

ТИПОВЫЕ СТРОИТЕЛЬНЫЕ КОНСТРУКЦИИ, ИЗДЕЛИЯ И УЗЛЫ

СЕРИЯ 1.412.1—8

ФУНДАМЕНТЫ МОНОЛИТНЫЕ
ЖЕЛЕЗОБЕТОННЫЕ НА СВАЙНОМ
ОСНОВАНИИ ПОД КОЛОННЫ
ФАХВЕРКА ПЕРЕГОРОДОК

ВЫПУСК 1

АРМАТУРНЫЕ И ЗАКЛАДНЫЕ ИЗДЕЛИЯ.
РАБОЧИЕ ЧЕРТЕЖИ

23769-02

ЦЕНА

ТИПОВЫЕ СТРОИТЕЛЬНЫЕ КОНСТРУКЦИИ ИЗДЕЛИЯ И УЗЛЫ

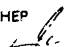
СЕРИЯ 1.412.1—8

ФУНДАМЕНТЫ МОНОЛИТНЫЕ
ЖЕЛЕЗОБЕТОННЫЕ НА СВАЙНОМ
ОСНОВАНИИ ПОД КОЛОННЫ
ФАХВЕРКА ПЕРЕГОРОДОК

ВЫПУСК 1

АРМАТУРНЫЕ И ЗАКЛАДНЫЕ ИЗДЕЛИЯ.
РАБОЧИЕ ЧЕРТЕЖИ

РАЗРАБОТАНЫ ИНСТИТУТОМ
ХАРЬКОВСКИЙ ПРОМСТРОЙНИИПРОЕКТ

ГЛАВНЫЙ ИНЖЕНЕР
ИНСТИТУТА  Н. Ф. ДОВГИЙ

ГЛАВНЫЙ ИНЖЕНЕР
ПРОЕКТА А. М. МОНИН

УТВЕРЖДЕНЫ ГЛАВНЫМ
УПРАВЛЕНИЕМ ПРОЕКТИРОВАНИЯ
ГОССТРОЯ СССР, ПИСЬМО
ОТ 25.05.88г. №6/6-1087.
ВВЕДЕНЫ В ДЕЙСТВИЕ
С 01.09.89г. ИНСТИТУТОМ
ХАРЬКОВСКИЙ ПРОМСТРОЙНИИПРОЕКТ.
ПРИКАЗ ОТ 10.03.89г. №40.
СРОК ДЕЙСТВИЯ — 1994г.

ОБОЗНАЧЕНИЕ	НАИМЕНОВАНИЕ	СТР.
1.412.1-8.1-1 ТУ	ТЕХНИЧЕСКИЕ УСЛОВИЯ	4
-2	КАРКАС КП 1.1	6
-3	КАРКАС КП 2.1	7
-4	КАРКАС КП 3.1	8
-5	КАРКАС КП 4.1	9
-6	КАРКАС КП 5.1	10
-7	КАРКАС КП 1.2	11
-8	КАРКАС КП 2.2	12
-9	КАРКАС КП 3.2	13
-10	КАРКАС КП 1.3	14
-11	КАРКАС КП 2.3	15
-12	КАРКАС КП 3.3	16
-13	СЕТКА С1, С2, С3	17
-14	СЕТКА С4, С5, С6	18
-15	СЕТКА С7, С8, С9	19
-16	СЕТКА С10, С11, С12	20
-17	СЕТКА С13, С14	21

ИНВ. № ПОДЛ. ПОДАТЬ НА ДАТА ВЗАМ. ИНВ. №

НАЧ. ОТД.	БРЮДСКИЙ	
Н. КОМТР.	АГРАНОВИЧ	<i>[Signature]</i>
ГЛ. СПЕЦ.	КОРОТЕЦКИЙ	<i>[Signature]</i>
ЗАВ. ГР.	АГРАНОВИЧ	<i>[Signature]</i>
ИСПОЛН.	ФОМИЧЕВ	<i>[Signature]</i>

1.412.1-8.1-0

СОДЕРЖАНИЕ

СТАДИЯ	ЛИСТ		ЛИСТОВ
	Р	1	
ХАРЬКОВСКИЙ ПРОМСТРОИНИИПРОЕКТ			

ОБОЗНАЧЕНИЕ	НАИМЕНОВАНИЕ	СТР.
1.412.1-8.1-18	СЕТКА С15	22
-19	СЕТКА С16	23
-20	СЕТКА С17	24
-21	СЕТКА С18, С19	25
-22	СТЕРЖЕНЬ АРМАТУРНЫЙ Ст1	26
-23	ЗАКЛАДНОЙ ЭЛЕМЕНТ МН1	27

ИНВ. № ПОДПИСЬ И ДАТА ВЗАМ. ИНВ. №

1.412.1-8.1-0

ЛИСТ

2

ФОРМАТ А4

1. Настоящий выпуск I серии I.412.1-8
содержит рабочие чертежи пространственных каркасов, сварных сеток, из которых состоят пространственные каркасы и закладных изделий, предназначенных для применения в монолитных железобетонных фундаментах на свайном основании под колонны фахверка перегородок.
2. Пространственные каркасы, сварные сетки и закладные изделия предназначены для применения в монолитных железобетонных фундаментах на свайном основании под колонны фахверка перегородок, разработанных в выпуске 0 настоящей серии.
3. Арматурные изделия (пространственные каркасы и сварные сетки), разработанные в выпуске, обозначены марками, имеющими следующую структуру:

К П Х . Х

каркас простран-
ственный

Цифровой индекс
размеров роствер-
ка в плане

Индекс высоты
ростверка

Марки пространствен-
ных каркасов

ИМВ, № ПОЯР ПОДПИСЬ И ДАТА ВЗАМ. ИМВ. №

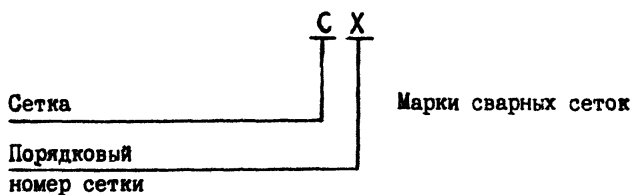
НАЧ. ОТД.	БРОДСКИЙ	<i>[Signature]</i>	
Н. КОНТР.	АГРАНОВИЧ	<i>[Signature]</i>	
Гл. СПЕЦ.	КОРОТЕЦКИЙ	<i>[Signature]</i>	
ЗАВ. ГР.	АГРАНОВИЧ	<i>[Signature]</i>	
Исполн.	ФОМИЧЕВ	<i>[Signature]</i>	

1.412.1-8.1-1 ТУ

ТЕХНИЧЕСКИЕ
УСЛОВИЯ

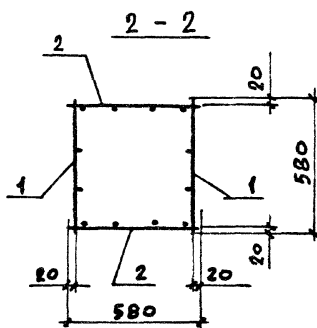
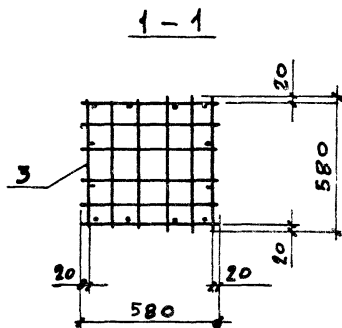
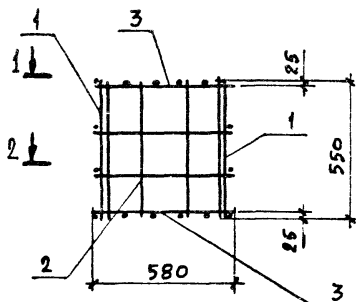
СТАДИЯ	ЛИСТ	ЛИСТОВ
Р	1	2
ХАРЬКОВСКИЙ ПРОМСТРОЙНИИПРОЕКТ		

Пример: КР2.2 - каркас пространственный для ростверка монолитного с размером в плане 0,75х0,6м и высотой 0,75 м



4. Пространственные каркасы выполняются из арматурных сеток при помощи контактной точечной сварки с применением сварочных клещей.
5. Продольные и поперечные стержни сварных сеток следует принимать из горячекатанной арматурной стали класса А-I по ГОСТ 5781-82.
6. Соединение стержней сеток в местах пересечения производится контактной точечной сваркой в соответствии с ГОСТ 14098-85 "Соединения сварные арматуры железобетонных изделий и конструкций. Технические требования и методы испытаний".
7. Закладные изделия следует изготавливать из стали марки ВстЗкп2-I по ТУ 14-I-3023-80.
8. Арматурные и закладные изделия должны быть приняты техническим контролем предприятия-изготовителя (поштучно) в соответствии с ГОСТ 10922-75.

Каждое готовое арматурное и закладное изделие должно иметь бирку с указанием его марки.



МАРКА КАРКАСА	Поз.	НАИМЕНОВАНИЕ	Кол.	ОБОЗНАЧЕНИЕ	МАССА КАРКАСА, кг
КП1.1	1	СЕТКА С1	2	1.412.1-8.1-13	5,6
	2	С4	2	-14	
	3	С15	2	-18	

НАЧ.ОТД.	БРОДСКИЙ	<i>Бродский</i>	
Н.КОНТР.	АГРАНОВИЧ	<i>Агранович</i>	
ГЛ.СЛЕД.	КОРОТЕЦКИЙ	<i>Коротецкий</i>	
ЗАВ.ГР.	АГРАНОВИЧ	<i>Агранович</i>	
ИСПОЛН.	ФОМИЧЕВ	<i>Фомичев</i>	

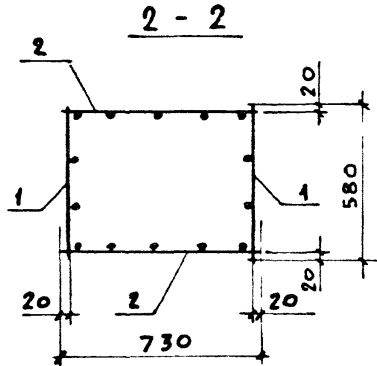
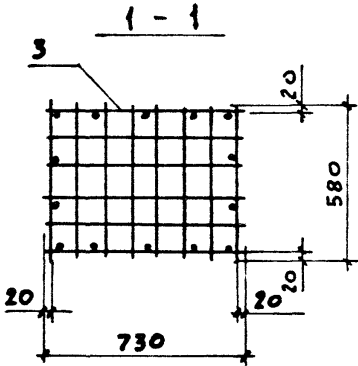
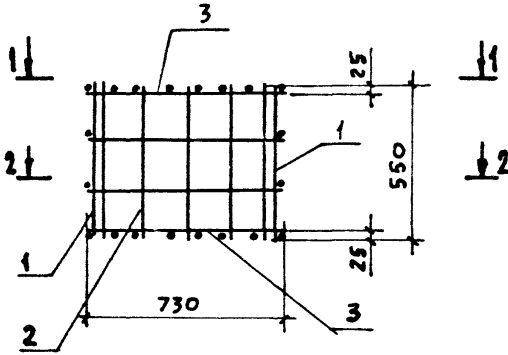
1.412.1-8.1-2

КАРКАС КП1.1

СТАДИЯ	ЛИСТ	ЛИСТОВ
Р		1

ХАРЬКОВСКИЙ
ПРОМСТРОИНИИПРОЕКТ

ИНВ.№ ВОДА. ПОДПИСЬ И ДАТА. ВЗАМ.ИНВ.№



МАРКА КАРКАСА	Поз.	НАИМЕНОВАНИЕ	КОЛ.	ОБОЗНАЧЕНИЕ	МАССА КАРКАСА, КГ
КП 2.1	1	СЕТКА С1	2	1.412.1-8.1-13	6,8
	2	С7	2	-15	
	3	С16	2	-19	

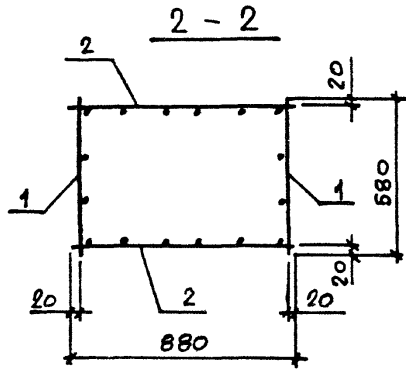
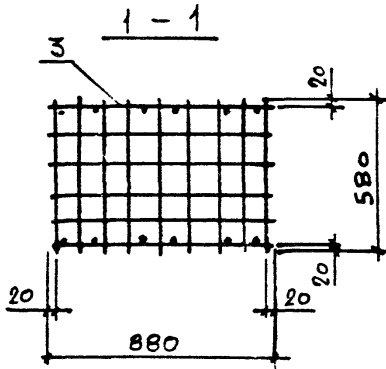
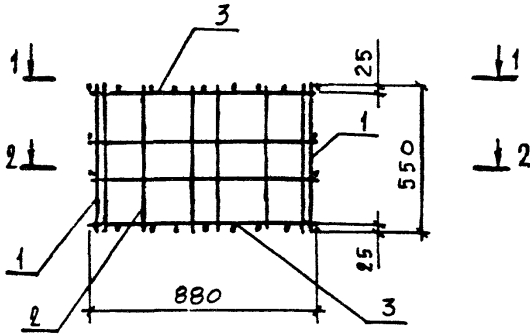
ИМЬ. № ВОЗР. ПОДПИСЬ И ДАТА. ВЗАИМН. №

НАЧ. ОТД.	БРОДСКИЙ	<i>[Signature]</i>	
Н. КОМП.	АГРАНОВИЧ	<i>[Signature]</i>	
ГЛ. СПЕЦ.	КОРОТЕЦКИЙ	<i>[Signature]</i>	
ЗАВ. ГР.	АГРАНОВИЧ	<i>[Signature]</i>	
ИСХОДН.	ФОМИЧЕВ	<i>[Signature]</i>	

1.412.1-8.1-3

КАРКАС КП 2.1

СТАДИЯ	ЛИСТ	ЛИСТОВ
Р		1
ХАРЬКОВСКИЙ ПРОМСТРОИНИИПРОЕКТ		



МАРКА КАРКАСА	Поз.	НАИМЕНОВАНИЕ	Кол.	ОБОЗНАЧЕНИЕ	МАССА КАРКАСА, КГ
КП 3.1	1	СЕТКА С1	2	1.412.1-8.1-13	8,0
	2	С10	2	-16	
	3	С17	2	-20	

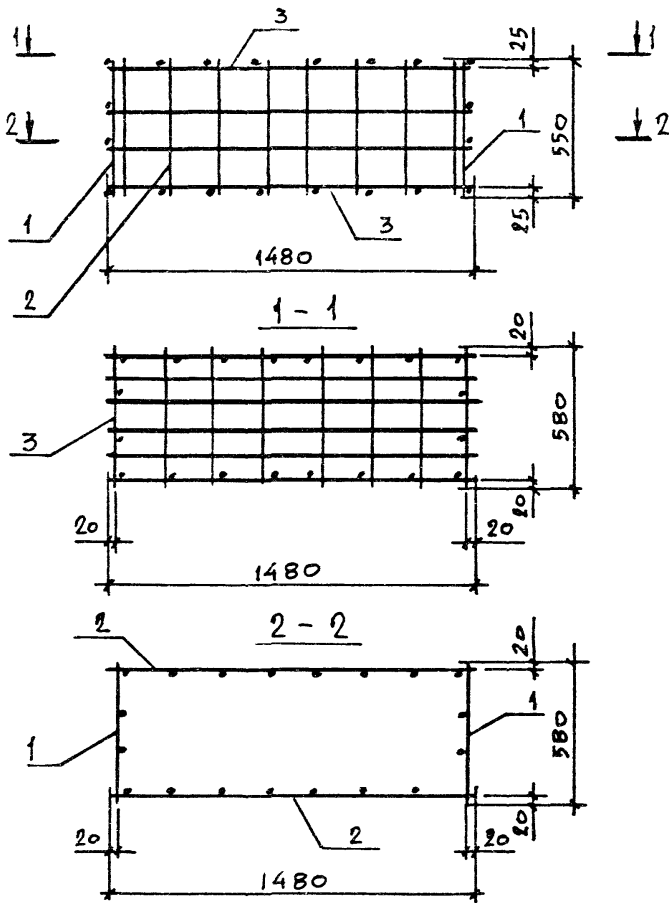
ИНВ. № ПОДЛ. ПОЛОЖ. ДАТА ВЗАМ. ИВ. №

НАЧ. ОТД.	БРОДСКИЙ	<i>[Signature]</i>	
И. КОНТР.	АГРАНОВИЧ	<i>[Signature]</i>	
ГЛ. СПЕЦ.	КОРОТЕЦКИЙ	<i>[Signature]</i>	
ЗАВ. ГР.	АГРАНОВИЧ	<i>[Signature]</i>	
ИСПОЛН.	ФОМИЧЕВ	<i>[Signature]</i>	

1.412.1-81-4

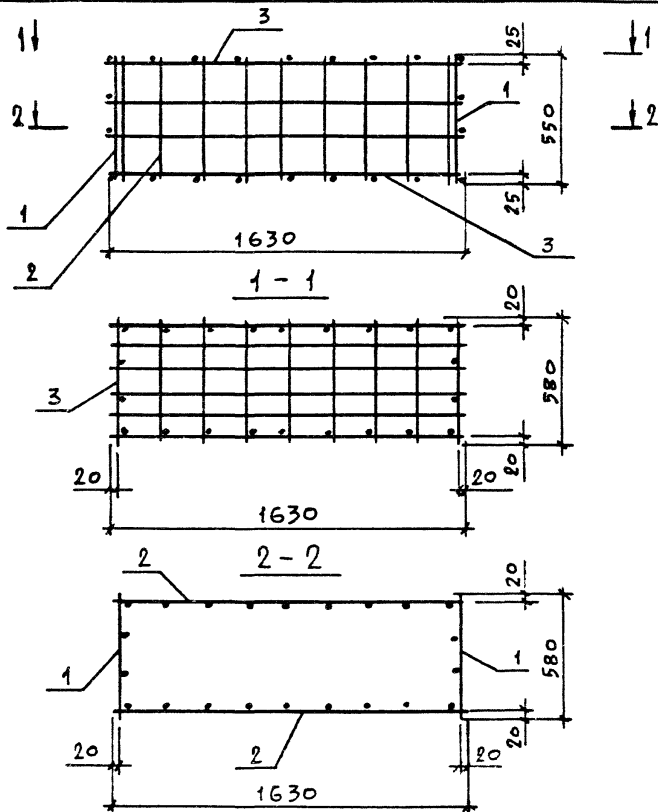
КАРКАС КП 3.1

СТАЛКА	ЛИСТ	ЛИСТОВ
Р		1
ХАРЬКОВСКИЙ ПРОМСТРОЙНИИПРОЕКТ		

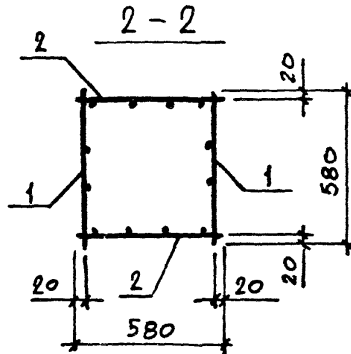
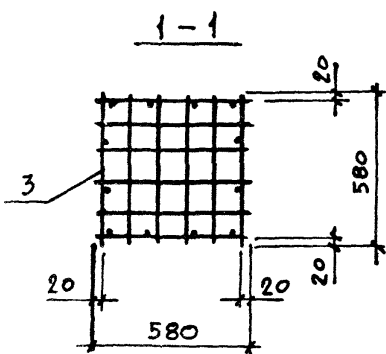
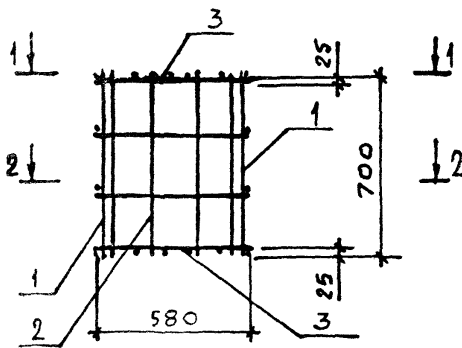


МАРКА КАРКАСА	Поз.	НАИМЕНОВАНИЕ	КОЛ.	ОБОЗНАЧЕНИЕ	МАССА КАРКАСА, КГ	
КП4.1	1	СЕТКА С1	2	1.412.1-8.1-13	10,6	
	2	С13	2	-17		
	3	С18	2	-21		
НАЧ. ОТД.	БРОДСКИЙ			1.412.1-8.1-5		
Н. КОНТР.	АГРАНОВКУ					
ГЛ. СПЕЦ.	КОРОТЕЦКИЙ					
ЗАВ. ГР.	АГРАНОВИЧ			СТАДИЯ	ЛКСТ	ЛИСТОВ
ИСПОЛН.	ФОМИЧЕВ			Р		1
				ХАРЬКОВСКИЙ		
				ПРОМСТРОИНИПРОЕКТ		

КАРКАС КП4.1



Инв. № подл. Подпись и дата	МАРКА КАРКАСА		ПОЗ.	НАИМЕНОВАНИЕ	КОЛ.	ОБОЗНАЧЕНИЕ	МАССА КАРКАСА, кг		
	КП5.1		1	СЕТКА С1	2	1.412.1-8+13	11.26		
			2	С14	2	-17			
			3	С19	2	-21			
НАЧ. ОТД.	БРЮСКИЙ			1.412.1-8.1-6					
Н. КОНТР.	АГРАНОВИЧ								
ГЛ. СПЕЦ.	КОРОТЕШКИИ								
Инв. № подл.	ЗАВ. ГР.	АГРАНОВИЧ		КАРКАС КП5.1			СТАДИЯ	ЛИСТ	ЛИСТОВ
	ИСПОЛН.	ФОМИЧЕВ					Р		1
							ХАРЬКОВСКИЙ ПРОМСТРОЙНИИПРОЕКТ		



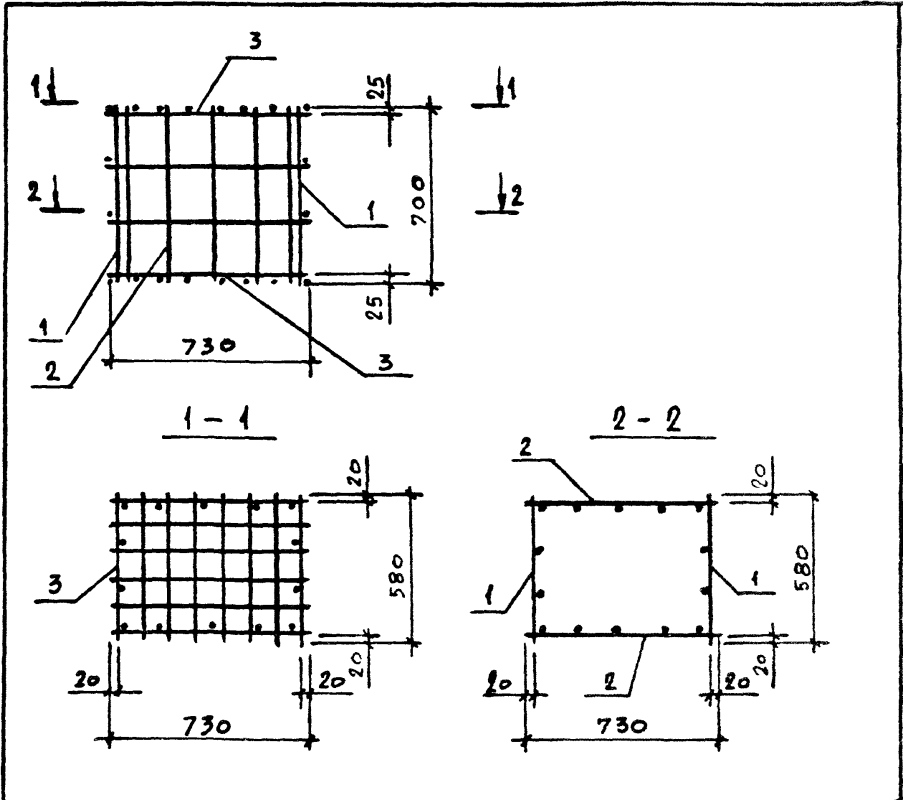
МАРКА КАРКАСА	Поз.	НАИМЕНОВАНИЕ	КОЛ.	ОБОЗНАЧЕНИЕ	МАССА КАРКАСА, КГ
КП1.2	1	СЕТКА С2	2	1.412.1-В.1-13	6,08
	2	С5	2	-14	
	3	С15	2	-18	

НАЧ. ОТД.	БРОДСКИЙ	<i>[Signature]</i>	
Н. КОНТР.	АГРАНОВИЧ	<i>[Signature]</i>	
ГЛ. СПЕЦ.	КОРОТЕЦКИЙ	<i>[Signature]</i>	
ЗАВ. ГР.	АГРАНОВИЧ	<i>[Signature]</i>	
ИСПОЗД.	ФОМИЧЕВ	<i>[Signature]</i>	

1.412.1-В.1-7

КАРКАС КП1.2

СТАДИЯ	ЛИСТ	ЛИСТОВ
Р		1
ХАРЬКОВСКИЙ ПРОМСТРОЙНИИПРОЕКТ		



МАРКА КАРКАСА	Поз.	НАИМЕНОВАНИЕ	Кол.	ОБОЗНАЧЕНИЕ	МАССА КАРКАСА, КГ
КП2.2	1	СЕТКА С2	2	1.412.1-В.1-13	7,4
	2	С8	2	-15	
	3	С16	2	-19	

ИВН.И ПОДП. ПОДПИСЬ И ДАТА ВЗАМ. ИВН.И

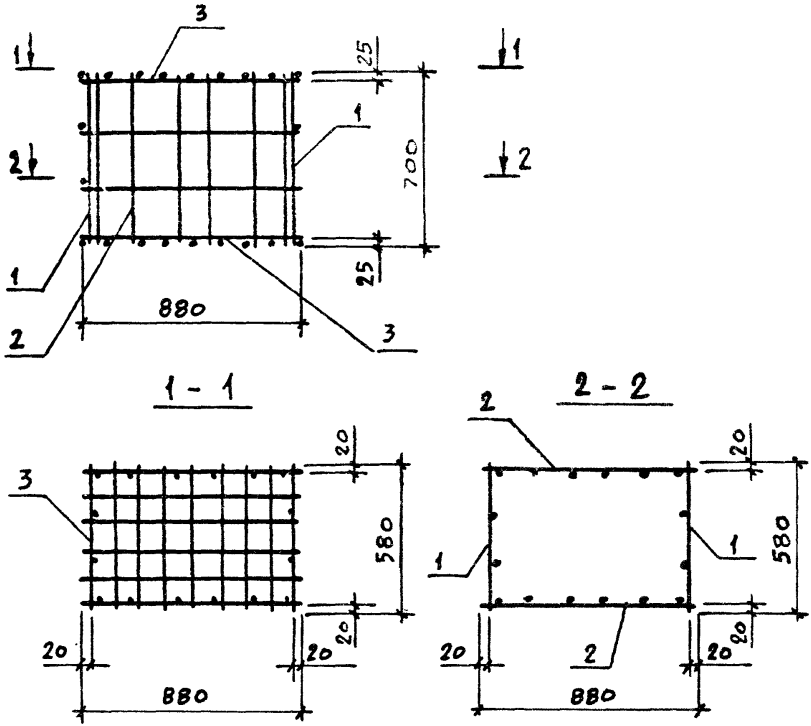
НАЧ.ОТД. БРОДСКИЙ
 Н.КОНТР. АГРАНОВИЧ
 ГЛ.СПЕЦ. КОРОТЕЦКИЙ

1 412.1-В.1-8

ЗАВ.ГР. АГРАНОВИЧ
 ИСПОЛН. ФОМИЧЕВ

КАРКАС КП2.2

СТАНЦИЯ	ЛИСТ	ЛИСТОВ
Р	1	1
ХАРЬКОВСКИЙ ПРОМСТРОИНИИПРОЕКТ		



МАРКА КАРКАСА	Поз.	НАИМЕНОВАНИЕ	Кол.	ОБОЗНАЧЕНИЕ	МАССА КАРКАСА, КГ
КП 3.2	1	СЕТКА С2	2	1.412.1-8.1-13	8,62
	2	С11	2	-16	
	3	С17	2	-20	

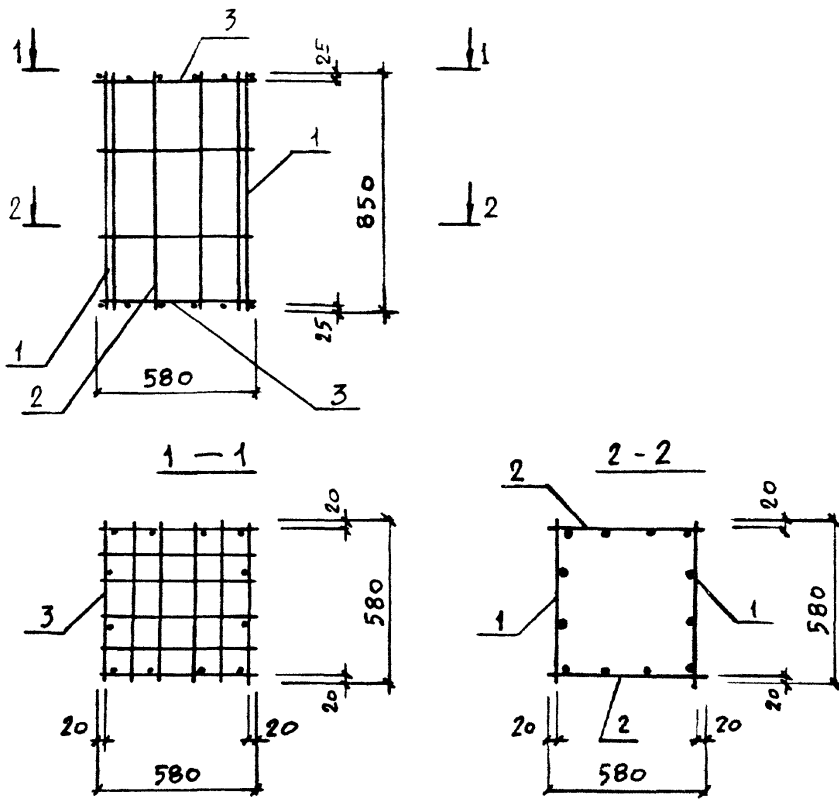
ИНВ. И ПОДЛ. ПОДПИСЬ И ДАТА, ВЗАМ. ИВ. И

НАЧ. ОТД.	БРОДСКИЙ	<i>[Signature]</i>	
Н. КОНТР.	АГРАКОВИЧ	<i>[Signature]</i>	
ГЛ. СПЕЦ.	КОРОТЕЦКИЙ	<i>[Signature]</i>	
ЗАВ. ГР.	АГРАКОВИЧ	<i>[Signature]</i>	
ИСПОЛН.	ФОМИЧЕВ	<i>[Signature]</i>	

1.412.1-8.1-9

КАРКАС КП 3.2

СТАДИЯ	ЛИСТ	ЛИСТОВ
Р	1	1
ХАРЬКОВСКИЙ ПРОМСТРОЙНИИПРОЕКТ		



МАРКА КАРКАСА	Поз.	НАИМЕНОВАНИЕ	Код	ОБОЗНАЧЕНИЕ	МАССА КАРКАСА, КГ.
КП1.3	1	СЕТКА С3	2	1.412.1-8.1-13	6,44
	2	С6	2	-14	
	3	С15	2	-18	

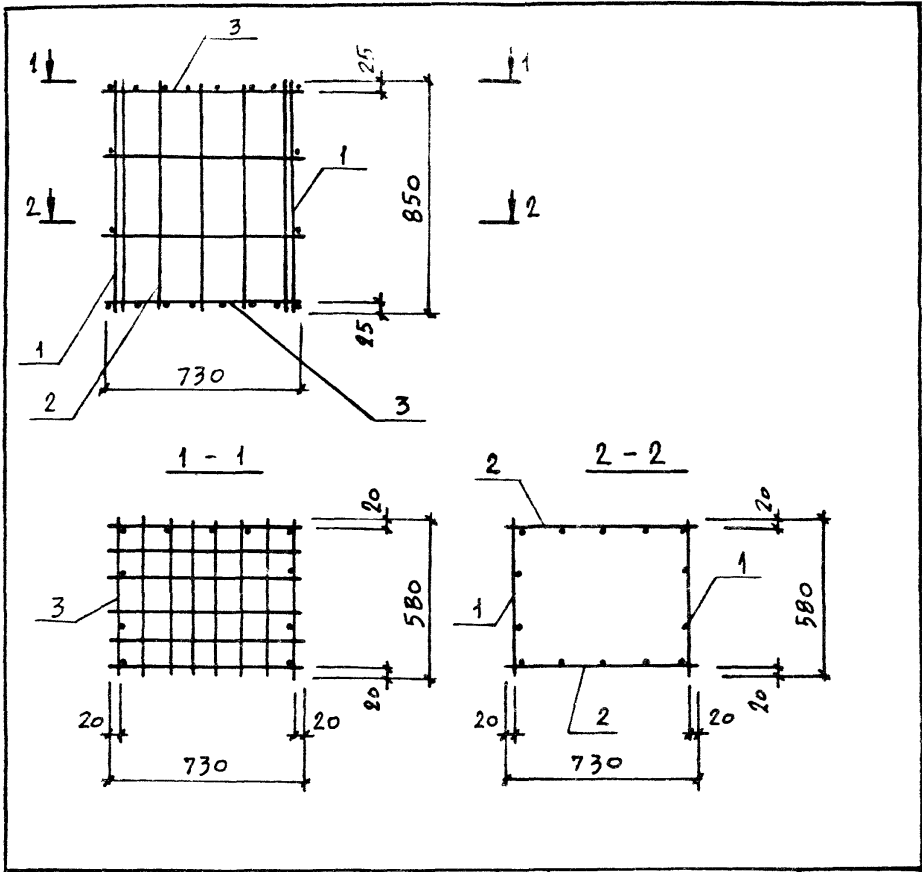
ИНВ. № ПОД. ПОДПИСИ И ДАТА

НАЧ. ОТД.	БРОДСКИЙ	<i>[Signature]</i>
Н. КОНТР.	АГРАНОВИЧ	<i>[Signature]</i>
ГЛ. СПЕЦ.	КОРОТЕЦКИЙ	<i>[Signature]</i>
ЗАВ. ГР.	АГРАНОВИЧ	<i>[Signature]</i>
ИСПОЛН.	ФОМИЧЕВ	<i>[Signature]</i>

1.412.1-8.1-10

КАРКАС КП1.3

СТАДИЯ	ЛИСТ	ЛИСТОВ
Р		1
ХАРЬКОВСКИЙ ПРОМСТРОЙКИИПРОЕКТ		



МАРКА КАРКАСА	Поз.	НАИМЕНОВАНИЕ	КОЛ.	ОБОЗНАЧЕНИЕ	МАССА КАРКАСА, КГ
КП2.3	1	СЕТКА СЗ	2	1.412.1-8.1-13	7,82
	2	С9	2	-15	
	3	С16	2	-19	

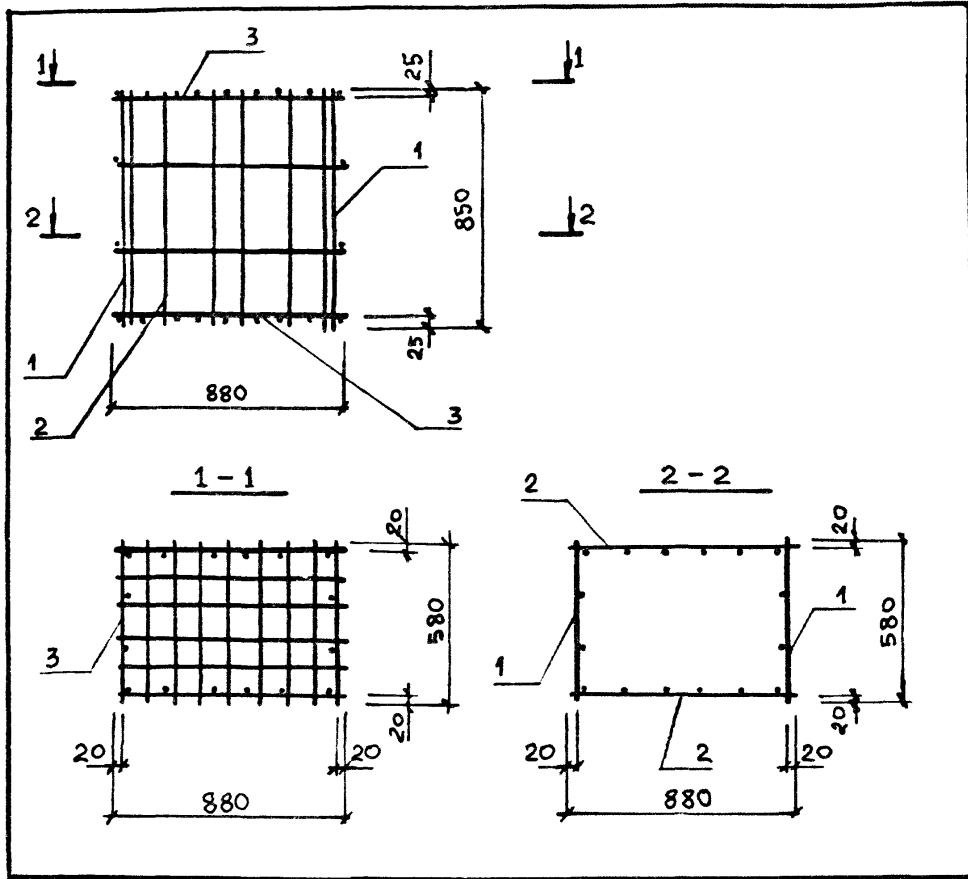
ИВ. И ПОДЛ. ПОДПИСЬ И ДАТА ВЗАИМ. ИМБ. И

НАЧ. ОТД.	БРЮДСКИЙ		
Н. КОНТР.	АГРАНОВИЧ		
ГЛ. СПЕЦ.	КОРОТЕЦКИЙ		
ЗАВ. ГР.	АГРАНОВИЧ		
ИСПОЛН.	ФОМИЧЕВ		

1.412.1-8.1-11

КАРКАС КП2.3

СТАДИЯ	ЛИСТ	ЛИСТОВ
Р		1
ХАРЬКОВСКИЙ ПРОМСТРОИНИИПРОЕКТ		



МАРКА КАРКАСА	Поз.	НАИМЕНОВАНИЕ	КОЛ.	ОБЪЕДИНЕНИЕ	МАССА КАРКАСА, КГ
КПЗ.3	1	СЕТКА СЗ	2	1.412.1-8.1-13	9,10
	2	С12	2	-16	
	3	С17	2	-20	

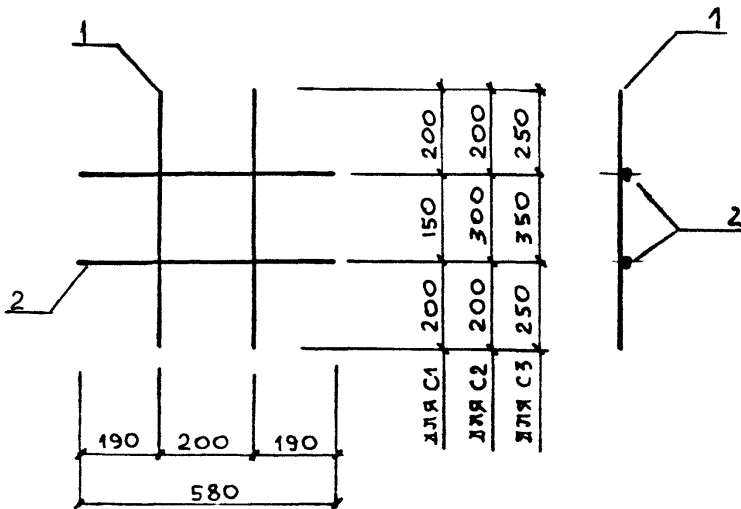
ИНВ.№ ПОДЛ. ПОДПИСЬ И ДАТА ВЗАМ. ИНЖ.

НАЧ. ОТД.	БРОДСКИЙ	
Н. КВНТР	АГРАНОВИЧ	<i>Н. А.</i>
ГЛ. СПЕЦ.	КОРОТЕЦКИЙ	
ЗАВ. ГР.	АГРАНОВИЧ	<i>Н. А.</i>
ИСПОЛН.	ДОМИЧЕВ	<i>В. Д.</i>

1.412.1-8.1-12

КАРКАС КПЗ.3

СТАДИЯ	ЛИСТ	ЛИСТОВ
Р		1
ХАРЬКОВСКИЙ ПРОМСТРОИНИИПРОЕКТ		



МАРКА СЕТКИ	Поз.	НАИМЕНОВАНИЕ	КОЛ.	МАССА ЕД., КГ	МАССА СЕТКИ, КГ
С1	1	Ø6A1, l = 550	2	0,12	0,50
	2	6A1, l = 580	2	0,13	
С2	1	Ø6A1, l = 700	2	0,16	0,58
	2	6A1, l = 580	2	0,13	
С3	1	Ø6A1, l = 850	2	0,19	0,64
	2	6A1, l = 580	2	0,13	

АРМАТУРА КЛАССА АІ ПО ГОСТ 5781-82

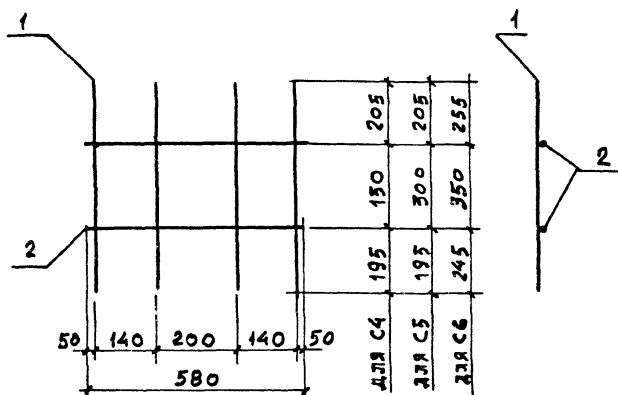
НАЧ. ОТД.	БРЮДСКИЙ	
Н. КОНТР.	АГРАНОВИЧ	
ГЛ. СПЕЦ.	КОРОТЕЦКИЙ	
ЗАВ. ГР.	АГРАНОВИЧ	
ИСПОЛН.	ФОМИЧЕВ	

1.412.1-8.1-13

СЕТКА С1, С2, С3

СТАДИЯ	ЛИСТ	ЛИСТОВ
Р		1
ХАРЬКОВСКИЙ ПРОМСТРОЙНИИПРОЕКТ		

ИНВ. № ПОДЛ. ПОДПИСЬ И ДАТА ИЗМ. №



МАРКА СЕТКИ	Поз.	НАИМЕНОВАНИЕ	КОЛ	МАССА ЕД., КГ	МАССА СЕТКИ, КГ
С4	1	Ø 6 АІ, $l = 550$	4	0,12	0,74
	2	6 АІ, $l = 580$	2	0,13	
С5	1	Ø 6 АІ, $l = 700$	4	0,16	0,90
	2	6 АІ, $l = 580$	2	0,13	
С6	1	Ø 6 АІ, $l = 850$	4	0,19	1,02
	2	6 АІ, $l = 580$	2	0,13	

Арматура класса АІ по ГОСТ 5781-82

ИВ. Л. № год. Подпись и дата. ВЗАМ. ИВ. Л.

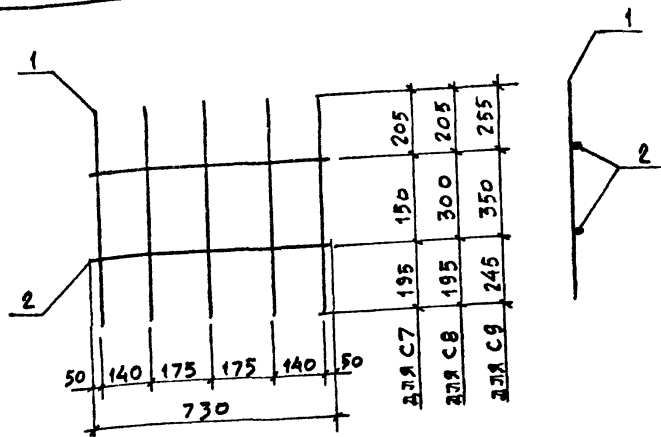
НАЧ. ОТД.	БРОДСКИЙ	<i>[Signature]</i>	
Н. КОНТ.	АГРАНОВИЧ	<i>[Signature]</i>	
ГЛ. СПЕЦ.	КОРОТЕЦКИЙ	<i>[Signature]</i>	
ЗАВ. ГР.	АГРАНОВИЧ	<i>[Signature]</i>	
ИСПОЛН.	ФОМИЧЕВ	<i>[Signature]</i>	

1.412.1-8.1-14

СЕТКА С4, С5, С6

СТАДИЯ	ЛИСТ	ЛИСТОВ
Р		1

ХАРЬКОВСКИЙ
ПРОМСТРОЙНИПРОЕКТ



МАРКА СЕТКИ	ПОВ.	НАИМЕНОВАНИЕ	КОЛ.	МАССА ЕД., КГ	МАССА СЕТКИ, КГ
С7	1	Ø6A1, l = 550	5	0,12	0,92
	2	6A1, l = 730	2	0,16	
С8	1	Ø6A1, l = 700	5	0,16	1,12
	2	6A1, l = 730	2	0,16	
С9	1	Ø6A1, l = 850	5	0,19	1,27
	2	6A1, l = 730	2	0,16	

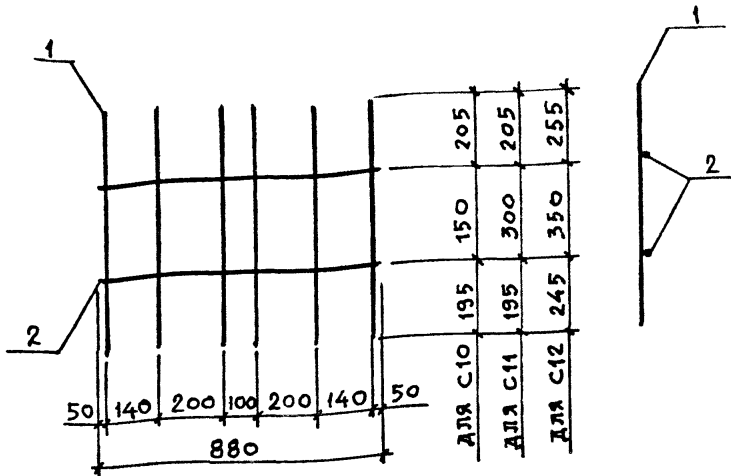
АРМАТУРА КЛАССА А1 по ГОСТ 5781-82

НАЧ.ОТД.	БРДСКИЙ	
Н.КОНТР.	АГРАНОВИЧ	
ГЛ.СПЕЦ.	КОРТЕЦКИЙ	
ЗАВ.ГР.	АГРАНОВИЧ	
ИСПОЛН.	ФОМИЧЕВ	

1.412.1-8.1-15

СЕТКА С7, С8, С9

СТАДИЯ	ЛИСТ	ЛИСТОВ
Р		1
ХАРЬКОВСКИЙ ПРОМСТРОЙНИИПРОЕКТ		



МАРКА СЕТКИ	ПОЗ.	НАИМЕНОВАНИЕ	КОЛ.	МАССА ЕД., КГ	МАССА СЕТКИ, КГ
С10	1	Ø6A \bar{I} , $\ell = 550$	6	0,12	1,12
	2	6A \bar{I} , $\ell = 880$	2	0,20	
С11	1	Ø6A \bar{I} , $\ell = 700$	6	0,16	1,36
	2	6A \bar{I} , $\ell = 880$	2	0,20	
С12	1	Ø6A \bar{I} , $\ell = 850$	6	0,19	1,54
	2	6A \bar{I} , $\ell = 880$	2	0,20	

АРМАТУРА КЛАССА А \bar{I} ПО ГОСТ 5781-82

НАЧ. ОТД.	БРОДСКИЙ	<i>Л</i>
Н. КОНТР.	АГРАНОВИЧ	<i>П. П.</i>
Д. СЕКЦ.	КОРОТЕЦКИЙ	<i>В</i>
ЗАВ. ГР.	АГРАНОВИЧ	<i>П. П.</i>
ИСПОЛН.	ФОМИЧЕВ	<i>В. В.</i>

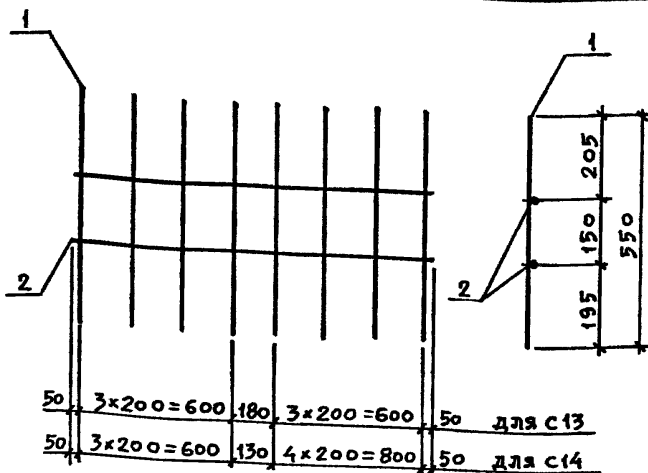
1.412.1-8.1-16

СЕТКА С10, С11, С12

СТАДИЯ	ЛИСТ	ЛИСТОВ
Р		1

ХАРЬКОВСКИЙ
ПРОМСТРОИНИИПРОЕКТ

ИВ. № ГОДА ПОДПИСЬ №-ДАТА ВЗЯМ. ИВ. №



МАРКА СЕТКИ	Поз.	НАИМЕНОВАНИЕ	Кол	МАССА ЕД., КГ	МАССА СЕТКИ, КГ
С13	1	$\emptyset 6A_I, l = 550$	8	0,12	1,62
	2	$6A_I, l = 1480$	2	0,33	
С14	1	$\emptyset 6A_I, l = 550$	9	0,12	1,80
	2	$6A_I, l = 1630$	2	0,36	

АРМАТУРА КЛАССА А-I ПО ГОСТ 5781-82

Име. № подл. Подпись и дата. Взам инв. №

НАЧ. ОТЗ.	БРЮДСКИЙ		
И КОНТР.	АГРАНОВИЧ		
Эк. СПЕЦ.	КОРОТЕЦКИЙ		
ЗАВ. ГР	АГРАНОВИЧ		
ИСПОЛН.	ФОМИЧЕВ		

1.412.1-8.1-17

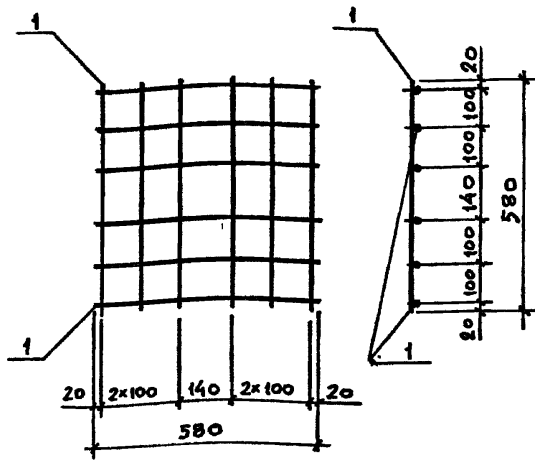
СЕТКА С13, С14

СТADIЯ	ЛИСТ	ЛИСТОВ
Р		1

ХАРЬКОВСКИЙ
ПРОМСТРОИНИИПРОЕКТ

23769-02 22

ФОРМАТ А4



МАРКА СЕТКИ	Поз.	НАИМЕНОВАНИЕ	Кол.	МАССА ЕД., КГ	МАССА СЕТКИ, КГ
С 15	1	Ø 6 АІ, ρ = 580	12	0,13	1,56

АРМАТУРА КЛАССА А-І ПО ГОСТ 5781-82

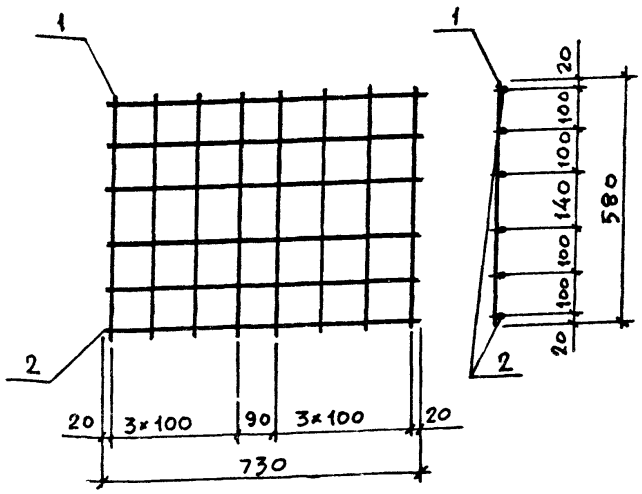
ЧИС. № ПОЯС. ПОДПИСЬ И ДАТА
 ВЗАМ. ЧИС. №

НАЧ. ОТД.	БРОДСКИЙ	<i>[Signature]</i>
Н. КОНТР.	АГРАНОВИЧ	<i>[Signature]</i>
ГЛ. СПЕЦ.	КОРОТЕЦКИЙ	<i>[Signature]</i>
ЗАВ. ГР.	АГРАНОВИЧ	<i>[Signature]</i>
ИСПОЛН.	ФОМИЧЕВ	<i>[Signature]</i>

1.412.1-8.1-18

СЕТКА С 15

СТАДИЯ	ЛИСТ	ЛИСТОВ
Р		1
ХАРЬКОВСКИЙ ПРОМСТРОЙНИИПРОЕКТ		



МАРКА СЕТКИ	Поз.	НАИМЕНОВАНИЕ	КОЛ.	МАССА ЕД., КГ	МАССА СЕТКИ, КГ
С16	1	∅6АІ, ℓ = 580	8	0,13	2,00
	2	6АІ, ℓ = 730	6	0,16	

АРМАТУРА КЛАССА АІ по ГОСТ 5781-82

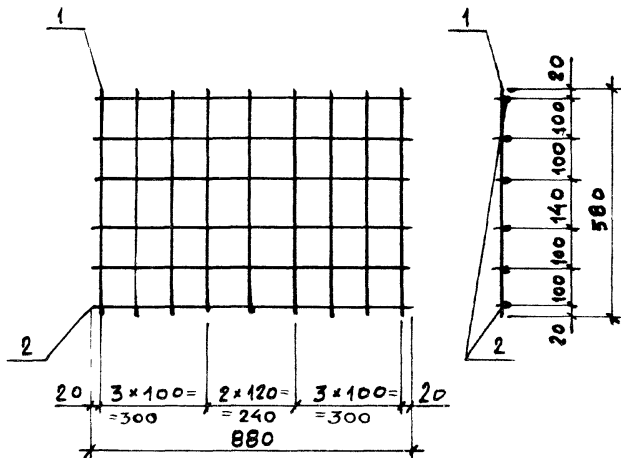
ИНВ. № ПОДЛ. ПОДПИСЬ И ДАТА ВЗАМ. ИНВ. №

НАЧ. ОТД.	БРОДСКИЙ		
Н. КОНТР.	АГРАНОВИЧ		
ГЛ. СПЕЦ.	КОРОТЕЦКИЙ		
ЗАВ. ГР.	АГРАНОВИЧ		
ИСПОЛН.	ФОМИЧЕВ		

1.412.1-8.1-19

СЕТКА С16

СТАДИЯ	ЛИСТ	ЛИСТОВ
Р		1
ХАРЬКОВСКИЙ ПРОМСТРОЙНИИПРОЕКТ		



МАРКА СЕТКИ	ПОВ.	НАИМЕНОВАНИЕ	КОЛ.	МАССА ЕД., КГ	МАССА СЕТКИ, КГ
С17	1	Ø6A1, l = 580	9	0,13	2,37
	2	6A1, l = 880	6	0,20	

АРМАТУРА КЛАССА АІ ПО ГОСТ 5781-82

ВЗАМ. ИМЕН

ПОДПИСЬ И ДАТА

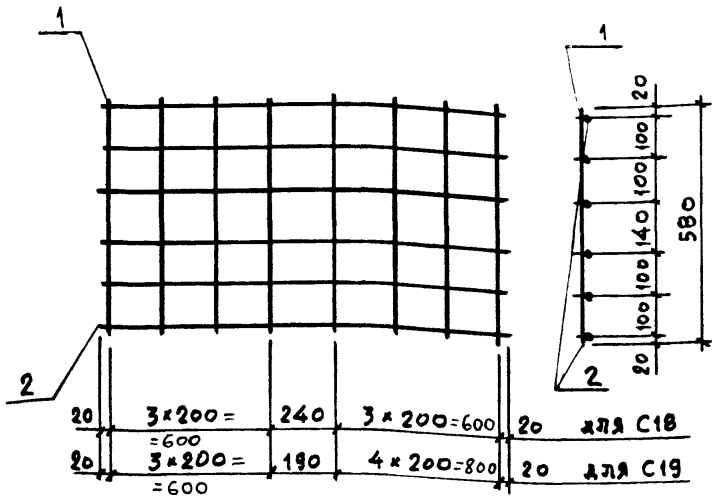
ИМЯ И ПОДЛ.

НАЧ. ОТД.	БРОДЕКИЙ	
И. КОНТР.	АГРАНОВИЧ	<i>[Signature]</i>
ГЛ. СПЕЦ.	КОРЮТЕЦКИЙ	<i>[Signature]</i>
ЗАВ. ГР.	АГРАНОВИЧ	<i>[Signature]</i>
ИСПОЛН.	ФОМИЧЕВ	<i>[Signature]</i>

1.412.1-8.1-20

СЕТКА С17

СТРАНА	ЛИСТ	ЛИСТОВ
Р		1
ХАРЬКОВСКИЙ ПРОЕКТНО-СТРОИТЕЛЬНЫЙ ПРОЕКТ		



МАРКА СЕТКИ	Поз.	НАИМЕНОВАНИЕ	Кол.	МАССА ЕД., КГ	МАССА СЕТКИ, КГ
С18	1	∅6АІ, l = 580	8	0,13	3,02
	2	6АІ, l = 1480	6	0,33	
С19	1	∅6АІ, l = 580	9	0,13	3,33
	2	6АІ, l = 1630	6	0,36	

АРМАТУРА КЛАССА А-І по ГОСТ 5781-82

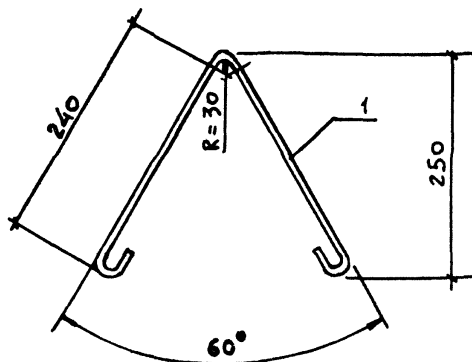
1.412.1-8.1-21

НАЧ. ОТД.	БРОДСКИЙ	<i>[Signature]</i>
Н. КОНТР.	АГРАНОВИЧ	<i>[Signature]</i>
ГЛ. СПЕЦ.	КОРОТЕЦКИЙ	<i>[Signature]</i>
ЗАВ. ГР.	АГРАНОВИЧ	<i>[Signature]</i>
Исполн.	ФОМИЧЕВ	<i>[Signature]</i>

СЕТКА С18, С19

СТАДИЯ	ЛИСТ	ЛИСТОВ
Р	1	1
ХАРЬКОВСКИЙ ПРОМСТРОЙНИИПРОЕКТ		

ИМВ. И ПОДЛ. ПОДПИСЬ И ДАТА ВЗАМ. ИМВ. И



МАРКА	Поз.	НАИМЕНОВАНИЕ	Кол.	МАССА ЕД., КГ	ОБЩАЯ МАССА, КГ
Ст1	1	Ø6 АІ, $l = 610$	1	0,14	0,14

Арматура класса АІ по ГОСТ 5781-82

Инв. № подл. Подпись и дата
Взам. инв. №

Нач. отд.	Бродский	<i>[Signature]</i>	
Н. контр.	Агранович	<i>[Signature]</i>	
Гл. спец.	Коротецкий	<i>[Signature]</i>	
Зав. гр.	Агранович	<i>[Signature]</i>	
Исполн.	Фомичев	<i>[Signature]</i>	

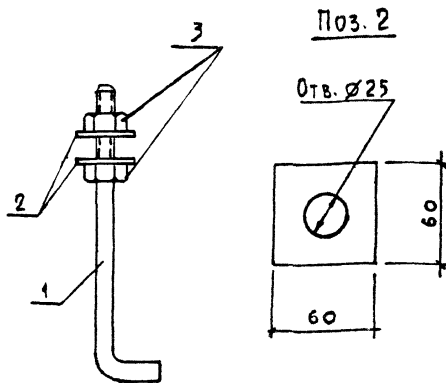
1.412.1-8.1-22

СТЕРЖЕНЬ АРМАТУРНЫЙ
Ст 1

СТАДИЯ	МАССА	МАСШТАБ
Р	0,14	1:5
Лист	Листов 1	

В Ст 3 кп 2

ХАРЬКОВСКИЙ
ПРОМСТРОЙНИИПРОЕКТ



МАРКА	Поз.	НАИМЕНОВАНИЕ	КОЛ.	МАССА ЕД., КГ	ОБЩАЯ МАССА, КГ
МН1	1	Шпилька 1.М24x710			3,4
		ВстЗкп2-1 ГОСТ 24379.1-80	1	2.77	
	2	-60x8 ГОСТ 19903-74, l=60	2	0.23	
	3	Гайка М24 ГОСТ 5917-70*	2	0.11	

ВСЕ ПОЗИЦИИ ИЗГОТАВЛИВАТЬ ИЗ СТАЛИ
МАРКИ ВстЗкп2-1 по ТУ 14-1-3023-80.

ИВ. № ПОДЛ.	ВОЗЛ. И ДАТА	ВЗАМ. ИВ. И
НАЧ. ОТД.	БРОДСКИЙ	<i>KS</i>
И. КОНТР.	АГРАНОВИЧ	<i>И. А.</i>
ГЛ. СПЕЦ.	КОРОТЕЦКИЙ	<i>К. К.</i>
ЗАВ. ГР.	АГРАНОВИЧ	<i>И. А.</i>
ИСПОЛН.	ФОМИЧЕВ	<i>Ф. Ф.</i>

1.412.1-8.1-23

ЗАКЛАДНОЙ ЭЛЕМЕНТ
МН1

СТАДИЯ	ЛИСТ	ЛИСТОВ
Р		1
ХАРЬКОВСКИЙ ПРОМСТРОИНИИПРОЕКТ		