

ТИПОВЫЕ СТРОИТЕЛЬНЫЕ КОНСТРУКЦИИ,  
ИЗДЕЛИЯ И УЗЛЫ

СЕРИЯ 1.811.1-5

СВАИ ЗАБИВНЫЕ  
ЖЕЛЕЗОБЕТОННЫЕ ПИРАМИДАБНЫЕ  
С НАПРЯГАЕМОЙ АРМАТУРОЙ  
ДЛЯ СЕЛЬСКОХОЗЯЙСТВЕННЫХ ЗДАНИЙ

ВЫПУСК 1

МАТЕРИАЛЫ ДЛЯ ПРОЕКТИРОВАНИЯ.  
ТЕХНИЧЕСКИЕ УСЛОВИЯ.  
РАБОЧИЕ ЧЕРТЕЖИ

23721

цена 1-44

ТИПОВЫЕ СТРОИТЕЛЬНЫЕ КОНСТРУКЦИИ,  
ИЗДЕЛИЯ И УЗЛЫ

СЕРИЯ 1811.1-5

СВАИ ЗАБИВНЫЕ  
ЖЕЛЕЗОБЕТОННЫЕ ПИРАМИДАЛЬНЫЕ  
С НАПРЯГАЕМОЙ АРМАТУРОЙ  
ДЛЯ СЕЛЬСКОХОЗЯЙСТВЕННЫХ ЗДАНИЙ  
ВЫПУСК 1

МАТЕРИАЛЫ ДЛЯ ПРОЕКТИРОВАНИЯ.  
ТЕХНИЧЕСКИЕ УСЛОВИЯ,  
РАБОЧИЕ ЧЕРТЕЖИ

Разработаны  
ЦНИИЭПсельстрой  
Проектная часть

Гл. инж. института *Д. Е. Дедов* Е. М. Дедов  
Гл. конструктор *Ф. М. Козинский* Ф. М. Козинский  
Нач. отдела *Е. С. Бирка* Е. С. Бирка  
Гл. инж. проекта *К. Н. Захарченко* К. Н. Захарченко

Научная часть  
Зам. директора *П. В. Чичков* П. В. Чичков  
Зав. лабораторией *Л. П. Карбанова* Л. П. Карбанова  
Ст. науч. сотрудник *Н. В. Жучков* Н. В. Жучков

Утверждены  
Отделом по капитальному строительству и реконструкции Госагропрома СССР  
письмом от 11.01.89  
№ 807-45/4.

Введены  
в действие с  
01.07.89 ЦНИИЭПсельстрой, приказ от  
16.01.89 № 2-Д.

Обозначение	Наименование	Стр.
1.811.1 - 5.1 - ПЗ	Пояснительная записка	3
1.811.1 - 5.1 - НИ	Номенклатура изделий	9
1.811.1 - 5.1 - 1	Ключ для подбора свай	10
1.811.1 - 5.1 - 2	Графики проверки свай на внецентренное сжатие от эксплуатационных нагрузок	11
1.811.1 - 5.1 - 3	Пример применения пирамидальных свай в сельскохозяйственном производственном здании с несущими стенами	13
1.811.1 - 5.1 - 4	Пример применения пирамидальных свай в полносборном здании трансформаторной подстанции	15
1.811.1 - 5.1 - 5	Пример применения пирамидальных свай в жилом доме	17
1.811.1 - 5.1 - ПУ	Технические условия	19
1.811.1 - 5.1 - Ф4	Свая СПР 2... СПР 4. Опалубочный чертеж	30
1.811.1 - 5.1 - 6	Свая СПР 2... СПР 4	31
1.811.1 - 5.1 - 7	Сетка ст	33
1.811.1 - 5.1 - 8	Петля П1, П2	34
1.811.1 - 5.1 - 9	Спираль	35
1.811.1 - 5.1 - РС	Ведомость расхода стали	36

РАЗРАБ	ШТАКОВА	К.
ПРОВЕР	КОСОВАН	Д.
И КОНТ	КОСОВАН	Д.

1.811.1 - 5.1

Содержание

Страниц	Лист	Листов
Р		1

ЦНИИЭСельстрой

## 1. Общая часть

1.1 Настоящая серия содержит материалы для проектирования и рабочие чертежи забивных железобетонных пирамидальных свай с напрягаемой арматурой без поперечного армирования ствола

Серия 1.811.1-5 разработана взамен серии 1.811.1-2 в связи с утверждением новых нормативных документов.

1.2 Сваи обозначены марками в соответствии с ГОСТ 23009-78<sup>М</sup>. Марка состоит из одной буквенно-цифровой группы, которая содержит наименование конструкции (СПР-свая пирамидальная) и длину конструкции в метрах.

Пример условного обозначения марки свай:

СПР3-свая пирамидальная, длиной 3 м

## 2. Назначение и область применения

2.1 Пирамидальные сваи предназначены для устройства фундаментов малоэтажных сельских жилых, общественных и производственных зданий с несущими стенами.

2.2 Применение пирамидальных свай рекомендуется при залегании в основании следующих видов грунтов: песков мелких и пылеватых средней плотности, непучинистых пылеватых-глинистых грунтов с показателем текучести  $0,2$   $0,8$ , просадочных грунтов I и II типа просадочности с просадкой от собственного веса грунта до 15 см

2.3 Допускается применение пирамидальных свай в

Разраб	Шестакова	Ш	
Расчит	Шестакова	Ш	
Проектир	Косован	К	
Н контр	Захарченко	З	

1.811.1-51-ПЗ

Пояснительная записка

Стадия	Лист	Листов
Р	1	6

ЦНИИЭП сельстрой

среднепучинистых грунтах при нормативной глубине промерзания до 1 м и слабопучинистых грунтах при глубине промерзания до 1,5 м при соблюдении требований ВСН 26-84 «Проектирование и устройство пирамидальных свай и забивных блоков для малоэтажных сельских зданий».

2.4. Сваи разработаны для применения в грунтах с незначительной степенью воздействия подземных вод или при их отсутствии.

2.5. Сваи применяются в районах строительства с сейсмичностью до 6 баллов включительно. Фундаменты из пирамидальных свай, проектируемые для районов с сейсмичностью 7, 8 и 9 баллов, дополнительно должны быть рассчитаны на особые сочетания нагрузок в соответствии с требованиями СНиП II-7-81 «Строительство в сейсмических районах» и ВСН 26-84.

### 3. Конструкция и расчет

3.1. Сваи запроектированы в соответствии с требованиями глав СНиП 2.02.03-85 «Свайные фундаменты», СНиП 2.03.01-84 «Бетонные и железобетонные конструкции», СНиП 2.03.04-85 «Защита строительных конструкций от коррозии», ВСН 26-84 «Проектирование и устройство пирамидальных свай и забивных блоков для малоэтажных сельских зданий».

3.2. Класс бетона по прочности на сжатие принят В22,5.

3.3. Пирамидальные сваи разработаны без поперечного армирования ствола с напрягаемой арматурой, раскладываемой в центре сечения сваи.

3.4. Рабочая продольная напрягаемая арматура

принята диаметром 10 мм из стали класса Аг-IVс по ГОСТ 10884-81\*.

При необходимости допускается применять сталь класса А-IV по ГОСТ 5781-82\*.

3.5. Косвенная арматура принята диаметром 5 мм из стали класса Вр-1 по ГОСТ 6727-80\*.

3.6. Пирамидальные сваи рассчитаны: по несущей способности грунта основания; на внецентренное сжатие по прочности от усилий, возникающих при эксплуатации свай; на изгиб по прочности и образованию трещин от усилий, возникающих при подъеме на катер за одну точку у верхней подъемной петли.

3.7. Ключ для подбора свай по несущей способности грунта основания см. 1.811.1-5.1-1

3.8. Графики для проверки свай на внецентренное сжатие от эксплуатационных нагрузок см. 1.811.1-5.1-2

#### 4. Указания по применению

4.1. Проектирование и устройства фундаментов с применением пирамидальных свай выполнять в соответствии с требованиями СНиП 2.02.03-85 «Свайные фундаменты»; СНиП 3.02.01-83\* «Основания и фундаменты»; ВСН 25-84 «Проектирование и устройства пирамидальных свай и забивных блоков для малоэтажных сельских зданий» и указаниями настоящего раздела.

4.2. При проектировании свайных фундаментов рекомендуется применять безростверковое решение и однорядное расположение свай.

1.811.1-5.1-ПЗ

Лист

3

Вышележащие конструкции (цокальные панели, стеновые панели и т.д.) в сейсмически районах допускается опирать на сваи по слою цементно-песчаного раствора М100.

В конкретном проекте подземные конструкции здания должны быть проверены расчетом на действующие усилия в соответствии с принятой схемой размещения свай.

43. Минимальное расстояние между осями свай - 0,9 м

44. При проектировании свайных фундаментов рекомендуется смещать ось сваи и точку приложения равнодействующей вертикальных нагрузок.

При невозможности выполнения этого условия, следует пользоваться графиками проверки свай на внецентренное приложение нагрузок, приведенными на докум. 1.811.1-51-2

45. Допускается отклонение свай после погружения:

- в плане  $\pm 50$  мм,
- по высоте. перебивка до 30 мм,

недобивка не более 10 мм

46. Контроль несущей способности свай по результатам их динамических испытаний является обязательным

5. Указания по подбору марок свай

51. Подбор марок свай производят по ключу подбора ст 1.811.1-51-1 и графикам на документе 1.811.1-51-2 в зависимости от расчетных нагрузок на верхний обрез сваи, вида грунта и места приложения нагрузки.

### Примеры подбора сваи

Требуется подобрать сваю для следующих условий:

#### Пример I:

грунт - пески средней плотности, пылеватые с  $e=0,75$ ;  
свая полностью погружена в грунт;

на сваю действует в уровне головы осевая сжимаю-  
щая расчетная нагрузка  $N=150 \text{ кН} (15 \text{ тс})$ .

Определяем по документу 1.811.1-51-1 несущую способность  
сваи СПР2 -  $120 \text{ кН} (12 \text{ тс})$ , что меньше действующей на сваю:  
 $150 \text{ кН} (15 \text{ тс})$ . По тому же документу принимаем сваю СПР3  
с несущей способностью  $218 \text{ кН} (21,8 \text{ тс})$ , что больше  
 $150 \text{ кН} (15 \text{ тс})$ .

#### Пример II:

грунт глинистый с  $\gamma_2=0,4$ ;  $e=0,75$ ;

свая полностью погружена в грунт;

свая внецентренно нагружена, расчетная нагрузка в  
уровне головы сваи  $N=100 \text{ кН} (10 \text{ тс})$

Несущая способность сваи СПР2 согласно документа  
1.811.1-51-1 для исходного грунта  $N=116,3 \text{ кН} (11,6 \text{ тс})$ , что  
больше  $N=100 \text{ кН} (10 \text{ тс})$ .

Предварительно принимаем сваю СПР2.

Для проверки прочности сечения сваи необходимо выявить  
наиболее опасное сечение с невыгодным сочетанием  
нагрузок.

Пусть это в данном примере сечение сваи на рас-  
стоянии  $1,0 \text{ м}$  от верхнего торца сваи с расчетными  
нагрузками  $M=12,0 \text{ кН.м} (12 \text{ тс. м})$  и  $N=100 \text{ кН} (10 \text{ тс})$ .



По графику для сваи длиной 2м на листе 1 докум 1.811.1-5.1 - 2 , определяем, что расчетное сечение сваи выдерживает действующие нагрузки  $M=12 \text{ кНм}$  (1,2 тс м) и  $N=100 \text{ кН}$  (10 тс).

И окончательно принимаем сваю СПР 2.

Лист № 1 из 2  
 Выполнить и датой Взам инв. №

1.811.1 - 5.1 - 113

Лист

6

Эскиз	Марка сваи	ℓ, мм	Расход материалов		Масса, т
			Бетон Класса В 22,5, м <sup>3</sup>	Сталь, кг	
	СПР 2	2000	0,16	6,8	0,4
	СПР 3	3000	0,24	7,5	0,6
	СПР 4	4000	0,32	8,2	0,8

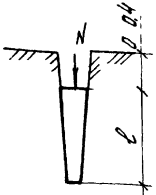
РАЗРАБ.	ШЕТАКОВА	<i>Ш</i>	
ПРОВЕРИЛ	КОСОВАН	<i>К</i>	
Н. КОНТР.	ЗАХАРЧЕНКО	<i>З</i>	

1.811.1-5.1-НИ

Номенклатура  
изделий

Стандия	Лист	Листов
Р		1

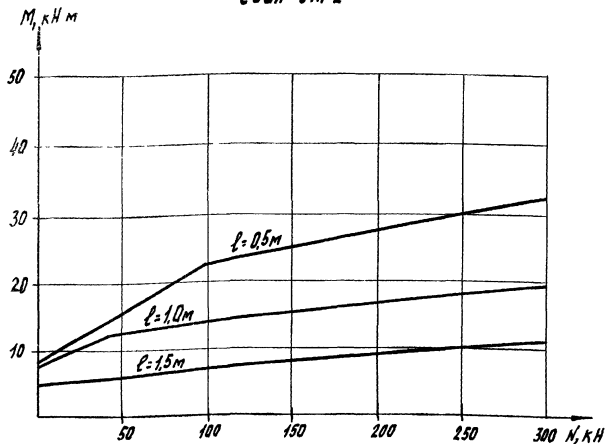
ЦНИИЭП Сельстрой

Схема сваи в грунте	Марка сваи	Длина сваи, $l, м$	Допускаемая расчетная нагрузка $N, кН(тс)$ на одну сваю в грунтах				
			пылеватоглинистых при $e=0,75$			песчаных с $e=$	
			с показателем текучести $U_L$			0,55	0,75
			0,2	0,4	0,6	мелких	пылеватых
			$S_L=25 кПа$ $\varphi_L=23^\circ$ $E=17 МПа$	$S_L=23 кПа$ $\varphi_L=21^\circ$ $E=14 МПа$	$S_L=20 кПа$ $\varphi_L=18^\circ$ $E=12 МПа$	$S_L=4 кПа$ $\varphi_L=36^\circ$ $E=38 МПа$	$S_L=2 кПа$ $\varphi_L=28^\circ$ $E=15 МПа$
	СПР2	2,0	187,1(18,7)	188,8(18,9)	122,2(12,2)	161,0(16,1)	116,3(11,6)
	СПР3	3,0	297,4(29,7)	291,7(29,2)	190,4(19,0)	282,0(28,2)	218,0(21,8)
	СПР4	4,0	384,5(38,5)	404,9(40,5)	264,6(26,5)	451,1(45,1)	349,0(34,9)

Инв. № подл. Подпись и дата, В.С.И.И.И.

Руч гр	Косован	СД	1.811.1-51-1	Ключ	стадия	Лист	Листов
Вед ичл	Шестакова	И.					
Иножен	Ларина	Л.В.					
И.К.И.Т.О.	Золотаренко	Л.В.	для подбора сваи		Р	1	ЦНИИЭПсельстрой

## свая СПР2



1. Графики приведены для сечений, находящихся на расстоянии  $l$  от верхнего торца сваи.
2. М, кН м, N, кН - расчетные нагрузки в сечении сваи.

Взам. инв. №

Листы в веса

Инв. № докл

РАЗРАБ	ШЕСТАКОВА	<i>Ш</i>
ПРОВЕР	КОСОВАН	<i>К</i>

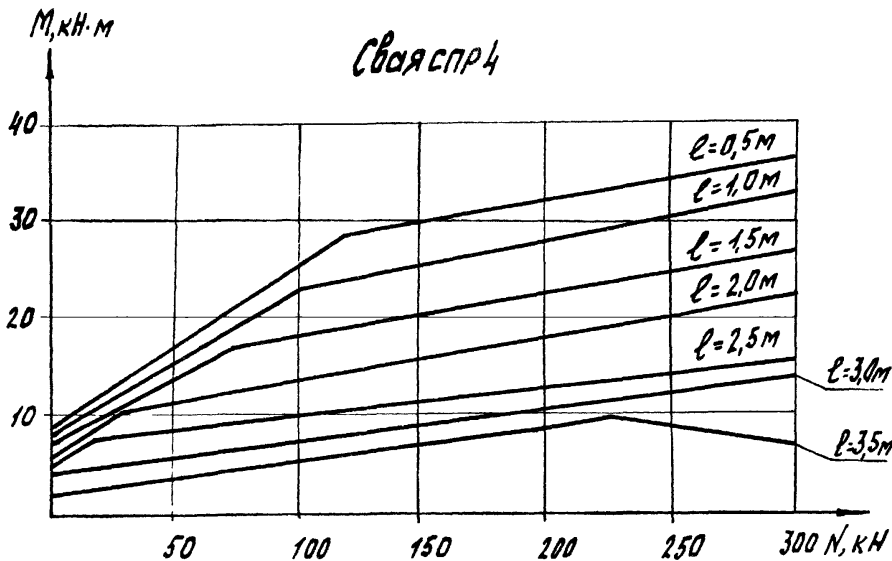
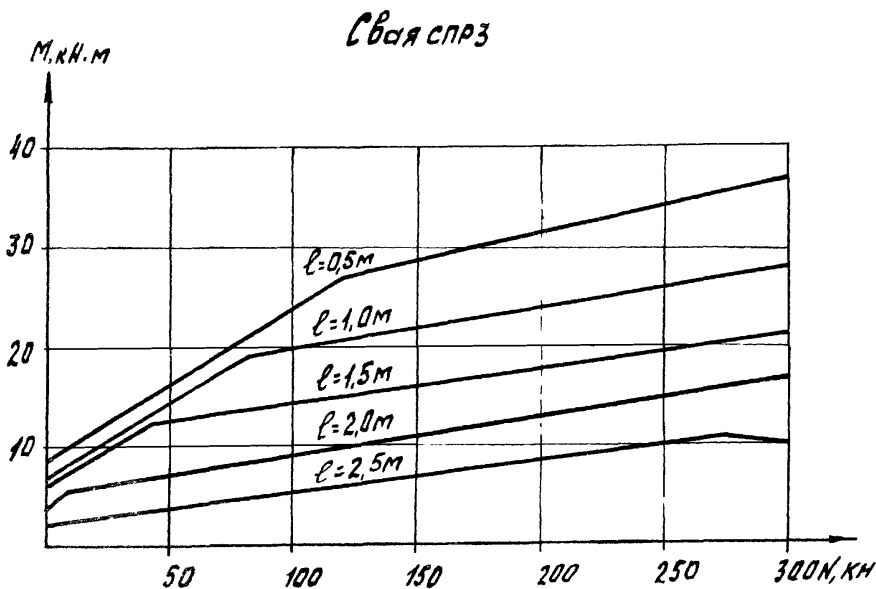
1.811.1 - 5.1 - 2

Графики проверки свай на  
внецентренное сжатие от  
эксплуатационных нагрузок

Стация	Лист	Листов
Р	1	2

ЦНИИЭПсельстрой

И КОНТР	ЗАХАРЧЕНКО	<i>З</i>
---------	------------	----------

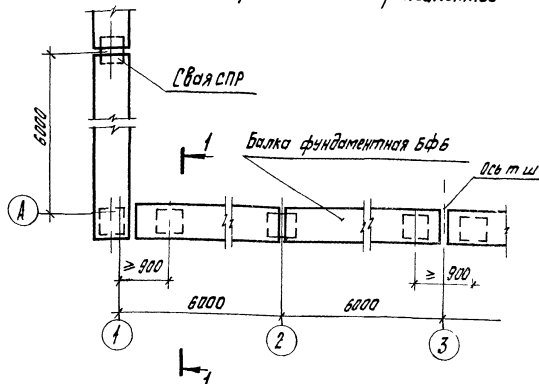


1.811.1-5.1-2

Лист

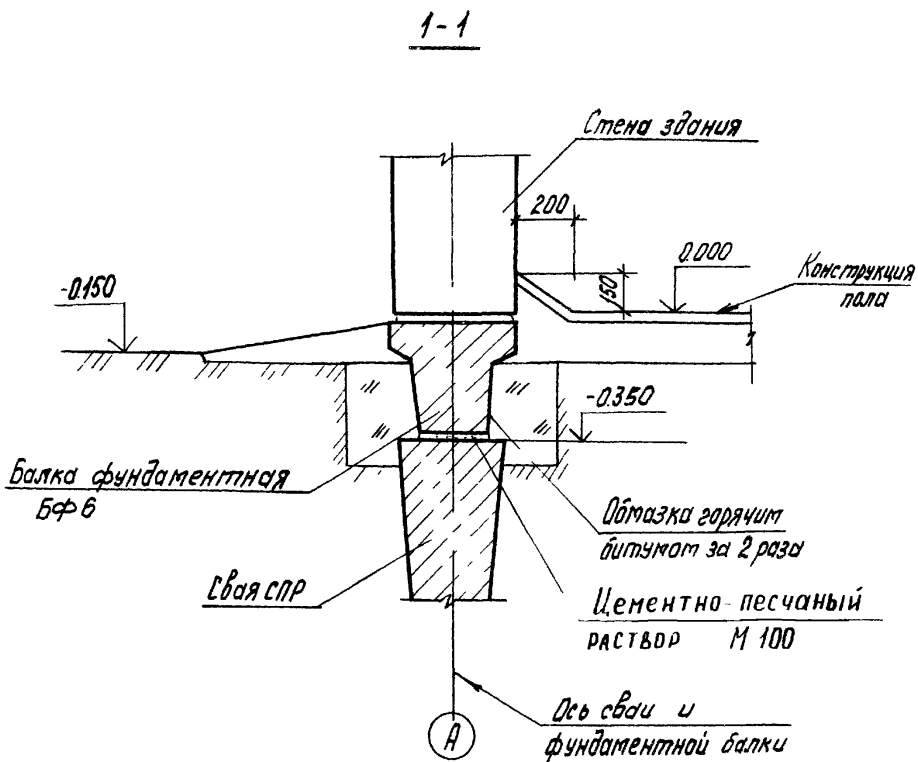
2

## фрагмент плана фундаментов

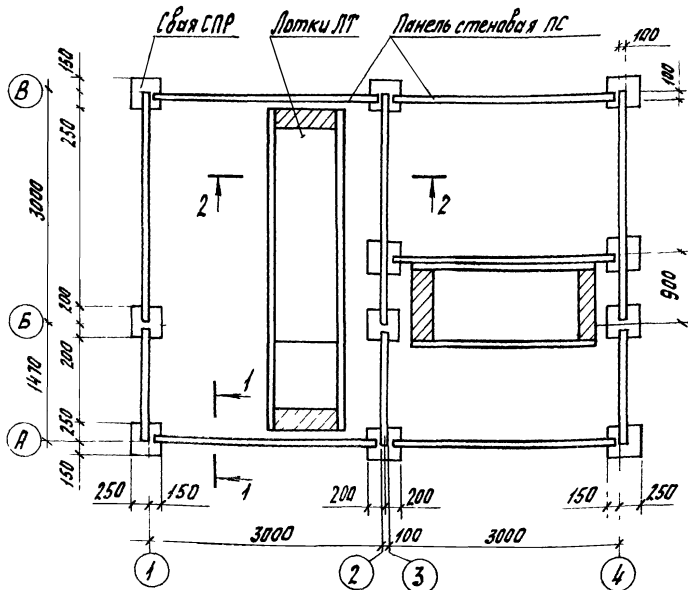


1. Привязка свай к асям здания производится в каждом конкретном проекте.
2. Сеч 1-1 см на листе 2.
3. Фундаментные балки приняты по серии 14151-2. При необходимости (в углах зданий и т.д.) разработать дополнительные балки или выложить монолитные участки.
4. Балки должны быть проверены расчетом на действующие усилия в каждом конкретном случае.
5. Проверка устойчивости стен обязательна.

РАЗРАБ.	Шестакова			1.811.1-5.1-3			
ПРОВЕР	Косован						
				Пример применения пирамидальных свай в сельскохозяйственном производственном здании с несущими стенами	Стадия	Лист	Листов
					Р	1	2
И КОНТР	Захарченко			ЦНИИЭПсельстрой			



# План фундаментов и каналов



1. Плиты пола на плане условно не показаны.
2. Сеч. 1-1 и 2-2 см лист 2.

Исполнитель	Шестакова	И
Проверил	Косован	И

1.811.1-5.1-4

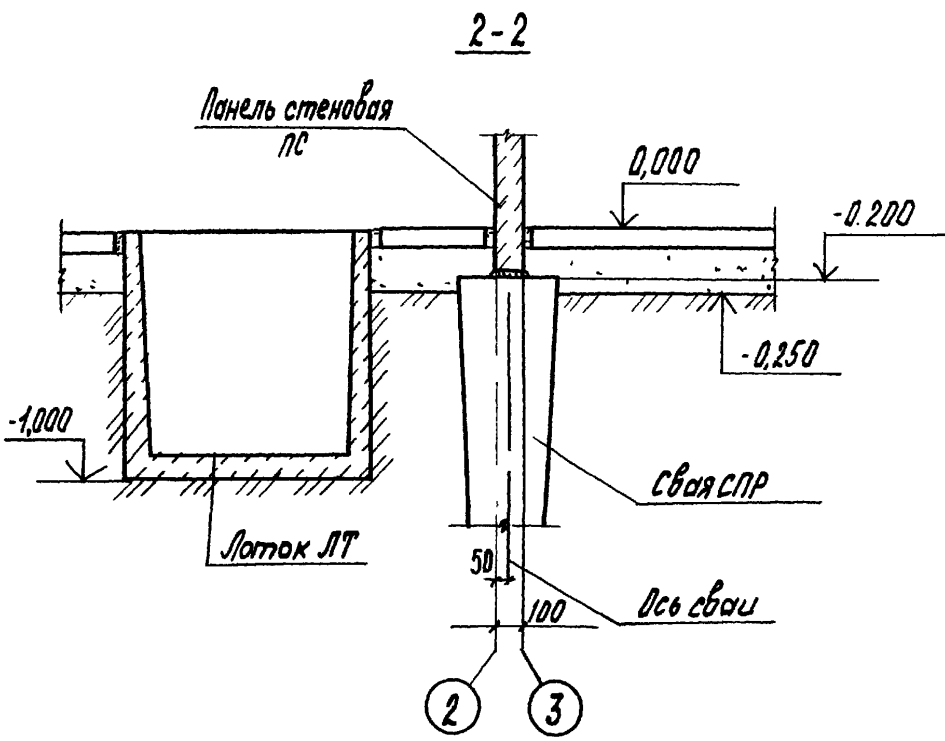
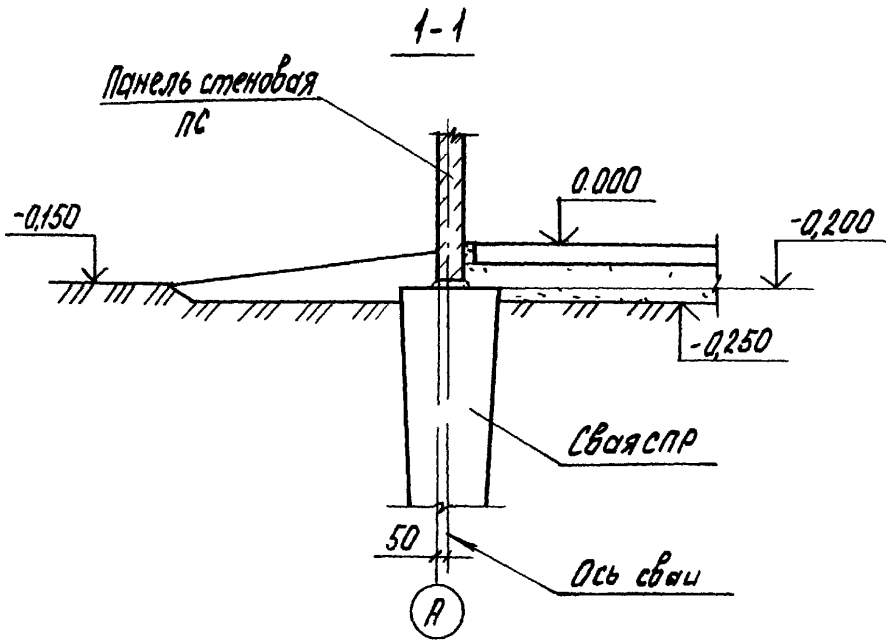
Пример применения пирамидальных свай в полнооборном здании трансформаторной подстанции

Стадия	Лист	Листов
Р	1	2

ЦНИИЭСельстрой

23724 16

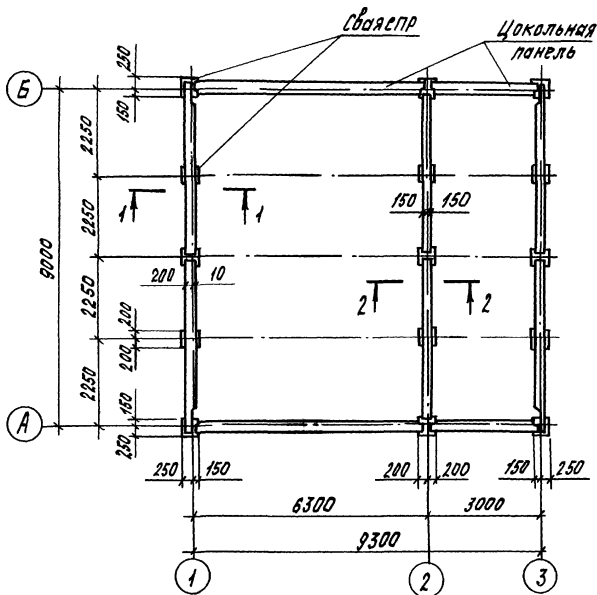




ШНБ и лоток  
 Лоток ЛТ  
 Панель стеновая ПС

1.811.1 - 5.1 - 4	Лист 2
-------------------	-----------

# План фундаментов



Сечения 1-1 и 2-2 см. лист 2

РАЗРАБ Шестакова *Ш*

ПРОВЕРИЛ Косован *К*

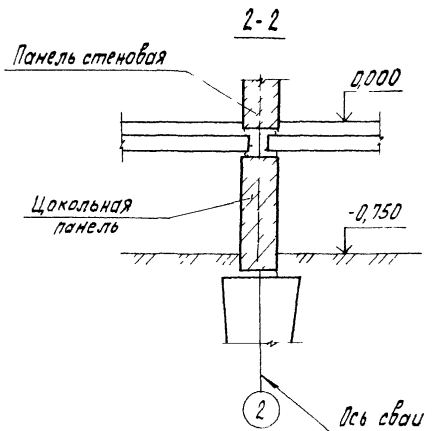
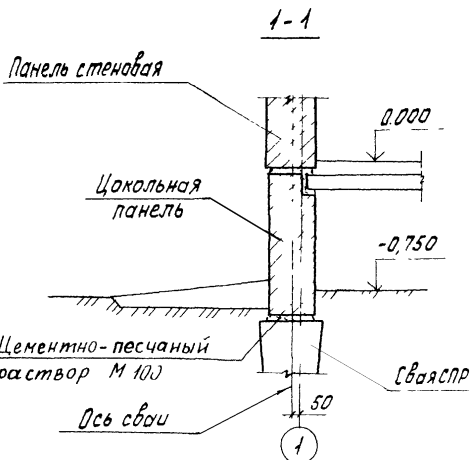
1.811.1-5.1-5

Пример применения пирамидальных свай в жилом доме.

Стадия	Лист	Листов
Р	1	2

И КОНТРОЛЬ ЗАХАРЧЕНКО *З*

ЦНИИЭПсельстрой



Настоящие технические условия распространяются на сваи забивные железобетонные пирамидальные без поперечного армирования ствóла с напрягаемой арматурой серии 1.811.1 - 5, предназначенные для свайных фундаментов сельскохозяйственных зданий с несущими стенами

Область применения свай по грунтовым условиям и сейсмичности района строительства приведена в рабочих чертежах серии 1.811.1-5 «Сваи забивные железобетонные пирамидальные с напрягаемой арматурой для сельскохозяйственных зданий.»

Сваи обозначаются марками в соответствии с ГОСТ 23009-78\*.

Пример условного обозначения (марки) свай пирамидальной длиной 2000 мм:

СПР 2

### 1. Технические требования

1.1. Сваи должны соответствовать требованиям настоящих технических условий, рабочим чертежам серии 1.811.1-5 и ГОСТ 13015.0-83\*.

1.2. Сваи следует изготавливать в стальных формах, удовлетворяющих требованиям ГОСТ 25781-83\*.

1.3. Основные размеры и параметры

1.3.1. Форма, основные размеры и масса свай должны соответствовать указанным на чертежах серии 1.811.1-5.

1.4. Требования к бетону.

1.4.1. Сваи должны изготавливаться из тяжелого бетона

Разраб. Проввр.	ШТАКАРОВА КОСОВАН	Л. И.		1.811.1-51.74			
				Технические условия	Страница	Лист	Листов
					2	1	11
И КОНТ.	ЗАКАЗЧИК				ЦНИИЭПсельстрой		

класса по прочности на сжатие B 22,5 в соответствии с ГОСТ 26633-85.

14.2 Материалы, применяемые для изготовления бетона свай, должны удовлетворять требованиям следующих стандартов:

цементы - ГОСТ 10178-85,

щебень и песок - ГОСТ 10268-80,

вода - ГОСТ 23732-79.

Крупный заполнитель должен быть размером не более 40 мм. Применение гравия в качестве крупного заполнителя не допускается.

14.3. Марки бетона свай по морозостойкости и водонепроницаемости устанавливаются при проектировании зданий в зависимости от климатических условий района строительства, режима эксплуатации свай согласно разделу 2 СНиП 203.01-84 и не должны быть ниже F50 и W2.

14.4. Отпускная прочность бетона свай должна быть не ниже проектного класса бетона по прочности на сжатие.

При условии, что к моменту забивки свай в грунт бетон наберет 100% проектную прочность, допускается с завода-изготовителя отгружать свай с отпускной прочностью бетона, равной (в процентах от класса бетона по прочности на сжатие):

70% - в теплый период года;

80% - в холодный период года;

1.5. Требования к армированию

1.5.1. В качестве арматуры должна применяться сталь следующих видов и классов:

а) продольная напрягаемая арматура - один центральный стержень диаметром 10 мм из арматуры класса А<sub>т</sub>-IVс по ГОСТ 10884-81 или А-IV по ГОСТ 5781-82\*;

б) косвенная арматура - две гнутые сетки в головке сваи и спираль в острие сваи из проволоки диаметром 5 мм класса Вр-I по ГОСТ 6727-80\*.

1.5.2. Натяжение арматуры должно осуществляться электротермическим способом с передачей усилий от предварительного натяжения на форму или упоры.

1.5.3. Центр тяжести продольной напрягаемой арматуры должен быть расположен в центре тяжести поперечного сечения сваи.

1.5.4. Предварительные напряжения в арматуре должны соответствовать условиям

$$\sigma_{sp} + p \leq R_{s, ser}; \quad \sigma_{sp} - p > 0,3 R_{s, ser}$$

$$\text{при } p = 30 + \frac{360}{\ell}$$

где  $\ell$  - длина натягиваемого стержня, м.

1.5.5. Усилие натяжения арматуры - 38,0 кН (3,8 тс.)

1.5.6. Прочность бетона в момент отпуска натяжения арматуры (передаточная прочность) должна быть не ниже 20 МПа (200 кгс/см<sup>2</sup>).

1.5.7. Сварные арматурные сетки должны соответствовать требованиям ГОСТ 10922-75.

1.5.8. Монтажные петли должны изготавливаться из стержневой гладкой горячекатаной арматурной стали класса А-I марок ВСтЗп2 и ВСтЗпс2 или периодического профиля класса Ас-II марки 10ГТ по ГОСТ 5781-82\*.

Сталь марки ВСтЗпс2 не допускается применять для

изготовления монтажных петель в сваях, подъем и транспортирование которых осуществляется при температуре ниже минус 40°С

#### 1.6. Требования к точности изготовления свай

1.6.1. Отклонения от проектных размеров свай, положения арматуры и расположения монтажных петель не должны превышать следующих величин в мм:

по длине	± 40;
по размерам поперечного сечения	± 5;
по расстоянию от центра монтажных петель до концов свай	± 50;
по смещению продольной арматуры от центра тяжести поперечного сечения свай	2;
по смещению сеток в головке свай от проектного положения	± 10

1.6.2. Отклонение от перпендикулярности торцевых плоскостей свай не должно превышать 0,015 размера их поперечного сечения.

1.6.3. Отклонение фактической массы свай от проектной не должно превышать +5, - 7%.

#### 1.7. Требования к качеству поверхностей и внешнему виду свай

1.7.1. На поверхности свай не допускаются:

- раковины диаметром более 15 мм и глубиной более 5 мм;
- местные наплывы бетона (высотой) и впадины (глубиной) более 5 мм;
- околы бетона на углах свай глубиной более 10 мм и

суммарной длиной более 50 мм на 1 м сваи;  
 околы бетона и раковины в торце сваи,  
 трещины, за исключением усачочных и других  
 поверхностных технологических трещин, ширина  
 которых не должна превышать 0,1 мм.

1.72. Монтажные петли должны быть очищены от  
 наплывов бетона.

### 1.8. Маркировка

1.8.1. На боковой поверхности сваи должны быть нанесены  
 в соответствии с требованиями ГОСТ 13015.2-81\*.

марка сваи;

товарный знак или краткое наименование предприятия-  
 изготовителя;

штамп ОТК;

дата изготовления сваи;

масса сваи.

## 2. Правила приемки

2.1. Сваи, отпускаемые потребителю, должны быть  
 приняты отделом технического контроля предприятия-  
 изготовителя в соответствии с требованиями настоя-  
 щих технических условий и ГОСТ 13015.1-81\*.

2.2. Приемку свай следует осуществлять партиями  
 в состав партии входят сваи, последовательно изго-  
 товленные предприятием в течение не более одной  
 недели по одной технологии из материалов одного вида  
 и качества.

2.3. Объем партии устанавливается по соглашению  
 предприятия-изготовителя с заказчиком.



2.4. Приемочный контроль для каждой партии свай следует проводить неразрушающими методами

2.5. Приемку свай по показателям, обеспечивающим заданную рабочими чертежами прочность свай (прочность бетона на сжатие, классы и марки арматурной стали, качество выполнения сварных соединений арматуры, диаметр, количество и расположение арматуры), следует производить по результатам контроля в соответствии с требованиями, приведенными в разделе 3, или по журналам входного и операционного контроля

2.6. Приемку свай по показателям точности геометрических размеров, массы и качества бетонных поверхностей следует производить методом выборочного одноступенчатого контроля по ГОСТ 13015.1-81\*

2.7. Морозостойкость и водонепроницаемость бетона следует определять не реже одного раза в шесть месяцев при серийном изготовлении, а также при освоении производства свай, изменении технологии и вида применяемых материалов.

2.8. Предприятие-изготовитель должно сопровождать каждую принятую отделом технического контроля партию свай документом о качестве согласно ГОСТ 13015.3-81\*

### 3. Методы контроля и испытаний

3.1. Прочность бетона на сжатие следует определять по ГОСТ 10180-78\* на серии образцов, изготовленных из бетонной смеси рабочего состава

3.2. Отпускную прочность бетона свой следует определять неразрушающими методами по одному из следующих стандартов: ГОСТ 17624-87, ГОСТ 21243-75, ГОСТ 22690.0-77, ГОСТ 22690.4-77.

3.3. Морозостойкость бетона следует определять по ГОСТ 10060-87.

3.4. Водонепроницаемость бетона следует определять по ГОСТ 12730.0-78 и ГОСТ 12730.5-84.

3.5. Методы контроля и испытаний сварных арматурных изделий следует проводить по ГОСТ 10922-75.

3.6. Положение арматуры в бетоне свой следует определять неразрушающими методами по ГОСТ 17625-83 или ГОСТ 22904-78.

3.7. Измерение силы натяжения арматуры определяют по ГОСТ 22362-77.

3.8. Контроль точности геометрических параметров, качества бетонных поверхностей и внешнего вида свой должен осуществляться по ГОСТ 13015-75 \*\*.

3.9. Методы контроля и испытаний исходных материалов для изготовления свой должны соответствовать установленным в стандартах на эти материалы.

#### 4. Транспортирование и хранение

4.1. Свой следует транспортировать и хранить в соответствии с требованиями настоящих технических условий и ГОСТ 13015.4-84.

4.2. Транспортирование свой следует осуществлять автомобильным или железнодорожным транспортом в

соответствию с действующими на эти же виды транспорта правилами

4.3. Сваи должны храниться рассортированными по маркам в штабелях высотой не более 2 м горизонтальными рядами. Каждый последующий горизонтальный ряд свай в штабеле должен быть уложен остриями в сторону, противоположную предыдущему ряду.

4.4. Между горизонтальными рядами свай должны быть уложены деревянные прокладки, расположенные рядом с монтажными петлями.

Прокладки под нижние ряды свай должны укладываться по плотному, тщательно выровненному основанию и обеспечивать наличие воздушного зазора между основанием и нижним рядом свай

4.5. Для предохранения монтажных петель толщина прокладок должна быть на 20 мм больше высоты петель. Прокладки всех вышележащих рядов свай должны быть расположены по вертикали одна над другой.

4.6. Погрузку и выгрузку свай следует производить за монтажные петли.

4.7. Подъем свай на копер следует производить с помощью straps, закрепленного у верхней монтажной петли, расположенной у головы свай. Строповка свай при подъеме на копер непосредственно за петлю запрещается.

4.8. Перетаскивание свай волоком запрещается. При спланированной поверхности строительной площадки допускается перемещение свай к копру на расстояние не более 6 м.

**Перечень  
документов, на которые даны ссылки в технических  
условиях**

1. 5781-82\*. Сталь горячекатаная для армирования железобетонных конструкций. Технические условия.
2. 6727-80\*. Проволока из низкоуглеродистой стали холоднотянутая для армирования железобетонных конструкций. Технические условия.
3. 10060-87. Бетоны. Методы определения морозостойкости.
4. 10178-85. Портландцемент и шлакопортландцемент. Технические условия.
5. 10180-78\*. Бетоны. Методы определения прочности на сжатие и растяжение.
6. 10268-80. Бетон тяжелый. Технические требования к заполнителям.
7. 10884-81\*. Сталь арматурная термомеханически и термически упрочненная периодического профиля. Технические условия.
8. 10922-75. Арматурные изделия и закладные детали стальные для железобетонных конструкций. Технические требования и методы испытаний.
9. 12730.0-78. Бетоны. Общие требования к методам определения плотности, влажности, водопоглощения, пористости и водонепроницаемости.
10. 12730.5-84. Бетоны. Методы определения водонепроницаемости.
11. 13015-75\*\*. Изделия железобетонные и бетонные. Общие технические требования.

12. 13015.0-85\* Конструкции и изделия бетонные и железобетонные сборные. Общие технические требования.

13. 13015.1-81\* Конструкции и изделия бетонные и железобетонные сборные. Правила приемки.

14. 13015.2-81\* Конструкции и изделия бетонные и железобетонные сборные. Правила маркировки

15. 13015.3-81\* Конструкции и изделия бетонные и железобетонные сборные. Документ о качестве.

16. 13015.4-84 Конструкции и изделия бетонные и железобетонные. Правила транспортирования и хранения

17. 17624-87 Бетоны. Ультразвуковой метод определения прочности.

18. 17625-83. Конструкции и изделия железобетонные. Радиационный метод определения толщины защитного слоя бетона, размеров и расположения арматуры

19. 21243-75. Бетоны. Определение прочности методом отрыва со скалыванием

20. 22362-77. Конструкции железобетонные. Методы измерения силы натяжения арматуры

21. 22690.0-77. Бетон тяжелый. Общие требования к методам определения прочности без разрушения приборами механического действия

22. 22690.1-77. Бетон тяжелый. Метод определения прочности по отскоку и пластической деформации

23. 22690.2-77. Бетон тяжелый. Метод определения прочности эталонным молотком Кашкарова

24. 22690.3-77. Бетон тяжелый. Метод определения прочности отрывом.

25. 22690.4-77. Бетон тяжелый Метод определения прочностискамыванием ребра конструкции

26. 22904-78. Конструкции железобетонные Магнитный метод определения толщины защитного слоя бетона и расположения арматуры.

27. 23009-78\*. Конструкции и изделия бетонные и железобетонные сборные. Условные обозначения (марки)

28. 23732-79. Вода для бетонов и растворов. Технические условия

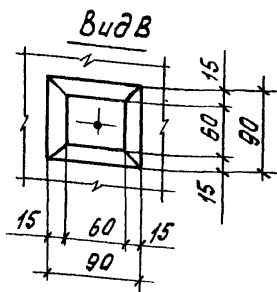
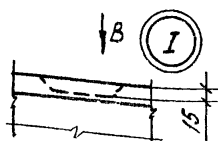
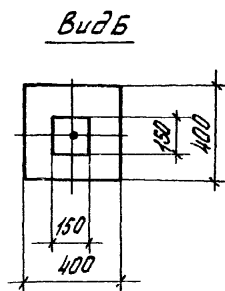
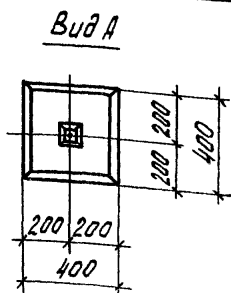
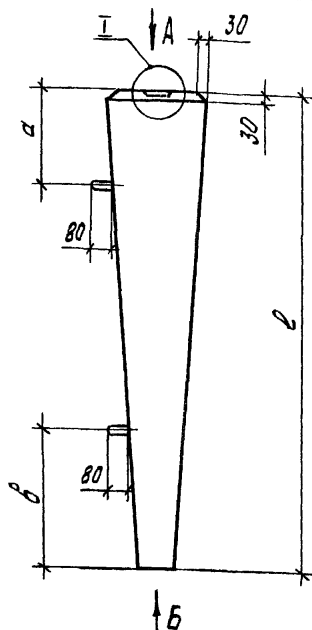
29. 25781-83\*. Формы стальные для изготовления железобетонных изделий. Технические условия

30. 26633-85. Бетон тяжелый. Технические условия

31. Рабочие чертежи серии 1.811.1-5.

«Сваи забивные железобетонные пирамидальные с напрягаемой арматурой для сельскохозяйственных зданий»

32. СНиП 2.03.01-84. Бетонные и железобетонные конструкции.



Марка свая	Размеры, мм			Масса сваи, т
	л	а	б	
СПР 2	2000	400	600	0,4
СПР 3	3000	600	950	0,6
СПР 4	4000	800	1250	0,8

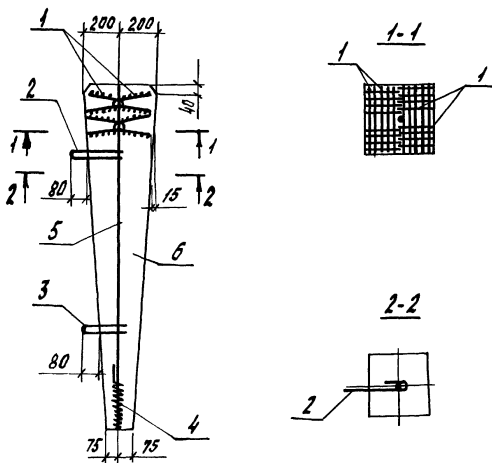
РАЗРАБ.	Шестакова		
ПРОВЕР.	Косован		
А. КОНТР.	Захарченко		

1.811.1-5.1-ФЧ

Свая СПР 2... СПР 4.

Популоочный чертеж

Страна	Лист	Листов
Р		1
ЦНИИЭПсельстрой		



Спецификация см. лист 2.

Разраб. Шестакова	<i>Ш</i>	
Провер. Касован	<i>К</i>	
Н. КОНТ. Захарченко	<i>З</i>	

1.811.1-5.1-6

Свая СПР2...СПР4

Страница Лист Листов		
Р	1	2
ЦНИИЭП «Гипрогаз»		



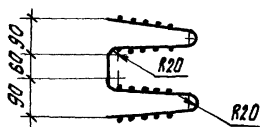
Марка сваи	Поз.	Наименование	Код	Обозначение документа	Масса сваи, т	
СПР2	1	Сетка С1	2	1.811.1-51-7	0,4	
	2	Петля П1	1	-8		
	3	П2	1			
	4	Спираль	1	-9		
	5	Стержень напрягаемый				
			ф10 Ат IV С, $l=2000$ , 1,2 кг	1		без черт.
	6	Бетон класса В 22,5, м <sup>3</sup>	0,16			
СПР3		Поз.1... 4 по СПР 2			0,6	
	5	Стержень напрягаемый				
			ф10 Ат IV С, $l=3000$ , 1,9 кг	1		без черт.
	6	Бетон класса В 22,5, м <sup>3</sup>	0,24			
СПР4		Поз.1 4 по СПР 2			0,8	
	5	Стержень напрягаемый				
			ф10 Ат IV С, $l=4000$ , 2,6 кг	1		без черт.
	6	Бетон класса В 22,5; м <sup>3</sup>	0,32			

1.811.1-5.1-6

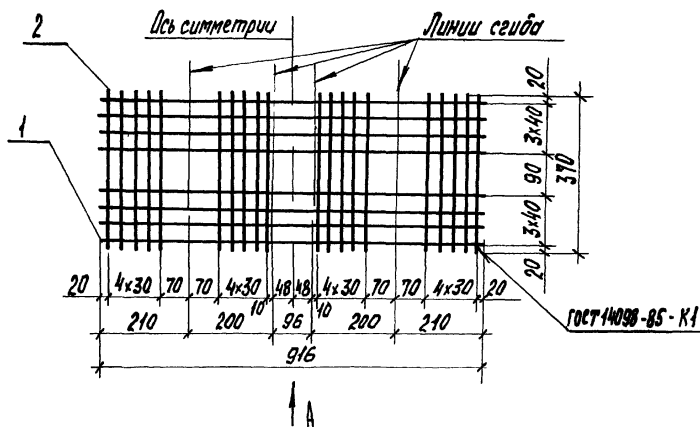
Лист

2

Вид А  
в согнутом виде



Развертка



Поз.	Наименование	Кол	Масса ЕД, кг	Масса сетки, кг
1	φ5ВрI, l=916	8	0,13	2,0
2	φ5ВрI, l=370	20	0,05	

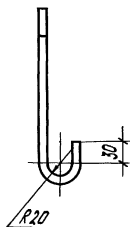
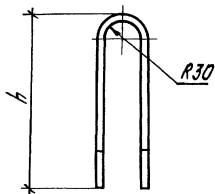
Арматура класса Вр-I по ГОСТ 6727-80\*

РАЗРАБ.	ШЕСТАКОВА	ИЗ	
ПРОВЕР.	КОСОВАН	ИЗ	
Н. КОНТР.	ЗАХАРЕНКО	ИЗ	

1.811.1 - 5.1-7

Сетка с I

Стадия	Лист	Листов
Р		1
ЦНИИЭПсельстрой		



Марка	Размеры, мм		Масса, кг
	h	Длина, Заготовки	
П1	300	785	0,70
П2	240	665	0,59

РАЗРАБ. ШЕСТАКОВА  
 ПРОВЕР. КОСОВА И

1.811.1 - 5.1 - 8

Петля П1, П2

Стадия Масса Масштаб

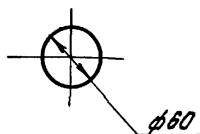
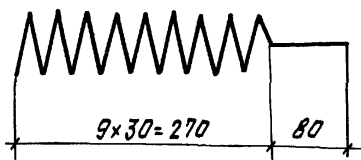
Р см. табл. 1:5

Лист Листов 1

φ 12 А1, ГОСТ 5781-82\*

ЦНИИЭПсельстрой

И. КОНТ. ЗАХАРЧЕНКО



РАЗРАБ.	ШЕСТАКОВА	<i>ШШ</i>	1.811.1-5.1-9			
ПРОВЕР.	КОСОВАН	<i>К</i>				
			Спираль	Стадия	Масса	Масштаб
				Р	0,28	1:5
				Лист	Листов	
			φ58рI; ГОСТ 6727-80; ℓ=1920			
Н.КОНТР.	ЗАХАРЦЕНКО	<i>З</i>	ЦНИИЭПсельстрой			

### Ведомость расхода стали на элемент, кг

Марка элемента	напрягаемая арматура класса			изделия арматурные			изделия закладные			Общий расход
	Арматура класса									
	А <sub>т</sub> - IV С			Вр - I			А - I			
	ГОСТ 10884-81*			ГОСТ 6727-80*			ГОСТ 5781-82*			
	φ 10		Итого	φ 5		Итого	φ 12		Итого	
СПР2	1,2		1,2	4,3		4,3	1,3		1,3	6,8
СПР3	1,9		1,9	4,3		4,3	1,3		1,3	7,5
СПР4	2,6		2,6	4,3		4,3	1,3		1,3	8,2

РАЗРБ.	Шестакова	ЗС
Провер.	Косован	КА
Н. Контр.	Захарченко	ЗС

1.844.1-5.1-РС

Ведомость  
расхода стали

Листов	Листов	Листов
Р		1
ЦНИИЭПсельстрой		