
ФЕДЕРАЛЬНОЕ АГЕНТСТВО
ПО ТЕХНИЧЕСКОМУ РЕГУЛИРОВАНИЮ И МЕТРОЛОГИИ



НАЦИОНАЛЬНЫЙ
СТАНДАРТ
РОССИЙСКОЙ
ФЕДЕРАЦИИ

ГОСТ Р
52567—
2006

АВТОМОБИЛИ СКОРОЙ МЕДИЦИНСКОЙ ПОМОЩИ

Технические требования и методы испытаний

Издание официальное



Москва
Стандартинформ
2006

Предисловие

Цели и принципы стандартизации в Российской Федерации установлены Федеральным законом от 27 декабря 2002 г. № 184-ФЗ «О техническом регулировании», а правила применения национальных стандартов Российской Федерации — ГОСТ Р 1.0—2004 «Стандартизация в Российской Федерации. Основные положения»

Сведения о стандарте

1 РАЗРАБОТАН Всероссийским научно-исследовательским институтом стандартизации и сертификации в машиностроении (ВНИИНМАШ), Всероссийским научно-исследовательским и испытательным институтом медицинской техники (ВНИИИМТ), Научно-исследовательским центром по испытаниям и доводке автотехники (НИЦИАМТ)

2 ВНЕСЕН Управлением технического регулирования и стандартизации Федерального агентства по техническому регулированию и метрологии

3 УТВЕРЖДЕН И ВВЕДЕН В ДЕЙСТВИЕ Приказом Федерального агентства по техническому регулированию и метрологии от 18 сентября 2006 г. № 201-ст

4 Настоящий стандарт разработан с учетом основных положений европейского стандарта EN 1789:1999 Автомобили службы спасения и их оборудование. Автомобили скорой медицинской помощи (EN 1789:1999 «Medical vehicles and their equipment — Road ambulances»). При этом дополнительные слова, включенные в текст стандарта для учета особенностей национальной стандартизации и экономики, выделены одиночной вертикальной линией, расположенной справа от текста

5 ВВЕДЕН ВПЕРВЫЕ

Информация об изменениях к настоящему стандарту публикуется в ежегодно издаваемом информационном указателе «Национальные стандарты», а текст изменений и поправок — в ежемесячно издаваемых информационных указателях «Национальные стандарты». В случае пересмотра (замены) или отмены настоящего стандарта соответствующее уведомление будет опубликовано в ежемесячно издаваемом информационном указателе «Национальные стандарты». Соответствующая информация, уведомление и тексты размещаются также в информационной системе общего пользования — на официальном сайте Федерального агентства по техническому регулированию и метрологии в сети Интернет

Настоящий стандарт не может быть полностью или частично воспроизведен, тиражирован и распространен в качестве официального издания без разрешения Федерального агентства по техническому регулированию и метрологии

© СТАНДАРТИНФОРМ, 2006

© СТАНДАРТИНФОРМ, 2008

Переиздание (по состоянию на июнь 2008 г.)

Содержание

1 Область применения	1
2 Нормативные ссылки	1
3 Термины и определения	3
4 Документы, представляемые для испытаний	3
5 Соответствие требованиям настоящего стандарта	3
6 Технические требования	4
7 Методы испытаний	18
Приложение А (обязательное) Перечень основных характеристик для включения в техническое описание заявляемых на испытания автомобилей скорой медицинской помощи	20
Приложение Б (обязательное) Форма приложения к протоколу испытаний автомобиля скорой медицинской помощи по ГОСТ Р 52567—2006	22
Приложение В (справочное) Сопоставление структуры настоящего стандарта со структурой примененного европейского стандарта EN 1789:1999	23
Приложение Г (справочное) Сведения о соответствии ссылочных международных стандартов национальным стандартам, использованным в настоящем стандарте в качестве нормативных ссылок	25
Библиография.	27

Поправка к ГОСТ Р 52567—2006 Автомобили скорой медицинской помощи. Технические требования и методы испытаний

В каком месте	Напечатано	Должно быть
Пункты 6.1.1.5, 6.1.1.6	Автомобиль скорой медицинской помощи	Оборудование автомобиля скорой медицинской помощи

(ИУС № 6 2009 г.)

АВТОМОБИЛИ СКОРОЙ МЕДИЦИНСКОЙ ПОМОЩИ**Технические требования и методы испытаний**

Road ambulances. Technical requirements and test methods

Дата введения — 2007—01—01*

1 Область применения

Настоящий стандарт распространяется на автомобили скорой медицинской помощи, предназначенные для перевозки на носилках, креслах-носилках или тележках-каталках в положении «лежа» с возможностью оказания медицинской помощи не менее одного человека в сопровождении медицинского персонала. Стандарт устанавливает требования к конструкции, эксплуатационным характеристикам, оснащению автомобилей скорой медицинской помощи и методам их испытаний.

Требования настоящего стандарта распространяются на автомобили скорой специализированной помощи (неонатальной, кардиологической и т. п.) за исключением требований к оснащению специализированным оборудованием.

Стандарт содержит общие требования к медицинскому оборудованию, применяемому вне больницы и клиник, где условия окружающей среды могут отличаться от нормальных условий внутри помещений.

2 Нормативные ссылки*

В настоящем стандарте использованы нормативные ссылки на следующие стандарты:

ГОСТ Р 41.10—99 (Правила ЕЭК ООН № 10) Единообразные предписания, касающиеся официального утверждения транспортных средств в отношении электромагнитной совместимости

ГОСТ Р 41.13—99 (Правила ЕЭК ООН № 13) Единообразные предписания, касающиеся официального утверждения механических транспортных средств категорий М, N и O в отношении торможения

ГОСТ Р 41.14—2003 (Правила ЕЭК ООН № 14) Единообразные предписания, касающиеся сертификации транспортных средств в отношении приспособлений для крепления ремней безопасности

ГОСТ Р 41.16—2005 (Правила ЕЭК ООН № 16) Единообразные предписания, касающиеся:

I. Ремней безопасности и удерживающих систем для пассажиров и водителей механических транспортных средств;

II. Транспортных средств, оснащенных ремнями безопасности

ГОСТ Р 41.21—99 (Правила ЕЭК № 21) Единообразные предписания, касающиеся официального утверждения транспортных средств в отношении их внутреннего оборудования

ГОСТ Р 41.29—99 (Правила ЕЭК ООН № 29) Единообразные предписания, касающиеся официального утверждения транспортных средств в отношении защиты лиц, находящихся в кабине грузового транспортного средства

ГОСТ Р 41.43—2005 (Правила ЕЭК ООН № 43) Единообразные предписания, касающиеся безопасных материалов для остекления и их установки на транспортных средствах

ГОСТ Р 41.48—2004 (Правила ЕЭК ООН № 48) Единообразные предписания, касающиеся сертификации транспортных средств в отношении установки устройств освещения и световой сигнализации

ГОСТ Р 41.52—2005 (Правила ЕЭК ООН № 52) Единообразные предписания, касающиеся транспортных средств малой вместимости категорий М₂ и М₃ в отношении их общей конструкции

Издание официальное

* См. примечание ФГУП «СТАНДАРТИНФОРМ» (с. 28).

ГОСТ Р 52567—2006

ГОСТ Р 41.107—99 Единообразные предписания, касающиеся официального утверждения двухэтажных пассажирских транспортных средств большой вместимости в отношении общей конструкции

ГОСТ Р ИСО 10079-1—99 Изделия медицинские для отсасывания. Часть 1. Отсасывающие устройства с электроприводом. Общие технические требования и методы испытаний

ГОСТ Р ИСО 10079-2—99 Изделия медицинские для отсасывания. Часть 2. Отсасывающие устройства с ручным приводом. Общие технические требования и методы испытаний

ГОСТ Р 50267.0—92 Изделия медицинские электрические. Часть 1. Общие требования безопасности

ГОСТ Р 50267.27—95 Изделия медицинские электрические. Часть 2. Частные требования безопасности к электрокардиографическим мониторам

ГОСТ Р 50444—92 Приборы, аппараты и оборудование медицинские. Общие технические условия

ГОСТ Р 50574—2002 Автомобили, автобусы и мотоциклы оперативных служб. Цветографические схемы, опознавательные знаки, надписи, специальные световые и звуковые сигналы. Общие требования

ГОСТ Р 51206—2004 Автотранспортные средства. Содержание загрязняющих веществ в воздухе пассажирского помещения и кабины. Нормы и методы испытаний

ГОСТ Р 51323.1—99 Вилки, штепсельные розетки и соединительные устройства промышленного назначения. Часть 1. Общие требования

ГОСТ Р 51323.2—99 Вилки, штепсельные розетки и соединительные устройства промышленного назначения. Часть 2. Требования к взаимозаменяемости размеров штырей и контактных гнезд соединителей

ГОСТ Р 51609—2000 Изделия медицинские. Классификация в зависимости от потенциального риска применения. Общие требования

ГОСТ Р 51616—2000 Автомобильные транспортные средства. Шум внутренний. Допустимые уровни и методы испытаний

ГОСТ Р 52051—2003 Механические транспортные средства и прицепы. Классификация и определения

ГОСТ 9.032—74 Единая система защиты от коррозии и старения. Покрытия лакокрасочные. Группы, технические требования и обозначения

ГОСТ 9.301—86 Единая система защиты от коррозии и старения. Покрытия металлические и неметаллические неорганические. Общие требования

ГОСТ 12.1.010—76 Система стандартов безопасности труда. Взрывобезопасность. Общие требования

ГОСТ 12.1.012—90 Система стандартов безопасности труда. Вибрационная безопасность. Общие требования

ГОСТ 12.2.025—76 Система стандартов безопасности труда. Изделия медицинской техники. Электробезопасность. Общие технические требования и методы испытаний

ГОСТ 12969—67 Таблички для машин и приборов. Технические требования

ГОСТ 15150—69 Машины, приборы и другие технические изделия. Исполнения для различных климатических районов. Категории, условия эксплуатации, хранения и транспортирования в части воздействия климатических факторов внешней среды

ГОСТ 16940—89 Носилки санитарные. Общие технические требования и методы испытаний

ГОСТ 18856—81 Аппараты ингаляционного наркоза и искусственной вентиляции легких. Общие технические требования. Методы испытаний

ГОСТ 24779—81 Шины пневматические. Упаковка, транспортирование, хранение

ГОСТ 25076—81 Материалы неметаллические для отделки интерьера автотранспортных средств. Метод определения огнеопасности

ГОСТ 26000—83 Шины пневматические. Метод определения основных размеров

ГОСТ 30324.4—95/ГОСТ Р 50267.4—92 Изделия медицинские электрические. Часть 2. Частные требования безопасности к дефибрилляторам и дефибрилляторам-мониторам

ИСО 612:1978 Транспорт дорожный. Размеры автомобилей и тягачей с прицепами. Термины и определения

ИСО 2416:1992 Автомобили легковые. Распределение масс

П р и м е ч а н и е — При пользовании настоящим стандартом целесообразно проверить действие ссылочных стандартов по указателю «Национальные стандарты», составленному по состоянию на 1 января текущего года, и по соответствующим информационным указателям, опубликованным в текущем году. Если ссылочный документ заменен (изменен), то при пользовании настоящим стандартом следует руководствоваться замененным (измененным) стандартом. Если ссылочный документ отменен без замены, то положение, в котором дана ссылка на него, применяется в части, не затрагивающей эту ссылку.

3 Термины и определения

В настоящем стандарте применяются следующие термины с соответствующими определениями:

3.1 **пациент (patient)**: Человек, состояние которого требует вмешательства квалифицированного персонала для оказания медицинской помощи и/или мониторинга и транспортировки в медицинское учреждение.

3.2 **экстренный пациент (emergency patient)**: Пациент, находящийся вследствие заболевания, травмы или по другим причинам в состоянии непосредственной или ожидаемой опасности для жизни, требующем экстренной медицинской помощи и/или мониторинга и транспортировки в медицинское учреждение.

3.3 **автомобиль скорой медицинской помощи (ambulance)**: Транспортное средство, предназначенное для транспортировки одного или нескольких пациентов и двух квалифицированных медицинских сотрудников.

Автомобили скорой медицинской помощи подразделяются на классы:

3.3.1 **класс А (автомобили для транспортировки пациентов) (type A: patient transport ambulance)**: Автомобиль скорой медицинской помощи, предназначенный для транспортировки пациентов, предположительно не являющихся экстренными пациентами, в сопровождении медицинского персонала.

3.3.2 **класс В (автомобиль экстренной медицинской помощи) (type B: emergency ambulance)**: Автомобиль скорой медицинской помощи, предназначенный для проведения лечебных мероприятий скорой медицинской помощи силами врачебной (фельдшерской) бригады, транспортировки и мониторинга состояния пациентов на догоспитальном этапе.

3.3.3 **класс С (реанимобиль) (mobile intensive care unit)**: Автомобиль скорой медицинской помощи, предназначенный для проведения лечебных мероприятий скорой медицинской помощи силами реанимационной бригады, транспортировки и мониторинга состояния пациентов на догоспитальном этапе.

3.4 **автомобиль скорой медицинской специализированной помощи (specialized ambulance)**: Автомобиль скорой медицинской помощи, предназначенный для оказания узкоспециализированной медицинской помощи (кардиологической, неонатальной, токсикологической и т. п.), созданный на базе автомобиля скорой медицинской помощи класса В или С.

3.5 **масса автомобиля скорой медицинской помощи в снаряженном состоянии (mass of vehicle in running order)**: Масса автомобиля скорой медицинской помощи, в том числе масса водителя (75 кг), масса охлаждающей жидкости, масел, 90 % топлива, 100 % других жидкостей (за исключением сточных вод), инструментов, запасного колеса и всего встроенного стационарного оборудования. В массу снаряженного автомобиля скорой медицинской помощи не входят отдельные переносные предметы санитарного, медицинского и технического оборудования.

3.6 **технически допустимая максимальная масса автомобиля скорой медицинской помощи (technically permissible mass)**: Максимальная масса автомобиля скорой медицинской помощи, обусловленная его конструкцией и заданными характеристиками, установленная изготовителем автомобиля скорой медицинской помощи.

4 Документы, представляемые для испытаний

4.1 Документы, представляемые для испытаний автомобиля скорой медицинской помощи в отношении требований настоящего стандарта, представляет предприятие—изготовитель автомобиля скорой медицинской помощи или его надлежащим образом уполномоченный представитель.

4.2 К документам прилагается техническое описание в трех экземплярах по форме, приведенной в приложении А.

4.3 Испытательной лаборатории должен быть предъявлен образец автомобиля скорой медицинской помощи.

5 Соответствие требованиям настоящего стандарта

Если автомобиль скорой медицинской помощи, представленный на испытания в соответствии с настоящим стандартом, удовлетворяет требованиям раздела 6, то данный автомобиль скорой медицинской помощи считают соответствующим требованиям настоящего стандарта.

Приложение к протоколу испытаний должно включать в себя информацию по образцу, приведенному в приложении Б.

6 Технические требования

6.1 Требования к автомобилям скорой медицинской помощи

6.1.1 Общие требования

6.1.1.1 Автомобили скорой медицинской помощи должны удовлетворять требованиям ГОСТ Р 50574.

6.1.1.2 Габаритные размеры автомобилей скорой медицинской помощи не должны превышать следующих значений:

- длина — 6500 мм;
- высота — 4000 мм;
- ширина — 2200 мм (без учета наружных зеркал).

6.1.1.3 Изготовитель кузова должен соблюдать рекомендованное предприятием — изготовителем шасси минимальное свободное пространство между колесами и колесными нишами.

6.1.1.4 Тормозная система должна быть снабжена антиблокировочной системой и соответствовать требованиям ГОСТ Р 41.13.

6.1.1.5 Автомобиль скорой медицинской помощи по возможным последствиям отказа в процессе эксплуатации относится к классу Б по ГОСТ Р 50444.

6.1.1.6 Автомобиль скорой медицинской помощи как медицинское изделие в зависимости от потенциала риска применения относится к классу 2б по ГОСТ Р 51609.

6.1.1.7 Технически допустимая максимальная масса автомобилей скорой медицинской помощи, осевые нагрузки, нагрузки на левый и правый борта не должны превышать значений, установленных предприятием — изготовителем базового автомобиля (шасси).

6.1.1.8 Угол поперечной устойчивости автомобилей скорой медицинской помощи с технически допустимой максимальной массой должен быть не менее 28° по ГОСТ Р 41.107.

6.1.1.9 Автомобили скорой медицинской помощи должны быть оборудованы противотуманными фарами. Требования к размещению и подключению противотуманных фар — по ГОСТ Р 41.48.

6.1.1.10 Дополнительное наружное освещение автомобилей скорой медицинской помощи должно включать в себя светильники над дверями медицинского салона для освещения прилегающей территории, обеспечивающие освещенность не менее 30 лк в радиусе 2 м от дверного проема.

6.1.1.11 Автомобили скорой медицинской помощи должны соответствовать установленным к ним обязательным требованиям, действующим в Российской Федерации.

6.1.2 Эксплуатационные требования

6.1.2.1 Условия и процедура проведения испытаний — в соответствии с 7.1.1.

6.1.2.2 Время разгона автомобиля скорой медицинской помощи до 80 км/ч должно составлять не более 35 с.

Время разгона со скорости 40 до 80 км/ч автомобилей скорой медицинской помощи классов В и С, имеющих технически допустимую максимальную массу до 3,5 т, должно составлять не более 27 с.

6.1.3 Требования к электрооборудованию

6.1.3.1 Электрооборудование должно быть рассчитано таким образом, чтобы обеспечивалась его работа согласно 6.1.3.2 — 6.1.3.4.

Автомобили скорой медицинской помощи должны быть оборудованы системой ввода электропитания от внешней сети 220 В, 50 Гц с внешним защищенным разъемом, обеспечивающей питание медицинского и специального оборудования напряжением 220 В, 50 Гц и постоянным напряжением 12 В, а также подзарядку аккумуляторных батарей на стоянке и соответствовать ГОСТ Р 51323.1, ГОСТ Р 51323.2.

6.1.3.2 Расположение аккумуляторных батарей должно обеспечивать возможность контроля уровня и плотности электролита без их демонтажа. Аккумуляторы и все подсоединения к ним должны исключать любую возможность короткого замыкания.

Для автомобилей скорой медицинской помощи классов В и С электрооборудование должно иметь резерв мощности, предназначенный для повторного запуска двигателя.

Для облегчения пуска двигателя при отрицательных температурах воздуха автомобили скорой медицинской помощи должны быть оборудованы предпусковым подогревателем.

Запрещается установка в медицинском салоне автомобилей скорой медицинской помощи аккумуляторных батарей, не имеющих системы отвода паров и не изолированных от основного помещения.

Аккумуляторные батареи и генератор должны удовлетворять требованиям таблицы 6.1.

Т а б л и ц а 6.1

Наименование параметра	Значение для автомобиля класса		
	А	В	С
Суммарная емкость аккумуляторных батарей, не менее, А · ч	54	110	130
Мощность генератора, Вт	700	1200	1500

6.1.3.3 В автомобилях скорой медицинской помощи классов В и С с наружной стороны должна быть установлена электрическая розетка на напряжение постоянного тока 12 В (24 В) или бортовой ввод на напряжение переменного тока 220 В (240 В) для обеспечения возможности зарядки аккумулятора (аккумуляторов) и других устройств, например медицинского оборудования, для предварительного прогрева двигателя и отопления медицинского салона.

Если штепсельный разъем рассчитан на напряжение 220/240 В, то контактный стержень розетки должен:

- находиться в передней части автомобиля со стороны водителя;
- либо обеспечивать автоматическое разъединение при условии соблюдения электрической и механической безопасности (например, начало движения автомобиля).

Электрическая цепь напряжением 220/240 В должна быть защищена автоматическим выключателем на номинальный ток утечки не более 30 мА или разделительным трансформатором. Если цепь защищена только одним предохранительным выключателем, то вблизи от штепсельного соединения необходимо поместить маркировку со следующей надписью:

«ОСТОРОЖНО! ПРИМЕНЯТЬ ТОЛЬКО СПЕЦИАЛЬНУЮ РОЗЕТКУ».

Должна быть предусмотрена блокировка запуска двигателя автомобиля во время подключения внешнего питающего кабеля.

Автомобили скорой медицинской помощи классов В и С должны быть оборудованы преобразователем постоянного напряжения 12 В в переменное 220 В, 50 Гц для питания медицинского оборудования при движении.

Минимальное число электрических розеток в медицинском салоне должно соответствовать таблице 6.2.

Т а б л и ц а 6.2

Вид розетки	Число розеток в зависимости от класса автомобиля скорой медицинской помощи, не менее		
	А	В	С
Постоянное напряжение 12 В	1	2	2
Переменное напряжение 220 В, 50 Гц	—	2	2

Система электроснабжения медицинского салона должна обеспечивать при движении автомобилей скорой медицинской помощи мощность для питания медицинского оборудования напряжением 220 В, 50 Гц как минимум от двух розеток, не менее:

250 Вт — автомобиля скорой медицинской помощи класса В,

500 Вт — автомобиля скорой медицинской помощи класса С.

Все электрические цепи в медицинском салоне автомобилей должны иметь легкодоступные собственные предохранители или выключатели. Предохранители или выключатели должны иметь четкую маркировку для определения функции каждой электрической цепи. Должно быть не менее двух электрических цепей, чтобы при повреждении одной из них не отключалось полностью освещение или медицинское оборудование. Электрические кабели должны быть рассчитаны так, чтобы допустимый проходящий через них рабочий ток превышал допустимый ток предохранителей или выключателей.

Электропровода должны быть проложены так, чтобы исключалась возможность разрушения их от механических колебаний. Они не должны располагаться в коробах, предусмотренных для прокладки газопроводов, или пересекать их.

Электрический монтаж должен соответствовать принципиальной электрической схеме и требованиям [1] и [2].

Для электрических систем с различным напряжением должны быть предусмотрены соответствующие их напряжениям разъемы, которые невозможно было бы перепутать.

Генератор должен обеспечивать постоянную электрическую мощность не менее 40 %, приведенную в таблице 6.1, для стоящего автомобиля.

Электрооборудование автомобиля скорой медицинской помощи должно состоять не менее чем из четырех отдельных следующих составляющих:

- основной системы для базового автомобиля;
- электроснабжения специального медицинского стационарного оборудования;
- электроснабжения медицинского салона;
- электроснабжения средств связи.

За исключением основной системы каждая часть электрооборудования должна быть замкнута на себе (не иметь «массы» в виде кузова автомобиля).

6.1.3.4 Требования к кабине автомобиля скорой медицинской помощи

Кабина автомобилей скорой медицинской помощи должна иметь радиоподготовку под установку радиостанции.

Кабина автомобилей скорой медицинской помощи должна быть оборудована пультом управления подачей специальных световых и звуковых сигналов.

Кабина автомобилей скорой медицинской помощи классов В и С должна быть оснащена громкоговорящей системой внешней трансляции речи.

Кабина автомобилей скорой медицинской помощи должна быть оснащена поисковой фарой (переносным аккумуляторным фонарем).

6.1.3.5 Автомобили скорой медицинской помощи должны изготавливаться в климатическом исполнении и категории размещения У1 по ГОСТ 15150 для эксплуатации при температуре окружающего воздуха от минус 40 °С до плюс 40 °С, относительной влажности воздуха до 90 % при плюс 27 °С, запыленности воздуха до 0,1 г/м³ и в районах, расположенных на высоте до 3000 м над уровнем моря, при соответствующем изменении тягово-динамических качеств.

6.1.4 Требования к конструкции и материалам

6.1.4.1 Материалы, применяемые внутри автомобиля скорой медицинской помощи, должны соответствовать ГОСТ 25076.

Материалы, используемые для отделки панелей салона, должны быть светлых тонов. Торцы панелей мебели должны иметь контрастную окраску.

Металлические детали в салоне должны быть изготовлены из коррозионно-стойких материалов или защищены от коррозии защитно-декоративными покрытиями в соответствии с ГОСТ 9.032, ГОСТ 9.301.

Покрытия должны соответствовать классам по ГОСТ 9.032:

- не ниже IV — для видимых;
- не ниже VI — для прочих.

Встроенная мебель салона должна быть изготовлена из материалов, соответствие которых установленным требованиям подтверждено гигиеническим заключением.

Материалы обтяжки рабочих кресел, сидений, матраца для больного должны быть разрешены к применению в медицинских изделиях.

Складки и морщины в обтяжках на наружных поверхностях не допускаются.

Все материалы и покрытия, применяемые в медицинском салоне, должны быть устойчивыми к моюще-дезинфицирующим средствам, рекомендованным для дезинфекционной обработки поверхностей.

6.1.4.2 Размеры сиденья водителя должны соответствовать таблице 6.3 и рисунку 6.1.

Кабина водителя должна быть оборудована:

- адекватным антиобледенительным устройством для лобового стекла, работающим во время стоянки или движения автомобилей скорой медицинской помощи;

- внешним стеклоомывателем;
- двумя противосолнечными козырьками;
- одним поручнем, расположенным в нижнем углу лобового стекла или над дверьми.

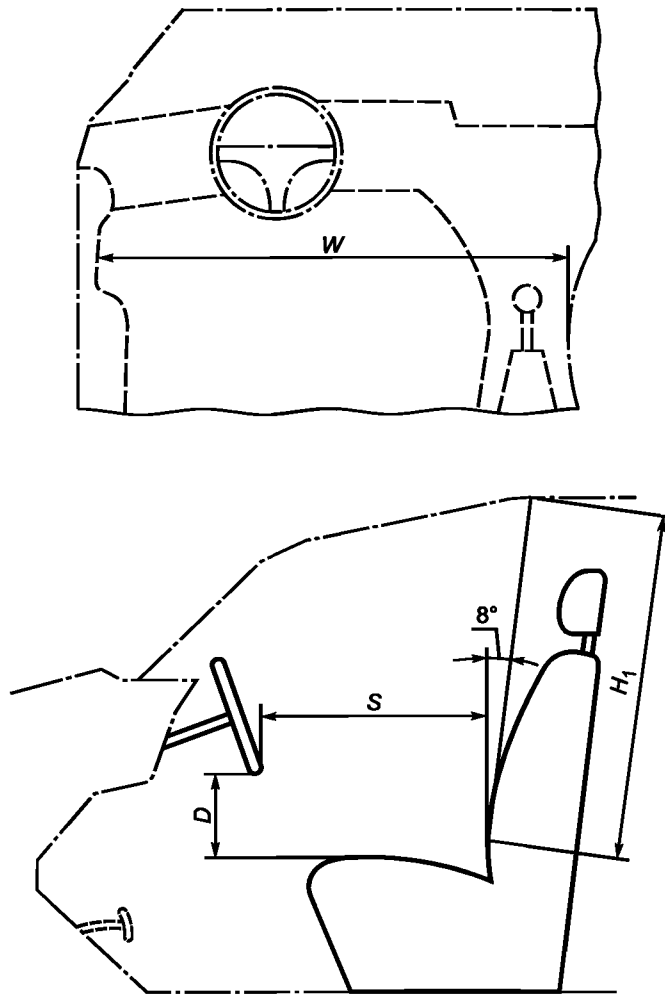


Рисунок 6.1 — Расположение сиденья водителя

Таблица 6.3

Наименование размера	Значение, мм, для автомобилей класса		
	A	B	C
Минимальная ширина сиденья W	Заданное изготовителем базового автомобиля эргономичное свободное пространство не должно уменьшаться	700	
Минимальное расстояние по вертикали между нижней кромкой рулевого колеса и верхней передней кромкой подушки сиденья D		150	
Минимальное расстояние по горизонтали между нижней кромкой рулевого колеса и спинкой водительского сиденья S		400	
Минимальное расстояние между внутренней обшивкой крыши и подушкой сиденья водителя по линии, наклоненной на 8° назад относительно вертикали H_1		950	

6.1.4.3 Минимальная допустимая вместимость — в соответствии с таблицей 6.4.

Т а б л и ц а 6.4

Класс автомобиля	А	В	С
Число сидений (без сиденья водителя) и/или носилок	4	5	5

6.1.4.4 Кабина водителя должна быть отделена от медицинского салона перегородкой.

Перегородка между медицинским салоном и кабиной водителя должна быть оборудована:

- для автомобилей скорой медицинской помощи классов А и В — сдвижным окном или дверным проемом;

- для автомобиля скорой медицинской помощи класса С — дверным проемом.

Перегородка между медицинским салоном и кабиной водителя автомобилей скорой медицинской помощи должна иметь дверной проем с фиксацией двери в открытом и закрытом положениях. Размеры дверного проема в перегородке должны быть не менее: 450 мм — ширина; 1500 мм — высота.

Сдвижное окно в перегородке должно удовлетворять требованиям ГОСТ Р 41.43. Площадь окна должна быть не менее 0,1 м². Окно должно обеспечивать визуальный контакт и возможность непосредственного общения с водителем. Конструкция окон должна исключать возможность их непроизвольного открывания. Окна должны закрываться сдвижной шторой или аналогичным устройством, препятствующим прониканию света из медицинского салона.

Перегородка должна соответствовать требованиям ГОСТ Р 41.29 (испытание С).

Поверхность стен над плоскостью носилок (включая шкафы и ящики), за исключением окна (окон), должна иметь ударопоглощающую обшивку.

6.1.4.5 Медицинский салон должен быть оборудован задней и боковой внешними дверями.

6.1.4.6 Проемы дверей должны быть оборудованы уплотнениями, предохраняющими от проникания внутрь воды и иметь минимальные размеры согласно таблице 6.5. Конструкция проемов дверей должна учитывать размеры носилок в соответствии с ГОСТ 16940.

Т а б л и ц а 6.5

Размеры в миллиметрах

Тип проема	Значение размера для автомобиля класса		
	А	В	С
Боковой:			
- высота	800	1200	1400
- ширина	600	660	660
Задний:			
- высота	750	1200	1700
- ширина	900	1050	1050

Внешние двери медицинского салона должны быть снабжены предохранительными устройствами, соответствующими требованиям:

- открываться и закрываться без ключа изнутри и снаружи;
- открываться изнутри без ключа, если двери закрыты ключом снаружи;
- отпираться и запираются ключом снаружи;
- открываться снаружи с помощью ключа, если двери заперты изнутри.

Ключ может быть механическим или немеханическим при наличии центрального замка.

Если во время движения не все двери полностью закрыты, то водителя об этом должен предупреждать акустический или оптический сигнал.

Задняя распашная дверь должна состоять из двух створок, открывающихся на угол не менее 150°, с надежной фиксацией при раскрытии на 90° и в положении максимального раскрытия.

Задняя поднимающаяся дверь должна открываться вверх до уровня не ниже верхнего края проема двери с надежной фиксацией на высоте. Размеры зоны погрузки должны соответствовать рисунку 6.2 и таблице 6.6.

Боковая дверь салона может быть распашной или сдвижной и должна иметь стопорное устройство, фиксирующее ее в открытом и закрытом положениях. В конструкции двери должно быть предусмотрено окно.

Максимальное усилие открывания (закрывания) дверей должно быть не более 120 Н (12 кг/с).

При погрузочной высоте салона более 400 мм обязательна подножка проема задней двери. Подножки должны иметь противоскользящую поверхность и выдерживать нагрузку не менее 200 кгс.

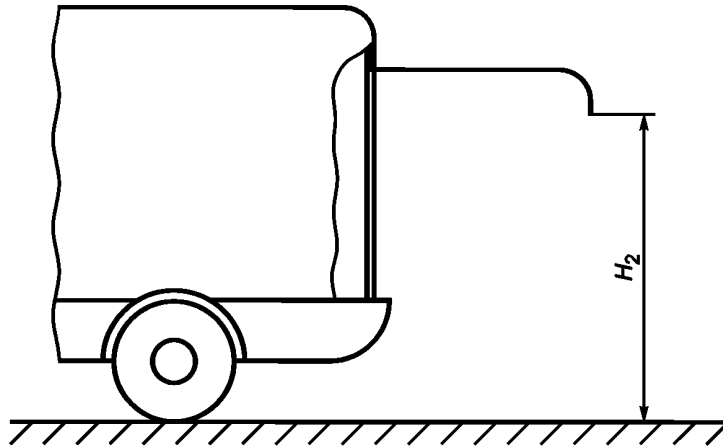


Рисунок 6.2 — Высота задней двери в открытом положении

Т а б л и ц а 6.6 — Размеры зоны погрузки

Параметр зоны погрузки	Значение
Минимальная высота задней двери в открытом положении H_2 , мм ¹⁾	1800
Максимальный угол наклона носилок при погрузке ²⁾	16°
Высота погрузки носилок: - расстояние между серединой ручек носилок и уровнем дороги при погрузке или выгрузке пациента, лежащего на носилках, мм, не более	825
- максимальная высота пола медицинского салона, если на него устанавливаются носилки, или платформы для носилок над уровнем дороги при нагрузке автомобиля, соответствующей снаряженному состоянию, плюс незакрепленное оборудование, мм, не более	750
¹⁾ Расстояние от уровня дороги до самой низкой точки полностью поднятой задней двери автомобиля с технической допустимой максимальной массой.	
²⁾ Угол погрузки должен быть минимально возможным.	

Медицинский салон должен иметь не менее двух окон: по обеим сторонам или с одной стороны и сзади.

Внешние двери медицинского салона должны иметь окна. Окна могут быть установлены на боковых панелях медицинского салона. Окна во внешних дверях салона и на боковых панелях должны быть матированы в нижней части на 2/3 высоты. Хотя бы одно окно, расположенное на боковой панели или в боковой двери, должно быть раздвижным.

6.1.5 Требования к медицинскому салону

6.1.5.1 Крыша, боковые стены и двери автомобилей скорой медицинской помощи изнутри должны быть полностью закрыты обивкой.

Края панелей обивки должны быть обработаны и(или) уплотнены таким образом, чтобы под них не попадала вода. Напольное покрытие должно изготавливаться из противоскользящих антистатических материалов с герметизацией мест стыков, допускающей «палубную» мойку. Если пол имеет форму, препятствующую стеканию воды, то должно быть предусмотрено, по крайней мере, отверстие для ее слива (закрывающееся).

Края открытых поверхностей полок должны быть закругленными в соответствии с ГОСТ Р 41.21.

ГОСТ Р 52567—2006

Если салон оборудован закрепленным креслом-носилками по ГОСТ 16940, то ширина свободного пространства на уровне локтя должна составлять минимум 600 мм и от сиденья до потолка не менее 920 мм.

Оборудование для технического обслуживания автомобиля (например, запасное колесо и инструменты) должно располагаться так, чтобы оно было доступно без проникновения в медицинский салон.

Внутренняя обшивка полностью оборудованного медицинского салона должна выполняться так, чтобы риск травматизма был минимальным.

Отслоение и провисание потолочных панелей от основания не допускается. Допускается выступание элементов крепления и специальных накладок, предназначенных для крепления потолочных панелей, не более 5 мм в соответствии с ГОСТ Р 41.21.

Потолок медицинского салона автомобилей скорой медицинской помощи классов В и С должен быть оснащен люком, обеспечивающим естественную освещенность и вентиляцию салона. Остекление люка должно соответствовать ГОСТ Р 41.43. Конструкцией потолочного люка должна быть обеспечена возможность аварийного выхода из салона, и в его размеры должен вписываться прямоугольник 500 × 700 мм, а площадь проема должна быть не менее 0,4 м². Запорные и фиксирующие устройства люка должны обеспечивать открывание крышки с наклоном вперед, назад, полное открывание снаружи крышки люка в аварийных ситуациях и фиксацию ее в промежуточных положениях. Усилие открывания (закрывания) крышки люка должно быть не более 120 Н (12 кгс).

Отслоение и провисание боковых панелей от основания не допускается.

Допускается выступание элементов крепления и специальных накладок, предназначенных для крепления боковых панелей, не более 5 мм в соответствии с ГОСТ Р 41.21.

Дополнительная теплоизоляция пола, потолка, боковых панелей и дверей медицинского салона автомобиля скорой медицинской помощи должна обеспечивать при всех закрытых дверях и окнах, выключенной системе отопления, кондиционирования и вентиляции снижение температуры в контрольных точках в течение 30 мин (согласно таблице 6.7) при начальной температуре в контрольных точках плюс (20 ± 2) °С и температуре наружного воздуха минус 25 °С.

Т а б л и ц а 6.7

Контрольная точка	Снижение температуры для автомобилей скорой медицинской помощи класса		
	А	В	С
	°С, не более чем на		
На высоте 0,1 м над поверхностью основных носилок, установленных в крайнем нижнем положении, в центре носилок	10	5	5
На высоте 0,1 м над поверхностью сидений кресел	10	5	5
На поверхности пола в центре медицинского салона	10	5	5

Конструкцией уплотнений дверей, окон, люка должна быть обеспечена защита медицинского салона автомобилей скорой медицинской помощи от проникания пыли и влаги.

Автомобили скорой медицинской помощи классов В и С должны быть оснащены фильтровентиляционной установкой.

6.1.5.2 Внутренние габаритные размеры медицинского салона в зависимости от класса автомобиля скорой медицинской помощи должны соответствовать таблице 6.8.

Т а б л и ц а 6.8

Наименование параметра	Значение параметра для автомобилей скорой медицинской помощи класса		
	А	В	С
	мм, не менее		
Длина (от задней части внутренней поверхности салона до перегородки на уровне носилок)	2200	2500	3050
Ширина (на высоте 800 мм от поверхности пола)	1400	1600	1700
Высота (от поверхности пола до потолка в рабочих зонах)	1250	1600	1760

В автомобилях скорой медицинской помощи типа А для установки носилок или медицинской тележки и двух сидений конструкцией должен быть обеспечен проход по всей длине носилок (медицинской тележки) хотя бы с одной стороны с шириной рабочей зоны не менее 240 мм.

В автомобилях скорой медицинской помощи классов В и С должна быть обеспечена возможность работы персонала со стороны головного конца носилок (медицинской тележки) с рабочей зоной не менее 750 мм с учетом открытого дверного проема, возможность доступа к пациенту для медицинских манипуляций слева и справа по всей длине носилок с шириной рабочей зоны не менее 240 мм.

6.1.5.3 Минимальное число мест для сидения пациентов и их сопровождающих должно соответствовать таблице 6.9.

Т а б л и ц а 6.9

Наименование параметра	Значение параметра для автомобилей скорой медицинской помощи класса		
	А	В	С
Минимальное число мест для сидения	1	2	2
Число мест, расположенных:			
- сбоку от носилок;	1	—	—
- сбоку от носилок в передней части на 2/3 длины носилок	—	1	1
Число мест, расположенных у изголовья носилок	—	1	1

В автомобилях скорой медицинской помощи классов В и С рабочее кресло в головном конце носилок должно иметь возможность вращения с фиксацией его при движении автомобиля в положениях по направлению движения и против движения. Кресло должно иметь откидывающиеся подлокотники и ремни безопасности.

Рабочее кресло по левому борту должно иметь трансформируемую спинку и ремни безопасности.

Рабочее сиденье по правому борту должно иметь ремни безопасности и складную конструкцию, обеспечивающую возможность установки и фиксации вместо него вторых носилок.

Ширина сидений должна быть не менее 420 мм, глубина — не менее 330 мм, высота над уровнем пола — не менее 420 мм. Высота спинки без подголовника — не менее 520 мм. Толщина подушек — не менее 50 мм.

6.1.5.4 Система отопления, вентиляции и кондиционирования воздуха медицинского салона

Температура воздуха в медицинском салоне должна соответствовать таблице 6.10.

Т а б л и ц а 6.10

Контрольная точка	Значение параметра для автомобилей скорой медицинской помощи класса		
	А	В	С
	°С, не менее		
На высоте 0,1 м над поверхностью основных носилок, установленных в крайнем нижнем положении, в центре носилок	20	20	20
На высоте 0,1 м над поверхностью сидений кресел	20	20	20
На поверхности пола в центре медицинского салона	15	15	15

Время достижения указанных в таблице 6.10 температур в медицинском салоне не должно быть более 30 мин при начальной температуре минус 25 °С и 60 мин — при начальной температуре минус 40 °С.

Медицинские салоны автомобилей скорой медицинской помощи классов В и С должны быть оборудованы системой кондиционирования, обеспечивающей снижение температуры воздуха в центре салона на расстоянии 1 м от пола на 10 °С по отношению к температуре окружающей среды. Время достижения заданного снижения температуры при начальной температуре плюс 40 °С — не более 30 мин.

В медицинском салоне при стоянке автомобиля скорой медицинской помощи должен быть обеспечен не менее чем двадцатикратный обмен воздуха в течение одного часа, при этом скорость движения воздуха должна быть не более 0,25 м/с в зимнее время и 0,5 м/с в летнее время на высоте 0,1 м в головной части над поверхностью носилок и на высоте 0,7 м над поверхностями сидений кресел.

Медицинский салон автомобилей скорой медицинской помощи классов В и С должен быть оборудован автономным отопителем, работающим независимо от системы отопления базового автомобиля, или системой отопления, работающей совместно с автономным подогревателем двигателя.

Термостатическая регулировка отопительной системы должна обеспечивать колебание температуры не более $\pm 5^\circ\text{C}$.

Содержание выхлопных газов в салоне при работе отопительной системы не должно превышать значений по ГОСТ Р 51206.

Отопительная система должна соответствовать этим требованиям и в том случае, если отключена вентиляция и система переключена на режим циркуляции воздуха в медицинском салоне.

6.1.5.5 Если в автомобиле скорой медицинской помощи используют анестезирующие газы и пары, например N_2O , энтонкс, то должна быть предусмотрена вытяжка в соответствии с установленными требованиями.

6.1.5.6 Освещенность рабочих мест медицинского салона автомобиля скорой медицинской помощи должна соответствовать таблице 6.11.

Т а б л и ц а 6.11

Контрольная точка	Освещенность для класса автомобиля скорой медицинской помощи, лк, не менее			Источник света
	А	В	С	
Общая освещенность	50 100	100 200	100 200	Лампы накаливания, люминесцентные лампы
Манипуляционные поля	100 200	150 300	150 300	Лампы накаливания, люминесцентные лампы
Поверхность носилок	100 200	150 300	150 300	Лампы накаливания, люминесцентные лампы

В медицинских салонах автомобилей скорой медицинской помощи классов В и С должен быть дополнительный светильник, обеспечивающий освещенность не менее 1000 лк, диаметр светового пятна на поверхности носилок не менее 200 мм.

Подножки боковых дверей автомобилей скорой медицинской помощи должны иметь местное освещение, обеспечивающее освещенность поверхности подножки не менее 30 лк.

6.1.5.7 Требования к пульту управления и контроля параметров отопления, вентиляции освещения салона

Пульт должен быть расположен в удобном (доступном) месте. Кнопки, выключатели, световые индикаторы должны быть доступными и видимыми для управления режимами и контроля установленных параметров.

6.1.5.8 Состав воздушной среды должен соответствовать требованиям ГОСТ Р 51206.

6.1.5.9 Ремни безопасности и места их крепления должны соответствовать требованиям ГОСТ Р 41.14 и ГОСТ Р 41.16.

6.1.5.10 Салон должен быть обеспечен средствами пожаротушения и соответствовать требованиям ГОСТ 12.1.010.

6.1.5.11 Уровень внутреннего шума

Условия и процедура проведения испытаний — в соответствии с 7.1.2.

Уровень внутреннего шума должен соответствовать требованиям ГОСТ Р 51616.

6.1.5.12 В автомобиле скорой медицинской помощи должна быть система кронштейнов, предназначенная для закрепления на максимально возможной высоте над приемной платформой носилок двух инфузионных систем для внутривенного вливания жидкостей. Инфузионные системы должны быть расположены таким образом, чтобы их можно было присоединять с обоих концов платформы. Кронштейны должны выдерживать усилие не менее 50 Н (5 кг) и фиксировать две инфузионные системы независимо друг от друга.

6.1.5.13 Фиксация медицинского оборудования, объектов и людей

Носилки и кресла-носилки должны быть оборудованы приспособлениями для их фиксации в автомобиле скорой медицинской помощи.

Пациент должен быть закреплён с помощью приспособлений, расположенных на носилках (креслах-носилках) или на автомобиле скорой медицинской помощи.

Условия и процедура проведения испытаний — в соответствии с 7.1.3.

Медицинское оборудование, объекты и люди, находящиеся в автомобиле скорой медицинской помощи, должны быть зафиксированы таким образом, чтобы при воздействии ускорения $10 g$ в направлениях вперед, назад, диагонально и вертикально они не могли быть сброшены с места. При воздействии этих ускорений любые перемещения не должны подвергать опасности людей, находящихся в автомобиле. Исходя из воздействия ускорения, конструкцией автомобилей должно быть обеспечено выполнение следующих требований:

- все предметы внутри салона не должны иметь острых граней или угрожать безопасности людей, находящихся в салоне;
- перемещение пациента, носилок или других закрепленных на приемной платформе предметов не должно быть более 150 мм.

6.1.6 Требования к оснащению медицинским оборудованием

6.1.6.1 Конструкцией автомобилей скорой медицинской помощи должна быть предусмотрена возможность размещения набора медицинского оборудования, который указан в таблице 6.12. В зависимости от класса автомобиль скорой медицинской помощи должен удовлетворять следующим требованиям:

- автомобили для транспортировки пациентов должны иметь основное медицинское оборудование для оказания первой помощи и осуществления мер по уходу за пациентом;
- автомобили экстренной медицинской помощи должны иметь медицинское оборудование для оказания первой помощи и наблюдения за состоянием пациента по методике службы спасения;
- реанимобили должны иметь медицинское оборудование для оказания расширенной медицинской помощи и наблюдения за состоянием пациента по методике догоспитальной экстренной медицины.

6.1.6.2 Оборудование, необходимое для процедур, размещается на предназначенном для него месте. Аппараты для освобождения дыхательных путей и искусственного дыхания должны располагаться в автомобилях скорой медицинской помощи классов В и С в поле досягаемости сидящего сопровождающего. Применяемое вне автомобиля оборудование должно быть легкодоступным через двери. Оборудование размещают и закрепляют таким образом, чтобы во время движения оно не повредилось и не смогло травмировать людей (6.2.4).

6.2 Требования к медицинскому оборудованию

6.2.1 Общие требования

Медицинское оборудование должно иметь возможность его использования в стационарном состоянии и при движении автомобиля скорой медицинской помощи.

Переносное медицинское оборудование должно соответствовать установленным требованиям, а также:

- обеспечивать возможность переноски одним человеком;
- при необходимости иметь собственный встроенный источник энергии;
- быть приспособленным для использования вне автомобиля скорой медицинской помощи.

6.2.2 Температурный режим

6.2.2.1 Если к оборудованию не предъявляют иные требования, то согласно 6.2.2.2 и 6.2.2.3 после хранения при температуре от минус $30\text{ }^{\circ}\text{C}$ до плюс $70\text{ }^{\circ}\text{C}$ оно должно быть в рабочем состоянии при температуре $20\text{ }^{\circ}\text{C}$.

6.2.2.2 Если к оборудованию не предъявляются иные требования, то оно должно быть в рабочем состоянии при температуре от $0\text{ }^{\circ}\text{C}$ до $40\text{ }^{\circ}\text{C}$.

6.2.2.3 Если к оборудованию не предъявляются иные требования, то после хранения при температуре $20\text{ }^{\circ}\text{C}$ оно должно быть в рабочем состоянии не менее 20 мин при температуре минус $5\text{ }^{\circ}\text{C}$.

6.2.3 Механическая прочность

6.2.3.1 Медицинское оборудование автомобилей скорой медицинской помощи должно соответствовать требованиям ГОСТ Р 50444 (группа 5).

6.2.4 Крепежные устройства для оборудования

Оборудование должно быть надежно фиксировано внутри автомобиля скорой медицинской помощи. Крепежные устройства должны удерживать оборудование при ускорении или замедлении $10 g$ в продольном, поперечном и вертикальном направлениях по ходу движения автомобиля.

Терминальные устройства и электрические разъемы не должны использоваться как крепежные устройства или части крепежных устройств.

Системы лееров (шин) при использовании их для крепления оборудования должны соответствовать ГОСТ 24779, ГОСТ 26000. Они могут состоять из опор, шин, скоб, оборудования с цокольными кольцами, оборудования с держателями, оборудования со штифтами.

6.2.5 Электробезопасность

Все медицинское оборудование должно быть подобрано и установлено таким образом, чтобы оно не оказывало отрицательного влияния на электроснабжение.

6.2.5.1 Электромонтаж, электропроводка, электрооборудование автомобилей скорой медицинской помощи, не имеющие при использовании контакта с пациентом, должны соответствовать по электробезопасности требованиям ГОСТ 12.2.025.

6.2.5.2 Приборы и аппараты, применяемые в автомобилях скорой медицинской помощи, имеющие непосредственный контакт с пациентом, должны соответствовать требованиям ГОСТ Р 50267.0 и другим стандартам этого комплекса.

6.2.6 Электромагнитная совместимость

Автомобили скорой медицинской помощи и используемые в них приемопередающие устройства, медицинское оборудование должны соответствовать требованиям ГОСТ Р 41.10.

6.2.7 Органы управления

Исполнительные органы, выключатели, индикаторы и контрольные приборы должны быть легкодоступны. Следует применять единицы системы СИ (кроме измерения кровяного давления и давления в системе искусственного дыхания) и, если таковые имеются, стандартные графические символы.

6.2.8 Система снабжения газами

6.2.8.1 Источник снабжения газами в соответствии с установленными требованиями должен состоять из одной или нескольких следующих составных частей:

- газ в баллонах (например, кислород, воздух);
- жидкость в баллонах некриогенная, например N_2O , CO_2 ;
- жидкость в баллонах криогенная, например кислород;
- жидкость криогенная в стационарных цистернах, например кислород;
- жидкость некриогенная в стационарных цистернах, например N_2O , CO_2 ;
- система воздушных компрессоров;
- системы смесеобразования, например для кислорода и азота;
- вакуумная система.

Конструкция источников снабжения газами — в соответствии с установленными требованиями и п. 6.1.3.3.

6.2.8.2 Место для газовой установки или газопроводов должно быть обеспечено вентиляцией.

6.2.8.3 Система газоснабжения

Газовые баллоны должны соответствовать [3].

Медицинский салон должен быть оснащен:

- одним баллоном кислорода емкостью 10 л, рабочим давлением газа не менее 150 атм — для автомобилей скорой медицинской помощи класса В;
- двумя баллонами кислорода емкостью 10 л, рабочим давлением газа не менее 150 атм — для автомобилей скорой медицинской помощи класса С.

Баллоны с кислородом должны быть размещены в вертикальном положении в задней части салона в шкафу с надежной их фиксацией к несущим элементам кузова на расстоянии не менее 0,5 м от отопительных систем, к ним должен быть обеспечен удобный доступ для их замены, управления и контроля.

Медицинский салон автомобилей скорой медицинской помощи класса С должен быть оснащен баллоном с закисью азота емкостью 10 л давлением газа 60 атм.

6.2.8.4 К местам стандартного размещения наркозно-дыхательной аппаратуры должны быть проложены газовые трубопроводы от 10-литровых баллонов для автомобилей скорой медицинской помощи классов В и С. Пневморазъемы для подключения наркозно-дыхательной аппаратуры не должны требовать специального инструмента для их подключения и отключения.

6.2.8.5 Регуляторы давления и регуляторы давления с расходомером должны соответствовать установленным требованиям. Регуляторы давления должны быть подключены непосредственно к источникам газа.

Расходомеры, предназначенные для соединения с терминальными устройствами, должны соответствовать установленным требованиям.

6.2.8.6 Терминальные устройства должны соответствовать установленным требованиям.

6.2.8.7 Если автомобиль скорой медицинской помощи оборудован терминальными устройствами, то рабочее давление в системе снабжения газами должно составлять:

- 400 кПа — для сжатых медицинских газов;
- не более 40 кПа (абсолютное значение) — для вакуума.

Максимально допустимое изменение давления между источником снабжения газами и терминальным устройством должно составлять:

- 10 % — при расходе 40 л/мин для сжатых газов;
- 20 % — при расходе 40 л/мин для вакуума.

6.2.8.8 Автомобили скорой медицинской помощи, соответствующие требованиям 6.2.8.7, помимо соединительных клапанов, необходимых для регулярно используемого оборудования, должны быть оборудованы еще одним соединительным клапаном (терминальным устройством или специальным (для определенного газа) соединительным элементом) в соответствии с установленными требованиями.

6.2.8.9 Система газопроводов должна выдерживать давление 1000 кПа, в два раза превышающее максимальное рабочее давление (6.2.8.7) и соответствующее максимальному давлению, которое создается регуляторами давления в случае отдельных неисправностей.

6.2.8.10 Выпускные патрубки баллонов должны соответствовать установленным требованиям.

6.2.8.11 Гибкие шланги для подсоединения медицинского оборудования к соединительным клапанам (к терминальным устройствам или специальным (для определенного газа) соединительным элементам) должны соответствовать установленным требованиям. Если гибкие шланги используют между регуляторами давления и терминальными устройствами, то должны быть выполнены специальные установленные требования.

6.2.8.12 Сигнальные устройства, входящие в комплект газовой установки, должны соответствовать установленным требованиям.

6.2.9 Маркировка и инструкции

В эксплуатационной документации на автомобили скорой медицинской помощи должны быть указаны места, предназначенные для крепления аппаратуры (закладные).

В эксплуатационной документации на автомобили скорой медицинской помощи конкретного назначения должны быть указаны возможные виды опасности и средства обеспечения безопасности при эксплуатации и техническом обслуживании салона.

Маркировка медицинского оборудования должна соответствовать ГОСТ 12969. Инструкции по применению медицинского оборудования должны соответствовать установленным требованиям. К оборудованию должны прилагаться инструкции по эксплуатации, уходу и ремонту, а также талоны техобслуживания с нормативными пиктограммами или данными на русском языке.

6.2.10 Уход и техническое обслуживание

Производитель должен сопроводить медицинское оборудование инструкциями по профилактическому уходу и обслуживанию.

6.2.11 Требования к оснащению медицинского салона автомобилей скорой медицинской помощи

6.2.11.1 Медицинский салон должен быть оснащен встроенным оборудованием, приборами, аппаратами, укладками, средствами мониторинга, иммобилизации, перемещения больных (пострадавших) и другим оборудованием в соответствии с требованиями настоящего стандарта.

Оснащение салонов по классам автомобилей скорой медицинской помощи приведено в таблице 6.12. Возможно совмещение двух и более функций в одном изделии (например, аппарат искусственной вентиляции легких с ручным приводом может быть в составе реанимационного набора). Знак «X» означает возможное, но не обязательное использование данной позиции в соответствующем классе автомобиля скорой медицинской помощи. Состав упаковок и наборов должен соответствовать требованиям, установленным Министерством здравоохранения и социального развития.

Т а б л и ц а 6.12

Наименование оборудования	Нормативный документ	Применение в автомобилях скорой медицинской помощи классов		
		А	В	С
Приборы, аппараты*				
Дефибриллятор портативный с комбинированным питанием	ГОСТ 30324.4, ГОСТ Р 50267.27	—	1	1

Продолжение таблицы 6.12

Наименование оборудования	Нормативный документ	Применение в автомобилях скорой медицинской помощи классов		
		А	В	С
Электрокардиограф портативный 1-, 3-канальный с комбинированным питанием	ГОСТ 30324.4	—	1	1
Электрокардиопередатчик	—	—	X	1
Электрокардиостимулятор: - наружный - эндокардиальный	ГОСТ 18856	— —	1 —	1 1
Аппарат искусственной вентиляции легких с ручным приводом	ГОСТ Р ИСО 10079.1, ГОСТ Р ИСО 10079.2	X	1	1
Аппарат искусственной вентиляции легких портативный с переключением дыхательного цикла по времени, с активным вдохом и пассивным выдохом с возможностью вспомогательной искусственной вентиляции легких	ГОСТ Р 50267.27	—	1	1
Кислородный ингалятор, работающий как от бортового источника кислорода, так и от автономного баллона	—	1	1	1
Аппарат ингаляционного наркоза газовой смесью кислорода и закиси азота, работающий как от бортовых источников газов, так и от автономных баллонов	—	—	1	1
Аспиратор механический портативный	—	1	1	1
Аспиратор пневматический или электрический с питанием от бортовой сети и возможностью автономной работы	—	X	1	1
Тонмометр	—	1	1	1
Фонендоскоп	—	1	1	1
Ингалятор лекарственных веществ	—	1	1	1
Глюкометр	—	—	1	1
Кардиомонитор	—	—	X	1
Пульсоксиметр	—	—	1	1
Капнограф	—	—	X	1
Устройство для дозированного введения лекарственных веществ и инфузионных растворов под дозированным давлением	—	—	X	1
Средства перемещения больных				
Приемное устройство	ГОСТ 16940	1	1	1
Тележка-каталка с носилками		—	1	1
Носилки разъемные		—	1	1
Носилки складные		—	1	1
Носилки плащевые		1	1	1
Кресло-носилки-каталка		1	X	X
Средства иммобилизационные				
Шины иммобилизационные для фиксации верхних и нижних конечностей	ГОСТ 16940	X	1	1
Матрас вакуумный иммобилизационный		X	X	1
Комплект воротников Шанца		1	1	1

Окончание таблицы 6.12

Наименование оборудования	Нормативный документ	Применение в автомобилях скорой медицинской помощи классов		
		А	В	С
Наборы				
Набор врача скорой медицинской помощи в упаковке	—	X	1	1
Набор для инфузионной терапии с портативным штативом (устройством) и креплением к носилкам	—	1	1	1
Набор акушерский в упаковке	—	—	1	1
Набор реанимационный (большой) в упаковке	—	—	X	1
Набор реанимационный (малый) в упаковке	—	1	1	1
Набор перевязочный в упаковке	—	1	1	1
Термоконтейнеры для хранения инфузионных растворов	—	X	1	1
Набор для защиты от особо опасных инфекций в упаковке	—	1	1	1
Средства дезинфекции				
Комплект средств дезинфекции	—	X	X	1
* Приборы и аппараты электрические должны быть адаптированы для работы от бортовых источников питания автомобиля скорой медицинской помощи с возможностью автономной работы				

Встроенное специальное оборудование салона включает: носилки с приемным устройством, рабочие сиденья, мебель, инфузионную систему, умывальник, пульт управления и контроля параметров отопления, вентиляции, освещения салона.

6.2.11.2 Требования к приемному устройству носилок

Приемное устройство должно обеспечивать возможность смещения носилок в продольном и поперечном направлениях с обеспечением надежной фиксации положений.

Для автомобилей скорой медицинской помощи класса С высота основных носилок над уровнем поверхности пола должна регулироваться от 400 до 650 мм.

Конструкция приемного устройства должна обеспечивать легкость и надежность фиксации и отсоединения носилок. Крепежные элементы носилок должны исключать возникновение дополнительных шумов при движении автомобилей скорой медицинской помощи.

Основные носилки на приемном устройстве должны иметь жесткое ложе для обеспечения реанимационных мероприятий и соответствовать требованиям, установленным ГОСТ 16940.

Конструкция основных носилок должна обеспечивать «сидячее» и «полусидячее» положения больных и пострадавших.

6.2.11.3 Требования к встроенной мебели

Встроенная мебель салона (шкафы, полки, антресоли, стеллажи) должна быть надежно прикреплена к силовым элементам кузова. Она должна иметь элементы крепления для переносных изделий, обеспечивающие легкость и удобство фиксации и расфиксации размещенных изделий за время не более 15 с.

Выдвижные ящики должны фиксироваться в открытом и закрытом положениях.

Дверцы шкафов, полок должны закрываться плавно, без заеданий. Самопроизвольное их открывание при движении автомобиля скорой медицинской помощи не допускается. Открытые полки должны иметь бортики высотой не менее 30 мм.

Автомобили скорой медицинской помощи классов В и С должны иметь во встроенной мебели ящик, закрывающийся на ключ, объемом не менее 5 л.

6.2.11.4 Требования к умывальнику

Умывальник должен иметь систему подачи воды, работающую от бортовой сети автомобиля, и емкости для чистой воды объемом не менее 5 л и сбора отработанной воды объемом не менее 7 л. Умывальник может иметь закрывающуюся крышку, обеспечивающую возможность его использования в качестве рабочего столика и педальное управление пуском воды.

6.2.11.5 Требования к инфузионной системе

Инфузионная система должна выдерживать массу не менее 3 кг для установки не менее двух независимых контейнеров (флаконов) с растворами. Конструкция инфузионной системы и ее крепление в потолке салона должны обеспечивать возможность проведения вливаний в головном и ножном концах носилок и визуальный контроль с трех сторон. Допускается совмещение инфузионной системы с леером и поворотным дополнительным светильником.

В автомобилях скорой медицинской помощи классов В и С должны быть крепления, обеспечивающие подвеску дополнительной инфузионной системы для дополнительных носилок.

6.2.11.6 Требования к переносным приборам, аппаратам, укладкам и их размещению в салоне

Приборы, аппараты и укладки, используемые в оснащении автомобилей скорой медицинской помощи, должны быть разрешены к применению в подвижных средствах Министерством здравоохранения и социального развития и иметь сертификаты соответствия. Укладки должны иметь маркировку назначения.

Максимальная масса переносного оборудования не должна превышать 25 кг, при этом масса, приходящаяся на одну руку, не должна быть более 12,5 кг. Переносные медицинские изделия при массе более 5 кг должны иметь наплечный ремень.

Средства измерения медицинского назначения должны поверяться в соответствии со сроками, установленными предприятием-изготовителем, для изделия каждого вида в установленном порядке.

Все переносные медицинские изделия должны быть размещены в салоне и зафиксированы в соответствующих местах установки.

Комплекс дыхательной и наркозной аппаратуры должен размещаться по левому борту — в пределах досягаемости для сидящего в центральном кресле медицинского работника и в максимальной близости от головы пациента.

Аппараты для мониторинга могут размещаться над комплексом дыхательных и наркозных аппаратов или рядом с этим комплексом в пределах, обеспечивающих подсоединение датчиков к пациенту.

Если к переносному оборудованию не предъявляются иные требования, то после хранения при температуре плюс 20 °С оно должно быть в рабочем состоянии не менее 20 мин при температуре минус 5 °С.

7 Методы испытаний

7.1 Испытания автомобилей

7.1.1 Испытания на разгон

7.1.1.1 Условия проведения испытаний:

- давление окружающего воздуха должно находиться в диапазоне 99,1 — 101,7 кПа;
- температура окружающего воздуха от 0 °С до 30 °С;
- скорость ветра не более 3 м/с.

Поверхность дорожного покрытия испытательного участка должна быть сухой, допускается наклон или подъем в продольном направлении не более 1 %.

Автомобиль должен быть нагружен до технически допустимой максимальной массы.

7.1.1.2 Процедура испытаний

Автомобиль должен разгоняться со скоростью от 0 до 80 км/ч.

Автомобили классов В и С с технически допустимой максимальной массой до 3,5 т должны разгоняться от скорости 40 км/ч до скорости 80 км/ч на третьей или четвертой передаче, а при комплектации пятиступенчатой коробкой передачи — на четвертой или пятой передаче.

Время разгона измеряют при движении автомобиля в обоих направлениях: по два раза в каждом, непосредственно друг за другом. Результат оценивается как среднеарифметическое результатов четырех измерений. На автомобилях с механической коробкой передач число оборотов двигателя не должно превышать максимально допустимое. На автомобилях с автоматической коробкой передач допускается ручное переключение низших передач.

7.1.2 Определение уровня внутреннего шума

Условия и процедура определения внутреннего шума в автомобиле — в соответствии с ГОСТ Р 51616. При этом должны соблюдаться следующие специальные требования:

- автомобиль должен быть оборудован встроенной техникой в соответствии с таблицей 6.12;
- носилки должны находиться в нормальном положении, рекомендуемом производителем;
- измерения проводят в медицинском салоне: на всех сиденьях, на носилках, кресле-носилках, тележке-каталке;

- акустические сигнальные и переговорные приборы во время измерения должны быть выключены.

7.1.3 Испытания креплений оборудования в медицинском салоне

7.1.3.1 Условия проведения испытаний

Носилки и платформа для них должны находиться в основной позиции из всех возможных принимаемых положений.

Платформа, на которую устанавливают носилки, должна находиться в горизонтальном положении.

7.1.3.2 Процедура испытаний

Может быть использован метод расчетов, статические или динамические испытания в соответствии с постановкой технической задачи. Методика испытания должна быть одобрена независимой аккредитованной лабораторией.

Динамические испытания проводят, как правило, с использованием соответствующего модуля медицинского салона. Носилки фиксируют на платформе. Кресло-носилки фиксируют в предназначенном для него креплении. На носилки и кресла-носилки помещают манекен и пристегивают его ремнями безопасности. Головную часть носилок фиксируют под углом 15° относительно горизонтали.

Испытуемой конструкции сообщают ускорение согласно рисунку 7.1, соответствующее изменению скорости от 30 до 32 км/ч.

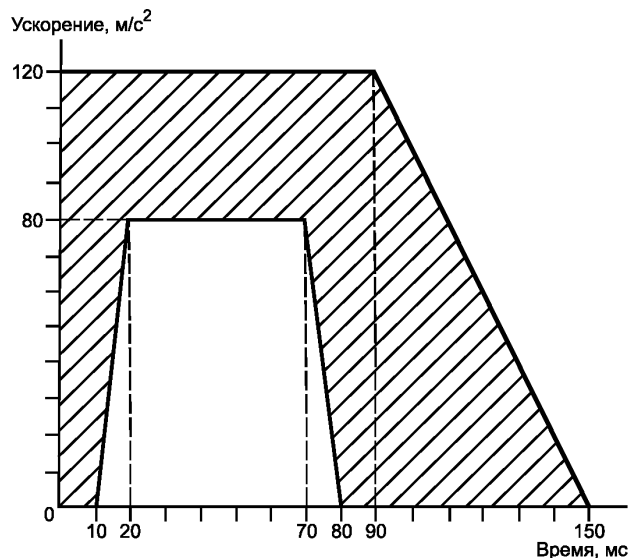


Рисунок 7.1 — Импульс ускорения

7.1.4 Определение уровня вибрации

7.1.4.1 Контроль уровней локальной и общей вибраций на автомобилях скорой медицинской помощи должен осуществляться в соответствии с ГОСТ 12.1.012.

7.1.4.2 Для оценки вибрационной нагрузки на медицинский персонал и пациентов точки измерений должны выбираться на креслах (сиденьях) и носилках.

7.1.4.3 Время усреднения (интегрирования) показаний прибора при измерении общей вибрации должно быть не менее 10 с.

7.1.4.4 При разбросе результатов наблюдений не более чем 1,5 раза (на 3 дБ) в качестве результата измерений должно приниматься максимальное значение.

ПРИЛОЖЕНИЕ А
(обязательное)

**Перечень основных характеристик для включения в техническое описание заявляемых
на испытания автомобилей скорой медицинской помощи**

0	ОБЩЕЕ
0.1	Марка (торговое название изготовителя):
0.2	Тип:
0.2.0.1	Шасси
0.2.0.2	Кузов/комплектное транспортное средство:
0.2.1	Коммерческое название (при наличии)
0.3	Средства идентификации типа в том случае, если они обозначены на транспортном средстве ¹⁾
0.3.1	Расположение этих обозначений:
0.3.0.1	Шасси:
0.3.0.2	Кузов/комплектное транспортное средство:
0.4	Категория транспортного средства ²⁾
0.4.1	Класс автомобиля скорой медицинской помощи (А, В или С):
0.5	Наименование и адрес изготовителя:
0.8	Адрес(а) сборочных заводов:
1	ОБЩИЕ КОНСТРУКТИВНЫЕ ХАРАКТЕРИСТИКИ ТРАНСПОРТНОГО СРЕДСТВА
1.1	Фотографии и/или чертежи репрезентативного транспортного средства:
1.2	Чертеж общего вида с указанием габаритных размеров:
1.3	Число осей и колес:
1.4	Шасси (при наличии) общий чертеж:
1.5	Материал, используемый для лонжеронов рамы ³⁾
1.6	Расположение двигателя:
1.7	Кабина водителя (над двигателем или капотная) ⁴⁾
2	МАССА И РАЗМЕРЫ (кг, мм) (в соответствующих случаях со ссылками на чертежи)
2.1	Колесная база (ы) (при технически допустимой максимальной массе) ⁵⁾
2.4	Диапазон габаритных размеров транспортного средства:
2.4.1	Для шасси без кузова
2.4.1.1	Длина ⁵⁾
2.4.1.2	Ширина ⁵⁾
2.4.1.3	Высота (в порожнем состоянии) ⁵⁾ , для подвесок с изменяемой высотой указать нормальное положение в движении:
2.4.2	Для шасси с кузовом
2.4.2.1	Длина ⁵⁾
2.4.2.2	Ширина ⁵⁾
2.4.2.3	Высота (в снаряженном состоянии) ⁵⁾ , для подвесок с изменяемой высотой указать нормальное положение в движении:
2.4.2.9	Координаты центра тяжести транспортного средства с максимально допустимой массой:
2.6	Масса транспортного средства с кузовом с учетом сцепного устройства в случае тягача иного, чем категории М ₁ , в снаряженном состоянии или масса шасси/шасси с кабиной без кузова и/или сцепного устройства в случае, если изготовитель не устанавливает кузов и/или сцепное устройство (включая жидкости, инструменты, запасное колесо, массу водителя, а также массу сопровождающего 75 кг) ⁶⁾ , — максимальное и минимальное значения для каждой модификации:

¹⁾ Если средства идентификации типа содержат символы, не требуемые для идентификации транспортного средства, компонента или отдельного технического узла, охватываемого данным документом, то такие символы должны быть представлены в документе знаком '?' (например, ABC??123??).

²⁾ Классификация в соответствии с ГОСТ Р 52051.

³⁾ Следует указать марку материала, предел прочности на разрыв, удлинение (в процентах), твердость по Бринеллю.

⁴⁾ «Кабина над двигателем» означает компоновку, при которой более чем половина длины двигателя находится сзади от основания ветрового стекла, а рулевое колесо находится в передней четверти длины транспортного средства.

⁵⁾ В соответствии с ИСО 612.

⁶⁾ Массу водителя принимают равной 75 кг (в том числе 68 кг массы человека и 7 кг — масса личных вещей в соответствии с ИСО 2416). Топливный бак считают заполненным на 90 %, а другие емкости, содержащие жидкости (за исключением использованной воды), — на 100 % от вместимости, определенной изготовителем.

2.8	Технически допустимая масса транспортного средства, указанная изготовителем (максимальное и минимальное значения для каждой модификации):
2.8.1	Распределение этой массы между осями и, в случае полуприцепа или одноосного прицепа, нагрузка на сцепное устройство (максимальное и минимальное значения для каждой модификации):
2.9	Максимальная технически допустимая нагрузка на каждую ось:
9	КУЗОВ
9.1	Тип кузова:
9.2	Используемые материалы и метод изготовления:
9.10.3	Сиденья
9.10.3.1	Число:
9.10.3.1.1	Тип, модель сидений
9.10.3.2	Расположение:
9.10.5	Система отопления пассажирского помещения
9.10.5.2.1	Схематический чертеж системы отопления с указанием ее положения на транспортном средстве:
9.10.5.0	Система вентиляции пассажирского помещения
9.10.5.0.1	Схема кузова с указанием мест расположения воздухозаборников и отверстий вытяжной вентиляции
9.10.7	Противопожарные свойства материалов, используемых в конструкции интерьера транспортного средства.
12	РАЗНОЕ
12.7	Оборудование медицинское
12.7.1	Марка, тип:
12.7.2	Схема расположения в транспортном средстве, места крепления:
12.7.2.1	Устройство крепления:

ПРИЛОЖЕНИЕ Б
(обязательное)Форма
приложения к протоколу испытаний автомобиля скорой медицинской помощи
по ГОСТ Р 52567—2006П Р И Л О Ж Е Н И Е
к протоколу испытаний автомобиля скорой помощи по ГОСТ Р 52567—2006

1 Марка	
2 Тип транспортного средства	
3 Класс автомобиля скорой медицинской помощи (А, В или С)	
4 Габаритные размеры, мм: - длина - высота - ширина	
5 Максимальная нагрузка транспортного средства при испытании, кг: - на переднюю ось - на среднюю ось - на заднюю ось - общая	
6 Снаряженная масса транспортного средства, кг	
7 Число мест для сидения	
8 Пассажировместимость, чел.	
9 Набор минимального медицинского оборудования	
10 Дополнительное медицинское оборудование	

Руководитель лаборатории _____
подпись _____ инициалы, фамилия _____

ПРИЛОЖЕНИЕ В
(справочное)

**Сопоставление структуры настоящего стандарта со структурой примененного
европейского стандарта EN 1789:1999**

Т а б л и ц а В.1

Структура европейского стандарта EN 1789:1999	Структура настоящего стандарта
1 Область применения	1 Область применения
2 Нормативные ссылки	2 Нормативные ссылки
3 Определения	3 Термины и определения
—	4 Заявка на сертификацию
—	5 Предоставление сертификата соответствия
4 Требования	6 Технические требования
	6.1 Требования к автомобилям скорой медицинской помощи
4.1 Общие требования	6.1.1 Общие требования (4.2.2)
4.1.1 Общие положения	
4.1.2 Максимальные габаритные размеры	
4.1.3 Свободное пространство между колесными нишами	
4.2 Эксплуатационные характеристики	6.1.2 Эксплуатационные требования
4.2.1 Разгон	
4.2.2 Тормозная система	—
4.3 Требования к электрооборудованию	6.1.3 Требования к электрооборудованию
4.3.1 Общие положения	
4.3.2 Аккумуляторная батарея и генератор	
4.3.3 Электрооборудование	
4.3.4 Средства коммуникации (радиотелефонная связь)	
4.4 Кузов	6.1.4 Требования к конструкции и материалам
4.4.1 Противопожарное оборудование	
4.4.2 Расположение водительского места	
4.4.3 Минимальный объем груза	
4.4.4 Разделительная перегородка	
4.4.5 Аварийный выход	
4.4.6 Проемы (двери, окна)	
4.4.7 Зона погрузки	
4.5 Медицинский отсек	6.1.5 Требования к медицинскому салону
4.5.1 Общие положения	
4.5.2 Размеры медицинского отсека	
4.5.3 Места для пациента и сопровождающих	
4.5.4 Система вентиляции и вытяжки газообразных анестетиков	
4.5.5 Отопление	
4.5.6 Внутреннее освещение	
4.5.7 Уровень внутреннего шума в автомобиле	
4.5.8 Кронштейны для инфузионных систем	
4.5.9 Система держателей и креплений для оборудования в медицинском отсеке	
5 Испытания	
5.1 Испытания уровня внутреннего шума	
5.2 Испытания на разгон	—
5.3 Контроль систем держателей и креплений оборудования в медицинском салоне	

Окончание таблицы В.1

Структура европейского стандарта EN 1789:1999	Структура настоящего стандарта
6 Медицинские продукты (приборы) 6.1 Обеспечение медицинскими продуктами (приборами) 6.2 Размещение медицинских продуктов (приборов)	6.1.6 Требования к оснащению медицинским оборудованием
6.3 Требования к медицинским продуктам (приборам)	6.2 Требования к медицинскому оборудованию
6.3.1 Общие положения	6.2.1 Общие положения
6.3.2 Температура	6.2.2 Температурный режим
6.3.3 Влажность и поступление жидкостей	—
6.3.4 Механическая прочность	6.2.3 Механическая прочность
6.3.5 Закрепление приборов	6.2.4 Крепежные устройства для оборудования
6.3.6 Электрическая безопасность	6.2.5 Электробезопасность
6.3.7 Электромагнитная совместимость	6.2.6 Электромагнитная совместимость
6.3.8 Органы управления	6.2.7 Органы управления
6.3.9 Газовая установка	6.2.8 Система снабжения газами
6.3.10 Маркировка и инструкции	6.2.9 Маркировка и инструкции
6.3.11 Техобслуживание и ремонт	6.2.10 Уход и техническое обслуживание
6.4 Механическая прочность — методы испытаний медицинских продуктов (приборов), применяемых в автомобилях скорой помощи 6.4.1 Испытание ударной и вибрационной прочности 6.4.2 Свободное падение 6.5 Таблицы оборудования	—
—	6.2.11 Требования к оснащению медицинского салона автомобилей скорой медицинской помощи (6.5) 7 Методы испытания 7.1 Испытания автомобилей 7.1.1 Испытания разгона (5.2) 7.1.2 Определение уровня внутреннего шума (5.1) 7.1.3 Испытания креплений оборудования в медицинском салоне (5.3) 7.1.4 Определение уровня вибрации Приложение А Перечень основных характеристик для включения в техническое описание заявляемых на испытания автомобилей скорой медицинской помощи Приложение Б Форма приложения к протоколу испытаний автомобиля скорой медицинской помощи по ГОСТ Р 52567—2006 Приложение В Сопоставление структуры настоящего стандарта со структурой примененного в нем европейского стандарта EN 1789:1999 Приложение Г Сведения о соответствии ссылочных международных стандартов национальным стандартам, использованным в настоящем стандарте в качестве нормативных ссылок

ПРИЛОЖЕНИЕ Г
(справочное)

Сведения о соответствии ссылочных международных стандартов национальным стандартам, использованным в настоящем стандарте в качестве нормативных ссылок

Таблица Г.1

Обозначение ссылочного национального стандарта	Обозначение и наименование ссылочного международного стандарта
ГОСТ 12969—67 Таблички для машин и приборов. Технические требования	ЕН 980 Условные обозначения для использования в маркировке медицинских устройств
ГОСТ 16940—89 Носилки санитарные. Общие технические требования и методы испытаний	ЕН 1865 Технические данные для носилок и другого оборудования для транспортировки, использованных в автомобилях скорой помощи
ГОСТ 18856—81 Аппараты ингаляционного наркоза и искусственной вентиляции легких. Общие технические требования. Методы испытаний	ЕН 794—3 Вентилятор легкого. Специальные требования для переносимых вентиляторов.
ГОСТ 24779—81 Шины пневматические. Упаковка, транспортирование, хранение	ЕН 12218 Системы опор для медицинского оборудования
ГОСТ 26000—83 Шины пневматические. Метод определения основных размеров	ЕН 12218 Системы опор для медицинского оборудования
ГОСТ 30324.4—95 Изделия медицинские электрические. Часть 2. Частные требования безопасности к дефибрилляторам и дефибрилляторам-мониторам	МЭК 60601-2-4 Медицинское электрооборудование. Раздел 2. Общие требования безопасности кардиальных дефибрилляторов и внутренних материалов. Определение горючести внутренних материалов
ГОСТ Р 41.10—99 Единообразные предписания, касающиеся официального утверждения транспортных средств в отношении электромагнитной совместимости	Правила ЕЭК ООН № 10 Единообразные предписания, касающиеся официального утверждения транспортных средств в отношении электромагнитной совместимости
ГОСТ Р 41.13—99 Единообразные предписания, касающиеся официального утверждения механических транспортных средств категорий М, N и O в отношении торможения	Правила ЕЭК ООН № 13 Единообразные предписания, касающиеся официального утверждения механических транспортных средств категорий М, N и O в отношении торможения
ГОСТ Р 41.14—2003 Единообразные предписания, касающиеся сертификации транспортных средств в отношении приспособлений для крепления ремней безопасности	Правила ЕЭК ООН № 14 Единообразные предписания, касающиеся официального утверждения транспортных средств в отношении креплений ремней безопасности, систем креплений ISOFIX и креплений верхнего страховочного троса ISOFIX
ГОСТ Р 41.16—2005 Единообразные предписания, касающиеся: I. Ремней безопасности и удерживающих систем для пассажиров и водителей механических транспортных средств; II. Транспортных средств, оснащенных ремнями безопасности	Правила ЕЭК ООН № 16 Единообразные предписания, касающиеся официального утверждения I. Ремней безопасности, удерживающих систем, детских удерживающих систем и детских удерживающих систем ISOFIX, предназначенных для лиц, находящихся в механических транспортных средствах; II. Транспортных средств, оснащенных ремнями безопасности, удерживающими системами, детскими удерживающими системами и детскими удерживающими системами ISOFIX
ГОСТ Р 41.21—99 Единообразные предписания, касающиеся официального утверждения транспортных средств в отношении их внутреннего оборудования	Правила ЕЭК ООН № 21 Единообразные предписания, касающиеся официального утверждения транспортных средств в отношении их внутреннего оборудования

ГОСТ Р 52567—2006

Окончание таблицы Г.1

Обозначение ссылочного национального стандарта	Обозначение и наименование ссылочного международного стандарта
ГОСТ Р 41.29—99 Единообразные предписания, касающиеся официального утверждения транспортных средств в отношении защиты лиц, находящихся в кабине грузового транспортного средства	Правила ЕЭК ООН № 29 Единообразные предписания, касающиеся официального утверждения транспортных средств в отношении защиты лиц, находящихся в кабине грузового транспортного средства
ГОСТ Р 41.43—2005 Единообразные предписания, касающиеся безопасных материалов для остекления и их установки на транспортных средствах	Правила ЕЭК ООН № 43 Единообразные предписания, касающиеся официального утверждения безопасных стеклянных материалов и их установки на транспортных средствах
ГОСТ Р 41.48—2004 Единообразные предписания, касающиеся сертификации транспортных средств в отношении установки устройств освещения и световой сигнализации	Правила ЕЭК ООН № 48 Единообразные предписания, касающиеся официального утверждения транспортных средств в отношении установки устройств освещения и световой сигнализации
ГОСТ Р 41.52—2005 Единообразные предписания, касающиеся транспортных средств малой вместимости категорий М ₂ и М ₃ в отношении их общей конструкции	Правила ЕЭК ООН № 52 Единообразные предписания, касающиеся официального утверждения маломестных категорий М ₂ и М ₃ в отношении их общей конструкции транспортных средств
ГОСТ Р 41.107—99 Единообразные предписания, касающиеся официального утверждения двухэтажных пассажирских транспортных средств большой вместимости в отношении общей конструкции	Правила ЕЭК ООН № 107 Единообразные предписания, касающиеся официального утверждения двухэтажных пассажирских транспортных средств большой вместимости в отношении общей конструкции
ГОСТ Р ИСО 10079-1—99 Изделия медицинские для отсасывания. Часть 1. Отсасывающие устройства с электроприводом. Общие технические требования и методы испытаний	ЕН 10079-1 Медицинское электрооборудование. Раздел. 2. Ручной прибор для отсасывания
ГОСТ Р ИСО 10079-2—99 Изделия медицинские для отсасывания. Часть 2. Отсасывающие устройства с ручным приводом. Общие технические требования и методы испытаний	ЕН 794-3 Вентилятор легкого. Специальные требования для переносимых вентиляторов
ГОСТ Р 50267.27—95 Изделия медицинские электрические. Часть 2. Частные требования безопасности к электрокардиографическим мониторам	МЭК 60601-2-4 Медицинское электрооборудование. Раздел 2. Общие требования безопасности кардинальных дефибрилляторов и внутренних материалов Определение горючести внутренних материалов
ГОСТ Р 50444—92 Приборы, аппараты и оборудование медицинские. Общие технические условия	МЭК 60068-2-6 Испытания окружающей среды. Часть 2. Испытания. Проверка Fc вибрации (синусоидальные). МЭК 60068-2-29 Основные методики испытаний окружающей среды. Часть 2. Испытания. Проверка Ev и возмущение. Удар. МЭК 60068-2-32 Основные методики испытаний окружающей среды. Испытание Ev. Свободное падение. МЭК 60068-2-36 Основные методики испытаний окружающей среды. Часть 2. Испытания. Испытания Fdv: Случайная вибрация широкого диапазона. Среда воспроизводимости
*	ИСО 612:1978
*	ИСО 2416:1992
* Соответствующий национальный стандарт отсутствует. До его принятия рекомендуется использовать перевод на русский язык данного международного стандарта или гармонизированный с ним национальный стандарт страны, на территории которой применяется настоящий стандарт. Информация о наличии перевода данного международного стандарта в национальном фонде стандартов или в ином месте, а также информация о действии на территории страны соответствующего национального стандарта может быть приведена в национальных информационных данных, дополняющих настоящий стандарт.	

Библиография

- [1] РДТ 25-106—88 Электромонтаж радиоэлектронной медицинской аппаратуры. Конструкция и технологические требования. Методы контроля
- [2] ПУЭ Правила устройства электроустановок
- [3] ПБ 03-576-03 Правила устройства и безопасной эксплуатации сосудов, работающих под давлением

УДК 629.114.465:006.354

ОКС 43.160

Д25

ОКП 45 1785

Ключевые слова: автомобиль скорой медицинской помощи, технические требования, методы испытания, медицинское оборудование

ПРИМЕЧАНИЕ ФГУП «СТАНДАРТИНФОРМ»

Приказом Федерального агентства по техническому регулированию и метрологии от 27.12.2006 № 438-ст дата введения в действие перенесена с 01.01.2007 на 01.01.2008 (Информационный указатель, № 4—2007);

Указанный в разделе 2 «Нормативные ссылки» к ГОСТ Р 52567—2006:

ГОСТ 12.1.012—90 заменен на ГОСТ 12.1.012—2004 Система стандартов безопасности труда. Вибрационная безопасность. Общие требования.

Редактор *Р.Г. Говердовская*
Технический редактор *Н.С. Гришанова*
Корректор *В.И. Варенцова*
Компьютерная верстка *А.Н. Золотаревой*

Подписано в печать 21.07.2008. Формат 60 × 84 $\frac{1}{8}$. Бумага офсетная. Гарнитура Ариал.
Печать офсетная. Усл. печ. л. 3,72. Уч.-изд. л. 2,90. Тираж 44 экз. Зак. 960.

ФГУП «СТАНДАРТИНФОРМ», 123995 Москва, Гранатный пер., 4.
www.gostinfo.ru info@gostinfo.ru

Набрано во ФГУП «СТАНДАРТИНФОРМ» на ПЭВМ.
Отпечатано в филиале ФГУП «СТАНДАРТИНФОРМ» — тип. «Московский печатник», 105062 Москва, Лялин пер., 6.