

# **СЕРИЯ 0.00 - 2.96с**

**ПОВЫШЕНИЕ СЕЙСМОСТОЙКОСТИ ЗДАНИЙ**

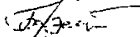
**ВЫПУСК 0 - 3**

**МЕЛКОБЛОЧНЫЕ ЗДАНИЯ. МАТЕРИАЛЫ ДЛЯ ПРОЕКТИРОВАНИЯ**

## **РАЗРАБОТАН**

**КБ по железобетону им. А.А.Якушева**

Директор



**П.Г.Афанасьев**

Главный инженер



**К.Ф.Штригер**

Начальник отдела



**М.Е.Соколов**

ГИП



**Л.Д.Мартынова**

ГИП



**А.Г.Селиванова**

## **УТВЕРЖДЕНЫ**

**Департаментом развития  
НТП и ПИР**

**Министром России**

**Письмо от 02.12.96 № 9-1-И/23**

**Введены в действие**

**ЦНИИСК им. Кучеренко**

**с 01.01.97, приказ № 49/0**

Обозначение документа	Наименование	Стр.
0.00-2.96с.0-3-ПЗ	Пояснительная записка	4
0.00-2.96с.0-3-1	Усиление аппликациями	11
0.00-2.96с.0-3-2	Усиление полной односторонней железобетонной рубашкой	23
0.00-2.96с.0-3-3	Усиление "колпаком"	28

Изм.	Кол.	Лист	№ док	Подп.	Дата	0.00-2.96с. 0-3			
И-к отд	Соколов	<i>М. Соколов</i>				Содержание	Статья	Лист	Листов
ГИП	Мартынова	<i>В. Мартынова</i>					Р		1
ГИП	Селиванова	<i>С. Селиванова</i>							
И.контр	СЕЛИВАНОВА	<i>Селиванова</i>							
							КБ по железобетону им. А.А.Якушева		

## 1. Общая часть

Конструктивные решения по усилению мелкоблочных зданий, приведенные в настоящем выпуске, разработаны КБ по железобетону им. Якушева и ГПИ "Камчатскгражданпроект" на примере застройки одного из дальневосточных регионов страны - Камчатки, наиболее остро нуждающегося в усилении зданий массовой застройки в связи с ожиданием сильных землетрясений.

Строительство зданий из мелких блоков на Камчатке было начато примерно в 1947 году и осуществлялось по индивидуальным проектам и проектам повторного применения. Преимущественно здания возводились высотой 2 - 4 этажа (реже 1 или 5) и имели продольные несущие стены.

Материалом стен служили полнотелые или пустотелые шлакобетонные блоки размером 39 x 19 x 9 см. марки 50 и более. Кладка стен выполнялась на цементно-песчаном растворе марки 25...50.

До 1958 года здания строились с деревянными перекрытиями (реже - с монолитными), после 1958 года - со сборными перекрытиями из многпустотных плит.

До 1971 года мелкоблочные здания на Камчатке проектировались, как правило, с учетом сейсмического воздействия интенсивностью 7, 8 баллов в соответствии с нормативными документами (ОСТ и ПСП 101-51- до 1957 г., СН 8-57 - с 1958 по 1962 г., СНиП II-A.12-62 - до 1971 г.), начиная с 1971 г. - на 8, 9 баллов с учетом требований глав СНиП II-A.12-69 и СНиП II-7-81.

Как показали прошедшие на Камчатке в 1952, 1959 и 1971 годах землетрясения интенсивностью 7, 8 баллов, мелкоблочные здания, возведенные до 1972 года, не обладают достаточной сейсмостойкостью, чтобы воспринимать усилия, на которые они были рассчитаны. Поэтому их следует усиливать. Кроме того, необходимость в усилении большинства мелкоблочных зданий в регионе вызвана повышением расчетной сейсмичности региона в целом или конкретной площадки строительства.

Усиление должно выполняться с целью:

- обеспечения равной безопасности людей в усиливаемых и вновь строящихся домах;
- сохранности ценного оборудования и уменьшения повреждений в усиливаемых домах при землетрясениях расчетной интенсивности до уровня, допускаемого действием СНиП II-7-81\* "Строительство в сейсмических районах" для нового строительства.

0.00-2.96с. 0-3-ПЗ

№ п/п	Код	Лист	№ док	Подп	Дата				
Н-к отд	Соколов			<i>И.А. Соколов</i>		Пояснительная записка	Стадия	Лист	Листов
ГИП	Мартьянова			<i>М.А. Мартьянова</i>			Р	1	6
ГИП	Селиванова			<i>С.А. Селиванова</i>			КБ по железобетону им. А.А.Якушева		
П.контр	Селиванова			<i>С.А. Селиванова</i>					

Усиление мелкоблочных зданий можно осуществлять:

- путем усиления отдельных элементов здания (стен, простенков, перемычек, узлов сопряжений и т.д.) железобетонными рубашками, металлическими бандажами и обоямами, полимеррастворными шпонками и пр.;

- путем повышения пространственной жесткости здания в целом с помощью металлических или железобетонных рам, контрфорсов, вертикальных и горизонтальных торкретполос, односторонних полных или частичных рубашек, устраиваемых с наружной стороны здания.

Несмотря на то, что способы усиления зданий путем усиления отдельных элементов хорошо изучены и широко применялись в практике ликвидации последствий ряда землетрясений как у нас в стране, так и за рубежом, применение их для массового усиления зданий весьма ограничено в связи с тем, что они требуют остановки эксплуатации зданий на продолжительный срок, отселения жильцов, значительных затрат, так как при таком усилении приходится входить во внутрь здания, разрушать полы, столярку, отделку, инженерные коммуникации, а потом, после проведения усилительных работ, все заново восстанавливать.

Поэтому, при массовом усилении зданий предпочтение следует отдавать способам, которые позволяют не останавливать эксплуатацию здания и не отселять жильцов.

В настоящем выпуске проводятся конструктивные решения трех способов усиления мелкоблочных зданий с минимальным вхождением во внутрь здания, что позволяет избежать прекращения эксплуатации здания и отселения жильцов:

- способ аппликаций - усиление отдельными односторонними рубашками;
- способ полной односторонней железобетонной рубашки;
- способ "колпак" - усиление железобетонной оболочкой, объемлющей все здание.

В основу первых двух способов заложена технология усиления зданий, применяемая югославскими строителями (в частности фирмой "АДРИАКОП") с 1990 г. на Камчатке.

Способ "колпак" предложен В.Н.Дроздюком (ГПИ "Камчатскгражданпроект") и М.Е. Соколовым (КБ по железобетону им. А.А.Якушева) - патент № 2005/55 "Способ повышения сейсмостойкости существующего здания" от 30 декабря 1993 г.

Определение требуемого уровня усиления и выбор способа усиления базируется на общей оценке степени сейсмостойкости здания и расчетах, количественно подтверждающих выполнение усиления необходимого уровня. Ориентировочно выбор способа усиления зданий можно производить руководствуясь таблицей.

Способ усиления	Категория кладки	Усиление на 8 баллов			Усиление на 9 баллов		
		Этажность			Этажность		
		1 - 2	3	4 - 5	1 - 2	3	4 - 5
Аппликации	III	+					
	I - II	+	+		+		
Полная односторонняя рубашка	III	+	+		+		
	I - II		+	+		+	+
"Колпак"	III			+	+	+	+
	I - II					+	+

Примечания:

1. В случае, когда основанием зданию служат грунты III категории, следует применять способ усиления "колпак".

2. Способ усиления полной односторонней рубашкой может применяться только для зданий с четкой конструктивной схемой, малоослабленными нормативно расставленными стенами при кладке из полнотелых блоков I категории.

Помимо усиления мелкоблочного здания в целом одним из рекомендуемых способов может возникнуть необходимость в усилении отдельных внутренних конструкций (стен лестничных клеток, перегородок).

Усиление отдельных элементов следует выполнять по рекомендациям и выпускам, разработанным ЦНИИСК им. Кучеренко.

## 2. Конструктивные решения усиления зданий

### 2.1 Усиление аппликациями (0.00-2.96с.0-3-1)

Способ усиления аппликациями заключается в прибетонировании к наружным стенам отдельных участков из монолитного железобетона, которые благодаря более высокой жесткости воспринимают часть сейсмической нагрузки, разгружая существующие стены.

Принципиальная схема усиления аппликациями приведена на листе 1. В соответствии с расчетом аппликации расставляются отдельными участками вдоль наружных продольных стен, в углах здания и в местах деформационных швов.

Аппликации, устраиваемые вдоль наружных продольных стен в зависимости от степени их участия в работе здания, могут иметь прямоугольное сечение или выполняться с пилястрами (лист 3). Для увеличения жесткости и несущей способности аппликаций в продольном направлении пилястры устраиваются у концов аппликаций, для увеличения жесткости и несущей способности поперечных стен - в центре аппликаций. В последнем случае аппликации должны размещаться в зоне примыкания стен к продольным.

В местах деформационных швов аппликации следует выполнять в виде углового профиля по типу контрфорса, чтобы обеспечить равнопрочность с открытым торцом здания.

Аппликации рекомендуется выполнять из тяжелого бетона класса не ниже В15 толщиной 10 - 14 см. Они должны быть надежно связаны со стенами и фундаментом существующего здания. С этой целью со стен здания должна быть снята штукатурка, трещины и швы очищены от мусора, поверхность стен промыта, а на гладких бетонных поверхностях фундамента сделаны насечки. Кроме того, по всей поверхности стен и фундаментов в зоне аппликаций должны устраиваться металлические связи в виде анкеров из арматурных стержней Ø8АІ - 10АІ, устанавливаемые на полимеррастворе в предварительно просверливаемые отверстия Ø16 - 20 мм. Шаг анкеров должен устанавливаться по расчету, исходя из условия отрыва аппликации от стен здания, и приниматься не более 100 см в обоих направлениях.

Кроме анкеров для соединения аппликаций с существующими стенами здания следует предусматривать бетонные шпонки, устраиваемые в виде горизонтальных и вертикальных рядов. Горизонтальные ряды шпонок следует устраивать в уровне перекрытий, вертикальные ряды - прежде всего в местах сопряжения продольной стены с поперечной, а также по концам аппликаций. Количество и размер шпонок определяются расчетом. Несущая способность шпонок определяется на основании двух проверок: на срез по бетону шпонки и на смятие по кладке. Рекомендуется шпонки назначать размером 20х20 см, глубиной 10 см с шагом 60 см.

Аппликации армируются одинарной арматурой в виде сварной или вязаной сетки из арматурных стержней  $\varnothing 8-10A1$  с ячейкой  $10 \times 10$  или  $15 \times 15$  см по расчету. По граням проемов к сетке подвязываются дополнительные вертикальные стержни  $\varnothing 16 AII$  или  $AIII$ . Армирование пилястр также производится по расчету, в пилястрах устанавливаются четыре продольных стержня диаметром не менее 12 мм. Хомуты должны быть замкнутыми, устанавливаться по расчету с шагом 15 - 20 см. Диаметр хомутов следует принимать не менее 6 мм.

Фундаменты под аппликации выполняются в виде набетонок толщиной 20 - 30 см, бетонируемых в "распор" с существующими фундаментами здания до глубины заложения фундаментов. Набетонки связываются с существующими фундаментами подобно стенам - анкерами и бетонными шпонками. В случае устройства пилястр, под ними устраиваются собственные фундаменты. В случае больших сжимающих усилий набетонку и фундамент под пилястрами следует выполнять с уширенной пятой.

В тех случаях, когда расстояние между поперечными стенами превышает предельное, указанное в действующем СНиП II-7-81\* "Строительство в сейсмических районах", внутрь здания вводятся поперечные металлические рамы, заменяющие отсутствующие стены и служащие дополнительной опорой для длинного диска перекрытий.

## **2.2 Усиление полной односторонней железобетонной рубашкой**

**(0.00-2.96с. 0-3-2)**

Способ усиления полной односторонней железобетонной рубашкой является развитием способа аппликаций. При этом способе производится усиление всех наружных стен здания. Принципиальная схема усиления этим способом приведена на листе I.

При этом способе более мощно, чем при способе аппликаций, усиливается здание в продольном направлении. В поперечном направлении эффект усиления за счет наружных рубашек весьма мал, поэтому в целях усиления здания в поперечном направлении предлагается использовать (из условия равенства усиления здания в обоих направлениях) контрфорсы значительных размеров. Контрфорсы могут проектироваться с постоянным или переменным поперечным сечением, увеличивающимся к низу здания. Контрфорсы должны размещаться, как правило, в местах присоединения поперечных стен к продольным. Противоположные контрфорсы должны быть объединены между собой металлическими тяжами по верху здания, а при высоте здания более двух этажей еще и по середине высоты здания.

Тяжи выполняются из круглой стали  $\varnothing 28-36A1$  с резьбой на концах, что позволяет производить монтажную подтяжку тяжа. В верху здания тяжи рекомендуется устанавливать над кровлей или под верхним перекрытием (в случае стропильной кровли) и закрываются нащельником или штукатуркой по сетке.

Контрфорсы должны быть жестко заделаны в фундаментах. Габариты фундаментов назначаются по расчету. Фундаменты под контрфорсами должны заглубляться до отметки подошвы фундамента существующего здания.

Толщина односторонней рубашки, размеры поперечного сечения контрфорсов и их армирование назначается по расчету. Присоединение односторонней рубашки и контрфорсов к стенам существующего здания осуществляется также, как и при способе усиления аппликациями, анкерами и шпонками.

### 2.3 Усиление "колпаком" (0.00-2.96с. 0-3-3)

Способ усиления "колпаком" является дальнейшим развитием способа усиления полной односторонней рубашкой с добавлением к рубашке жесткого диска покрытия.

Этот способ позволяет резко повысить пространственную жесткость здания в целом, особенно в поперечном направлении, заставляя все поперечные стены работать в связке, помогая друг другу и перераспределяя значительную часть нагрузки с более слабых поперечных стен на усиленные "колпаком" торцевые стены.

Принципиальная схема усиления "колпаком" показана на листе I.

Конструкция "колпак" состоит из монолитных железобетонных стен, вертикальных ребер (пилястр) и плиты перекрытия, выполняемых из тяжелого бетона класса не ниже В15.

Толщина стен задается по расчету, а также из условия возможности бетонирования в опалубке высотой на этаж. Обычно она принимается для продольных стен равной 12 см, а для торцевых - 14-16 см.

Вертикальные ребра (пилястры) устанавливаются прежде всего в створе с внутренними стенами существующего здания, что значительно повышает жесткость последних. Промежуточные ребра рекомендуется устанавливать через 3-6 м с целью повышения жесткости самого "колпака". Размеры поперечного сечения ребер назначаются по расчету (в створе с внутренними стенами - из условия восприятия перерезывающей силы, приходящейся на внутреннюю стену; промежуточных - из общего расчета усиливаемого "колпаком" здания на сейсмические воздействия в поперечном направлении).

В 4-5 - этажных зданиях противоположные ребра "колпака", стоящие в створе с поперечными стенами, следует связывать между собой тяжами из арматурных стержней  $\varnothing 20-36A_I$ , пропускаемых под потолком на втором или третьем этажах (т.е. в середине высоты здания), чтобы обеспечить совместность деформаций и совместную работу противоположных стен.

Стены "колпака" в уровне перекрытий и по высоте в зоне вертикальных ребер связываются со стенами существующего здания железобетонными шпонками сечением 40x40 см.



глубиной 20 см, а в остальных местах (по полю) - металлическими анкерами  $\varnothing 8-10A1$ , устанавливаемыми в предварительно просверленные отверстия  $\varnothing 16-20$  под углом  $30^\circ$  на полимеррастворе с шагом  $100 \times 100$  см.

Стены и ребра "колпака" внизу заанкериваются в железобетонную фундаментную ленту толщиной 30-40 см, доходящую до низа существующего фундамента и связанную с ним с помощью железобетонных шпонок и анкеров. Вверху стены и ребра "колпака" жестко связываются с плитой покрытия "колпака".

Толщина плиты покрытия обычно принимается в пределах 8-12 см из условия создания жесткого диска.

Армирование элементов "колпака" (стен, вертикальных ребер, плиты покрытия) принимается по расчету и осуществляется сетками (стены - из арматурной проволоки  $\varnothing 5Bp1$  шагом  $150 \times 150$  мм, плита покрытия - сетками из арматурных стержней  $\varnothing 8AIII$  шагом  $200 \times 200$  мм) и отдельными стержнями  $\varnothing 12-20AIII$ .

Благодаря целенаправленному подбору и регулированию жесткости стен и диска покрытия "колпака" можно как угодно "разгрузить" существующие конструкции здания, что позволяет усилить практически любое здание: с низкой прочностью кладки стен, с нерегулярными проемами, с нерегулярно или редко расположенными стенами, с ослабленными дисками перекрытий и пр.

### 3. Указания по производству работ

Аппликации, полную железобетонную рубашку и "колпак" выполняют в следующей последовательности:

1. На глубину заложения существующих фундаментов отрывают траншеи вдоль наружных стен.
2. Очищают поверхность фундаментов, засверливают отверстия и ставят анкера.
3. Устанавливают арматурные сетки и крепят их вязальной проволокой к установленным ранее анкерам, сетки и выпуски выводят выше фундамента на высоту нахлестки.
4. Устанавливают опалубку и бетонируют фундамент - набетонку из бетона класса B15 до отметки уровня земли.
5. Отбивают штукатурку стен в зонах усиления.
6. Очищают стену и расчищают трещины с промывкой поверхности стен водой под давлением.
7. В стенах выбивают штрабы для будущих шпонок, а также устанавливают анкера на полимерном или полимерцементном растворе.

8.К анкерам на расстоянии 2-3 см от стены крепится арматурная сетка, обычно вязаная.

9.По граням проемов подвязывается дополнительная арматура, как правило. Ø12-16А1.

10.Соответственно устанавливается арматура пилостр. В случае больших контрфорсов арматуру заготавливают в виде пространственных каркасов, устанавливаемых в виде готовых элементов в опалубку.

11.Устанавливают опалубку, исходя из толщины рубашки 10-14 см (в зависимости от расчета и неровности стен). Опалубку рекомендуется применять инвентарную, легкую из условия монтажа без крана. Для установки опалубки и арматуры на втором этаже и выше применяют легкие инвентарные металлические леса.

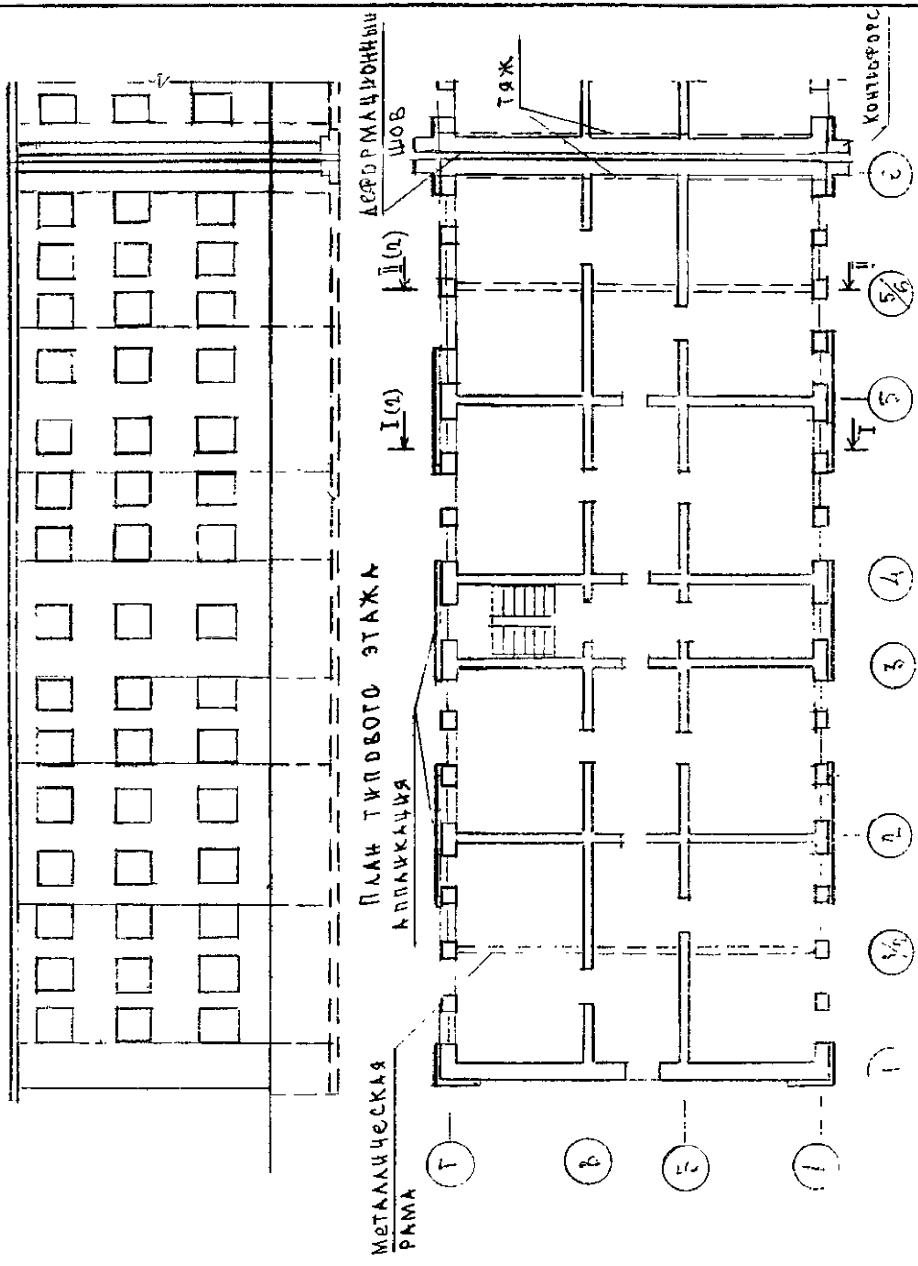
12.Опалубку раскрепляют строго по горизонтали и вертикали с помощью инвентарных стоек и балок, крепящихся к шитам на инвентарных болтах и клиновидных зажимах.

13.Рубашки, пилостры и контрфорсы бетонируются пластичным бетоном с добавкой пластификаторов и с осадкой конуса 16-20 см.

14.При бетонировании пилостр и контрфорсов применяется механическое вибрирование.

15.Наружная отделка рубашек, пилостр и контрфорсов выполняется в виде затирки и окраски.

Ф А С А Д



0.00-2.96с. 0-3 - 1

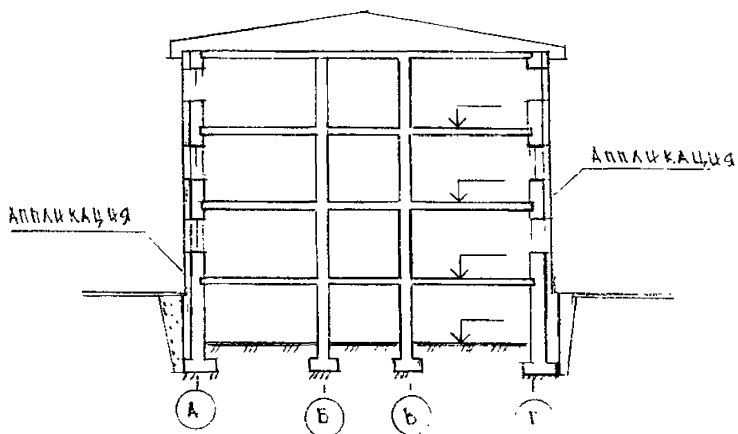
Пзм	Кол	Лист	Федок	Подп	Дата
И-ж	отд	Соколов		<i>М.С.С.</i>	
ГВП		Марьянова		<i>С.М.</i>	
ГПИ		Семанова		<i>С.М.</i>	
И.контр		Селиванова		<i>С.М.</i>	

Усиление аппликациям.

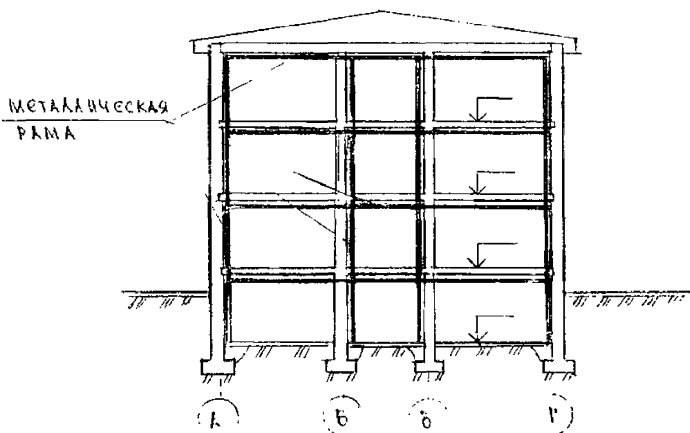
Сталов	Лист	Листов
Р	1	12

КБ по железобетону  
инж. А.А.Якушев

I - I (1)



II - II (1)

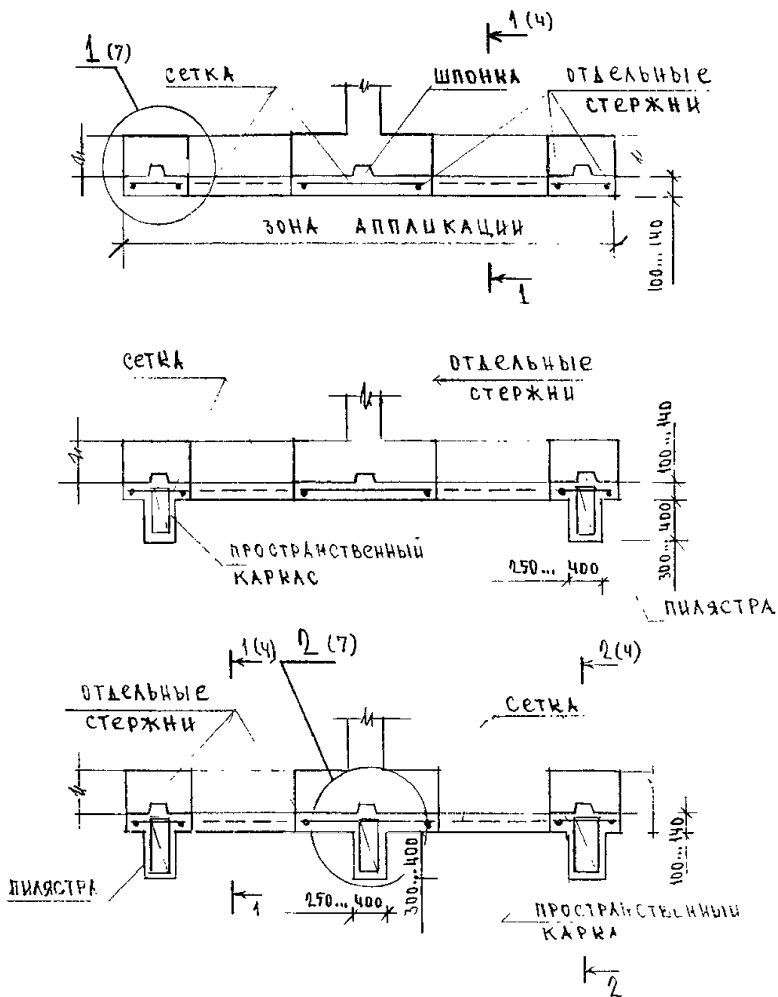


0.00 - 2.96с.0-3-1

Лист

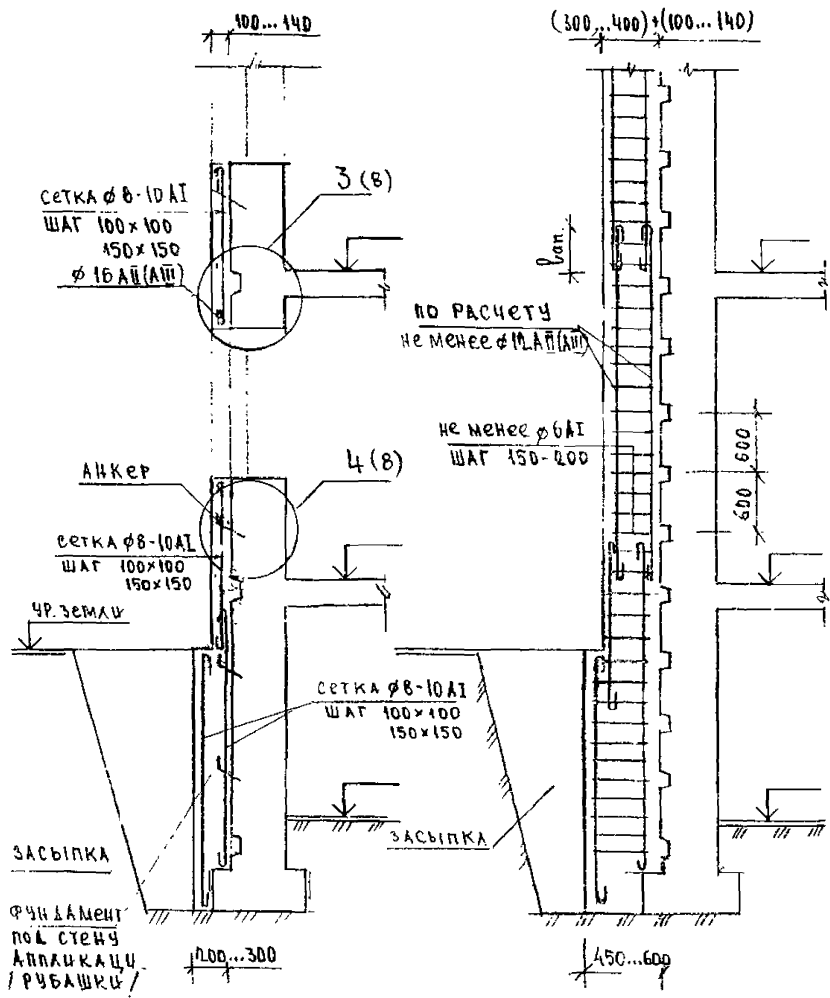
2

# ВАРИАНТЫ ПОПЕРЕЧНОГО СЕЧЕНИЯ

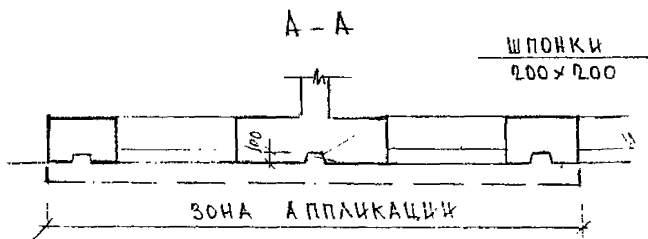
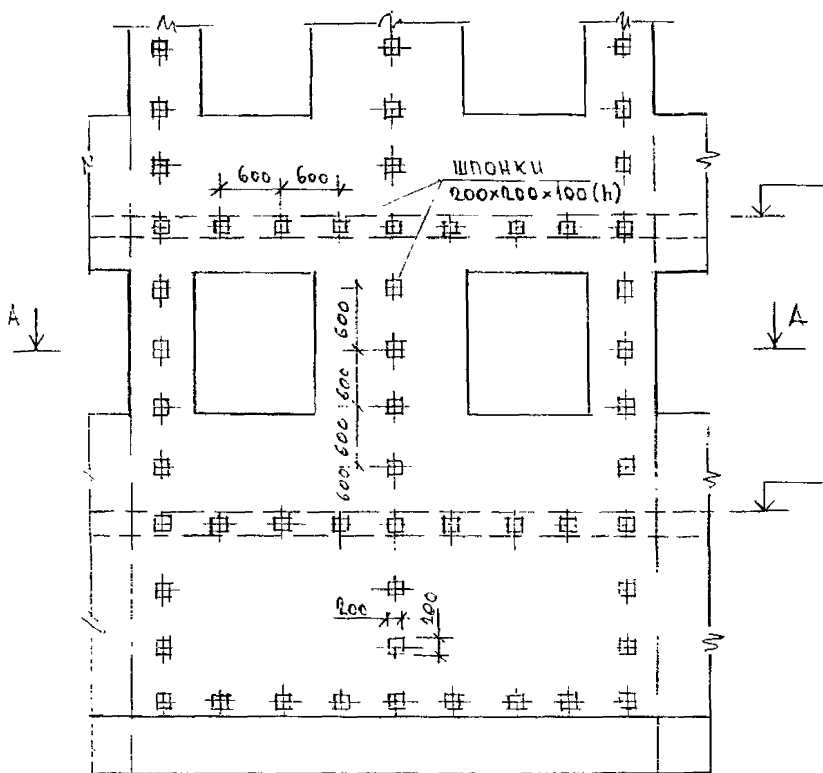


1-1 (3)

2-2 (3)



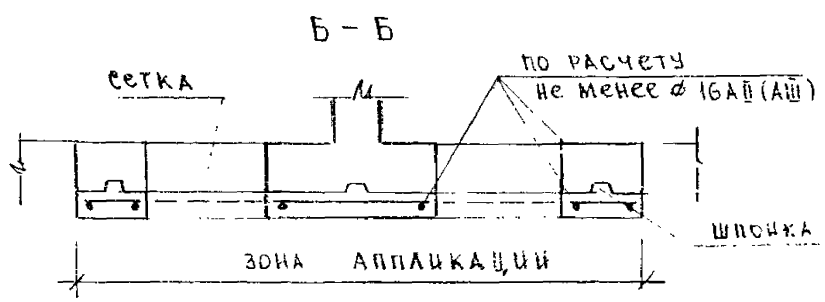
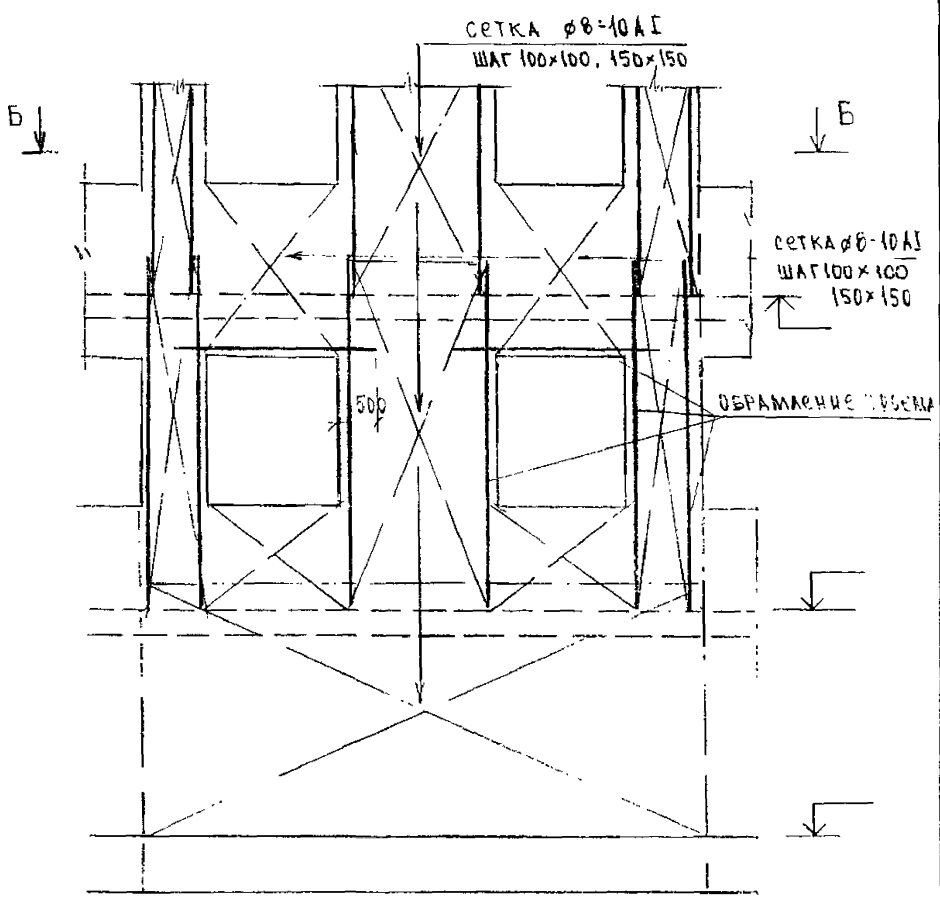
### Схема расположения шпонок



0.00 - 2.96 с. 0-3-1

АРС
С

### СХЕМА АРМИРОВАНИЯ АППЛИКАЦИИ

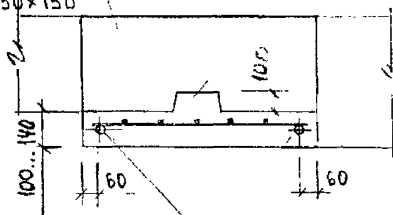




1 (3)

СЕТКА  $\varnothing 8-10A I$   
ШАГ  $100 \times 100$   
 $150 \times 150$

ШПОНКА  
 $200 \times 200$

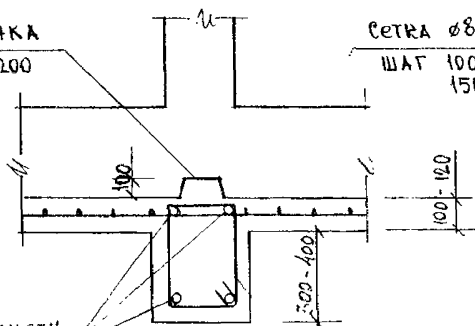


ПО РАСЧЕТУ  
НЕ МЕНЕЕ  $\varnothing 6A II$  (A III)  
ПОДВЯЗЫВАТЬ К СЕТКЕ

2 (3)

ШПОНКА  
 $200 \times 200$

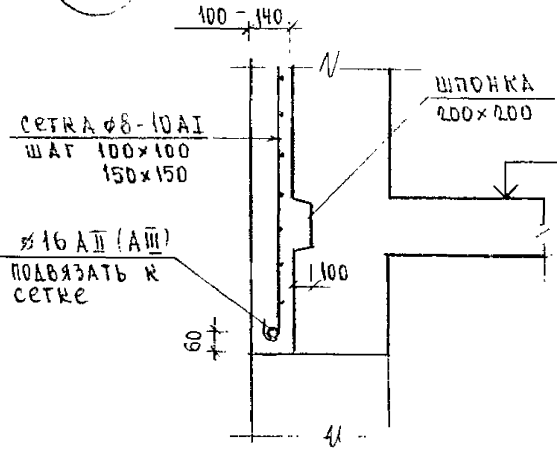
СЕТКА  $\varnothing 8-10A I$   
ШАГ  $100 \times 100$   
 $150 \times 150$



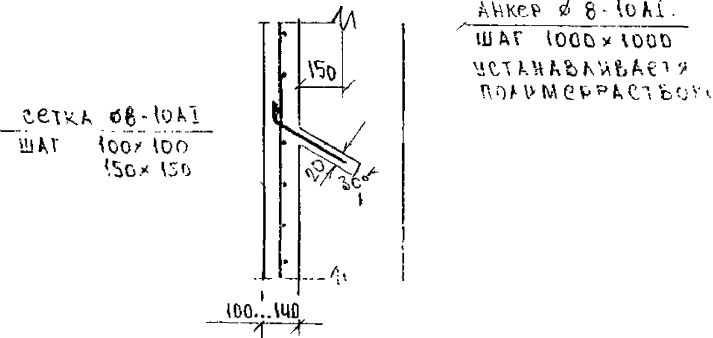
ПО РАСЧЕТУ  
НЕ МЕНЕЕ  $\varnothing 6A II$  (A III)

НЕ МЕНЕЕ  $\varnothing 6A I$   
ШАГ  $150 \dots 200$

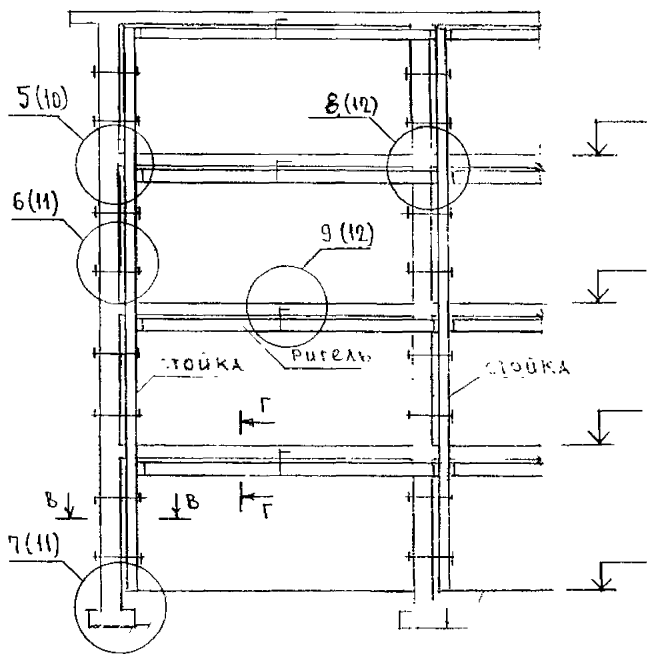
3 (4)



4 (4)

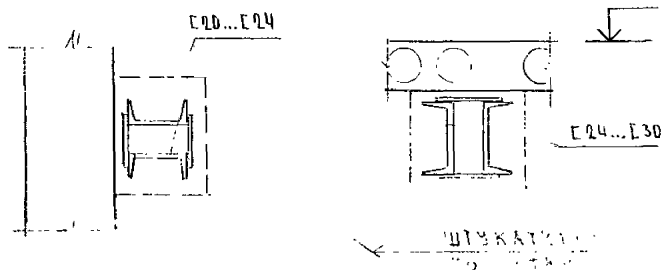


### СХЕМА КОНСТРУКТИВНОГО РЕШЕНИЯ МЕТАЛЛИЧЕСКОЙ РАМЫ



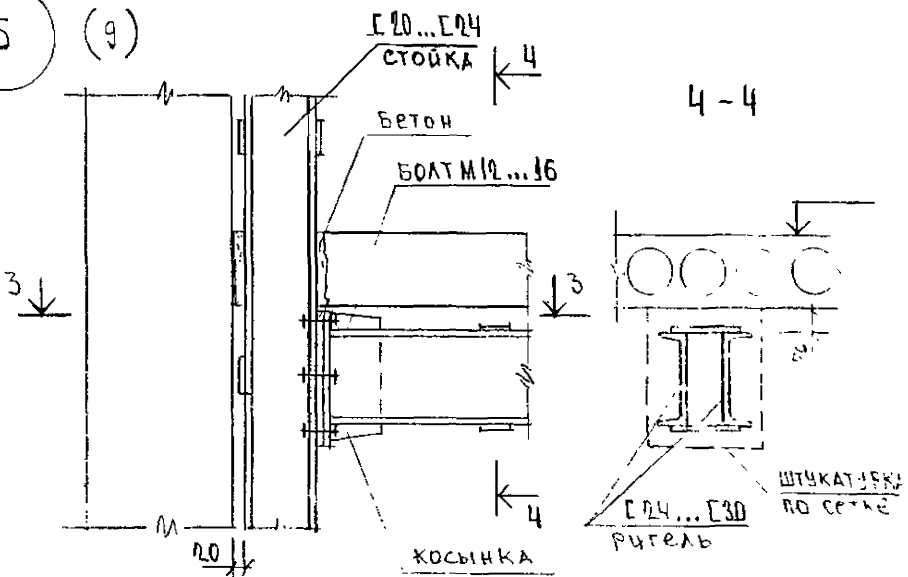
В - В

Г - Г

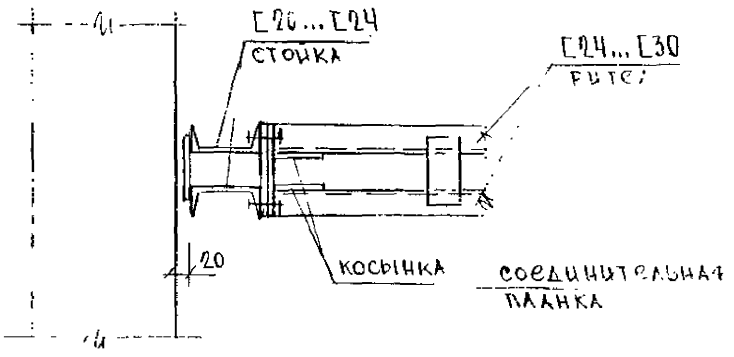


5

(9)



3-3

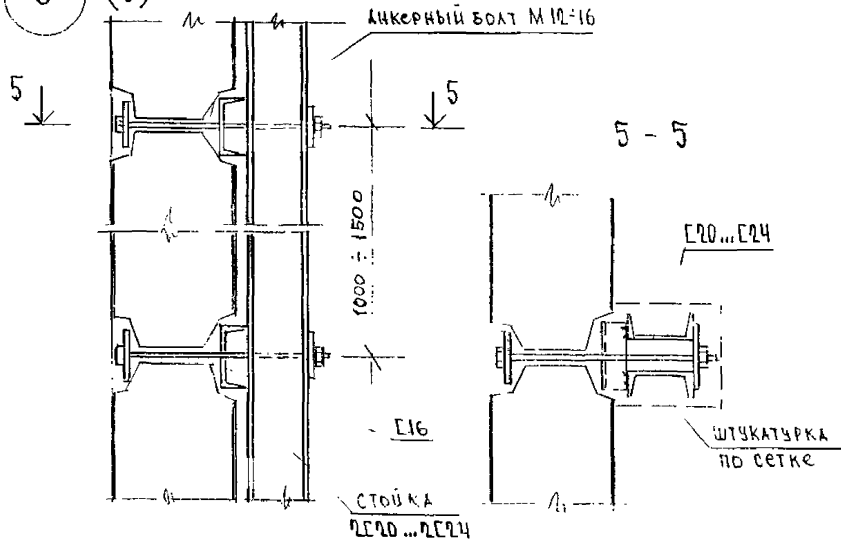


0.00 - 2.96с. 0-3-1

АВСТ  
10

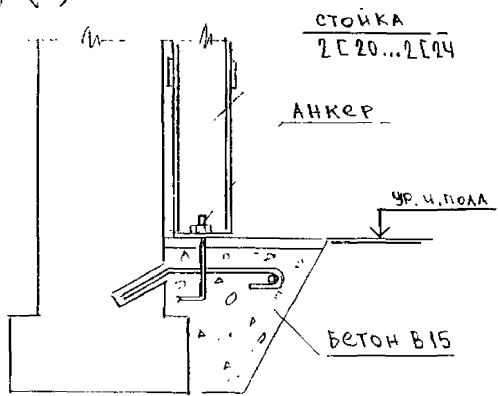
6

(9)

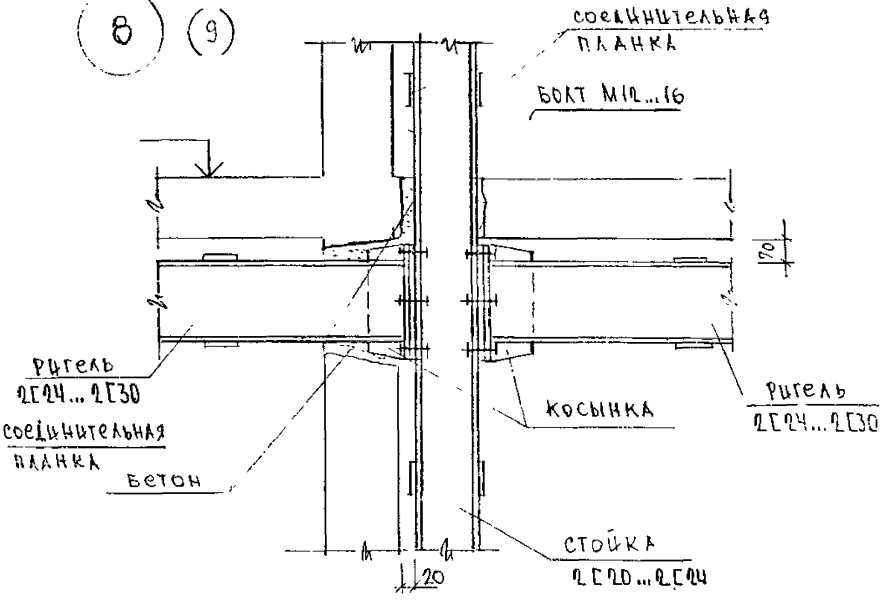


7

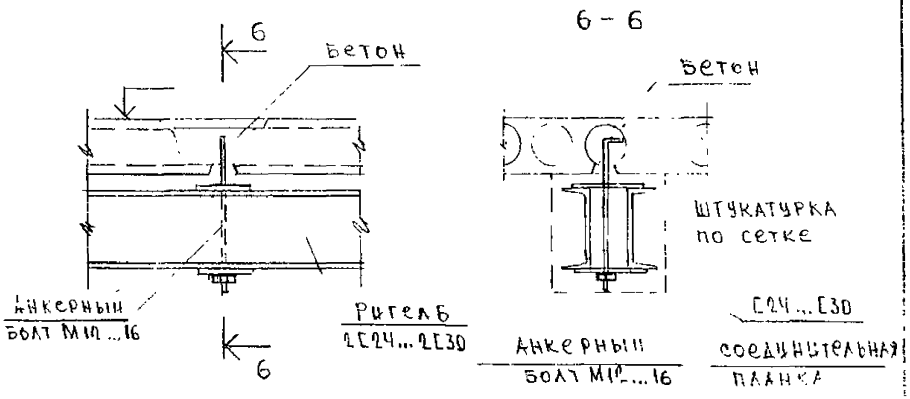
(9)



8 (9)

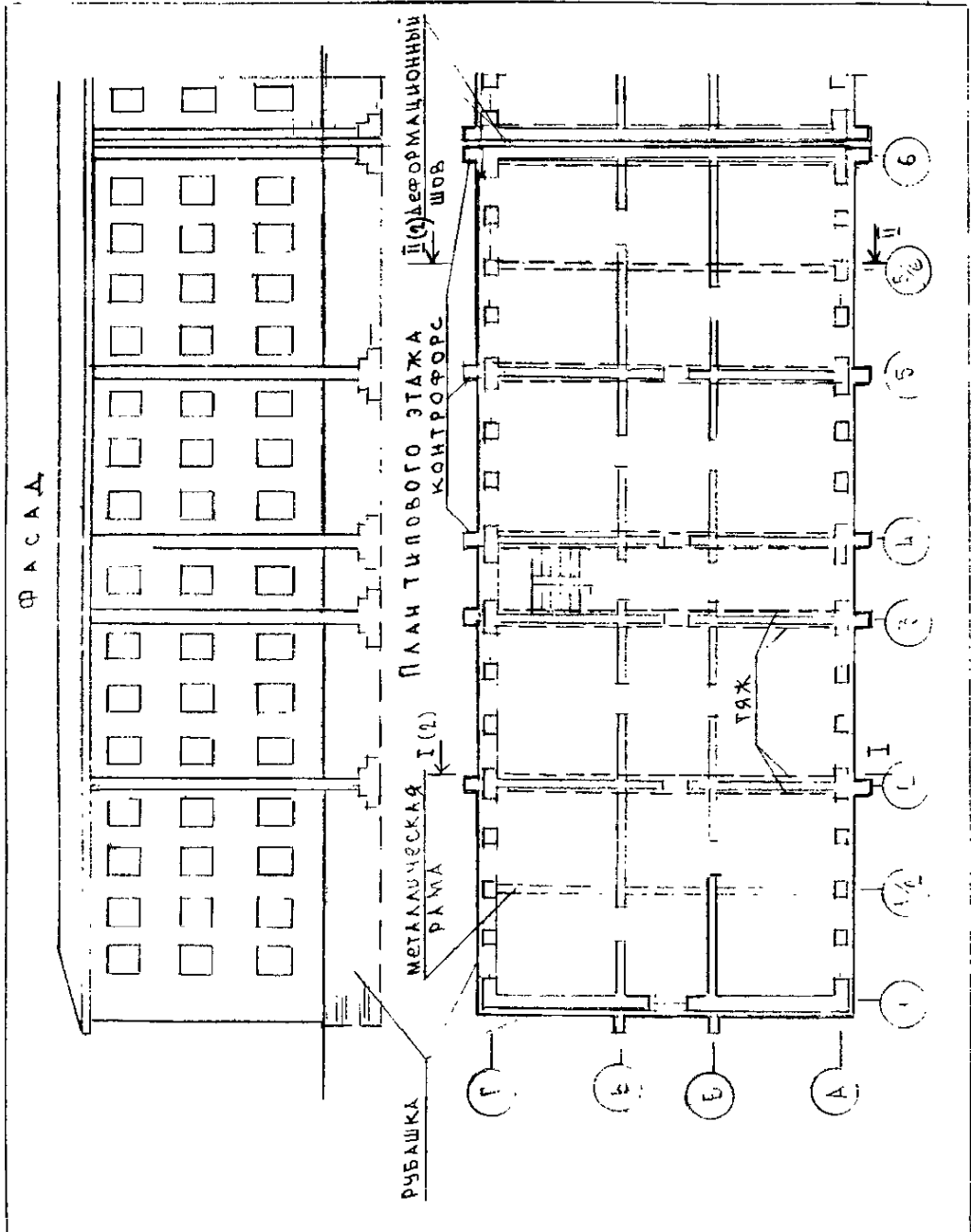


9 (9)



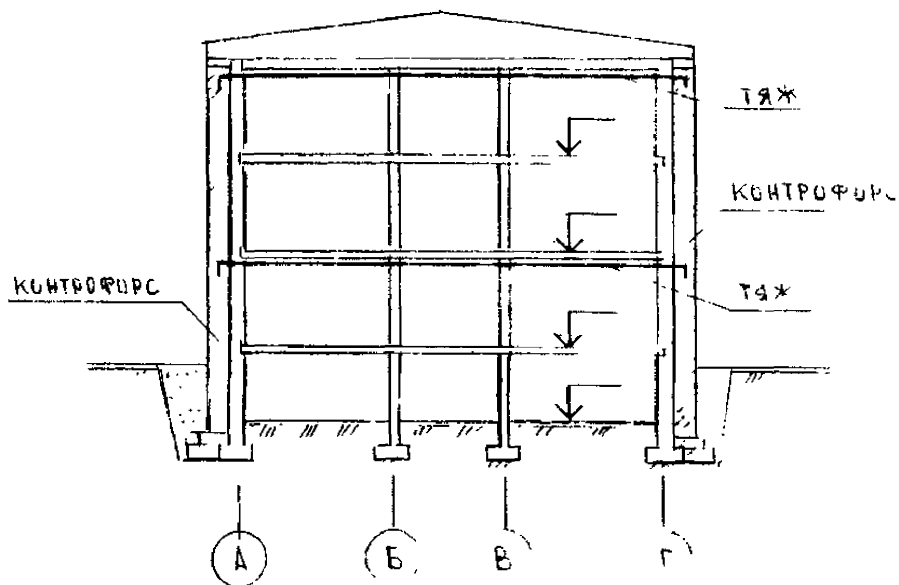
0.00 - 2.96с. 2-3-1

ЛИСТ  
22

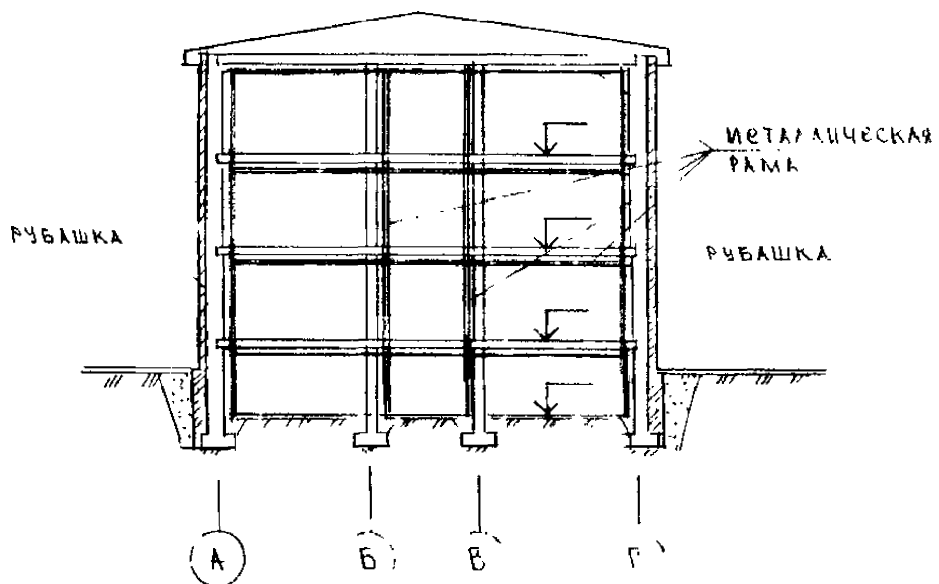


0.00-2.96с. 0-3-2											
Изм	Кол	Лист	№ док	Подп	Дата						
И-к 01д	Соколов			<i>М.С. Соколов</i>							
ГИП	Марьянова			<i>Л.А. Марьянова</i>							
ГИП	Сопинаова			<i>Е.В. Сопинаова</i>							
И-контр	С.С. Д. Рубашка			<i>С.С. Д. Рубашка</i>							
УСИЛЕНИЕ ПОЛНОЙ ОДНОСТОРОННЕЙ ЖЕЛЕЗО- БЕТОННОЙ РУБАШКИ			<table border="1"> <tr> <td>Стадия</td> <td>Лист</td> <td>Листов</td> </tr> <tr> <td>Р</td> <td>4</td> <td>5</td> </tr> </table> <p style="text-align: center;"><b>КБ по железобетону</b> им. А.А.Якушева</p>			Стадия	Лист	Листов	Р	4	5
Стадия	Лист	Листов									
Р	4	5									

I - I (1)

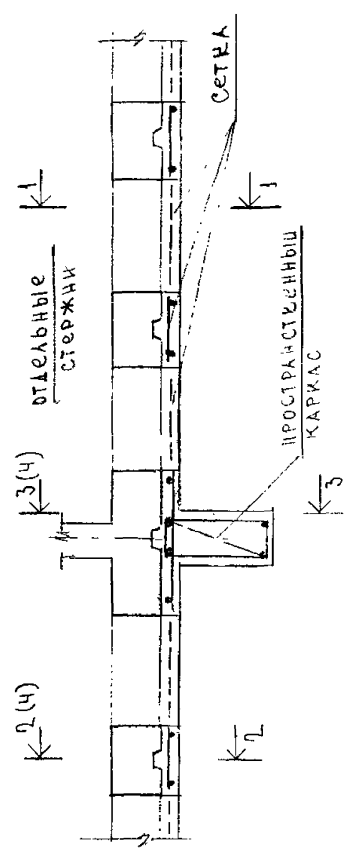
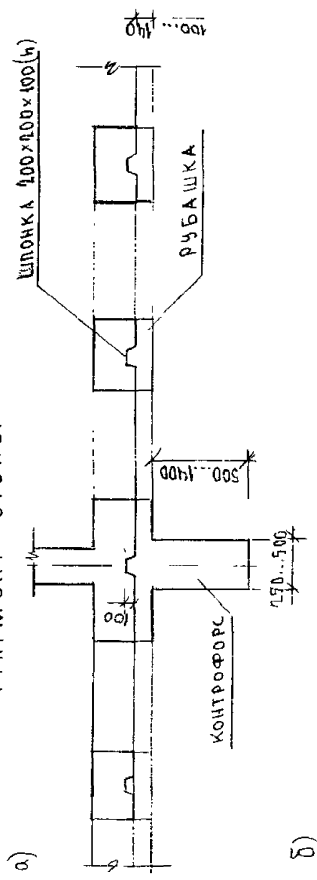


II - II (1)



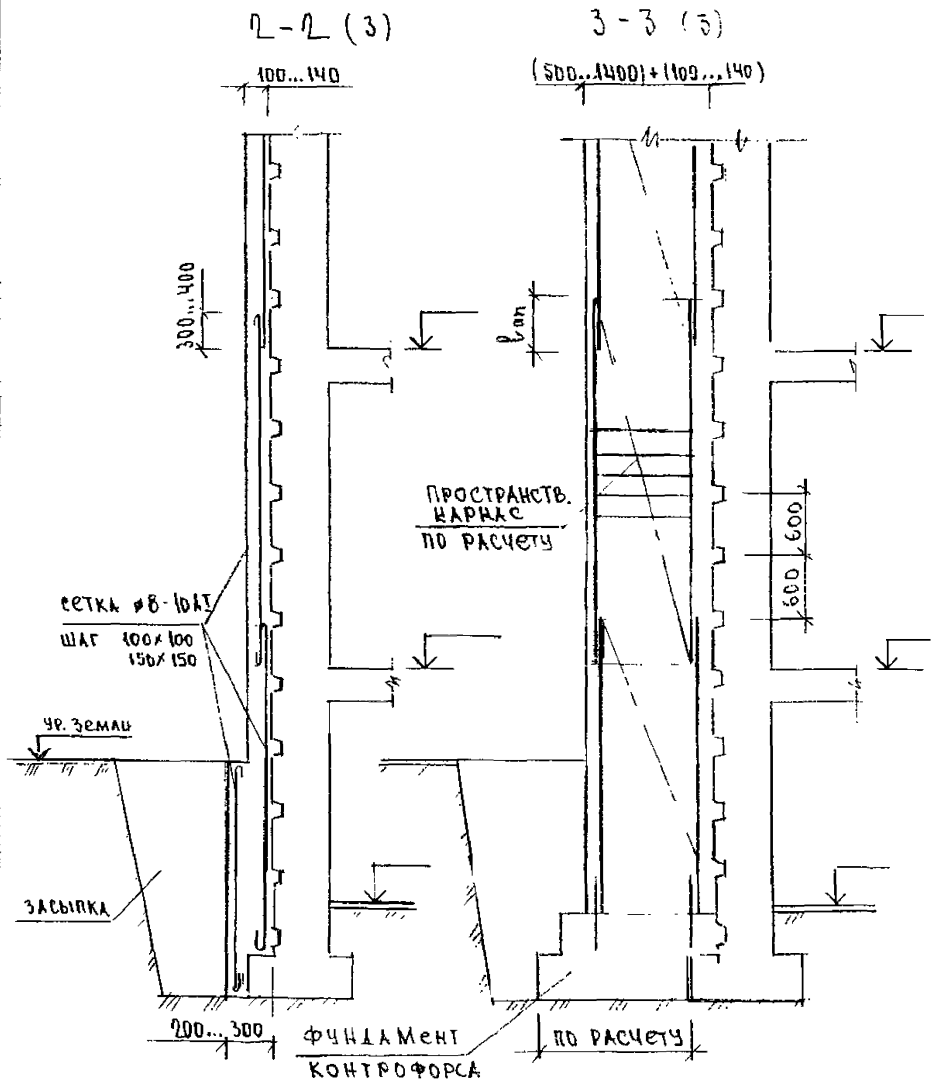


ФРАГМЕНТ СТЕНЫ



Сечение 1-1 см  
0.00-2.96с. 0-3-1 ЛИСТ 4

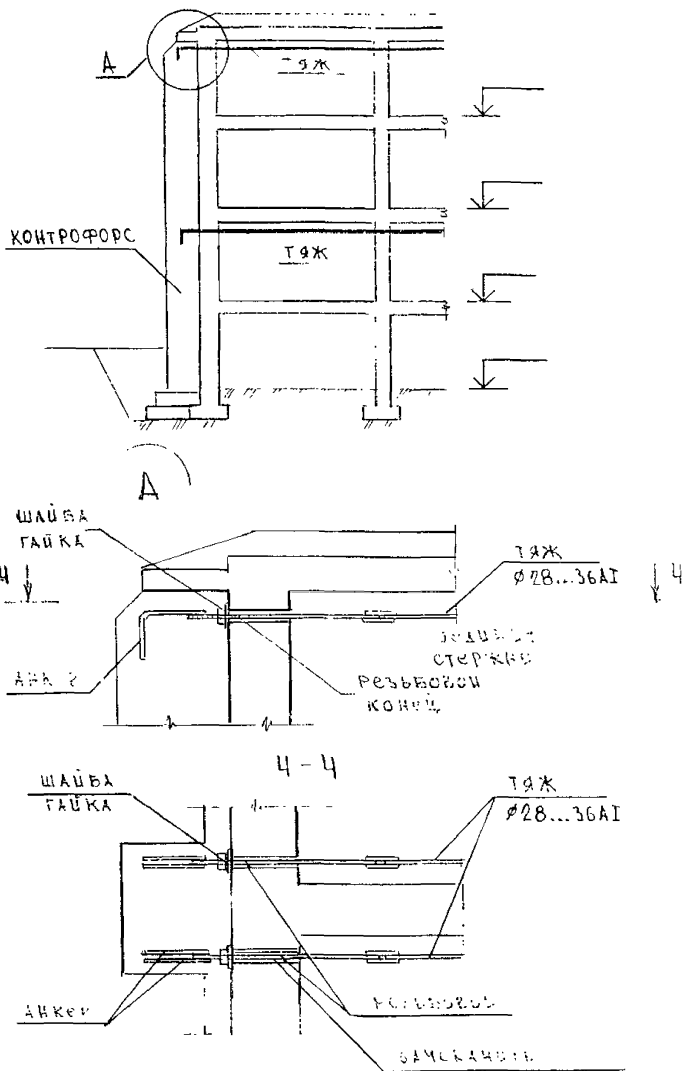
а) ОБЩИЙ ВИД,  
б) СХЕМА АРМИРОВАНИЯ



0.00 - 2.96с. 0-3-2

Лист  
4

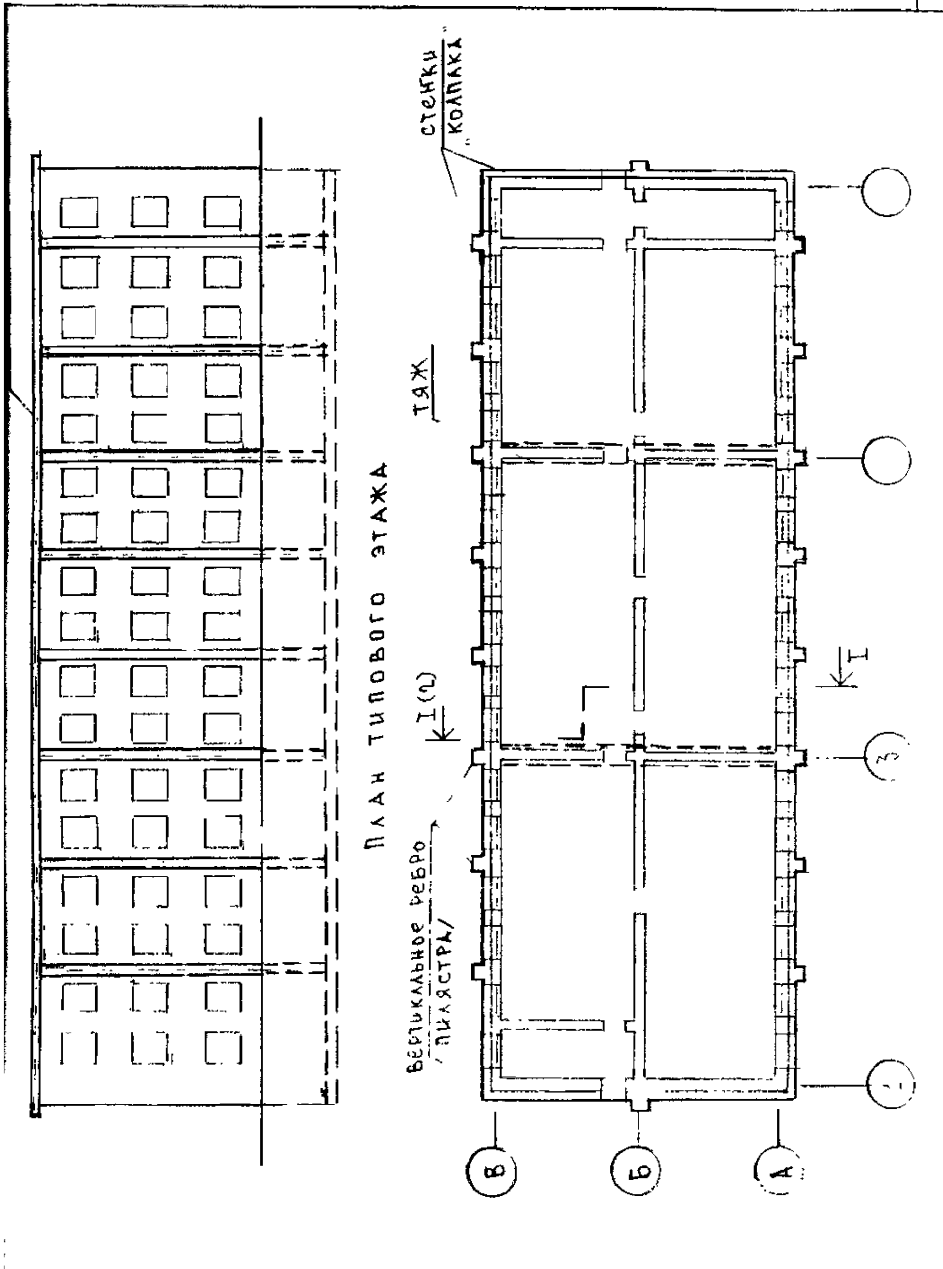
# ФРАГМЕНТ РАЗРЕЗА СТЕНЫ С КОНТРОФОРСМ



0.00 - 2.96с. 0-3-2

ЛДСГ

5



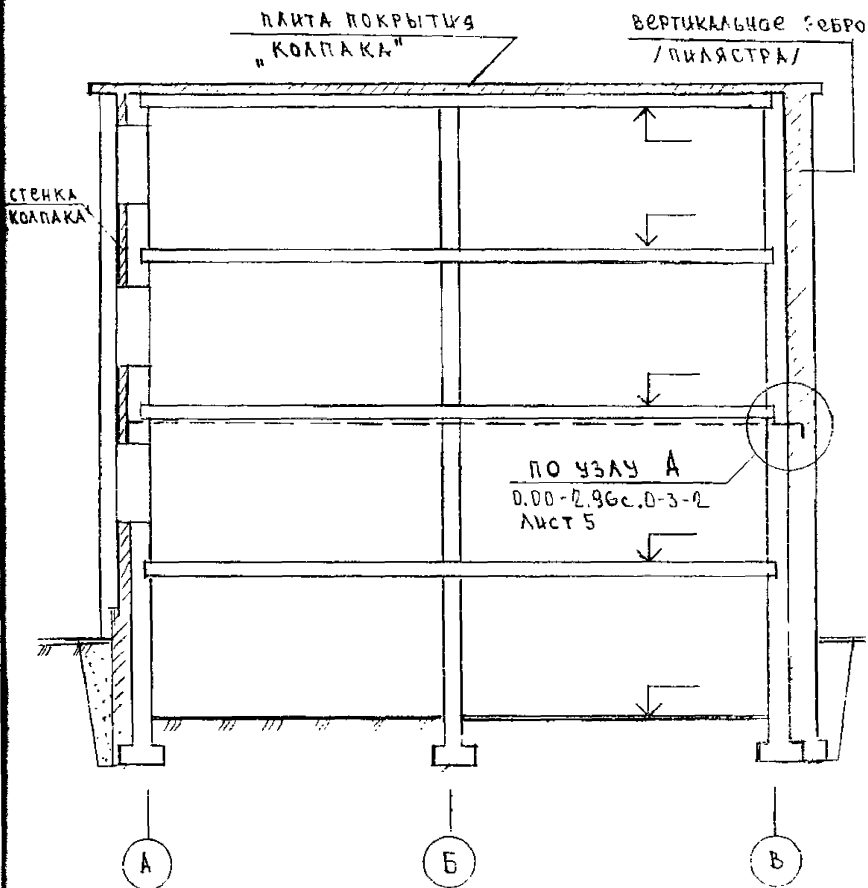
Код	Лист	Рядок	Пол	Дата
014	Соколов	<i>М.И.С.</i>		
	Мартьянова	<i>В.А.М.</i>		
	Сидякина	<i>В.И.С.</i>		
Игр	Сидякина	<i>В.И.С.</i>		

0.00-2.96с. 0-3 - 3

Усиление "КОЛПАКОМ"

Статья	Лист	Листов
Р	1	8
КБ по железобетону им. А.А.Якушева		

# I-I (1)

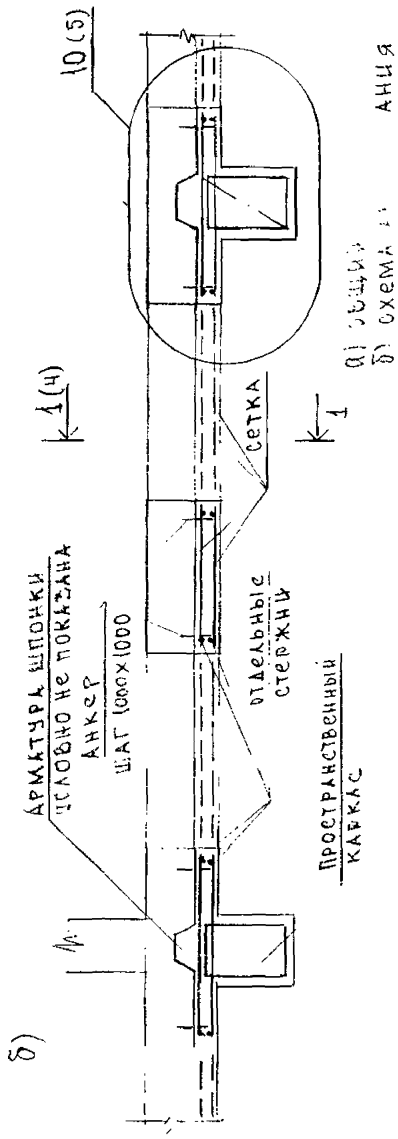
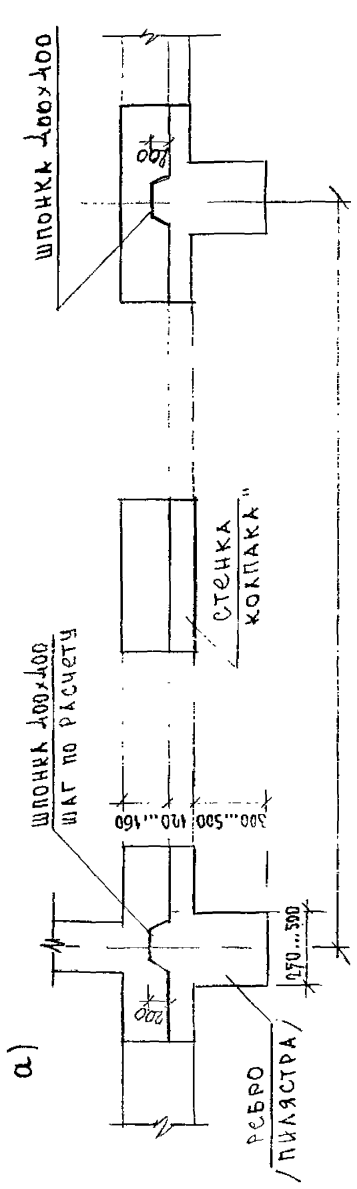


0.00 - 2.96с. 0-3-3

Лист

2

ФРАГМЕНТ СТЕНЫ ПРИ УСИЛЕНИИ "КОЛПАКОМ"



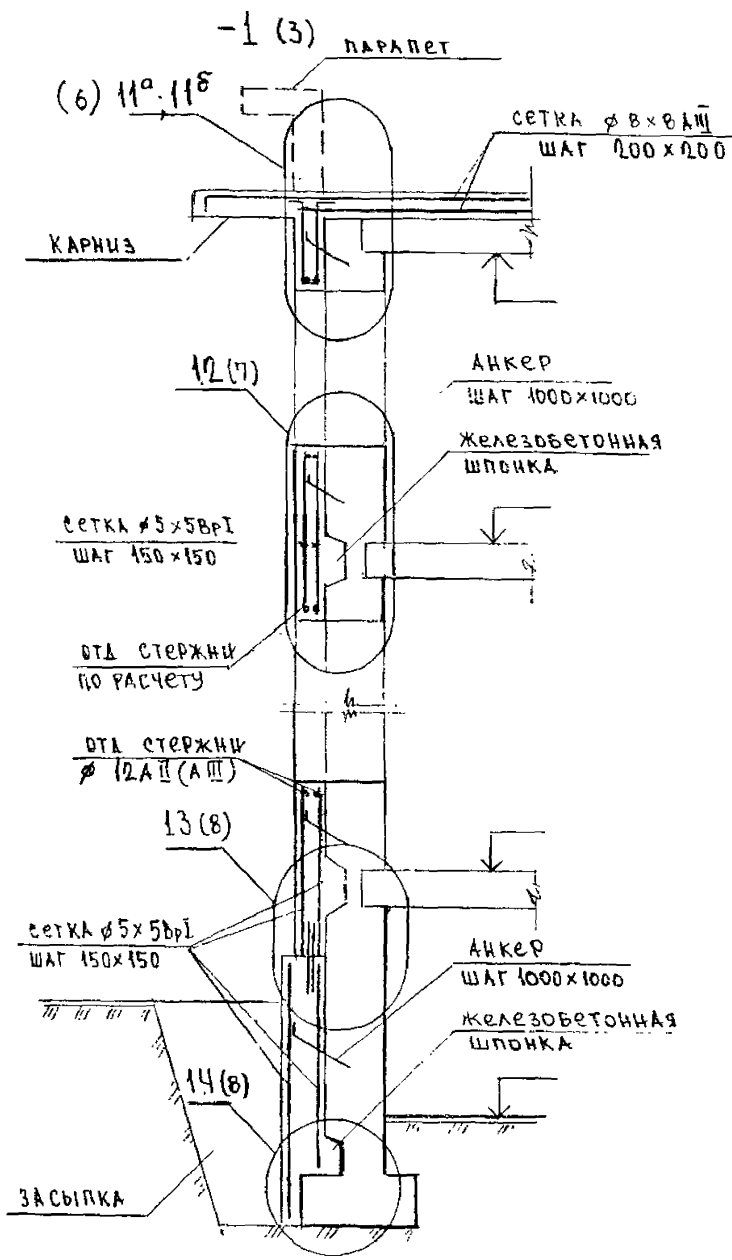
а) СЕЧЕНИЕ  
б) СХЕМА

АНИЯ

0.00 - 2.96 с. 0-3-3

ЛМК

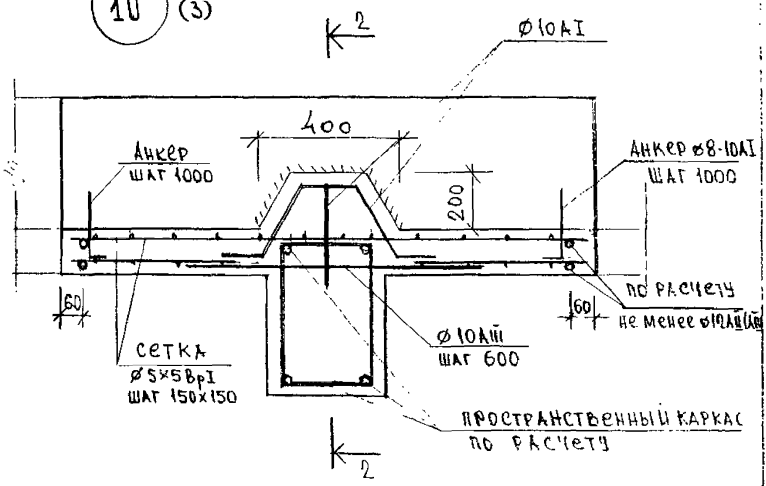
3



0.00 - 2.96 с. 0-3-3

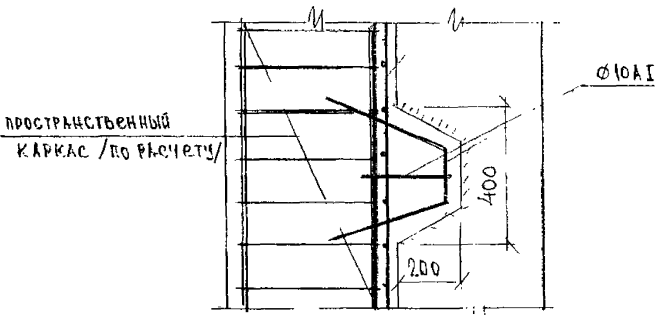
ЛДСГ  
4

10 (3)

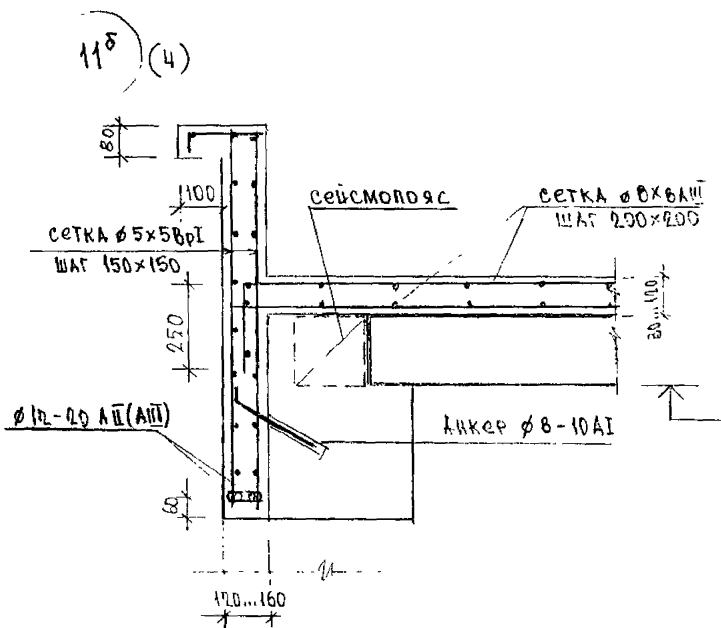
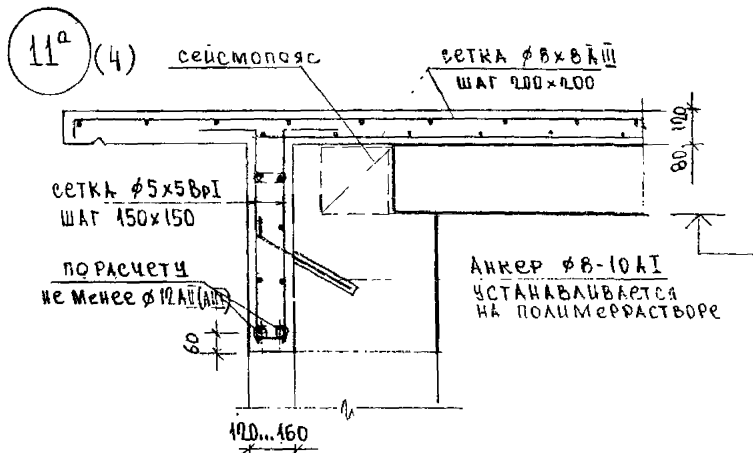


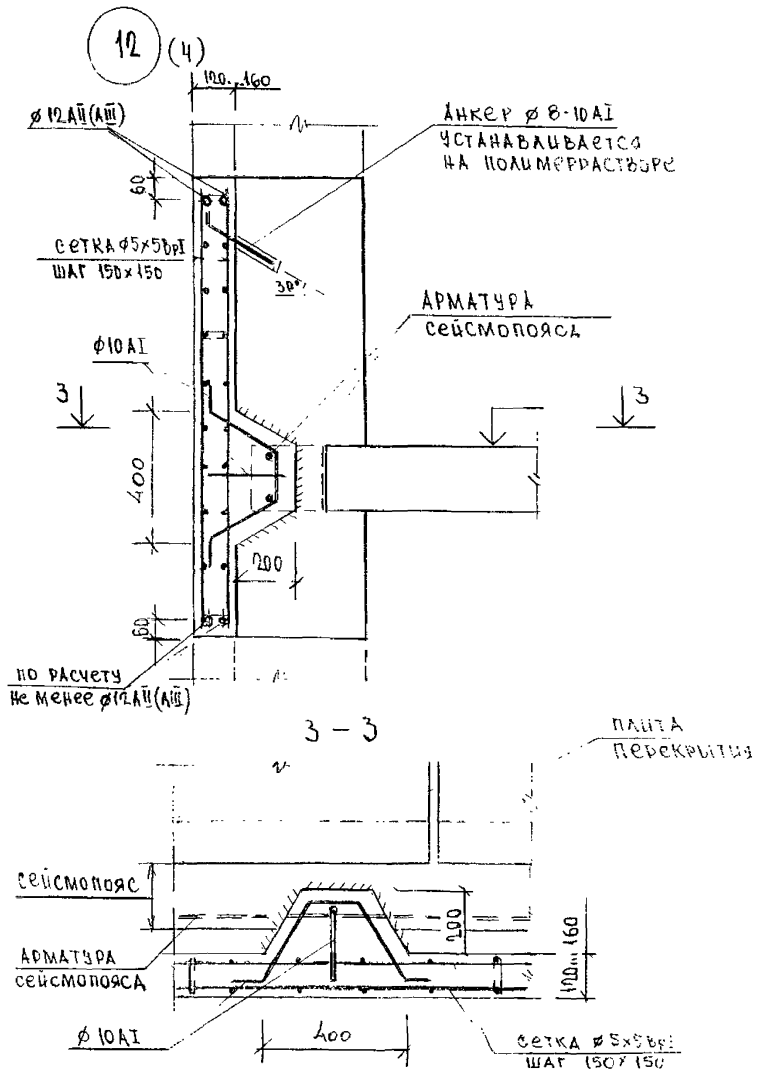
2-2

сетка Ø5x5BpI ШАГ 150x150







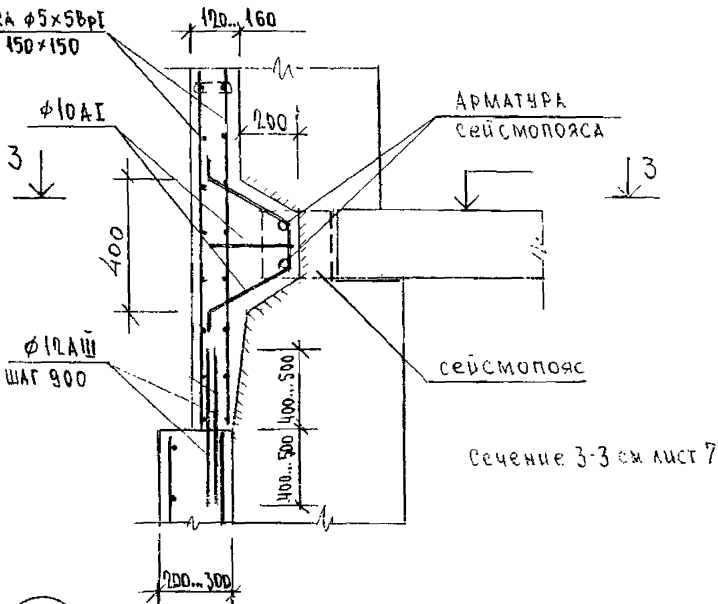


0.00 - 2.96с. D-3-3

Лист

7

13 (4)

СЕТКА  $\phi 5 \times 5 \text{ в } \text{в } 1$   
ШАГ  $150 \times 150$ 

14 (4)

СЕТКА  $\phi 5 \times 5 \text{ в } \text{в } 1$   
ШАГ  $150 \times 150$ 