

ТИПОВЫЕ СТРОИТЕЛЬНЫЕ КОНСТРУКЦИИ, ИЗДЕЛИЯ И УЗЛЫ

СЕРИЯ I. 010-1

ГИДРОИЗОЛЯЦИЯ ПОДЗЕМНЫХ ЧАСТЕЙ  
ЗДАНИЙ И СООРУЖЕНИЙ

ВЫПУСК 0-1  
ОКРАСОЧНАЯ, ШТУКАТУРНАЯ  
И ЛИТАЯ ГИДРОИЗОЛЯЦИЯ  
МАТЕРИАЛЫ ДЛЯ ПРОЕКТИРОВАНИЯ

Ц00008-02

ТИПОВЫЕ СТРОИТЕЛЬНЫЕ КОНСТРУКЦИИ, ИЗДЕЛИЯ И УЗЛЫ

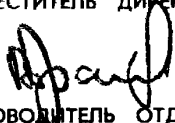
СЕРИЯ I. 010-1

ГИДРОИЗОЛЯЦИЯ ПОДЗЕМНЫХ ЧАСТЕЙ  
ЗДАНИЙ И СООРУЖЕНИЙ

ВЫПУСК 0-1  
ОКРАСОЧНАЯ, ШТУКАТУРНАЯ  
И ЛИТАЯ ГИДРОИЗОЛЯЦИЯ  
МАТЕРИАЛЫ ДЛЯ ПРОЕКТИРОВАНИЯ

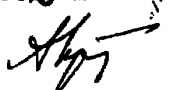
РАЗРАБОТАНЫ:  
ИНСТИТУТОМ ЦНИИПРОМЗДАНИЙ

ЗАМЕСТИТЕЛЬ ДИРЕКТОРА



В. В. ГРАНЕВ

РУКОВОДИТЕЛЬ ОТДЕЛА



А. М. ТУГОЛУКОВ

РУКОВОДИТЕЛЬ ТЕМЫ



В. Т. ИЛЬИН

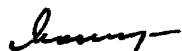
ИНСТИТУТОМ ХАРЬКОВСКИЙ  
ПРОМСТРОЙНИИПРОЕКТ

ГЛАВНЫЙ ИНЖЕНЕР ИНСТИТУТА



Н. Ф. ДОВГИЙ

ГЛАВНЫЙ ИНЖЕНЕР ПРОЕКТА



А. М. МОНИН

УТВЕРЖДЕНЫ:  
УПРАВЛЕНИЕМ ПРОЕКТИРОВАНИЯ И  
ИНЖЕНЕРНЫХ ИЗЫСКАНИЙ

МИНСТРОЯ РОССИИ

ПИСЬМО ОТ 06.10.92

№- 9-1/305

ВВЕДЕНЫ В ДЕЙСТВИЕ

с 1 апреля 1993 г.

ЦНИИПРОМЗДАНИЯ

ПРИКАЗ ОТ 28.10.92

№- 78

ОБОЗНАЧЕНИЕ ДОКУМЕНТА	НАИМЕНОВАНИЕ	Стр.
1.010-1.0-1-1ПЗ	ОКРАСОЧНАЯ ГИДРОИЗОЛЯЦИЯ. ПОЯСИТЕЛЬНАЯ ЗАПИСКА.	6
-1СМ	ОКРАСОЧНАЯ ГИДРОИЗОЛЯЦИЯ. СХЕМА СООРУЖЕНИЯ.	13
-1	ОКРАСОЧНАЯ ГИДРОИЗОЛЯЦИЯ. УЗЕЛ 1	19
-2	ОКРАСОЧНАЯ ГИДРОИЗОЛЯЦИЯ. УЗЕЛ 2	20
-3	ОКРАСОЧНАЯ ГИДРОИЗОЛЯЦИЯ. УЗЕЛ 3	21
-4	ОКРАСОЧНАЯ ГИДРОИЗОЛЯЦИЯ. УЗЕЛ 4	22
-5	ОКРАСОЧНАЯ ГИДРОИЗОЛЯЦИЯ. УЗЕЛ 5	23
-6	ОКРАСОЧНАЯ ГИДРОИЗОЛЯЦИЯ. УЗЕЛ 6	24
-7	ОКРАСОЧНАЯ ГИДРОИЗОЛЯЦИЯ. УЗЕЛ 7	25
-8	ОКРАСОЧНАЯ ГИДРОИЗОЛЯЦИЯ. УЗЕЛ 8	26
-9	ОКРАСОЧНАЯ ГИДРОИЗОЛЯЦИЯ. УЗЕЛ 9	27
-10	ОКРАСОЧНАЯ ГИДРОИЗОЛЯЦИЯ. УЗЕЛ 10	28
-11	ОКРАСОЧНАЯ ГИДРОИЗОЛЯЦИЯ. УЗЕЛ 11	29
-12	ОКРАСОЧНАЯ ГИДРОИЗОЛЯЦИЯ. УЗЕЛ 12	30
-13	ОКРАСОЧНАЯ ГИДРОИЗОЛЯЦИЯ. УЗЕЛ 13	31
-14	ОКРАСОЧНАЯ ГИДРОИЗОЛЯЦИЯ. УЗЕЛ 14	32
-15	ОКРАСОЧНАЯ ГИДРОИЗОЛЯЦИЯ. УЗЕЛ 15	33
-16	ОКРАСОЧНАЯ ГИДРОИЗОЛЯЦИЯ. УЗЕЛ 16	34
-17	ОКРАСОЧНАЯ ГИДРОИЗОЛЯЦИЯ. УЗЕЛ 17	35
-18	ОКРАСОЧНАЯ ГИДРОИЗОЛЯЦИЯ. УЗЕЛ 18	36

ИЗВ. № ПОДА. ПОДП. И ДАТА. ВЗАМ. ИКВ.Н

НАЧ. ОТД.	МАРКОВ	<i>См.</i>	
Н. КОНТР.	АРКИБИНСКИЙ	<i>См.</i>	
ГЛ. СПЕЦ.	АРКИБИНСКИЙ	<i>См.</i>	
ЗАВ. ГР.	МАТОХИН	<i>См.</i>	
БЕД. ИНЖ.	МАТОХИН	<i>См.</i>	
ПРОВ.	МАТОХИН	<i>См.</i>	
РАЗРАБ.	КАСЬЯНЕНКО	<i>См.</i>	

1.010-1.0-1

СОДЕРЖАНИЕ

СТАДИЯ	ЛИСТ	ЛИСТОВ
Р	1	4
ХАРЬКОВСКИЙ ПРОМСТРОЙНИИПРОЕКТ		

ОБОЗНАЧЕНИЕ ДОКУМЕНТА	НАИМЕНОВАНИЕ	СТР.
1.010-1.0-1-19	ОКРАСОЧНАЯ ГИДРОИЗОЛЯЦИЯ. УЗЕЛ 19	37
-20	ОКРАСОЧНАЯ ГИДРОИЗОЛЯЦИЯ. УЗЕЛ 20,21	38
-21	ОКРАСОЧНАЯ ГИДРОИЗОЛЯЦИЯ. УЗЕЛ 22	39
-22	ОКРАСОЧНАЯ ГИДРОИЗОЛЯЦИЯ. УЗЕЛ 23	40
-23	ОКРАСОЧНАЯ ГИДРОИЗОЛЯЦИЯ. УЗЕЛ 24	41
1.010-1.0-1-2П3	ШТУКАТУРНАЯ ГИДРОИЗОЛЯЦИЯ. Пояснительная записка.	42
-2СМ	ШТУКАТУРНАЯ ГИДРОИЗОЛЯЦИЯ. СХЕМА СООРУЖЕНИЯ.	49
-24	ШТУКАТУРНАЯ ГИДРОИЗОЛЯЦИЯ. УЗЕЛ 1	54
-25	ШТУКАТУРНАЯ ГИДРОИЗОЛЯЦИЯ. УЗЕЛ 2	55
-26	ШТУКАТУРНАЯ ГИДРОИЗОЛЯЦИЯ. УЗЕЛ 3	56
-27	ШТУКАТУРНАЯ ГИДРОИЗОЛЯЦИЯ. УЗЕЛ 4	57
-28	ШТУКАТУРНАЯ ГИДРОИЗОЛЯЦИЯ. УЗЕЛ 5	58
-29	ШТУКАТУРНАЯ ГИДРОИЗОЛЯЦИЯ. УЗЕЛ 6	59
-30	ШТУКАТУРНАЯ ГИДРОИЗОЛЯЦИЯ. УЗЕЛ 7	60
-31	ШТУКАТУРНАЯ ГИДРОИЗОЛЯЦИЯ. УЗЕЛ 8	61
-32	ШТУКАТУРНАЯ ГИДРОИЗОЛЯЦИЯ. УЗЕЛ 9	62
-33	ШТУКАТУРНАЯ ГИДРОИЗОЛЯЦИЯ. УЗЕЛ 10	63
-34	ШТУКАТУРНАЯ ГИДРОИЗОЛЯЦИЯ. УЗЕЛ 11	64
-35	ШТУКАТУРНАЯ ГИДРОИЗОЛЯЦИЯ. УЗЕЛ 12	65
-36	ШТУКАТУРНАЯ ГИДРОИЗОЛЯЦИЯ. УЗЕЛ 13	66
-37	ШТУКАТУРНАЯ ГИДРОИЗОЛЯЦИЯ. УЗЕЛ 14	67
-38	ШТУКАТУРНАЯ ГИДРОИЗОЛЯЦИЯ. УЗЕЛ 15	68

ИНВ. № ПОДА. ПОДП. И ДАТА

ВЗАМ. ЧИВ. №

1.010-1.0-1

Лист  
2

ОБОЗНАЧЕНИЕ ДОКУМЕНТА	НАИМЕНОВАНИЕ	СТР.
1.010-1.0-1-39	Штукатурная гидроизоляция. Узел 16	69
-40	Штукатурная гидроизоляция. Узел 17	70
-41	Штукатурная гидроизоляция. Узел 18	71
-42	Штукатурная гидроизоляция. Узел 19	72
-43	Штукатурная гидроизоляция. Узел 20	73
-44	Штукатурная гидроизоляция. Узел 21	74
-45	Штукатурная гидроизоляция. Узел 22	75
-46	Штукатурная гидроизоляция. Узел 23	76
-47	Штукатурная гидроизоляция. Узел 24	77
-48	Штукатурная гидроизоляция. Узел 25	78
-49	Штукатурная гидроизоляция. Узел 26	79
1.010-1.0-1-3ПЗ	Литая гидроизоляция. Пояснительная записка.	80
-3СМ	Литая гидроизоляция. Схема сооружения.	85
-50	Литая гидроизоляция. Узел 1	90
-51	Литая гидроизоляция. Узел 2	91
-52	Литая гидроизоляция. Узел 3	92
-53	Литая гидроизоляция. Узел 4	93
-54	Литая гидроизоляция. Узел 5	94
-55	Литая гидроизоляция. Узел 6	95
-56	Литая гидроизоляция. Узел 7	96
-57	Литая гидроизоляция. Узел 8	97
-58	Литая гидроизоляция. Узел 9	98
1.010-1.0-1		Лист 3

Инв. № подл. По дп. к. дата. Взам. инв. №

ОБОЗНАЧЕНИЕ ДОКУМЕНТА	НАИМЕНОВАНИЕ	СТР.
1.010-1.0-1-59	Литая гидроизоляция. Узел 10	99
-60	Литая гидроизоляция. Узел 11	100
-61	Литая гидроизоляция. Узел 12	101
-62	Литая гидроизоляция. Узел 13	102
-63	Литая гидроизоляция. Узел 14	103

ИНВ. № КОД | ПОДП. И ДАТА | ВЗАМ. ИНВ. №

1.010-1.0-1	Лист 4
-------------	-----------

Настоящий выпуск разработан в соответствии с техническим заданием и перечнем работ по типовому проектированию Госстроя СССР на 1991 г., пункт ТФ 1.1.54.

Выпуск содержит узлы окрасочной, штукатурной и литой гидроизоляции сборных, монолитных и сборно-монолитных подземных сооружений и предназначен для использования проектными и строительными организациями при проектировании и возведении подземных сооружений.

Выпуск включает в себя безрулонную гидроизоляцию. Основным признаком безрулонной гидроизоляции является ее устройство путем нанесения на изолируемую поверхность жидких и пластичных компонентов.

## Окрасочная гидроизоляция

Окрасочная гидроизоляция представляет собой сплошное многослойное (2-4 слоя) водонепроницаемое покрытие, выполненное

ИНВ. № ЮИД. ПОДГ. К. ДАТА ВЗАМ. ИНВ. №

НАЧ. ОТД.	МАРКОВ	<i>Марков</i>	1.010-1.0-1-1ПЗ	Окрасочная гидроизоляция.	СТАДИЯ	ЛИСТ	ЛИСТОВ
Н. КОНТР.	ДРИБИНСКИЙ	<i>Дрибинский</i>			Р	1	7
ГЛ. СПЕЦ.	ДРИБИНСКИЙ	<i>Дрибинский</i>			ХАРЬКОВСКИЙ ПРОМСТРОИНИИПРОЕКТ		
ЗАВ. ГР.	МАТОХИН	<i>Матохин</i>					
ВЕД. ИНЖ.	МАТОХИН	<i>Матохин</i>					
ПРОВ.	МАТОХИН	<i>Матохин</i>	Пояснительная записка				
РАЗРАБ.	КАСЬЯНЕНКО	<i>Касьяненко</i>					

ОКРАСОЧНЫМ СПОСОБОМ и имеющее общую толщину 3...6 мм. Окраска является наиболее распространенным, наиболее механизированным, дешевым способом гидроизоляции и антикоррозионной защиты поверхностей бетонных и железобетонных сооружений. Однако область применения ограничивается недостаточной долговечностью окрасочных покрытий.

Окрасочную гидроизоляцию следует применять в основном для защиты от капиллярной влаги в дренирующих грунтах (песчаных, галечных, скальных и т.д.). При гидростатическом напоре ее можно применять, если нет деформационных швов и если будет создана возможность периодического осмотра и ремонта гидроизоляции, а напор не будет превышать 2 м. При постоянном обводнении и при наличии агрессивных вод применяют композиции на основе эпоксидных смол.

Окрасочная гидроизоляция применяется как внутри помещения, так и под землей и только со стороны воздействия воды.

По составу исходных материалов разли-



чают следующие типы окрасочных покрытий :

1) БИТУМНЫЕ :

- а) из растворенных и горячих битумов;
- б) из битумных эмульсий и паст.

БИТУМНЫЕ МАТЕРИАЛЫ ИЗГОТАВЛИВАЮТ В ВИДЕ РАСТВОРОВ БИТУМА И ЛЕКОВ, ВОДОБИТУМНЫХ И ВОДОПЕКОВЫХ ЭМУЛЬСИЙ, ПРИМЕНЯЕМЫХ КАК С НАПОЛНИТЕЛЯМИ И СПЕЦДОБАВКАМИ ТАК И БЕЗ НИХ :

2) БИТУМНО - ПОЛИМЕРНЫЕ :

- а) из битумно-латексных эмульсий;
- б) из битумно-наиритовой мастики;
- в) из битумно-резиновых составов .

БИТУМНО-ПОЛИМЕРНЫЕ КОМПОЗИЦИИ ПРИМЕНЯЮТСЯ В ВИДЕ РАСПЛАВОВ, РАСТВОРОВ ИЛИ ВОДОЭМУЛЬСИОННЫЕ, ОБЛАДАЮТ ПОВЫШЕННОЙ ДЕФОРМАТИВНОЙ СПОСОБНОСТЬЮ И ВОДОСТОЙКОСТЬЮ, ОДНАКО ГИДРОЗАЩИТНЫЕ ПОКРЫТИЯ НА ИХ ОСНОВЕ БОЛЕЕ МНОГОДЕЛЬНЫ ПО СРАВНЕНИЮ С ПОКРЫТИЯМИ НА ОСНОВЕ БИТУМНЫХ ЭМУЛЬСИОННЫХ МАСТИК.

3) ПОЛИМЕРНЫЕ :

- а) из синтетических смол;
- б) из лакокрасочных материалов.

ПОЛИМЕРНЫЕ МАТЕРИАЛЫ ИЗГОТАВЛИВАЮТ НА ОСНОВЕ СИНТЕТИЧЕСКИХ КАУЧУКОВ И СМОЛ (ХЛОРКАУЧУКОВЫЕ, БУТИЛКАУЧУКОВЫЕ, АЛКИДНЫЕ, ПОЛИУРИТАНО-

Инв. № подл. Подп. и дата Взам. инв. №

ВЫЕ, ЭПОКСИДНЫЕ И ДРУГИЕ МАСТИКИ И КРАСКИ).

4) ПОЛИМЕРЦЕМЕНТНЫЕ - ИЗ ЦЕМЕНТНО-ЛАТЕКСНЫХ СОСТАВОВ;

ПОЛИМЕРЦЕМЕНТНЫЕ МАТЕРИАЛЫ ПРИГОТАВЛИВАЮТСЯ НА ОСНОВЕ ЦЕМЕНТА И СИНТЕТИЧЕСКОГО ЛАТЕКСА. ПРИ ПРИГОТОВЛЕНИИ ПОЛИМЕРЦЕМЕНТНЫХ СОСТАВОВ ПРИМЕНЯЮТСЯ: ЦЕМЕНТ, ПЕСОК, СИНТЕТИЧЕСКИЙ ЛАТЕКС, ЖИДКОЕ СТЕКЛО, ЭМУЛЬГАТОР.

ПРИ ВЫБОРЕ ТИПА ГИДРОИЗОЛЯЦИИ НЕОБХОДИМО, ЧТОБЫ ПРОЧНОСТЬ ГИДРОИЗОЛЯЦИИ (РАСТЯЖЕНИЕ, СДВИГ) СООТВЕТСТВОВАЛА ДЕФОРМАТИВНОСТИ (РАСКРЫТИЮ ТРЕЩИН) КОНСТРУКЦИИ. ДЛЯ КОНСТРУКЦИЙ С РАСКРЫТИЕМ ТРЕЩИН 0,2 мм и БОЛЕЕ ПРИМЕНЯТЬ БИТУМНУЮ ОКРАСОЧНУЮ ГИДРОИЗОЛЯЦИЮ НЕ РЕКОМЕНДУЕТСЯ. УГЛЫ ПОВОРОТА, СОПРЯЖЕНИЯ И Т.Д. ОКРАСОЧНЫХ ПОКРЫТИЙ НЕОБХОДИМО АРМИРОВАТЬ СТЕКЛОТКАНЬЮ, СТЕКЛОСЕТКОЙ И Т.Д.

ПРИ ПРИМЕНЕНИИ ОКРАСОЧНОЙ ИЗОЛЯЦИИ ДЛЯ ЗАЩИТЫ ПОДЗЕМНЫХ СООРУЖЕНИЙ В ЗДАНИЯХ С МОКРЫМИ ПРОЦЕССАМИ, А ТАКЖЕ ДЛЯ ЗАЩИТЫ СООРУЖЕНИЙ, РАСПОЛОЖЕННЫХ ВНЕ ЗДАНИЯ, ОТ АТМОСФЕРНЫХ ОСАДКОВ, НЕОБХОДИМО ПРИМЕНЯТЬ КОМБИНИРОВАННУЮ ИЗОЛЯЦИЮ - ОКРАСОЧНУЮ И ОКЛЕЕЧНУЮ (СМ. СЕЧ. 8-8).

ТАБЛИЦА 1

ВЫБОР ВИДА ОКРАСОЧНОЙ ГИДРОИЗОЛЯЦИИ  
В ЗАВИСИМОСТИ ОТ ГИДРОСТАТИЧЕСКОГО НАПОРА

Вид гидроизоляции	УСЛОВНОЕ ОБОЗНАЧЕНИЕ МАТЕРИАЛА	Состав		ГИДРОСТАТИЧЕСКИЙ НАПОР, м			
		Кол-во слоев	Толщ. на, мм	2	5	10	20
<u>Битумная:</u>							
из расплавленных раство- ренных битумов	БР	4	4	*) +	-	-	-
из битумных эмульсий	БЭ	4	6	+*)	-	-	-
из горячих и холодных битумных мастик	БМ	2	6	*) +	-	-	-
из горячих битумно-рези- новых мастик	БРМ	2	4	+	+	-	-
<u>Битумно-полимерная:</u>							
из битумно-латексных мастик	БЛ	3	6-16	+	+	-	-
из битумно-наиритовых мастик	БН	2	2-4	+	+	-	-
		3	4	+	+	+	-
из битумно-каучуковых мастик	БК	2	2	+	-	-	-
из битумно-бутилкаучуко- вых мастик	ББК	2	5-6	+	+	-	-
из битумно-полиэтиленовых мастик	БПМ	1	3	+	-	-	-
		2	2	+	-	-	-
<u>Полимерная:</u>							
из эпоксидных красок	Э	1	0,8-1	+	+	-	-
из эпоксидно-дегтевых красок	ЭД	4	2,5	+	+	+	-
из эпоксидно-фурановых красок	ЭФ	4	2-2,5	+	+	+	-

1.010-1.0-1-1ПЗ

Лист

5

Изм. № подл. Подп. и дата

Взам. инв. №

## ПРОДОЛЖЕНИЕ ТАБЛИЦЫ 1

Вид гидроизоляции	Условное обозначение материала	Состав		Гидростатический напор, м			
		Кол-во слоев	Толщина, мм	2	5	10	20
из эпоксидно-каменноугольных красок	ЭКУ	4	2,5	+	+	-	-
из эпоксидно-каучуковых красок	ЭК	4	2,5	+	+	+	-
из хлорсульфированно-полиэтиленовых мастик	ХС	4	2	+	+	-	-
из тиokolовых мастик	Т	1	2	+	+	-	-
из бутилкаучуковых мастик	БКМ	1	2	+	+	-	-
<u>Полимерцементная:</u>							
из цементно-латексных мастик	ЦЛ	1	3	+	+	-	-
из цементно-поливинилацетатных мастик	ЦП	1	4	+	+	+	-
из цементно-эпоксидных мастик	ЦЭ	1	4	+	+	-	-

\*) При соответствующем обосновании и при обеспечении доступа для периодического ремонта.

ВЗЛМ. ИЧВ. №

ИЧВ. № ПОДАЛ. ПОДАП. И ДАТА

1.010-1.0-1-1ПЗ

Лист

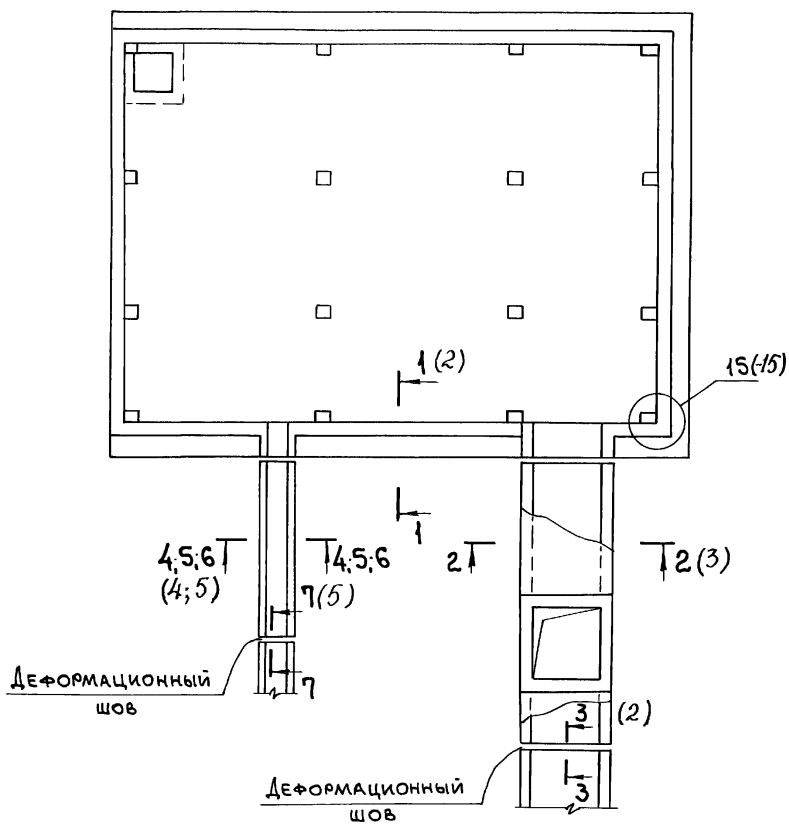
6

ХАРАКТЕРИСТИКИ ОСНОВНЫХ ВИДОВ ОКРАСОЧНОЙ ГИДРОИЗОЛЯЦИИ

НАИМЕНОВАНИЕ ПОКАЗАТЕЛЕЙ	БИТУМНАЯ	БИТУМНО - ПОЛИМЕРНАЯ				ПОЛИМЕРНАЯ					ПОЛИМЕР - ЦЕМЕНТНАЯ			
		БИТУМНО - ЛАТЕКСНАЯ	БИТУМНО - НАИРИТОВАЯ	БИТУМНО - ЭПОКСИДНАЯ	БИТУМНО - ПОМИСТИРЬНАЯ	ЭПОКСИДНАЯ	ЭПОКСИДНО - ДЕГТЕВАЯ	ЭПОКСИДНО - ФУРАНОВАЯ	ЭПОКСИДНО - КАМЕННО - УГЛЬНАЯ	ЭПОКСИДНО - КАУЧУКОВАЯ	ЦЕМЕНТНО - ЛАТЕКСНАЯ	ЦЕМЕНТНО - ПОЛИВИНИЛ - АЦЕТАТНАЯ	ЦЕМЕНТНО - ЭПОКСИДНО - АМИДНАЯ	ЦЕМЕНТНО - ФУРИЛОВАЯ
РЕКОМЕНДУЕМАЯ ТОЛЩИНА, ММ	4...6	6...16	2...4	1,3...1,5	1,5...2	1,0	2,5	2,5	2,5	2...2,5	3	4	4	4...5
ДОПУСТИМЫЙ ГИДРОСТАТИЧЕСКИЙ НАПОР ГРУНТОВЫХ ВОД, М	2	5	до 10	1,0	2-3	до 5	до 10	до 10	до 5	до 10	5	до 10	5	5
ТЕПЛОСТОЙКОСТЬ, С°	70...90	70	80	80...95	115	80	50	70	50	100	70	60	80...85	80...90
ВОЗМОЖНОСТЬ УСТРОЙСТВА ПО ВЛАЖНЫМ ОСНОВАНИЯМ	НЕТ	ДА	ДА	НЕТ	НЕТ	НЕТ	ДА	НЕТ	ДА	НЕТ	ДА	ДА	НЕТ	НЕТ
НЕОБХОДИМОСТЬ УСТРОЙСТВА ЗАЩИТНЫХ ОГРАЖДЕНИЙ	ТРЕБ.	НЕ ТРЕБ.	ТРЕБ.	ТРЕБ.	ТРЕБ.	НЕ ТРЕБ.	НЕ ТРЕБ.	НЕ ТРЕБ.	НЕ ТРЕБ.	НЕ ТРЕБ.	НЕ ТРЕБ.	НЕ ТРЕБ.	НЕ ТРЕБ.	

В ТАБЛИЦЕ ПРИВЕДЕНЫ ХАРАКТЕРИСТИКИ НАИБОЛЕЕ РАСПРОСТРАНЕННЫХ ВИДОВ ОКРАСОЧНОЙ ГИДРОИЗОЛЯЦИИ.

1.040-1.0-1-173



ИНВ. № ПОДА. ПОДП. И ДАТА ВЗАМ. ИНВ. №

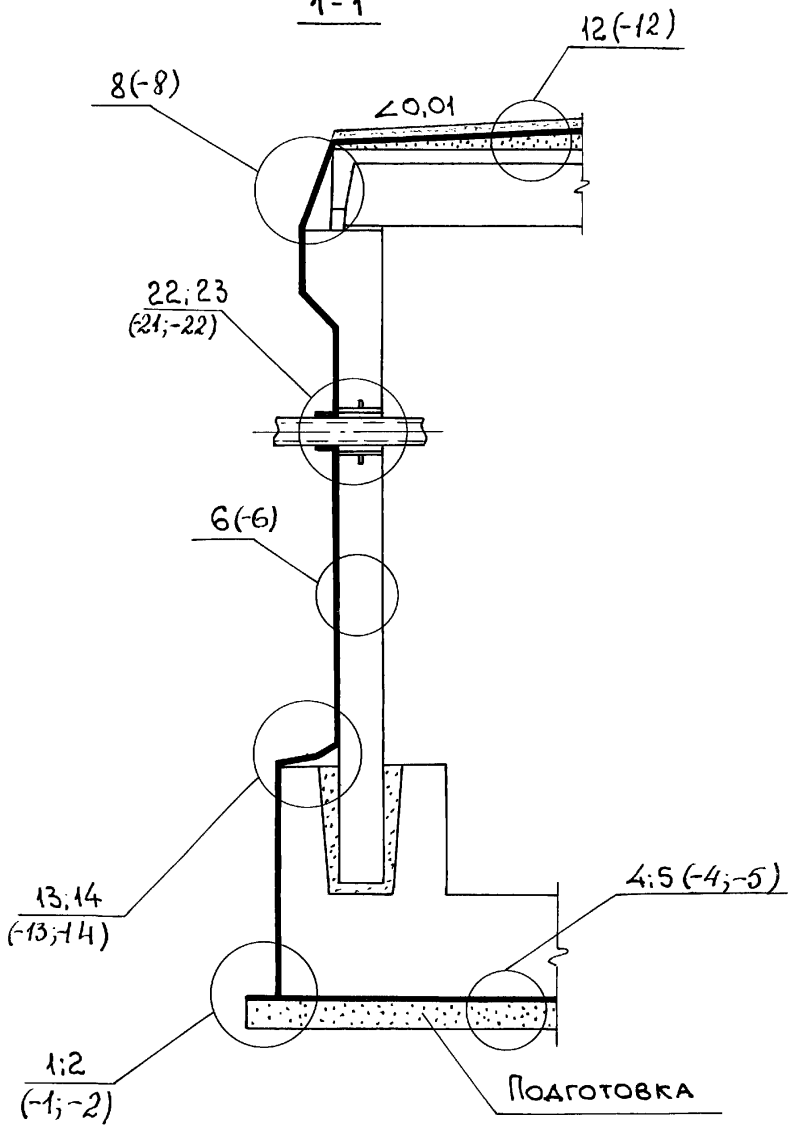
НАЧ. ОТА	МАРКОВ	<i>М.М.</i>
И. КОНТР.	ДРИБИНСКИЙ	<i>Д.Д.</i>
ГЛ. СПЕЦ.	ДРИБИНСКИЙ	<i>Д.Д.</i>
ЗАВ. ГР.	МАТОХИН	<i>М.М.</i>
ВЕД. ИНЖ.	МАТОХИН	<i>М.М.</i>
ПРОВЕР.	МАТОХИН	<i>М.М.</i>
РАЗРАБ.	КУЗНЕЦОВА	<i>К.К.</i>

1.010-1.0-1-1СМ

ОКРАСОЧНАЯ  
ГИДРОИЗОЛЯЦИЯ  
СХЕМА СООРУЖЕНИЯ

СТАДИЯ	ЛИСТ	ЛИСТОВ
Р	1	6
ХАРЬКОВСКИЙ ПРОМСТРОЙНИИПРОЕКТ		

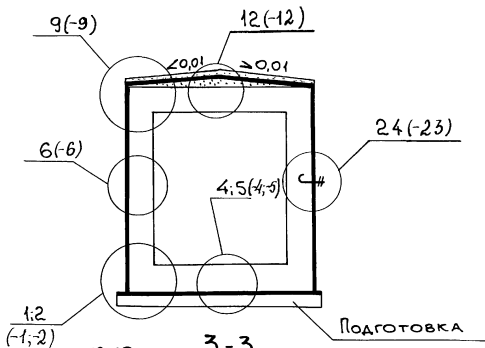
1-1



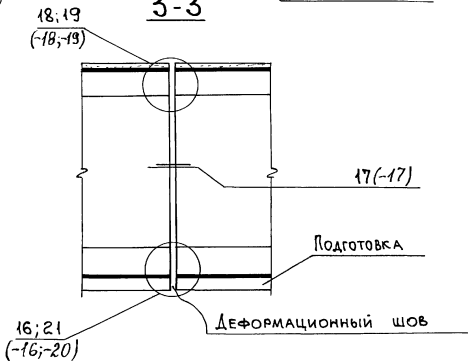
КНИЖ. № ПОДЛ. ПОДП. И Д. АТА	ВЗАМ. КИРБ. №

1.010-1.0-1-1СМ	Лист
	2

2-2



3-3

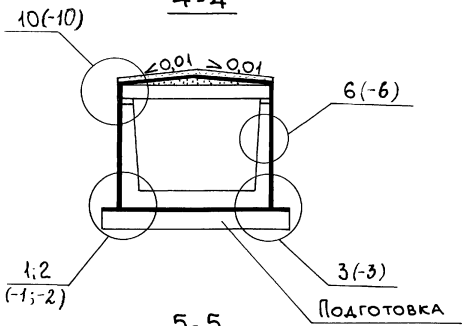


1.010-1.0-1-1СМ

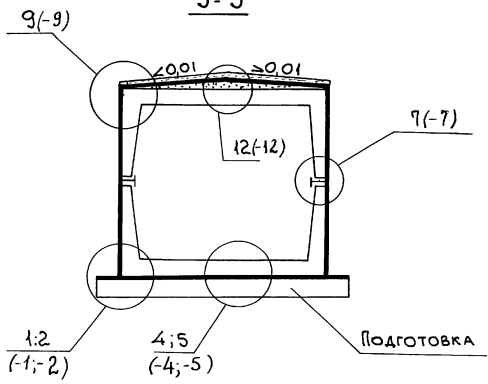
Лист  
3



4-4

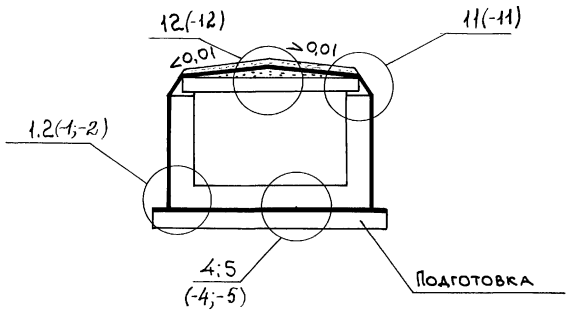


5-5

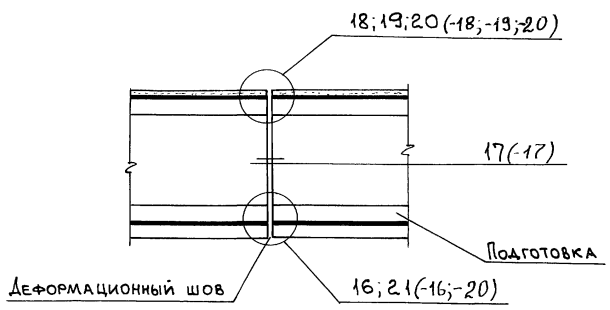


ИНВ. № ПОДАЛ. ПОДП. И ДАТА ВЗАМ. ИНВ. №

6-6

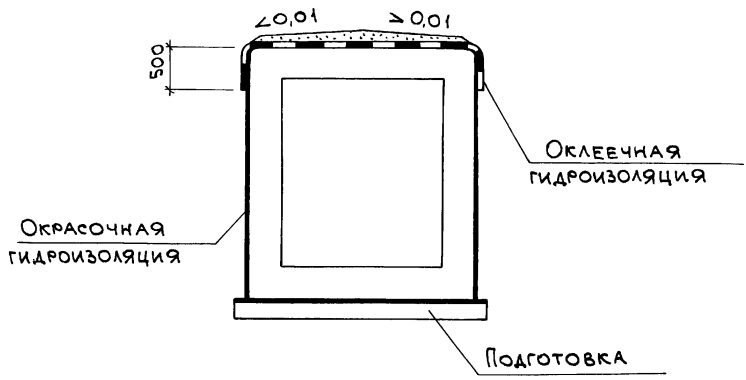


7-7



Инв. № подл. Подп. и дата  
 Взам. инв. №

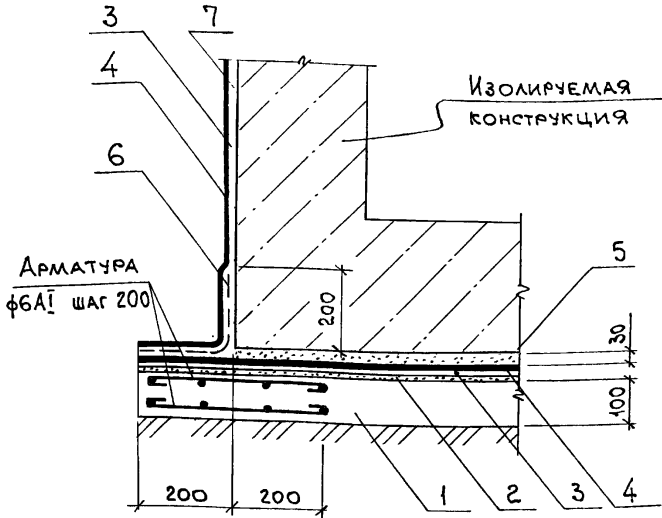
8 - 8



ИВБ. № ПОЛЛ.	ПОДП. К. ДАТА	ВЗАМ. ИВБ. №

1.010-1.0-1-1СМ

Лист
6



- 1- ПОДГОТОВКА ИЗ БЕТОНА КЛАССА В12,5;
- 2- ВЫРАВНИВАЮЩИЙ СЛОЙ ИЗ ЦЕМЕНТНОГО РАСТВОРА М100-20мм;
- 3- ГРУНТОВКА;
- 4- ОКРАСОЧНАЯ ГИДРОИЗОЛЯЦИЯ;
- 5- ЗАЩИТНАЯ СТЯЖКА ИЗ ЦЕМЕНТНОГО РАСТВОРА М100;
- 6- АРМИРУЮЩИЙ СЛОЙ;
- 7- ЗАТИРКА ЦЕМЕНТНЫМ РАСТВОРОМ М100 - 10 мм.

ИВБ. № ПОДА. ПОДАГ. И ДАТА ВЗАМ. ИВБ. №

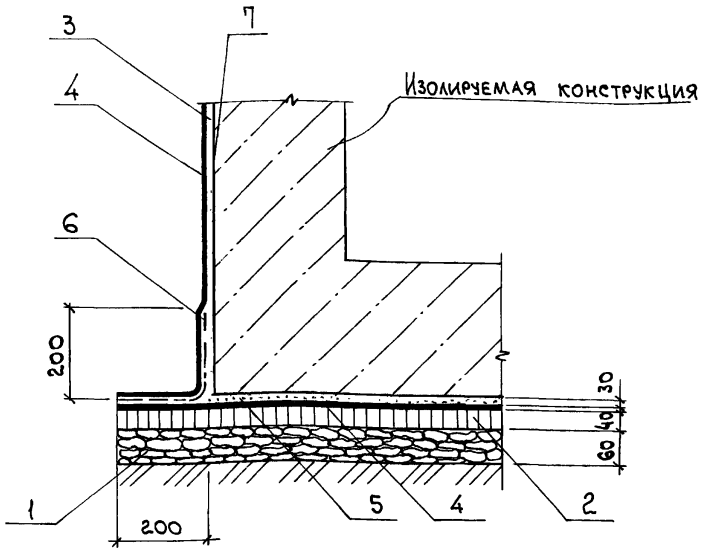
НАЧ. ОТА	МАРКОВ	<i>Марков</i>
Н. КОНТР.	ДРИБИНСКИЙ	<i>Дрибинский</i>
ГЛ. СПЕЦ.	ДРИБИНСКИЙ	<i>Дрибинский</i>
ЗАВ. ГР.	МАТОХИН	<i>Матохин</i>
ВЕД. ИНЖ.	МАТОХИН	<i>Матохин</i>
ПРОВЕР.	МАТОХИН	<i>Матохин</i>
РАЗРАБ.	ПАНАСЕНКО	<i>Панасенко</i>

1.010-1.0-1-1

ОКРАСОЧНАЯ ГИДРОИЗОЛЯЦИЯ.

УЗЕЛ 1

СТАДИЯ	Лист	Листов
Р		1
ХАРЬКОВСКИЙ ПРОМСТРОЙНИИПРОЕКТ		



- 1 - ЩЕБЕНОЧНАЯ ПОДГОТОВКА - 60 мм;  
 2 - УПЛОТНЕННЫЙ АСФАЛЬТОБЕТОН - 40 мм;  
 3 - ГРУНТОВКА;  
 4 - ОКРАСОЧНАЯ ГИДРОИЗОЛЯЦИЯ;  
 5 - ЗАЩИТНАЯ СТЯЖКА ИЗ ЦЕМЕНТНОГО РАСТВОРА М100;  
 6 - АРМИРУЮЩИЙ СЛОЙ;  
 7 - ЗАТИРКА ЦЕМЕНТНЫМ РАСТВОРОМ М100 - 10 мм.

ИНВ. № ПОДА. ПОДАГ. И ДАТА. ВЗАМ. ИНВ. №

НАЧ. ОТА.	МАРКОВ	<i>Марков</i>
И. КОНТР.	ДРИБИНСКИЙ	<i>Дрибинский</i>
ГЛ. СПЕЦ.	ДРИБИНСКИЙ	<i>Дрибинский</i>
ЗАВ. ГР.	МАТОХИН	<i>Матюхин</i>
БЕД. ИНЖ.	МАТОХИН	<i>Матюхин</i>
ПРОВЕР.	МАТОХИН	<i>Матюхин</i>
РАЗРАБ.	ПАНАСЕНКО	<i>Панасенко</i>

1.010-1.0-1-2

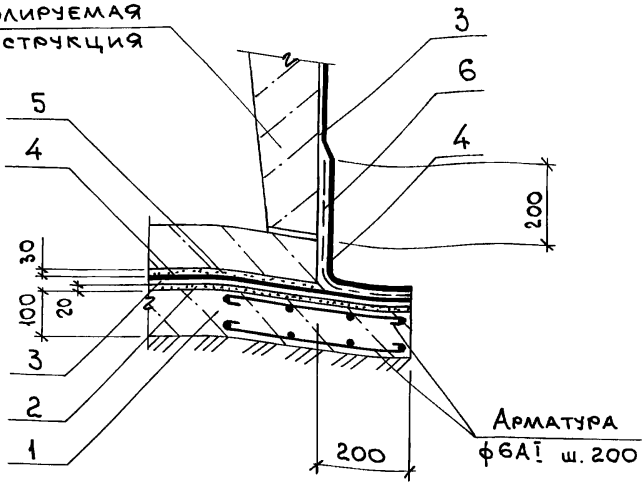
ОКРАСОЧНАЯ  
ГИДРОИЗОЛЯЦИЯ

УЗЕЛ 2

СТАДИЯ	ЛИСТ	ЛИСТОВ
Р		1

ХАРЬКОВСКИЙ  
ПРОМСТРОЙНИИПРОЕКТ

ИЗОЛИРУЕМАЯ  
КОНСТРУКЦИЯ



- 1 - ПОДГОТОВКА ИЗ БЕТОНА КЛАССА В12,5;
- 2 - ВЫРАВНИВАЮЩИЙ СЛОЙ ИЗ ЦЕМЕНТНОГО РАСТВОРА М100;
- 3 - ГРУНТОВКА;
- 4 - ОКРАСОЧНАЯ ГИДРОИЗОЛЯЦИЯ;
- 5 - ЗАЩИТНАЯ СТЯЖКА ИЗ ЦЕМЕНТНОГО РАСТВОРА М100;
- 6 - АРМИРУЮЩИЙ СЛОЙ.

ЧИМ. № ПОДЛ. ПОДГ. И ДАТА  
 ВЗАМ. ЧИМ. №

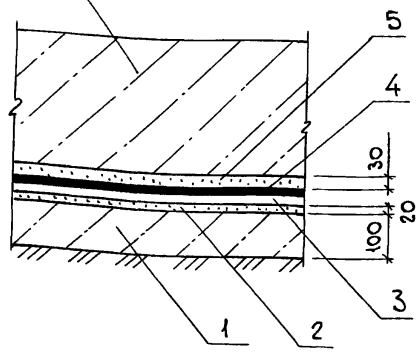
НАЧ. ОТД.	МАРКОВ	<i>Марков</i>	
Н. КОНТР.	ДРИБИНСКИЙ	<i>Дрибинский</i>	
ГЛ. СПЕЦ.	ДРИБИНСКИЙ	<i>Дрибинский</i>	
ЗАВ. ГР.	МАТОХИН	<i>Матохин</i>	
ВЕД. ИНЖ.	МАТОХИН	<i>Матохин</i>	
ПРОВЕР.	МАТОХИН	<i>Матохин</i>	
РАЗРАБ.	КАСЬЯНЕНКО	<i>Касьяненко</i>	

1.010-1.0-1-3

ОКРАСОЧНАЯ  
ГИДРОИЗОЛЯЦИЯ  
УЗЕЛ 3

СТАДИЯ	ЛИСТ	ЛИСТОВ
Р		1
ХАРЬКОВСКИЙ ПРОМСТРОЙНИИПРОЕКТ		

ИЗОЛИРУЕМАЯ  
КОНСТРУКЦИЯ



- 1 - ПОДГОТОВКА ИЗ БЕТОНА КЛАССА В 3,5;
- 2 - ВЫРАВНИВАЮЩИЙ СЛОЙ ИЗ ЦЕМЕНТНОГО РАСТВОРА М100 - 20 мм;
- 3 - ГРУНТОВКА;
- 4 - ОКРАСОЧНАЯ ГИДРОИЗОЛЯЦИЯ;
- 5 - ЗАЩИТНАЯ СТЯЖКА ИЗ ЦЕМЕНТНОГО РАСТВОРА М100.

ИНВ. № ПОДЛ. ПОДП. И ДАТА ВЗАМ. ИНВ. №

НАЧ. ОТА	МАРКОВ	<i>Марков</i>
Н. КОНТР.	ДРИБИНСКИЙ	<i>Дрибинский</i>
ГЛ. СПЕЦ.	ДРИБИНСКИЙ	<i>Дрибинский</i>
ЗАВ. ГР.	МАТОХИН	<i>Матюхин</i>
ВЕД. ИНЖ.	МАТОХИН	<i>Матюхин</i>
ПРОВЕР.	МАТОХИН	<i>Матюхин</i>
РАЗРАБ.	КАСЬЯНЕНКО	<i>Касьяненко</i>

1.010-1.0-1-4

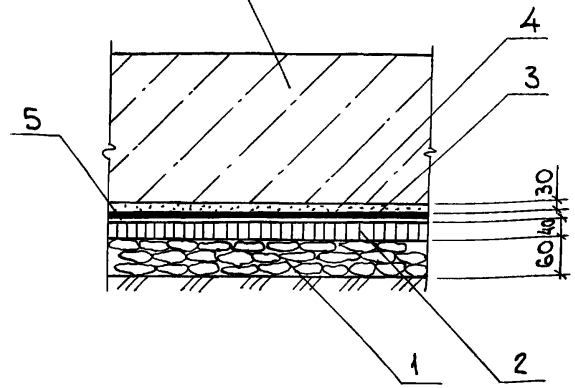
ОКРАСОЧНАЯ  
ГИДРОИЗОЛЯЦИЯ

Узел 4

СТАДИЯ	Лист	Листов
Р		1

ХАРЬКОВСКИЙ  
ПРОМСТРОИНИИПРОЕКТ

ИЗОЛИРУЕМАЯ  
КОНСТРУКЦИЯ



- 1- щебеночная подготовка - 60 мм;
- 2- уплотненный асфальтобетон - 40 мм;
- 3- окрасочная гидроизоляция;
- 4- защитная стяжка из цементного раствора М100;
- 5- грунтовка.

ИВ. № ПОД. П. Д. И. Д. А. Т. А. В. З. А. М. И. В. №

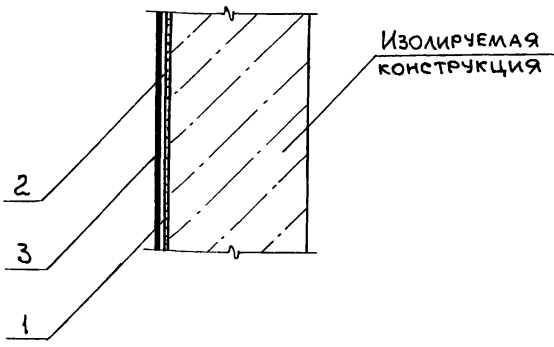
НАЧ. ОТА	МАРКОВ	<i>Марков</i>
Н. КОНТР.	ДРИБИНСКИЙ	<i>Дрибинский</i>
ГЛ. СПЕЦ.	ДРИБИНСКИЙ	<i>Дрибинский</i>
ЗАВ. ГР.	МАТОХИН	<i>Матохин</i>
ВЕД. ИНЖ.	МАТОХИН	<i>Матохин</i>
ПРОВЕР.	МАТОХИН	<i>Матохин</i>
РАЗРАБ.	КАСЬЯНЕНКО	<i>Касьяненко</i>

1.010-1.0-1-5

ОКРАСОЧНАЯ  
ГИДРОИЗОЛЯЦИЯ  
Узел 5

СТАДИЯ	Лист	Листов
Р		1
ХАРЬКОВСКИЙ ПРОМСТРОЙНИИПРОЕКТ		





- 1 - ЗАТИРКА ЦЕМЕНТНЫМ РАСТВОРОМ М100 - 10 мм ;
- 2 - ГРУНТОВКА ;
- 3 - ОКРАСОЧНАЯ ГИДРОИЗОЛЯЦИЯ .

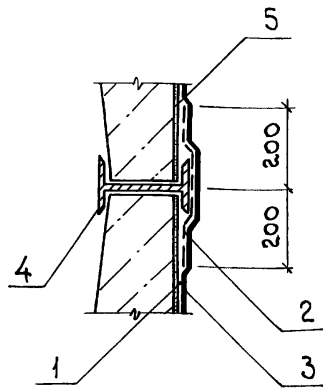
Инв. № подл. Подп. и дата Взам. инв. №

НАЧ. ОТД.	МАРКОВ	
Н. КОНТР.	ДРИБИНСКИЙ	<i>Марков</i>
ГЛ. СПЕЦ.	ДРИБИНСКИЙ	<i>Дрибинский</i>
ЗАВ. ГР.	МАТОХИН	<i>Матохин</i>
ВЕД. ИНЖ.	МАТОХИН	<i>Матохин</i>
ПРОВЕР.	МАТОХИН	<i>Матохин</i>
РАЗРАБ.	КАСЬЯНЕНКО	<i>Касьяненко</i>

1.010-1.0-1-6

ОКРАСОЧНАЯ  
ГИДРОИЗОЛЯЦИЯ  
Узел 6

СТАДИЯ	Лист	Листов
Р		1
ХАРЬКОВСКИЙ ПРОМСТРОИНИПРОЕКТ		



- 1 - ГРУНТОВКА;
- 2 - АРМИРУЮЩИЙ СЛОЙ;
- 3 - ОКРАСОЧНАЯ ГИДРОИЗОЛЯЦИЯ;
- 4 - СОЕДИНИТЕЛЬНЫЙ ЭЛЕМЕНТ;
- 5 - ЗАТИРКА ЦЕМЕНТНЫМ РАСТВОРОМ М100 - 10 ММ.

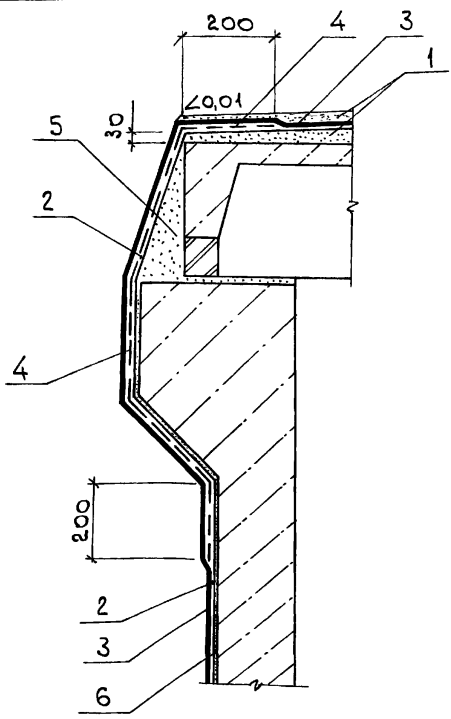
ИМЬ. № ПОДЛ. ПОДП. И ДАТА  
 ВЗАМ. ИМЬ. №

НАЧ. ОТА	МАРКОВ	<i>Марков</i>
Н. КОНТР.	ДРИБИНСКИЙ	<i>Дрибинский</i>
ГЛ. СПЕЦ.	ДРИБИНСКИЙ	<i>Дрибинский</i>
ЗАВ. ГР.	МАТОХИН	<i>Матохин</i>
ВЕД. ИНЖ.	МАТОХИН	<i>Матохин</i>
ПРОВЕР.	МАТОХИН	<i>Матохин</i>
РАЗРАБ.	КАСЬЯНЕНКО	<i>Касьяненко</i>

1.010-1.0-1-7

ОКРАСОЧНАЯ  
ГИДРОИЗОЛЯЦИЯ  
Узел 7

СТАДИЯ	Лист	Листов
Р		1
ХАРЬКОВСКИЙ ПРОМСТРОЙНИИПРОЕКТ		



- 1- стяжка из цементного раствора М100;
- 2- грунтовка;
- 3- окрасочная гидроизоляция;
- 4- армирующий слой;
- 5- цементный раствор М100;
- 6- затирка цементным раствором М100 - 10 мм.

Изм. № год. и. Подп. и дата

Изм. № год. и.	Подп. и дата	ВЗЛАН. ИМБ. №
НАЧ. ВСТА	МАРКОВ	<i>М.В.</i>
Н. КОНТР.	ДРИБИНСКИЙ	<i>Д.В.</i>
ГЛ. СПЕЦ.	ДРИБИНСКИЙ	<i>Д.В.</i>
ЗАВ. ГР.	МАТОХИН	<i>М.В.</i>
БЕД. ИНЖ.	МАТОХИН	<i>М.В.</i>
ПРОВЕР.	МАТОХИН	<i>М.В.</i>
РАЗРАБ.	КАСЬЯНЕНКО	<i>К.В.</i>

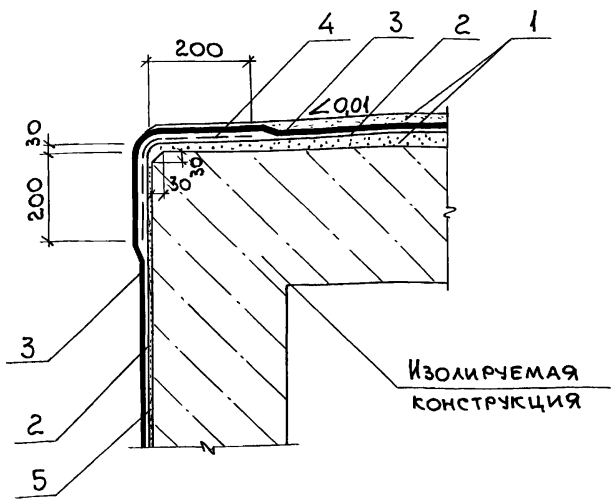
1.010-1.0-1-8

ОКРАСОЧНАЯ  
ГИДРОИЗОЛЯЦИЯ

УЗЕЛ 8

СТАДИЯ	Лист	Листов
Р		1

ХАРЬКОВСКИЙ  
ПРОМСТРОЙНИИПРОЕКТ



- 1-СТЯЖКА ИЗ ЦЕМЕНТНОГО РАСТВОРА М 100;
- 2-ГРУНТОВКА;
- 3-ОКРАСОЧНАЯ ГИДРОИЗОЛЯЦИЯ;
- 4-АРМИРУЮЩИЙ СЛОЙ;
- 5-ЗАТИРКА ЦЕМЕНТНЫМ РАСТВОРОМ М 100-10 мм.

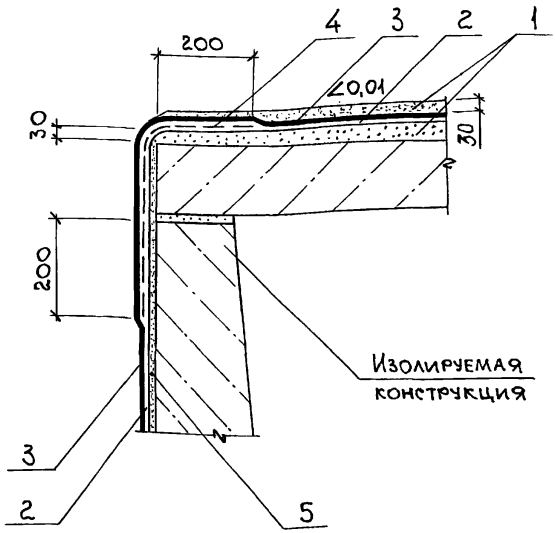
ИНВ. № ПОДЛ. ПОДП. и ДАТА ВЗАМ. ИНВ. №

НАЧ. ОТД.	МАРКОВ	<i>Марков</i>
Н. КОНТР.	ДРИБИНСКИЙ	<i>Дрибинский</i>
ГЛ. СПЕЦ.	ДРИБИНСКИЙ	<i>Дрибинский</i>
ЗАБ. ГР.	МАТОХИН	<i>Матохин</i>
ВЕД. ИНЖ.	МАТОХИН	<i>Матохин</i>
ПРОВЕР.	МАТОХИН	<i>Матохин</i>
РАЗРАБ.	КАСЯНЕНКО	<i>Касьяненко</i>

1.010-1.0-1-9

ОКРАСОЧНАЯ  
ГИДРОИЗОЛЯЦИЯ  
Узел 9

СТАДИЯ	Лист	Листов
Р		1
ХАРЬКОВСКИЙ ПРОМСТРОЙНИИПРОЕКТ		



- 1 - СТЯЖКА ИЗ ЦЕМЕНТНОГО РАСТВОРА М100;
- 2 - ГРУНТОВКА;
- 3 - ОКРАСОЧНАЯ ГИДРОИЗОЛЯЦИЯ;
- 4 - АРМИРУЮЩИЙ СЛОЙ;
- 5 - ЗАТИРКА ЦЕМЕНТНЫМ РАСТВОРОМ М100 - 10 мм.

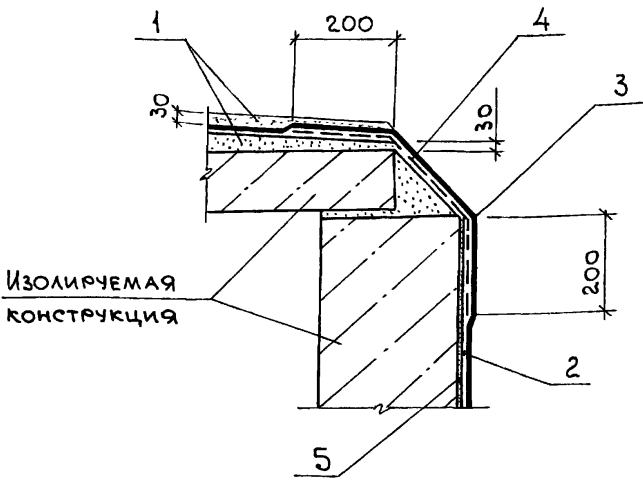
КВ. № ПОДЛ. ПОСЛ. И ДАТА ВЗЛ. ИВ. №

НАЧ. ОТА	МАРКОВ	<i>Марков</i>
Н. КОНТР.	АРИВИНСКИЙ	<i>Аривинский</i>
ГЛ. СПЕЦ.	АРИВИНСКИЙ	<i>Аривинский</i>
ЗАВ. ГР.	МАТОХИН	<i>Матохин</i>
ВЕД. ИНЖ.	МАТОХИН	<i>Матохин</i>
ПРОВЕР.	МАТОХИН	<i>Матохин</i>
РАЗРАБ.	КАСЯНЕНКО	<i>Касяненко</i>

1.010-1.0-1-10

ОКРАСОЧНАЯ  
ГИДРОИЗОЛЯЦИЯ  
Узел 10

СТАДИА	Лист	Листов
Р		1
ХАРЬКОВСКИЙ ПРОМСТРОЙНИИПРОЕКТ		



- 1 - СТЯЖКА ИЗ ЦЕМЕНТНОГО РАСТВОРА М100;
- 2 - ГРУНТОВКА;
- 3 - ОКРАСОЧНАЯ ГИДРОИЗОЛЯЦИЯ;
- 4 - АРМИРУЮЩИЙ СЛОЙ;
- 5 - ЗАТИРКА ЦЕМЕНТНЫМ РАСТВОРОМ М100 - 10 мм.

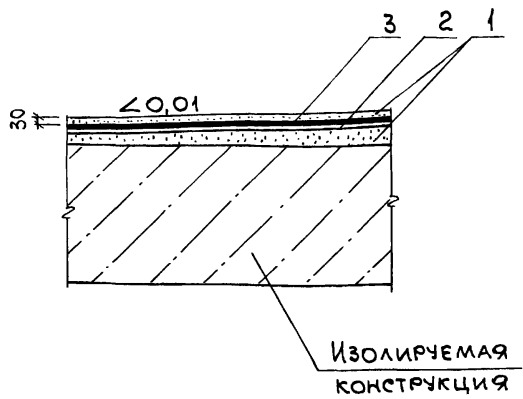
ИЗВ. ПРОДАК. ПОДАГ. И ДАТА ВЗАМ. ИМВ. №

НАЧ. ОТА	МАРКОВ	<i>Марков</i>	
Н. КОНТР.	ДРИБИНСКИЙ	<i>Дрибинский</i>	
ГЛ. СПЕЦ.	ДРИБИНСКИЙ	<i>Дрибинский</i>	
ЗАВ. ГР.	МАТОХИН	<i>Матохин</i>	
ВЕД. ИНЖ.	МАТОХИН	<i>Матохин</i>	
ПРОВЕР.	МАТОХИН	<i>Матохин</i>	
РАЗРЯБ.	КАСЬЯНЕНКО	<i>Касьяненко</i>	

1.010-1.0-1-11

ОКРАСОЧНАЯ  
ГИДРОИЗОЛЯЦИЯ  
Узел 11

СТАДИЯ	Лист	Листов
Р		1
ХАРЬКОВСКИЙ ПРОМСТРОЙНИИПРОЕКТ		



- 1- стяжка из цементного раствора М100 по уклону;
- 2- грунтовка;
- 3- окрасочная гидроизоляция.

ЧИЗ. № ПОДЛ. ПОДП. И ДАТА  
 ВЗАМ. ЧИЗ. №

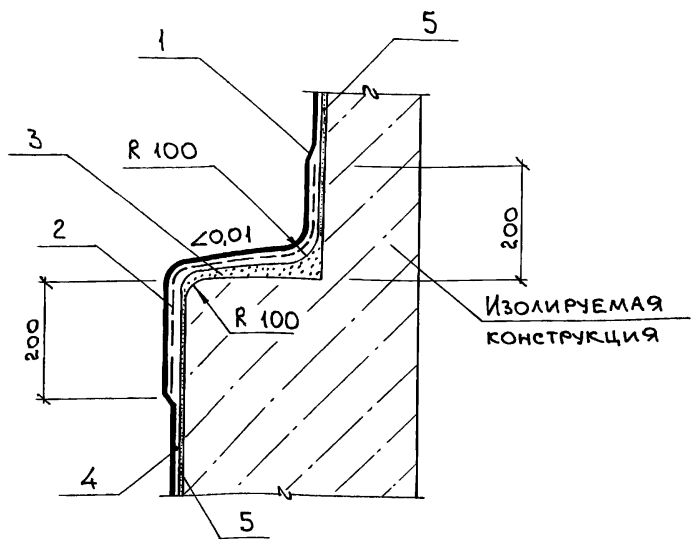
НАЧ. ОТД.	МАРКОВ	<i>Марков</i>
Н. КОНТР.	ДРИБИНСКИЙ	<i>Дрибинский</i>
ГЛ. СПЕЦ.	ДРИБИНСКИЙ	<i>Дрибинский</i>
ЗАВ. ГР.	МАТОХИН	<i>Матохин</i>
ВЕД. ИНЖ.	МАТОХИН	<i>Матохин</i>
ПРОВЕР.	МАТОХИН	<i>Матохин</i>
РАЗРАБ.	КАСЬЯНЕНКО	<i>Касьяненко</i>

1.010-1.0-1-12

ОКРАСОЧНАЯ  
ГИДРОИЗОЛЯЦИЯ

УЗЕЛ 12

СТАДИЯ	ЛИСТ	ЛИСТОВ
Р		1
ХАРЬКОВСКИЙ ПРОМСТРОЙНИИПРОЕКТ		



- 1- ОКРАСОЧНАЯ ГИДРОИЗОЛЯЦИЯ;
- 2- АРМИРУЮЩИЙ СЛОЙ;
- 3- ЦЕМЕНТНЫЙ РАСТВОР М100;
- 4- ГРУНТОВКА;
- 5- ЗАТИРКА ЦЕМЕНТНЫМ РАСТВОРОМ М100 - 10 мм.

ИВ. № ПОДАГ. ПОДАГ. В. ААТА ВЗАМ. ИВ. №

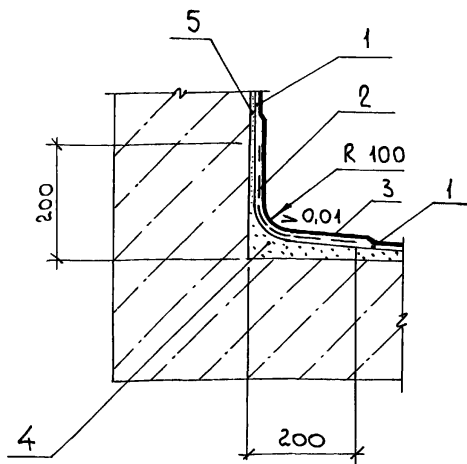
НАЧ. ОТД.	МАРКОВ	<i>Марков</i>
Н. КОНТР.	ДРИБИНСКИЙ	<i>Дрибинский</i>
ГЛ. СПЕД.	ДРИБИНСКИЙ	<i>Дрибинский</i>
ЗАВ. ГР.	МАТОХИН	<i>Матохин</i>
ВЕД. ИНЖ.	МАТОХИН	<i>Матохин</i>
ПРОВЕР.	МАТОХИН	<i>Матохин</i>
РАЗРАБ.	КУЗНЕЦОВ	<i>Кузнецов</i>

1.010-1.0-1-13

ОКРАСОЧНАЯ  
ГИДРОИЗОЛЯЦИЯ  
Узел 13

СТАДИЯ	Лист	Листов
Р		1
ХАРЬКОВСКИЙ ПРОМСТРОЙНИИПРОЕКТ		





- 1 - ГРУНТОВКА;  
 2 - АРМИРУЮЩИЙ СЛОЙ;  
 3 - ОКРАСОЧНАЯ ГИДРОИЗОЛЯЦИЯ;  
 4 - ЦЕМЕНТНЫЙ РАСТВОР М100;  
 5 - ЗАТИРКА ЦЕМЕНТНЫМ РАСТВОРОМ М100-10 мм.

ИЗМ. № ПОДЛ. И ДАТА

ИЗМ. № ПОДЛ. И ДАТА

ИЗМ. № ПОДЛ. И ДАТА

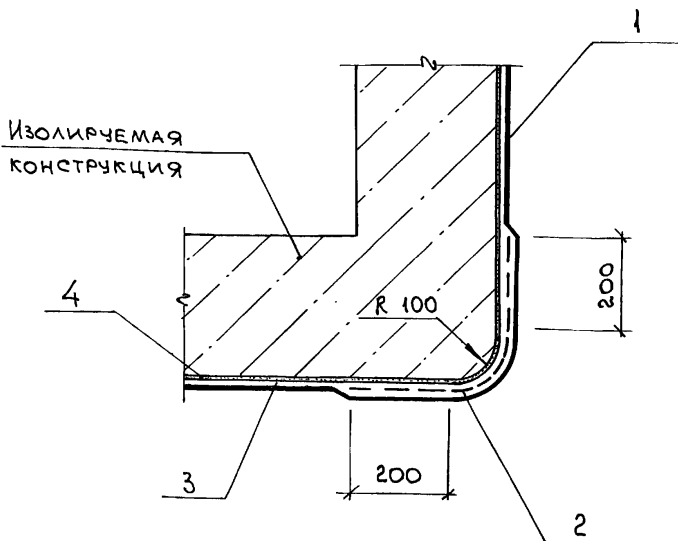
НАЧ. ОТА.	МАРКОВ	<i>Марков</i>
Н. КОНТР.	ДРИБИНСКИЙ	<i>Дрибинский</i>
ГЛ. СПЕЦ.	ДРИБИНСКИЙ	<i>Дрибинский</i>
ЗАВ. ГР.	МАТОХИН	<i>Матохин</i>
БЕД. НИЖ.	МАТОХИН	<i>Матохин</i>
ПРОВЕР.	МАТОХИН	<i>Матохин</i>
РАЗРАБ.	КАСЬЯНЕНКО	<i>Касьяненко</i>

1.010-1.0-1-14

ОКРАСОЧНАЯ  
 ГИДРОИЗОЛЯЦИЯ  
 Узел 14

СТАДИЯ	Лист	Листов
Р		1

ХАРЬКОВСКИЙ  
 ПРОМСТРОИНИПРОЕКТ



- 1- ОКРАСОЧНАЯ ГИДРОИЗОЛЯЦИЯ;  
 2- АРМИРУЮЩИЙ СЛОЙ;  
 3- ГРУНТОВКА;  
 4- ЗАТИРКА ЦЕМЕНТНЫМ РАСТВОРОМ М100-10 ММ.

ВЗАМ. КИВ. №

ПОДП. И ДАТА

ИНВ. № ПОДЛ.

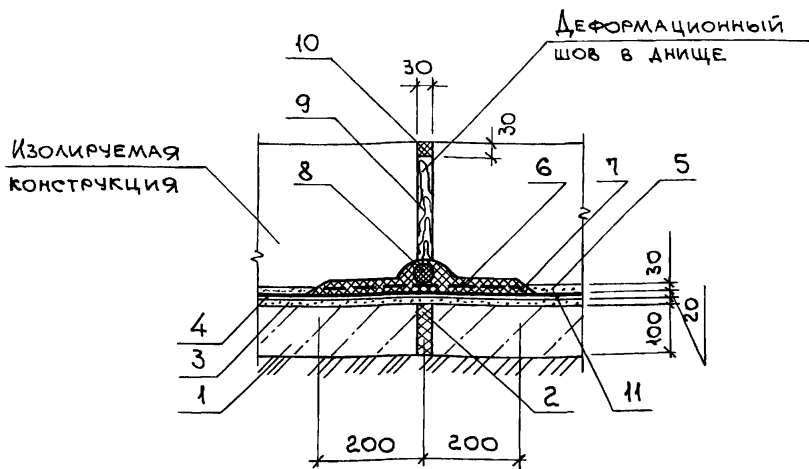
НАЧ. ОТД.	МАРКОВ	
Н. КОНТР.	ДРИБИНСКИЙ	
ГЛ. СПЕЦ.	ДРИБИНСКИЙ	
ЗАВ. ГР.	МАТОХИН	
ВЕД. ИНЖ.	МАТОХИН	
ПРОВЕР.	МАТОХИН	
РАЗРАБ.	КУЗНЕЦОВА	

1.010-1.0-1-15

ОКРАСОЧНАЯ  
ГИДРОИЗОЛЯЦИЯ  
Узел 15

СТАДИЯ	Лист	Листов
Р	1	1

ХАРЬКОВСКИЙ  
ПРОМ. ТРОИНИИПРОЕКТ



- 1- подготовка из бетона класса В3,5;  
 2- заполнение шва битумной мастикой;  
 3- выравнивающая стяжка из цементного раствора М100;  
 4- окрасочная гидроизоляция;  
 5- защитная стяжка из цементного раствора М100;  
 6- армирующий слой;  
 7- битумная мастика;  
 8- жгут пакли, пропитанный битумом;  
 9- просмоленная доска, обернутая рубероидом;  
 10- зачеканка цементным раствором М100;  
 11- грунтовка.

ВЗАМ. ИВ. №

ИВ. П. ИВАЛ. ПОДП. И ДАТА

НАЧ. ОТД.	МАРКОВ	<i>Марков</i>	
Н. КОНТР.	ДРИБИНСКИЙ	<i>Дрибинский</i>	
ГЛ. СПЕЦ.	ДРИБИНСКИЙ	<i>Дрибинский</i>	
ЗАВ. ГР.	МАТОХИН	<i>Матюхин</i>	
ВЕД. ИНЖ.	МАТОХИН	<i>Матюхин</i>	
ПРОВЕР.	МАТОХИН	<i>Матюхин</i>	
РАЗРАБ.	КАСЬЯНЕНКО	<i>Касьяненко</i>	

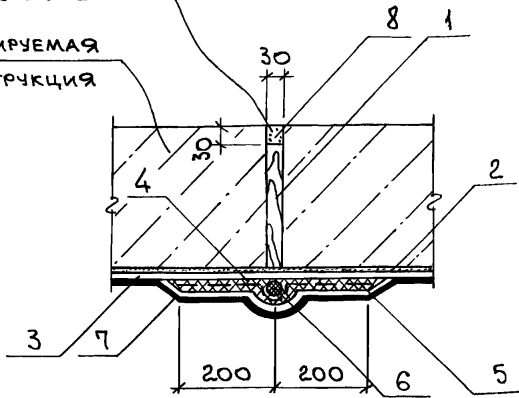
1.010-1.0-1-16

ОКРАСОЧНАЯ  
 ГИДРОИЗОЛЯЦИЯ  
 УЗЕЛ 16

СТАДИЯ	ЛИСТ	ЛИСТОВ
Р		1
ХАРЬКОВСКИЙ ПРОМСТРОЙНИИПРОЕКТ		

ДЕФОРМАЦИОННЫЙ ШОВ В СТЕНЕ

ИЗОЛИРУЕМАЯ КОНСТРУКЦИЯ



- 1-ПРОСМОЛЕННАЯ ДОСКА, ОБЕРНУТАЯ РУБЕРОИДОМ;
- 2-ЗАТКАРКА ЦЕМЕНТНЫМ РАСТВОРОМ М100 -10ММ;
- 3-ГРУНТОВКА;
- 4-БИТУМНАЯ МАСТИКА;
- 5-АРМИРУЮЩИЙ СЛОЙ;
- 6-ЖУТ ПАКЛИ, ПРОПИТАННЫЙ БИТУМОМ;
- 7-ОКРАСОЧНАЯ ГИДРОИЗОЛЯЦИЯ;
- 8-ЗАЧЕКАНКА ЦЕМЕНТНЫМ РАСТВОРОМ М100.

ВЗАМ. ИВЕН. №

ИНВ. № ПОДЛ. ПОДП. И ДАТА

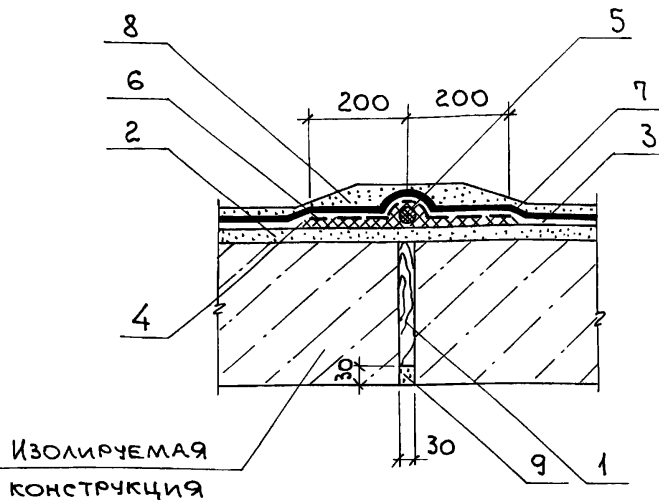
НАЧ. ОТА.	МАРКОВ	<i>Марков</i>
И. КОНТР.	ДРИБИНСКИЙ	<i>Дрибинский</i>
ГЛ. СПЕЦ.	ДРИБИНСКИЙ	<i>Дрибинский</i>
ЗАВ. ГР.	МАТОХИН	<i>Матохин</i>
ВЕД. ИНЖ.	МАТОХИН	<i>Матохин</i>
ПРОВЕР.	МАТОХИН	<i>Матохин</i>
РАЗРАБ.	КАСЯЯНЕНКО	<i>Касьяненко</i>

1.010-1.0-1-17

ОКРАСОЧНАЯ ГИДРОИЗОЛЯЦИЯ

Узел 17

СТАДИЯ	Лист	Листов
Р		1
ХАРЬКОВСКИЙ ПРОМСТРОИНИИПРОЕКТ		



- 1-ПРОСМОЛЕННАЯ ДОСКА, ОБЕРНУТАЯ РУБЕРОИДОМ;
- 2-СТЯЖКА ИЗ ЦЕМЕНТНОГО РАСТВОРА М100 ПО УКЛОНУ;
- 3-ГРУНТОВКА;
- 4-БИТУМНАЯ МАСТИКА;
- 5-ЖУТ ПАКЛИ, ПРОПИТАННЫЙ БИТУМОМ;
- 6-АРМИРУЮЩИЙ СЛОЙ;
- 7-ОКРАСОЧНАЯ ГИДРОИЗОЛЯЦИЯ;
- 8-ЗАЩИТНАЯ СТЯЖКА ИЗ ЦЕМЕНТНОГО РАСТВОРА М100;
- 9-ЗАЧЕКАНКА ЦЕМЕНТНЫМ РАСТВОРОМ М100.

ВЗМ. ИВБ. №

ИВБ. № ПОЛ. ПОДЛ. И ДАТА

НАЧ. ОТА.	МАРКОВ	<i>Марков</i>
И. КОНТР.	ДРИБИНСКИЙ	<i>Дрибинский</i>
ГЛ. СПЕЦ.	ДРИБИНСКИЙ	<i>Дрибинский</i>
ЗАВ. ГР.	МАТОХИН	<i>Матохин</i>
ВЕД. ИНЖ.	МАТОХИН	<i>Матохин</i>
ПРОВЕР.	МАТОХИН	<i>Матохин</i>
РАЗРАБ.	КАСЬЯНЕНКО	<i>Касьяненко</i>

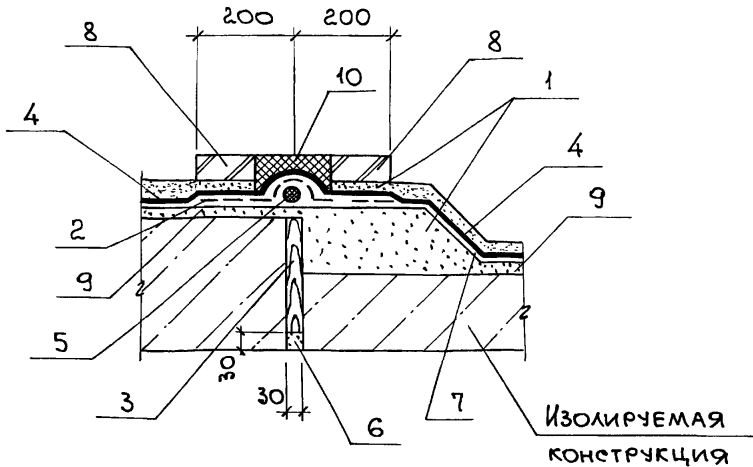
1.010-1.0-1-18

ОКРАСОЧНАЯ  
ГИДРОИЗОЛЯЦИЯ

Узел 18

СТАДИЯ	Лист	Листов
Р		1

ХАРЬКОВСКИЙ  
ПРОМСТРОЙНИИПРОЕКТ



- 1-ЦЕМЕНТНЫЙ РАСТВОР М100;  
 2-АРМИРУЮЩИЙ СЛОЙ;  
 3-ПРОСМОЛЕННАЯ ДОСКА, ОБЕРНУТАЯ РУБЕРОИДОМ;  
 4-ОКРАСОЧНАЯ ГИДРОИЗОЛЯЦИЯ;  
 5-ЖГУТ ПАКЛИ, ПРОПИТАННЫЙ БИТУМОМ;  
 6-ЗАЧЕКАНКА ЦЕМЕНТНЫМ РАСТВОРОМ М100;  
 7-ГРУНТОВКА;  
 8-ЗАЩИТНОЕ ОГРАЖДЕНИЕ ИЗ КИРПИЧА;  
 9-СТЯЖКА ИЗ ЦЕМЕНТНОГО РАСТВОРА М100 ПО УКЛОНУ;  
 10-БИТУМНАЯ МАСТИКА.

НАЧ. ОТД.	МАРКОВ	<i>Марков</i>	
Н. КОНТР.	ДРИБИНСКИЙ	<i>Дрибинский</i>	
ГЛ. СПЕЦ.	ДРИБИНСКИЙ	<i>Дрибинский</i>	
ЗАВ. ГР.	МАТОХИН	<i>Матюхин</i>	
БЕЛ. ИНЖ.	МАТОХИН	<i>Матюхин</i>	
ПРОВЕР.	МАТОХИН	<i>Матюхин</i>	
РАЗРАБ.	КУЗНЕЦОВА	<i>Кузнецова</i>	

1.010-1.0-1-19

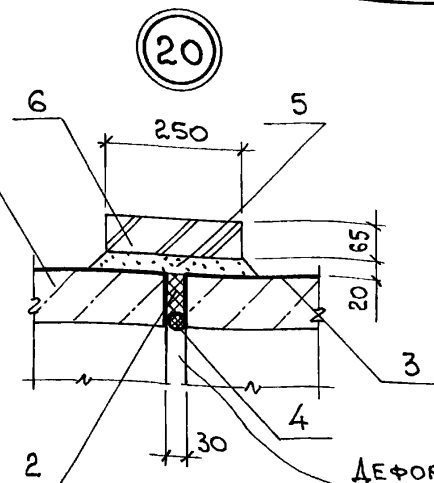
ОКРАСОЧНАЯ  
ГИДРОИЗОЛЯЦИЯ

УЗЕЛ 19

СТАДИЯ	ЛИСТ	ЛИСТОВ
Р		1

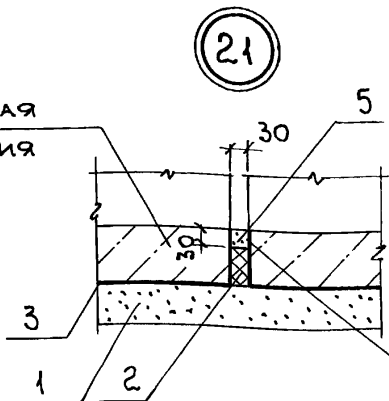
ХАРЬКОВСКИЙ  
ПРОМСТРОИНИИПРОЕКТ

ИЗОЛИРУЕМАЯ  
КОНСТРУКЦИЯ



ДЕФОРМАЦИОННЫЙ  
ШОВ В ПЕРЕКРЫТИИ  
И В СТЕНЕ

ИЗОЛИРУЕМАЯ  
КОНСТРУКЦИЯ



ДЕФОРМАЦИОННЫЙ  
ШОВ В ДНИЩЕ

- 1- ПЕСЧАНАЯ ПОДГОТОВКА;  
2- БИТУМНАЯ МАСТИКА;  
3- ОКРАСОЧНАЯ ГИДРОИЗОЛЯЦИЯ;  
4- ЖГУТ ПАКЛИ, ПРОПИТАННЫЙ БИТУМОМ;  
5- ЦЕМЕНТНО-ПЕСЧАНЫЙ РАСТВОР М100;  
6- ЗАЩИТНОЕ ОГРАЖДЕНИЕ ИЗ КИРПИЧА.

НАЧ.ОТД.	МАРКОВ	<i>Марков</i>
Н.КОНТР.	ДРИБИНСКИЙ	<i>Дрибинский</i>
ГЛ. СПЕЦ.	ДРИБИНСКИЙ	<i>Дрибинский</i>
Зав. гр.	МАТОХИН	<i>Матохин</i>
ВЕД. ИНЖ.	МАТОХИН	<i>Матохин</i>
ПРОВЕР.	МАТОХИН	<i>Матохин</i>
РАЗРАБ.	КАСЬЯНЕНКО	<i>Касьяненко</i>

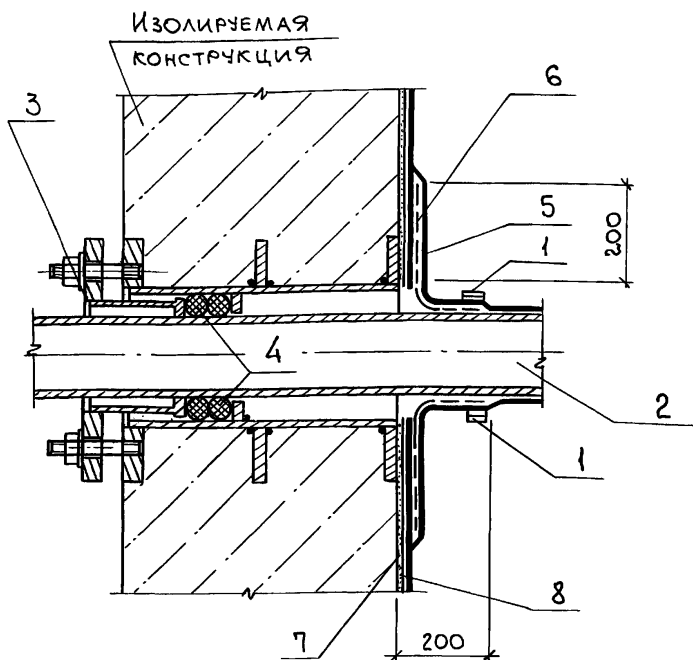
1.010-1.0-1-20

ОКРАСОЧНАЯ  
ГИДРОИЗОЛЯЦИЯ

УЗЕЛ 20;21

СТАДИЯ	Лист	Листов
Р		1

ХАРЬКОВСКИЙ  
ПРОМСТРОЙНИИПРОЕКТ



- 1 - обмотка жгутом;  
2 - технологический трубопровод;  
3 - нажимной сальник;  
4 - уплотняющая набивка по ГОСТ 5152-84 Е;  
5 - окрасочная гидроизоляция;  
6 - армирующий слой;  
7 - затирка цементным раствором М100;  
8 - грунтовка.

ВЗАМ. ИМВ. №

ПОДП. И ДАТА

ИМВ. № ПОДП.

НАЧ. ОТА.	МАРКОВ	<i>Марков</i>
Н. КОНТР.	ДРИБИНСКИЙ	<i>Дрибинский</i>
ГЛ. СПЕЦ.	ДРИБИНСКИЙ	<i>Дрибинский</i>
ЗАВ. ГР.	МАТОХИН	<i>Матохин</i>
ВЕД. ИНЖ.	МАТОХИН	<i>Матохин</i>
ПРОВЕР.	МАТОХИН	<i>Матохин</i>
РАЗРАБ.	ПАНАСЕНКО	<i>Панасенко</i>

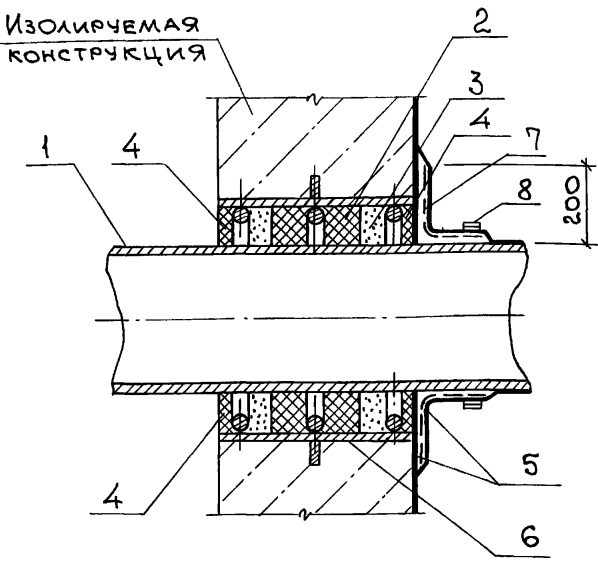
1.010-1.0-1-21

ОКРАСОЧНАЯ  
ГИДРОИЗОЛЯЦИЯ

УЗЕЛ 22

СТАДИЯ	ЛИСТ	ЛИСТОВ
Р		1
ХАРЬКОВСКИЙ ПРОМСТРОИНИПРОЕКТ		





- 1 - ТЕХНОЛОГИЧЕСКИЙ ТРУБОПРОВОД;
- 2 - ПЕНЬКА БИТУМИНИЗИРОВАННАЯ;
- 3 - ЦЕМЕНТНЫЙ РАСТВОР М400;
- 4 - БИТУМ НЕФТЯНОЙ;
- 5 - ОКРАСОЧНАЯ ГИДРОИЗОЛЯЦИЯ;
- 6 - НАБИВНОЙ САЛЬНИК;
- 7 - АРМИРУЮЩИЙ СЛОЙ;
- 8 - ОБМОТКА ЖГУТОМ.

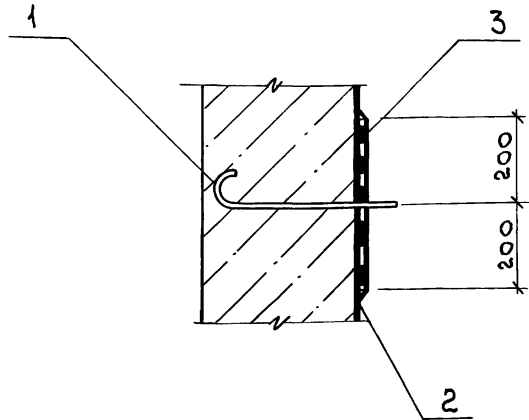
ИЗВ. № ПОДЛ. ПОСЛ. И ДАТА ВЗАН. ИИВ. №

НАЧ. ОТА.	МАРКОВ	<i>Марков</i>
Н. КОНТР.	ДРИБИНСКИЙ	<i>Дрибинский</i>
ГЛ. СПЕЦ.	ДРИБИНСКИЙ	<i>Дрибинский</i>
ЗАВ. ГР.	МАТОХИН	<i>Матохин</i>
ВЕД. ИНЖ.	МАТОХИН	<i>Матохин</i>
ПРОВЕР.	МАТОХИН	<i>Матохин</i>
РАЗРАБ.	ПАНАСЕНКО	<i>Панасенко</i>

1.010-1.0-1-22

ОКРАСОЧНАЯ  
ГИДРОИЗОЛЯЦИЯ  
Узел 23

СТАДИЯ	Лист	Листов
Р		1
ХАРЬКОВСКИЙ ПРОМСТРОЙНИИПРОЕКТ		



- 1 - АНКЕР ;
- 2 - ОКРАСОЧНАЯ ГИДРОИЗОЛЯЦИЯ ;
- 3 - ОКЛЕЕЧНАЯ ГИДРОИЗОЛЯЦИЯ.

ИНВ. № ПОДЛ. ПОДП. И ДАТА

НАЧ. ОТД.	МАРКОВ	<i>М</i>	
Н. КОНТР.	АРИВИНСКИЙ	<i>Аривинский</i>	
СЛ. СПЕЦ.	АРИВИНСКИЙ	<i>Аривинский</i>	
ЗАВ. ГР.	МАТОХИН	<i>Матюхин</i>	
ВЕД. ИНЖ.	МАТОХИН	<i>Матюхин</i>	
ПРОВ.	МАТОХИН	<i>Матюхин</i>	
РАЗРАБ.	КАСЯНЕНКО	<i>Касьяненко</i>	

1.010-1.0-1-23

ОКРАСОЧНАЯ  
ГИДРОИЗОЛЯЦИЯ  
УЗЕЛ 24

СТАДИЯ	Лист	Листов
Р		1
ХАРЬКОВСКИЙ ПРОМСТРОЙНИПРОЕКТ		

## ШТУКАТУРНАЯ ГИДРОИЗОЛЯЦИЯ

ШТУКАТУРНАЯ ГИДРОИЗОЛЯЦИЯ (АСФАЛЬТОВАЯ И ЦЕМЕНТНО-ПЕСЧАНАЯ) ПРЕДСТАВЛЯЕТ СОБОЙ МНОГОСЛОЙНОЕ ПОКРЫТИЕ ИЗ РАСТВОРОВ, СОДЕРЖАЩИХ НАПОЛНИТЕЛИ И ЗАПОЛНИТЕЛИ, НАНОСИТСЯ ТОЛЩИНОЙ ОТ НЕСКОЛЬКИХ МИЛЛИМЕТРОВ ДО НЕСКОЛЬКИХ САНТИМЕТРОВ (6...50 мм).

НАДЕЖНОСТЬ РАБОТЫ ШТУКАТУРНОЙ ГИДРОИЗОЛЯЦИИ ЗАВИСИТ ОТ ЖЕСТКОСТИ ИЗОЛИРУЕМОЙ КОНСТРУКЦИИ, ПОЭТОМУ ШТУКАТУРНУЮ ГИДРОИЗОЛЯЦИЮ НЕОБХОДИМО ПРИМЕНЯТЬ НА ПОВЕРХНОСТЯХ ЖЕСТКИХ СООРУЖЕНИЙ, НЕ ПОДВЕРГАЮЩИХСЯ ДЕФОРМАЦИЯМ (ПРЕКРАТИВШИЕСЯ ОСАДКИ) И ВИБРАЦИЯМ ЛЮБОГО ПРОИСХОЖДЕНИЯ.

По составу исходных материалов различают следующие типы штукатурной гидроизоляции:

1) НА ОСНОВЕ НЕОРГАНИЧЕСКИХ ВЯЖУЩИХ:

а) ЦЕМЕНТНЫЕ

- ИЗ ТОРКРЕТ-БЕТОНА ИЛИ ПНЕВМОБЕТОНА;

- ИЗ ЦЕМЕНТНО-ПЕСЧАНЫХ РАСТВОРОВ С

НАЧ. ОТД.	МАРКОВ	
Н. КОНТР.	ДРИБИНСКИЙ	
ГЛ. СПЕЦ.	ДРИБИНСКИЙ	
ЗАВ. ГР.	МАТОХИН	
ВЕД. ИНЖ.	МАТОХИН	
ПРОВ.	МАТОХИН	
РАЗРАБ.	КУЗНЕЦОВА	

1.010-1.0-1-2ПЗ

ШТУКАТУРНАЯ  
ГИДРОИЗОЛЯЦИЯ.

ПОЯСНИТЕЛЬНАЯ ЗАПИСКА

СТАДИЯ	Лист	Листов
Р	1	7

ХАРЬКОВСКИЙ  
ПРОМС ТРОЙНИИПРОЕКТ

УПЛОТНЯЮЩИМИ ДОБАВКАМИ;

- ИЗ КОЛЛОИДНО-ЦЕМЕНТНОГО РАСТВОРА.

2) НА ОСНОВЕ ОРГАНИЧЕСКИХ ВЯЖУЩИХ:

а) БИТУМНЫЕ:

- ИЗ ХОЛОДНЫХ АСФАЛЬТОВЫХ МАСТИК;

- ИЗ ГОРЯЧИХ АСФАЛЬТОВЫХ МАСТИК;

- ИЗ ГОРЯЧИХ АСФАЛЬТОВЫХ РАСТВОРОВ.

б) ИЗ ПОЛИМЕРБЕТОНОВ И ПОЛИМЕРРАСТВОРОВ.

ШТУКАТУРНУЮ ЦЕМЕНТНУЮ ГИДРОИЗОЛЯЦИЮ

СЛЕДУЕТ ВЫПОЛНЯТЬ В ВИДЕ ПОКРЫТИЯ ИЗ ЦЕМЕНТНО-ПЕСЧАНОГО РАСТВОРА (СОСТАВА ЦЕМЕНТ: ПЕСОК 1:1 или 1:2) НАНОСИМУЮ МЕХАНИЗИРОВАННЫМ (ТОРКРЕТИРОВАНИЕМ) ИЛИ РУЧНЫМ СПОСОБОМ.

ТОРКРЕТИРОВАНИЕ СЛЕДУЕТ ПРИМЕНЯТЬ, КАК ПРАВИЛО, ДЛЯ ЗАЩИТЫ ОГРАЖДАЮЩИХ КОНСТРУКЦИЙ ИЗ МОНОЛИТНОГО БЕТОНА ИЛИ СБОРНО-МОНОЛИТНОГО ЖЕЛЕЗОБЕТОНА ПРИ ВОЗДЕЙСТВИИ ГИДРОСТАТИЧЕСКОГО НАПОРА.

ГОРЯЧАЯ АСФАЛЬТОВАЯ ШТУКАТУРНАЯ ГИДРОИЗОЛЯЦИЯ ПРЕДСТАВЛЯЕТ СОБОЙ ВОДОНЕПРОНИЦАЕМОЕ, ПЛАСТИЧНОЕ И ВЫСОКОПРОЧНОЕ ПОКРЫТИЕ ТОЛЩИНОЙ 5...25 мм, СОСТОЯЩЕЕ ИЗ НЕСКОЛЬКИХ СЛОЕВ ИЛИ НАМЕТОВ АСФАЛЬТОВОГО РАСТВОРА ИЛИ МАСТИКИ, НАНОСИМЫХ НА ГОРИЗОНТАЛЬНЫЕ ПОВЕРХНОСТИ РАЗЛИВОМ,

А НА ВЕРТИКАЛЬНЫЕ - НАБРЫЗОМ В НАГРЕТОМ СОСТОЯНИИ ПРИ РАБОЧЕЙ ТЕМПЕРАТУРЕ 150...200°C.

Преимуществом горячей штукатурной гидроизоляции является возможность применения её с пластификаторами, полимерными добавками, а также армирования её стеклосетками. Благодаря этому горячей штукатурной гидроизоляцией можно защищать железобетонные конструкции с расчетным раскрытием трещин до 2 мм. Недостатком гидроизоляции является применение материалов в горячем состоянии, что усложняет гидроизоляционные работы, повышает их трудоемкость, требует сушки основания.

Холодная асфальтовая штукатурная гидроизоляция представляет собой водонепроницаемое и пластичное покрытие толщиной 5...25 мм, выполняемое штукатурным способом, отдельными наметами толщиной по 5...7 мм из холодной асфальтовой мастики-смеси водной эмульсионной пасты битума с минеральным наполнителем.

Холодная гидроизоляция отличается простотой устройства, надежностью. Ее выполняют без нагрева материалов при высокой

МЕХАНИЗАЦИИ ВСЕГО ПРОЦЕССА; ПОКРЫТИЯ ИЗ НЕЕ МОЖНО УСТРАИВАТЬ НА ВЛАЖНОМ ОСНОВАНИИ, БЕЗ ЗАЩИТНЫХ ОГРАЖДЕНИЙ, ПРИЧЕМ ОБЕСПЕЧИВАЕТСЯ ВЫСОКАЯ ВОДО-, ТЕПЛО-, И СОЛЕСТОЙКОСТЬ МАСТИКИ.

ИНВ. № ПОДМ. ПОСЛ. И ДАТА ВЗЯМ. ИНВ. №

1.010-1.0-1-2ПЗ

Лист

4

ТАБЛИЦА 1

ВЫБОР ВИДА ШТУКАТУРНОЙ ГИДРОИЗОЛЯЦИИ В ЗАВИСИМОСТИ ОТ ГИДРОСТАТИЧЕСКОГО НАПОРА

Вид гидроизоляции	УСЛОВНОЕ ОБОЗНАЧЕНИЕ МАТЕРИАЛА	Состав		ГИДРОСТАТИЧЕСКИЙ НАПОР, м				
		КОЛ. СЛОЕВ	ТОЛЩИНА, мм	2	5	10	20	30
<u>БИТУМНАЯ:</u> ИЗ ГОРЯЧИХ АСФАЛЬТОВЫХ РАСТВОРОВ	БРР	1	4...10	+	-	-	-	-
		2	8...15	+	+	-	-	-
		3	12...24	+	+	+	-	-
ИЗ ГОРЯЧИХ АСФАЛЬТОВЫХ МАСТИК	БГМ	1	3...8	+	-	-	-	-
		2	6...16	+	+	-	-	-
		3	9...24	+	+	+	-	-
ИЗ ХОЛОДНЫХ АСФАЛЬТОВЫХ МАСТИК ХАМАСТ	БХМ	2	5...7	+	-	-	-	-
		3...4	10...18	+	+	-	-	-
		4...5	15...20	+	+	+	-	-
ХОЛОДНАЯ БИТУМНАЯ АСБЕСТО-ЭМУЛЬСИОННАЯ МАСТИКА С ДОБАВЛЕНИЕМ ЦЕМЕНТА	БАЭМ	3...4	10...18	+	+	+	-	-
		4...5	15...20	+	+	+	-	-
<u>ЦЕМЕНТНАЯ:</u> НА РАСТВОРЕ (ПРИ РАБОТЕ НА ПРИЖИМ)	ЦР	2	20	+	-	-	-	-
ИЗ РАСТВОРА С УПЛОТНЯЮЩИМИ ДОБАВКАМИ (ПРИ РАБОТЕ НА ПРИЖИМ И ОТРЫВ)	ЦРА	2	20	+	+	-	-	-
		3	25...30	+	+	+	-	-
ИЗ ТОРКРЕТА (ПРИ РАБОТЕ НА ПРИЖИМ И ОТРЫВ)	ЦТ	2	25	+	+	+	-	-
		3	30	+	+	+	+	-

Книг. № подл. Подп. и дата Взам. инв. №

## ПРОДОЛЖЕНИЕ ТАБЛИЦЫ 1

Вид гидроизоляции	УСЛОВНОЕ ОБОЗНАЧ. МАТЕРИАЛА	Состав		Гидростатический напор, м				
		Кол. слоев	Толщина мм	2	5	10	20	30
из торкрета на расширяющемся портландцементе и напрягающемся цементе (на прижим и отрыв)	РПЦ	2	25	+	+	+	-	-
из армированного торкрета с уплотняющими добавками (при работе на прижим и отрыв)	АТУ	2	25	+	+	+	-	-
из армированного торкрета на расширяющемся портландцементе и напрягающемся цементе (при работе на прижим и отрыв)	АРПЦ	2	25	+	+	+	-	-
		3	30	+	+	+	+	-
из коллоидного раствора (при работе на прижим и отрыв)	КР	2	15	+	+	-	-	-
		3	15	+	+	+	-	-
из коллоидного полимерцементного раствора (при работе на прижим и отрыв)	ПЦР	2	15	+	+	+	-	-
из активированного торкрета (при работе на прижим и отрыв)	АТ	2...3	20...25	+	+	+	-	-
		3...4	15...25	+	+	+	+	-
из стеклоцемента (при работе на прижим и отрыв)	СТ	2...3	15...20	+	+	+	-	-
		4	25	+	+	+	+	-

УИВ. № ПОДА. ПОДП. И ДАТА

УИВ. № ПОДА. ПОДП. И ДАТА

1.010-1.0-1-2ПЗ

Лист

6

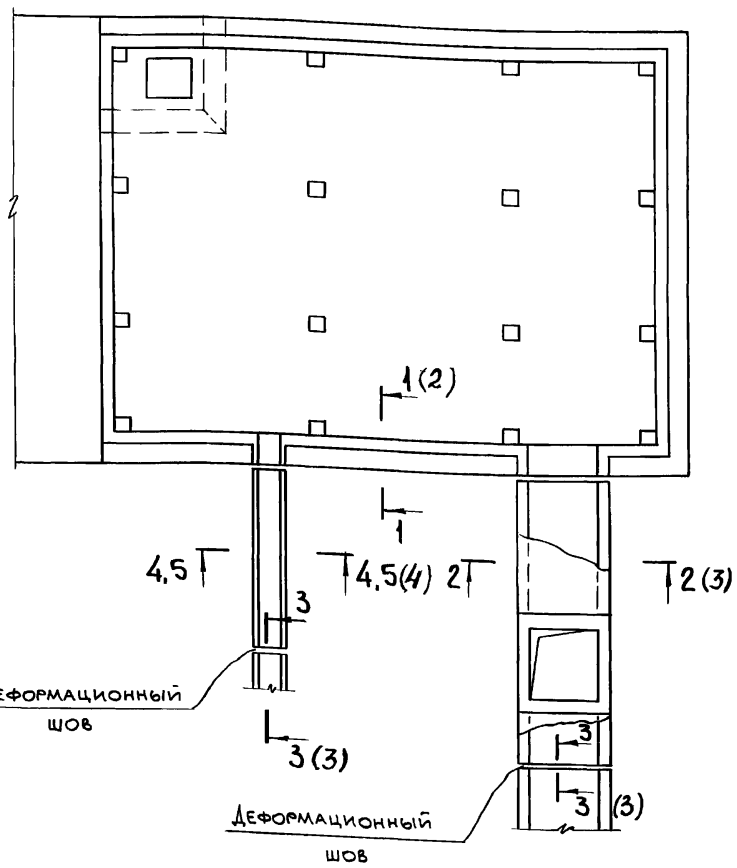


ТАБЛИЦА 2

ТЕХНИЧЕСКАЯ ХАРАКТЕРИСТИКА ШТУКАТУРНЫХ ИЗОЛЯЦИЙ

ПОКАЗАТЕЛЬ	АСФАЛЬТОВАЯ		ЦЕМЕНТНО-ПЕСЧА- НАЯ (ТОРКРЕТ)
	ГОРЯЧАЯ	ХОЛОДНАЯ	
<u>РЕКОМЕНДУЕМАЯ ТОЛЩИНА, ММ:</u>			
ПРОТИВ КАПИЛЯРНОЙ ВЛАГИ	4...7	5...7	-
ПРОТИВ ГИДРОСТАТИЧЕСКОГО НАПОРА ДО 10 М	8...18	10...15	20...30
ТЕПЛОСТОЙКОСТЬ, °С	110	105	80...90
ВОЗМОЖНОСТЬ УСТРОЙСТВА ПО ВЛАЖНЫМ ОСНОВАНИЯМ	НЕТ	ДА	ДА
НЕОБХОДИМОСТЬ УСТРОЙСТВА ЗАЩИТНЫХ ОГРАЖДЕНИЙ	ДА	ДА	НЕТ

1.040-1.0-1-2ПЗ



ИНВ. № ПОД.А. ПОД.П. И Д.А.Т.А. ВЗАМ. ИНВ. №

НАЧ.ОТД.	МАРКОВ	
Н.КОНТР.	АРЫБНСКИЙ	<i>Арыбинский</i>
ГЛ.СПЕЦ.	АРЫБНСКИЙ	<i>Арыбинский</i>
ЗАВ.ГР.	МАТОХИН	<i>Матохин</i>
ВЕД.ИНЖ.	МАТОХИН	<i>Матохин</i>
ПРОВЕР.	МАТОХИН	<i>Матохин</i>
РАЗРАБ.	КУЗНЕЦОВА	<i>Кузнецова</i>

1.010-1.0-1-2СМ

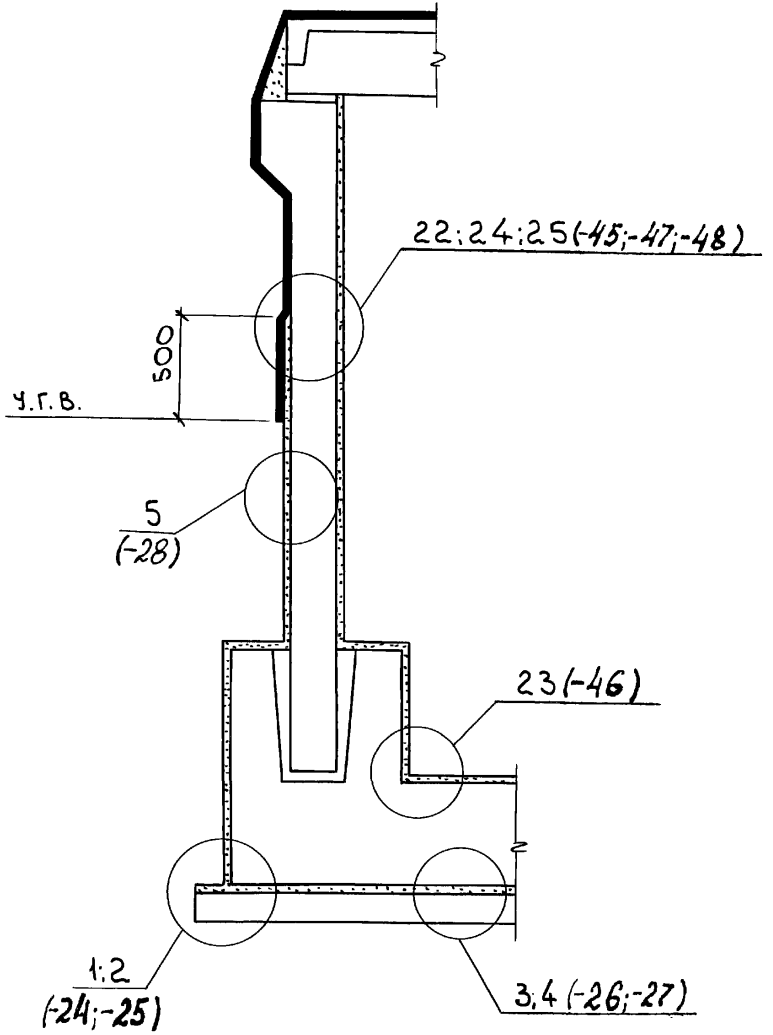
ШТУКАТУРНАЯ  
ГИДРОИЗОЛЯЦИЯ.

СХЕМА СООРУЖЕНИЯ.

СТADIЯ	Лист	Листов
Р	1	5

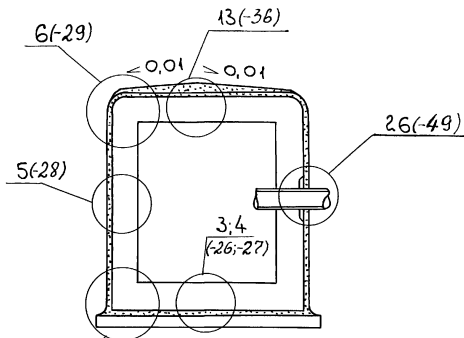
ХАРЬКОВСКИЙ  
ПРОМСТРОЙНИМПРОЕКТ

1-1

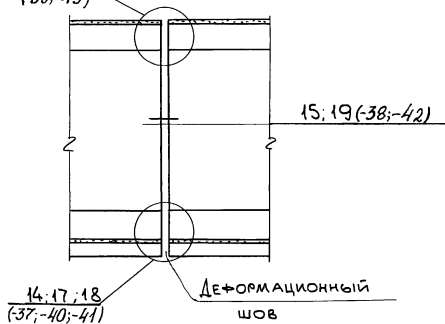


ИНВ. № ПОДЛ.	ПОДП. И ДАТА	ВЗАМ. ИНВ. №

2-2



1:2  
(-24;-25) 16;20  
(-39;-43) 3-3

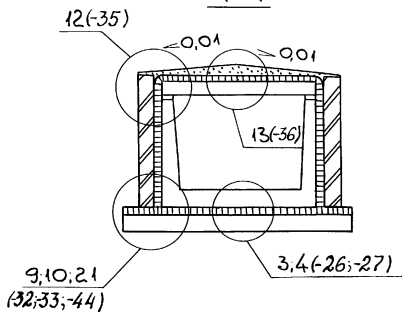


1.010-1.0-1-2CM

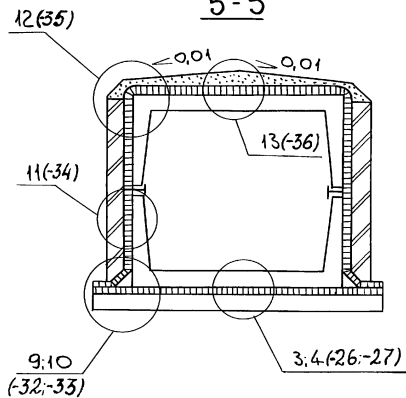
Лист

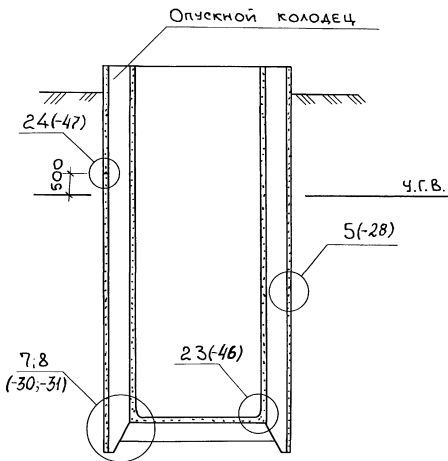
3

4-4



5-5

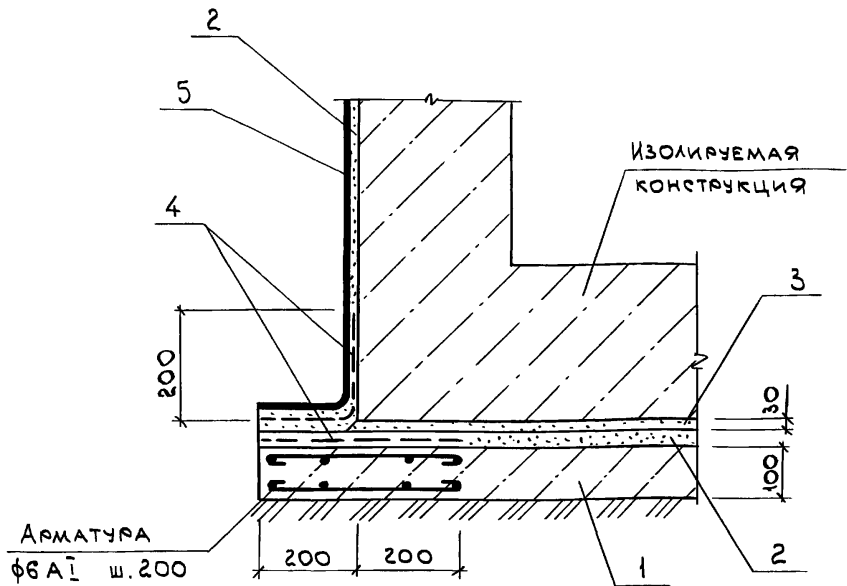




ИНВ. № ПОДЛ. ПОДП. И ДАТА ВЗАМ. ИНВ. №

1.010-1.0-1-2СМ

Лист  
5



- 1 - ПОДГОТОВКА ИЗ БЕТОНА КЛАССА В12.5;
- 2 - ШТУКАТУРНАЯ ЦЕМЕНТНАЯ ГИДРОИЗОЛЯЦИЯ;
- 3 - ЗАЩИТНАЯ СТЯЖКА ИЗ ЦЕМЕНТНОГО РАСТВОРА М100;
- 4 - АРМИРУЮЩИЙ СЛОЙ;
- 5 - ЗАЩИТНОЕ ПОКРЫТИЕ ИЗ 2<sup>х</sup> СЛОЕВ ГОРЯЧЕГО БИТУМА ПО ХОЛОДНОЙ БИТУМНОЙ ГРУНТОВКЕ.

ИЗМ. №	ПОДП. И ДАТА	ВЗН. ИМБ. №

НАЧ. ОТД.	МАРКОВ	<i>Марков</i>
Н. КОНТР.	АРИБИНСКИЙ	<i>Арибинский</i>
ГЛ. СПЕЦ.	АРИБИНСКИЙ	<i>Арибинский</i>
ЗАВ. ГР.	МАТОХИН	<i>Матохин</i>
ВЕД. ИНЖ.	МАТОХИН	<i>Матохин</i>
ПРОВЕР.	МАТОХИН	<i>Матохин</i>
РАЗРАБ.	КУЗНЕЦОВА	<i>Кузнецова</i>

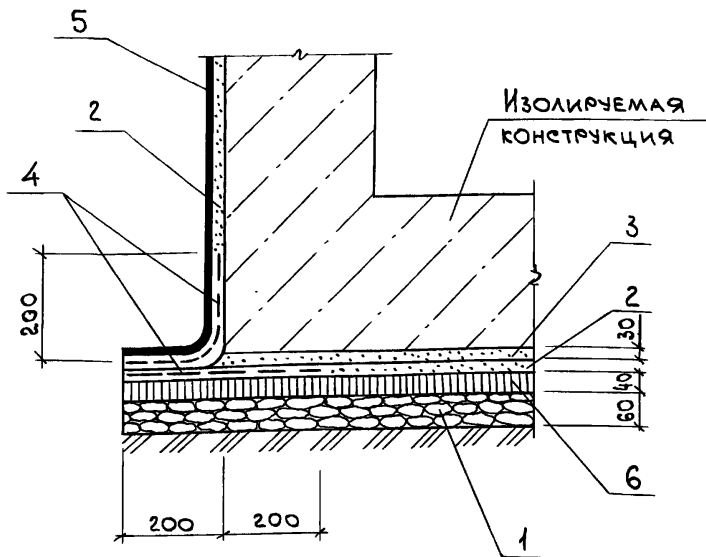
1.010-1.0-1-24

ШТУКАТУРНАЯ ГИДРОИЗОЛЯЦИЯ.

УЗЕЛ 1

СТАДИЯ	Лист	Листов
Р	1	1

ХАРЬКОВСКИЙ  
ПРОМСТРОЙНИПРОЕКТ



- 1-ЩЕБЕНОЧНАЯ ПОДГОТОВКА - 60 мм;  
 2-ШТУКАТУРНАЯ ЦЕМЕНТАЯ ГИДРОИЗОЛЯЦИЯ;  
 3-ЗАЩИТНАЯ СТЯЖКА ИЗ ЦЕМЕНТНОГО РАСТВОРА М100;  
 4-АРМИРУЮЩИЙ СЛОЙ;  
 5-ЗАЩИТНОЕ ПОКРЫТИЕ ИЗ 2<sup>х</sup> СЛОЕВ ГОРЯЧЕГО БИТУМА  
 ПО ХОЛОДНОЙ БИТУМНОЙ ГРУНТОВКЕ;  
 6-УПЛОТНЕННЫЙ АСФАЛЬТОБЕТОН - 40 мм.

ИЗМ. № 1 ПОДПИСИ И ДАТА

ВЗАМ. ИМВ. №

НАЧ. ОТД.	МАРКОВ	<i>Марков</i>
И. КОНТР.	ДРИБИНСКИЙ	<i>Дрибинский</i>
ГЛ. СПЕЦ.	ДРИБИНСКИЙ	<i>Дрибинский</i>
ЗАВ. ГР.	МАТОХИН	<i>Матохин</i>
ВЕД. ИНЖ.	МАТОХИН	<i>Матохин</i>
ПРОВЕР.	МАТОХИН	<i>Матохин</i>
РАЗРАБ.	КУЗНЕЦОВА	<i>Кузнецова</i>

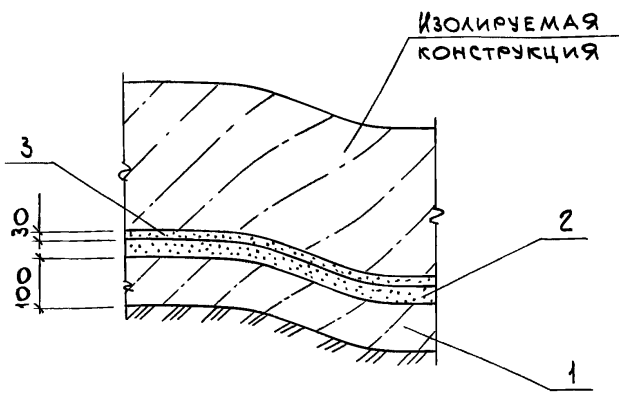
1.010-1.0-1-25

ШТУКАТУРНАЯ  
ГИДРОИЗОЛЯЦИЯ.

Узел 2

СТАЛИЯ	ЛИСТ	ЛИСТОВ
Р		1
ХАРЬКОВСКИЙ ПРОМСТРОЙНИПРОЕКТ		





- 1- ПОДГОТОВКА ИЗ БЕТОНА КЛАССА В125;
- 2- ШТУКАТУРНАЯ ЦЕМЕНТНАЯ ГИДРОИЗОЛЯЦИЯ;
- 3- ЗАЩИТНАЯ СТЯЖКА ИЗ ЦЕМЕНТНОГО РАСТВОРА М100;

ИВ.Н.ПОДЛ. | ПОСЛ. Ч. ДАТА | ВЗАМ. ИВ.Н.№

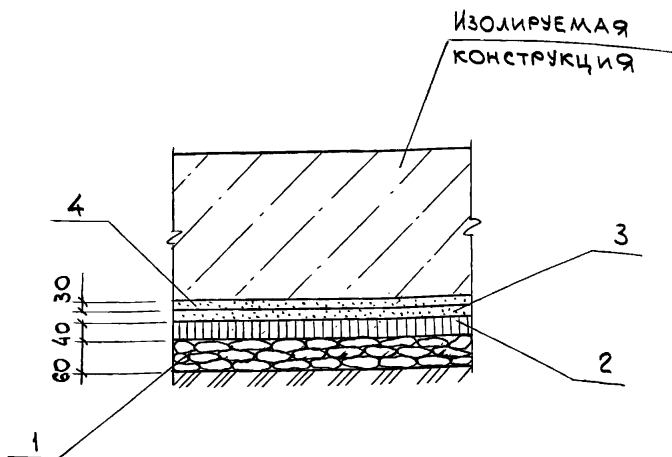
И.КОНТР	МАРКОВ	<i>Марков</i>	
Н.КОНТР.	ДРИБИНСКИЙ	<i>Дрибинский</i>	
ГЛ. СПЕЦ.	ДРИБИНСКИЙ	<i>Дрибинский</i>	
ЗАВ. ГР.	МАТОХИН	<i>Матохин</i>	
ВЕА. ИНЖ.	МАТОХИН	<i>Матохин</i>	
ПРОВЕР.	МАТОХИН	<i>Матохин</i>	
РАЗРАБ.	КУЗНЕЦОВА	<i>Кузнецова</i>	

1.010-1.0-1-26

ШТУКАТУРНАЯ ГИДРОИЗОЛЯЦИЯ.

Узел 3

СТАЛИЯ	Лист	Листов
Р		1
ХАРЬКОВСКИЙ ПРОМСТРОЙНИИПРОЕКТ		



- 1-ЩЕБЕНОЧНАЯ ПОДГОТОВКА - 60 мм;  
 2-уплотненный асфальтобетон - 40 мм;  
 3-штукатурная цементная гидроизоляция;  
 4-защитная стяжка из цементного раствора М100.

ВЗАИМ. КИМБ. №

ПОДП. И. ДАТА

ИМБ. № ПОДЛ.

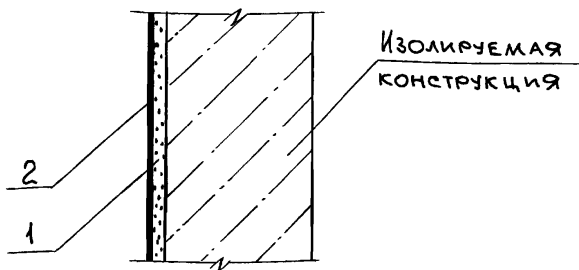
НАЧ. ОТД.	МАРКОВ	
И. КОНТР.	ДРИБИНСКИЙ	<i>Дрибинский</i>
ГЛ. СПЕЦ.	ДРИБИНСКИЙ	<i>Дрибинский</i>
ЗАВ. ГР.	МАТОХИН	<i>Матохин</i>
ВЕД. ИНЖ.	МАТОХИН	<i>Матохин</i>
ПРОВЕР.	МАТОХИН	<i>Матохин</i>
РАЗРАБ.	КУЗНЕЦОВА	<i>Кузнецова</i>

1.010-1.0-1-27

ШТУКАТУРНАЯ  
ГИДРОИЗОЛЯЦИЯ.

Узел 4

СТАДИЯ	Лист	Листов
Р		1
ХАРЬКОВСКИЙ ПРОМСТРОЙНИИПРОЕКТ		



1- ШТУКАТУРНАЯ ЦЕМЕНТНАЯ ГИДРОИЗОЛЯЦИЯ;  
 2- ЗАЩИТНОЕ ПОКРЫТИЕ ИЗ 2<sup>Х</sup> СЛОЕВ ГОРЯЧЕГО БИТУМА;

ИЗМ. ИЛИ П. ДАТА

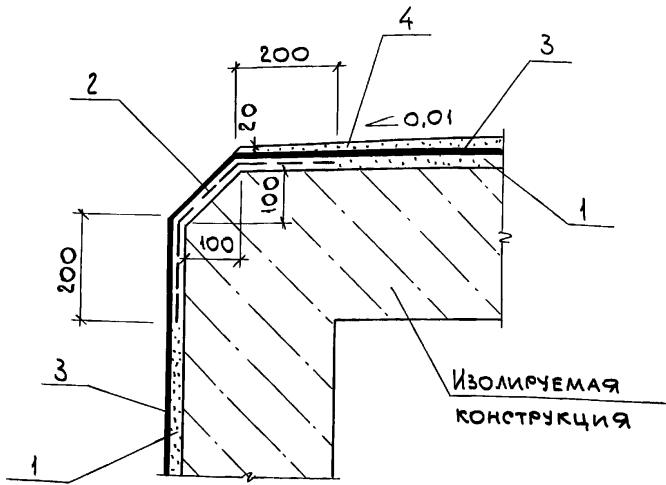
НАЧ. ОТА.	МАРКОВ	
Н. КОНТР.	ДРИБИНСКИЙ	<i>[Signature]</i>
ГЛ. СПЕЦ.	ДРИБИНСКИЙ	<i>[Signature]</i>
ЗАВ. ГР.	МАТОХИН	<i>[Signature]</i>
ВЕА. ИНЖ.	МАТОХИН	<i>[Signature]</i>
ПРОВЕР.	МАТОХИН	<i>[Signature]</i>
РАЗРАБ.	КАСЬЯНЕНКО	<i>[Signature]</i>

1.010-1.0-1-28

ШТУКАТУРНАЯ ГИДРОИЗОЛЯЦИЯ.

Узел 5

СТАДИЯ	Лист	Листов
Р		1
ХАРЬКОВСКИЙ ПРОМСТРОЙПРОЕКТ		



- 1- ШТУКАТУРНАЯ ЦЕМЕНТАЯ ГИДРОИЗОЛЯЦИЯ;
- 2- АРМИРУЮЩИЙ СЛОЙ;
- 3- ЗАЩИТНОЕ ПОКРЫТИЕ ИЗ 2<sup>Х</sup> СЛОЕВ ГОРЯЧЕГО БИТУМА;
- 4- ЗАЩИТНАЯ СТЯЖКА ИЗ ЦЕМЕНТНОГО РАСТВОРА М100.

ИНВ.№ ПОД.Л. ПОДЛ. И. АРТА

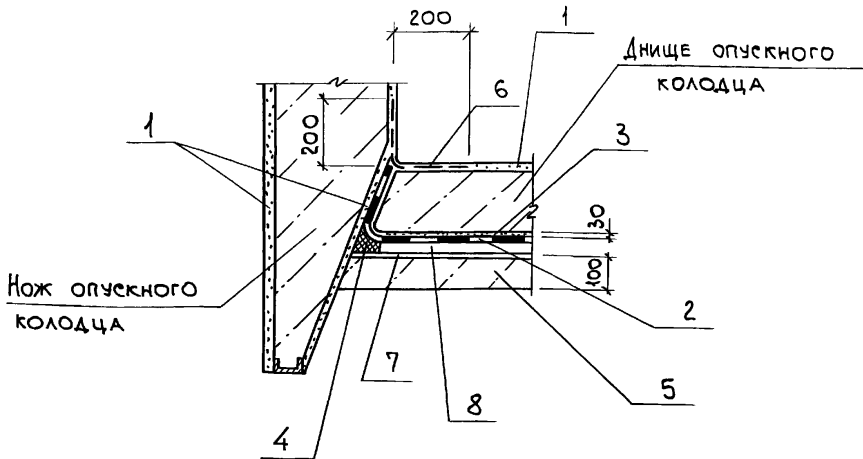
ВЗАИМ.ИНВ.№

НАЧ.ОТД.	МАРКОВ	<i>Марков</i>
Н.КОНТР.	ДРИБИНСКИЙ	<i>Дрибинский</i>
ГЛ.СПЕЦ.	ДРИБИНСКИЙ	<i>Дрибинский</i>
ЗАВ.ГР.	МАТОХИН	<i>Матохин</i>
ВЕД.ИНЖ.	МАТОХИН	<i>Матохин</i>
ПРОВЕР.	МАТОХИН	<i>Матохин</i>
РАЗРАБ.	КУЗНЕЦОВА	<i>Кузнецова</i>

1.010-1.0-1-29

ШТУКАТУРНАЯ  
ГИДРОИЗОЛЯЦИЯ.  
Узел 6

СТАДИЯ	Лист	Листов
Р		1
ХАРЬКОВСКИЙ ПРОМСТРОЙНИИПРОЕКТ		



- 1-ШТУКАТУРНАЯ ЦЕМЕНТНАЯ ГИДРОИЗОЛЯЦИЯ (ТОРКРЕТ);
- 2-ОКЛЕЕЧНАЯ ГИДРОИЗОЛЯЦИЯ;
- 3-ЗАЩИТНАЯ СТЯЖКА ИЗ ЦЕМЕНТНОГО РАСТВОРА М 100;
- 4-БИТУМНАЯ МАСТИКА;
- 5-БЕТОННАЯ ПОДГОТОВКА ИЗ БЕТОНА КЛАССА В 12,5;
- 6-АРМИРУЮЩИЙ СЛОЙ;
- 7-СТЯЖКА ИЗ ЦЕМЕНТНОГО РАСТВОРА М 100;
- 8-ГРУНТОВКА.

ИНВ. № ПОДЛ. ПОСЛ. И ДАТА  
ВЗЯТИЕ №

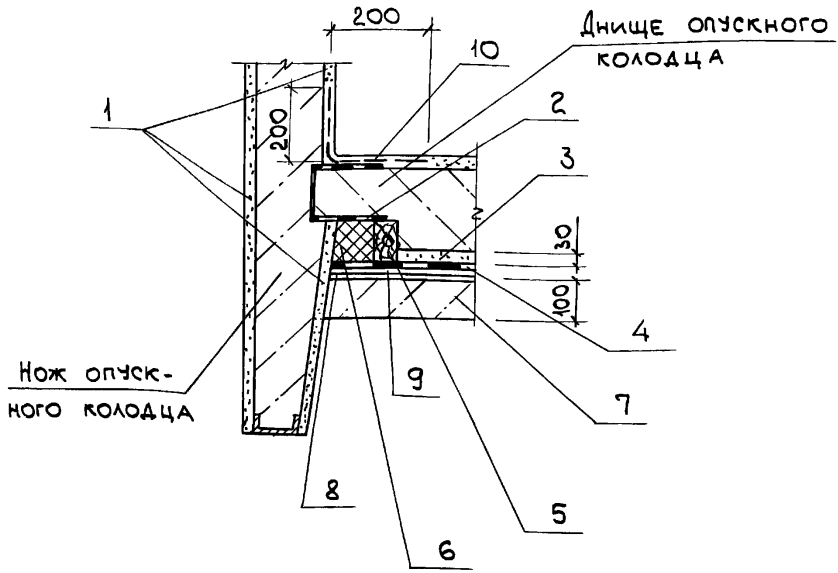
НАЧ. ОТД.	МАРКОВ	<i>[Signature]</i>
Н. КОНТР.	ДРИБИНСКИЙ	<i>[Signature]</i>
ГЛ. СПЕЦ.	ДРИБИНСКИЙ	<i>[Signature]</i>
ЗАВ. ГР.	МАТОХИН	<i>[Signature]</i>
ВЕД. ИНЖ.	МАТОХИН	<i>[Signature]</i>
ПРОВЕР.	МАТОХИН	<i>[Signature]</i>
РАЗРАБ.	КУЗНЕЦОВА	<i>[Signature]</i>

1.010-1.0-1-30

ШТУКАТУРНАЯ ГИДРОИЗОЛЯЦИЯ.

Узел 7.

СТАДИЯ	Лист	Листов
Р		1
ХАРЬКОВСКИЙ ПРОМСТРОЙНИИПРОЕКТ		



Нож опуск-  
ного колодца

Днище опускного  
колодца

- 1-штукатурная цементная гидроизоляция(торкрет);
- 2-слой оклеечной гидроизоляции;
- 3-защитная стяжка из цементного раствора М100;
- 4-оклеечная гидроизоляция;
- 5-деревянная рейка 50 х 50 мм;
- 6-битумная мастика;
- 7-бетонная подготовка из бетона класса В12,5;
- 8-стяжка из цементного раствора М100;
- 9-грунтовка;
- 10-армирующий слой.

И№.№ ПОДЛ. ПОДГ. И ДАТА ВЗАМ.И№.№

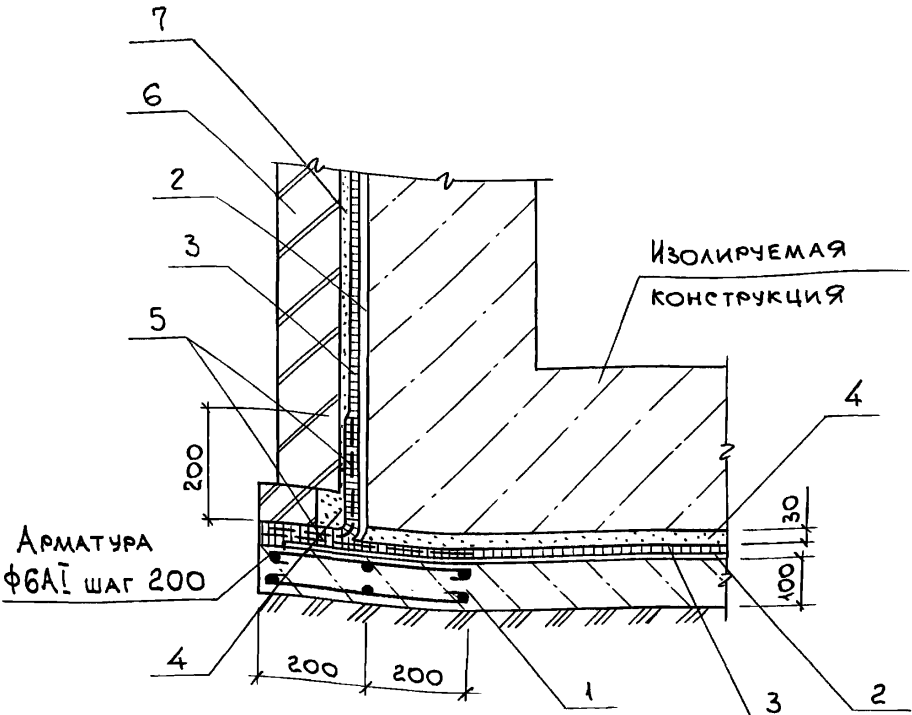
НАЧ.ОТД.	МАРКОВ	<i>Марков</i>	
К.КОНТР.	ДРИБИНСКИЙ	<i>Дрибинский</i>	
ГЛ.СПЕЦ.	ДРИБИНСКИЙ	<i>Дрибинский</i>	
ЗАВ.ГР.	МАТОХИН	<i>Матохин</i>	
ВЕД.ИНЖ.	МАТОХИН	<i>Матохин</i>	
ПРОВЕР.	МАТОХИН	<i>Матохин</i>	
РАЗРЯБ.	КУЗНЕЦОВА	<i>Кузнецова</i>	

1.010-1.0-1-31

ШТУКАТУРНАЯ  
ГИДРОИЗОЛЯЦИЯ.

УЗЕЛ 8

СТАДИЯ	Лист	Листов
Р	1	1
ХАРЬКОВСКИЙ ПРОМСТРОЙНИИПРОЕКТ		



- 1- ПОДГОТОВКА ИЗ БЕТОНА КЛАССА В12,5;
- 2- БИТУМНАЯ ГРУНТОВКА;
- 3- АСФАЛЬТОВАЯ ШТУКАТУРНАЯ ГИДРОИЗОЛЯЦИЯ;
- 4- ЗАЩИТНАЯ СТЯЖКА ИЗ ЦЕМЕНТНОГО РАСТВОРА М100;
- 5- АРМИРУЮЩИЙ СЛОЙ;
- 6- ЗАЩИТНАЯ СТЕНКА;
- 7- ЦЕМЕНТНЫЙ РАСТВОР М100.

ИВ. ПОДАЛ. ПОДАТ. И ДАТА  
ВЗАМ. КИВ. №

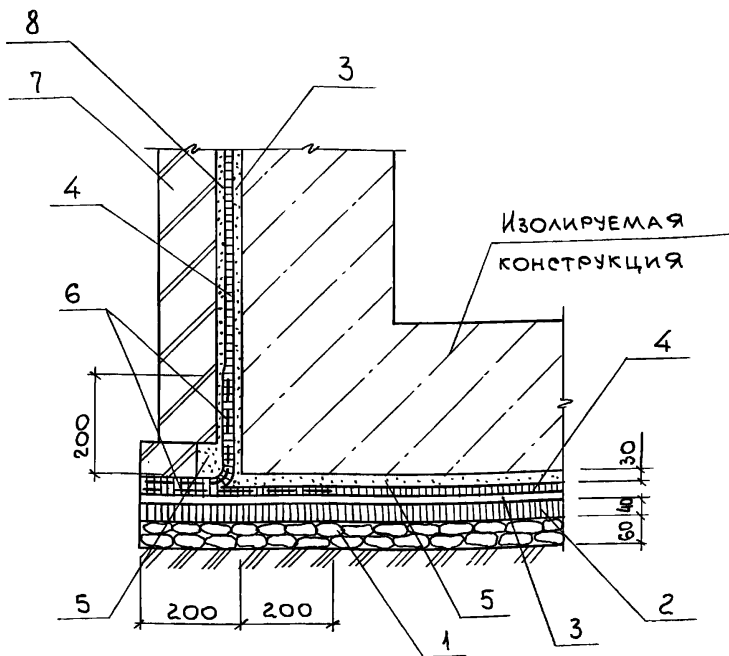
НАЧ. ОТА.	МАРКОВ	<i>[Signature]</i>
Н. КОНТР.	ДРИБИНСКИЙ	<i>[Signature]</i>
ГЛ. СПЕЦ.	ДРИБИНСКИЙ	<i>[Signature]</i>
ЗАВ. ГР.	МАТОХИН	<i>[Signature]</i>
ВЕД. ИНЖ.	МАТОХИН	<i>[Signature]</i>
ПРОВЕР.	МАТОХИН	<i>[Signature]</i>
РАЗРАБ.	КУЗНЕЦОВА	<i>[Signature]</i>

1.010-1.0-1-32

ШТУКАТУРНАЯ ГИДРОИЗОЛЯЦИЯ.

УЗЕЛ 9

СТАДИЯ	Лист	Листов
Р		1
ХАРЬКОВСКИЙ ПРОМСТРОЙНИИПРОЕКТ		



- 1- ЩЕБЕНОЧНАЯ ПОДГОТОВКА - 60 мм;
- 2- УПЛОТНЕННЫЙ АСФАЛЬТОБЕТОН - 40 мм;
- 3- БИТУМНАЯ ГРУНТОВКА;
- 4- АСФАЛЬТОВАЯ ШТУКАТУРНАЯ ГИДРОИЗОЛЯЦИЯ;
- 5- ЗАЩИТНАЯ СТЯЖКА ИЗ ЦЕМЕНТНОГО РАСТВОРА М100;
- 6- АРМИРУЮЩИЙ СЛОЙ;
- 7- ЗАЩИТНАЯ СТЕНКА;
- 8- ЦЕМЕНТНЫЙ РАСТВОР М100.

ВЗАИМ. КИМБ. № П  
ИЛИ № ИЛИ № ПОД. С. И ДАТА

НАЧ. ОТД.	МАРКОВ	<i>Марков</i>
Н. КОНТР.	АРИБИНСКИЙ	<i>Арибинский</i>
ГЛ. СПЕЦ.	АРИБИНСКИЙ	<i>Арибинский</i>
ЗАВ. ГР.	МАТОХИН	<i>Матохин</i>
ВЕД. ИНЖ.	МАТОХИН	<i>Матохин</i>
ПРОВЕР.	МАТОХИН	<i>Матохин</i>
РАЗРАБ.	КУЗНЕЦОВА	<i>Кузнецова</i>

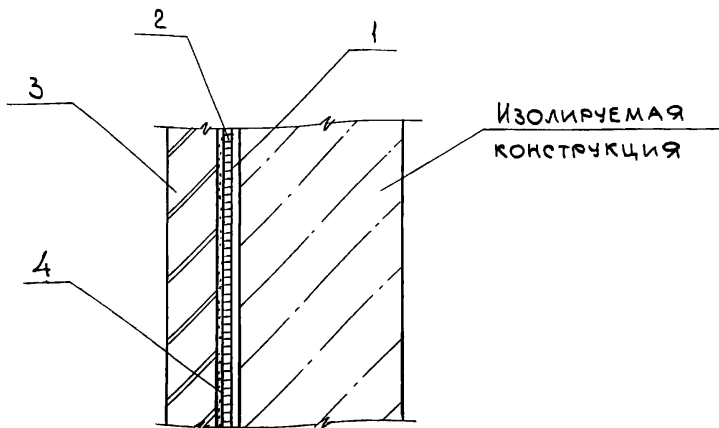
1.010-1.0-1-33

ШТУКАТУРНАЯ  
ГИДРОИЗОЛЯЦИЯ.

Узел 10

Стадия	Лист	Листов
Р		1
ХАРЬКОВСКИЙ ПРОМСТРОЙНИМПРОЕКТ		





- 1-БИТУМНАЯ ГРУНТОВКА;  
 2-АСФАЛЬТОВАЯ ШТУКАТУРНАЯ ГИДРОИЗОЛЯЦИЯ;  
 3-ЗАЩИТНАЯ СТЕНКА;  
 4-ЦЕМЕНТНЫЙ РАСТВОР М100.

ИЗМ. ИЛИ №

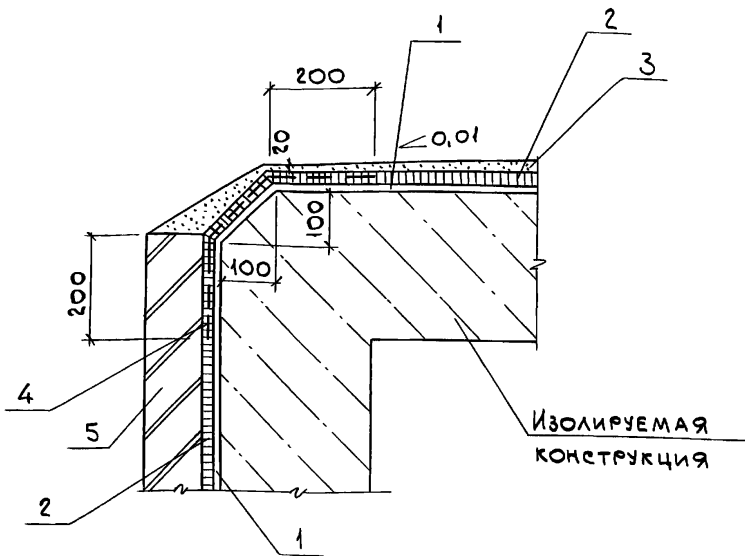
ИЗМ. ИЛИ № ПОДП. И ДАТА

НАЧ. ОТД.	МАРКОВ	<i>Марков</i>
Н. КОНТР.	АРИВИНСКИЙ	<i>Аривинский</i>
ГЛ. СПЕЦ.	АРИВИНСКИЙ	<i>Аривинский</i>
ЗАВ. ГР.	МАТОХИН	<i>Матохин</i>
ВЕД. ИНЖ.	МАТОХИН	<i>Матохин</i>
ПРОВЕР.	МАТОХИН	<i>Матохин</i>
РАЗРАБ.	КУЗНЕЦОВА	<i>Кузнецова</i>

1.010-1.0-1-34

ШТУКАТУРНАЯ  
 ГИДРОИЗОЛЯЦИЯ.  
 Узел 11

СТАЛИЯ	Лист	Листов
Р		1
ХАРЬКОВСКИЙ ПРОМСТРОЙНИИПРОЕКТ		



- 1-БИТУМНАЯ ГРУНТОВКА;
- 2-АСФАЛЬТОВАЯ ШТУКАТУРНАЯ ГИДРОИЗОЛЯЦИЯ;
- 3-ЗАЩИТНАЯ СТЯЖКА ИЗ ЦЕМЕНТНОГО РАСТВОРА М100;
- 4-АРМИРУЮЩИЙ СЛОЙ;
- 5-ЗАЩИТНАЯ СТЕНКА.

ИЗМ. № 1. ПОДП. И ДАТА

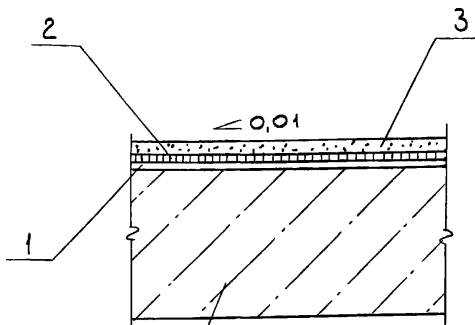
НАЧ. ОТД.	МАРКОВ	<i>[Signature]</i>
Н. КОНТР.	ДРИБИНСКИЙ	<i>[Signature]</i>
ГЛ. СПЕЦ.	ДРИБИНСКИЙ	<i>[Signature]</i>
ЗАВ. ГР.	МАТОХИН	<i>[Signature]</i>
ВЕД. ИНЖ.	МАТОХИН	<i>[Signature]</i>
ПРОВЕР.	МАТОХИН	<i>[Signature]</i>
РАЗРАБ.	КУЗНЕЦОВА	<i>[Signature]</i>

1.010-1.0-1-35

ШТУКАТУРНАЯ ГИДРОИЗОЛЯЦИЯ.

Узел 12

СТАДИЯ	Лист	Листов
Р	1	1
ХАРЬКОВСКИЙ ПРОМСТРОЙНИИПРОЕКТ		



ИЗОЛИРУЕМАЯ  
КОНСТРУКЦИЯ

- 1-БИТУМНАЯ ГРУНТОВКА;
- 2-АСФАЛЬТОВАЯ ШТУКАТУРНАЯ ГИДРОИЗОЛЯЦИЯ;
- 3-ЗАЩИТНАЯ СТЯЖКА ИЗ ЦЕМЕНТНОГО РАСТВОРА М100 ПО УКЛОНУ.

ВЗАМ. ИМБ. №

ПОДП. И ДАТА

ИМБ. № ПОДП. Д.

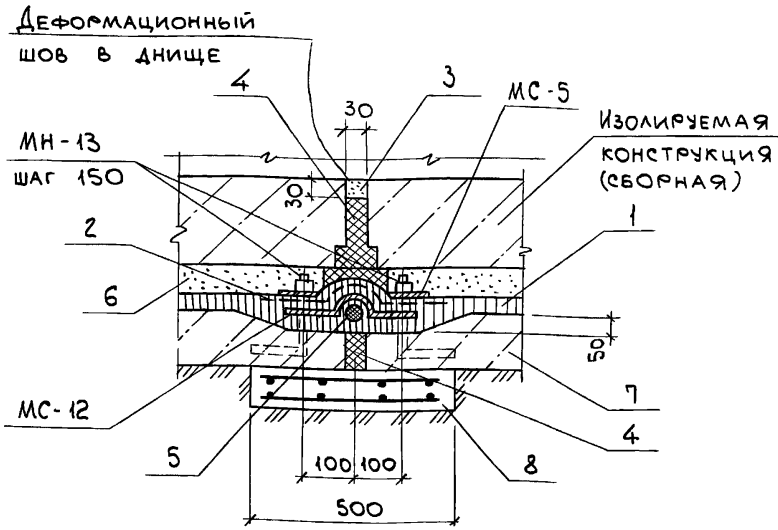
НАЧ. ОТА.	МАРКОВ	<i>Марков</i>	
Н. КОНТР.	ДРИБИНСКИЙ	<i>Дрибинский</i>	
ГЛ. СПЕЦ.	ДРИБИНСКИЙ	<i>Дрибинский</i>	
ЗАВ. ГР.	МАТОХИН	<i>Матохин</i>	
ВЕД. ИНЖ.	МАТОХИН	<i>Матохин</i>	
ПРОВЕР.	МАТОХИН	<i>Матохин</i>	
РАЗРАБ.	КУЗНЕЦОВА	<i>Кузнецова</i>	

1.010-1.0-1-36

ШТУКАТУРНАЯ  
ГИДРОИЗОЛЯЦИЯ.

УЗЕЛ 13

СТАДИЯ	Лист	Листов
Р		1
ХАРЬКОВСКИЙ ПРОМСТРОЙНИИПРОЕКТ		



- 1 - АСФАЛЬТОВАЯ ГИДРОИЗОЛЯЦИЯ;
- 2 - АРМИРУЮЩИЙ СЛОЙ;
- 3 - ЗАЧЕКАНКА ЦЕМЕНТНЫМ РАСТВОРОМ М 100;
- 4 - БИТУМНАЯ МАСТИКА;
- 5 - ПРОКЛАДКА РЕЗИНОВАЯ ПОРИСТАЯ;
- 6 - ЗАЩИТНАЯ СТЯЖКА ИЗ ЦЕМЕНТНОГО РАСТВОРА М100;
- 7 - ПОДГОТОВКА ИЗ БЕТОНА КЛАССА В12.5;
- 8 - ПЛИТА ЖЕЛЕЗОБЕТОННАЯ - 100 ММ.

ИЗМ. № ТИПОЛ. ПОДП. И ДАТА

ВЗАИМНЬ

НАЧ. ОТД.	МАРКОВ	<i>М. Марков</i>
Н. КОНТР.	ДРИБИНСКИЙ	<i>В. Дрибинский</i>
ГЛ. СПЕЦ.	ДРИБИНСКИЙ	<i>В. Дрибинский</i>
ЗАВ. ГР.	МАТОХИН	<i>В. Матюхин</i>
ВЕД. ИНЖ.	МАТОХИН	<i>В. Матюхин</i>
ПРОВЕР.	МАТОХИН	<i>В. Матюхин</i>
РАЗРАБ.	КУЗНЕЦОВА	<i>Л. Кузнецова</i>

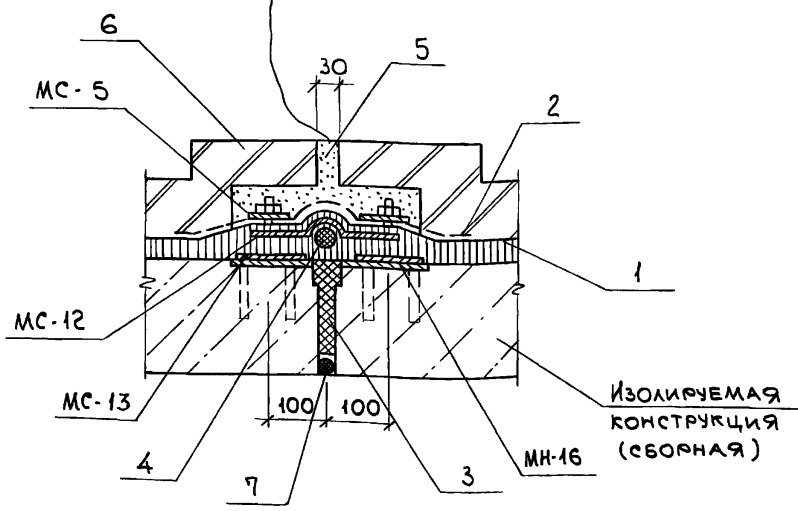
1.010-1.0-1-37

ШТУКАТУРНАЯ ГИДРОИЗОЛЯЦИЯ.

УЗЕЛ 14

СТАИЯ	ЛИСТ	ЛИСТОВ
Р		1
ХАРЬКОВСКИЙ ПРОМСТРОЙПРОЕКТ		

ДЕФОРМАЦИОННЫЙ ШОВ В СТЕНЕ



- 1- АСФАЛЬТОВАЯ ГИДРОИЗОЛЯЦИЯ;
- 2- АРМИРУЮЩИЙ СЛОЙ;
- 3- БИТУМНАЯ МАСТИКА;
- 4- ПРОКЛАДКА РЕЗИНОВАЯ ПОРИСТАЯ;
- 5- ЦЕМЕНТНЫЙ РАСТВОР М 100;
- 6- ЗАЩИТНАЯ СТЕНКА;
- 7- ЖУТ ПАКЛИ, ПРОПИТАННЫЙ БИТУМОМ.

ИМБ. № ПОДЛ. ПОДП. И ДАТА ВЗАМ. ИМБ. №

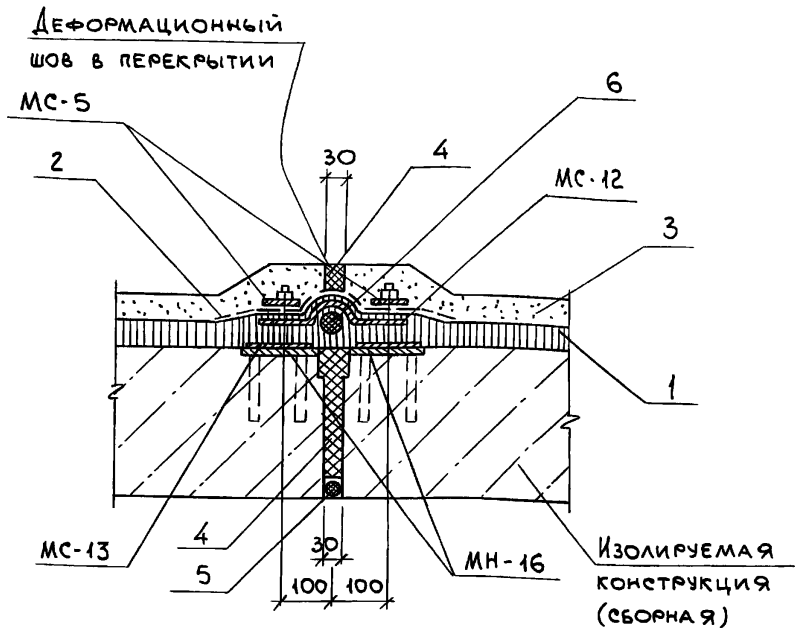
НАЧ. ОТА.	МАРКОВ	<i>Марков</i>	
Н. КОНТР.	ДРИБИНСКИЙ	<i>Дрибинский</i>	
ГЛ. СПЕЦ.	ДРИБИНСКИЙ	<i>Дрибинский</i>	
ЗАВ. ГР.	МАТОХИН	<i>Матохин</i>	
ВЕД. ИНЖ.	МАТОХИН	<i>Матохин</i>	
ПРОВЕР.	МАТОХИН	<i>Матохин</i>	
РАЗРАБ.	КУЗНЕЦОВА	<i>Кузнецова</i>	

1.010-1.0-1-38

ШТУКАТУРНАЯ ГИДРОИЗОЛЯЦИЯ.

Узел 15

СТАДИЯ	Лист	Листов
Р		1
ХАРЬКОВСКИЙ ПРОМСТРОЙНИИПРОЕКТ		



- 1- АСФАЛЬТОВАЯ ГИДРОИЗОЛЯЦИЯ;
- 2- АРМИРУЮЩИЙ СЛОЙ;
- 3- ЗАЩИТНАЯ СТЯЖКА ИЗ ЦЕМЕНТНОГО РАСТВОРА М 100 ПО УКЛОНУ;
- 4- БИТУМНАЯ МАСТИКА;
- 5- ЖГУТ ПАКЛИ, ПРОПИТАННЫЙ БИТУМОМ;
- 6- ПРОКЛАДКА РЕЗИНОВАЯ ПОРИСТАЯ.

КИВ. № ПОДАЛ. ПОДП. И ДАТА. ВЗАМ. КИВ. №

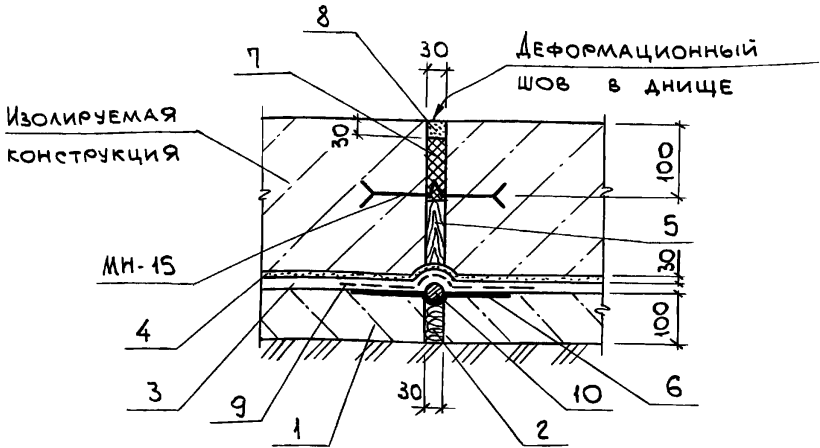
НАЧ. ОТД.	МАРКОВ	
Н. КОНТР.	АРИБИНСКИЙ	<i>Арибинский</i>
ГЛ. СПЕЦ.	АРИБИНСКИЙ	<i>Арибинский</i>
ЗАВ. ГР.	МАТОХИН	<i>Матохин</i>
БЕД. ИНЖ.	МАТОХИН	<i>Матохин</i>
ПРОВЕР.	МАТОХИН	<i>Матохин</i>
РАЗРАБ.	КУЗНЕЦОВА	<i>Кузнецова</i>

1.010-1.0-1-39

ШТУКАТУРНАЯ  
ГИДРОИЗОЛЯЦИЯ

Узел 16

СТАДИЯ	Лист	Листов
Р		1
ХАРЬКОВСКИЙ ПРОМСТРОИНИИПРОЕКТ		



- 1 - ПОДГОТОВКА ИЗ БЕТОНА КЛАССА В12.5;
- 2 - ПРОСМОЛЕННАЯ ПАКЛЯ;
- 3 - ШТУКАТУРНАЯ ГИДРОИЗОЛЯЦИЯ;
- 4 - ЗАЩИТНАЯ СТЯЖКА ИЗ ЦЕМЕНТНОГО РАСТВОРА М100;
- 5 - ПРОСМОЛЕННАЯ ДОСКА, ОВЕРНУТАЯ РУБЕРОИДОМ;
- 6 - 2 СЛОЯ ГИДРОИЗОЛА;
- 7 - БИТУМНАЯ МАСТИКА;
- 8 - ЗАЧЕКАНКА ЦЕМЕНТНЫМ РАСТВОРОМ М100;
- 9 - АРМИРУЮЩИЙ СЛОЙ;
- 10 - ЖГУТ ПАКЛИ, ПРОПИТАННЫЙ БИТУМОМ.

ИМВ. № ПОДА. ПОДП. И ДАТА. ВЗАМ. ИМВ. №

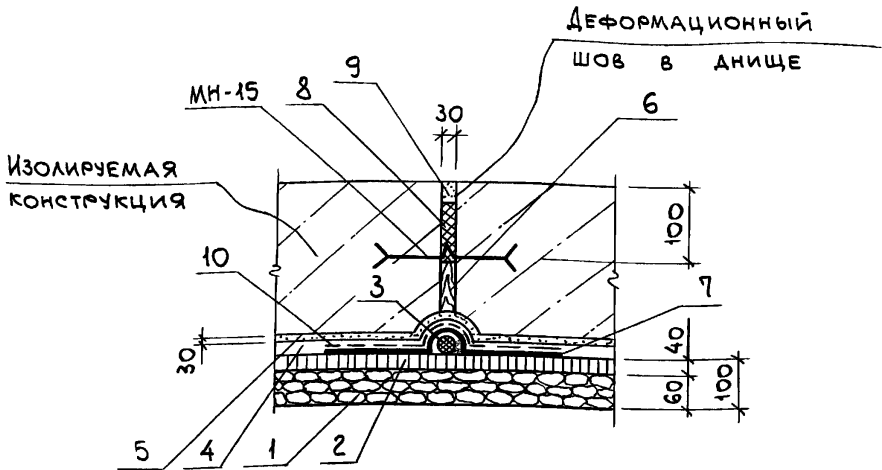
НАЧ. ОТД.	МАРКОВ	<i>[Signature]</i>
Н. КОНТР.	АРИБИНСКИЙ	<i>[Signature]</i>
ГЛ. СПЕЦ.	АРИБИНСКИЙ	<i>[Signature]</i>
ЗАВ. ГР.	МАТОХИН	<i>[Signature]</i>
ВЕД. ИНЖ.	МАТОХИН	<i>[Signature]</i>
ПРОВЕР.	МАТОХИН	<i>[Signature]</i>
РАЗРАБ.	КУЗНЕЦОВА	<i>[Signature]</i>

1.010-1.0-1-40

ШТУКАТУРНАЯ ГИДРОИЗОЛЯЦИЯ.

Узел 17

СТАДИЯ	Лист	Листов
Р		1
ХАРЬКОВСКИЙ ПРОМСТРОЙНИИПРОЕКТ		



- 1 - щебеночная подготовка - 60 мм;
- 2 - уплотненный асфальтобетон - 40 мм;
- 3 - жгут пакли, пропитанный битумом;
- 4 - штукатурная гидроизоляция;
- 5 - защитная стяжка из цементного раствора М100;
- 6 - просмоленная доска, обернутая рубероидом;
- 7 - 2 слоя гидроизола;
- 8 - битумная мастика;
- 9 - зачеканка цементным раствором М100;
- 10 - армирующий слой.

ИНВ. № ПОДА. | КОД Г. И ДАТА | ИСАМ. ИНВ. №

НАЧ. ОТА	МАРКОВ	<i>Марков</i>	
Н. КОНТР.	ДРИБИНСКИЙ	<i>Дрибинский</i>	
ГЛ. СПЕЦ.	ДРИБИНСКИЙ	<i>Дрибинский</i>	
ЗАВ. ГР.	МАТОХИН	<i>Матохин</i>	
ВЕД. ИНЖ.	МАТОХИН	<i>Матохин</i>	
ПРОВЕР.	МАТОХИН	<i>Матохин</i>	
РАЗРАБ.	СЕМЕНЕЦ	<i>Семенец</i>	

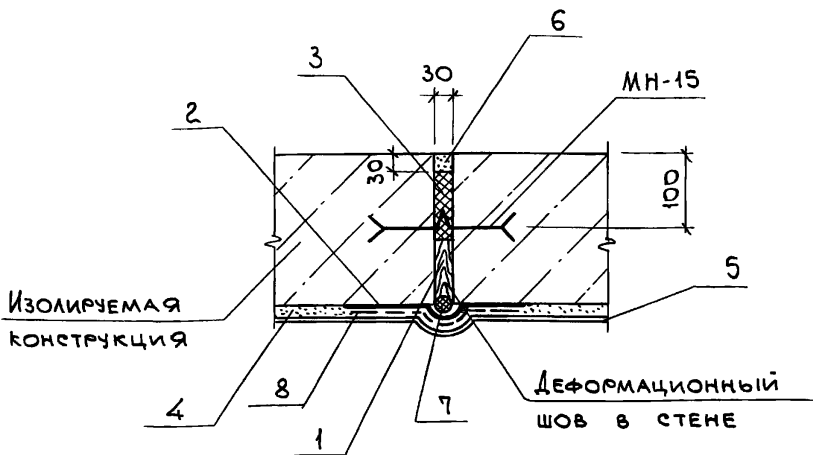
1.010-1.0-1-41

ШТУКАТУРНАЯ  
ГИДРОИЗОЛЯЦИЯ.

Узел 18

СТАДИЯ	Лист	Листов
Р		1
ХАРЬКОВСКИЙ ПРОМСТРОЙНИИПРОЕКТ		





- 1 - ПРОСМОЛЕННАЯ ДОСКА, ОБЕРНУТАЯ РУБЕРОИДОМ;  
 2 - ДВА СЛОЯ ГИДРОИЗОЛА;  
 3 - БИТУМНАЯ МАСТИКА;  
 4 - ШТУКАТУРНАЯ ГИДРОИЗОЛЯЦИЯ;  
 5 - ЗАЩИТНОЕ ПОКРЫТИЕ ИЗ 2<sup>Х</sup> СЛОЕВ ГОРЯЧЕГО БИТУМА ПО ХОЛОДНОЙ БИТУМНОЙ ГРУНТОВКЕ;  
 6 - ЗАЧЕКАНКА ЦЕМЕНТНЫМ РАСТВОРОМ М100;  
 7 - ЖГУТ ПАКЛИ, ПРОПИТАННЫЙ БИТУМОМ;  
 8 - АРМИРУЮЩИЙ СЛОЙ.

ИВ. № ПОДЛ. ПОДГ. И ДАТА ВЗАИМН. №

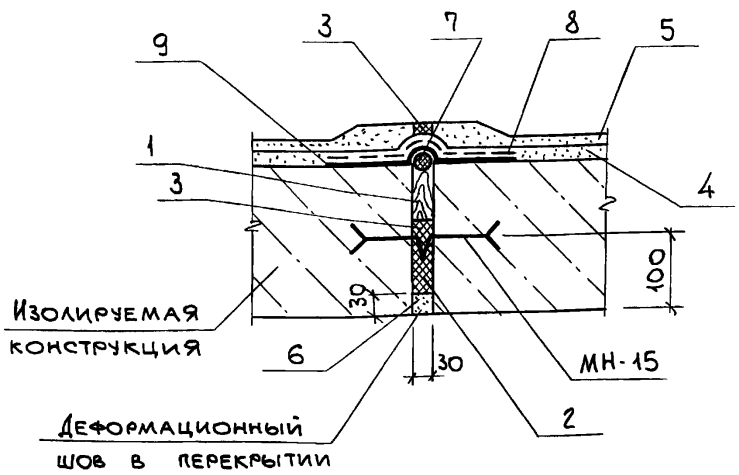
НАЧ. ОТА.	МАРКОВ	<i>Марков</i>	
Н. КОНТР.	ДРИБИНСКИЙ	<i>Дрибинский</i>	
ГЛ. СПЕЦ.	ДРИБИНСКИЙ	<i>Дрибинский</i>	
ЗАВ. ГР.	МАТОХИН	<i>Матохин</i>	
БЕД. ИНЖ.	МАТОХИН	<i>Матохин</i>	
ПРОВЕР.	МАТОХИН	<i>Матохин</i>	
РАЗРАБ.	КУЗНЕЦОВА	<i>Кузнецова</i>	

1.010-1.0-1-42

ШТУКАТУРНАЯ  
ГИДРОИЗОЛЯЦИЯ.

Узел 19

СТАДИЯ	ЛИСТ	ЛИСТОВ
Р		1
ХАРЬКОВСКИЙ ПРОМСТРОЙНИИПРОЕКТ		



- 1- ПРОСМОЛЕННАЯ ДОСКА, ОБЕРНУТАЯ РУБЕРОИДОМ;
- 2- ПРОСМОЛЕННАЯ ПАКЛЯ;
- 3- БИТУМНАЯ МАСТИКА;
- 4- ШТУКАТУРНАЯ ГИДРОИЗОЛЯЦИЯ;
- 5- ЗАЩИТНАЯ СТЯЖКА ИЗ ЦЕМЕНТНОГО РАСТВОРА М 100 ПО УКЛОНУ;
- 6- ЗАЧЕКАНКА ЦЕМЕНТНЫМ РАСТВОРОМ М100;
- 7- ЖГУТ ПАКЛИ, ПРОПИТАННЫЙ БИТУМОМ;
- 8- АРМИРУЮЩИЙ СЛОЙ;
- 9- 2 СЛОЯ ГИДРОИЗОЛА.

ИЗМ. № ПОДЛ. ПОДП. И ДАТА

ВЗАМ.ИЗМ.№

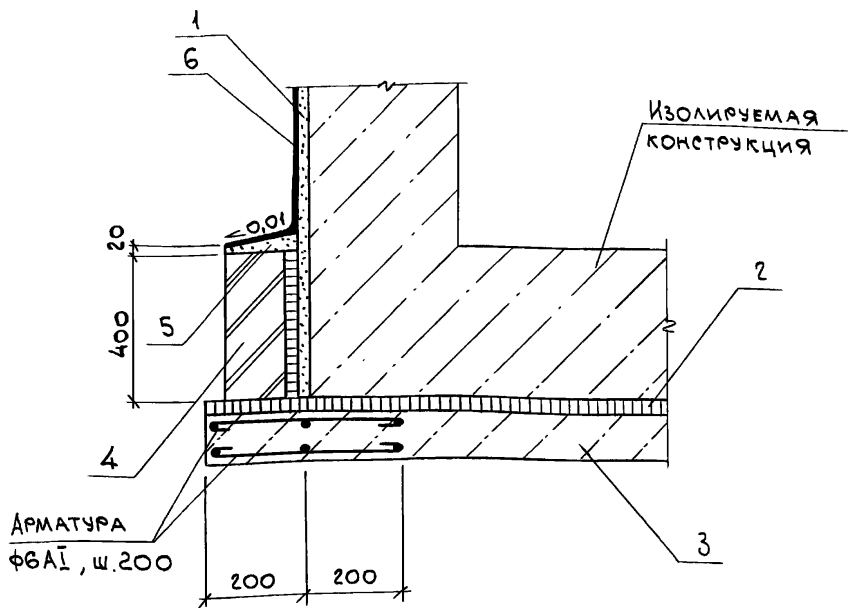
НАЧ.ОТД.	МАРКОВ	<i>[Signature]</i>
Н.КОНТР.	ДРИБИНСКИЙ	<i>[Signature]</i>
ГЛ. СПЕЦ.	ДРИБИНСКИЙ	<i>[Signature]</i>
ЗАВ.ГР.	МАТОХИН	<i>[Signature]</i>
ВЕД.ИНЖ.	МАТОХИН	<i>[Signature]</i>
ПРОВЕР.	МАТОХИН	<i>[Signature]</i>
РАЗРАБ.	КУЗНЕЦОВА	<i>[Signature]</i>

1.010-1.0-1-43

ШТУКАТУРНАЯ ГИДРОИЗОЛЯЦИЯ.

Узел 20

СТАДИЯ	ЛИСТ	ЛИСТОВ
Р		1
ХАРЬКОВСКИЙ ПРОМСТРОИНИИПРОЕКТ		



- 1 - ШТУКАТУРНАЯ ЦЕМЕНТНАЯ ГИДРОИЗОЛЯЦИЯ;  
 2 - ЛИТАЯ ГИДРОИЗОЛЯЦИЯ;  
 3 - БЕТОННАЯ ПОДГОТОВКА ИЗ БЕТОНА КЛАССА В12,5;  
 4 - ЗАЩИТНАЯ СТЕНКА;  
 5 - ЦЕМЕНТНЫЙ РАСТВОР М100;  
 6 - ЗАЩИТНОЕ ПОКРЫТИЕ ИЗ 2<sup>Х</sup> СЛОЕВ ГОРЯЧЕГО БИТУМА.

ВЗАИМ. ИМБ. №

ИМБ. № ПОДАТ. | ПОДП. И. ДАТА

НАЧ. ОТА.	МАРКОВ	<i>Марков</i>
Н. КОНТР.	АРБИНСКИЙ	<i>Арбинский</i>
ГЛ. СПЕЦ.	АРБИНСКИЙ	<i>Арбинский</i>
ЗАВ. ГР.	МАТОХИН	<i>Матохин</i>
ВЕД. ИНЖ.	МАТОХИН	<i>Матохин</i>
ПРОВЕР.	МАТОХИН	<i>Матохин</i>
РАЗРАБ.	КУЗНЕЦОВА	<i>Кузнецова</i>

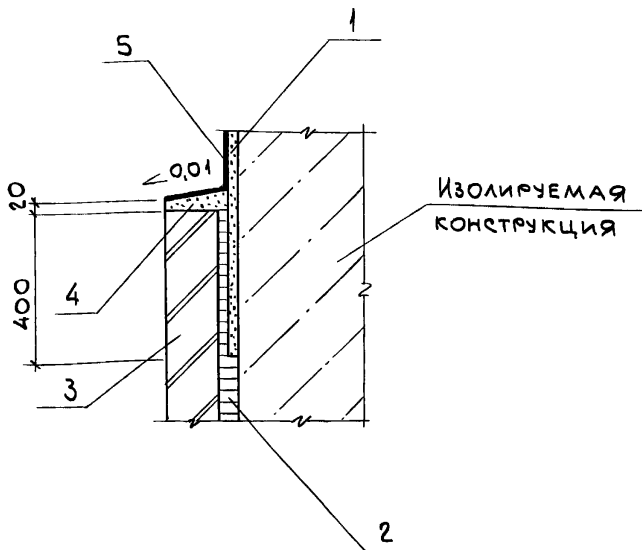
1.010-1.0-1-44

ШТУКАТУРНАЯ  
ГИДРОИЗОЛЯЦИЯ.

Узел 21

СТАДИЯ	Лист	Листов
Р		1

ХАРЬКОВСКИЙ  
ПРОМСТРОИНИНЖПРОЕКТ



- 1-штукатурная цементная гидроизоляция;  
 2-литая асфальтовая гидроизоляция;  
 3-защитная стенка;  
 4-цементно-песчаный раствор М100;  
 5-защитное покрытие из 2<sup>х</sup> слоев горячего битума.

ВЗНМ. ИМЭ. №

ИМВ. № ПОДЛ. ПОДП. И. ДАТА

НАЧ. ОТД.	МАРКОВ	<i>Марков</i>	
Н. КОНТР.	ДРИБИНСКИЙ	<i>Дрибинский</i>	
ГЛ. СПЕЦ.	ДРИБИНСКИЙ	<i>Дрибинский</i>	
ЗАВ. ГР.	МАТОХИН	<i>Матохин</i>	
ВЕД. ИНЖ.	МАТОХИН	<i>Матохин</i>	
ПРОВЕР.	МАТОХИН	<i>Матохин</i>	
РАЗРАБ.	КУЗНЕЦОВА	<i>Кузнецова</i>	

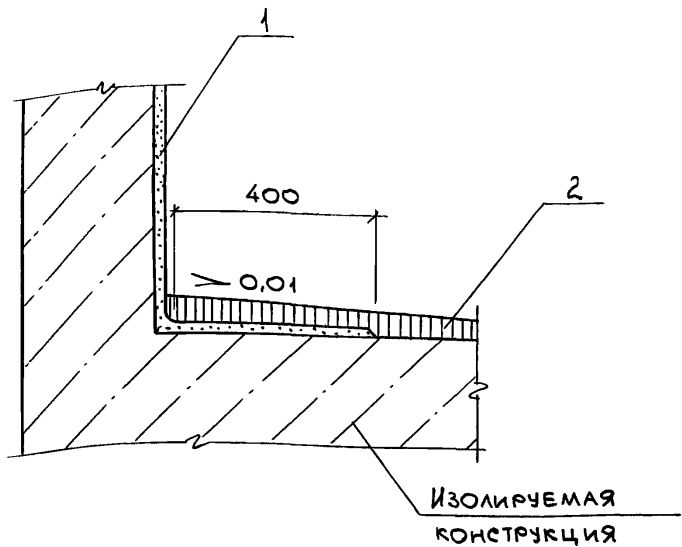
1.010-1.0-1-45

ШТУКАТУРНАЯ  
ГИДРОИЗОЛЯЦИЯ.

Узел 22

СТАЛИЯ	Лист	Листов
Р		1

ХАРЬКОВСКИЙ  
ПРОМСТРОИНИИПРОЕКТ



- 1- ШТУКАТУРНАЯ ЦЕМЕНТНАЯ ГИДРОИЗОЛЯЦИЯ;
- 2- ШТУКАТУРНАЯ АСФАЛЬТОВАЯ ГИДРОИЗОЛЯЦИЯ.

ИНВ. № ПОДЛ. ПОДП. И ДАТА ВЗАМ. ИНВ. №

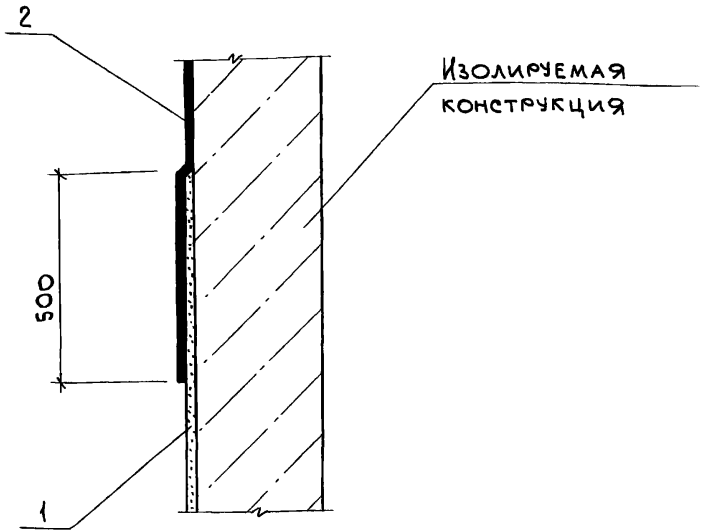
НАЧ. ОТА.	МАРКОВ	<i>Марков</i>
Н. КОНТР.	ДРИБИНСКИЙ	<i>Дрибинский</i>
Гл. СПЕЦ.	ДРИБИНСКИЙ	<i>Дрибинский</i>
ЗАВ. ГР.	МАТОХИН	<i>Матохин</i>
ВЕД. ИНЖ.	МАТОХИН	<i>Матохин</i>
ПРОВЕР.	МАТОХИН	<i>Матохин</i>
РАЗРАБ.	КУЗНЕЦОВА	<i>Кузнецова</i>

1.010-1.0-1-46

ШТУКАТУРНАЯ  
ГИДРОИЗОЛЯЦИЯ.

УЗЕЛ 23

СТАДИЯ	ЛИСТ	ЛИСТОВ
Р		1
ХАРЬКОВСКИЙ ПРОМСТРОЙНИИПРОЕКТ		



1- ШТУКАТУРНАЯ ЦЕМЕНТНАЯ ГИДРОИЗОЛЯЦИЯ;  
2- ОКРАСОЧНАЯ ГИДРОИЗОЛЯЦИЯ.

ИДР. № 104/51. ЦОДЛ. К. ДАТА. 133АМ. ИВБ. 4Р

НАЧ. ОТД.	МАРКОВ	<i>Марков</i>
Н. КОНТР.	ДРИБИНСКИЙ	<i>Дрибинский</i>
ГЛ. СПЕЦ.	ДРИБИНСКИЙ	<i>Дрибинский</i>
ЗАВ. ГР.	МАТОХИН	<i>Матохин</i>
ВЕД. ИНЖ.	МАТОХИН	<i>Матохин</i>
ПРОВЕР.	МАТОХИН	<i>Матохин</i>
РАЗРАБ.	КУЗНЕЦОВА	<i>Кузнецова</i>

1.010-1.0-1-47

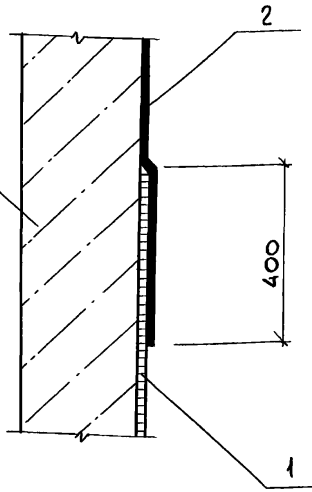
ШТУКАТУРНАЯ  
ГИДРОИЗОЛЯЦИЯ.

УЗЕЛ 24

СТАДИЯ	Лист	Листов
Р		1

ХАРЬКОВСКИЙ  
ПРОМСТРОЙНИПРОЕКТ

ИЗОЛИРУЕМАЯ  
КОНСТРУКЦИЯ



- 1- ШТУКАТУРНАЯ АСФАЛЬТОВАЯ ГИДРОИЗОЛЯЦИЯ;
- 2- ОКРАСОЧНАЯ ГИДРОИЗОЛЯЦИЯ.

ИЗМ. № ПОДЛ. ПОДЛ. и ДАТА

НАЧ. ОТА.	МАРКОВ	<i>М. Марков</i>
Н. КОНТР.	ДРИБИНСКИЙ	<i>В. Дрибинский</i>
ГЛ. СПЕЦ.	ДРИБИНСКИЙ	<i>В. Дрибинский</i>
ЗАВ. ГР.	МАТОХИН	<i>В. Матюхин</i>
ВЕД. ИНЖ.	МАТОХИН	<i>В. Матюхин</i>
ПРОВЕР.	МАТОХИН	<i>В. Матюхин</i>
РАЗРАБ.	КУЗНЕЦОВА	<i>Е. Кузнецова</i>

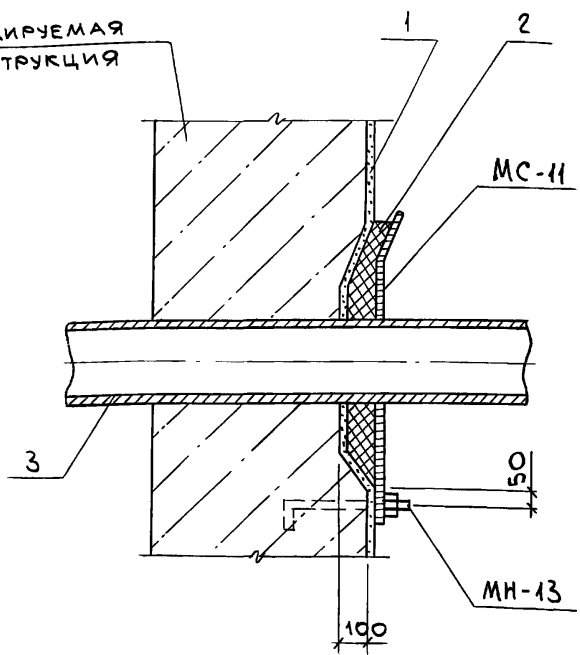
1.010-1.0-1-48

ШТУКАТУРНАЯ  
ГИДРОИЗОЛЯЦИЯ.

Узел 25

СТАДИЯ	ЛИСТ	ЛИСТОВ
Р		1
ХАРЬКОВСКИЙ ПРОМСТРОЙНИИПРОЕКТ		

ИЗОЛИРУЕМАЯ  
КОНСТРУКЦИЯ



- 1- ШТУКАТУРНАЯ ГИДРОИЗОЛЯЦИЯ;
- 2- БИТУМНАЯ МАСТИКА;
- 3- ТЕХНОЛОГИЧЕСКИЙ ТРУБОПРОВОД.

ВЗАИМ. ИМБ. №  
ПОДЛ. И. ДАТА  
ИМБ. № ПОДЛ. И. ДАТА

ИЛЧ. ОТА.	МАРКОВ	<i>Марков</i>
И. КОНТР.	АРБИНСКИЙ	<i>Арбинский</i>
ГЛ. СПЕЦ.	АРБИНСКИЙ	<i>Арбинский</i>
ЗАВ. ГР.	МАТОХИН	<i>Матохин</i>
ВЕД. ИНЖ.	МАТОХИН	<i>Матохин</i>
ПРОВЕР.	МАТОХИН	<i>Матохин</i>
РАЗРАБ.	ПАНАСЕНКО	<i>Панасенко</i>

1.010-1.0-1-49

ШТУКАТУРНАЯ  
ГИДРОИЗОЛЯЦИЯ.

УЗЕЛ 26

СТАДИЯ	Лист	Листов
Р		1
ХАРЬКОВСКИЙ ПРОМСТРОЙНИИПРОЕКТ		



# ЛИТАЯ ГИДРОИЗОЛЯЦИЯ

ЛИТАЯ ГИДРОИЗОЛЯЦИЯ ПРЕДСТАВЛЯЕТ СОБОЙ СПЛОШНОЙ ВОДОНЕПРОНИЦАЕМЫЙ СЛОЙ, ОБРАЗОВАННЫЙ РАЗЛИВОМ, РАЗРАВНИВАНИЕМ ПОЯРУСНОЙ ЗАЛИВКОЙ РАСТВОРОВ И МАСТИК В ЦЕЛЬ МЕЖДУ ПОВЕРХНОСТЬЮ СООРУЖЕНИЯ И ОГРАЖДЕНИЯ.

В ЗАВИСИМОСТИ ОТ ТЕМПЕРАТУРЫ МАТЕРИАЛА РАЗЛИЧАЮТ ГОРЯЧУЮ ИЛИ ХОЛОДНУЮ ЛИТУЮ ГИДРОИЗОЛЯЦИЮ. МАСТИКИ И РАСТВОРЫ ПРИ ПРИМЕНЕНИИ ДОЛЖНЫ БЫТЬ ЖИДКОТЕКУЧИМИ, А ЗАТЕМ ЗАТВЕРДЕВАТЬ И СОЗДАВАТЬ ВОДОНЕПРОНИЦАЕМЫЙ СЛОЙ.

ЛИТАЯ ГИДРОИЗОЛЯЦИЯ МОЖЕТ БЫТЬ АРМИРОВАНА МЕТАЛЛИЧЕСКОЙ СЕТКОЙ ИЛИ СТЕКОЛОНЕТКАНЬЮ.

НА ГОРИЗОНТАЛЬНЫХ ПОВЕРХНОСТЯХ ЛИТАЯ ГИДРОИЗОЛЯЦИЯ УСТРАИВАЕТСЯ ТОЛЬКО НА ЖЕСТКОМ МОНОЛИТНОМ ОСНОВАНИИ И СОСТОИТ ИЗ ОДНОГО - ДВУХ СЛОЕВ. ТОЛЩИНА КАЖДОГО СЛОЯ ДОЛЖНА БЫТЬ: ДЛЯ РАСТВОРОВ - НЕ МЕНЕЕ 12 ММ, ДЛЯ МАСТИК - НЕ МЕНЕЕ 5 ММ. КОЛИЧЕСТВО И

ИМЬ. № ПОДЛ. СОДЛ. И ДАТА. ВЗАМ. ИМЬ. №

НАЧ. ОТД.	МАРКОВ	<i>М. Марков</i>	
Н. КОНТР.	ДРИБИНСКИЙ	<i>В. Дрибинский</i>	
ГЛ. СПЕЦ.	ДРИБИНСКИЙ	<i>В. Дрибинский</i>	
ЗАВ. ГР.	МАТОХИН	<i>В. Матюхин</i>	
ВЕД. ИНЖ.	МАТОХИН	<i>В. Матюхин</i>	
ПРОВЕР.	МАТОХИН	<i>В. Матюхин</i>	
РАЗРЯБ.	КАСЯНЕНКО	<i>В. Касьяненко</i>	

1.010-1.0-1-3ПЗ

ЛИТАЯ ГИДРОИЗОЛЯЦИЯ.

СТАДИЯ	ЛИСТ	ЛИСТОВ
Р	1	5

ПОЯСНИТЕЛЬНАЯ ЗАПИСКА.

ХАРЬКОВСКИЙ ПРОМСТРОЙНИИПРОЕКТ

толщину горизонтальных слоев следует назначать по табл. 1.

Материалом для нее могут служить холодная или горячая асфальтовая мастики или литые асфальтовые растворы. Гидроизоляция на горизонтальной поверхности защищается стяжкой из цементно-песчаного раствора толщиной 30 мм.

На вертикальных и наклонных поверхностях литая гидроизоляция выполняется из горячей асфальтовой мастики и литого асфальтового раствора путем заливки и в щель между изолируемым сооружением и опалубкой, выполненной из кирпича, бетонных плит, блоков, дерева (см. табл. 3). Опалубку, как правило, следует оставлять в качестве защитного ограждения. Конструкция ограждения должна обеспечивать постепенное наращивание его ярусами по 20...60 см.

Литую гидроизоляцию рекомендуется применять на горизонтальных поверхностях, а на вертикальных поверхностях она очень трудоемка и сложна.

Состав асфальтовой гидроизоляции следует принимать по ГОСТ 9128-84.

Инв. № подл. Подл. и дата Взам. инв. №

1.010-1.0-1-3ПЗ

Лист 2

Таблица 1

Выбор толщины литой гидроизоляции  
в зависимости от гидростатического напора

Назначение гидроизоляции	Толщина отдельных слоев, мм			
	Первого слоя		Второго слоя	
	из ас-фальтовой мастики	из ас-фальтового раствора	из ас-фальтовой мастики	из ас-фальтового раствора
Условное обозначение материала	АМ	АР	АМ	АР
Против капиллярной влаги	5...7	12...15	—	—
Против гидростатического напора до 10 м	5...7	15...20	5...7	15...20
Против гидростатического напора свыше 10 м	7...10	20...25	7...10	20...25

Инв. № подл. Посл. и дата  
Взам. инв. №

1.010-1.0-1-3 ПЗ

Лист  
3

Таблица 2

РЕКОМЕНДУЕМЫЕ ТОЛЩИНЫ, ММ,  
ЛИТОЙ ГИДРОИЗОЛЯЦИИ НА  
ВЕРТИКАЛЬНЫХ ПОВЕРХНОСТЯХ

Высота одновременной заливки, мм	Гидроизоляционный материал	Ограждение			
		Кирпичное		Деревянное	
		Температура воздуха, °С			
		5...15	> 15	5...15	> 15
< 200	горячий битум, пек, мастика	35	30	40	40
	асфальтовый раствор (асфальтобетон)	40	35	45	40
200...400	горячий битум, пек, мастики	40	35	45	40
	асфальтовый раствор (асфальтобетон)	45	45	50	45
400...600	горячий битум, пек, мастики	50	40	50	50
	асфальтовый раствор (асфальтобетон)	50	50	60	50

ИНВ. № ПОДА. ПОДГ. И ДАТА ВЗАМ. ИНВ. №

1.010-1.0-1-3ПЗ

Лист  
4

Таблица 3

ТЕХНИЧЕСКАЯ ХАРАКТЕРИСТИКА  
ЛИТОЙ ГИДРОИЗОЛЯЦИИ

Показатель	Литая асфальтов.
Рекомендуемая ширина щели или толщина изоляции, мм	35...50
Допустимый гидростатический напор, м	8...10 *)
Теплостойкость, °С	35...40
Наименьшая температура воздуха при производстве работ, °С	5...10
Возможность устройства по влажным основаниям	нет

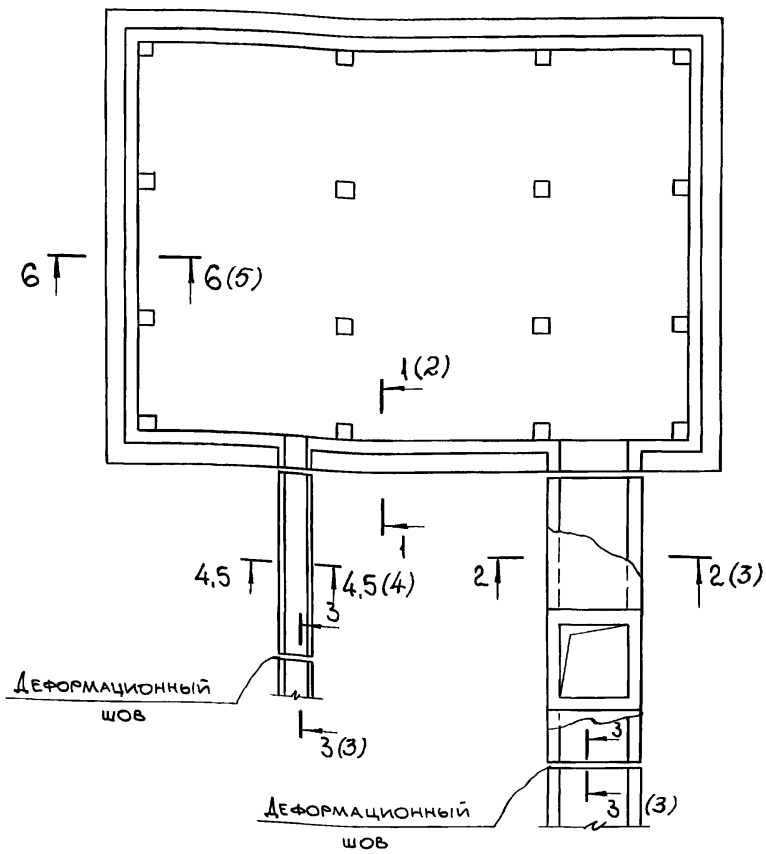
\*) при напорах более 10 м применение литой гидроизоляции допускается при соответствующем обосновании

ИЗМ. № ПОДЛ. ПОДАТ. И ДАТА

ВЗМ. ИМЕН. №

1.010-1.0-1-3ПЗ

Лист  
5



Изм. № подл. Подп. и дата. Взам. инв. №

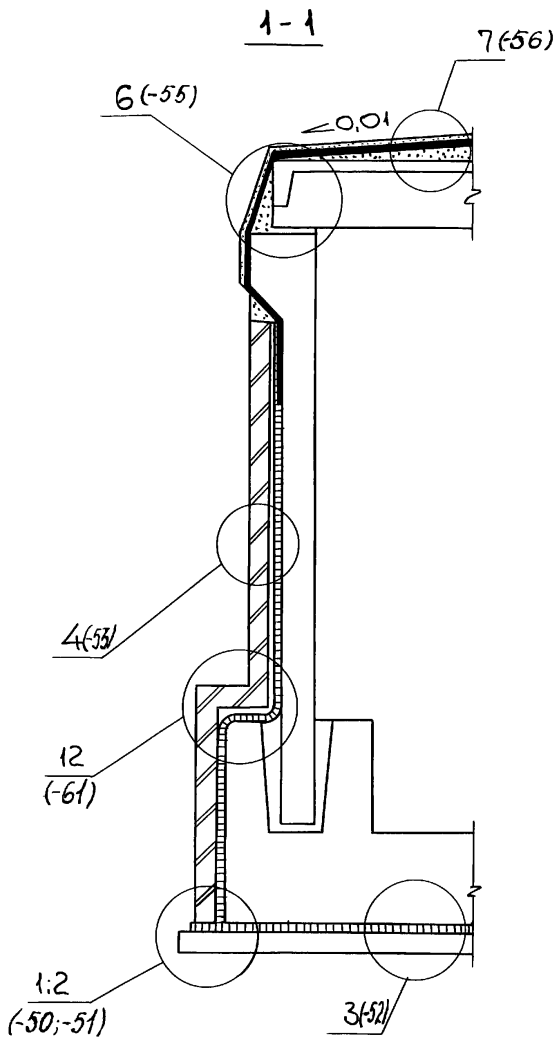
НАЧ. ОТА	МАРКОВ	<i>Марков</i>
Н. КОНТР.	АРВИНСКИЙ	<i>Арвинский</i>
ГЛ. СПЕЦ.	АРВИНСКИЙ	<i>Арвинский</i>
ЗАВ. ГР.	МАТОХИН	<i>Матохин</i>
ВЕД. ИНЖ.	МАТОХИН	<i>Матохин</i>
ПРОВЕР.	МАТОХИН	<i>Матохин</i>
РАЗРАБ.	КУЗНЕЦОВА	<i>Кузнецова</i>

1.010-1.0-1-3СМ

ЛИТАЯ ГИДРОИЗОЛЯЦИЯ.

СХЕМА СООРУЖЕНИЯ.

СТАДИЯ	ЛИСТ	ЛИСТОВ
Р	1	5
ХАРЬКОВСКИЙ ПРОМСТРОЙНИИПРОЕКТ		



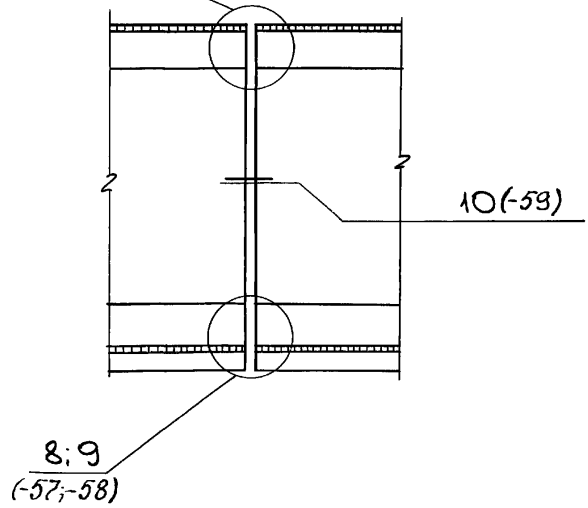
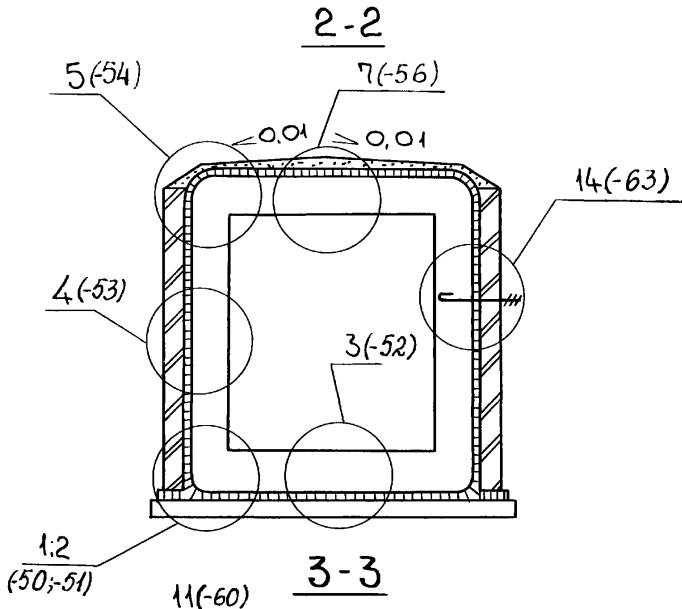
ИВ. № ПОДЛ. ПОДП. И ДАТА

ВЗАМ. ИВ. №

1.010-1.0-1-3CM

Лист

2



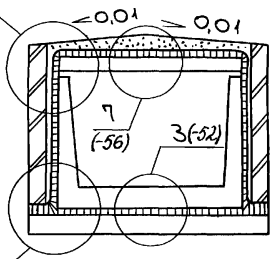
Инв. № подл.	Подп. и дата	Взам. инв. №

1.010-1.0-1-3CM	Лист 3
-----------------	-----------



4(-53)

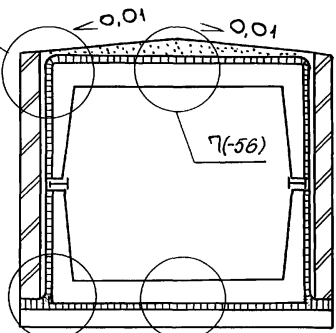
4-4



1:2  
(-50; -51)

5-5

4(-53)

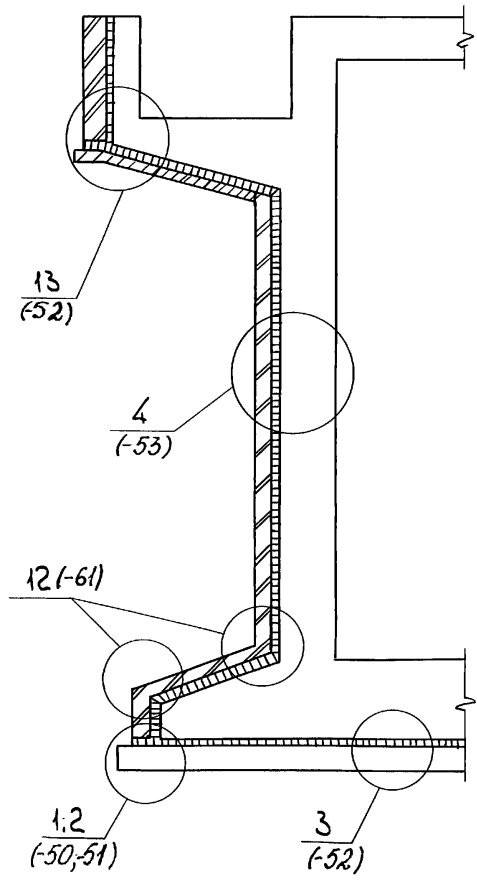


1:2  
(-50; -51)

ИВБ. № ПОД. 1	ПОДП. И ДАТА	ВЗЯМ. ИВБ. №

1.010-1.0-1-3CM	Лист 4
-----------------	-----------

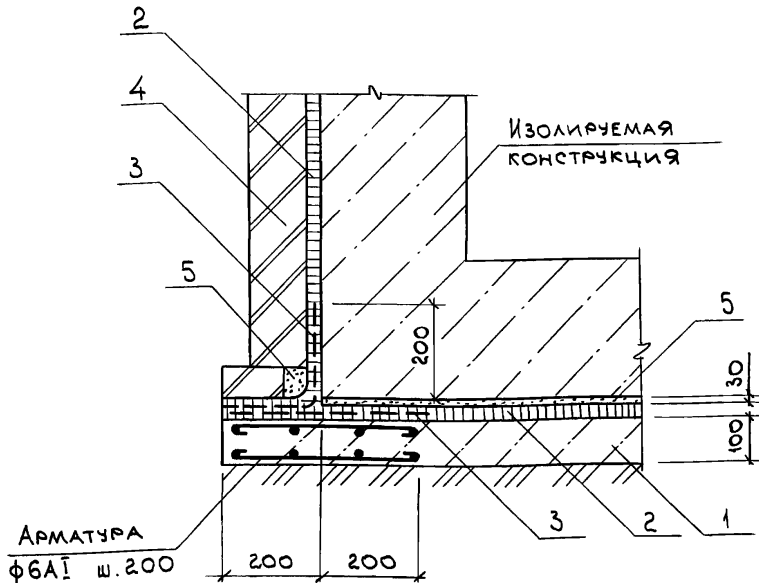
6-6



ИИС.Н.° ИОДН.ИОДР. И Д.АТА 183АМ.К188.№

1.010-1.0-1-3CM

Лист
5



- 1- ПОДГОТОВКА ИЗ БЕТОНА КЛАССА В12,5;  
 2- ЛИТАЯ АСФАЛЬТОВАЯ ГИДРОИЗОЛЯЦИЯ;  
 3- АРМИРУЮЩИЙ СЛОЙ;  
 4- ЗАЩИТНАЯ СТЕНКА;  
 5- ЗАЩИТНАЯ СТЯЖКА ИЗ ЦЕМЕНТНОГО РАСТВОРА М100.

ИНВ. № ПОДАЛ. ПОДАГ. И ДАТА ВЗАМ. ИНВ. №

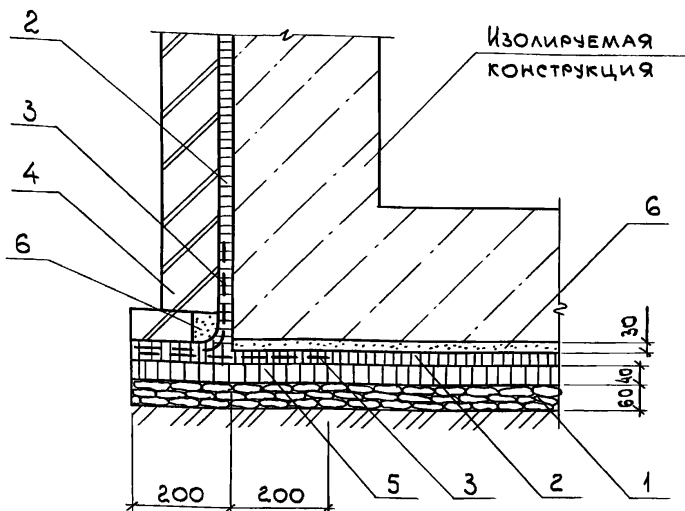
НАЧ. ОТА.	МАРКОВ	
Н. КОНТР.	АРКИБИНСКИЙ	<i>Архибинский</i>
ГЛ. СПЕЦ.	АРКИБИНСКИЙ	<i>Архибинский</i>
ЗАВ. ГР.	МАТОХИН	<i>Матохин</i>
ВЕД. ИНЖ.	МАТОХИН	<i>Матохин</i>
ПРОВЕР.	МАТОХИН	<i>Матохин</i>
РАЗРАБ.	КАСЬЯНЕНКО	<i>Касьяненко</i>

1.010-1.0-1-50

ЛИТАЯ  
ГИДРОИЗОЛЯЦИЯ.

УЗЕЛ 1

СТАДИЯ	ЛИСТ	ЛИСТОВ
Р		1
ХАРЬКОВСКИЙ ПРОМСТРОЙНИИПРОЕКТ		



- 1- щебеночная подготовка - 60 мм;  
 2- литая асфальтовая гидроизоляция;  
 3- армирующий слой;  
 4- защитная стенка;  
 5- уплотненный асфальтобетон - 40 мм;  
 6- защитная стяжка из цементного раствора М100.

ВЗАМ. КИВ. №

ПОДП. И ДАТА

КИВ. № ПОДА

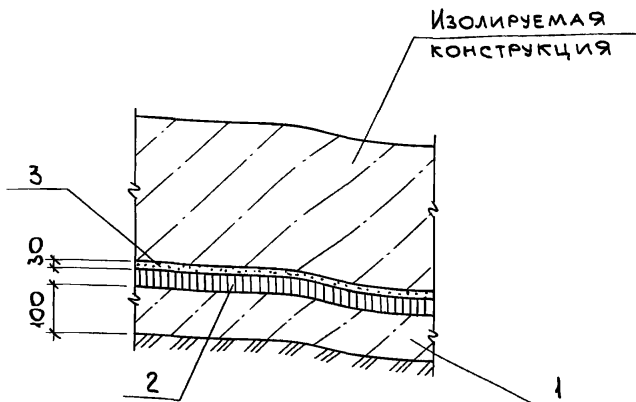
НАЧ. ОТД.	МАРКОВ	<i>Марков</i>	
Н. КОНТР.	ДРИБИНСКИЙ	<i>Дрибинский</i>	
ГЛ. СПЕЦ.	ДРИБИНСКИЙ	<i>Дрибинский</i>	
ЗАВ. ГР.	МАТОХИН	<i>Матохин</i>	
ВЕД. ИНЖ.	МАТОХИН	<i>Матохин</i>	
ПРОВЕР.	МАТОХИН	<i>Матохин</i>	
РАЗРАБ.	КАСЬЯНЕНКО	<i>Касьяненко</i>	

1.010-1.0-1-51

ЛИТАЯ  
ГИДРОИЗОЛЯЦИЯ.

Узел 2

СТАДИЯ	Лист	Листов
Р		1
ХАРЬКОВСКИЙ ПРОМСТРОЙПРОЕКТ		



- 1- ПОДГОТОВКА ИЗ БЕТОНА КЛАССА В12,5;
- 2- ЛИТАЯ ГИДРОИЗОЛЯЦИЯ;
- 3- ЗАЩИТНАЯ СТЯЖКА ИЗ ЦЕМЕНТНОГО РАСТВОРА М100.

ИЗМ. № ИВ. №

ИВ. № ПОД. № ПОСЛ. И ДАТА

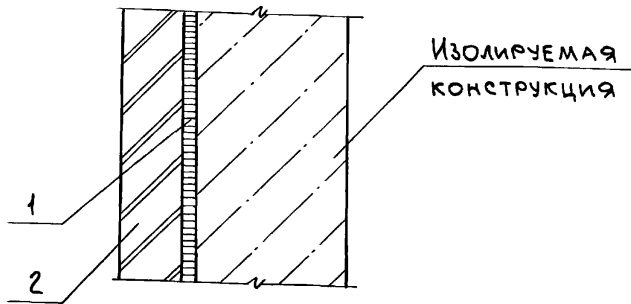
НАЧ. ОТД.	МАРКОВ	<i>Марков</i>	
Н. КОНТР.	ДРИБИНСКИЙ	<i>Дрибинский</i>	
ГЛ. СПЕЦ.	ДРИБИНСКИЙ	<i>Дрибинский</i>	
ЗАВ. ГР.	МАТОХИН	<i>Матохин</i>	
ВЕД. ИНЖ.	МАТОХИН	<i>Матохин</i>	
ПРОВЕР.	МАТОХИН	<i>Матохин</i>	
РАЗРАБ.	КУЗНЕЦОВА	<i>Кузнецова</i>	

1.010-1.0-1-52

ЛИТАЯ ГИДРОИЗОЛЯЦИЯ.

УЗЕЛ 3

СТАДИЯ	ЛИСТ	ЛИСТОВ
Р		1
ХАРЬКОВСКИЙ ПРОМСТРОЙПРОЕКТ		



1-ЛИТАЯ АСФАЛЬТОВАЯ ГИДРОИЗОЛЯЦИЯ;  
2-ЗАЩИТНАЯ СТЕНКА.

ВЗАИМ. ИВБ. №

ПОДП. И ДАТА

ИВБ. № ПОДП.

НАЧ. ОТА.	МАРКОВ	<i>Марков</i>	
Н. КОНТР.	ДРИБИНСКИЙ	<i>Дрибинский</i>	
ГЛ. СПЕЦ.	ДРИБИНСКИЙ	<i>Дрибинский</i>	
ЗАВ. ГР.	МАТОХИН	<i>Матохин</i>	
ВЕД. ИНЖ.	МАТОХИН	<i>Матохин</i>	
ПРОВЕР.	МАТОХИН	<i>Матохин</i>	
РАЗРАБ.	КАСЬЯНЕНКО	<i>Касьяненко</i>	

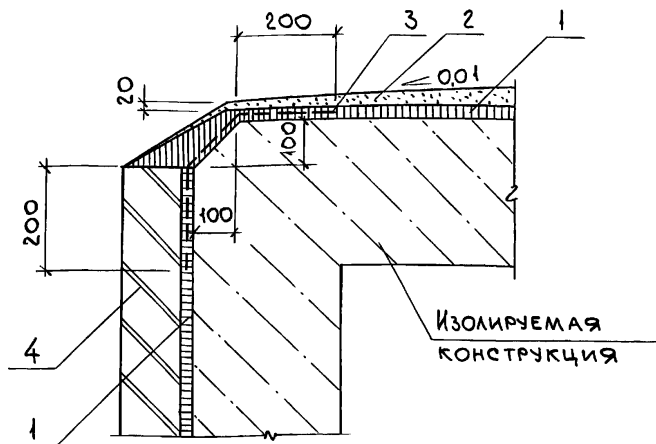
1.010-1.0-1-53

ЛИТАЯ  
ГИДРОИЗОЛЯЦИЯ.

Узел 4

СТАДИЯ	Лист	Листов
Р		1

ХАРЬКОВСКИЙ  
ПРОМСТРОЙНИИПРОЕКТ



- 1-ЛИТАЯ АСФАЛЬТОВАЯ ГИДРОИЗОЛЯЦИЯ;  
 2-ЗАЩИТНАЯ СТЯЖКА ИЗ ЦЕМЕНТНОГО РАСТВОРА М100;  
 3-АРМИРУЮЩИЙ СЛОЙ;  
 4-ЗАЩИТНАЯ СТЕНКА.

ВЗАМ. ИМБ. №

ПОДП. И ДАТА

ИМБ. № ПОДЛ.

НАЧ. ОТА.	МАРКОВ	<i>Марков</i>
Н. КОНТР.	АРБИНСКИЙ	<i>Арбинский</i>
ГЛ. СПЕЦ.	АРБИНСКИЙ	<i>Арбинский</i>
ЗАВ. ГР.	МАТОХИН	<i>Матохин</i>
ВЕД. ИНЖ.	МАТОХИН	<i>Матохин</i>
ПРОВЕР.	МАТОХИН	<i>Матохин</i>
РАЗРАБ.	КАСЬЯНЕНКО	<i>Касьяненко</i>

1.010-1.0-1-54

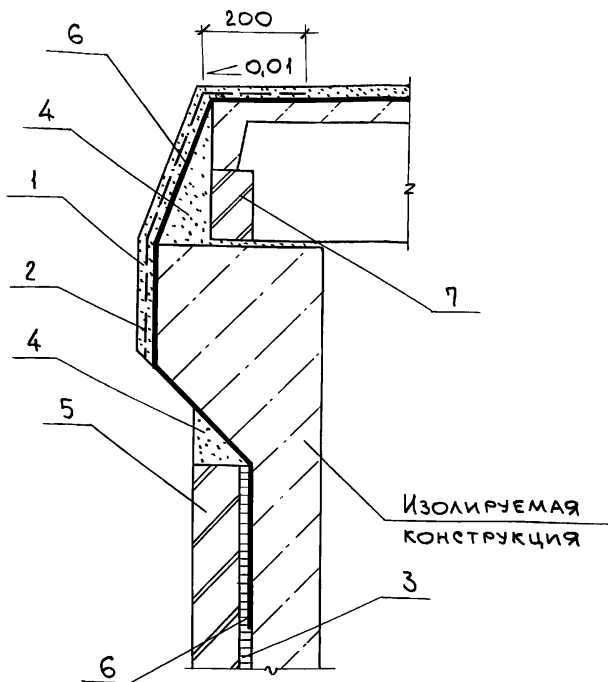
ЛИТАЯ  
ГИДРОИЗОЛЯЦИЯ.

УЗЕЛ 5

СТАДИЯ	ЛИСТ	ЛИСТОВ
Р	1	1

ХАРЬКОВСКИЙ  
ПРОМСТРОЙНИИПРОЕКТ

Ц 00008-02 95



- 1- ЗАЩИТНАЯ СТЯЖКА ИЗ ЦЕМЕНТНО-ПЕСЧАНОГО РАСТВОРА М100;  
 2- АРМИРУЮЩИЙ СЛОЙ;  
 3- ЛИТАЯ ГИДРОИЗОЛЯЦИЯ;  
 4- ЦЕМЕНТНО-ПЕСЧАНЫЙ РАСТВОР М100;  
 5- ЗАЩИТНАЯ СТЕНКА;  
 6- ОКРАСОЧНАЯ ГИДРОИЗОЛЯЦИЯ;  
 7 - КИРПИЧНАЯ КЛАДКА.

ВЗАМ. ИВБ. №

ПОДП. И ДАТА

ИВБ. № ПОДЛ.

НАЧ. ОТА.	МАРКОВ	<i>Марков</i>
Н. КОНТР.	ДРИБИНСКИЙ	<i>Дрибинский</i>
ГЛ. СПЕЦ.	ДРИБИНСКИЙ	<i>Дрибинский</i>
ЗАВ. ГР.	МАТОХИН	<i>Матохин</i>
ВЕД. ИНЖ.	МАТОХИН	<i>Матохин</i>
ПРОВЕР.	МАТОХИН	<i>Матохин</i>
РАЗРАБ.	КУЗНЕЦОВА	<i>Кузнецова</i>

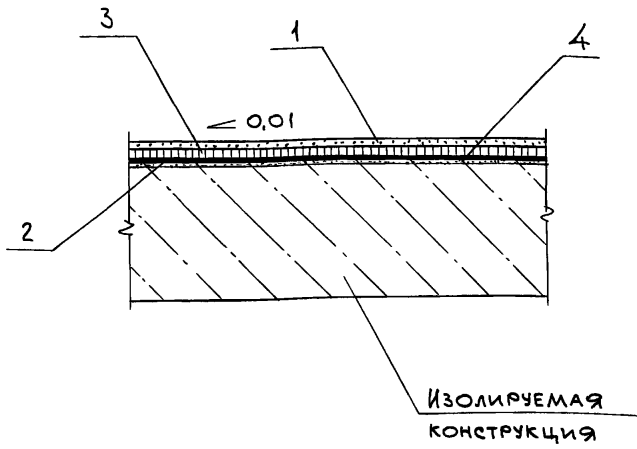
1.010-1.0-1-55

ЛИТАЯ  
ГИДРОИЗОЛЯЦИЯ.

Узел 6

СТАДИЯ	ЛИСТ	ЛИСТОВ
Р		1
ХАРЬКОВСКИЙ ПРОМЕТРОЙНИИПРОЕКТ		





- 1- ЗАЩИТНАЯ СТЯЖКА ИЗ ЦЕМЕНТНОГО РАСТВОРА М100 ПО УКЛОНУ;
- 2- ГРУНТОВКА;
- 3- ЛИТАЯ ГИДРОИЗОЛЯЦИЯ;
- 4- ЗАТИРКА ЦЕМЕНТНЫМ РАСТВОРОМ М100.

ИНС. № ПОДЛ. ПОДП. И. ДАТА. ВЗНМ. ИМС. №

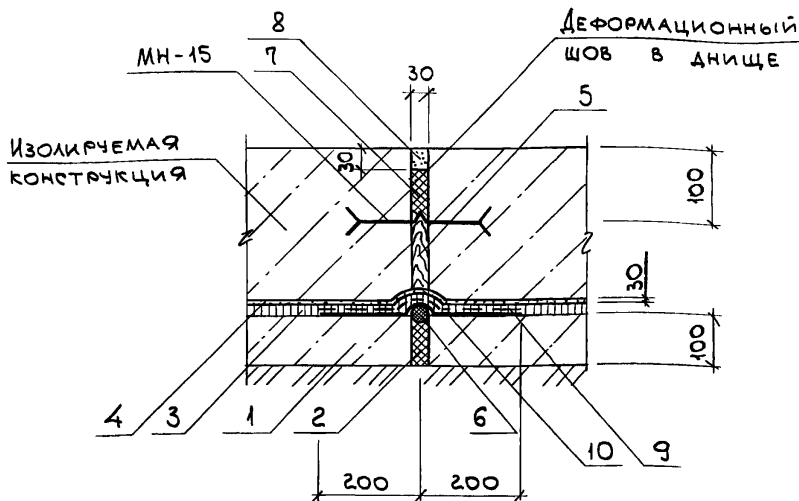
НАЧ. ОТД.	МАРКОВ	<i>М. Марков</i>
Н. КОНТР.	АРБИНСКИЙ	<i>А. Арбинский</i>
ГЛ. СПЕЦ.	АРБИНСКИЙ	<i>А. Арбинский</i>
ЗАВ. ГР.	МАТОХИН	<i>В. Матюхин</i>
ВЕА. ИНЖ.	МАТОХИН	<i>В. Матюхин</i>
ПРОВЕР.	МАТОХИН	<i>В. Матюхин</i>
РАЗРАБ.	КУЗНЕЦОВА	<i>С. Кузнецова</i>

1.010-1.0-1-56

ЛИТАЯ ГИДРОИЗОЛЯЦИЯ.

УЗЕЛ 7

СТАДИЯ	Лист	Листов
Р		1
ХАРЬКОВСКИЙ ПРОМСТРОЙНИИПРОЕКТ		



- 1 - ПОДГОТОВКА ИЗ БЕТОНА КЛАССА В12,5;
- 2 - ПРОСМОЛЕННАЯ ПАКЛЯ;
- 3 - ЛИТАЯ АСФАЛЬТОВАЯ ГИДРОИЗОЛЯЦИЯ;
- 4 - ЗАЩИТНАЯ СТЯЖКА ИЗ ЦЕМЕНТНОГО РАСТВОРА М100;
- 5 - ПРОСМОЛЕННАЯ ДОСКА, ОБЕРНУТАЯ РУБЕРОИДОМ;
- 6 - ЖГУТ ПАКЛИ, ПРОПИТАННЫЙ БИТУМОМ;
- 7 - БИТУМНАЯ МАСТИКА;
- 8 - ЗАЧЕКАНКА ЦЕМЕНТНЫМ РАСТВОРОМ М100;
- 9 - АРМИРУЮЩИЙ СЛОЙ;
- 10 - ДВА СЛОЯ ГИДРОИЗОЛА.

ИЗМ. № ПОДЛ.

ПОДП. И ДАТА

НАЧ. ОТД.	МАРКОВ	<i>Марков</i>	
Н. КОНТР.	АРИБИСКИЙ	<i>Арибиский</i>	
ГЛ. СПЕЦ.	АРИБИСКИЙ	<i>Арибиский</i>	
ЗАВ. ГР.	МАТОХИН	<i>Матохин</i>	
ВЕД. ИНЖ.	МАТОХИН	<i>Матохин</i>	
ПРОВЕР.	МАТОХИН	<i>Матохин</i>	
РАЗРАБ.	КАСЬЯНЕНКО	<i>Касьяненко</i>	

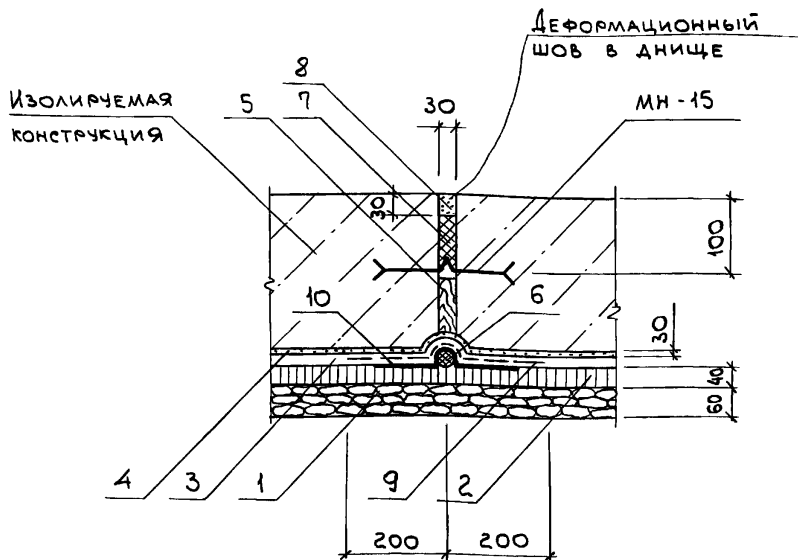
1.010-1.0-1-57

ЛИТАЯ  
ГИДРОИЗОЛЯЦИЯ.

УЗЕЛ 8

СТАДИЯ	ЛИСТ	ЛИСТОВ
Р		1

ХАРЬКОВСКИЙ  
ПРОМСТРОИНИПРОЕКТ



- 1-ЩЕБЕНОЧНАЯ ПОДГОТОВКА - 60 мм;
- 2-УПЛОТНЕННЫЙ АСФАЛЬТОБЕТОН - 40 мм;
- 3-ЛИТАЯ АСФАЛЬТОВАЯ ГИДРОИЗОЛЯЦИЯ;
- 4-ЗАЩИТНАЯ СТЯЖКА ИЗ ЦЕМЕНТНОГО РАСТВОРА М100;
- 5-ПРОСМОЛЕННАЯ ДОСКА, ОБЕРНУТАЯ РУБЕРОИДОМ;
- 6-ЖУТ ПАКЛИ, ПРОПИТАННЫЙ БИТУМОМ;
- 7-БИТУМНАЯ МАСТИКА;
- 8-ЗАЧЕКАНКА ЦЕМЕНТНЫМ РАСТВОРОМ М100;
- 9-АРМИРУЮЩИЙ СЛОЙ;
- 10- 2 СЛОЯ ГИДРОИЗОЛА.

ИЗМ. №

ПОДП. И ДАТА

НАЧ. ОТД.	МАРКОВ	<i>Марков</i>	
Н. КОНТР.	ДРИБИНСКИЙ	<i>Дрибинский</i>	
ГЛ. СПЕЦ.	ДРИБИНСКИЙ	<i>Дрибинский</i>	
ЗАВ. ГР.	МАТОХИН	<i>Матохин</i>	
ВЕД. ИНЖ.	МАТОХИН	<i>Матохин</i>	
ПРОВЕР.	МАТОХИН	<i>Матохин</i>	
РАЗРАБ.	КАСЬЯНЕНКО	<i>Касьяненко</i>	

1.010-1.0-1-58

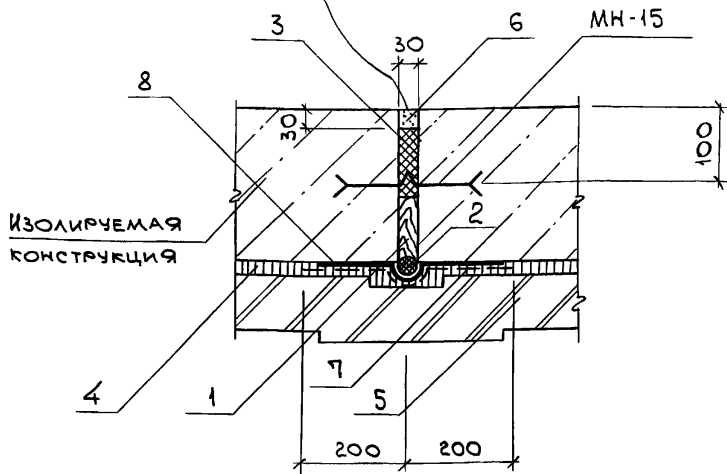
ЛИТАЯ  
ГИДРОИЗОЛЯЦИЯ.

УЗЕЛ 9

СТАДИЯ	ЛИСТ	ЛИСТОВ
Р		1

ХАРЬКОВСКИЙ  
ПРОМСТРОЙНИПРОЕКТ

ДЕФОРМАЦИОННЫЙ ШОВ В СТЕНЕ



- 1-ПРОСМОЛЕННАЯ ДОСКА, ОВЕРНУТАЯ РУБЕРОИДОМ;
- 2-ЖУТ ПАКЛИ, ПРОПИТАННЫЙ БИТУМОМ;
- 3-БИТУМНАЯ МАСТИКА;
- 4-ЛИТАЯ АСФАЛЬТОВАЯ ГИДРОИЗОЛЯЦИЯ;
- 5-ЗАЩИТНАЯ СТЕНКА (ОПАЛУБКА);
- 6-ЗАЧЕКАНКА ЦЕМЕНТНЫМ РАСТВОРОМ М100;
- 7-АРМИРУЮЩИЙ СЛОЙ;
- 8-2 СЛОЯ ГИДРОИЗОЛА.

ИНВ.№ ПОДЛ. ПОДАГ. И ДАТА ИЗМ. ИНВ.№

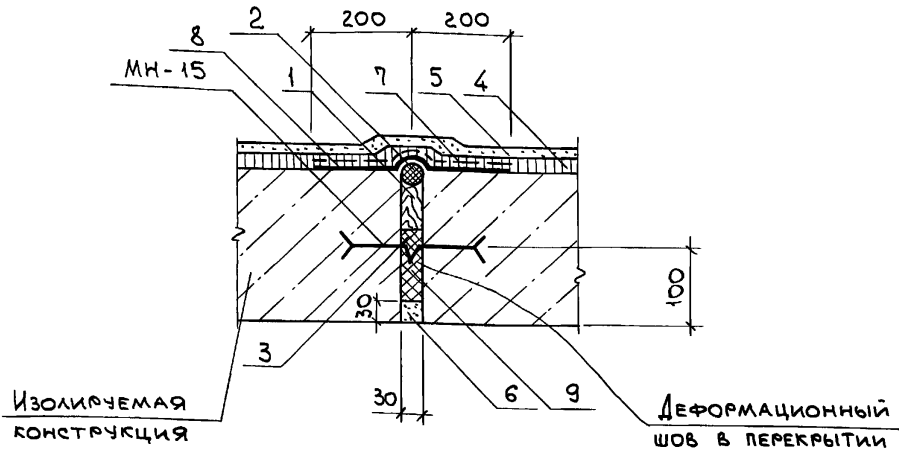
НАЧ. ОТА	МАРКОВ	<i>[Signature]</i>	
Н. КОНТР.	ДРИБИНСКИЙ	<i>[Signature]</i>	
ГЛ. СПЕЦ.	ДРИБИНСКИЙ	<i>[Signature]</i>	
ЗАВ. ГР.	МАТОХИН	<i>[Signature]</i>	
ВЕД. ИНЖ.	МАТОХИН	<i>[Signature]</i>	
ПРОВЕР.	МАТОХИН	<i>[Signature]</i>	
РАЗРАБ.	Касьяненко	<i>[Signature]</i>	

1.010-1.0-1-59

ЛИТАЯ ГИДРОИЗОЛЯЦИЯ.

ЧЗел 10

СТАДИЯ	Лист	Листов
Р		1
ХАРЬКОВСКИЙ ПРОМСТРОИНИИПРОЕКТ		



- 1- ПРОСМОЛЕННАЯ ДОСКА, ОВЕРНУТАЯ РУБЕРОИДОМ;
- 2- ЖГУТ ПАКЛИ, ПРОПИТАННЫЙ БИТУМОМ;
- 3- БИТУМНАЯ МАСТИКА;
- 4- ЛИТАЯ АСФАЛЬТОВАЯ ГИДРОИЗОЛЯЦИЯ;
- 5- ЗАЩИТНАЯ СТЯЖКА ИЗ ЦЕМЕНТНОГО РАСТВОРА М100;
- 6- ЗАЧЕКАНКА ЦЕМЕНТНЫМ РАСТВОРОМ М100;
- 7- АРМИРУЮЩИЙ СЛОЙ;
- 8- 2 СЛОЯ ГИДРОИЗОЛА;
- 9- ПРОСМОЛЕННАЯ ПАКЛЯ.

ИМЬ. № КВАД. ПЛОЩ. И ДАТА

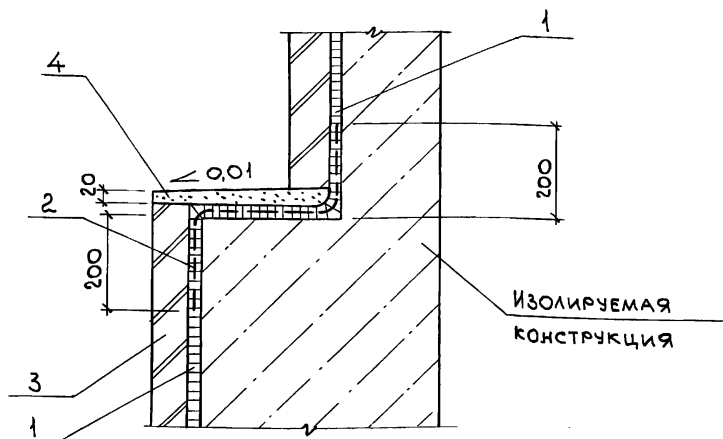
НАЧ. ОТА.	МАРКОВ	<i>Марков</i>
Н. КОНТР.	ДРИБИНСКИЙ	<i>Дрибинский</i>
ГЛ. СПЕЦ.	ДРИБИНСКИЙ	<i>Дрибинский</i>
ЗАВ. ГР.	МАТОХИН	<i>Матохин</i>
ВЕД. ИНЖ.	МАТОХИН	<i>Матохин</i>
ПРОВЕР.	МАТОХИН	<i>Матохин</i>
РАЗРАБ.	КАСЬЯНЕНКО	<i>Касьяненко</i>

1.010-1.0-1-60

ЛИТАЯ ГИДРОИЗОЛЯЦИЯ.

Узел 11

СТАДИЯ	Лист	Листов
Р		1
ХАРЬКОВСКИЙ ПРОМСТРОЙНИИПРОЕКТ		



- 1 - ЛИТАЯ ГИДРОИЗОЛЯЦИЯ;  
 2 - АРМИРУЮЩИЙ СЛОЙ;  
 3 - ЗАЩИТНАЯ СТЕНКА;  
 4 - ЦЕМЕНТНЫЙ РАСТВОР М 100.

ИНВ. № ПОДЛ. | ПОДП. И ДАТА | ВЗАМ. ИНВ. №

НАЧ. ОТА	МАРКОВ	<i>Марков</i>
Н. КОНТР.	ДРИБИНСКИЙ	<i>Дрибинский</i>
ГЛ. СПЕЦ.	ДРИБИНСКИЙ	<i>Дрибинский</i>
ЗАВ. ГР.	МАТОХИН	<i>Матохин</i>
ВЕД. ИНЖ.	МАТОХИН	<i>Матохин</i>
ПРОВЕР.	МАТОХИН	<i>Матохин</i>
РАЗРАБ.	КУЗНЕЦОВА	<i>Кузнецова</i>

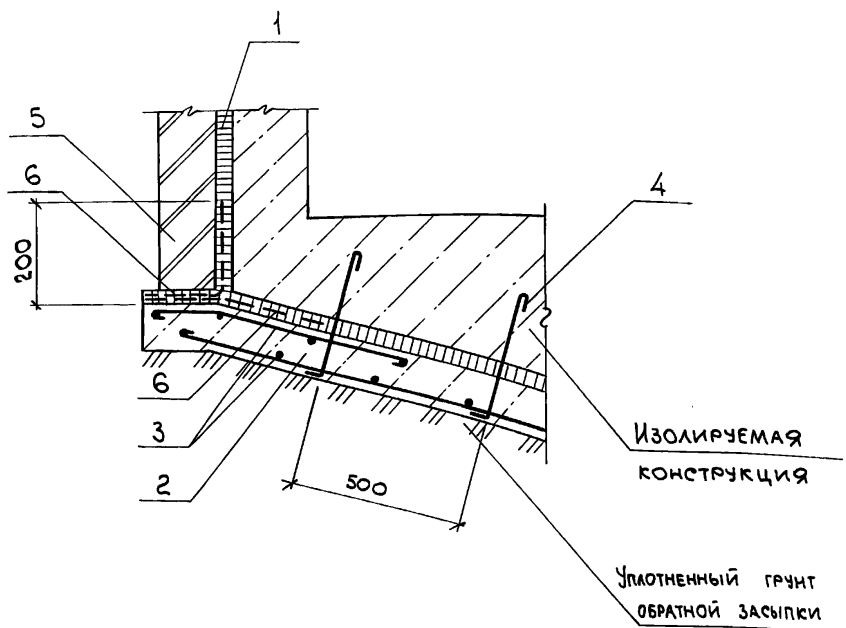
1.010-1.0-1-61

ЛИТАЯ  
ГИДРОИЗОЛЯЦИЯ.

УЗЕЛ 12

СТАДИЯ	Лист	Листов
Р		1

ХАРЬКОВСКИЙ  
ПРОМСТРОЙНИИПРОЕКТ



- 1- ЛИТАЯ ГИДРОИЗОЛЯЦИЯ;  
 2- АРМИРОВАННАЯ БЕТОННАЯ ПОДГОТОВКА ИЗ БЕТОНА КЛАССА В12,5;  
 3- АРМАТУРА БЕТОННОЙ ПОДГОТОВКИ;  
 4- АНКЕРА  $\Phi 12 A I$  ДЛЯ КРЕПЛЕНИЯ БЕТОННОЙ ПОДГОТОВКИ К ОСНОВНОЙ КОНСТРУКЦИИ;  
 5- ЗАЩИТНАЯ СТЕНКА;  
 6- АРМИРУЮЩИЙ СЛОЙ.

ИНВ. № ПОДЛ. ПОДЛ. И ДАТА ВЗАМ. ИНВ. №

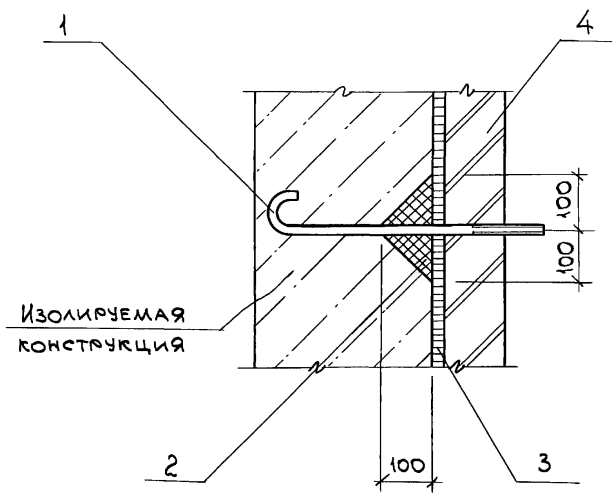
КАЧ. ОТА.	МАРКОВ	<i>Марков</i>	
И. КОНТР.	ДРИБИНСКИЙ	<i>Дрибинский</i>	
ГЛ. СПЕЦ.	ДРИБИНСКИЙ	<i>Дрибинский</i>	
ЗАВ. ГР.	МАТОХИН	<i>Матохин</i>	
БЕД. ИНЖ.	МАТОХИН	<i>Матохин</i>	
ПРОВЕР.	МАТОХИН	<i>Матохин</i>	
РАЗРАБ.	КАСЯНЕНКО	<i>Касьяненко</i>	

1.010-1.0-1-62

ЛИТАЯ  
ГИДРОИЗОЛЯЦИЯ.

Узел 13

СТАДИЯ	Лист	Листов
Р		1
ХАРЬКОВСКИЙ ПРОМСТРОЙНИПРОЕКТ		



- 1 - АНКЕР;
- 2 - БИТУМНАЯ МАСТИКА;
- 3 - ЛИТАЯ АСФАЛЬТОВАЯ ГИДРОИЗОЛЯЦИЯ;
- 4 - ЗАЩИТНАЯ СТЕНКА.

ЛИН. № ПОДЛ. | СОДР. И ДАТА  
 ВЗНМ. ИМБ. №

НАЧ. ОТА.	МАРКОВ	<i>[Signature]</i>	
Н. КОНТР.	ДРИБИНСКИЙ	<i>[Signature]</i>	
ГЛ. СПЕЦ.	ДРИБИНСКИЙ	<i>[Signature]</i>	
ЗАВ. ГР.	МАТОХИН	<i>[Signature]</i>	
ВЕД. ИНЖ.	МАТОХИН	<i>[Signature]</i>	
ПРОВЕР.	МАТОХИН	<i>[Signature]</i>	
РАЗРАБ.	КАСЬЯНЕНКО	<i>[Signature]</i>	

1.010-1.0-1-63

Литая гидроизоляция.  
Узел 14

СТАДИЯ	ЛИСТ	ЛИСТОВ
Р		1
ХАРЬКОВСКИЙ ПРОМСТРОЙНИИПРОЕКТ		