

ПРАВИТЕЛЬСТВО МОСКВЫ
КОМИТЕТ ПО АРХИТЕКТУРЕ И ГРАДОСТРОИТЕЛЬСТВУ г.МОСКВЫ
МОСКОВСКИЙ НАУЧНО-ИССЛЕДОВАТЕЛЬСКИЙ И ПРОЕКТНЫЙ ИНСТИТУТ
ТИПОЛОГИИ, ЭКСПЕРИМЕНТАЛЬНОГО ПРОЕКТИРОВАНИЯ



МНИИТЭП



КАТАЛОГ

ОБОРУДОВАНИЯ МУСОРОПРОВОДА
(ИЗ ЭКОЛОГИЧЕСКИ ЧИСТОГО МАТЕРИАЛА)
ДЛЯ ЖИЛЫХ ДОМОВ Г.МОСКВЫ

PM - 2636 К

2003.

Стр. 1-79

Карт 13329

ПРАВИТЕЛЬСТВО МОСКВЫ
КОМИТЕТ ПО АРХИТЕКТУРЕ И ГРАДОСТРОИТЕЛЬСТВУ г.МОСКВЫ
МОСКОВСКИЙ НАУЧНО-ИССЛЕДОВАТЕЛЬСКИЙ И ПРОЕКТНЫЙ ИНСТИТУТ
ТИПОЛОГИИ, ЭКСПЕРИМЕНТАЛЬНОГО ПРОЕКТИРОВАНИЯ



МНИИТЭП



КАТАЛОГ
ОБОРУДОВАНИЯ МУСОРОПРОВОДА
(ИЗ ЭКОЛОГИЧЕСКИ ЧИСТОГО МАТЕРИАЛА)
ДЛЯ ЖИЛЫХ ДОМОВ Г.МОСКВЫ

PM - 2636 К

Договор № 1-М 43

Главный инженер

Е.Е.Никитин

Начальник МТО

С.Г.Гуров

Главный инженер МТО

Е.С.Лелюхина

Главный специалист МТО

А.Г.Солопов

Приказ о вводе в действие
№ ЮТО от 05.08.03г. 2003.

Капм 13829

СОДЕРЖАНИЕ

	Стр.
1. Пояснительная записка	4
2. Мусоропровод со стволом из базальтофибробетонных труб	6
3. Мусоропровод со стволом из труб НСТ	30
4. Мусоропровод со стволом из стеклокомпозитных труб	57

Сл. 1000000000

						PM-2636 К		
Изм.	Колун	Лист	Док	Подп.	Дата	Лит.	Лист	Листов
Разраб.	Бочкарева			<i>[Signature]</i>				
Пров.	Солопов			<i>[Signature]</i>		МНИИТЭП МТО Содержание		
Н.контр.	Синицына			<i>[Signature]</i>				

КАТАЛОГ
 оборудования мусоропровода
 (из экологически чистого материала)
 для жилых домов г.Москвы

Кард. 3329

Каталог переработан в соответствии с поручением Управления научно-технической политики в строительной отрасли Комплекса архитектуры, строительства, развития и реконструкции города.

В соответствии с постановлением №1 от 03.04.02г. Главного Государственного санитарного врача по г.Москве и требований "Инструкции по проведению очистки, мойки и дезинфекции систем мусороудаления жилых, административных и общественных зданий" в каталоге произведена замена стволов мусоропроводов на стволы из экологически чистых материалов (базальтофибробетон, трубы из нержавеющей стали НСТ, стеклокомпозит). Применено переработанное зачистное устройство с перегородкой, отделяющей внутреннее пространство ствола от оператора. Применены переработанные загрузочные клапаны с блокировкой, шибер с огнестойко-отсекающей заслонкой, разработанный затвор воздуховода, перекрывающий ствол на время прочистки и дезинфекции мусоропровода.

В соответствии с примененными материалами для стволов мусоропровода, каталог имеет три раздела.

- 1 раздел - мусоропровод из труб базальтофибробетонных;
- 2 раздел - мусоропровод из труб НСТ;
- 3 раздел - мусоропровод из стеклокомпозитных труб.

В каждом разделе показаны: мусоропровод в сборе, узлы мусоропровода с габаритными и присоединительными размерами, детали, разрезы, сечения, варианты соединений, виды соединений, крепления и уплотнения узлов, устанавливаемых при сборке мусоропровода.

Указанное выше оборудование и трубы серийно выпускаются московскими и подмосковными предприятиями и имеют нормативную документацию в установленном порядке.

В соответствии с требованиями СанПиН 2.1.2.1002-00

Имя, N подл.	Подл. и дата
Имя, N дубл.	Подл. и дата
Имя, N лубл.	Подл. и дата
Имя, N подл.	Подл. и дата
Имя, N дубл.	Подл. и дата
Имя, N лубл.	Подл. и дата
Имя, N подл.	Подл. и дата
Имя, N дубл.	Подл. и дата
Имя, N лубл.	Подл. и дата

Каталог					
Изм.	Колуч	Лист	Док	Подп.	Дата
Разраб.	Бочкарева			<i>[Signature]</i>	
Пров.	Солюхов			<i>[Signature]</i>	
Н.контр.	Свяжичева			<i>[Signature]</i>	
Утв.	Гуров			<i>[Signature]</i>	
РМ-2636 К					
Каталог оборудования мусоропровода (из экологически чистого материала) для жилых домов г.Москвы					
Пояснительная записка					
Лит.	Лист	Листов			
	1	2			
МНИИТЭП МТО					

Каталог 18829

"Санитарно-эпидемиологические требования к жилым зданиям и помещениям" и СП 31-108-2002 "Мусоропроводы жилых и общественных зданий и сооружений" все материалы, поставляемые для изготовления изделий настоящего каталога, должны иметь сертификаты, удостоверяющие их экологическую чистоту.

Инов. N подл.	Подп. и дата	Взам. литья N	Инов. N дубл.	Подп. и дата
000206				

Изм.	Колун	Лист	Док	Подп.	Дата

PM-2636 K

Kalid 31.09

**МУСОРОПРОВОД
СО СТВОЛОМ
ИЗ БАЗАЛЬТОФИБРОБЕТОННЫХ
ТРУБ**

Инд. N подл.	Подп. и дата	Взам. инв. N	Инд. N дубл.	Подп. и дата
70062888				

Изм.	Колуч	Лист	Док	Подп.	Дата

PM-2636 К

Лист

1

Календарь

Спецификация

№ п/п	Обозначение	Наименование	Кол.	Вес в кг.		Примечание
				Ед.	Общ.	
1	КМ-0.6	Контейнер емк. 0.6 куб.м	2	60	120	
2	ТУ 4924-002-05111744-98	Шибер ШСМН-ДО	1			
3	ТУ 4924-001-05111744-96	Клапан загрузочный КН	n-1	16.0		
4	ТУ 5772-003-53123926-2001	Труба стеклокомпозитная Ø420, L = L1	1			
5	ТУ 5772-003-53123926-2001	Труба стеклокомпозитная Ø420, L = 2850	n-2			
6	ТУ 5772-003-53123926-2001	Труба стеклокомпозитная Ø420, L = 1206+S/2	1			
7	ТУ 5772-003-53123926-2001	Труба стеклокомпозитная Ø310, L = L2	1			
8	ТУ 5772-003-53123926-2001	Труба стеклокомпозитная Ø310, L = L3	1			
9	ТУ 5772-003-53123926-2001	Муфта	1			
10						
11	ФС	Фланец специальный	n-1			
12	ЗВМ	Затвор воздуховода мусоропровода	1			
13	Серия 4-904-12 Т-19 ЦИТП	Дефлектор с переходным фланцем	1	15.5	15.5	
14	ТУ 5769-003-1781189630	Мат базальтоволоконный БВТММ				
15	ТУ 4924-003-05111744-99	Зачистное устройство мусоропроводов ЗУМ 01-"М"	1	152	152	
16	ГОСТ 7338-90	Пластина 1, лист ТМ КЩ М 40x600x600-9,9 (прокладка ИГ-1)	1	23	23	
17	ТУ ЛГ 05799048-24-97	Элур Т				
18		Фартук	1			
19		Гильза	1			
20	ТУ 5772-003-53123926-2001	Герметик полиэфирный связующий				

1. n - количество этажей
2. S - толщина перекрытия
3. Крепежные детали поставляются в комплекте с оборудованием
4. Спецификация дана на 1 комплект оборудования

PM-2636 K

Спецификация

Лит.	Лист	Листов
		1

МНИТЭП
МТО

Карта 18.829

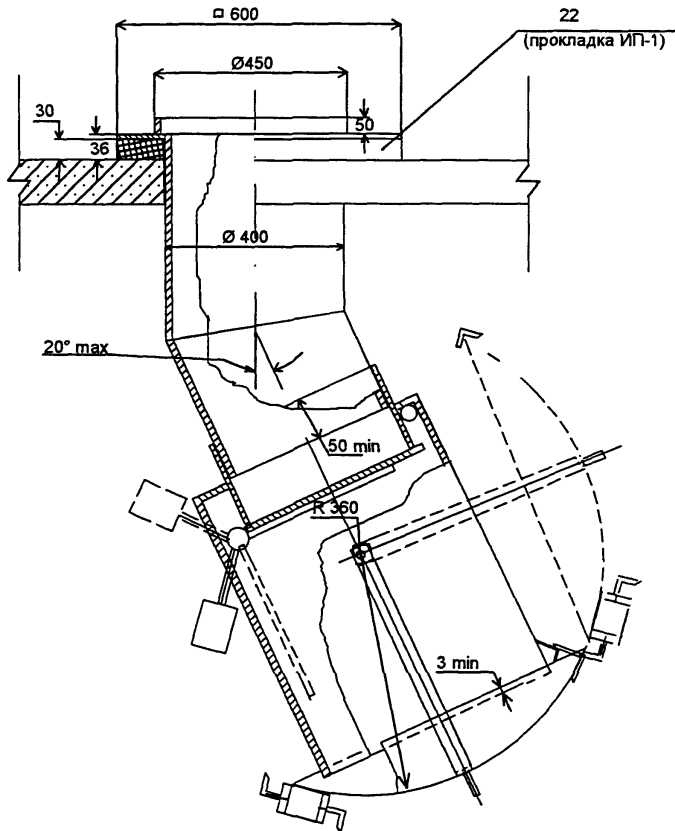
Подп. и дата
 Инв. N дубл.
 Инв. N
 Взам инв. N
 Подп. и дата
 Инв. N подл.

Изм.	Лист	Ндокум.	Подп.	Дата
Разраб.		Бочкарева	<i>[Signature]</i>	
Пров.		Солопов	<i>[Signature]</i>	
Н.контр.		Синицына	<i>[Signature]</i>	

10060006
 10060006

I

Установка шибера наклонного типа ШСМН-ДО



Инв. N подл.	Подп. и дата	Взам инв. N	Инв. N дубл.	Подп. и дата
1006178				

Изм.	Лист	N докум.	Подп.	Дата

PM-2636 K

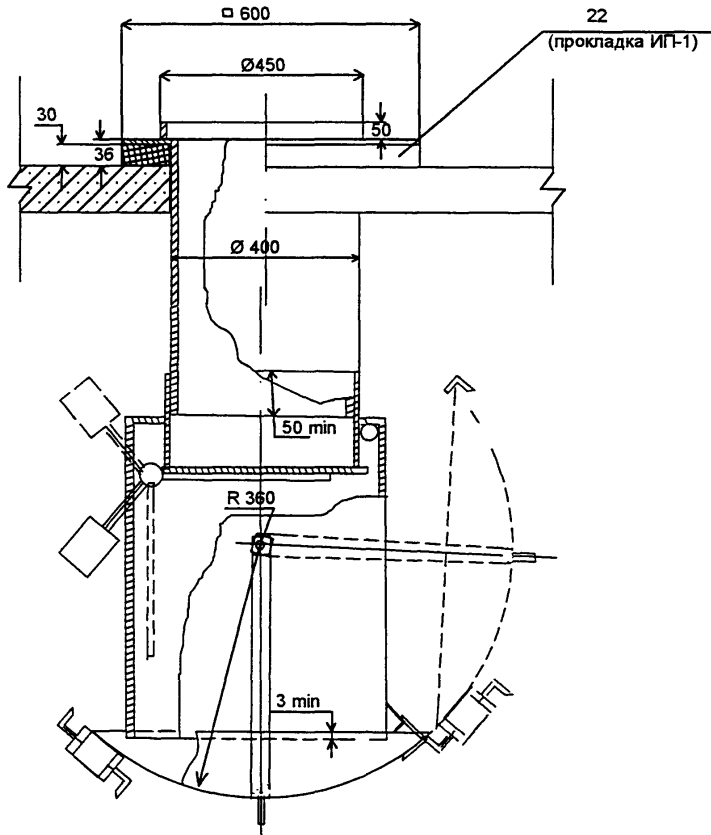
Лист

2

Kalid 13329

I

Установка шибера прямого типа ШСМП-ДО



Изм. N подл.	Подп. и дата	Изм. N дубл.	Подп. и дата
1005-288			
Взам. изв. N			
Подп. и дата			

Изм. Лист	N докум.	Подп.	Дата

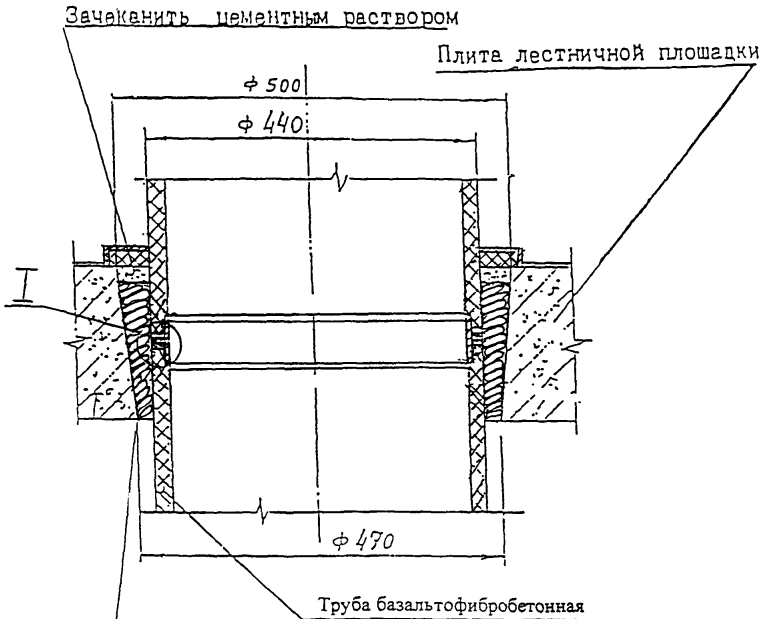
PM-2636 K

Лист

3

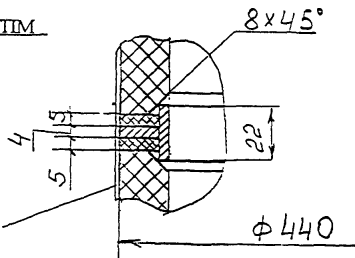
Кавд 18829

Стыковка труб ствола мусоропровода в перекрытии



Мат базальтоволоконный БВТТМ
 Н=50 мм.
 ТУ-5769-003-178189630

I (1:2)



Герметизирующая самоклеющаяся лента
 ГЕРЛЕН-Д Н=100 мм., ТУ-400-1-165-79

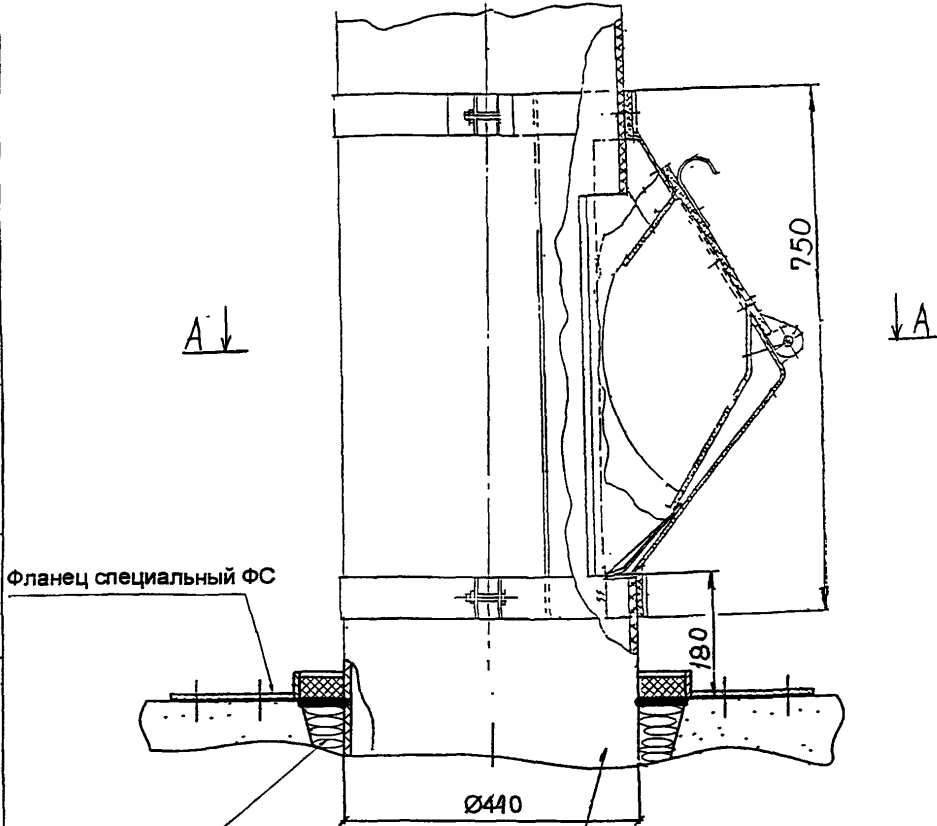
Имя и подп.	Подп. и дата
Взам. инв. N	Имя и дубл.
Подп. и дата	Подп. и дата
Имя и подп.	Имя и дубл.

Изм.	Лист	№ докум.	Подп.	Дата
------	------	----------	-------	------

Kalder 13829

III

Установка клапана загрузочного



Фланец специальный ФС

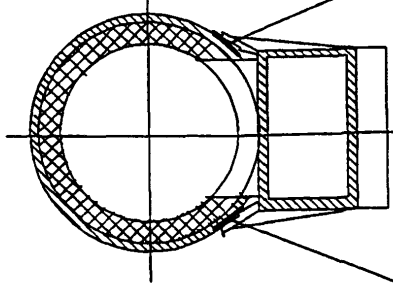
Ø440

Мат базальтоволоконный
БВТПМ
Н=50мм
ТУ-5769-003-178189630

Труба базальтофибробетонная

A-A

Мастика Элур Т
ТУ ЛГ 05799048-24-97



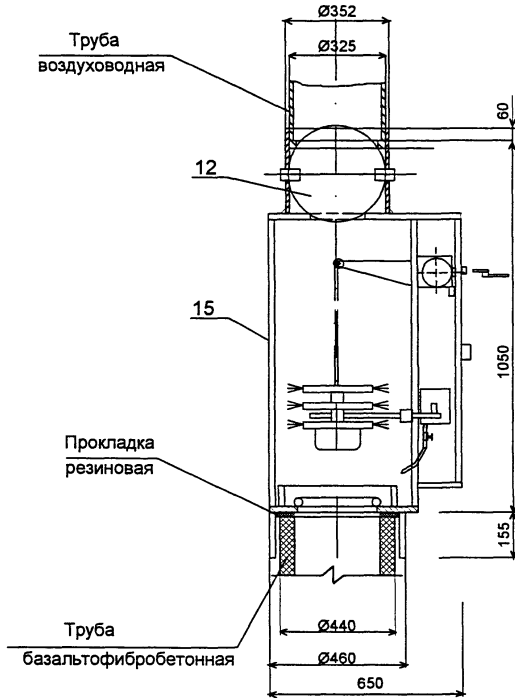
Инв. N подл.	Подл. и дата	Взам инв. N	Инв. N дубл.	Подл. и дата

Изм.	Кол.уч.	Лист	Исполн.	Подл.	Дата

Калитва

IV

Установка зачистного устройства мусоропровода ЗУМ.01"М"



Затвор поз.12 поставляется в сборе с ЗУМ 01"М" поз.15

Изм. N подл.	Подп. и дата	Взам. инв. N	Ив. N дубл.	Подп. и дата
1006208				

Изм. Лист	N докум.	Подп.	Дата

PM-2636 K

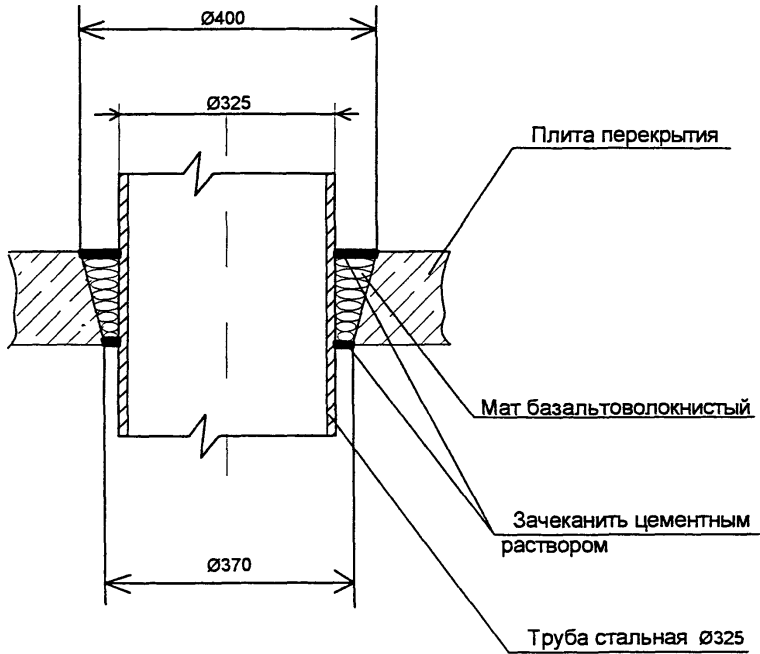
Лист

6

Калин 13.02.09

V

Прохождение трубы воздуховодной через перекрытие



Инв. N подл.	Подп. и дата	Взам. инв. N	Инва. N дубл.	Подп. и дата
1006288				

Изм.	Лист	N докум.	Подп.	Дата

PM-2636 К

Лист

7

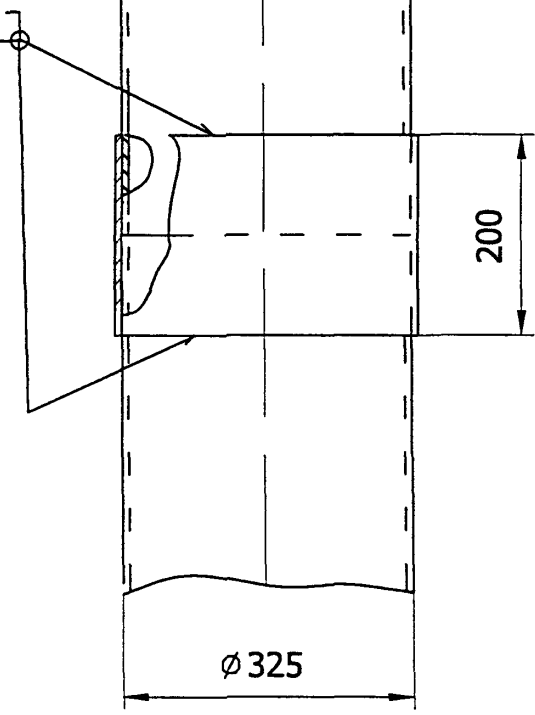
Калин 18829

PM-2636 K

VI

стыковка воздуховодных труб

ГОСТ5264-80-Н1-13



Инв.№ подл.	Подп. и дата	Взэм.инв.№	Инв.№ дубл.	Подп.и дата
1006288				

Изм/ист	№ докум.	Подп.	Дата

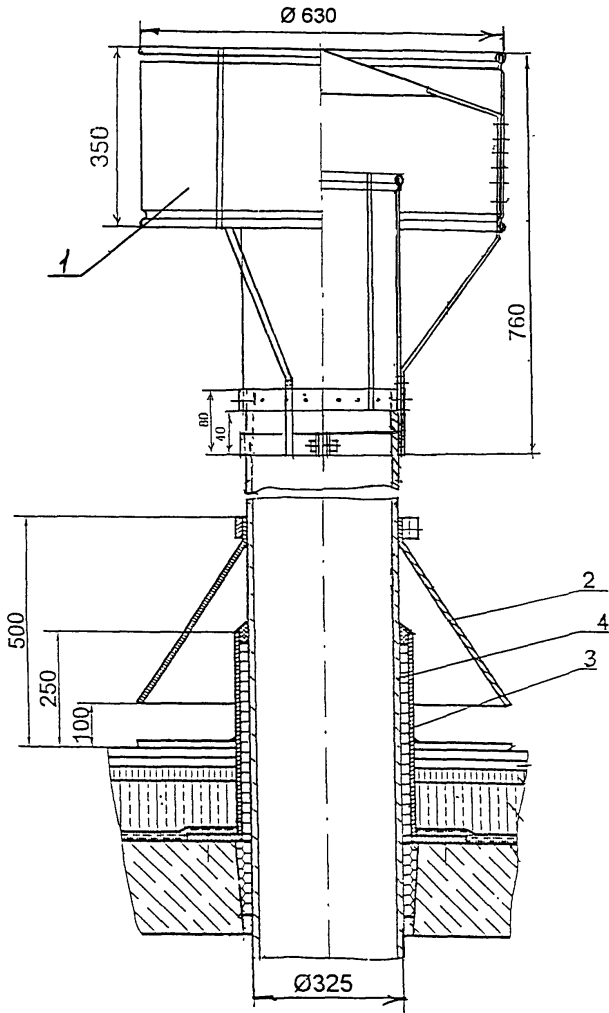
PM-2636 K

Лист

3

кажд 18829

Установка дефлектора,
 гильзы и фартука защитного на крыше



- 1 - Дефлектор
- 2 - Фартук защитный
- 3 - Гильза
- 4 - Труба воздуховодная

Ивв N подл <i>10000000</i>	Подп и дата	Взам ивв N	Ивв N дубл	Подп и дата
-------------------------------	-------------	------------	------------	-------------

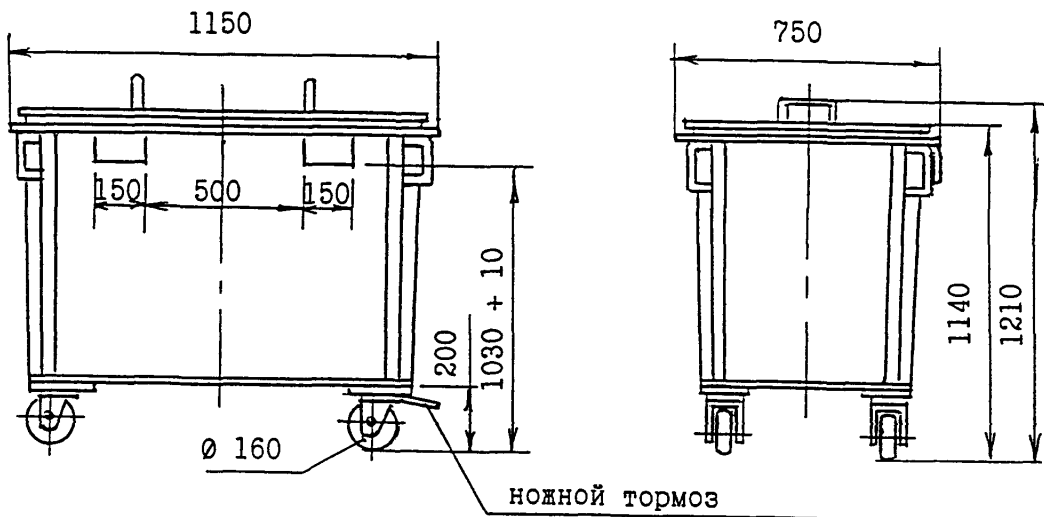
Изм. лист	N докум.	Подп.	Дата
-----------	----------	-------	------

PM-2636 K

Лист
9

Кандр 18829

КОНТЕЙНЕР КМ-0,6



Изм	Лист	№ докум	Подп.	Дата
Изм	Лист	№ докум	Подп.	Дата

Подп. и дата

Изм N дубл

Взам инв N

Подп. и дата

Изм N подл

1006988

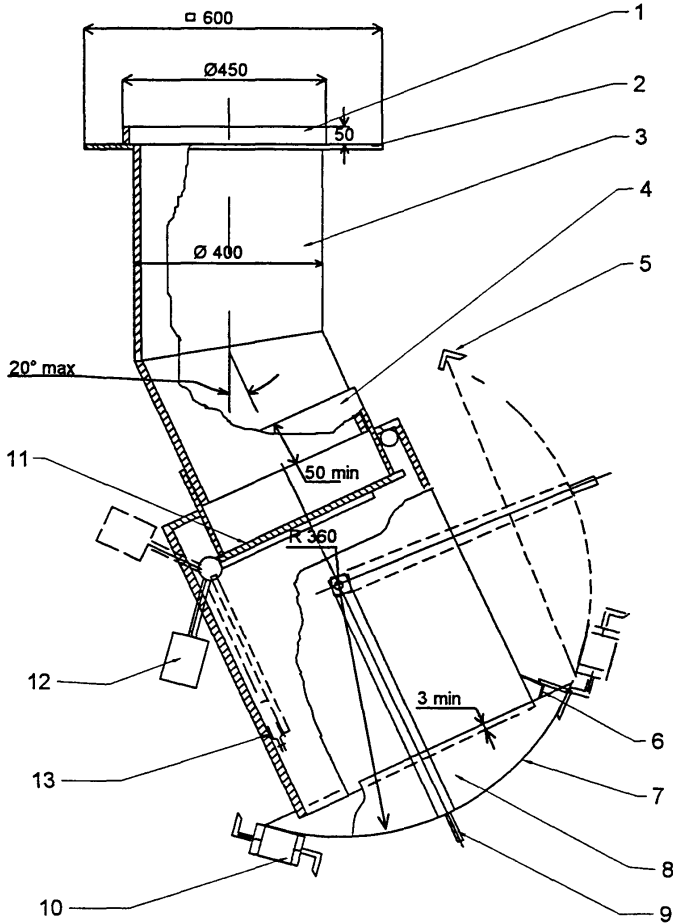
PM-2636 K

Лист

10

Калин 18829

Шибер типа ШСМН-ДО



- 1 - опорный патрубок ствола; 2 - опорный фланец; 3 - патрубок;
- 4 - корпус; 5 - ограничитель закрытого положения; 6 - ограничитель;
- 7 - заслонка; 8 - защитная стенка; 9 - ручка; 10 - фиксатор;
- 11 - дымоотсекатель; 12 - груз; 13 - плавкий элемент.

Изм N подп.	Подп и дата
Изм N дубл.	Изм N дубл.
Взам инв N	Взам инв N
Изм N подп.	Подп и дата

Изм	Лист	N докум.	Подп.	Дата
-----	------	----------	-------	------

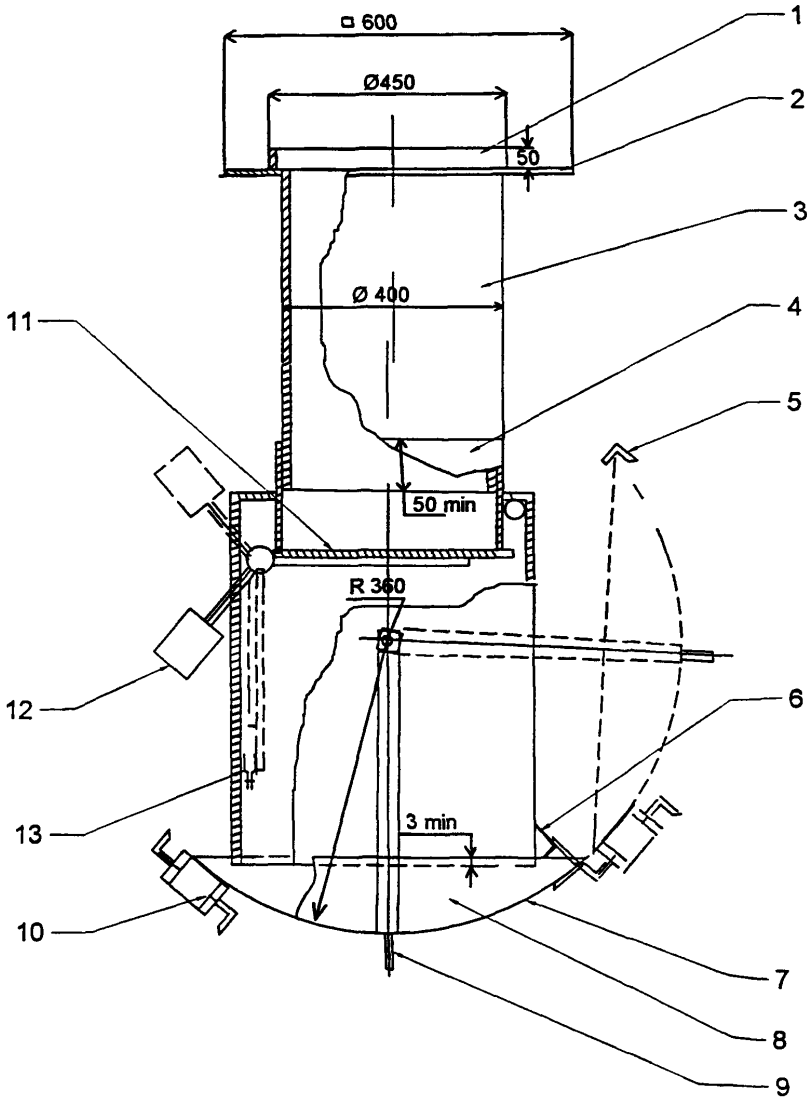
PM-2636 K

Лист

11

капиталь

Шибер типа ШСМП-ДО



- 1 - опорный патрубок ствола; 2 - опорный фланец; 3 - патрубок;
- 4 - корпус; 5 - ограничитель закрытого положения; 6 - ограничитель;
- 7 - заслонка; 8 - защитная стенка; 9 - ручка; 10 - фиксатор;
- 11 - дымоотсекатель; 12 - груз; 13 - плавкий элемент.

Изм	Лист	№ докум.	Подп.	Дата
Изм	Лист	№ докум.	Подп.	Дата

PM-2636 K

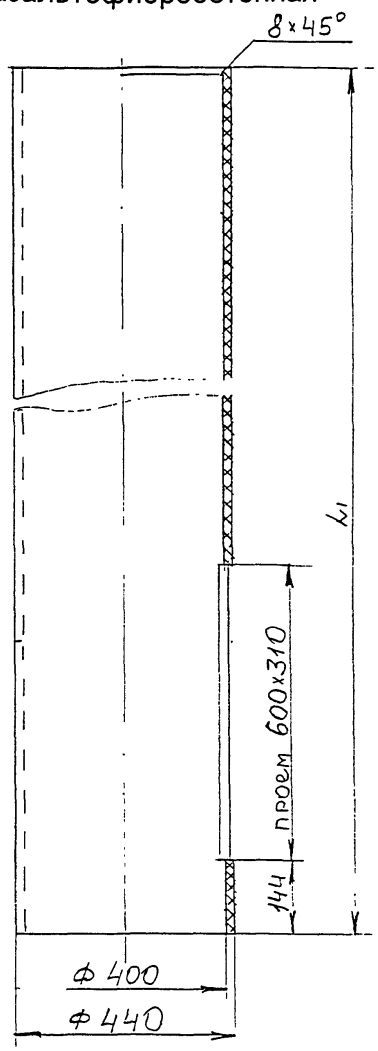
Лист

12

Карт 18829

PM-2636 K

Труба базальтофибробетонная



L1 - см. лист 1

Име N подл.	Подп и дата	Име N дубл	Подп и дата
1006288			

Изм	Лист	И докум.	Подп	Дата

PM-2636 K

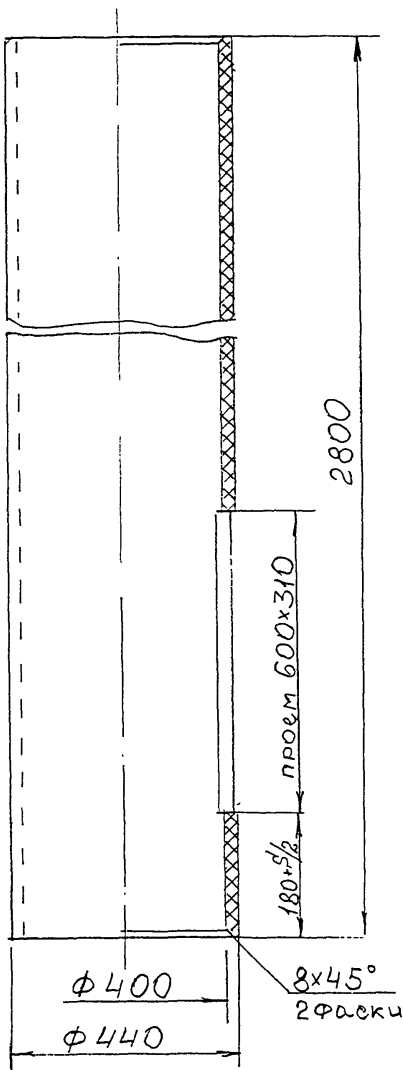
Лист

13

Калитин

PM-2636 К

Труба базальтофибробетонная



S - см. лист 1

Изм	Лист	№ докум.	Подп.	Дата
Изм N подл	Подп. и дата	Базам изв N	Изм N дубл	Подп и дата
1000208				

Изм	Лист	№ докум.	Подп.	Дата

PM-2636 К

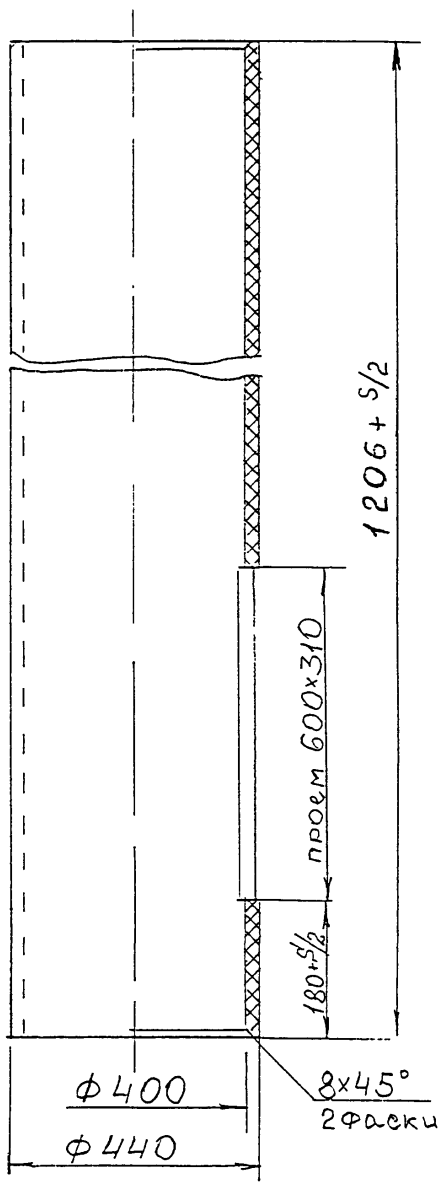
Лист

14

Кавот 13229

PM-2636 К

Труба базальтофибробетонная



S - см. лист 1

Ив N подл 1006288	Подп и дата	Взам ивн N	Ив N дубл	Подп и дата

Изм	Лист	N докум.	Подп	Дата

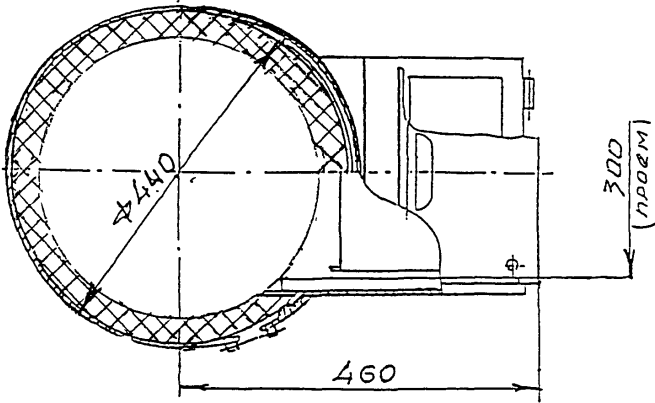
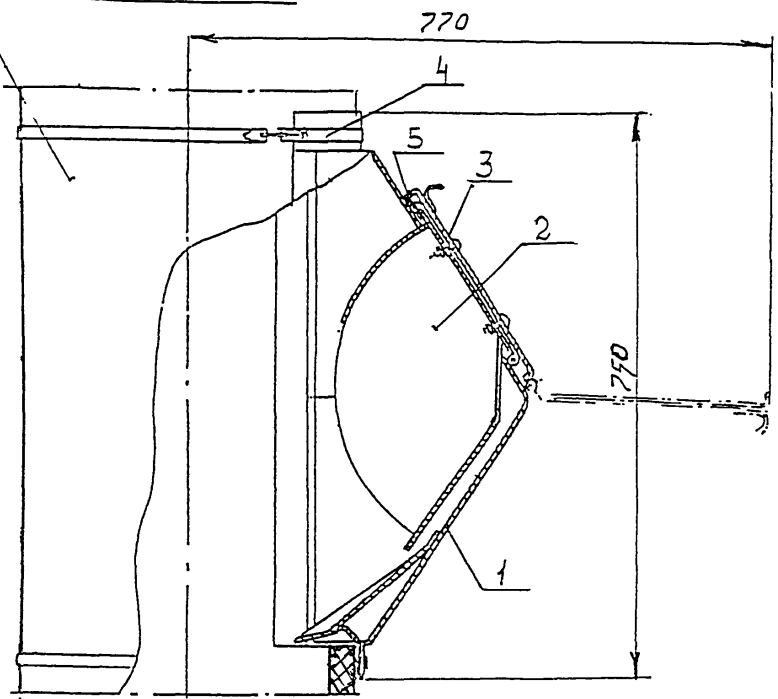
PM-2636 К

Лист

Канот 8829 15

КЛАПАН ЗАГРУЗОЧНЫЙ НАВЕСНОЙ

ствол мусоропровода



1 - корпус

2 - ковш съемный

3 - крышка

4 - два хомута с болтовыми соединениями

5 - резиновые уплотнители

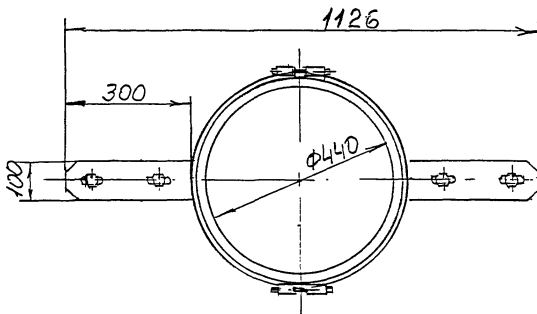
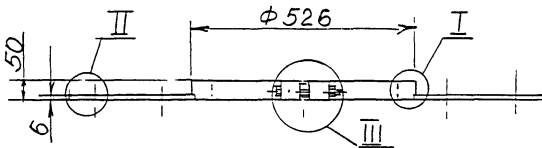
PM-2636 K

Лист

Изм	Лист	№ докум.	Подп.	Дата

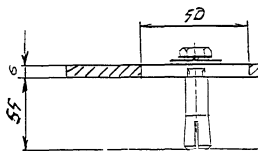
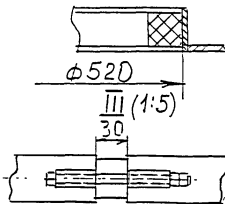
1005285
 16
 Кашин 8829

Фланец специальный



I (1:5)

II (1:2)



Изм	Лист	№ докум	Подп	Дата

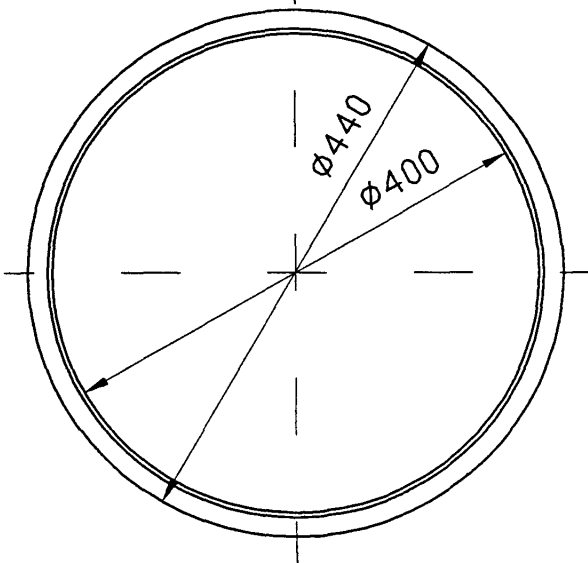
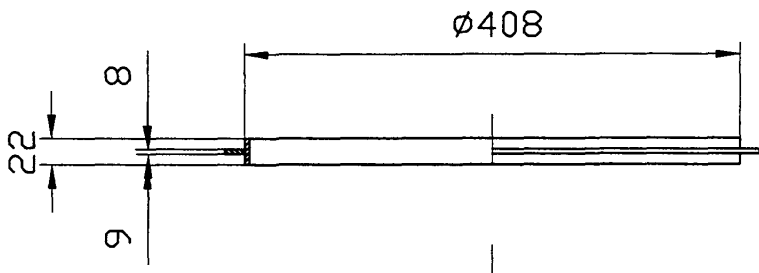
PM-2636 K

Лист

Handwritten signature and number 17

PM-2636 K

Муфта соединительная



Инв.№ подл.	Подп. и дата	Взам.инв.№	Инв.№ дубл.	Подпи. дата
1006288				

Изм	№ докум.	Подп.	Дата

PM-2636 K

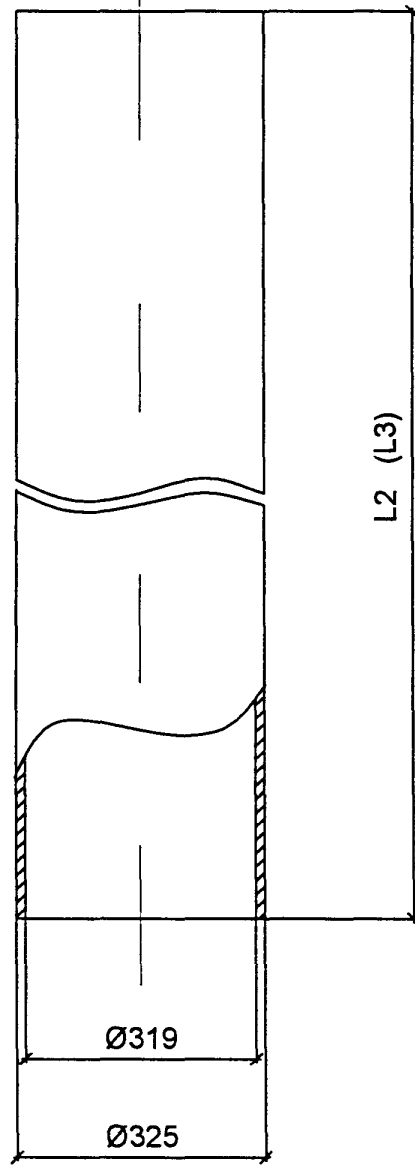
Лист

18

Калитва

PM-2636 K

Труба воздуховодная



L2, L3 - см. лист 1

Инв N подл. <i>10069005</i>	Подп. и дата	Взам инв N	Инв N дубл.	Подп. и дата

Изм.	Лист	N докум.	Подп.	Дата

PM-2636 K

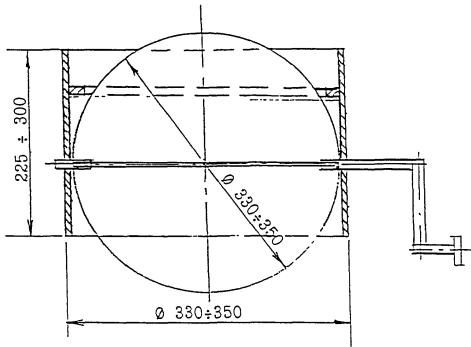
Лист

19

Календарь

PM-2636 K

Затвор воздуховода мусоропровода "ЗВМ"



Име N подп.	Подп и дата	Име N дубл.	Подп и дата
1006288			
Взам инв N			

Изм	Лист	N докум.	Подп.	Дата

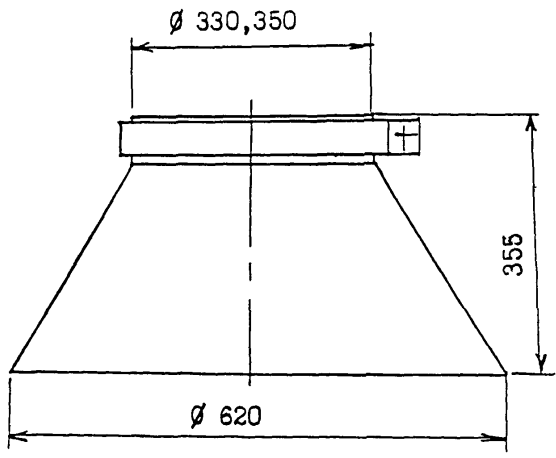
PM-2636 K

Лист
20

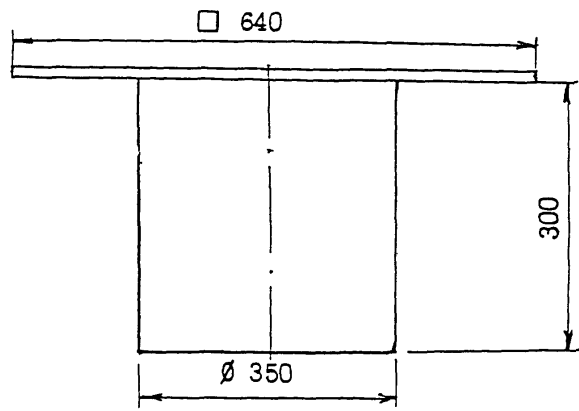
Кавит 31.09

PM-2636 K

ФАРТУК



ГИЛЬЗА



При проектировании эти изделия учитываются в архитектурно-строительном разделе проекта.

Инв N подл. <i>1006488</i>	Подл. и дата	Взам инв N	Инв N дубл.	Подл. и дата

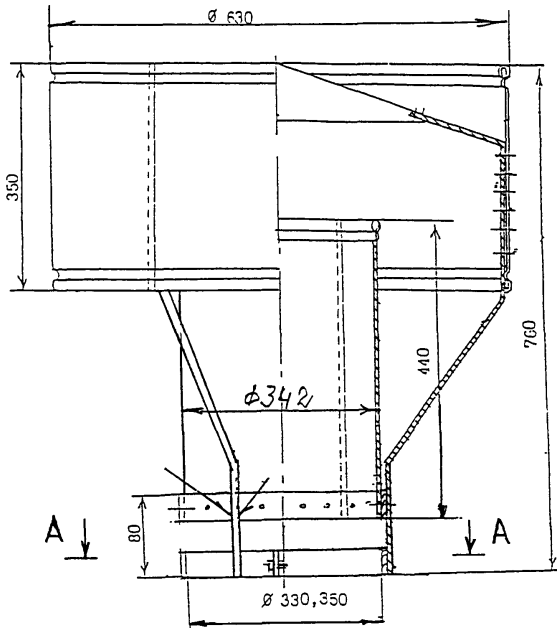
Изм.	Лист	N докум.	Подл.	Дата

PM-2636 K

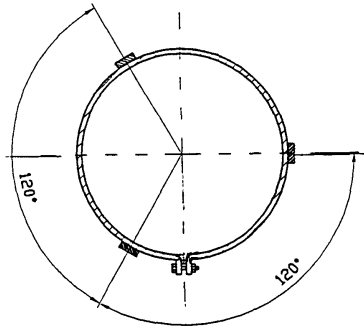
Лист
21

Кавит-2009

Дефлектор с хомутом



A - A



Име N подп.	Подп и дата	Взам име N	Име N дубл	Подп и дата
100698				

Изм	Лист	N докум	Подп	Дата

PM-2636 K

Копи 13829

Лист

22

PM-2636 K

МУСОРОПРОВОД
СО СТВОЛОМ
ИЗ ТРУБ НСТ

Изм. N	Колун	Лист	Док	Подп.	Дата
Изм. Колун Лист Док Подп. Дата					

Изм. N	Колун	Лист	Док	Подп.	Дата

PM-2636 K

Кавч 18829

Лист
1

Спецификация (вариант 1)

№ п/п	Обозначение	Наименование	Кол.	Вес в кг.		Примечание
				Ед.	Общ.	
1	КМ-0.6	Контейнер ёмк. 0.6	2	60	120	
2	ТУ 4924-002-05111744-98	Шибер ШСМН-ДО	1			
3	ТУ 4924-001-05111744-96	Клапан загрузочный КЧ	п-1	16.0		
4	ТУ 4924-004-05111744-00	Труба НСТ L=2830	п-2			
5	ТУ 4924-004-05111744-00	Труба НСТ L=1196	1			
6						
7	ТУ 4924-004-05111744-00	Труба стальная Ø325xL2x3	1			
8	ТУ 4924-004-05111744-00	Труба стальная Ø325xL3x3	1			
9	ТУ 4924-004-05111744-00	Муфта	1			
10	ТУ 4924-004-05111744-00	Муфта соединительная Р-132	п-1			
11						
12	ЗВМ	Затвор воздуховода мусоропровода	1			
13	ТУ 4924-004-05111744-00	Дефлектор Р-150	1	15.5	15.5	
14	ТУ 5769-003-1781189630	Мат базальтоволоконный БВТГМ				
15	ТУ 4924-003-05111744-99	Зачистное устройство мусоропроводов ЗУМ 01-"М"	1	152	152	
16	ГОСТ 7338-90	Пластина 1, лист ТМ КЦ М 40x600x600-9.9 (прокладка ИГ-1)	1	23	23	
17	ТУ ЛГ 05799048-24-97	Элур Т				
18		Фартук	1			
19		Гильза	1			

Подп и дата
 Инв N дубл.
 Взам инв N
 Подп и дата
 Инв N подл

1. п - количество этажей
2. S - толщина перекрытия
3. Крепежные детали поставляются в комплекте с оборудованием
4. Спецификация дана на 1 комплект оборудования

PM-2636 K

Изм.	Лист	Ндокум	Подп.	Дата
Разраб		Бочкарева	<i>[Подпись]</i>	
Пров.		Солопов	<i>[Подпись]</i>	
Н.контр.		Синицына	<i>[Подпись]</i>	

Спецификация

Лит	Лист	Листов
	1	1

МНИИТЭП
МТО

Каляева

Спецификация (вариант 2)

№ п/п	Обозначение	Наименование	Кол.	Вес в кг.		Примечание
				Ед.	Общ.	
1	КМ-0.6	Контейнер ёмк 06	2	60	120	
2	ТУ 4924-002-05111744-98	Шибер ШСМН-ДО	1			
3	ТУ 4924-001-05111744-96	Клапан загрузочный КН	n-1	16.0		
4	ТУ 4924-004-05111744-00	Труба НСТ L=2800	n-2			
5	ТУ 4924-004-05111744-00	Труба НСТ L=1166	1			
6						
7	ТУ 4924-004-05111744-00	Труба стальная Ø325xL2x3	1			
8	ТУ 4924-004-05111744-00	Труба стальная Ø325xL3x3	1			
9	ТУ 4924-004-05111744-00	Муфта	1			
10	ТУ 4924-004-05111744-00	Муфта соединительная Р-132	n-1			
11						
12	ТУ 4924-004-05111744-00	Затвор воздуховода мусоропровода ЗВМ	1			
13	ТУ 4924-004-05111744-00	Дефлектор Р-150	1	15.5	15.5	
14	ТУ 5769-003-1781189630	Мат базальтоволоконный БВТПМ				
15	ТУ 4924-003-05111744-99	Зачистное устройство мусоропроводов ЗУМ 01-"М"	1	152	152	
16	ГОСТ 7338-90	Пластина 1, лист ТМ КЦ М 40x600x600-9.9 (прокладка ИГ-1)	1	23	23	
17	ТУ ЛГ 05799048-24-97	Элур Т				
18		Фартук	1			
19		Гильза	1			

1. n - количество этажей
2. S - толщина перекрытия
3. Крепежные детали поставляются в комплекте с оборудованием
4. Спецификация дана на 1 комплект оборудования

PM-2636 K

Спецификация

Лит	Лист	Листов
	1	1

МНИИТЭП
МТО

Калин 13.02.99

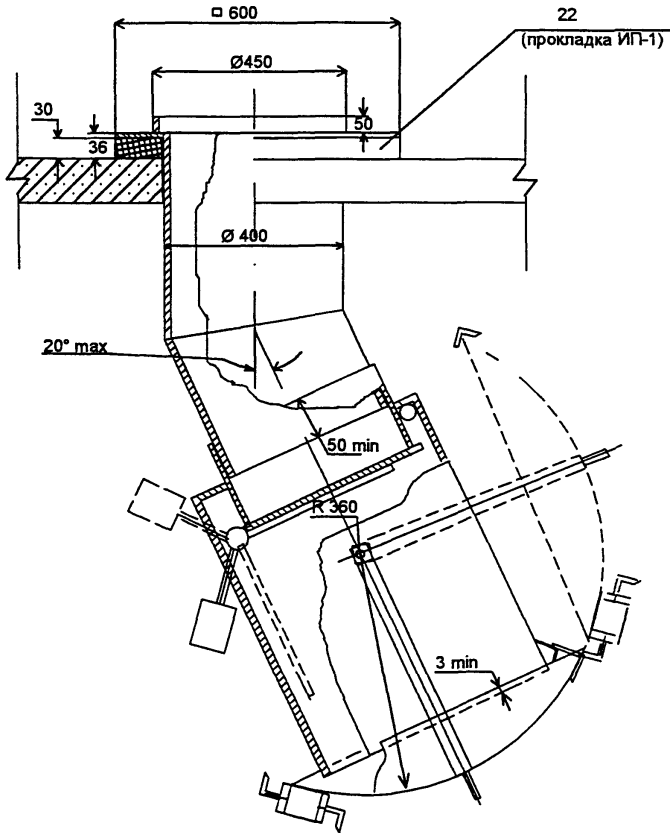
Подп и дата
 Инв N дубл
 Взам инв N
 Подп и дата
 Инв N подл

Изм.	Лист	Ндокум	Подп	Дата
Разраб		Бочкарева	<i>[Signature]</i>	
Пров		Солопов	<i>[Signature]</i>	
Н.контр.		Синицына	<i>[Signature]</i>	

1006206

I

Установка шибера наклонного типа ШСМН-ДО



Изм. Лист	№ докум.	Подп.	Дата	Изм. № подл.	1006208	Подп. и дата	Изм. № дубл.	Взам. инв. №	Изм. № инв.	Изм. № дубл.	Подп. и дата
-----------	----------	-------	------	--------------	---------	--------------	--------------	--------------	-------------	--------------	--------------

PM-2636 K

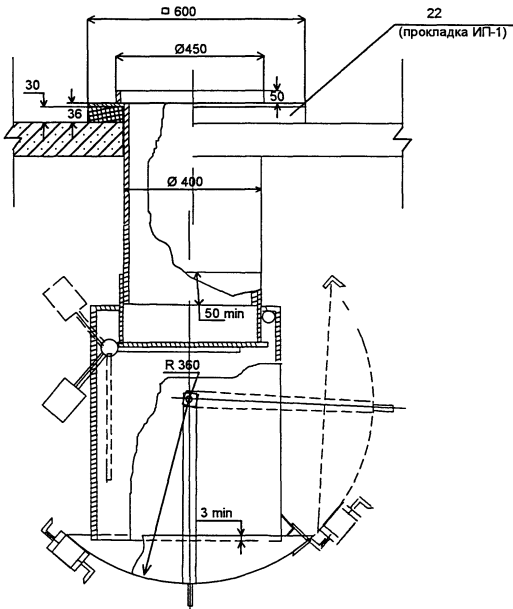
Лист

2

Калиот 3829

I

Установка шибера прямого типа ШСМП-ДО



Изм	Лист	№ докум.	Подп.	Дата
Изм N подл	Подп и дата	Взам инв N	Изм N дубл	Подп и дата
1005308				

PM-2636 K

Лист

3

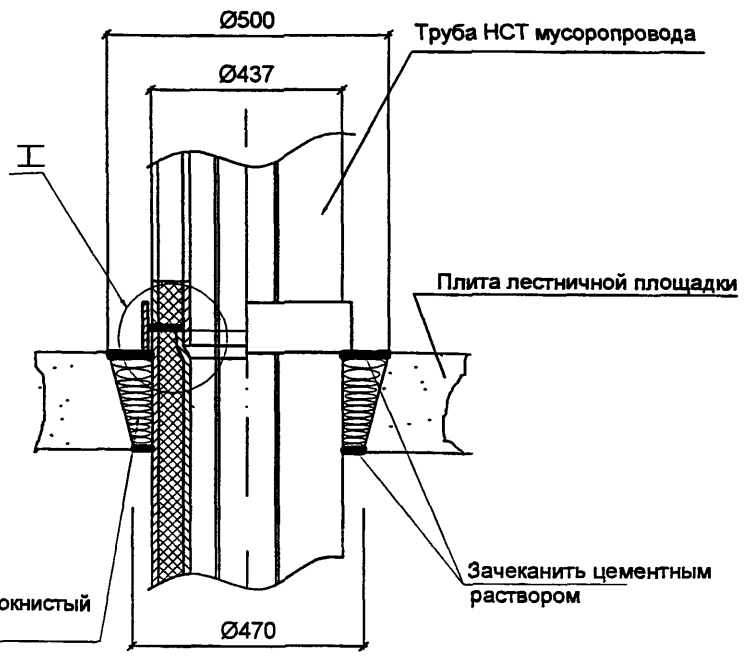
Kaled 13829

PM-2636 K

II

Стыковка труб ствола мусоропровода в перекрытии

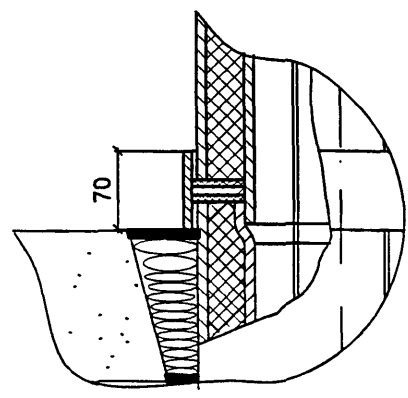
Вариант 1



Мат базальтоволокнистый
БВТПМ
 Н=50мм
 ТУ-5769-003-178189630

Зачеканить цементным раствором

I



Изм. N подл.	Подп. и дата	Взам. инв. N	Инв. N дубл.	Подп. и дата
10000000				

Изм.	Кол. уч.	Лист	Подп.	Дата

PM-2636 K

Лист
 4

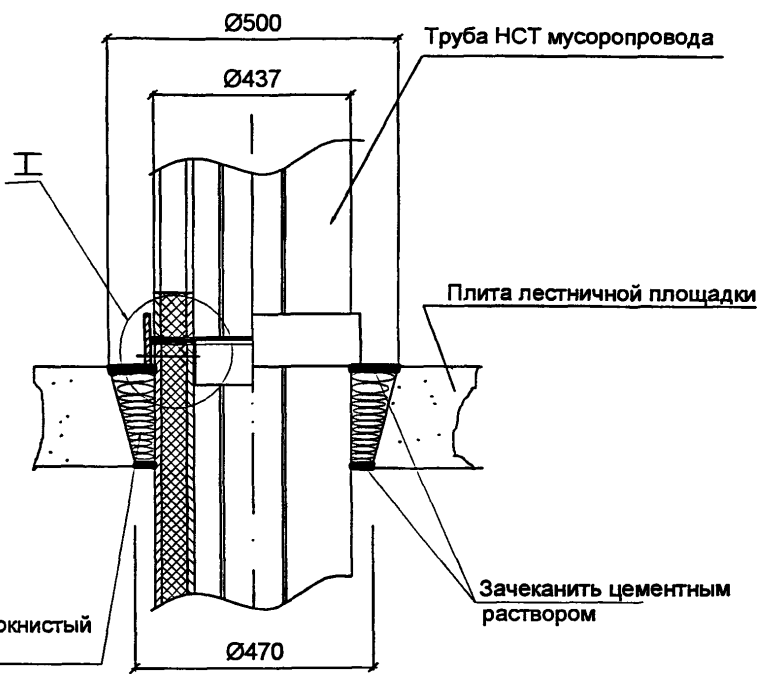
Калит 78829

PM-2636 K

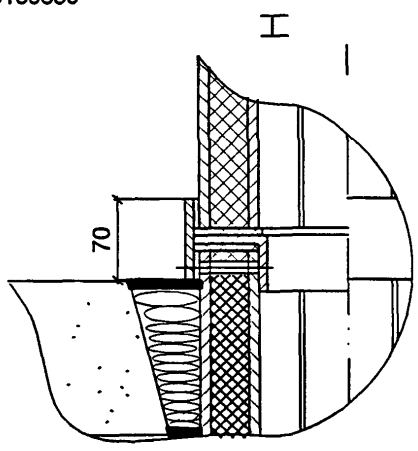
II

Стыковка труб ствола мусоропровода в перекрытии

Вариант 2



Мат базальтоволоконный
БВТПМ
Н=50мм
ТУ-5769-003-178189630



Инв. N подл.	Подп. и дата	Инв. N дубл.	Подп. и дата
1006286			
Инв. N	Взам. инв. N	Инв. N	Подп. и дата

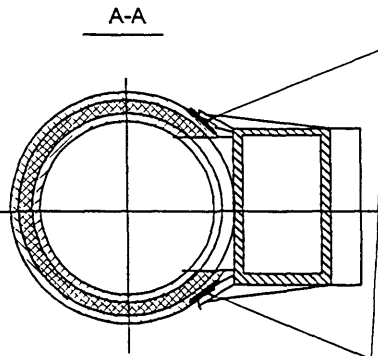
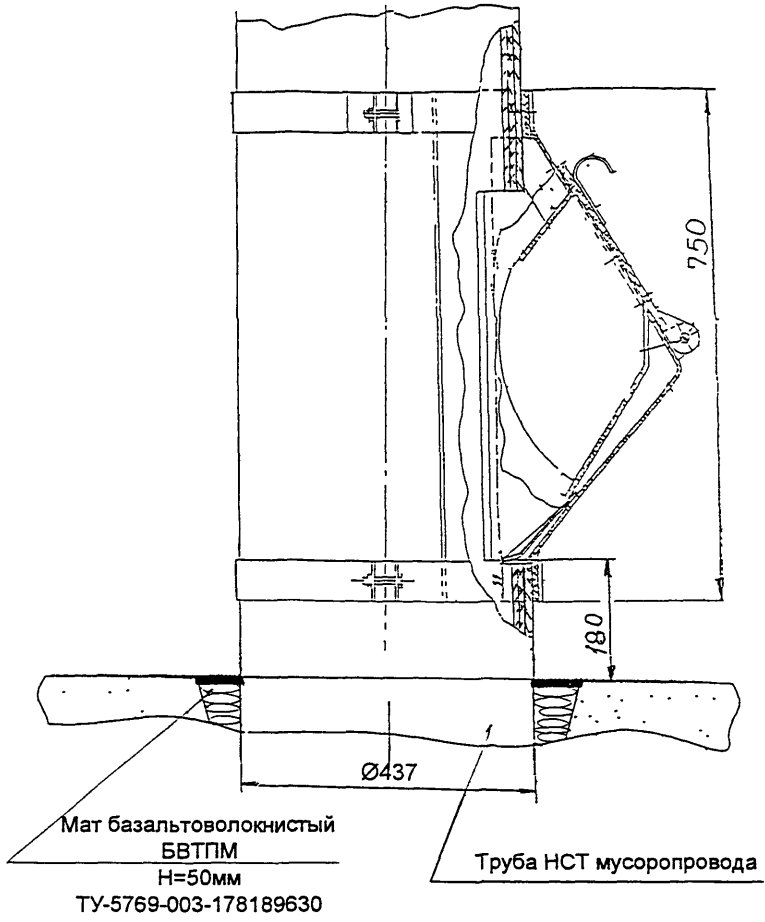
Изм.	Кол.уч.	Лист	Докум.	Подп.	Дата

PM-2636 K

Калин 13829

Лист
5

III Установка клапана загрузочного



Мастика Элур Т
ТУ ЛГ 05799048-24-97

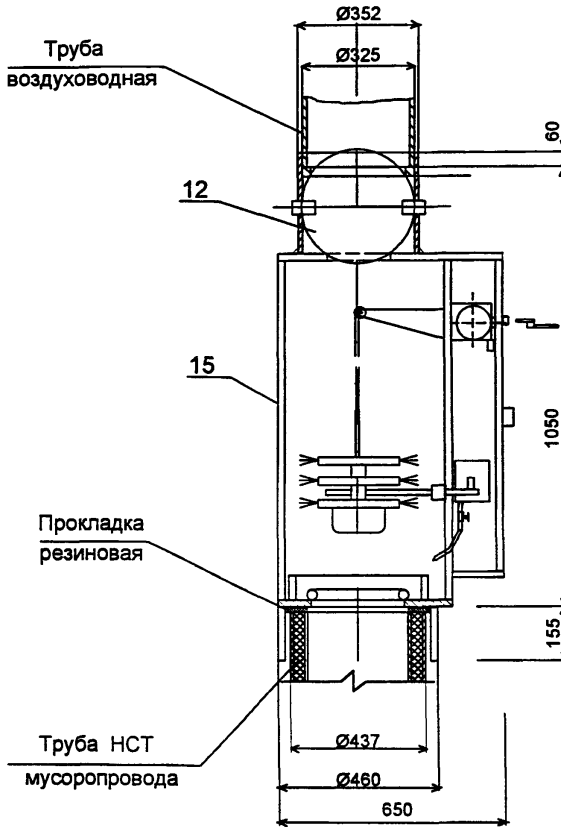
Изм.	Кол.уч.	Лист	Ндокум.	Подп.	Дата
Изм N подл	Подп. и дата	Взам инв N	Изм N дубл	Подп. и дата	
0005286					

Калинчук

К 9892-МР

IV

Установка зачистного устройства мусоропровода ЗУМ.01"М"



Затвор поз.12 поставляется в сборе с ЗУМ 01"М" поз.15

Изм. Лист	№ докум.	Подп.	Дата
Изм. Лист	№ докум.	Подп.	Дата

Подп и дата

Изм N дубл.

Взам инв.N

Подп и дата

Изм N подл.

PM-2636 K

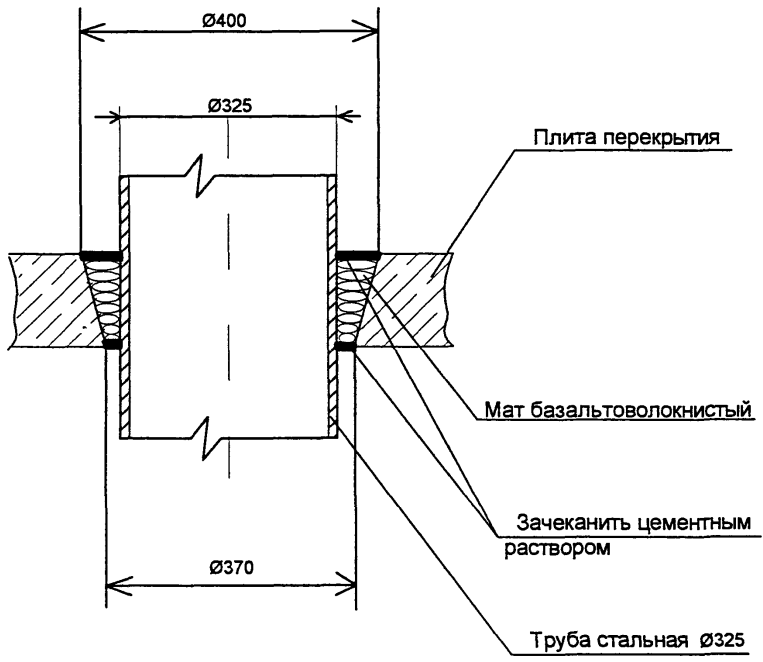
Лист

7

Кавит 8829

V

Прохождение трубы воздуховодной через перекрытие



Изм. N подл.	Подп. и дата	Взам. инв. N	Име. N дубл.	Подп. и дата
100507				

Изм.	Лист	N докум.	Подп.	Дата

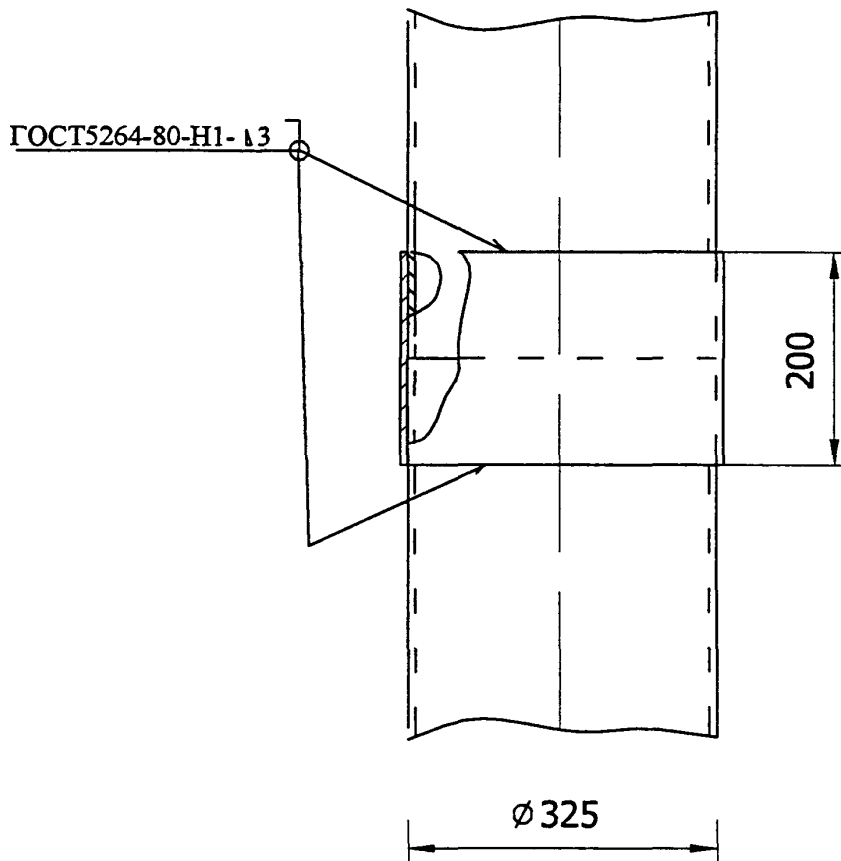
PM-2636 K

Калин 78829

PM-2636 K

VI

Стыковка воздуховодных труб



Инв.№ подл.	Подп. и дата	Взам.инв.№	Инв.№ дубл.	Подп.и дата
1006286				

Изм	Лист	№ докум.	Подп.	Дата

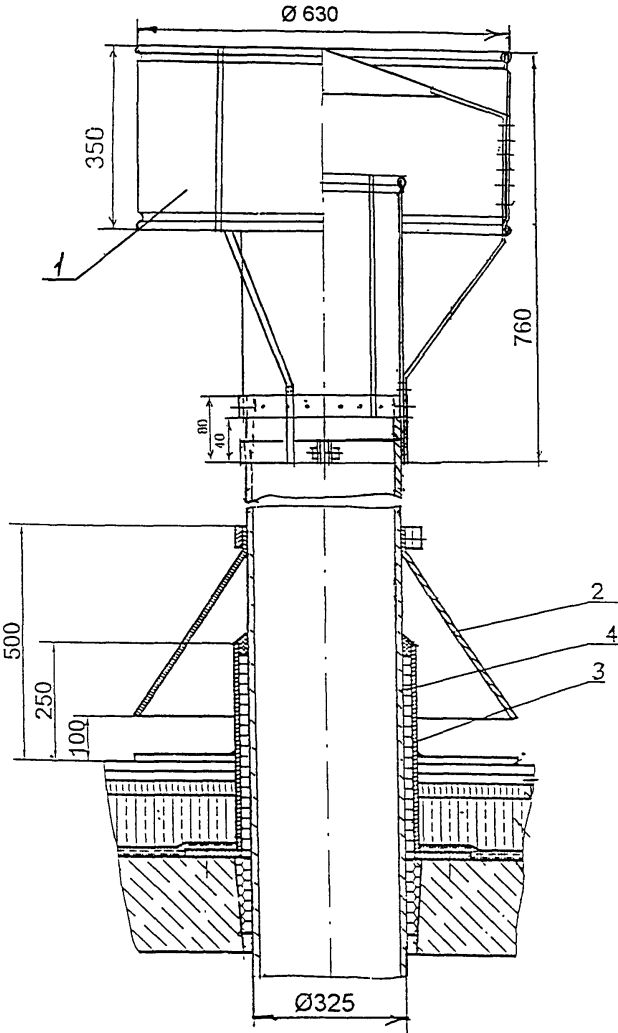
PM-2636 K

Лист

Калло 18329⁹

VII

Установка дефлектора, гильзы и фартука защитного на крыше



1 - Дефлектор

2 - Фартук защитный

3 - Гильза

4 - Труба воздуховодная

Имя N подп. <i>Соловьев</i>	Подп. и дата	Взам. имя N	Имя N дубл.	Подп. и дата

Изм.	Лист	N докум.	Подп.	Дата

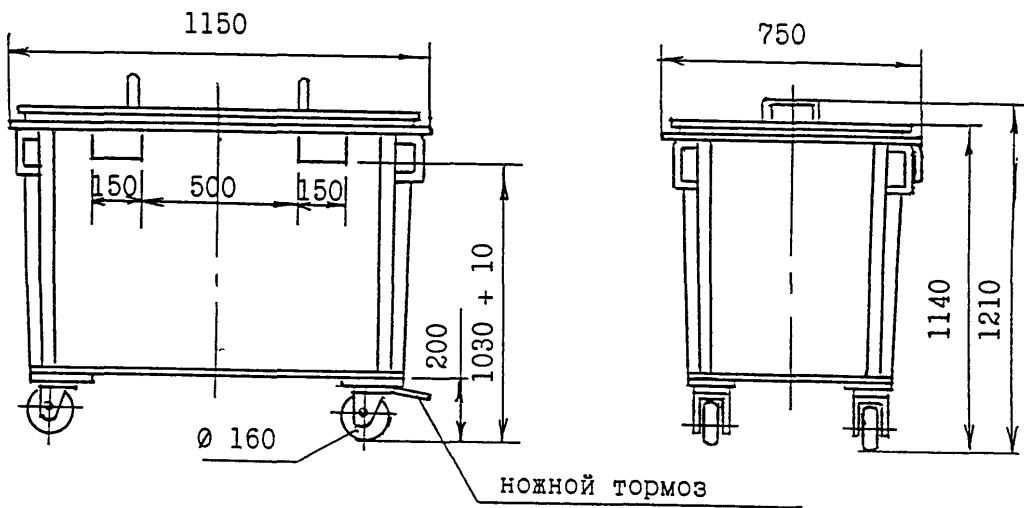
PM-2636 K

Лист

10

Копия 18.5.29

КОНТЕЙНЕР КМ-0,6



Инв N подл <i>1006888</i>	Подп и дата	Взам инв N	Инв N дубл	Подп и дата
------------------------------	-------------	------------	------------	-------------

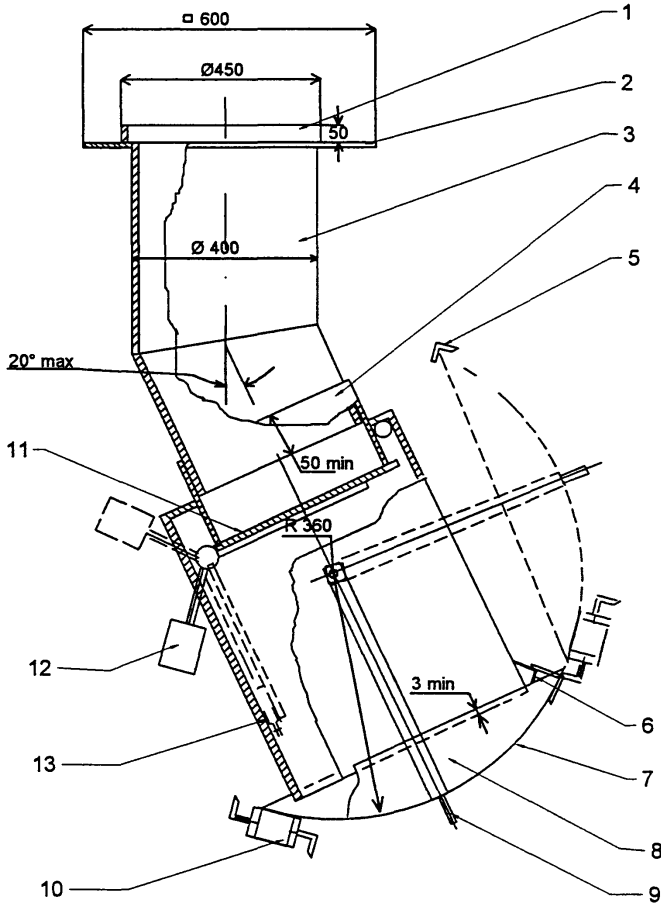
Изм	Лист	N докум	Подп	Дата
-----	------	---------	------	------

PM-2636 K

Лист

*Калин 13888*¹¹

Шибер типа ШСМН-ДО



- 1 - опорный патрубок ствола; 2 - опорный фланец; 3 - патрубок;
- 4 - корпус; 5 - ограничитель закрытого положения; 6 - ограничитель;
- 7 - заслонка; 8 - защитная стенка; 9 - ручка; 10 - фиксатор;
- 11 - дымоотсекатель; 12 - груз; 13 - плавкий элемент.

Изм. N подл.	Изм. N дубл.	Взам. инв. N	Подп. и дата
1006288			

Изм. Лист	N докум.	Подп.	Дата

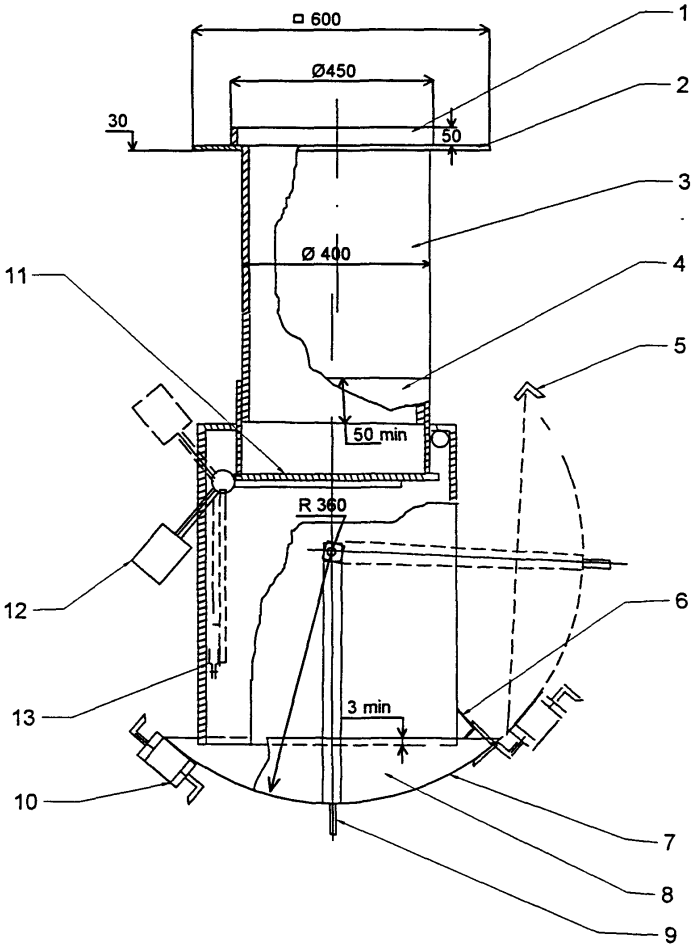
PM-2636 K

Лист

Коллер 13829 12

PM-2636 K

Шибер типа ШСМП-ДО



- 1 - опорный патрубок ствола; 2 - опорный фланец; 3 - патрубок;
- 4 - корпус; 5 - ограничитель закрытого положения; 6 - ограничитель;
- 7 - заслонка; 8 - защитная стенка; 9 - ручка; 10 - фиксатор;
- 11 - дымоотсекатель; 12 - груз; 13 - плавкий элемент.

Имя N подл.	Подп и дата
Имя N дубл.	Подп и дата
Взам имя N	Подп и дата
Имя N подл.	Подп и дата

Изм.	Лист	N докум.	Подп.	Дата

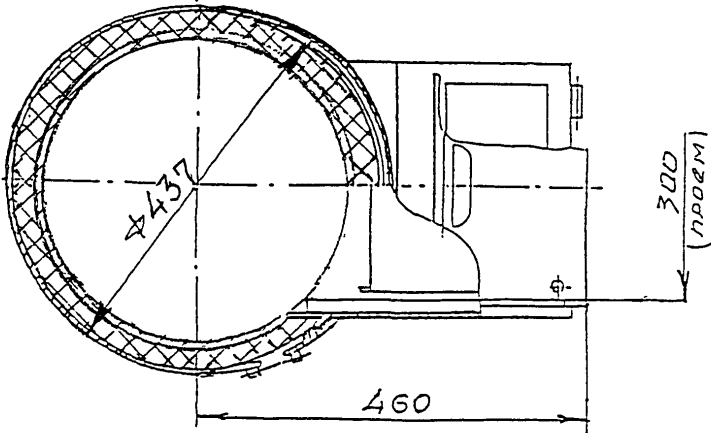
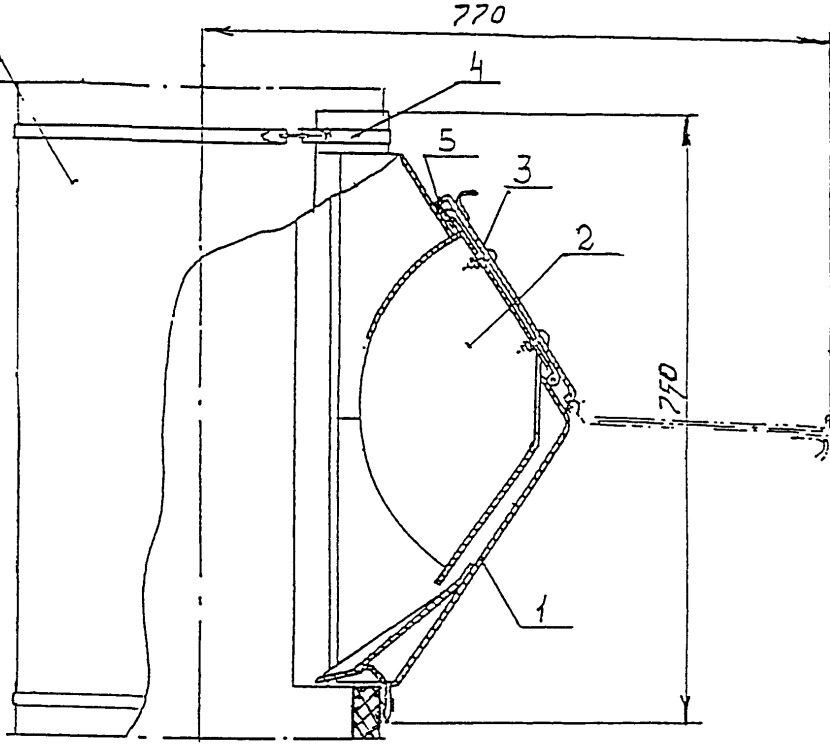
PM-2636 K

Лист
13

Капитан 188229

PM-2636 K

КЛАПАН ЗАГРУЗОЧНЫЙ НАВЕСНОЙ
ствол мусоропровода



- 1 - корпус
- 2 - ковш съемный
- 3 - крышка
- 4 - два хомута с болтовыми соединениями
- 5 - резиновые уплотнители

Изм. № подл.	9888888
Изм. № дубл.	
Взам. инв. №	
Подп. и дата	
Подп. и дата	
Подп. и дата	

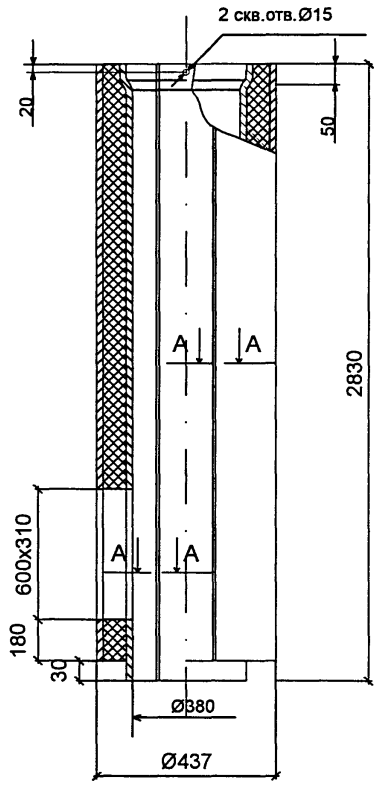
Изм. Лист	№ докум.	Подп.	Дата

PM-2636 K

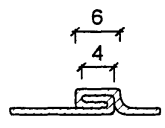
Лист 14

Черт. 13329

Труба НСТ Вариант 1



A - A *



1. * Допускается спиральный вид шва
2. Допускается точечная или роликовая сварка
3. Шаг точечной сварки не более 15 мм

Изм.	Лист	№ докум.	Подп.	Дата
Ив. N подл.	Подп. и дата	Взам. инв. N	Ив. N дубл.	Подп. и дата
1006208				

PM-2636 K

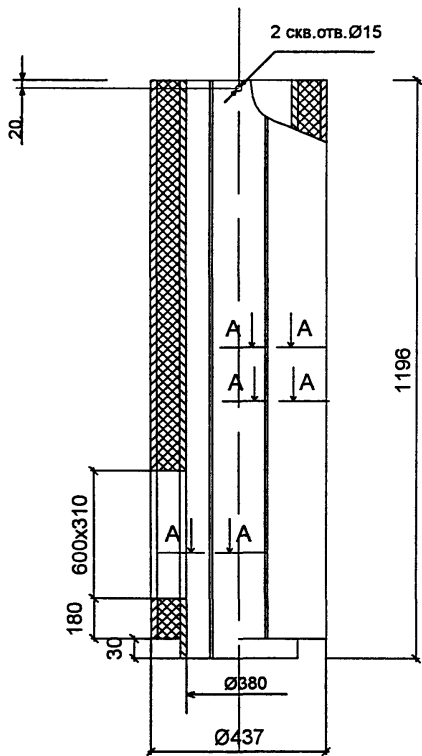
Лист

15

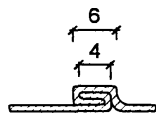
Калин 18829

PM-2636 K

Труба НСТ Вариант 1



A - A *



1. * Допускается спиральный вид шва
2. Допускается точечная или роликовая сварка
3. Шаг точечной сварки не более 15 мм

Инв.№ подп.	Подп. и дата	Взам.инв.№	Инв.№ дубл.	Подп.и дата
1006288				

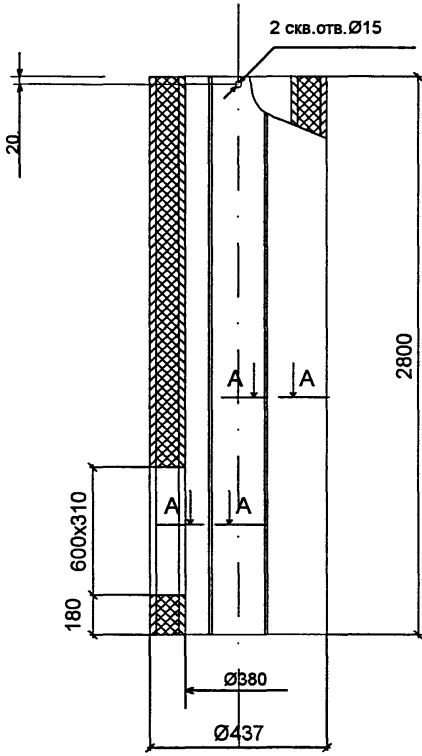
Изм.	Лист	№ докум.	Подп.	Дата

PM-2636 K

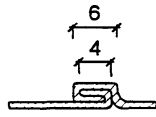
Кален 18829

Лист
16

Труба НСТ Вариант 2



A - A *



1. * Допускается спиральный вид шва
2. Допускается точечная или роликовая сварка
3. Шаг точечной сварки не более 15 мм

Изм.	Лист	№ докум.	Подп.	Дата

Изм.	Лист	№ докум.	Подп.	Дата

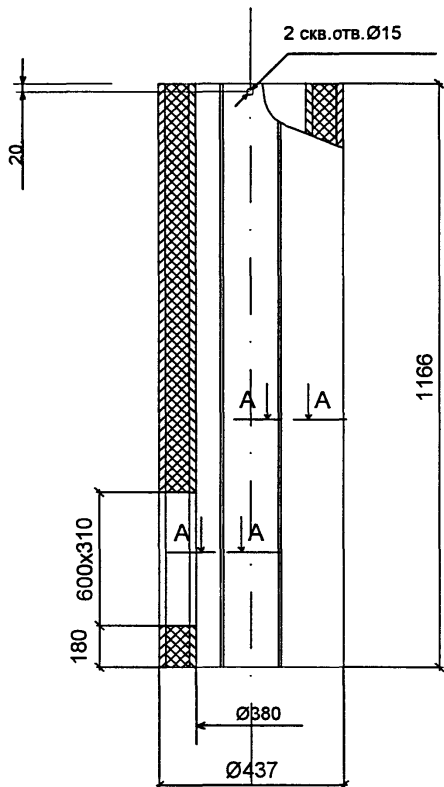
PM-2636 K

Лист

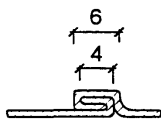
17

Карта 18829

Труба НСТ Вариант 2



A - A *



1. * Допускается спиральный вид шва
2. Допускается точечная или роликовая сварка
3. Шаг точечной сварки не более 15 мм

Инв. N подл. <i>1002000</i>	Подп. и дата
Взам. инв. N	
Инв. N дубл.	
Подп. и дата	

Изм.	Лист	N докум.	Подп.	Дата

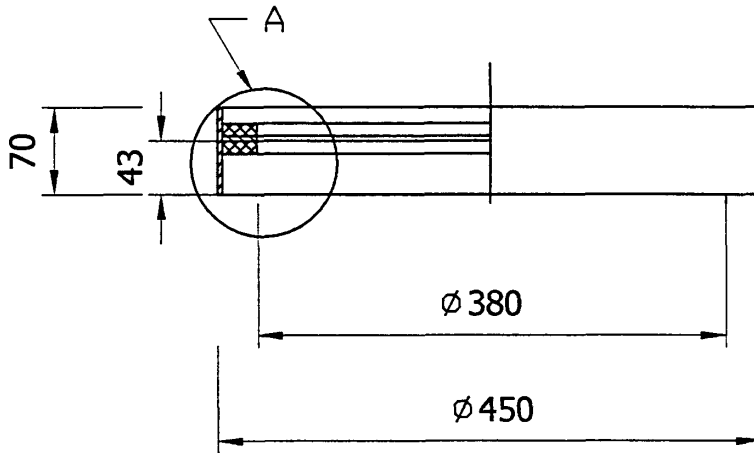
PM-2636 K

Карт. 13329

Лист
18

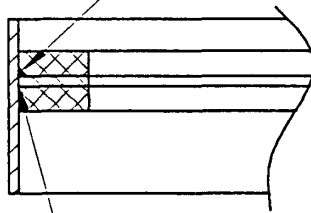
PM-2636 К

Муфта соединительная "Р.132" Вариант 1



A

Силиконовый герметик
по периметру



T1-2
шаг 50мм

Инв.№ подл.	Подп. и дата	Взам.инв.№	Инв.№ дубл.	Подп.и дата
10002880				

Изм	Лист	№ докум.	Подп.	Дата

PM-2636 К

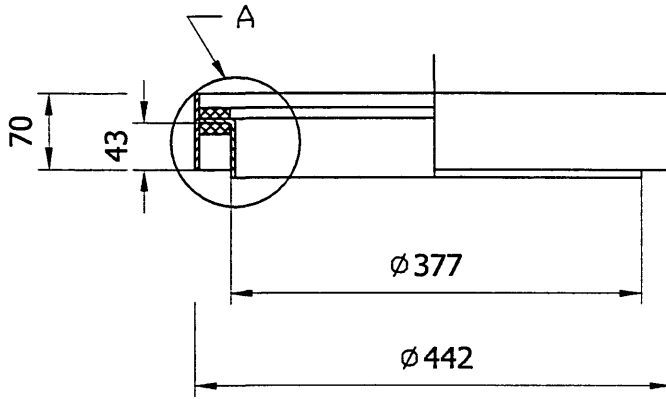
Лист

19

Карта 13829

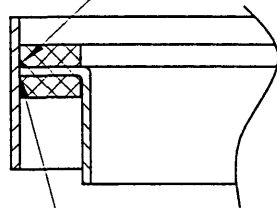
PM-2636 K

Муфта соединительная "Р.132" Вариант 2



A

Силиконовый герметик
по периметру



T1- 2
шаг 50мм

Инд.№ подл.	Подп. и дата	Взам.инв.№	Инд.№ дубл.	Подпи. дата
1005228				

Изм.	Лист N докум.	Подп.	Дата

PM-2636 K

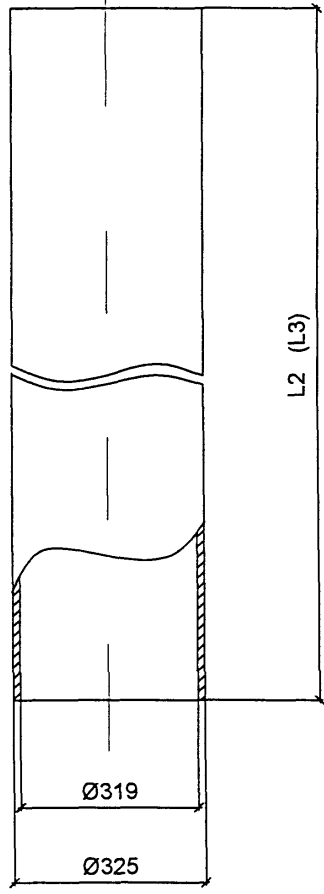
Лист

20

Карт 18829

PM-2636 K

Труба воздуховодная



L2, L3 - см. лист 1

Инв. N подл.	Подп. и дата	Взам инв. N	Инв. N дубл.	Подп. и дата
10062006				

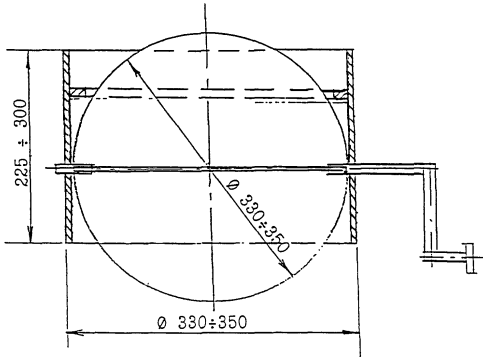
Изм.	Лист	N докум.	Подп.	Дата

PM-2636 K

Карт 18829

Лист
21

Затвор воздуховода мусоропровода "ЗВМ"



Имя и подп.	Подп. и дата	Взам. инв. N	Инев. N дубл.	Подп. и дата
<i>1000208</i>				

Изм.	Лист	N докум.	Подп.	Дата

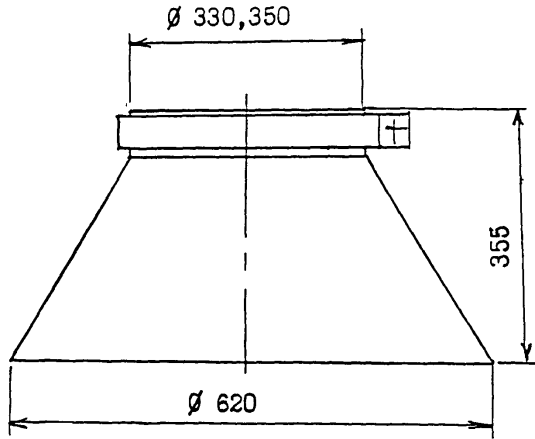
PM-2636 K

Лист
22

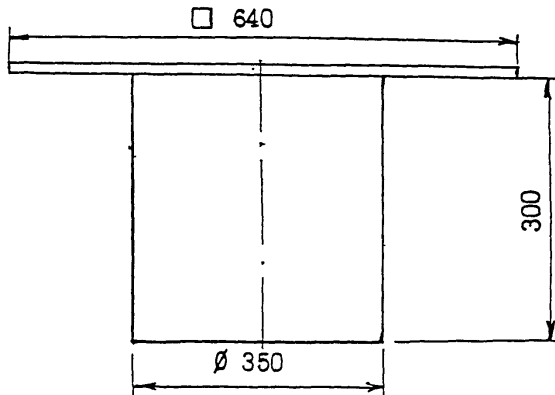
Кано 18829

PM-2636 K

ФАРТУК



ГИЛЬЗА



При проектировании эти изделия учитываются в архитектурно-строительном разделе проекта.

Имя, N подл.	Подп. и дата	Взам. имя, N	Имя, N дубл.	Подп. и дата
10068888				

Изм.	Лист	N докум.	Подп.	Дата

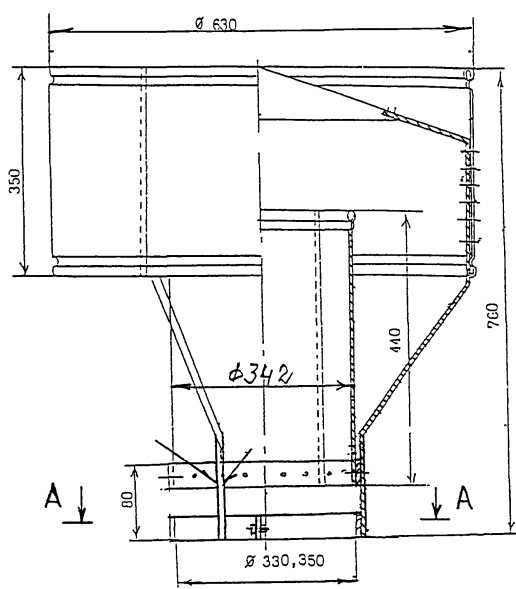
PM-2636 K

Лист

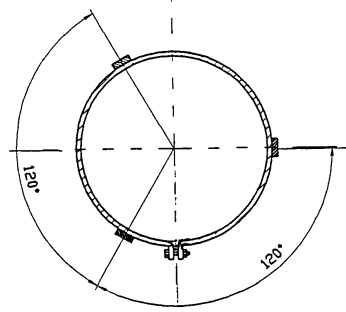
23

Кален 13.02.99

Дефлектор с хомутом



A - A



Имя и подп.	Подп. и дата	Взам. или №	Имя и дубл.	Подп. и дата
<i>Корова</i>				

Изм.	Лист	№ докум.	Подп.	Дата

PM-2636 К

Корова 18.02.09

Лист
24

PM-2636 K

МУСОРОПРОВОД
 СО СТВОЛОМ
 ИЗ СТЕКЛОКОМПОЗИТНЫХ
 ТРУБ

Инв. N подл. <i>1006288</i>	Подп. и дата	Езам инв. N	Инв. N дубл.	Подп. и дата

Изм.	Колун	Лист	Док	Подп.	Дата

PM-2636 K

Лист
1

Каво 18829

Спецификация

№ п/п	Обозначение	Наименование	Кол.	Вес в кг.		Примечание
				Ед.	Общ.	
1	КМ-0.6	Контейнер ёмк. 0.6 куб м	2	60	120	
2	ТУ 4924-002-05111744-98	Шибер ШСМН-ДО	1			
3	ТУ 4924-001-05111744-96	Клапан загрузочный КН	n-1	16.0		
4	ТУ 5746-013-05108104-2002	Труба базальтофибробетонная Ø440, L = L1	1			
5	ТУ 5746-013-05108104-2002	Труба базальтофибробетонная Ø440, L = 2800	n-2			
6	ТУ 5746-013-05108104-2002	Труба базальтофибробетонная Ø440, L = 1206+S/2	1			
7	ТУ 4924-004-05111744-00	Труба стальная Ø325xL2x3	1			
8	ТУ 4924-004-05111744-00	Труба стальная Ø325xL3x3	1			
9		Муфта	1			
10	ТУ 4924-004-05111744-00	Муфта соединительная Р-132	n-1			
11	ФС	Фланец специальный	n-1			
12	ЗВМ	Затвор воздуховода мусоропровода	1			
13	ТУ 4924-004-05111744-00	Дефлектор Р-150	1	15.5	15.5	
14	ТУ 5769-003-1781189630	Мат базальтоволоконный БВТГМ				
15	ТУ 4924-003-05111744-99	Зачистное устройство мусоропроводов ЗУМ 01-"М"	1	152	152	
16	ГОСТ 7338-90	Пластина 1, лист ТМ КЦ М 40x600x600-9,9 (прокладка ИГ-1)	1	23	23	
17	ТУ ЛГ 05799048-24-97	Элур Т				
18		Фартук	1			
19		Гильза	1			

Подп. и дата
 Инв. N дубл.
 Взам. инв. N
 Подп. и дата
 Инв. N подл.

1. n - количество этажей
2. S - толщина перекрытия
3. Крепежные детали поставляются в комплекте с оборудованием
4. Спецификация дана на 1 комплект оборудования

PM-2636 K				
Изм.	Лист	Ндокум	Подп.	Дата
Разраб.	Бочкарева		<i>[Signature]</i>	
Пров.	Солопов		<i>[Signature]</i>	
Н контр.	Синицына		<i>[Signature]</i>	

Спецификация

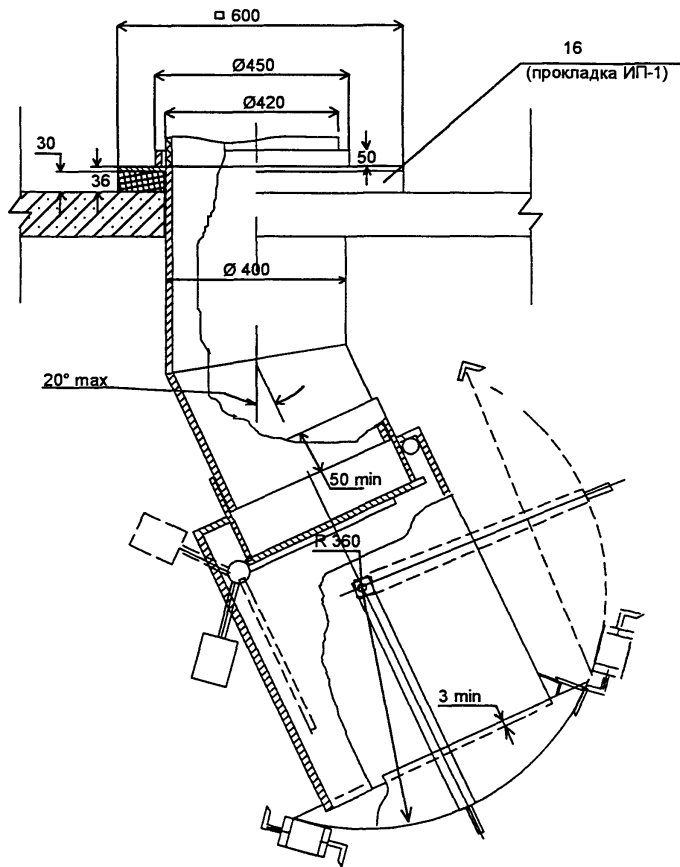
Лит	Лист	Листов
		1

МНИИТЭП
МТО

Карп 1.8.29

I

Установка шибера наклонного типа ШСМН-ДО



Изм	Лист	№ докум.	Подп.	Дата
Имя N подл.	Подп и дата	Взам иня N	Имя N дубл.	Подп и дата
10000000				

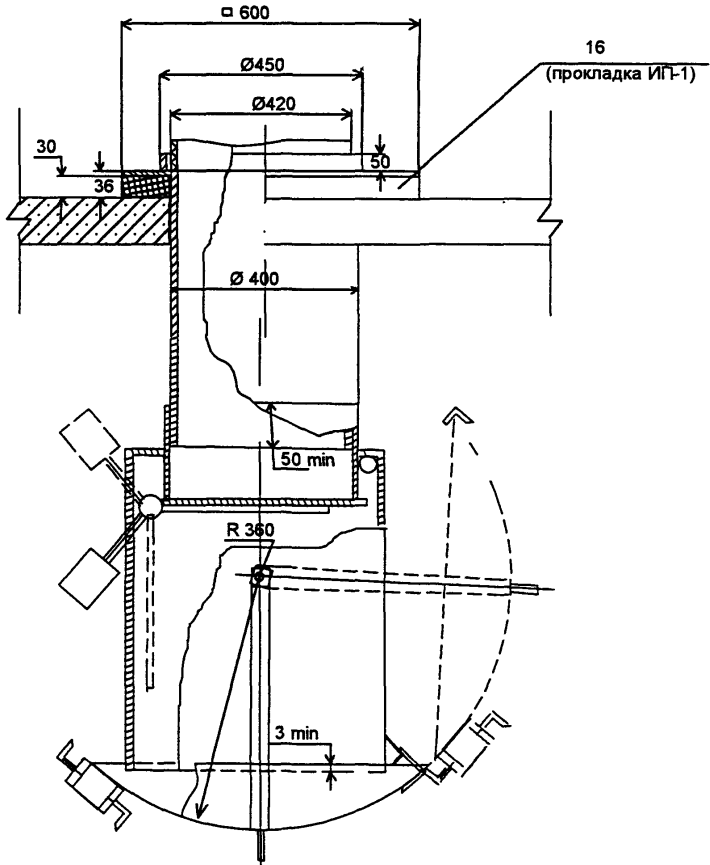
PM-2636 K

Лист

Handwritten signature and date: 13.02.29

I

Установка шибера прямого типа ШСМП-ДО



Име N подл. <i>1006088</i>	Подп. и дата	Взам. инв. N	Инв. N дубл.	Подп. и дата

Изм.	Лист	N докум.	Подп.	Дата

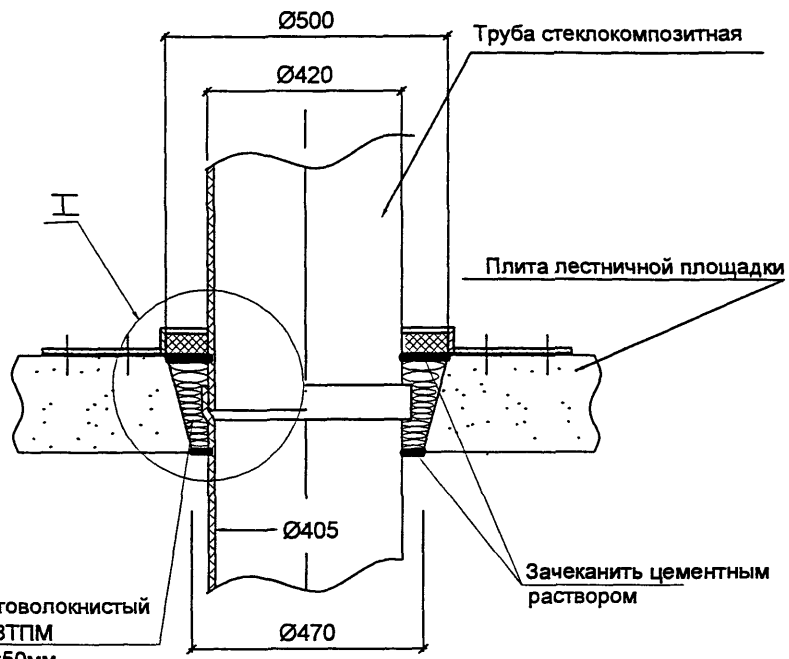
PM-2636 K

Лист

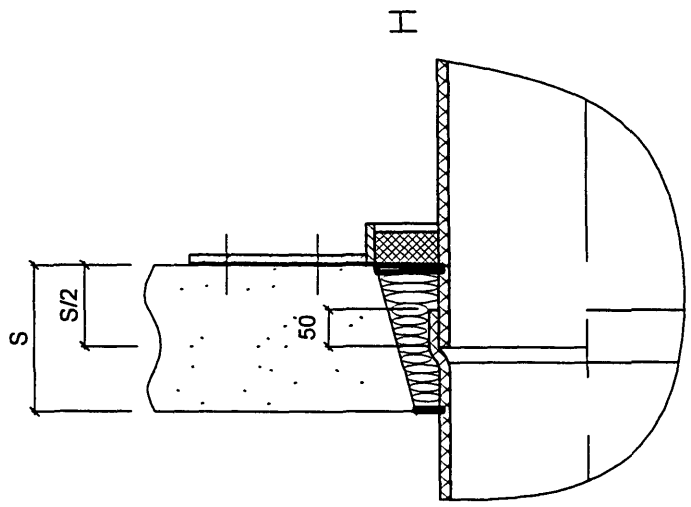
Kalpa 13829

II

Стыковка труб ствола мусоропровода в перекрытии



Мат базальтволоконный
БВТПМ
Н=50мм
ТУ-5769-003-178189630



Имя N подл.	Подп и дата	Взам иня N	Имя N дубл.	Подп и дата
1006808				

Изм.	Кол.уч.	Лист	Докум.	Подп.	Дата

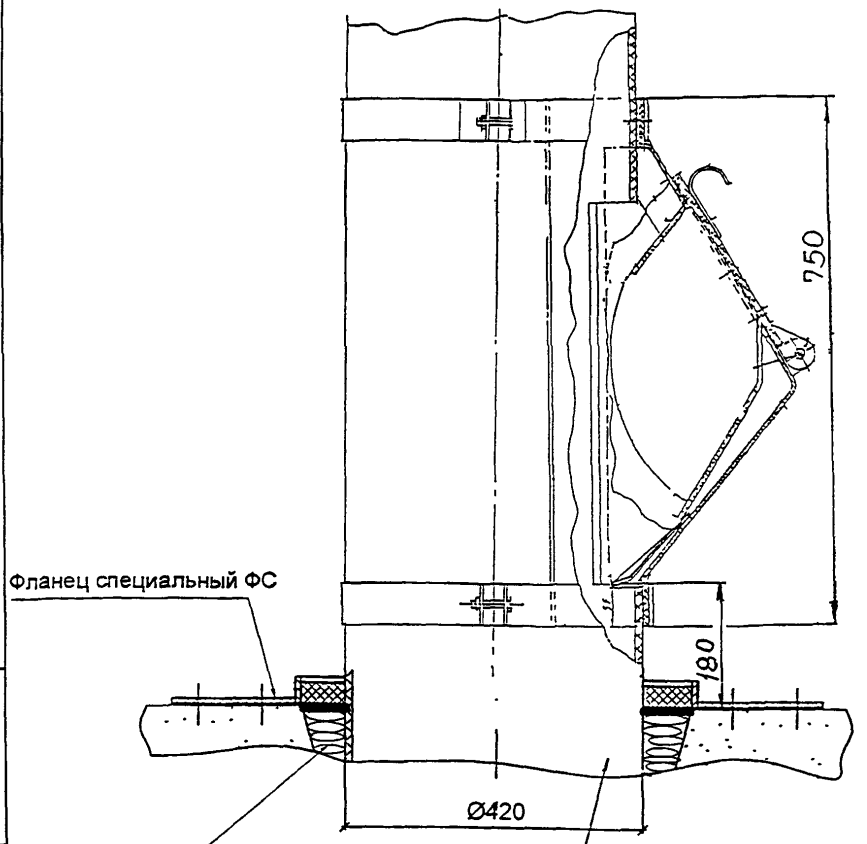
PM-2636 K

Лист

Коро 18.12.19

III

Установка клапана загрузочного



Фланец специальный ФС

750

Ø420

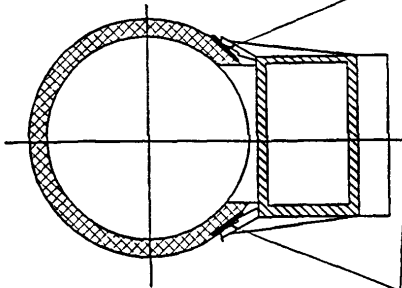
180

Мат базальтвоволокнистый
БВТМ
Н=50мм
ТУ-5769-003-178189630

Труба стеклокомпозитная

A-A

Мастика Элур Т
ТУ ЛГ 05799048-24-97

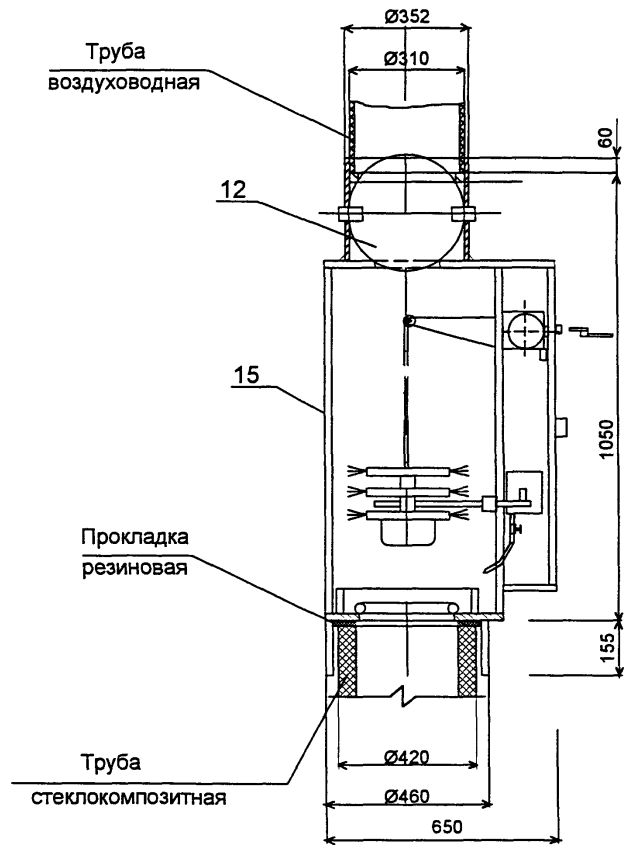


Изм.	Кол.уч.	Лист	Идокум.	Подл.	Дата
Изм. N подл.	Подл. и дата	Взам. инв. N	Изм. N дубл.	Подл. и дата	Изм. N инв. N
1006288					

Коло 18829 5

IV

Установка зачистного устройства мусоропровода ЗУМ.01"М"



Затвор поз.12 поставляется
в сборе с ЗУМ 01"М" поз.15

Изм	Лист	№ докум.	Подп.	Дата
Инь. N подл.	Подп. и дата	Взам инв. N	Инь. N дубл.	Подп. и дата
1201288				

PM-2636 K

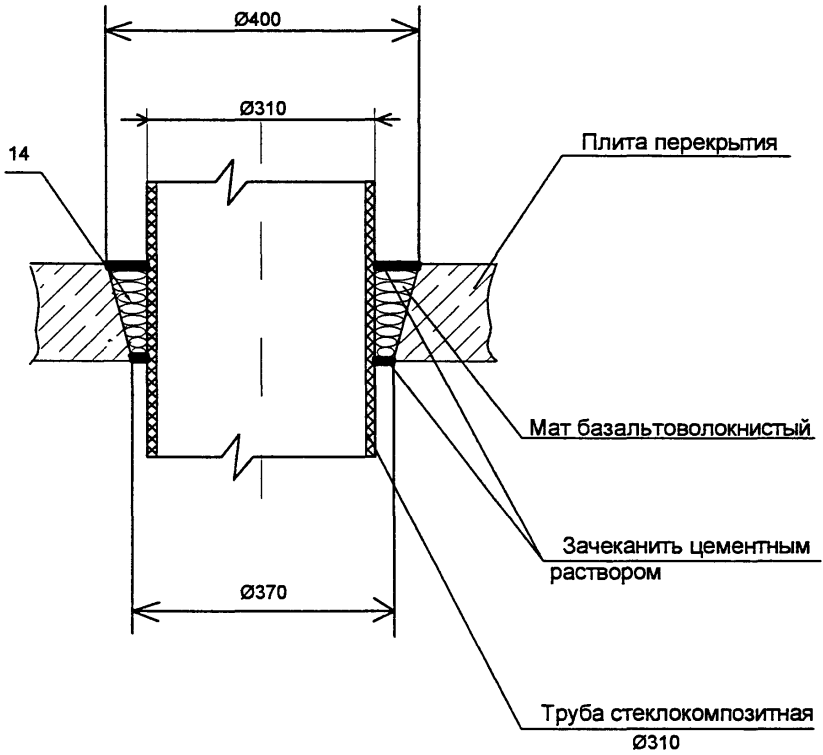
Лист

6

Калин 13.12.29

V

Прохождение трубы воздуховодной через перекрытие



Инов. N подл.	Подп. и дата	Взаим. инов. N	Инов. N дубл.	Подп. и дата
1006-288				

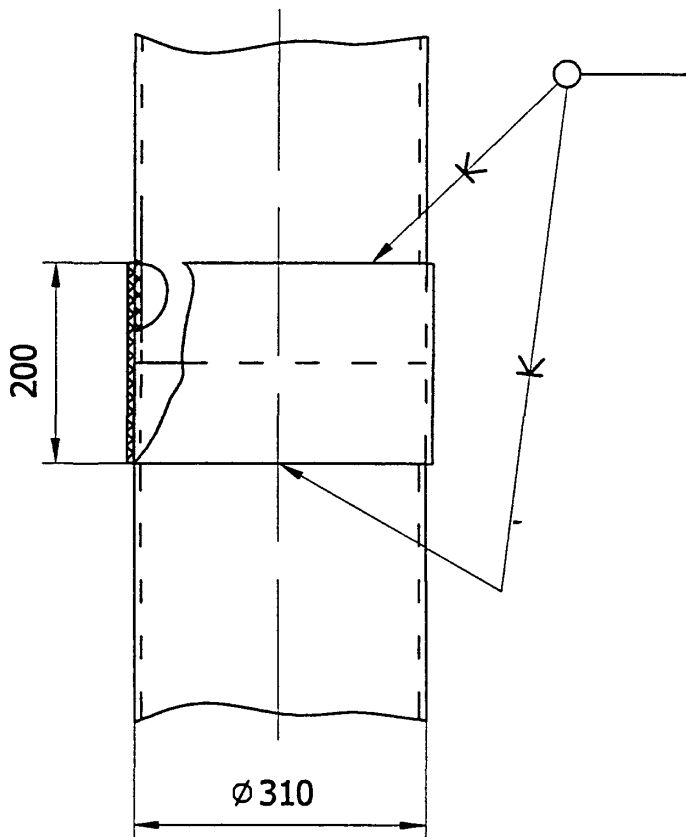
Изм. / Лист	N докум.	Подп.	Дата	PM-2636 K	Лист

Коро 18.02.97

PM-2636 K

VI

Стыковка воздуховодных труб



Инв.№ подл.	Подп. и дата	Взам.инв.№	Инв.№ дубл	Подпи дата
1006228				

Изм	Лист	N докум.	Подп.	Дата

PM-2636 K

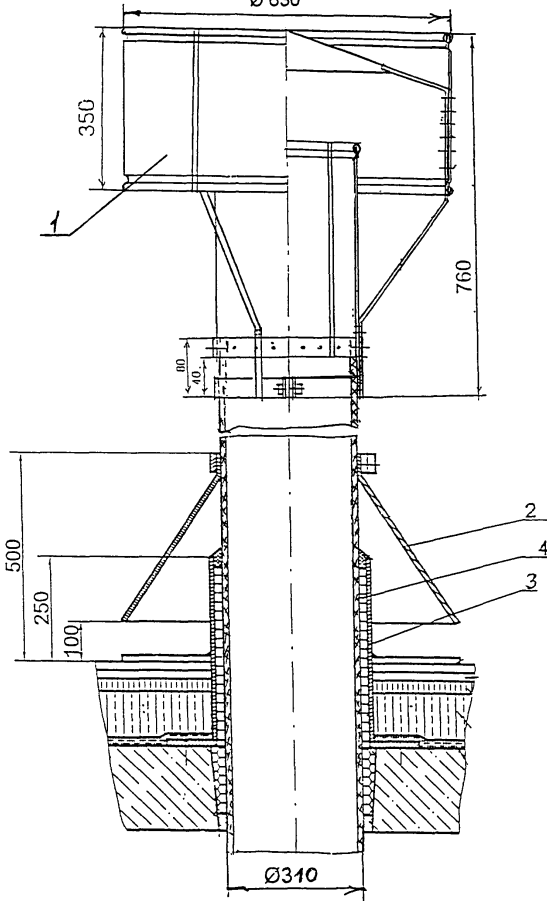
Лист

8

Вано 18.02.99

Установка дефлектора,
гильзы и фартука защитного на крыше

Ø 630



1 - Дефлектор

3 - Гильза

2 - Фартук защитный

4 - Труба воздуховодная

Изм. № подл.	Подп. и дата	Взам. инв. №	Инов. № дубл.	Подп. и дата
1001288				
Изм. № подл.	Подп. и дата	Взам. инв. №	Инов. № дубл.	Подп. и дата
Изм. № подл.	Подп. и дата	Взам. инв. №	Инов. № дубл.	Подп. и дата

Изм. № подл.	Подп. и дата	Взам. инв. №	Инов. № дубл.	Подп. и дата
Изм. № подл.	Подп. и дата	Взам. инв. №	Инов. № дубл.	Подп. и дата

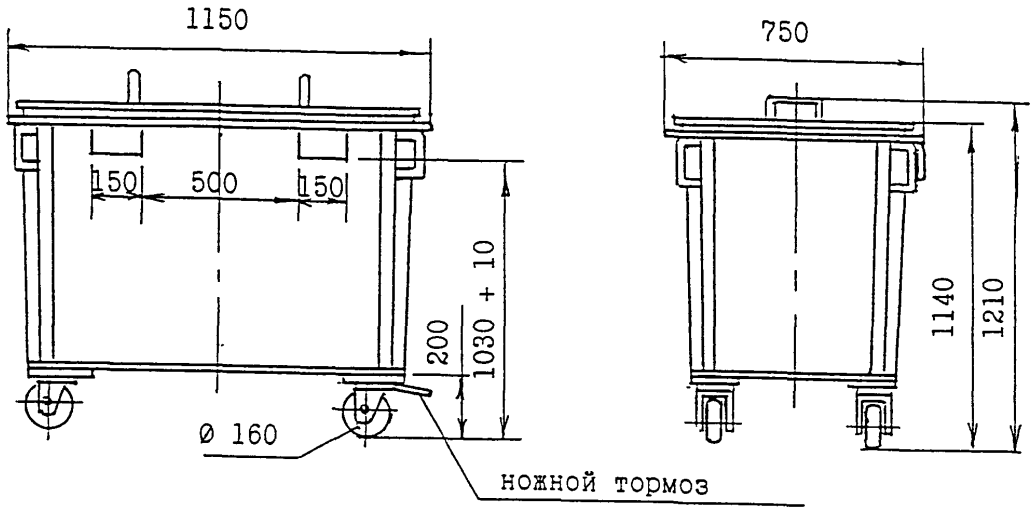
PM-2636 K

Лист

3

Кард 48329

КОНТЕЙНЕР КМ-0,6



Инв N подл <i>1006288</i>	Подп и дата	Взам инв N	Инв N дубл	Подп и Дата

Изм.	Лист	N докум.	Подп.	Дата

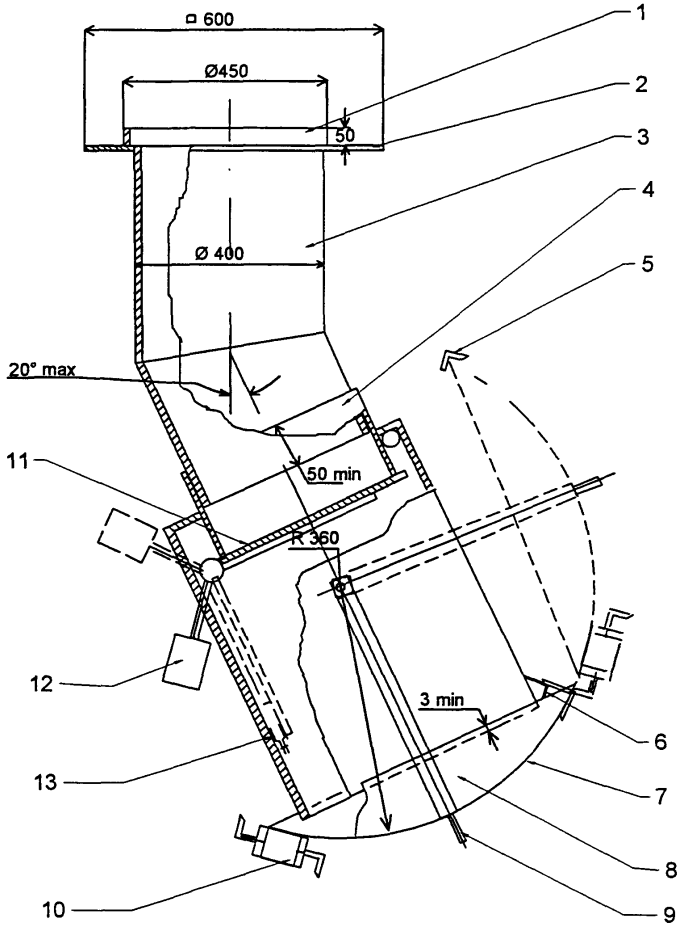
PM-2636 K

Лист

10

Калд 18829

Шибер типа ШСМН-ДО



- 1 - опорный патрубок ствола; 2 - опорный фланец; 3 - патрубок;
- 4 - корпус; 5 - ограничитель закрытого положения; 6 - ограничитель;
- 7 - заслонка; 8 - защитная стенка; 9 - ручка; 10 - фиксатор;
- 11 - дымоотсекатель; 12 - груз; 13 - плавкий элемент.

Изм. N подл.	Подп. и дата
Изм. N дубл.	Изм. N дубл.
Взам. изм. N	Взам. изм. N
Изм. N подл.	Подп. и дата

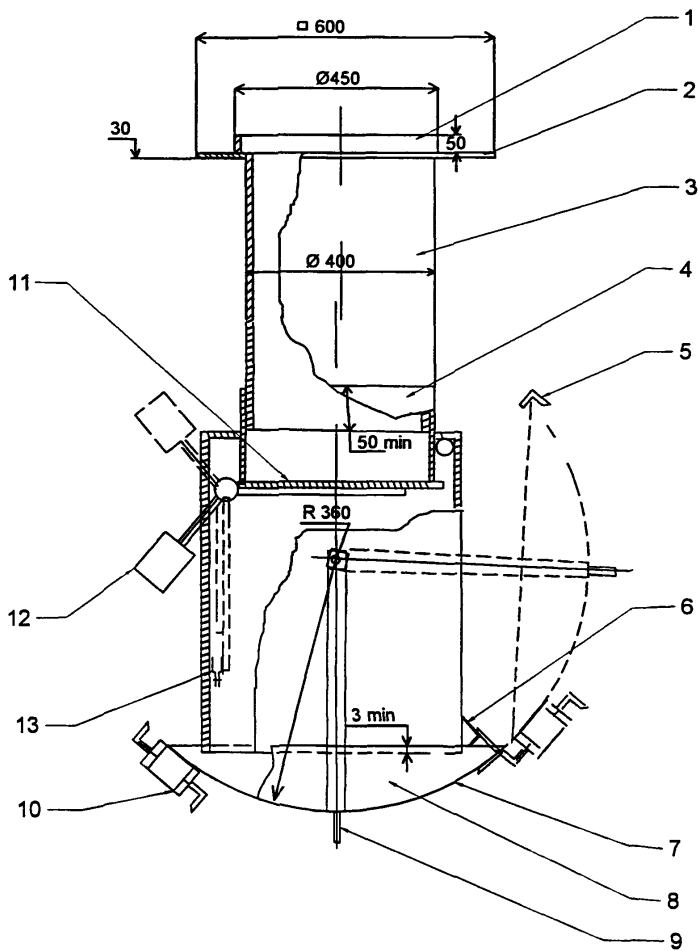
Изм.	Лист	N докум.	Подп.	Дата
------	------	----------	-------	------

КРМ-2636 К

Лист

Канд 18329

Шибер типа ШСМП-ДО



- 1 - опорный патрубок ствола; 2 - опорный фланец; 3 - патрубок;
- 4 - корпус; 5 - ограничитель закрытого положения; 6 - ограничитель;
- 7 - заслонка; 8 - защитная стенка; 9 - ручка; 10 - фиксатор;
- 11 - дымоотсекатель; 12 - груз; 13 - плавкий элемент.

Изм. N подл.	Подп. и дата	Взам. инв. N	Изм. N дубл.	Подп. и дата
10062886				

Изм.	Лист	N докум.	Подп.	Дата

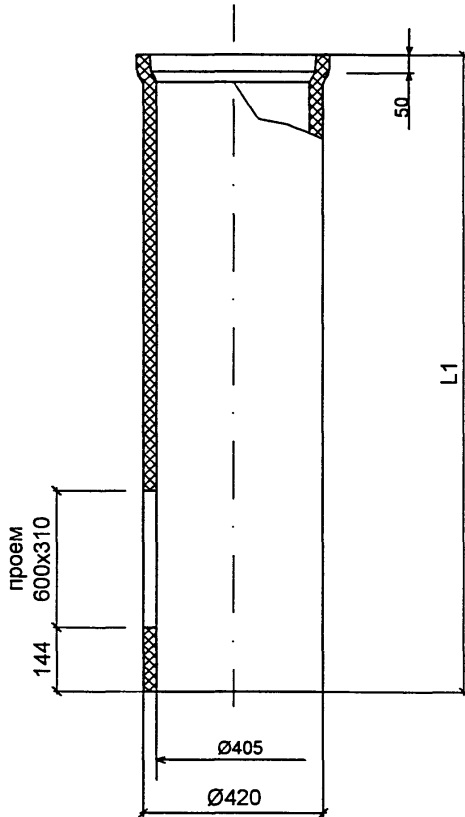
PM-2636 K

Лист

12

Kapm 13.02.09

Труба стеклокомпозитная



L1 - см. лист 1

Изм. N подл.	Подп. и дата	Взам. инв. N	Инд. N дубл.	Подп. и дата
10016-Р.Р.Б				

Изм. Лист	N докум.	Подп.	Дата

PM-2636 K

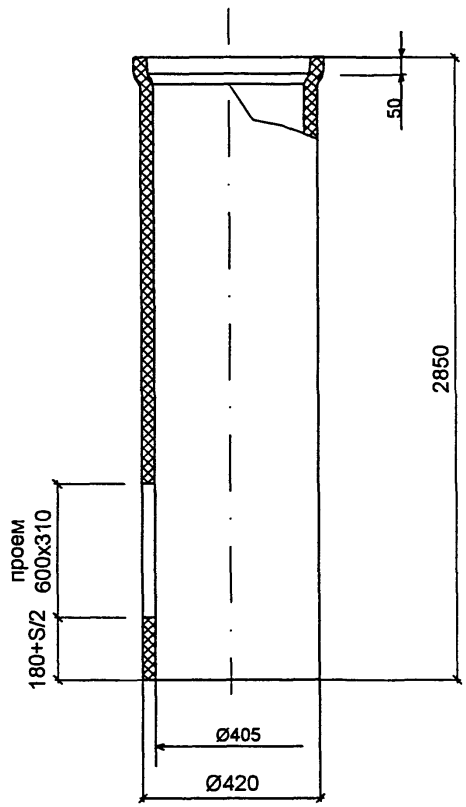
Лист

13

Handwritten signature and date: Koval 18.02.09

PM-2636 K

Труба стеклокомпозитная



S - см. лист 1

Изм.	Лист	№ докум.	Подп.	Дата

Изм. N подл.
 Подп. и дата
 Взам. инв. N
 Инв. N дубл.
 Подп. и дата

10/02/02

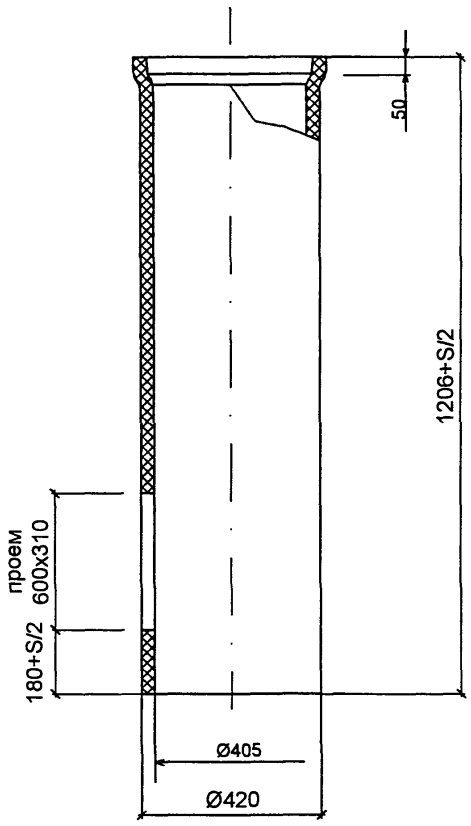
PM-2636 K

Лист
14

Калин 13329

PM-2636 K

Труба стеклокомпозитная



S - см. лист 1

Инв. N подл. <i>1000000000</i>	Подп. и дата	Взам инв. N	Инв. N дубл.	Подп. и дата
Изм.	Лист	N докум.	Подп.	Дата

PM-2636 K

Лист

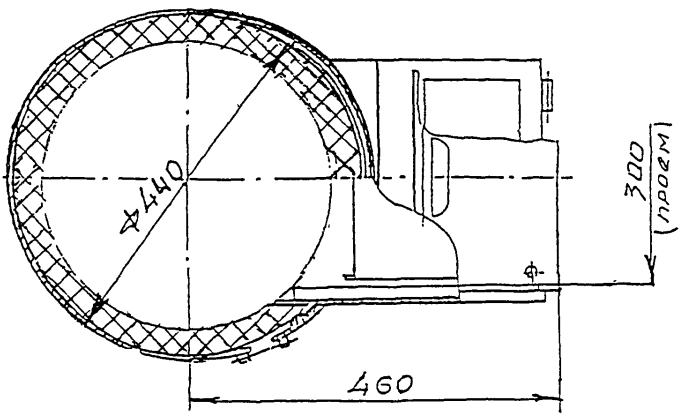
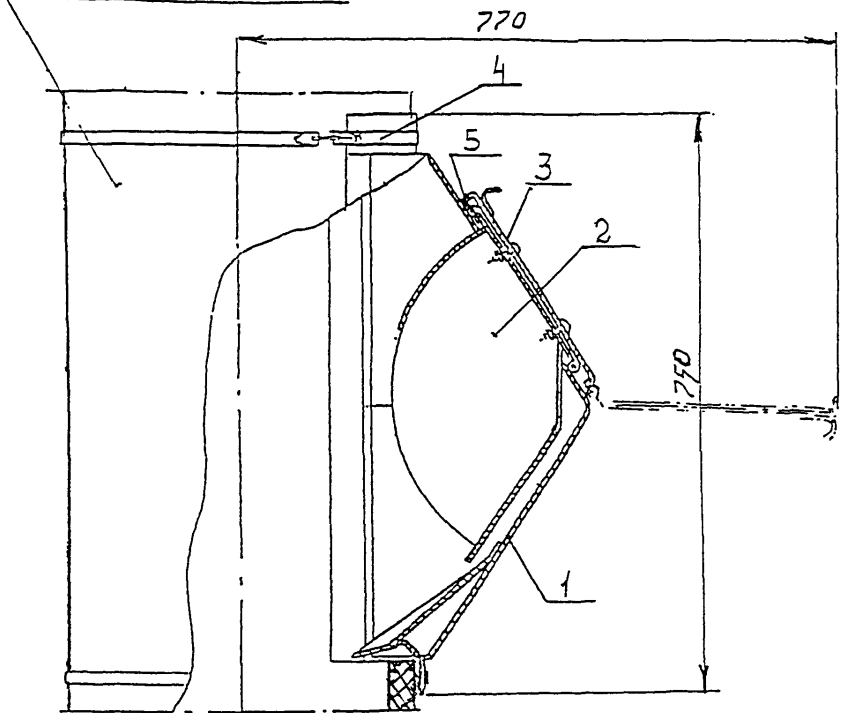
15

Калин 18.02.99

PM-2636 K

КЛАПАН ЗАГРУЗОЧНЫЙ НАВЕСНОЙ

ствол мусоропровода



- 1 - корпус
- 2 - ковш съемный
- 3 - крышка
- 4 - два хомута с болтовыми соединениями
- 5 - резиновые уплотнители

Име N подл. 100628	Подп и дата	Име N дубл.	Подп и дата
Име N инв N	Име N инв N	Име N инв N	Име N инв N

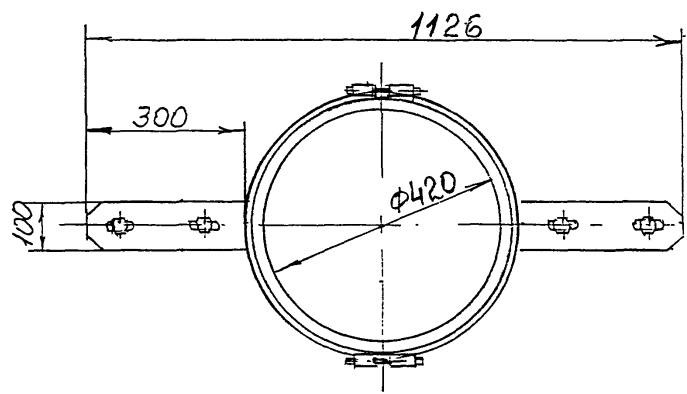
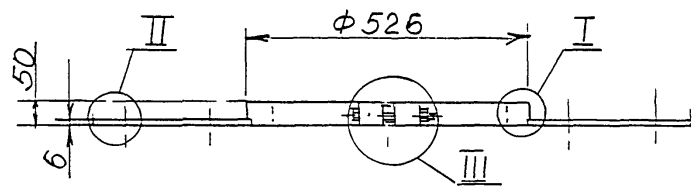
Изм	Лист	N докум.	Подп.	Дата
-----	------	----------	-------	------

PM-2636 K

Лист

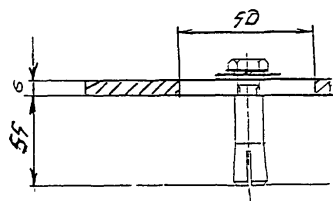
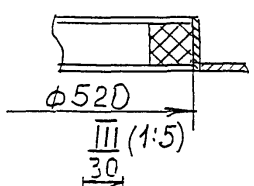
Калин 15.8.2016

Фланец специальный



I (1:5)

II (1:2)



Имя N подл.	Подп. и дата.	Взам иня N	Иня N дубл.	Подп. и дата.
<i>Wolb...</i>				

Изм.	Лист	N докум.	Подп.	Дата

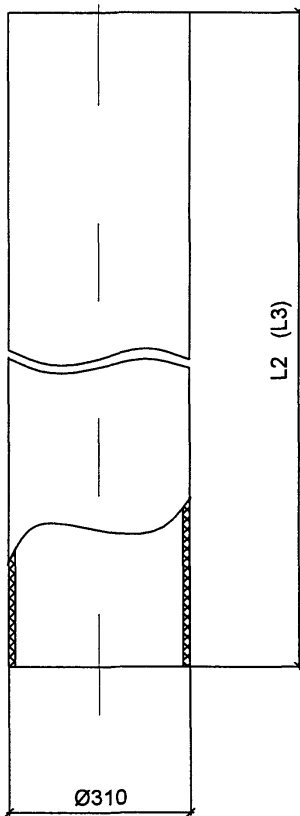
PM-2636 K

Лист
17

Копия 18829

PM-2636 K

Труба воздуховодная



L2, L3 - см. лист 1

Инв. N подл.	Подп. и дата	Взаим инв. N	Инв. N дубл.	Подп. и дата
<i>12006282</i>				

Изм.	Лист	N докум.	Подп.	Дата

PM-2636 K

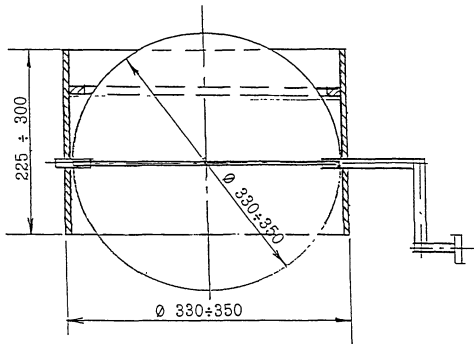
Лист

18

Копия 18.02.20

PM-2636 K

Затвор воздуховода мусоропровода "ЗВМ"



Име N подл. <i>100208</i>	Подп. и дата	Име N дубл.	Подп. и дата
Взам име N			

Изм.	Лист	N докум.	Подп.	Дата

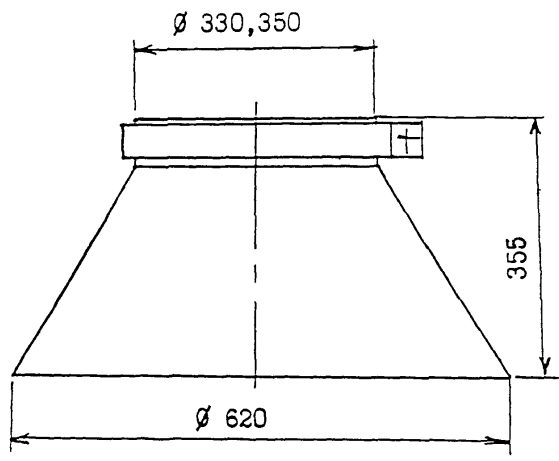
PM-2636 K

Kalio 1.3.2019

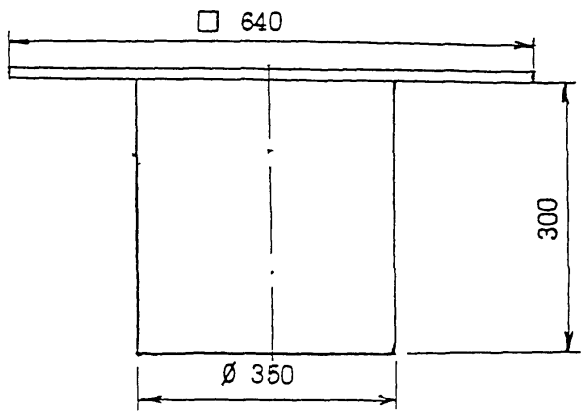
Лист
19

PM-2636 K

ФАРТУК



ГИЛЬЗА



При проектировании эти изделия учитываются в архитектурно-строительном разделе проекта

Изм	Лист	№ докум	Подп.	Дата
Ивв N подл	Подп и дата	Взам ивв N	Ивв N дубл	Подп и дата
1006288				

PM-2636 K

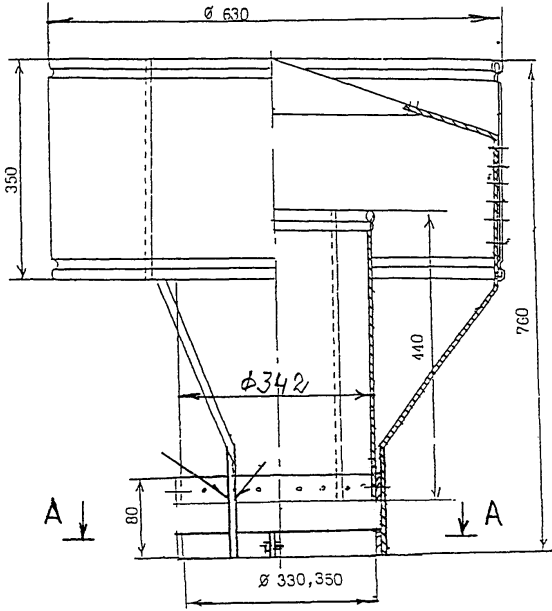
Лист

20

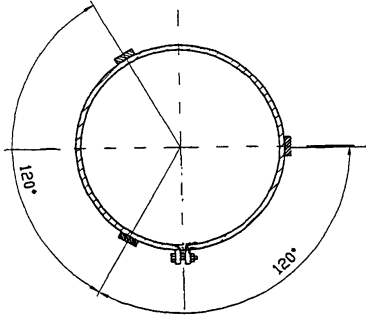
Handwritten signature

PM-2636 K

Дефлектор с хомутом



A - A



Имя N подл. <i>1006278</i>	Подп и дата	Взам Имя N	Имя N дубл.	Подп и дата

Изм.	Лист	N докум.	Подл.	Дата

PM-2636 K

Лист

21

Кана 13.02.09