



ПРАВИТЕЛЬСТВО МОСКВЫ
КОМПЛЕКС АРХИТЕКТУРЫ, С ПРОЕКТИРОВАНИЯ,
РАЗВИТИЯ И РЕКОНСТРУКЦИИ ГОРОДА



МОСКОВСКИЙ НАУЧНО - ИССЛЕДОВАТЕЛЬСКИЙ
И ПРОЕКТНЫЙ ИНСТИТУТ ТИПОЛОГИИ,
ЭКСПЕРИМЕНТАЛЬНОГО ПРОЕКТИРОВАНИЯ

ЖЕЛЕЗОБЕТОННЫЕ КОНСТРУКЦИИ И ИЗДЕЛИЯ
ПРОИЗВОДСТВА ОАО ДСК 3
ДЛЯ СТРОИТЕЛЬСТВА В Г. МОСКВЕ

3 НДС, ЧАСТЬ III

ЖЕЛЕЗОБЕТОННЫЕ КОНСТРУКЦИИ НАДЗЕМНОЙ ЧАСТИ ЗДАНИЯ
для жилых блок-секций серии ПЗМ
с 3-х слойными наружными стеновыми панелями

Вариант по защите здания от прогрессирующего обрушения

ДЕТАЛИ УЗЛОВ.

Договор №1-334

Москва 2003 г.



ПРАВИТЕЛЬСТВО МОСКВЫ
КОМПЛЕКС АРХИТЕКТУРЫ, СТРОИТЕЛЬСТВА,
РАЗВИТИЯ И РЕКОНСТРУКЦИИ ГОРОДА



МОСКОВСКИЙ НАУЧНО - ИССЛЕДОВАТЕЛЬСКИЙ
И ПРОЕКТНЫЙ ИНСТИТУТ ТИПОЛОГИИ,
ЭКСПЕРИМЕНТАЛЬНОГО ПРОЕКТИРОВАНИЯ

ЖЕЛЕЗОБЕТОННЫЕ КОНСТРУКЦИИ И ИЗДЕЛИЯ
ПРОИЗВОДСТВА ОАО ДСК 3
ДЛЯ СТРОИТЕЛЬСТВА В Г. МОСКВЕ

3 НДС, ЧАСТЬ III

ЖЕЛЕЗОБЕТОННЫЕ КОНСТРУКЦИИ НАДЗЕМНОЙ ЧАСТИ ЗДАНИЯ
для жилых блок-секций серии ПЗМ
с 3-х слойными наружными стеновыми панелями

Вариант по защите здания от прогрессирующего обрушения

ДЕТАЛИ УЗЛОВ.

Договор №1-334

Москва 2003 г.



ПРАВИТЕЛЬСТВО МОСКВЫ
КОМПЛЕКС АРХИТЕКТУРЫ, СТРОИТЕЛЬСТВА,
РАЗВИТИЯ И РЕКОНСТРУКЦИИ ГОРОДА



МОСКОВСКИЙ НАУЧНО - ИССЛЕДОВАТЕЛЬСКИЙ
И ПРОЕКТНЫЙ ИНСТИТУТ ТИПОЛОГИИ,
ЭКСПЕРИМЕНТАЛЬНОГО ПРОЕКТИРОВАНИЯ

ЖЕЛЕЗОБЕТОННЫЕ КОНСТРУКЦИИ И ИЗДЕЛИЯ
ПРОИЗВОДСТВА ОАО ДСК 3
ДЛЯ СТРОИТЕЛЬСТВА В Г. МОСКВЕ

3 НДС, ЧАСТЬ III

ЖЕЛЕЗОБЕТОННЫЕ КОНСТРУКЦИИ НАДЗЕМНОЙ ЧАСТИ ЗДАНИЯ
для жилых блок-секций серии ПЗМ
с 3-х слойными наружными стеновыми панелями

Вариант по защите здания от прогрессирующего обрушения

ДЕТАЛИ УЗЛОВ.

Главный инженер института		Е.Е. Никитин
Главный конструктор института		Г.И. Шапиро
Руководитель мастерской №3		С.П. Пахомов
Главный инженер мастерской №3		И.Л. Кривенков
Главный инженер проекта		С.А. Мыльников

Договор №1-334

Москва 2003 г.

ЛИСТ	НАИМЕНОВАНИЕ	ПРИМЕЧАНИЕ
1-2	СОДЕРЖАНИЕ	
3-6	ТЕХНИЧЕСКОЕ ОПИСАНИЕ	
7	ВЕДОМОСТЬ НОРМАТИВНЫХ ДОКУМЕНТОВ НА МАТЕРИАЛЫ, ПРИМЕНЯЕМЫЕ В УЗЛАХ	
8-11	МОНТАЖНЫЕ СВЯЗИ.	
12-14	МОНТАЖНЫЕ СВЯЗИ. КАРКАС ЗАМОНОЛИЧИВАНИЯ СТЫКА.	
15-36	СХЕМЫ РАСПОЛОЖЕНИЯ ЭЛЕМЕНТОВ СБОРНЫХ КОНСТРУКЦИЙ	
37-41	ГЕРМЕТИЗАЦИЯ СТЫКОВ. ВЕРТИКАЛЬНЫЙ СТЫК. ТИПЫ I — V	
42-43	ТИПЫ СТАНДАРТНЫХ СВАРНЫХ ШВОВ. УСЛОВНЫЕ ОБОЗНАЧЕНИЯ.	
	РАЗДЕЛ №1. СОЕДИНЕНИЕ ПАНЕЛЕЙ НАРУЖНЫХ СТЕН МЕЖДУ СОБОЙ; ВНУТРЕННИМИ СТЕНАМИ И ПЕРЕКРЫТИЯМИ; ЗАДЕЛКА СТЫКОВ; КРЕПЛЕНИЕ БАЛКОНОВ И МЕЖСЕКЦИОННЫХ ПЕРЕГОРОДОК	
44-138	УЗЛЫ 01-40	
139-150	СЕЧЕНИЯ 1-1 — 12-12	
151-154	СПЕЦИФИКАЦИЯ МОНТАЖНЫХ СВЯЗЕЙ НА УЗЕЛ	
	РАЗДЕЛ №2. СОЕДИНЕНИЕ ПАНЕЛЕЙ ВНУТРЕННИХ СТЕН И ПЕРЕГОРОДОК МЕЖДУ СОБОЙ; ЗАДЕЛКА СТЫКОВ.	
155-178	УЗЛЫ 01-1.	
179-184	СЕЧЕНИЯ 1-1 — 6-6	
185	СПЕЦИФИКАЦИЯ МОНТАЖНЫХ СВЯЗЕЙ НА УЗЕЛ	
	РАЗДЕЛ №3. СОЕДИНЕНИЕ ПАНЕЛЕЙ ПЕРЕКРЫТИЙ МЕЖДУ СОБОЙ	
186-206	УЗЛЫ 01-18	
207	СПЕЦИФИКАЦИЯ МОНТАЖНЫХ СВЯЗЕЙ НА УЗЕЛ	
	РАЗДЕЛ №4. СОЕДИНЕНИЕ И ЗАДЕЛКА ЛИФТОВОЙ ШАХТЫ, БЛОКА ИНЖЕНЕРНЫХ КОММУНИКАЦИЙ, МУСОРОПРОВОДА И ЛЕСТНИЧНОГО МАРША.	
208-210	УЗЕЛ 01	
211-213	СЕЧЕНИЯ 1-1 — 7-7	
245	СПЕЦИФИКАЦИЯ МОНТАЖНЫХ СВЯЗЕЙ НА УЗЕЛ	

3 НДС, часть III

СОДЕРЖАНИЕ

СТАДИЯ	ЛИСТ	ЛИСТОВ
Р	I	
МНИИТЭП		
МАСТЕРСКАЯ №3		

ИНВ. N ПОДЛ. ПОДПИСЬ И ДАТА ВЗАМ. ИНВ. N

ГЛ ИНЖ. И	КРИВЕНКОВ	<i>[Signature]</i>	
ГЛ ИНЖ. ПР	МЫЛЬНИКОВ	<i>[Signature]</i>	
ГЛ. СПЕЦ	ВАСИЛЬКОВА	<i>[Signature]</i>	
ИСПОЛНИЛ	ШЕХИНА	<i>[Signature]</i>	
ПРОВЕРИЛ	СУВОРОВА	<i>[Signature]</i>	

1. АЛЬБОМ ЭНДС ЧАСТЬ 3 СОДЕРЖИТ УЗЛЫ И ДЕТАЛИ СОПРЯЖЕНИЙ КОНСТРУКЦИЙ НАДЗЕМНОЙ ЧАСТИ ДЛЯ ЖИЛЫХ ДОМОВ СЕРИИ ПЭМ ПРОИЗВОДСТВА ОАО ДСК-3 С ТРЕХСЛОЙНЫМИ НАРУЖНЫМИ СТЕНОВЫМИ ПАНЕЛЯМИ.

2. АЛЬБОМ СОСТОИТ ИЗ ШЕСТИ РАЗДЕЛОВ ПО ВИДАМ КОНСТРУКЦИЙ

РАЗДЕЛ Н1 - СОЕДИНЕНИЕ ПАНЕЛЕЙ НАРУЖНЫХ СТЕН МЕЖДУ СОБОЙ, ВНУТРЕННИМИ СТЕНАМИ И ПЕРЕКРЫТИЯМИ; ЗАДЕЛКА СТЫКОВ; КРЕПЛЕНИЕ ОГРАЖДЕНИЙ БАЛКОНОВ И МЕЖСЕКЦИОННЫХ ПЕРЕГОРОДОК.

РАЗДЕЛ Н2 - СОЕДИНЕНИЕ ПАНЕЛЕЙ ВНУТРЕННИХ СТЕН И ПЕРЕГОРОДОК МЕЖДУ СОБОЙ, ЗАДЕЛКА СТЫКОВ.

РАЗДЕЛ Н3 - СОЕДИНЕНИЕ ПАНЕЛЕЙ ПЕРЕКРЫТИЙ МЕЖДУ СОБОЙ.

РАЗДЕЛ Н4 - СОЕДИНЕНИЕ И ЗАДЕЛКА ЛИФТОВОЙ ШАХТЫ, БЛОКА ИНЖЕНЕРНЫХ КОММУНИКАЦИЙ, МУСОРОПРОВОДА, ЛЕСТНИЧНОГО МАРША.

РАЗДЕЛ Н5 - УСТАНОВКА САНТЕХНИЧЕСКИХ КАБИН И ВЕНТБЛОКОВ; ЗАДЕЛКА СТОЯКОВ.

РАЗДЕЛ Н6 - СОЕДИНЕНИЕ И ЗАДЕЛКА СТЫКОВ КОНСТРУКЦИЙ НАДЗЕМНОЙ ЧАСТИ ВХОДА.

3. УЗЛЫ ХАРАКТЕРИЗУЮТ СОПРЯЖЕНИЕ СБОРНЫХ ЭЛЕМЕНТОВ И ПРОЦЕССЫ, ВЫПОЛНЯЕМЫЕ НА МОНТАЖЕ ПО КОНСТРУКТИВНОМУ СОЕДИНЕНИЮ, ЗАДЕЛКЕ, ОБРАБОТКЕ И Т.П. ПОСТРОЕЧНЫМ ОПЕРАЦИЯМ

4. КАЖДЫЙ УЗЕЛ ИМЕЕТ НЕОБХОДИМОЕ ГРАФИЧЕСКОЕ ИЗОБРАЖЕНИЕ (ВИДЫ, СЕЧЕНИЯ, РАЗРЕЗЫ И ПР.) И ТЕКСТОВОЕ ПОЯСНЕНИЕ (ВЫНОСКИ, УКАЗАНИЯ, ПРИМЕЧАНИЯ И ПР.), РАЗМЕЩЕННЫЕ НА ОДНОМ И БОЛЕЕ ЛИСТАХ, ОБОЗНАЧЕННЫХ ОДНИМ И ТЕМ ЖЕ НОМЕРОМ УЗЛА.

ПРИНЯТА СЛЕДУЮЩАЯ МАРКИРОВКА УЗЛОВ:

НАПРИМЕР $\frac{07}{Н2}$

ГДЕ: В ЧИСЛИТЕЛЕ - НОМЕР УЗЛА
В ЗНАМЕНАТЕЛЕ - НОМЕР РАЗДЕЛА.

ПРИ ССЫЛКЕ НА ИСПОЛЗУЕМЫЙ УЗЕЛ В ПРОЕКТАХ И ДРУГОЙ ТЕХНИЧЕСКОЙ ДОКУМЕНТАЦИИ УКАЗЫВАЕТСЯ НОМЕР УЗЛА И НОМЕР РАЗДЕЛА АЛЬБОМА, СОДЕРЖАЩЕГО ДАННЫЙ УЗЕЛ.

5. МОНТАЖ ПАНЕЛЕЙ НАРУЖНЫХ И ВНУТРЕННИХ СТЕН, ПЕРЕКРЫТИЙ И ДРУГИХ СБОРНЫХ ЭЛЕМЕНТОВ ВЫПОЛНЯЕТСЯ НА ПЛАСТИЧНОМ ЦЕМЕНТНОМ РАСТВОРЕ МАРКИ М150.

ДЛЯ МОНТАЖА ПАНЕЛЕЙ И ЗАПОЛНЕНИЯ ШВОВ РАЗРЕШАЕТСЯ ПРИМЕНЯТЬ ТОЛЬКО СВЕЖЕ-ПРИГОТОВЛЕННЫЙ ПЛАСТИЧНЫЙ РАСТВОР. ПРИМЕНЕНИЕ РАСТВОРА, ПРОЦЕСС СХВАТЫВАНИЯ КОТОРОГО УЖЕ НАЧАЛСЯ, А ТАКЖЕ ВОССТАНОВЛЕНИЕ ПЛАСТИЧНОСТИ РАСТВОРА ПУТЕМ ДОБАВЛЕНИЯ ВОДЫ НЕ ДОПУСКАЕТСЯ. РАСКЛАДКА РАСТВОРА ПРОИЗВОДИТСЯ НЕПОСРЕДСТВЕННО ПЕРЕД УСТАНОВКОЙ ПАНЕЛЕЙ В ПРОЕКТНОЕ ПОЛОЖЕНИЕ.

ПРОЧНОСТЬ РАСТВОРА СЛЕДУЕТ КОНТРОЛИРОВАТЬ ИСПЫТАНИЕМ СЕРИИ ОБРАЗЦОВ В СООТВЕТСТВИИ С П.3.51 СНиП 3.03.01-87.

ПРИ ПРОИЗВОДСТВЕ РАБОТ В ЗИМНИХ УСЛОВИЯХ МАРКА РАСТВОРА УСТАНОВЛИВАЕТСЯ В СООТВЕТСТВИИ С РАЗДЕЛОМ ПОЯСНИТЕЛЬНОЙ ЗАПИСКИ АЛЬБОМА РАБОЧИХ ЧЕРТЕЖЕЙ ПРОЕКТА АС-4 "ПРОИЗВОДСТВО РАБОТ В ЗИМНИХ УСЛОВИЯХ".

ВОЗМ. ЖИВ. N
 ПОДПИСЬ И ДАТА
 ИВВ. N ПОДЛ.

3 НДС , часть III												
ИЗМ	КОЛУЧ	ЛИСТ	И ДОК.	ПОДПИСЬ	ДАТА							
ГЛ.СПЕЦМАСТ	КОЗИЦЫН			<i>Козыцын</i>								
ГИП	МЫЛЬНИКОВ			<i>Мильников</i>								
ТЕХНИЧЕСКОЕ ОПИСАНИЕ						<table border="1"> <tr> <td>СТАДИЯ</td> <td>ЛИСТ</td> <td>ЛИСТОВ</td> </tr> <tr> <td>Р</td> <td>3</td> <td></td> </tr> </table>	СТАДИЯ	ЛИСТ	ЛИСТОВ	Р	3	
СТАДИЯ	ЛИСТ	ЛИСТОВ										
Р	3											
МНИИТЭП						МАСТЕРСКАЯ N 3						

6. МОНТАЖ ЗДАНИЯ ДОЛЖЕН ОСУЩЕСТВЛЯТЬСЯ С ПРИМЕНЕНИЕМ ИНСТРУМЕНТАЛЬНОГО ГЕОДЕЗИЧЕСКОГО КОНТРОЛЯ. ВЕЛИЧИНЫ ДОПУСКАЕМЫХ ОТКЛОНЕНИЙ ОПРЕДЕЛЯЮТСЯ ПО РАСЧЕТУ ТОЧНОСТИ В СООТВЕТСТВИИ С ГОСТ 21779-82 И СНиП 3.03.01-87.

7. СОЕДИНЕНИЕ ПАНЕЛЕЙ НАРУЖНЫХ И ВНУТРЕННИХ СТЕН, ПЕРЕКРЫТИЙ И ДРУГИХ ЭЛЕМЕНТОВ ОСУЩЕСТВЛЯЕТСЯ МЕТАЛЛИЧЕСКИМИ СВЯЗЯМИ НА СВАРКЕ.

МЕТАЛЛИЧЕСКИЕ СВЯЗИ И ЗАКЛАДНЫЕ ДЕТАЛИ С ИНДЕКСОМ "Ц" ДОЛЖНЫ ИМЕТЬ ЗАЩИТНОЕ АНТИКОРРОЗИОННОЕ ЦИНКОВОЕ ПОКРЫТИЕ.

НА ВСЕХ ДЕТАЛЯХ УЗЛОВ ОГОВОРЕНА МИНИМАЛЬНАЯ ДЛИНА СВАРНЫХ ШВОВ, КАЧЕСТВЕННОЕ ВЫПОЛНЕНИЕ КОТОРЫХ ДОЛЖНО БЫТЬ ОБЕСПЕЧЕНО ПРИ МОНТАЖЕ. СВАРКА ПРОИЗВОДИТСЯ В СООТВЕТСТВИИ С СНиП 3.03.01-87.

ЭЛЕКТРОСВАРКА ДОЛЖНА НЕПРЕРЫВНО СЛЕДОВАТЬ ЗА МОНТАЖОМ КОНСТРУКЦИЙ И ДО ЗАМОНОЛИЧИВАНИЯ СТЫКОВ СДАВАТЬСЯ ПО АКТУ НА СКРЫТЫЕ РАБОТЫ АВТОРСКОМУ НАДЗОРУ.

ПОВРЕЖДЕННОЕ ПРИ СВАРКЕ АНТИКОРРОЗИОННОЕ ПОКРЫТИЕ ЗАКЛАДНЫХ ДЕТАЛЕЙ И СОЕДИНИТЕЛЬНЫХ ЭЛЕМЕНТОВ СЛЕДУЕТ ЗАЩИЩАТЬ ПРОТЕКТОРНЫМ ГРУНТОМ НА ЛАКЕ ХВ784 В СООТВЕТСТВИИ С ВСН106-75, ВСН141-77 ГМС И СНиП2.03.11-85 ИЛИ ЦИНКОСИЛИКАТНЫМ ПОКРЫТИЕМ В СООТВЕТСТВИИ С "РЕКОМЕНДАЦИЯМИ ПО ТЕХНОЛОГИИ НАНЕСЕНИЯ ЦИНКОСИЛИКАТНОГО ПОКРЫТИЯ НА ЗАВОДЕ И ЗАЩИТЕ СВАРНЫХ ШВОВ НА МОНТАЖЕ ЖЕЛЕЗОБЕТОННЫХ КОНСТРУКЦИЙ" НИЖЕ.

ВСЕ МЕСТА СВАРНЫХ СОЕДИНЕНИЙ СБОРНЫХ ЭЛЕМЕНТОВ, ВКЛЮЧАЯ ЗАКЛАДНЫЕ И СОЕДИНИТЕЛЬНЫЕ ДЕТАЛИ, ПОСЛЕ ПРИЕМКИ СОЕДИНЕНИЙ ДОЛЖНЫ БЫТЬ ТЩАТЕЛЬНО ЗАДЕЛАНЫ ЦЕМЕНТНЫМ РАСТВОРОМ.

8. НАРУЖНЫЕ СТЕНОВЫЕ ПАНЕЛИ НАВЕСНЫЕ, ТРЕХСЛОЙНЫЕ С ЭФФЕКТИВНЫМ УТЕПЛИТЕЛЕМ ТОЛЩИНОЙ 325 ММ БЕЗ МАТРИЧНОЙ ОТДЕЛКИ И 375 ММ С МАТРИЧНОЙ ОТДЕЛКОЙ.

9. УСТАНОВКА ПАНЕЛЕЙ НА ПЕРЕКРЫТИЕ ПРОИЗВОДИТСЯ ПОЭТАЖНО НА ЦЕМЕНТНОМ РАСТВОРЕ. ШИРИНА ОПОРНОЙ ЧАСТИ ДОЛЖНА БЫТЬ НЕ МЕНЕЕ 80 ММ, ТОЛЩИНА ГОРИЗОНТАЛЬНОГО РАСТВОРНОГО ШВА 10 ММ.

КРЕПЛЕНИЕ ПАНЕЛЕЙ НАРУЖНЫХ СТЕН К ПЕРЕКРЫТИЯМ И СОЕДИНЕНИЕ ИХ МЕЖДУ СОБОЙ ПРОИЗВОДИТСЯ ДО УСТАНОВКИ ПАНЕЛЕЙ ВНУТРЕННИХ СТЕН. СТРУБИНЫ И ДРУГИЕ МОНТАЖНЫЕ ПРИСПОСОБЛЕНИЯ, УДЕРЖИВАЮЩИЕ ПАНЕЛИ НАРУЖНЫХ СТЕН В ПРОЕКТНОМ ПОЛОЖЕНИИ, МОГУТ БЫТЬ СНЯТЫ ТОЛЬКО ПОСЛЕ НАЛОЖЕНИЯ ВСЕХ СВАРНЫХ ШВОВ, ПРЕДУСМОТРЕННЫХ НАСТОЯЩИМИ УЗЛАМИ.

10. ГЕРМЕТИЗАЦИЯ СТЫКОВ ПАНЕЛЕЙ НАРУЖНЫХ И ЗАДЕЛКА СТЫКОВ ПАНЕЛЕЙ ВНУТРЕННИХ СТЕН ПРОИЗВОДИТСЯ ЗАЛИВОЧНЫМ ПЕНОПОЛИУРЕТАНОМ МАРКИ "ВИЛАН-405" (КОМПОНЕНТЫ ПО ТУ6-55-221-955-88 И ТУ6-55-221-956-88).

РАБОТЫ ПО ГЕРМЕТИЗАЦИИ И ЗАДЕЛКЕ СТЫКОВ ДОЛЖНЫ ВЕСТИСЬ В СООТВЕТСТВИИ С "РЕКОМЕНДАЦИЯМИ ПО ПРИМЕНЕНИЮ ПЕНОПОЛИУРЕТАНОВ ДЛЯ ГЕРМЕТИЗАЦИИ И УТЕПЛЕНИЯ СТЫКОВ ПАНЕЛЕЙ, ЗАЗОРОВ ОКОННЫХ И ДВЕРНЫХ (БАЛКОННЫХ) БЛОКОВ В НАРУЖНЫХ СТЕНАХ ЖИЛЫХ И ОБЩЕСТВЕННЫХ ЗДАНИЙ". ЦНИИЗПИлища, М. 1988 И С УЧЕТОМ ТРЕБОВАНИЙ НОРМАТИВНЫХ ДОКУМЕНТОВ, ПРИВЕДЕННЫХ В АЛЬБОМАХ ЭПС, ЭПСД, ЭПСДС И С УЧЕТОМ ТРЕБОВАНИЙ НОРМАТИВНЫХ ДОКУМЕНТОВ,

11. ГЕРМЕТИЗАЦИЯ ГОРИЗОНТАЛЬНЫХ СТЫКОВ ПАНЕЛЕЙ НАРУЖНЫХ СТЕН ПРОИЗВОДИТСЯ С ПЕРЕКРЫТИЯ ПОЭТАЖНО (ЗАДЕЛКА ШВА ПОД ПЛИТОЙ И ПРОСТРАНСТВА МЕЖДУ ТОРЦАМИ ПЛИТЫ ПЕРЕКРЫТИЯ И "ЗУБОМ" ПАНЕЛИ НАРУЖНОЙ СТЕН) И С ЛЮЛКИ ПОСЛЕ ОКОНЧАНИЯ МОНТАЖА ЗДАНИЯ (ЗАДЕЛКА УСТЬЯ СТЫКА).

ГЕРМЕТИЗАЦИЯ ВЕРТИКАЛЬНЫХ СТЫКОВ НАРУЖНЫХ СТЕН ПРОИЗВОДИТСЯ С ПЕРЕКРЫТИЯ ПОЭТАЖНО (ЗАДЕЛКА СТЫКОВ ИЗНУТРИ) И С ЛЮЛКИ ПОСЛЕ ОКОНЧАНИЯ МОНТАЖА ЗДАНИЯ (ЗАДЕЛКА УСТЬЯ СТЫКА).

3 НДС , часть III

ТЕХНИЧЕСКОЕ
ОПИСАНИЕ

СТАДИЯ	ЛИСТ	ЛИСТОВ
Р	4	

МНИИТЭП
МАСТЕРСКАЯ N 3

ИНВ. N ПОДЛ. *102/352*
ПОДПИСЬ И ДАТА
ВЗЛН. ЛИСТ. N

ИЗМ.	КОЛ. Ч.	ЛИСТ	И ДОК.	ПОДПИСЬ	ДАТА
				<i>Рос</i>	
				<i>Лит</i>	

ГЛСПЕЦМАСТ	КОЗИЦЫН
ГИП	МЫЛЬНИКОВ

12. КОЛИЧЕСТВО ВВОДИМОЙ В СТЫК ПЕНОПОЛИУРЕТАНОВОЙ ЧАСТИЧНОВСПЕНЕННОЙ КОМПОЗИЦИИ "ВИЛАН-405" ДОЛЖНО СОСТАВЛЯТЬ 2/3 ОТ ПРОЕКТНОГО ОБЪЕМА, ОСТАВШАЯСЯ ЧАСТЬ ЗАПОЛНЯЕТСЯ ПРИ ДОВСПЕНИВАНИИ КОМПОЗИЦИИ

13. ПЕНОПОЛИУРЕТАН СНАРУЖИ ЗДАНИЯ ЗАЩИЩАЕТСЯ В ГОРИЗОНТАЛЬНЫХ И ВЕРТИКАЛЬНЫХ СТЫКАХ, В ЛОДЖИЯХ И ОБЪЕМНЫХ БАЛКОНАХ ПОЛИМЕРЦЕМЕНТНЫМ РАСТВОРОМ, В ОСТАЛЬНЫХ ВЕРТИКАЛЬНЫХ СТЫКАХ ПОВЕРХ ПОЛИМЕРЦЕМЕНТНОГО РАСТВОРА НАНОСИТСЯ ТИОКОЛОВАЯ МАСТИКА АМ-05, А ВНУТРИ ПОМЕЩЕНИЯ - ЦЕМЕНТНЫЙ РАСТВОР.

14. ПРИ УСТРОЙСТВЕ ИЗОЛЯЦИИ СТЫКОВ В ЗИМНЕЕ ВРЕМЯ СТЫКУЕМЫЕ ПОВЕРХНОСТИ СБОРНЫХ ЭЛЕМЕНТОВ ДОЛЖНЫ БЫТЬ ОЧИЩЕНЫ ОТ СНЕГА И ЛЬДА ПУТЕМ ПРОДУВКИ СЖАТЫМ ВОЗДУХОМ. ИЗОЛИРУЮЩИЕ МАТЕРИАЛЫ ПЕРЕД НАЧАЛОМ РАБОТ СЛЕДУЕТ ВЫДЕРЖИВАТЬ В ТЕПЛОМ ПОМЕЩЕНИИ В ТЕЧЕНИЕ СУТОК.

15. ВЕРТИКАЛЬНЫЕ СТЫКИ ПАНЕЛЕЙ ВНУТРЕННИХ СТЕН ВЫПОЛНЯЮТСЯ С МОНТАЖНЫМ ЗАЗОРОМ 10 И 20 ММ ПО ВСЕЙ ВЫСОТЕ СТЫКА.

ГОРИЗОНТАЛЬНЫЕ СТЫКИ ПЛАТФОРМЕННОГО ТИПА С ТОЛЩИНОЙ РАСТВОРНОГО ШВА 10 И 20 ММ НАД И ПОД ПЛИТОЙ ПЕРЕКРЫТИЯ СООТВЕТСТВЕННО.

16. ПАНЕЛИ ВНУТРЕННИХ СТЕН УДЕРЖИВАЮТСЯ В ПРОЕКТНОМ ПОЛОЖЕНИИ СТРУБЦИНАМИ ИЛИ ДРУГИМИ МОНТАЖНЫМИ ПРИСПОСОБЛЕНИЯМИ ДО НАЛОЖЕНИЯ ВСЕХ СВАРНЫХ СВЯЗЕЙ МЕЖДУ ПАНЕЛЯМИ ВНУТРЕННИХ, А ТАКЖЕ ВНУТРЕННИХ И НАРУЖНЫХ СТЕН.

17. ДЛЯ ДОСТИЖЕНИЯ НЕОБХОДИМОЙ ЗВУКОИЗОЛЯЦИИ ЗАЗОРЫ МЕЖДУ ПАНЕЛЯМИ ВНУТРЕННИХ А ТАКЖЕ ВНУТРЕННИХ И НАРУЖНЫХ СТЕН ЗАДЕЛЫВАЮТСЯ ПЕНОПОЛИУРЕТАНОМ С ПОСЛЕДУЮЩЕЙ ЗАЧЕКАНКОЙ С ОБЕИХ СТОРОН ЦЕМЕНТНЫМ РАСТВОРОМ. ЗАДЕЛКУ СТЫКОВ СЛЕДУЕТ ПРОИЗВОДИТЬ ПОСЛЕ ОКОНЧАНИЯ МОНТАЖА ПАНЕЛЕЙ СТЕН И ПЕРЕКРЫТИЙ И УСТАНОВКИ МОНТАЖНЫХ СВАРНЫХ СВЯЗЕЙ.

18. ЖЕЛЕЗОБЕТОННЫЕ ПЕРЕГОРОДКИ УСТАНОВЛИВАЮТСЯ НА РАСТВОРНЫЙ ШОВ ТОЛЩИНОЙ 10мм И СОЕДИНЯЮТСЯ С ВНУТРЕННИМИ СТЕНАМИ ПОСРЕДСТВОМ СВАРНЫХ СВЯЗЕЙ. ЗАЗОР МЕЖДУ ВЕРХОМ ПЕРЕГОРОДОК И ПЛИТОЙ ПЕРЕКРЫТИЯ ТОЛЩИНОЙ 30мм ЗАПОЛНЯЕТСЯ ПЕНОПОЛИУРЕТАНОМ И ЗАТИРАЕТСЯ РАСТВОРОМ.

19. ПАНЕЛИ ПЕРЕКРЫТИЯ МОНТИРУЮТСЯ НА СЛОЙ ПЛАСТИЧНОГО РАСТВОРА ТОЛЩИНОЙ 20мм РАСТИЛАЕМОГО НЕПОСРЕДСТВЕННО ПЕРЕД МОНТАЖОМ.

20. СОЕДИНЕНИЕ ПАНЕЛЕЙ ПЕРЕКРЫТИЙ МЕЖДУ СОБОЙ ПРОИЗВОДИТСЯ НА САВРКЕ ПРИ ПОМОЩИ СОЕДИНИТЕЛЬНЫХ МОНТАЖНЫХ СВЯЗЕЙ ПО МЕТАЛЛИЧЕСКИМ ЗАКЛАДНЫМ ДЕТАЛЯМ И МОНТАЖНЫМ ПЕТЛЯМ.

21. ШВЫ МЕЖДУ ПАНЕЛЯМИ ПЕРЕКРЫТИЙ, А ТАКЖЕ ГНЕЗДА В МЕСТАХ РАСПОЛОЖЕНИЯ МОНТАЖНЫХ СВЯЗЕЙ И МОНТАЖНЫХ ПЕТЕЛЬ ДОЛЖНЫ БЫТЬ ТЩАТЕЛЬНО ЗАДЕЛАНЫ ЦЕМЕНТНЫМ РАСТВОРОМ МАРКИ М150. ЗАПОЛНЕНИЕ ШВОВ И ОТДЕЛЬНЫХ ГНЕЗД ПРОИЗВОДИТЬ ПОСЛЕ ОКОНЧАНИЯ РАБОТ ПО НАЛОЖЕНИЮ МОНТАЖНЫХ СВЯЗЕЙ И ПРОПУСКА ЭЛЕКТРОПРОВОДКИ.

22. БАЛКОНЫ И ЛОДЖИИ ОПИРАЮТСЯ НА НАРУЖНЫЕ СТЕНЫ ЧЕРЕЗ РАСТВОРНЫЙ ШОВ ТОЛЩИНОЙ 20 ММ. ВЕРХНИЙ МОНТАЖНЫЙ ШОВ БАЛКОНОВ И ЛОДЖИЙ ГЕРМЕТИЗИРУЕТСЯ ЗАЛИВОЧНЫМ ПЕНОПОЛИУРЕТАНОМ МАРКИ "ВИЛАН-405".

3 НДС , часть III

ИНВ. N ПОДЛ. ПОДПИСЬ И ДАТА ВОЗМ. ЛИБ. N

ИЗМ.	КОЛ. Ч.	ЛИСТ	N ДОК.	ПОДПИСЬ	ДАТА

СТАДИЯ	ЛИСТ	ЛИСТОВ
Р	5	

ТЕХНИЧЕСКОЕ ОПИСАНИЕ

МНИИТЭП
МАСТЕРСКАЯ N 3

23. РАССТРОПОКУ ОБЪЕМНЫХ БАЛКОНОВ СЛЕДУЕТ ПРОИЗВОДИТЬ ПОСЛЕ СВАРКИ ВСЕХ МОНТАЖНЫХ СВЯЗЕЙ.

24 ЛЕСТНИЧНЫЕ МАРШИ УКЛАДЫВАЮТСЯ НА ЛЕСТНИЧНЫЕ ПЛОЩАДКИ "НАСУХО" МОНТАЖ МАРШЕЙ ОСУЩЕСТВЛЯЕТСЯ СПЕЦИАЛЬНЫМИ ЗАХВАТАМИ.

25 МОНТАЖ ОБЪЕМНЫХ ЭЛЕМЕНТОВ ШАХТЫ ЛИФТА ПРОИЗВОДИТСЯ НА ЦЕМЕНТНОМ РАСТВОРЕ МАРКИ М150.

В ЦЕЛЯХ ОБЕСПЕЧЕНИЯ ЗВУКОИЗОЛЯЦИИ, ПРИ МОНТАЖЕ ОБЪЕМНЫХ ЭЛЕМЕНТОВ ШАХТЫ ЛИФТА, ОБРАТИТЬ ВНИМАНИЕ НА СОХРАНЕНИЕ ЗАЗОРОВ МЕЖДУ ШАХТОЙ ЛИФТА И КОНСТРУКЦИЯМИ ЗДАНИЯ. ВЕЛИЧИНЫ ЗАЗОРОВ ДАНЫ НА ПЛАНАХ И В СООТВЕТСТВУЮЩИХ УЗЛАХ

26 МОНТАЖ БЛОКА ИНЖЕНЕРНЫХ КОММУНИКАЦИЙ ВЕДЕТСЯ ПОЭТАЖНО ДО МОНТАЖА ВЫШЕЛЕЖАЩЕГО БЛОКА ПО ПЕРИМЕТРУ КАНАЛОВ ВЕНТИЛЯЦИИ И ДЫМОУДАЛЕНИЯ ПРОИЗВОДИТСЯ ЗАЛИВОЧНЫМ ПЕНОПОЛИУРЕТАНОМ МАРКИ "ВИЛАН-405"

27 МОНТАЖ ВЕНТИЛЯЦИОННЫХ БЛОКОВ ВЫПОЛНЯЕТСЯ ПОЭТАЖНО ПЕРЕД МОНТАЖОМ ВЫШЕРАСПОЛОЖЕННОГО ВЕНТБЛОКА ПО ПЕРИМЕТРУ КАНАЛОВ ПРОИЗВОДИТСЯ ЗАЛИВКА ПЕНОПОЛИУРЕТАНОМ МАРКИ "ВИЛАН-405".

28 САНИТАРНО-ТЕХНИЧЕСКИЕ КАБИНЫ УСТАНОВЛИВАЮТСЯ НА ДВА СЛОЯ БИТУМИРОВАННОЙ ДСП. ЗАДЕЛКА СТОЯКОВ ПРОИЗВОДИТСЯ ЦЕМЕНТНЫМ РАСТВОРОМ МАРКИ М150

Альбом откорректирован с учетом мероприятия по защите зданий от прогрессирующего обрушения при чрезвычайных ситуациях, в том числе при пожаре.

ГИПТ М-3



МЫЛЬНИКОВ С.А.

3 НДС, часть III

ТЕХНИЧЕСКОЕ
ОПИСАНИЕ

СТАДИЯ	ЛИСТ	ЛИСТОВ
Р	6	

МНИИТЭП
МАСТЕРСКАЯ N 3

ВЛАН ЛИБ. N
ПОДПИСЬ И ДАТА
ИЛИ ПОДМ.
13.05.2014

ИЗМ.	КОЛУЧ	ЛИСТ	N ДОК.	ПОДПИСЬ	ДАТА
	ГЛ СПЕЦМАСТ	КОЗИЦЫН		<i>Коз</i>	
	ГИП	МЫЛЬНИКОВ		<i>ММЧ</i>	

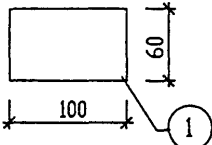
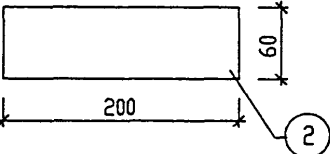
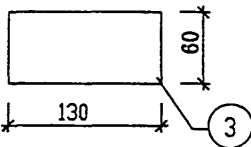
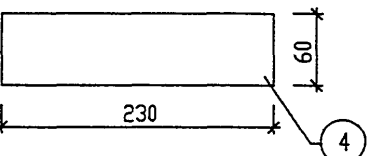
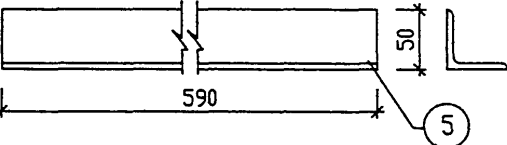
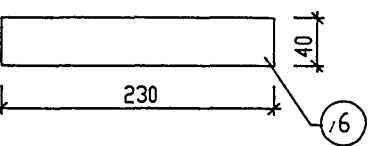
Э С К И З	N ПОЗ.	СЕЧЕНИЕ ММ	МАРКА	ДЛИНА ММ	МАССА, КГ	
					ПОЗ.	ДЕТАЛИ
	1	-6x40	ММ 59	120/160	0.26	0.26
	2	-6x60	ММ 60	300	0.84	0.84
	3	-6x40	ММ 39 ММ 39ц	200	0.38	0.38
	4	-6x60	ММ 69 ММ 69ц	80	0.23	0.23
	5	-6x60	ЗМС 56	80	0.23	0.39
	6	∅ 12 А1		180	0.16	
	7	-6x60	ЗМС 5 ЗМС 5ц	180	0.51	0.51

ИНВ. N ПОДЛ. <i>Р22028</i>	ПОДПИСЬ И ДАТА	ВЗАМ. ИНВ. N
	ИСПОЛНИЛ <i>Сидорова</i>	ПРОВЕРИЛ <i>Сидорова</i>
НАЧ. МАСТ	ГЛ. СПЕЦ. М.	КОЗИЦЫН
ВЕД. ИНЖ.	СУВОРОВА	Сидорова
ИСПОЛНИЛ	ШЕХИНА	Сидорова
ПРОВЕРИЛ	СИДАЕВА	Сидорова

3 НДС, часть III

МОНТАЖНЫЕ
СВЯЗИ

СТАДИЯ	ЛИСТ	ЛИСТОВ
Р	8	
МНИИТЭП МАСТЕРСКАЯ № 3		

Э С К И З	N ПОЗ.	СЕЧЕНИЕ ММ	МАРКА	ДЛИНА ММ	МАССА, КГ	
					ПОЗ.	ДЕТАЛИ
	1	-6x60	ЗМС 15 ЗМС 15ц	100	0.28	0.28
	2	-6x60	ЗМС 20 ЗМС 20ц	200	0.56	0.56
	3	-6x60	ЗМС 21 ЗМС 21ц	130	0.35	0.35
	4	-6x60	ЗМС 22 ЗМС 22ц	230	0.65	0.65
	5	L 50x5	ЗМС 25	590	2.22	2.22
	6	-6x40	ЗМС 35ц	230	0.43	0.43

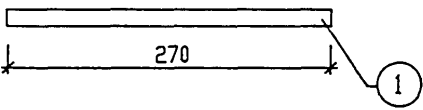
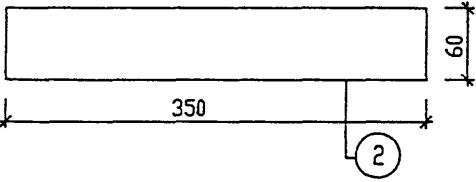
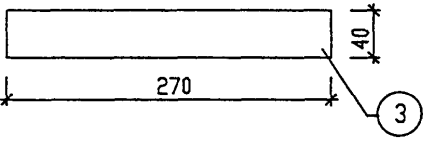
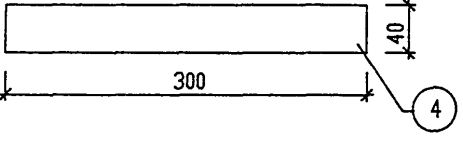
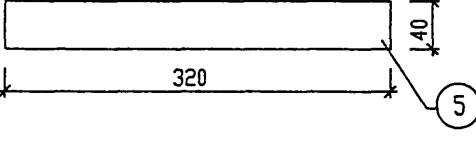
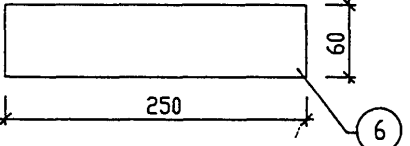
ИНВ. N ПОДЛ. ПОДПИСЬ И ДАТА ВЗАМ. ИНВ. N

НОРМА Конт	ВАСИЛЬКОВА	<i>Василькова</i>
НАЧ МАСТ		
ГЛ СПЕЦ И	КОЗЫЦЫН	<i>Козыцын</i>
ГЛ ИНЖ ПР	МЫЛЬНИКОВ	<i>Мильников</i>
ВЕД. ИНЖ.	СУВОРОВА	<i>Суворова</i>
ИСПОЛНИЛ	ДЕХИНА	<i>Дехина</i>
ПРОВЕРИЛ	СИДАЕВА	<i>Сидеева</i>

3 НДС, часть III

МОНТАЖНЫЕ СВЯЗИ

СТАДИЯ	ЛИСТ	ЛИСТОВ
Р	9	
МНИИТЭП		
МАСТЕРСКАЯ N 3		

Э С К И З	№ ПОЗ.	СЕЧЕНИЕ ММ	МАРКА	ДЛИНА ММ	МАССА, КГ	
					ПОЗ.	ДЕТАЛИ
	1	∅14 АII	ЗМС 40ц	270	0.33	0.33
	2	-6x60	ЗМС 41 ЗМС 41ц	350	0.99	0.99
	3	-6x40	ЗМС 43ц	270	0.51	0.51
	4	-6x40	ЗМС 44 ЗМС 44ц	300	0.56	0.56
	5	-6x40	ЗМС 47ц	320	0.60	0.60
	6	-6x60	ЗМС 48ц	250	0.71	0.71

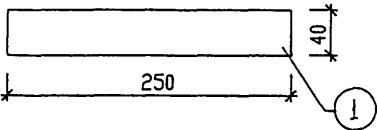
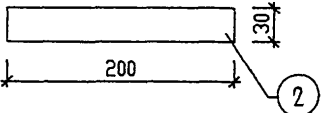
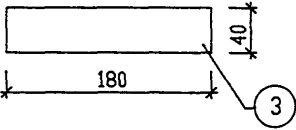
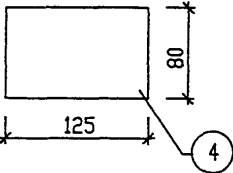
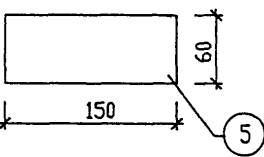
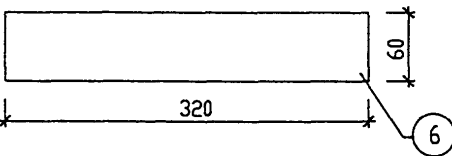
ИНВ. И ПОДЛ. ПОДПИСЬ И ДАТА ВЗАМ. ИНВ. И

И.КОНТРОЛЮ	БАСИЛКОВА	<i>Роман</i>
НАЧ МАСТ		
ГЛ СПЕЦ И	КОЗЫЦЫН	<i>Козыцын</i>
ГЛ ИНЖ ПР	МЫЛЬНИКОВ	<i>Мильников</i>
ВЕД. ИНЖ.	СУВорова	<i>Суворова</i>
ИСПОЛНИЛ	МЕХИНА	<i>Мехина</i>
ПРОВЕРИЛ	СИНДЕЕВА	<i>Синдеева</i>

3 НДС, часть III

МОНТАЖНЫЕ СВЯЗИ

СТАДИЯ	ЛИСТ	ЛИСТОВ
Р	10	
МНИИТЭП		
МАСТЕРСКАЯ №3		

Э С К И З	N ПОЗ.	СЕЧЕНИЕ ММ	МАРКА	ДЛИНА ММ	МАССА, КГ	
					ПОЗ.	ДЕТАЛИ
	1	-6x40	ЗМС 49ц	250	0.47	0.47
	2	-6x30	ЗМС 51	200	0.28	0.28
	3	-6x40	ЗМС 52 ЗМС 52ц	180	0.34	0.34
	4	-6x80	ЗМС 53ц	125	0.47	0.47
	5	-6x60	ЗМС 54 ЗМС 54ц	150	0.42	0.42
	6	-6x60	ЗМС 55	320	0.91	0.91

ИНВ. N ПОДЛ. 25238
ПОДПИСЬ И ДАТА
ВЗАМ. ИНВ. N

ИТ. КОНТР.	ВАСИЛЬКОВА	Родина	
ИНАЧ МАСТ			
ГЛ СПЕЦ М	КОЗИЦЫН	Кол	
ГЛ ИНЖ ПР	НИЛЬНИКОВ	Мил	
ВЕД. ИНЖ.	СУВОРОВА	Суб	
ИСПОЛНИЛ	ВЕХИНА	Вех	
ПРОВЕРКА	СИНДЯЕВА	Син	

3 НДС, часть III

МОНТАЖНЫЕ
СВЯЗИ

СТАДИЯ	ЛИСТ	ЛИСТОВ
Р	11	

МНИИТЭП
МАСТЕРСКАЯ N 3

Э С К И З	N ПОЗ.	СЕЧЕНИЕ ММ	МАРКА	ДЛИНА ММ	МАССА, КГ	
					ПОЗ.	ДЕТАЛИ
	1	L 100x10	ОМБ-1	680	10.27	12.91
	2	-8x60		700	2.64	
	1	-80x8	ЗМС 70ц	80	0.26	1.48
	2	L100x8		100	1.22	
	4	8x125	ЗМС 71ц	100	0.54	0.54

МАРКА КАРКАСА	Э С К И З	N ПОЗ.	СЕЧЕНИЕ ММ	КОЛ. ШТ.	ДЛИНА		МАССА, КГС	
					ПОЗ. ММ	ДЕТАЛИ	ПОЗ.	ДЕТАЛИ
К 5x5 262		1	∅5 ВрI	2	2620	5.54	0.81	1.01
		2	∅5 ВрI	10	130	1.30	0.20	

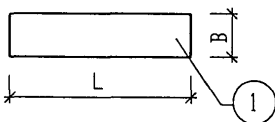
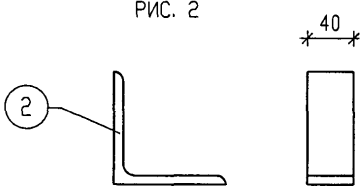
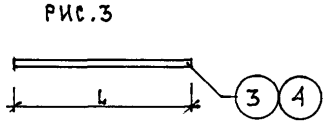
3 НДС, часть III

ИНВ. N ПОДЛ. ПОДПИСЬ И ДАТА

НАЧ МАСТ	
ГЛА СПЕЦ И	КОЗЫЛЬН
ГЛА ИЖС ГР	МЫЛЬНИКОВ
РУК. ГР ИЖС	ВАСИЛЬКОВА
ИСПОЛНИЛ	ПЕШИНА
ПРОВЕРИЛ	СИНЦЕВА

МОНТАЖНЫЕ СВЯЗИ
КАРКАС ЗАМОНОЛИЧЛИВАНИЯ СТЫКА

СТАДИЯ	ЛИСТ	ЛИСТОВ
Р	12	
МНИИТЭП		
МАСТЕРСКАЯ N3		

Э С К И З	N РИС.	N ПОЗ.	СЕЧЕНИЕ 6xВ мм	МАРКА	ДЛИНА L мм	МАССА, КГ	
						ПОЗ.	ДЕТАЛИ
<p>РИС. 1</p> 	1	1	-6x60	ЗМС 73ц	400	1.13	1.13
<p>РИС. 2</p> 	2	2	L75x50x6	ЗМС 72ц	40	0.23	0.23
<p>РИС. 3</p> 	3	3	Φ16 АІ	МС 9	450	0.71	0.71
		4	Φ14 АІ	МС 10	450	0.54	0.54

ИНВ. N ПОДЛ. ПОДПИСЬ И ДАТА ВЗАМ. ИНВ. N

ИЗМ.	КОЛУЧ	ЛИСТ	N ДОК	ПОДПИСЬ	ДАТА
ГЛ ИНЖ. М.	КРИВЕНКОВ				
ГЛ. ИНЖ. ПР.	МЫЛЬНИКОВ				
ГЛ СПЕЦ	ВАСИЛЬКОВА				

3 НДС , часть III

МОНТАЖНЫЕ СВЯЗИ

СТАДИЯ	ЛИСТ	ЛИСТОВ
Р	13	
МНИИТЭП МАСТЕРСКАЯ N 3		

РИС.	МАРКА	N N ПОЗ.	НАИМЕНОВАНИЕ	КОЛ-ВО ШТ	МАССА, КГ	МАССА, КГ
	К-2	1	Ø14 АIII L=1580	2	3.82	4.02
		2	Ø6 АI L=130	7	0.20	

ИНВ. N ПОДЛ	ПОДПИСЬ И ДАТА	ВЗАМ. ИНВ. N

ИЗМ	КОЛ УЧ	ЛИСТ	N ДОК	ПОДПИСЬ	ДАТА

3 НДС

часть III

АРМАТУРНЫЕ ИЗДЕЛИЯ

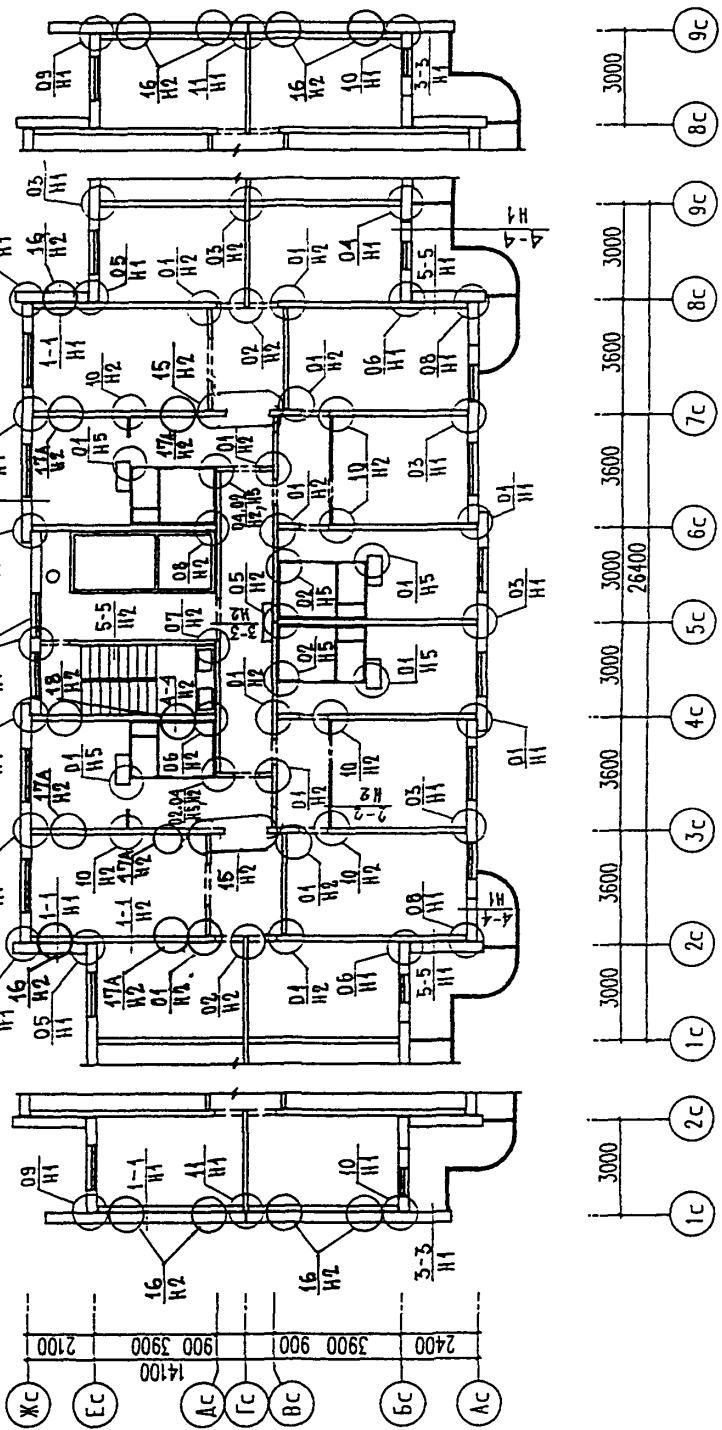
СТАДИЯ	ЛИСТ	ЛИСТОВ
Р	14	
МНИИТЭП МАСТЕРСКАЯ N3		

ПЗМ-1/9; ПЗМ-1/16.

ФРАГМЕНТ СХЕМЫ 3, 5 ЭТАЖЕЙ

ФРАГМЕНТ СХЕМЫ 3, 5 ЭТАЖЕЙ

ФРАГМЕНТ ВХОДА ЛЭТ.
СМ. ЛИСТ 227



ДЛЯ СЕКЦИИ ПЗМ-2/9; ПЗМ-2/16 АНАЛОГИЧНЫЕ УЗЛЫ.

ИНВ. N ПОДЛ.	ПОДПИСЬ И ДАТА	ВЗМ. ИНВ. N
ГАСПЕШМАСТ	КОЗИЦЫН	
ГИП	МЫЛЬНИКОВ	
ВЕД. ИНЖ.	СУВОРОВА	
ИСПОЛНИЛ	ТУЧКОВА	
ПРОВЕРИЛ	СИНДЕЕВА	

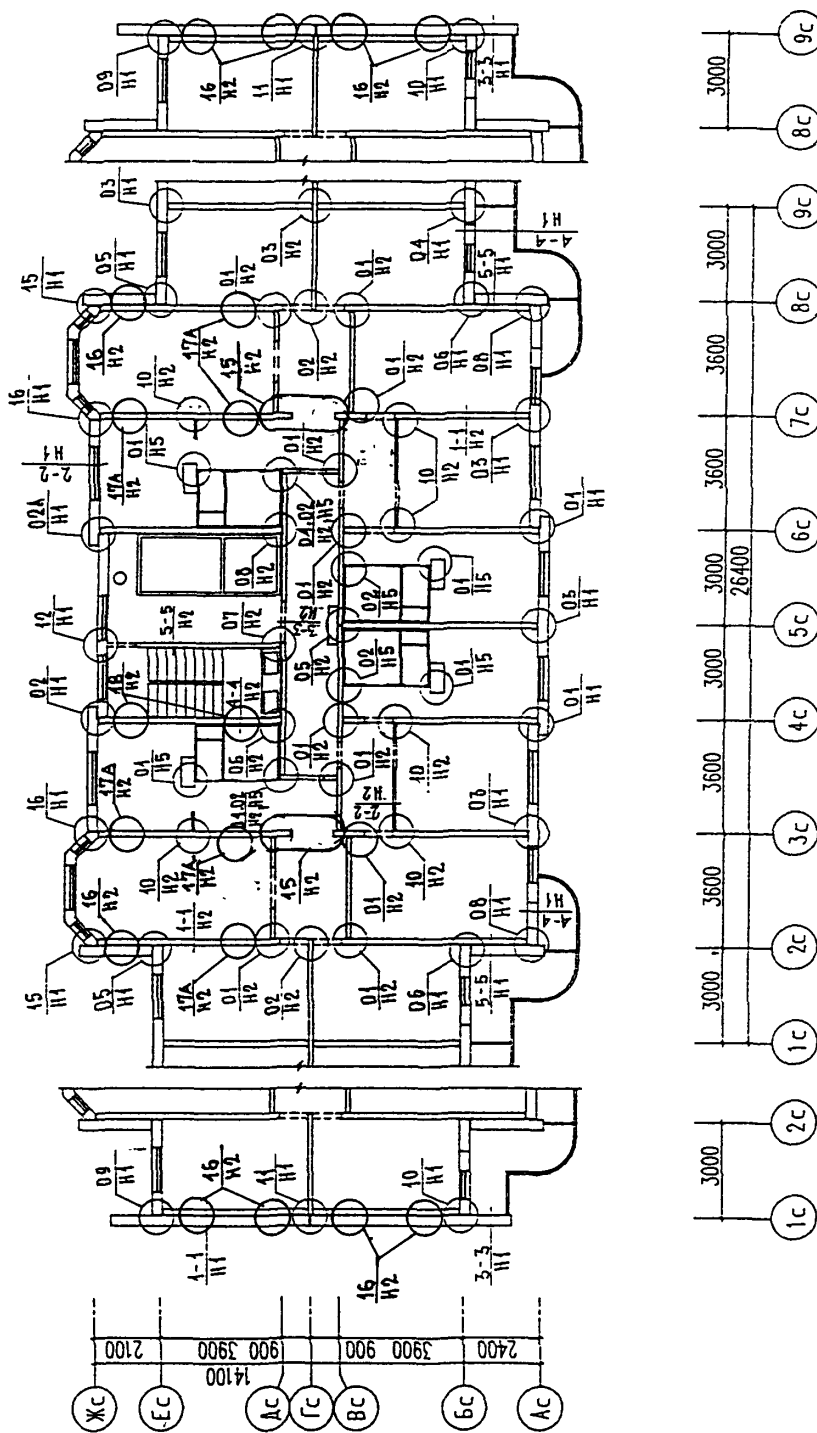
Н.КОНТР.	ВАСИЛЬКОВА	
Изм.	Колуч	Лист
		№ док.
		Подпись
		Дата

3 НДС, часть III

ПЗМ-1/9; ПЗМ-2/9.
СХЕМА РАСПОЛОЖЕНИЯ УЗЛОВ 1-3 ЭТАЖЕЙ
ПЗМ-1/16; ПЗМ-2/16, 17
СХЕМА РАСПОЛОЖЕНИЯ УЗЛОВ 1-5 ЭТАЖЕЙ

СТАДИЯ	ЛИСТ	ЛИСТОВ
Р	15	
МНИИТЭП МАСТЕРСКАЯ N 3		

ПЗМ-1/9, ПЗМ-1/16.



ДЛЯ СЕКЦИЙ ПЗМ-2/9, ПЗМ-2/16 АНАЛОГИЧНЫЕ УЗЛЫ.

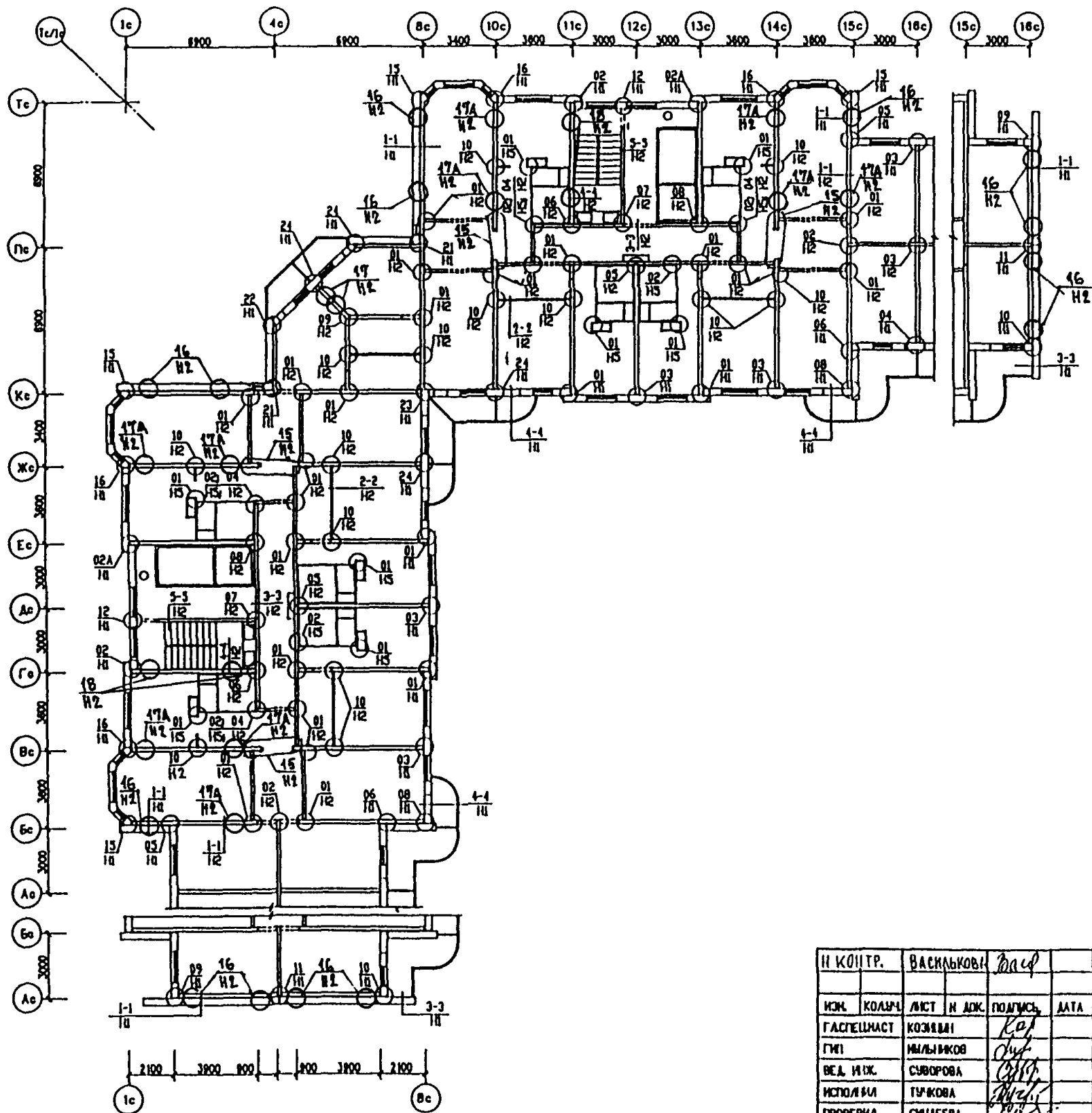
ИНВ. N ПОЯЛ.	ПОДПИСЬ И ДАТА	ВЗАМ. ИНВ. N
1502352		

Н. КОНТД	ВАСИЛЮКОВА	10 ам			
Изм.	Кодуч	Лист	N ДОК.	Подпись	Дата
ГАСПЕЦНАСТ	КОЗИЦЫН				
ГИП	МЫЛЬНИКОВ				
ВЕД. ИНЖ.	СУВОРОВА				
ИСПОЛНИЛ	ТУЧКОВА				
ПРОВЕРИЛ	СИНДЕЕВА				

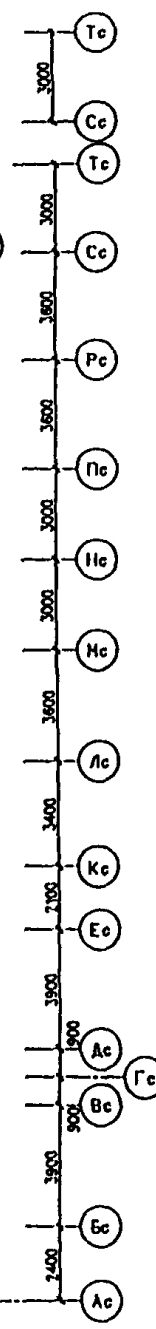
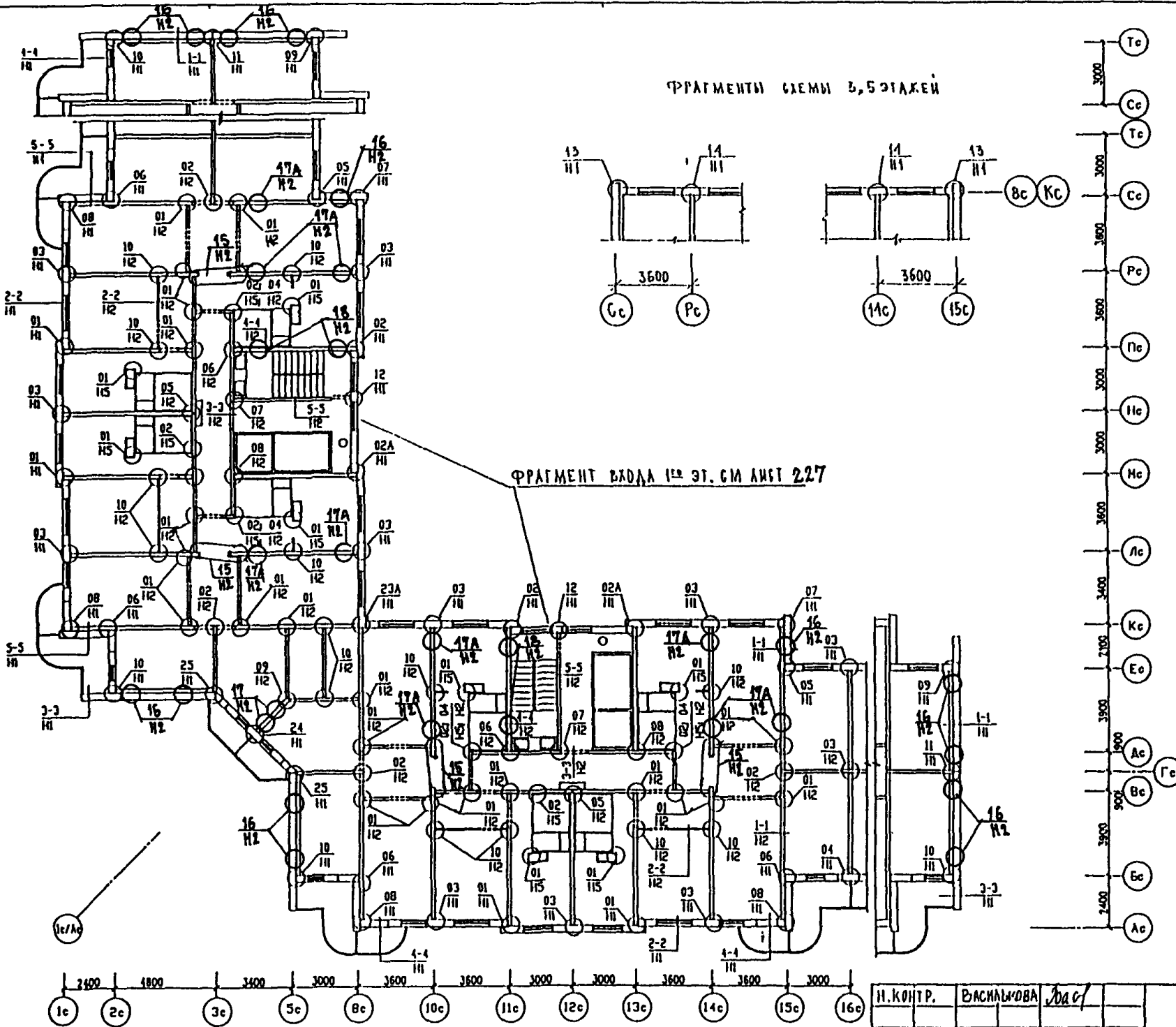
3 НДС, часть III

ПЗМ-1/9, ПЗМ-2/9.
 СХЕМА РАСПОЛОЖЕНИЯ УЗЛОВ 4-9 ЭТАЖА
 ПЗМ-1/16, ПЗМ-2/16, 17
 СХЕМА РАСПОЛОЖЕНИЯ УЗЛОВ 6-16 ЭТАЖА

СТАДИЯ	ЛИСТ	ЛИСТОВ
Р	16	
МНИИТЭП МАСТЕРСКАЯ N 3		



И КОИТР.	ВАСИЛЬКОВИ	<i>Васильков</i>				3 НДС, часть III		
ИЗМ.	КОЛ-Ч	ЛИСТ	И АДЖ.	ПОДПИСЬ	ДАТА	СТADIЯ	ЛИСТ	ЛИСТОВ
ГАСПЕЦНАСТ	КОЗЯВАН			<i>Козьяван</i>		ПЗМ-3/9 СХЕМА РАСПОЛОЖЕНИЯ УЗЛОВ 4-9 ЭТАЖЕЙ	18	М И И Т Э П МАСТЕРСКАЯ № 3
ГМИ	НИЛЬНИКОВ			<i>Нильников</i>				
ВЕД. ИСК.	СУБОРОВА			<i>Суборова</i>		ПЗМ-3/16,17 СХЕМА РАСПОЛОЖЕНИЯ УЗЛОВ 6-16 ¹⁷ ЭТАЖЕЙ		
ИСПОЛ. ИЛ	ТУЖКОВА			<i>Тужкова</i>				
ПРОВЕРКА	СМИЦЕВА			<i>Смицева</i>				

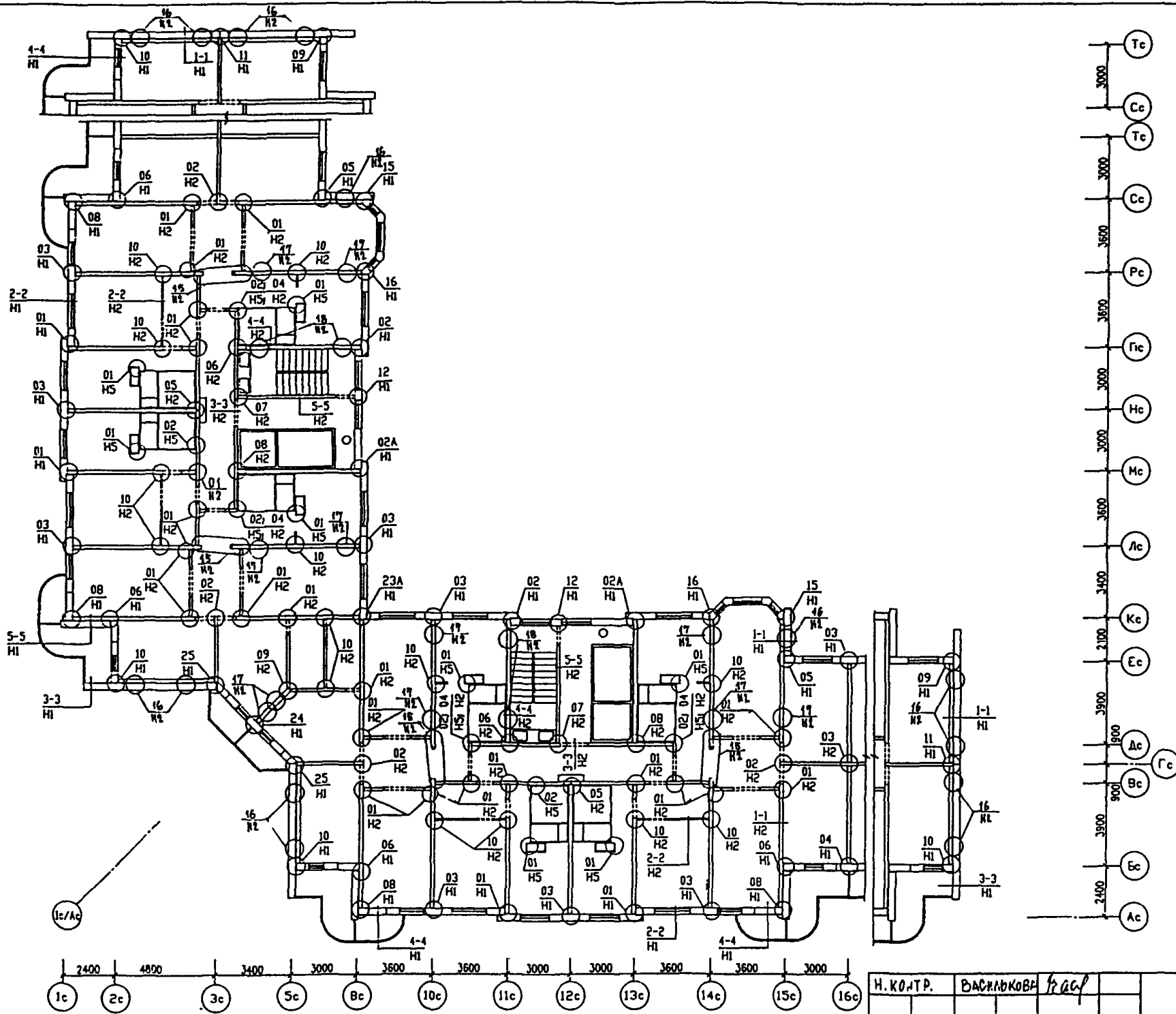


И.КОНТР.	ВАСИЛЬКОВА	Лист		
ИЗМ.	КОЛ-ВО	ЛИСТ	И ДОК.	ПОДПИСЬ
ГАСИТЕЛЬ	КОЗЬМИН			ДАТА
ВЕД. ИИЖ.	СУДОРОВА			
ИСПОЛНИ	ТУРКОВА			
ПРОВЕРИ	СИГАЕВА			

3 НДС , часть III

ПЗМ-4/9
 СХЕМА РАСПОЛОЖЕНИЯ УЗЛОВ 1-3 ЭТАЖЕЙ
 ПЗМ-4/16,17
 СХЕМА РАСПОЛОЖЕНИЯ УЗЛОВ 1-5 ЭТАЖЕЙ

СТАДИЯ	ЛИСТ	ЛИСТОВ
Р	19	
М П И Н Т Э И МАСТЕРСКАЯ № 3		



ИЗМ.	КОЛУЧ.	ЛИСТ	И ДОК.	ПОДПИСЬ	ДАТА
ГАСПЕЦМАСТ	КОЗЫЛЬ			<i>[Signature]</i>	
ГИП	МИЛЬНИКОВ			<i>[Signature]</i>	
ВЕД. ИНЖ.	СУВОРОВА			<i>[Signature]</i>	
ИСПОЛНИЛ	ТУЧКОВА			<i>[Signature]</i>	
ПРОВЕРИЛ	СИДЯЕВА			<i>[Signature]</i>	

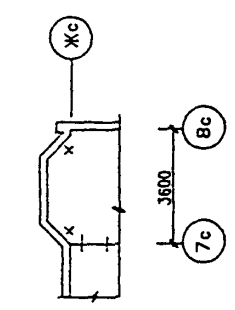
3 НДС , часть III

ПЗМ-4/9
 СХЕМА РАСПОЛОЖЕНИЯ УЗЛОВ 4-9 ЭТАЖА
 ПЗМ-4/16,17
 СХЕМА РАСПОЛОЖЕНИЯ УЗЛОВ 6-16 ЭТАЖА

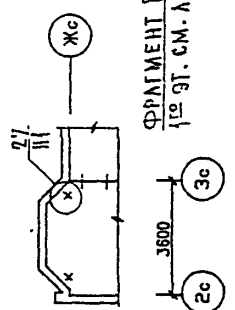
СТАДИЯ	ЛИСТ	ЛИСТОВ
Р	20	
М Н И И Т Э П МАСТЕРСКАЯ № 3		

1508.0.05

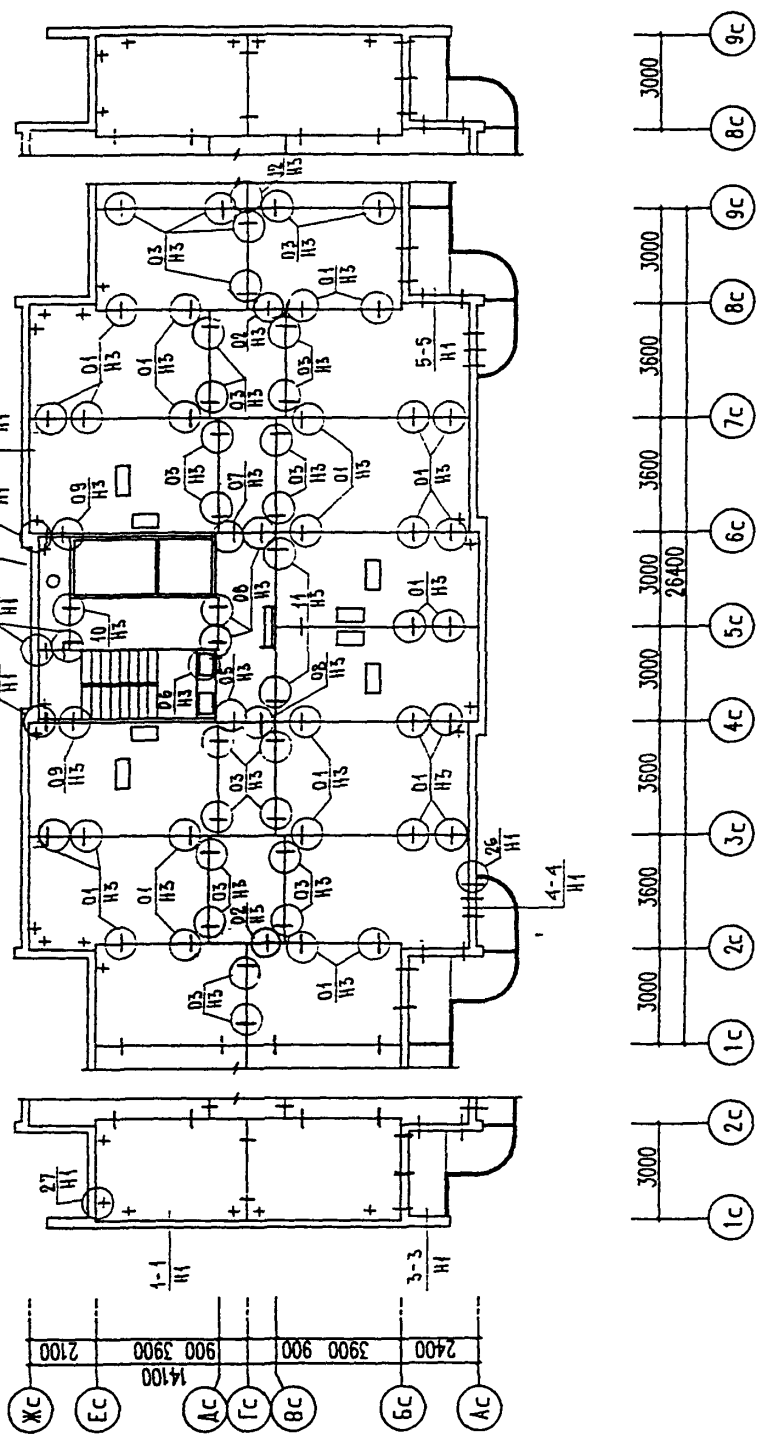
ФРАГМЕНТ СХЕМЫ ЭЛЕМЕНТОВ ПЕРЕКРЫТИЯ
3, 5 ЭТАЖЕЙ



ФРАГМЕНТ СХЕМЫ ЭЛЕМЕНТОВ ПЕРЕКРЫТИЯ
3, 5 ЭТАЖЕЙ



ФРАГМЕНТ ВХОДА
1^{го} ЭТ. СМ. ЛИСТ 22Т



ИНВ. И ПОДЛ.	ПОДПИСЬ И ДАТА	ВЗАМ. ИНВ. И
85235		

Н. КОНТР.	ВАСИЛЬКОВА	<i>Василькова</i>
Изм.	Колуч	Лист
ГАСПЕЦМАСТ	КОЗИЦЫН	<i>Козыцын</i>
ГИП	МЬЛЬНИКОВ	<i>Мельников</i>
РГИ	СИНДЕЕВА	<i>Синдеева</i>
РАЗРАБОТАЛ	СУВОРОВА	<i>Суворова</i>
ПРОВЕРИЛ	МЬЛЬНИКОВ	<i>Мельников</i>

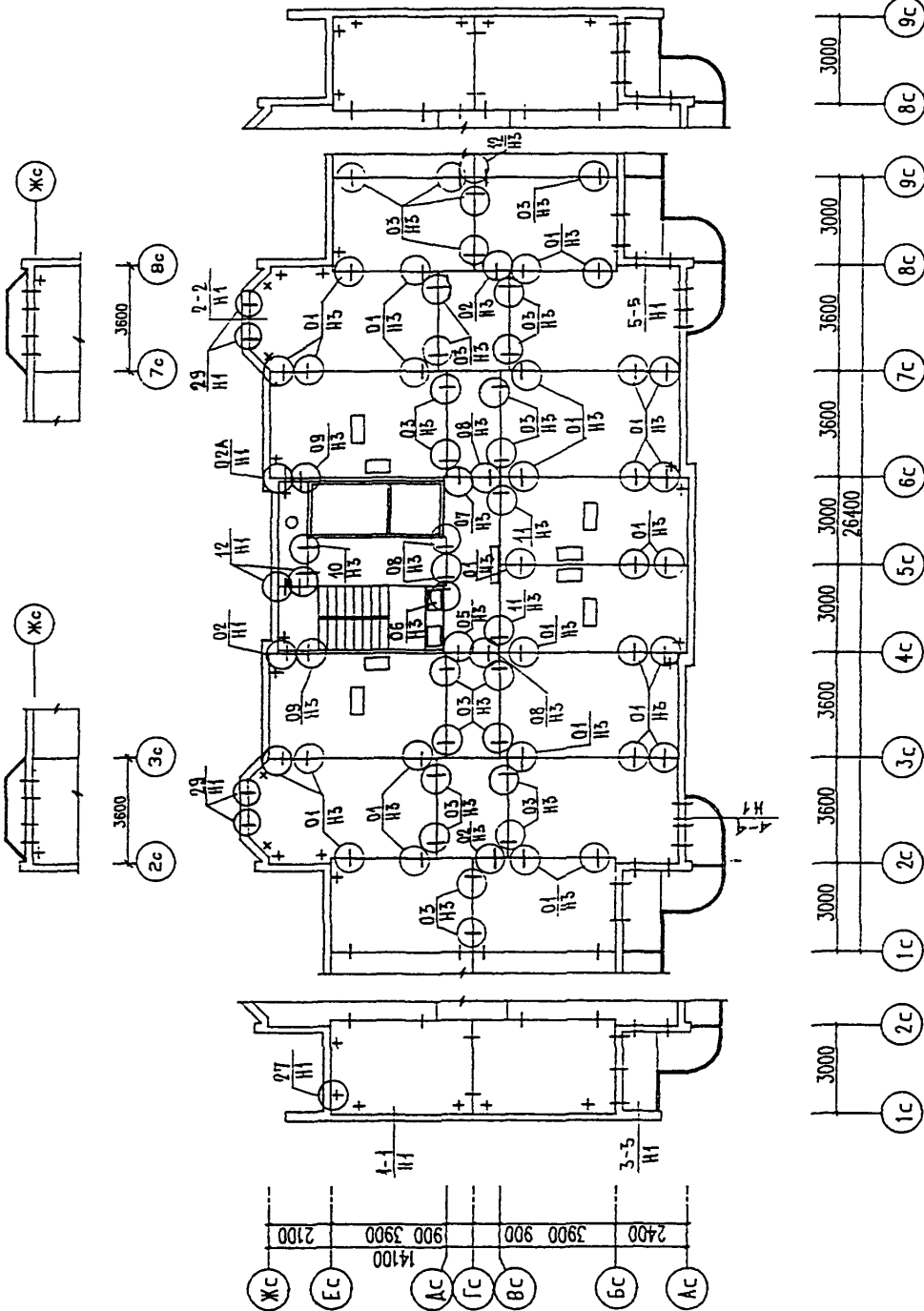
3 НДС, часть III

ПЗМ-1/9, ПЗМ-2/9.
СХЕМА РАСПОЛОЖЕНИЯ УЗЛОВ
ПЕРЕКРЫТИЯ 1-3 ЭТАЖЕЙ.
ПЗМ-1/16, ПЗМ-2/16, 17
СХЕМА РАСПОЛОЖЕНИЯ УЗЛОВ
ПЕРЕКРЫТИЯ 4-5 ЭТАЖЕЙ.

СТАДИЯ	ЛИСТ	ЛИСТОВ
Р	21	
МНИИТЭП МАСТЕРСКАЯ N 3		

ФРАГМЕНТ СХЕМЫ ЭЛЕМЕНТОВ ПЕРЕКРЫТИЯ
9, 16 ЭТАЖЕЙ СМ. ЛИСТ 2В

ФРАГМЕНТ СХЕМЫ ЭЛЕМЕНТОВ ПЕРЕКРЫТИЯ
9, 16 ЭТАЖЕЙ СМ. ЛИСТ 2Б



ИНВ. N ПОДЛ.	ПОДПИСЬ И ДАТА	ВЗАМ. ИНВ. N
85-205-2		

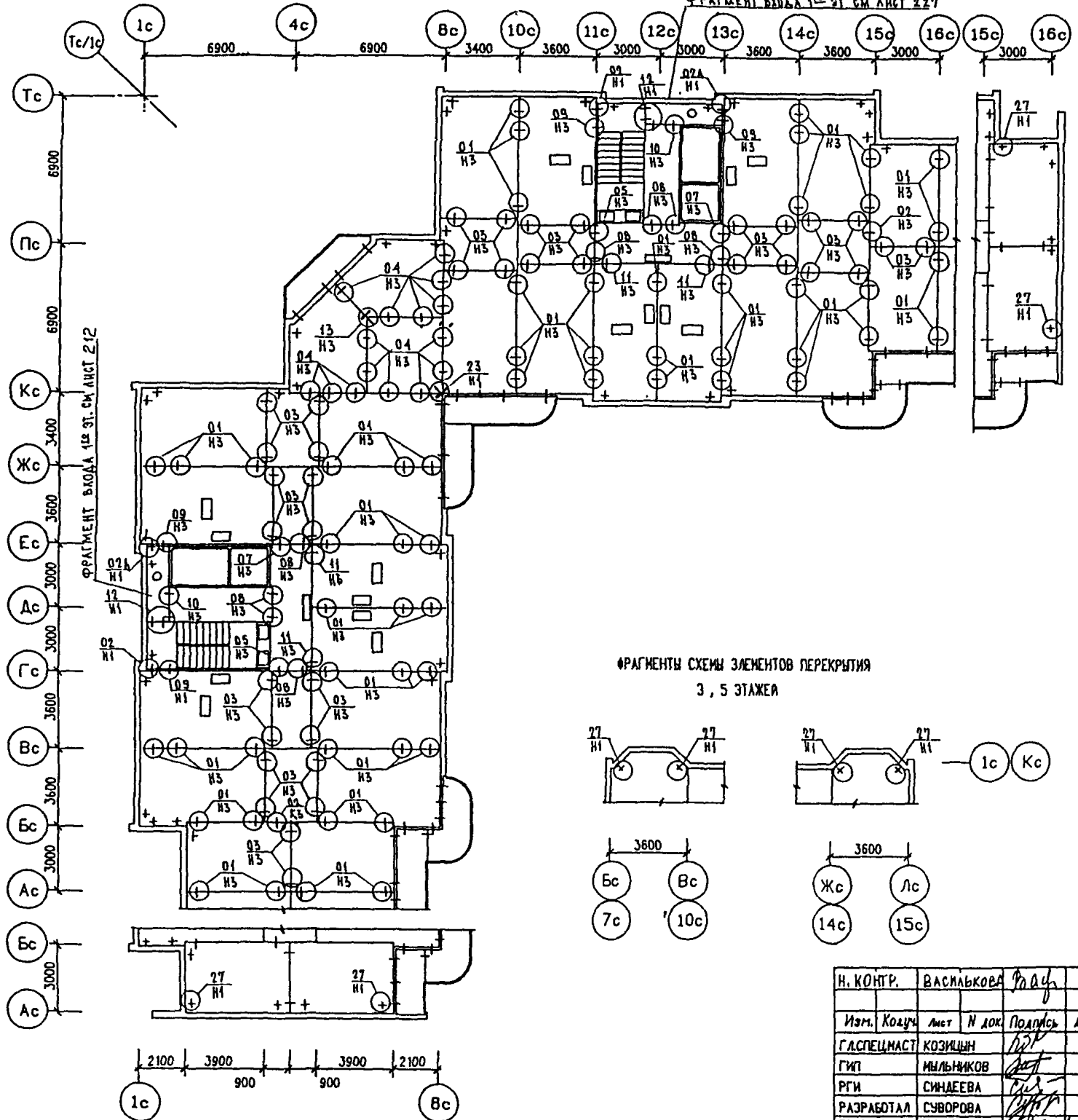
Н.КОНТР.	ВАСИЛЬКОВА	<i>Вау</i>
Изм.	Колуч	Лист
ГАСПЕШМАСТ	КОЗИЦЫН	<i>Коз</i>
ГИП	МЫЛЬНИКОВ	<i>Мил</i>
РГИ	СИНДЕЕВА	<i>Син</i>
РАЗРАБОТАЛ	СУВОРОВА	<i>Сув</i>
ПРОВЕРИЛ	МЫЛЬНИКОВ	<i>Мил</i>

3 НДС, часть III

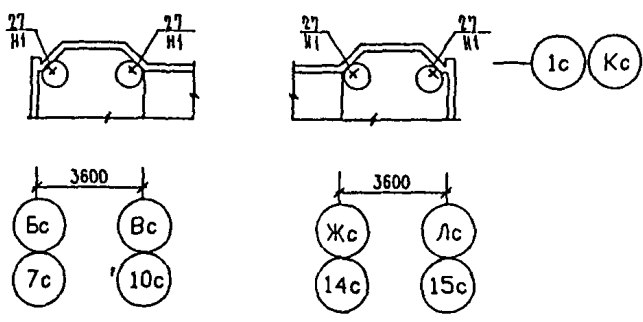
ПЗМ-1/9, ПЗМ-2/9.
СХЕМА РАСПОЛОЖЕНИЯ УЗЛОВ
ПЕРЕКРЫТИЯ 4-9 ЭТАЖЕЙ.
ПЗМ-1/16, ПЗМ-2/16, 17
СХЕМА РАСПОЛОЖЕНИЯ УЗЛОВ
ПЕРЕКРЫТИЯ 6-16 ЭТАЖЕЙ.

СТАДИЯ	ЛИСТ	ЛИСТОВ
Р	22	
МНИИТЭП МАСТЕРСКАЯ N 3		

ФРАГМЕНТ ВХОДА № 27 СМ. ЛИСТ 227



ФРАГМЕНТЫ СХЕМЫ ЭЛЕМЕНТОВ ПЕРЕКРЫТИЯ
3, 5 ЭТАЖА



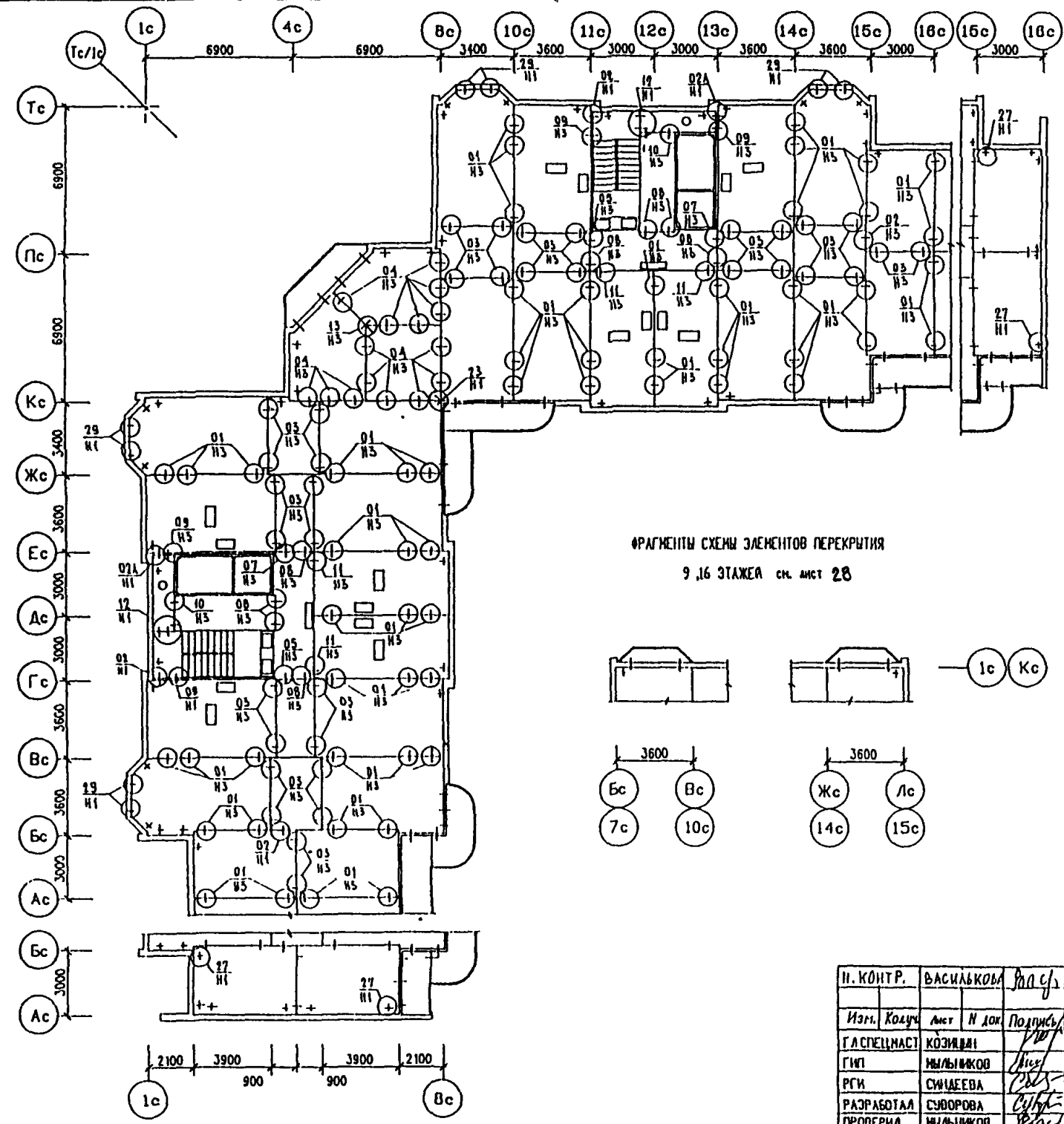
ИНВ. И ПОДА. ПОДПИСЬ И ДАТА. ВЗАМ. ИНВ. И ДАТА

И. КОНТР.	ВАСИЛЬКОВА	Подпись	
Изм. Кодич	Лист	№ док	Дата
ГАСПЕЦМАСТ	КОЗИЦЫН	Подпись	
ГПИ	МЫЛЬНИКОВ	Подпись	
РГИ	СИНАЕВА	Подпись	
РАЗРАБОТАЛ	СУВОРОВА	Подпись	
ПРОВЕРИЛ	МЫЛЬНИКОВ	Подпись	

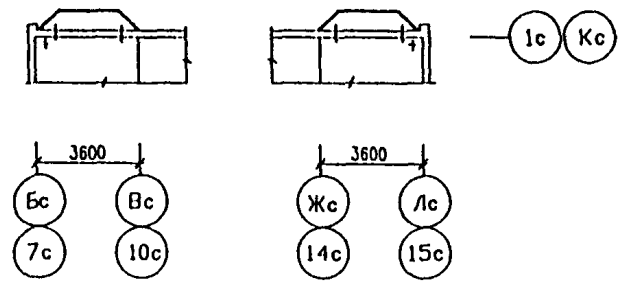
3 НДС, ЧАСТЬ III

ПЗМ-3/9. СХЕМА РАСПОЛОЖЕНИЯ УЗЛОВ ПЕРЕКРЫТИЯ 1-3 ЭТАЖА.
ПЗМ-3/16. СХЕМА РАСПОЛОЖЕНИЯ УЗЛОВ ПЕРЕКРЫТИЯ 1-5 ЭТАЖА.

СТАЛИЯ	ЛИСТ	ЛИСТОВ
Р	23	
М Н И Т Э П		
МАСТЕРСКАЯ № 3		



ФРАГМЕНТЫ СХЕМЫ ЭЛЕМЕНТОВ ПЕРЕКРЫТИЯ
9,16 ЭТАЖЕЙ СМ. ЛИСТ 28

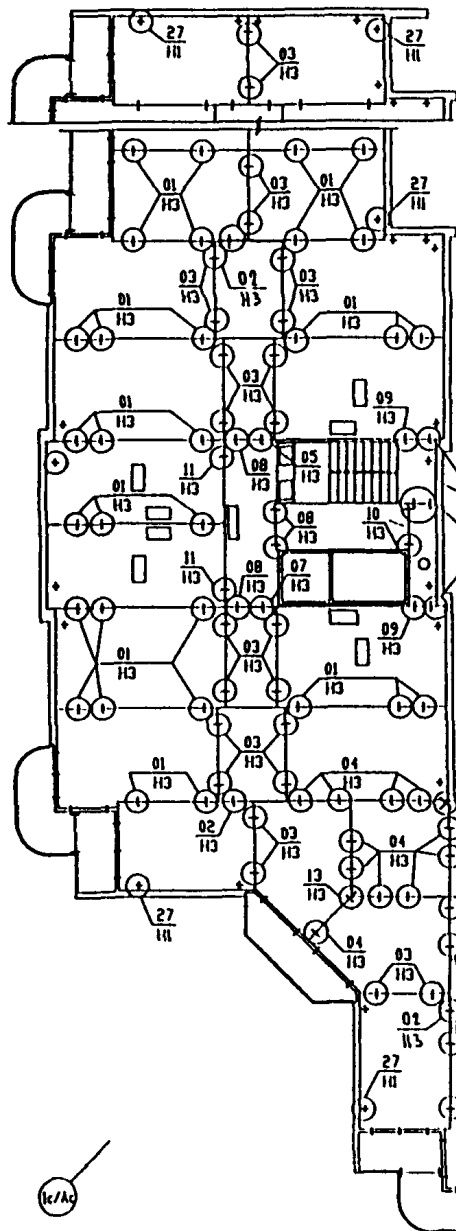


И. КОНТР.	ВАСИЛЬКОВА	Лис		
Изм. Колуч	Лист	И док	Подпись	Дата
Г. СПЕЦНАСТ	КОЗИМАН			
ГИП	ИЛЬНИКОВ			
Р. СМ	СИНДЛОВА			
РАЗРАБОТАЛ	СЮДОРОВА			
ПРОБЕРЛА	ИЛЬНИКОВ			

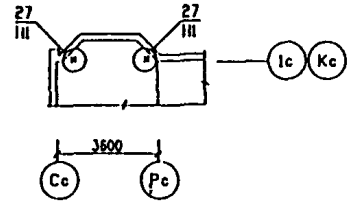
3 НДС, ЧАСТЬ III

ПЗМ-3/9. СХЕМА РАСПОЛОЖЕНИЯ УЗЛОВ ПЕРЕКРЫТИЯ 4-9 ЭТАЖЕЙ.
ПЗМ-3/16. СХЕМА РАСПОЛОЖЕНИЯ УЗЛОВ ПЕРЕКРЫТИЯ 6-16 ЭТАЖЕЙ.

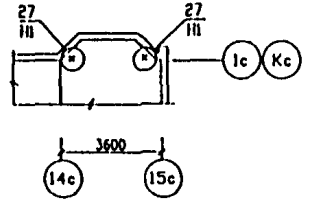
СТАДИЯ	ЛИСТ	ЛИСТОВ
Р	24	
М И Н И Т Э И МАСТЕРСКАЯ № 3		



ФРАГМЕНТ СХЕМЫ ЭЛЕМЕНТОВ ПЕРЕКРЫТИЯ
3, 5 ЭТАЖЕВ

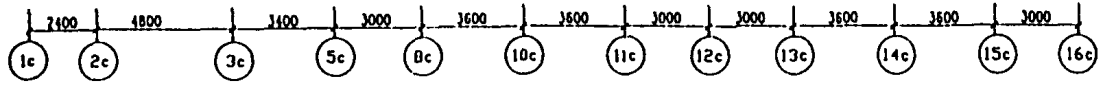
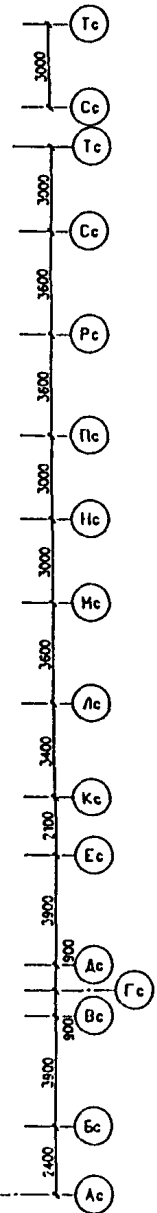


ФРАГМЕНТ СХЕМЫ ЭЛЕМЕНТОВ ПЕРЕКРЫТИЯ
3, 5 ЭТАЖЕВ



ФРАГМЕНТ ВХОДА 1ЕР ЭТ. СМ. ЛИСТ 22.7

СХЕМА РАСПОЛОЖЕНИЯ УЗЛОВ ПО БАЛКОНАМ И ЛОДЖИИ СМ. ЛИСТ 2.9

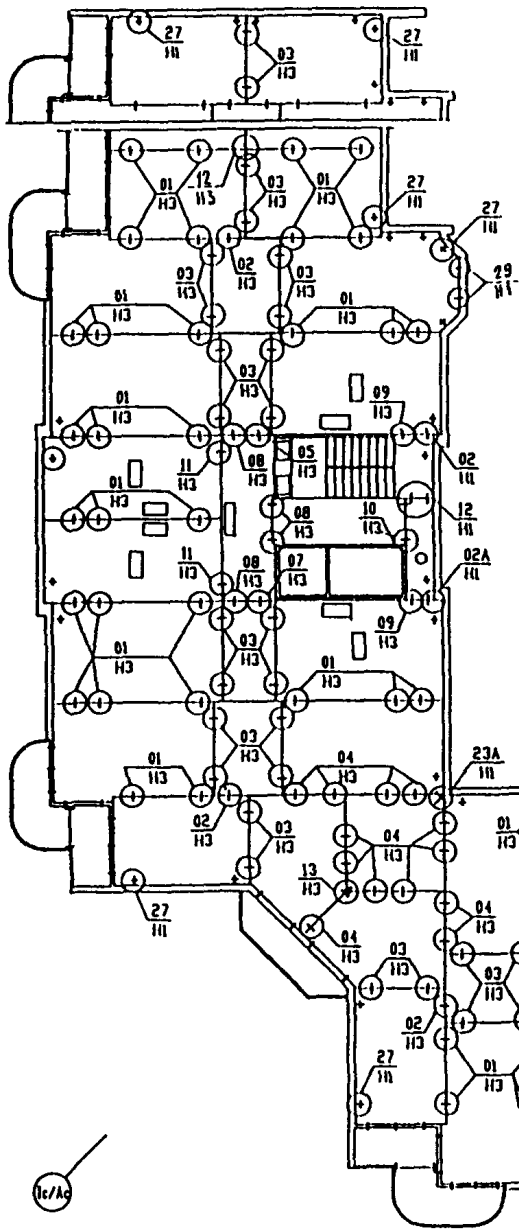


И. КО	И. ТР.	ВАСИЛЬОВА	<i>Васильова</i>		
ИЗМ.	КОЛ-Ч.	ЛИСТ	И ДОК.	ПОДПИСЬ	ДАТА
ГАСПЕЦМАСТ		КОЗЯВКИ		<i>Козьявки</i>	
ГИП		МИЛАНЬКОВ		<i>Миланьков</i>	
ВЕД. ИНЖ.		СУБОРОВА		<i>Суборова</i>	
ИСПОЛНИЛ		ТУЧКОВА		<i>Тучкова</i>	
ПРОВЕРИЛ		СВИДЕЕВА		<i>Свидеева</i>	

3 НДС, часть III

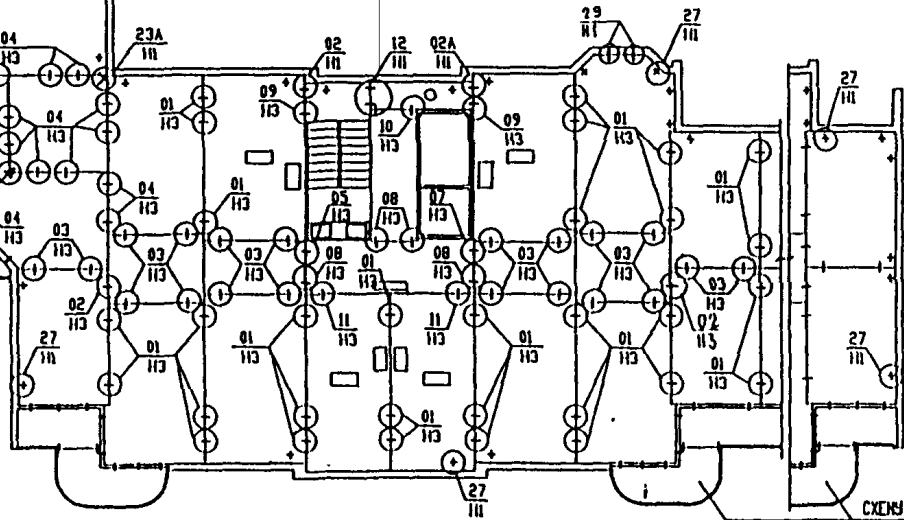
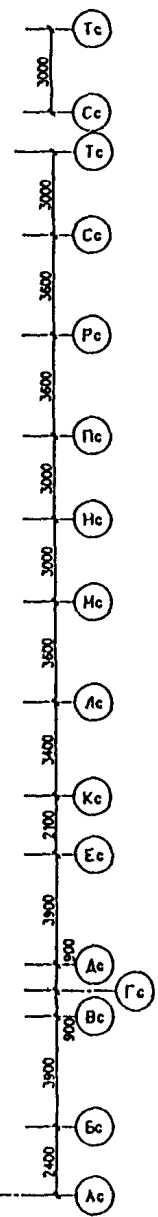
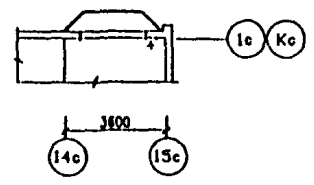
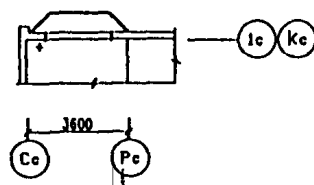
ПЗМ-4/9. СХЕМА РАСПОЛОЖЕНИЯ УЗЛОВ ПЕРЕКРЫТИЯ 1-3 ЭТАЖЕВ.
ПЗМ-4/16. СХЕМА РАСПОЛОЖЕНИЯ УЗЛОВ 17. ПЕРЕКРЫТИЯ 1-5 ЭТАЖЕВ.

СТАДИЯ	ЛИСТ	ЛИСТОВ
Р	25	
М И Н И Т Э П МАСТЕРСКАЯ № 3		

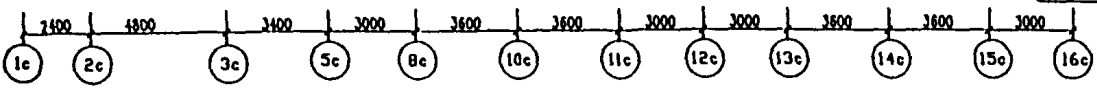


ФРАГМЕНТ СХЕМЫ ЭЛЕМЕНТОВ ПЕРЕКРЫТИЯ
9,16 ЭТАЖА СМ. ЛИСТ 28

ФРАГМЕНТ СХЕМЫ ЭЛЕМЕНТОВ ПЕРЕКРЫТИЯ
9,16 ЭТАЖА СМ. ЛИСТ 28

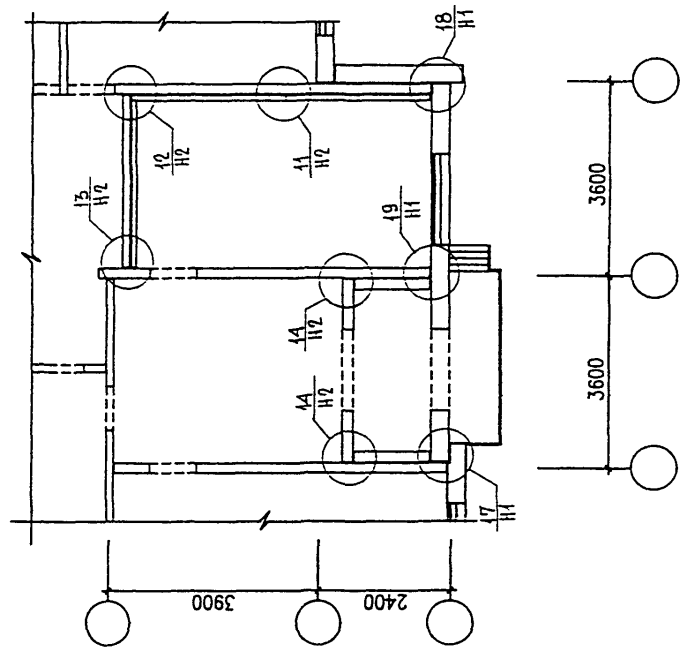


СХЕМУ РАСПОЛОЖЕНИЯ УЗЛОВ ПО БАЛКОНАМ И ЛОДЖИЯМ СМ. ЛИСТ 29

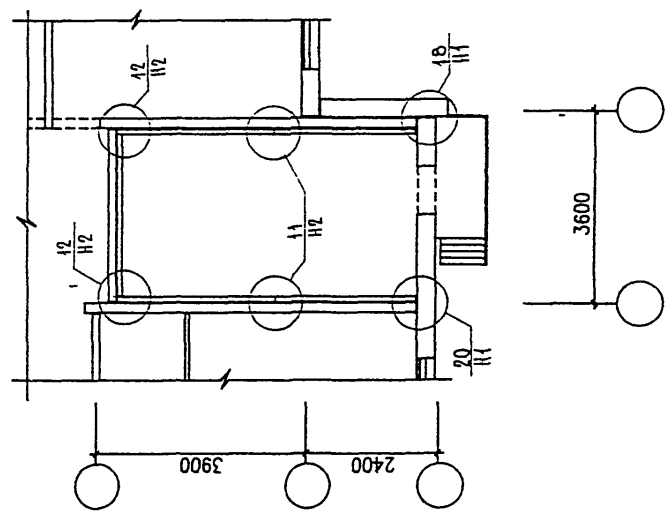


И.КОНТР.		ВАСИЛЬКОВ		РАУ		3 НДС, часть III			
ИЗМ.	КОЛ-ВО	ЛИСТ	И ДОК	ПОДПИСЬ	ДАТА	ПЗМ-4/9. СХЕМА РАСПОЛОЖЕНИЯ УЗЛОВ ПЕРЕКРЫТИЯ 4-9 ЭТАЖА	СТАДИЯ	ЛИСТ	ЛИСТОВ
ГАСПЕЦНАСТ	КОЗИЯВИ						Р	26	
ВЕД. ИЖК.	СУВОРОВА	ПЗМ-4/16. СХЕМА РАСПОЛОЖЕНИЯ УЗЛОВ ПЕРЕКРЫТИЯ 6-16 ЭТАЖА				МНИИТЭП МАСТЕРСКАЯ И Э			
ИСПОЛНИЛ	ТУРКОВА								
ПРОВЕРИЛ	СИЩЕВА								

СЕКЦИЯ С ЭЛЕКТРОЩИТОВОЙ И СКВОЗНЫМ ПРОХОДОМ



СЕКЦИЯ С ЭЛЕКТРОЩИТОВОЙ



ИВ. Н. ПОДП.	ПОДПИСЬ И ДАТА	ВЗН. ИВ. Н.
<i>Л.В.З.И.С.</i>		

И.КОНТР.	ВАСИЛЬКОВА	<i>Л.В.З.И.С.</i>
ИЗМ.	КОЛ.Л.	ЛИСТ И ДОК.
ГАСПЕЦЧАСТ	КОЗЫШКИН	<i>Л.В.З.И.С.</i>
ГИП	ИЛЬНИКОВ	<i>Л.В.З.И.С.</i>
ВЕД. ИОК.	СВЕРОВА	<i>Л.В.З.И.С.</i>
ИСПОЛНИЛ	ТУЧКОВА	<i>Л.В.З.И.С.</i>
ПРОВЕРИЛ	СИНДЕЕВА	<i>Л.В.З.И.С.</i>

3 НДС, часть III

СХЕМЫ РАСПОЛОЖЕНИЯ УЗЛОВ :
 ЭЛЕКТРОЩИТОВОЙ,
 ЭЛЕКТРОЩИТОВОЙ И СКВОЗНЫМ
 ПРОХОДОМ.

СТАЛИЯ	ЛИСТ	ЛИСТОВ
Р	27	
МНИИТЭП МАСТЕРСКАЯ N 3		

СХЕМА РАСПОЛОЖЕНИЯ
НИЖНЕЙ ПЛИТЫ ЗРКЕРА

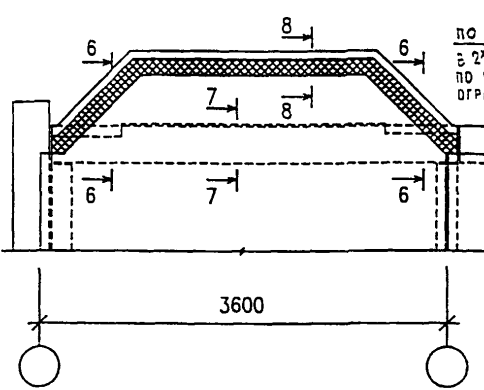
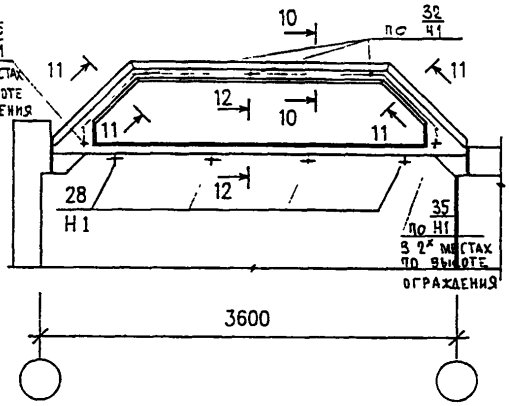
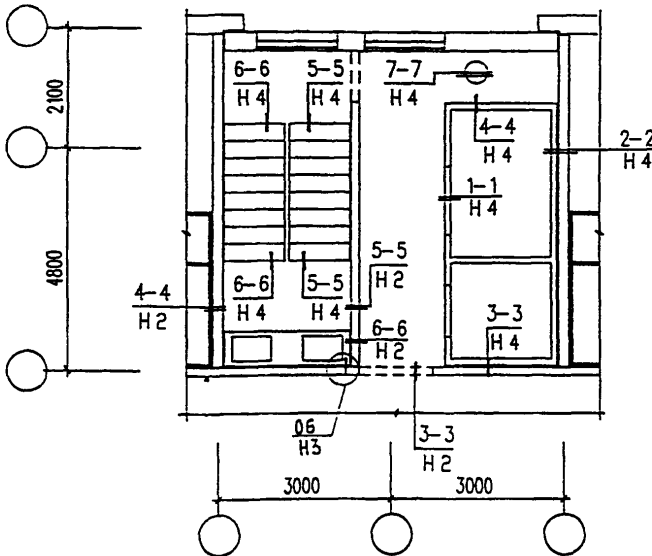


СХЕМА РАСПОЛОЖЕНИЯ
КРЫШКИ ЗРКЕРА



СЕЧЕНИЯ 6-6 ÷ 12-12 СМ. РАЗДЕЛ Н 1 ЛИСТЫ N 144 ÷ 150

СХЕМА РАСПОЛОЖЕНИЯ ЭЛЕМЕНТОВ
ЛЕСТНИЧНО-ЛИФТОВОГО УЗЛА



ИВ. N ПОДА. 10523P
ПОДАТЬСЯ И ДАТА
ВЗЯМ. ИВ. N

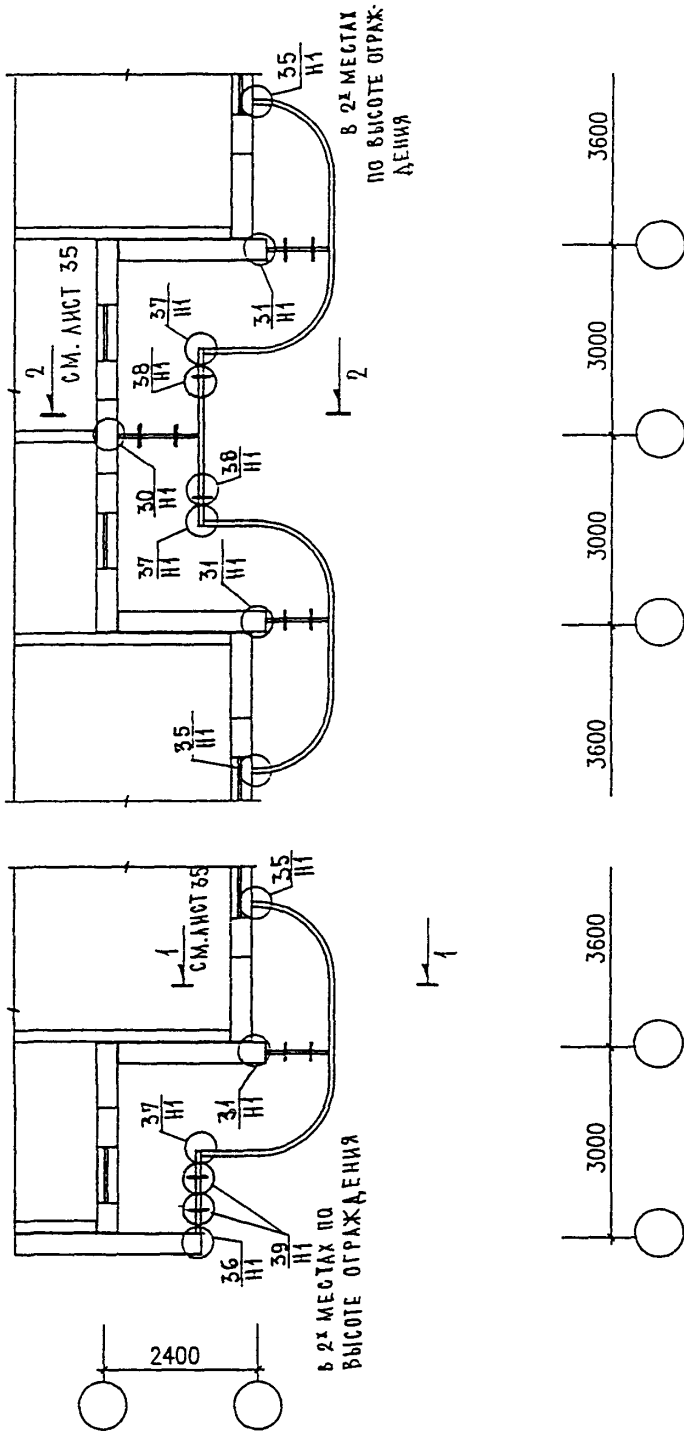
Н. Контр.	БАСИЛЬКОВА	10/04		
ИЗМ.	КОЛУЧ.	ЛИСТ	И ДОК.	ПОДАТЬСЯ ДАТА
ГЛ. СПЕЦНАСТ	КОЗИШИН			
ГИП	МЫЛЬНИКОВ			
ВЕД. ИНЖ	СУВорова			
ИСПОЛНИЛ	ТУЧКОВА			
ПРОВЕРИЛ	СИНДЕЕВА			

3 НДС, часть III

СХЕМА РАСПОЛОЖЕНИЯ НИЖНЕЙ ПЛИТЫ
ЗРКЕРА; КРЫШКИ ЗРКЕРА;
ЛЕСТНИЧНО-ЛИФТОВОГО УЗЛА.

СТАДИЯ	ЛИСТ	ЛИСТОВ
Р	28	
МНИИТЭП		
МАСТЕРСКАЯ N 3		

СХЕМА РАСПОЛОЖЕНИЯ УЗЛОВ ОГРАЖДЕНИЙ БАЛКОНОВ



ИНВ. № ПОДЛ.	ПОДПИСЬ И ДАТА	ВЗАН. ЛИСТ. №
3524	<i>[Signature]</i>	

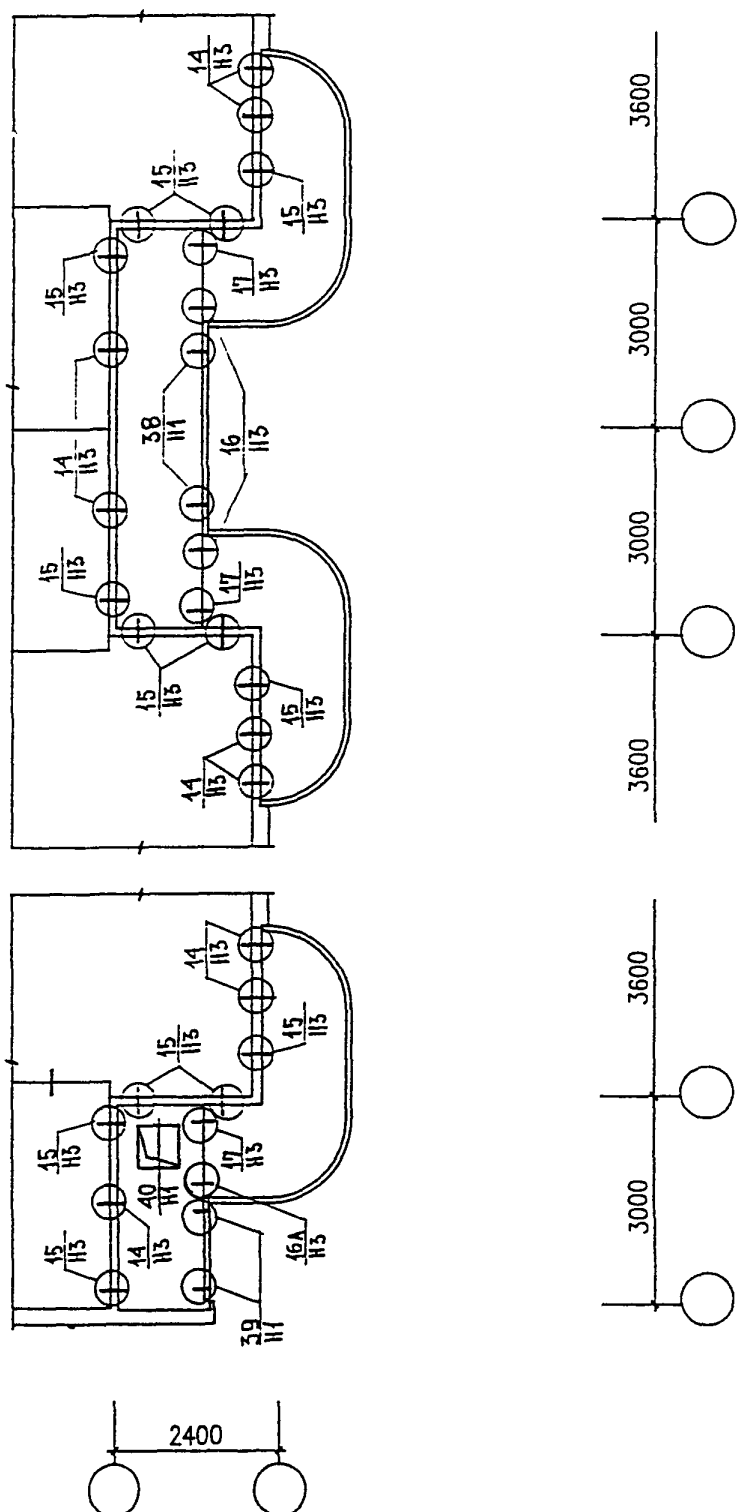
И. КОНТР.	ВАСИЛЬКОВА	<i>[Signature]</i>	
ИЗМ.	КОЛУЧ.	ЛИСТ	№ ДОК.
ГЛСПЕЦМАСТ	КОЗИЦЫН	<i>[Signature]</i>	
ГИП	МЫЛЬНИКОВ	<i>[Signature]</i>	
ВЕД. ИНЖ.	СУВОРОВА	<i>[Signature]</i>	
ИСПОЛНИЛ	ТУЧКОВА	<i>[Signature]</i>	
ПРОВЕРИЛ	СИДАЕВА	<i>[Signature]</i>	

3 НДС, часть III

СХЕМА РАСПОЛОЖЕНИЯ УЗЛОВ
ОГРАЖДЕНИЙ БАЛКОНОВ

СТАДИЯ	ЛИСТ	ЛИСТОВ
Р	29	
МНИИТЭП МАСТЕРСКАЯ № 3		

СХЕМА РАСПОЛОЖЕНИЯ УЗЛОВ ЭЛЕМЕНТОВ БАЛКОНОВ



ИМЬ. N	ПОДПИСЬ И ДАТА	ВЗАН. ИМЬ. N
85232		

Н. КОНТР.	ВАСИЛЬКОВА	<i>Василькова</i>
ИЗМ.	КОЛ. Ч.	ЛИСТ
Г. АСПЕЦИАЛ	КОЗИЦЫН	<i>Козыцын</i>
ГИП	МЫЛЬНИКОВ	<i>Мильников</i>
ВЕД. ИНЖ.	СУВорова	<i>Суворова</i>
ИСПОЛНИЛ	ТУЧКОВА	<i>Тучкова</i>
ПРОВЕРИЛ	СИНДЕЕВА	<i>Синдеева</i>

3 НДС, часть III

СХЕМА РАСПОЛОЖЕНИЯ УЗЛОВ ЭЛЕМЕНТОВ БАЛКОНОВ

СТАДИЯ	ЛИСТ	ЛИСТОВ
Р	30	
МНИИТЭП МАСТЕРСКАЯ N 3		

СХЕМА РАСПОЛОЖЕНИЯ УЗЛОВ ЭЛЕМЕНТОВ БАЛКОНОВ

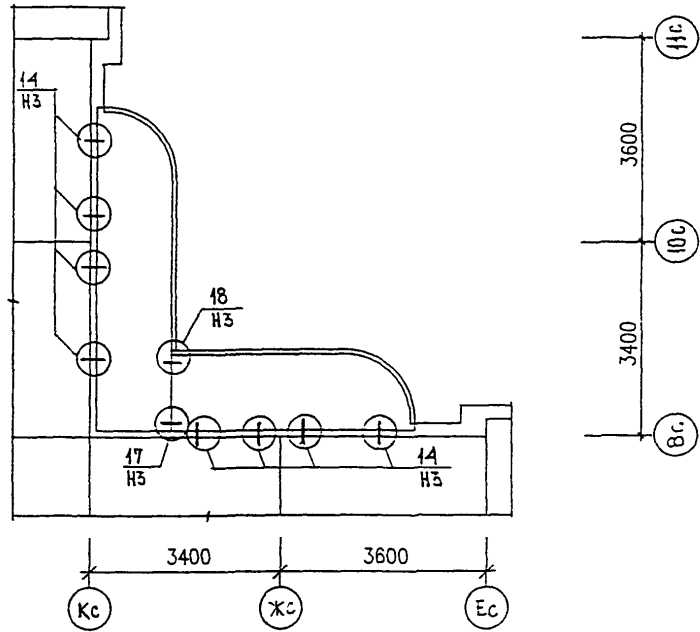
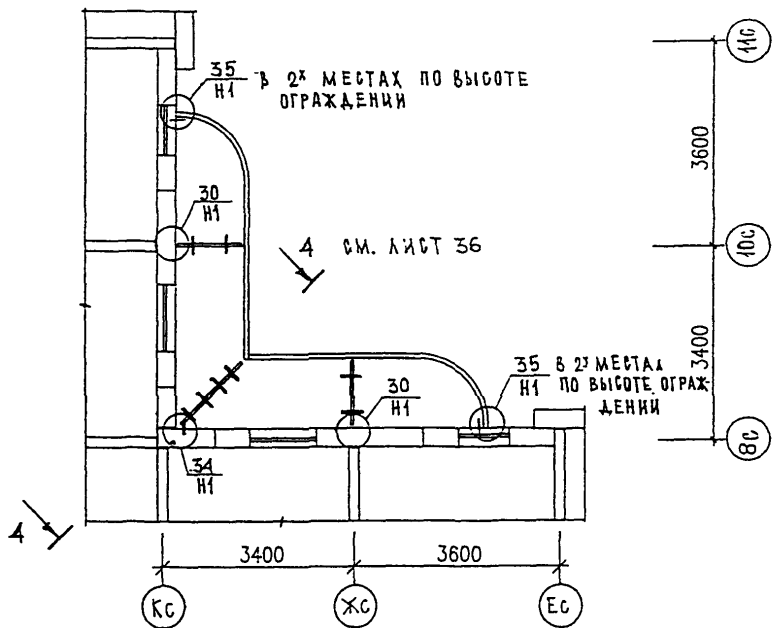


СХЕМА РАСПОЛОЖЕНИЯ УЗЛОВ ОГРАЖДЕНИЯ БАЛКОНОВ



ИНВ. № ПОДА. 15255	ПОДПИСЬ И ДАТА	ВЗЯТ ИНВ. №			
	ПОДПИСЬ И ДАТА	ВЗЯТ ИНВ. №			
ИЗМ.	КОЛ-ВО	ЛИСТ	№ ДОК.	ПОДПИСЬ	ДАТА
ГАСПЕШМАСТ	КОЗИЦЫН			<i>[Signature]</i>	
ГИП	ИШЛЬНИКОВ			<i>[Signature]</i>	
ВЕД. ИНЖ.	СУВорова			<i>[Signature]</i>	
ИСПОЛНИЛ	ТУЖОВА			<i>[Signature]</i>	
ПРОВЕРИЛ	СИДАЕВА			<i>[Signature]</i>	

3 НДС, часть III

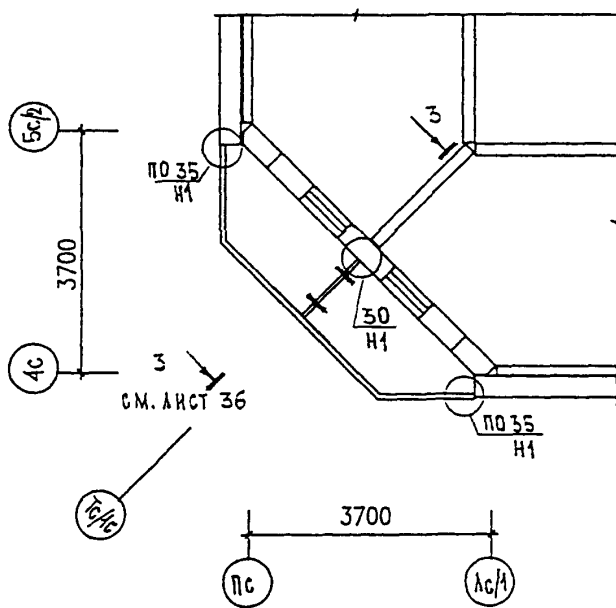
ПЗМ-3/9; ПЗМ-3/16,17
СХЕМА РАСПОЛОЖЕНИЯ УЗЛОВ
ЭЛЕМЕНТОВ БАЛКОНОВ

СТАДИЯ	ЛИСТ	ЛИСТОВ
Р	31	

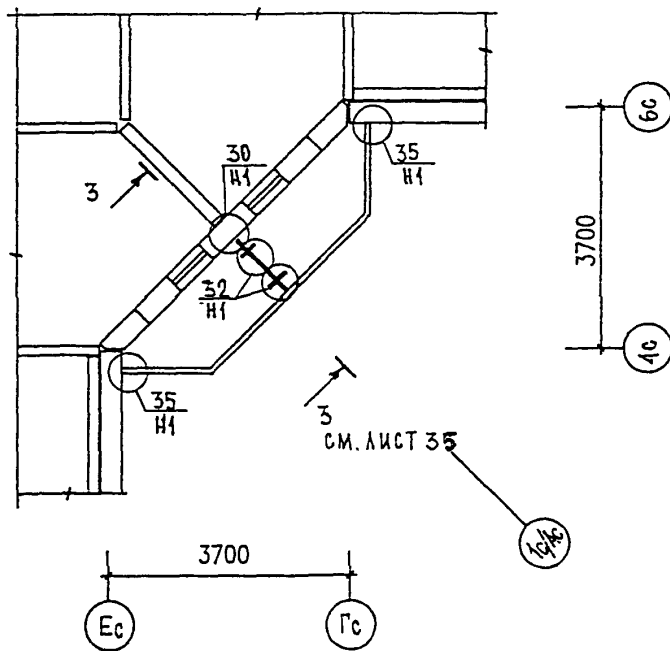
МНИИТЭП
МАСТЕРСКАЯ № 3

СХЕМА РАСПОЛОЖЕНИЯ УЗЛОВ ОГРАЖДЕНИЯ БАЛКОНОВ

ПЗМ-3/9; ПЗМ-3/16.



ПЗМ-4/9; ПЗМ-4/16.



ИВ. N	ПОДП.	ВЗЛ. ИВ. N	ПОДПИСЬ И ДАТА		
			ПОДПИСЬ	ДАТА	
ГАСПЕЦМАСТ	КОЗИЦЫН		Н. КОНТР.	ВАСИЛЬКОВА	<i>Василькова</i>
ГИП	МЫЛЬНИКОВ		ИЗМ.	КОЛУЧ	ЛИСТ
ВЕД. ИНЖ.	СУВорова		И	ДОК.	ПОДПИСЬ
ИСПОЛНИЛ	ТУЧКОВА		ДАТА		
ПРОВЕРИЛ	СИНДЕЕВА				

3 НДС, часть III

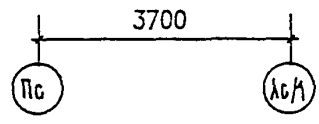
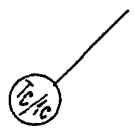
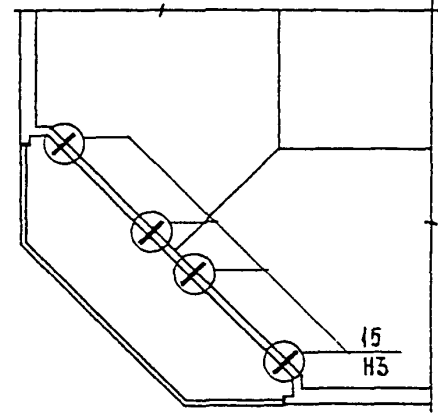
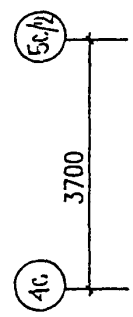
ПЗМ-3/9; ПЗМ-3/16,17
 ПЗМ-4/9; ПЗМ-4/16,17
 СХЕМА РАСПОЛОЖЕНИЯ УЗЛОВ
 ОГРАЖДЕНИЙ БАЛКОНОВ

СТАДИЯ	ЛИСТ	ЛИСТОВ
Р	32	

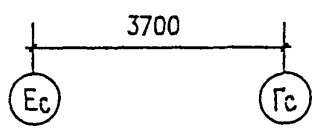
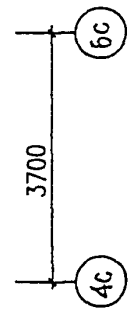
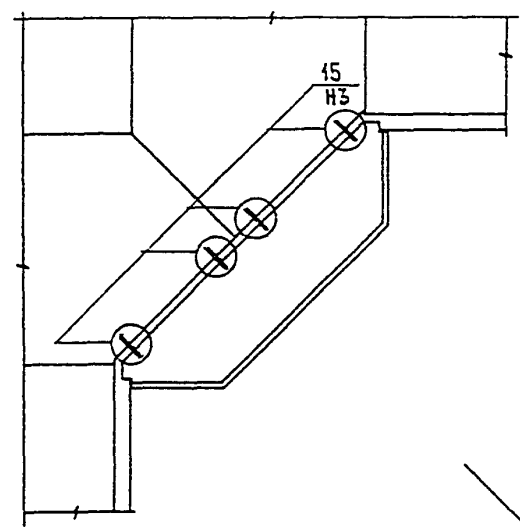
МНИИТЭП
 МАСТЕРСКАЯ N 3

СХЕМА РАСПОЛОЖЕНИЯ УЗЛОВ ЭЛЕМЕНТОВ БАЛКОНОВ

ПЗМ-3/9) ПЗМ-3/16.



ПЗМ-4/9) ПЗМ-4/16.



ИВБ. N	ПОДЛ.	ПОДПИСЬ И ДАТА	ВЗАН. ИВБ. N

ИЗМ.	КОЛУЧ.	ЛИСТ	И ДОК.	ПОДПИСЬ	ДАТА
ГЛ. СПЕЦМАСТ	КОЗИЦЫН			<i>Козыцын</i>	
ГИП	МЫЛЬНИКОВ			<i>Мильников</i>	
ВЕД. ИНЖ.	СУВорова			<i>Суворова</i>	
ИСПОЛНИЛ	ТУЧКОВА			<i>Тучкова</i>	
ПРОВЕРИЛ	СИНАЕЕВА			<i>Синаева</i>	

3 НДС, часть III

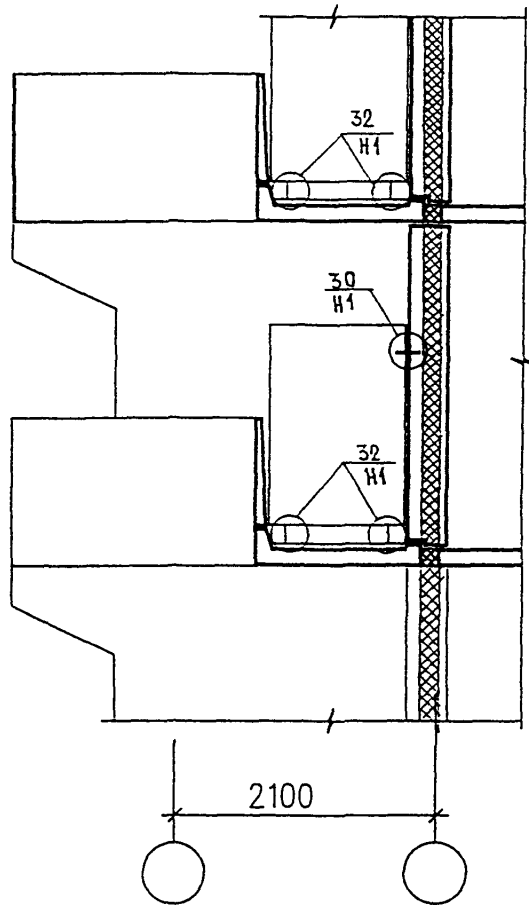
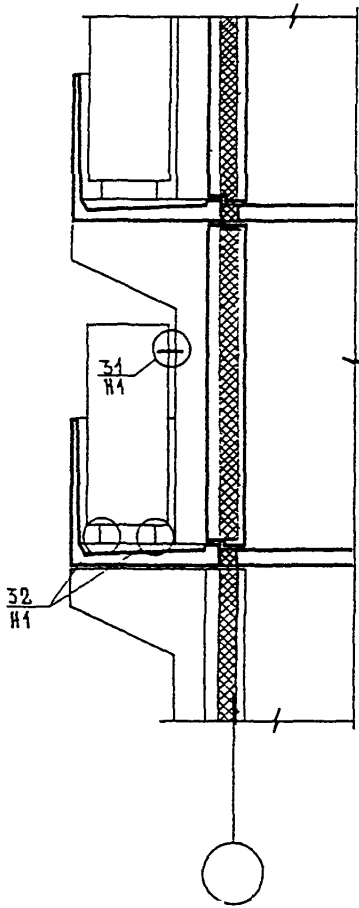
ПЗМ-3/9) ПЗМ-3/16,17
ПЗМ-4/9) ПЗМ-4/16,17

СХЕМА РАСПОЛОЖЕНИЯ УЗЛОВ ЭЛЕМЕНТОВ БАЛКОНОВ

СТАДИЯ	ЛИСТ	ЛИСТОВ
Р	33	
МНИИТЭП МАСТЕРСКАЯ N 3		

1-1

2-2



ИВН. N	ПОДЛ.	ПОДПИСЬ И ДАТА	ВЗАН. ИВН. N

Н. КОНТР.	ВАСИЛЬКОВА	<i>Василькова</i>	
ИЗМ.	КОЛУЧ	ЛИСТ N ДОК.	ПОДПИСЬ ДАТА
ГАСПЕЦМАСТ	КОЗИЦЫН	<i>Козыцын</i>	
ГИП	МЫЛЬНИКОВ	<i>Мильников</i>	
ВЕД. ИНЖ.	СУВОРОВА	<i>Суворова</i>	
РАЗРАБОТАЛ	ТУЧКОВА	<i>Тучкова</i>	
ПРОВЕРИЛ	СИНДЕЕВА	<i>Синдеева</i>	

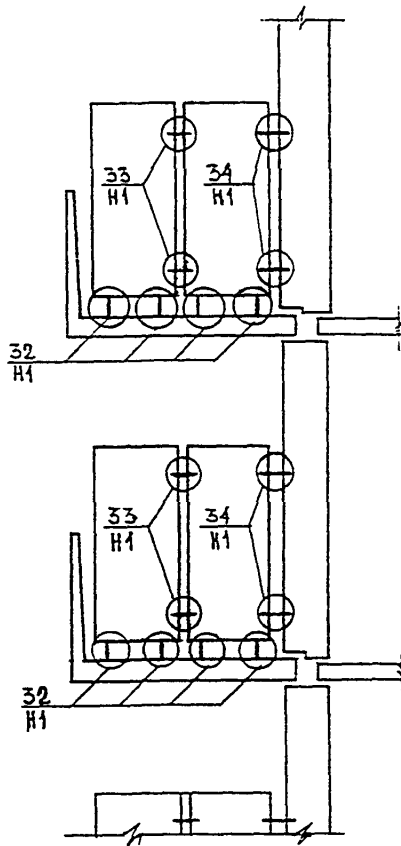
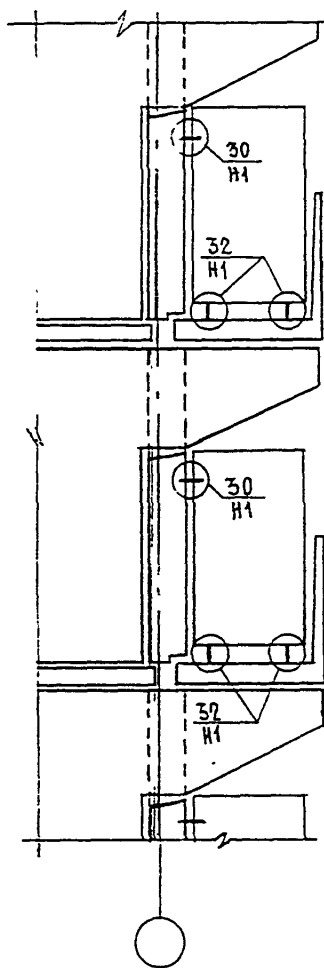
3 НДС, часть III

СХЕМЫ РАСПОЛОЖЕНИЯ УЗЛОВ ПО
РАЗДЕЛИТЕЛЬНЫМ ПЕРЕГОРОДКАМ
РАЗРЕЗЫ 1-1; 2-2

СТАДИЯ	ЛИСТ	ЛИСТОВ
Р	34	
МНИИТЭП МАСТЕРСКАЯ N 3		

3-3

4-4



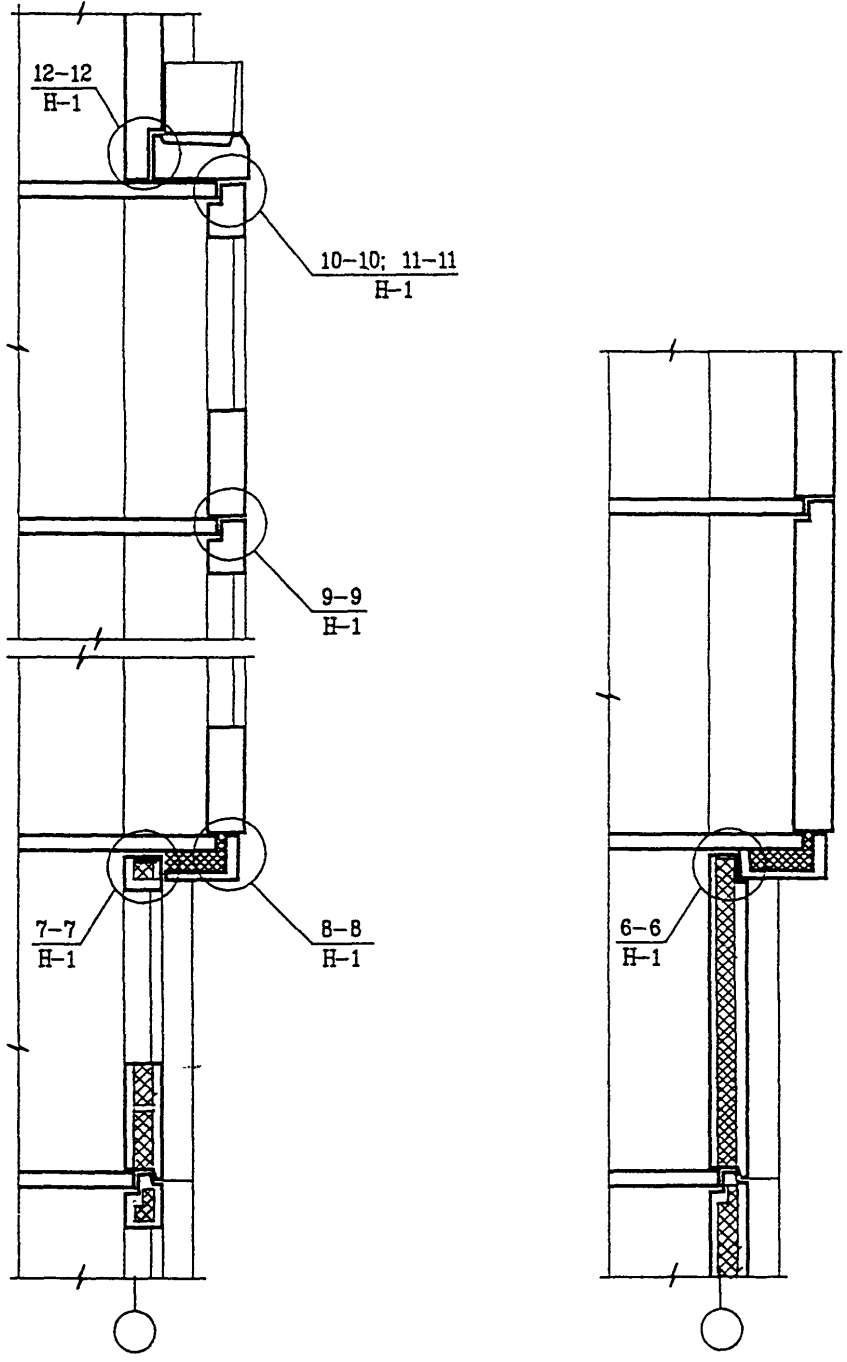
ИНВ. И ПОДЛ. ПОДПИСЬ И ДАТА

ИЗМ.	КОДУС	ЛИСТ	И ДОК	ПОДПИСЬ	ДАТА
ГЛАВ. МАСТ	КОЗИЦЫН				
ТИП	МИЛЬНИКОВ				
ВЕД. ИНЖ	СУВорова				
ИСПОЛНИ	ШЕХИНА				
ПРОВЕРИ	СИНДЛОВА				

3 НДС, часть III

СХЕМА РАСПОЛОЖЕНИЯ ЧУАОВ
ПО РАЗДЕЛИТЕЛЬНЫМ ПЕРЕГОРОДКАМ
РАЗРЕЗЫ 3-3; 4-4

СТАДИЯ	ЛИСТ	ЛИСТОВ
Р	35	
МНИИТЭП МАСТЕРСКАЯ № 3		



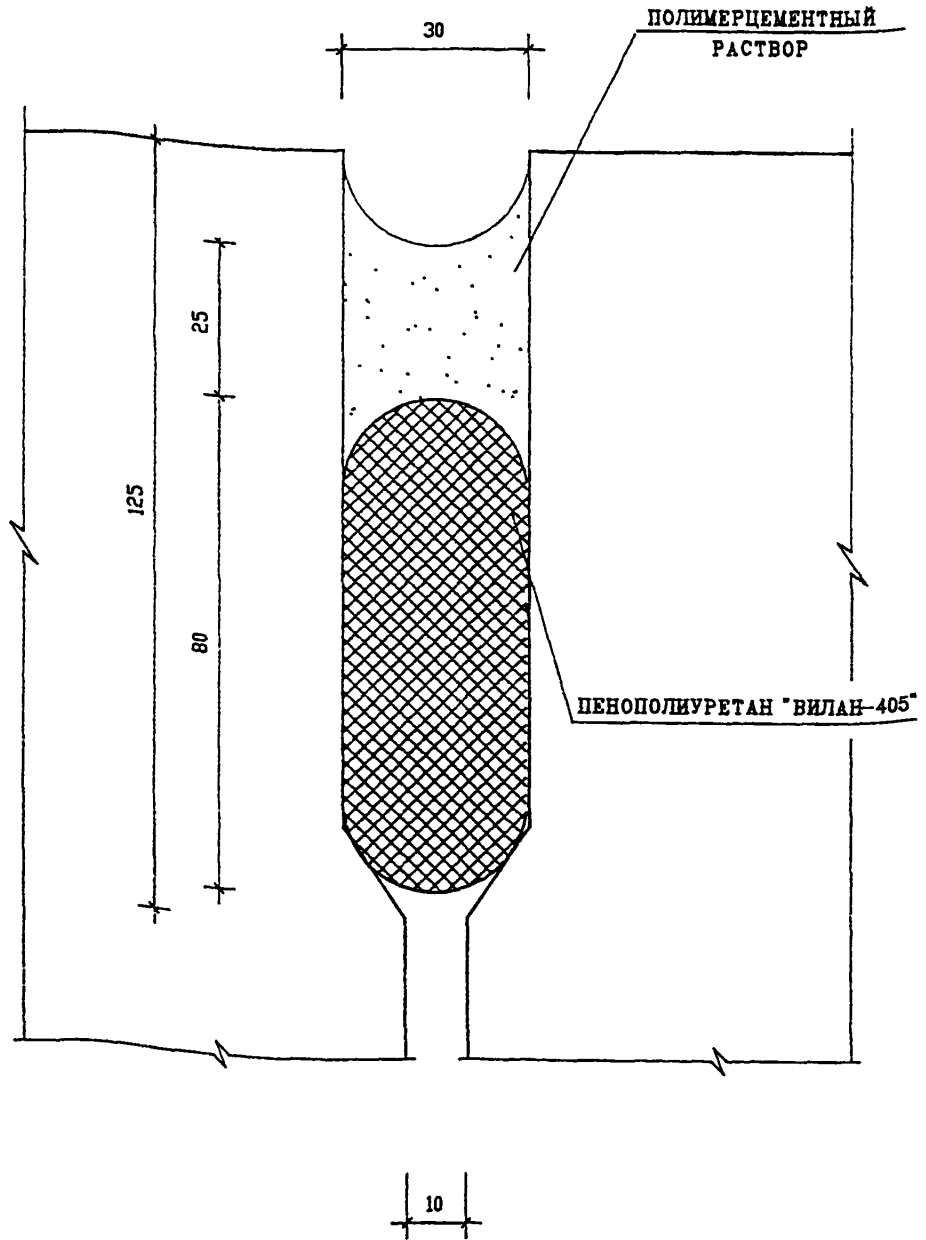
ИЗМ. ПОДП. ПОДАТЬ И ДАТА ВЗАН. ИВБ. N

ИЗМ.	КОЛ-ВО	ЛИСТ	№ ДОК.	ПОДПИСЬ	ДАТА
ГАСПЕЦЧАСТ	КОЗИЛЬНИ			<i>Козильни</i>	
ГИП	МЫЛЬНИКОВ			<i>Мильников</i>	
ВЕД. ИНЖ	СВЯРОВА			<i>Свярова</i>	
ИСПОЛНИИ	ТЮЧКОВА			<i>Тючкова</i>	
ПРОВЕРИИ	СИНАЕВА			<i>Синаева</i>	

3 НДС , часть III

СХЕМЫ РАСПОЛОЖЕНИЯ ЭЛЕМЕНТОВ ЭРКЕРА

СТАДИЯ	ЛИСТ	ЛИСТОВ
Р	36	
МНИИТЭП МАСТЕРСКАЯ N 3		



ИНВ. И ПОДЛ. ПОДПИСЬ И ДАТА ВЗАМ. ИНВ. И

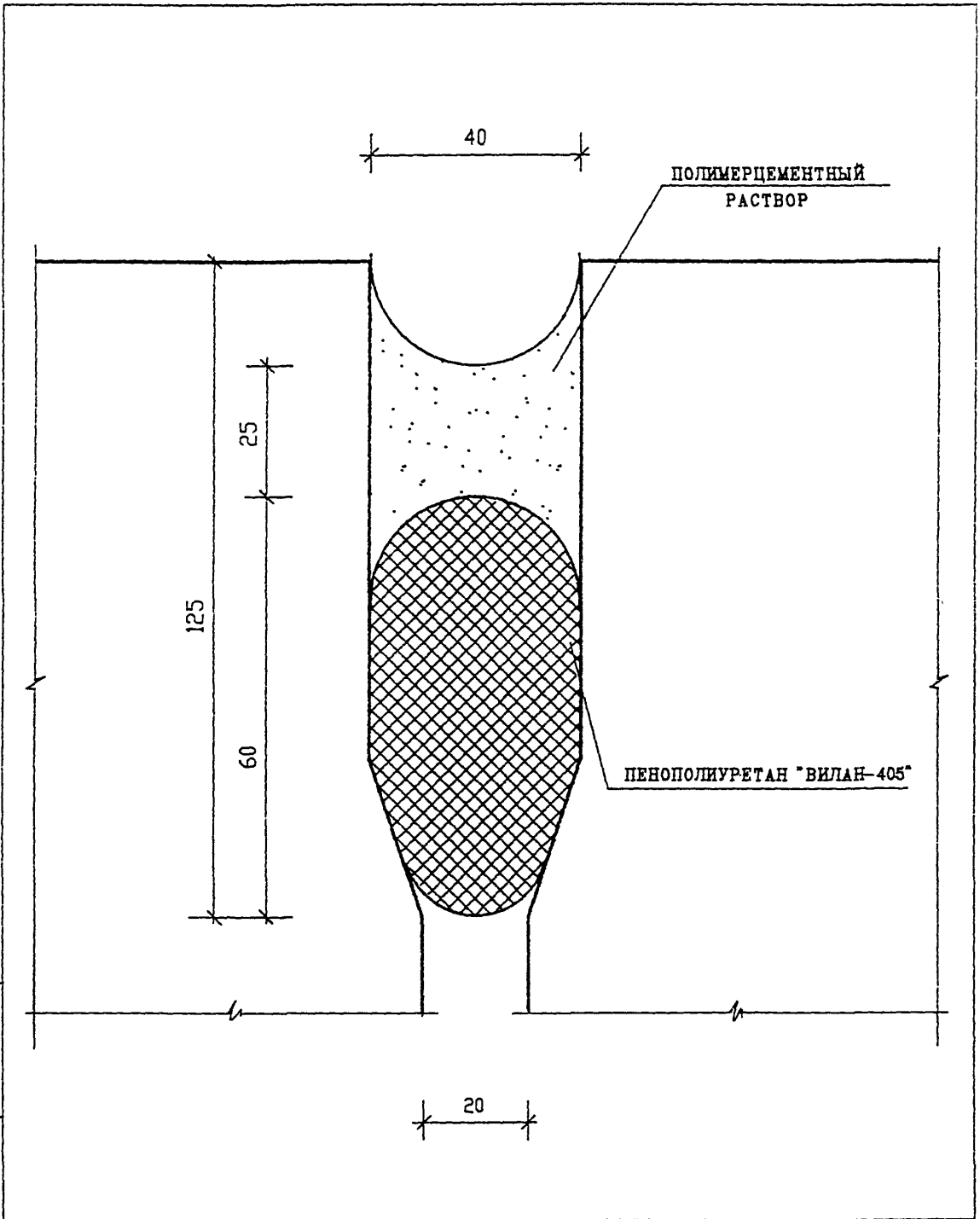
ИЗМ.	КОЛУЧ	ЛИСТ	И ДОК.	ПОДПИСЬ	ДАТА
ГЛ СПЕЦ И	КОЗИЦЫН			<i>Рос</i>	
ГЛ ИНЖ ПР	НЫЛЬНИКОВ			<i>Сид</i>	
ЗАВ ГР ИНЖ	СУВорова			<i>Сид</i>	
РАЗРАБОТАЛ	ВЕХИНА			<i>Сид</i>	
ПРОВЕРИЛ	ВАСИЛЬКОВА			<i>Рос</i>	

ЗНДС , часть III

ГЕРМЕТИЗАЦИЯ СТЫКОВ
ВЕРТИКАЛЬНЫЙ ШОВ

ТИП I

СТАДИЯ	ЛИСТ	ЛИСТОВ
Р	37	
МНИИТЭП НАСТЕРСКАЯ №3		



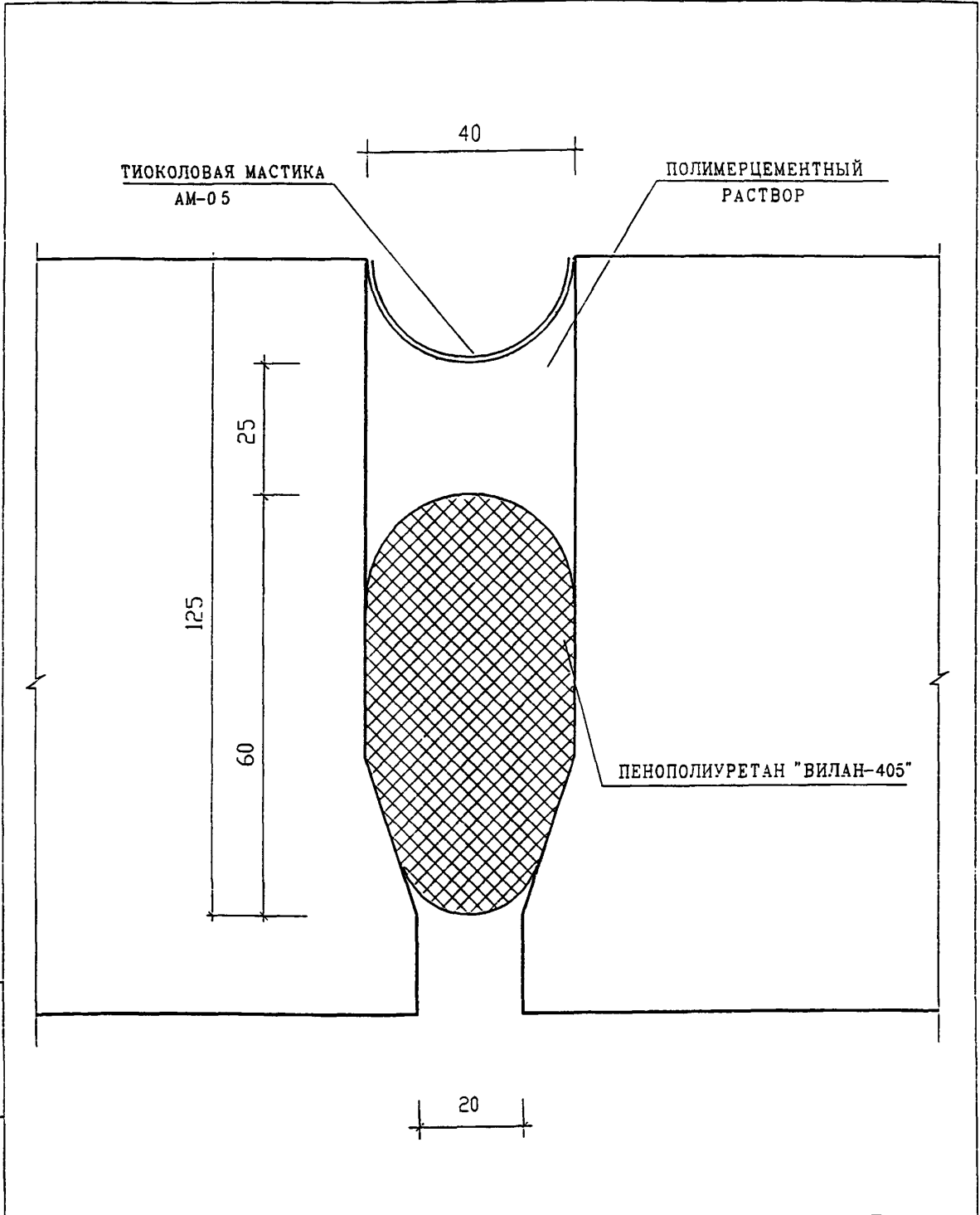
ИНВ. N ПОДЛ.	ПОДПИСЬ И ДАТА	ВЗАМ. ИНВ. N

И. КОНТР.	ВАСИЛЬКОВА	<i>Василькова</i>	
ИЗМ.	КОЛУЧ	ЛИСТ	№ ДОК.
ГЛ СПЕЦ И	КОЗИЛЬН	<i>Козильн</i>	
ГЛ ИНЖ ПР	МЫЛЬНИКОВ	<i>Мильников</i>	
ЗАВ ГР ИНЖ	СУВорова	<i>Суворова</i>	
РАЗРАБОТАЛ	ШЕХИНА	<i>Шехина</i>	
ПРОВЕРИЛ	ВАСИЛЬКОВА	<i>Василькова</i>	

ЗНДС , ЧАСТЬ III

ГЕРМЕТИЗАЦИЯ СТЫКОВ
ВЕРТИКАЛЬНЫХ ШОВ
ТИП II

СТАДИЯ	ЛИСТ	ЛИСТОВ
Р	38	
МНИИТЭП МАСТЕРСКАЯ №3		



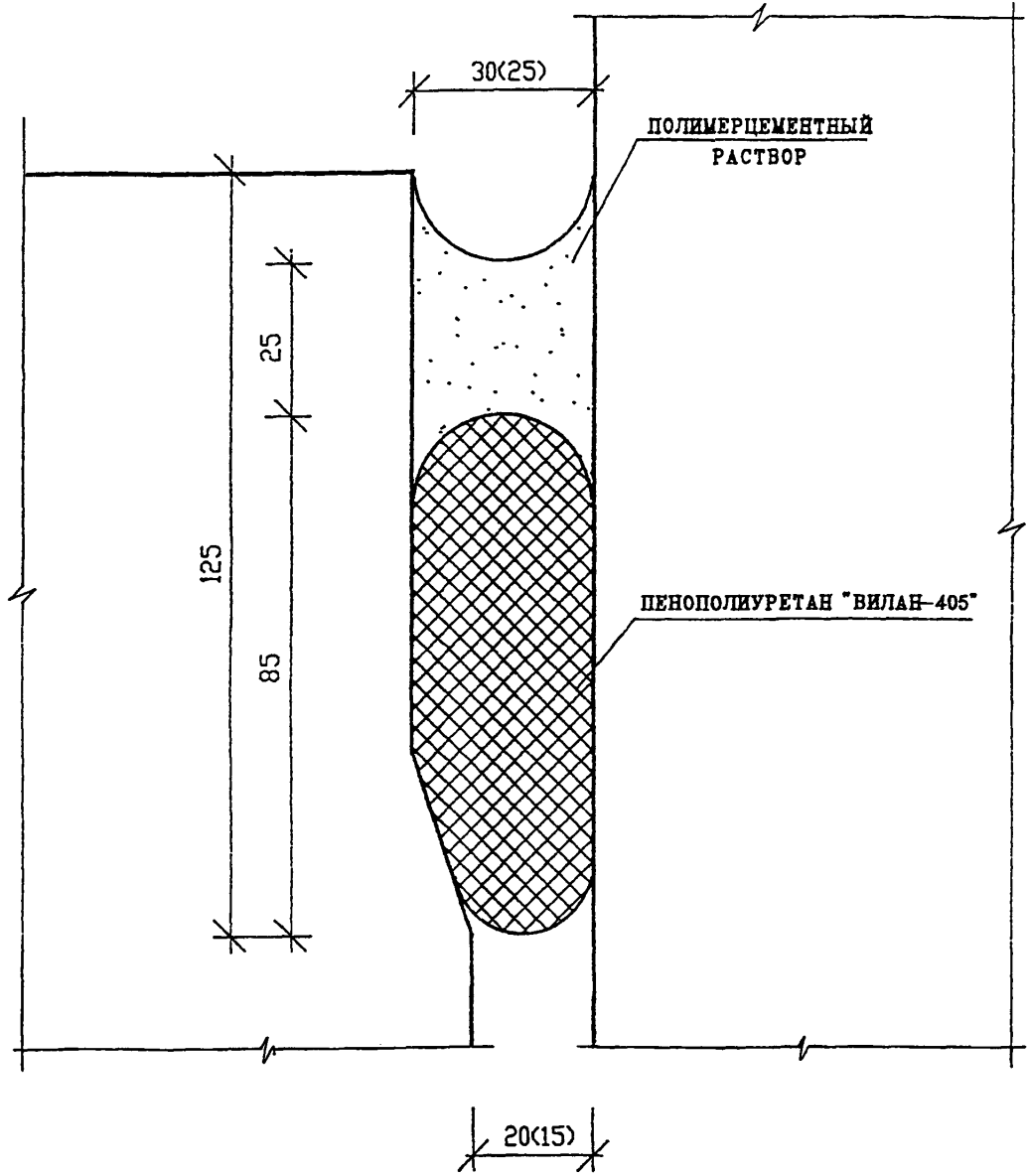
ИНВ. И ПОЛЛ. *152352*
 ПОДПИСЬ И ДАТА
 ВЗАИМ. ИНВ. N

ИЗМ.	КОЛУЧ	ЛИСТ	И ДОК.	ПОДПИСЬ	ДАТА
ГЛ СПЕЦ М	КОЗИЦЫН			<i>Koz</i>	
ГЛ ИНЖ ПР	МЫЛЬНИКОВ			<i>Mil</i>	
ЗАВ ГР ИНЖ	СУВорова			<i>Suv</i>	
РАЗРАБОТАЛ	ШЕХИНА			<i>She</i>	
ПРОВЕРИЛ	ВАСИЛЬКОВА			<i>Vas</i>	

ЗНДС , часть III

ГЕРМЕТИЗАЦИЯ СТЫКОВ
 ВЕРТИКАЛЬНЫЙ ШОВ
 ТИП IIA

СТАДИЯ	ЛИСТ	ЛИСТОВ
Р	38/1	
МНИИТЭП МАСТЕРСКАЯ N 3		



ИНВ. Н. ПОДЛ. 85732
 ПОДПИСЬ И ДАТА
 ВЗАМ. ИНВ. Н.

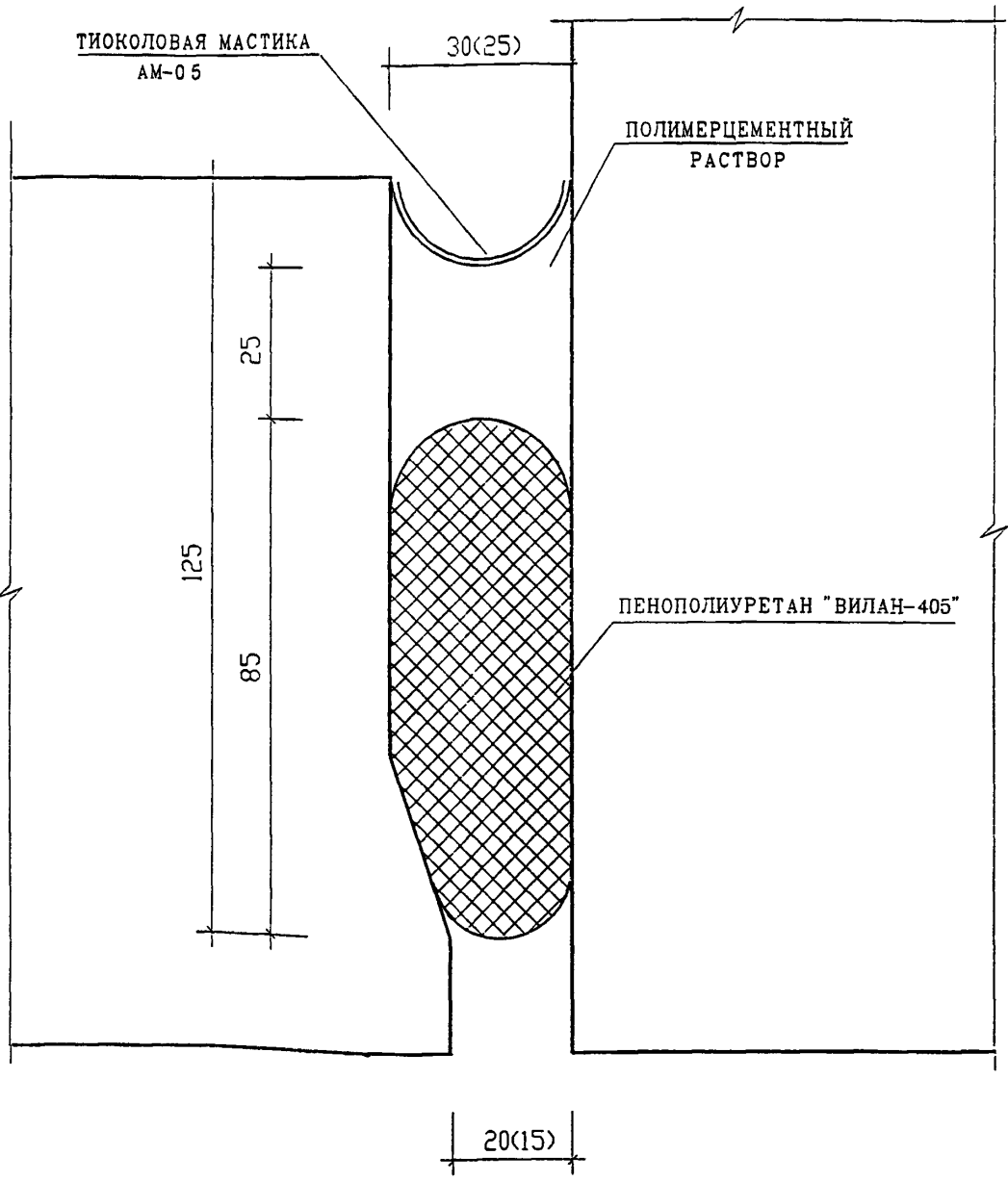
ИЗМ.	КОЛЧ	ЛИСТ	№ ДОК.	ПОДПИСЬ	ДАТА
ГЛ СПЕЦ И	КОЗЫБЫН			<i>Иван</i>	
ГЛ ИНЖ ПР	МЫЛЬНИКОВ			<i>Иван</i>	
ЗАВ ГР ИНЖ	СУВорова			<i>Суров</i>	
РАЗРАБОТАЛ	ШЕХИНА			<i>Шехина</i>	
ПРОВЕРИЛ	ВАСИЛЬКОВА			<i>Василькова</i>	

ЗНДС , часть III

ГЕРМЕТИЗАЦИЯ СТЫКОВ
 ВЕРТИКАЛЬНЫЙ ШОВ
 ТИП III

СТАДИЯ	ЛИСТ	ЛИСТОВ
Р	39	

МНИИТЭП
 МАСТЕРСКАЯ №3



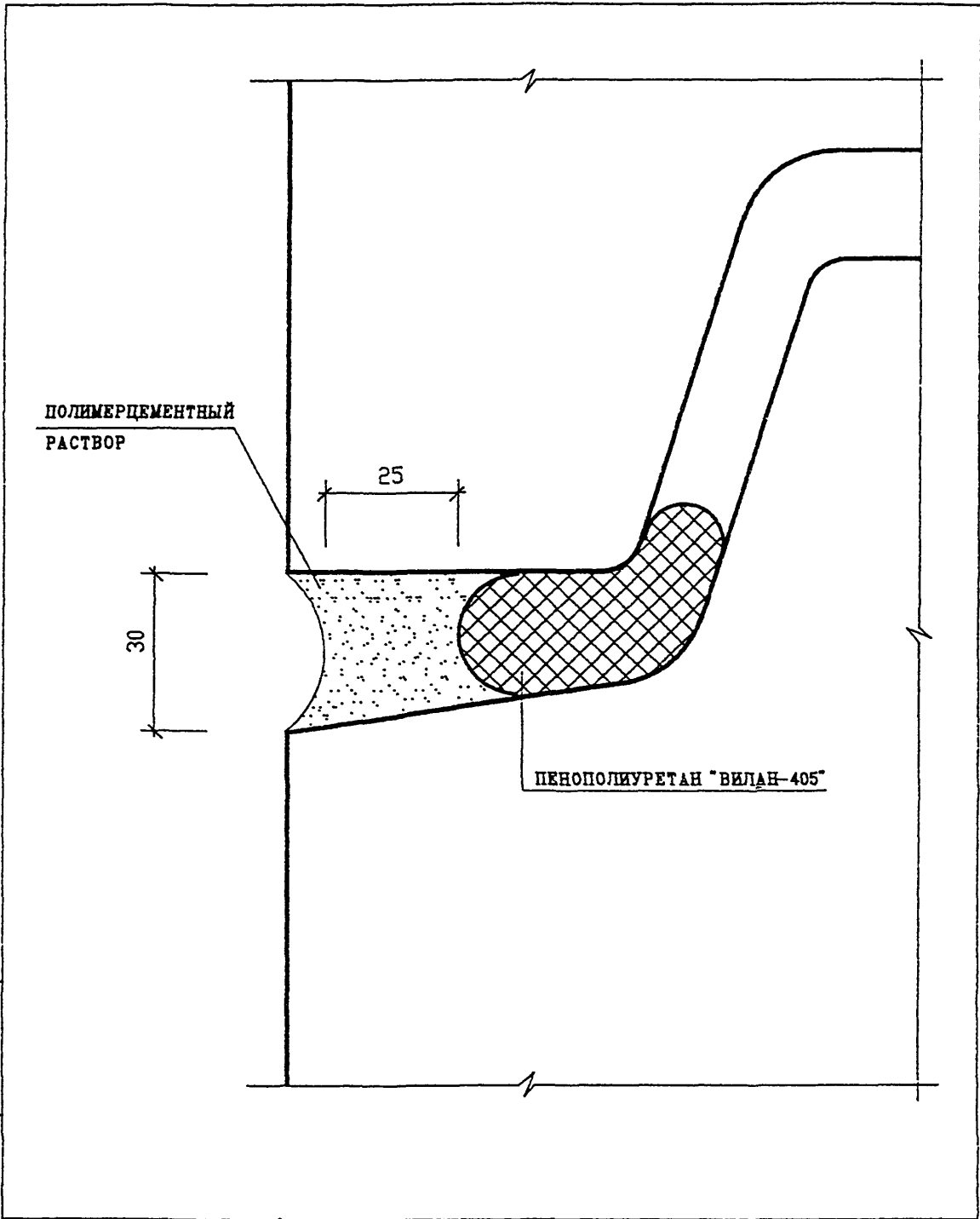
ИНВ. N ПОДЛ. *850/2012*
 ПОДПИСЬ И ДАТА
 ВЗАМ. ИНВ. N

И. КОНТР.	ВАСИЛЬКОВА	<i>Ваня</i>			
ИЗМ.	КОЛУЧ	ЛИСТ	N ДОК.	ПОДПИСЬ	ДАТА
ГЛ СПЕЦ И	КОЗИЦЫН			<i>Сид</i>	
ЗАВ ГР ИНЖ	СУВорова			<i>Сид</i>	
РАЗРАБОТАЛ	ШЕХИНА			<i>Алла</i>	
ПРОВЕРИЛ	ВАСИЛЬКОВА			<i>Ваня</i>	

ЗНДС , часть III

ГЕРМЕТИЗАЦИЯ СТЫКОВ
 ВЕРТИКАЛЬНЫЙ ШОВ
 ТИП IIIA

СТАДИЯ	ЛИСТ	ЛИСТОВ
Р	39/1	
МНИИТЭП МАСТЕРСКАЯ N3		



ИНВ. И ПОДЛ.	ПОДПИСЬ И ДАТА	ВЗАИМ. ИНВ. И
	ПОДПИСЬ И ДАТА	ВЗАИМ. ИНВ. И
	ПОДПИСЬ И ДАТА	ВЗАИМ. ИНВ. И
	ПОДПИСЬ И ДАТА	ВЗАИМ. ИНВ. И
	ПОДПИСЬ И ДАТА	ВЗАИМ. ИНВ. И

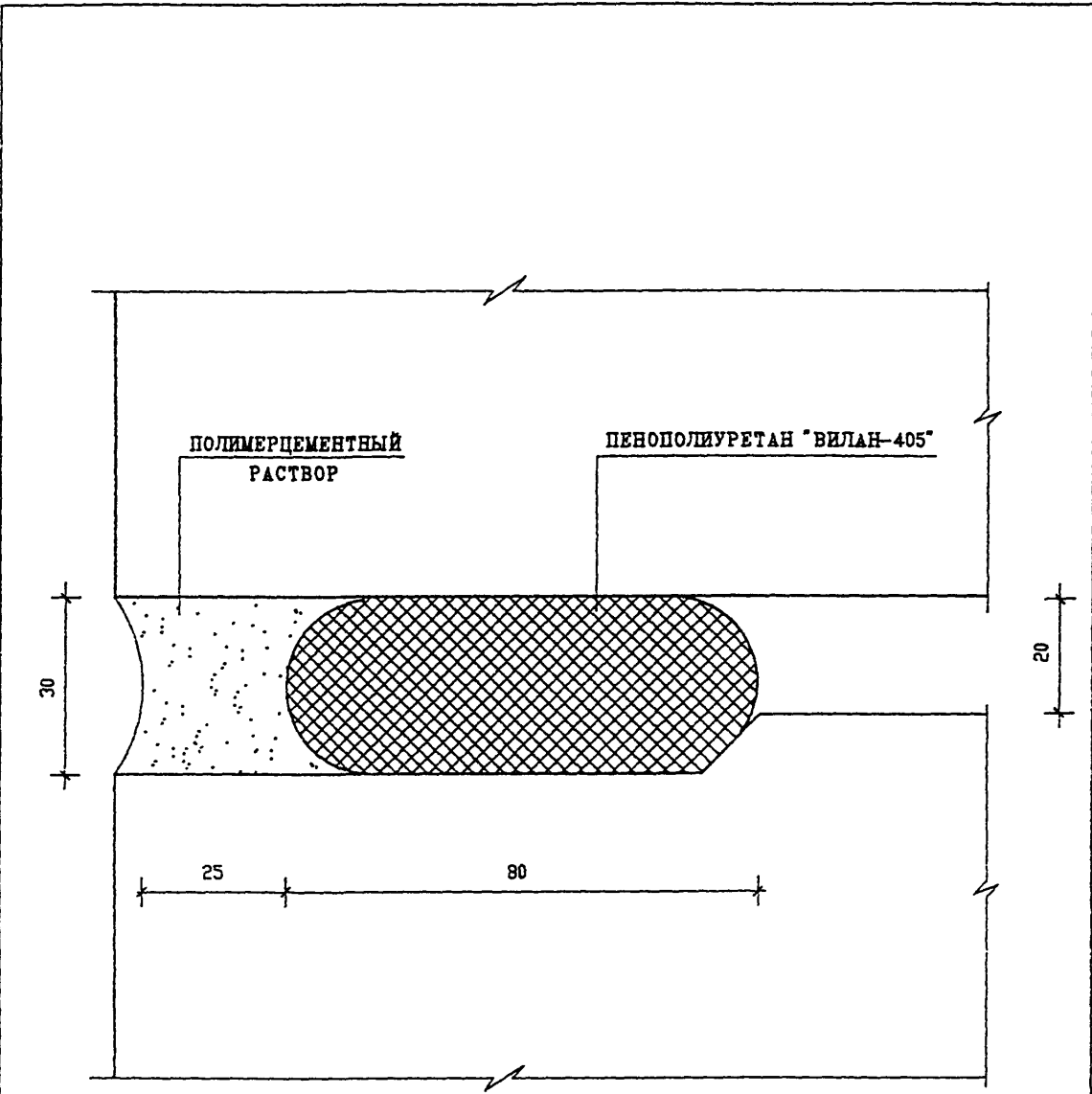
И. КОНТР.	ВАСИЛЬКОВА	<i>[Signature]</i>	
ИЗМ.	КОЛЫЧ		
ЛИСТ	И ДОК.	ПОДПИСЬ	ДАТА
ГА СПЕЦ И	КОЗИЦЫН	<i>[Signature]</i>	
ГА ИИЖ ПР	НЫЛЬНИКОВ	<i>[Signature]</i>	
ЗАВ ГР ИИЖ	СУВОРОВА	<i>[Signature]</i>	
РАЗРАБОТАЛ	ШЕХИНА	<i>[Signature]</i>	
ПРОВЕРИЛ	ВАСИЛЬКОВА	<i>[Signature]</i>	

ЗНДС , часть III

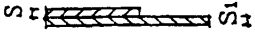
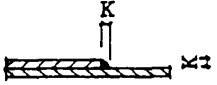
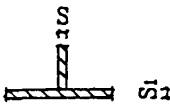
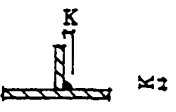
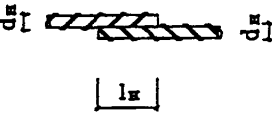
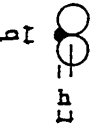
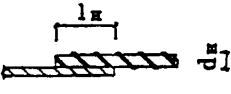
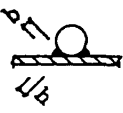
ГЕРМЕТИЗАЦИЯ СТЫКОВ
ГОРИЗОНТАЛЬНЫХ ШОВ
ТИП IV

СТАДИЯ	ЛИСТ	ЛИСТОВ
Р	40	

МНИИТЭП
МАСТЕРСКАЯ №3

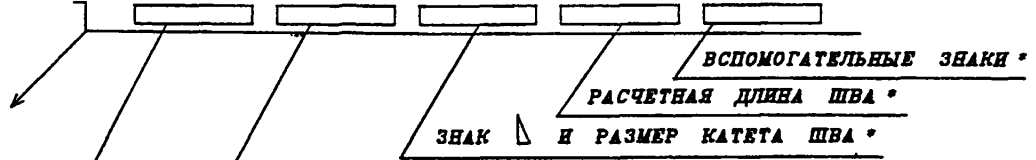


ИНВ. И ПОДЛ.	ПОДПИСЬ И ДАТА	ВЗАМ. ИНВ. N	ИЗМ.		КОЛ. ЛИСТ		И ДОК.		ПОДПИСЬ		ДАТА	
			ИЗМ.	КОЛ.	ЛИСТ	И ДОК.	ПОДПИСЬ	ДАТА	ИЗМ.		КОЛ. ЛИСТ	
ИНВ. N ПОДЛ. <i>302/12</i>	ПОДПИСЬ И ДАТА <i>[Signature]</i>	ВЗАМ. ИНВ. N 	ИЗМ.		КОЛ. ЛИСТ		И ДОК.		ПОДПИСЬ		ДАТА	
			ИЗМ.	КОЛ.	ЛИСТ	И ДОК.	ПОДПИСЬ	ДАТА	ИЗМ.		КОЛ. ЛИСТ	
			ИЗМ.	КОЛ.	ЛИСТ	И ДОК.	ПОДПИСЬ	ДАТА	ИЗМ.		КОЛ. ЛИСТ	
			ИЗМ.	КОЛ.	ЛИСТ	И ДОК.	ПОДПИСЬ	ДАТА	ИЗМ.		КОЛ. ЛИСТ	
			ИЗМ.	КОЛ.	ЛИСТ	И ДОК.	ПОДПИСЬ	ДАТА	ИЗМ.		КОЛ. ЛИСТ	
			ЗНДС , часть III ГЕРМЕТИЗАЦИЯ СТЫКОВ ГОРИЗОНТАЛЬНЫЙ ШОВ ТИП V									
			СТАДИЯ			ЛИСТ			ЛИСТОВ			
			P			41						
			МНИИТЭП МАСТЕРСКАЯ N3									

ТИП СОЕДИНЕНИЯ ПО ГОСТ		ХАРАКТЕРИСТИКА ШВА	КОНСТРУКТИВНЫЕ ЭЛЕМЕНТЫ	
			ПОДГОТОВЛЕННОЙ КРОМКИ	ВЫПОЛНЕННОГО ШВА
РУЧНАЯ ДУГОВАЯ СВАРКА	ГОСТ 5264-80	H 1	ТИП СОЕДИНЕНИЯ ВНАХЛЕСТКУ БЕЗ СКОСА КРОМОК  $S_1 > S_2$	 K - по проекту
		T 1	ТИП ТАВРОВОГО СОЕДИНЕНИЯ БЕЗ СКОСА КРОМОК ОДНОСТОРОННИЙ  $S_1 > S_2$	 K - по проекту
	ГОСТ 14098-85	C 23-Рэ	ТИП СОЕДИНЕНИЯ ВНАХЛЕСТКУ ОДНОСТОРОННИЙ  $l_k = l_n > 6d_n$	 $b = 0,5d_n > 8$ $h = 0,25d_n > 4$
		H 1-РШ	ТИП СОЕДИНЕНИЯ ВНАХЛЕСТКУ ДУВУСТОРОННИЙ  $l_k = l_n > 4d_n$	 $-b = 0,5d_n > 8$ $h = 0,25d_n > 4$

УСЛОВНОЕ ОБОЗНАЧЕНИЕ СТАНДАРТНЫХ ШВОВ СВАРНЫХ СОЕДИНЕНИЙ ПО
ГОСТ 2.312-72

МОНТАЖНЫЙ ШОВ



БУКВЕННО-ЦИФРОВОЕ ОБОЗНАЧЕНИЕ ШВА ПО СТАНДАРТУ
ГОСТ 14098-85 СОЕДИНЕНИЯ СВАРНЫЕ ЖЕЛ. БЕТ. КОНСТРУКЦИЙ
ГОСТ 5264-80 РУЧНАЯ ДУГОВАЯ СВАРКА СОЕДИНЕНИЯ СВАРНЫЕ
(ГОСТ в узлах альбома условно не показан)
ТОЛЬКО ДЛЯ ГОСТ 5264-80

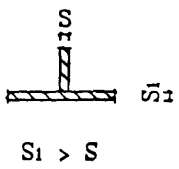
ИНВ. И ПОДЛ. 25.8.80
ПОДПИСЬ И ДАТА
ВЗЯТ ИНВ. N

Н.КОНТР.	ВАСИЛЬКОВА	Подпись	
ИЗМ.	КОДЛЧ.	ЛИСТ	И ДЛК.
ГАСПЕЦМАСТ	КОЗИЛЫН	Подпись	ДАТА
ГИП	МЫЛЬНИКОВ	Подпись	
ВЕД. ИНЖ.	СУВОРОВА	Подпись	
ИСПОЛНИЛ	ШЕХИНА	Подпись	
ПРОВЕРИЛ	СИНЦЕВА	Подпись	

3 НДС, часть III

ТИПЫ СТАНДАРТНЫХ
СВАРНЫХ ШВОВ.
УСЛОВНЫЕ ОБОЗНАЧЕНИЯ

СТАДИЯ	ЛИСТ	ЛИСТОВ
Р	42	
МНИИТЭП МАСТЕРСКАЯ N 3		

ТИП СОЕДИНЕНИЯ по ГОСТ		ХАРАКТЕРИСТИКА ШВА	КОНСТРУКТИВНЫЕ ЭЛЕМЕНТЫ	
			ПОДГОТОВЛЕННОЙ КРОМКИ	ВЫПОЛНЕННОГО ШВА
РУЧНАЯ ДУГОВАЯ СВАРКА	ГОСТ 5264-80	Т 3	ТИП ТАВРОВОГО СОЕДИНЕНИЯ БЕЗ СКОСА КРОМОК ДУВУСТОРОННИЙ  $S_1 > S$	 K - по проекту
		Т 6	ТИП ТАВРОВОГО СОЕДИНЕНИЯ СО СКОСОМ КРОМОК ОДНОСТОРОННИЙ  $S_1 = 0,5 S$	 $S = 0,5 S$ $e = 10$

ИНВ. № ПОДАТ.	ПОДПИСЬ И ДАТА	ВЗАН. ИНВ. №
8502352		

ИЗМ.	КОЛУЧ	ЛИСТ	№ ДОК.	ПОДПИСЬ	ДАТА
ГЛ. СПЕЦМАСТ	КОЗИЦЫН			<i>Коз</i>	
ГИП	МЫЛЬНИКОВ			<i>Мил</i>	
ВЕД. ИНЖ.	СУВорова			<i>Сув</i>	
ИСПОЛНИЛ	МЕХИНА			<i>Мех</i>	
ПРОВЕРИЛ	СИНДЯЕВА			<i>Син</i>	

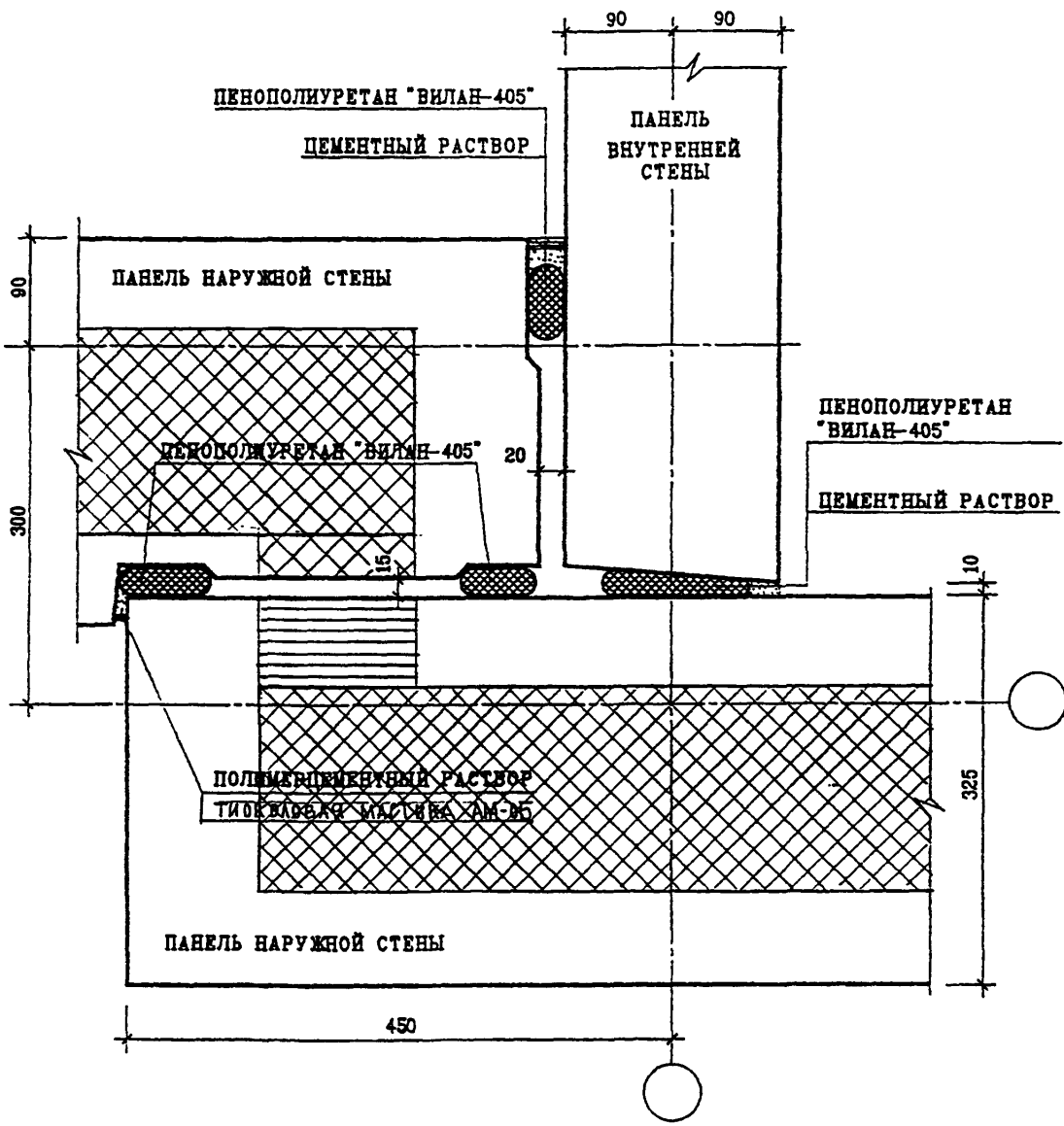
3 НДС, часть III

ТИПЫ СТАНДАРТНЫХ
СВАРНЫХ ШВОВ.
УСЛОВНЫЕ ОБОЗНАЧЕНИЯ

СТАДИЯ	ЛИСТ	ЛИСТОВ
Р	43	
МНИИТЭП МАСТЕРСКАЯ № 3		

РАЗДЕЛ Н 1

СОЕДИНЕНИЕ ПАНЕЛЕЙ НАРУЖНЫХ СТЕН
МЕЖДУ СОБОЙ, ВНУТРЕННИМИ СТЕНАМИ
И ПЕРЕКРЫТИЯМИ ЗАДЕЛКА СТЫКОВ
КРЕПЛЕНИЕ ОГРАЖДЕНИЙ БАЛКОНОВ
И МЕЖСЕКЦИОННЫХ ПЕРЕГОРОДОК



ИНВ. N ПОДЛ. ПОДПИСЬ И ДАТА ВЗЛМ. ИНВ. N

Н.КОНТР.	ФАСИЛЪКОВА	<i>Фасилъкова</i>			
ИЗМ.	КОЛ-Ч	ЛИСТ	И ДОК.	ПОДПИСЬ	ДАТА
Г.А. СПЕЦ. И.	КОЗЫМЪН	<i>Козымън</i>			
Г.А. ИЖ. ПР.	МЫЛЫНЖОВ	<i>Мылынжов</i>			
ЗАВ. ГР. ИЖ.	СУВОРОВА	<i>Суворова</i>			
РАЗРАБОТАЛ	ШЕХИНА	<i>Шехина</i>			
ПРОВЕРИЛ	ВАСИЛЬКОВА	<i>Василькова</i>			

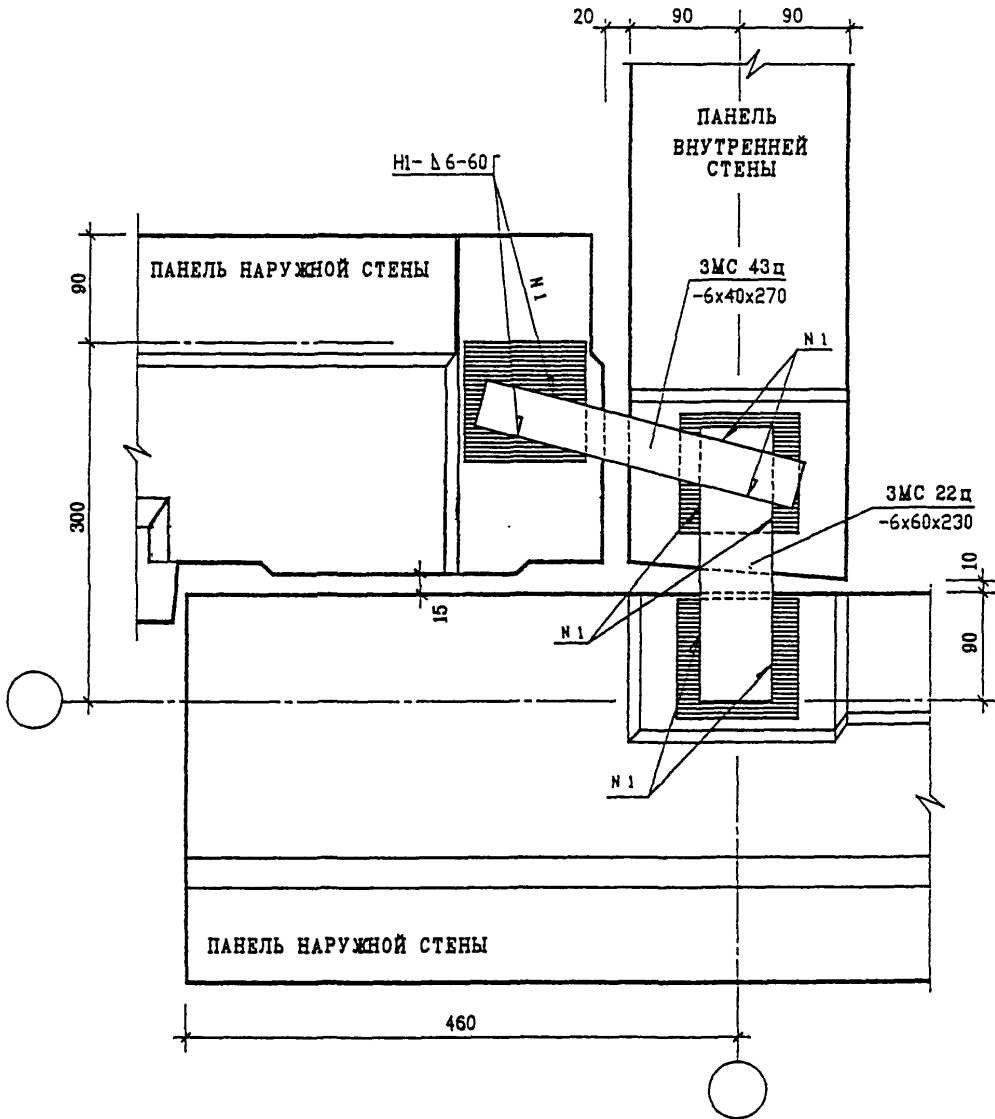
3 НДС , ЧАСТЬ III

01
Н1

ЗАДЕЛКА СТЫКА

СТАДИЯ	ЛИСТ	ЛИСТОВ
Р	44	

МНИИТЭП
МАСТЕРСКАЯ N3



ИМВ. N ПОДАЛ. *В.С.С.С.*
 ПОДПИСЬ И ДАТА
 ВЗАМ. ИМВ. N

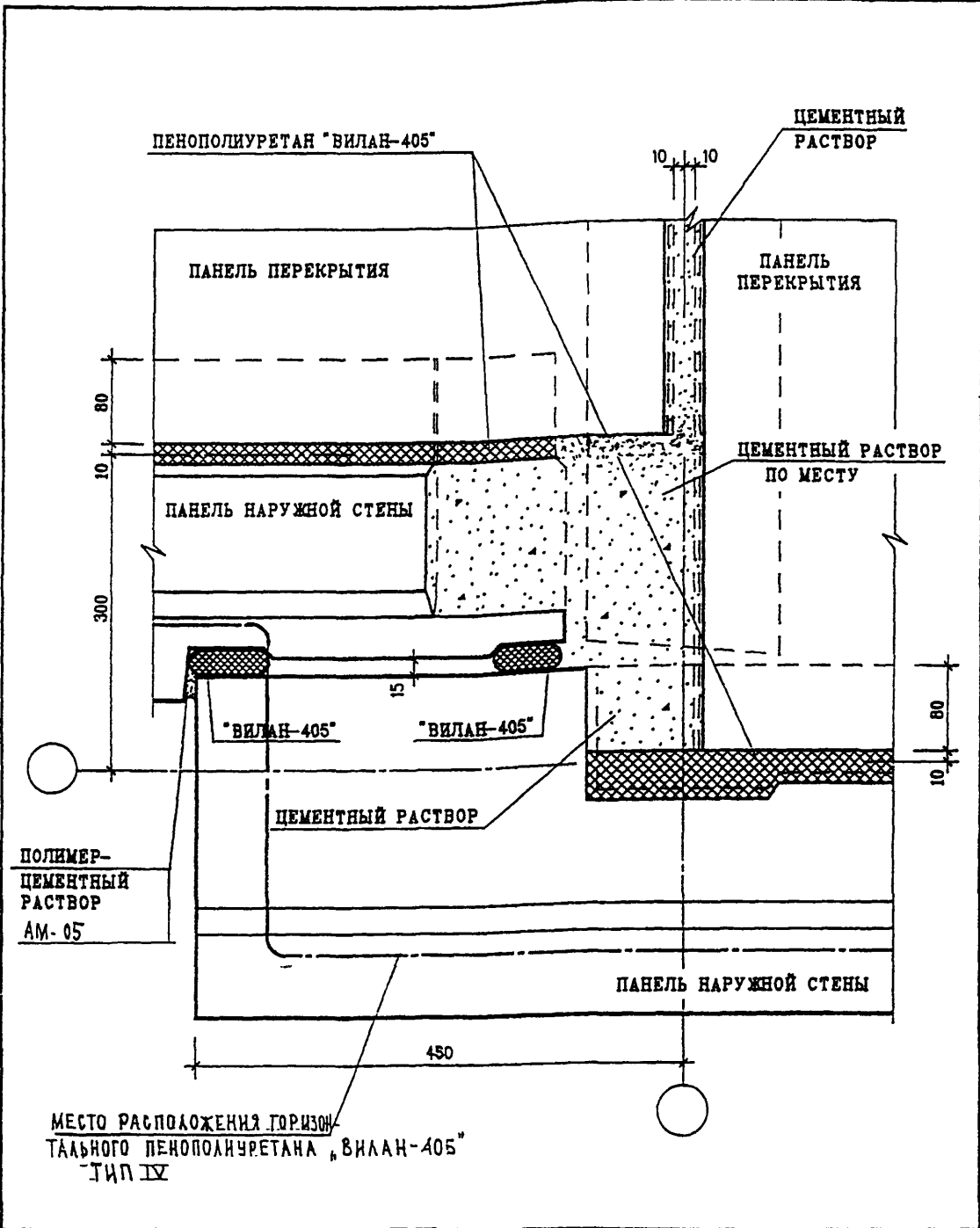
И. КО НУР.	ВАСИЛЬКОВА	<i>Вас</i>			
ИЗМ.	КОЛУЧ	ЛИСТ	И ДОК.	ПОДПИСЬ	ДАТА
ГЛ СПЕЦ. М.	КОЗИЦЫН	<i>Коз</i>			
ГЛ ИНЖ. ПР.	МЫЛЬНИКОВ	<i>Мил</i>			
ЗАВ ГР ИНЖ	СУВорова	<i>Сув</i>			
РАЗРАБОТАА	ШЕХИНА	<i>Шех</i>			
ПРОВЕРИЛ	ВАСИЛЬКОВА	<i>Вас</i>			

3 НДС , часть III

01
 NI

ПЛАН В УРОВНЕ СВЯЗЕЙ

СТАДИЯ	ЛИСТ	ЛИСТОВ
Р	45	
МНИИТЭП		
МАСТЕРСКАЯ N3		



ПОЛИМЕР-
ЦЕМЕНТНЫЙ
РАСТВОР
АМ-05

МЕСТО РАСПОЛОЖЕНИЯ ГОРИЗОН-
ТАЛЬНОГО ПЕНОПОЛИУРЕТАНА "ВИЛАН-405"
ТИП IV

ИНВ. И ПОДЛ. ПОДПИСЬ И ДАТА ВЗАН. ИНВ. И

И. КОНТР.	БАСИЛЬКОВА	Иван			
ИЗМ.	КОЛЧУ	ЛИСТ И ДОК.	ПОДПИСЬ	ДАТА	
ГЛ. СПЕЦ. И.	КОЗИЛЬН		Коз		
ГЛ. ИНЖ. ПР.	МЫЛЬНИКОВ		Мил		
ЗАВ. ГР. ИНЖ.	СУВорова		Сув		
РАЗРАБОТАЛ	ШЕХИНА		Шех		
ПРОВЕРИЛ	ВАСИЛЬКОВА		Вас		

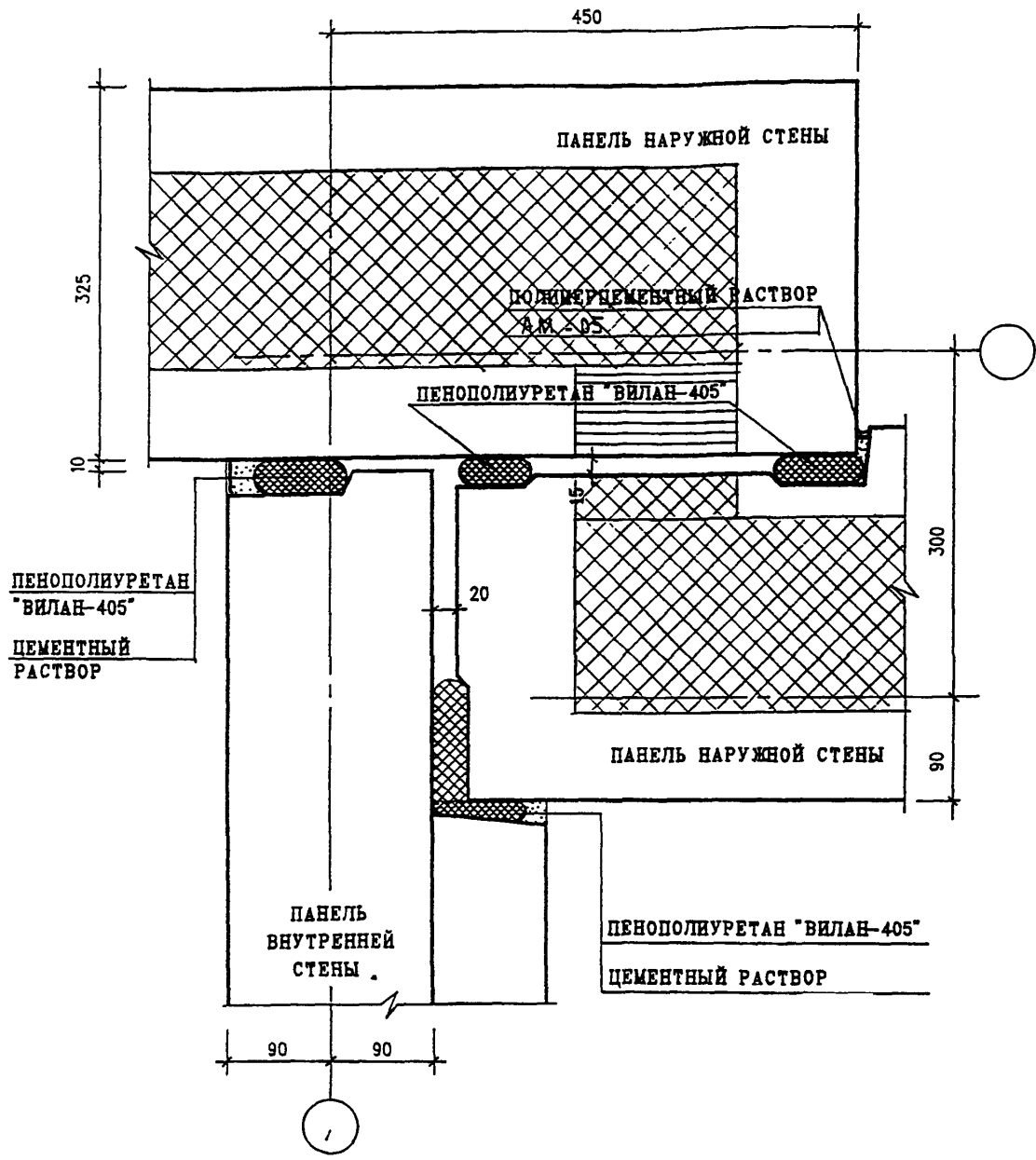
3 НДС , часть III

01
Н1

СТАДИЯ	ЛИСТ	ЛИСТОВ
Р	46	

МНИИТЭП
МАСТЕРСКАЯ №3

ПЛАН В УРОВНЕ ПЕРЕКРЫТИЙ



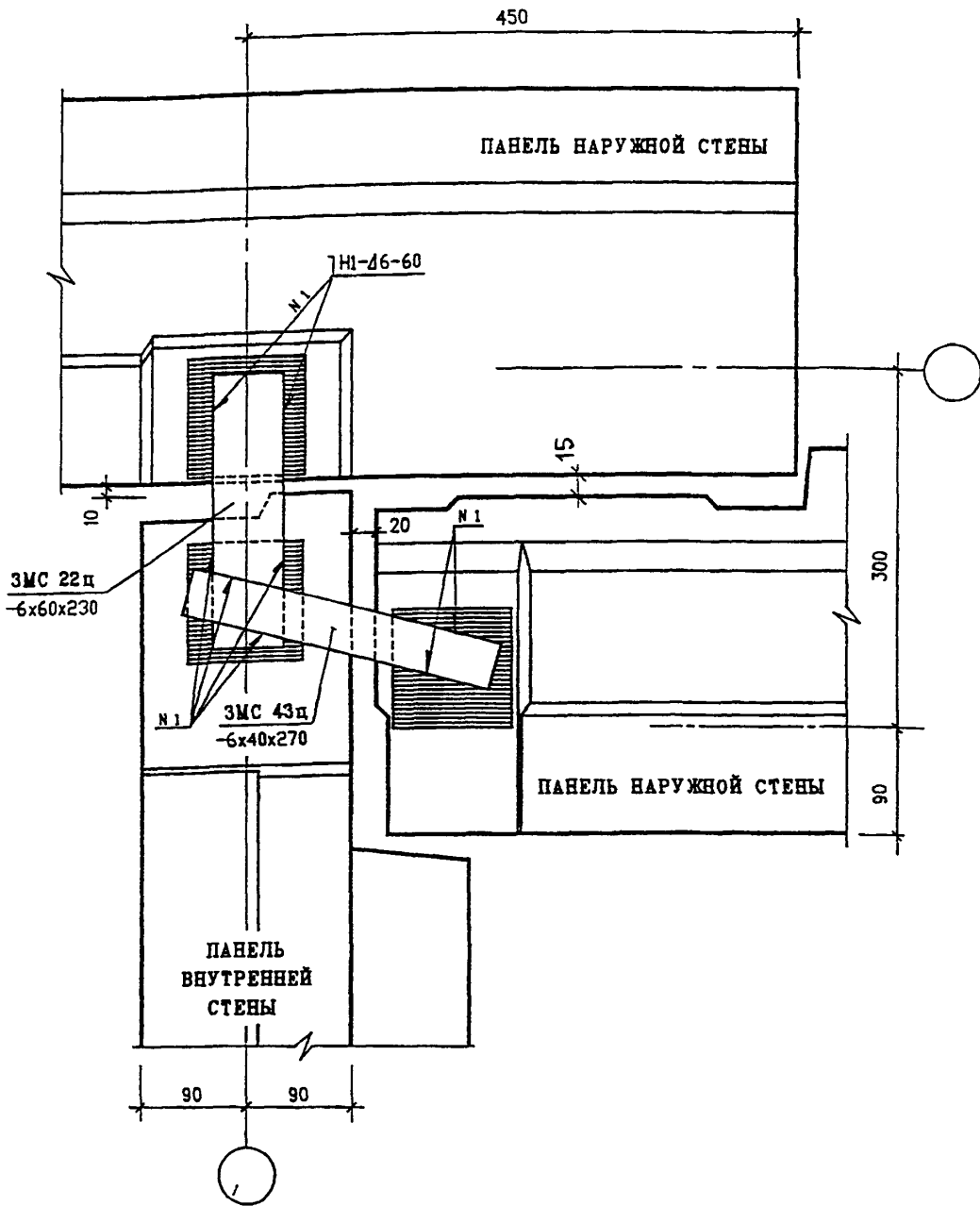
ИНВ. N ПОДЛ. *Р-20-11*
 ПОДПИСЬ И ДАТА
 ВЗАМ. ИНВ. N

Н. КОНТР.	БАСИЛАКОВА	<i>Basilakova</i>			
ИЗМ.	КОЛУЧ	ЛИСТ	И ДОК.	ПОДПИСЬ	ДАТА
ГЛ. СПЕЦ. М.	КОЗИЦЫН			<i>Kozitsyn</i>	
ГЛ. ИНЖ. ГР.	МЫЛЬНИКОВ			<i>Milnikov</i>	
ЗАВ. ГР. ИНЖ.	СУВорова			<i>Suvorova</i>	
РАЗРАБОТАЛ	ШЕХИНА			<i>Shekhina</i>	
ПРОВЕРИЛ	ВАСИЛЬКОВА			<i>Vasilkova</i>	

3 НДС , часть III

02 ; 02 А
 Н1 Н1
 ЗАДЕЛКА СТЫКА

СТАДИЯ	ЛИСТ	ЛИСТОВ
Р	47	
МНИИТЭП НАСТЕРСКАЯ №3		



ИНВ. N ПОДЛ. ПОДПИСЬ И ДАТА ВЗАМ. ИНВ. N

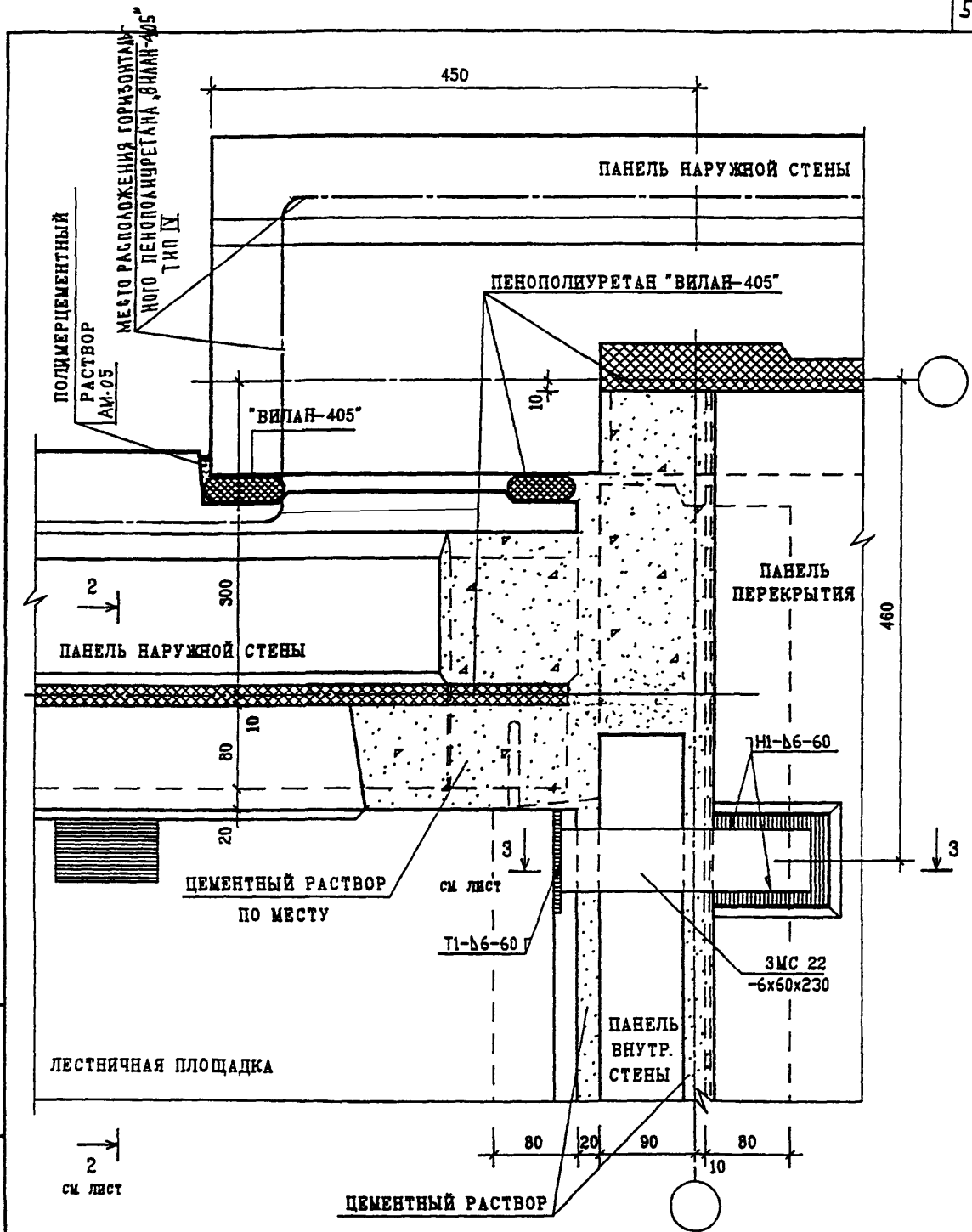
Н. КОНТР.	ВАСИЛЬКОВА	<i>Василькова</i>			
ИЗМ.	КОЛУЧ	ЛИСТ	И ДОК.	ПОДПИСЬ	ДАТА
ГЛ. СПЕЦ. И.	КОЗИЛЬНИ	<i>Козильни</i>			
ГЛ. ИНЖ. ПР.	МЫЛЬНИКОВ	<i>Мильников</i>			
ЗАВ. ГР. ИНЖ.	СУВОРОВА	<i>Суворова</i>			
РАЗРАБОТАЛ	ВЕЖИНА	<i>Вежина</i>			
ПРОВЕРИЛ	ВАСИЛЬКОВА	<i>Василькова</i>			

3 НДС , ЧАСТЬ III

02 : 02А
Н1 : Н1

ПЛАН В УРОВНЕ СВЯЗЕЙ

СТАДИЯ	ЛИСТ	ЛИСТОВ
Р	48	
МНИИТЭП		
МАСТЕРСКАЯ N3		



ИНВ. N ПОДЛ. *822358*
 ПОДПИСЬ И ДАТА
 ВЗАМ. ИНВ. N

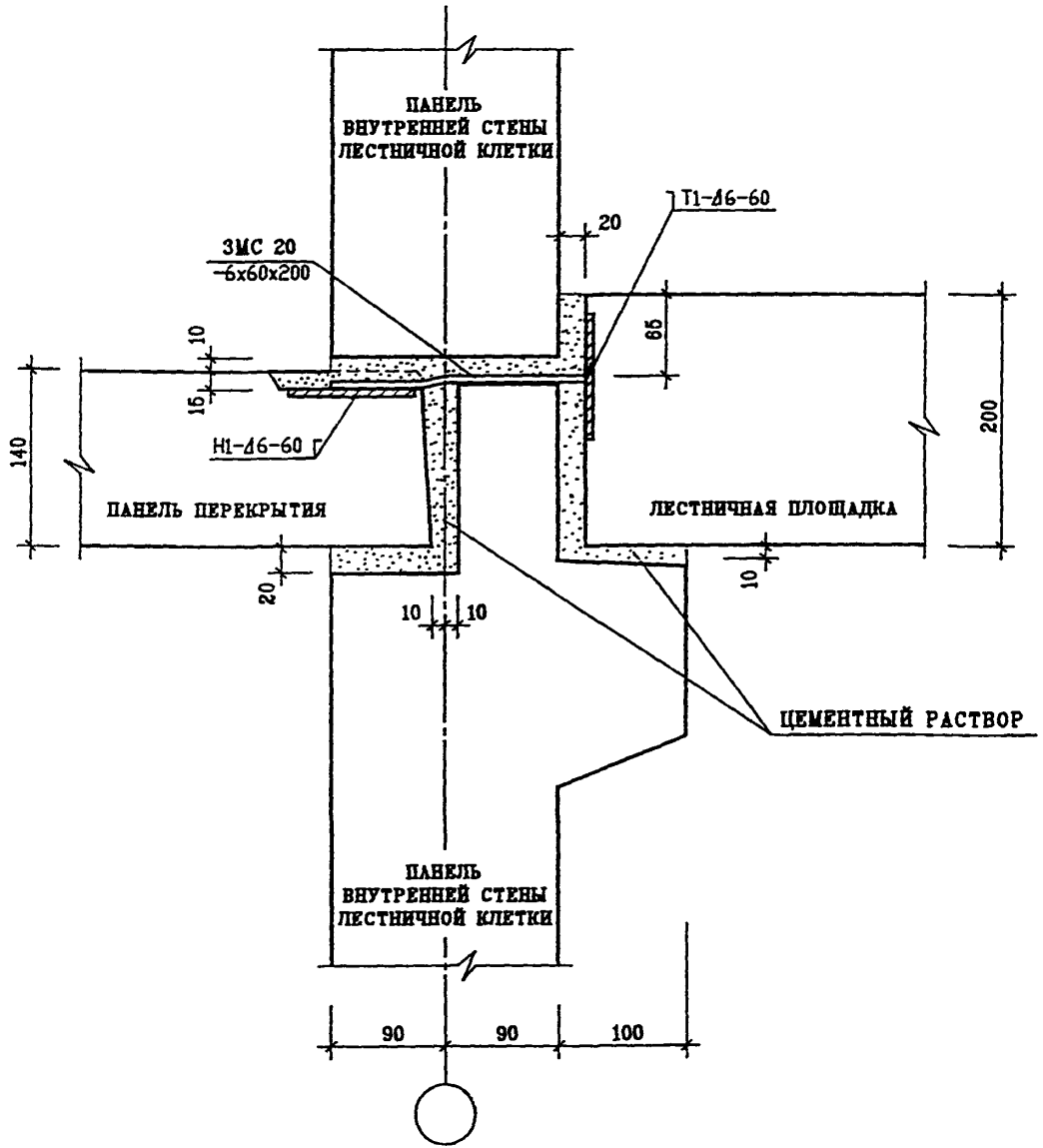
ИЗМ.	КОЛ-Ч.	ЛИСТ	И ДОК.	ПОДПИСЬ	ДАТА
ГЛ. СПЕЦ. И.	КОЗИМАН	<i>Коз</i>			
ГЛ. ИНЖ. ПР.	МЫЛЬНИКОВ	<i>Мил</i>			
ЗАВ. ГР. ИНЖ.	СУВОРОВА	<i>Сув</i>			
РАЗРАБОТАЛ	ЦЕХИНА	<i>Цех</i>			
ПРОВЕРИЛ	ВАСИЛЬКОВА	<i>Вас</i>			

3 НДС , ЧАСТЬ III

02А
 Н1
 ПЛАН В УРОВНЕ ПЕРЕКРЫТИЙ

СТАДИЯ	ЛИСТ	ЛИСТОВ
Р	50	
МНИИТЭП МАСТЕРСКАЯ N3		

1 - 1



ИНВ. И ПОДЛ.	ПОДПИСЬ И ДАТА	ВЗАМ. ИНВ. И
	ПОДПИСЬ И ДАТА	ВЗАМ. ИНВ. И
	ПОДПИСЬ И ДАТА	ВЗАМ. ИНВ. И
	ПОДПИСЬ И ДАТА	ВЗАМ. ИНВ. И
	ПОДПИСЬ И ДАТА	ВЗАМ. ИНВ. И

И. КОИТ Р.	ВАСИЛЬКОВА	Робот	
ИЗМ.	КОЛЧУ	ЛИСТ	И ДОК.
ГЛ. СПЕЦ. И.	КОЗМЕН	Робот	
ГЛ. ИНЖ. ПР.	МИЛЬНИКОВ	Робот	
ЗАВ. ГР. ИНЖ.	СВЯТОВА	Робот	
РАЗРАБОТАЛ	ШЕХИНА	Робот	
ПРОВЕРИЛ	ВАСИЛЬКОВА	Робот	

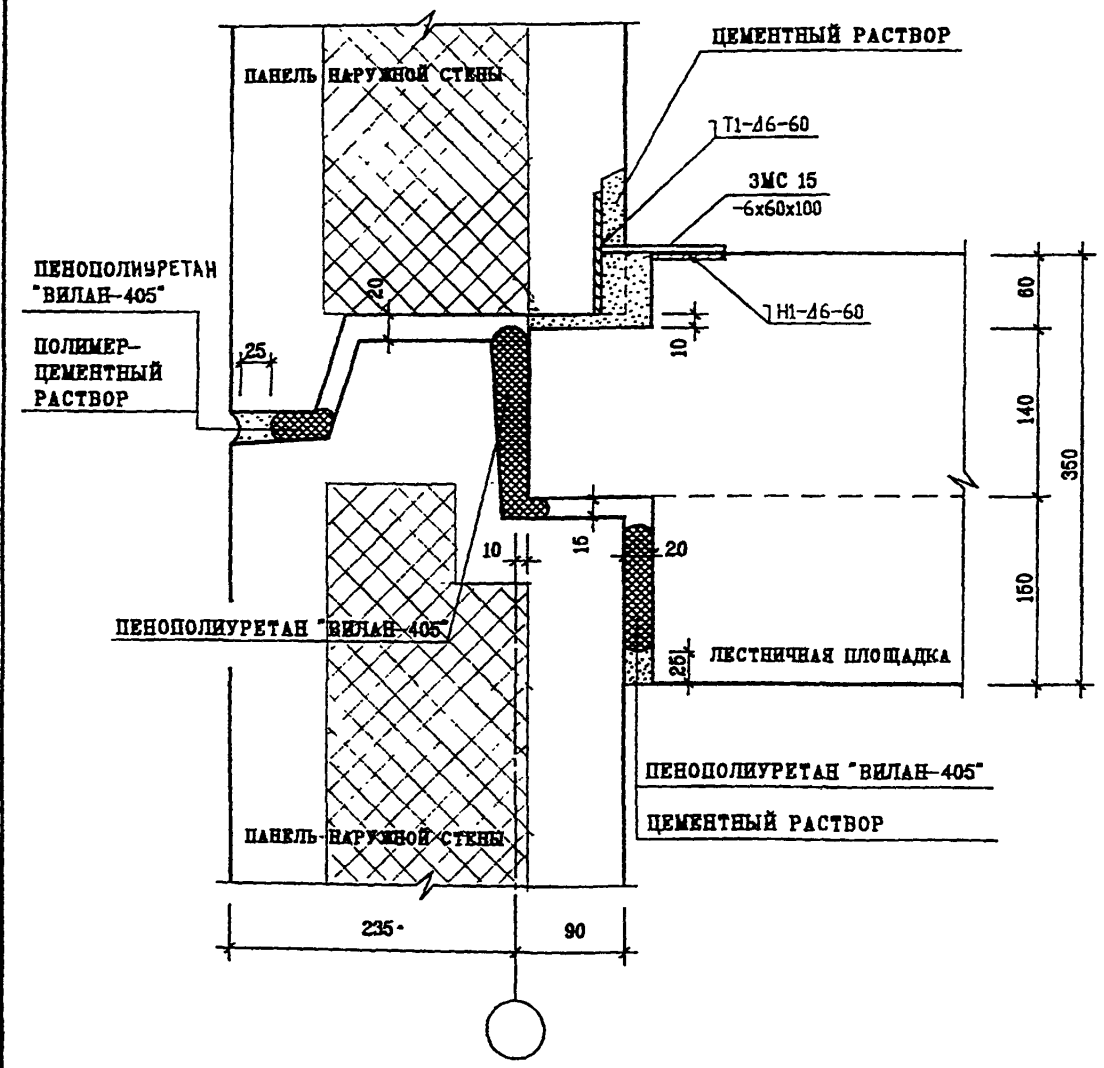
3 НДС , часть III

02
Н1

СЕЧЕНИЕ 1-1

СТАДИЯ	ЛИСТ	ЛИСТОВ
Р	51	
МНИИТЭП МАСТЕРСКАЯ №3		

2 - 2



ИНВ. N ПОДЛ. ПОДПИСЬ И ДАТА
 ВЗЛМ. ИНВ. N

И. КОНТР.	ВАСИЛЬКОВА	02.02			
ИЗМ.	КОЛЧУ	ЛИСТ	И ДОК.	ПОДПИСЬ	ДАТА
ГЛ. СПЕЦ. И.	КОЗЫЛЫН				
ГЛ. ИНЖ. ГР.	МИЛЬНИКОВ				
ЗАВ. ГР. ИНЖ.	СВЯЗОВА				
РАЗРАБОТАЛ	МЕХИНА				
ПРОВЕРИЛ	ВАСИЛЬКОВА				

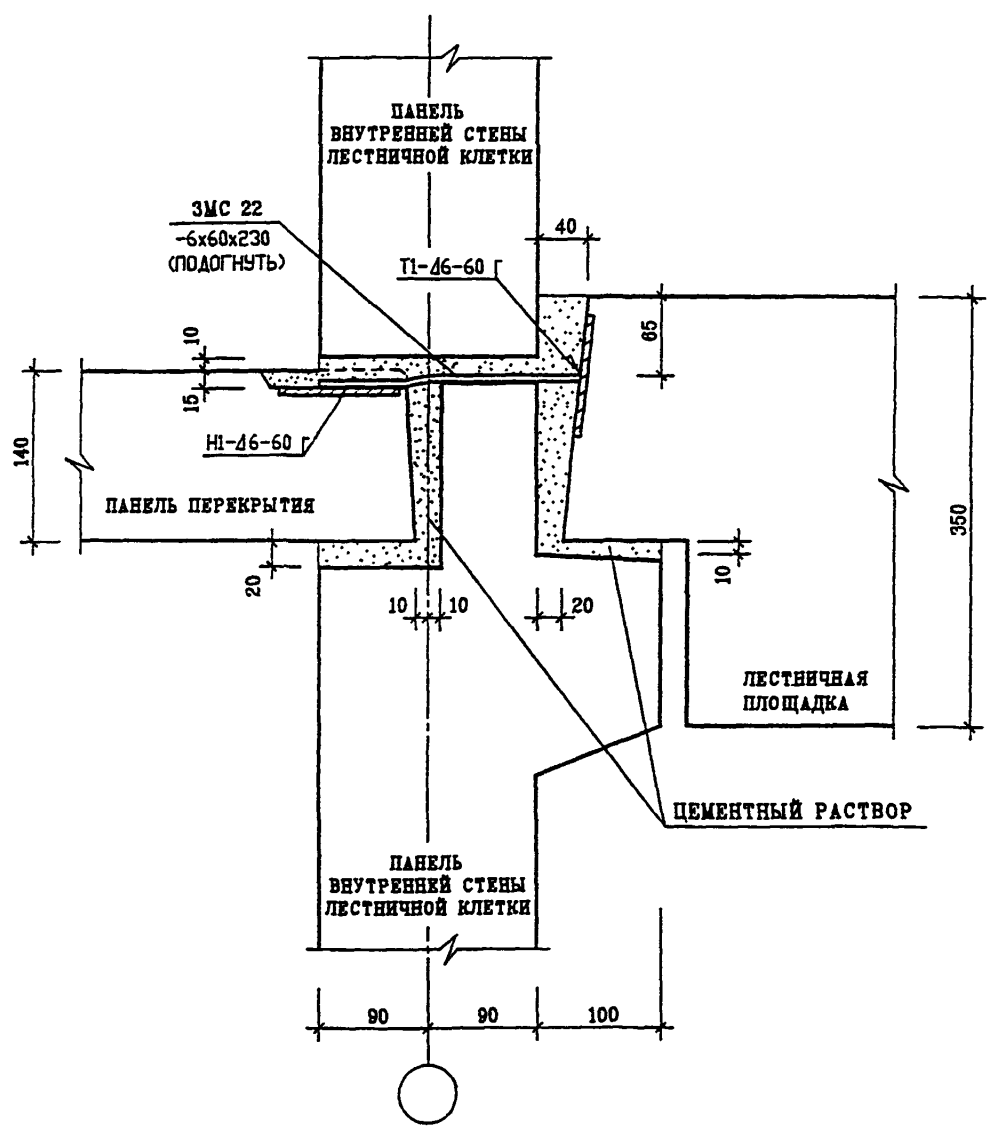
3 НДС, ЧАСТЬ III

02 : 02А
Н1 : Н1

СЕЧЕНИЕ 2-2

СТАДИЯ	ЛИСТ	ЛИСТОВ
Р	52	
МНИИТЭП НАСТЕРСКАЯ №3		

3 - 3



ИНВ. N ПОЛЛ. *85223*
 ПОДПИСЬ И ДАТА
 ВЗМ. ИНВ. N

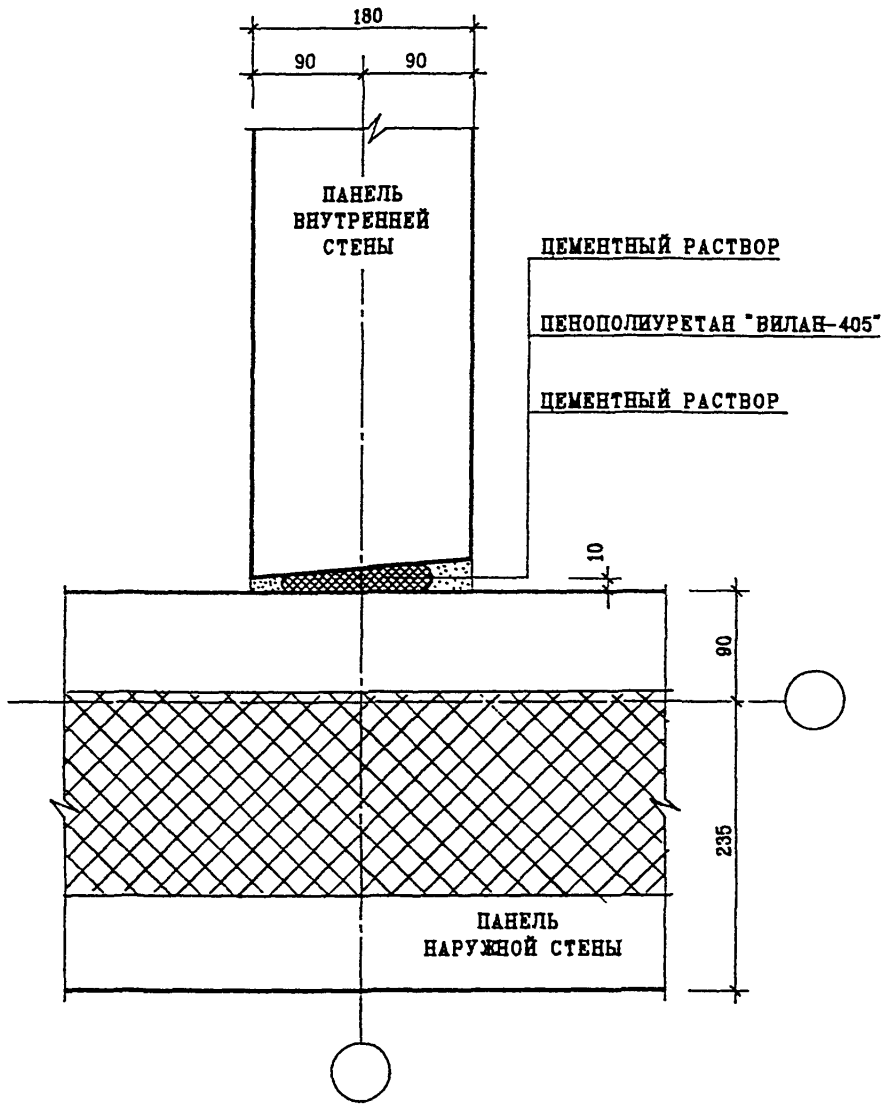
ИЗМ.	КОЛЮЧ.	ЛИСТ	И ДОК.	ПОДПИСЬ	ДАТА
ГЛ. СПЕЦ. И.	КОЗИЦЫН			<i>Коз</i>	
ГЛ. ИНЖ. ПР.	МЫЛЬНИКОВ			<i>Мил</i>	
ЗАВ. ГР. ИНЖ.	СУВОРОВА			<i>Сув</i>	
РАЗРАБОТАЛ	ШЕХИНА			<i>Шех</i>	
ПРОВЕРИЛ	ВАСИЛЬКОВА			<i>Вас</i>	

3 НДС , ЧАСТЬ III

02 ; 02 А
 Н1 ; Н1

СЕЧЕНИЕ 3-3

СТАДИЯ	ЛИСТ	ЛИСТОВ
Р	53	
МНИИТЭП		
МАСТЕРСКАЯ N3		



ИНВ. И ПОДЛ. ПОДПИСЬ И ДАТА ВЗАМ. ИНВ. И

И.КОНТР.	БАСИЯКОВА	<i>Бася</i>			
ИЗМ.	КОЛ-Ч	ЛИСТ	И ДОК.	ПОДПИСЬ	ДАТА
ГЛ. СПЕЦ. И.	КОЗЫЛЬН	<i>Коз</i>			
ГЛ. ИНЖ. ПР.	МЕЛЬНИКОВ	<i>Мель</i>			
ЗАВ. ГР. ИНЖ.	СВЯТОВА	<i>Свят</i>			
РАЗРАБОТАЛ	ШЕХИНА	<i>Шех</i>			
ПРОВЕРИЛ	ВАСИЛЬКОВА	<i>Вася</i>			

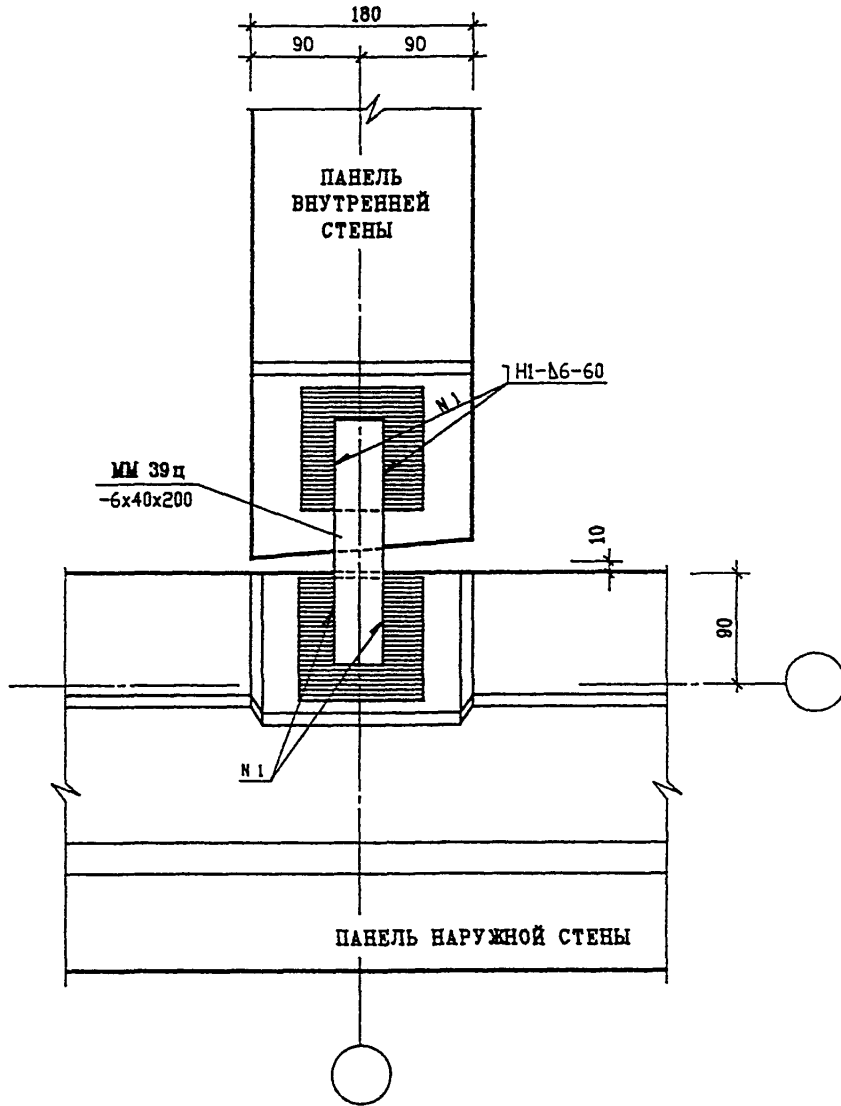
3 НДС , часть III

03
Н1

ЗАДЕЛКА СТЫКА

СТАДИЯ	ЛИСТ	ЛИСТОВ
Р	54	

МНИИТЭП
МАСТЕРСКАЯ №3



ИНВ. И ПОДЛ. *852833* ПОДПИСЬ И ДАТА ВЗАМ. ИНВ. И

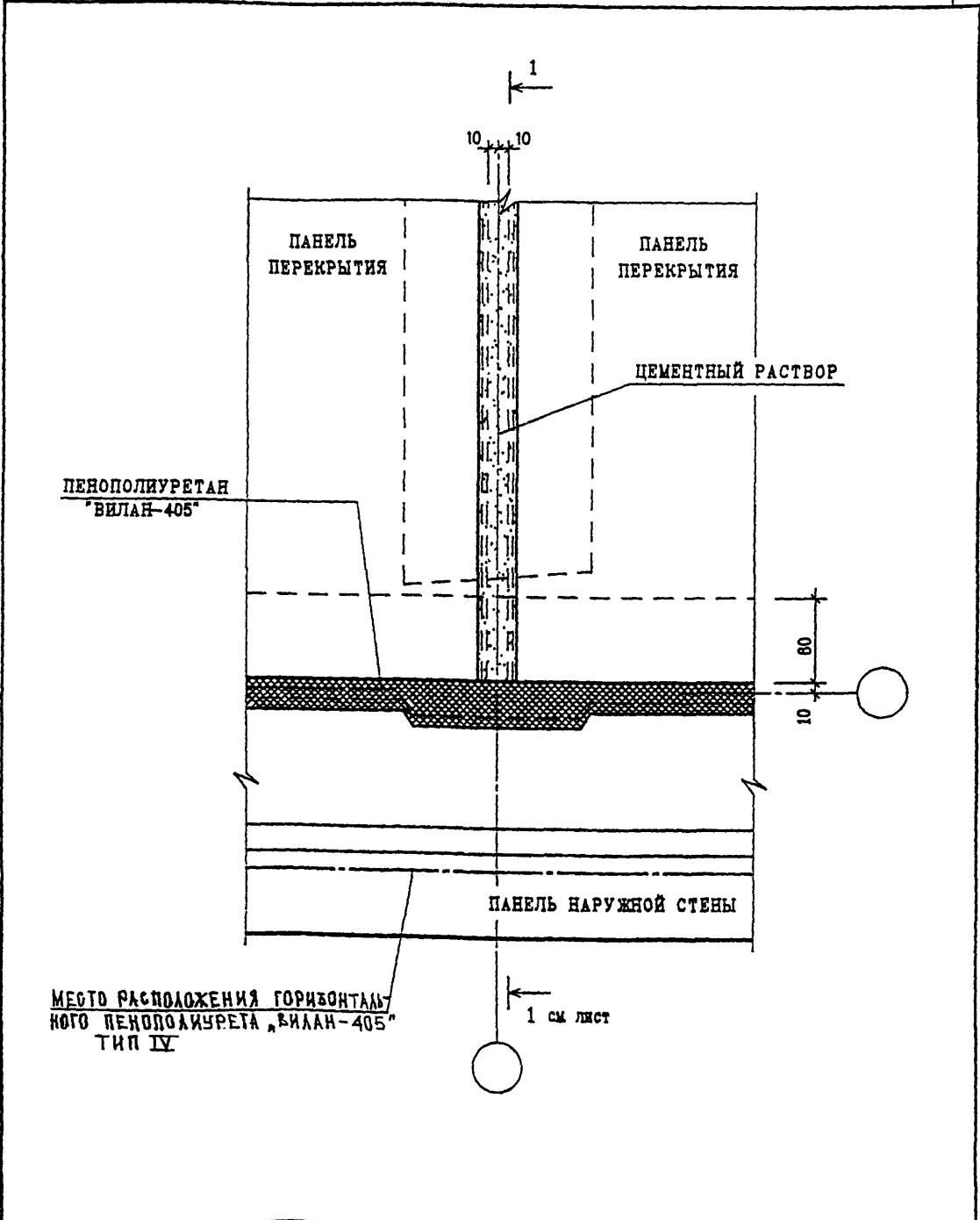
ИЗМ.	КОЛУЧ	ЛИСТ	И ДОК.	ПОДПИСЬ	ДАТА
ГЛ. СПЕЦ. И.	КОЗЫШЬ			<i>Коз</i>	
ГЛ. ИНЖ. ПР.	ИЛЬНИКОВ			<i>Иль</i>	
ЗАВ. ГР. ИНЖ.	СУВОРОВА			<i>Сув</i>	
РАЗРАБОТАЛ	ШЕХИНА			<i>Шех</i>	
ПРОВЕРИЛ	ВАСИЛЬКОВА			<i>Вас</i>	

3 НДС, ЧАСТЬ III

03
Н1

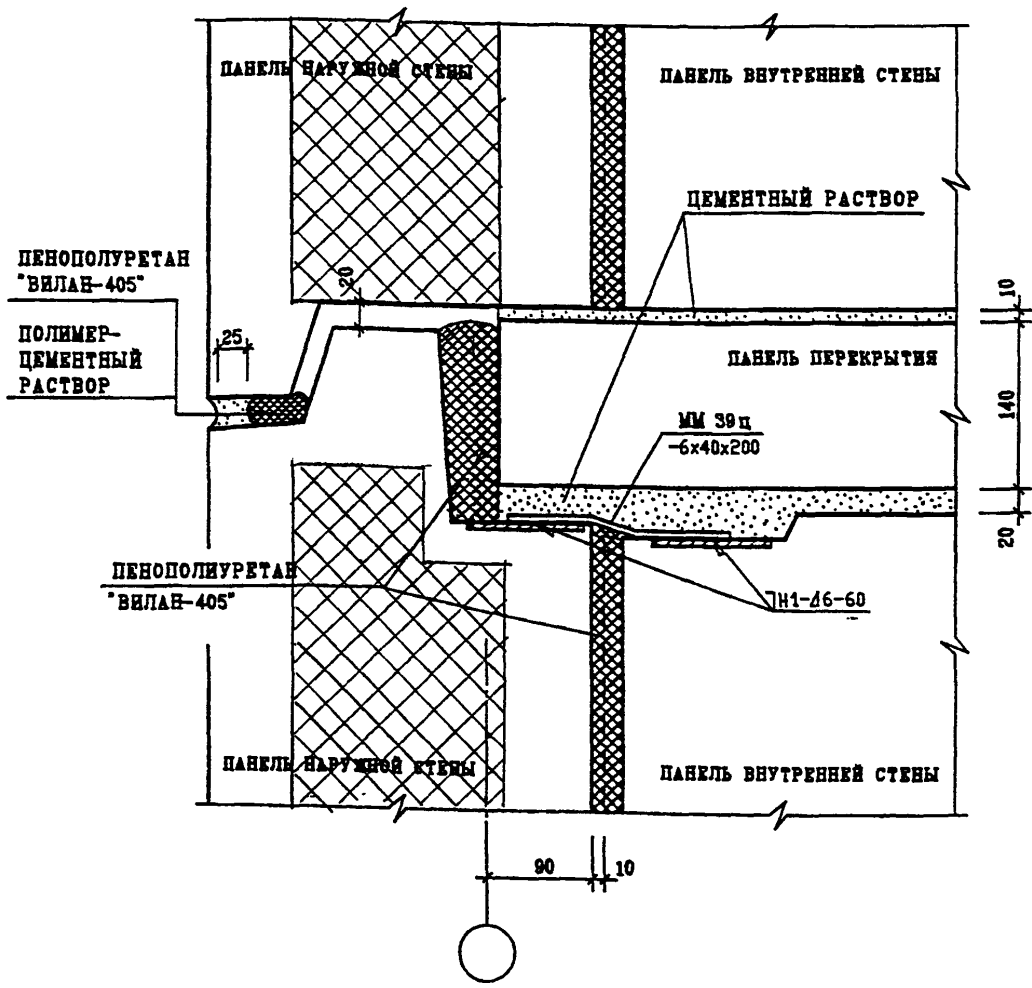
ПЛАН В УРОВНЕ СВЯЗЕЙ

СТАДИЯ	ЛИСТ	ЛИСТОВ
Р	55	
МНИИТЭП МАСТЕРСКАЯ №3		



ИНВ. И ПОДЛ. <i>0502/02</i>	ПОДПИСЬ И ДАТА	ВЗАН. ИНВ. N	ИЗМ. КОЛ-ВО ЛИСТ И ДОК. ПОДПИСЬ ДАТА			3 НДС, ЧАСТЬ III	СТАДИЯ Р	ЛИСТ 56	ЛИСТОВ
			ИЗМ.	КОЛ-ВО	ЛИСТ				
			Н КОНТР.	ВАСИЛЬКОВА	<i>Василькова</i>				
			ГЛ. СПЕЦ. Н.	КОЗЫЛЫН	<i>Козылин</i>				
			ГЛ. ИНЖ. ПР.	МЫЛЬНИКОВ	<i>Мильников</i>				
			ЗАВ. ГР. ИНЖ.	СУВОРОВА	<i>Суворова</i>				
			РАЗРАБОТАЛ	ШЕХИНА	<i>Шехина</i>				
			ПРОВЕРИЛ	ВАСИЛЬКОВА	<i>Василькова</i>				
						03 Н1	МНИИТЭП НАСТЕРСКАЯ №3		
						ПЛАН В УРОВНЕ ПЕРЕКРЫТИЙ			

1 - 1



ИНВ. И ПОДЛ. ПОДПИСЬ И ДАТА ВЗАМ. ИНВ. И ПОДПИСЬ И ДАТА

ИЗМ.	КОЛ-ВО	ЛИСТ	И ДОК.	ПОДПИСЬ	ДАТА
Г.А. СПЕЦ. М.	КОЗИЦЫН			<i>Kozitsyn</i>	
Г.А. ИНЖ. ПР.	МЫЛЬНИКОВ			<i>Milnikov</i>	
ЗАВ. ГР. ИНЖ.	СУВОРОВА			<i>Suvorova</i>	
РАЗРАБОТАЛ	МЕХИНА			<i>Mehina</i>	
ПРОВЕРИЛ	ВАСИЛЬКОВА			<i>Vasilkova</i>	

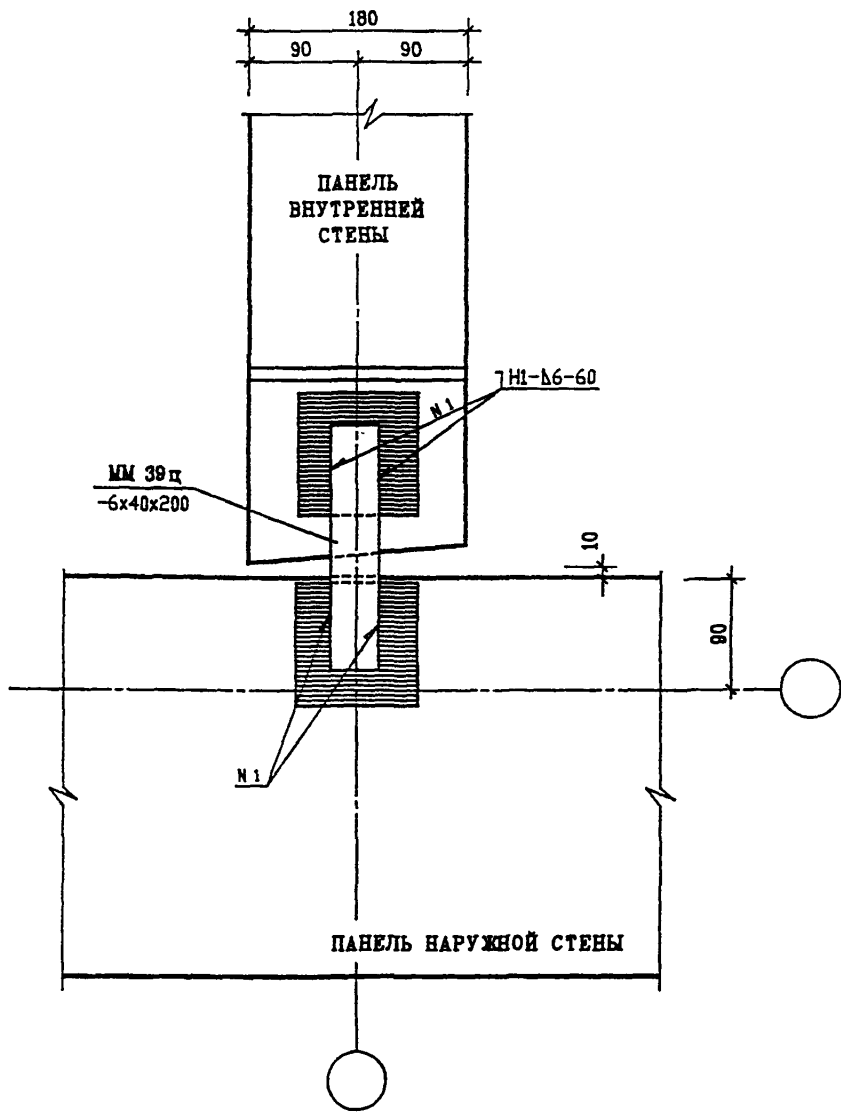
3 НДС , часть III

03
Н1

СЕЧЕНИЕ 1-1

СТАДИЯ	ЛИСТ	ЛИСТОВ
Р	57	

МНИИТЭП
МАСТЕРСКАЯ №3



ЗАДЕЛКУ СТЫКА СМ ЛИСТ

3 НДС , ЧАСТЬ III

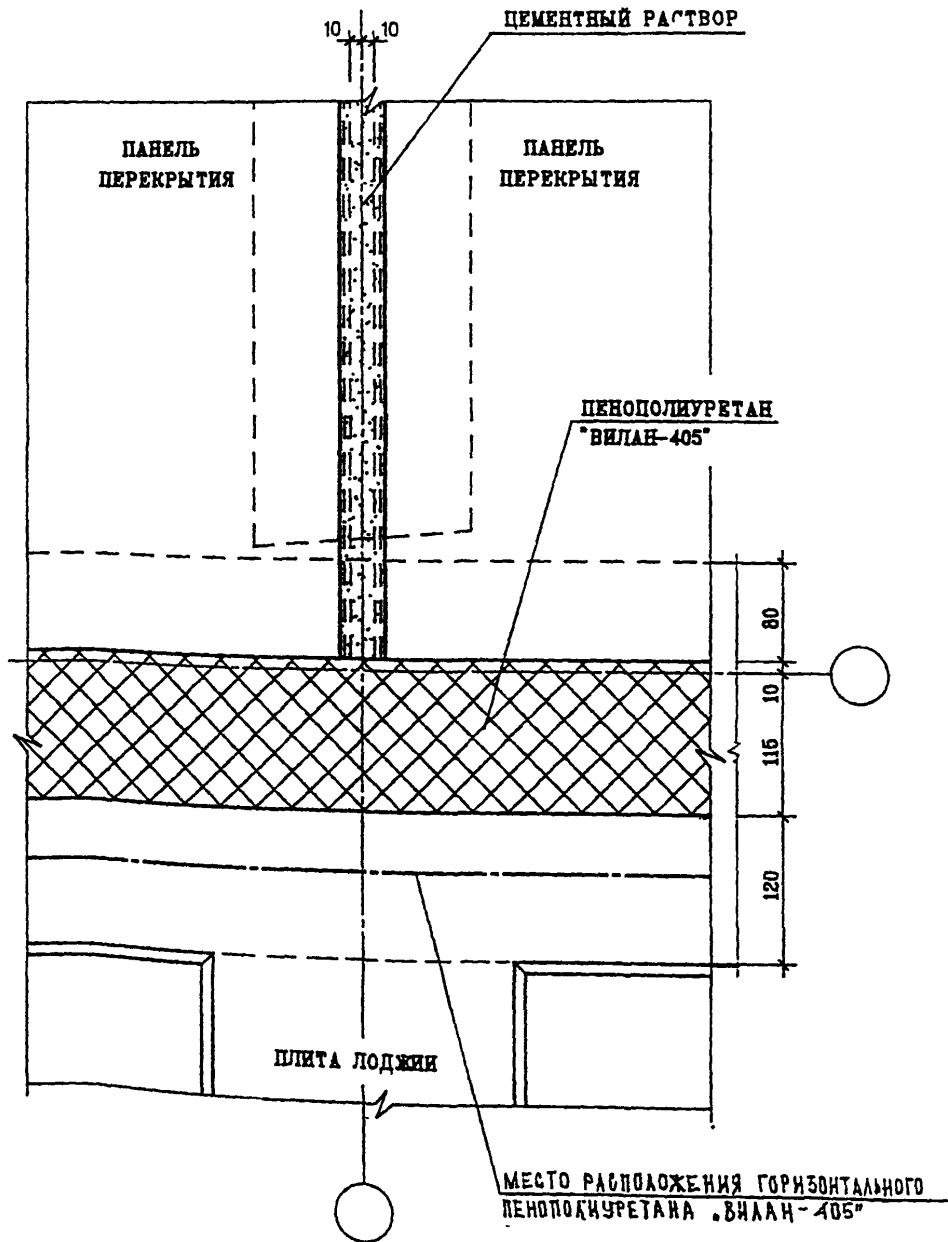
ИНВ. N ПОДЛ. 85032
 ПОДПИСЬ И ДАТА
 ВЗАМ. ИНВ. N

Н. КОНТР.	ВАСИЛЬКОВА	<i>Ваш</i>			
ИЗМ.	КОЛЮЧ	ЛИСТ	N ДОК.	ПОДПИСЬ	ДАТА
ГЛ. СПЕЦ. Н.	КОЗИЦЫН	<i>Коз</i>			
ГЛ. ИНЖ. ПР.	МЕЛЬНИКОВ	<i>Мел</i>			
ЗАВ. ГР. ИНЖ.	СУВорова	<i>Сув</i>			
РАЗРАБОТАЛ	ШЕХИНА	<i>Шех</i>			
ПРОВЕРИЛ	ВАСИЛЬКОВА	<i>Ваш</i>			

04
Н1

ПЛАН В УРОВНЕ СВЯЗЕЙ.

СТАДИЯ	ЛИСТ	ЛИСТОВ
Р	58	
МНИИТЭП МАСТЕРСКАЯ N3		



ИНВ. N ПОДЛ. ПОДПИСЬ И ДАТА
 ВЗАМ. ИНВ. N

И. КОТР.	ВАСИЛЬКОВА	<i>Василькова</i>			
ИЗМ.	КОЛЧУ	ЛИСТ	И ДОК.	ПОДПИСЬ	ДАТА
Г.А. СПЕЦ. И.	КОЗИЛЫН	<i>Козилын</i>			
Г.А. ИИЖ. ПР.	НЫЛЬНИКОВ	<i>Нильников</i>			
ЗАВ. ГР. ИИЖ.	СУВОРОВА	<i>Суворова</i>			
РАЗРАБОТАЛ	МЕХИНА	<i>Мехина</i>			
ПРОВЕРИЛ	ВАСИЛЬКОВА	<i>Василькова</i>			

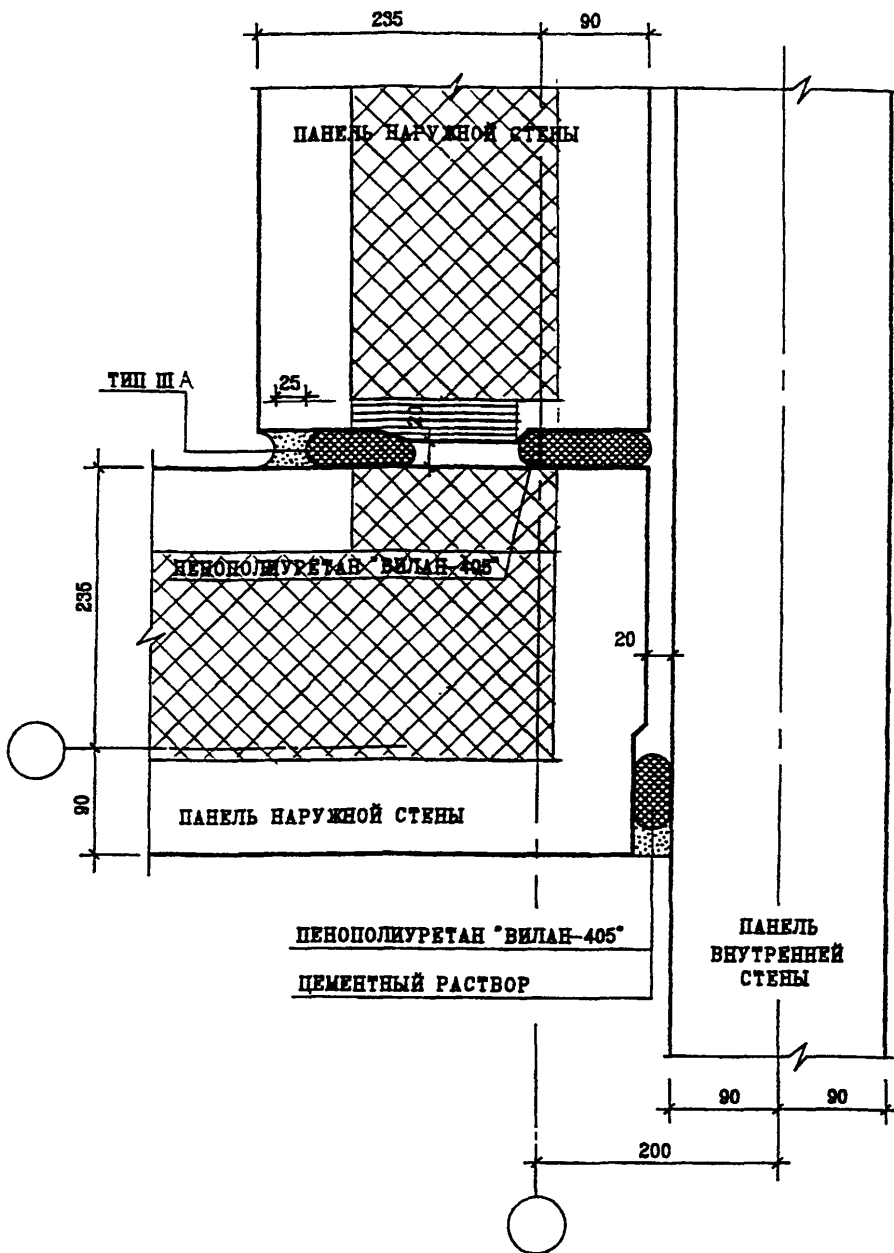
3 НДС , часть III

04
 Н1

СТАДИЯ	ЛИСТ	ЛИСТОВ
Р	59	

МНИИТЭП
 МАСТЕРСКАЯ №3

ПЛАН В УРОВНЕ ПЕРЕКРЫТИЙ



ИНВ. И ПОДЛ. ПОДПИСЬ И ДАТА ВЗАМ. ИНВ. И

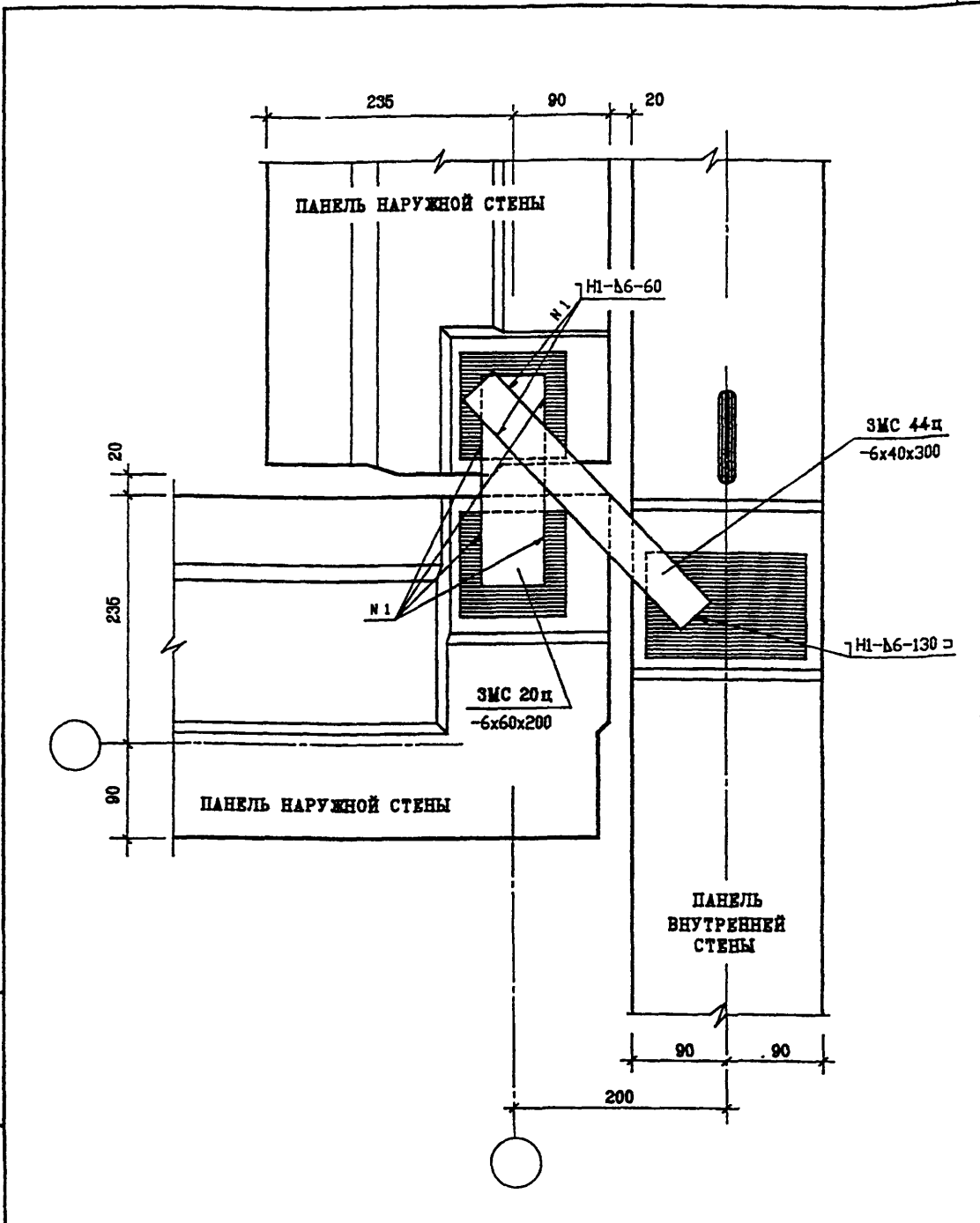
И. КОНТР.	ВАСИЛЬКОВА	<i>Василькова</i>			
ИЗМ.	КОЛ-ВО	ЛИСТ	И ДОК.	ПОДПИСЬ	ДАТА
Г.А. СПЕЦ. И.	КОЗЫН	<i>Козын</i>			
Г.А. ИНЖ. ПР.	МИЛЬНИКОВ	<i>Мильников</i>			
ЗАВ. ГР. ИНЖ.	СВЯЗОВА	<i>Связова</i>			
РАЗРАБОТАЛ	ШЕХИНА	<i>Шехина</i>			
ПРОВЕРИЛ	ВАСИЛЬКОВА	<i>Василькова</i>			

3 НДС , ЧАСТЬ III

05
Н

ЗАДЕЛКА СТЫКА

СТАДИЯ	ЛИСТ	ЛИСТОВ
Р	60	
МНИИТЭП МАСТЕРСКАЯ №3		



ИНВ. N ПОДЛ. *05-802*
 ПОДПИСЬ И ДАТА
 ВЗАМ. ИНВ. N

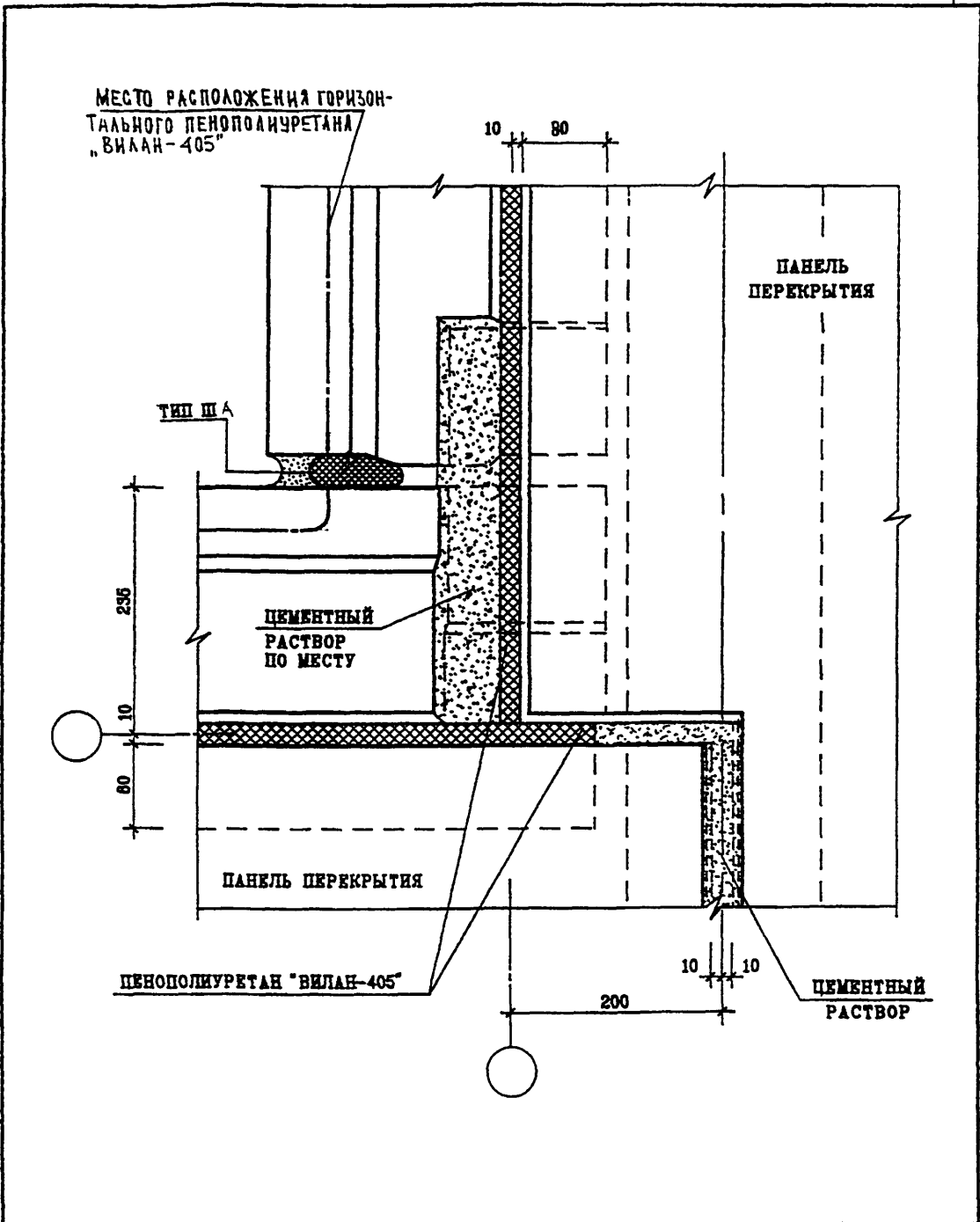
И. КОНТР.	ВАСИЛЬКОВА	<i>[Signature]</i>		
ИЗМ.	КОЛ-Ч	ЛИСТ	И ДОК.	ПОДПИСЬ
ГЛ. СПЕЦ. И.	КОЗЫДИН			<i>[Signature]</i>
ГЛ. ИНЖ. ПР.	МИЛЬНИКОВ			<i>[Signature]</i>
ЗАВ. ГР. ИНЖ.	СУВОРОВА			<i>[Signature]</i>
РАЗРАБОТАЛ	ВЕХИНА			<i>[Signature]</i>
ПРОВЕРИЛ	ВАСИЛЬКОВА			<i>[Signature]</i>

3 НДС , часть III

05
 Н1

ПЛАН В УРОВНЕ СВЯЗЕЙ

СТАДИЯ	ЛИСТ	ЛИСТОВ
Р	64	
МНИИТЭП		
МАСТЕРСКАЯ №3		



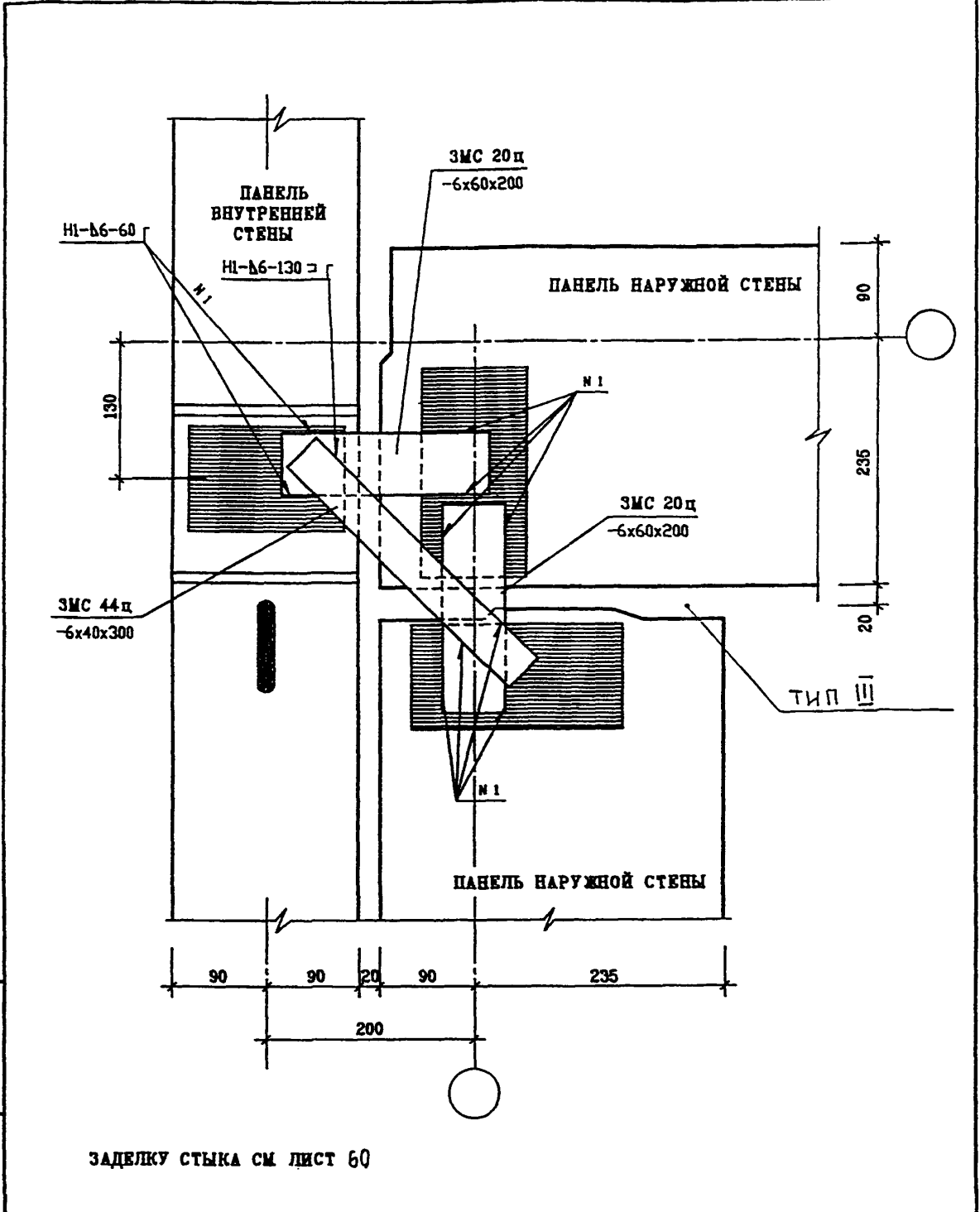
ИНВ. И ПОДЛ. 88333
 ИМВ. ИМВ. N
 ПОДПИСЬ И ДАТА

И. КОНТР.	ВАСИЛЬКОВА	Вас		
ИМВ.	КОДЛЫЧ	ЛИСТ	И ДЕК.	ПОДПИСЬ ДАТА
ГЛ. СПЕЦ. И.	КОЗИМЫН	Коз		
ГЛ. ИНЖ. ПР.	МИЛЬНИКОВ	Мил		
ЗАВ. ГР. ИНЖ.	СУВОРОВА	Сув		
РАЗРАБОТАЛ	МЕХИНА	Мех		
ПРОВЕРИЛ	ВАСИЛЬКОВА	Вас		

3 НДС , часть III

05
 НИ
 ПЛАН В УРОВНЕ ПЕРЕКРЫТИЯ

СТАДИЯ	ЛИСТ	ЛИСТОВ
Р	52	
МНИИТЭП		
МАСТЕРСКАЯ N3		



ЗАДЕЛКУ СТЫКА СМ ЛИСТ 60

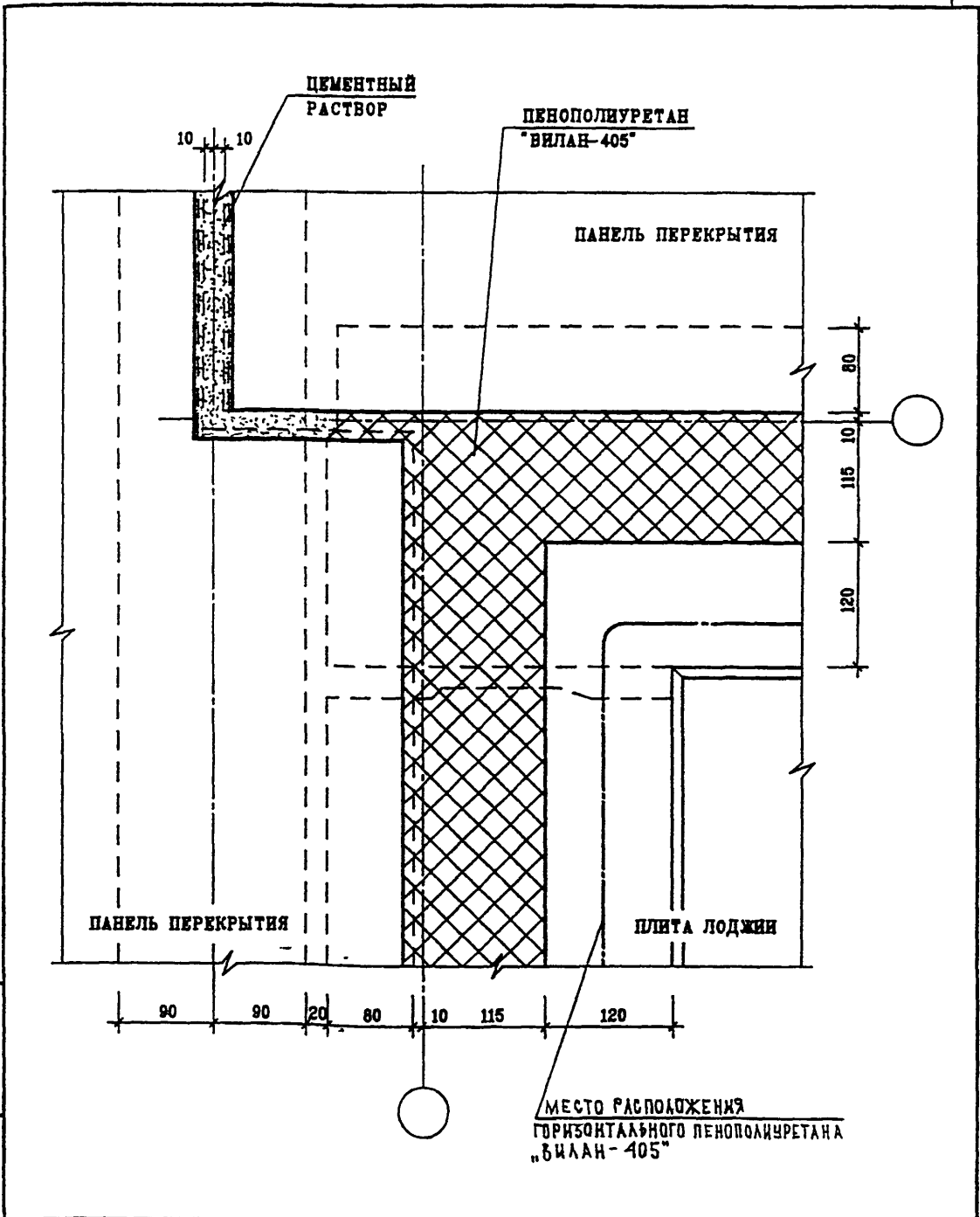
3 НДС , часть III

ИНВ. N ПОДЛ. ПОДПИСЬ И ДАТА. ВЗАМ. ИНВ. N

ИЗМ.	КОЛУЧ	ЛИСТ	ИЗ ДОК.	ПОДПИСЬ	ДАТА
Г.А. СПЕЦ. И.	КОЗЫН			<i>Коз</i>	
Г.А. ИНЖ. ПР.	МИЛЬНИКОВ			<i>Мил</i>	
ЗАВ. ГР. ИНЖ.	СУВорова			<i>Сув</i>	
РАЗРАБОТКА	ШЕХИНА			<i>Шех</i>	
ПРОВЕРКА	ВАСИЛЬКОВА			<i>Вас</i>	

06
Н I
ПЛАН В УРОВНЕ СВЯЗЕЙ

СТАДИЯ	ЛИСТ	ЛИСТОВ
Р	65	
МНИИТЭП МАСТЕРСКАЯ N3		



ИНВ. N ПОДЛ. *8528/87*

ПОДПИСЬ И ДАТА

ВЗЛМ. ИНВ. N

И. КОНТР.	ВАСИЛЬКОВА	<i>Василькова</i>			
КЗН.	КОЛЧУ	ЛИСТ	И ДОК.	ПОДПИСЬ	ДАТА
ГЛ. СПЕЦ. М.	КОЗЫМЫН	<i>Козымын</i>			
ГЛ. ИНЖ. ПР.	МЫЛЬНИКОВ	<i>Мильников</i>			
ЗАВ. ГР. ИНЖ.	СУВОРОВА	<i>Суворова</i>			
РАЗРАБОТАЛ	ШЕХИНА	<i>Шехина</i>			
ПРОВЕРИЛ	ВАСИЛЬКОВА	<i>Василькова</i>			

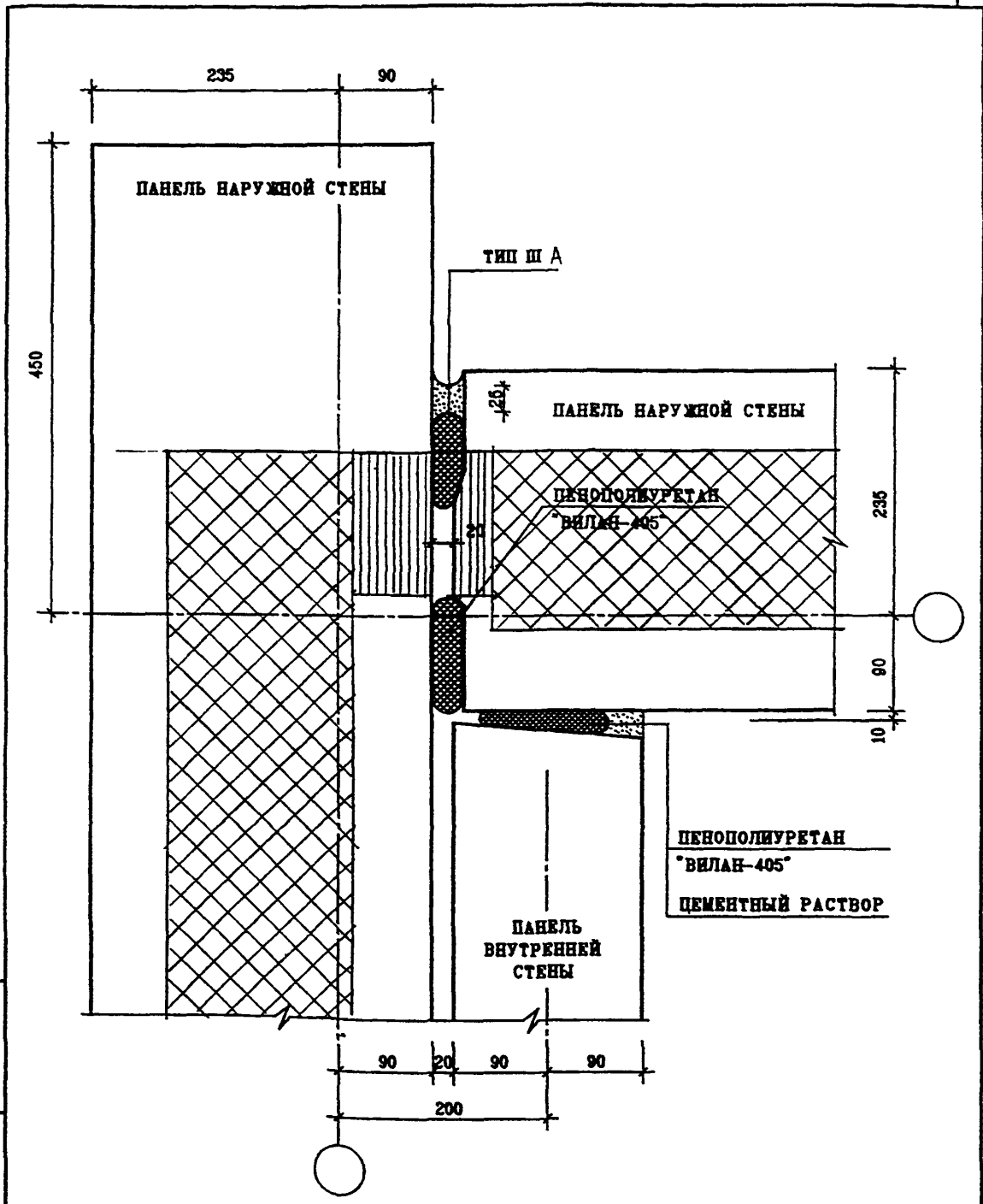
3 НДС , часть III

06
Н1

ПЛАН В УРОВНЕ ПЕРЕКРЫТИЯ

СТАДИЯ	ЛИСТ	ЛИСТОВ
Р	64	

МНИИТЭП
МАСТЕРСКАЯ №3



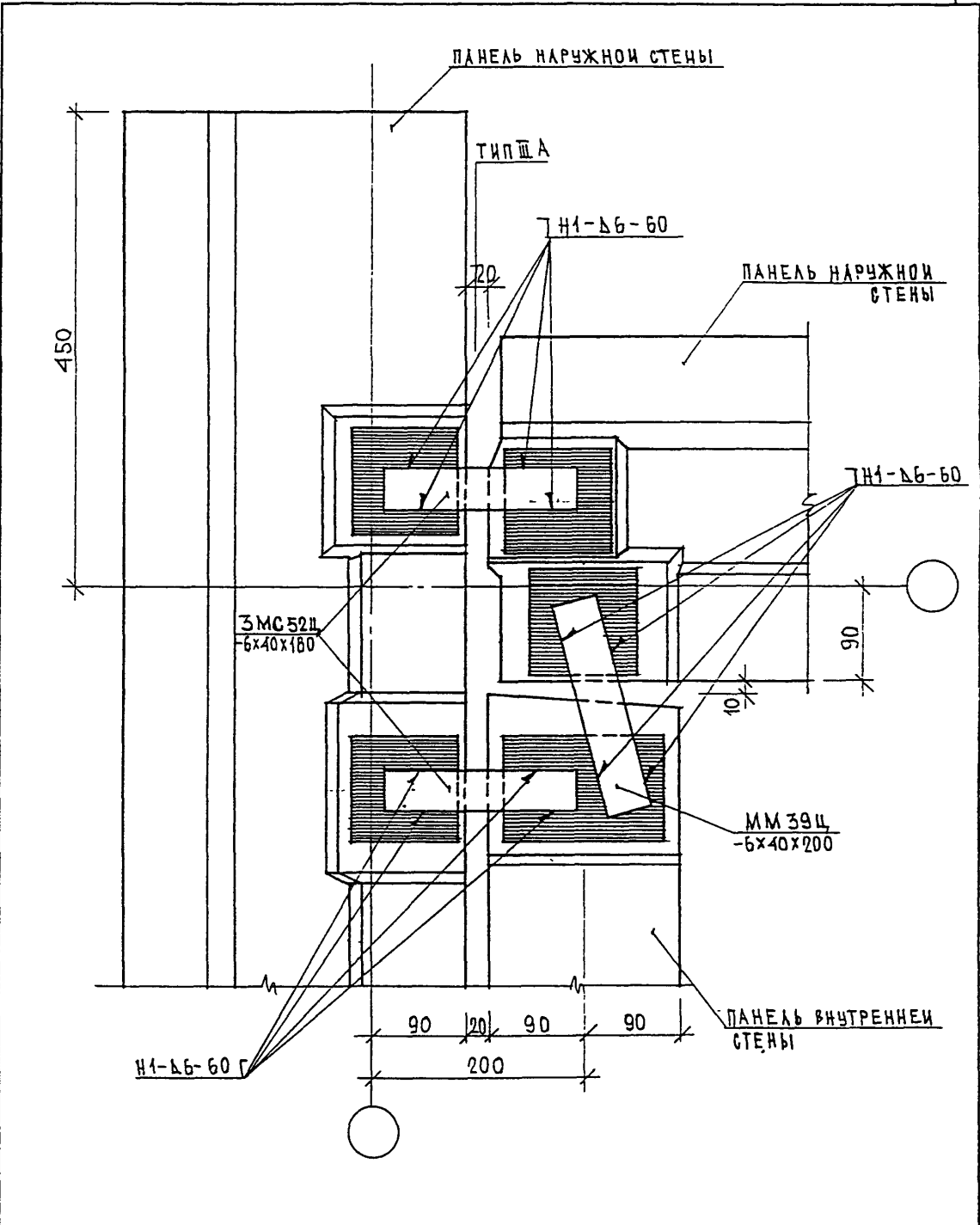
ИНВ. И ПОДЛ. ПОДПИСЬ И ДАТА ВЗАМ. ИНВ. И ПОДП.

И. КОНТРОЛ.	ВАСИЛЬКОВА	<i>Василькова</i>			
ИЗМ.	КОДЫЧ	ЛИСТ	И ДОК.	ПОДПИСЬ	ДАТА
Г.А. СПЕЦ. И.	КОЗЫМЫН	<i>Козымын</i>			
Г.А. ИЖ. ПР.	ИЛЬНИКОВ	<i>Ильников</i>			
ЗАВ. ГР. ИЖ.	СУВОРОВА	<i>Суворова</i>			
РАБОТАЛА	ШЕХИНА	<i>Шехина</i>			
ПРОВЕРИЛА	ВАСИЛЬКОВА	<i>Василькова</i>			

3 НДС , ЧАСТЬ III

07
Н1
ЗАДЕЛКА СТЫКА

СТАДИЯ	ЛИСТ	ЛИСТОВ
Р	65	
МНИИТЭП		
МАСТЕРСКАЯ №3		



ИНВ. N ПОДЛ. *8522*

ПОДПИСЬ И ДАТА

ВЗАМ. ИНВ. N

Н. КОНТР.	ВАСИЛЬКОВА	<i>Фав</i>	
Изм.	Колуч	Лист	N док
ГЛАВЦЕНАСТ	КОЗИЦЫН	<i>Коз</i>	
ГИП	МЫЛЬНИКОВ	<i>Мил</i>	
ВЕД. ИНЖ.	СУВорова	<i>Сув</i>	
ИСПОЛНИ	ТУЖОВА	<i>Туж</i>	
ПРОВЕРИ	ВАСИЛЬКОВА	<i>Фав</i>	

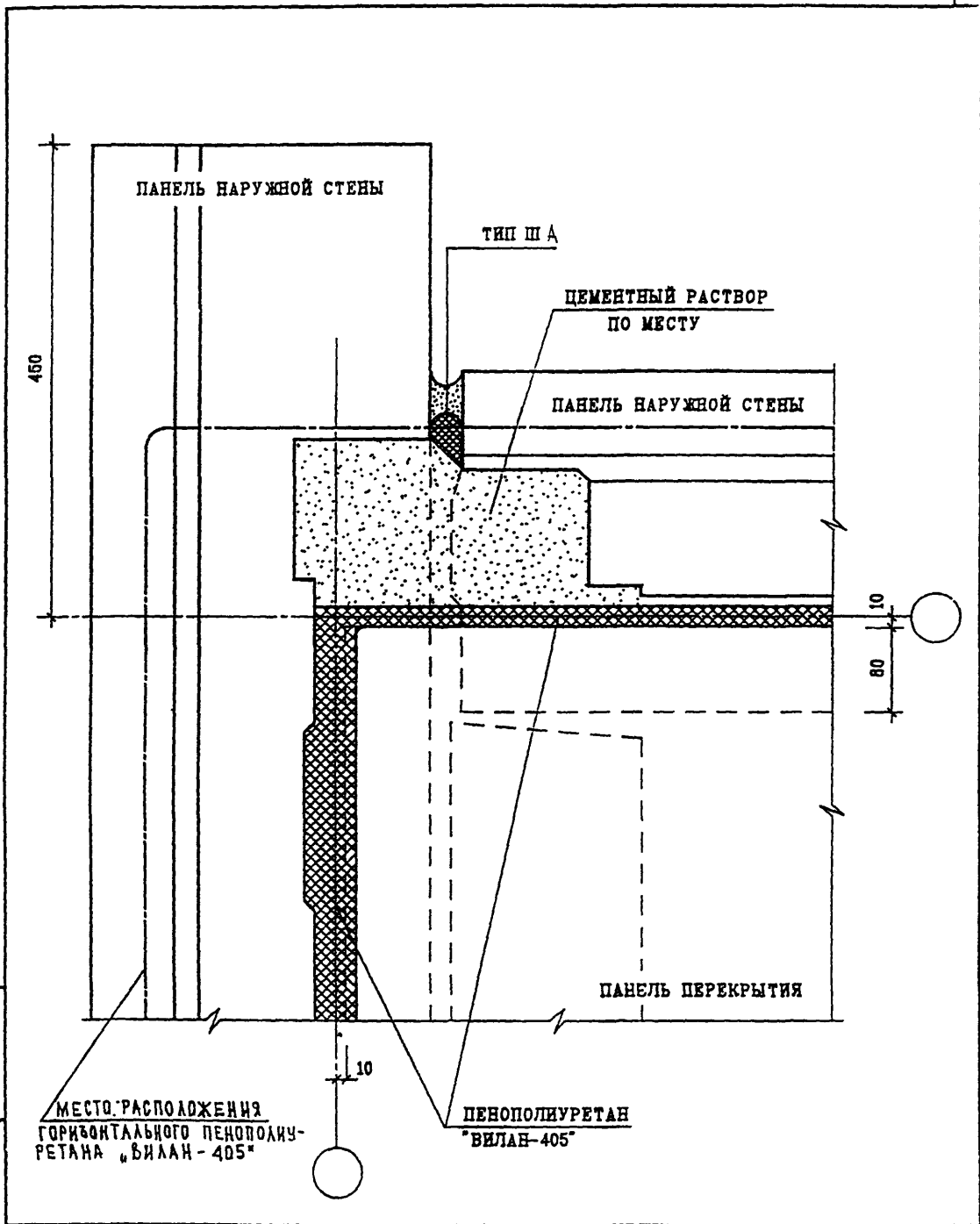
3 НДС , часть III

07
Н1

ПЛАН В УРОВНЕ СВЯЗЕЙ

СТАДИЯ	ЛИСТ	ЛИСТОВ
Р	66	

МНИИТЭП
МАСТЕРСКАЯ N 3



ИНВ. И ПОДЛ. 85282
 ПОДПИСЬ И ДАТА
 ВЗАМ. ИНВ. И ДАТА

МЕСТО РАСПОЛОЖЕНИЯ ГОРИЗОНТАЛЬНОГО ПЕНОПОЛИУРЕТАНА «ВИЛАН-405»

ПЕНОПОЛИУРЕТАН «ВИЛАН-405»

И. КОНТР.	ВАСИЛЬКОВА	<i>Василькова</i>			
ИЗМ.	КОЛУЧ		ЛИСТ	ИЗ ДОК.	ПОДПИСЬ
ГЛА СПЕЦ. М.	КОЗИЦЫН	<i>Козыцын</i>			
ГЛА ИНЖ. ГР.	МЫЛЬНИКОВ	<i>Мильников</i>			
ЗАВ. ГР. ИНЖ.	СУВорова	<i>Суворова</i>			
РАЗРАБОТАЛ	ШЕХИНА	<i>Шехина</i>			
ПРОСЕРИЛ	ВАСИЛЬКОВА	<i>Василькова</i>			

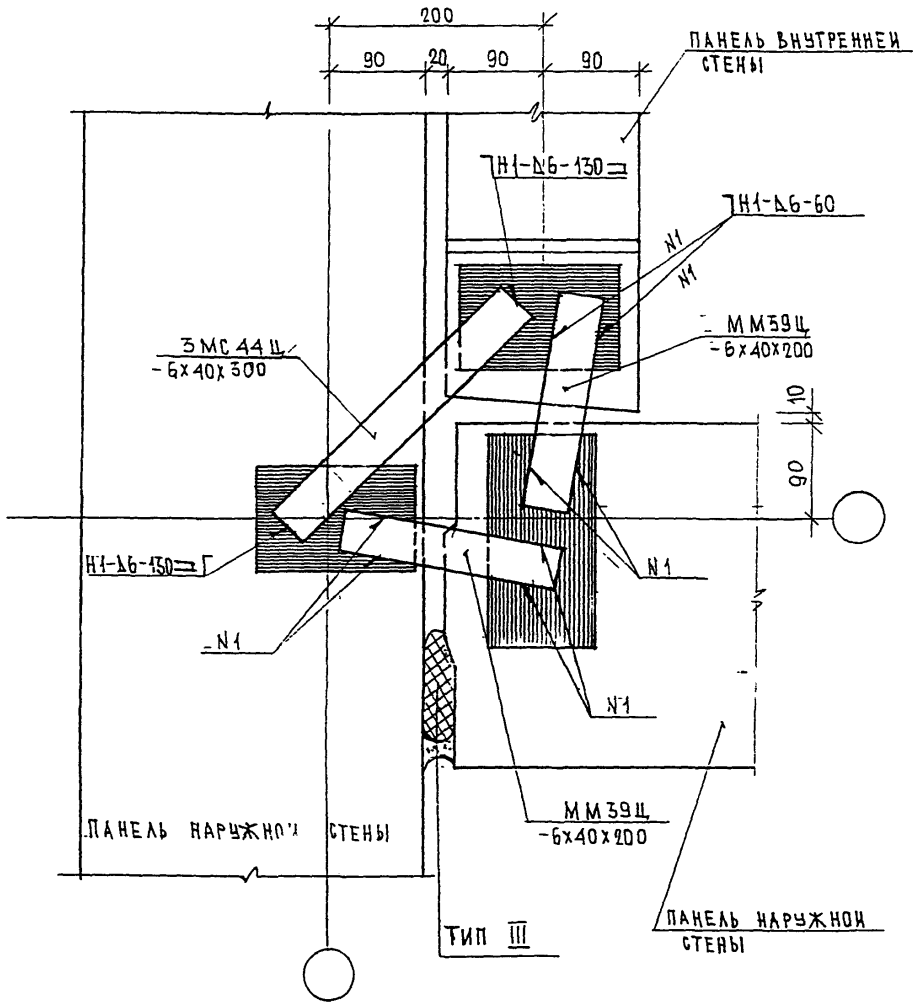
3 НДС, ЧАСТЬ III

07
 Н1

ПЛАН В УРОВНЕ ПЕРЕКРЫТИЯ

СТАДИЯ	ЛИСТ	ЛИСТОВ
Р	67	

МНИИТЭП
 НАСТЕРСКАЯ №3



ЗАДЕЛКУ СТЫКА СМ. ЛИСТ 65

3 НДС, часть III

Н. КОНТР. ВАСИЛЬКОВА *Василькова*

Изм. Колуч Лист Н док Подпись Дата

ГАСПЕЩМАСТ	КОЗЫЦЫН	<i>Козыцын</i>
ГИП	МЫЛЬНИКОВ	<i>Мильников</i>
ВЕД. ИИХ	СУВОРОВА	<i>Суворова</i>
ИСПОЛНИ	ТУЧКОВА	<i>Тучкова</i>
ПРОВЕРИЛ	СИНАЕВА	<i>Синаева</i>

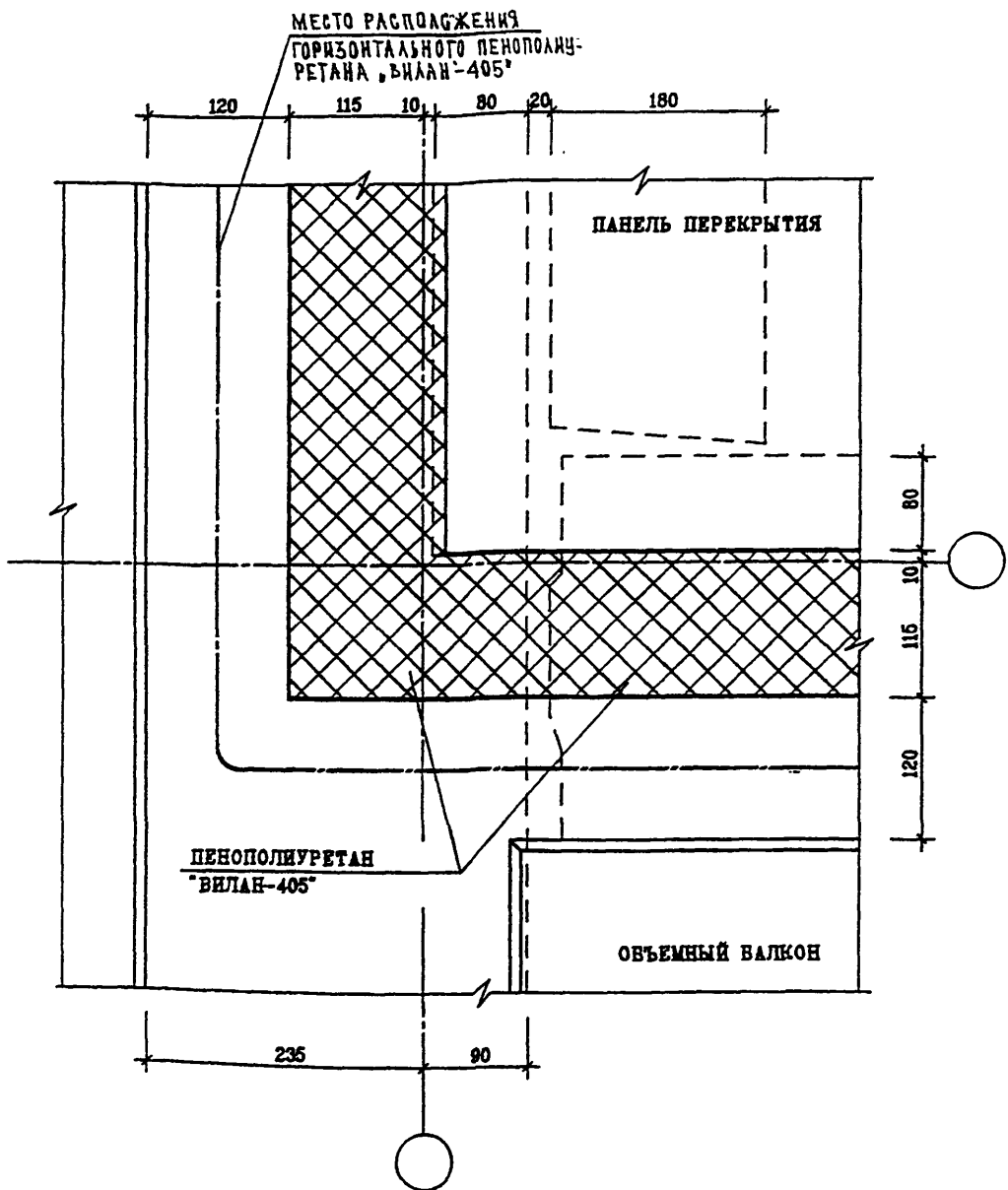
08
Н1

ПЛАН В УРОВНЕ СВЯЗЕЙ

СТАМПА	ЛИСТ	ЛИСТОВ
Р	68	

МНИИТЭП
МАСТЕРСКАЯ N 3

202 202



ИВ. Н ПОДЛ. ПОДПИСЬ И ДАТА ВЗМ. ИВ. Н

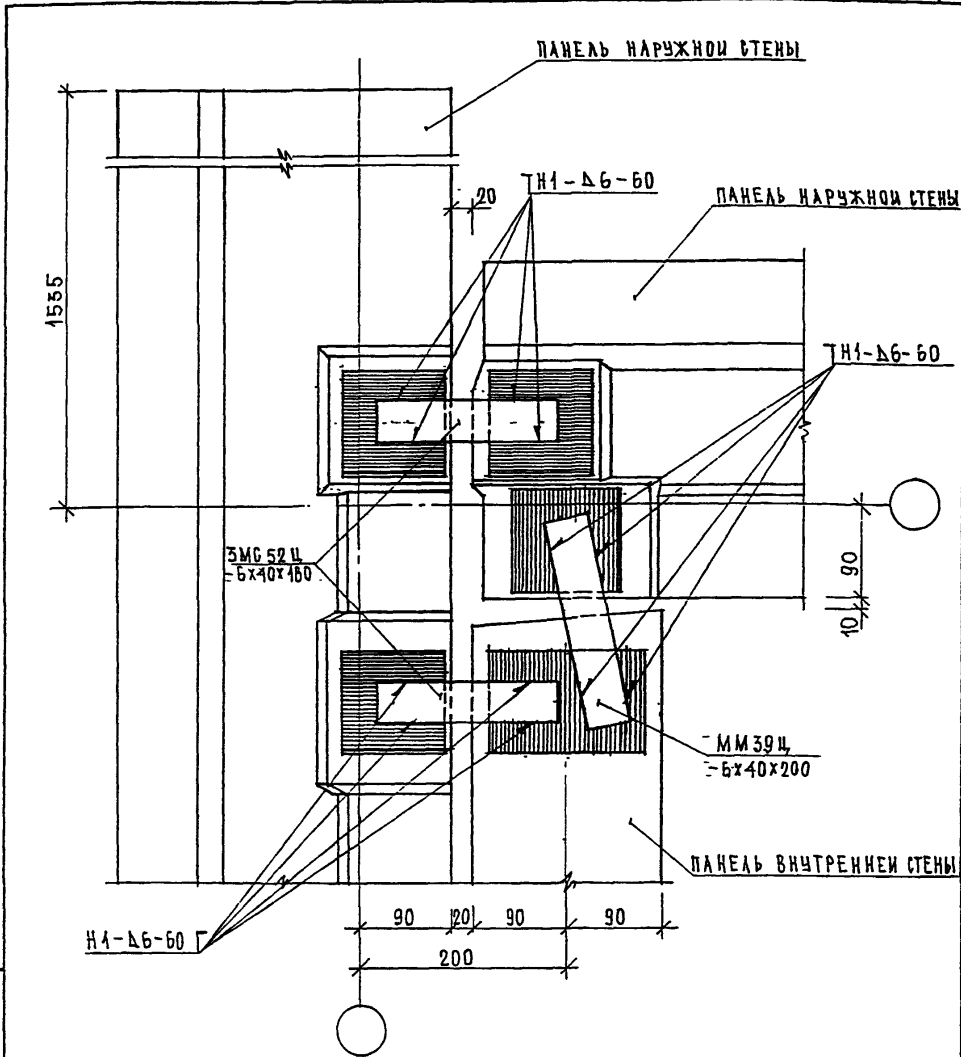
И. КОНТ. ГР.	ВАСИЛЬКОВА	<i>Василькова</i>		
ИЗМ.	КОЛУЧ	ЛИСТ	И ДК.	ПОДПИСЬ
Г.А. СПЕЦ. И.	КОЗЫН	<i>Козын</i>		
Г.А. ИЖ. ГР.	МЕЛЬНИКОВ	<i>Мельников</i>		
ЗАВ. ГР. ИЖ.	СУВорова	<i>Суворова</i>		
РАЗРАБОТАЛ	ШЕХИНА	<i>Шехина</i>		
ПРОВЕРИЛ	ВАСИЛЬКОВА	<i>Василькова</i>		

3 НДС , часть III

08
11

ПЛАН В УРОВНЕ ПЕРЕКРЫТИЯ

СТАДИЯ	ЛИСТ	ЛИСТОВ
Р	69	
МНИИТЭП		
НАСТЕРСКАЯ №3		



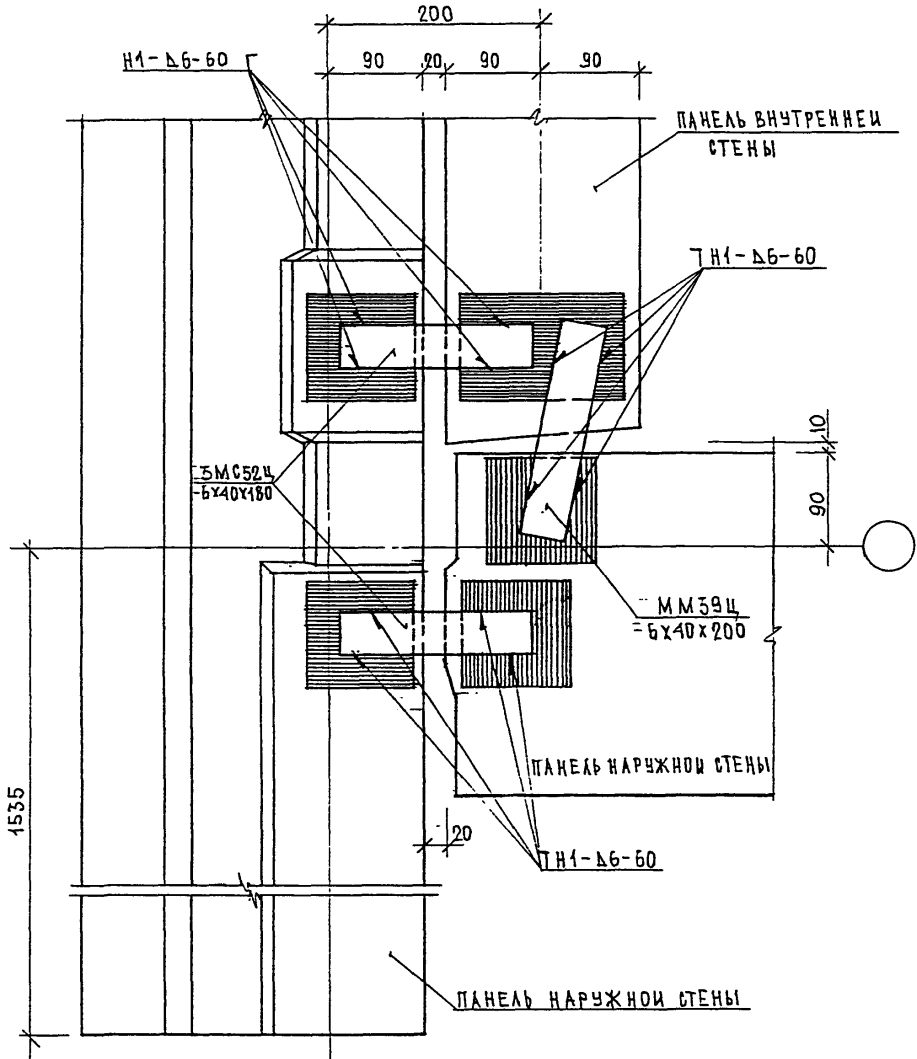
ЗАДЕЛКА СТЫКА СМ. ЛИСТ 65
 ПЛАН В УРОВНЕ ПЕРЕКРЫТИЯ СМ. ЛИСТ 67

ИНВ. N ПОДЛ.	ПОДПИСЬ И ДАТА	ВЗНМ. ИНВ. N
		ПОДПИСЬ И ДАТА

И. КОИТР.	ВАСИЛЬКОВА	9/01/17		
Изм. Колуч	Лист	N док	Подпись	Дата
ГАСПЕИМАСТ	КОЗИМЫН			
ГИП	МЕЛЬНИКОВ			
ВЕД. ИНЖ.	СУВОРОВА			
ИСПОЛНИЛ	ТУЧКОВА			
ПРОВЕРИЛ	ВАСИЛЬКОВА			

3 НДС, часть III		
СТАДИЯ	ЛИСТ	ЛИСТОВ
Р	70	
МНИИТЭП МАСТЕРСКАЯ N 3		

ПЛАН В УРОВНЕ СВЯЗЕЙ



ЗАДЕЛКУ СТЫКА СМ. ЛИСТ 60

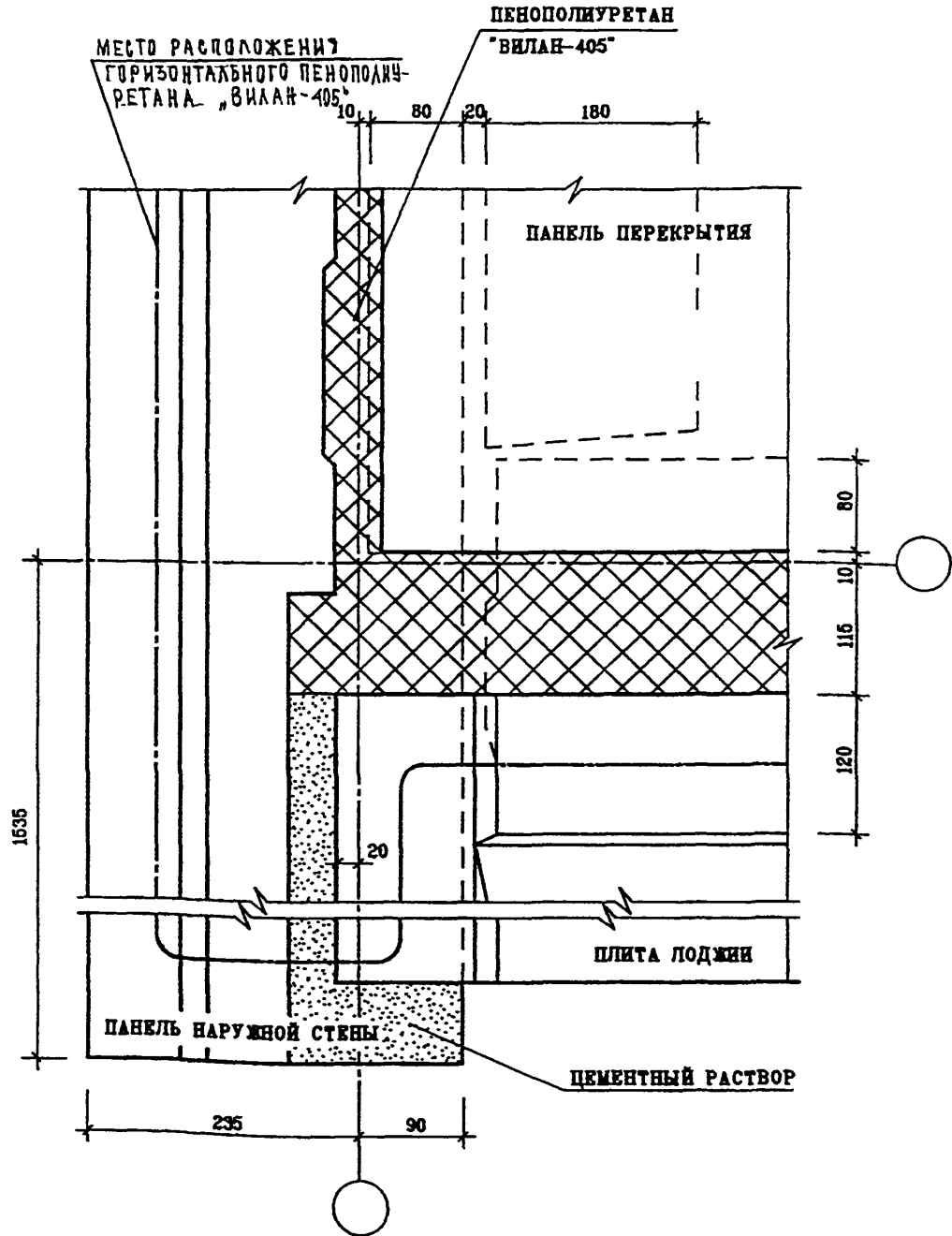
3 НДС, часть III

ИЗВ. И ПОДЛ. ПОДПИСЬ И ДАТА. ВЗАМ. ИИВ. И

И.КОНТР.	ВАСИЛЬКОВА	90/01/02			
Изм. Колич.	Лист	№ док.	Подпись	Дата	
ИЗДАТЕЛЬСТВО	КОЗЫДИН				
ГИП	МЫЛЬНИКОВ				
ВЕД. ИИОК	СУВОРОВА				
ИСПОЛНИЛ	ТУРКОВА				
ПРОВЕРИЛ	СИНДЛЕНКО				

10		
Н1		
ПЛАН В УРОВНЕ СВЯЗЕЙ		

СТАДИЯ	ЛИСТ	ЛИСТОВ
Р	71	
МНИИТЭП МАСТЕРСКАЯ № 3		



ИНВ. N ПОДЛ.	ПОДПИСЬ И ДАТА	ВЗАН. ИНВ. N

И. КОНТР.	ВАСИЛЬКОВА	В.В.В.			
ИЗМ.	КОЛЧУ	ЛИСТ	И ДОК.	ПОДПИСЬ	ДАТА
Г.А. СПЕЦ. И.	КОЗЫВАН			<i>Коз</i>	
Г.А. ИНЖ. ПР.	МИЛЬНИКОВ			<i>Мил</i>	
ЗАВ. ГР. ИНЖ.	СУБОРОВА			<i>Суб</i>	
РАЗРАБОТАЛ	ШЕХИНА			<i>Шех</i>	
ПРОВЕРИЛ	ВАСИЛЬКОВА			<i>Вас</i>	

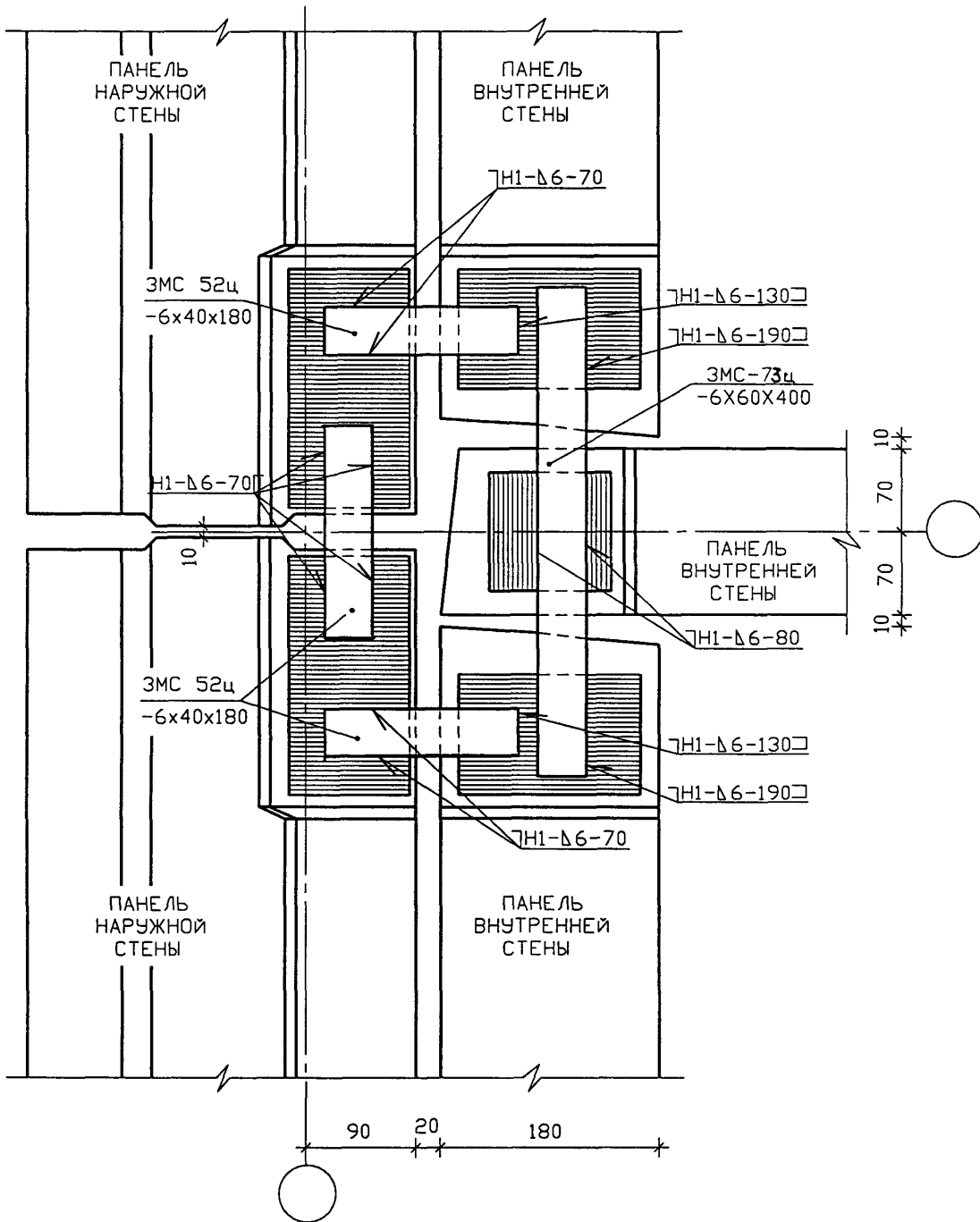
3 НДС, часть III

10
Н1

ПЛАН В УРОВНЕ ПЕРЕКРЫТИЯ

СТАДИЯ	ЛИСТ	ЛИСТОВ
Р	72	

МНИИТЭП
МАСТЕРСКАЯ N3



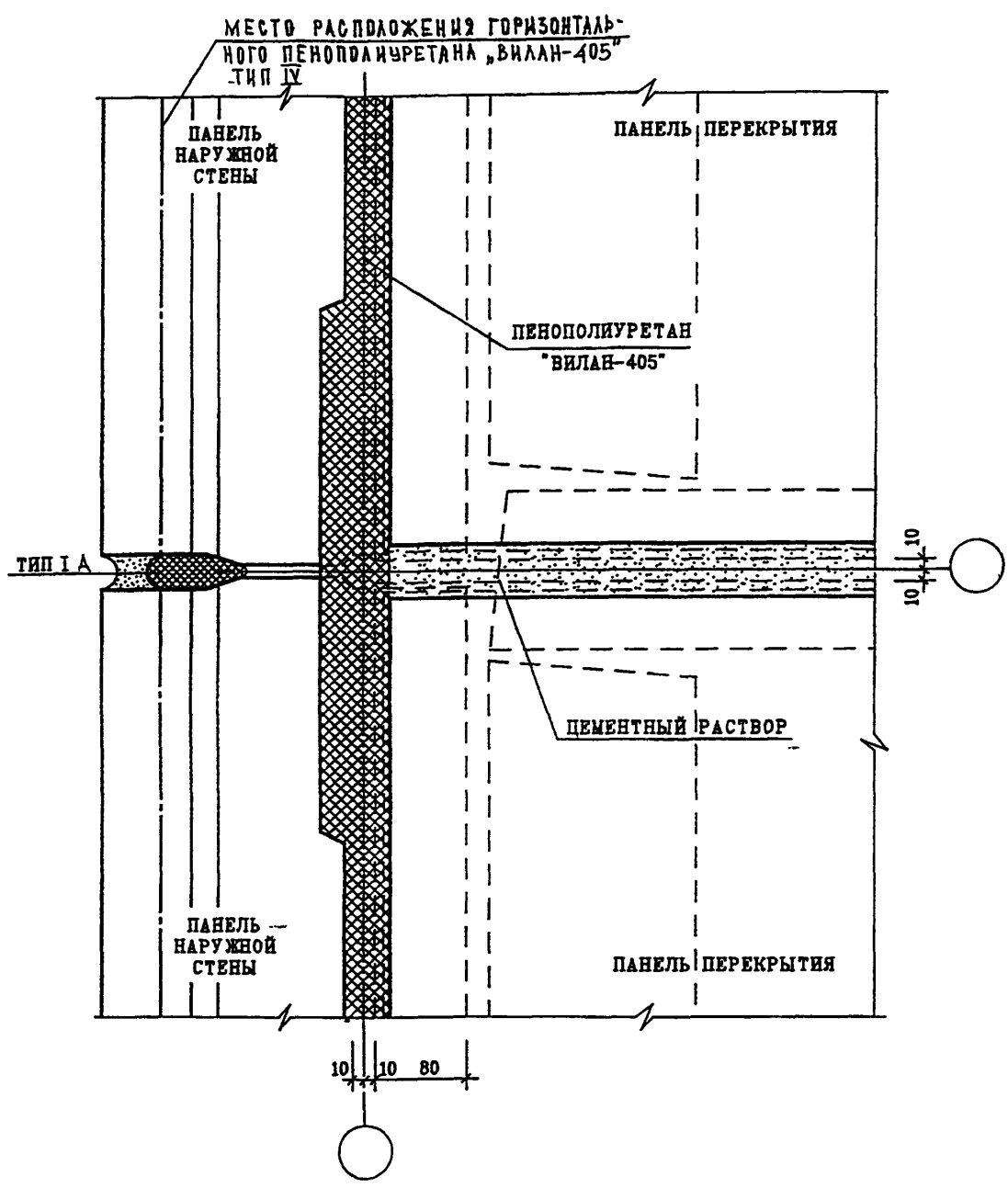
3 НДС , часть III

ИЗМ	КОЛУЧ	ЛИСТ	№ ДОК.	ПОДПИСЬ	ДАТА

ИНВ. № ПОДЛ.	ПОДПИСЬ И ДАТА	ВЗАМ. ИНВ. №

СТАДИЯ	ЛИСТ	ЛИСТОВ
Р	74	
МНИИТЭП МАСТЕРСКАЯ №3		

11
H1



ИНВ. N ПОДЛ. *8282*
 ПОДПИСЬ И ДАТА
 ВЗАМ. ИНВ. N

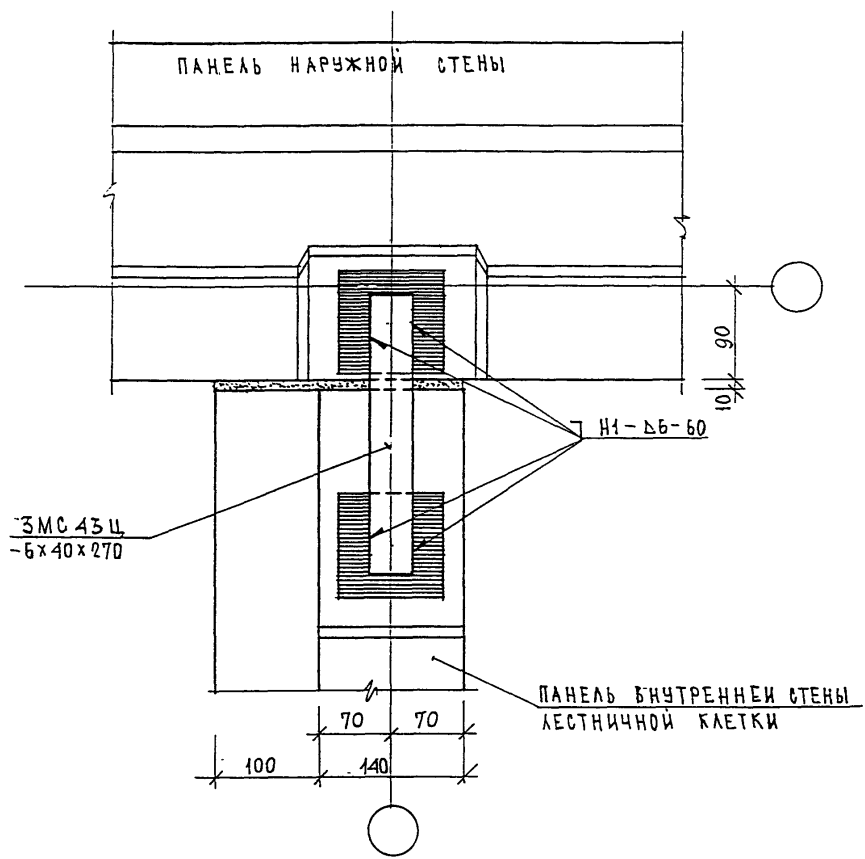
ИЗМ.	КОЛ-ВО	ЛИСТ	№ ДОК.	ПОДПИСЬ	ДАТА
ГЛА. СПЕЦ. М.	КОЗЫДЫН			<i>Козыдын</i>	
ГЛА. ИНЖ. ПР.	МЫЛЬНИКОВ			<i>Мильников</i>	
ЗАВ. ГР. ИНЖ.	СУВОРОВА			<i>Суворова</i>	
РАЗРАБОТАЛ	ШЕХИНА			<i>Шехина</i>	
ПРОВЕРИЛ	ВАСИЛЬКОВА			<i>Василькова</i>	

3 НДС , ЧАСТЬ III

11
 Н1

ПЛАН В УРОВНЕ ПЕРЕКРЫТИЯ

СТАДИЯ	ЛИСТ	ЛИСТОВ
Р	75	
МНИИТЭП МАСТЕРСКАЯ №3		



ИНВ. И ПОДЛ. ПОДПИСЬ И ДАТА. ВЗАМ. ИНВ. И

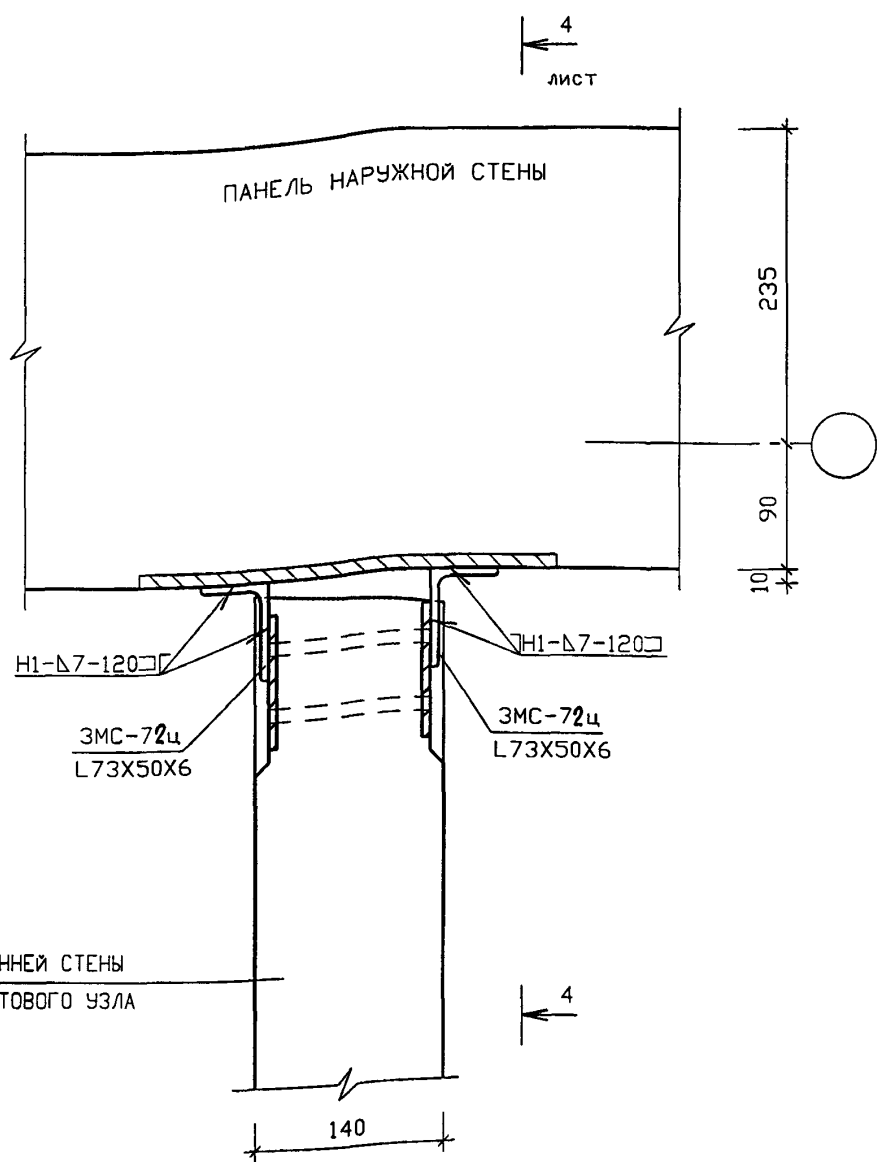
И. КОНТР.	БАСИЛКОВА	Вас			
Изм.	Колуч	Лист	И Док.	Подпись	Дата
ГЛАСТЕШНАСТ	КОЗИЦЫН				
ГИП	МЕЛЬНИКОВ				
ВЕД. ИЖК	СВЯТОВА				
ИСПОЛНИЛ	ТУЧКОВА				
ПРОВЕРИЛ	ВАСИЛЬКОВА				

3 НДС, часть III

12
Н1

ПЛАН ВЪРВОВИ ВЕРХНИХ СВЯЗЕЙ

СТАДИЯ	ЛИСТ	ЛИСТОВ
Р	76	
МНИИТЭП МАСТЕРСКАЯ N 3		



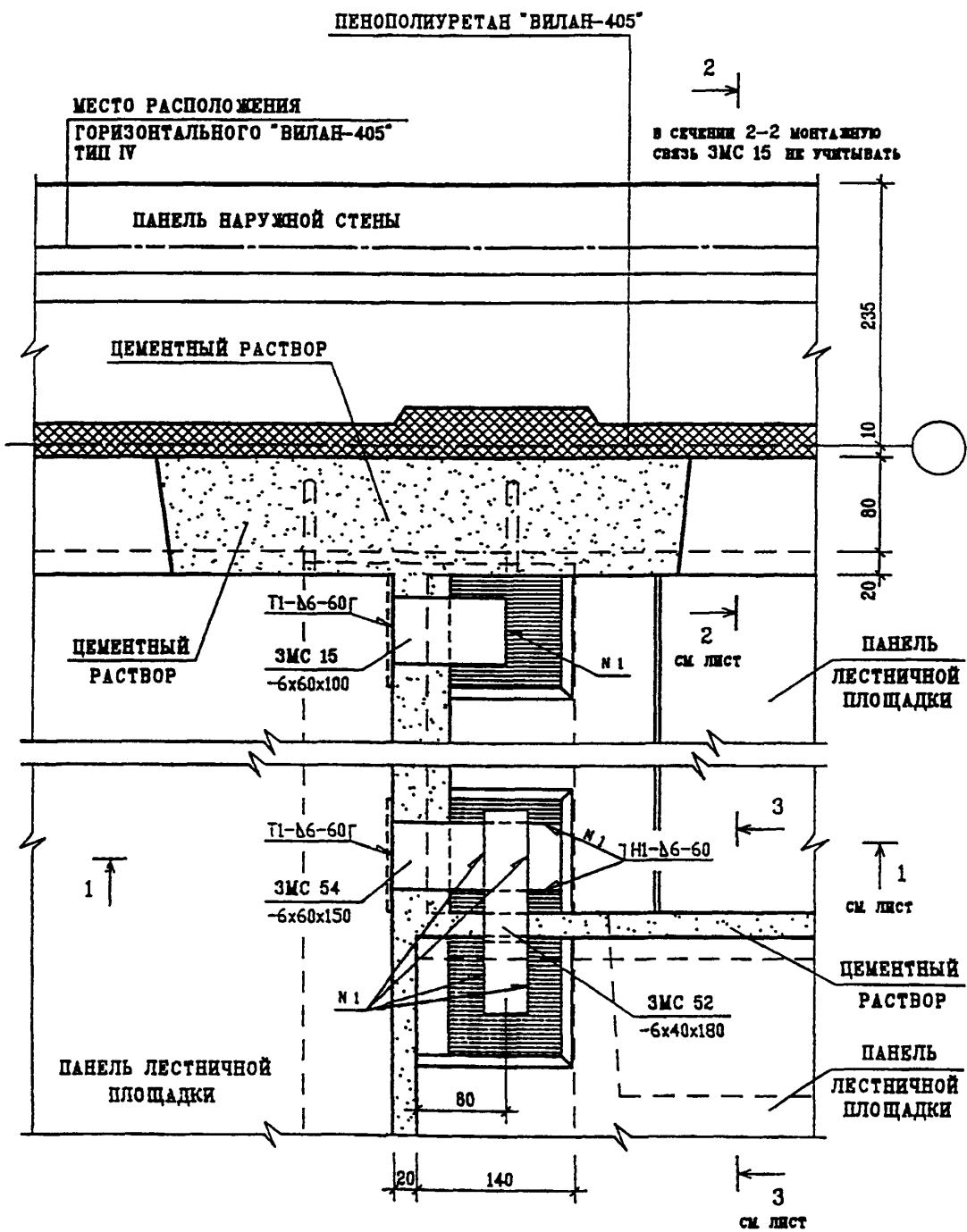
ИНВ. N ПОДЛ.	ПОДПИСЬ И ДАТА					ВЗАМ. ИНВ. N
	ИЗМ.	КОЛУЧ	ЛИСТ	N ДОК	ПОДПИСЬ	
ГЛ. ИНЖ. М.	КРИВЕНКОВ					
ГЛ. ИНЖ. ПР.	МЫЛЬНИКОВ					
ГЛ. СПЕЦ	ВАСИЛЬКОВА					
РАЗРАБОТАЛ	ТУЧКОВА					
ПРОВЕРИЛ	СУВорова					

3 НДС , часть III

12
Н1

ПЛАН В УРОВНЕ СВЯЗЕЙ ПО ФЛАЖКУ

СТАДИЯ	ЛИСТ	ЛИСТОВ
Р	77	
МНИИТЭП МАСТЕРСКАЯ N3		



ИНВ. И ПОДЛ. ПОДПИСЬ И ИСЛМ. ИНВ. N

ИЗМ.	КОЛ-ВО	ЛИСТ	И ДОК.	ПОДПИСЬ	ДАТА
Г.А. СПЕЦ. И.	КОЗЫМЫ			<i>Козымы</i>	
Г.А. ИНЖ. ПР.	МЫЛЬНИКОВ			<i>Мыльников</i>	
ЗАВ. ГР. ИНЖ.	СУВОРОВА			<i>Суворова</i>	
ИСПОЛНИЛ	ВЕЖИНА			<i>Вежина</i>	
ПРОВЕРИЛ	ВАСИЛЬКОВА			<i>Василькова</i>	

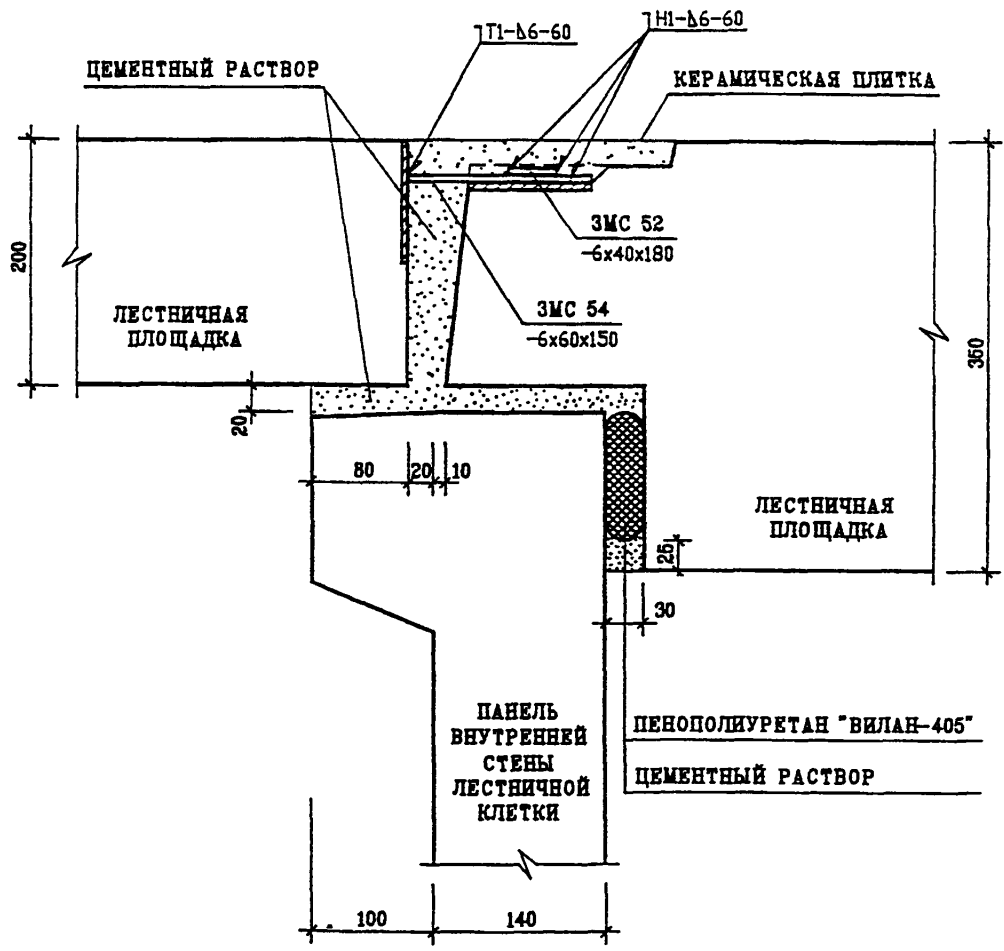
3 НДС , часть III

12
И

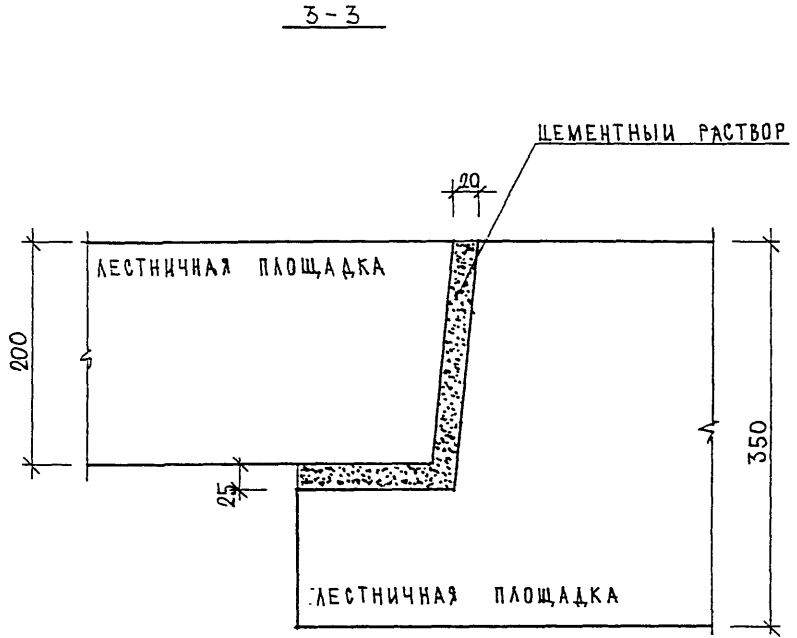
ПЛАН В УРОВНЕ ПЕРЕКРЫТИЯ

СТАДИЯ	ЛИСТ	ЛИСТОВ
Р	78	
МНИИТЭП МАСТЕРСКАЯ N3		

1 - 1



ИНВ. И ПОДЛ. ПОДПИСЬ И ВОЛН. ИНВ. N	И. КОНТР. ВАСИЛЬКОВА <i>Василькова</i>						3 НДС, часть III		
	КМ.	КОЛ. Ч.	ЛИСТ	И ДОК.	ПОДПИСЬ	ДАТА			
	ГЛ. СПЕЦ. И.	КОЗИЛЬН	<i>Козильн</i>				СТАДИЯ	ЛИСТ	ЛИСТОВ
	ГЛ. ИНЖ. ГР.	МЫЛЬНИКОВ	<i>Мильников</i>				Р	79	
	ЗАВ. ГР. ИНЖ.	СУВОРОВА	<i>Суворова</i>				МНИИТЭП МАСТЕРСКАЯ N3		
ИСПОЛНИЛ	МЕХИНА	<i>Мехина</i>							
ПРОВЕРИЛ	ВАСИЛЬКОВА	<i>Василькова</i>				12 Н1 СЕЧЕНИЕ 1-1			



ИНВ. N ПОДЛ.	ПОДПИСЬ И ДАТА	ВЗАМ. ИНВ. N
<i>52/82</i>		

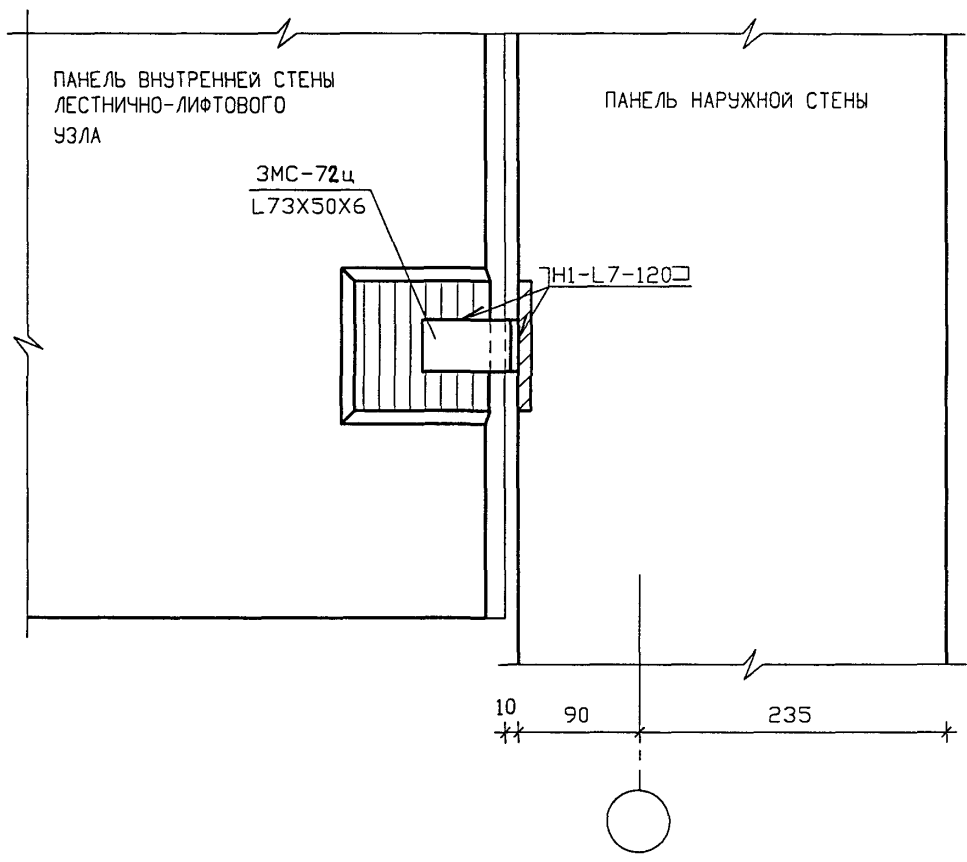
И. КОНТР.	ВАСИЛЬКОВА	<i>Василькова</i>		
Изм.	Колуч	Лист	N док	Подпись
ГАСПЕЦМАСТ	КОЗИЦЫН	<i>Козыцын</i>		Дата
ГИП	МЫЛЬНИКОВ	<i>Мильников</i>		
ВЕД. ИНЖ.	СУВОРОВА	<i>Суворова</i>		
ИСПОЛНИ	ТУЧКОВА	<i>Тучкова</i>		
ПРОВЕРИ	СИНДЯЕВА	<i>Синдяева</i>		

3 НДС, часть III

12
Н1
СЕЧЕНИЕ 3-3

СТАДИЯ	ЛИСТ	ЛИСТОВ
Р	80	
МНИИТЭП МАСТЕРСКАЯ N 3		

4-4



ИНВ. N ПОДЛ.	ПОДПИСЬ И ДАТА	ВЗАМ. ИНВ. N

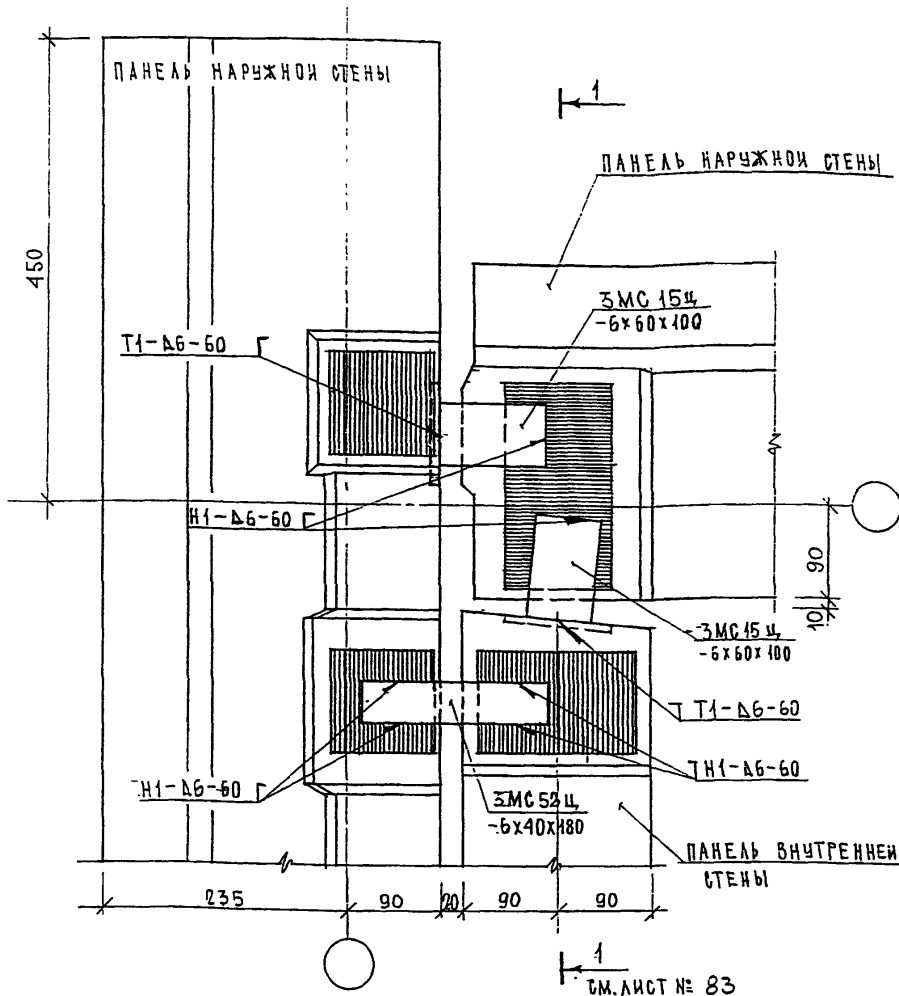
ИЗМ.	КОЛ.УЧ.	ЛИСТ	N ДОК.	ПОДПИСЬ	ДАТА

3 НДС , часть III

12
Н1

СЕЧЕНИЕ 4 - 4

СТАДИЯ	ЛИСТ	ЛИСТОВ
Р	81	
МНИИТЭП МАСТЕРСКАЯ N3		



ЗАДАЧУ СТЫКА СМ. ЛИСТ 63

3 НДС, часть III

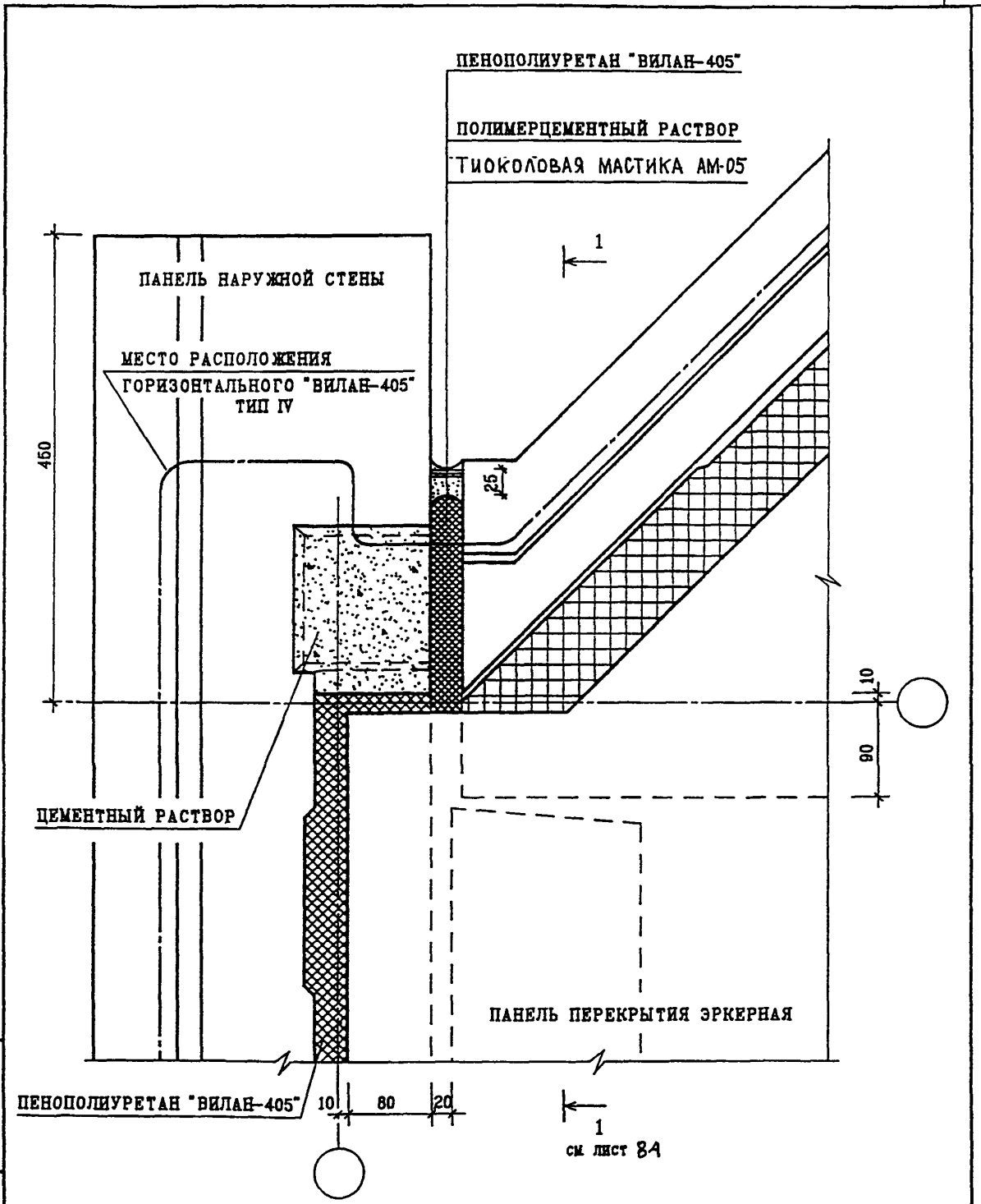
13
Н1

ПЛАН В УРОВНЕ СВЯЗЕЙ

СТАДИА	ЛИСТ	ЛИСТОВ
Р	82	

МНИИТЭП
МАСТЕРСКАЯ № 3

ИНВ. N ПОДА.	ПОДПИСЬ И ДАТА	ВЗАН. ИНВ. N	И. КО НТР:	ВАСИЛЬКОВА	Фай
			Изм., Колуч	Лист	И док
ПОДА. ИЛИ	ГАСТЕЦНАСТ	КОЗЫЦЕН	Козы		
	ГМП	ИМЬЛНИКОВ	Имь		
	ВЕЛ ИИЖ	СЫВОРОВА	Сыв		
	ИСПОЛНИ	ТУЧКОВА	Тучк		
	ПРОВЕРИ	ИМЬЛНИКОВ	Имь		



ИНВ. И ПОДЛ. ПОДПИСЬ И ВЗАМ. ИНВ. И

ИЗМ.	КОЛ-Ч	ЛИСТ	И ДОК.	ПОДПИСЬ	ДАТА
ГЛ. СПЕЦ. И.	КОЗИЦЫН			<i>Коз</i>	
ГЛ. ИНЖ. ПР.	МЫЛЬНИКОВ			<i>Мил</i>	
ЗАВ. ГР. ИНЖ.	СВЯТРОВА			<i>Св</i>	
ИСПОЛНИЛ	ШЕХИНА			<i>Шех</i>	
ПРОВЕРИЛ	ВАСИЛЬКОВА			<i>Вас</i>	

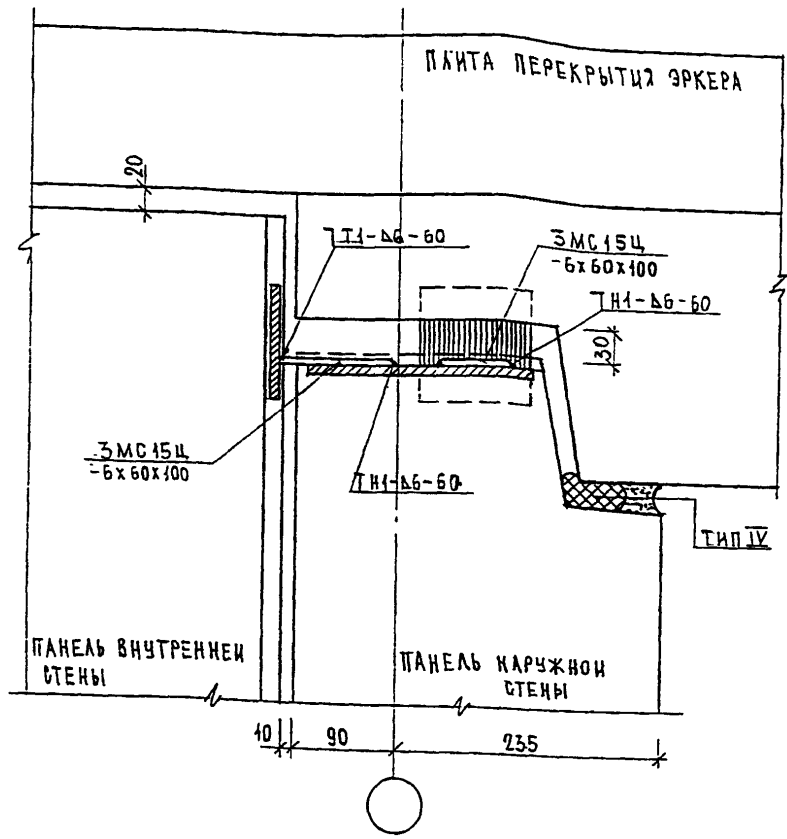
3 НДС , часть III

13
Н1

ПЛАН В УРОВНЕ ПЕРЕКРЫТИЯ

СТАДИЯ	ЛИСТ	ЛИСТОВ
Р	83	
МНИИТЭП НАСТЕРСКАЯ №3		

1-1



ИНВ. N ПОДЛ. *5235*
 ПОДПИСЬ И ДАТА
 ВЗАМ. ИНВ. N

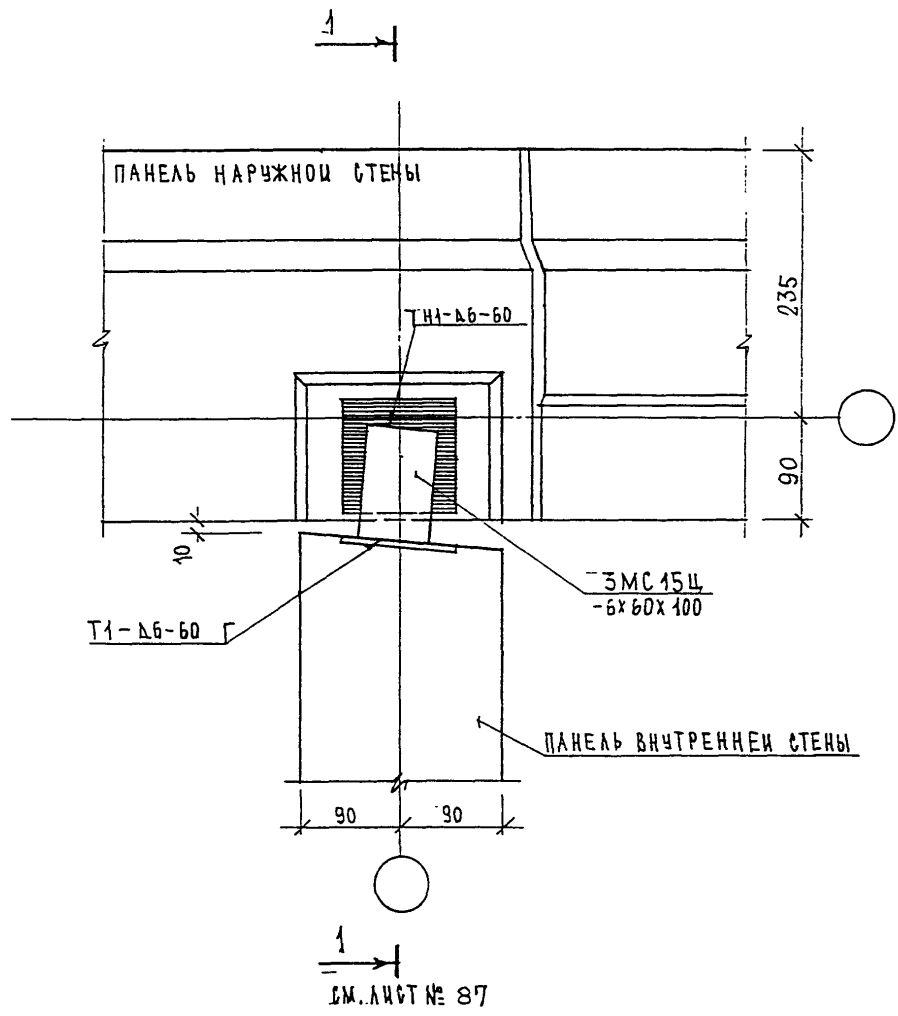
Н. КОНТР	ВАСИЛЬКОВА	<i>Василькова</i>		
Изм.	Колуч	Лист	N док	Подпись
ГЛАВЩИНАСТ	КОЗЫН	<i>Козын</i>		
ГИП	МЫЛЬНИКОВ	<i>Мильников</i>		
ВЕД. ИНЖ.	СУВорова	<i>Суворова</i>		
ИСПОЛНИ	ТУЧКОВА	<i>Тучкова</i>		
ПРОВЕРИЛ	ВАСИЛЬКОВА	<i>Василькова</i>		

3 НДС, часть III

13	СТАЛИЯ	ЛИСТ	ЛИСТОВ
Н1	Р	81	

СЕЧЕНИЕ 1-1

МНИИТЭП
 МАСТЕРСКАЯ N 3



ЗАДЕЛКУ СТЫКА / СМ. ЛИСТ № .54

ИНВ. N ПОДЛ. 852852
 ПОДПИСЬ И ДАТА
 ВЗАМ. ИНВ. N

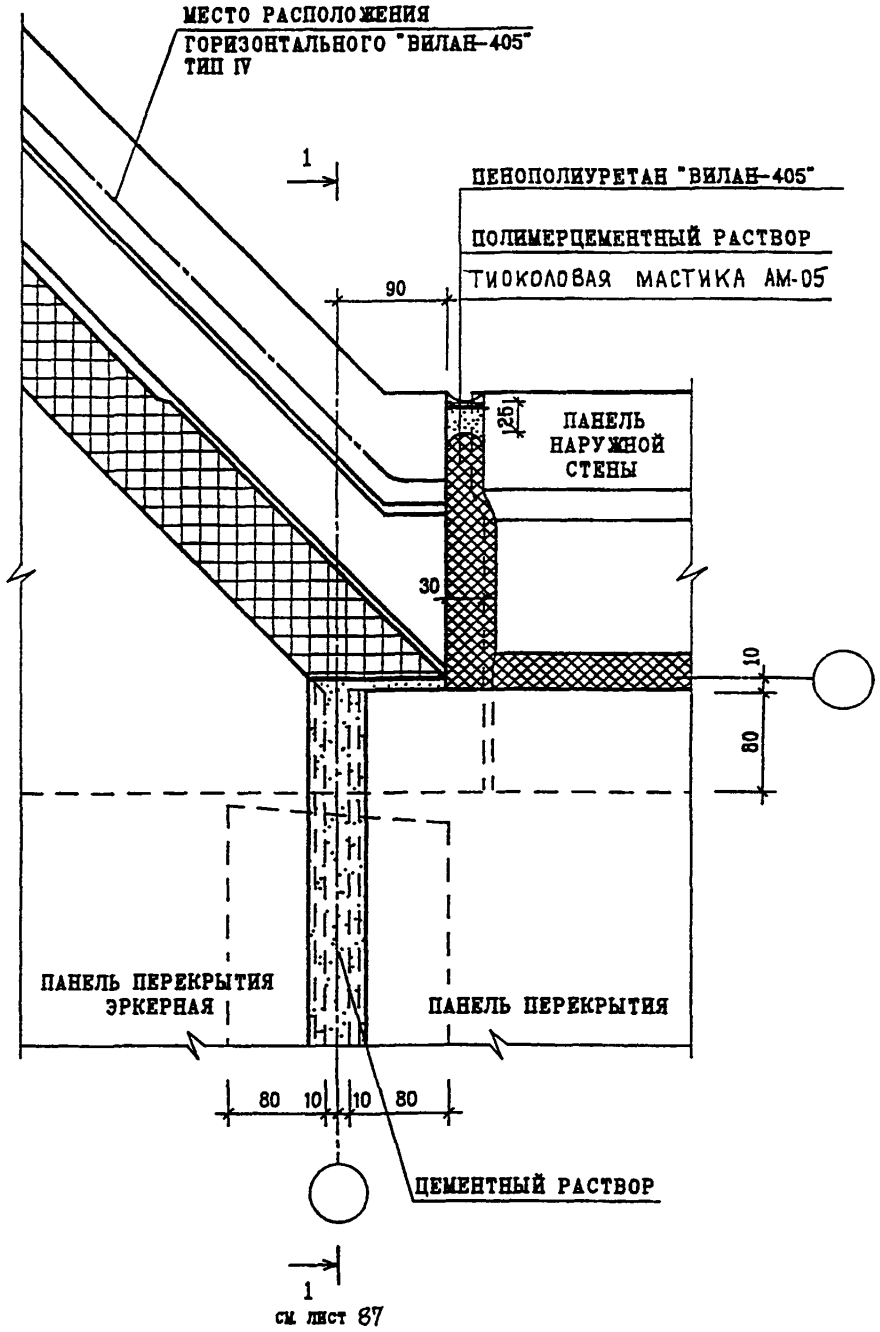
И. КОНТР.	ВАСИЛЬКОВА	Торач			
Изм.	Колуч	Лист	И док	Подпись	Дата
ГАСПЕЦМАСТ	КОЗИЛЬИН				
ГИП	МЕЛЬНИКОВ				
ВЕД. ИНЖ.	СУВОРОВА				
ИСПОЛНИ	ТУЧКОВА				
ПРОВЕРИ	ВАСИЛЬКОВА				

3 НДС, часть III

14
 14

СТАМЯ	ЛИСТ	ЛИСТОВ
Р	85	
МНИИТЭП МАСТЕРСКАЯ N 3		

ПЛАН В УРОВНЕ СВЯЗЕЙ



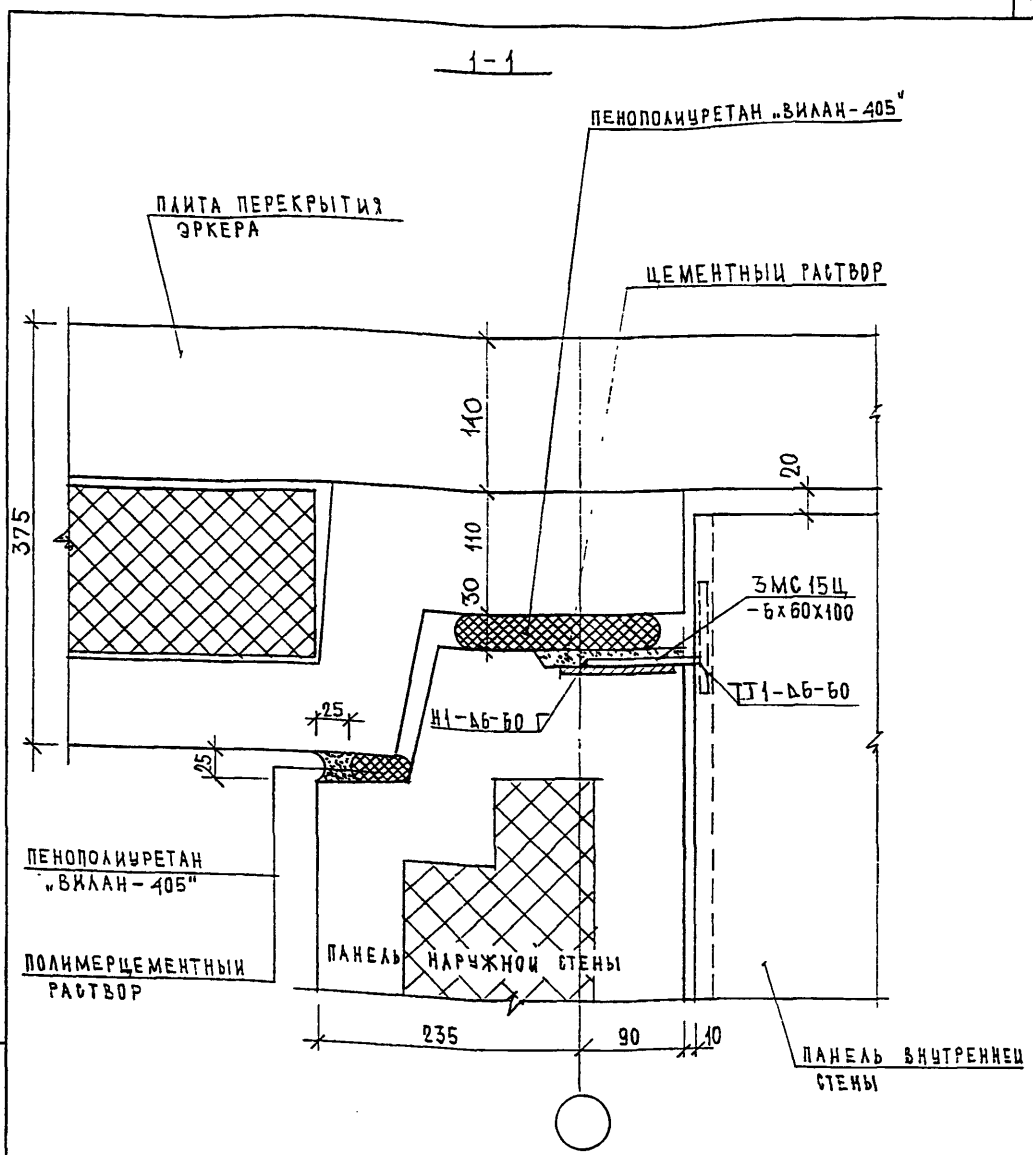
ИНВ. N ПОДЛ. 852
 ПОДПИСЬ И ВЗАМ. ИНВ. N

ИЗМ.	КОЛУЧ.	ЛИСТ	N ДОК.	ПОДПИСЬ	ДАТА
ГЛ. СПЕЦ. И.	КОЗЫЛЬИН			<i>Козыльин</i>	
ГЛ. ИНЖ. ПР.	ИЛЬНИКОВ			<i>Ильников</i>	
ЗАВ. ГР. ИНЖ.	СУВОРОВА			<i>Суворова</i>	
ИСПОЛНИЛ	ВЕХИНА			<i>Вехина</i>	
ПРОВЕРИЛ	ВАСИЛЬКОВА			<i>Василькова</i>	

3 НДС , часть III

14
 Н1
 ПЛАН В УРОВНЕ ПЕРЕКРЫТИЯ

СТАДИЯ	ЛИСТ	ЛИСТОВ
Р	86	
МНИИТЭП МАСТЕРСКАЯ N3		



ИМЬ. N ПОДЛ. *802/312*
 ПОДПИСЬ И ДАТА. ВЗЛМ. ИМЬ. N

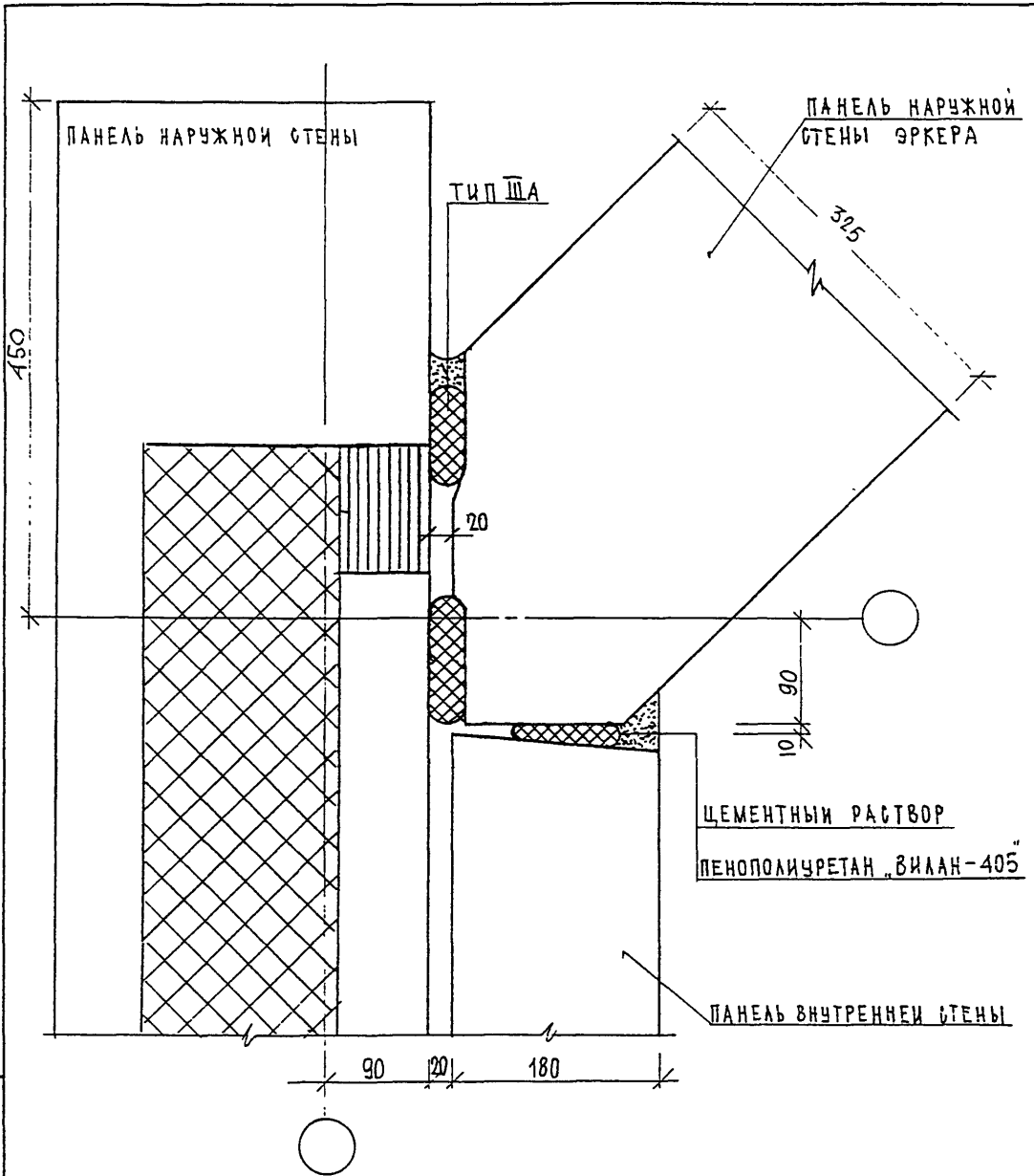
И. КОНТР.	ВАСИЛЬКОВА	<i>Василькова</i>			
Изм.	Кодич	Лист	N ДОК.	Подпись	Дата
ГАСПЕЦМАСТ	КОЗИЦЫН	<i>Козыцын</i>			
ГИП	МЫЛЬНИКОВ	<i>Мильников</i>			
ВЕД. ИЖ.	СУВорова	<i>Суворова</i>			
ИСПОЛНИЛ	ТУЧКОВА	<i>Тучкова</i>			
ПРОВЕРИЛ	СИЦАЕВА	<i>Сичаева</i>			

3 НДС, часть III

14
 Н1

СЕЧЕНИЕ 1-1

СТАДИЯ	ЛИСТ	ЛИСТОВ
Р	87	
МНИИТЭП МАСТЕРСКАЯ N 3		



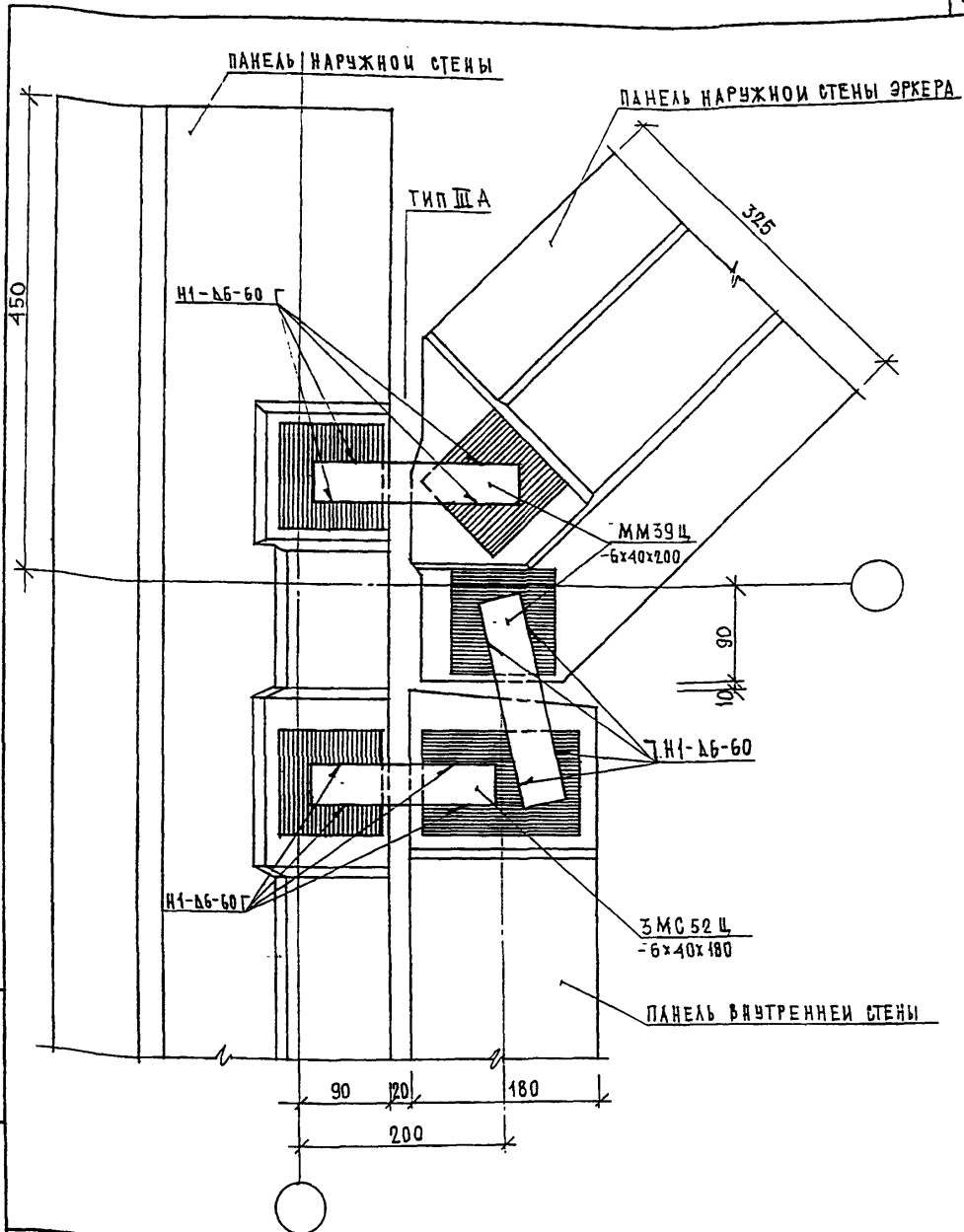
ИВБ. N ПОДЛ. 152852
 ПОДПИСЬ И ДАТА · ВЗАМ. ИВБ. N

ИЗМ.	КОЛ-ВО	ЛИСТ	N ДОК.	ПОДПИСЬ	ДАТА
ИСПОЛНИЛ	ТУЧКОВА				
ПРОВЕРИЛ	МЫЛЬНИКОВ				

3 НДС, часть III

ЗАДЕЛКА СТЫКА

СТАДИЯ	ЛИСТ	ЛИСТОВ
Р	88	
МНИИТЭП МАСТЕРСКАЯ N 3		



ИНВ. И ПОДЛ. ПОДПИСЬ И ДАТА ВЗАМ. ИНВ. И ПОДПИСЬ И ДАТА

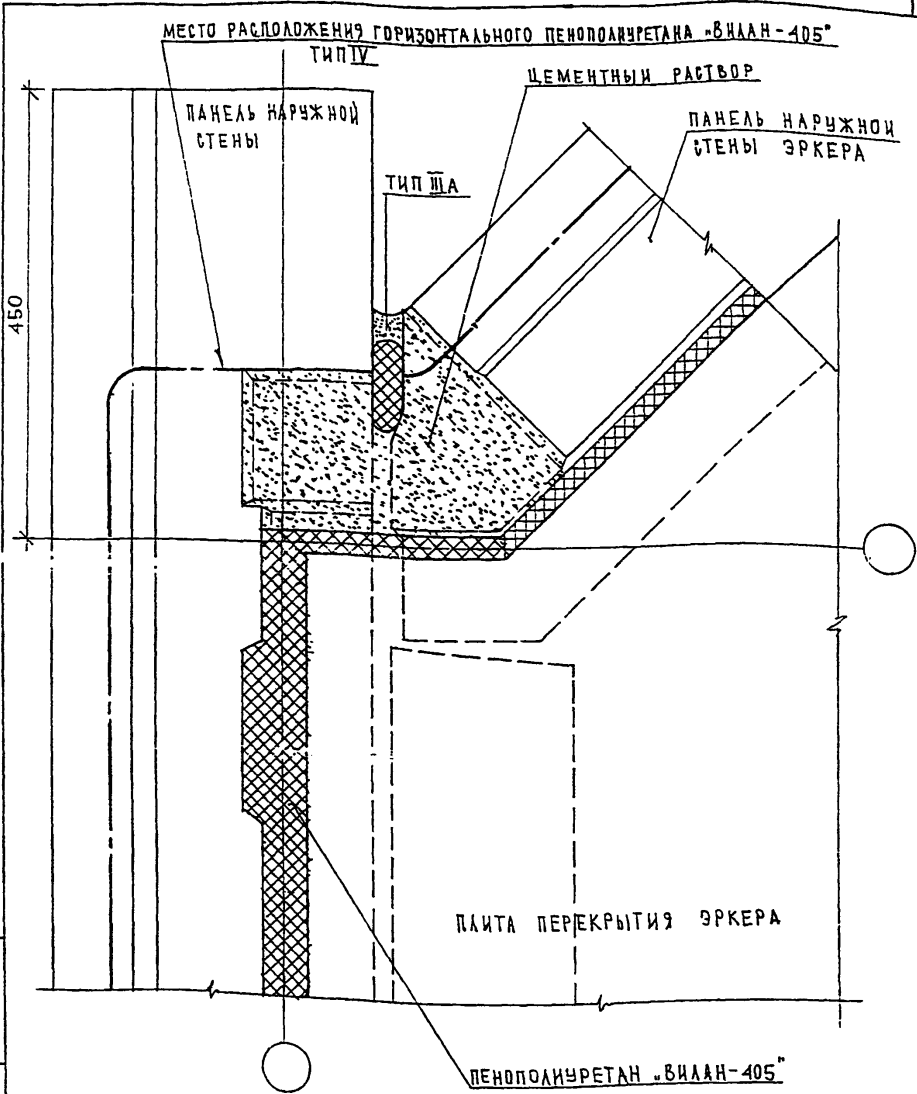
И. КОНТР.	ВАСИЛЬКОВА	Фидер			
Изм.	Колуч	Лист	И ДОС	Подпись	Дата
ГАСПЕЦМАСТ	КОЗЫЛЬН				
ГИП	МИЛЬНИКОВ				
ВЕД. ИНЖ.	СУВОРОВА				
ИСПОЛНИ	ТУЧКОВА				
ПРОБЕРКА	СИНАЕВА				

3 НДС, часть III

15
Н1

ПЛАН В ЧРОВНЕ СВЯЗЕЙ

СТАДИЯ	ЛИСТ	ЛИСТОВ
Р	89	
МНИИТЭП МАСТЕРСКАЯ N 3		



ИНВ. № ПОДАЛ. 15282
 ПОДПИСЬ И ДАТА. ВЗАМ. ИНВ. №

И. КО НТР.	ФАМИЛИЯ	И. КО	ПОДПИСЬ	ДАТА
Изм. Колич.	Лист	№ Док.	Подпись	Дата
ГАСПЕЦМАСТ	КОЗИВЫН			
ГИП	МЫЛЬНИКОВ			
ВЕЛ. ИНЖ.	СУВОРОВА			
ИСПОЛНИЛ	ТУЧКОВА			
ПРОВЕРИЛ	СИНДАСЕВА			

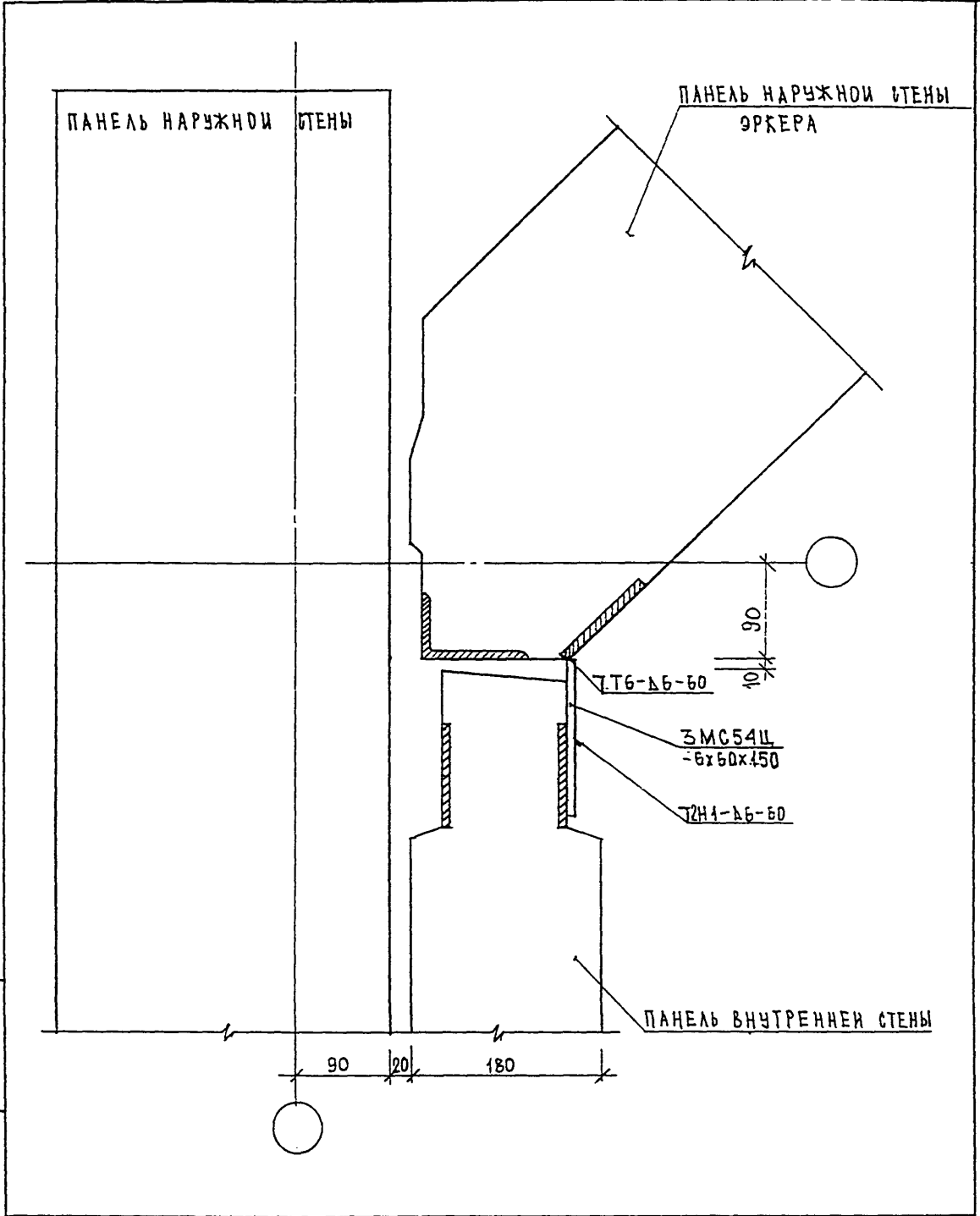
3 НДС, часть III

-15
 Н1

ПЛАН В УРОВНЕ ПЕРЕКРЫТИЯ

СТАМЕР	ЛИСТ	ЛИСТОВ
Р	90	

МНИИТЭП
 МАСТЕРСКАЯ № 3



ИНВ. И ПОДЛ.	ПОДПИСЬ И ДАТА	ВЗАМ. ИНВ. И
85282		

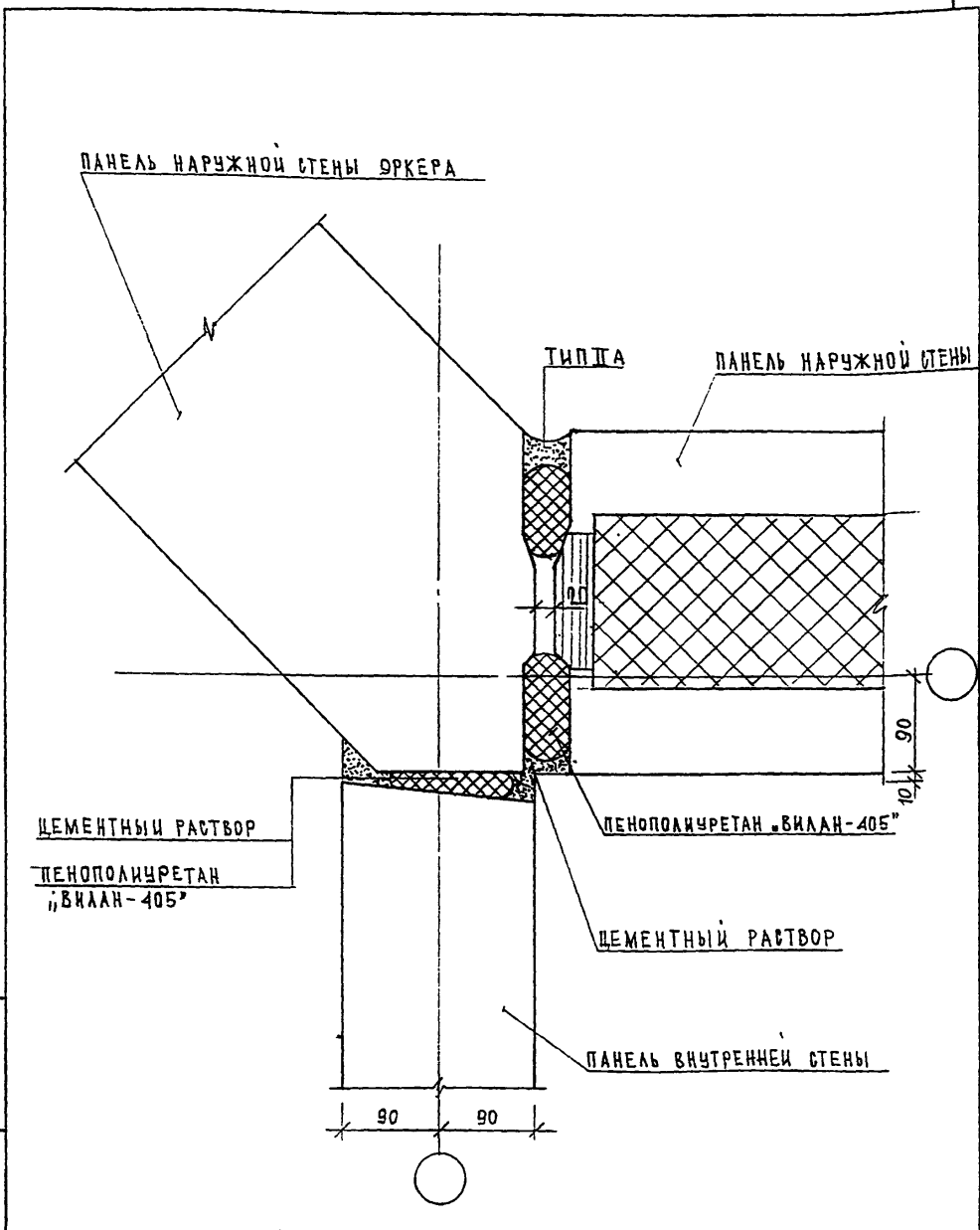
Н. КОНТР.	ВАСИЛЬКОВА	Подпись	-
Изм.	Колуч	Лист	№ ДОК
ГЛАВШАСТ	КОЗИЦЫН	Подпись	
ГИП	МЕЛЬНИКОВ	Подпись	
ВЕД. ИНЖ	СУВорова	Подпись	
ИСПОЛНИ	ТУЧКОВА	Подпись	
ПРОВЕРИЛ	ВАСИЛЬКОВА	Подпись	

3 НДС, часть III

$\frac{15}{11}$

ПЛАН В УРОВНЕ НИЖНЕЙ СВЯЗИ

СТАДИЯ	ЛИСТ	ЛИСТОВ
Р	91	
МНИИТЭП МАСТЕРСКАЯ № 3		



ИНВ. N ПОДЛ. ПОДПИСЬ И ДАТА ВЗАМ. ИНВ. N

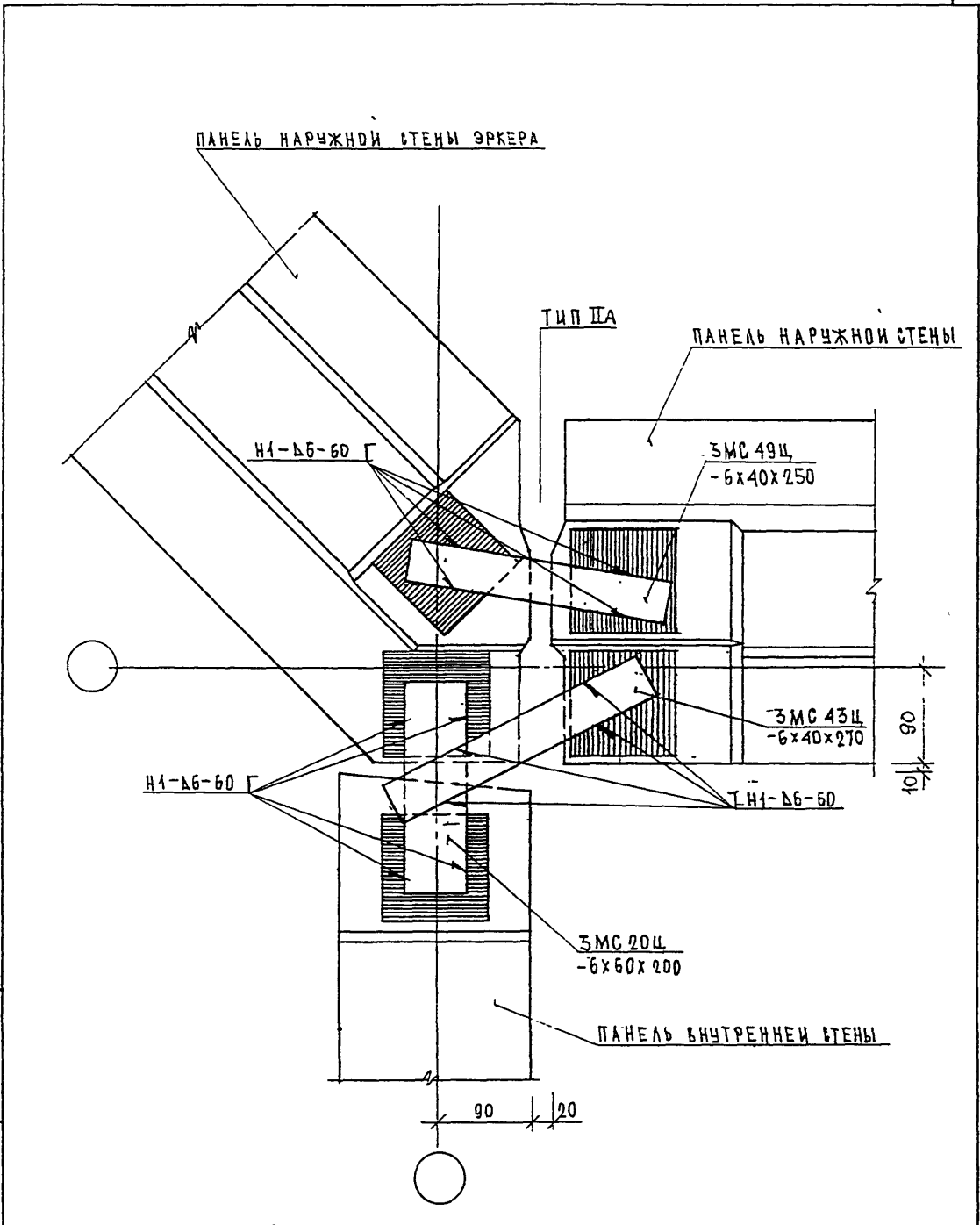
Изм.	Колуч	Лист	N док	Подпись	Дата
ГЛАВШАСТ	КОЗИЦЫН			<i>Коз</i>	
ГИП	МЫЛЬНИКОВ			<i>Мил</i>	
ВЕД. ИНЖ	СУВОРОВА			<i>Сув</i>	
ИСПОЛНИ	ТУЖОВА			<i>Туж</i>	
ПРОВЕРИЛ	МЫЛЬНИКОВ			<i>Мил</i>	

3 НДС, часть III

ЗАДЕЛКА СТЫКА

16
Н1

СТАДИЯ	ЛИСТ	ЛИСТОВ
Р	92	
МНИИТЭП МАСТЕРСКАЯ N 3		



ИНВ. N ПОДЛ.	ПОДПИСЬ И ДАТА	ВЗАМ. ИНВ. N

И. КОНТР.	ВАСИЛЬКОВА	<i>Василькова</i>			
Изм.	Колуч	Лист	N док	Подпись	Дата
ГАСПЕШМАСТ	КОЗИЦЫН	<i>Козыцын</i>			
ГИП	МЫЛЬНИКОВ	<i>Мильников</i>			
ВЕД. ИНЖ.	СУВорова	<i>Суворова</i>			
ИСПОЛНИЛ	ТУЧКОВА	<i>Тучкова</i>			
ПРОВЕРИЛ	ВАСИЛЬКОВА	<i>Василькова</i>			

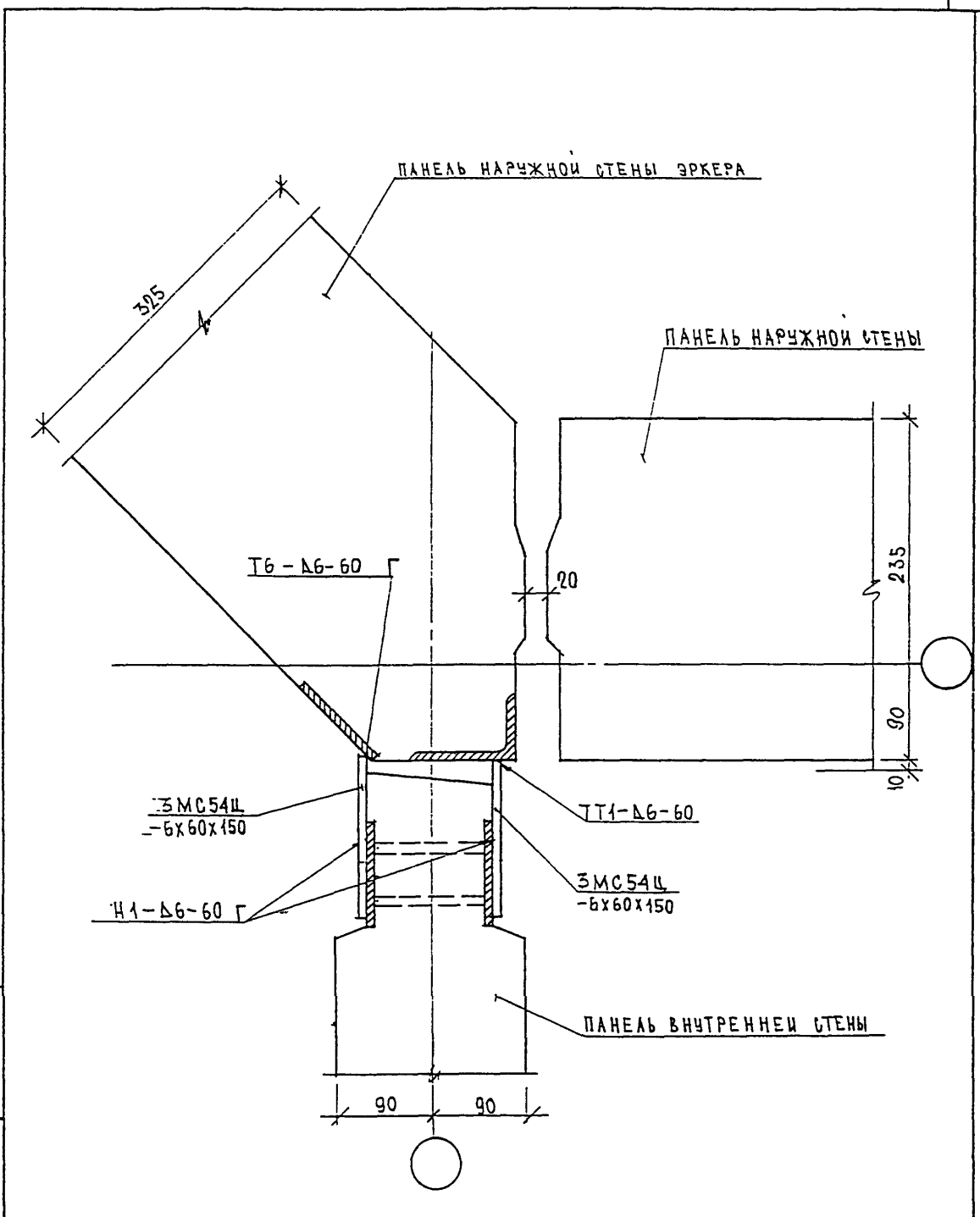
3 НДС, часть III

16
Н1

ПЛАН В УРОВНЕ СВЯЗЕЙ

СТАДИЯ	ЛИСТ	ЛИСТОВ
P	93	

МНИИТЭП
МАСТЕРСКАЯ N 3



ИНВ. N ПОДЛ. <i>820832</i>	ПОДПИСЬ И ДАТА	ВЗАМ. ИНВ. N

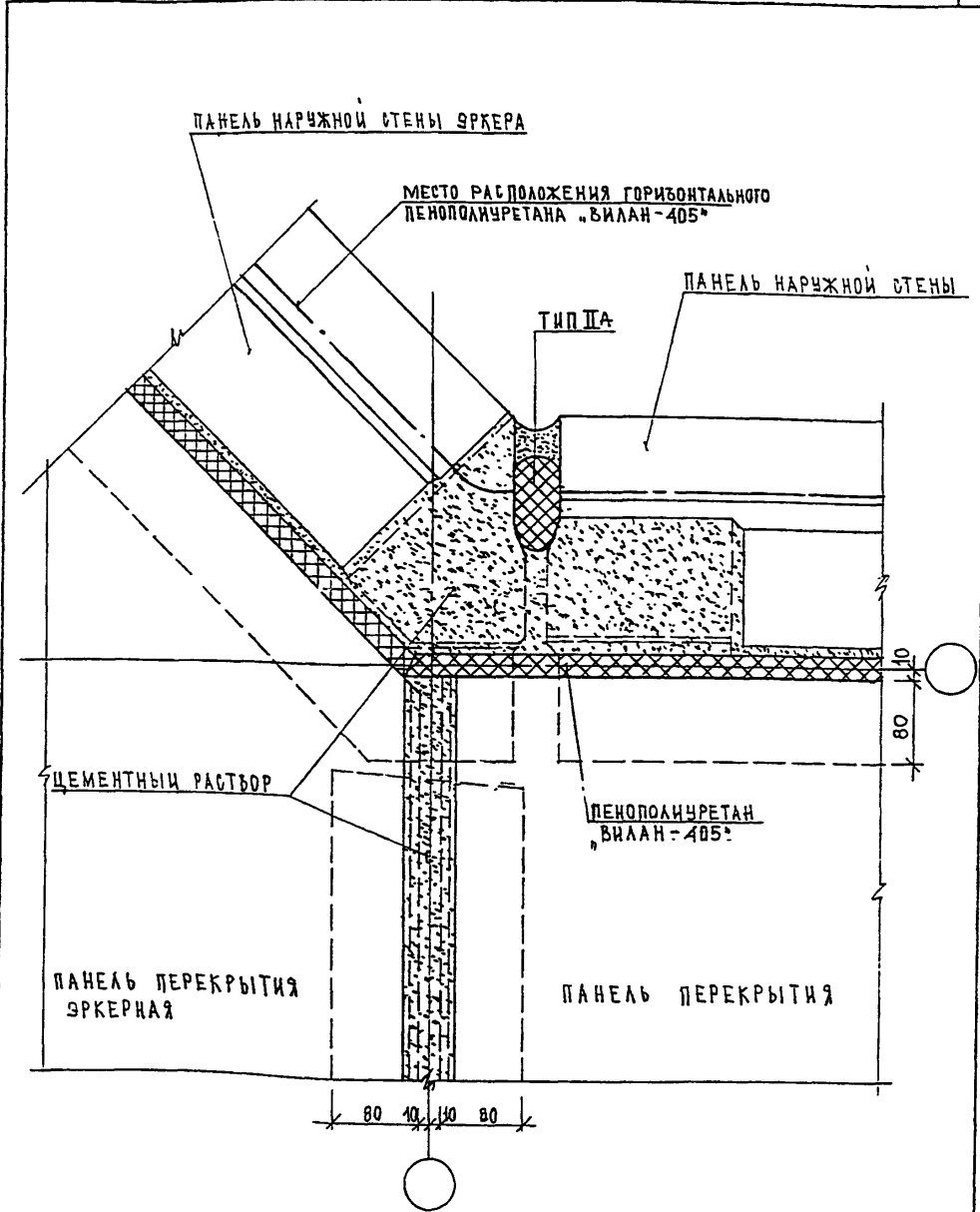
Н. КОНТР.	ВАСИЛЬКОВА	<i>Вас</i>			
Изм.	Колуч	Лист	N док.	Подпись	Дата
ГАСПЕШМАСТ	КОЗИЦЫН			<i>Коз</i>	
ГИП	МИЛЬНИКОВ			<i>Мил</i>	
ВЕД. ИИЖ	СВЯРОВА			<i>Свя</i>	
ИСПОЛНИ	ТУЧКОВА			<i>Туч</i>	
ПРОВЕРИЛ	СИДАЕВА			<i>Сид</i>	

3 НДС , часть III

16
H1

ПЛАН В УРОВНЕ НИЖНЕЙ СВЯЗИ

СТАЛИЯ	ЛИСТ	ЛИСТОВ
P	94	
МНИИТЭП МАСТЕРСКАЯ N 3		



ИМБ. И ПОДЛ. ПОДПИСЬ И ДАТА ВЗАМ. ИМБ. И ПОДПИСЬ И ДАТА

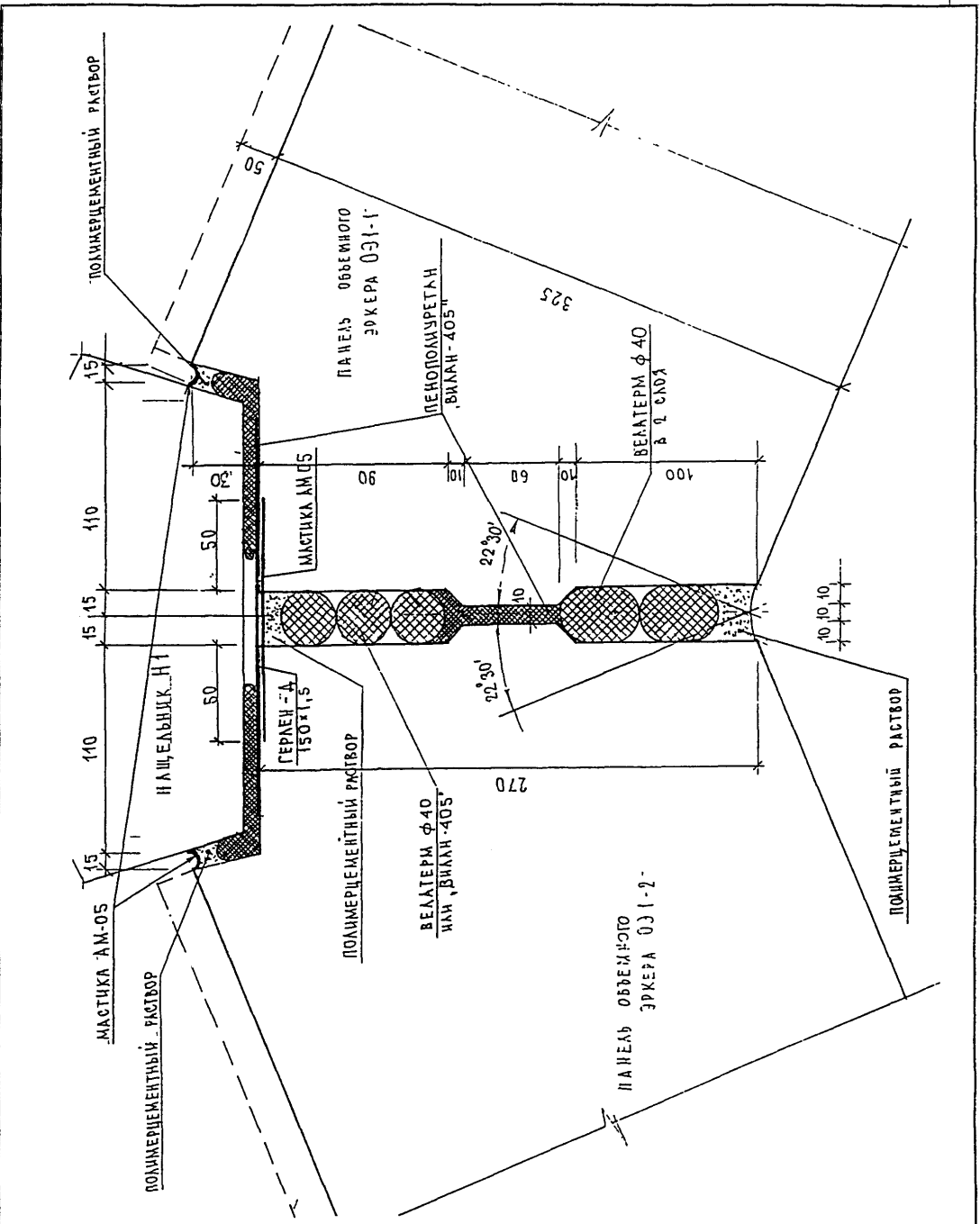
ИТ. КОНТР.	ВАСИЛЬКОВА	Рос		
Изм.	Колуч	Лист	И ДОС	ПОДПИСЬ
ИМБ. И ПОДЛ.	ГАСПЕЦМАСТ	КОЗЫЛЬН	Коз	
	ГМП	МЫЛЬНИКОВ	Мил	
	ВЕД. ИНОК.	СУВорова	Сув	
	ИСПОЛНИ	ТУЧКОВА	Туч	
	ПРОВЕРИЛ	СИДЯЕВА	Сид	

3 НДС, часть III

ПЛАН В УРОВНЕ ПЕРЕКРЫТИЯ

СТАДИА	ЛИСТ	ЛИСТОВ
Р	95	
МНИИТЭП МАСТЕРСКАЯ № 3		

- 46
- 41



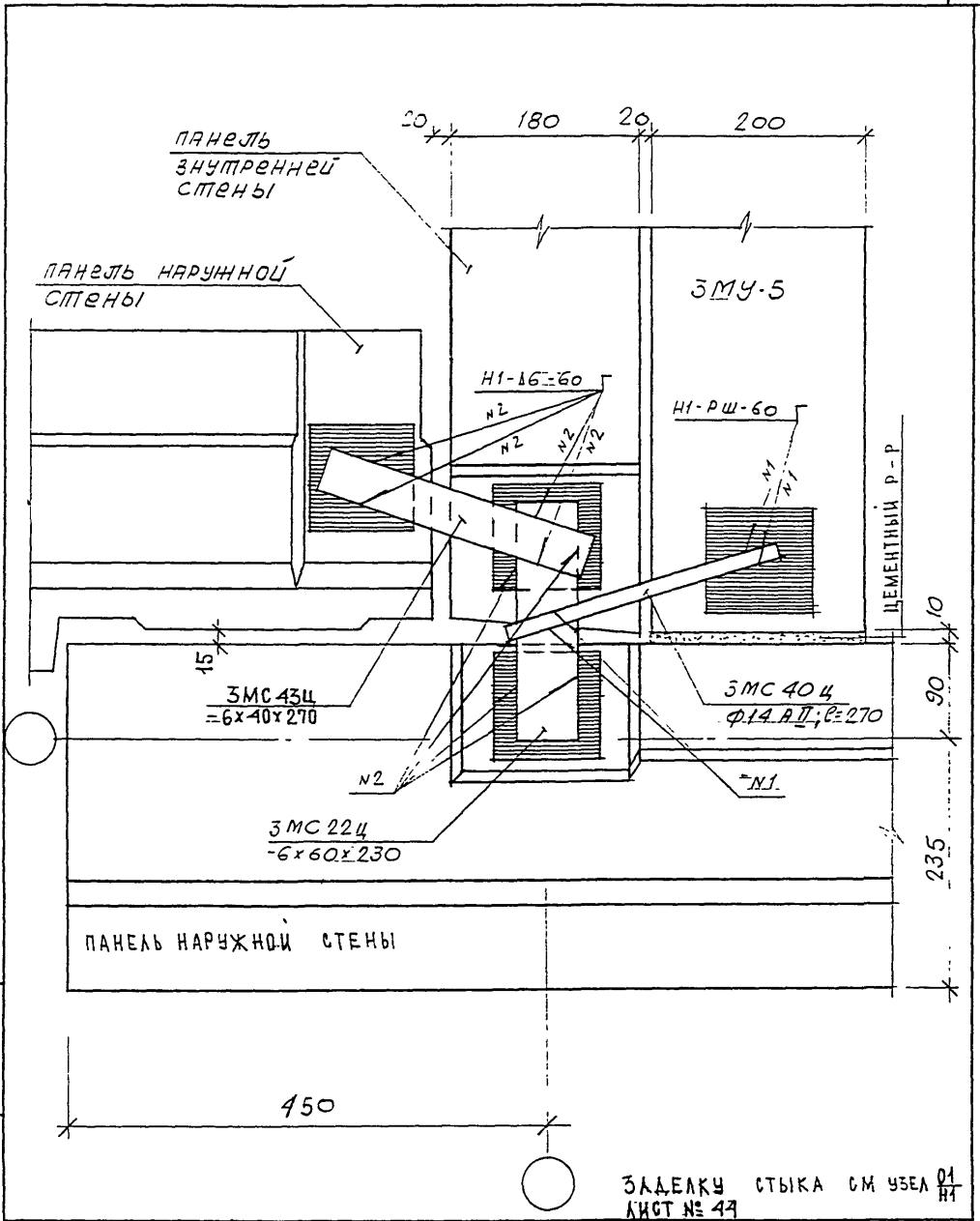
ИНВ И ПОДП
 ИЗМ.
 ГЛ СПЕЦ М
 ГЛ ИНЖ ПР
 ЗАВ ГР ИНЖ
 РАЗРАБОТАЛ
 Н. КОНТР.

ИЗМ.	КОЛУЧ	ЛИСТ	И ДОК.	ПОДПИСЬ	ДАТА

3 НДС, часть III

16/1
 Н1
 ЗАДЕЛКА СТЫКА

СТАДИЯ	ЛИСТ	ЛИСТОВ
Р	96	
МНИИТЭП МАСТЕРСКАЯ №3		



ИВ. N ПОДАЛ. 052/87
ПОДПИСЬ И ДАТА. ВЗЛК. ИВ. N 1

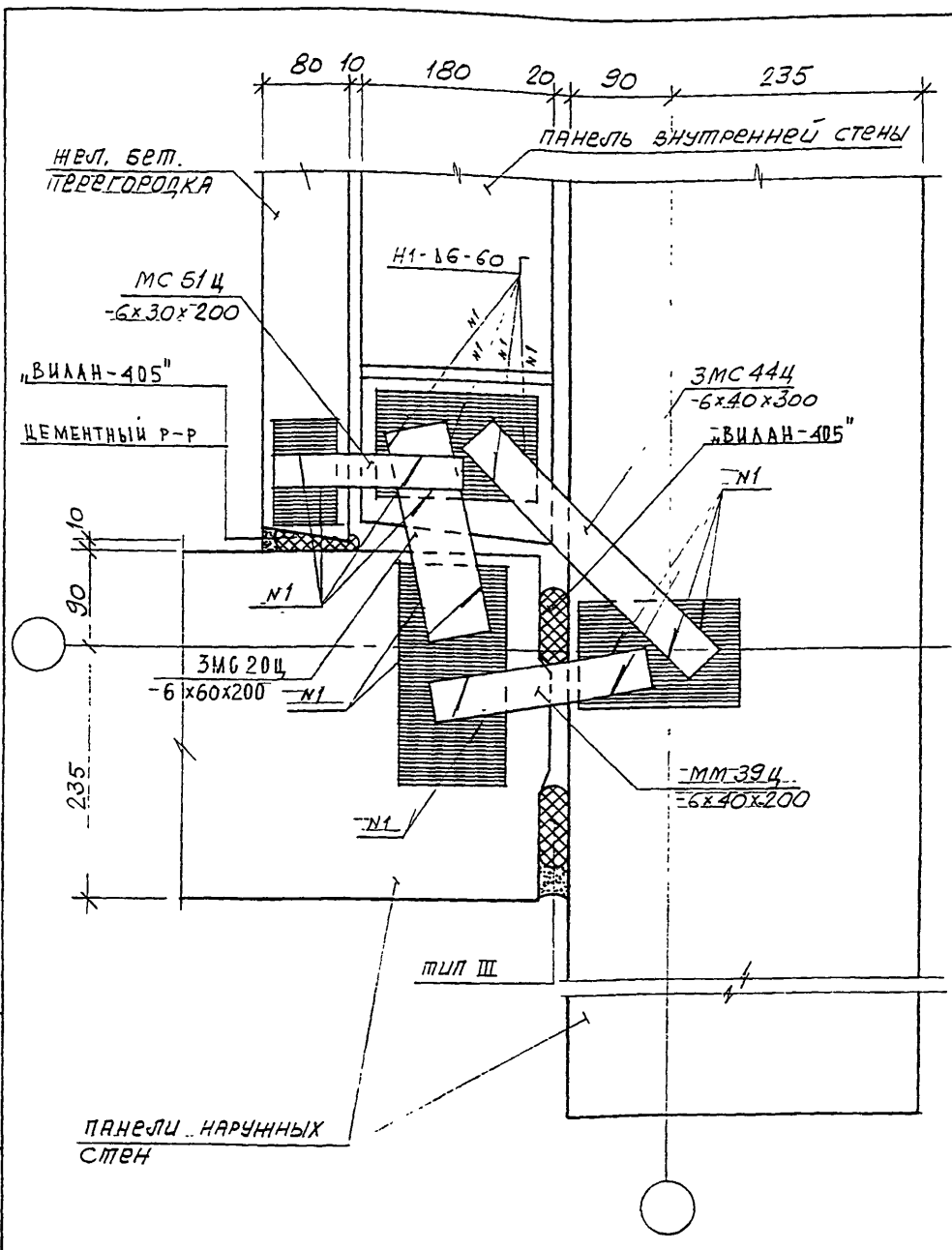
И. КОНТР	ВАСИЛЬКОВА	Фракт		
Изм. Коуч	АМСТ	И ДОК	ПОДПИСЬ	ДАТА
ГЛАВЦЕЛМАСТ	КОЗЫМЫН	Коз		
ГИП	МЫЛЬНИКОВ	Мил		
ВЕД. ИНОК	СУВорова	Сув		
ИСПОЛНИ	ТУЧКОВА	Туч		
ПРОВЕРИ	СИНАЕВА	Син		

3 НДС, часть III

37
Н1
ПЛАН В УРОВНЕ 2ВЗЗЗЕИ

СТАДИЯ	ЛМСТ	ЛМСТОВ
Р	97	

МНИИТЭП
МАСТЕРСКАЯ N 3



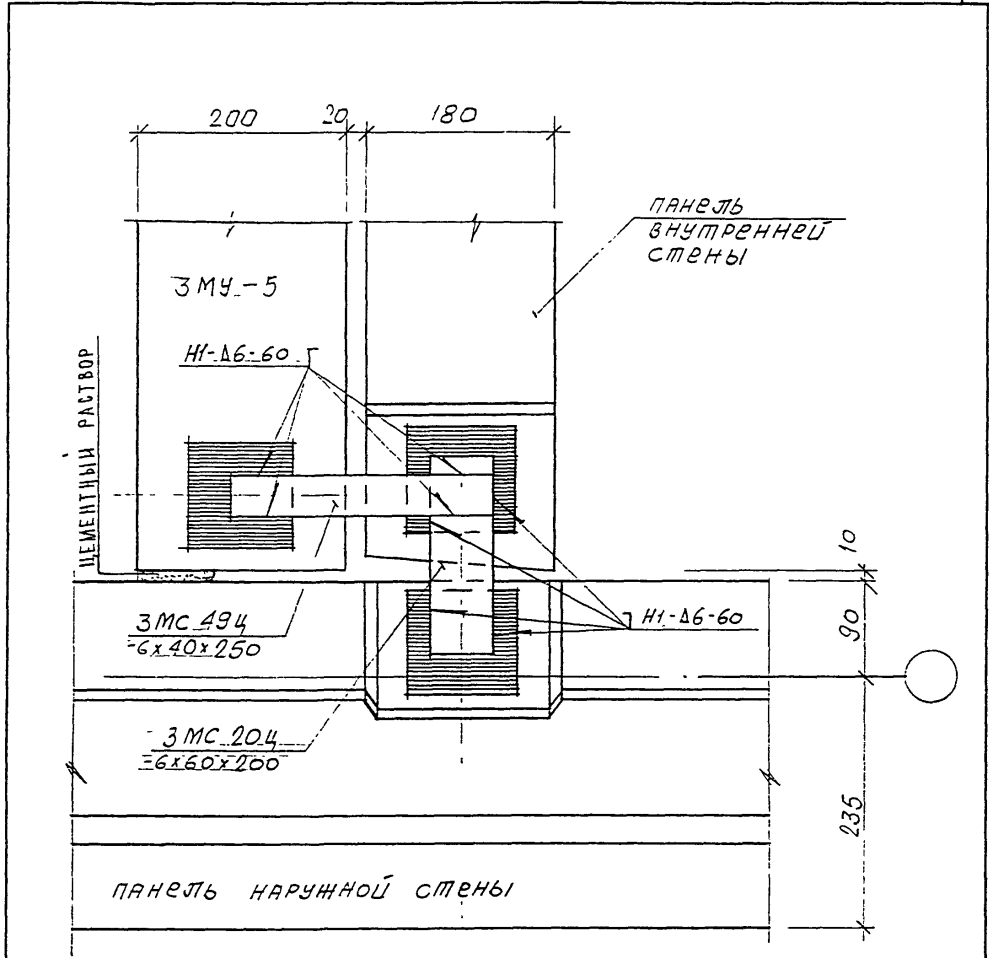
ИНВ. И ПОДЛ.	ПОДПИСЬ И ДАТА	ВЗМ. ИНВ. И

И. КОМАНД.	БАСИЛЮКОВА	<i>Фавст</i>	
Изм. Колич	Лист	И док	Подпись Дата
ГЛАВМАСТ	КОЗИЦЫН	<i>Лоп</i>	
ГИП	МЕЛЬНИКОВ	<i>Мель</i>	
ВЕД. ИНЖ	СУВорова	<i>Суворова</i>	
ИСПОЛНИЛ	ТУЧКОВА	<i>Тучкова</i>	
ПРОВЕРИЛ	СИНДЕЕВА	<i>Синдеева</i>	

3 НДС, часть III

18
Н1
ПЛАН В УРОВНЕ СВЯЗЕЙ

СТАДИЯ	ЛИСТ	ЛИСТОВ
Р	98	
МНИИТЭП МАСТЕРСКАЯ N 3		



ЗАДЕЛКУ СТЫКА СМ. УЗЕЛ $\frac{05}{Н1}$ ЛИСТ № 54

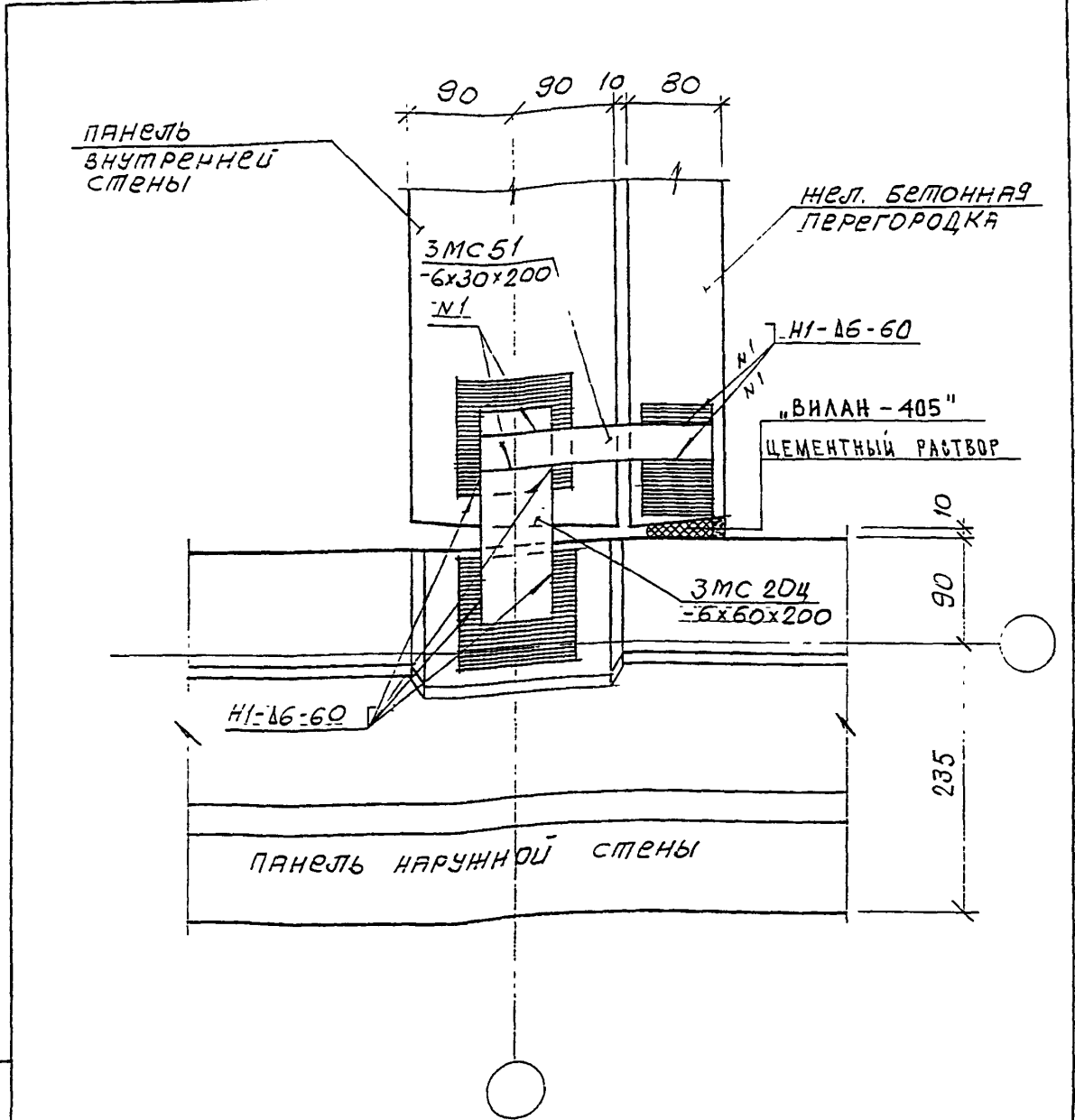
ИНВ. N ПОДЛ. 052880
 ПОДПИСЬ И ДАТА
 ВЗАМ. ИНВ. N

Изм.	Колуч	Лист	№ док	Подпись	Дата
ГАСПЕШНАСТ	КОЗМИН				
ГИП	МИЛЬНИКОВ				
ВЕД. ИНЖ.	СВЯТРОВА				
ИСПОЛНИ	ТУЧКОВА				
ПРОВЕРИ	ВАСИЛЬКОВА				

3 НДС, часть III

$\frac{19}{Н1}$
 ПЛАН В УРОВНЕ СВЯЗЕЙ

СТАМЯ	ЛИСТ	ЛИСТОВ
Р	99	
МНИИТЭП МАСТЕРСКАЯ № 3		



ЗАДЕЛКУ СТЫКА СМ. ЧЗЕЛ $\frac{03}{H1}$ ЛИСТ №54

ИМВ. И ПОДАЛ. ПОДПИСЬ И ДАТА... ВЗАМ. ИМВ. ИМВ. И ПОДАЛ. ПОДПИСЬ И ДАТА...

И. КОНТР.	ВАСИЛЬКОВА	Вад		
Изм.	Колуч	Лист	№ док.	Подпись
ГАСПЕЩМАСТ	КОЗИЙН	Коз		
ГИП	МЫЛЬНИКОВ	Мил		
ВЕД. ИНОЖ.	СУВорова	Сува		
ИСПОЛНИЛ	ТУЧКОВА	Туч		
ПРОВЕРИЛ	СИНДЯЕВА	Син		

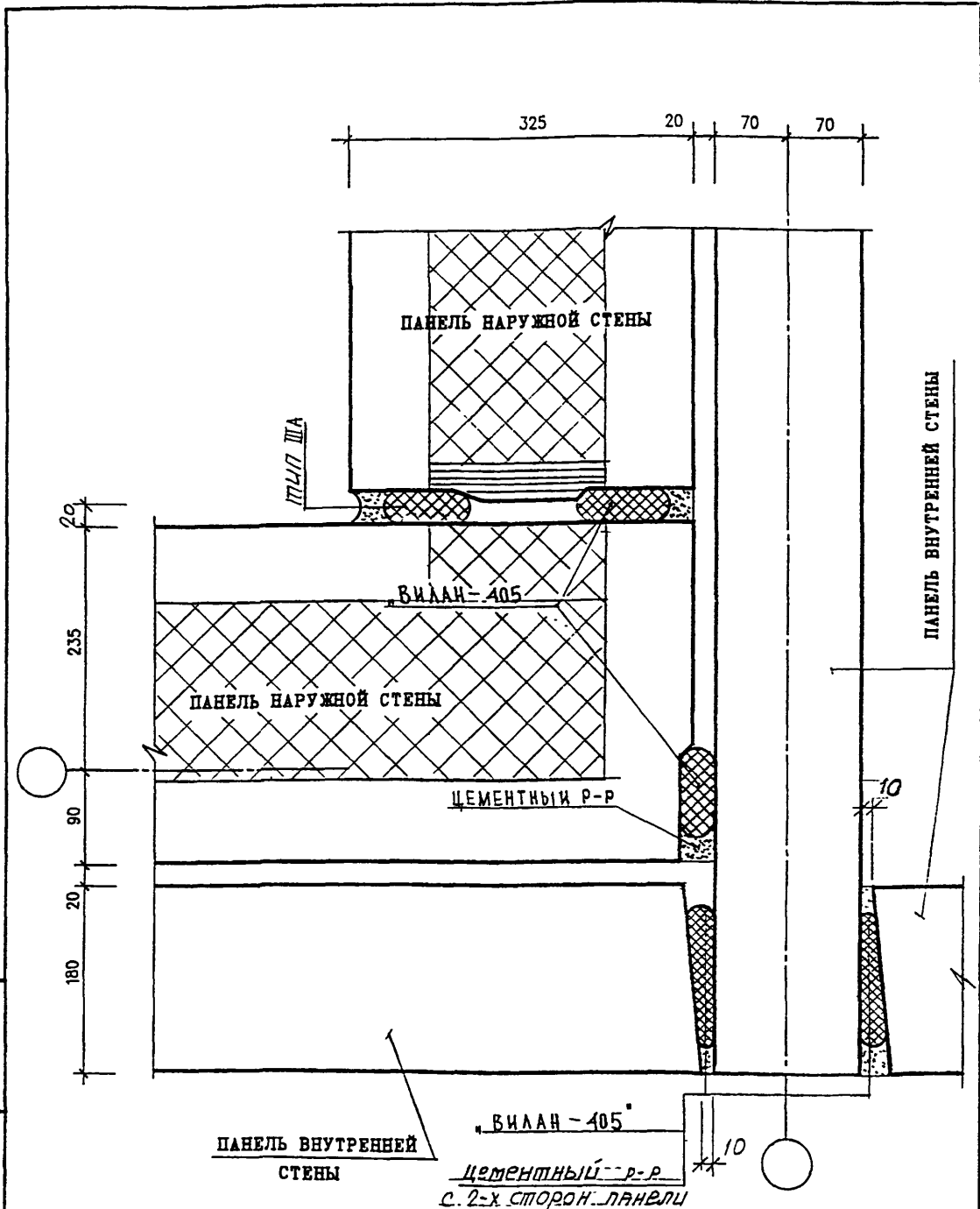
3 НДС, часть III

$\frac{20}{H1}$

ПЛЕН В УРОВНЕ СВЯЗЕЙ

СТАДИЯ	ЛИСТ	ЛИСТОВ
Р	100	

МНИИТЭП
МАСТЕРСКАЯ № 3

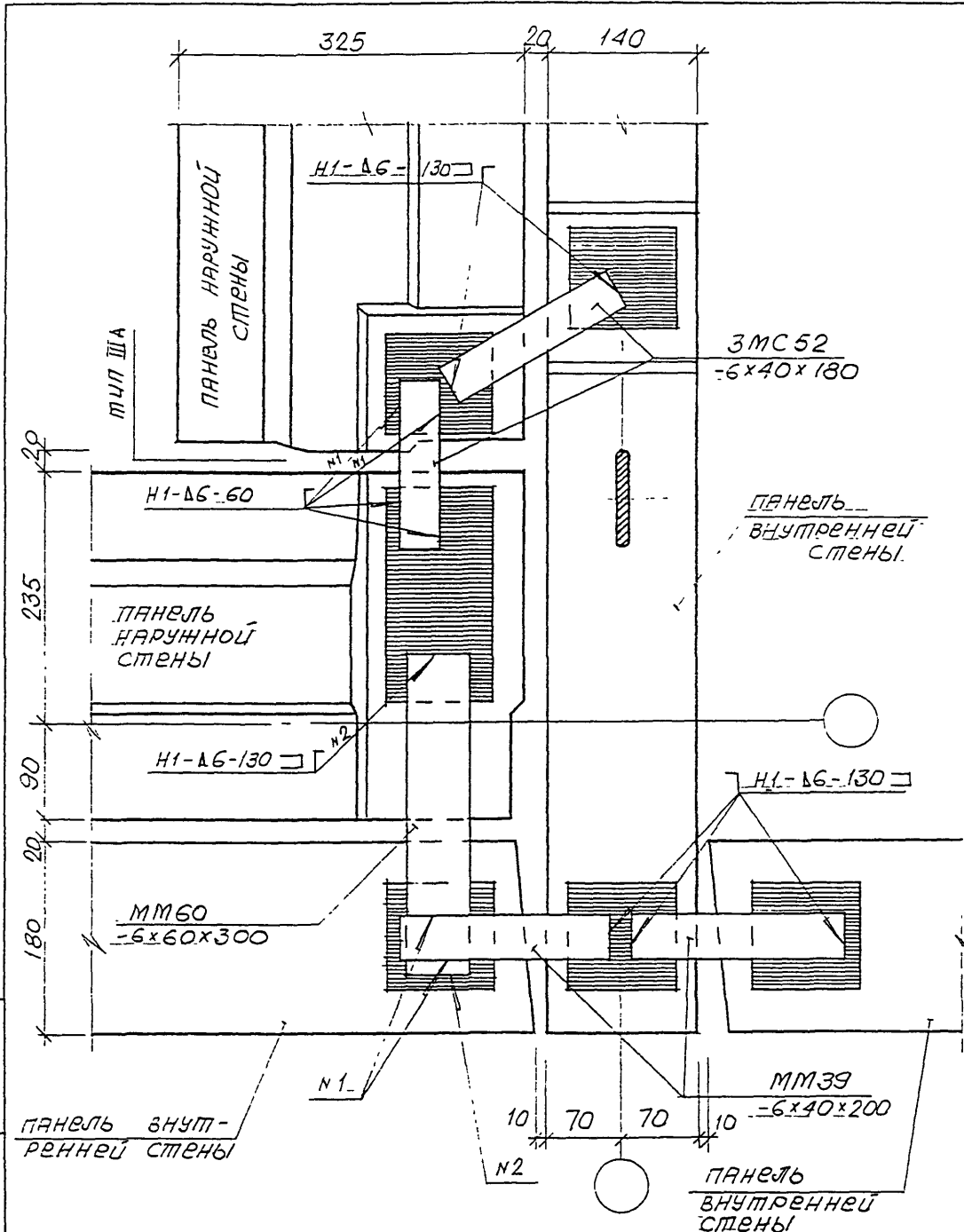


ИНВ. N ПОДЛ.	ПОДПИСЬ И ДАТА		ВЗЛМ. ИНВ. N	
	[Signature]		[Signature]	
ГЛ СПЕЦ Н	КОЗИМЫН	КОЗИМЫН		
ГЛ ИНЖ ПР	МЫЛЬНИКОВ	МЫЛЬНИКОВ		
РЖК ГР ИНЖ	СИНДЕЕВА	СИНДЕЕВА		
РАЗРАБОТКА	СУВОРОВА	СУВОРОВА		
ПРОВЕРКА	МЫЛЬНИКОВ	МЫЛЬНИКОВ		

3 НДС , ЧАСТЬ III

21
Н1
ЗАДЕЛКА СТЫКА

СТАДИЯ	ЛИСТ	ЛИСТОВ
Р	101	
МНИИТЭП МАСТЕРСКАЯ N3		



ИНВ. N ПОДЛ. *852822*
 ПОДПИСЬ И ДАТА
 ВЗАМ. ИНВ. N

Н. КОНТР.	ВАСИЛЬКОВА	<i>Вас</i>			
Изм.	Кодуч	Лист	N ДОК	Подпись	Дата
ГАСПЕШМАСТ	КОЗИЦЫН			<i>Коз</i>	
ГИП	МЫЛЬНИКОВ			<i>Мил</i>	
ВЕД. ИНЖ	СУВОРОВА			<i>Сув</i>	
ИСПОЛНИЛ	ТУЧКОВА			<i>Туч</i>	
ПРОВЕРИЛ	ВАСИЛЬКОВА			<i>Вас</i>	

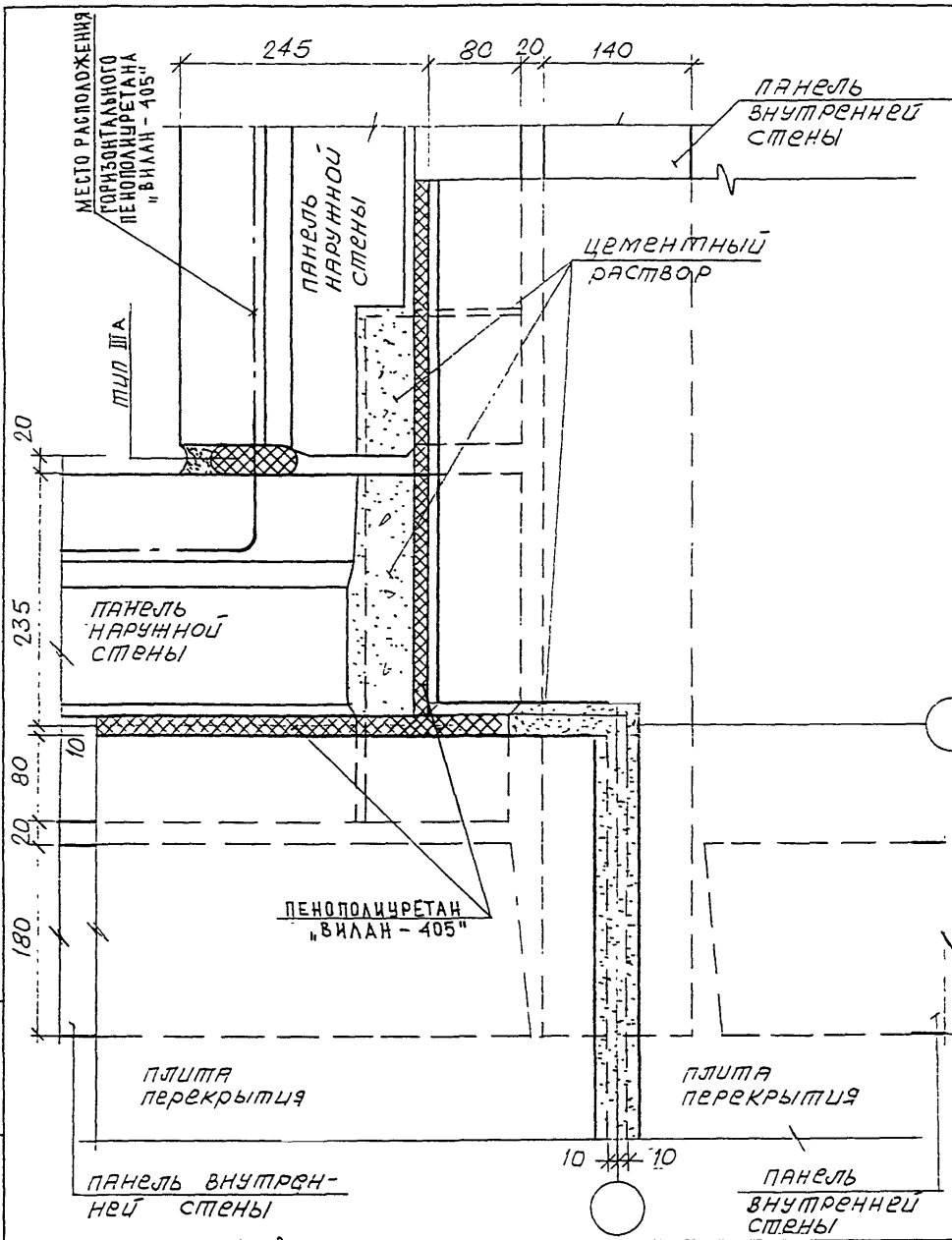
3 НДС, часть III

21
Н1

ПЛАН В УРОВНЕ СВЯЗЕЙ

СТАДИЯ	ЛИСТ	ЛИСТОВ
Р	102	

МНИИТЭП
 МАСТЕРСКАЯ N 3



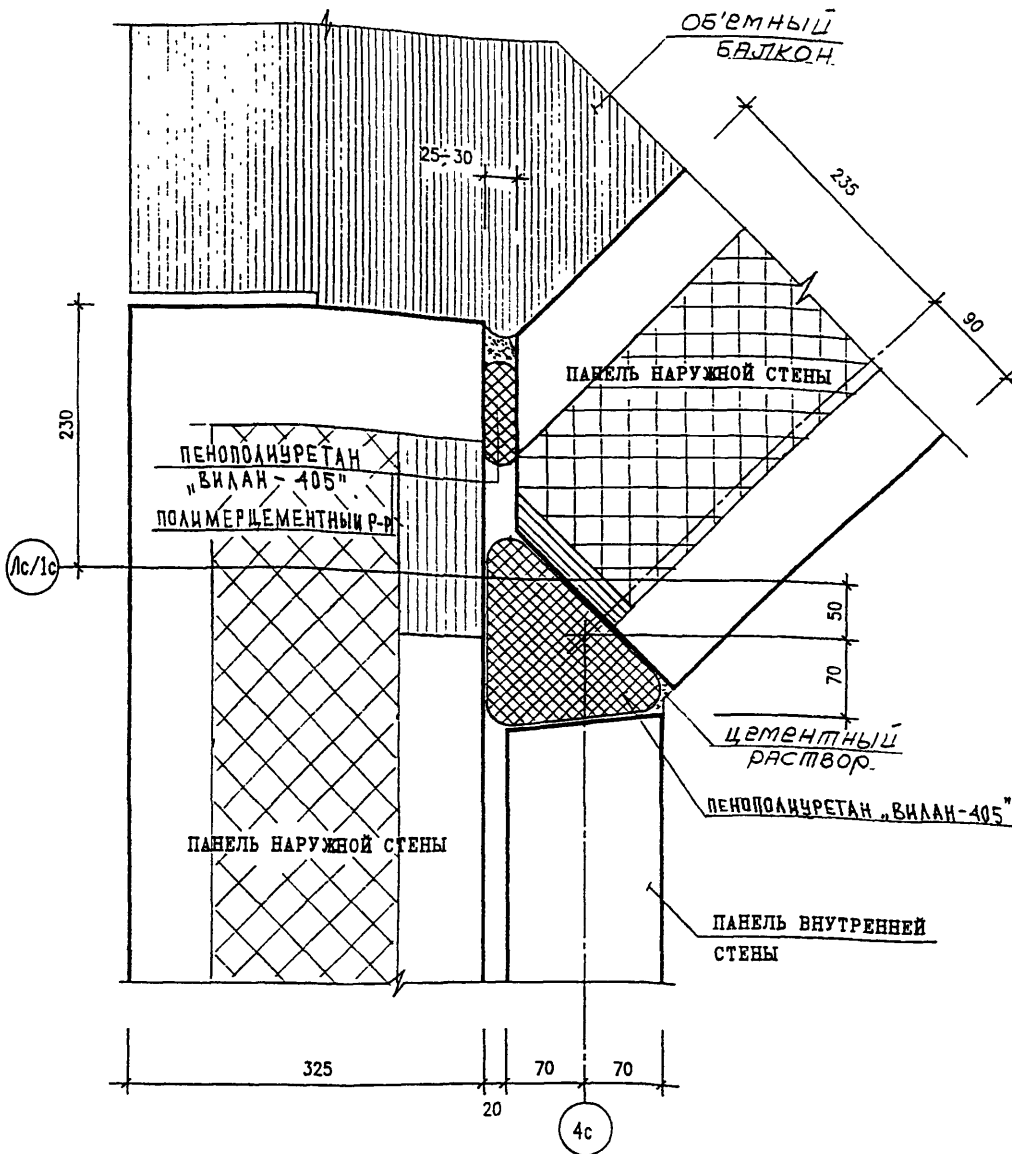
ИНВ. N ПОДЛ. 052854
 ПОДПИСЬ И ДАТА
 ВЗАМ. ИНВ. N

И.КОНТР.	ВАСИЛЬКОВА	фад		
Изм.	Колуч	Лист	N ДОК	Подпись Дата
ГАСПЕШМАСТ	КОЗИЦЫН			
ГИП	МЫЛЬНИКОВ			
ВЕД. ИНЖ.	СУВОРОВА			
ИСПОЛНИЛ	ТУЧКОВА			
ПРОВЕРИЛ	ВАСИЛЬКОВА			

3 НДС, часть III

21
 И.1
 ПЛАН В УРОВНЕ
 ПЕРЕКРЫТИЯ

СТАДИЯ	ЛИСТ	ЛИСТОВ
P	103	
МНИИТЭП МАСТЕРСКАЯ N 3		



ИНВ. И ПОДЛ.	ВЗАМ. ИНВ. N
	ПОДПИСЬ И ДАТА

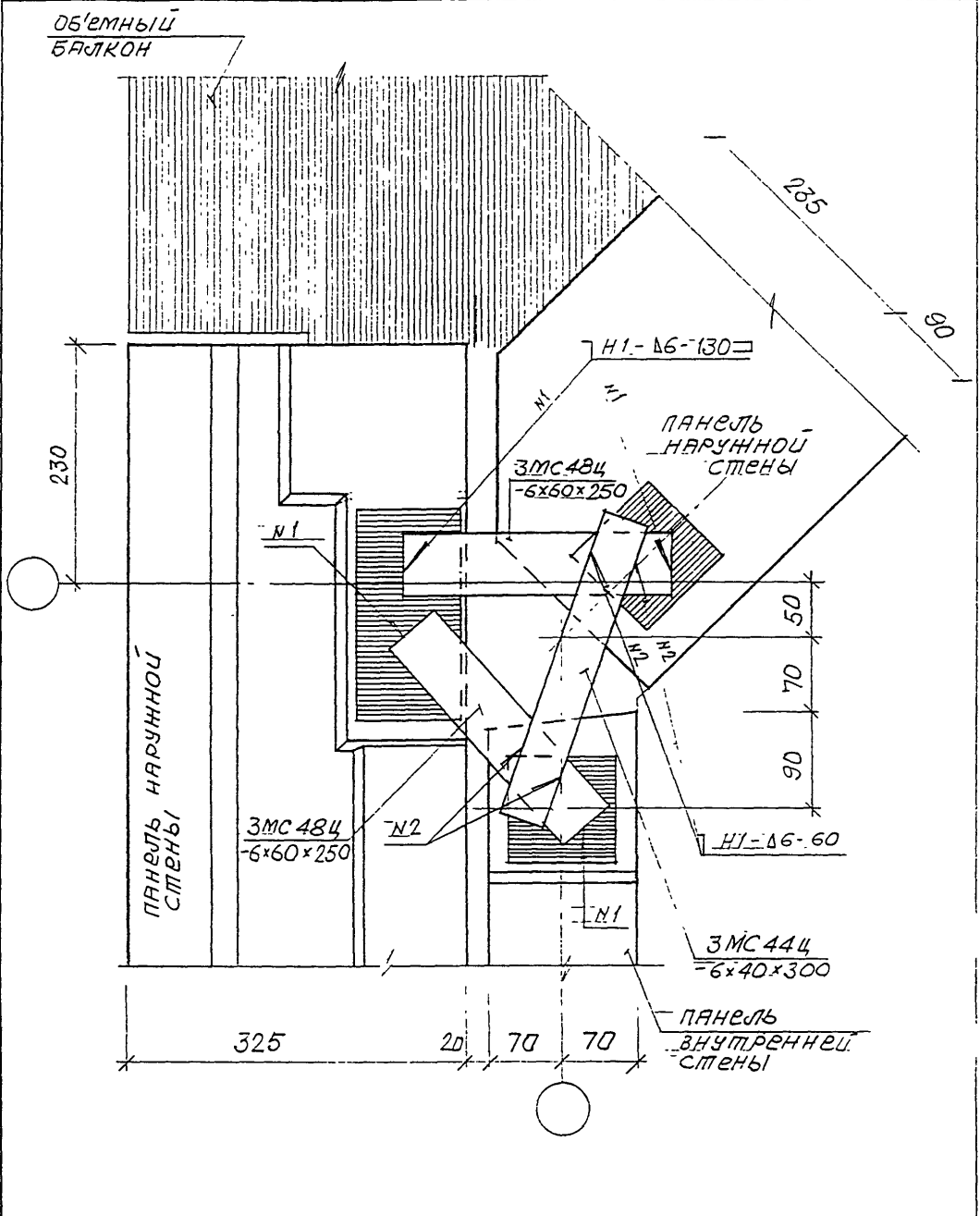
И. КОНТР.	БАСМАЛКОВА	<i>[Signature]</i>	
ИЗМ.	КОЛУЧ	ЛИСТ	И ДОК.
ПОДПИСЬ	ДАТА		
ГЛ СПЕЦ И	КОЗЫЦЫН	<i>[Signature]</i>	
ГЛ ИНЖ ПР	МЫЛЬНИКОВ	<i>[Signature]</i>	
РУК ГР ИНЖ	СИНДЕВА	<i>[Signature]</i>	
РАЗРАБОТАЛ	СУВОРОВА	<i>[Signature]</i>	
ПРОВЕРИЛ	МЫЛЬНИКОВ	<i>[Signature]</i>	

3 НДС , ЧАСТЬ III

22
11

ЗАДЕЛКА СТЫКА

СТАДИЯ	ЛИСТ	ЛИСТОВ
Р	404	
МНИИТЭП НАСТЕРСКАЯ N3		



ИНВ. N ПОДЛ. *85282*
 ПОДПИСЬ И ДАТА
 ВЗАМ. ИНВ. N

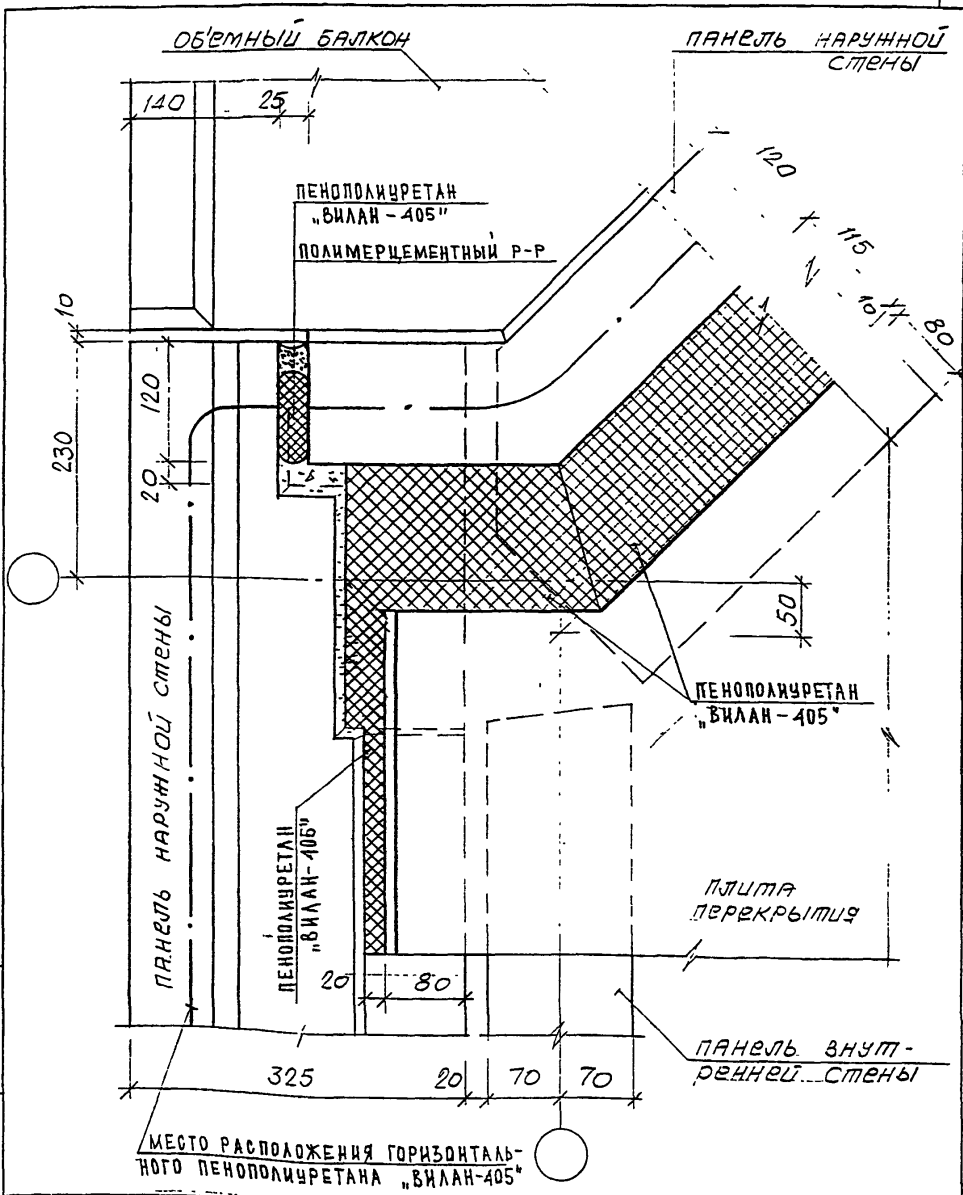
И. КОНТР.	ВАСИЛЕНКО	Форт		
Изм.	Колуч	Лист	N ДОК	Подпись
ГАСПЕЛМАСТ	КОЗИЦЫН			
ГИП	МЫЛЬНИКОВ			
ВЕД. ИНЖ.	СУВОРОВА			
ИСПОЛНИЛ	ТУЧКОВА			
ПРОВЕРИЛ	САНДЕЕВА			

3 НДС, часть III

— 22
 — Н1 —

ПЛАН В УРОВНЕ СВЯЗЕЙ

СТАДИЯ	ЛИСТ	ЛИСТОВ
Р	105	
МНИИТЭП МАСТЕРСКАЯ N 3		



ИМВ. N ПОДЛ.	ПОДПИСЬ И ДАТА	ВЗЛМ. ИМВ. N
8528/10		

И. КОНТР.	ВАСИЛЬКОВА	Рова	
Изм.	Колуч	Лист	№ док
ГАСПЕЦМАСТ	КОЗИЦЫН		
ГИП	МЫЛЬНИКОВ		
ВЕД. ИЖ	СУВОРОВА		
ИСПОЛНИЛ	ТУЧКОВА		
ПРОВЕРИЛ	МЫЛЬНИКОВ		

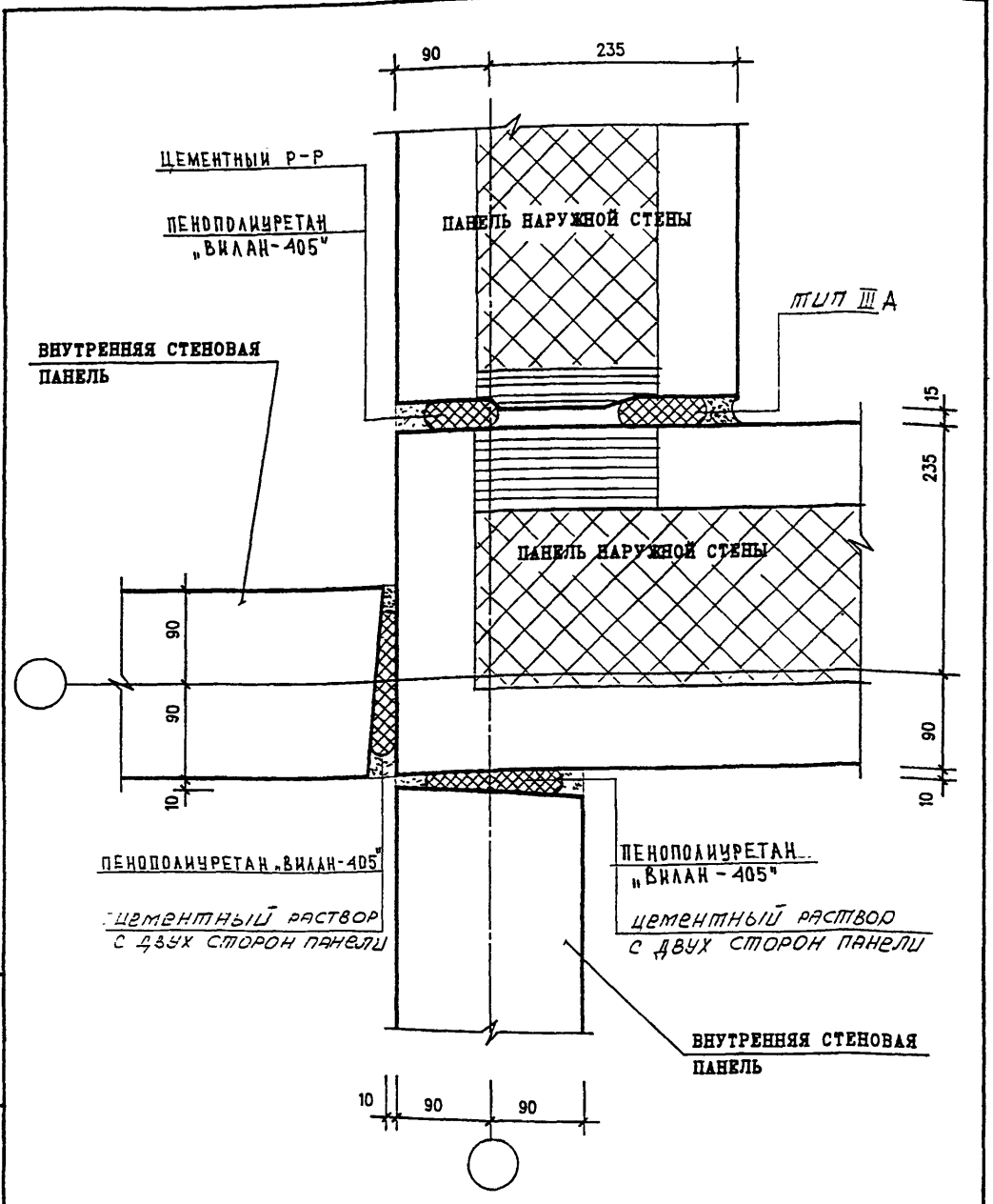
3 НДС, часть III

22
Н1-

ПЛАН В УРОВНЕ ПЕРЕКРЫТИЯ

СТАДИЯ	ЛИСТ	ЛИСТОВ
Р	106	

МНИИТЭП
МАСТЕРСКАЯ N 3



ИНВ. N ПОДЛ. ПОДПИСЬ И ДАТА ВЗАН. ИНВ. N

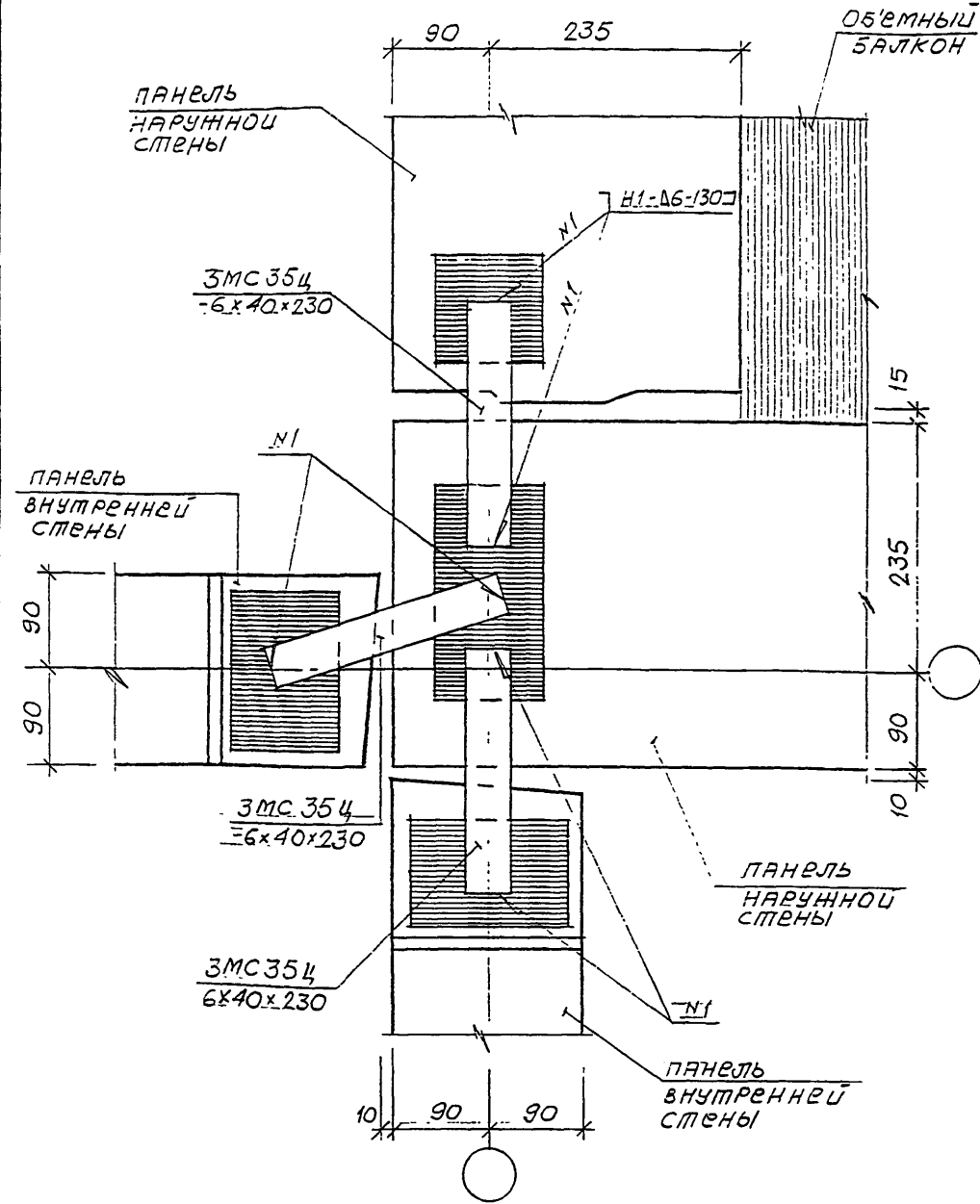
Н. КОНТР.	ВАСИЛЬКОВА	<i>Василькова</i>		
ИЗМ.	КОЛЧУ	ЛИСТ	И ДОК.	ПОДПИСЬ ДАТА
ГА СПЕЦ И	КОЗЫЛКИ	<i>Козылки</i>		
ГА ИНЖ ГР	МЫЛЬНИКОВ	<i>Мильников</i>		
ВЕД ИНЖ	СУВорова	<i>Суворова</i>		
ИСПОЛНИЛ	ТУЧКОВА	<i>Тучкова</i>		
ПРОВЕРИЛ	СИНДЕЕВА	<i>Синдеева</i>		

3 НДС, ЧАСТЬ III

23; 23А
Н1

ЗАДЕЛКА СТЫКА

СТАДИЯ	ЛИСТ	ЛИСТОВ
Р	107	
МНИИТЭП НАСТЕРСКАЯ №3		



ИНВ. И ПОДЛ.	ПОДПИСЬ И ДАТА	ВЗАМ. ИНВ. №	Н. КОНТР. ВАСИЛЬКОВА		Подпись	Дата
			Изм.	Колуч		
15285			ГЛАВЦЕЛМАСТ	КОЗИЦЫН	<i>Коз</i>	
			ГМП	МЫЛЬНИКОВ	<i>Мил</i>	
			ВЕД. ИНЖ.	СУВорова	<i>Сув</i>	
			ИСПОЛНИЛ	ТУЧКОВА	<i>Туч</i>	
			ПРОВЕРИЛ	ВАСИЛЬКОВА	<i>Вас</i>	

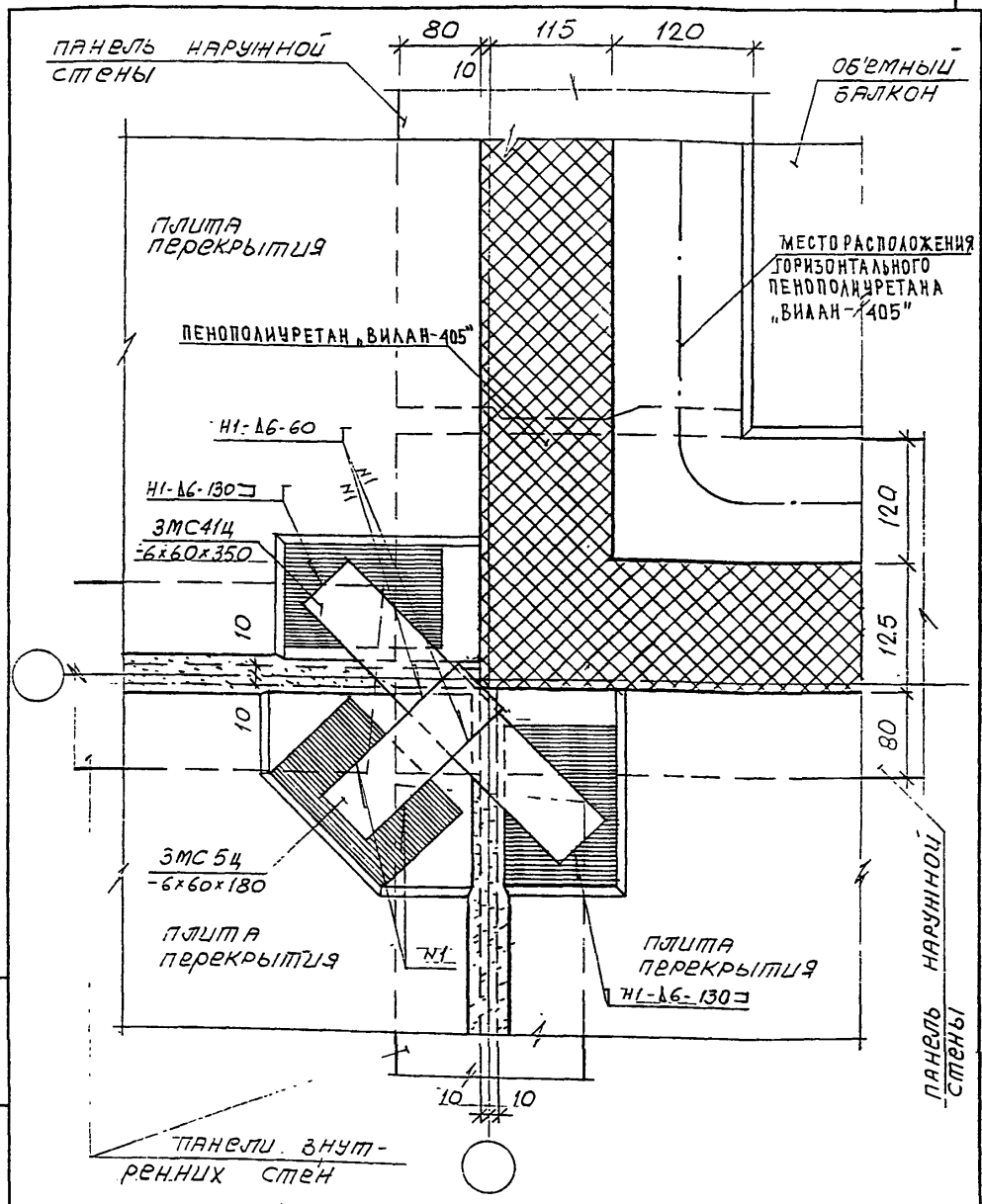
3 НДС, часть III

25
Н1

ПЛАН В. УРОВНЕ СВЯЗЕЙ

СТАДИЯ	ЛИСТ	ЛИСТОВ
Р	108	

МНИИТЭП
МАСТЕРСКАЯ № 3



ИНВ. N ПОДА. ПОДПИСЬ И ДАТА ВЗМ. ИНВ. N

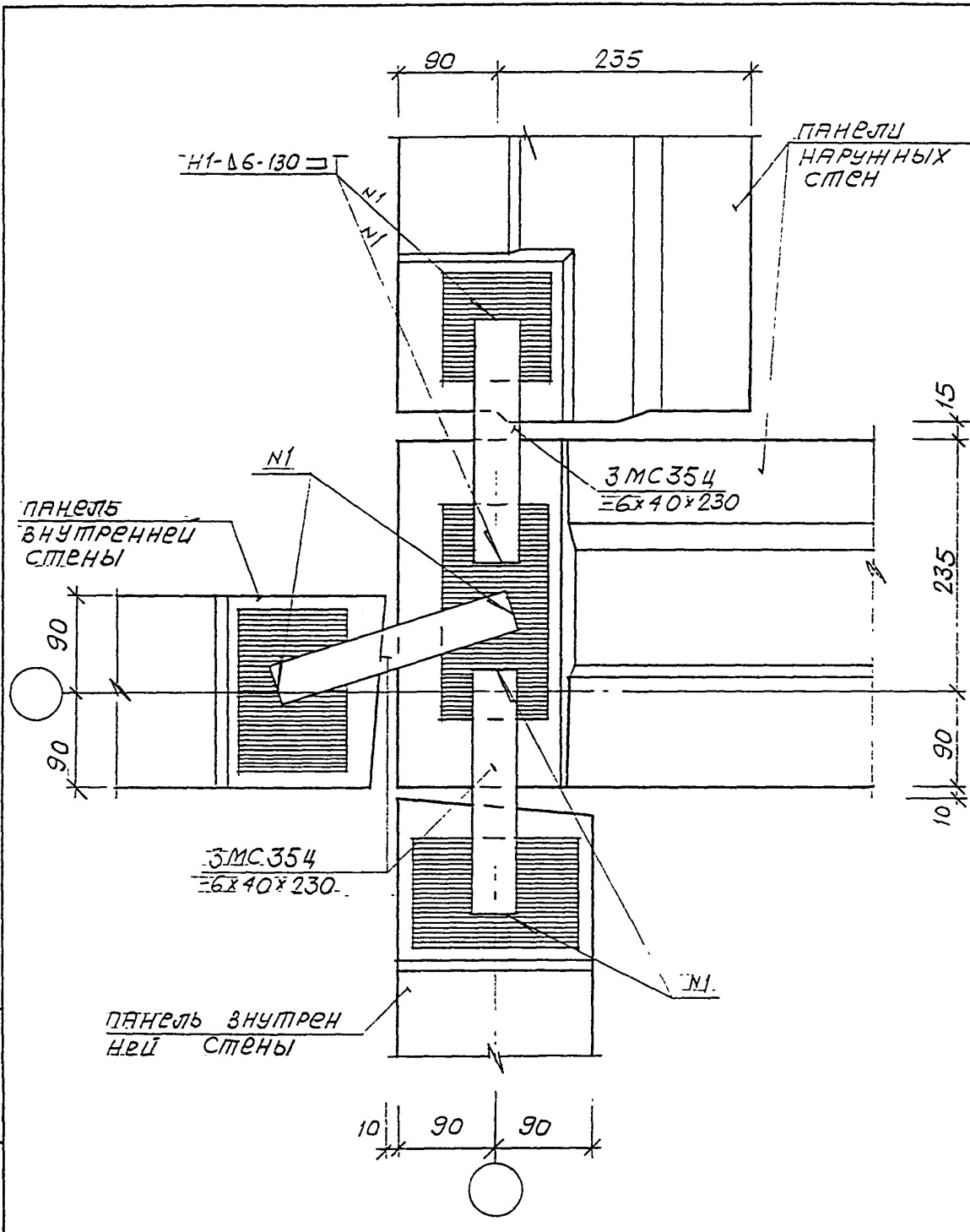
И. КОНТР.	ВАСИЛЬКОВА	<i>[Signature]</i>
Изм.	Колуч	Лист
Исполнил	КОЗЫЛЬИН	<i>[Signature]</i>
Вед. инж.	МИЛЬНИКОВ	<i>[Signature]</i>
Исполнил	СУВОРОВА	<i>[Signature]</i>
Проверил	ТУЧКОВА	<i>[Signature]</i>
	ВАСИЛЬКОВА	<i>[Signature]</i>

3 НДС, часть III

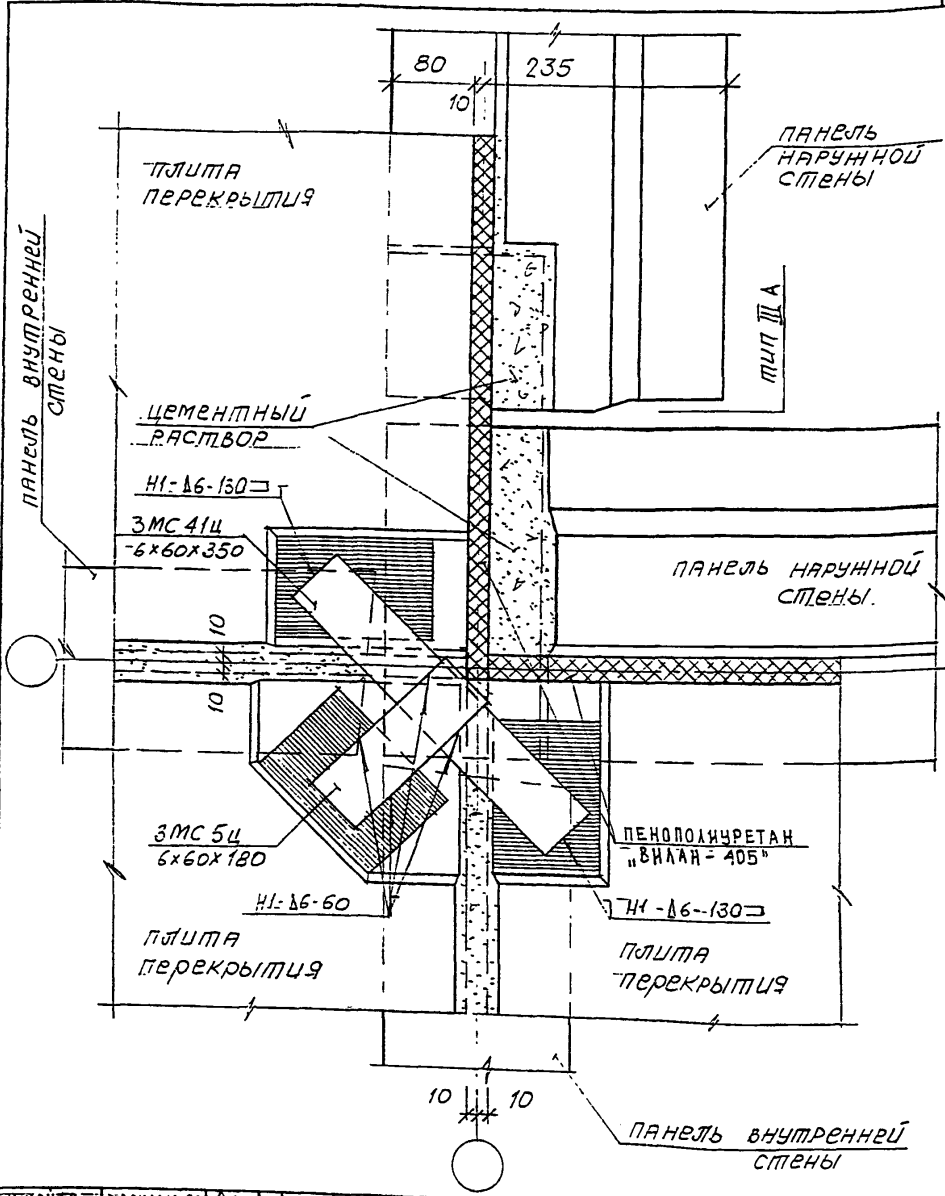
23
-Н1
ПЛАН В УРОВНЕ
ПЕРЕКРЫТИЯ

СТАДИА	ЛСТ	ЛСТОВ
Р	109	

МНИИТЭП
МАСТЕРСКАЯ N 3



ИНВ. И ПОДЛ. 85285	ПОДПИСЬ И ДАТА		ВЗАМ. ИНВ. И		3 НДС , часть III	СТАДИЯ Р	ЛИСТ 110	ЛИСТОВ
	ИЗМ.	КОМУЧ	ЛИСТ	И ДОК				
ИСПОЛНИ	ГЛАВШАСТ	КОЗИЦЫН	ВАСИЛЬКОВА	Юсиф	ПЛАН В УРОВНЕ СВЯЗЕЙ	МНИИТЭП МАСТЕРСКАЯ № 3		
ПРОВЕРИЛ	ВЕД. ИИЖ.	СУВОРОВА	СУВОР					
	ИСПОЛНИ	ТУЧКОВА	ТУЧК					
	ПРОВЕРИЛ	СИДАЕВА	СИД					



ИНВ. N ПОДЛ.	ПОДПИСЬ И ДАТА	ВЗЛМ. ИНВ. N
В.В.В.		

И. КОНТР.	БАСИЛЬКОВА	<i>Басилькова</i>		
Изм.	Колуч	Лист	N док	Подпись
ГАСПЕШНАСТ	КОЗЫЛЬИН	<i>Козыльин</i>		
ГИП	МИЛЬНИКОВ	<i>Мильников</i>		
ВЕД. ИНЖ.	СУВОРОВА	<i>Суворова</i>		
МОДЕЛЬНИК	ТУЧКОВА	<i>Тучкова</i>		
ПРОБЕРИЛ	БАСИЛЬКОВА	<i>Басилькова</i>		

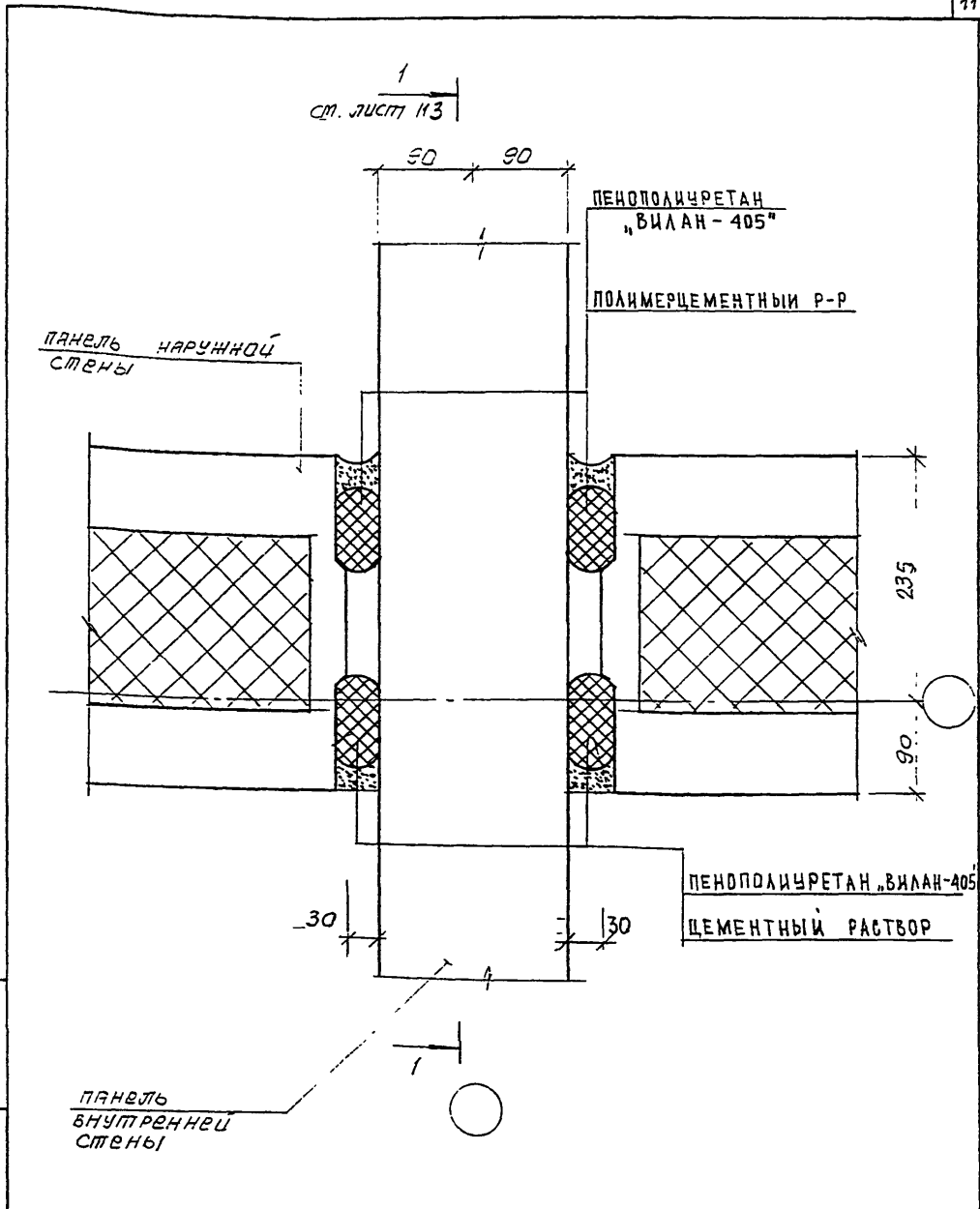
3 НДС, часть III

25А
Н1

ПЛАН в УРОВНЕ
перекрытия

СТАДИА	ЛИСТ	ЛИСТОВ
Р	111.	

МНИИТЭП
МАСТЕРСКАЯ N 3



ИНВ. И ПОДЛ. *85822*
 ПОДПИСЬ И ДАТА
 ВОЗМ. ИНВ. N

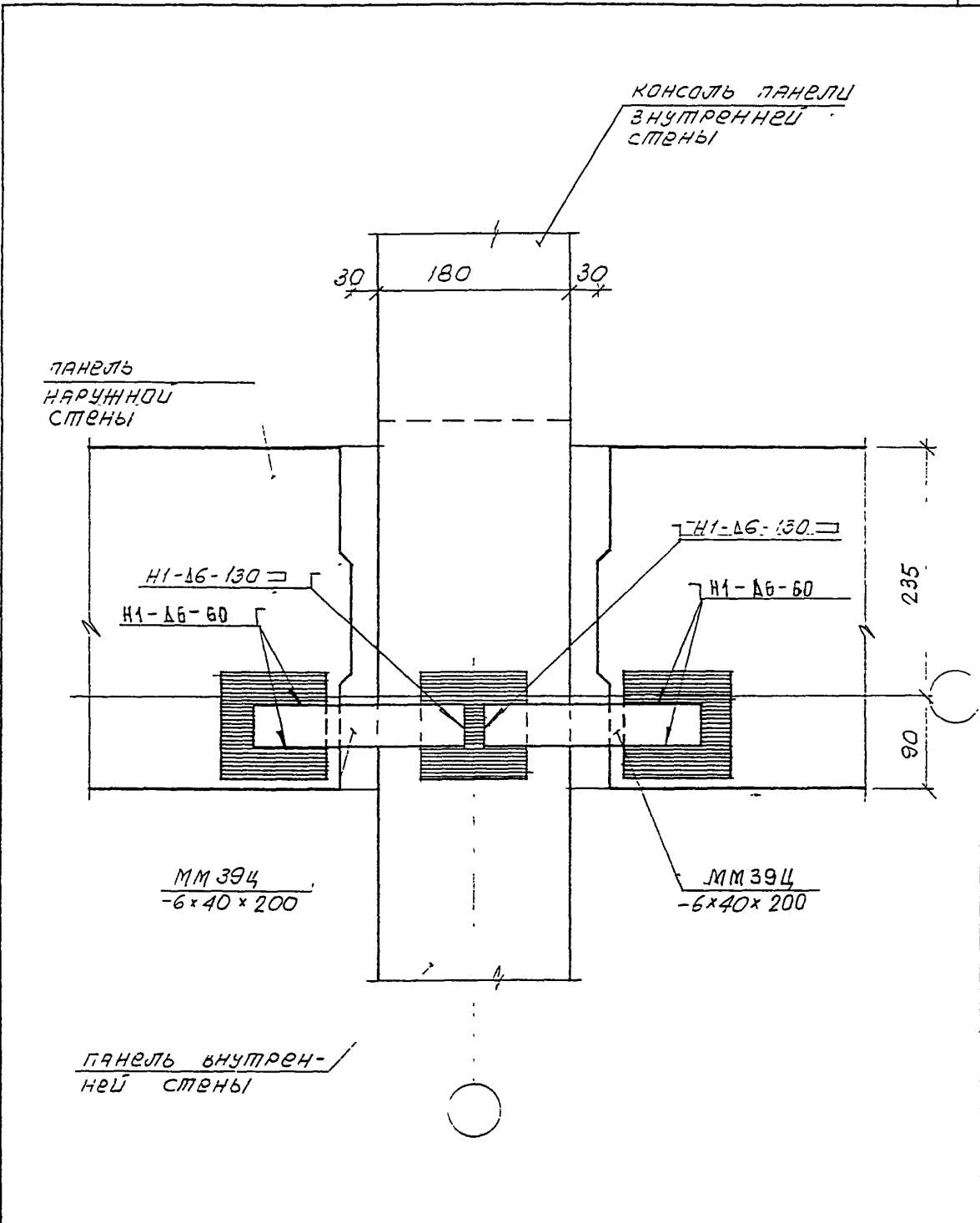
И. КОНТР. -	ВАСИЛЬКОВА	<i>Вас</i>			
Изм.	Колуч	лист	N док.	Подпись	Дата
СПЕЦИАЛ	КОЗИЦЫН			<i>Коз</i>	
ГИП	МЫЛЬНИКОВ			<i>Мил</i>	
ВЕД. ИЖ.	СУВОРОВА			<i>Сув</i>	
ИСПОЛНИ	ТУЧКОВА			<i>Туч</i>	
ПРОВЕРИ	СИНДЯЕВА			<i>Син</i>	

3 НДС, часть III

$\frac{24}{11}$
 ЗАДЕЛКА СТЫКА

СТАВКА	ЛСТ	ЛСТОВ
P	112	

МНИИТЭП
 МАСТЕРСКАЯ N 3



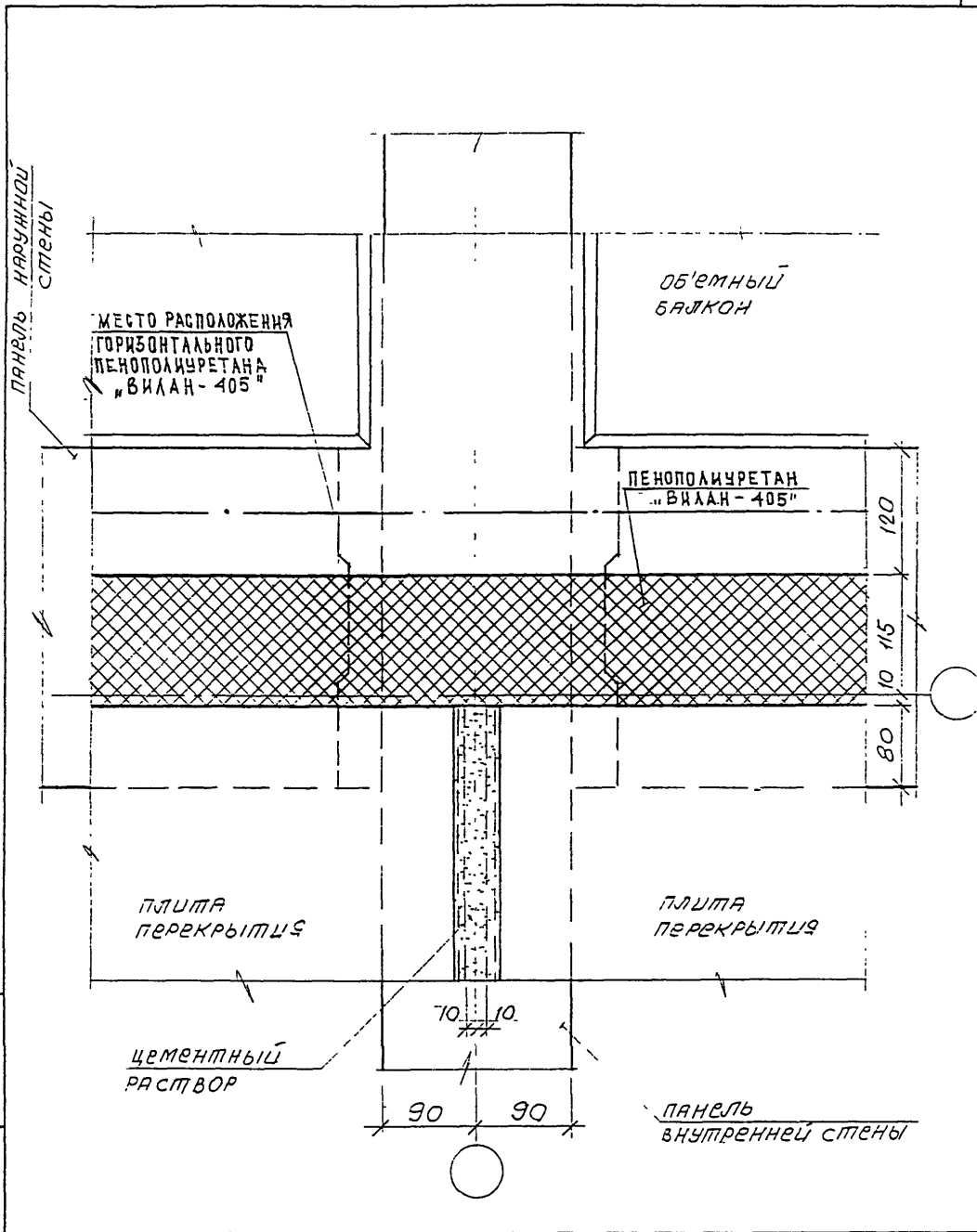
ИНВ. И ПОДЛ. 852852
 ПОДПИСЬ И ДАТА
 ВЗАМ. ИНВ. И

Н. КОНТР.	БАСИЛОВА	Подп.			
Изм.	Кодич	Лист	№ док.	Подпись	Дата
ГЛАВШАСТ	КОЗИЦЫН			Подп.	
ГИП	МЫЛЬНИКОВ			Подп.	
ВЕД. ИНЖ.	СУВорова			Подп.	
ИСПОЛНИЛ	ТУЧКОВА			Подп.	
ПРОВЕРИЛ	СИНДЕЕВА			Подп.	

3 НДС, часть III

24
 Н1
 ПЛАН В УРОВНЕ СВЯЗЕЙ

СТАДИЯ	ЛИСТ	ЛИСТОВ
Р	113	
МНИИТЭП МАСТЕРСКАЯ № 3		



ИНВ. N ПОДЛ.	ПОДПИСЬ И ДАТА	ВЗАМ. ИНВ. N	Н. Контр.	ВАСИЛЬКОВА	<i>Василькова</i>	
			Изм.	Колуч	Лист	N Док.
<i>Василькова</i>			ГАСПЕШМАСТ	КОЗИЦЫН	<i>Козыцын</i>	
			ГИП	МЫЛЬНИКОВ	<i>Мильников</i>	
			ВЕД. ИЖК	СУВОРОВА	<i>Суворова</i>	
			ИСПОЛНИЛ	ТУЧКОВА	<i>Тучкова</i>	
			ПРОВЕРИЛ	ВАСИЛЬКОВА	<i>Василькова</i>	

3 НДС , часть III

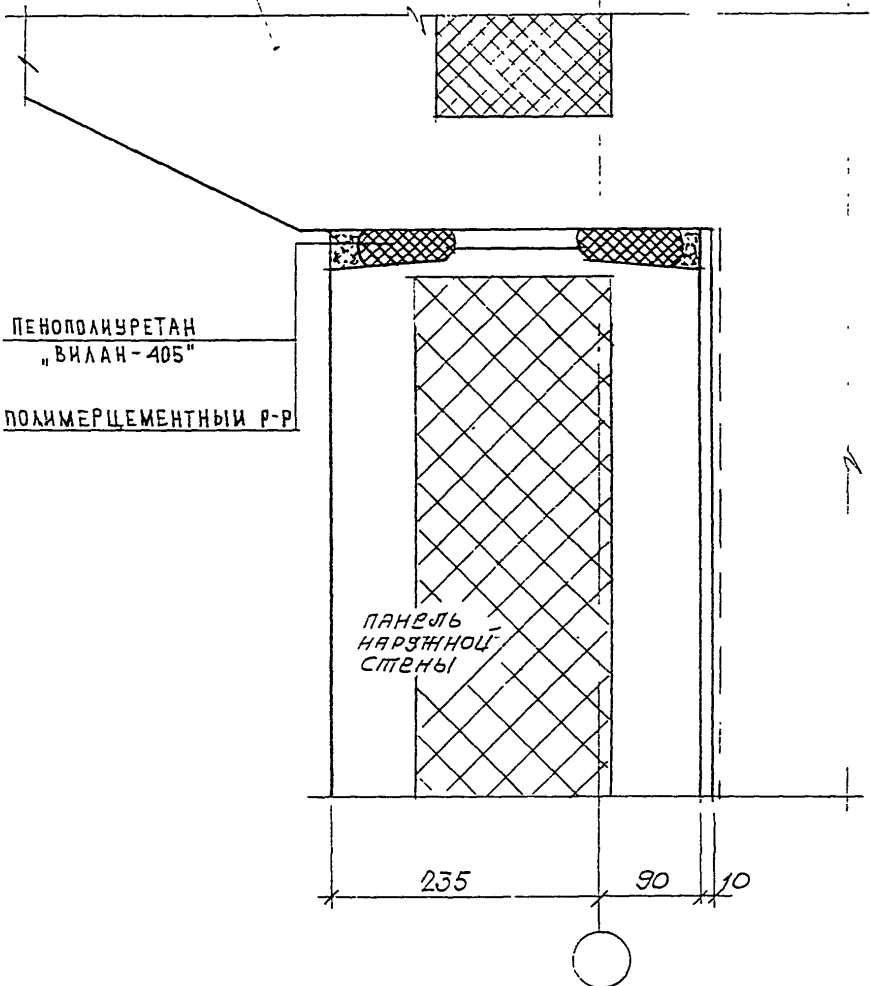
24
Н1

ПЛАН В УРОВНЕ ПЕРЕКРЫТИЯ

СТАДИЯ	ЛИСТ	ЛИСТОВ
Р	114	
МНИИТЭП МАСТЕРСКАЯ N 3		

1-1

ПАНЕЛЬ ВНУТРЕННЕЙ
СТЕНЫ



ПЕНОПОЛИУРЕТАН
"ВИЛАН-405"

ПОЛИМЕРЦЕМЕНТНЫЙ Р-Р

ПАНЕЛЬ
НАРУЖНОЙ
СТЕНЫ

235

90

10

ИНВ. И ПОДЛ. ПОДПИСЬ И ДАТА ВЗАН. ИНВ. И

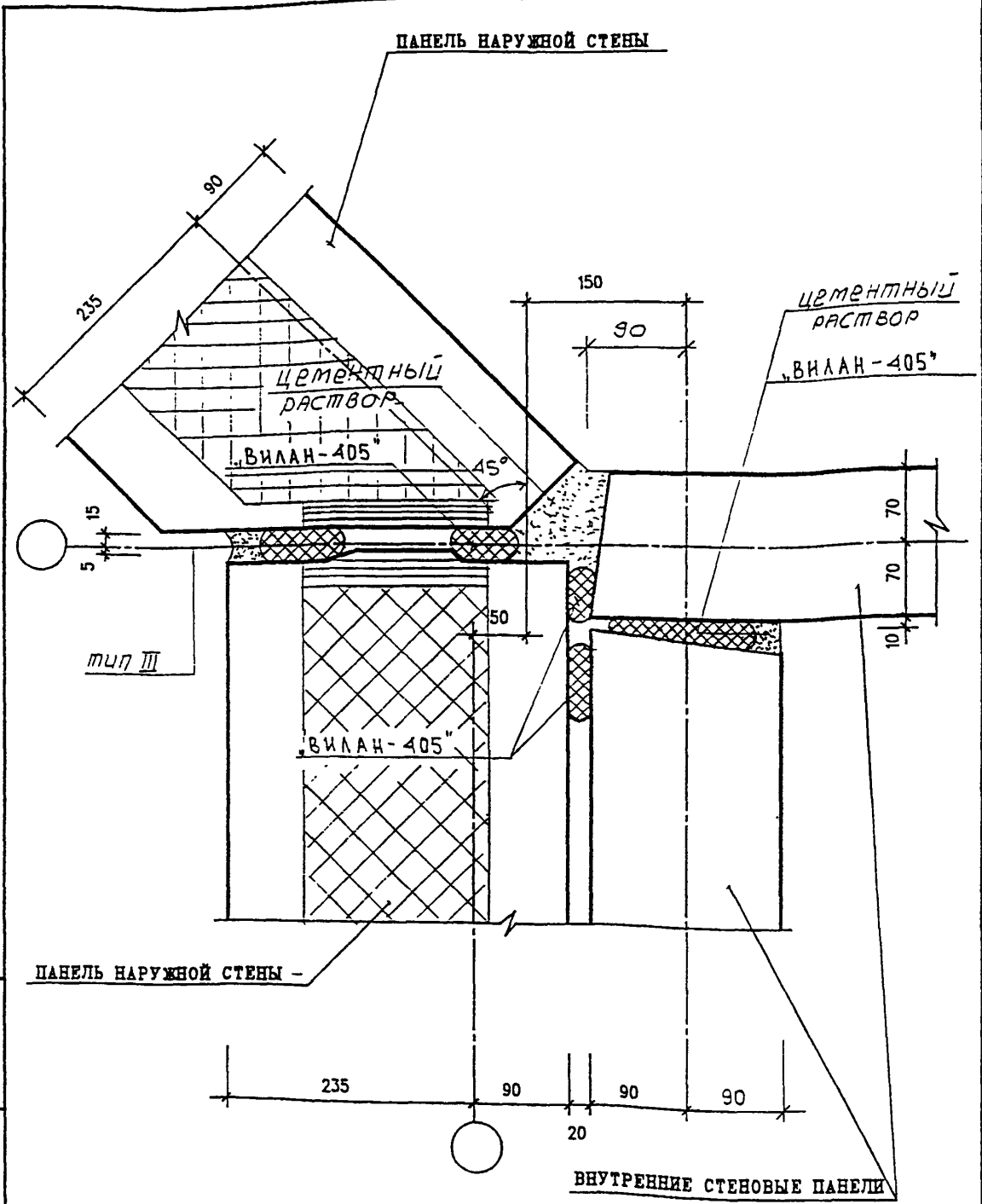
И. КОНТР.	ВАСИЛЬКОВА	<i>Василькова</i>			
Изм.	Колуч	Лист	№ док.	Подпись	Дата
ГЛАВШТАТ	КОЗМИЦЫН	<i>Козмицын</i>			
ГИП	МЫЛЬНИКОВ	<i>Мильников</i>			
ВЕД. ИНЖ.	СУВорова	<i>Суворова</i>			
ИСПОЛНИЛ	ТУЧКОВА	<i>Тучкова</i>			
ПРОВЕРИЛ	СИНДЯЕВА	<i>Синдяева</i>			

3 НДС, часть III

24
НЧ
сечение 1-1

СТАДИЯ	ЛИСТ	ЛИСТОВ
Р	115	

МНИИТЭП
МАСТЕРСКАЯ № 3



ИНВ. И ПОДЛ. *858/85*
 ПОДПИСЬ И ДАТА
 ВЗАМ. ИНВ. И

И. КОИ. ТР.	БАСИЛЮКОВА	<i>Вас</i>			
ИЗМ.	КОЛУЧ	ЛИСТ	И ДОК.	ПОДПИСЬ	ДАТА
ГЛ СПЕЦ И	КОЗЫН	<i>Коз</i>			
ГЛ ИНЖ ПР	МЫЛЬНИКОВ	<i>Мил</i>			
ВЕД. ИНЖ	СУВорова	<i>Сув</i>			
ИСПОЛНИ	ТУЖОВА	<i>Туж</i>			
ПРОВЕРИ	СИДАЕВА	<i>Сид</i>			

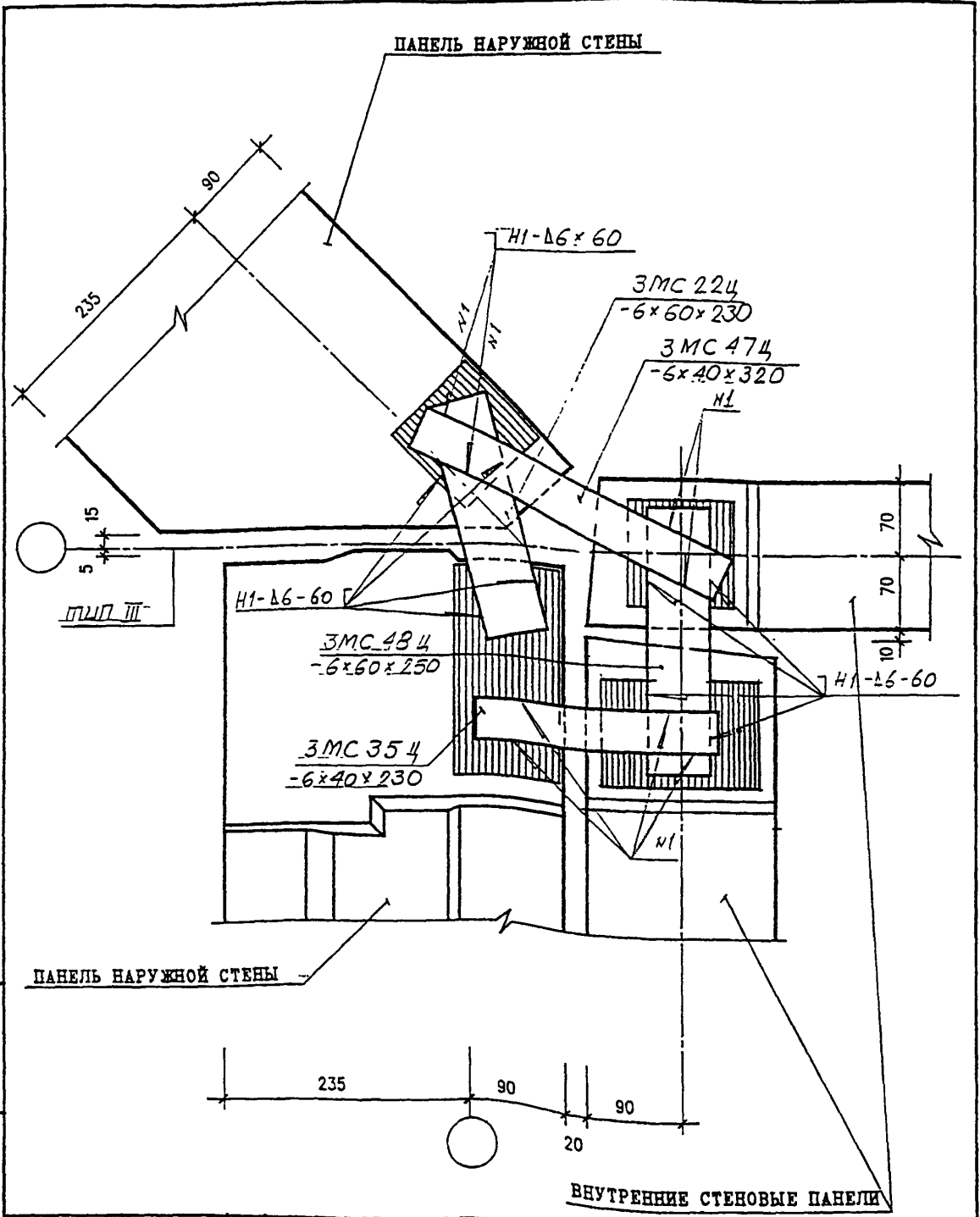
3 НДС , часть III

25
 Н1

ЗАДЕЛКА СТЫКА

СТАДИЯ	ЛИСТ	ЛИСТОВ
Р	116	

МНИИТЭП
 МАСТЕРСКАЯ №3



ИНВ. И ПОДЛ. ПОДПИСЬ И ДАТА ВЗАМ. ИНВ. И

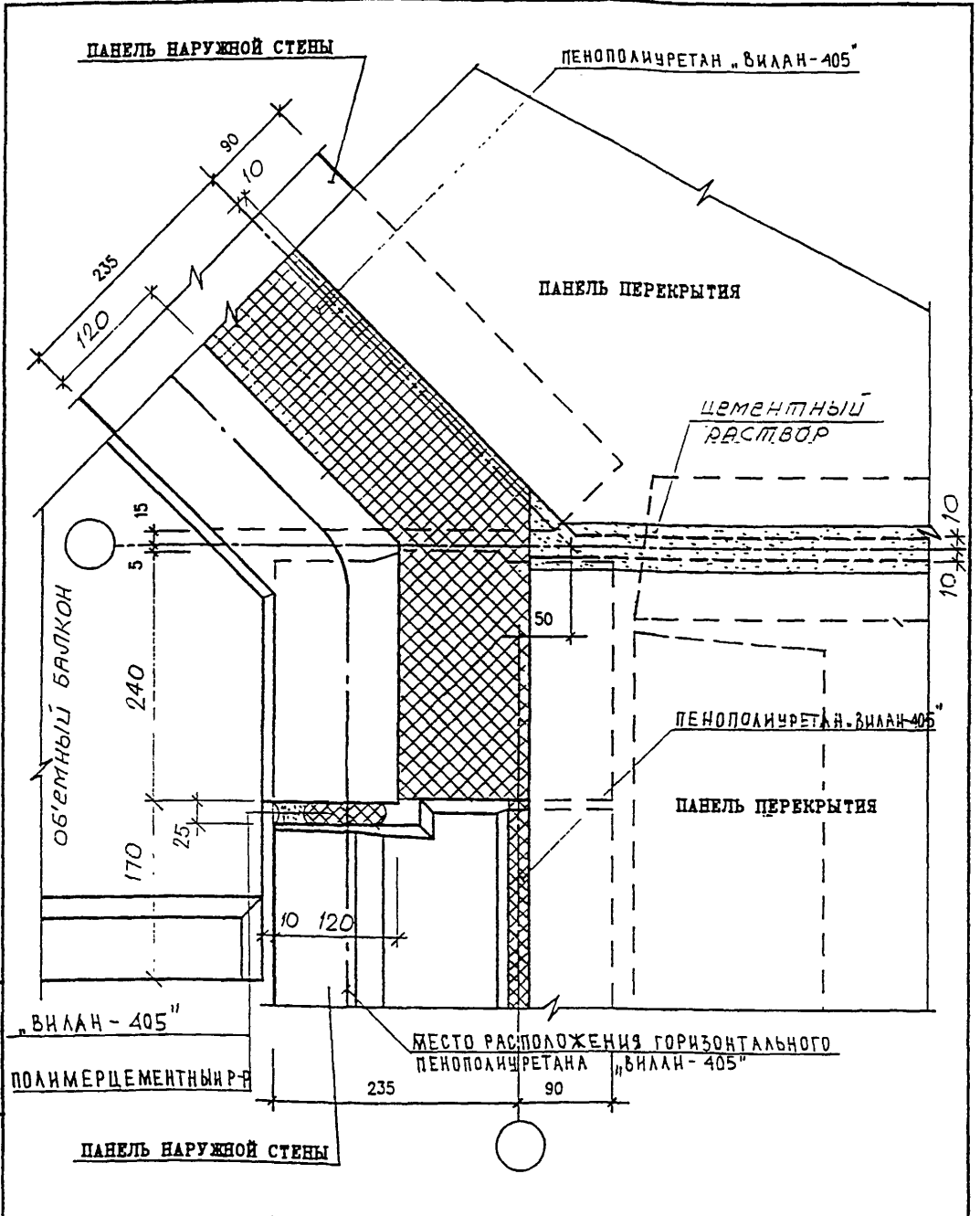
И. КОНТ.Р.	ВАСИЛЬКОВА	<i>[Signature]</i>		
ИЗМ.	КОЛУЧ	ЛИСТ	И ДОК.	ПОДПИСЬ ДАТА
ГЛ СПЕЦ И	КОЗИЛЬН	<i>[Signature]</i>		
ГЛ ИНЖ ПР	МЫЛЬНИКОВ	<i>[Signature]</i>		
ВЕД ИНЖ	СУВОРОВА	<i>[Signature]</i>		
ИСПОЛНИЛ	ТУЧКОВА	<i>[Signature]</i>		
ПРОВЕРИЛ	СИНАЕВА	<i>[Signature]</i>		

3 НДС , ЧАСТЬ III

25
H1

ПЛАН В УРОВНЕ СВЯЗЕЙ

СТАДИЯ	ЛИСТ	ЛИСТОВ
Р	117	
МНИИТЭП МАСТЕРСКАЯ №3		



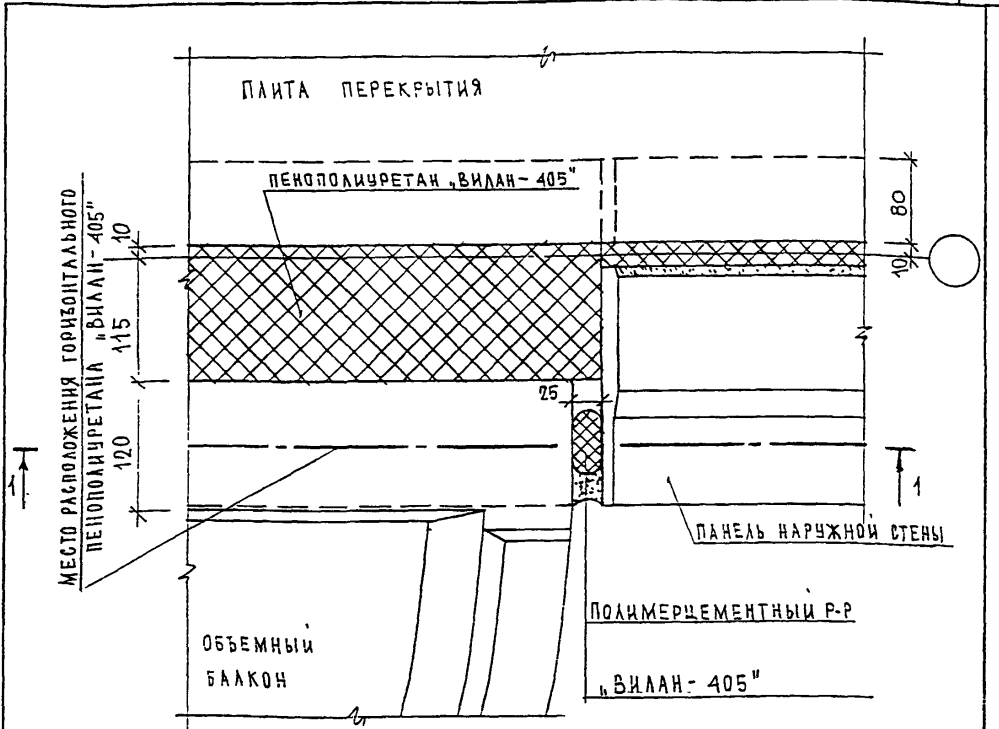
ИНВ. И ПОДЛ.	ВЗАМ. ИНВ. И ПОДПИСЬ И ДАТА
85285	
ПАНЕЛЬ НАРУЖНОЙ СТЕНЫ	ПАНЕЛЬ НАРУЖНОЙ СТЕНЫ
ПОЛИМЕРЦЕМЕНТНЫЙ Р-Р	ПОЛИМЕРЦЕМЕНТНЫЙ Р-Р
'ВИЛАН-405'	'ВИЛАН-405'

И. КОНТР	ВАСИЛЬКОВА	Ю. П.			
ИЗМ.	КОЗЛЮЧ	ЛИСТ	ИЗ ДОК.	ПОДПИСЬ	ДАТА
ГЛА СПЕЦ И	КОЗЫЛЬН				
ГЛА ИНЖ ГР	МЕЛЬНИКОВ				
ВЕД ИНЖ	СВЯТРОВА				
ИСПОЛНИЛ	ТУЧКОВА				
ПРОВЕРИЛ	СМИАЕВА				

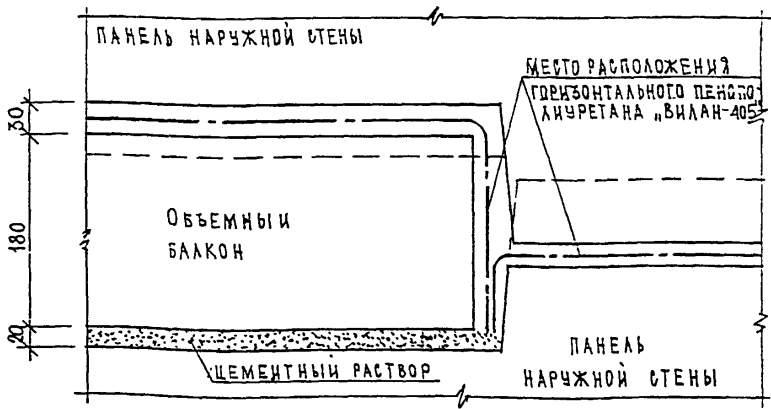
3 НДС, часть III

25
Н1
ПЛАН В УРОВНЕ
ПЕРЕКРЫТИЯ

СТАДИЯ	ЛИСТ	ЛИСТОВ
Р	118	
МНИИТЭП МАСТЕРСКАЯ №3		



1-1



ИНВ. И ПОДАЛ. 1502/85Р
ПОДПИСЬ И ДАТА ВЗЛ. ИНВ. И

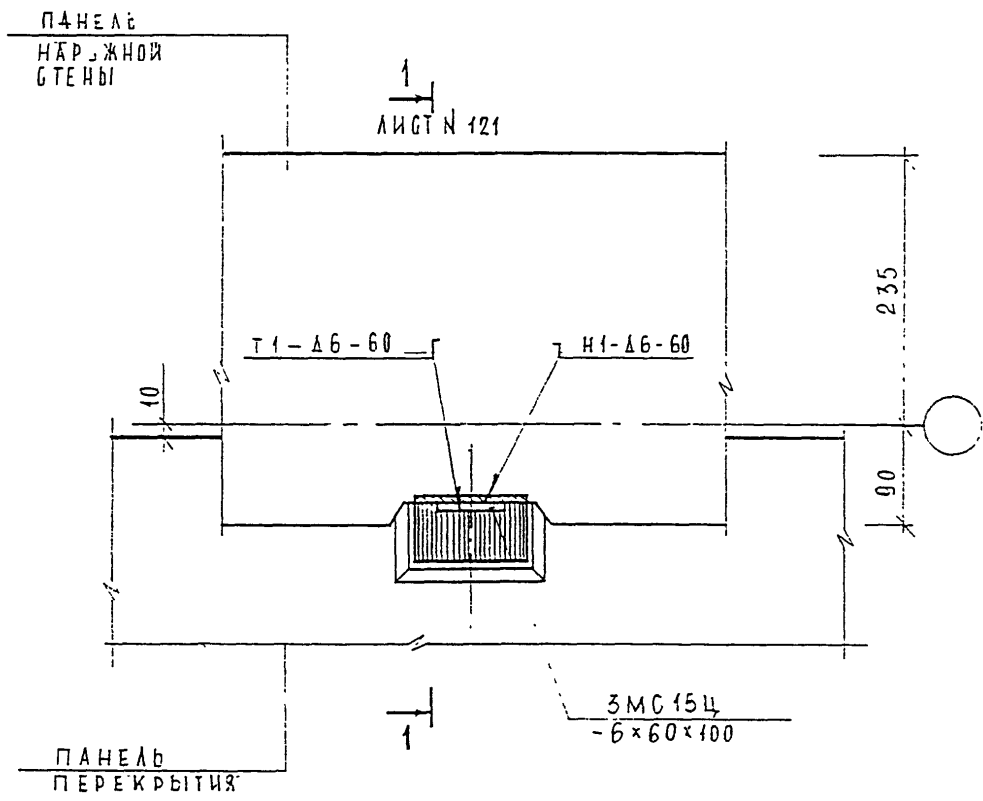
И.КОНТР.	БАСИЛЬКОВА	Васк
Изм.	Колуч	Акт
ИСПОЛНИ	КОЗЫН	Коз
ПРОВЕРИ	МИЛЬНИКОВ	Мил
	СУВОРОВА	Сув
	ТУЧКОВА	Туч
	СИГАЕВА	Сиг

3 НДС, часть III

26
Н1

СТАВЛЯ	ЛИСТ	ЛИСТОВ
Р	119	

МНИИТЭП
МАСТЕРСКАЯ № 3



ИНВ. И ПОДЛ. ПОДПИСЬ И ДАТА ВЗАМ. ИНВ. И

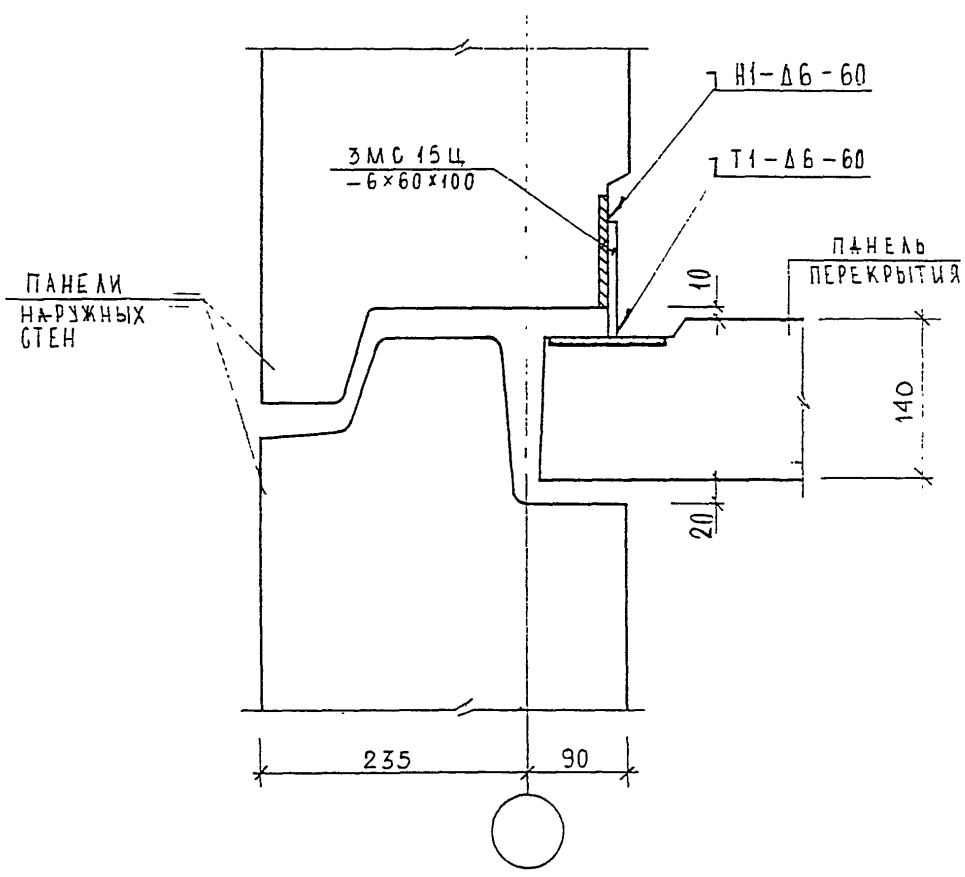
И. КОНТР.	БАСИЛЬКОВА	<i>Басилькова</i>			
ИЗМ. КОМУ	ЛИСТ	И ДОК	ПОДПИСЬ	ДАТА	
ГАСПЕШМАСТ	КОЗИЛЬНИН	<i>Козильнин</i>			
ГИП	МЬЛЬНИКОВ	<i>Мельников</i>			
ВЕД. ИНЖ.	СЫВОРОВА	<i>Сывоорова</i>			
ИСПОЛНИЛ	ШЕХИНА	<i>Шехина</i>			
ПРОВЕРИЛ	БАСИЛЬКОВА	<i>Басилькова</i>			

3 НДС, часть III

27
Н1

СТАЛЬЯ	ЛИСТ	ЛИСТОВ
Р	120	
МНИИТЭП МАСТЕРСКАЯ № 3		

1-1



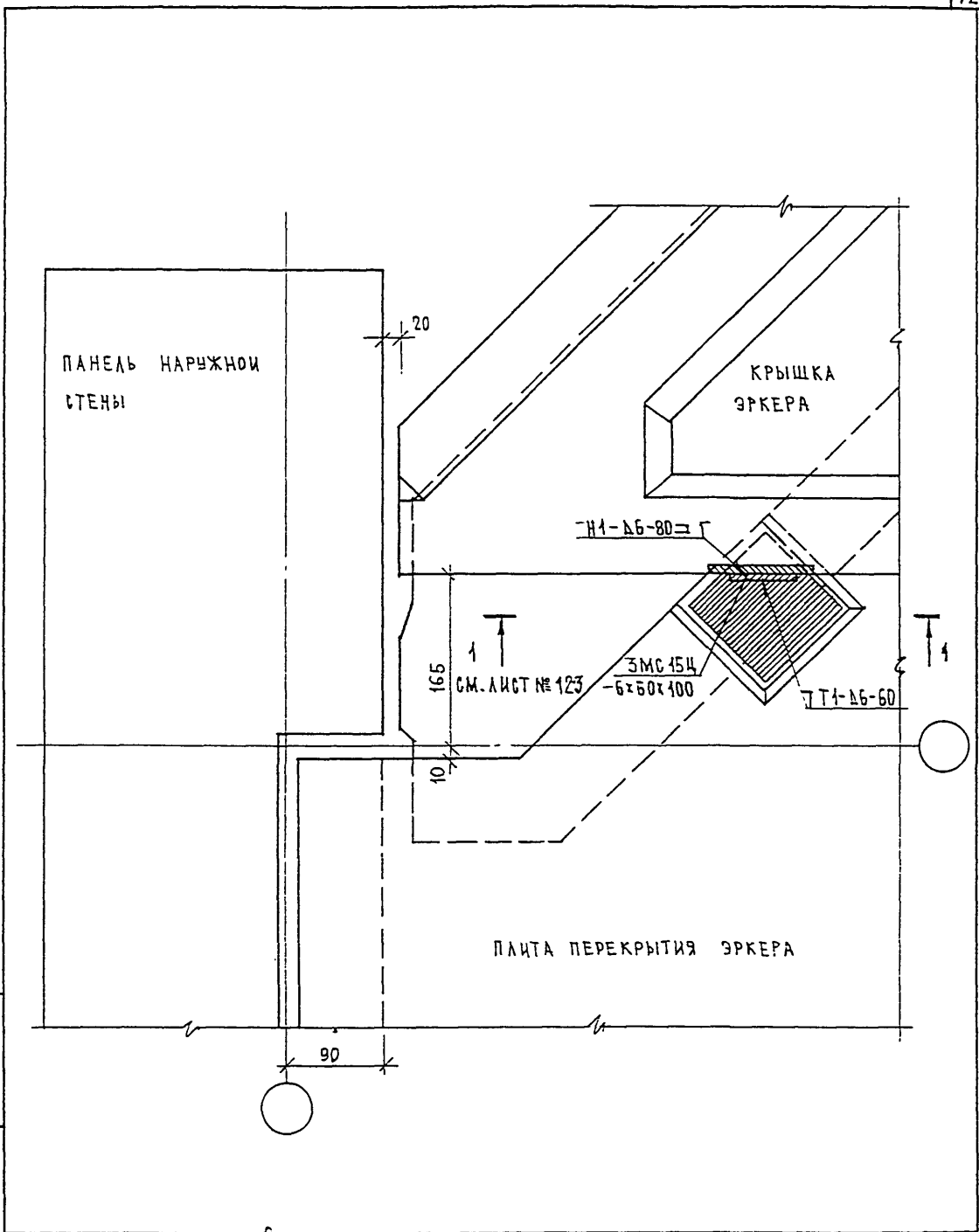
ИНВ. N ПОДАЛ. 852832
 ПОДПИСЬ И ДАТА
 ВЗАН. ИНВ. N

И. КОНТР.	ВАСИЛЬКОВА	Юрч			
Изм.	Колуч	Лист	И док	Подпись	Дата
ГЛАВЦЕЛМАСТ	КОЗМИДИН				
ГИП	МЕЛЬНИКОВ				
ВЕД. ИНЖ	СВЯТОВА				
ИСПОЛНИ	ШЕХИНА				
ПРОВЕРИ	СИДАЕВА				

3 НДС, часть III

27
 Н1
 СЕЧЕНИЕ 1-1

СТАМБ	ЛИСТ	ЛИСТОВ
Р	121	
МНИИТЭП МАСТЕРСКАЯ N 3		



ИНВ. И ПОДАЛ. Р. 52 83

ПОДАТЬ И ДАТА

ВЗАН. ИНВ. И

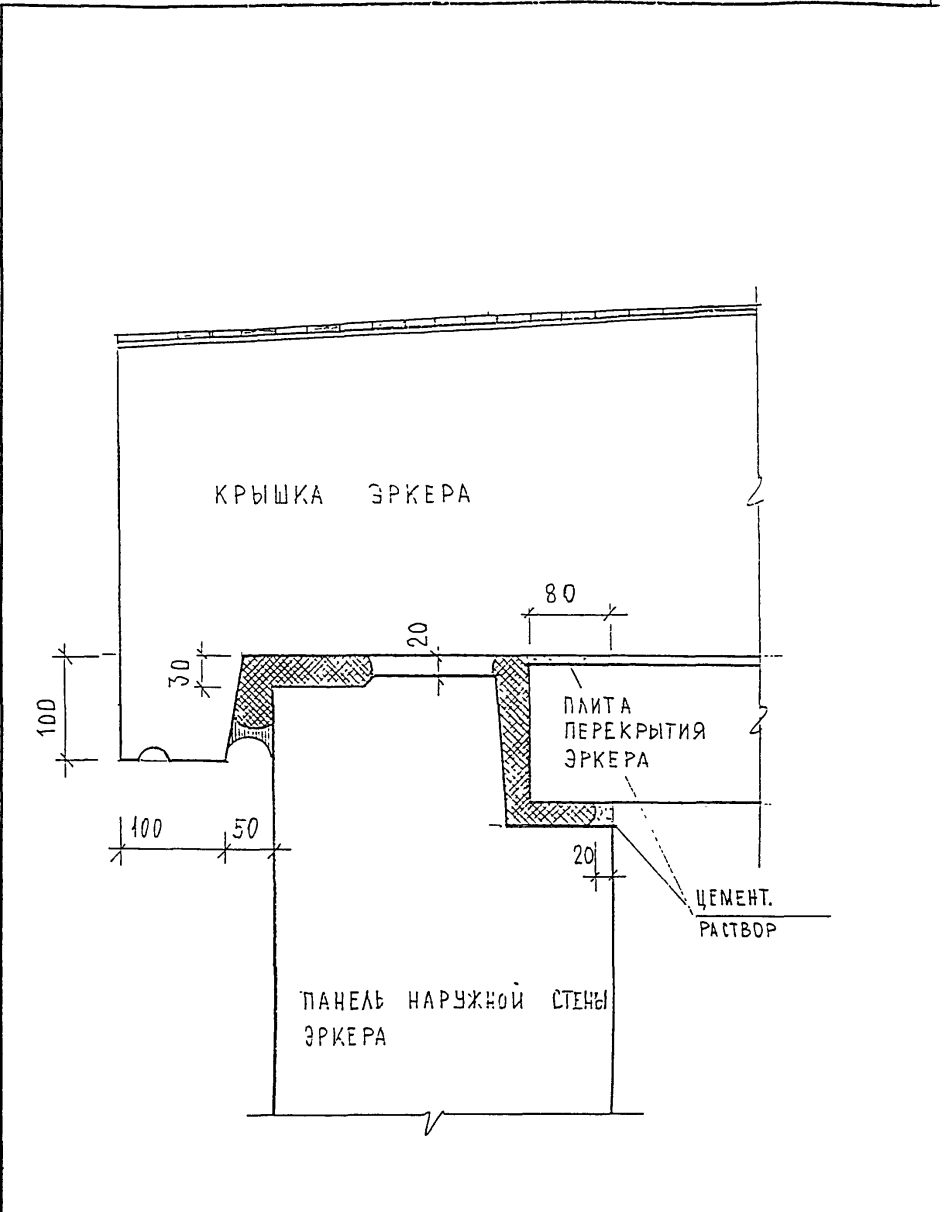
Н. Контр.	ВАСИЛЬКОВА	Вас		
Изм.	Колуч	Лист	И Док	Подпись
ГАСПЕШМАСТ	КОЗИЦЫН			
ГИП	МЕЛЬНИКОВ			
ВЕД. ИНЖ	СУВорова			
ИСПОЛНИ	ТУЧКОВА			
ПРОВЕРИ	СИНДЯЕВА			

3 НДС, часть III

28
Н1

ПЛАН В УРОВНЕ СВЯЗЕЙ

СТАДИЯ	ЛИСТ	ЛИСТОВ
Р	122	
МНИИТЭП МАСТЕРСКАЯ N 3		



ИНВ. И ПОДА. ПОДПИСЬ И ДАТА ВЗАМ. ИНВ. №

ГЛ. ИИ М	КОЗЫШКИН	<i>Козышкин</i>
ГИП	МЫЛЬНИКОВ	<i>Мыльников</i>
РАЗРАБ.	ВАСИЛЬКОВА	<i>Василькова</i>
ПРОБЕР.	МЫЛЬНИКОВ	<i>Мыльников</i>

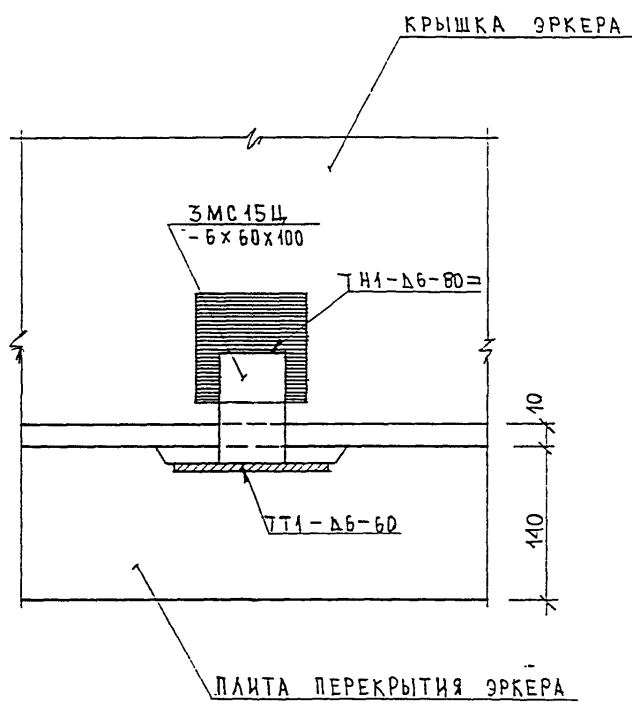
ЗНАС ЧАСТЬ III

КРЫШКА ЭРКЕРА

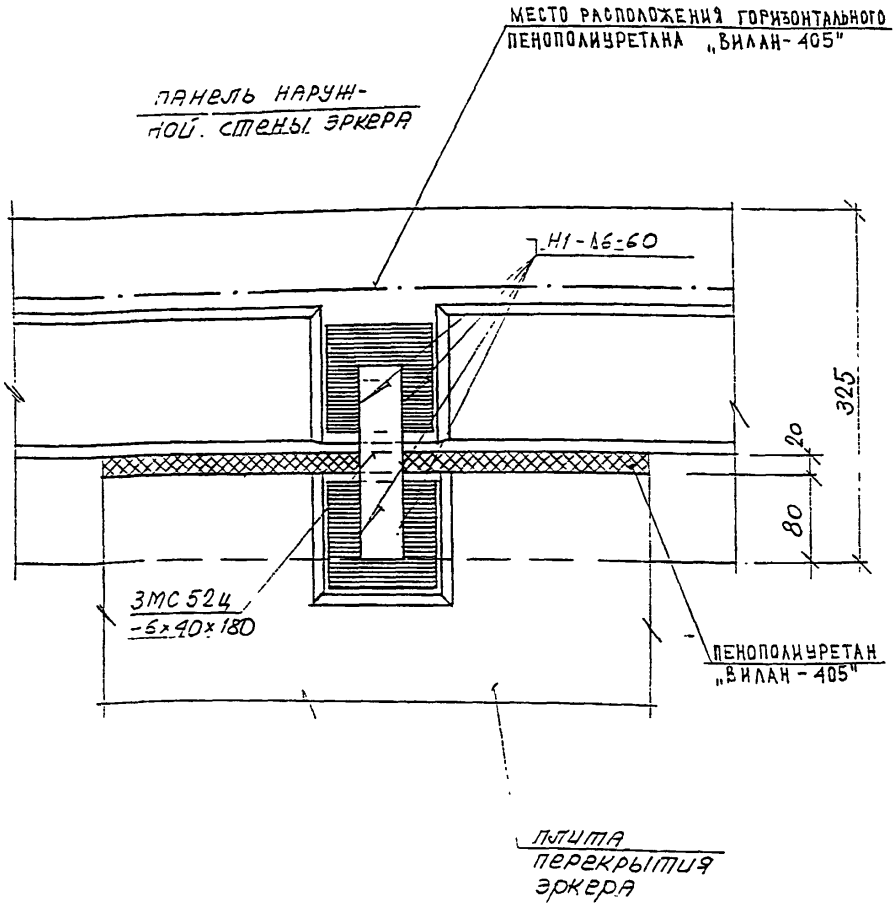
СТАДИЯ	ЛИСТ	ЛИСТОВ
	122А	

МНИИТЭП
МАСТЕРСКАЯ № 3

1-1



ИНВ. И ПОДЛ. <i>5282</i>	ПОДПИСЬ И ДАТА	ВЗАМ. ИНВ. И	3 НДС, часть III						СТАЖА	ЛИСТ	ЛИСТОВ
			Изм.	Кодич	Лист	И ДОК	ПОДПИСЬ	ДАТА	Р	123	
	И. КОЭТР	ВАСИЛКОВА	<i>Вас</i>								
	ГЛАВЩИНАСТ	КОЗИЦЫН	<i>Коз</i>								
	ГМП	МЫЛЬНИКОВ	<i>Мил</i>								
	ВЕД. ИЖК	СУБОРОВА	<i>Суб</i>								
	ИСПОЛНИ	ТУЧКОВА	<i>Туч</i>								
	ПРОВЕРИ	СИНАЕВА	<i>Син</i>								
Сечение 1-1								МНИИТЭП МАСТЕРСКАЯ № 3			



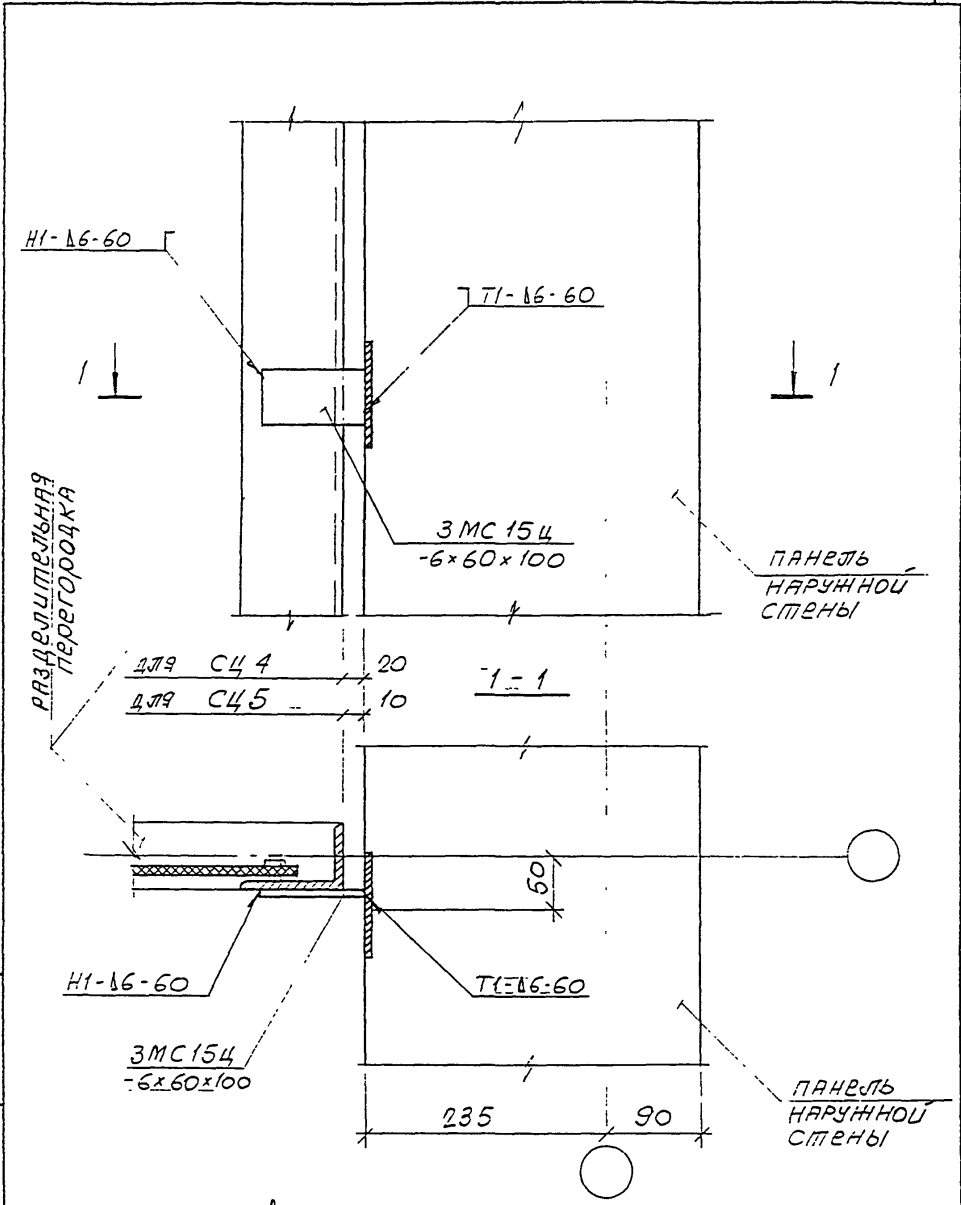
ИНВ. И ПОДЛ. *1501/2*
 ПОДПИСЬ И ДАТА
 ВЗЛМ. ИНВ. N

ИЗМ.	КОМУ	ЛИСТ	N ДОК	ПОДПИСЬ	ДАТА
И. КОНТ	ВАСИЛЬКОВА			<i>Василькова</i>	
ГАСПЕЦМАСТ	КОЗИЛЬИН			<i>Козильин</i>	
ГМП	МЕЛЬНИКОВ			<i>Мельников</i>	
ВЕД. ИЖК	СУВОРОВА			<i>Суворова</i>	
ИСПОЛНИ	ТУЧКОВА			<i>Тучкова</i>	
ПРОВЕРИ	ВАСИЛЬКОВА			<i>Василькова</i>	

3 НДС, часть III

29
 Н

СТАМЯ	ЛИСТ	ЛИСТОВ
Р	124	
МНИИТЭП МАСТЕРСКАЯ N 3		



ИНВ. N ПОДЛ. *258/30*

ПОДПИСЬ И ДАТА

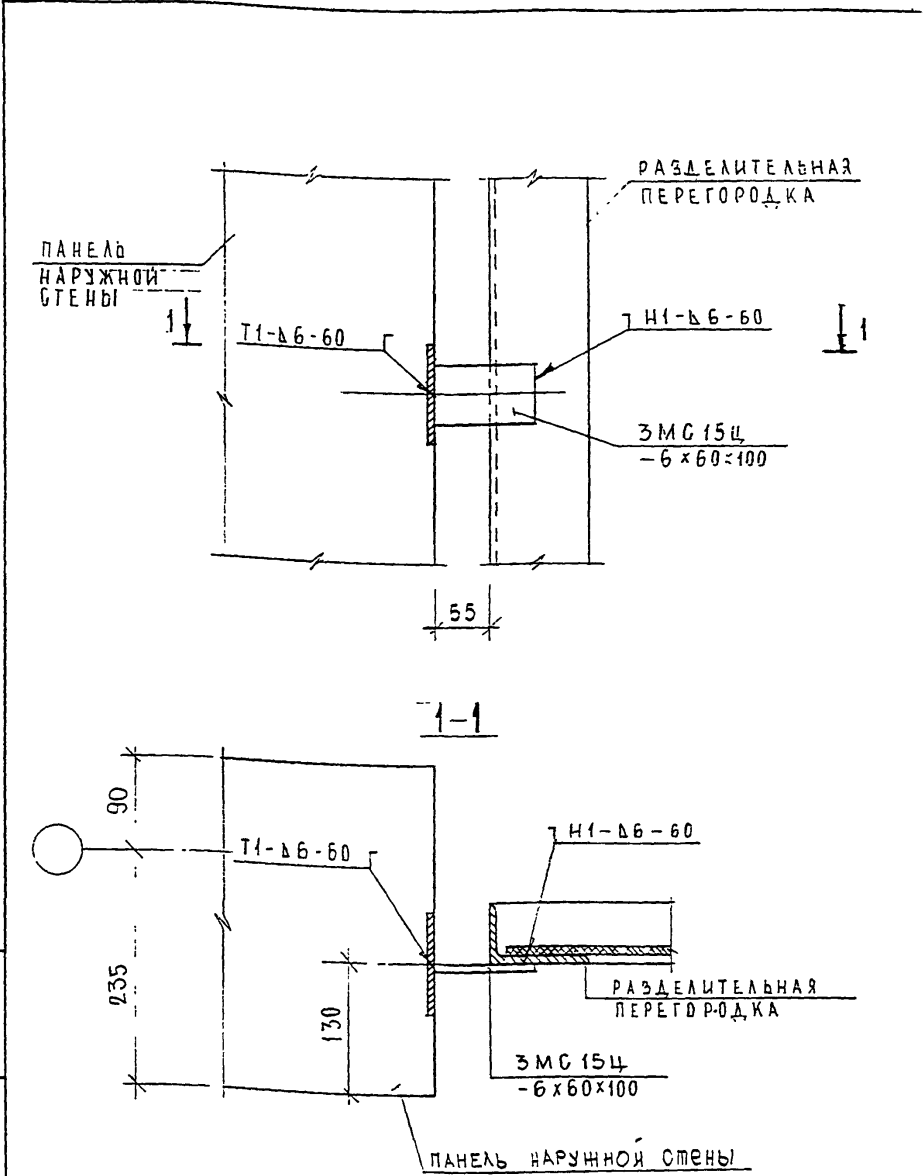
ВЗАН. ИНВ. N

И. КОНТР.	ВАСИЛЬКОВА	<i>Вас</i>		
Изм.	Кодуч	Лист	N док.	Подпись
ГАСПЕЦМАСТ	КОЗЫЛЬЧЕН			<i>Коз</i>
ГИП	МЕЛЬНИКОВ			<i>Мел</i>
ВЕД. ИЗОК.	СУВОРОВА			<i>Сув</i>
ИСПОЛНИЛ	ШЕХИНА			<i>Шех</i>
ПРОВЕРИЛ	ВАСИЛЬКОВА			<i>Вас</i>

3 НДС, часть III

30
Н1
сечение 1-1

СТАЛИЯ	ЛИСТ	ЛИСТОВ
P	125	
МНИТЭП МАСТЕРСКАЯ N 3		



ИВ. И ПОДА. *[Signature]*
 ИВ. И ПОДА. ПОДПИСЬ И ДАТА. ВЗАМ. ИВ. И. *[Signature]*

И. КОНТР.	ВАСИЛЬКОВА	<i>[Signature]</i>			
Изм.	Колуч	Лист	И док	ПОДПИСЬ	Дата
ГАСПЕЦНАСТ	КОЗЫРЬ	<i>[Signature]</i>			
ГИП	МЫЛЬНИКОВ	<i>[Signature]</i>			
ВЕЛ. ИНЖ.	СУВОРОВА	<i>[Signature]</i>			
ИСПОЛНИ	ШЕХИНА	<i>[Signature]</i>			
ПРОВЕРИЛ	СИНДЕЕВА	<i>[Signature]</i>			

3 НДС, часть III

31
Н1

СЕЧЕНИЕ 1-1

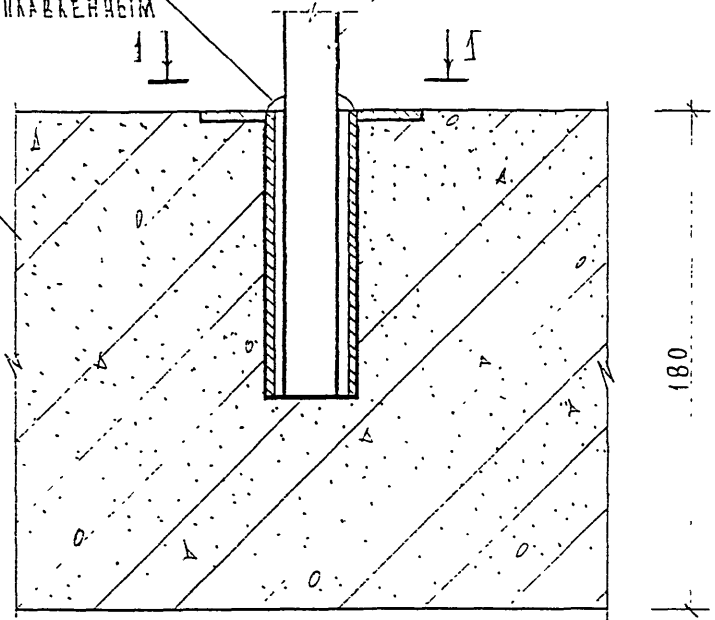
СТАВКА	ЛИСТ	ЛИСТОВ
Р	126	

МНИИТЭП
МАСТЕРСКАЯ № 3

ОБВАРИТЬ ПО КОНТУРУ
ПОЛНОСТЬЮ ПЕРЕКРЫВ
ОТВЕРСТИЕ НАКЛАВЕННЫМ
МЕТАЛЛОМ

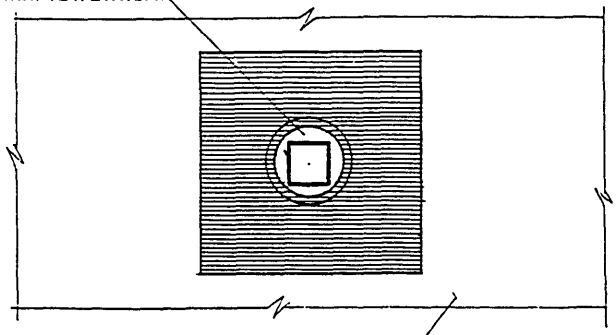
МЕТАЛЛИЧЕСКАЯ СТОЙКА
РАЗДЕЛИТЕЛЬНОЙ ПЕРЕГОРОДКИ

ОБЪЕМНЫЙ
ЭЛЕМЕНТ
БАЛКОНА



ОБВАРИТЬ ПО КОНТУРУ
ПОЛНОСТЬЮ ПЕРЕКРЫВ
ОТВЕРСТИЕ НАКЛАВЕННЫМ
МЕТАЛЛОМ

1-1



ОБЪЕМНЫЙ ЭЛЕМЕНТ БАЛКОНА

ИВ. Н. ПОДА. *С. С. С.*
ПОДПИСЬ И ДАТА
ВЗН. ИВ. Н.

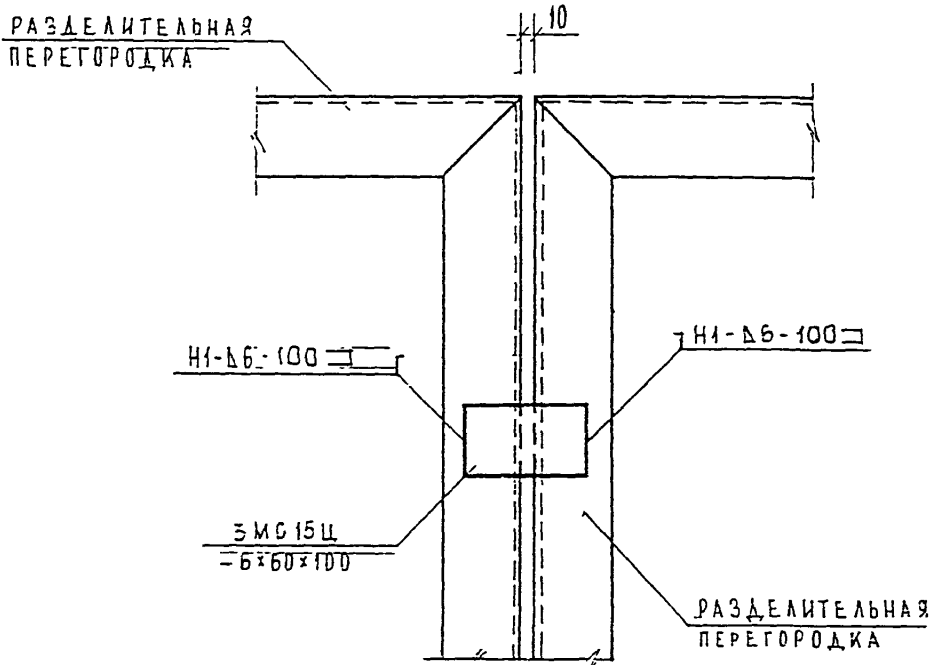
И. КОНТР.	ВАСИЛЬКОВА	<i>Василькова</i>		
Изм. Колич	Лист	№ док	Подпись	Дата
ГАСПЕЦМАСТ	КОЗИЯН	<i>Козьян</i>		
ГМП	МЫЛЬНИКОВ	<i>Мильников</i>		
ВЕД. ИНОК	СЫВОВА	<i>Сывова</i>		
ИСПОЛНИЛ	ШЕХУНА	<i>Шехуна</i>		
ПРОВЕРИЛ	СИНДЕЕВА	<i>Синдеева</i>		

3 НДС, часть III

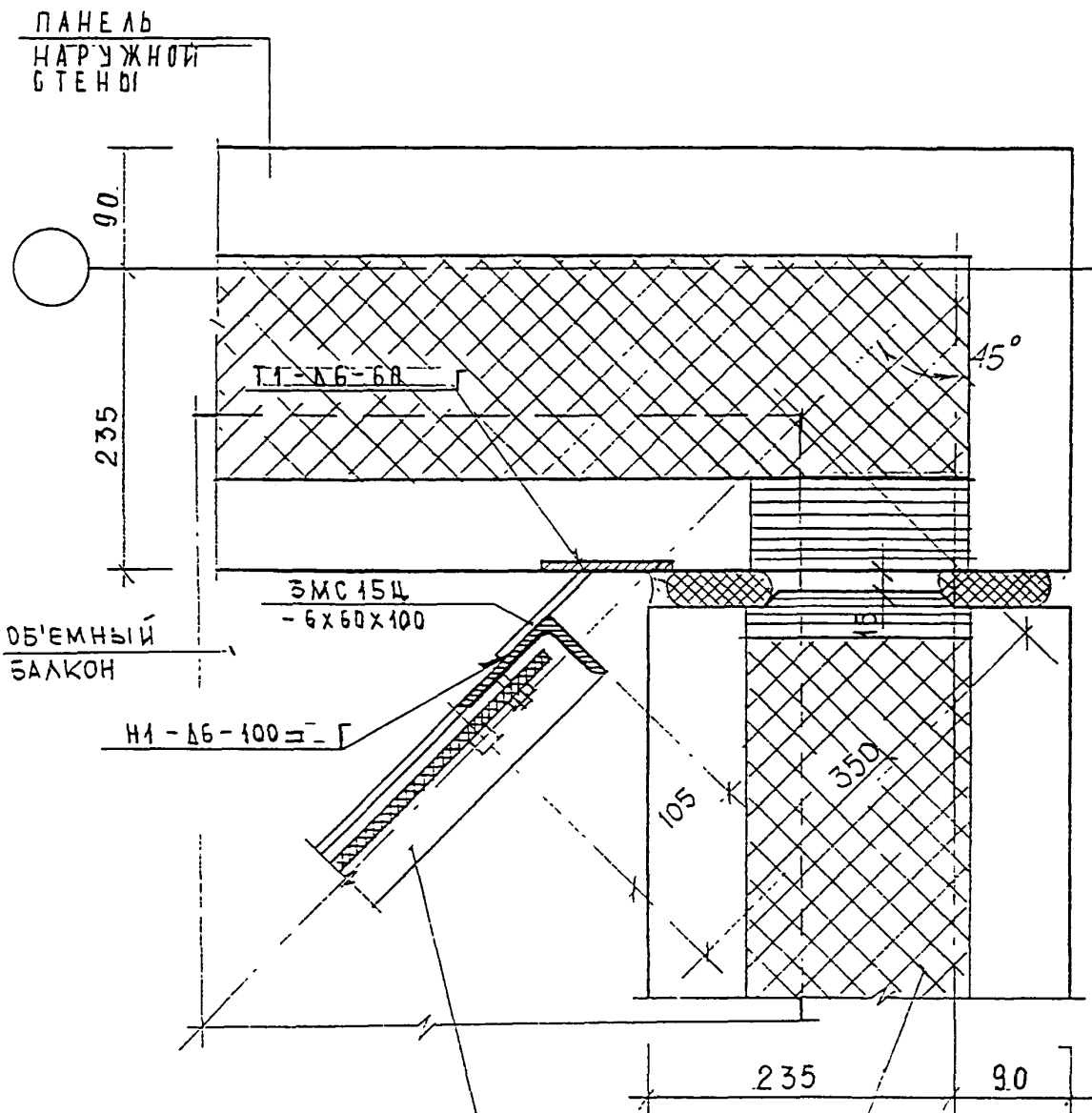
32
-Н1

СТАЖА	ЛИСТ	ЛИСТОВ
Р	127	

МНИТЭП
МАСТЕРСКАЯ № 3



ИЗМ. ИЛИ ПОДЛ.	ПОДПИСЬ И ДАТА	ВЗЛМ. ИЛИ В. Н.	И.КОНТР.			ВАСИЛЬКОВА			Рад			3 НДС, часть III
			Изм.	Колуч	Лист	№ док	Подпись	Дата				
ИЛИ В. ПОДЛ.	ПОДПИСЬ И ДАТА	ВЗЛМ. ИЛИ В. Н.	ГАСПЕЦКАСТ			КОЗИЦЫН			[Signature]			33 Н1
			ГИП			ИЛЬНИКОВ			[Signature]			
			ВЕД. ИНОК.			СУВорова			[Signature]			
			ИСПОЛНИ			ШЕХИНА			[Signature]			
			ПРОВЕРКА			СИНДЯЕВА			[Signature]			
			СТАВКА	ЛИСТ	ЛИСТОВ	МНИИТЭП МАСТЕРСКАЯ № 3						
			Р	128								



РАЗДЕЛИТЕЛЬНАЯ ПЕРЕГОРОДКА
УСТАНАВЛИВАЕТСЯ НА
ОБЪЕМНЫЙ БАЛКОН

ПАНЕЛЬ
НАРУЖНОЙ
СТЕНЫ

ИНВ. N ПОДЛ. 852852
ПОДПИСЬ И ДАТА
ВЗАМ. ИНВ. N

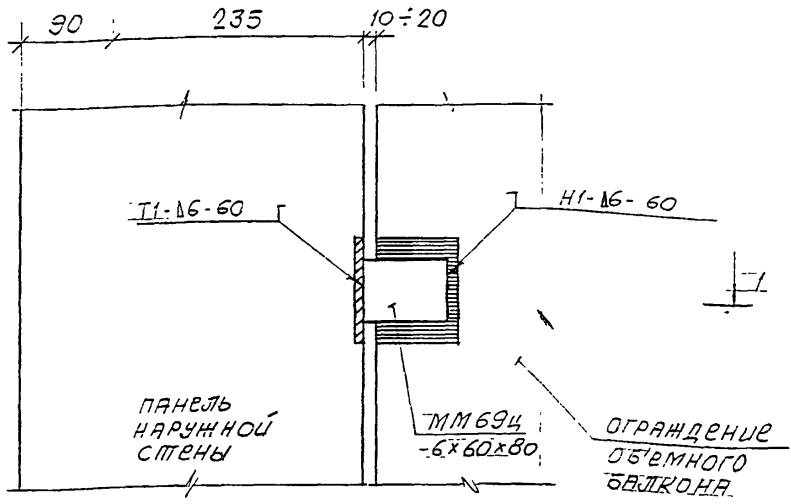
Н.КОНТР.	ВАСИЛЬКОВ	Иван			
Изм.	Кодуч	Лист	N док	Подпись	Дата
ГАСПЕЦМАСТ	КОЗИЦЫН			Коз	
ГИП	МЫЛЬНИКОВ			Мил	
ВЕД. ИНЖ.	СУВорова			Сувор	
ИСПОЛНИЛ	ШЕХИНА			Шех	
ПРОВЕРИЛ	СИНДЕЕВА			Син	

3 НДС, часть III

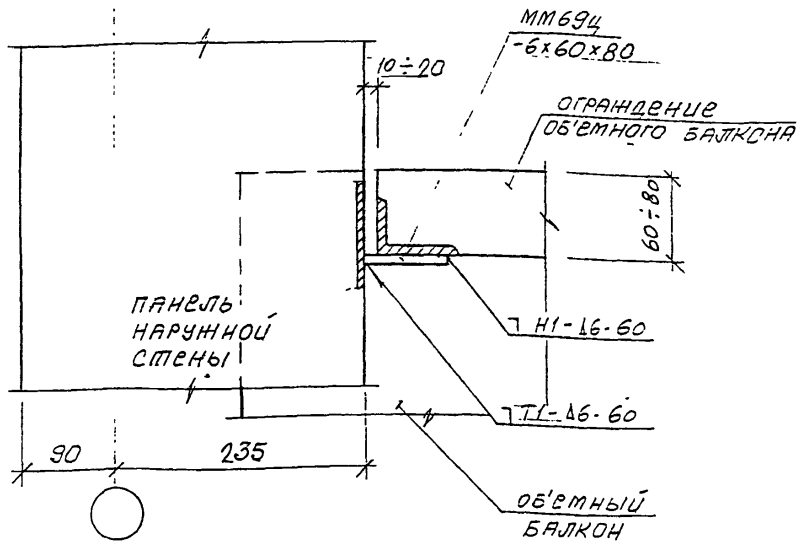
34
Н1

СТАДИЯ	ЛИСТ	ЛИСТОВ
Р	129	

МНИИТЭП
МАСТЕРСКАЯ N 3



1-1

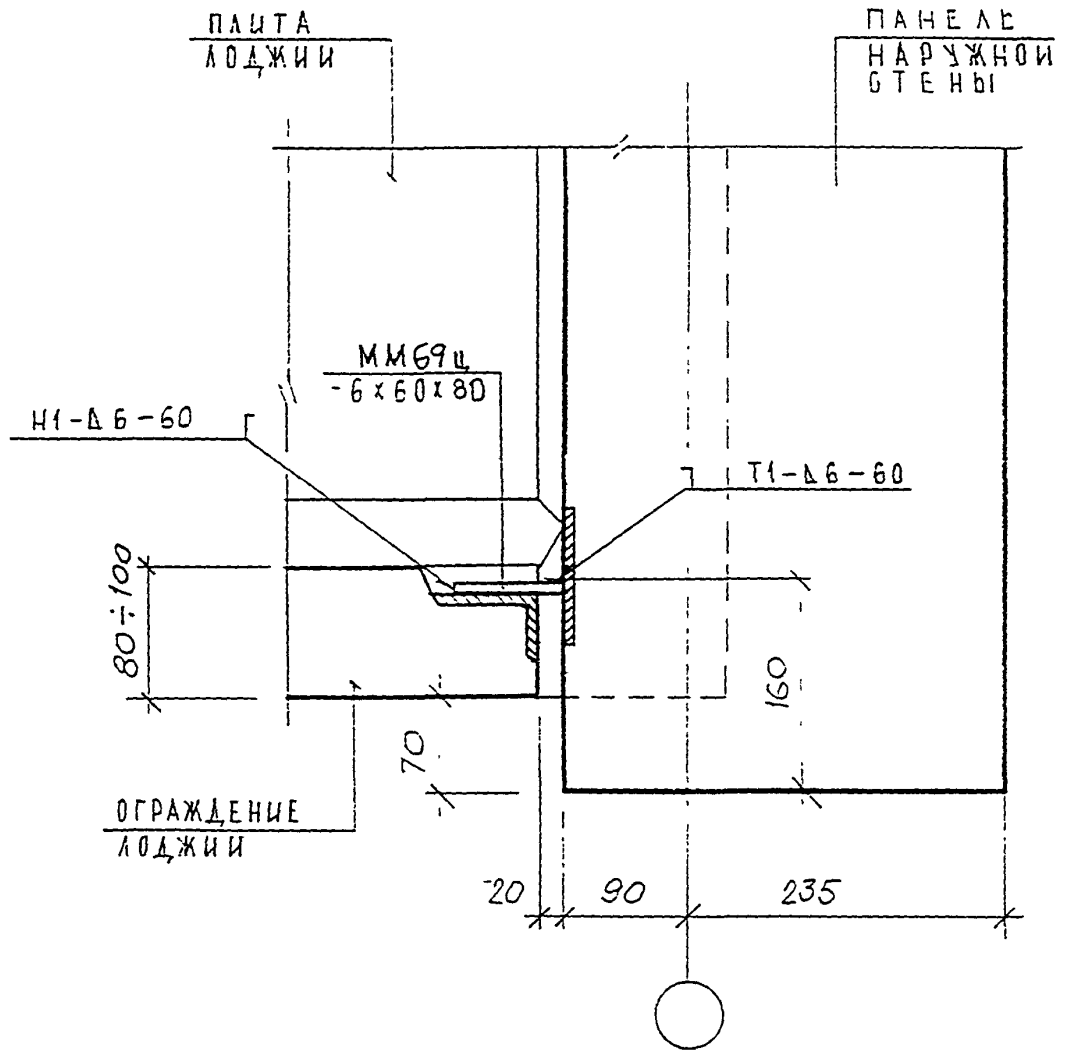


ИНВ. N ПОДА	ПОДПИСЬ И ДАТА	ВЗАМ. ИНВ. N	Н. КОНТР.	ВАСИЛЬКОВА	<i>[Signature]</i>	
			Изм. / Кодич	Лист	N ДОК.	ПОДПИСЬ
<i>[Signature]</i>			ГАСПЕЦМАСТ	КОЗЫЦЫН	<i>[Signature]</i>	
			ГИП	МЫЛЬНИКОВ	<i>[Signature]</i>	
			ВЕД. ИЖК	СУВОРОВА	<i>[Signature]</i>	
			ИСПОЛНИЛ	ШЕХУНА	<i>[Signature]</i>	
			ПРОВЕРИЛ	СИНДБЕВА	<i>[Signature]</i>	

3 НДС, часть II

35
Н1
сечение 1-1

СТАДИЯ	ЛИСТ	ЛИСТОВ
Р	130	
МНИИТЭП МАСТЕРСКАЯ N 3		



ИНВ. N	ПОДАЛ.	ПОДПИСЬ И ДАТА	ВЗАМ. ИНВ. N
15832			

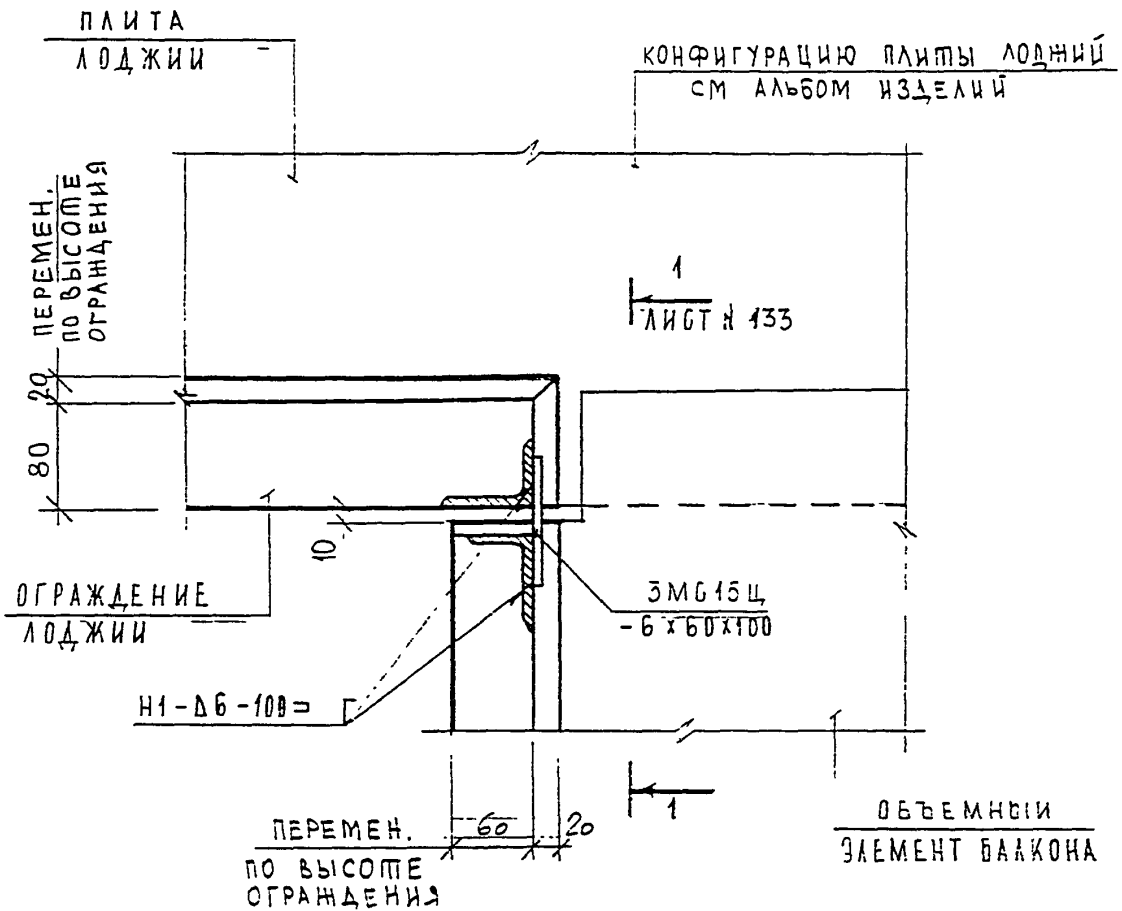
Н. КОНТР.	ВАСИЛЬКОВА	Иван	
Изм.	Колуч	Лист	N док. Подпись Дата
ГЛАВЦЕЛМАСТ	КОЗИЦЫН	К. С.	
ГИП	МИЛЬНИКОВ	М. И.	
ВЕД. ИНЖ.	СУВорова	С. В.	
ИСПОЛНИ	ШЕХИНА	Е. Ш.	
ПРОВЕРИЛ	ВАСИЛЬКОВА	Иван	

3 НДС, часть III

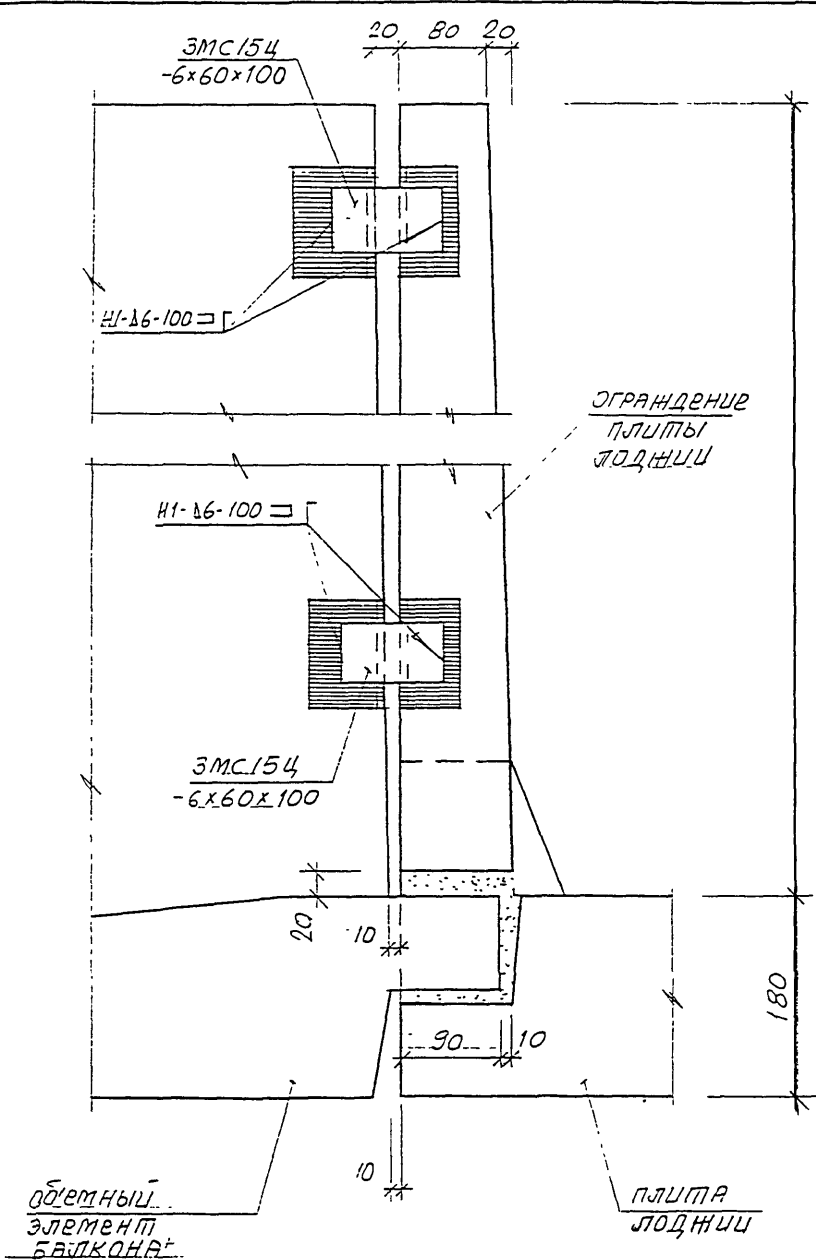
36
Н.1

СТАДИЯ	ЛИСТ	ЛИСТОВ
P	131	

МНИИТЭП
МАСТЕРСКАЯ N 3



ИВ. N ПОДЛ. <i>Добровольский</i>	ПОДПИСЬ И ДАТА	ВЗАМ. ИВ. N	Н. КОИТР. ВАСИЛЬКОВА <i>Василькова</i>			3 НДС, часть III	СТАДИЯ	ЛИСТ	ЛИСТОВ
			Изм. Колуч	Лист	N док.				
ИВ. N ПОДЛ. <i>Добровольский</i>	ПОДПИСЬ И ДАТА	ВЗАМ. ИВ. N	ГЛАСТЕЦМАСТ	КОЗИЦЫН	<i>Козыцын</i>	37 Н1	Р	132	МНИИТЭП МАСТЕРСКАЯ N 3
			ГИП	МЫЛЬНИКОВ	<i>Мильников</i>				
			ВЕД. ИИЖ	СУВОРОВА	<i>Суворов</i>				
			ИСПОЛНИЛ	ШЕХИНА	<i>Шехина</i>				
			ПРОВЕРИЛ	СИДАЕВА	<i>Сидеева</i>				



ИНВ. И ПОДЛ. *В.В.В.В.*

ПОДПИСЬ И ДАТА

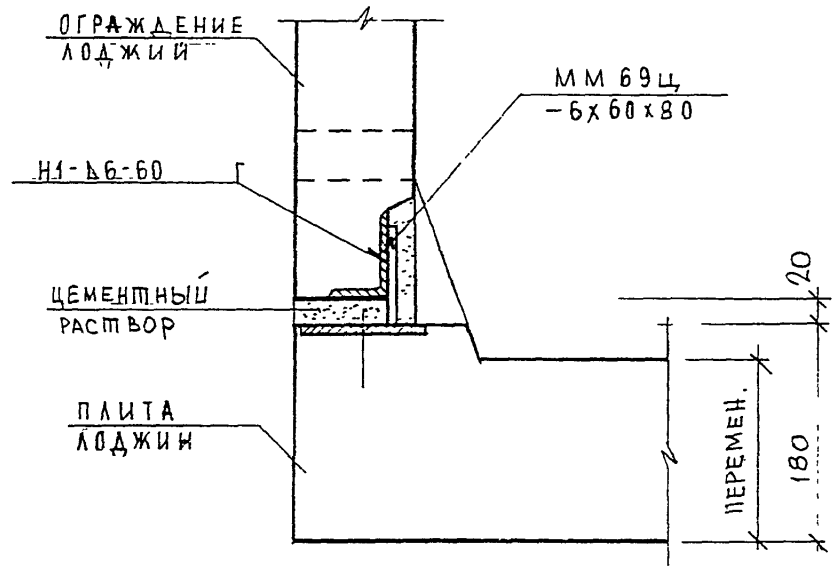
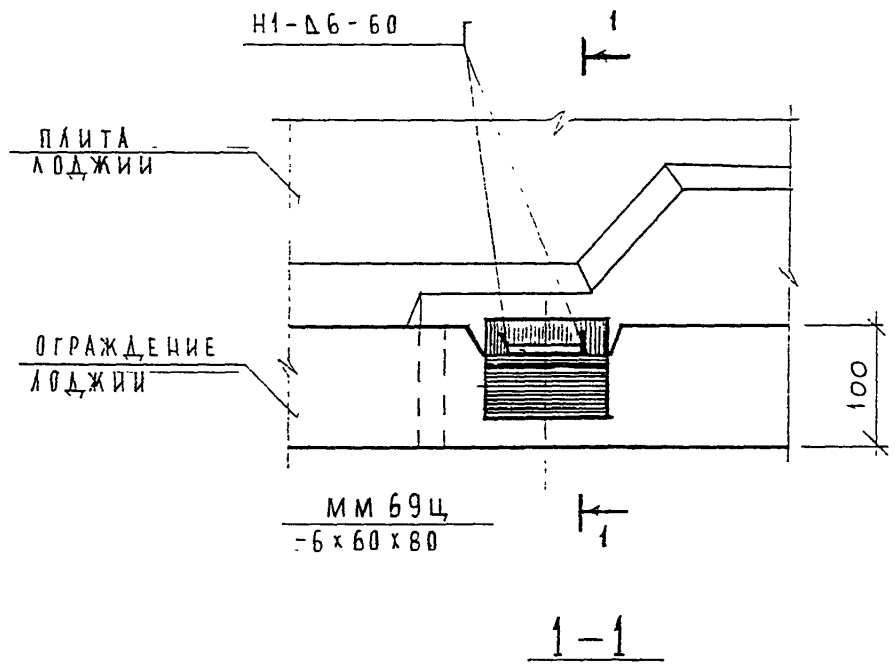
ВЗАН. ИНВ. N

НОРМА	КОМП.	ВАСИЛЬКОВА	Вас	-
Изм.	Колуч	Лист	№ док	Подпись
ГАСПЕШЧАСТ	КОЗИМЫН			<i>Козимын</i>
ГМП	МИЛЬНИКОВ			<i>Мильников</i>
ВЕД. ИНЖ.	СУВорова			<i>Суворова</i>
ИСПОЛНИЛ	Шехина			<i>Шехина</i>
ПРОВЕРИЛ	СИНДЯЕВА			<i>Синдяева</i>

3 НДС, часть III

37
Н1
сечение 1-1

СТАМЛЯ	ЛИСТ	ЛИСТОВ
Р	133	
МНИИТЭП МАСТЕРСКАЯ № 3		



ИВ. И ПОДЛ. ПОДПИСЬ И ДАТА... ВЗАМ. ИВ. И

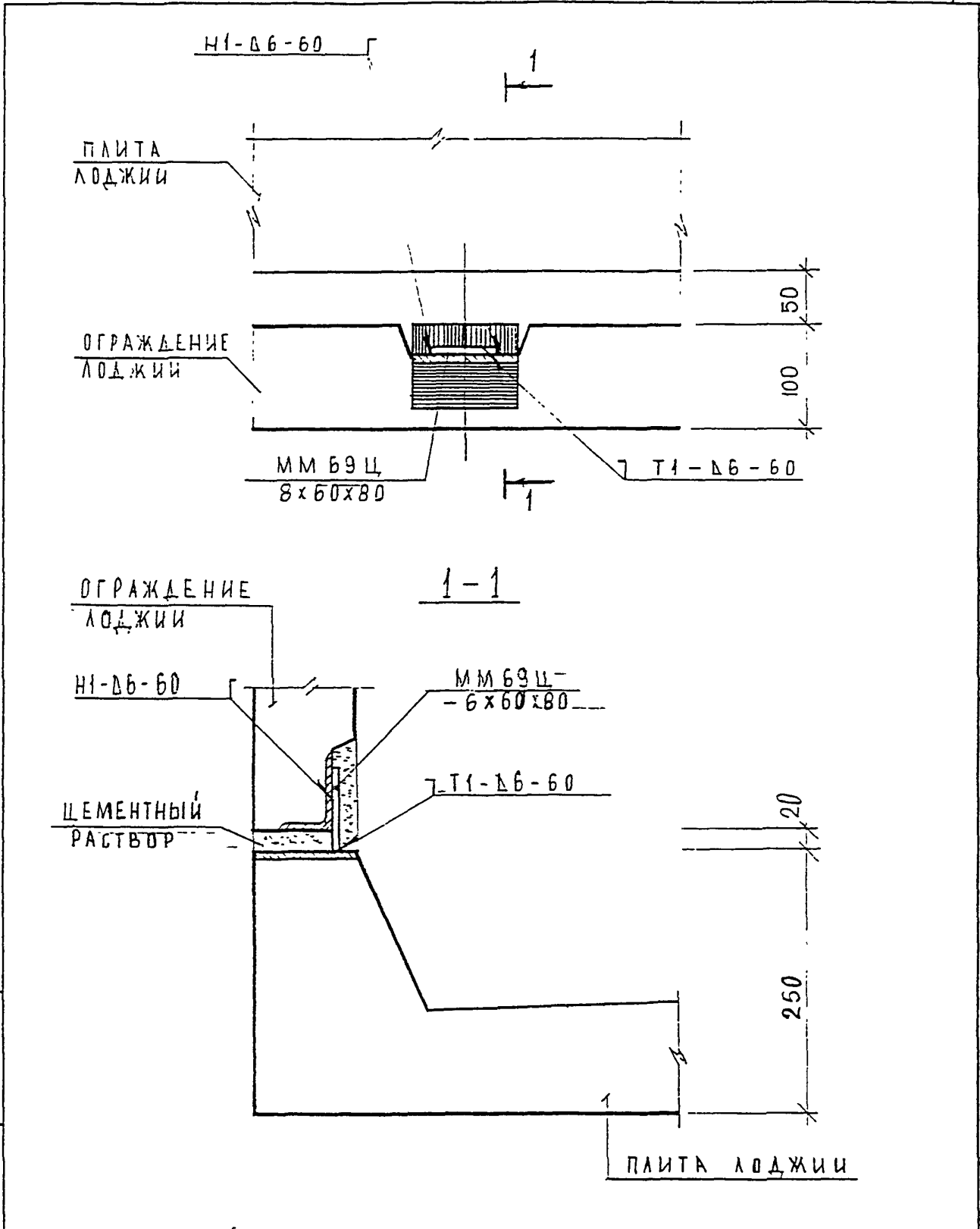
ИВ. И ПОДЛ.	ПОДПИСЬ И ДАТА...	ВЗАМ. ИВ. И
ИВ. И ПОДЛ.	ПОДПИСЬ И ДАТА...	ВЗАМ. ИВ. И
ИВ. И ПОДЛ.	ПОДПИСЬ И ДАТА...	ВЗАМ. ИВ. И
ИВ. И ПОДЛ.	ПОДПИСЬ И ДАТА...	ВЗАМ. ИВ. И
ИВ. И ПОДЛ.	ПОДПИСЬ И ДАТА...	ВЗАМ. ИВ. И
ИВ. И ПОДЛ.	ПОДПИСЬ И ДАТА...	ВЗАМ. ИВ. И
ИВ. И ПОДЛ.	ПОДПИСЬ И ДАТА...	ВЗАМ. ИВ. И
ИВ. И ПОДЛ.	ПОДПИСЬ И ДАТА...	ВЗАМ. ИВ. И
ИВ. И ПОДЛ.	ПОДПИСЬ И ДАТА...	ВЗАМ. ИВ. И
ИВ. И ПОДЛ.	ПОДПИСЬ И ДАТА...	ВЗАМ. ИВ. И

3 НДС, часть III

38
Н1
СЕЧЕНИЕ 1-1

СТАДИЯ	ЛИСТ	ЛИСТОВ
Р	134	

МНИИТЭП
МАСТЕРСКАЯ № 3



ИНВ. N ПОДЛ. <i>39/11</i>	ПОДПИСЬ И ДАТА	ВЗАМ. ИНВ. N	Н. КОНТР.	БАСИЛКОВА	<i>Бас</i>	
			Изм.	Колуч	Лист	N ДОК
ПОДЛ. <i>39/11</i>	ГЛАВШТАБ	КОЗИЦЫН	<i>Коз</i>			
	ГИП	МЫЛЬНИКОВ	<i>Мил</i>			
	ВЕД. ИНЖ.	СУВорова	<i>Сув</i>			
	ИСПОЛНИЛ	ШЕХИНА	<i>Шех</i>			
	ПРОВЕРИЛ	ВАСИЛЬКОВА	<i>Вас</i>			

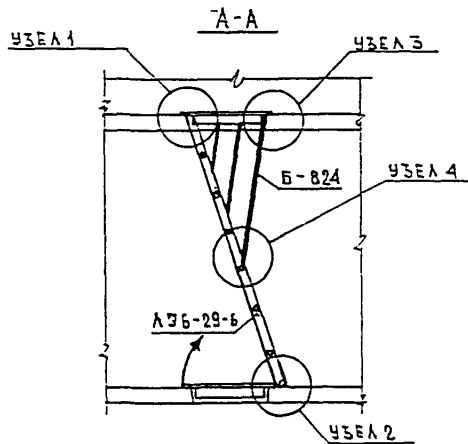
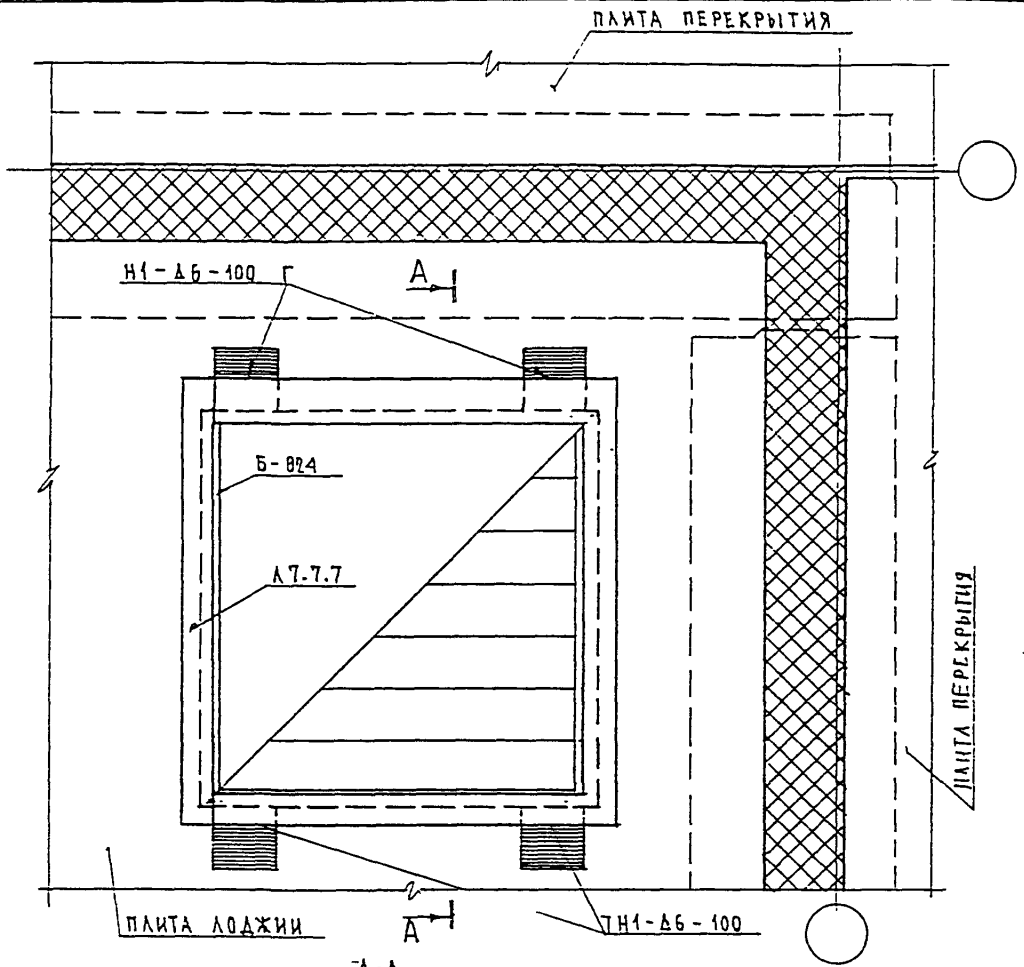
3 НДС , часть III

39
Н1

СЕЧЕНИЕ 1-1

СТАДИЯ	ЛИСТ	ЛИСТОВ
Р	135	

МНИИТЭП
МАСТЕРСКАЯ N 3



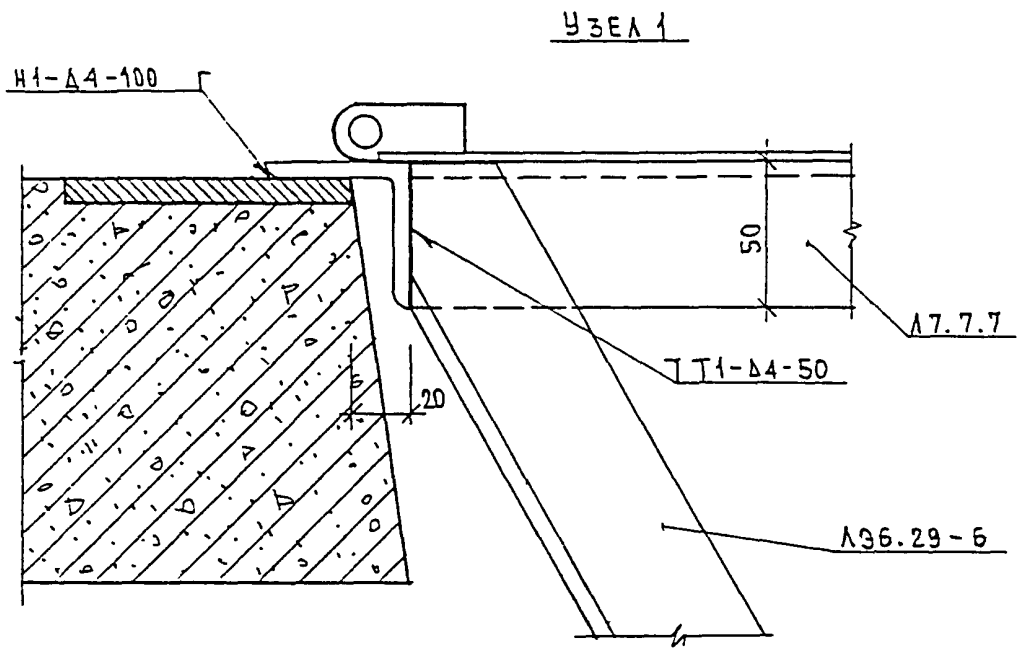
ИВБ И ПОДЛ.	ПОДПИСЬ И ДАТА	ВЗЛАН ИВБ . N
	<i>[Signature]</i>	

ИЗМ.	КОЛЧ.	ЛИСТ	И ДОК.	ПОДПИСЬ	ДАТА
ГЛ. СПЕЦ. НАСТ.	КОЗЫЛЬИН			<i>[Signature]</i>	
Р. Г. И.	МЕЛЬНИКОВ			<i>[Signature]</i>	
РАЗРАБОТАЛ	ВАСИЛЬКОВА			<i>[Signature]</i>	
ПРОВЕРИЛ	ТУЧКОВА			<i>[Signature]</i>	
	СИНДЕЕВА			<i>[Signature]</i>	

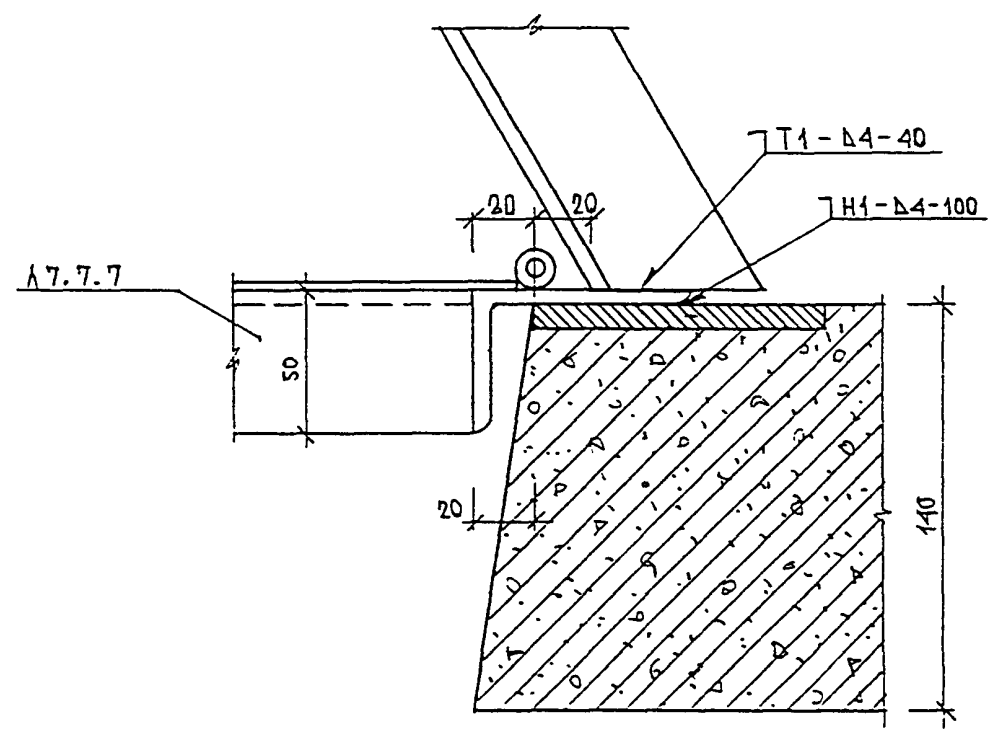
ЗНАС , ЧАСТЬ III

40
Н1
УСТАНОВКА ПУТЕЙ ПОЖАРНОЙ
ЭВАКУАЦИИ.

СТАДИЯ	ЛИСТ	ЛИСТОВ
	136	
МНИИТЭП МАСТЕРСКАЯ N 3		

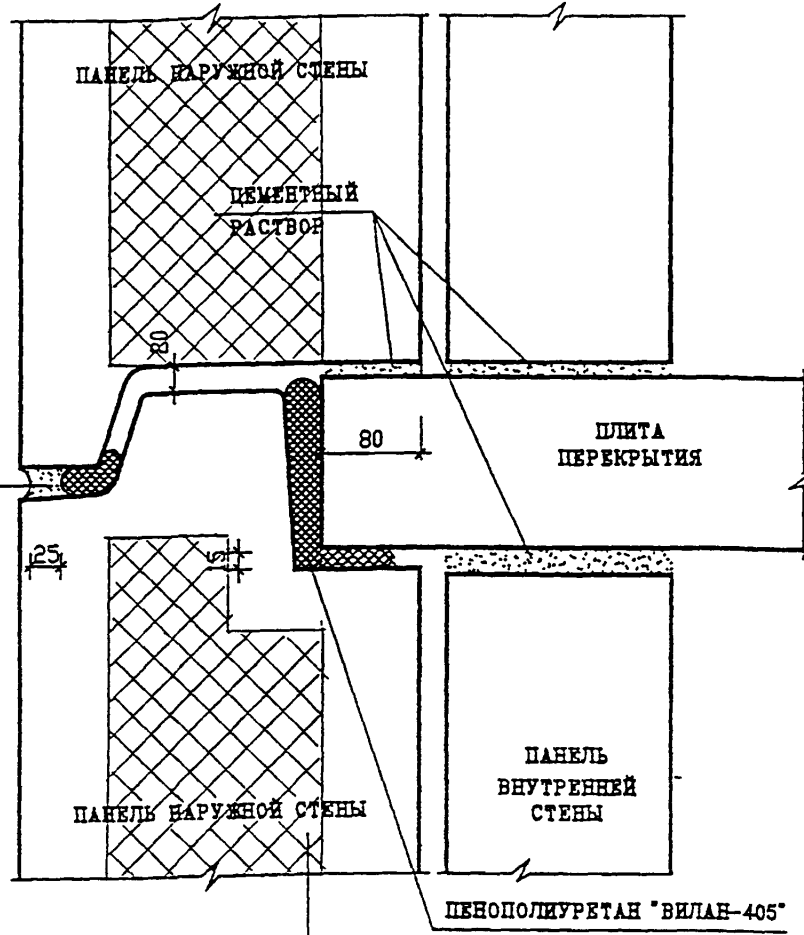


УЗЕЛ 2



ИВБ. N	ПОДП.	ИЗМ.	КОЛ.	ЛИСТ	N ДОК.	ПОДП.	ДАТА	3НДС, ЧАСТЬ III			
								СТАДИЯ	ЛИСТ	ЛИСТОВ	
858	2002							40	Н1	137	
ИЗМ. И П.	ПОДП.	ИЗМ.	КОЛ.	ЛИСТ	N ДОК.	ПОДП.	ДАТА	УЗЛЫ 1, 2.			
ГЛ. СПЕЦ. МАСТ.	КОЗИЦЫН							МНИИТЭП			
Р. Г. И.	ВАСИЛЬКОВА							МАСТЕРСКАЯ N 3			
РАЗРАБОТАЛ	ТЧУКОВА										
ПРОВЕРИЛ	СИНДЕЕВА										

ТИП IV
СМ ЛИСТ



ИНВ. И ПОДАЛ. ПОДПИСЬ И ДАТА
 ВЗАМ. ИНВ. И ДАТА

ИЗМ.	КОЛ-ВО	ЛИСТ	ИЗ ДИЖ.	ПОДПИСЬ	ДАТА
ГЛА СПЕЦ И	КОЗЫЛЬ				
ГЛА ИНЖ ПР	МЕЛЬНИКОВ				
ЗАВ. ГР. ИНЖ	СУВОРОВА				
ИСПОЛНИЛ	ВЕДИНА				
ПРОВЕРИЛ	ВАСИЛЬКОВА				

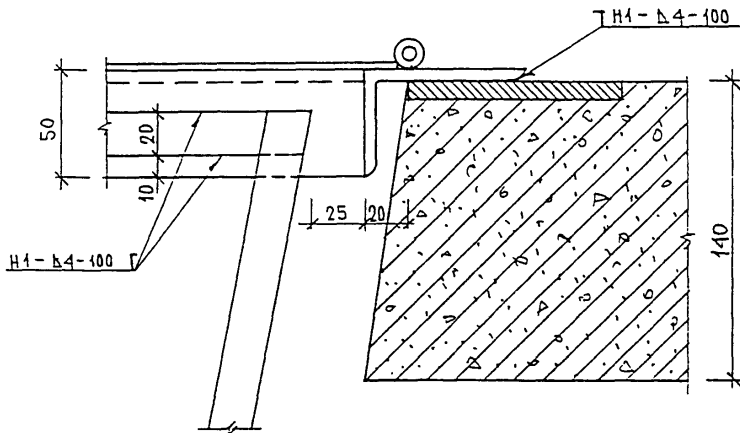
3 НДС , часть III

ГЕРМЕТИЗАЦИЯ СТЫКОВ
ГОРИЗОНТАЛЬНЫЙ ШОВ

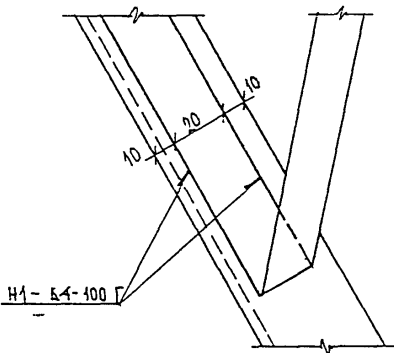
1-1
Н1

СТАДИЯ	ЛИСТ	ЛИСТОВ
P	139	
МНИИТЭП МАСТЕРСКАЯ №3		

УЗЕЛ 3



УЗЕЛ 4



ИВ. № ПОДЛ. ПОДПИСЬ И ДАТА ВЗАМ. ИВ. №

И. КОНТР	ВАСИЛЬКОВА	900°
И. СПЕЦ. М.	КОЗЫЦЫН	<i>Koz</i>
Г. И. П.	МЫЛЬНИКОВ	<i>Mil</i>
Р. Г. И.	ВАСИЛЬКОВА	<i>Vasil</i>
РАЗРАБОТ.	ТУЧКОВА	<i>Tuch</i>
ПРОВЕРКА	СИНДЕЕВА	<i>Sin</i>

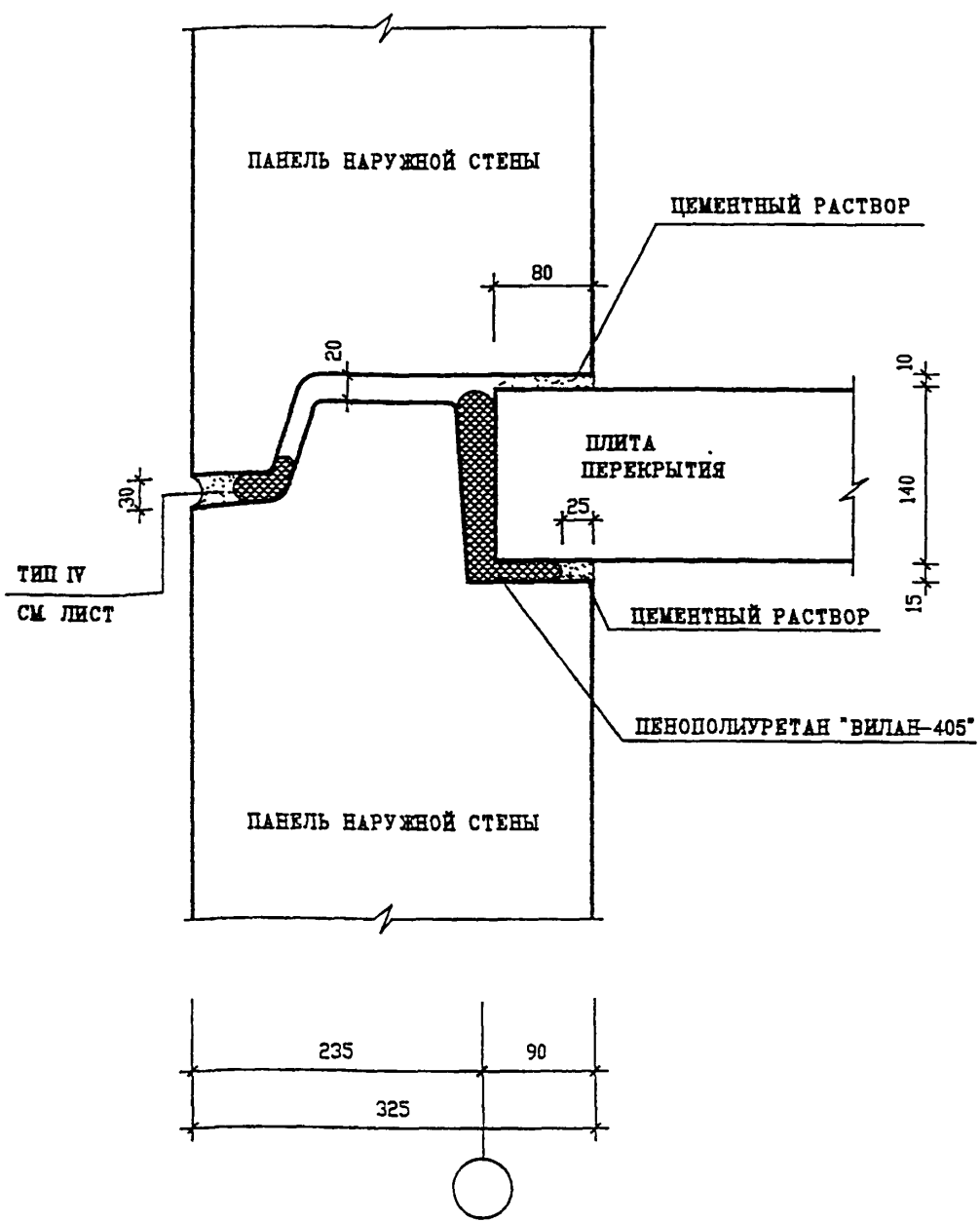
ЗНАС, ЧАСТЬ III

40
Н1

УЗЛЫ 3, 4

СТАДИЯ	ЛИСТ	ЛИСТОВ
	138	

МНИИТЭП
МАСТЕРСКАЯ №3



ИНВ. И ПОДЛ.	ПОДПИСЬ И ДАТА	ВЗАМ. ИНВ. И
859 852		

В. КОНТР.	ВАСИЛЬКОВА	<i>Васк</i>	
ИЗМ.	КОЛУЧ	ЛИСТ И ДОК.	ПОДПИСЬ ДАТА
ГЛ СПЕЦ И	КОЗЫБИН		<i>Коз</i>
ГЛ ИНЖ ПР	МЫЛЬНИКОВ		<i>Мил</i>
ЗАВ. ГР. ИНЖ	СУВОРОВА		<i>Сув</i>
ИСПОЛНИЛ	ПЕХИНА		<i>Пех</i>
ПРОВЕРИЛ	ВАСИЛЬКОВА		<i>Васк</i>

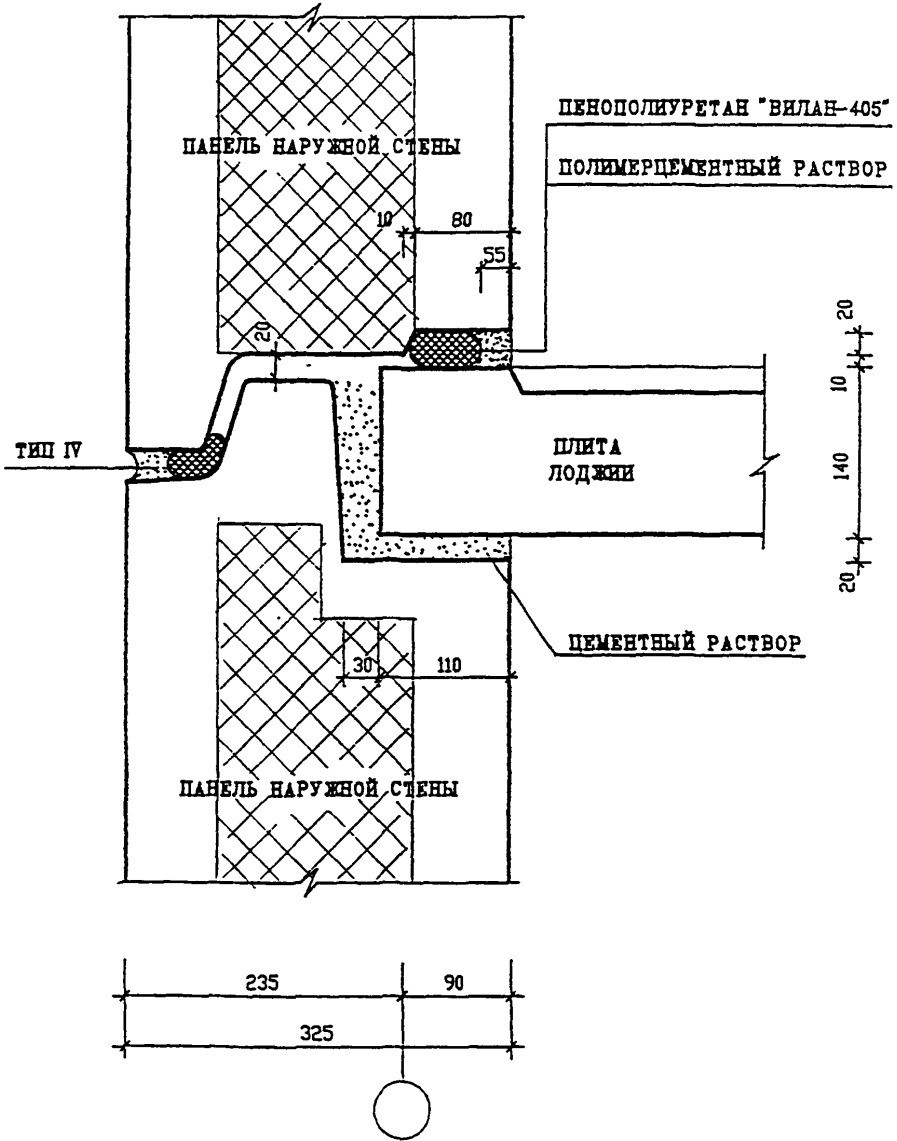
3 НДС , ЧАСТЬ III

ГЕРМЕТИЗАЦИЯ СТЫКОВ
ГОРИЗОНТАЛЬНЫЙ ШОВ

2-2
Н1

СТАДИЯ	ЛИСТ	ЛИСТОВ
Р	140	

МНИИТЭП
МАСТЕРСКАЯ №3



ИНВ. N ПОДЛ.	ПОДПИСЬ И ДАТА	ВЗАН. ИНВ. N

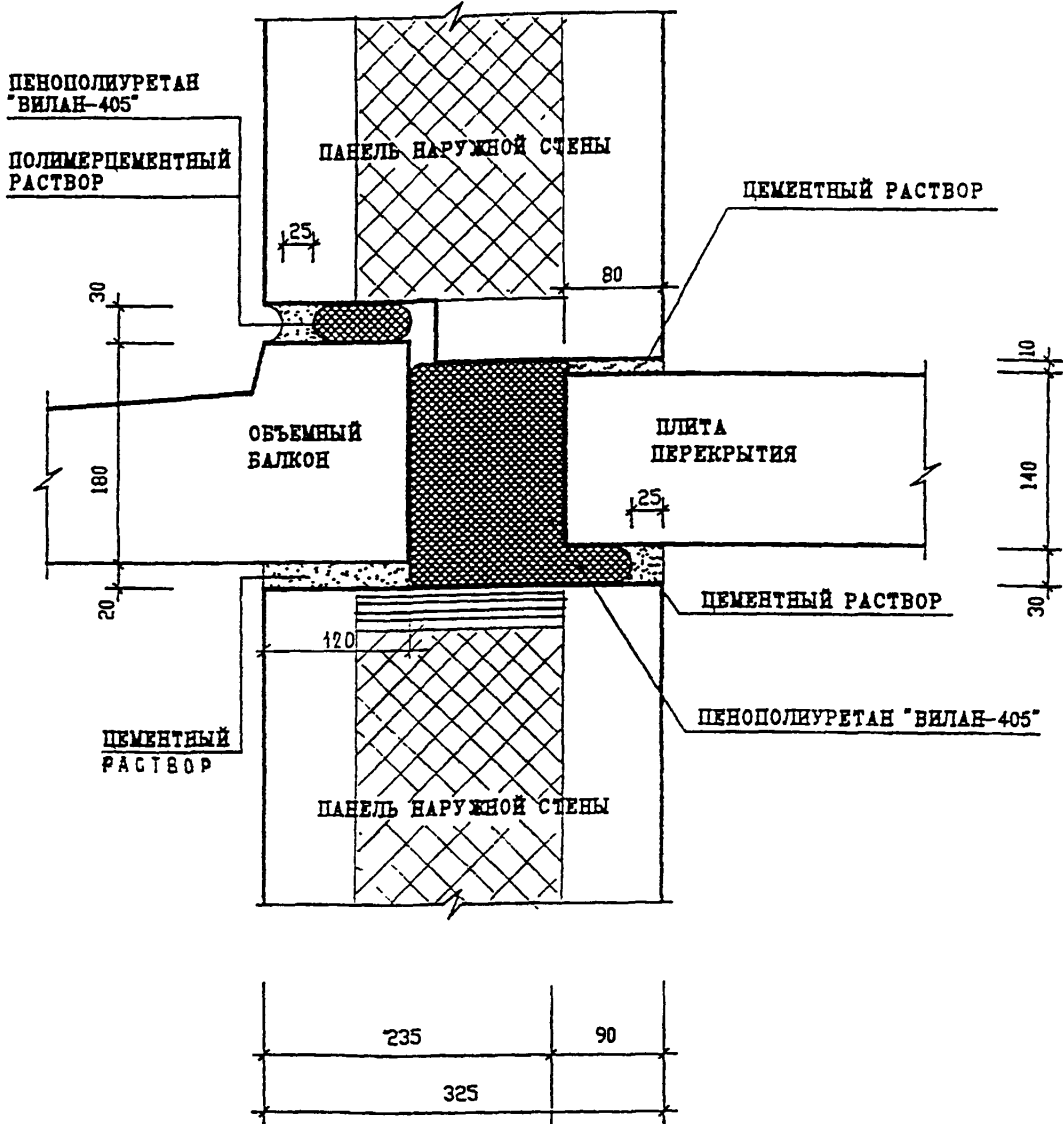
И. КБ ЦТР	ВАСИЛЬКОВА	20.07
КЗМ	КОЛУЧ	ЛИСТ N ДОК. ПОДПИСЬ, ДАТА
ГА СПЕЦ И	КОЗЫН	<i>[Signature]</i>
ГА ИЖК ГР	МЫЛЬНИКОВ	<i>[Signature]</i>
ЗАВ. ГР. ИЖК	СУВорова	<i>[Signature]</i>
ИСПОЛНИЛ	ВЕДИНА	<i>[Signature]</i>
ПРОВЕРИЛ	ВАСИЛЬКОВА	<i>[Signature]</i>

3 НДС , часть III

ГЕРМЕТИЗАЦИЯ СТЫКОВ
ГОРИЗОНТАЛЬНЫЙ ШОВ

3-3
Н1

СТАДИЯ	ЛИСТ	ЛИСТОВ
Р	141	
МНИИТЭП МАСТЕРСКАЯ N3		



ИНВ. И ПОДЛ. ПОДПИСЬ И ДАТА ВЗАМ. ИНВ. И ПОДПИСЬ И ДАТА

И.К.В.Н.Т.Г.	ВАСИЛЬКОВА	<i>Василькова</i>			
ИЗМ.	КОЛ-ВО	ЛИСТ	И ДОК.	ПОДПИСЬ	ДАТА
ГЛ СПЕЦ И	КОЗЫЦЫН	<i>Козыцын</i>			
ГЛ ИЖ ГР	МЫЛЬНИКОВ	<i>Мильников</i>			
ЗАВ. ГР. ИЖ.	СУВорова	<i>Суворова</i>			
ИСПОЛНИ	МЕЖИНА	<i>Межина</i>			
ПРОВЕРИ	ВАСИЛЬКОВА	<i>Василькова</i>			

3 НДС , часть III

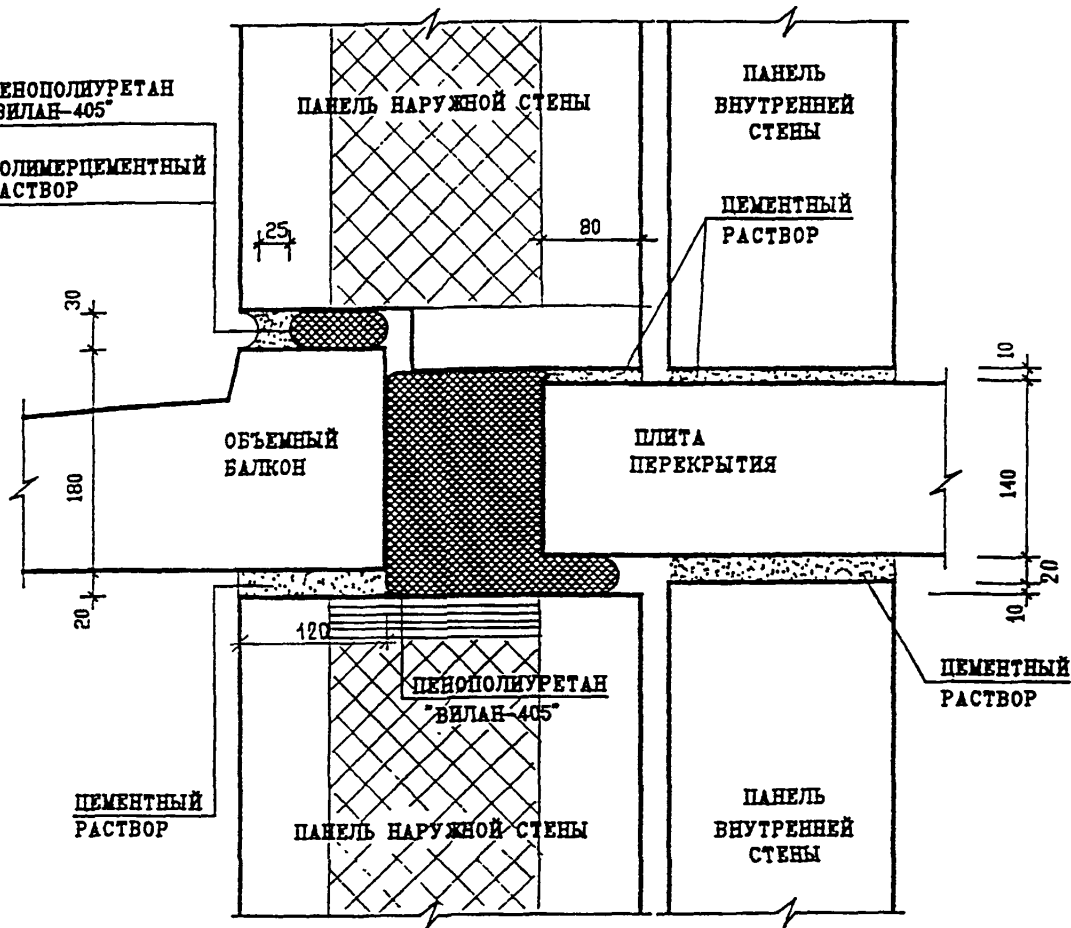
ГЕРМЕТИЗАЦИЯ СТЫКОВ
ГОРИЗОНТАЛЬНЫЙ ШОВ

4-4
Н1

СТАДИЯ	ЛИСТ	ЛИСТОВ
Р	142	
МНИИТЭП КАСТЕРСКАЯ №3		

ПЕНОПОЛИУРЕТАН
"ВИЛАН-405"

ПОЛИМЕРЦЕМЕНТНЫЙ
РАСТВОР



ПЕЧЕНТНЫЙ
РАСТВОР

ПЕЧЕНТНЫЙ
РАСТВОР

ИНВ. N ПОДЛ. ПОДПИСЬ И ДАТА ВЗАМ. ИНВ. N

И. КОИТР	БА СКА	БКОВА	Рос	
ИЗМ.	КОЛДЧ	ЛИСТ	И ДОК.	ПОДПИСЬ
ГЛ СПЕЦ И	КОЗЫЛЫ			
ЗАВ. ГР. ИЖ.	СЫВОРОВА			
ИСПОЛНИ	ШЕХИНА			
ПРОВЕРКА	ВАСИЛЬКОВА			

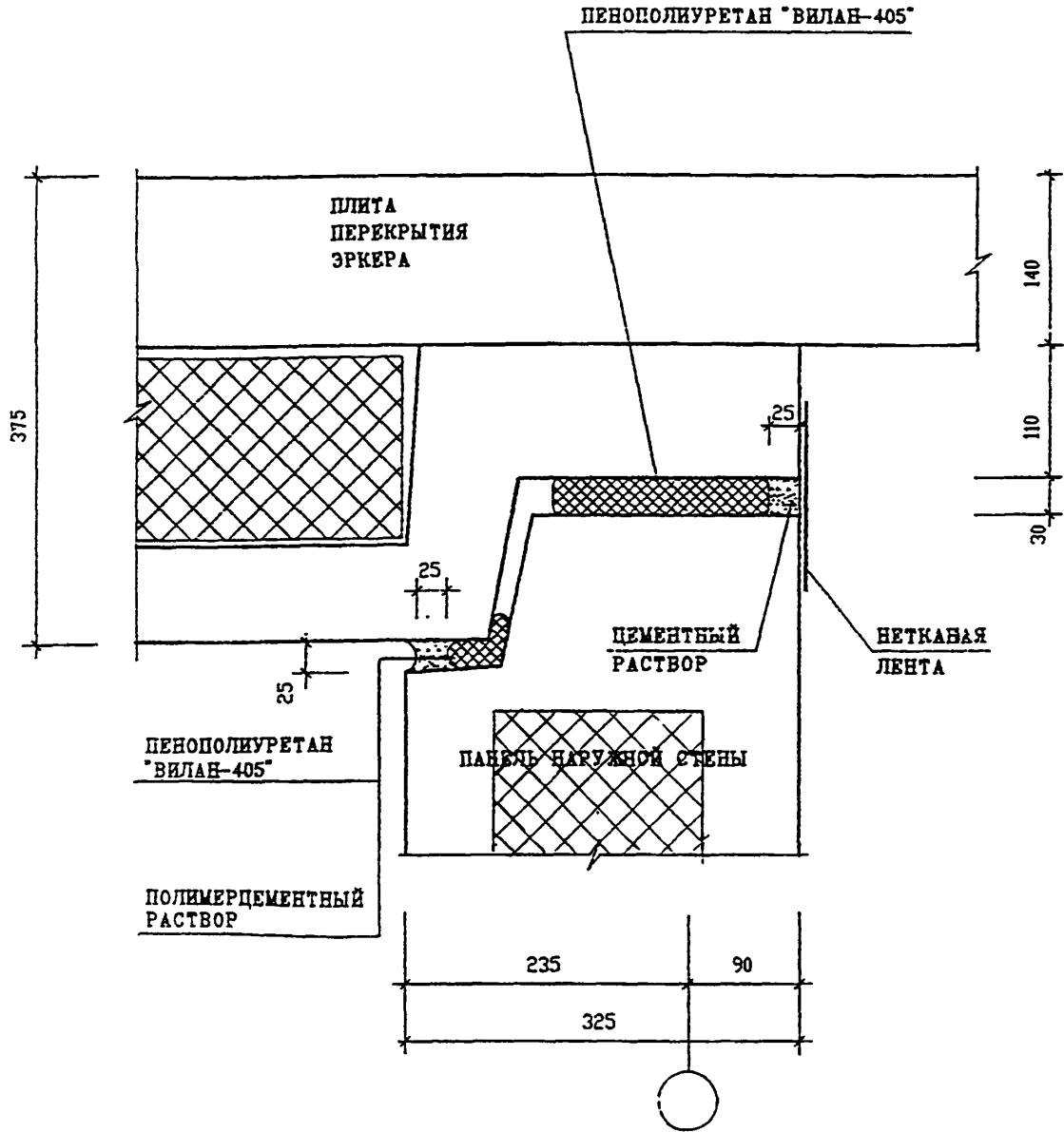
3 НДС , часть III

ГЕРМЕТИЗАЦИЯ СТЫКОВ
ГОРИЗОНТАЛЬНЫЙ ШОВ

5-5
Н1

СТАДИЯ	ЛИСТ	ЛИСТОВ
Р	143	

МНИИТЭП
МАСТЕРСКАЯ N3



ИНВ. N ПОДЛ. *852/852* ПОДПИСЬ И ДАТА ВЗАМ. ИНВ. N

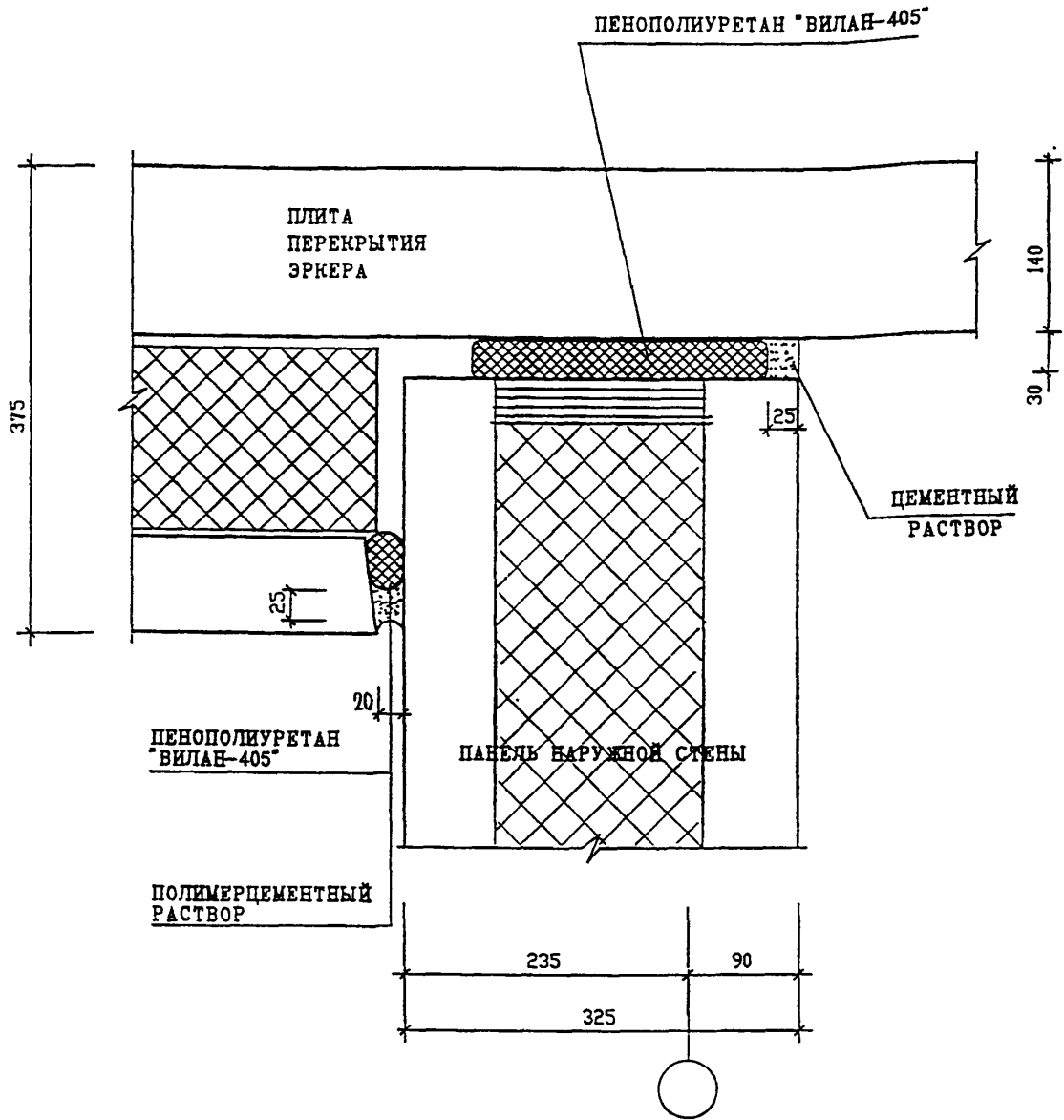
ИЗМ.	КОЛУЧ	ЛИСТ	И ДОК.	ПОДПИСЬ	ДАТА
ИСПОЛНИЛ	ИШУРИНА			<i>Ишурин</i>	
ПРОВЕРИЛ	ВАСИЛЬКОВА			<i>Васильков</i>	
ЗАВ. ГР. ИНЖ.	СУВОРОВА			<i>Суворов</i>	
ГА ИНЖ. ПР.	МИЛЬНИКОВ			<i>Мильников</i>	
ГА СПЕЦ. И.	КОЗИЛЫН			<i>Козилын</i>	
Н. КОНТР.	ВАСИЛЬКОВА			<i>Васильков</i>	

3 НДС , ЧАСТЬ III

ГЕРМЕТИЗАЦИЯ СТЫКОВ
ГОРИЗОНТАЛЬНЫЙ ШОВ

6-6
Н 1

СТАДИЯ	ЛИСТ	ЛИСТОВ
Р	144	
МНИИТЭП НАСТЕРСКАЯ N3		



ИНВ. N ПОДЛ. ПОДПИСЬ И ДАТА ВЗАМ. ИНВ. N

Н. Контр.	БАСИД КОВА	Василь			
ИЗМ.	КОЛУЧ	ЛИСТ	И ДОК.	ПОДПИСЬ	ДАТА
ГЛ СПЕЦ И	КОЗИЦЫН			Ке	
ГЛ ИНЖ ПР	МЫЛЬНИКОВ			Мель	
ЗАВ. ГР. ИНЖ.	СУВОРОВА			Сур	
ИСПОЛНИЛ	ШЕХИНА			Шех	
ПРОВЕРИЛ	ВАСИЛЬКОВА			Василь	

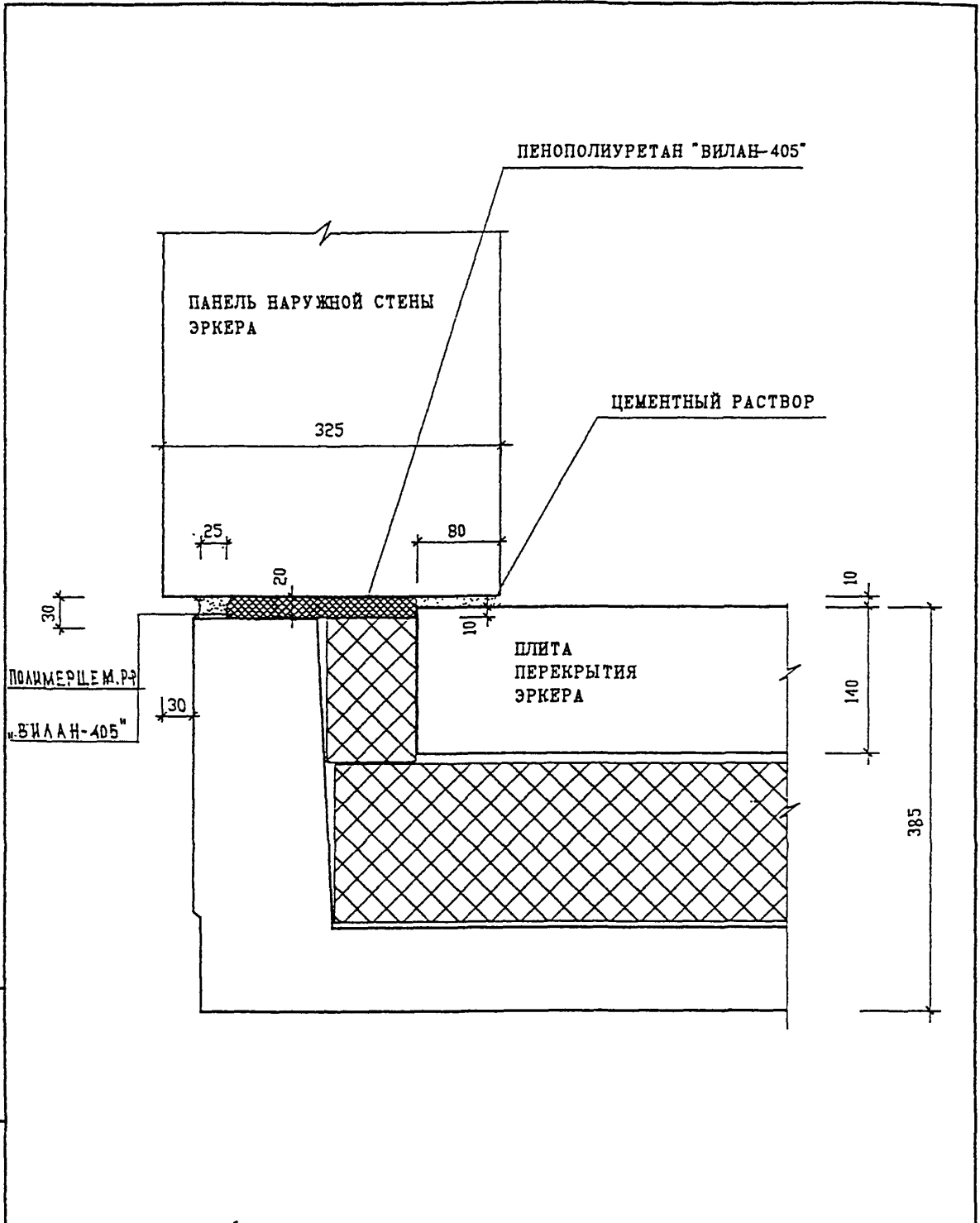
3 НДС , часть III

ГЕРМЕТИЗАЦИЯ СТЫКОВ
ГОРИЗОНТАЛЬНЫЙ ШОВ

7-7
Н1

СТАДИЯ	ЛИСТ	ЛИСТОВ
Р	145	

МНИИТЭП
МАСТЕРСКАЯ N3



ИНВ. N ПОЛ. ПОДПИСЬ И ДАТА ВЗАМ. ИНВ. N
 858858

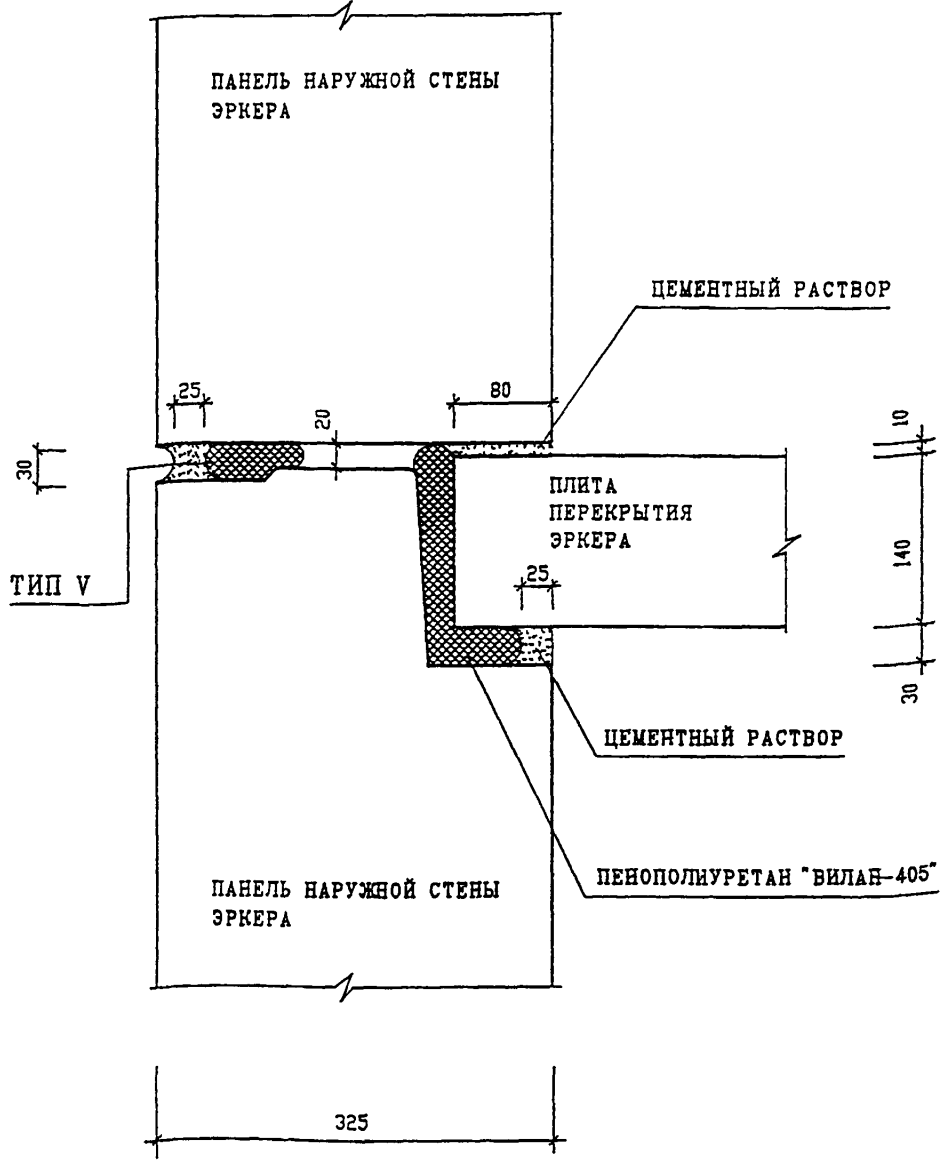
Н.КОНТР.	ВАСИЛЬКОВА	Подпись			
ИЗМ.	КОЛУЧ	ЛИСТ	И ДОК.	ПОДПИСЬ	ДАТА
ГЛ СПЕЦ И	КОЗИЛЬЯН			Подпись	
ГЛ ИНЖ ПР	МЫЛЬНИКОВ			Подпись	
ЗАВ. ГР. ИНЖ	СУВорова			Подпись	
ИСПОЛНИЛ	ШЕХИНА			Подпись	
ПРОВЕРИЛ	ВАСИЛЬКОВА			Подпись	

3 НДС , ЧАСТЬ III

ГЕРМЕТИЗАЦИЯ СТЫКОВ
ГОРИЗОНТАЛЬНЫЙ ШОВ

8-8
Н1

СТАДИЯ	ЛИСТ	ЛИСТОВ
Р	146	
МНИИТЭП МАСТЕРСКАЯ №3		



ИНВ. Н. ПОДЛ. *05/05/02* ПОДПИСЬ И ДАТА ВЗАМ. ИНВ. Н.

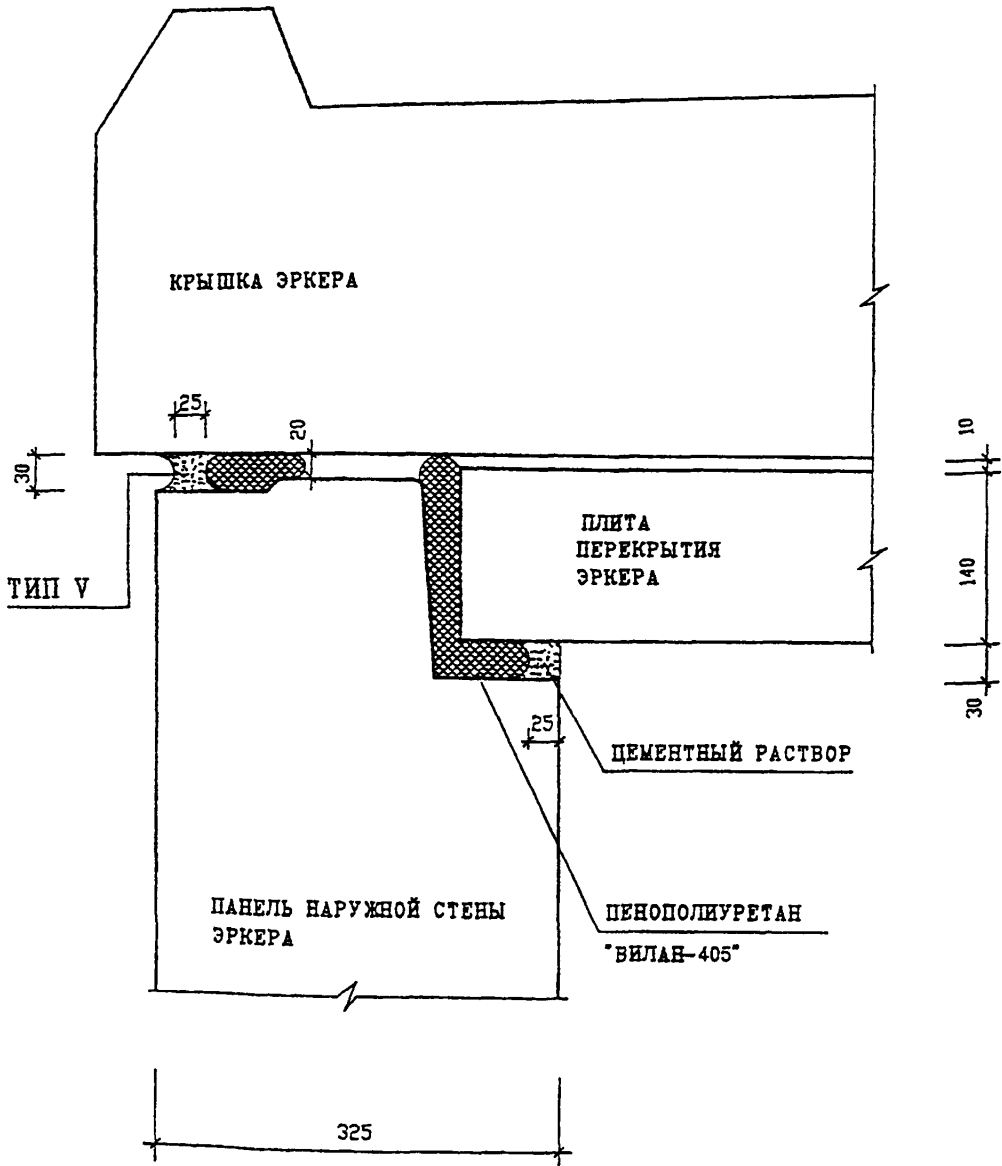
ИЗМ.	КОЛУЧ	ЛИСТ	И ДОК.	ПОДПИСЬ	ДАТА
ГЛ СПЕЦ И	КОЗИЦЫН			<i>Косп</i>	
ГЛ ИНЖ ПР	МЫЛЬНИКОВ			<i>Мил</i>	
ЗАВ. ГР. ИНЖ.	СУВорова			<i>Сув</i>	
ИСПОЛНИЛ	ВЕХИНА			<i>Вех</i>	
ПРОВЕРИЛ	ВАСИЛЬКОВА			<i>Вас</i>	

3 НДС , часть III

ГЕРМЕТИЗАЦИЯ СТЫКОВ ГОРИЗОНТАЛЬНЫЙ ШОВ

9-9
Н1

СТАДИЯ	ЛИСТ	ЛИСТОВ
Р	147	
МНИИТЭП МАСТЕРСКАЯ №3		



ИНВ. И ПОДЛ. ПОДПИСЬ И ДАТА
 ВЗЛМ. ИНВ. И

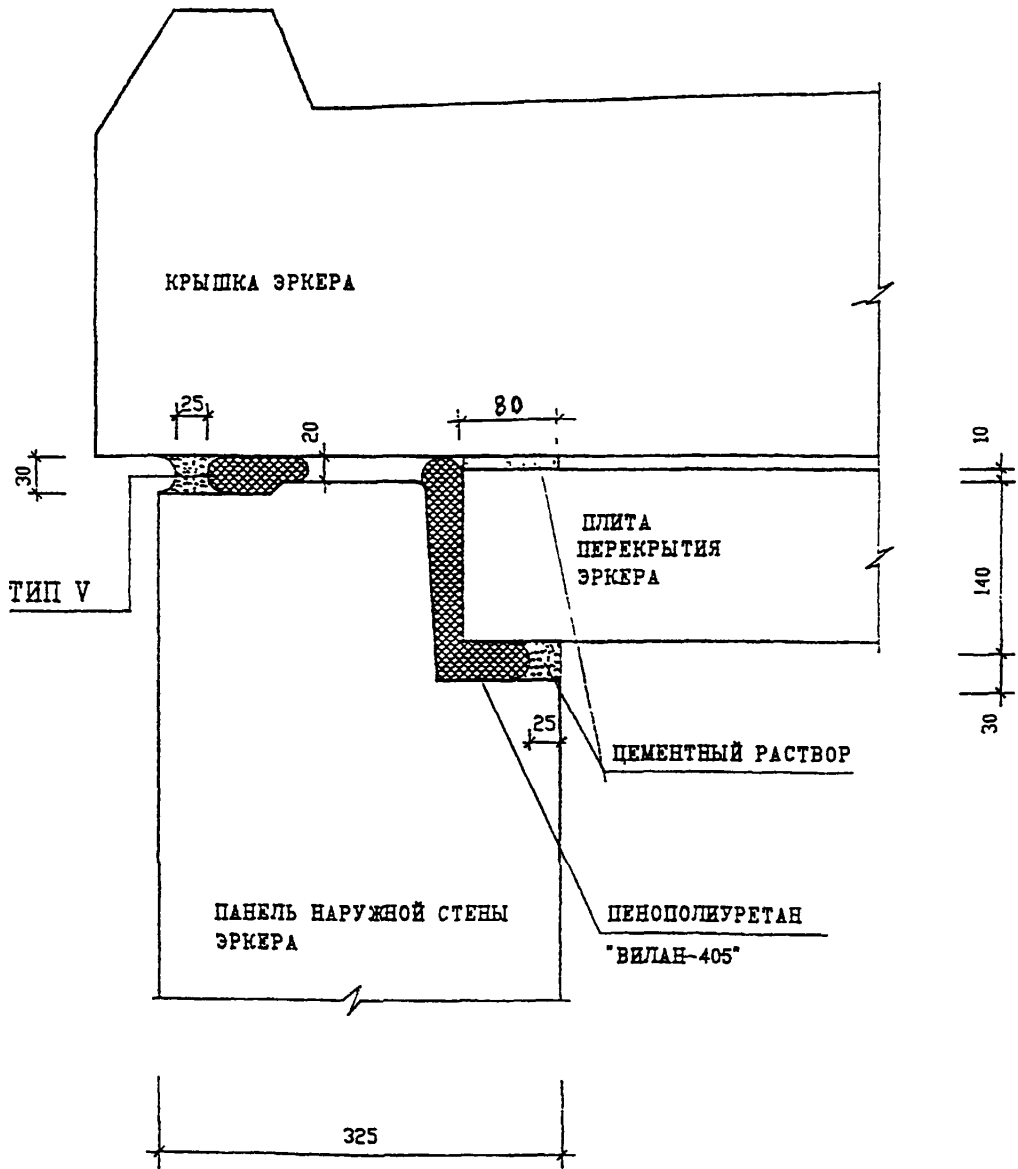
И. КОНТР.	ВАСИЛЬКОВА	Рос			
ИЗМ.	КОДЛЧ.	ЛИСТ	И ДОК.	ПОДПИСЬ	ДАТА
ГЛ СПЕЦ И	КОЗЫЛЫН			Рос	
ГЛ ИЖ ГР	МЫЛЬНИКОВ			Мил	
ЗАВ. ГР. ИНЖ.	СУВОРОВА			Сур	
ИСПОЛНИЛ	ВЕЖИНА			Вез	
ПРОВЕРИЛ	ВАСИЛЬКОВА			Рос	

3 НДС , часть III

ГЕРМЕТИЗАЦИЯ СТЫКОВ
 ГОРИЗОНТАЛЬНЫЙ ШОВ

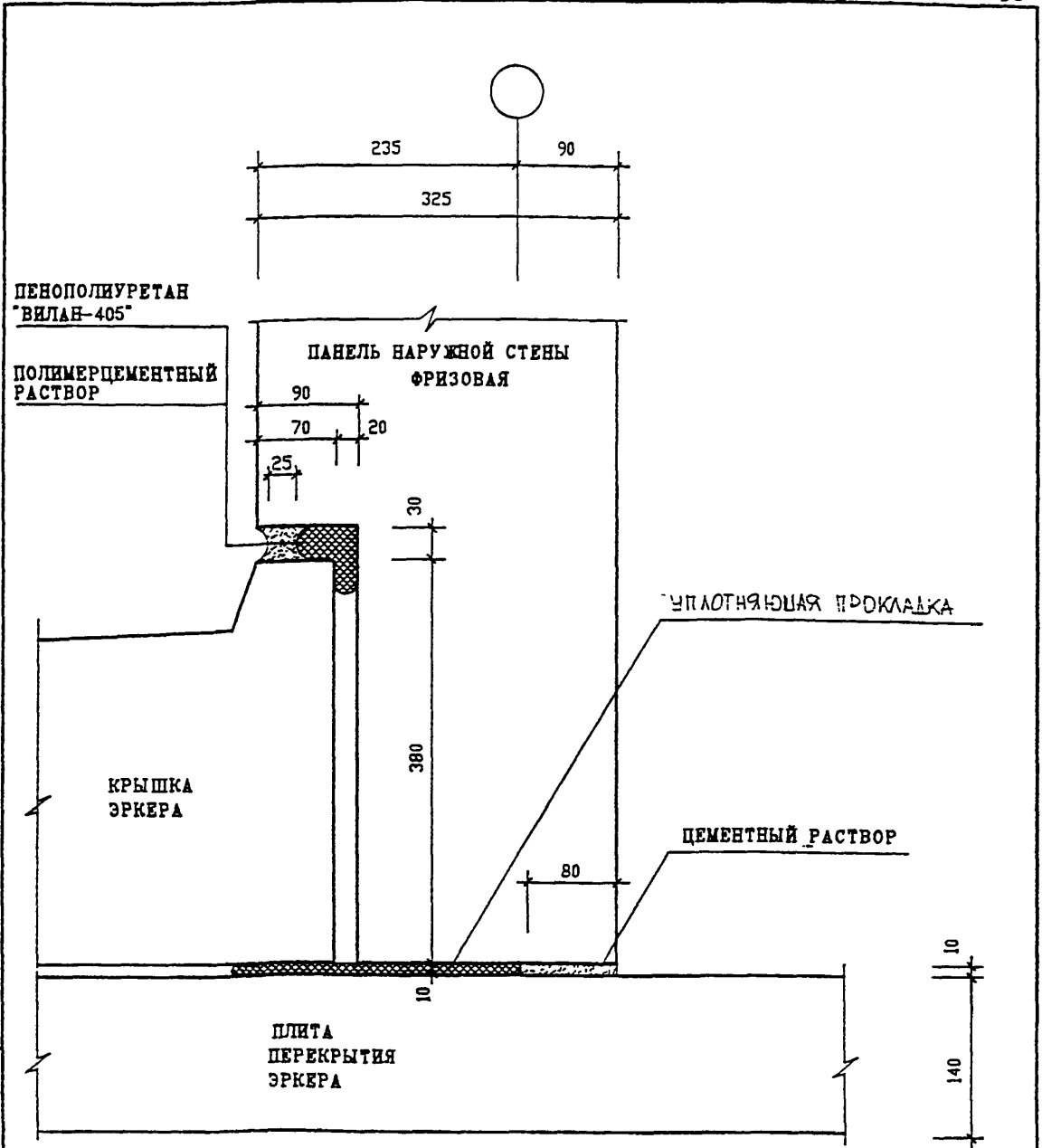
10-10
 Н 1

СТАДИЯ	ЛИСТ	ЛИСТОВ
Р	148	
МНИИТЭП МАСТЕРСКАЯ №3		



ИНВ. N ПОДЛ.	ПОДПИСЬ И ДАТА	ВЗАМ. ИНВ. N	Н. КОНТР. - ВАСИЛЬКОВА		ПОДПИСЬ	ДАТА	3 НДС , часть III					
			ИЗМ.	КОЛ-Ч						ЛИСТ	И ДОК.	
ИНВ. N ПОДЛ.	ПОДПИСЬ И ДАТА	ВЗАМ. ИНВ. N	ГЛ СПЕЦ И	КОЗЫЛЬ	ПОДПИСЬ	ДАТА	ГЕРМЕТИЗАЦИЯ СТЫКОВ ГОРИЗОНТАЛЬНЫЙ ШОВ	СТАДИЯ	ЛИСТ	ЛИСТОВ		
			ГЛ ИЖ ПР	МЫЛЬНИКОВ				Р	149			
			ЗАВ. ГР. ИЖ.	СУВОРОВА						МНИИТЭП		
			ИСПОЛНИЛ	ШЕХИНА						МАСТЕРСКАЯ N3		
			ПРОВЕРИЛ	ВАСИЛЬКОВА								

11-11
Н1



ИНВ. И ПОДЛ.	ПОДПИСЬ И ДАТА	ВЗАМ. ИНВ. И	Н. КОНТР. ВАСИЛЬКОВА <i>Василь</i>				3 НДС, часть III	СТАДИЯ	ЛИСТ	ЛИСТОВ
			КЭМ.	КОЛУЧ.	ЛИСТ	И ДОК.				
832 88	ГЛ СПЕЦ И	КОЗИМЫН	<i>Коз</i>			ГЕРМЕТИЗАЦИЯ СТЫКОВ ГОРИЗОНТАЛЬНЫЙ ШОВ	МНИИТЭП	МАСТЕРСКАЯ №3	12-12 №1	
	ГЛ ИНЖ ПР	МЫЛЬНИКОВ	<i>Мил</i>							
	ЗАВ. ГР. ИНЖ.	СУВОРОВА	<i>Сув</i>							
	ИСПОЛНИЛ	МЕХИНА	<i>Мех</i>							
	ПРОВЕРИЛ	ВАСИЛЬКОВА	<i>Василь</i>							

№ № УЗЛА РАЗДЕЛА	АЛЬБОМ РАБОЧИХ ЧЕРТЕЖЕЙ	МАРКА	КОЛ. ШТ.	МАССА ЕД. КГ	МАССА НА УЗЛЕ, КГ
1	2	3	4	5	6
01	ЗНДС, ЧАСТЬ III	ЗМС 22ц -6x60x230	1	0.65	1.16
		ЗМС 43ц -6x40x270	1	0.51	
02		ЗМС 15 -6x60x100	1	0.28	2.00
		ЗМС 20 -6x60x200	1	0.56	
		ЗМС 22ц -6x60x230	1	0.65	
		ЗМС 43ц -6x40x270	1	0.51	
02A		ЗМС 15 -6x60x100	1	0.28	2.00
		ЗМС 22 -6x60x230	1	0.65	
		ЗМС 22ц -6x60x230	1	0.65	
		ЗМС 43ц -6x40x270	1	0.51	
03		ЗНДС, ЧАСТЬ III	ММ 39ц -6x40x200	1	0.38
04	ММ 39ц -6x40x200		1	0.38	0.38
05	ЗМС 20ц -6x60x200		1	0.56	1.12
	ЗМС 44ц -6x40x300		1	0.56	
06	ММ 39ц -6x40x200		2	0.38	1.32
	ЗМС 44ц -6x40x300		1	0.56	
07	ММ 39ц -6x40x200		1	0.38	1.06
	ЗМС 52ц -6x40x180		2	0.34	
08	ММ 39ц -6x40x200		2	0.38	1.32
	ЗМС 44ц -6x40x300		1	0.56	
09	ММ 39ц -6x40x200		1	0.38	1.06
	ЗМС 52ц -6x40x180	2	0.34		
10	ММ 39ц -6x40x200	1	0.38	1.06	
	ЗМС 52ц -6x40x180	2	0.34		
11	ЗМС 52ц -6x40x180	3	0.34	2.15	
	ЗМС 73ц -6x60x400	1	1.15		

Н. КОНТР. БАСИЛОВА *Басилова*

НАЧ НАСТ

ГЛА СПЕЦ И КОЗИЦЫН *Козыцын*ГЛА ИНЖ ПР МИЛЬНИКОВ *Мильников*ВЕД ИНЖ СУВОРОВА *Суворов*ИСПОЛНИА ВЕДИНА *Ведина*ПРОВЕРИЛ СИНАЕВА *Синаева*

ЗНДС, часть III

СПЕЦИФИКАЦИЯ
МОНТАЖНЫХ СВЯЗЕЙ
РАЗДЕЛ №1

СТАДИЯ	ЛИСТ	ЛИСТОВ
Р	151	

МНИИТЭП
НАСТЕРСКАЯ №3

ИНВ. № ПОДЛ.

ПОДПИСЬ И ДАТА

ВЗАН. ИНВ. №

N N УЗЛА РАЗДЕЛА		АЛЬБОМ РАБОЧИХ ЧЕРТЕЖЕЙ		МАРКА	КОЛ. ВТ.	МАССА ЕД. КГ	МАССА НА УЗЕЛ, КГ
1	2	3		4	5	6	
12		ЗМС 15	-6x60x100	1	0.28	2.01	
		ЗМС 43ц	-6x40x270	1	0.51		
		ЗМС 52	-6x40x180	1	0.34		
		ЗМС 54	-6x60x150	1	0.42		
		ЗМС 72ц	L 75x50x6 l=40мм	2	0.23		
13		ЗМС 15ц	-6x60x100	2	0.28	0.90	
		ЗМС 52ц	-6x40x180	1	0.34		
14		ЗМС 15ц	-6x60x100	1	0.28	0.28	
15		ЗМС 54ц	-6x60x150	1	0.42	1.52	
		ЗМС 52ц	-6x40x180	1	0.34		
		ММ 39ц	-6x40x200	2	0.38		
16	ЗНДС, ЧАСТЬ III	ЗМС 54ц	-6x60x150	2	0.42	2.36	
		ЗМС 20ц	-6x60x200	1	0.56		
		ЗМС 43ц	-6x40x270	1	0.51		
		ЗМС 49ц	-6x40x250	1	0.47		
17		ЗМС 22ц	-6x60x230	1	0.65	1.49	
		ЗМС 40ц	∅ 14 АIII l=270мм	1	0.33		
		ЗМС 43ц	-6x40x270	1	0.51		
18		ЗМС 20ц	-6x60x200	1	0.56	1.78	
		ЗМС 44ц	-6x40x300	1	0.56		
		ЗМС 51ц	-6x30x200	1	0.28		
		ММ 39ц	-6x40x200	1	0.38		
19		ЗМС 20ц	-6x60x200	1	0.56	1.03	
		ЗМС 49ц	-6x40x250	1	0.47		
20		ЗМС 20ц	-6x60x200	1	0.56	0.84	
		ЗМС 51	-6x30x200	1	0.28		
				ЗНДС, часть III			
				СПЕЦИФИКАЦИЯ МОНТАЖНЫХ СВЯЗЕЙ РАЗДЕЛ N1			
				СТАДИЯ	ЛИСТ	ЛИСТОВ	
				Р	152		
				МНИИТЭП МАСТЕРСКАЯ N3			

ИНВ. N ПОДАЛ. ПОДПИСЬ И ДАТА. ВЗАН. ИНВ. N

И.КОНТР.	БАСИЛАКОВА	<i>Басилакова</i>	
НАЧ НАСТ			
ГА СПЕЦ И	КОЗЛОВ	<i>Козлов</i>	
ГА ИНЖ ПР	ИЛЬНИКОВ	<i>Ильников</i>	
ВЕД ИНЖ	СУБОРОВА	<i>Суборова</i>	
ИСПОЛНИ	ИЖОНА	<i>Ижона</i>	
ПРОВЕРИЛ	СИНАЕВА	<i>Синаева</i>	

№ № УЗЛА РАЗДЕЛА	АЛЬБОМ РАБОЧИХ ЧЕРТЕЖЕЙ	МАРКА	КОЛ. ШТ.	МАССА ЕД. КГ	МАССА НА УЗЕЛ, КГ
1	2	3	4	5	6
21	ЗНДС, ЧАСТЬ III	ЗМС 52 -6x40x180	2	0,34	2,28
		ММ 39 -6x40x200	2	0,38	
		ММ 60 -6x60x300	1	0,84	
22		ЗМС 44ц -6x40x300	1	0,56	1,98
		ЗМС 48ц -6x60x250	2	0,71	
23		ЗМС 5ц -6x60x180	1	0,40	1,82
		ЗМС 35ц -6x40x230	3	0,43	
		ЗМС 41ц -6x60x350	1	0,99	
23А		ЗМС 5ц -6x60x180	1	0,40	1,82
		ЗМС 35ц -6x40x230	3	0,43	
		ЗМС 41ц -6x60x350	1	0,99	
24		ЗМС 35ц -6x40x230	1	0,43	0,81
		ММ 39ц -6x40x200	1	0,38	
25		ЗМС 22ц -6x60x230	1	0,65	2,39
		ЗМС 35ц -6x40x230	1	0,43	
		ЗМС 47ц -6x40x320	1	0,60	
		ЗМС 48ц -6x60x250	1	0,71	
27		ЗМС 15ц -6x60x100	1	0,28	0,28
28		ЗМС 15ц -6x60x100	1	0,28	0,28
29		ЗМС 52ц -6x40x180	1	0,34	0,34
30		ЗМС 15ц -6x60x100	1	0,28	0,28
31		ЗМС 15ц -6x60x100	1	0,28	0,28
33		ЗМС 15ц -6x60x100	1	0,28	0,28
34		ЗМС 15ц -6x60x100	1	0,28	0,28
35		ММ 69ц -6x60x80	1	0,23	0,23
36		ММ 69ц -6x60x80	1	0,23	0,23

ИНВ. № ПОЛ. ПОДПИСЬ И ДАТА	ИЗМ. № ПОЛ. ВЗАМ. ИНВ. №		
	ИЗМ. № ПОЛ. ПОДПИСЬ И ДАТА		
ИЗМ. № ПОЛ. ПОДПИСЬ И ДАТА	Н. КОНТР.	ОСИАЛЬКОБА	г. 2007
	НАЧ. МАСТ		
	ГЛ. СПЕЦ. И	КОЗИН	
	ГЛ. ИНЖ. ПР.	МИЛЬНИКОВ	
	ВЕД. ИНЖ.	СВЯТОВА	
	ИСПОЛНИ	МЕХИНА	
ПРОВЕРИЛ	СИНДЕЕВА		

ЗНДС, часть III

СПЕЦИФИКАЦИЯ
МОНТАЖНЫХ СВЯЗЕЙ
РАЗДЕЛ №1СТАДИЯ ЛИСТ ЛИСТОВ
Р 153МНИИТЭП
МАСТЕРСКАЯ №3

№ № УЗЛА РАЗДЕЛА	АЛЬБОМ РАБОЧИХ ЧЕРТЕЖЕЙ	МАРКА	КОЛ. ШТ.	МАССА ЕД. КГ	МАССА НА УЗЕЛ, КГ
1	2	3	4	5	6
37	ЗНДС, ЧАСТЬ III	ЗММ 15ц -6x60x100	2	0.28	0.56
38		ММ 69ц -6x60x80	1	0.23	0.23
39		ММ 69ц -6x60x80	1	0.23	0.23

ИНВ. № ПОДЛ. 052885	ПОДПИСЬ И ДАТА	ВЗАМ. ИНВ. №
Н. КОНТР.	ВАСИЛЬКОВА	<i>[Signature]</i>
НАЧ МАСТ		
ГЛ СПЕЦ И	КОЗИЦЫН	<i>[Signature]</i>
ГЛ ИНЖ ПР	МЫЛЬНИКОВ	<i>[Signature]</i>
ВЕД. ИНЖ.	СУВОРОВА	<i>[Signature]</i>
ИСПОЛНИЛ	ИЕХИНА	<i>[Signature]</i>
ПРОВЕРИЛ	СИНДЯЕВА	<i>[Signature]</i>

ЗНДС, часть III

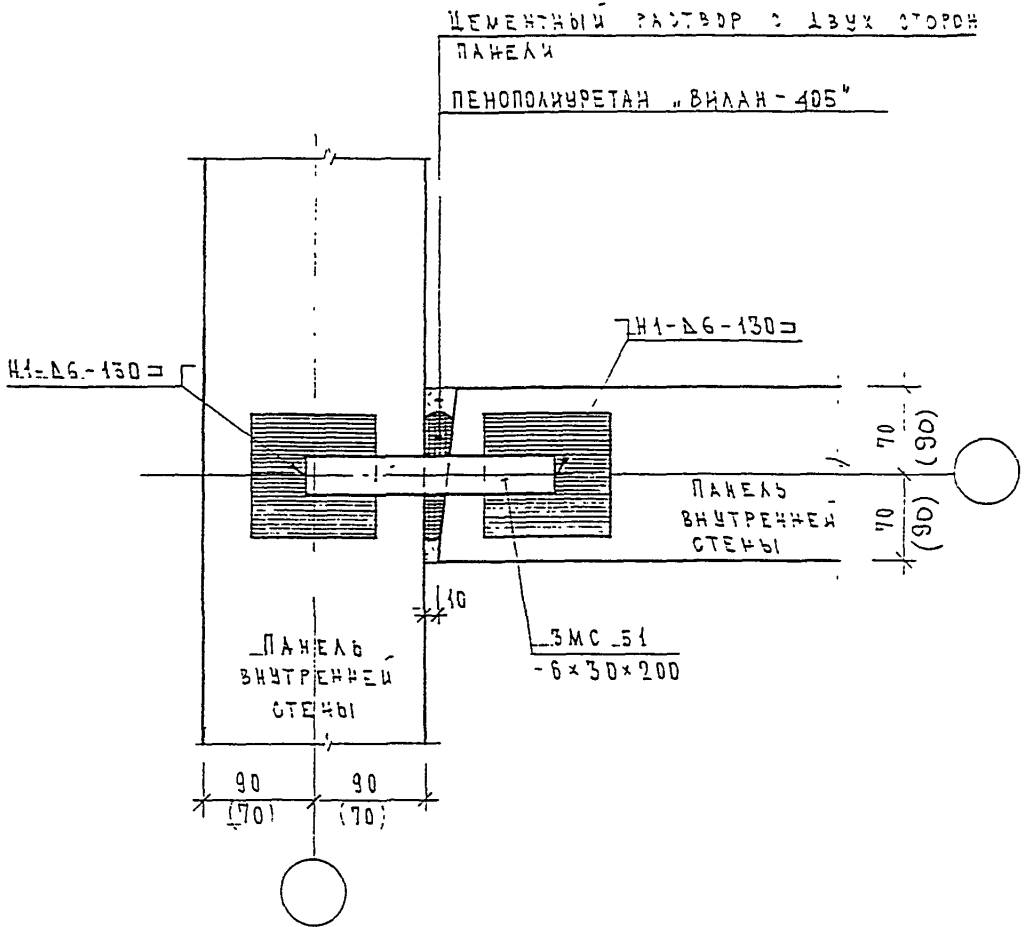
СПЕЦИФИКАЦИЯ
МОНТАЖНЫХ СВЯЗЕЙ
РАЗДЕЛ №1

СТАДИЯ	ЛИСТ	ЛИСТОВ
Р	154	

МНИИТЭП
МАСТЕРСКАЯ №3

РАЗДЕЛ Н 2

СОЕДИНЕНИЕ ПАНЕЛЕЙ ВНУТРЕННИХ СТЕН
И ПЕРЕГОРОДОК МЕЖДУ СОБОЙ
ЗАДЕЛКА СТЫКОВ



ИНВ. N ПОДЛ.	ПОДПИСЬ И ДАТА	ВЗАМ. ИНВ. N
--------------	----------------	--------------

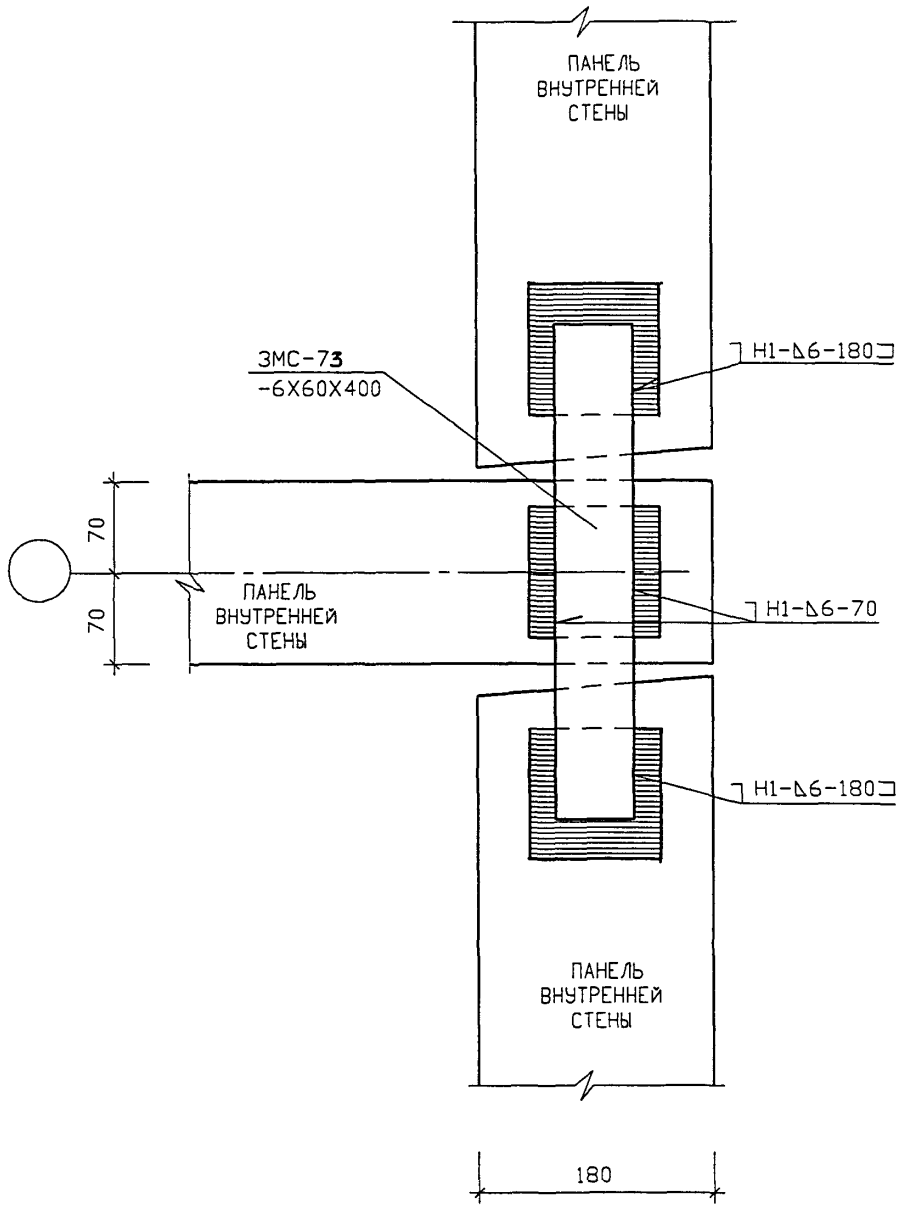
Н. КОНТР.	ВАСИЛЬКОВА	01/01			
Изм.	Кодиф.	Лист	N док.	Подпись	Дата
РАСПЕЧАТАСТ	КОЗИЦЫН				
ГИП	МИЛЬНИКОВ				
ВЕД. ИНЖ.	СУВОРОВА				
ИСПОЛНИ	ЕРШОВА				
ПРОВЕРИЛ	СИНДЕЕВА				

3 НДС, часть III

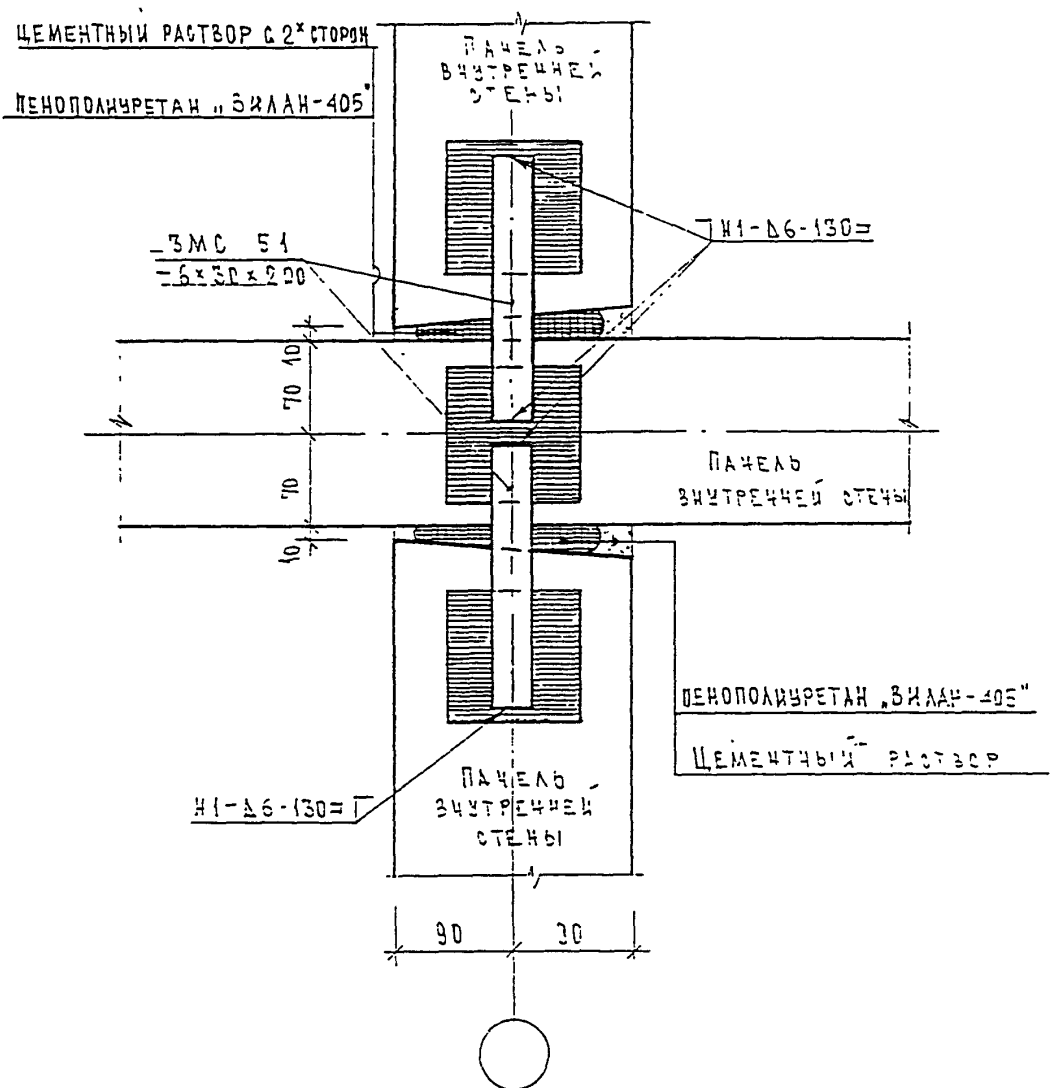
01
Н.2

СТАДИЯ	ЛИСТ	ЛИСТОВ
Р	155	

МНИИТЭП
МАСТЕРСКАЯ N 3



ИНВ. N ПОДЛ.	ПОДПИСЬ И ДАТА	ВЗАМ. ИНВ. N	3 НДС , часть III						СТАДИЯ	ЛИСТ	ЛИСТОВ
			ИЗМ.	КОЛ.УЧ	ЛИСТ	N ДОК	ПОДПИСЬ	ДАТА	Р	156	
			Г.Л. ИНЖ. М.	КРИВЕНКОВ	<i>[Signature]</i>		02 Н2	МНИИТЭП МАСТЕРСКАЯ N3			
			Г.Л. ИНЖ. ПР.	МЫЛЬНИКОВ	<i>[Signature]</i>						
			Г.Л. СПЕЦ	ВАСИЛЬКОВА	<i>[Signature]</i>						
			РАЗРАБОТАЛ	ТУЧКОВА	<i>[Signature]</i>						
			ПРОВЕРИЛ	СУВОРОВА	<i>[Signature]</i>						



ИНВ. И ПОДЛ. *В.В.В.*

ПОДПИСЬ И ДАТА

ВЗЛН. ИНВ. N

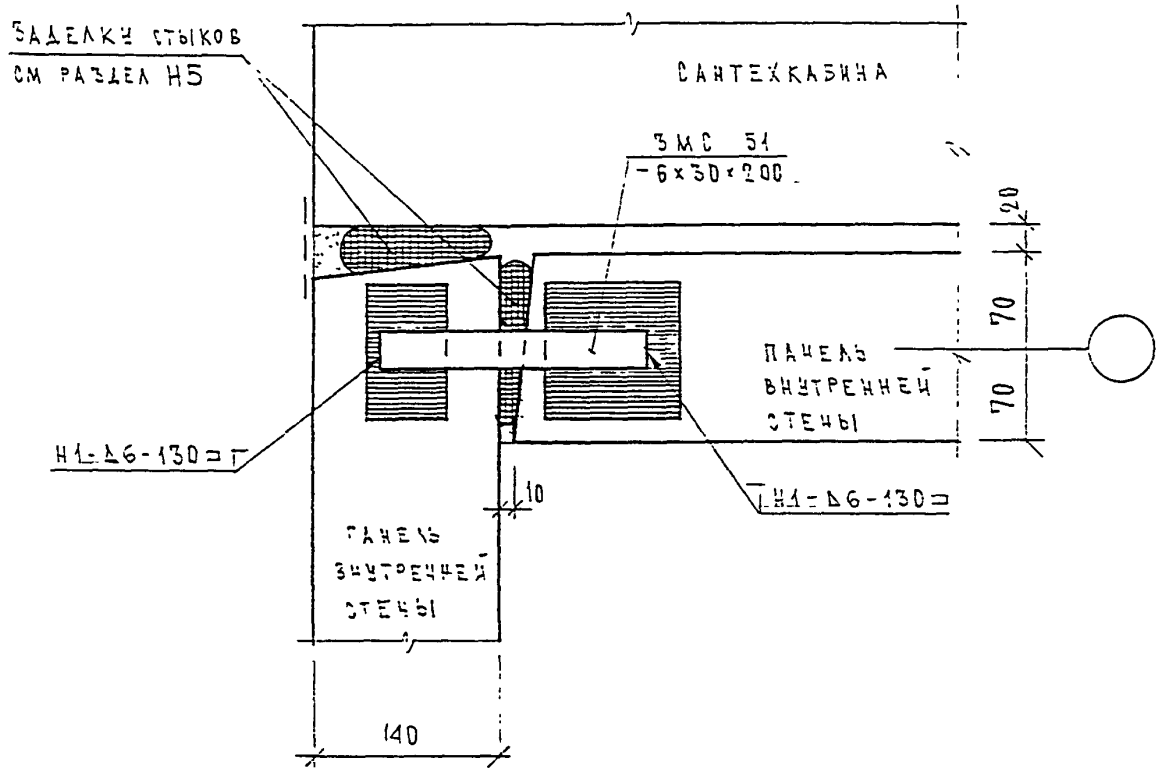
И. КОЯТР.	ВАСИЛЬКОВА	<i>В.В.В.</i>			
Изм.	Колуч	Лист	И ДОК	Подпись	Дата
ГЛАВМАСТ	КОЗИЦЫН			<i>В.В.В.</i>	
ГИП	МИЛЬНИКОВ			<i>В.В.В.</i>	
ВЕД. ИСК.	СУВорова			<i>В.В.В.</i>	
ИСПОЛНИ	Е.ШОБА			<i>В.В.В.</i>	
ПРОВЕРИ	ВАСИЛЬКОВА			<i>В.В.В.</i>	

3 НДС , часть III

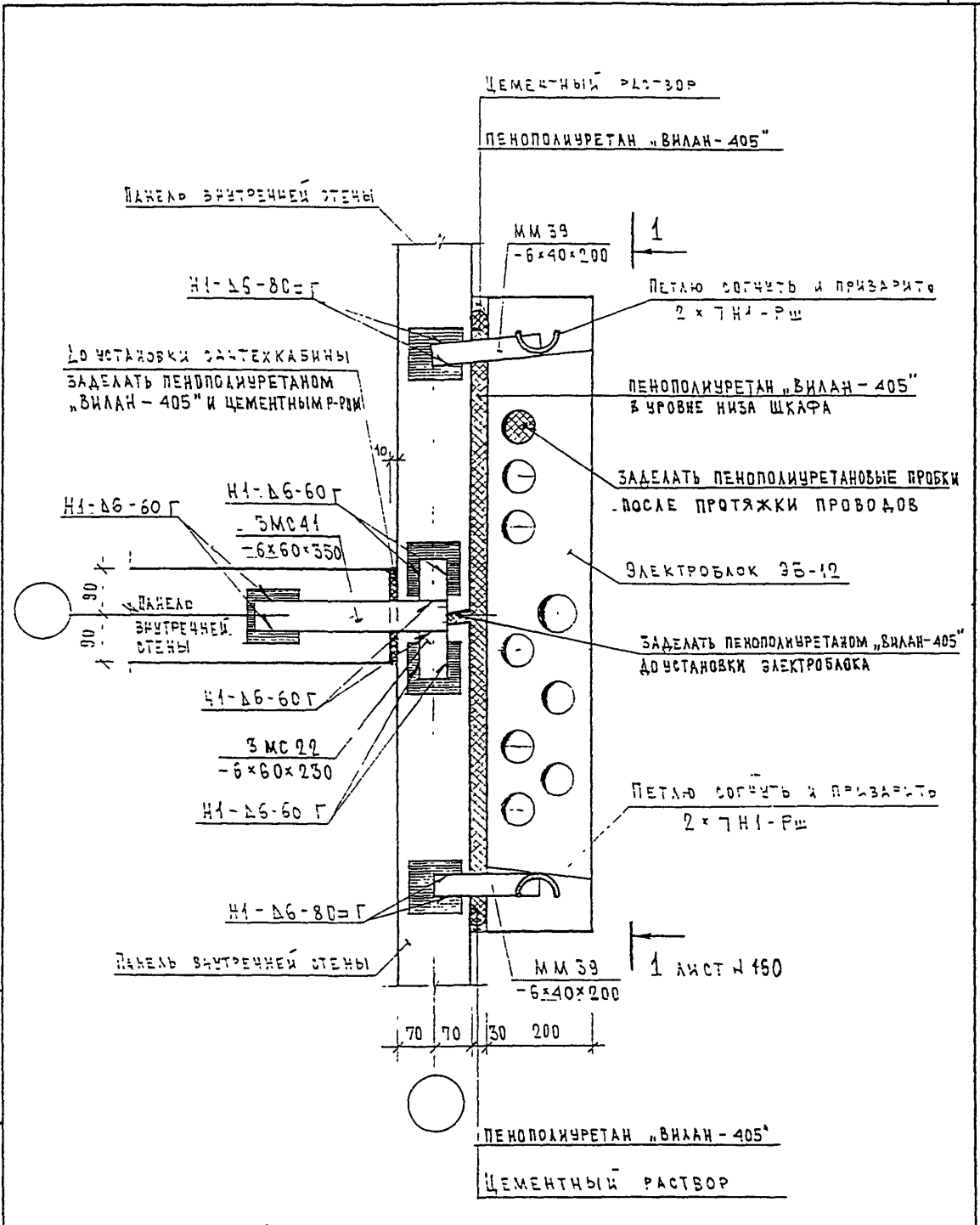
03
Н2

СТАДИЯ	ЛИСТ	ЛИСТОВ
Р	157	

МНИИТЭП
МАСТЕРСКАЯ N 3



ИНВ. N ПОДЛ.	ПОДПИСЬ И ДАТА	ВЗАМ. ИНВ. N	Н.КОНТР. ВАСИЛЬКОВА <i>Вас</i>				3 НДС, часть III	04 Н2	СТАДИЯ	ЛИСТ	ЛИСТОВ
			Изм. Колуч	Лист	N док	Подпись			Дата	Р	158
<i>Вас</i>	<i>Вас</i>	<i>Вас</i>	ГАСПЕЦМАСТ	КОЗИЦЫН	<i>Коз</i>				МНИИТЭП МАСТЕРСКАЯ N 3		
			ГИП	МЫЛЬНИКОВ	<i>Мил</i>						
			ВЕД. ИНЖ.	СУВорова	<i>Сув</i>						
			ИСПОЛНИЛ	ЕРШОВА	<i>Ерш</i>						
			ПРОВЕРИЛ	ВАСИЛЬКОВА	<i>Вас</i>						



ИНВ. И ПОДЛ. *[Signature]*

ПОДПИСЬ И ДАТА

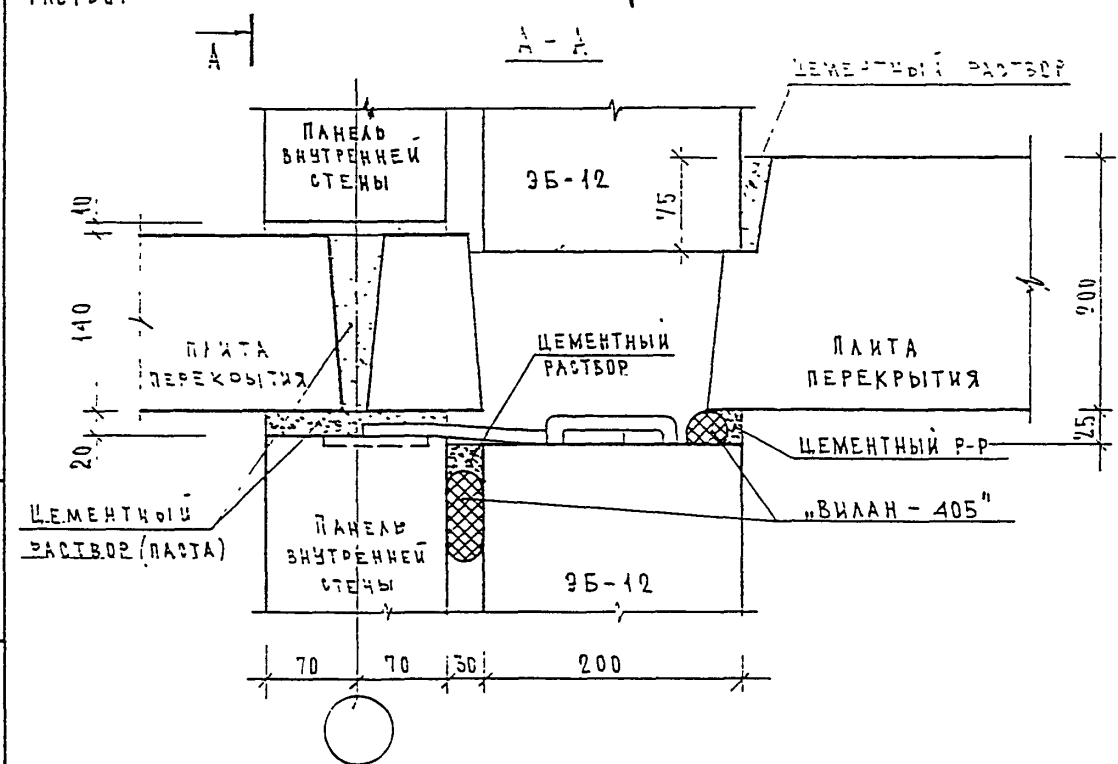
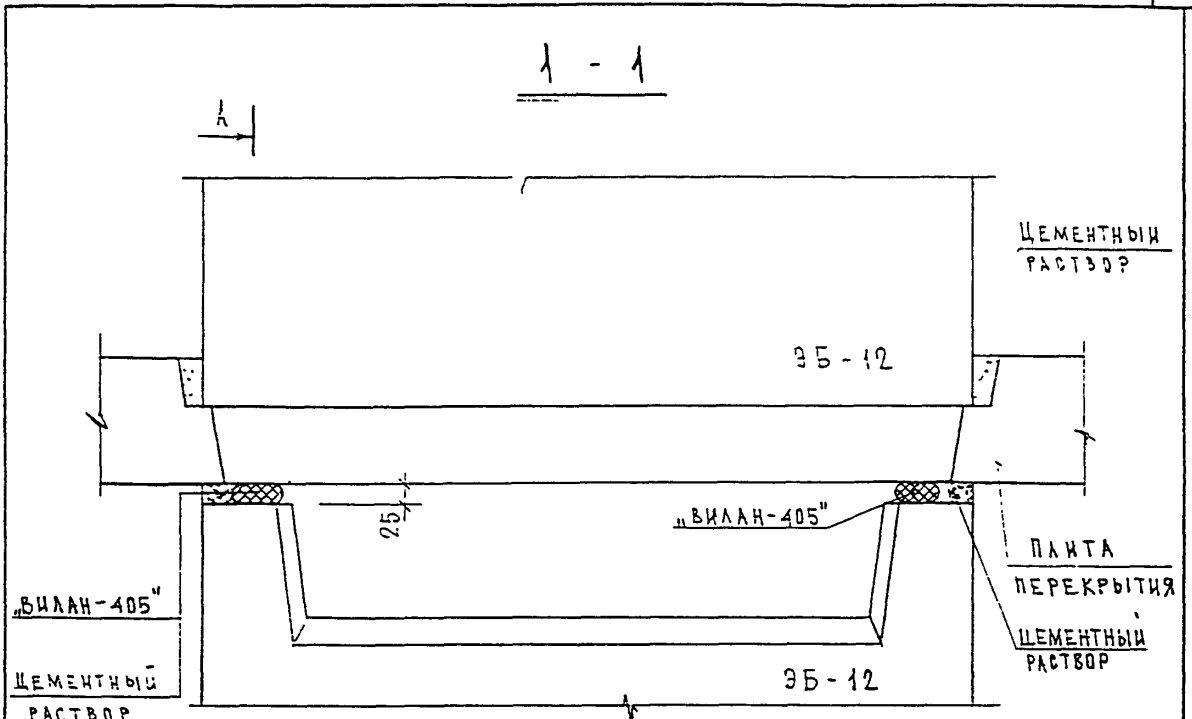
ВЗАМ. ИНВ. N

И. КОНТР.	ВАСИЛЬКОВА	В.А.Ч.			
Изм.	Кодич	Лист	И ДОК	Подпись	Дата
ГЛАВСПЕЦИАСТ	КОЗИЦЫН			<i>[Signature]</i>	
ГИП	МЫЛЬНИКОВ			<i>[Signature]</i>	
ВЕД. ИНЖ.	СВЯТРОВА			<i>[Signature]</i>	
ИСПОЛНИЛ	ЕРШОВА			<i>[Signature]</i>	
ПРОВЕРИЛ	ВАСИЛЬКОВА			<i>[Signature]</i>	

3 НДС, часть III

05
Н2

СТАЛИЯ	ЛИСТ	ЛИСТОВ
Р	159	
МНИИТЭП МАСТЕРСКАЯ № 3		



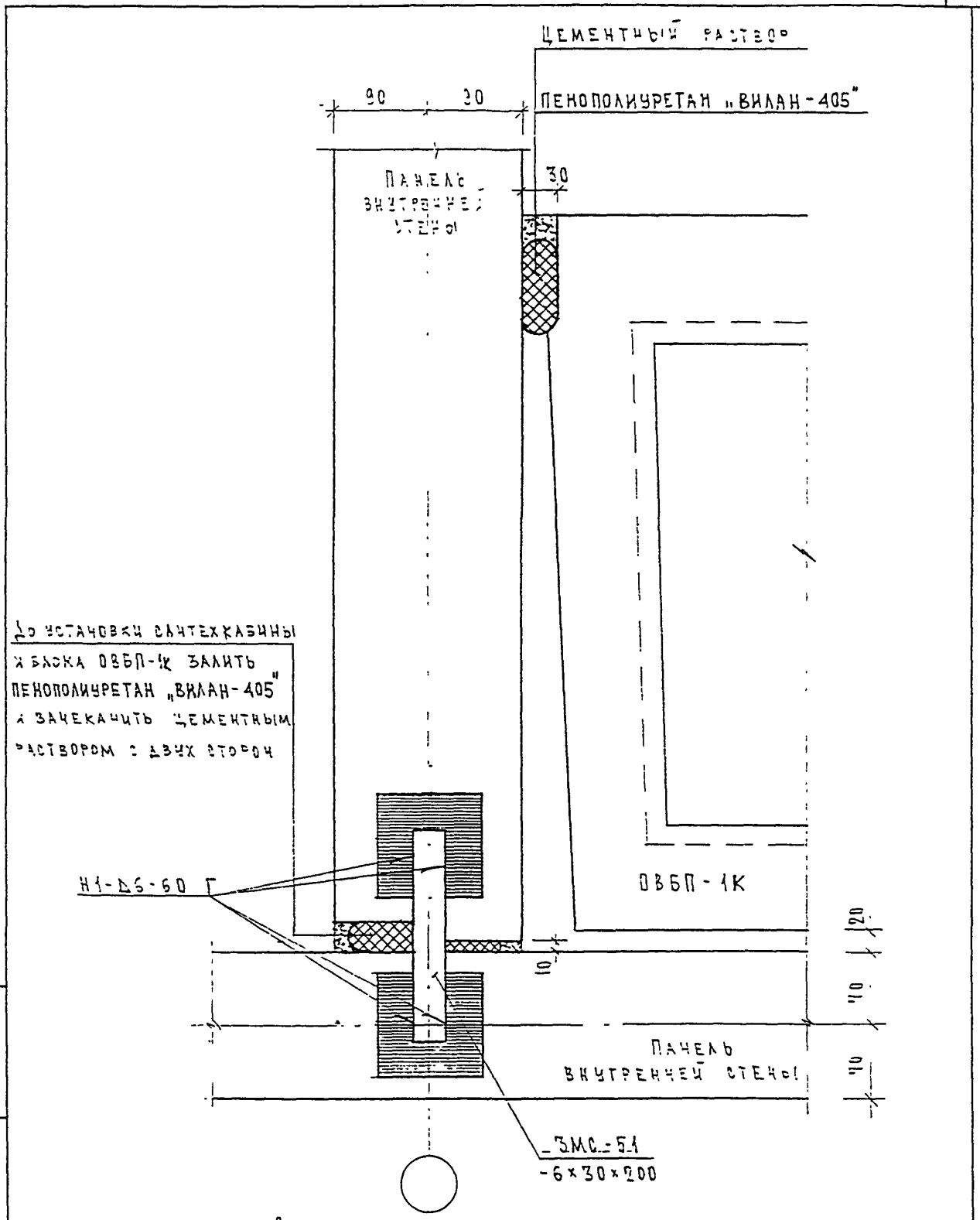
ИНВ. N ПОДЛ. *10/20/20*
 ПОДПИСЬ И ДАТА
 ВЗАМ. ИНВ. N

ИЗМ.	КОМУ	ЛИСТ	№ ДОК.	ПОДПИСЬ	ДАТА
ГЛАВ. МАСТ.	КОЗИМОВ			<i>Козимов</i>	
ГИП	МЕЛЬНИКОВ			<i>Мельников</i>	
ВЕД. ИНЖ.	СУВорова			<i>Суворова</i>	
ИСПОЛНИ	ЕРШОВА			<i>Ершова</i>	
ПРОВЕРИЛ	СИДАЕВА			<i>Сидеева</i>	

3 НДС, часть III

05
 Н2
 РАЗРЕЗ 1-1. СЕЧЕНИЕ А-А.

СТАДИЯ	ЛИСТ	ЛИСТОВ
Р	160	
МНИИТЭП МАСТЕРСКАЯ № 3		



До установки сантехкабины
 в бровка ОВБП-1К залить
 пенополиуретан "ВИААН-405"
 и зачеканить цементным
 раствором с двух сторон

Н.КОНТР. ВАСИЛЬКОВА *Василькова*

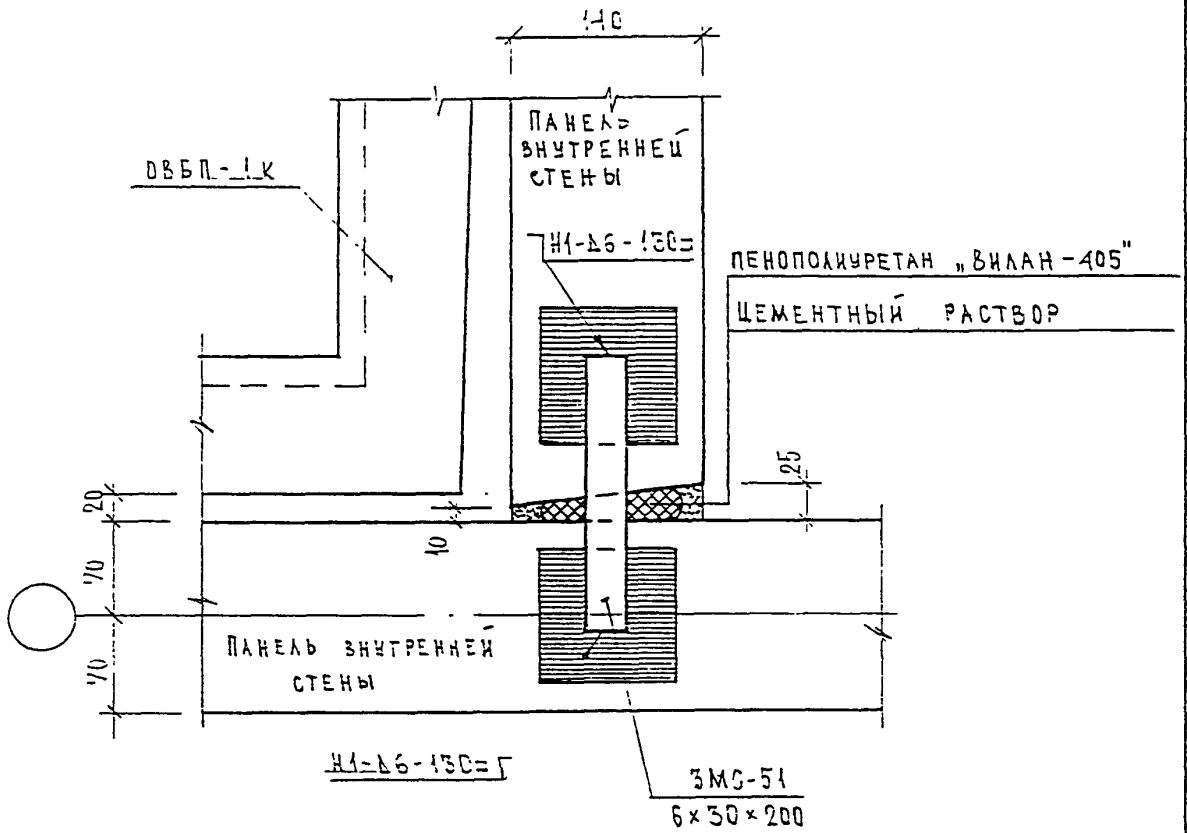
3 НДС, часть III

Изм. Колуч. Лист N док. Подпись Дата

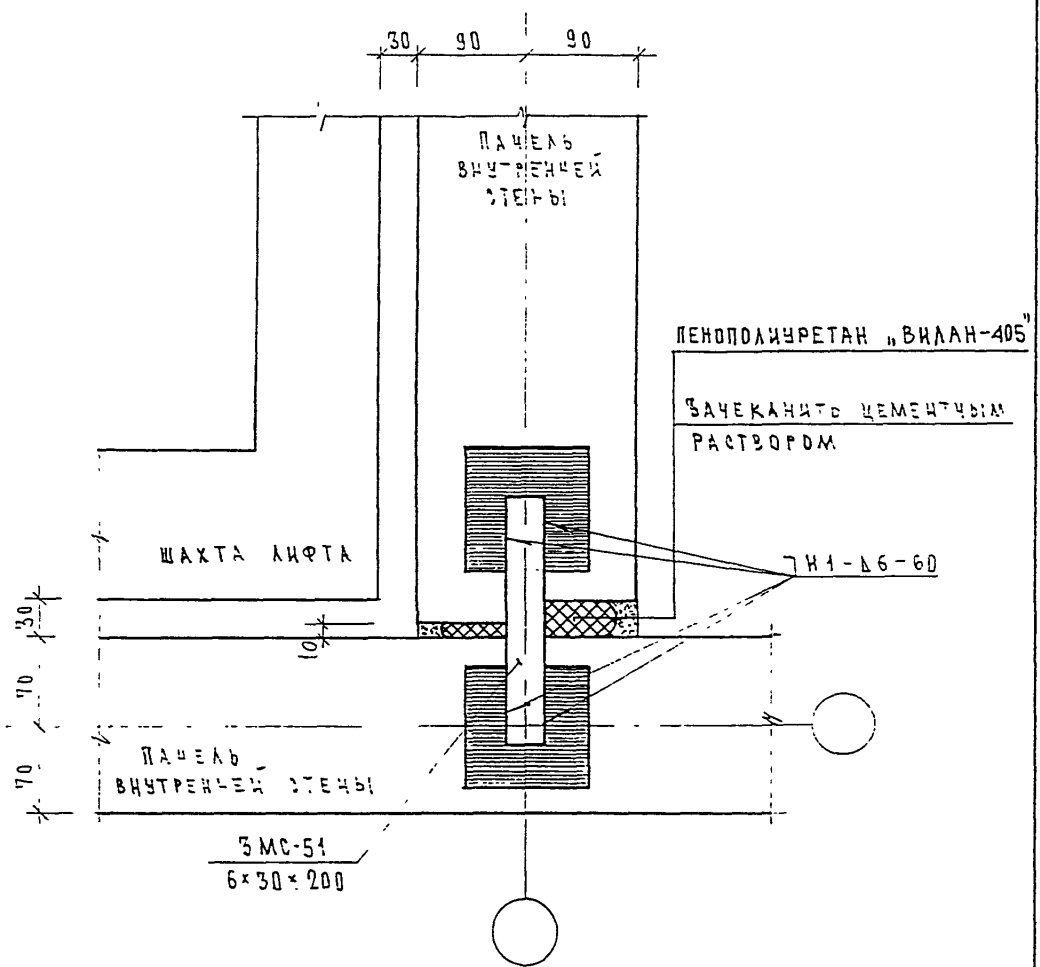
ИНВ. N ПОДЛ. <i>858/85</i>	ПОДПИСЬ И ДАТА	ВЗАМ. ИНВ. N
	ГАСПЕЦМАСТ	КОЗИЦЫН
	ГИП	МЫЛЬНИКОВ <i>Мильников</i>
	ВЕД. ИНЖ	СУВОРОВА <i>Суворов</i>
	ИСПОЛНИ	ЕРШОВА <i>Ершова</i>
ПРОВЕРИЛ	ВАСИЛЬКОВА <i>Василькова</i>	

06	СТАДИЯ	ЛИСТ	ЛИСТОВ
Н2	Р	161	

МНИИТЭП
 МАСТЕРСКАЯ N 3



ИНВ. N ПОДЛ.	ПОДПИСЬ И ДАТА	ВЗАМ. ИНВ. N	Н.КОНТР.			3 НДС, часть III			СТАДИЯ	ЛИСТ	ЛИСТОВ
			ВАСИЛЬКОВА	<i>Василькова</i>							
ИНВ. N ПОДЛ.	ПОДПИСЬ И ДАТА	ВЗАМ. ИНВ. N	Изм.	Колуч	Лист	N док	Подпись	Дата	07 Н 2	Р	162
			ГЛСПЕШМАСТ	КОЗИЦЫН			<i>Козыцын</i>				
			ГИП	МЫЛЬНИКОВ			<i>Мильников</i>				
			ВЕД ИНЖ	СУВОРОВА			<i>Суворова</i>				
			ИСПОЛНИЛ	ЕРШОВА			<i>Ершова</i>				
ИНВ. N ПОДЛ.	ПОДПИСЬ И ДАТА	ВЗАМ. ИНВ. N	ПРОВЕРИЛ	ВАСИЛЬКОВА	<i>Василькова</i>				МНИИТЭП МАСТЕРСКАЯ N 3		



ИНВ. N ПОДЛ. *8518/2*
 ПОДПИСЬ И ДАТА
 ВЗАМ. ИНВ. N

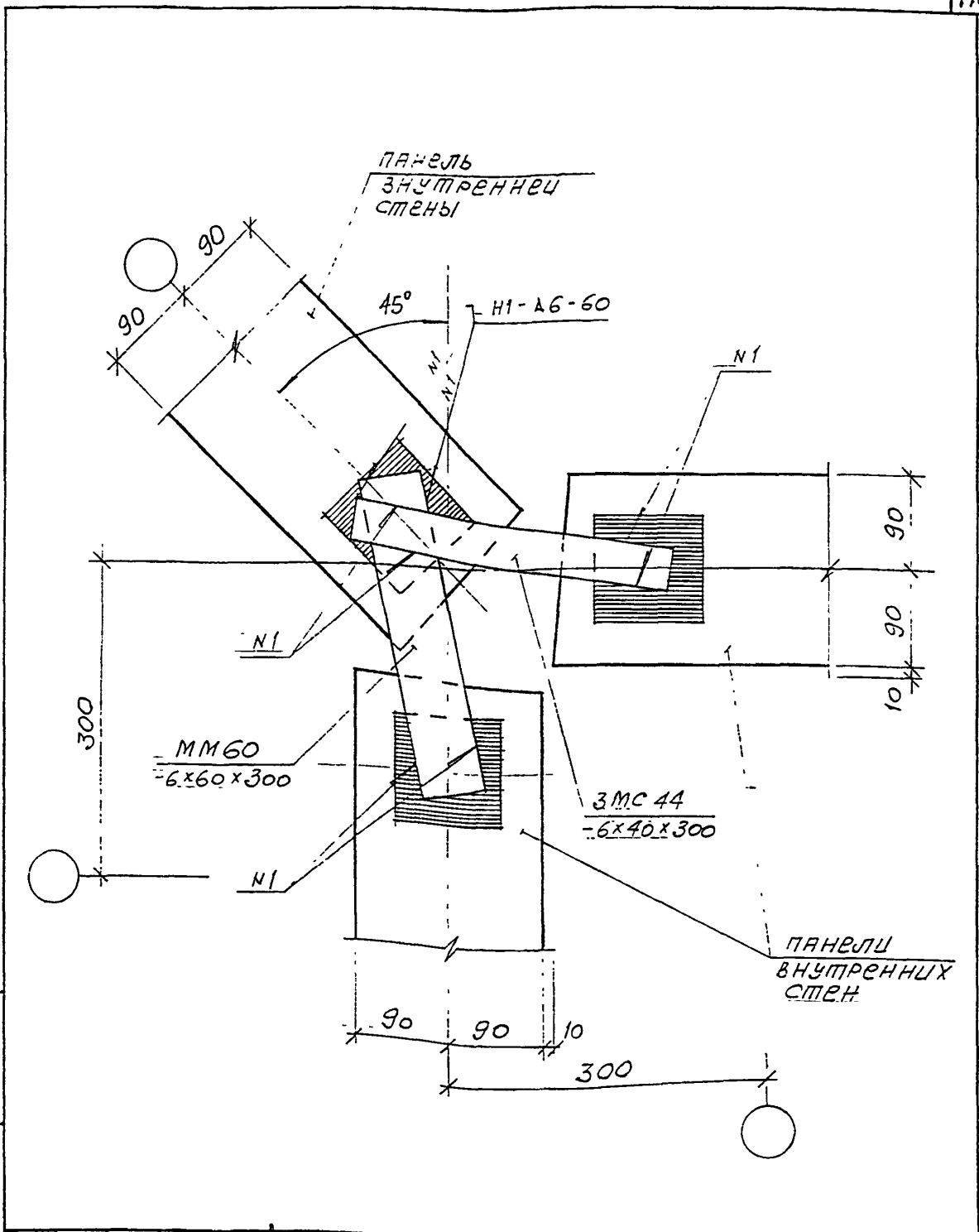
И. КОНТР.	ВАСИЛЬКОВА	<i>Василькова</i>
Изм.	Колуч	Лист
ИСПОЛНИ	ЕРШОВА	<i>Ершова</i>
ПРОВЕРИ	СИНДЕВА	<i>Синдеева</i>
ГЛАВ. ИНЖ.	СУВорова	<i>Суворова</i>
ГИП	МЫЛЬНИКОВ	<i>Мильников</i>
КОЗИЛЬНИ	<i>Козильни</i>	

3 НДС, часть III

08
:Н2

СТАДИЯ	ЛИСТ	ЛИСТОВ
Р	163	

МНИИТЭП
 МАСТЕРСКАЯ N 3



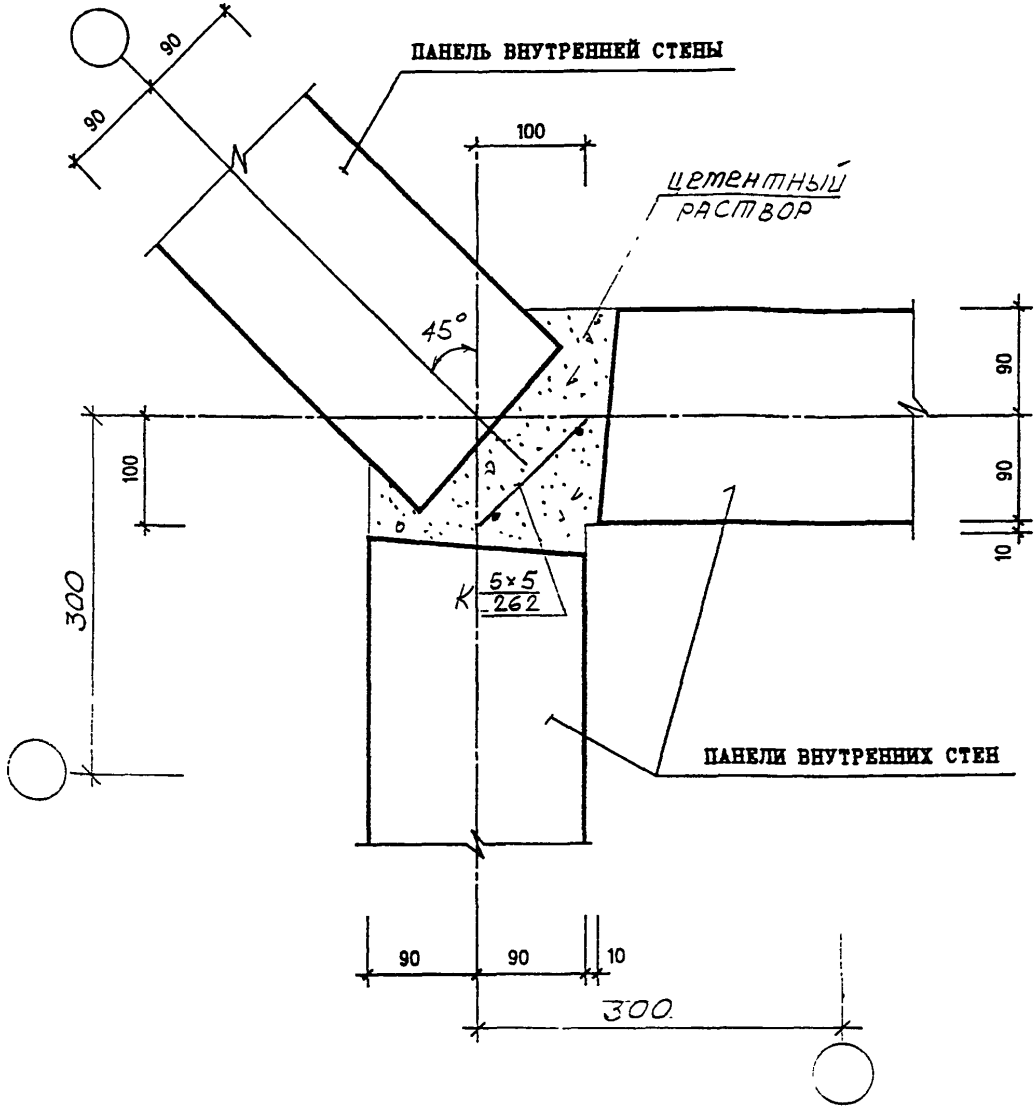
ИНВ. И ПОДЛ. 852850
 ПОДПИСЬ И ДАТА
 ВЗЛМ. ИНВ. И

Изм.	Колуч	Лист	И док	Подпись	Дата
ГАСПЕШМАСТ	КОЗИЛЬН			<i>Лоз</i>	
ГИП	МЫЛЬНИКОВ			<i>Мил</i>	
ВЕД. ИНЖ	СУВОРОВА			<i>Сувор</i>	
ИСПОЛНИЛ	ТУЧКОВА			<i>Тучк</i>	
ПРОВЕРИЛ	МЫЛЬНИКОВ			<i>Мил</i>	

3 НДС, часть III

09
 Н2
 ПЛАН В УРОВНЕ СВЯЗЕЙ

СТАДИЯ	ЛИСТ	ЛИСТОВ
Р	164	
МНИИТЭП МАСТЕРСКАЯ N 3		



ИНВ. И ПОДЛ. ПОДПИСЬ И ДАТА ВЗАМ. ИНВ. И ДАТА

И. КОНТР.	ВАСИЛЬКОВА	<i>[Signature]</i>		
ИЗМ.	КОЛЮЧ	ЛИСТ	И ДОК.	ПОДПИСЬ ДАТА
ГЛ СПЕЦ И	КОЗЫВЫН	<i>[Signature]</i>		
ГЛ ИНЖ ПР	МЫЛЬНИКОВ	<i>[Signature]</i>		
ВЕД. ИНЖ	СУВорова	<i>[Signature]</i>		
ИСПОЛНИЛ	ТУЧКОВА	<i>[Signature]</i>		
ПРОВЕРИЛ	СИНДЯЕВА	<i>[Signature]</i>		

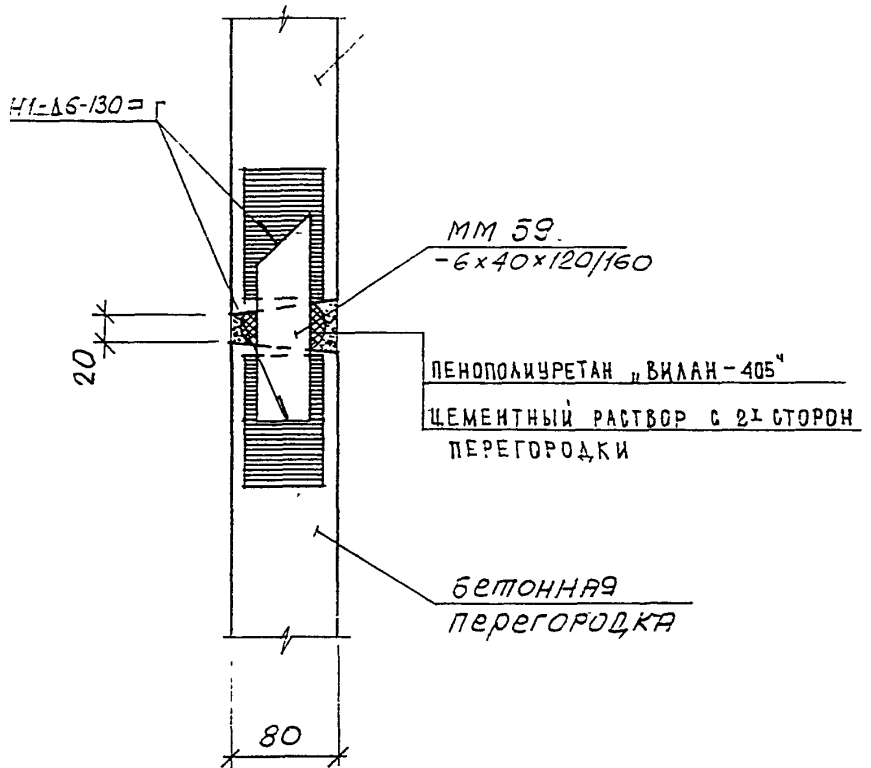
3 НДС , ЧАСТЬ III

ЗАДВОЛКВ. СТЫКВА

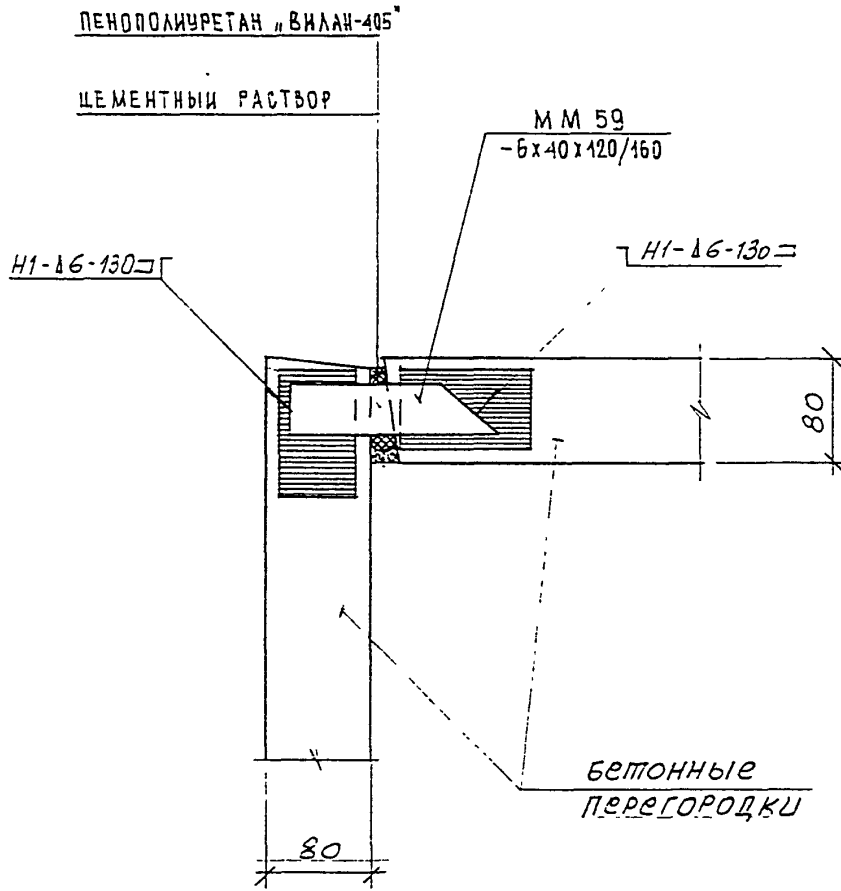
СТАДИЯ	ЛИСТ	ЛИСТОВ
Р	165	
МНИИТЭП МАСТЕРСКАЯ №3		

09
Н.2

БЕТОННАЯ
ПЕРЕГОРОДКА



ИНВ. № ПОДЛ. <i>857/152</i>	ПОДПИСЬ И ДАТА	ВЗАМ. ИНВ. №	3 НДС, часть III				СТАДИЯ	ЛИСТ	ЛИСТОВ
			Н. КОНТР.	БАСИЛАКОВА	<i>[Signature]</i>		Р	167	
	Изм. Колуч	Лист	И док	Подпись	Дата	МНИИТЭП МАСТЕРСКАЯ № 3			
	ГАСПЕЦМАСТ	КОЗИЦЫН		<i>[Signature]</i>					
	ГИП	МЫЛЬНИКОВ		<i>[Signature]</i>					
	ВЕД. ИНЖ.	СУВорова		<i>[Signature]</i>					
	ИСПОЛНИ	ТУЧКОВА		<i>[Signature]</i>					
	ПРОВЕРИЛ	СИНДЕЕВА		<i>[Signature]</i>					

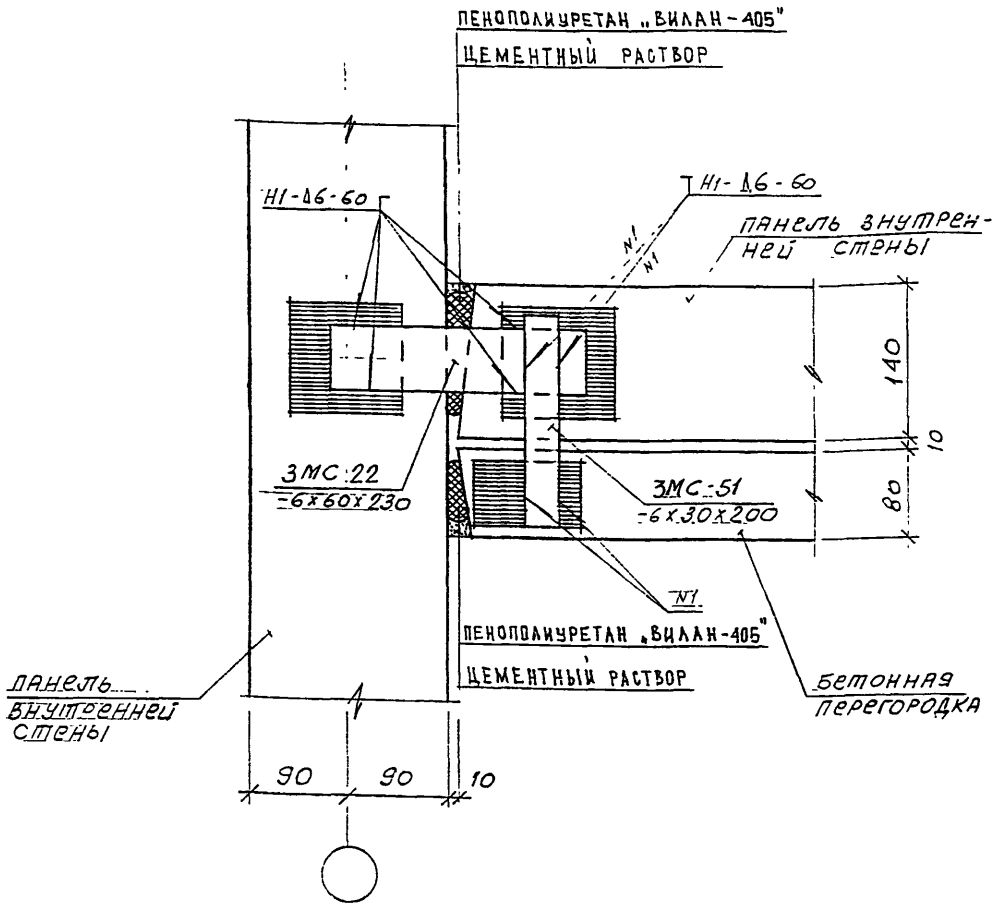


ИНВ. И ПОДЛ.	ПОДПИСЬ И ДАТА	ВЗАМ. ИНВ. И	Н.КОНТР.			3 НДС , часть III		
			БАСИЛОВА	Вас				
ИНВ. И ПОДЛ.	ПОДПИСЬ И ДАТА	ВЗАМ. ИНВ. И	Изм.	Колуч	Лист	№ док	Подпись	Дата
			ГАСПЕЦМАСТ	КОЗИЛЬИН				
			ГИП	МЫЛЬНИКОВ				
			ВЕД. ИНЖ.	СУВорова				
			ИСПОЛНИЛ	ТУЧКОВА				
ИНВ. И ПОДЛ.	ПОДПИСЬ И ДАТА	ВЗАМ. ИНВ. И	ПРОВЕРИЛ	СИНДЕЕВА				

12
Н2

СТАДИЯ	ЛИСТ	ЛИСТОВ
Р	168	

МНИИТЭП
МАСТЕРСКАЯ № 3



ИНВ. И ПОДЛ. *д.в.а.а.* ПОДПИСЬ И ДАТА ВЗАМ. ИНВ. И

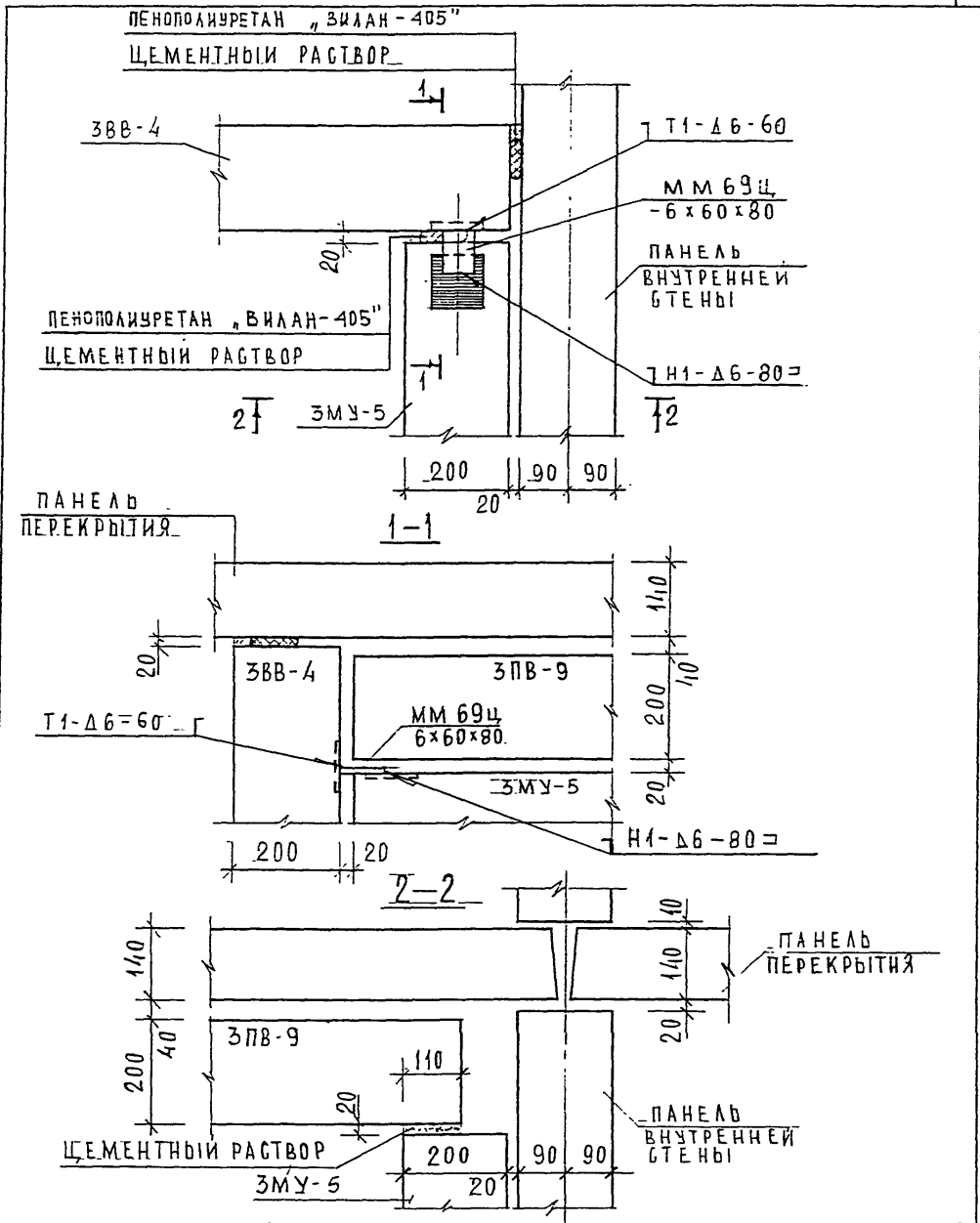
ИЗМ.	КОД	ЛИСТ	№ ДОК.	ПОДПИСЬ	ДАТА
ГЛАВ. ИНЖ.	СУВорова			<i>Суворова</i>	
ИСПОЛНИЛ	Тучкова			<i>Тучкова</i>	
ПРОВЕРИЛ	Василькова			<i>Василькова</i>	

3 НДС, часть III

15
И2

СТАВКА	ЛИСТ	ЛИСТОВ
Р	169	

МНИИТЭП
МАСТЕРСКАЯ № 3



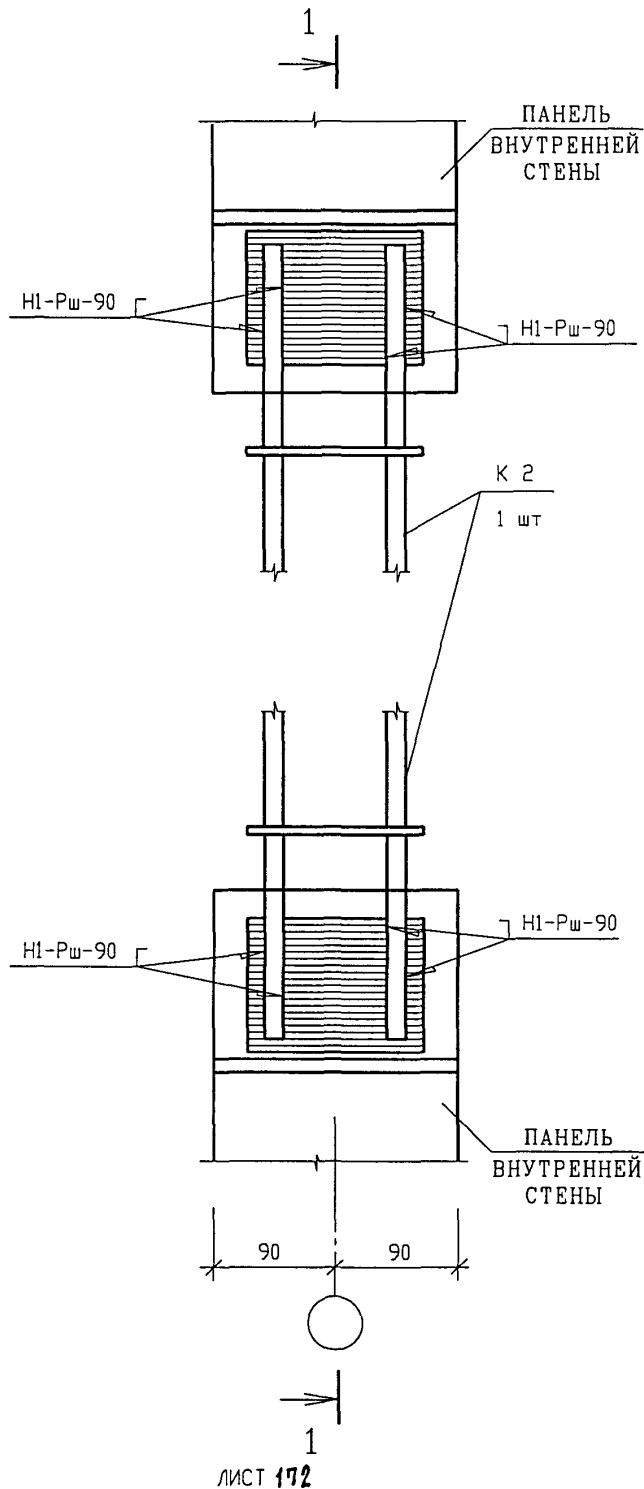
3 НДС , часть III

И. КОНТР.	БАСИЛЬКОВА	<i>Basyl</i>			
Изм.	Колуч	Лист	№ Док	Подпись	Дата
ГЛАВШАСТ	КОЗИЦЫН			<i>Kozitsyn</i>	
ГИП	МЫЛЬНИКОВ			<i>Myl'nikov</i>	
ВЕД. ИНЖ.	СУВОРОВА			<i>Suvorova</i>	
ИСПОЛНИЛ	ШЕХИНА			<i>Shekhina</i>	
ПРОВЕРИЛ	ВАСИЛЬКОВА			<i>Basyl</i>	

ИНВ. № ПОДА.	150232
ПОДПИСЬ И ДАТА	
ВЗАМ. ИНВ. №	

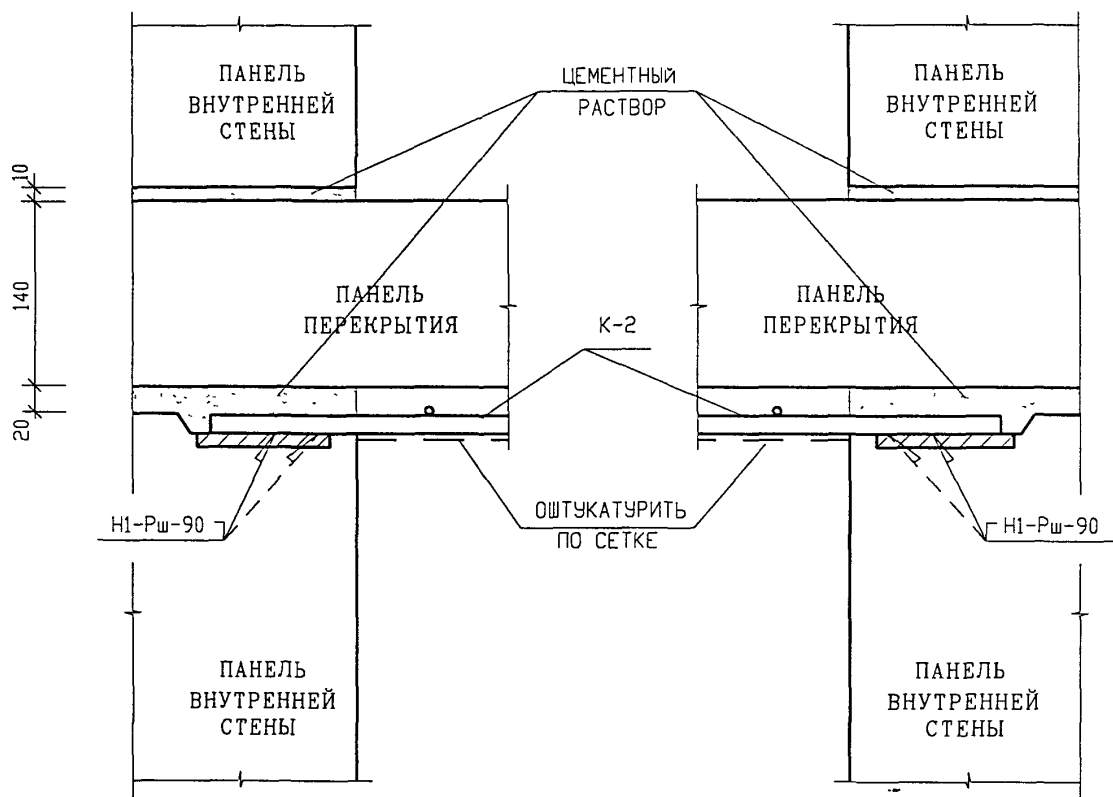
СТАДИЯ	ЛИСТ	ЛИСТОВ
Р	170	
МНИИТЭП МАСТЕРСКАЯ № 3		

14
Н2



3 НДС , часть III

ИНВ. N ПОДЛ.	ПОДПИСЬ И ДАТА	ВЗАМ. ИНВ. N					СТАДИЯ	ЛИСТ	ЛИСТОВ		
	ПОДПИСЬ И ДАТА	ВЗАМ. ИНВ. N	ИЗМ.	КОЛУЧ.	ЛИСТ	N ДОК.				ПОДПИСЬ	ДАТА
	ГЛ. ИНЖ. М.	КРИВЕНКОВ									
	ГЛ. ИНЖ. ПР.	МЫЛЬНИКОВ									
	ГЛ. СПЕЦ	ВАСИЛЬКОВА									
	РАЗРАБОТАЛ	ТУЧКОВА									
	ПРОВЕРИЛ	СУВОРОВА									
							15				
							Н2				
							МНИИТЭП МАСТЕРСКАЯ N3				



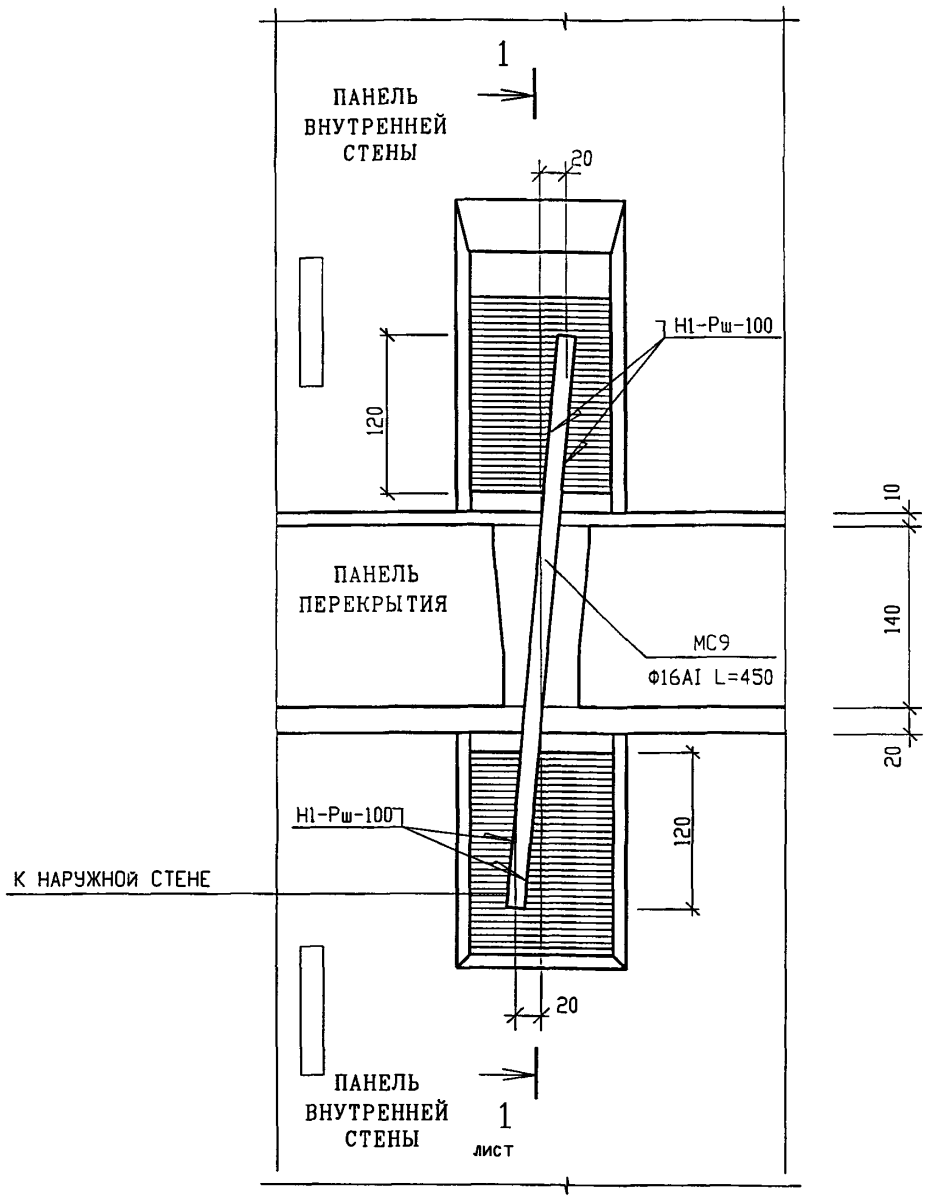
ИНВ. N ПОДЛ.	ПОДПИСЬ И ДАТА	ВЗАМ. ИНВ. N

ИЗМ	КОЛУЧ	ЛИСТ	N ДОК	ПОДПИСЬ	ДАТА

3 НДС , часть III

15
Н2
СЕЧЕНИЕ 1 - 1

СТАДИЯ	ЛИСТ	ЛИСТОВ
Р	172	
МНИИТЭП		
МАСТЕРСКАЯ N 3		



СТЕРЖЕНЬ ОПУСКАЕТСЯ С ПЕРЕКРЫТИЯ ВДОЛЬ ВНУТРЕННЕЙ СТЕНЫ СМОНТИРОВАННОГО ЭТАЖА ,
 УСТАНОВЛИВАЕТСЯ НАКЛОННО СО СМЕЩЕНИЕМ НИЖНЕГО КОНЦА В СТОРОНУ НАРУЖНОЙ СТЕНЫ НА 40мм .
 ПОСЛЕ ПРИВАРКИ СТЫК ТЩАТЕЛЬНО ЗАДЕЛЫВАЕТСЯ ЦЕМЕНТНЫМ РАСТВОРОМ М200

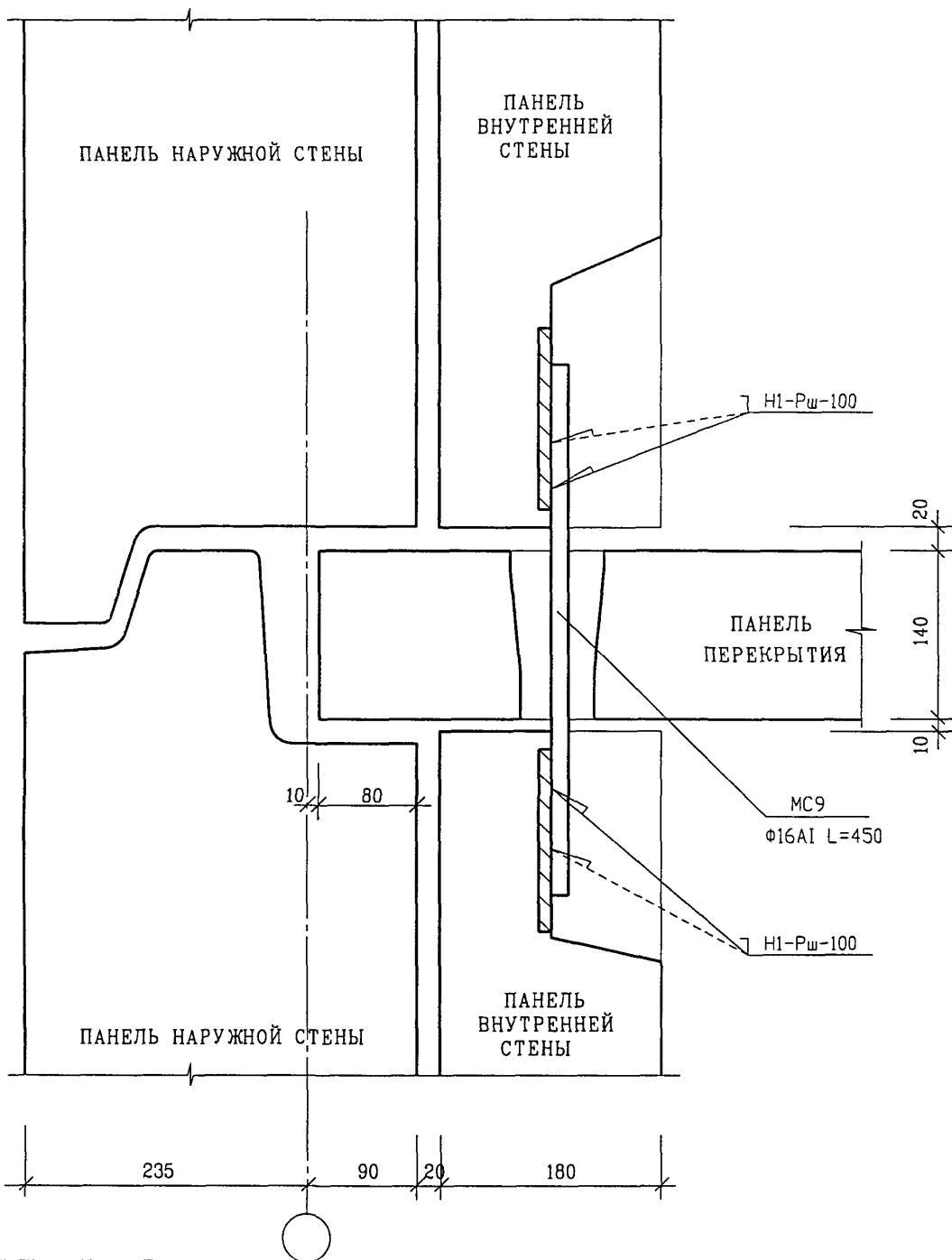
ИНВ. N ПОДЛ. ПОДПИСЬ И ДАТА ВЗАМ. ИНВ. N

ИЗМ.	КОЛУЧ	ЛИСТ	N ДОК	ПОДПИСЬ	ДАТА
	Г.Л. ИНЖ. М.	КРИВЕНКОВ		<i>[Signature]</i>	
	Г.Л. ИНЖ. ПР.	МЫЛЬНИКОВ		<i>[Signature]</i>	
	Г.Л. СПЕЦ.	ВАСИЛЬКОВА		<i>[Signature]</i>	
	РАЗРАБОТАЛ	ТУЧКОВА		<i>[Signature]</i>	
	ПРОВЕРИЛ	СУВОРОВА		<i>[Signature]</i>	

3 НДС , часть III

16 / Н2

СТАДИЯ	ЛИСТ	ЛИСТОВ
Р	173	
МНИИТЭП МАСТЕРСКАЯ N3		



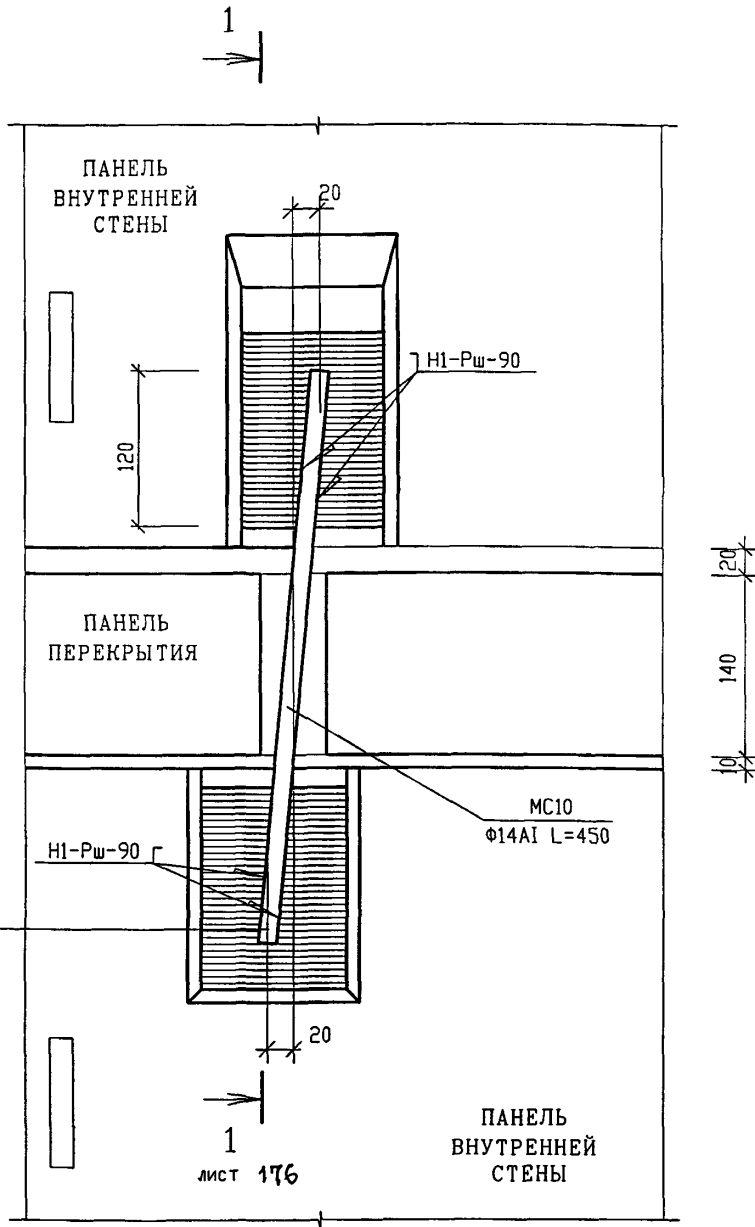
ИНВ. N ПОДЛ.	ПОДПИСЬ И ДАТА	ВЗАМ. ИНВ. N
	ПОДПИСЬ И ДАТА	ВЗАМ. ИНВ. N

ИЗМ	КОЛ.УЧ.	ЛИСТ	N ДОК	ПОДПИСЬ	ДАТА

3 НДС , часть III

16
Н2
СЕЧЕНИЕ 1 - 1

СТАДИЯ	ЛИСТ	ЛИСТОВ
Р	174	
МНИИТЭП МАСТЕРСКАЯ N3		



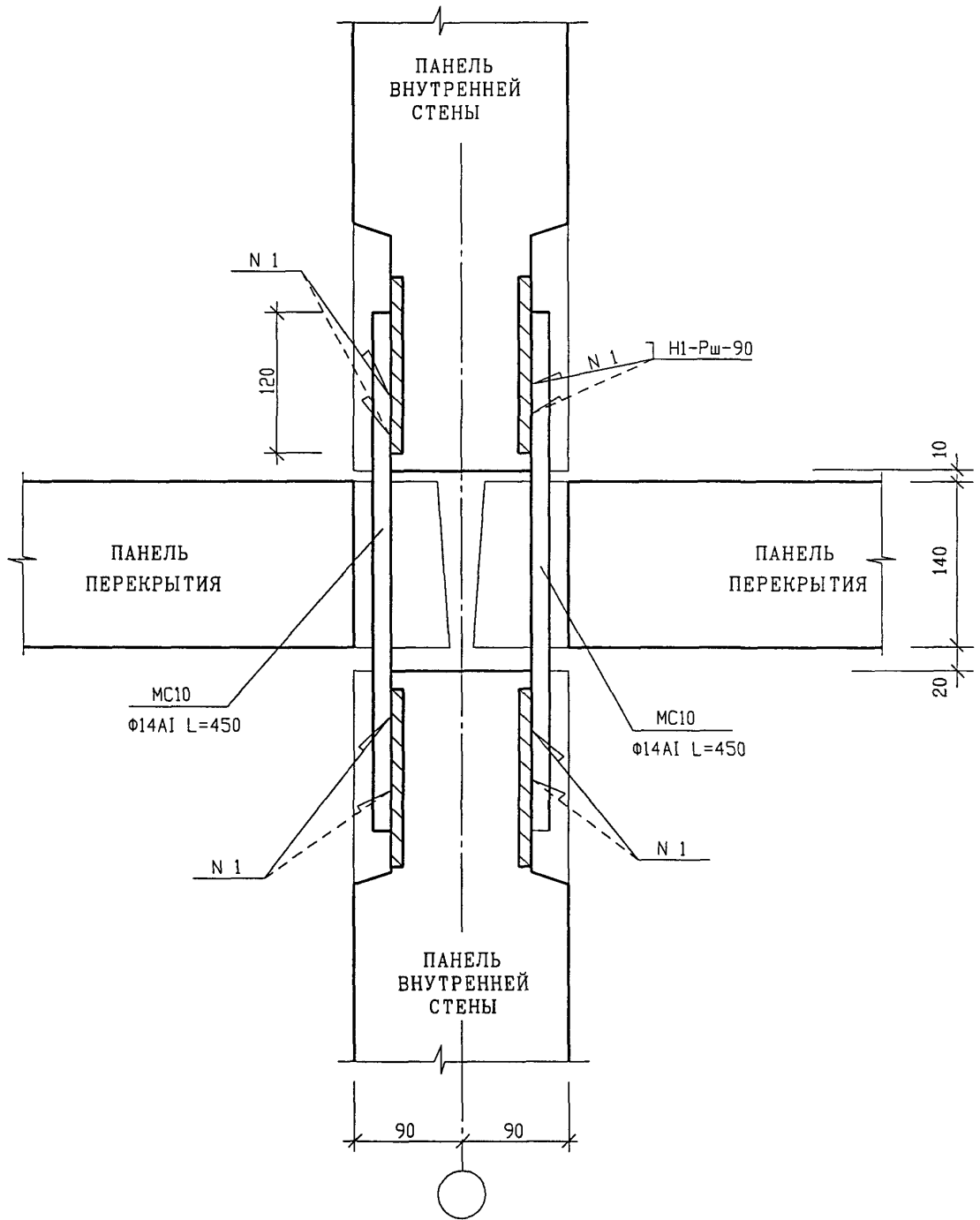
К НАРУЖНОЙ СТЕНЕ

лист 176

СТЕРЖЕНЬ ОПУСКАЕТСЯ С ПЕРЕКРЫТИЯ ВДОЛЬ ВНУТРЕННЕЙ СТЕНЫ СМОНТИРОВАННОГО ЭТАЖА ,
 УСТАНОВЛИВАЕТСЯ НАКЛОННО СО СМЕЩЕНИЕМ НИЖНЕГО КОНЦА В СТОРОНУ НАРУЖНОЙ СТЕНЫ НА 40мм .
 ПОСЛЕ ПРИВАРКИ СТЫК ТЩАТЕЛЬНО ЗАДЕЛЫВАЕТСЯ ЦЕМЕНТНЫМ РАСТВОРОМ М200

3 НДС , часть III

ИНВ. N ПОДЛ.	ПОДПИСЬ И ДАТА	ВЗАМ. ИНВ. N	3 НДС , часть III						СТАДИЯ	ЛИСТ	ЛИСТОВ
			ИЗМ.	КОЛУЧ	ЛИСТ	N ДОК	ПОДПИСЬ	ДАТА	Р	175	
			ГЛ. ИНЖ. М.	КРИВЕНКОВ	<i>[Signature]</i>						
			ГЛ. ИНЖ. ПР.	МЫЛЬНИКОВ	<i>[Signature]</i>						
			ГЛ. СПЕЦ	ВАСИЛЬКОВА	<i>[Signature]</i>						
			РАЗРАБОТАЛ	ТУЧКОВА	<i>[Signature]</i>						
			ПРОВЕРИЛ	СУВОРОВА	<i>[Signature]</i>						
								17 Н2		МНИИТЭП МАСТЕРСКАЯ N3	



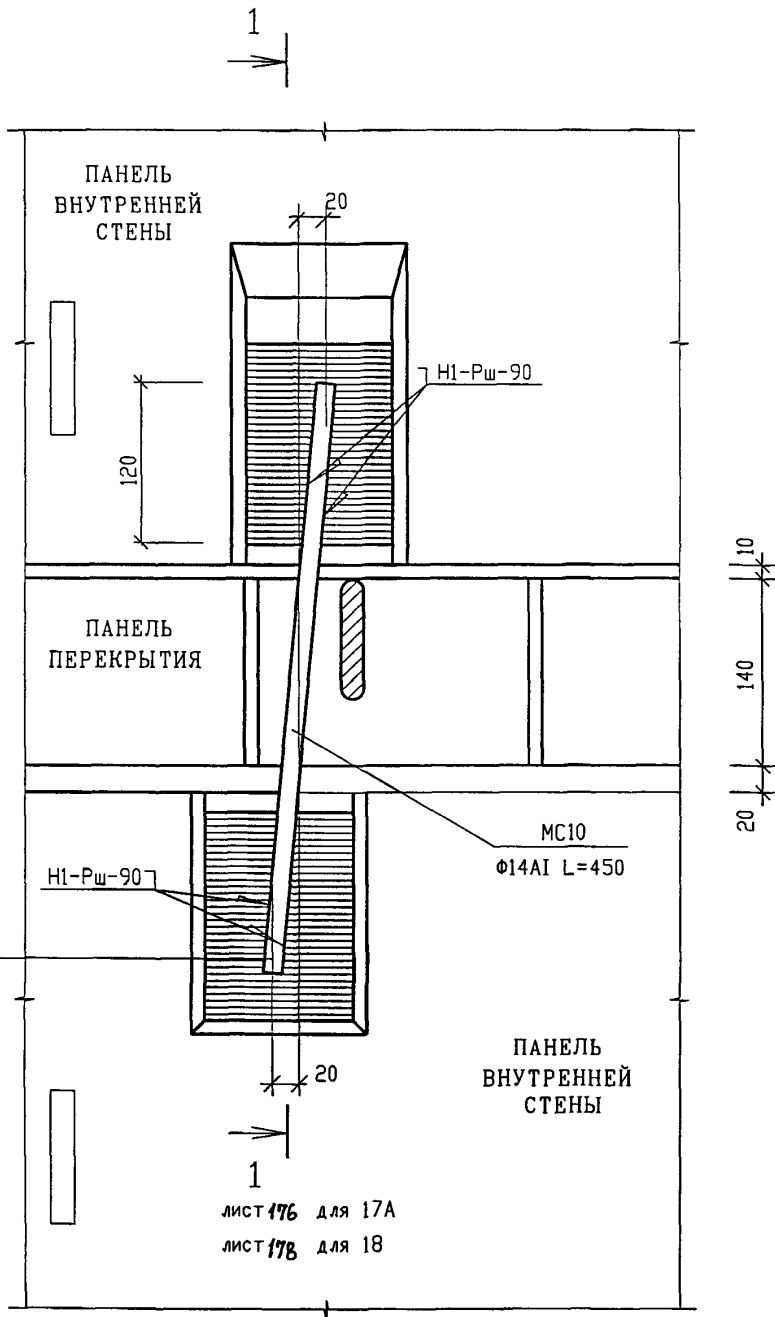
ИНВ. N ПОДЛ	ПОДПИСЬ И ДАТА	ВЗАМ. ИНВ. N
	ПОДПИСЬ И ДАТА	ВЗАМ. ИНВ. N

ИЗМ.	КОЛУЧ	ЛИСТ	N ДОК	ПОДПИСЬ	ДАТА
	ГЛ. ИНЖ. М.	КРИВЕНКОВ		<i>[Signature]</i>	
	ГЛ. ИНЖ. ПР.	МЫЛЬНИКОВ		<i>[Signature]</i>	
	ГЛ. СПЕЦ	ВАСИЛЬКОВА		<i>[Signature]</i>	
	РАЗРАБОТАЛ	ТУЧКОВА		<i>[Signature]</i>	
	ПРОВЕРИЛ	СУВОРОВА		<i>[Signature]</i>	

3 НДС , часть III

17,17 А
Н2
СЕЧЕНИЕ 1 - 1

СТАДИЯ	ЛИСТ	ЛИСТОВ
Р	176	
МНИИТЭП МАСТЕРСКАЯ N3		



ЛИСТ 176 ДЛЯ 17А
 ЛИСТ 178 ДЛЯ 18

СТЕРЖЕНЬ ОПУСКАЕТСЯ С ПЕРЕКРЫТИЯ ВДОЛЬ ВНУТРЕННЕЙ СТЕНЫ СМОНТИРОВАННОГО ЭТАЖА, УСТАНОВЛИВАЕТСЯ НАКЛОННО СО СМЕЩЕНИЕМ НИЖНЕГО КОНЦА В СТОРОНУ НАРУЖНОЙ СТЕНЫ НА 40мм. ПОСЛЕ ПРИВАРКИ СТЫК ТЩАТЕЛЬНО ЗАДЕЛЫВАЕТСЯ ЦЕМЕНТНЫМ РАСТВОРОМ М200.

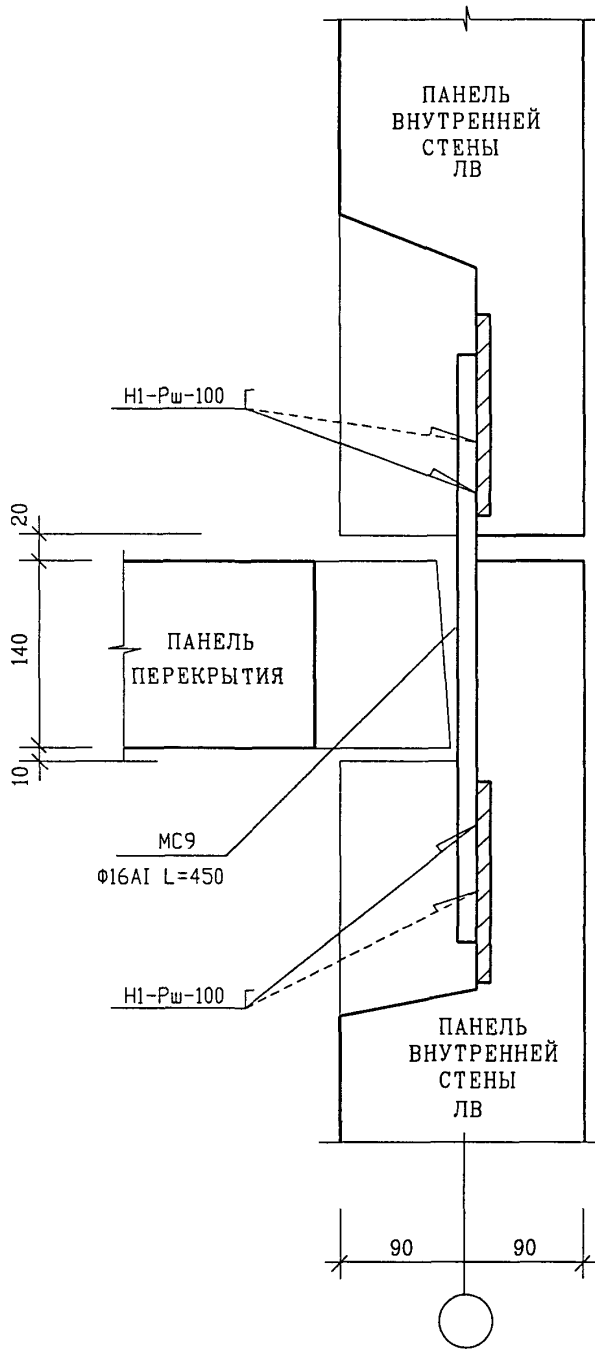
3 НДС, часть III

ИНВ. И ПОДЛ. ПОДПИСЬ И ДАТА ВЗАМ. ИНВ. N

ИЗМ.	КОЛУЧ.	ЛИСТ	N ДОК	ПОДПИСЬ	ДАТА
ГЛ. ИНЖ. И.		КРИВЕНКОВ		<i>[Signature]</i>	
ГЛ. ИНЖ. ПР.		МЫЛЬНИКОВ		<i>[Signature]</i>	
ГЛ. СПЕЦ		ВАСИЛЬКОВА		<i>[Signature]</i>	
РАЗРАБОТАЛ		ТУЧКОВА		<i>[Signature]</i>	
ПРОВЕРИЛ		СУВОРОВА		<i>[Signature]</i>	

17А, 18
 Н2

СТАДИЯ	ЛИСТ	ЛИСТОВ
Р	177	
МНИИТЭП МАСТЕРСКАЯ N3		



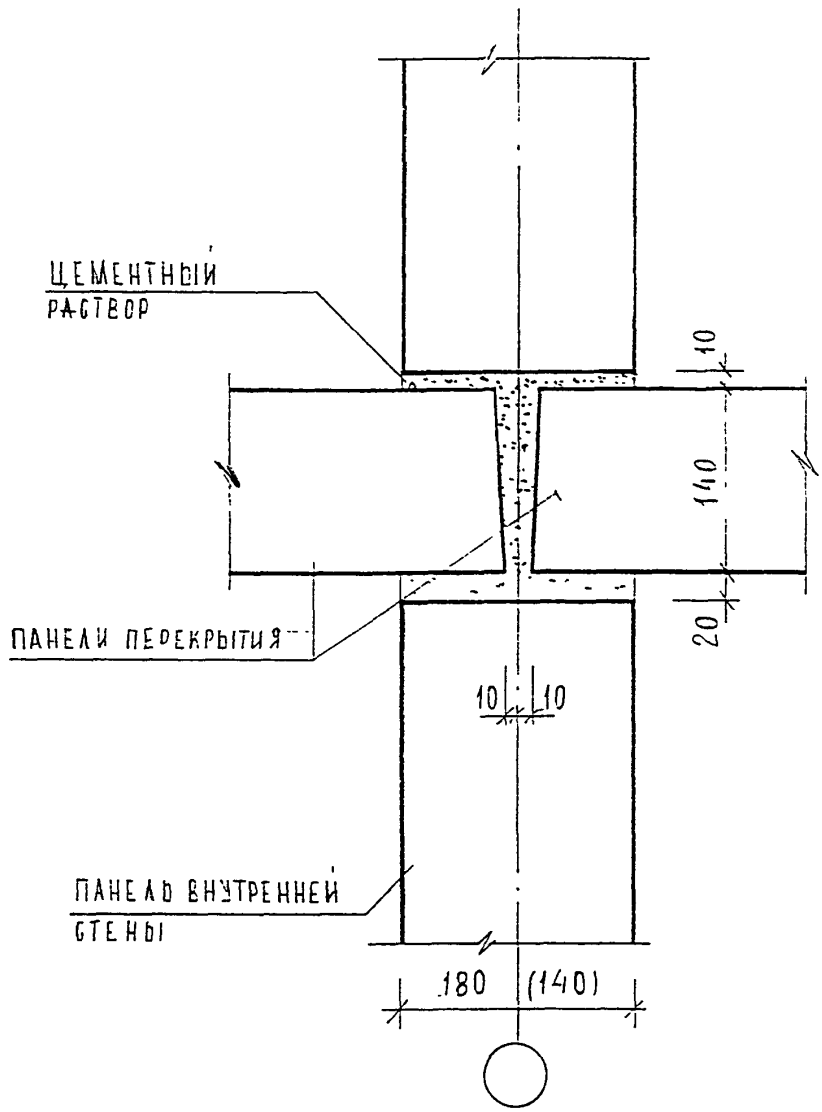
ИНВ. N ПОДЛ.	ПОДПИСЬ И ДАТА	ВЗАМ. ИНВ. N

ИЗМ.	КОЛУЧ.	ЛИСТ	N ДОК.	ПОДПИСЬ	ДАТА

3 НДС , часть III

18
Н2
СЕЧЕНИЕ 1 - 1

СТАДИЯ	ЛИСТ	ЛИСТОВ
Р	178	
МНИИТЭП МАСТЕРСКАЯ N 3		



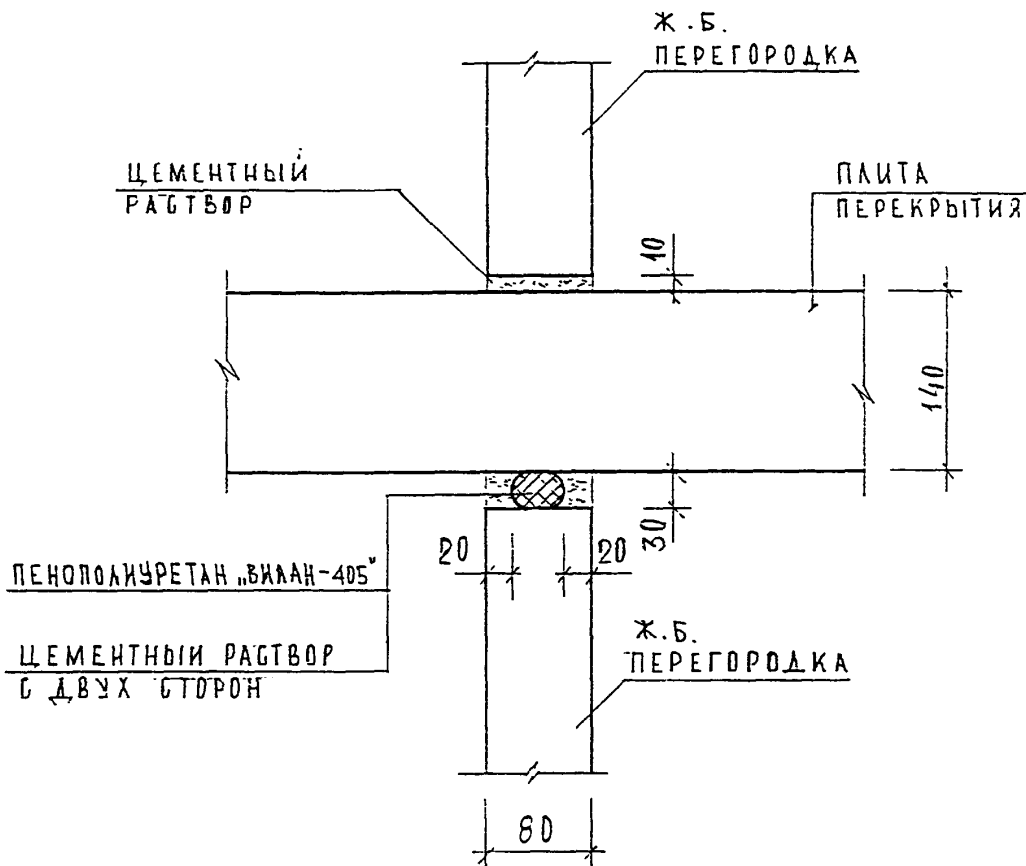
ИНВ. И ПОДЛ. *Л. С. 185*
 ПОДПИСЬ И ДАТА
 ВЗАМ. ИНВ. И

ИЗМ.	КОМУ	ЛИСТ	И ДОК.	ПОДПИСЬ	ДАТА
ГАСПЕЦМАСТ	КОЗИЦЫН			<i>Л. С.</i>	
ГИП	МИЛЬНИКОВ			<i>М. М.</i>	
ВЕД. ИНЖ.	СУВорова			<i>С. В.</i>	
ИСПОЛНИЛ	ШЕХИНА			<i>Ш. Ш.</i>	
ПРОВЕРИЛ	ВАСИЛЬКОВА			<i>В. В.</i>	

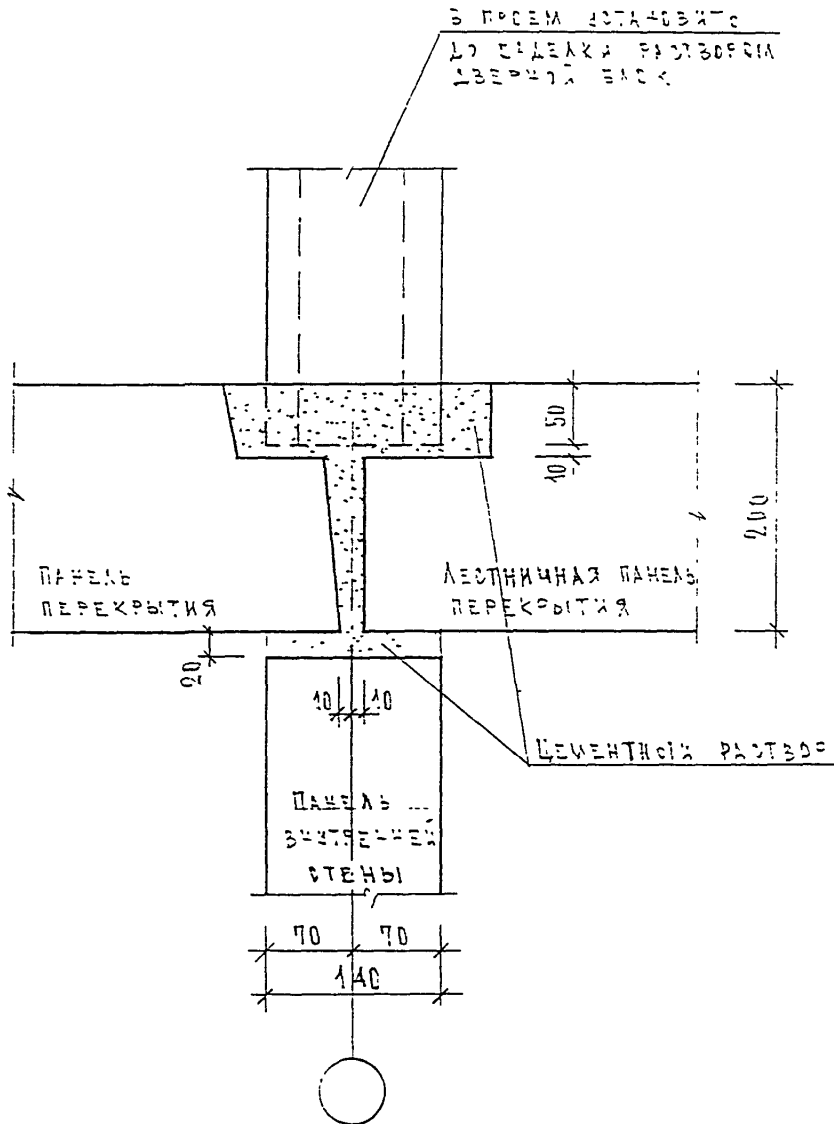
3 НДС, часть III

1-1
 Н2

СТАДИЯ	ЛИСТ	ЛИСТОВ
Р	179	
МНИИТЭП МАСТЕРСКАЯ № 3		



ИНВ. И ПОДЛ.	ПОДПИСЬ И ДАТА	ВЗАМ. ИНВ. И	Н.Т.КОНТР. ВАСИЛЬКОВА <i>Роза</i>			3 НДС, часть III		
			Изм.	Кодуч	Лист			
859.8.02			ГЛАВЦЕЛН	КОЗИЦЫН	<i>Коз</i>	2-2 Н2		
			ГИП	МЫЛЬНИКОВ	<i>Мил</i>			
			ВЕД. ИНЖ.	СУВОРОВА	<i>Сув</i>			
			ИСПОЛНИ	ШЕХИНА	<i>Шех</i>			
			ПРОВЕРИЛ	ВАСИЛЬКОВА	<i>Роза</i>			
			СТАДИЯ	ЛИСТ	ЛИСТОВ	МНИИТЭП МАСТЕРСКАЯ № 3		
			Р	180				



ВЗАМ. ИМБ. N

ПОДПИСЬ И ДАТА

И. КОНТР.	ВАСИЛЬКОВА	Роза		
Изм.	Колуч	Лист	N док	Подпись

3 НДС, часть III

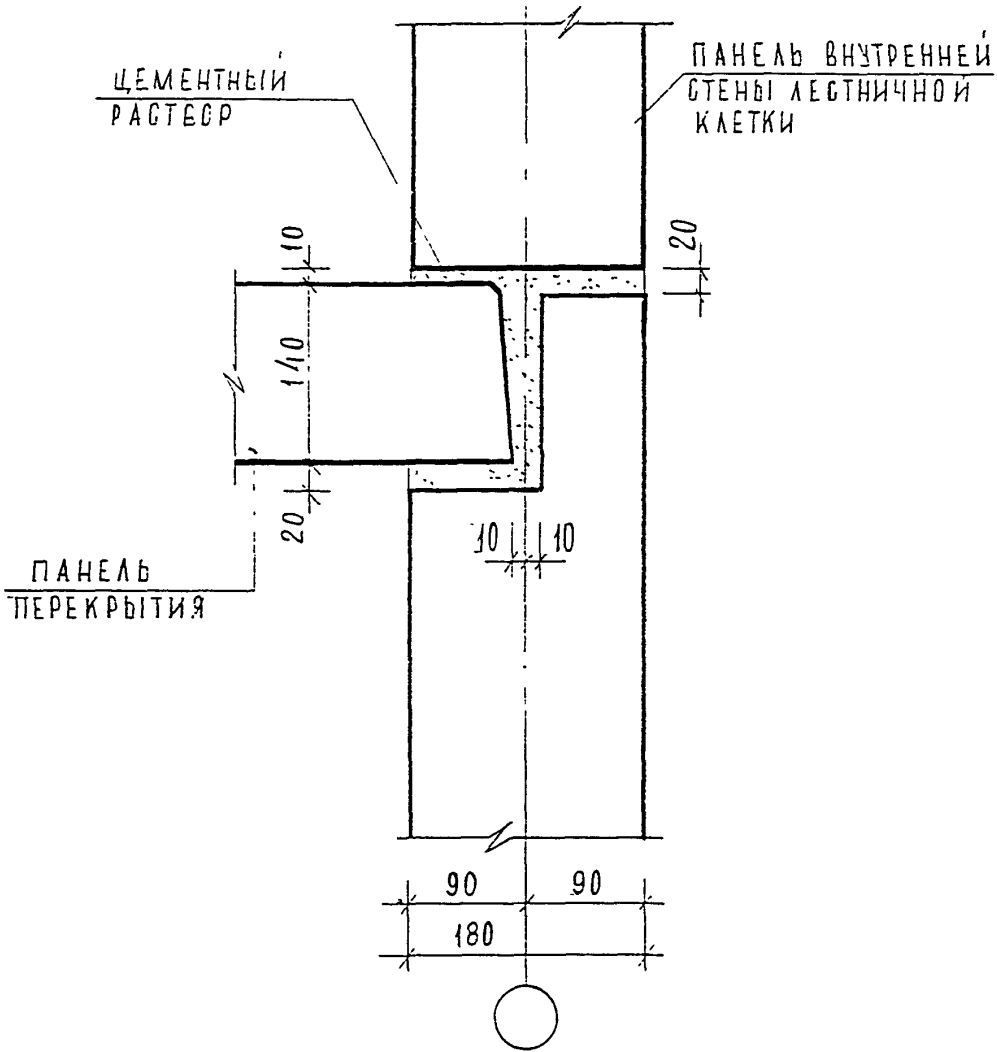
ИМБ. N ПОДЛ.

ГЛАВЦЕЛМАСТ	КОЗИЦЫН	Роза
ГИП	МИЛЬНИКОВ	Мил
ВЕД. ИНОК	СУВОРОВА	Свет
ИСПОЛНИ	ЕРШОВА	Ер
ПРОВЕРИЛ	СИДАЕВА	Сид

3-3
Н2

СТАДИЯ	ЛИСТ	ЛИСТОВ
Р	181	

МНИТЭП
МАСТЕРСКАЯ N 3



ИНВ. N ПОДЛ.	ПОДПИСЬ И ДАТА	ВЗАМ. ИНВ. N
182/82		

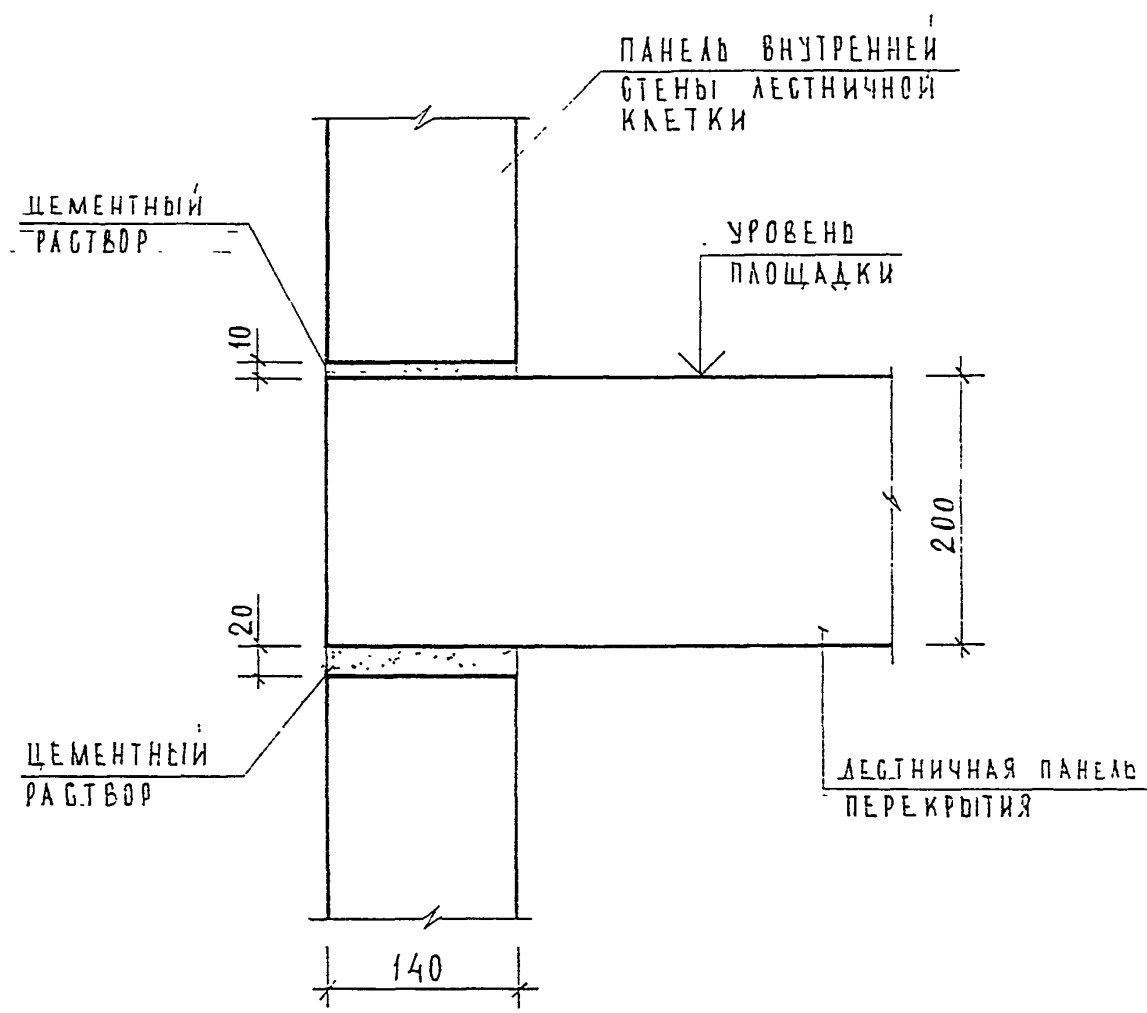
Н. КОНТР	ВАСИЛЬКОВА	Фад		
Изм.	Колуч	Лист	N док	Подпись
ГАСПЕЦМАСТ	КОЗИЦЫН			
ГИП	МЫЛЬНИКОВ			
ВЕД. ИНЖ	СУВОРОВА			
ИСПОЛНИЛ	ШЕХИНА			
ПРОВЕРИЛ	СИНДЕЕВА			

3 НДС, часть III

4-4
-Н2

СТАДИЯ	ЛИСТ	ЛИСТОВ
P	182	

МНИИТЭП
МАСТЕРСКАЯ N 3



ИНВ. И ПОДЛ.
ПОДПИСЬ И ДАТА
ВЗАМ. ИНВ. N

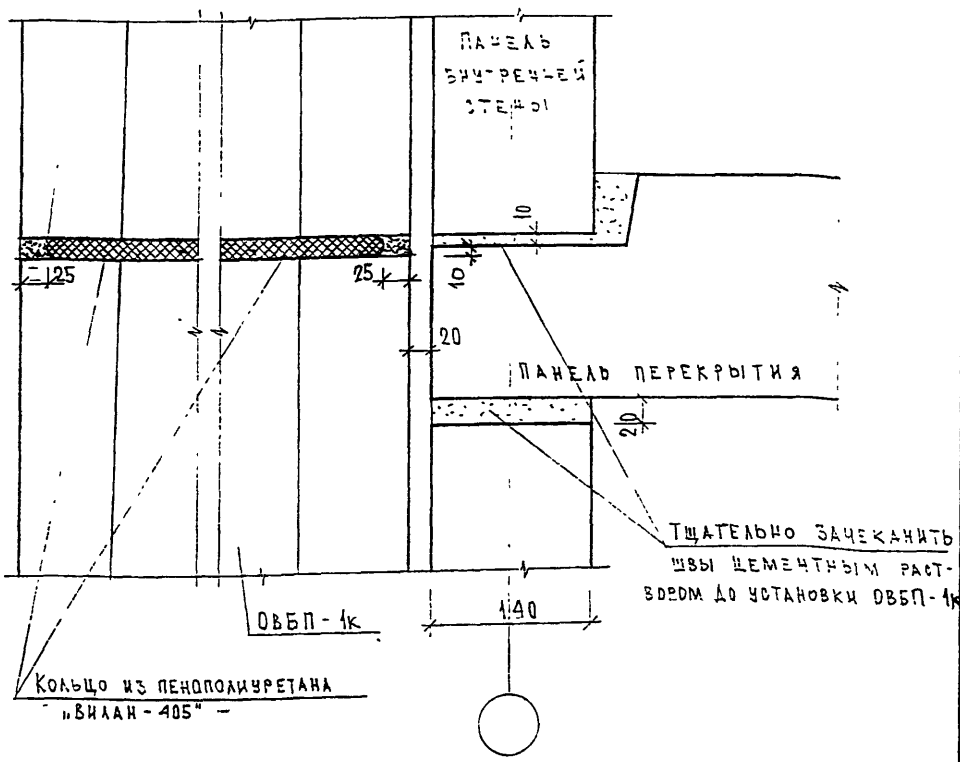
Н. КОНТР.	ВАСИЛЬКОВА	10.08.72			
Изм.	Колуч	Лист	N док	Подпись	Дата
ГЛАВ. ИНЖ.	КОЗИЦЫН				
ГИП	МИЛЬНИКОВ				
ВЕД. ИНЖ.	СУВОРОВА				
ИСПОЛНИЛ	ШЕХИНА				
ПРОВЕРИЛ	ВАСИЛЬКОВА				

3 НДС, часть III

5-5
Н2

СТАДИЯ	ЛИСТ	ЛИСТОВ
Р	183	
МНИИТЭП МАСТЕРСКАЯ N 3		

ЦЕМЕНТНО-П. РАСТВОР



ПРИМЕЧАНИЯ:

1. ВЕНТБЛОК ОВБП-1к на отм. ±0.00 устанавливается на цементном растворе на лестничную площадку ЗЛП 6-1.

3 НДС, часть III

ИЗМ. И ПОДЛ. ПОДПИСЬ И ДАТА. ВЗАМ. ИЗМ. И

ИЗМ.	ПОДЛ.	ПОДПИСЬ	ДАТА	ИЗМ.	ПОДЛ.	ПОДПИСЬ	ДАТА
		ИЗМ.				ПОДЛ.	
ИЗМ.	ПОДЛ.	ПОДПИСЬ	ДАТА	ИЗМ.	ПОДЛ.	ПОДПИСЬ	ДАТА
ИЗМ.	ПОДЛ.	ПОДПИСЬ	ДАТА	ИЗМ.	ПОДЛ.	ПОДПИСЬ	ДАТА
ИЗМ.	ПОДЛ.	ПОДПИСЬ	ДАТА	ИЗМ.	ПОДЛ.	ПОДПИСЬ	ДАТА
ИЗМ.	ПОДЛ.	ПОДПИСЬ	ДАТА	ИЗМ.	ПОДЛ.	ПОДПИСЬ	ДАТА
ИЗМ.	ПОДЛ.	ПОДПИСЬ	ДАТА	ИЗМ.	ПОДЛ.	ПОДПИСЬ	ДАТА
ИЗМ.	ПОДЛ.	ПОДПИСЬ	ДАТА	ИЗМ.	ПОДЛ.	ПОДПИСЬ	ДАТА

6-6
Н2

СТАДИА	ЛИСТ	ЛИСТОВ
Р	184	
МНИИТЭП МАСТЕРСКАЯ № 3		

№ № УЗЛА РАЗДЕЛА	АЛЬБОМ РАБОЧИХ ЧЕРТЕЖЕЙ	МАРКА	КОЛ. ШТ.	МАССА ЕД. КГ	МАССА НА УЗЕЛ, КГ
1	2	3	4	5	6
01	ЗНАС, ЧАСТЬ III	ЗМС 51 -6x30x200	1	0.28	0.28
02		ЗМС 73 -6x60x400	1	1.13	1.13
03		ЗМС 51 -6x30x200	2	0.28	0.56
04		ЗМС 51 -6x30x200	1	0.28	0.28
05		ЗМС 22 -6x60x230	1	0.65	2.40
		ЗМС 41 -6x60x350	1	0.99	
		ММ 39 -6x40x200	2	0.38	
06		ЗМС 51 -6x30x200	1	0.28	0.28
07		ЗМС 51 -6x30x200	1	0.28	0.28
08		ЗМС 51 -6x30x200	1	0.28	0.28
09		ММ 60 -6x60x300	1	0.84	2.41
		ЗМС 44 -6x40x300	1	0.56	
		К $\frac{5 \times 5}{262}$	1	1.01	
10		ЗМС 51 -6x30x200	1	0.28	0.28
11		ММ 59 -6x40x120/160	1	0.26	0.26
12		ММ 59 -6x40x120/160	1	0.26	0.26
13		ЗМС 22 -6x60x230	1	0.65	0.93
		ЗМС 51 -6x30x200	1	0.28	
14	ММ 69ц -6x60x80	1	0.23	0.23	
15	К-2	1	4.02	4.02	
16	МС 9 $\Phi 16 A I l=450$	1	0.71	0.71	
17, 17А	МС 10 $\Phi 14 A I l=450$	2	0.54	1.08	
18	МС 10 $\Phi 14 A I l=450$	1	0.54	0.54	

ИНВ. № ПОДАЛ. ПОДПИСЬ И ДАТА ВЗАМ. ИНВ. №

05.02.85

И. КОНТР	ВАСИЛЬКОВА	Роды	
НАЧ МАСТ			
ГЛ СПЕЦ И	КОЗЫН	Каш	
ГЛ ИНЖ ПР	МЫЛЬНИКОВ	Мед	
ВЕД. ИНЖ	СУВорова	Суворова	
ИСПОЛНИЛ	ВЕХОНА	Вехона	
ПРОВЕРИЛ	СИДАЕВА	Сидеева	

ЗНАС, часть III

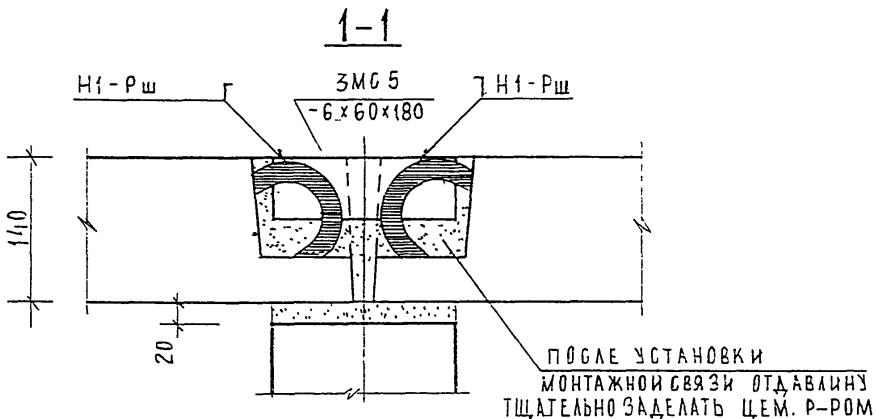
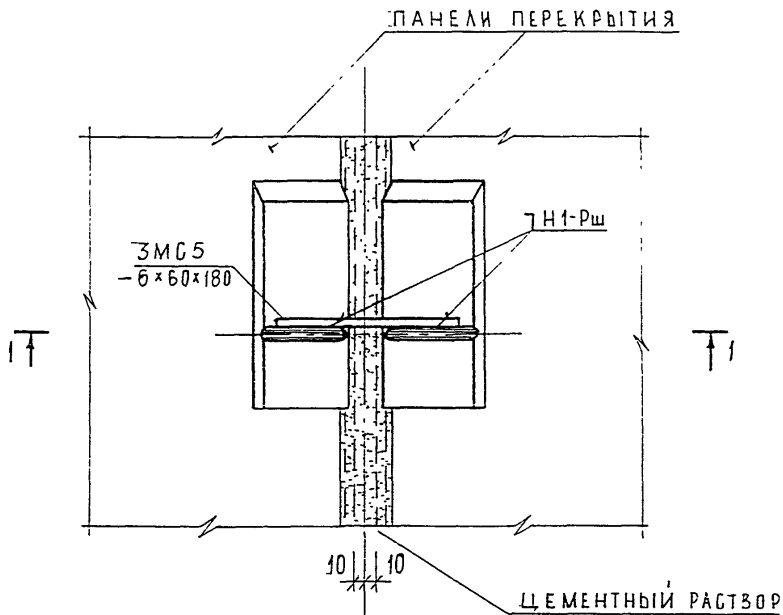
СПЕЦИФИКАЦИЯ
МОНТАЖНЫХ СВЯЗЕЙ
РАЗДЕЛ №2

СТАДИЯ	ЛИСТ	ЛИСТОВ
Р	185	

МНИИТЭП
МАСТЕРСКАЯ №3

РАЗДЕЛ Н 3

СОЕДИНЕНИЕ ПАНЕЛЕЙ ПЕРЕКРЫТИЙ
МЕЖДУ СОБОЙ

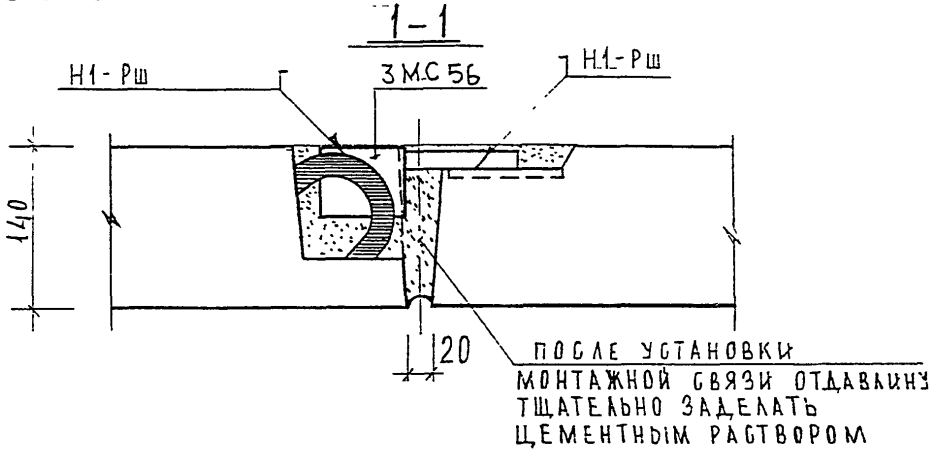
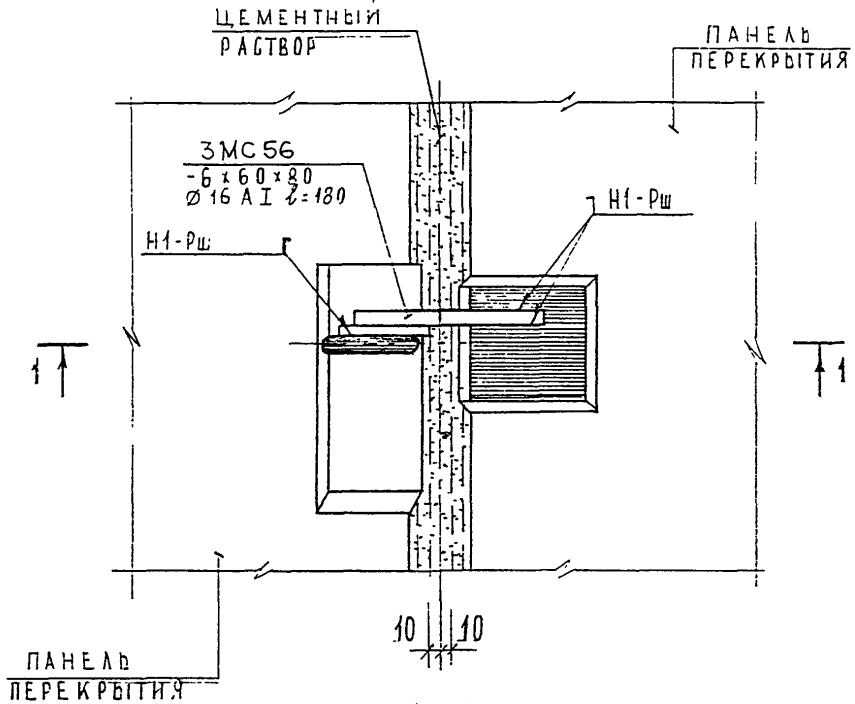


ИМВ. N ПОДЛ.	ПОДПИСЬ И ДАТА	ВЗАМ. ИМВ. N																																									
	<table border="1"> <tr> <td>ИЗМ.</td> <td>КОМУЧ</td> <td>ЛИСТ</td> <td>N ДОК</td> <td>ПОДПИСЬ</td> <td>ДАТА</td> </tr> <tr> <td>ГЛАВ.ИЩМАСТ</td> <td>КОЗИЦЫН</td> <td></td> <td></td> <td><i>[Signature]</i></td> <td></td> </tr> <tr> <td>ГИП</td> <td>МИЛЬНИКОВ</td> <td></td> <td></td> <td><i>[Signature]</i></td> <td></td> </tr> <tr> <td>ВЕД. ИЩК.</td> <td>СЫВОРОВА</td> <td></td> <td></td> <td><i>[Signature]</i></td> <td></td> </tr> <tr> <td>ИСПОЛНИЛ</td> <td>ШЕХИНА</td> <td></td> <td></td> <td><i>[Signature]</i></td> <td></td> </tr> <tr> <td>ПРОВЕРИЛ</td> <td>СИДАЕВА</td> <td></td> <td></td> <td><i>[Signature]</i></td> <td></td> </tr> </table>	ИЗМ.	КОМУЧ	ЛИСТ	N ДОК	ПОДПИСЬ	ДАТА	ГЛАВ.ИЩМАСТ	КОЗИЦЫН			<i>[Signature]</i>		ГИП	МИЛЬНИКОВ			<i>[Signature]</i>		ВЕД. ИЩК.	СЫВОРОВА			<i>[Signature]</i>		ИСПОЛНИЛ	ШЕХИНА			<i>[Signature]</i>		ПРОВЕРИЛ	СИДАЕВА			<i>[Signature]</i>		<table border="1"> <tr> <td>ИМВ. N ПОДЛ.</td> <td>ПОДПИСЬ И ДАТА</td> <td>ВЗАМ. ИМВ. N</td> </tr> <tr> <td></td> <td></td> <td></td> </tr> </table>	ИМВ. N ПОДЛ.	ПОДПИСЬ И ДАТА	ВЗАМ. ИМВ. N		
ИЗМ.	КОМУЧ	ЛИСТ	N ДОК	ПОДПИСЬ	ДАТА																																						
ГЛАВ.ИЩМАСТ	КОЗИЦЫН			<i>[Signature]</i>																																							
ГИП	МИЛЬНИКОВ			<i>[Signature]</i>																																							
ВЕД. ИЩК.	СЫВОРОВА			<i>[Signature]</i>																																							
ИСПОЛНИЛ	ШЕХИНА			<i>[Signature]</i>																																							
ПРОВЕРИЛ	СИДАЕВА			<i>[Signature]</i>																																							
ИМВ. N ПОДЛ.	ПОДПИСЬ И ДАТА	ВЗАМ. ИМВ. N																																									

3 НДС, часть III

01
НЗ
СЕЧЕНИЕ 1-1

СТАЛЛЯ	ЛИСТ	ЛИСТОВ
Р	186	
МНИИТЭП МАСТЕРСКАЯ N 3		



ИНВ. N ПОДЛ. *850.302*
ПОДПИСЬ И ДАТА
ВЗАМ. ИНВ. N

И. КО НТ.Р.	ВАСИЛЬКОВА	<i>Василькова</i>		
Изм. Колич.	Лист	N док	Подпись	Дата
ГАСПЕЦМАСТ	КОЗИЦЫН	<i>Козыцын</i>		
ГИП	МИЛЬНИКОВ	<i>Мильников</i>		
ВЕД. ИНОК.	СВЯТОВА	<i>Святлова</i>		
ИСПОЛНИЛ	ШЕХИНА	<i>Шехина</i>		
ПРОВЕРИЛ	ВАСИЛЬКОВА	<i>Василькова</i>		

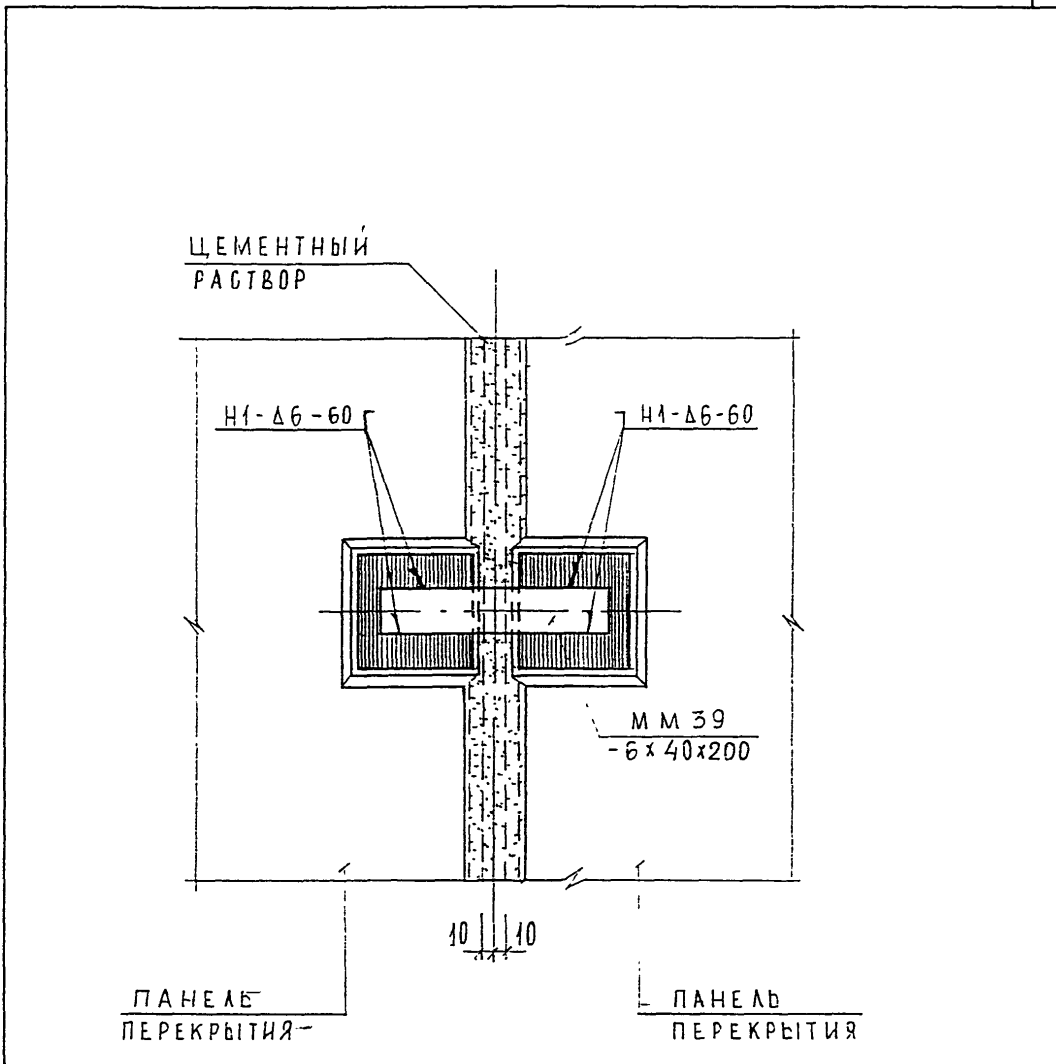
3 НДС, часть III

02
/ 13

СЕЧЕНИЕ 1-1

СТАДИЯ	ЛИСТ	ЛИСТОВ
Р	187	

МНИИТЭП
МАСТЕРСКАЯ N 3



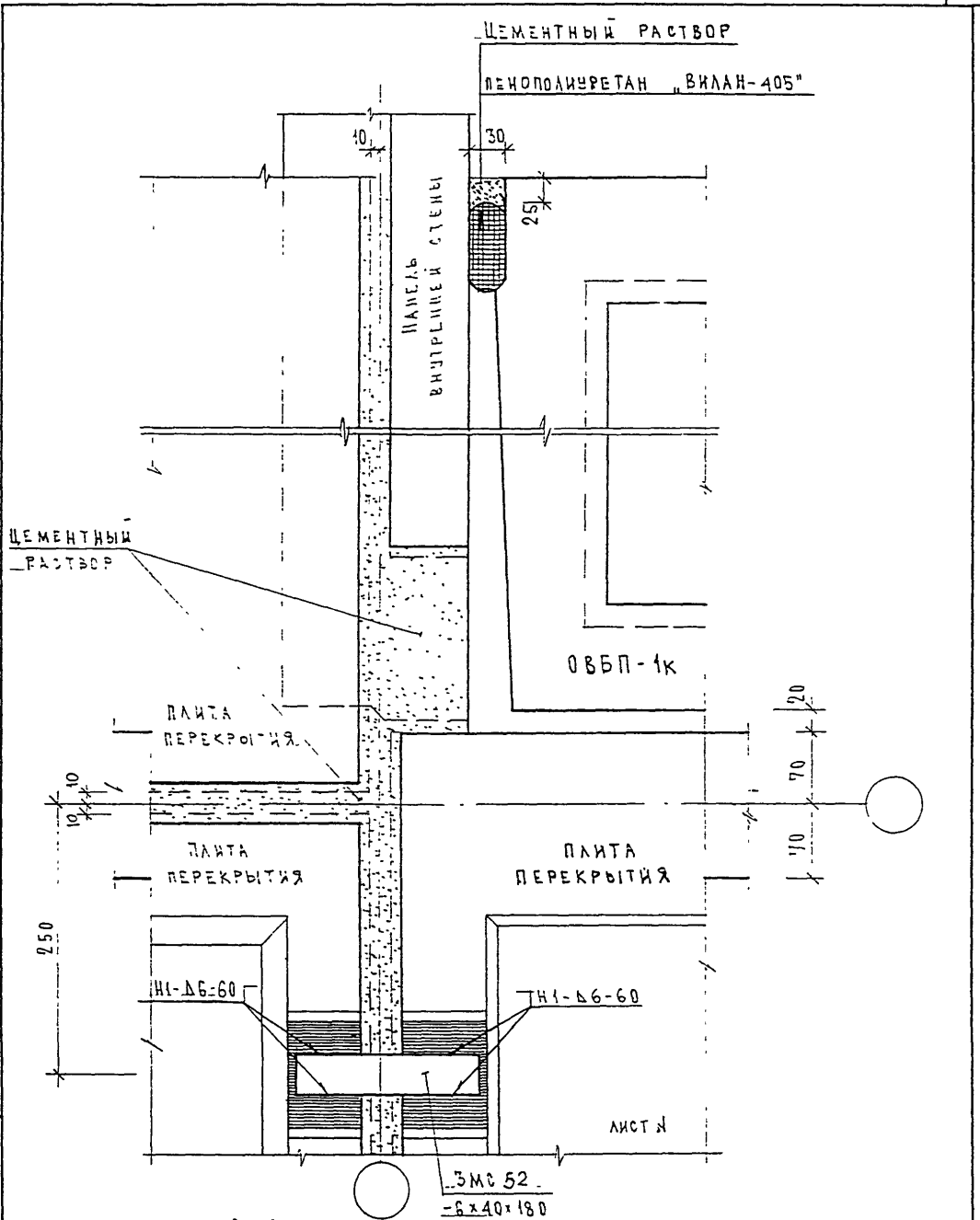
ИНВ. N ПОДЛ.	ПОДПИСЬ И ДАТА	ВЗАМ. ИНВ. N
	<i>[Signature]</i>	

И. КОНТР.	ВАСИЛКОВА	<i>[Signature]</i>	
Изм.	Колуч	Лист	N док. Подпись Дата
ГАСПЕЦМАСТ	КОЗИЦЫН	<i>[Signature]</i>	
ГИП	МЫЛЬНИКОВ	<i>[Signature]</i>	
ВЕД. ИНЖ.	СЫВОРОВА	<i>[Signature]</i>	
ИСПОЛНИЛ	ШЕХИНА	<i>[Signature]</i>	
ПРОВЕРИЛ	СИНДАЕВА	<i>[Signature]</i>	

3 НДС, часть III

05
НЗ

СТАДИЯ	ЛИСТ	ЛИСТОВ
Р	188	
МНИИТЭП МАСТЕРСКАЯ N 3		



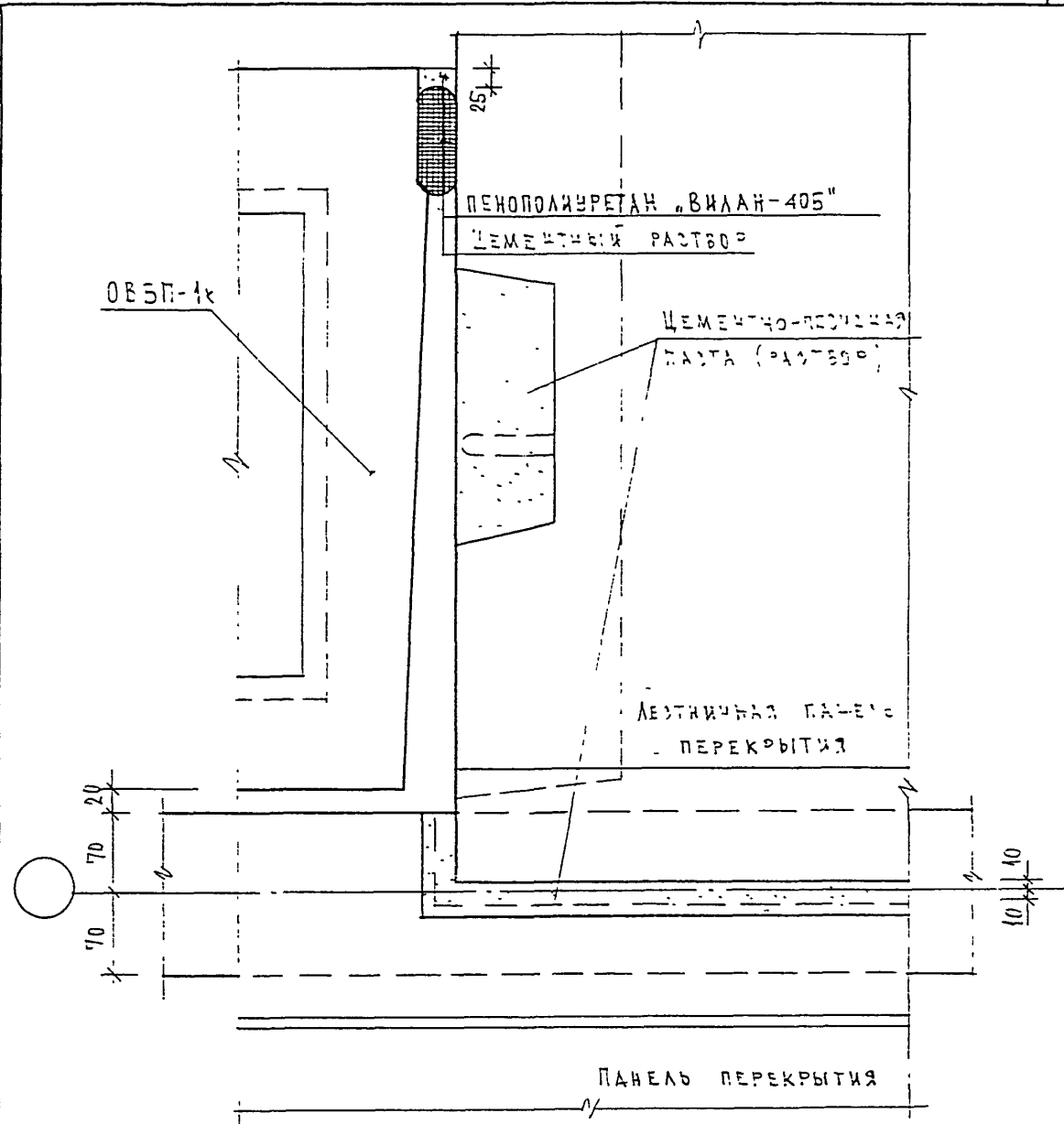
ИНВ. И ПОДАЛ. 858850
ПОДПИСЬ И ДАТА
ВЗМ. ИНВ. N

И.КОНТР.	ВАСИЛЬКОВА	9/8/04		
Изм.	Колуч	Лист	№ Док	Подпись
ГЛАВМАСТ	КОЗЫЦЫН			
ГИП	МЫЛЬНИКОВ			
ВЕД. ИНЖ.	СУВорова			
ИСПОЛНИ	ЕРШОВА			
ПРОВЕРИЛ	СИНДЛееВА			

3 НДС, часть III

05
НЗ

СТАДИЯ	ЛИСТ	ЛИСТОВ
Р	190	
МНИИТЭП МАСТЕРСКАЯ № 3		



ИНВ. И ПОДЛ. *В.В.В.*
 ПОДПИСЬ И ДАТА
 ВЗАМ. ИНВ. И

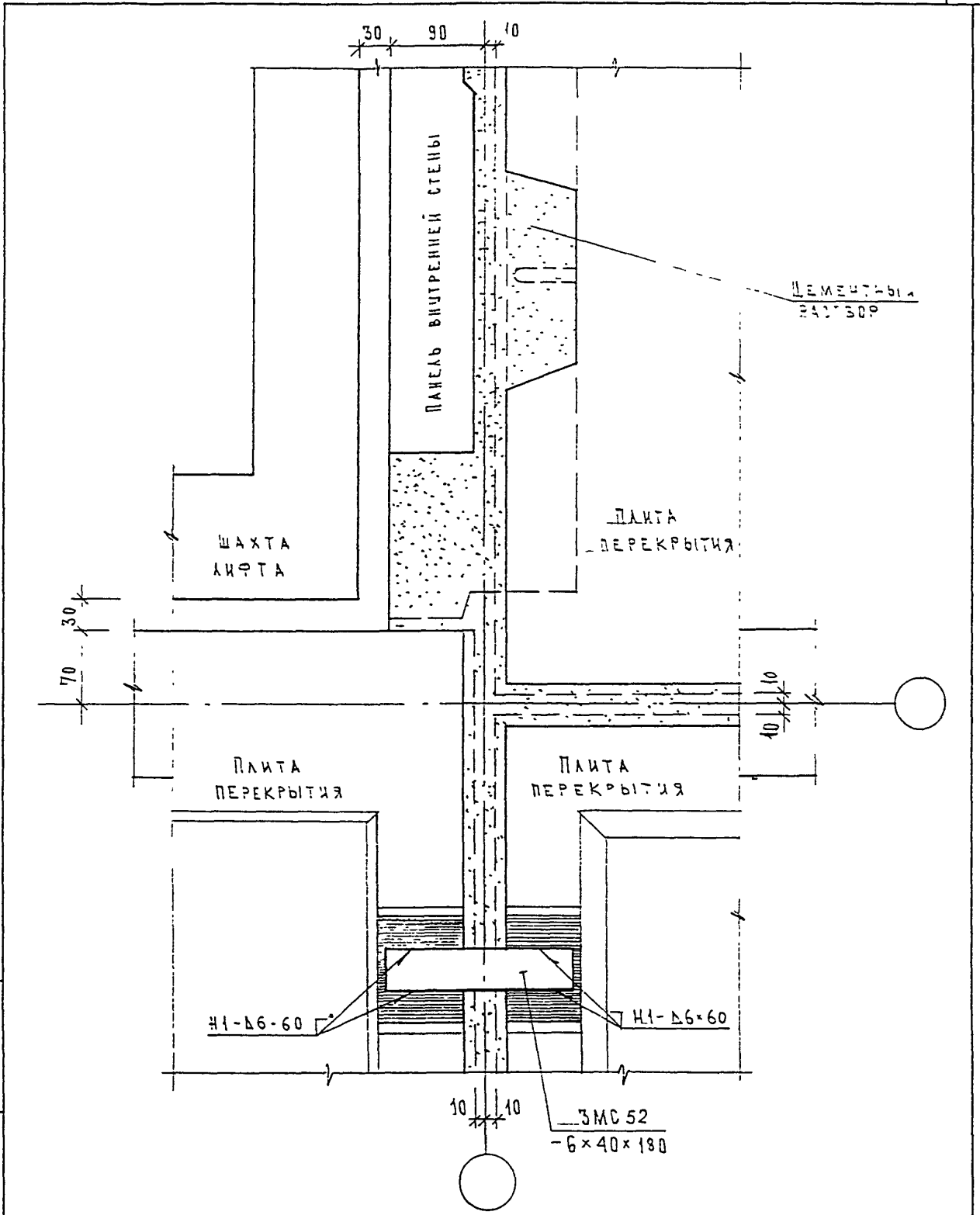
Н. Контр.	БАСИЛКОВА	<i>Вас</i>			
Изм.	Колуч	Лист	И Док	Подпись	Дата
ГЛСПЕЦМАСТ	КОЗИЦЫН	<i>Кос</i>			
ГИП	МЫЛЬНИКОВ	<i>Мил</i>			
ВЕД ИНЖ.	СУВорова	<i>Сув</i>			
ИСПОЛНИЛ	ЕРШОВА	<i>Ерш</i>			
ПРОВЕРИЛ	ВАСИЛЬКОВА	<i>Вас</i>			

3 НДС , часть III

06
 Н.З

СТАДИЯ	ЛИСТ	ЛИСТОВ
Р	191	

МНИИТЭП
 МАСТЕРСКАЯ N 3



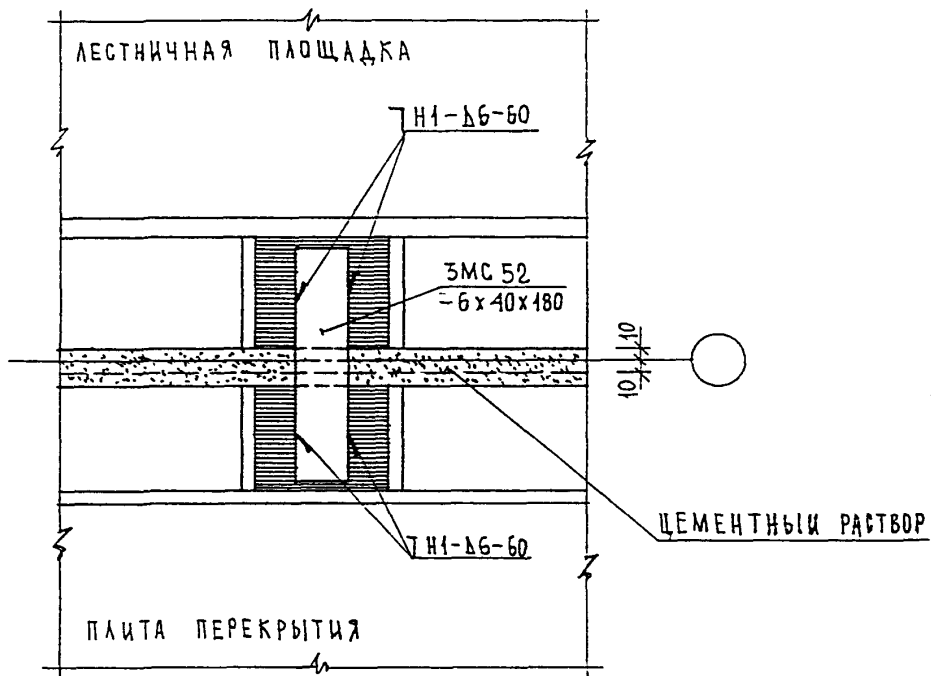
ИНВ. И ПОДЛ. 85285
 ПОДПИСЬ И ДАТА
 ВЗАМ. ИНВ. И

И.К.КОНТР.	ВАСИЛЬКОВА	<i>Василькова</i>		
Изм.	Колуч	Лист	№ док.	Подпись / Дата
ГЛАСПЕЩНАСТ	КОЗИЦЫН	<i>Козыцын</i>		
ГИП	МЫЛЬНИКОВ	<i>Мильников</i>		
ВЕД. ИРЖ	СУВорова	<i>Суворова</i>		
ИСПОЛНИЛ	ЕРШОВА	<i>Ершова</i>		
ПРОВЕРИЛ	ВАСИЛЬКОВА	<i>Василькова</i>		

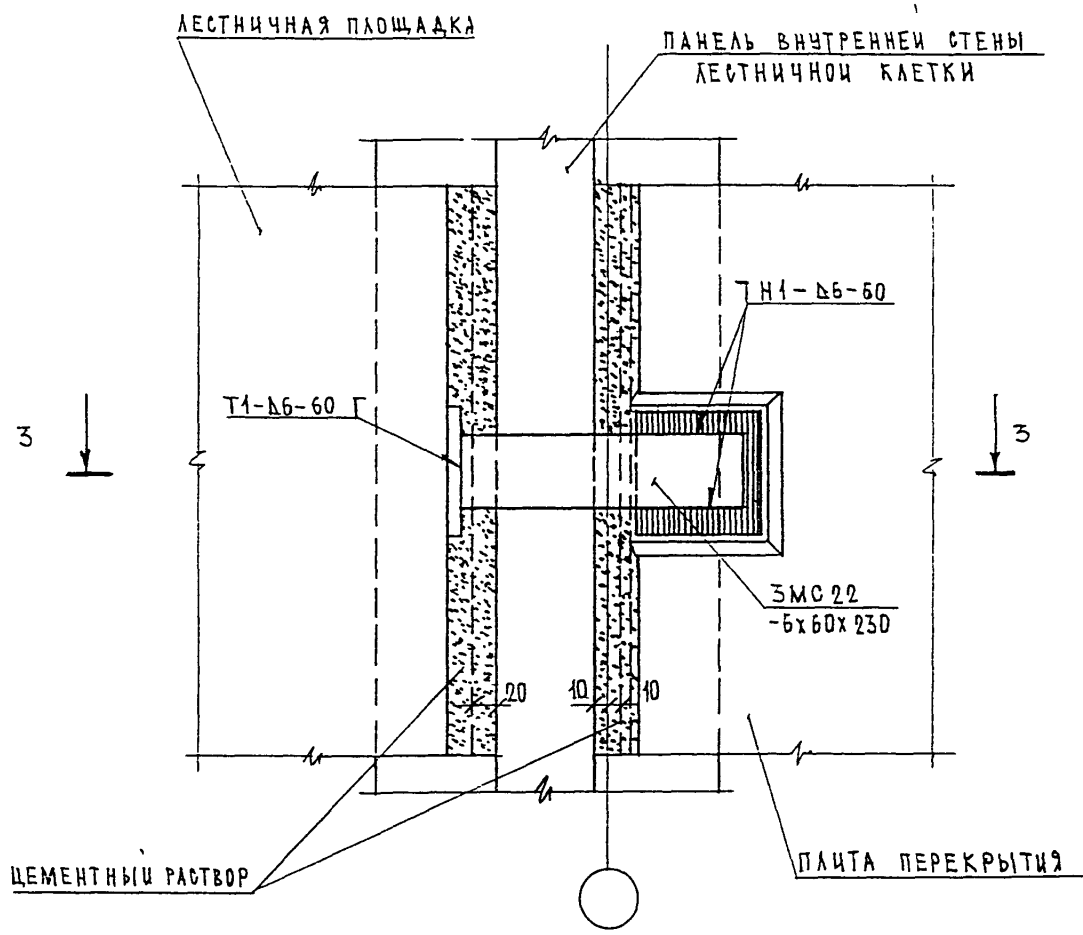
3 НДС, часть III

07
 НЗ

СТАДИЯ	ЛИСТ	ЛИСТОВ
Р	193	
МНИИТЭП МАСТЕРСКАЯ № 3		



ИНВ. N ПОДЛ. <i>152852</i>	ПОДПИСЬ И ДАТА	ВЗАМ. ИНВ. N	Н. КОФТР.		БАСИЛКОВА - ФРАС		3 НДС, часть III	СТАДИЯ	ЛИСТ	ЛИСТОВ
			Изм.	Колуч	Лист	N ДОК				
			ГАСПЕШМАСТ	КОЗИЦЫН	<i>Коз</i>		08 НЗ	МНИИТЭП МАСТЕРСКАЯ N 3		
			ГИП	МЫЛЬНИКОВ	<i>Мил</i>					
			ВЕД. ИНЖ	СУВорова	<i>Сув</i>					
			ИСПОЛНИ	ТУЧКОВА	<i>Туч</i>					
			ПРОВЕРИ	СИНАЕВА	<i>Син</i>					



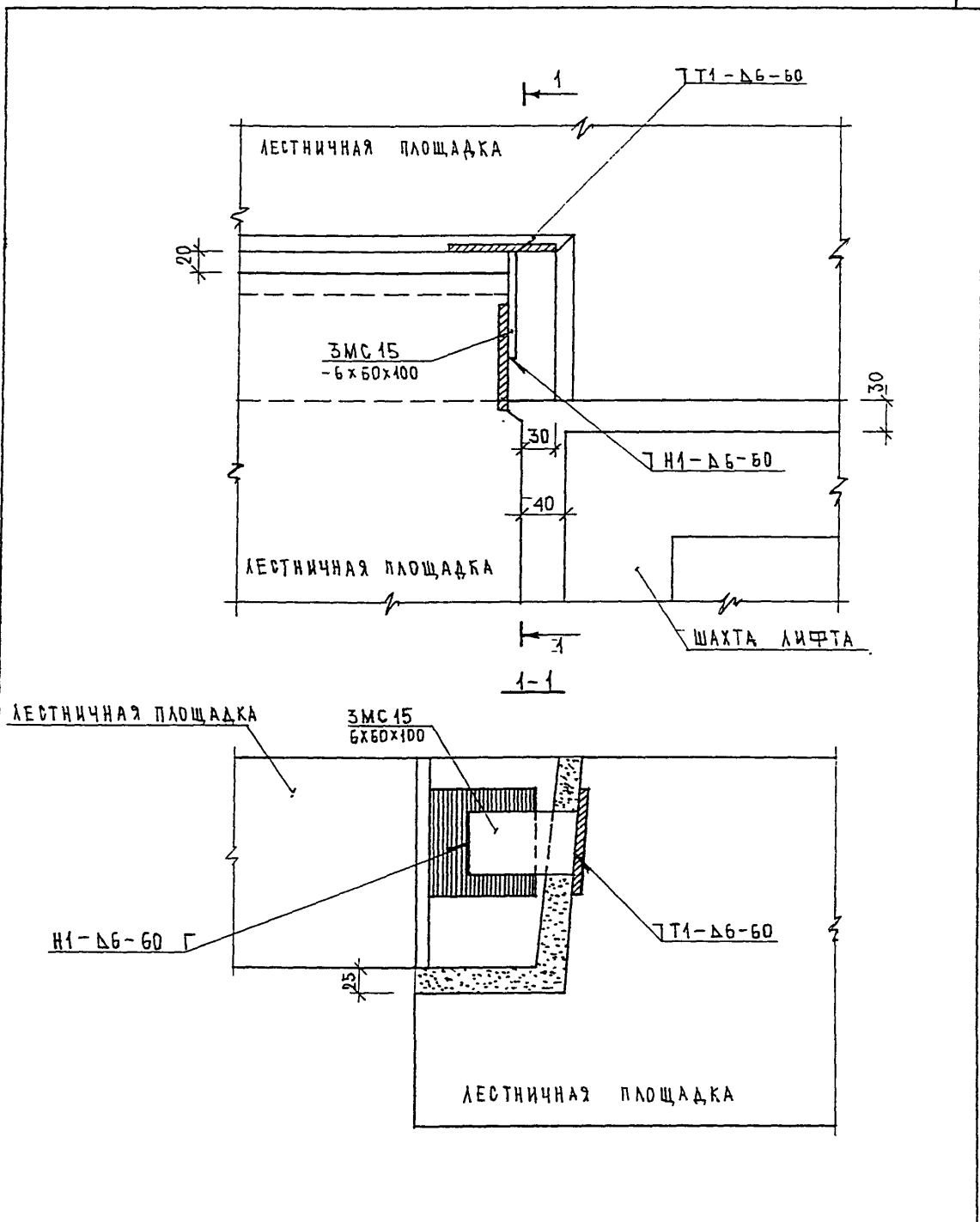
ИНВ. Н. ПОДЛ. 052850
 ПОДПИСЬ И ДАТА
 ВЗАМ. ИНВ. N

Н. КОНТР.	ВАСИЛЬКОВА	2008		
Изм.	Кодич	Лист	№ док	Подпись
ГАСПЕЦМАСТ	КОЗИЦЫН			
ГИП	МЫЛЬНИКОВ			
ВЕД. ИЖ	СУВорова			
ИСПОЛНИ	ТУЧКОВА			
ПРОВЕРИ	СИНДЕЕВА			

3 НДС, часть III

09
 НЗ

СТАЛИЯ	ЛИСТ	ЛИСТОВ
Р	195	
МНИИТЭП МАСТЕРСКАЯ N 3		



1-1

1-1

ИЗМ. И ПОДП. ПОДПИСЬ И ДАТА	ВЗЛАН. ИЗМ. И
	ПОДПИСЬ И ДАТА
ИЗМ. И ПОДП. ПОДПИСЬ И ДАТА	ИЗМ. И ПОДП. ПОДПИСЬ И ДАТА
	ИЗМ. И ПОДП. ПОДПИСЬ И ДАТА
	ИЗМ. И ПОДП. ПОДПИСЬ И ДАТА
	ИЗМ. И ПОДП. ПОДПИСЬ И ДАТА
	ИЗМ. И ПОДП. ПОДПИСЬ И ДАТА

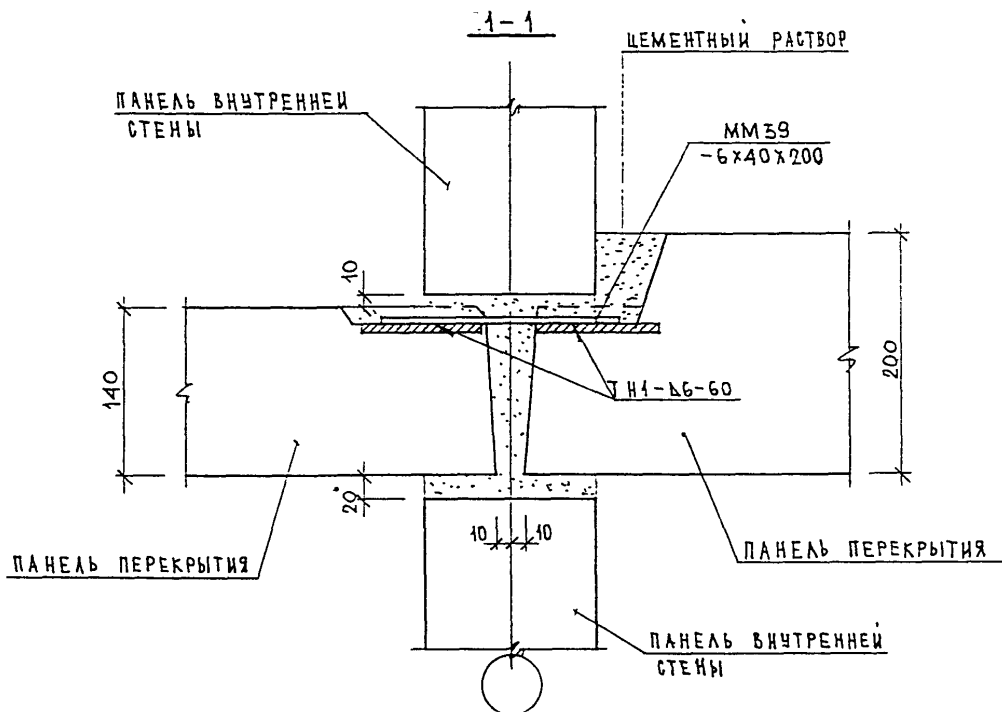
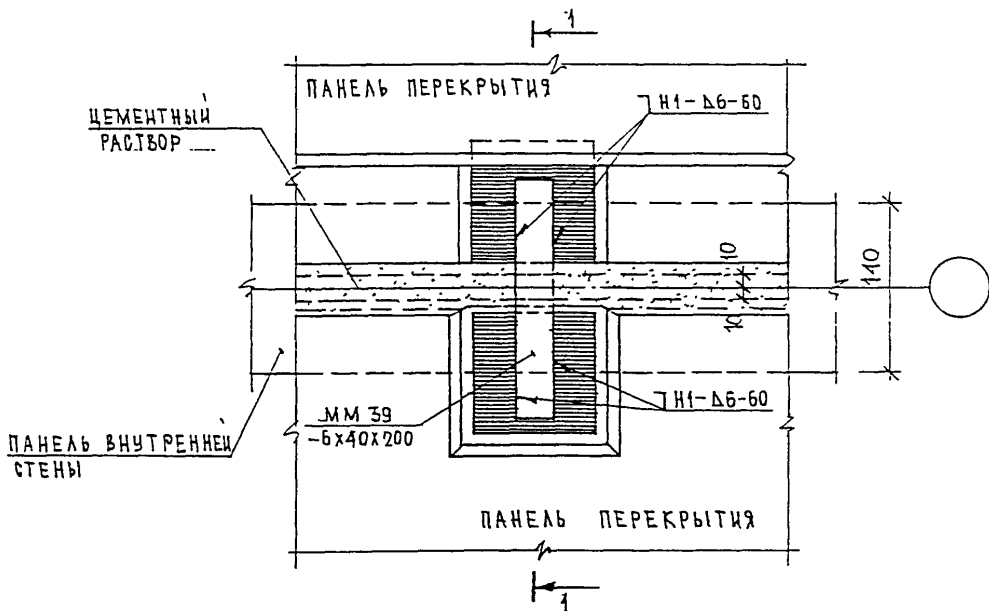
И.КОНТР.	ВАСИЛЬКОВА	<i>Василькова</i>	
ИЗМ.	КОЛУЧ		
ГАСПЕЦМАСТ	КОЗИЛЫН	<i>Козилын</i>	
ГИП	МЫЛЬНИКОВ	<i>Мильников</i>	
ВЕД. ИНОК	СУВорова	<i>Суворова</i>	
ИСПОЛНИЛ	ЛУЧКОВА	<i>Лучкова</i>	
ПРОВЕРИЛ	СИНДЕЕВА	<i>Синдеева</i>	

3 НДС, часть III

10
НЗ

СЕЧЕНИЕ 1-1

СТАЛИЯ	ЛИСТ	ЛИСТОВ
Р	196	
МНИИТЭП МАСТЕРСКАЯ № 3		



ИМЬ. И ПОДАЛ. 852852
 ПОДПИСЬ И ДАТА. ВЗАН. ИМЬ. И

И. КОИТР.	БАСИЛКОВА	Фасф			
Изм.	Коды	Лист	№ док.	Подпись	Дата
ГАСПЕЩМАСТ	КОЗИЦЫН			<i>Коз</i>	
ГИП	МЫЛЬНИКОВ			<i>Мил</i>	
БЕД. ИСК.	СЫВОРОВА			<i>Сыв</i>	
ИСПОЛНИЛ	ТУЧКОВА			<i>Туч</i>	
ПРОВЕРИЛ	СИДАЕВА			<i>Сид</i>	

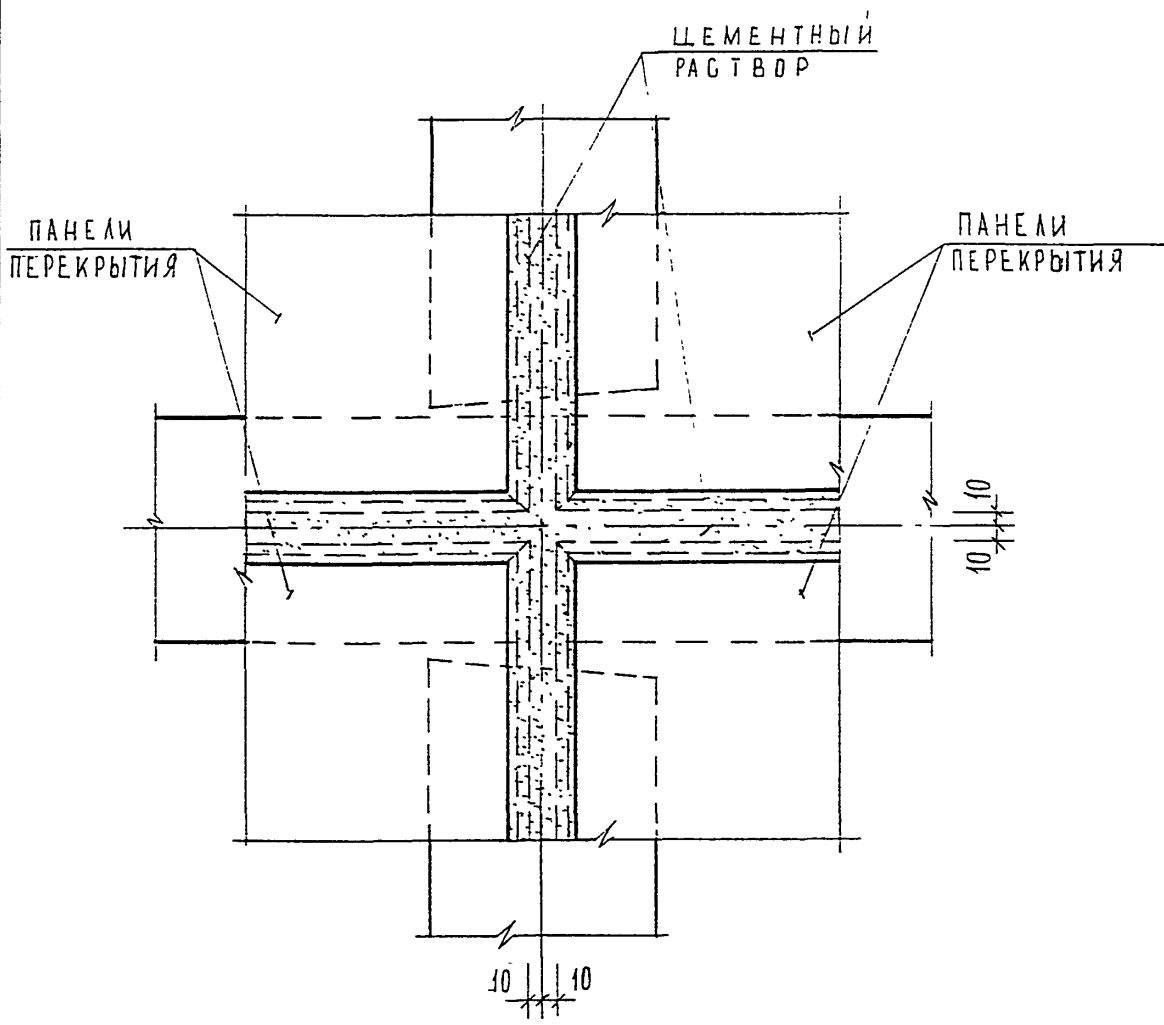
3 НДС, часть III

11
 НЗ

СЕЧЕНИЕ 1-1

СТАЛИЯ	ЛИСТ	ЛИСТОВ
Р	197	

МНИИТЭП
 МАСТЕРСКАЯ № 3



ИНВ. N ПОДЛ. *В.В.В.В.*
 ПОДПИСЬ И ДАТА
 ВЗАМ. ИНВ. N

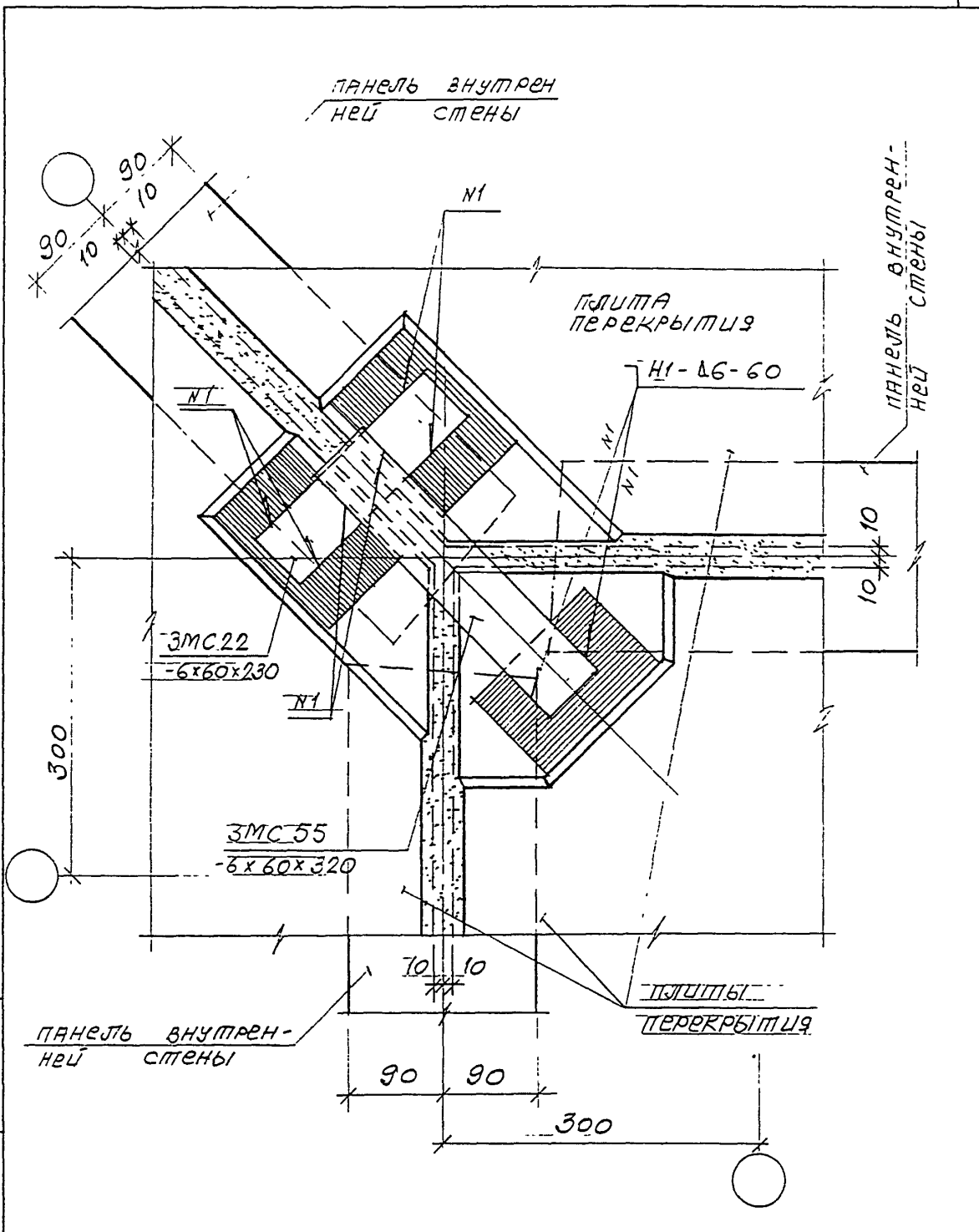
Н.КОНТР.	ВАСИЛЬКОВА	<i>Вас</i>		
Изм.	Колуч	Лист	N док	Подпись
ГЛАСПЕЦМАСТ	КОЗИЦЫН	<i>Коз</i>		
ГИП	МИЛЬНИКОВ	<i>Мил</i>		
ВЕД. ИНЖ.	СУВОРОВА	<i>Сув</i>		
ИСПОЛНИ	ШЕХИНА	<i>Шех</i>		
ПРОВЕРИЛ	СИНДЕЕВА	<i>Син</i>		

3 НДС, часть III

$\frac{12}{13}$

СТАДИЯ	ЛИСТ	ЛИСТОВ
Р	198	

МНИИТЭП
 МАСТЕРСКАЯ N 3



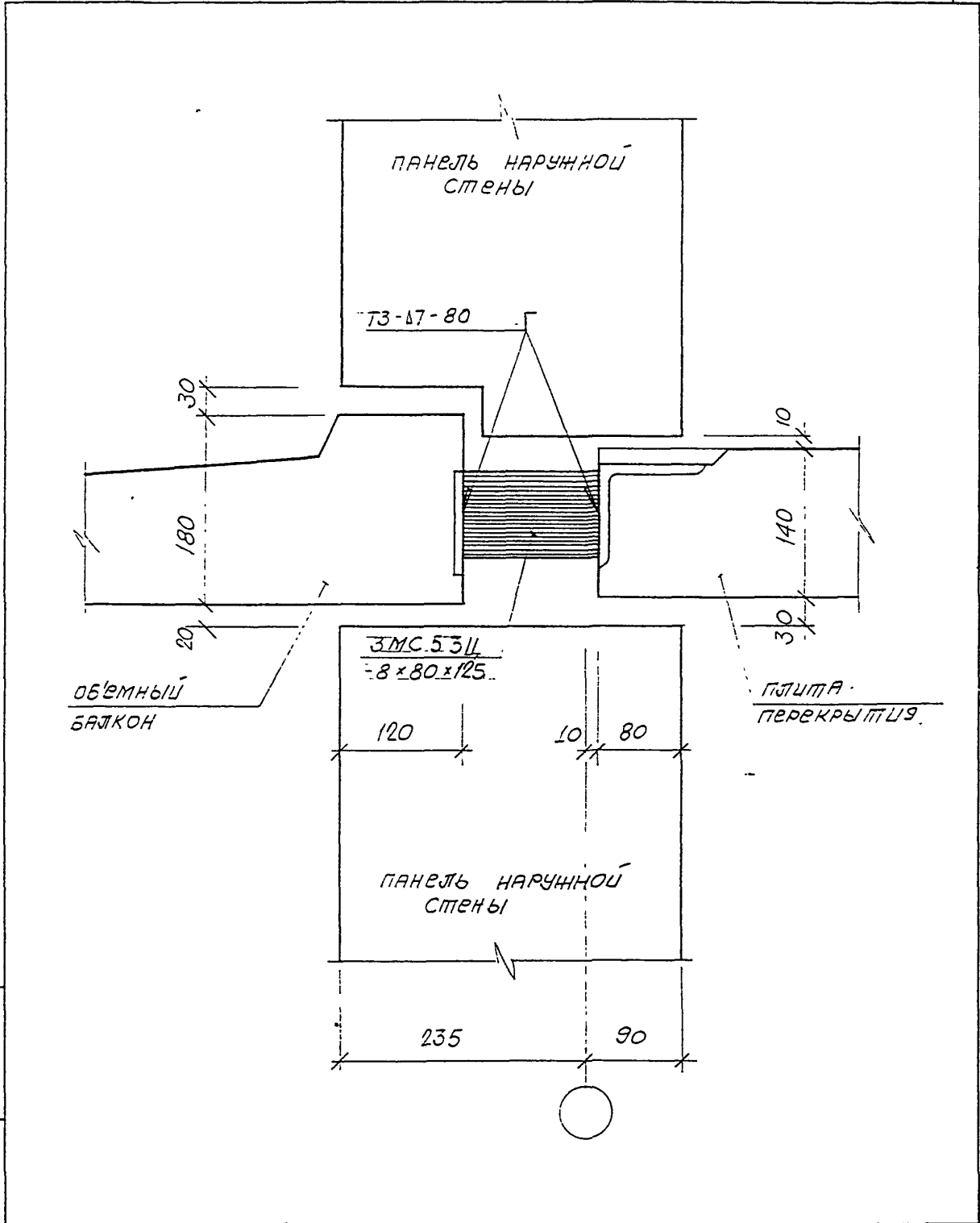
ИНВ. N ПОДЛ. 858/858
 ПОДПИСЬ И ДАТА
 ВЗАМ. ИНВ. N

Н.КОНТР.	ВАСИЛЬКОВА	Василькова			
Изм.	Колуч	Лист	N док	Подпись	Дата
ГЛАВ. ИНЖ.	КОЗИЦЫН			Козыцын	
ГИП	МЫЛЬНИКОВ			Мильников	
ВЕД. ИНЖ.	СУВОРОВА			Суворова	
ИСПОЛНИЛ	ТУЧКОВА			Тучкова	
ПРОВЕРИЛ	СИНДЕЕВА			Синдеева	

3 НДС, часть III

13.
Н5

СТАДИЯ	ЛИСТ	ЛИСТОВ
Р	199	
МНИИТЭП МАСТЕРСКАЯ N 3		



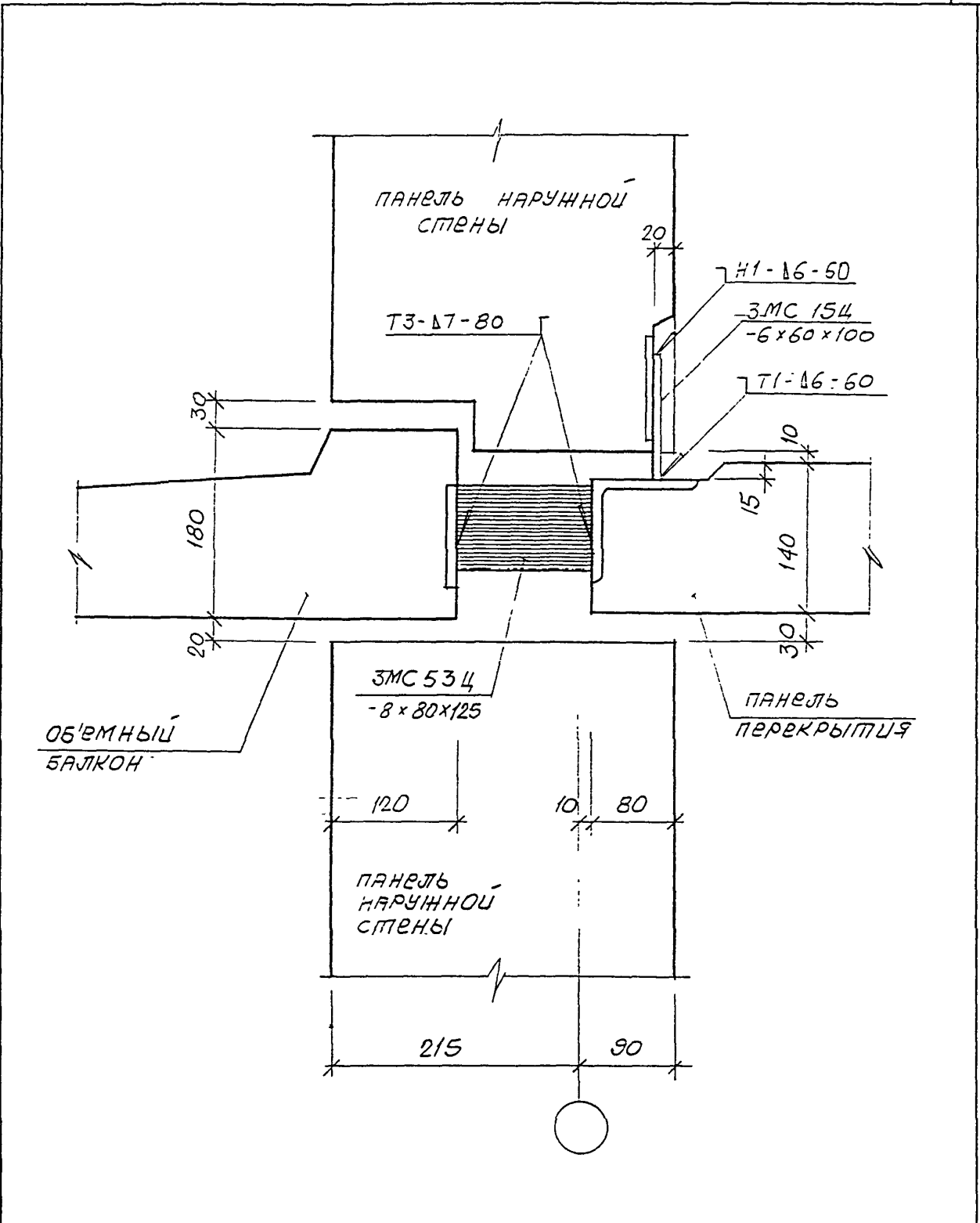
ИНВ. N ПОДЛ. *052/108*
 ПОДПИСЬ И ДАТА
 ВЗАМ. ИНВ. N

Н. КОНТР.	ВАСИЛЬКОВА	<i>Василькова</i>			
Изм.	Колуч	Лист	N док	Подпись	Дата
ГЛАСПЕШМАСТ	КОЗИЦЫН	<i>Козыцын</i>			
ГИП	МЫЛЬНИКОВ	<i>Мильников</i>			
ВЕД. ИНЖ.	СУВОРОВА	<i>Суворова</i>			
ИСПОЛНИЛ	ТУЧКОВА	<i>Тучкова</i>			
ПРОВЕРИЛ	ВАСИЛЬКОВА	<i>Василькова</i>			

3 НДС, часть III

14
НЗ

СТАДИЯ	ЛИСТ	ЛИСТОВ
Р	200	
МНИИТЭП МАСТЕРСКАЯ № 3		



ИНВ. И ПОДЛ.
ПОДПИСЬ И ДАТА
ВЗАМ. ИНВ. И

Н. КВТ.Р.	БАСИЛЬКОВА	Ю.А.		
Изм.	Колуч	Лист	№ док.	Подпись
ГЛАВСПЕЦМАСТ	КОЗИЦЫН			
ГИП	МЫЛЬНИКОВ			
ВЕД. ИИЖ.	СУВорова			
ИСПОЛНИЛ	ТУЧКОВА			
ПРОВЕРИЛ	ВАСИЛЬКОВА			

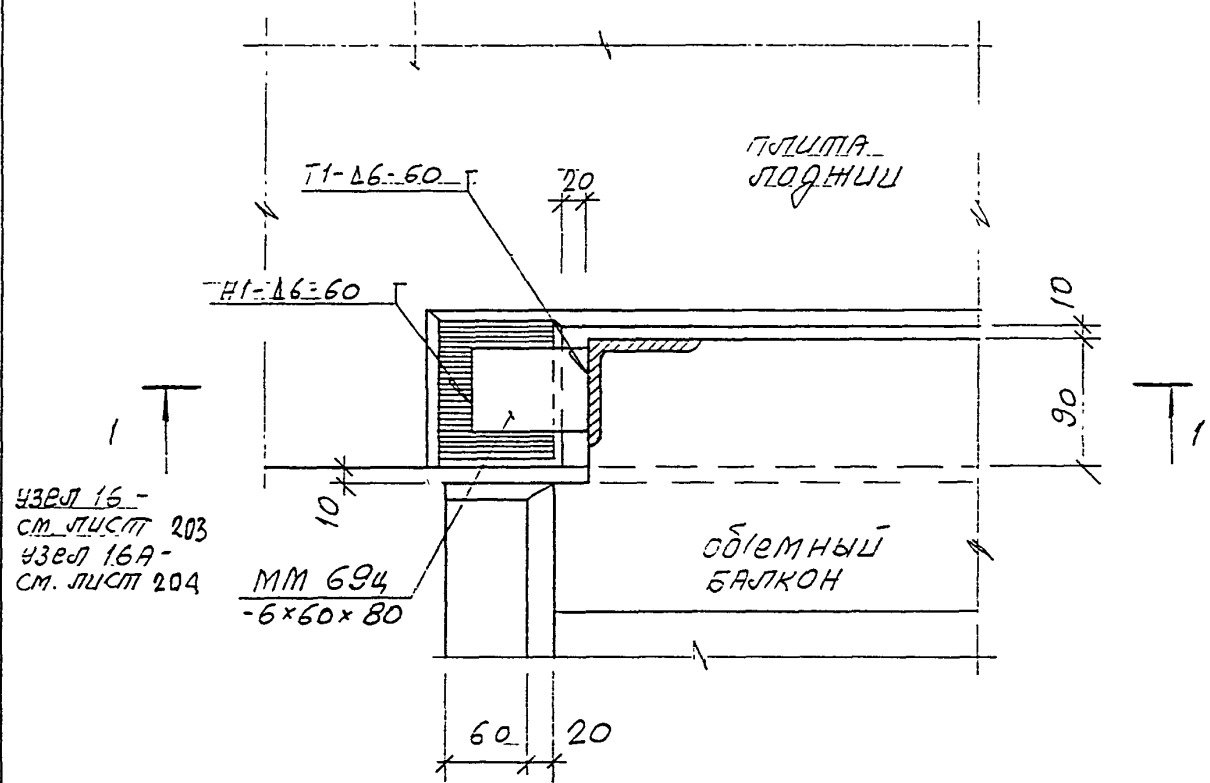
3 НДС , часть III

15
НЗ

СТАДИЯ	ЛИСТ	ЛИСТОВ
Р	201	

МНИИТЭП
МАСТЕРСКАЯ № 3

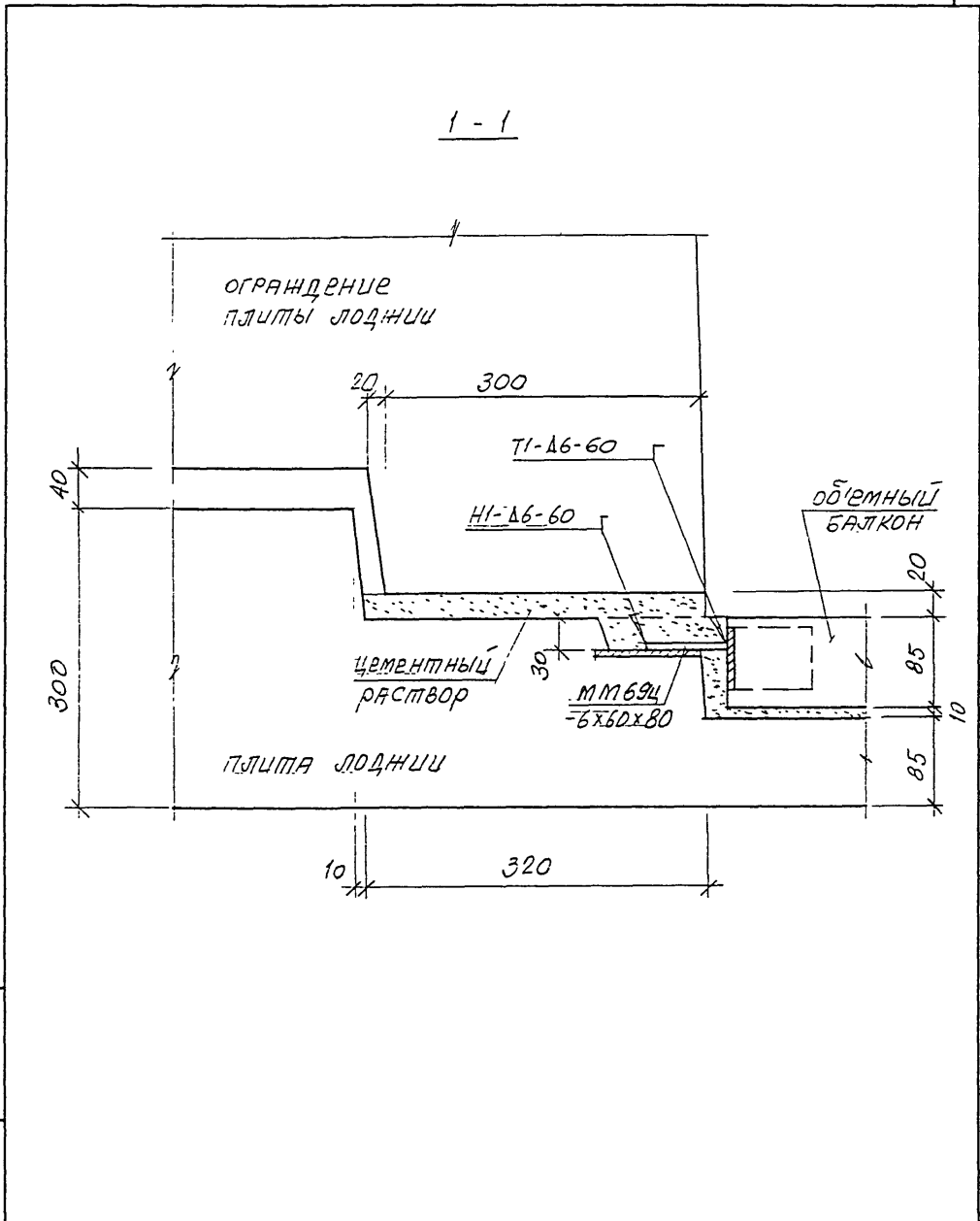
КОНФИГУРАЦИЮ ПЛИТЫ
ПОДНИЦ. СМ. АЛЬБОМ ЧЗВЕЛ



ЧЗВЕЛ 15 -
СМ. ЛИСТ 203
ЧЗВЕЛ 16А -
СМ. ЛИСТ 204

ММ 694
-6x60x80

ИНВ. N ПОДЛ. 852852	ПОДПИСЬ И ДАТА	ВЗАМ. ИНВ. N	Н. КОНТР. ВАСИЛЬКОВА <i>Василькова</i>			3 НДС, часть III			
			Изм.	Кодич	Лист				N док
ИНВ. N ПОДЛ. 852852	ПОДПИСЬ И ДАТА	ВЗАМ. ИНВ. N	ГЛАСТЕЦМАСТ	КОЗИЦЫН	<i>Козыцын</i>	16 НЗ ; 16А НЗ ; НЗ ;	СТАДИЯ	ЛИСТ	ЛИСТОВ
			ГИП	МЫЛЬНИКОВ	<i>Мыльников</i>		Р	202	
			ВЕД. ИНЖ.	СУВорова	<i>Суворова</i>		МНИИТЭП МАСТЕРСКАЯ N 3		
			ИСПОЛНИЛ	ТУЧКОВА	<i>Тучкова</i>				
			ПРОВЕРИЛ	ВАСИЛЬКОВА	<i>Василькова</i>				



ИНВ. Н. ПОДАЛ. *82282*

ПОДПИСЬ И ДАТА

ВЗАМ. ИНВ. Н.

И. КОНТР.	ВАСИЛЬКОВА	<i>Василь</i>			
Изм.	Кодик	Лист	№ док.	Подпись	Дата
ГЛАВЦЕНАСТ	КОЗЫЦЫН			<i>Козы</i>	
ГИП	МИЛЬНИКОВ			<i>Миль</i>	
ВЕД. ПРОК.	СУВОРОВА			<i>Сувор</i>	
ИСПОЛНИЛ	ТУЧКОВА			<i>Тучк</i>	
ПРОВЕРИЛ	ВАСИЛЬКОВА			<i>Василь</i>	

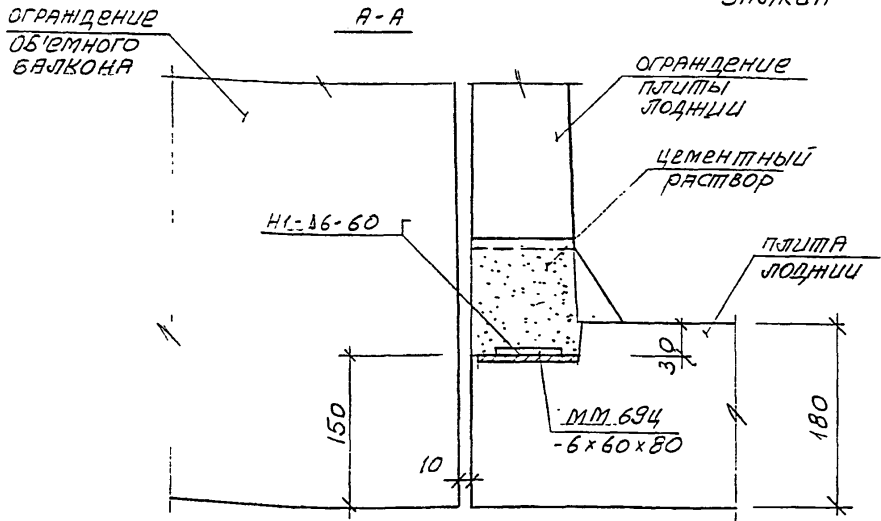
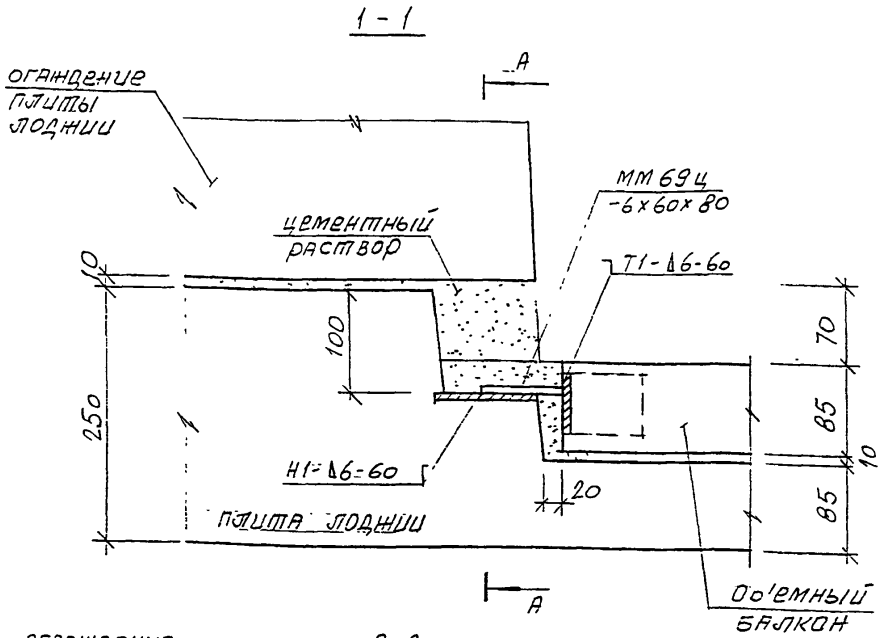
3 НДС, часть III

$\frac{16}{13}$

сечение 1-1.

СТАДИЯ	ЛИСТ	ЛИСТОВ
Р	203	

МНИИТЭП
МАСТЕРСКАЯ № 3

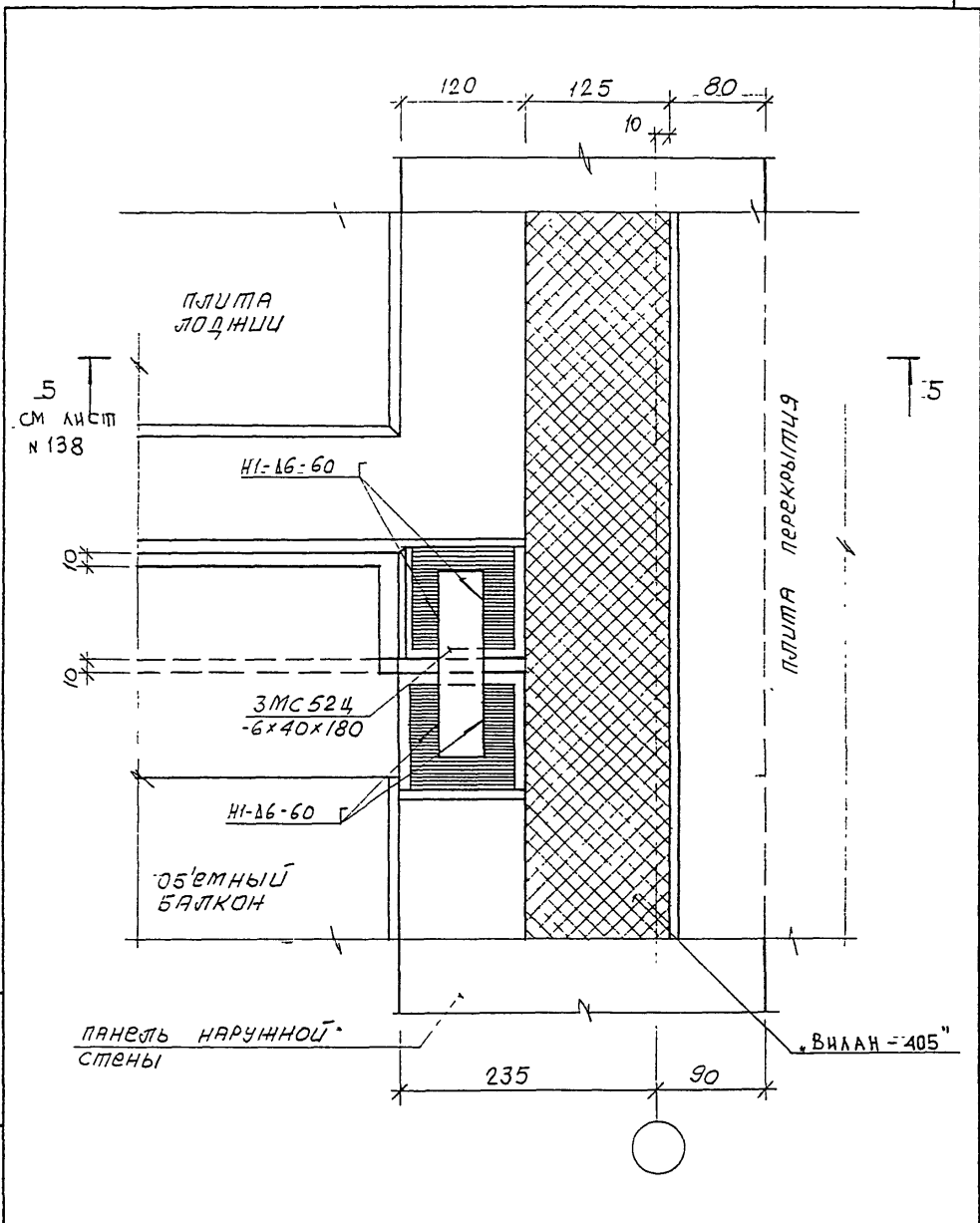


ИЗВ. Н. ПОДАЛ. 05.02.25	ПОДАТЬСЯ И ДАТА		ВЗАМ. ИЗВ. Н.	
	ИЗМ.	КОМУ	Лист	№ ДОК
ИЗВ. Н. ПОДАЛ.	ГЛАВЦЕЛМАСТ	КОЗЫЦЫН	Подпись	Дата
	ГМП	МИЛЬНИКОВ	Мил	
	ВЕД. ИНОК.	СУВорова	Сув	
	ИСПОЛНИЛ	ТУЧКОВА	Туч	
	ПРОВЕРИЛ	СИНДБЕВА	Син	

3 НДС, часть III

16А
АЗ
Сечение 1-1.; А-А

СТАВКА	ЛИСТ	ЛИСТОВ
Р	204	
МНИИТЭП МАСТЕРСКАЯ № 3		



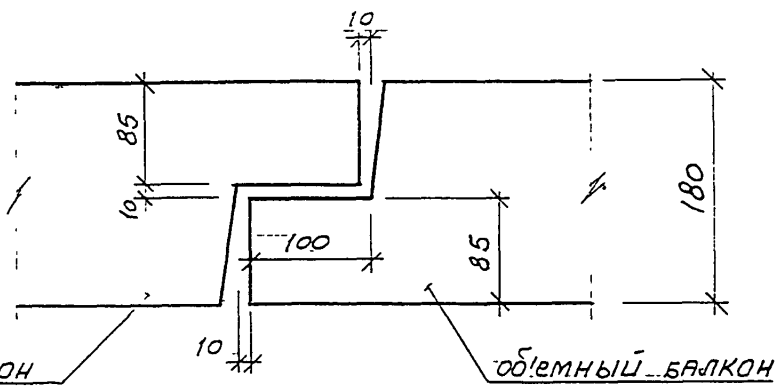
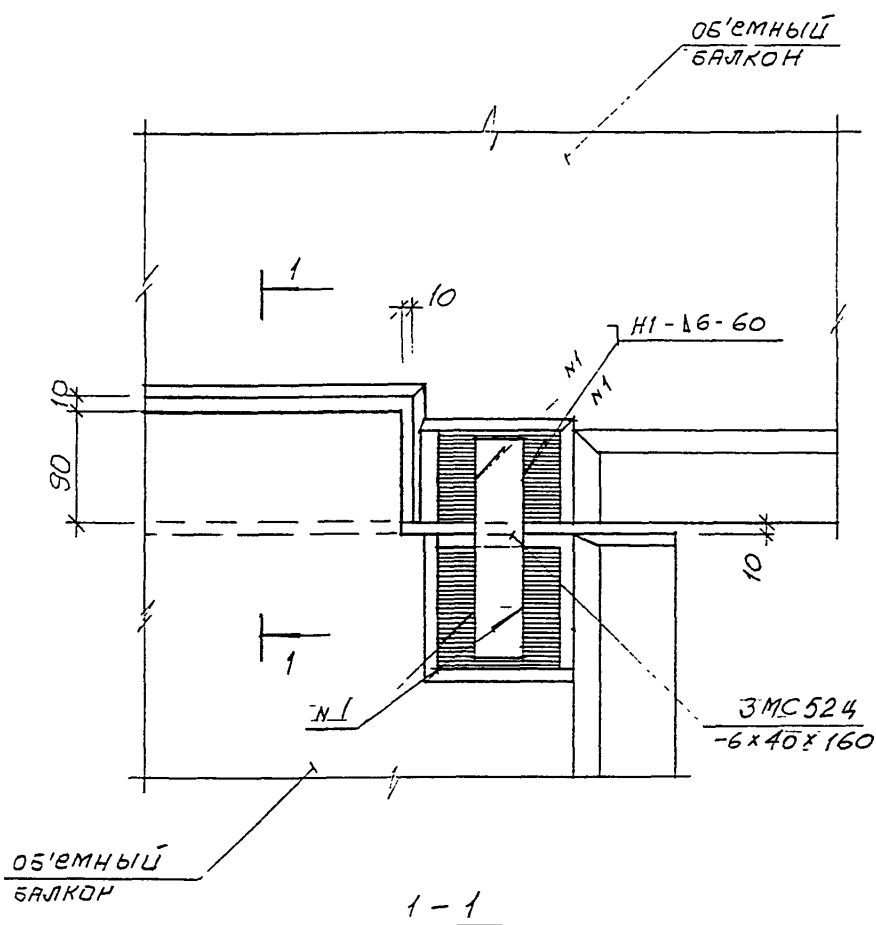
ИНВ. И ПОДАЛ. 8548/8548
 ПОДПИСЬ И ДАТА
 ВЗАМ. ИНВ. И

ИЗМ.	КОЛ-ВО	ЛИСТ	№ ДОК.	ПОДПИСЬ	ДАТА
ИСПОЛНИ	ТЧЧКОВА				
ПРОВЕРИЛ	СИНДГЕВА				
ГЛАВ. ИНЖ.	СВБОРОВА				
ГИП	ИЛЬНИКОВ				
НАЧ. КОНТР.	КОЗИЦЫН				

3 НДС, часть III

17/13

СТАРИЯ	ЛИСТ	ЛИСТОВ
Р	205	
МНИИТЭП МАСТЕРСКАЯ № 3		



ИНВ. И ПОДЛ. 05282
 ПОДПИСЬ И ДАТА
 ВЗМ. ИНВ. N

Н. КОНТР.	ВАСИЛЬКОВА	ИЗ		
Изм.	Колуч	Лист	N ДОК.	Подпись
ГЛАВЩМАСТ	КОЗИЦЫН			
ГИП	МЫЛЬНИКОВ			
ВЕД. ИНЖ.	СУВорова			
ИСПОЛНИ	ТУЧКОВА			
ПРОВЕРИЛ	ВАСИЛЬКОВА			

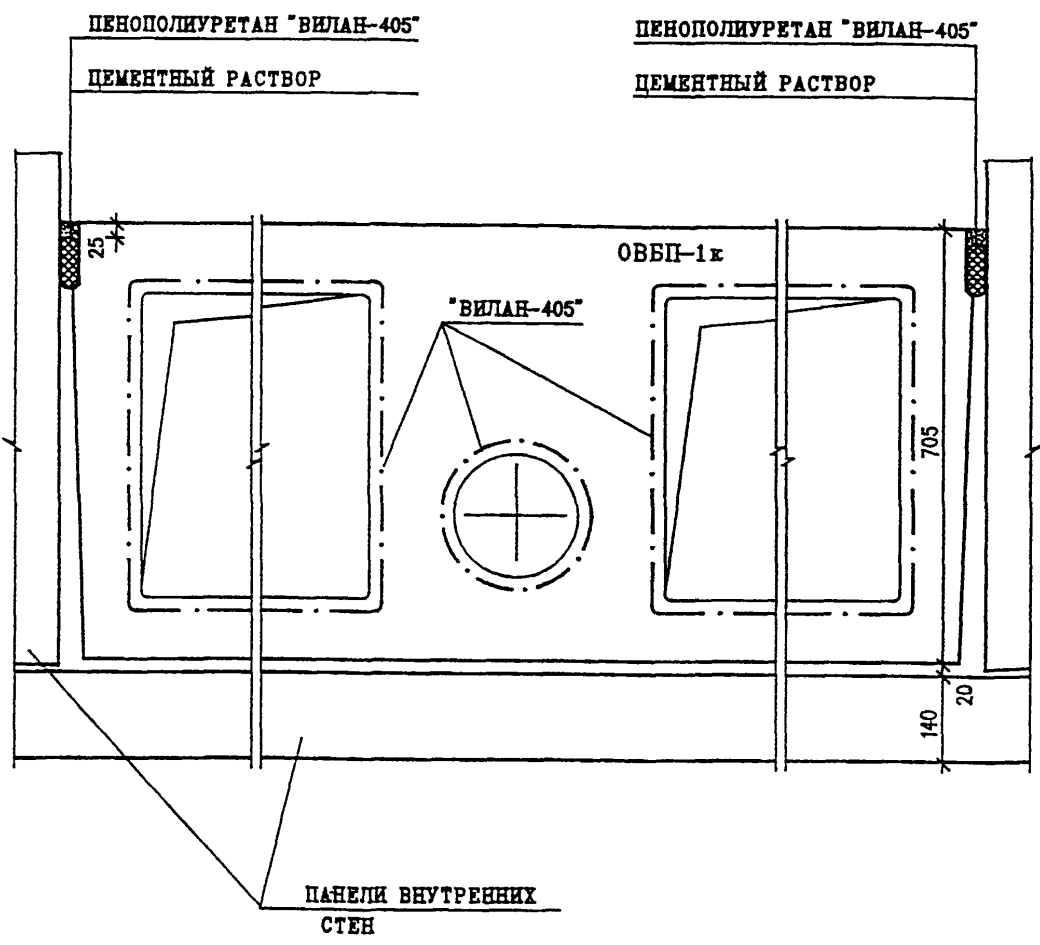
3 НДС, часть III

18
 43
 СЕЧЕНИЕ 1-1

СТАДИЯ	ЛИСТ	ЛИСТОВ
Р	206	
МНИИТЭП МАСТЕРСКАЯ N 3		

РАЗДЕЛ Н 4

СОЕДИНЕНИЕ И ЗАДЕЛКА ЛИФТОВОЙ ШАХТЫ,
БЛОКА ИНЖЕНЕРНЫХ КОММУНИКАЦИЙ,
МУСОРОПРОВОДА,
И ЛЕСТНИЧНОГО МАРША



3 НДС , часть III

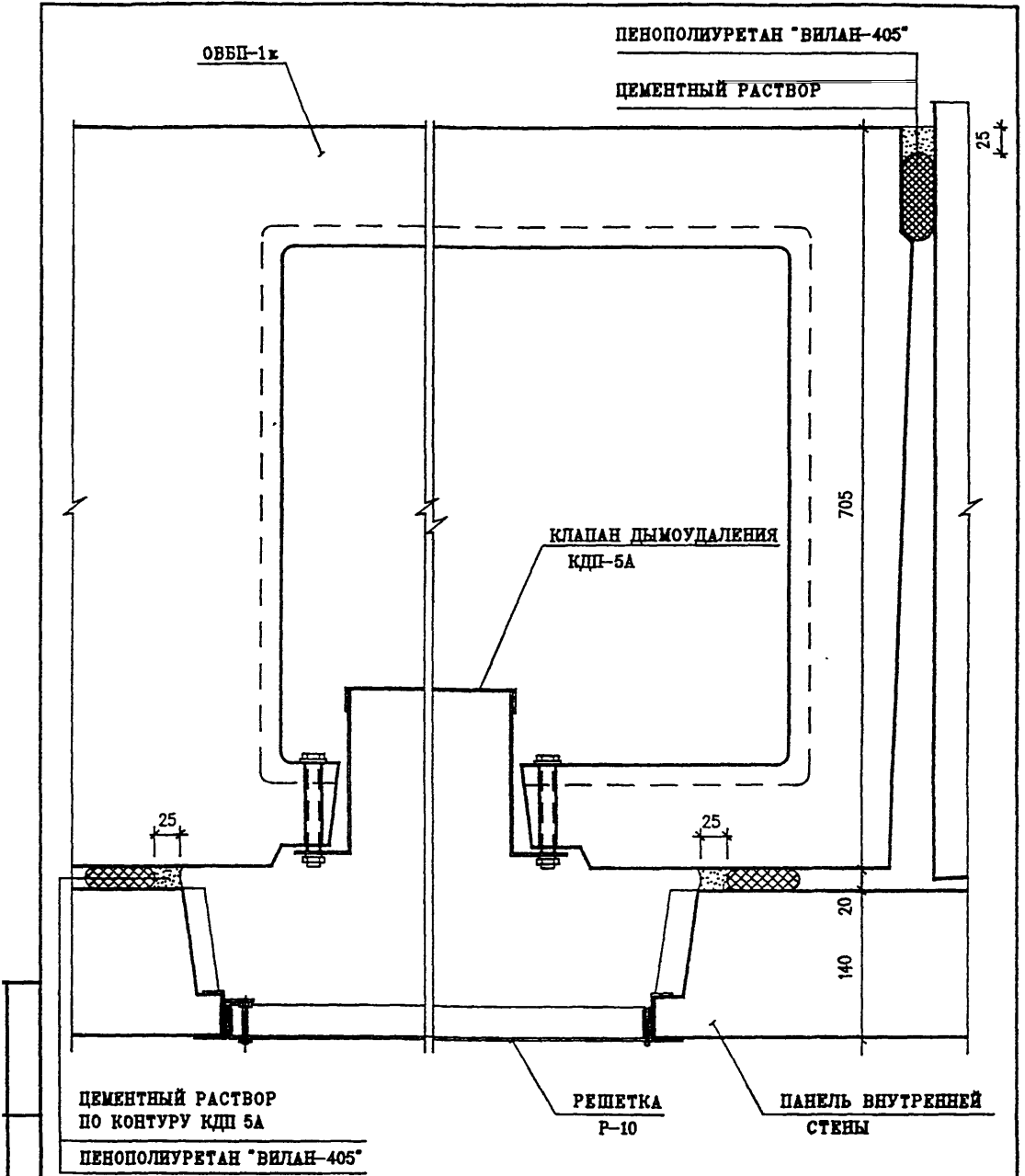
И.КОНТР.	ВАСИЛЬКОВА	Род			
ИЗМ.	КОЛУЧ	ЛИСТ	И ДОК.	ПОДПИСЬ	ДАТА
ГЛ СПЕЦ И	КОЗИЦЫН				
ГЛ ИНЖ ПР	ИЛЬНИКОВ				
ЗАВ.ГР. ИНЖ	СУВОРОВА				
ИСПОЛНИЛ	ТУЧКОВА				
ПРОВЕРИЛ	ВАСИЛЬКОВА				

01
Н4

ПЛАН В УРОВНЕ ВЕРХА ПЕРЕКРЫТИЯ
ТИПОВОГО ЭТАЖА

СТАДИЯ	ЛИСТ	ЛИСТОВ
Р	208	
МНИИТЭП МАСТЕРСКАЯ №3		

852850



ЦЕМЕНТНЫЙ РАСТВОР
ПО КОНТУРУ КДП 5А

РЕШЕТКА
Р-10

ПАНЕЛЬ ВНУТРЕННЕЙ
СТЕНЫ

ПЕНОПОЛИУРЕТАН "ВИЛАН-405"

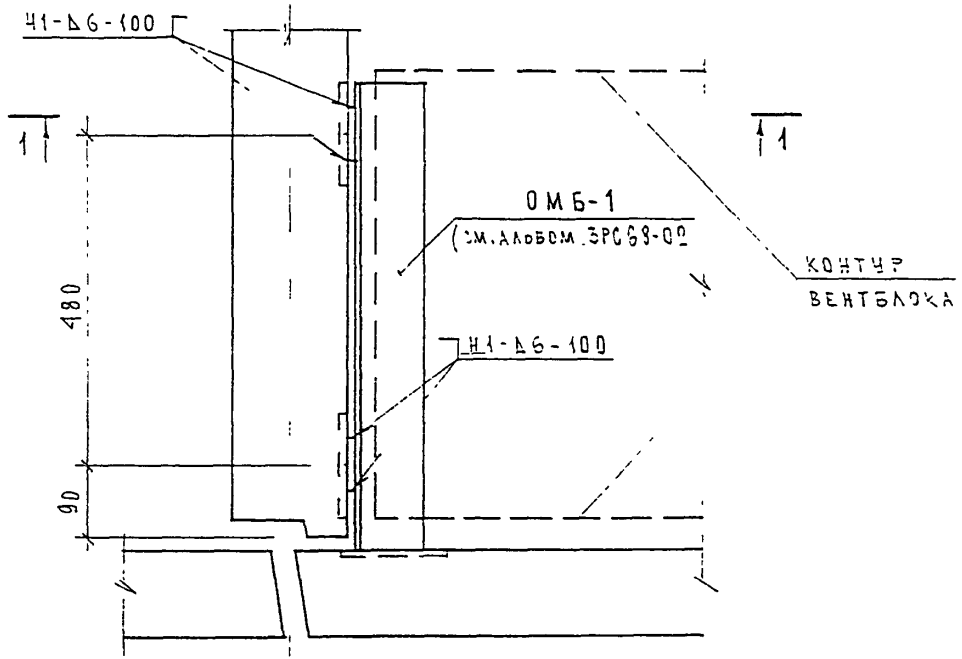
УСТАНОВКА КЛАПАНА ДЫМОУДАЛЕНИЯ ПРОИЗВОДИТСЯ В ЗАВОДСКИХ УСЛОВИЯХ

3 НДС, часть III

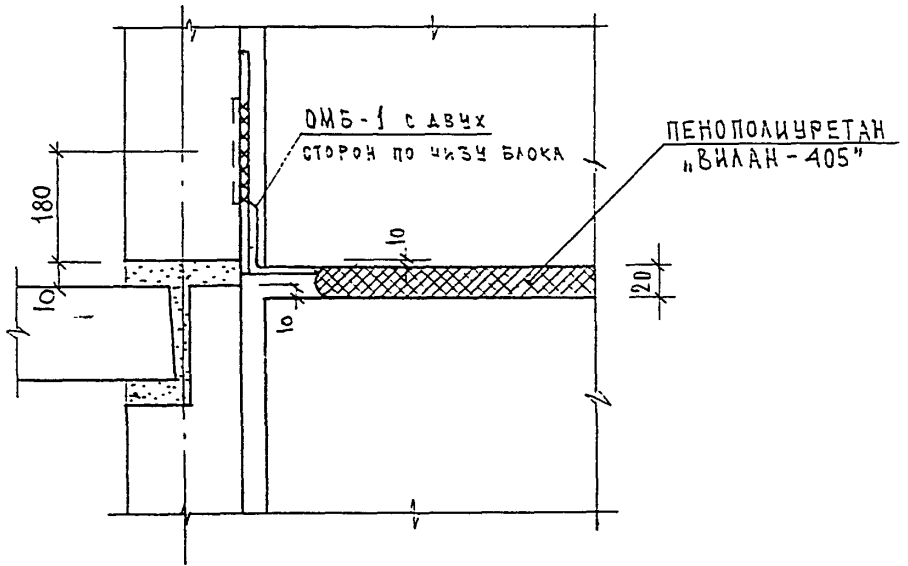
ИЗМ.	КОЛ. Ч.	ЛИСТ	ИЗ ДИ.	ПОДПИСЬ	ДАТА
ГЛ СПЕЦ И	КОЗИЦЫН			<i>Козыцын</i>	
ГА ИЖ ПР	МЫЛЬНИКОВ			<i>Мильников</i>	
ЗАВ. ГР. ИЖ.	СУВОРОВА			<i>Суворова</i>	
ИСПОЛНИЛ	ШЕХИНА			<i>Шехина</i>	
ПРОВЕРИЛ	ВАСИЛЬКОВА			<i>Василькова</i>	

01
Н4
УСТАНОВКА БЛОКА ОВВП-1к В УРОВНЕ
КЛАПАНА ДЫМОУДАЛЕНИЯ

СТАДИЯ	ЛИСТ	ЛИСТОВ
Р	209	
МНИИТЭП НАСТЕРСКАЯ №3		



1 - 1



ИНФ. N ПОДЛ. *52282*
 ПОДПИСЬ И ДАТА
 ВЗАМ. ИНФ. N

Н.КОНТР.	ВАСИЛЬКОВА	<i>Вас</i>			
Изм.	Колуч	Лист	N док	Подпись	Дата
ГЛАСТЕЦМАСТ	КОЗИЛЬН	<i>Коз</i>			
ГИП	МЫЛЬНИКОВ	<i>Мил</i>			
ВЕД. ИНЖ	СУВОРОВА	<i>Су</i>			
ИСПОЛНИ	ЕРШОВА	<i>Ер</i>			
ПРОВЕРИ	ВАСИЛЬКОВА	<i>Вас</i>			

3 НДС, часть III

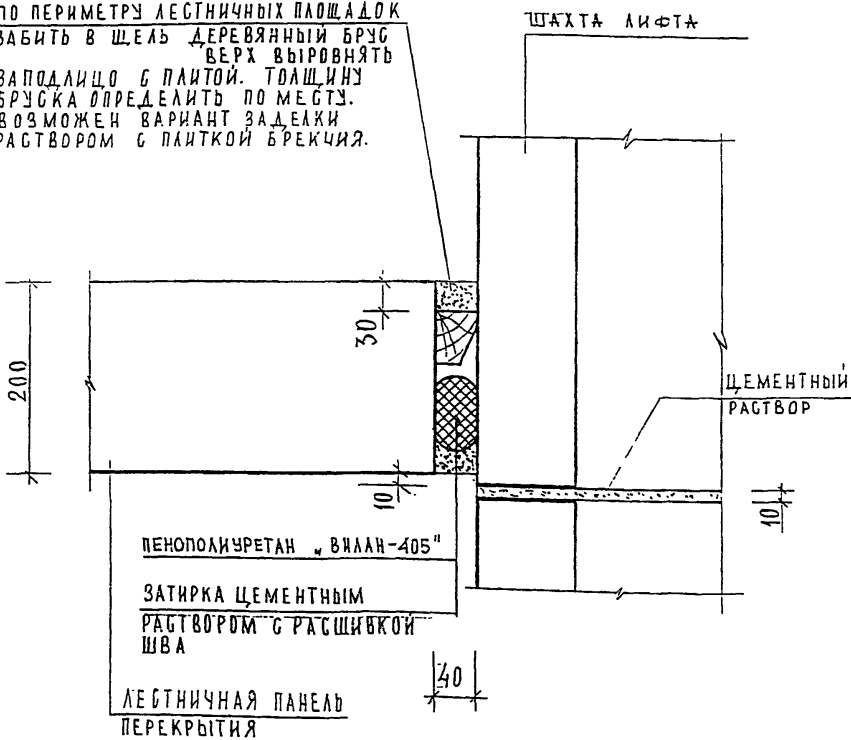
СТАДИЯ	ЛИСТ	ЛИСТОВ
Р	210	

01
Н4

Установка блока ОБВП-1к
 в уровне низа блока

МНИИТЭП
 МАСТЕРСКАЯ N 3

ПО ПЕРИМЕТРУ ЛЕСТНИЧНЫХ ПЛОЩАДОК
ЗАБИТЬ В ЩЕЛЬ ДЕРЕВЯННЫЙ БРУС
ВЕРХ ВЫРОВНЯТЬ
ЗАПОДЛИЦО С ПЛИТКОЙ. ТОЛЩИНУ
БРУСКА ОПРЕДЕЛИТЬ ПО МЕСТУ.
ВОЗМОЖЕН ВАРИАНТ ЗАДЕЛКИ
РАСТВОРОМ С ПЛИТКОЙ БРЕЖЖИЯ.



ДЛЯ ОБЕСПЕЧЕНИЯ ЗВУКОИЗОЛЯЦИИ МЕЖДУ ШАХТОЙ
ЛИФТА И КОНСТРУКЦИЯМИ ЗДАНИЯ, ЗАЗОР ДОЛЖЕН
БЫТЬ ВЫДЕРЖАН.

ИВБ. N ПОДЛ. *852/85*
ПОДПИСЬ И ДАТА
ВЗЛМ. ИВБ. N

И. КОНТ. Р.	ВАСИЛЬКОВА	<i>Василь</i>	
Изм.	Колуч	Лист	N ЛОС
ПОДПИСЬ			Дата
ИСПОЛНИ	ВАСИЛЬКОВА	<i>Василь</i>	
ПРОВЕРИ	ВАСИЛЬКОВА	<i>Василь</i>	
ВЕД. ИЖК	СУВорова	<i>Суворова</i>	
ГМП	Мельников	<i>Мель</i>	
РАСПЕЧАТА	КОЗИЦЫН	<i>Козы</i>	

3 НДС, часть III

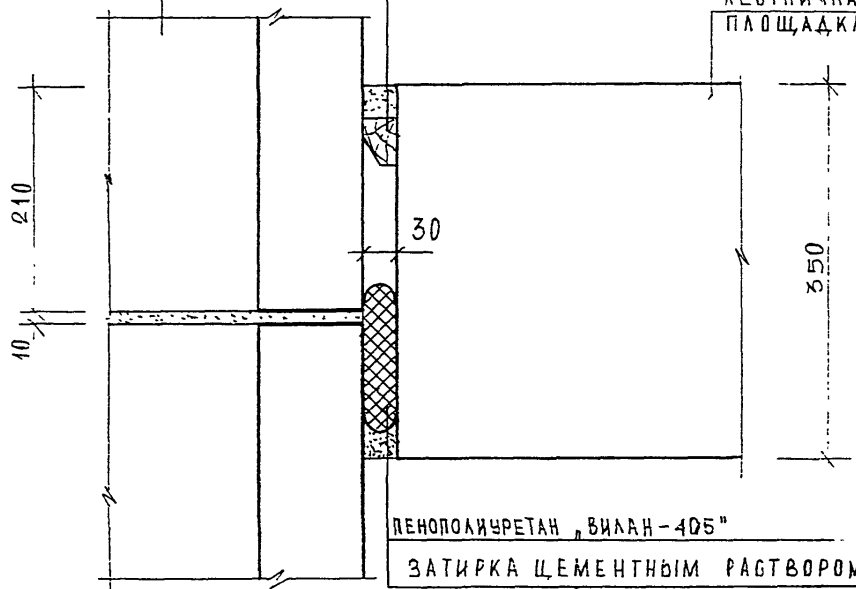
1-1
Н 4

СТАВЛЯ	ЛИСТ	ЛИСТОВ
Р	211	
МНИИТЭП МАСТЕРСКАЯ N 3		

ПО ПЕРИМЕТРУ ЛЕСТНИЧНЫХ ПЛОЩАДОК
 ЗАБИТО В ШЕЛЬ ДЕРЕВЯННЫЙ БРУС
 ИЛИ ВИЛАТЕМ. ВЕРХ ВЫРОВНЯТЬ
 ЗАПОДЛИЩО С ПЛИТКОЙ. ТОЛЩИНУ
 БРУСКА ОПРЕДЕЛИТЬ ПО МЕСТУ.
 ВОЗМОЖЕН ВАРИАНТ ЗАДЕЛКИ
 РАСТВОРОМ С ПЛИТКОЙ БРЕКЧИЯ

ШАХТА
 ЛИФТА

ЛЕСТНИЧНАЯ
 ПЛОЩАДКА



ЛЕНОПОЛИУРЕТАН, ВИАЛАН-405"
 ЗАТИРКА ЦЕМЕНТНЫМ РАСТВОРОМ
 С РАСШИВКОЙ ШВА

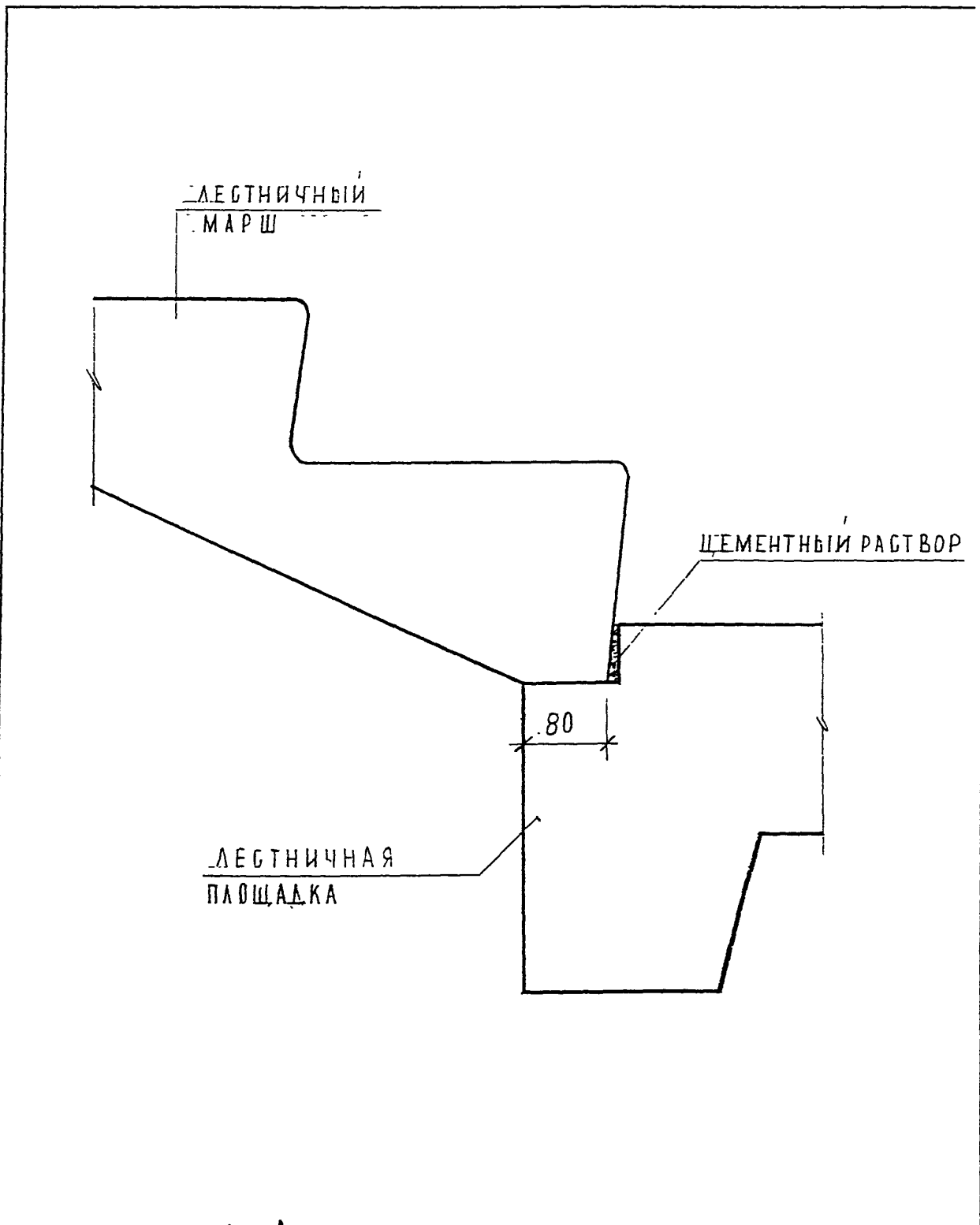
ИНВ. И ПОДЛ. ПОДПИСЬ И ДАТА ВЗАН. ИНВ. И

ИЗМ.	КОМУЧ	ЛИСТ	И ДОК	ПОДПИСЬ	ДАТА
ИЗМ.	КОМУЧ	ЛИСТ	И ДОК	ПОДПИСЬ	ДАТА
ИЗМ.	КОМУЧ	ЛИСТ	И ДОК	ПОДПИСЬ	ДАТА
ИЗМ.	КОМУЧ	ЛИСТ	И ДОК	ПОДПИСЬ	ДАТА
ИЗМ.	КОМУЧ	ЛИСТ	И ДОК	ПОДПИСЬ	ДАТА
ИЗМ.	КОМУЧ	ЛИСТ	И ДОК	ПОДПИСЬ	ДАТА

3 НДС, часть III

4-4
 Н4

СТАЛИЯ	ЛИСТ	ЛИСТОВ
Р	212	
МНИИТЭП МАСТЕРСКАЯ № 3		



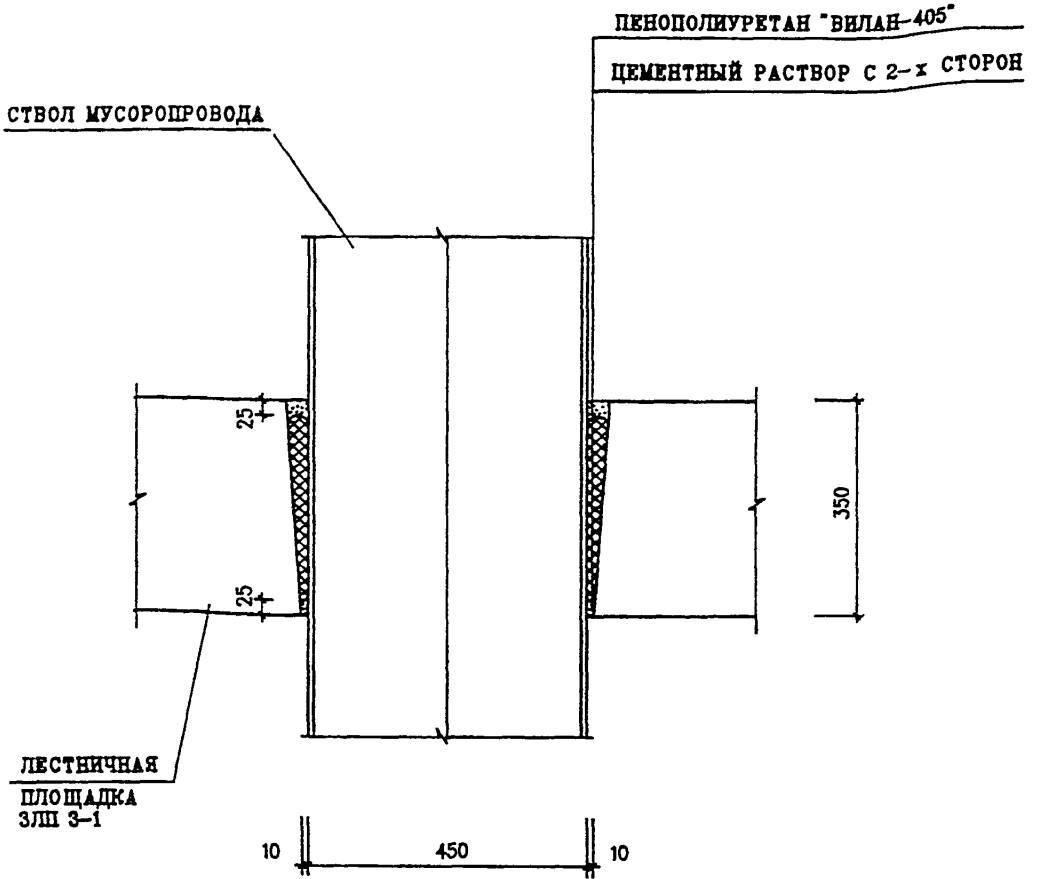
ИНВ. И ПОДЛ. ПОДПИСЬ И ДАТА ВЗАМ. ИНВ. N

ИЗМ.	КОМУЧ	ЛИСТ	И ДОК	ПОДПИСЬ	ДАТА
ГЛАСПЕЦМАСТ	КОЗИЦЫН			<i>Коз</i>	
ГИП	МЫЛЬНИКОВ			<i>Мил</i>	
ВЕД. ИНЖ	СУВОРОВА			<i>Сувор</i>	
ИСПОЛНИЛ	ШЕХИНА			<i>Шех</i>	
ПРОВЕРИЛ	СИНДЕЕВА			<i>Синд</i>	

3 НДС, часть III

Б-6
Н4

СТАДИЯ	ЛИСТ	ЛИСТОВ
Р	213	
МНИИТЭП МАСТЕРСКАЯ N 3		



УСТАНОВКУ МУСОРОПРОВОДА В УРОВНЕ 1 ЭТАЖА СМ. АЛЬБОМ ЗДТ УЗЕЛ ОЗМ

3 НДС , часть III

7-7
Н4

СТАДИЯ	ЛИСТ	ЛИСТОВ
Р	214	

МНИИТЭП
МАСТЕРСКАЯ №3

ИНВ. N ПОДЛ.	ПОДПИСЬ И ДАТА	ВЗАМ. ИНВ. N	И. КОНТР.	ВАСИЛЬКОВА	<i>Василькова</i>	
			ИЗМ.	КОЛУЧ	ЛИСТ	И ДОК.
658858			ГЛ СПЕЦ Н	КОЗЫЦЫН	<i>Козыцын</i>	
			ГЛ ИНЖ ПР	МЫЛЬНИКОВ	<i>Мильников</i>	
			ЗАВ. ГР. ИНЖ.	СУВорова	<i>Суворова</i>	
			ИСПОЛНИ	ШЕКИНА	<i>Шекина</i>	
			ПРОВЕРИЛ	ВАСИЛЬКОВА	<i>Василькова</i>	

№ № УЗЛА РАЗДЕЛА	АЛЬБОМ РАБОЧИХ ЧЕРТЕЖЕЙ	МАРКА	КОЛ. ШТ.	МАССА ЕД. КГ	МАССА НА УЗЕЛ КГ	
1	2	3	4	5	6	
01	ЗРС 68-02	ОМБ-1	L 50x5 l=680мм -8x350	1	12.91	12.91

ИНВ. № ПОДА. ПОДПИСЬ И ДАТА. ВЗАМ. ИНВ. №

Н. КОНТР.	ВАРИЛЬКОВА	<i>[Signature]</i>
НАЧ МАСТ		
ГЛ СПЕЦ И	КОЗЫН	<i>[Signature]</i>
ГЛ ИНЖ ПР	МЫЛЬНИКОВ	<i>[Signature]</i>
ВЕД. ИНЖ.	СУВОРОВА	<i>[Signature]</i>
ИСПОЛНИЛ	МЕХИНА	<i>[Signature]</i>
ПРОВЕРИЛ	СИНДЕЕВА	<i>[Signature]</i>

ЗНДС, часть III

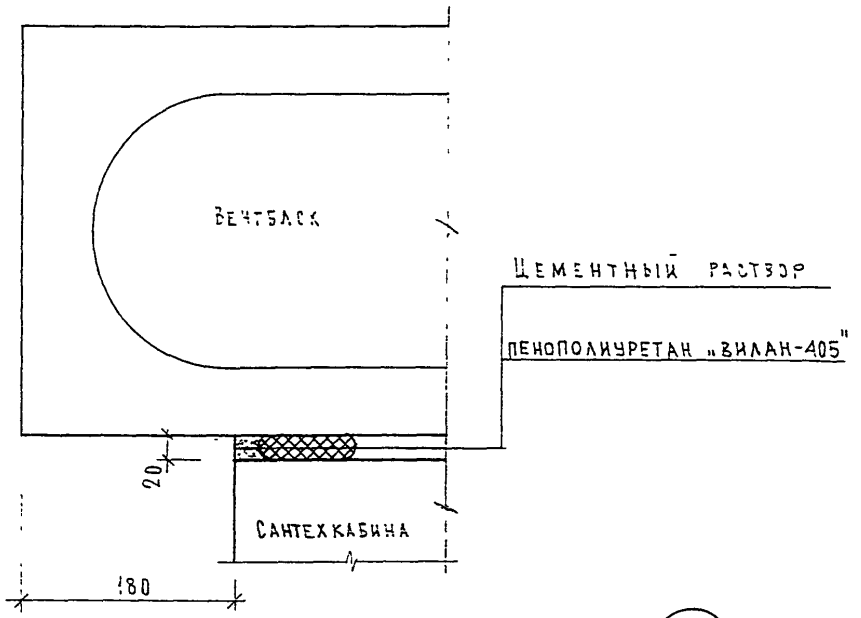
СПЕЦИФИКАЦИЯ
МОНТАЖНЫХ СВЯЗЕЙ
РАЗДЕЛ № 4

СТАДИЯ	ЛИСТ	ЛИСТОВ
Р	245	
МНИИТЭП		
МАСТЕРСКАЯ № 3		

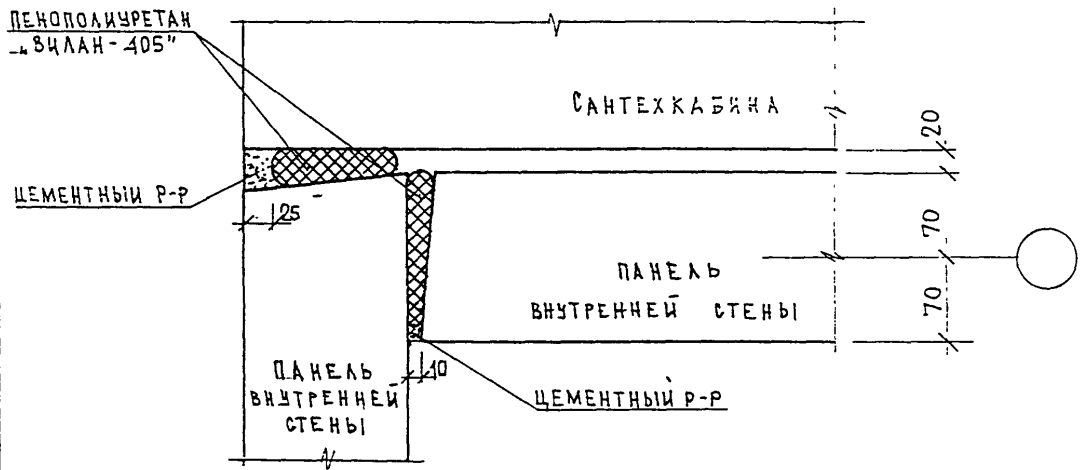
РАЗДЕЛ Н 5

УСТАНОВКА САНТЕХНИЧЕСКИХ КАБИН И
ВЕНТБЛОКОВ ЗАДЕЛКА СТОЯКОВ

01



02



ИНВ. N ПОДЛ. *ВЗР 202*
 ПОДПИСЬ И ДАТА
 ВЗАМ. ИНВ. N

И. КОНТР.	ВАСИЛЬКОВА	<i>Вас</i>			
Изм.	Колуч	Лист	№ док	Подпись	Дата
ГЛАВМАСТ	КОЗЫЛЬН			<i>Коз</i>	
ГИП	МЫЛЬНИКОВ			<i>Мил</i>	
ВЕД. ИНЖ	СУВорова			<i>Сув</i>	
ИСПОЛНИЛ	ЕРШОВА			<i>Ерш</i>	
ПРОВЕРИЛ	СИНДЕЕВА			<i>Синд</i>	

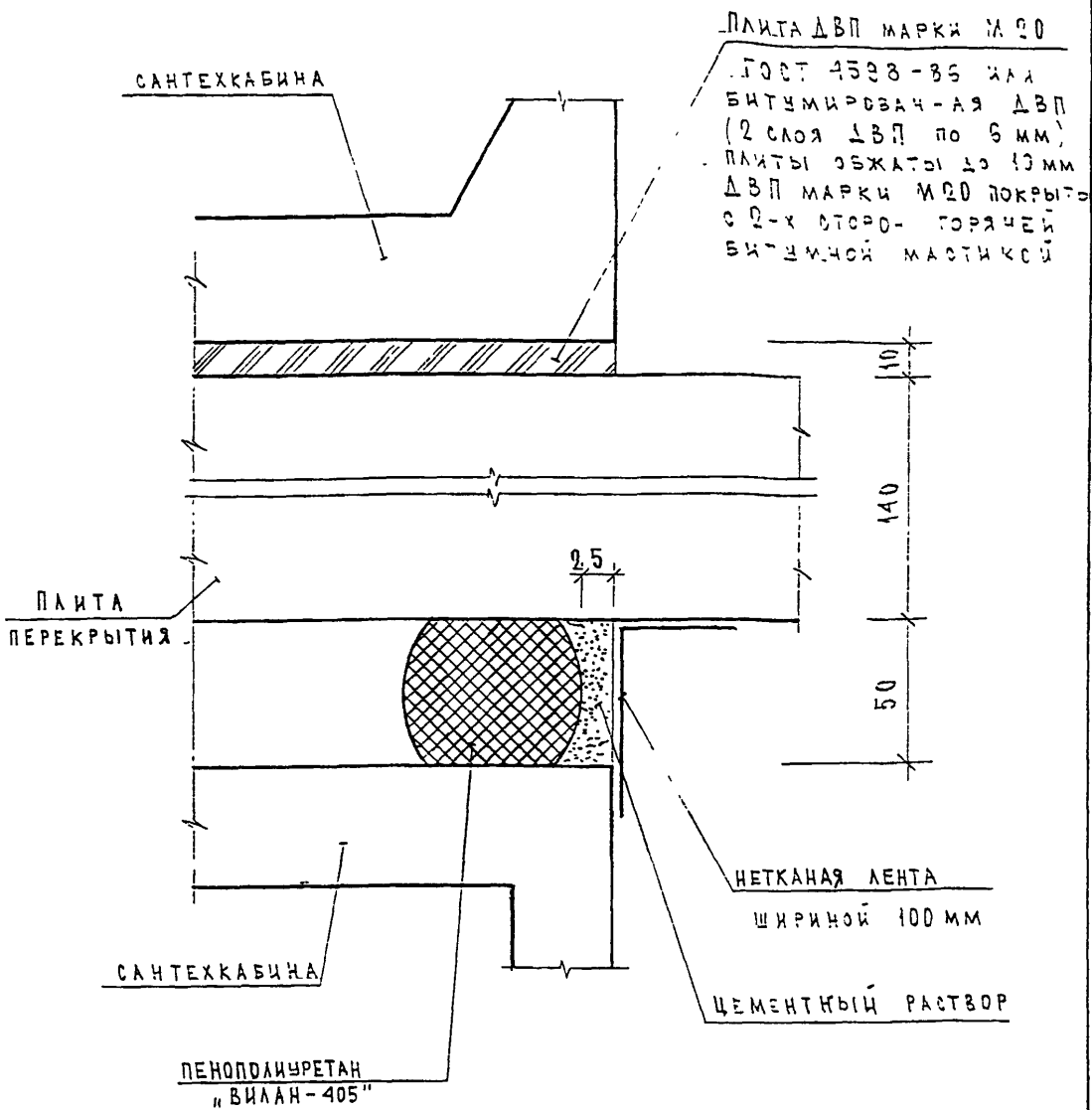
3 НДС, часть III

01 / Н5 ; 02 / Н5

СТАДИЯ	ЛИСТ	ЛИСТОВ
Р	216	
МНИИТЭП МАСТЕРСКАЯ N 3		

САНТЕХКАБИНА

ПРИМЫКАНИЕ К ПЕРЕКРЫТИЮ



ИНВ. И ПОДЛ. *828/85*

ПОДПИСЬ И ДАТА

ВЗАМ. ИНВ. И

И. КОНТР.	ВАСИЛЬКОВА	<i>Василькова</i>			
Изм.	Колуч	Лист	№ док.	Подпись	Дата
ГЛАВ. МАСТ.	КОЗИЦЫН			<i>Козыцын</i>	
ГИП	МЫЛЬНИКОВ			<i>Мильников</i>	
ВЕД. ИНЖ.	СУВОРОВА			<i>Суворова</i>	
ИСПОЛНИ	ЕРШОВА			<i>Ершова</i>	
ПРОВЕРИЛ	СИДОРОВА			<i>Сидорова</i>	

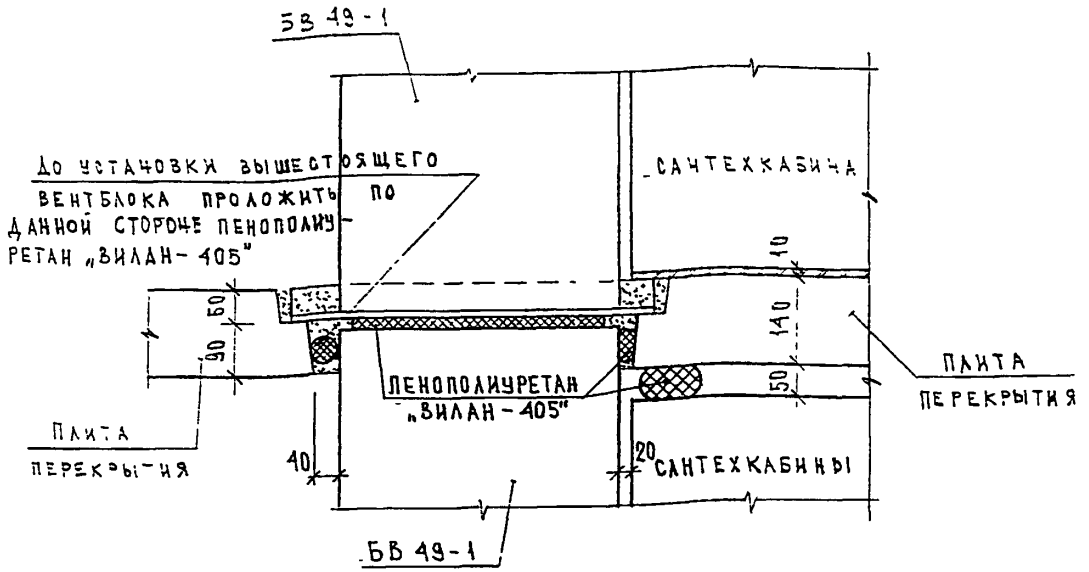
3 НДС, часть III

03
Н5
САНТЕХКАБИНА
ПРИМЫКАНИЕ К ПЕРЕКРЫТИЮ
ЗАДЕЛКА ОТВЕРСТИЙ

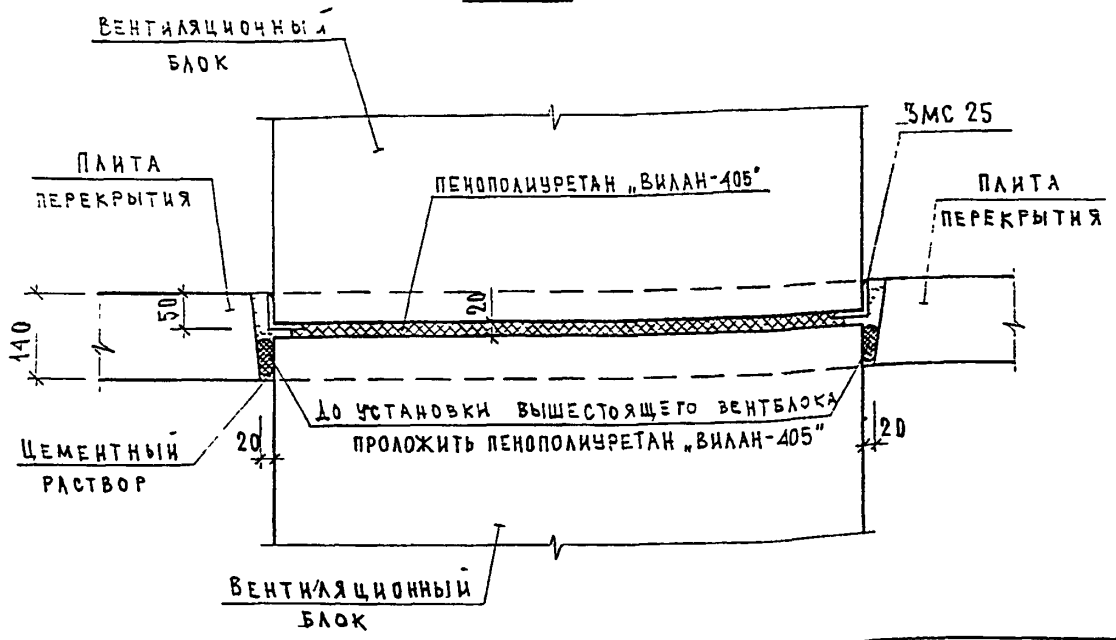
СТАДИЯ	ЛИСТ	ЛИСТОВ
Р	217	

МНИИТЭП
МАСТЕРСКАЯ № 3

1-1



2-2



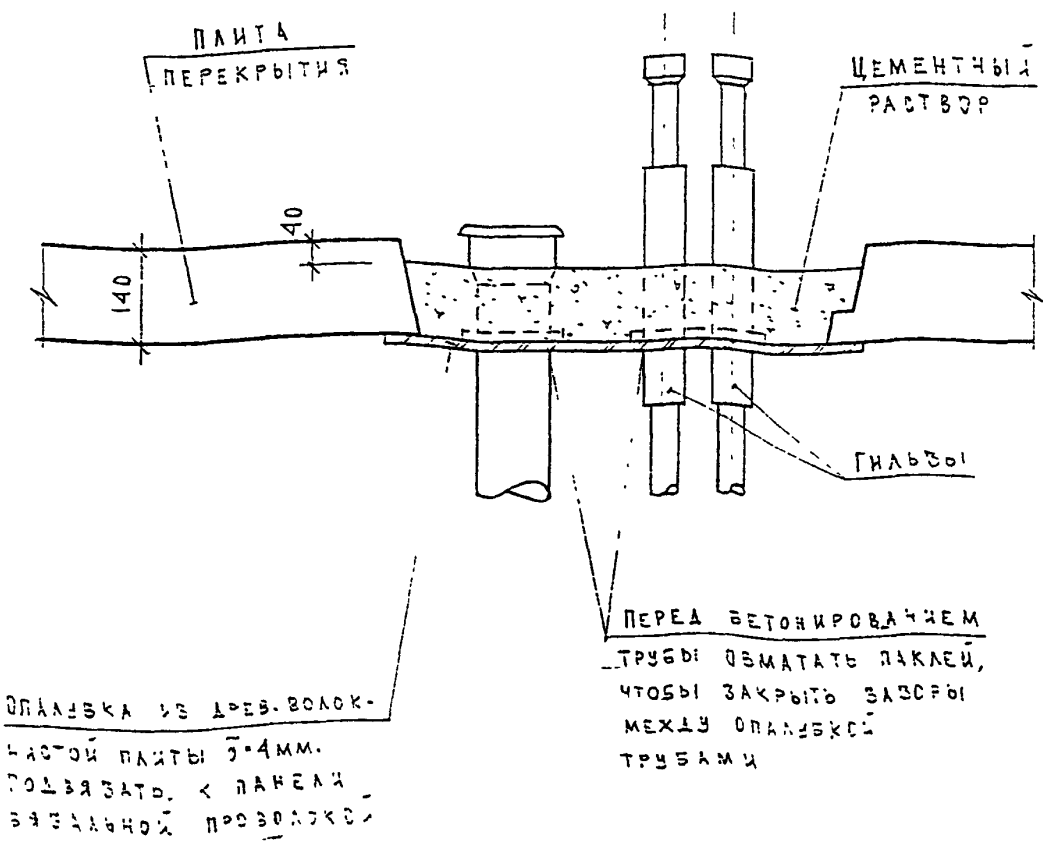
ИНВ. И ПОДЛ. ПОДПИСЬ И ДАТА ВЗАМ. ИНВ. И ПОДПИСЬ И ДАТА

И. КОНТР.	ВАСИЛЬКОВА	Василькова			
Изм.	Колуч	Лист	И док.	Подпись	Дата
ГЛ СПЕЦМАСТ	КОЗИЦЫН				
ГИП	МЫЛЬНИКОВ				
ВЕД. ИЖ	СУВорова				
ИСПОЛНИ	Ершова				
ПРОВЕРИЛ	СИНДЕЕВА				

3 НДС, часть III

04
Н5
УСТАНОВКА ВЕНТБЛОКА
СЕЧЕНИЯ 1-1; 2-2

СТАДИЯ	ЛИСТ	ЛИСТОВ
Р	219	
МНИИТЭП МАСТЕРСКАЯ № 3		



- ПРИМЕЧАНИЯ**
1. Гильзы и древесно-волокнистая плита, которая служит опланировкой при бетонировании, поставляются в комплекте сантехкабины.
 2. Отверстие заделывать после установки сантехкабины.

ИНВ. И ПОДЛ. ПОДПИСЬ И ДАТА. ВЗАМ. ИНВ. N

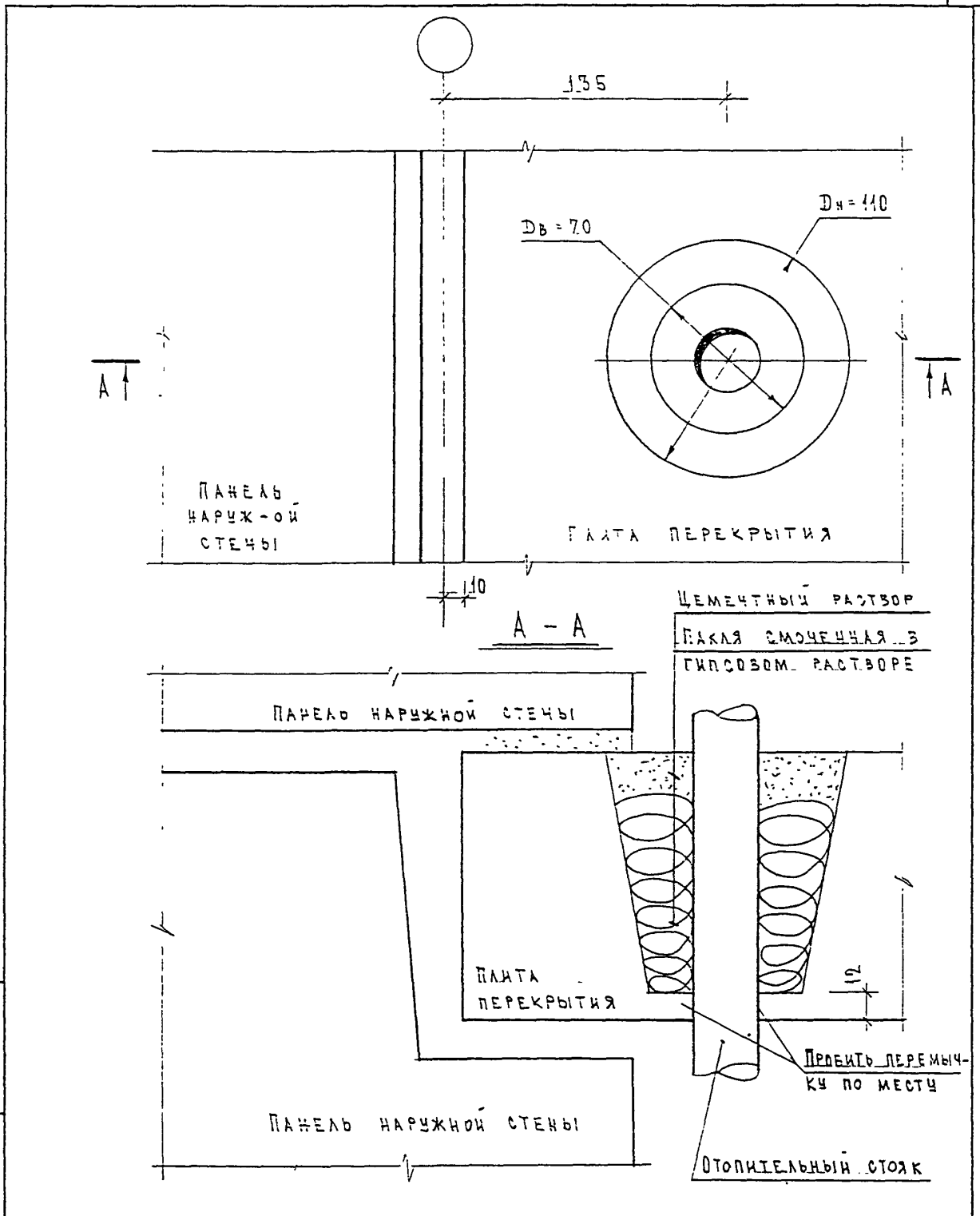
И. КОНТР.	ВАСИЛЬКОВА	<i>Вас</i>			
Изм.	Колуч.	Лист	№ док.	Подпись	Дата
ГЛСПЕЦМАСТ	КОЗИЦЫН	<i>Коз</i>			
ГИП	МЫЛЬНИКОВ	<i>Мил</i>			
ВЕД. ИИЖ	СУВорова	<i>Сув</i>			
ИСПОЛНИЛ	Ершова	<i>Ер</i>			
ПРОВЕРИЛ	СИНДЕЕВА	<i>Син</i>			

3 НДС, часть III

05
Н5
САНТЕХКАБИНА
ПРИМЫКАНИЕ К ПЕРЕКРЫТИЮ
ЗАДЕЛКА ОТВЕРСТИЙ

СТАДИЯ	ЛИСТ	ЛИСТОВ
Р	220	

МНИИТЭП
МАСТЕРСКАЯ N 3



ИНВ. И ПОДЛ. 132852
 ПОДПИСЬ И ДАТА
 ВЗАМ. ИНВ. И

Н. КОНТР.	ВАСИЛЬКОВА	<i>Фасф</i>		
Изм.	Колуч	Лист	И док	Подпись Дата
ГЛАСПЕШМАСТ	КОЗИЦЫН	<i>Козы</i>		
ГИП	МЫЛЬНИКОВ	<i>Мил</i>		
ВЕД. ИЖ.	СУВОРОВА	<i>Сувор</i>		
ИСПОЛНИЛ	ЕРШОВА	<i>Ерш</i>		
ПРОВЕРИЛ	ВАСИЛЬКОВА	<i>Вас</i>		

3 НДС, часть III

06
 Н5
 ЗАДЕЛКА СТОЯКОВ ОТОПЛЕНИЯ

СТАЛИЯ	ЛИСТ	ЛИСТОВ
Р	221	
МНИИТЭП МАСТЕРСКАЯ № 3		

№ № УЗЛА РАЗДЕЛА	АЛЬБОМ РАБОЧИХ ЧЕРТЕЖЕЙ	МАРКА		КОЛ. ШТ.	МАССА ЕД. КГ	МАССА НА УЗЕЛ, КГ
1	2	3		4	5	6
01	ЗНДС, ЧАСТЬ III	ЗМС 25	L 50x5; l=590мм	2	2.22	4.44

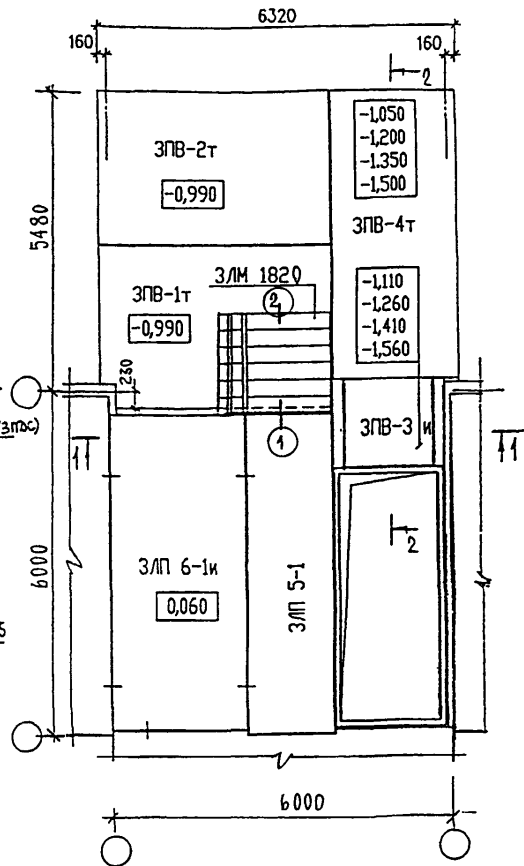
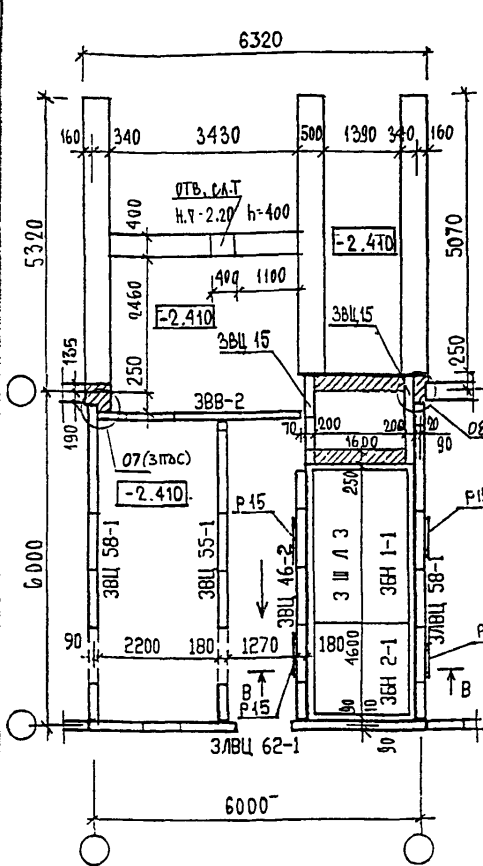
ИВБ. N ПОДЛ. ПОДПИСЬ И ДАТА ВЗАМ. ИВБ. N

И. КОНТР	ВАСИЛЬКОВА	<i>[Signature]</i>
НАЧ МАСТ		
ГЛ СПЕЦ И	КОЗЫЛКИН	<i>[Signature]</i>
ГЛ ИЖ ПР	МЫЛЬНИКОВ	<i>[Signature]</i>
ВЕД. ИЖК.	СЯВОРОВА	<i>[Signature]</i>
ИСПОЛНИЛ	МЕХИНА	<i>[Signature]</i>
ПРОВЕРИЛ	СИНДЕЕВА	<i>[Signature]</i>

ЗНДС, часть III		
СПЕЦИФИКАЦИЯ МОНТАЖНЫХ СВЯЗЕЙ РАЗДЕЛ №5		
СТАДИЯ Р	ЛИСТ 2.2.2	ЛИСТОВ
МНИИТЭП МАСТЕРСКАЯ №3		

СХЕМА РАСПОЛОЖЕНИЯ УЗЛОВ ЭЛЕМЕНТОВ СТЕН
ФРАГМЕНТ НА Ч - 2.410

СХЕМА РАСПОЛОЖЕНИЯ УЗЛОВ ЭЛЕМЕНТОВ ПЕРЕКРЫТИЯ
ФРАГМЕНТ НА Ч - 0.990



ИНВ. N ПОДЛ. / ПОДПИСЬ И ДАТА / ВЗАМ. ИНВ. N

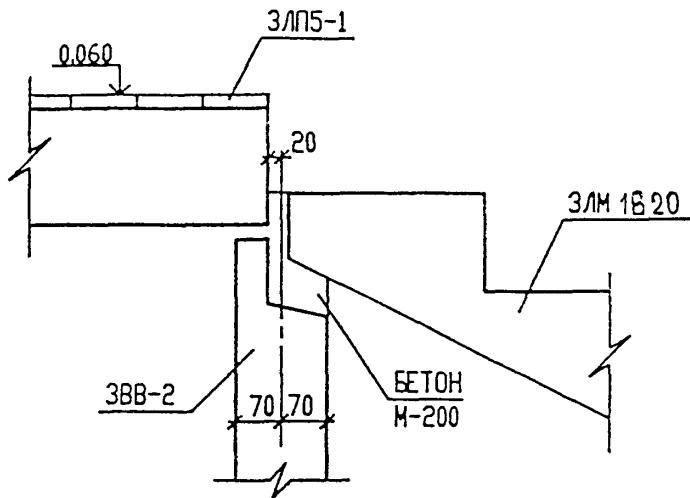
ИЗМ	КОЛУЧ	ЛИСТ	И ДОК.	ПОДПИСЬ	ДАТА

3 НДС, часть III

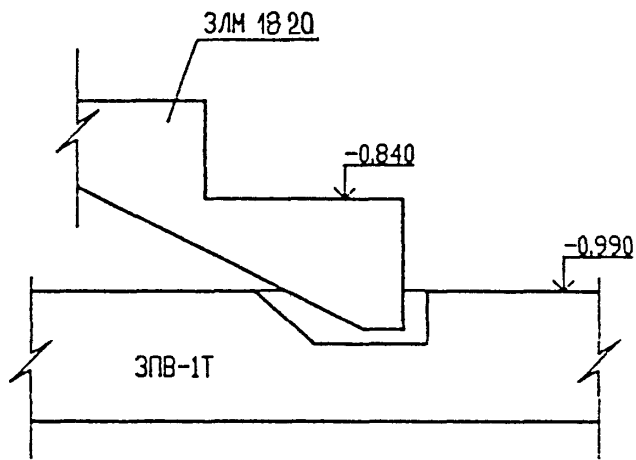
СХЕМА РАСПОЛОЖЕНИЯ УЗЛОВ ЭЛЕМЕНТОВ ВХОДА

СТАДИЯ	ЛИСТ	ЛИСТОВ
Р	223	
МНИИТЭП МАСТЕРСКАЯ №3		

1



2

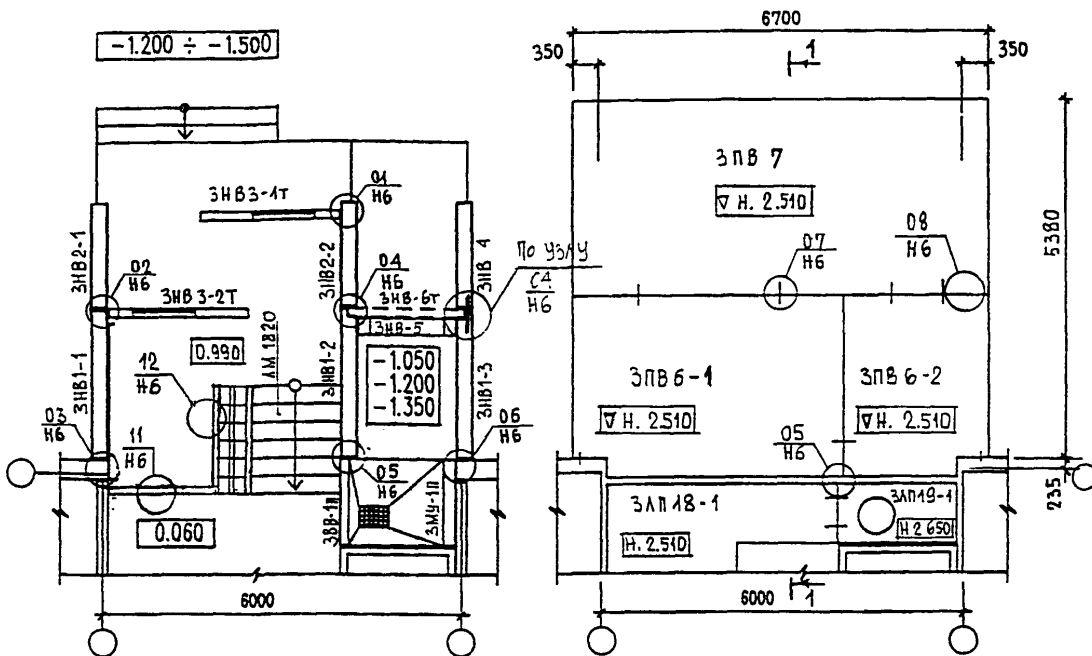


3 НДС , часть III

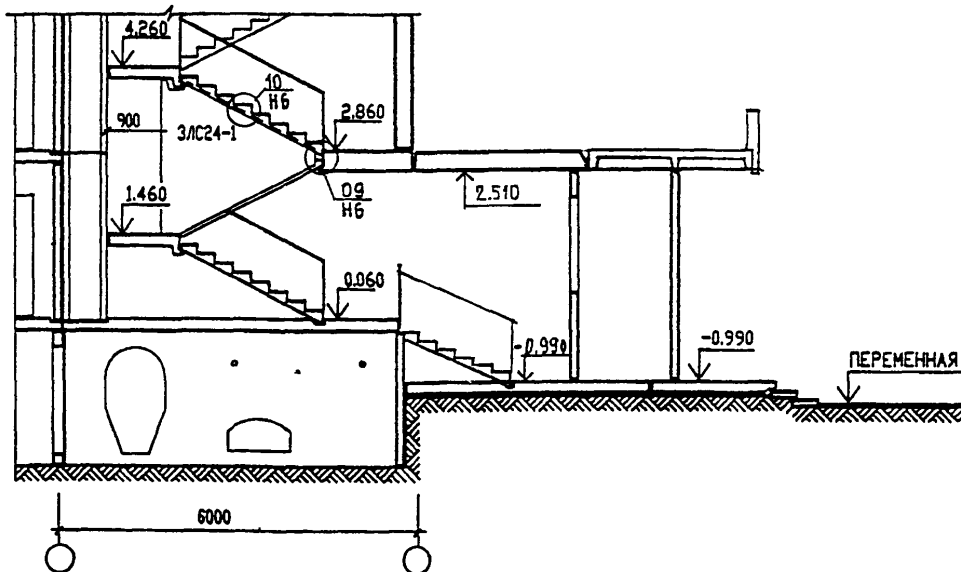
ИНВ. N ПОДЛ.	ПОДПИСЬ И ДАТА	ВЗАМ ИНВ. N					СТАДИЯ		
							Р	ЛИСТ 226	ЛИСТОВ
	ИЗМ.	КОЛУЧ	ЛИСТ	N ДОК.	ПОДПИСЬ	ДАТА	МНИИТЭП МАСТЕРСКАЯ N3		
	ГЛ. СПЕЦ. М.	КОЗИЦЫН			<i>Козыцын</i>				
	ГЛ. ИНЖ. ПР.	МЫЛЬНИКОВ			<i>Мильников</i>				
	РУК. ГР. ИНЖ.	ВАСИЛЬКОВА			<i>Василькова</i>				
	РАЗРАБОТАЛ								
		ВАСИЛЬКОВА			<i>Василькова</i>				

СХЕМА РАСПОЛОЖЕНИЯ УЗЛОВ ЭЛЕМЕНТОВ СТЕН

СХЕМА РАСПОЛОЖЕНИЯ УЗЛОВ ЭЛЕМЕНТОВ ПЕРЕКРЫТИЯ



РАЗРЕЗ 1-1



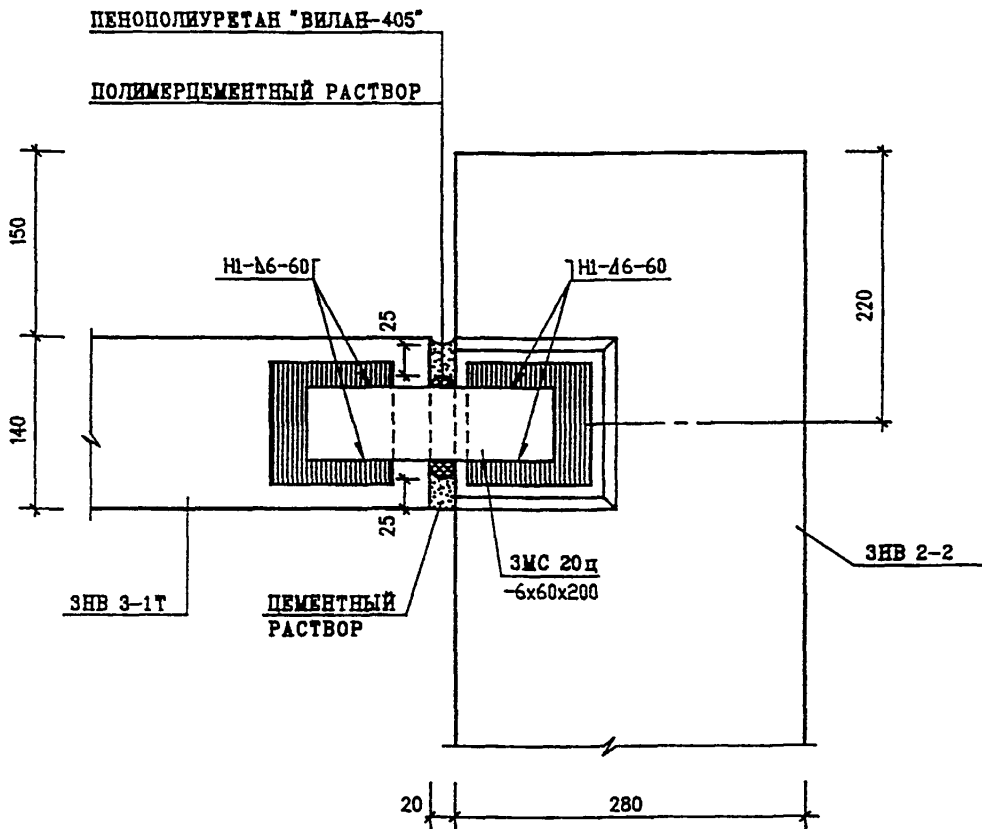
ИВ.Н. ПОДП. 8.30.87
ПОДПИСЬ И ДАТА
ВЗАН ИВ.Н.

И.КОНТР	ВАСИЛЬКОВА	<i>Василькова</i>			
ИЗМ.	КОЛЮЧ	ЛИСТ	И ДОК.	ПОДПИСЬ	ДАТА
ГЛАСПЕЦМАСТ	КОЗЫБИН			<i>Козыбин</i>	
ГИП	МЫЛЬНИКОВ			<i>Мильников</i>	
РУК. ГР. ИНЖ.	СУВОРОВА			<i>Суворова</i>	
ИСПОЛНИЛ	ТУЧКОВА			<i>Тучкова</i>	
ПРОВЕРИЛ	ВАСИЛЬКОВА			<i>Василькова</i>	

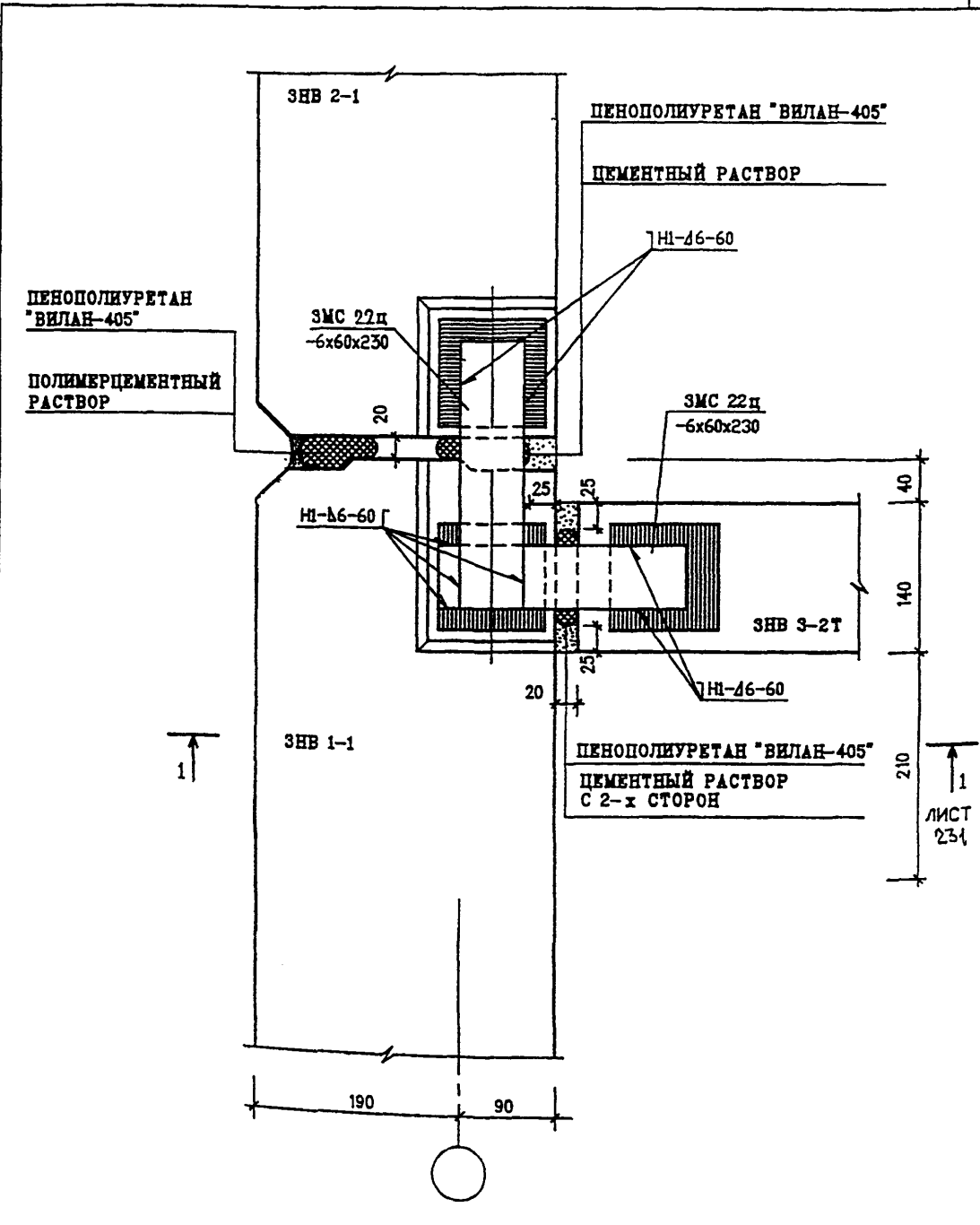
3 НДС , часть III

СХЕМА РАСПОЛОЖЕНИЯ УЗЛОВ ЭЛЕМЕНТОВ ВХОДА
РАЗРЕЗ 1-1

СТАДИЯ	ЛИСТ	ЛИСТОВ
Р	227	
МНИИТЭП МАСТЕРСКАЯ N 3		



ИВБ. N ПОДЛ.	ПОДПИСЬ И ДАТА	ВЗАМ. ИВБ. N	Н.КОНТР.	ВАСИЛЬКОВА	<i>Вас</i>	ЗНДС , ЧАСТЬ III	СТАДИЯ	ЛИСТ	ЛИСТОВ
			НАЧ МАСТ						
ИВБ. N ПОДЛ. <i>25.05.22</i>			ГЛ СПЕЦ И	КОЗМИН	<i>Коз</i>	01 / НБ ПЛАН В УРОВНЕ СВЯЗЕЙ	МНИИТЭП МАСТЕРСКАЯ N3		
			ГЛ ИНЖ ПР	МЫЛЬНИКОВ	<i>Мил</i>				
			РУКЛР ИНЖ	ВАСИЛЬКОВА	<i>Вас</i>				
			ИСПОЛНИЛ	ШЕДИНА	<i>Шед</i>				
			ПРОВЕРИЛ	СУВОРОВА	<i>Сув</i>				



ИНВ. И ПОДЛ. ПОДПИСЬ И ДАТА
 ВЗАМ. ИНВ. И ДАТА

И. КОНТР.	ВАСПАРКОВА	<i>[Signature]</i>
НАЧ. МАСТ		
ГА СПЕЦ. И	КОЗЫЛЫН	<i>[Signature]</i>
ГА ИНЖ. ПР.	ИШЛЫНКОВ	<i>[Signature]</i>
РУК. ГР. ИНЖ.	ВАСИЛЬКОВА	<i>[Signature]</i>
ИСПОЛНИЛ	ИЕХИНА	<i>[Signature]</i>
ПРОВЕРИЛ	СУВОРОВА	<i>[Signature]</i>

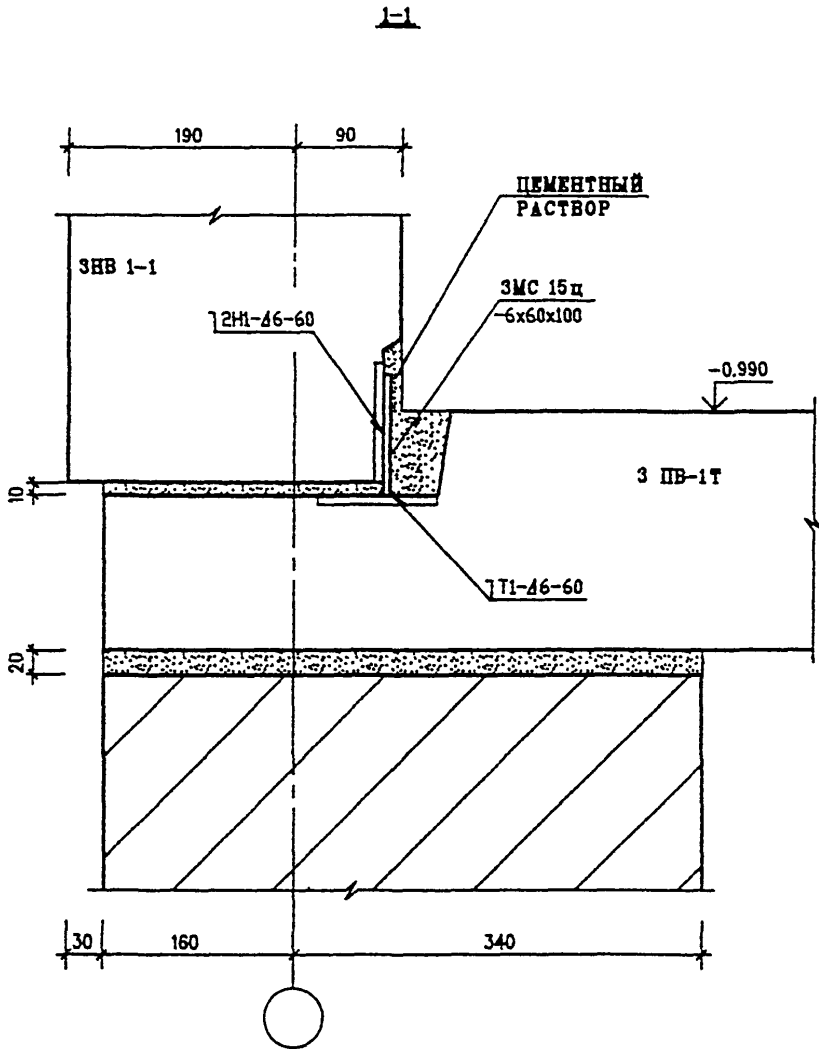
ЗНДС, ЧАСТЬ III

02
 НВ
 ПЛАН В УРОВНЕ СВЯЗЕЙ

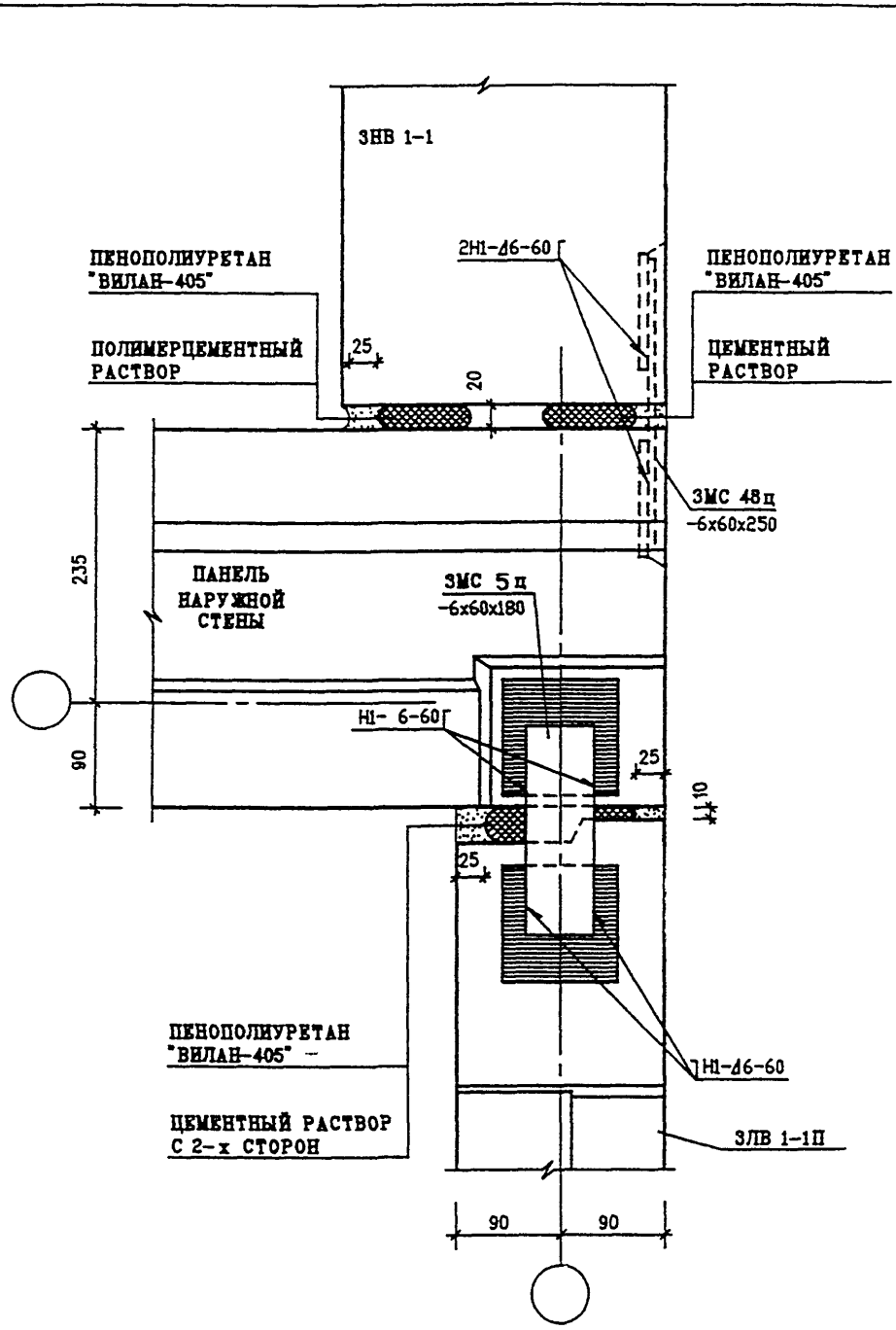
СТАДИЯ	ЛИСТ	ЛИСТОВ
Р	230	

МНИИТЭП
 МАСТЕРСКАЯ №3

ЛИСТ
 231



ИНВ. И ПОДЛ.	ПОДПИСЬ И ДАТА	ВЗАМ. ИНВ. И	Н. КОНТР.	ВАСИЛЬКОВА	<i>Василькова</i>	ЗНДС , ЧАСТЬ III	СТАДИЯ	ЛИСТ	ЛИСТОВ
			НАЧ МАСТ						
<i>15.08.88</i>	ГЛА СПЕЦ И	КОЗЫЦЫН	<i>Козыцын</i>		02 НВ СЕРИЕНИЕ 1-1	МНИИТЭП МАСТЕРСКАЯ №3			
	ГЛА ИНЖ ПР	НЫЛЬНИКОВ	<i>Нильников</i>						
	РУК. ГР ИНЖ	ВАСИЛЬКОВА	<i>Василькова</i>						
	ИСПОЛНИЛА	ШЕХИНА	<i>Шехина</i>						
	ПРОВЕРИЛ	СУВОРОВА	<i>Суворов</i>						

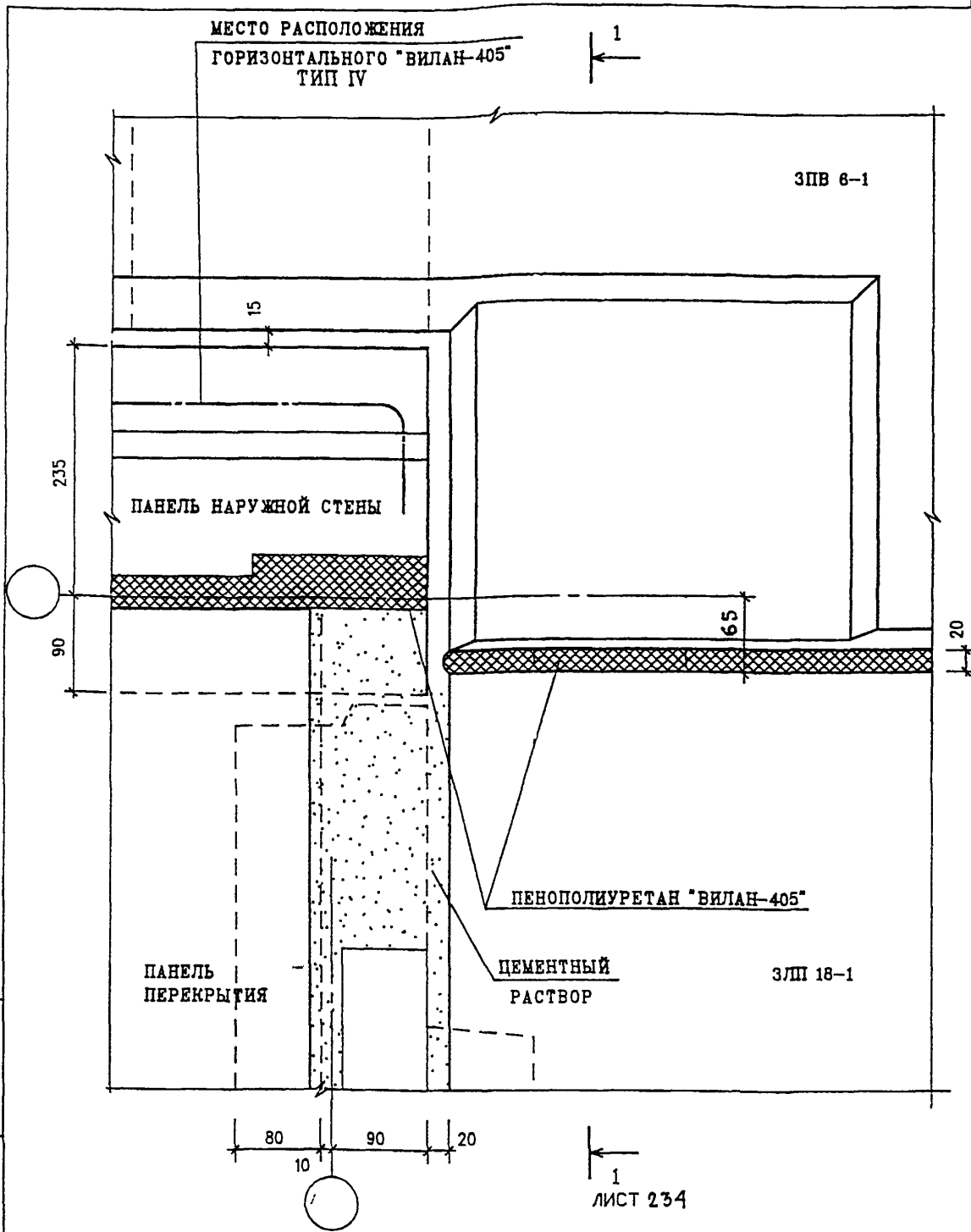


ИВ. N ПОДЛ.	ПОДПИСЬ И ДАТА		ВЗМ. ИВ. N
	85-288-2		
ИВ. N ПОДЛ.	ПОДПИСЬ И ДАТА	ВЗМ. ИВ. N	
Н. КОНТР.	БАСИЛЬКОВА	<i>Басилькова</i>	
НАЧ МАСТ			
ГЛ СПЕЦ М	КОЗЫЦЫН	<i>Козыцын</i>	
ГЛ ИНЖ ПР	МЕЛЬНИКОВ	<i>Мельников</i>	
РУК. ГР ИНЖ	БАСИЛЬКОВА	<i>Басилькова</i>	
ИСПОЛНИЛ	МЕХИНА	<i>Мехина</i>	
ПРОВЕРИЛ	СУВОРОВА	<i>Суворова</i>	

ЗНДС, ЧАСТЬ III

03
НВ
ПЛАН В УРОВНЕ СВЯЗЕЙ

СТАДИЯ	ЛИСТ	ЛИСТОВ
Р	232	
МНИИТЭП МАСТЕРСКАЯ N3		



ИНВ. N ПОДЛ. ПОДПИСЬ И ДАТА Г.ЗАН. ИНВ. N

Н. КОНТР.	ВАСИЛЬКОВА	<i>Мася</i>
НАЧ МАСТ		
ГЛ СПЕЦ М	КОЗИЦЫН	<i>Коз</i>
ГЛ ИНЖ ПР	МЫЛЬНИКОВ	<i>Мил</i>
РУК. ГР ИНЖ	ВАСИЛЬКОВА	<i>Вас</i>
ИСПОЛНИЛ	ШЕЖИНА	<i>Шеж</i>
ПРОВЕРИЛ	СУВОРОВА	<i>Сув</i>

ЗНДС , ЧАСТЬ III

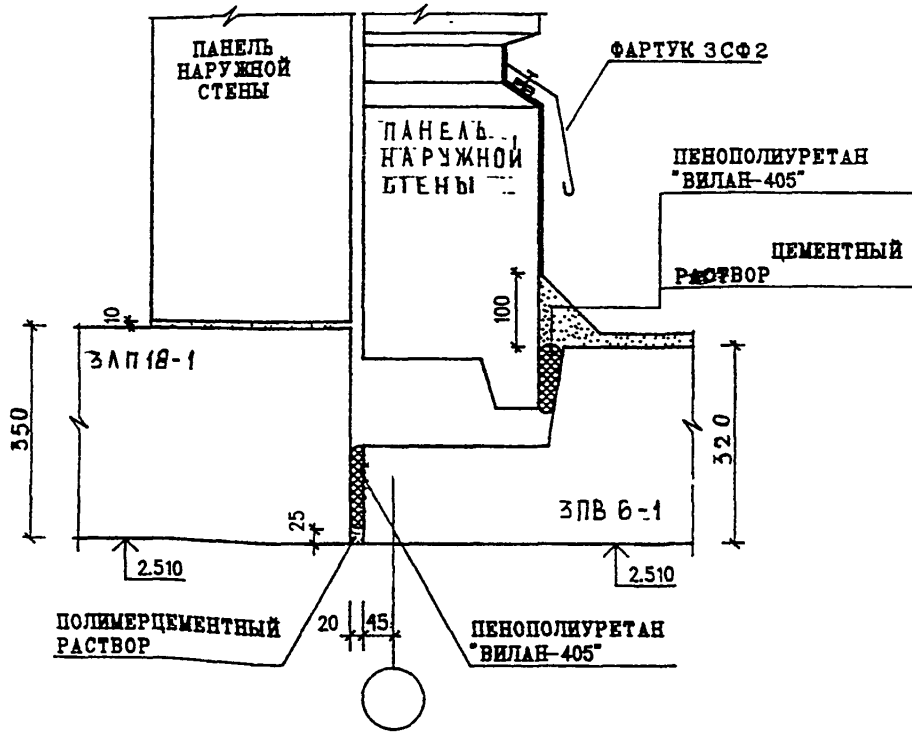
03
Н6

ПЛАН В УРОВНЕ ПЕРЕКРЫТИЯ

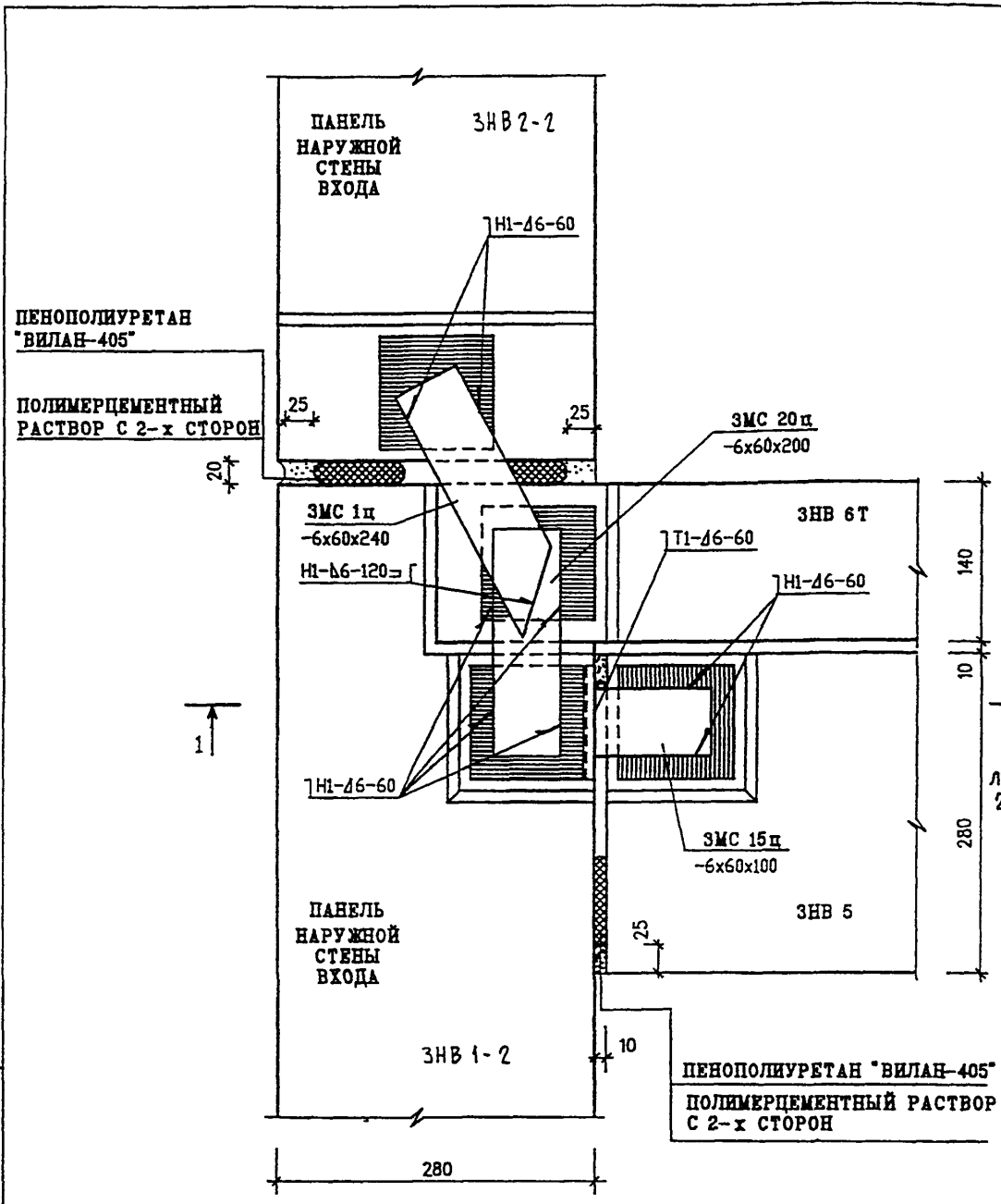
СТАДИЯ	ЛИСТ	ЛИСТОВ
Р	233	

МНИИТЭП
МАСТЕРСКАЯ N3

1-1



ИНВ. И ПОДЛ.	ПОДПИСЬ И ДАТА	ВЗАМ. ИНВ. И	ЗНДС , часть III		
			СТАДИЯ	ЛИСТ	ЛИСТОВ
85280	Н. КОНТР.	ВАСИЛЬКОВА		Р	234
	НАЧ. МАСТ				
	ГЛ. СПЕЦ. И	КОЗЫЛЫН			
	ГЛ. ИНЖ. ПР.	ИЛЬНИКОВ			
	РУК. ГР. ИНЖ.	ВАСИЛЬКОВА			
	ИСПОЛНИЛ	ШЕХИНА			
	ПРОВЕРИЛ	СУВОРОВА			
			03 Н6	МНИИТЭП МАСТЕРСКАЯ №3	
			СЕЧЕНИЕ 1-1		



ЛИСТ 236

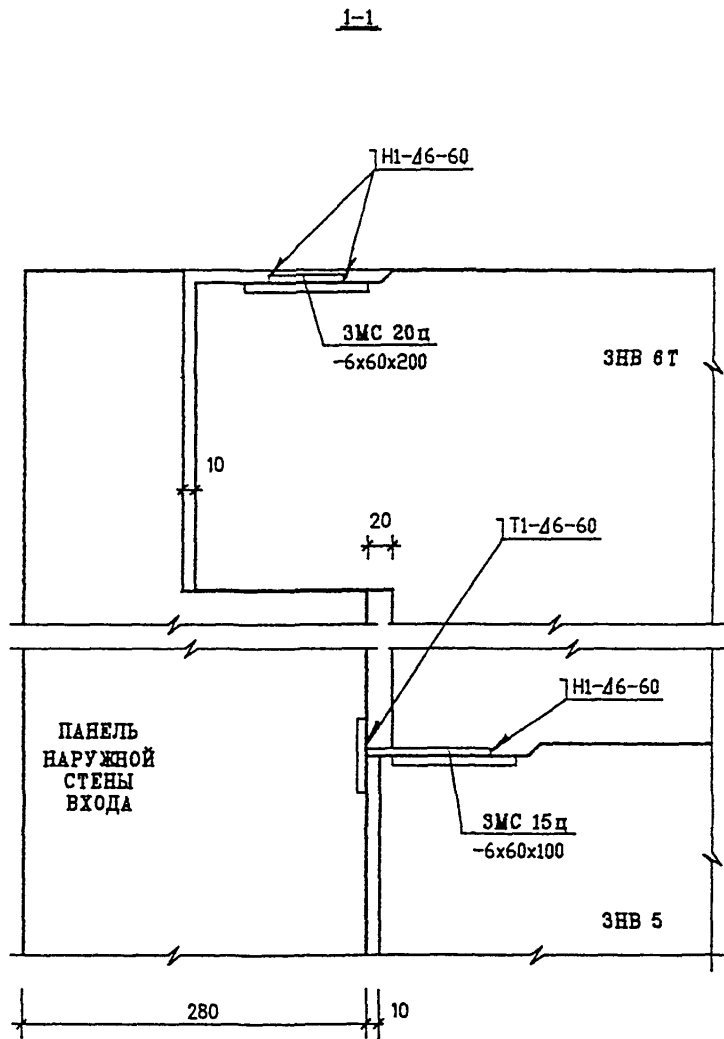
ИНВ. N ПОДЛ. 852852
 ПОДПИСЬ И ДАТА
 ВЗАМ. ИНВ. N

Н.КОНТР.	ВАСИЛЬКОВА	<i>Вас</i>
НАЧ НАСТ		
ГЛ СПЕЦ М	КОЗИЦЫН	<i>Коз</i>
ГЛ ИНЖ ПР	МЫЛЬНИКОВ	<i>Мил</i>
РУК.ГР ИНЖ	ВАСИЛЬКОВА	<i>Вас</i>
ИСПОЛНИЛ	ВЕРШИНА	<i>Вер</i>
ПРОВЕРИЛ	СВЯЗОВА	<i>Свя</i>

ЗНДС , часть III

04
 Н6
 ПЛАН В УРОВНЕ СВЯЗЕЙ

СТАДИЯ	ЛИСТ	ЛИСТОВ
Р	235	
МНИИТЭП		
МАСТЕРСКАЯ N 3		



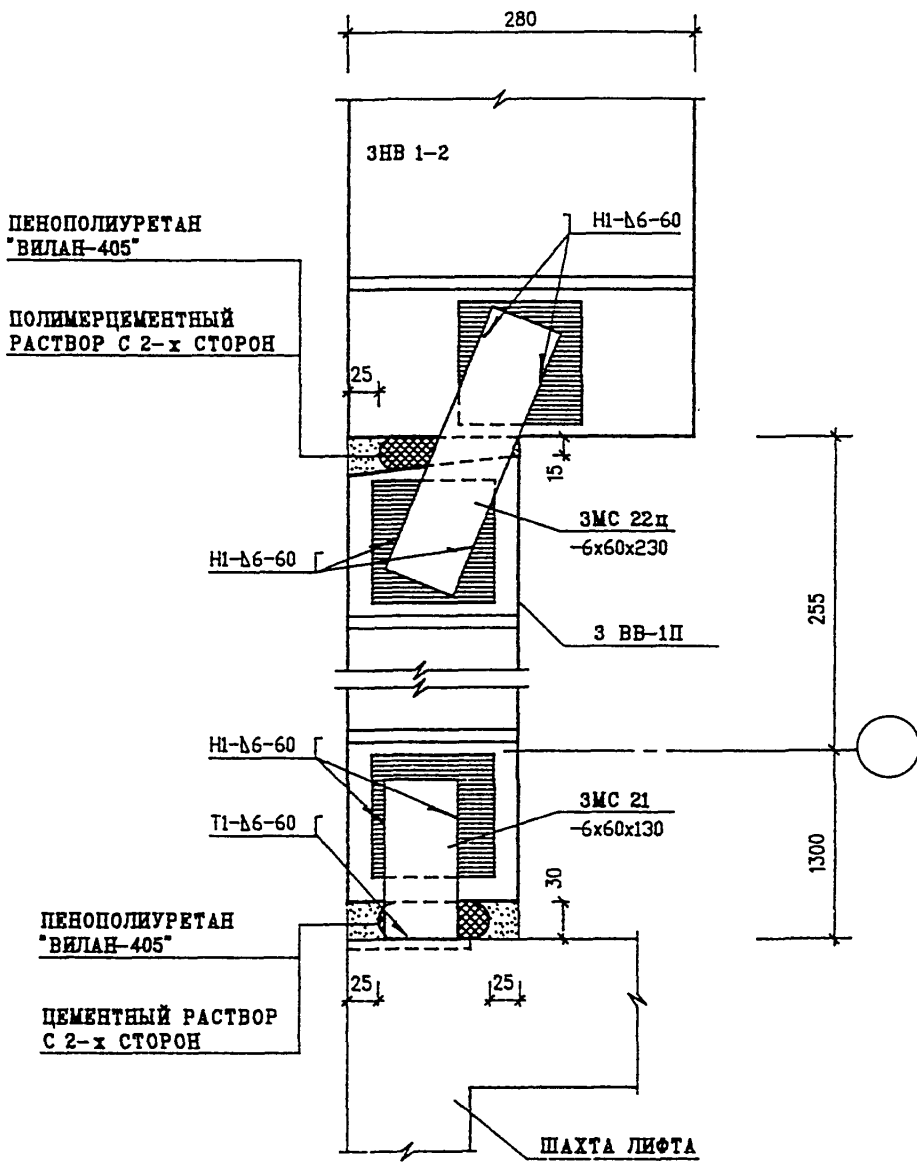
ИНВ. И ПОДЛ. ПОДПИСЬ И ДАТА ВЗАМ. ИНВ. И

Н. КОНТР.	ВАСИЛЬКОВА	<i>Василькова</i>	
НАЧ НАСТ			
ГЛ СПЕЦ И	КОЗИЦЫН	<i>Козыцын</i>	
ГЛ ИНЖ ПР	ИЛЬНИКОВ	<i>Ильников</i>	
РУК. ГР ИНЖ	ВАСИЛЬКОВА	<i>Василькова</i>	
ИСПОЛНИЛ	ШЕХИНА	<i>Шехина</i>	
ПРОВЕРИЛ	СУВОРОВА	<i>Суворова</i>	

ЗНДС , часть III

04
Н6
СЕЧЕНИЕ 1-1

СТАДИЯ	ЛИСТ	ЛИСТОВ
Р	236	
МНИИТЭП НАСТЕРСКАЯ №3		



ИНВ. N ПОДЛ. 158258
 ПОДПИСЬ И ДАТА
 ВЗАМ. ИНВ. N

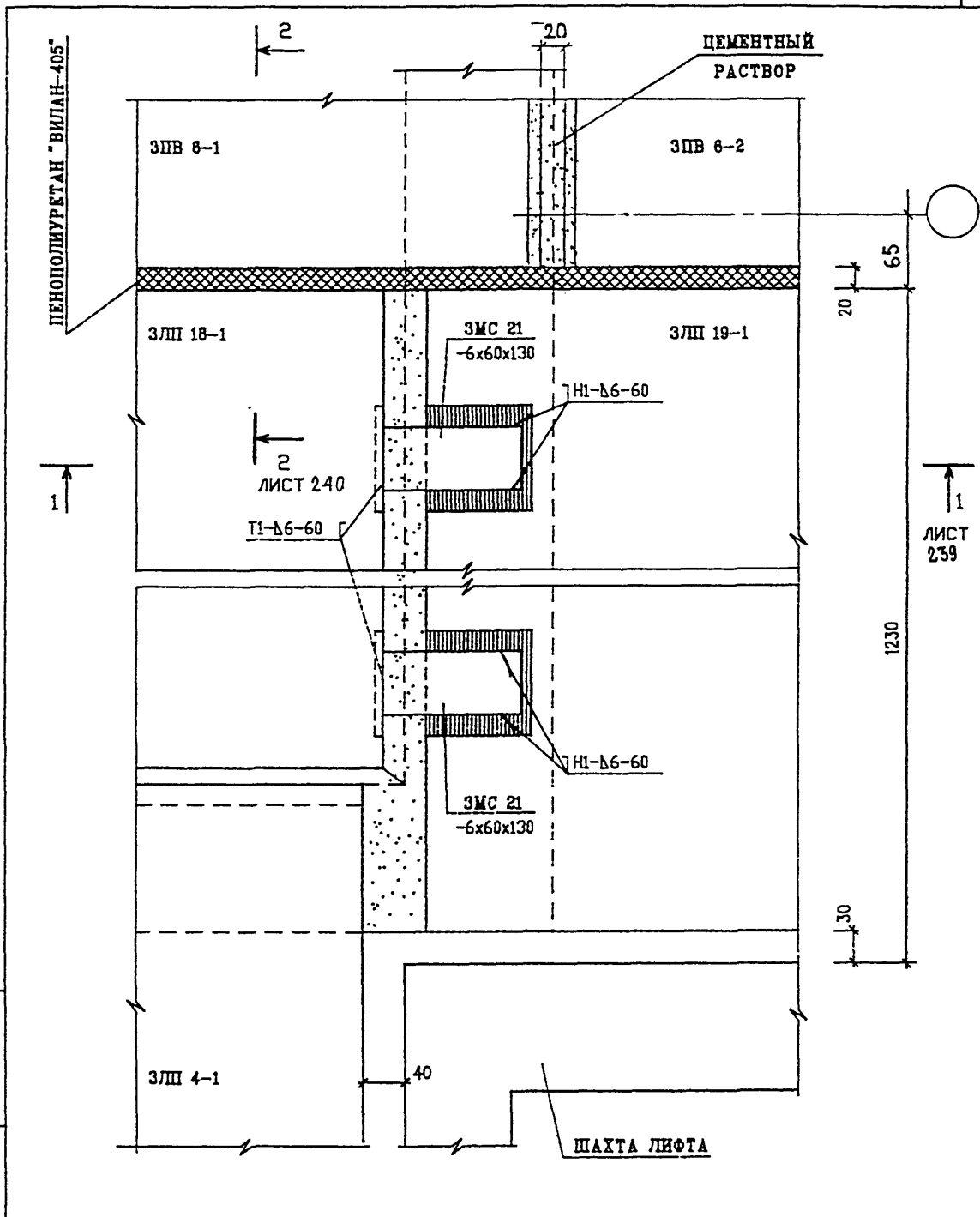
Н. КОНТР.	ВАСИЛЬКОВА	<i>Василькова</i>
НАЧ МАСТ		
ГЛ СПЕЦ Н	КОЗИЦЫН	<i>Козыцын</i>
ГЛ ИНЖ ГР	МИЛЬНИКОВ	<i>Мильников</i>
РУК. ГР ИНЖ	ВАСИЛЬКОВА	<i>Василькова</i>
ИСПОЛНИЛ	ШЕХИНА	<i>Шехина</i>
ПРОВЕРИЛ	СВЯТОВА	<i>Святлова</i>

ЗНДС , ЧАСТЬ III

05
 Н6
 ПЛАН В УРОВНЕ СВЯЗЕЙ

СТАДИЯ	ЛИСТ	ЛИСТОВ
Р	237	

МНИИТЭП
 МАСТЕРСКАЯ N3



ИНВ. И ПОДЛ. ПОДПИСЬ И ДАТА. ВЗАМ. ИНВ. И

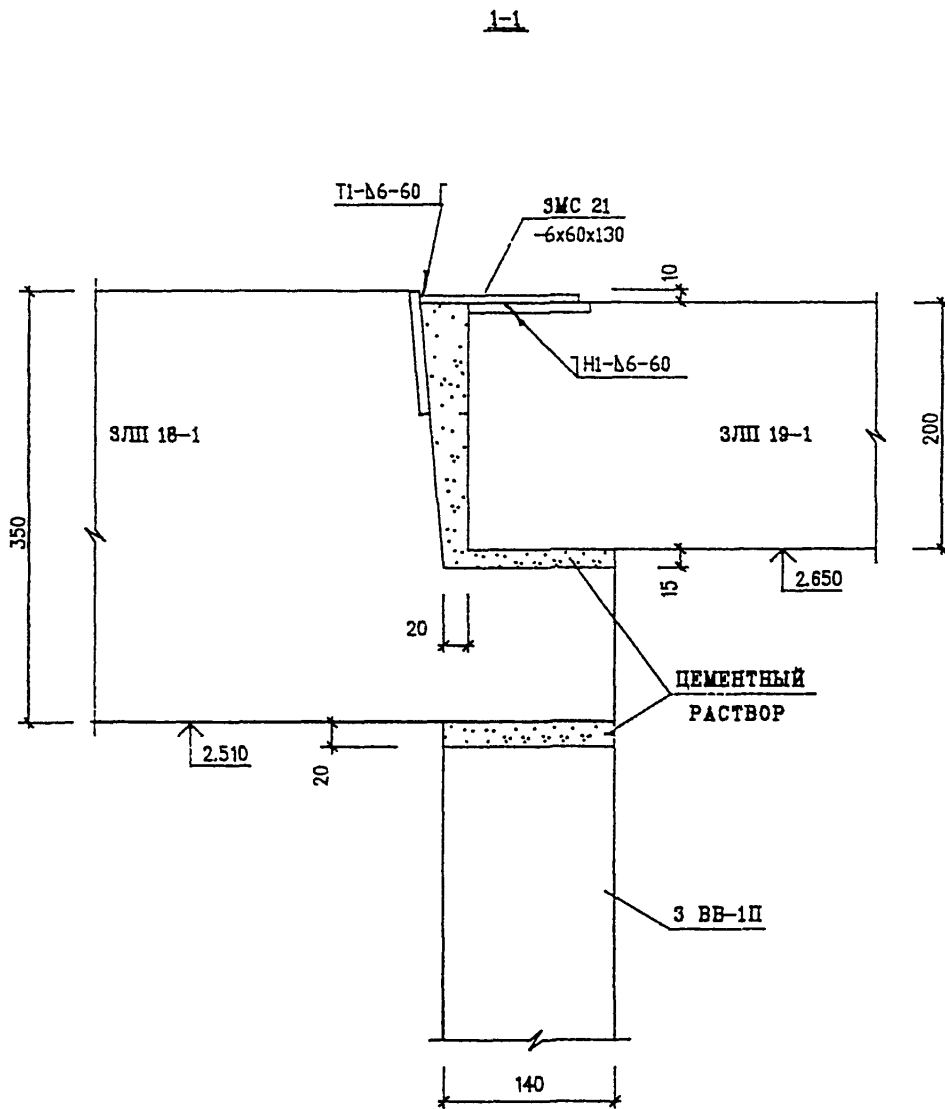
И. КОНТР.	ВАСИЛЬКОВА	<i>Василькова</i>
НАЧ МАСТ		
ГЛА СПЕЦ И	КОЗЫЛЬ	<i>Козиль</i>
ГЛА ИНЖ ПР	НАЛЬНИКОВ	<i>Нальников</i>
РУК. ГР ИНЖ	ВАСИЛЬКОВА	<i>Василькова</i>
ИСПОЛНИЛ	ШЕХИНА	<i>Шехина</i>
ПРОВЕРИЛ	СУВОРОВА	<i>Суворова</i>

ЗНДС, ЧАСТЬ III

05
НВ

ПЛАН В УРОВНЕ ПЕРЕКРЫТИЯ

СТАДИЯ	ЛИСТ	ЛИСТОВ
Р	238	
МНИИТЭП МАСТЕРСКАЯ №3		



ИНВ. И ПОДА. *В.В.С.* ПОДАТЬ И ДАТА ВЗАМ. ИНВ. И

И.КОНТР	ВАСИЛЬКОВА	<i>[Signature]</i>
НАЧ МАСТ		
ГЛ СПЕЦ И	КОЗИЦЫН	<i>[Signature]</i>
ГЛ ИИЖ ПР	МЫЛЬНИКОВ	<i>[Signature]</i>
РУК.ГР ИИЖ	ВАСИЛЬКОВА	<i>[Signature]</i>
ИСПОЛНИЛ	ВЕХИНА	<i>[Signature]</i>
ПРОВЕРИЛ	СУВОРОВА	<i>[Signature]</i>

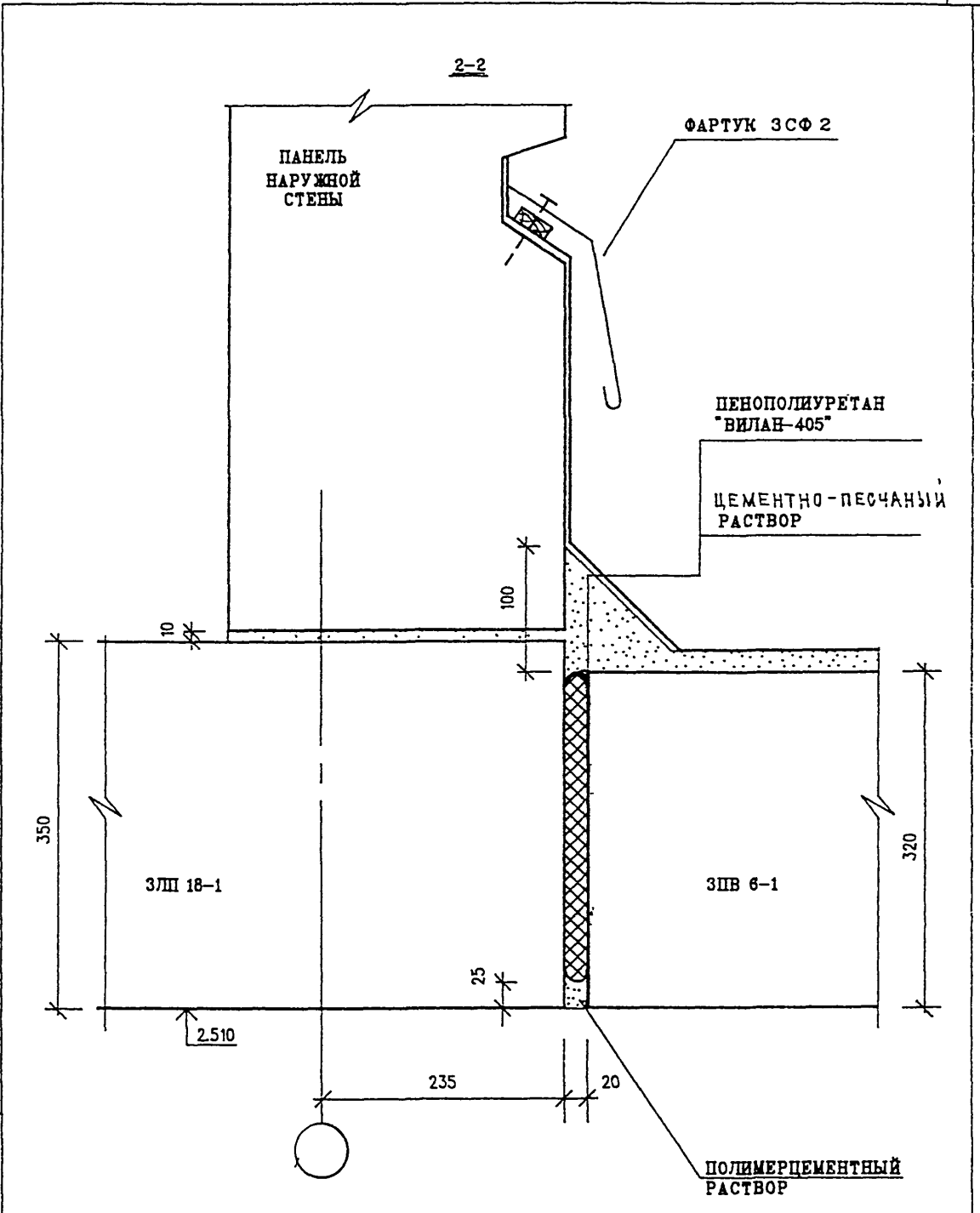
ЗНДС , часть III

05
НВ

СЕЧЕНИЕ 1-1

СТАДИЯ	ЛИСТ	ЛИСТОВ
Р	239	

МНИИТЭП
МАСТЕРСКАЯ №3



ИНВ. N ПОДЛ. *350/350* ПОДПИСЬ И ДАТА ВЗАМ. ИНВ. N

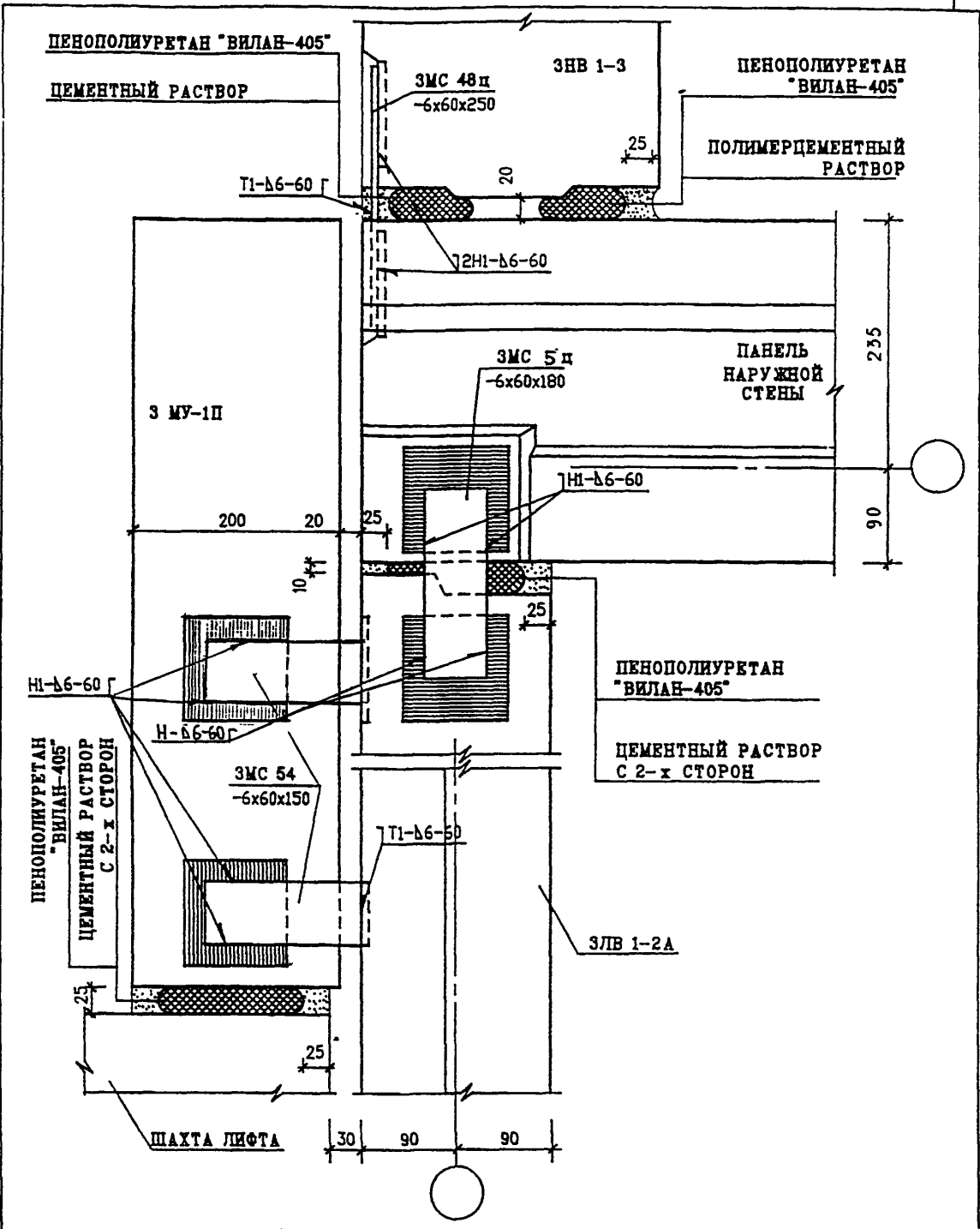
И. КОНТР.	ВАСИЛЬКОВА	<i>Василькова</i>
НАЧ. МАСТ.		
ГЛА СПЕЦ. И.	КОЗЫЦЫН	<i>Козыцын</i>
ГЛА ИНЖ. ПР.	МИЛЬНИКОВ	<i>Мильников</i>
РЪК. ГР. РАБ.	ВАСИЛЬКОВА	<i>Василькова</i>
ИСПОЛНИЛ	ВЕХИНА	<i>Вехина</i>
ПРОВЕРИЛ	СУВорова	<i>Суворова</i>

ЗНДС, ЧАСТЬ III

05
Н6
СЕЧЕНИЕ 2-2

СТАДИЯ	ЛИСТ	ЛИСТОВ
Р	240	

МНИИТЭП
МАСТЕРСКАЯ N3



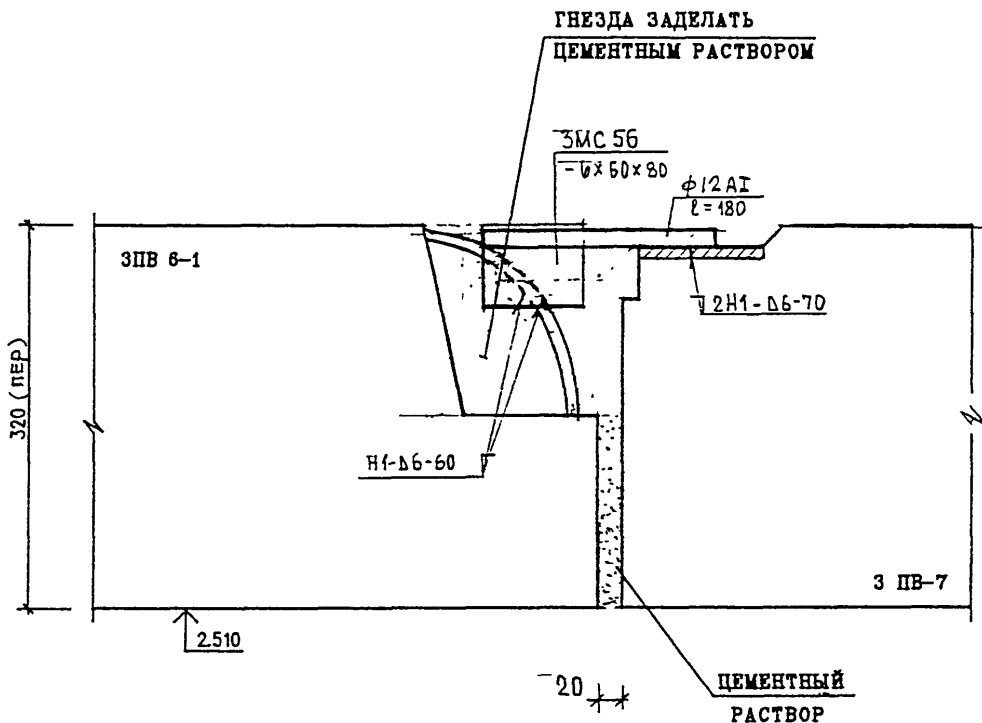
ИНВ. N ПОДЛ. 052/352
 ПОДПИСЬ И ДАТА
 ВЗАМ. ИНВ. N

Н.КОНТ Р	ВАСИЛЬКОВА	<i>Василькова</i>
НАЧ МАСТ		
ГА СПЕЦ И	КОЗИЦЫН	<i>Козыцын</i>
ГА ИНЖ ПР	МИЛЬНИКОВ	<i>Мильников</i>
РСК.ГР ИНЖ	ВАСИЛЬКОВА	<i>Василькова</i>
ИСПОЛНИ	ШЕХУНА	<i>Шехуна</i>
ПРОВЕРИЛ	СУВОРОВА	<i>Суворова</i>

ЗНДС , часть III

06
 Н6
 ПЛАН В УРОВНЕ СВЯЗЕЙ

СТАДИЯ	ЛИСТ	ЛИСТОВ
Р	241	
МНИИТЭП МАСТЕРСКАЯ N3		



ИНВ. N ПОДЛ. <i>102/32</i>	ПОДПИСЬ И ДАТА		ВЗАМ. ИНВ. N	
	Н. КОИТР	ВАСИЛЬКОВА	<i>Василькова</i>	
	НАЧ МАСТ			
	ГЛ СПЕЦ Н	КОЗЫН	<i>Козын</i>	
	ГЛ ИНЖ ПР	МЕЛЬНИКОВ	<i>Мельников</i>	
	РУК. ГР ИНЖ	ВАСИЛЬКОВА	<i>Василькова</i>	
ИСПОЛНИЛ	ШЕХИНА	<i>Шехина</i>		
ПРОВЕРИЛ	СУВОРОВА	<i>Суворова</i>		

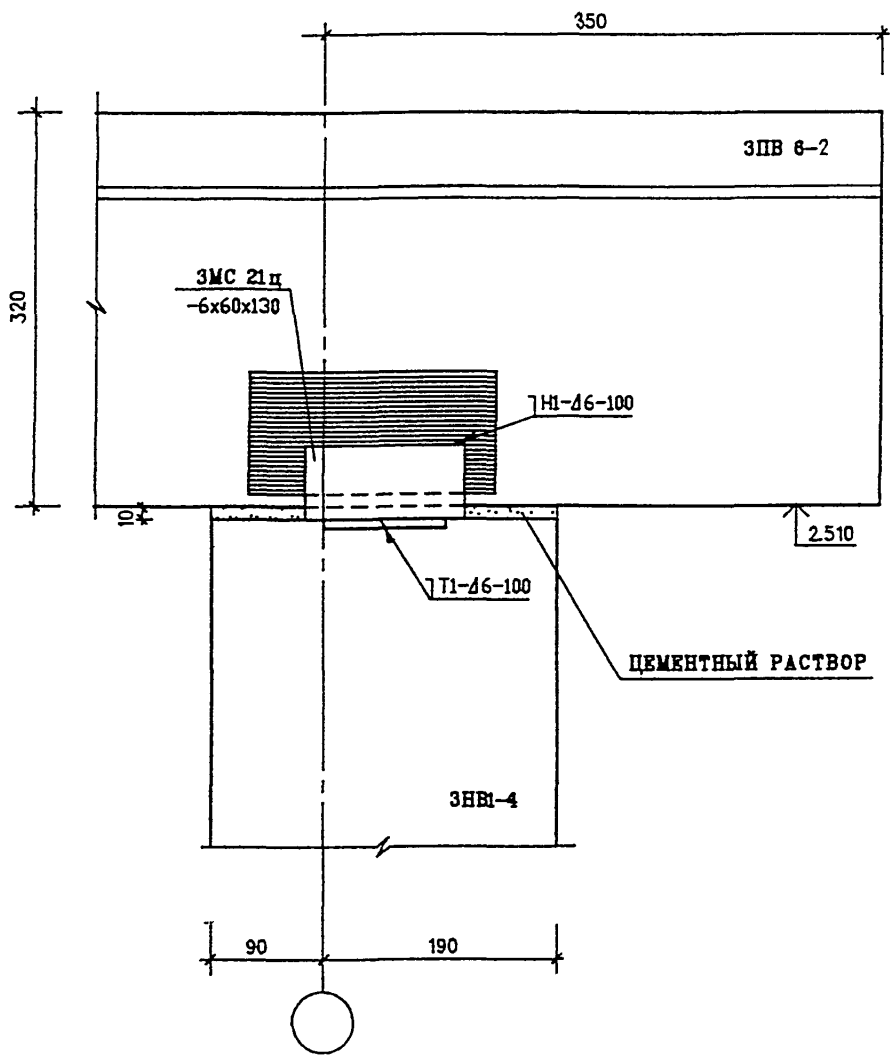
ЗНДС , ЧАСТЬ III

07
Н6

КРЕПЛЕНИЕ ПАНЕЛЕЙ

СТАДИЯ	ЛИСТ	ЛИСТОВ
Р	242	

МНИИТЭП
МАСТЕРСКАЯ N3



ИНВ. N ПОДЛ. *050250* ПОДПИСЬ И ДАТА ВЗАМ. ИНВ. N

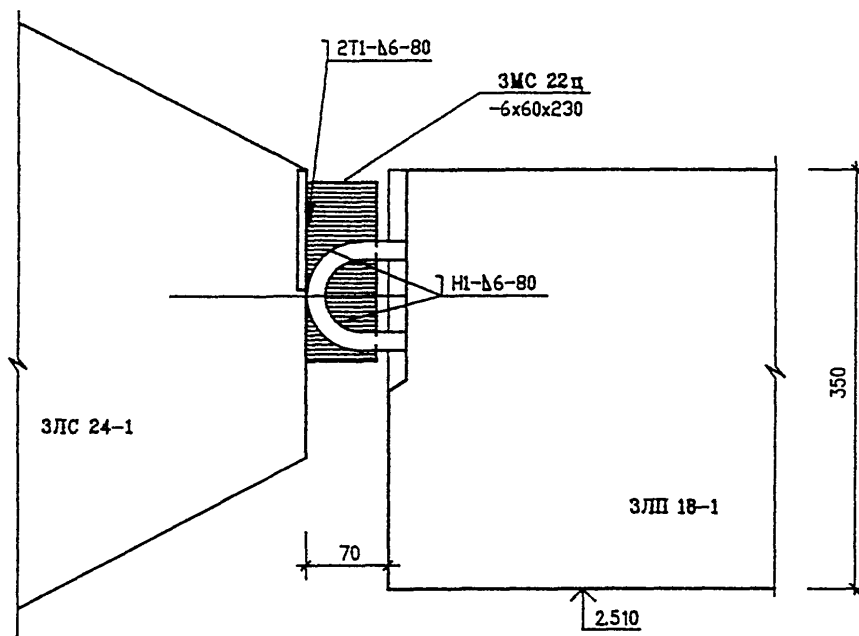
ГЛ. КОНТР.	ВАСИЛЬКОВА	<i>[Signature]</i>
НАЧ. МАСТ		
ГЛ. СПЕЦ. М.	КОЗЫЦЕН	<i>[Signature]</i>
РУК. ГР. ИНЖ.	МЫЛЬНИКОВ	<i>[Signature]</i>
ИСПОЛНИЛ	МЕХИНА	<i>[Signature]</i>
ПРОВЕРИЛ	СУВорова	<i>[Signature]</i>

ЗНДС , ЧАСТЬ III

08
Н6
КРЕПЛЕНИЕ ПАНЕЛЕЙ

СТАДИЯ	ЛИСТ	ЛИСТОВ
Р	243	

МНИИТЭП
МАСТЕРСКАЯ N3



ИНВ. N ПОДЛ.	ПОДПИСЬ И ДАТА	ВЗАМ. ИНВ. N
828/28		

Н.КОНТР.	ВАСИЛЬКОВА	Вас
НАЧ МАСТ		
ГА СПЕЦ И	КОЗЫЦЫН	Коз
ГА ИНЖ ПР	МЕЛЬНИКОВ	Мел
РУК.ГР ИНЖ	ВАСИЛЬКОВА	Вас
ИСПОЛНИЛ	ШЕХИНА	Шех
ПРОВЕРИЛ	СУВОРОВА	Сув

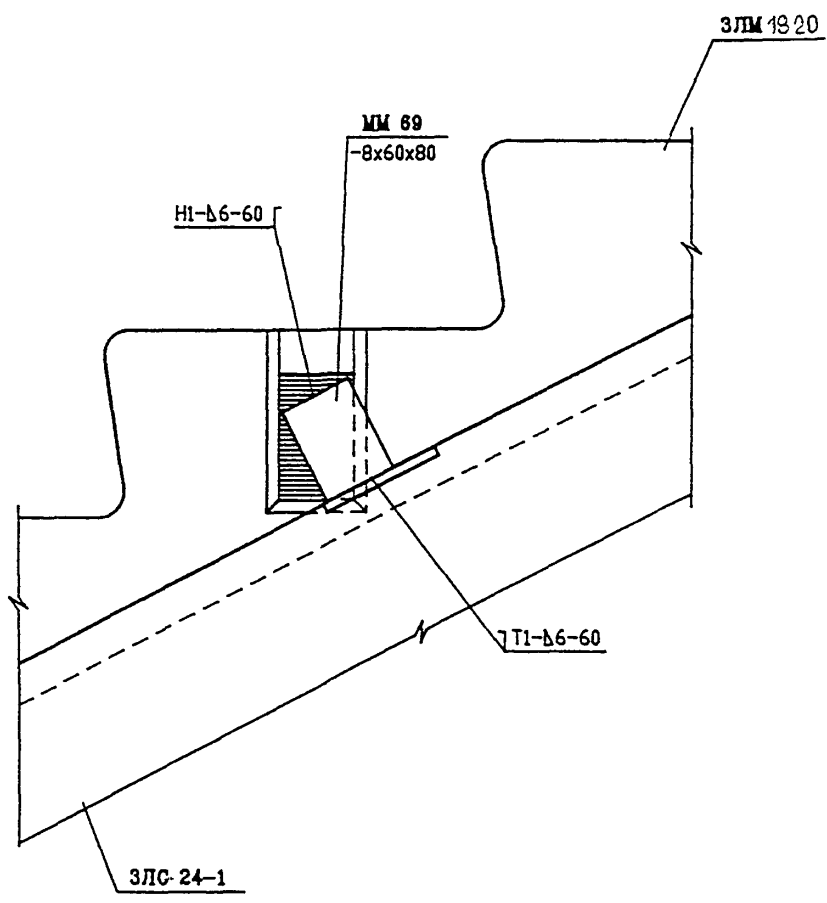
ЗНДС , часть III

09
НВ

КРЕПЛЕНИЕ ПАНЕЛЕЙ

СТАДИЯ	ЛИСТ	ЛИСТОВ
Р	244	

МНИИТЭП
МАСТЕРСКАЯ N3



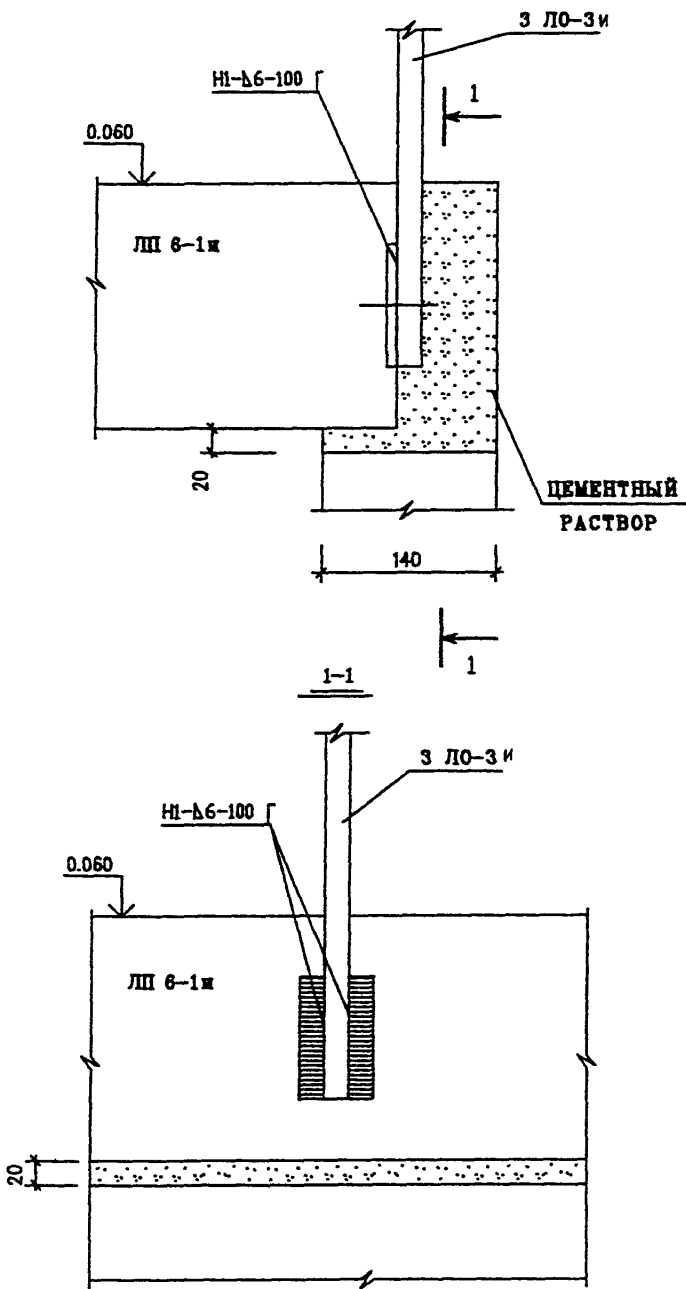
ИНВ. И ПОДЛ. *В.С.С.* ПОДПИСЬ И ДАТА ВЗАМ. ИНВ. И

Р. КОНТР.	ВАСИЛКОВА	<i>Васил</i>
НАЧ МАСТ		
ГЛ СПЕЦ И	КОЗИЦЫН	<i>Коз</i>
ГЛ ИНЖ ПР	МЕЛЬНИКОВ	<i>Мель</i>
РУК. ГР ИСК	ВАСИЛКОВА	<i>Васил</i>
ИСПОЛНИЛ	МЕХИНА	<i>Мех</i>
ПРОВЕРИЛ	СУВорова	<i>Сувор</i>

ЗНДС , ЧАСТЬ III

10
Н6
КРЕПЛЕНИЕ ПАНЕЛЕЙ

СТАДИЯ	ЛИСТ	ЛИСТОВ
Р	245	
МНИИТЭП МАСТЕРСКАЯ №3		



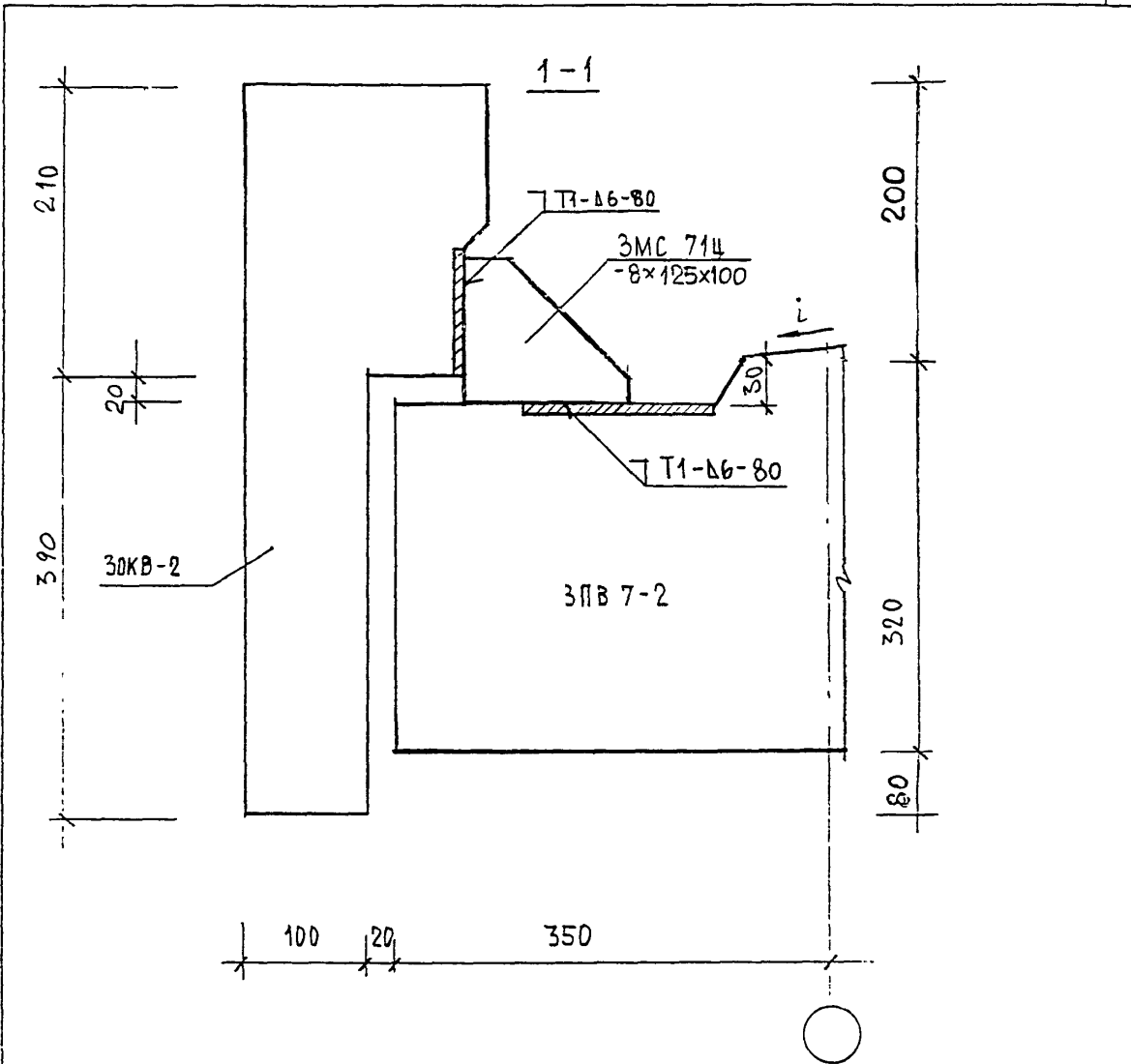
ИНВ. N ПОДЛ. ПОДПИСЬ И ДАТА ВЗАМ. ИНВ. N

Н.КОНТР.	ВАСИЛЬКОВА	<i>Василькова</i>
НАЧ МАСТ		
ГА СПЕЦ М	КОЗЫЦЫН	<i>Козыцын</i>
ГА ИНЖ ПР	МЕЛЬНИКОВ	<i>Мельников</i>
РУК. ГР ИНЖ	ВАСИЛЬКОВА	<i>Василькова</i>
ИСПОЛНИ	ШЕХИНА	<i>Шехина</i>
ПРОВЕРИ	СУВОРОВА	<i>Суворова</i>

ЗНДС , ЧАСТЬ III

11 / 16
КРЕПЛЕНИЕ ОГРАЖДЕНИЯ

СТАДИЯ	ЛИСТ	ЛИСТОВ
Р	246	
МНИИТЭП МАСТЕРСКАЯ №3		



ИНВ. N	ПОДЛ.	ПОДПИСЬ	И	ДАТА	ВЗЯМ. ИНВ. N
102852					

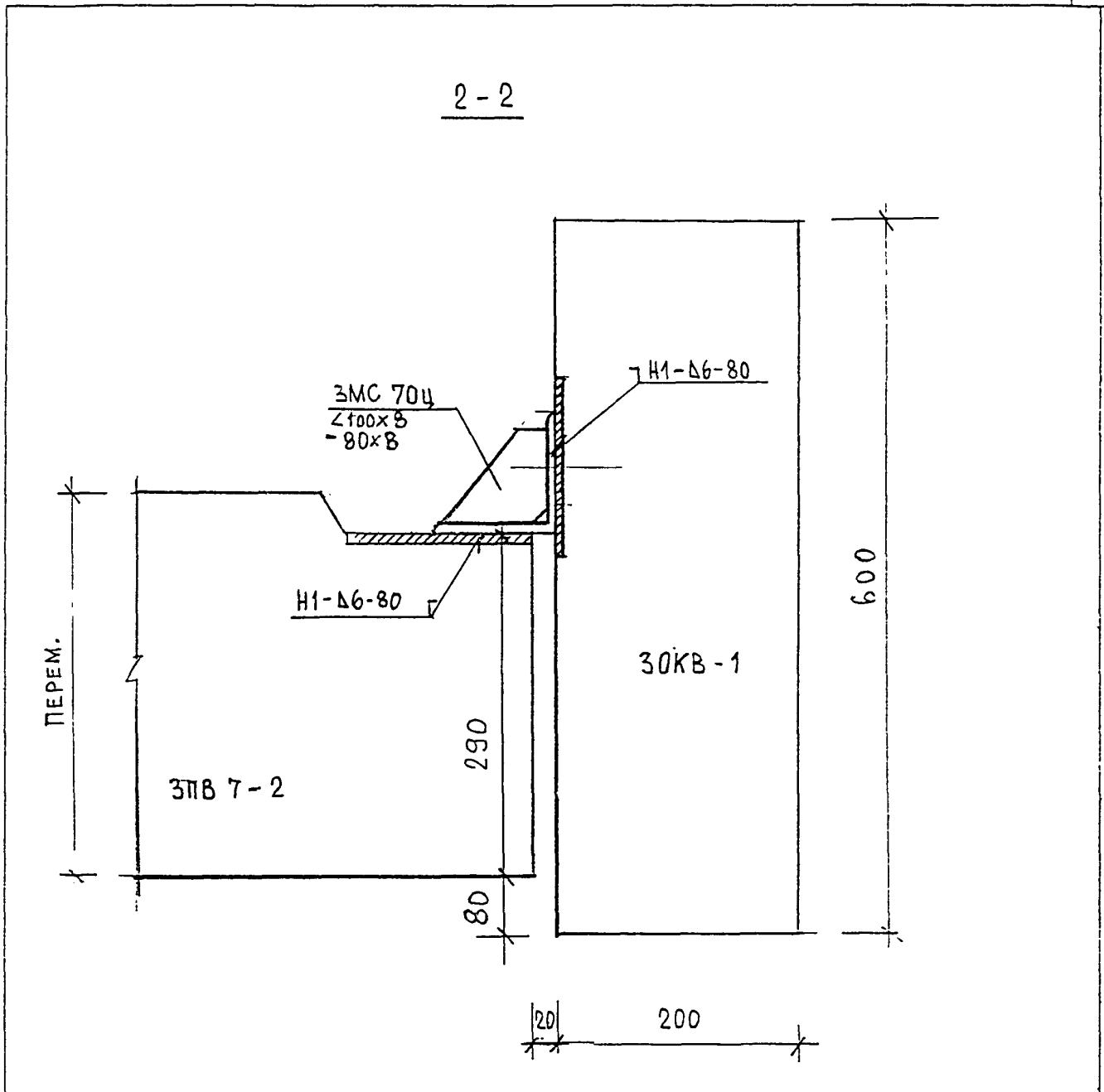
НОРМА КОРР.	БАСИЛЬКОВА				
ИЗМ.	КОЛЧ.	ЛИСТ	И ДОК.	ПОДПИСЬ	ДАТА
ГЛ. СПЕЦ. НАСТ.	КОЗИЦЫН				
Г И П	МИЛЬНИКОВ				
Р Г И	БАСИЛЬКОВА				
РАЗРАБОТАЛ					
ПРОВЕРИЛ	СИНДЕЕВА				

ЗНАС, ЧАСТЬ III

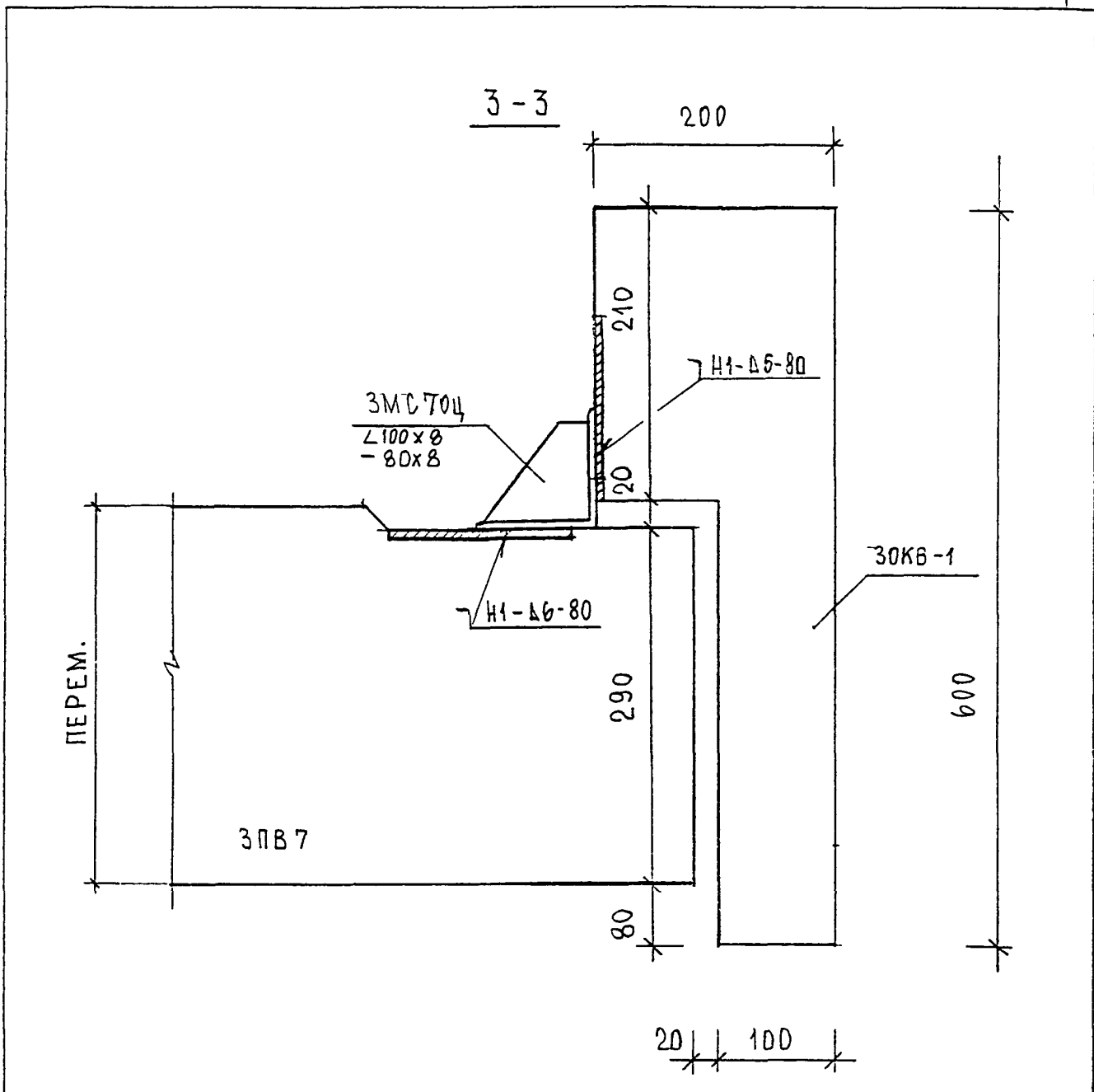
13
Н6
СЕЧЕНИЕ 1-1

СТАДИЯ	ЛИСТ	ЛИСТОВ
Р	249	

МНИИТЭП
МАСТЕРСКАЯ N 3



ИНВ. N	ПОДЛ.	ПОДПИСЬ И ДАТА	ВЗЛМ ИНВ. N	Н. КОНТР. ВАСИЛЬКОВА <i>Вас</i>		ЭНДС ЧАСТЬ III	СТАДИЯ	ЛИСТ	ЛИСТОВ
				ИЗМ.	КОЛЧ.				
<i>852/22</i>	ГЛ. СПЕЦ. МАСТ.	КОЗИЛЫН	<i>Коз</i>			13 Н6	МНИИТЭП МАСТЕРСКАЯ N 3		
	Г И П	МЫЛЬНИКОВ	<i>Мил</i>						
	Р Г И	ВАСИЛЬКОВА	<i>Вас</i>						
	РАЗРАБОТАЛ								
	ПРОВЕРИЛ	СИНДЕЕВА	<i>Син</i>			СЕЧЕНИЕ 2-2			



МНВ. N	ПОДПИСЬ И ДАТА	ВЗЛМ. МНВ. N
	<i>Васильков</i>	

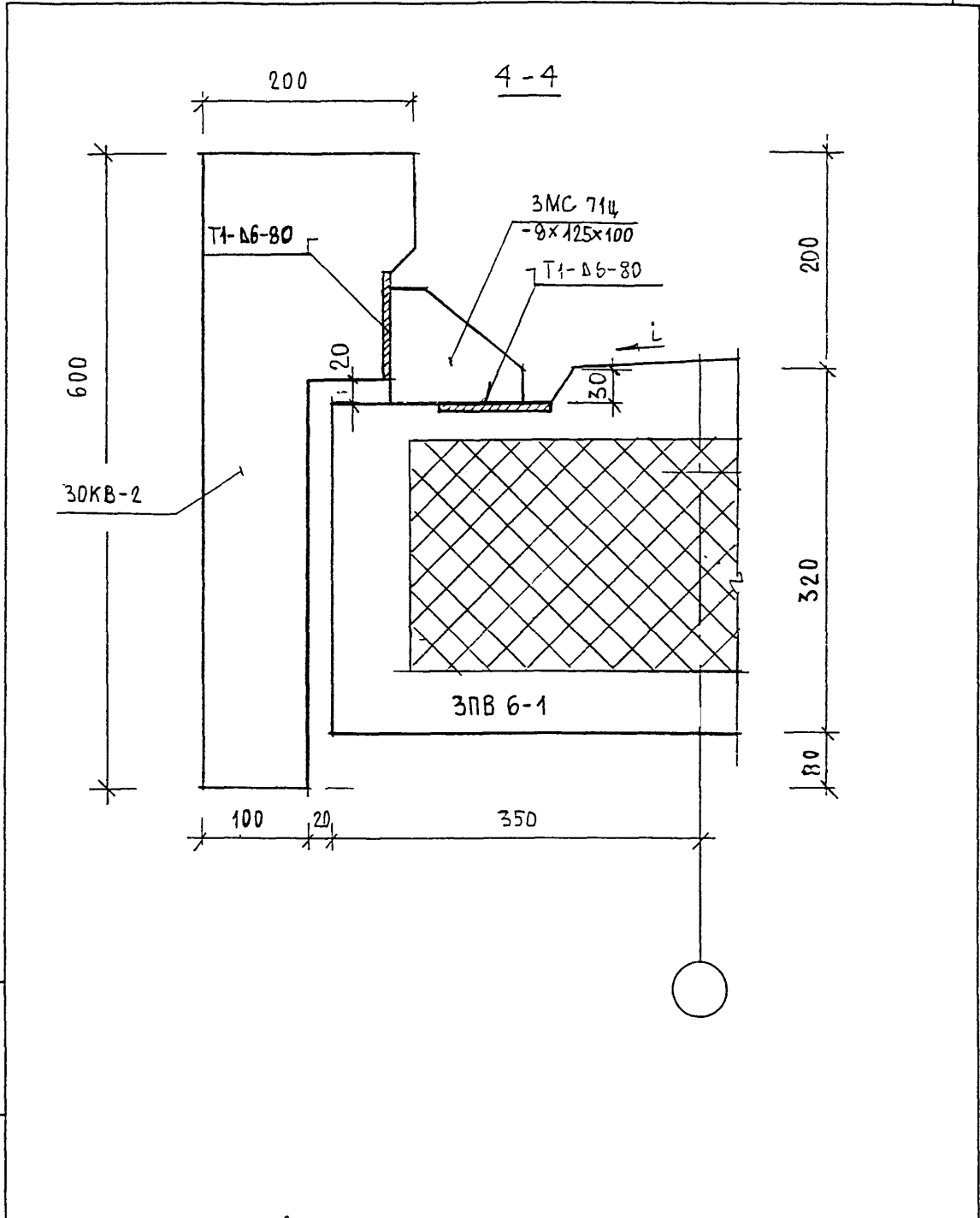
ИЗМ.	КОЛУЧ	ЛИСТ	И ДОК.	ПОДПИСЬ	ДАТА
ГЛ. СПЕЦ. МАСТ.	КОЗИЦЫН			<i>Васильков</i>	
Г И П	МЫЛЬНИКОВ			<i>Мильников</i>	
Р Г И	ВАСИЛЬКОВА			<i>Васильков</i>	
РАЗРАБОТАЛ					
ПРОВЕРИЛ	СИНДЕЕВА			<i>Синдеева</i>	

ЗНАС ЧАСТЬ III

13 / 16

СЕЧЕНИЕ 3-3

СТАДИЯ	ЛИСТ	ЛИСТОВ
	251	
МНИИТЭП МАСТЕРСКАЯ N 3		



ИВ.Н. ПОДЛ. ПОДПИСЬ И ДАТА
 852852
 ВЗАМ. ИВ.Н.

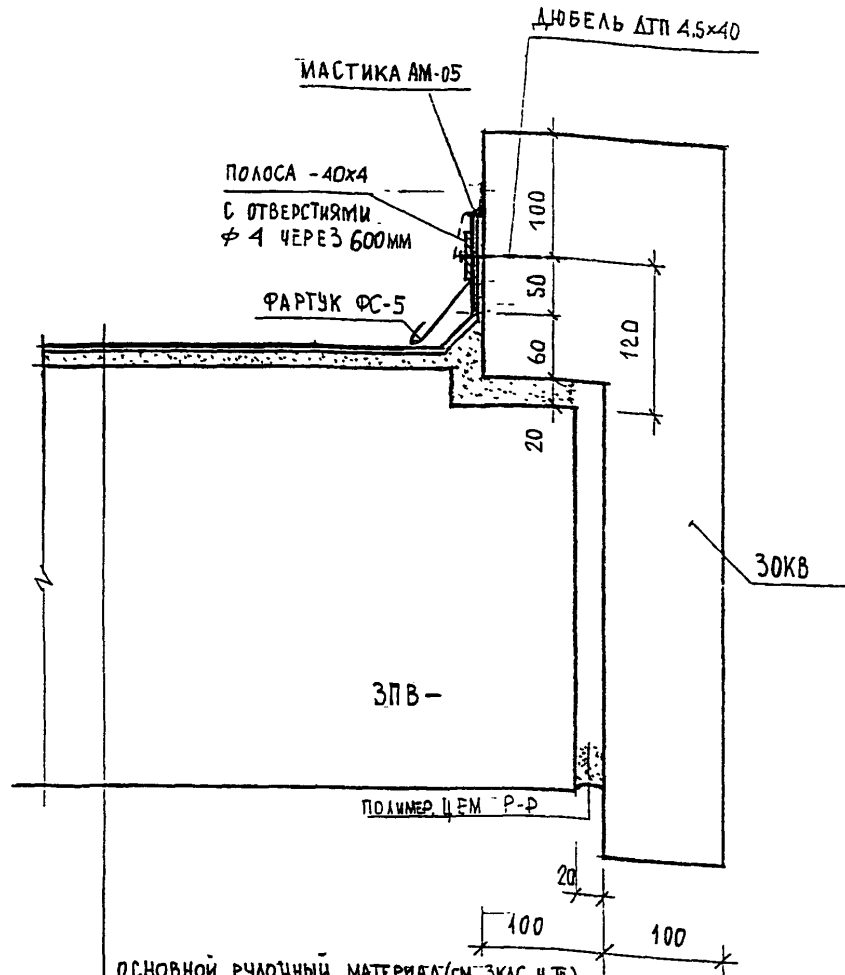
НОРМА КОНТ.	БАСИЛЬКОВА	Вас			
ИЗМ.	КОЛ-Ч.	ЛИСТ	И ДОК.	ПОДПИСЬ	ДАТА
ГЛ. СПЕЦ. И.	КОЗЫН				
ГЛ. ИИЖ. ПР.	ИМАЛЬНИКОВ				
РУК. ГР. ИИЖ.	ВАСИЛЬКОВА				
РАЗРАБОТАЛ					
ПРОВЕРИЛ	СМИДЕНОВА				

ЗНАС, ЧАСТЬ III

13
 Н6

СЕЧЕНИЕ 4-4

СТАДИЯ	ЛИСТ	ЛИСТОВ
Р	252	
МНИИТЭП МАСТЕРСКАЯ N 3		



ОСНОВНОЙ РУЛОЧНЫЙ МАТЕРИАЛ (СМ. ЗНАС Ч. III)

ДОПОЛНИТЕЛЬНЫЙ СЛОЙ РУЛОЧ. М. $l = 500\text{мм}$

ГРЯНТОВКА

СТЯЖКА ИЗ ЦЕМЕНТНО-ПЕСЧАНОГО Р-РА 20ММ

ПАНЕЛЬ ПОКРЫТИЯ ВХОДА.

ИНВ. № ПОДЛ. 852/852

ПОДПИСЬ И ДАТА

ВЗН. ЛИН. №

ФОРМА КОНТР.	ВАСИЛЬКОВА	<i>Василькова</i>		
ИЗМ.	КОЛ-ВО	ЛИСТ	И ДОК.	ПОДПИСЬ ДАТА
Г.А. СПЕЦ. МАСТ.	КОЗЫМЫН	<i>Козымын</i>		
Г И П	МЫЛЬНИКОВ	<i>Мильников</i>		
Р Г И	ВАСИЛЬКОВА	<i>Василькова</i>		
РАЗРАБОТАЛ				
ПРОВЕРИЛ	СИНДЕЕВА	<i>Синдеева</i>		

ЗНАС ЧАСТЬ III

14
/16

ПРИМЫКАНИЕ КОВРА К
БЕТОННОМУ ОГРАЖДЕНИЮ.

СТАДИЯ	ЛИСТ	ЛИСТОВ
Р	253	
МНИИТЭП МАСТЕРСКАЯ № 3		

№№ ЧЗЛА РАЗДЕЛА	АЛЬБОМ РАБОЧИХ ЧЕРТЕЖЕЙ	МАРКА	КОЛ. ШТ	МАССА ЕД. КГ	МАССА НА ЧЗЕЛ, КГ
01	ЗНДС, ЧАСТЬ III	ЗМС 20Ц - 6x60x200	1	0.56	0.56
02		ЗМС 15Ц - 6x60x100	1	0.28	
		ЗМС 22Ц - 6x60x230	2	0.65	1.58
03		ЗМС 5Ц - 6x60x180	1	0.51	1.22
		ЗМС 48Ц - 6x60x250	1	0.71	
04		ЗМС 1Ц - 6x60x240	1	0.59	1.43
		ЗМС 15Ц - 6x60x100	1	0.28	
		ЗМС 20Ц - 6x60x200	1	0.56	
05		ЗМС 21 - 6x60x130	3	0.35	1.70
		ЗМС 22Ц - 6x60x230	1	0.65	
06		ЗМС 5Ц - 6x60x180	1	0.51	2.06
		ЗМС 48Ц - 6x60x250	1	0.71	
		ЗМС 54 - 6x60x150	2	0.42	
07	ЗМС 56 - 6x60x80 Ø1247 1-180	-1	0.39	0.39	
08	ЗМС 21Ц - 6x60x130	1	0.35	0.35	
09	ЗМС 22Ц - 6x60x230	1	0.65	0.65	
10	ММ 69 - 8x60x80	1	0.23	0.23	
13					10.64
	ЗМС 70Ц - 2 100x8	5	1.48		
	ЗМС 71Ц - 8x120x100	6	0.54		

№№ И ПОДЛ.	ПОДПИСЬ И ДАТА	ВЗАН. №№ И ДАТА
	ПОДПИСЬ И ДАТА	ВЗАН. №№ И ДАТА

ФОРМА КОНТР.	ВАСИЛЬКОВА	Вас			
ИЗМ.	КОЛ-Ч	ЛИСТ	И ДОК.	ПОДПИСЬ	ДАТА
ГД СПЕЦ. МАСТ.	КОЗИН				
Г И П	МЫЛЬНИКОВ				
Р Г И	ВАСИЛЬКОВА				
РАЗРАБОТАЛ	ТУЧКОВА				
ПРОВЕРИЛ	СИНДЕНЕВА				

ЗНДС, часть III

СПЕЦИФИКАЦИЯ
МОНТАЖНЫХ СВЯЗЕЙ
РАЗДЕЛ №6

СТАЛИЯ	ЛИСТ	ЛИСТОВ
	254	

МНИИТЭП
МАСТЕРСКАЯ № 3

N ПОЗ.	ШИФР	НАИМЕНОВАНИЕ	КОЛ-ВО ЛИСТОВ	ДАТА	
				ВВОДА	ОТМЕНЬ
	ЗНДС, ЧАСТЬ III	ЖЕЛЕЗОБЕТОННЫЕ КОНСТРУКЦИИ НАДЗЕМНОЙ ЧАСТИ ЗДАНИЯ. ДЕТАЛИ УЗЛОВ.			
		СОДЕРЖАНИЕ	2		
		ТЕХНИЧЕСКОЕ ОПИСАНИЕ	4		
		ВЕДОМОСТЬ НОРМАТИВНЫХ ДОКУМЕНТОВ НА МАТЕРИАЛЫ ПРИМЕНЯЕМЫЕ В УЗЛАХ	1		
		МОНТАЖНЫЕ СВЯЗИ.	4		
		МОНТАЖНЫЕ СВЯЗИ. КАРКАС ЗАМОНОЛИЧИВАНИЯ СТЫКА.	1		
		СХЕМЫ РАСПОЛОЖЕНИЯ ЭЛЕМЕНТОВ СБОРНЫХ КОНСТРУКЦИЙ	22		
		ГЕРМЕТИЗАЦИЯ СТЫКОВ. ВЕРТИКАЛЬНЫЕ СТЫК. ТИПЫ I-V	5		
		ТИПЫ СТАНДАРТНЫХ СВАРНЫХ ШВОВ. УСЛОВНЫЕ ОБОЗНАЧЕНИЯ.	2		
		РАЗДЕЛ №1. СОЕДИНЕНИЕ ПАНЕЛЕЙ НАРУЖНЫХ СТЕН МЕЖДУ СОБОЙ; ВНУТРЕННИМИ СТЕНАМИ И ПЕРЕКРЫТИЯМИ; КРЕПЛЕНИЕ БАЛКОНОВ И МЕЖСЕКЦИОННЫХ ПЕРЕГОРОДОК			
		УЗЛЫ 01-40	94		
		СЕЧЕНИЯ 1-1 ÷ 12-12	12		
		СПЕЦИФИКАЦИЯ МОНТАЖНЫХ СВЯЗЕЙ НА УЗЕЛ	4		
		РАЗДЕЛ №2. СОЕДИНЕНИЕ ПАНЕЛЕЙ ВНУТРЕННИХ СТЕН И ПЕРЕГОРОДОК МЕЖДУ СОБОЙ; ЗАДЕЛКА СТЫКОВ.			
		УЗЛЫ 01-14	16		
		СЕЧЕНИЯ 1-1 ÷ 6-6	6		
		СПЕЦИФИКАЦИЯ МОНТАЖНЫХ СВЯЗЕЙ НА УЗЕЛ	1		

ИНВ. N ПОДЛ. ПОДПИСЬ И ДАТА ВЗАМ. ИНВ. N

Н. КОНТР.	ВАСИЛЬКОВА	<i>Василькова</i>
НАЧ МАСТ		
ГЛ СПЕЦ М	КОЗИЦЫН	<i>Козыцын</i>
ГЛ ИНЖ ПР	МИЛЬНИКОВ	<i>Мильников</i>
РГИ	ВАСИЛЬКОВА	<i>Василькова</i>
ИСПОЛНИЛ	МЕХИНА	<i>Мехина</i>
ПРОВЕРИЛ	СИДЯЧЕВА	<i>Сидячева</i>

3 НДС, часть III

ИНФОРМАЦИОННАЯ КАРТА

СТАДИЯ	ЛИСТ	ЛИСТОВ
Р	255	
МНИИТЭП		
НАСТЕРСКАЯ №3		

N ПОЗ.	ШИФР	НАИМЕНОВАНИЕ	КОЛ-ВО ЛИСТОВ	ДАТА	
				ВВОДА	ОТМЕНЫ
		РАЗДЕЛ №3. СОЕДИНЕНИЕ ПАНЕЛЕЙ ПЕРЕКРЫТИЯ МЕЖДУ СОБОЙ			
		УЗЛЫ 01÷18	20		
		СПЕЦИФИКАЦИЯ МОНТАЖНЫХ СВЯЗЕЙ НА УЗЕЛ	1		
		РАЗДЕЛ №4. СОЕДИНЕНИЕ И ЗАДЕЛКА ЛЮТОВОЙ ШАХТЫ, БЛОКА ИНЖЕНЕРНЫХ КОММУНИКАЦИЙ, МУСОРОПРОВОДА И ЛЕСТНИЧНОГО МАРША			
		УЗЕЛ 01	3		
		СЕЧЕНИЯ 1-1 ÷ 7-7	7		
		СПЕЦИФИКАЦИЯ МОНТАЖНЫХ СВЯЗЕЙ НА УЗЕЛ	1		
		РАЗДЕЛ №5. УСТАНОВКА САНТЕХНИЧЕСКИХ КАБИН И ВЕНТБЛОКОВ; ЗАДЕЛКА СТОЯКОВ			
		УЗЛЫ 01÷06	6		
		СПЕЦИФИКАЦИЯ МОНТАЖНЫХ СВЯЗЕЙ НА УЗЕЛ	1		
		РАЗДЕЛ №6. СОЕДИНЕНИЕ И ЗАДЕЛКА СТЫКОВ КОНСТРУКЦИЙ НАДЗЕМНОЙ ЧАСТИ ВХОДА			
		СХЕМА РАСПОЛОЖЕНИЯ УЗЛОВ ЭЛ-ТОВ ВХОДА.	1		
		КРОВЛЯ И УСТАНОВКА ОБРАМЛЕНИЯ КОЗЫРЬКА ВХОДА	2		
		УЗЛЫ 01 ÷ 14	27		
		СПЕЦИФИКАЦИЯ МОНТАЖНЫХ СВЯЗЕЙ НА УЗЕЛ	1		
		ИНФОРМАЦИОННАЯ КАРТА	2		
					ОУКОРРЕК. 2003г.

ИМВ. N ПОДЛ. ПОДПИСЬ И ДАТА. ВЗАМ. ИМВ. N

И.КОНТР.	ВАСИЛЬКОВА	<i>[Signature]</i>
НАЧ МАСТ		
ГЛ СПЕЦ И	КОЗЫН	<i>[Signature]</i>
ГЛ ИНЖ ПР	МЫЛЬНИКОВ	<i>[Signature]</i>
РТИ	ВАСИЛЬКОВА	<i>[Signature]</i>
ИСПОЛНИЛ	ШЕХОНА	<i>[Signature]</i>
ПРОВЕРИЛ	СИДАЕВА	<i>[Signature]</i>

3 НДС, часть III

ИНФОРМАЦИОННАЯ КАРТА

СТАДИЯ	ЛИСТ	ЛИСТОВ
Р	256	
МНИИТЭП		
МАСТЕРСКАЯ №3		