

ПРАВИТЕЛЬСТВО МОСКВЫ
МОСКОМАРХИТЕКТУРА
МОСКОВСКИЙ НАУЧНО-ИССЛЕДОВАТЕЛЬСКИЙ И ПРОЕКТНЫЙ ИНСТИТУТ
ТИПОЛОГИИ, ЭКСПЕРИМЕНТАЛЬНОГО ПРОЕКТИРОВАНИЯ



САНИТАРНО-ТЕХНИЧЕСКИЕ КАБИНЫ

РС-0375-01
КАБИНА САНИТАРНО-ТЕХНИЧЕСКАЯ
УК 1.2

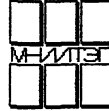
АРХИТЕКТУРНО-СТРОИТЕЛЬНАЯ ЧАСТЬ

Рабочие чертежи

г. Москва 2004 г.

У. Арм. 1416

ПРАВИТЕЛЬСТВО МОСКВЫ
МОСКОМАРХИТЕКТУРА
МОСКОВСКИЙ НАУЧНО-ИССЛЕДОВАТЕЛЬСКИЙ И ПРОЕКТНЫЙ ИНСТИТУТ
ТИПОЛОГИИ, ЭКСПЕРИМЕНТАЛЬНОГО ПРОЕКТИРОВАНИЯ




САНИТАРНО-ТЕХНИЧЕСКИЕ КАБИНЫ

РС-0375-01
КАБИНА САНИТАРНО-ТЕХНИЧЕСКАЯ
УК 1.2

Рабочие чертежи

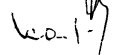
Гл. инженер МНИИТЭП


Е.Е. Никитин

Начальник МТО


С.Г. Гуров

Гл. специалист МТО



Э.С. Каганович

Согласовано:

Калибровский завод
Технический директор

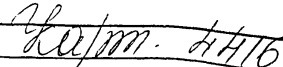

Г.В. Хулаев

Даниловский завод
Технический директор


Ф.М. Филипов

Введен в действие МНИИТЭП
приказ № 27-ТО от 24.06.04г.

г. Москва 2004 г.



Формат	Обозначение	Наименование	Стр.
A3	PC 0375.00.00.00.00	Содержание	2 – 3
A3	PC 0375.00.00.00.00 ПЗ	Пояснительная записка	4 – 6
A3	PC 0375.00.00.00.00 НИ	Номенклатура. Основные показатели	7 – 9
A3	PC 0375.00.00.00.00 PC	Ведомость расхода стали	10 - 11
A3	PC 0375.00.00.00.00 PM	Ведомость расхода материалов	
		Ведомость столярных изделий	12 – 13
A3	PC 0375.01.00.00.00 НИА	Номенклатура заготовок асбестоцементных панелей	14 – 15
A3	PC 0375.01.00.00.00	Кабина санитарно – техническая типа ЧК 1.2. Спецификация	16
A3	PC 0375.01.00.00.00 СБ	Кабина санитарно – техническая типа ЧК 1,2, Сборочный чертеж.	17 – 25
A4	PC 0375.01.00.00.01	Деталь металлическая соединительная МС3.	26
A4	PC 0375.01.00.00.02 СБ	Деталь металлическая соединительная МС4. Сборочный чертеж.	26
A4	PC 0375.01.00.00.03	Деталь металлическая соединительная МС5.	27
A4	PC 0375.01.00.00.04	Деталь металлическая соединительная МС6.	27
A4	PC 0375.01.00.00.05	Деталь металлическая соединительная МС7.	28
A4	PC 0375.01.00.00.06	Деталь металлическая соединительная МС8.	28

Формат	Обозначение	Наименование	Стр.
A3	PC 0375.01.01.00.00	Днище ДД. Спецификация.	29
A3	PC 0375.01.01.00.00 СБ	Днище ДД. Сборочный чертеж.	30 – 31
A3	PC 0375.01.01.01.00 СБ	Каркас пространственный КП ДД. Сборочный чертеж.	32 – 33
A3	PC 0375.01.01.01.01 СБ	Сетка гнутая С1. Сборочный чертеж.	34
A3	PC 0375.01.01.01.02 СБ	Сетка гнутая С2. Сборочный чертеж.	35
A3	PC 0375.01.01.01.03 СБ	Сетка гнутая С3. Сборочный чертеж.	36
A3	PC 0375.01.01.01.04 СБ	Сетка гнутая С4. Сборочный чертеж.	36
A4	PC 0375.01.01.01.01	Изделие закладное МН8.	37
A4	PC 0375.01.01.01.02	Изделие закладное МН9.	37
A4	PC 0375.01.01.01.03	Изделие закладное МН10.	38
A4	PC 0375.01.01.01.04	Изделие закладное МН11.	39
A4	PC 0375.01.01.01.05	Изделие закладное МН12.	39
A4	PC 0375.01.01.01.06	Изделие закладное МН13.	40
A4	PC 0375.01.01.01.07	Изделие арматурное МА1.	40

1030005

НАЧ. ОТД.	Г. УРОВ	
ГЛА СПЕЦ.	КАГАНОВИЧ	

PC 0375 00,00.00.00

СОДЕРЖАНИЕ

СТАЖА	ЛИСТ	ЛИСТОВ
Р	1	2
МНИИТЭЛ МТО		

Формат	Обозначение	Наименование	Стр.
A3	PC 0375.01.02.00.00	Панель стеновая ПС1. Спецификация.	41
A3	PC 0375.01.02.00.00 СБ	Панель стеновая ПС1. Сборочный чертеж.	42
A3	PC 0375.01.03.00.00	Панель стеновая ПС2. Спецификация.	43
A3	PC 0375.01.03.00.00 СБ	Панель стеновая ПС2. Сборочный чертеж.	44
A3	PC 0375.01.04.00.00 СБ	Панель стеновая ПС3. Сборочный чертеж.	45
A3	PC 0375.01.05.00.00	Панель стеновая ПС 4. Спецификация.	46
A3	PC 0375.01.05.00.00 СБ	Панель стеновая ПС 4. Сборочный чертеж.	47
A3	PC 0375.01.06.00.00	Панель стеновая ПС 5. Спецификация.	48
A3	PC 0375.01.06.00.00 СБ	Панель стеновая ПС 5. Сборочный чертеж.	49
A3	PC 0375.01.07.00.00 СБ	Панель потолочная ПП I . Сборочный чертеж.	50
A3	PC 0375.01.09.00.00 СБ	ОЩ-У К 1,2. Панель ограждения монтажной шахты для кабин типа У К 1,2 . Сборочный чертеж.	51,52
A3	PC 0375.01.09.01.00 СБ	Дверная коробка ДК1. Сборочный чертеж.	53 – 54
A4	PC 0375.01.09.01.01	Деталь деревянная ДД1.	55
A4	PC 0375.01.09.01.02	Деталь деревянная ДД2.	55
A4	PC 0375.01.09.02.00 СБ	Дверная створка Д1. Сборочный чертеж.	56

Формат	Обозначение	Наименование	Стр.
	PC 0375.01.09.03.00 СБ	Щит нижний Щ1. Сборочный чертеж	56
	PC 0375.01.09.04.00 СБ	Щит верхний Щ2. Сборочный чертеж	57
	PC 0375.01.10.00.00 СБ	Дверные блоки. Сборочный чертеж	58
	PC 0375.01.11.00.00	П – 1.1.КС. Подстолье под рукомойник	59
	PC 0375.01.12.00.00 СБ	Металлический элемент МЭ 1.1.п. Сборочный чертеж.	60 – 61
	PC 0375.01.13.00.00	Короб вентиляционной. Общий вид.	62
	PC 0375.01.14.00.00	Лист опалубочный	63
	PC 0375.00.00.00.00 КИ	Карта информационная	64

2014.10.05.00.00.00

PC 0375 00.00.00.00	Лист
	2

Формат А3

110mm АН.16-

I Общая часть.

Данный альбом выполнен по договору № 1 – 3 /М4 с Департаментом строительства .
Альбом-содержит рабочие чертежи строительной части унифицированной разобщенной сантехкабины типа У К 1.2 .

Эти кабины предназначены для комплектации жилых домов г. Москвы.
Сантехкабины могут быть применены в существующих сериях жилых домов при соответствующей корректировке плит перекрытий, а также в других новых сериях жилых домов.

Кабины указанного типа имеют правое и левое исполнение строительной части.
В альбоме помещены чертежи кабин типа У К 1.2 правого исполнения.

Кабины левого исполнения следует изготавливать по этим же чертежам, рассматривая их в зеркальном отражении. Правое или левое исполнение строительной части кабин условно определяется положением монтажной шахты (места размещения стояков водоснабжения и канализации) справа или слева относительно входа в ванное помещение.

Сантехкабины заводского изготовления состоят из пространственного колпака, собираемого из двухслойных и однослойных панелей, устанавливаемых на железобетонное днище – панель пола.

Двухслойные стеновые панели имеют толщину 40 мм и состоят из двух асбестоцементных листов, соединенных между собой с помощью алюминиевых заклепок через деревянные или асбестоцементные прокладки.

Стеновые панели соединяются между собой с помощью крепежных деталей, имеющих резьбовое соединение, а их соединение с железобетонным днищем осуществляется сваркой крепежных деталей стен с закладными деталями поддона.

Для защиты от коррозии в процессе эксплуатации метизы должны иметь антикоррозийное покрытие.

Стальные изделий сантехкабин должны быть защищены от коррозии одним из вариантов лакокрасочных покрытий группы III с индексом «а» по приложению 15 СНиП 2.03.11-85 с общей толщиной покрытия 80 мкм.

В туалетном помещении кабины У К 1,2 под умывальником предусматривается устройство деревянного подстоля для закрытия сантехнических горизонтальных трубных разводов водопровода и канализации кабин.

Стояки канализации и водопровода кабин размещены в монтажной шахте, закрываемой с фасада шахты панелью ограждения.

Вентиляция кабин осуществляется отдельно монтируемым вентблоком, размещаемым в габарите кабин. Присоединение кабин к вентблоку производится на постройке.

В кабинках канализационные стояки и разводки приняты из ПВХ труб.

Монтаж санитарно-технического оборудования и трубопроводов производится по альбому РС 0375-02.

Для оборудования кабин применяются: стальная ванна размером 1 700 x 750 мм, умывальник, рукомойник, унитаз с бачком.

Пространство под внешним бортом ванны закрывается декоративным экраном, устанавливаемым в распор между бортом ванны и полом с помощью специальных упоров (ножек).

Эксплуатационное обслуживание трубных разводов, запорно-регулирующей арматуры и их ремонт осуществляется изнутри кабин при открытой двери ограждения монтажной шахты.

II. Конструкция сборочных элементов кабин.

I. Днище (панель пола). Изготавливается из тяжелого бетона класса В15 по прочности на сжатие (на мелком заполнителе с крупностью, применяемого по ГОСТ 26633-91). Облицовка внутренней поверхности днища – пола предусмотрена крупноразмерной глазурованной керамической плиткой по согласованию с заказчиком.

Ребра в дверных проемах облицовываются одноцветной глазурованной плиткой. Откосы ребер окрашиваются в цвет плитки пола по подготовленной поверхности ребер.

Водонепроницаемость днища должна соответствовать требованиям ГОСТ 18048-80*.

Формовка днища производится лицевой поверхностью вниз (к форме). Армирование днища предусматривается гнутыми сетками, которые изготавливаются с помощью контактной точечной сварки в соответствии с требованиями ГОСТ 14098 – 91. Все места взаимного пересечения: сеток с сетками, стержней сеток (в углах) друг с другом связать вязальной проволокой Ø 1 – 1,2 мм (кроме оговоренных в чертежах мест сварки).

Днище имеет монтажные детали, с помощью которых производится подъем кабины, а также петли для извлечения самого днища из опалубки, срезаемые перед установкой днища на сборочный конвейер. Монтажные петли срезаются после-установки кабины на постройке в проектное положение.

Для изготовления петель применять сталь класса А1 марок СтЗсп и СтЗпс. Полуспокойную сталь марки СТЗпс разрешается применять, если исключена возможность монтажа кабин на постройке при температуре минус 40 и ниже (об этом получатель сантехкабин должен быть предупрежден). Качество стали для изготовления арматурных изделий, петель и закладных деталей должно удовлетворять требованиям ГОСТ 380 – 88*, ГОСТ 5781 – 82*. Контроль прочности стали, бетона и конструкции в целом должен осуществляться в соответствии с ГОСТ 13015.1 – 81* и ГОСТ 8829 – 85.

Изделия рассчитаны на усилия, возникающие при извлечении из формы, при прочности бетона 70% от проектного класса В15 по прочности на сжатие. При изготовлении днища соблюдать требования ГОСТ 13015.0 – 83*

1030295

ИЗДАТЕЛЬСТВО	Г. УРОВА			РС 0375 00.00.00 ПЗ		
ГЛАВ. СПЕЦ.	КАСАНОВИЧ			СТАЦИЯ	ЛИСТ	ЛИСТОВ
				Р	1	3
				ПОЯСНИТЕЛЬНАЯ ЗАПИСКА		
				МНИИТЭП МТО		

2. Асбестоцементные панели стен и потолка. Изготавливаются из предварительно раскромленных асбестоцементных плоских листов толщиной 10 мм. Двухслойные стеновые панели выполняются из внутренних и наружных прессованных или непрессованных асбестоцементных листов, соединенных между собой алюминиевыми заклепками через деревянные или асбестоцементные прокладки толщиной 20 мм.

Деревянные прокладки панелей обрабатываются антисептиками.

К панелям алюминиевыми заклепками крепятся стальные крепежные детали, которыми стеновые панели соединяются между собой и с железобетонным днищем.

В панелях предусмотрены отверстия для пропуска труб, установки электроблока и для подсоединения к системе вентиляции.

Панели потолка и задняя стеновая панель кабины УЖ 1.2 изготавливаются из одинарного прессованного асбестоцементного листа толщиной 10 мм.

3. Панели ограждения монтажных шахт. Выполняются щитовой конструкции и состоят из дверного полотна, навешанного на петлях, и съемных щитов, укрепленных на шурупах или гвоздях. Дверное полотно и съемные щиты устанавливаются на дверной коробке панели, которая крепится к стенам кабины монтажной рамкой.

4. Дверные блоки. Состоят из коробок, выполненных брусков специального профиля, и дверного полотна толщиной 40 мм. Дверные блоки поставляются с навешанными дверными полотнами.

5. Экран ванны. Изготавливается из древесины хвойных пород и декоративного бумажно-слоистого пластика. Устанавливается под передним бортом ванны на двух пластмассовых ножках и крепится в распор между бортом ванны и полом кабины.

6. Деревянное подстолье изготавливается из древесностружечной плиты и декоративного бумажно-слоистого пластика.

7. Электрооборудование. В кабине УЖ 1.2 предусмотрена установка: в ванном помещении – светильников с лампами накаливания и штепсельных розеток; в туалете – светильника с лампой накаливания, альбом РС 0375-03.

III. Отделка.

В данном альбоме предусмотрена отделка стен и потолка кабин поливинилхлоридным декоративным вспененным материалом по ТУ 400-1-411-126-87.

Как вариант допускается внутренняя отделка кабин воднодисперсионной краской белого цвета; при этом заделка внутренних углов кабины выполняется тканевой лентой. Внутренняя отделка выполняется по согласованию с Заказчиком, привязчивом проекта.

Отделку дверных полотен, панели ограждения монтажной шахты и деревянных наличников (для обрамления дверного блока) производить по согласованию с Заказчиком, привязчивом проекта.

Открытые части металлических трубопроводов окрашивать нитроэмалью или воднодисперсионной краской светлых тонов.

Технологию оклейки стен сантехкабин и клеи принять по инструкции ЦНИИ «Мосстройпластмасс».

Заделка внутренних углов кабины выполняется кантом ПВХ, наклеенным на клее ТГФ (при отделке стен и потолка ПВХ материалом).

По периметру сопряжения ванны со стенами кабины установить на клее 88Н нащельник ПВХ тип 1.3.1 ГОСТ 19111 – 77.

IV. Допуски на изготовление строительной части кабин.

Допускаемые отклонения от проектных размеров готовых кабин не должны превышать:	
- по длине, ширине и высоте	10 мм
- по размерам и расположению дверных проемов	5 мм
- по разности длин диагоналей стен кабины	15 мм
- общие или местные искривления наружных и внутренних поверхностей стен	до 3 мм

Допуски на габариты днища принимать по ТУ 5037-082-04001232-2002.

Дополнительные требования.

1. Перед массовым выпуском кабин по чертежам данного альбома должно быть произведено изготовление опытных образцов и их испытание на жесткость и прочность конструкции при подъемах, транспортировании и монтаже на строительных площадках.
2. Транспортирование кабин должно производиться на специально оборудованных машинах – кабиновозах.
3. Подъем кабины на заводе – изготовителе и на постройке должен производиться за четыре монтажные петли (имеющие на днище СТК) с помощью специальной траверсы, предотвращающей опрокидывание кабины при подъеме и обеспечивающей самобалансирование усилий в грузовых стропях и распределяющей нагрузку от кабины равномерно на каждую из 4-х петель (с гарантированным включением в работу всех 4-х петель одновременно).
4. Кабины со смонтированным оборудованием отпускаются потребителю в запломбированном виде.
5. Необходимо обеспечивать установку сантехкабин при их транспортировании на прокладки, предохраняющие от примерзания днищ кабин к основанию, на которое они ставятся.

При транспортировании должны быть приняты меры по фиксации кабин с целью исключения их смещения при торможениях и т.п. воздействиях.

Должны быть исключены ударные воздействия на кабину при ее подъеме и монтаже.

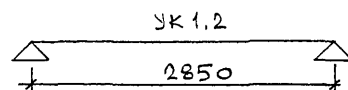
арх 1030045

РС 0375 00.00.00 ПЗ	Лист
	2

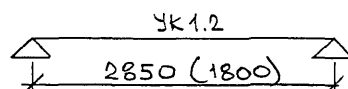
Воронин Л.И.И.

6. При складировании и транспортировании кабины устанавливаются не деревянные прокладки сечения 150 x 100 (н), располагаемые по всей длине двух ребер поддонов в соответствии с приведенными схемами:

а) на кабинах



б) на складе



7. Место нанесения маркировочных надписей обозначено знаком ▼ и показано на общих видах кабин в сборочных чертежах.

На поверхности передней стены кабины на высоте 1,5 м должны быть нанесены несмываемой краской следующие маркировочные знаки:

- наименование вышестоящей организации;
- товарный знак предприятия - изготовителя;
- марка кабины;
- масса кабины - в т;
- штамп технического контроля;
- предупредительные надписи: «На верху кабины не стоять»
«Подъем спецтраверсой».

8. В проектах производства работ по монтажу здания должны обязательно оговариваться условия подъема и складирования сантехкабин, указанные в п. № 3,5,6.

АКХ 1030005

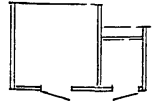
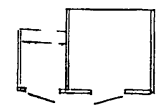
РС 0375 00.00.00 ПЗ

Лист

3

Формат А3

В.И.И.И.И.И.

Тип сантехкабины		Разобранная УК1.2			
Марка строительной части		УК1.2п	УК1.2л		
Э с к и з					
Полные марки кабин, к которым не присоединяются кухонные мойки	Типовых этажей	УК1.2п-БМ-32	УК1.2л-БМ-32		
	Типовых этажей с ревизией	УК1.2п-РЕМ-32	УК1.2л-РЕМ-32		
	Верхних этажей	УК1.2п-ВЕМ-32	УК1.2л-ВЕМ-32		
Полные марки кабин, к которым присоединяются кухонные мойки	Типовых этажей	УК1.2п-32	УК1.2л-32		
	Типовых этажей с ревизией	УК1.2п-Р-32	УК1.2л-Р-32		
	Верхних этажей	УК1.2п-В-32	УК1.2л-В-32		

Пояснения:

1. Полная марка кабин включает в себя:
 - а) индексы, характеризующие строительную часть (УК1.2п; УК1.2л)
 - б) индексы, характеризующие особенности санитарно-технических разводов (например, РЕМ, ВЕМ).

2. Расшифровка марок санитарно-технических кабин:
 - а) УК1.2п; УК1.2л - обозначение типа кабины, где:
 - 1.2 - отличительный индекс, присвоенный разобранной кабине с расширенным туалетным помещением, "УК" обозначают - "унифицированная кабина"; индексы "п" и "л" обозначают, соответственно, правое и левое исполнение строительной части

Нач. отд.	Гуров	
гл. след.	Каганович	

РС 0375 00.00.00.00 НИ

Номенклатура.

СТАДИЯ	ЛИСТ	ЛИСТОВ
Р	1	3
МНИИЭП МТО		

Имя, № подл., подпись и дата

ВЗМ, инв. №

Handwritten signature

кабины.

- б) индекс "Р", поставленный через тире после марки строительной части, обозначает наличие ревизии на канализационном стояке ;
- в) индекс "В", поставленный через тире после марки строительной части, обозначает кабину со специальным устройством разводов, предназначенную:
 - для установки на верхних этажах первой зоны при двухзонном водоснабжении;
 - для установки в первых этажах, когда по условиям планировки кабина смещается от основных стояков, идущих к кабинам вышележащих этажей.
- г) индекс "БМ" (без мойки) обозначает , что кабина не предназначена для присоединения кухонных моек.
- д) все типы сантехнических разводов выполнены в одном варианте - правом, левый вариант кабины см. в зеркальном отображении.

- 4. Полные марки кабин проставляются на поэтажных планах в проектах жилых домов и наносятся на кабины после их изготовления и приемки службой ОТК завода-изготовителя.
- 5. При применении сантехкабин УК 1.2 в проектах с двухзонными системами холодного и горячего водоснабжения к типу кабины УК 1.2 добавляется индекс "Д"-двухзонная.
- 6. Сантехкабины типа УК 1.2д-разрабатываются по отдельному заказу.

УК 1.2

РС 0375 00.00.00.00 НИ	Лист
	2

Формат А3

Карм. 4416

№ п/п	Э С К И З	МАРКА	РАЗМЕРЫ, мм			Общая площ. м ² По- лез- ная площ. м ²	ОБЪЕМ ИЗДЕ- ЛИЯ м ³	РАСХОД ОСНОВНЫХ МАТЕРИАЛОВ				СПРАВОЧНАЯ МАССА		ПРИМЕЧ.
			Д	Ш	В			бетон м ³	сталь кг	а/ц лист с=10 м ²	древе- сина хв. доп. м ³	строи- тели кг	сантех- оборуд. кг	
1		УК 1.2 п	2850	1800	2600	5,13	13,34	0,292	44,17	44,07	0,073	1750,0	2000,0	
2		УК 1.2 л				4,10								

01x103000

РС 0375 00.00.00.00 НИ	Лист
	3

Формат А3

Карт. 44/16

МАРКА ЭЛЕМЕНТА	ИЗДЕЛИЯ АРМАТУРНЫЕ							ИЗДЕЛИЯ ЗАКЛАДНЫЕ										ВСЕГО кг
	АРМАТУРА КЛАССА							АРМАТУРА КЛАССА					ПРОКАТ МАРКИ					
	АШ		ВрI		Проволока П-20			AI		АШ			С245					
	ГОСТ 5781-82*		ГОСТ 6727-80*		ГОСТ 3282-74*			ГОСТ 5781-82*					ГОСТ 380-88*					
ТА	Ø8	Итого	Ø4	Итого	Ø1,2	Итого	кг	Ø8	Ø10	Ø12	Итого	Ø8	Итого	-4x20	-4x30	Итого	кг	
УК 1.2	10,60	10,60	5,44	5,44	0,25	0,25	16,29	0,24	1,38	3,92	5,54	1,00	1,00	0,70	2,28	2,98	9,52	

МАРКА ЭЛЕМЕНТА	ИЗДЕЛИЯ МОНТАЖНЫЕ										КРЕПЛЕНИЯ САНТЕХНИЧЕСКИЕ				ОБЩИЙ РАСХОД СТАЛИ кг
	ПРОКАТ МАРКИ										ПРОКАТ МАРКИ				
	С235					С245					С235		С245		
	ГОСТ 380-88*										ГОСТ 380-88*				
ТА	25x4	40x4	Итого	4x40	-4x20	-3x25	Итого	5-0,3	кг	25x4	-4x30	Итого	кг		
УК 1.2	5,08	0,51	5,59	2,88	1,02	0,3	4,20	2,47	12,3	5,88	0,18	6,06	6,06	44,17	

ИНВ. № ПОДА. ПОДАТЬ И ДАТА. ВЗАИМ. №. 1030018

Нач. отд. Гуров
Гл. спец. Каганович

РС 0375 00.00.00.00 РС

Ведомость расхода стали.

СТАДИЯ	ЛИСТ	ЛИСТОВ
Р	1	2

МНИИТЭП
МТО

Контр. №16 Формат А3

№ п/п	Марка кабины	Изделия крепежные (метизы)																										
		Болт М6х70.016	Болт М6х30.016	Гайка М6.016	Шайба 6.016	Шуруп I-6x80	Шуруп I-4x30	Шуруп I-4x50	Гвоздь 2x40	Гвоздь 3x80	Защелка 6x24	Защелка 4x24	Защелка 4x22	Защелка 4x50	Защелка 4x42	Защелка 4x22												
		ГОСТ 7798-70*	ГОСТ 5915-70*	ГОСТ 6958-78*	ГОСТ 1145-80*	ГОСТ 1144-80*	ГОСТ 4028-63*	ГОСТ 10299-80*	ГОСТ 10300-80*	кг	кг	кг	кг	кг	кг	кг	кг	кг	кг	кг	кг	кг	кг	кг	кг	кг	кг	кг
I	УК1.2	0,61	0,05	0,08	0,05	0,07	0,07	0,13	0,02	0,07	0,22	0,2	2,7	1,36	0,05	0,19												

01/10/2004/5-

Контр. 4416

Марка сантехкабины	ОСНОВНЫЕ МАТЕРИАЛЫ							ИЗДЕЛИЯ СТОЛЯРНЫЕ (заказные)				
	Тяжелый бетон класс прочности В15	Плитка керамическая ГОСТ 6787-90 крупноразмерная	Асбестоцементные листы		Древесина хв. пород		ДВП "СТ"	РС 0319 доп. I		Подстолье, экран, панель		
			ГОСТ 18124-95		ГОСТ 8486-86*, 24454-80*Е		ГОСТ 4598-86*	Дверной блок	Экран ванны	Подстолье под ручкомойщик	Панель ограждения монтажной шахты	
			прессован.	непрессован.	сечением							Всего
$\gamma=2400$ кг/м ³		$b=10$		40x20		$b=5$						
м ³	м ²	м ²	м ²	м ³		м ³		шт.	шт.	шт.	шт.	
УК 1.2	0,292	3,8	9,49	33,77	0,071	0,071	0,29	2	I	I	I	

Нач. отд. Гуров	Гл. спец. Каранович	РС 0375 00.00.00.00 РМ
		Ведомость расхода материалов. Ведомость столярных изделий.
		Статья Р
		Лист 1 Листов 2
		МНИИТЭП МТО

10300045

Предметы хозяйственного оборудования

№ п/п	МАРКА КАБИНЫ	* Поручень хромированный ШОСО	* Вешалка треугольная хромированная	* Полочка туалет- ная с хромиров. ободком	* Трубка стекло- пластиковая (штанга для ванны)	Решетка вентиляционная РВИ-4	* Бумагодержатель хромированный КТИ-13	* Штангодержатель полиэтиленовый	* Зеркало 600x400 с деревн. осно- ванием		
		по чертежам Тулсантех.	ТУ 2I-02-2I9-69	ТУ 2I-76-I24-80	ТУ 400-I-4II-94- 78	ГОСТ I3448-82			ГОСТ I77I6-71		
		шт.	шт.	шт.	шт.	шт.	шт.	шт.	шт.		
I	УК 1.2	I	I	I	I	2	I	2	I		

Ж Кабина комплектуется указанными предметами по взаимному согласованию завода-изготовителя сантехкабин и заказчика.

01/11/2005

Карт. 4416

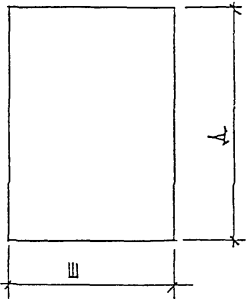
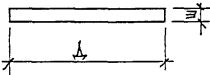
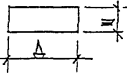
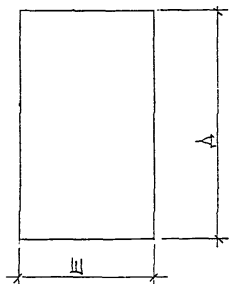
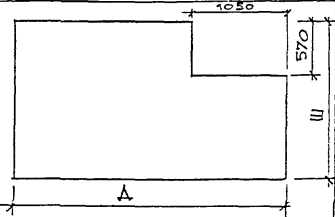
Обозначение	Заготовки панелей марок:	№ позиции	Эскиз позиций	Марка листа	К-во шт.	Размера, мм		Расход а/ц листов 0=10мм (ГОСТ 18124-95)		Масса всех пог. кг	Общая площадь марки м ²	Общая масса марки кг	К-во панелей на кабину	Марка кабины
						Д	Ш	Общая площадь м ² прессован.	непрессов.					
РС 0375 01.02.00.00СБ	ПС1	I		Л1	2	2490	360	-	1,79	28,68	10,04	160,68	I	УК 1/2
				Л2	2	2490	470	-	4,82	77,29				
		Л3	2	695	425	-	0,59	9,45						
		Л4	2	1590	315	-	1,00	16,03						
		Л5	2	685	315	-	0,43	6,90						
		Л6 Л7 Л8	2 2 2	785 2050 750	425 130 130	- - -	0,67 0,54 0,20	10,68 8,53 3,12						
РС 0375 01.03.00.00СБ	ПС2			Л7	2	2490	1720	-	8,56	137,05	8,56	137,05	I	
РС 0375 01.05.00.00СБ	ПС4			Л7	2	2490	1720	-	8,56	137,05	8,56	137,05	I	

№№ ПОДЛ. ПОДАТЬ И ДАТА
10.30.00.00

НАЧ. ОТД.	Г. В. РОВ	
ГЛ. СПЕЦ.	КАГАНОВИЧ	Колл

РС 0375 01.00.00.00 НИА		
Номенклатура заготовок асбестоцементных панелей.	СТАДИЯ	ЛИСТ
	Р	1
		2
МНИИТЭП МТО		

Карт. 44/16 формат А3

Обозначения	Заготовки панелей марок:	№ позиции	Эскиз позиций	Марка листа	К-во шт.	Размеры, мм		Расход а/ц листов б=10мм (ГОСТ 18124-95)		Масса всех поз. кг	Общая площадь марку м ²	Общая масса марку кг	К-во панелей на кабину	Марки кабины	
						Д	Ш	Общая площадь м ² прессован. непрессов.							
PC 0375 01.04.00.00СБ	ПСЗ	I		Л8	1	2490	1740	4,33	-	77,94				УЖ.2	
		2		Л9	2	1630	130	-	0,42	6,72	5,13	90,74	I		
		3		Л10	2	720	260	-	0,38	6,08					
PC 0375 01.06.00.00СБ	ПС5	I		Л11	2	2490	1480	-	7,36	117,76	7,36	117,76	I		
PC 0375 01.07.00.00СБ	ПШ	I		Л12	1	2850	1760	4,42	-	83,98	4,42	83,98	I		
										PC 0375 01.00.00.00 НИА				Лист	2

вруч. 10.03.2005

Колосов 4/4/16

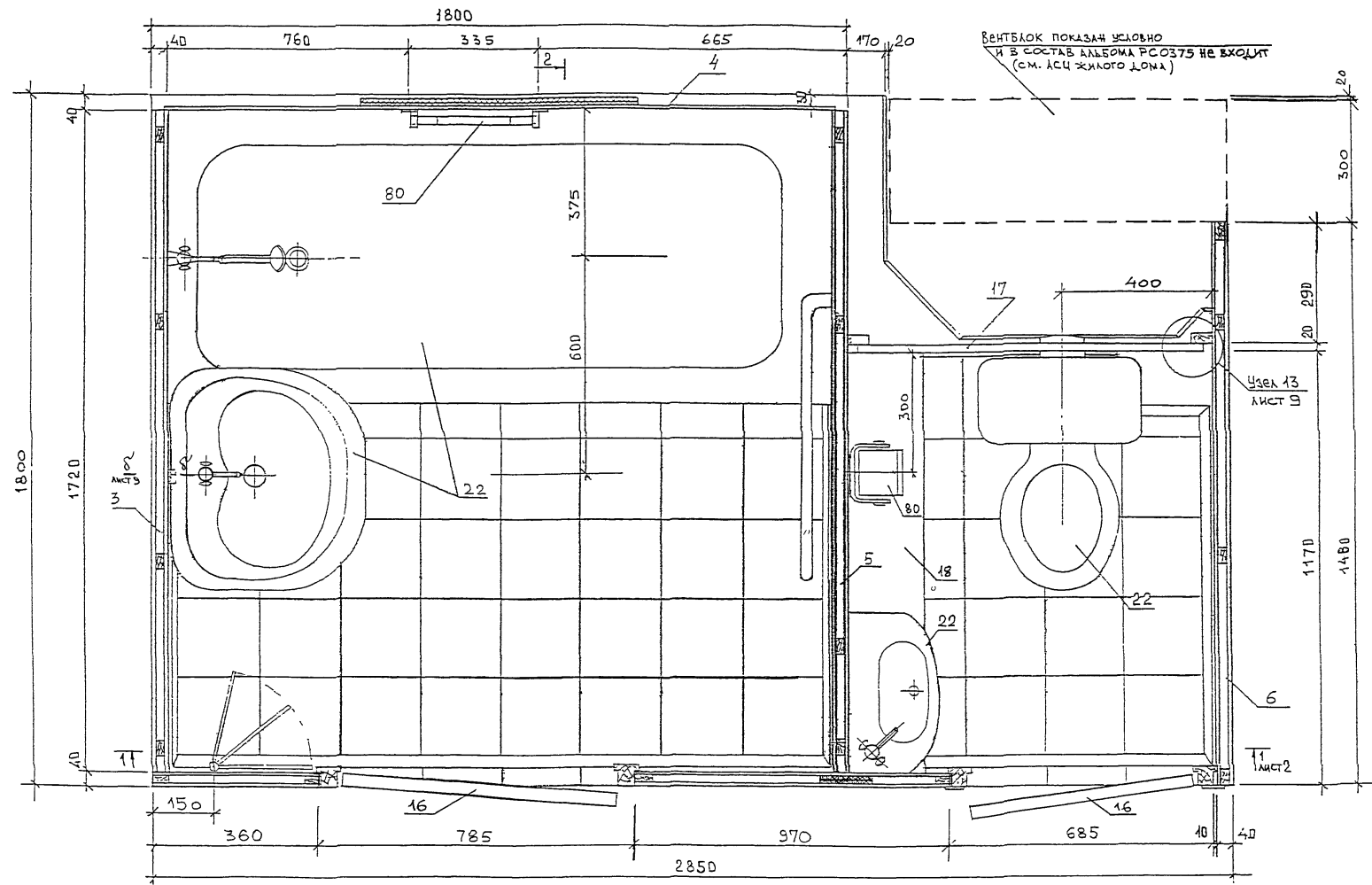
Формат	Зона	Позиция	Обозначение	Наименование	Кол.	Примеч.
A3		18	РС 0375 01.11.00.00 СБ	Подстолье под элкомбиник П-ЛКС	I	12,52кг
A3		20	FM-I455	Экран ванны ЭК-I	I	8,62кг
A3		21	РС-0375-03	Электрооборудование		
A3		22	РС-0375-02	Сантехоборудование		
A4		26	РС 0319 01.26.00.00 доп.1	Деталь металлическая МС2	4	0,34кг
A4		27	РС 0375 01.15.00.00	Лист опалубочный	I	1,31кг
<u>Стандартные изделия</u>						
		45		Болт М6х30.016 ГОСТ 7798-76*	5	0,05кг
		46		Гайка М6.016 ГОСТ 5915-70*	5	0,01кг
		47		Шайба 6.016 ГОСТ 11371-78*	10	0,02
		50		Шуруп I-6х80 ГОСТ 1145-80*	5	0,07кг
		55		Шуруп I-4х30 ГОСТ 1145-80*	33	0,07кг
		56		Шуруп I-4х50 ГОСТ 1144-80*	30	0,13кг
		60		Гвоздь 2х40 ГОСТ 4028-63*	26	0,03кг
		80		Предметы хоз.оборудования		

ИНВ. № ПОЛ. ПОДПИСЬ И ДАТА ВЗАМ. ИНВ. №
1030008

Формат	Зона	Позиция	Обозначение	Наименование	Кол.	Примеч.
<u>Документация</u>						
A3			РС 0375 00.00.00.00 ПЗ	Пояснительная записка		
A3			РС 0375 01.00.00.00 СБ	Сборочный чертеж		
<u>Сборочные единицы</u>						
A3	I		РС 0375 01.01.00.00 СБ	Линище ЛЛ	I	73210кг
A3	2		РС 0375 01.02.00.00 СБ	Панель стеновая ПС1	I	242,66кг
A3	3		РС 0375 01.03.00.00 СБ	Панель стеновая ПС2	I	144,69кг
A3	4		РС 0375 01.04.00.00 СБ	Панель стеновая ПС3	I	97,90кг
A3	5		РС 0375 01.05.00.00 СБ	Панель стеновая ПС4	I	143,51кг
A3	6		РС 0375 01.06.00.00 СБ	Панель стеновая ПС5	I	122,51кг
A3	7		РС 0375 01.07.00.00 СБ	Панель потолочная ПП	I	83,38кг
A3	10		РС 0375 01.10.00.00 СБ	Металлический монтажный элемент МЭЛП	2,10кг	3 6,48кг
A3	16		РС 0375 01.08.00.00 СБ	Дверные блоки	2	75,00
A3	17		РС 0375 01.09.00.00 СБ	Панель ограждения монтажной шахты ОШ-УК1.2	I	46,09кг

Нач.от. Гуров	Катянова	РС 0375 01.00.00.00
Гл. спец.	Катянова	
Кабина санитарно-технической типа УК1.2 Спецификация.		
СТАДИЯ	ЛИСТ	ЛИСТОВ
Р	Т	Т
МНИИТЭП МТО		

Кол/шт. 44/16 формат А3



ВЕНТБЛОК ПОКАЗАН УСЛОВНО
И В СОСТАВ АЛЬБОМА РС 0375 НЕ ВХОДИТ
(СМ. АСЧ ЖИЛОГО ДОМА)

Узел 13
Лист 9

Лист 2

103001

КРЕПЛЕНИЕ ШИТАЗА К ИБ. ДИЩУ ОСУЩЕСТВЛЯЕТСЯ НА КЛАСИКЕ С
ПРИМЕРЕНИЕМ ПЛАСТИМАСЛОВЫХ ШВЕДЕЛ ϕ 10 мм И ШРУПОВ ϕ 6 мм.
ВЕНДЗ БОЛЬШОЙ НОМЕНКЛАТУРЫ КРЫПНОРАЗМЕРНОЙ ПЛИТКИ РАСКЛАДКА
ПЛИТКИ (200x300 мм) НА ДАННОМ ЧЕРТЕНЕ ПОКАЗАНА УСЛОВНО И
УТОЧНЯЕТСЯ В КАЖДОМ КОНКРЕТНОМ СЛУЧАЕ ПО СОГЛАСОВАНИЮ

2
Лист 2
Серебряков
10/10/2001

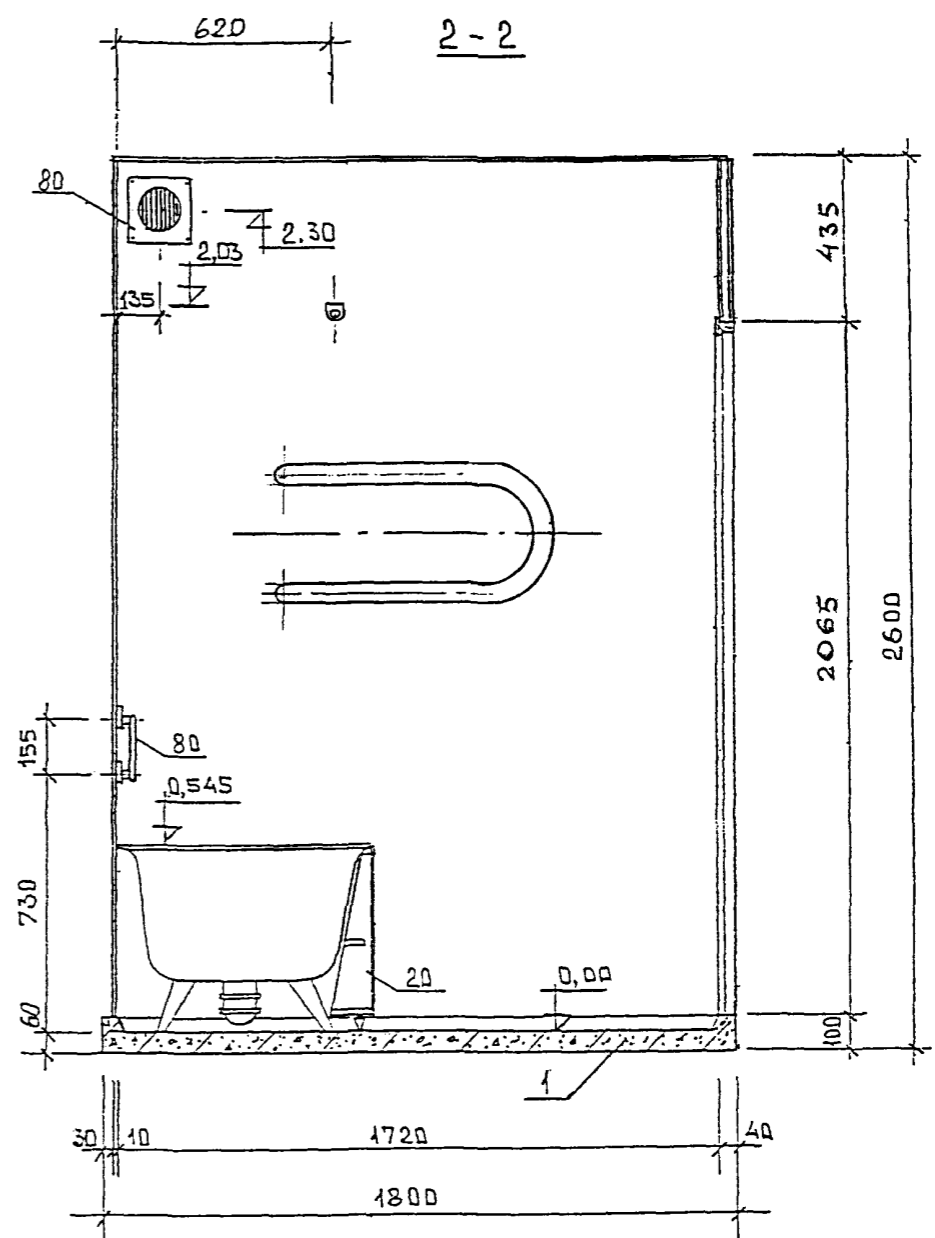
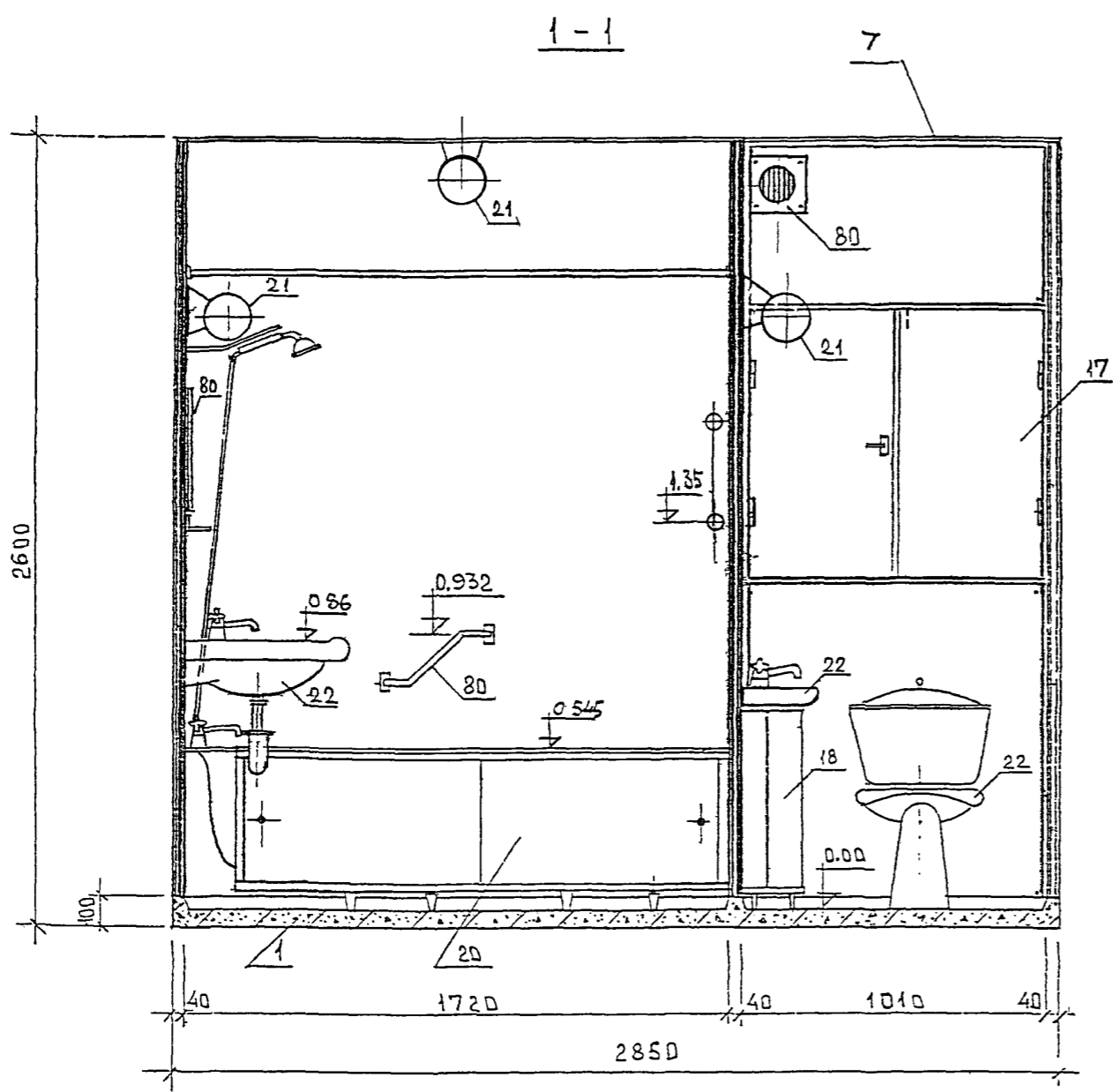
ЭМ. ДИР.	АЧКИН		
НАЧ. ОТ.	ГУРОВ		
ГССПЕЦ	КАГАРОВСКИЙ		

РС 0375 01.00.00.00 СБ

КАБИНА САНИТАРНО-ТЕХНИ-
ЧЕСКАЯ ТИПА УК 1.2 п.
СБОРОЧНЫЙ ЧЕРТЕЖ.

СТАЦИЯ	Лист	Листов
РЧ.	1	9
МНИИТЭП МТО		

10/10/2001

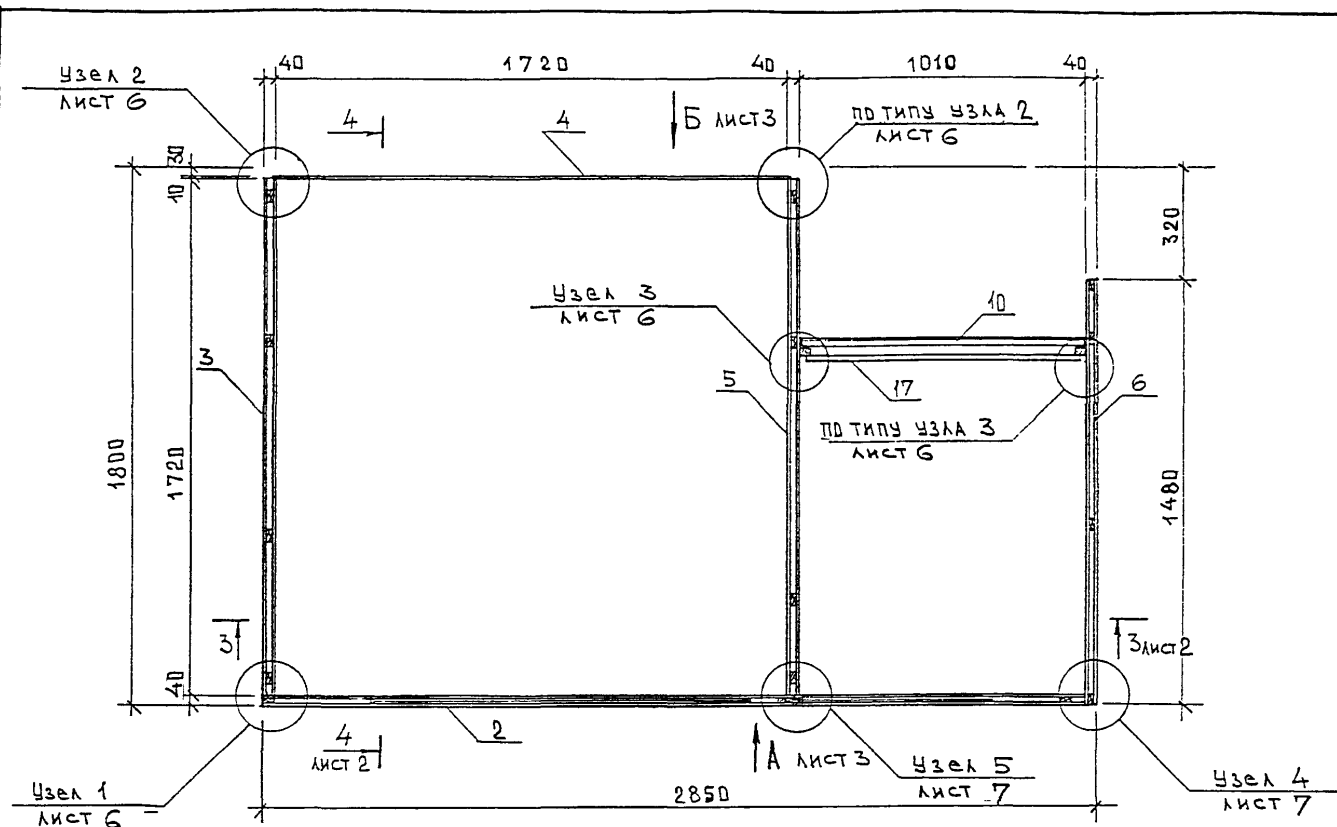


01x1030025
 01x1030025

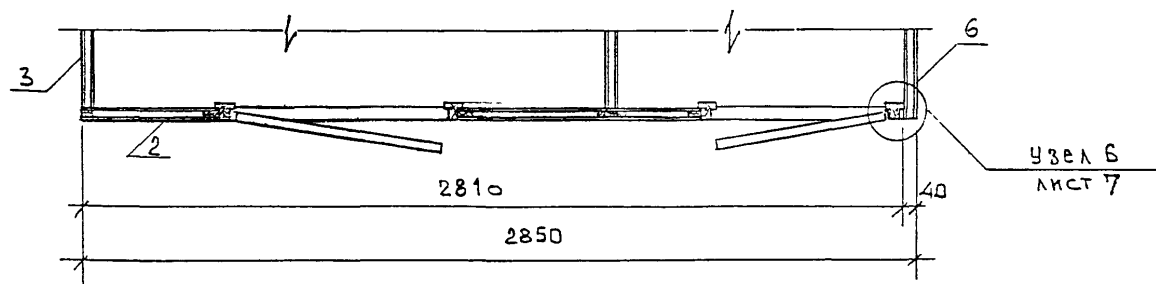
ФС 0375 01.00.00.00 СБ		ЛИСТ
		2

Формат А3

Конт 4416



ПЛАН НА УРОВНЕ ДВЕРНОГО ПРОЕМА

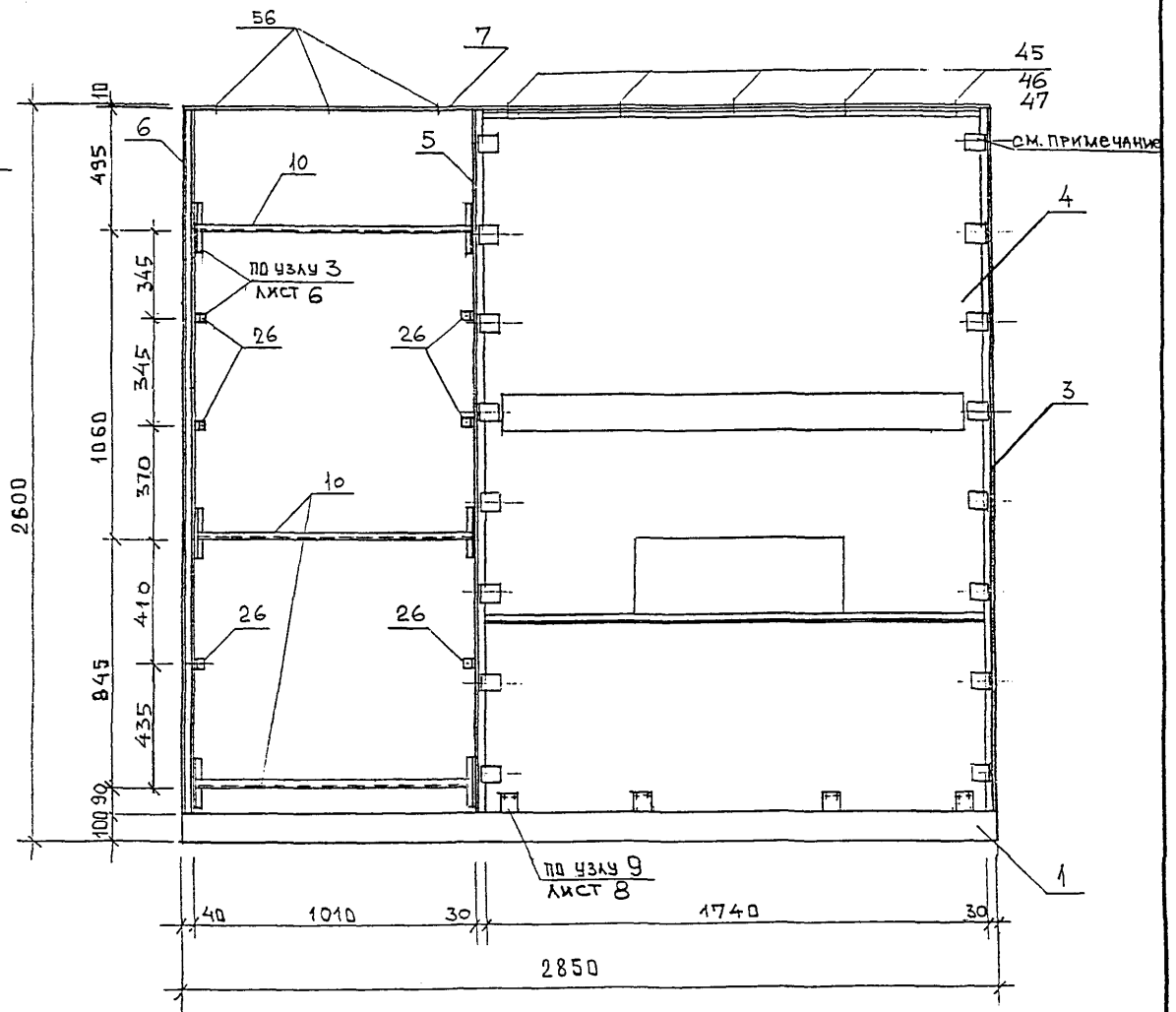
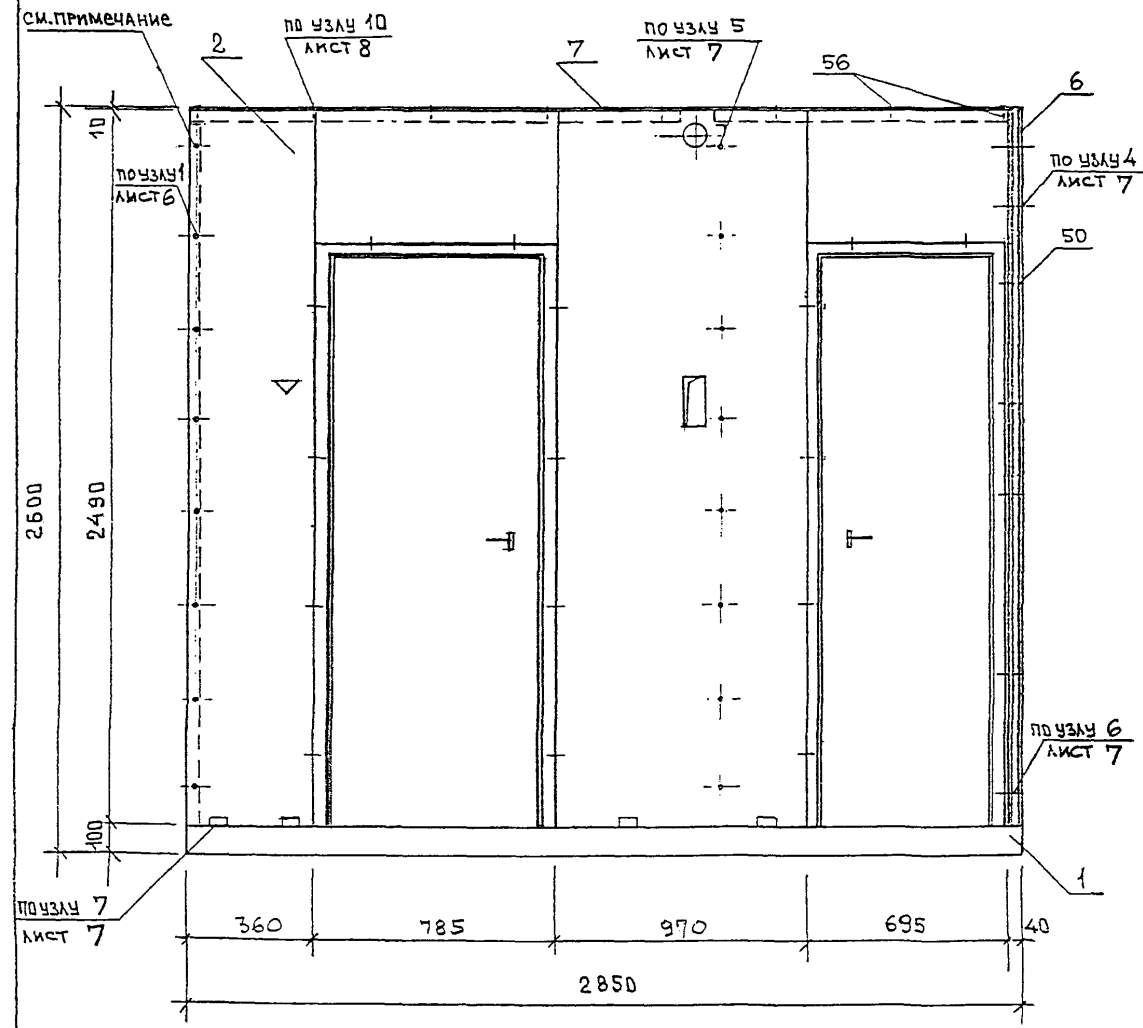


ИНВ № ПОДА
ПОДПИСЬ И ДАТА
ВЗАМ ИНВ №

Кант НУР

Вид "А"

Вид "Б"

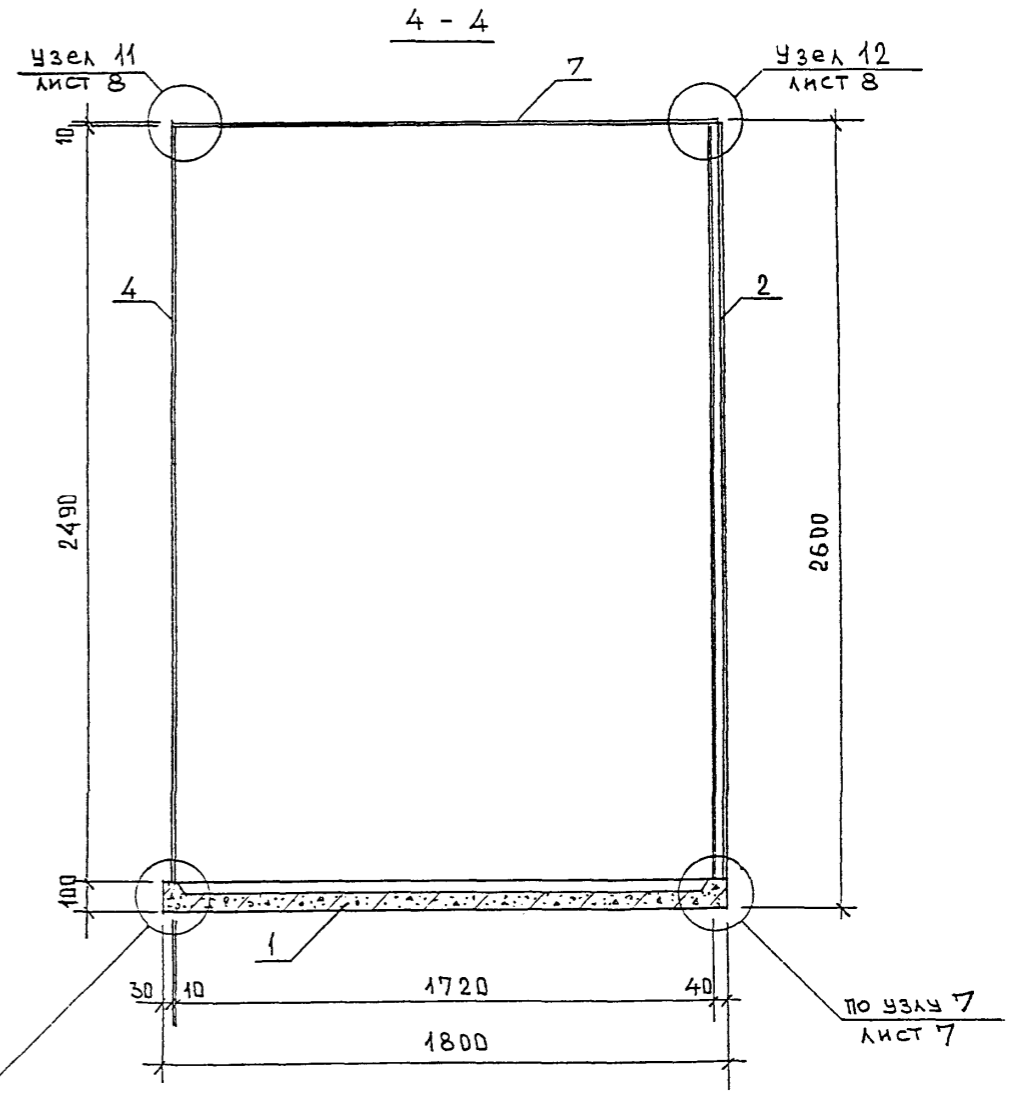
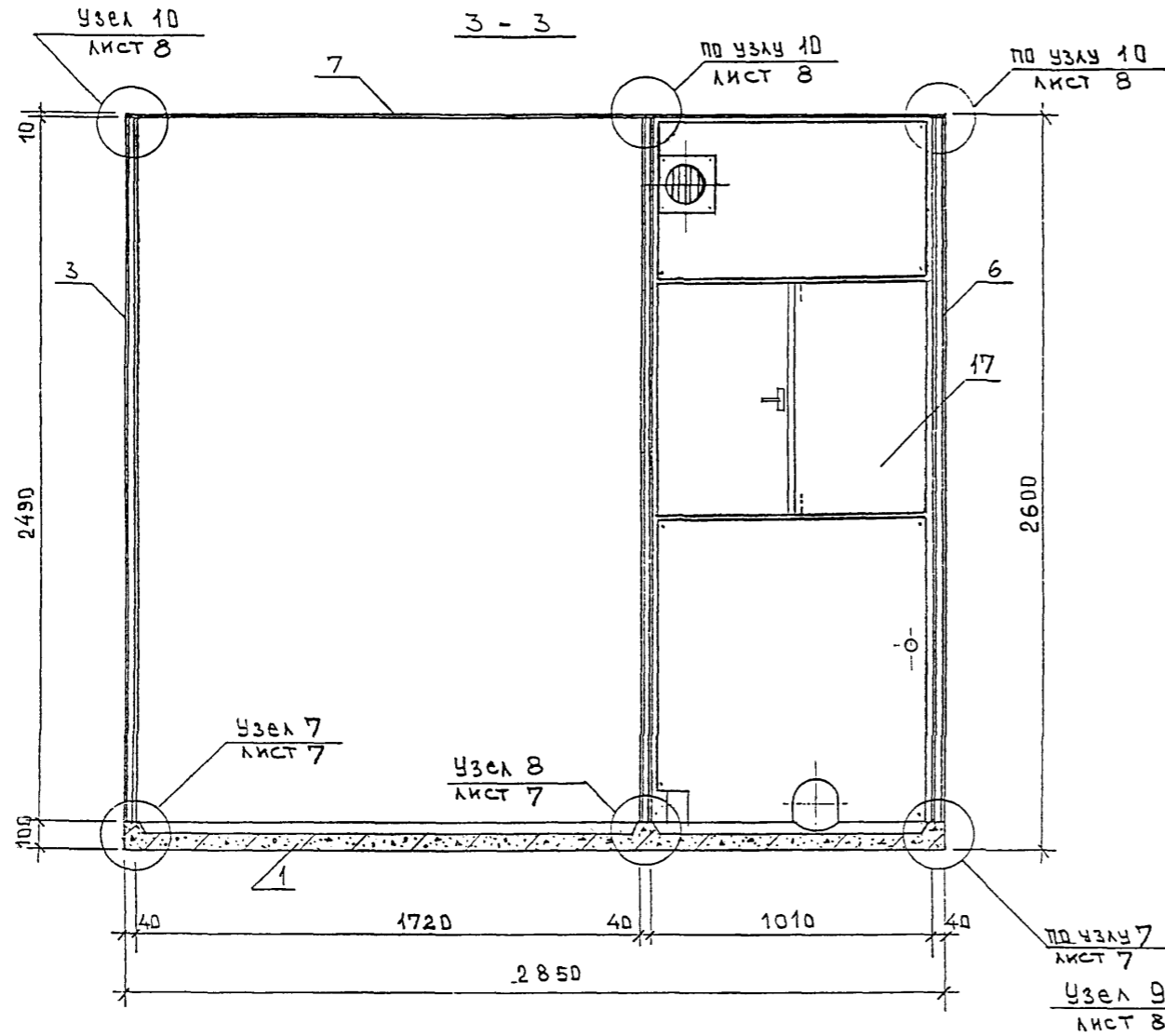


▽ - см. пояснительную записку "Дополнительные требования".

Привязку осей отв. и металлических соединительных деталей см. на листах стеновых панелей.

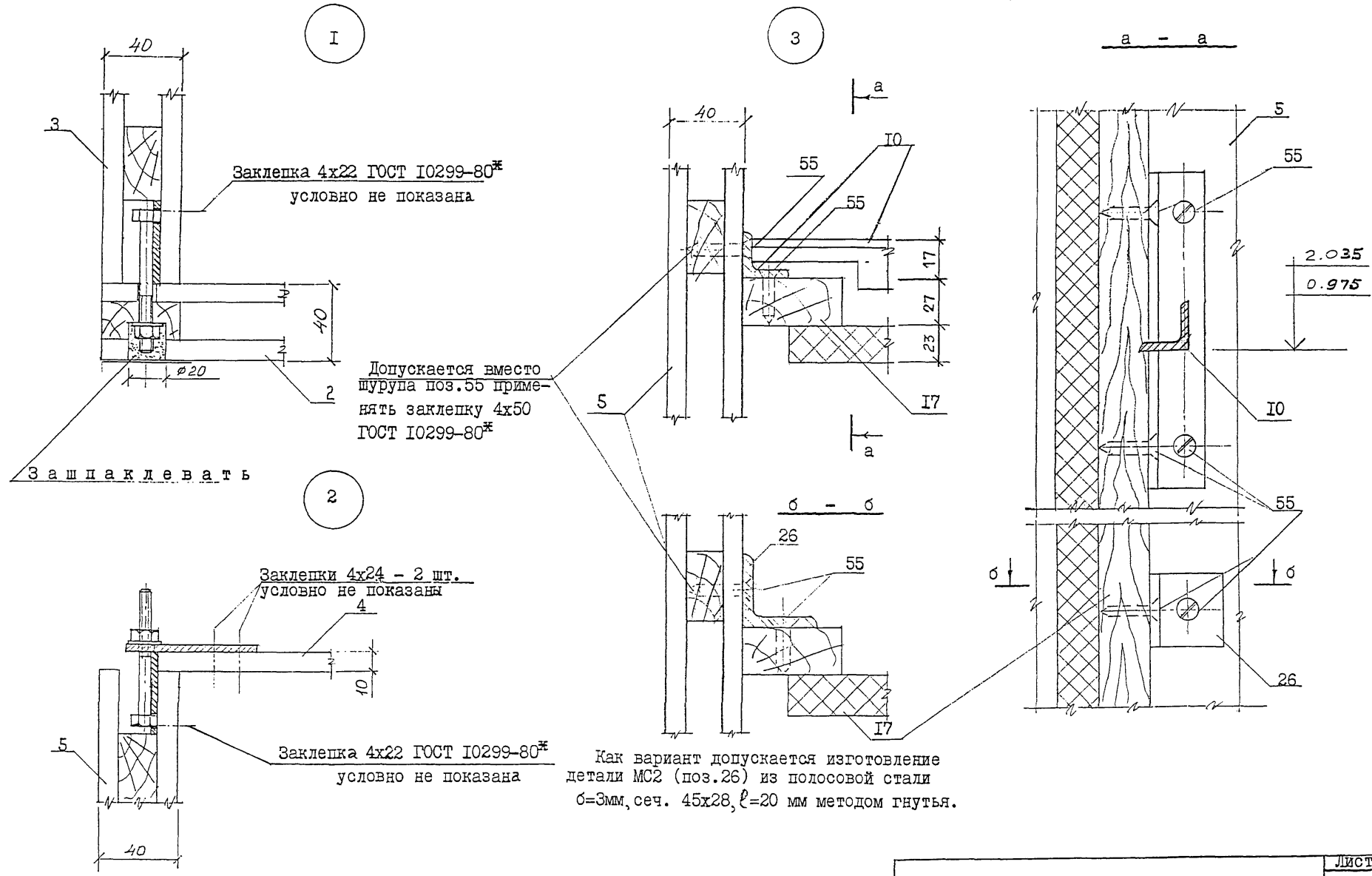
01/14 10300025

Карт 4416



alex / 03/2005

Карм. 4416



Допускается вместо шурупа поз.55 применять заклепку 4x50 ГОСТ 10299-80^ж

Как вариант допускается изготовление детали МС2 (поз.26) из полосовой стали б=3мм, сеч. 45x28, l=20 мм методом гнутья.

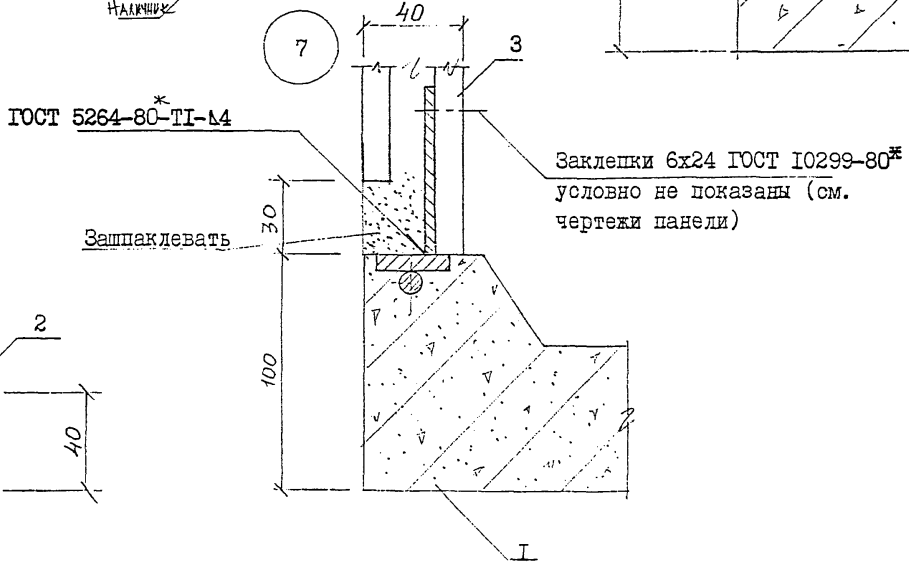
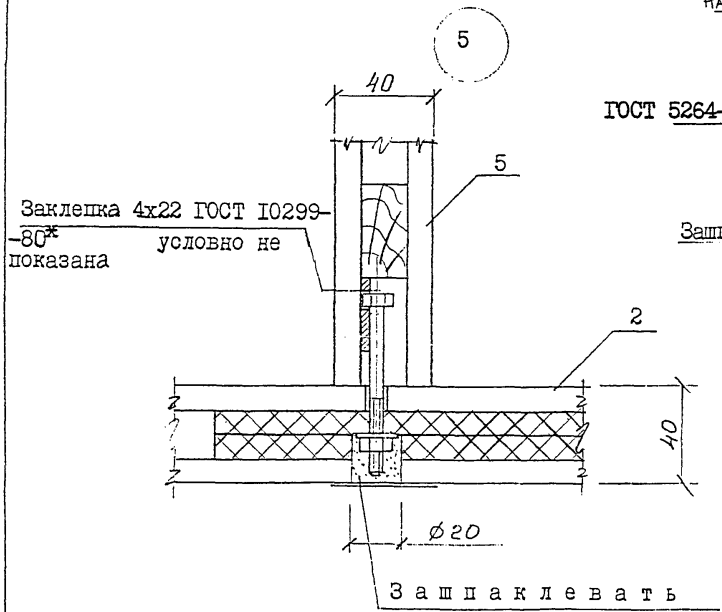
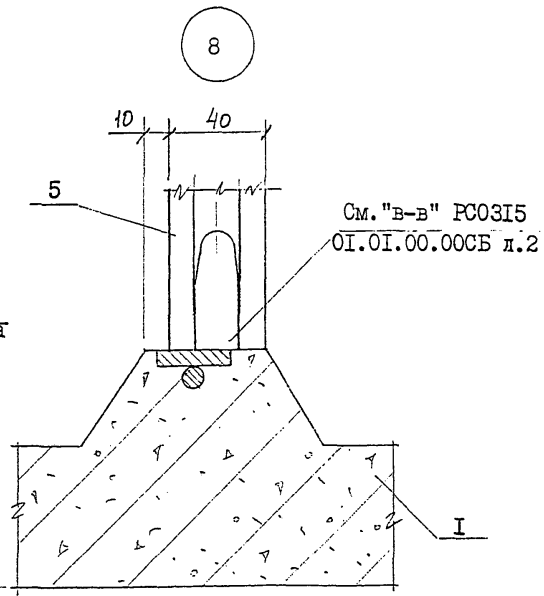
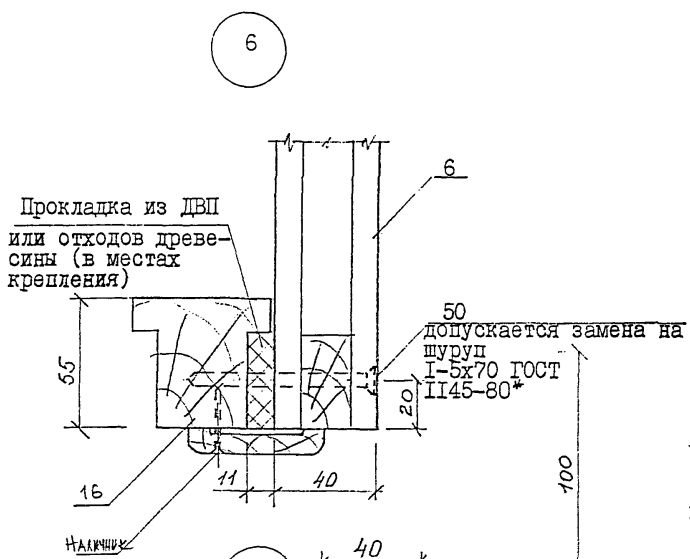
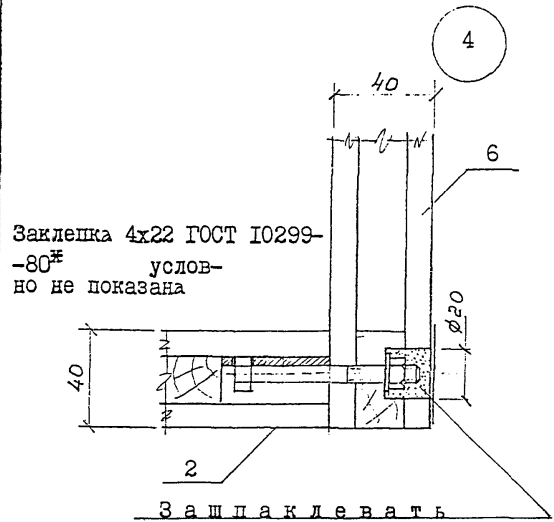
Внутренняя отделка стен условно не показана.

Арх. 1030085

РС 0375 01.00.00.00 СБ	Лист
	6

Формат А3

Карм. 4416



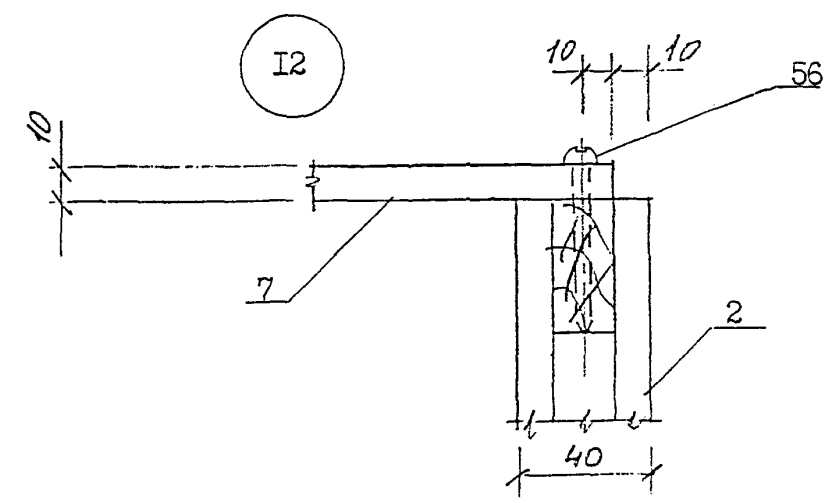
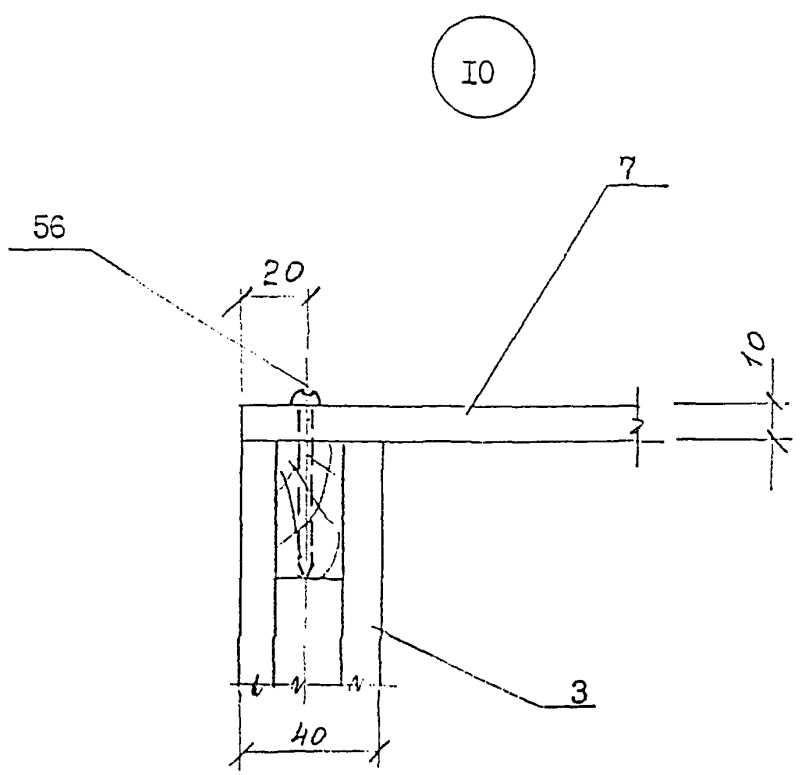
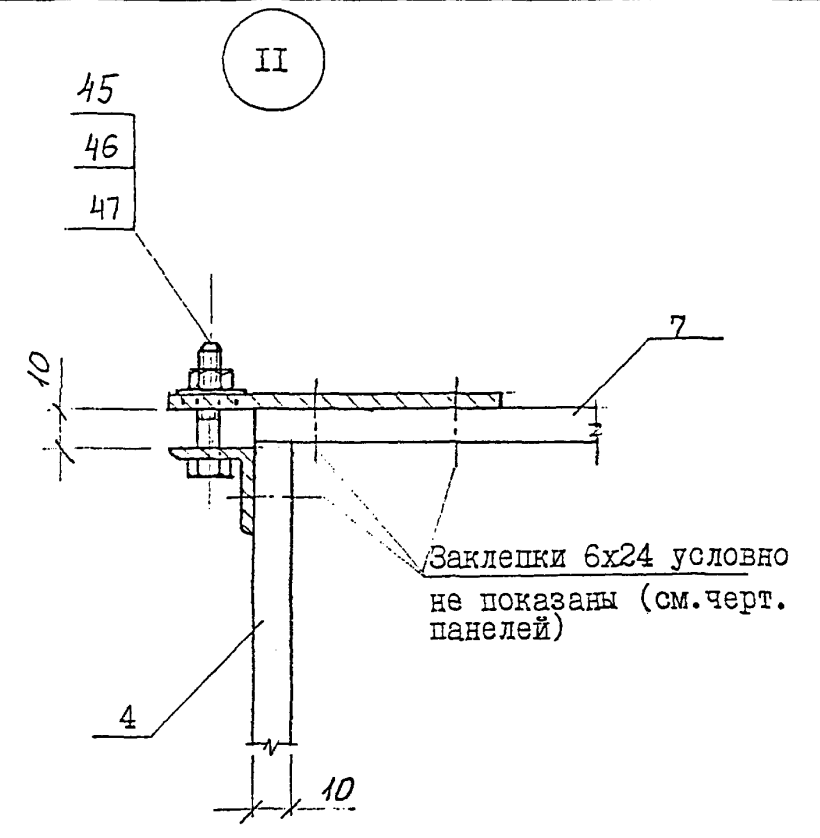
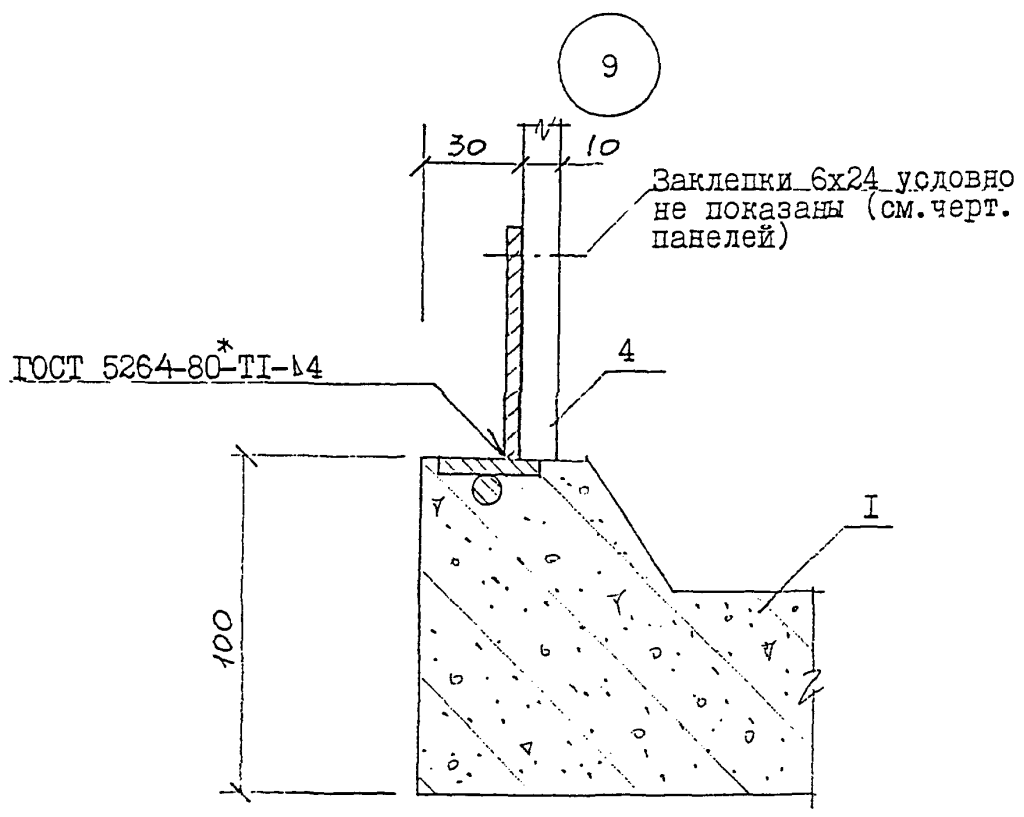
01.01.00.00СБ

Внутренняя отделка стен условно не показана.

РС 0375 01.00.00.00 СБ	Лист 7
------------------------	--------

Формат А3

Карм. 4416



Внутренняя отделка стен условно не показана.

АИХ 1030025

PC 0375 01.00.00.00 СБ	Лист 8
------------------------	--------

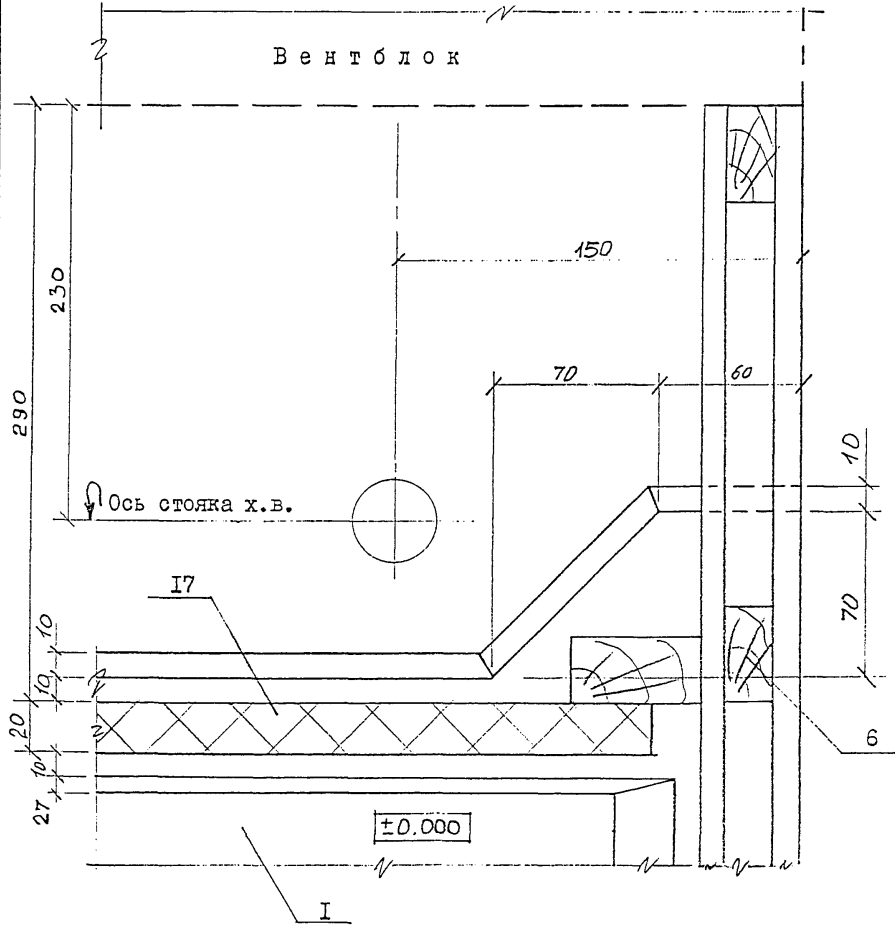
Формат А3

Карт. 4416

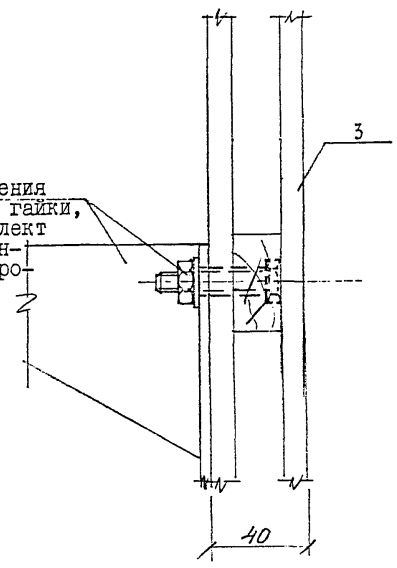
I3

δ — δ

Вентблок



Кронштейн для крепления
 умывальника, болты, гайки,
 шайбы входят в комплект
 умывальника (см. сан-
 техническую часть про-
 екта)



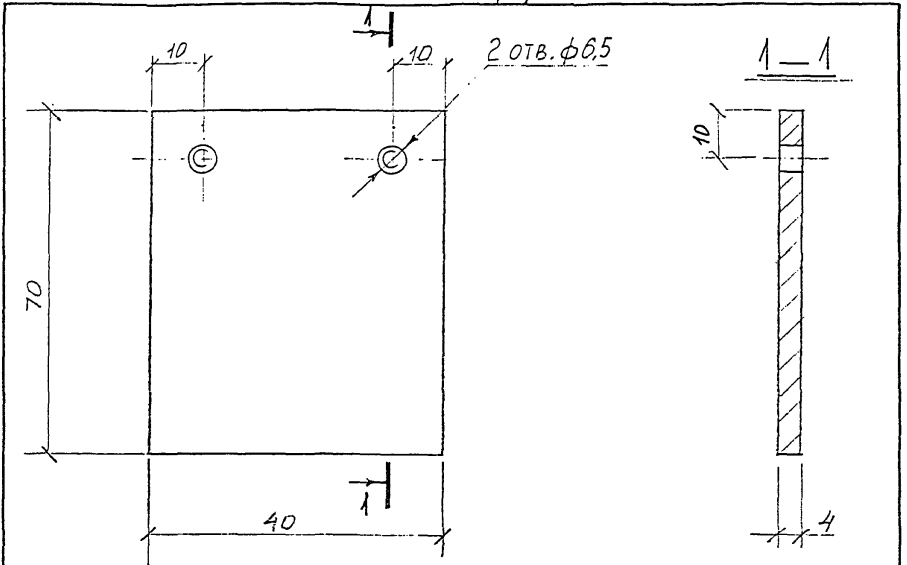
АПХ 1030025

PC 0375 01.00.00.00 СБ	Лист 9
------------------------	-----------

Формат А3

Кам 4416

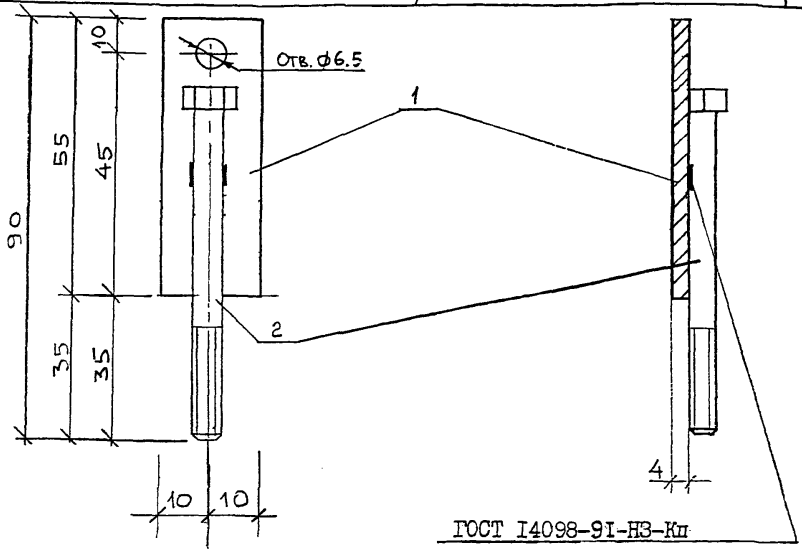
Форма 3 ГОСТ 21.103-78



Поз.	Наименование	Кол.	Примен.
	Полоса - 4x 0x40 ГОСТ103-78 ^ж		
	ℓ=70 С245 ГОСТ 380-88 ^ж	I	0,09кг

ИНВ. № ПОДЛ.	ПОДПИСЬ И ДАТА	ВЗАМ. ИНВ. №	НАЧ. ОТД.	ГУРОВ		РС 0375 01.00.00.01
			ГЛ. СПЕЦ	КАГАНОВИЧ		
						Деталь металлическая соединительная МСЗ.
						Стадия Масса Масштаб
						P 0,09
						кг
						Лист 1 Листов 1
						МНИИТЭП МТО

арх 1030025
ФОРМАТ А4



ГОСТ 14098-91-НЗ-Кл

Гайка и шайба, входящие в комплект детали, условно не показаны.

Поз.	Наименование	Кол.	Прим.
1	Лист -4x20x55 ГОСТ19904-90 С245 ГОСТ 380-88 ^ж	90	I 0,03кг
2	БОЛТ М6x70 ГОСТ7798-70 ^ж	I	0,018кг
	Гайка М6 ГОСТ5915-70 ^ж	I	0,002 кг
	Шайба 6 ГОСТ11371-78 ^ж	I	0,001кг

Изм. № подл.	Подпись и дата	Взам. инв. №	Изм. № подл.	Подпись и дата	Взам. инв. №
			Изм. № подл.	Подпись и дата	Взам. инв. №
			Изм. № подл.	Подпись и дата	Взам. инв. №
			Изм. № подл.	Подпись и дата	Взам. инв. №
			Изм. № подл.	Подпись и дата	Взам. инв. №
			Изм. № подл.	Подпись и дата	Взам. инв. №
			Изм. № подл.	Подпись и дата	Взам. инв. №
			Изм. № подл.	Подпись и дата	Взам. инв. №
			Изм. № подл.	Подпись и дата	Взам. инв. №
			Изм. № подл.	Подпись и дата	Взам. инв. №

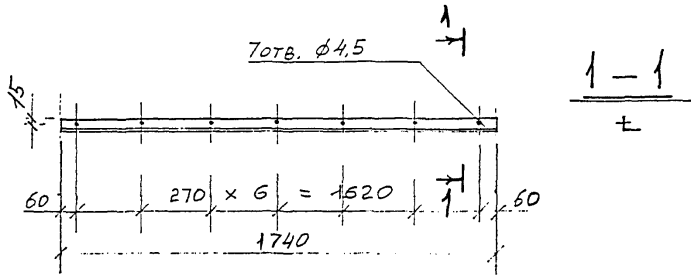
РС 0375 01.00.00.02 СБ

Деталь металлическая
соединительная МС4.
Сборочный чертёж.

Сталь	Масса	Масштаб
Р	0,06 кг	
Лист I	Листов I	
МНИИТЭП МТО		

Калин. 4416

формат А4



Поз.	Наименование	Кол.	Примеч.
	Уголок ГОСТ 8509-93		
	Л 25х4 l= 1740	I	2,54кг

ИВ. ИСПОД. ПОДПИСЬ И ДАТА ВЗАИМ. ИВ. №

ИМ. ОТД.	ТУРОВ	<i>[Signature]</i>
ГЛ. СПЕД.	КАГАНОВИЧ	<i>[Signature]</i>

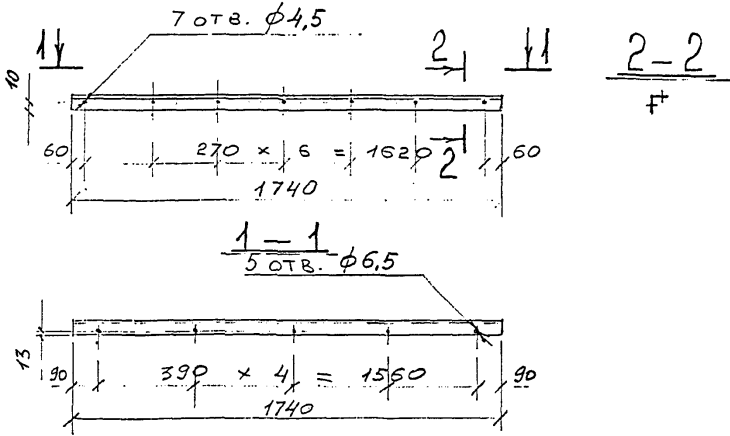
РС 0375 01.00.00.03

Деталь металлическая соединительная МС5.

Стадия	Масса	Масштаб
Р	2,54 кг.	
Лист I	Листов I	

МНИИТЭП
МТО

Арх. 1030025
формат А4



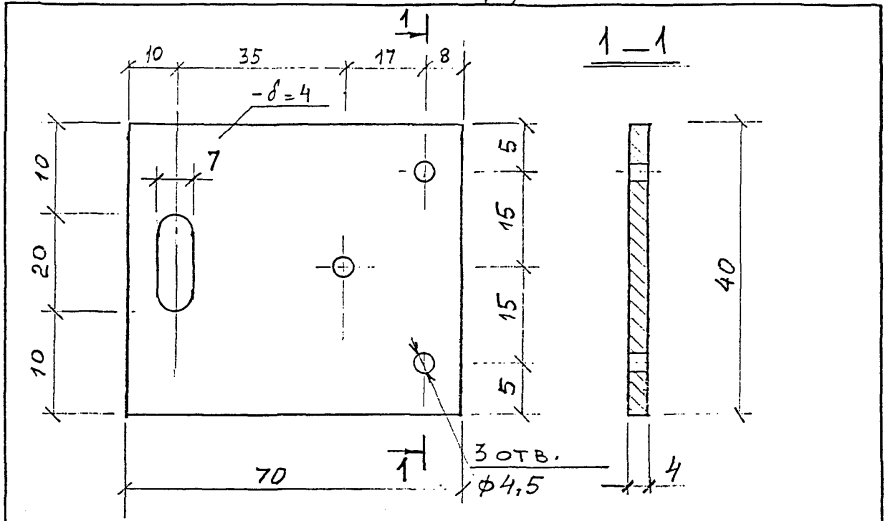
Поз.	Наименование	Кол.	Примеч.
	Уголок ГОСТ 8509-83		
	L 25x4 l = 1740	I	2,54кг

Изм. инв. №					Инв. № подл.					Инв. № подл.									
Подпись и дата	Изм. инв. №	Изм. инв. №	Изм. инв. №	Изм. инв. №	Инв. № подл.	Изм. инв. №	Изм. инв. №	Изм. инв. №	Изм. инв. №	Инв. № подл.	Изм. инв. №	Изм. инв. №	Изм. инв. №	Изм. инв. №	Инв. № подл.	Изм. инв. №	Изм. инв. №	Изм. инв. №	Изм. инв. №
Нач. отд. Гуров Гл. спец. Катапович						РС 0375 01.00.00.04						Стадия: Масса: Масштаб:							
						Деталь металлическая соединительная МСБ.						Р 2,54 кг							
												Лист I Листов I							
												МНИИТЭП МТО							

Календарь 4/16

Формат А4

Форма 3 ГОСТ 21.103-78



Поз.	Наименование	Кол.	Примеч.
	Полоса 4x40x70 ГОСТ 103-76 [#]		
	C245 ГОСТ 380-88 [#]	I	0,09кг

ИНВ. № ЛОД.А. ПОДПИСЬ И ДАТА ВЗАИМ. ИНВ. №

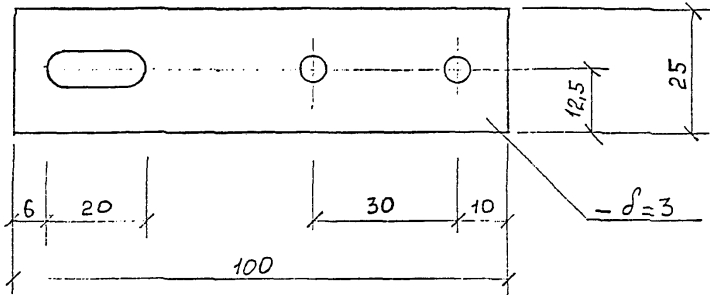
НАЧ. ОТД.	Г. ЯРОВ	<i>[Signature]</i>
ГЛ. СПЕЦ.	КАГАНОВИЧ	<i>[Signature]</i>

РС 0375 ОТ.00.00.05

Деталь металлическая соединительная МС7.

Сталь	Масса	Масштаб
Р	0,13 кг	
Лист I Листов I		
МНИИТЭП		
МТО		

акт. 10/30/025
ФОРМАТ А4



Поз.	Наименование	Кол.	Примеч.
Лист	-3x25x100 ГОСТ19904-90 С245 ГОСТ 380-88 [#]	I	0,06кг

Лист № подл. Подпись и дата
Изм. инв. №

НАЧ. ОТД.	ГУРОВ		
ГЛ. СПЕЦ.	КАГАНОВИЧ		

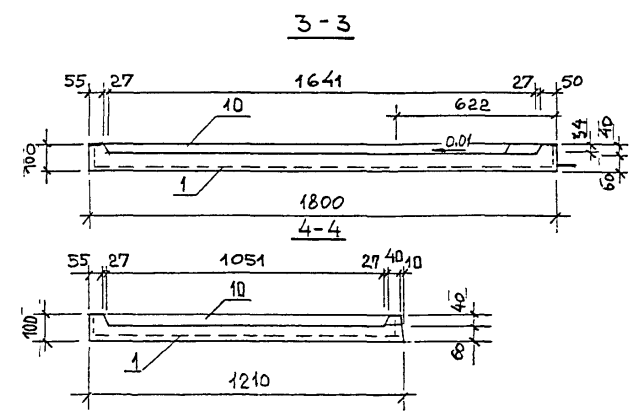
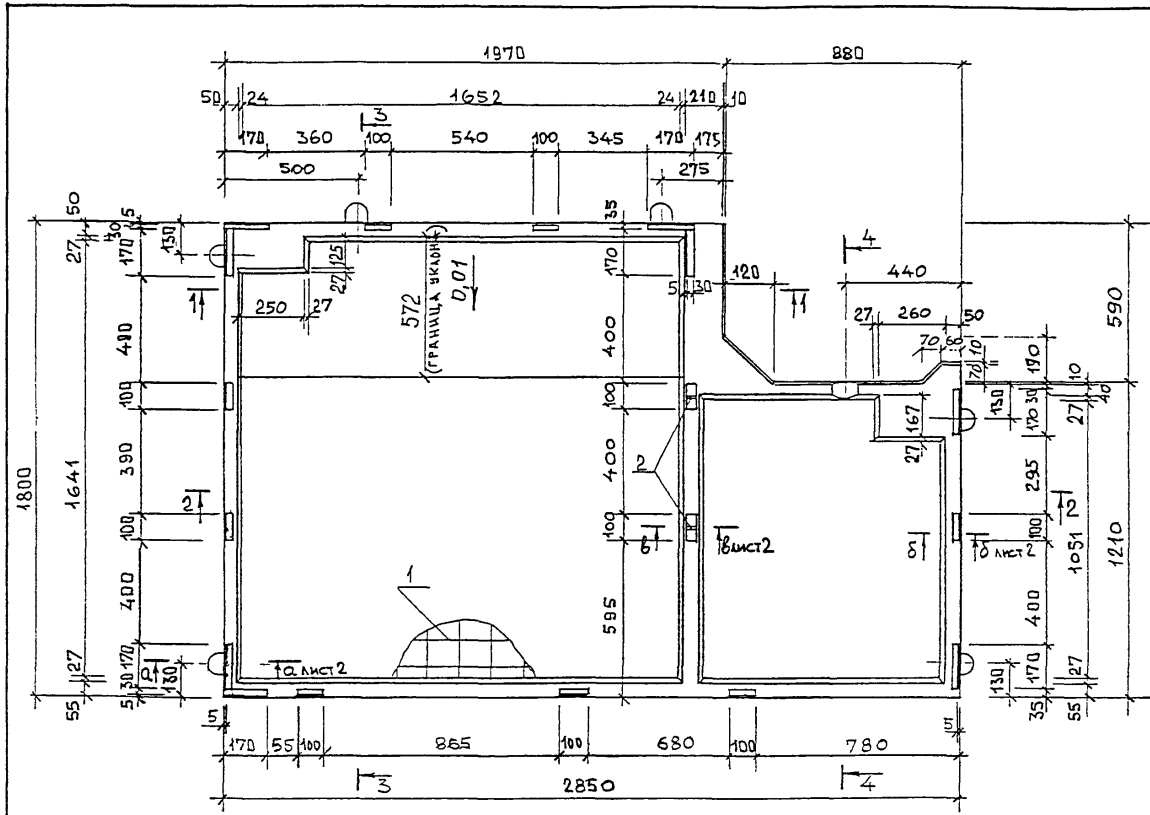
РС 0375 01.00.00.06

Деталь металлическая
соединительная МСВ.

Сталь	Масса	Масштаб
Р	0,06 кг	
Лист I	Листов I	

МНИИТЭП
МТО

Карт 4416 формат А4

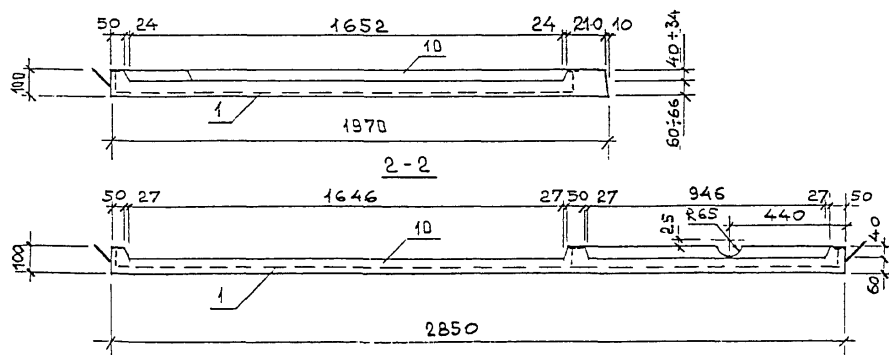


1. На заднем ребре ж.б.поддона расположены петли (изделия закладные МН12), предназначенные только для извлечения поддона из формы. Эти петли срезаются перед сборкой колпака на поддоне.

2. На боковых ребрах поддона расположены монтажные петли (изделия закладные МН14), за которые производится перемещение поддона в рабочее положение и подъем собранной кабины. Эти петли срезаются после установки кабины на постройке в проектное положение.

3. КАК ВАРИАНТ, ДОПУСКАЕТСЯ АРМИРОВАНИЕ Ж.Б.ДНИЩА ПЛОСКИМИ СЕТКАМИ И ВЕРТИКАЛЬНЫМИ КАРКАСАМИ.

1-1



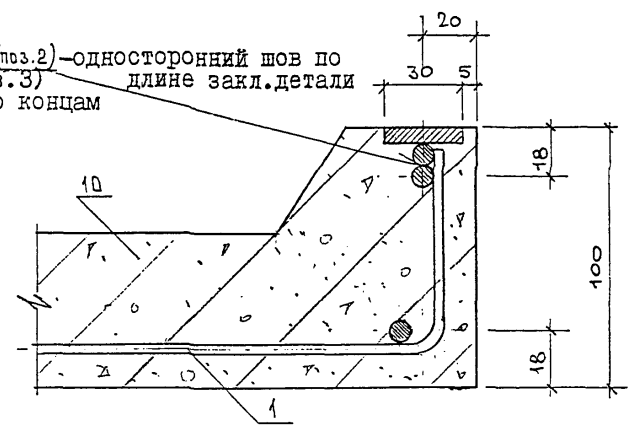
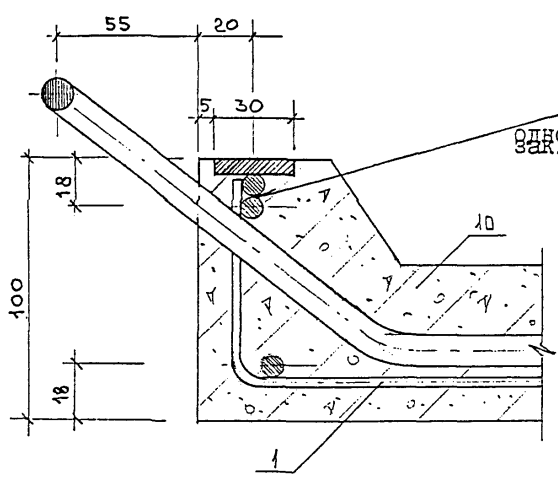
ИНВ.№ ПОЛ.А. ПОДПИСЬ И ДАТА
10/08/78

НАЧ.ОТД.	ГУРОВ			РС 0375 01.01.00.00 СБ
ГЛ.СПЕЦ.	КАГАНОВИЧ			
				Стация Масса Масштаб
				Р 732,10
				кг
				Лист 1 / Листов 2
				МНИИТЭП
				МТО

УД. 1777 ЧИЛК ФОРМАТ А3

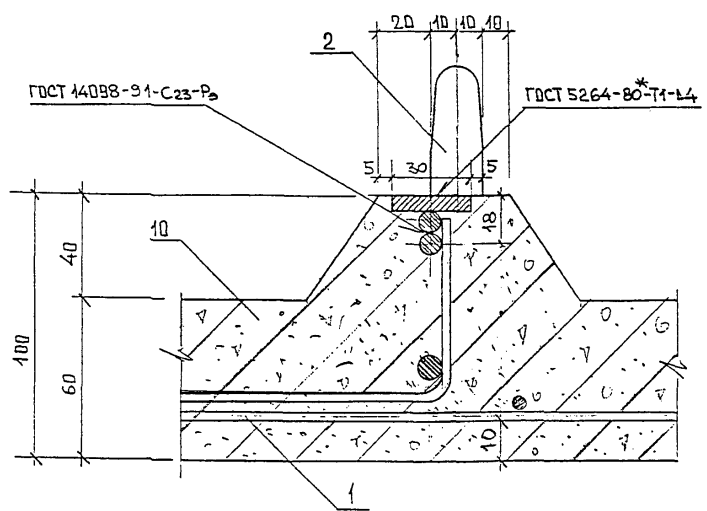
a-a

δ-δ



ГОСТ 44096-91 - С23-Рз - (поз.2) - односторонний шов по длине закл. детали
 ГОСТ 44098-91 - С23-Рз (поз.3) односторонний шов $l_{н.} = 65$ мм по концам закл. дет.

б-б



ГОСТ 44098-91-С23-Рз

ГОСТ 5264-80*Т1-Л4

APX1030095

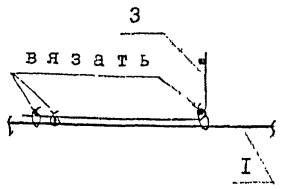
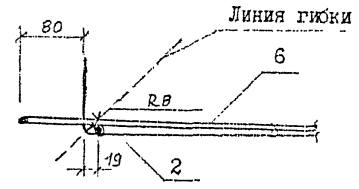
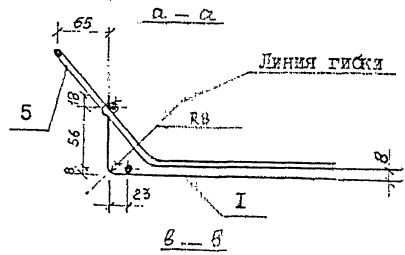
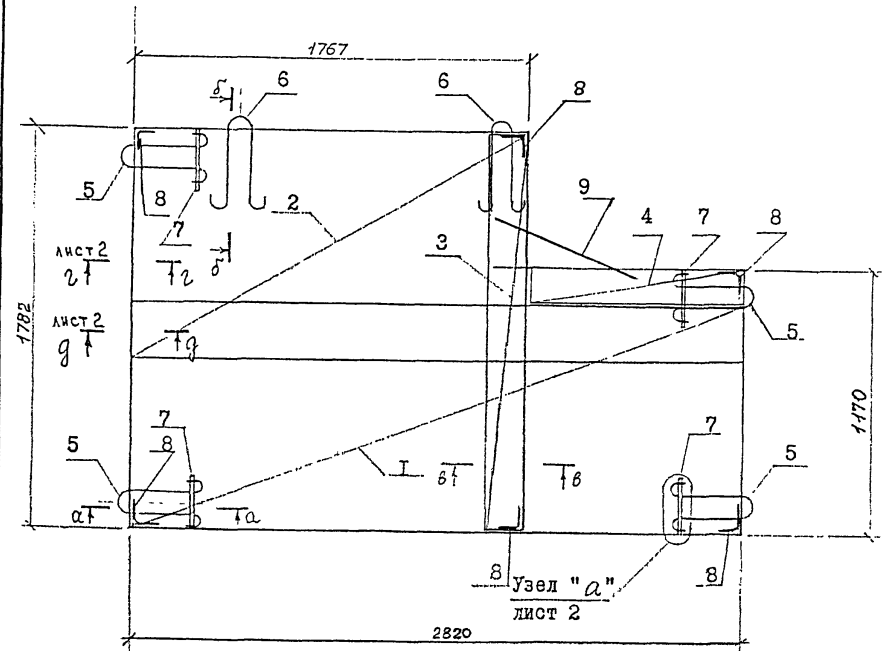
FC 0375 01.01.00.00 СБ	Лист
	2

Формат А3

Карт 4496

СОГЛАСОВАНО

Инв. № подл. | Подпись и дата | Взам. инв. №



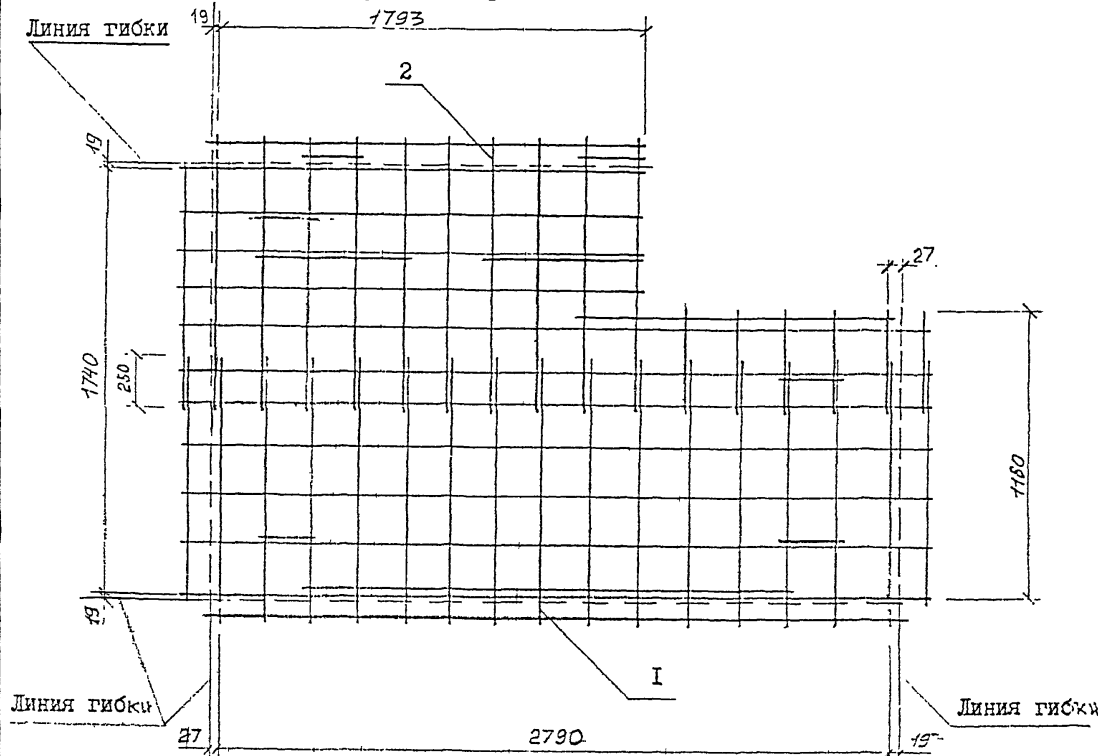
Поз. "9" укладывать в форму (при сборке арматурных изделий) с защитным слоем 10 мм (от тыльной поверхности облицовочной плитки).

Формат	Зона	Позиция	Обозначение	Наименование	Кол.	Примеч.
<u>Документация</u>						
A3			PC 0375 00.00.00.00 ПЗ	Пояснительная записка		
A3			PC 0375 01.01.01.00 СБ	Сборочный чертёж		
<u>Сборочные единицы</u>						
A3	I		PC 0375 01.01.01.01 СБ	Сетка гнутая С1	I	7,31кг
A3	2		PC 0375 01.01.01.02 СБ	Сетка гнутая С2	I	5,72кг
A4	3		PC 0375 01.01.01.03 СБ	Сетка гнутая С3	I	1,85кг
A4	4		PC 0375 01.01.01.04 СБ	Сетка гнутая С4	I	1,16кг
<u>Детали</u>						
A4	5		PC 0375 01.01.01.04	Изделие закладное МН10, 98кг4	3	3,92кг
A4	6		PC 0375 01.01.01.05	Изделие закладное МН10, 69кг2	1	3,36кг
A4	7		PC 0375 01.01.01.06	Изделие закладное МН130, 16кг4	0,5	0,84кг
A4	8		PC 0375 01.01.01.07	Изделие арматурное МА1-0,04	12	0,48кг
БЧ	9			Арматура ГОСТ 5781-82* Ø 8 АШ ℓ=600	I	0,24кг

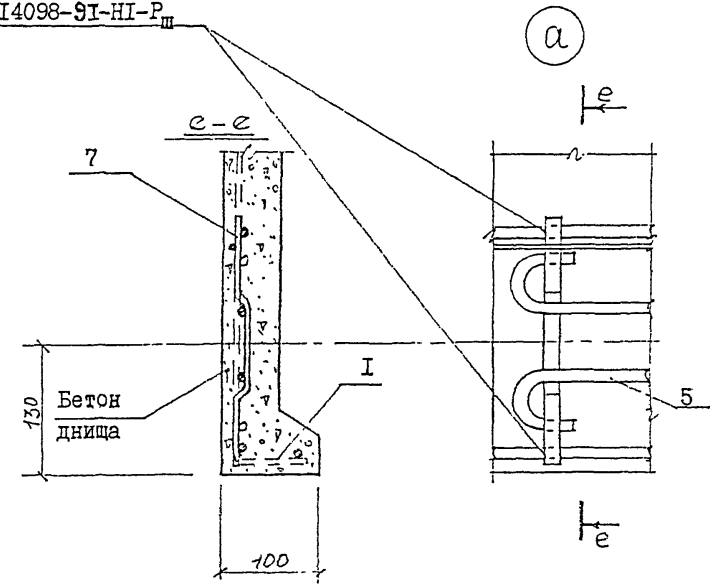
И.А.С.С.П.	Г.З.Р.О.В.	К.А.Г.А.Ц.О.В.У.	Обозначение	Стадия	Масса	Масштаб
			PC 0375 01.01.01.00 СБ	Р	22,70 кг	I:20
				Каркас пространственный КПП. Сборочный чертёж.		
				Лист 1 Листов 2		
				МНИИТЭП МТО		

Ваше ИИТЭП формат А3

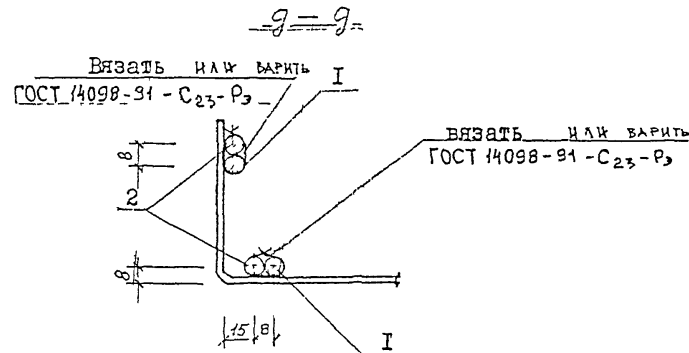
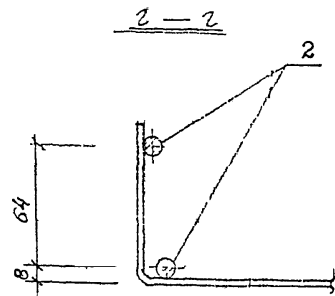
Совмещение сеток С1 (поз. "I") и С2 (поз. "2") в единый элемент
(развертка)



ГОСТ 14098-91-Н1-Р_{III}



В узле "а" бетон показан условно.



Мин. № подл. Подпись и дата. Взам. инв. №

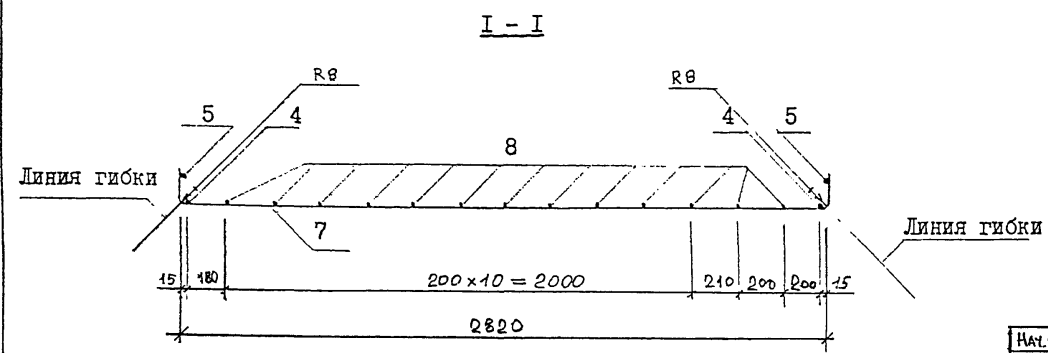
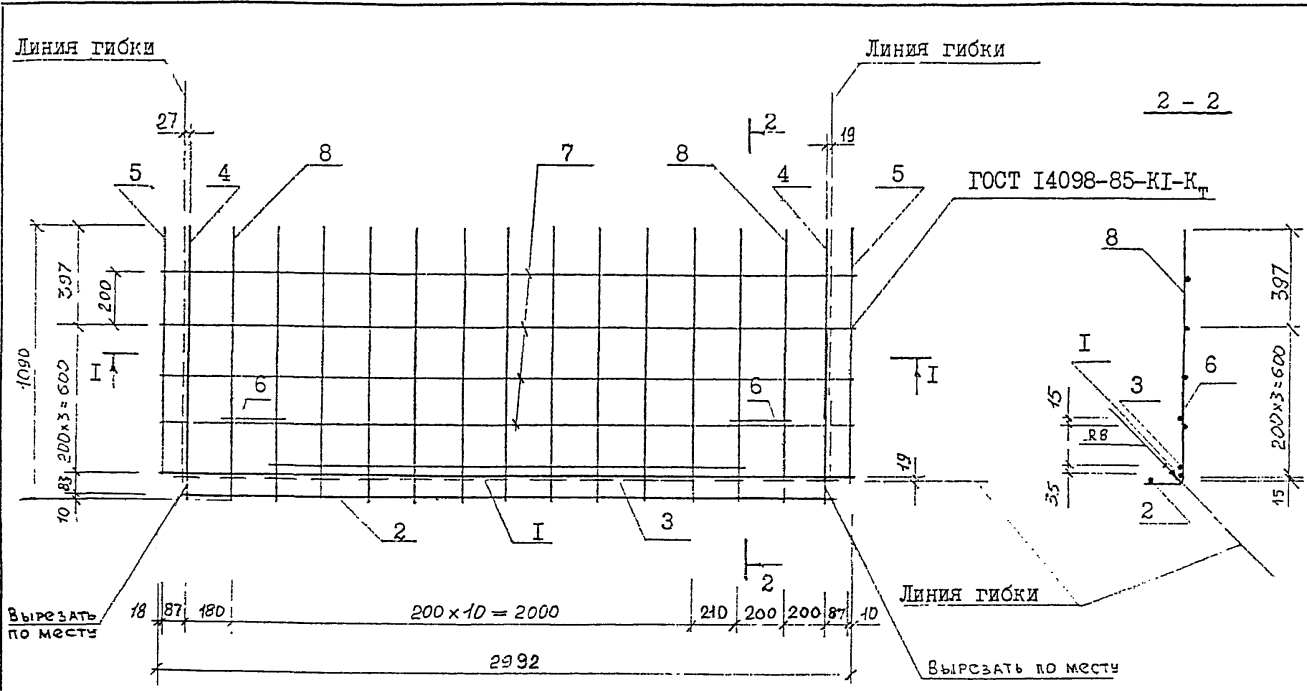
10/20/01

РС 0375 01.01.01.00СБ

Лист

2

Кв/м. 4416



Поз.	Наименование	Кол.	Примеч.
	Арматура ГОСТ 5781-82 [#]		
1	∅8АШ ℓ = 2992	1,18кг	I 1,18кг
2	∅8АШ ℓ = 2810	1,11кг	I 1,11кг
3	∅8АШ ℓ = 2020	0,80кг	I 0,80кг
4	∅8АШ ℓ = 1090	0,43кг	2 0,86кг
5	∅8АШ ℓ = 1010	0,40кг	2 0,80кг
6	∅8АШ ℓ = 220	0,09кг	2 0,18кг
	Проволока ГОСТ 6727-80 [#]		
7	4ВрI ℓ = 2992	0,27кг	4 1,08кг
8	4ВрI ℓ = 1090	0,10кг	13 1,30кг

Исполн.	Г. П. РОВ	
Гл. спец.	КАТАРОВИЧ	

РС 0375 01.01.01.01 СБ		
Стадия	Масса	Масштаб
Р	7,31 кг	
Лист I	Листов I	
МНИИЭП МТО		

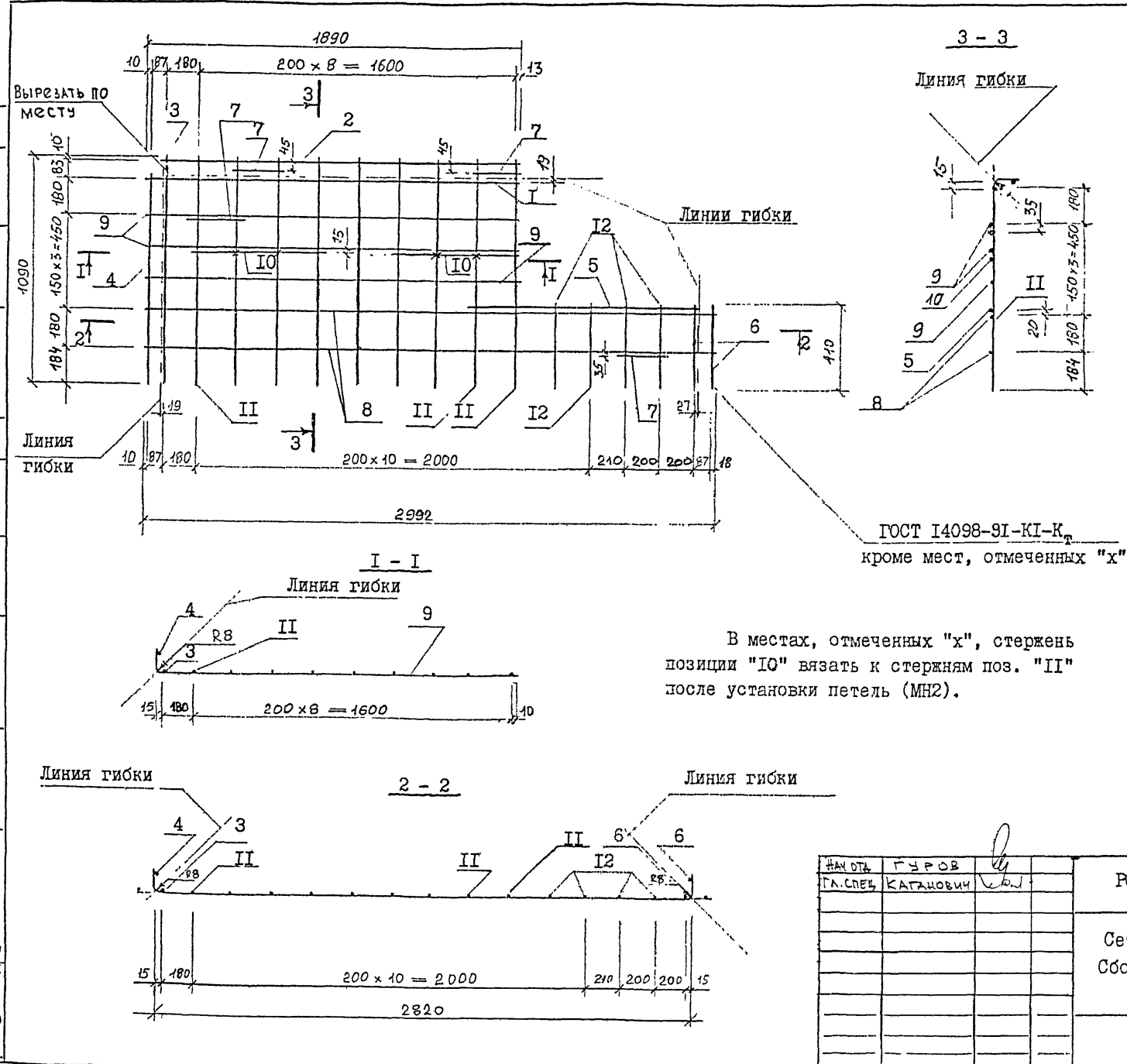
Конт. чл. Формат А3

СОГЛАСОВАНО

Лист № подл. | Подпись и дата | Взам. инв. №
10.30002

СОГЛАСОВАНО

Имя, № подл. Подпись и дата Взам. инв. №
10/30/08



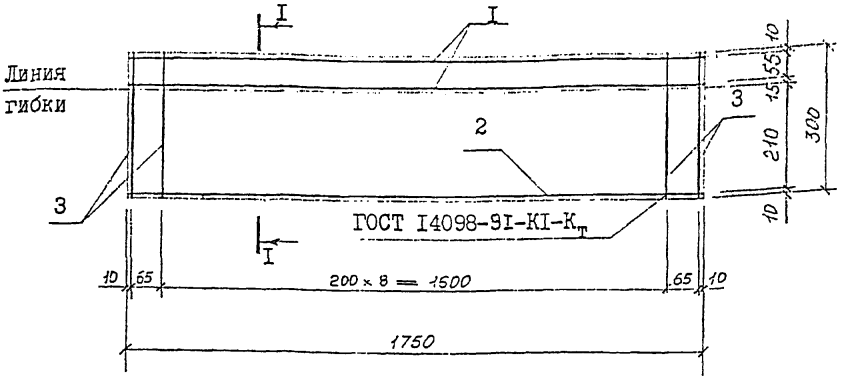
В местах, отмеченных "х", стержень позиции "IО" взять к стержням поз. "II" после установки петель (МН2).

Поз.	Наименование	Кол.	Примеч.
	Арматура ГОСТ 5781-82*		
I	∅8АШ ℓ=1860 0,73кг	I	0,73кг
2	∅8АШ ℓ=1770 0,70кг	I	0,70кг
3	∅8АШ ℓ=1090 0,43кг	I	0,43кг
4	∅8АШ ℓ=1010 0,40кг	I	0,40кг
5	∅8АШ ℓ=1220 0,38кг	I	0,48кг
6	∅8АШ ℓ= 410 0,16кг	2	0,32кг
7	∅8АШ ℓ= 220 0,09кг	4	0,36кг
	Проволока ГОСТ 6727-80*		
8	4ВрI ℓ=2992 0,27кг	2	0,55кг
9	4ВрI ℓ=1890 0,17кг	3	0,51кг
IО	4ВрI ℓ=620 0,06кг	3	0,18кг
II	4ВрI ℓ=1090 0,10кг	9	0,90кг
I2	4ВрI ℓ=410 0,04кг	4	0,16кг

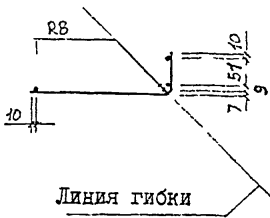
Имя, дата	Гуров	
Гл. спец.	Каташов	

РС 0375 01.01.01.02 СБ		
Сетка гнутая С2. Сборочный чертеж.	Стадия	Масштаб
	Р	5,72 кг
Лист 1		Листов 1
АННИЦЭП МТО		

Карм 11/16
Формат А3



I - I
(рабочее положение)



Поз.	Наименование	Кол.	Примеч
	Арматура ГОСТ 5781-82*		
I	Ø8АШ $l=1750$ 0,69кг	2	I, 38кг
	Проволока ГОСТ 6727-80*		
2	4ВрI $l=1750$	I	0,16кг
3	4ВрI $l=300$ 0,028кг	II	0,31кг

ИМЯ, № ПОДА. ПОДПИСЬ И ДАТА. ВЗАМ. ИМЕ. ЖЕ.

НАЧ. ОТД.	ГУРОВ	
ГЛ. СПЕЦ.	КАГАНОВИЧ	

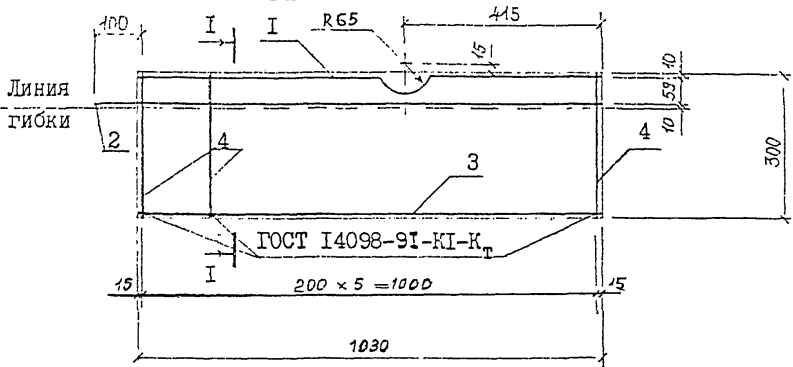
РС 0375 01.01.01.03 СБ

Сетка гнутая СЗ.
Оборочный чертеж.

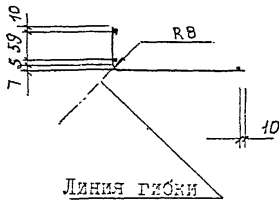
Стадия	Масса	Масштаб
Р	1,85 кг	
Лист 1	Листов 1	

МНИИТЕП
МТО

акк 1030025



I - I
(рабочее положение)



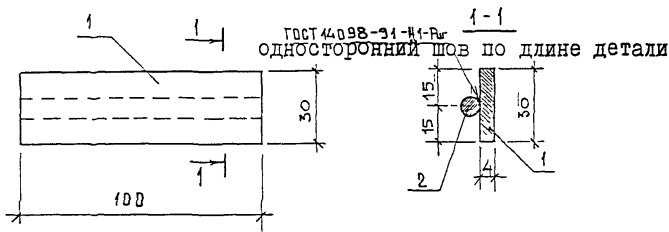
Поз.	Наименование	Кол.	примеч.
	Арматура ГОСТ 5781-82 ^ж		
1	Ø8АШ $l=1060$	I	0,42кг
2	Ø8АШ $l=1130$	I	0,45кг
	Проволока ГОСТ 6727-80 ^ж		
3	4ВрI $l=4030$	I	0,09кг
4	4ВрI $l=300$	0,028кг	7 0,20кг

Изм. № подл. Подпись и дата
Изм. № подл. Подпись и дата

Изм. № подл.	Подпись и дата	Изм. № подл.	Подпись и дата

ФС 0375 01.01.01.04 СБ			
Сетка гнутая С4. Сборочный чертеж.	Стадия	Масса	Масштаб
	Р	I, I6 кг	
	Лист I	Листов I	
МНИИТЭП МТО			

Handwritten signature



Поз.	Наименование	Кол.	Примечан.
I	Полоса 4x30x100 ГОСТ103-76 ^ж С245 ГОСТ380-88*		
		I	0,10кг
2	Арматура ГОСТ5781-82 ^ж		
	ø8АШ $l=100$	0,04кг	I 0,04кг

ИНВ № ПОДА. ПОДПИСЬ И ДАТА ВЗАМ. ИНВ №:

НАУ. ОТА	ГУРОВ	
ГА СПЕЦ	КАГАНОВИЧ	<i>Баш</i>

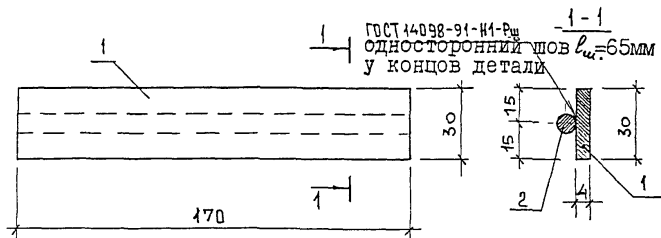
РС 0375 01.01.01.01

Изделие закладное
 МН8.

Стадия	Масса	Масштаб
Р	0,14 кг	
Лист I	Листов I	
МНИИТЭП МТО		

Формат А4

РЧЧ 1020025



Поз.	Наименование	Кол.	Примеч.
1	Полоса $-4 \times 30 \times 170$ ГОСТ 1103-76* G245 ГОСТ 380-88*		
		I	0,16 кг
2	Арматура ГОСТ 5781-82* $\phi 8 \text{ АШ } l=170$		
		I	0,07 кг

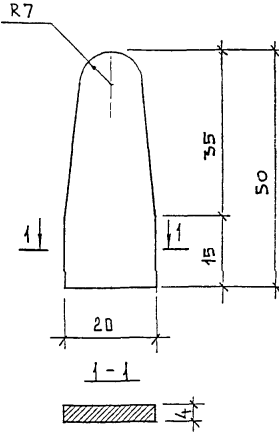
Дач. отд.	ГУРОВ	
Гл. спец.	КАГАНОВИЧ	

РС 0375 01.01.01.02

Изделие закладное
 МН9.

Стация	Масса	Масштаб
Р	0,23 кг	
Лист I		Листов I
МНИИТЭП		
МТО		

Конт. 4416 Формат А4



Поз.	Наименование	Кол.	Примеч.
I	Полоса -4x20x50 ГОСТ103-75 [#] С245 ГОСТ380-88*		
			I 0,032кг

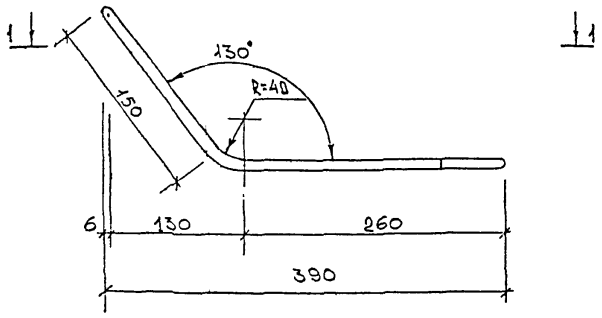
ИНВ № ПОДА. ПОДПИСЬ И ДАТА
 1030025

НАЧ. ОТД.	ГУРОВ	КА
ГЛ. СПЕЦ.	КАГАНОВИЧ	КА

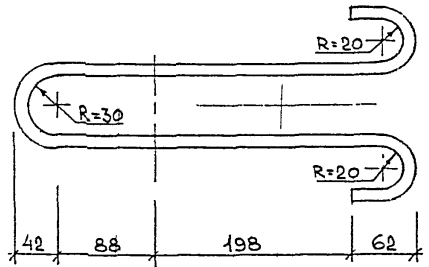
РС 0375 01.01.01.03

Изделие закладное
 МНПО.

Стадия	Масса	Масштаб
Р.	0,032 кг	
Лист I	Листов I	
МНИИТЭП		
МТО		



1 - 1

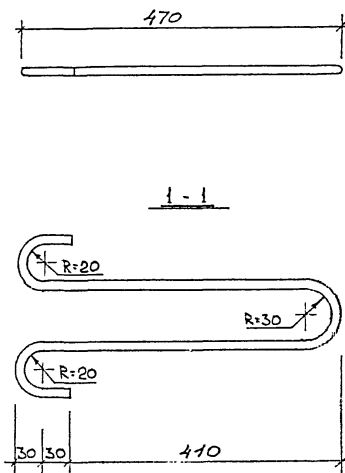


Поз.	Наименование	Кол.	Примеч.
	Арматура ГОСТ 5781-82 ^ж		
	Ø12A1 $l = 1100$	I	0.98кг

О МАРКЕ СТАЛИ ДЛЯ ЦЕТЕЛЬ ДОПОЛНИТЕЛЬНО
СМ. ПОЯСНИТЕЛЬНУЮ ЗАПИСКУ.

ИЗМ. № ПОДА	ПОДПИСЬ И ДАТА	ИЗМ. ИНВ. №	НАЧ. ОТД. ГУРОВ	РЕЗ.	РС 0375 01.01.01.04	сталия		
			ГЛ. СПЕЦ. КАГАНОВИЧ			р	0.98 кг	Масштаб
					Изделие закладное МНII	Лист I	Листов I	
					Ст 3 сп ГОСТ 380-88	МНИИ ТЭП МТО		

Формат А4
DRLK 1030025



Поз.	Наименование	Кол.	Примеч.
	Арматура ГОСТ 5781-82*		
	Ø10A1 $\ell = 1129$	I	0,69кг

О МАРКЕ СТАЛИ ДЛЯ ПЕТЕЛЬ ДОПОЛНИТЕЛЬНО
СМ. ПОЯСНИТЕЛЬНУЮ ЗАПИСКУ

Инв. № подл. Подп. и дата
Взам. инв. №

НАЧ. ОТД.	ГУРОВ	
ГЛ. СПЕЦ.	КАТАНОВИЧ	

РС 0375 01.01.01.05

Изделие закладное МН12

Стадия Масса Масштаб

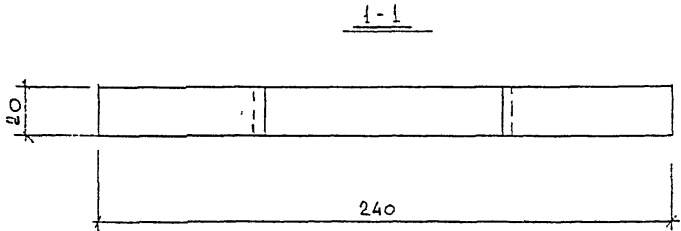
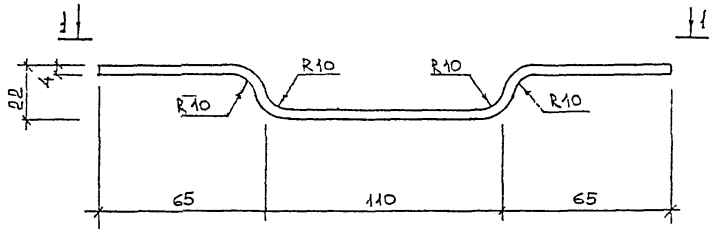
р 0,69 кг

Лист 1 Листов 1

Ст 3 сп ГОСТ 380-88

МНИИТЭП
МТО

Коррм. 4446



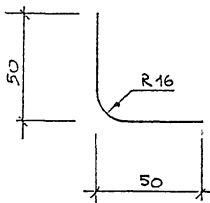
Поз.	Наименование	Кол.	Примеч.
	Сталь полосовая ГОСТ 103		
76*	-20x4 l=255	I	0,16кг

ИНВ. № ПОДЛ.	ПОДПИСЬ И ДАТА	ВЗАМ. ИНВ. №
--------------	----------------	--------------

НАЧ. ОТД.	ГУРОВ	<i>[Signature]</i>
ГЛ. СПЕЦ.	КАГАНОВИЧ	<i>[Signature]</i>

РС 0375 01.01.01.06		
Изделие закладное МН13.	Стадия	Масса
	р	0.16 кг
	Лист I	Листов I
	М Н И Т Э П	
	МТО	

Ст 3 пс 5-1 .ГОСТ-535-88



Поз.	Наименование	Кол.	Примеч.
	Арматура ГОСТ 5781-82 ^ж		
	Ø8A1 $l=99$	I	0,04кг

Изм. Подл. Подпись и дата Взам. инв.

Изм. №	Исполн.	Подпись	Дата	Взам. инв. №
	НАК. ОТД.	ГУРОВ		
	ГЛ. СПЕЦ.	КАГАНОВИЧ		

РС 0375 01.01.01.07

Изделие арматурное МА1.

Сталь	Масса	Масштаб
р	0,04 кг	
Лист I	Листов I	
МНИИТЭП МТО		

Карт. 4496

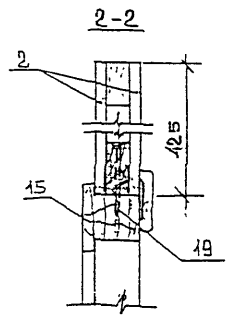
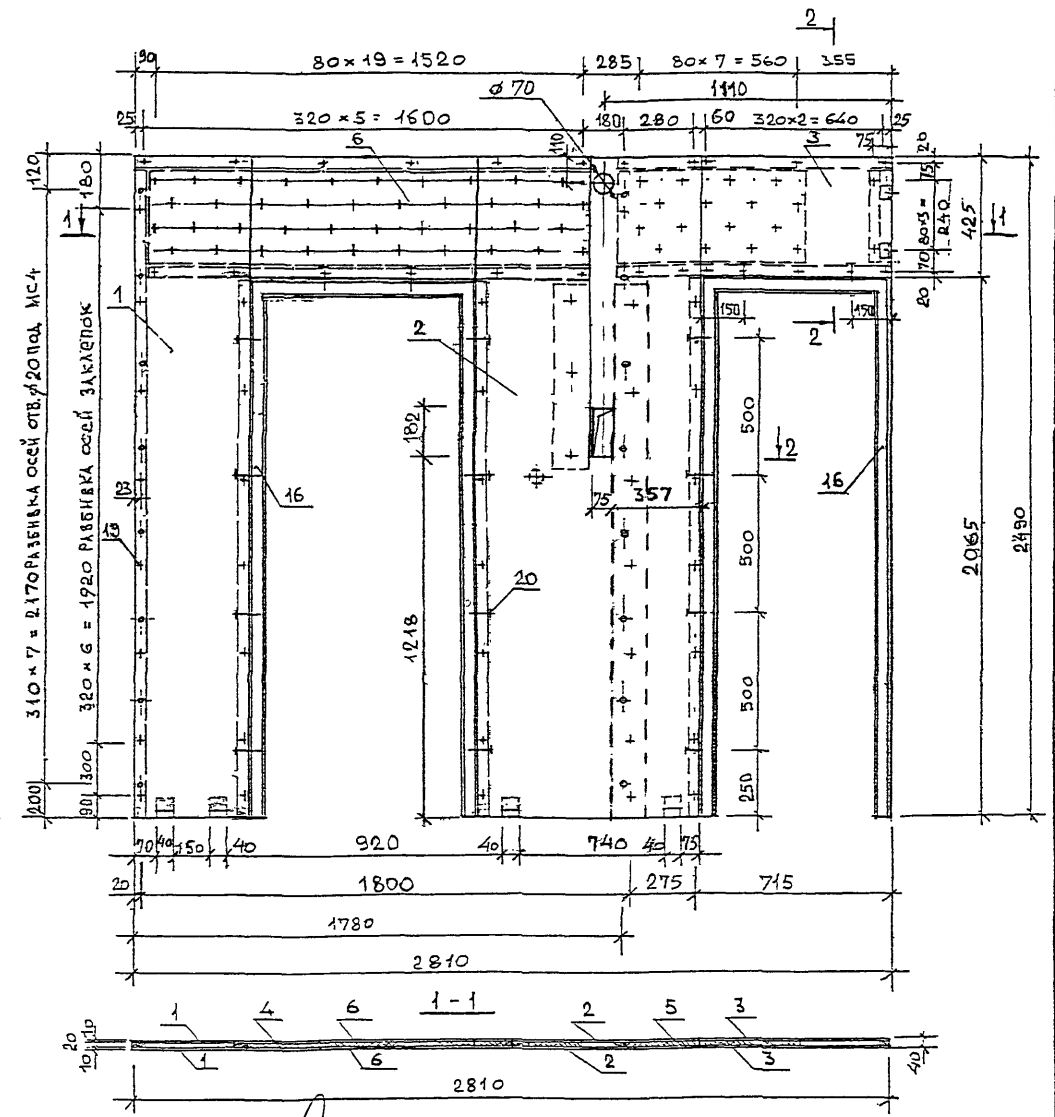
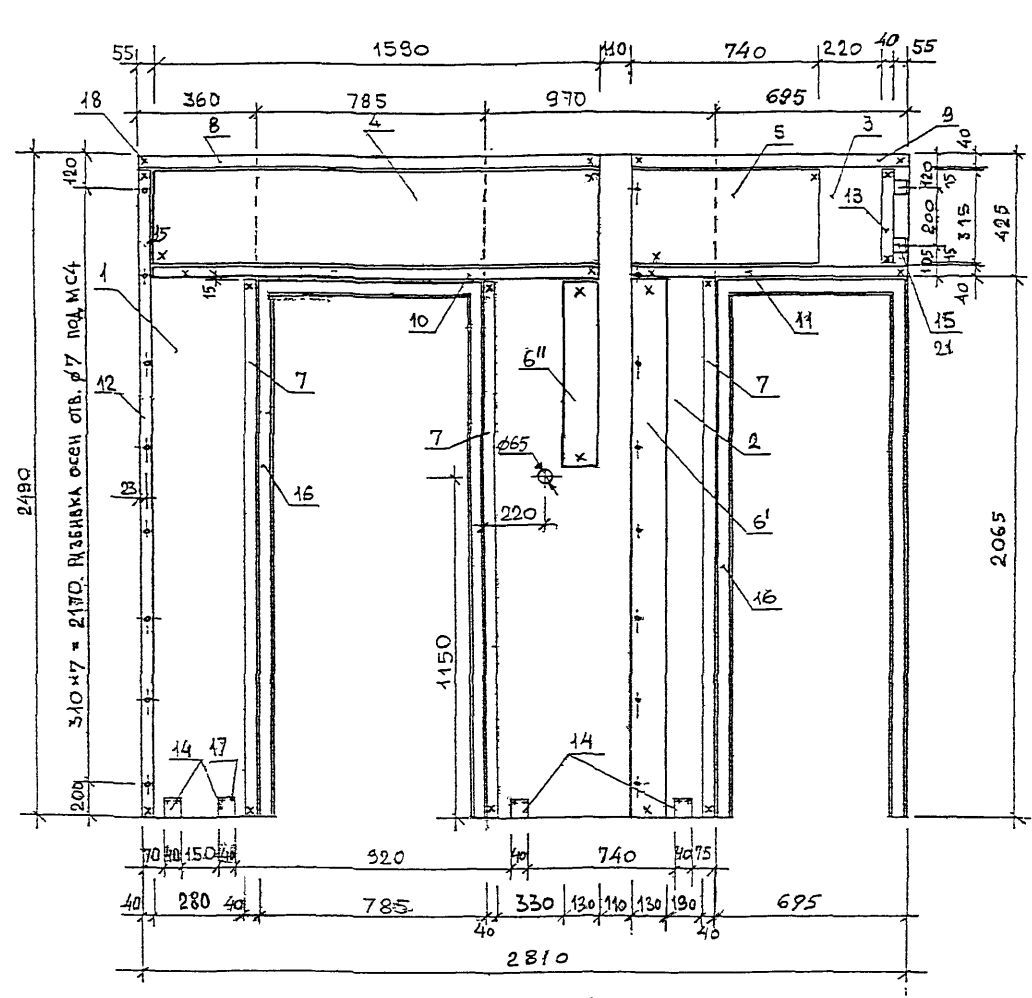
Формат	Зона	Позиция	Обозначение	Наименование	Кол.	Примеч.
Б4	I2			40x20 $l=2435$ 0,00195м ³	I	0,98кг
Б4	I3			40x20 $l=315$ 0,00025м ³	I	0,13кг
A4	I4	PC 0375 01.00.00.01		Деталь металлическая соединительная МС3 0,09	4	0,36кг
A4	I5	PC 0375 01.00.00.02		Деталь металлическая соединительная МС4 0,06	2	0,12кг
<u>Заказные изделия</u>						
A3	I6	PC 0375 01.10.00.05		Цверной блок	2	75,0 кг
<u>Стандартные изделия</u>						
Б4	I7			Защелка 6x24 ГОСТ 10299-80 ^ж	8	0,055кг
Б4	I8			Защелка 4x22 ГОСТ 10300-80 ^ж	30	0,067кг
Б4	I9			Защелка 4x50 ГОСТ 10300-80 ^ж	123	0,61кг
Б4	20			Гвоздь К3х80 ГОСТ 4028-63*	16	0,07 кг
Б4	21			Защелка 4x22 ГОСТ 10299-80 ^ж	2	0,007кг

Формат	Зона	Позиция	Обозначение	Наименование	Кол.	Примеч.
				Документация		
A3			PC 0375 00.00.00.00ПЗ	Пояснительная записка		
A3			PC 0375 01.02.00.00СБ	Сборочный чертеж		
<u>Детали</u>						
Листы асбестоцементные плоские ГОСТ 18124-95						
Б4	I			Л1 ЛП-НП-2,490x0,36 -10 ^{0,9м²} _{14,34кг}	2	28,68 кг
Б4	2			Л2 ЛП-НП-2,490x0,970-10 ^{2,41м²} _{38,64кг}	2	77,29 кг
Б4	3			Л3 ЛП-НП-0,695x0,425-10 ^{0,295м²} _{4,73кг}	2	9,45 кг
Б4	4			Л4 ЛП-НП-1,590x0,315-10 ^{0,501м²} _{8,01кг}	2	16,03 кг
Б4	5			Л5 ЛП-НП-0,740x0,315-10 ^{0,233м²} _{3,73кг}	2	7,46 кг
Б4	6			Л6 ЛП-НП-0,185x0,425-10 ^{0,334м²} _{5,34кг}	2	10,68 кг
"	6'			Л7 2050x0,13-10 ^{0,27м²} _{4,26кг}	2	8,53 кг
"	6"			Л8 0,750x0,13-10 ^{0,1м²} _{1,56кг}	2	3,12 кг
Бруски из древесины хв. пород по ГОСТ 8486-86 ^ж Б, 2695-83 ^ж , 24454-80 ^ж Б сеч.:						
Б4	7			40x20 $l=2050$ 0,0049м ³	3	2,46кг
Б4	8			40x20 $l=1645$ 0,0013м ³	I	0,66кг
Б4	9			40x20 $l=1055$ 0,0008м ³	I	0,42кг
Б4	10			40x20 $l=1590$ 0,0013 м ³	I	0,64кг
Б4	11			40x20 $l=1055$ 0,0008м ³	I	0,42кг

ИНВ. № ПОДА. ПОДАТЬ И ДАТА. ВЗЛМ ИНВ. №. 10380045

НАЧ. ОТД.	ГУРОВ			PC 0375 01.02.00.00		
ГЛ. СПЕЦ.	КАРАКОВИЧ			Панель стеновая ПСИ. Спецификация.		
				СТАДИЯ	ЛИСТ	ЛИСТОВ
				Р	1	1
				МНИИЭП МТО		

Камм УИП



РАЗБИВКУ ОТВЕРСТИЙ Ø10 мм и крепящих деталей МС4 (КА) на панелях для «АСЗ» выполнять с шагом $183 + (354 \times 7) + 183$.

ИНВ. № ПОЛ. ПОДПИСЬ И ДАТА ВЗАМ. ИНВ. №
10500/21

ИЗДАТЕЛЬСТВО	ГАСНЕТ
КАТАЛОЖИ	202

РС 0375 01.02.00.00СБ

Панель стеновая ПСИ.
Сборочный чертеж.

Стация	Масса	Масштаб
Р	242.66	
Лист 1	Листов 1	
МНИИТЭП		
МТО		

Вамм УИИП

Формат	Зона	Позиция	Обозначение	Наименование	Кол.	Примеч.
Б4		9		Заклепка 6x24 ГОСТ 10299-80*	8	0,055кг
Б4		10		Заклепка 4x22 ГОСТ 10300-80*	26	0,06 кг
Б4		II		Заклепка 4x50 ГОСТ 10300-80*	56	0,284кг

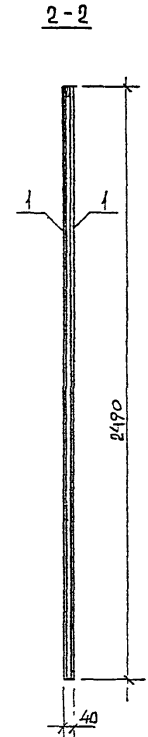
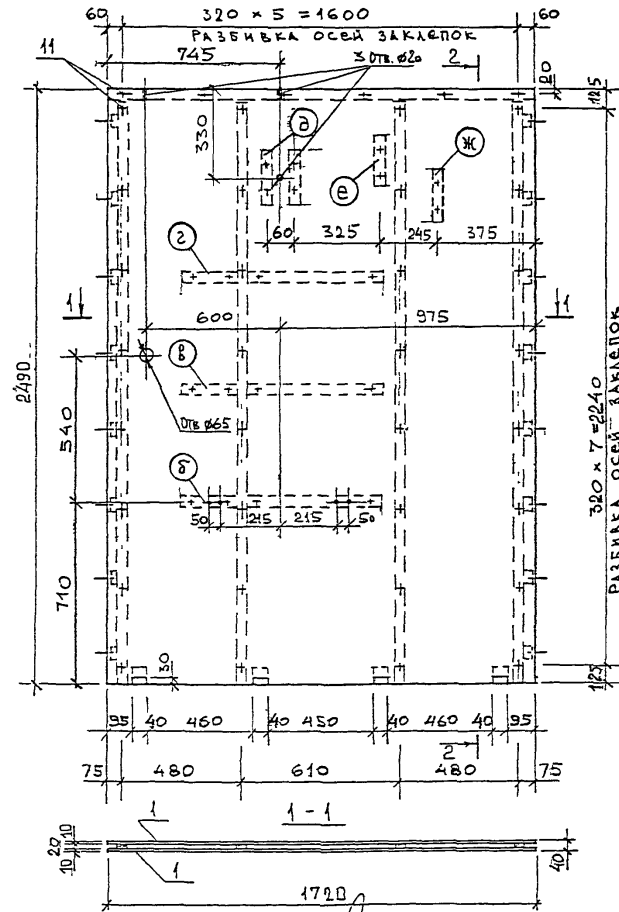
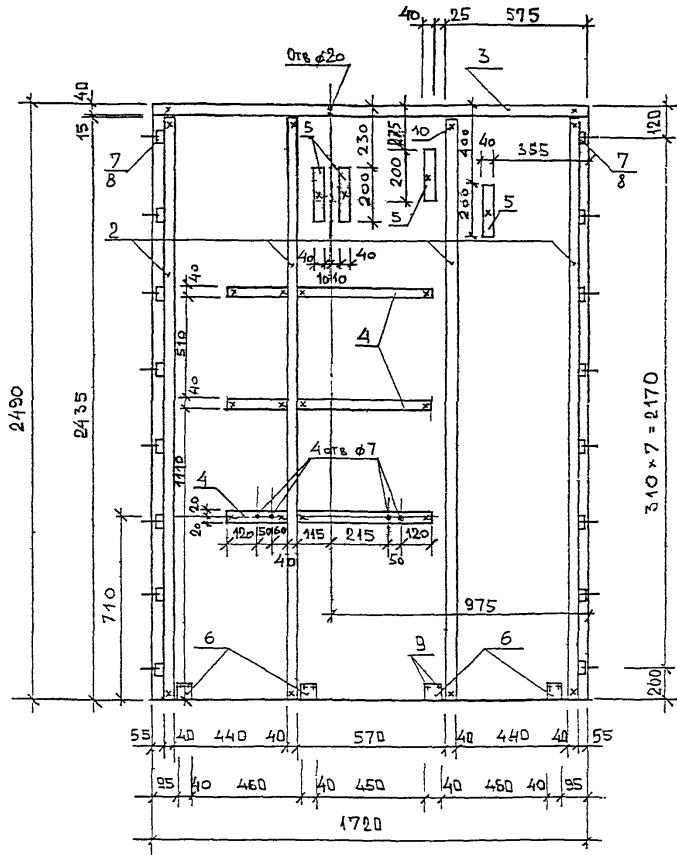
Формат	Зона	Позиция	Обозначение	Наименование	Кол.	Примеч.
				<u>Документация</u>		
А3			РС 0375 00.00.00.00ПЗ	Пояснительная записка		
А3			РС 0375 01.03.00.00СБ	Сборочный чертёж		
				<u>Детали</u>		
Б4		I		Л7		
				Лист асбестоцементный плоский ЛП-НП-2,490x1,720-		
				10 ГОСТ 18124-95 4,28м ²	2	137,05кг
				Бруски из древесины хв. пород по ГОСТ 8486-86*В, 2695-83*, 24454-80*В, сеч.:		
Б4		2		40x20x2435 0,0078м ³	4	3,90кг
Б4		3		40x20x1720 0,0014м ³	1	0,70кг
Б4		4		40x20x 730 0,0017м ³	3	0,88кг
Б4		5		40x20x 200 0,0006м ³	4	0,32кг
А4		6	РС 0375 01.00.00.01	Деталь металлическая соединительная МС3 0,09	4	0,36кг
А4		7	РС 0375 01.00.00.02	Деталь металлическая соединительная МС4 0,06	16	0,96кг
				<u>Стандартные изделия</u>		
Б4		8		Заклепка 4x22 ГОСТ 10299-80*	16	0,037кг

ИНВ № ПОДА ПОДПИСЬ И ДАТА ВЗМ И № №

10300000

Нач. отд. Гл. слес. Гуров Каташович			РС 0375 01.03.00.00												
			Панель стеновая ПС2. Спецификация.												
			<table border="1"> <tr> <td>СТАДИЯ</td> <td>ЛИСТ</td> <td>ЛИСТОВ</td> </tr> <tr> <td>Р</td> <td>1</td> <td>1</td> </tr> <tr> <td colspan="3">МНИИЭП</td> </tr> <tr> <td colspan="3">МТО</td> </tr> </table>	СТАДИЯ	ЛИСТ	ЛИСТОВ	Р	1	1	МНИИЭП			МТО		
СТАДИЯ	ЛИСТ	ЛИСТОВ													
Р	1	1													
МНИИЭП															
МТО															

ВН м 4016 формат А3



ИНВ. № ПОДЛ. ПОДПИСЬ И ДАТА ВЗАМ. ИНВ. №

1030000

МАРКИРОВКА ЧЕРЕЗ ПРОКЛАДКИ ДЛЯ КРЕПЛЕНИЯ:

- Ⓟ - УМФОВАЛЬНИК
- Ⓠ - ТУАЛЕТНОЙ ПОЛОЧКИ
- Ⓡ - ЗЕРКАЛА
- Ⓢ - СВЕТИЛЬНИКА
- Ⓣ - ШТАНГОБЕРЖАТЕЛЯ
- Ⓤ - ЧУШЕВОЙ СЕТКИ

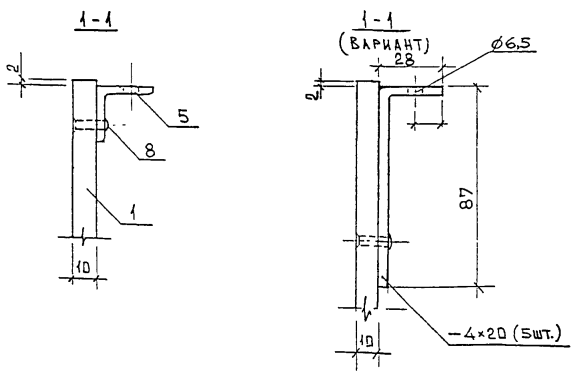
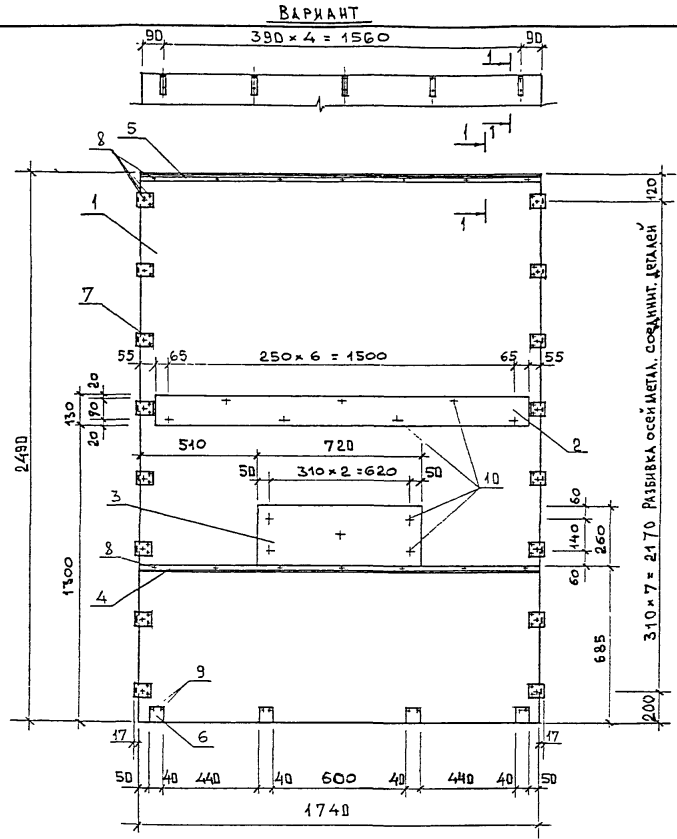
НАЧ. ОТД.	ГУРОВ	
ГЛ. СПЕЦ.	КАСАНОВИЧ	

РС 0375 01.03.00.00 СБ

Панель стеновая РС2.
Сборочный чертеж.

Статия	Масса	Масштаб
Р	144,69 кг	
Лист I	Листов I	
МНИИЭП МТО		

Изм. № 1 от 1988 г. формат А3



Формат	Зона	Позиция	Обозначение	Наименование	Кол.	Примеч.
<u>Документация</u>						
A3			РС 0375 00.00.00.00 ПЗ	Пояснительная записка		
A3			РС 0375 01.04.00.00 СБ	Сборочный чертеж		
<u>Детали</u>						
БЧ	I			ЛВ Лист асбестоцементный плоский ЛН-П-2,490xI,740-		
БЧ	2			-10 ГОСТ 18124-95 4,33м ² I	77,94кг	
БЧ	3			Л9 ЛН-НП-1,630x0,130-10 0,42м ²	2	6,72кг
БЧ	3			Л10 ЛН-НП-0,720x0,260-10 0,37м ²	2	6,08кг
A4	4		РС 0375 01.00.00.03	Деталь металлическая		
				соединительная МС5	I	2,54кг
A4	5		РС 0375 01.00.00.04	Деталь металлическая		
				соединительная МС6	I	2,54кг
A4	6		РС 0375 01.00.00.01	Деталь металлическая		
				соединительная МС3 0,09	4	0,36кг
A4	7		РС 0375 01.00.00.05	Деталь металлическая		
				соединительная МС7 0,09	I6	I,44кг
<u>Стандартные изделия</u>						
		8		Заклепка 4x24 ГОСТ 10299-80*	62	0,17кг
		9		Заклепка 6x24 ГОСТ 10299-80*	8	0,06кг
		10		Заклепка 4x42 ГОСТ 10300-80*	I2	0,05кг

ИНВ.№ ПОЛ. ПОДПИСЬ И ДАТА ВЗАИ.ИНВ.№

Исполн.	Гуров						
Л.Спец.	Каганович						
РС 0375 01.04.00.00 СБ							
Панель стеновая ПСЗ. Сборочный чертеж.					Стадия	Масса	Масштаб
					Р	97,90 кг	
					Лист 1	Листов 1	
МНИИТЭП МТО							

ВН мм 1/11/86

Формат	Зона	Позиция	Обозначение	Наименование	Кол.	Примеч.
				<u>Стандартные изделия</u>		
		10		Заклепка 4x22		
				ГОСТ 10299-80 ^ж	16	0,037кг
		11		Заклепка 6x24		
				ГОСТ 10299-80 ^ж	2	0,014кг
		12		Заклепка 4x22		
				ГОСТ 10300-80 ^ж	17	0,04кг
		13		Заклепка 4x50		
				ГОСТ 10300-80 ^ж	51	0,25кг

Формат	Зона	Позиция	Обозначение	Наименование	Кол.	Примеч.
				<u>Документация</u>		
A3			PC 0375 00.00.00.00 ПЗ	Пояснительная записка		
A3			PC 0375 01.05.00.00 СБ	Сборочный чертеж		
				<u>Детали</u>		
БЧ		I		ЛБ		
				Лист асбестоцементный		
				плоский		
				ЛП-НП-2,490x1,720-10		
				ГОСТ 18124-95 4,28м ²	2	137,05кг
				Бруски из древесины хв.		
				пород по ГОСТ 8486-86 ^ж в, сеч.:		
		2		40x20x2435 0,0078м ³	4	3,90кг
		3		40x20x1720 0,0014м ³	1	0,70кг
		4		40x20x 785 0,0006м ³	1	0,31кг
		5		40x20x 200 0,0003м ³	2	0,16кг
		6		40x20x 165 0,0001м ³	1	0,07кг
		7		40x20x150 0,0001м ³	1	0,06кг
A4		8	PC 0375 01.00.00.02	Деталь металлическая		
				соединительная МС4 0,06кг	16	0,96кг
A4		9	PC 0375 01.00.00.01	Деталь металлическая		
				соединительная МС3 0,09	1	0,09 кг

ИНВ № ПОДЛ. ПОДПИСЬ И ДАТА
10.05.2005

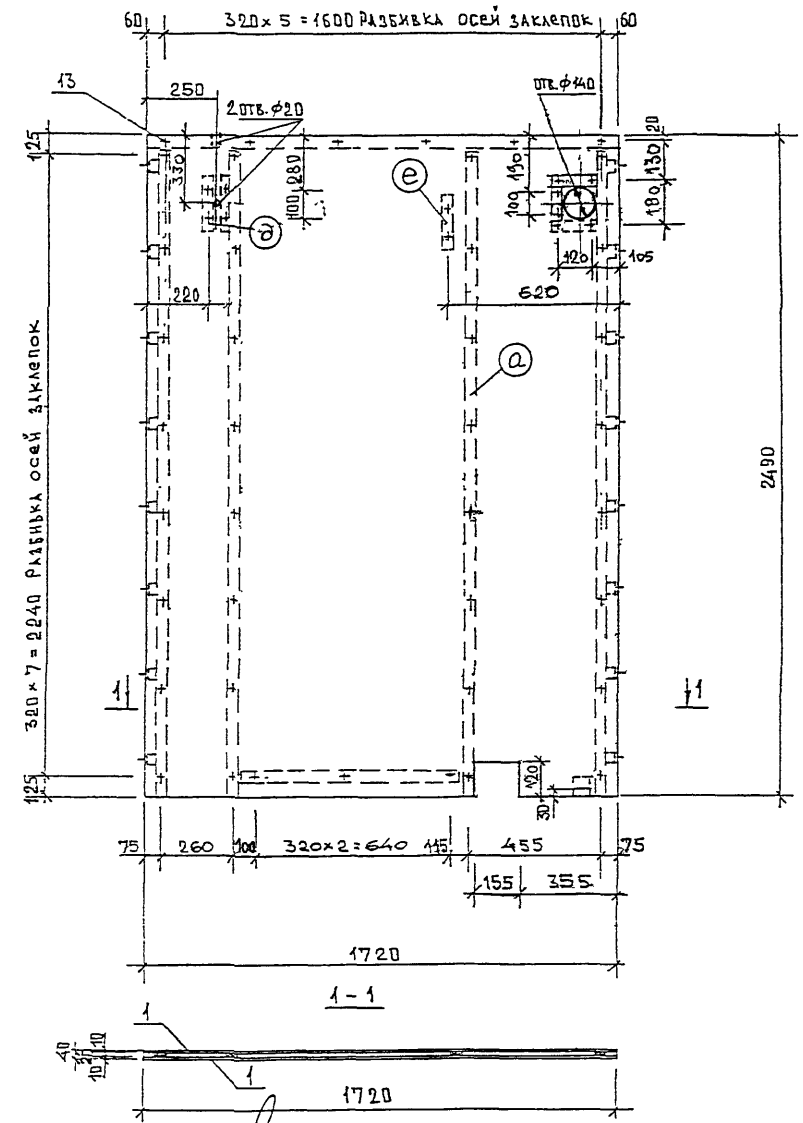
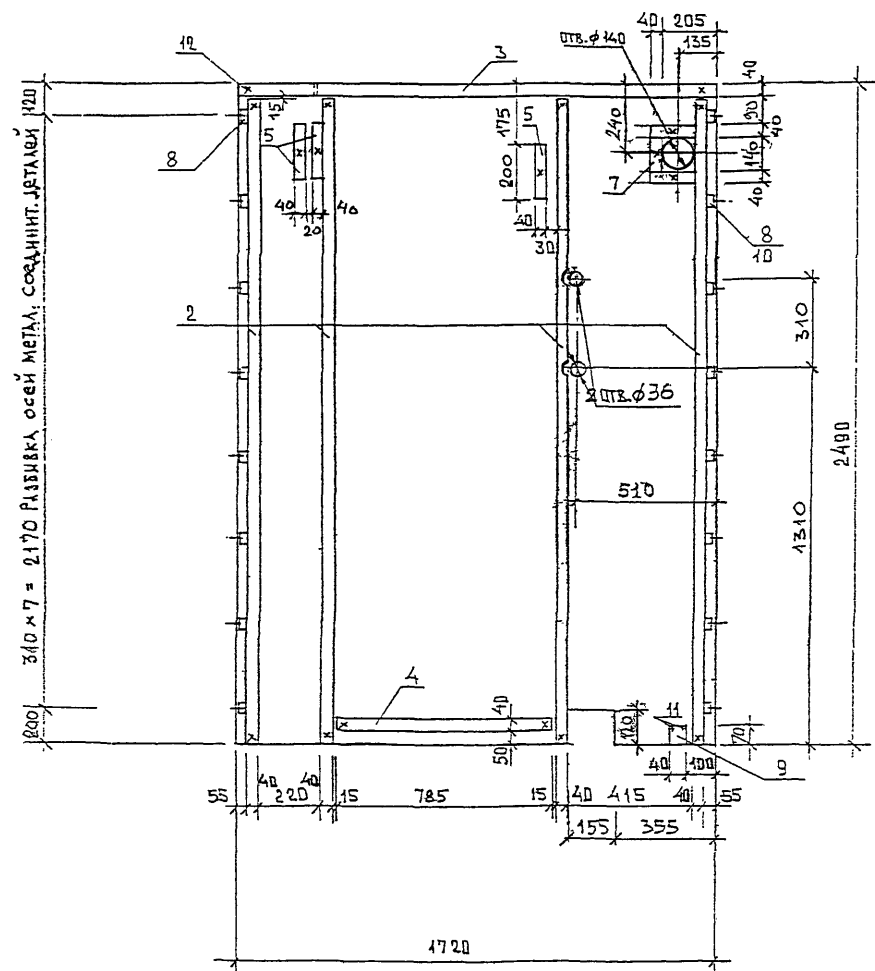
НАЧ. ОТД.	Гуров	
ГЛ. СПЕЦ.	КАГАНОВИЧ	

PC 0375 01.05.00.00

Панель стеновая ПС4.
Спецификация.

СТАДИЯ	ЛИСТ	ЛИСТОВ
Р	1	1
МНИИТЭП		
МТО		

Итого 40кг формат А3

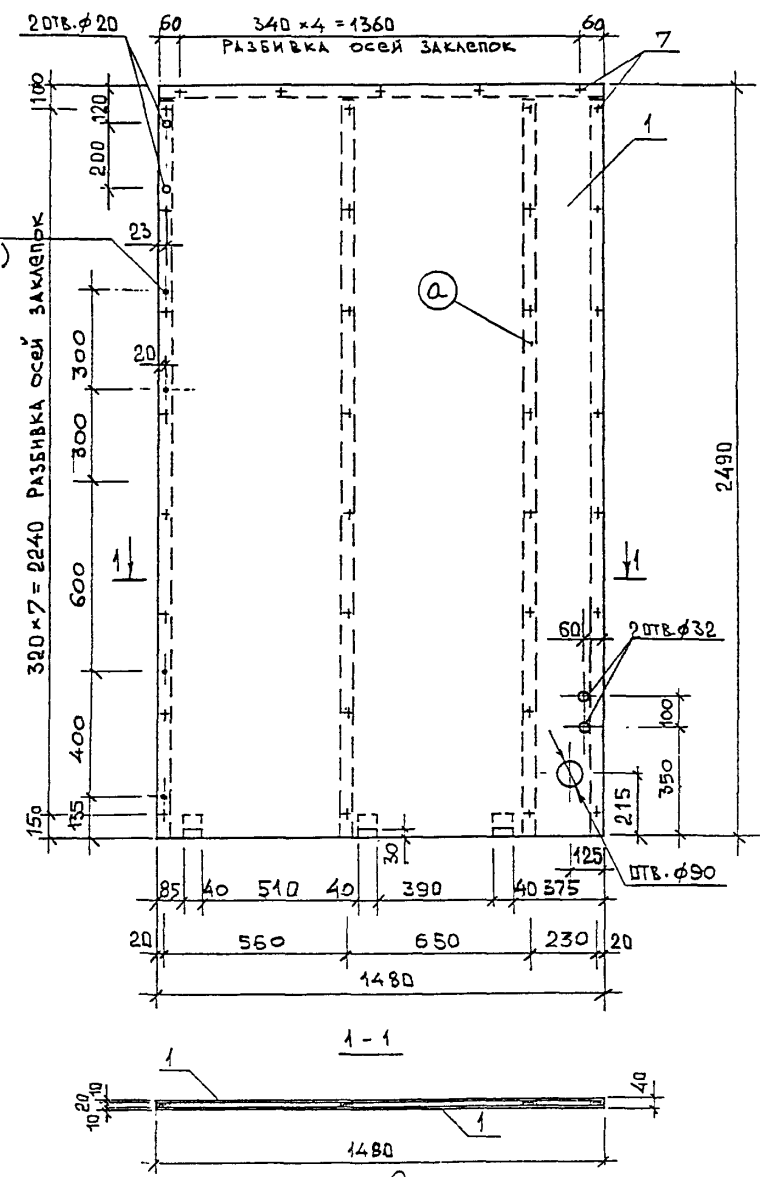
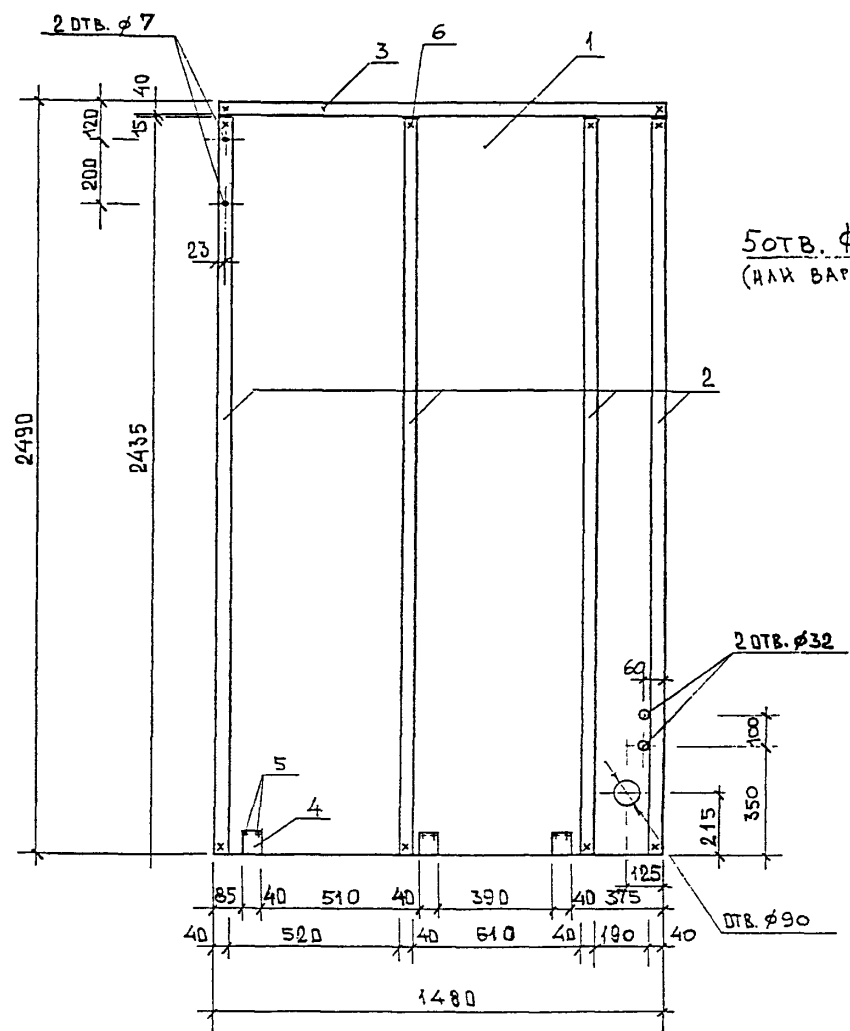


ИНВ. № ПОЛ. ПОДПИСЬ И ДАТА ВЗАМ. ИНВ. №
 103002

- МАРКИРОВКА ДЕРЕВ. ПРОКЛАДОК ДЛЯ КРЕПЛЕНИЯ:
- ⓐ - ПАНЕЛИ ОГРАЖДЕНИЯ МОНТАЖ. ШАХТЫ И МЕТАЛ. ЭЛЕМЕНТА МЭ1.
 - ⓑ - СЕТКОВЫЙ КАРКАС.
 - ⓒ - СТАНДОПРЕЖАТЕЛЯ.

НАЧ. ОТД. ГУРОВ	ПС 0375 01.05.00.00 СБ	Стадия	Масса	Масштаб
ГЛ. СПЕЦ. КАТАНОВИЧ		Р	43,51	КТ
	Панель стеновая ПС4. Сборочный чертеж.	ЛИСТ 1	ЛИСТОВ 1	
		МНИИТЭП МТО		

Взам 10016



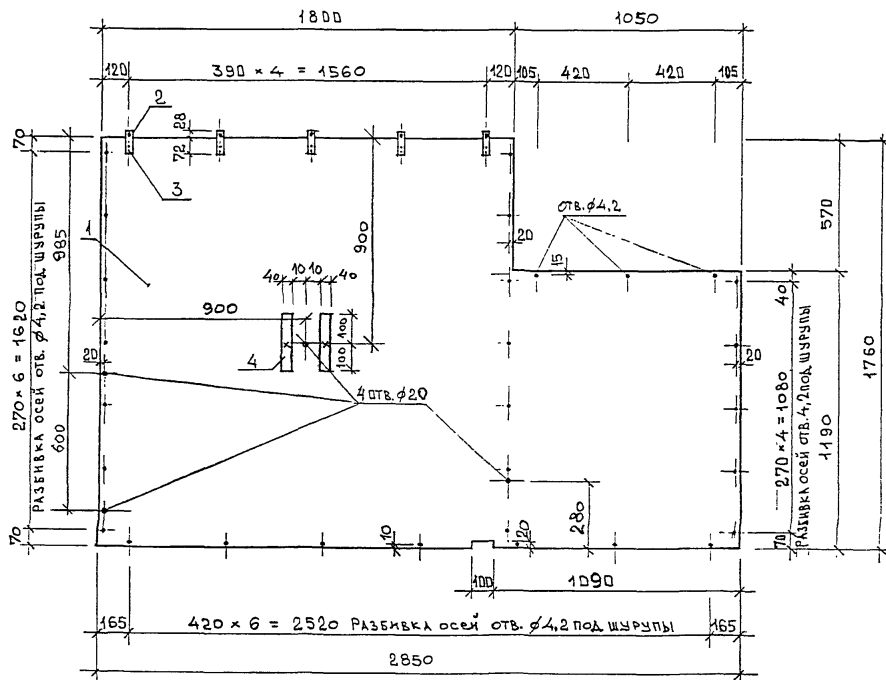
Q - Маркировка дерев. прокладок для крепления:
 Q - панели ограждения монтаж. шахты и металл. элемента МЭ1.

ИНВ. № ПОДА. ПОДПИСЬ И ДАТА
 1030085

НАЧ. ОТД.	ГУРОВ	
ГЛ. СПЕЦ.	КАГАНОВИЧ	

РС 0375 01.06.00.00 СБ		
Панель стеновая ПС5. Сборочный чертеж.	Стадия	Масса
	Р	122,51 кг
		Масштаб
		Лист I Листов I
МНИИТЕП МТО		

Карта 4416 формат А3



Формат	Зона	Позиция	Обозначение	Наименование	Кол.	Примеч.
				<u>Документация</u>		
A3			РС 0375 00.00.00.00 ПЗ	Пояснительная записка		
A3			РС 0375 01.07.00.00 СБ	Сборочный чертёж		
				<u>Детали</u>		
БЧ	I			ЛП2		
				Лист асбестоцементный		
				плоский ГОСТ 18124-95		
				ЛН-П-2,850x1,760-10 4,42м ² I	83,98кг	
A4	2		РС 0375 01.00.00.06	Деталь металлическая		
				соединительная МС8 0,06кг	5	0,3кг
				<u>Стандартные изделия</u>		
		3		Заклепка 4x24	10	0,03кг
				ГОСТ 10299-80 ^ж		
		4		РУССКИ ИЗ ДРЕВЕСИНЫ ХВ. ПОРОД		
				40x20 l=200	0,00032	2 0,16кг

ИНВ. № ПОДЛ. ПОДПИСЬ И ДАТА
10.07.03
ВЗАМ. ИНВ. №

НАЧ. ОТД. ГУРОВ
ГЛ. СПЕВ. КАРАВОВИЧ

РС 0375 01.07.00.00 СБ

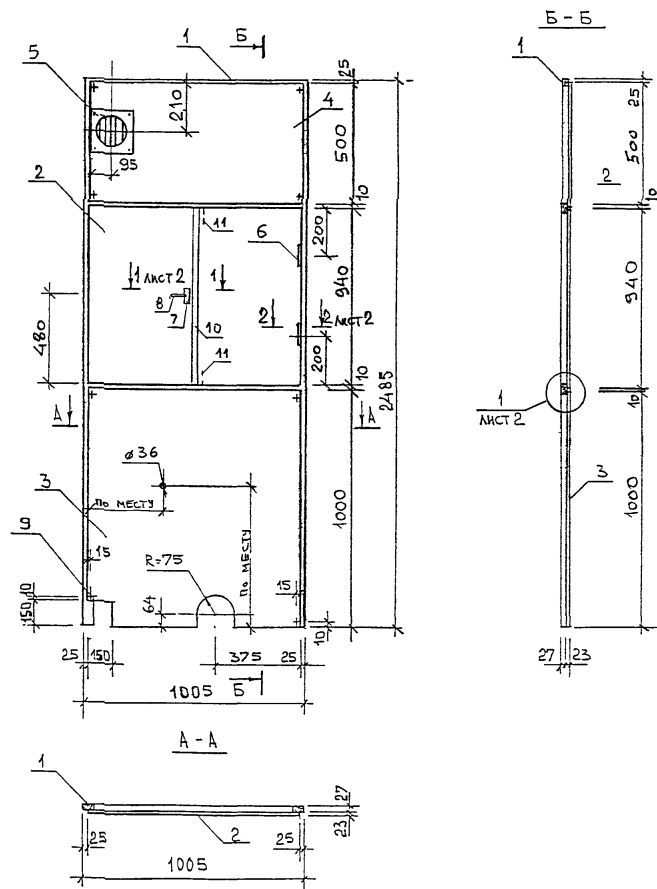
Панель потолочная ШП.
Сборочный чертёж.

Сталь	Масса	Масштаб
Р	83,98 кг	

Лист 1 | Листов 1
МНИИТЭП
МТО

Комм черт. 13

Панель ДШ-КС



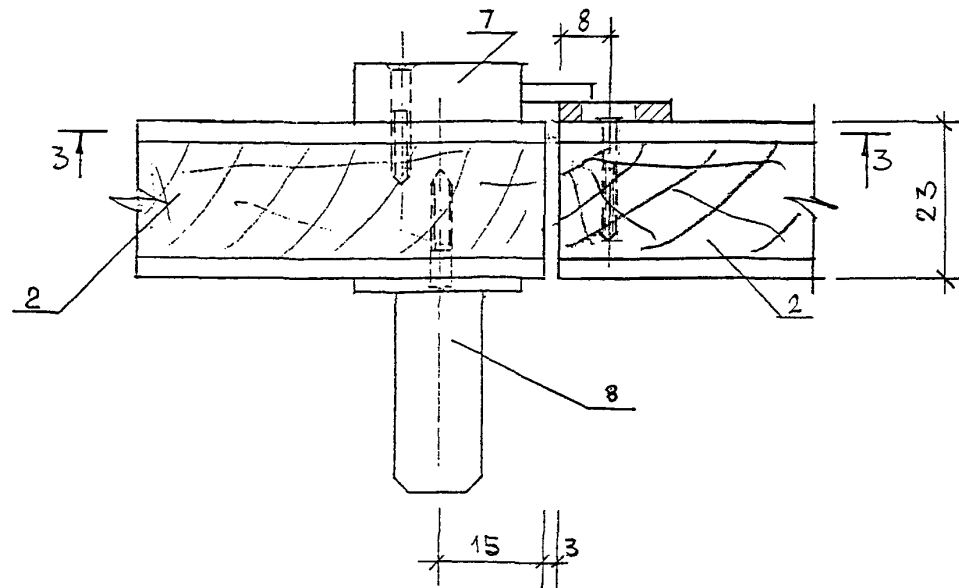
Формат	Зона	Позиция	Обозначение	Наименование	Кол.	Примеч.
<u>Документация</u>						
A3			РС 0375 00.00.00.00ПЗ	Пояснительная записка		
A3			РС 0375 01.09.00.00СБ	Сборочный чертёж		
<u>Сборочные единицы</u>						
A3	I	РС 0375 01.09.01.00СБ		Дверная коробка ДК1.	I	7,13кг
				Сборочный чертёж.		
A4	2	РС 0375 01.09.02.00СБ		Дверная створка Д1. 738кг	2	14,76кг
				Сборочный чертёж.		
A4	3	РС 0375 01.09.03.00СБ		Щит нижний Ш1.	I	15,68кг
				Сборочный чертёж.		
A4	4	РС 0375 01.09.04.00СБ		Щит верхний Ш2.	I	7,84
				Сборочный чертёж.		
БЧ	5			Решетка вентиляционная		
				РВП4 ГОСТ13448-82 шт.	I	0,085кг
БЧ	6			Петля ПП7-1 компл.	2	0,157кг
				ГОСТ 5088-94		
БЧ	7			Завертка ЗР4-1 компл.	I	0,151кг
				ГОСТ5090-86		
БЧ	8			Ручка Р1 ГОСТ5090-86 ком.	I	0,084кг
БЧ	9			Шуруп I-3х25	8	0,014кг
				ГОСТ 1145-80 ^ж		
БЧ	10			Нащельник 15х6х940мм	1	0,04кг
БЧ	11			Защельник накладная	2	

ИНВ. № ПОДЛ. ПОДПИСЬ И ДАТА ВЗЛМ. ИНВ. №:
1030008

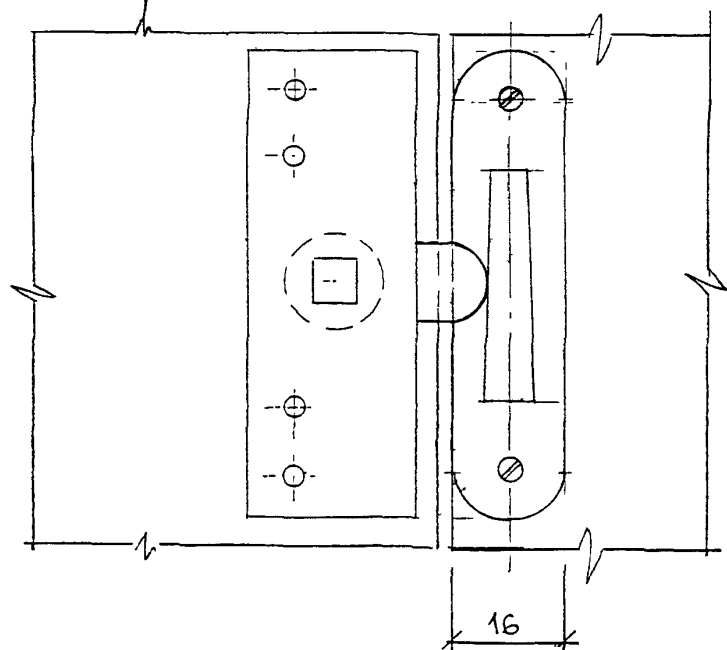
НАЧ. ОТД.	ГУРОВ						
ГЛ. СПЕЦ.	КАГАНОВИЧ						
РС 0375 01.09.00.00 СБ							
				ОШ-КС. Панель ограждения монтажной шахты для кабин типа УК 1.2 п.	Статия	Масса	Масштаб
				Сборочный чертёж.	Р	46,09 кг	
					Лист 1 из 2		
					МНИИТЭП МТО		

1/10 мм 1:100

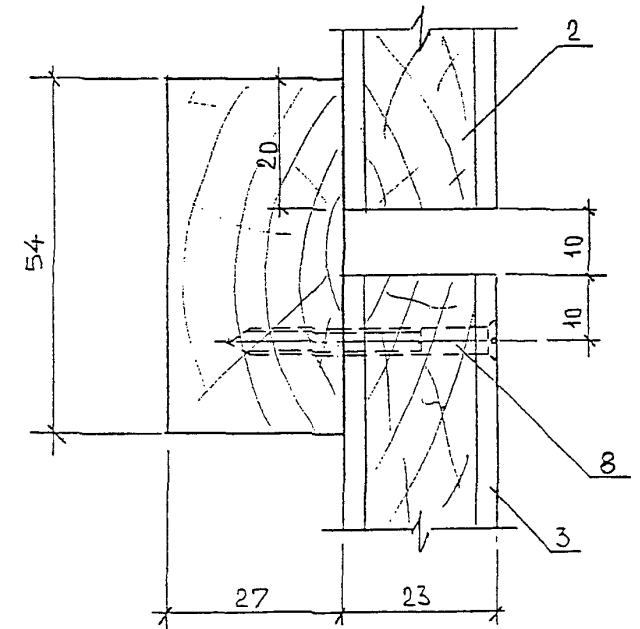
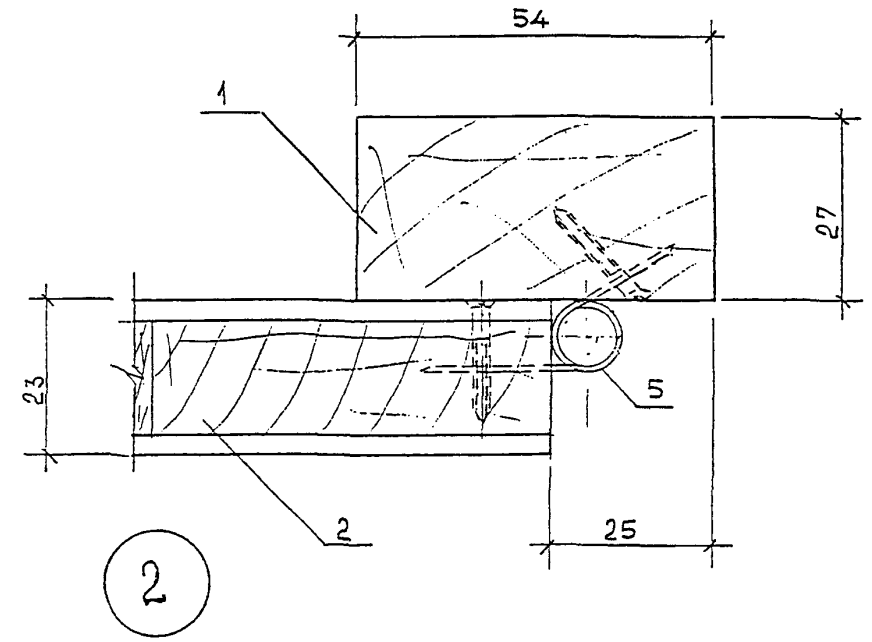
1-1



3-3



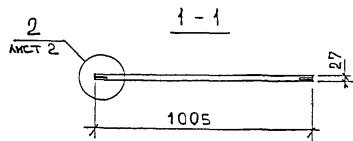
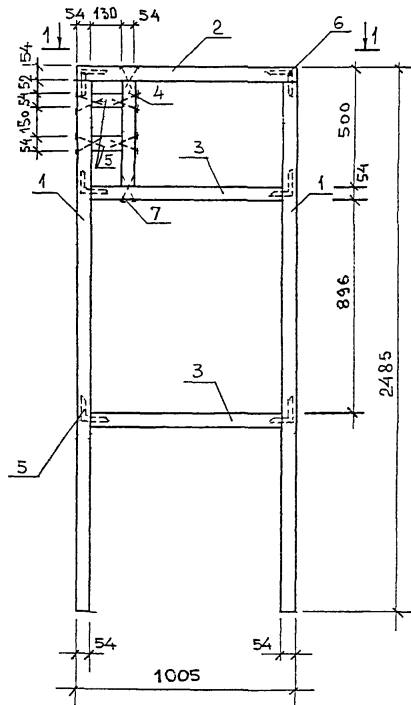
2-2



QHX 1030025

Формат А3

Колл. ЧЛРБ



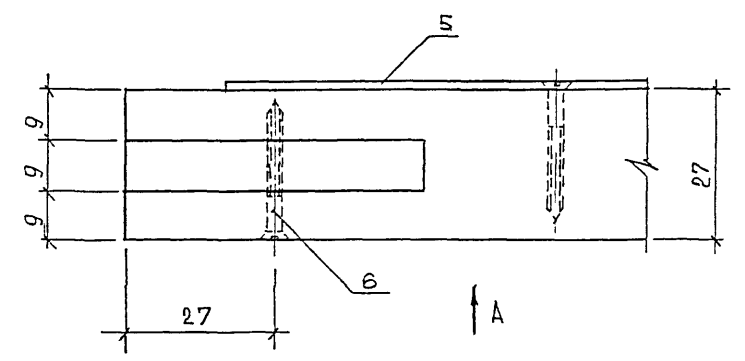
Формат	Зона	Позиция	Обозначение	Наименование	Кол.	Примеч.
<u>Документация</u>						
A3			PC 0375 00.00.00.00 ПЗ	Пояснительная записка		
A3			PC 0375 01.09.01.00 СБ	Сборочный чертеж		
<u>Детали</u>						
A4	I		PC 0375 01.09.01.01	Деталь деревянная ДД1 2,0кг	2	4,0кг
A4	2		PC 0375 01.09.01.02	Деталь деревянная ДД2 0,7кг	1	0,7кг
				Бруски из древесины хвойных пород по ГОСТ 8486-86*Е, 2695-83*, 24454-80*Е сеч.:		
БЧ	3		54x27x997	0,0015м ³	2	1,45кг
БЧ	4		54x27x446	0,0009м ³	1	0,32кг
БЧ	5		54x27x130	0,0002м ³	2	0,19
<u>Стандартные изделия</u>						
		5		Угольник УП125-I комп. ГОСТ 5091-78*	6	0,36кг
		6		Шуруп I-3x25 ГОСТ П145-80*	2	0,05кг
		7		Гвоздь К3x80 ГОСТ 4028-63*	12	0,06кг

ИЗМ. № ПОДА ПОДПИСЬ И ДАТА ВЗЛАН ИВБ № 10300/85

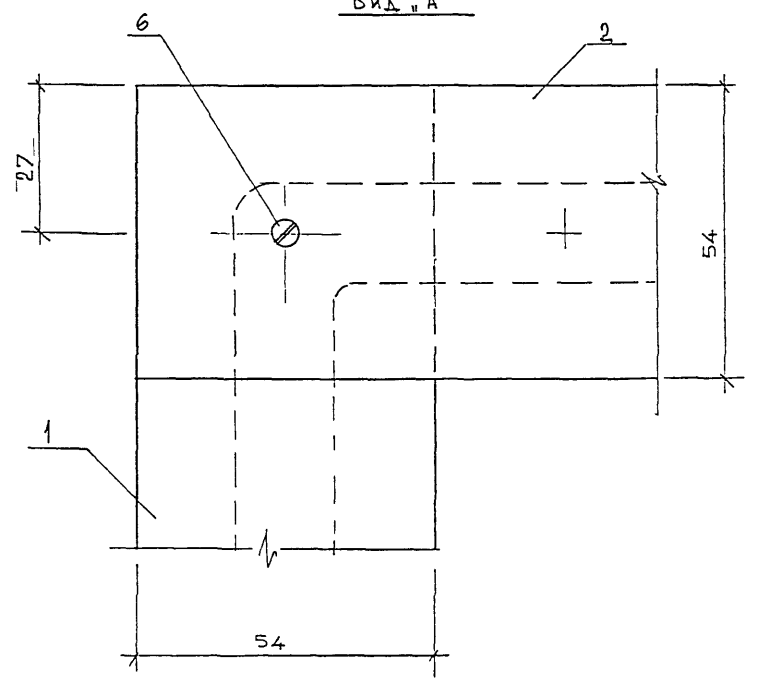
НАЧ. ОТД. ГУРОВ	ГЛАВ. СПЕЦ. КАТАНОВИЧ	PC 0375 01.09.01.00 СБ
		Стадия
		Масса
		Масштаб
		Р 7,13 кг
		Лист 1
		Листов 2
		МНИИТЭП
		МГО

Картин чертеж формат А3

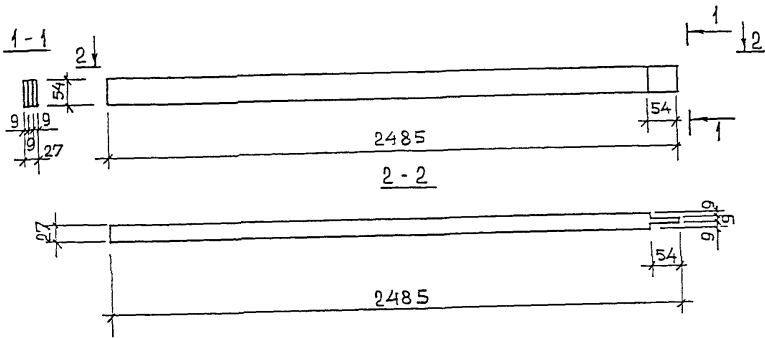
2



Вид "А"



а/х 1030003



Поз.	Наименование	Кол.	Примечан.
	Брусok из древесины хв. пород по ГОСТ 8486-86*Е, 2695-83*, 24454-80*Е сеч. 54x27x2485	0,004м ³	I 2,0 кг

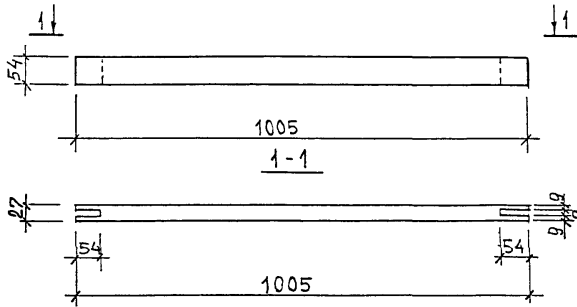
ИНВ. № ПОДА. ПОДПИСЬ И ДАТА. ВЗАМ. ИНВ. №

ИДУ. ОТД.	ГУРОВ		
ГЛ. СТЕЦ.	КАТАНОВИЧ		

РС 0375 01.09.01.01

Деталь деревянная ДД.

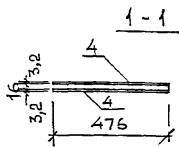
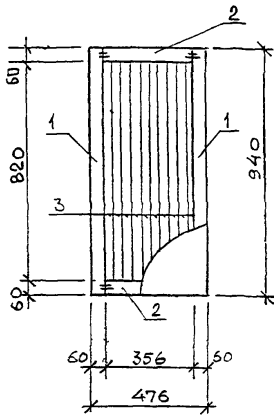
Стадия	Масса	Масштаб
Р	2,0 кг	
Лист 1	Листов 1	
МНИИТЭП МТО		



Поз.	Наименование	Кол.	Примеч.
	Брусок из древесины хв. пород по ГОСТ 8486-86*Е, 2695-83*, 24454-80*Е сеч. 54x27x1005	0,0014м ³	I 0,7 кг

НАЧ. ОТД.	ГУРОВ	<i>[Signature]</i>	РС 0375 01.09.01.02			
ГЛ. СПЕЦ.	КАГАНОВИЧ	<i>[Signature]</i>				
			Деталь деревянная ДД2.	Стадия	Масса	Масштаб
				Р	0,7 кг	
				Лист I	Листов I	
			МНИИТЭП МТО			

Котт 10.16



Поз.	Наименование	Кол.	Примеч.
	Бруски из древесины хв. пород ГОСТы 8486-86 ^{хв} Е, 2695-83 ^{хв} , 24454-80 ^{хв} Е сеч.		
1	60x16 $l=940$, 0,0009м ³	2	0,9 кг
2	60x16 $l=356$ 0,0003м ³	2	0,34кг
3	40x16 $l=820$ 0,0005м ³	9	2,36кг
	ДВП марки Т ГОСТ4598-86 [*]		
4	476x 940 $b=3,2$ 0,90м ²	2	3,78кг

* - размер получается набором брусков с учетом минусовых допусков по ширине.

ИВ НЕ ПОДА ПОДПИСЬ И ДАТА ВЗАМ ИВ ИС

НАЧ ОТД. ГУРОВ
ГЛ. СПЕЦ. КАГАНОВИЧ

РС 0375 01.09.02.00 СБ

Дверная створка Д.
Сборочный чертеж.

Сталь/Масса/Масштаб

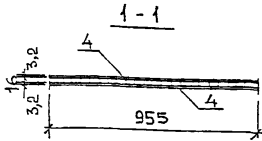
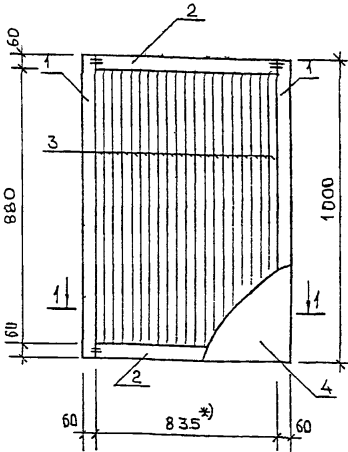
Р 7,38
кг

Лист 1 из листов 1

МНИИГЭП
МТО

Формат А4

01.09.02.00 СБ



Поз.	Наименование	Кол.	Примеч.
	Бруски из древесины хв. пород ГОСТы 8486-86 ^{ХВ} , 2695-83 ^{ХВ} , 24454-80 ^{ХВ} сеч.		
1	60x16 $l=1000$ 0,0010м ³	2	0,96кг
2	60x16 $l=835$ 0,0008м ³	2	0,8 кг
3	40x16 $l=880$ 0,0006м ³	21	5,9 кг
	ДВП марки Т ГОСТ4598-86*		
4	955x1000 $b=3,2$ 0,96м ²	2	8,02кг

* - размер получается набором брусков с учетом минусовых допусков по ширине.

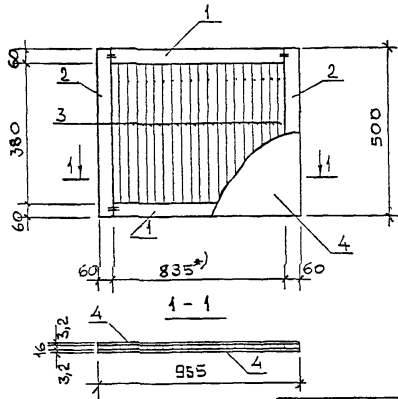
ИЗМ. №	Г. УРОВ	Л. КАТАНОВИЧ
ГЛАВ. ИНЖ. КАТАНОВИЧ		

РС 0375 01.09.03.00 СБ

Щит нижний Щ.
Сборочный чертёж.

Стадия	Масса	Масштаб
Р	15,68 кг	
Лист I	Листов I	
МНИИЭП МТО		

Вит Черк...



Поз.	Наименование	Кол.	Примеч.
	Бруски из древесины хв. порода ГОСТы 8486-86 ^{ХВ} , 2695-83 ^Х , 24454-80 ^{ХВ} сеч.		
I	60x16 l=835	0,0008м ³	2 0,8 кг
2	60x16 l=500	0,0005м ³	2 0,48 кг
3	40x16 l=380	0,0002м ³	2I 2,55кг
	ДВП марки Т ГОСТ 4598-86 ^Т		
4	955x500 б=3,2	0,48м ²	2 4,01кг

*) - размер получается набором брусков с учетом минусовых допусков по ширине.

ИВ В РЕ ПОДЛ. ПОДПИСЬ И ДАТА ИЗЛМ. ИВ. ДС

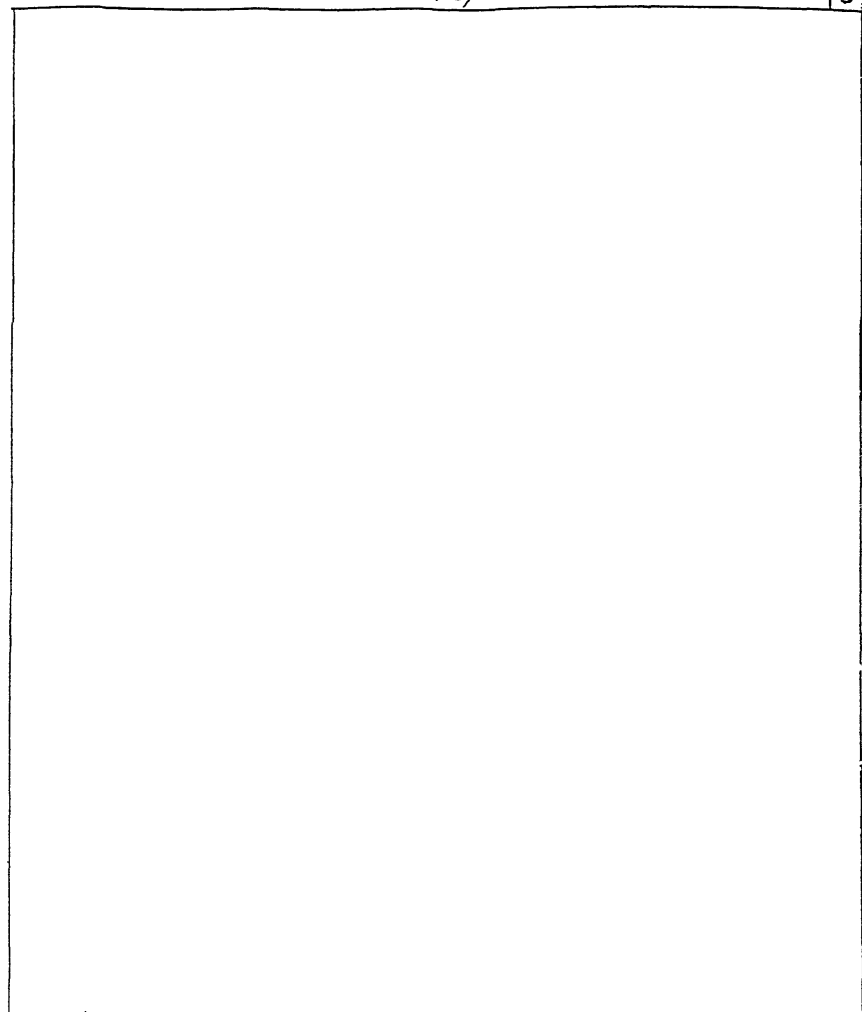
НАЧ. ОТД.	ГУРОВ	<i>[Signature]</i>
ГЛ. СПЕЦ.	КАГАНОВИЧ	<i>[Signature]</i>

РС 0375 01.09.04.00 СБ

Щит верхний Ш2.
Сборочный чертеж.

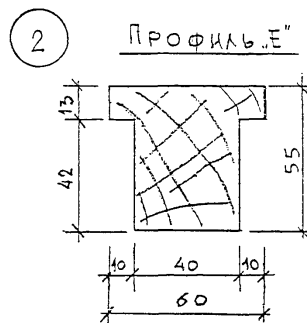
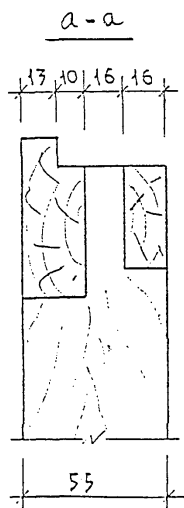
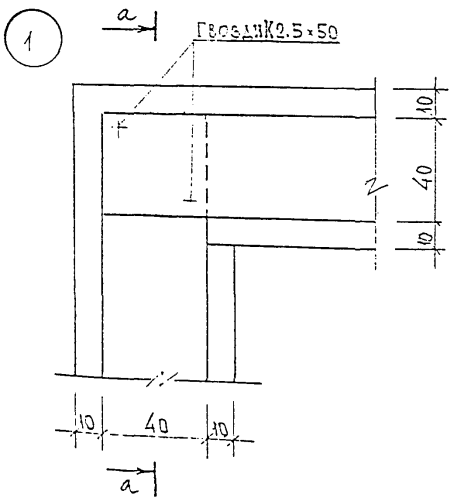
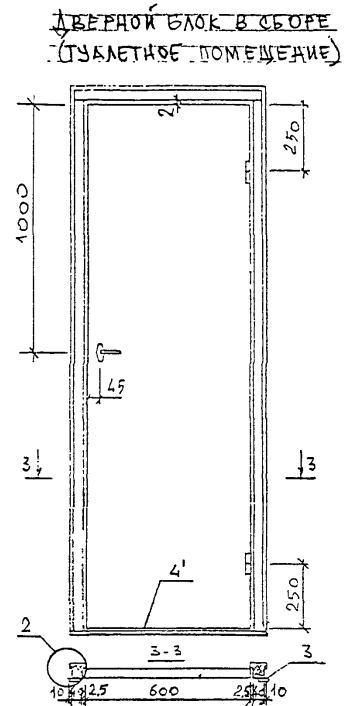
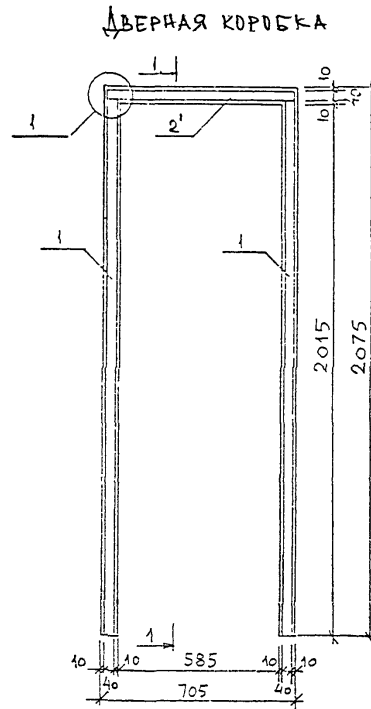
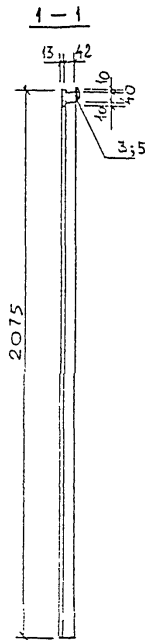
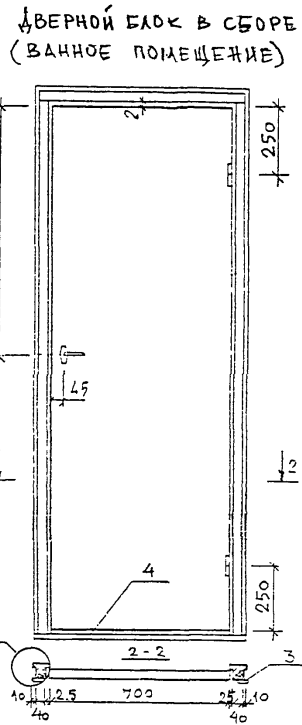
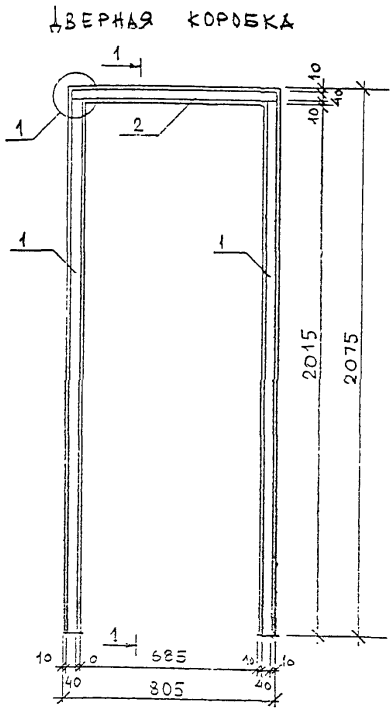
Стадия	Масса	Масштаб
Р	7,84 кг	
Лист 1		Листов 1
МНИИТЭП МТО		

Формат А4
[Handwritten signature]



						Ступень	Масса
						Масштаб	
						Лист	Листов
						МНИИТЭП	

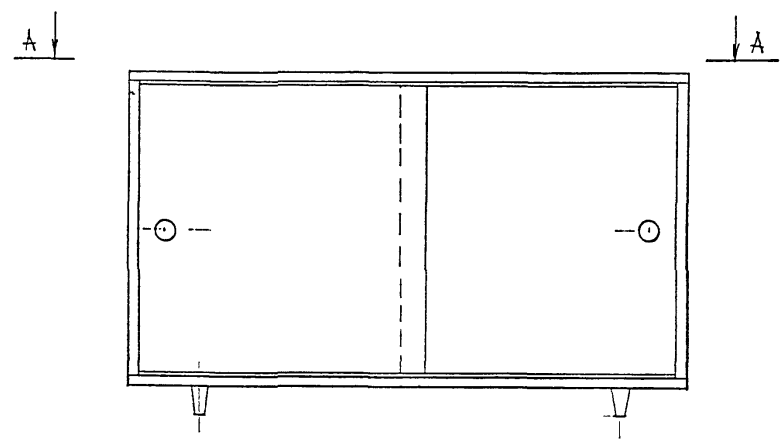
Уд мтм U4/6 лист 44



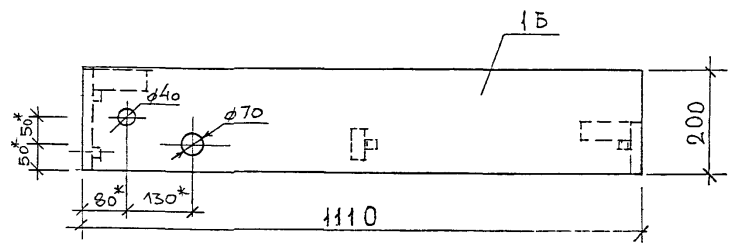
ДВЕРНОЙ БЛОК (ПОЗ.)	ИМенование	РАЗМЕРЫ В ММ			КОЛ. ШТ	ОБЪЕМ М ³	МАССА КГ
		Д	Ш	В			
ДВЕРНОЙ БЛОК (ВАННОЕ ПОМЕЩЕНИЕ)	1 ПРОФИЛЬ "Е"	2065	55	60	2	0.0136	6.81
	2 ПРОФИЛЬ "Е"	805	55	60	1	0.0026	1.33
	3 ЧАЛИЧНИК "Н-1"	2085	54	13	2	0.0029	1.45
	3' ЧАЛИЧНИК "Н-1"	830	54	13	1	0.0005	0.30
ДВЕРНОЙ БЛОК (ТУАЛЕТНОЕ ПОМЕЩЕНИЕ)	4 МОНТАЖНАЯ РЕЙКА	805	60	18-25	1	0.0009	0.44
	ДВЕРНОЕ ПОЛОТНО	700	40	2000	1	0.056	28.0
	ЗАЩЕЛКА ЗЩ 1А-2				1		0.66
	ПЕТАЛЯ ПН-1				2		0.68
ДВЕРНОЙ БЛОК (ТУАЛЕТНОЕ ПОМЕЩЕНИЕ)	1 ПРОФИЛЬ "Е"	2065	55	60	2	0.0136	6.81
	2' ПРОФИЛЬ "Е"	705	55	60	1	0.0023	1.16
	3 ЧАЛИЧНИК "Н-1"	2085	54	13	2	0.0029	1.45
	5 ЧАЛИЧНИК "Н-1"	730	54	13	1	0.0005	0.26
ДВЕРНОЙ БЛОК (ТУАЛЕТНОЕ ПОМЕЩЕНИЕ)	4' МОНТАЖНАЯ РЕЙКА	705	60	18-25	1	0.0008	0.38
	ДВЕРНОЕ ПОЛОТНО	600	40	2000	1	0.048	24.0
	ЗАЩЕЛКА ЗЩ 1Б-2				1		0.66
	ПЕТАЛЯ ПН-1				2		0.68

ИЗДАТЕЛЬ	ГУРОВ				РС 0375 01.10.00.00 СБ
ГОСПЕЦ	КАТАЛОВ				
ДВЕРНЫЕ БЛОКИ.					СТАЦИЯ
СБОРОЧНЫЙ ЧЕРТЕЖ.					ЛИСТ
					ЛИСТОВ
					Р.Ч.
					31
					1
					МНИИТЭП
					МТО

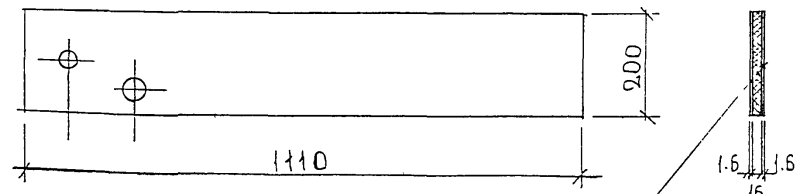
Виталий Митин



A-A



Крышка подстоля П-1КС
поз. 1Б



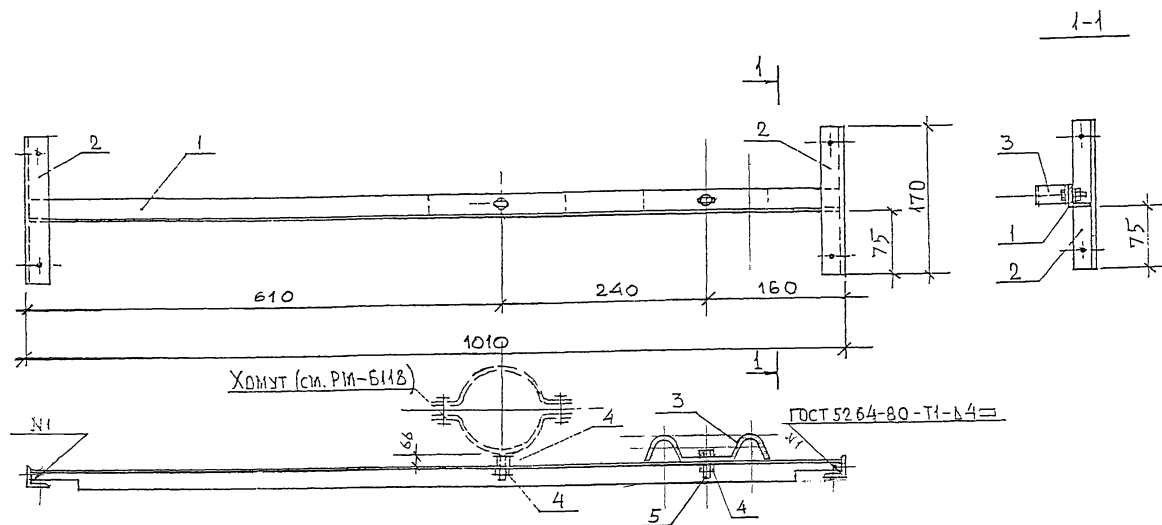
СМ. КРЫШКУ ПОДСТОЛЯ П-1КС
РМ-1455 СТР. 81

ПОДСТОЛЬЕ П-1.1КС ПРЕДСТАВЛЯЕТ СОБОЙ ПОДСТОЛЬЕ П-1КС С ИЗМЕНЕННОЙ КРЫШКОЙ И УВЕЛИЧЕННОЙ ДЛИНОЙ (1110 мм). ОСТАЛЬНОЕ С УЧЕТОМ ИЗМЕНЕНИЙ, СМ. ПОДСТОЛЬЕ П-1КС В АЛБОМЕ РМ-1455 (ОТКОР. 01.06.90Г) ИСКЛЮЧИВ ПОЗ. 10.
* СПРАВΟΥЩИЕ РАЗМЕРЫ, УТОЧНЯЮТСЯ ПО МЕСТУ.

10300045

НАЧ. ОТД.	ГУРОВ			РС 0375 01. 11.00.00		
ГЛ СПЕЦ.	КАГАНОВИЧ					
				П-1.1КС.		
				ПОДСТОЛЬЕ ПОД РУКОМОЙНИК.		
				СТАДИЯ	ЛИСТ	ЛИСТОВ
				Р	1	1
				М И И Т Э П		
				МТО		

11/11/2000 11/11/06

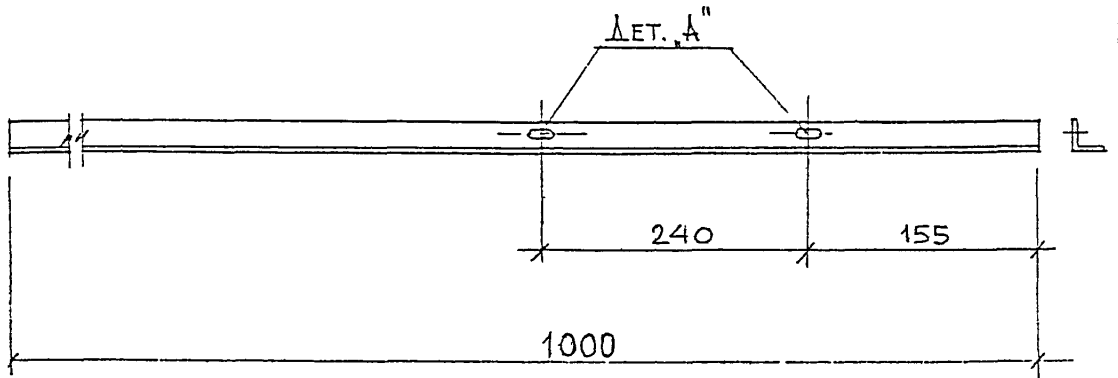


ФОРМАТ	ЗОНА	ПОЗ.	ОБЪЕДИНЕНИЕ	НАИМЕНОВАНИЕ	КОЛ.	ПРИМЕЧ.
				СБОРОЧНЫЕ ЕДИНИЦЫ		
А3			РС 0375.01.10.00.00 СБ	МЕТАЛЛИЧ.ЭЛ-Т МЭ1.1 2/6кг		
				ДЕТАЛИ		
А4	1		01.10.01.00	УГОЛОК 146кг 1		
А4	2		01.10.02.00	ОПОРНЫЙ УГОЛОК 0.25 2 0,5		
А4	3			КРЕПЕЖНАЯ ДЕТ. КЛ1 0.18кг 1 0,5		РС 0322
А4	4			ГАЙКА М8 ГОСТ 5915-70* 3 0,015		В КОМПЛЕКТЕ
А4	5			БОЛТ М8-ЭГОДСТ 5915-70* 1 0,009		

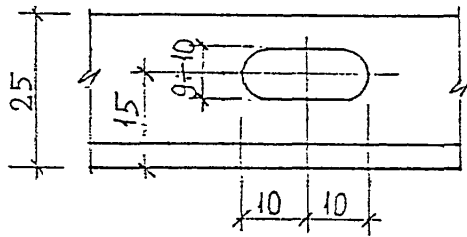
КРЕПЛЕНИЕ ОПУСКА Ф15 С ВСТАВКОЙ ПОД ВОДОСЧЕТЧИК ВЫПОЛНИТЬ ПО МЕСТУ.

НАЧ.ОТД.	ГУРОВА	КАТАНОВ	КС	КС	КС	РС 0375 01.12.00.00 СБ
ГЛ.СПЕЦ.	КАТАНОВ	КАТАНОВ				МЕТАЛЛИЧЕСКИЙ ЭЛЕМЕНТ
						МЭ1.1п
						СБОРОЧНЫЙ ЧЕРТЕЖ.
						ОТДЕЛЕНИЯ ЛИСТ ЛИСТОВ
						Р 1 3
						МНИИТЭП
						МО

1050222

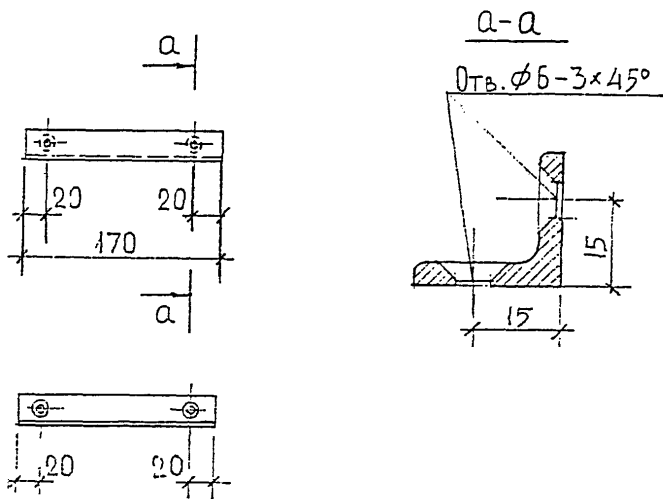


ДЕТАЛЬ А''



Инв.№ подл.	Подп. и дата	Нач.отг. Гуров		РС 0375 01.12.01.00	Стадия	Лист	Листов
		Гл.спец. Каганович					
				УГОЛОК			
				УГОЛОК 25x25x4 ГОСТ 8509-93	МНИИТЭП МТО		
				Е-235			

арх 1030025



Нач.отг.	Гуров		
Гл.спец.	Казанович		

РС 0375 01.12.02.00

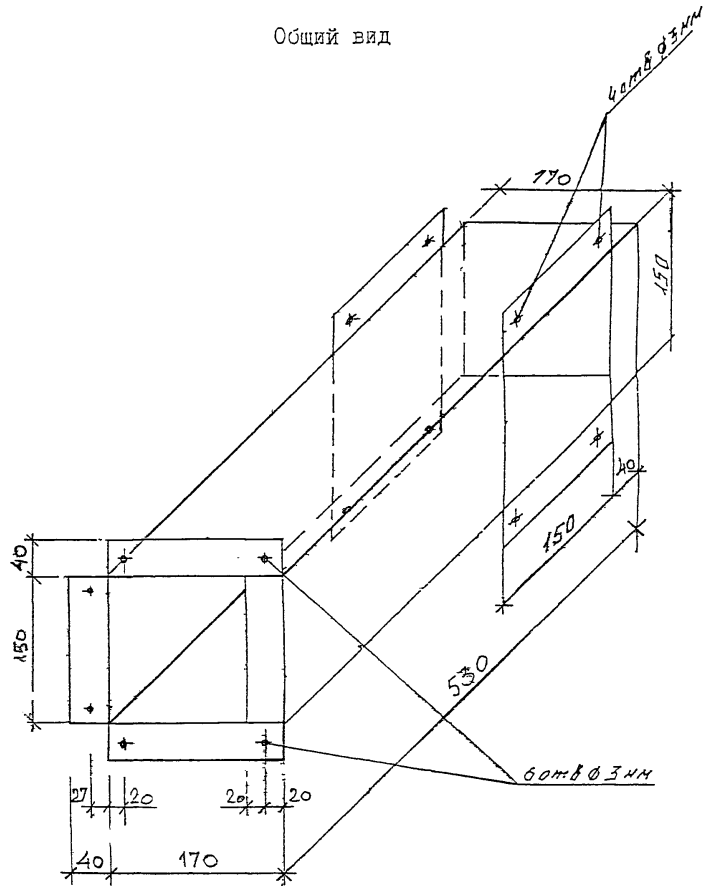
ОПОРНЫЙ УГОЛОК

УГОЛОК 25x25x4 ГОСТ 8509-93
С 235

Стадия	Лист	Листов
Р	3	1
МНИИТЭП МТО		

Конт 4416

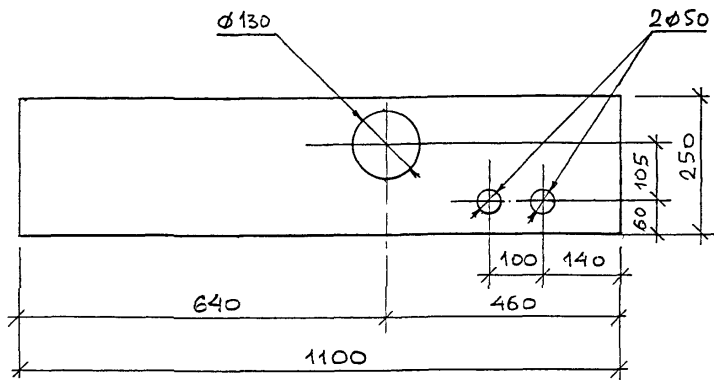
Общий вид



Сталь оцинкованная $\delta = 0,8 \text{ мм}$, $F = 0,37 \text{ м}^2$. Масса 2,47 кг

Нач. отд. Гуров				
Гл. спец. Каганович				
			РС 0375 01. 13.00.00	
			Короб вентиляционный	Стадия
			Общий вид.	Р
				Масса
				2,47
				кг
				Масштаб
				Лист
				1
				Листов
				1
				М Н И Т Э П
				М Т О

1050mm



Инв.№ подл.	Лист	№	Дата	Взам инв.№	РС 0375 01.14.00.00		
					Нач.отг.	Гуров	
Инв.№ подл.	Лист	№	Дата	Взам инв.№	ЛИСТ ОПАЛУБОЧНЫЙ		
					Гл.спец.	Каганович	
Инв.№ подл.	Лист	№	Дата	Взам инв.№	ЛИСТ СЕЧ. 5×250		
					ДВП СТ ГОСТ 4598-86		
Инв.№ подл.	Лист	№	Дата	Взам инв.№	Стадия	Лист	Листов
					Р	1	1
					МНИИТЭП МТО		

Арх 1030025

№№ п/п	Шифр	Наименование	Кол. лист	Дата		№№ п/п	Шифр	Наименование	Кол. лист	Дата	
				ввода	отмены					ввода	отмены
I	РС 0375-01	<u>Кабина санитарно-техническая типа</u> <u>УК 1.2 из асбестоцементных</u> <u>панелей</u> Содержание, листы 2-3. Пояснительная записка, листы 4-6. Номенклатура, листы 7-9. Ведомость расхода стали, листы 10, 11. Ведомость расхода материалов. Ведомость столярных изделий, листы 12, 13. Номенклатура заготовок а/ц панелей, листы 14, 15. Рабочие чертежи, листы 16-63 ИНФОРМАЦИОННАЯ КАРТА, ЛИСТ 64	2 3 3 2 2 2 48 1								
					ПРИЕЗД №27-ТО от 24.06.04						

ИНВ. № ПОДА. ПОДПИСЬ И ДАТА
 10.06.04

РС 0375 00.00.00.00 КИ		
Карта информационная.	СТАДИЯ	ЛИСТ
	1	1
	МНИИТЭП МО	

Утом УСПК ... 12