

Правительство Москвы
Комитет по архитектуре и градостроительству г. Москвы
МНИИТЭП

ПРОЕКТЫ НА ОСНОВЕ КОНСТРУКЦИЙ И ИЗДЕЛИЙ ТЕРРИТОРИАЛЬНОГО КАТАЛОГА
ЖЕЛЕЗОБЕТОННЫЕ КОНСТРУКЦИИ ПАНЕЛЬНЫХ ЖИЛЫХ ДОМОВ ПРОИЗВОДСТВА АО ДСК-1

РС1 - 7809

**ПАНЕЛИ ВНУТРЕННИХ СТЕН ЧЕРДАЧНЫЕ
И МАШИННЫХ ПОМЕЩЕНИЙ ЛИФТОВ**

Москва 2004г.

Правительство Москвы
Комитет по архитектуре и градостроительству г. Москвы
МНИИТЭП

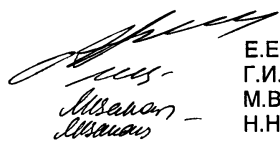
ПРОЕКТЫ НА ОСНОВЕ КОНСТРУКЦИЙ И ИЗДЕЛИЙ ТЕРРИТОРИАЛЬНОГО КАТАЛОГА
ЖЕЛЕЗОБЕТОННЫЕ КОНСТРУКЦИИ ПАНЕЛЬНЫХ ЖИЛЫХ ДОМОВ ПРОИЗВОДСТВА АО ДСК-1

РС1 - 7809

ПАНЕЛИ ВНУТРЕННИХ СТЕН ЧЕРДАЧНЫЕ И МАШИННЫХ ПОМЕЩЕНИЙ ЛИФТОВ

РАБОЧИЕ ЧЕРТЕЖИ

Главный инженер института
Главный конструктор института
Начальник ОСК
Главный специалист ОСК



Е.Е. Никитин
Г.И. Шапиро
М.В. Ваняг
Н.Н. Баско

Москва 2004г.

?? П.П.	МАРКА ИЗДЕЛИЯ ПО ГОСТ	МАРКА ИЗДЕЛИЯ ПО ПРОЕКТУ	ЭСКИЗ ИЗДЕЛИЙ	ПАРАМЕТРЫ ИЗДЕЛИЙ						ОБЪЕМ, м ³									№ СТРАНИЦ Р.Ч.
				РАЗМЕРЫ ММ			ПЛОЩАДЬ М ²	ОБЪЕМ М ³	ПРОЕКТИРОВА МАССА Т	ТЯЖЕЛЫЙ БЕТОН $\gamma = 2400 \frac{кг}{м^3}$			ТИП КОНСТРУКЦИИ	№					
				Д	Ш	В				КЛАСС									
										В 22.5									
1	2	3	4	5	6	7	8	9	10	11	12	13	14	15	16	17	18	19	
1		ЛВЧ 1860-6-ЧС		5980	180	3180													
2		ЛВЧ 1860-7-ЧС		5980	180	3180													
3		ЛВЧ 1860-8-ЧС		5980	180	1180													
4		ЛВЧ 1860-9-ЧС		5980	180	1180													
5		ЛВЧ 1860-10-ЧС		5980	180	1180													
6																			

СОГЛАСОВАНО
 ПР. УНХ. М. П. ЯНКО
 ПИЛ. МАСТ. МА. КАЛКОВА

ВЕД. № ПОДЛ. ПОДПИСЬ И ДАТА
 ВЗАМ. ВВЕД. №

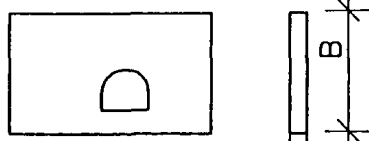
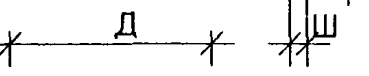

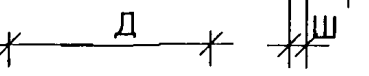
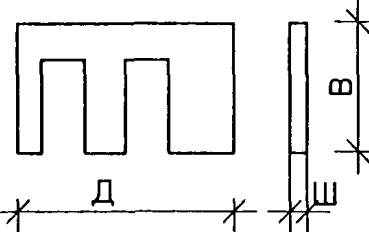
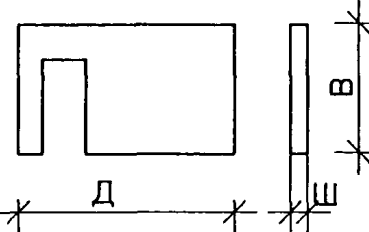
ДОГОВОР 1-148

НАЧ. ОТД.	БАНАГ	
ГЛ. СПЕЦ.	БАСКО	
РУК. ГР.	КОМИССАРОВА	
РАЗРАБ.	ТЕЛЕСНИЦКАЯ	
ПРОВЕР.	КОМИССАРОВА	
И. КОНТР.	ГУРЕВИЧ	

РС 1-7809. НИ.

НОМЕНКЛАТУРА
ИЗДЕЛИЙ

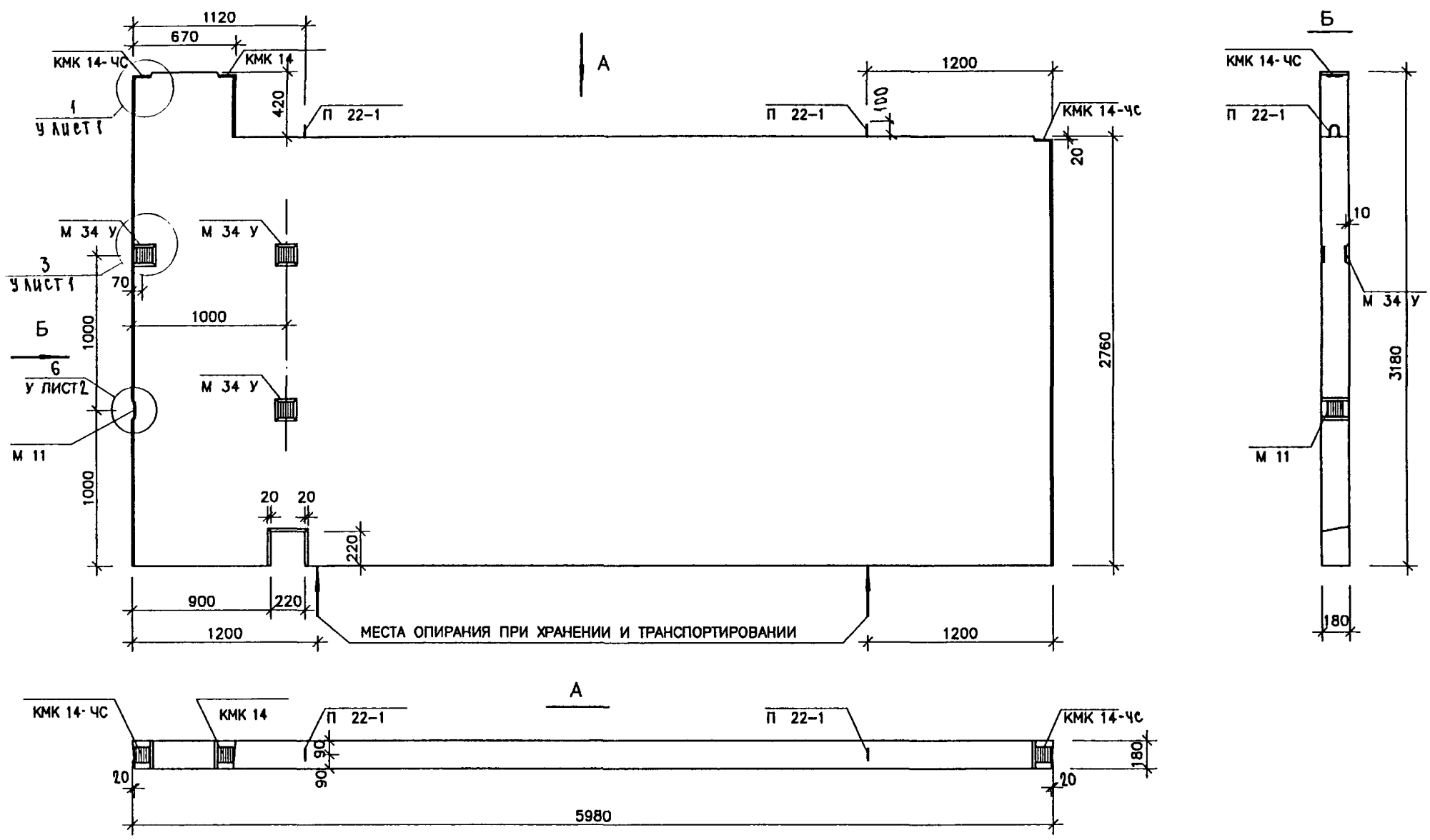
СТАДИЯ	ЛИСТ	ЛИСТОВ
Р	1	3
МНИИТЭП О С К		

1	2	3	4	5	6	7	8	9	10	11	12	13	14	15	16	17	18	19
7		ЛВЧ 1860-12-ЧС		5980	180	2510												
8		ЛВЧ 1860-13-ЧС		5980	180	2510												
9		ЛВЧ 1442-1-ЧС		4180	140	1940												
10		ЛВЧ 1445-1-ЧС		4500	140	1940												
11		ЛВЧ 1442-2-ЧС		4180	140	1940												
12		ЛВЧ 1442-3-ЧС		4180	140	1940												

ИЗД. № ПОДЛ. ПОДПИСЬ И ДАТА. ВЗАМ. ИВЕР. №

1	2	3	4	5	6	7	8	9	10	11	12	13	14	15	16	17	18	19
13		ЛВМ 1458-1-ЧС		5800	140	2510												
14		ЛВМ 1458-2-ЧС		5800	140	1180												

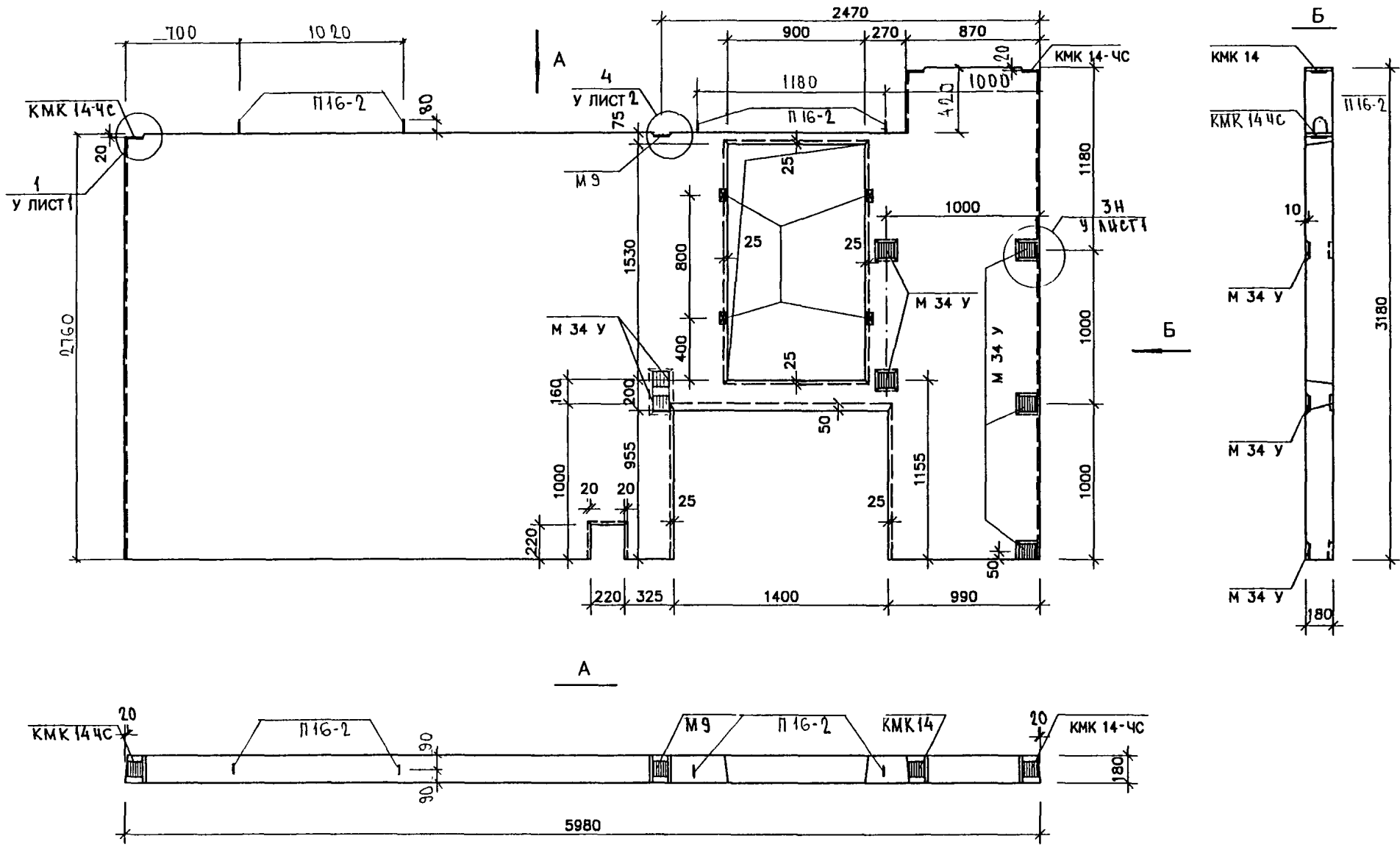
ВЕНД. № ПРОДЛ. ПОДПИСЬ И ДАТА КОЛ-ВО ЕД. ИЗМ. ЕДВ. №



Согласование	ПЛИНХ М 1	ЯНКО
	ГИП М 1	МАКЛАКОВА
инд. Наимод.	подпись и дата	
	возм. инв. №	

НАЧ. ОТД.	БАНАГ	<i>[Signature]</i>
ГЛ. СПЕЦ.	БАСКО	<i>[Signature]</i>
РУК. ГР.	КОМИССАРОВА	<i>[Signature]</i>
РАЗРАБ.	ТЕПЕШНИЦКАЯ	<i>[Signature]</i>
ПРОВЕР.	КОМИССАРОВА	<i>[Signature]</i>
Н. КОНТР.	ГУРЕВИЧ	<i>[Signature]</i>

РС 1-7809. 01 СБ.		
ПАнель ЛВЧ 1860-6-ЧС	СТАДИЯ	ЛИСТ
СБОРОЧНЫЙ ЧЕРТЕЖ	Р.	1
		2
	М Н И Т Э П	
	О С К	



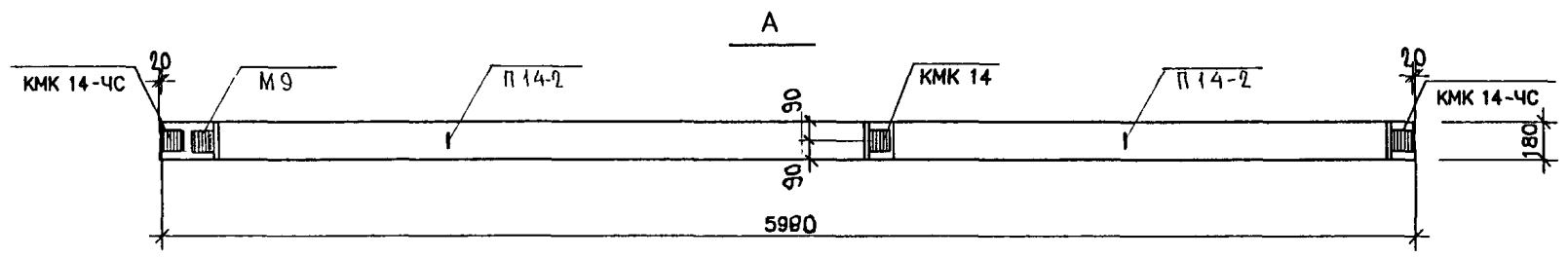
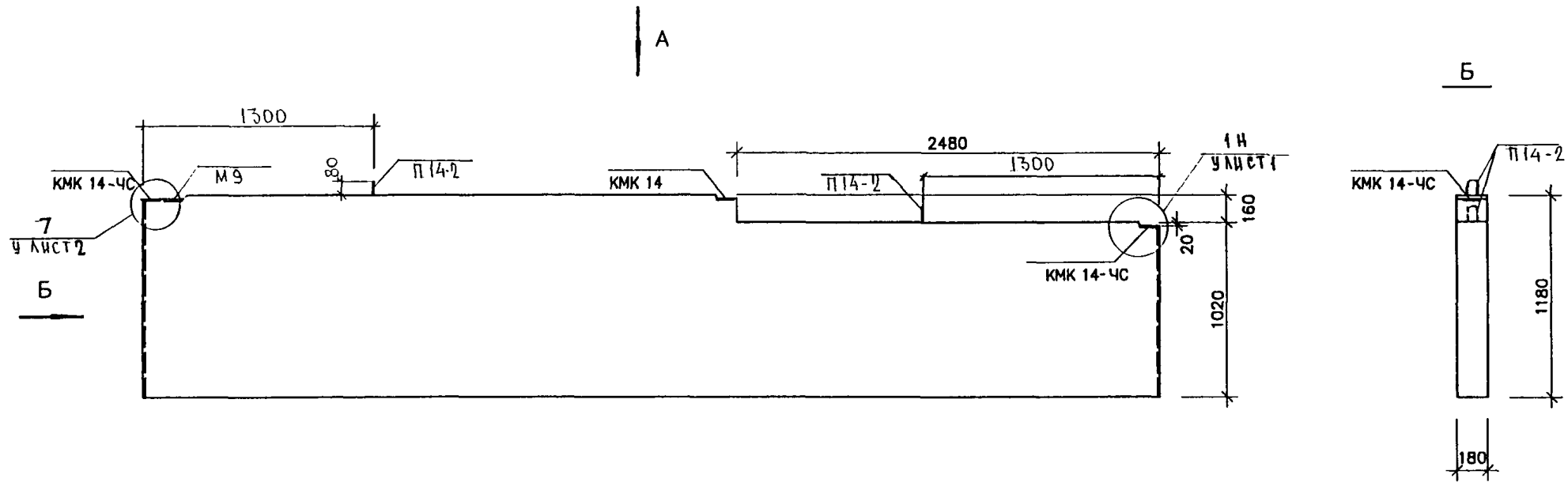
Согласование

ПЛАНХ М 1	ЯНКО
ТИП М 1	МАКЛАКОВА

Изд. №подл.	подпись и дата	возв. инв. №
-------------	----------------	--------------

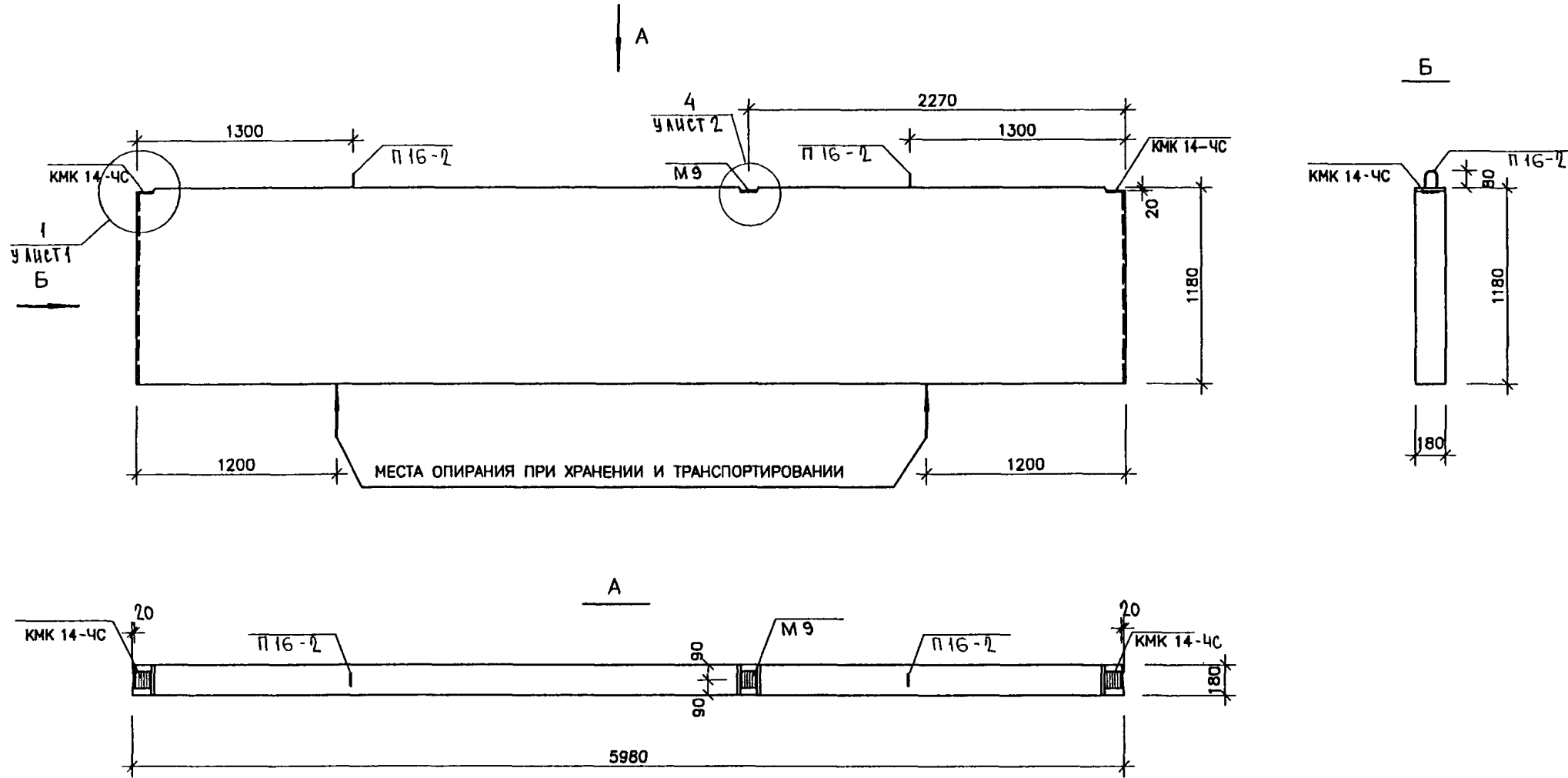
НАЧ. ОТД.	ВАНАГ	<i>[Signature]</i>
ГЛ. СПЕЦ.	БАСКО	<i>[Signature]</i>
РУК. ГР.	КОМИССАРОВА	<i>[Signature]</i>
РАЗРАБ.	ТЕЛЕСНИЦКАЯ	<i>[Signature]</i>
ПРОВЕР.	КОМИССАРОВА	<i>[Signature]</i>
Н. КОНТР.	ГУРЕВИЧ	<i>[Signature]</i>

РС 1-7809		02 СБ.	
ПАНЕЛЬ ЛВЧ 1860-7-ЧС СБОРОЧНЫЙ ЧЕРТЕЖ	СТАДИЯ	ЛИСТ	ЛИСТОВ
	Р.	1	2
М Н И И Т Э П О С К			



Информация	подпись и дата	взам. инв. №	ТИП	М 1	МАКЛАНОВА	СМ
	подпись и дата	взам. инв. №	ТИП	М 1	МАКЛАНОВА	СМ
Информация	подпись и дата	взам. инв. №	ТИП	М 1	МАКЛАНОВА	СМ
Информация	подпись и дата	взам. инв. №	ТИП	М 1	МАКЛАНОВА	СМ

НАЧ. ОТД.	БАНАГ	<i>[Signature]</i>	РС 1-78 09.	03СБ.	
ГЛ. СПЕЦ.	БАСКО	<i>[Signature]</i>			
РУК. ГР.	КОМИССАРОВА	<i>[Signature]</i>	ПАНЕЛЬ ЛВЧ 1860-8-4С	СБОРОЧНЫЙ ЧЕРТЕЖ	
РАЗРАБ.	ТЕЛЕСНИЦКАЯ	<i>[Signature]</i>			
ПРОВЕР.	КОМИССАРОВА	<i>[Signature]</i>	СТАДИЯ	ЛИСТ	ЛИСТОВ
			Р.	1	2
Н. КОНТР.	ГУРЕВИЧ	<i>[Signature]</i>	М Н И И Т Э П О С К		



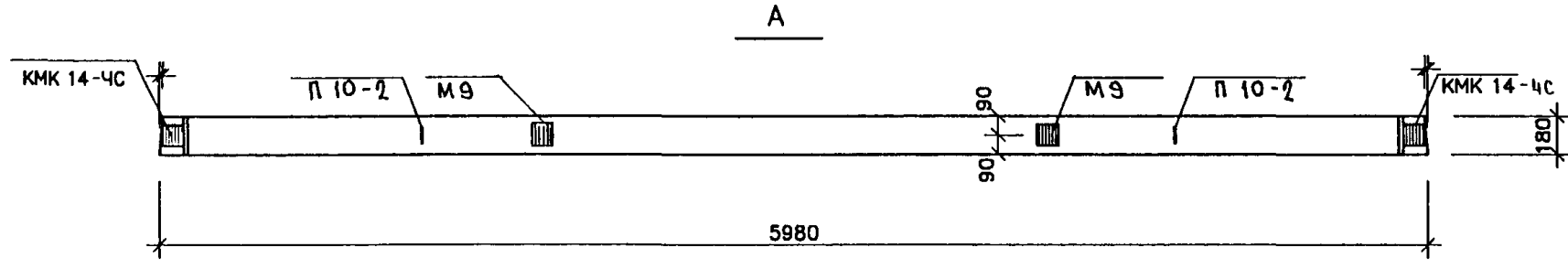
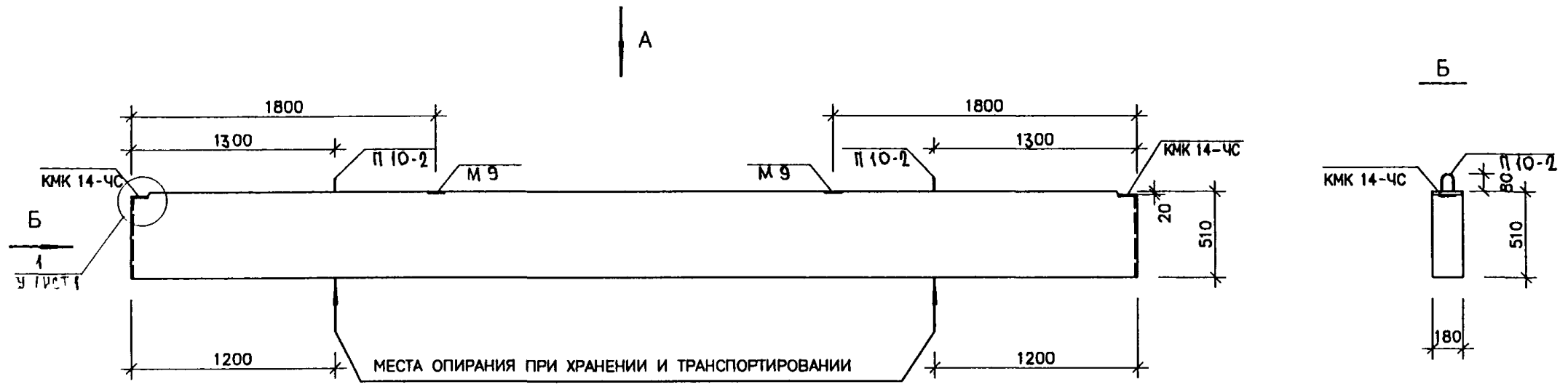
Согласование

ПЛАНЖ М 1	ЯНКО
ПМП М 1	МАСТАКОВА

Изд. №	подпись и дата	взам. инв. №

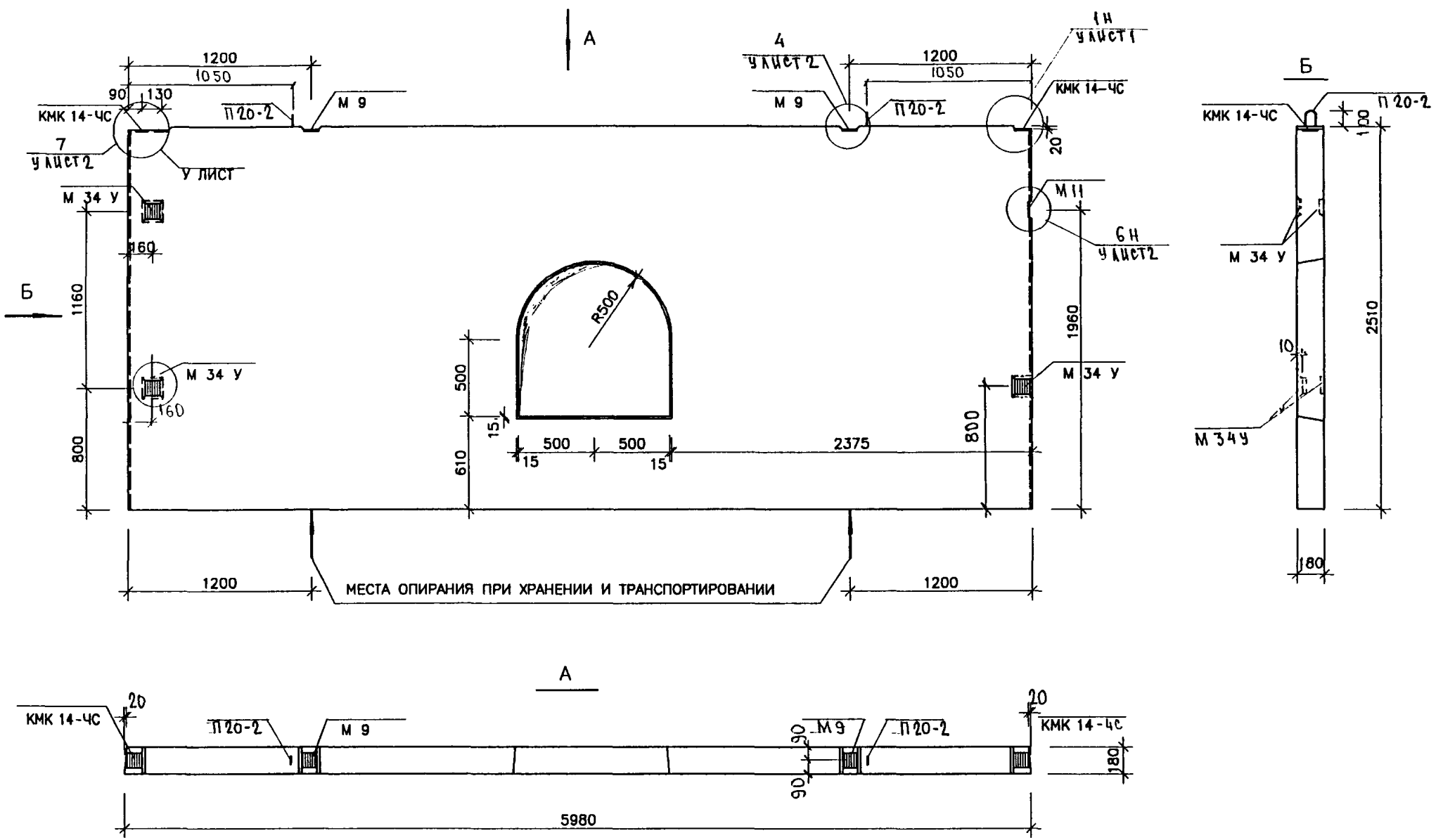
НАЧ. ОТД.	БАНАГ	<i>[Signature]</i>
ГЛ. СПЕЦ.	БАСКО	<i>[Signature]</i>
РУК. ГР.	КОМИССАРОВА	<i>[Signature]</i>
РАЗРАБ.	ТЕЛЕСНИЦКАЯ	<i>[Signature]</i>
ПРОВЕР.	КОМИССАРОВА	<i>[Signature]</i>
Н. КОНТР.	ГУРЕВИЧ	<i>[Signature]</i>

РС 1-7809. 04 СБ.		
ПАНЕЛЬ ЛВЧ 1860-9-ЧС СБОРОЧНЫЙ ЧЕРТЕЖ		
СТАДИЯ	ЛИСТ	ЛИСТОВ
Р.	1	2
М Н И Т Э П О С К		



Индекс	Подпись и дата	Согласование	
		П.И.И.Х.М.1	Я.Н.К.О.
Инд.И.И.И.И.	Подпись и дата	Согласование	
		Г.И.П.М.1	М.А.К.Л.А.К.О.В.А.
Инд.И.И.И.И.	Подпись и дата	И.И.И.И.И.	И.И.И.И.И.

НАЧ.ОТД.	В.А.Н.А.Г.	<i>[Signature]</i>	РС1-7809. 05СБ.			
ГЛ.СПЕЦ.	Б.А.С.К.О.	<i>[Signature]</i>				
РУК.ГР.	К.О.М.И.С.С.А.Р.О.В.А.	<i>[Signature]</i>	ПАНЕЛЬ ЛВЧ 1860-10-4С СБОРОЧНЫЙ ЧЕРТЕЖ	СТАДИЯ	ЛИСТ	ЛИСТОВ
РАЗРАБ.	Т.Е.П.Е.Ш.И.Ц.К.А.Я.	<i>[Signature]</i>		Р.	1	1
ПРОВЕР.	К.О.М.И.С.С.А.Р.О.В.А.	<i>[Signature]</i>	М Н И И Т Э П О С К			
И.КОНТР.	Г.У.Р.Е.В.И.Ч.	<i>[Signature]</i>				

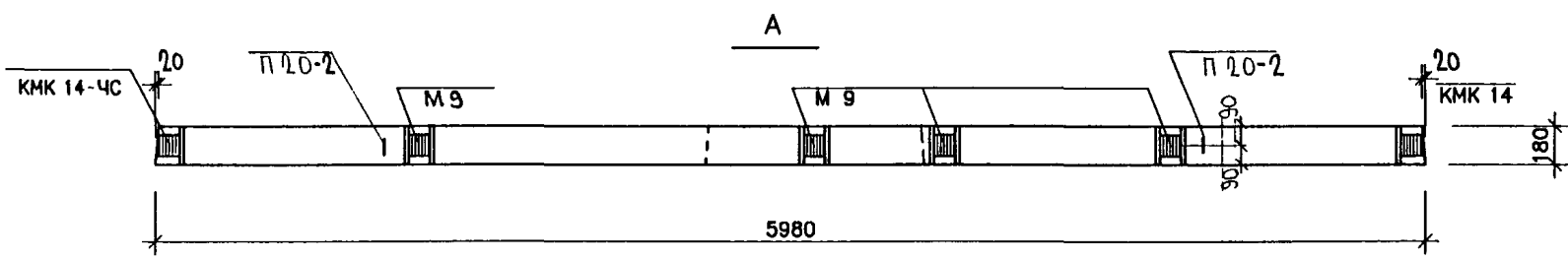
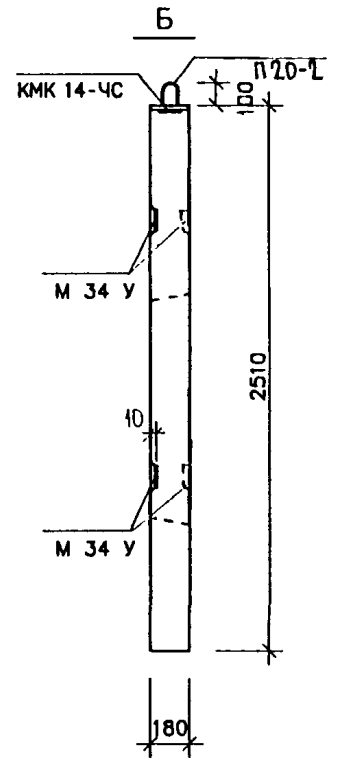
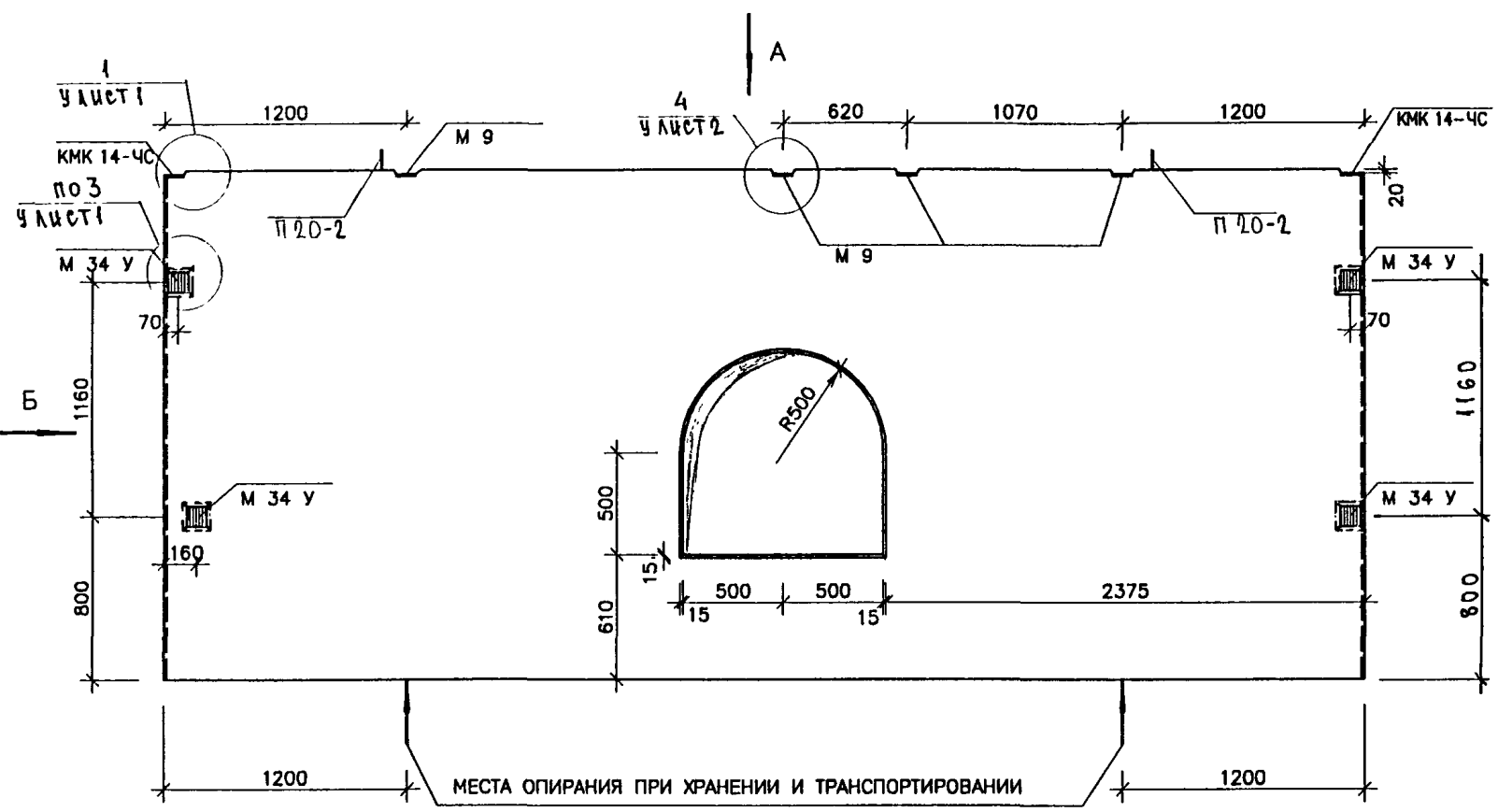


Согласование

инд. Пододл.	подпись и дата	взам. инв. №	ПЛИНЖ М 1	ЯНКО
			ГИП М 1	МАЛДКОВА

НАЧ. ОТД.	БАНАГ	<i>М. С.</i>
ГЛ. СПЕЦ.	БАСКО	<i>М. С.</i>
РУК. ГР.	КОМИССАРОВА	<i>В. О.</i>
РАЗРАБ.	ТЕЛЕСНИЦКАЯ	<i>И. И.</i>
ПРОВЕР.	КОМИССАРОВА	<i>В. О.</i>
Н. КОНТР.	ГУРЕВИЧ	<i>Р. Г.</i>

РС 1-7809			
ПАНЕЛЬ ЛВЧ 1860-12-4С СБОРОЧНЫЙ ЧЕРТЕЖ	СТАДИЯ	ЛИСТ	ЛИСТОВ
	Р.	1	2
М Н И Т Э П О С К			

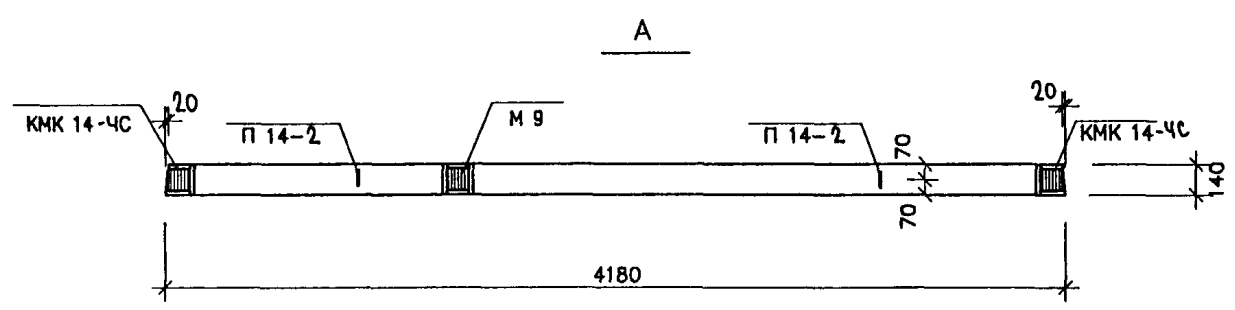
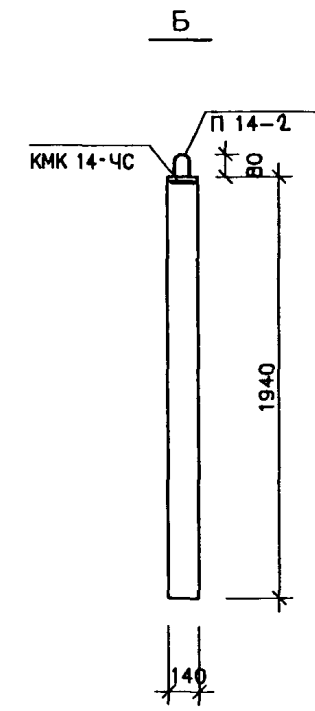
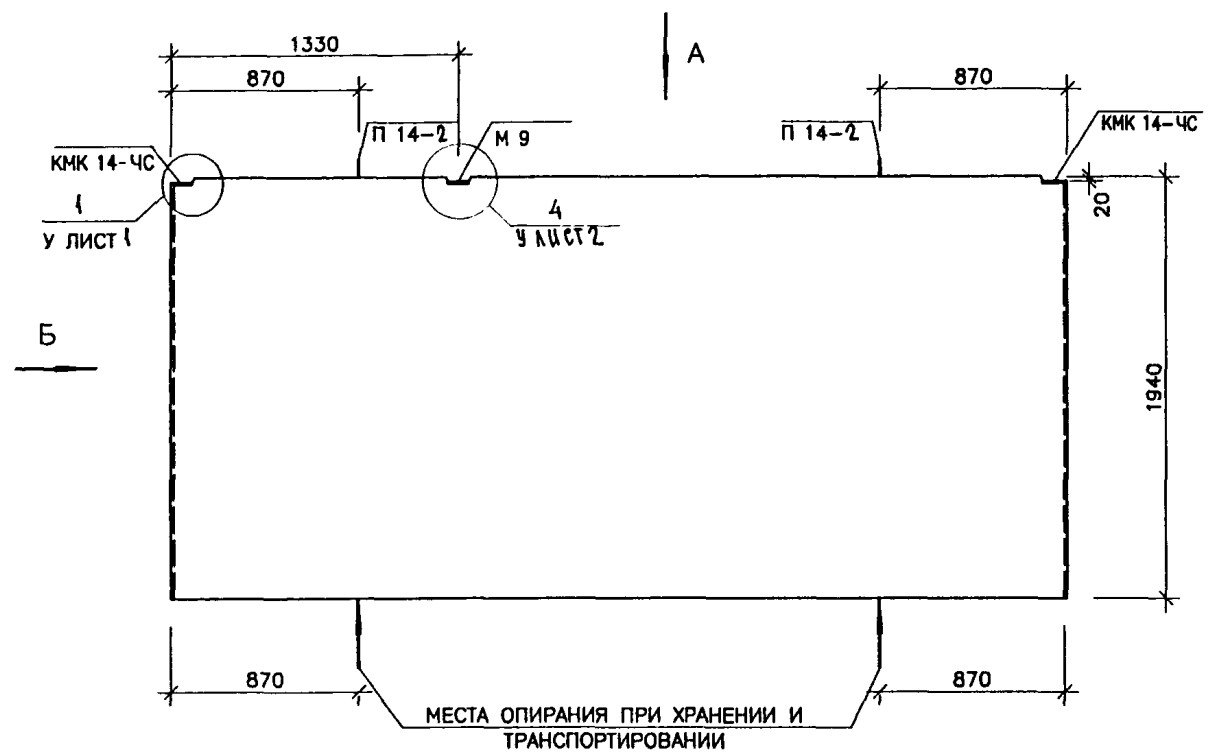


МЕСТА ОПИРАНИЯ ПРИ ХРАНЕНИИ И ТРАНСПОРТИРОВАНИИ

инд.подпр.	подпись и дата	взам.инв.№	Согласование	
			ПЛИНЖ М 1 ЯНКО	ПМП М 1 МАКЛАНОВА

НАЧ.ОТД.	ВАНАГ	<i>[Signature]</i>
ГЛ.СПЕЦ.	БАСКО	<i>[Signature]</i>
РУК.ГР.	КОМИССАРОВА	<i>[Signature]</i>
РАЗРАБ.	ТЕПЕСНИЦКАЯ	<i>[Signature]</i>
ПРОВЕР.	КОМИССАРОВА	<i>[Signature]</i>
Н.КОНТР.	ГУРЕВИЧ	<i>[Signature]</i>

РС 1-7809		
ПАНЕЛЬ ЛВЧ 1860-13-ЧС		
СБОРОЧНЫЙ ЧЕРТЕЖ		
СТАДИЯ	ЛИСТ	ЛИСТОВ
Р.	1	2
М Н И Т Э П О С К		

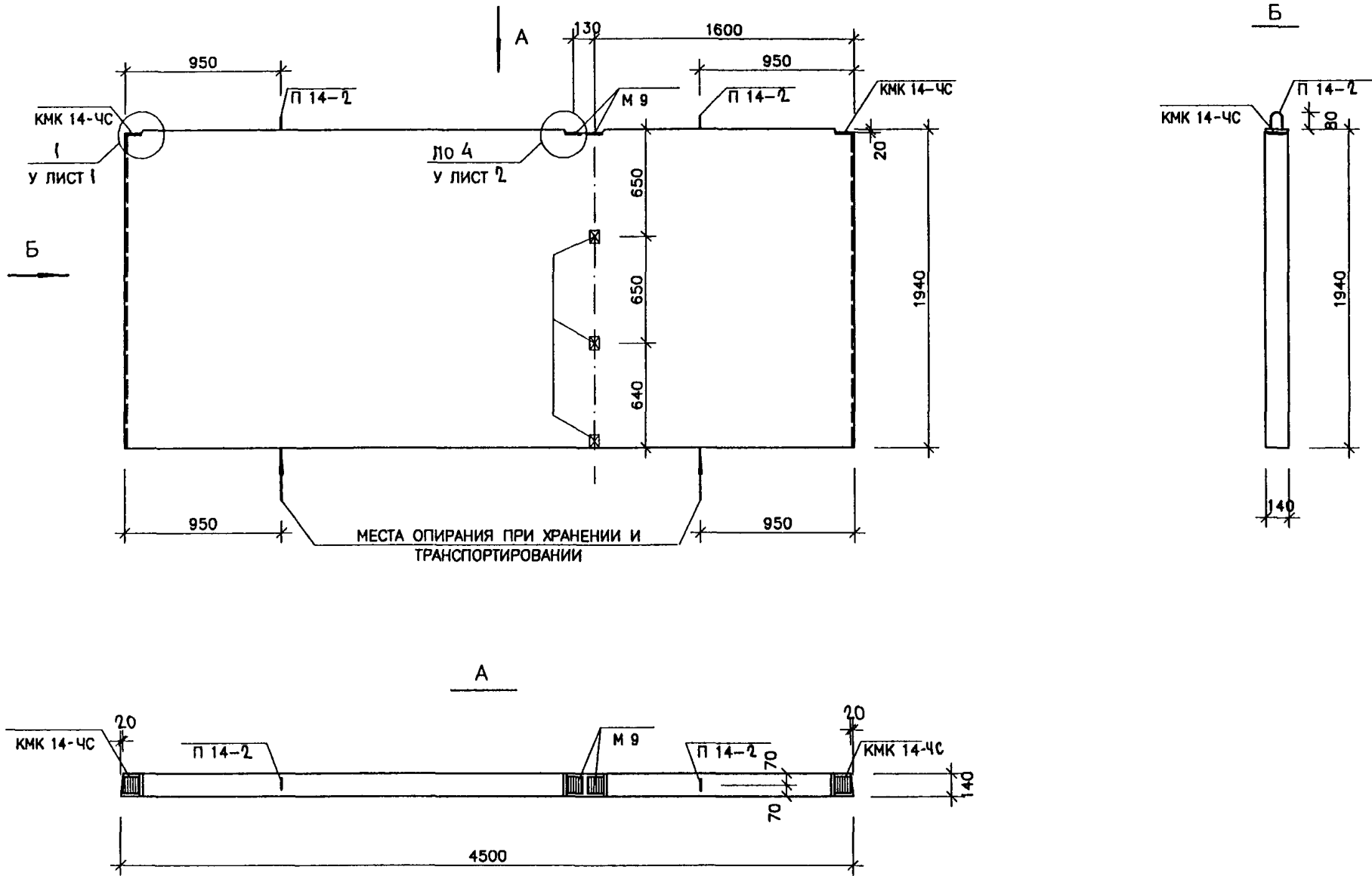


Согласование

инд. №подл.	подпись и дата	возв. инд. №	ГИП	М 1	МАЙЛАНОВА
			П. И. К. Ж. М. 1	Я. Н. К. О.	

НАЧ. ОТД.	БАНАГ	<i>М. С. В.</i>
ГЛ. СПЕЦ.	БАСКО	<i>В. С. В.</i>
РУК. ГР.	КОМИССАРОВА	<i>В. С. В.</i>
РАЗРАБ.	ТЕПЕСНИЦКАЯ	<i>Т. П. В.</i>
ПРОВЕР.	КОМИССАРОВА	<i>В. С. В.</i>
Н. КОНТР.	ГУРЕВИЧ	<i>В. С. В.</i>

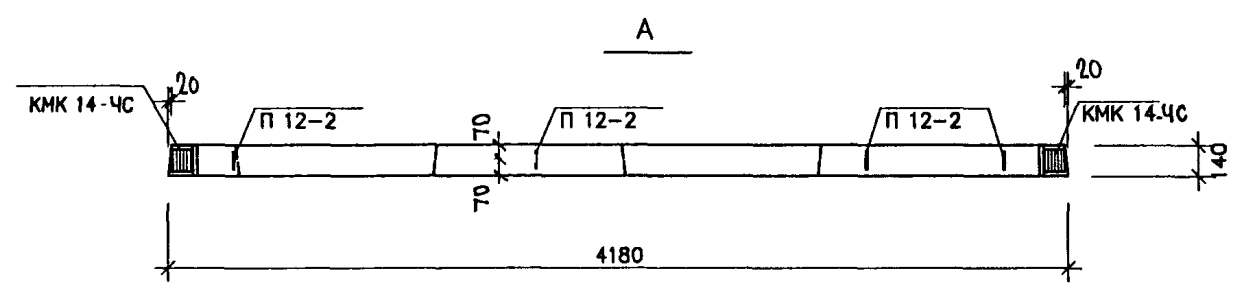
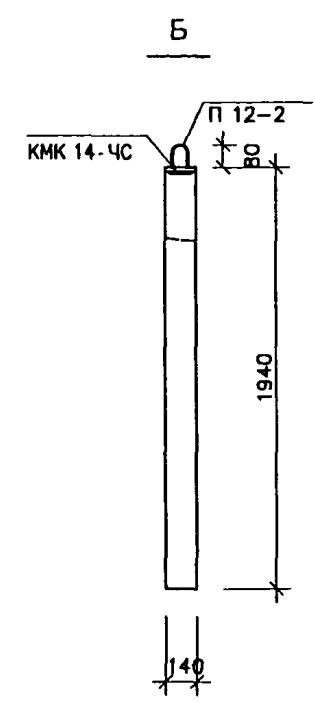
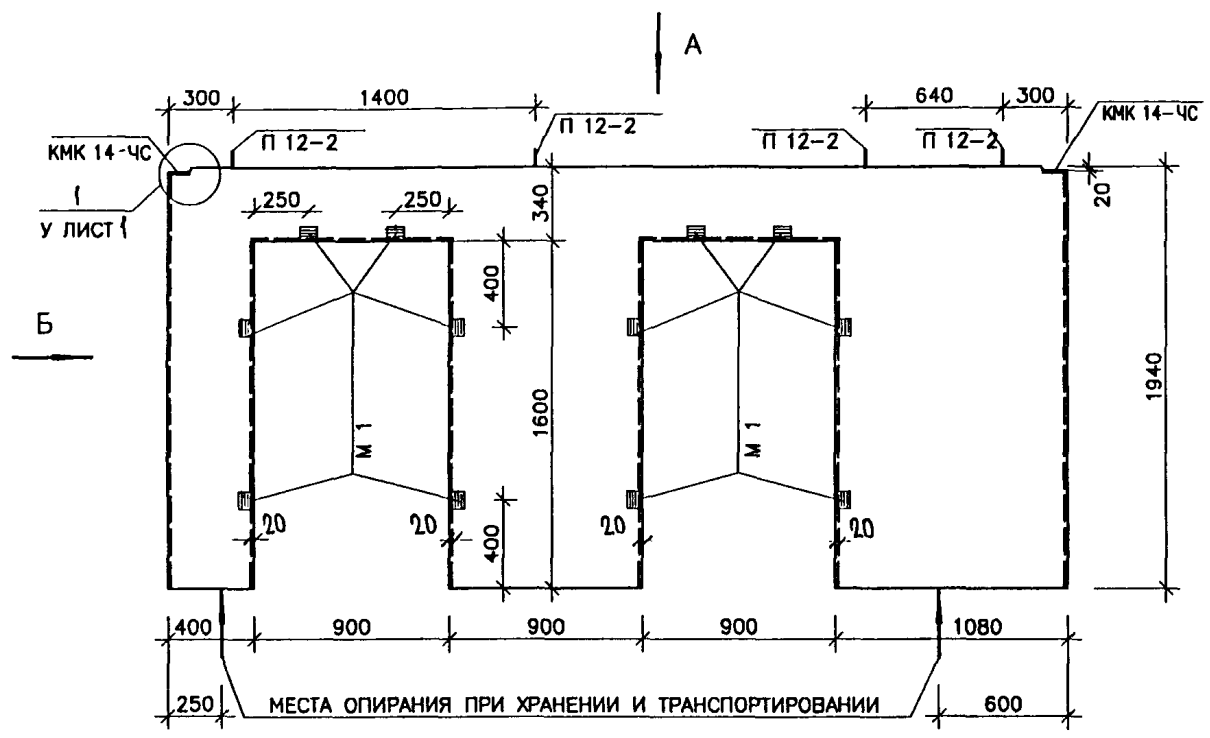
РС 1-7809			
ПАНЕЛЬ ЛВЧ 1442-1-ЧС СБОРОЧНЫЙ ЧЕРТЕЖ	СТАДИЯ	ЛИСТ	ЛИСТОВ
	Р.	1	2
М Н И Т Э П О С К			



Согласование	ПЛИЖ М 1	ЯНКО
	П/П	М 1
подпись и дата	ВЗАМ. ЛИН. №	
	подпись и дата	
инд. № подл.		

НАЧ. ОТД.	БАНАГ	<i>[Signature]</i>
ГЛ. СПЕЦ.	БАСКО	<i>[Signature]</i>
РУК. ГР.	КОМИССАРОВА	<i>[Signature]</i>
РАЗРАБ.	ТЕПЕСНИЦКАЯ	<i>[Signature]</i>
ПРОВЕР.	КОМИССАРОВА	<i>[Signature]</i>
Н. КОНТР.	ГУРЕВИЧ	<i>[Signature]</i>

РС 1-7809			
ПАнель ЛВЧ 1445-1-ЧС СБОРОЧНЫЙ ЧЕРТЕЖ	СТАДИЯ	ЛИСТ	ЛИСТОВ
	Р.	1	2
М Н И И Т Э П О С К			

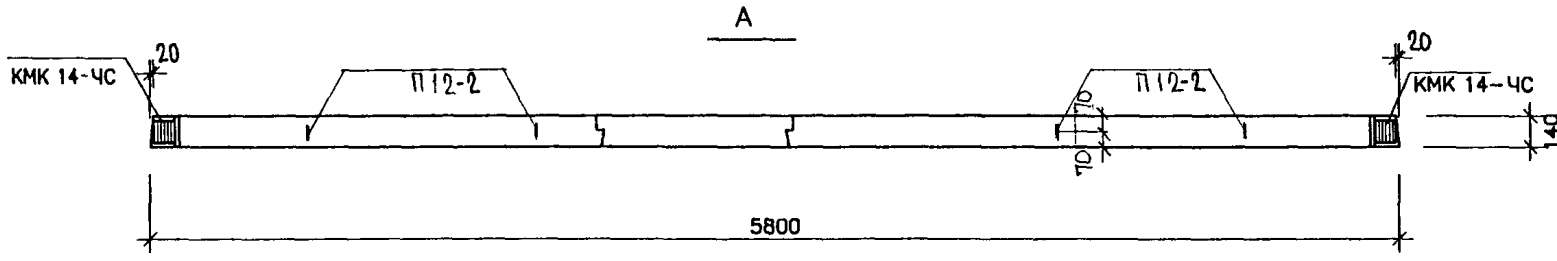
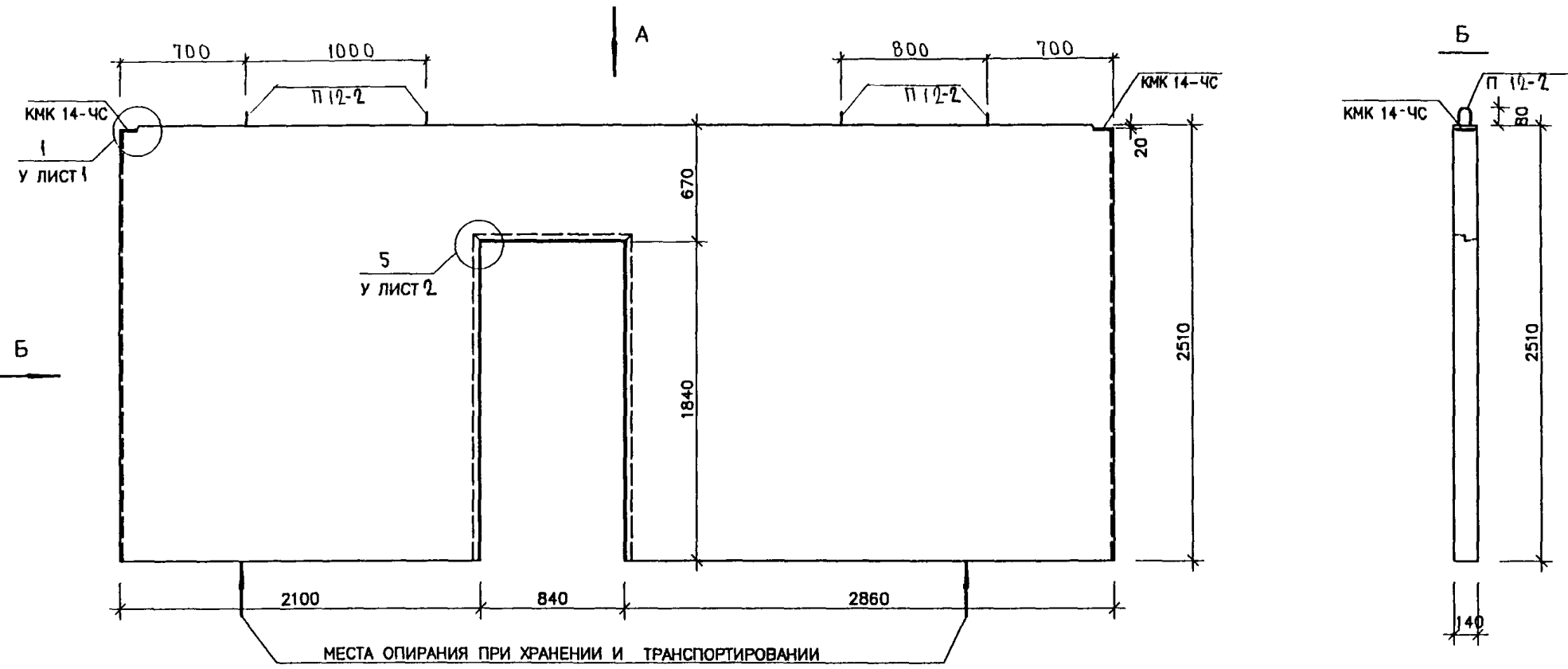


Согласование

Исполн.	подпись и дата	взам. инв. №	П/П	М.П.	Я.НКО	МАКЛАНОВА
---------	----------------	--------------	-----	------	-------	-----------

НАЧ.ОТД.	БАНАГ	<i>[Signature]</i>
ГЛ.СПЕЦ.	БАСКО	<i>[Signature]</i>
РУК.ГР.	КОМИССАРОВА	<i>[Signature]</i>
РАЗРАБ.	ТЕПЕСНИЦКАЯ	<i>[Signature]</i>
ПРОВЕР.	КОМИССАРОВА	<i>[Signature]</i>
Н.КОНТР.	ГУРЕВИЧ	<i>[Signature]</i>

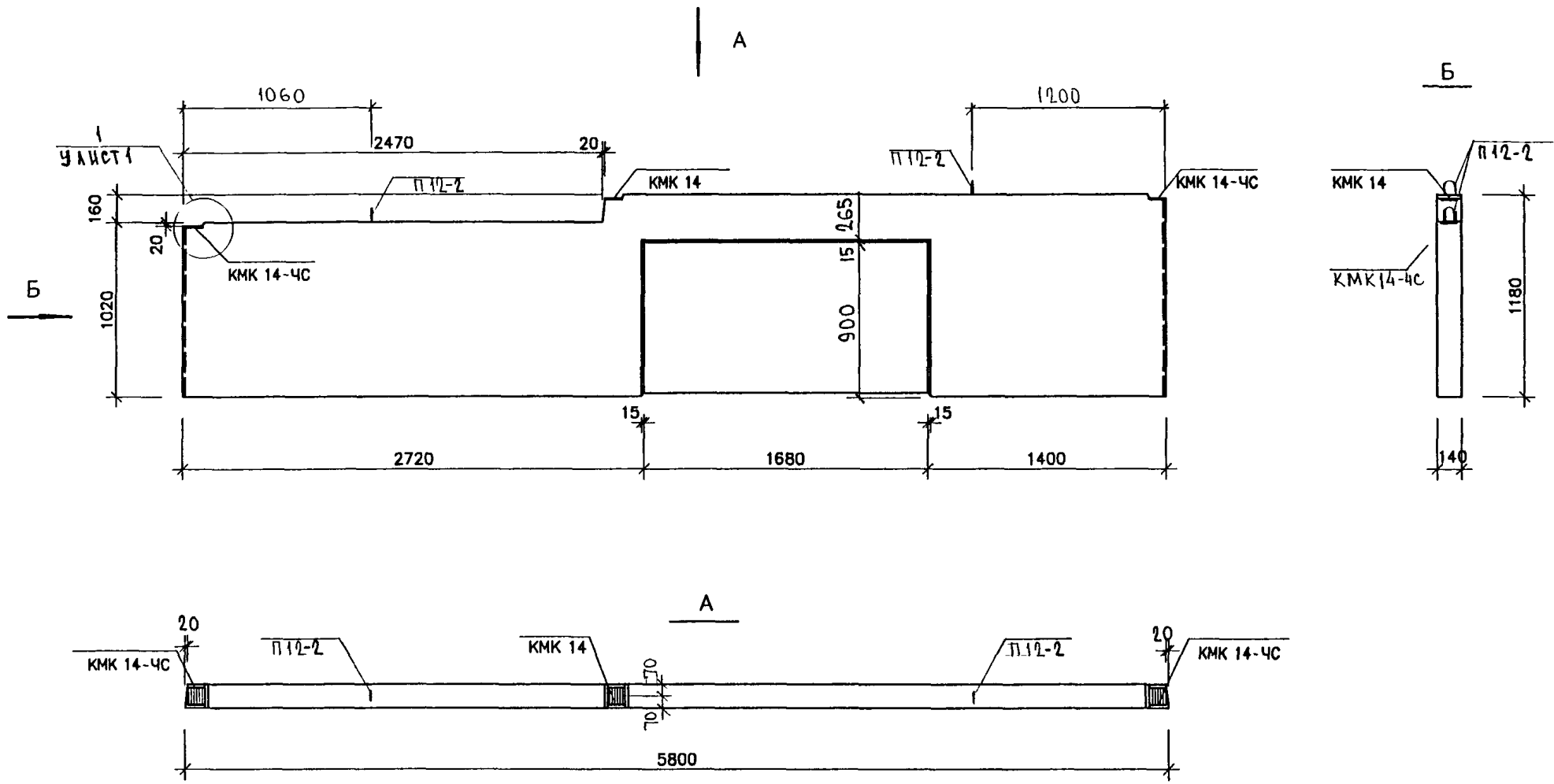
РС 1-7809		
ПАНЕЛЬ ЛВЧ 1442-2-ЧС		
СБОРОЧНЫЙ ЧЕРТЕЖ		
СТАДИЯ	ЛИСТ	ЛИСТОВ
Р.	1	2
М Н И И Т Э П О С К		



Согласование	ПЛ. ИЖ. М. 1	ЯНКО
	ГИП	М. 1
	МАКЛАНОВА	
	ПОДПИСЬ И ДАТА	
ИЖ. М. ПОДП.		

НАЧ. ОТД.	БАНАГ	<i>[Signature]</i>
ГЛ. СПЕЦ.	БАСКО	<i>[Signature]</i>
РУК. ГР.	КОМИССАРОВА	<i>[Signature]</i>
РАЗРАБ.	ТЕЛЕСНИЦКАЯ	<i>[Signature]</i>
ПРОВЕР.	КОМИССАРОВА	<i>[Signature]</i>
Н. КОНТР.	ГУРЕВИЧ	<i>[Signature]</i>

РС 1-7809		
ПАНЕЛЬ ЛВМ 1458-1-4С		
СБОРОЧНЫЙ ЧЕРТЕЖ		
СТАДИЯ	ЛИСТ	ЛИСТОВ
Р.	1	2
М Н И И Т Э П О С К		

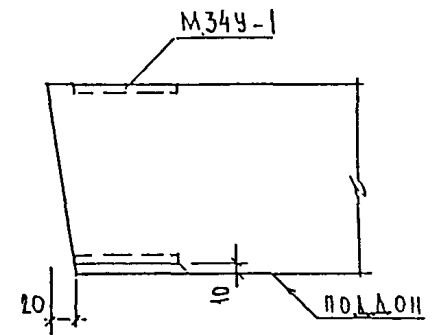
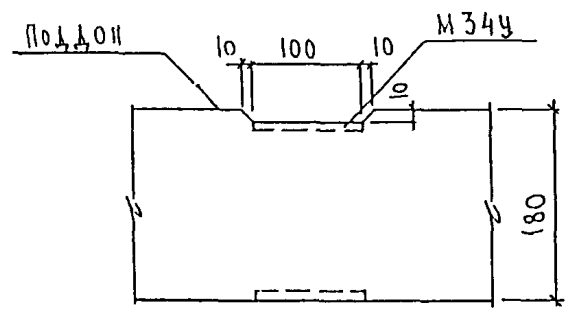
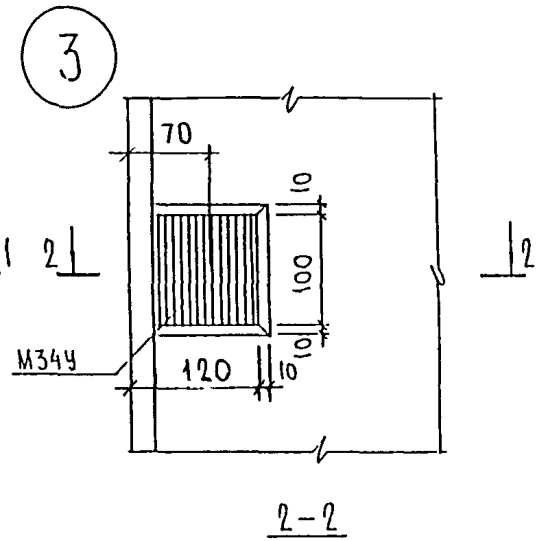
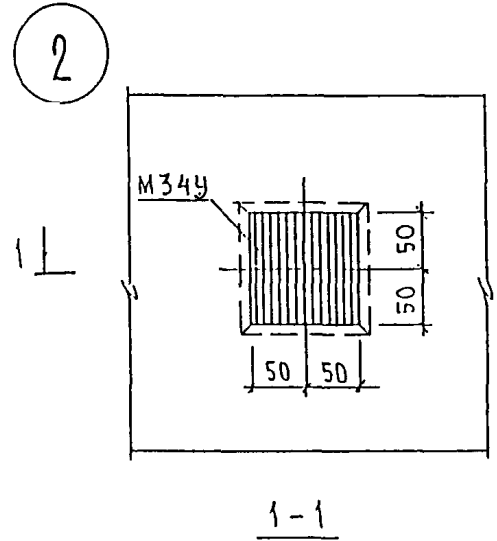
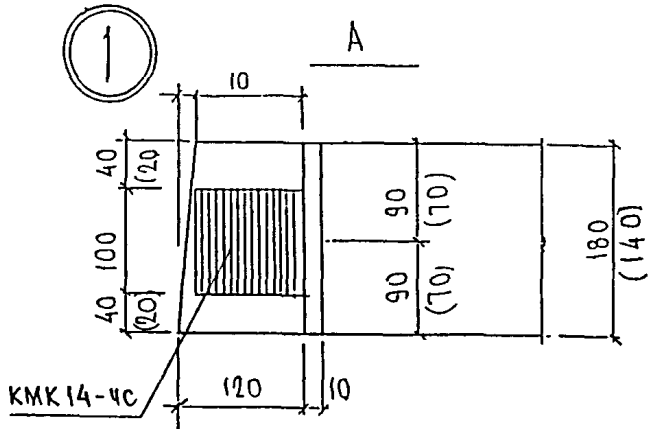
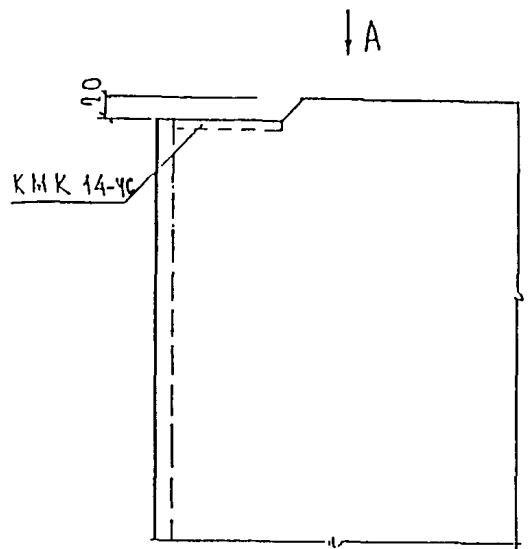


Согласование

инд. Метод.	подпись и дата	взам. инв. №	ЛП. ИЖМ 1 ЯНКО
			ГИП М 1 НАКЛАДОВА

НАЧ. ОТД.	ВАНАГ		РС 1-7809		
ГЛ. СПЕЦ.	БАСКО				
РУК. ГР.	КОМИССАРОВА	КОС	ПАНЕЛЬ ЛВМ1458-2-ЧС СБОРОЧНЫЙ ЧЕРТЕЖ		
РАЗРАБ.	ТЕЛЕСНИЦКАЯ	П. П. П.			
ПРОВЕР.	КОМИССАРОВА	КОС	СТАДИЯ	ЛИСТ	ЛИСТОВ
			Р.	1	2
Н. КОНТР.	ГУРЕВИЧ	Г. В.	М Н И Т Э П О С К		

283 47 2.97



Согласование

ПЛ.ИЖ.М.1	Я.НКО		
ТИП	М.1	М.И.Д.И.К.О.В.А.	
ИЗМ.	№	ВОЗМ.	И.И.В.Е.Л.№
ПОДПИСЬ	И	ДАТА	
И.И.В.Е.Л.			

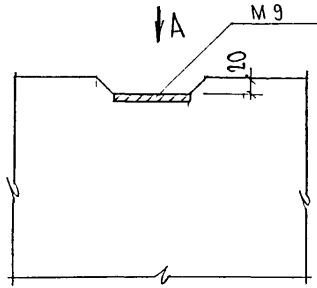
НАЧ.ОТД.	В.А.Н.А.Г.	<i>[Signature]</i>
ГЛ.СПЕЦ.	Б.А.С.К.О.	<i>[Signature]</i>
РУК.ГР.	К.О.М.И.С.А.Р.О.В.А.	<i>[Signature]</i>
РАЗРАБ.	Т.Е.Т.Е.С.Н.И.Ц.К.А.Я.	<i>[Signature]</i>
ПРОВЕР.	К.О.М.И.С.А.Р.О.В.А.	<i>[Signature]</i>
И.КОНТР.	Г.У.Р.Е.В.И.Ч.	<i>[Signature]</i>

РС 1-7809 . У.

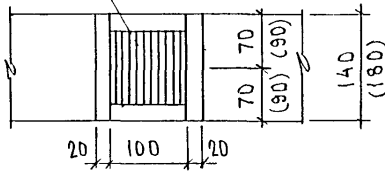
УЗЛЫ
ГАБАРИТНЫЕ

СТАДИЯ	ЛИСТ	ЛИСТОВ
Р.	1	2
МНИИТЭП ОСК		

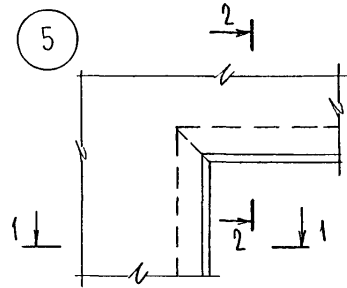
4



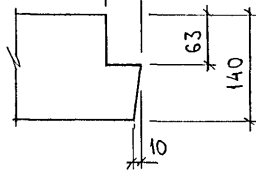
M9 A



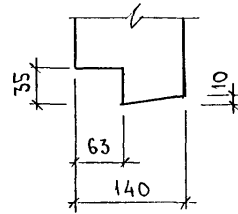
5



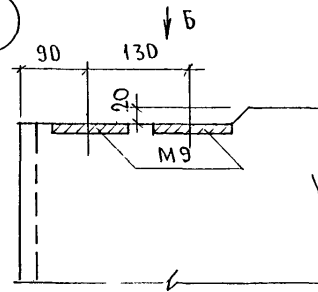
35 1-1



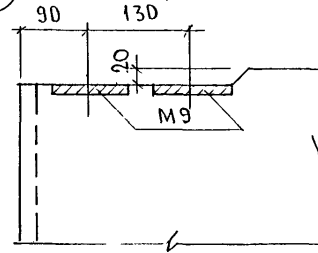
2-2



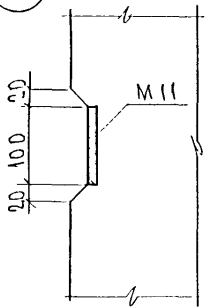
7



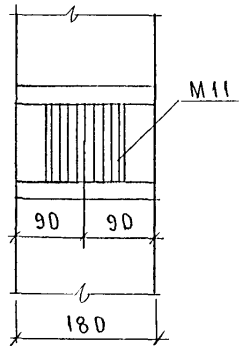
B



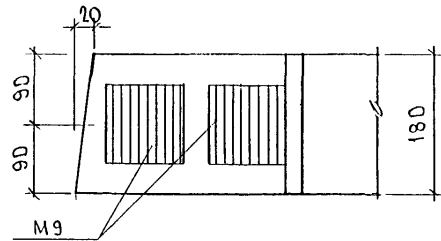
6



M11



M11



M9

ИНВ. № ПОДА ПРОИЗВЕД. И ДАТА. (ФОРМА ИЛИ №)