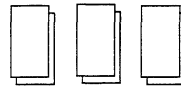
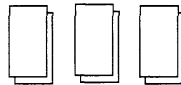


ПРАВИТЕЛЬСТВО МОСКВЫ
КОМИТЕТ ПО АРХИТЕКТУРЕ И ГРАДОСТРОИТЕЛЬСТВУ Г. МОСКВЫ
МОСКОВСКИЙ НАУЧНО-ИССЛЕДОВАТЕЛЬСКИЙ И ПРОЕКТНЫЙ ИНСТИТУТ
ТИПОЛОГИИ, ЭКСПЕРИМЕНТАЛЬНОГО ПРОЕКТИРОВАНИЯ



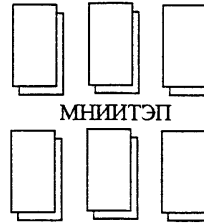
МНИИТЭП



ИЗДЕЛИЯ ОСТЕКЛЕНИЯ ЛОДЖИЙ И БАЛКОНОВ
С ПРИМЕНЕНИЕМ АЛЮМИНИЕВЫХ ПРОФИЛЕЙ
ДЛЯ ЖИЛЫХ ДОМОВ СЕРИИ П44Т

PM-2923-02

ПРАВИТЕЛЬСТВО МОСКВЫ
КОМИТЕТ ПО АРХИТЕКТУРЕ И ГРАДОСТРОИТЕЛЬСТВУ Г. МОСКВЫ
МОСКОВСКИЙ НАУЧНО-ИССЛЕДОВАТЕЛЬСКИЙ И ПРОЕКТНЫЙ ИНСТИТУТ
ТИПОЛОГИИ, ЭКСПЕРИМЕНТАЛЬНОГО ПРОЕКТИРОВАНИЯ



МНИИТЭП

ИЗДЕЛИЯ ОСТЕКЛЕНИЯ ЛОДЖИЙ И БАЛКОНОВ
С ПРИМЕНЕНИЕМ АЛЮМИНИЕВЫХ ПРОФИЛЕЙ
ДЛЯ ЖИЛЫХ ДОМОВ СЕРИИ П44Т

PM-2923-02

Главный инженер

Е.Е.Никитин

Начальник МТО

С.Г.Гуров

Главный специалист МТО

Т.И.Бочкарева

СОГЛАСОВАНО

Первый заместитель Руководителя
Дивизиона алюминиевых строительных
конструкций РУСАЛ

А.В.Майборода



Договор № 1-2/М4

2004г.

PM-2923-02

СОДЕРЖАНИЕ

Стр.

1. Пояснительная записка и номенклатура конструкций остекления	4, 5
2. Монтажные схемы	6...21
3. Марки конструкций остекления	22...26
4. Рама окна	27...29
5. Рама створки	30
6. Узлы 1-29	31...35
7. Приложение №1	36...42
8. Приложение №2	43, 44

Согласовано:

Взам инв. N

Инв. N подл. Подп. и дата

И.контр. Утв

PM-2923-02

Изделия остекления лоджий и балконов с применением алюминиевых профилей для жилых домов серии П44Т

Изм.	Кол. у	Лист	N док	Подп.	Дата
Разраб	Бочкарева			<i>[Signature]</i>	
Пров	Деев			<i>[Signature]</i>	

Стадия	Лист	Листов

СОДЕРЖАНИЕ

МНИИТЭП
МТО

ПОЯСНИТЕЛЬНАЯ ЗАПИСКА

В соответствии с Распоряжением Правительства Москвы от 09.09.2002 г. № 1328 - рп ГУП г. Москвы МНИИТЭПом по заданию Управления экономической политики в строительной отрасли разработаны альбомы оконных конструкций, узлов и деталей для жилых домов массовых серий ПЗМ, П44Т, П46М, П55М с применением алюминиевых пресованных профилей в следующем составе:

1. РМ – 2923 – 01, 02, 03, 04 – изделия остекления лоджий и балконов с применением алюминиевых профилей.
2. РМ – 2924 – 01, 02, 03, 04 – изделия остекления лоджий и балконов с применением тонкостенных стальных гнутых профилей.

Изделия остекления лоджий и балконов с применением алюминиевых профилей для жилых домов массовых серий:

1. РМ – 2923 – 01 – жилые дома ПЗМ;
2. РМ – 2923 – 02 – жилые дома П44Т;
3. РМ – 2923 – 03 – жилые дома П46М;
4. РМ – 2923 – 03 – жилые дома П55М.

До середины 1999 г. остекление лоджий и балконов было официально не разрешено, поэтому конструкция и рисунок его выбирался произвольно, что не только ухудшало архитектуру фасадов зданий, но и повышало опасность эксплуатации так называемых выносных конструкций остекления лоджий и балконов.

Постановлением Правительства Москвы от 13.07.1999 г. № 625 и далее № 415 от 07.06.2000 г. были утверждены изменения к МГСН 3.01.96 разрешающие остекление лоджий и балконов.

В соответствии с Распоряжением Премьера Правительства Москвы от 25.01.2000 г. № 44 РП ГУП г. Москвы МНИИТЭПом и ОАО «Моспроект» были разработаны варианты остекления лоджий и балконов жилых домов массовых серий с применением выпускаемых промышленностью (завода «Мосметаллоконструкция» г. Видное) алюминиевых профилей.

КОНСТРУКТИВНЫЕ РЕШЕНИЯ

Конструкции остекления лоджий и балконов для жилых домов серии П44Т выполнены из алюминиевых профилей, которые изготавливаются методом пресования из специального алюминиевого сплава АД 31 и дополнительно окрашивают в заводских условиях.

В конструкции остекления входят прямоугольные рамы с раздвижными и глухими съемными створками заводской сборки, которые комплектуются наружными и внутренними нащельниками, верхними и нижними сливами.

Ограждения устанавливаются в строительный проем и должны иметь правильную геометрическую форму, а разность длин диагоналей створок и рам не должны превышать 2 – 3 мм.

Фурнитура (замки, регулируемые ролики), ограничители, фиксирующие защелки, щеточные уплотнители устанавливаются на заводе – изготовителе.

Конструкция ограждения изготовлена из негорючего материала и выполнена в соответствии с принятыми противопожарными нормами (СНИП 21-01-97* «Пожарная безопасность зданий и сооружений»).

В качестве уплотнителей стекол створок используются специальные П – образные резиновые профили. Открытая часть створочного профиля закрывается специальным профилем, который также выполняет функции вертикального ограничения (нежелательного снятия створки из рамного проема), а также для запираения створок с помощью специального замка.

Остекление раздвижных створок ограждений проводится до их установки в раму (S стекла = 4 мм, ГОСТ 111 –90).

Алюминиевые профили окрашиваются порошковыми эмалями на заводе-изготовителе в цвет, указанный авторами привязками типового проекта жилого дома. Окрашиваются длинномерные профильные заготовки, из которых в дальнейшем изготавливаются детали для сборки конструкций.

МОНТАЖ КОНСТРУКЦИЙ

Монтаж конструкций ограждений должен производиться организацией, имеющей государственную лицензию на проведение монтажных строительных работ.

Для опирания конструкций остекления используются железобетонные ограждения лоджий, балконов с предварительной установкой выравнивающего профиля сливов.

Рама конструкций фиксируется в строительном проеме связанными между собой в обвязку нащельниками и сливами, выставляется по уровню и отвесу и, после, закрепляется к строительным конструкциям с помощью крепежных элементов (винты, шурупы).

Установка остекленных раздвижных створок осуществляется после монтажа рамы ограждения в стеновом проеме.

С помощью ролика производится регулировка оптимального вертикального зазора между створкой и рамой ограждения.

Верхний слив и боковые нащельники имеют специальную конфигурацию для прокладки самоклеющейся герметизирующей ленты «Герлен – Д», что исключает возможность протечек в местах примыкания их к плитам. В случаях дефектов поверхности проема и недостаточном примыкании элементов обвязки, допускается дополнительное крепление их винтами или шурупами через отверстия в профиле рамы.

Согласовано:

Взам инв. N

Подп. к. дата

Инв. N подл.

ПМ-2923-02						ПЗ		
Изделия остекления лоджий и балконов с применением алюминиевых профилей для жилых домов серии П44Т								
Изм.	Кол.у	Лист	№ док	Подп.	Дата	Стадия	Лист	Листов
Разраб.	Бочкарева			<i>[Подпись]</i>			1	32
Пров.	Деев			<i>[Подпись]</i>				
ПОЯСНИТЕЛЬНАЯ ЗАПИСКА						МНИИТЭП МТО		
Н.контр.								
Утв.	Гуров			<i>[Подпись]</i>				

Для отвода попавшей на раму ограждения воды и конденсата в нижнем профиле рамы предусмотрены дренажные отверстия, а также углубления в наружной части профиля, через которые влага отводится на слив.

После монтажа конструкций ограждения, со стороны улицы сопряжение обвязки с плитами обрабатывается силиконовым герметиком для наружных работ.

Резку погонажных изделий, сверление, установку заклепок и винтов производят ручным электромеханическим инструментом.

Подсчет массы конструкций показывает, что масса всех монтажных элементов не превышает 100 кг. Это позволяет вести монтажные работы без применения специальных подъемных механизмов, т.е. вручную.

При выполнении монтажных работ попадание строительного раствора, цемента, извести на поверхность не допускается.

ЭКСПЛУАТАЦИЯ КОНСТРУКЦИЙ

Эксплуатация конструкций ограждений и уход за ними должны осуществляться в сроки и способами обеспечивающими:

1. требуемую долговечность ограждений и его отдельных элементов;
2. надежную работу приборов и механизмов открывания - закрывания створок ограждений в течение всего заданного срока службы;
3. герметичность остекления створных элементов должны обеспечиваться своевременной (по мере износа и старения) заменой герметизирующих и уплотнительных материалов и изделий;
4. конструкции не реже 2-х раз в год и обязательно перед заморозками и в начале весны должны очищаться от пыли и грязи.

Очистка раздвижных застекленных створок с наружной стороны осуществляется после их демонтажа из рамы в соответствии с инструкцией по монтажу и эксплуатации.

Установка очищенных створок в раму производится в обратном порядке с обязательной установкой фиксаторов - заглушек.

При нарушении целостности стекла, откатная створка снимается с направляющих рамы и частично разбирается (снимается нижний ригель створки). После установки нового стекла действия производятся в обратном порядке.

НОМЕНКЛАТУРА КОНСТРУКЦИЙ ОСТЕКЛЕНИЯ ЛОДЖИЙ И БАЛКОНОВ

Марки конструкций остекления лоджий и балконов, масса их изделий и расход алюминия представлены в таблице 1.

№№ п/п	Марка конструкций остекления	Масса (кг)		Примечание
		Общая	Алюминия	
1.	ОБЛа - 1	164,596*	69,628	См. лист 3
2.	ОБЛа - 2	164,596*	69,628	См. лист 4
3.	ОБЛа - 3 - 1	165,217	69,964	См. лист 5
4.	ОБЛа - 3 - 2	165,217	69,964	См. лист 6
5.	ОБЛа - 4	84,371*	37,354	См. лист 7
6.	ОБЛа - 5	84,371*	37,354	См. лист 8
7.	ОБЛа - 1	170,339*	68,996	См. лист 9
8.	ОБЛа - 2	170,339*	68,996	См. лист 10
9.	ОБЛао - 3 - 1	172,066*	70,308	См. лист 11
10.	ОБЛао - 3 - 2	172,066*	70,308	См. лист 12
11.	ОБЛа - 6	65,85*	27,3	См. лист 13
12.	ОБЛа - 7	67,32*	27,65	См. лист 14
13.	ОБЛао - 6	66,99*	24,68	См. лист 15
14.	ОБЛао - 7	63,75*	37,354	См. лист 16
15.	ОБЛао - П	343,932*	140,876	См. лист 17
16.	ОБЛа - П	327,006*	139,6	См. лист 18

* - масса общая определена вместе со стеклом.

РЕКОМЕНДАЦИИ ПО ПРИМЕНЕНИЮ УНИФИЦИРОВАННЫХ ИЗДЕЛИЙ ПРИ ПРОЕКТИРОВАНИИ ИНДИВИДУАЛЬНЫХ КОНСТРУКЦИЙ

В остеклении лоджий и балконов применен рамный принцип заполнения проемов. Конструкции рам для всех типов ограждения выполнены из унифицированных профилей, деталей и узлов. Створки рам, в зависимости от их расположения, также унифицированы для всех конструкций.

Верхние и нижние сливы, боковые нащельники выполнены также из унифицированных профилей.

Для разработки конструкций остекления лоджий и балконов по индивидуальным проектам необходимо и достаточно определить размеры рам, створок, сливов и нащельников.

Согласовано:

Изм. N	подл.	Подп. и дата	Взам инв. N

ПМ-2923-02						ПЗ		
Изделия остекления лоджий и балконов с применением алюминиевых профилей для жилых домов серии П44Т						Стадия	Лист	Листов
Изм.	Кол.у	Лист	N док	Подп.	Дата		2	32
Разраб.	Бочарева							
Пров.	Деев							
Н.контр.						ПОЯСНИТЕЛЬНАЯ ЗАПИСКА		МНИИТЭП
Утв.	Гуров							МТО

Развертка остекления лоджии ОБЛ-1

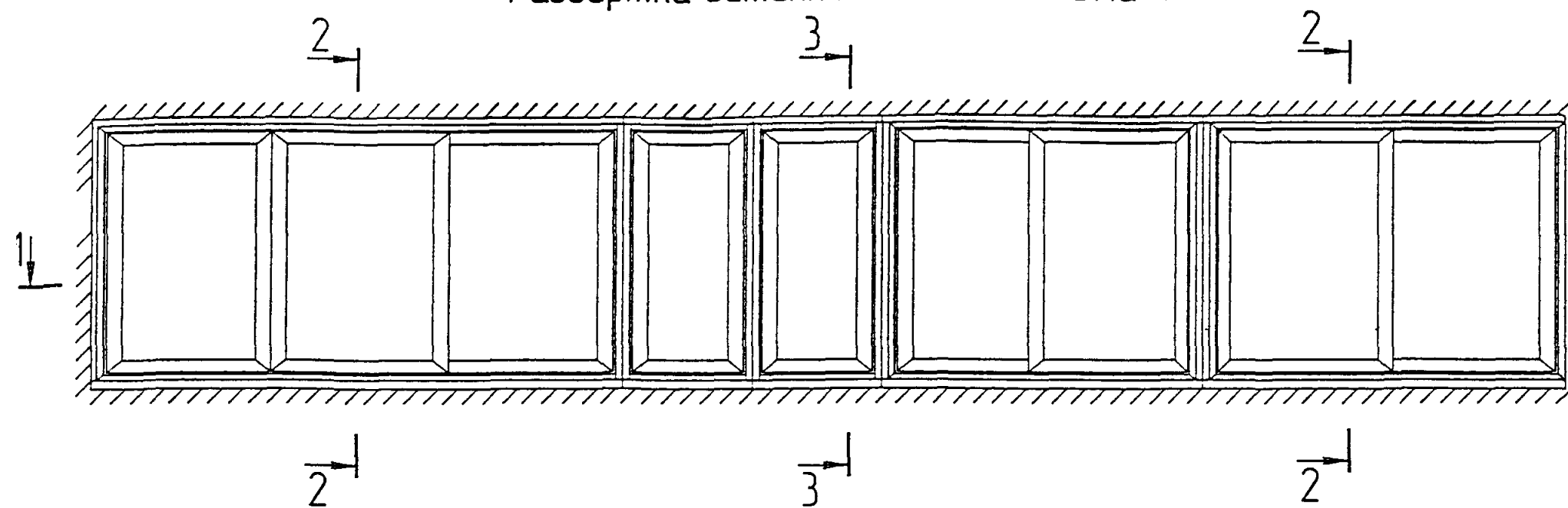
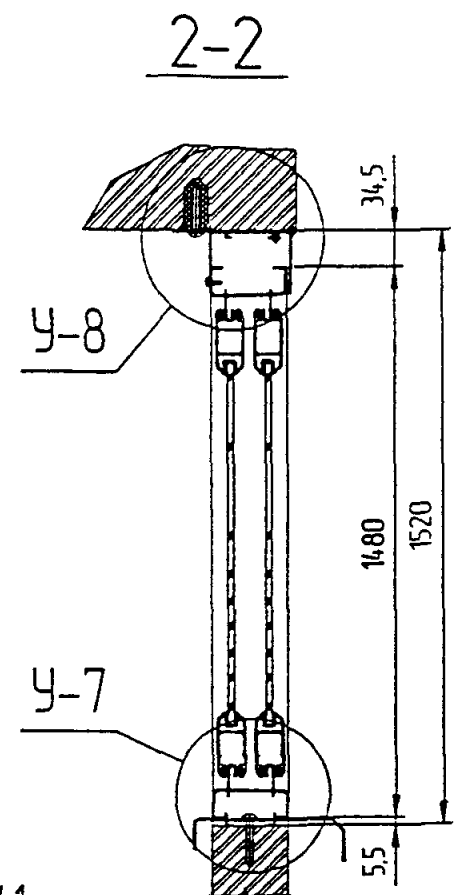
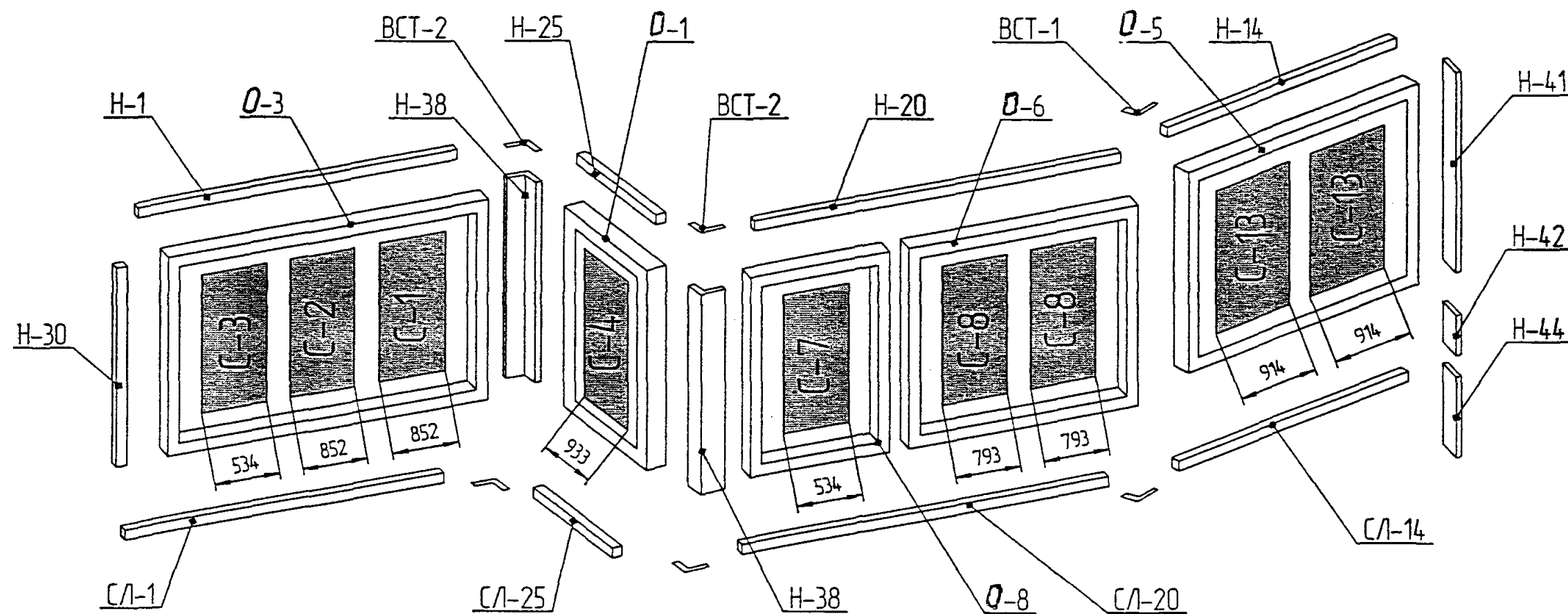
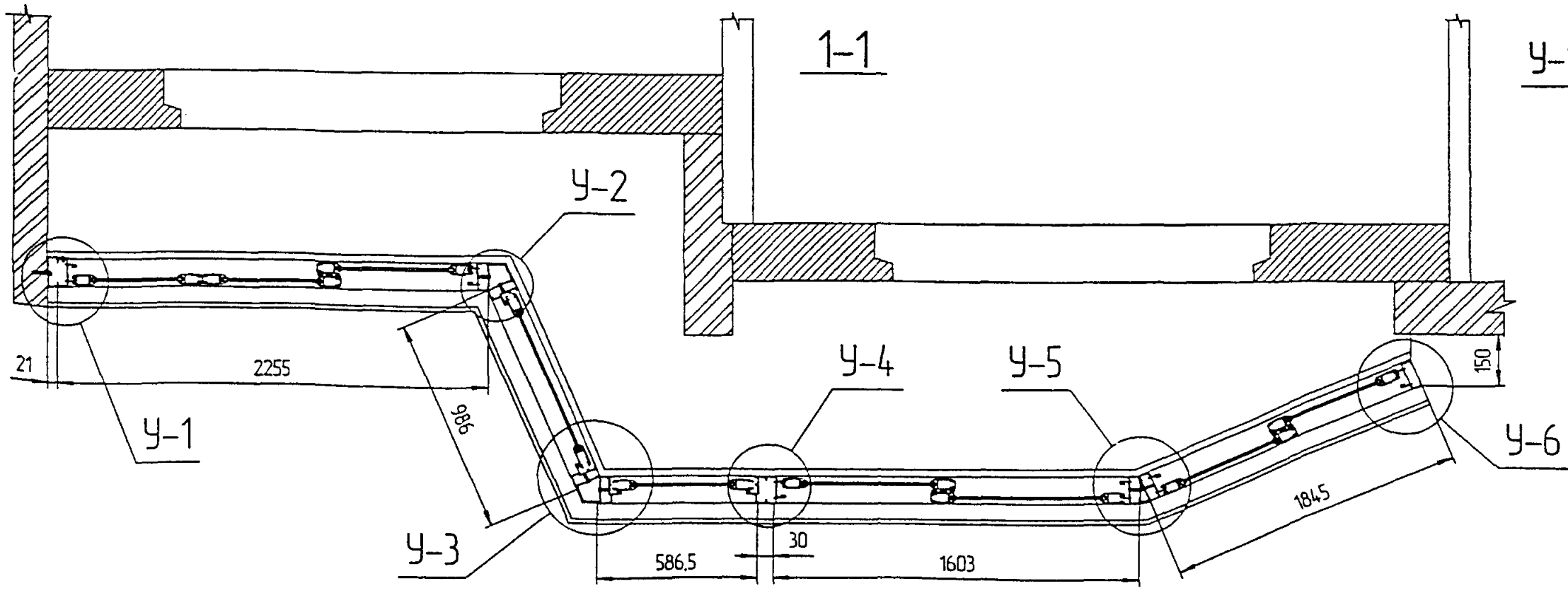
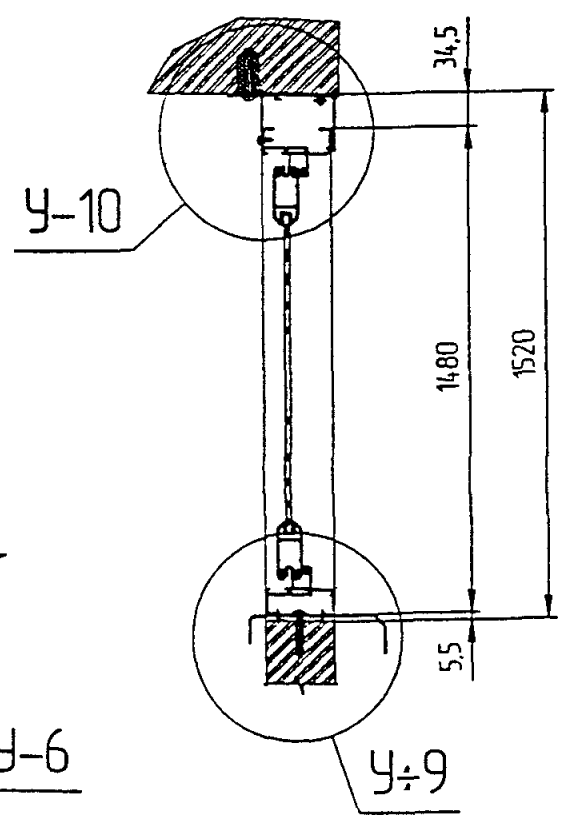


Схема установки створок, рам, нащельников и сливов.



3-3



№ поз.	НАИМЕНОВАНИЕ	Кол.	ПРИМЕЧАНИЕ
1	ОКНО О-1	1	См. лист 22
2	ОКНО О-3	1	См. лист 20
3	ОКНО О-5	1	См. лист 19
4	ОКНО О-6	1	См. лист 19
5	ОКНО О-8	1	См. лист 22
НАЩЕЛЬНИКИ ВЕРХНИЕ			
6	Н-14, L=1852 мм	1	
7	Н-20, L=2266 мм	1	
8	Н-25, L=1084 мм	1	
9	Н-1, L=2336 мм	1	
СЛИВЫ			
10	СЛ-14, L=1857 мм	1	
11	СЛ-20, L=2298 мм	1	
12	СЛ-25, L=1100 мм	1	
13	СЛ-1, L=2324 мм	1	
НАЩЕЛЬНИКИ БОКОВЫЕ			
14	Н-30	1	
15	Н-41	1	
16	Н-44	1	
17	Н-42	1	
НАЩЕЛЬНИКИ УГЛОВЫЕ			
18	Н-38	2	
ВСТАВКИ			
19	ВСТ-1	2	
20	ВСТ-2	4	

С-1 - С-3, С-8, С-13 - откатные створки раздвижной системы остекления;
 С-7, С-4 - съемные створки

Масса общая: 80,696 кг
 Масса алюминия: 69,628 кг
 Масса стекла: 83,9 кг
 Масса общая со стеклом: 164,596 кг

PM-2923-02				Страна	Лист	Листов
Изделия остекления лоджий и балконов с применением алюминиевых профилей для жилых домов серии 1344Т				ОБЛ-1	3	32
МОНТАЖНАЯ СХЕМА				МНИИТЭП МТО		

Развертка остекления лоджии ОБЛа-2

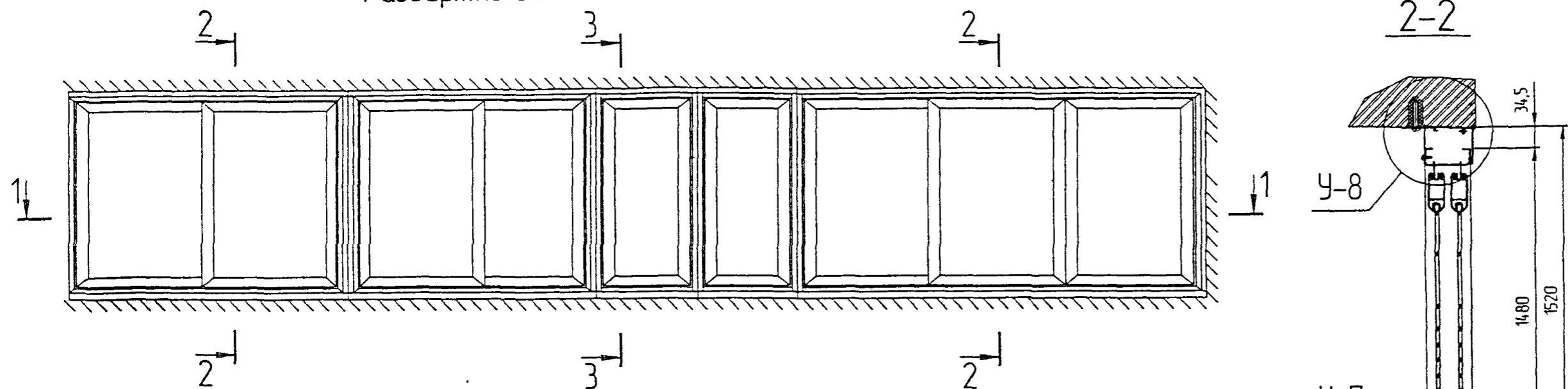
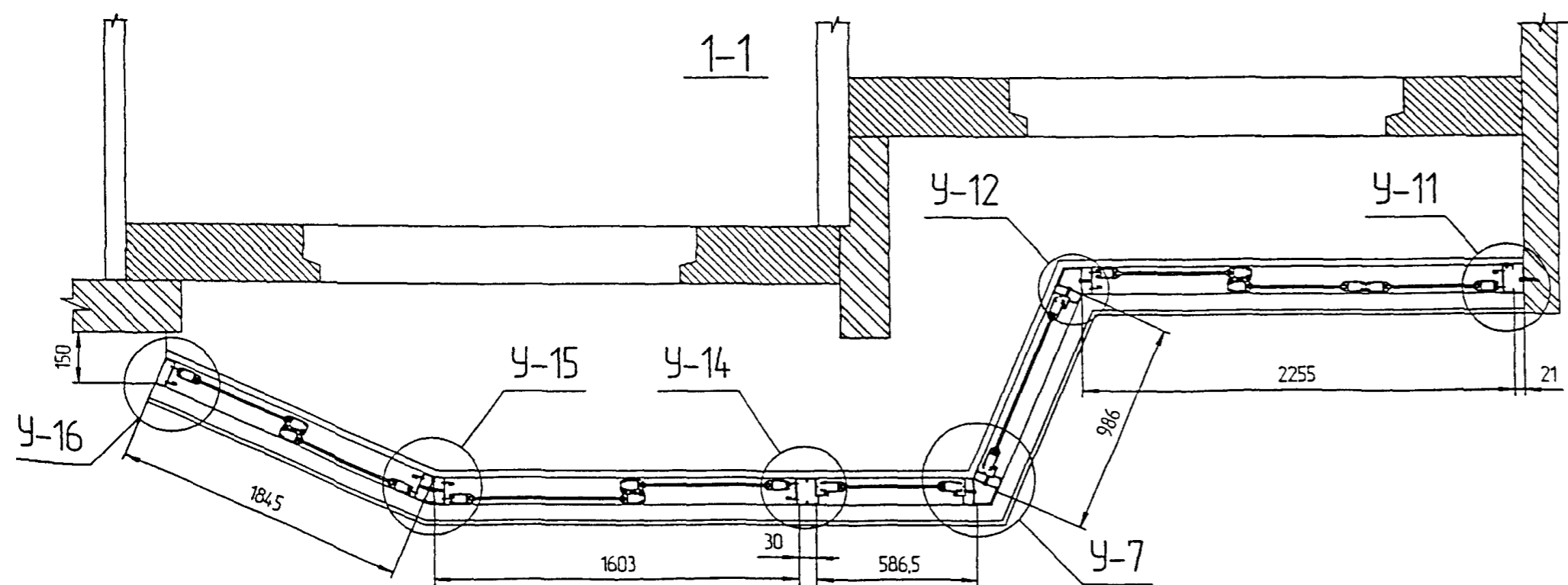
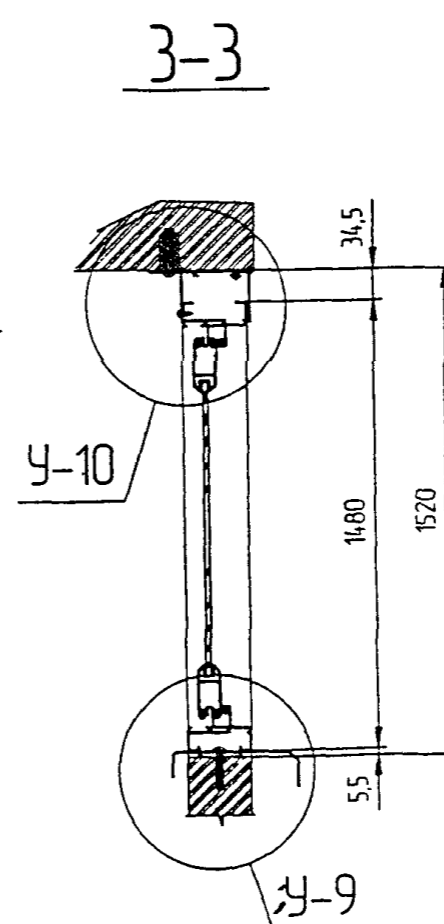
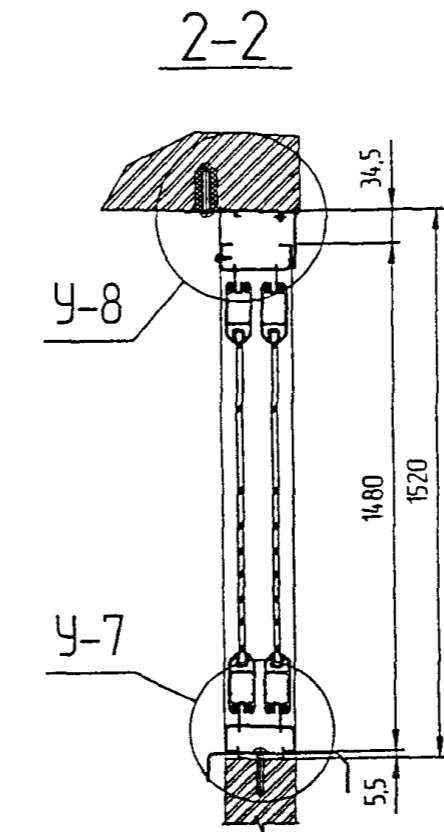
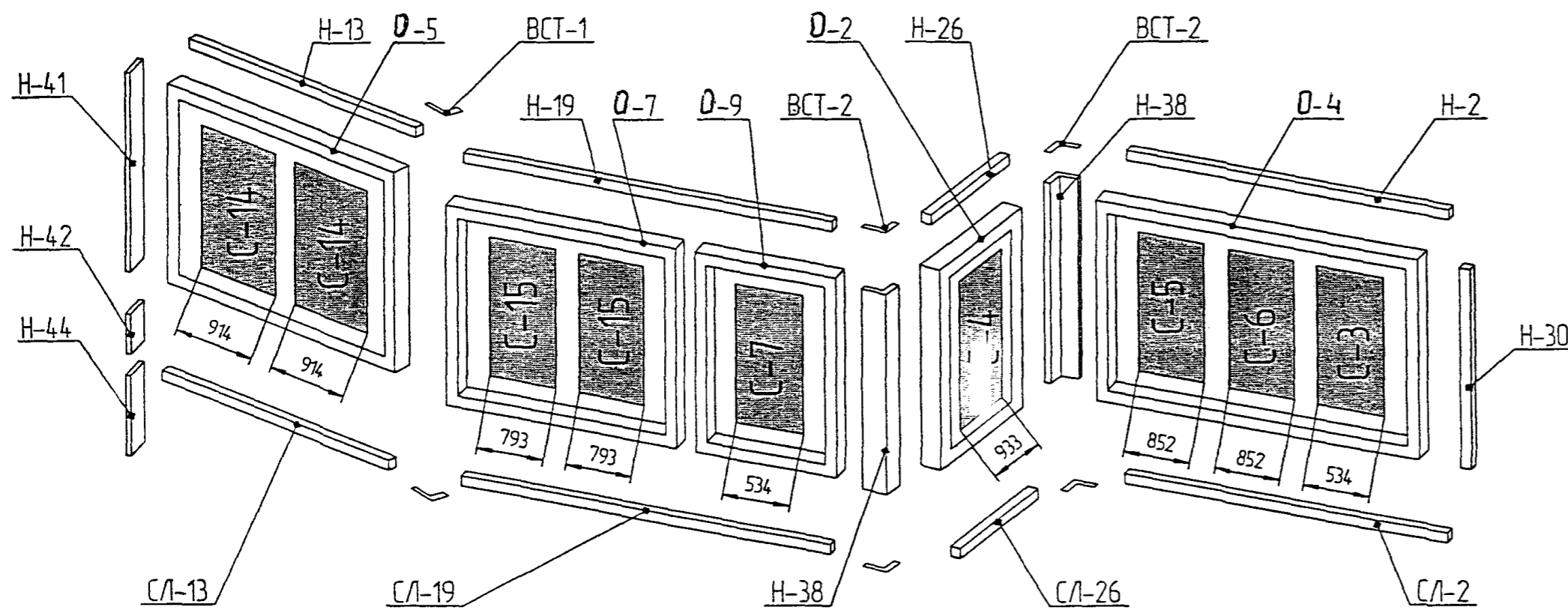


Схема установки створок, рам, нащельников и сливов.



№ поз.	НАИМЕНОВАНИЕ	Кол.	ПРИМЕЧАНИЕ
1	ОКНО О-5	1	См. лист 19
2	ОКНО О-7	1	См. лист 19
3	ОКНО О-9	1	См. лист 22
4	ОКНО О-2	1	См. лист 22
5	ОКНО О-4	1	См. лист 20
НАЩЕЛЬНИКИ ВЕРХНИЕ			
6	Н-13, L=1852 мм	1	
7	Н-12, L=2266 мм	1	
8	Н-26, L=1084 мм	1	
9	Н-2, L=2336 мм	1	
СЛИВЫ			
10	СЛ-13, L=1857 мм	1	
11	СЛ-19, L=2298 мм	1	
12	СЛ-26, L=1100 мм	1	
13	СЛ-2, L=2324 мм	1	
НАЩЕЛЬНИКИ БОКОВЫЕ			
14	Н-30	1	
15	Н-41	1	
16	Н-44	1	
17	Н-42	1	
НАЩЕЛЬНИКИ УГЛОВЫЕ			
18	Н-38	2	
ВСТАВКИ			
19	ВСТ-1	2	
20	ВСТ-2	4	

С-3, С-5, С-6, С-14, С-15 - откатные створки раздвижной системы остекления;
С-7, С-4 - съемные створки

Масса общая: 80,696 кг
Масса алюминия: 69,628 кг
Масса стекла: 83,9 кг
Масса общая со стеклом: 164,596 кг

PM-2923-02				Издлия остекления лоджий и балконов с применением алюминиевых профилей для жилых домов серии П44Т		
Изм.	Код	Лист	№ док.	Дата	Стыли	Листов
					ОБЛа-2	4 32
МОНТАЖНАЯ СХЕМА						МНИИТЭП МТО

Согласовано: _____
 Исполнитель: _____
 Дата: _____

Развертка остекления лоджии ОБЛа-3-1

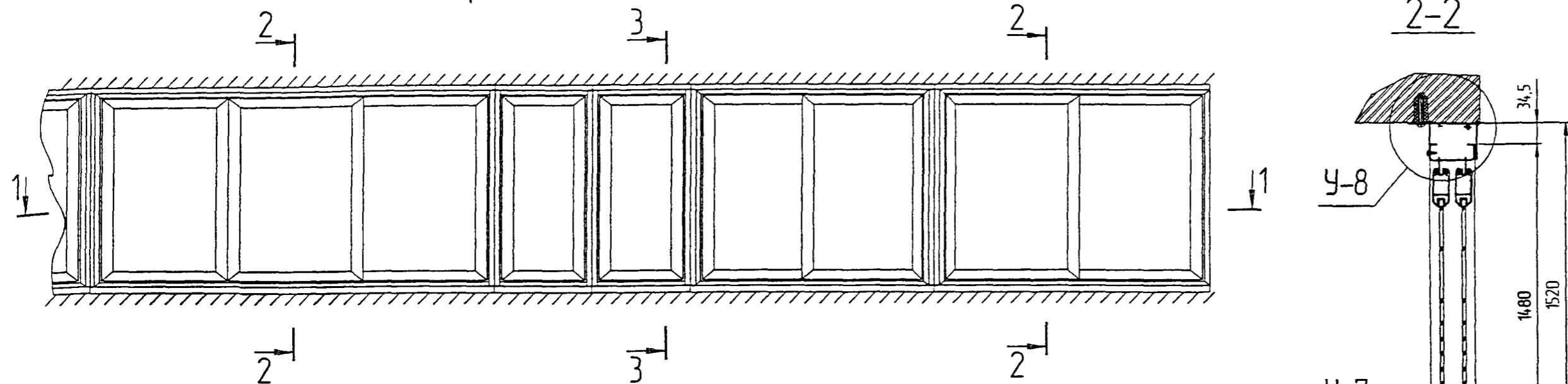
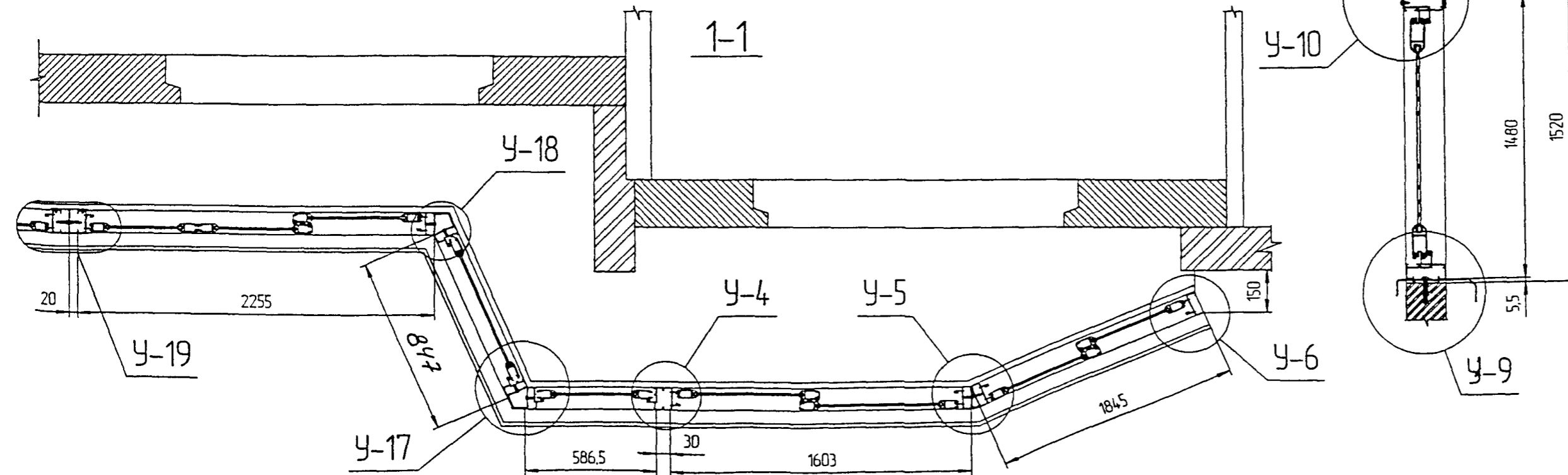
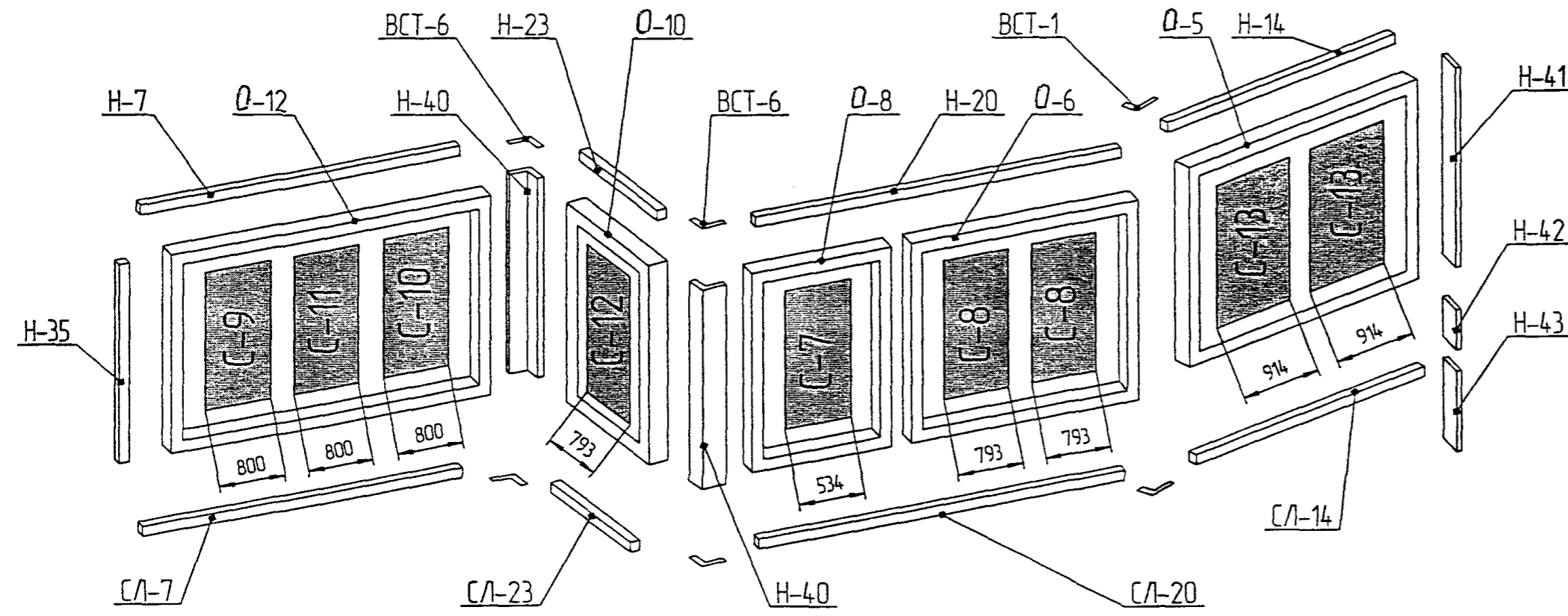


Схема установки створок, рам, нащельников и сливов.



№ поз.	НАИМЕНОВАНИЕ	Кол.	ПРИМЕЧАНИЕ
1	ОКНО О-5	1	См. лист 19
2	ОКНО О-6	1	См. лист 19
3	ОКНО О-8	1	См. лист 22
4	ОКНО О-10	1	См. лист 22
5	ОКНО О-12	1	См. лист 20
НАЩЕЛЬНИКИ ВЕРХНИЕ			
6	Н-14, L=1852 мм	1	
7	Н-20, L=2266 мм	1	
8	Н-23, L=945 мм	1	
9	Н-7, L=2485 мм	1	
СЛИВЫ			
10	СЛ-14, L=1857 мм	1	
11	СЛ-20, L=2298 мм	1	
12	СЛ-23, L=960 мм	1	
13	СЛ-7, L=2496 мм	1	
НАЩЕЛЬНИКИ БОКОВЫЕ			
14	Н-35, L=1480	1	
15	Н-41, L=1570	1	
16	Н-43, L=1150	1	
17	Н-42, L=230	1	
НАЩЕЛЬНИКИ УГЛОВЫЕ			
18	Н-40, L=1480	2	
ВСТАВКИ			
19	ВСТ-1	2	
20	ВСТ-6	4	

С-8 – С-11, С-13 - откатные створки раздвижной системы остекления
С-7, С-12 - съемные створки

Масса общая: 81,017 кг
Масса алюминия: 69,964 кг
Масса стекла: 84,2 кг
Масса общая со стеклом: 165,217 кг

PM-2923-02					
Изделия остекления лоджий и балконов с применением алюминиевых профилей для жилых домов серии П447					
Изм.	Кол. в листе	Лист	№ док.	Подп.	Дата
Рисунг	Бюджет	Длина	С		
Проект	Дата	ОБЛа-3-1		5	32
Исполн.	Дата	МОНТАЖНАЯ СХЕМА		МНИИТЭП	МТО

Развертка остекления лоджии ОБЛа-3-2

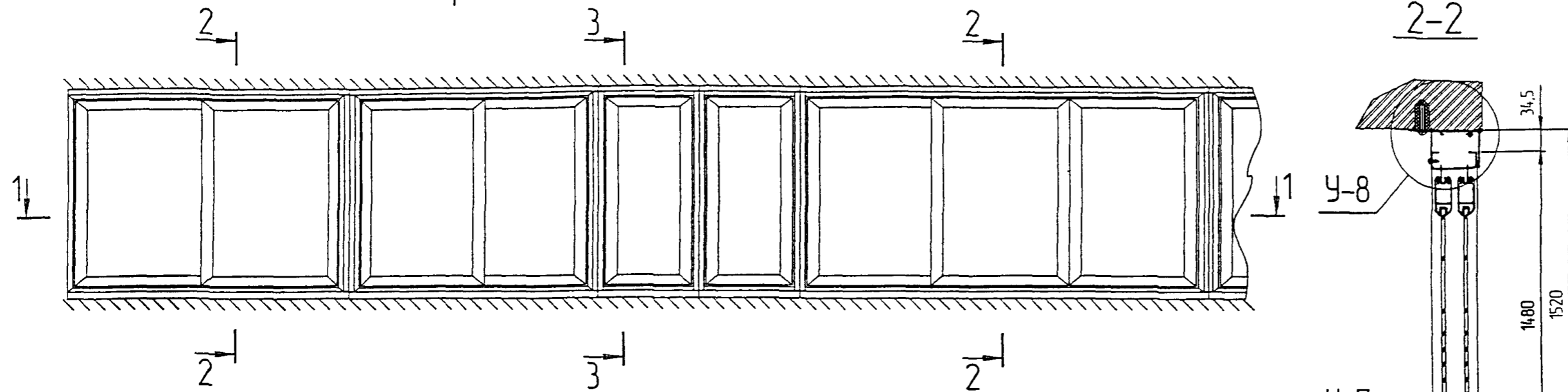
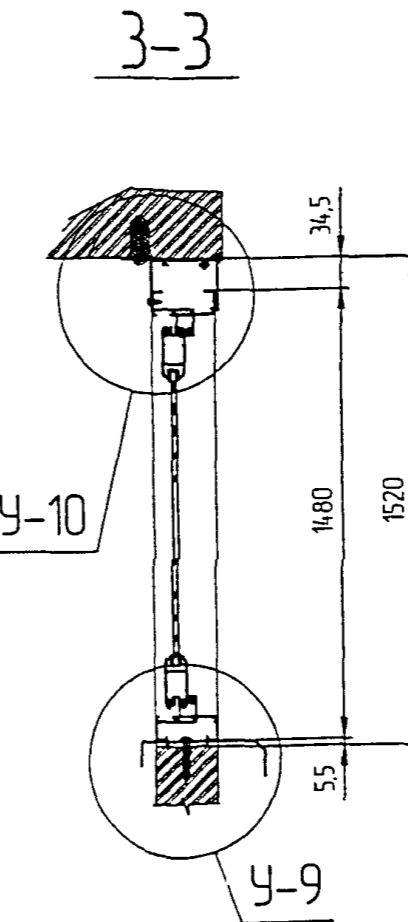
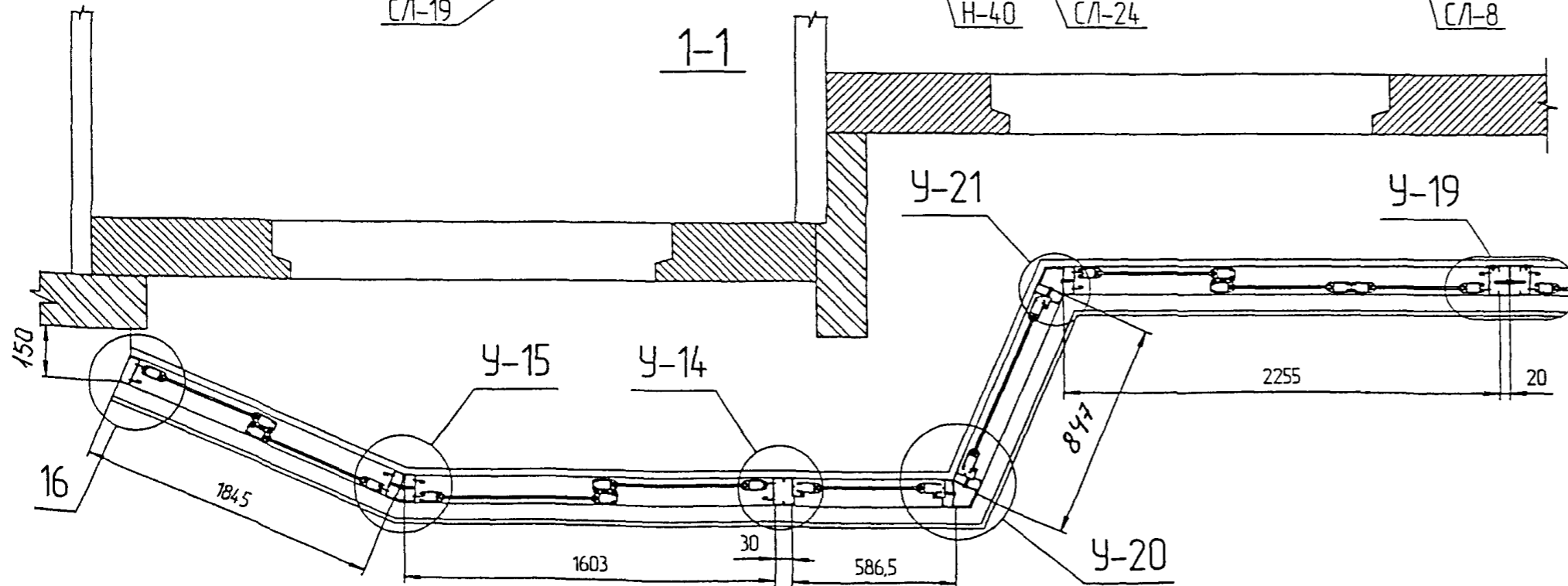
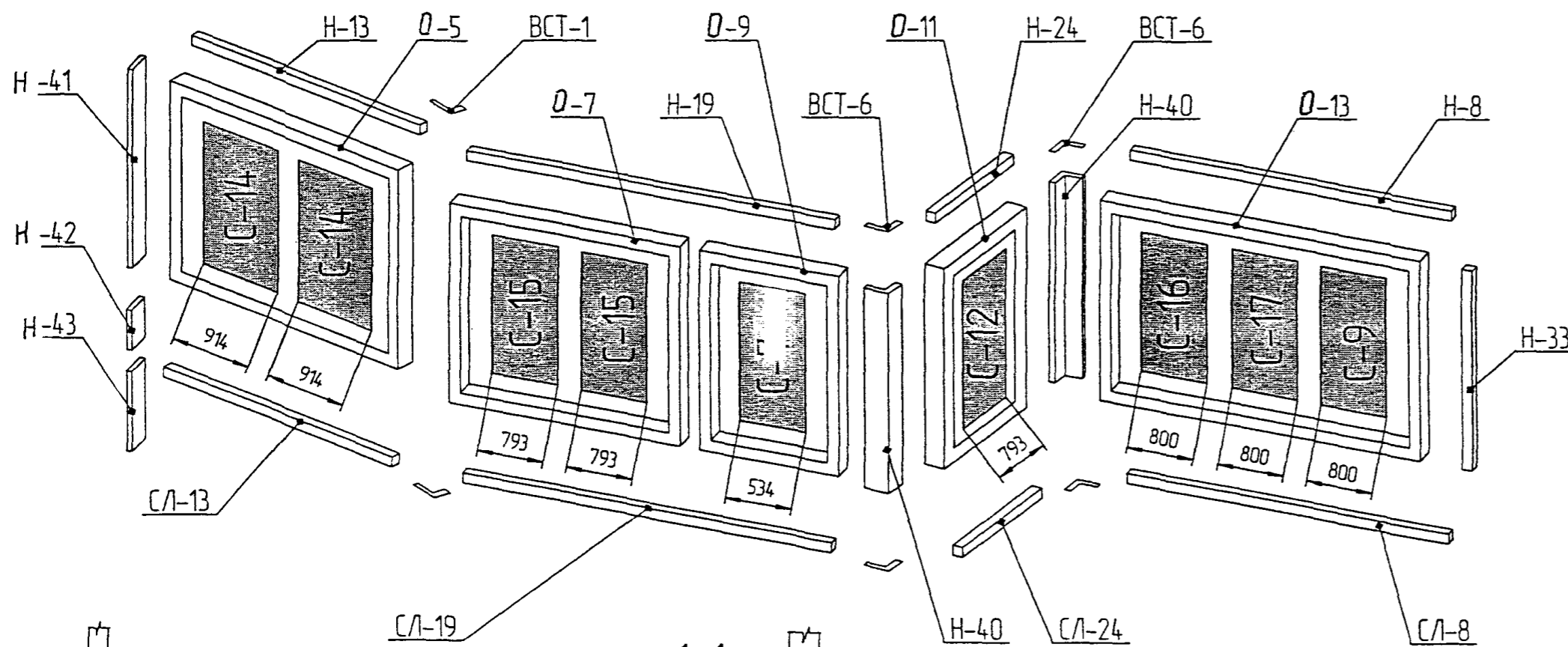


Схема установки створок, рам, нащельников и сливов.



№ поз.	НАИМЕНОВАНИЕ	Кол.	ПРИМЕЧАНИЕ
1	ОКНО O-5	1	См.лист 19
2	ОКНО O-7	1	См.лист 19
3	ОКНО O-9	1	См.лист 22
4	ОКНО O-11	1	См.лист 22
5	ОКНО O-13	1	См.лист 20
НАЩЕЛЬНИКИ ВЕРХНИЕ			
6	H-13, L=1852 мм	1	
7	H-19, L=2266 мм	1	
8	H-24, L=945 мм	1	
9	H-8, L=2496 мм	1	
СЛИВЫ			
10	СЛ-13, L=1857 мм	1	
11	СЛ-19, L=2298 мм	1	
12	СЛ-24, L=960 мм	1	
13	СЛ-8, L=2485 мм	1	
НАЩЕЛЬНИКИ БОКОВЫЕ			
14	H-33, L=1480	1	
15	H-41, L=1570	1	
16	H-43, L=1150	1	
17	H-42, L=230	1	
НАЩЕЛЬНИКИ УГЛОВЫЕ			
18	H-40, L=1480	2	
ВСТАВКИ			
19	ВСТ-1	2	
20	ВСТ-6	4	

14 -- C17, C-9 - откатные створки раздвижной системы остекления
7, C-12 - съемные створки

Масса общая: 81,017 кг
Масса алюминия: 69,964 кг
Масса стекла: 84,2 кг
Масса общая со стеклом: 165,217 кг

PM-2923-02						Издлия остекления лоджий и балконов с применением алюминиевых профилей для жилых домов серии П44Т		
Изм.	Кол.ч.	Лист	№ док.	Подп.	Дат.	Страна	Лист	Листов
Проект	Лист	6				ОБЛа-3-2	6	32
МОНТАЖНАЯ СХЕМА						МНИИТЭП МТО		

2 Развертка остекления лоджии ОБЛа-4

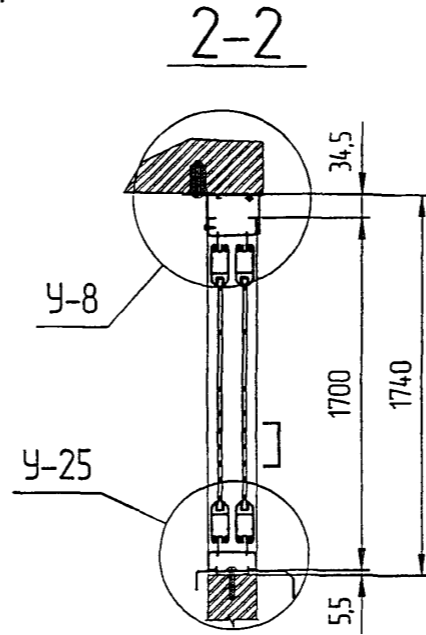
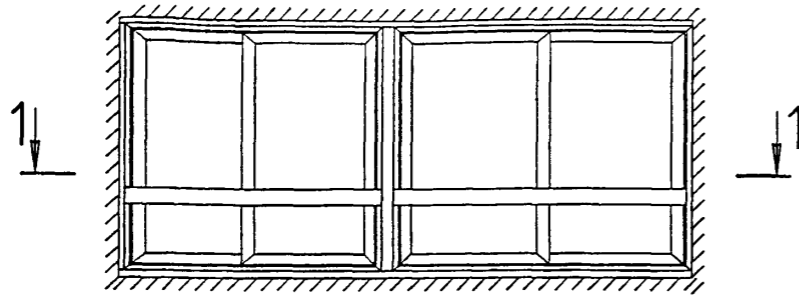
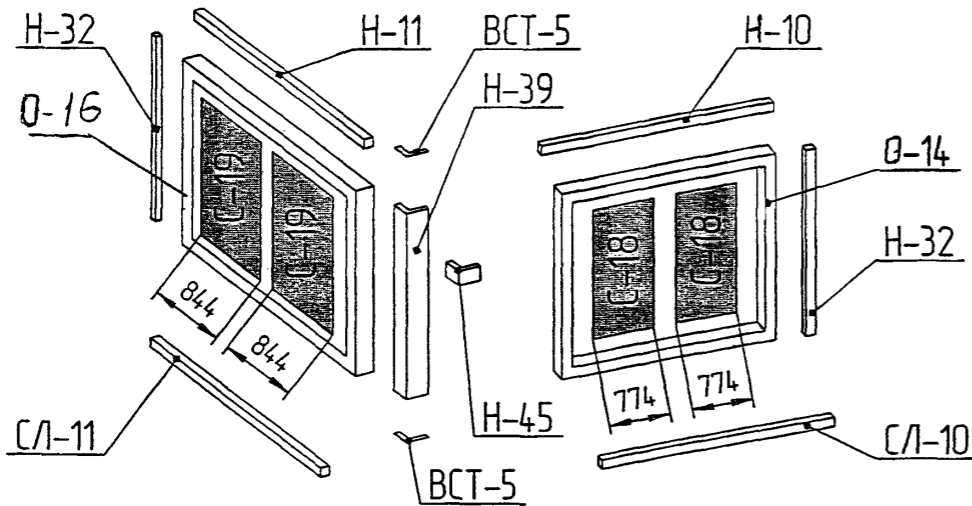
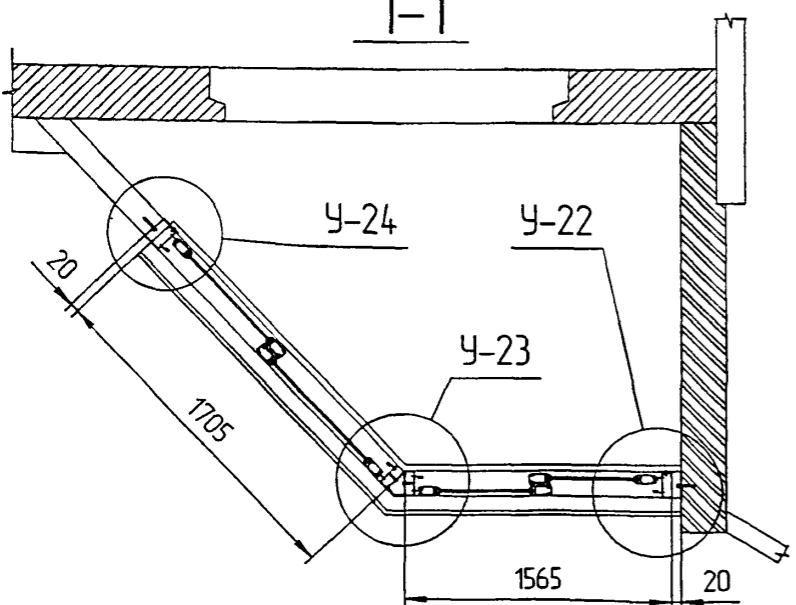


Схема установки створок, рам, нащельников и сливов.



1-1



№ поз.	НАИМЕНОВАНИЕ	Кол.	ПРИМЕЧАНИЕ
1	ОКНО О-14	1	См. лист 19
2	ОКНО О-16	1	См. лист 19
НАЩЕЛЬНИКИ ВЕРХНИЕ			
3	Н-10, L=1615 мм	1	
4	Н-11, L=1755 мм	1	
СЛИВЫ			
5	СЛ-10, L=1637 мм	1	
6	СЛ-11, L=1777 мм	1	
НАЩЕЛЬНИК БОКОВОЙ			
7	Н-32 L=1700	2	
НАЩЕЛЬНИК УГЛОВОЙ			
8	Н-39, L=1700	1	
ВСТАВКА			
9	ВСТ-5	2	
10	СКОБА Н-45	1	

С-18, С-19 - откатные створки раздвижной системы остекления

Масса общая: 39,771 кг
 Масса алюминия: 37,354 кг
 Масса стекла: 44,6 кг
 Масса общая со стеклом: 84,371 кг

С.И. Ласовая
 Взам инв. N
 Подп. и дата
 Инв. N подл.

PM-2923-02					И изделия остекления лоджий и балконов с применением алюминиевых профилей для жилых домов серии П44Т			
Изм	Кол. в	Лист	№ док	Подп.	Дата	ОБЛа-4	7	32
Разраб	Бочкарёва	Девя						
Пров	Девя					МОНТАЖНАЯ СХЕМА	МНИИТЭП МТО	
Н. контр	Утв							

2 Развертка остекления лоджии ОБЛа-5

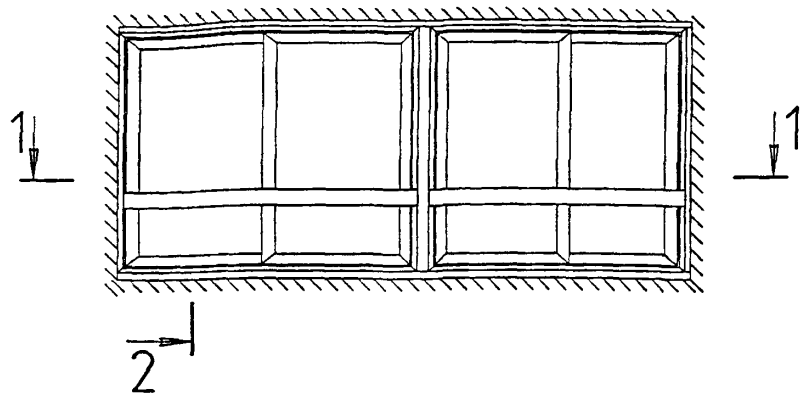
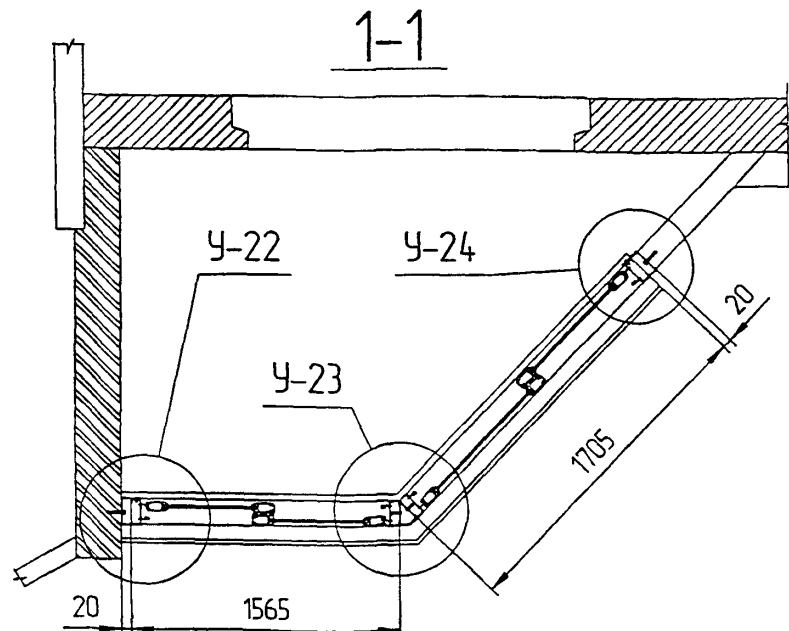
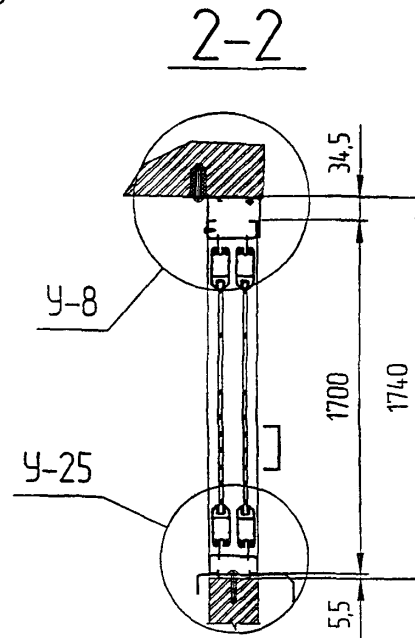
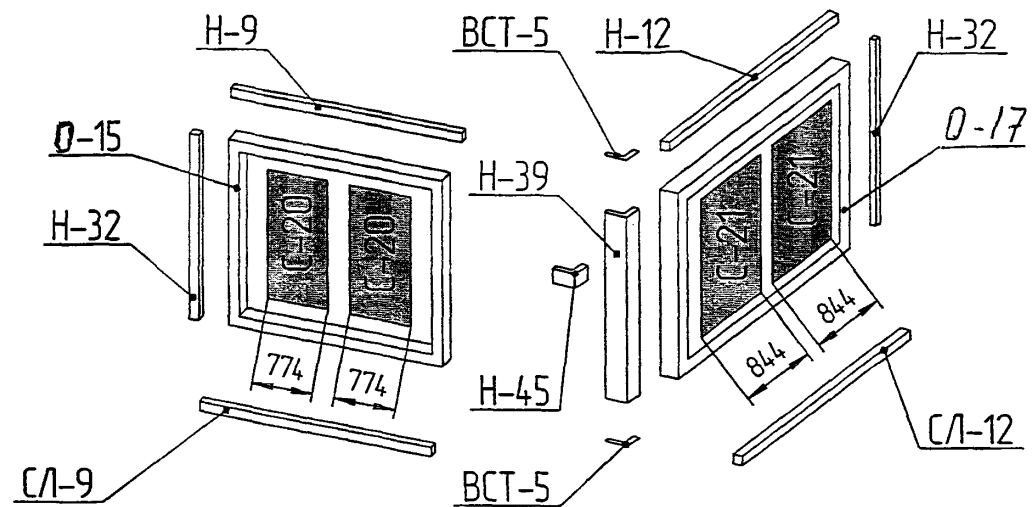


Схема установки створок, рам, нащельников и сливов.



№ поз	НАИМЕНОВАНИЕ	Кол.	ПРИМЕЧАНИЕ
1	ОКНО O-15	1	См.лист 19
2	ОКНО O-17	1	См.лист 19
НАЩЕЛЬНИКИ ВЕРХНИЕ			
3	H-9, L=1615 мм	1	
4	H-12, L=1755 мм	1	
СЛИВЫ			
5	СЛ-9, L=1637 мм	1	
6	СЛ-12, L=1777 мм	1	
НАЩЕЛЬНИК БОКОВОЙ			
7	H-32 L=1700	2	
НАЩЕЛЬНИК УГЛОВОЙ			
8	H-39, L=1700	1	
ВСТАВКА			
9	ВСТ-5	2	
10	СКОБА H-45	1	

С-20, С-21 - откатные створки раздвижной системы остекления

Масса общая: 39,771 кг
 Масса алюминия: 37,354 кг
 Масса стекла: 44,6 кг
 Масса общая со стеклом: 84,371 кг

PM-2923-02					
Изделия остекления лоджий и балконов с применением алюминиевых профилей для жилых домов серии П44Т					
Изм	Кол в	Лист	№ док	Подп	Дата
Разраб	Бондарева				
Пров	Дев				
ОБЛа-5			Сталля	Лист	Листов
				8	32
МОНТАЖНАЯ СХЕМА			МНИИТЭП МТО		

Развертка остекления лоджии ОБЛао-1

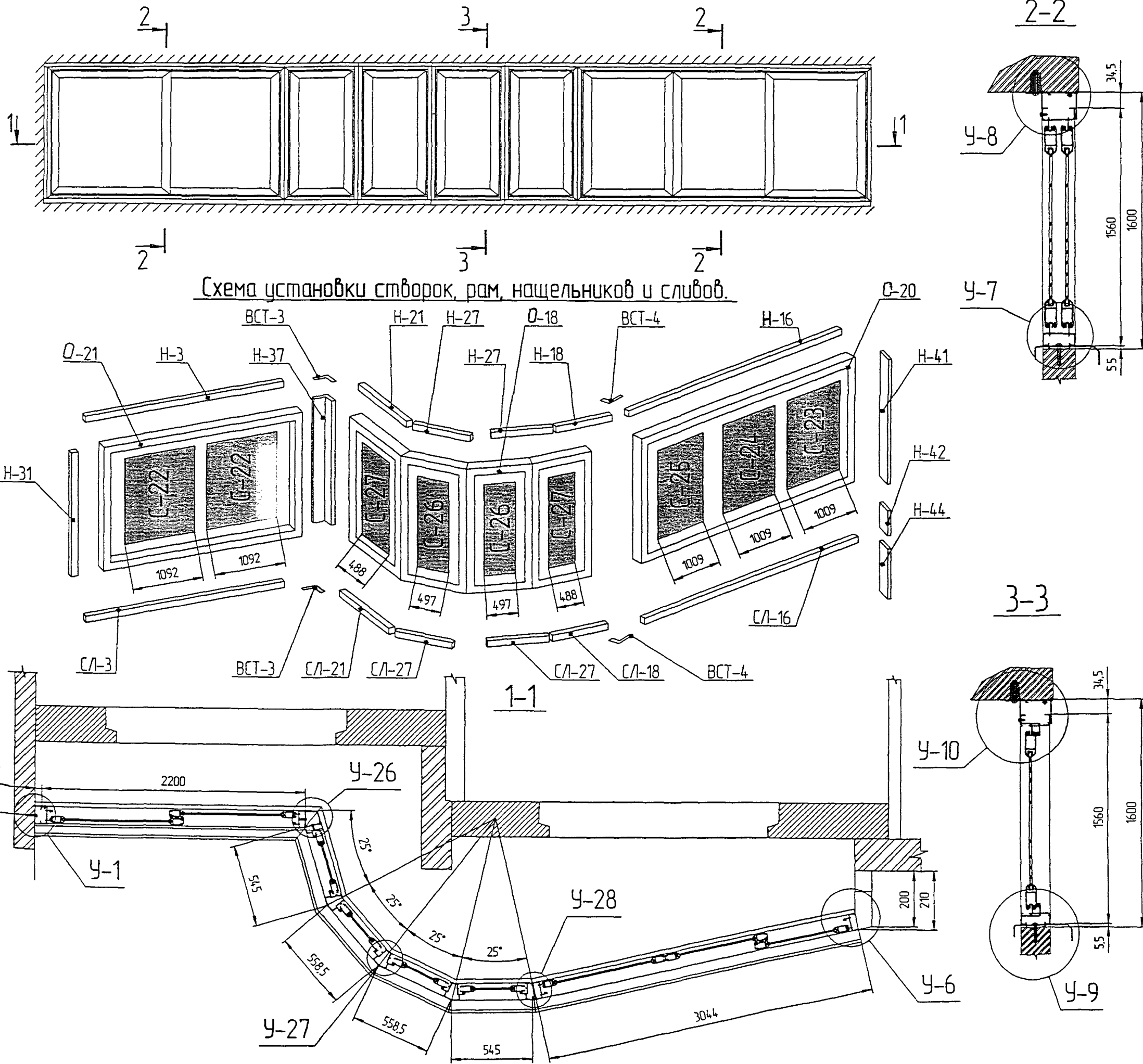


Схема установки створок, рам, нащельников и сливов.

№ поз.	НАИМЕНОВАНИЕ	Кол.	ПРИМЕЧАНИЕ
1	ОКНО О-21	1	См. лист 19
2	ОКНО О-20	1	См. лист 20
3	ОКНО О-18	1	См. лист 23
НАЩЕЛЬНИКИ ВЕРХНИЕ			
4	Н-16, L=3052 мм	1	
5	Н-18, L=553 мм	1	
6	Н-27, L=560 мм	2	
7	Н-21, L=616 мм	1	
8	Н-3, L=2385 мм	1	
СЛИВЫ			
9	СЛ-16, L=3056 мм	1	
10	СЛ-18, L=567 мм	1	
11	СЛ-27, L=579 мм	2	
12	СЛ-21, L=612 мм	1	
13	СЛ-3, L=2371 мм	1	
НАЩЕЛЬНИКИ БОКОВЫЕ			
14	Н-31, L=1600	1	
15	Н-41, L=1570	1	
16	Н-44, L=1150	1	
17	Н-42, L=230	1	
НАЩЕЛЬНИКИ УГЛОВЫЕ			
18	Н-37, L=1560	1	
ВСТАВКИ			
19	ВСТ-3	2	
20	ВСТ-4	2	

С-22 -- С-25 - откатные створки раздвижной системы остекления
 С-26, С-27 - съемные створки

Масса общая: 80,599 кг
 Масса алюминия: 68,996 кг
 Масса стекла: 89,74 кг
 Масса общая со стеклом: 170,339 кг

PM-2923-02			
Изделия остекления лоджий и балконов с применением алюминиевых профилей для жилых домов серии П44Т			
Имя	Кол.	Лист	№ док. Подп.
Резерв	Исполнение	Дата	
Проект	Имя		
И.конт.			
У.конт.			
ОБЛао-1			Страна Лист Листов
МОНТАЖНАЯ СХЕМА			9 32
			МНИИТЭП
			МТО

Развертка остекления лоджии ОБЛao-2

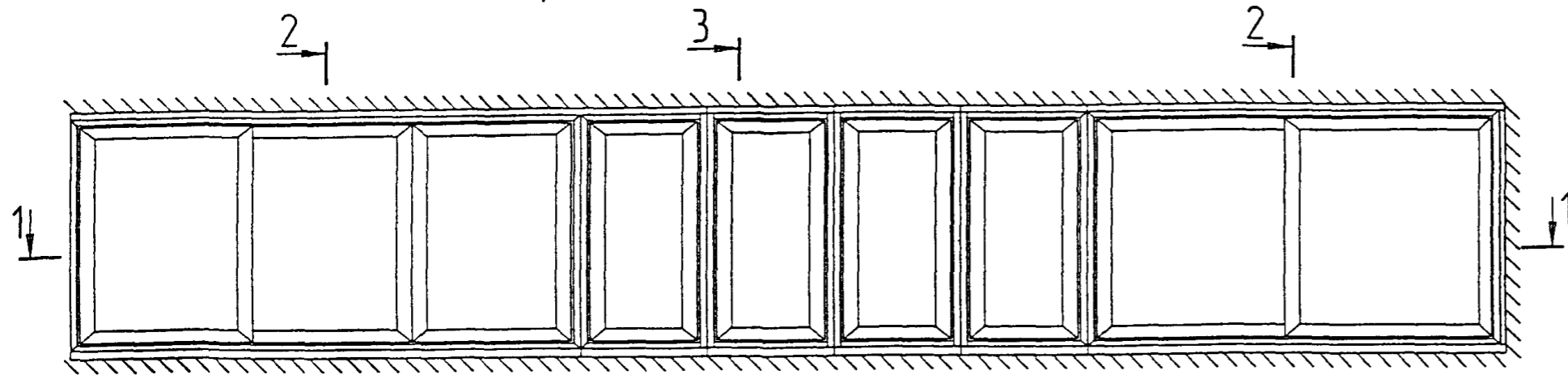
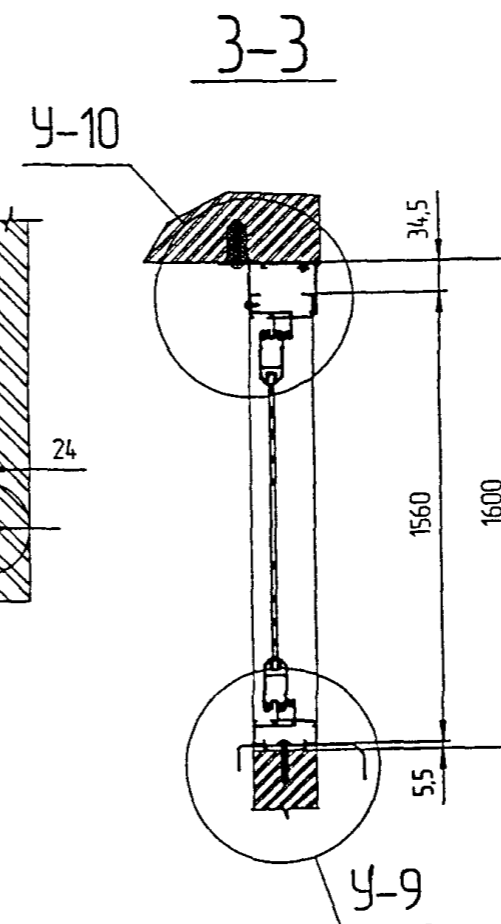
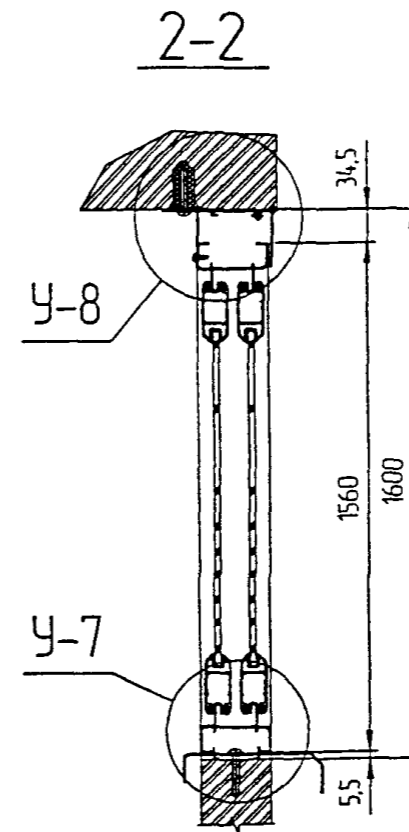
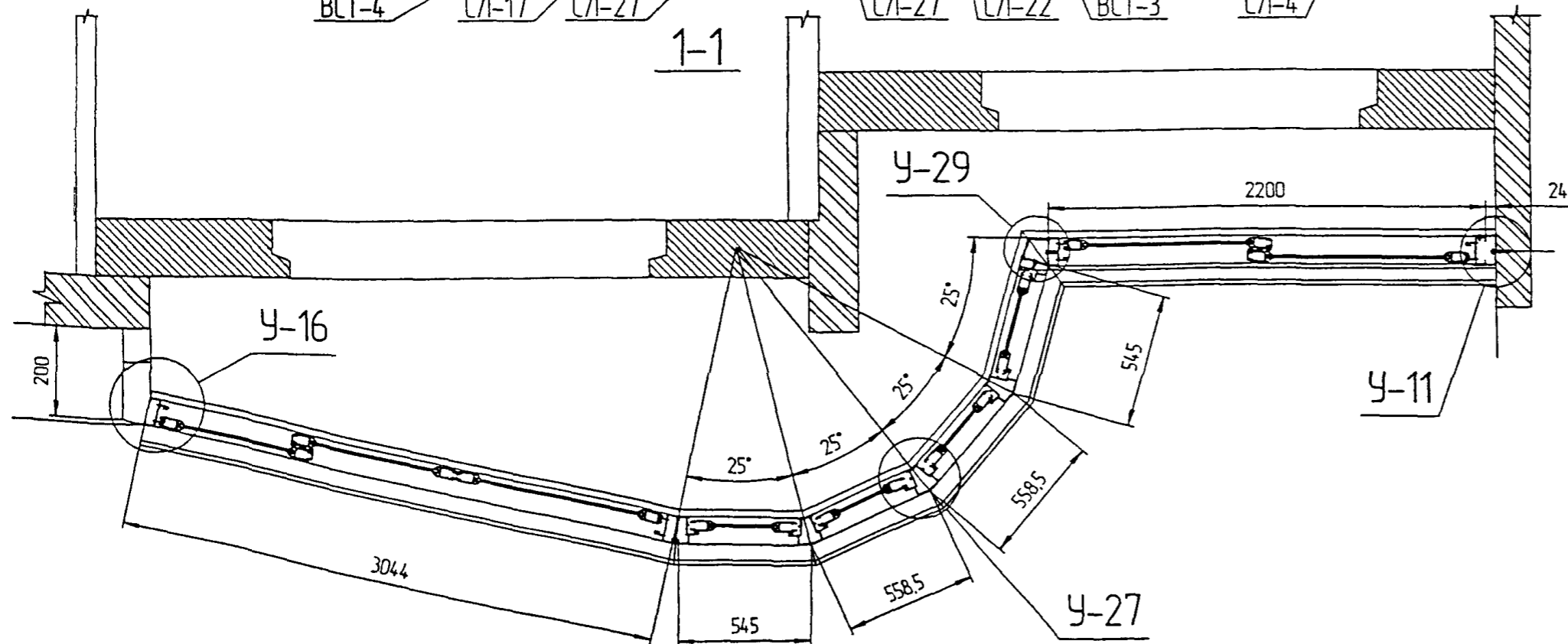
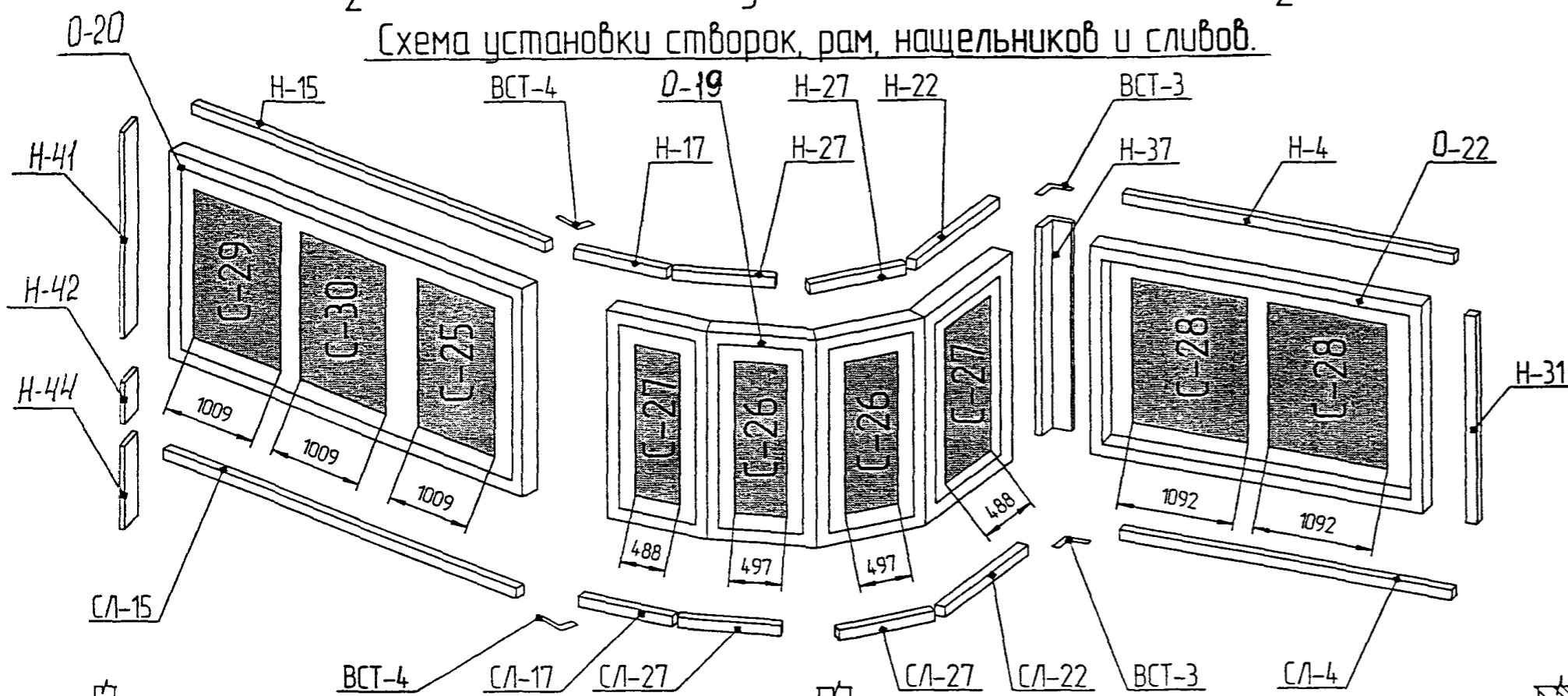


Схема установки створок, рам, нащельников и сливов.



№ поз.	НАИМЕНОВАНИЕ	Кол.	ПРИМЕЧАНИЕ
1	ОКНО O-22	1	См. лист 19
2	ОКНО O-20	1	См. лист 20
3	ОКНО O-19	1	См. лист 23
НАЩЕЛЬНИКИ ВЕРХНИЕ			
4	H-15, L=3052 мм	1	
5	H-17, L=553 мм	1	
6	H-27, L=560 мм	2	
7	H-22, L=616 мм	1	
8	H-4, L=2385 мм	1	
СЛИВЫ			
9	СЛ-15, L=3056 мм	1	
10	СЛ-17, L=567 мм	1	
11	СЛ-27, L=579 мм	2	
12	СЛ-22, L=612 мм	1	
13	СЛ-4, L=2371 мм	1	
НАЩЕЛЬНИКИ БОКОВЫЕ			
14	H-31, L=1600	1	
15	H-41, L=1570	1	
16	H-44, L=1150	1	
17	H-42, L=230	1	
НАЩЕЛЬНИКИ УГЛОВЫЕ			
18	H-37, L=1560	1	
ВСТАВКИ			
19	ВСТ-3	2	
20	ВСТ-4	2	

C-25, C-28 -- C30 - откатные створки раздвижной системы остекления
 C-26, C-27 - съемные створки

Масса общая: 80,599 кг
 Масса алюминия: 68,996 кг
 Масса стекла: 89,74 кг
 Масса общая со стеклом: 170,339 кг

PM-2923-02				Издания остекления лоджий и балконов с применением алюминиевых профилей для жилых домов серии П447		
Изм.	Кол-во	Лист	№ док.	Подп.	Дата	
Проект	1	10				
Проф.						
ОБЛao-2				Страна	Лист	Листов
МОНТАЖНАЯ СХЕМА					10	32
				МНИИТЭП		
				МТО		

Развертка остекления лоджии ОБЛао-3-1

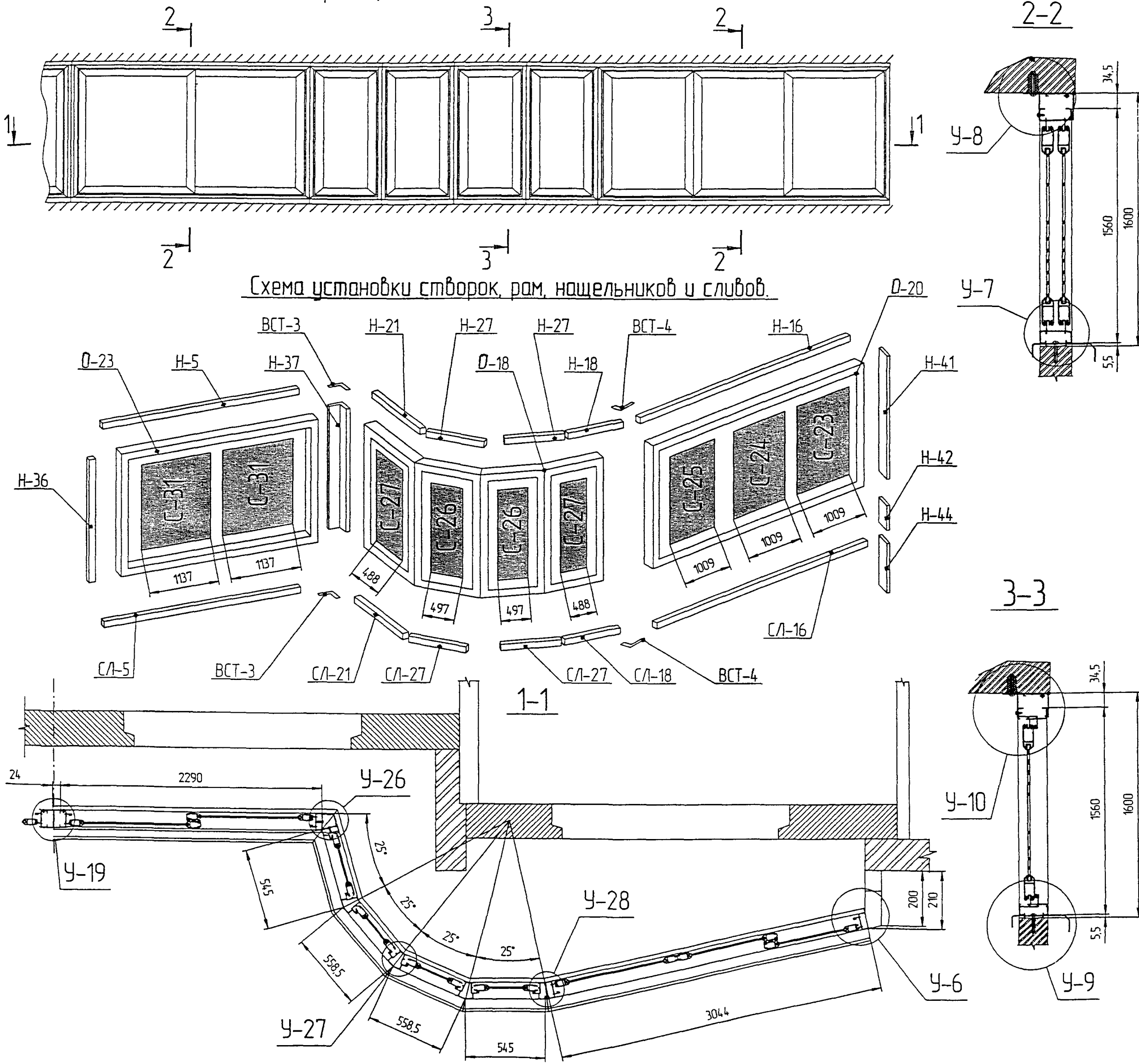


Схема установки створок, рам, нащельников и сливов.

№ поз.	НАИМЕНОВАНИЕ	Кол.	ПРИМЕЧАНИЕ
1	ОКНО О-23	1	См. лист 19
2	ОКНО О-20	1	См. лист 20
3	ОКНО О-18	1	См. лист 23
НАЩЕЛЬНИКИ ВЕРХНИЕ			
4	H-16, L=3052 мм	1	
5	H-18, L=553 мм	1	
6	H-27, L=560 мм	2	
7	H-21, L=616 мм	1	
8	H-5, L=2475 мм	1	
СЛИВЫ			
9	СЛ-16, L=3056 мм	1	
10	СЛ-18, L=567 мм	1	
11	СЛ-27, L=579 мм	2	
12	СЛ-21, L=612 мм	1	
13	СЛ-5, L=2461 мм	1	
НАЩЕЛЬНИКИ БОКОВЫЕ			
14	H-36, L=1600	1	
15	H-41, L=1570	1	
16	H-44, L=1150	1	
17	H-42, L=230	1	
НАЩЕЛЬНИКИ УГЛОВЫЕ			
18	H-37, L=1560	1	
ВСТАВКИ			
19	ВСТ-3	2	
20	ВСТ-4	8	

C-23-- C-25, C-31 - откатные створки раздвижной системы остекления
 C-26, C-27 - съемные створки

Масса общая: 80,986 кг
 Масса алюминия: 70,308 кг
 Масса стекла: 91,08 кг
 Масса общая со стеклом: 172,066 кг

PM-2923-02				ИЗДЕЛИЯ ОСТЕКЛЕНИЯ ЛОДЖИЙ И БАЛКОНОВ С ПРИМЕНЕНИЕМ АЛЮМИНИЕВЫХ ПРОФИЛЕЙ ДЛЯ ЖИЛЫХ ДОМОВ СЕРИИ П444Т		
Изм.	Кол.	Лист	№ док.	Подп.	Дат.	
Прок.	Лист					
ОБЛао-3-1				Страна	Лист	Листов
МОНТАЖНАЯ СХЕМА					11	32
				МНИИТЭП МТО		

Согласовано: _____
 Подпись: _____
 Дата: _____

Остекление лоджии ОБЛа-6

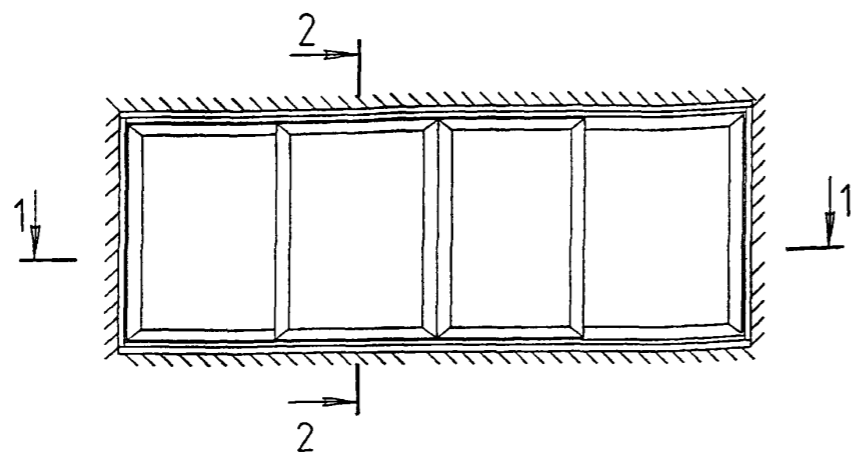
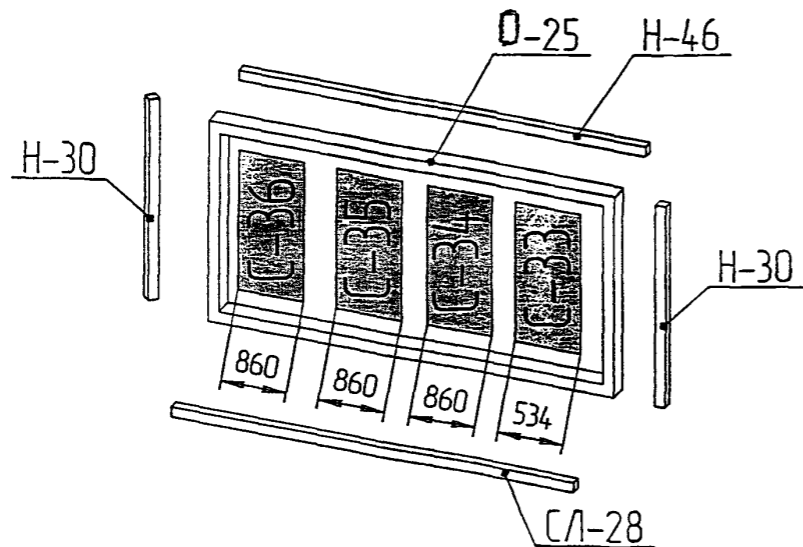
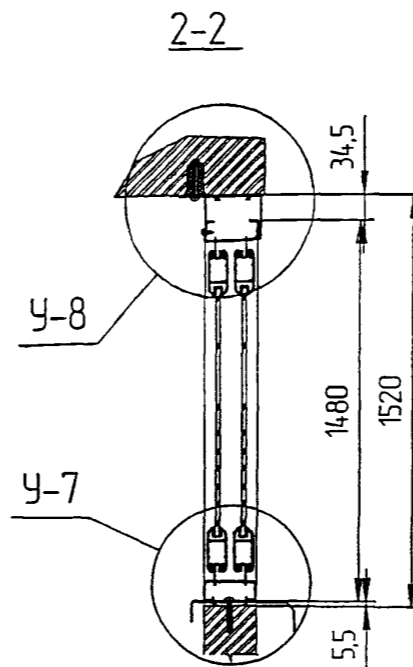
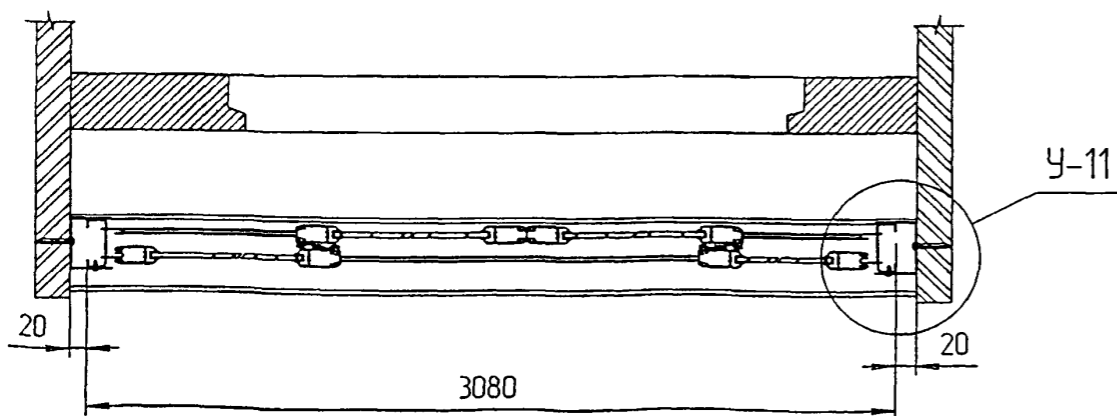


Схема установки створок, рам, нащельников и сливов.



1-1



№ поз.	НАИМЕНОВАНИЕ	Кол.	ПРИМЕЧАНИЕ
1	ОКНО О-25	1	См. лист 21
2	НАЩЕЛЬНИК ВЕРХНИЙ Н-46, L=3120 мм	1	
3	СЛИВ СЛ-28, L=3120 мм	1	
4	НАЩЕЛЬНИК БОКОВОЙ Н-30 L=1480	2	

С-33—С-36 - откатные створки раздвижной системы остекления

Масса общая: 29,24 кг
 Масса алюминия: 27,3 кг
 Масса стекла: 36,61 кг
 Масса общая со стеклом: 65,85 кг

PM-2923-02					
Изделия остекления лоджий и балконов с применением алюминиевых профилей для жилых домов серии П44Т					
Изм.	Кол. в	Лист	№ док.	Подп.	Дата
Разраб	Бочкарева				
Пров	Девя				
ОБЛа-6			Сталь	Лист	Листов
				13	32
МОНТАЖНАЯ СХЕМА			МНИИТЭП МТО		

Остекление лоджии ОБЛа-7

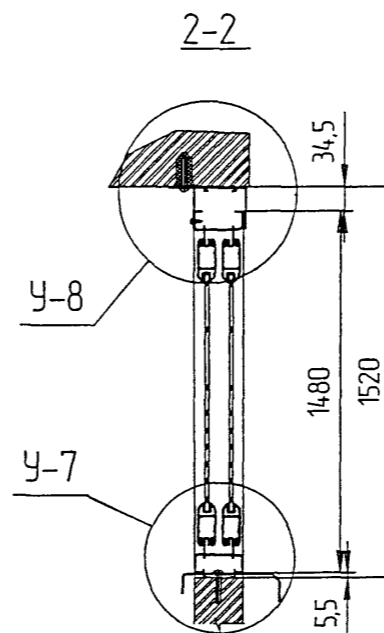
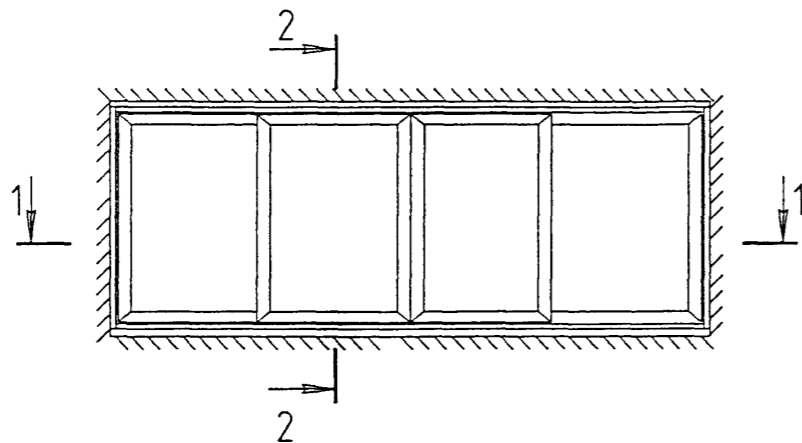
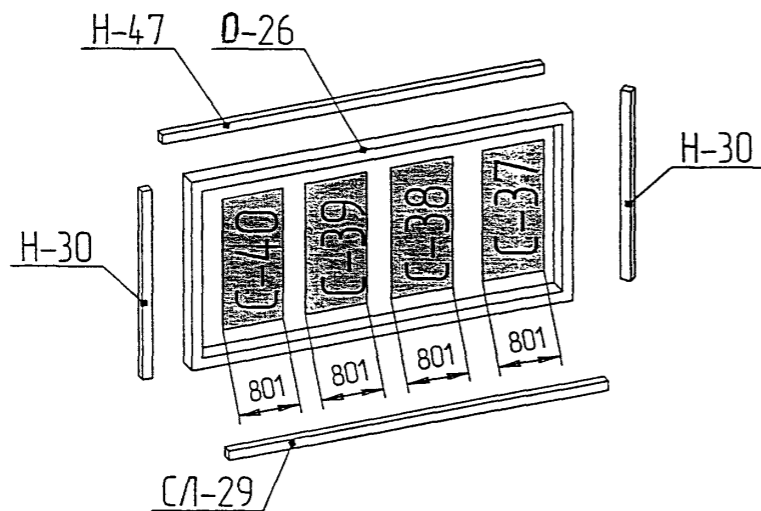
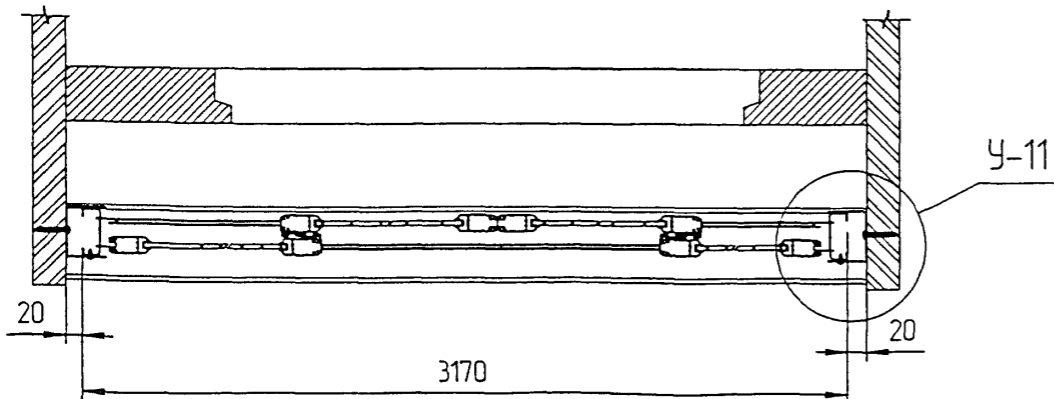


Схема установки створок, рам, нащельников и сливов.



1-1



№ поз	НАИМЕНОВАНИЕ	Кол.	ПРИМЕЧАНИЕ
1	ОКНО О-26	1	См. лист 21
2	НАЩЕЛЬНИК ВЕРХНИЙ Н-47, L=3210 мм	1	
3	СЛИВ СЛ-29, L=3210 мм	1	
4	НАЩЕЛЬНИК БОКОВОЙ Н-30 L=1480	2	

С-37--С-40 - откатные створки раздвижной системы остекления

Масса общая: 29,56 кг
 Масса алюминия: 27,65 кг
 Масса стекла: 37,76 кг
 Масса общая со стеклом: 67,32 кг

Изм						РМ-2923-02		
Разраб						Изделия остекления лоджий и балконов с применением алюминиевых профилей для жилых домов серии П44Т		
Изм	Кол	Лист	№ док	Подп	Дата	Сталь	Лист	Листов
Разраб	Бочкарева						14	32
Пров	Девя					ОБЛа-7		
Н. контр						МОНТАЖНАЯ СХЕМА		МНИИТЭП
Уть								МТО

Сопоставлено
Имя и дата
Подп и дата
Взам или Н

Остекление лоджии ОБЛао-6

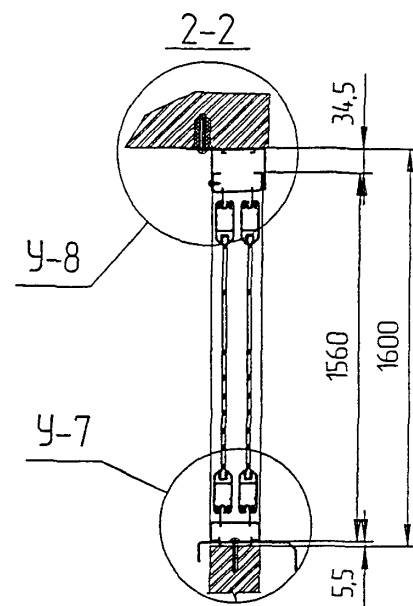
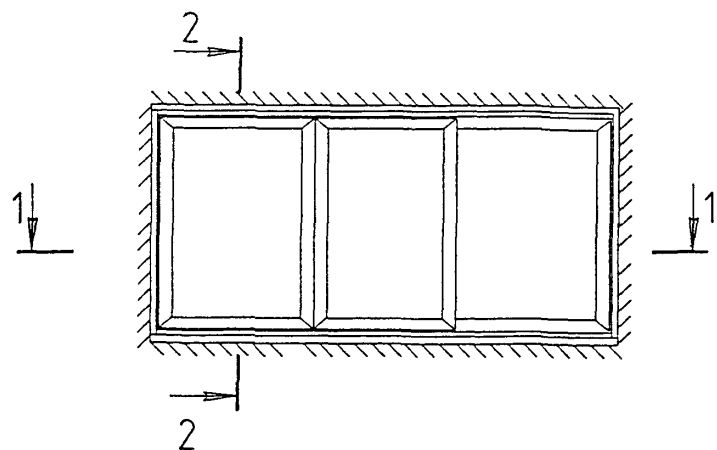
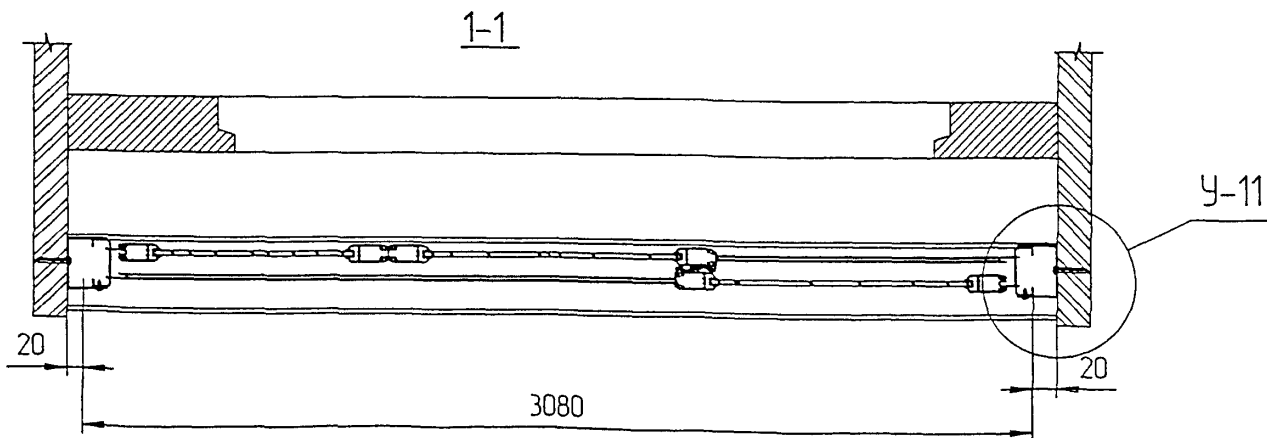
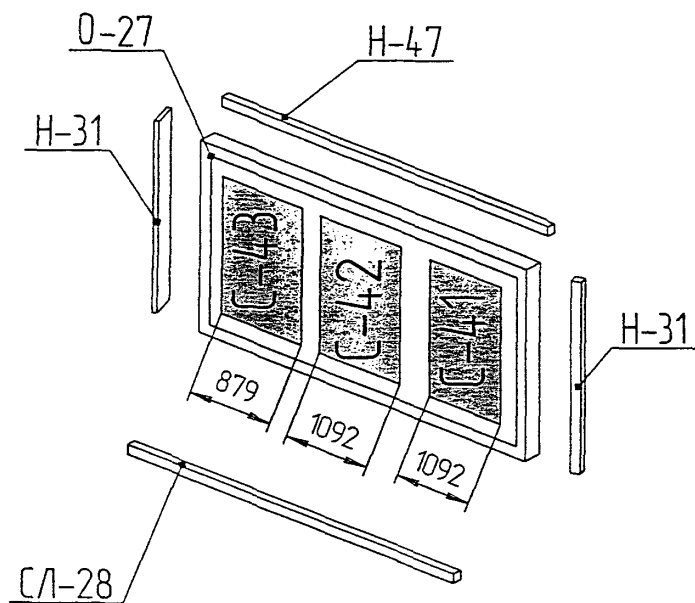


Схема установки створок, рам, нащельников и сливов.



№ поз	НАИМЕНОВАНИЕ	Кол.	ПРИМЕЧАНИЕ
1	ОКНО O-27	1	См.лист 20
2	НАЩЕЛЬНИК ВЕРХНИЙ H-46, L=3120 мм	1	
3	СЛИВ СЛ-28, L=3120 мм	1	
4	НАЩЕЛЬНИК БОКОВОЙ H-31 L=1600	2	

С-41--С-43 - откатные створки раздвижной системы остекления

Масса общая: 26,39 кг
 Масса алюминия: 24,68 кг
 Масса стекла: 40,6 кг
 Масса общая со стеклом: 66,99 кг

PM-2923-02					
Изделия остекления лоджий и балконов с применением алюминиевых профилей для жилых домов серии П44Т					
Изм	Кол в	Лист	№ док	Подп	Дата
Разраб	Бочкарева				
Пров	Деса				
ОБЛао-6			Стация	Лист	Листов
				15	32
МОНТАЖНАЯ СХЕМА			МНИИТЭП МТО		

Согласовано
 Взам инв N
 Подп и дата
 Инв N подл.

Остекление лоджии ОБЛао-7

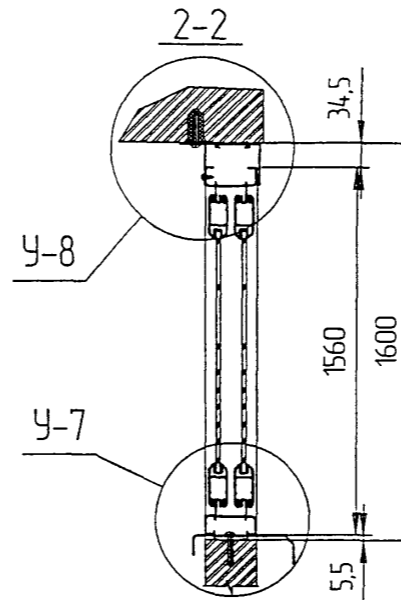
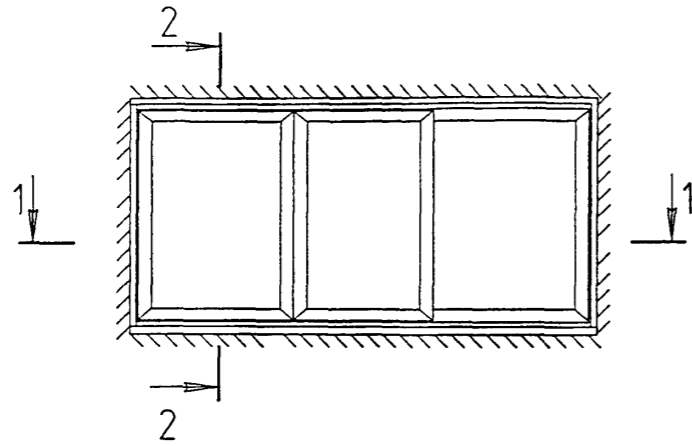
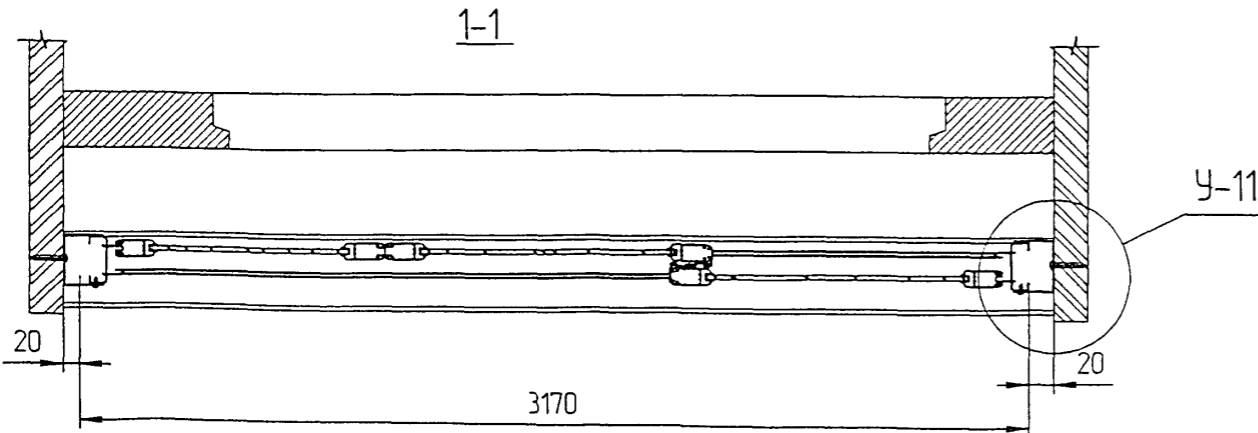
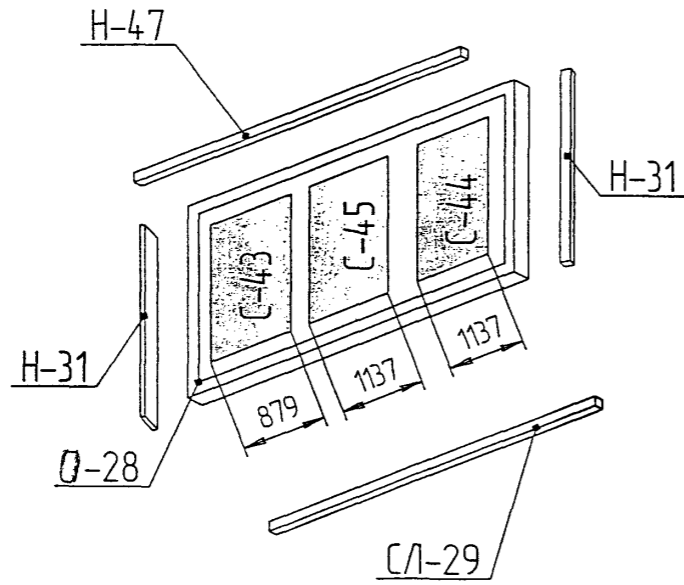


Схема установки створок, рам, нащельников и сливов.



№ поз.	НАИМЕНОВАНИЕ	Кол.	ПРИМЕЧАНИЕ
1	ОКНО O-28	1	См.лист 20
НАЩЕЛЬНИК ВЕРХНИЙ			
2	H-47, L=3210 мм	1	
СЛИВ			
3	СЛ-29, L=3120 мм	1	
НАЩЕЛЬНИК БОКОВОЙ			
4	H-31 L=1600	2	

C-43--C-45 - откатные створки раздвижной системы остекления

Масса общая: 39,771 кг
 Масса алюминия: 37,354 кг
 Масса стекла: 23,98 кг
 Масса общая со стеклом: 63,751 кг

PM-2923-02						Издлия остекления лоджий и балконов с применением алюминиевых профилей для жилых домов серии П144Т			
Изм.	Кол в	Лист	№ док	Полп.	Дата	ОБЛао-7	Сталка	Лист	Листов
Разраб	Бочкарева							16	32
Пров	Десв					МОНТАЖНАЯ СХЕМА	МНИИТЭП МТО		
Н контр									
Утв									

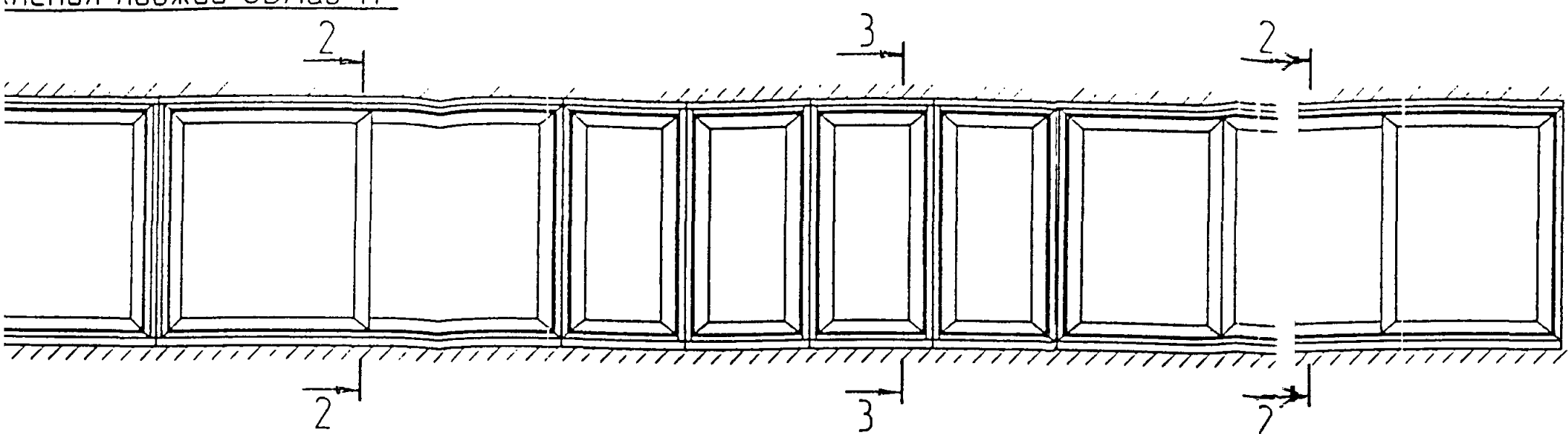
Согласовано

Взам или N

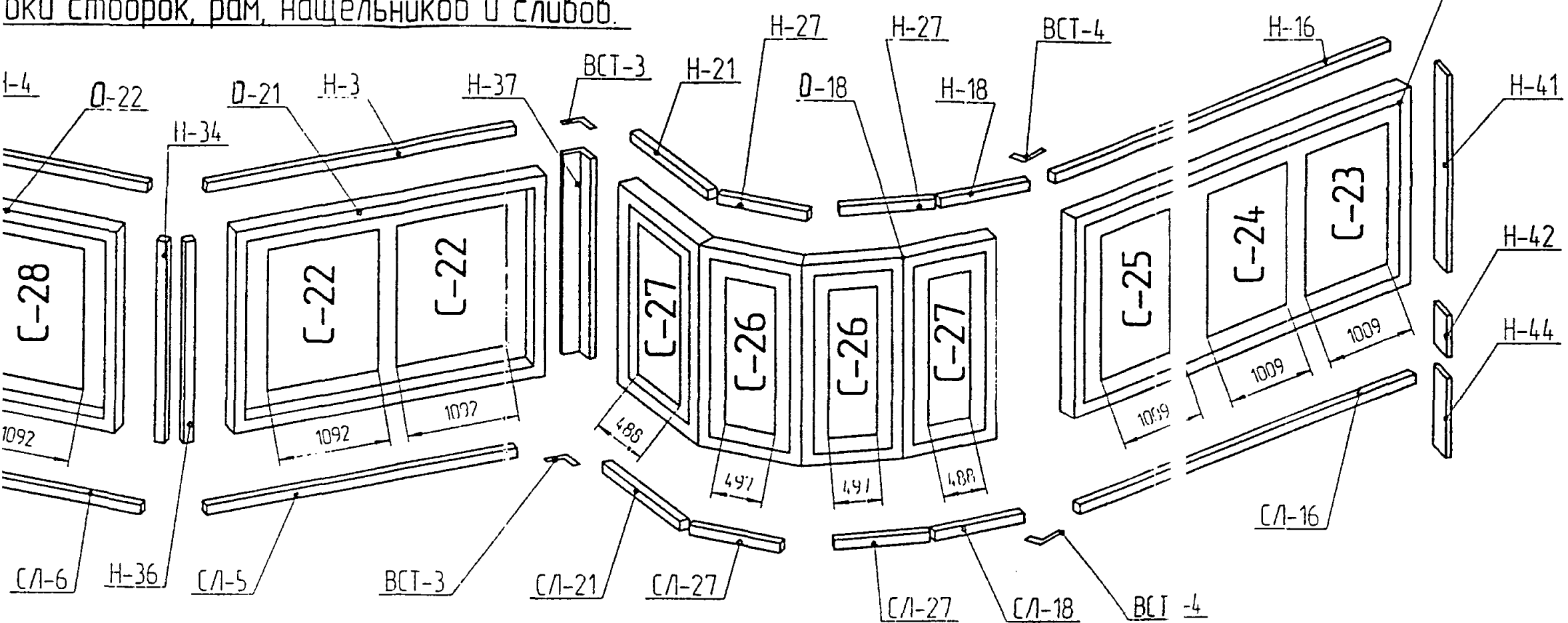
Площ и дата

Имя N подл.

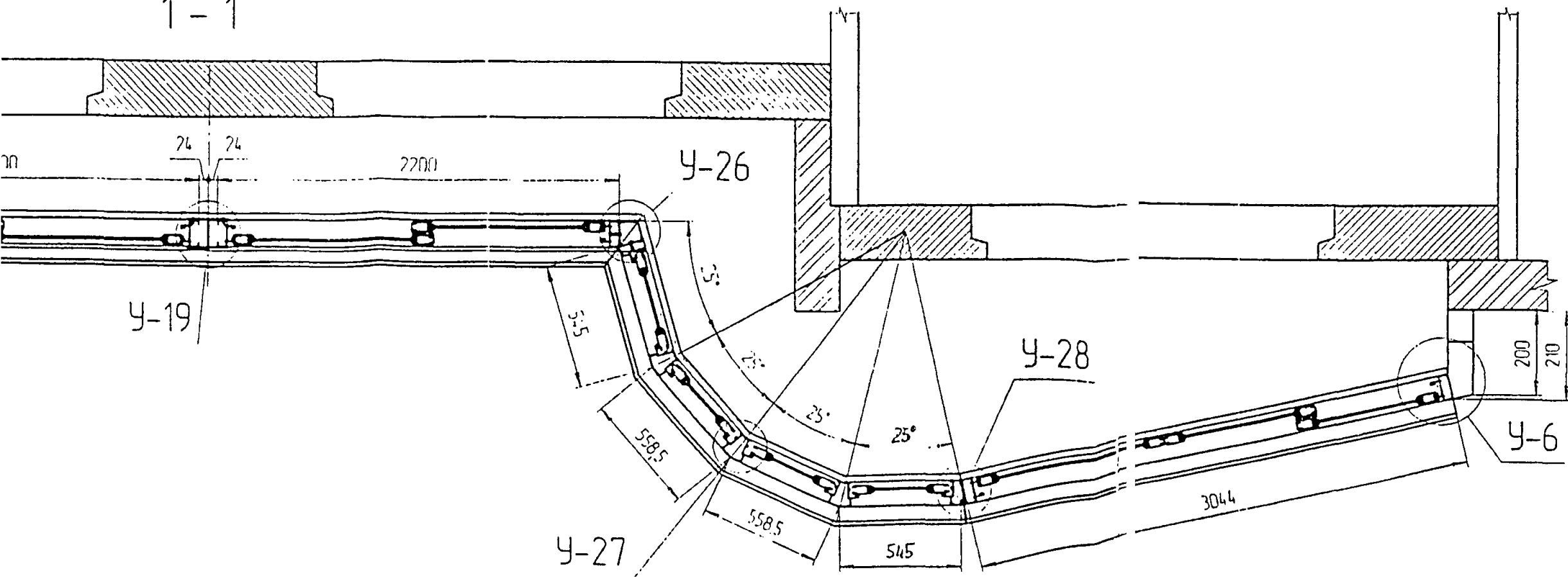
деления лоджии ОБ/лоо-П



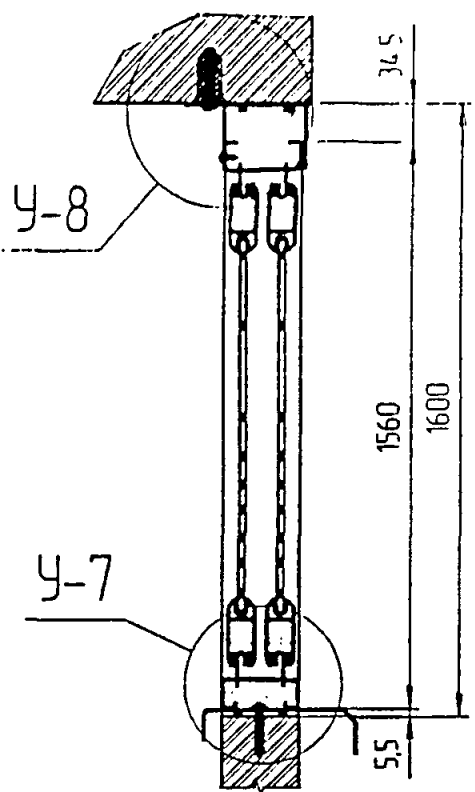
шки створок, рам, нащельников и сливов.



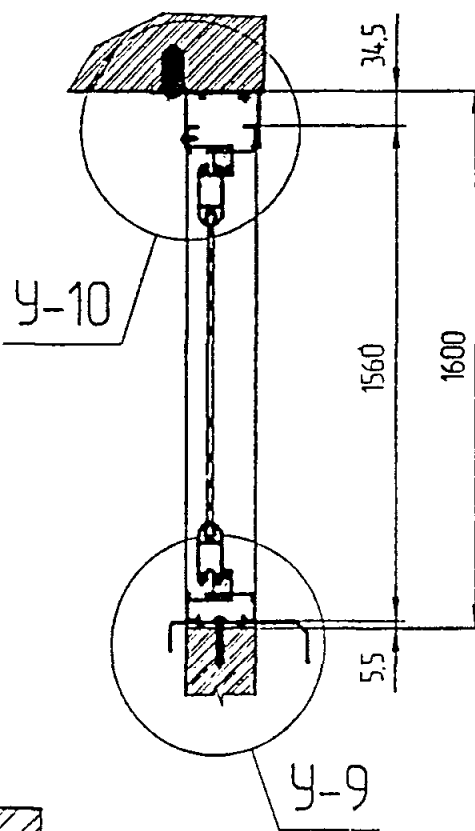
1-1



2-2



3-3



№ поз	НАИМЕНОВАНИЕ	Кол	ПРИМЕЧАНИЕ
1	ОКНО О-21	1	См. лист 19
2	ОКНО О-22	1	См. лист 19
3	ОКНО О-20	2	См. лист 20
4	ОКНО О-19	1	См. лист 23
5	ОКНО О-18	1	См. лист 23
НАЩЕЛЬНИКИ ВЕРХНИЕ			
6	Н-15, L=3052 мм	1	
7	Н-16, L=3052 мм	1	
8	Н-17, L=553 мм	1	
9	Н-18, L=553 мм	1	
10	Н-27, L=560 мм	4	
11	Н-22, L=616 мм	1	
12	Н-21, L=616 мм	1	
13	Н-3, L=2385 мм	1	
	Н-4, L=2385 мм	1	
СЛИВЫ			
14	СЛ-15, L=3056 мм	1	
15	СЛ-16, L=3056 мм	1	
16	СЛ-17, L=567 мм	1	
17	СЛ-18, L=567 мм	1	
18	СЛ-27, L=579 мм	4	
19	СЛ-21, L=612 мм	1	
20	СЛ-22, L=612 мм	1	
	СЛ-5, L=2461 мм	1	
	СЛ-6, L=2461 мм	1	
НАЩЕЛЬНИКИ БОКОВЫЕ			
21	Н-41, L=1570	2	
22	Н-42, L=230	2	
23	Н-44, L=1150	2	
НАЩЕЛЬНИКИ УГЛОВЫЕ			
24	Н-34, L=1600	1	
25	Н-36, L=1600	1	
26	Н-37, L=1560	2	
ВСТАВКИ			
27	ВСТ-3	4	
28	ВСТ-4	4	

С-22, С-23 -- С-25, С-28--С-30 - откатные створки раздвижной системы остекления;
С-26, С-27 - съемные створки

Масса общая: 164,292 кг
Масса алюминия: 140,876 кг
Масса стекла: 179,64 кг
Масса общая со стеклом: 343,932 кг

PM-2923-02				
Изделия остекления лоджий и балконов с применением алюминиевых профилей для жилых домов серии П44Т				
Исполн	Дата	Лист	Всего	Лист
Проф	Лист			
ОБ/лоо-П			17	32
МОНТАЖНАЯ СХЕМА			МНИИТЭП АПО	

Развертка остекления лоджии ОБ/100-П

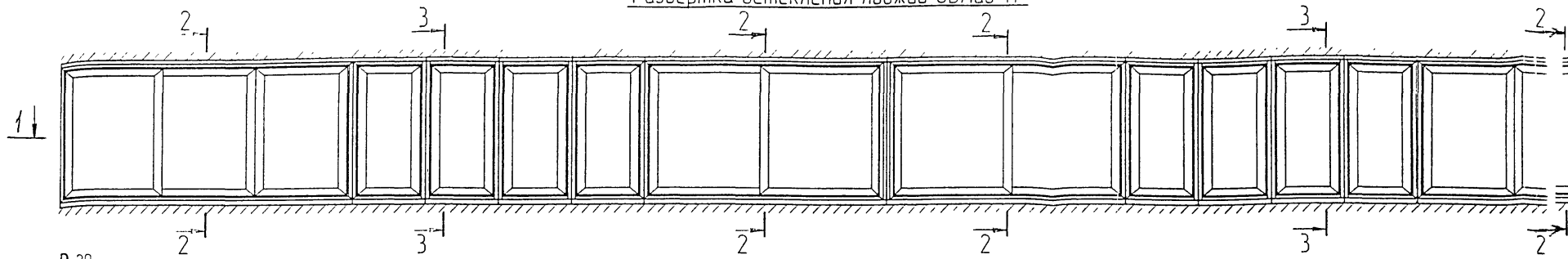
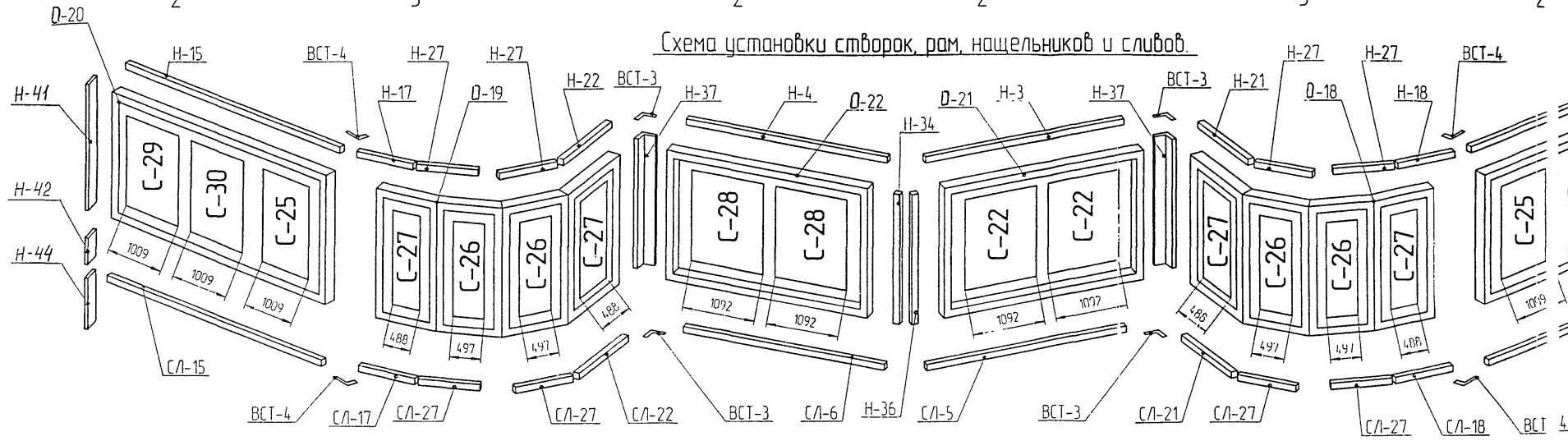
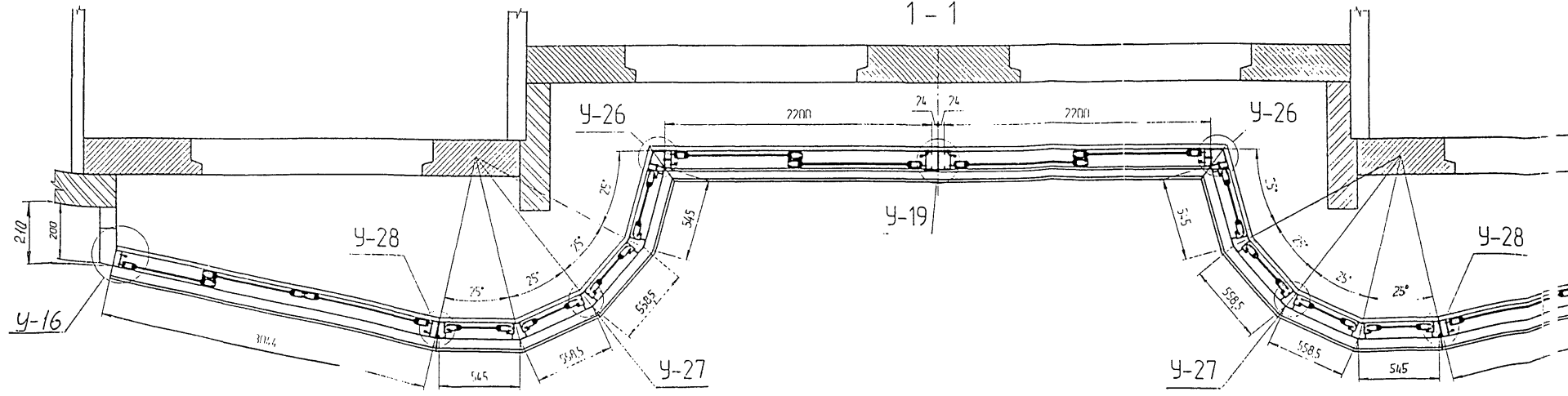


Схема установки створок, рам, нащельников и сливов

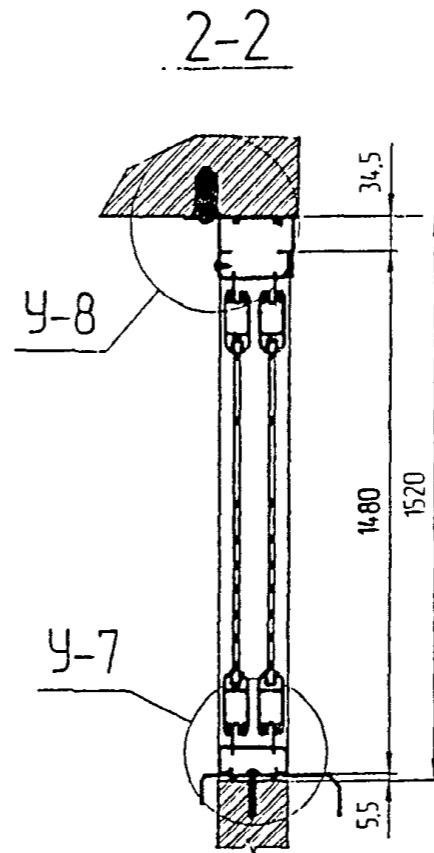
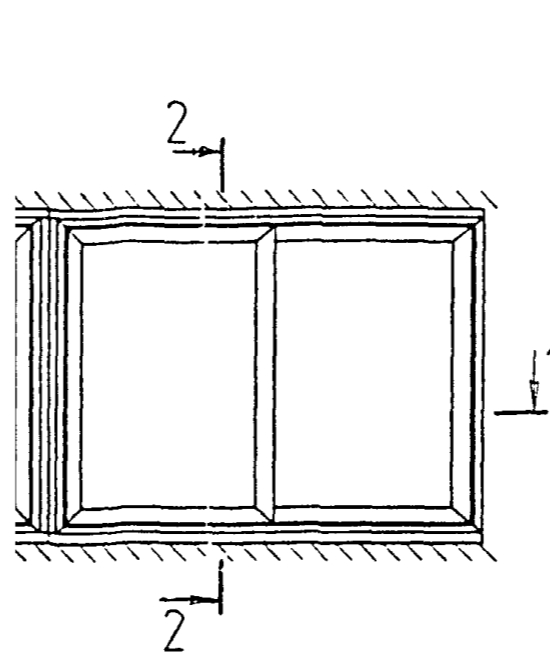
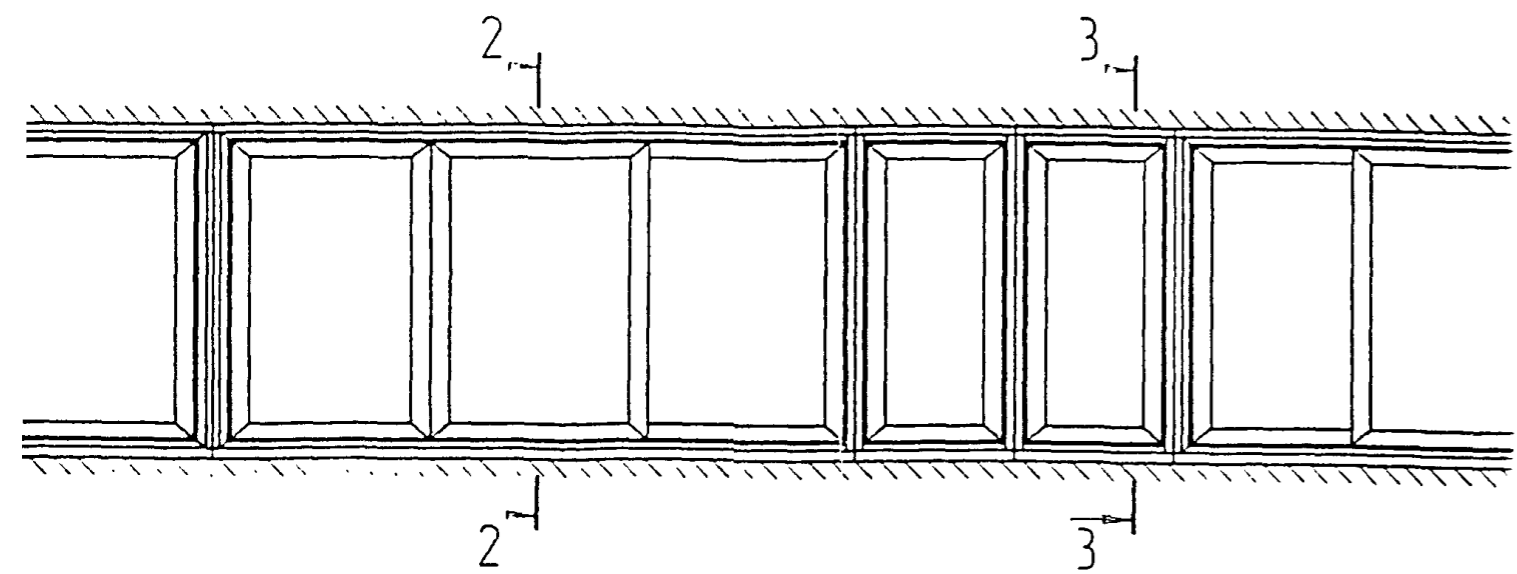


1-1

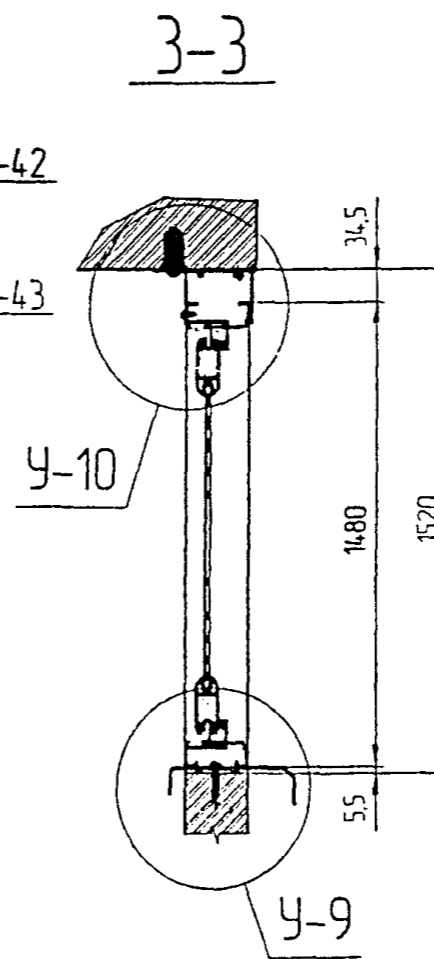
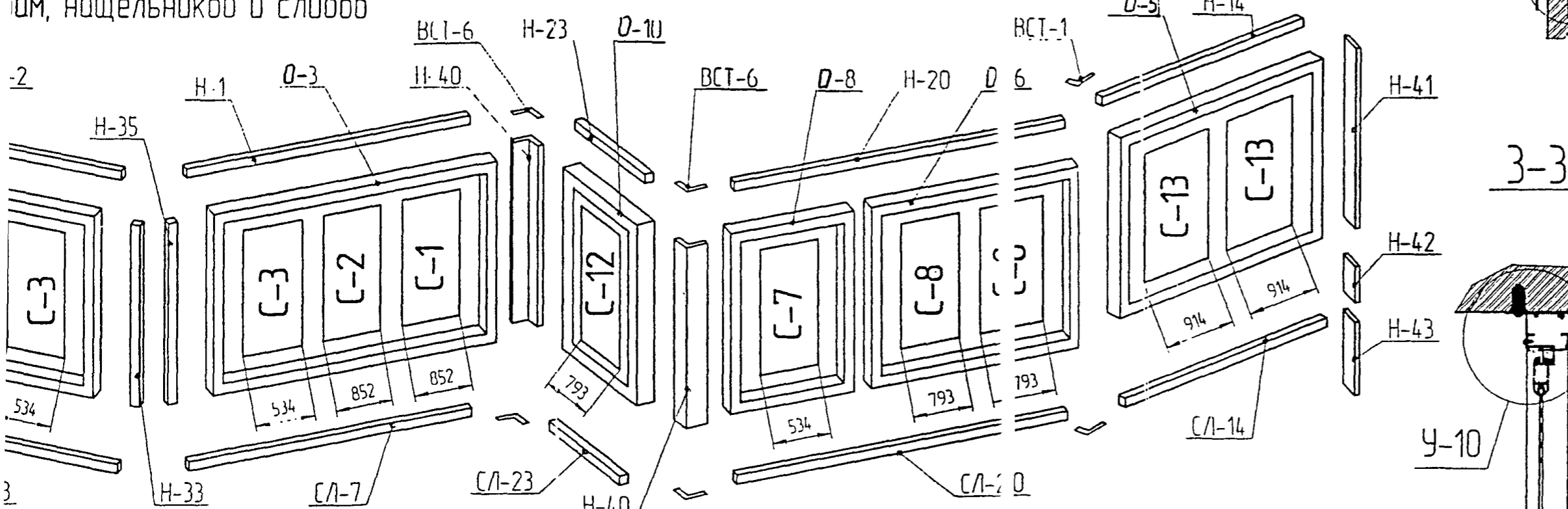


Составлено: [blank]
Проверено: [blank]
Дата: [blank]

Остекления лоджии ОБЛа-П



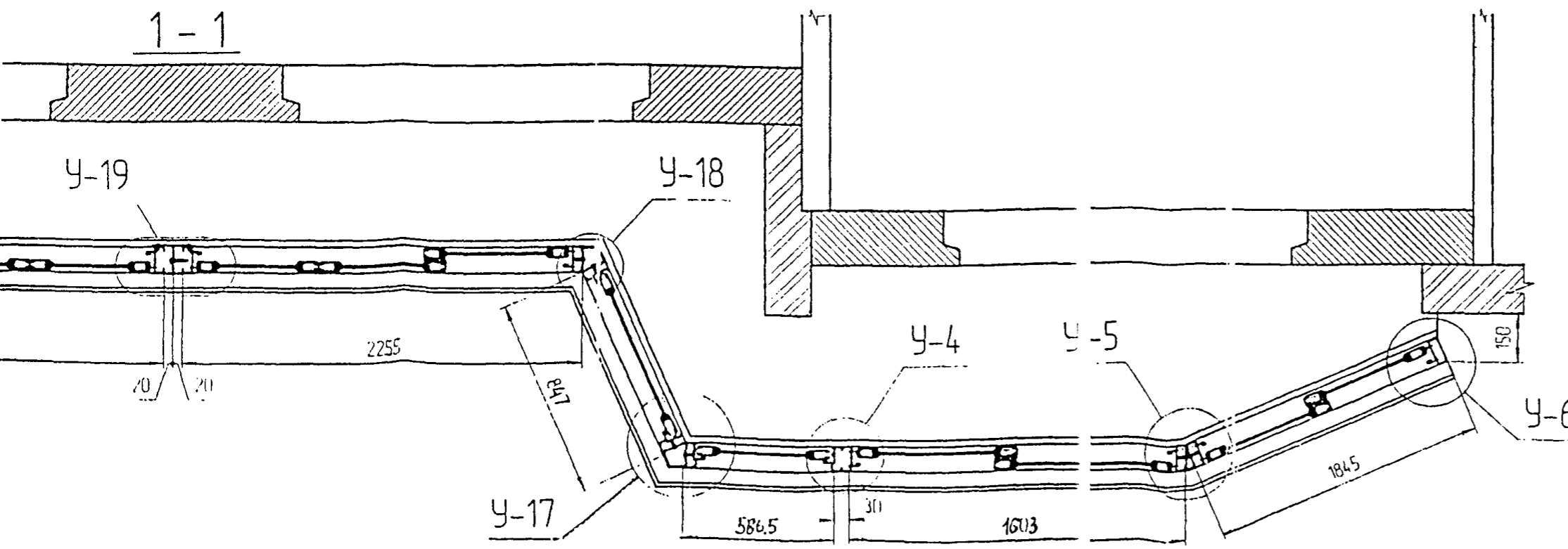
Профиль, нащельников и сливов



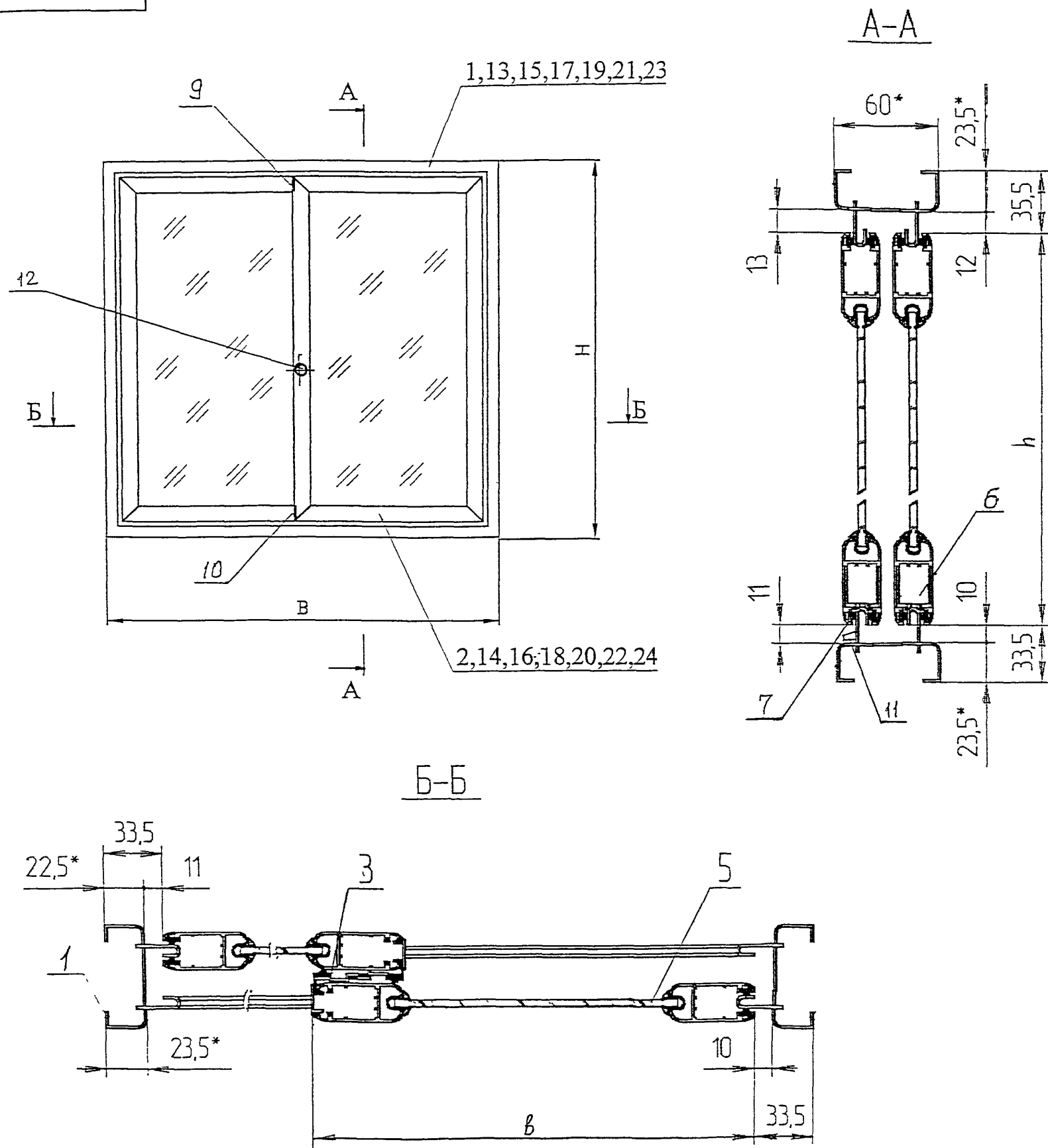
№ поз	НАИМЕНОВАНИЕ	Кол.	ПРИМЕЧАНИЕ
1	ОКНО О-5	2	См лист 19
2	ОКНО О-6	1	См лист 19
3	ОКНО О-7	1	См лист 19
4	ОКНО О-8	1	См лист 22
5	ОКНО О-9	1	См лист 22
6	ОКНО О-10	1	См лист 22
7	ОКНО О-11	1	См лист 22
8	ОКНО О-3	1	См лист 20
9	ОКНО О-4	1	См лист 20
НАЩЕЛЬНИКИ ВЕРХНИЕ			
10	H-13, L=1852 мм	1	
11	H-14, L=1852 мм	1	
12	H-19, L=2266 мм	1	
13	H-20, L=2266 мм	1	
14	H-23, L=945 мм	1	
15	H-24, L=945 мм	1	
16	H-7, L=2336 мм	1	
17	H-8, L=2336 мм	1	
СЛИВЫ			
18	СЛ-13, L=1857 мм	1	
19	СЛ-14, L=1857 мм	1	
20	СЛ-19, L=2298 мм	1	
	СЛ-20, L=2298 мм	1	
	СЛ-23, L=960 мм	1	
	СЛ-24, L=960 мм	1	
	СЛ-7, L=2485 мм	1	
	СЛ-8, L=2485 мм	1	
НАЩЕЛЬНИКИ БОКОВЫЕ			
	H-41, L=1570	2	
	H-42, L=230	2	
	H-43, L=1150	2	
НАЩЕЛЬНИКИ УГЛОВЫЕ			
	H-33, L=1480	1	
	H-35, L=1480	1	
	H-40, L=1480	4	
ВСТАВКИ			
	ВСТ-1	4	
	ВСТ-6	8	

С-5, С-6, С-8, С-1-- С-3, С-13--С-15 - откатные створки раздвижной системы остекления;
С-7, С-12 - съемные створки

Масса общая: 162,886 кг
Масса алюминия: 139,6 кг
Масса стекла: 164,12 кг
Масса общая со стеклом: 327,006 кг



Изм.		Корр.		Лист		Этап		Дата		РМ-2923-02 Изделия остекления лоджий и балконов с применением алюминиевых профилей для жилых домов серии П44Т	
Исполн.	Лист	Лист	Лист	Лист	Лист	Лист	Лист	Лист	Лист	Лист	ОБЛа-П МОНТАЖНАЯ СХЕМА МНИНТЭП МГО
1	1	2	3	4	5	6	7	8	9	10	18.32

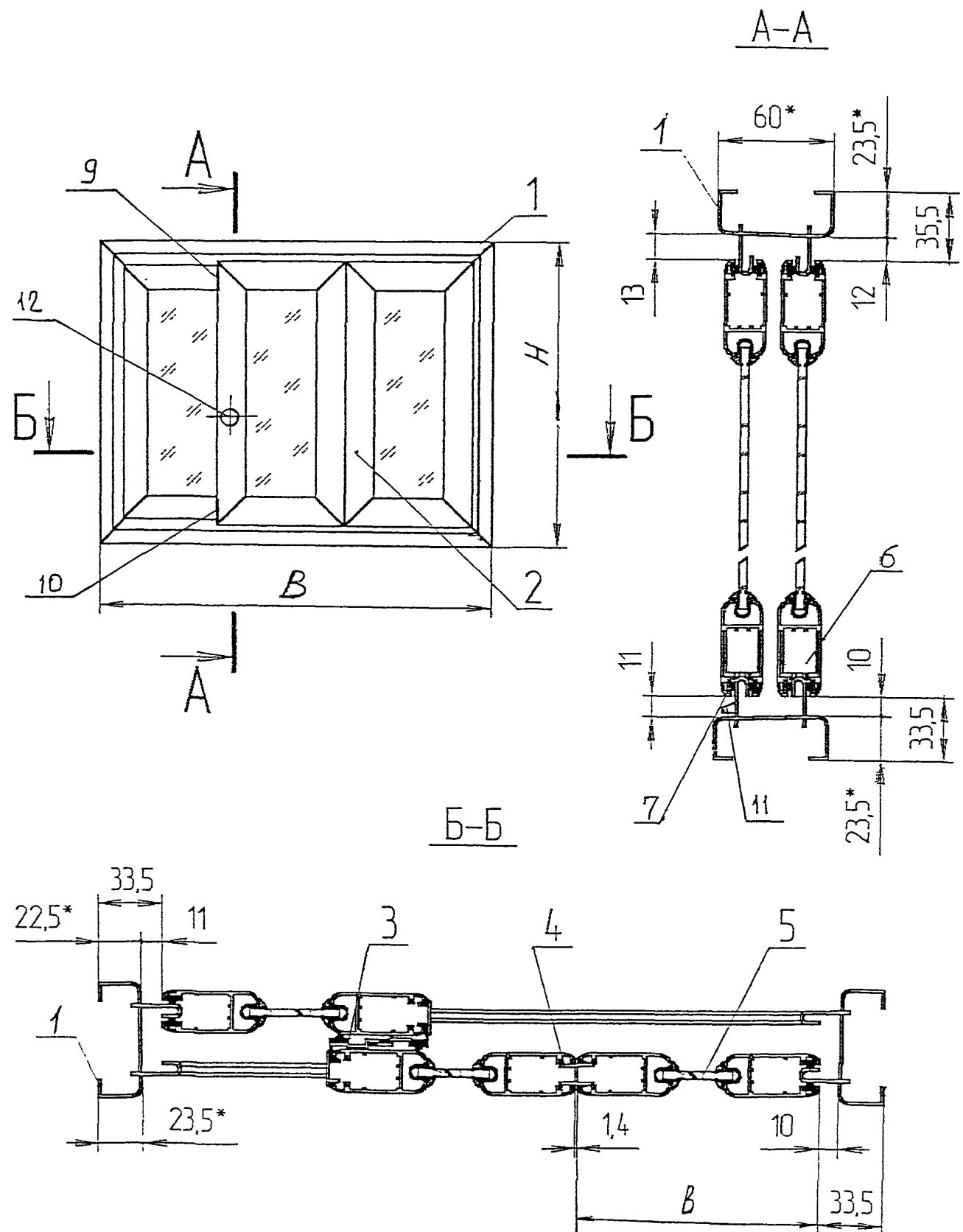


№ поз.	НАИМЕНОВАНИЕ	Кол	ПРИМЕЧАНИЕ
ОКНО О-5			
1	РАМА ОКНА (B=1845, H=1480)	1	См. лист 24
2	РАМА СТВОРКИ (h=1411, b=914)	2	См. лист 27
ОКНО О-6, О-7			
13	РАМА ОКНА (B=1603, H=1480)	1	См. лист 24
14	РАМА СТВОРКИ (h=1411, b=793)	2	См. лист 27
ОКНО О-14, О-15			
15	РАМА ОКНА (B=1565, H=1700)	1	См. лист 24
16	РАМА СТВОРКИ (h=1631, b=844)	2	См. лист 27
ОКНО О-16, О-17			
17	РАМА ОКНА (B=1705, H=1700)	1	См. лист 24
18	РАМА СТВОРКИ (h=1631, b=774)	2	См. лист 27
ОКНО О-21, О-22			
19	РАМА ОКНА (B=2200, H=1560)	1	См. лист 24
20	РАМА СТВОРКИ (h=1491, b=1009)	2	См. лист 27
ОКНО О-23, О-24			
21	РАМА ОКНА (B=2290, H=1560)	1	См. лист 24
22	РАМА СТВОРКИ (h=1491, b=1137)	2	См. лист 27
3	ПРИТВОР БОКОВОЙ	2	
5	СТЕКЛО		
	t=4мм, ГОСТ 111-90	2	
6	РОЛИК VR-01	4	Покупное изделие
7	УПЛОТНИТЕЛЬ ШЕТОЧНЫЙ VF-04 (п/м)	-	Покупное изделие
8	УПЛОТНИТЕЛЬ СТЕКЛА ППУ-122-1 (п/м)	-	
9	ЗАГЛУШКА-ОГРАНИЧИТЕЛЬ С.623.00.00.00	2	
10	ЗАГЛУШКА-ОГРАНИЧИТЕЛЬ С.623.00.00.00-01	2	
11	ЗАГЛУШКА ДРЕНАЖНАЯ	2	
12	ЗАМОК	1	Покупное изделие

Поз 3 -- 12 входят в каждую марку раздвижного двухстворчатого окна

PM-2923-02						ИЗДЕЛИЯ ОСТЕКЛЕНИЯ ЛОДЖИЙ И БАЛКОНОВ С ПРИМЕНЕНИЕМ АЛЮМИНИЕВЫХ ПРОФИЛЕЙ ДЛЯ ЖИЛЬНЫХ ДОМОВ СЕРИИ П44Т		
Изм.	Кол. ч.	Лист	№ док.	Подп.	Дата	Стая	Лист	Листов
Разраб	Бочкарева					РАЗДВИЖНАЯ КОНСТРУКЦИЯ		
Пров	Деев					2-Х СТВОРЧАТОГО ОКНА	19	32
Н.контр						ОКНО О-5 -- О-7, О-12--О-17;	МНИИТЭП МТО	
Утв					О-21 -- О-24			

Имя и подп., Подп. и дата, Взам или N

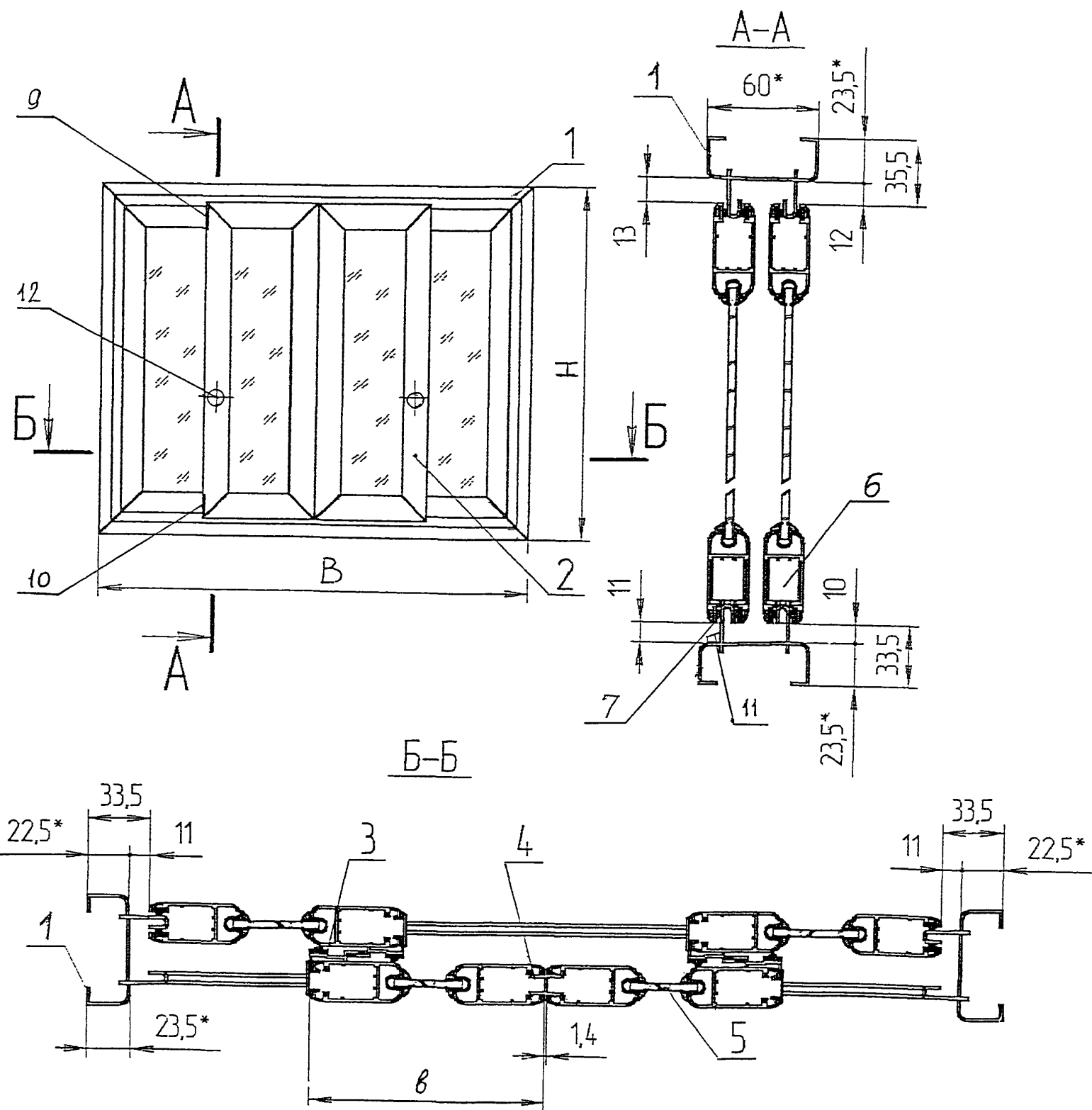


№ поз.	НАИМЕНОВАНИЕ	Кол.	ПРИМЕЧАНИЕ
	ОКНО О-3, О-4		
1	РАМА ОКНА (B=2255, H=1480)	1	См. лист 24
2	РАМА СТВОРКИ (h=1411, b=534)	1	См. лист 27
13	РАМА СТВОРКИ (h=1411, b=852)	2	См. лист 27
	ОКНО О-12, О-13		
14	РАМА ОКНА (B=2418, H=1480)	1	См. лист 24
15	РАМА СТВОРКИ (h=1411, b=800)	3	См. лист 27
	ОКНО О-20		
16	РАМА ОКНА (B=3044, H=1560)	1	См. лист 24
17	РАМА СТВОРКИ (h=1491, b=1009)	3	См. лист 27
	ОКНО О-27		
18	РАМА ОКНА (B=3080, H=1560)	1	См. лист 24
19	РАМА СТВОРКИ (h=1491, b=1092)	2	См. лист 27
20	РАМА СТВОРКИ (h=1491, b=879)	1	См. лист 27
	ОКНО О-28		
21	РАМА ОКНА (B=3170, H=1560)	1	См. лист 24
22	РАМА СТВОРКИ (h=1491, b=1137)	2	См. лист 27
20	РАМА СТВОРКИ (h=1491, b=879)	1	См. лист 27
3	ПРИТВОР БОКОВОЙ СПЛ-07-247	2	
4	ПРИТВОР ТОРЦЕВОЙ СПЛ-07-217	1	
5	СТЕКЛО t=4мм, ГОСТ 111-90	3	
6	РОЛИК VR-01	6	Покупное изделие
7	УПЛОТНИТЕЛЬ ШЕТОЧНЫЙ VF-04 (п/м)	-	Покупное изделие
8	УПЛОТНИТЕЛЬ СТЕКЛА ППУ-122-1 (п/м)	-	
9	ЗАГЛУШКА-ОГРАНИЧИТЕЛЬ С.623.00.00.00	2	
10	ЗАГЛУШКА-ОГРАНИЧИТЕЛЬ С.623.00.00.00-01	2	
11	ЗАГЛУШКА ДРЕНАЖНАЯ	2	
12	ЗАМОК	1	Покупное изделие

Поз 3 -- 12 входят в каждую марку раздвижного трехстворчатого окна

Согласовано
 Взам инв N
 Подп и дата
 Инв N подл.

PM-2923-02					
Изделия остекления лоджий и балконов с применением алюминиевых профилей для жилых домов серии П44Т					
Изм.	Кол.ч	Лист	№ док	Подп.	Дата
Разраб	Бочкарева				
Пров	Девя				
РАЗДВИЖНАЯ КОНСТРУКЦИЯ 3-Х СТВОРЧАТОГО ОКНА			Сталля	Лист	Листов
				20	32
ОКНО О-3, О-4, О-12, О-13, О-20, О-27, О-28			МНИИТЭП МТО		
Формат А2					



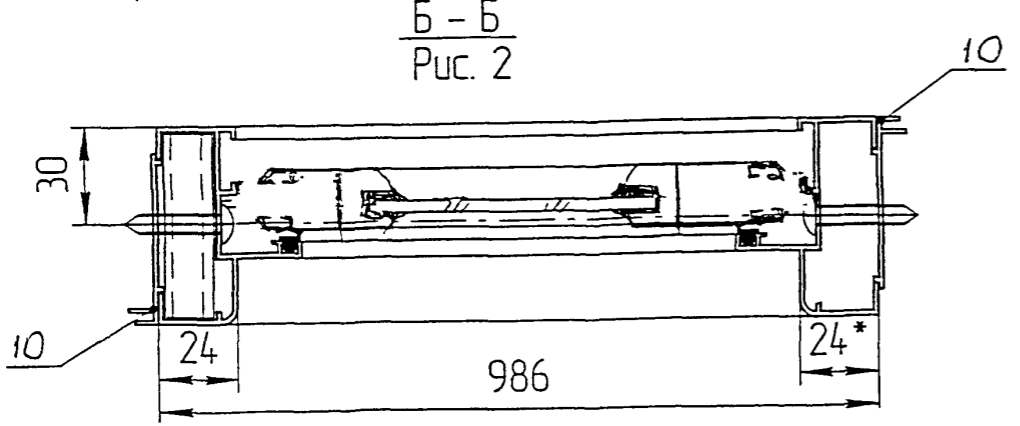
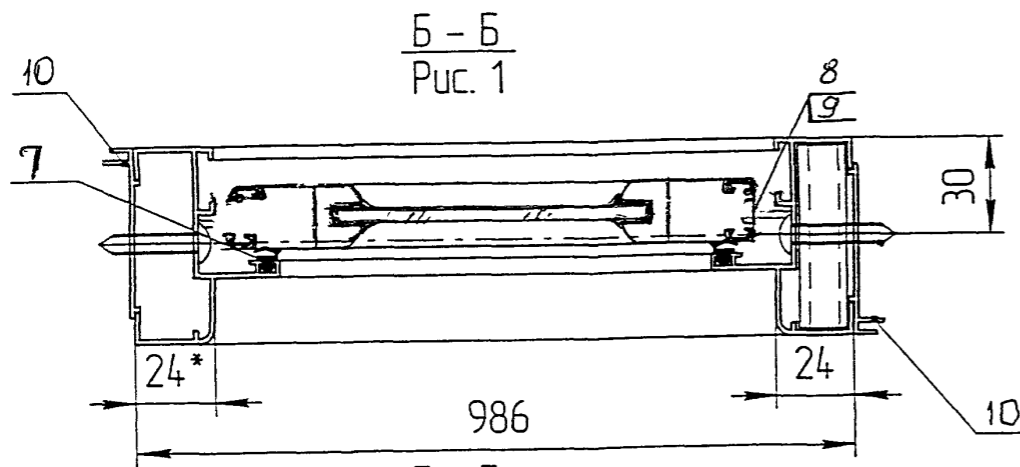
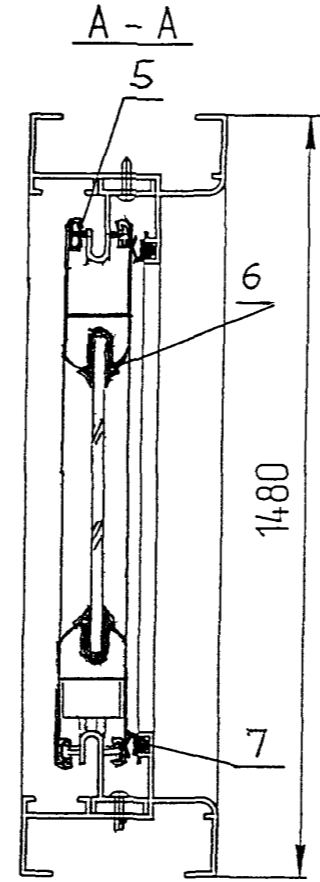
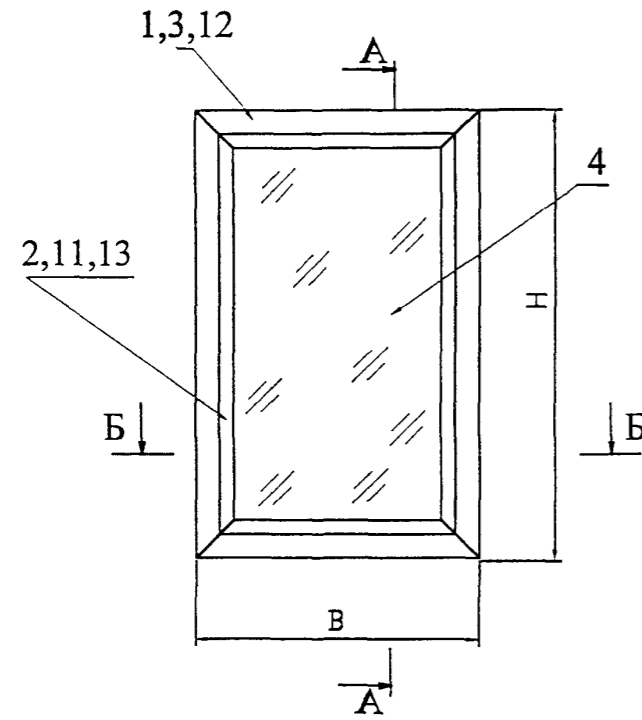
№ поз.	НАИМЕНОВАНИЕ	Кол.	ПРИМЕЧАНИЕ
ОКНО О-25			
1	РАМА ОКНА (В=3080, Н=1480)	1	См. лист 24
2	РАМА СТВОРКИ (h=1411, b=860)	3	См. лист 27
13	РАМА СТВОРКИ (h=1411, b=534)	1	См. лист 27
ОКНО О-26			
14	РАМА ОКНА (В=3170, Н=1480)	1	См. лист 24
15	РАМА СТВОРКИ (h=1411, b=801)	4	См. лист 27
3	ПРИТВОР БОКОВОЙ СПЛ-07-247	4	
4	ПРИТВОР ТОРЦЕВОЙ СПЛ-07-217	1	
5	СТЕКЛО t=4мм, ГОСТ 111-90	4	
6	РОЛИК VR-01	8	Покупное изделие
7	УПЛОТНИТЕЛЬ ШЕТОЧНЫЙ VF-04 (п/м)	-	Покупное изделие
8	УПЛОТНИТЕЛЬ СТЕКЛА ППУ-122-1 (п/м)	-	
9	ЗАГЛУШКА-ОГРАНИЧИТЕЛЬ С.623.00.00.00	4	
10	ЗАГЛУШКА-ОГРАНИЧИТЕЛЬ С.623.00.00.00-01	4	
11	ЗАГЛУШКА ДРЕНАЖНАЯ	2	
12	ЗАМОК	2	Покупное изделие

Поз 3 -- 12 входят в каждую марку раздвижного четырехстворчатого окна

PM-2923-02					
Изделия остекления лоджий и балконов с применением алюминиевых профилей для жилых домов серии П44Т					
Изм.	Кол. в	Лист	№ док	Подп.	Дата
Разраб	Бочкарева				
Пров	Лев				
РАЗДВИЖНАЯ КОНСТРУКЦИЯ 4-Х СТВОРЧАТОГО ОКНА			Сталь	Лист	Листов
				21	32
ОКНО О-25, О-26			МНИИТЭП МТО		

Согласовано:
 Взам инв. N
 Подп. и дата
 Инв. N подл.

ОКНО 0-1, 0-8, 0-10;
 ОКНО 0-2, 0-9, 0-11 - (ЗЕРКАЛЬНО 0-1, 0-8, 0-10)



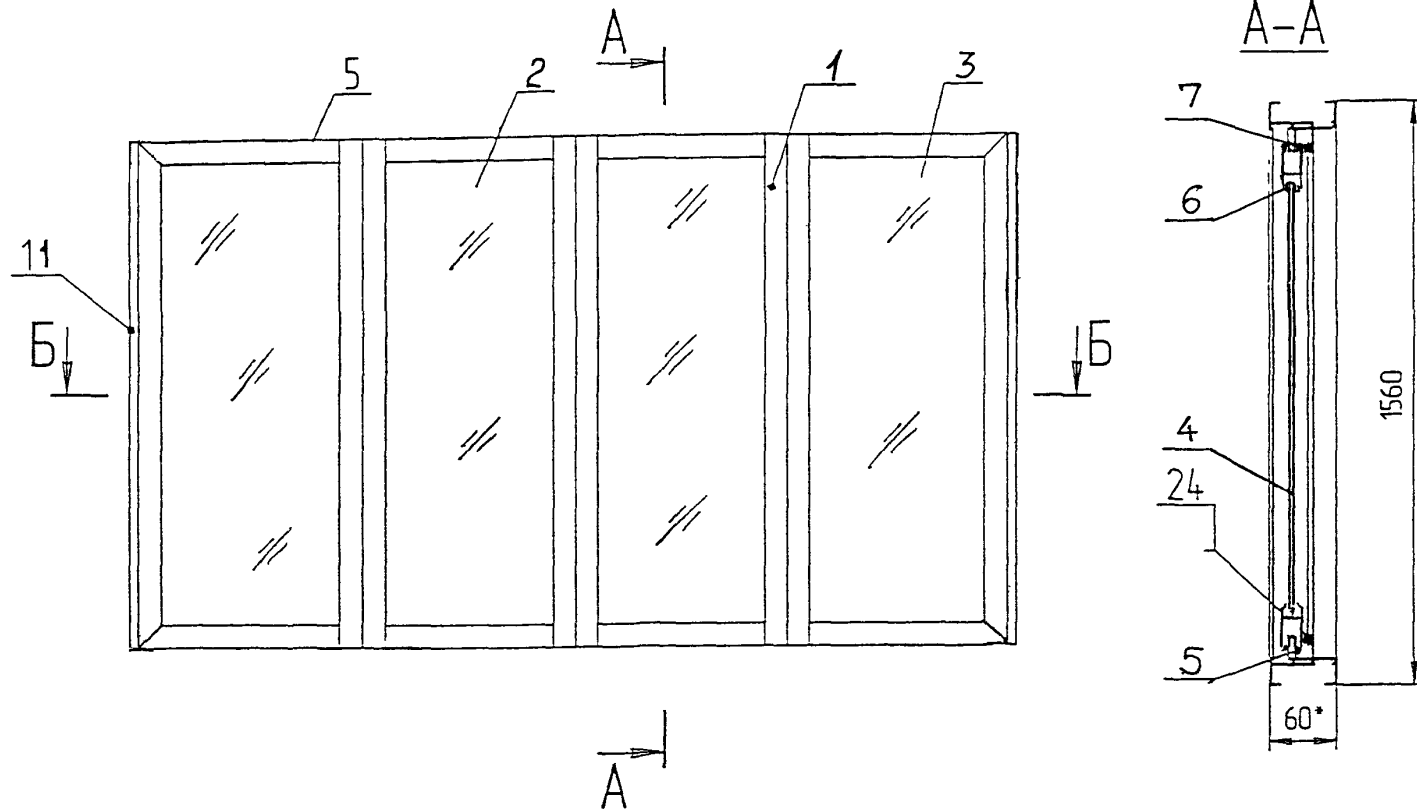
№ поз.	НАИМЕНОВАНИЕ	Кол	ПРИМЕЧАНИЕ
ОКНО 0-1			
1	РАМА ОКНА (B=986, H=1480)	1	См. лист 25
2	РАМА СТВОРКИ (h=1411, b=933)	1	См. лист 27
ОКНО 0-8			
3	РАМА ОКНА (B=586, H=1480)	1	См. лист 25
11	РАМА СТВОРКИ (h=1411, b=534)	1	См. лист 27
ОКНО 0-10			
12	РАМА ОКНА (B=847, H=1480)	1	См. лист 25
13	РАМА СТВОРКИ (h=1411, b=793)	1	См. лист 27
4	СТЕКЛО t=4мм, ГОСТ 111-90	4	
5	УПЛОТНИТЕЛЬ ЩЕТОЧНЫЙ VF-04 (п/м)	-	
6	УПЛОТНИТЕЛЬ СТЕКЛА ППУ-122-1 (п/м)	-	
7	УПЛОТНИТЕЛЬ РАМНЫЙ ППУ-99 (п/м)	-	
8	ЗАГЛУШКА-ОГРАНИЧИТЕЛЬ	4	
9	ЗАГЛУШКА-ОГРАНИЧИТЕЛЬ	4	
10	НАЩЕЛЬНИК	2	

Поз 4 ...10 входят в каждую марку окна со съемной створкой

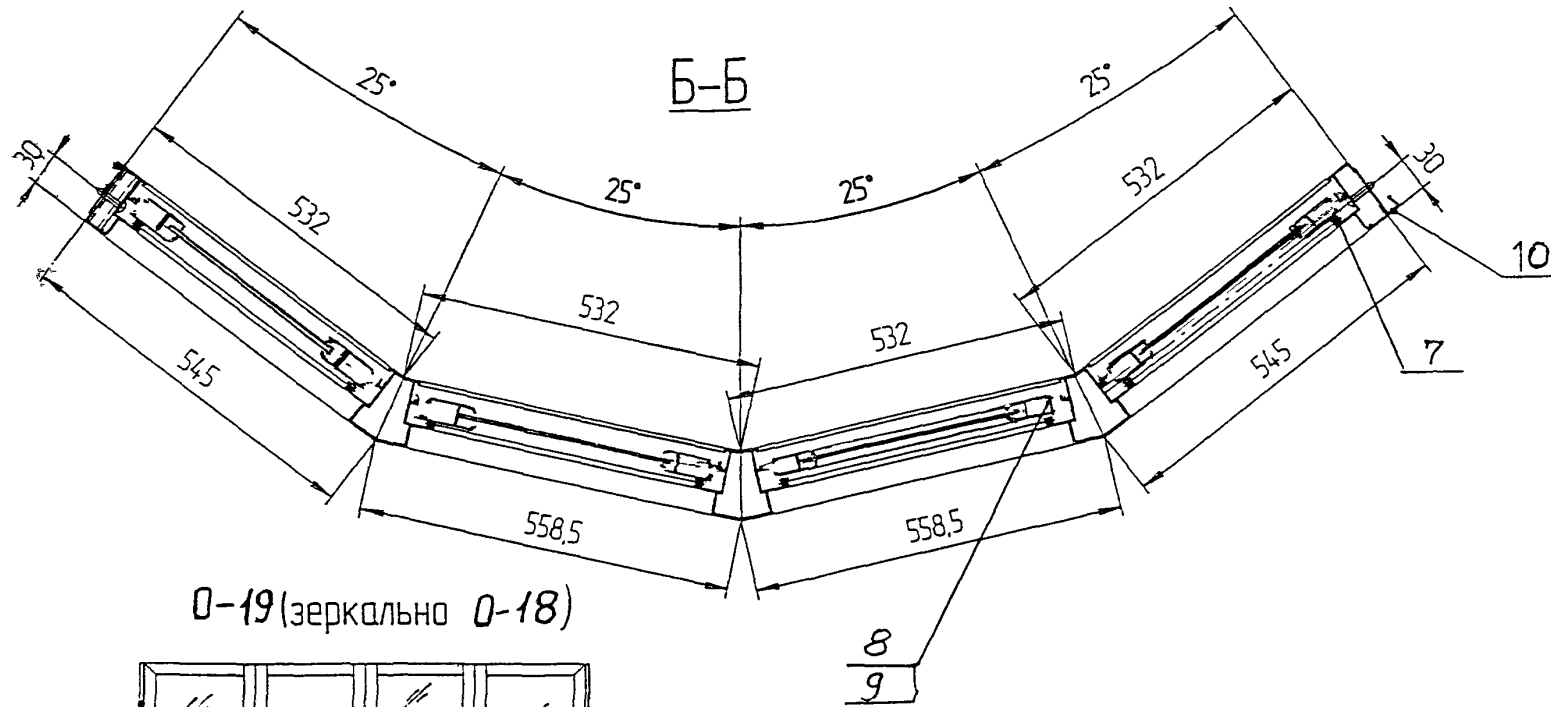
Согласовано
 Дата N подл.
 Подп. в дата
 Имя N подл.

PM-2923-02					
Изделия остекления лоджий и балконов с применением алюминиевых профилей для жилых домов серии П44Т					
Изм.	Кол.ч	Лист	№ док.	Подп.	Дата
Разраб	Бочкарева	22		Л	
Пров	Леса			Л	
КОНСТРУКЦИЯ ОКНА СО СЪЕМНОЙ СТВОРКОЙ			Сталля	Лист	Листов
				22	32
ОКНО 0-1, 0-8, 0-10; ОКНО 0-2, 0-9, 0-11			МНИИТЭП МТО		
Н.контр					
Утв					

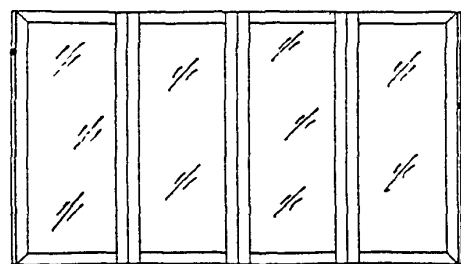
ОКНО О-18; О-19 (ЗЕРКАЛЬНО О-18)



№ поз.	НАИМЕНОВАНИЕ	Кол.	ПРИМЕЧАНИЕ
ОКНО О-18			
1	РАМА ОКНА (H=1560)	1	См. лист 26
2	РАМА СТВОРКИ (в=497, h=1491)	2	См. лист 27
3	РАМА СТВОРКИ (в=488, h=1491)	2	См. лист 27
4	СТЕКЛО t=4мм, ГОСТ 111-90	4	
5	УПЛОТНИТЕЛЬ ШЕТОЧНЫЙ VF-04 (п/м)	-	
6	УПЛОТНИТЕЛЬ СТЕКЛА ПШУ-122-1 (п/м)	-	
7	УПЛОТНИТЕЛЬ РАМНЫЙ ПШУ-99 (п/м)	-	
8	ЗАГЛУШКА-ОГРАНИЧИТЕЛЬ	4	
9	ЗАГЛУШКА-ОГРАНИЧИТЕЛЬ	4	
10	НАЩЕЛЬНИК УГЛОВОЙ	1	
11	НАЩЕЛЬНИК	1	



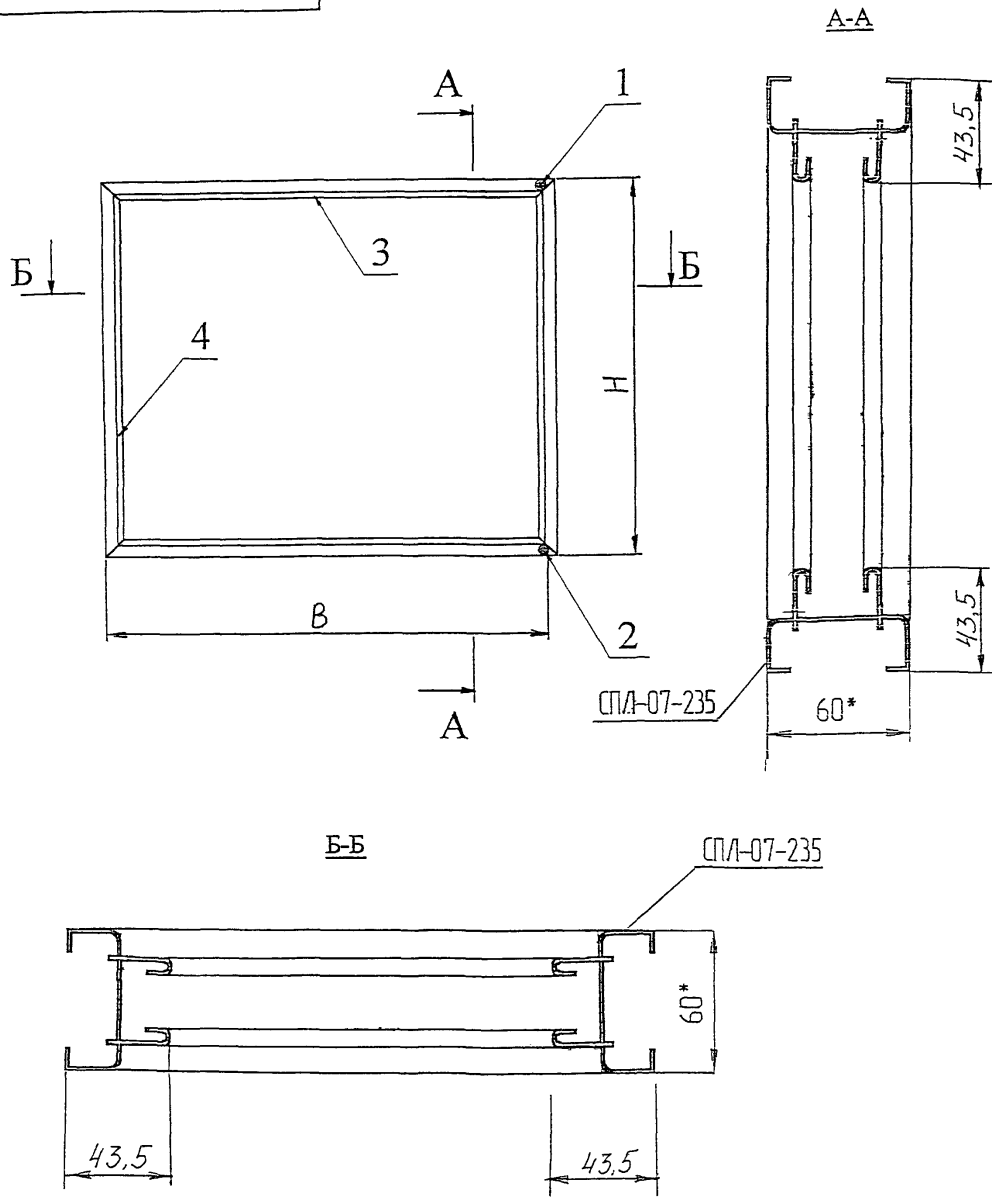
О-19 (зеркально О-18)



Согласовано	
Взам вива N	
Подп. и дата	
Имя N подп.	

PM-2923-02									
Изделия остекления лоджий и балконов с применением алюминиевых профилей для жилых домов серии П44Т									
Изм	Кол	Лист	N док	Подп.	Дата	Сталля	Лист	Листов	
Разраб		Бочкарева							
Пров		Дева						23	32
						ОКНО		МНИИТЭП	
						О-18: О-19		МТО	

PM-2923-01

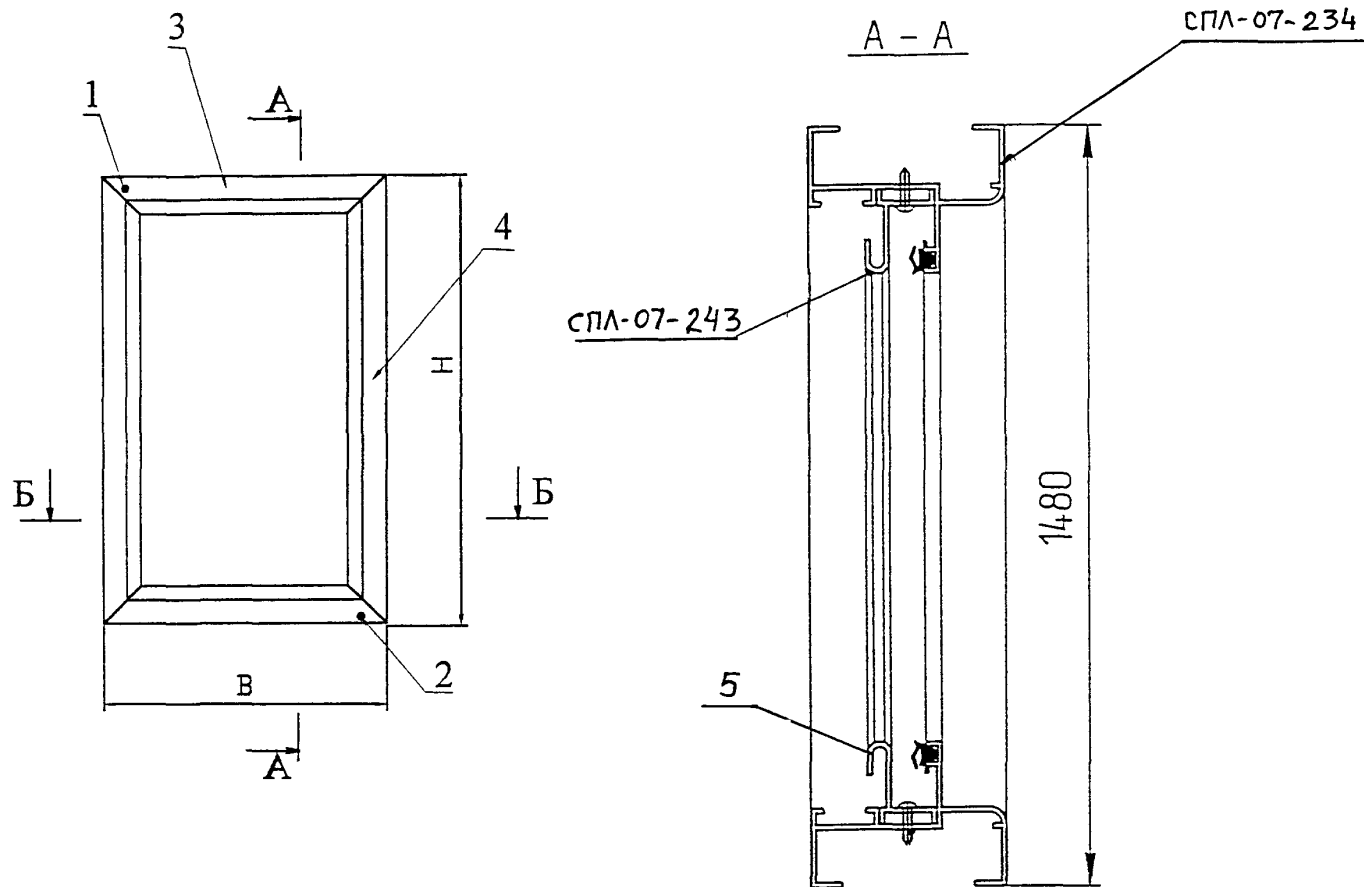


№ поз.	НАИМЕНОВАНИЕ	Кол.	ПРИМЕЧАНИЕ
1	УЗЕЛ СОЕДИНЕНИЯ (УР7-1)	1	По документации ЗАО "Мосмек"
2	УЗЕЛ СОЕДИНЕНИЯ (УР7-3)	1	По документации ЗАО "Мосмек"
3	РИГЕЛЬ	2	
4	СТОЙКА	2	

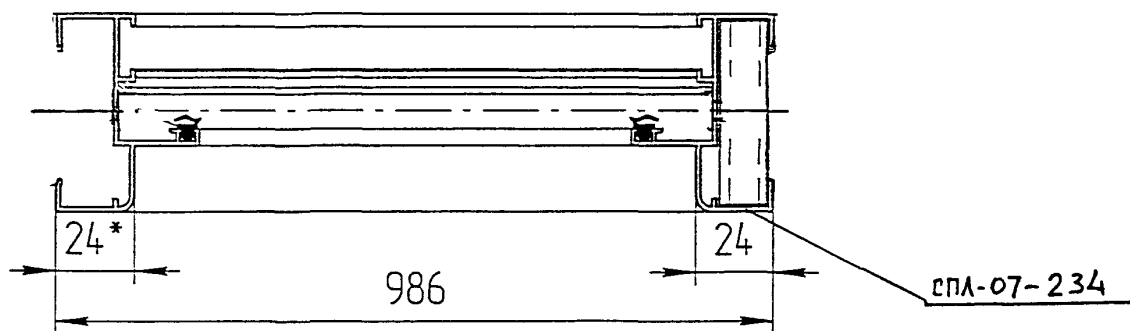
*Размеры для справок

Согласовано:			
Имя, N подг.			
Подп и дата			
Взам. инв. N			

PM-2923-02						
Изделия остекления лоджий и балконов с применением алюминиевых профилей для жилых домов серии П44Т						
Изм.	Кол.ч	Лист	№ док	Подп.	Дата	
Разраб	Бочкарева			<i>[Signature]</i>		
Пров	Деев			<i>[Signature]</i>		
Н.контр.						
Утв						
РАМА ОКНА					Сталля	Лист
						Листов
					24	32
					МНИИТЭП МТО	



Б - Б
Рис. 1



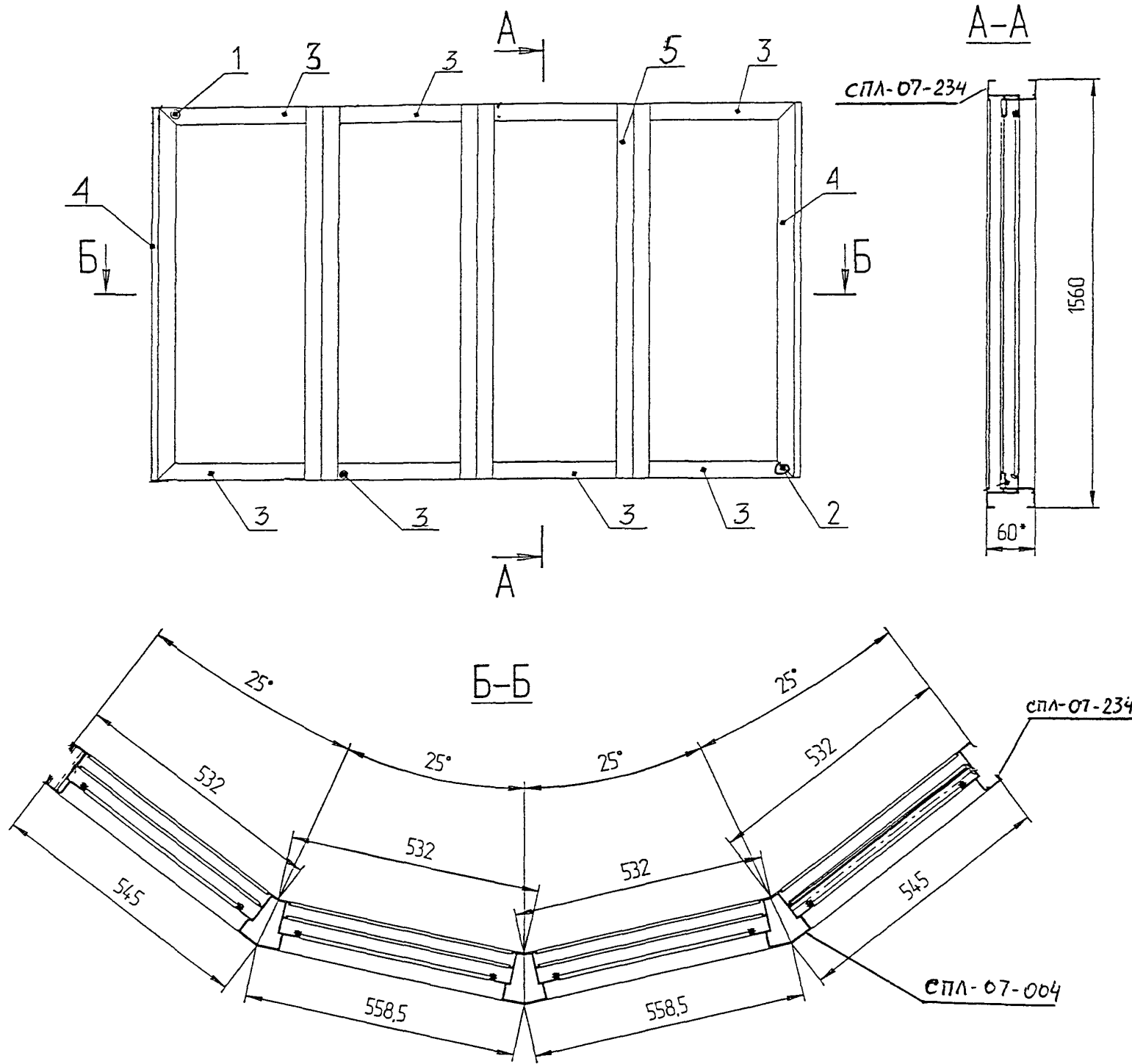
№ поз.	НАИМЕНОВАНИЕ	Кол.	ПРИМЕЧАНИЕ
1	УЗЕЛ СОЕДИНЕНИЯ (УР7-1)	2	По документации ЗАО"МОСМЕК"
2	УЗЕЛ СОЕДИНЕНИЯ (УР7-3)	2	По документации ЗАО"МОСМЕК"
3	РИГЕЛЬ	2	
4	СТОЙКА	2	
5	НАПРАВЛЯЮЩАЯ	2	

*Размеры для справок

Имя и полн. Подп. и дата

Изм					РМ-2923-02		
Разраб					Издлия остекления лоджий и балконов с применением алюминиевых профилей для жилых домов серии П44Т		
Пров					Стация		
					Лист		
					Листов		
					25 32		
					МНИИТЭП		
					МТО		
					Формат А2		

PM-2923-02



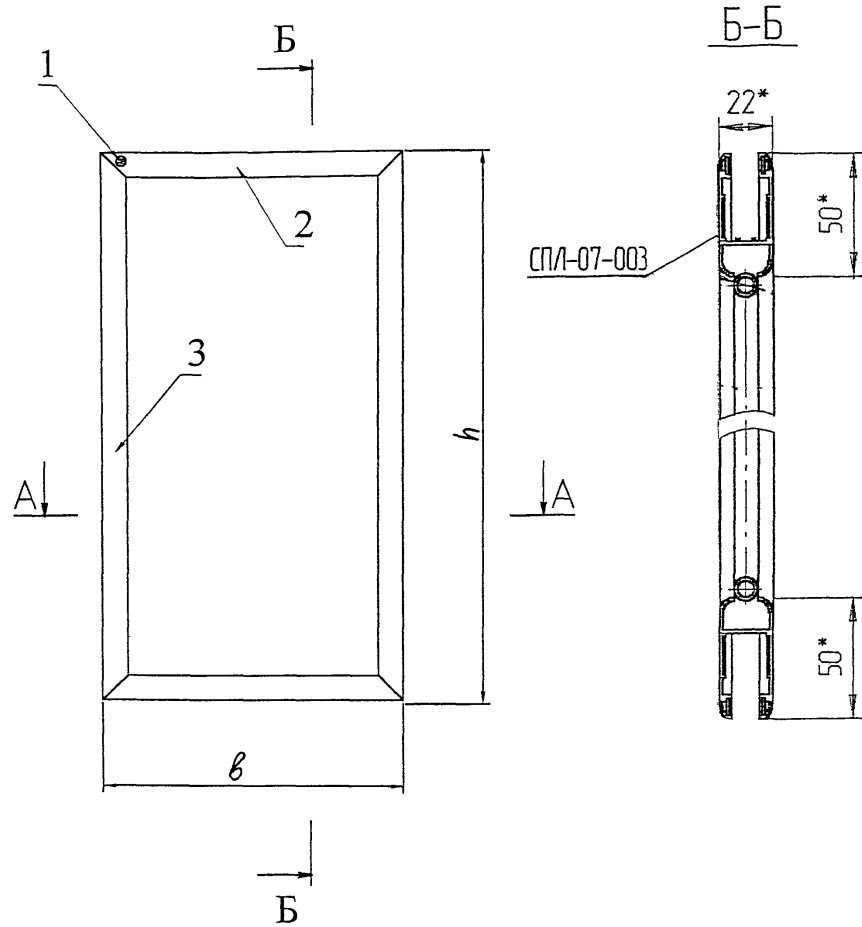
№ поз	НАИМЕНОВАНИЕ	Кол	ПРИМЕЧАНИЕ
1	УЗЕЛ СОЕДИНЕНИЯ (УР7-1)	2	По документации ЗАО"МОСМЕК"
2	УЗЕЛ СОЕДИНЕНИЯ (УР7-3)	2	По документации ЗАО"МОСМЕК"
3	РИГЕЛЬ	8	
4	СТОЙКА	2	
5	СТОЙКА	3	

*Размеры для справок

Согласовано
Имя и подпись
Подп и дата
Взам инж N

PM-2923-02							
Изделия остекления лоджий и балконов с применением алюминиевых профилей для жилых домов серии П44Т							
Изм	Кол	Лист	№ лок	Подп	Дата		
Разраб				Бочкарёва		Сталь	
Пров				Дева		Лист	
						Листов	
						26	
						32	
И.контр						МНИИТЭП	
Утв						МТО	
РАМА ОКНА							
Формат А2							

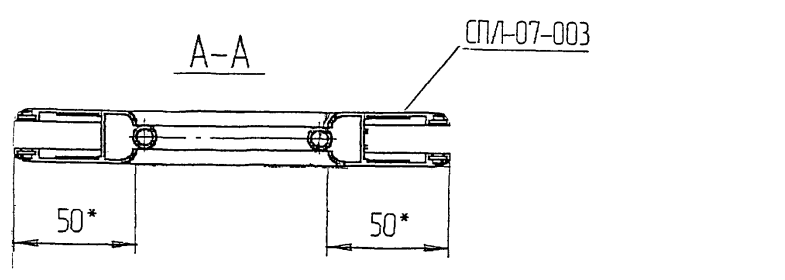
PM-2923-02



№ поз.	НАИМЕНОВАНИЕ	Кол.	ПРИМЕЧАНИЕ
1	УЗЕЛ СОЕДИНЕНИЯ (УР7-2)	4	По документации ЗАО "МОСМЕК"
2	РИГЕЛЬ	2	
3	СТОЙКА	2	

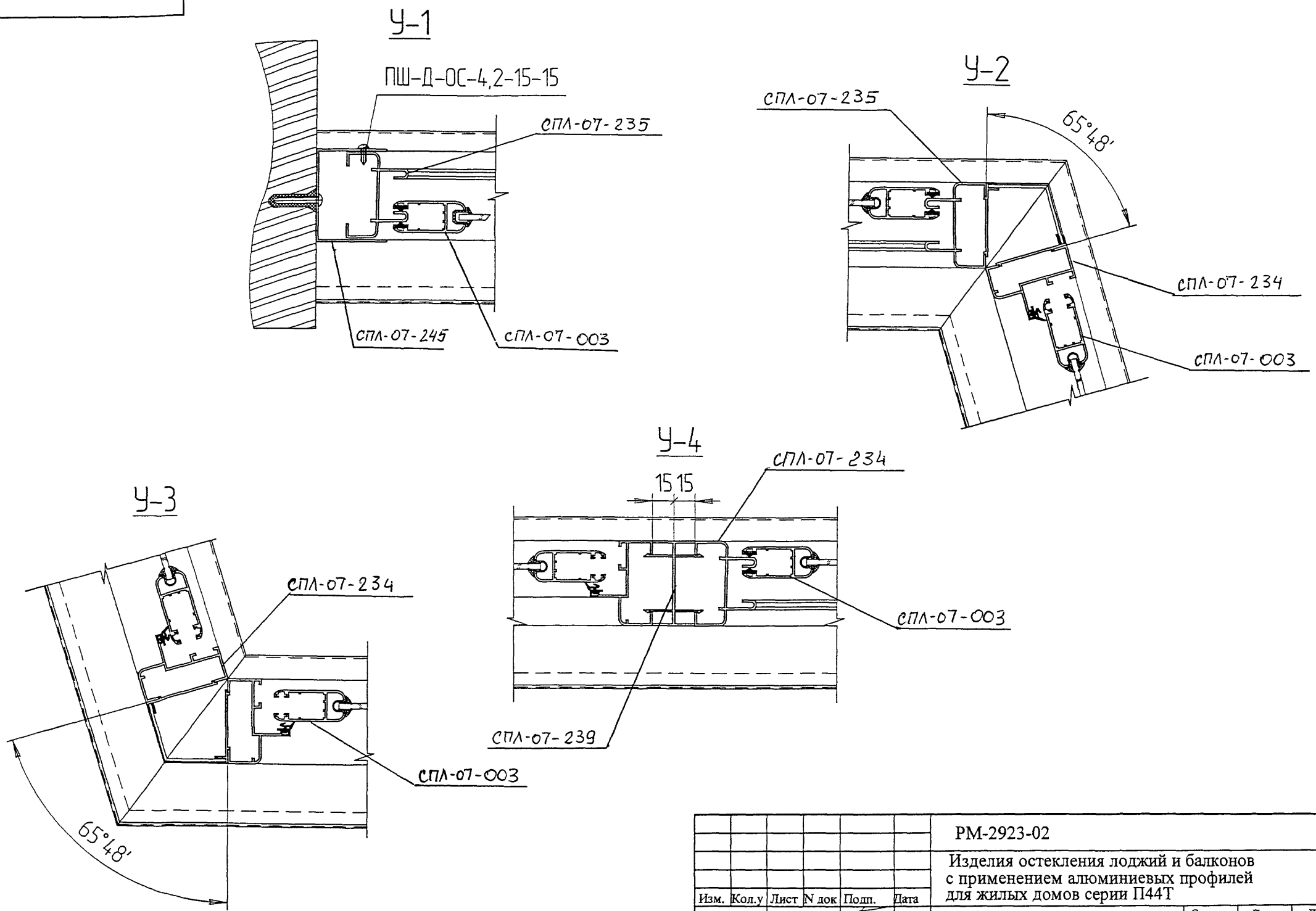
*Размеры для справок

Согласовано:	
Взам. инв. N	
Подп. и дата	
Инв. N подл.	



Изм.	Кол.ч	Лист	№ док.	Подп.	Дата	PM-2923-02		
Разраб						Изделия остекления лоджий и балконов с применением алюминиевых профилей для жилых домов серии П44Т		
Пров						Сталия	Лист	Листов
							27	32
Н.контр.						РАМА СТОРОКИ		МНИИТЭП
Утв								МТО

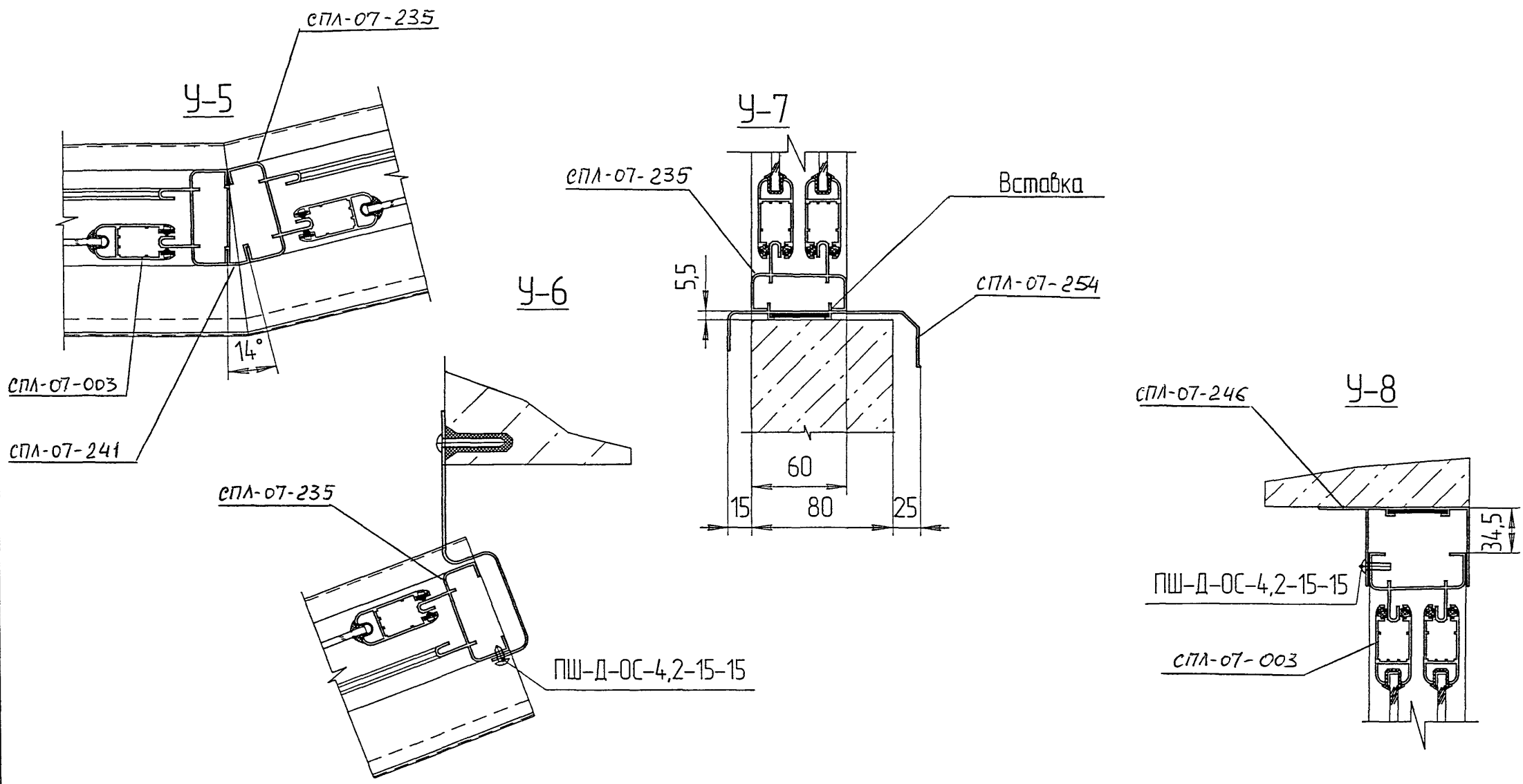
PM-2923-02



Согласовано:	
Взам инв. N	
Подп. и дата	
Инв. N подл.	

PM-2923-02						Издали остекления лоджий и балконов с применением алюминиевых профилей для жилых домов серии П44Т		
Изм.	Жол.у	Лист	N док	Подп.	Дата	Стадия	Лист	Листов
Разраб	Бочкарева			<i>[Signature]</i>			28	32
Пров	Деев			<i>[Signature]</i>				
Н.контр.						МНИИТЭП		
Утв						МТО		
УЗЛЫ У-1; У-2; У-3; У-4								

PM-2923-02

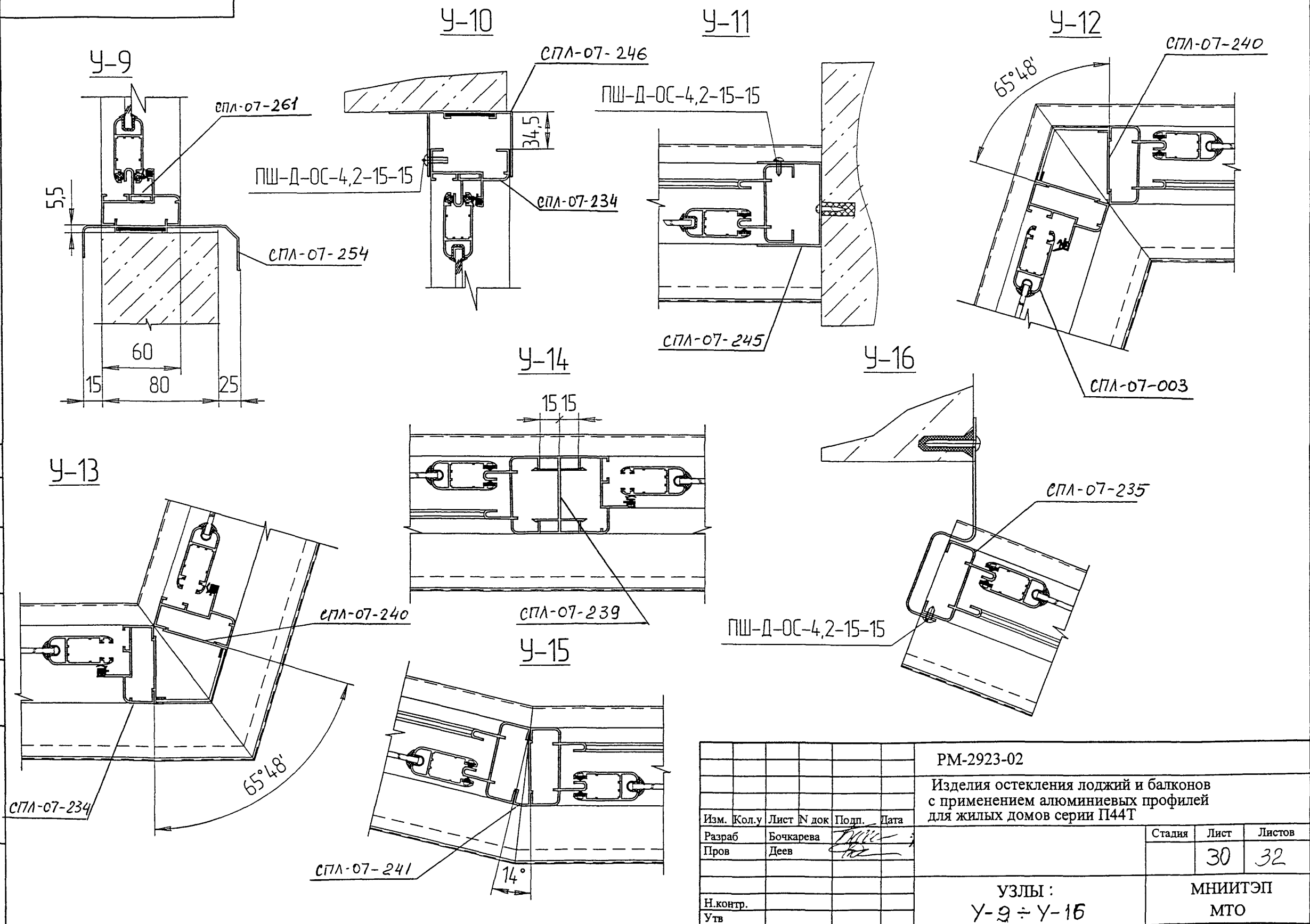


Согласовано:

Изм. №	Подп. и дата	Взам инв. №
Ивв. № подл.		

PM-2923-02					
Изделия остекления лоджий и балконов с применением алюминиевых профилей для жилых домов серии П44Т					
Изм.	Кол.у	Лист	№ док.	Подп.	Дата
Разраб	Бочкарева			<i>[Signature]</i>	
Пров	Деев			<i>[Signature]</i>	
Н.контр.					
Утв					
УЗЛЫ У-5; У-6; У-7; У-8				Стадия	Лист
					29
				Листов	32
				МНИИТЭП МТО	

PM-2923-02

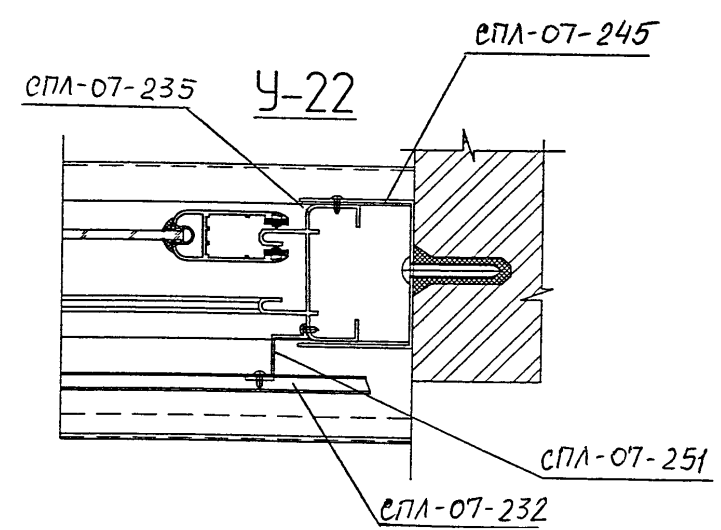
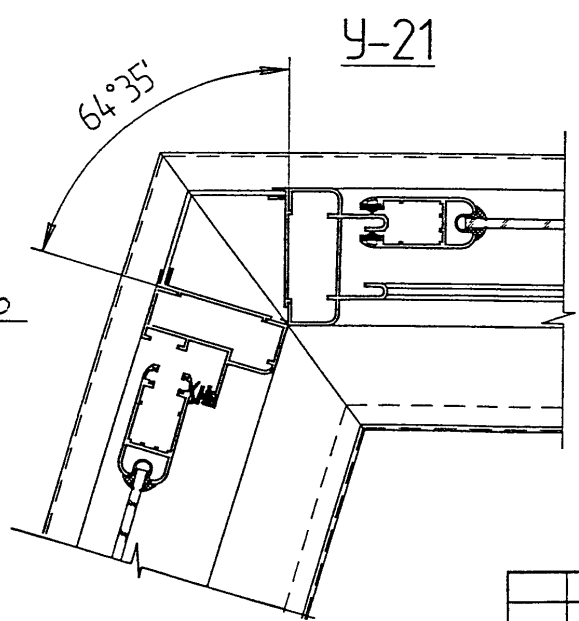
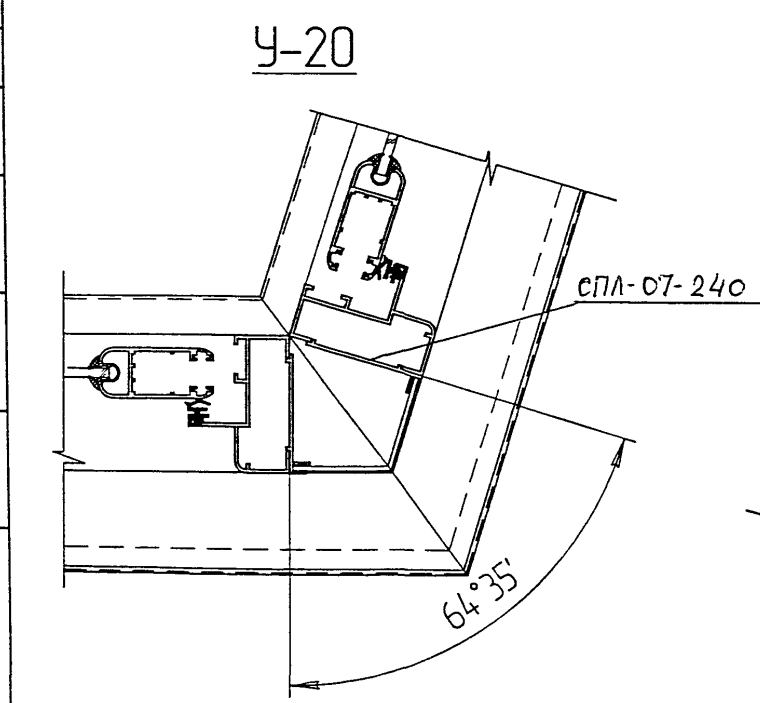
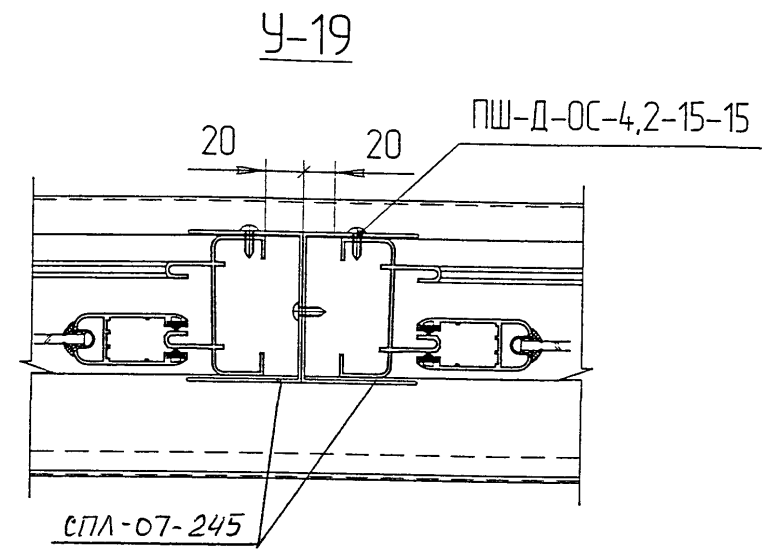
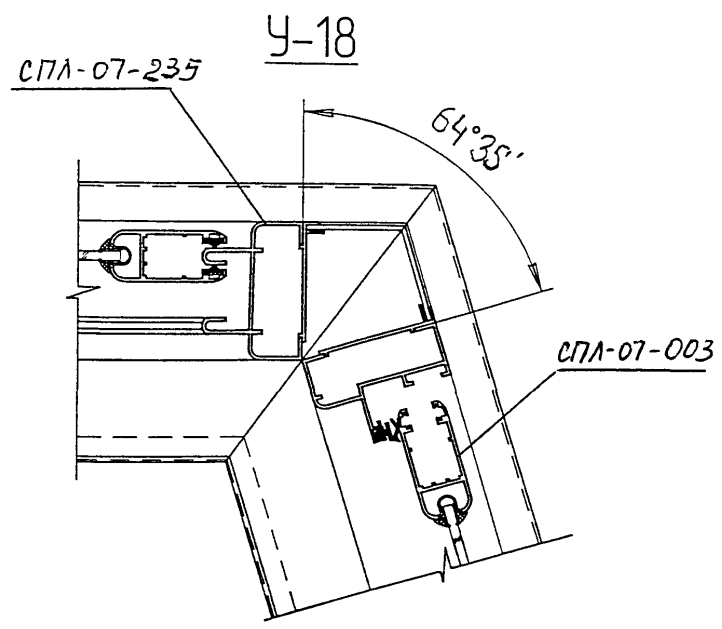
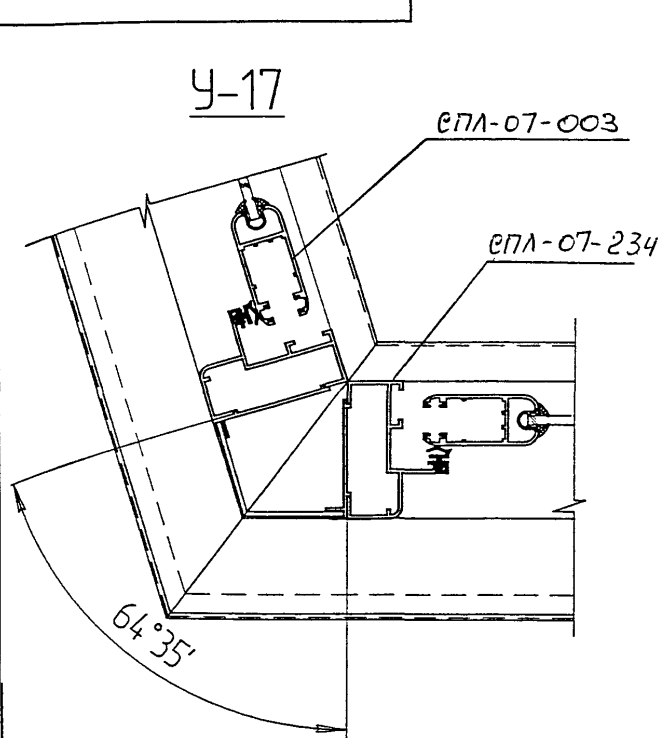


Согласовано:

Изм. №	Изм. инв. №
Подп. и дата	
Изм. № подл.	

PM-2923-02					
Изделия остекления лоджий и балконов с применением алюминиевых профилей для жилых домов серии П44Т					
Изм.	Кол.у	Лист	№ док	Подп.	Дата
Разраб.	Бочкарева			<i>[Signature]</i>	
Пров.	Деев			<i>[Signature]</i>	
				Стадия	Лист
					30
					32
УЗЛЫ : У-9 ÷ У-16				МНИИТЭП МТО	

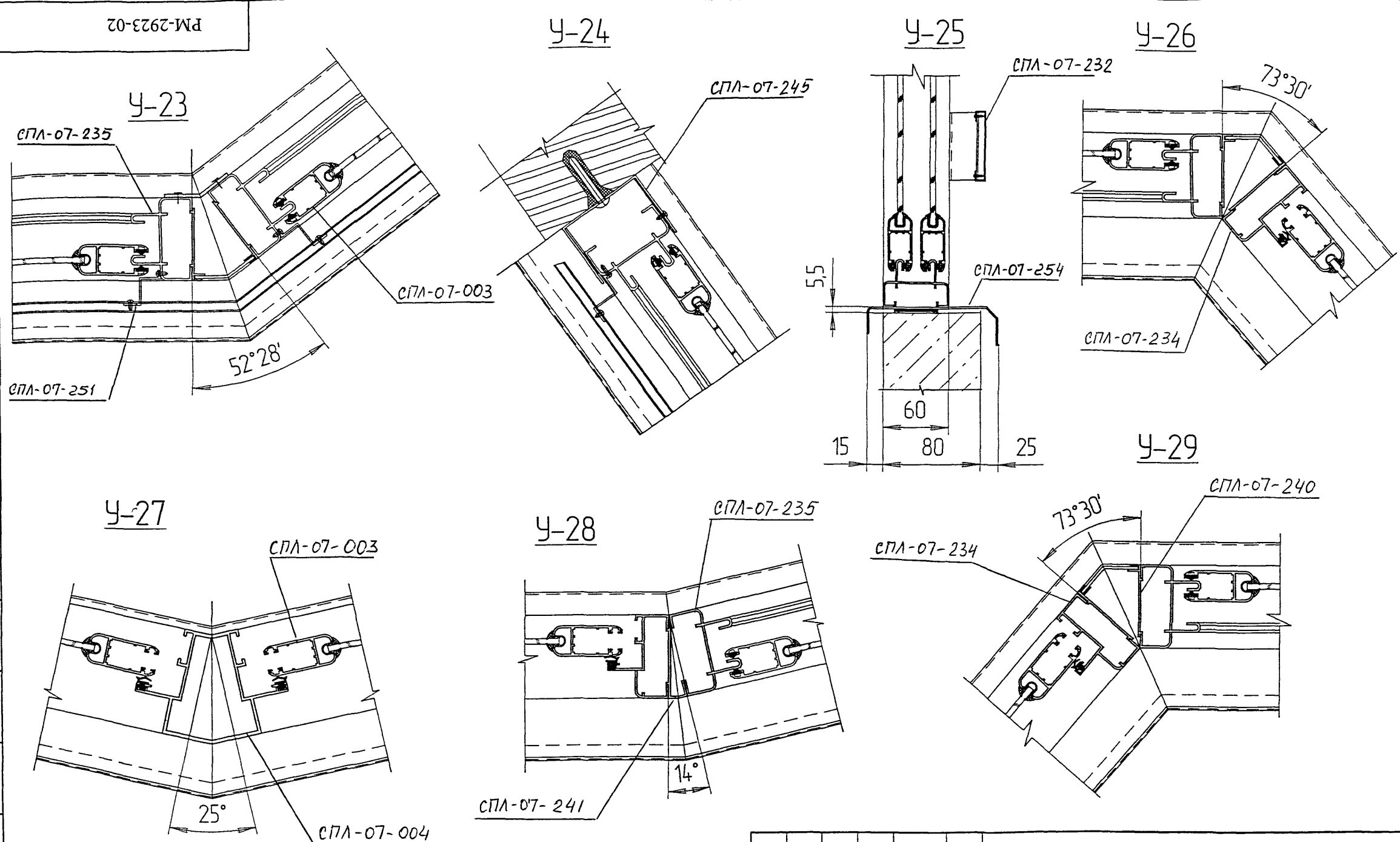
PM-2923-02



Согласовано:	
Изм. N подл.	Подп. и дата
Изм. N подл.	Взам инв. N

PM-2923-02					
Изделия остекления лоджий и балконов с применением алюминиевых профилей для жилых домов серии П44Т					
Изм.	Кол.у	Лист	N док	Подп.	Дата
Разраб	Бочкарева			<i>[Signature]</i>	
Пров	Деев			<i>[Signature]</i>	
				Стадия	Лист
					31
				Листов	32
УЗЛЫ У-17÷У-22				МНИИТЭП МТО	

PM-2923-02






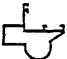
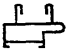



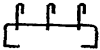
Согласовано:





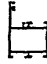

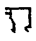


Взам инв. N
Подп и дата
Инв. N подл

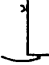





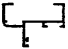
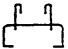
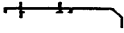
PM-2923-02					
Изделия остекления лоджий и балконов с применением алюминиевых профилей для жилых домов серии П44Т					
Изм.	Кол.у	Лист	N док	Подп.	Дата
Разраб	Бочкарева			<i>[Signature]</i>	
Пров	Деев			<i>[Signature]</i>	
				Стадия	Лист
					32
				Листов	32
УЗЛЫ У-23-У-29				МНИИТЭП МТО	
Н.контр.					
Утв					

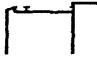
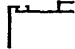





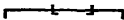

ОСНОВНЫЕ АЛЮМИНИЕВЫЕ ПРОФИЛИ,
ПРИМЕНЯЕМЫЕ В ИЗДЕЛИЯХ
ДЛЯ ОСТЕКЛЕНИЯ ЛОДЖИЙ И БАЛКОНОВ

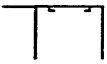
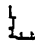







(ПРИЛОЖЕНИЕ №1)



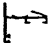
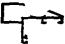

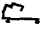


Шифр профиля	Сечение	Масса 1п/м., кг.	Пери- метр, мм.
СПЛ-07-003 профиль откатной створки		0,593	294
СПЛ-07-004 стойка угловая 155°		1,16	386
СПЛ-07-005 элемент стойки с переменным углом 40 мм.		0,661	222
СПЛ-07-006 элемент стойки переменным углом 60 мм.		0,846	262
СПЛ-07-007 профиль рамный 2 дорожки закрытый		0,992	314
СПЛ-07-215 поворотный элемент		0,464	204
СПЛ-07-216 поворотный элемент		0,443	194
СПЛ-07-217 профиль прищипной торцевой для откатной створки		0,188	105
СПЛ-07-224 профиль рамный 3 дорожки		1,103	532

Шифр профиля	Сечение	Масса 1п/м., кг.	Пери- метр, мм.
СПЛ-01-001 профиль равный 25x40 мм.		0,726	270
СПЛ-01-002 профиль створочный для растяжной створки 45 мм.		0,907	361
СПЛ-01-003 профиль импостный 25 мм.		0,836	336
СПЛ-01-007 сухари импостный		2,06	285
СПЛ-01-013 профиль равный 35x40 мм.		0,807	288
СПЛ-01-204 сухари угловой		3,37	272
СПЛ-01-223 штапики		0,262	165
СПЛ-03-013 профиль створочный для растяжной створки 55 мм.		1,02	372
СПЛ-03-206 сухари угловой		5,05	485

Шифр профиля	Сечение	Масса 1п/м., кг.	Пери- метр, мм.
СПЛ-07-225 профиль поворотный		0,609	250
СПЛ-07-228 профиль поворотный		0,537	214
СПЛ-07-229 сударь сборный		0,815	162
СПЛ-07-230 сударь сборный		0,848	161
СПЛ-07-232 нащельник		0,824	307
СПЛ-07-233 отлив		0,764	195
СПЛ-07-234 профиль рамный 60 мм.		0,667	336
СПЛ-07-235 профиль рамный 2 дорожки		0,786	381
СПЛ-07-236 отлив нижний		0,656	328

Шифр профиля	Сечение	Масса 1п/м., кг.	Пери- метр, мм.
СПЛ-07-237 нащельник верхний		0,913	386
СПЛ-07-238 нащельник верхний составной		0,512	272
СПЛ-07-239 нащельник вертикальный		0,818	394
СПЛ-07-240 нащельник вертикальный		0,266	139
СПЛ-07-241 Угловой элемент 14°		0,32	160
СПЛ-07-242 элемент верхнего нащельника		0,228	123
СПЛ-07-243 адаптер		0,233	115
СПЛ-07-244 нащельник нижний 115 мм.		0,64	317
СПЛ-07-245 нащельник боковой		0,659	326

Шифр профиля	Сечение	Масса 1п/м., кг.	Пери- метр, мм.
СПЛ-07-246 нащельник верхний		0,843	417
СПЛ-07-247 профиль бокового привора откатной створки		0,277	152
СПЛ-07-248 адаптор		0,142	67
СПЛ-07-249 нащельник нижний 135 мм.		0,71	352
СПЛ-07-250 нащельник 110 мм.		0,748	279
СПЛ-07-251 нащельник 40 мм.		0,721	208
СПЛ-07-252 угловой нащельник 115°30'		0,369	139
СПЛ-07-253 угловой нащельник 127°30'		0,282	108
СПЛ-07-254 нащельник нижний 120 мм.		0,783	387

Шифр профиля	Сечение	Масса 1п/м., кг.	Пери- метр, мм.
СПЛ-07-255 суарь угловой		2,805	196
СПЛ-07-256 суарь угловой стойки		2,22	328
СПЛ-07-257 элемент стойки с переменным углом 40 мм.		0,482	244
СПЛ-07-258 элемент стойки с переменным углом 60 мм.		0,675	334
СПЛ-07-259 угловой элемент 45°		0,409	204
СПЛ-07-260 угловой элемент 22°30'		0,339	171
СПЛ-07-261 адаптор		0,225	111
СПЛ-07-262 нащельник нижней 170 мм.		0,987	487

УПЛОТНИТЕЛИ И КОМПЛЕКТУЮЩИЕ,
ПРИМЕНЯЕМЫЕ В ИЗДЕЛИЯХ
ДЛЯ ОСТЕКЛЕНИЯ ЛОДЖИЙ И БАЛКОНОВ

(ПРИЛОЖЕНИЕ №2)



Уплотнение ППУ-84
Рабочая толщина 4 мм



Уплотнение ППУ-85



Уплотнение ППУ-99



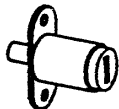
Уплотнение ППУ-122-1
Рабочая толщина 4 мм



Щетка под створку VF-04
("Schlegel" PB-068.06003P)



Ролик VR-01
("PROVEDAL" C640)



Замок
"ARMSTRONG", "RONIS"



Декоративная заглушка дренажного
отверстия С.346.00.00.00



Подкладка клиновья С.351.00.00.00



Подкладка клиновья С.352.00.00.00



Винт B5x12 (саморез)



Винт M5x10



Винт B5x20 (саморез)



Винт M5x12



Винт M4x12



Винт B4x14 (саморез)