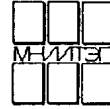


ПРАВИТЕЛЬСТВО МОСКВЫ  
КОМИТЕТ  
ПО АРХИТЕКТУРЕ И ГРАДОСТРОИТЕЛЬСТВУ  
(МОСКОМАРХИТЕКТУРА)

МОСКОВСКИЙ НАУЧНО - ИССЛЕДОВАТЕЛЬСКИЙ И ПРОЕКТНЫЙ ИНСТИТУТ  
ТИПОЛОГИИ, ЭКСПЕРИМЕНТАЛЬНОГО ПРОЕКТИРОВАНИЯ



**PM – 2927**

**ПАНЕЛИ НАРУЖНЫХ СТЕН ТРЕХСЛОЙНЫЕ  
ПЕРВОГО НЕЖИЛОГО ЭТАЖА h=2.8 м**

**ДЛЯ ЖИЛЫХ БЛОК-СЕКЦИЙ П44Т**

(ПРОИЗВОДСТВА КРАСНОПРЕСНЕНСКОГО ЗАВОДА ЖБК)

**РАБОЧИЕ ЧЕРТЕЖИ**

МОСКВА, 2004г.

*Черт 14446*

ПРАВИТЕЛЬСТВО МОСКВЫ  
КОМИТЕТ  
ПО АРХИТЕКТУРЕ И ГРАДОСТРОИТЕЛЬСТВУ  
(МОСКОМАРХИТЕКТУРА)

МОСКОВСКИЙ НАУЧНО-ИССЛЕДОВАТЕЛЬСКИЙ И ПРОЕКТНЫЙ ИНСТИТУТ  
ТИПОЛОГИИ, ЭКСПЕРИМЕНТАЛЬНОГО ПРОЕКТИРОВАНИЯ



**PM – 2927**

**ПАНЕЛИ НАРУЖНЫХ СТЕН ТРЕХСЛОЙНЫЕ  
ПЕРВОГО НЕЖИЛОГО ЭТАЖА h=2.8 м**

**ДЛЯ ЖИЛЫХ БЛОК-СЕКЦИЙ П44Т**

(ПРОИЗВОДСТВА КРАСНОПРЕСНЕНСКОГО ЗАВОДА ЖБК)

**РАБОЧИЕ ЧЕРТЕЖИ**

ГЛАВНЫЙ ИНЖЕНЕР ИНСТИТУТА

РУКОВОДИТЕЛЬ МАСТЕРСКОЙ

ГЛАВНЫЙ ИНЖЕНЕР МАСТЕРСКОЙ №1

ГЛАВНЫЙ АРХИТЕКТОР ПРОЕКТА

ГЛАВНЫЙ ИНЖЕНЕР ПРОЕКТА

Е. Е. НИКИТИН

А. В. НАДЫСЕВ

А. Э. ЯНКО

В. Б. ШУМОВ

Н. М. ТЕПЛЯКОВА

ВВЕДЕНО В ДЕЙСТВИЕ МНИИТЭП  
ПРИКАЗ №26-ТО от 10.06 04г.

МОСКВА, 2004г.

*Чит. 14446*



1. Альбом РМ-2927 содержит рабочие чертежи трехслойных панелей наружных стен для цокольного и первого этажа жилых блок-секций П44Т -4/17, с размещением в первом этаже высотой h=2,8 м нежилых помещений, без конкретной технологии. (Вариант б)
2. Панели разработаны с учетом изготовления их на Краснопресненском заводе железобетонных конструкций ДСК-1 в горизонтальных формах лицевой поверхностью к поддону.
3. Панели запроектированы в соответствии с требованиями ГОСТ 11024-84 "Панели стеновые наружные бетонные и железобетонные для жилых и общественных зданий", СНиП 2.08.01-89\* "Жилые здания" и СНиП 2.03.01-84\* "Бетонные и железобетонные конструкции".
4. Панели цокольного этажа состоят из трех слоев: внутреннего и наружного бетонных слоев, соединенных между собой армированными бетонными ребрами и слоя утеплителя. Утеплитель, размещенный в среднем слое из плит полистирольного пенопласта ПСБ15А по ТУ2244-007-040001508-96.
5. Панели первого этажа состоят из трех слоев: внутреннего, наружного бетонных слоев и среднего-утеплителя ПСБ15А. Бетонные слои армируются плоскими сетками и каркасами и соединяются между собой "Дискретными связями" - ДС в виде железобетонных шпонок.
6. Все требования к изготовлению изделий, к качеству отделки, характеристики бетона, стали -см. пояснительную записку альбома РС17-23, РС41-49 вариант 1 и РС1 - 4142 вариант 3.
7. Замена арматурной стали АII и АIII в арматурных изделиях и закладных деталях на термомеханически- упрочненную свариваемую арматуру класса А400С и класса А500С производится в соответствии с Территориальными строительными нормами г. Москвы ТСН102-00 "Железобетонные конструкции с арматурой класса А500С и А400С

8. Отделочные чертежи фасадных поверхностей наружных цокольных стен и наружных стен первого этажа приведены в настоящем альбоме.
9. Предел огнестойкости не менее 30мин. (СНиП 21-01-97).
10. Материалы для изготовления панелей наружных стен должны удовлетворять требованиям норм радиационной безопасности (НРБ-96). Гигиенические нормы ГН 2.6.1.054-96 глава 7п.п.7.3.5 и глава 9.
11. Маркировка узлов:



номер узла

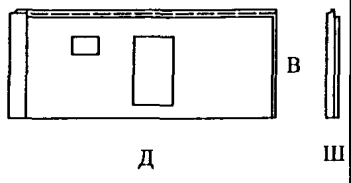
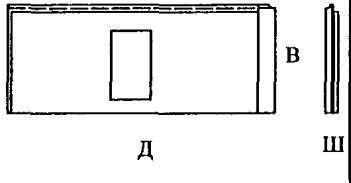
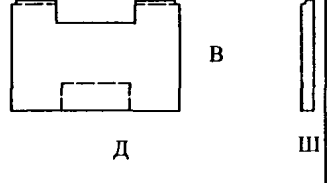
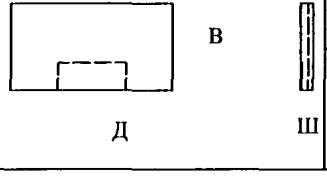
номер листа, где расположен узел

Шх 1029984

Договор № 1-8/14

Рук.маст	Надысев			РМ-2927			
Сл. инж..м	Янко						
ГАП	Шумов			Пояснительная записка	Стадия	Лист	Листов
ГИП	Геплякова				Р	1п	
				МНИИТЭП МАСТЕРСКАЯ №1			

Жарм 14446

№№ П/П	Марка изделия по ГОСТ	Марка изделия по проекту	Эскиз изделия	Параметры изделия						Объем, м <sup>3</sup>						Тип конструкции	№№ листов р.ч.
				Размеры, мм			Площадь м <sup>2</sup>	Объем м <sup>3</sup>	Проектная масса, т	Тяжелый бетон l=2400	Мелкозернист. бетон l=2300	Облицовочная плитка l=1600	Утеплит ПСБ а=125	Утеплит ПСБ а=100	Утеплит ПСБ а=50		
				Д	Ш	В				Класс, марка							
				200	200		15А	15А	15А								
11	12	13	14	15	16	17	18	19									
1	1НЦН 63-3и		6280	280	2395	13.78	3.51	5.57	1.11	1.25	-	0.53	0.53	0.09			
2	1НЦН63-120		6280	280	2395	14.13	3.63	5.87	1.19	1.30	-	0.53	0.55	0.06			
3	1НЦН63-120																
4	1НЦН 38-81		3780	280	2395	8.30	2.27	3.59	0.74	0.78	-	0.27	0.42	0.06			
5	1НЦ 34-31		3360	280	1730	5.81	1.61	2.53	0.56	0.51	-	-	0.49	0.05			

Ив.№ подл. Подпись и дата Взам. инв. №

Рук.маст. Надысев  
 Гл.инж.м. Янко  
 ГАП Шумов  
 ГИП Теплякова  
 Исполнил Кириенко  
 Проверил Журавлева  
 Н.контр. Терентьева

PM-2927

Номенклатура

Стадия	Лист	Листов
Р	1Н	
МНИИТЭП Мастерская 1		

Карт. 14446

№№ П/П	Марка изделия по ГОСТ	Марка изделия по проекту	Эскиз изделия	Параметры изделия						Объем, м <sup>3</sup>							Тип конструкции	№№ листов р.ч.	
				Размеры, мм			Площадь м <sup>2</sup>	Объем м <sup>3</sup>	Проектная масса, т	Тяжелый бетон l=2400	Мелкозернист. бетон l=2300	Облицов. плитка l=1600	Утеплит ПСБ a=125	Утеплит ПСБ a=100	Утеплит ПСБ a=50	Утеплит ПСБ a=40			Утеплит ПСБ a=130
				Д	Ш	В				Класс, марка									
				200	200		15A	15A	15A										
11	12	13	14	15	16	17	18	19											
6		1Н64-80-М1-Р		6385	350	2865	12.08	3.54	5.63	0.80	1.60	-	-	0.30	0.05 0.01	1.08			
7		1Н38-81-М1		3780	350	2865	7.76	2.19	3.65	0.51	1.05	-	-	-	0.09	0.54			
8		1Н35-10-М1		3485	350	2700	6.49	1.92	2.92	0.43	0.81	-	-	-	-	0.68			
9	1Н35-11-М1																		

Инд. № педл. Подпись и дата Взам. инв. №

Рук.маст. Надьсев  
 Гл.инж.м. Янко  
 ГАП Шумов  
 ГИП Теплякова  
 Исполнил Кириенко  
 Проверил Журавлева  
 Н.контр. Терентьева

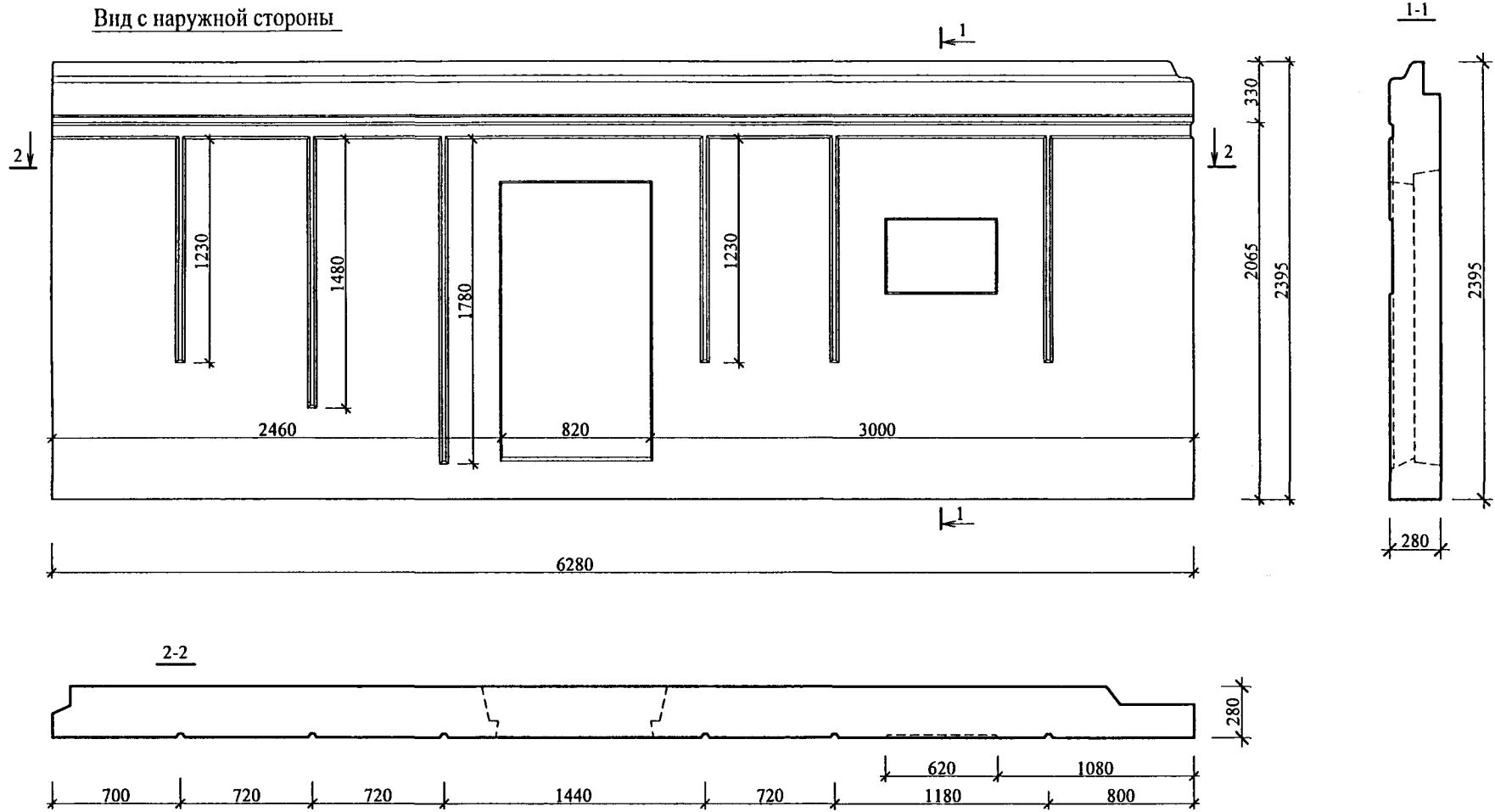
PM-2927

Номенклатура

Стадия	Лист	Листов
Р	2Н	
МНИИТЭП Мастерская 1		

Календ 14446

Вид с наружной стороны



Узлы и сечения см. РС1-4142 ВАРИАНТ 3

Инв. и подл. 1029866  
 Подпись и дата  
 Взамен инв. N

РУК. МАСТ.	НАДЫСЕВ	<i>[Signature]</i>
ГЛ. ИНЖ. М.	ЯНКО	<i>[Signature]</i>
ГАП	ШУМОВ	<i>[Signature]</i>
ГИП	ТЕЦЛЯКОВА	<i>[Signature]</i>
ИСПОЛНИЛ	СИДОРИНА	<i>[Signature]</i>
ПРОВЕРИЛ	ШУМОВ	<i>[Signature]</i>
НОРМ. КОНТР.	ЦЫГАНКОВА	<i>[Signature]</i>

PM-2927

ІНЦН 63-3и  
 Общій вид

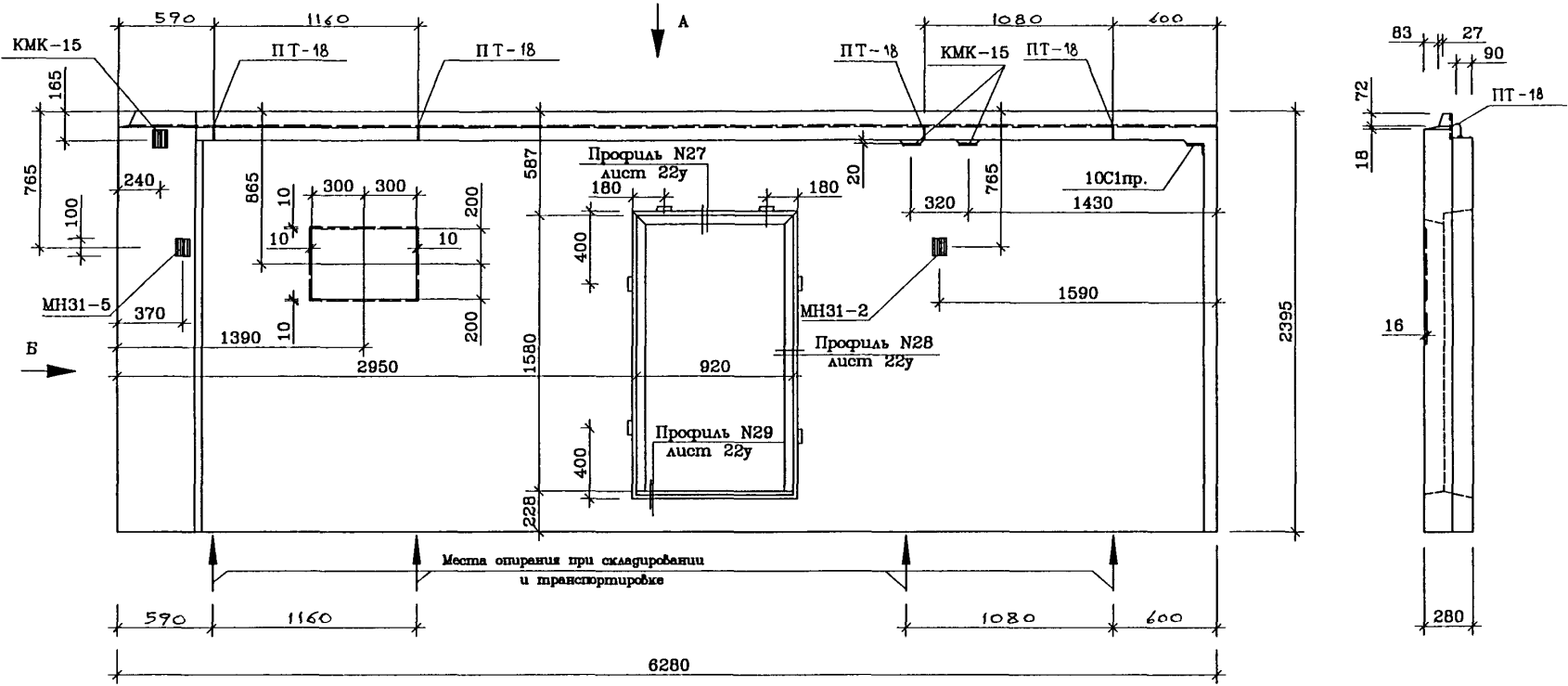
СТАДИЯ	ЛІСТ	ЛІСТОВ
Р	1	33

МННІТЭП  
 Мастерская 1

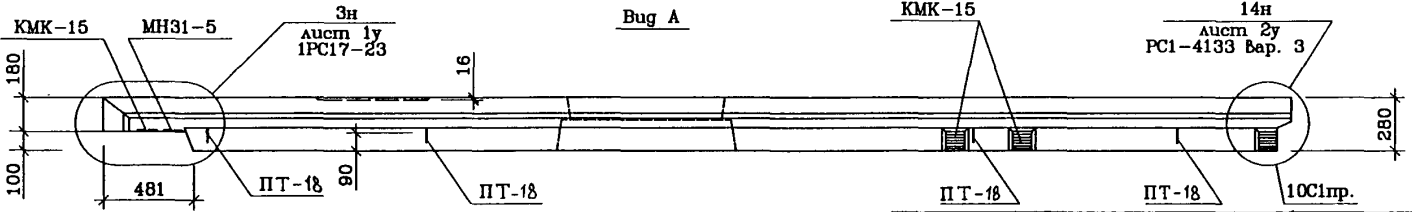
*Кашин 19446*

Вид с внутренней стороны

Вид Б



Места опирания при складировании и транспортировке



Армирование панели см. альбом РС 17-23  
ИЗДЕЛИЕ ИЦН 63-3, ЛИСТ 14.

Рук. маст.	Надгусев	<i>[Signature]</i>
Гл. инж.	Янко	<i>[Signature]</i>
ГАП	Шумов	<i>[Signature]</i>
ГИП	Теплякова	<i>[Signature]</i>
Исполн.	Субботина	<i>[Signature]</i>
Провер.	Елизарова	<i>[Signature]</i>
Н. контр.	Макалова	<i>[Signature]</i>

PM-2927

ИЦН 63-3и  
Общая Вуг

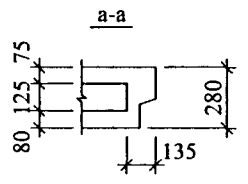
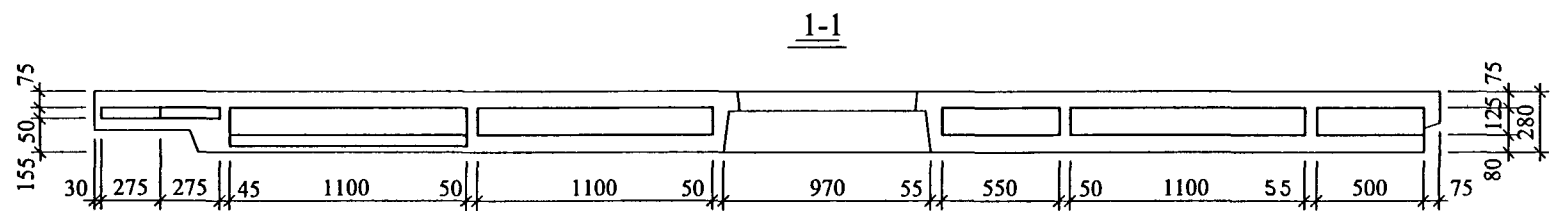
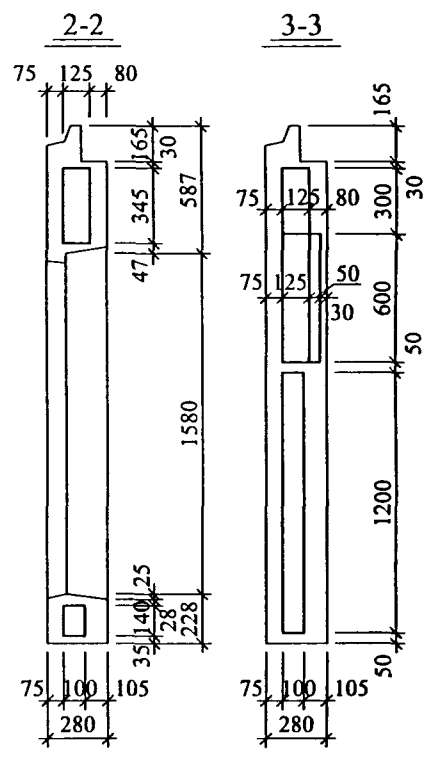
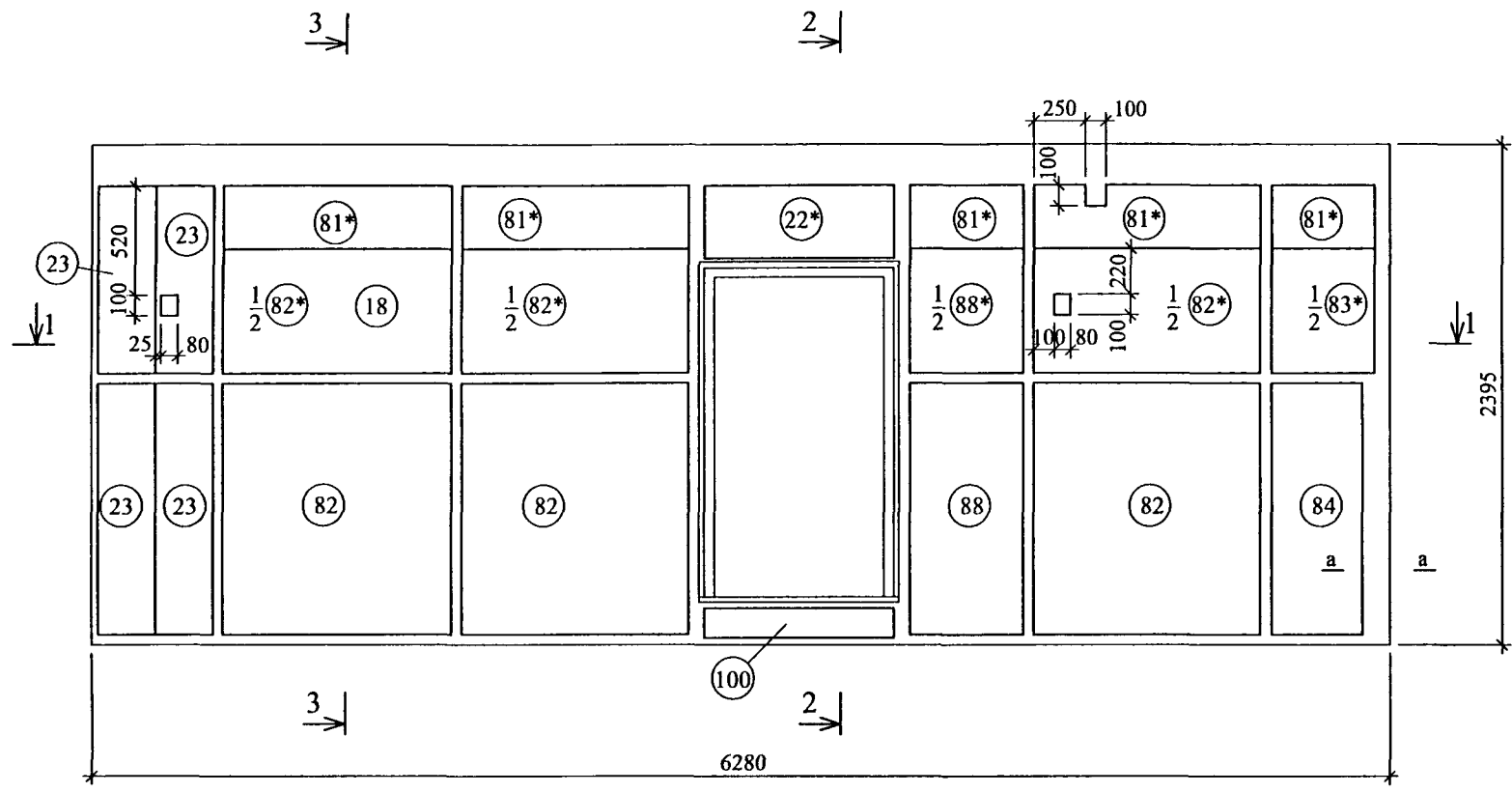
Станция	Лист	Листов
Р	2	33
МНИИТЭП Мастерская 1		

Вид А покл... Испитие и штамп Бюро. ШВ.Н  
 1029086

*Календ 14446*



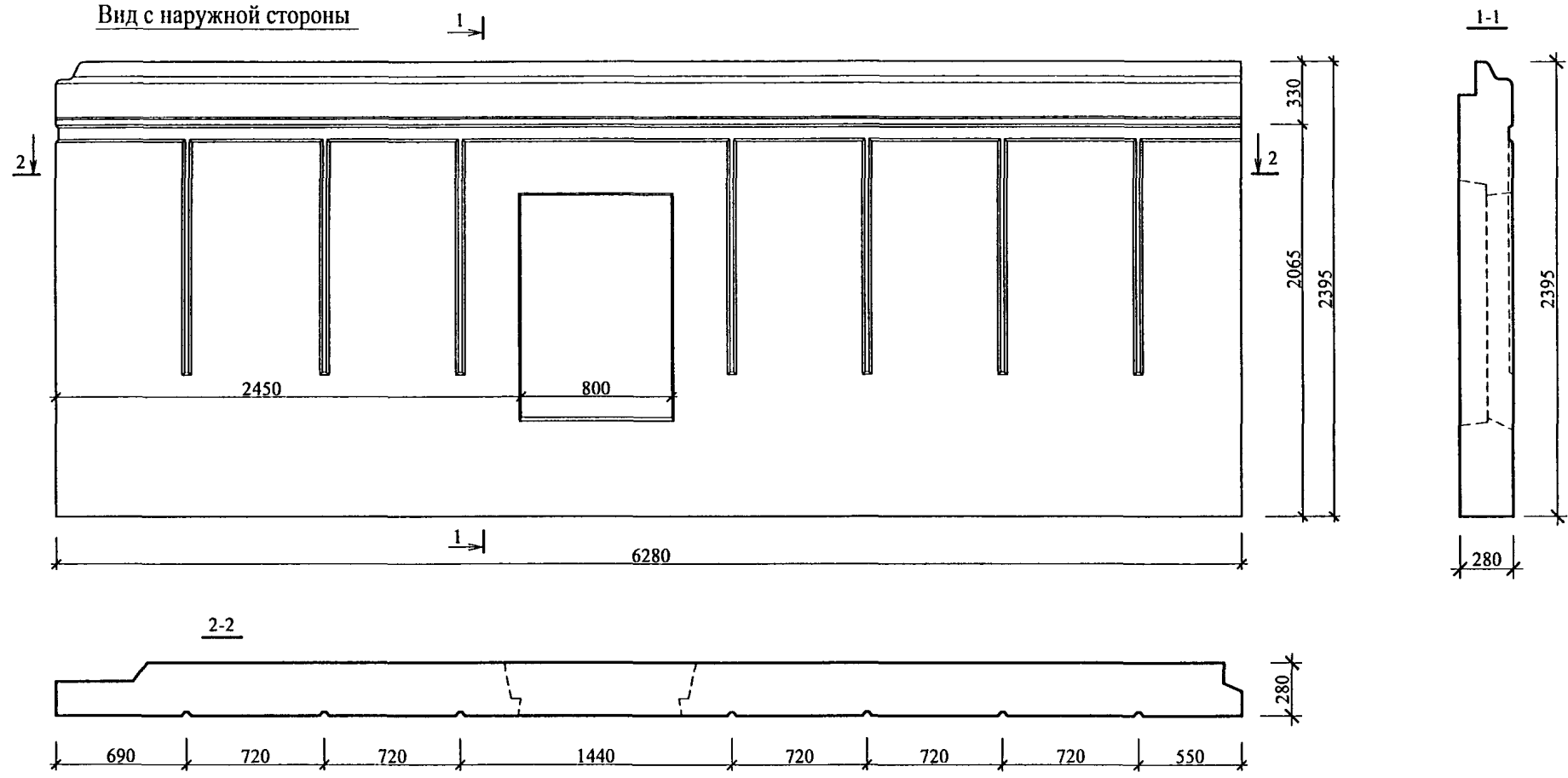
инв. N подл.	подпись и дата	взам. инв. N
	<i>[Signature]</i>	



Рук. маст.	Надысев	<i>[Signature]</i>
Гл. инж м	Янко	<i>[Signature]</i>
ГИП	Теплякова	<i>[Signature]</i>
Исполнил	Кириенко	<i>[Signature]</i>
Проверил	Журавлева	<i>[Signature]</i>
И контр.	Терентьева	<i>[Signature]</i>

PM - 2927		
ИНЦН63-3и		
Раскладка утеплителя		
Стадия	Лист	Листов
Р	3	33
МННТЭП		
Мастерская 1		

*Календарь 446*



УЗЛЫ И СЕЧЕНИЯ см. РС1-4142 ВАРИАНТ 3

Инв. и подл. 10.29.86

Подпись и дата

Взамен инв. N

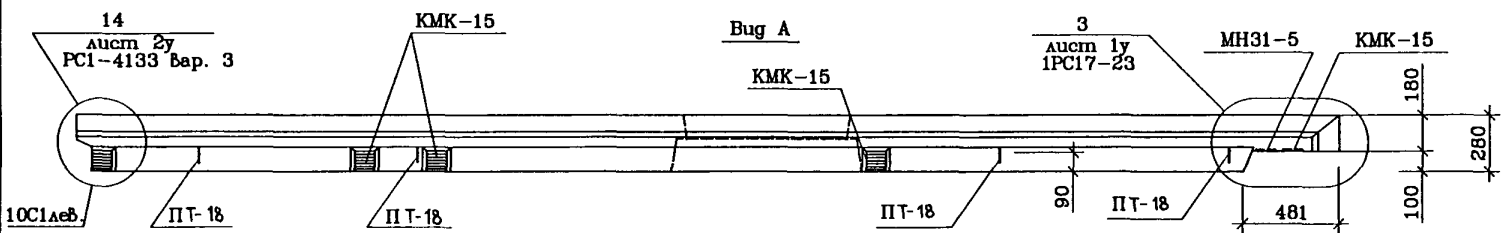
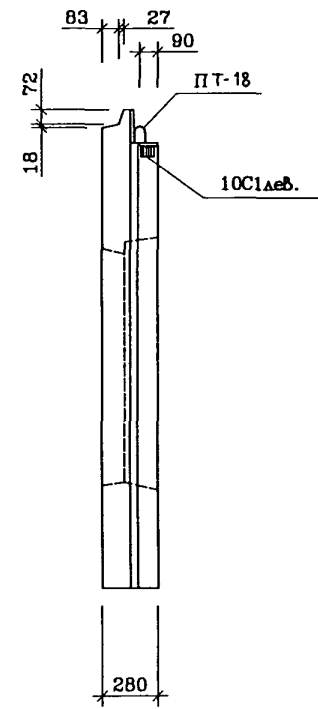
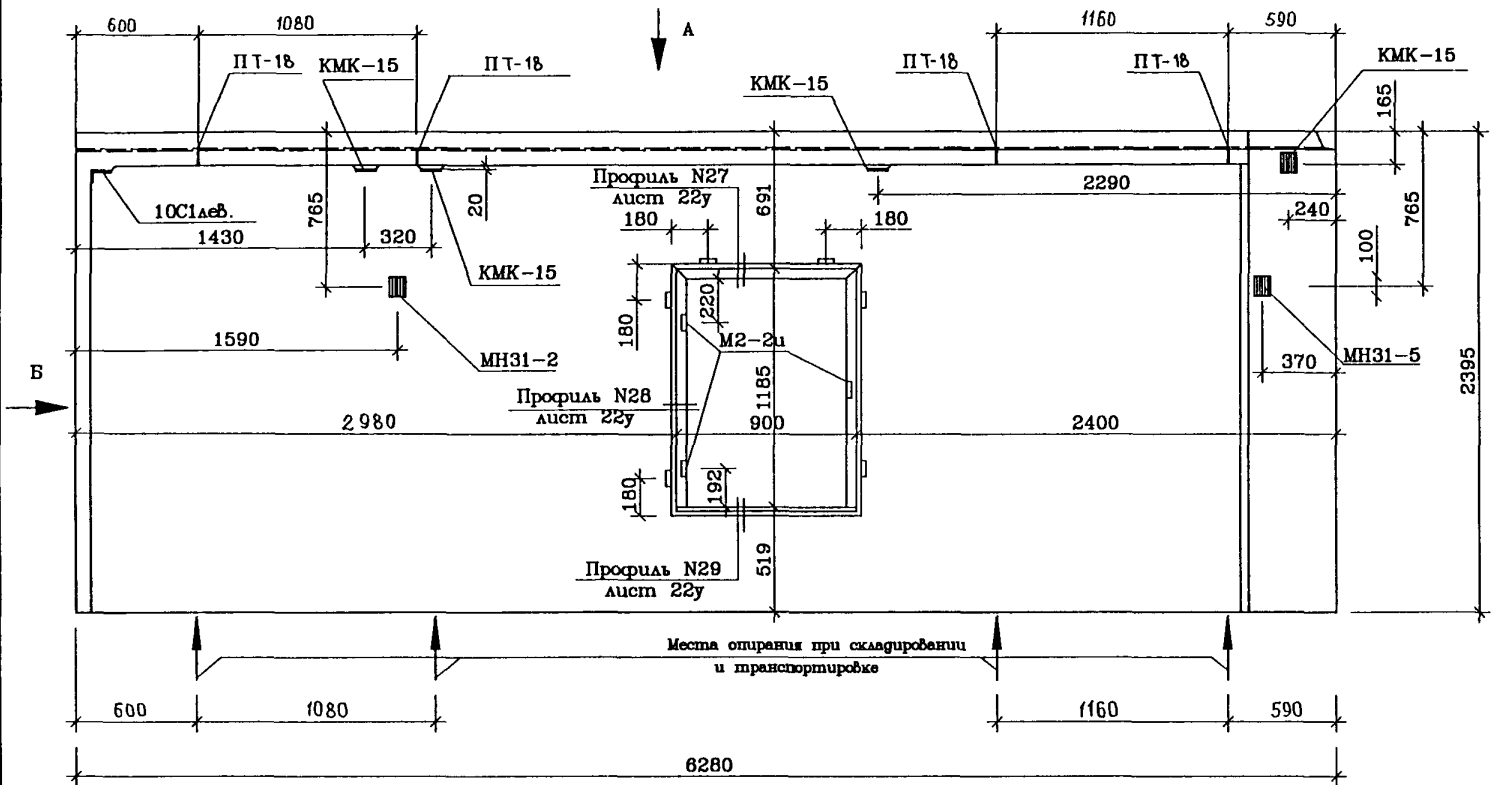
РУК. МАСТ.	НАДЫСЕВ	<i>[Signature]</i>
ГЛ. ИНЖ. М.	ЯНКО	<i>[Signature]</i>
ГАП	ШУМОВ	<i>[Signature]</i>
ГИП	ТЕПЛЯКОВА	<i>[Signature]</i>
ИСПОЛНИЛ	СИДОРЕНА	<i>[Signature]</i>
ПРОВЕРИЛ	ШУМОВ	<i>[Signature]</i>
НОРМ. КОНТР	ЦЫГАНКОВА	<i>[Signature]</i>

PM-2927			
1НЦН 63-120	СТАДИЯ	ЛНСТ	ЛНСТОВ
1НЦН 63-130	Р	4	33
Общий вид	МНИИТЭП Мастерская I		

*Калининград*

Вид с внутренней стороны

Вид В



Ильб. Н. годл. / Подпись и дата / Взам. шиф. Н. / 10.02.88

Рук. маст.	Надысеб	<i>[Signature]</i>
Гл. инж.	Янко	<i>[Signature]</i>
ГАП	Щуцов	<i>[Signature]</i>
ГИП	Теплякова	<i>[Signature]</i>
Исполн.	Субботина	<i>[Signature]</i>
Провер.	Елизарова	<i>[Signature]</i>
Н. контр.	Макалова	<i>[Signature]</i>

PM-2927

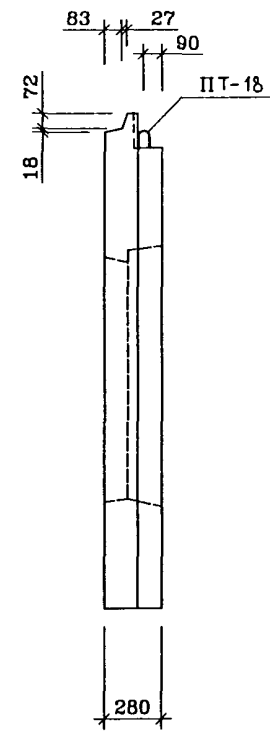
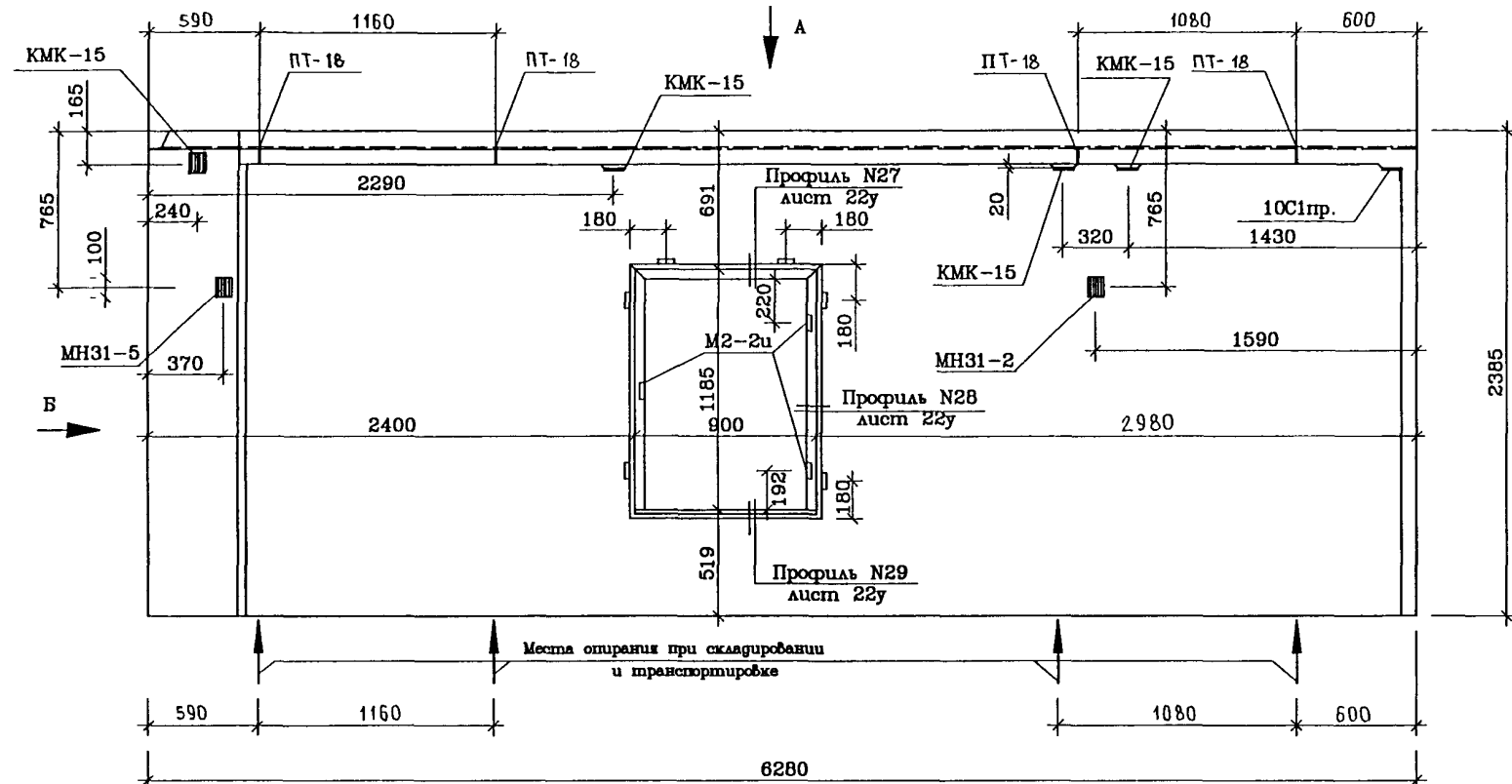
ИЦН 63-120  
Общий Вуг

Станция	Лист	Листов
Р	5	33
МНИИТЭП Мастерская 1		

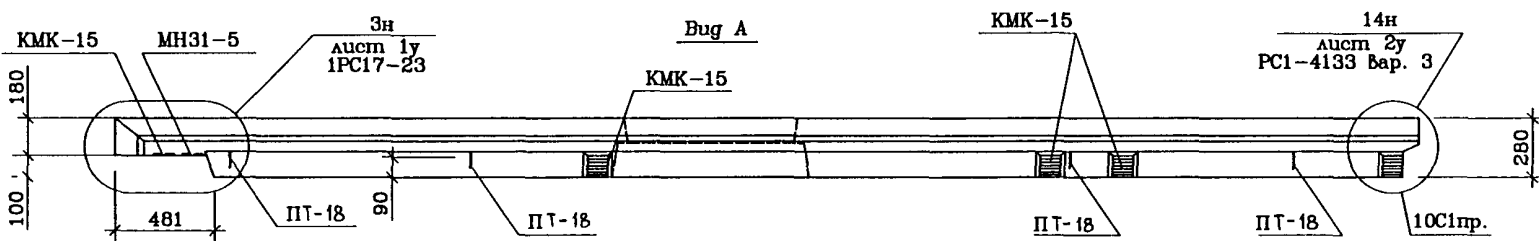
*Коллекция*

Вид с внутренней стороны

Вид Б



Места опирания при складировании и транспортировке



Рук. маст.	Надысев	
Гл. инж.	Янко	
ГАП	Щумов	
ГИП	Теплякова	
Исполн.	Субботина	
Провер.	Елицерова	
Н. контр.	Маклакова	

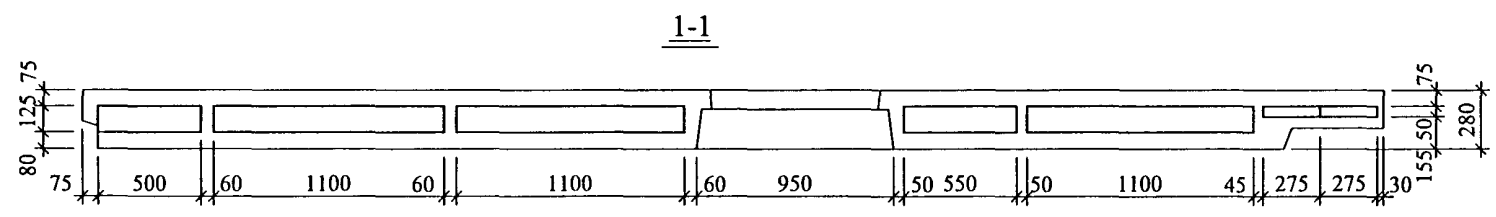
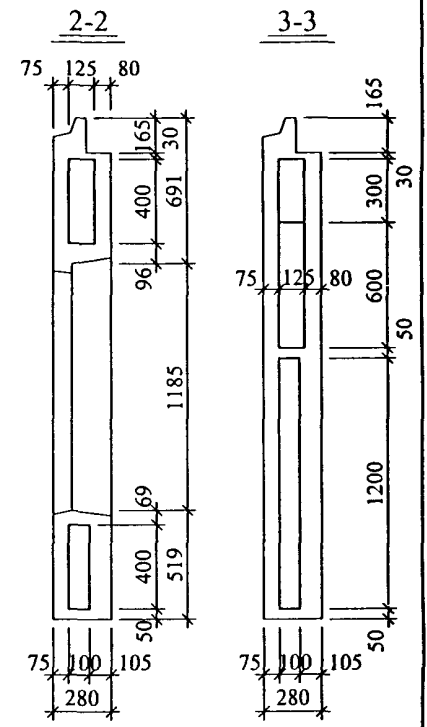
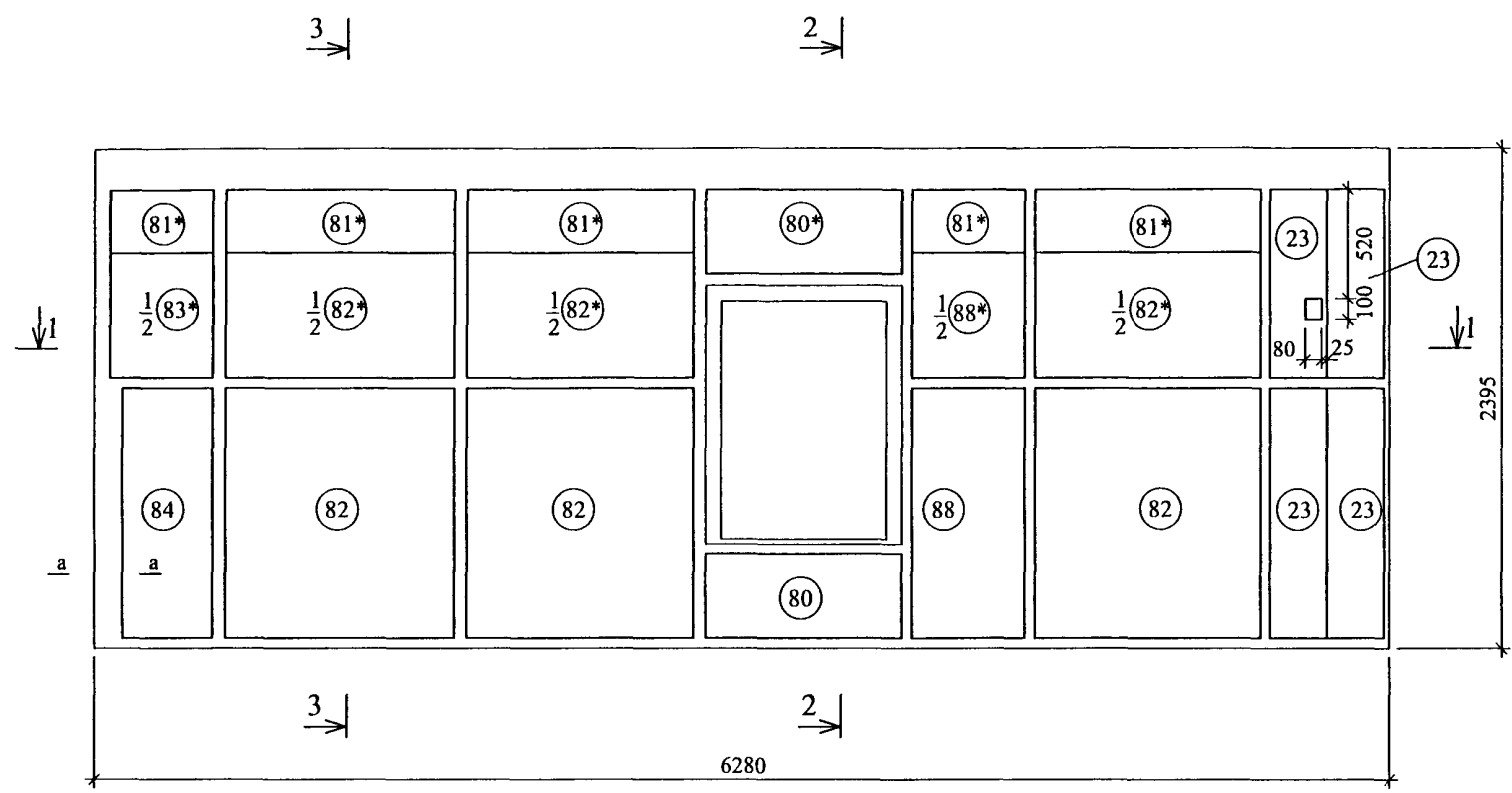
PM-2927

1НЦН 63-130  
Общий Вид

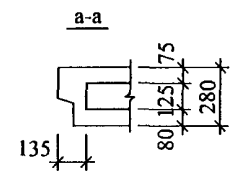
Станция	Лист	Листов
Р	6	35
МНИИТЭП Мастерская 1		

Изм. N посл. Изменения и дата Взам. шиф. N

*Коллектор*



Раскладка утеплителя 1НЦН63-130 - зеркальна

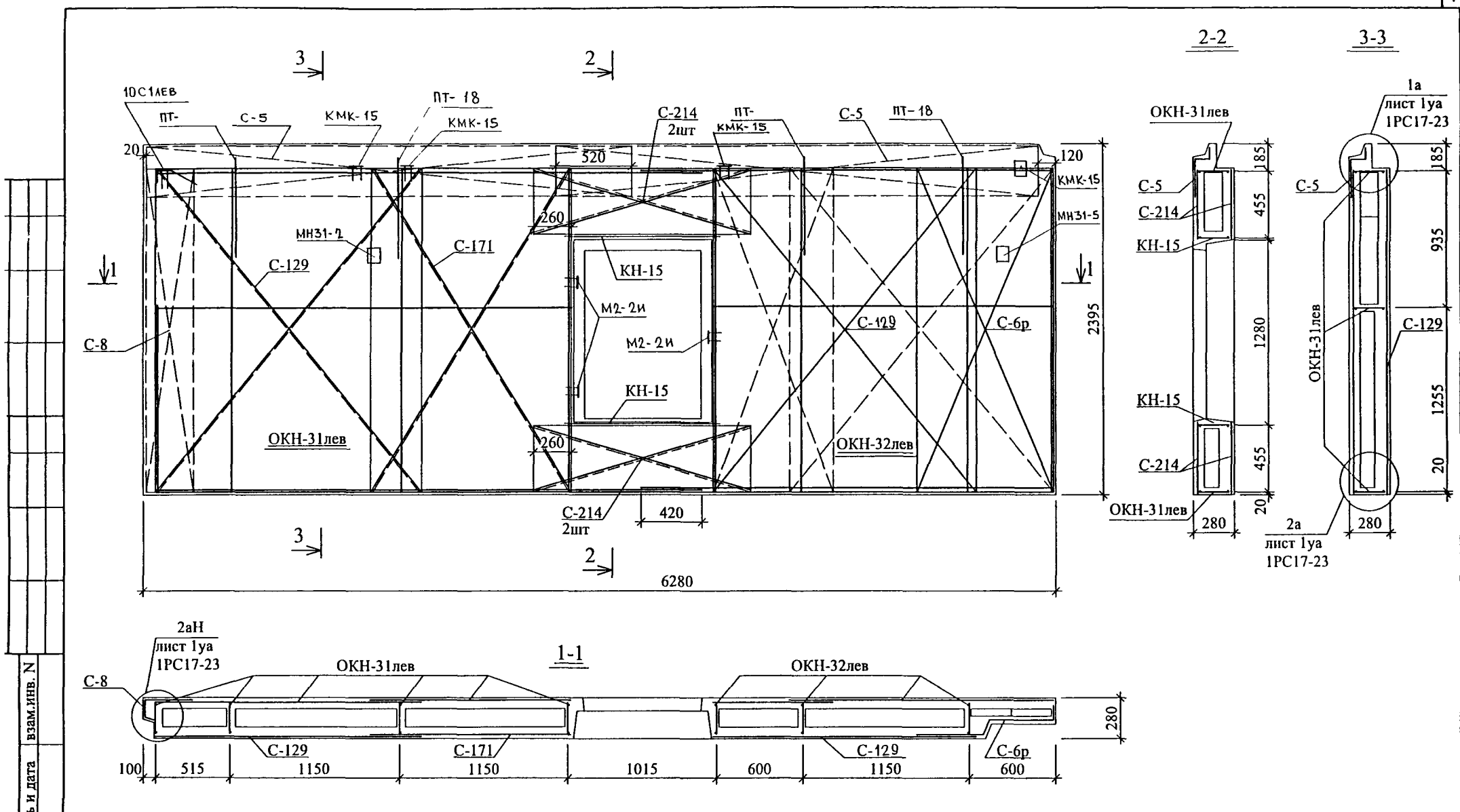


ИНВ. N ПОДЛ. ПОДПИСЬ И ДАТА ВЗАМ. ИНВ. N

Рук. маст.	Надысев	<i>[Signature]</i>
Гл. инж. м.	Янко	<i>[Signature]</i>
ГИП	Теплякова	<i>[Signature]</i>
Исполнил	Кириенко	<i>[Signature]</i>
Проверил	Журавлева	<i>[Signature]</i>
Н. контр.	Терентьева	<i>[Signature]</i>

PM-2927		
1НЦН63-120	Стадия	Лист
1НЦН63-130	Р	7
Раскладка утеплителя		Листов
		33
МНИИТЭП		
Мастерская 1		

*Калистрин*



ИНВ. N ПОЛД. ПОДПИСЬ И ДАТА  
 ВЗАМ. ИНВ. N  
 1025028

Армирование панели 1НЦН63-130 - зеркально

Рук.маст.	Надысев	<i>[Signature]</i>
Гл.инж.м.	Янко	<i>[Signature]</i>
ГИП	Теплякова	<i>[Signature]</i>
Исполнил	Кириенко	<i>[Signature]</i>
Проверил	Журавлева	<i>[Signature]</i>
Н.контр.	Терентьева	<i>[Signature]</i>

PM-2927

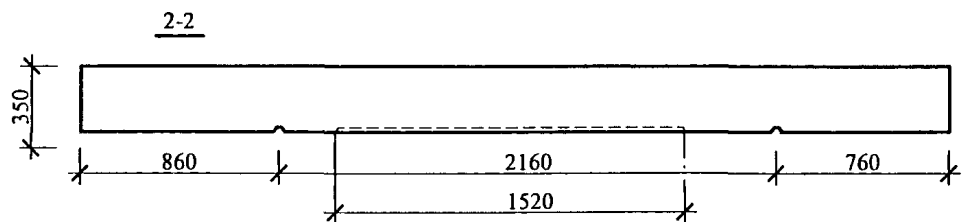
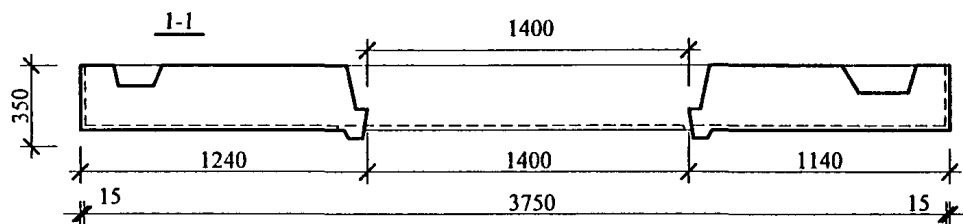
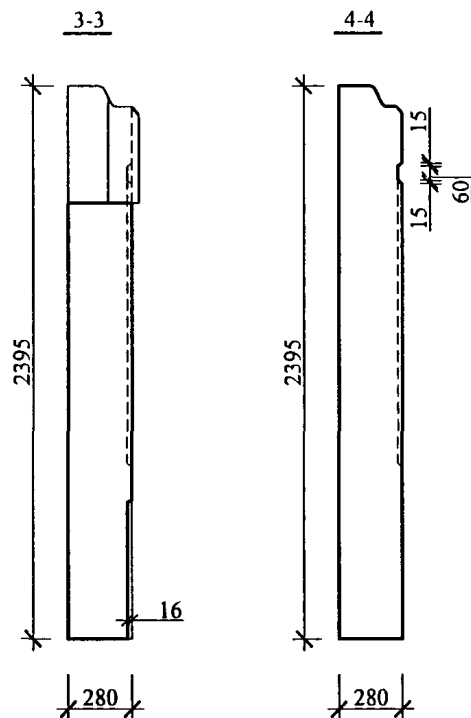
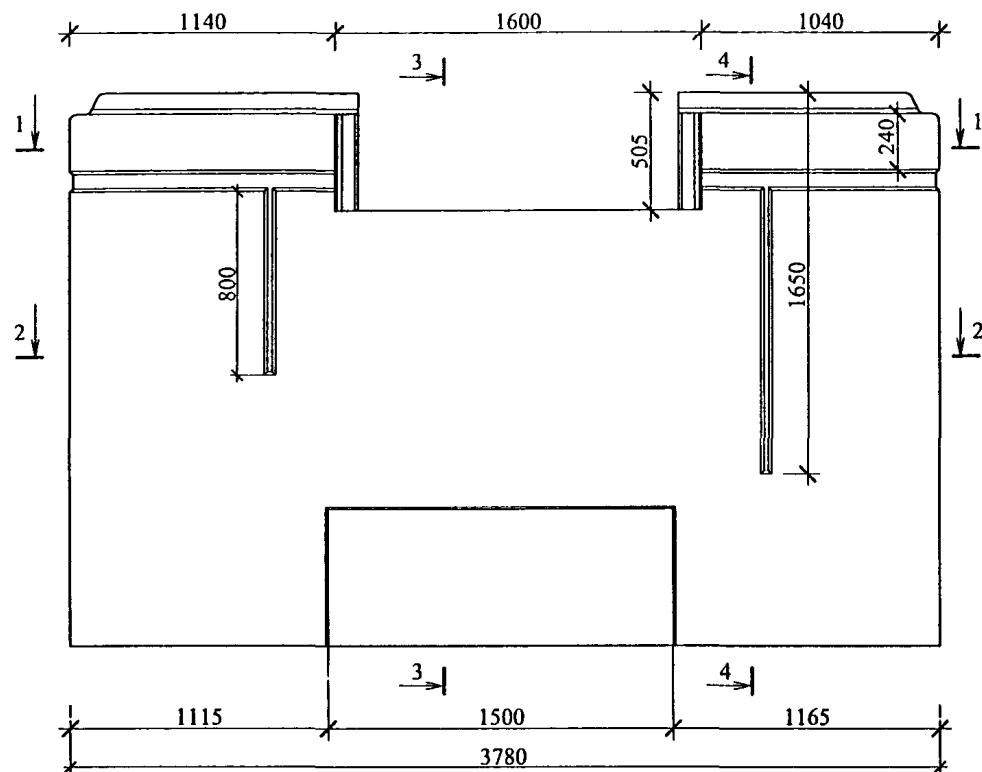
1НЦН63-120  
 1НЦН63-130  
 Армирование

Стадия	Лист	Листов
Р	8	33
МНИИТЭП Мастерская 1		

*Календу 4446*



Вид с наружной стороны



УЗЛЫ И СЕЧЕНИЯ см. РС1-4142 ВАРИАНТ 3

Изм. и подл.	Подпись и дата	Взамен инв. N

РУК. МАСТ.	НАДЫСЕВ	<i>[Signature]</i>
ГЛ. ИНЖ. М.	ЯНКО	<i>[Signature]</i>
ГАП	ШУМОВ	<i>[Signature]</i>
ГИП	ТЕПЛЯКОВА	<i>[Signature]</i>
ИСПОЛНИЛ	СИДОРИНА	<i>[Signature]</i>
ПРОВЕРИЛ	ШУМОВ	<i>[Signature]</i>
НОРМ. КОНТР.	ЦЫГАНКОВА	<i>[Signature]</i>

PM-2927

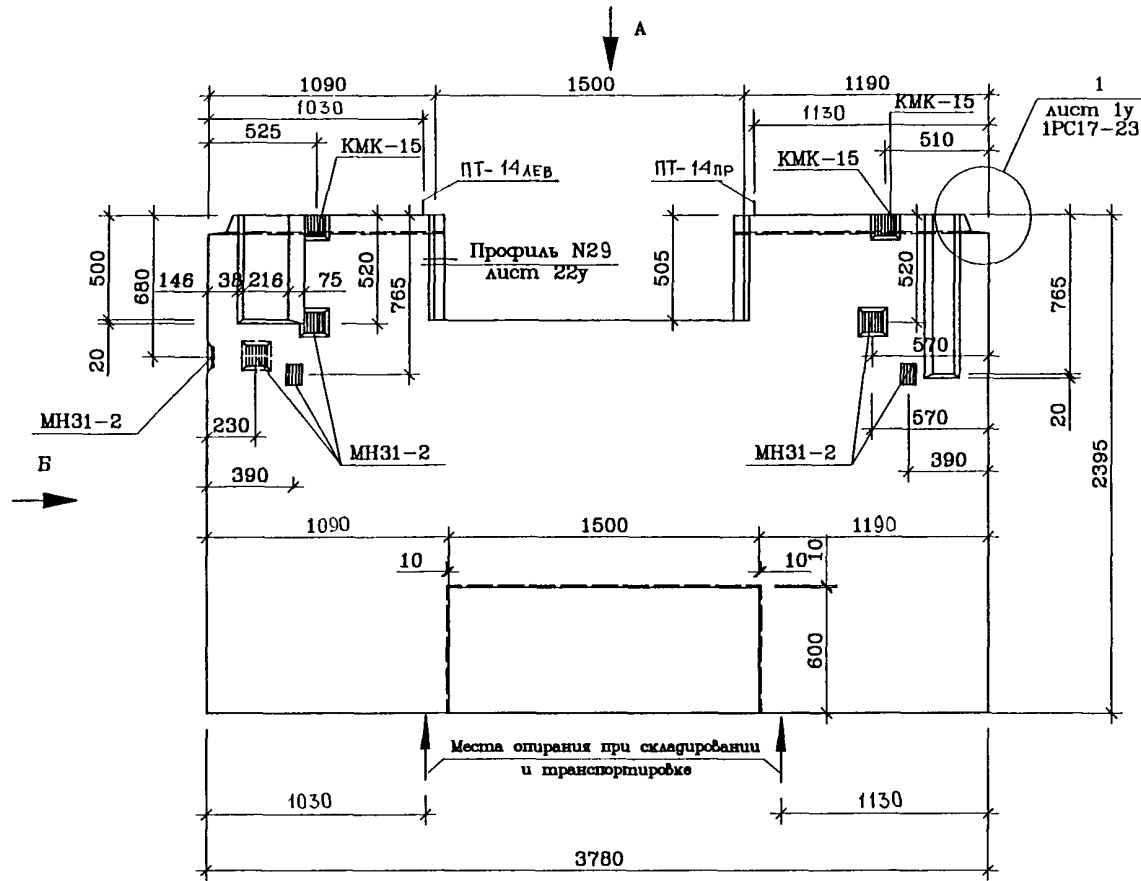
ІНЦН 38-81  
Общій вид

СТАДНЯ	ЛІСТ	ЛІСТОВ
Р	10	33
МННПТЭП Мастерская 1		

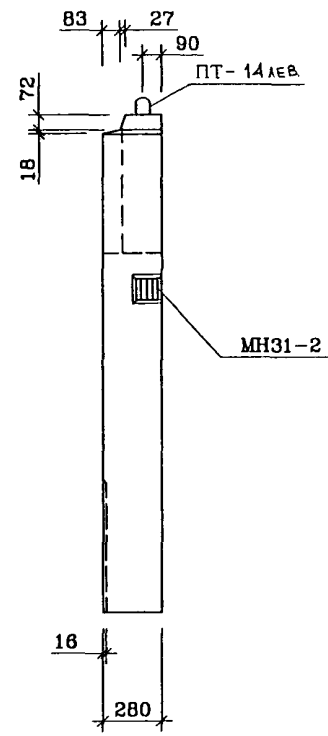
*Калесін 4446*



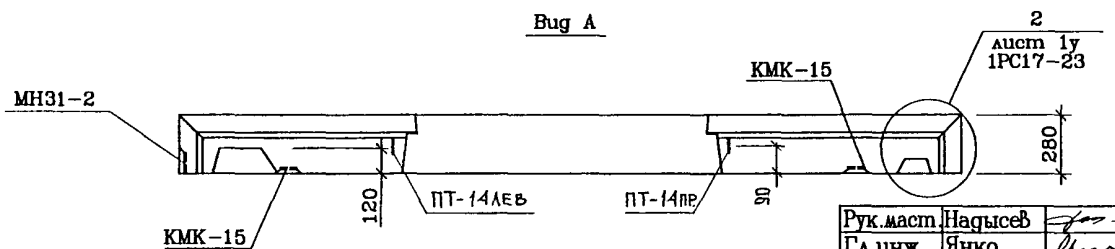
Вид с внутренней стороны



Вид Б



Вид А



Рук. маст.	Надысев	<i>[Signature]</i>
Гл. инж.	Янко	<i>[Signature]</i>
ГАП	Щимов	<i>[Signature]</i>
ГИП	Теплякова	<i>[Signature]</i>
Исполн.	Субботина	<i>[Signature]</i>
Провер.	Елицерова	<i>[Signature]</i>
Н. контр.	Махлакова	<i>[Signature]</i>

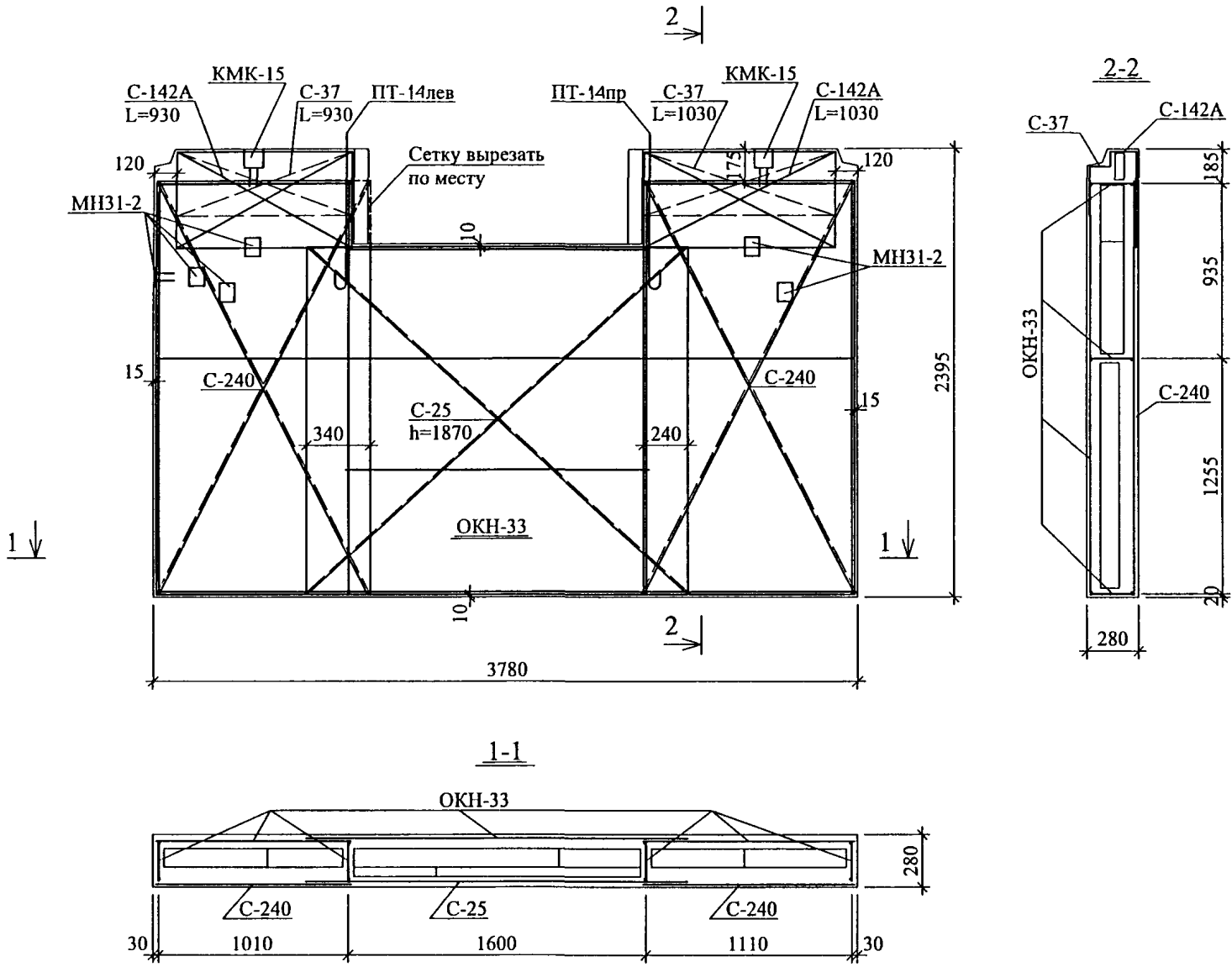
PM-2927

1НЦН 38-81  
Общий Вуг

Стация	Лист	Листов
Р	11	33
МНИИТЭП Мастерская 1		

Инф. N подл... Изготовитель и дата Взам. инф. N  
*[Handwritten signature]*

*Календ 14446*



Спецификация стали				
NN П/П	Марка детали	Кол. шт	Масса, кг	
			Одной детали	Всех деталей
1	ОКН-33	1	35,03	35,03
2	С-37	1	2,35	2,35
3	С-142А	1	2,28	2,28
4	С-25	1	6,74	6,74
5	С-240	2	3,20	6,40
6	ПТ-14/лр	2	3,00	6,00
7	КМК-15	2	0,86	1,72
7	МНЗ1-2	6	0,79	4,74
Итого:				65,26

инв.№ подл. подпись и дата  
1029866

Рук.маст.	Надысев	<i>[Signature]</i>
Гл.инж.м.	Янко	<i>[Signature]</i>
ГИП	Теплякова	<i>[Signature]</i>
Исполнил	Кириенко	<i>[Signature]</i>
Проверил	Журавлева	<i>[Signature]</i>
Н.контр.	Терентьева	<i>[Signature]</i>

PM-2927

ІНЦНЗ8-81

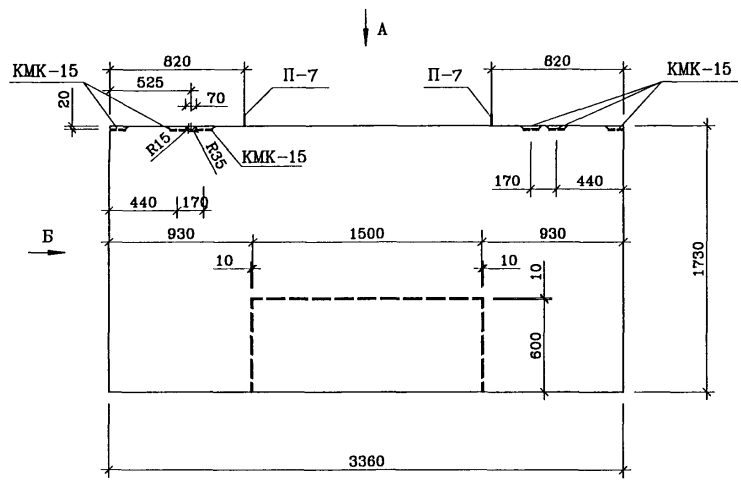
Армирование

Стадия	Лист	Листов
Р	12	33
МНИИТЭП		
Мастерская 1		

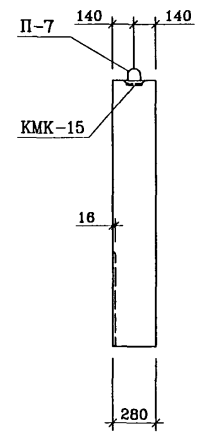
*Колледиучу46*



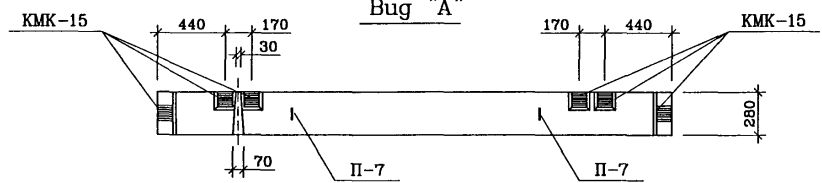
### Вуг с Внутренней стороны



### Вуг "Б"



### Вуг "А"



Удл. Н. год. / Подпись и дата / Экз. № / Ш. №  
 10.02.2016

Рук. маст.	Надысев	<i>[Signature]</i>
Гл. инж.	Янко	<i>[Signature]</i>
ГАП	Цыганкова	<i>[Signature]</i>
ГИП	Теплякова	<i>[Signature]</i>
Исполн.	Субботкина	<i>[Signature]</i>
Провер.	Журавлева	<i>[Signature]</i>
Н. контр.	Макалова	<i>[Signature]</i>

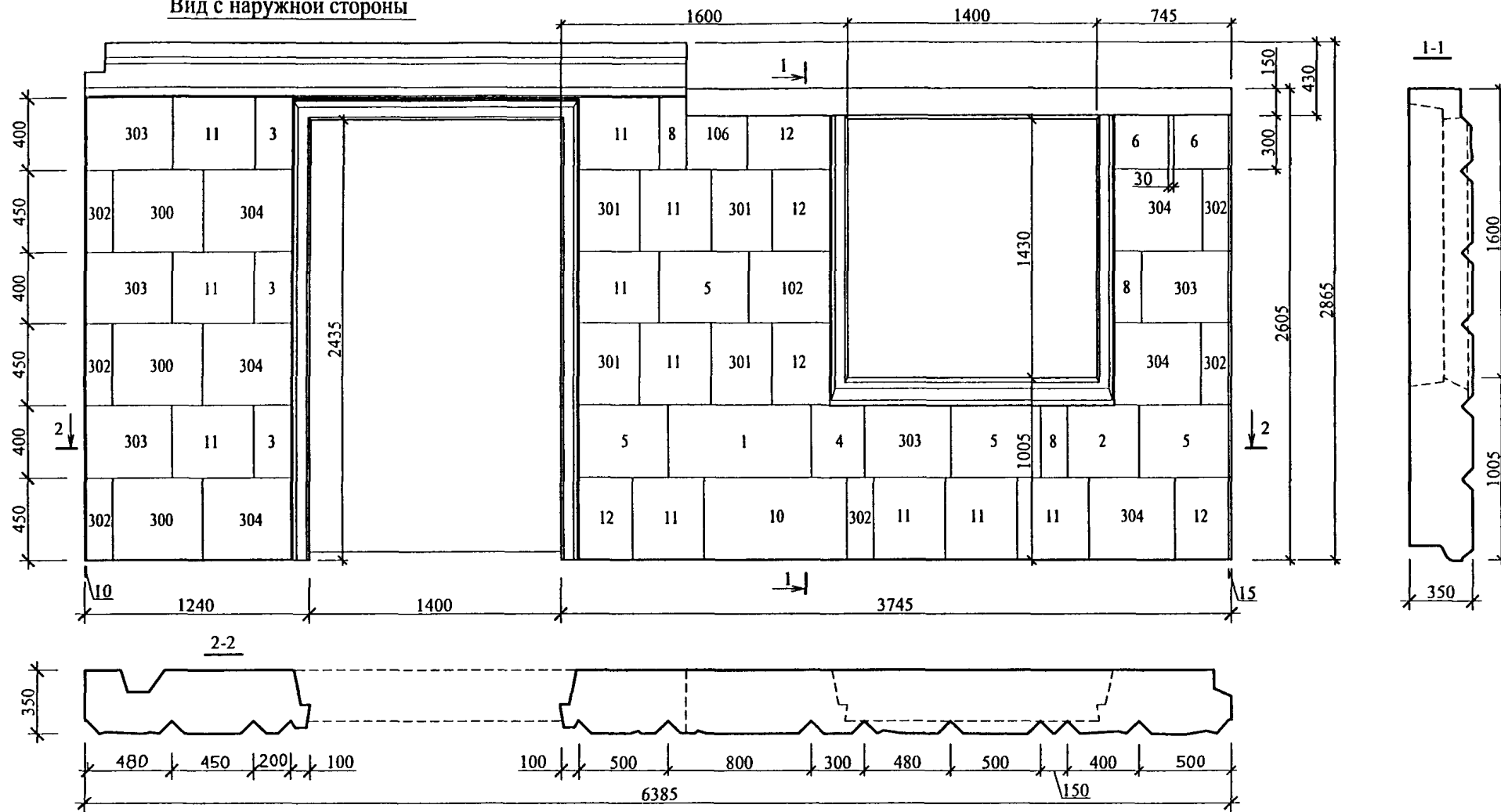
PM-2927		
1НЦ.34-31		
Общину Вуг		
Страниц	Лист	Листов
Р	14	33
МНИИТЭП		
Мастерская 1		

*Колледа ТЧЧЧ*





Вид с наружной стороны



Спецификация матриц:

N ПОЗ.	РАЗМЕРЫ /мм/	КОЛИЧЕСТВО /штук/
1	400x800	1
2	400x400	1
3	400x200	3
4	400x300	1
5	400x500	4
6	300x300	2
8	400x150	3
10	450x800	1
11	400x450	11

N ПОЗ.	РАЗМЕРЫ /мм/	КОЛИЧЕСТВО /штук/
12	450x300	5
102	400x440	1
106	300x340	1
300	450x500	3
301	450x340	4
302	450x150	6
303	400x480	5
304	450x480	6

РУК. МАСТ.	НАДЫСЕВ	<i>[Signature]</i>
ГЛ. ИНЖ. М.	ЯНКО	<i>[Signature]</i>
ГАП	ШУМОВ	<i>[Signature]</i>
ГНП	ТЕПЛЯКОВА	<i>[Signature]</i>
ИСПОЛНИЛ	СИДОРНИА	<i>[Signature]</i>
ПРОВЕРИЛ	ШУМОВ	<i>[Signature]</i>
НОРМ. КОНТР.	ЦЫГАНКОВА	<i>[Signature]</i>

PM - 2927

1Н64-80-М1-Р  
Общий вид

СТАДИЯ	ЛИСТ	ЛИСТОВ
Р	17	33

МНИИТЭП  
Мастерская I

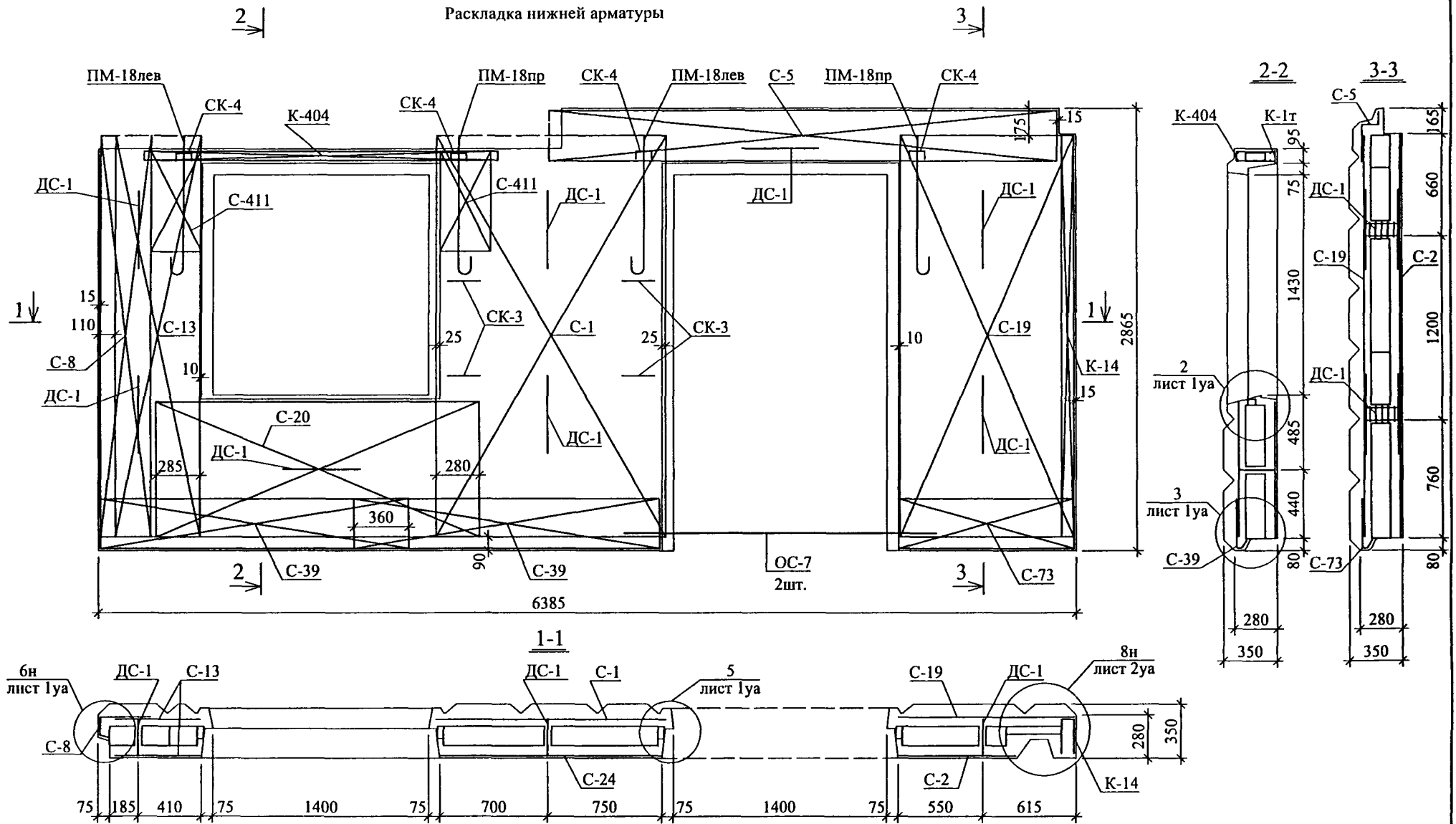
*Карта 14/46*

Ив. и подл. *10.08.06*  
Подпись и дата  
Взамен инв. N





Раскладка нижней арматуры



ИНВ. N ПОДЛ. ПОДПИСЬ И ДАТА  
 ВЗАМ. ИНВ. N  
 10.08.88

Рук. маст.	Надьсев	<i>[Signature]</i>
Гл инж м	Янко	<i>[Signature]</i>
ГИП	Теплякова	<i>[Signature]</i>
Исполнил	Кириенко	<i>[Signature]</i>
Проверил	Журавлева	<i>[Signature]</i>
Н контр.	Терентьева	<i>[Signature]</i>

PM-2927

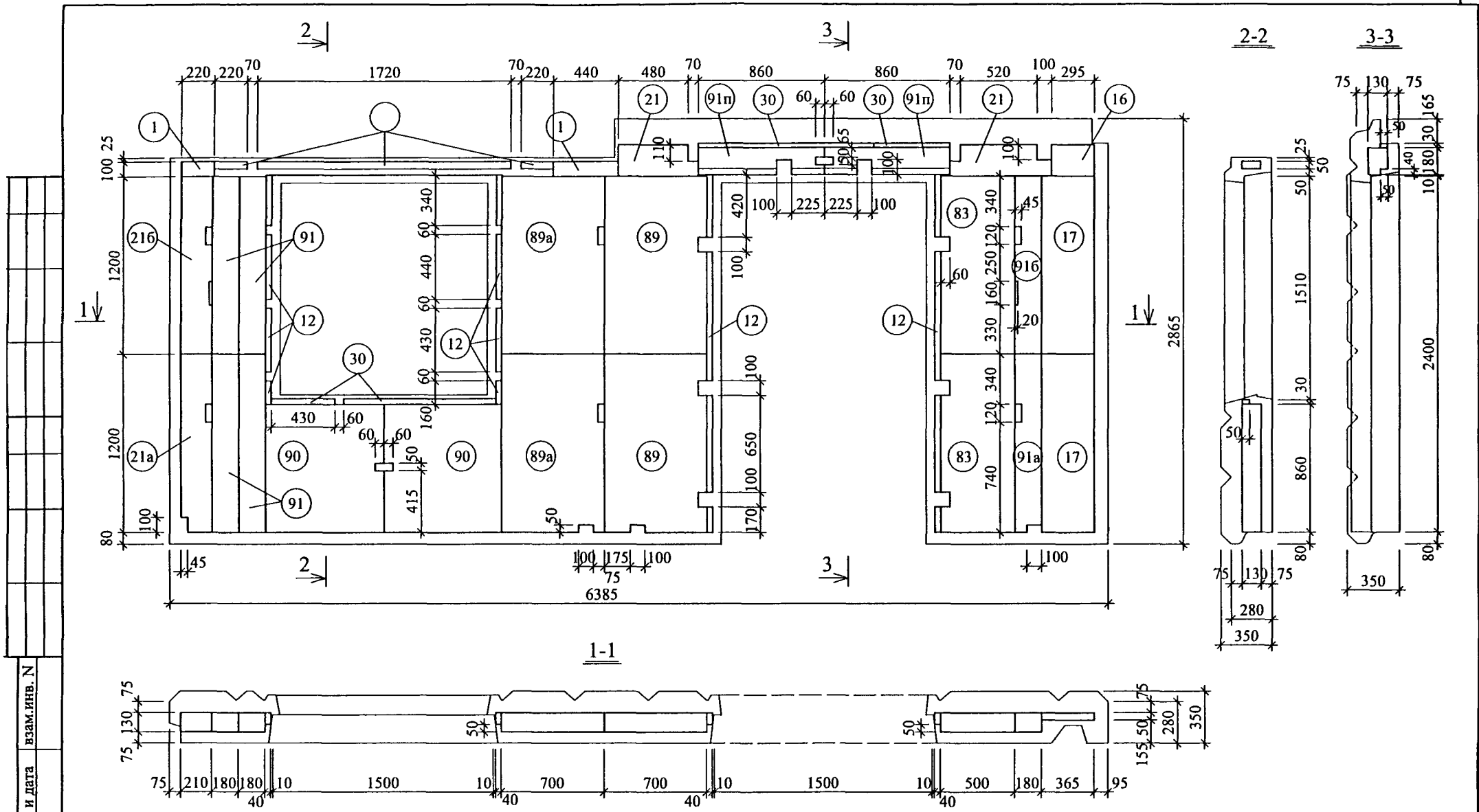
1Н64-80-М1-Р

Армирование

Стадия	Лист	Листов
Р	19	33
МНИИТЭП		
Мастерская 1		

*Карт. 14446*





инв. N подл. *Подпись* дата *10.08.86* взам. инв. N

Рук. маст.	Надысев	<i>[Signature]</i>
Гл. инж. м.	Янко	<i>[Signature]</i>
ГИП	Теплякова	<i>[Signature]</i>
Исполнил	Кириенко	<i>[Signature]</i>
Проверил	Журавлева	<i>[Signature]</i>
Н. контр.	Терентьева	<i>[Signature]</i>

PM-2927		
1Н64-80-М1-Р		
Раскладка утеплителя		
Стадия	Лист	Листов
Р	21	33
МНИИТЭП		
Мастерская I		

*ка/м. 84446*

Спецификация стали				
NN ПП	Марка детали	Кол. шт	Масса, кг	
			Одной детали	Всех деталей
1	С-1	1	4,87	4,87
2	С-2	1	2,44	2,44
3	С-5	1	3,89	3,89
4	С-8	1	2,04	2,04
5	С-13	2	1,87	3,74
6	С-19	1	3,80	3,80
7	С-20	2	2,28	4,56
8	С-24	1	4,58	4,58
9	С-39	2	1,36	2,72
10	С-61	1	0,19	0,19
11	С-73	1	0,78	0,78
12	С-102	1	0,34	0,34
13	С-411	2	0,65	1,30
14	К-1г	1	2,52	2,52
15	К-4г	1	2,54	2,54
16	К-14	1	1,80	1,80
17	К-404	1	4,90	4,90
18	ДС-1	8	1,07	8,56
19	Ш-1	24	0,03	0,72

20	ПМ-18л	2	6,62	13,24
21	ПМ-18пр	2	6,62	13,24
22	ПР-2м	2	3,10	6,20
23	Кр	2	0,47	0,94
24	ОС-7	2	5,03	10,06
25	СК-1	41	0,03	1,23
26	СК-2	6	0,09	0,54
27	СК-3	4	0,13	0,52
28	СК-4	4	0,32	1,28
29	МПК-1	2	1,12	2,24
30	МНЗ1-2	8	0,79	6,32
31	10С1лев	1	1,25	1,25
32	М51лев	4	1,20	4,80
33	М51пр	1	1,20	1,20
34	КМК-15	1	0,86	0,86
35	ОС доп Ø 6,5			2,55
Итого:				122,04

NN поз.	Размеры, мм			Кол. шт
	Длина	Ширина	Толщина	
	п.м.	50	130	2,16
1	п.м.	100	130	0,66
12	п.м.	40	80	4,20
16	п.м.	210	50	0,30
17	1200	365	50	2
21	п.м.	210	130	1,24
21а	1200	210	130	1
21б	1200	210	130	1
30	п.м.	30	50	3,24
83	1200	500	130	2
89	1200	700	130	2
89а	1200	700	130	2
90	п.м.	800	130	1,72
91	1200	180	130	4
91а	1200	180	130	1
91б	1200	180	130	1

инв. N подл. подпись и дата  
взам. инв. N

Рук.маст.	Надысев	<i>Надысев</i>
Гл.инж.м.	Янко	<i>Янко</i>
ГИП	Теплякова	<i>Теплякова</i>
Исполнил	Кириенко	<i>Кириенко</i>
Проверил	Журавлева	<i>Журавлева</i>
Н.контр.	Терентьева	<i>Терентьева</i>

PM-2927

1Н64-80-М1-Р

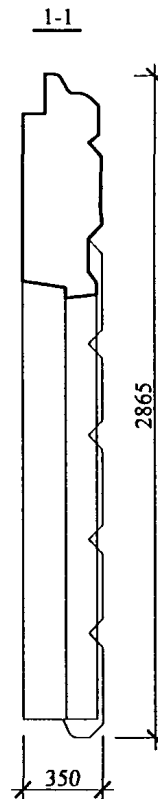
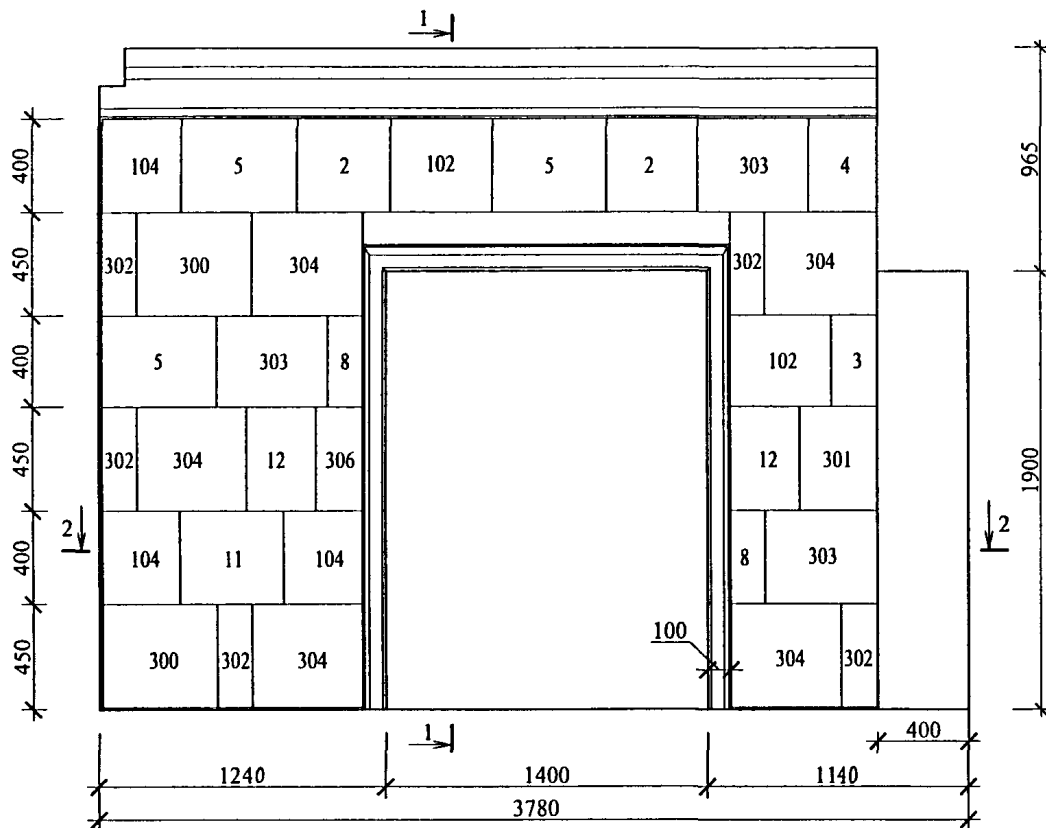
Спецификация стали

Стадия	Лист	Листов
Р	22	33

МНИИТЭП  
Мастерская 1

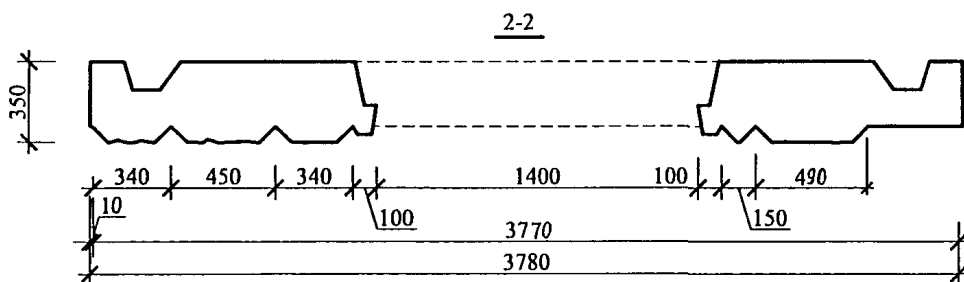
*Контр. 14446*

Вид с наружной стороны



Спецификация матриц:

№ ПОЗ.	РАЗМЕРЫ /мм/	КОЛИЧЕСТВО /штук/
2	400x400	2
3	400x200	1
4	400x300	1
5	400x500	3
8	400x150	2
11	400x450	1
12	450x300	2
102	400x440	2
104	400x340	3
300	450x500	2
301	450x340	1
302	450x150	5
303	400x480	3
304	450x480	5
306	450x200	1



Узлы и сечения см. РС1-4142 ВАРИАНТ 3

Имя и подл. Подпись и дата  
 Взамен инв. N  
 12.08.08

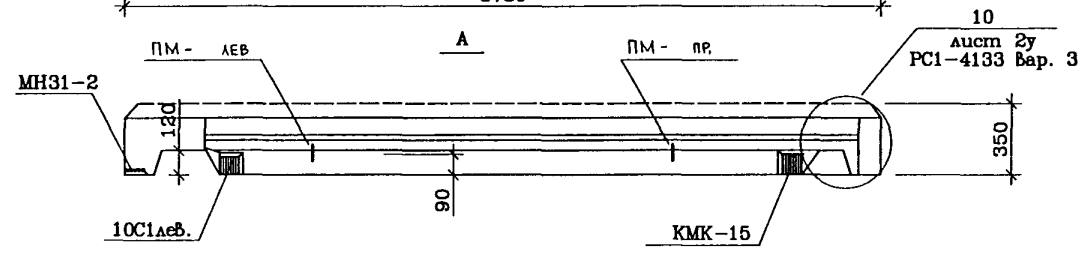
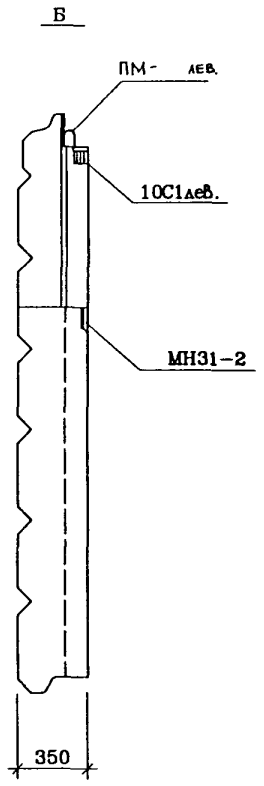
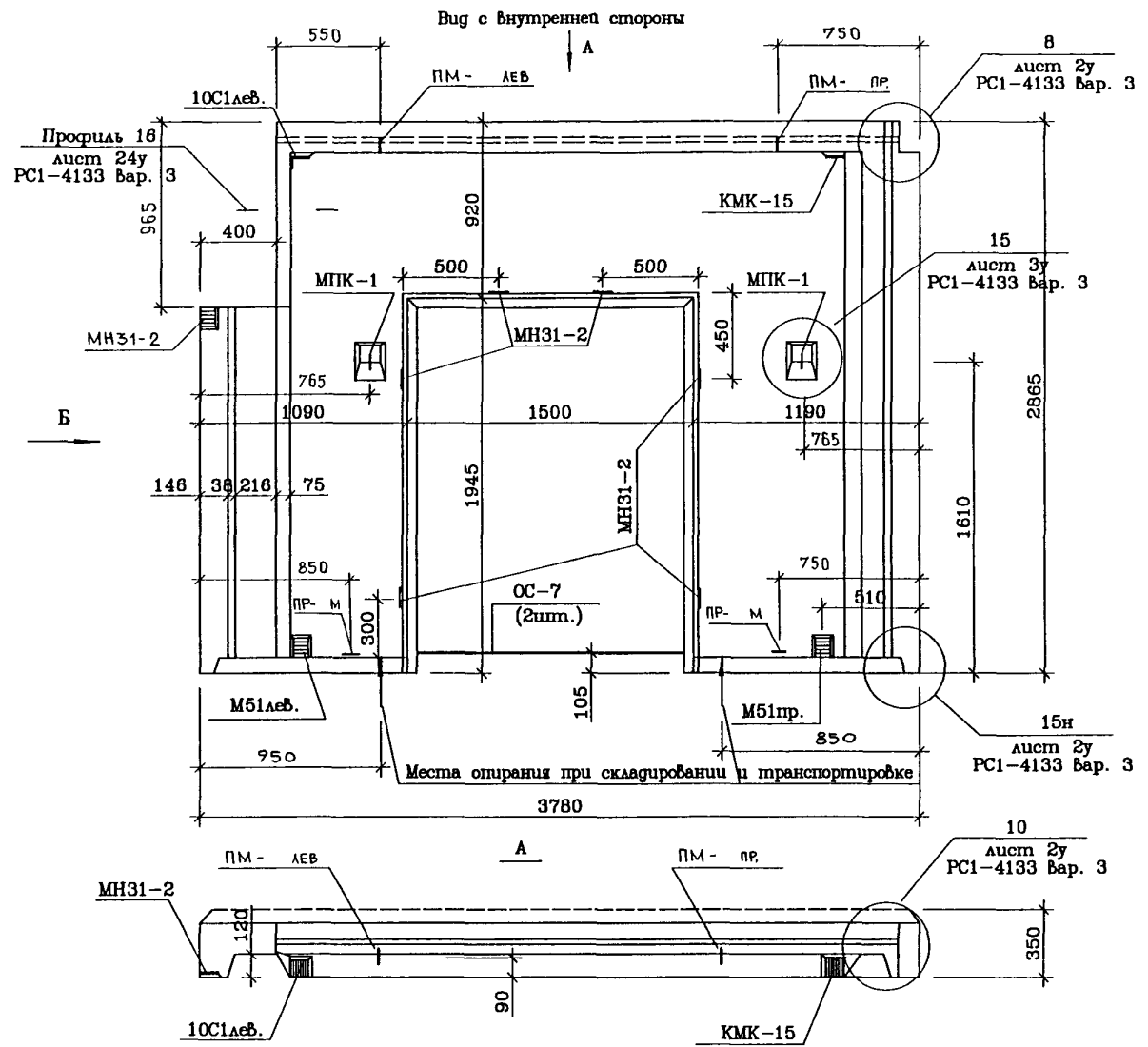
РУК МАСТ.	НАДЫСЕВ	<i>[Signature]</i>
ГЛ ИНЖ. М	ЯНКО	<i>[Signature]</i>
ГАП	ШУМОВ	<i>[Signature]</i>
ГИП	ТЕПЛЯКОВА	<i>[Signature]</i>
ИСПОЛНИЛ	СИДОРНИА	<i>[Signature]</i>
ПРОВЕРИЛ	ШУМОВ	<i>[Signature]</i>
НОРМ КОНТР.	ЦЫГАНКОВА	<i>[Signature]</i>

1Н38-81-М1  
 Общий вид

СТАДИЯ	ЛИСТ	ЛИСТОВ
Р	23	33

МННИТЭП  
 Мастерская I

*Карм. 14496*



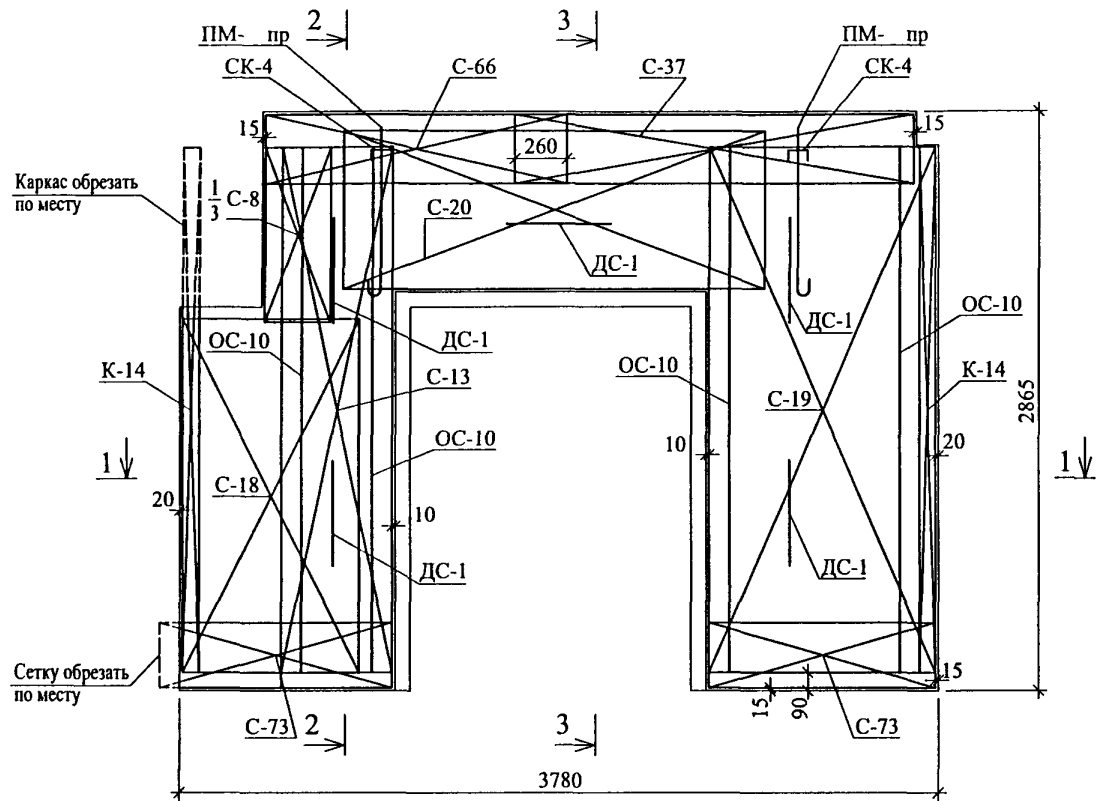
Изм. N подл. Изменения в деталях Взам. изм. N  
10/24/86

Рук. маст.	Надысев	<i>[Signature]</i>
Гл. инж.	Янко	<i>[Signature]</i>
ГАП	Шумов	<i>[Signature]</i>
ГИП	Теплякова	<i>[Signature]</i>
Исполн.	Субботина	<i>[Signature]</i>
Провер.	Елаферова	<i>[Signature]</i>
Н. контр.	Маклакова	<i>[Signature]</i>

PM - 2927		
1Н38-81-М1 Общий вид	Стадия	Лист
	Р	24 / 33
МНИИТЭП		
Мастерская 1		

Карм. 14446

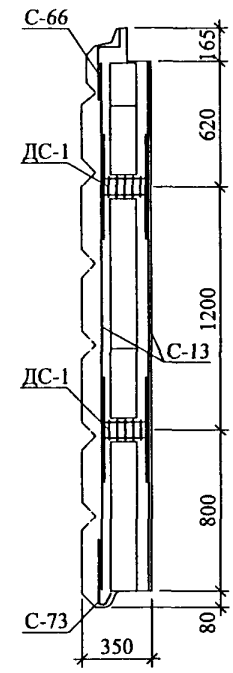
Раскладка нижней арматуры



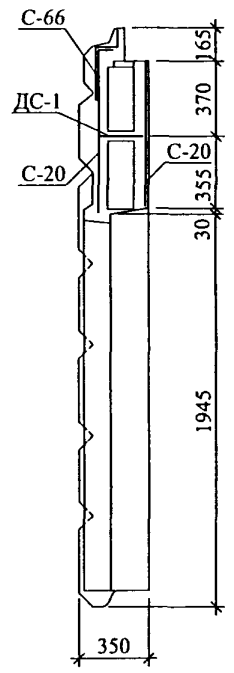
Каркас обрезать по месту

Сетку обрезать по месту

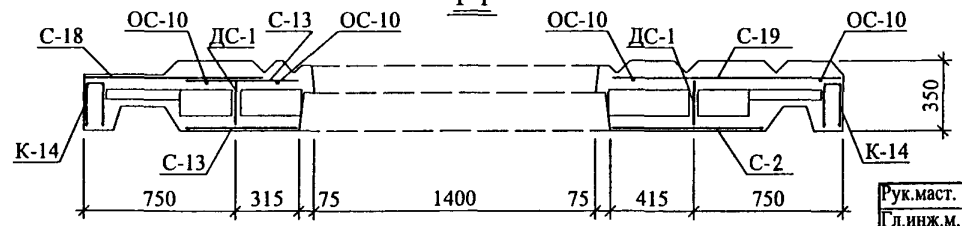
2-2



3-3



1-1



инв.№ подл. ПОДПИСЬ И ДАТА ВЗАМ.ИНВ. N

Рук.мост.	Надысев	
Гл.инж.м.	Янко	
ГИП	Теплякова	
Исполнил	Кириенко	
Проверил	Журавлева	
Н.контр.	Герентьева	

PM-2927

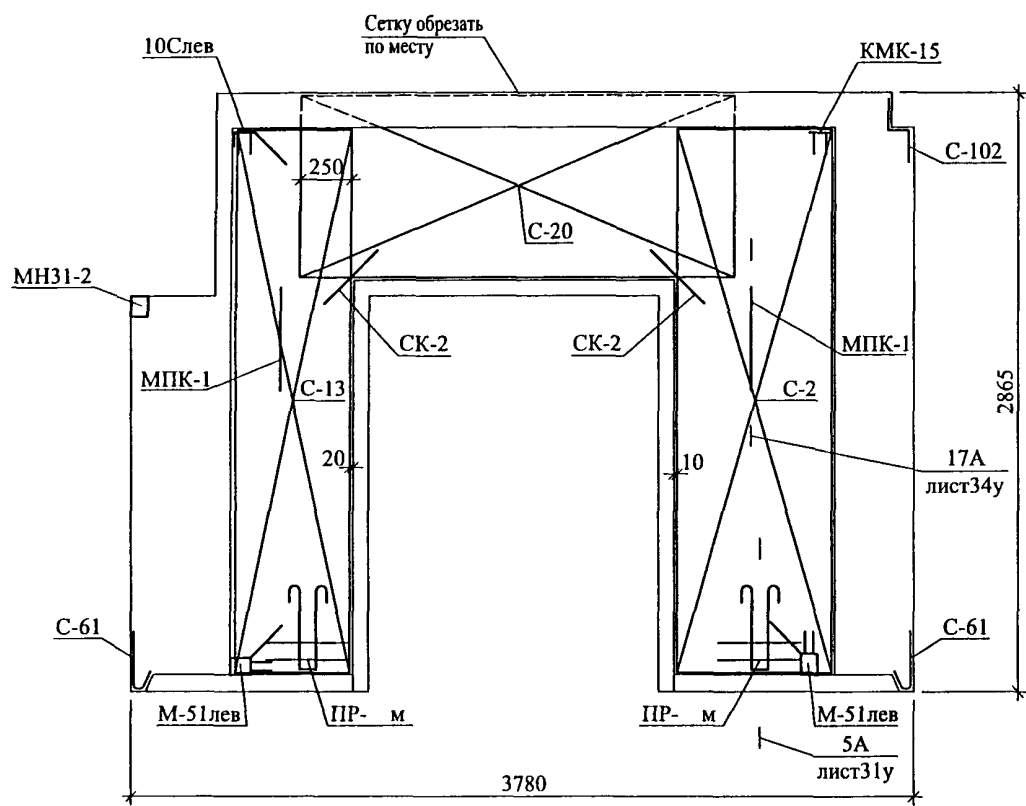
1Н38-81-М1

Армирование

Стадия	Лист	Листов
Р	25	33
МНИИТЭП		
Мастерская 1		

Контр. 14446

Раскладка верхней арматуры



Спецификация стали				
NN П/П	Марка детали	Кол. шт	Масса, кг	
			Одной детали	Всех деталей
1	К-14	2	1,80	3,60
2	С-2	1	2,44	2,44
3	С-8	1/3	2,04	0,68
4	С-13	2	1,87	3,74
5	С-18	1	1,93	1,93
6	С-19	1	3,80	3,80
7	С-20	2	2,28	4,56
8	С-37	1	2,35	2,35
9	С-61	2	0,19	0,38
10	С-66	1	1,73	1,73
11	С-73	2	0,78	1,56
12	С-102	1	0,34	0,34
13	ДС-1	5	1,07	5,35
14	Ш-1	14	0,03	0,42
15	СК-1	35	0,03	1,05
16	СК-2	2	0,09	0,18
17	СК-4	2	0,32	0,64
18	МПК-1	2	1,12	2,24
19	ПР-2м	2	3,10	6,20
20	ОС-10	4	0,58	2,32
21	ПМ-16пр	1	3,80	3,80
22	ПМ-16л	1	3,80	3,80
23	10С1лев	1	1,25	1,25
24	КМК-15	1	0,86	0,86
25	М51лев	2	1,20	2,40
26	МН31-2	1	0,79	0,79
Итого:			58,41	

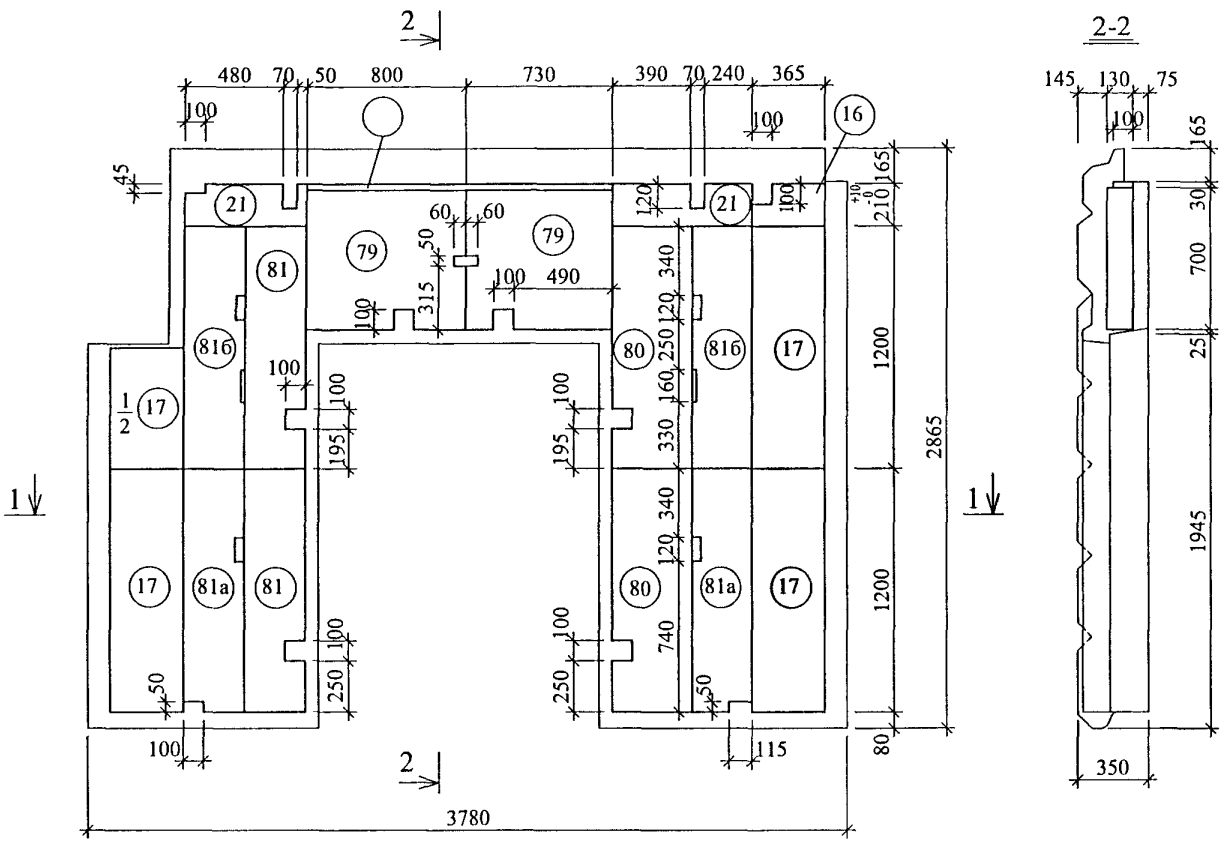
инв.№ подл. *02/006*  
 подпись и дата  
 взамен инв. №

Рук.маст.	Надысев	<i>[Signature]</i>
Гл.инж.м.	Янко	<i>[Signature]</i>
ГИП	Теплякова	<i>[Signature]</i>
Исполнил	Кириенко	<i>[Signature]</i>
Проверил	Журавлева	<i>[Signature]</i>
Н.контр.	Терентьева	<i>[Signature]</i>

PM-2927		
1Н38-81-М1		
Армирование		
Стадия Р	Лист 26	Листов 33
МНИИТЭП Мастерская 1		

*Харт. 14446*





NN поз.	Размеры, мм			Кол. шт
	Длина	Ширина	Толщина	
	п.м.	30	100	1,53
16	п.м.	210	50	0,37
17	1200	365	50	3,5
21	п.м.	210	130	1,30
79	800	700	130	1
79	п.м.	700	130	0,73
80	1200	400	130	2
81	1200	300	130	2
81a	1200	300	130	2
816	1200	300	130	2

инв. N подл. 10000006  
 подпись и дата  
 взаим. инв. N

Рук. маст.	Надысев	<i>[Signature]</i>
Гл. инж. м.	Янко	<i>[Signature]</i>
ГИП	Теплякова	<i>[Signature]</i>
Исполнил	Кириенко	<i>[Signature]</i>
Проверил	Журавлева	<i>[Signature]</i>
Н. контр.	Терентьева	<i>[Signature]</i>

PM-2927

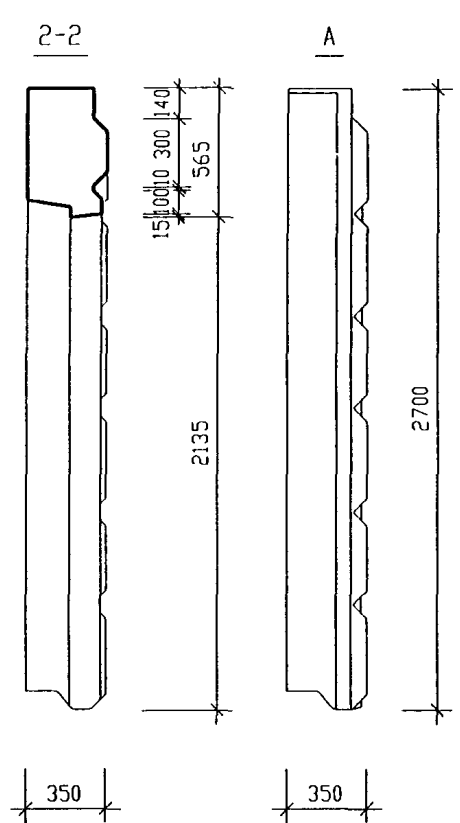
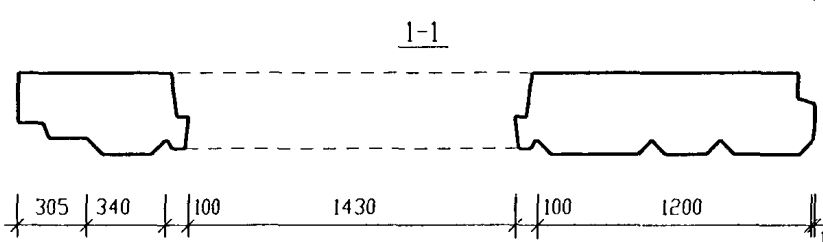
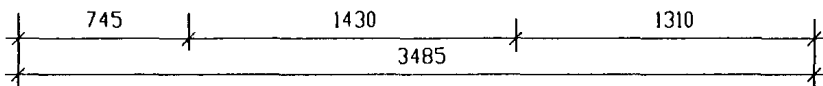
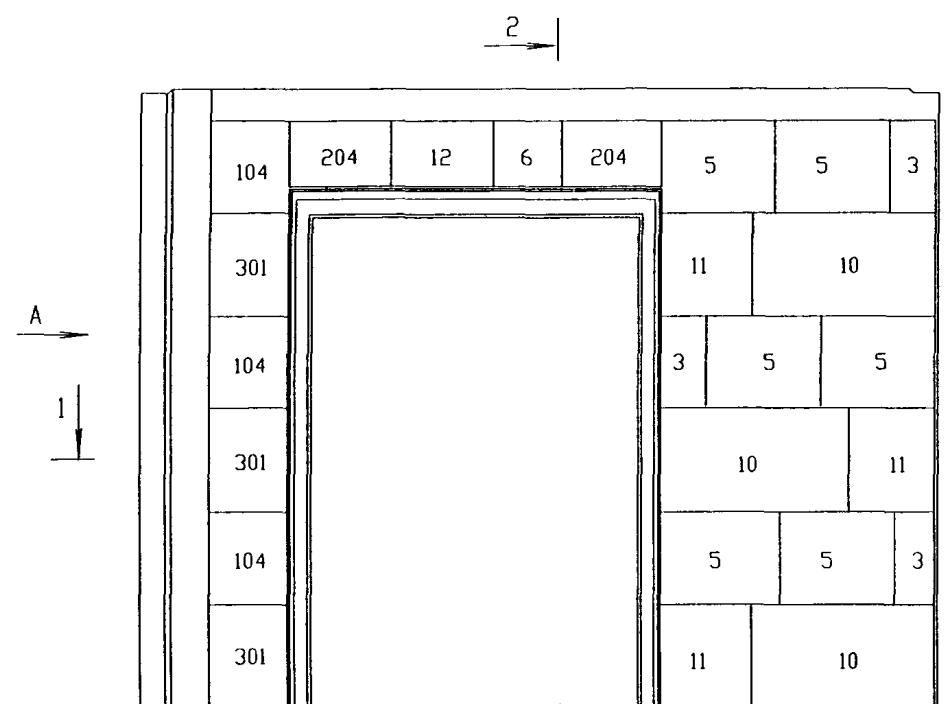
1Н38-81-М1

Раскладка утеплителя

Стадия	Лист	Листов
Р	27	33
МНИИТЭП		
Мастерская 1		

*Карт. 14446*

1 H35-10-M1



№ № ПОЗ.	РАЗМЕРЫ /мм/	КОЛИЧЕСТВО /штук/
3	200x400	3
5	500x400	6
6	300x300	1
10	800x450	3
11	400x450	3
12	300x450	1
104	340x400	3
204	300x440	1
301	340x450	3

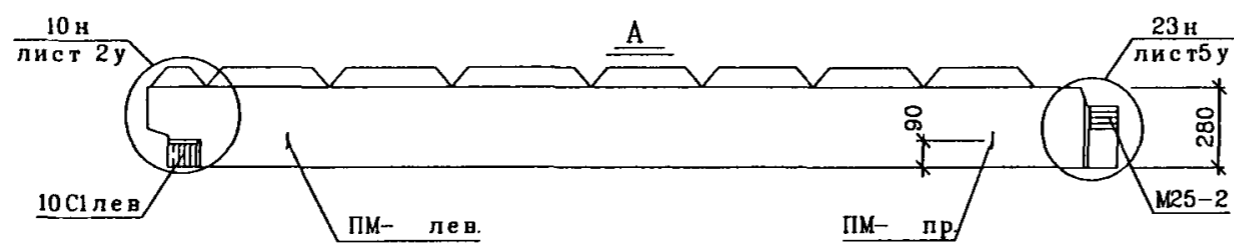
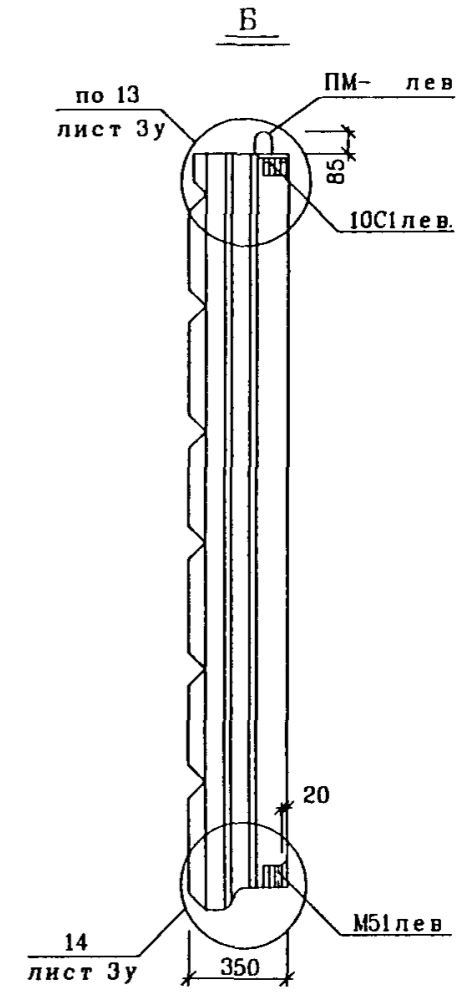
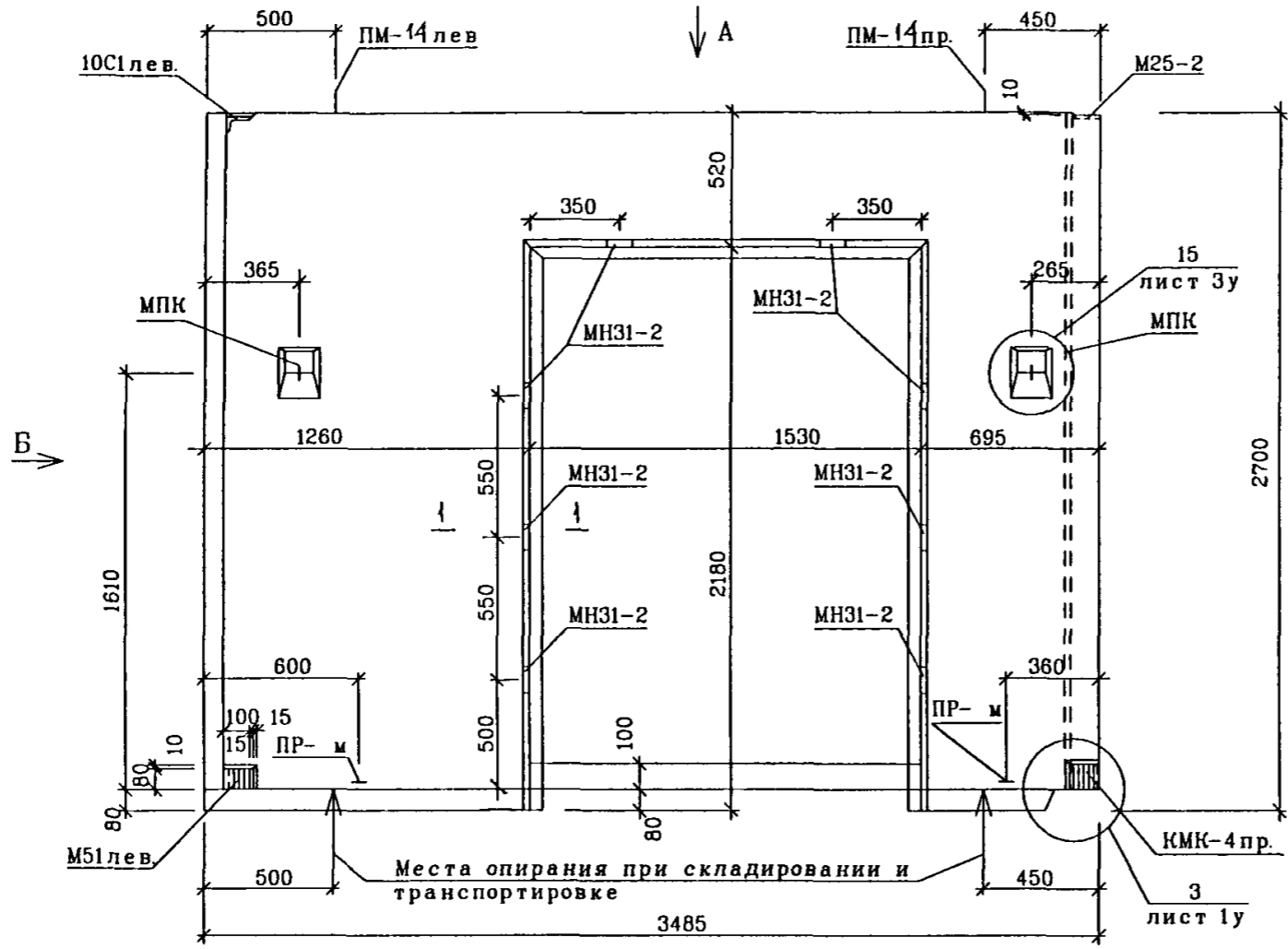
ПАНЕЛЬ ИH35-11-M1 ЗЕРКАЛЬНА ПАНЕЛИ ИH35-10-M1

Инв. № подл. | Подпись и дата. | Взам. инв. №

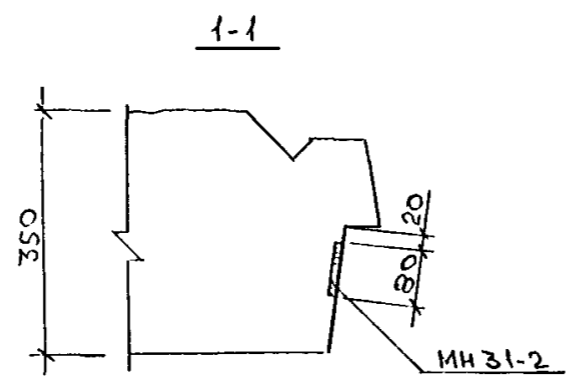
РУК. МАСТ.	НАДЫСЕВ		РМ - 2927			
ГЛИНЖ.М.	ЯНКО					
ГАП	ШУМОВ		ИH35-10-M1 ИH35-11-M1 Общий вид	СТАДИЯ	ЛИСТ	ЛИСТОВ
ГИП	МАК ЛАКОВА			Р	28	33
ИСПОЛНИЛ	БЕРЕСТНЕВА			М Н И И Т Э П мастерская №1		
ПРОВЕРИЛ	ЦЫГАНКОВА					

Карт. 14446 1эт. в. 2.80

Вид с внутренней стороны



Узлы см альбом РС1-4142 вариант3



РУКМАСТ	НАДЫСЕВ	<i>[Signature]</i>
ГЛИНЖМ	ЯНКО	<i>[Signature]</i>
ГАП	ШУМОВ	<i>[Signature]</i>
ГИП	ТЕПЛЯКОВА	<i>[Signature]</i>
ИСПОЛНИЛ	КИРИЕНКО	<i>[Signature]</i>
ПРОВЕРИЛ	ЖУРАВЛЕВА	<i>[Signature]</i>
И КОНТР.	ЕЛИФЕРОВА	<i>[Signature]</i>

PM-2927

1НЗ5-10-М1  
ОБЩИЙ ВИД  
ВИД С ВНУТРЕННЕЙ СТОРОНЫ

СТАДИЯ	ЛИСТ	ЛИСТОВ
Р	29	33
М Н И Т Э П МАСТЕРСКАЯ 1		

СОГЛАСОВАНО

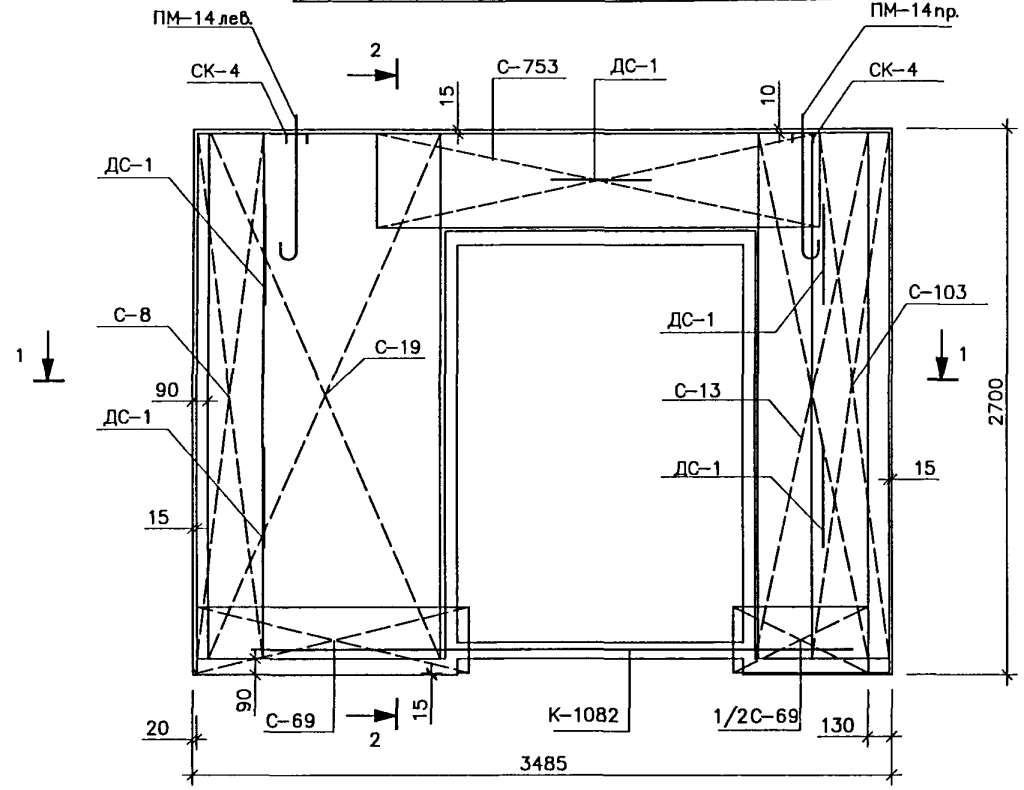
ИНВ ПОДЛ ПОДПИСЬ И ДАТА ВЗАМ ИНВ. N

*[Handwritten signature]*

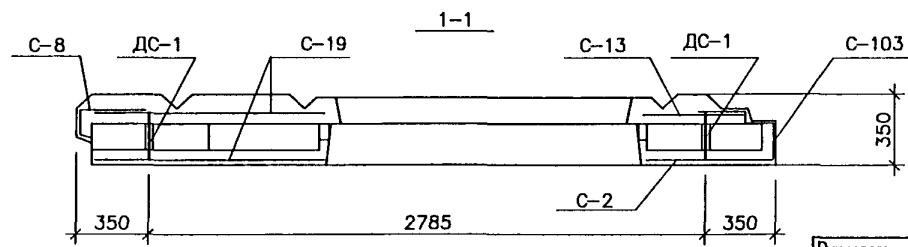
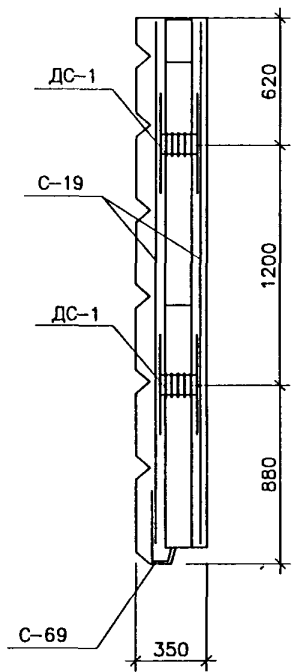
*Карт. ручка* 1:2.80



Раскладка нижней арматуры панели 1Н35-10-М1



2-2



Раскладка нижней арматуры 1Н35-11-М1 -зеркальна

Инв.№ подл. Подпись и дата Взам. инв.№

Рук. маст.	Надысев	<i>[Signature]</i>
Гл. инж.	Янко	<i>[Signature]</i>
ГИП	Теплякова	<i>[Signature]</i>
Исполн.	Субботина	<i>[Signature]</i>
Провер.	Журавлева	<i>[Signature]</i>
Н. контр.	Алферов	<i>[Signature]</i>

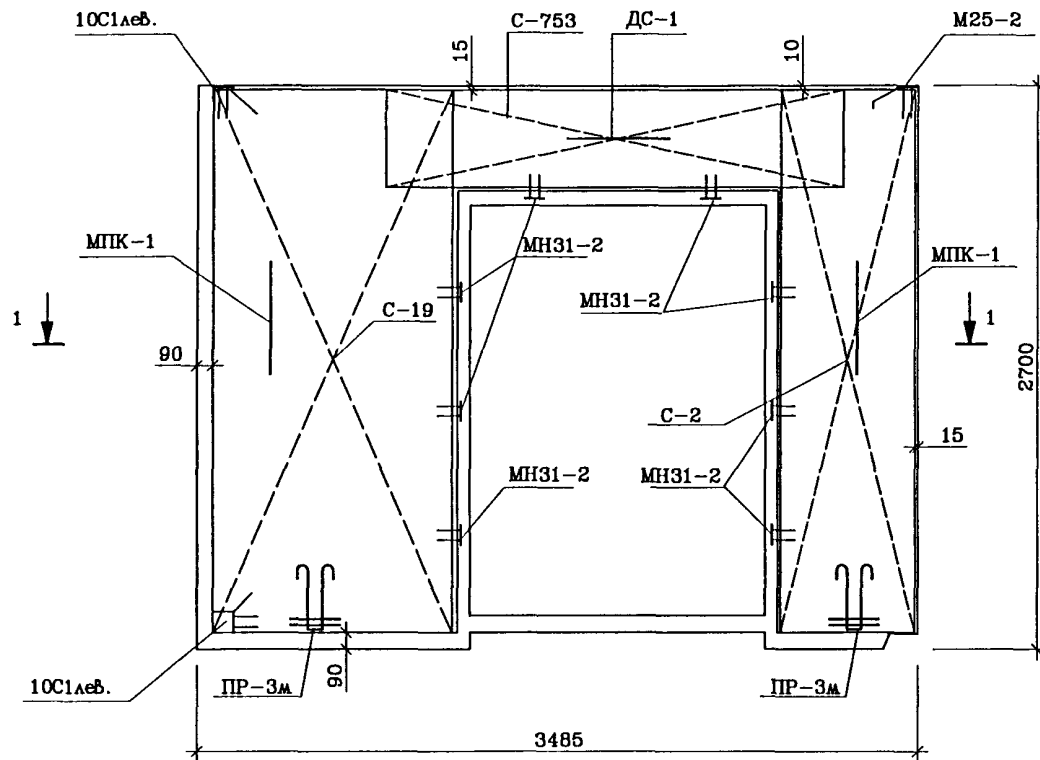
РМ - 2927

1Н35-10-М1  
1Н35-11-М1  
Армирование

Стадия	Лист	Листов
Р	31	33
МНИИТЭП		
Мастерская 1		

Карт. 14446

Раскладка верхней арматуры панели 1Н35-10-М1



Раскладка верхней арматуры 1Н35-11-М1 —зеркальна

Спецификация стали				
NN п/п	Марка детали	Кол. шт.	Масса, кг.	
			Одног детали	Всех деталей
1	С-2	1	2.44	2.44
2	С-8	1	2.04	2.04
3	С-13	1	1.87	1.87
4	С-19	1	3.80	3.80
5	С-69	1.5	0.89	1.34
6	С-753	2	2.16	4.32
7	К-1082	1	2.84	2.84
8	СК-1	20	0.03	0.60
9	СК-2	2	0.09	0.18
10	М51леб	1	1.20	1.20
11	М25-2	1	1.05	1.05
12	10С1пр	1	1.25	1.25
13	МН31-2	8	0.79	6.32
14	СК-4	2	0.32	0.64
15	МПК-1	2	1.12	2.24
16	Ш-1	14	0.03	0.42
17	ДС-1	5	1.07	5.35
18	ПМ-14леб	1	2.30	2.30
19	ПМ-14пр.	1	2.30	2.30
20	ПР-3м	2	1.50	3.00
Итого				45.50

Рук.мост.	Насысев	<i>[Signature]</i>
Гл.инж.	Янко	<i>[Signature]</i>
ГИП	Теплякова	<i>[Signature]</i>
Исполн.	Субботина	<i>[Signature]</i>
Провер.	Журавлева	<i>[Signature]</i>
Н.контр.	Алферов	<i>[Signature]</i>

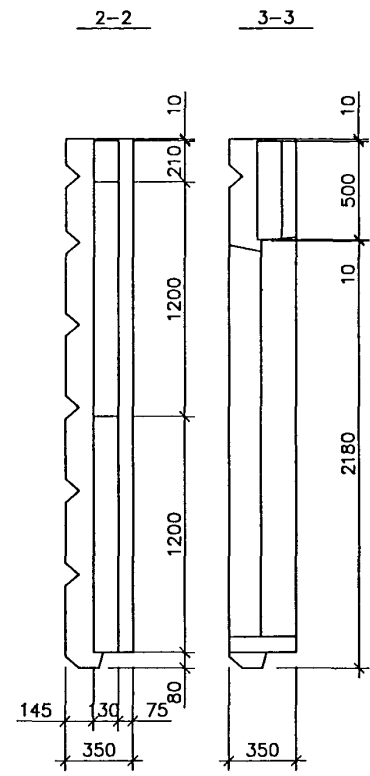
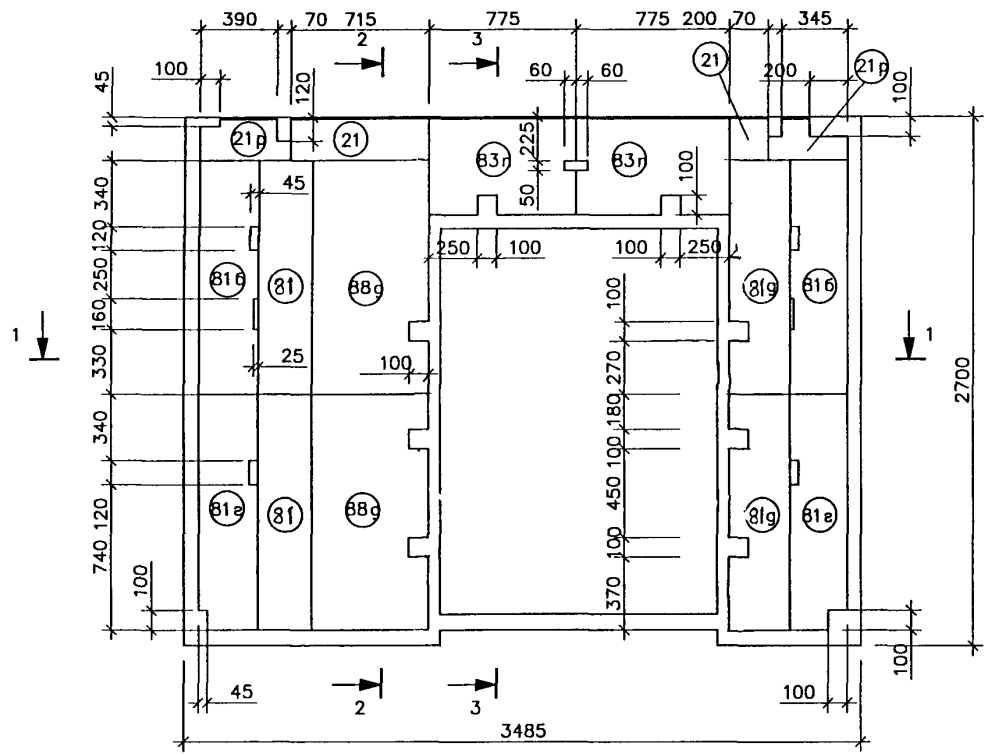
РМ - 2927

1Н35-10-М1  
1Н35-11-М1  
Армирование

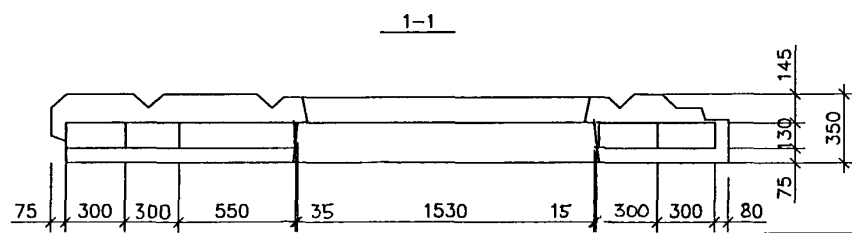
Сталюс	Луст	Лустов
Р	32	33
МНИИТЭП		
Мастерская 1		

Карт. 14446

Раскладка утеплителя панели 1Н35-10-М1



NN поз	Размеры мм			Код шт
	Длина	Ширина	Толщина	
81a	1200	300	130	2
81a	1200	300	130	2
88g	1200	550	130	2
81	1200	300	130	2
81g	1200	300	130	2
21	п.м.	210	130	0.92
83n	п.м.	550	130	1.55
21p	п.м.	210	130	0.88



Раскладка утеплителя 1Н35-11-М1 —зеркальна

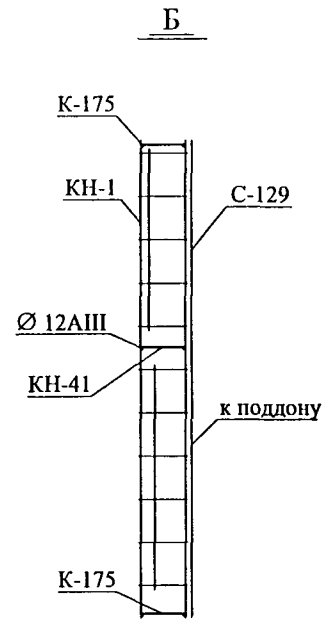
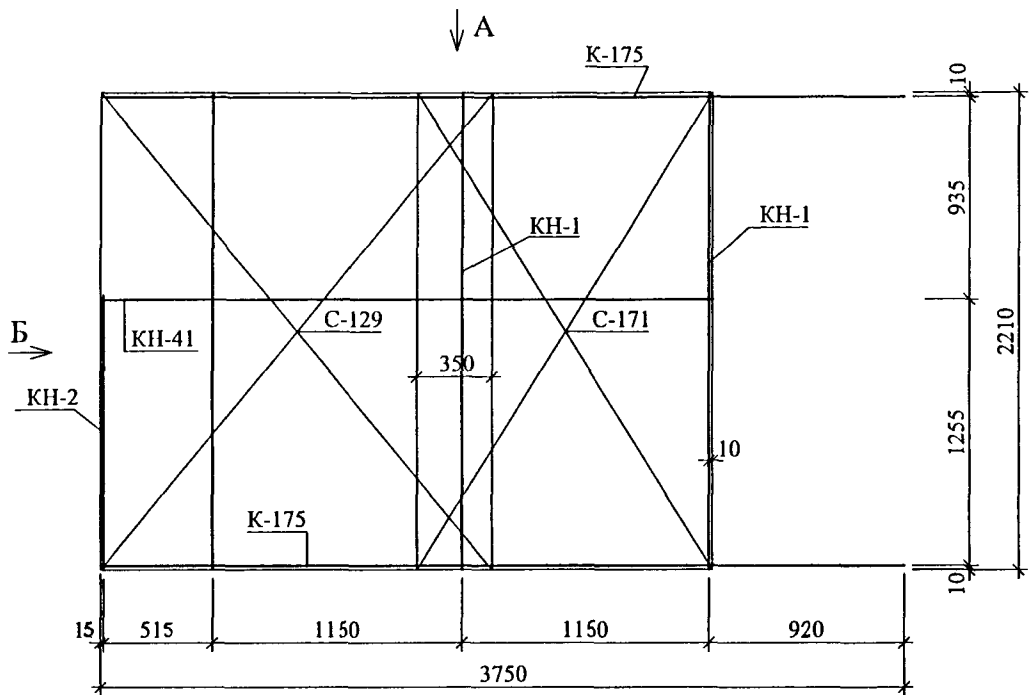
Инв.№ подл. Подпись и дата Взам инв.№  
1000000000

Рук.маст.	Надсева	<i>[Signature]</i>
Гл.инж.	Янко	<i>[Signature]</i>
ГИП	Теплякова	<i>[Signature]</i>
Исполн.	Субботина	<i>[Signature]</i>
Провер.	Журавлева	<i>[Signature]</i>
Н.контр.	Алферов	<i>[Signature]</i>

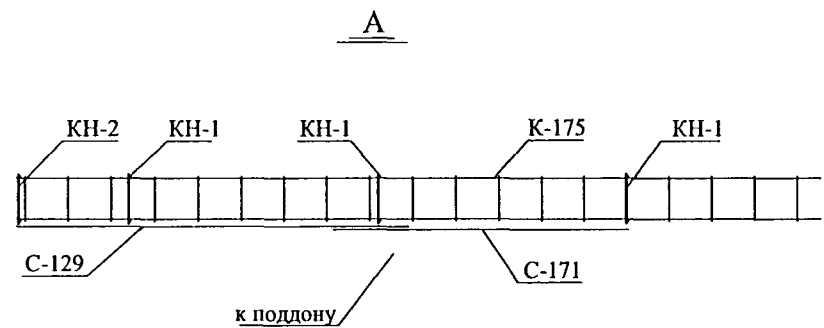
PM - 2927			
1Н35-10-М1	Стадия	Лист	Листов
1Н35-11-М1	Р	33	33
Раскладка утеплителя			МНИИТЭП Мастерская 1

Карт. 14446

ОКН-31пр



Спецификация стали				
NN ПП	Марка детали	Кол шт	Масса, кг	
			Одной детали	Всех деталей
1	КН-1	3	2,29	6,87
2	КН-2	1	1,31	1,31
3	КН-41	1	4,11	4,11
4	К-175	2	3,53	7,06
5	С-129	1	4,95	4,95
6	С-171	1	3,73	3,73
Итого:				28,03



инв.№ подл. *1003/067*  
 подпись и дата *10.03.06*  
 взамен инв. №

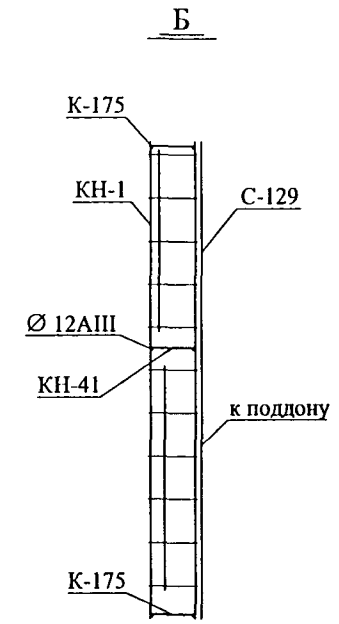
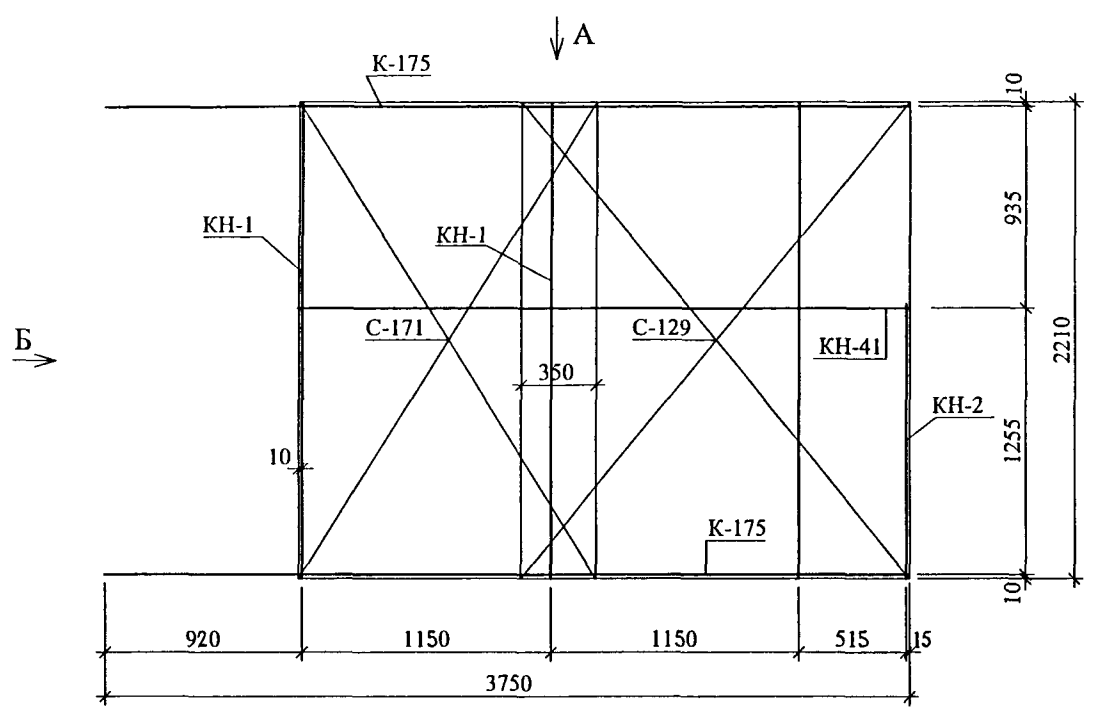
Рук.маст.	Надысев	<i>[Signature]</i>
Гл.инж.м.	Янко	<i>[Signature]</i>
ГИП	Теплякова	<i>[Signature]</i>
Исполнил	Кириенко	<i>[Signature]</i>
Проверил	Журавлева	<i>[Signature]</i>
Н.контр.	Терентьева	<i>[Signature]</i>

PM-2927		
ОКН-31пр		
Объемный каркас		
Стадия Р	Лист 1а	Листов 11
МНИИТЭП Мастерская 1		

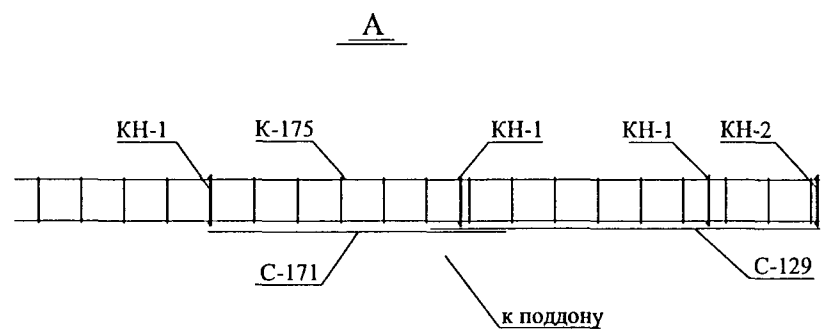
*Карта 14440*



ОКН-31лев



Спецификация стали				
NN П/П	Марка детали	Кол шт	Масса, кг	
			Одной детали	Всех деталей
1	КН-1	3	2,29	6,87
2	КН-2	1	1,31	1,31
3	КН-41	1	4,11	4,11
4	К-175	2	3,53	7,06
5	С-129	1	4,95	4,95
6	С-171	1	3,73	3,73
Итого:				28,03



инв.№ подл. *103388*    подпись и дата *10.03.88*    взам. инв. №

Рук.маст.	Надысев	<i>Надысев</i>
Гл.инж.м.	Янко	<i>Янко</i>
ГИП	Теплякова	<i>Теплякова</i>
Исполнил	Кириенко	<i>Кириенко</i>
Проверил	Журавлева	<i>Журавлева</i>
Н.контр.	Терентьева	<i>Терентьева</i>

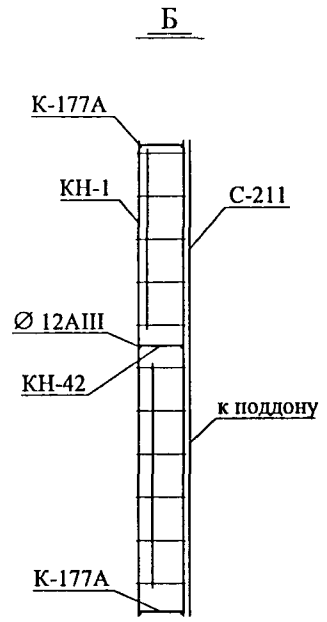
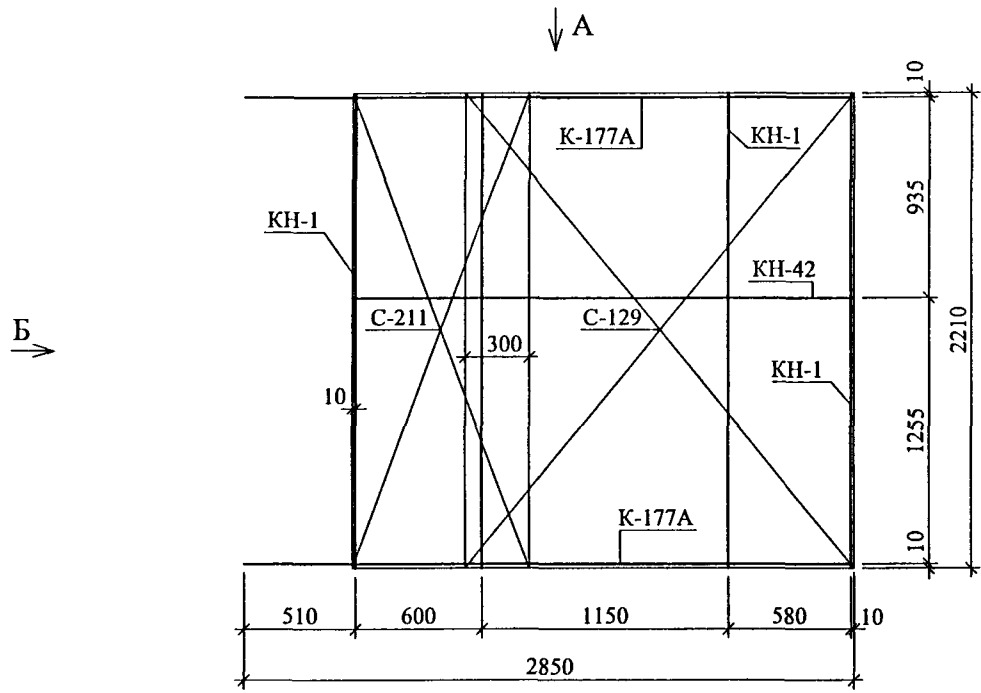
PM-2927

ОКН-31лев  
Объемный каркас

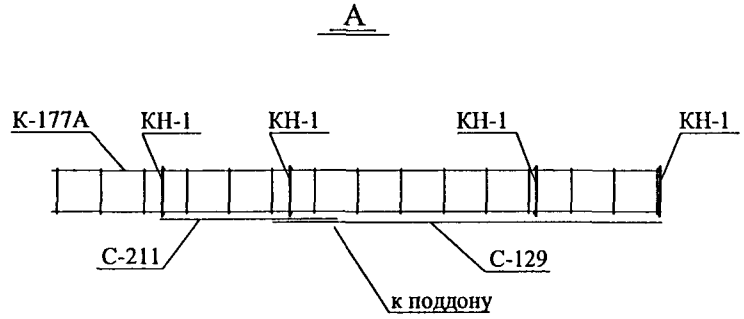
Стадия	Лист	Листов
Р	2а	11
МНИИТЭП Мастерская I		

*Карта 14416*

ОКН-32пр



Спецификация стали				
NN П/П	Марка детали	Кол. шт	Масса, кг	
			Одной детали	Всех деталей
1	KH-1	4	2,29	9,16
2	KH-42	1	3,38	3,38
3	K-177A	2	2,76	5,52
4	C-129	1	4,95	4,95
5	C-211	1	2,37	2,37
Итого:				25,38



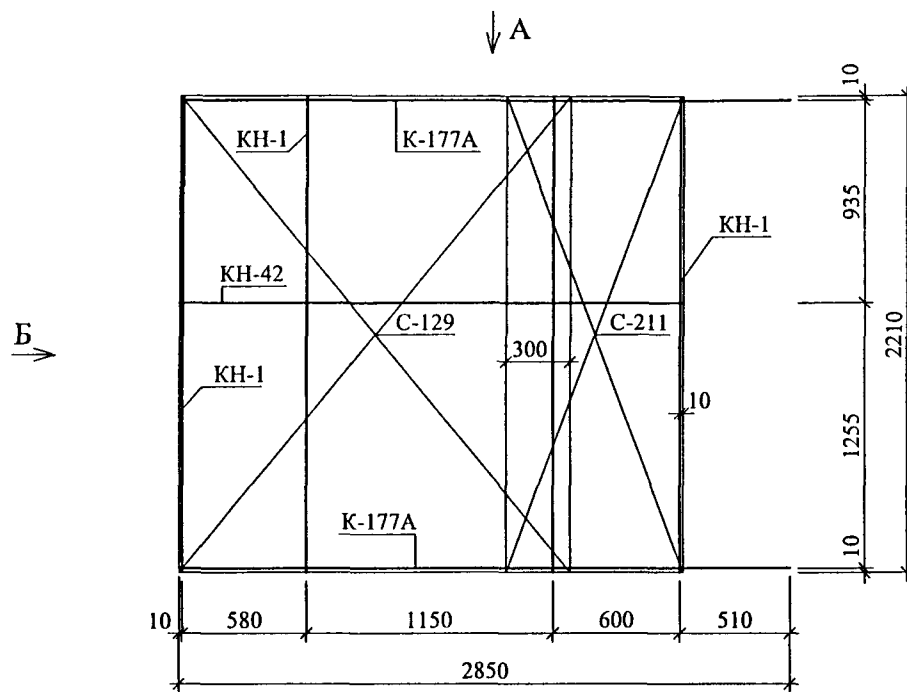
ИНВ.№ ПОДЛ. ПОДПИСЬ И ДАТА ВЗАМ.ИНВ. №

Рук.маст.	Надысев	<i>[Signature]</i>
Гл.инж.м.	Янко	<i>[Signature]</i>
ГИП	Теплякова	<i>[Signature]</i>
Исполнил	Кириенко	<i>[Signature]</i>
Проверил	Журавлева	<i>[Signature]</i>
Н.контр.	Теретьева	<i>[Signature]</i>

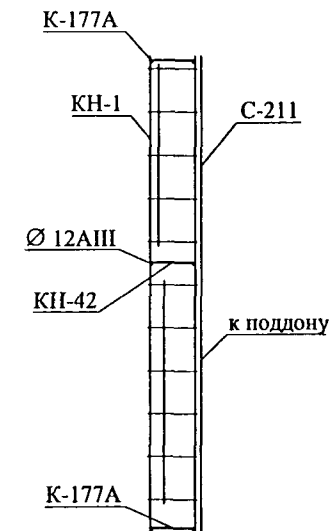
PM-2927			
ОКН-32пр	Стадия	Лист	Листов
Объемный каркас	Р	3а	11
МНИИТЭП			
Мастерская 1			

*Карта 14446*

## ОКН-32лев

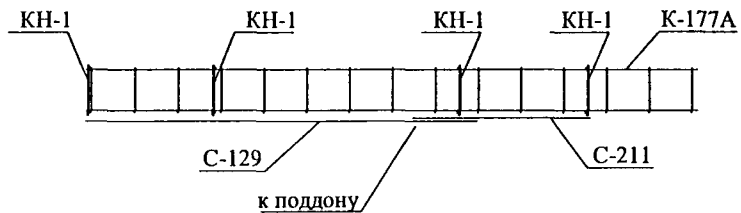


## Б



Спецификация стали				
NN П/П	Марка детали	Кол. шт	Масса, кг	
			Одной детали	Всех деталей
1	КН-1	4	2,29	9,16
2	КН-42	1	3,38	3,38
3	К-177А	2	2,76	5,52
4	С-129	1	4,95	4,95
5	С-211	1	2,37	2,37
Итого:				25,38

## А



инв. N подл. *1029988* подпись и дата  
взам. инв. N

Рук.маст.	Надысев	<i>[Signature]</i>
Гл.инж.м.	Янко	<i>[Signature]</i>
ГИП	Теплякова	<i>[Signature]</i>
Исполнил	Кириенко	<i>[Signature]</i>
Проверил	Журавлева	<i>[Signature]</i>
Н.контр.	Терентьева	<i>[Signature]</i>

PM-2927

ОКН-32лев  
Объемный каркас

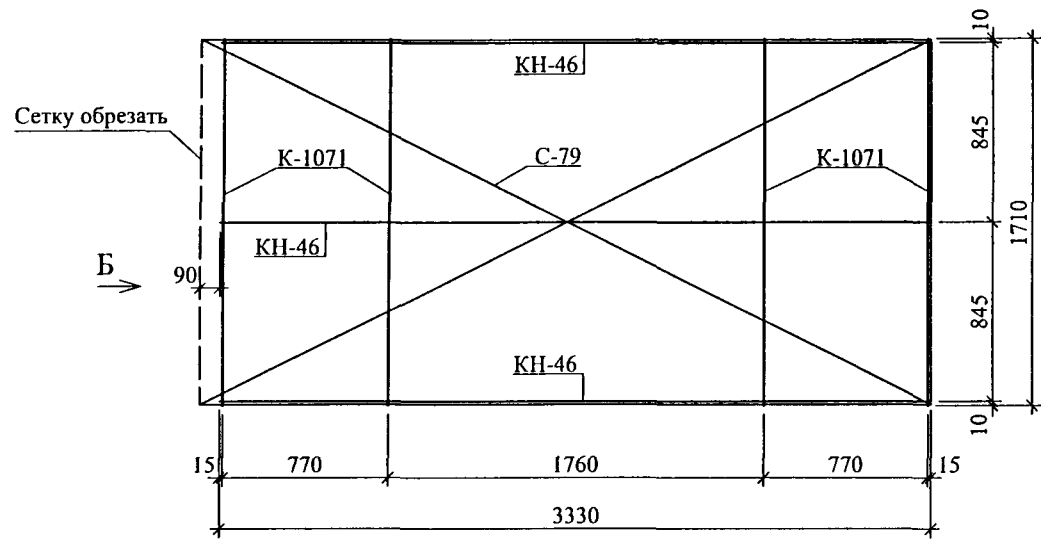
Стадия	Лист	Листов
Р	4а	11
МНИИТЭП Мастерская 1		

*Карта 14446*

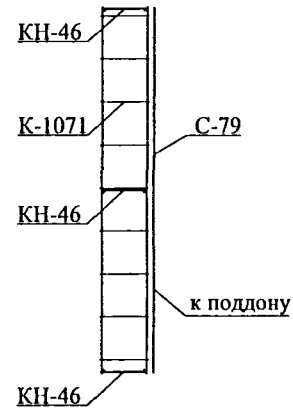


ОКН-34

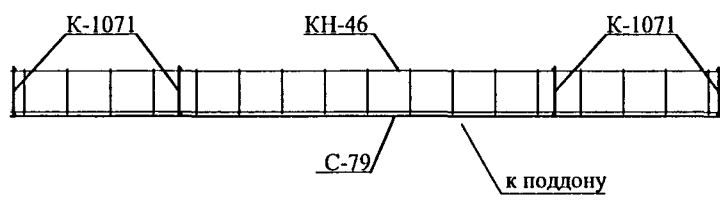
↓ А



Б



А



Спецификация стали

NN П/П	Марка детали	Кол. шт	Масса, кг	
			Одной детали	Всех деталей
1	С-79	1	7,38	7,38
2	КН-46	3	3,14	9,42
3	К-1071	4	1,65	6,60
Итого:				23,40

ИНВ. N подл. ПОДПИСЬ И ДАТА  
 ВЗАМ. ИНВ. N

Рук. маст.	Надысев	<i>[Signature]</i>
Гл. инж. м.	Янко	<i>[Signature]</i>
ГИП	Теплякова	<i>[Signature]</i>
Исполнил	Кириенко	<i>[Signature]</i>
Проверил	Журавлева	<i>[Signature]</i>
И. контр.	Терентьева	<i>[Signature]</i>

PM-2927

ОКН-34

Объемный каркас

Стадия	Лист	Листов
Р	2а	11
МННИТЭП		
Мастерская 1		

*Карт 14446*

Марка детали	ЭСКИЗ	№№ поз	Сечение мм	Кол шт	Длина		Длина	
					Позиции мм	На деталь м	Позиции	Детали
К-1т		1	Ø5ВрI	28	80	2,24	0,32	2,52
		2	Ø8AIII	2	2780	5,56	2,20	
К-4т		1	Ø5ВрI	18	165	2,97	0,43	2,54
		2	Ø8AIII	2	2670	5,34	2,11	
К-404		1	Ø5ВрI	16	550	8,80	1,27	4,90
		2	Ø8AIII	4	2300	9,20	3,63	

инв. N подл. подпись и дата  
взам. инв. N

Рук маст.	Надысев	<i>[Signature]</i>
Гл. инж. м.	Янко	<i>[Signature]</i>
ГИП	Теплякова	<i>[Signature]</i>
Исполнил	Кириенко	<i>[Signature]</i>
Проверил	Журавлева	<i>[Signature]</i>
И контр.	Терентьева	<i>[Signature]</i>

PM-2927

К-1т, К-4т, К-404

Арматура

Стадия	Лист	Листов
Р	7а	11
МНИИТЭП		
Мастерская 1		

*Карм РЧЧНО*

Марка детали	ЭСКИЗ	№№ поз	Сечение мм	Кол шт	Длина		Длина	
					Позиции мм	На деталь м	Позиции	Детали
КН-1		1	Ø5ВрI	11	230	2.53	0.36	2.29
		2	Ø8АIII	2	2210	4.42	1.75	
		3	Ø4ВрI	1	840	0.84	0.08	
		4	Ø4ВрI	15	210	3.15	0.45	
КН-2		1	Ø5ВрI	6	230	1.38	0.20	1.31
		5	Ø8АIII	2	1280	2.56	1.01	
		4	Ø4ВрI	1	1040	1.04	0.10	
КН-15		6	Ø5ВрI	6	210	1.26	0.18	1.03
		7	Ø8АIII	2	1070	2.14	0.85	
КН-34		1	Ø5ВрI	19	210	3.99	0.57	5.38
		2	Ø8АIII	1	3750	3.75	1.48	
		3	Ø12АIII	1	3750	3.75	3.33	

инв. N подл. *102/000* ПОДПИСЬ И ДАТА  
 взам. инв. N

Рук. маст.	Надысев	<i>[Signature]</i>	-
Гл. инж. м.	Янко	<i>[Signature]</i>	
ГИП	Теплякова	<i>[Signature]</i>	
Исполнил	Кириенко	<i>[Signature]</i>	
Проверил	Журавлева	<i>[Signature]</i>	
Н. контр.	Терентьева	<i>[Signature]</i>	

PM-2927

КН-1, КН-2,  
 КН-15, КН-34,  
 Арматура

Стадия	Лист	Листов
Р	8а	11
МНИИТЭП		
Мастерская I		

*Карт. 14446*

Марка детали	ЭСКИЗ	№№ поз	Сечение мм	Кол шт	Длина		Длина	
					Позиции мм	На деталь м	Позиции	Детали
КН-41		1	Ø5ВрI	15	210	3.15	0.45	4.11
		2	Ø8AIII	1	2850	2.85	1.13	
		3	Ø12AIII	1	2850	2.85	2.53	
КН-42		1	Ø5ВрI	12	210	2.52	0.36	3.38
		4	Ø8AIII	1	2350	2.35	0.93	
		5	Ø12AIII	1	2350	2.35	2.09	
КН-43		6	Ø8AIII	1	1040	1.04	0.41	1.06
		7	Ø8AIII	1	580	0.58	0.23	
		8	Ø8AIII	1	770	0.77	0.30	
		1	Ø5ВрI	3	210	0.63	0.09	
		9	Ø5ВрI	2	100	0.20	0.03	
КН-44		1	Ø5ВрI	4	210	0.84	0.12	1.19
		10	Ø5ВрI	2	150	0.30	0.04	
		11	Ø8AIII	1	1140	1.14	0.45	
		12	Ø8AIII	1	810	0.81	0.32	
		13	Ø8AIII	1	650	0.65	0.26	

инв.№ подл. ПОДПИСЬ И ДАТА  
взам.инв.№

Рук.маст.	Надысев	
Гл.инж.м.	Янко	
ГИП	Теплякова	
Исполнил	Кириенко	
Проверил	Журавлева	
Н.контр.	Терентьева	

PM-2927

КН-41, КН-42,  
КН-43, КН-44,  
Арматура

Стадия	Лист	Листов
Р	9а	11
МНИИТЭП Мастерская 1		

Карт. 14446





Марка детали	ЭСКИЗ	№№ поз	Сечение мм	Кол шт	Длина		Длина	
					Позиции мм	На деталь м	Позиции	Детали
С-411		1	Ø 4ВрI	5	650	3.25	0.30	0.65
		2	Ø 4ВрI	2	550	1.10	0.10	
		3	Ø 4ВрI	7	330	2.31	0.21	
		4	Ø 4ВрI	3	150	0.45	0.04	
С-6р		1	Ø 5ВрI	8	2210	17.68	2.55	5.01
		2	Ø 5ВрI	15	1140	17.10	2.46	


инв.№ подл.	подпись и дата	взам.инв. №
102408	<i>[Signature]</i>	

Рук маст	Надысев	<i>[Signature]</i>
Гл инж м	Янко	<i>[Signature]</i>
ГИП	Теплякова	<i>[Signature]</i>
Исполнил	Кириенко	<i>[Signature]</i>
Проверил	Журавлева	<i>[Signature]</i>
Н.контр	Терентьева	<i>[Signature]</i>

PM-2927			
С-411, С-6р	Стадия	Лист	Листов
	Р	11а	11
Арматура	МНИИТЭП Мастерская 1		

*карт 14446*

№№ П/Л	Шифр	Наименование	Кол-во листов	Дата		№№ П/Л	Шифр	Наименование	Кол-во листов	Дата							
				Ввода	Отмены					Ввода	Отмены						
1	2	3	4	5	6	1	2	3	4	5	6						
	PM-2927	Панели наружных стен трехслойные первого нежилого этажа h=2.8м для жилых блок-секций П44Т (производства Краснопресненского завода ЖБК)		Приказ №26-ТО от 10.06.04г													
		Рабочие чертежи															
		Содержание лист 1с	1														
		Пояснительная записка лист 1п	1														
		Номенклатура изделий листы 1н,2н	2														
		Облицовка, общие виды, армирование, раскладка утеплителя листы 1-33	33														
		Арматура листы 1а-11а	11														
		Информационная карта лист 1и	1														
						PM-2927											
						Информационная карта											
						<table border="1"> <tr> <th>Стадия</th> <th>Лист</th> <th>Листов</th> </tr> <tr> <td>Р</td> <td>1и</td> <td></td> </tr> </table>						Стадия	Лист	Листов	Р	1и	
Стадия	Лист	Листов															
Р	1и																
						МНИИТЭП Мастерская 1											

Инв. № подл. Подпись и дата Взам. инв. №  


*Карта 1и*