

ПРАВИТЕЛЬСТВО МОСКВЫ
МОСКОВСКИЙ НАУЧНО-ИССЛЕДОВАТЕЛЬСКИЙ И ПРОЕКТНЫЙ ИНСТИТУТ
ТИПОЛОГИИ, ЭКСПЕРИМЕНТАЛЬНОГО ПРОЕКТИРОВАНИЯ



PM - 2826

**Конструкции, изделия и узлы унифицированные
производства СПК «Стройсортмет» для остекления
лоджий и балконов жилых домов П46М**

РАБОЧИЕ ЧЕРТЕЖИ

ПРАВИТЕЛЬСТВО МОСКВЫ
МОСКОВСКИЙ НАУЧНО-ИССЛЕДОВАТЕЛЬСКИЙ И ПРОЕКТНЫЙ ИНСТИТУТ
ТИПОЛОГИИ, ЭКСПЕРИМЕНТАЛЬНОГО ПРОЕКТИРОВАНИЯ



PM - 2826

**Конструкции, изделия и узлы унифицированные
производства СПК «Стройсортмет» для остекления
лоджий и балконов жилых домов П46М**

РАБОЧИЕ ЧЕРТЕЖИ

МНИИТЭП

Главный инженер

Е.Е.Никитин

Начальник МТО

С.Г.Гуров

Гл. специалист МТО

А.Г.Солопов

СПК «Стройсортмет»

Генеральный директор

А.А.Захаров

Опись документов		
№ п/п	Наименование	Примеч.
1	2	3
1	Опись документов	
2	»	
3	Пояснительная записка	
4	Ограждение ОЛП1-2	
5	Спецификация на ограждение ОЛП2	
6	»	
7	Ограждение ОЛП1-3	
8	Спецификация на ограждение ОЛП1-3	
9		
10	Ограждение ОЛП2-1	
11	Спецификация на ограждение ОЛП2-1	
12	»	
13	Ограждение ОЛП2-2	
14	Спецификация на ограждение ОЛП2-2	
15	»	
16	Ограждение ОЛП2-3	
17	Ограждение ОЛП2-4	
18	Спецификация на ограждение ОЛП2-4	
19	»	
20	Ограждение ОЛП2-5	
21	Ограждение ОЛП2-9	

1	2	3
22	Ограждение ОЛП2-10	
23	Спецификация на ограждение ОЛП2-10	
24	»	
25	Ограждение ОЛП2-11	
26	Спецификация на ограждение ОЛП2-11	
27	»	
28	Ограждение ОЛП2-4У	
29	Спецификация на ограждение ОЛП2-4У	
30	»	
31	Ограждение ОЛП2-5У	
32	Спецификация на ограждение ОЛП2-5У	
33	»	
34	Ограждение ОЛП2-12	
35	Ограждение ОЛП2-6У	
36	Спецификация на ограждение ОЛП2-6У	
37	»	
38	Узел I, II	
39	Узел III, IV	
40	Узел V	

				PM-2826	КМ 4-1			
Имя	Фамилия	№ докум.	Подпись	Дата	Конструкции алюминиевые на остекление балконов и лоджий жилых домов серии П46М	Лист	Масса	Масштаб
Разраб.	Пыркин		<i>[Подпись]</i>			Лист		
Пров.	Солопов		<i>[Подпись]</i>					
ГИП	Марков		<i>[Подпись]</i>					
Утв.	Девя		<i>[Подпись]</i>					ООО СПК «Стройсервис»

Опись документов

№ листа	Наименование	Примеч.
41	Узел VI, VII	
42	Узел VIII	
43	Узел IX, X	
44	Узел XI	
45	Узел XII	
46	Узел XIII, XIV	
47	Узел XV	

					PM-2826		KM 4-2	
Ил.	Лист	№ докум.	Подп.	Дата	Конструкции алюминиевые на остекление балконов и лоджий жилых домов серии П46М	Лист	Масса	Масштаб
Разраб.		Пыркин	<i>Пыркин</i>					
Пров.		Солопов	<i>Солопов</i>					
ГИП		Марков	<i>Марков</i>		Опись документов	ООО СПК «Стройсортмет»		
Утв.		Деев	<i>Деев</i>					

1. Данный проект разработан на основании задания мастерской №5 МНИИТЭП и содержит рабочие чертежи марки КМ алюминиевых конструкций ограждений лоджий жилых домов серии П46М.

2. Ограждения лоджий запроектированы из профилей выпускаемых ООО СПК «Стройсортмет» в соответствии с альбомом "Ограждения лоджий и балконов" (раздел 8)

3. Алюминиевые конструкции устанавливаются между плитами лоджий и крепятся к установленным на них закладным деталям.

4. Проектом предусмотрен раздвижной тип открывания створок.

5. Алюминиевые конструкции должны соответствовать техническим условиям ТУ 5271-017-04001597-98.

6. Алюминиевые профили ограждений анодируются или окрашиваются порошковой эмалью в цвет указанный авторами привязки типового проекта дома.

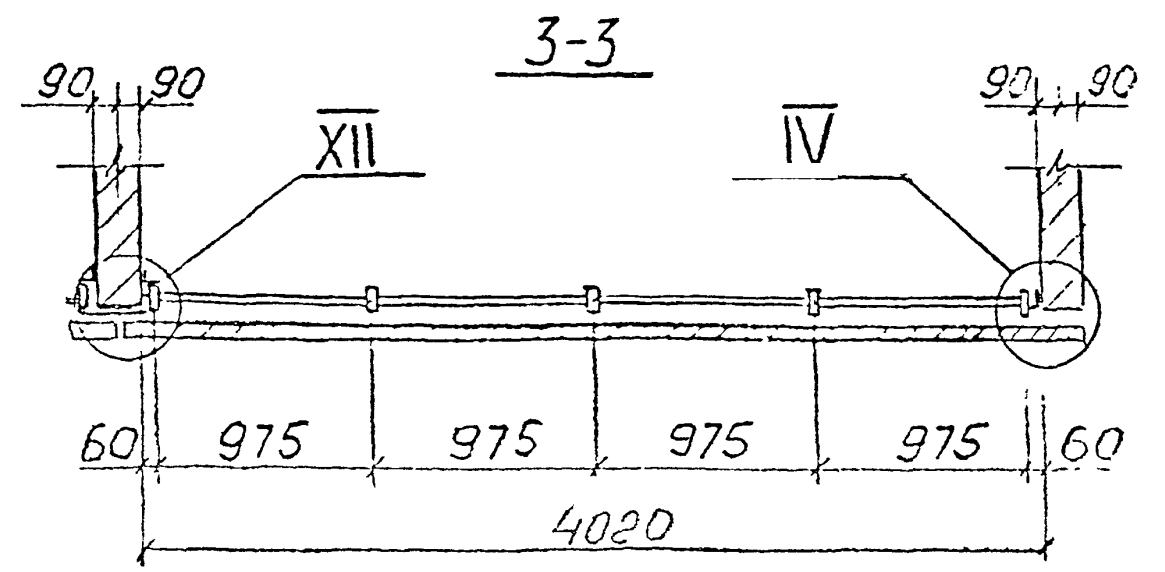
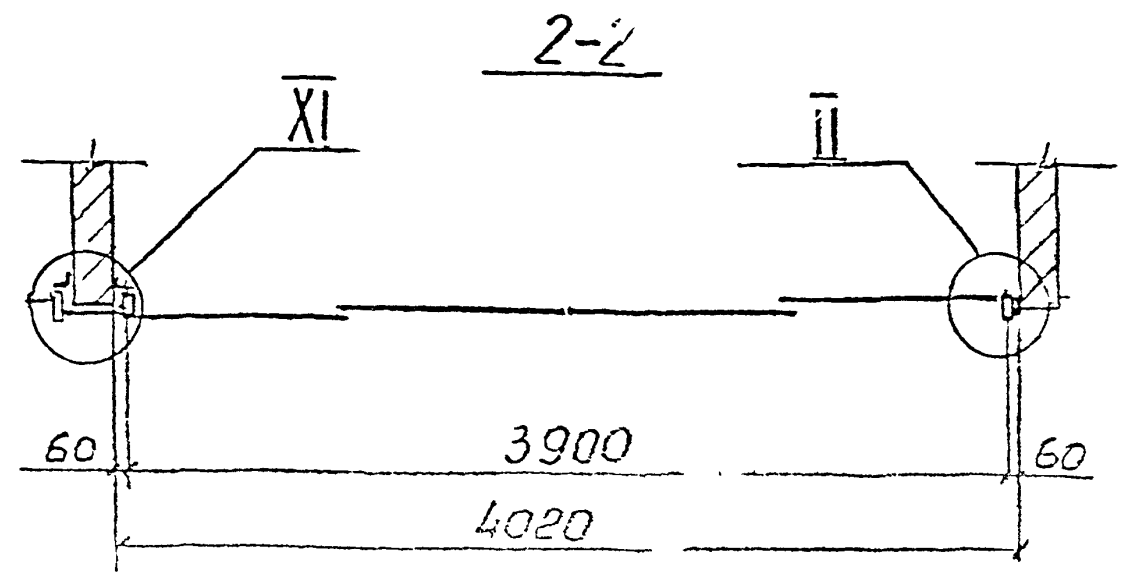
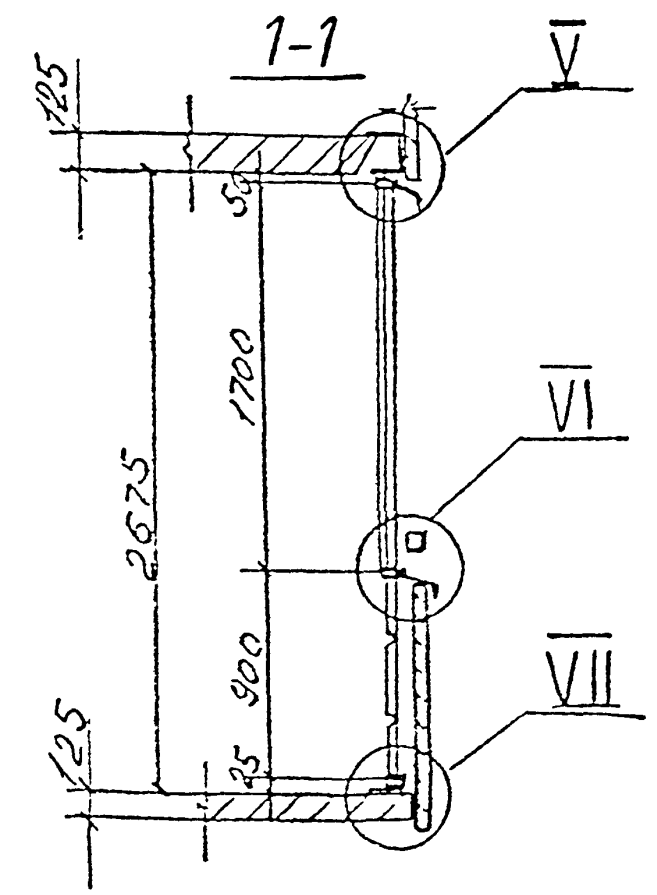
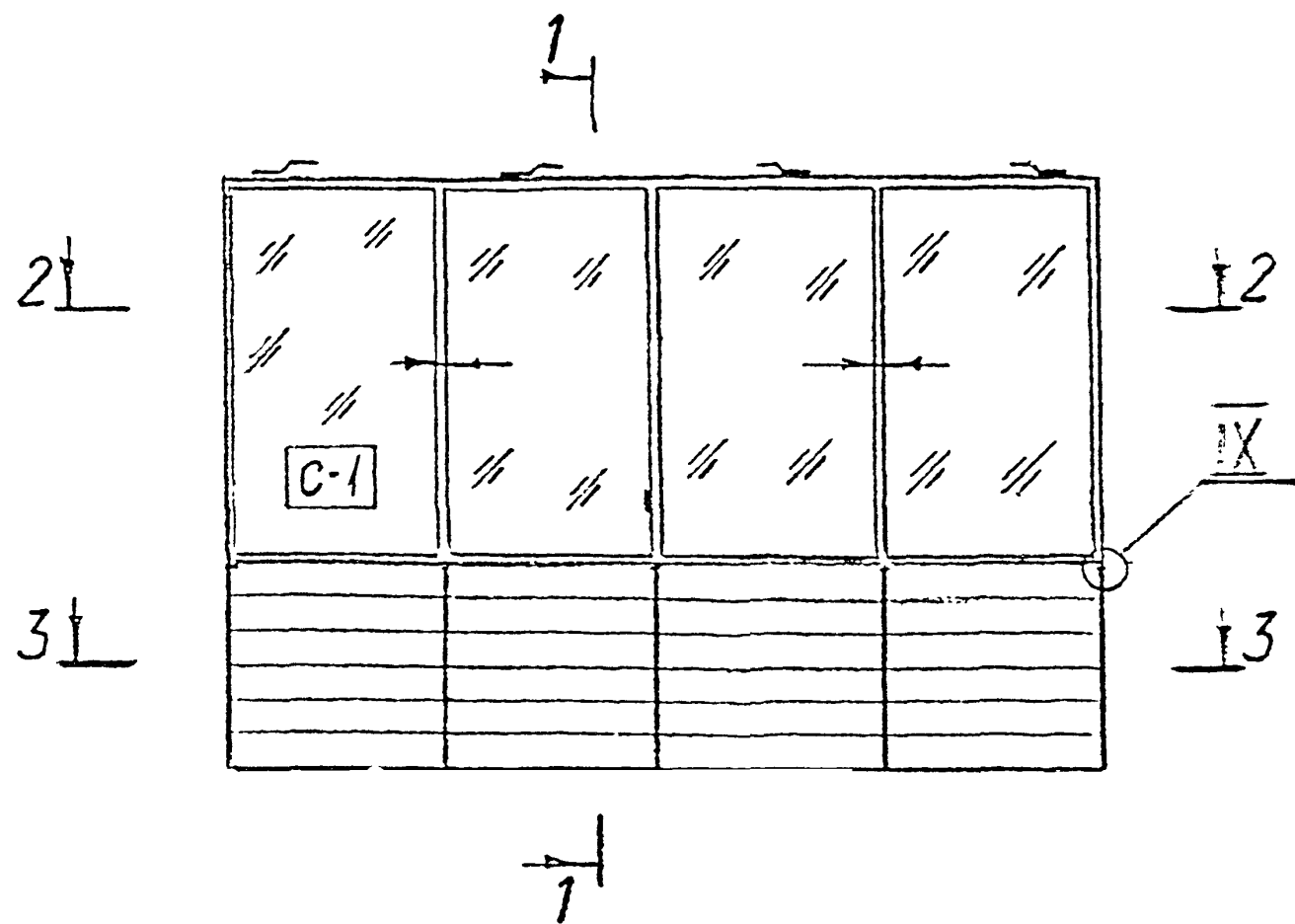
7. Остекление раздвижных створок производится закаленным стеклом б=5 мм.

8. При погрузке, выгрузке и перевозке конструкции должна быть соблюдена их геометрическая неизменяемость.

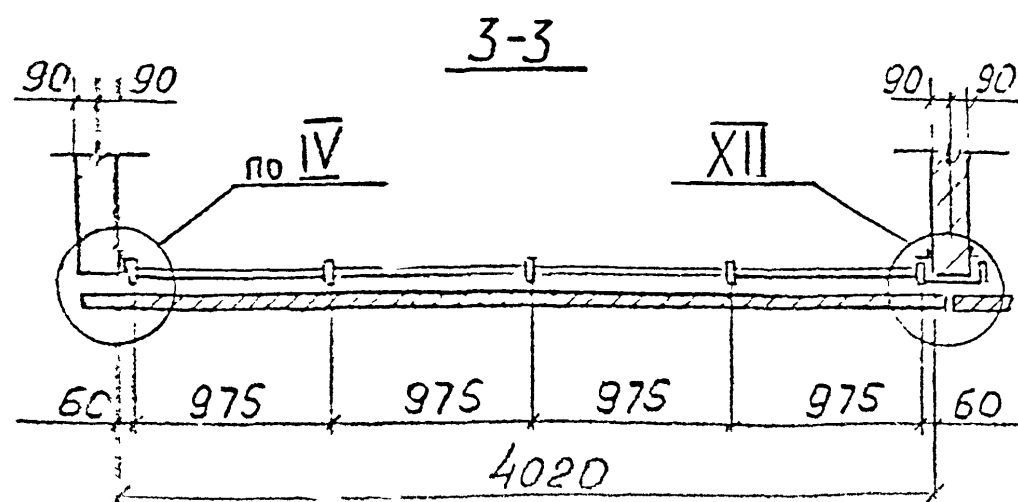
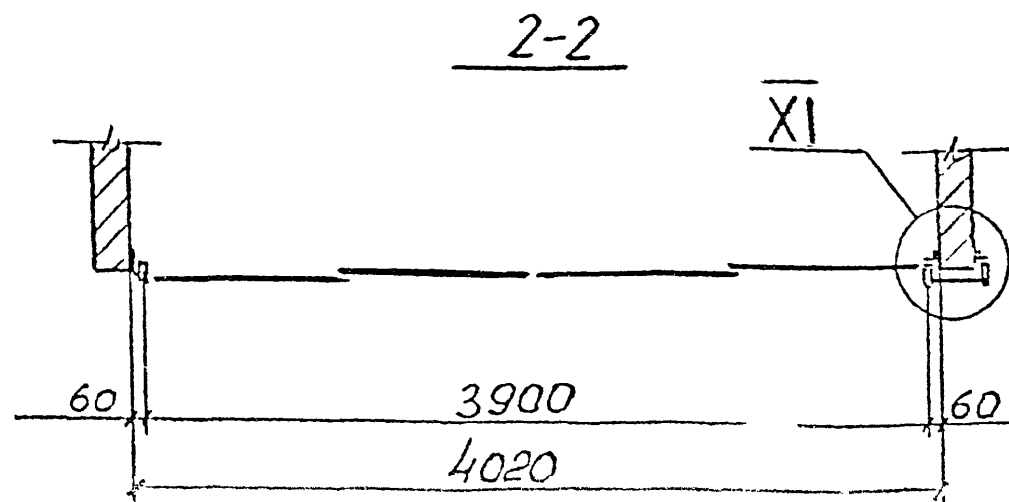
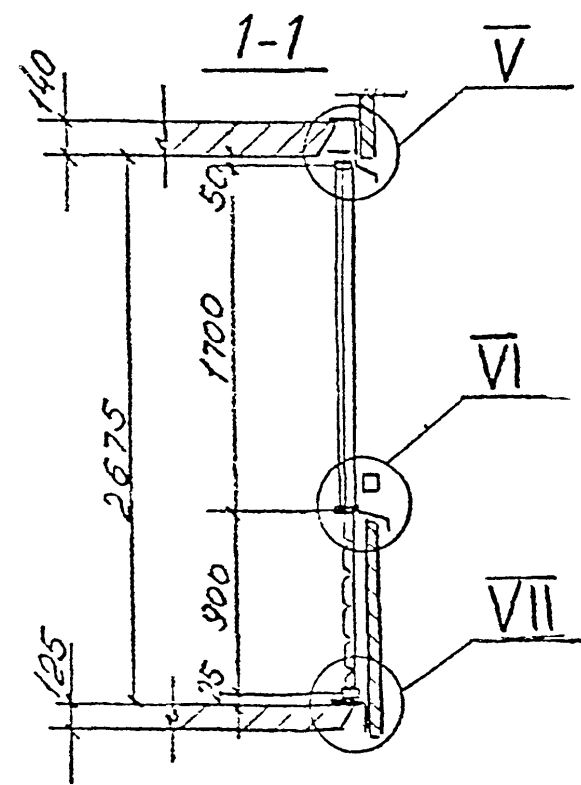
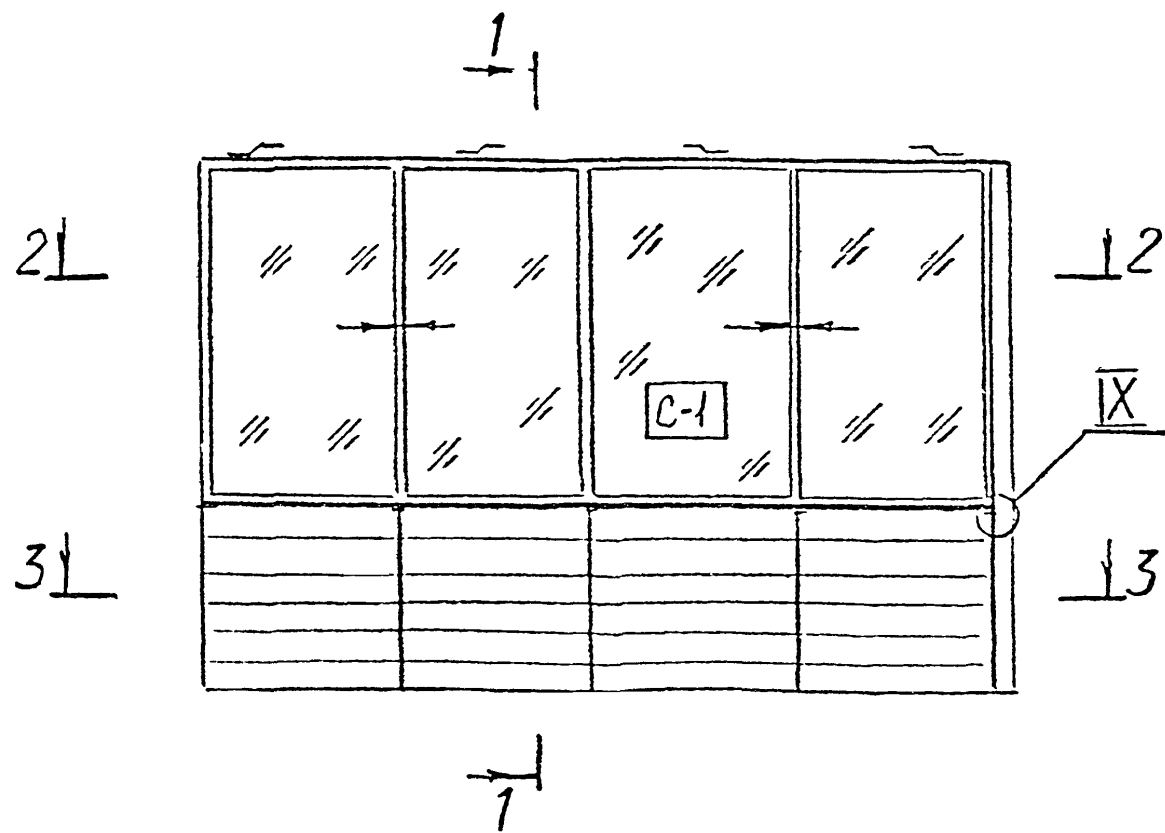
9. перед массовым изготовлением конструкций, изготовить и смонтировать опытный образец ограждения и согласовать его с авторами проекта и представителями заказчика.

10. Количество и типы ограждений задаются авторами привязки в зависимости от компоновки блок-секций и их этажности.

					РМ-2826	КМ 4-3		
Изм	Лист	№ докум.	Подп.	Дата	Конструкции алюминиевые на остекление балконов и лоджий жилых домов серии П46М	Лит.	Масса	Масштаб
Разраб.	Пыркин		<i>А.И.</i>					
Пров.	Солопов		<i>С.</i>			Лит	Листов	
ГИП	Марков		<i>М.</i>		Пояснительная записка	ООО СПК «Стройсортмет»		



					PM-2826	KM 4-4		
И.м.	Лист	№ док.ум.	Пол	Цикл	Конструкции алюминиевые на остекление балконов и лоджий жилых домов серии П46М	Лист	Масса	Масштаб
Разраб.		Илькин	<i>Илькин</i>					
Пров.		СОЛОПОВ	<i>Солопов</i>			Лист	Листов	
ИП		Марков	<i>Марков</i>			ООО СПК «Стройсортмет»		



				PM-2826	KM 4-7		
И.м.	Лист	№ докум.	Подп.	Конструкция алюминиевые на остекленные балконы и лоджии жилых домов серии П16М	Лист	М.исс.	М.исп.таб.
Разраб.		Шыркин	М.п.				
Пров.		Солопов	М.п.				
ГИП		Марков	М.п.	Ограждение	ООО СПК «Стройсортмет»		
Утв.		Девр	М.п.	ОЛП 1-3			

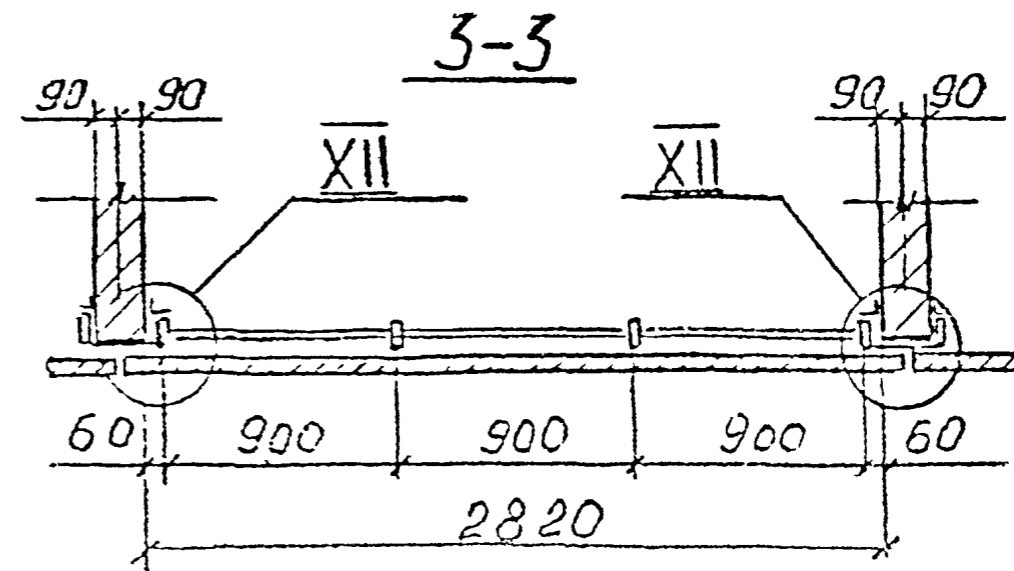
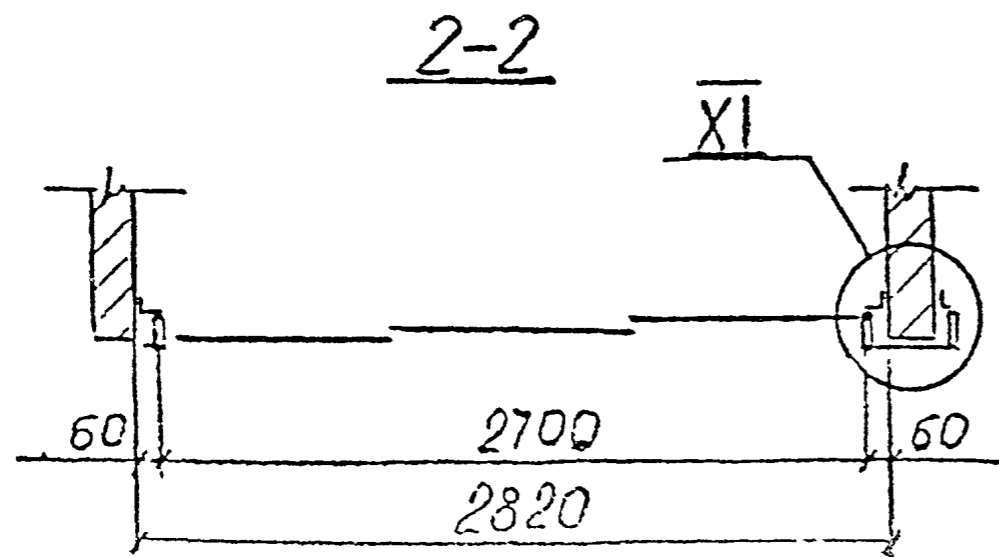
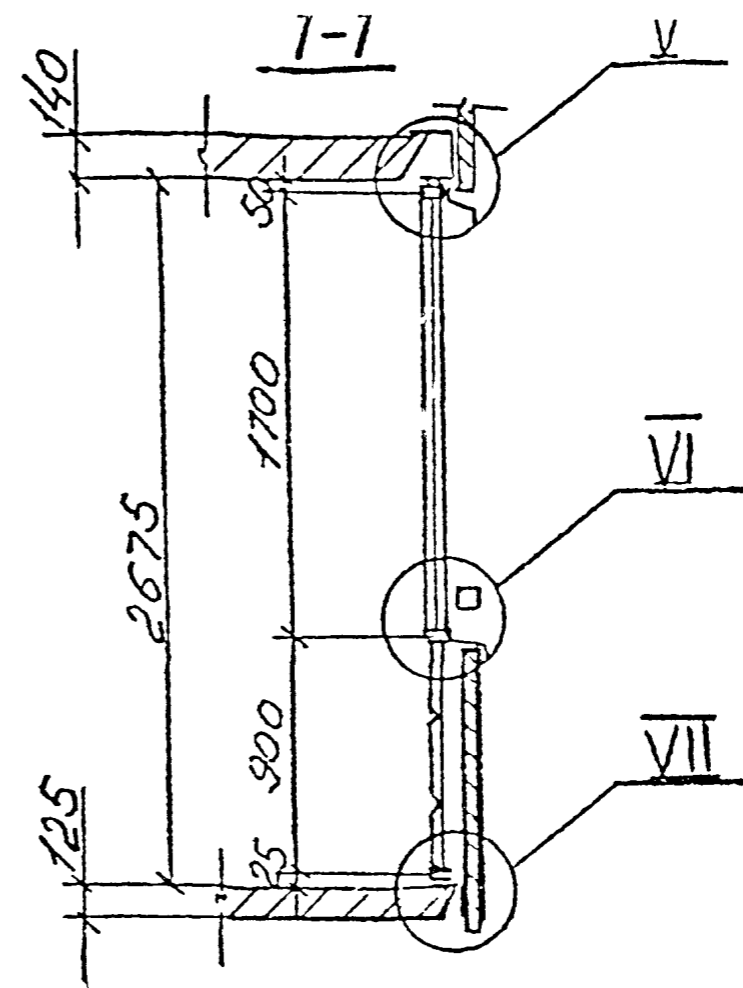
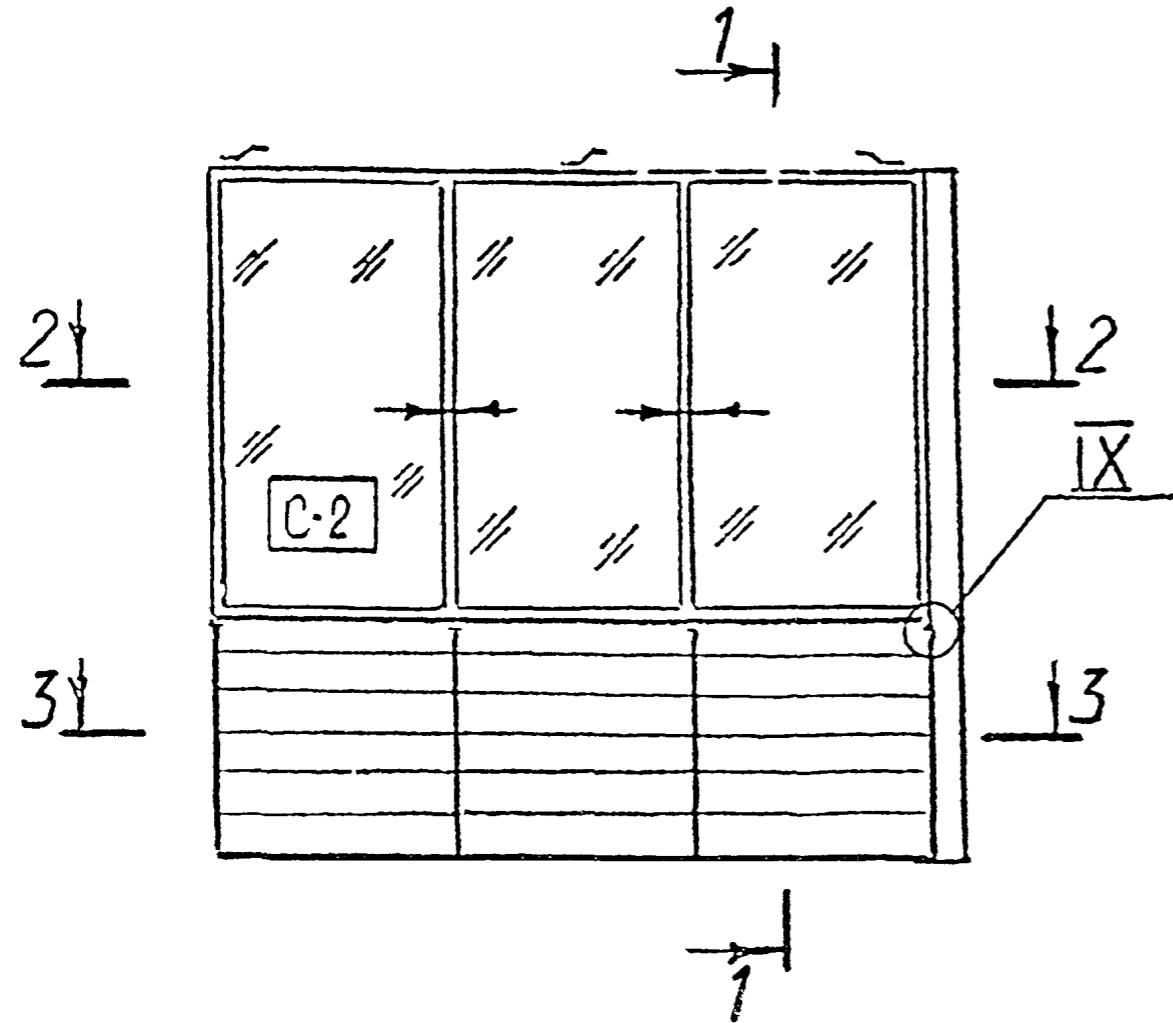
Спецификация алюминиевых профилей (материал АД31Т1)

У пл	Наименование	Кол-во	Масса, кг		Примеч.
			п.м	Всех	
1	СПА-01-211				
2	СПА-03-001				
3	СПА-03-002				
4	СПА-03-062				
5	СПА-03-207				
6	СПА-07-001				
7					
8	СПА-07-202				
9	СПА-07-203				
10	СПА-07-204				
11	СПА-07-205				
12	СПА-07-206				
13	СПА-2080				
14	СПА-2143				
15	СПА-2169				
16	СПА-2275-2				
17	СПА-2279-8				
18	СПА-3147				
19	Алюм. лист $\delta=2$				
20	Алюм. Вкладыши				
Итого:				105,0	

Спецификация стали

№ пп	Обозначение	Наименование	К-во п.м.	Масса, кг	Примеч.
1	ГОСТ 103-76	-5x60	0,4	0,95	
2	ГОСТ 103-76	-5x30	0,7	0,85	
Итого:				1,8	

					РМ-2826	КМ 4-8		
Им.	Инст.	№ докум.	Проект	Лист	Конструкции алюминиевые на остекление балконов и лоджий жилых домов серии П16М1	Лист	Масса	Масштаб
Разраб.	Ильркин							
Пров.	Солопов							
ГИИ	Марков				Спецификация на ограждение ОЛП1-3	ООО СИК «Стройсортмет»		
УТВ.	Деев							



					PM-2826	KM 4-10		
Изм.	Исг.	докум.	Подп.	Дата	Конструкции алюминиевые на остекление балконов и лоджий из ПВХ, олов серии П16М	Лист	Масса	Масштаб
Разраб.	Илькин					Исст	Листов	
Пров.	Солопов				Ограждение ОЛП2-1	ООО СПК «Стройсортмет»		
ГШ	Марков							
Утв.	Деев							

Спецификация прочих материалов

№ пп	Обозначение	Наименование	Кол-во	Масса	Примеч.
1	С421.00.00.00	Ролик	6	0,78	

Заказная спецификация стекла

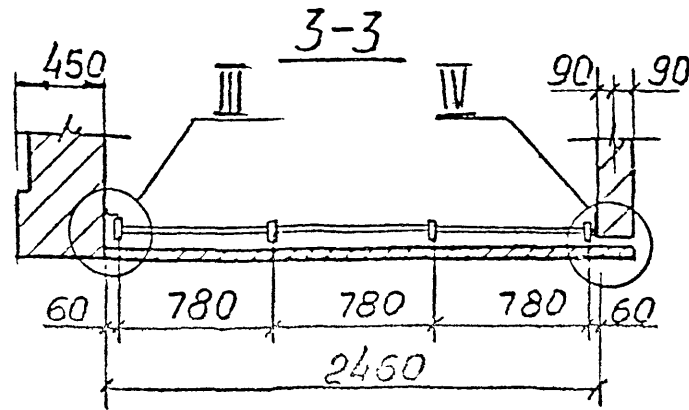
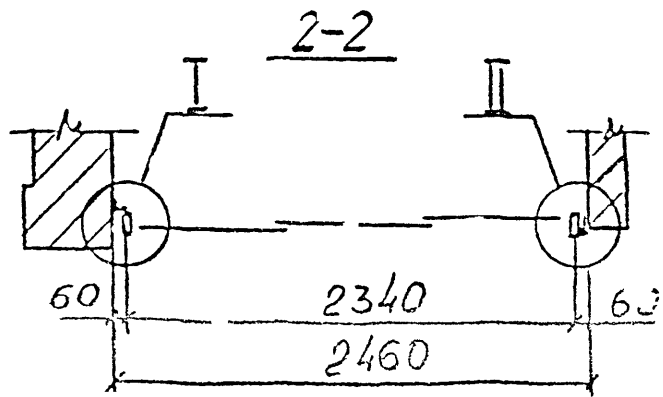
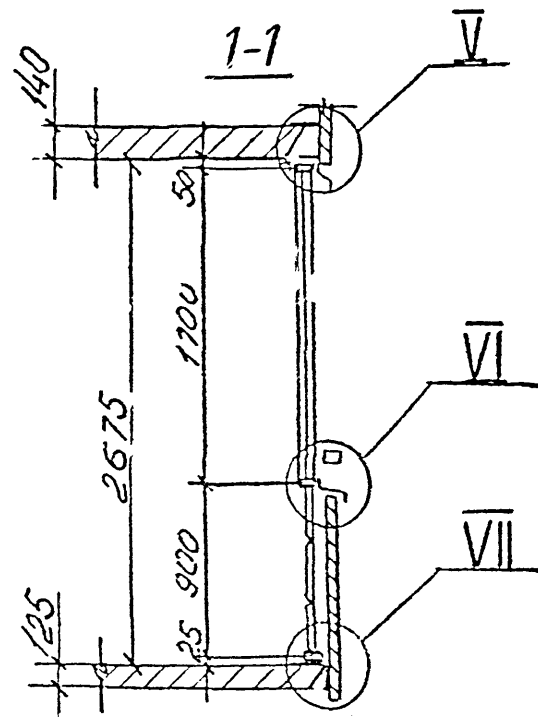
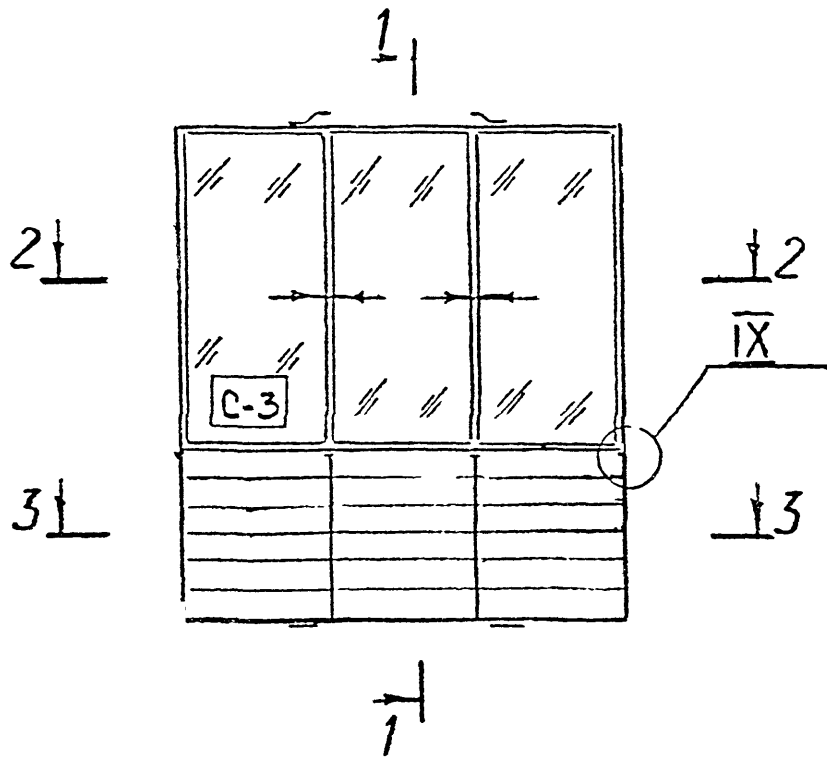
Вид стекла	Толщина	Размеры, мм	Кол-во	Площадь	Примеч.
Стекло	5	2650×1650	1	4,37	
закаленное					
ГОСТ 5727-88					

Спецификация закаленного стекла 8=5мм.

Марка	Размеры, мм	Колье	Площадь, м ²		Примеч.
			шт	всех	
С-2	840×1505	3	1,26	3,79	

Площадь рамы с откатными створками и декоративным заполнением — 7,23 м²
 Длина нацельников и сливов 16,25 п.м

					PM-2826	KM 4-12		
Изм	Лист	№ том	Изм	Лист	Конструкции алюминиевые на остекление балконов и лоджий жилых домов серии 1140М	Лит.	Масса	Масштаб
Разраб.	Пыркин						Лист	Лист
Пров.	Солопов							
ГПП	Марков				Спецификация на ограждение ОЛП 2-1	ООО СПК «Стройсортмет»		
Утв.	Деев							



				PM-2826	КМ 4-13
Изм.	Лист	Уточн.	Изм.	Дата	Конструкции алюминиевые на остекление балконов и лоджий жилых домов серии П46М
Разраб.	Пырьев				Изм.
Пров.	Солопов				Масштаб
ГИП	Марков				Лист
Утв.	Десв				Листов
					Ограждение ОЛП2-2
					ООО СПК «Стройсортмет»

Спецификация прочих материалов

№ п/п	Обозначение	Наименование	Кол-во	Масса, кг	Примеч
1	С421.00.00.00	Ролик	6	0,78	

Заказная спецификация стекла

Вид стекла	Толщина мм	Размеры, мм	К-во	Площадь м ²	Примеч
Стекло	5	2200×1650	1	3,63	
закаленное					
ГОСТ 5727-88					

Спецификация закаленного стекла б=5 мм

Марка	Размеры, мм	Кол-во	Площадь, м ²		Примеч
			1 шт	Всех	
С-3	720×1505	3	1,08	3,25	

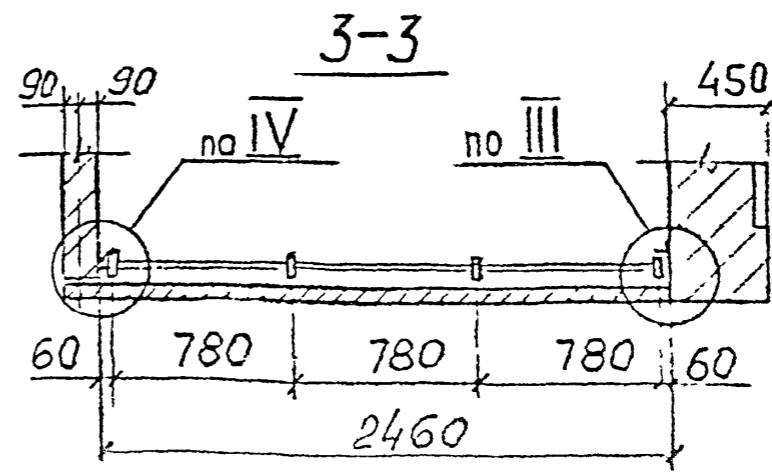
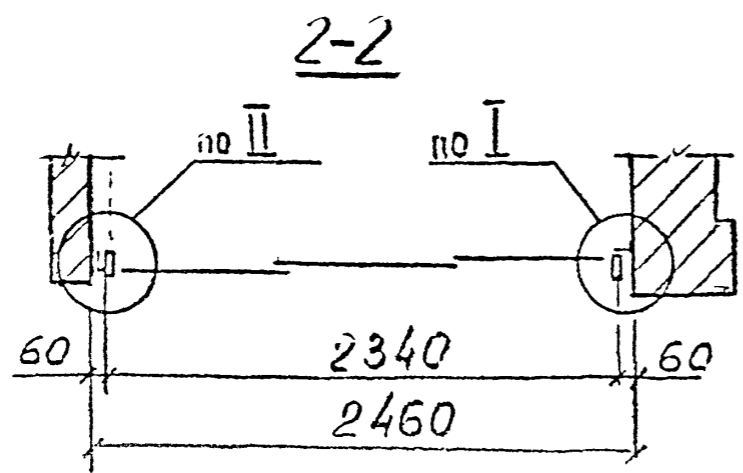
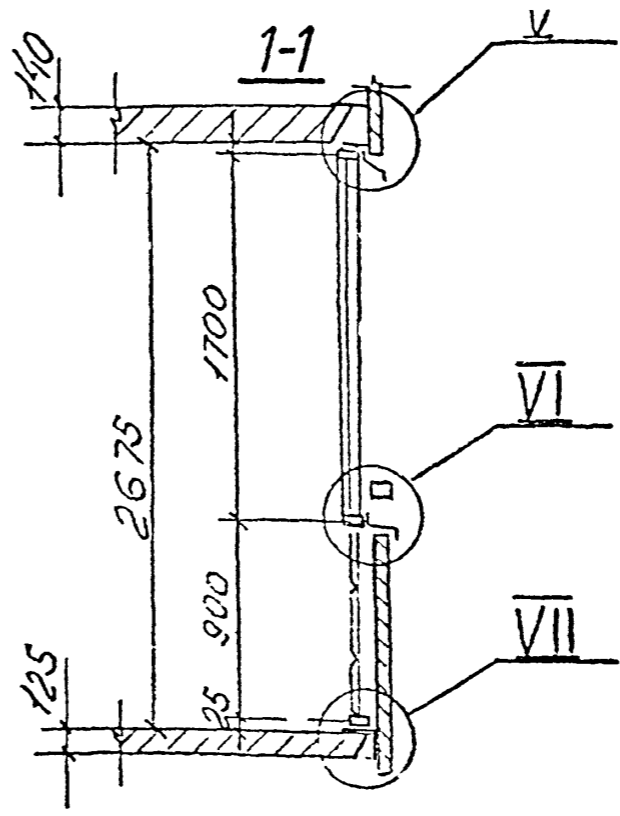
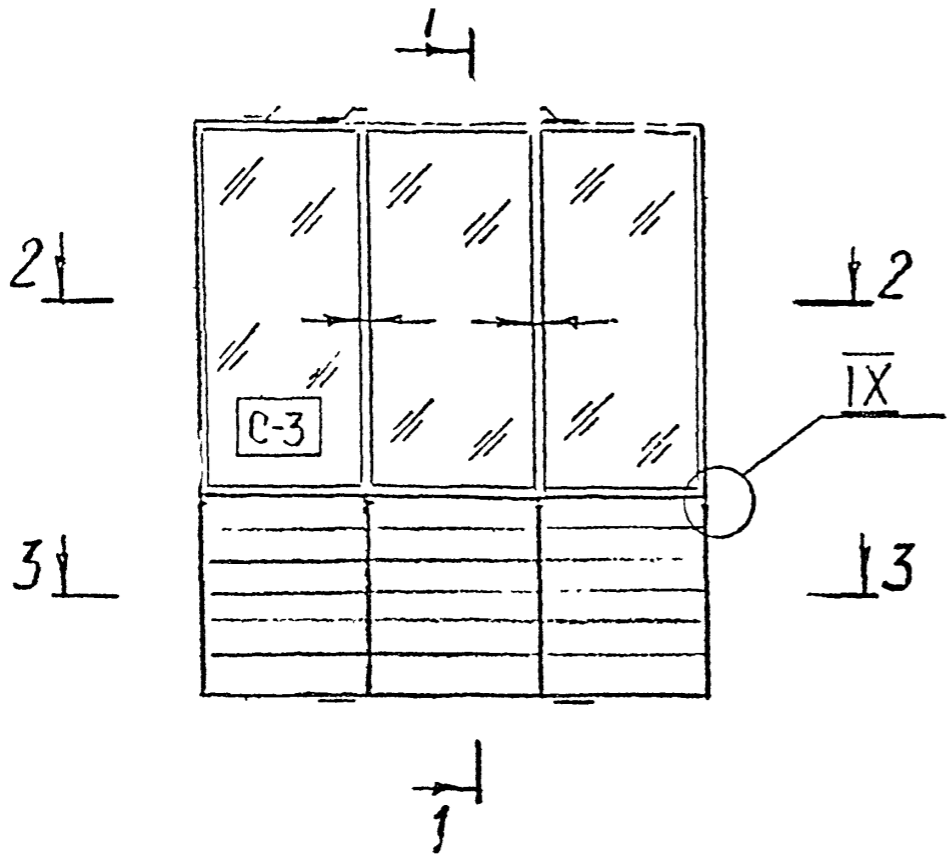
Площадь рамы с откатными створками и декоративным заполнением — 6,28 м²
 Длина нащельников и сливов — 12,5 м

				PM-2826	KM 4-14		
Имя	Ист	№ докум	Имя	Ист	Ист	Масса	Масса б
Разраб.	Пыркин	2/10/1	Ист				
Пров.	Солопов	2/20/1	Ист				
ГНП	Марков	Ист					
Утв.	Деев	Ист					

Конструкции алюминиевые на остекление балконов и лоджий из ПВХ профилей серии П-6М

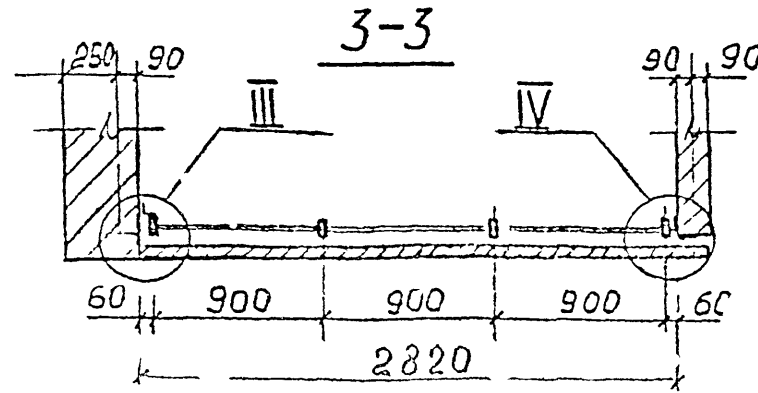
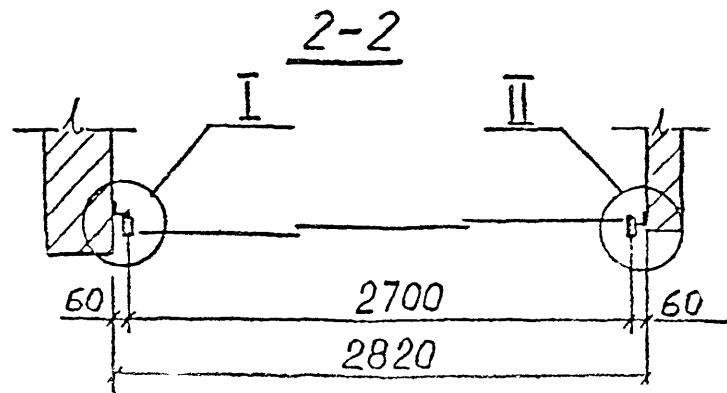
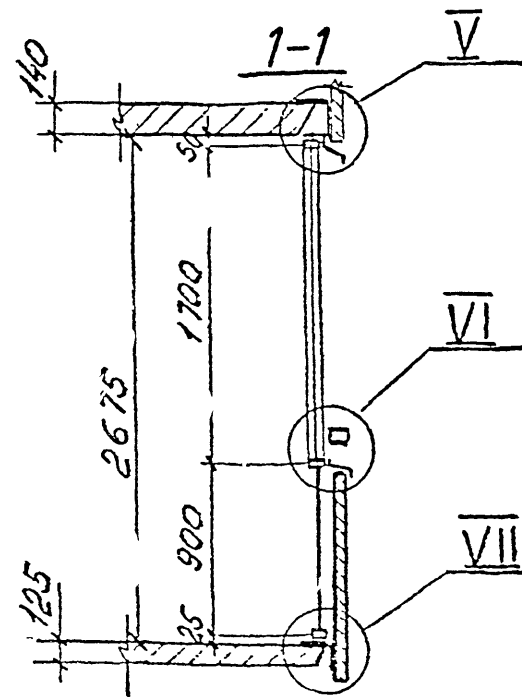
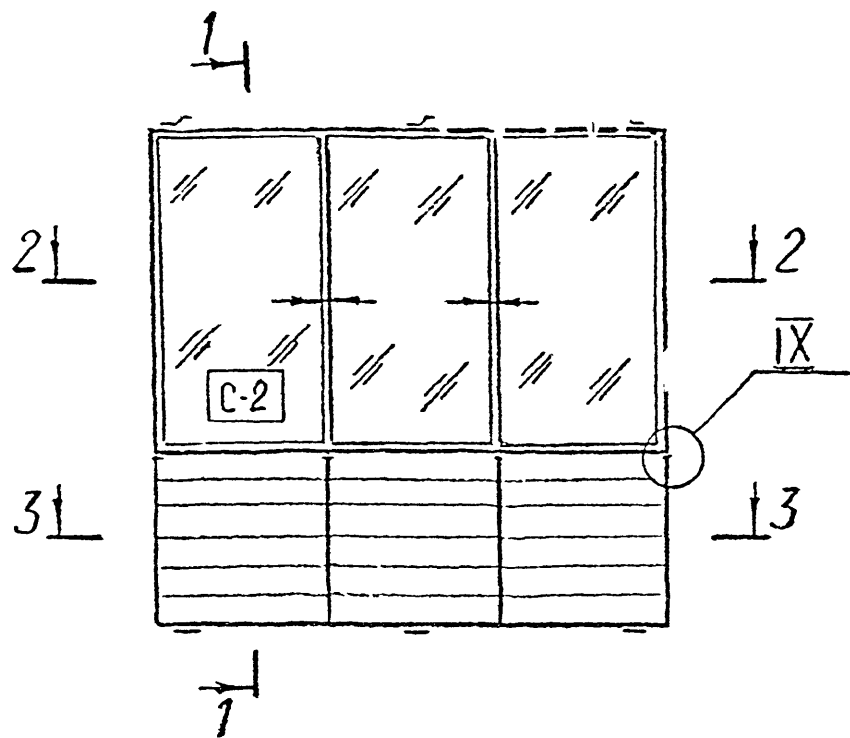
Спецификация на ограждение ОЛП2-2

ООО ССК «Стройсортмет»



Спецификацию см. листы 14; 15.
(спецификация на ограждение ОЛПЗ 2)

					PM-2826	КМ 4-16		
Изм.	Лист	№ докум	Изм	Дата	Конструкции алюминиевые на остекление балконов и подъездов жилых домов серии 1146М	Лист	Масса	Масштаб
Разраб.		Ильина						
Пров.		Солопов				Лист	Листов	
ГИП		Марков			ограждение	ООО СПК		
Утв.		Деев			ОЛПЗ-3	«Стройсортмет»		



					PM-2826	КМ 4-17	
№	Вид	№ докум.	Имя	Дата	Конструкция алюминиевые из остекления балконов и лоджий жилых домов серии И46М	Лист	Масштаб
2	Узр.б.	Илькин	Илькин			Листов	
	Пров.	Солопов	Солопов		Ограждение ОЛП 2-4	ООО СПК «Стройсортмет»	
	ГНП	Марков	Марков				
	Утв.	Деев	Деев				

Спецификация прочих материалов

№ пп	Обозначение	Наименование	Кол-во	Масса, кг	Примеч
1	С421.00.00.00	Ролик	6	0,78	

Заказная спецификация стекла

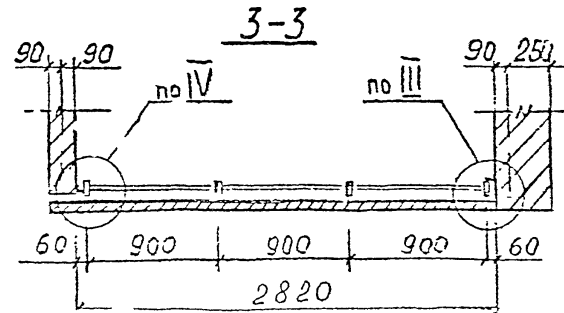
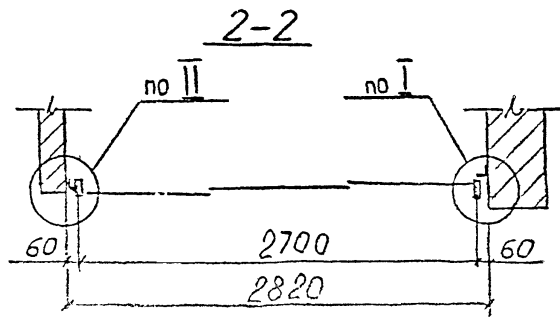
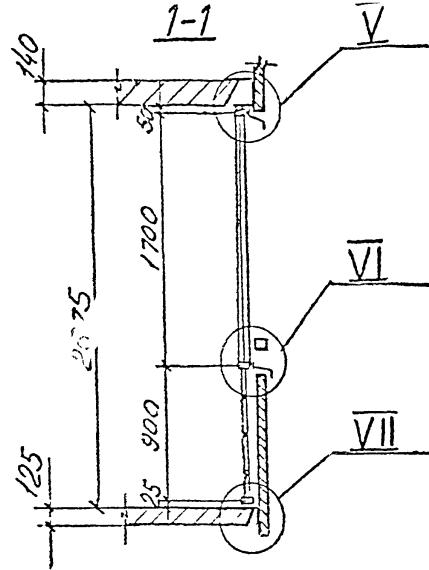
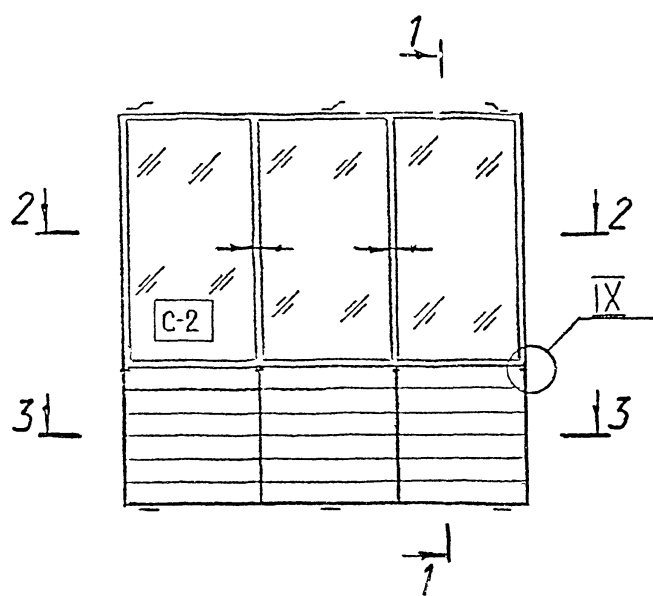
Вид стекла	Толщина, мм	Размеры, мм	Кол-во	Площ., м ²	Примеч
Стекло закаленное	5	2650 × 1650	1	4,37	
ГОСТ 5727-88					

Спецификация закаленного стекла δ=5, мм

Марка	Размеры, мм	Кол-во	Площадь, м ²		Примеч
			1 шт	Всех	
С-2	840 × 1505	3	1,26	3,79	

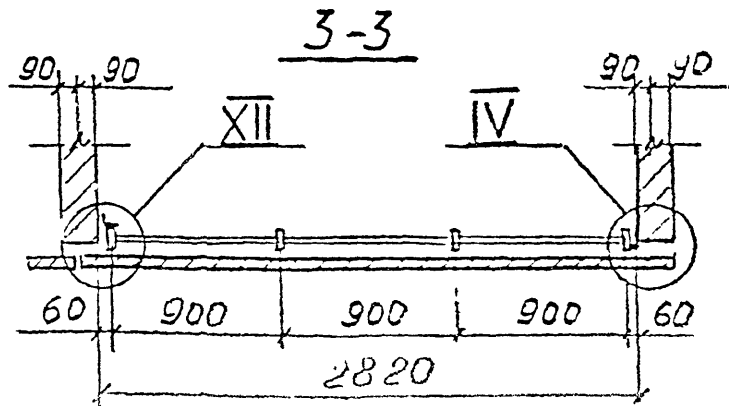
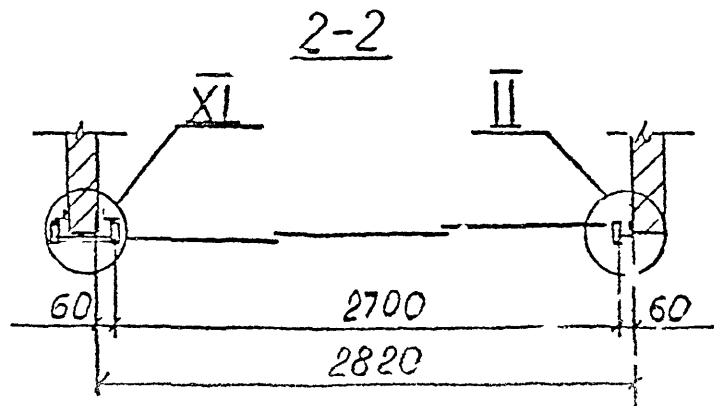
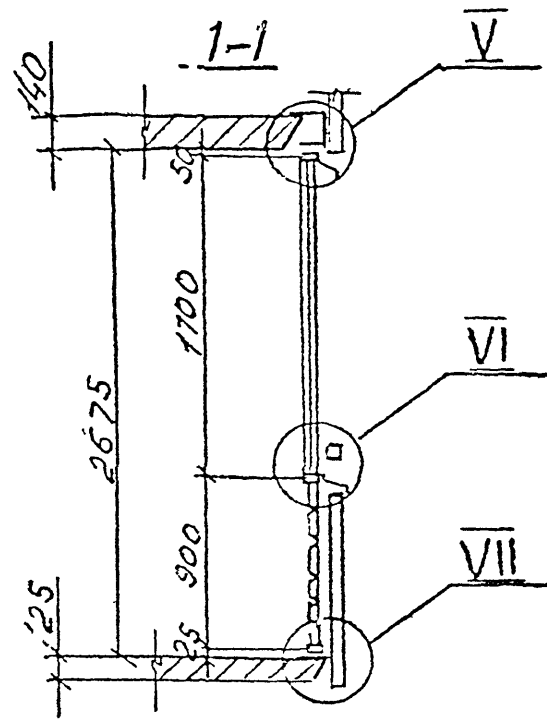
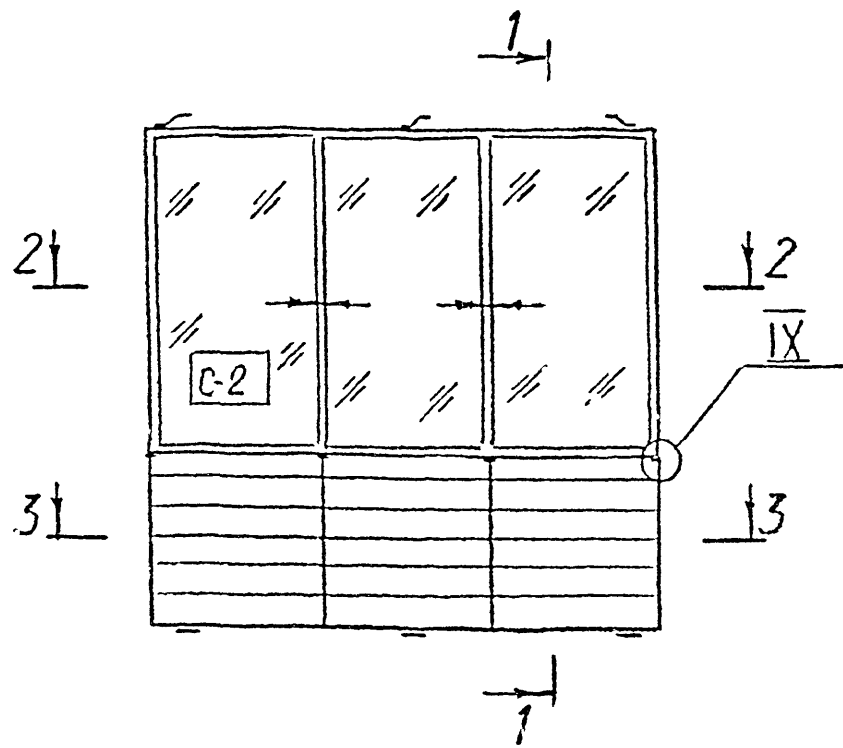
Площадь рамы с откатными створками и декоративным заполнением — 7,23 м²
 Длина нащельников и сливов — 13,6 п.м.

				РМ-2826	КМ 4-19
Изм	Лист	Масштаб	Прим	Дата	Конструкции алюминиевые на остекление балконов и лоджий жилых домов серии П46М
Разраб.	Ныркин				
Пров.	Солопов				
ГИП	Марков				Спецификация на ограждение ОП 2-4
Утв	Лев				
				Ишт	Масса
				Листов	М штаб
				ООО СПК «Стройсортмет»	



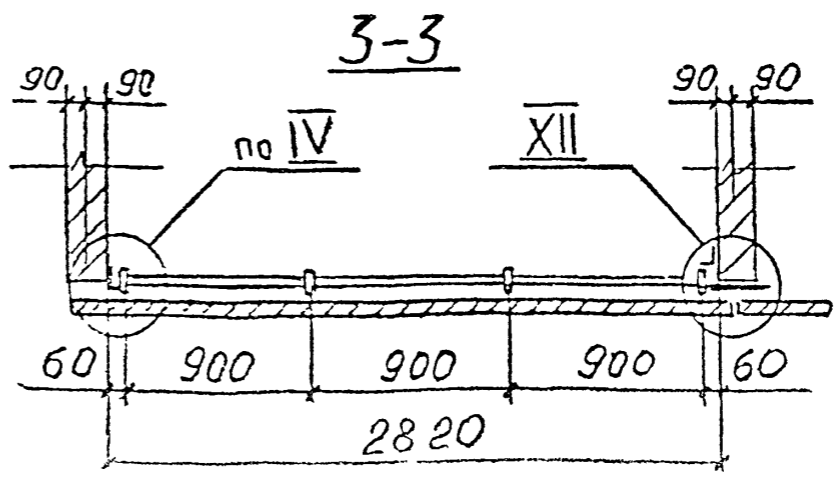
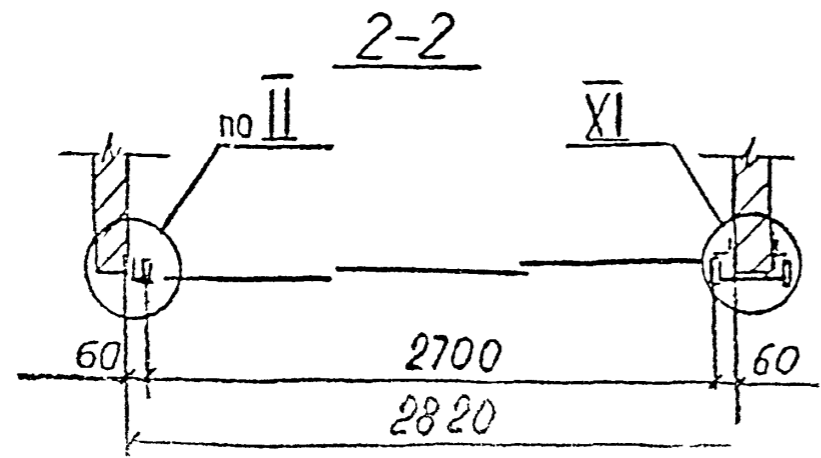
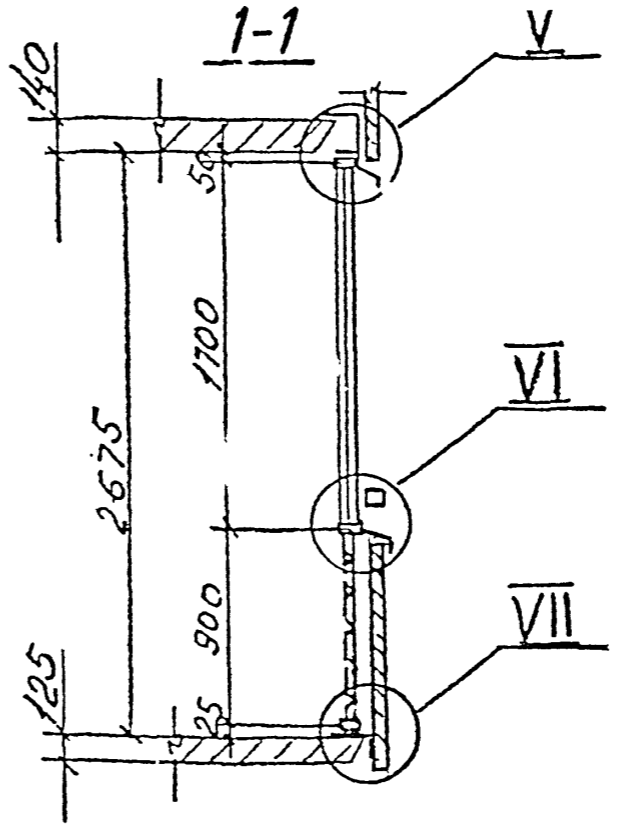
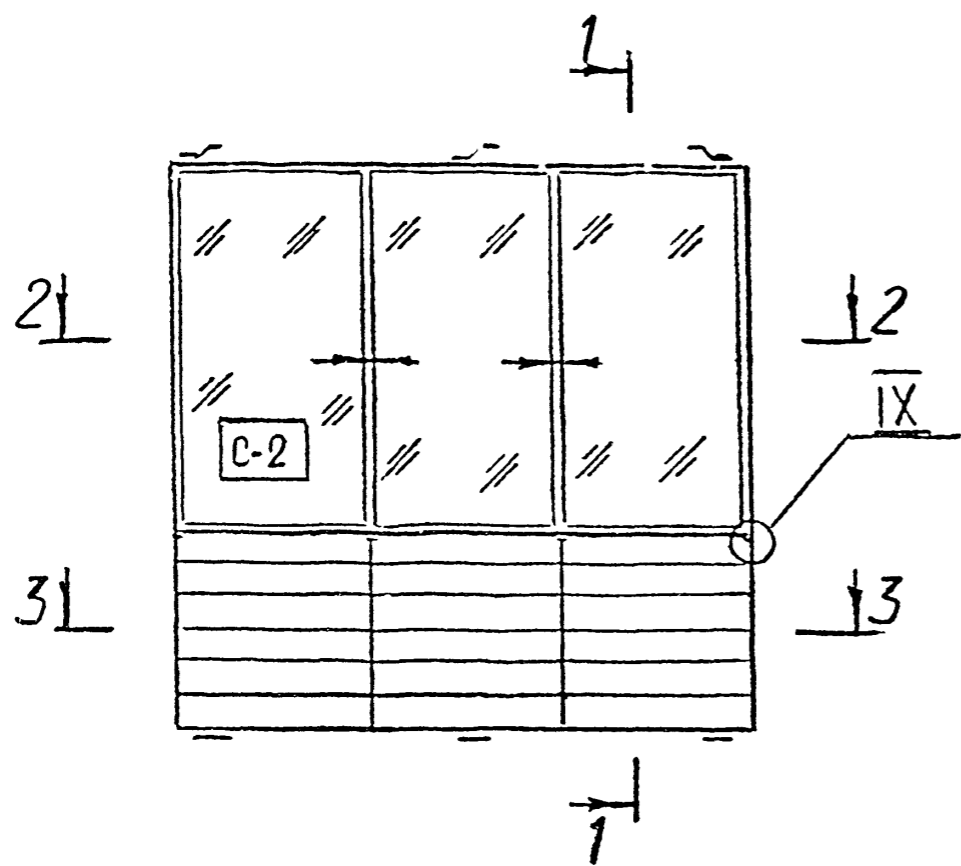
Спецификацию см. листы 18 19.
 (спецификация на ограждение ОЛП2-4)

				РМ-2826	КМ 4-20			
Изм.	Лист	№ док.ум	Подп.	Дата	Конструкции алюминиевые на остекление балконов и лоджий жилых домов серии П46М	Лист	М сса	Масштаб
Разр. б.	Пров.	И. И. Солопов	<i>[Signature]</i>					
ГИП	Марков	<i>[Signature]</i>			Ограждение ОЛП2-5	Листов		
Утв.	Деев	<i>[Signature]</i>				ООО СПК «Стройоргмет»		



Спецификация см. листы 18, 19
(спецификация по ограждению ОЛП2-4)

				PM-2826	KM 4-21		
Изм.	Лист	№ докум.	Испол.	Конструкции алюминиевые на остекление балконов и подлунки жилых домов серии П46М	Лист	Масса	Масштаб
Разраб.	Испол.	Испол.	Испол.				
Пров.	Солопов	Испол.	Испол.	Ограждение ОЛП2-9	Лист	Листов	
ГНП	Марков	Испол.	Испол.		ООО СПК «Стройсортмет»		
УТВ.	Деев	Испол.	Испол.				



				PM-2826	КМ 4-22
Изд.	Лист	№ докум.	Изм.	Вит.	Конструкция алюминиевые на остекление балконов и лоджий жилых домов серии П46М
Разраб.	Ильин	Солопов			Лист
Пров.	Солопов				Листов
ГИП	Марков				ООО СПК «Стройсортмет»
Утв.	Деев				Ограждение ОЛП 2-10

Спецификация прочих материалов

№ пп	Обозначение	Наименование	Кол-во	Масса кг	Примеч
1	С421.00.00.00	Роллик	6	0,78	

Заказная спецификация стекла

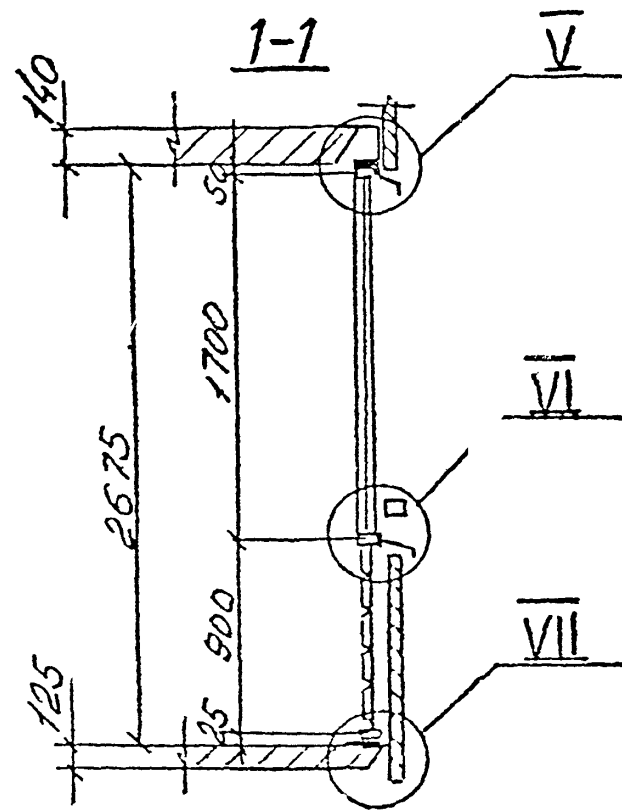
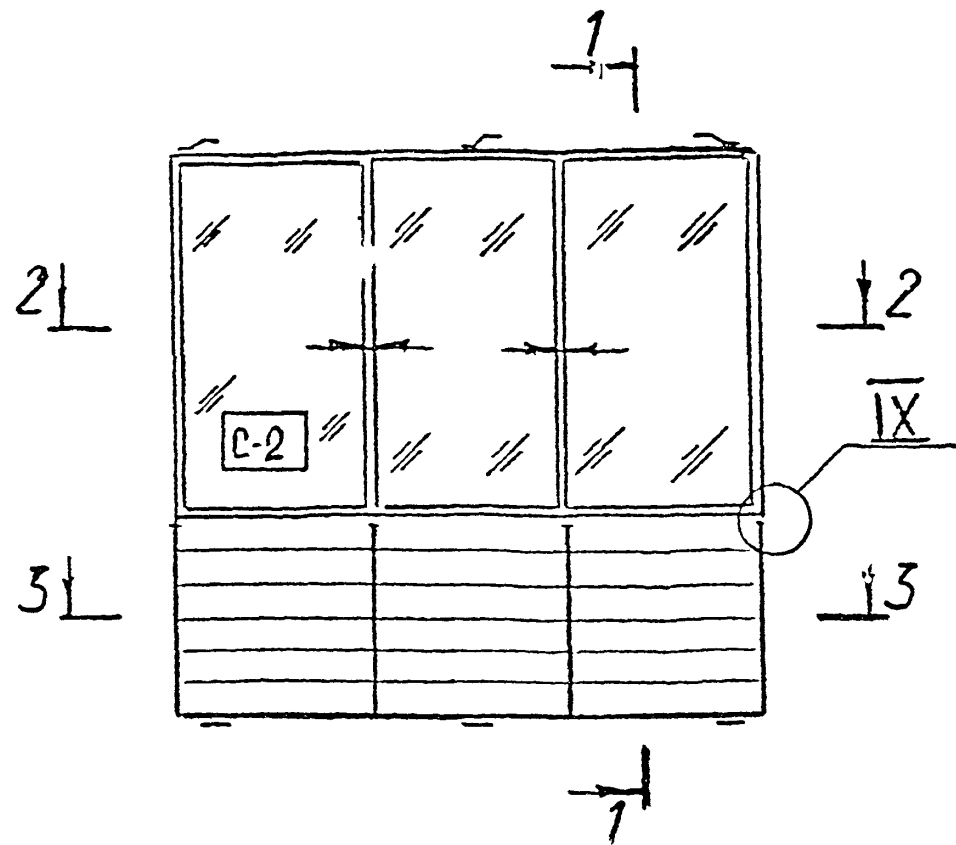
Вид стекла	Толщина мм	Размеры, мм	Кол-во	Площадь м ²	Примеч
Стекло	5	2650 × 1650	1	4,37	
закаленное					
ГОСТ 5727-88					

Спецификация закаленного стекла δ=5мм

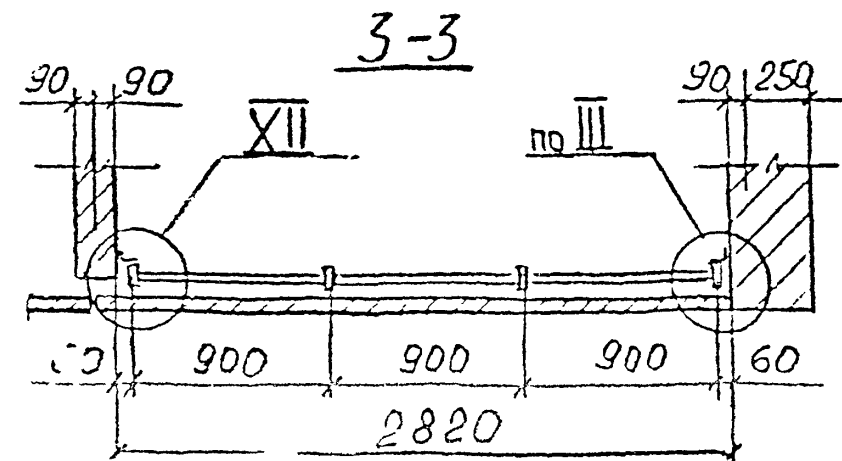
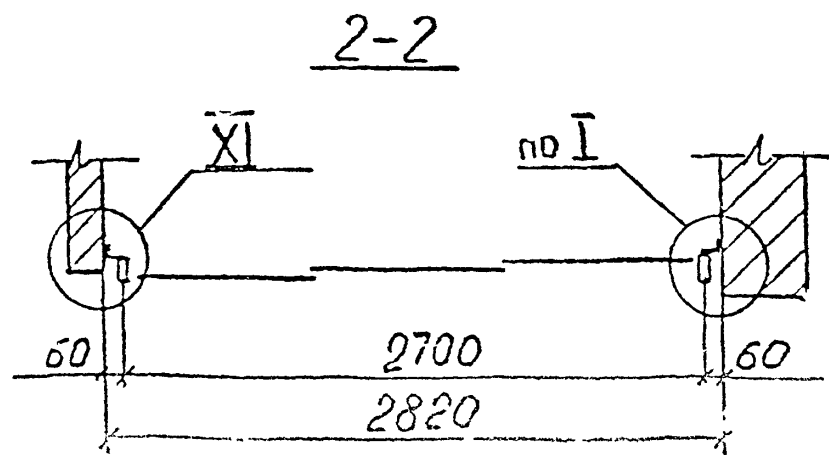
Марка	Размеры, мм	Кол-во	Площадь, м ²		Примеч
			1 шт	Всех	
С-2	840 × 1505	3	1,26	3,79	

Площадь рамы с откатными створками и декоративным заполнением — 7,23 м²
 Длина нащельников и сливов — 16,3 м

				PM-2826	КМ 4-24	
Изм.	Инст.	№ докум.	Исполн.	Конструкции алюминиевые пластиковые балконы и лоджии жилых домов серии П46М	Лист	Масштаб
Разраб.	Ильини	Ильини	Ильини			
Пров.	Солопов	Солопов	Солопов			
ГНП	Марков	Марков	Марков	Спецификация на ограждение	Листов	
Утв.	Деев	Деев	Деев		0112-10	ООО СПК «Стройсортмет»



ОЛП2-12 зеркально
ОЛП2-11



					PM-2826	КМ 4-25		
Изм.	Лист	№ докум.	Поим.	Дата	Конструкция и технические условия на остекление балконов и лоджий жилых домов серии П46М	Изм.	М. с. с.	М. с. с. б.
Разраб.		Шыркин	<i>Шыркин</i>					
Пров.		СОЛОПОВ	<i>Солопов</i>					
ГПП		Марков	<i>Марков</i>		Отражение			
УТВ.		Лев	<i>Лев</i>		ОЛП2-11			
						ООО СПК «Стройсортмет»		

Спецификация прочих материалов					
№ пп	Обозначение	Наименование	Кол-во	Масса	Примеч.
1	С421.00.00.00	Роллик	6	0,78	

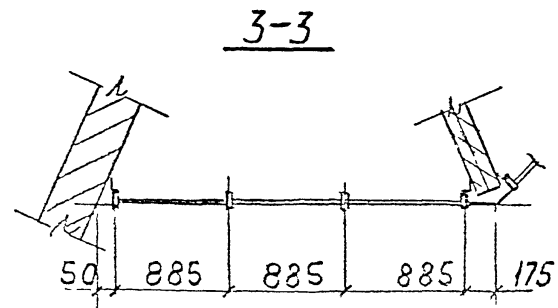
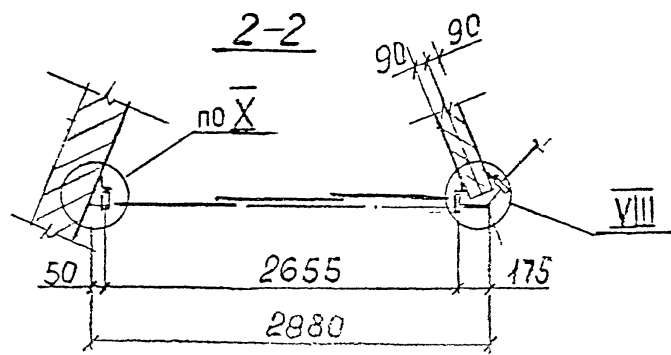
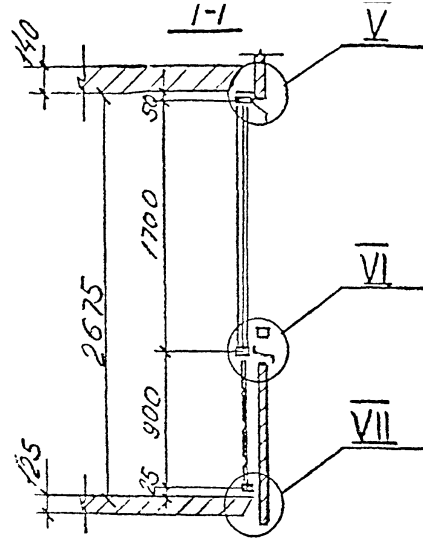
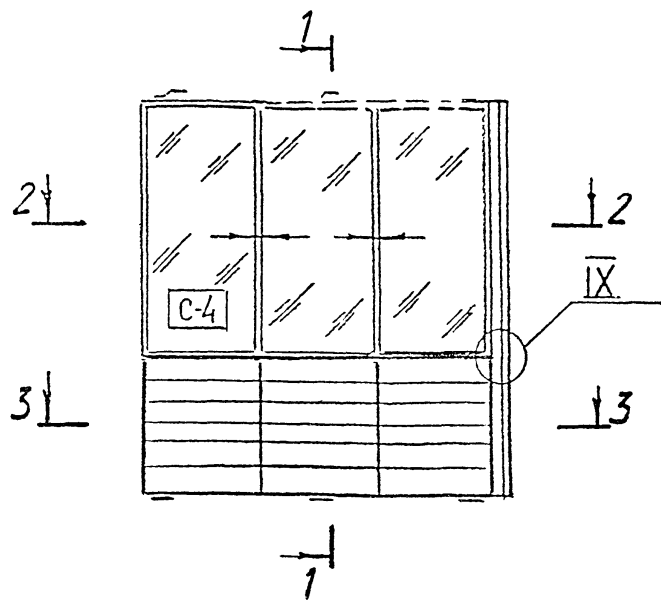
Заказная спецификация стекла					
Вид стекла	Толщина	Размеры, мм	Кол-во	Площадь	Примеч.
Стекло	5	2650×1650	1	4,37	
закаленное					
ГОСТ 5727-88					

Спецификация закаленного стекла $\delta=5$ мм					
Марка	Размеры, мм	Кол-во	Площадь, м ²		Примеч.
			1шт	Всех	
С-2	840×1505	3	1,26	3,79	

Площадь рамы с открытыми
створками и декоративным наполнением. — 7,23 м²

Длина нащельников и сливов — 13,6 п.м.

				PM-2826	KM 4-27		
Исполн.	Т.ст.	№ докум.	Лист	Конструкции алюминиевые на остекление балконов и лоджий жилых домов серии И46М	Лист	Место	Масштаб
Разраб.	Илькин	С.А.	1		Лист		
Пров.	Солопов	С.В.			Лист		
ГИП	Марков	М.Ф.		Спецификация на ограждение 0172-11	ООО СПК «СтройСортМет»		
Утв.	Деев	В.В.					



					PM-2826	KM 4-28		
Изм.	Исполн.	№ докум.	Исполн.	Дата	Конструкции алюминиевые ра. остекление блоками из коричневых дощев. серии 1146М	Лист	Масса	Материал
Разраб.	Пыркин		Шульц					
Пров.	СОЛОПОВ		Шульц			Лист	Листов	
ГИП	Марков		Шульц		Ограждение	ООО СПК «Стройсортмет»		
Утв.	Деев		Шульц		0172-4У			

Спецификация прочих материалов

№ пп	Обозначение	Наименование	Кол-во	Масса, кг	Примеч
1	С421.00.00.00	Ролик	6	0,78	

Заказная спецификация стекла

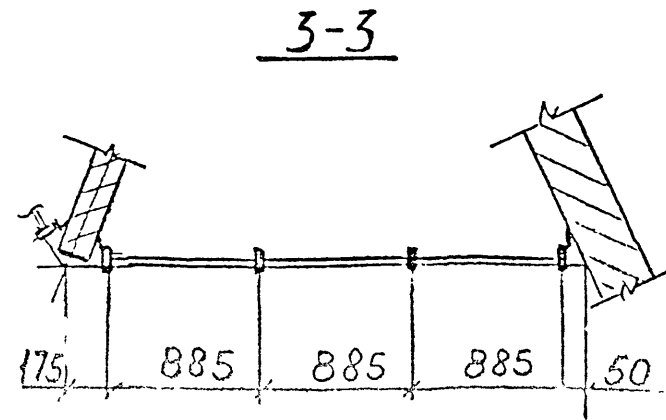
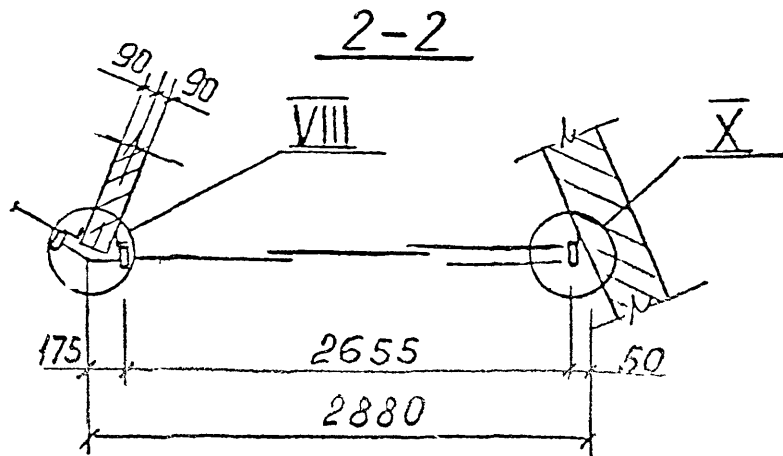
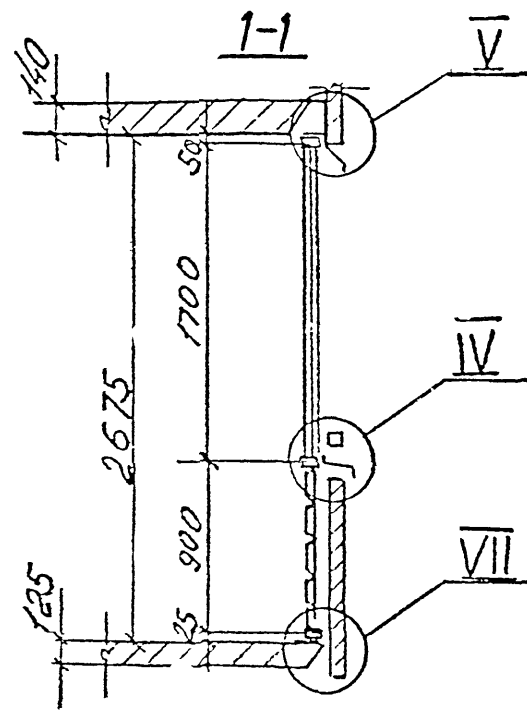
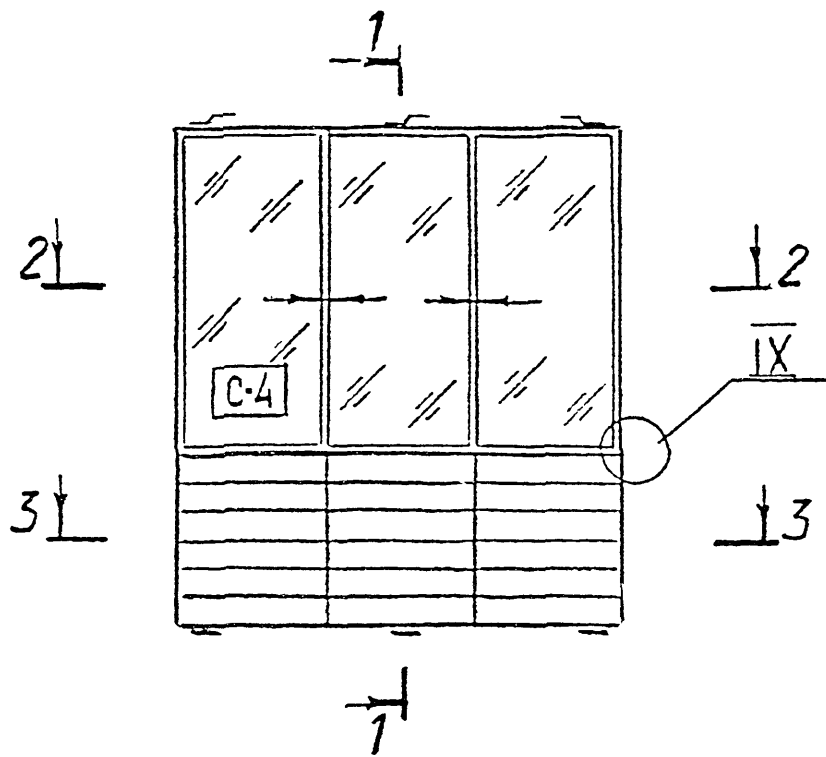
Вид стекла	Толщина, мм	Размеры, мм	Кол-во	Площадь, м ²	Примеч
Стекло	5	2650 × 1650	1	4,37	
закаленное					
ГОСТ 5727-88					

Спецификация закаленного стекла δ=5 мм

Марка	Размеры, мм	Кол-во	Площадь, м ²		Примеч
			1 шт	Всех	
С-4	825 × 1505	3	1,24	3,72	

Площадь рамы с откатными створками и декоративным заполнением 7,11 м²
 Длина нащельников и сливов — 16,6 п.м

				PM-2826	KM 4-30		
Изм.	Лист	№ докум	Изм	Конструкции алюминиевые на остекление балконов и лоджий жилых домов серии П16М	Лист	Масса	Масшт 6
Разраб.	Ильин	15/11/2017	Давыдов				
Пров.	Солопов						
ГНП	Марков			Спецификация на ограждение ОПГ-4У	Лист	Листов	
Утв.	Деев				ООО СПК «Стройсортмет»		



					PM-2826	KM 4-31		
Изм.	Лист	в сумм	Рис.	Илл.	Конструкция алюминиевого на остекление балконов и лоджий жилых домов серии П46М	Илл.	Масштаб	Метр 1:6
Разраб.		Шыркин	1/11/15			Илл.		
Пров.		Солопов	1/11/15			Илл.		
ГИП		Марков	1/11/15		ограждение ОЛПЗ-5У	.Листов		
Утв.		Десв	1/11/15			ООО СПК «Стройсортмет»		

Спецификация прочих материалов

№ п.п.	Обозначение	Наименование	Кол-во	Масса, кг	Примеч.
1	С421.00.00.00	Ролик	6	0,78	

Заказная спецификация стекла

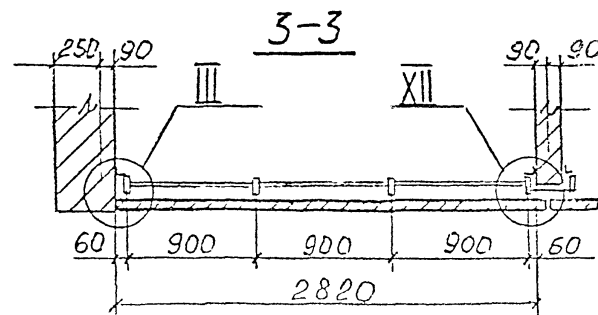
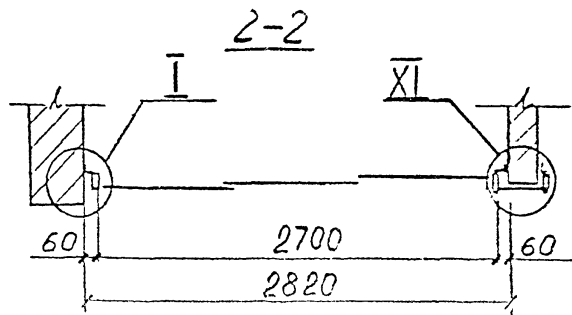
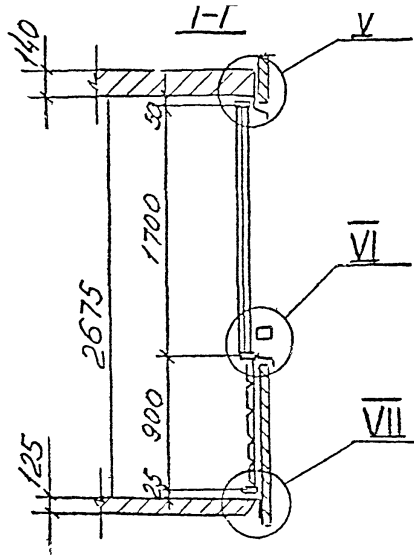
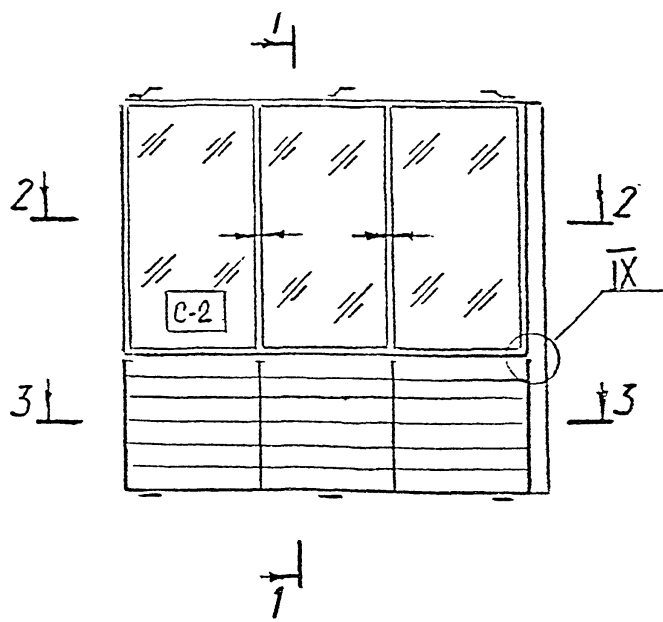
Вид стекла	Толщина, мм	Размеры, мм	Кол-во	Площадь, м ²	Примеч.
Стекло закаленное	5	2650×1650	1	4,37	
ГОСТ 5727-88					

Спецификация закаленного стекла δ=5мм

Марка	Размеры, мм	К-во	Площадь, м ²		Примеч.
			шт	всех	
С-4	825×1505	3	1,24	3,72	

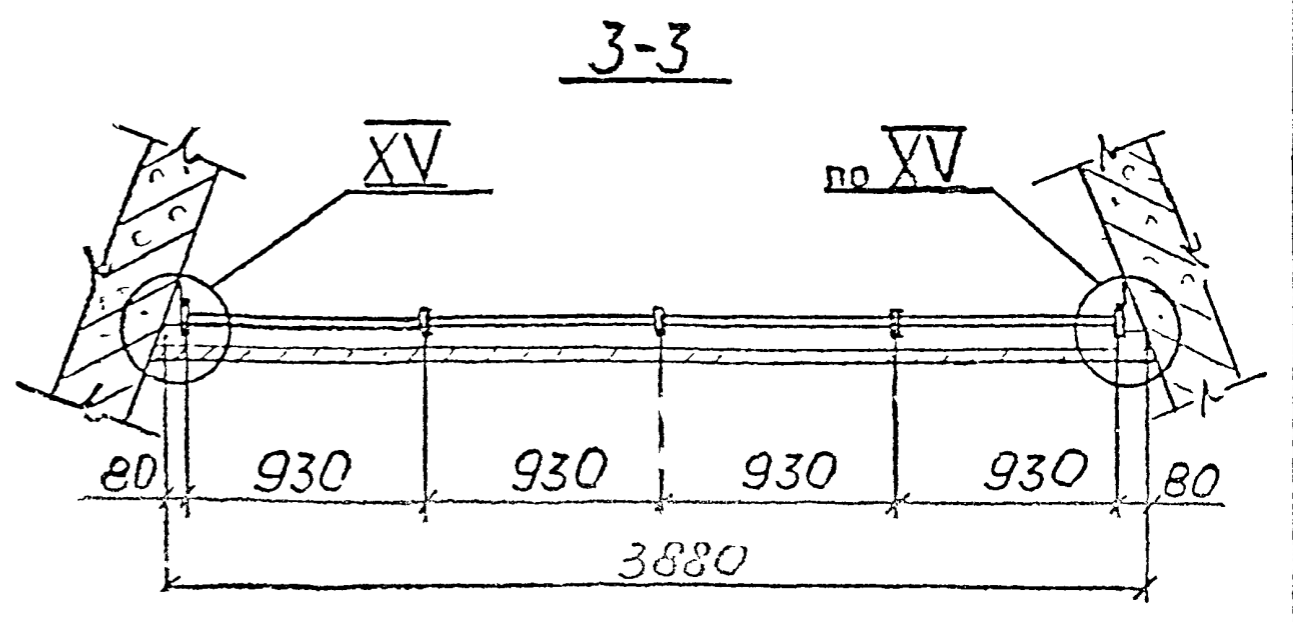
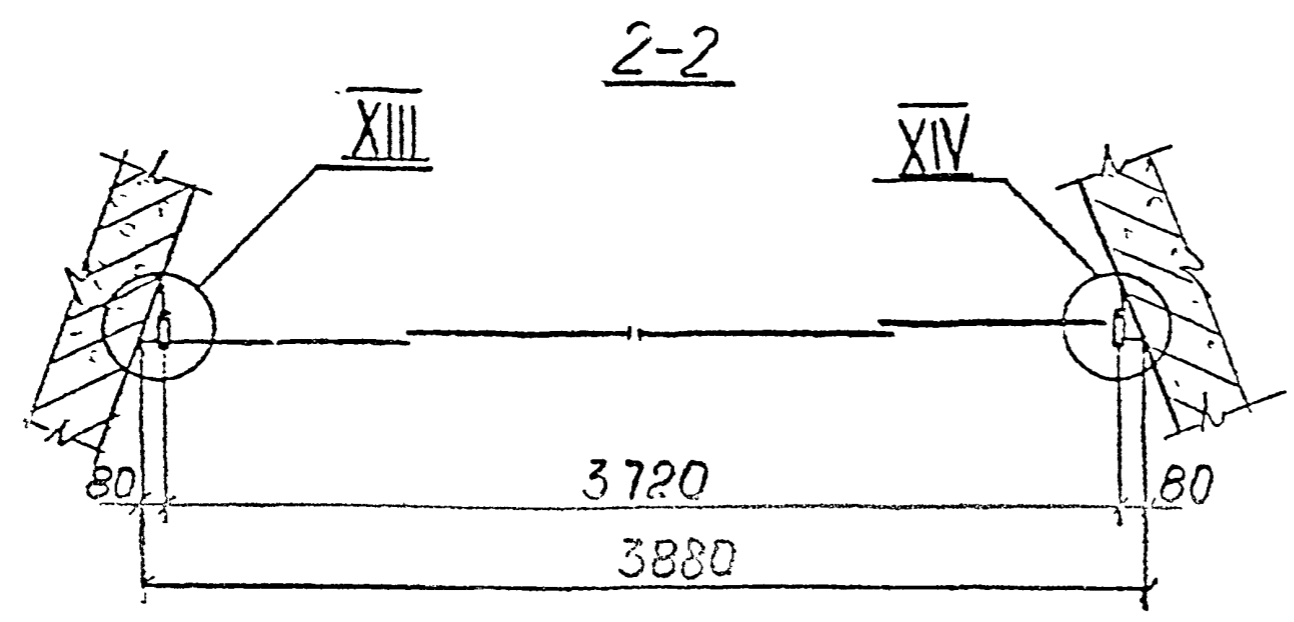
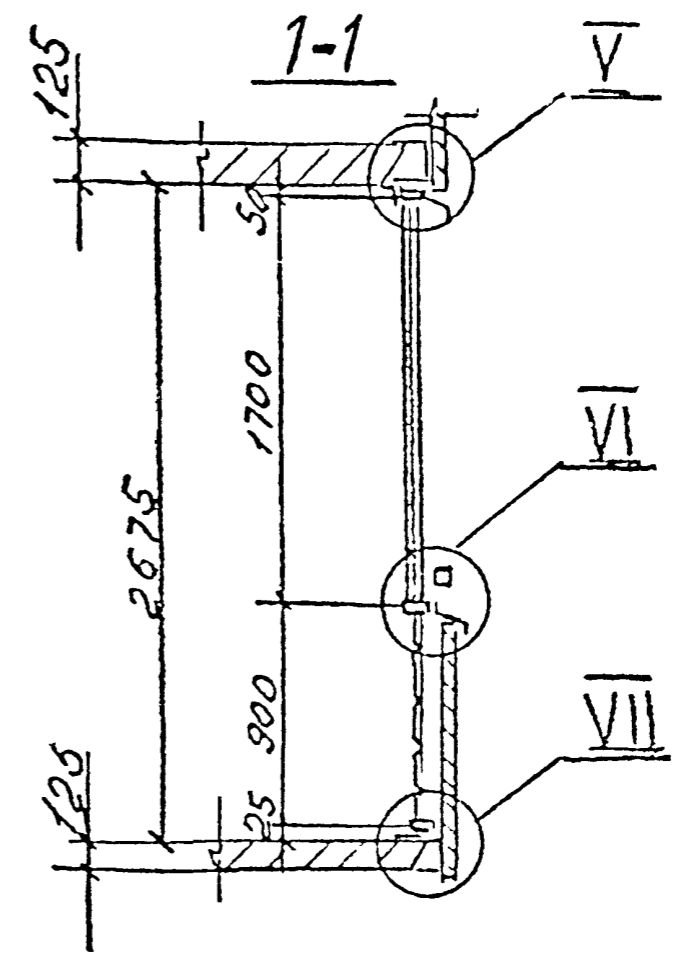
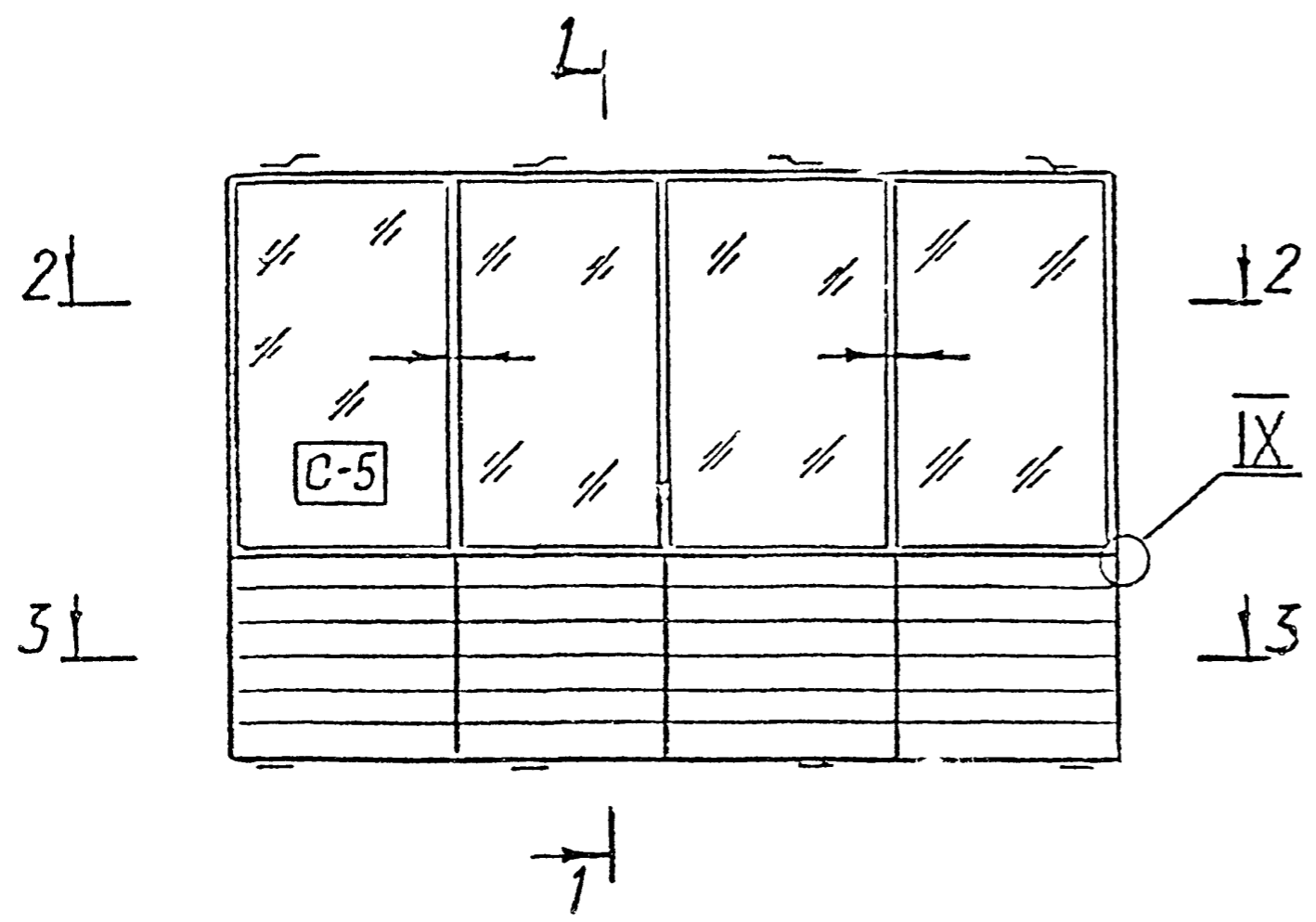
Площадь рамы с откатными створками и декоративным заполнением. — 7,1 м²
 Длина наличников и сливов — 14,9 п.м.

				PM-2826			КМ 4-33			
Изм.	Лист	Уд. докум.	Изм.	Дата	Конструкция и номинальные на остекление балконов и дощатых домов серии П46М			Изм.	Месст	Месст. сб
Разр.б.	Исполн.	Солопов	Солопов							
Пров.								Лист		Листов
ГЗЦ	Марков	сдел.			Спецификация на обращение ОПГ-54			ООО СПК «Стройсортмет»		
Утв.	Деев									



Спецификацию см листы 11, 12
(спецификация на ограждение ОЛП2 !)

				PM-2826	KM 4-34		
Им. Лист	№ докум	Проект	Дата	Конструкции алюминиевые на ограждение балконов и лоджий жилых домов серии И46М	Лист	Масштаб	Масштаб
Разраб.	Исполн	Провер.			Листов	Листов	
ГИП	Марков	Д. В. П.		Ограждение	ООО СПК «Стройсортмет»		
Утв.	Десв	Д. В. П.		ОЛП2-12			



					PM-2826	КМ 4-35		
Изм.	Лист	№ докум.	Подп.	Дата	Конструкции алюминиевые на остекление балконов и лоджий жилых домов серии П46М	Лист	Масса	Масштаб
Разраб.		Пыркин	<i>Пыркин</i>					
Пров.		Солопов	<i>Солопов</i>			Лист	Листов	
ГИП		Марков	<i>Марков</i>		Ограждение	ООО СПК «Стройсортмет»		
Утв.		Деев	<i>Деев</i>		ОЛПЗ-6У			

Спецификация прочих материалов					
№ пп	Обозначение	Наименование	Кол-во	Масса, кг	Примеч.
1	C421.00.00.00	Ролик	8	1,04	

Заказная спецификация стекла					
Вид стекла	Толщина, мм	Размеры, мм	Кол-во	Площадь, м ²	Примеч.
Стекло	5	1950*1650	2	6,44	
закаленное					
ГОСТ 5727-88					

Спецификация закаленного стекла б=5 мм					
Марка	Размеры, мм	Кол-во	Площадь, м ²		Примеч.
			1 шт	Всех	
C-5	880*1505	4	1,32	5,30	

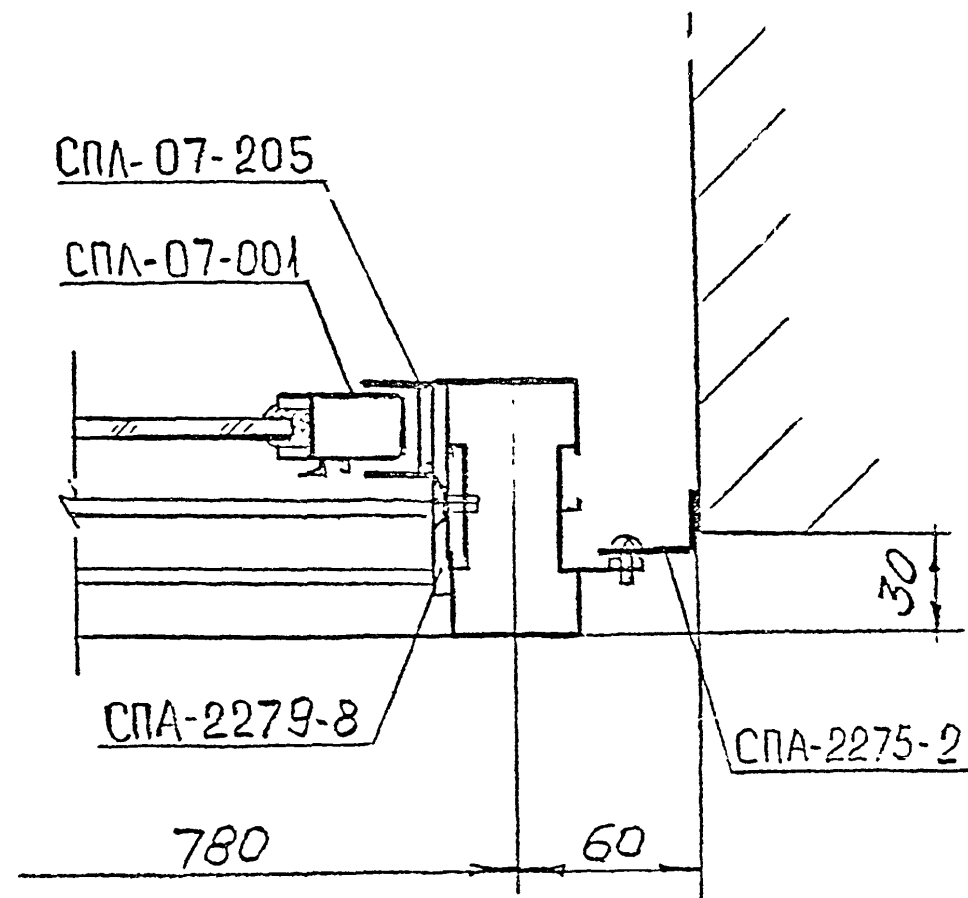
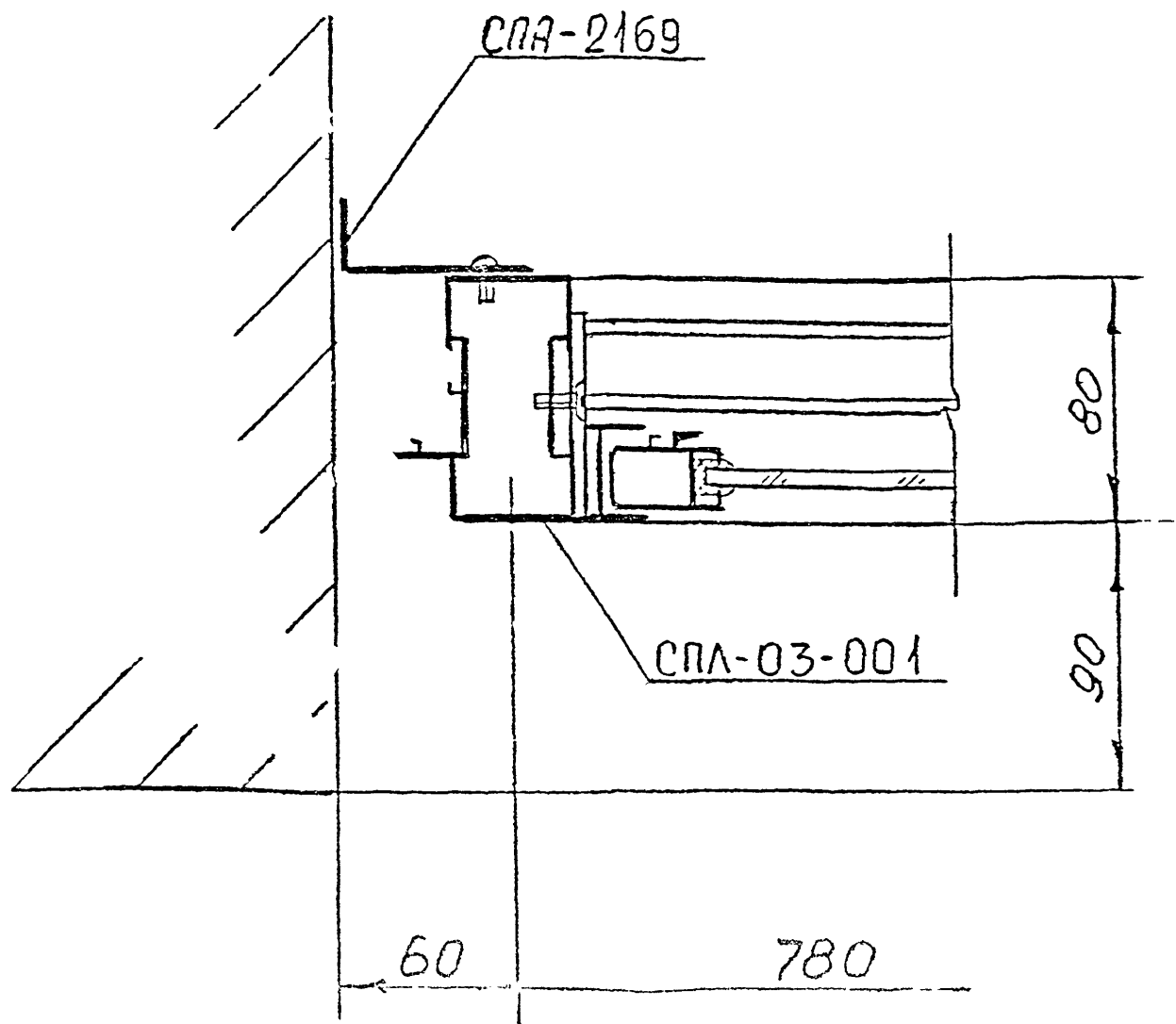
Площадь рамы с откатными
створками и декоративным заполнением — 9,92 м²
Длина нащельников и сливов — 17,0 п.м.

				PM-2826		KM 4-37	
Имя	Лист	№ докум.	Итого	Дата	Конструкция алюминиевая на остекление балконов и лоджий жилых домов серии П-6М		
Разраб.		Ныркин			Итого		
Пров.		Солопов			Метр		
ГИП		Марков			Метр (б)		
Утв.		Деев			Листов		
					ООО СПК «Стройсортмет»		

Спецификация на оборудование ОПЕ-64

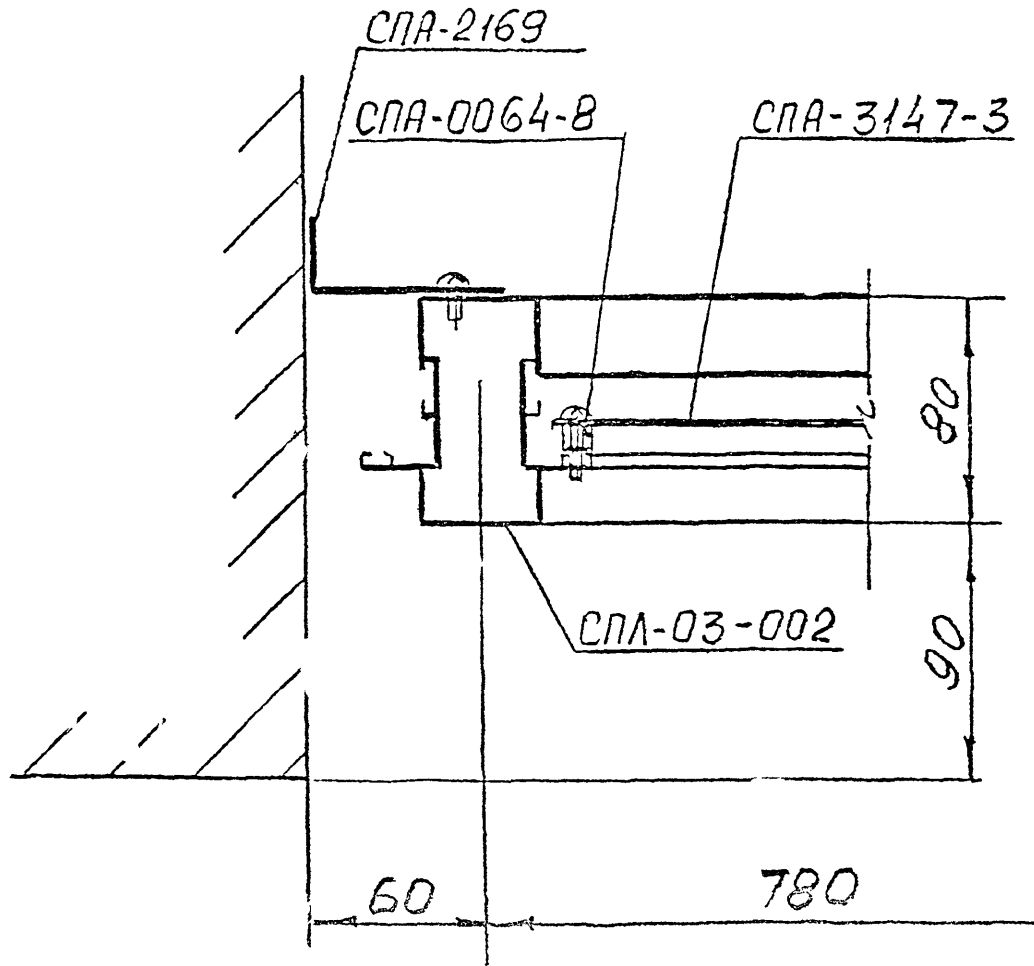
I

II

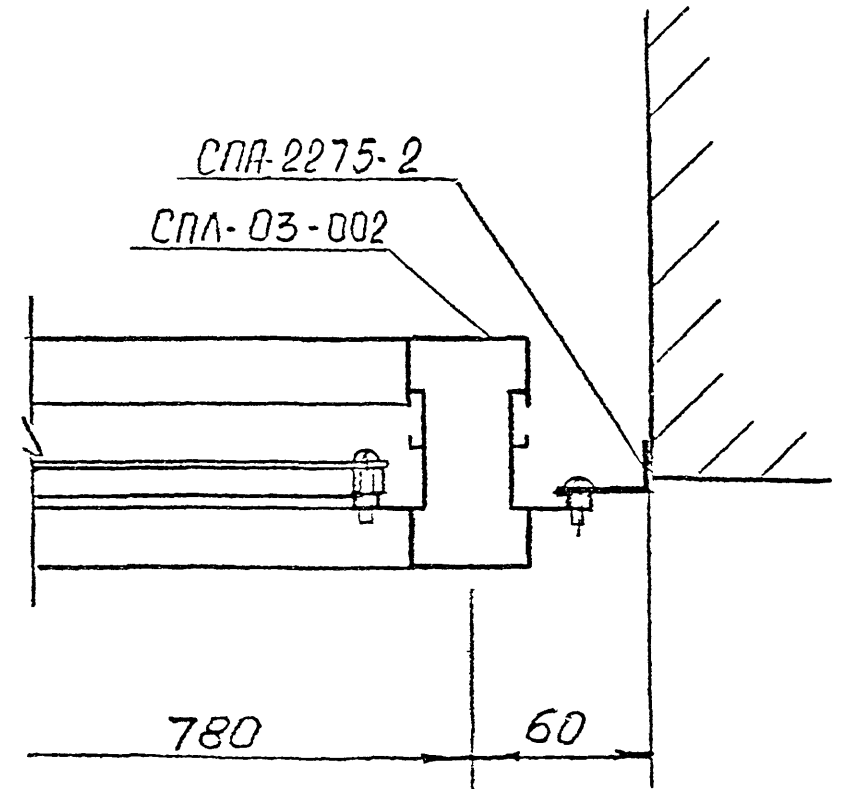


				PM-2826	KM 4-38			
Им.	Инст.	№ докум.	И. ш.	И. ш.	Конструкции алюминиевые на остекление балконов и лоджий жилых домов серии П46М	Лист	Места	Мест/об
Разраб.	Илькин							
Пров.	Солопов							
ГИП	Марков				Узел I; II	Листов		
Утв.	Деев					ООО СПК «Стройсортмет»		

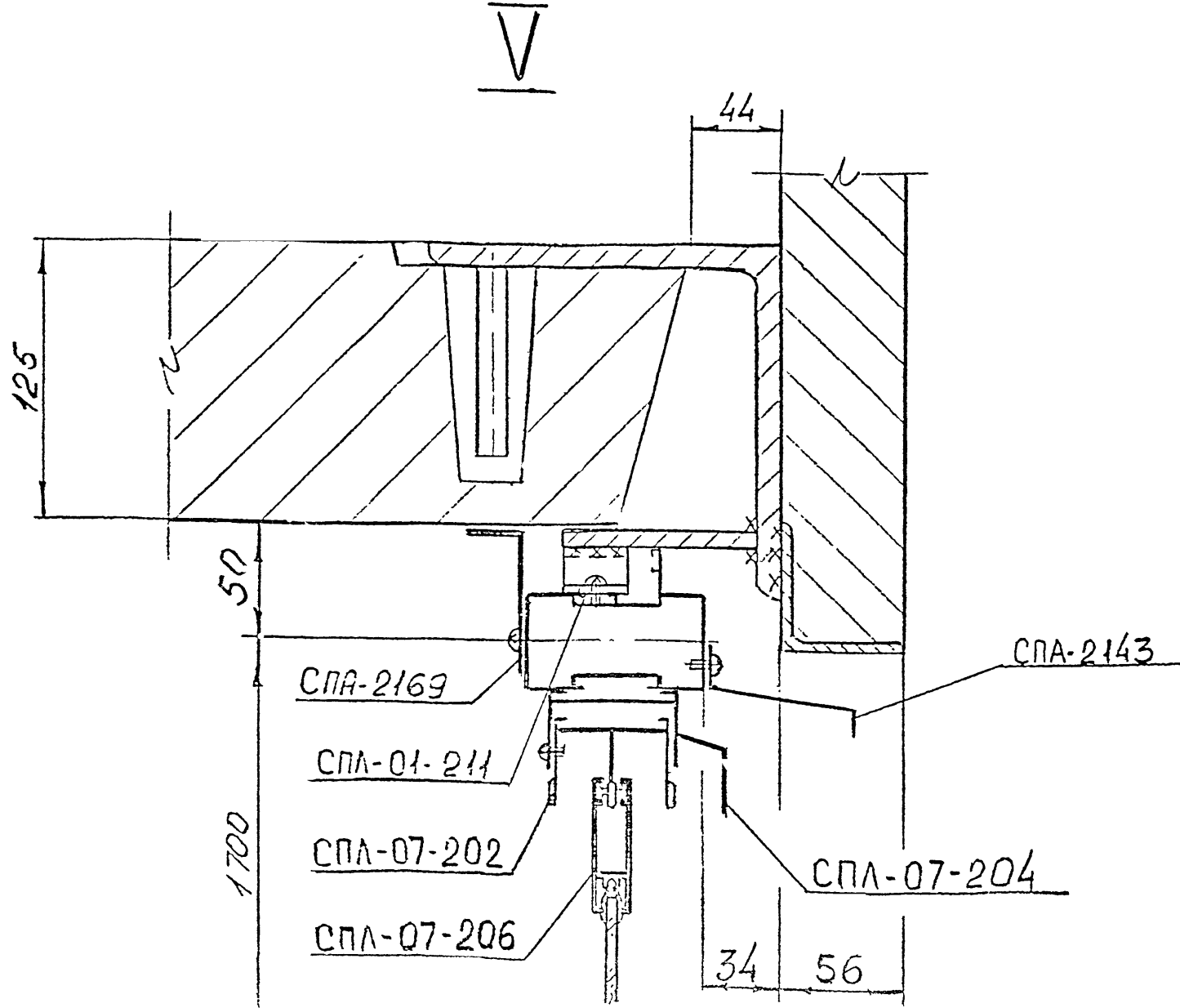
III



IV

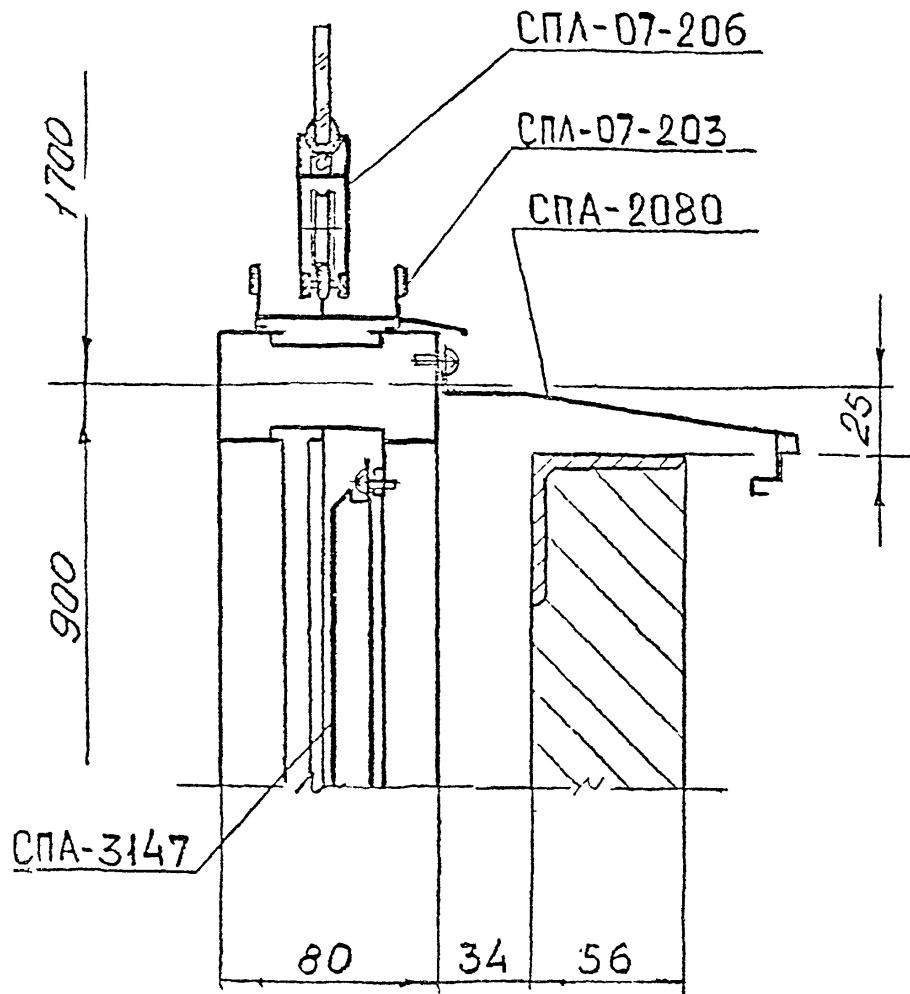


					PM-2826	КМ 4-39		
Изм	Лист	№ докум	Подп	Дата	Конструкции алюминиевые на остекление балконов и лоджий жилых домов серии И46М	Лист	М ест	М сч таб
Разраб.		Шыркин	<i>Шыркин</i>					
Пров.		Солопов	<i>Солопов</i>					
III		Марков	<i>Марков</i>					
Утв.		Деев	<i>Деев</i>					
					Узел III; IV	ООО СПК «Стройсортмет»		

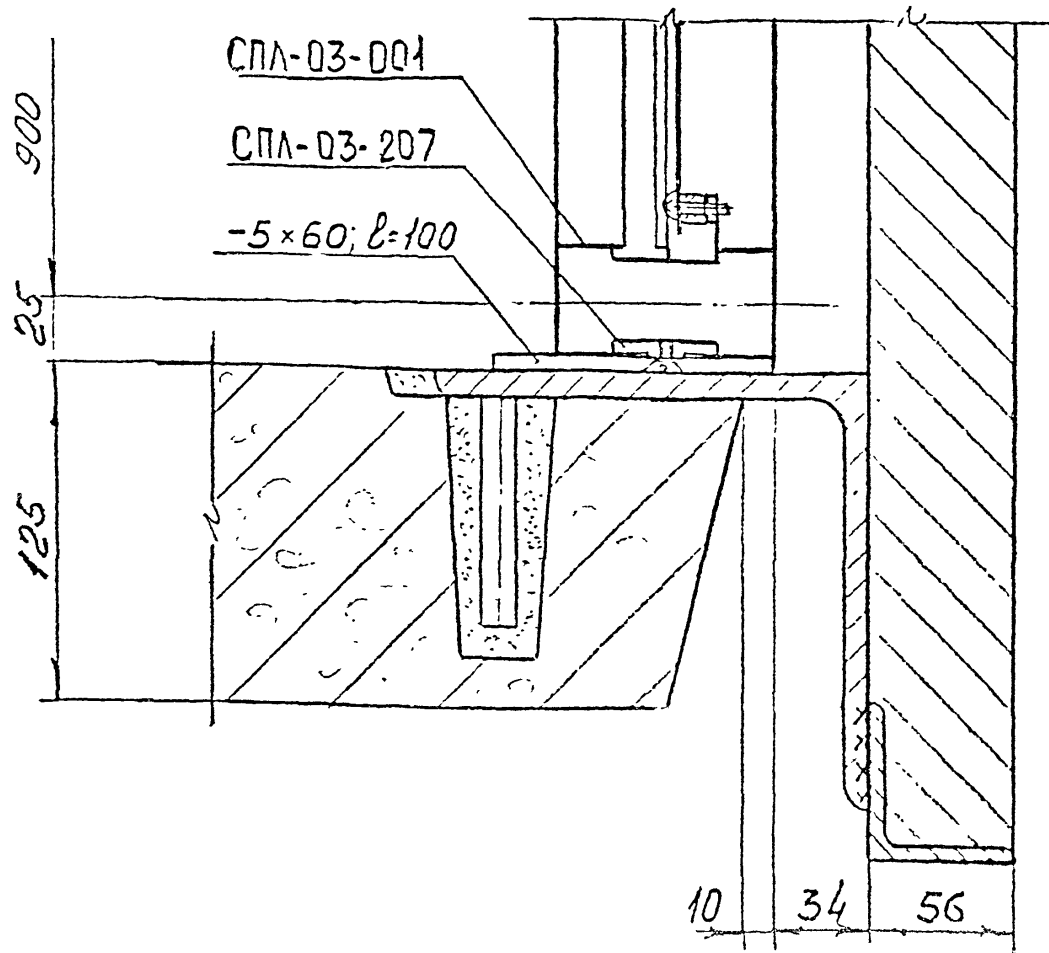


				PM-2826			KM 4-40		
Изм.	Лист	№ докум.	Подп.	Дата	Конструкции алюминиевые из остекленные балконов и лоджий жилых домов серии И46М	Июль	Август	Сентябрь	
Разраб.		Илькин	<i>Илькин</i>						
Пров.		Солопов	<i>Солопов</i>						
ГИП		Марков	<i>Марков</i>		Узел V	ООО СПК «Стройсортмет»			
Утв.		Деев	<i>Деев</i>			Лист	Листов		

VI

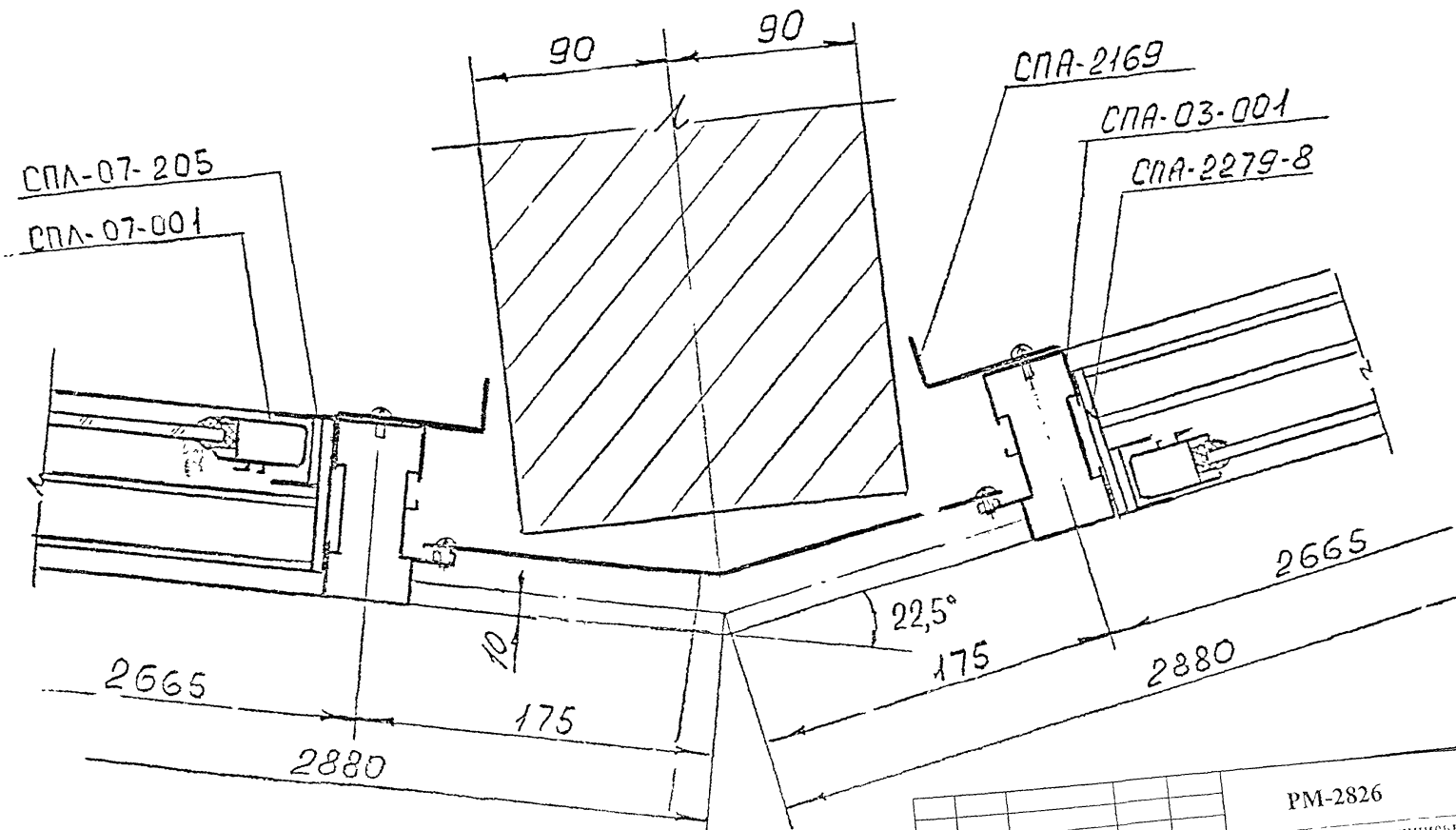


VII



				PM-2826	КМ 4-41
Изм.	Лист	№ докум	Изд.	Тит	Конструкция и номинальные на остекление балконов и лоджий жилых домов серии П46М
Разр.б.	Илькин				Лист
Пров.	Солопов				Мест
ГПИ	Марков				Мест 6
Утв.	Деев				Лист
Узел VI; VII					Листов
					ООО СПК «Стройсортмет»

VIII

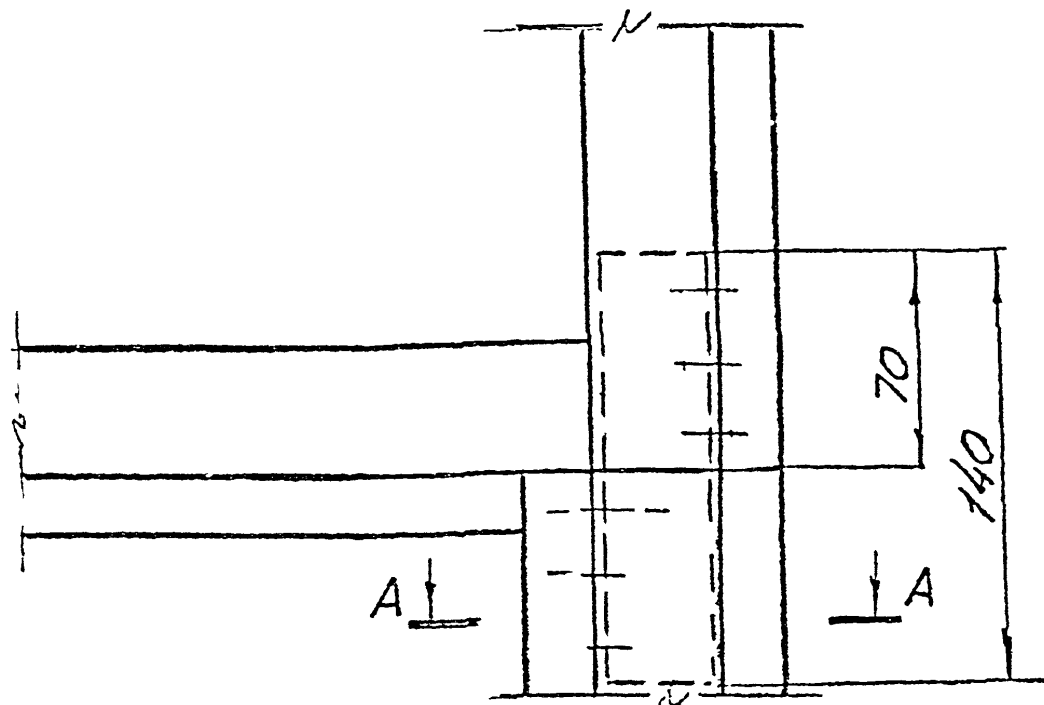


-2x300; l=2640
 алю. лист

				PM-2826		КМ 4-42	
Изм.	Испол.	№ докум.	Испол.	Испол.	Испол.	Испол.	Испол.
Разраб.		Ныркин	Солопов				
Пров.							
ГНП	Марков						
Утв.	Деев						
				Конструкции алюминиевые из оксидированного алюминия по стандарту ГОСТ 14661			
				Узел VIII			
				ООО СПК «Стройсортмет»			

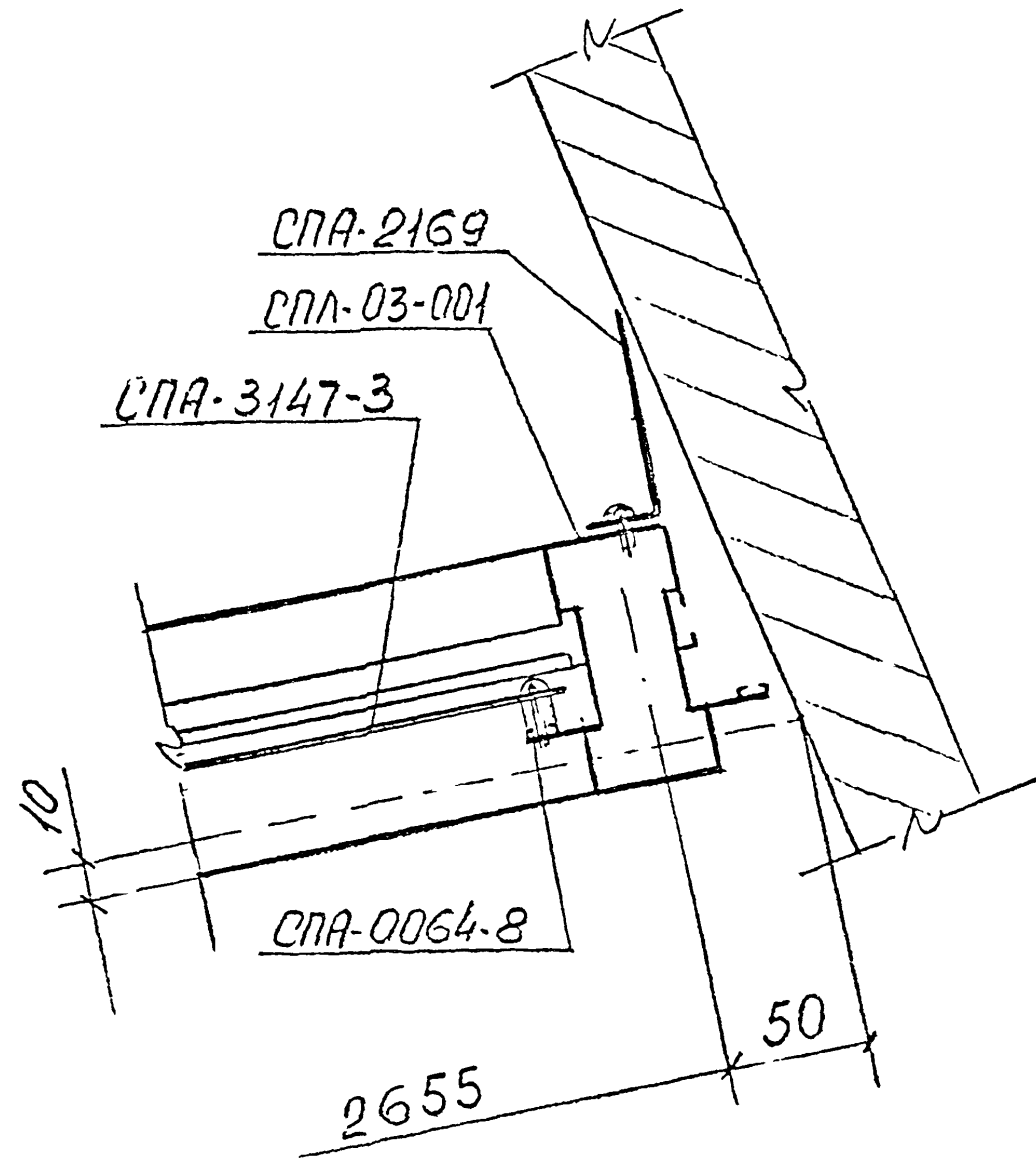
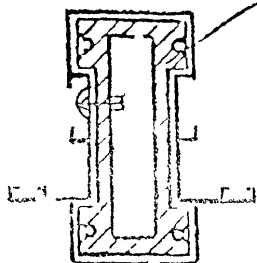
IX

X



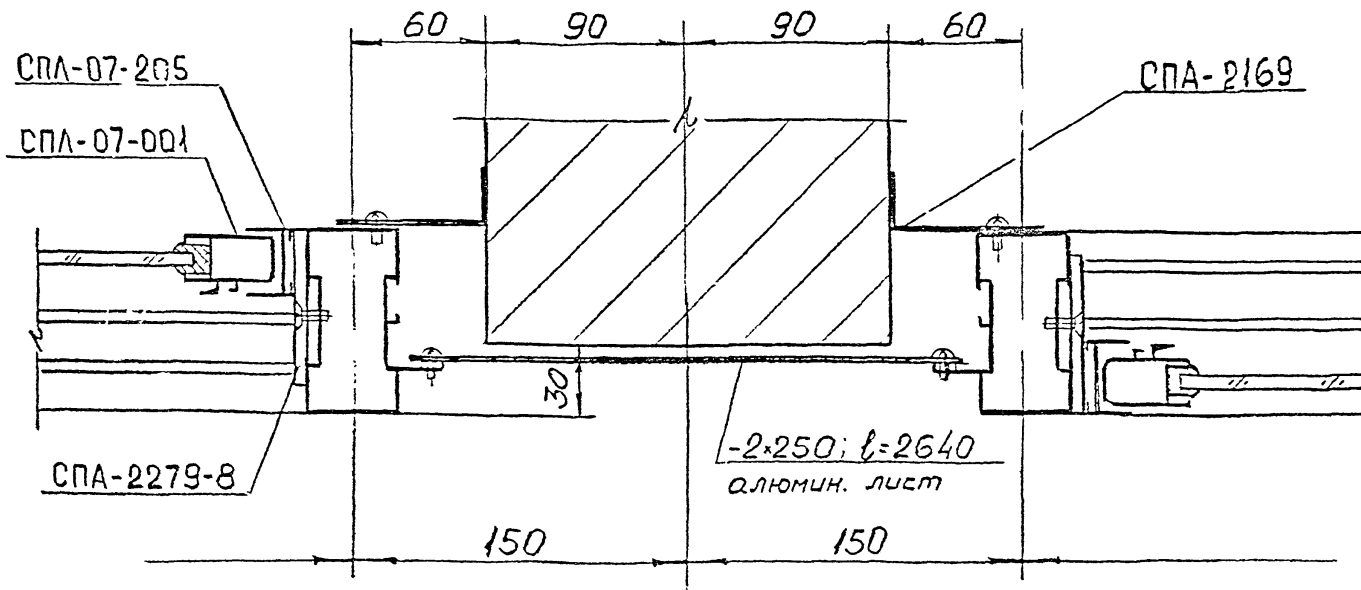
A-A

СПА-03-062



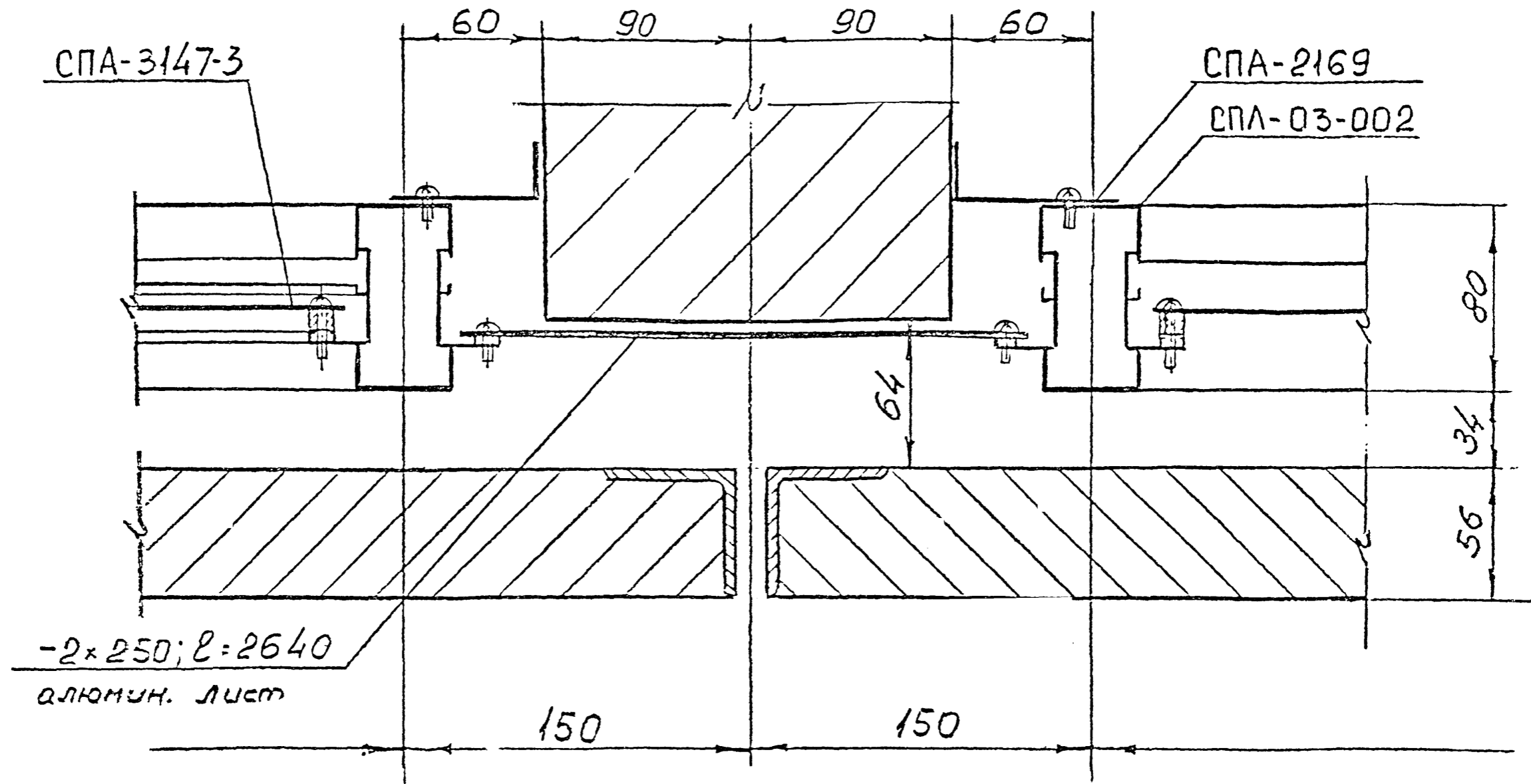
					PM-2826	KM 4-43		
Изм	Лист	№ докум	Подп	Инт	Конструкция алюминиевые на остекление балконов и лоджий жилых домов серии П46М	Лист	Место	Место 16
Разраб.		Илькин	<i>Илькин</i>					
Пров.		Солопов	<i>Солопов</i>			Лист		Листов
ГНП		Марков	<i>Марков</i>		Узел IX; X	ООО СПК «Стройсортмет»		
Утв.		Деев	<i>Деев</i>					

XI



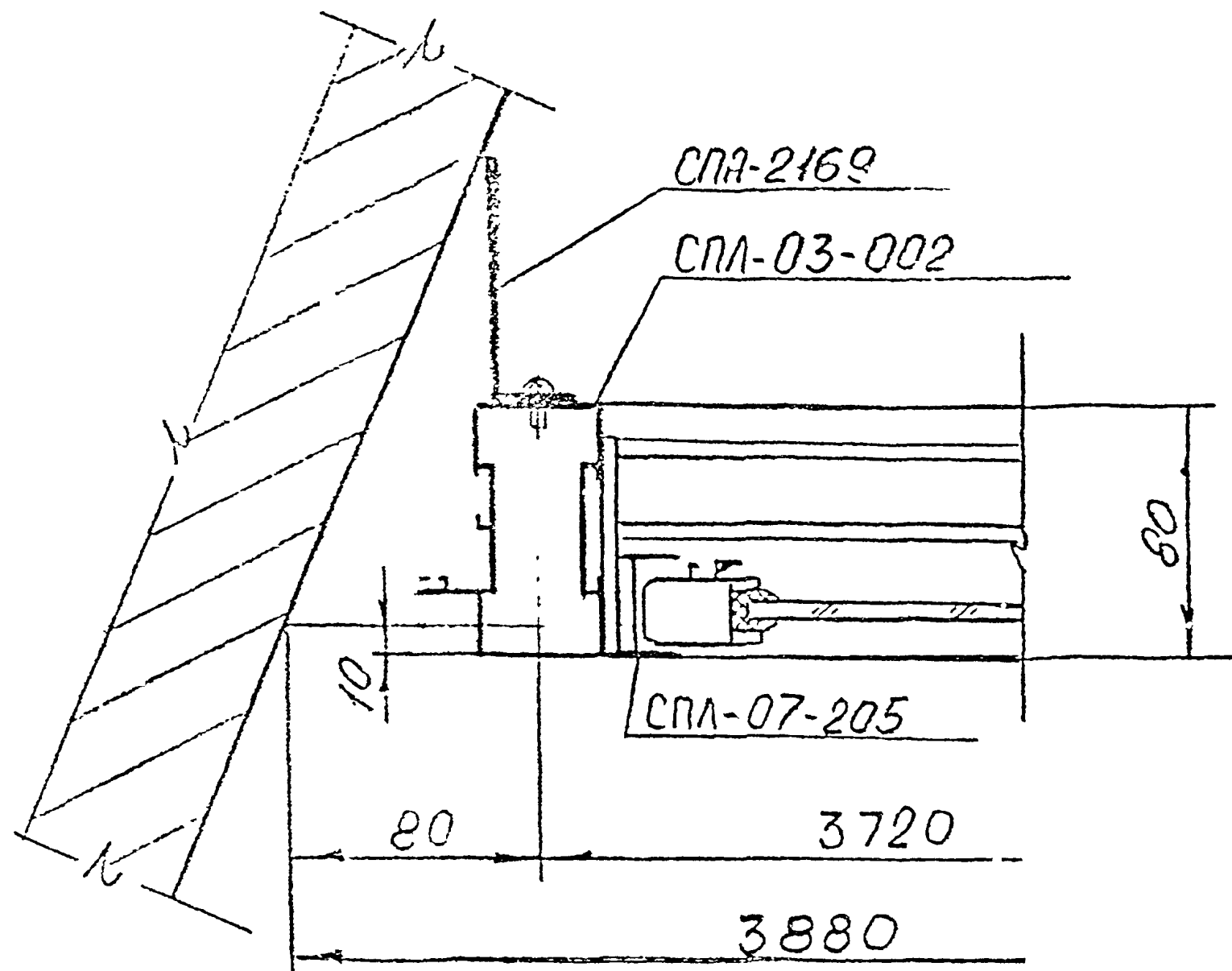
				PM-2826	KM 4-44		
Изм.	Лист	№ док. ум.	Изд.	Конструкция и познание на остекление балконов и дощани жилых домов серии И16М1	Изм.	Мест	Масштаб
Разраб.	Ширкин		Дата				
Пров.	Солодов				Лист	Листов	
ГШ	Марков			Узел XI	ООО ССК «Стройоргмет»		
Утв.	Дев						

XII

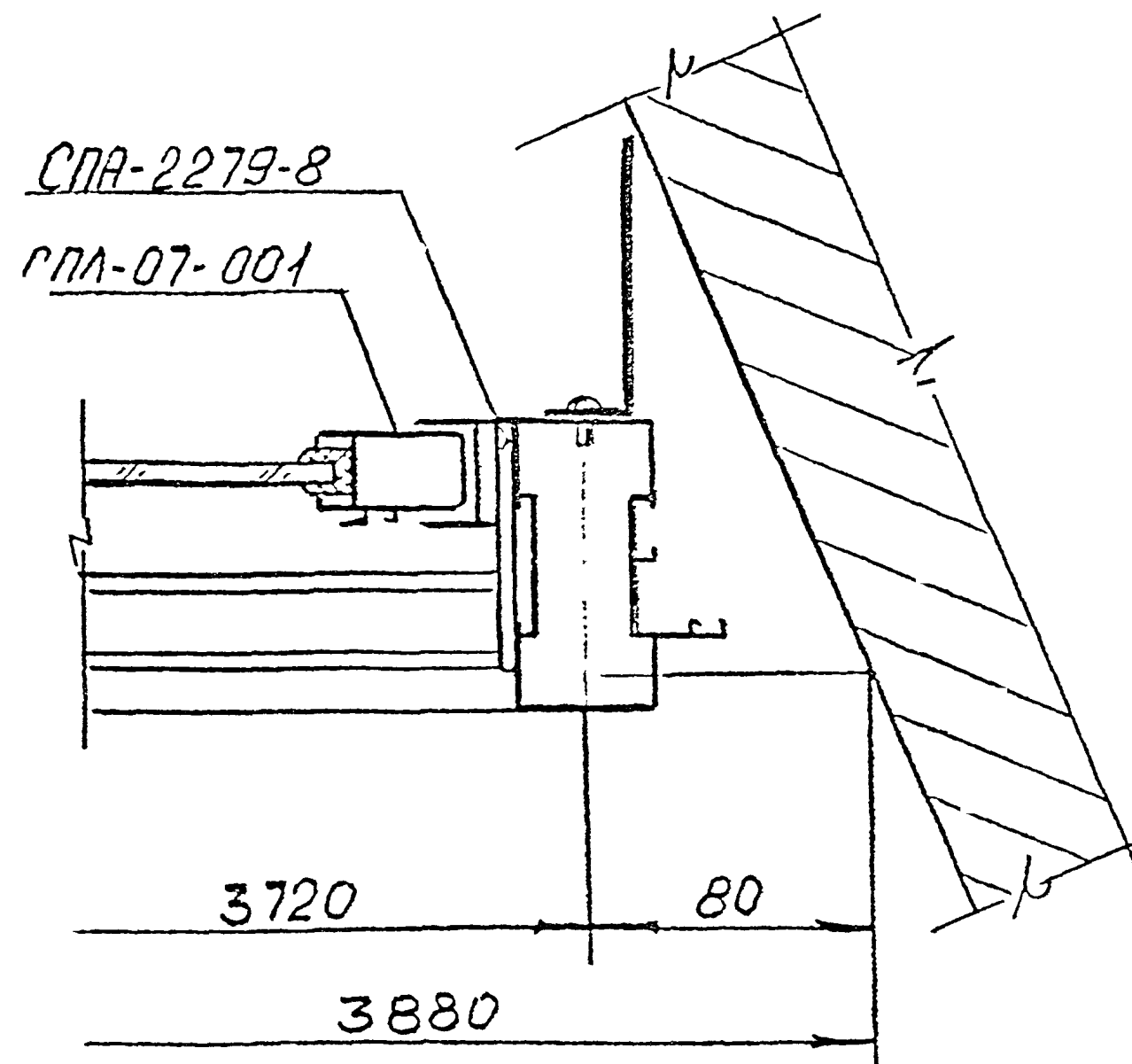


					PM-2826	КМ 4-45		
Ист.	Лист	Л. докум.	Подп.	Дата	Конструкции алюминиевые на остекление балконов и лоджий жилых домов серии И46М	Лит.	Масса	Масштаб
Разраб.	Пыркин					Лист	Листов	
Пров.	Солопов				Узел XII	ООО СПК «Стройсортмет»		
ГИП	Марков							
Утв.	Деев							

XIII

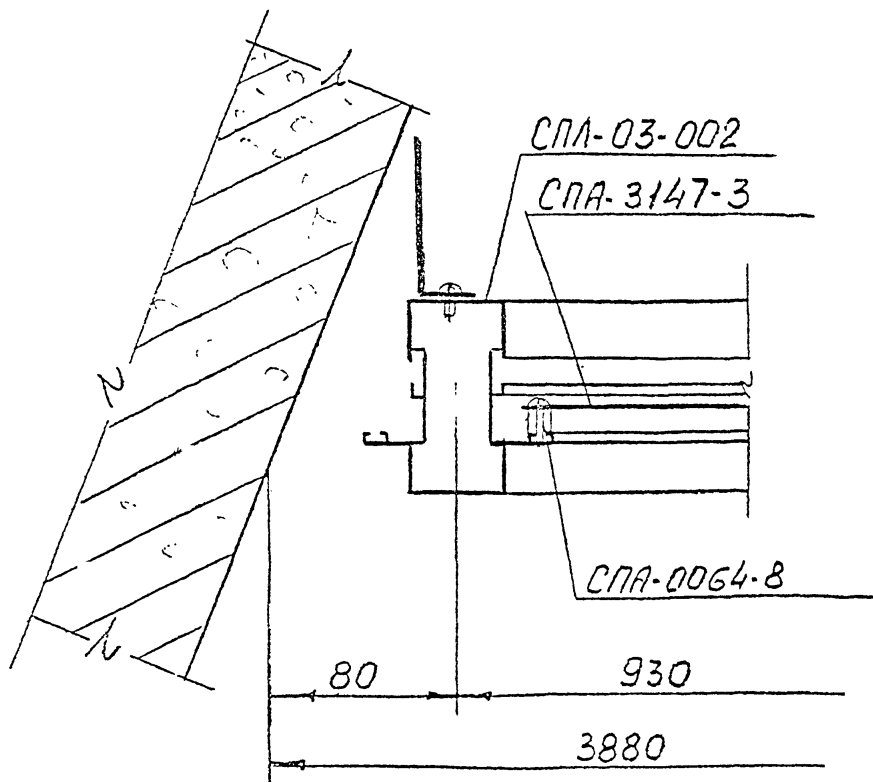


XIV



				PM-2826	КМ 4-46
Изм.	Лист	в докум.	Изд.	Лист	Конструкция алюминиевые на остекление балконов и лоджий жилых домов серии П46М
Разраб.	Илькин				
Пров.	Солопов				
ГИИ	Марков				
Утв.	Деев				
				Узел XIII; XIV	ООО СПК «Стройсортмет»

XV



					PM-2826	KM 4-47		
					Конструкции алюминиевые на остекление балконов и лоджий жилых домов серии П46М	Лист	Масштаб	Машиноб
Изм.	Лист	Д. экз.	По и	Дат.				
Разраб.	Ильин							
Пров.	Солопов							
ГИП	Марков					Лист	Листов	
Утв.	Деев				УЗРА XV	ООО СПК «Стройсортмет»		