

ТИПОВЫЕ СТРОИТЕЛЬНЫЕ КОНСТРУКЦИИ, ИЗДЕЛИЯ И УЗЛЫ

СЕРИЯ 2.430-21.94

УСИЛЕНИЕ ТЕПЛОЗАЩИТЫ СТЕН ЭКСПЛУАТИРУЕМЫХ  
ПРОИЗВОДСТВЕННЫХ ЗДАНИЙ

ВЫПУСК 1  
СТЕНЫ ОТАПЛИВАЕМЫХ ЗДАНИЙ  
УЗЛЫ. РАБОЧИЕ ЧЕРТЕЖИ

Ц 00174-01

ТИПОВЫЕ СТРОИТЕЛЬНЫЕ КОНСТРУКЦИИ, ИЗДЕЛИЯ И УЗЛЫ

СЕРИЯ 2.430-21.94

УСИЛЕНИЕ ТЕПЛОЗАЩИТЫ СТЕН ЭКСПЛУАТИРУЕМЫХ  
ПРОИЗВОДСТВЕННЫХ ЗДАНИЙ

ВЫПУСК 1  
СТЕНЫ ОТАПЛИВАЕМЫХ ЗДАНИЙ  
УЗЛЫ. РАБОЧИЕ ЧЕРТЕЖИ

РАЗРАБОТАНЫ  
ЦНИИПРОМЗАДАНИЙ

ЗАМ. ДИРЕКТОРА ИНСТИТУТА  С.М. ГАМКИН

ЗАВ. ОТДЕЛОМ СТЕН  Т.М. СМЛЯНСКИЙ

ГЛАВНЫЙ АРХ. ПРОЕКТА  И.Т. ГУЗЬБЕА

УТВЕРЖДЕНЫ ГЛАВПРОЕКТОМ Госстроя России,  
письмо от 18.11.93, №9-3-2/243.  
ВВЕДЕНЫ В ДЕЙСТВИЕ АП ЦНИИПРОМЗАДАНИЙ  
с 01.05.94, приказ от 10.02.94 №9

Обозначение документа	Наименование	Стр.
2.430-2I.94.I-ТТ	Технические требования	3
2.430-2I.94.I-I	Схема I; 2; 3; 4	
	Раскладка листов облицовки, ригелей обрешетки, плит теплоизоляции	6
2.430-2I.94.I-2	Узел I...5. Крепление ригелей обрешетки	10
2.430-2I.94.I-3	Узел 6...I2. Глухой участок стены	13
2.430-2I.94.I-4	Узел I3...I7. Сопряжение стен с проемами	17
2.430-2I.94.I-5	Изделия комплектующие	22
2.430-2I.94.I-6	Спецификация изделий и материалов (на участок стены I2,0xI0,8( h ; м )	24

2.430-2I.94.I  
 Итого листов 10 листов

						2.430-2I.94.1		
Изм.	Исполн.	Дата	Изм.	Исполн.	Дата	Содержание		
Зав. отд.	О.И.И.И.И.							
Гл. инж.	Г.З.С.С.С.							
Н. контр.	Л.И.И.И.И.					Стадия	Лист	Листов
						Р	1	1
						ЦНИИПРОМЗДАНИИ		

## ВВЕДЕНИЕ

Задача реконструкции наружных стен и, таким образом, фасадов зданий включает, как правило, решение следующих вопросов:

1. Повышение уровня теплозащиты до требуемого из условия создания экономически целесообразного сопротивления теплопередаче с учетом износа стен, изменения назначения помещений и конкретных цен на материалы, труд и тепло.

2. Реконструкция оконных проемов, а также дверей и ворот с учетом данных п.1 (в частности, стоимости тепловой энергии в данном районе), новых архитектурно-планировочных задач, с возможной заменой существующих конструкций заполнения проемов на новые и, возможно, в новом материале.

3. Модернизация фасадов и их отделки на основе создания современной металлической обшивки из профилированного листа и решения задач п. 2.

## I. Область применения

Повышение теплозащиты стен предусматривается для следующих условий:

здания могут иметь нормальный, влажный или мокрый влажностный режим помещений и располагаться в сухой, нормальной или влажной зонах влажности территории страны;

стены здания выполнены из легкобетонных или ячеистобетонных панелей длиной 6 м, аналогичных разработанных в серии I.030.I-I/88 "Стены наружные из однослойных панелей для каркасных общественных зданий, производственных и вспомогательных зданий промышленных предприятий", или из кирпича с узлами, аналогичными приведенным в серии 2.430-20 "Узлы стен из кирпича одноэтажных зданий промышленных предприятий". Панельные стены могут быть самонесущими или навесными, кирпичные - несущими или самонесущими.

## 2. Конструктивные решения

Повышение уровня теплозащиты предусмотрено путем устройства по стене со стороны улицы дополнительного слоя теплоизоляции с защитной облицовкой.

В качестве материала теплоизоляционного слоя приняты минераловатные плиты марок П-125 и П-175 ГОСТ 9573-82, относящиеся к труднгорючим материалам (письмо ЦНИИСК № 5-420 от 26.01.87г.). В обоснованных случаях возможно применение других, в том числе горючих, материалов. В последнем случае пустоты по торцам листов должны быть заполнены негорючим или труднгорючим материалом на длину не менее 25 см (п. I.9 главы СНиП 2.01.02-85\*).

Для перекрытия ригелей обрешетки и швов между плитами рекомендуется установка не менее 2<sup>x</sup> слоев плит.

В качестве облицовки принят стальной или алюминиевый профилированный лист соответственно по ГОСТ 24045-86Е; ТУ36.25.12-66-91 и ГОСТ 24767-81. Алюминиевый лист в соответствии с требованиями главы СНиП 2.03.11-85 (п.5.2, табл. 24 и Приложение I4) предусмотрен при строительстве во влажной климатической зоне независимо от внутреннего влажностного режима помещений и в сухой и нормальной зонах строительства при мокром внутреннем режиме помещений. В остальных случаях рекомендуется применять стальной лист.

Рекомендуемые марки листа и соответствующая им приведенная толщина воздушной прослойки, образуемой гофрами, даны в табл. I.

						2.430-21.94.1-ТТ		
Изм.	Кв.	Др.	Лист	Изм.	Лист			
Зав. отд. СНИИСК						Технические требования		
Г.Ф.Р.А. Газеев						Стадия	Лист	Листов
Н.Котляр						Р	1	3
						ЦНИИПРОМЗДАНИЙ		

Таблица I

№ п/п	ТУ, ГОСТ	Марка	Масса Гм <sup>2</sup> , кг	Толщина прослой- ки, см	Длина, м
1.	ТУ 36.25.12-66-91	Стальные профили НС35-1000-0,6	6,3	1,75	Мерная 2,4...12,0
2.	ГОСТ 24045-86	С44-1000-0,7	7,4	2,9	
3.		Н57-760-0,6	7,5	4,7	
4.		НС44-1000-0,7	8,3	2,66	
5.		Н60-845-0,7	8,8	4,0	
6.	ГОСТ 24767-81	Алюминиевые профили А28-1200-0,8	2,43	1,54	Мерная 1,2...7,8
7.		А35-1000-0,8	2,53	1,75	
8.		А50-1000-0,8	2,93	2,5	

Стальной профилированный лист должен иметь с обеих сторон одно из следующих покрытий:

эмаль МЛ 1202 по ТУ6-10-800-6-78,

эмаль АС 1171 по ТУ6-10-1693-79,

грунтовка ЭП-0140 по ТУ 6-10-1563-84

Алюминиевый лист должен иметь защитное анодное покрытие по ГОСТ 9.031-74 или окраску лакокрасочными материалами II или III групп по оксидной пленке (приложения I4 и I5 главы СНиП 2.03.11-85).

Плиты изоляции и листы облицовки устанавливают по обрешетке из стального уголка, закрепленной к стальным консолям. Консоли крепят к существующей стене: из бетонных панелей - на сквозных шпильках, к кирпичной стене - на добелях - шпильках распорных по ТУ I4-I98-III-89.

При монтаже минераловатные плиты временно закрепляют к стене или предыдущему слою плит на горячем битуме (точечное крепление) и затем прижимают листами наружной облицовки. Для исключе-

ния выветривания минеральной ваты между плитами и облицовкой предусмотрен ветровой барьер, в качестве которого при влажном и мокром режиме помещений принята стеклоткань с малой плотностью нитей по ГОСТ 19170-73, а при нормальном режиме - пергамин по ГОСТ 2697-83.

Лист облицовки крепят к обрешетке самонарезающими винтами по ТУ 36.25.12-13-88 или по ТУ 102-510-89 с постановкой винтов в каждой волне в торцах листа или через волну - на промежуточных опорах. Между собой соседние листы соединяют комбинированными заклепками по ТУ 36-2088-86 с шагом 300 мм.

Разработано два варианта конструкции дополнительной теплозащиты: для зданий с нормальным режимом рекомендуется более простая конструкция с невентилируемой дополнительной изоляцией; при влажном и мокром режимах рекомендуется более надежная вентилируемая конструкция, при которой вынос влаги из толщи стены и дополнительной изоляции обеспечивается за счет потока воздуха в гофрах наружной облицовки. В этом случае облицовка по вертикали разбивается на ярусы с высотой яруса не более 12 м. Конструктивное решение обеспечивает забор воздуха в гофры в нижней части каждого яруса и его выпуск в верху яруса, в том числе и в парапете.

На основании результатов теоретических исследований (промышленное строительство, 1990г., № 10 стр. I4-I6) и опыта эксплуатации экспериментальных участков рекомендуется при влажном режиме помещений приведенная толщина воздушной прослойки не менее 1,5...2 см, при мокром - 2,5...4 см, что при сопротивлении паропрооницанию существующей стены не менее 1,8 и 3,5 м<sup>2</sup>ч Па/мг соответственно оказывается достаточным для всех климатических зон страны.

Изм.	Кол.чт	Лист	Исполн	Подписи	Дата

2.430-21.94.1-ТТ

Лист  
2

У 00174-01 5

### 3. Расчет

При нормальном температурно-влажностном режиме помещений толщина дополнительной теплоизоляции определяется из условия обеспечения общего сопротивления теплопередаче стены, равного  $R^{\circ} эк$ . Влияние теплопроводных включений (стальных консолей и ригелей обрешетки) при шаге ригелей 1,8... 2,4 м следует учесть коэффициентом 0,9.

При влажном и мокром режимах толщину дополнительной изоляции следует определять из условия создания ее  $R_{тр}$  и условия создания в утепленной конструкции общего сопротивления теплопередаче близкого к экономически целесообразному  $R_{эк}$ .

При расчетах коэффициент теплопроводности материала утепленной стены следует принимать с учетом его фактического увлажнения. Значения  $\lambda$  по рассматриваемым материалам стен, полученные на основе работы А.Х. Франчука "Таблицы теплотехнических показателей строительных материалов". М., НИИСФ, 1965 г. даны в табл. 2.

Таблица 2

Материал стены	$\lambda$ , вт/м <sup>0С</sup> при влажности по массе, %					
	1	2	5	10	15	30
Кладка из глиняного кирпича	0,7	0,81	0,86	0,96	1,04	-
Керамзитобетонные панели, $\gamma=1000$ $\gamma=1200$	-	-	0,33	0,41	0,46	0,6
	-	-	0,44	0,52	0,57	0,66
Ячеистобетонные панели, $\gamma=800$	-	-	0,33	0,37	0,43	0,51

Шаг ригелей обрешетки определяется из условия прогиба листа обшивки от ветровой нагрузки не более  $l/200$ . Конструктивно его не следует брать больше 2,4 м.

### 4. Указания по применению

В конкретном проекте на основе изложенного выше определяются:

- толщина теплоизоляции,
- вид и марка листов обшивки, их защитно-декоративная отделка,

- допустимый предельный шаг ригелей обрешетки.

В проекте приводятся:

- чертежи реконструированных фасадов,
- монтажные схемы обрешетки,
- схемы раскладки плит теплоизоляции,
- схемы раскладки листов облицовки,
- маркировка узлов со ссылкой на данный альбом или необходимые дополнительные узлы,
- спецификации.

В конкретном проекте решается целесообразность увеличения числа слоев остекления в окнах, выполнения утепления наружных дверей, постановки тепловых завес у воротных проемов.

Изм. № 1/89  
Исполн. и дата  
Взам. инв. №

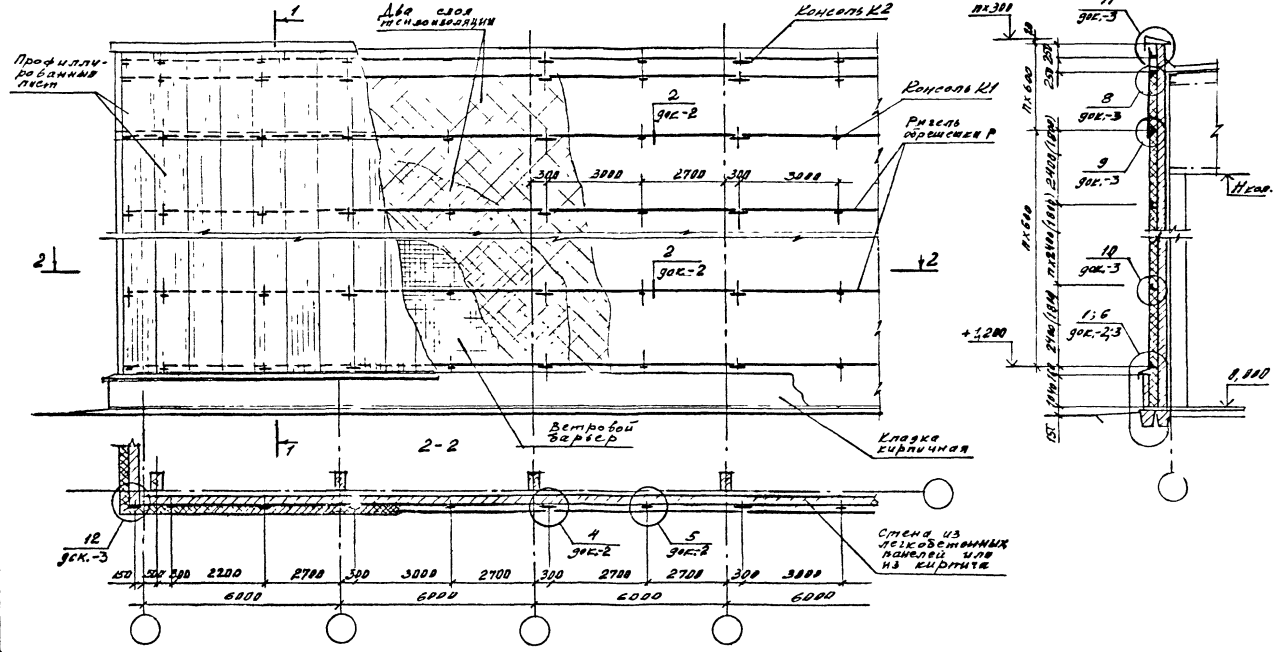
Изм.	Утверд.	Исполн.	Дата

2.430-21.94.1-ТТ

Лист  
3

15.08.74-01 6

Схема 1. Раскладка листов облицовки, ригелей обрешетки, плит теплоизоляции на глухой участке вентилируемой стены



ИПК "Роспроект" - проектирование зданий, сооружений

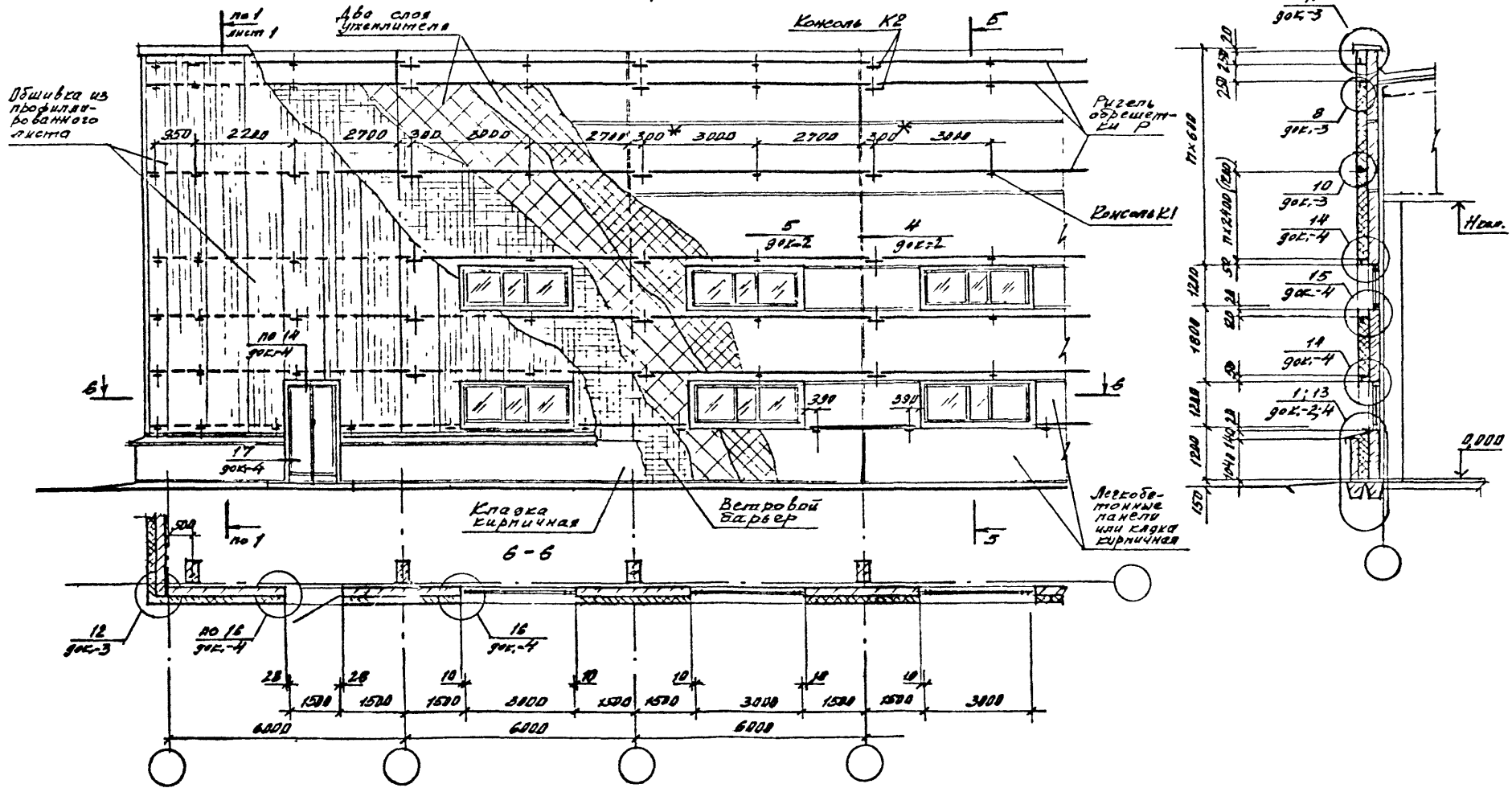
						2.430-21.94.1-1			
Изм	Корр.	Испит	Испол	Получил	Дата	Схема 1; 2; 3; 4. Раскладка листов облицовки, ригелей обрешетки, плит теплоизоляции	Стены	Планы	Плоскост.
							Р	Г	Л
							ИЗДАНИЕ ПРОИЗВЕДЕНИЯ		

460174-01 7





Схема 3. Раскладка листов облицовки, ригелей обрешетки, плит теплоизоляции на участке неветилируемой стены с проемами

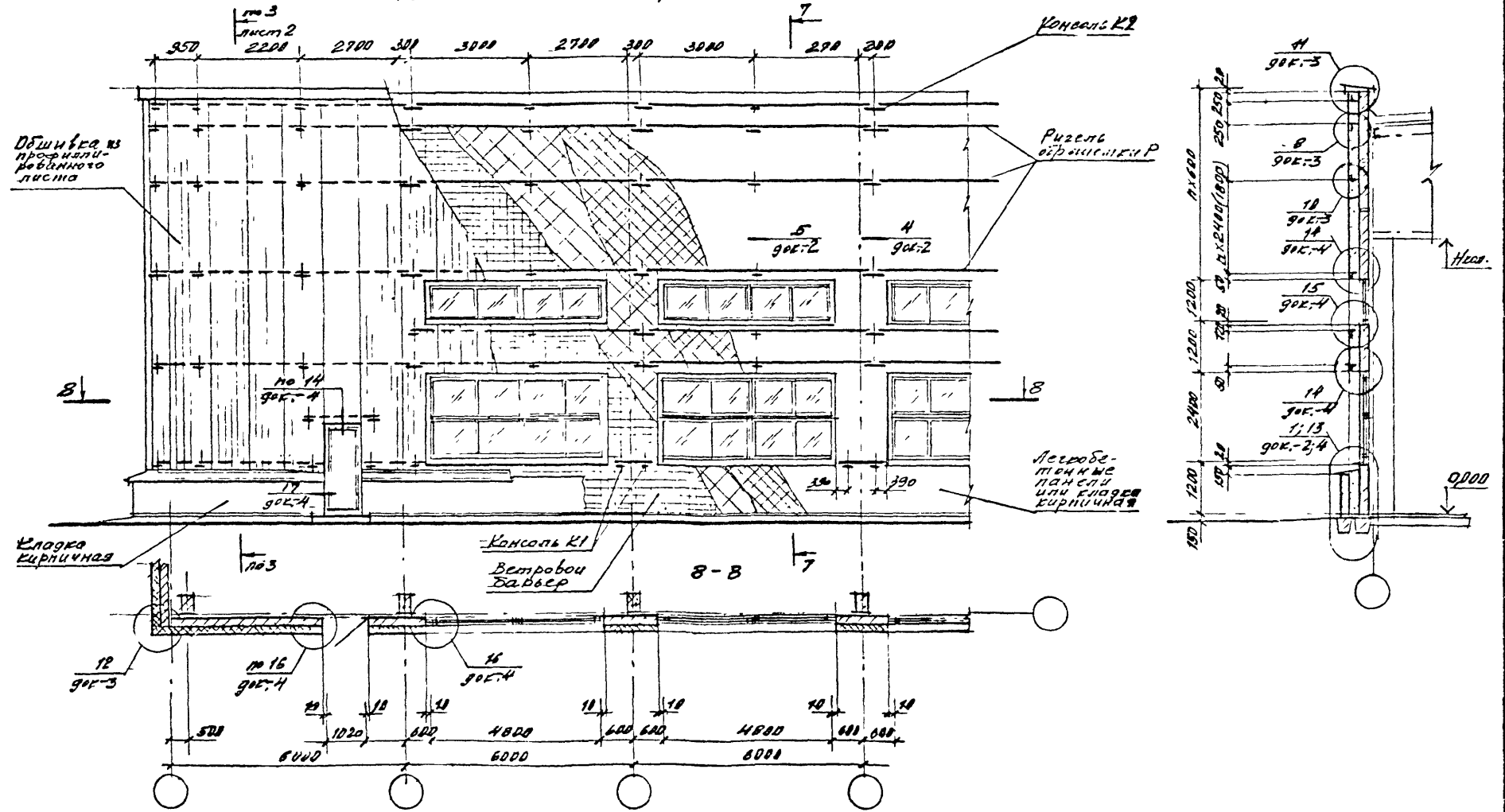


Инв. Лист, Подпись и дата

Изм.	Кол-во	Лист	Ндос	Подпись	Дата	2.430-21.84.1-1	Лист 3

У 00174-01 9

**Схема 4** Раскладка листов облицовки, ригелей обрешетки, плит теплоизоляции на участке вентилируемой стены с проемами



Шифр поэтаж. Подписи и даты

Изм.	Корр.	Лист	№ док.	Подпись	Дата

2.430-21.94.1-1

Листы 4

Ц 0014-01 10

1 Рис. 1; 2

1-1

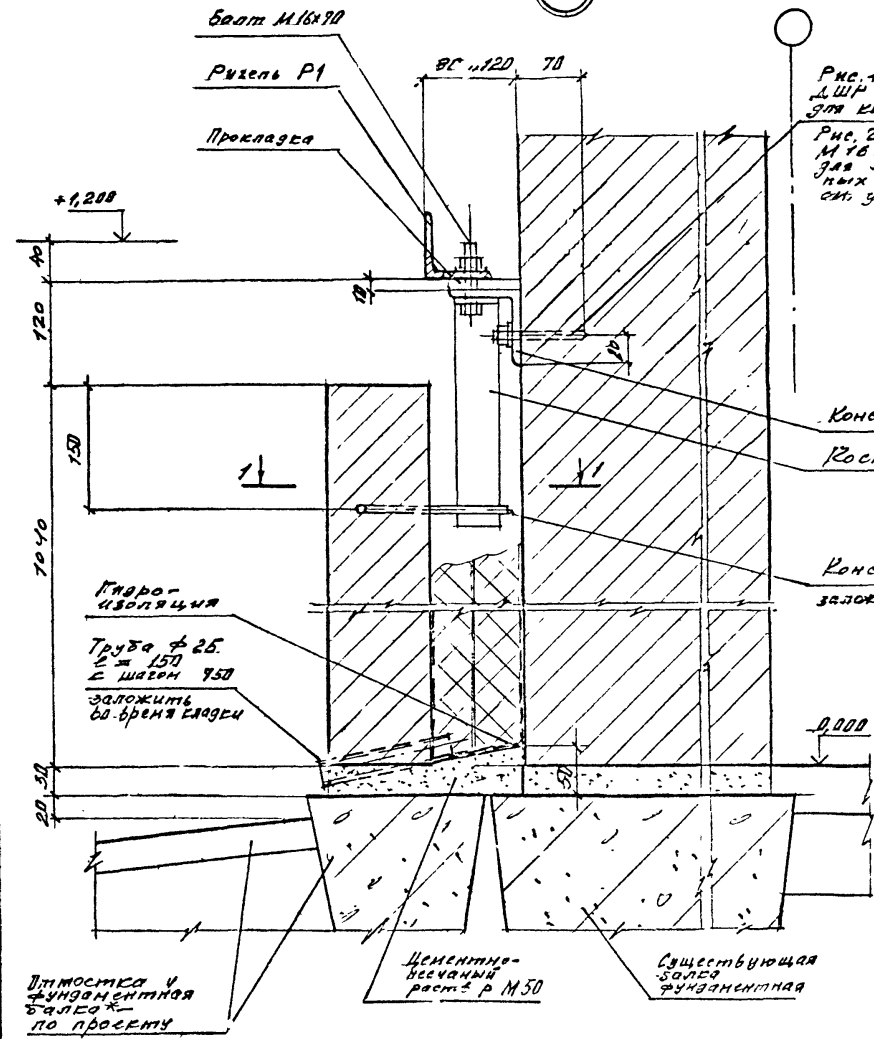
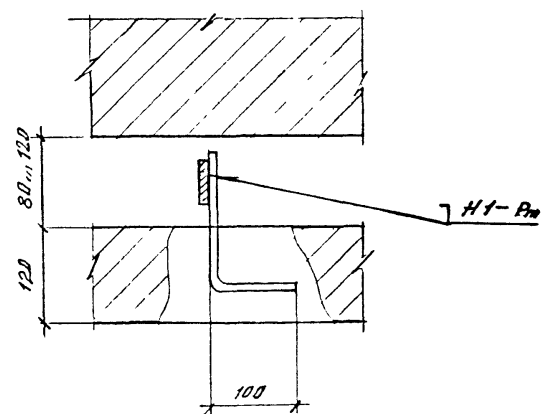


Рис. 1 - Дюбель ДШР М12х110 - для кирпичной стены  
Рис. 2 - шпилька М16х8 (L > 80мм) - для железобетонных панелей ст. 350х1; 5, лист 3



Консоли К1, К2  
Ростыль КС3  
Консоли К3  
заложить в шов

Пятеро-изолация  
Труба φ 25 с швом 950  
заложить в шов

Детальность в фундаментной залесе по проекту

Центри-вещанный раст 5 р М 50  
Существующая залес фундаментная

1. Изделия см. на докум. - 5.
2. Сварные швы по ГОСТ 14098-91.
3. В случае кирпичной кладки место установки дюбеля должно располагаться по возможности по центру грани кирпича. Диаметр отверстия в кладке под дюбель ДШР М12х110 должно быть φ 12,3 мм. Выдерживающее усилие - 10Т. Усилие на срез - 8,5Т
4. \* Фундаментные балки должны опираться на монолитные бетонные столбики, установленные на железобетонную подготовку или на обрези фундаментов основных колонн каркаса здания.

№ п/п по плану, Полная и дата выполнения

Изм.	Исполн.	Листы	Начисл.	Подпись	Дата

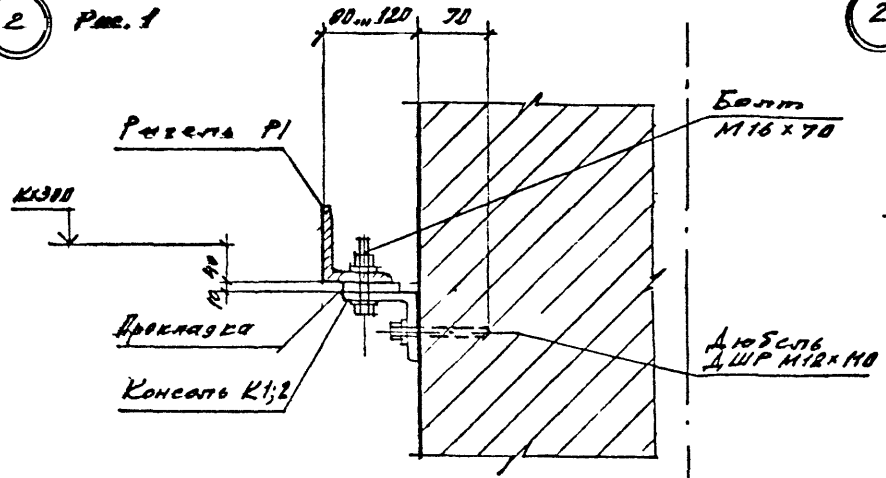
2.430-21.94.1-2

Узел 1 ... 5.  
Крепление ригелей обрешетки

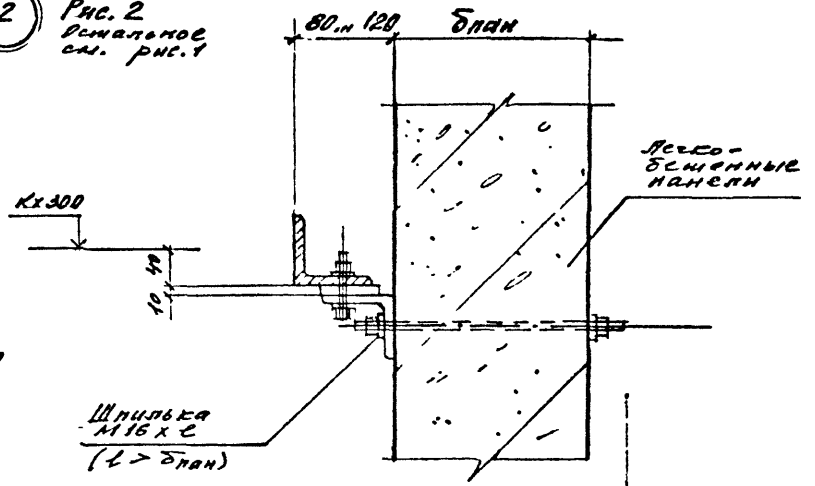
Стадия	Лист	Листов
Р	1	3
ЦНИИППМЗДАНН		

400174-01 11

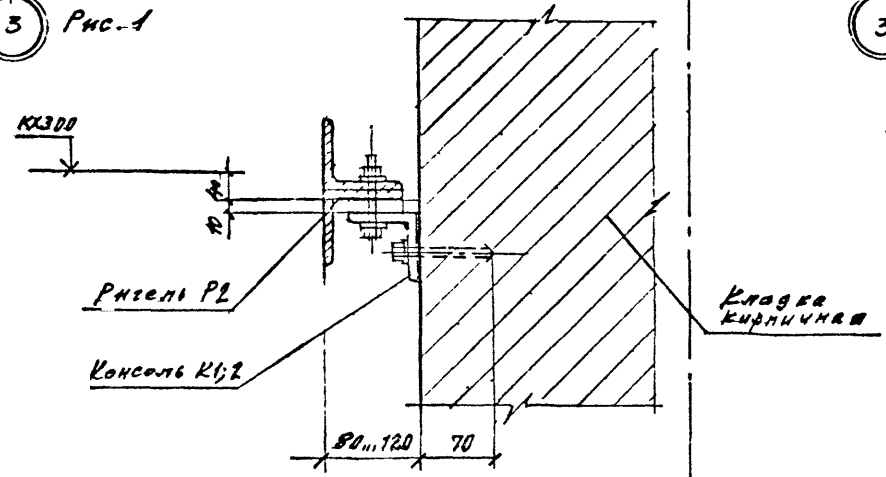
2 РИС. 1



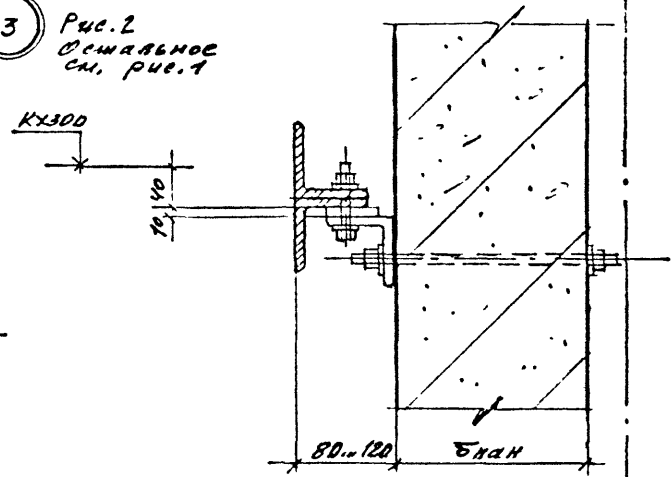
2 РИС. 2  
Вспомогательное см. рис. 1



3 РИС. 1



3 РИС. 2  
Вспомогательное см. рис. 1



Имя, Фамилия, Подпись и дата

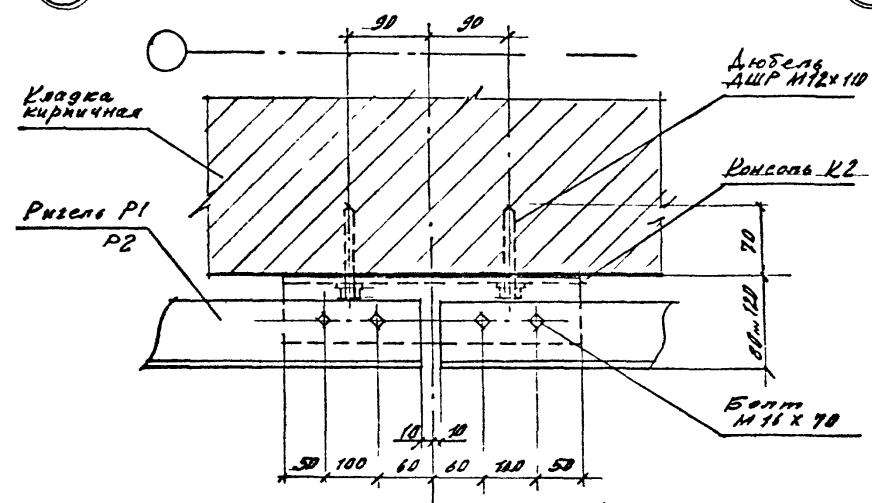
Изм.	Кол. в экз.	Исполн.	Проверка	Дата

2.430-21.94.1-2

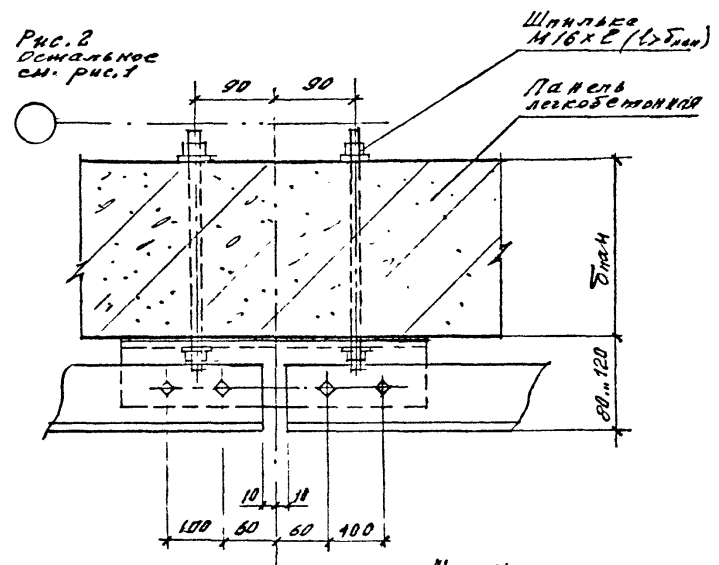
Ц00174-01 12

Лист 2

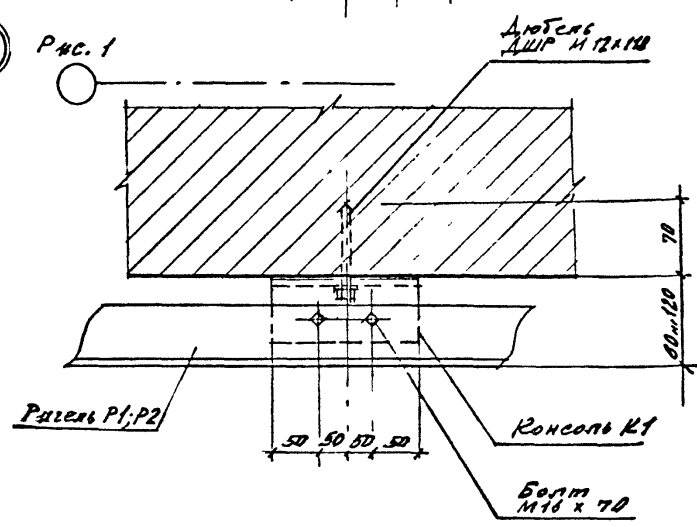
4 РИС.1



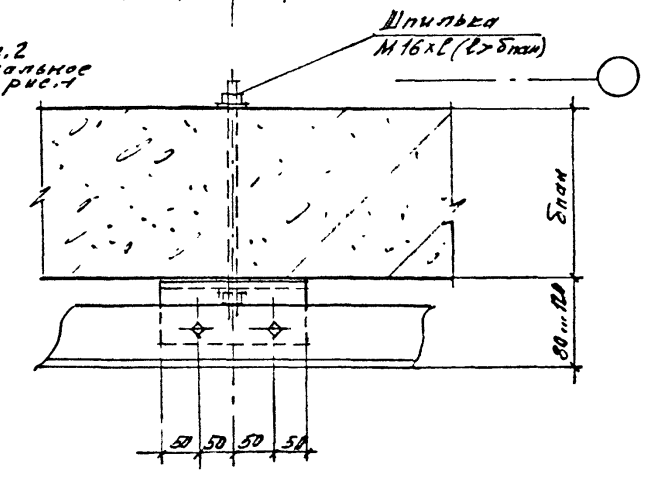
4 РИС.2  
Остальное см. рис.1



5 РИС.1



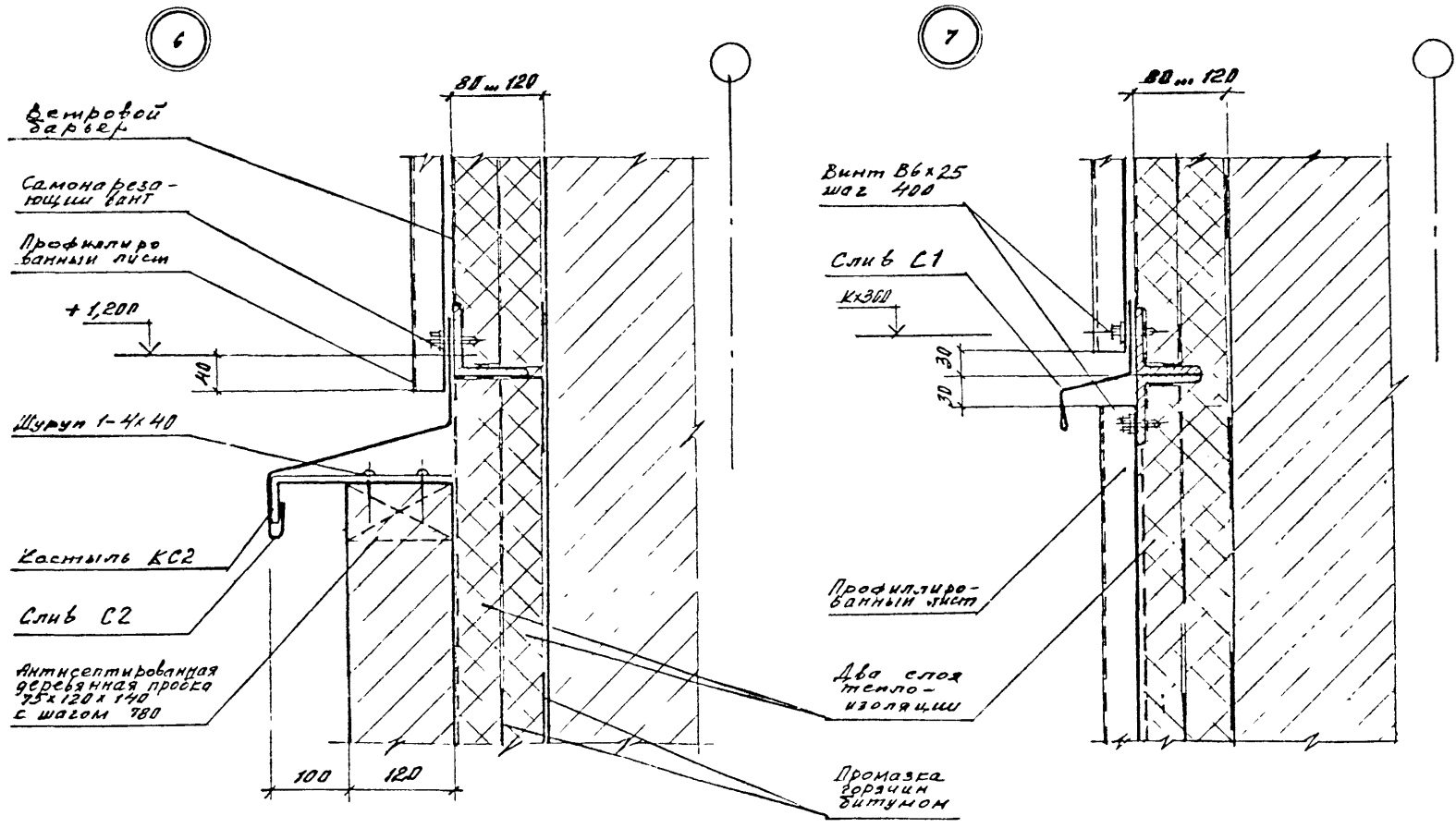
5 РИС.2  
Остальное см. рис.1



Имя, Фамилия, Отчество  
В.С.И.И.И.

Имя	Фамилия	Отчество	Дата	2.430-21.94.1-2	3
-----	---------	----------	------	-----------------	---

Ц 00174-01 13



Узлы 6; 7 - см. совместно с узлами 1, 3 докум.-2

Шифр, № уч. раз., Листы и дата, Лист, Шифр, №

					2.430-21.94.1-3			
Изм.	Кто уч.	Лист	Корек.	Порядок	Дата			
						Узел 6 ... 12. Глухой участок стены		
Заб. отд.	Выполнено					Стадия	Лист	Листов
Гл. арх. пр.	Гусева					Р	1	4
И. контр.	Лиданс					ЦНИИПРОМЗДАНИЙ		

Ц 00174-а 14

3

9

Резель Р

Винт В6х15  
шаг 400

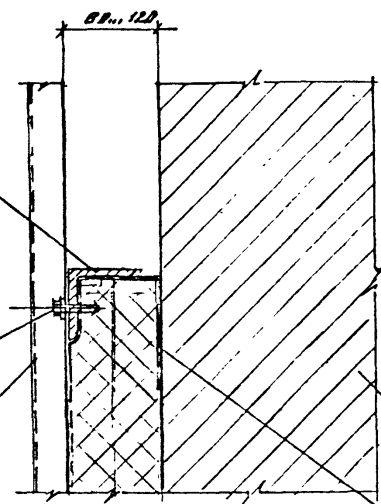
Профильно-  
заточенный лист

Кладка  
кирпичная  
или панель  
легкобетонн.

Промазка  
сборочн  
битумном

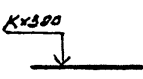
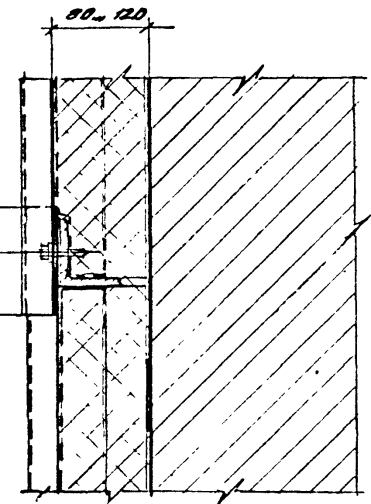
10

Кх300



Кх300

40  
50



ИЗБ. № 10/82. Листов 10/82. 1/30. И.И.И.

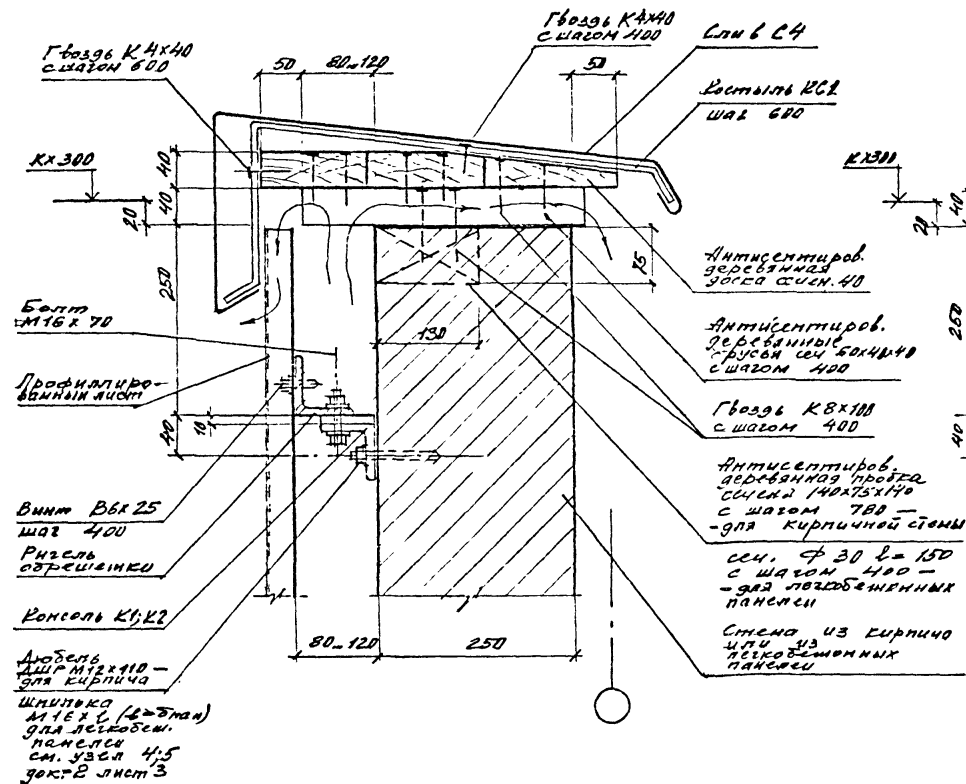
ИЗМ.	КОР.	ИСТ.	ИГОР.	ПОДПИСЬ	ДАТА

2.430-21.94.1-3

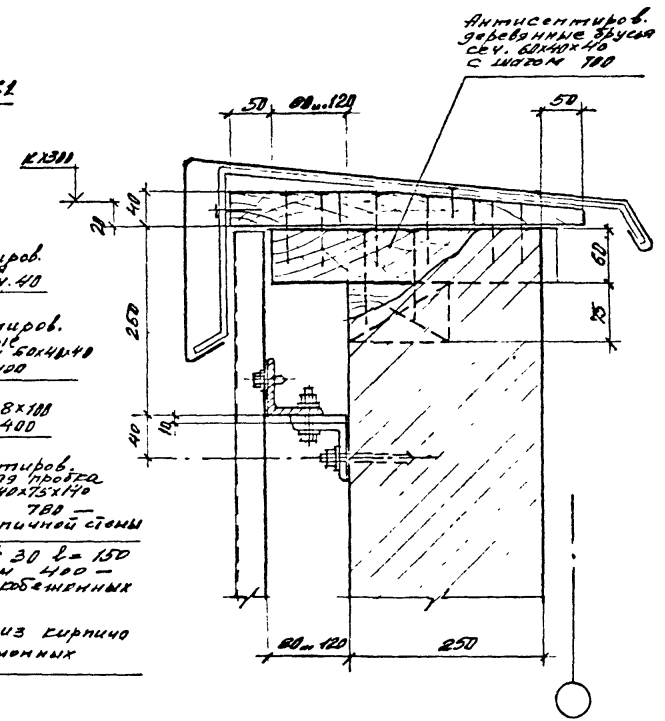
Лист  
2

400174-01 15

11 Рис.1. Решение парапета для вентилируемой стены...



12 Рис.2. Решение парапета для невентилируемой стены. Остальное см. рис. 1



Члп, Кх300, Парпет и рдз, Вентиляц.

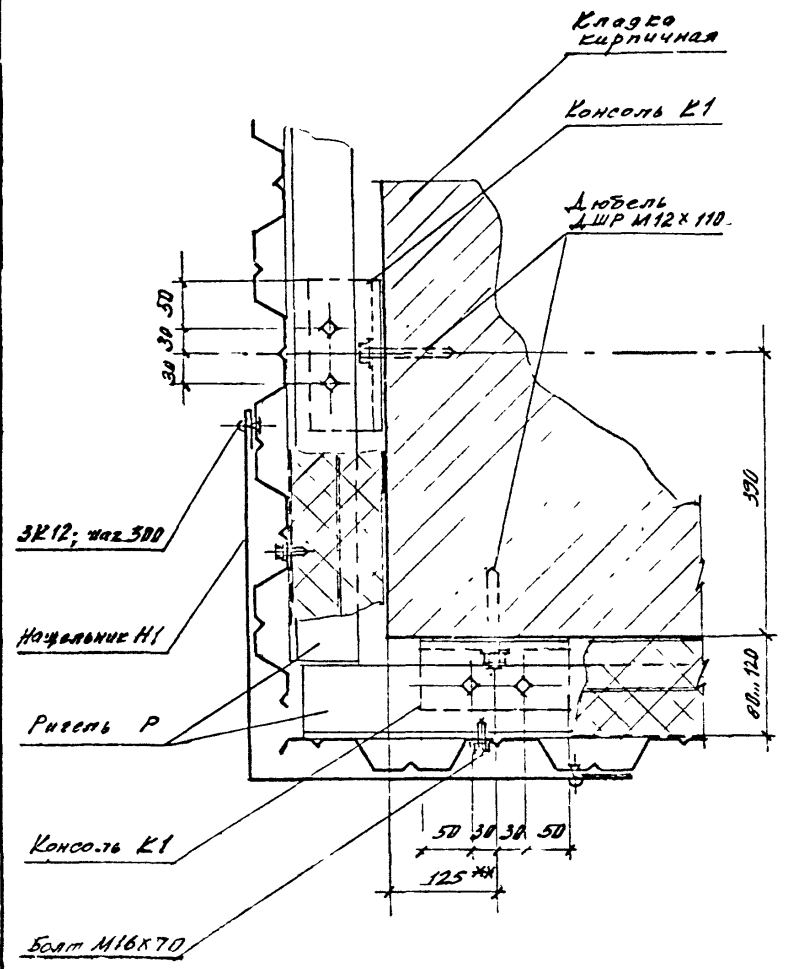
ИЗМ.	Кол.	дт	Испол.	Подп.	Проекц.	Авт.

2.430-21.94.1-3

Лист 3

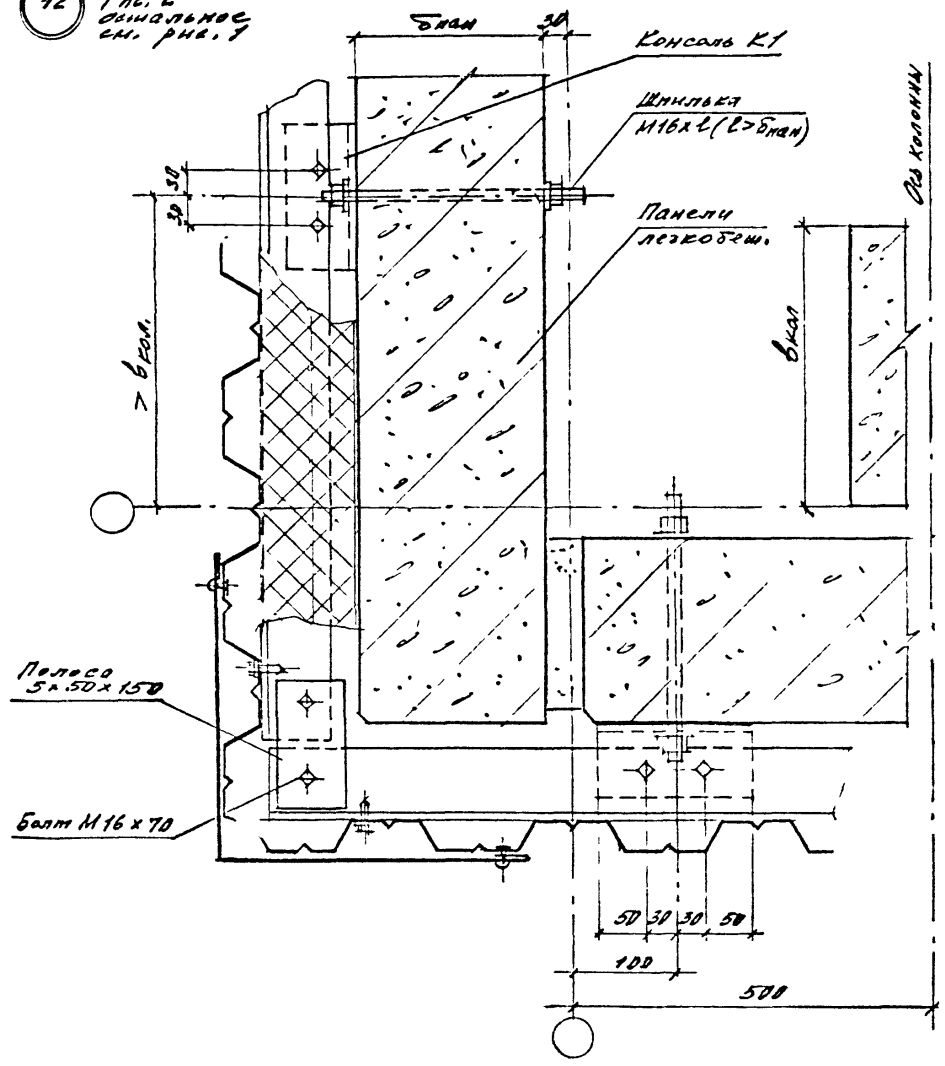


12 РИС. 1



И-Л. № 1-3. Испытание в лаборатории ВНИИМ. Л. А.

12 РИС. 2  
оформление см. рис. 1



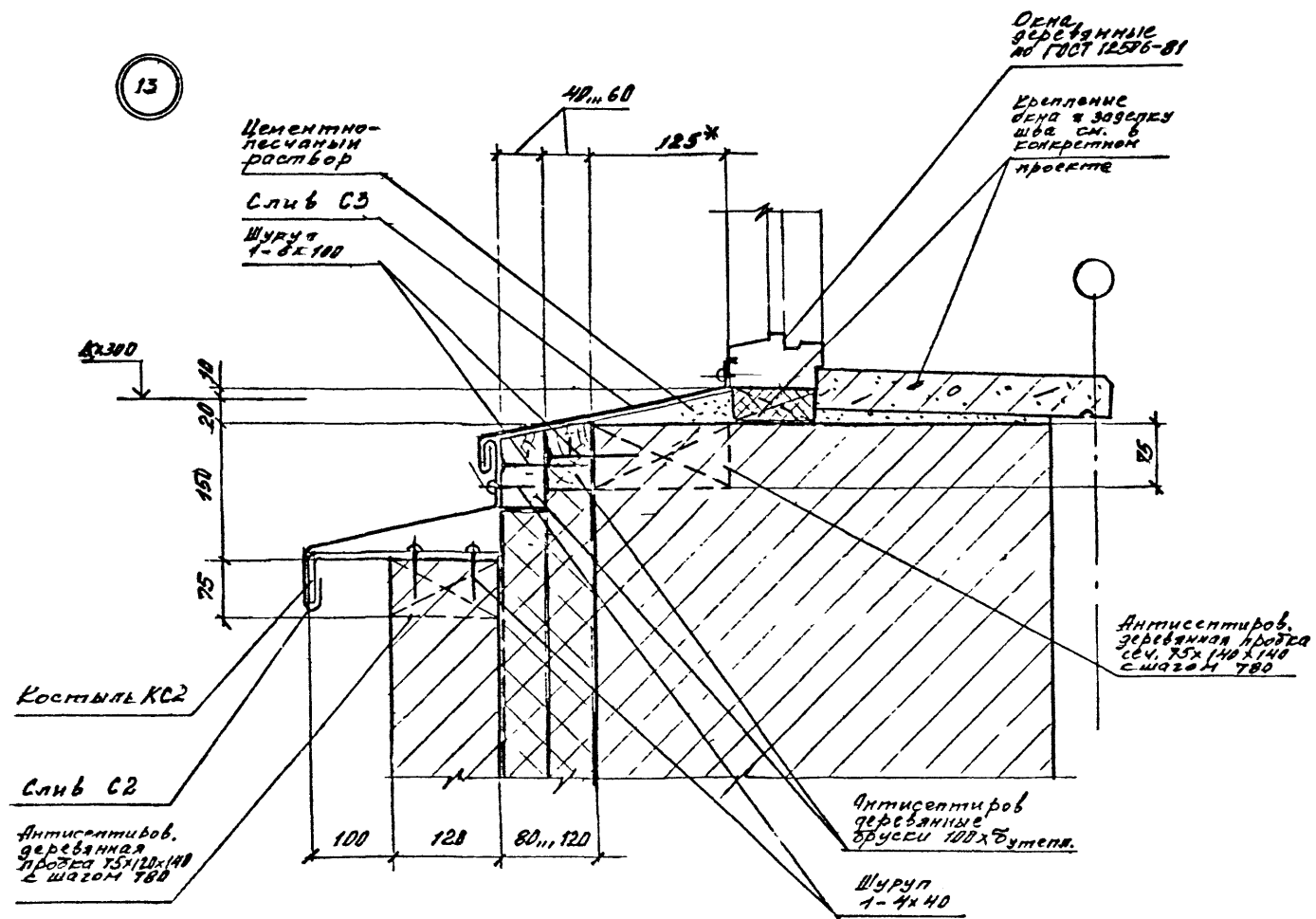
Исполн	Провер	Инженер	Архитектор	Дата
Иван	Кли	Григорьев	Александр	1974

2.430-21.94.1-3

Лист 4

400174-01 17

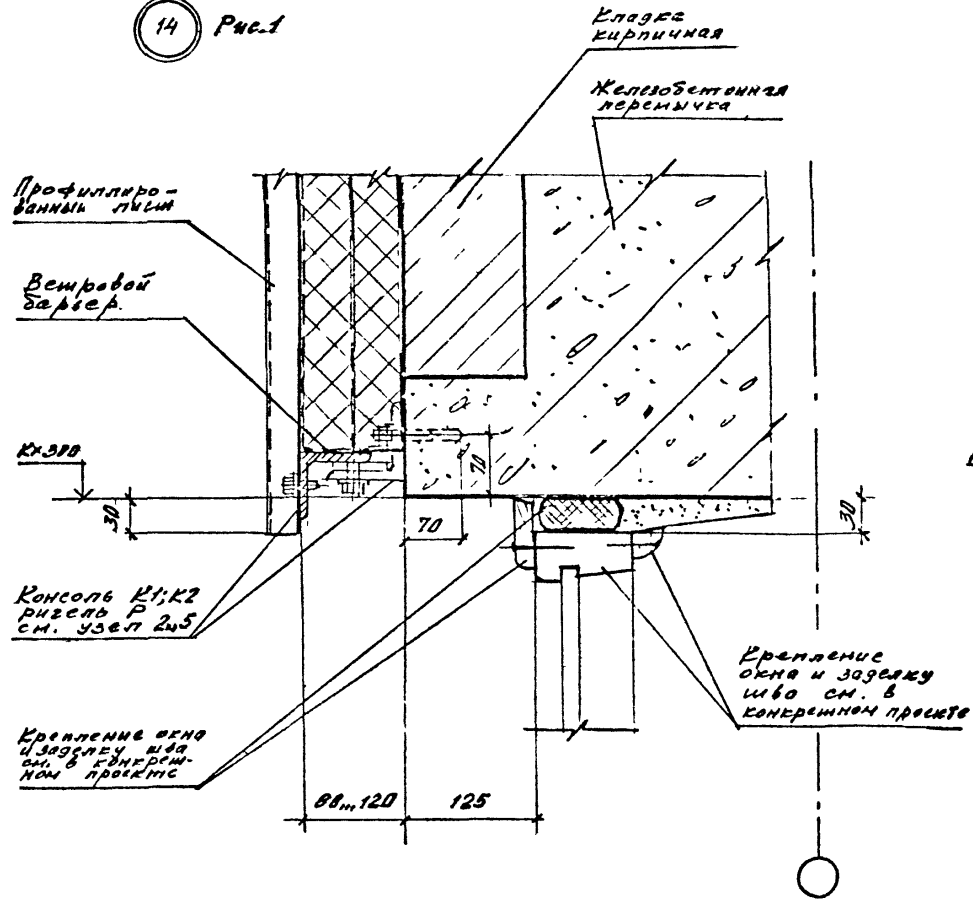
13



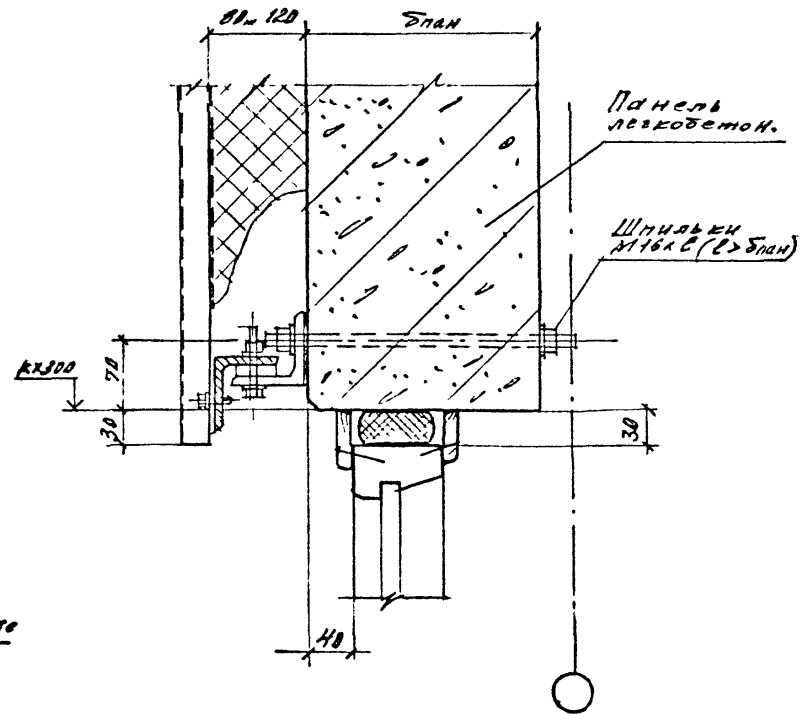
План, разрез, фасад и детали. Элементы.

					2.430-21.94.1-4			
Изм.	Кому	Вып.	Узел	Подпись	Дата	Стадия	Лист	Листов
						Р	1	5
Зав. отд.	М.И.Яковлев	Л.И.				Узел 13.17. Сопряжение стен с проемами  НИИПРОМЗАДАНИИ		
Гл. арх. пр.	Гусев	Л.И.						
Инж. констр.	Л.И.Филиппов	Л.И.						

14 РИС.1



14 РИС.2.



Изм. 1/1984

ИЗМ. 1/1984

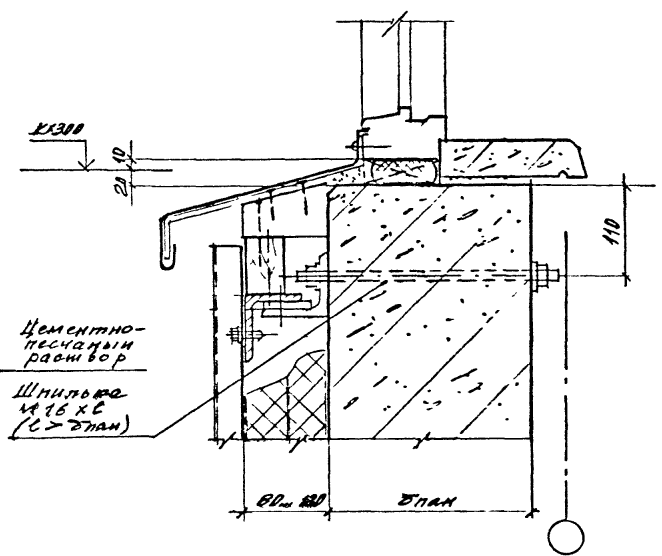
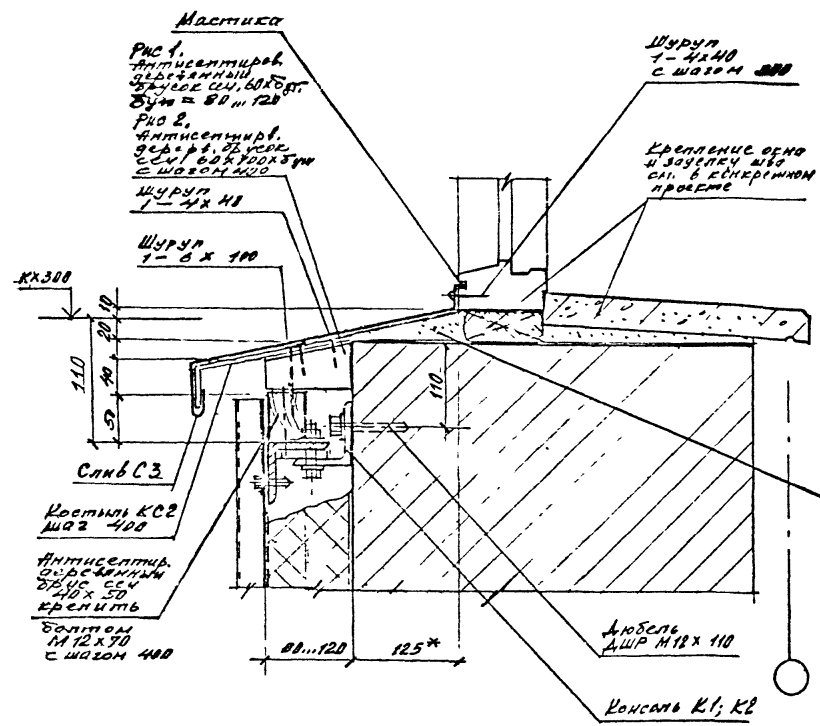
2.430-21.94.1-4

Лист  
2

4 00124-01 19

15 РИС. 1 - для неветиливаемых стен  
РИС. 2 - для ветилируемых стен

15 РИС. 3, 4  
для вентилируемых  
стн. РИС. 1, 2



Изм. № 1 изм. Проектная группа, Взам. инст. №

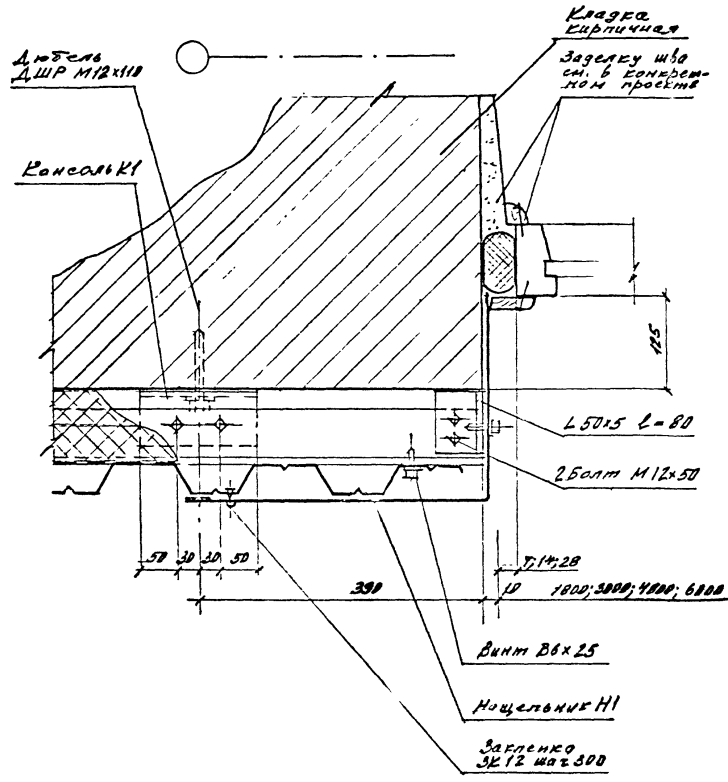
Изм.	№	Контр.	Лист	Контр.	Подпись	Дата

2.430-21.94.1-4

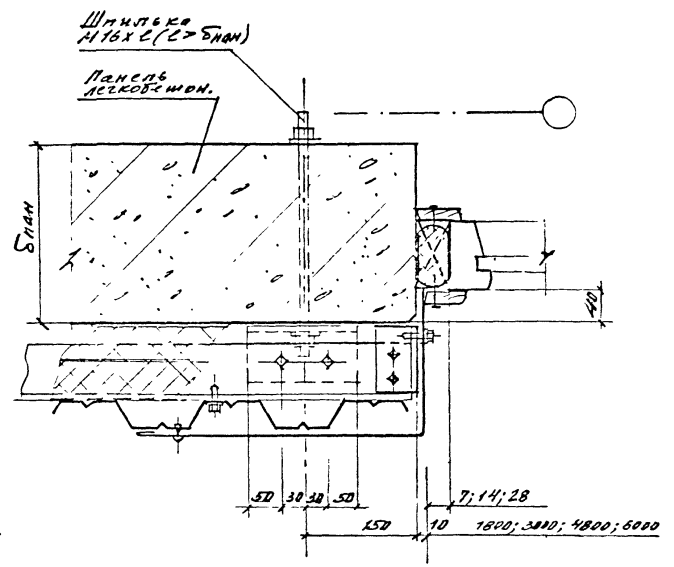
Лист  
3

400174-01 20

16 РИС. 1



16 РИС. 2  
Основа для см. рис. 1



Центр тяжести должен быть в центре двенадцати

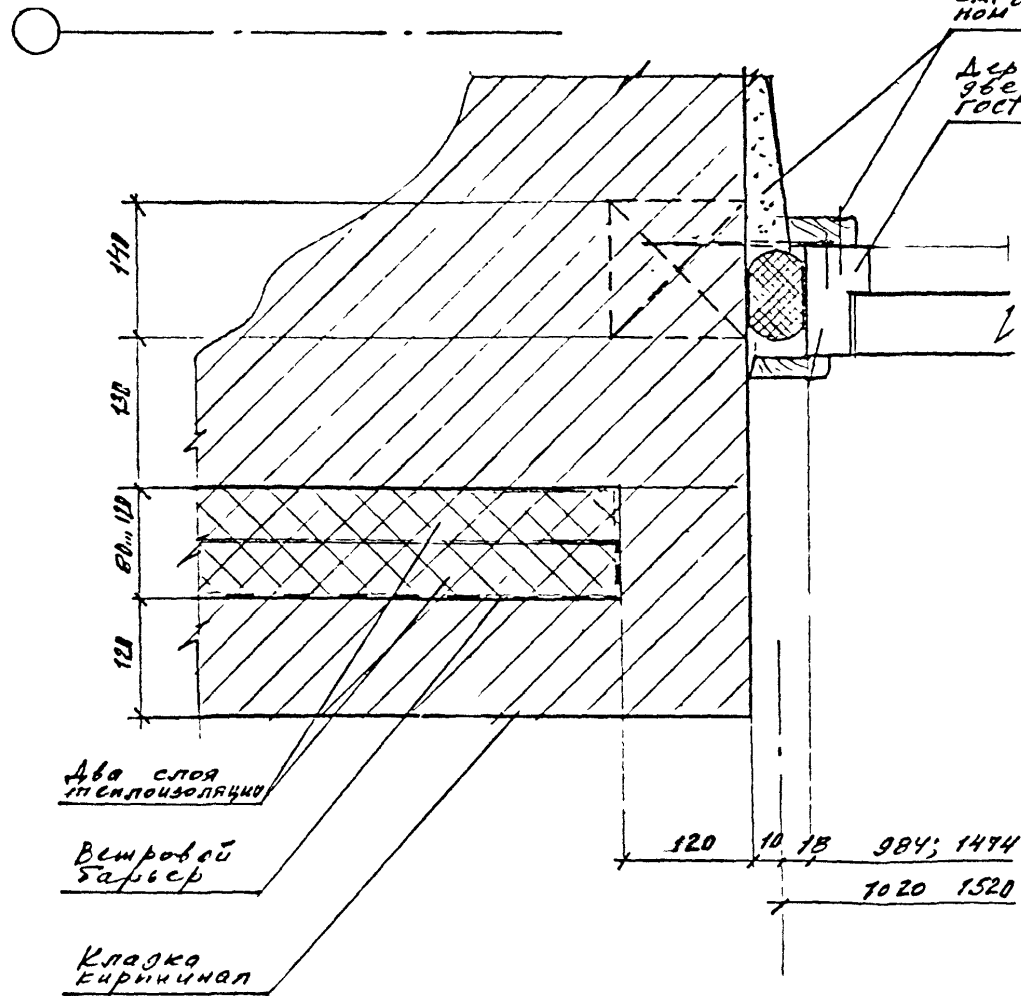
ИЗМ.	КОЛ-ВО	ИЗМ.	ПОДПИСАНИЕ	ДАТА	2.430-21.94. 1-4	ИЗМ.

400174-01 21

17

Крепление  
двери и  
заделка шва  
ст. в бетонст-  
ном проеме

Деревянная  
дверь по  
ГОСТ 24698-81



Два слоя  
теплоизоляции

Вешровой  
барьер

Кладка  
кирпичная

120 10 75 984; 1474  
7020 1520

Лист № 5 из 5 листов

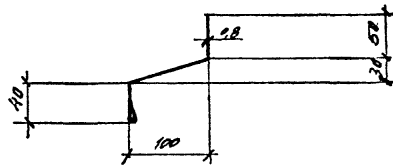
ИЗМ	Кол. чл.	Лист	№ док.	Подпись	Дата

Р.430-21.94.1-4

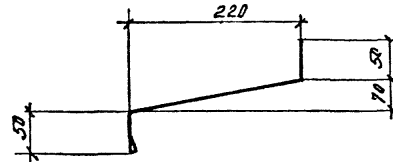
Лист  
5

Ц00174-01 22

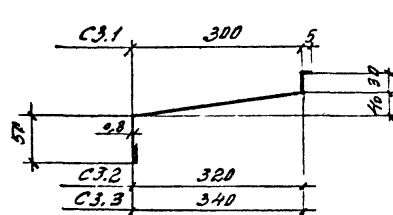
Слив С1



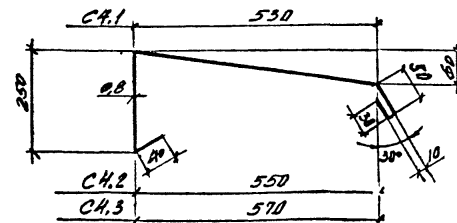
Слив С2



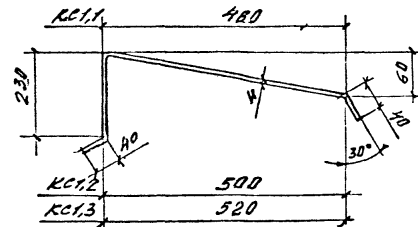
Слив С3.1; С3.2; С3.3



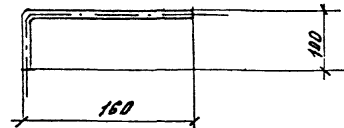
Слив С4.1; С4.2; С4.3



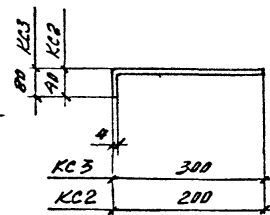
Костыль КС1.1; КС1.2; КС1.3



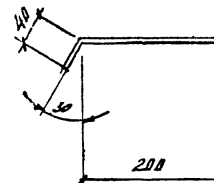
Консоль К3



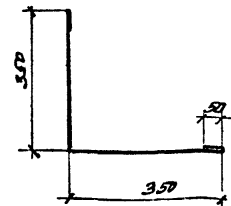
Костыль КС2; КС3



Костыль КС4



Нащельник Н1



Марка	Наименование	Масса, кг	Прим. ч. дробь 1м.п.
Слив С1	Б-0-0,8 ГОСТ 19904-90 04 СТ ЗЛП-ПК ГОСТ 14918-90	1,8	
Слив С2		2,6	
Слив С3.1		2,8	
Слив С3.2		3,0	
Слив С3.3		3,1	
Слив С4.1		6,2	
Слив С4.2		6,3	
Слив С4.3		6,4	
Нащельник Н1			
Консоль К3	ФВАИ, ГОСТ 5781-82; L=260	2,6	
Костыль КС1.1	Лист Б-ПН-4x40 ГОСТ 19903-74 Ст ЗЛП 2007 ГОСТ 14637-89 L=800	1,0	
Костыль КС1.2	L=820	1,03	
Костыль КС1.3	L=840	1,06	
Костыль КС2	Лист Б-ПН-4,0x40 ГОСТ 19903-74 Ст ЗЛП 2007 ГОСТ 14637-89 L=240	0,3	
Костыль КС4	L=240	0,3	
Костыль КС3	Лист Б-ПН-4,0x40 ГОСТ 19903-74 Ст ЗЛП 2007 ГОСТ 14637-89 L=380	0,5	

Лист № инв. Контур и габариты изделия

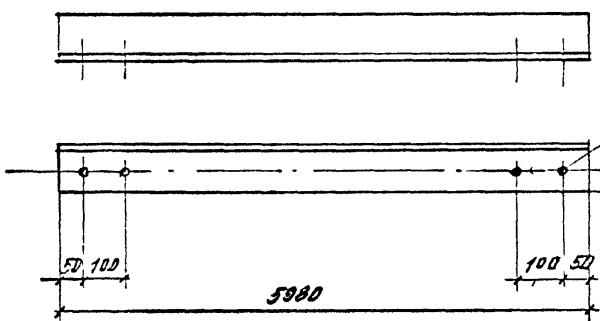
2430-21.94.1-5			
Изм	Контур	Лист	Листов
Исполн	Проверен	Сверен	Листов
Зав.цз	Специалист	Инж.	Листов
Гл.инж.	Инженер	Инж.	Листов
Инж.	Инженер	Инж.	Листов

Изделия комплектующие

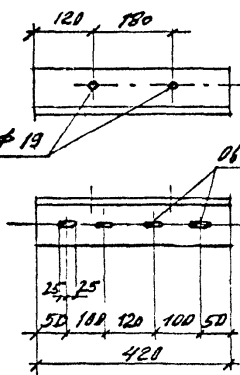
Стадия	Лист	Листов
Р	1	2

ЦНИИПРОМБАННИ

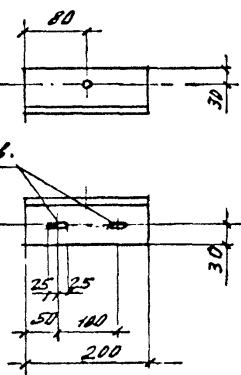
Ригель P1



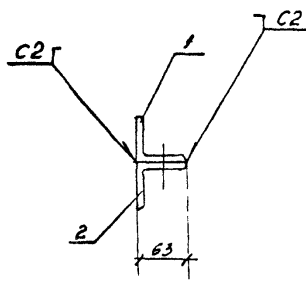
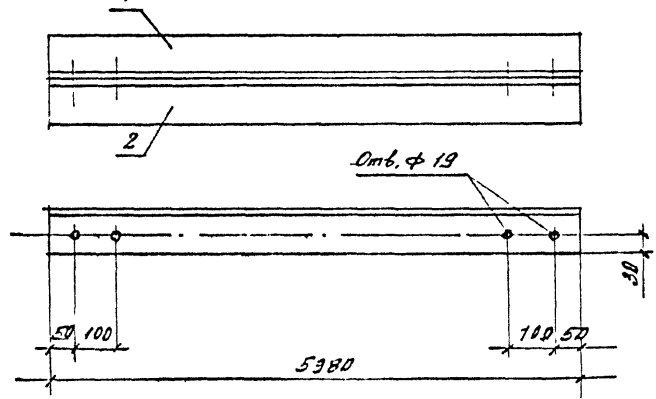
Консоль K2



Консоль K1



Ригель P2



Марка	Поз.	Наименование	Масса кг	Прим
Консоль K1,1	Угловой	63x5 ГОСТ 8509-86	1,0	L=200
Консоль K2,1		C235 ГОСТ 27772-88	2,1	L=420
Консоль K2,2	Угловой	90x6 ГОСТ 8509-86	1,7	L=200
Консоль K2,2		C235 ГОСТ 27772-88	3,7	L=420
Консоль K1,3	Угловой	100x7 ГОСТ 8509-86	2,2	L=200
Консоль K2,3		C235 ГОСТ 27772-88	4,8	L=420
Ригель P1	Угловой	63x5 ГОСТ 8509-86	25,8	L=5980
		C235 ГОСТ 27772-88		
Ригель P2	1	Угловой 63x5 ГОСТ 8509-86	25,8	L=5380
	2	C235 ГОСТ 27772-88		

1. Все элементы обрешетки окрасить за два раза составом I; II групп по Приложению 15 главы СНиП 2.03.11-85
2. Сварные швы по ГОСТ 5264-80

Изм. А. Г. Погода, П. Г. Погода и др. 23.05.85

Изм.	Контр.	Исполн.	Дата	Итого
				2

В.430-21.94.1-5

Ц 00174-01 К4



Марка	Наименование	Кол.	Обозначение	Масса ед, кг	Прим
	<u>Детали</u>				
			90к. - 5		
С1	Слив С1	12,0			М
С2	Слив С2	12,0			М
С4	Слив				М
	С4.1 - для думп = 80	12,0			М
	С4.2 - для думп = 120	12,0			М
	С4.3 - для думп = 120	12,0			М
Н1	Нащельник Н1	3,6			М
К1	Консоль К1	12			
К2	Консоль К2	12			
К3	Консоль К3	4			
КС1	Костыль				
	КС1.1 - для думп = 80	20			
	КС1.2 - для думп = 100	20			
	КС1.3 - для думп = 120	20			
КС2	Костыль КС2	20			
КС3	Костыль КС3	4			
	Профил. лист				
	НС35-1000-0,7	134,0	ТУ 3125, 12-66-91		М <sup>2</sup>
	Труба				
	φ25δ=2,5 L=150	16	ГОСТ 8732-78	0,21	
Р1	Ригель Р1	10	90к. - 5		
Р2	Ригель Р2	2			
	<u>Стандартные изделия</u>				
АЩР	Дюбель АЩР 12x110 -				
	- для стен кирпичных	33	ТУ 14-198-111-89		
	Шпилька М16xL(L <sub>дн</sub> )				
	- для легкобет. панели	36	ГОСТ 22034-76		

Марка	Наименование	Кол.	Обозначение	Масса ед, кг	Прим
М16	Болт М16x70	72	ГОСТ 7798-70		
	Шайба 16	144	ГОСТ 11371-78		
	Гайка М16	72	ГОСТ 5915-70		
В6x25	Винт самонарезающий В6x25	180	ТУ 36.25, 12-13-88		
ЗК12	Заклепка комбинированная ЗК12	410	ТУ 36-2088-86		
	Шуруп 1-4x40	20	ГОСТ 1145-80		
	Гвоздь К8x100	160	ГОСТ 4028-63		
	Гвоздь К4x40	40	ГОСТ 4028-63		
	<u>Материалы</u>				
	Плита минералов.		ГОСТ 9573-82		
	П175 думп = 80	104,0			
	думп = 100	130,0			М <sup>3</sup>
	думп = 120	156,0			М <sup>3</sup>
	Вешровой барьер-панель из синтетич. ткани	120,0	ГОСТ 4403-81		М <sup>2</sup>
	Прокладка - пенопласт				
	чрекладочный				
	10x70x200	12	ТУ 102-433-87		
	10x70x120	12	ТУ 102-433-87		
	Пиломатериалы хвойных пород				
	Трусок 40x40	24	ГОСТ 8486-86Е		М
	доска 40x200	24	ГОСТ 8486-86Е		М

Шифр "серия" (серия) и форма (форма) изделия

2.430-21.94.1-6

Шифр	Усл. обозн.	Лист	Кол. листов	Подпись	Дата
Зав. отд.	Выпущено	1			
Год вып.	Год вып.	1992			
Н. Копир	Л. Филатов				

Спецификации изделий и материалов (на участок стены 12,0 x 10,8 (к, м))

Студия	Лист	Листов
Р		1

ЦНИИПРОМЗДАНИИ