

ТИПОВЫЕ КОНСТРУКЦИИ, ИЗДЕЛИЯ И УЗЛЫ ЗДАНИЙ И СООРУЖЕНИЙ

СЕРИЯ 2.430 - 20

УЗЛЫ СТЕН ИЗ КИРПИЧА
ОДНОЭТАЖНЫХ ЗДАНИЙ
ПРОМЫШЛЕННЫХ ПРЕДПРИЯТИЙ

ВЫПУСК 3

УЗЛЫ СОПРЯЖЕНИЯ СТЕН ИЗ КИРПИЧА
С ЖЕЛЕЗОБЕТОННЫМ КАРКАСОМ

РАБОЧИЕ ЧЕРТЕЖИ

21742 - 04
ЦЕНА 0-78

ЦЕНТРАЛЬНЫЙ ИНСТИТУТ ТИПОВОГО ПРОЕКТИРОВАНИЯ
ГОССТРОЯ СССР

Москва, А-445 Смольная ул. 42

Сдано в печать

XI 1951 г.

Заказ № 14316

Тираж 5430 экз

ТИПОВЫЕ КОНСТРУКЦИИ, ИЗДЕЛИЯ И УЗЛЫ ЗДАНИЙ И СООРУЖЕНИЙ

СЕРИЯ 2.430 - 20

УЗЛЫ СТЕН ИЗ КИРПИЧА
ОДНОЭТАЖНЫХ ЗДАНИЙ
ПРОМЫШЛЕННЫХ ПРЕДПРИЯТИЙ

ВЫПУСК 3

УЗЛЫ СОПРЯЖЕНИЯ СТЕН ИЗ КИРПИЧА
С ЖЕЛЕЗОБЕТОННЫМ КАРКАСОМ

РАБОЧИЕ ЧЕРТЕЖИ

РАЗРАБОТАНЫ:
ПРОМСТРОЙПРОЕКТ

ГЛ. ИНЖЕНЕР ИНСТИТУТА

ГЛАВНЫЙ АРХИТЕКТОР ПРОЕКТА



УТВЕРЖДЕНЫ
И ВВЕДЕНЫ В ДЕЙСТВИЕ

ГОССТРОЕМ СССР
с 01.10.86

ПОСТАНОВЛЕНИЕ от 04.08.86 №104

В.И.КОРОЛЕВ

В.М.МИСОЖНИКОВА

ОБОЗНАЧЕНИЕ	НАИМЕНОВАНИЕ	СТР.
430-20.3 00 ПЗ	ПОЯСНИТЕЛЬНАЯ ЗАПИСКА	5
430-20.3 01	УЗЕЛ 1 КРЕПЛЕНИЕ ПРОДОЛЬНОЙ ИЛИ ТОРЦОВОЙ СТЕНЫ К ЖЕЛЕЗОБЕТОННОЙ КОЛОННЕ	6
430-20.3 02	УЗЕЛ 2, 2 ^а КРЕПЛЕНИЕ ТОРЦОВОЙ СТЕНЫ К ЖЕЛЕЗО- БЕТОННОЙ ПРЯМОУГОЛЬНОЙ КОЛОННЕ СРЕДНЕГО РЯДА	7
430-20.3 03	УЗЕЛ 3 КРЕПЛЕНИЕ ТОРЦОВОЙ СТЕНЫ К ЖЕЛЕ- ЗОБЕТОННОЙ ДВУХВЕТВЕВОЙ КОЛОННЕ СРЕДНЕГО РЯДА	8
430-20.3 04	УЗЕЛ 4 КРЕПЛЕНИЕ ТОРЦОВОЙ СТЕНЫ К ПОД- СТРОПИЛЬНОЙ ФЕРМЕ ПРИ СКАТНОЙ КРОВЛЕ	9
430-20.3 05	УЗЕЛ 5 КРЕПЛЕНИЕ ПРОДОЛЬНОЙ СТЕНЫ К СТРОПИЛЬНОЙ ФЕРМЕ ПРИ ПРИВЯЗКЕ "0" И ПЛОСКОЙ КРОВЛЕ	10
430-20.3 06	УЗЕЛ 6, 6 ^а , 6 ^б КРЕПЛЕНИЕ ПАРАПЕТА ПРОДОЛЬНОЙ СТЕНЫ К ПЛАТАМ ПОКРЫТИЯ ПРИ ПРИВЯЗКЕ "0" И СКАТНОЙ КРОВЛЕ	11

			2.430-20.3 00		
КЕНЕР ДИКОВА	<i>Дикова</i>		СОДЕРЖАНИЕ		
С. БР. КОРНЕЕВ	<i>Корнеев</i>				
ИП ПЕТРОВ	<i>Петров</i>				
АП МЯСЖОНИКОВ	<i>Мясжоников</i>				
КОНТР. ПЕТРОВ	<i>Петров</i>				
СОТЛ ПЕТРОВ	<i>Петров</i>				
			СТАДИЯ	ЛИСТ	ЛИСТОВ
			Р	1	3
			ПРОМСТРОЙПРОЕКТ		

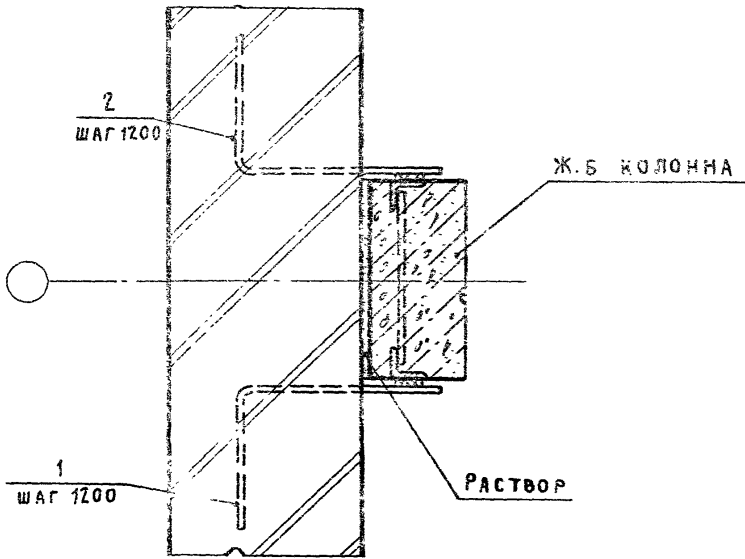
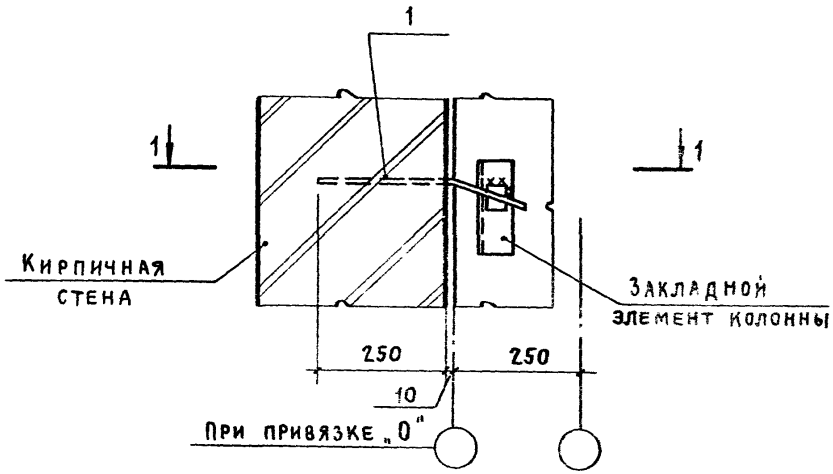
ОБОЗНАЧЕНИЕ	НАИМЕНОВАНИЕ	СТР.
2.430-20.3 07	Узел 7 Крепление парапета продольной стены к плитам покрытия при привязке "250" и скатной кровле. Толщина стены 250 мм	12
2.430-20.3 08	Узел 8, 8 ^а Крепление парапета продольной стены к плитам покрытия при привязке "250" и скатной кровле. Толщина стены 380 и 510	13
2.430-20.3 09	Узел 9, 9 ^а , 9 ^б Крепление парапета продольной стены к плитам покрытия пролетом 12 м по оси колонны фахверка при привязке "0" и скатной кровле	14
2.430-20.3 10	Узел 10 Крепление парапета продольной стены к плитам покрытия при привязке "250" и скатной кровле. Толщина стены 250 мм	15
2.430-20.3 11	Узел 11, 11 ^а Крепление парапета продольной стены к плитам покрытия пролетом 12 м. при привязке "250" и скатной кровле. Толщина "стены" 380 и 510 мм	16
2.430-20.3 12	Узел 12, 12 ^а , 12 ^б Крепление парапета продольной стены к плитам покрытия при привязке "0" и плоской кровле	17
2.430-20.3 13	Узел 13 Крепление парапета продольной стены к плитам покрытия при привязке "250" и плоской кровле. Толщина стены "250 мм"	18
2.430-20.3 14	Узел 14, 14 ^а Крепление парапета продольной стены к плитам покрытия при привязке "250" и плоской кровле. Толщина стены 380 и 510	19
2.430-20.3 15	Узел 15, 15 ^а , 15 ^б Крепление парапета продольной стены к плитам покрытия пролетом 12 м по оси колонны фахверка при привязке "0" и плоской кровле	20
2.430-20.3 16	Узел 16 Крепление парапета продольной стены к плитам покрытия пролетом 12 м по оси колонны фахверка при привязке "250" и плоской кровле. Толщина стены 250 мм	21
2.430-20.3 17	Узел 17, 17 ^а Крепление парапета продольной стены к плитам покрытия пролетом 12 м по оси колонны фахверка при привязке "250" и плоской кровле. Толщина стены 380 и 510	22
2.430-20.3 18	Узел 18 Крепление парапета торцовой стены к плитам покрытия	23
	2.430-20.3 00	

Инв. № подл. Подпись и дата ВЗАР. ИИС. №

ОБОЗНАЧЕНИЕ	НАИМЕНОВАНИЕ	СТР.
2.430-20.3 19	Узел 19 ОпираНИЕ плит покрытия на продольную стену при скатной кровле. Толщина стены 380 мм	24
2.430-20.3 20	Узел 20 ОпираНИЕ плит покрытия на продольную стену при скатной кровле. Толщина стены 510 мм	25
2.430-20.3 21	Узел 21 ОпираНИЕ плит покрытия на продольную стену при плоской кровле. Толщина стены 380 мм	26
2.430-20.3 22	Узел 22 ОпираНИЕ плит покрытия на продольную стену при плоской кровле. Толщина стены 510 мм	27
2.430-20.3 23	Узел 23 ОпираНИЕ стропильной балки пролетом 12 м на пилястру	28
2.430-20.3 24	Узел 24 Крепление карниза продольной стены к плитам покрытия при привязке "0" и скатной кровле	29
2.430-20.3 25	Узел 25 Крепление карниза продольной стены к плитам покрытия при привязке "250" и скатной кровле	30
2.430-20.3 26	Узел 26 Крепление карниза торцовой стены к плитам покрытия	31
2.430-20.3 27	Узел 27 Крепление карниза продольной стены к плитам покрытия при привязке "0" и плоской кровле	32
2.430-20.3 28	Узел 28 Крепление карниза продольной стены к плитам покрытия при привязке "250" и плоской кровле	33
2.430-20.3 29	Узел 29 Крепление продольной или торцовой стены к оголовку ж.б. колонны фахверка	34
2.430-20.3 30	Спецификация	35

1. Основные положения по применению узлов настоящего выпуска, маркировочные схемы узлов приведены в выпуске 0 настоящей серии.
2. На чертежах узлов указаны марки стальных изделий крепления стен для зданий, возводимых в районах с расчетной температурой минус 40°С и выше. Стальные изделия для крепления стен приведены в выпуске 4 данной серии.
3. Сварку производить электродами типа Э42 при возведении зданий в районах с расчетной температурой минус 40°С и выше. Монтажные швы принять $h_{шв} = 6\text{мм}$. Электроды по ГОСТ 9467-75.
4. После приварки элементов крепления стен восстановить антикоррозионное покрытие изделий в соответствии с требованиями СН и П 203.11-85 "Защита строительных конструкций от коррозии"
5. Спецификация на узлы приведены в документе 2.430-20.3.30

И-КОНЕР	ДИКОВА	Э-1	
ОУК	КОТ		
ГИП	ПЕРОВ		
ГА	НИКОЛАЕВ		
И КО	ПЕТРОВ		
НАЧ ОТД	ПЕТРОВ		

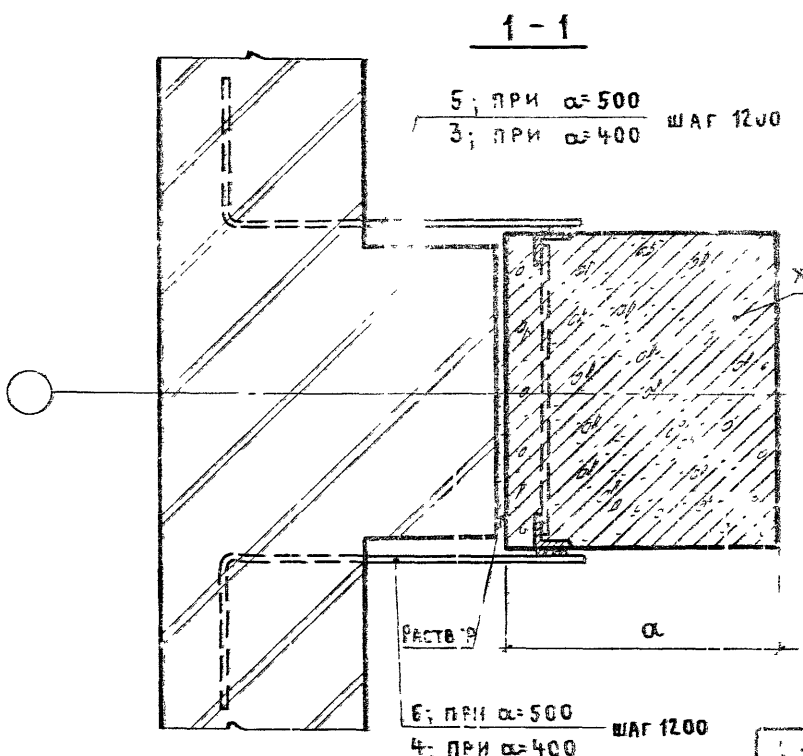
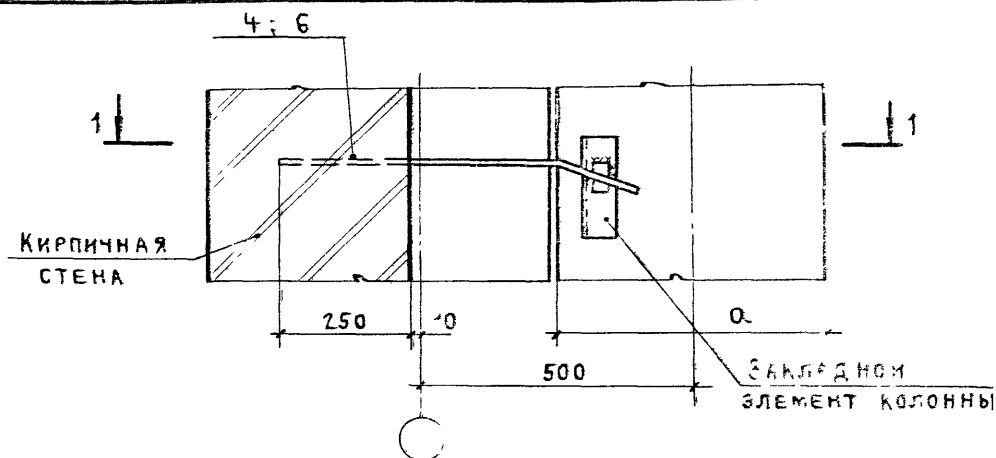


2.430-20.301

КЕНЕР	ДИКОВА	<i>Дикова</i>
К.Б.Р.	ХОРНЕЕВ	<i>Хорнеев</i>
ИП	ПЕТРОВ	<i>Петров</i>
АП	МИСЖИЖКОВ	<i>Мисжжиков</i>
ОИТР.	ПЕТРОВ	<i>Петров</i>
И.О.Т.П.	ПЕТРОВ	<i>Петров</i>

Узел 1
 Крепление продольной или
 торцовой стены к железобетонной колонне

СТАДИЯ	ЛИСТ	ЛИСТОВ
Р		1
ПРОМСТРОИПРОЕКТ		



УЗЕЛ	Лист
2	40
2 ^а	50

ИНВ. № ПОДЛ. ПОДПИСЬ И ДАТА. ВЗАМ. ИНВ. №

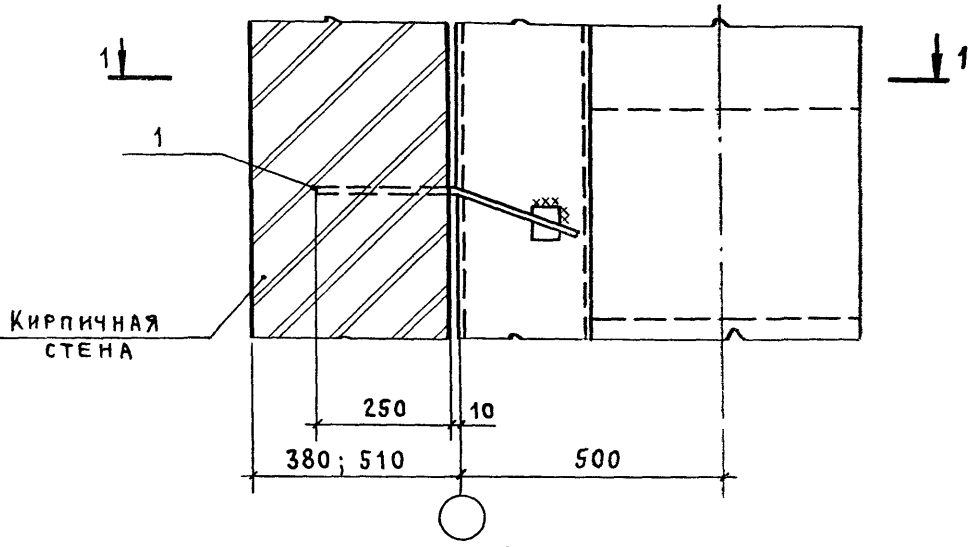
ИНЖЕНЕР	ДИКОВА	<i>[Signature]</i>
РУК. БР.	КОРНЕЕВ	<i>[Signature]</i>
ГИП	ПЕТРОВ	<i>[Signature]</i>
ГАП	МИХАЙЛОВ	<i>[Signature]</i>
Н. КОНТР.	ПЕТРОВ	<i>[Signature]</i>
НАЧ. ОТП.	ПЕТРОВ	<i>[Signature]</i>

2.430-20.302

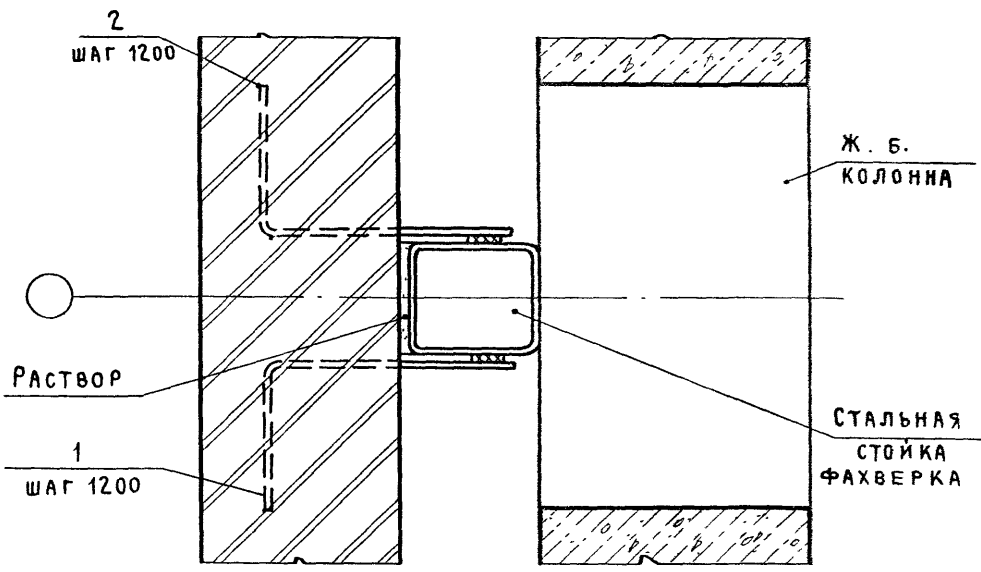
УЗЕЛ 2,2^а
КРЕПЛЕНИЕ ТОРЦОВОЙ СТЕНЫ
К ЖЕЛЕЗОБЕТОННОЙ ПРЯМОУГОЛЬ-
НОЙ КОЛОННЕ СРЕДНЕГО РЯДА

СТАДИЯ	Лист	Лис
Р		1

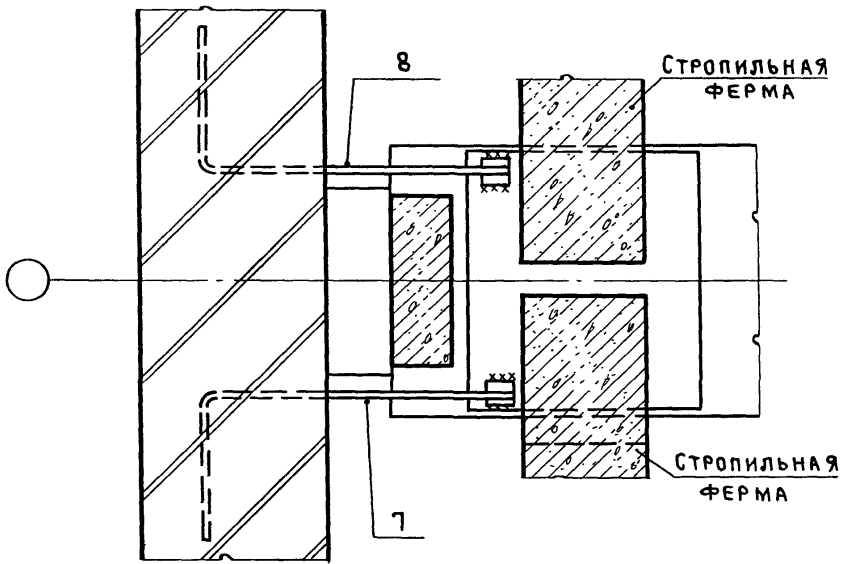
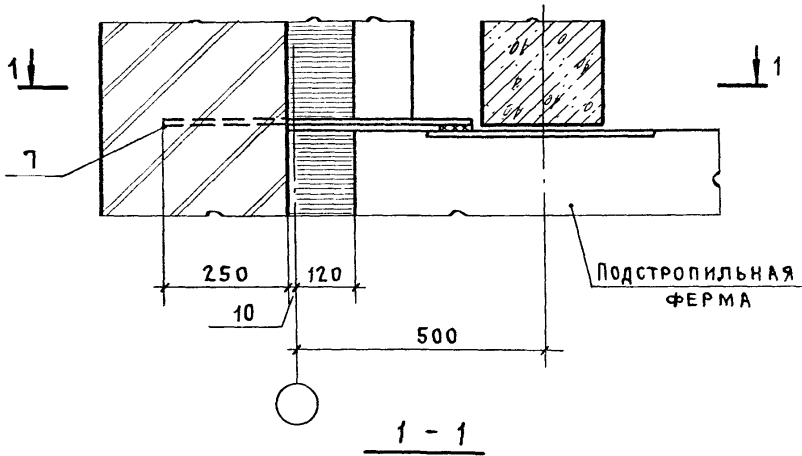
ПРОМСТРОИПРОЕ



1 - 1



				2.430-20.3 03			
ИНЖЕНЕР	ДИКОВА	<i>Дикова</i>		УЗЕЛ 3 КРЕПЛЕНИЕ ТОРЦОВОЙ СТЕНЫ К ЖЕЛЕЗОБЕТОННОЙ ДВУХ- ВЕТВЕВОЙ КОЛОННЕ СРЕДНЕГО РЯДА	СТАДИЯ	ЛИСТ	ЛИСТОВ
РУК. БР.	КОРНЕЕВ	<i>Корнеев</i>			Р		1
ГИП	ПЕТРОВ	<i>Петров</i>					
И КОНТР.	МИСОЖНИКОВА	<i>Мисожникова</i>					
НАЧ. СТР.	ПЕТРОВ	<i>Петров</i>					
					ПРОМСТРОИПРОЕКТ		



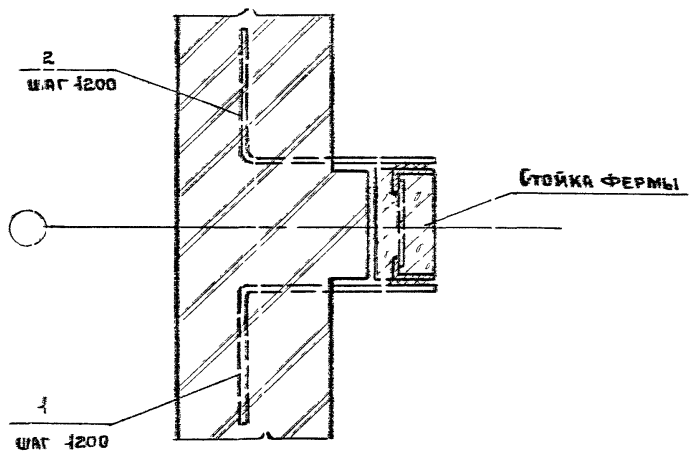
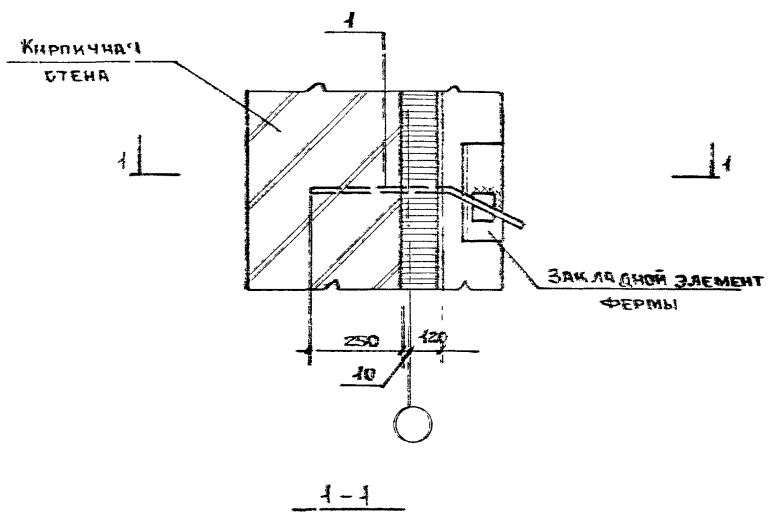
ИНВ. № ПОДЛ. ПОДПИСЬ И ДАТА. ВЗАМ. ИНВ. №

ИНЖЕНЕР	ДИКОВА	<i>[Signature]</i>
РУК. БР.	КОРНЕЕВ	<i>[Signature]</i>
ГИП	ПЕТРОВ	<i>[Signature]</i>
ГАП	МНСОЖНИКОВА	<i>[Signature]</i>
Н. КОНТР.	ПЕТРОВ	<i>[Signature]</i>
НАЧ. ОТД.	ПЕТРОВ	<i>[Signature]</i>

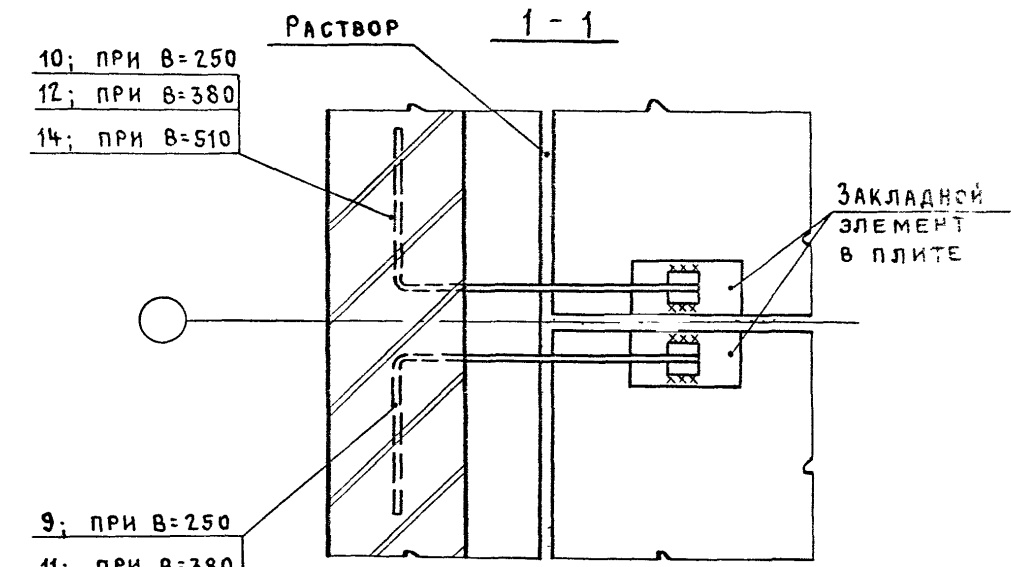
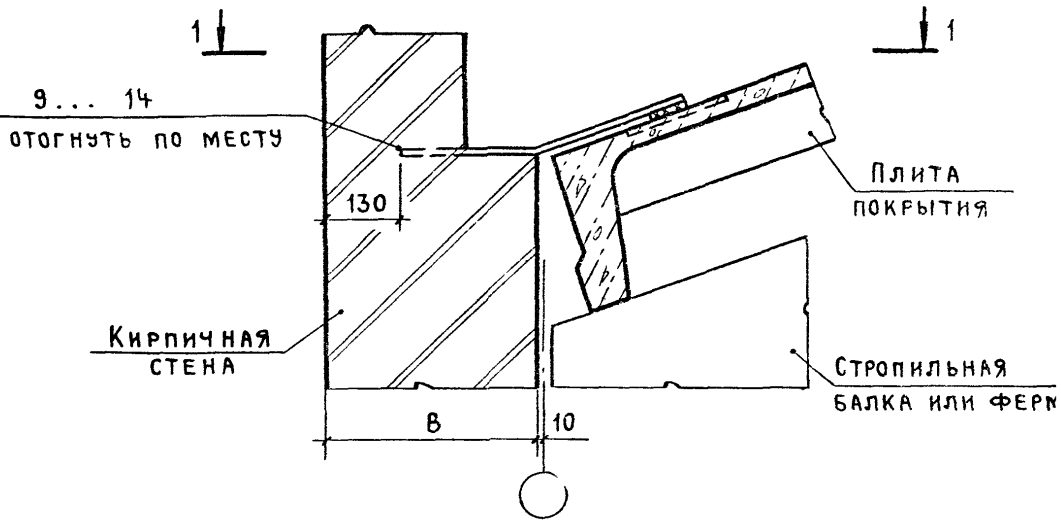
2.430-20.304

УЗЕЛ 4
 КРЕПЛЕНИЕ ТОРЦОВОЙ СТЕНЫ
 К ПОДСТРОПИЛЬНОЙ ФЕРМЕ ПРИ
 СКАТНОЙ КРОВЛЕ

СТАДИЯ	ЛИСТ	ЛИСТ
Р		1
ПРОМСТРОЙПРОЕКТ		



			2.430-20.305			
ИНЖЕНЕР	ЛИКОВА	<i>Ликова</i>	УЗЕЛ 5 КРЕПЛЕНИЕ ТОРЦОВОЙ СТЕНЫ К ПОДСТРИПЛИЛЬНОЙ ФЕРМЕ ПРИ СКАТНОЙ КРОВЛЕ	СТADIЯ	ЛИСТ	ЛИСТОВ
РУК.БР.	КОРНЕЕВ	<i>Корнеев</i>		Р		1
ГИП	ПЕТРОВ	<i>Петров</i>		ПРОМСТРОЙПРОЕКТ		
ГАП	МИСЖНИКОВА	<i>Мисжникова</i>				
Н.КОНТР.	ПЕТРОВ	<i>Петров</i>				
НАЧ.ОТД.	ПЕТРОВ	<i>Петров</i>				



10; при $B=250$
 12; при $B=380$
 14; при $B=510$

9; при $B=250$
 11; при $B=380$
 13; при $B=510$

У.ЭП	В, мм
6	250
66	380
6	510

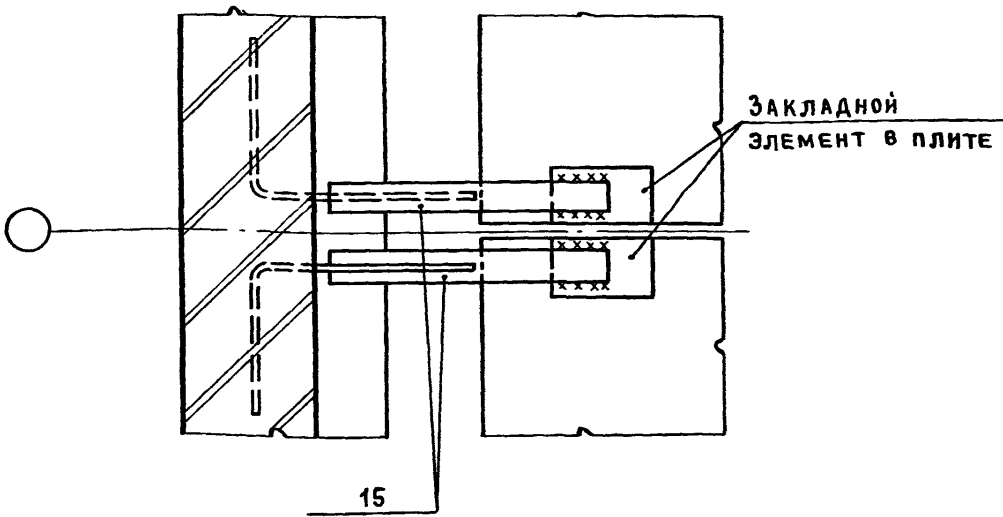
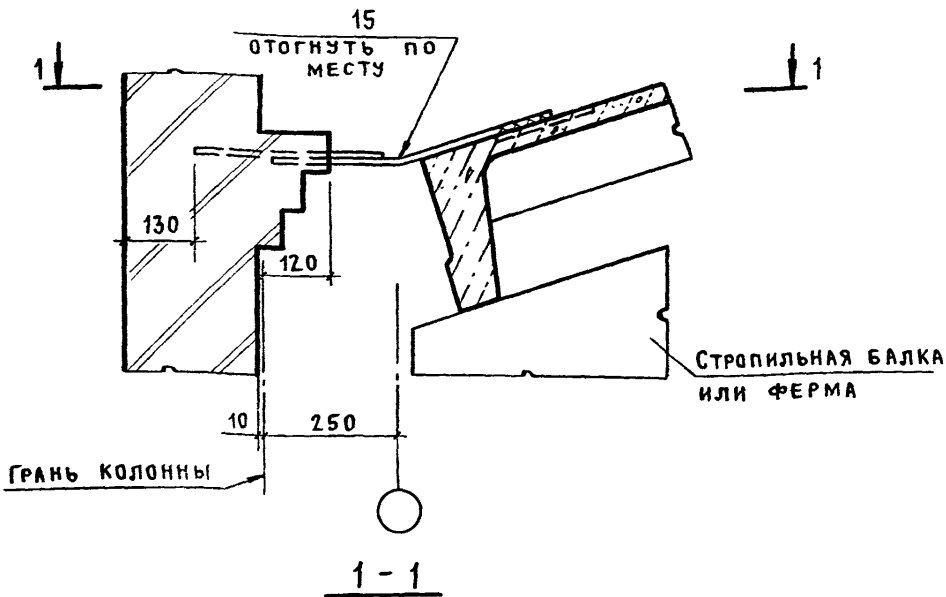
ИНС. № ПОДЛ. ПОДПИСЬ И ДАТА ВЗАМ. ИНВ. №

2.430-20.306

ИНЖЕНЕР	ДИКОВА	<i>Дикова</i>
РУК. БР.	КОРНЕЕВ	<i>Корнеев</i>
ГИП	ПЕТРОВ	<i>Петров</i>
ГАП	МИСОЖНИКОВА	<i>Мисожникова</i>
Н. КОНТР.	ПЕТРОВ	<i>Петров</i>
НАЧ. ОТП.	ПЕТРОВ	<i>Петров</i>

Узел 6, 6^а, 6^б
 КРЕПЛЕНИЕ ПАРАПЕТА ПРОДОЛЬНОЙ
 СТЕНЫ К ПЛИТАМ ПОКРЫТИЯ ПРИ
 ПРИВЯЗКЕ "0" И СКАТНОЙ КРОВЛЕ

СТАДИЯ	ЛИСТ	ЛИСТО
Р		1
ПРОМ. №		0.Ж

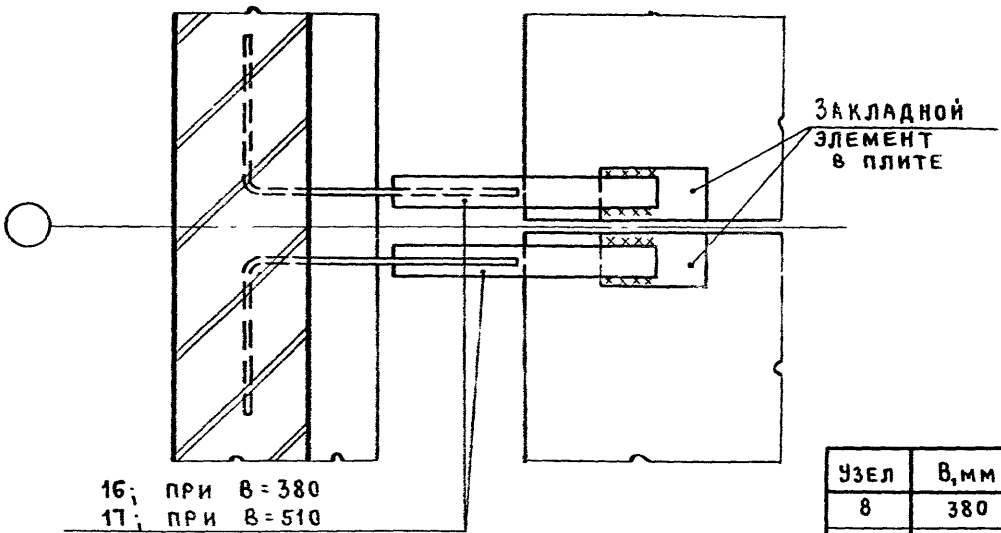
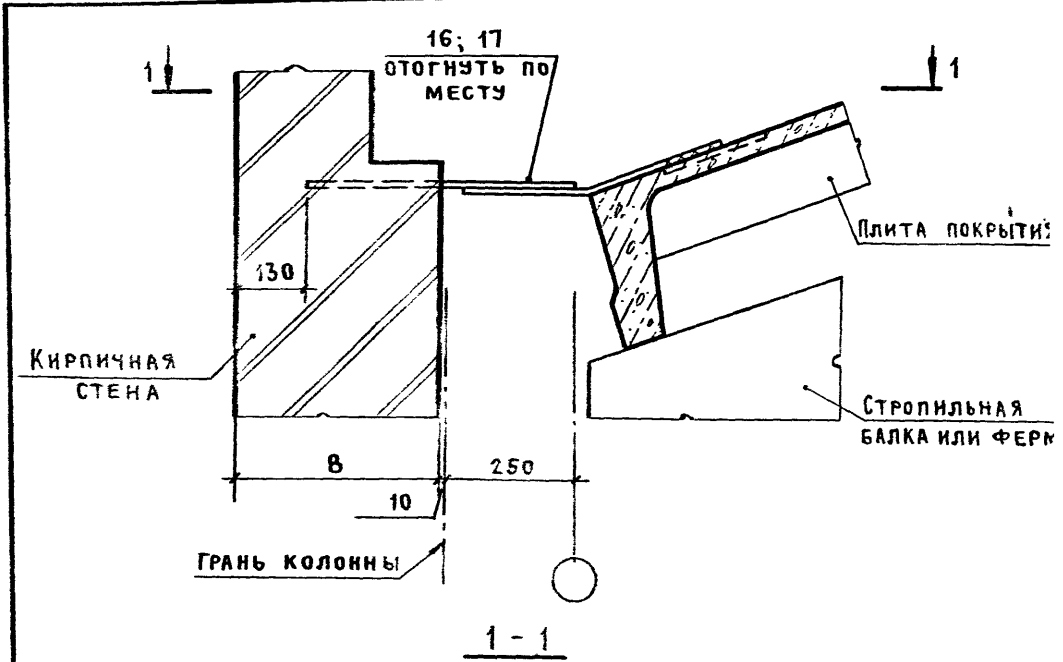


2.430-20.3 07

ИНЖЕНЕР	ДИКОВА	<i>Duf</i>
РЗК. БР.	КОРНЕЕВ	<i>К</i>
ГИП	ПЕТРОВ	<i>Р</i>
ГАП	МИСЖНИКОВА	<i>М</i>
Н. КОНТР.	ПЕТРОВ	<i>П</i>
НАЧ. ОТП.	ПЕТРОВ	<i>П</i>

УЗЕЛ 7
 КРЕПЛЕНИЕ ПАРАПЕТА ПРОДОЛЬНОЙ
 СТЕНЫ К ПЛИТАМ ПОКРЫТИЯ ПРИ
 ПРИВЯЗКЕ 250° И СКАТНОЙ КРОВЛЕ
 ТОЛЩИНА СТЕНЫ 250 мм

СТАДИЯ	ЛИСТ	ЛИСТОВ
Р		1
ПРОМСТРОЙПРОЕКТ		



Узел	В, мм
8	380
8 ^а	510

ИНВ. № ПОДЛ. ПОДПИСЬ И ДАТА ВЗАМ. ИНВ. №

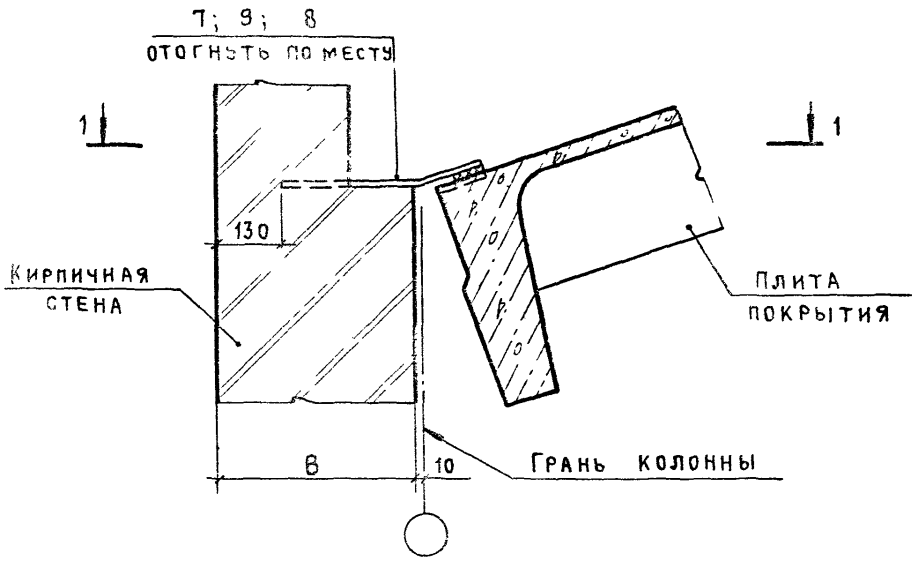
ИНЖЕНЕР	ДИКОВА	<i>Дикова</i>
РУК. БР.	КОРНЕЕВ	<i>Корнеев</i>
УГИЛ	ПЕТРОВ	<i>Петров</i>
САД	МЫСЖОНИКОВА	<i>Мысжоникова</i>
Н. КОНТР.	ПЕТРОВ	<i>Петров</i>
НАЧ. ОТД.	ПЕТРОВ	<i>Петров</i>

2.430-20 3 08

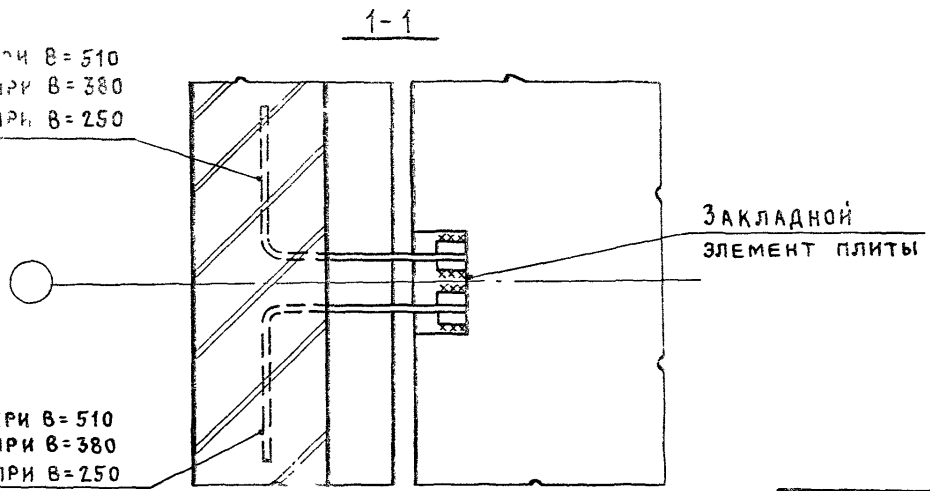
Узел 8, 8^а
 Крепление парапета продольной
 стены к плитам покрытия при
 привязке 250" и скатной кровле.
 Толщина стены 380 и 510 мм

СТАДИЯ	ЛИСТ	ЛИСТО
Р		1

ПРОМСТРОЙПРОЕКТ



19, при $B = 510$
 10, при $B = 380$
 8, при $B = 250$

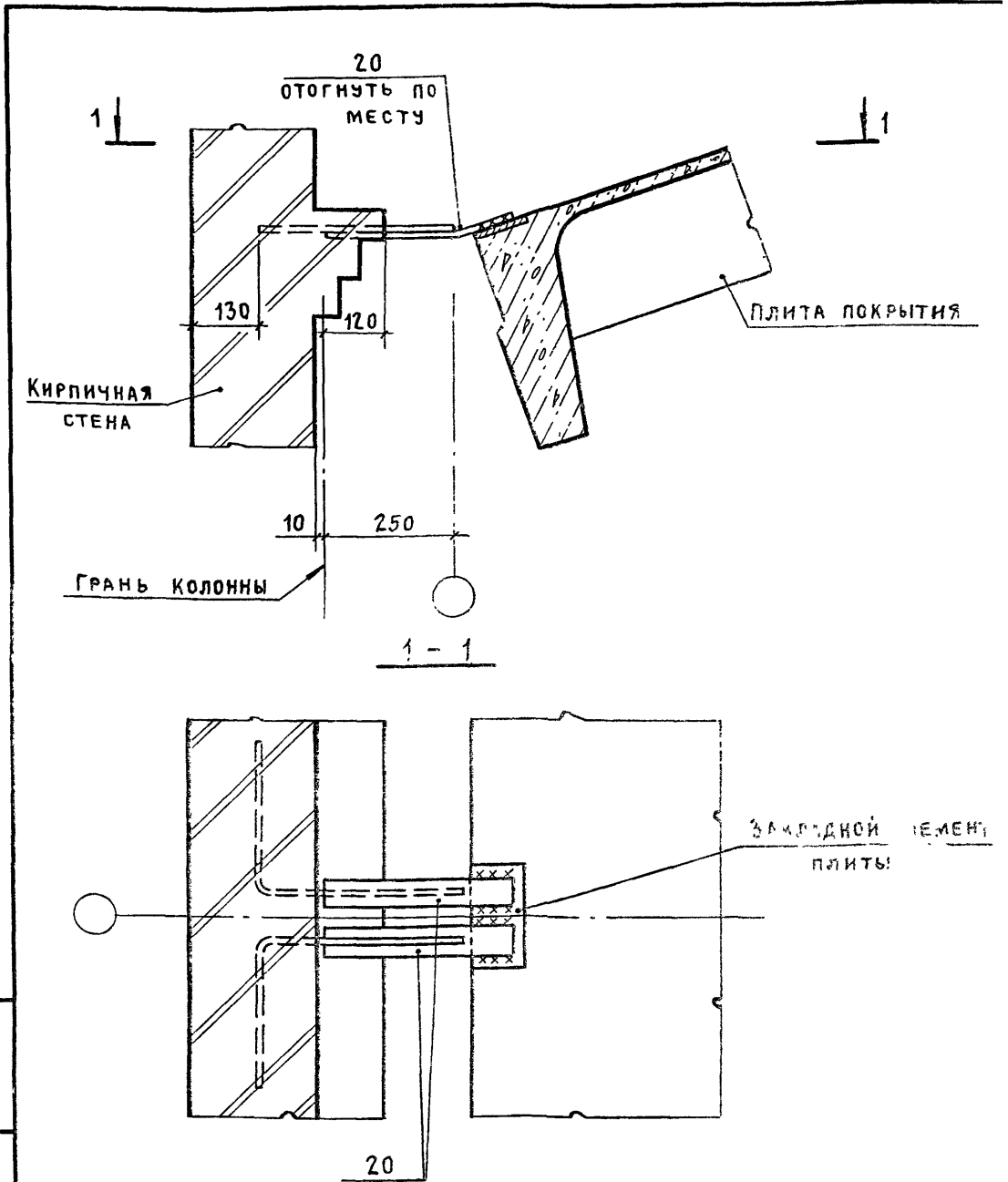


18, при $B = 510$
 9, при $B = 380$
 7, при $B = 250$

Узел	В, мм
9	250
9 ^а	380
9 ^б	510

2.430-20 3 09

ИНЖЕНЕР	ДИКОВА	<i>Дикова</i>	УЗЕЛ 9, 9 ^а , 9 ^б КРЕПЛЕНИЕ ПАРАПЕТА ПРОДОЛЬНОЙ СТЕНЫ К ПЛИТАМ ПОКРЫТИЯ ПРОЛОТОМ 12м ПО ОСИ КОЛОННЫ ФАХВЕРКА ПРИ ПРИВЯЗКЕ "0" И СКАТНОЙ КРОВЛЕ	СТАДИЯ	ЛИСТ	ЛИСТОВ
РУК. БР	КОРНЕЕВ	<i>Корнеев</i>		Р		1
ГАП	ПЕТРОВ	<i>Петров</i>		ПРОМСТРОЙПРОЕКТ		
Н. КОНТР	ПЕТРОВ	<i>Петров</i>				
НАЧ. ОТП	ПЕТРОВ	<i>Петров</i>				



ИНВ. № ПОДЛ. ПОДПИСЬ И ДАТА ВЗАМ. ИНВ. №

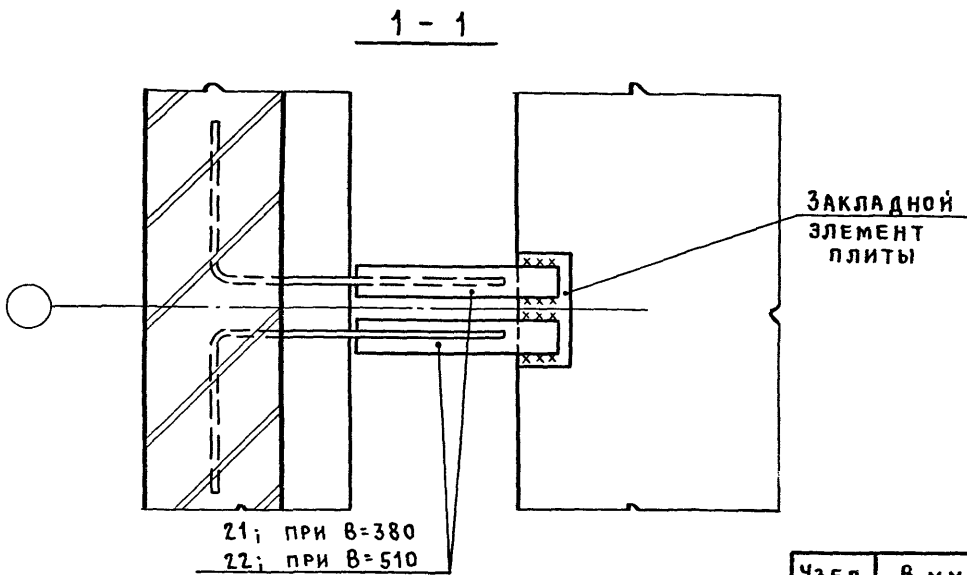
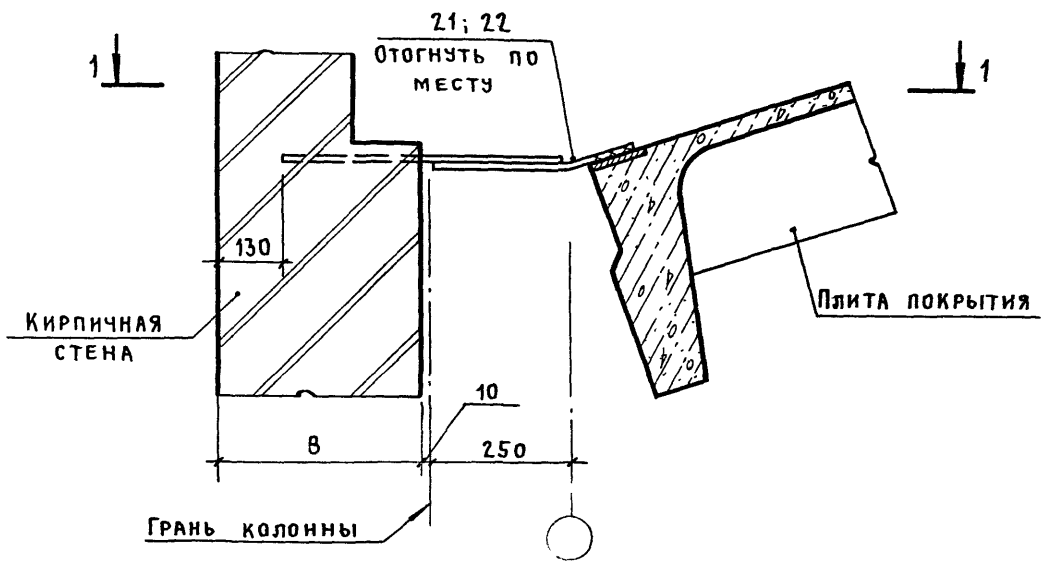
ИНЖЕНЕР	ДИКОВА	<i>Дикова</i>
РУК. БР.	КОРНЕЕВ	<i>Корнеев</i>
ГИП	ПЕТРОВ	<i>Петров</i>
ГАП	МИСОЖНИКОВА	<i>Мисожникова</i>
Н. КОНТР.	ПЕТРОВ	<i>Петров</i>
НАЧ. ОТП.	ПЕТРОВ	<i>Петров</i>

2.430-20.3 10

УЗЕЛ 10
 КРЕПЛЕНИЕ ПАРАПЕТА ПРОДОЛЬНОЙ
 СТЕНЫ К ПЛИТАМ ПОКРЫТИЯ ПРИ ПРИ-
 ВЯЗКЕ "250" И СКАТНОЙ КРОВЛЕ
 ТОЛЩИНА СТЕНЫ 250 ММ

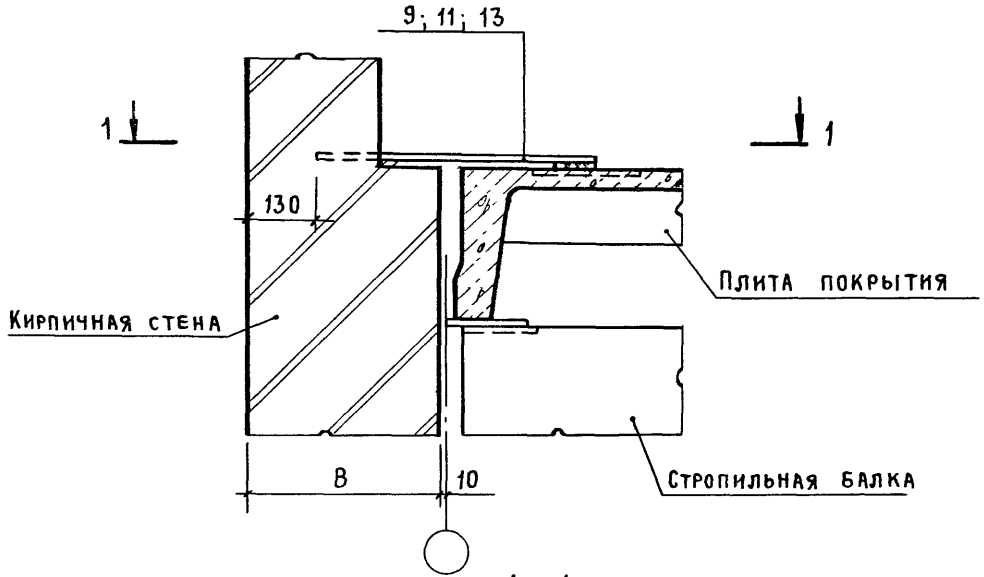
СТАДИЯ	ЛИСТ	ЛИСТ
Р		1
ПРОМСТРОЙПРОЕКТ		

21742-04 16



Узел	В, мм
11	380
11 ^а	510

			2.430-20.3 11		
ИНЖЕНЕР	ДИКОВА	<i>Дикова</i>	Узел 11, 11 ^а Крепление парапета продольной стены к плитам покрытия про- летом 12м при привязке "250" и скатной кровле Толщина стены 380 и 510мм		
РУК. БР.	КОРНЕЕВ	<i>Корнеев</i>			
ГИП	ПЕТРОВ	<i>Петров</i>	СТАДИЯ	ЛИСТ	ЛИСТОВ
ГАП	МИСЖНИКОВА	<i>Мисжникова</i>	Р		1
Н. КОНТР.	ПЕТРОВ	<i>Петров</i>	ПРОМСТРОЙПРОЕКТ		
НАЧ. ОТП.	ПЕТРОВ	<i>Петров</i>			

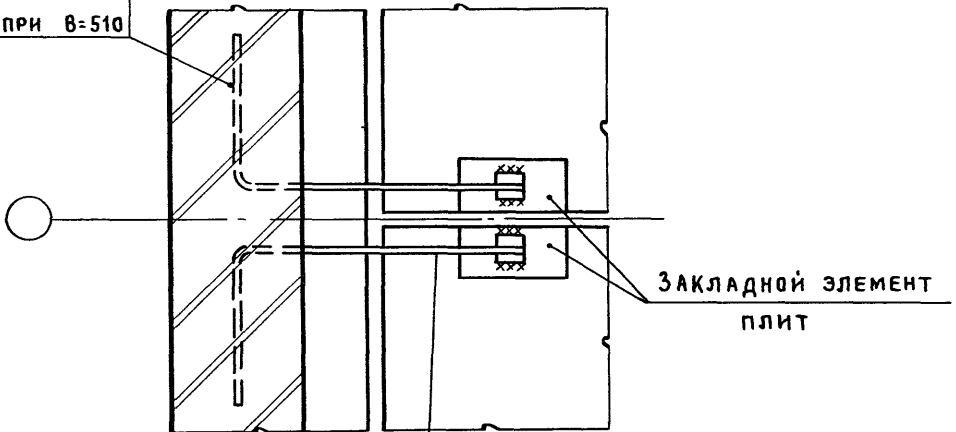


10; при B=250

12; при B=380

14; при B=510

1-1



9; при B = 250 мм
 11; при B = 380 мм
 13; при B = 510 мм

Узел	B, мм
12	250
12 ^α	380
12 ^δ	510

Инв. № подл. Подпись и дата. Взам. инв. №

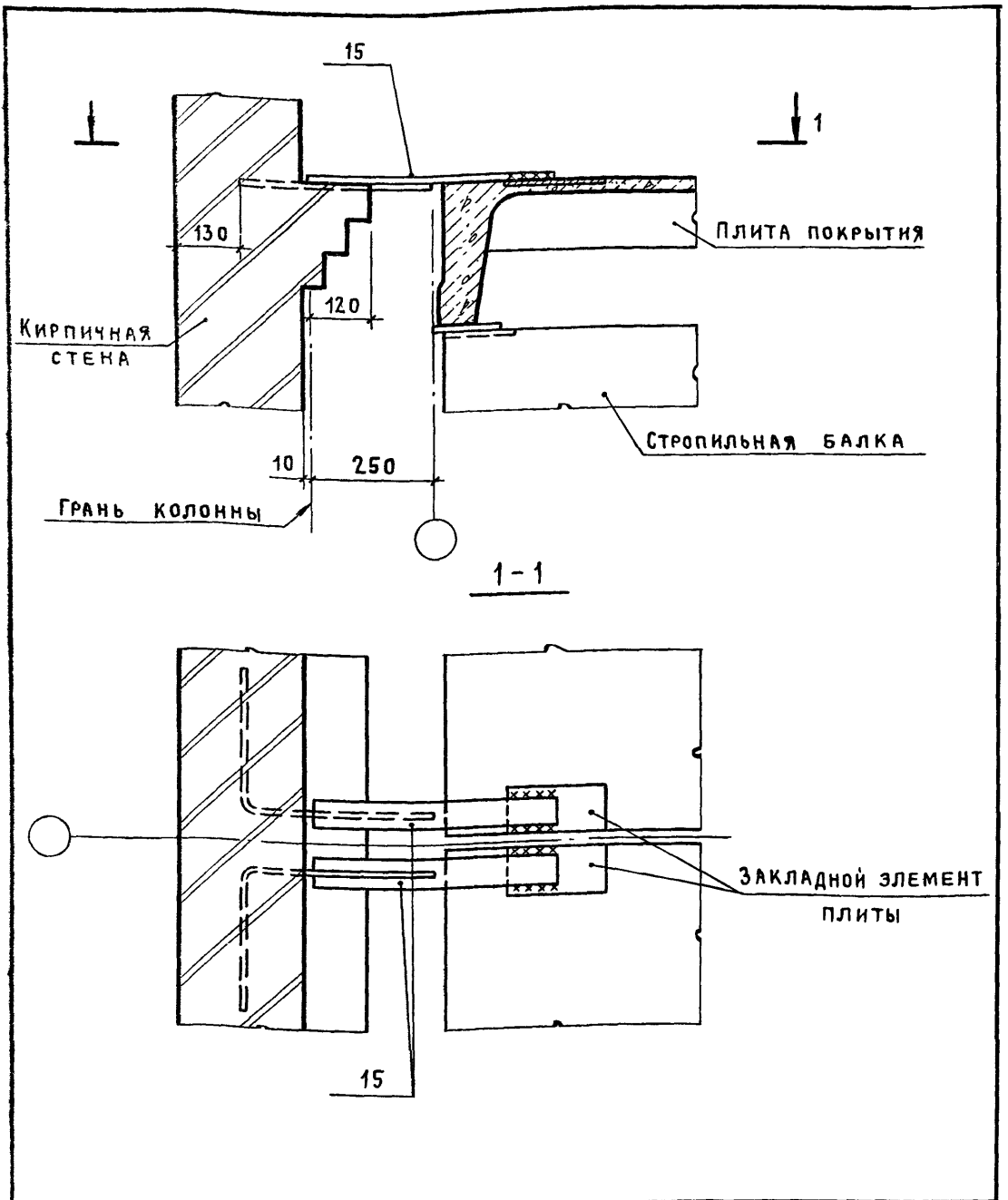
2.430-20.3 12

Инженер	ДИКОВА	<i>С. Д.</i>
Рук. б.р.	КОРНЕЕВ	<i>В. К.</i>
/ГИП	ПЕТРОВ	<i>В. П.</i>
ГАП	МИСОЖНИКОВА	<i>М. М.</i>
Н. контр.	ПЕТРОВ	<i>И. П.</i>
Нач. отп.	ПЕТРОВ	<i>И. П.</i>

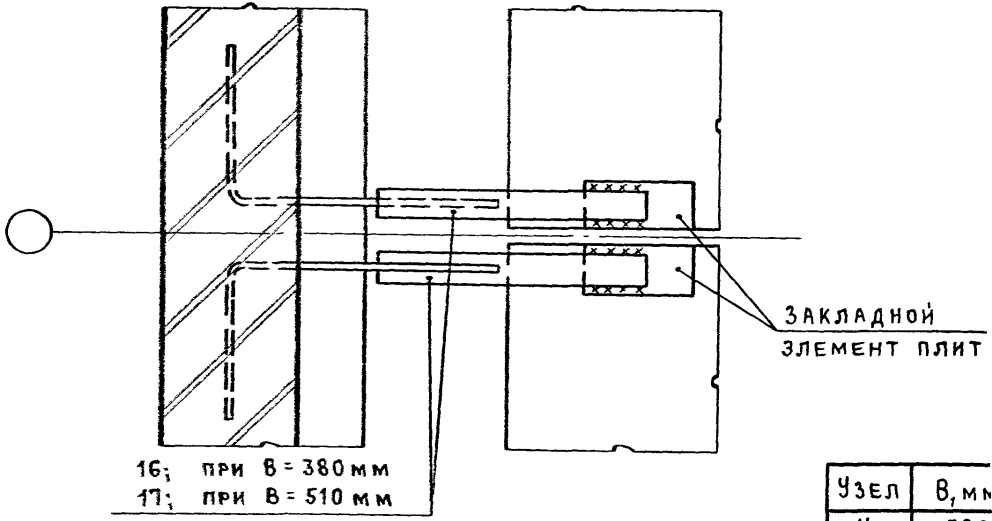
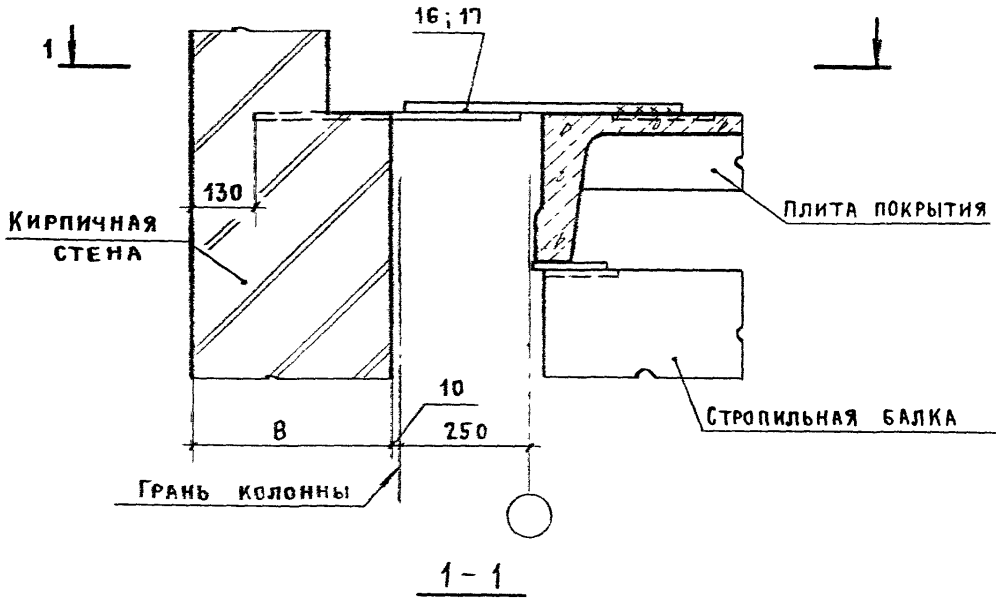
Узел 12, 12^α, 12^δ
 Крепление парапета продольной
 стены к плитам покрытия
 при привязке "0" и плоской
 кровле

Стадия	Лист	Листо
Р		

ПРОМСТРОЙПРОЕКТ



			2.430-20.3 13				
ИНЖЕНЕР	ДИКОВА	<i>Дикова</i>	УЗЕЛ 13		СТАДИЯ	ЛИСТ	ЛИСТОВ
РУК. БР.	КОРНЕЕВ	<i>Корнеев</i>	Крепление парапета продольной стены к плитам покрытия при привязке "250" и плоской кровле		Р		/
ГИП	ПЕТРОВ	<i>Петров</i>			ПРОМСТРОЙПРОЕКТ		
ГАП	МИСОЖНИКОВА	<i>Мисожникова</i>					
Н. КОНТР.	ПЕТРОВ	<i>Петров</i>					
НАЧ. ОТП.	ПЕТРОВ	<i>Петров</i>	Толщина стены 250 мм				



16; при В = 380 мм
17; при В = 510 мм

Узел	В, мм
14	380
14 ^а	510

Инв. № подл. Подпись и дата. Взам. инв. №

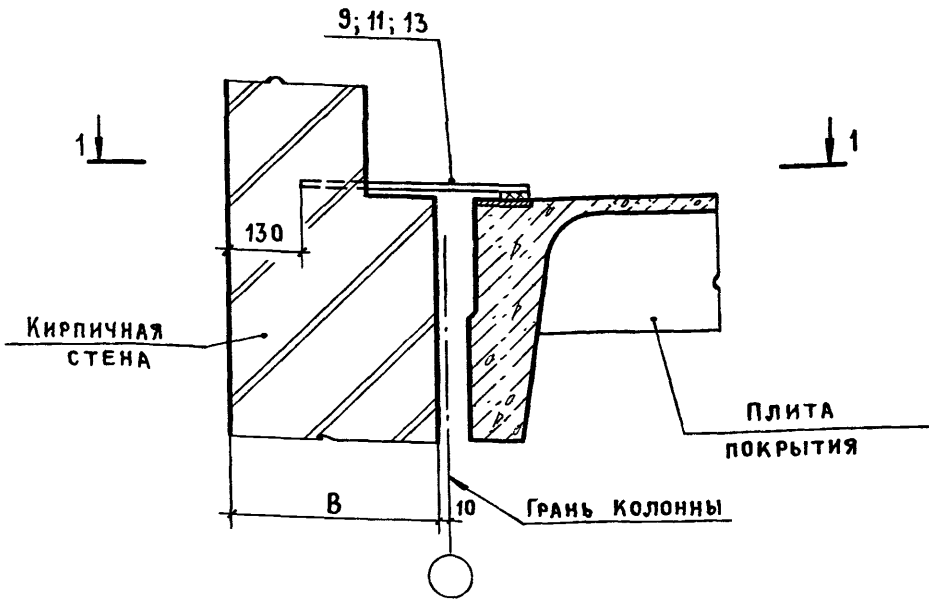
Инженер	ДИКОВА	<i>Дикова</i>
Рук. бр.	КОРНЕЕВ	<i>Корнеев</i>
ГИП	ПЕТРОВ	<i>Петров</i>
ГАП	МИСОЖНИКОВ	<i>Мисожников</i>
Н. контр.	ПЕТРОВ	<i>Петров</i>
Нач. отп.	ПЕТРОВ	<i>Петров</i>

2 430-20.3 14

Узел 14, 14^а
Крепление парапета продольной
стены к плитам покрытия при
привязке "250" и плоской кровле
Толщина стены 380 и 510мм

Стадия	Лист	Листов
Р		1

ПРОМСТРОИПРОДУКТ

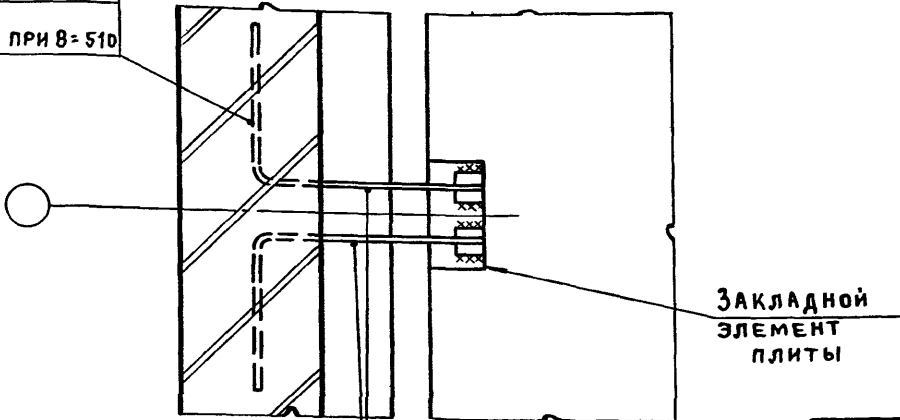


10; при B=250

12; при B=380

14; при B=510

1 - 1



Закладной элемент плиты

9; при B=250 мм

11; при B=380 мм

13; при B=510 мм

Узел	B, мм
15	250
15 ^α	380
15 ^δ	510

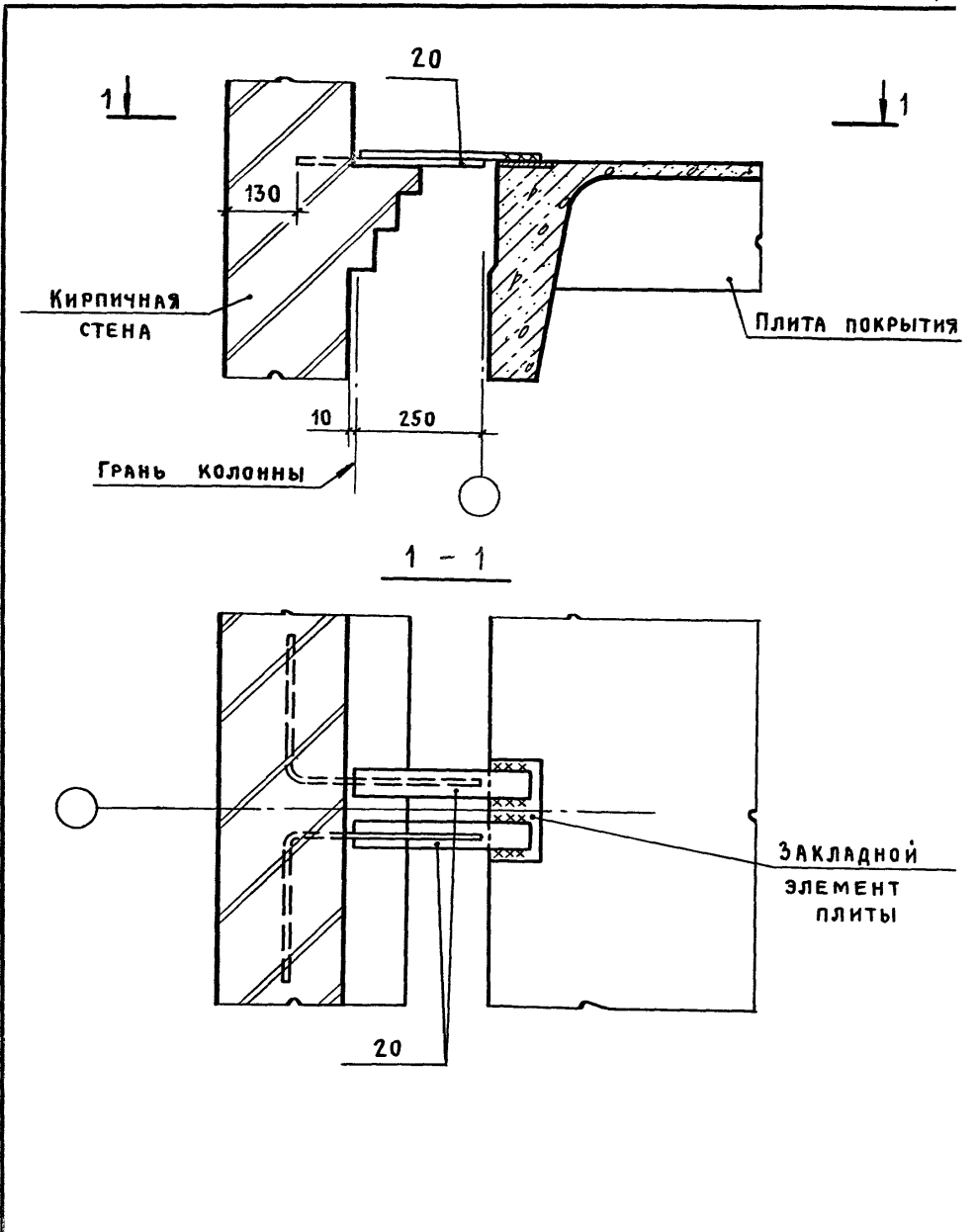
ИНЖЕНЕР	ДИКОВА	<i>Дикова</i>
РУК. БР.	КОРНЕЕВ	<i>Корнеев</i>
'ГИП	ПЕТРОВ	<i>Петров</i>
ГАП	МИСЖНИКОВА	<i>Мисжникова</i>
И. КОНТР.	ПЕТРОВ	<i>Петров</i>
НАЧ. ОТП.	ПЕТРОВ	<i>Петров</i>

2.430.- 20.3 15

Узел 15, 15^α, 15^δ
Крепление парапета продольной
стены к плитам покрытия
пролетом 12м по оси колонны
фахверка при привязке "0"
и плоской кровле

Стадия	Лист	Листов
Р		1

ПРОМСТРОЙПРОЕКТ



Инв. № подл.	ПОДПИСЬ И ДАТА		ВЗАМ. ИНВ. №
Инв. № подл.	ИНЖЕНЕР	ДИКОВА	<i>Дикова</i>
	РУК. БР.	КОРНЕЕВ	<i>Корнеев</i>
	ГИП	ПЕТРОВ	<i>Петров</i>
	ГАП	МИСОЖНИКОВА	<i>Мисожникова</i>
	Н. КОНТР.	ПЕТРОВ	<i>Петров</i>
НАЧ. ОТП.	ПЕТРОВ	<i>Петров</i>	

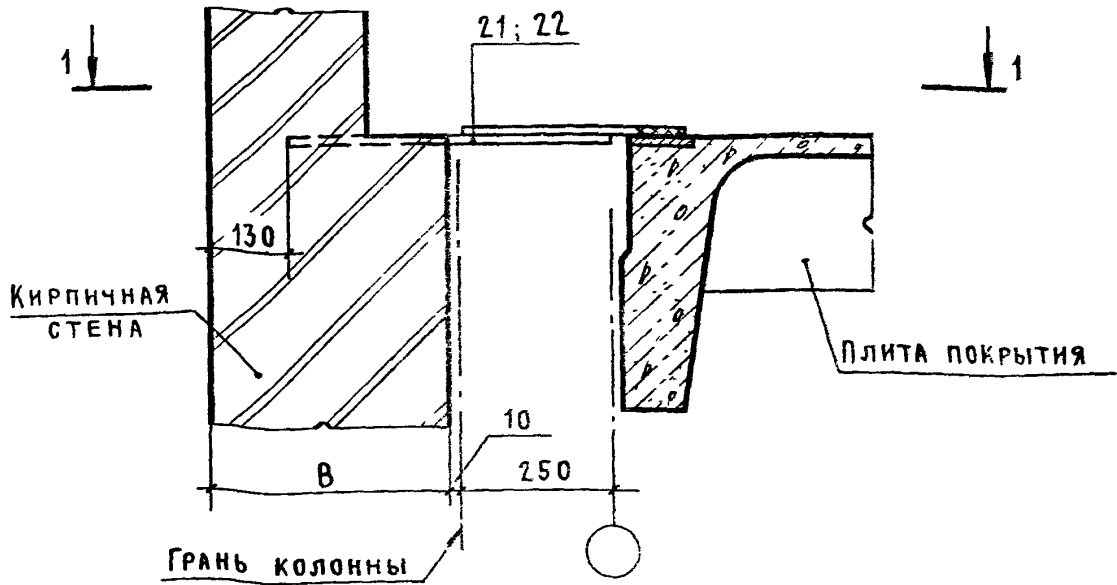
2.430-20.3 16

Узел 16

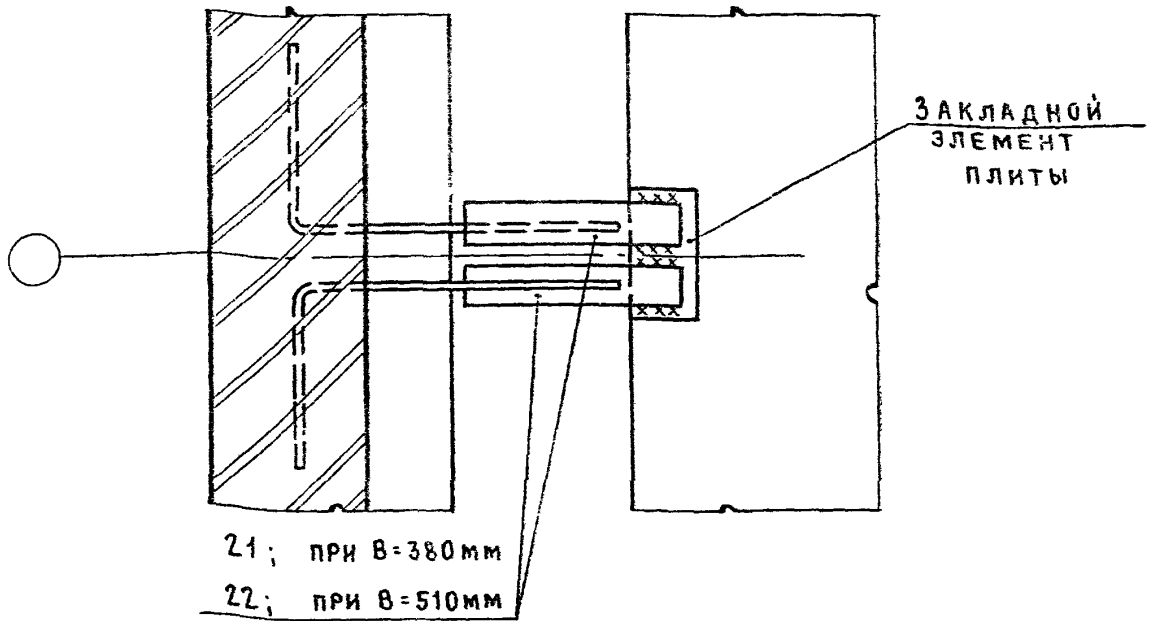
КРЕПЛЕНИЕ ПАРАПЕТА ПРОДОЛЬНОЙ СТЕНЫ К ПЛИТАМ ПОКРЫТИЯ ПРОЛЕТОМ 12 м ПО ОСИ КОЛОННЫ ФАХВЕРКА ПРИ ПРИВЯЗКЕ „250“ И ПЛОСКОЙ КРОВЛЕ. ТОЛЩИНА СТЕНЫ 250 мм

СТАДИЯ	ЛИСТ	ЛИСТО
Р		1

ПРОМСТРОЙПРОЕКТ



1 - 1

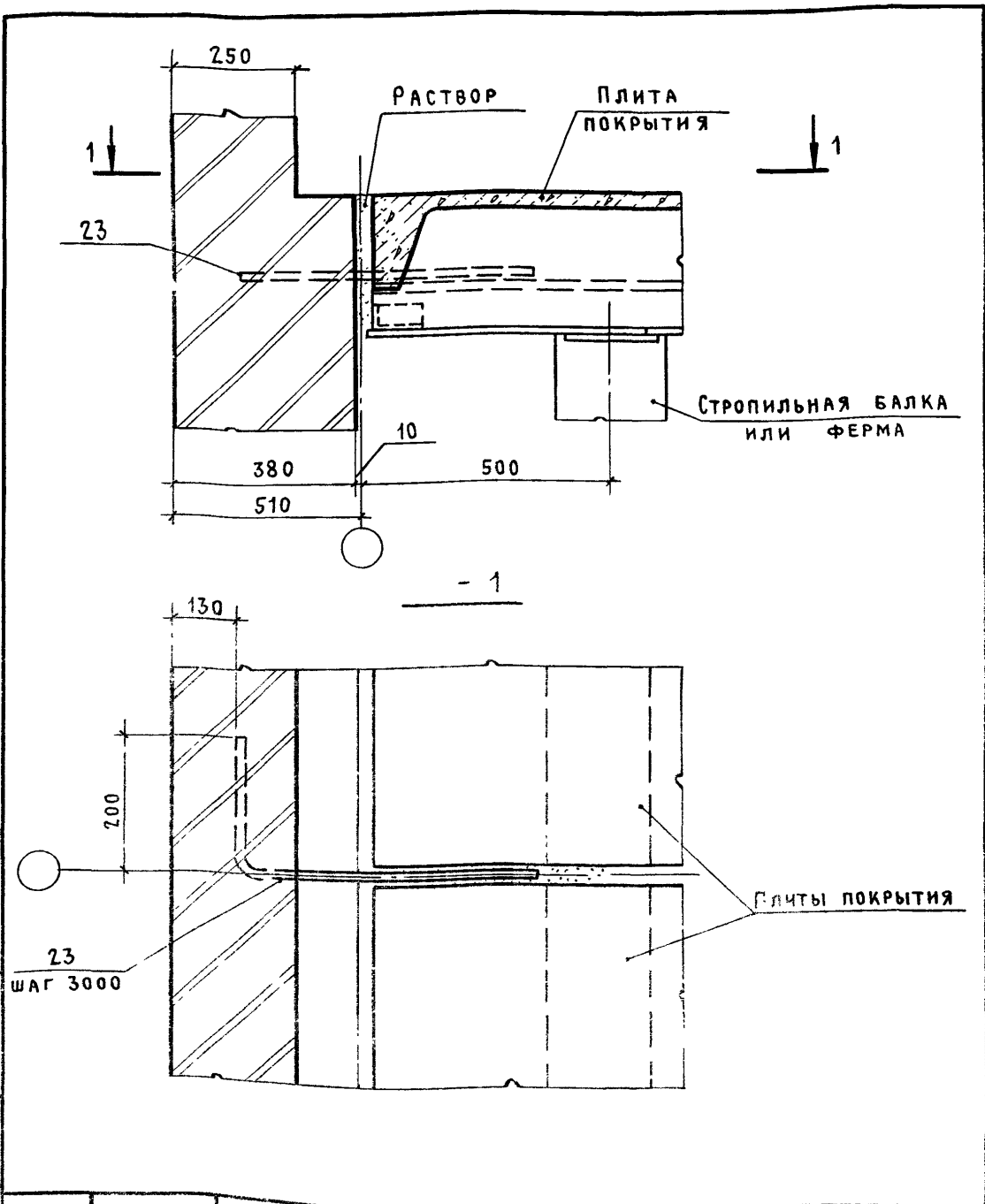


21; при В=380 мм

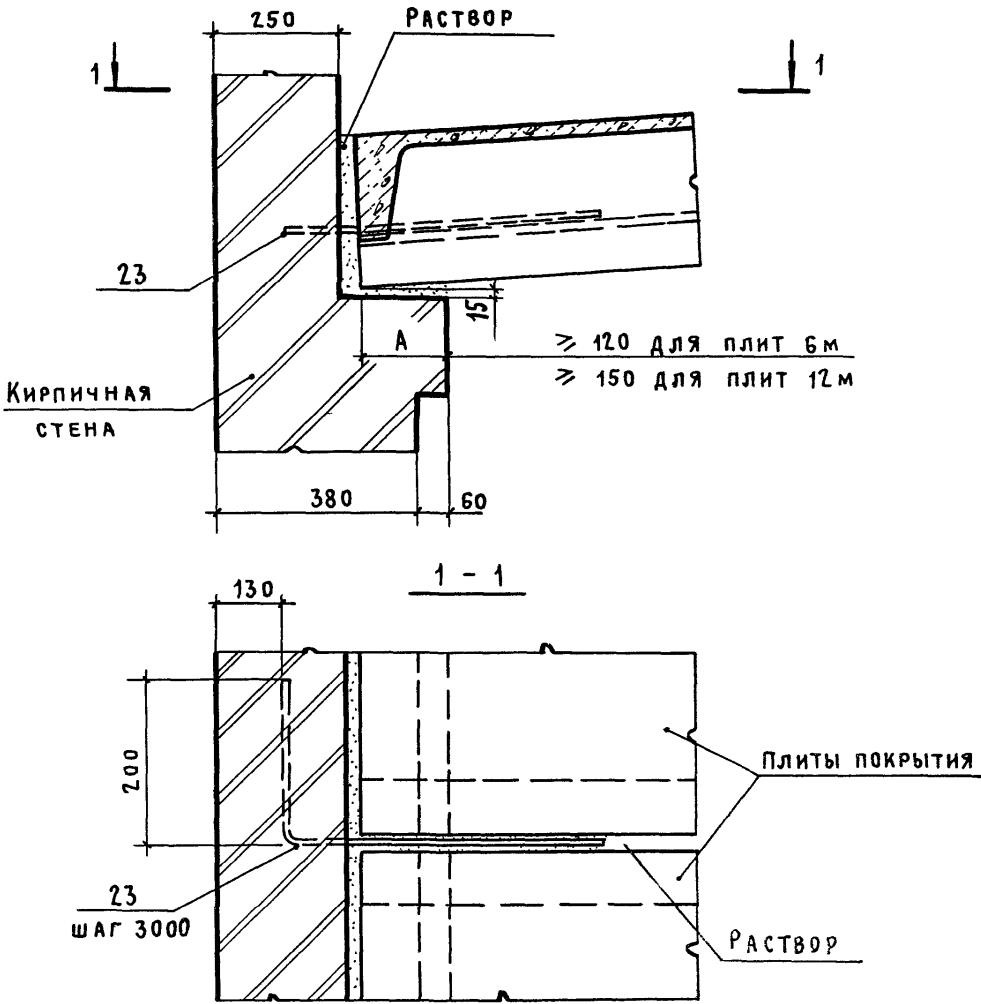
22; при В=510 мм

УЗЕЛ	В, мм
17	380
17 ^а	510

			2.430-20.3 17		
ИНЖЕНЕР	ДИКОВА	<i>[Signature]</i>	УЗЕЛ 17, 17 ^а КРЕПЛЕНИЕ ПАРАПЕТА ПРОДОЛЬНОЙ СТЕНЫ К ПЛИТАМ ПОКРЫТИЯ ПРОЛОТОМ 12 м ПО ОСИ КОЛОННЫ ФАХВЕРКА ПРИ ПРИВЯЗКЕ „250“ И ПЛОСКОЙ КРОВЛЕ ТОЛЩИНА СТЕНЫ 380 И 510 мм		
РУК.БР	КОРНЕЕВ	<i>[Signature]</i>			
ГИП	ПЕТРОВ	<i>[Signature]</i>			
ГАП	МИСОЖНИКОВА	<i>[Signature]</i>			
Н.КОНТР.	ПЕТРОВ	<i>[Signature]</i>			
НАЧ.ОТП	ПЕТРОВ	<i>[Signature]</i>	СТАДИЯ	ЛИСТ	ЛИСТОВ
			Р		1
			ПРОМСТРОЙПРОЕКТ		



			2.430-20.3 18		
ИНЖЕНЕР	ДИКОВА	<i>Дикова</i>	УЗЕЛ 18		
РУК. БР.	КОРНЕЕВ	<i>Корнеев</i>			
ГИП	ПЕТРОВ	<i>Петров</i>	СТАДИЯ	ЛИСТ	ЛИСТОВ
ГАП	МИСОЖНИКОВА	<i>Мисожникова</i>	Р		1
Н. КОНТР.	ПЕТРОВ	<i>Петров</i>	ПРОМСТРОЙПРОЕКТ		
НАЧ. ОТП.	ПЕТРОВ	<i>Петров</i>			
			КРЕПЛЕНИЕ ПАРАПЕТА ТОРЦОВОЙ СТЕНЫ К ПЛИТАМ ПОКРЫТИЯ		



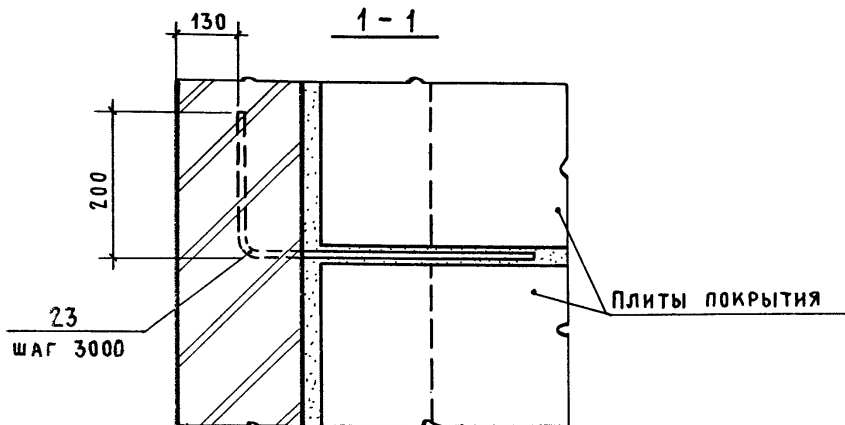
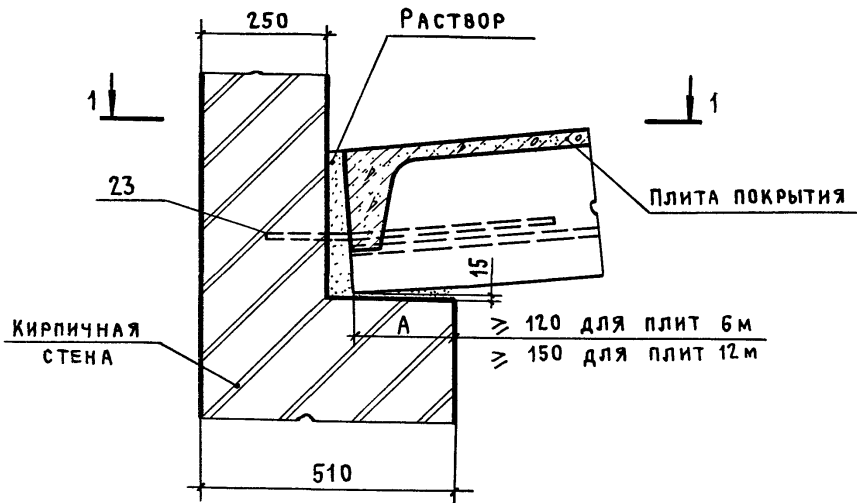
2.430 - Л.3 19

ИНЖЕНЕР	ДИКОВА	<i>Дикова</i>
Уч. БР.	КОРНЕЕВ	<i>Корнеев</i>
ГИП	ПЕТРОВ	<i>Петров</i>
ГАП	МИСОЖНИКОВА	<i>Мисожникова</i>
Н.КОНТР.	ПЕТРОВ	<i>Петров</i>
Нач. ЛП	ПЕТРОВ	<i>Петров</i>

УЗЕЛ 19

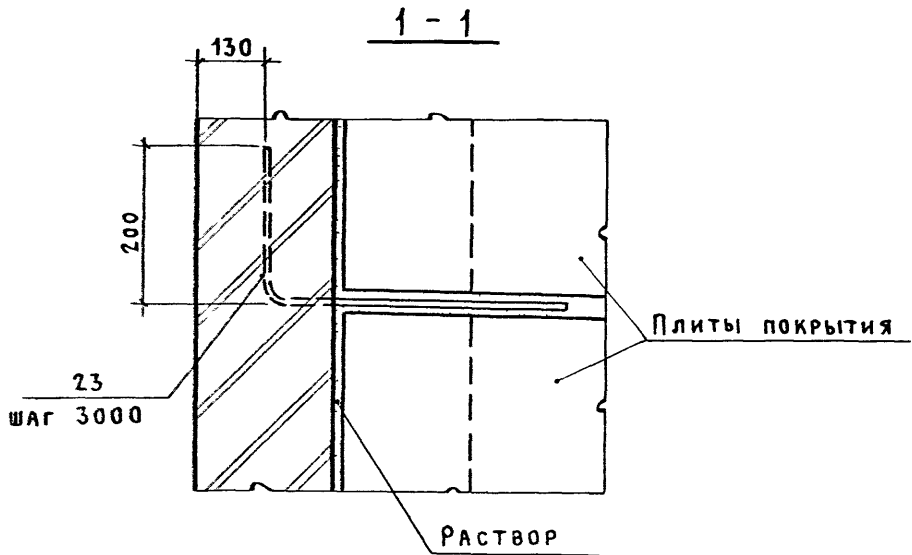
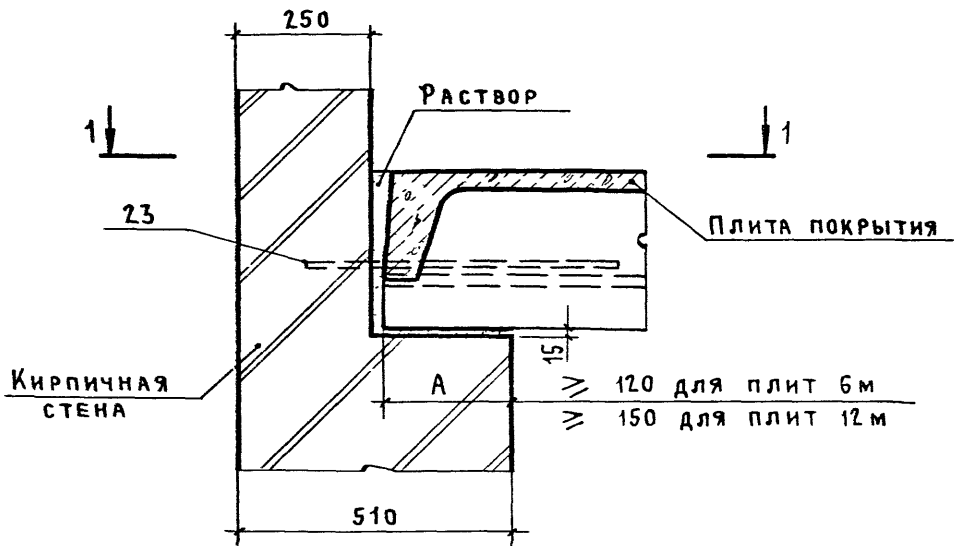
ОПИРАНИЕ ПЛИТ ПОКРЫТИЯ
НА ПРОДОЛЬНОЮ СТЕНУ ПРИ
СКАТНОЙ КРОВЛЕ ТОЛЩИНА
СТЕНЫ 380 мм

СТАДИЯ	ЛИСТ	ЛИСТОВ
Р		1
ПРОМСТРОЙПРОЕКТ		



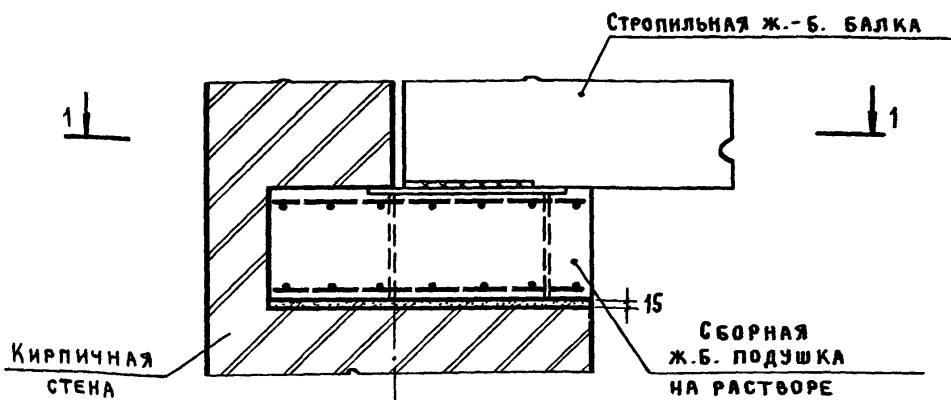
ИНВ. № ПОДЪЕЗДА, ПОДЪЕЗДНЫЙ И АДАПТАЦИОННЫЙ ПРОЕКТ

			2.430-20.3 20		
ИНЖЕНЕР	ДИКОВА	<i>Дикова</i>	Узел 20		СТАДИЯ
РУК. БР.	КОРНЕЕВ	<i>Корнеев</i>	Опиране плит покрытия на продольную стену при скатной кровле Толщина стены 510 мм		Лист
ГИП	ПЕТРОВ	<i>Петров</i>			Р
	МИСОЖНИКОВА	<i>Мисожникова</i>			1
Н. КОНТР.	ПЕТРОВ	<i>Петров</i>	ПРОМСТРОЙПРОЕКТ		
НАЧ. ОТП.	ПЕТРОВ	<i>Петров</i>			

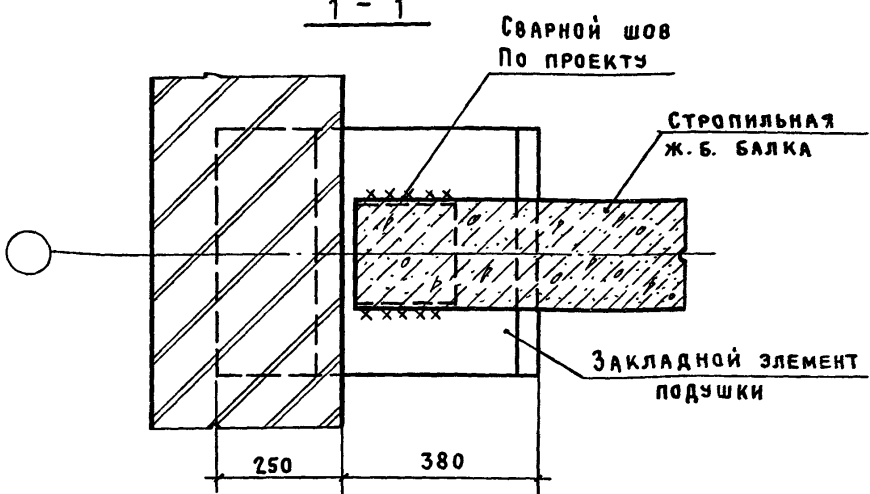


Инв. № подл. Подпись и дата. Взам. инв. №

			2.430-20.3 22		
ИНЖЕНЕР	ДИКОВА	<i>Дикова</i>	СТАДИЯ	ЛИСТ	ЛИСТОВ
РУК. БР.	КОРНЕЕВ	<i>Корнеев</i>	Р		5
ГИП	ПЕТРОВ	<i>Петров</i>	ПРОМСТРОИПРОЕКТИНСТ		
ГАП	МИСЖНИКОВА	<i>Мисжникова</i>			
Н. КОНТР.	ПЕТРОВ	<i>Петров</i>			
НАЧ. ОТП.	ПЕТРОВ	<i>Петров</i>	Узел 22 Опираение плит покрытия на продольную стену при плоской кровле. Толщина стены 510 мм		



1 - 1



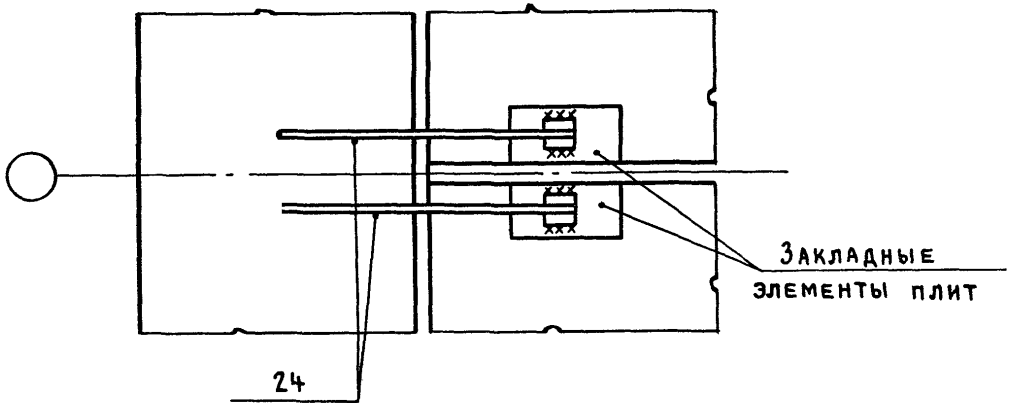
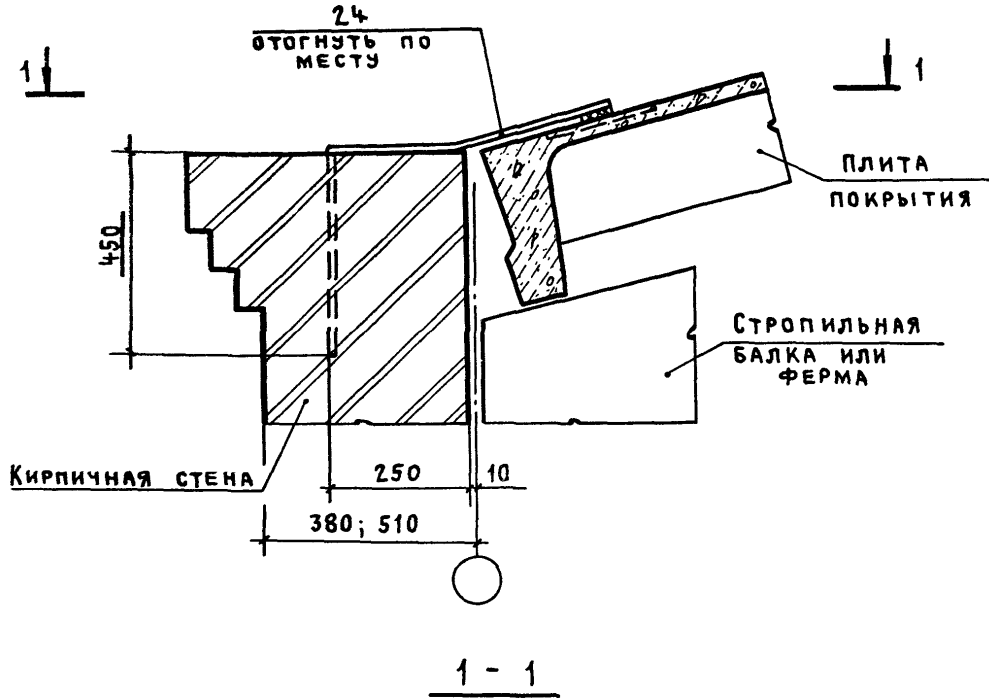
ИНЖЕНЕР	ДИКОВА	<i>Дикова</i>
УК. БР.	КОРНЕЕВ	<i>Корнеев</i>
ГИП	ПЕТРОВ	<i>Петров</i>
ГАП	МИСОЖНИКОВА	<i>Мисожникова</i>
КОНТР.	ПЕТРОВ	<i>Петров</i>
АЧ. ОТП.	ПЕТРОВ	<i>Петров</i>

2.430-20.3 23

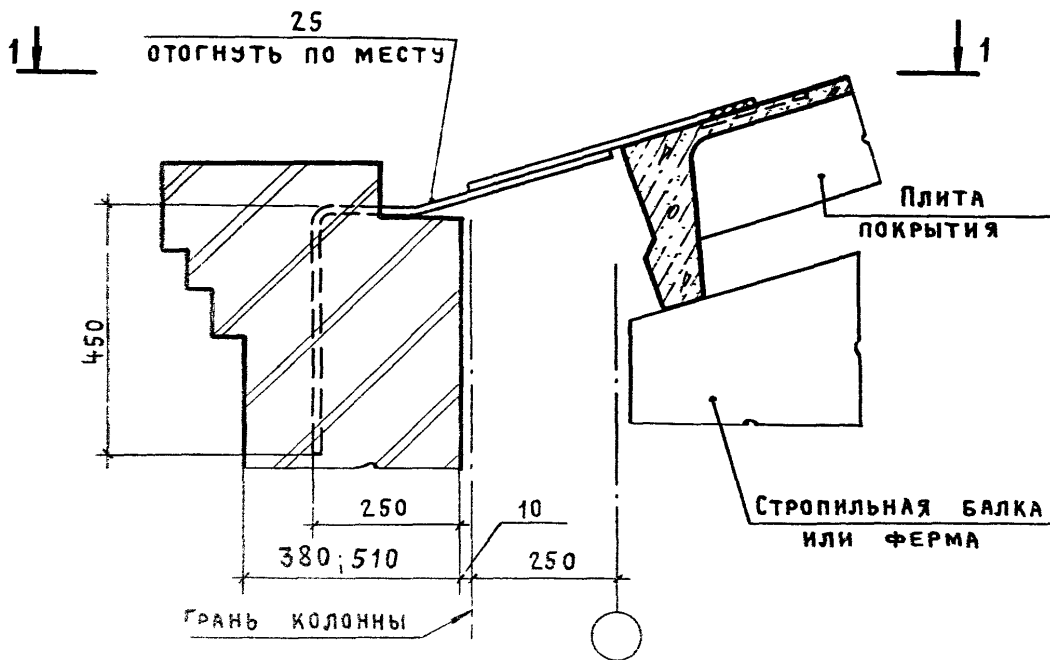
Узел 23
ОПИРАНИЕ СТРОПИЛЬНОЙ БАЛКИ
ПРОЛОТОМ 12М НА ПИЛЯСТРУ

СТАДИЯ	ЛИСТ	ЛИСТОВ
Р		1

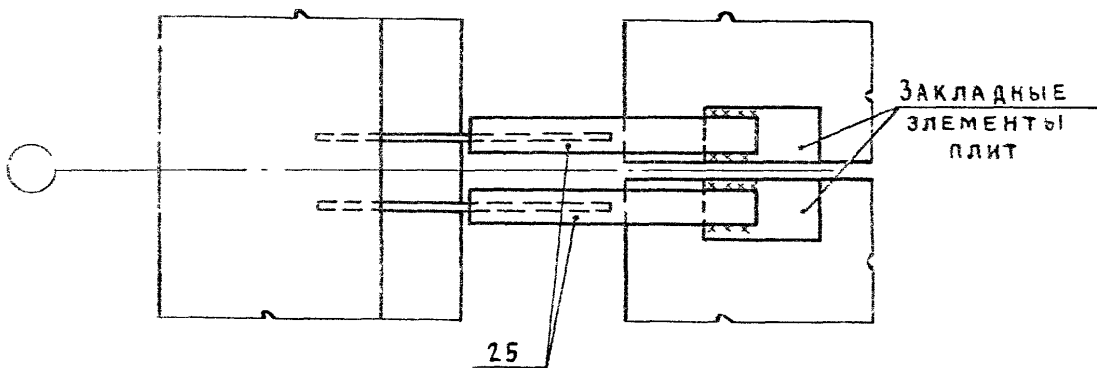
ПРОМСТРОЙПРОЕКТ



			2.430-20.3 24			
ИНЖЕНЕР	ДИКОЗА	<i>Дикоза</i>	Узел 24 Крепление карниза продольной стены к плитам покрытия при привязке "0" и скатной кровле	СТАДИЯ	Лист	Листов
Р.К. Б.Р.	КОРНЕЕВ	<i>Корнеев</i>		Р		1
ГИП	ПЕТРОВ	<i>Петров</i>		ПРОМСТРОЙПРОЕКТ		
ГАП	МИСОЖНИКОВА	<i>Мисожникова</i>				
Н. КОНТ.Р.	ПЕТРОВ	<i>Петров</i>				
НАЧ. ОТП.	ПЕТРОВ	<i>Петров</i>				



1 - 1



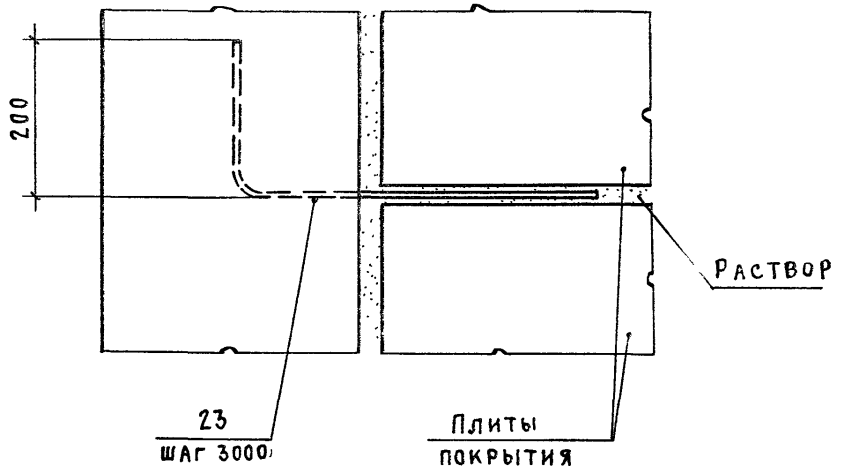
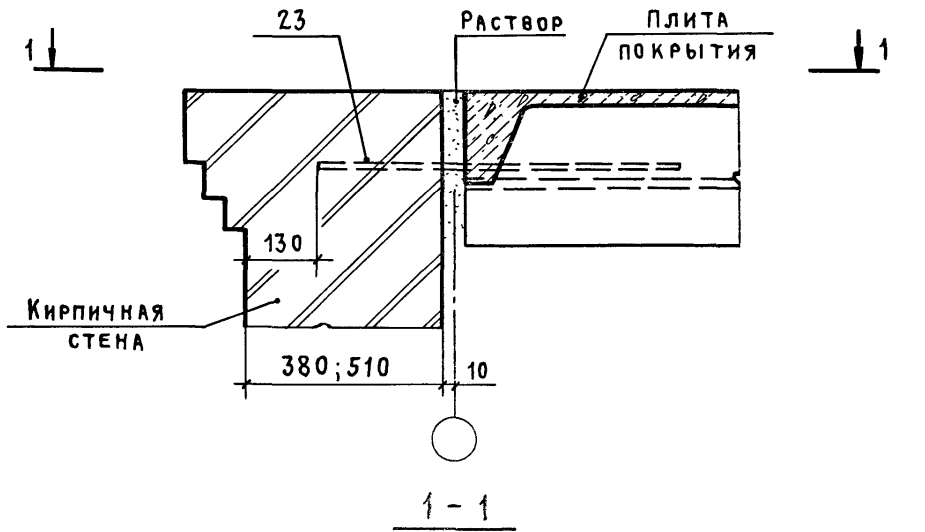
2.430-20.3 25

ЖЕНЕР	ДИКОВА	<i>Дикова</i>
К. БР.	КОРНЕЕВ	<i>Корнеев</i>
И П	ПЕТРОВ	<i>Петров</i>
А П	МИСОЖНИКОВА	<i>Мисожникова</i>
СОНТР.	ПЕТРОВ	<i>Петров</i>
Ч. ОТП	ПЕТРОВ	<i>Петров</i>

Узел 25
 Крепление карниза продольной
 стены к плитам покрытия
 при привязке "250" и скатной
 кровле

СТАДИЯ	ЛИСТ	ЛИСТОВ
Р		1

ПРОМСТРОЙПРОЕКТ



Инв. № подл. Подпись и дата Взам. инв. №

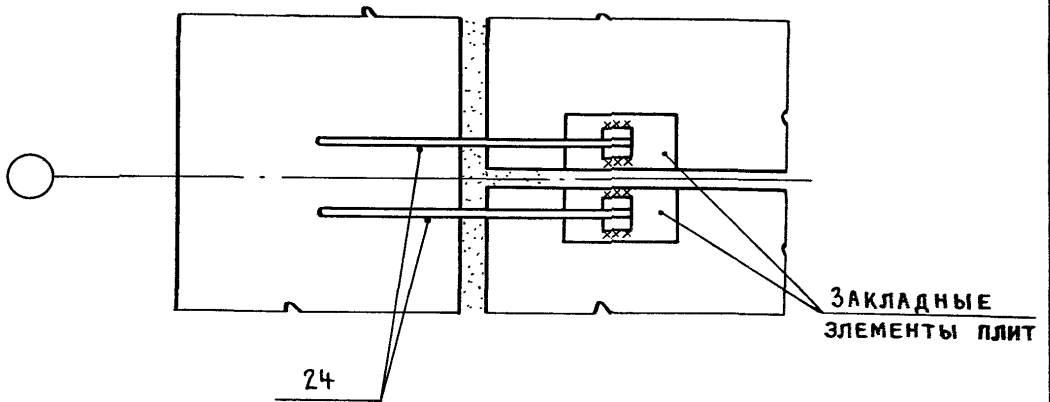
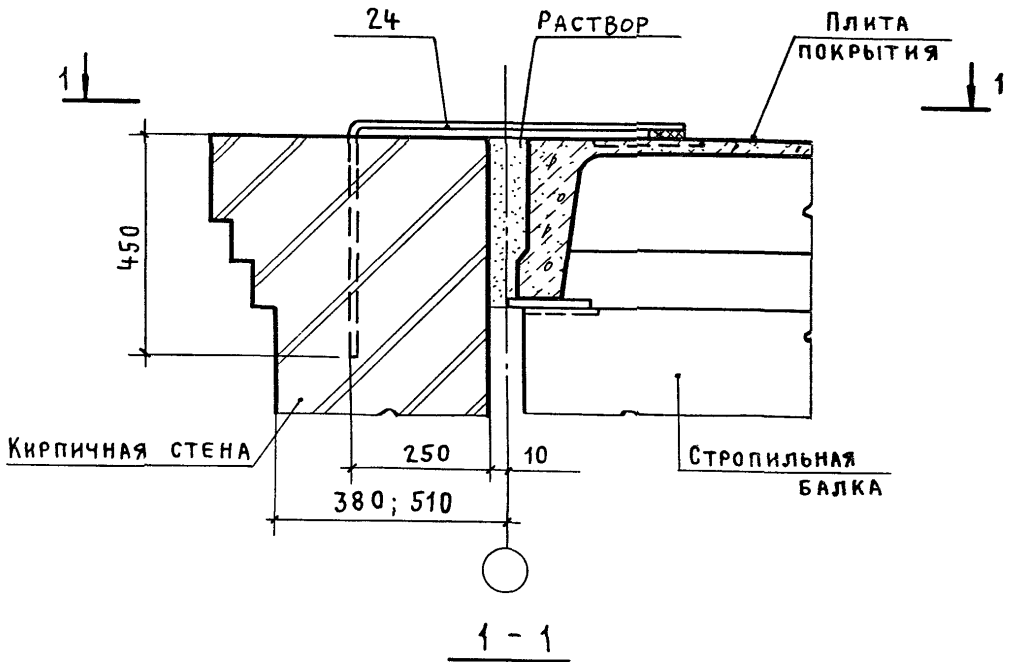
ИНЖЕНЕР	ДИКОВА	<i>Dika</i>
РУК. БР.	КОРНЕЕВ	<i>Korneev</i>
ГИП	ПЕТРОВ	<i>Petrov</i>
ГАП	МИСОЖНИКОВА	<i>Misoznikova</i>
Н. КОНТР.	ПЕТРОВ	<i>Petrov</i>
НАЧ. ОТП.	ПЕТРОВ	<i>Petrov</i>

2.430-20.3 26

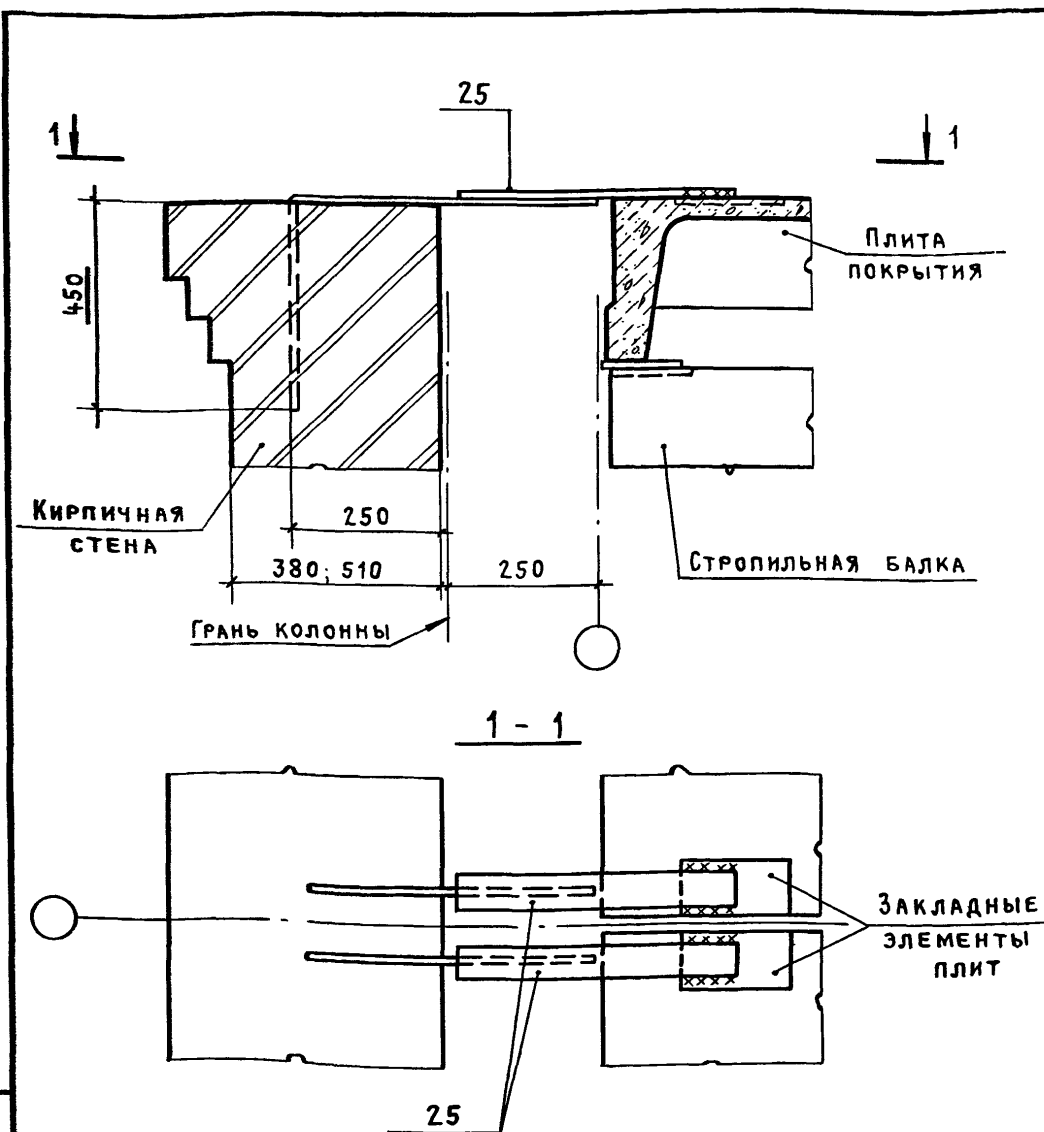
Узел 26
Крепление карниза торцовой стены к плитам покрытия

СТАДИЯ	ЛИСТ	ЛИСТ
Р		1

ПРОМСТРОЙПРОЕКТ



				2.430-20.3 27		
ИНЖЕНЕР	ДИКОВА	<i>Дикова</i>		Узел 27 Крепление карниза продольной стены к плитам покрытия при привязке "0" и плоской кровле		
РУК. БР.	КОРНЕЕВ	<i>Корнеев</i>				
ГИП	ПЕТРОВ	<i>Петров</i>		СТADIЯ	ЛИСТ	ЛИСТОВ
ГАП	МИСОЖНИКОВА	<i>Мисожникова</i>		Р		1
Н. КОНТР.	ПЕТРОВ	<i>Петров</i>		ПРОМСТРОЙПРОЕКТ		
НАЧ. ОТП.	ПЕТРОВ	<i>Петров</i>				



Инв. № подл. Подпись и дата. Взам. инв. №

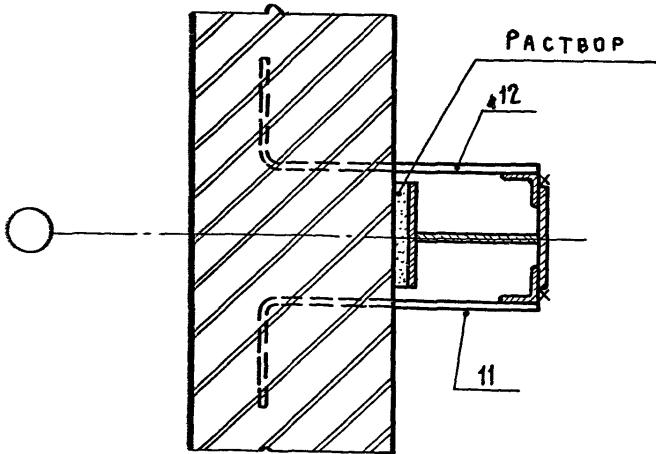
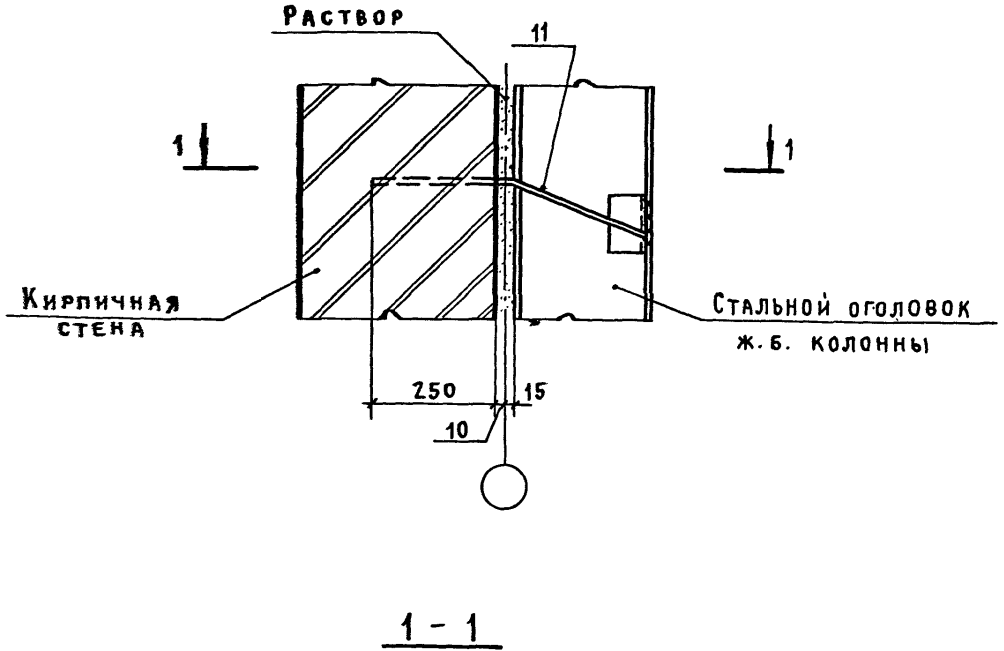
Инженер	ДИКОВА	<i>Дикова</i>
Рук. бр.	КОРНЕЕВ	<i>Корнеев</i>
Гип	ПЕТРОВ	<i>Петров</i>
ГАП	Мисожникова	<i>Мисожникова</i>
Н. контр.	ПЕТРОВ	<i>Петров</i>
Нач. ОТП	ПЕТРОВ	<i>Петров</i>

2.430-20.3 28

Узел 28

Крепление карниза продольной стены к плитам покрытия при привязке "250" и плоской кровле

Стадия	Лист	Лис
Р		1
ПРОМСТРОЙПРОЕ		



ИНВ. № ПОДЛ. ПОДПИСЬ И ДАТА ВЗАМ. ИНВ. №

ИНЖЕНЕР	ДИКОВА	<i>Def</i>
РУК. БР.	КОРНЕЕВ	<i>Кор</i>
ГИП	ПЕТРОВ	<i>Пет</i>
ГАП	МИСЮЖНИКОВА	<i>Мис</i>
Н. КОНТР.	ПЕТРОВ	<i>Пет</i>
НАЧ. ОТЛ.	ПЕТРОВ	<i>Пет</i>

2.430-20.3 29

Узел 29
КРЕПЛЕНИЕ ПРОДОЛЬНОЙ ИЛИ ТОРЦОВОЙ СТЕНЫ К ОГОЛОВКУ Ж.Б. КОЛОННЫ ФАХВЕРКА

СТАДИЯ	ЛИСТ	ЛИСТОВ
Р		1
ПРОМСТРОИПРОЕКТ		

Инв. № подл.	Подпись и дата	Взам. инв. №

Формат	Зона	Поз.	Обозначение	Наименование	Количество на узел										Примечание	
					1	2	2а	3	4	5	6	6а				
				<u>СБОРОЧНЫЕ ЕДИНИЦЫ</u>												
				Изделия соединительные												
		1		МС 1	1			1		1						
		2		МС 2	1			1		1						
		3		МС 3		1										
		4		МС 4		1										
		5		МС 5			1									
		6		МС 6			1									
		7		МС 7					1							
		8		МС 8					1							
		9		МС 9							1					
		10		МС 10							1					
		11		МС 11									1			
		12		МС 12									1			

2.430 - 20.3 30

ИНЖЕНЕР	ДИКОВА	<i>Лис</i>
РУК.БР.	КОРНЕЕВ	<i>Кор</i>
ГИП	ПЕТРОВ	<i>Петр</i>
ГАП	МИСОЖНИКОВА	<i>Мисо</i>
Н.КОНТР.	КОРНЕЕВ	<i>Кор</i>

Спецификация

Стадия	Лист	Листов
Р	1	5

ПРОЕКТПРОЕКТА

Инв.№ по д.л.	Подпись и дата	Взам. инв.№

ФОРМАТ	ЗОНА	Поз.	ОБОЗНАЧЕНИЕ	НАИМЕНОВАНИЕ	КОЛИЧЕСТВО НА УЗЕЛ										ПРИМЕЧАНИЕ	
					6б	7	8	8а	9	9а	9б	10	11			
				<u>СБОРОЧНЫЕ ЕДИНИЦЫ</u>												
				ИЗДЕЛИЯ СОЕДИНИТЕЛЬНЫЕ												
		13		МС 13	1											
		14		МС 14	1											
		15		МС 15		2										
		16		МС 16			2									
		17		МС 17				2								
		7		МС 7					1							
		8		МС 8					1							
		9		МС 9						1						
		10		МС 10						1						
		18		МС 18							1					
		19		МС 19							1					
		20		МС 20								2				
		21		МС 21									1			

Инв.№ подл.	Подпись и дата	Взам. инв.№

Формат	Знак	Поз.	Обозначение	Наименование	Количество на узел										Примечание	
					11 ^а	12	12 ^а	12 ^б	13	14	14 ^а	15	15 ^а	15 ^б		
				<u>СБОРОЧНЫЕ ЕДИНИЦЫ</u>												
				ИЗДЕЛИЯ СОЕДИНИТЕЛЬНЫЕ												
		22		МС 22	2											
		9		МС 9		1						1				
		10		МС 10		1						1				
		11		МС 11			1						1			
		12		МС 12			1						1			
		13		МС 13				1							1	
		14		МС 14				1							1	
		15		МС 15					2							
		16		МС 16						2						
		17		МС 17							2					

ФОРМА	ЗОНА	Поз.	ОБОЗНАЧЕНИЕ	НАИМЕНОВАНИЕ	КОЛИЧЕСТВО НА УЗЕЛ										ПРИМЕЧАНИЕ		
					16	17	17а	18	19	20	21	22	24	25			
				<u>СБОРОЧНЫЕ ЕДИНИЦЫ</u>													
				ИЗДЕЛИЯ СОЕДИНИТЕЛЬНЫЕ													
		20		МС 20	2												
		21		МС 21		2											
		22		МС 22			2										
		23		МС 23				1	1	1	1	1					
		24		МС 24										2			
		25		МС 25												2	

2112-04 39

