

ТИПОВОЙ ПРОЕКТ  
801-2-55.85

КОРОВНИК НА 200 КОРОВ  
С АВТОМАТИЧЕСКОЙ ПРИВЯЗЬЮ  
(ЗДАНИЕ СО СТОЕЧНО-БАЛОЧНЫМ КАРКАСОМ)

АЛЬБОМ II  
СТРОИТЕЛЬНЫЕ ИЗДЕЛИЯ

ЧАСТЬ 3  
ОБЩИЕ СТРОИТЕЛЬНЫЕ ИЗДЕЛИЯ

20789-04  
ЦЕНА 1-81

|        |  |  |  |          |  |
|--------|--|--|--|----------|--|
|        |  |  |  | ПРИВЯЗАН |  |
|        |  |  |  |          |  |
|        |  |  |  |          |  |
|        |  |  |  |          |  |
| ИНВ. № |  |  |  |          |  |

ЦЕНТРАЛЬНЫЙ ИНСТИТУТ ТИПОВОГО ПРОЕКТИРОВАНИЯ  
ГОССТРОЯ СССР

Москва А-445 Смоленский ул. 22

Сдано в печать XII 1986 года

Заказ № 14710 Тираж 900 экз

ТИПОВОЙ ПРОЕКТ  
801-2-55.85

КОРОВНИК НА 200 КОРОВ  
С АВТОМАТИЧЕСКОЙ ПРИВЯЗЬЮ  
(ЗДАНИЕ СО СТОЕЧНО-БАЛОЧНЫМ КАРКАСОМ)

АЛЬБОМ II  
СТРОИТЕЛЬНЫЕ ИЗДЕЛИЯ

ЧАСТЬ 3  
ОБЩИЕ СТРОИТЕЛЬНЫЕ ИЗДЕЛИЯ

РАЗРАБОТАН  
ИНСТИТУТОМ „ГИПРОНИСЕЛЬКОЗ“

УТВЕРЖДЕН  
МИНСЕЛЬКОЗОМ СССР, ПРИКАЗ  
ОТ 16.02.84 г. № 7-ЭГ.  
ВВЕДЕН В ДЕЙСТВИЕ ИНСТИТУТОМ  
„ГИПРОНИСЕЛЬКОЗ“, ПРИКАЗ  
ОТ 19.09.84 г. № 112-П

ГЛАВНЫЙ ИНЖЕНЕР ИНСТИТУТА  
ГЛАВНЫЙ ИНЖЕНЕР ПРОЕКТА



А.С. БУТАЕВ  
Д.С. КЛЕЙН

|       |  |  |  |          |  |
|-------|--|--|--|----------|--|
|       |  |  |  | ПРИВЯЗАН |  |
|       |  |  |  |          |  |
|       |  |  |  |          |  |
|       |  |  |  |          |  |
|       |  |  |  |          |  |
| ИВ. № |  |  |  |          |  |

| ОБОЗНАЧЕНИЕ       | НАИМЕНОВАНИЕ   | № СТР.   |
|-------------------|--|----------|
|                   | СОДЕРЖАНИЕ   | 2...7    |
|                   | Часть 3.1. Опалубочные чертежи<br>и армирование  |          |
| КЖИ 3.1-ТУ        | Технические условия  | 7... 3   |
| КЖИ 3.1-01.0.0    | Плита перекрытия тамбура ППД (ППД 48.12.30-Т,<br>ППД 50.12.40-Т)   | 19       |
| КЖИ 3.1-01.0.0 СБ | Плита перекрытия тамбура ППД<br>(ППД 48.12.30-Т, ППД 50.12.40-Т).  |          |
|                   | Сборочный чертеж   | 20... 24 |
| КЖИ 3.1-02.0.0    | Плита пола тамбура ППТ (ППТ 50.25.18-Т,<br>ППТ 52.25.18-Т)   | 22       |
| КЖИ 3.1-02.0.0 СБ | Плита пола тамбура ППТ (ППТ 49.25.18-Т,<br>ППТ 51.25.18-Т).  |          |
|                   | Сборочный чертеж   | 23...24  |
| КЖИ 3.1-03.0.0    | Плита перекрытия вентплощадки<br>ППВ 48.12.16-Т  | 25       |
| КЖИ 3.1-03.0.0 СБ | Плита перекрытия вентплощадки<br>ППВ 48.12.16-Т.   |          |
|                   | Сборочный чертеж   | 26       |
| КЖИ 3.1-04.0.0    | Панель перегородки ПГ (ПГ 30.31-Т; ПГ 15.31-Т;<br>ПГ 10.31-Т)  | 27       |
| КЖИ 3.1-04.0.0 СБ | Панель перегородки ПГ (ПГ 30.31-Т; ПГ 15.31-Т;<br>ПГ 10.31-Т).   |          |
|                   | Сборочный чертеж   | 28... 29 |
| КЖИ 3.1-05.0.0    | Фундамент Ф0 (2Ф0П 13.80.41-Т; 2Ф0П 13.80.41-Т-Н;<br>2Ф0Н 15.15.35-Т; 2Ф0Н 15.15.36-Т-Н; 2Ф0Н 12.12.36-Т)  | 30...31  |
| КЖИ 3.1-05.0.0 СБ | Фундамент Ф0 (2Ф0П 13.80.41-Т; 2Ф0П 13.80.41-Т-Н;<br>2Ф0Н 15.15.36-Т; 2Ф0Н 15.15.36-Т-Н; 2Ф0Н 12.12.36-Т). |          |
|                   | Сборочный чертеж   | 32...35  |
| КЖИ 3.1-06.0.0    | Плита пола стойла ППС (ППС 16.12.8-п;<br>ППС 16.12.8-п-1; ППС 16.12.8-п-1Н)                                | 36       |

| ОБОЗНАЧЕНИЕ       | НАИМЕНОВАНИЕ                               | №<br>СТР.                    |
|-------------------|--|------------------------------|
| КЖИ 3.1-06.0.0 СБ | Плита пола стойла ППС (ППС 16.12.8-п;      |                              |
|                   | ППС 16.12.8-п-1; ППС 16.12.8-п-1Н).        |                              |
|                   | СБОРОЧНЫЙ ЧЕРТЕЖ                           | 37...38                      |
| КЖИ 3.1-07.0.0    | Колонна СК (СК2-36-2-1; СК2-36-2-2)        | 39                           |
| КЖИ 3.1-07.0.0 СБ | Колонна СК (СК2-36-2-1; СК2-36-2-2).       |                              |
|                   | СБОРОЧНЫЙ ЧЕРТЕЖ                           | 40                           |
| КЖИ 3.1-08.0.0    | Колонна СКТ (СКТ54-3-1; СКТ66-3-1)         | 41                           |
| КЖИ 3.1-08.0.0 СБ | Колонна СКТ (СКТ54-3-1; СКТ66-3-1).        |                              |
|                   | СБОРОЧНЫЙ ЧЕРТЕЖ                           | 42                           |
| КЖИ 3.1-09.0.0    | Ферма 1ФТ6 (1ФТ6-6АШТ-п.1; 1ФТ6-6АШТ-п.2)  | 43                           |
| КЖИ 3.1-09.0.0 СБ | Ферма 1ФТ6 (1ФТ6-6АШТ-п.1; 1ФТ6-6АШТ-п.2). |                              |
|                   | СБОРОЧНЫЙ ЧЕРТЕЖ                           | 44                           |
| КЖИ 3.1-10.0.0    | Бялка БС7,5-4-1                            | 45                           |
| КЖИ 3.1-11.0.0    | Плита покрытия (1ПГ-3АШТ-Па;               |                              |
|                   | 1ПГ-3АШТ-Паб; 2ПГ-2АШТ-Па; 2ПГ-2АШТ-Паб;   |                              |
|                   | 2ПВ10-2АШТ-Па; 1ПГ4АШТ - Па)               | 46                           |
|                   | КЖИ 3.1-11.0.0 СБ                          | Плита покрытия (1ПГ-3АШТ-Па; |
|                   | 1ПГ-3АШТ-Паб; 2ПГ-2АШТ-Па;                 |                              |
|                   | 2ПГ-2АШТ-Паб; 2ПВ10-2АШТ-Па;               |                              |
|                   | 1ПГ-4АШТ - Па).                            |                              |
|                   | СБОРОЧНЫЙ ЧЕРТЕЖ                           | 47...48                      |

801-2-55.85 Альбом II часть 3

| ОБОЗНАЧЕНИЕ       | НАИМЕНОВАНИЕ                            | №<br>СТР. |
|-------------------|---|-----------|
| КЖИ 3.1-12.0.0    | ПАНЕЛЬ СТЕНОВАЯ ПСД (ПСД 6.30...Т-1 ;   |           |
|                   | ПСД 9.30 ... Т-1, ПСД 12.30 ... Т-1;    |           |
|                   | ПСД 15.30 ... Т-1; ПСД 18.30 ... Т-1Н;  |           |
|                   | ПСД 9.30 ... Т-1Н; ПСД 12.30 ... Т-1Н;  |           |
|                   | ПСД 15.30 ... Т-1Н; ПСД 18.30 ... Т-1Н) | 49        |
| КЖИ 3.1-12.0.0 СБ | ПАНЕЛЬ СТЕНОВАЯ ПСД (ПСД 6.30...Т-1 ;   |           |
|                   | ПСД 9.30...Т-1; ПСД 12.30...Т-1;        |           |
|                   | ПСД 15.30 ...Т-1; ПСД 18.30...Т-1Н;     |           |
|                   | ПСД 9.30 ... Т-1Н; ПСД 12.30...Т-1Н;    |           |
|                   | ПСД 15.30 ... Т-1Н; ПСД 18.30...Т-1Н).  |           |
|                   | СБОРОЧНЫЙ ЧЕРТЕЖ                        | 50        |
| КЖИ 3.1-13.0.0    | ПАНЕЛЬ СТЕНОВАЯ ПСД                     |           |
|                   | (ПСД 12.30 ... Т-2)                     | 51        |
| КЖИ 3.1-13.0.0 СБ | ПАНЕЛЬ СТЕНОВАЯ ПСД                     |           |
|                   | (ПСД 12.30 ... Т-2).                    |           |
|                   | СБОРОЧНЫЙ ЧЕРТЕЖ                        | 52        |
| КЖИ 3.1-РС        | ВЕДОМОСТЬ РАСХОДА СТАЛИ                 |           |
|                   | НА 1 ЭЛЕМЕНТ                            | 53...56   |

| ОБОЗНАЧЕНИЕ        | НАИМЕНОВАНИЕ  | № СТР.  |
|--------------------|---|---------|
|                    | ЧАСТЬ 3.2. АРМАТУРНЫЕ, ЗАКЛАДНЫЕ<br>И МЕТАЛЛИЧЕСКИЕ ИЗДЕЛИЯ |         |
| КЖИ 3.2-ТУ         | ТЕХНИЧЕСКИЕ УСЛОВИЯ   | 57...58 |
| КЖИ 3.2-0.01.00    | КАРКАС ПРОСТРАНСТВЕННЫЙ КП1                                 | 59      |
| КЖИ 3.2-0.01.00 СБ | КАРКАС ПРОСТРАНСТВЕННЫЙ КП1.<br>СБОРОЧНЫЙ ЧЕРТЕЖ            | 60...61 |
| КЖИ 3.2-0.01.00    | КАРКАС ПРОСТРАНСТВЕННЫЙ КП2                                 | 62      |
| КЖИ 3.2-0.01.00 СБ | КАРКАС ПРОСТРАНСТВЕННЫЙ КП2.<br>СБОРОЧНЫЙ ЧЕРТЕЖ            | 63      |
| КЖИ 3.2-0.03.00    | КАРКАС ПРОСТРАНСТВЕННЫЙ КП3                                 | 64      |
| КЖИ 3.2-0.04.00    | СЕТКА АРМАТУРНАЯ С1   | 65      |
| КЖИ 3.2-0.04.00 СБ | СЕТКА АРМАТУРНАЯ С1.<br>СБОРОЧНЫЙ ЧЕРТЕЖ                    | 66      |
| КЖИ 3.2-0.05.00    | СЕТКА АРМАТУРНАЯ С2   | 67      |
| КЖИ 3.2-0.05.00 СБ | СЕТКА АРМАТУРНАЯ С2.<br>СБОРОЧНЫЙ ЧЕРТЕЖ                    | 68      |
| КЖИ 3.2-0.06.00    | СЕТКА АРМАТУРНАЯ С3   | 69      |
| КЖИ 3.2-0.07.00    | СЕТКА АРМАТУРНАЯ С (С4... С6)                               | 70      |
| КЖИ 3.2-0.07.00 СБ | СЕТКА АРМАТУРНАЯ С (С4... С6).<br>СБОРОЧНЫЙ ЧЕРТЕЖ          | 71      |
| КЖИ 3.2-0.08.00    | СЕТКА АРМАТУРНАЯ С (С7, С8)                                 | 72      |
| КЖИ 3.2-0.08.00 СБ | СЕТКА АРМАТУРНАЯ С (С7, С8).<br>СБОРОЧНЫЙ ЧЕРТЕЖ            | 73      |
| КЖИ 3.2-0.09.00    | ПЕТЛЯ ДЛЯ ПОДЪЕМА ПМ<br>(ПМ 14-1; ПМ 14-2)                  | 74      |

| ОБОЗНАЧЕНИЕ        | НАИМЕНОВАНИЕ                                      | №<br>СТР. |
|--------------------|---|-----------|
| КЖИ 3.2-0.10.00    | ИЗДЕЛИЕ ЗАКЛАДНОЕ МН1                             | 75        |
| КЖИ 3.2-0.11.00    | ИЗДЕЛИЕ ЗАКЛАДНОЕ МН2                             | 76        |
| КЖИ 3.2-0.12.00    | ИЗДЕЛИЕ ЗАКЛАДНОЕ МН3(МН3-1; МН3-2)               | 77        |
| КЖИ 3.2-0.12.00 СБ | ИЗДЕЛИЕ ЗАКЛАДНОЕ МН3(МН3-1; МН3-2).              |           |
|                    | СБОРОЧНЫЙ ЧЕРТЕЖ                                  | 78        |
| КЖИ 3.2-0.13.00    | ИЗДЕЛИЕ ЗАКЛАДНОЕ МН4                             | 79        |
| КЖИ 3.2-0.14.00    | ИЗДЕЛИЕ ЗАКЛАДНОЕ МН5                             | 80        |
| КЖИ 3.2-0.14.00 СБ | ИЗДЕЛИЕ ЗАКЛАДНОЕ МН5.                            |           |
|                    | СБОРОЧНЫЙ ЧЕРТЕЖ                                  | 81        |
| КЖИ 3.2-0.15.00    | ИЗДЕЛИЕ ЗАКЛАДНОЕ МН6(МН6-1, МН6-2)               | 82        |
| КЖИ 3.2-0.15.00 СБ | ИЗДЕЛИЕ ЗАКЛАДНОЕ МН6(МН6-1, МН6-2).              |           |
|                    | СБОРОЧНЫЙ ЧЕРТЕЖ                                  | 83        |
| КЖИ 3.2-0.16.00    | ИЗДЕЛИЕ ЗАКЛАДНОЕ М7                              | 84        |
| КЖИ 3.2-0.16.00 СБ | ИЗДЕЛИЕ ЗАКЛАДНОЕ М7.                             |           |
|                    | СБОРОЧНЫЙ ЧЕРТЕЖ                                  | 85        |
| КЖИ 3.2-МС100      | ИЗДЕЛИЕ СОЕДИНИТЕЛЬНОЕ МС(МС1-1; МС1-1Н)          | 86        |
| КЖИ 3.2-МС100 СБ   | ИЗДЕЛИЕ СОЕДИНИТЕЛЬНОЕ МС(МС1-1;<br>МС1-1Н.)      |           |
|                    | СБОРОЧНЫЙ ЧЕРТЕЖ                                  | 87        |
| КЖИ 3.2-МС200      | ИЗДЕЛИЕ СОЕДИНИТЕЛЬНОЕ МС2                        | 88        |
| КЖИ 3.2-МС300      | ИЗДЕЛИЕ СОЕДИНИТЕЛЬНОЕ МС3(МС3-МС3Н)              | 89        |
| КЖИ 3.2-МИ400      | ИЗДЕЛИЕ МЕТАЛЛИЧЕСКОЕ МИ1(МИ1-1; МИ1-2; МИ1-3)    | 90        |
| КЖИ 3.2-МИ400 СБ   | ИЗДЕЛИЕ МЕТАЛЛИЧЕСКОЕ МИ(МИ1-1; МИ1-2;<br>МИ1-3). |           |
|                    | СБОРОЧНЫЙ ЧЕРТЕЖ                                  | 91        |
| КЖИ 3.2-МИ500      | ИЗДЕЛИЕ МЕТАЛЛИЧЕСКОЕ МИ3                         | 92        |
| КЖИ 3.2-МИ600      | ИЗДЕЛИЕ МЕТАЛЛИЧЕСКОЕ МИ4(МИ4; МИ4Н)              | 93        |



Настоящие технические условия распространяются на двух-слойные плиты перекрытия и железобетонные плиты пола тамбуров, плиты перекрытия вентплощадок, перегородки, фундаменты под оборудование, а также элементы сборных полов стайл, предназначенные для применения в коровнике на 200 коров с автоматической привязью в районах с температурой наружного воздуха  $t^n = -20^\circ\text{C}$  и  $t^n = -30^\circ\text{C}$ , зона влажности - нормальная (по СНиП П-3-79), скоростной напор ветра - 265 Па (27 кгс/см<sup>2</sup>)

Двухслойные легкобетонные плиты перекрытия тамбуров должны соответствовать требованиям ТУ 69-203-82, технических условий КЖИ 1-ТУ (кроме раздела "Маркировка", изложенного в настоящих ту), серии 1.892.1-9, а также чертежам части 3.1.

Сборные железобетонные элементы плит пола тамбуров и перекрытия вентплощадок, панелей перегородок, фундаментов под оборудование и полов стайл должны соответствовать требованиям настоящих технических условий и чертежам части 3.1

#### 1. Технические требования

1.1. Номенклатура перегородок включает конструкции 2-х типов высоты 3,0 м и 2,4 м. Длина перегородок принята 3,0 м; 1,5 м; 1,0 м и 0,5 м. Толщина перегородок принята 80 мм.

1.2. Изделия изготавливаются из тяжелого бетона  $\gamma_0 = 2400 \text{ кг/м}^3$ .

Привязан:

Ил. №

801-2-55.85-КЖИ 3.1 - ТУ

|               |             |       |       |
|---------------|-------------|-------|-------|
| ГНП           | Клевин      |       |       |
| Нач. отд.     | Гомвяков    | Ил. № | Ил. № |
| Гл. кон. отд. | Теляковский |       |       |
| Гл. спец.     | Юдин        |       |       |

Технические условия

|         |      |        |
|---------|------|--------|
| Страниц | Лист | Листов |
| Р       | 1    | 12     |

ГИПРОНИСЕЛЬХОЗ

20189-04 8

Копировала Потоцкая

Формат А4

1.3. Плиты пола тамбуров и перекрытия вентиляционных помещений армируются пространственными каркасами.

Панели перегородок, фундаменты под оборудование и плиты столбов армируются сетками.

Блоки фундаментные ограждений не армируются.

1.4. Для изготовления арматурных изделий применяется арматура класса АIII по ГОСТ 5781-82 и ВрI по ГОСТ 6727-80.

1.5. Монтажные петли должны изготавливаться из горячекатанной арматурной стали класса АI марки Вс 3 ПС 2.

1.6. Закладные детали приняты из стали Вст 3 кп 2.

1.7. Основные параметры и размеры.

1.7.1. Форма, размеры и марки изделий должны соответствовать настоящим рабочим чертежам.

1.7.2. Точность изготовления, отклонения проектных размеров, качества поверхностей и внешний вид изделий должны соответствовать требованиям ГОСТ 13015-75

1.7.3. Отклонения по толщине защитного слоя бетона не должны превышать  $\pm 5$  мм.

1.7.4. Отклонения от проектного положения закладных деталей не должны превышать

в плоскости изделия -  $8 \div 10$  мм.

из плоскости изделия -  $2 \div 3$  мм.

по смещению.

1.7.5. Отклонения фактической массы панелей не должны превышать 7%

1.8. Требования к изготовлению изделий.

|           |  |  |  |
|-----------|--|--|--|
| Привязка: |  |  |  |
|           |  |  |  |
|           |  |  |  |
|           |  |  |  |
| Инв. №    |  |  |  |

801-2-55.85-кжи 3.1 - Ту

Лист

2

1. 8. 1. Изготовление должно осуществляться в соответствии с СНиП III-16-79, ГОСТ 13015-75

1. 8. 2. При изготовлении должно быть обеспечено проектное положение арматуры и закладных деталей. Проектная толщина защитного слоя бетона до арматуры обеспечивается применением пластмассовых или бетонных фиксаторов.

### 1. 9. Требования к бетонам.

1. 9. 1. Бетон изделий должен быть повышенной плотности ( $\rho$ ), марки Б6 по водонепроницаемости, иметь в/ц не более 0,55, водопоглощение по массе свыше 4,2% до 4,7% и объем межзерновых пустот в уплотненной бетонной смеси - не более 3%.

1. 9. 2. Марка бетона по морозостойкости не ниже Мрз 50.

### 1. 10. Требования к материалам.

1. 10. 1. Материалы, применяемые для изготовления изделий должны удовлетворять требованиям действующих государственных стандартов и обеспечивать получение заданных свойств.

1. 10. 2. В качестве вяжущего для бетонов и растворов должен применяться портландцемент марки не ниже 300. Для бетона фундаментов под оборудование каналов навозоудаления сульфатостойкий цемент по ГОСТ 22268-76 марки не ниже 400.

1. 10. 3. Для тяжелого и легкого (для плит пола стóйл) бетона кварцевый песок и крупный заполнитель должен удовлетворять требованиям ГОСТ 8736-77, ГОСТ 8267-75, ГОСТ 10268-80

Привязан:

|  |  |  |  |
|--|--|--|--|
|  |  |  |  |
|  |  |  |  |
|  |  |  |  |
|  |  |  |  |

Инв. №

801-2-55.85-кжи 3.1 - ТУ

Лист

3

1. 10. 4. *Вода для бетонных смесей и добавок должна отвечать требованиям ГОСТ 23732-79.*

1. 10. 5. *В качестве гидрофобизирующих и пластифицирующих добавок при приготовлении смесей рекомендуется применять: кремнийорганические жидкости ГЖ-10 и ГЖ-11 (ГОСТ 10834-76) и др. по ВСН-09-79.*

**1. 11. Маркировка.**

1. 11. 1. *Условные обозначения - марки изделий должны соответствовать требованиям ГОСТ 23009-78 и настоящих ТУ.*

1. 11. 2. *На каждом изделии, поставляемом потребителю, должны быть нанесены основные и информационные подписи, а также маркировочные знаки в соответствии с ГОСТ 13015. 2-81.*

*Основные подписи должны содержать: марку изделия, товарный знак или краткое наименование предприятия-изготовителя, штамп технического контроля.*

*Информационные подписи должны содержать: дату изготовления изделия, величину массы изделия.*

*Маркировочные знаки должны содержать: монтажные знаки (места опирания изделия на подкладку при хранении и транспортировании) и для изделий высшей категории качества - государственный знак качества по ГОСТ 1. 9-67.*

|           |  |  |  |
|-----------|--|--|--|
| Привязки: |  |  |  |
|           |  |  |  |
|           |  |  |  |
|           |  |  |  |
| Ивл. н°   |  |  |  |

801-2-65.85-КЖИ 3.1-ТУ

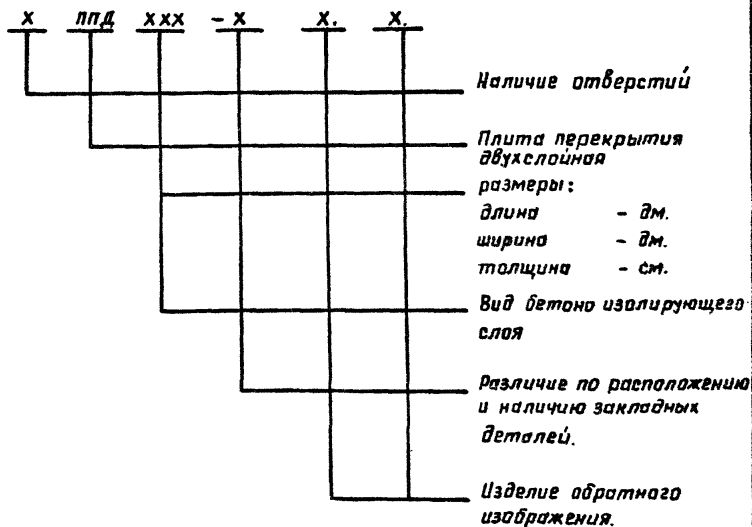
Лист

4

1.11.3. Маркировка должна наноситься на торцевую поверхность изделий несмываемой краской (ГОСТ 6586-77).

1.11.4. В соответствии с ГОСТ 23009-78 устанавливается следующая структура обозначения (марок изделий);

**Плиты перекрытия тамбуров.**



Например, ППД 50.12.40-Т – плита перекрытия двухслойная, длиной 50 дм., шириной 12 дм., толщиной 40 см, изолирующий слой из тяжелого бетона (т)  $\rho_0 = 2400 \text{ кг/м}^3$ .

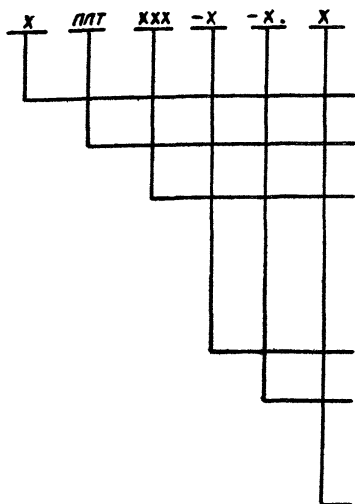
|           |  |  |  |
|-----------|--|--|--|
| Привязки: |  |  |  |
|           |  |  |  |
|           |  |  |  |
|           |  |  |  |
| Инв. №    |  |  |  |

801-2-55.85-КЖИ 3.1 - ТУ

Лист

5

### Плиты пола тамбуров



Наличие отверстий

Плита пола тамбура

Размеры:

длина - дм.  
 ширина - дм.  
 толщина - см.

Вид бетона

Различие по расположению  
 и наличию закладных деталей.

Изделие обратного изображения.

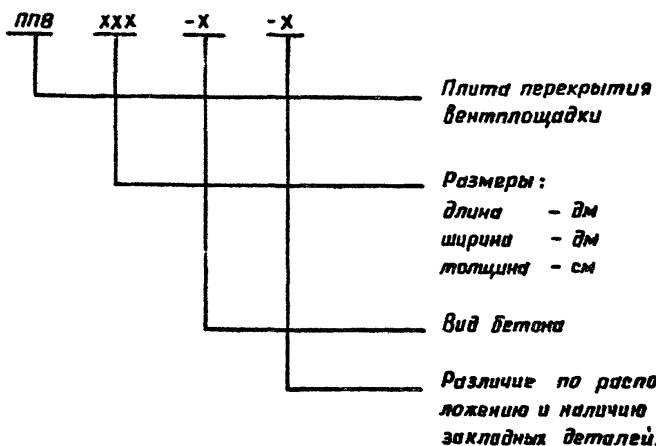
Например, 1ППТ 52.25.18-Т-Н - плита пола тамбура с отверстием, длиной 52 дм, шириной 25 дм, толщиной 18 см. из бетона (Т)  $\rho_0 = 2400 \text{ кг/м}^3$ , обратного изображения.

|          |  |  |  |
|----------|--|--|--|
| Прибылок |  |  |  |
|          |  |  |  |
|          |  |  |  |
|          |  |  |  |
| Инд. №   |  |  |  |

801-2-55.85-КЖИ 3.1 - ТУ

Лист  
6

**Плиты перекрытия вентплощадки.**



Например, ППВ 54.12.16-Т - плита перекрытия вентплощадки длиной 54 дм, шириной 12 дм, толщиной 16 см из тяжелого бетона ( $\gamma = 2400 \text{ кг/м}^3$ )

Привязки:

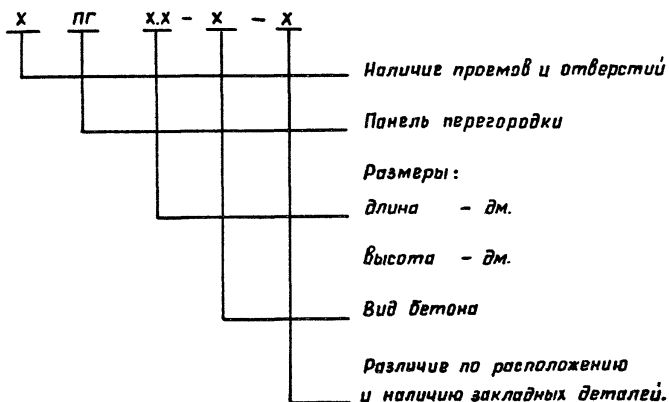
|        |  |  |  |
|--------|--|--|--|
|        |  |  |  |
|        |  |  |  |
|        |  |  |  |
| Инд. № |  |  |  |

801-2-55.85- КЖИ 3.1- Т.У

Лист

7

## Перегородки



Например, ПГ 15.30-Т- панель перегородки длиной 15 дм,  
шириной 30 дм. из тяжелого бетона ( $\rho_0 = 2400 \text{ кг/м}^3$ )

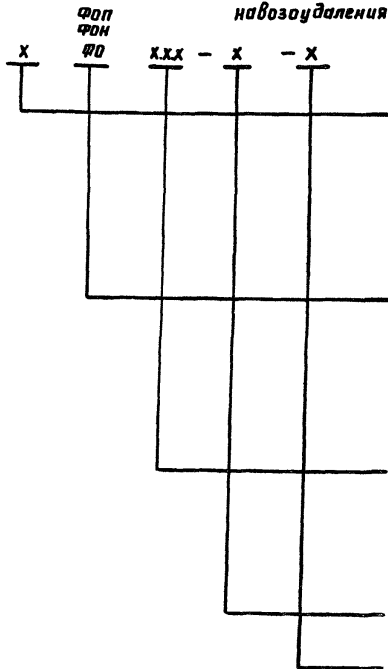
|           |  |  |  |
|-----------|--|--|--|
| Привязан: |  |  |  |
|           |  |  |  |
|           |  |  |  |
|           |  |  |  |
| Лин. №    |  |  |  |

801-2-55.85-КЖИ 3,1-ТУ

|      |
|------|
| Лист |
| 8    |



**Фундаменты под оборудование каналов  
навозоудаления**



Тип транспортера

- 1 - ТСН 150
- 2 - ТСН 2.06
- 3 - скреперная установка УС15

Фундамент под:  
оборудование привода (П)  
натяжного устройства (Н)  
поворотной звездочки.

Размеры:

- длина - дм.
- ширина - дм.
- толщина - см.

Вид бетона

Изделие обратного  
изобрещения.

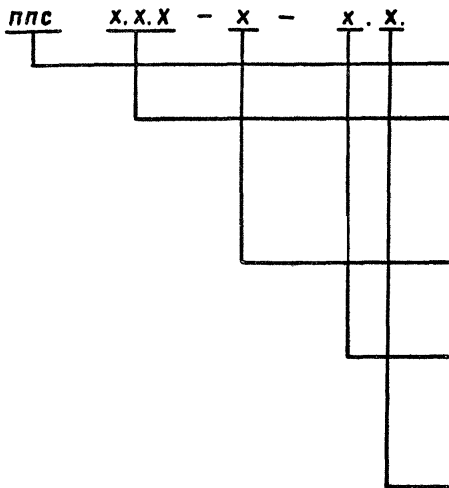
Например, 1ФФ 15. 15. 42-Т - фундамент под оборудование поворотной звездочки длиной 15 дм, шириной 15 дм, толщиной 42 см. из тяжелого бетона ( $\gamma_0 = 2400 \text{ кг/м}^3$ )

|           |  |  |  |
|-----------|--|--|--|
| Привязки: |  |  |  |
|           |  |  |  |
|           |  |  |  |
|           |  |  |  |
| Цив. №    |  |  |  |

801-2-55.85 КЖИ 3.1 - ТУ

Лист  
9

**Плиты пола стайл**



**Плита пола стайл**

**Размеры:**

*длина - дм.*

*ширина - дм.*

*толщина - см*

**Вид бетона**

*Наличие отверстий  
и дополнительных  
закладных деталей.*

*Изделия обратного  
изображения.*

Например, ППС 18.10.8-П-Т.Н - плита пола стайла  
длина 18 дм, шириной 10 дм, толщиной 8 см. из керамзитобетона  
 $\gamma_0 = 1200 \text{ кг/м}^3$  повышенной плотности, с отверстием, обрат-  
ного изображения.

|                  |  |  |  |
|------------------|--|--|--|
| <b>Привязан:</b> |  |  |  |
|                  |  |  |  |
|                  |  |  |  |
|                  |  |  |  |

**801-2-55.85-КЖИ 3.1 - ТУ**

**Лист**

**10**

## 2. Правила приемки.

2.1. Изделия, поставляемые потребителю, должны быть приняты техническим контролем предприятия-изготовителя партиями в соответствии с ГОСТ 13015.1-81.

2.2. Партия должна состоять из изделий, изготовленных предприятием в течение не более одной недели, при этом количество изделий в партии не должно превышать 100 шт.

2.3. При изготовлении изделий должен производиться входной, операционный и приемочный контроль. Требования к видам контроля п. п. 2.3-2.17 СН. ТУ 69-203-82.

2.4. Потребитель имеет право производить контроль качества изделий на строительной площадке или в другом согласованном месте по показателям, которые могут быть проверены на готовых изделиях, применяя при этом правила приемки, установленные ГОСТ 13015.1-81.

Показатели качества, которые не смогут быть проверены на готовых изделиях, потребитель имеет право проверять по данным ОТК или другой документации завода-изготовителя.

2.5. Предприятие-изготовитель должно сопровождать каждую принятую техническим контролем партию изделий документом о качестве - паспортом согласно ГОСТ 13015.3-81. Требования к содержанию паспорта см. п. п. 2.20, 2.21, ТУ 69-209-82.

Фактические данные о поставляемых изделиях, указываемые в документе о качестве, должны подтвердиться подписью работника ответственного за технический контроль предприятия-изготовителя.

Разделы "Методы контроля", "Транспортирование и хранение" и "Гарантия изготовителя" см. ТУ 69-203-82.

Привязан:

|        |  |  |  |
|--------|--|--|--|
|        |  |  |  |
|        |  |  |  |
|        |  |  |  |
|        |  |  |  |
| Изм. № |  |  |  |

801-2-55.85-КЖИ 3.1-ТУ

Лист

11

### 3. Указания по привязке.

- 3.1 В настоящем выпуске разработаны чертежи изделий для следующих вариантов:
- 1 -  $t^H = -20^\circ\text{C}$  толщина панелей  $\delta = 300$  мм.
  - 2 -  $t^H = -30^\circ\text{C}$  толщина панелей  $\delta = 400$  мм.
- 3.2. При привязке проекта заполняются неоговоренные переменные данные по геометрическим размерам и массам изделий на чертежах и в таблицах. Неужные графы в таблицах вычеркиваются.
- 3.3. Неоговоренные размеры длины и толщины в маркировке изделий заполняются при привязке проекта в соответствии с указаниями технических условий.

| Привязки: |  |  |  |
|-----------|--|--|--|
|           |  |  |  |
|           |  |  |  |
|           |  |  |  |
|           |  |  |  |
| Цив. №    |  |  |  |

801-2-55.85 - КЖИ 3.1 - ТУ

Лист

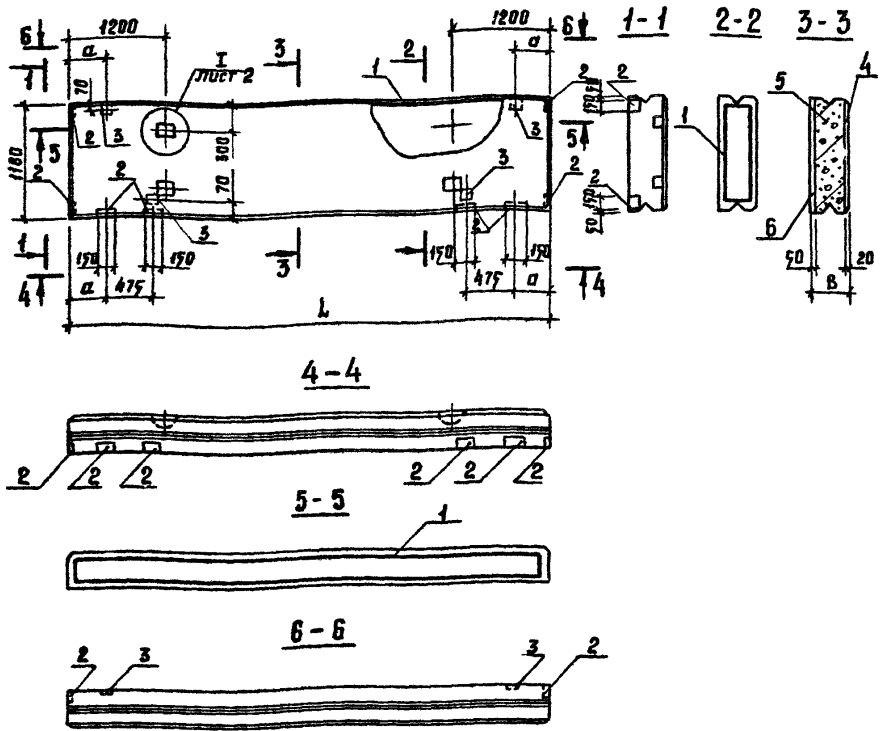
12

20789-04 20

| Формат | Знак | Поз. | Обозначение         | Наименование                 | Кол. на исполнение КЖИ 01.0.0 СБ |      |  |  |  |  | Примечание     |
|--------|------|------|---------------------|------------------------------|----------------------------------|------|--|--|--|--|----------------|
|        |      |      |                     |                              | —                                | 01   |  |  |  |  |                |
|        |      |      |                     | <u>Документация</u>          |                                  |      |  |  |  |  |                |
| A4     |      |      | КЖИ 3.1 - ТУ        | Технические условия          |                                  |      |  |  |  |  |                |
| A4     |      |      | КЖИ 3.1 - 01.0.0 СБ | Сборочный чертёж             |                                  |      |  |  |  |  |                |
| A4     |      |      | КЖИ 3.1 - ВРС       | Ведомость расхода стали      |                                  |      |  |  |  |  |                |
| A4     |      |      | КЖИ 3.1 - 01.0.0 СБ | Узел I                       |                                  |      |  |  |  |  |                |
|        |      |      |                     | <u>Сборочные единицы</u>     |                                  |      |  |  |  |  |                |
| A4     | 1    |      | КЖИ 3.2 - 00.1.00   | Каркас пространственный КЛ 1 | 1                                | 1    |  |  |  |  |                |
| A4     | 2    |      | 1.832.1-9 Вып. 2    | Изделие закладное М1         | 8                                | 8    |  |  |  |  |                |
| A4     | 3    |      | 1.400 - 15 Вып. 1   | Изделие закладное МН105-5    | 4                                | 4    |  |  |  |  |                |
|        |      |      |                     | <u>Материалы</u>             |                                  |      |  |  |  |  |                |
|        | 4    |      |                     | Цементно-песчаный            |                                  |      |  |  |  |  |                |
|        |      |      |                     | раствор М100                 | 0,12                             | 0,12 |  |  |  |  | м <sup>3</sup> |
|        | 5    |      |                     | Теплоизоляционный слой       | 1,35                             |      |  |  |  |  | м <sup>3</sup> |
|        |      |      |                     | Теплоизоляционный слой       |                                  | 1,95 |  |  |  |  | м <sup>3</sup> |
|        | 6    |      |                     | Изолирующий слой             | 0,30                             | 0,30 |  |  |  |  | м <sup>3</sup> |

|           |  |  |  |             |              |             |   |                            |  |                |      |        |
|-----------|--|--|--|-------------|--------------|-------------|---|----------------------------|--|----------------|------|--------|
| Привязан: |  |  |  | Нов. отд.   | Гомзсквб     | <i>И.С.</i> | Кл. 84  | 801-2-55.85-КЖИ 3.1-01.0.0 |  |                |      |        |
|           |  |  |  | В. кв. отд. | Тельяковский | <i>И.С.</i> | <i>2207</i>   |                            |  |                |      |        |
|           |  |  |  | Н. контр.   | Юдин         | <i>И.С.</i> | Плита перекрытия тамбура<br>ппд (ппд 48.12.30-Т;<br>ппд 50.12.40-Т) |                            |  | Стадия         | Лист | Листов |
|           |  |  |  | Пл. спец.   | Юдин         | <i>И.С.</i> |   |                            |  | Р              | 1    | 1      |
|           |  |  |  | Рук. груп.  | Калчулина    | <i>И.С.</i> |   |                            |  | ГИПРОНИСЕЛЬХОЗ |      |        |
|           |  |  |  | Ст. инж.    | Захарова     | <i>И.С.</i> |   |                            |  |                |      |        |
|           |  |  |  | Инженер     | Щедрова      | <i>И.С.</i> |   |                            |  |                |      |        |

Рис. 1



|           |  |  |  |
|-----------|--|--|--|
| Привязан: |  |  |  |
|           |  |  |  |
|           |  |  |  |
| Шв. №     |  |  |  |

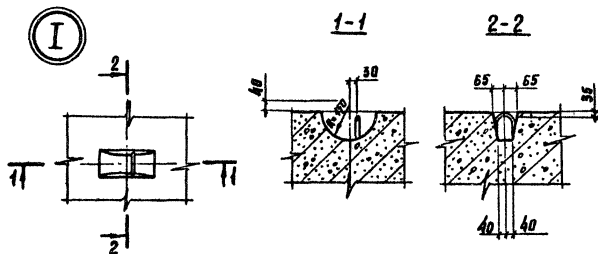
801-2-55.85-КЖИ 3.1-01.0.0.С6

|               |               |                    |                    |   |                 |                        |         |
|---------------|---------------|--------------------|--------------------|---|-----------------|------------------------|---------|
| Нач. отд.     | Гельмяков     | <i>[Signature]</i> | ХИ-8У              | Плита перекрытия танбур<br>ЛПД (ЛПД 48.12.30-Т;<br>ЛПД 50.12.40-Т)<br>Сборочный чертёж. | Стандия         | Масса                  | Масштаб |
| Гл. кон. таб. | Гельмяковский | <i>[Signature]</i> | <i>[Signature]</i> |   | р               | см.<br>табл.<br>Лист 2 | 1:50    |
| Н. констр.    | Юдин          | <i>[Signature]</i> | <i>[Signature]</i> |   | Лист 1          | Листов 2               |         |
| Гл. спец.     | Юдин          | <i>[Signature]</i> | <i>[Signature]</i> |   | ГИПРОНИС ЕЛЬХОЗ |                        |         |
| Рук. груп.    | Капнулина     | <i>[Signature]</i> | <i>[Signature]</i> |   |                 |                        |         |
| Ст. инж.      | Захарова      | <i>[Signature]</i> | <i>[Signature]</i> |   |                 |                        |         |
| Инженер       | Щеголева      | <i>[Signature]</i> | <i>[Signature]</i> |   |                 |                        |         |

20789-04 2/ Катричова Поточная

Формат А4

| Обозначение    | Марка         | Рисунок | Размеры мм |   |     |   |   |     |   |   |   |      | Масса, кг | Примечание |
|----------------|---------------|---------|------------|---|-----|---|---|-----|---|---|---|------|-----------|------------|
|                |               |         | L          |   | B   |   | a |     |   |   |   |      |           |            |
|                |               |         | 1          | 2 | 1   | 2 | 1 | 2   | 1 | 2 | 1 | 2    |           |            |
| КЖИ 3.1-01.0.0 | ППДЧ.12.30-Т  | 1       | 4950       |   | 300 |   |   | 270 |   |   |   | 2280 |           |            |
| -01            | ППД50.12.40-Т | 1       | 4950       |   | 400 |   |   | 370 |   |   |   | 2820 |           |            |
|                |               |         |            |   |     |   |   |     |   |   |   |      |           |            |
|                |               |         |            |   |     |   |   |     |   |   |   |      |           |            |
|                |               |         |            |   |     |   |   |     |   |   |   |      |           |            |



|           |  |  |  |
|-----------|--|--|--|
| Привязки: |  |  |  |
|           |  |  |  |
|           |  |  |  |
| Ц.н.в. №  |  |  |  |

|                               |      |
|-------------------------------|------|
| 801-2-55.85-КЖИ 3.1-01.0.0 СБ | Лист |
|                               | 2    |

20789-04 22

20789-СЧ-23

| Формат | Зона | Лист | Обозначение      | Наименование              | Количество на исполнении |      | ИЗ.2.-02.0.0СБ |  |  |  | Примечание |    |
|--------|------|------|------------------|---------------------------|--------------------------|------|----------------|--|--|--|------------|----|
|        |      |      |                  |                           | -                        | 01   |                |  |  |  |            |    |
|        |      |      |                  | <u>Документация</u>       |                          |      |                |  |  |  |            |    |
| А4     |      |      | КЖИ 3.1-ТУ       | Технические условия       | ×                        | ×    |                |  |  |  |            |    |
| А4     |      |      | КЖИ 3.1-02.0.0СБ | Сборочный чертеж          | ×                        | ×    |                |  |  |  |            |    |
| А4     |      |      | КЖИ 3.1-РС       | Ведомость расхода стали   | ×                        | ×    |                |  |  |  |            |    |
|        |      |      |                  | <u>Сборочные единицы</u>  |                          |      |                |  |  |  |            |    |
| А4     | 1    |      | КЖИ 3.2-0.02.00  | Каркас пространственный   |                          |      |                |  |  |  |            |    |
|        |      |      | 01               | КП2                       |                          | 1    |                |  |  |  |            |    |
| А4     | 2    |      | 1.400-15 Вып. 1  | Изделие закладное МН108-Б | 14                       | 14   |                |  |  |  |            |    |
|        |      |      |                  | <u>Материалы</u>          |                          |      |                |  |  |  |            |    |
|        | 3    |      |                  | Бетон марки 200           | 2,17                     | 2,26 |                |  |  |  |            | м³ |

Привязан:

|        |               |             |              |       |
|--------|---------------|-------------|--------------|-------|
|        | Нач. отд.     | Гамзяков    | <i>Гам</i>   | ИЛ.8У |
|        | Гл. кон. отд. | Теляковская | <i>Теля</i>  | 22У   |
|        | Н. контр.     | Юдин        | <i>Юдин</i>  |       |
|        | Гл. спец.     | Юдин        | <i>Юдин</i>  |       |
|        | Руч. зр.      | Копилкина   | <i>Коп</i>   |       |
|        | Ст. инж.      | Захарова    | <i>Захар</i> |       |
| Имб. № | Инженер       | Щеголева    | <i>Щего</i>  |       |

801-2-55.85 КЖИ 3.1-02.0.0

Плит пола тамбура  
ППТ 49.25.18-Т; ППТ 51.25.18-Т

|        |      |        |
|--------|------|--------|
| Стодия | Лист | Листов |
| Р      |      | 1      |

ГИПРОНИСЕЛЬХОЗ



| Обозначение   | Марка             | Рисунок | Размеры  |      |     |     | Масса, кг. |   | Примечание |  |  |
|---------------|-------------------|---------|----------|------|-----|-----|------------|---|------------|--|--|
|               |                   |         | L        |      | A   |     |            |   |            |  |  |
|               |                   |         | Варианты |      |     |     |            |   |            |  |  |
|               |                   |         | 1        | 2    | 1   | 2   | 1          | 2 |            |  |  |
| КЖИЗ.1-02.0.0 | ПТЧЗ25.18-7       | 1       | 4910     |      | 350 |     | 5370       |   |            |  |  |
|               | -01 ПТЧЗ1.23.18-7 | 1       |          | 5110 |     | 450 | 5600       |   |            |  |  |
|               |                   |         |          |      |     |     |            |   |            |  |  |
|               |                   |         |          |      |     |     |            |   |            |  |  |

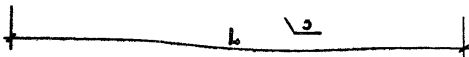
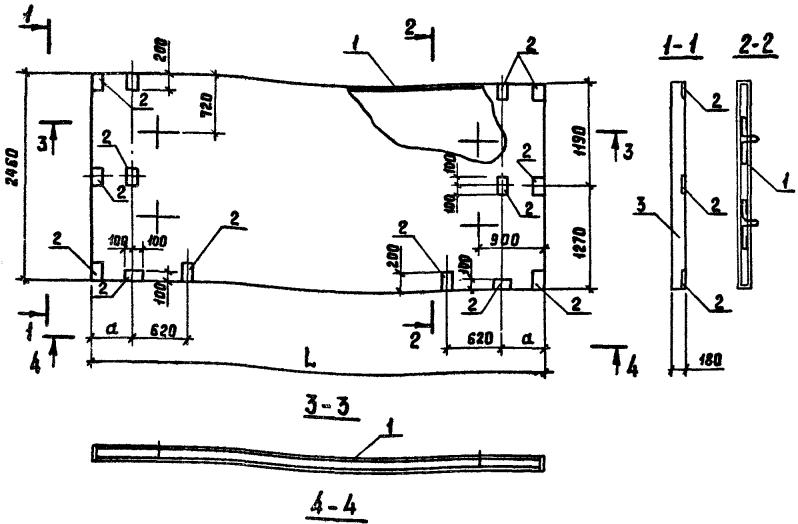
|          |  |  |  |
|----------|--|--|--|
| Привязки |  |  |  |
|          |  |  |  |
|          |  |  |  |
|          |  |  |  |
| Инв. №   |  |  |  |

801-2-55.85- КЖИЗ.1-02.0.0 СБ

Лист

2

Рис. 1



|           |  |  |
|-----------|--|--|
| Привязан: |  |  |
|           |  |  |
|           |  |  |
|           |  |  |
| Инв. №    |  |  |

801-2-55.85-КЖИ 3.1-02.0.0 С6

|               |             |             |        |
|---------------|-------------|-------------|--------|
| Нач. отд.     | Гомзяков    | <i>Гом</i>  | Ил. 84 |
| Гл. кон. отд. | Теляковских | <i>Теля</i> | Ил. 84 |
| Н. констр.    | Юдин        | <i>Юд</i>   | Ил. 84 |
| Гл. спец.     | Юдин        | <i>Юд</i>   | Ил. 84 |
| Рук. груп.    | Капиулина   | <i>Кап</i>  | Ил. 84 |
| Инженер       | Захарова    | <i>Зах</i>  | Ил. 84 |
| Инженер       | Щеголева    | <i>Щег</i>  | Ил. 84 |

Плита пола тамбура ППТ  
(ППТ 49.25.18 - Т;  
ППТ 51.25.18 - Т)  
Сборочный чертеж.

|        |                        |         |
|--------|------------------------|---------|
| Стадия | Масса                  | Масштаб |
| Р      | см.<br>табл.<br>лист 2 |         |
| Лист 1 | Листов 2               |         |

ГИПРОНИС ЕЛЬХОЗ

20789-0425 Копировала Потоцкая

Формат А4

| Формат | Зона | Лист | Обозначение       | Наименование             | Кол. | Примечание |
|--------|------|------|-------------------|--------------------------|------|------------|
|        |      |      |                   | <u>Документация</u>      |      |            |
| A4     |      |      | КЖИ 3.1-ТУ        | Технические условия      | ×    |            |
|        |      |      | КЖИ 3.1-03.0.0.СБ | Сборочный чертеж         | ×    |            |
| A4     |      |      | КЖИ 3.1-РС        | Ведомость расхода стали  | ×    |            |
|        |      |      |                   | <u>Сборочные единицы</u> |      |            |
| A4     | 1    |      | КЖИ 3.2-003.00    | Каркас пространственный  |      |            |
|        |      |      |                   | кпз                      | 1    |            |
|        |      |      |                   | <u>Материалы</u>         |      |            |
|        | 2    |      |                   | Бетон марки 200          | 0,90 | м³         |

Привязки:

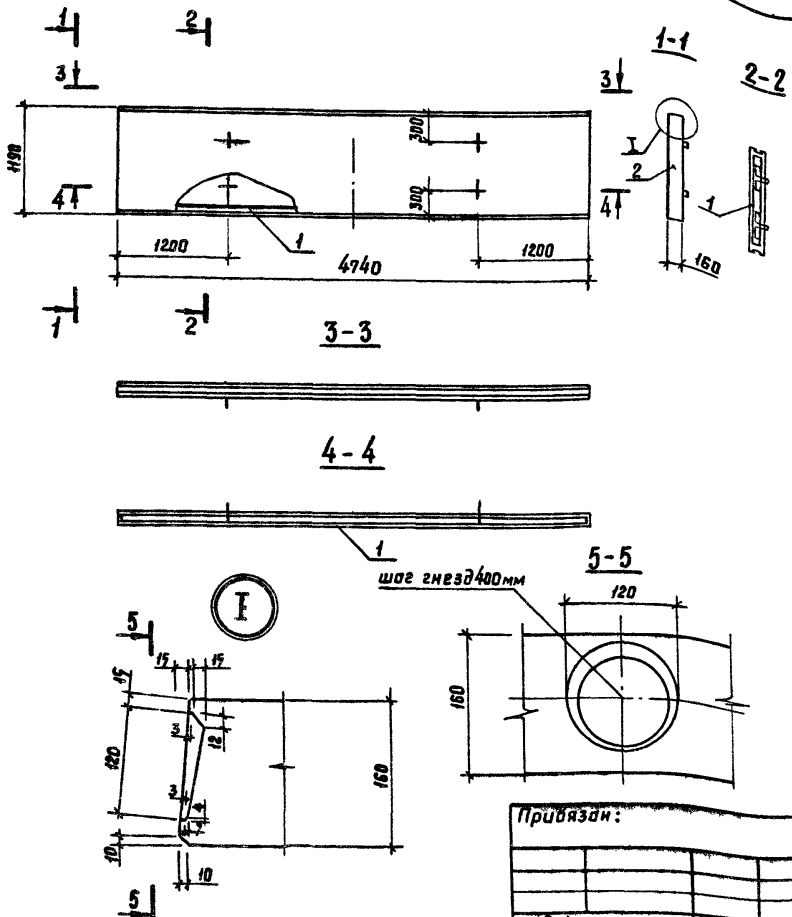
|  |  |  |  |
|--|--|--|--|
|  |  |  |  |
|  |  |  |  |
|  |  |  |  |
|  |  |  |  |

Инв. №

|               |              |                     |       |  |        |      |                   |
|---------------|--------------|---------------------|-------|--|--------|------|-------------------|
| Нач. отд.     | Гомзяков     | <i>Гомзяков</i>     | ХИ.84 | 801-2-55.85-КЖИ 3.1-03.0.0                         | Статус | Лист | Листов            |
| Гл. кон. отд. | Тельяковский | <i>Тельяковский</i> |       |  |        |      |                   |
| Н. констр.    | Юдин         | <i>Юдин</i>         |       | Плита перекрытия<br>вентплощадки<br>ПВВ 48.12.16-Т | Р      | 1    | ГИПРОНИСЕ ЛЬХОВЗ. |
| Гл. спец.     | Юдин         | <i>Юдин</i>         |       |  |        |      |                   |
| Рук. груп.    | Копылова     | <i>Копылова</i>     |       |  |        |      |                   |
| Инженер       | Щеголева     | <i>Щеголева</i>     |       |  |        |      |                   |
| Ст. инж.      | Захарова     | <i>Захарова</i>     |       |  |        |      |                   |

20789-04 26 Копировала Патацкая

Формат А4



Привязки:

|  |  |  |  |
|--|--|--|--|
|  |  |  |  |
|  |  |  |  |
|  |  |  |  |
|  |  |  |  |

Инв. №

801-2-65.85-КЖИ 3.1-0.3.0.0 СБ

Плита перекрытия  
вентиляционной  
плав 48.12.16-Т  
Сборочный чертёж

| Стандия | Масса    | Масштаб |
|---------|----------|---------|
| Р       | 2,23т    | 1:50    |
| Лист    | Листов 1 |         |

ГИПРОНИСЕЛЬХОЗ

|               |             |                    |       |
|---------------|-------------|--------------------|-------|
| Нач. отв.     | Гомзяков    | <i>[Signature]</i> | 11.85 |
| Гл. кон. отв. | Теляковских | <i>[Signature]</i> | 12.85 |
| Н. контр.     | Юдин        | <i>[Signature]</i> |       |
| Гл. спец.     | Юдин        | <i>[Signature]</i> |       |
| Рук. ерп.     | Капцалина   | <i>[Signature]</i> |       |
| Инженер       | Щеголарва   | <i>[Signature]</i> |       |

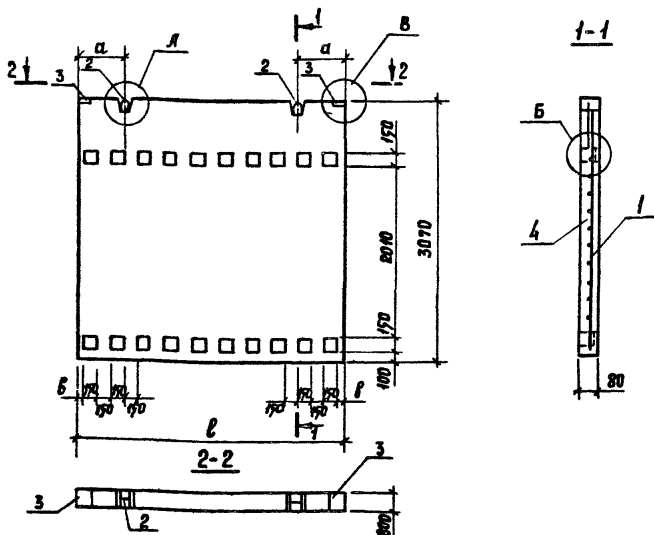
20785-04 27 Копировала Потацкая

Формат А4

20789-04 28

| Формат | Зона | Паз. | Обозначение       | Наименование             | Количество на исполнении КЖИ 3.1-04.0.0СБ |       |       |  | Примечание. |
|--------|------|------|-------------------|--------------------------|---|-------|-------|--|-------------|
|        |      |      |                   |                          | -   | 01    | 02    |  |             |
|        |      |      |                   | <u>Документация</u>      |   |       |       |  |             |
| А4     |      |      | КЖИ 3.1-ТУ        | Технические условия      | ×   | ×     | ×     |  |             |
| А4     |      |      | КЖИ 3.1-04.0.0.СБ | Сборочный чертеж         | ×   | ×     | ×     |  |             |
| А4     |      |      | КЖИ 3.1-РС        | Ведомость расхода стали  | 22,30                                     | 16,20 | 14,09 |  |             |
|        |      |      |                   | <u>Сборочные единицы</u> |   |       |       |  |             |
| А4     | 1    |      | КЖИ 3.2-0,0.5,0   | Сетка арматурная С4      | 1   |       |       |  |             |
|        |      |      | - 01              | Сетка арматурная С5      |   | 1     |       |  |             |
|        |      |      | - 02              | Сетка арматурная С6      |   |       | 1     |  |             |
| А4     | 2    |      | 1.400-9 Вып. 1    | Изделие закладное ЧП1-7  | 2   | 2     | 2     |  |             |
| А4     | 3    |      | 1.400-17 Вып. 1   | Изделие закладное МН 558 | 2   | 2     | 2     |  |             |
|        |      |      |                   | <u>Материалы</u>         |   |       |       |  |             |
|        |      | 4    |                   | Бетон марки 150          | 0,73                                      | 0,36  | 0,24  |  | №3          |

|           |  |  |  |             |           |       |   |        |      |      |
|-----------|--|--|--|-------------|-----------|-------|---|--------|------|------|
| Привязан: |  |  |  | Нач. отд.   | Гомзяков  | ХИ.84 | 801-2-65.85-КЖИ 3.1-04.0.0  |        |      |      |
|           |  |  |  | Гл. констр. | Телякович | ХИ.80 | Панель перегородки ПГ<br>(ПГ 30.31-Т; ПГ 15.31-Т;<br>ПГ 10.31-Т.) | Станд. | Лист | Лист |
|           |  |  |  | Н. констр.  | Юдин      | ХИ.80 |   | Р      |      | 1    |
|           |  |  |  | Гл. спец.   | Юдин      | ХИ.80 | ГИПРОНИСЕЛЬХ  |        |      |      |
|           |  |  |  | Руч. гр.    | Капчукина | ХИ.80 |   |        |      |      |
| Имв. №    |  |  |  | Ст. инж.    | Захарова  | ХИ.80 |   |        |      |      |



| Обозначение       | Марка     | Размеры, мм |     |    | Масса кг. |
|-------------------|-----------|-------------|-----|----|-----------|
|                   |           | ℓ           | а   | б  |           |
| КЖИ 3.1-04.0.0.СБ | ПГ30.31-Т | 2980        | 490 | 65 | 1830.0    |
| -01               | ПГ15.31-Т | 1480        | 250 | 65 | 900.0     |
| -02               | ПГ10.31-Т | 980         | 200 | 45 | 600.0     |

| Привязки: |  |  |  |
|-----------|--|--|--|
|           |  |  |  |
|           |  |  |  |
|           |  |  |  |
| Шп. №     |  |  |  |

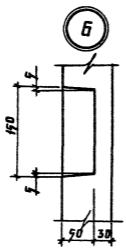
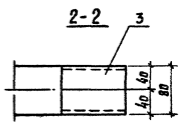
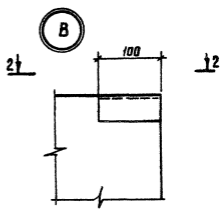
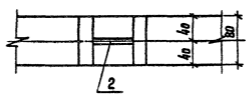
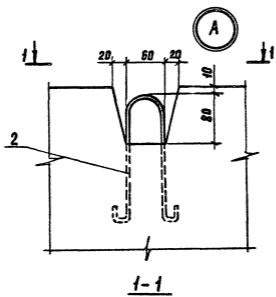
801-2-55.85-КЖИ 3.1-04.0.0.СБ

Панель перегородки ПГ  
(ПГ30.31-Т; ПГ15.31-Т;  
ПГ10.31-Т)  
Сборочный чертеж

|               |             |      |       |
|---------------|-------------|------|-------|
| Ил. отд.      | Ломзяков    | Л.В. | 11.84 |
| Гл. кон. стр. | Теляковский | Л.В. |       |
| И. контр.     | Юдин        | И.В. |       |
| Ин. спец.     | Юдин        | И.В. |       |
| Рук. гр.      | Капчулина   | К.В. |       |
| Ст. инж.      | Захарова    | З.В. |       |

| Стандия | Масса     | Масштаб |
|---------|-----------|---------|
| р       | см. табл. | 1:50    |
| Лист 1  | Листов 2  |         |

ГИПРОНИСЕЛХОЗ



|           |  |  |  |
|-----------|--|--|--|
| Привязка: |  |  |  |
|           |  |  |  |
|           |  |  |  |
|           |  |  |  |
| Ивл. №    |  |  |  |

801-2-55.85-КЖИЗ.1-04.0.0 СБ

Лист  
2

20789-04 31

| Формат<br>Заказ | Поз. | Обозначение             | Наименование             | Количество на исполнение КЖИ 3.1-05.0.0СБ |    |    |    |    |  | Примечание |
|-----------------|------|-------------------------|--------------------------|---|----|----|----|----|--|------------|
|                 |      |                         |                          | -   | 01 | 02 | 03 | 04 |  |            |
|                 |      |                         | <u>Документация</u>      |   |    |    |    |    |  |            |
| А4              |      | КЖИ 3.1 - ТУ            | Технические условия      |   |    |    |    |    |  |            |
| А4              |      | КЖИ 3.1 - 05.0.0СБ      | Сборочный чертеж         |   |    |    |    |    |  |            |
| А4              |      | КЖИ 3.1 - РС            | Ведомость расхода стали  |   |    |    |    |    |  |            |
|                 |      |                         | <u>Сборочные единицы</u> |   |    |    |    |    |  |            |
| А4              | 1    | КЖИ 3.2 - 0.12.00       | Петля МНЗ-1              | 4   | 4  |    |    |    |  |            |
| А4              | 2    | КЖИ 3.2 - 0.11.00       | Изделие закладное МН2    | 2   | 2  |    |    |    |  |            |
| А4              | 3    | З. 818.9 - 2 Вып. 4     | Изделие закладное МН1    | 2   | 2  | 2  | 2  | 4  |  |            |
| А4              | 4    | КЖИ 3.2 - 0.12.00 - 0.1 | Петля МНЗ-2              |   |    | 2  | 2  | 2  |  |            |
| А4              | 5    | КЖИ 3.2 - 0.10.00       | Изделие закладное МН1    |   |    | 1  | 1  | 1  |  |            |

|             |             |                    |       |                                       |  |  |                |      |        |
|-------------|-------------|--------------------|-------|---------------------------------------|--|--|----------------|------|--------|
| Привязан:   |             |                    |       | 801-2-55.85- КЖИ 3.1 - 05.00          |  |  |                |      |        |
| Нач. отд.   | Гомьяков    | <i>Гомьяков</i>    | 12.84 | Фундамент Ф0                          |  |  | Стандарт       | Лист | Листов |
| Гл. констр. | Теляковский | <i>Теляковский</i> |       | 2 ФОН 13.80.44-Т; 2 ФОН 13.80.41-Т-Н; |  |  | Р              | 1    | 2      |
| Н. констр.  | Юдин        | <i>Юдин</i>        |       | 2 ФОН 13.15.36-Т; 2 ФОН 13.15.36-Т-Н; |  |  | ГИПРОНИСЕЛЬХОЗ |      |        |
| Гл. спец.   | Юдин        | <i>Юдин</i>        |       | 2 ФОН 12.12.36-Т)                     |  |  |                |      |        |
| Рук. гр.    | Капцулло    | <i>Капцулло</i>    |       |                                       |  |  |                |      |        |
| Ст. инж.    | Захарова    | <i>Захарова</i>    |       | Копировало Потоцкий                   |  |  |                |      |        |
| Инв. №      |             |                    |       | Формат А4                             |  |  |                |      |        |



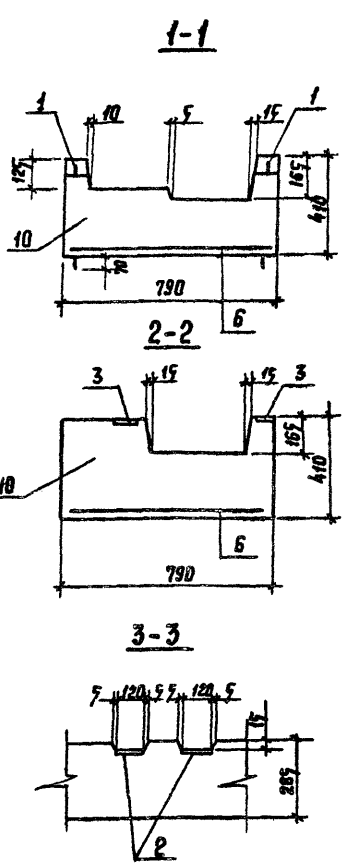
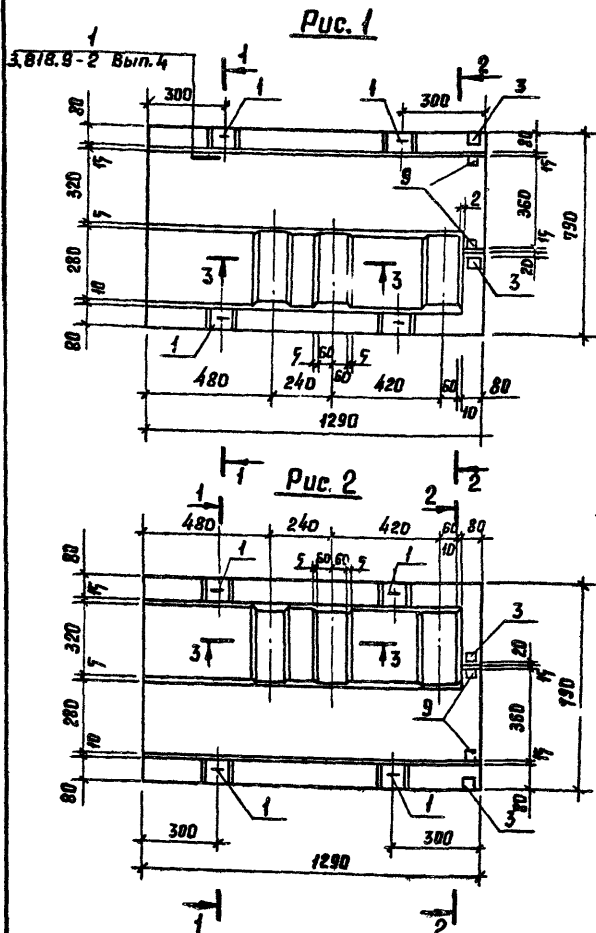
20789-04 32

| Формат<br>Зала | Поз. | Обозначение | Наименование  | Кол. на исполнение КЖИЗ.1-05.0.0СБ |      |      |      |      |  |  |  | Приме-<br>чание |        |
|----------------|------|-------------|---|------------------------------------|------|------|------|------|--|--|--|-----------------|--------|
|                |      |             |   | —                                  | 01   | 02   | 03   | 04   |  |  |  |                 |        |
|                | 6    |             | С А8рГ-200 140×750×20 ГОСТ 8478-81<br>А8рГ-200        | 1                                  | 1    |      |      |      |  |  |  |                 | 1,1 кг |
|                | 7    |             | С А8рГ-200 1440×1440×20 ГОСТ 8478-81<br>А8рГ-200      |                                    |      | 2    | 2    |      |  |  |  |                 | 2,5 кг |
|                | 8    |             | С А8рГ-200 1140×1140×20 ГОСТ 8478-81<br>А8рГ-200      |                                    |      |      |      | 2    |  |  |  |                 | 1,6 кг |
|                |      |             | <u>Детали</u>   |                                    |      |      |      |      |  |  |  |                 |        |
| БЧ             | 9    |             | брусек 50×50 ГОСТ 24454 - 80<br>сосна или ель φ ≤ 20% | 2                                  | 2    | 6    | 6    | 4    |  |  |  |                 |        |
|                |      |             | <u>Материалы</u>                                      |                                    |      |      |      |      |  |  |  |                 |        |
|                | 10   |             | Бетон марки М200                                      | 0,32                               | 0,32 | 0,67 | 0,67 | 0,43 |  |  |  |                 | м³     |

Привязки:

|  |  |  |  |
|--|--|--|--|
|  |  |  |  |
|  |  |  |  |
|  |  |  |  |

Шив. №



|           |
|-----------|
| Привязан: |
|           |
|           |
|           |
| Инв. №    |

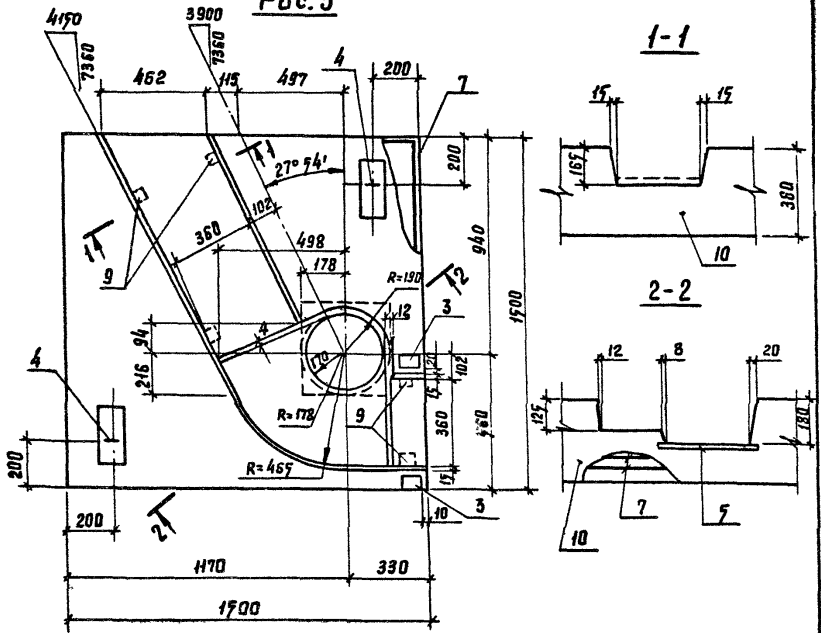
|   |             |                        |              |
|---|-------------|------------------------|--------------|
| <b>801-2-55.85-КЖИ 3.1-05.0.0 СБ</b>  |             |                        |              |
| <b>Фундамент ФФ</b>   |             |                        |              |
| (2ФФ 13.80.41-Т; 2ФФ 13.80.41-Т-Н;<br>2ФФ 15.15.36-Т; 2ФФ 15.15.36-Т-Н;<br>2ФФ 12.12.36-Т)<br><b>Сборочный чертеж</b> |             |                        |              |
| Нач. отд.   | Гомзяков    |                        |              |
| Гл. констр.   | Теляковский |                        |              |
| Н. контр.   | Юдин        |                        |              |
| Гл. спец.   | Юдин        |                        |              |
| Рук. гр.  | Копыцина    |                        |              |
| Ст. инж.  | Захарова    |                        |              |
| Стдия   | Р           | Масса см. табл. лист 2 | Масштаб 1:20 |
| Лист 1  | Листов 4    | <b>ГИПРОНИС ЕЛХОЗ</b>  |              |

20789-04 33

Копирована Потоцкая

Формат А4

Рис. 3



| Обозначение    | Марка            | Рис | Масса кг |
|----------------|------------------|-----|----------|
| КЖИ 3.1-05.0.0 | 2Ф0П13.80.41-Т   | 1   | 780      |
| -01            | 2Ф0П13.80.41-Т-Н | 1   | 780      |
| -02            | 2Ф0Н15.15.36-Т   | 2   | 1610     |
| -03            | 2Ф0Н17.17.36-Т-Н | 3   | 1610     |
| -04            | 2Ф0Н12.12.36-Т   | 4   | 1070     |

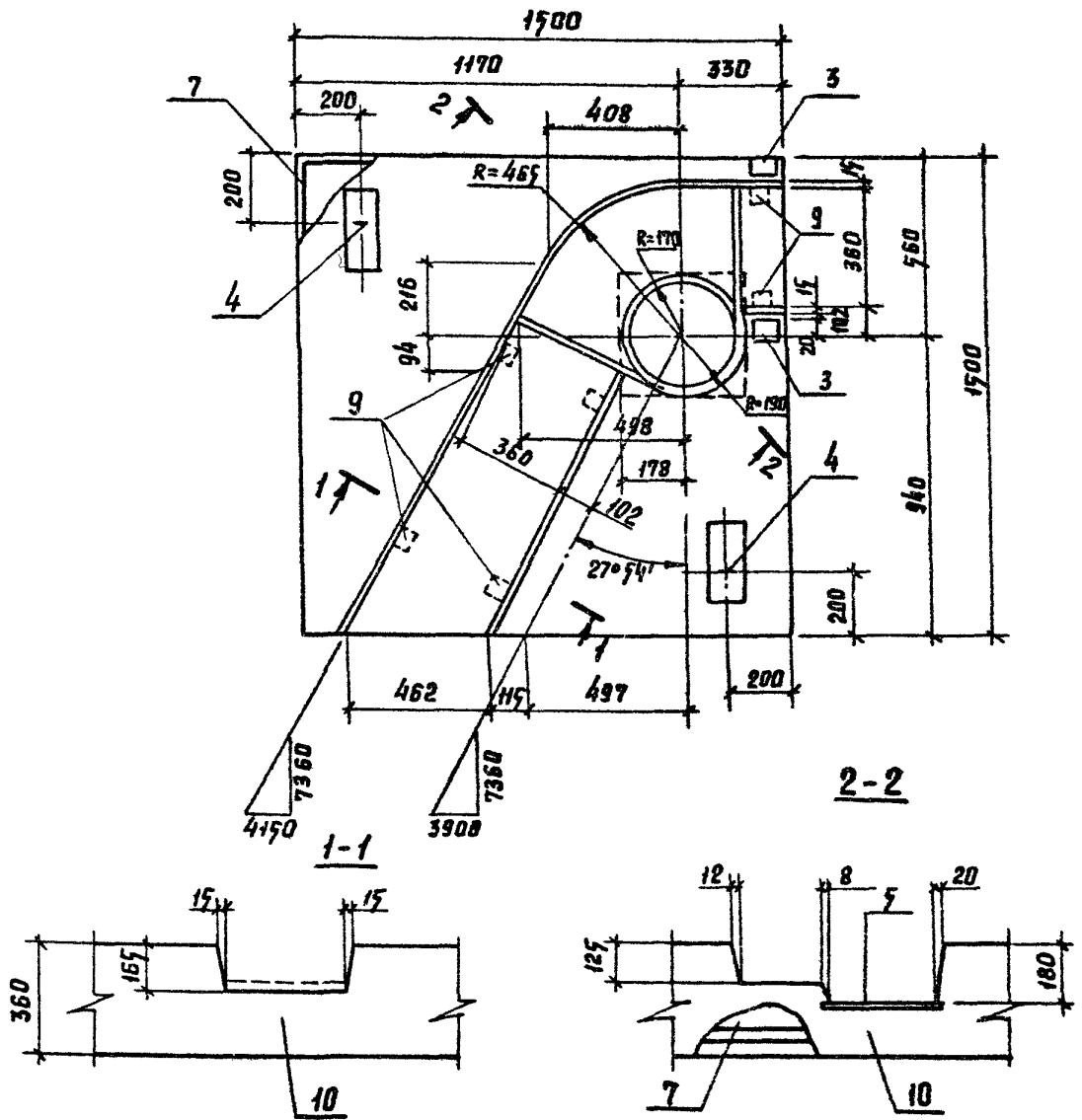
| Привязки |  |  |  |
|----------|--|--|--|
|          |  |  |  |
|          |  |  |  |
|          |  |  |  |
| Инд. №   |  |  |  |

801-2-55.85-КЖИ 3.1-05.0.0 С6

Лист

2

Рис 4



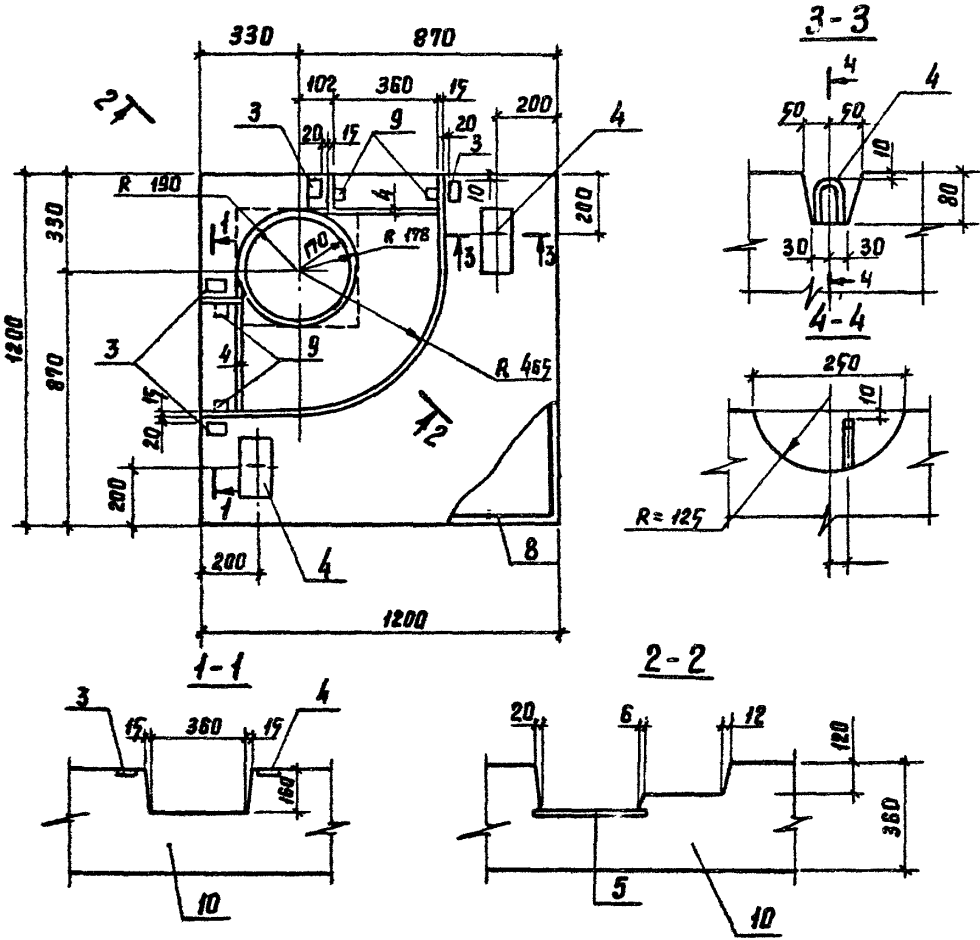
Привязки:

|  |  |  |  |
|--|--|--|--|
|  |  |  |  |
|  |  |  |  |
|  |  |  |  |
|  |  |  |  |

Изм. №

801-2-55.85-КЖИ 3.1-05.0.0 СБ

Рис. 5



Привязки:

|  |  |  |  |
|--|--|--|--|
|  |  |  |  |
|  |  |  |  |
|  |  |  |  |
|  |  |  |  |

Инд. №

801-2-55.85-кжи 3.1-05.0.0 СБ

Лист  
4

20789-04 37

| Формат | Зона | Пр.з. | Обозначение      | Наименование             | Количество на исполнение КЖИ 3.1-06.0.0СБ |      |      |  |  |  | Примечание |                |
|--------|------|-------|------------------|--------------------------|---|------|------|--|--|--|------------|----------------|
|        |      |       |                  |                          | -   | 01   | 02   |  |  |  |            |                |
|        |      |       |                  | <u>Документация</u>      |   |      |      |  |  |  |            |                |
| А4     |      |       | КЖИ 3.1-ТЭ       | Сборочный чертеж         |   |      |      |  |  |  |            |                |
| А4     |      |       | КЖИ 3.1-06.0.0СБ | Технические условия      |   |      |      |  |  |  |            |                |
| А4     |      |       | КЖИ 3.1- РС      | Ведомость расхода стали  |   |      |      |  |  |  |            |                |
|        |      |       |                  | <u>Сборочные единицы</u> |   |      |      |  |  |  |            |                |
| А4     | 1    |       | КЖИ 3.2-0.08.00  | Сетка арматурная С7      | 1   |      |      |  |  |  |            |                |
| А4     |      |       | КЖИ 3.2-0.08.00  | Сетка арматурная С8      |   | 1    | 1    |  |  |  |            |                |
| А4     | 2    |       | 1.400-9 Вып.1    | Петля для подъема ЧП1-2  | 4   | 4    | 4    |  |  |  |            |                |
|        |      |       |                  | <u>Материалы</u>         |   |      |      |  |  |  |            |                |
|        |      | 3     |                  | Керамзитобетон М75       | 0,15                                      | 0,14 | 0,14 |  |  |  |            | м <sup>3</sup> |

Привязан:

|             |             |            |        |
|-------------|-------------|------------|--------|
| Нач. отд.   | Гомзяков    | <i>Гом</i> | Уч. 84 |
| Рл. констр. | Теляковский | <i>Тел</i> | Уч. 85 |
| Н. констр.  | Юдин        | <i>Юд</i>  |        |
| Рл. спец.   | Юдин        | <i>Юд</i>  |        |
| Рук. гр.    | Копцулина   | <i>Коп</i> |        |
| Инженер     | Соловухин   | <i>Сол</i> |        |
| Ст. инж.    | Захарова    | <i>Зах</i> |        |

801-2-55.85- КЖИ 3.1-06.0.0

Плита пола стояла ППС  
(ппс 10 12.8 - П  
ппс 12.8 - П-1  
ппс 12.8 - П-1Н)

|                 |      |        |
|-----------------|------|--------|
| Стандия         | Лист | Листов |
| Р               |      | 1      |
| ГИПРОНИСЕ ЛЬХОЗ |      |        |

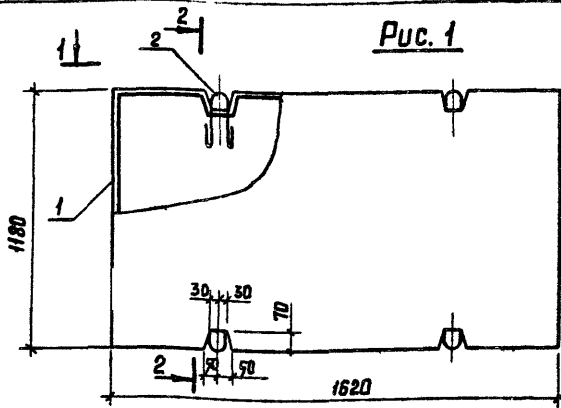
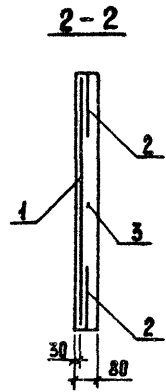
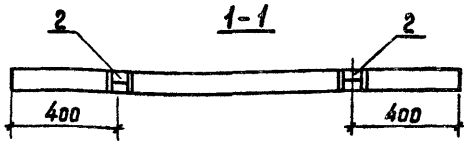


Рис. 1

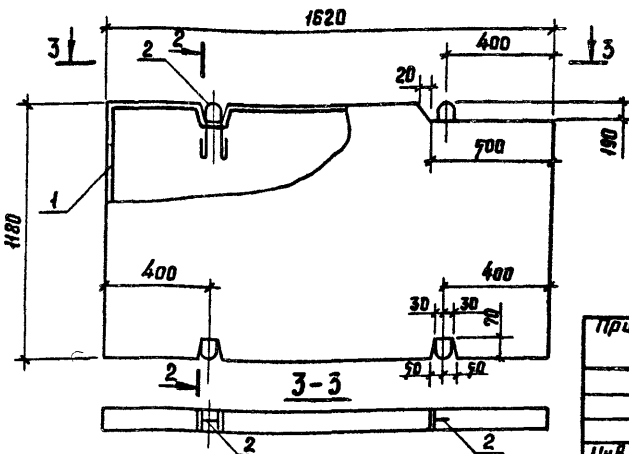


2-2



1-1

Рис. 2

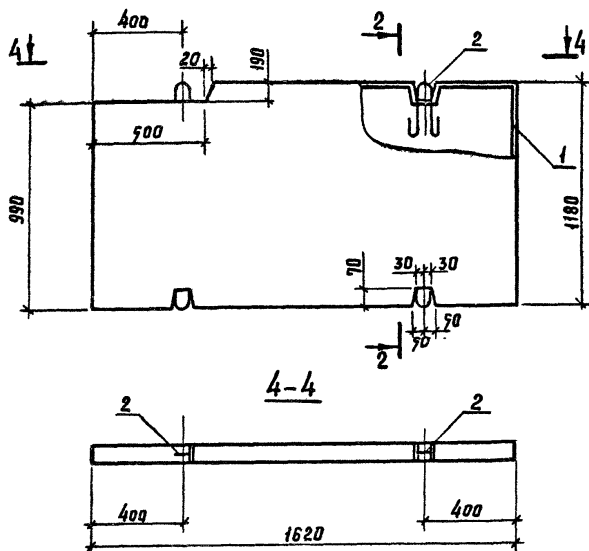


3-3

| Привязки |  |  |  |
|----------|--|--|--|
|          |  |  |  |
|          |  |  |  |
|          |  |  |  |
|          |  |  |  |

|             |             |            |       |                                      |                 |         |
|-------------|-------------|------------|-------|--------------------------------------|-----------------|---------|
|             |             |            |       | <b>801-2-55.85- КЖИ 3.1-06.00 С6</b> |                 |         |
|             |             |            |       | <b>Плита пола стойла ППС</b>         |                 |         |
|             |             |            |       | (ппс 16.12.8 - П;                    |                 |         |
|             |             |            |       | ппс 16.12.8-п-1; ппс 16.12.8-п-1.н)  |                 |         |
|             |             |            |       | Сборочный чертеж.                    |                 |         |
| Нач. отд.   | Гомзяков    | <i>Гом</i> | ХИ.84 | Стадия                               | Масса           | Масштаб |
| Гл. констр. | Теляковский | <i>Тел</i> | ХИ.84 | Р                                    | см табл. лист 2 | 1:20    |
| Н. контр.   | Юдин        | <i>Юд</i>  |       | Лист 1                               | Листов 2        |         |
| Гл. спец.   | Юдин        | <i>Юд</i>  |       | <b>ГИПРОНИС ЕЛХ 03</b>               |                 |         |
| Рук. ер.    | Капцулина   | <i>Кап</i> |       |                                      |                 |         |
| Инженер     | Солоухин    | <i>Сол</i> |       |                                      |                 |         |
| Ст. инж.    | Закорва     | <i>Зак</i> |       |                                      |                 |         |

Рис. 3



| Обозначение    | Марка             | Рис | Масса<br>кг | Примечание |
|----------------|-------------------|-----|-------------|------------|
| КЖИ 3.1-06.0.0 | ППС 16.12.8-П     | 1   | 130         |            |
| -01            | ППС 16.12.8-В-1   | 2   | 128         |            |
| -02            | ППС 16.12.8-П-1.М | 3   | 128         |            |
|                |                   |     |             |            |

Привязки

Инв. №

801-2-55.85-КЖИ 3.1-06.0.0 СБ

Лист

2

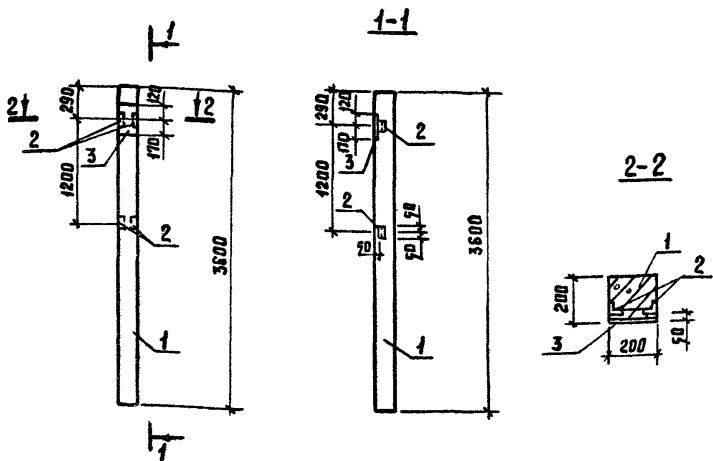


| Формат<br>Зона | Пов. | Обозначение       | Наименование             | Количество на исполнение КЖИ 3.1-07.0.0 СБ |    |  |  |  |  |  |  | Приме-<br>чание |  |
|----------------|------|-------------------|--------------------------|--|----|--|--|--|--|--|--|-----------------|--|
|                |      |                   |                          | -  | 01 |  |  |  |  |  |  |                 |  |
|                |      |                   | <u>Документация</u>      |  |    |  |  |  |  |  |  |                 |  |
| A4             |      | КЖИ 3.1-07.0.0 СБ | Сборочный чертеж         | ×  | ×  |  |  |  |  |  |  |                 |  |
|                |      |                   | <u>Сборочные единицы</u> |  |    |  |  |  |  |  |  |                 |  |
| A3             | 1    | 1.823-1 Вып. 1    | Колонна СК 2-36-2        |  | 1  |  |  |  |  |  |  |                 |  |
| A4             | 2    | КЖИ 3.2-0.13.0.0  | Изделие закладное МН 4   | 2  | 2  |  |  |  |  |  |  |                 |  |
| A4             | 3    | 1.400-Б/76 Вып. 1 | Изделие закладное МН-У   |  | 1  |  |  |  |  |  |  |                 |  |
|                |      |                   |                          |  |    |  |  |  |  |  |  |                 |  |
|                |      |                   |                          |  |    |  |  |  |  |  |  |                 |  |
|                |      |                   |                          |  |    |  |  |  |  |  |  |                 |  |

20789-04 40

|           |  |  |  |             |             |     |       |  |  |  |  |
|-----------|--|--|--|-------------|-------------|-----|-------|--|--|--|--|
| Привязан: |  |  |  | Нач. отд.   | Гомзяков    | Эль | ХИ.8У | 801-2-65.85-КЖИ 3.1-07.0.0                       |  |  |  |
|           |  |  |  | Гл. констр. | Теляковский | М   | М     |  |  |  |  |
|           |  |  |  | Н. констр.  | Юдин        | М   | Ю     | Колонна СК<br>(СК2-36-2-1;<br>СК2-36-2-2)        |  |  |  |
|           |  |  |  | Гл. спец.   | Юдин        | М   | Ю     |  |  |  |  |
|           |  |  |  | Руч. вр.    | Копылова    | М   | К     | Стандия Лист / Листов<br>Р / /<br>ГИПРОНИСЕЛЬХОЗ |  |  |  |
|           |  |  |  | Ст. инж.    | Захарова    | М   | З     |  |  |  |  |
| Инв. №    |  |  |  |             |             |     |       | Копировала Потоцкая                              |  |  |  |

Формат А4



| Марка элемента | Изделия закладные |       |       |              |        |            |       |             | Общий расход стали кг. |       |
|----------------|-------------------|-------|-------|--------------|--------|------------|-------|-------------|------------------------|-------|
|                | Диаметра класса   |       |       | Прокат марки |        |            |       |             |                        | Всего |
|                | А III             |       |       | В Ст 3 кп 2  |        |            |       |             |                        |       |
|                | ГОСТ 5781-82      |       |       | ГОСТ 8510-72 |        | ГОСТ 82-70 |       | ГОСТ 103-76 |                        |       |
| φ12            | φ14               | Итого | 163*5 | Итого        | 250*10 | Итого      | 10*90 | Итого       |                        |       |
| СК 2-36-2-1    | 0,15              |       | 0,15  | 0,96         | 0,96   |            |       |             | 1,11                   | 1,11  |
| СК 2-36-2-2    | 0,15              | 0,8   | 0,23  | 0,96         | 0,96   | 4,6        | 4,6   | 0,8         | 0,8                    | 7,32  |

| Обозначение   | Марка       | Масса, кг | Примечание |
|---------------|-------------|-----------|------------|
| КЖИЗ.1-07.0.0 | СК 2-36-2-1 | 360       |            |
| -01           | СК 2-36-2-2 | 360       |            |

| Привязки: |  |  |  |
|-----------|--|--|--|
|           |  |  |  |
|           |  |  |  |
|           |  |  |  |
|           |  |  |  |

801-2-55.85-КЖИЗ.1-07.0.0 СБ

|             |             |                    |       |
|-------------|-------------|--------------------|-------|
| Нач. отд.   | Гомзяков    | <i>Гомзяков</i>    | 11.84 |
| Ул. констр. | Теляковский | <i>Теляковский</i> | 11.84 |
| Н. констр.  | Юдин        | <i>Юдин</i>        |       |
| Пл. впац.   | Юдин        | <i>Юдин</i>        |       |
| Рук. гр.    | Капчулина   | <i>Капчулина</i>   |       |
| Ст. инж.    | Чаркин      | <i>Чаркин</i>      |       |
| Ст. инж.    | Затарова    | <i>Затарова</i>    |       |

Колонна СК  
(СК 2-36-2-1; СК 2-36-2-2)  
Сборочный чертеж.

| Стадия | Масса    | Масштаб |
|--------|----------|---------|
| Р      |          | 1:50    |
| Лист   | Листов 1 |         |

ГИПРОНИС ЕЛЬХОЗ

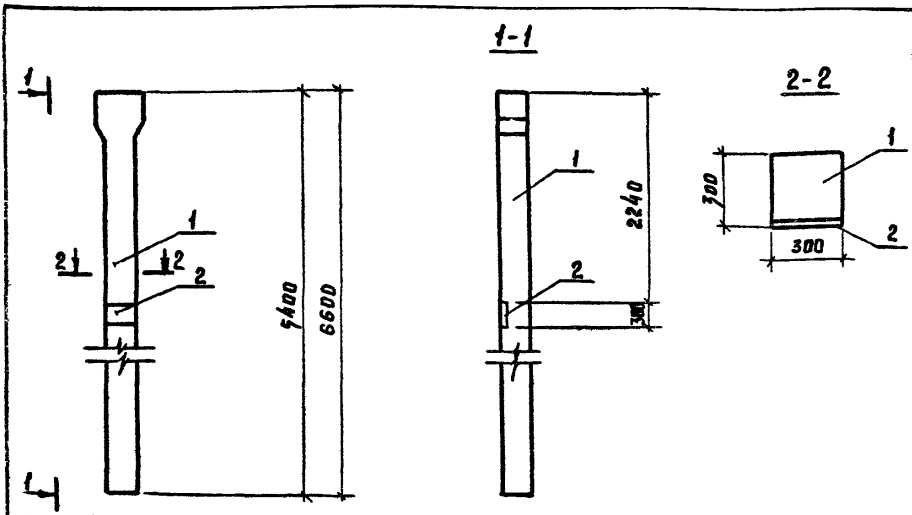
20789-04 4/ Копировала Потоцкая

Формат А4

20789-04 4/2

| Формат | Зона | Лов. | Обозначение       | Наименование             | Количество на исполнение КЖИ 3.1-08.0.0 |   |   |  |  |  |  | Примечание |  |
|--------|------|------|-------------------|--------------------------|---|---|---|--|--|--|--|------------|--|
|        |      |      |                   |                          | 01                                      |   |   |  |  |  |  |            |  |
|        |      |      |                   | <u>Документация</u>      |   |   |   |  |  |  |  |            |  |
| A4     |      |      | КЖИ 3.1-08.0.0 СБ | Сборочный чертеж         | ×                                       | × |   |  |  |  |  |            |  |
|        |      |      |                   | <u>Сборочные единицы</u> |   |   |   |  |  |  |  |            |  |
| A3     | 1    |      | 1.832-1 Вып. 2    | Колонна СКТЗ-54-3        | 1                                       |   |   |  |  |  |  |            |  |
| A3     |      |      | 1.832-1 Вып. 2    | Колонна СКТЗ-66-3        | 1                                       |   |   |  |  |  |  |            |  |
| A4     | 2    |      | 1.400-5/76 Вып. 1 | Изделие закладное М1     | 7-3                                     | 1 | 1 |  |  |  |  |            |  |

|           |              |             |             |       |  |   |        |      |        |
|-----------|--------------|-------------|-------------|-------|--|---|--------|------|--------|
| Привязан: |              |             |             |       |  | 801-2-55.85- КЖИ 3.1-08.0.0                   |        |      |        |
|           | Нач. отд.    | Гомзяков    | <i>Гом</i>  | И. 8V |  | Колонна СКТ<br>(СКТЗ-54-3-1;<br>СКТЗ-66-3-1.) | Стадия | Лист | Листов |
|           | Р. кон. в.з. | Теляковский | <i>Теля</i> | И. 8V |  |   | Р      |      | 1      |
|           | Н. контр.    | Юдин        | <i>Юдин</i> | И. 8V |  |   |        |      |        |
|           | Р. спец.     | Юдин        | <i>Юдин</i> | И. 8V |  |   |        |      |        |
|           | Руч. групп.  | Копылова    | <i>Копы</i> | И. 8V |  |   |        |      |        |
| Инд. №    | Ст. инж.     | Эхлерова    | <i>Эхл</i>  | И. 8V |  | ГИПРОНИСЕЛЬХОЗ                                |        |      |        |



| Марка элемента | Изделия закладные |        |              |       |            |       | Общий расход стали |
|----------------|-------------------|--------|--------------|-------|------------|-------|--------------------|
|                | Арматура класса   |        | Прокат марки |       |            |       |                    |
|                | А-III             |        | ВСтЗ-кп 2    |       |            |       |                    |
|                | ГОСТ 5781-82      |        | ГОСТ 103-76  |       | ГОСТ 82-70 |       |                    |
|                | φ14               | Итого: | -70 мм       | Итого | -290 мм    | Итого |                    |
| СКТЗ-54-3-1    | 2.0               | 2.00   | 1.2          | 1.2   | 6.8        | 6.8   | 10.0               |
| ОКТЗ-66-3-1    | 2.0               | 2.00   | 1.2          | 1.2   | 6.8        | 6.8   | 10.0               |
|                |                   |        |              |       |            |       |                    |
|                |                   |        |              |       |            |       |                    |

| Обозначение   | Марка       | Размеры, мм |   | Масса, кг | Привязан: |
|---------------|-------------|-------------|---|-----------|-----------|
|               |             | Л           | Б |           |           |
| КЖИЗ.1.08.0.0 | СКТЗ-54-3-1 | 5400        |   | 1310      |           |
| -01           | СКТЗ-66-3-1 | 6600        |   | 1545      |           |
|               |             |             |   |           |           |

801-2-55.85- КЖИЗ.1.08.0.0 СБ

| КОЛОННА СКТ<br>(СКТЗ-54-3-1; СКТЗ-66-3-1)<br>Сварочный чертёж |             |         |  | Стадия | Масса     | Масштаб  |
|---|-------------|---------|--|--------|-----------|----------|
| Нач. отд.   | Гомвяков    | Хил. ВУ |  | Р      | см. табл. | 1:50     |
| Гл. кон. отд.   | Теляковский |         |  |        |           |          |
| Н. контр.   | Юдин        |         |  | Лист   |           | Листов 1 |
| Гл. спец.   | Юдин        |         |  |        |           |          |
| Рук. врщ.   | Капцулина   |         |  |        |           |          |
| Ст. инж.  | Захарова    |         |  |        |           |          |

ГИПРОНИСЕ ЛЬХОЗ

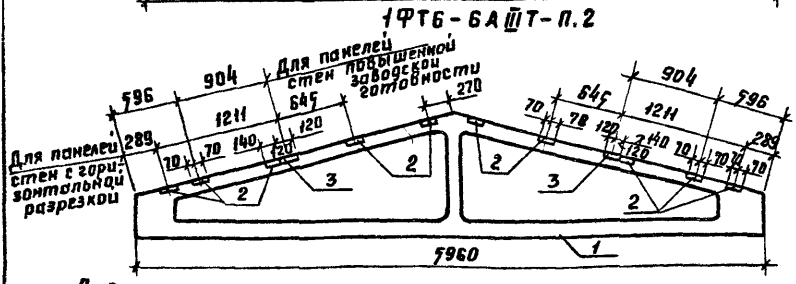
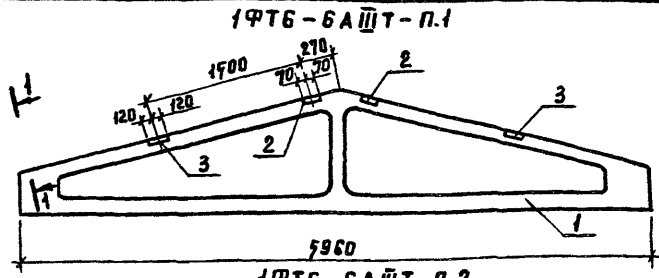
| Ферма | Зона | Поз. | Обозначение          | Наименование             | Количество на исполнение КЖЗ.1-09.00СБ |    |  |  |  |  |  |  |  |  | Примечание |  |   |
|-------|------|------|----------------------|--------------------------|--|----|--|--|--|--|--|--|--|--|------------|--|---|
|       |      |      |                      |                          | -                                      | 01 |  |  |  |  |  |  |  |  |            |  |   |
|       |      |      |                      | <u>Документация</u>      |  |    |  |  |  |  |  |  |  |  |            |  |   |
| A4    |      |      | КЖЗ.1-09.00СБ        | Сборочный чертёж         |  |    |  |  |  |  |  |  |  |  |            |  |   |
|       |      |      |                      | <u>Сборочные единицы</u> |  |    |  |  |  |  |  |  |  |  |            |  |   |
| A3    | 1    |      | 1.063.1-1 Вып. 0...2 | 1ФТБ-6АШТ-П              | 1                                      | 1  |  |  |  |  |  |  |  |  |            |  |   |
| A4    | 2    |      | 1.400-6/76 Вып. 1    | Изделие закладное М4-1-4 | 2                                      |    |  |  |  |  |  |  |  |  |            |  |   |
|       |      |      | 1.400-6/76 Вып. 1    | Изделие закладное М4-1-4 |  | 8  |  |  |  |  |  |  |  |  |            |  | для панелей с горизонтальной разрезкой      |
|       |      |      | 1.400-6/76 Вып. 1    | Изделие закладное М4-1-4 |  | 6  |  |  |  |  |  |  |  |  |            |  | для панелей повышенной заводской готовности |
| A4    | 3    |      | 1.400-6/76 Вып. 1    | Изделие закладное М4-3-2 | 2                                      | 2  |  |  |  |  |  |  |  |  |            |  |   |
|       |      |      |                      |                          | 1ФТБ-6АШТ-П                            |    |  |  |  |  |  |  |  |  |            |  |   |
|       |      |      |                      |                          | 1ФТБ-6АШТ-П                            |    |  |  |  |  |  |  |  |  |            |  |   |

|           |  |  |  |             |             |             |       |
|-----------|--|--|--|-------------|-------------|-------------|-------|
| Привезен: |  |  |  | Нач. отд.   | Гомзяков    | <i>Гом</i>  | 21.84 |
|           |  |  |  | Гл. констр. | Теляковский | <i>Теля</i> | 19.84 |
|           |  |  |  | Н. констр.  | Юдин        | <i>Юд</i>   |       |
|           |  |  |  | Гл. спец.   | Юдин        | <i>Юд</i>   |       |
|           |  |  |  | Рук. гр.    | Капнулина   | <i>Кап</i>  |       |
| Изм. №    |  |  |  | Ст. инж.    | Литвинова   | <i>Лит</i>  |       |

801-2-55.85-КЖЗ.1-09.0.0

Ферма 1ФТБ  
(1ФТБ-6АШТ-П.1;  
1ФТБ-6АШТ-П.2.)

|                |      |        |
|----------------|------|--------|
| Стадия         | Лист | Листов |
| Р              |      | 1      |
| ГИПРОНИСЕЛЬХОЗ |      |        |



Ведомость расхода стали на дополнительные закладные детали.

| Марка элемента  | Узеля закладные |       |       |              |  |       | Примечание |  |
|-----------------|-----------------|-------|-------|--------------|--|-------|------------|--|
|                 | Арматура класса |       |       | Прокат марки |  |       |            |  |
|                 | А III           |       |       | В ст.3 кп 2  |  |       |            |  |
|                 | ГОСТ 5781-82    |       |       | ГОСТ 103-76  |  |       |            |  |
| φ 8             |                 | Итого | 148*6 | 190*6        |  | Итого | Всего кг   |  |
| 1ФТ6-6АIIIТ-П.1 | 0,48            | 0,48  | 5,20  |              |  | 5,20  |            | 5,68   |
| 1ФТ6-6АIIIТ-П.2 | 1,20            | 1,20  | 10,40 | 4,40         |  | 14,80 |            | 16,00 для панелей стен с горизонтальной разрезкой      |
| 1ФТ6-6АIIIТ-П.2 | 1,00            | 1,00  | 7,80  | 4,40         |  | 12,20 |            | 13,20 для панелей стен повышенной заводской готовности |

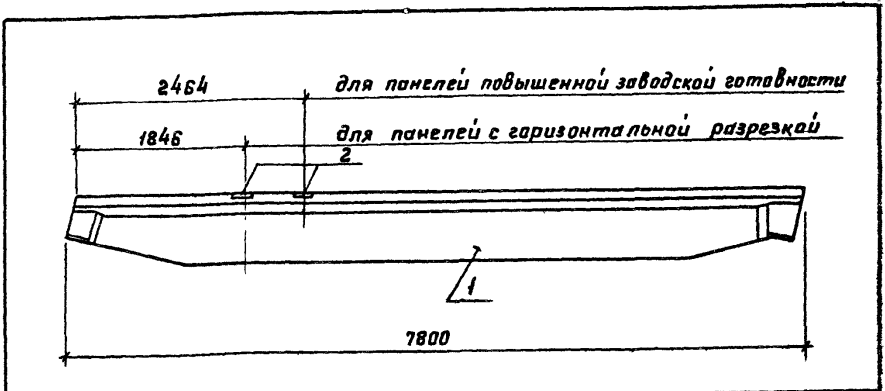
Привязан:

|  |  |  |
|--|--|--|
|  |  |  |
|  |  |  |
|  |  |  |

Ив.н°

801-2-55.85 - КЖИЗ.1-09.0.0.СБ

|             |             |       |   |                |          |         |
|-------------|-------------|-------|---|----------------|----------|---------|
| Нач. отд.   | Гомзяков    | ХИ.84 | Ферма 1ФТ6-6АIIIТ-П<br>(1ФТ6-6АIIIТ-П.1; 1ФТ6-6АIIIТ-П.2)<br>Сборочный чертёж | Студия         | Масса    | Масштаб |
| Гл. констр. | Теляковский | ХИ.84 |   | Р              | 1000 кг  | 1:50    |
| Н. контр.   | Юдин        | ИВ.82 |   | Лист           | Листов 1 |         |
| Гл. спец.   | Юдин        | ИВ.82 |   | ГИПРОНИСЕЛЬХОЗ |          |         |
| Рук. пр.    | Колмулина   | ИВ.82 |   |                |          |         |
| Ст. инж.    | Литвинова   | ИВ.82 |   |                |          |         |
| Ст. инж.    | Захарова    | ИВ.82 |   |                |          |         |



| Формат | Зона | Поз. | Обозначение    | Наименование             | Кол. | Примечание                                     |
|--------|------|------|----------------|--------------------------|------|--|
|        |      |      |                | <u>Сборочные единицы</u> |      |  |
| А3     | 1    |      | 1.862-2 Вып. 1 | Балка БС 7,5-4           | 1    |  |
| А3     | 2    |      | 1.862-2 Вып. 1 | Изделие закладное М1     | 2    | для панелей стен с горизонт. разрезкой         |
|        |      |      | 1.862-2 Вып. 1 | Изделие закладное М1     | 1    | для балок стен повышенной заводской готовности |

Ведомость расхода стали на дополнительные закладные детали.

| Марка элемента | Изделия закладные |              |       |     | Примечание | Привязка:                                   |
|----------------|-------------------|--------------|-------|-----|------------|---|
|                | Арматура класса   | Прокат марки | Всего |     |            |   |
|                | А II              | Вст 3 кп 2   |       |     |            |   |
|                | ГОСТ 7701-82      | ГОСТ 103-76  |       |     |            |   |
|                | φ 10              | Штаг - 160   | Штаг  |     |            |   |
| БС 7,5-4-1     | 0,4               | 0,4          | 2,0   | 2,0 | 2,4        | для панелей с гориз. разрезкой              |
| БС 7,5-4-1     | 0,4               | 0,4          | 2,0   | 2,0 | 2,4        | для панелей повышенной заводской готовности |

801-2-55.85- КЖИ 3.1-10.0.0

|                  |  |  | Сталь           | Масса    | Масштаб |
|------------------|--|--|-----------------|----------|---------|
| Балка БС 7,5-4-1 |  |  | р               | 1,43т    | 1:50    |
|                  |  |  | Лист            | Листов 1 |         |
|                  |  |  | ГИПРОНИС ЕЛЬХОЗ |          |         |

|             |             |      |       |
|-------------|-------------|------|-------|
| Нач. отд.   | Гомзяков    | И.В. | 11.84 |
| Гл. констр. | Теляковский | И.В. |       |
| Н. контр.   | Юдин        | И.В. |       |
| Гл. спец.   | Юдин        | И.В. |       |
| Рук. гр.    | Котляр      | И.В. |       |
| Ст. инж.    | Золотова    | И.В. |       |

| Формат | Зона | Пос. | Обозначение        | Наименование             | Количество на исполнение КЖИЗ.1-Н.О.О |    |    |    |    |    | Примечание |  |
|--------|------|------|--------------------|--------------------------|---------------------------------------|----|----|----|----|----|------------|--|
|        |      |      |                    |                          | -                                     | 01 | 02 | 03 | 04 | 05 |            |  |
|        |      |      |                    | <u>Документация</u>      |                                       |    |    |    |    |    |            |  |
| А4     |      |      | КЖИЗ.1-Н.О.О СБ    | Сборочный чертеж         | ×                                     | ×  | ×  | ×  | ×  | ×  |            |  |
|        |      |      |                    | <u>Сборочные единицы</u> |                                       |    |    |    |    |    |            |  |
|        |      |      |                    | Плиты покрытия           |                                       |    |    |    |    |    |            |  |
| А4     | 1    |      | 1.865.1-4/80 Вып.1 | 1ПГ-3А1УТ-П              | 1                                     | 1  |    |    |    |    |            |  |
|        |      |      | 1.865.1-4/80 Вып.3 | 2ПГ-2А1УТ-П              |                                       |    | 1  | 1  |    |    |            |  |
|        |      |      | 1.865.1-4/80 Вып.3 | 2ПВ10-2А1УТ-П            |                                       |    |    |    | 1  |    |            |  |
|        |      |      | 1.865.1-4/80 Вып.3 | 1ПГ-4А1УТ-П              |                                       |    |    |    |    | 1  |            |  |
| А4     | 2    |      | 1.865.1-4/80 Вып.2 | Изделие закладное М7     |                                       | 2  |    |    |    |    |            |  |
|        |      |      | 1.865.1-4/80 Вып.4 | Изделие закладное М7     |                                       |    |    | 2  |    |    |            |  |
| А4     | 3    |      | 1.865.1-4/80 Вып.2 | Изделие закладное М8     | 10                                    | 10 | 5  | 5  | 5  | 10 |            |  |

20789-04 47

|           |            |            |             |                           |  |  |  |         |      |        |
|-----------|------------|------------|-------------|---------------------------|--|--|--|---------|------|--------|
| Привязан: |            |            |             | 801-2-55.85- КЖИЗ.1-Н.О.О |  |  |  |         |      |        |
|           | Нач. отд.  | Гомзяков   | <i>Гом</i>  | Хв. БУ                    | Плита покрытия<br>(1ПГ-3А1УТ-Па; 1ПГ-3А1УТ-Поб;<br>2ПГ-2А1УТ-Па; 2ПГ-2А1УТ-Поб;<br>2ПВ10-2А1УТ-Па; 1ПГ4А1УТ-Па.) |  |  | Стандия | Лист | Листов |
|           | Пл. конст. | Теляковски | <i>Теля</i> | Р                         |  |  |  |         | 1    |        |
|           | Н. контр.  | Юдин       | <i>Юд</i>   |                           |  |  |  |         |      |        |
|           | Пл. спец.  | Юдин       | <i>Юд</i>   |                           |  |  |  |         |      |        |
|           | Рук. груп. | Капцулина  | <i>Кап</i>  |                           |  |  |  |         |      |        |
| Илв. №    | Ст. инж.   | Литвинова  | <i>Лит</i>  |                           | ГИПРОНИСЕЛЬХОЗ   |  |  |         |      |        |



Рис. 1

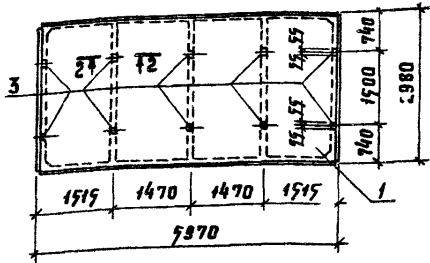


Рис. 2

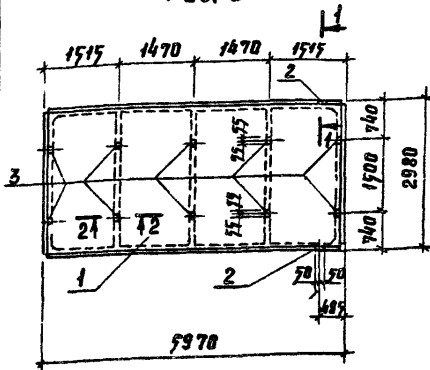


Рис. 3

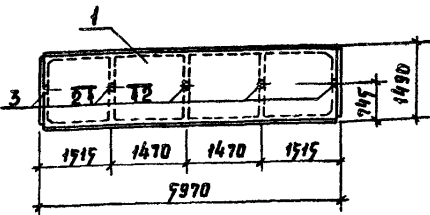


Рис. 4

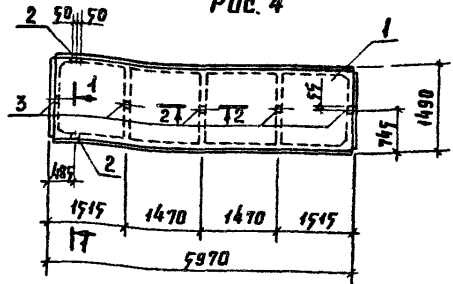
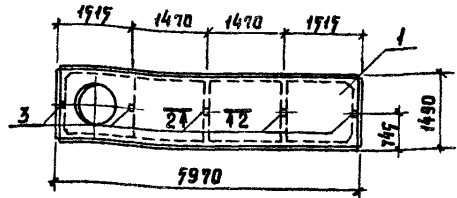


Рис. 5



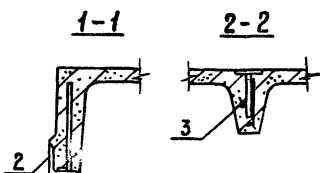
|           |  |  |  |
|-----------|--|--|--|
| Привязка: |  |  |  |
|           |  |  |  |
|           |  |  |  |
|           |  |  |  |
| Инв. №    |  |  |  |

801-2-55.85-КЖН 3.1-12.0.0.СБ

|             |             |            |       | Плита покрытия  | Стадия         | Масштаб          | Масштаб |
|-------------|-------------|------------|-------|---|----------------|------------------|---------|
| Нач. отд.   | Гомзяков    | <i>Гом</i> | КЖ.8У | (1ПГ-3А1УТ-Па; 1ПГ-3А1УТ-Поб;<br>2ПГ-2А1УТ-Па; 2ПГ-2А1УТ-Поб;<br>2ПВ10-2А1УТ-Па; 1ПГ-4А1УТ-Па)<br>Сборочный чертёж. | Р              | см. табл. лист 2 | 1:100   |
| Гл. констр. | Теляковский | <i>Тел</i> |       |   | Лист 1         | Листов 2         |         |
| Н. констр.  | Юдин        | <i>Юд</i>  |       |   | ГИПРОНИСЕ ЛХХЗ |                  |         |
| Гл. спец.   | Юдин        | <i>Юд</i>  |       |   |                |                  |         |
| Рис. ер.    | Капцилина   | <i>Кап</i> |       |   |                |                  |         |
| Ст. инж.    | Литвинова   | <i>Лит</i> |       |   |                |                  |         |
| Ст. инж.    | Захарова    | <i>Зах</i> |       |   |                |                  |         |

20789-04 48 Копировала Пятацкая

Формат А4



Ведомость расхода стали на дополнительные закладные изделия.

| Марка элемента   | Изделия закладные     |  |       |                          |  |             |       | Всего кг | Примечание |
|------------------|-----------------------|--|-------|--------------------------|--|-------------|-------|----------|------------|
|                  | Арматура класса А III |  |       | Прокат марки В ст.3 кл 2 |  |             |       |          |            |
|                  | ГОСТ 5781-82          |  |       | ГОСТ 8509-72             |  | ГОСТ 103-76 |       |          |            |
|                  | φ10                   |  | Итого | Л70×6                    |  | -60×8       | -18×8 |          |            |
| 1ПГ-3АIIIТ-Па    | 1,8                   |  | 1,8   |                          |  | 4,0         |       | 4,0      | 7,8        |
| 1ПГ-3АIIIТ-Паб   | 2,2                   |  | 2,2   | 1,2                      |  | 4,0         | 0,16  | 4,16     | 7,8        |
| 2ПГ-2АIIIТ-Па    | 0,9                   |  | 0,9   |                          |  | 2,0         |       | 2,0      | 2,9        |
| 2ПГ-2АIIIТ-Паб   | 1,3                   |  | 1,3   | 1,2                      |  | 2,0         | 0,16  | 2,16     | 4,7        |
| 2ПВ...-2АIIIТ-Па | 0,9                   |  | 0,9   |                          |  | 2,0         |       | 2,0      | 2,9        |

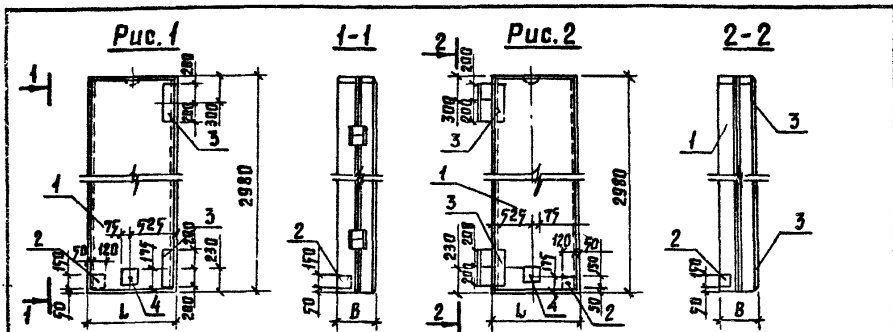
| Обозначение | Марка           | Рис | Масса т. |
|-------------|-----------------|-----|----------|
| КЖЗ.1-Н.О.О | 1ПГ-3АIIIТ-Па   | 1   | 2,25     |
| -01         | 1ПГ-3АIIIТ-Паб  | 2   | 2,25     |
| -02         | 2ПГ-2АIIIТ-Па   | 3   | 1,23     |
| -03         | 2ПГ-2АIIIТ-Паб  | 4   | 1,23     |
| -04         | 2ПВ10-2АIIIТ-Па | 5   | 1,35     |
| -05         | 1ПГ-4АIIIТ-Па   | 1   | 2,25     |

|                            |  |  |      |
|----------------------------|--|--|------|
| Привязан:                  |  |  |      |
|                            |  |  |      |
|                            |  |  |      |
|                            |  |  |      |
| Лист №                     |  |  |      |
| 301-2-55.85-КЖЗ.1-Н.О.О.СБ |  |  | Лист |
| 20789-04 49                |  |  | 2    |

20789-04 50

| Гормат<br>Зона | Паз. | Обозначение           | Наименование                 | Количество на исполнение КЖИЗ.1-12.0.0 СБ |    |    |    |    |    |    |    |    |    | Приме-<br>чание |   |   |
|----------------|------|-----------------------|------------------------------|---|----|----|----|----|----|----|----|----|----|-----------------|---|---|
|                |      |                       |                              | -   | 01 | 02 | 03 | 04 | 05 | 06 | 07 | 08 | 09 |                 |   |   |
|                |      |                       | <u>Документация</u>          |   |    |    |    |    |    |    |    |    |    |                 |   |   |
| A4             |      | КЖИЗ.1-12.0.0 СБ      | Сборочный чертеж             |   |    |    |    |    |    |    |    |    |    |                 |   |   |
|                |      |                       | <u>Сборочные единицы</u>     |   |    |    |    |    |    |    |    |    |    |                 |   |   |
| A3             | 1    | 1.832.1-9 Вып. 0... 2 | Панель стеновая ПСД6.30...Т  | 1   |    |    |    |    |    |    |    |    |    |                 |   |   |
|                |      | 1.832.1-9 Вып. 0... 2 | Панель стеновая ПСД9.30...Т  |   | 1  |    |    |    |    |    |    |    |    |                 |   |   |
|                |      | 1.832.1-9 Вып. 0... 2 | Панель стеновая ПСД12.30...Т |   |    | 1  |    |    |    |    |    |    |    |                 |   |   |
|                |      | 1.832.1-9 Вып. 0... 2 | Панель стеновая ПСД13.30...Т |   |    |    | 1  |    |    |    |    |    |    |                 |   |   |
|                |      | 1.832.1-9 Вып. 0... 2 | Панель стеновая ПСД14.30...Т |   |    |    |    | 1  |    |    |    |    |    |                 |   |   |
|                |      | 1.832.1-9 Вып. 0... 2 | Панель стеновая ПСД6.30...Т  |   |    |    |    |    | 1  |    |    |    |    |                 |   |   |
|                |      | 1.832.1-9 Вып. 0... 2 | Панель стеновая ПСД9.30...Т  |   |    |    |    |    |    | 1  |    |    |    |                 |   |   |
|                |      | 1.832.1-9 Вып. 0... 2 | Панель стеновая ПСД12.30...Т |   |    |    |    |    |    |    | 1  |    |    |                 |   |   |
|                |      | 1.832.1-9 Вып. 0... 2 | Панель стеновая ПСД15.30...Т |   |    |    |    |    |    |    |    | 1  |    |                 |   |   |
|                |      | 1.832.1-9 Вып. 0... 2 | Панель стеновая ПСД18.30...Т |   |    |    |    |    |    |    |    |    | 1  |                 |   |   |
| A4             | 2    | 1.832.1-9 Вып. 2      | Изделие закладное М1         | 2   | 2  | 2  | 2  | 2  | 2  | 2  | 2  | 2  | 2  | 2               | 2 | 2 |
| A3             | 3    | 2.830-3 Вып. 2        | Изделие закладное МНЭ-3      | 2   | 2  | 2  | 2  | 2  | 2  | 2  | 2  | 2  | 2  | 2               | 2 | 2 |
| A4             | 4    | 1.400-15 Вып. 1       | Изделие закладное МНН-5      | 1   | 1  | 1  | 1  | 1  | 1  | 1  | 1  | 1  | 1  | 1               | 1 | 1 |

|           |  |  |  |                           |  |        |  |                            |  |  |                 |  |  |  |
|-----------|--|--|--|---------------------------|--|--------|--|----------------------------|--|--|-----------------|--|--|--|
| Привязан: |  |  |  | Изм. отд. Ромзяков        |  | Ил. 8У |  | 801-2-55.85- КЖИЗ.1-12.0.0 |  |  |                 | Стадия   |  |  |
|           |  |  |  | Гл. кон. отд. Теляковские |  | Ил. 8У |  |                            |  |  |                 | Панель стеновая ПСД<br>(ПСД 6.30... Т-1; ПСД 9.30... Т-1;<br>ПСД 12.30... Т-1; ПСД 15.30... Т-1;<br>ПСД 18.30... Т-1Н; ПСД 9.30... Т-1Н;<br>ПСД 12.30... Т-1Н; ПСД 15.30... Т-1Н;<br>ПСД 18.30... Т-1Н.) |  |  |
|           |  |  |  | И контр. Юдин             |  | Ил. 8У |  |                            |  |  | Листов          |  |  |  |
|           |  |  |  | Гл. спец. Юдин            |  | Ил. 8У |  |                            |  |  | Р               |  |  |  |
|           |  |  |  | Рук. гр. Кипинкина        |  | Ил. 8У |  |                            |  |  | 1               |  |  |  |
|           |  |  |  | Инженер Щеголева          |  | Ил. 8У |  |                            |  |  | ГИПРОНИС ЕЛЬХОЗ |  |  |  |
| Инв. №    |  |  |  | Ст. инж. Захарова         |  | Ил. 8У |  |                            |  |  |                 |  |  |  |



| Марка элемента  | Наделя закладные |       |              |        |            |        | Всего | Общий расход кг |       |       |
|---|------------------|-------|--------------|--------|------------|--------|-------|-----------------|-------|-------|
|   | Арматура класса  |       | Прокат марки |        |            |        |       |                 |       |       |
|   | АIII             |       | В ст. 3 кл 2 |        |            |        |       |                 |       |       |
|   | ГОСТ 7781-82     |       | ГОСТ 103-76  |        | ГОСТ 82-70 |        |       |                 |       |       |
| В   | 10               | Итого | -40x8        | -120x8 | Итого      | -400x8 | Итого |                 |       |       |
| ПСД 6.30...-Т-1; ПСА 9.30...-Т-1<br>ПСА 12.30...-Т-1; ПСА 18.30...-Т-1;<br>ПСА 6.30...-Т-1Н; ПСА 9.30...-Т-1Н;<br>ПСА 15.30...-Т-1Н | 1,26             | 0,76  | 2,02         | 0,28   | 2,76       | 2,84   | 7,34  | 7,34            | 12,20 | 12,20 |

| Обозначение    | Марка             | Рис. | Размеры |     |        | Примечание |
|----------------|-------------------|------|---------|-----|--------|------------|
|                |                   |      | Л       | В   | Г      |            |
| КЖИ 3.1-12.0.0 | ПСД 6.30...-Т-1   | 1    | 580     | 300 | 400    |            |
| -01            | ПСД 9.30...-Т-1   |      | 880     | 300 | 400    |            |
| -02            | ПСА 12.30...-Т-1  |      | 1180    | 300 | 400    |            |
| -03            | ПСА 15.30...-Т-1  |      | 1480    | 300 | 400    |            |
| -04            | ПСА 18.30...-Т-1  |      | 1780    | 300 | 400    |            |
| -05            | ПСА 6.30...-Т-1Н  | 2    | 580     | 300 | 400    |            |
| -06            | ПСА 9.30...-Т-1Н  |      | 880     | 300 | 400    | Привязан   |
| -07            | ПСА 12.30...-Т-1Н |      | 1180    | 300 | 400    |            |
| -08            | ПСА 15.30...-Т-1Н |      | 1480    | 300 | 400    |            |
| -09            | ПСА 18.30...-Т-1Н |      | 1780    | 300 | 400    |            |
|                |                   |      |         |     | Инд. № |            |

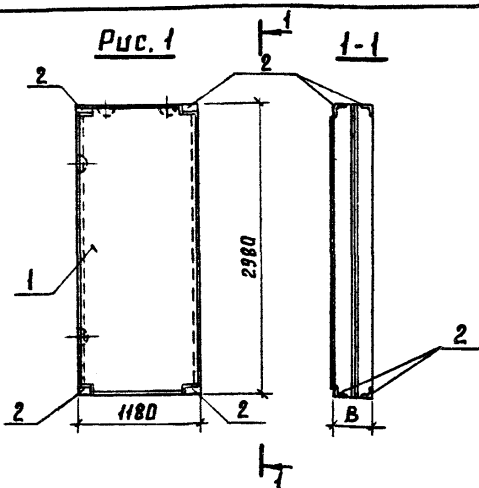
801-2-65.85- КЖИ 3.1-12.0.0 СБ

|               |           |       | Панель стеновая ПСД (ПСД 6.30...-Т-1; ПСА 9.30...-Т-1; ПСА 12.30...-Т-1; ПСА 15.30...-Т-1; ПСА 18.30...-Т-1; ПСА 6.30...-Т-1Н; ПСА 9.30...-Т-1Н; ПСА 12.30...-Т-1Н; ПСА 15.30...-Т-1Н; ПСА 18.30...-Т-1Н) |   |          | Стадия        | Масштаб  |
|---------------|-----------|-------|---|---|----------|---------------|----------|
| Нач. отд.     | Гонимков  | ХИ.8У | Панель стеновая ПСД (ПСД 6.30...-Т-1; ПСА 9.30...-Т-1; ПСА 12.30...-Т-1; ПСА 15.30...-Т-1; ПСА 18.30...-Т-1; ПСА 6.30...-Т-1Н; ПСА 9.30...-Т-1Н; ПСА 12.30...-Т-1Н; ПСА 15.30...-Т-1Н; ПСА 18.30...-Т-1Н) | р | см табл. | Лист          | Листов 1 |
| Гл. кон. отд. | Грязкович |       |   |   |          |               |          |
| Н. кон. тр.   | Юдин      |       |   |   |          |               |          |
| Гл. спец.     | Юдин      |       |   |   |          |               |          |
| Рук. груп.    | Копылова  |       |   |   |          |               |          |
| Инженер       | Щедрина   |       |   |   |          |               |          |
| Ст. тех.      | Захарова  |       |   |   |          |               |          |
|               |           |       |   |   |          | ГИПРОНИСЕЛХОЗ |          |

20789-04 52

| Вариант<br>Зона | Пав. | Обозначение          | Наименование                 | Кол. на исполнение КЖИ 3.1 - 13.0.0 СБ |    |  |  |  | Примечание |
|-----------------|------|----------------------|------------------------------|--|----|--|--|--|------------|
|                 |      |                      |                              | -                                      | 01 |  |  |  |            |
|                 |      |                      | <u>Документация</u>          |  |    |  |  |  |            |
| Л4              |      | КЖИ 3.1 - 13.0.0 СБ  | Сборочный чертеж             | ×                                      | ×  |  |  |  |            |
|                 |      |                      | <u>Детали</u>                |  |    |  |  |  |            |
| Л3              | 1    | 1.832.1-9 Вып. 0...2 | Панель стеновая ПСД 12.30.30 | 1                                      |    |  |  |  |            |
|                 |      |                      | Панель стеновая ПСД 12.30.40 | 1                                      |    |  |  |  |            |
| Л4              | 2    | 1.400 - 15 Вып. 1    | Изделие закладное МН 502     | 8                                      | 8  |  |  |  |            |

|             |             |             |             |  |  |        |      |        |
|-------------|-------------|-------------|-------------|--|--|--------|------|--------|
| Привязки:   |             |             |             | 801-2-55.85- КЖИ 3.1 - 13.0.0  |  |        |      |        |
| Ноч. втд    | Гамзяков    | <i>Гам</i>  | Ил. 84      | Панель стеновая ПСД<br>(ПСД 12.30.30 - Т - 2;<br>ПСД 12.30.40 - Т - 2) |  | Стадия | Лист | Листов |
| Гл. констр. | Теляковский | <i>Теля</i> | <i>Теля</i> |  |  | Р      |      | 1      |
| Н. контр.   | Юдин        | <i>Юд</i>   | <i>Юд</i>   |  |  |        |      |        |
| Гл. спец.   | Юдин        | <i>Юд</i>   | <i>Юд</i>   |  |  |        |      |        |
| Руч. вр.    | Капнулина   | <i>Кап</i>  | <i>Кап</i>  |  |  |        |      |        |
| Ст. иж.     | Зхарова     | <i>Зхар</i> | <i>Зхар</i> | ГИПРОНИСЕЛЬХОЗ   |  |        |      |        |



| Марка элемента   | Изделия закладные     |    |       |                        |       | Общий расход кг. |      |
|------------------|-----------------------|----|-------|------------------------|-------|------------------|------|
|                  | Арматура класса А III |    |       | Прокат марки ВстЗ кл 2 |       |                  |      |
|                  | Гост 5781-82          |    |       | Гост 8507-72           |       |                  |      |
|                  | 8                     | 12 | Итого | -75*6                  | Итого |                  |      |
| ПСД 12.30.30-Т-2 | 3.84                  |    | 3.84  | 8.16                   | 8.16  | 12.0             | 12.0 |
| ПСД 12.30.40-Т-2 | 3.84                  |    | 3.84  | 8.16                   | 8.16  | 12.0             | 12.0 |

| Обозначение    | Марка            | Рис. | Размеры мм |     |
|----------------|------------------|------|------------|-----|
|                |                  |      | 8          |     |
| КЖИ 3.1-13.0.0 | ПСД 12.30.30-Т-2 | 1    | 300        |     |
| -01            | ПСД 12.30.40-Т-2 | 1    |            | 400 |

Привязан:

|  |  |  |  |
|--|--|--|--|
|  |  |  |  |
|  |  |  |  |
|  |  |  |  |
|  |  |  |  |

Ивл. №

801-2-55.85 КЖИ 3.1-13.0.0 С6

| Панель стеновая ПСД                      |  |  |  | Стадия | Масса    | Масштаб |
|--|--|--|--|--------|----------|---------|
| ( ПСД 12.30.30-Т-2;<br>ПСД 12.30.40-Т-2) |  |  |  | Р      |          | 1:50    |
|  |  |  |  | Лист   | Листов 1 |         |
| Гипронефельхоз                           |  |  |  |        |          |         |

Исч. отд. Гомвяков *[Signature]* 11.84  
 Гл. кон. отд. Теляковским *[Signature]*  
 Н. контр. Юдин *[Signature]*  
 Гл. спец. Юдин *[Signature]*  
 Рук. гр. Капчулина *[Signature]*  
 Ст. инж. Захарова *[Signature]*

20789-04 54

| Марка элемента      | Изделия арматурные |     |  |  |       |              |      |     |       |        | Изделия закладные |      |       |       |              |      |      |      |
|---------------------|--------------------|-----|--|--|-------|--------------|------|-----|-------|--------|-------------------|------|-------|-------|--------------|------|------|------|
|                     | Арматура класса    |     |  |  |       |              |      |     |       |        | Арматура класса   |      |       |       |              |      |      |      |
|                     | А III              |     |  |  |       | Вр I         |      |     |       |        | А I               |      |       |       | А III        |      |      |      |
|                     | ГОСТ 5781-82       |     |  |  |       | ГОСТ 6727-80 |      |     |       |        | ГОСТ 5781-82      |      |       |       | ГОСТ 5781-82 |      |      |      |
|                     | φ 12               | φ 8 |  |  |       | Итого        | φ 4  | φ 5 |       | Итого  | Всего             | φ 8  | φ 14  | φ 16  | Итого        | φ 8  | φ 10 | φ 12 |
| ППД 48.12.30 - Т    | 102.0              |     |  |  | 102.0 | 7.65         |      |     | 7.65  | 109.65 |                   | 5.96 | 4.20  | 10.16 |              | 3.04 | 1.6  | 4.64 |
| ППД 50.12.50 - Т    | 106.4              |     |  |  | 106.4 | 9.36         |      |     | 9.36  | 115.76 | 8.88              | 5.0  | 13.88 |       | 3.04         | 1.6  | 4.64 |      |
| ППТ 49.25.18 - Т    | 157.6              |     |  |  | 157.6 | 1.57         |      |     | 1.57  | 159.17 | 7.76              |      | 7.76  |       |              | 8.4  | 8.4  |      |
| ППТ 51.25.18 - Т    | 164.0              |     |  |  | 164.0 | 1.57         |      |     | 1.57  | 165.57 | 7.76              |      | 7.76  |       |              | 8.4  | 8.4  |      |
| ППВ 48.12.16 - Т    | 50.2               |     |  |  | 50.20 | 10.17        |      |     | 10.17 | 60.37  | 7.76              |      | 7.76  |       | 0.24         |      | 0.24 |      |
| 2Ф0П 13.80.41 - Т   |                    |     |  |  |       | 1.1          |      |     | 1.1   | 1.1    | 5.88              |      | 5.88  | 0.72  |              |      | 0.72 |      |
| 2Ф0П 13.80.41 - Т-Н |                    |     |  |  |       | 1.1          |      |     | 1.1   | 1.1    | 5.88              |      | 5.88  | 0.72  |              |      | 0.72 |      |
| 2Ф0Н 15.15.36 - Т   |                    |     |  |  |       | 5.0          |      |     | 5.0   | 5.0    | 2.70              |      | 2.70  | 0.4   |              | 0.54 | 0.98 |      |
| 2Ф0Н 15.15.36 - Т-Н |                    |     |  |  |       | 5.0          |      |     | 5.0   | 5.0    | 2.70              |      | 2.70  | 0.4   |              | 0.54 | 0.98 |      |
| 2Ф0Н 12.12.36 - Т   |                    |     |  |  |       | 3.2          |      |     | 3.2   | 3.2    | 2.70              |      | 2.70  | 0.8   |              | 0.54 | 1.34 |      |
| ППС 16.12.8 - П     |                    |     |  |  |       |              | 4.16 |     | 4.16  | 4.16   | 1.32              |      | 1.32  |       |              |      |      |      |
| ППС 16.12.8 - П-1   |                    |     |  |  |       |              | 3.78 |     | 3.78  | 3.78   | 1.32              |      | 1.32  |       |              |      |      |      |
| ППС 16.12.8 - П-1Н  |                    |     |  |  |       |              | 3.78 |     | 3.78  | 3.78   | 1.32              |      | 1.32  |       |              |      |      |      |

801-2-55.85-КЖИ 3.1 - РС

|           |             |              |             |       |
|-----------|-------------|--------------|-------------|-------|
| Привезен: | Нач. отд.   | Гомзяков     | <i>Гом</i>  | 14.84 |
|           | Гл. констр. | Тельяковский | <i>Тель</i> | 20.88 |
|           | Н. констр.  | Юдин         | <i>Юд</i>   |       |
|           | Гл. спец.   | Юдин         | <i>Юд</i>   |       |
|           | Рук. гр.    | Копылова     | <i>Коп</i>  |       |
| Ивв. №:   | Ст. инж.    | Захарова     | <i>Зах</i>  |       |

Ведомость расхода стали на элемент

|          |      |        |
|----------|------|--------|
| Страница | Лист | Листов |
| Р        | 1    | 4      |

ГИПРОНИСЕЛЬХОЗ

80189-04 55

| Марка<br>элемента   | Изделия арматурные |     |  |  |              |      |     |      | Изделия закладные |                 |      |      |      |              |     |      |      |           |  |  |  |  |  |  |  |  |  |  |  |  |  |  |  |  |  |  |  |  |  |  |  |  |  |  |  |  |  |  |  |  |  |  |  |  |  |  |  |  |  |  |  |  |  |  |  |  |  |  |  |  |  |  |  |  |  |  |  |  |  |  |  |  |  |  |  |  |  |  |  |        |  |  |  |  |  |  |  |  |  |  |  |  |  |  |  |  |  |
|---|--------------------|-----|--|--|--------------|------|-----|------|-------------------|-----------------|------|------|------|--------------|-----|------|------|-----------|--|--|--|--|--|--|--|--|--|--|--|--|--|--|--|--|--|--|--|--|--|--|--|--|--|--|--|--|--|--|--|--|--|--|--|--|--|--|--|--|--|--|--|--|--|--|--|--|--|--|--|--|--|--|--|--|--|--|--|--|--|--|--|--|--|--|--|--|--|--|--|--------|--|--|--|--|--|--|--|--|--|--|--|--|--|--|--|--|--|
|   | Арматура класса    |     |  |  |              |      |     |      | Всего             | Арматура класса |      |      |      |              |     |      |      |           |  |  |  |  |  |  |  |  |  |  |  |  |  |  |  |  |  |  |  |  |  |  |  |  |  |  |  |  |  |  |  |  |  |  |  |  |  |  |  |  |  |  |  |  |  |  |  |  |  |  |  |  |  |  |  |  |  |  |  |  |  |  |  |  |  |  |  |  |  |  |  |        |  |  |  |  |  |  |  |  |  |  |  |  |  |  |  |  |  |
|   | А III              |     |  |  | Вр I         |      |     |      |                   | А I             |      |      |      | А III        |     |      |      |           |  |  |  |  |  |  |  |  |  |  |  |  |  |  |  |  |  |  |  |  |  |  |  |  |  |  |  |  |  |  |  |  |  |  |  |  |  |  |  |  |  |  |  |  |  |  |  |  |  |  |  |  |  |  |  |  |  |  |  |  |  |  |  |  |  |  |  |  |  |  |  |        |  |  |  |  |  |  |  |  |  |  |  |  |  |  |  |  |  |
|   | ГОСТ 5781-82       |     |  |  | ГОСТ 6727-80 |      |     |      |                   | ГОСТ 5781-82    |      |      |      | ГОСТ 5781-82 |     |      |      |           |  |  |  |  |  |  |  |  |  |  |  |  |  |  |  |  |  |  |  |  |  |  |  |  |  |  |  |  |  |  |  |  |  |  |  |  |  |  |  |  |  |  |  |  |  |  |  |  |  |  |  |  |  |  |  |  |  |  |  |  |  |  |  |  |  |  |  |  |  |  |  |        |  |  |  |  |  |  |  |  |  |  |  |  |  |  |  |  |  |
|   | φ 12               | φ 8 |  |  | Итого        | φ 4  | φ 5 |      |                   | Итого           | φ 8  | φ 14 | φ 16 | Итого        | φ 8 | φ 10 | φ 12 | Итого     |  |  |  |  |  |  |  |  |  |  |  |  |  |  |  |  |  |  |  |  |  |  |  |  |  |  |  |  |  |  |  |  |  |  |  |  |  |  |  |  |  |  |  |  |  |  |  |  |  |  |  |  |  |  |  |  |  |  |  |  |  |  |  |  |  |  |  |  |  |  |  |        |  |  |  |  |  |  |  |  |  |  |  |  |  |  |  |  |  |
| ПГЭ0.31-Т   |                    | 1.2 |  |  | 1.2          | 16.1 |     | 16.1 | 17.3              |                 | 2.78 |      | 2.78 | 0.4          |     |      | 0.4  |           |  |  |  |  |  |  |  |  |  |  |  |  |  |  |  |  |  |  |  |  |  |  |  |  |  |  |  |  |  |  |  |  |  |  |  |  |  |  |  |  |  |  |  |  |  |  |  |  |  |  |  |  |  |  |  |  |  |  |  |  |  |  |  |  |  |  |  |  |  |  |  |        |  |  |  |  |  |  |  |  |  |  |  |  |  |  |  |  |  |
| ПГ15.31-Т   |                    | 1.2 |  |  | 1.2          | 9.9  |     | 9.9  | 11.1              |                 | 2.78 |      | 2.78 | 0.4          |     |      | 0.4  |           |  |  |  |  |  |  |  |  |  |  |  |  |  |  |  |  |  |  |  |  |  |  |  |  |  |  |  |  |  |  |  |  |  |  |  |  |  |  |  |  |  |  |  |  |  |  |  |  |  |  |  |  |  |  |  |  |  |  |  |  |  |  |  |  |  |  |  |  |  |  |  |        |  |  |  |  |  |  |  |  |  |  |  |  |  |  |  |  |  |
| ПГ10.31-Т   |                    | 1.2 |  |  | 1.2          | 7.9  |     | 7.9  | 9.1               |                 | 2.78 |      | 2.78 | 0.4          |     |      | 0.4  |           |  |  |  |  |  |  |  |  |  |  |  |  |  |  |  |  |  |  |  |  |  |  |  |  |  |  |  |  |  |  |  |  |  |  |  |  |  |  |  |  |  |  |  |  |  |  |  |  |  |  |  |  |  |  |  |  |  |  |  |  |  |  |  |  |  |  |  |  |  |  |  |        |  |  |  |  |  |  |  |  |  |  |  |  |  |  |  |  |  |
|   |                    |     |  |  |              |      |     |      |                   |                 |      |      |      |              |     |      |      |           |  |  |  |  |  |  |  |  |  |  |  |  |  |  |  |  |  |  |  |  |  |  |  |  |  |  |  |  |  |  |  |  |  |  |  |  |  |  |  |  |  |  |  |  |  |  |  |  |  |  |  |  |  |  |  |  |  |  |  |  |  |  |  |  |  |  |  |  |  |  |  |        |  |  |  |  |  |  |  |  |  |  |  |  |  |  |  |  |  |
| <table border="1" style="width: 100%; border-collapse: collapse;"> <tr> <td colspan="18">Привязан:</td> </tr> <tr> <td colspan="18"> </td> </tr> <tr> <td colspan="18"> </td> </tr> <tr> <td colspan="18"> </td> </tr> <tr> <td colspan="18">Инв. №</td> </tr> </table> |                    |     |  |  |              |      |     |      |                   |                 |      |      |      |              |     |      |      | Привязан: |  |  |  |  |  |  |  |  |  |  |  |  |  |  |  |  |  |  |  |  |  |  |  |  |  |  |  |  |  |  |  |  |  |  |  |  |  |  |  |  |  |  |  |  |  |  |  |  |  |  |  |  |  |  |  |  |  |  |  |  |  |  |  |  |  |  |  |  |  |  |  | Инв. № |  |  |  |  |  |  |  |  |  |  |  |  |  |  |  |  |  |
| Привязан:   |                    |     |  |  |              |      |     |      |                   |                 |      |      |      |              |     |      |      |           |  |  |  |  |  |  |  |  |  |  |  |  |  |  |  |  |  |  |  |  |  |  |  |  |  |  |  |  |  |  |  |  |  |  |  |  |  |  |  |  |  |  |  |  |  |  |  |  |  |  |  |  |  |  |  |  |  |  |  |  |  |  |  |  |  |  |  |  |  |  |  |        |  |  |  |  |  |  |  |  |  |  |  |  |  |  |  |  |  |
|   |                    |     |  |  |              |      |     |      |                   |                 |      |      |      |              |     |      |      |           |  |  |  |  |  |  |  |  |  |  |  |  |  |  |  |  |  |  |  |  |  |  |  |  |  |  |  |  |  |  |  |  |  |  |  |  |  |  |  |  |  |  |  |  |  |  |  |  |  |  |  |  |  |  |  |  |  |  |  |  |  |  |  |  |  |  |  |  |  |  |  |        |  |  |  |  |  |  |  |  |  |  |  |  |  |  |  |  |  |
|   |                    |     |  |  |              |      |     |      |                   |                 |      |      |      |              |     |      |      |           |  |  |  |  |  |  |  |  |  |  |  |  |  |  |  |  |  |  |  |  |  |  |  |  |  |  |  |  |  |  |  |  |  |  |  |  |  |  |  |  |  |  |  |  |  |  |  |  |  |  |  |  |  |  |  |  |  |  |  |  |  |  |  |  |  |  |  |  |  |  |  |        |  |  |  |  |  |  |  |  |  |  |  |  |  |  |  |  |  |
|   |                    |     |  |  |              |      |     |      |                   |                 |      |      |      |              |     |      |      |           |  |  |  |  |  |  |  |  |  |  |  |  |  |  |  |  |  |  |  |  |  |  |  |  |  |  |  |  |  |  |  |  |  |  |  |  |  |  |  |  |  |  |  |  |  |  |  |  |  |  |  |  |  |  |  |  |  |  |  |  |  |  |  |  |  |  |  |  |  |  |  |        |  |  |  |  |  |  |  |  |  |  |  |  |  |  |  |  |  |
| Инв. №  |                    |     |  |  |              |      |     |      |                   |                 |      |      |      |              |     |      |      |           |  |  |  |  |  |  |  |  |  |  |  |  |  |  |  |  |  |  |  |  |  |  |  |  |  |  |  |  |  |  |  |  |  |  |  |  |  |  |  |  |  |  |  |  |  |  |  |  |  |  |  |  |  |  |  |  |  |  |  |  |  |  |  |  |  |  |  |  |  |  |  |        |  |  |  |  |  |  |  |  |  |  |  |  |  |  |  |  |  |
| 801-2-55.05- КЖИ 3.1 - РС   |                    |     |  |  |              |      |     |      |                   |                 |      |      |      |              |     | Лист |      |           |  |  |  |  |  |  |  |  |  |  |  |  |  |  |  |  |  |  |  |  |  |  |  |  |  |  |  |  |  |  |  |  |  |  |  |  |  |  |  |  |  |  |  |  |  |  |  |  |  |  |  |  |  |  |  |  |  |  |  |  |  |  |  |  |  |  |  |  |  |  |  |        |  |  |  |  |  |  |  |  |  |  |  |  |  |  |  |  |  |
|   |                    |     |  |  |              |      |     |      |                   |                 |      |      |      |              |     | 2    |      |           |  |  |  |  |  |  |  |  |  |  |  |  |  |  |  |  |  |  |  |  |  |  |  |  |  |  |  |  |  |  |  |  |  |  |  |  |  |  |  |  |  |  |  |  |  |  |  |  |  |  |  |  |  |  |  |  |  |  |  |  |  |  |  |  |  |  |  |  |  |  |  |        |  |  |  |  |  |  |  |  |  |  |  |  |  |  |  |  |  |



20789-04 56

| Марка<br>элемента | Изделия закладные |       |        |       |       |        |        |       |              |       |              |       | Всего | Общий<br>расход<br>кг. |
|-------------------|-------------------|-------|--------|-------|-------|--------|--------|-------|--------------|-------|--------------|-------|-------|------------------------|
|                   | Прокат марки      |       |        |       |       |        |        |       |              |       |              |       |       |                        |
|                   | В ст 3 кп 2       |       |        |       |       |        |        |       |              |       |              |       |       |                        |
|                   | ГОСТ 103 - 76     |       |        |       |       |        |        |       | ГОСТ 82 - 70 |       | ГОСТ 8240-72 |       |       |                        |
|                   | -7х20             | -6х60 | -6х100 | -8х20 | -8х40 | -8х120 | -10х50 | Итого | -16х360      | Итого | С 8          | Итого |       |                        |
| пнд 48.12.30-Т    |                   |       | 2,0    |       | 1,6   | 8,8    | 3,2    | 17,60 |              |       |              |       | 30,40 | 140,07                 |
| пнд 50.12.40-Т    |                   |       | 2,0    |       | 1,6   | 8,8    | 3,2    | 17,60 |              |       |              |       | 34,12 | 149,88                 |
| пнт 49.27.18-Т    |                   |       |        |       | 18,2  | 11,2   |        | 29,4  |              |       |              |       | 47,76 | 204,73                 |
| пнт 51.27.18-Т    |                   |       |        |       | 18,2  | 11,2   |        | 29,4  |              |       |              |       | 47,76 | 211,13                 |
| ппв 48.12.16-Т    |                   |       | 2,2    |       |       | 1,6    |        | 3,8   |              |       |              |       | 11,80 | 72,17                  |
| 2Фоп 13.80.41-Т   |                   | 0,6   |        | 4,82  |       |        |        | 7,42  |              |       |              |       | 12,02 | 13,12                  |
| 2Фоп 13.80.41-Т-Н |                   | 0,6   |        | 4,82  |       |        |        | 7,42  |              |       |              |       | 12,02 | 13,12                  |
| 2Фон 17.17.36-Т   |                   | 0,6   |        |       |       |        | 1,8    | 2,4   | 16,28        | 16,28 |              |       | 22,36 | 27,36                  |
| 2Фон 17.17.36-Т-Н |                   | 0,6   |        |       |       |        | 1,8    | 2,4   | 16,28        | 16,28 |              |       | 22,36 | 27,36                  |
| 2Фон 12.12.36-Т   |                   | 1,2   |        |       |       |        | 1,8    | 3,0   | 16,28        | 16,28 |              |       | 22,96 | 27,96                  |
| ппс 16.12.8-п     |                   |       |        |       |       |        |        |       |              |       |              |       | 1,32  | 7,48                   |
| ппс 16.12.8-п-1   |                   |       |        |       |       |        |        |       |              |       |              |       | 1,32  | 7,00                   |
| ппс 16.12.8-п-1.Н |                   |       |        |       |       |        |        |       |              |       |              |       | 1,32  | 7,00                   |

|           |  |  |  |
|-----------|--|--|--|
| Привязки: |  |  |  |
|           |  |  |  |
|           |  |  |  |
|           |  |  |  |
| Шв.п.     |  |  |  |

801-2-55.85-КЖИ 3.1 - РС

20789-04 57

| Марка<br>элемента | Изделия закладные |       |        |       |       |        |            |       |              |       |      |       |  | Общий<br>расход<br>кг |  |       |       |
|-------------------|-------------------|-------|--------|-------|-------|--------|------------|-------|--------------|-------|------|-------|--|-----------------------|--|-------|-------|
|                   | Прокат марки      |       |        |       |       |        |            |       |              |       |      |       |  |                       |  |       |       |
|                   | В ст 3 кл 2       |       |        |       |       |        |            |       |              |       |      |       |  |                       |  |       |       |
|                   | гост 103-76       |       |        |       |       |        | гост 82-70 |       | гост 8240-72 |       |      |       |  |                       |  | Всего |       |
|                   | -5x20             | -6x60 | -6x100 | -8x20 | -8x40 | -8x120 | -10x50     | Умозо | -16x360      | Умозо | С 8  | Умозо |  |                       |  |       |       |
| ПГЗ0.31-Т         |                   |       |        |       |       |        |            |       |              |       | 1.40 | 1.40  |  |                       |  | 4,58  | 21,88 |
| ПГ15.31-Т         |                   |       |        |       |       |        |            |       |              |       | 1.40 | 1.40  |  |                       |  | 4,58  | 15,68 |
| ПГ10.31-Т         |                   |       |        |       |       |        |            |       |              |       | 1.40 | 1.40  |  |                       |  | 4,58  | 13,68 |
|                   |                   |       |        |       |       |        |            |       |              |       |      |       |  |                       |  |       |       |

|          |  |  |  |
|----------|--|--|--|
| Привязки |  |  |  |
|          |  |  |  |
|          |  |  |  |
|          |  |  |  |
| Инв. №   |  |  |  |

801-2-55.85-КЖИ 3.1- РС

Настоящие технические условия распространяются на арматурные изделия, предназначенные для армирования железобетонных изделий коровника на 200 коров привязного содержания с автоматической привязью.

Рабочие чертежи железобетонных изделий приведены в части 3.1

#### 1. Технические требования.

1.1 Арматурные изделия должны отвечать требованиям ГОСТ 10922-75

1.2. Размеры арматурных изделий даны по осям и торцам стержней.

1.3. Сварку производить в соответствии с ГОСТ 19292-73 и с „Указаниями по сварке соединений арматуры и закладных деталей железобетонных конструкций“ СН 393-78.

1.4 Сетки должны изготавливаться при помощи контактной сварки, при этом сварке подлежат все пересечения стержней.

1.5 Объединение сеток в пространственный каркас производить с помощью контактной сварки.

#### 2. Указания по изготовлению

2.1 Сетки рассчитаны на изготовление на многоэлектродных машинах. Приварка отдельных стержней должна выполняться на одноэлектродных сварочных машинах.

|           |  |  |  |
|-----------|--|--|--|
| Привязан: |  |  |  |
|           |  |  |  |
|           |  |  |  |
|           |  |  |  |
| Шв. №     |  |  |  |

|             |           |                  |       |                           |                |      |        |
|-------------|-----------|------------------|-------|---------------------------|----------------|------|--------|
|             |           |                  |       | 801-2-55.85- КЖИ 3.2 - ТУ |                |      |        |
| ГНП         | Клейн     |                  |       | Технические условия       | Стадия         | Лист | Листов |
| Нач. отд.   | Гамзьяков | <i>Гамзьяков</i> | ХИ.84 |                           | Р              | 1    | 2      |
| Гл. констр. | Гелякович | <i>Гелякович</i> |       |                           | ГИПРОНИСЕЛЬХОЗ |      |        |
| Гл. спец.   | Юдин      | <i>Юдин</i>      |       |                           |                |      |        |

2.2. Объединение сеток в пространственный каркас производится с помощью электросварочных клещей в следующем порядке:

– объединить нижнюю часть сеток во всех точках пересечения стержней;

– установить петли между сетками, повернуть их в пределах сеток и зафиксировать их положение точечной сваркой или вязальной проволокой с продольной арматурой при помощи отдельных стержней;

– объединить среднюю и верхнюю часть сеток во всех точках пересечения стержней.

2.3. Замкнутые монтажные петли должны изготавливаться на станках-автоматах. Замкнутость петель обеспечивается контактной точечной или эл. дуговой сваркой концов стержней.

2.4. Приварку анкерных стержней закладных деталей к пластинам выполнять под слоем флюса швом

ГОСТ 14771-76-T1-A6

2.5. Сварку стыков деталей металлических изделий выполнять электродами типа Э42 по ГОСТ 9467-75.

### 3. Указания по привязке

3.1. В настоящем выпуске разработаны чертежи изделий для следующих вариантов: 1 вар.  $t^{\text{н}} = -20^{\circ}\text{C}$  Толщина панелей  $\delta = 300$  мм.

2 вар.  $t^{\text{н}} = -30^{\circ}\text{C}$  Толщина панелей  $\delta = 400$  мм.

3.2. При привязке проекта заполняются неоговоренные переменные данные по геометрическим размерам и массам изделий на чертежах и в таблицах. Ненужные графы в таблицах вычеркиваются.

Привязан:

|        |  |  |  |
|--------|--|--|--|
|        |  |  |  |
|        |  |  |  |
|        |  |  |  |
|        |  |  |  |
| Инв. № |  |  |  |

801-2-55.85-КЖИЗ.2-ТУ

Лист

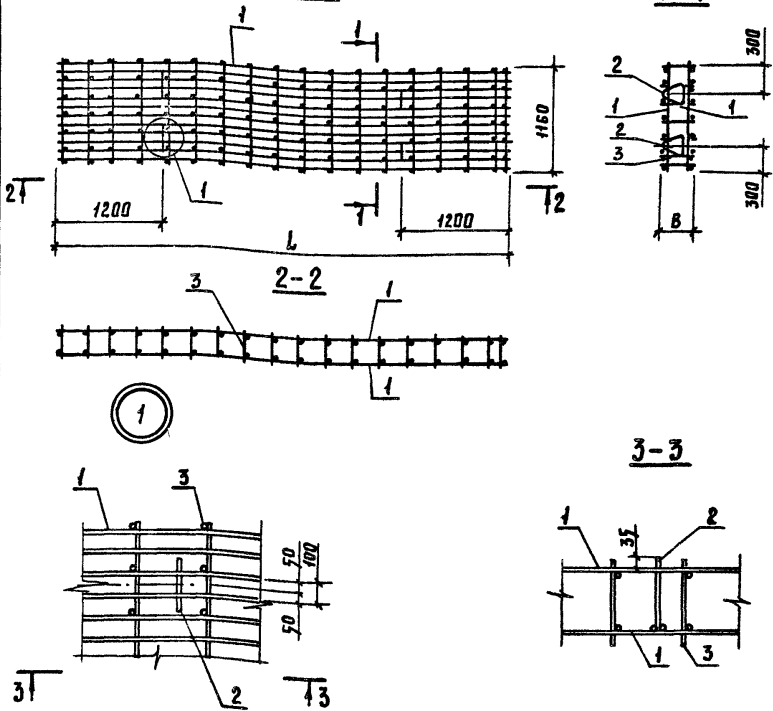
2

20789-04 60

| Формат | Зона | Поз. | Обозначение       | Наименование               | Кол. на исполнение КЖИЗ.2-0.01.00 СБ |     |   |  |  |         | Примечание |
|--------|------|------|-------------------|----------------------------|--------------------------------------|-----|---|--|--|---------|------------|
|        |      |      |                   |                            | -                                    | 01  |   |  |  |         |            |
|        |      |      |                   | <u>Документация</u>        |                                      |     |   |  |  |         |            |
| А4     |      |      | КЖИЗ.2-0.01.00 СБ | Сборочный чертеж           | ×                                    |     |   |  |  |         |            |
| А4     |      |      | КЖИЗ.2-ТЭ         | Технические условия        | ×                                    |     |   |  |  |         |            |
|        |      |      |                   | <u>Сборочные единицы</u>   |                                      |     |   |  |  |         |            |
| А4     | 1    |      | КЖИЗ.2-0.04.00    | Сетка С1                   |                                      | 2   |   |  |  |         |            |
|        |      |      | - 01              | Сетка С1                   |                                      |     | 2 |  |  |         |            |
|        |      |      |                   | <u>Детали</u>              |                                      |     |   |  |  |         |            |
| А4     | 2    |      | КЖИЗ.2-0.09.00    | Петля для подъема          |                                      |     |   |  |  |         |            |
|        |      |      |                   | ПМ 14-1                    |                                      | 4   |   |  |  |         |            |
|        |      |      | - 01              | Петля для подъема ПМ 14-2  |                                      |     | 4 |  |  | 2,22 кг |            |
| Б4     | 3    |      | КЖИЗ.2-0.00.01    | φ4 ВР I ГОСТ 6727-80 L=280 | 126                                  |     |   |  |  | 0,02 кг |            |
|        |      |      | КЖИЗ.2-0.00.01    | φ4 ВР I ГОСТ 6727-80 L=380 |                                      | 126 |   |  |  | 0,03 кг |            |

|           |  |  |           |                                 |              |             |             |           |             |
|-----------|--|--|-----------|---------------------------------|--------------|-------------|-------------|-----------|-------------|
|           |  |  |           | 801-2-55.85- КЖИЗ.2-0.01.00     |              |             |             |           |             |
| Привязан: |  |  |           | Нач. отд                        | Гомзяков     | <i>Гом</i>  | Уч. 8У      |           |             |
|           |  |  |           | Гл. кон. отд                    | Телякивецкий | <i>Теля</i> | Уч. 8У      |           |             |
|           |  |  | Н. констр | Юдин                            | <i>Юд</i>    |             |             |           |             |
|           |  |  | Гл. спец  | Юдин                            | <i>Юд</i>    |             |             |           |             |
|           |  |  | Рук. гр.  | Каплицина                       | <i>Кап</i>   |             |             |           |             |
|           |  |  | Ст. инж   | Зотирова                        | <i>Зот</i>   |             |             |           |             |
| Инв. №    |  |  | Инженер   | Щеглева                         | <i>Щег</i>   |             |             |           |             |
|           |  |  |           | Каркас пространственный<br>КП 1 |              |             | Статус<br>р | Лист<br>1 | Листов<br>1 |
|           |  |  |           | ГИПРОНИС ЕЛЬХОЗ                 |              |             |             |           |             |

Рис. 1



|          |  |  |  |
|----------|--|--|--|
| Привязан |  |  |  |
|          |  |  |  |
|          |  |  |  |
|          |  |  |  |
| Ичв. №   |  |  |  |

801-2-55.85- КЖЗ.2-0.01.00С6

|              |             |             |       |
|--------------|-------------|-------------|-------|
| Нач. отд     | Гомзяков    | <i>Гом</i>  | ХИ.84 |
| Гл. кон. отд | Теляковских | <i>Теля</i> | 12.84 |
| Н. констр.   | Юдин        | <i>Юд</i>   |       |
| Гл. спец     | Юдин        | <i>Юд</i>   |       |
| Рук. груп    | Копнулина   | <i>Коп</i>  |       |
| Ст. инж      | Захарова    | <i>Зах</i>  |       |
| Инженер      | Щегалева    | <i>Щег</i>  |       |

Каркас пространственный  
КП1  
Сборочный чертеж

|        |                  |         |
|--------|------------------|---------|
| Стадия | Масса            | Масштаб |
| Р      | См. табл. лист 2 | 1:20    |
| Лист 1 | Листов 2         |         |

ГИПРОНИСЕЛЬХОЗ

| Обозначение     | Марка | Рис. | Размеры, мм |      |     |     | Масса, кг |       | Примечание |  |  |
|-----------------|-------|------|-------------|------|-----|-----|-----------|-------|------------|--|--|
|                 |       |      | L           |      | B   |     |           |       |            |  |  |
|                 |       |      | Варианты    |      |     |     |           |       |            |  |  |
|                 |       |      | 1           | 2    | 1   | 2   | 1         | 2     |            |  |  |
| КЖИ 3.2-0.01.00 | кп 1  | 1    | 4730        |      | 280 |     | 122,6     |       |            |  |  |
| -01             | кп 1  | 1    |             | 4930 |     | 380 |           | 134,2 |            |  |  |
|                 |       |      |             |      |     |     |           |       |            |  |  |
|                 |       |      |             |      |     |     |           |       |            |  |  |

80789-04 62

|          |  |  |  |
|----------|--|--|--|
| Привязки |  |  |  |
|          |  |  |  |
|          |  |  |  |
|          |  |  |  |
| Инд. №   |  |  |  |

801-2-55.85- КЖИ 3.2-0.01.00С6

Лист

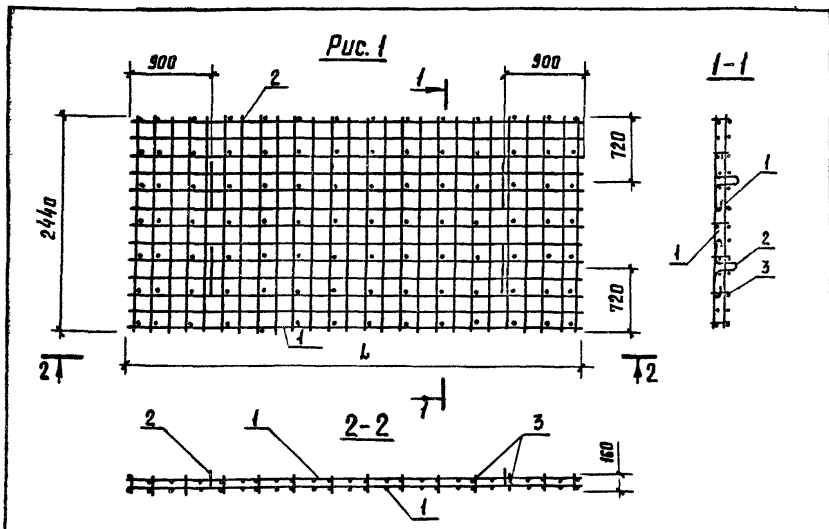
2

| Формат | Зона | Лист | Обозначение        | Наименование                         | Кол. на исполнение КЖИ 3.2-0.02.00 СБ |     |   |  |  |  |  |  |  |  | Примечание |  |
|--------|------|------|--------------------|--------------------------------------|---------------------------------------|-----|---|--|--|--|--|--|--|--|------------|--|
|        |      |      |                    |                                      | -                                     | 01  |   |  |  |  |  |  |  |  |            |  |
|        |      |      |                    | <u>Документация</u>                  |                                       |     |   |  |  |  |  |  |  |  |            |  |
| А4     |      |      | КЖИ 3.2-0.02.00 СБ | Сборочный чертёж                     | ×                                     | ×   |   |  |  |  |  |  |  |  |            |  |
| А4     |      |      | КЖИ 3.2-ТУ         | Технические условия                  | ×                                     | ×   |   |  |  |  |  |  |  |  |            |  |
|        |      |      |                    | <u>Сборочные единицы</u>             |                                       |     |   |  |  |  |  |  |  |  |            |  |
| А4     | 1    |      | КЖИ 3.2-0.07.00    | Сетка С2                             |                                       | 2   |   |  |  |  |  |  |  |  |            |  |
|        |      |      | - 01               | Сетка С2                             |                                       |     | 2 |  |  |  |  |  |  |  |            |  |
|        |      |      |                    | <u>Детали</u>                        |                                       |     |   |  |  |  |  |  |  |  |            |  |
| А4     | 2    |      | КЖИ 3.2-0.02.00 СБ | Петля для подъема ЧП1-9И             | 4                                     | 4   |   |  |  |  |  |  |  |  |            |  |
| Б4     | 3    |      | КЖИ 3.2-0.00.01-01 | Ф4 ВрТ ГОСТ 6121-80 $\epsilon = 160$ | 98                                    | 105 |   |  |  |  |  |  |  |  | 0,01       |  |

|          |  |  |  |               |             |             |       |                              |                                 |        |      |        |
|----------|--|--|--|---------------|-------------|-------------|-------|------------------------------|---------------------------------|--------|------|--------|
| Привязан |  |  |  | Нач. отд.     | Гомзяков    | <i>Гом</i>  | ИИ.24 | 801-2-55.85- КЖИ 3.2-0.02.00 | Каркас пространственный<br>КП 2 | Старая | Лист | Листов |
|          |  |  |  | Гл. кон. отд. | Теляковский | <i>Теля</i> | ИИ.24 |                              |                                 | Р      |      | 1      |
|          |  |  |  | Н. контр.     | Юдин        | <i>Юд</i>   |       |                              |                                 |        |      |        |
|          |  |  |  | Гл. спец.     | Юдин        | <i>Юд</i>   |       |                              |                                 |        |      |        |
|          |  |  |  | Рук. грupp.   | Капцуцина   | <i>Кап</i>  |       |                              |                                 |        |      |        |
|          |  |  |  | Ст. инж.      | Захарова    | <i>Зах</i>  |       |                              |                                 |        |      |        |
| Инв. №   |  |  |  | Инженер       | Щеголева    | <i>Щег</i>  |       |                              |                                 |        |      |        |

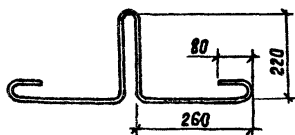
ГИПРОНИС ЕЛЬХДЗ





| Обозначение    | Марка | Рис. | Размеры  |      | Масса, кг |       | Примечание |
|----------------|-------|------|----------|------|-----------|-------|------------|
|                |       |      | L        |      |           |       |            |
|                |       |      | Варианты |      | 1         | 2     |            |
| КЖНЗ.2-0.02.00 | КП2   | 1    | 4890     |      | 169,1     |       |            |
| -01            | КП2   | 1    |          | 5090 |           | 171,9 |            |

**УП1-9И**



Привязан:

Илв. №

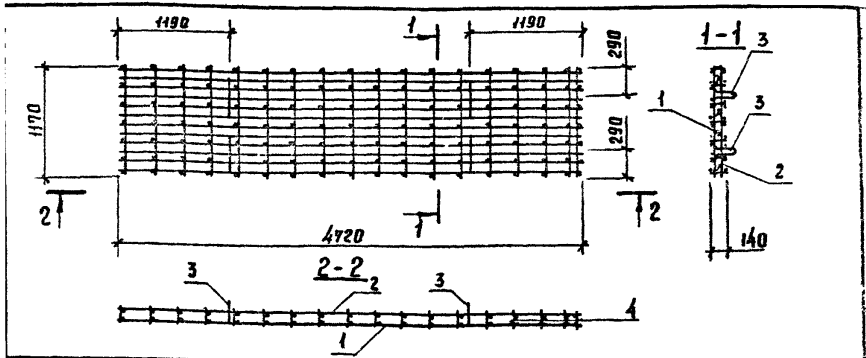
**801-2-55.85-КЖНЗ.2-0.02.00СБ**

|               |             |                    |       |
|---------------|-------------|--------------------|-------|
| Нач. отд.     | Гомзьяков   | <i>[Signature]</i> | ХН.84 |
| Гл. кон. отд. | Теляковский | <i>[Signature]</i> | И.87  |
| Н. констр.    | Юдин        | <i>[Signature]</i> |       |
| Гл. спец.     | Юдин        | <i>[Signature]</i> |       |
| Рук. груп.    | Калпалкина  | <i>[Signature]</i> |       |
| Ст. инж.      | Захарова    | <i>[Signature]</i> |       |
| Инженер       | Шеголева    | <i>[Signature]</i> |       |

**Каркас пространственный  
КП2  
Сварочный чертеж.**

| Стадия | Масса     | Масштаб |
|--------|-----------|---------|
| р      | см. табл. |         |
| Лист   | Листов 1  |         |

**ГИПРОНИСЕЛЬХОЗ**



| Формат | Зона | Пав. | Обозначение            | Наименование                           | Кол.      | Примечание |
|--------|------|------|------------------------|--|-----------|------------|
|        |      |      |                        | <u>Документация</u>                    |           |            |
| А4     |      |      | КЖИ 3.2 - ТУ           | Технические условия                    |           | ×          |
|        |      |      |                        | <u>Сборочные единицы</u>               |           |            |
| А4     | 1    |      | КЖИ 3.2 - 0.06.00      | Сетка СЗ                               | 1         |            |
|        |      |      |                        | С 4 ВРГ-(×200)+100<br>4 ВРГ-(×200)+100 | 1170×4720 |            |
|        |      | 2    |                        | 60<br>60 ГОСТ 8478 - 81                | 1         | 7,85 кг    |
|        |      |      |                        | <u>Детали</u>                          |           |            |
| А4     | 3    |      | КЖИ 3.2 - 0.02.00 СБ   | Петля для подъема УП1-9И               | 1         |            |
| Б4     | 4    |      | КЖИ 3.2 - 0.00.01 - 02 | φ4 ВРГ ГОСТ 6727-80 ℓ-140              | 119       | 0,01 кг    |

| Привязки |  |  |  |
|----------|--|--|--|
|          |  |  |  |
|          |  |  |  |
|          |  |  |  |
| Инд. №   |  |  |  |

801-2-55.85- КЖИ 3.2 - 0.03.00

|              |             |                    |       | Каркас пространственный КПЗ | Стадия         | Масса    | Масштаб |
|--------------|-------------|--------------------|-------|-----------------------------|----------------|----------|---------|
| Нач. отд     | Гомзяков    | <i>Гомзяков</i>    | ХН-84 |                             | р              | 59       | 1:50    |
| Гл. кон. отд | Теляковский | <i>Теляковский</i> | УП-9  |                             | Лист           | Листов 1 |         |
| Н. контр.    | Юдин        | <i>Юдин</i>        |       |                             | ГИПРОНИСЕЛЬХОЗ |          |         |
| Гл. спец.    | Юдин        | <i>Юдин</i>        |       |                             |                |          |         |
| Рук. групп.  | Копчулина   | <i>Копчулина</i>   |       |                             |                |          |         |
| Инженер      | Щегалева    | <i>Щегалева</i>    |       |                             |                |          |         |
| Ст. инж.     | Захарова    | <i>Захарова</i>    |       |                             |                |          |         |

20789-04 65

Копировала Потоцкая

Формат А4

| Формат | Зона | Пос. | Обозначение          | Наименование                  | Кол. на исполнение КЖИ 3.2-0.04.00 С6 |    |  |  |  |  | Примечание |
|--------|------|------|----------------------|-------------------------------|---------------------------------------|----|--|--|--|--|------------|
|        |      |      |                      |                               | -                                     | 01 |  |  |  |  |            |
|        |      |      |                      | <u>Документация</u>           |                                       |    |  |  |  |  |            |
| А4     |      |      | КЖИ 3.2-0.04.00 С6   | Сборочный чертеж              | ×                                     | ×  |  |  |  |  |            |
|        |      |      | КЖИ 3.2-ТУ           | Технические условия           | ×                                     | ×  |  |  |  |  |            |
|        |      |      |                      | <u>Детали</u>                 |                                       |    |  |  |  |  |            |
| Б4     | 1    |      | КЖИ 3.2-0.00.02      | φ12 А III ГОСТ 5781-82 L=4730 | 12                                    |    |  |  |  |  | 4,21 кг    |
|        |      |      | КЖИ 3.2-0.00.02      | φ12 А III ГОСТ 5781-82 L=4930 |                                       | 12 |  |  |  |  | 4,39 кг    |
| Б4     | 2    |      | КЖИ 3.2-0.00.01 - 03 | φ4 Вp I ГОСТ 6727-80 L=1160   | 17                                    | 18 |  |  |  |  | 0,12 кг    |

20789-04 66

Привязан:

|        |  |  |  |
|--------|--|--|--|
|        |  |  |  |
|        |  |  |  |
|        |  |  |  |
| Инв. № |  |  |  |

|               |             |                    |        |
|---------------|-------------|--------------------|--------|
| Нач. отд.     | Гомзяков    | <i>Гомзяков</i>    | Ил. 84 |
| Гл. ком. отд. | Теляковский | <i>Теляковский</i> | Ил. 84 |
| Н. контр.     | Юдин        | <i>Юдин</i>        |        |
| Гл. спец.     | Юдин        | <i>Юдин</i>        |        |
| Рук. груп.    | Капчулина   | <i>Капчулина</i>   |        |
| Ст. инж.      | Захарова    | <i>Захарова</i>    |        |
| Инженер       | Щеголева    | <i>Щеголева</i>    |        |

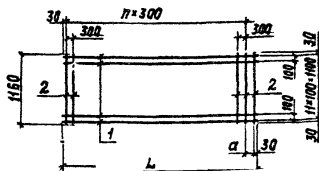
801-2-55.85- КЖИ 3.2-0.04.00

Сетка арматурная  
С1

|        |      |        |
|--------|------|--------|
| Стадия | Лист | Листов |
| Р      |      | 1      |

ГИПРОНИСЕЛЬХОЗ

Рис. 1



| Обозначение    | Марка | Рис. | Размеры  |      |     |    |
|----------------|-------|------|----------|------|-----|----|
|                |       |      | L        |      |     |    |
|                |       |      | Варианты |      |     |    |
| 1              | 2     | 1    | 2        |      |     |    |
| кжиз.2-0.04.00 | ст    | 1    | 4730     |      | 170 |    |
| -01            | ст    | 1    |          | 4930 |     | 70 |

| Количества |    | масса, кг |       | Примечание |
|------------|----|-----------|-------|------------|
| n          |    |           |       |            |
| Варианты   |    |           |       |            |
| 1          | 2  | 1         | 2     |            |
| 15         |    | 52,56     |       |            |
|            | 16 |           | 54,84 |            |

Привязан

Имв. N

801-2-55.85- кжиз.2-0.04.00сб

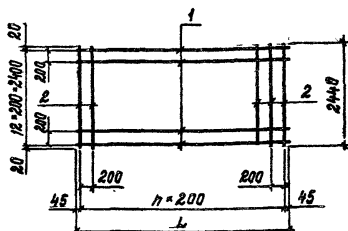
|             |             |                    |       | Сетка арматурная ст | Стадия | Масса     | Масштаб |
|-------------|-------------|--------------------|-------|---------------------|--------|-----------|---------|
|             |             |                    |       | Сборочный чертеж    | Р      | см. табл. | 1:50    |
|             |             |                    |       |                     | лист   | листов 1  |         |
| Нач. отд.   | Гомзяков    | <i>Гомзяков</i>    | 11.84 |                     |        |           |         |
| Гл. констр. | Теляковский | <i>Теляковский</i> |       |                     |        |           |         |
| Н. констр.  | Юдин        | <i>Юдин</i>        |       |                     |        |           |         |
| Гл. спец.   | Юдин        | <i>Юдин</i>        |       |                     |        |           |         |
| Рук. гр.    | Калнулина   | <i>Калнулина</i>   |       |                     |        |           |         |
| Инженер     | Щеголева    | <i>Щеголева</i>    |       |                     |        |           |         |
| Ст. инж.    | Захарова    | <i>Захарова</i>    |       |                     |        |           |         |

ГИПРОНИС ЕЛХОЗ

20789-04 67 Формат А4

| Формат<br>Зона | Поз. | Обозначение       | Наименование               | Количество на исполнение КЖИ 3.2-0.05.00СБ |    |   |   | Примечание |
|----------------|------|-------------------|----------------------------|--|----|---|---|------------|
|                |      |                   |                            | -  | 01 |   |   |            |
|                |      |                   | <u>Документация</u>        |  |    |   |   |            |
| А4             |      | КЖИ 3.2-0.05.00СБ | Сборочный чертеж           | ×  | ×  | × | × |            |
| А4             |      | КЖИ 3.2-ТУ        | Технические условия        | ×  | ×  | × | × |            |
|                |      |                   | <u>Детали</u>              |  |    |   |   |            |
| Б4             | 1    | КЖИ 3.2-0.00.03   | Ф10 АШ ГОСТ 5781-82 e=4890 | 13   |    |   |   | 3,03 кг    |
|                |      |                   | Ф10 АШ ГОСТ 5781-82 e=5090 | 13   |    |   |   | 3,15 кг    |
| Б4             | 2    | -01               | Ф10 АШ ГОСТ 5781-82 e=2440 | 26   | 27 |   |   | 1,51 кг    |

|          |  |  |  |                         |    |        |                             |      |        |
|----------|--|--|--|-------------------------|----|--------|-----------------------------|------|--------|
| Привязан |  |  |  | Нач. отд. Гомзяков      | ИИ | Кл. 84 | 801-2-55.85 КЖИ 3.2-0.05.00 |      |        |
|          |  |  |  | Гл. констр. Теляловский | ИИ | ИИ     |                             |      |        |
|          |  |  |  | Н. контр. Юдин          | ИИ | ИИ     | Стадия                      | Лист | Листов |
|          |  |  |  | Гл. спец. Юдин          | ИИ | ИИ     | Р                           |      | 1      |
|          |  |  |  | Кук. гр. Капчулина      | ИИ | ИИ     | Сетка арматурная            |      |        |
|          |  |  |  | Инженер Щегалева        | ИИ | ИИ     | С2                          |      |        |
| ИНВ. Н   |  |  |  | Ст. инж. Захарова       | ИИ | ИИ     | ГИПРОНИСЕЛЬХОЗ              |      |        |



| Обозначение    | Марка | Размеры, мм |      |    |    | Масса кг |      |
|----------------|-------|-------------|------|----|----|----------|------|
|                |       | L           |      | H  |    |          |      |
|                |       | Варианты    |      |    |    |          |      |
|                |       | 1           | 2    | 1  | 2  | 1        | 2    |
| КЖИЗ.2-0.05.00 | С2    | 4890        |      | 25 |    | 80,2     |      |
|                | -01   |             | 5090 |    | 26 |          | 83,3 |

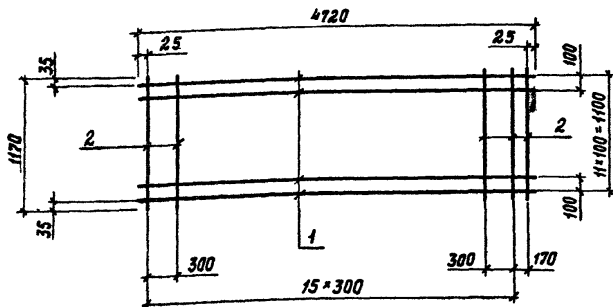
Привязан

Инв. N

801-2-55.85- КЖИЗ.2-0.05.00 СБ

|             |             |           |       | Сетка арматурная С2<br>Сборочный чертеж | Стадия | Масса     | Масштаб |
|-------------|-------------|-----------|-------|---|--------|-----------|---------|
|             |             |           |       |   | р      | см. табл. |         |
|             |             |           |       |   | Лист   | Листов 1  |         |
| Нач. отд.   | Гамзяков    | <i>ГГ</i> | 11.84 |   |        |           |         |
| Гл. констр. | Теляковский | <i>ТТ</i> | 0.85  |   |        |           |         |
| Н. констр.  | Юдин        | <i>ЮЮ</i> |       |   |        |           |         |
| Гл. спец.   | Юдин        | <i>ЮЮ</i> |       |   |        |           |         |
| Рук. гр.    | Калчулина   | <i>КК</i> |       |   |        |           |         |
| Ст. инж.    | Захарова    | <i>ЗЗ</i> |       |   |        |           |         |
| Инженер     | Щегалева    | <i>ЩШ</i> |       |   |        |           |         |

ГИПРОНИСЕ ЛЬХ03



| Формат | Зона | Лист | Обозначение        | Наименование                    | Кол. | Примечание |
|--------|------|------|--------------------|---------------------------------|------|------------|
|        |      |      |                    | <u>Документация</u>             |      |            |
| А4     |      |      | кжиз.2 - ту        | Технические условия             | ×    |            |
|        |      |      |                    | <u>Детали</u>                   |      |            |
| Б4     | 1    |      | кжиз.2-0.00.02 -02 | Ф12 АШ ГОСТ 5781-82 $\ell=4720$ | 12   | 4,19 кг    |
| Б4     | 2    |      | кжиз.2-0.00.01 -04 | Ф4 ВрI ГОСТ 6727-80 $\ell=1170$ | 17   | 0,11 кг    |

Привязан

Ив.Н

801-2-55.85-кжиз.2-0.06.00

|         |  |  |  |
|---------|--|--|--|
| И.Н. 84 |  |  |  |
| И.Н. 84 |  |  |  |
| И.Н. 84 |  |  |  |
| И.Н. 84 |  |  |  |
| И.Н. 84 |  |  |  |
| И.Н. 84 |  |  |  |
| И.Н. 84 |  |  |  |
| И.Н. 84 |  |  |  |
| И.Н. 84 |  |  |  |
| И.Н. 84 |  |  |  |

Сетка арматурная  
с3

| Стадия         | Масса    | Масштаб |
|----------------|----------|---------|
| р              | 52,2     | 1:50    |
| Лист           | Листов 1 |         |
| ГИПРОНИСЕЛЬХОЗ |          |         |

12.10-68707

| Формат | Зона | Лист | Обозначение      | Наименование                      | Количество на исполнение КЖИЗ.2-0.07.00СБ |    |    |  |  |  | Примечание |
|--------|------|------|------------------|-----------------------------------|---|----|----|--|--|--|------------|
|        |      |      |                  |                                   | -   | 01 | 02 |  |  |  |            |
|        |      |      |                  | <u>Документация</u>               |   |    |    |  |  |  |            |
| А4     |      |      | КЖИЗ.2-0.07.00СБ | Сборочный чертеж                  | X   | X  | X  |  |  |  |            |
| А4     |      |      | КЖИЗ.2-ТУ        | Технические условия               | X   | X  | X  |  |  |  |            |
|        |      |      |                  | <u>Детали</u>                     |   |    |    |  |  |  |            |
| Б4     | 1    |      | КЖИЗ.2-0.00.04   | 5ВрI ГОСТ 6727-80 $\ell = 2960$   | 16  |    |    |  |  |  | 0,46 кг    |
| Б4     | 2    |      | -01              | $\ell = 1460$                     | 16  |    |    |  |  |  | 0,22 кг    |
| Б4     | 3    |      | -02              | $\ell = 960$                      |   | 16 |    |  |  |  | 0,15 кг    |
| Б4     | 4    |      | -03              | $\ell = 460$                      |   |    |    |  |  |  | 0,07 кг    |
| Б4     | 5    |      | -04              | $\ell = 3050$                     | 11  | 6  | 4  |  |  |  | 0,47 кг    |
| Б4     | 6    |      | КЖИЗ.2-0.00.05   | ФВАIII ГОСТ 5781-82 $\ell = 3050$ | 4   | 4  | 4  |  |  |  | 1,20 кг    |

Привязан

|        |             |             |                    |       |
|--------|-------------|-------------|--------------------|-------|
|        | Нач. отд.   | Гамзьяков   | <i>Гамзьяков</i>   | 11.84 |
|        | Гл. констр. | Теляковский | <i>Теляковский</i> |       |
|        | Н. контр.   | Юдин        | <i>Юдин</i>        |       |
|        | Гл. спец.   | Юдин        | <i>Юдин</i>        |       |
|        | Рук. гр.    | Капмалова   | <i>Капмалова</i>   |       |
| И.в. Н | Ст. инж.    | Захарова    | <i>Захарова</i>    |       |

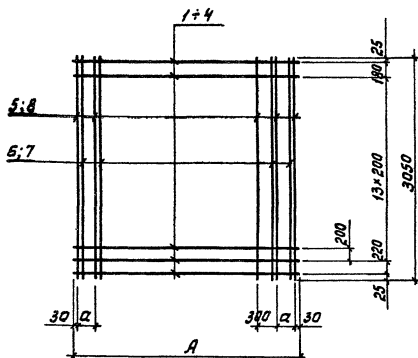
801-2-55.85- КЖИЗ.2-0.07.00

Сетка арматурная С  
(с4...с6)

|                |      |        |
|----------------|------|--------|
| Стадия         | Лист | Листов |
| Р              |      | 1      |
| ГИПРОНИСЕЛЬХОЗ |      |        |

Формат А4





| Обозначение    | Марка | Размеры в мм |     | Масса кг |
|----------------|-------|--------------|-----|----------|
|                |       | А            | а   |          |
| КЖИЗ.2-0,07.00 | С4    | 2960         | 250 | 17,3     |
| - 01           | С5    | 1460         | 250 | 11,2     |
| - 02           | С6    | 960          | 150 | 9,1      |

Прибязан

И.Н.В.И

801-2-55.85- КЖИЗ.2-0,07.00СБ

Сетка арматурная С  
(С4... С6)

Ручной чертёж

Стадия Масса Масштаб

Р Сл. тавл. 1:50

Лист Листов 1

ГИПРОНИСЕЛЬХОЗ

|             |             |      |       |
|-------------|-------------|------|-------|
| Нач. отд.   | Гомзяков    | И.И. | УИ.8У |
| Гл. констр. | Теляковский | И.И. | И.И.  |
| Н. констр.  | Юдин        | И.И. | И.И.  |
| Гл. спец.   | Юдин        | И.И. | И.И.  |
| Руч. зр.    | Калпучина   | И.И. | И.И.  |
| Ст. инж.    | Захарова    | И.И. | И.И.  |

20789-04 72 Формат А4

20789-04 73

| Формат | Зона | Поз. | Обозначение        | Наименование              | Количество на исполнение кжи3.2-0.08.00СБ |    |  |  |  |  | Примечание |
|--------|------|------|--------------------|---------------------------|---|----|--|--|--|--|------------|
|        |      |      |                    |                           | —   | 01 |  |  |  |  |            |
|        |      |      |                    | <u>Документация</u>       |   |    |  |  |  |  |            |
| А4     |      |      | кжи3.2-0.08.00СБ   | Сборочный чертеж          | X   | X  |  |  |  |  |            |
| А4     |      |      | кжи3.2-ТУ          | Технические условия       | X   | X  |  |  |  |  |            |
|        |      |      |                    | <u>Детали</u>             |   |    |  |  |  |  |            |
| Б4     | 1    |      | кжи3.2-0.0004 - 05 | φ58pI ГОСТ 6727-80 l=1140 | 12  | 8  |  |  |  |  | 0,18 кг    |
| Б4     | 2    |      | - 06               | φ58pI ГОСТ 6727-80 l=1600 | 8   | 7  |  |  |  |  | 0,25 кг    |
| Б4     | 3    |      | - 07               | φ58pI ГОСТ 6727-80 l=1080 |   | 1  |  |  |  |  | 0,17 кг    |
| Б4     | 4    |      | - 08               | φ58pI ГОСТ 6727-80 l=940  |   | 3  |  |  |  |  | 0,14 кг    |

|          |           |             |       |                                |           |             |                |
|----------|-----------|-------------|-------|--------------------------------|-----------|-------------|----------------|
|          |           |             |       | 801-2-55.85- кжи3.2-0.08.00    |           |             |                |
| Привязан | Нач.отд.  | Гомзяков    | Хи.84 | Сетка арматурная С<br>(с7; с8) |           |             |                |
|          | Сл.контр. | Теляковский | Хи.84 |                                |           |             |                |
|          | Н.контр.  | Юдин        | Хи.84 |                                |           |             |                |
|          | Сл.спец.  | Юдин        | Хи.84 |                                |           |             |                |
|          | Рук.гр.   | Калпулина   | Хи.84 |                                |           |             |                |
| УИВ N    | ст.инж.   | Захарова    | Хи.84 | Стадия<br>Р                    | Лист<br>1 | Листов<br>1 | ГИПРОНИСЕЛЬХОЗ |

Рис. 1

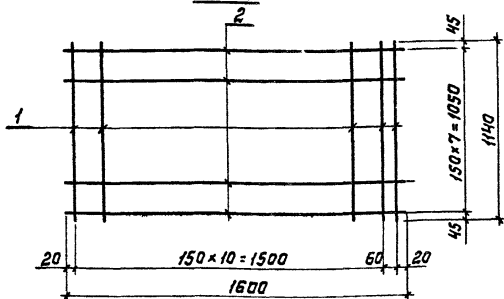
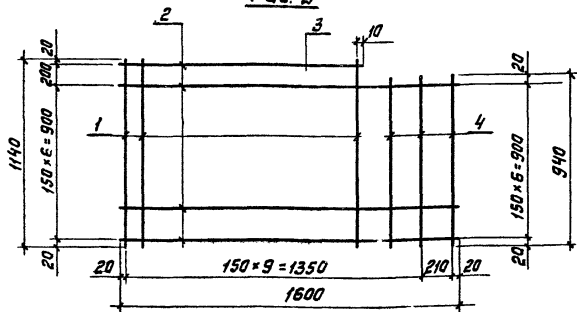


Рис. 2



| Обозначение     | Марка | Рис | Масса, кг |
|-----------------|-------|-----|-----------|
| КЖИ 3.2-0.08.00 | С7    | 1   | 4,15      |
| -1              | С8    | 2   | 3,78      |

| Привязан |  |  |  |
|----------|--|--|--|
|          |  |  |  |
|          |  |  |  |
|          |  |  |  |
| Инв. н   |  |  |  |

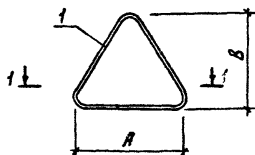
801-2-55.85- КЖИ 3,2-0,08,00 СБ

|             |             |          |
|-------------|-------------|----------|
| Нач. отд.   | Гамзяков    | Х. Б. У. |
| Гл. констр. | Теляковский | М. К. К. |
| Н. конпр.   | Юдин        | И. Р. С. |
| Гл. спец.   | Юдин        | И. Р. С. |
| Рук. гр.    | Капчулина   | А. М. С. |
| Ст. инж.    | Захарова    | Э. М. С. |

Сетка арматурная С  
(С7; С8)  
Сборочный чертеж

| Стадия | Масса     | Масштаб |
|--------|-----------|---------|
| Р      | см. табл. |         |
| Лист   | Листов 1  |         |

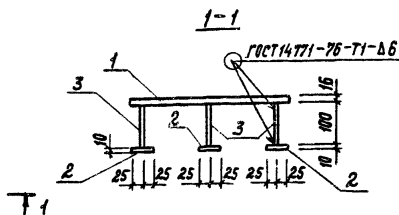
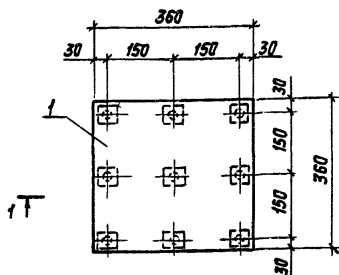
ГИПРОНИСЕ ЛЬХОВЗ



1-1  
 Сварка ручная дуговая протяженными швами  $\eta_{св} = 4 \text{ мм}$   
 $B = 8 \text{ мм}$   
 не менее 1,5 диаметра стержня

| Формат | Зона | Поз. | Обозначение    | Наименование                         | Кол. | Примечание |
|--------|------|------|----------------|--------------------------------------|------|------------|
|        |      |      |                | <u>Документация</u>                  |      |            |
| A4     |      |      | КЖИЗ.2-ТУ      | Технические условия                  | ×    |            |
|        |      |      |                | <u>Детали</u>                        |      |            |
| B4     | 1    |      | КЖИЗ.2-0.00.06 | Ф14 А1 ГОСТ 5781-82 $\epsilon = 970$ | 1    | 1,49 кг    |
|        |      |      | -01            | $\epsilon = 1440$                    | 1    | 2,22 кг    |

| Обозначение                 | Марка       | Размеры, мм |      | Длина заготовки, мм                      | Масса, кг | Привязан        |           |         |
|-----------------------------|-------------|-------------|------|--|-----------|-----------------|-----------|---------|
|                             |             | A           | B    |  |           |                 |           |         |
| КЖИЗ.2-0.03.0               | ПМ 14-1     | 500         | 220  | 970                                      | 1,49      |                 |           |         |
| -01                         | ПМ 14-2     | 500         | 320  | 1440                                     | 2,22      |                 |           |         |
|                             |             |             |      |  |           | инв.н           |           |         |
| 801-2-55.85- КЖИЗ.2-0.03.00 |             |             |      |  |           |                 |           |         |
| Нач. отд.                   | Гамзяков    | И.И.        | И.И. | Петля для подъема ПМ<br>(ПМ14-1; ПМ14-2) |           | Стадия          | Масса     | Масштаб |
| Гл. констр.                 | Теляковский | И.И.        | И.И. |  |           | Р               | см. табл. |         |
| Н. констр.                  | Юдин        | И.И.        | И.И. |  |           | Лист            | Листов 1  |         |
| Гл. спец.                   | Юдин        | И.И.        | И.И. |  |           | ГИПРОНИСЕ ЛЬХИЗ |           |         |
| Рук. гр.                    | Капчулина   | И.И.        | И.И. |  |           |                 |           |         |
| Инженер                     | Позднякова  | И.И.        | И.И. |  |           |                 |           |         |
| Ст. инж.                    | Захарова    | И.И.        | И.И. |  |           |                 |           |         |



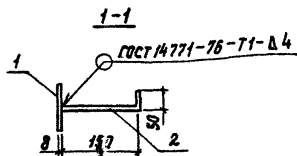
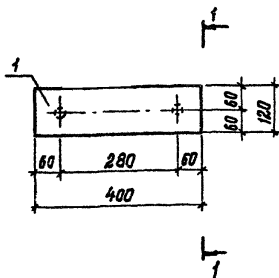
| Формат | Зона | Поз. | Обозначение        | Наименование  | Кол. | Примечание |
|--------|------|------|--------------------|---|------|------------|
|        |      |      |                    | <u>Документация</u>   |      |            |
| А4     |      |      | кжи 3.2-ту         | Технические условия   | ×    |            |
|        |      |      |                    | <u>Детали</u>   |      |            |
| Б4     | 1    |      | кжи 3.2-0.00.07    | Полоса<br>Б-16*360 ГОСТ 103-76<br>Вст 3 мп 2 ГОСТ 535-79<br>r=360 | 1    | 16,28 кг   |
| Б4     | 2    |      | кжи 3.2-0.00.08    | Полоса<br>Б-10*50 ГОСТ 103-76<br>Вст 3 мп 2 ГОСТ 535-79<br>r=50   | 9    | 0,20 кг    |
| Б4     | 3    |      | кжи 3.2-0.00.02-03 | Ф12 АШ ГОСТ 5781-82 r=100   | 9    | 0,06 кг    |

|          |  |
|----------|--|
| Привязан |  |
|          |  |
|          |  |
|          |  |
| ИМБ. N   |  |

|  |  |  |  |                              |          |         |
|--|--|--|--|------------------------------|----------|---------|
|  |  |  |  | 801-2-55.85- кжи 3.2-0.10.00 |          |         |
|  |  |  |  | Узделие закладное            |          |         |
|  |  |  |  | МН1                          |          |         |
|  |  |  |  | Стадия                       | Масса    | Масштаб |
|  |  |  |  | Р                            | 18,62    | 1:10    |
|  |  |  |  | Лист                         | Листов 1 |         |
|  |  |  |  | ГИПРОНИСЕ ЛЬХОЗ              |          |         |

|             |             |    |        |
|-------------|-------------|----|--------|
| Нач. отд.   | Гомзяков    | ИИ | УИ. 84 |
| Гл. констр. | Теляковский | ИИ | ИИ. 84 |
| Н. констр.  | Юдин        | ИИ | ИИ. 84 |
| Гл. спец.   | Юдин        | ИИ | ИИ. 84 |
| Рук. гр.    | Калчулина   | ИИ | ИИ. 84 |
| Инженер     | Позднякова  | ИИ | ИИ. 84 |
| Ст. инж.    | Захарова    | ИИ | ИИ. 84 |

20789-04 76 Формат А4



| Формат | Зона | Поз. | Обозначение       | Наименование   | кол.      |
|--------|------|------|-------------------|--|-----------|
|        |      |      |                   | <u>Документация</u>  |           |
| А4     |      |      | КЖИЗ.2-ТУ         | Технические условия  | 1         |
|        |      |      |                   | <u>Детали</u>  |           |
| Б4     | 1    |      | КЖИЗ.2-0.00.05    | Полоса Б-8-120 ГОСТ 103-76<br>ВСТЗ кл 2 ГОСТ 535-79<br>b=400 | 1 3,02 кг |
| Б4     | 2    |      | КЖИЗ.2-0.00.05-01 | ФВАНШ ГОСТ 5781-82 b=200                                     | 2 0,08 кг |

|        |  |  |  |
|--------|--|--|--|
| инв. № |  |  |  |
|        |  |  |  |
|        |  |  |  |

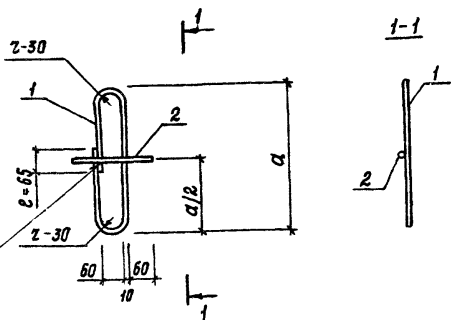
801-2-55.85-КЖИЗ.2-0.00.00

|             |             |     |       |                          |                 |          |         |
|-------------|-------------|-----|-------|--------------------------|-----------------|----------|---------|
| Нач. отд.   | Голзяков    | Гол | 11.84 | Изделие закладное<br>МН2 | Страница        | Масса    | Масштаб |
| Гл. констр. | Теляковский | Тел |       |                          | Р               | 318      | 1:10    |
| Н. контр.   | Юдин        | Юд  |       |                          | Лист            | Листов 1 |         |
| Гл. спец.   | Юдин        | Юд  |       |                          | ГИПРОНИСЕ ЛЬХОЗ |          |         |
| Рук. гр.    | Капнулина   | Кап |       |                          |                 |          |         |
| Инженер     | Лозднякова  | Лоз |       |                          |                 |          |         |
| Ст. инж.    | Захарова    | Зах |       |                          |                 |          |         |

20789-04 78

| Формат | Зона | Лист | Обозначение        | Наименование               | Количество на исполнение КЖИЗ.2-0.12.00СБ |    |   |   |   |   | Примечание |
|--------|------|------|--------------------|----------------------------|---|----|---|---|---|---|------------|
|        |      |      |                    |                            | -   | 01 |   |   |   |   |            |
|        |      |      |                    | <u>Документация</u>        |   |    |   |   |   |   |            |
| А4     |      |      | КЖИЗ.2-0.12.00СБ   | Сборочный чертеж           | ×   | ×  | × | × | × | × |            |
| А4     |      |      | КЖИЗ.2-ТУ          | Технические условия        | ×   | ×  | × | × | × | × |            |
|        |      |      |                    | <u>Детали</u>              |   |    |   |   |   |   |            |
| Б4     | 1    |      | КЖИЗ.2-0.00.06 -02 | φ14 АІ ГОСТ 5781-82 ℓ=1240 | 1   |    |   |   |   |   | 1,5 кг     |
|        |      |      | -03                | ℓ=1120                     | 1   |    |   |   |   |   | 1,35 кг    |
| Б4     | 2    |      | -04                | ℓ=200                      | 1   | 1  |   |   |   |   | 0,24 кг    |

|          |  |  |  |             |             |     |       |   |  |   |
|----------|--|--|--|-------------|-------------|-----|-------|---|--|---|
| Привязки |  |  |  | нач. отд.   | Гомзяков    | Эль | И. В. | 801-2-55.85- КЖИЗ.2-0.12.00             |  |   |
|          |  |  |  | гл. констр. | Теляковский | Иль | И. В. | Изделие закладное МНЗ<br>(МНЗ-1; МНЗ-2) |  |   |
|          |  |  |  | н. констр.  | Юдин        | Иль | И. В. |   |  |   |
|          |  |  |  | гл. спец.   | Юдин        | Иль | И. В. | Р                                       |  | 1 |
|          |  |  |  | рук. гр.    | Камулина    | Иль | И. В. | ГИПРОНИСЕЛЬХОЗ                          |  |   |
|          |  |  |  | инженер     | Лаздынова   | Иль | И. В. |   |  |   |
|          |  |  |  | ст. инж.    | Захарова    | Иль | И. В. |   |  |   |



Сварка ручная дуговая протя-  
женными швами  $h_{шв} = 4\text{мм}$   
 $b = 8\text{мм}$

| Обозначение    | Марка | $\alpha$ ,<br>мм | Масса<br>кг | Приме-<br>чание |
|----------------|-------|------------------|-------------|-----------------|
| КЖИЗ.2-0.12.00 | МНЗ-1 | 490              | 1,47        |                 |
| -01            | МНЗ-2 | 440              | 1,35        |                 |

Привязан

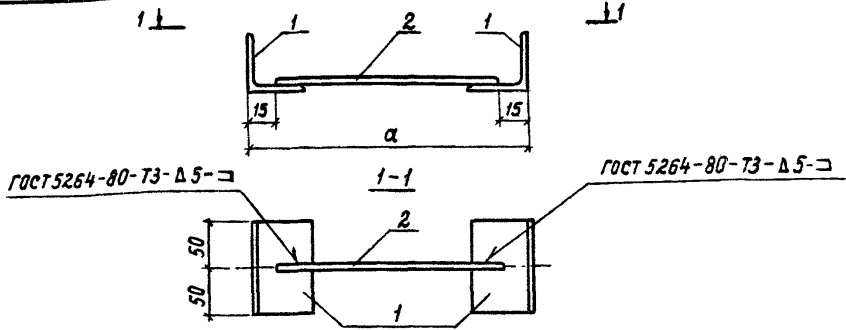
ИВ.Н

801-2-55.85- КЖИЗ.2-0.12.00 СБ

|             |             |       | Узледе закладное МНЗ<br>(МНЗ-1; МНЗ-2)<br>Сборочный чертеж | Стадия         | Масса       | Масштаб |
|-------------|-------------|-------|--|----------------|-------------|---------|
|             |             |       |  | Р              | см<br>табл. |         |
| Нач. отд.   | Гомзяков    | Шис   |  | Лист           | Листов 1    |         |
| Гл. констр. | Теляковский | ХН.84 |  | ГИПРОНИСЕЛЬХОЗ |             |         |
| Н. констр.  | Юдин        | МВ.К  |  |                |             |         |
| Гл. спец.   | Юдин        | ШХ.К  |  |                |             |         |
| Рук. гр.    | Капнулина   | В.И.  |  |                |             |         |
| Ст. инж.    | Захарова    | В.С.  |  |                |             |         |

20789-04 79 Формат А4





| Формат | Зона | Лист | Обозначение         | Наименование   | Кол. | Примечание |
|--------|------|------|---------------------|--|------|------------|
|        |      |      |                     | <u>Документация</u>  |      |            |
| А4     |      |      | кжи 3.2-0.13.00 ту  | Технические условия  | ×    |            |
|        |      |      |                     | <u>Детали</u>  |      |            |
| Б4     | 1    |      | кжи 3.2-0.00.10     | Уголок<br>6-63*63*5 гост 8509-72<br>8ст 3кл 2 гост 535-79<br>ρ=100 | 2    | 0,48 кг    |
| Б4     | 2    |      | кжи 3.2-0.00.02 -04 | φ 12 АШ гост 5781-82 ρ=170   | 1    | 0,15 кг    |
|        |      |      | -05                 | φ 12 АШ гост 5781-82 ρ=150   | 1    | 0,13 кг    |

| Обозначение        | Марка | Размер, а" |   | Масса кг |   | Привязан |
|--------------------|-------|------------|---|----------|---|----------|
|                    |       | Варианты   |   | Варианты |   |          |
|                    |       | 1          | 2 | 1        | 2 |          |
| кжи 3.2-0.13.00    | МН4   | 200        |   | 1,11     |   |          |
| кжи 3.2-0.13.00-01 |       | 180        |   | 1,09     |   |          |

801-2-55.85 кжи 3.2-0.13.00

| Нач. отд. | Гл. констр. | И. констр. | Гл. спец. | Рук. гр.  | Ст. инж.  | Ст. инж. | Изделие закладное |        |           |         |
|-----------|-------------|------------|-----------|-----------|-----------|----------|-------------------|--------|-----------|---------|
|           |             |            |           |           |           |          | МН4               | Стадия | Масса     | Масштаб |
|           |             |            |           |           |           |          |                   | Р      | см. табл. | 1:5     |
| Гитзяков  | Теляковский | Юдин       | Юдин      | Калнулина | Литвинова | Захарова |                   |        |           |         |
|           |             |            |           |           |           |          | Лист              | Листов | 1         |         |

ГИПРОНИСЕ ЛЬХОЗ

| Формат | Зона | Поз. | Обозначение         | Наименование   | Кол. | Примечание |
|--------|------|------|---------------------|--|------|------------|
|        |      |      |                     | <u>Документация</u>                                      |      |            |
| А4     |      |      | КЖИЗ.2-0.14.00 СБ   | Сборочный чертеж   | ×    |            |
| А4     |      |      | КЖИЗ.2-ТУ           | Технические условия                                      | ×    |            |
|        |      |      |                     | <u>Детали</u>  |      |            |
| Б4     | 1    |      | КЖИЗ.2-0.00.11      | Полоса Б-6*185 ГОСТ 19903-74<br>В ст 3 кп 2 ГОСТ 535-79  |      |            |
|        |      |      |                     | ℓ = 517  | 2    | 4,6 кг     |
| Б4     | 2    |      | - 01                | Полоса Б-6*185 ГОСТ 19903-74<br>В ст 3 кп 2 ГОСТ 535-79  |      |            |
|        |      |      |                     | ℓ = 1255   | 2    | 11,3 кг    |
| Б4     | 3    |      | КЖИЗ.2-0.00.10 - 01 | Уголок Б-63*63*6 ГОСТ 8509-72<br>В ст 3 кп 2 ГОСТ 535-79 |      |            |
|        |      |      |                     | ℓ = 643  | 2    | 3,6 кг     |
| Б4     | 4    |      | - 02                | Уголок Б-63*63*6 ГОСТ 8509-72<br>В ст 3 кп 2 ГОСТ 535-79 |      |            |
|        |      |      |                     | ℓ = 1267   | 2    | 7,2 кг     |
| Б4     | 5    |      | КЖИЗ.2-0.00.02 - 04 | Ф 10 А1 ГОСТ 5781-82 ℓ = 320                             | 12   | 0,2 кг     |

Прибызан

Инв. №

801-2-55.85- КЖИЗ.2-0.14.00

Изделие закладное  
МН5

Стадия Лист Листов

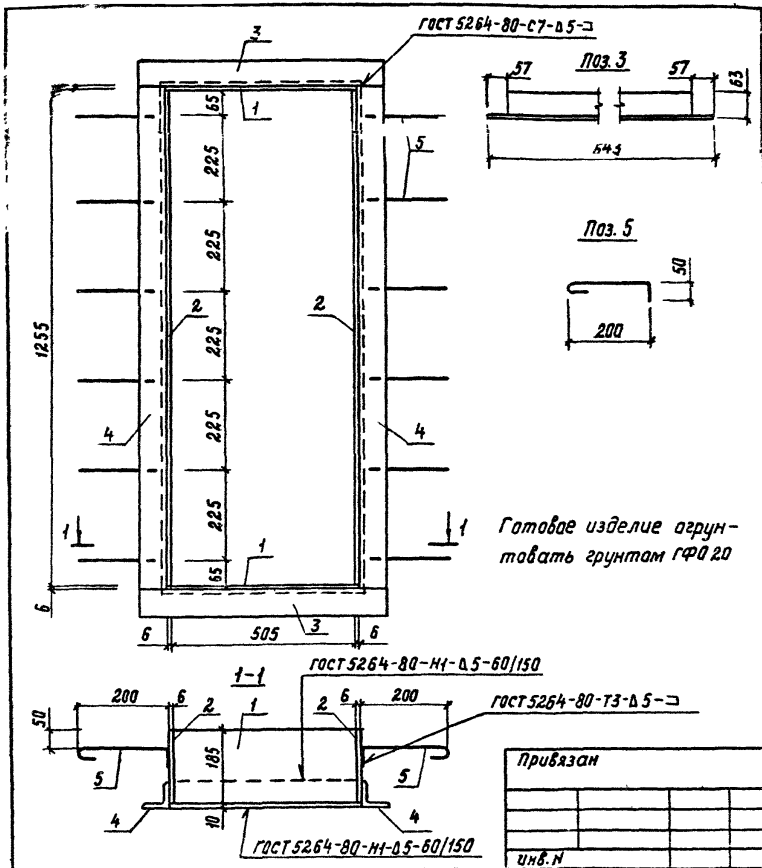
Р 1 1

ГИПРОНИСЕЛЬХОЗ

20789-04 81

Формат А4

|             |             |     |        |
|-------------|-------------|-----|--------|
| нач. отд.   | Гамзяков    | Гиб | ХИ. 84 |
| гл. констр. | Теляковский | Сот | ХИ. 84 |
| н. констр.  | Юдин        | ИХ  |        |
| гл. спец.   | Юдин        | ИХ  |        |
| рук. гр.    | Канчулина   | Кан |        |
| ст. инж.    | Захарова    | Зах |        |



801-2-55.85- кжи 3.2-0.14.00 СБ

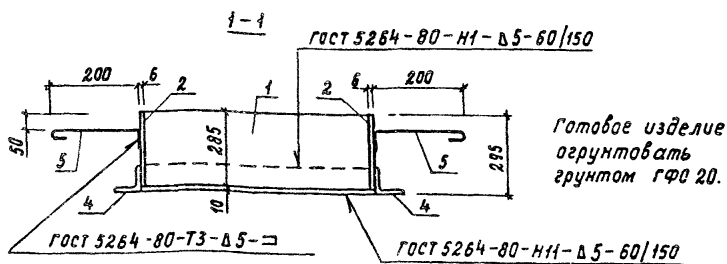
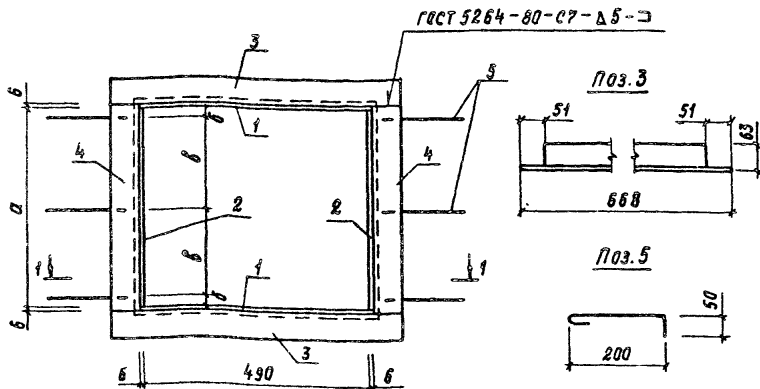
|             |             |      |       |
|-------------|-------------|------|-------|
| Нач. отд.   | Гамзяков    | И.И. | хи.84 |
| Гл. констр. | Теляковский | И.И. | 201   |
| Н. констр.  | Юдик        | И.И. | 201   |
| Гл. спец.   | Юдик        | И.И. | 201   |
| Рук. гр.    | Капцулина   | К.И. | 201   |
| Ст. инж.    | Захарова    | В.И. | 201   |

Изделие закладное  
МН5  
Сборочный чертеж

| Стадия           | Масса    | Масштаб |
|------------------|----------|---------|
| Р                | 55,8     | 1:10    |
| Лист             | Листов 1 |         |
| ГИПРОНИСЕ ЛЬХОВЗ |          |         |

20789-04 ВЗ

| Формат   | Зона | Лист | Обозначение        | Наименование  | Кол. на исполнение КЖИ 3.2 - 0.15.00 СВ |     |     |                                      |      |        | Примечание |
|----------|------|------|--------------------|---|---|-----|-----|--------------------------------------|------|--------|------------|
|          |      |      |                    |   | -                                       | 01  |     |                                      |      |        |            |
|          |      |      |                    | <u>Документация</u>                                     |   |     |     |                                      |      |        |            |
| А4       |      |      | кжи 3.2-0.15.00 св | Сборочный чертеж  | ×                                       | ×   |     |                                      |      |        |            |
| А4       |      |      | кжи 3.2-ТУ         | Технические условия                                     | ×                                       | ×   |     |                                      |      |        |            |
|          |      |      |                    | <u>Детали</u>   |   |     |     |                                      |      |        |            |
| Б4       | 1    |      | кжи 3.2-0.00.11-02 | Полоса Б-6*285 гост 19903-74<br>Вст 3 кп 2 гост 535-79  |   |     |     |                                      |      |        |            |
|          |      |      |                    | ℓ = 502   | 2                                       | 2   |     |                                      |      |        | 6,8 кг     |
| Б4       | 2    |      | -03                | ℓ = 170   | 2                                       |     |     |                                      |      |        | 2,3 кг     |
|          |      |      | -04                | ℓ = 440   |   | 2   |     |                                      |      |        | 6,0 кг     |
| Б4       | 3    |      | кжи 3.2-0.00.10-03 | Угелок Б-63*63*6 гост 8509-72<br>Вст 3 кп 2 гост 535-79 |   |     |     |                                      |      |        |            |
|          |      |      |                    | ℓ = 628   | 2                                       | 2   |     |                                      |      |        | 3,7 кг     |
| Б4       | 4    |      | -04                | ℓ = 170   | 2                                       |     |     |                                      |      |        | 0,8 кг     |
|          |      |      | -05                | ℓ = 440   |   | 2   |     |                                      |      |        | 2,5 кг     |
| Б4       | 5    |      | кжи 3.2-0.00.02-05 | ф10А1 гост 5781-82 ℓ = 320                              | 6                                       | 6   |     |                                      |      |        | 0,2 кг     |
|          |      |      |                    | 801-2-55.85- КЖИ 3.2-0.15.00                            |   |     |     |                                      |      |        |            |
| Привязан |      |      |                    | Нач. отд. Гомзяков                                      | Иль                                     | Иль | Иль | Иль                                  | Иль  | Иль    | Иль        |
|          |      |      |                    | Гл. констр. Еляковски                                   | Иль                                     | Иль | Иль | Иль                                  | Иль  | Иль    | Иль        |
|          |      |      |                    | Н. контр. Юдин  | Иль                                     | Иль | Иль | Иль                                  | Иль  | Иль    | Иль        |
|          |      |      |                    | Гл. спец. Юдин  | Иль                                     | Иль | Иль | Иль                                  | Иль  | Иль    | Иль        |
|          |      |      |                    | Рук. гр. Капнулина                                      | Иль                                     | Иль | Иль | Иль                                  | Иль  | Иль    | Иль        |
| И.И.И.   |      |      |                    | Ст. инж. Захарова                                       | Иль                                     | Иль | Иль | Иль                                  | Иль  | Иль    | Иль        |
|          |      |      |                    |   |   |     |     | Изделие закладное МНБ (МНБ-1; МНБ-2) |      |        |            |
|          |      |      |                    |   |   |     |     | Стадия                               | Лист | Листов |            |
|          |      |      |                    |   |   |     |     | Р                                    |      | 1      |            |
|          |      |      |                    |   |   |     |     | ГИПРОНИСЕЛЬХОЗ                       |      |        |            |



| Обозначение   | Марка     | Размеры |    |     | Масса<br>кг | Приме-<br>чание | Привязан        |              |         |
|---|-----------|---------|----|-----|-------------|-----------------|-----------------|--------------|---------|
|   |           | а       | б  | в   |             |                 |                 |              |         |
| кжи 3.2-0.15.000  | МНБ-1     | 170     | 25 | 60  | 28,4        |                 |                 |              |         |
|   | -01 МНБ-2 | 440     | 20 | 200 | 39,2        |                 |                 |              | инв.н   |
| <b>801-2-55.85-кжи 3.2-0.15.00 св</b>                       |           |         |    |     |             |                 |                 |              |         |
| Изделие закладное МНБ<br>(МНБ-1; МНБ-2)<br>Сборочный чертеж |           |         |    |     |             |                 | Стадия          | Масса        | Масштаб |
|   |           |         |    |     |             |                 | р               | см.<br>табл. | 1:10    |
|   |           |         |    |     |             |                 | Лист            | Листов 1     |         |
|   |           |         |    |     |             |                 | ГИПРОНИСЕ ЛЬХОЗ |              |         |

Альбом II  
часть 3

| Формат<br>Зона | Поз. | Обозначение         | Наименование  | Кол. | Примечание |
|----------------|------|---------------------|---|------|------------|
|                |      |                     | <u>Документация</u>   |      |            |
| А4             |      | КЖИ 3.2-0.16.00.СБ  | Сборочный чертеж  | ×    |            |
| А4             |      | КЖИ 3.2-ТУ          | Технические условия   | ×    |            |
|                |      |                     | <u>Детали</u>   |      |            |
| Б4             | 1    | КЖИ 3.2-0.00.11 -05 | Кольцо φ742/642×6 ГОСТ 19903-74<br>В ст 3 кп 2 ГОСТ 535-79        |      |            |
|                |      |                     |   | 1    | 5,0 кг     |
| Б4             | 2    | КЖИ 3.2-0.00.11 -06 | Полоса 6-6×285 ГОСТ 19903-74<br>В ст 3 кп 2 ГОСТ 535-79<br>ℓ=1997 |      |            |
|                |      |                     |   | 1    | 27,0 кг    |
| Б4             | 3    | КЖИ 3.2-0.00.02 -05 | Ф10А1 ГОСТ 5781-82 ℓ=320  | 8    | 0,2 кг     |

Инв. № подл. Подпись и дата. Взам. инв. №

Привязан

Инв. №

801-2-55.05-КЖИ 3.2-0.16.00

|             |             |                    |       |
|-------------|-------------|--------------------|-------|
| Нач. отд.   | Гамзяков    | <i>Гамзяков</i>    | УИ-84 |
| Гл. констр. | Теляковский | <i>Теляковский</i> |       |
| Н. контр.   | Юдин        | <i>Юдин</i>        |       |
| Гл. спец.   | Юдин        | <i>Юдин</i>        |       |
| Рук. гр.    | Калмулина   | <i>Калмулина</i>   |       |
| Ст. инж.    | Захарова    | <i>Захарова</i>    |       |

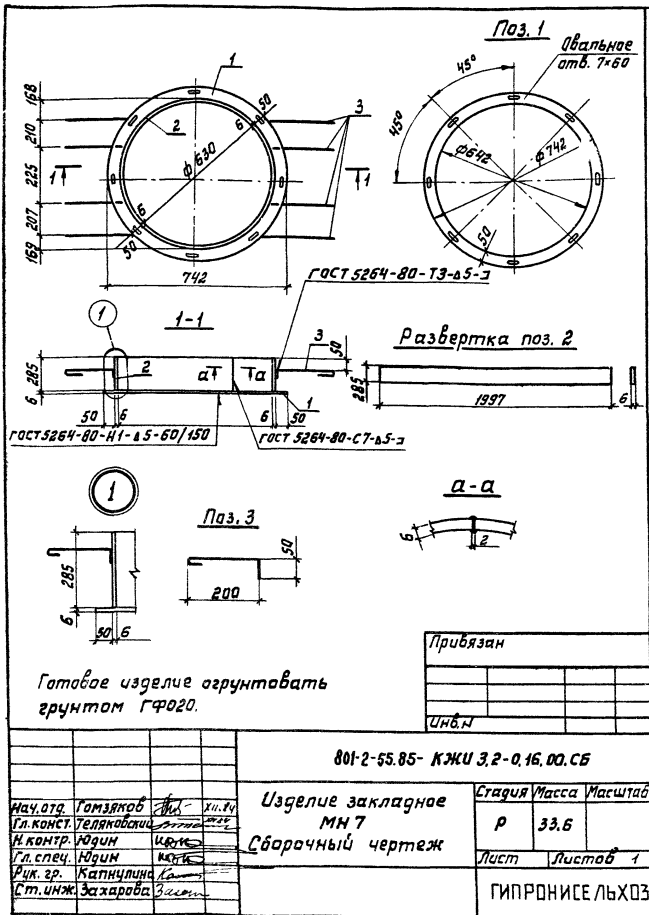
Изделие закладное  
МН7

| Стадия | Лист | Листов |
|--------|------|--------|
| Р      |      | 1      |

ГИПРОНИСЕЛЬХОЗ

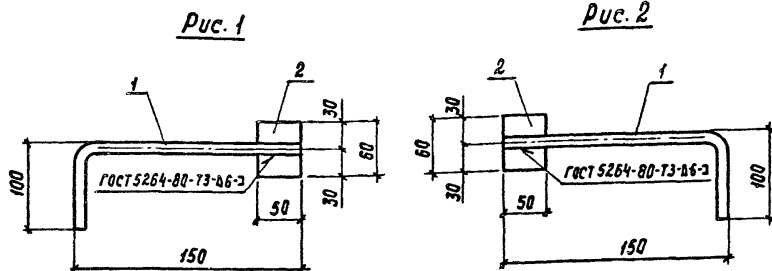
20789-04 85

Формат А4









| Обозначение    | Марка  | Рис. | Масса   |
|----------------|--------|------|---------|
| КЖИЗ.2 - МС100 | МС1-1  | 1    | 0,64 кг |
| -01            | МС1-1М | 2    | 0,64 кг |
|                |        |      |         |

Привязан

инв. н

801-2-55.85-КЖИЗ.2-МС100СБ

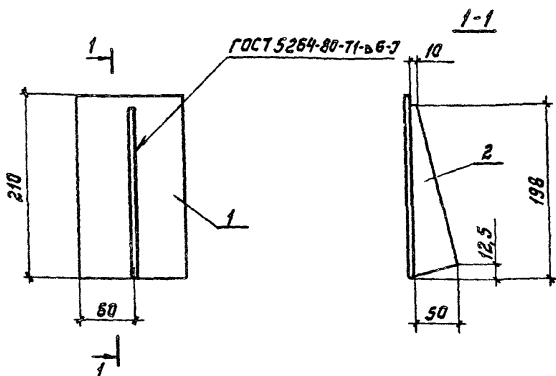
|             |             |       |  | Стадия          | Масса        | Масштаб |
|-------------|-------------|-------|--|-----------------|--------------|---------|
| Исход.      | Гомзяков    | 11.84 | Уздвие соединительное<br>МС1 (МС1-1; МС1-1М)<br>Сборочный чертеж | Р               | см.<br>табл. |         |
| Гл. констр. | Теляковский |       |  |                 |              |         |
| Гл. спец.   | Юдин        |       |  |                 |              |         |
| Н. контр.   | Юдин        |       |  |                 |              |         |
| Руч. гр.    | Калнулина   |       |  |                 |              |         |
| Ст. инж.    | Захарова    |       | Лист   | Листов 1        |              |         |
|             |             |       |  | ТИПРОНИСЕ ЛЬХОЗ |              |         |

20789-04 88

Формат А4

Часть 3

Альбом II



| Формат | Зона | Поз. | Обозначение    | Наименование   | Кол. | Примечание |
|--------|------|------|----------------|--|------|------------|
|        |      |      |                | <u>Документация</u>                                  |      |            |
| А4     |      |      | КЖУ 3,2-ТУ     | Технические условия                                  | ×    |            |
|        |      |      |                | <u>Детали</u>  |      |            |
| Б4     | 1    |      | КЖУ 3,2 МС 201 | Полоса Б-4х120 ГОСТ 103-76<br>Вст 3 кп 2 ГОСТ 535-79 |      |            |
|        |      |      |                | ℓ=210  | 1    | 0,79 кг    |
| Б4     | 2    |      | КЖУ 3,2 МС 202 | Полоса Б-6х50 ГОСТ 103-76<br>Вст 3 кп 2 ГОСТ 535-79  |      |            |
|        |      |      |                | ℓ=198  | 1    | 0,47 кг    |

Привязан

ИВ.Н

801-2-55.85- КЖУ 3,2 МС 200

ИВ.Н. Влад. Прохоров и дата. Взам. инв.Н.

|             |             |    |       |
|-------------|-------------|----|-------|
| Нач. отд.   | Гамзяков    | ИВ | ИВ.84 |
| Гл. констр. | Теляковский | ИВ | ИВ.84 |
| Гл. спец.   | Юдин        | ИВ | ИВ.84 |
| Н. контр.   | Юдин        | ИВ | ИВ.84 |
| Рук. гр.    | Капулина    | ИВ | ИВ.84 |
| Ст. инж.    | Захарова    | ИВ | ИВ.84 |

Изделие соединительное  
МС 2

Стадия

Рисса

Масштаб

Р 1,25 1:10

Лист

Листов 1

ГИПРОНИСЕ ЛЬХОЗ

20789-04 89 Формат А4



20789-04 91

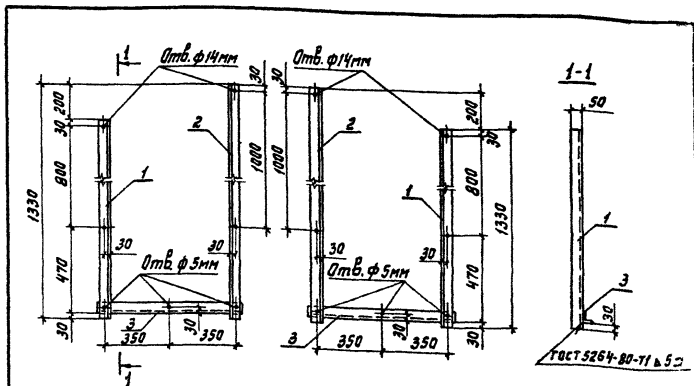
| Формат | Листа | Лист | Обозначение     | Наименование  | Кол. на исполнение КЖИ 3,2-мичоосб |    |    |  |  |  | Примечание |         |
|--------|-------|------|-----------------|---|------------------------------------|----|----|--|--|--|------------|---------|
|        |       |      |                 |   | -                                  | 01 | 02 |  |  |  |            |         |
|        |       |      |                 | <u>Документация</u>                                 |                                    |    |    |  |  |  |            |         |
| А4     |       |      | КЖИ 3,2-мичоосб | Сварочный чертеж                                    | ×                                  | ×  | ×  |  |  |  |            |         |
| А4     |       |      | КЖИ 3,2-ТУ      | Технические условия                                 | ×                                  | ×  | ×  |  |  |  |            |         |
|        |       |      |                 | <u>Детали</u>                                       |                                    |    |    |  |  |  |            |         |
|        |       |      |                 | Полоса Б-150х6 ГОСТ 103-76<br>ВстЗ кп 2 ГОСТ 535-79 |                                    |    |    |  |  |  |            |         |
| Б4     | 1     |      | КЖИ 3,2-мич 401 | ℓ=150   | 1                                  | 1  |    |  |  |  |            | 1,06 кг |
| Б4     | 4     |      | -01             | ℓ=250   |                                    |    | 1  |  |  |  |            | 1,77 кг |
| Б4     | 2     |      | КЖИ 3,2-мич 402 | φ12 А1, ГОСТ 5781-82 ℓ=220                          | 1                                  |    |    |  |  |  |            | 0,20 кг |
| Б4     | 3     |      | -01             | φ12 А1, ГОСТ 5781-82 ℓ=320                          |                                    | 1  | 2  |  |  |  |            | 0,28 кг |

|          |             |             |      |        |                              |  |           |      |        |
|----------|-------------|-------------|------|--------|------------------------------|--|-----------|------|--------|
| Привязан | Нач. отд.   | Гомзяков    | И.И. | кн. 84 | 801-2-55.85- КЖИ 3,2-мич 400 | Шаблон металлическое ИИ<br>(мич-1; мич-2; мич-3) | Ст. стад. | Лист | Листов |
|          | Сл. констр. | Теляковский | И.И. | кн. 84 |                              |  | Р         | 1    |        |
|          | Гл. спец.   | Юдин        | И.И. |        |                              |  |           |      |        |
|          | Н. контр.   | Юдин        | И.И. |        |                              |  |           |      |        |
| Инв. И   | Рук. гр.    | Капчулина   | И.И. |        |                              |  |           |      |        |
|          | Ст. инж.    | Захарова    | И.И. |        |                              |  |           |      |        |

Формат А4







| Формат | Зона | Поз. | Обозначение      | Наименование   | Кол. | Примечание |
|--------|------|------|------------------|--|------|------------|
|        |      |      |                  | <u>Документация</u>                                      |      |            |
| А4     |      |      | КЖУ 3,2 - ТУ     | Технические условия                                      | ×    |            |
|        |      |      |                  | <u>Детали</u>  |      |            |
| Б4     | 1    |      | КЖУ 3,2 МУ 6 0 1 | Узелок В-50x50x5 ГОСТ 18509-72<br>Вст 3 кл 2 ГОСТ 535-79 |      |            |
|        |      |      |                  | ℓ=1330   | 1    | 5,01 кг    |
| Б4     | 2    |      | -01              |  | 1    | 5,77 кг    |
| Б4     | 3    |      | -02              |  | 1    | 3,02 кг    |

Привязан

Ишб. и

801-2-55.85-КЖУ 3,2 - МУ 6 0 0

|             |             |      |        |   |                |          |         |
|-------------|-------------|------|--------|---|----------------|----------|---------|
| Нач. отд.   | Гамзяков    | Ишб. | Ил. 84 | Изделие металлическое<br>му (мич; мичн) | Стадия         | Масса    | Масштаб |
| Гл. констр. | Уеляковскич | Ишб. | Ил. 84 |   | Р              | 13,80    | 1:20    |
| Н. контр.   | Юдин        | Ишб. | Ил. 84 |   | Лист           | Листов 1 |         |
| Гл. спец.   | Юдин        | Ишб. | Ил. 84 |   | ГИПРОНИСЕЛЬХБЗ |          |         |
| Рук. гр.    | Капчулина   | Ишб. | Ил. 84 |   |                |          |         |
| Ст. инж.    | Литвинова   | Ишб. | Ил. 84 |   |                |          |         |
| Ст. инж.    | Захарова    | Ишб. | Ил. 84 |   |                |          |         |

20789-04 (94) Формат А4