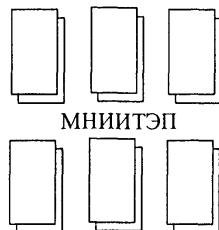


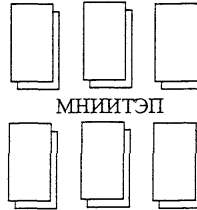
ПРАВИТЕЛЬСТВО МОСКВЫ
КОМИТЕТ ПО АРХИТЕКТУРЕ И ГРАДОСТРОИТЕЛЬСТВУ Г. МОСКВЫ
МОСКОВСКИЙ НАУЧНО-ИССЛЕДОВАТЕЛЬСКИЙ И ПРОЕКТНЫЙ ИНСТИТУТ
ТИПОЛОГИИ, ЭКСПЕРИМЕНТАЛЬНОГО ПРОЕКТИРОВАНИЯ



ИЗДЕЛИЯ ОСТЕКЛЕНИЯ ЛОДЖИЙ И БАЛКОНОВ
С ПРИМЕНЕНИЕМ ТОНКОСТЕННЫХ СТАЛЬНЫХ ГНУТЫХ ПРОФИЛЕЙ
ДЛЯ ЖИЛЫХ ДОМОВ СЕРИИ П55М

PM-2924-04

ПРАВИТЕЛЬСТВО МОСКВЫ
КОМИТЕТ ПО АРХИТЕКТУРЕ И ГРАДОСТРОИТЕЛЬСТВУ Г МОСКВЫ
МОСКОВСКИЙ НАУЧНО-ИССЛЕДОВАТЕЛЬСКИЙ И ПРОЕКТНЫЙ ИНСТИТУТ
ТИПОЛОГИИ, ЭКСПЕРИМЕНТАЛЬНОГО ПРОЕКТИРОВАНИЯ



ИЗДЕЛИЯ ОСТЕКЛЕНИЯ ЛОДЖИЙ И БАЛКОНОВ
С ПРИМЕНЕНИЕМ ТОНКОСТЕННЫХ СТАЛЬНЫХ ГНУТЫХ ПРОФИЛЕЙ
ДЛЯ ЖИЛЫХ ДОМОВ СЕРИИ П55М

PM-2924-04

Главный инженер




Е.Е.Никитин

Начальник МТО

С.Г.Гуров

Главный специалист МТО



В.В.Деев

СОГЛАСОВАНО:

Коммерческий директор
ООО "ИнжТехМаш сервис"

Г. Д. Сорокин



Договор № 1-2/М4

2004г.

Содержание

1. Пояснительная записка и номенклатура конструкций остекления	Стр. 4,5
2. Монтажные схемы	6-11
3. Разрез 1-1	12
4. Марки конструкций остекления	13-15
5. Рама окна	16
6. Рама створки	17
7. Узлы 1-20	18-27
8. Номенклатура профилей (Приложение №1)	28

						PM-2924-04		
						Изделия остекления лоджий и балконов с применением стальных тонкостенных гнутых профилей для жилых домов серии П55М		
Изм.	Кол.у	Лист N док	Подп.	Дата				
Разраб		Бочкарева	<i>[Signature]</i>					
Пров		Деев	<i>[Signature]</i>		Стадия	Лист	Листов	
						МНИИТЭП МТО		
						Содержание		
Н.контр.								
Утв								

ПОЯСНИТЕЛЬНАЯ ЗАПИСКА

До середины 1999 г. остекление лоджий и балконов было официально не разрешено, поэтому конструкция и рисунок его выбирался произвольно, что не только ухудшало архитектуру фасадов зданий, но и повышало опасность эксплуатации так называемых выносных конструкций остекления лоджий и балконов.

Постановлением Правительства Москвы от 13.07.1999 г. № 625 и далее № 415 от 07.06.2000 г. были утверждены изменения к МГСН 3.01.96, разрешающие остекление лоджий и балконов.

В соответствии с Распоряжением Премьера Правительства Москвы от 25.01.2000 г. № 44 РП ГУП г. Москвы МНИИТЭПом и ОАО «Моспроект» были разработаны варианты остекления лоджий и балконов жилых домов массовых серий с применением выпускаемых промышленностью (заводом «Мосметаллоконструкция» г. Видное) алюминиевых профилей.

Применение в строительстве алюминиевых конструкций остекления лоджий и балконов обеспечило решение архитектурного оформления фасадов, однако увеличило себестоимость строительства в среднем на 5%.

В целях снижения стоимости конструкций остекления, Москомархитектурой МНИИТЭПом разработан вариант остекления лоджий и балконов для жилых домов типовых серий с применением тонкостенных стальных гнутых профилей.

Производство конструкций из тонкостенных профилей намечается освоить в 2004-2005гг. на предприятии ООО «ИнжТехМаш сервис», что позволит снизить себестоимость конструкций на 20%.

Настоящая разработка выполнена по заданию Управления Научно-технической политики в строительной отрасли и включает в себя альбомы каталожных данных конструкций, узлов и деталей для остекления лоджий и балконов:

1. РМ – 2923 – 01, 02, 03, 04 – изделия остекления лоджий и балконов с применением алюминиевых профилей.
2. РМ – 2924 – 01, 02, 03, 04 – изделия остекления лоджий и балконов с применением тонкостенных стальных гнутых профилей.

Изделия остекления лоджий и балконов с применением стальных тонкостенных гнутых профилей для жилых домов массовых серий:

1. РМ – 2924 – 01 – жилые дома ПЗМ;
2. РМ – 2924 – 02 – жилые дома П44Т;
3. РМ – 2924 – 03 – жилые дома П46М
4. РМ – 2924 – 04 – жилые дома П55М.

КОНСТРУКТИВНЫЕ РЕШЕНИЯ

Схемы остекления всех типов лоджий и балконов конструктивно приняты аналогично схемам остекления из алюминиевых профилей, что обеспечивает соблюдение ранее принятых проектных решений, а также не изменяет архитектурного оформления фасадов зданий.

Конструкции остекления лоджий и балконов выполнены из тонкостенных гнутых стальных профилей, которые изготавливают на профилегибочных станах из оцинкованной рулонной стали толщиной 0,5-1,5мм и дополнительно окрашивают в заводских условиях.

В конструкции остекления (ограждения) входят прямоугольные рамы: с откатными створками, с распашными створками, с “глухими”(съёмными) створками заводской сборки, которые комплектуется наружными и внутренними нащельниками, верхними и нижними сливами.

Ограждения должны устанавливаться в строительный проем и иметь правильную геометрическую форму, а разность длин диагоналей створок и рам не должны превышать 2-3мм.

Фурнитура (замки, регулируемые ролики, ручки), фиксирующие защелки, щеточные уплотнители устанавливаются на заводе-изготовителе.

В качестве уплотнителей стекол створок и притворов используются специальные резиновые профили. Открытая часть створочного профиля закрывается пружинной заглушкой, которая выполняет функции вертикального ограничения (от нежелательного снятия створки из рамного проёма).

Для сцепления (фиксации) 2-х створок используются фиксирующий защёлки, устанавливаемые при сборке на самонарезающие винты.

Остекление откатных створок ограждений проводится до их установки в раму стеклом толщиной 4 мм. ГОСТ 111-90.

Стальные гнутые профили окрашиваются порошковыми эмалями на заводе-изготовителе в цвет, указанный авторами привязки типового проекта жилого дома.

В целях усиления стенок стальных гнутых профилей, в профиль створки устанавливаются стальные вкладыши.

В целях ускорения внедрения новых конструкций, на 1-ом этапе, предусматривается частичное использование изделий из алюминиевых или стеклопластиковых профилей (все виды створок).

МОНТАЖ КОНСТРУКЦИЙ

Монтаж конструкций ограждений должен производиться организацией, имеющей государственную лицензию на проведение монтажных строительных работ.

Для опирания конструкций ограждения предусматривается установка стального каркаса из трубы 80х60х4.

Рама конструкции фиксируется в строительном проеме связанными между собой в обвязку нащельниками и сливами, выставляется по уровню и отвесу и раскрепляется к строительным конструкциям с помощью крепежных элементов (винты, шурупы).

Установка остекленных створок осуществляется после монтажа рам ограждения в строительных проемах.

С помощью ролика производится регулировка оптимального вертикального зазора между створкой и рамой ограждения.

Верхних слив и боковые нащельники имеют специальную конфигурацию для прокладки самоклеющейся герметизирующей ленты “Герлен - Д”, что исключает возможность протечек в местах примыкания их к ж/б плитам. В случаях дефектов поверхности проема и недостаточно надёжном примыкании элементов обвязки, допускается дополнительное крепление их винтами или шурупами через отверстия в профиле рамы.

Согласовано:

Изм.	Кол	Лист	№ Док.	Подп.	Дата
Разраб				Бочкарева	
Пров				Деев	
Н.контр					
Утв				Гуров	

PM-2924-04

ПЗ

Изделия остекления лоджий и балконов с применением тонкостенных стальных гнутых профилей для жилых домов серии П46М

Изм	Кол	Лист	№ Док.	Подп.	Дата	Стадия	Лист	Листов
Разраб				Бочкарева			1	25
Пров				Деев				
Н.контр								
Утв				Гуров				

ПОЯСНИТЕЛЬНАЯ ЗАПИСКА

МНИИТЭП
МТО

у
11.11.96

Для отвода попавшей на раму ограждения воды и конденсата в нижнем профиле рамы предусмотрены дренажные отверстия, а также углубления в наружной части профиля, через которые влага отводится на слив.

После монтажа конструкций ограждения, со стороны улицы сопряжение обвязки с плитами обрабатывается силиконовым герметиком для наружных работ.

Резку погонажных изделий, сверление, установку заклёпок и винтов производят ручным электромеханическим инструментом.

Подсчёт массы конструкций показывает, что масса всех монтажных элементов не превышает 100 кг. Это позволяет вести монтажные работы без применения специальных подъёмных механизмов, т.е. вручную.

При выполнении монтажных работ попадание строительного раствора, цемента, извести на поверхность окрашенных профилей не допускается.

ЭКСПЛУАТАЦИЯ КОНСТРУКЦИЙ

Эксплуатация конструкций ограждений и уход за ними должны осуществляться в сроки и способами обеспечивающими:

1. требуемую долговечность ограждений и его отдельных элементов;
2. надежную работу приборов и механизмов открывания – закрывания створок в течение всего заданного срока службы;
3. герметичность остекления створных элементов должны обеспечиваться своевременной (по мере износа и старения) заменой герметизирующих и уплотнительных материалов и изделий;
4. конструкции не реже 2-х раз в год (перед заморозками и в начале весны) обязательно должны очищаться от пыли и грязи.

Очистка откатных застеклённых створок с наружной стороны осуществляется путем сдвижки их относительно друг друга.

При нарушении целостности стекла в откатной створке, она снимается с направляющей рамы и частично разбирается (снимается нижний ригель створки). После установки нового стекла действия производится в обратном порядке.

Согласно принятым нормам безопасности эксплуатации жилых зданий, обязательна установка с наружной стороны ограждения поручня (стальная труба), способ крепления которого запроектирован в архитектурно-строительной части проекта.

В целях ускорения внедрения в производство и строительство новых конструкций предусмотрен вариант изделий из алюминиевых профилей (откатные створки). С этой целью разработаны специальные экономичные профили, которые показаны в монтажных узлах.

Окончательное решение по использованию конструкций остекления из стальных тонкостенных гнутых профилей в массовом строительстве должно быть принято после изготовления, испытания и приемки опытного образца комиссией Строительного комплекса.

НОМЕНКЛАТУРА КОНСТРУКЦИЙ ОСТЕКЛЕНИЯ ЛОДЖИЙ И БАЛКОНОВ

Марки конструкций остекления лоджий и балконов и масса их изделий представлены в табл. №1.

№№ п.п	Марка конструкций остекления	Масса (кг)		Примечание
		Масса общая*	Масса общая* (Вариант с алюминиевой створкой)	
1	ОЛ-П155М- 3Л- С	96,2	81,8	См.лист 3
2	ОЛ-П155М- 3П- С	96,2	81,8	См.лист 4
3	ОЛ-П155М- 5П- С	85,2	71,5	См.лист 5
4	ОЛ-П155М- 6П- С	100,8	86,0	См.лист 6
5	ОЛ-П155М- 7П- С	96,2	81,8	См.лист 7
6	ОЛ-П155М- 9П- С	192,4	163,6	См.лист 8

* Масса общая определена вместе со стеклом.

РЕКОМЕНДАЦИИ ПО ПРИМЕНЕНИЮ УНИФИЦИРОВАННЫХ ИЗДЕЛИЙ ПРИ ПРОЕКТИРОВАНИИ ИНДИВИДУАЛЬНЫХ КОНСТРУКЦИЙ.

В остеклении лоджий и балконов применен рамный принцип заполнения проемов. Конструкция рам для всех типов ограждения выполнены из унифицированных профилей, деталей и узлов. Створки рам, в зависимости от их расположения, также унифицированы для всех конструкций.

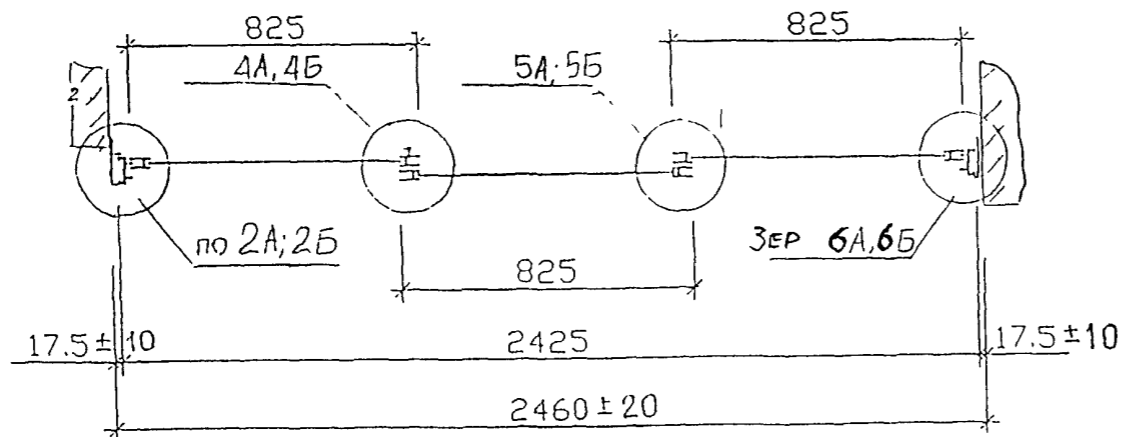
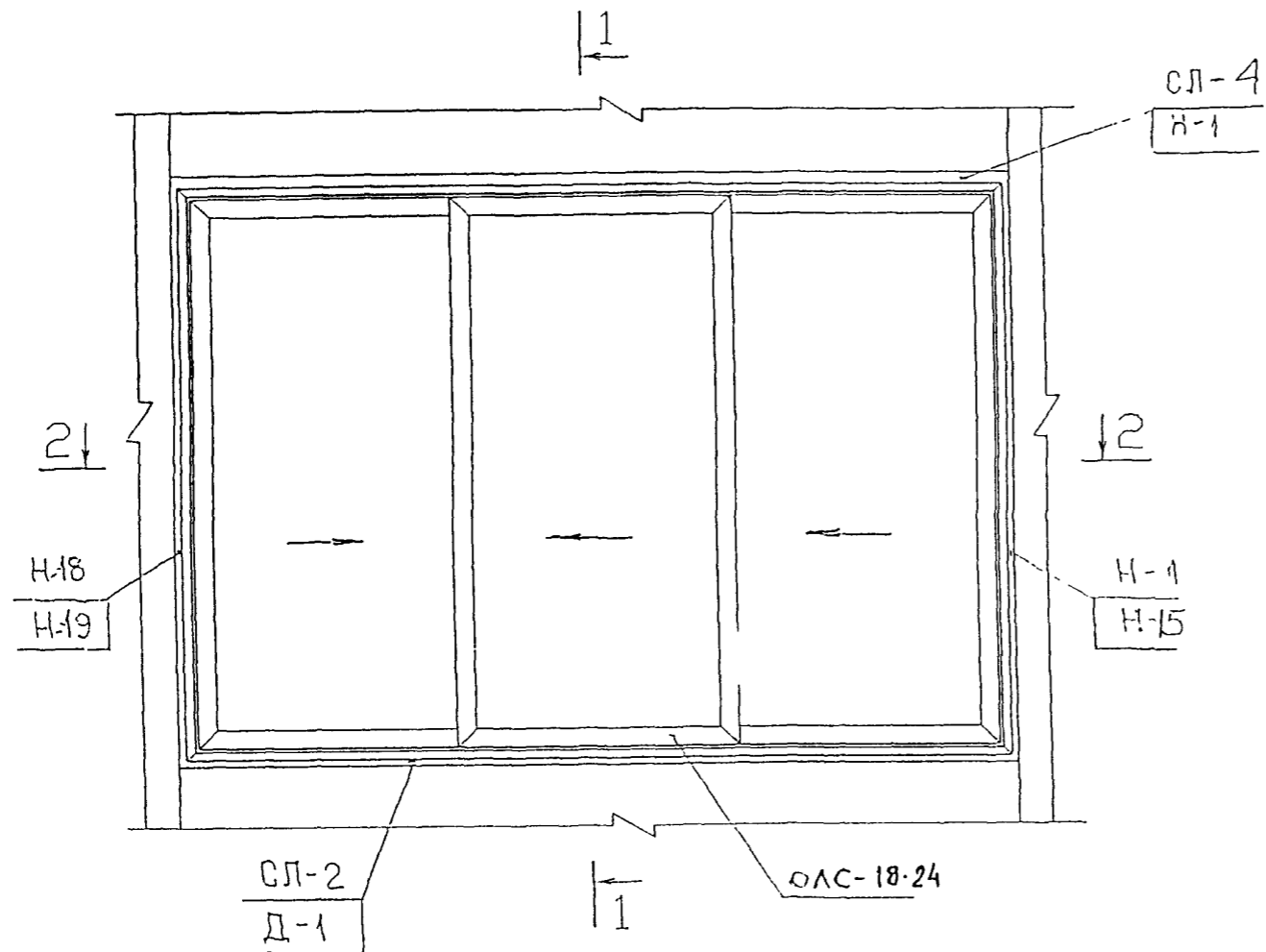
Верхние и нижние сливы, боковые нащельники выполнены также из унифицированных профилей.

Для разработки конструкций остекления лоджий и балконов по индивидуальным проектам необходимо и достаточно определить размеры рам, створок, сливов и нащельников.

Согласовано:
Имя, N подл., Подл. и дата
Взам инв. N

PM-2924-04						ПЗ		
Издали остекления лоджий и балконов с применением тонкостенных стальных гнутых профилей для жилых домов серии П155М.								
Изм	Кол.	Лист	№ Док.	Подп.	Дата	Сталля	Лист	Листов
Разраб.		Бочкарева		<i>[Подпись]</i>			2	25
Пров.		Деев		<i>[Подпись]</i>				
Н. копир						МНИИТЭП		
Утв. Гуров <i>[Подпись]</i>						МТО		
ПОЯСНИТЕЛЬНАЯ ЗАПИСКА						<i>[Подпись]</i>		

PM-2924-04



№ поз	НАИМЕНОВАНИЕ	Кол.	ПРИМЕЧАНИЕ
1	ОКНО ОЛС-18-24	1	См. лист 10
	НАЩЕЛЬНИК ВЕРХНИЙ		
	НВ-1 (проф СЛ-4, Н-1)		
2	L=2460 мм	1	
	НАЩЕЛЬНИКИ БОКОВЫЕ		
3	Н-1	1	
4	Н-15	1	
5	Н-19	1	
6	Н-20	1	
	СЛИВ (проф. СЛ-2)		
7	L=2460 мм	1	

Масса общая: 62,8 кг
 Масса общая: 48,4 кг
 (вариант с алюминиевой створкой)
 Масса стекла: 33,4 кг
 Масса общая со стеклом: 96,2 кг
 Масса общая со стеклом: 81,8 кг
 (вариант с алюминиевой створкой)

Согласовано:

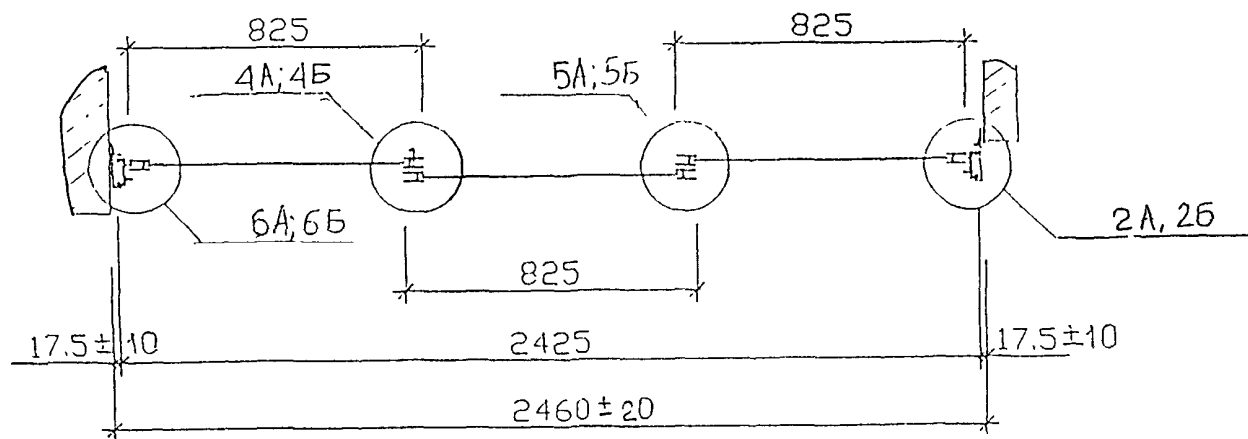
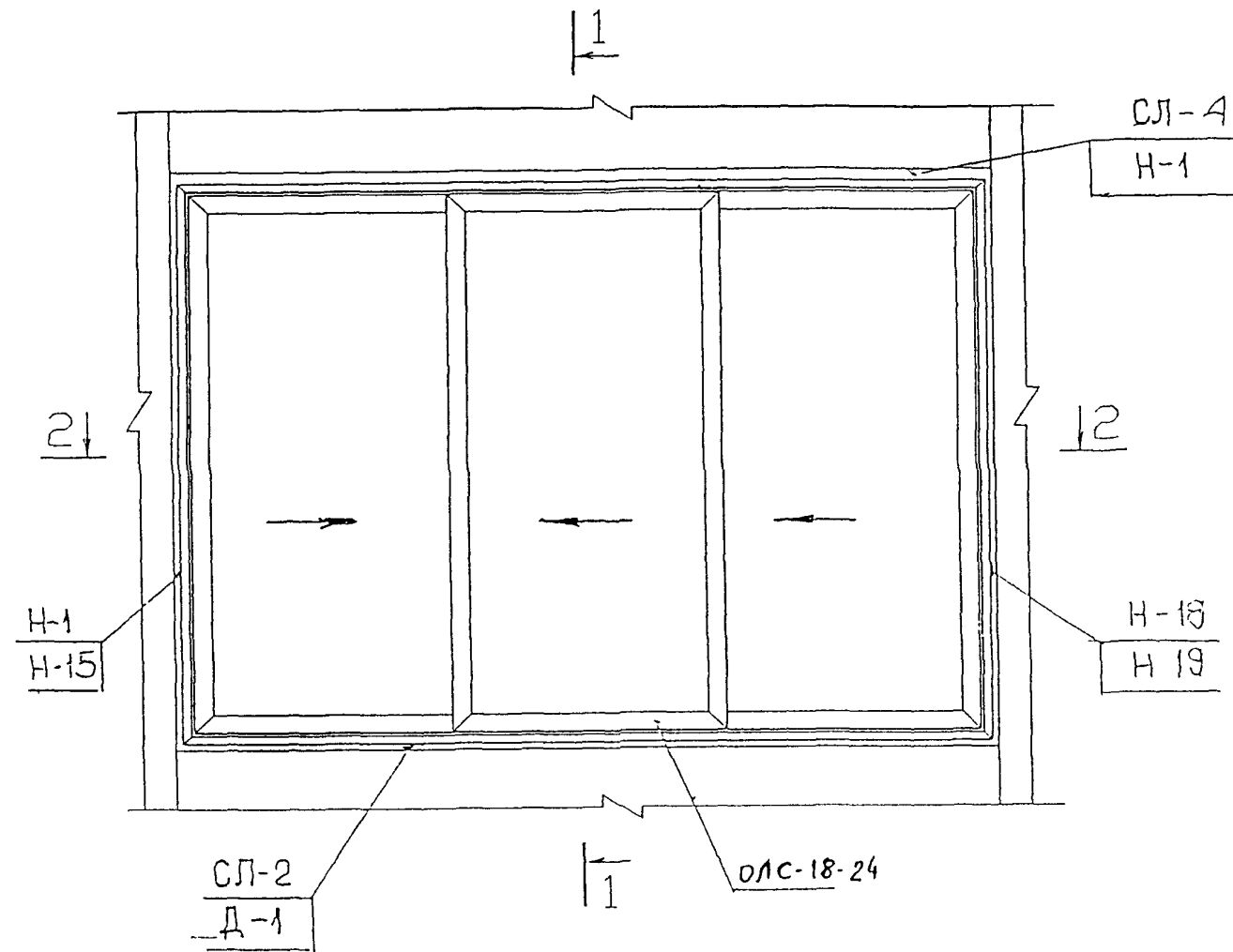
Взам инв. N

Подп. и дата

Инв. N подл.

PM 2924-04					
Изделия остекления лоджий и балконов с применением тонкостенных стальных гнутых профилей для жилых домов серии П155М					
Изм.	Кол у	Лист	№ док	Подп.	Дата
Разраб	Болхарева				
Пров	Деев				
ОЛ-П155М-3Л-С			Студия	Лист	Листов
				3	25
МОНТАЖНАЯ СХЕМА			МНИИТЭП		
Утп			МТО		

PM-2924-04



№ поз	НАИМЕНОВАНИЕ	Кол.	ПРИМЕЧАНИЕ
1	ОКНО ОЛС-18-24	1	См. лист 10
2	НАЩЕЛЬНИК ВЕРХНИЙ НВ-1 (проф. СЛ-4, Н-1) L=2460 мм	1	
3	НАЩЕЛЬНИКИ БОКОВЫЕ Н-1	1	
4	Н-15	1	
5	Н-19	1	
6	Н-20	1	
7	СЛИВ (проф СЛ-2) L=2460 мм	1	

Масса общая: 62,8 кг
 Масса общая: 48,4 кг
 (вариант с алюминиевой створкой)
 Масса стекла: 33,4 кг
 Масса общая со стеклом: 96,2 кг
 Масса общая со стеклом: 81,8 кг
 (вариант с алюминиевой створкой)

Согласовано

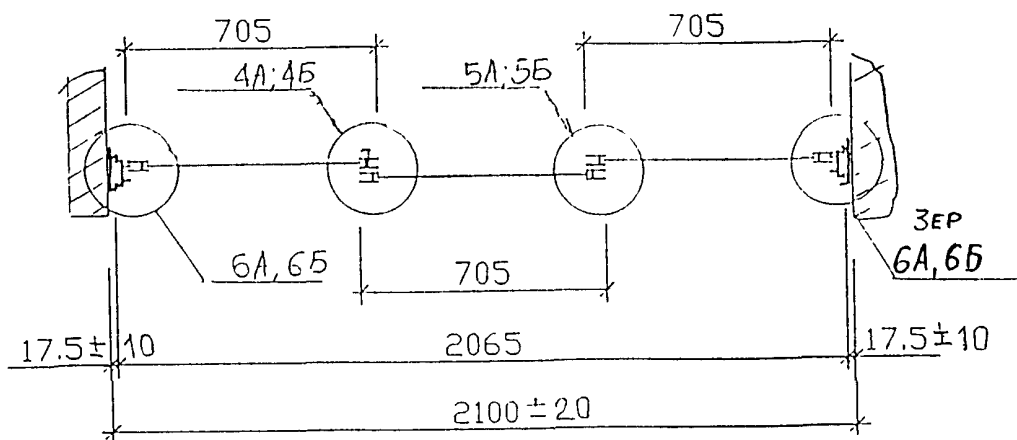
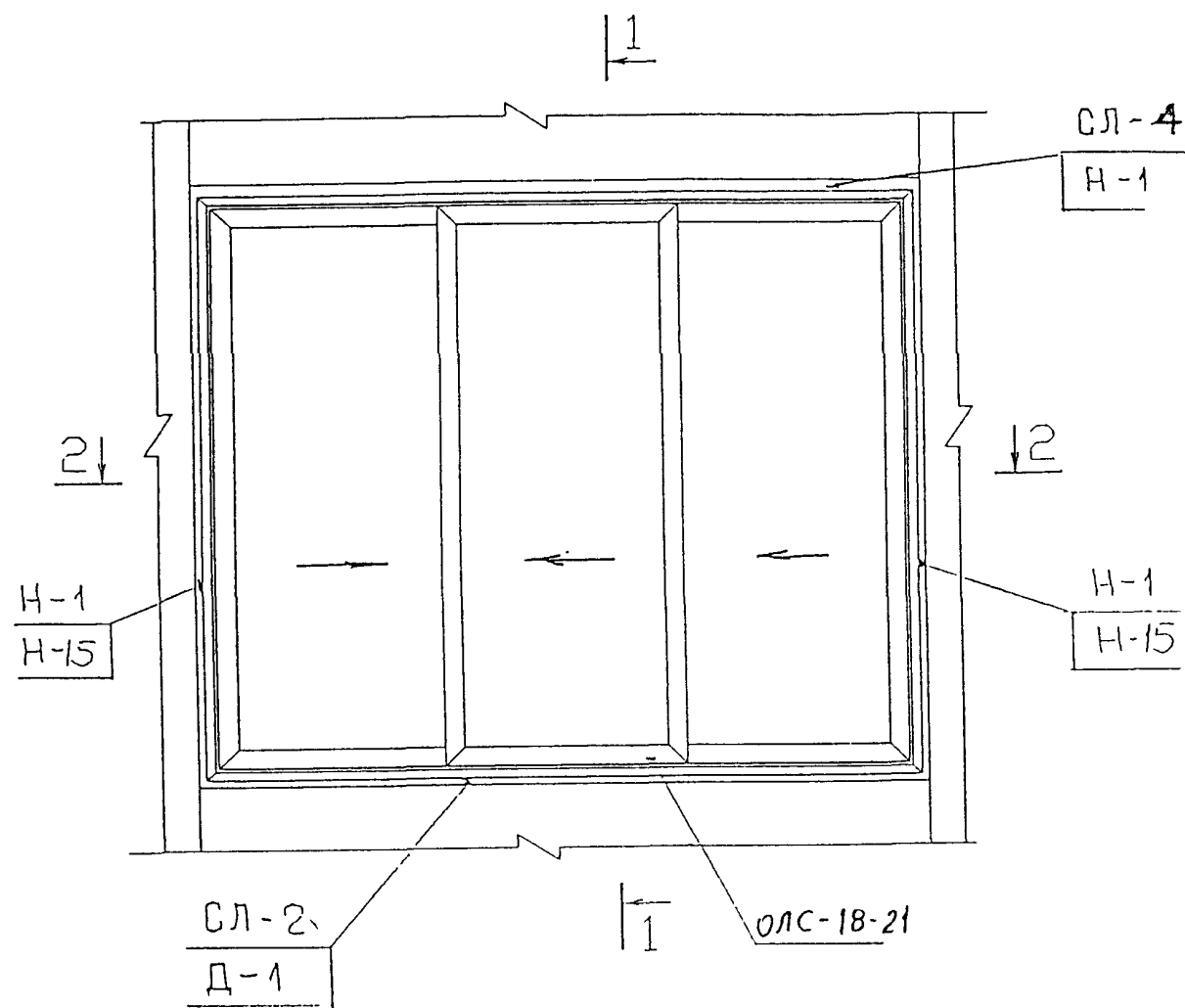
Взам инв. N

Подп. и дата

Инв. N подл.

PM 2924-04					
Изделия остекления лоджий и балконов с применением тонкостенных стальных гнутых профилей для жилых домов серии П55М					
Изм	Код у	Лист	№ док	Подп.	Дата
Разраб	Бочкарёва				
Пров	Деев				
ОЛ-П55М-3П-С			Стация	Лист	Листов
				4	25
МОНТАЖНАЯ СХЕМА			МНИИТЭП МТО		

PM-2924-04



№ поз	НАИМЕНОВАНИЕ	Кол.	ПРИМЕЧАНИЕ
1	ОКНО ОЛС-18-21	1	См. лист 11
	НАЦЕЛЬНИК ВЕРХНИЙ		
	НВ-1 (проф. СЛ-4, Н-1)		
2	L=2100 мм	1	
	НАЦЕЛЬНИКИ БОКОВЫЕ		
3	Н-1	2	
4	Н-15	2	
	СЛИВ (проф СЛ-2)		
5	L=2100 мм	1	

Масса общая: 57,3 кг
 Масса общая: 43,6 кг
 (вариант с алюминиевой створкой)
 Масса стекла: 27,85 кг
 Масса общая со стеклом: 85,2 кг
 Масса общая со стеклом: 71,5 кг
 (вариант с алюминиевой створкой)

Согласовано

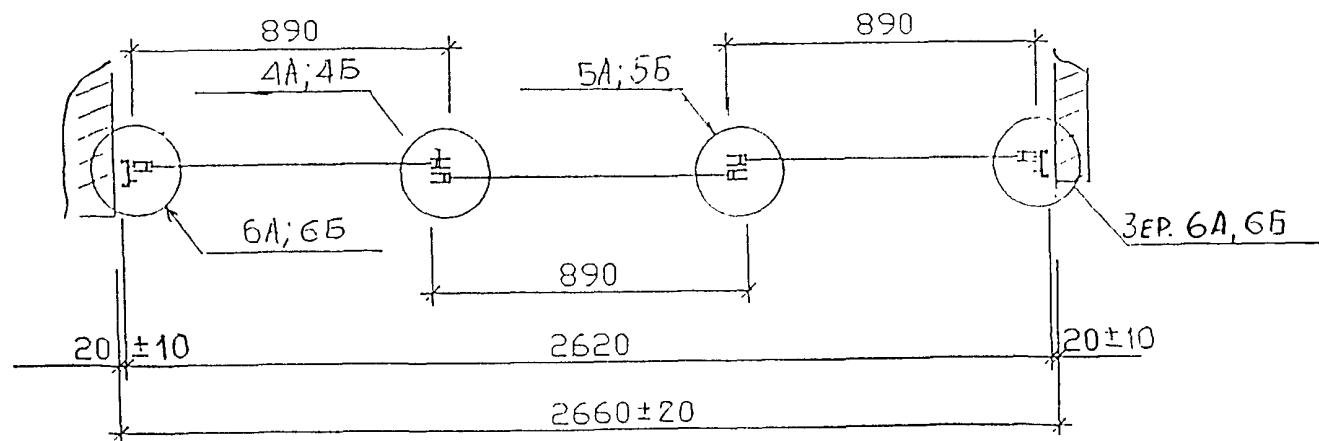
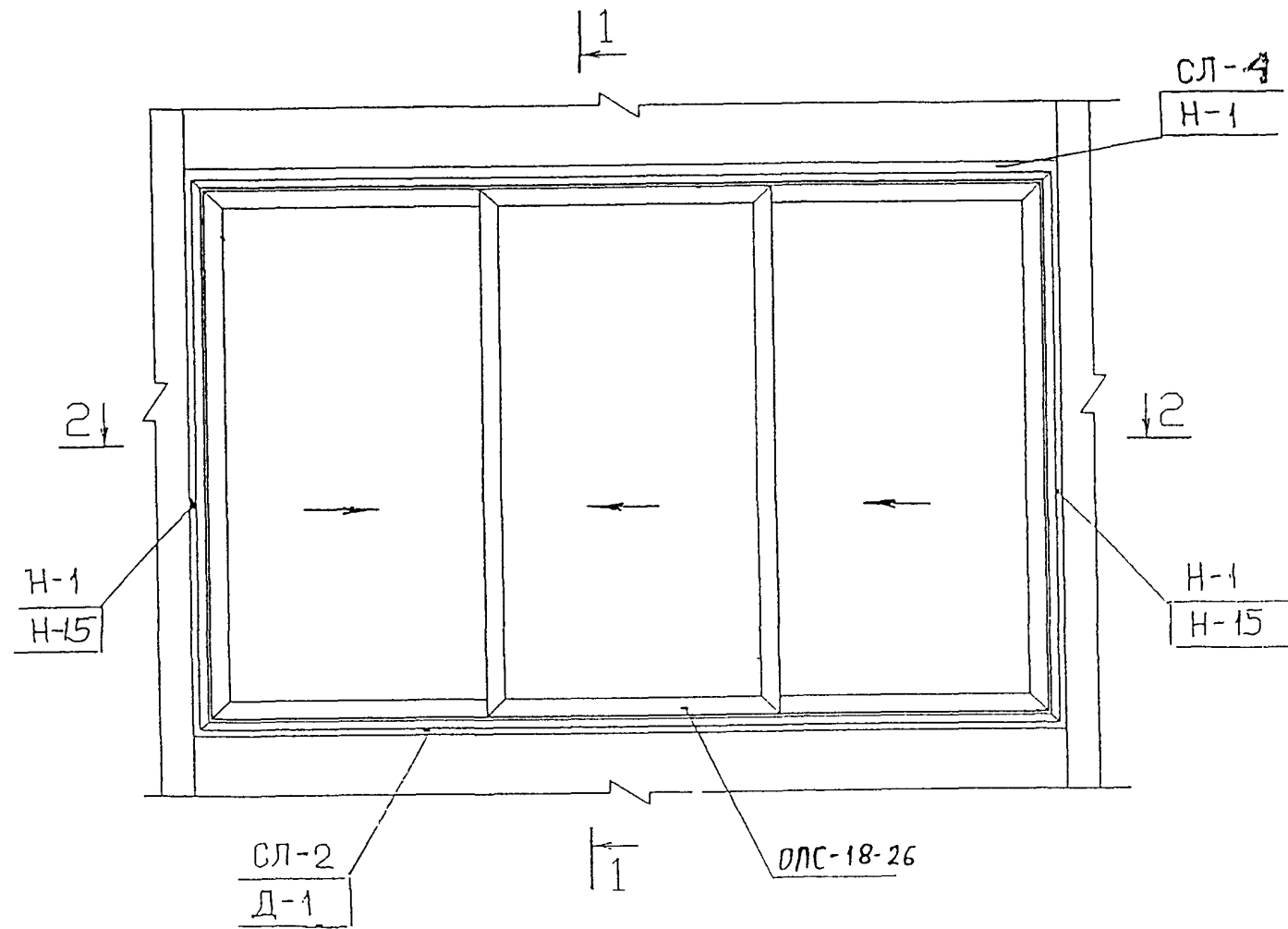
Взам инв. N

Подп. и дата

Инв. N подл.

PM 2924-04					
Изделия остекления лоджий и балконов с применением тонкостенных стальных гнутых профилей для жилых домов серии П55М.					
Изм	Колу	Лист	№ док	Подп.	Дата
Разраб	Бочварева				
Пров	Деев				
ОЛ-П55М-5П-С				Стандия	Лист
					Листов
					5 25
МОЩАЖИЯ СХЕМА				МШИИТЭП	
Утп				МГО	

PM-2924-04



№ поз	НАИМЕНОВАНИЕ	Кол.	ПРИМЕЧАНИЕ
1	ОКНО ОПС-18-26	1	См. лист 12
2	НАЩЕЛЬНИК ВЕРХНИЙ НВ-1 (проф. СЛ-4, Н-1) L=2660 мм	1	
3	НАЩЕЛЬНИКИ БОКОВЫЕ Н-1	2	
4	Н-15	2	
5	СЛИВ (проф. СЛ-2) L=2660 мм	1	

Масса общая: 64,3 кг
 Масса общая: 49,5 кг
 (вариант с алюминиевой створкой)
 Масса стекла: 36,48 кг
 Масса общая со стеклом: 100,8 кг
 Масса общая со стеклом: 86,0 кг
 (вариант с алюминиевой створкой)

Согласовано:

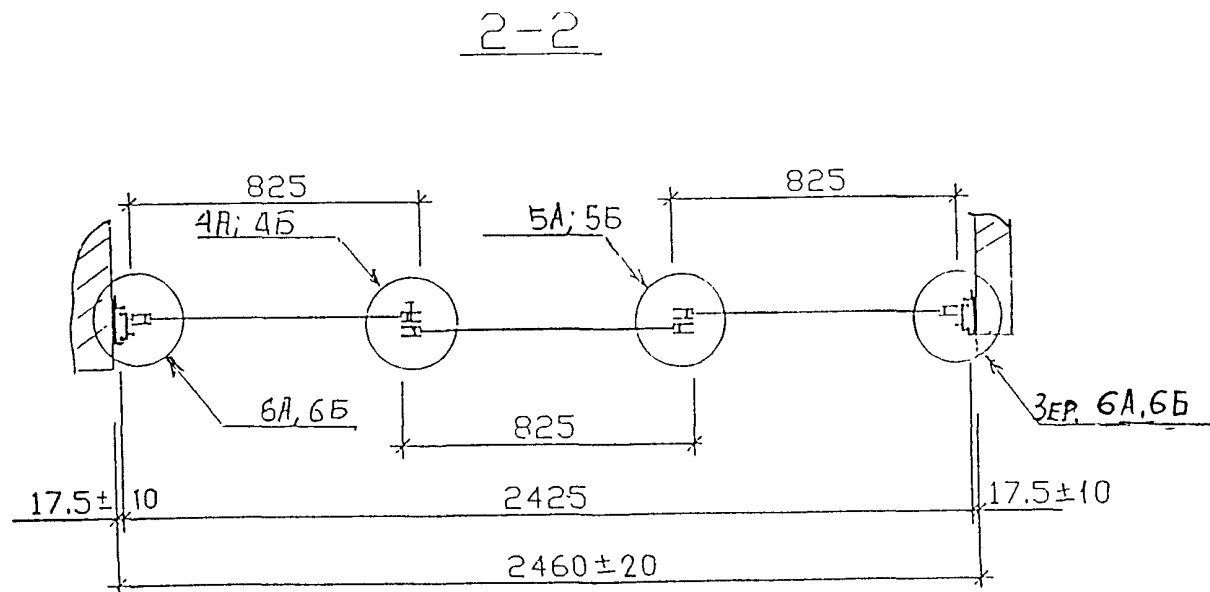
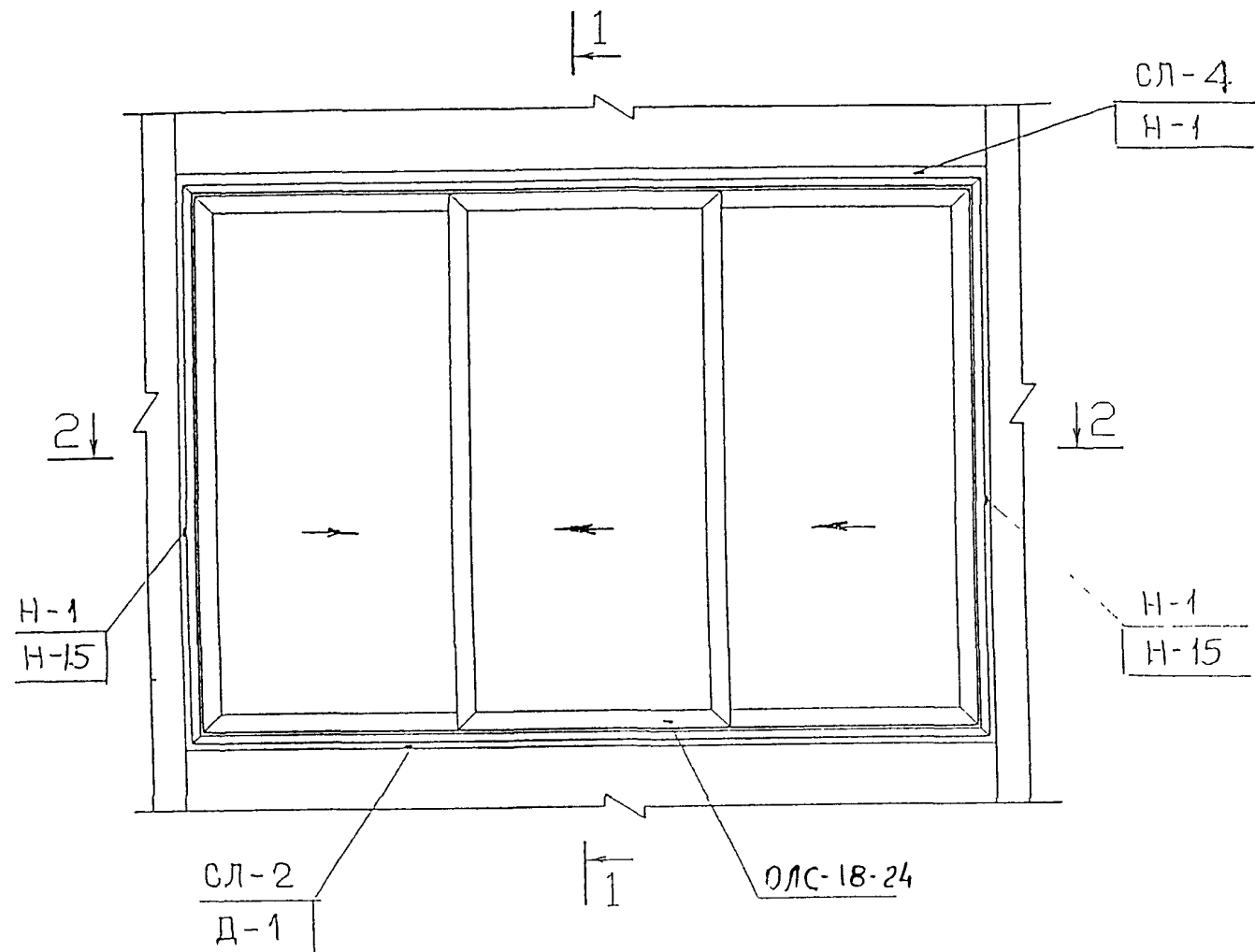
Взам инв. N

Подп. и дата

Инв. N подл.

PM 2924-04						Издлия остекления лоджий и балконов с применением тонкостенных стальных гнутых профилей для жилых домов серии П155М.			
Изм.	Колу	Лист	№ док	Подп.	Дата	ОЛ-П155М- 6П -С	Сталня	Лист	Листов
Разраб	Бочкорева	Деев					6	25	
Пров						МОНТАЖНАЯ СХЕМА	МНИИТЭП МТО		

PM-2924-04



№ поз	НАИМЕНОВАНИЕ	Кол.	ПРИМЕЧАНИЕ
1	ОКНО ОЛС-18-24	1	См. лист 10
2	НАЩЕЛЬНИК ВЕРХНИЙ НВ-1 (проф СЛ-4, Н-1) L=2460 мм	1	
3	НАЩЕЛЬНИКИ БОКОВЫЕ Н-1	2	
4	Н-15	2	
5	СЛИВ (проф СЛ-2) L=2460 мм	1	

Масса общая 62,8 кг
 Масса общая. 48,4 кг
 (вариант с алюминиевой створкой)
 Масса стекла. 33,4 кг
 Масса общая со стеклом: 96,2 кг
 Масса общая со стеклом: 81,8 кг
 (вариант с алюминиевой створкой)

Взам инв. N

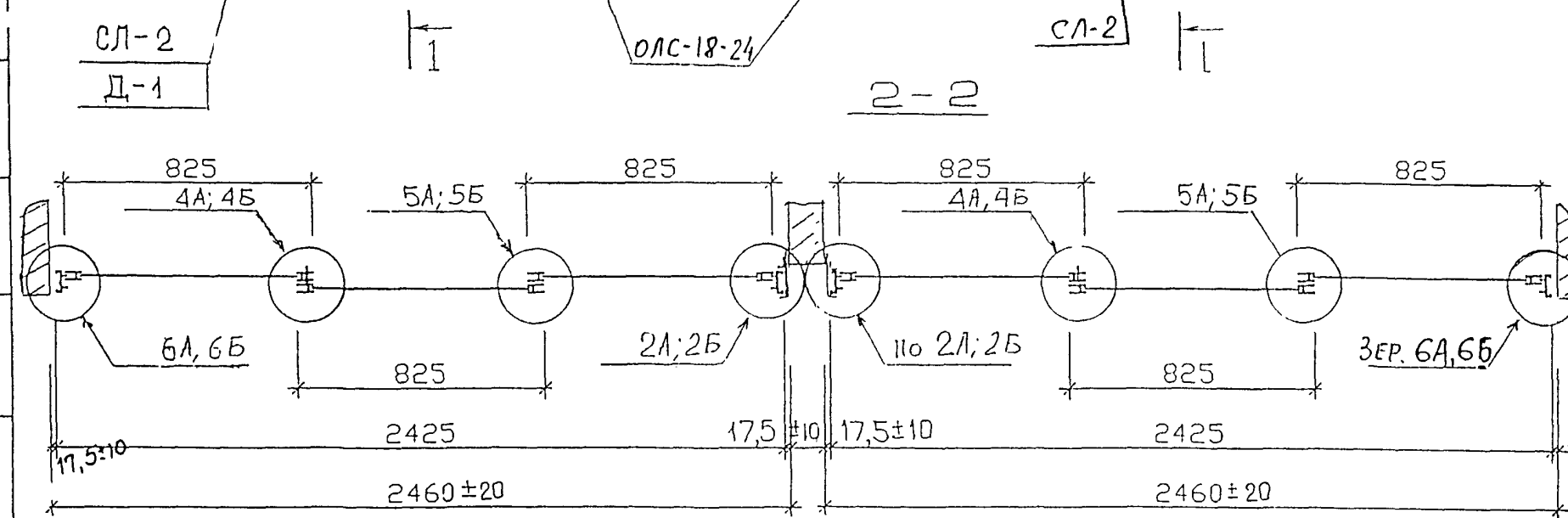
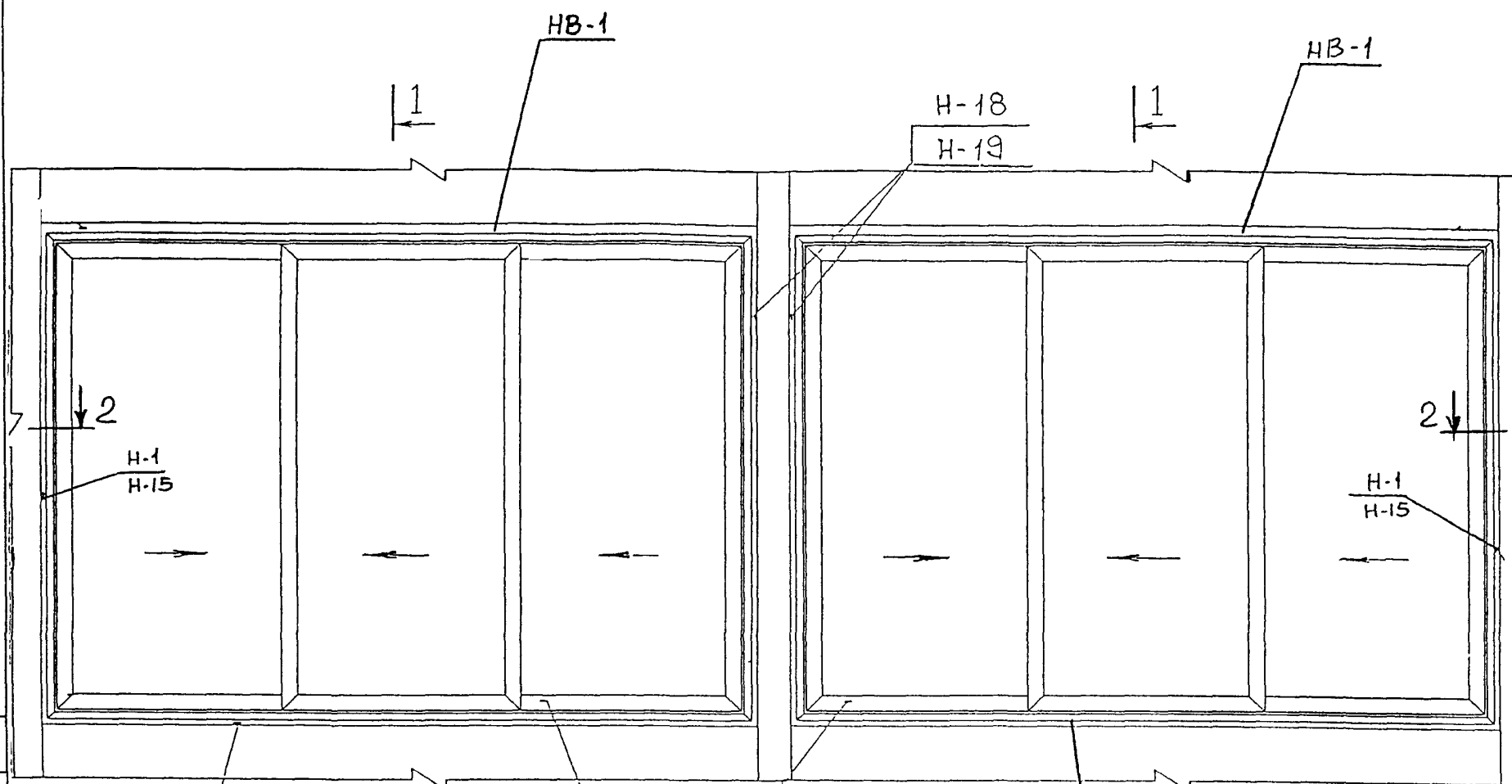
Подл. и дата

Инв. N подл.

PM 2924-04					
Изделия остекления лоджий и балконов с применением тонкостенных стальных гнутых профилей для жилых домов серии П155М					
Изм	Кол	Лист	№ док	Подп	Дата
Разрб		Бочварева			
Пров		Деев			
ОЛ-П155М-7П-С			Стация	Лист	Листов
				7	25
МОНТАЖНАЯ СХЕМА			МНИИТЭП МГО		

PM-2924-04

№ поз.	НАИМЕНОВАНИЕ	Кол.	ПРИМЕЧАНИЕ
1	ОКНО ОЛС-18-24	2	См. лист 10
	НАЩЕЛЬНИК ВЕРХНИЙ		
	НВ-1 (проф. СЛ-4, Н-1)		
2	L=2460 мм	2	
	НАЩЕЛЬНИКИ БОКОВЫЕ		
3	Н-1	2	
4	Н-15	2	
5	Н-19		
6	Н-20		
	СЛИВ (проф. СЛ-2)		
7	L=2505 мм	2	



Масса общая: 125,6 кг
 Масса общая: 96,8 кг
 (вариант с алюминиевой створкой)
 Масса стекла: 66,8 кг
 Масса общая со стеклом: 192,4 кг
 Масса общая со стеклом: 163,6 кг
 (вариант с алюминиевой створкой)

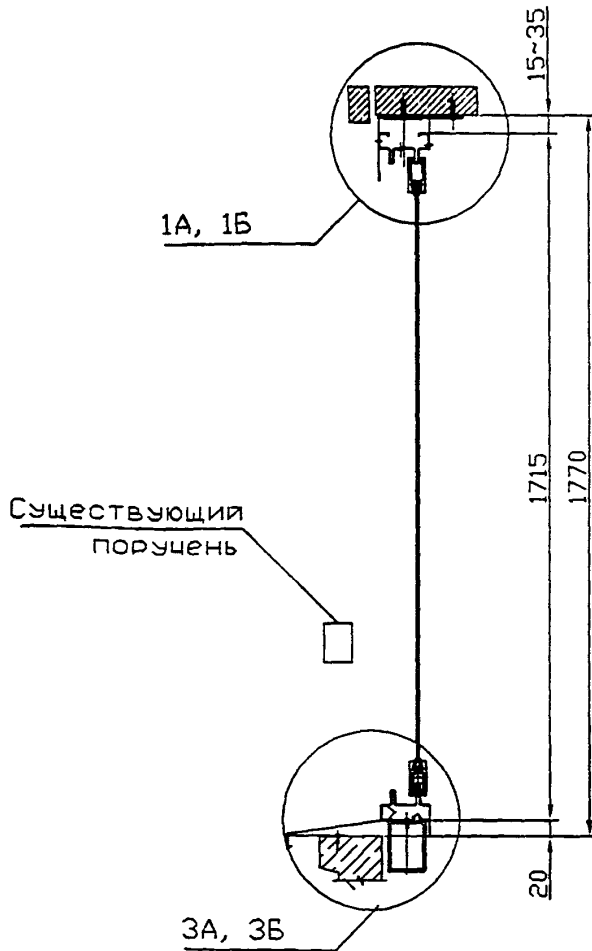
Согласовано:

Взам инв. N
 Подп. и дата
 Инв. N подл.

PM 2924-04					
Изделия остекления лоджий и балконов с применением тонкостенных стальных гнутых профилей для жилых домов серии П155М.					
Изм.	Кол. у	Лист	№ док.	Подп.	Дата
Разраб.		Бочкорева			
Пров.		Деев			
ОЛ-П155М- 9П-С			Стация	Лист	Листов
				8	25
МОНТАЖНАЯ СХЕМА			МНИИТЭП		
Уть			МТО		

PM-2924-04

1-1



Согласовано:

Взам инв. N

Год. и дата

Инв. N подл

Изм. Кол.	Лист	№ Док.	Подп.	Дата	
Разраб.	Бочкарева		<i>[Signature]</i>		
Пров.	Деев		<i>[Signature]</i>		
Н. контр.					
Утв.					

PM-2924-04

Изделия остекления лоджий и балконов с применением тонкостенных стальных гнутых профилей для жилых домов серии П55М.

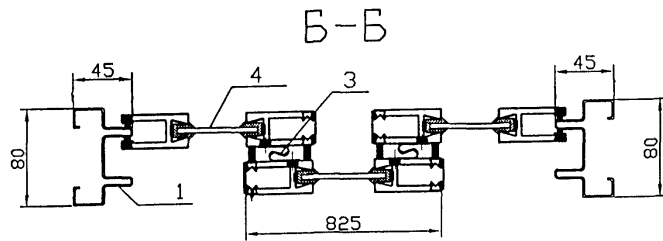
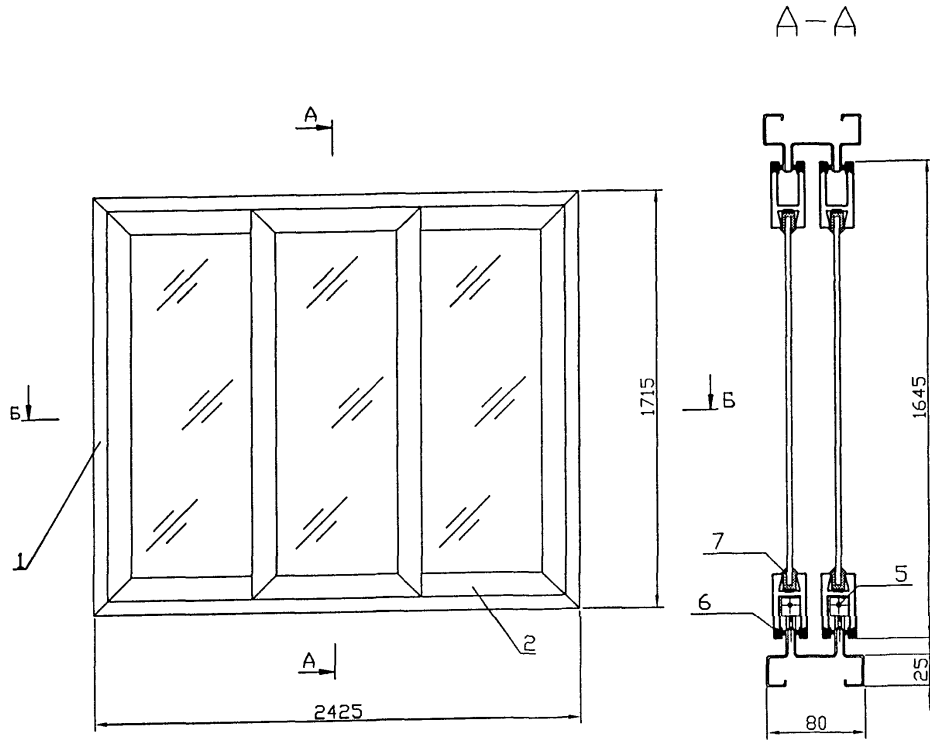
Стадия	Лист	Листов
--------	------	--------

	9	25
--	---	----

Разрез: 1-1

МНИИТЭП
МТО

PM-2924-04



№ поз.	НАИМЕНОВАНИЕ	Кол.	ПРИМЕЧАНИЕ
1	РАМА ОКНА	1	См. лист 13
2	РАМА СТВОРКИ	3	См. лист 14
3	ПРИТВОР БОКОВОЙ	4	
4	СТЕКЛО (б=4мм ГОСТ 111-90)	3	
5	РОЛИК	6	
6	УПЛОТНИТЕЛЬ ЩЕТОЧНЫЙ	-	
7	УПЛОТНИТЕЛЬ СТЕКЛА	-	

Согласовано:

Взам. инв. N

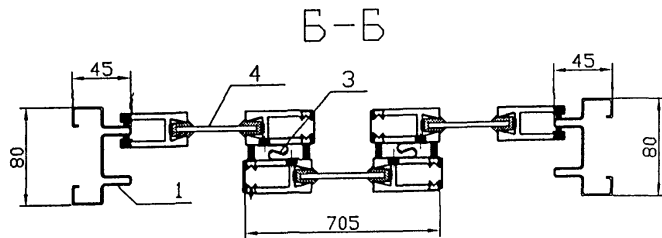
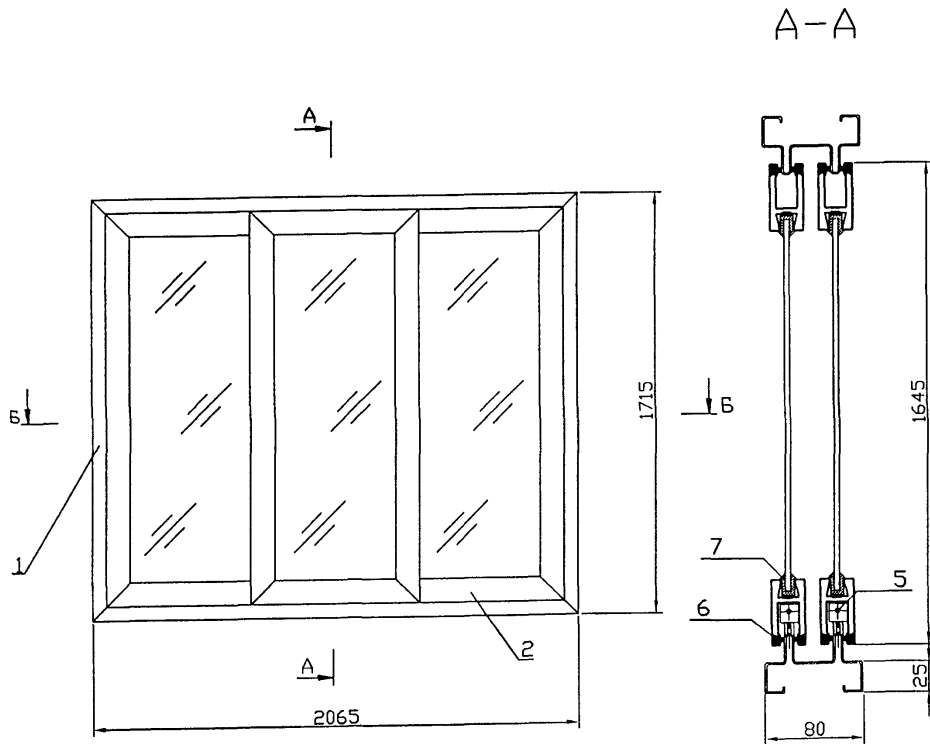
Подл. и дата

Инв. N подл.

PM-2924-04						
Изделия остекления лоджий и балконов с применением стальных тонкостенных гнутых профилей для жилых домов серии П55М						
Изм.	Кол.у	Лист	N док	Подп.	Дата	Стая
Разраб	Бочкарева					Лист
Пров	Дсев					Листов
						10 25
ОЛ-П55М-3П(Л)-С ОЛ-П55М-7П-С ОЛ-П55М-9П-С						МНИИТЭП МТО
ОКНО ОЛС-18-24						
И.контр.						
Утв						

Ударт. 14466

PM-2924-04



№ поз.	НАИМЕНОВАНИЕ	Кол.	ПРИМЕЧАНИЕ
1	РАМА ОКНА	1	См. лист 13
2	РАМА СТВОРКИ	3	См. лист 14
3	ПРИТВОР БОКОВОЙ	4	
4	СТЕКЛО (б=4мм ГОСТ 111-90)	3	
5	РОЛИК	6	
6	УПЛОТНИТЕЛЬ ЩЕТОЧНЫЙ	-	
7	УПЛОТНИТЕЛЬ СТЕКЛА	-	

Согласовано:

Взам инв. N

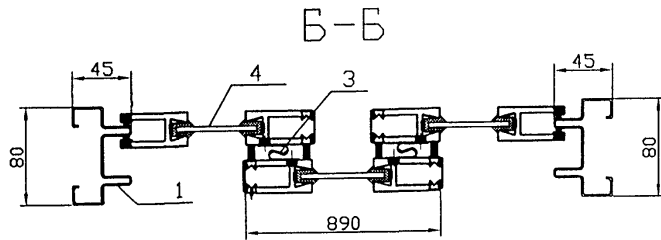
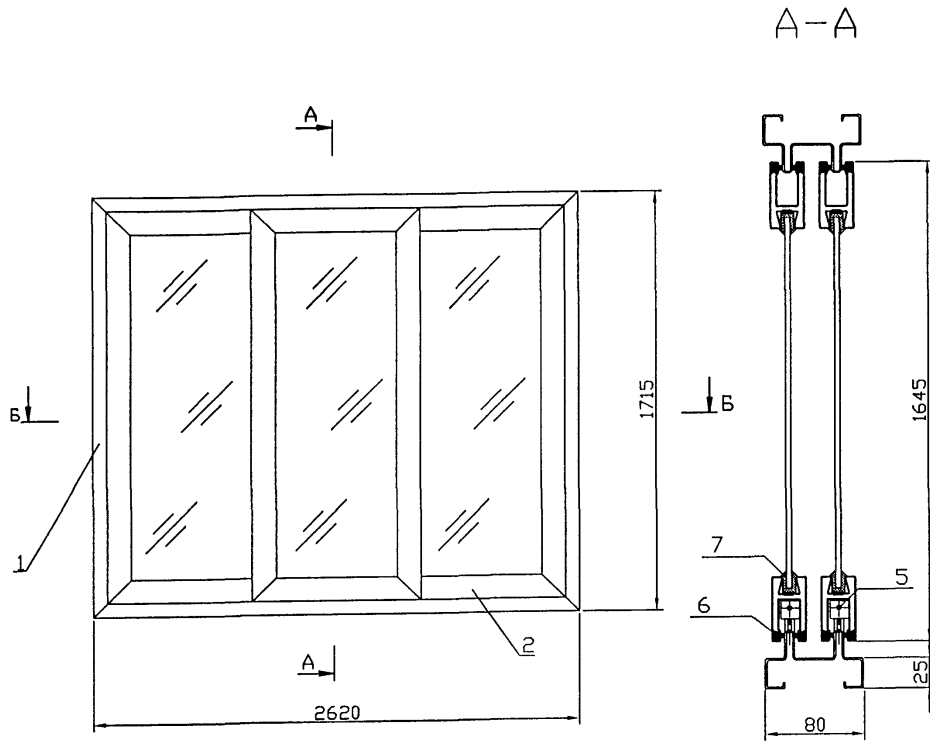
Подл. и дата

Инв. N подл.

PM-2924-04					
Изделия остекления лоджий и балконов с применением стальных тонкостенных гнутых профилей для жилых домов серии П55М					
Изм.	Кол.у	Лист	N док	Подп.	Дата
Разраб		Бочкарева		<i>[Signature]</i>	
Пров		Деев		<i>[Signature]</i>	
ОЛ-П55М-5П-С			Стадия	Лист	Листов
				11	25
ОКНО ОЛС-18-21			МНИИТЭП МТО		

Исп. 1.11.66

PM-2924-04



№ поз.	НАИМЕНОВАНИЕ	Кол.	ПРИМЕЧАНИЕ
1	РАМА ОКНА	1	См. лист 13
2	РАМА СТВОРКИ	3	См. лист 14
3	ПРИТВОР БОКОВОЙ	4	
4	СТЕКЛО (б=4мм ГОСТ 111-90)	3	
5	РОЛИК	6	
6	УПЛОТНИТЕЛЬ ЩЕТОЧНЫЙ	-	
7	УПЛОТНИТЕЛЬ СТЕКЛА	-	

Согласовано:

Взам. инв. N

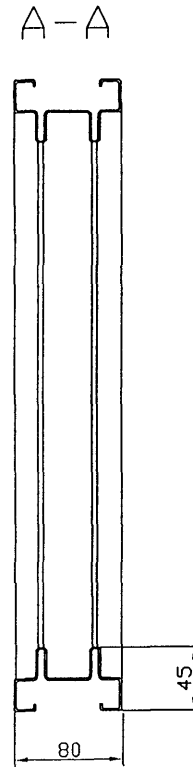
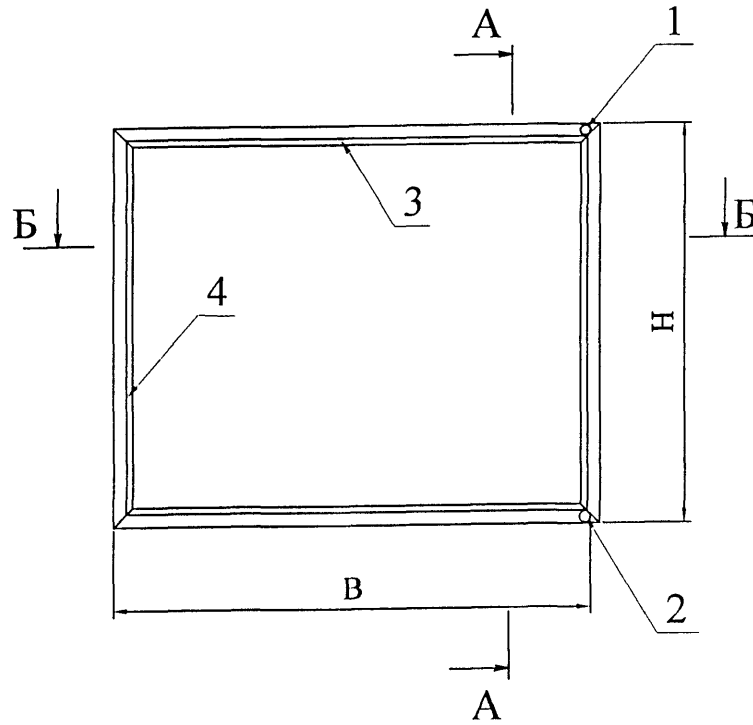
Полн. и дата

Инв. N подл.

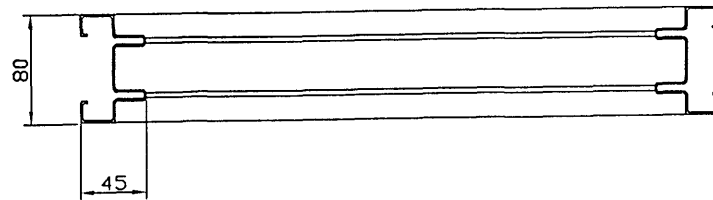
PM-2924-04					
Изделия остекления лоджий и балконов с применением стальных тонкостенных гнутых профилей для жилых домов серии П55М					
Изм.	Кол. у	Лист	№ док	Подп.	Дата
Разраб	Бочарова				
Пров	Деев				
ОЛ-П55М-6П-С			Стадия	Лист	Листов
				12	25
ОКНО ОЛС-18-26			МНИИТЭП МТО		
И.контр.					
Утв					

Черт. ИИИББ

PM-2924-04



Б-Б



№ поз.	НАИМЕНОВАНИЕ	Кол.	ПРИМЕЧАНИЕ
1	УЗЕЛ СОЕДИНЕНИЯ	2	
2	УЗЕЛ СОЕДИНЕНИЯ	2	
3	РИГЕЛЬ	2	
4	СТОЙКА	2	

Согласовано

Изм.№	Подп.	и дата	Взам инв.№

PM-2924-04

Изделия остекления лоджий и балконов с применением тонкостенных стальных гнутых профилей для жилых домов серии П55М.

Изм	Кол	Лист	№ Док	Подп	Дата
Разраб.				<i>[Signature]</i>	
Пров.				<i>[Signature]</i>	
И.контр.					
У.гв.					

РАЗДВИЖНАЯ КОНСТРУКЦИЯ

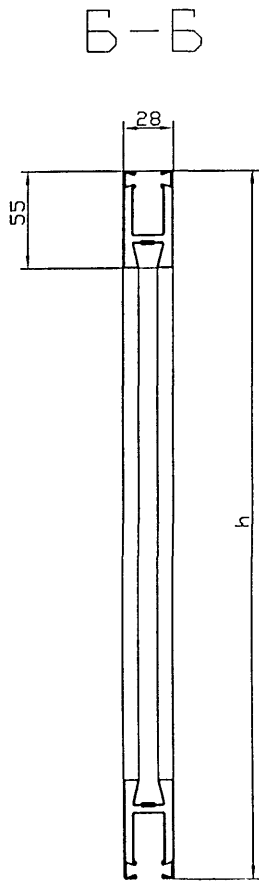
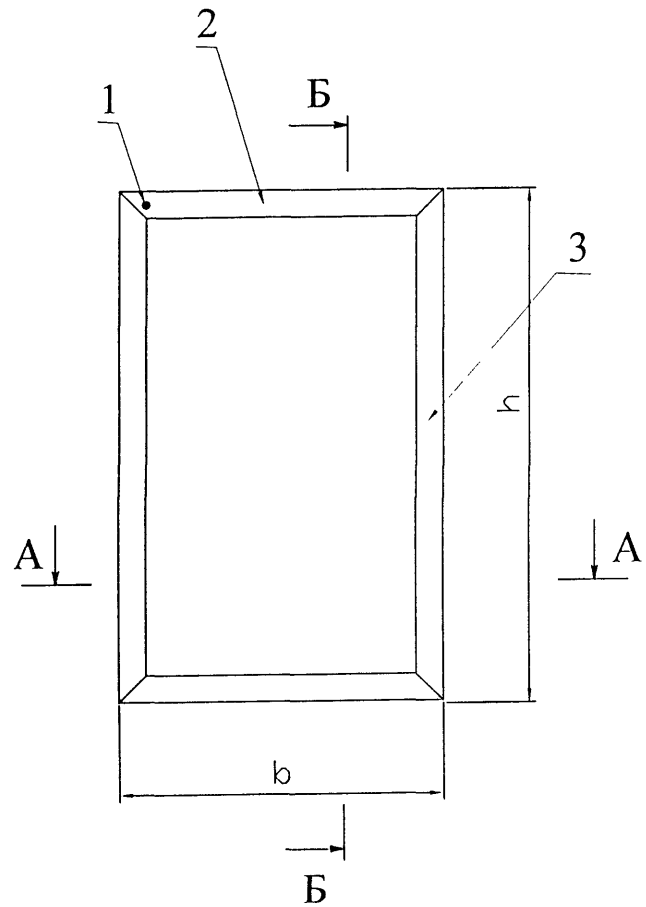
Стадия	Лист	Листов
	13	25

Рама окна

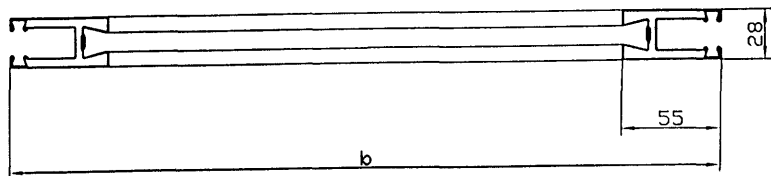
МНИИТЭП
МТО

Ч.Д.М. 1.11.66

PM-2924-04



A-A



№ поз	НАИМЕНОВАНИЕ	Кол.	ПРИМЕЧАНИЕ
1	УЗЕЛ СОЕДИНЕНИЯ	4	
2	РИГЕЛЬ	2	
3	СТОЙКА	2	

Согласовано:

Взам инв. N

Подл. и дата

Инв. N подл.

PM-2924-04

Изделия остекления лоджий и балконов с применением тонкостенных стальных гнутых профилей для жилых домов серии П15М.

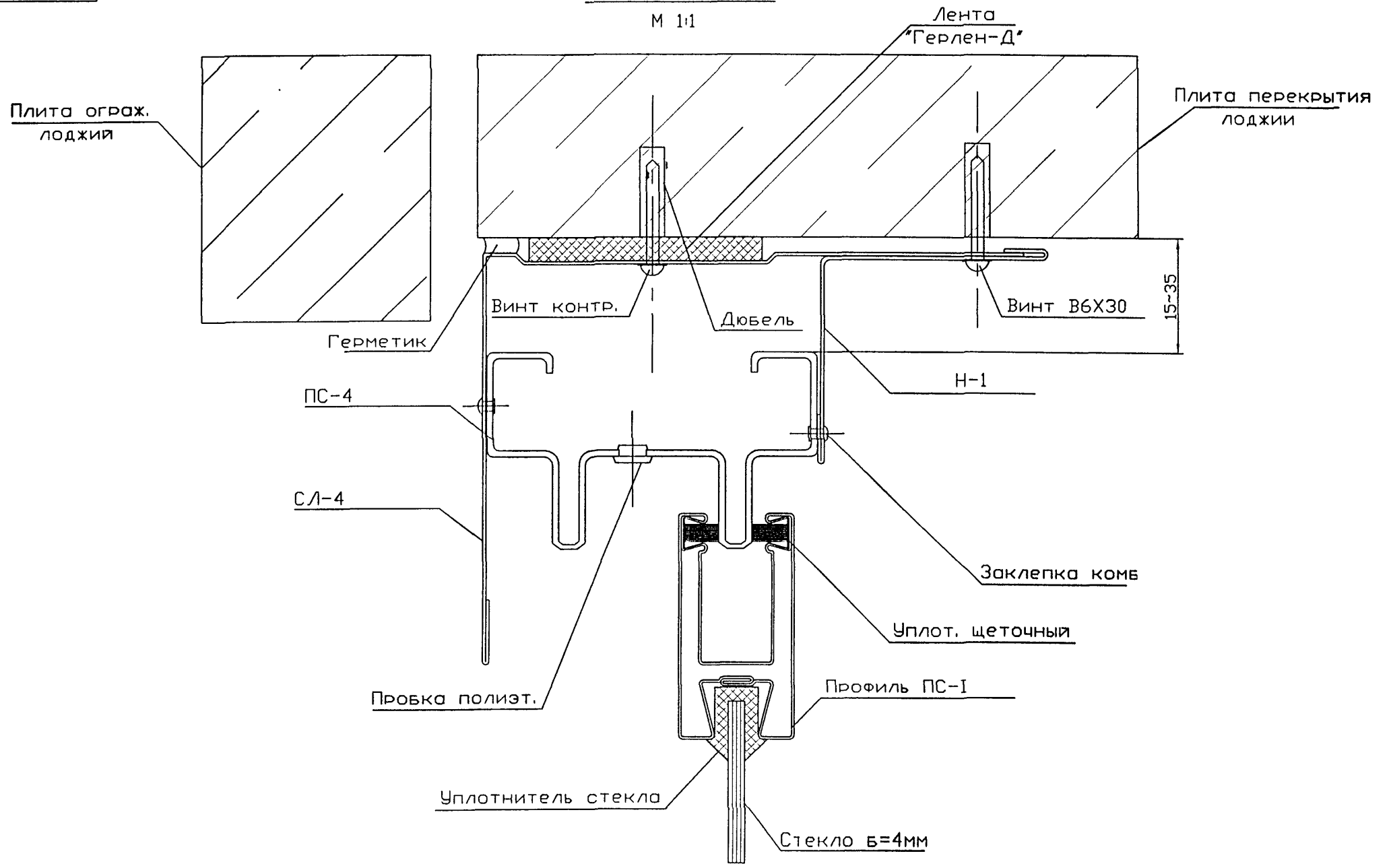
Изм	Кол	Лист	№ Док	Подп	Дата	Стадия	Лист	Листов
Разраб	Бочкарева			<i>Тима</i>		РАЗДВИЖНАЯ КОНСТРУКЦИЯ	14	25
Пров	Дсев			<i>Д</i>				
II конгр						Рама створки	МНИИТЭП МТО	
Утв								

Лист 14/25

PM-2924-04

Узел 1А

М 1:1



Согласовано:

Иньв. N подл.	Подл. и дата	Взам. инв. N

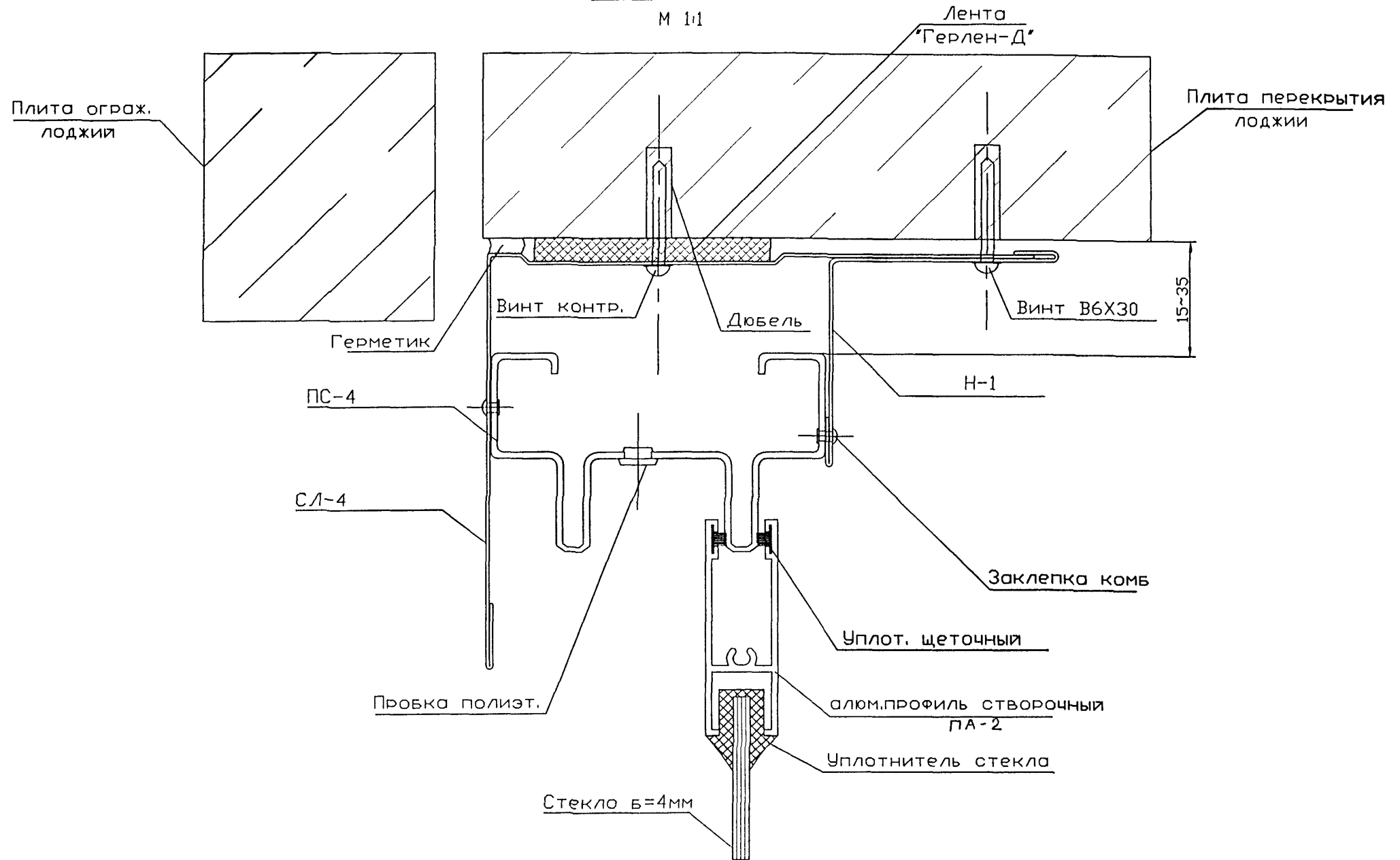
PM-2924-04						Изделия остекления лоджий и балконов с применением тонкостенных стальных гнутых профилей для жилых домов серии П55М.		
Изм	Кол	Лист	№ Док	Подп	Дата	Стадия	Лист	Листов
Разраб				Бочкарева			15	25
Пров				Десв				
II контр								
Утв								
Узел 1А						МНИИТЭП МТО		

Лист 15 из 25

PM-2924-04

Узел 1Б

М 1:1



Согласовано:

Инв. N подл.	Подп. и дата	Взам инв. N

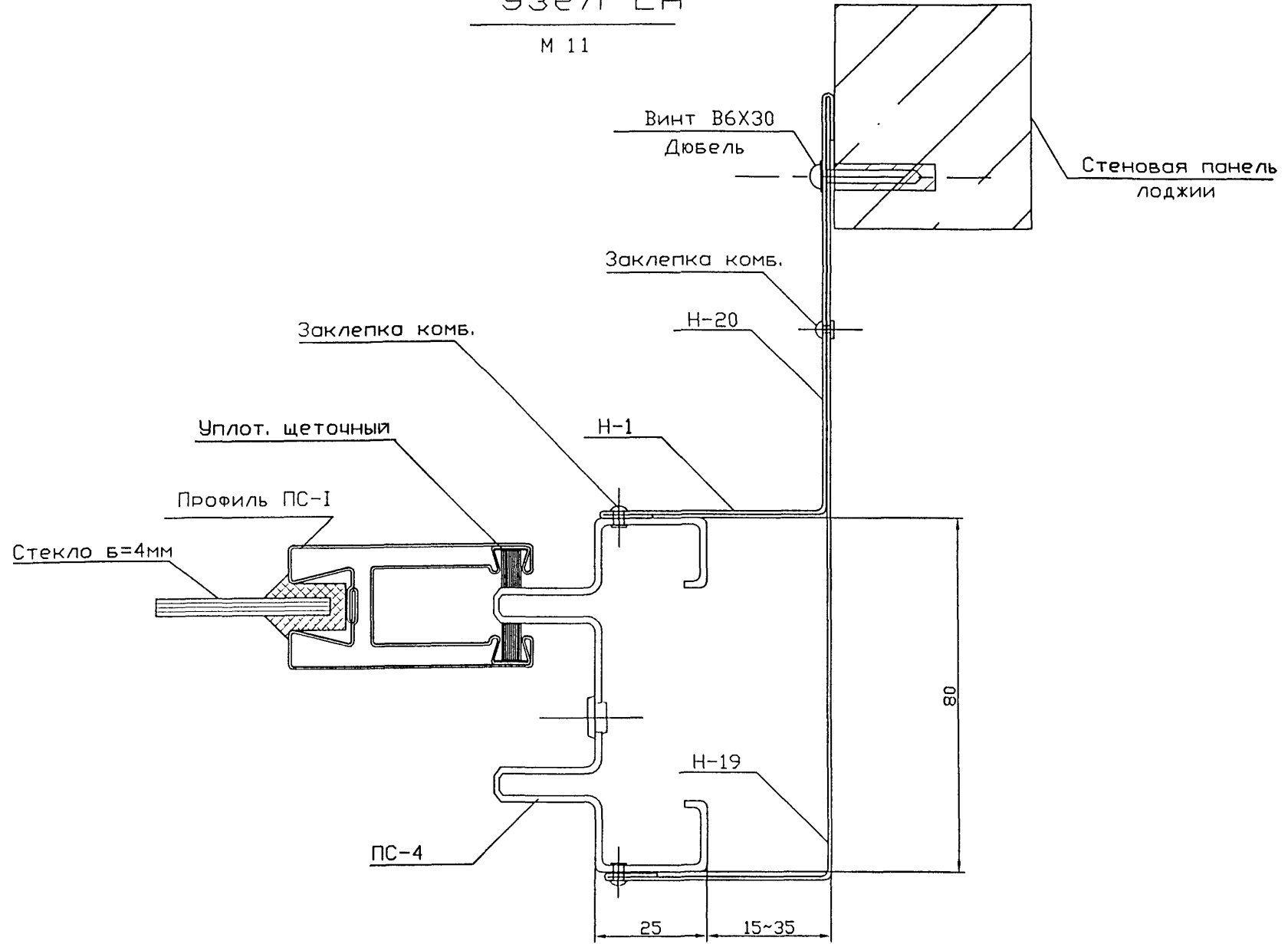
PM-2924-04						Изделия остекления лоджий и балконов с применением тонкостенных стальных гнутых профилей для жилых домов серии П155М.		
Изм	Кол	Лист	№ Док	Подп	Дата	Стадия	Лист	Листов
Разраб	Бочарева			<i>[Signature]</i>			16	25
Прон	Дсев			<i>[Signature]</i>				
II контр								
Утв								
Узел 1Б						МНИИТЭП МТО		

У. Шарипов

PM-2924-04

Узел 2А

М 11



Согласовано:

Взам инв. N

Подл. и дата

Инв. N подл.

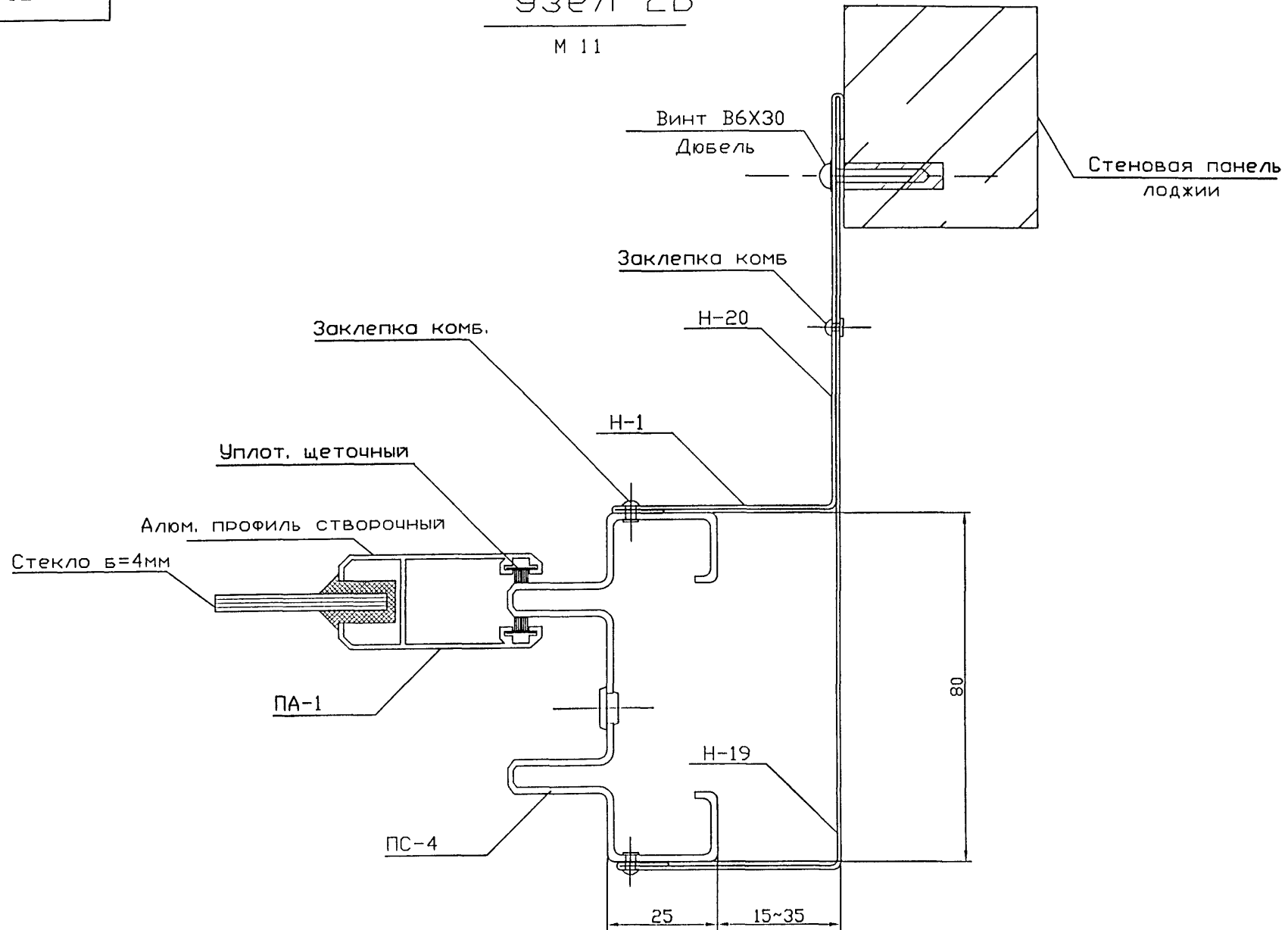
						PM-2924-04		
						Изделия остекления лоджий и балконов с применением тонкостенных стальных гнутых профилей для жилых домов серии П55М.		
Изм	Кол.	Лист	№ Док	Подп.	Дата	Стадия	Лист	Листов
Разраб		Бочкарева		<i>[Signature]</i>			17	25
Пров.		Деев		<i>[Signature]</i>				
						Узел 2А		
						МНИИТЭП МТО		

[Handwritten signature] 1986

PM-2924-04

Узел 2Б

М 1:1



Согласовано:

Взам инв. N

Полл. и дата

Инв. N подл.

						PM-2924-04		
						Изделия остекления лоджий и балконов с применением тонкостенных стальных гнутых профилей для жилых домов серии П55М.		
Изм	Кол	Лист	№ Док	Подп	Дата	Стадия	Лист	Листов
Разраб				Бочкарева			18	25
Пров				Деев				
II конпр								
Упр								
						Узел 2Б		МНИИТЭП МТО

Удм. 11166

PM-2924-04

Узел 3А

М 11

Стекло б=4мм

Уплотнитель стекла

Профиль ПС-1

Ролик регулируемый

Дренажные отверстия

Винт В6 X 16

ПС-4

1715

A

Д-1

1770

20

Ст. костыль

СЛ-2

Доп. мет. конструкции
ТР. 80X60X4

Углубления в профиле рамы
шагом 500 мм

ВИД А

Плита ограж.
лоджий

Изм	Кол	Лист	№ Док	Подп	Дата
Разраб				Бочкарева	
Пров				Леев	
II копир					
Упр					

PM-2924-04

Изделия остекления лоджий и балконов с применением тонкостенных стальных гнутых профилей для жилых домов серии П55М.

Стадия	Лист	Листов
	19	25

Узел 3А

МНИИТЭП
МТО

Л. Леев
14.11.66

Согласовано:

Взам инв. N

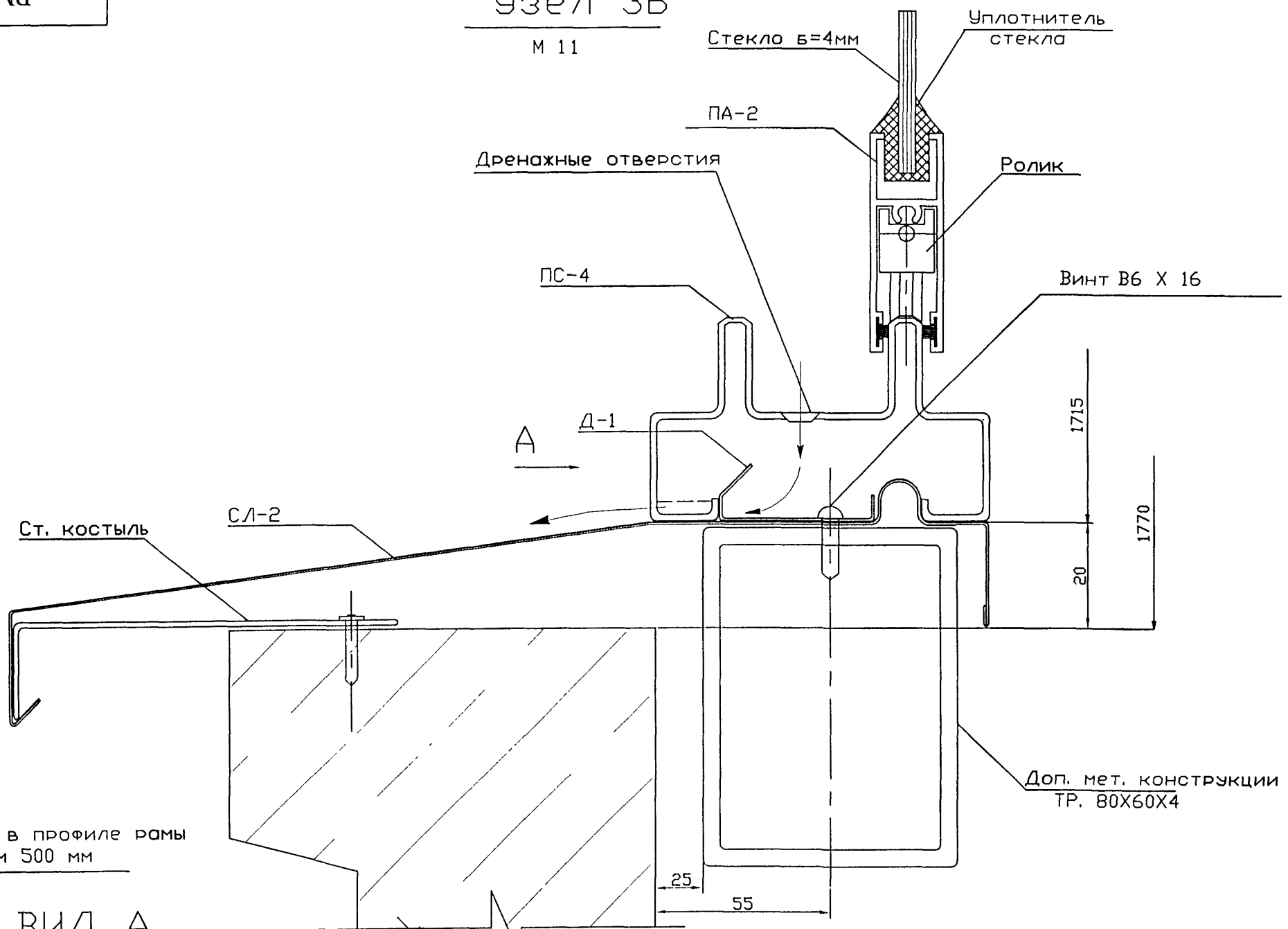
Подп. и дата

Инв. N подл.

PM-2924-04

Узел 3Б

М 11



Ст. костыль

СЛ-2

А

Д-1

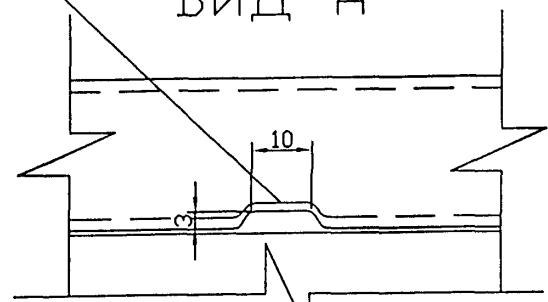
ПС-4

Винт В6 X 16

Доп. мет. конструкции
ТР. 80X60X4

Углубления в профиле рамы
шагом 500 мм

ВИД А



Плита ограж.
лоджии

Согласовано:

Взам инв. N

Подл. и дата

Инв. N подл.

Изм	Кол.	Лист	№ Док.	Подп.	Дата
Разраб.		Бочкарева		<i>[Signature]</i>	
Пров		Деев		<i>[Signature]</i>	
И. контр.					
Учв.					

PM-2924-04

Изделия остекления лоджий и балконов с применением тонкостенных стальных гнутых профилей для жилых домов серии П55М.

Стадия	Лист	Листов
	20	25

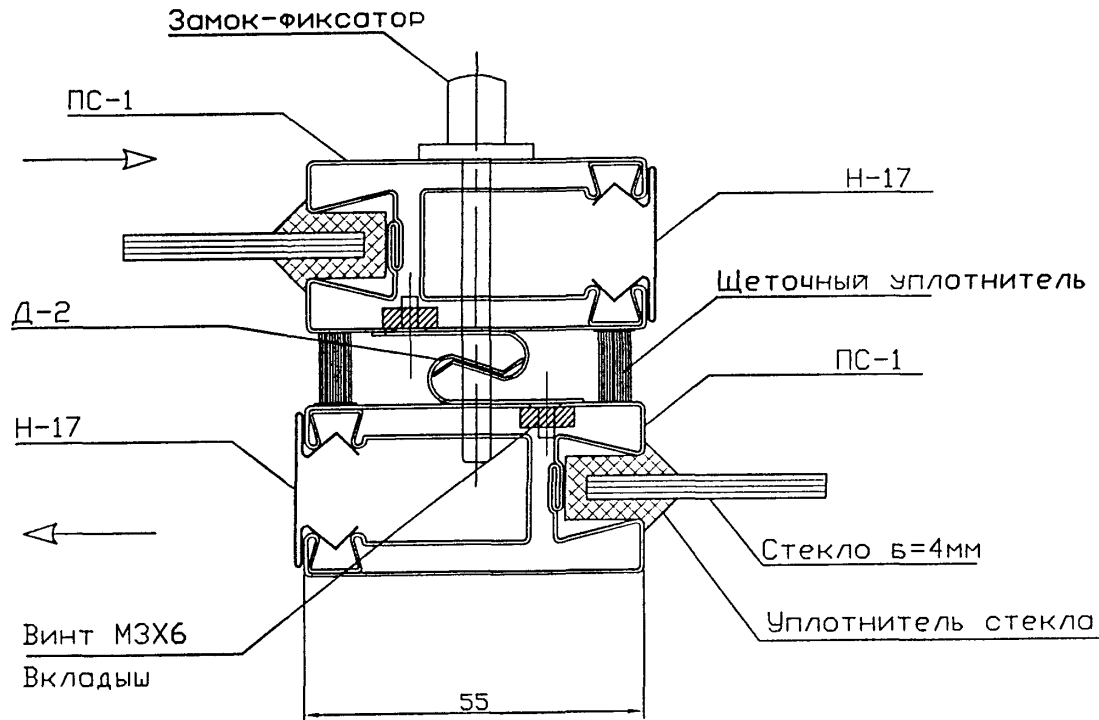
Узел 3Б

МНИИТЭП МТО

[Handwritten signature]

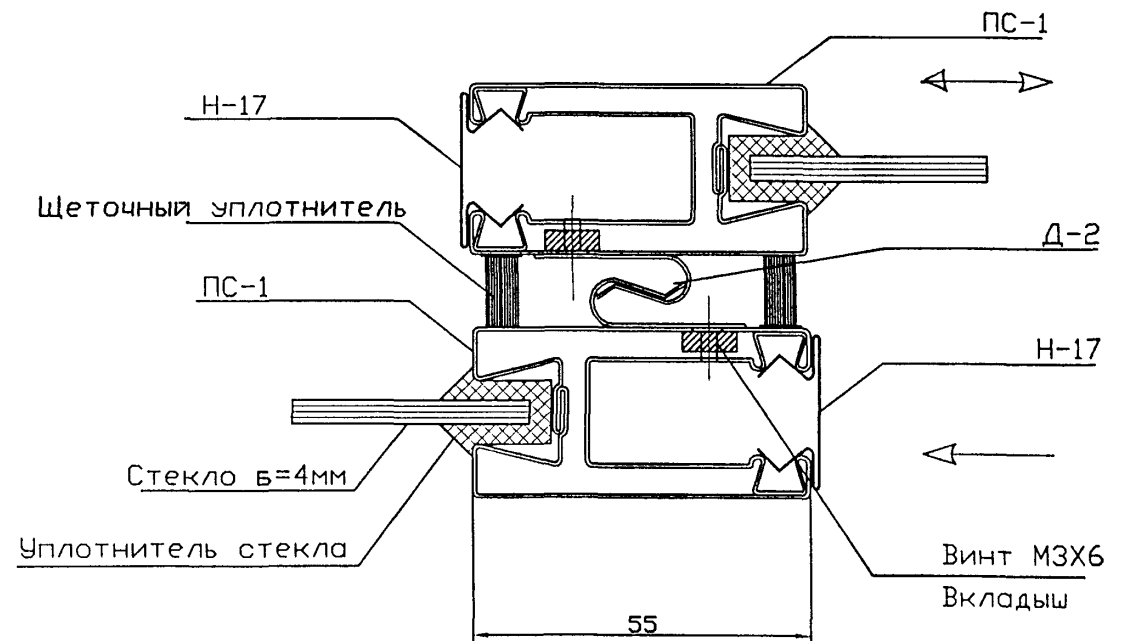
Узел 4А

М 1:1



Узел 5А

М 1:1



Согласовано:

Взам инв. N

Полл. и дата

Инв. N подл

PM-2924-04					
Изделия остекления лоджий и балконов с применением тонкостенных стальных гнутых профилей для жилых домов серии П55М					
Изм	Кол	Лист	№ Док	Подп	Дата
Разраб		Бочкарева		<i>[Signature]</i>	
Пров		Десв		<i>[Signature]</i>	
				Стадия	Лист
					21
					25
II копр				Узел 4А, 5А	
Упр				МНИИТЭП МТО	

[Handwritten signature]

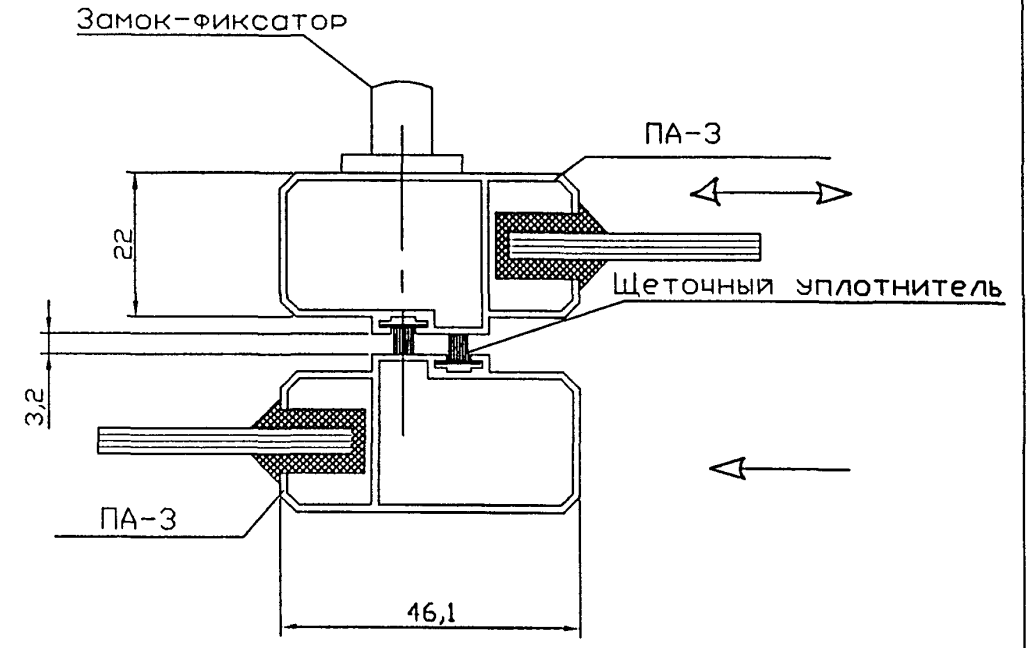
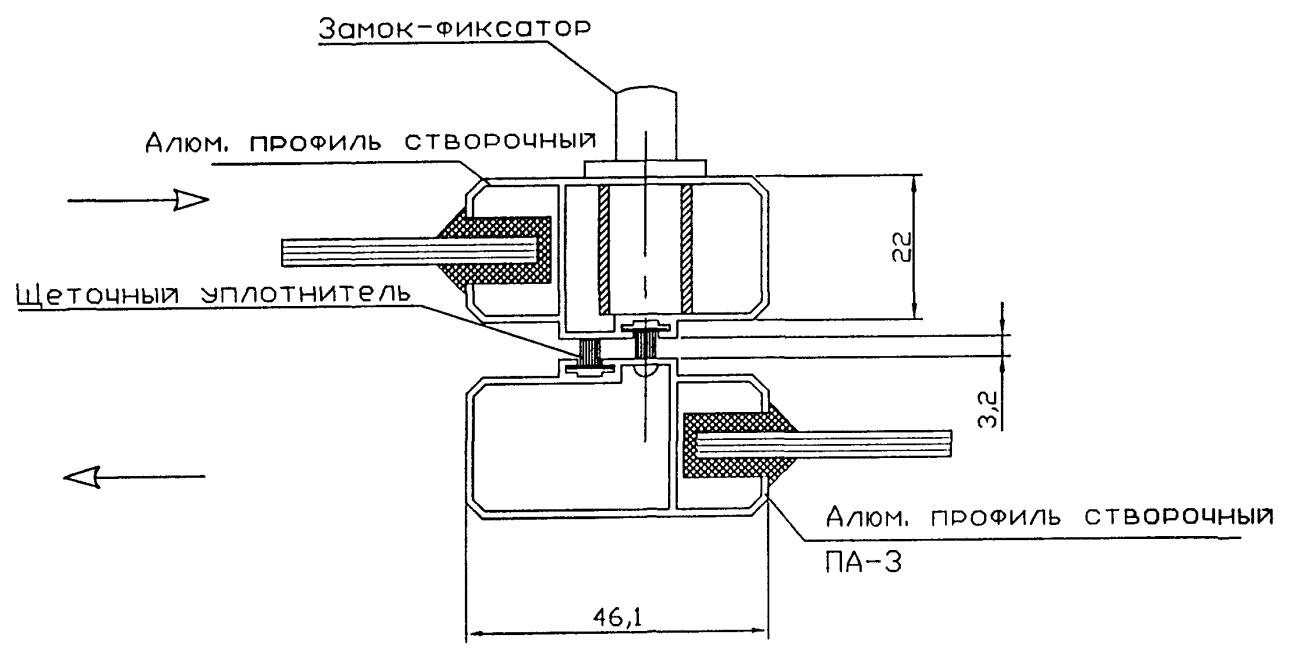
PM-2924-04

Узел 4Б

М 11

Узел 5Б

М 11



Согласовано:

Изм.	Кол	Лист	№ Док	Подп	Дата
Разраб					
Пров					
Изм					
Упр					

Взам инв. N	
Подп. и дата	
Изм. N подл	

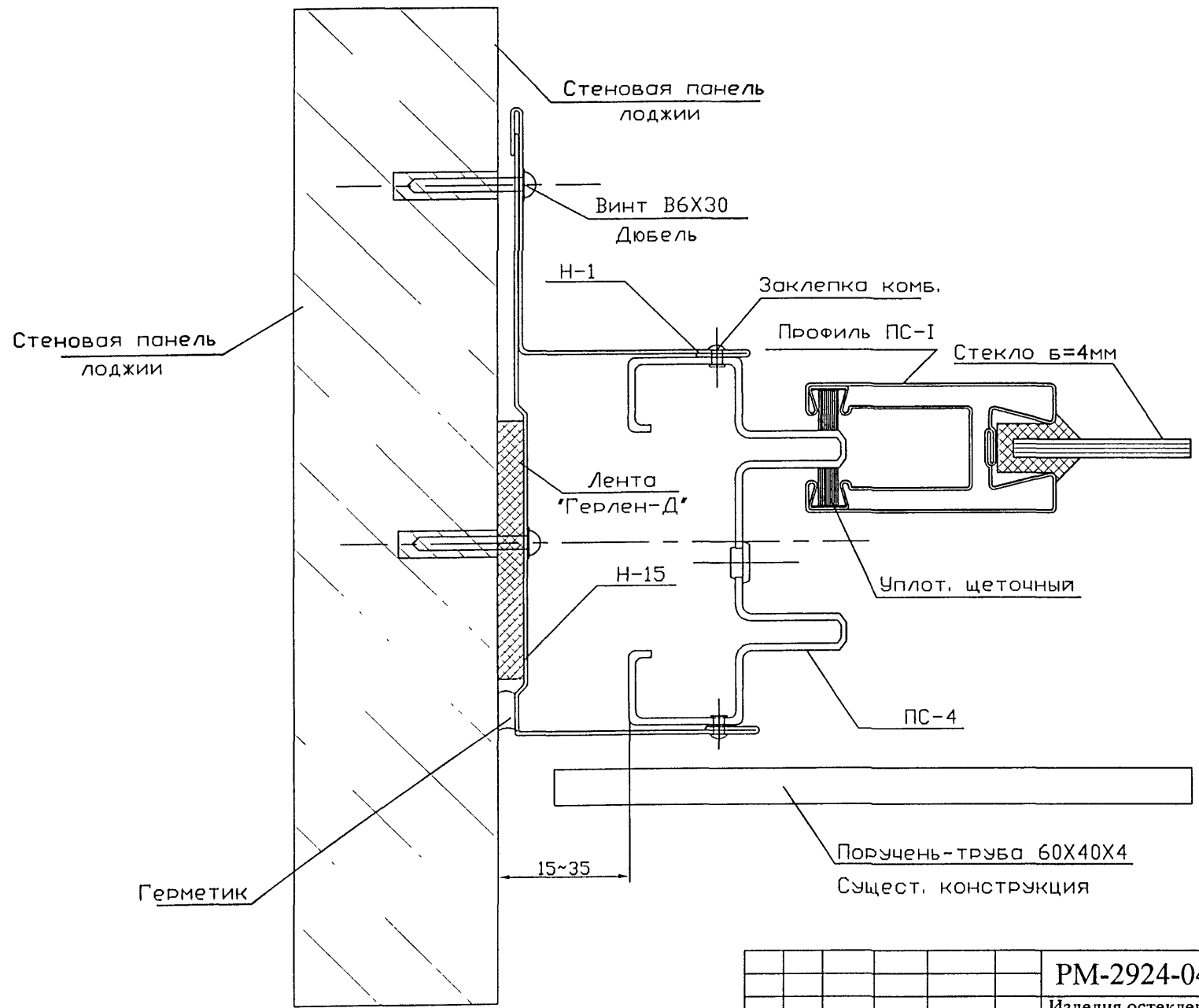
PM-2924-04					
Изделия остекления лоджий и балконов с применением тонкостенных стальных гнутых профилей для жилых домов серии П55М					
Изм	Кол	Лист	№ Док	Подп	Дата
Разраб					
Пров					
Изм					
Упр					
				Стадия	Лист
					22
					25
Узел 4Б, 5Б				МНИИТЭП	
				МТО	

26
2007.11.16

PM-2924-04

Узел 6А

М 1:1



Согласовано:	
Взам инв. N	
Инв. N подл.	
Полп. и дата	

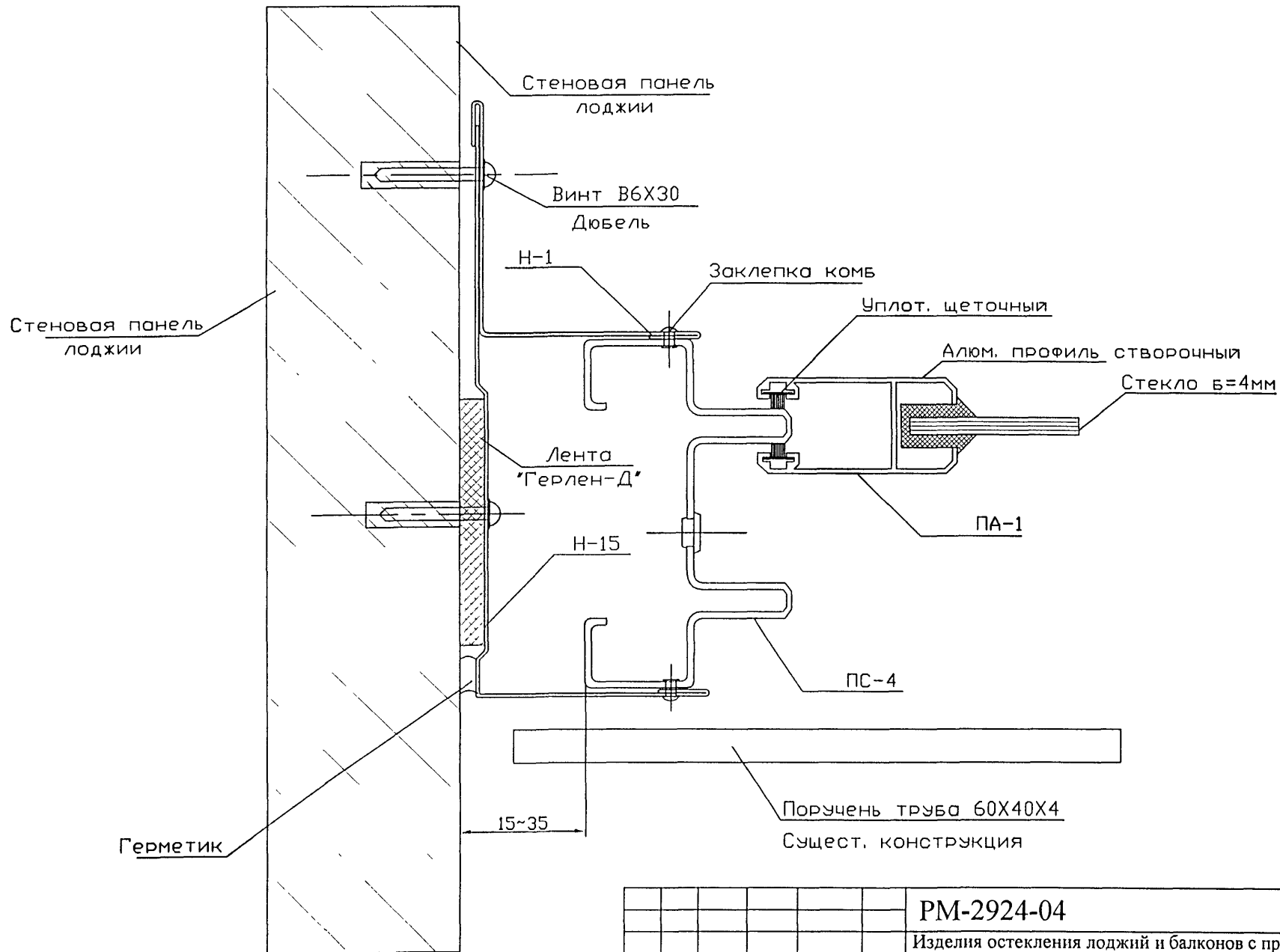
PM-2924-04					
Изделия остекления лоджий и балконов с применением тонкостенных стальных гнутых профилей для жилых домов серии П55М.					
Изм	Кол	Лист	№ Док	Подп	Дата
Разраб		Бочкарсва		<i>[Signature]</i>	
Пров		Деев		<i>[Signature]</i>	
И контр					
Упр					
				Стадия	Лист
					23
					25
Узел 6А				МНИИТЭП МТО	

Черт. 1/1/66

PM-2924-04

Узел 6Б

М 1:1



Согласовано:

Взам инв. N

Инв. N подл. Подп. и дата

Инв. N подл.

						PM-2924-04		
						Изделия остекления лоджий и балконов с применением тонкостенных стальных гнутых профилей для жилых домов серии П15М.		
Изм	Кол	Лист	№ Док	Подп	Дата	Стадия	Лист	Листов
Разраб		Бочкарева		<i>[Signature]</i>			24	25
Пров		Деев		<i>[Signature]</i>				
И контр								
Упр								
						Узел 6Б		МНИИТЭП МТО

Упр. МТО

PM-2924-04

НОМЕНКЛАТУРА ПРОФИЛЕЙ

№/№	Шифр	Профиль	Масса 1 м.п (кг)	Система профилей	Тип конструкции	Примеч.
1	ПС-4		2.92	Стальные тонкостенные гнутые	Раздвижная	
2	ПС-2-1		1.93	Стальные тонкостенные гнутые	Распашная Глухая	
3	ПС-1		1.44	Стальные тонкостенные гнутые	Раздвижная	
4	ПС-2		1.46	Стальные тонкостенные гнутые	Раздвижная	
5	ПС-3		1.29	Стальные тонкостенные гнутые	Раздвижная	
6	ПСГ-1		0.85	Стальные тонкостенные гнутые	Распашная Глухая	
7	Н-20		1,07	Стальные тонкостенные гнутые	Раздвижная Распашная Глухая	
8	Н-17		0.35	Стальные тонкостенные гнутые	Раздвижная	
9	Н-18		0.67	Стальные тонкостенные гнутые	Раздвижная	
10	Д-2		0.1	Стальные тонкостенные гнутые	Раздвижная	
11	Д-1		0.14	Стальные тонкостенные гнутые	Раздвижная Распашная Глухая	L=50
12	Н-1		0.8	Стальные тонкостенные гнутые	Раздвижная Распашная Глухая	
13	Н-2		1.2	Стальные тонкостенные гнутые	Раздвижная Распашная Глухая	
14	Н-3 Н-7 Н-9 Н-11		0.89 0.3 0.44 1.04	Стальные тонкостенные гнутые	Раздвижная Распашная Глухая	B=60 $\alpha=115^\circ$ B=20 $\alpha=166^\circ$ B=30 $\alpha=155^\circ$ B=70 $\alpha=107^\circ$

15	Н-4 Н-6 Н-8 Н-10 Н-12 Н-13		0.3	Стальные тонкостенные гнутые	Раздвижная Распашная Глухая	$\alpha=113^\circ$ $\alpha=166^\circ$ $\alpha=180^\circ$ $\alpha=155^\circ$ $\alpha=107^\circ$ $\alpha=90^\circ$
16	Н-15		1.2	Стальные тонкостенные гнутые	Раздвижная Распашная Глухая	
17	Н-5		1.6	Стальные тонкостенные гнутые	Раздвижная Распашная Глухая	
18	Н-19		1,51	Стальные тонкостенные гнутые	Раздвижная Распашная Глухая	
19	СЛ-2		1.55	Стальные тонкостенные гнутые	Раздвижная Распашная Глухая	
20	СЛ-4		1.5	Стальные тонкостенные гнутые	Раздвижная Распашная Глухая	
21	ПА-1		0.43	Алюминиевые	Раздвижная	
22	ПА-2		0.53	Алюминиевые	Раздвижная	
23	ПА-3		0.45	Алюминиевые	Раздвижная	

УПЛОТНИТЕЛИ И КОМПЛЕКТУЮЩИЕ



- Уплотнение для притвора



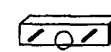
- U-образное уплотнение для стекла



- Щеточное уплотнение



- Замок-защелка



- Ролик регулируемый



- "Саморез" В6Х16



- "Саморез" В5Х20

Изм	Кол.	Лист	№ Док	Подп.	Дата
Разраб			Бочкарева	<i>[Signature]</i>	
Пров			Деев	<i>[Signature]</i>	
Н. копр.					
Утв.					

PM-2924-04

Изделия остекления лоджий и балконов с применением тонкостенных стальных гнутых профилей для жилых домов серии П15М.

Стадия Лист Листов

25 25

Номенклатура основных стальных и алюминиевых профилей.
(приложение №1)МНИИТЭП
МТО*[Signature]* ИИИИИИ

Согласован:

Взам инв. №

Име. № подл. Подп. и дата