

ПРАВИТЕЛЬСТВО МОСКВЫ
МОСКОВСКИЙ НАУЧНО-ИССЛЕДОВАТЕЛЬСКИЙ И ПРОЕКТНЫЙ ИНСТИТУТ
ТИПОЛОГИИ, ЭКСПЕРИМЕНТАЛЬНОГО ПРОЕКТИРОВАНИЯ



PM - 2828

**Конструкции, изделия и узлы унифицированные
производства СПК «Стройсортмет» для остекления
лоджий и балконов жилых домов Пд4**

РАБОЧИЕ ЧЕРТЕЖИ

ПРАВИТЕЛЬСТВО МОСКВЫ
МОСКОВСКИЙ НАУЧНО-ИССЛЕДОВАТЕЛЬСКИЙ И ПРОЕКТНЫЙ ИНСТИТУТ
ТИПОЛОГИИ, ЭКСПЕРИМЕНТАЛЬНОГО ПРОЕКТИРОВАНИЯ



PM - 2828

**Конструкции, изделия и узлы унифицированные
производства СПК «Стройсортмет» для остекления
лоджий и балконов жилых домов Пд4.**

РАБОЧИЕ ЧЕРТЕЖИ

МНИИТЭП

Главный инженер

Е.Е.Никитин

Начальник МТО

С.Г.Гуров

Гл. специалист МТО

А.Г.Солопов

СПК «Стройсортмет»

Генеральный директор

А.А.Захаров

Лист	Наименование	Примеч.
1	2	3
1	Опись документов	
2	Пояснительная записка	
3	Ограждение ОЛП-ПД4-1	
4	—————"————"	
5	Ограждение ОЛП-ПД4-2	
6	—————"————"	
7	Спецификация ограждения ОЛП-ПД4-1; ОЛП-ПД4-2	
8	—————"————"	
9	Ограждение ОЛП-ПД4-3	
10	—————"————"	
11	Ограждение ОЛП-ПД4-4	
12	—————"————"	
13	Спецификация ограждения ОЛП-ПД4-3; ОЛП-ПД4-4	
14	—————"————"	
15	Ограждение ОЛП-ПД4-5	
16	—————"————"	
17	Ограждение ОЛП-ПД4-6	
18	—————"————"	
19	Спецификация ограждения ОЛП ПД4 5; ОЛП-ПД4-6	
20	—————"————"	

1	2	3
21	Разрезы 1-1, 2-2	
22	Узлы I, II	
23	Узлы III, IV	
24	Узлы V, VI	
25	Узлы VII, VIII	
26	Узлы IX, X	
27	Узлы XI, XII	

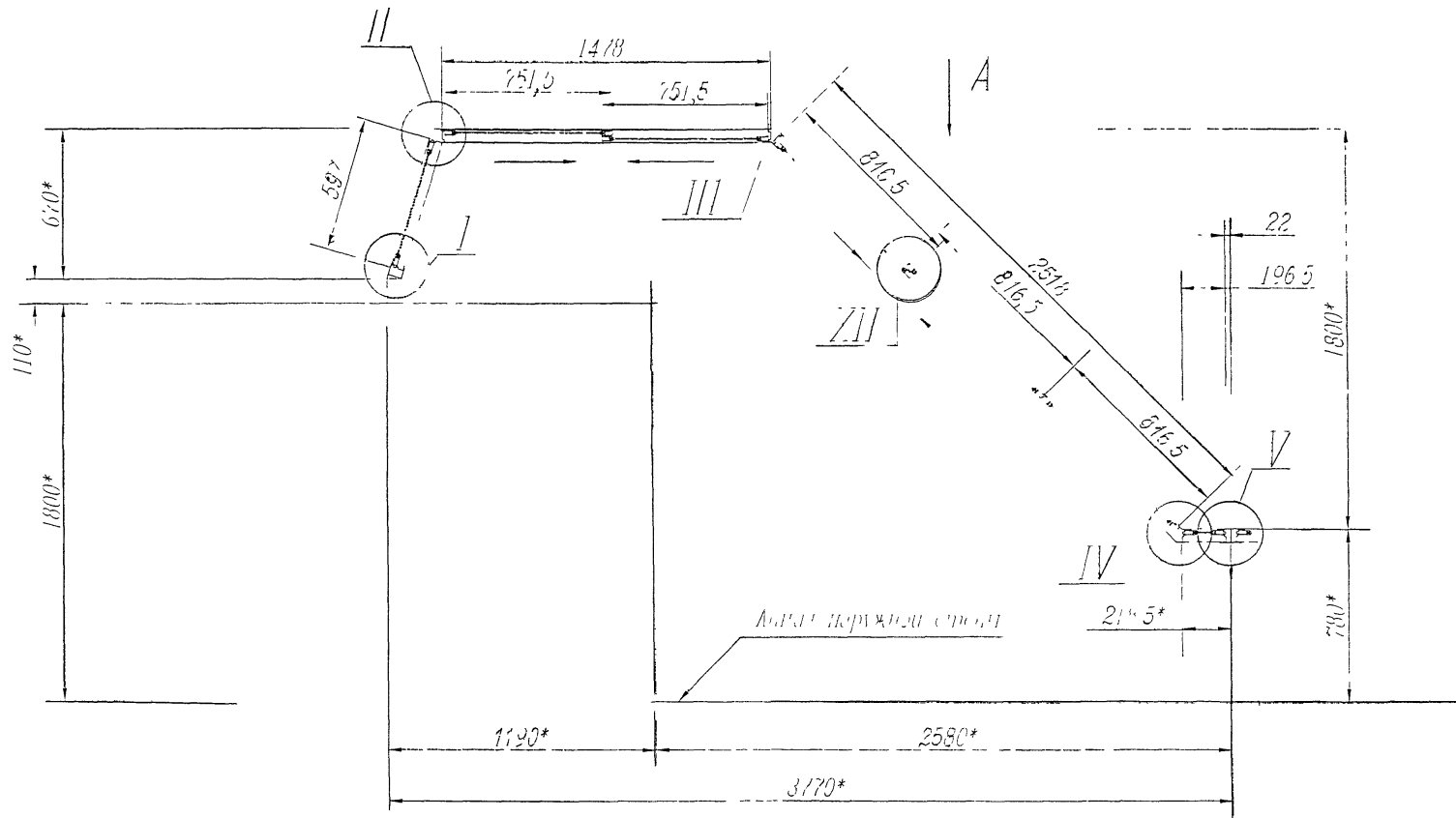
					РМ 2828	КМ 2
Изм.	Допол.	№ докум.	Подп.	Дата	Жилые блок-секции серии ПД4	
Генпр.	Бочкарёва				Ограждения лоджии	Стандия
Проект.	Солопов					Лист
ГМП					Р	1
Утв.						27
Н.контр.	Лисицына				Описание документов	ООО СПК "Стройдорммет"

1. Данный проект разработан основании задания мастерской N 5 МНИИТЭП и содержит рабочие чертежи марки КМ алюминиевых конструкций ограждений лоджий жилых домов серии ПД4.
2. Ограждения лоджий запроектированы из профилей лоджиной системы ОАО "Балтийский алюминий" в соответствии с альбомом "Ограждения лоджий и балконов" (раздел 8).
3. Алюминиевые конструкции устанавливаются на существующие железобетонные ограждения лоджий (парапеты) и сверху крепятся к плите лоджии при помощи дюбелей.
4. Проектом предусмотрен раздвижной тип открывания створок.
5. Алюминиевые конструкции должны соответствовать техническим условиям ТУ 5271-017-04001597-98.
6. Алюминиевые профили ограждений анодируются или окрашиваются порошковой эмалью в цвет, указанный авторами привязки типового проекта дома.

7. Остекление ограждающих конструкций производится закаленным стеклом толщиной 5 мм в соответствии с требованиями альбома ТН1-15.79 "Моспроект-2".
8. При погрузке, выгрузке и перевозке конструкций должна быть соблюдена их геометрическая неизменяемость.
9. Перед массовым изготовлением алюминиевых конструкций изготовить и смонтировать опытные образцы каждого типа ограждения и согласовать их с авторами проекта и представителями заказчика.
10. Количество и типы ограждений задаются авторами привязки в зависимости от компоновки блок-секций и их этажности.

						РМ 2828	КМ 2
						Жилые блок-секции серии ПД4	
Изм. Лист	№ докум.	Подп.	Дата				
Разработ.	Бочкарев				Ограждения лоджий	Страниц	Лист
Проект.	Солопов					Р	2
ГВП							27
Учв.					Пояснительная записка	ООО СПК "Стройсортмет"	
Н.контр	Лисицын						

План ограждения лоджии ОЛП-ПД4-1.

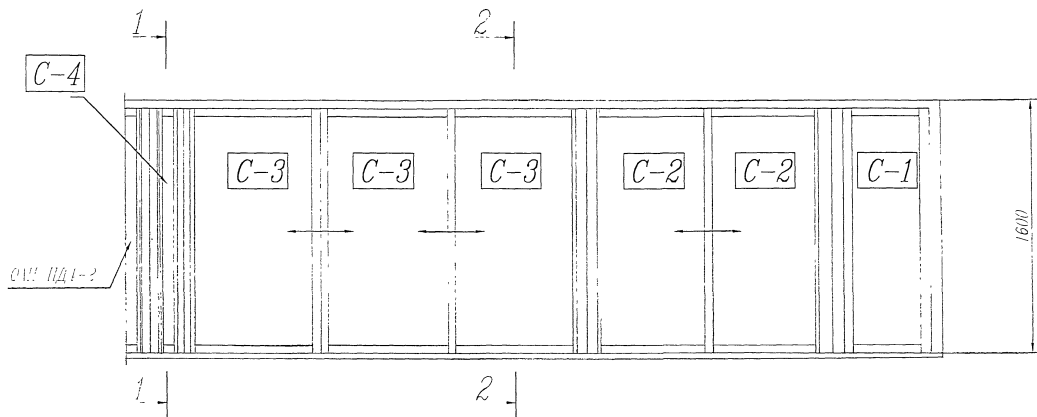


M 1:20

1. Вид А смотри на листе 4.
- 2.* Размеры элементов здания.

					PM 2828	KM 2
					Жилые блок-секции серии ПД4	
Изм.	Лист	№ докум.	Подп.	Дата	Ограждения лоджии	Р 3 27
Разр.	Бочкарева	Провер.	Солопов			
ГИИ						
Утв.						
Н.контр Лисицын					Ограждение ОЛП-ПД4-1,	ООО СПК "Стройсортмет"

Вид А (фасад ограждения лоджии ОЛП-ПД4-1).
(развертка)

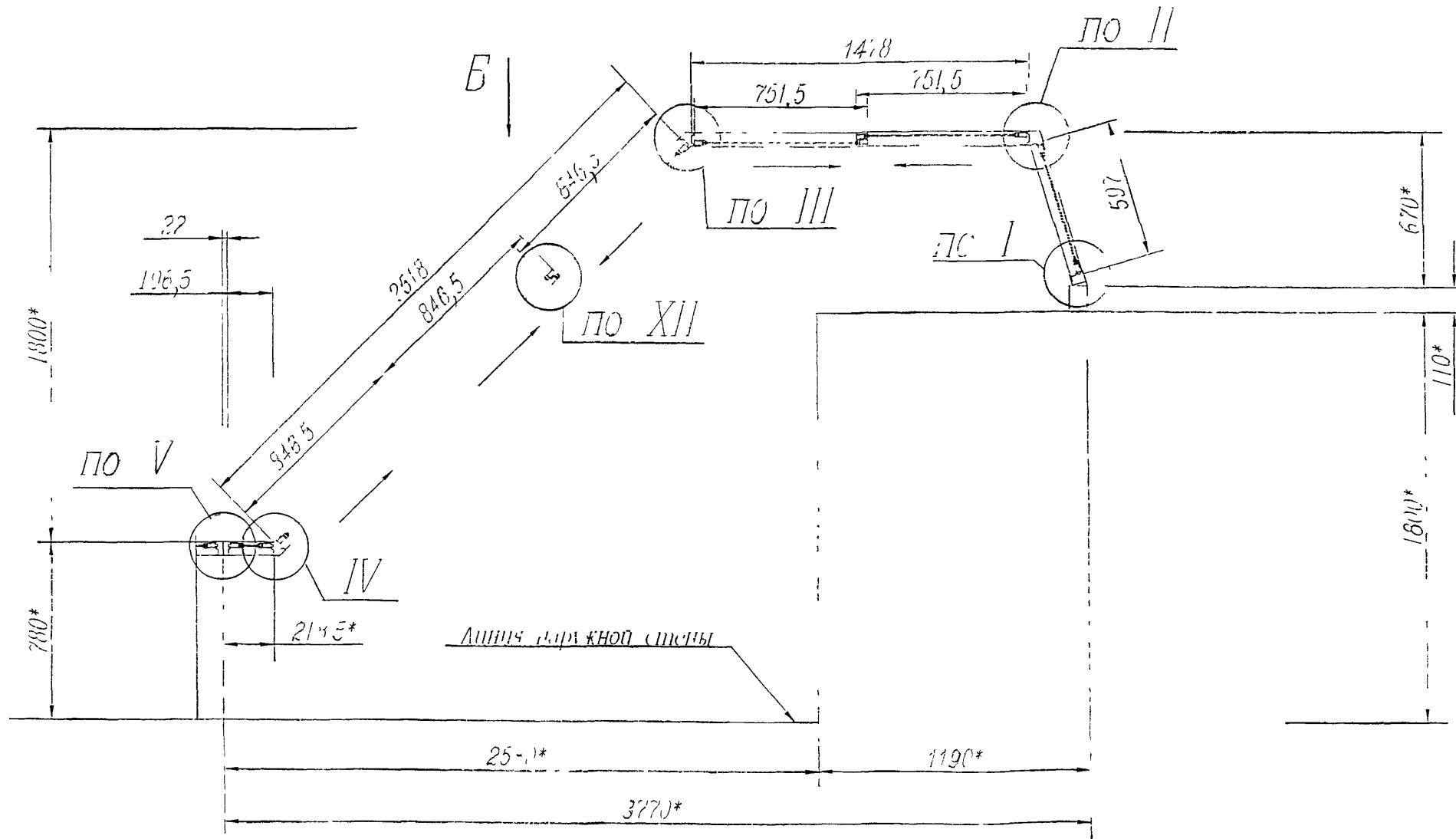


M 1:20

1. Разрез 1-1 смотри на листе 21.
2. Разрез 2-2 смотри на листе 21.

				<i>PM 2828</i>			<i>KM 2</i>		
				Жилые блок-секции серии ПД4					
Иж. лист	№ докум.	Пост.	Дата	Ограждения лоджии			Старая	Лист	Листов
Разраб.	Бочкарёва						P	4	27
Пробер.	Солопов	<i>Солопов</i>		Ограждение ОЛП-ПД4-1			ООО СПК "Стройсортмет"		
ГИП									
Учб.				Ограждение ОЛП-ПД4-1			ООО СПК "Стройсортмет"		
Н. Конт.	Лисицына	<i>Лисицына</i>							

План ограждения лоджии ОЛП-ПД4-2.

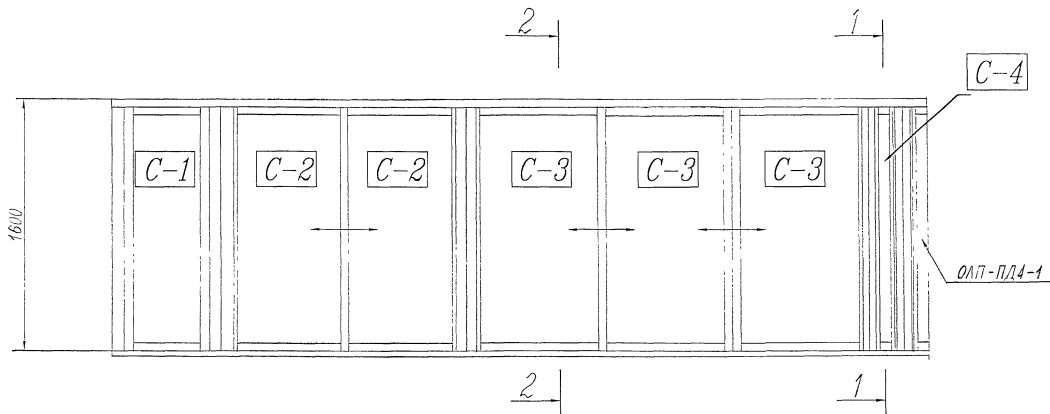


M 1:20

- 1.* Размеры элементов здания.
2. Вид Б смотри на листе 6.
3. Ограждение ОЛП-ПД4-2 зеркально ОЛП-ПД4-1.

				PM 2828	KM 2	
				Жилые блок-секции серии ПД4		
Изм.	Лист	№ докум.	Подп.	Дата	Страница	Листов
Разраб.	Бочкарёва	1/2001			Р	5
Провер.	Солопов					
ГИП						27
Утв.					Ограждение ОЛП-ПД4-2	
Н.контр	Лисицына				ООО СПК "Стройсортмет"	

Вид А (фасад ограждения лоджии ОЛП-ПД4-2).
(развертка)



М 1:20

1. Разрез 1-1 смотри на листе 21.
2. Разрез 2-2 смотри на листе 21.

		PM 2828		KM 2	
		Жилые блок-секции серии ПД4			
Изм.	Лист	№ разраб.	Подп.	Датум	Страниц
		Бочкарева			Листов
Разраб.		Солопов			Р
Проект					6
Усть.					27
№ конт.	Лисицына				
		Ограждение лоджии		ООО СПК "Стройсортмет"	
		Ограждение ОЛП-ПД4-2			

Спецификация алюминиевых профилей (материал АД 31)					
NN	Наименование	Кол.		Примеч.	
		п.м.	п.м.		
1	2	3	4	5	6
1	Профиль 0221Б	21,5		12,6	26,23%
2	Профиль 0609А	1,5		0,4	0,92%
3	Профиль 0636А	8,6		4,6	9,44%
4	Профиль 0906А	6,2		4,1	8,55%
5	Профиль 0907А	6,2		4,8	9,98%
6	Профиль 0908А	5,2		5,8	11,94%
7	Профиль 0909А	5,0		4,9	10,2%
8	Профиль 0910А	3,1		2,4	5,08%
9	Профиль 0912А	4,8		3,9	8,02%
10	Профиль 0913А	4,8		3,2	6,64%
11	Нащельник 20x30 ($<73,4^{\circ}$)	1,6		0,1	0,28%
12	Нащельник 30x30 ($<135^{\circ}$)	3,1		0,3	0,68%
13	Нащельник 55x55 ($<135^{\circ}$)	3,1		0,6	1,24%
14	Нащельник 65x75 ($<73,4^{\circ}$)	1,6		0,4	0,79%
	Итого:			48,20	100%
				(53,3)	

1	2	3	4	5	6

Ограждение ОЛП-ПД4-2 зеркально
 ограждению ОЛП-ПД4-1.

				PM 2828	KM 2
				Жилые блок-секции серии ПД4	
Изм. лист	И.докум.	Поэт.	Дизайн	Стадия	Лист
Разработ.	Боцкарев				Листов
Провер.	Солопов			Ограждения лоджий	R 7 27
Удб.					
Н.конт.	Лисицына			Спецификация ограждения	ООО СПК
				ОЛП-ПД4-1; ОЛП-ПД4-2	"Стройсервисмет"

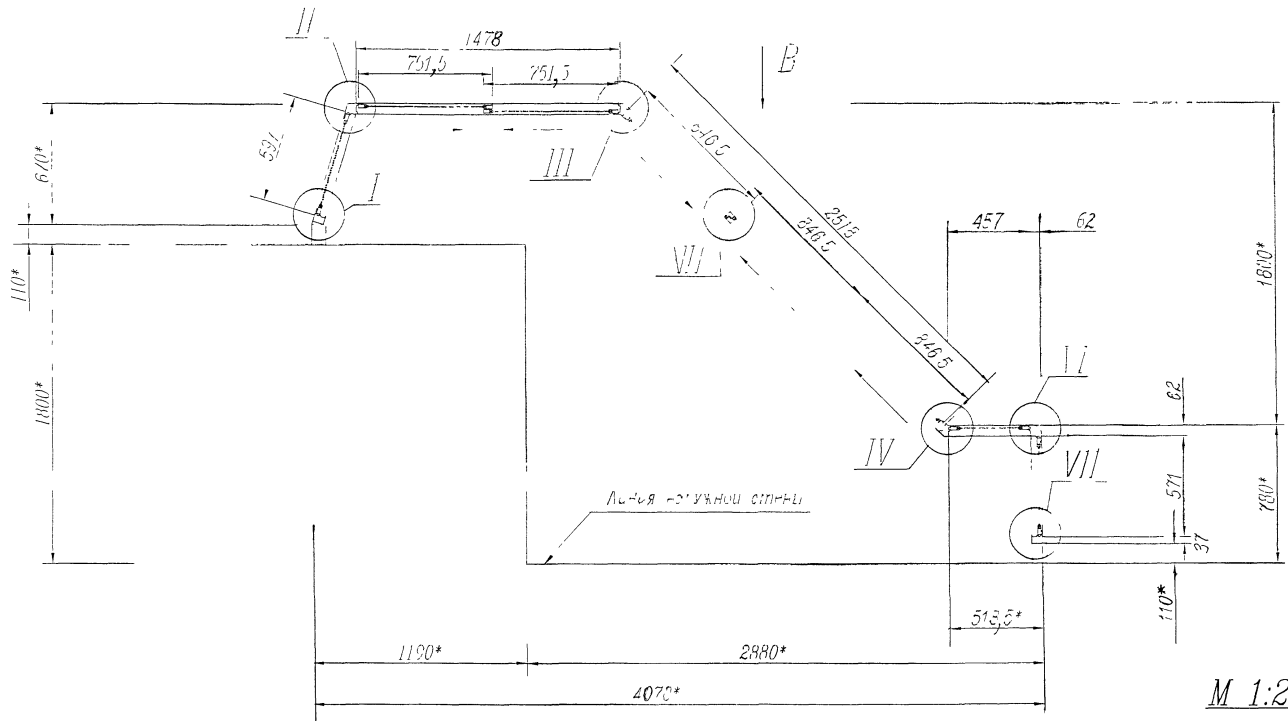
Спецификация уплотнений, стандартных элементов и прочих материалов				
NN	Наименование	Кол.	Масса	Примеч.
1	2	3	4	5
1	Профиль резиновый Арт. 23043	59,4		п. м.
2	Уплотнитель щеточный G178	23,0		п. м.
3	Уплотнитель щеточный H016	17,2		п. м.
4	Подкладка опорная ЗСАК 499.00.14-03	14		шт.
5	Опора роликовая	10		шт.
6	Ручка ЗСАК	5		шт.
7	Заглушка ЗСАК 485.0016	24		шт.
8	Винт П- 5 x 1.75 x 60 (пот.)	32		шт.
9	Винт П- 5 x 1.75 x 60	20		шт.
10	Заклепка вытяжная 4 x 10	60		шт.
11	Заклепка Вытяжная 3.2 x 8	10		шт.
12	Дюбель Ø6 x 60	27		шт.

Спецификация закаленного стекла т. 5 мм ГОСТ 5727-88					
Марка	Размеры, мм	Кол.	Площадь, м.кв.		Примеч.
			1.шт.	Всех	
1	2	3	4	5	6
C-1	1456 x 498	1	0,725	0,725	
C-2	1456 x 678	2	0,986	1,972	
C-3	1456 x 772	3	1,124	3,372	
C-4	1456 x 98	1	0,142	0,142	
Итого:				6,211	

Площадь глухих рам _____ 1,24 м.кв.
 Площадь рам с откатными створками ____ 6,25 м.кв.

						PM 2828	KM 2
Изм. Акт:	И экз.:	Иогр.:	Дат:	Жилые блок-секции серии ПД4			
Разраб.	Боикарёва	Солопов	Солопов	Степанов	Солопов	Солопов	
Проект.	Солопов	Солопов		Ограждения лоджии	Р	8	27
Гип.				Спецификация ограждения	ООО СПК		
Ув.				ОЛП-ПД4-1; ОЛП-ПД4-2	"Стройсовтмет"		
Н.конт.	Лисицына						

План ограждения лоджии ОЛП-ПД4-3.

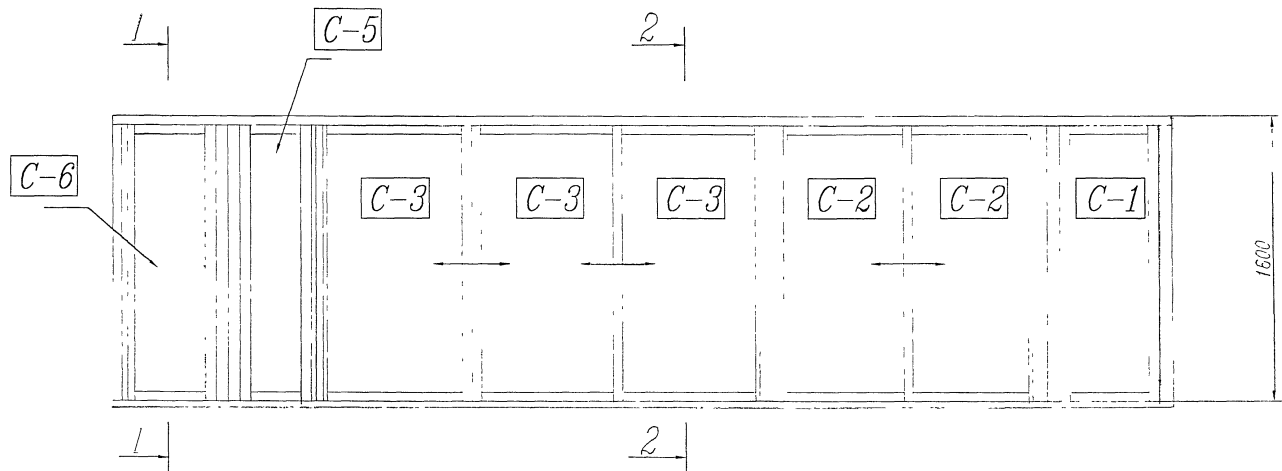


M 1:20

				PM 2828	KM 2
Изм. Лист	№ докум.	Подп.	Длина	Жилые блок-секции серии ПД4	
Разработ.	Боцкарева			Ограждения лоджии	Страниц
Провер.	Солопов	<i>Солопов</i>			Р
ГИП				Лист	Листов
Учлб				9	27
Н. конт.	Лисицына	<i>Лисицына</i>		Ограждение ОЛП-ПД4-3	
				ООО СПК "Стройсортмет"	

1. Вид В смотри на листе 10.
- 2.* Размеры элементов здания.

Вид А (фасад ограждения лоджии ОЛП-ПД4-3).
(развертка)

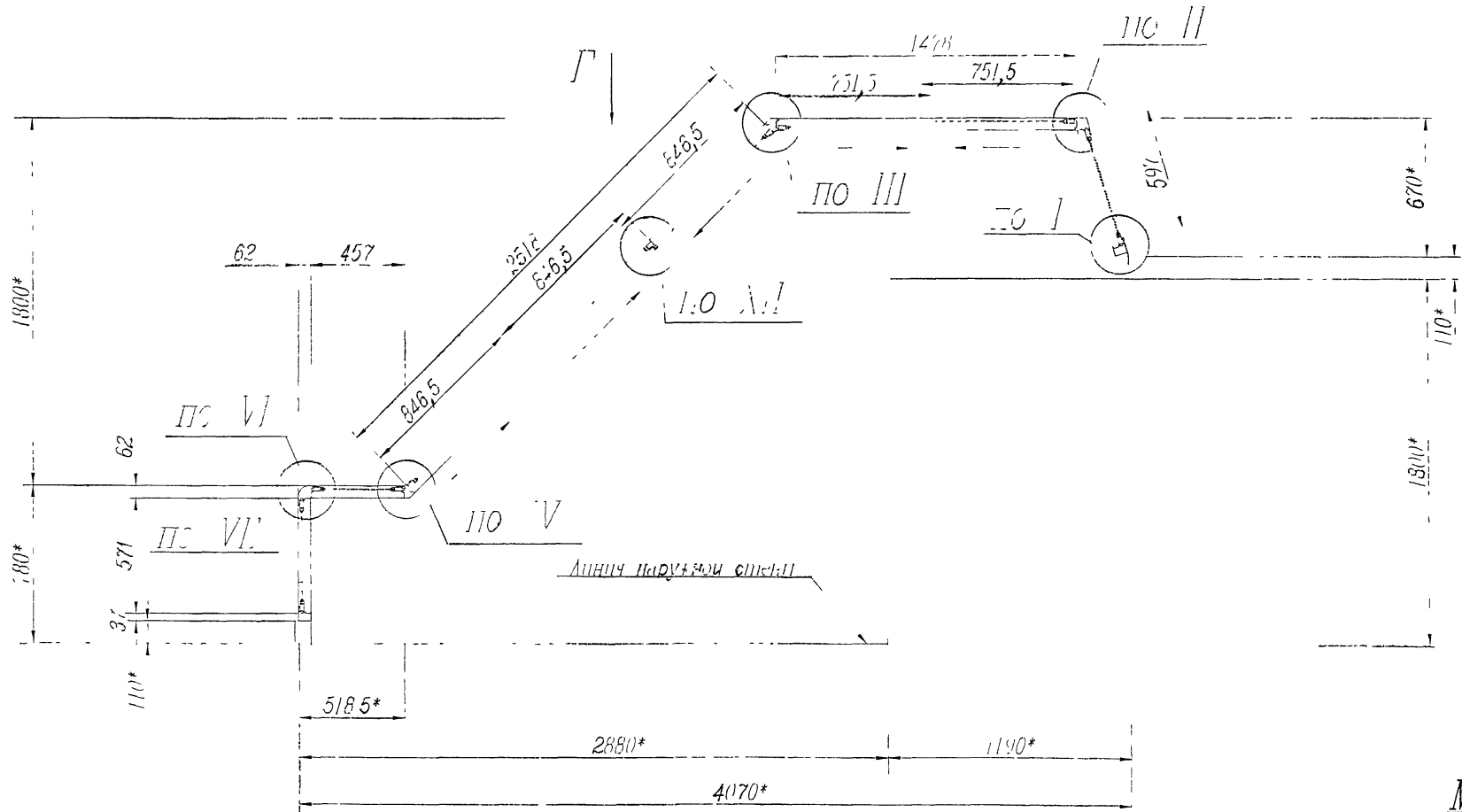


M 1:20

1. Разрез 1-1 смотри на листе 21.
2. Разрез 2-2 смотри на листе 21.

					PM 2828	KM 2
Изм.	Лист	№ докум.	Подп.	Дата	Жилые блок-секции серии ПД4	
Разроб.	Боцкарёв	ва			Ограждения лоджий	
Пробер.	Солопов				Р	10 27
Учл.					Ограждение ОЛП-ПД4-3	
Н. конт.	Лисицына				ООО СПК "Стройсортмет"	

План ограждения лоджии ОЛП-ПД4-4.

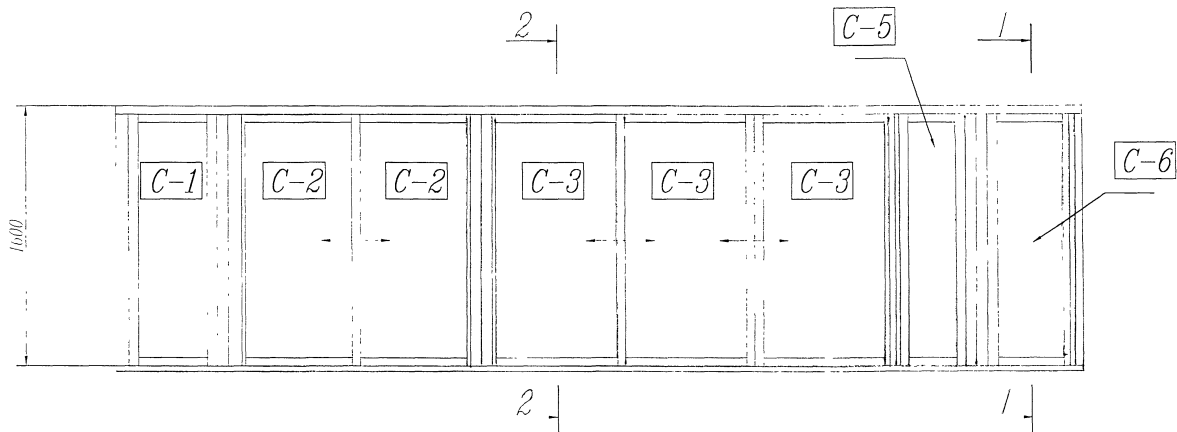


М 1:20

- 1.* Размеры элементов здания.
2. Вид Г смотри на листе 12.
3. Ограждение ОЛП-ПД4-4 зеркально ОЛП-ПД4-3.

					РМ 2828	КМ 2		
					Жилые блок-секции серии ПД4			
Изм.	Лист	№ докум.	Подп.	Дата	Ограждения лоджии	Статус	Лист	Листов
Разраб.	Бочкарева					Р	11	27
Провер.	Солопов				Ограждение ОЛП-ПД4-4	ООО СПК "Стройсортмет"		
Утв.								
Н.конт.	Лисицына							

Вид А (фасад ограждения лоджии ОЛП-ПД4-4).
(развертка)



М 1:20

1. Разрез 1-1 смотри на листе 21.
2. Разрез 2-2 смотри на листе 21.

						РМ 2828	КМ 2
Изм.	Лист	№ докум.	Поряд.	Датум	Жилые блок-секции серии ПД4		
Разраб.	Бочкарева	Солопов	Солопов		Ограждения лоджий	Стария	Лист
Провер.	Солопов				Р	12	27
Учл.					Ограждение	ООО СПК	
Н.конг.	Лисицына				ОЛП-ПД4-4	"Стройсорпмет"	

Спецификация алюминиевых профилей (материал АД 31)					
NN	Наименование	Кол. п.м.	Масса, кг		Примеч.
			1	п.м. всех	
1	2	3	4	5	6
1	Профиль 0221Б	24,6		14,4	25,16%
2	Профиль 0609А	1,5		0,4	0,78%
3	Профиль 0636А	10,1		5,3	10,28%
4	Профиль 0906А	9,3		6,2	10,77%
5	Профиль 0907А	6,2		4,8	8,38%
6	Профиль 0908А	6,3		6,9	12,08%
7	Профиль 0909А	6,7		6,5	11,39%
8	Профиль 0910А	3,1		2,4	4,26%
9	Профиль 0912А	5,6		4,5	7,90%
10	Профиль 0913А	5,6		3,8	6,54%
11	Нащельник 20х30 (<73,4°)	1,6		0,1	0,24%
12	Нащельник 30х30 (<135°)	3,1		0,3	0,57%
13	Нащельник 55х55 (<135°)	3,1		0,6	1,04%
14	Нащельник 65х75 (<73,4°)	1,6		0,4	0,66%
15	Нащельник 20х20(<90°)	1,6		0,1	0,19%
Итого:				57,41	100%

1	2	3	4	5	6

Ограждение ОЛП-ПД4-4 зеркально ограждению ОЛП-ПД4-3.

				PM 2828		KM 2	
Изм./Лист:	№ докум.	Пер.	Дата	Жилые блок-секции серии ПД4			
Разроб.	Бочкарева	<i>[Подпись]</i>		Ограждения лоджий			
Провер.	Солопов	<i>[Подпись]</i>					
Упл.							
Н.ковт Лисицына <i>[Подпись]</i>				Спецификация ограждения ОЛП-ПД4-3; ОЛП-ПД4-4		ООО СПК "Стройсортмет"	

Страниц Листов Листов
Р 13 27

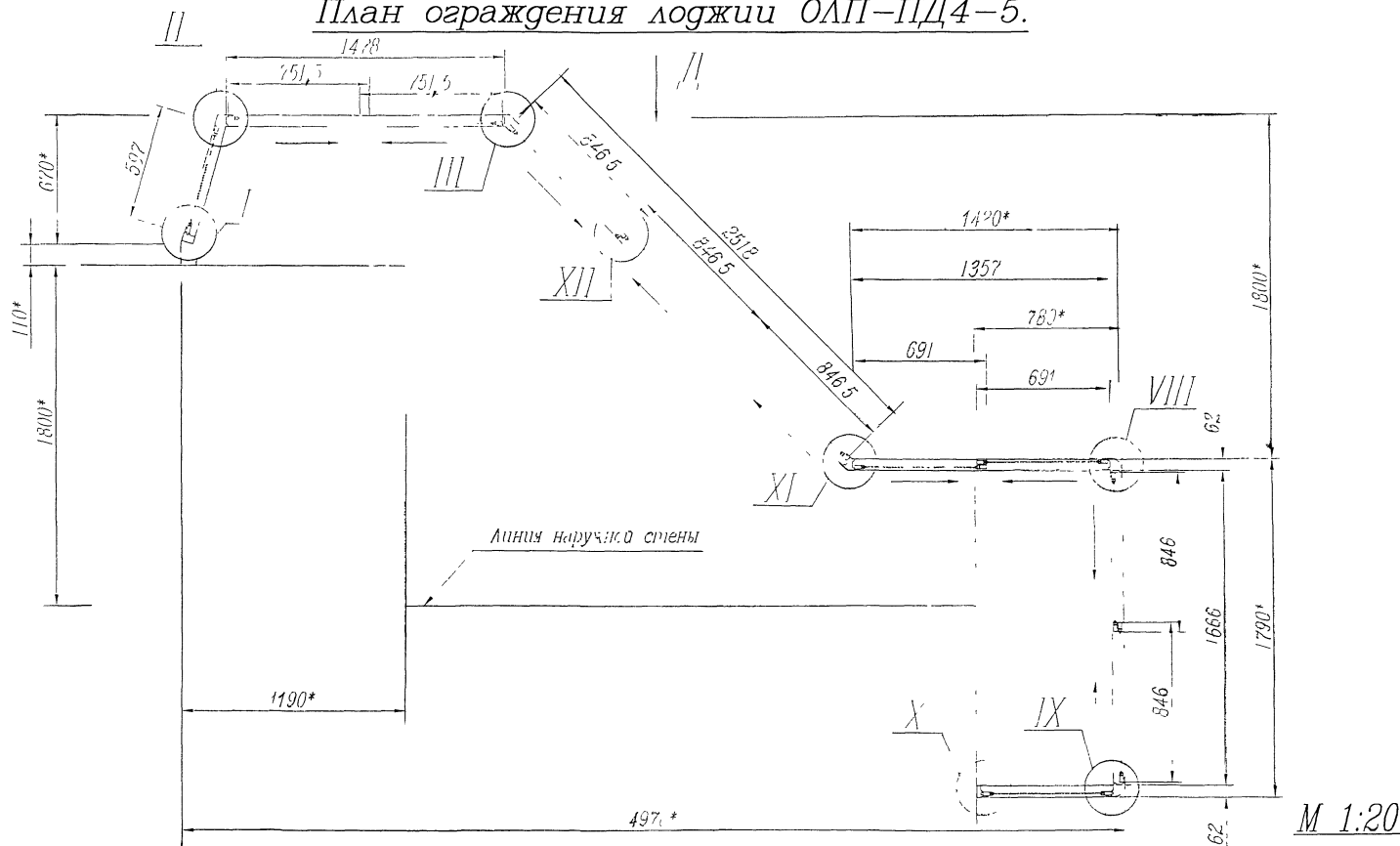
Спецификация уплотнений, стандартных элементов и прочих материалов				
NN	Наименование	Кол.	Масса	Примеч.
1	2	3	4	5
1	Профиль резиновый Арт. 23043	68,4		п. м.
2	Уплотнитель щеточный G178	26,1		п. м.
3	Уплотнитель щеточный H016	20,2		п. м.
4	Подкладка опорная ЗСАК 499.00.14-03	16		шт.
5	Опора роликовая	10		шт.
6	Ручка ЗСАК	5		шт.
7	Заглушка ЗСАК 485.0016	32		шт.
8	Винт П- 5 x 1.75 x 60 (пот.)	40		шт.
9	Винт П- 5 x 1.75 x 60	32		шт.
10	Заклепка вытяжная 4 x 10	72		шт.
11	Заклепка вытяжная 3.2 x 8	10		шт.
12	Дюбель Ø6 x 60	32		шт.

Спецификация закаленного стекла т. 5 мм ГОСТ 5727-88					
Марка	Размеры, мм	Кол.	Площадь, м.кв.		Примеч.
			1.шт.	Всех	
1	2	3	4	5	6
C-1	1456 x 498	1	0,725	0,725	
C-2	1456 x 678	2	0,986	1,972	
C-3	1456 x 772	3	1,124	3,372	
C-5	1456 x 358	1	0,521	0,521	
C-6	1456 x 472	1	0,687	0,687	
Итого:					7,277

Площадь глухих рам _____ 1,95 м.кв.
Площадь рам с откатными створками ___ 6,25 м.кв.

Имя	Лист	№ докум.	Получ.	Даты	Жилые блок-секции серии ПД4	Створка	Лист	Листов	
Разроб.	Бочкарев	ва	С.С.С.			Ограждения лоджии	Р	14	27
Пробер.	СОЛОВЬЕВ								
Генл.									
Н.КОНТ	Дисицына								
PM 2828 KM 2					Спецификация ограждения	ООО СПК "Стройсортмет"			
					ОЛП-ПД4-3; ОЛП-ПД4-4				

План ограждения лоджии ОЛП-ПД4-5.

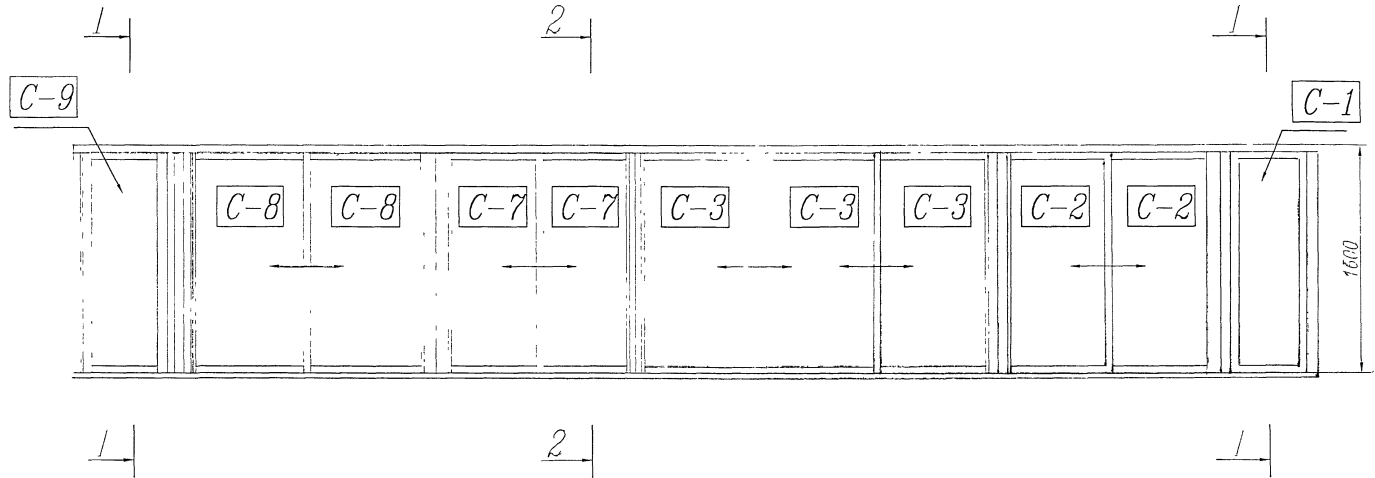


М 1:20

1. Вид Д смотри на листе 16.
- 2.* Размеры элементов здания.

						PM 2828	KM 2
Изм.	Лист	№ докум.	Подп.	Дата	Жилые блок-секции серии ПД4		
Разр.	Бочкарева	Ольга			Ограждения лоджии		
Провер.	Солопов	Александр			Стандия	Лист	Листов
ГИП					P	15	27
Утв.					Ограждение		
Н.конт.	Лисицына	Людмила			ОЛП-ПД4-5		
					ООО СПК "Стройсортмет"		

Вид Д (фасад ограждения лоджии ОЛП-ПД4-5).
(развертка)

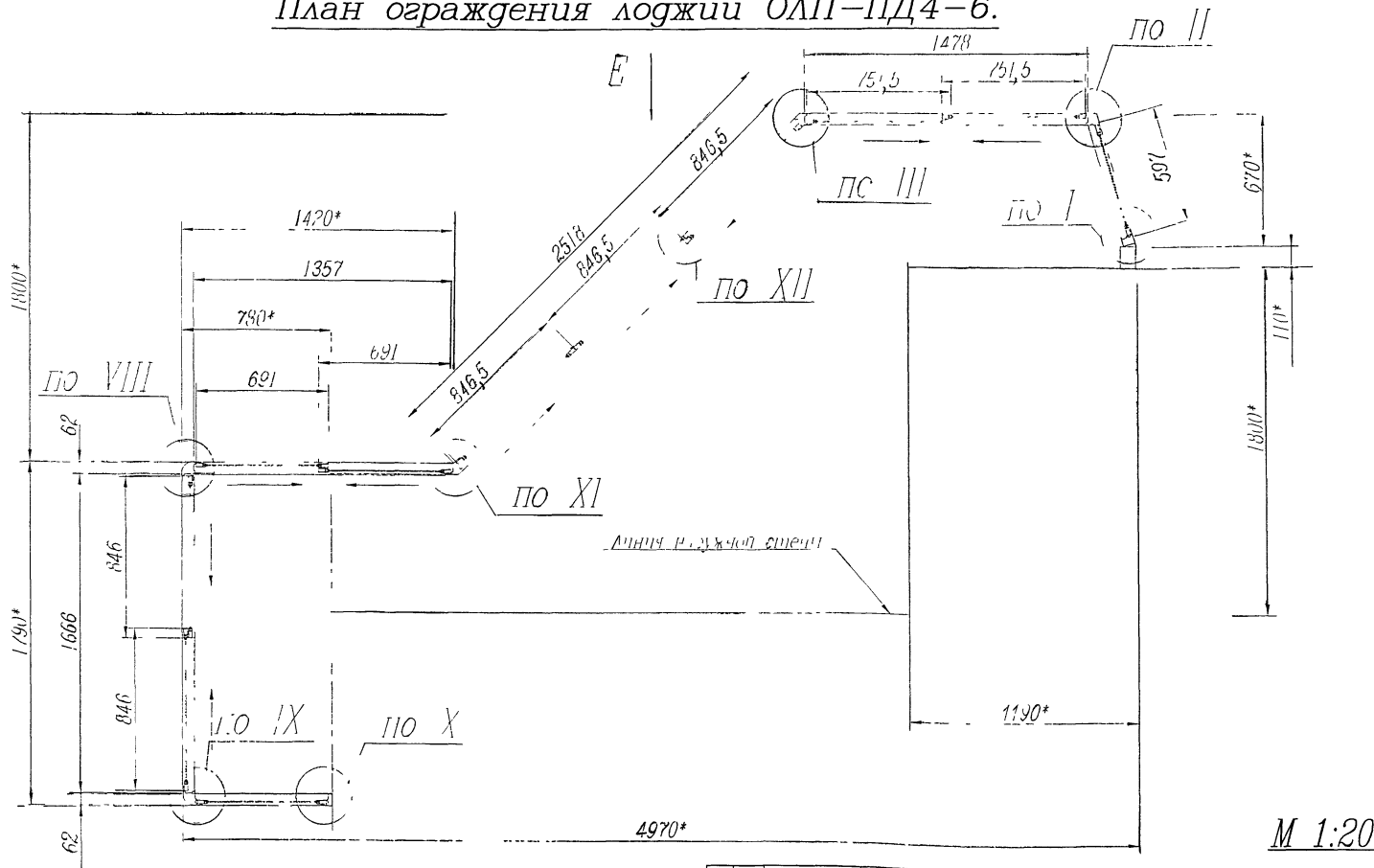


M 1:25

1. Разрез 1-1 смотри на листе 21.
2. Разрез 2-2 смотри на листе 21.

				РМ 2828	КМ 2		
				Жилые блок-секции серии ПД4			
Изм./Лист	№ докум.	Подп.	Дата	Ограждения лоджии	Страницы	Лист	Листов
Разраб.	Бочкарёва	<i>Бочкарёва</i>			Р	16	27
Пробер.	Солопов	<i>Солопов</i>					
ГИП							
Узлб.							
Н. конт.	Лисицына	<i>Лисицына</i>		Ограждение ОЛП-ПД4-5		ООО СПК "Стройсортмет"	

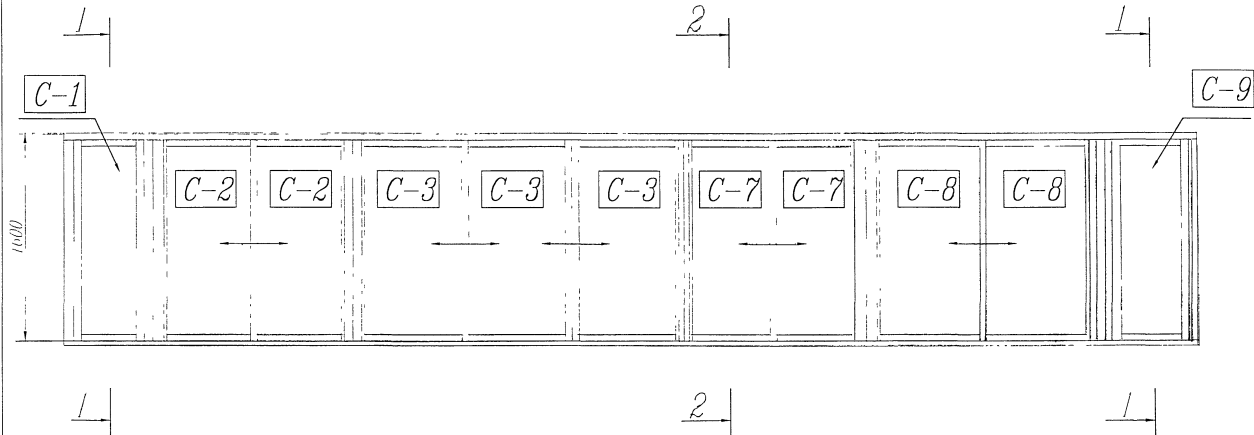
План ограждения лоджии ОЛП-ПД4-6.



- 1.* Размеры элементов здания.
2. Вид E смотри на листе 18.
3. Ограждение ОЛП-ПД4-6 зеркально ОЛП-ПД4-5.

				PM 2828	KM 2			
				Жилые блок-секции серии ПД4				
Изм.	Лист	№ докум.	Подп.	Дата	Ограждения лоджий	Сталки	Лист	Листов
Разраб.	Боцкарев	Солопов	Солопов			P	17	27
Провер.	Солопов							
Утв.								
Н.конт.	Лисицына				Ограждение ОЛП-ПД4-6	ООО СПК "Стройсортмет"		

Вид А (фасад ограждения лоджии ОЛП-ПД4-6).
(развертка)



М 1:20

1. Разрез 1-1 смотри на листе 21.
2. Разрез 2-2 смотри на листе 21.

					РМ 2828	КМ 2
					Жилые блок-секции серии ПД4	
Имя лист	№ расч.	Поэт.	Дата	Ограждения лоджий	Стенки	Листы
Разработчик	Бочкарева	Солопов			Р	18
Уч.б.	Н.КОНТ Лисицына			Ограждение ОЛП-ПД4-6	ООО СПК "Стройсортмет"	

Спецификация алюминиевых профилей (материал АД 31)					
NN	Наименование	Кол.	Масса, кг		Примеч.
		п.м.	1 п.м.	Всех	
1	2	3	4	5	6
1	Профиль 0221Б	33,8		19,9	25,36%
2	Профиль 0609А	1,5		0,4	0,57%
3	Профиль 0636А	15,2		8,0	10,26%
4	Профиль 0906А	6,2		4,1	5,26%
5	Профиль 0907А	12,4		9,6	12,28%
6	Профиль 0908А	8,3		9,2	11,70%
7	Профиль 0909А	8,8		8,6	11,00%
8	Профиль 0910А	4,7		3,7	4,68%
9	Профиль 0912А	8,3		6,7	8,57%
10	Профиль 0913А	8,3		5,6	7,09%
11	Нащельник 20х30 (<73,4°)	1,6		0,1	0,17%
12	Нащельник 30х30 (<135°)	3,1		0,3	0,42%
13	Нащельник 55х55 (<135°)	3,1		0,6	0,76%
14	Нащельник 65х75 (<73,4°)	1,6		0,4	0,49%
15	Нащельник 20х20(<90°)	3,1		0,2	0,28%
16	Нащельник 160 мм(φ120)	3,1		0,9	1,11%
	Итого:			78,33	100%

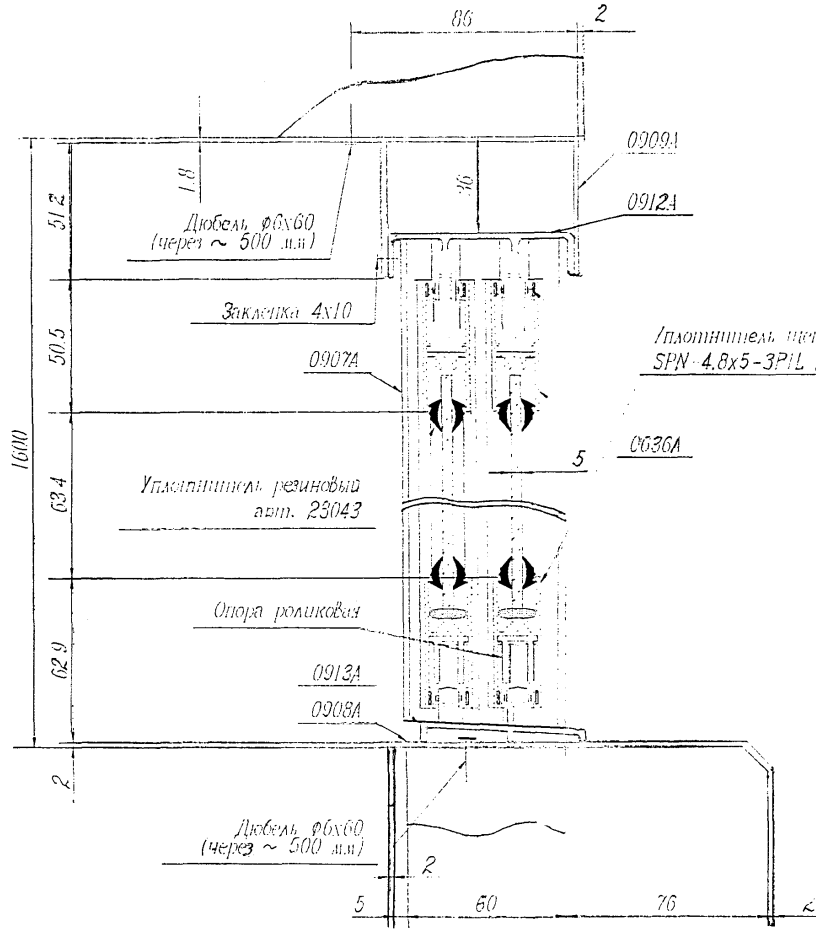
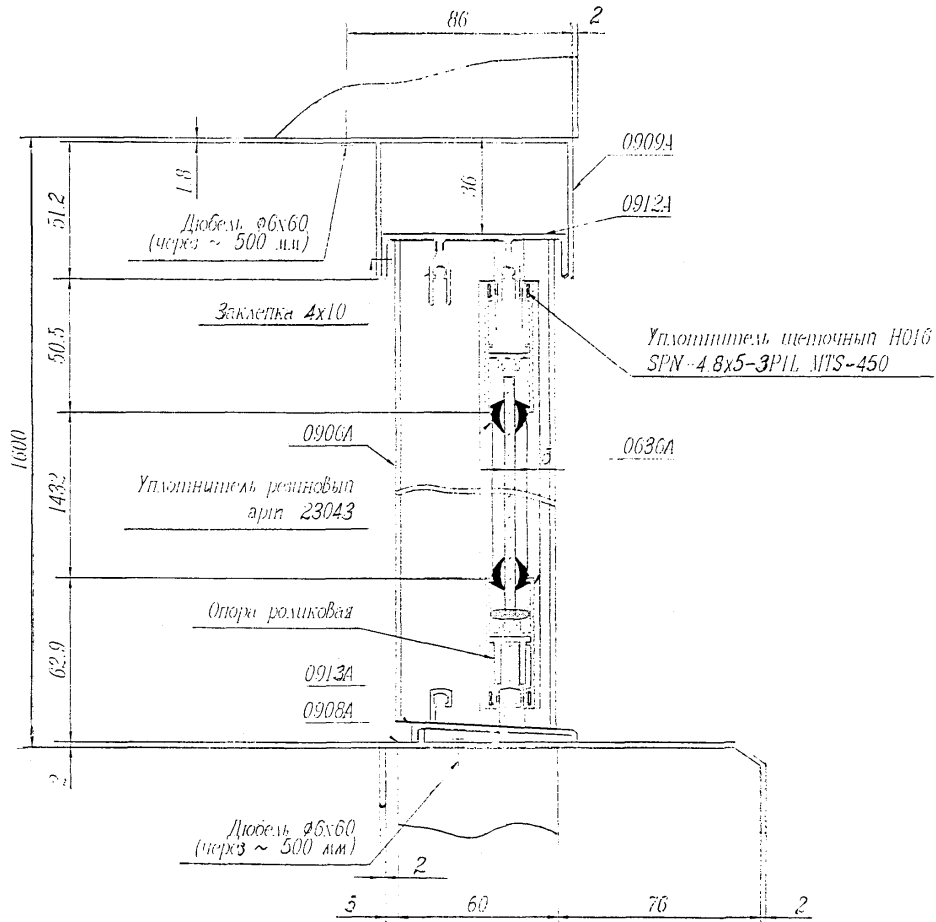
1	2	3	4	5	6

Ограждение ОАП-ПД4-6 зеркально ограждению ОАП-ПД4-5.

			РМ 2828	КМ 2
Изм. Лист	№ докум.	Подп.	Дата	
Разработ.	Бочкарева	Бочкарева		
Провер.	Солюпов	Солюпов		
ГИИП				
Усть.				
Н. конт.	Лисицына	Лисицына		
			Жилые блок-секции серии ПД4	
			Ограждения лоджий	
			Страниц	Листов
			Р 19	27
			Спецификация ограждения ОАП-ПД4-5; ОАП-ПД4-6	
			ООО СПК "Стройсортмет"	

1-1

2-2

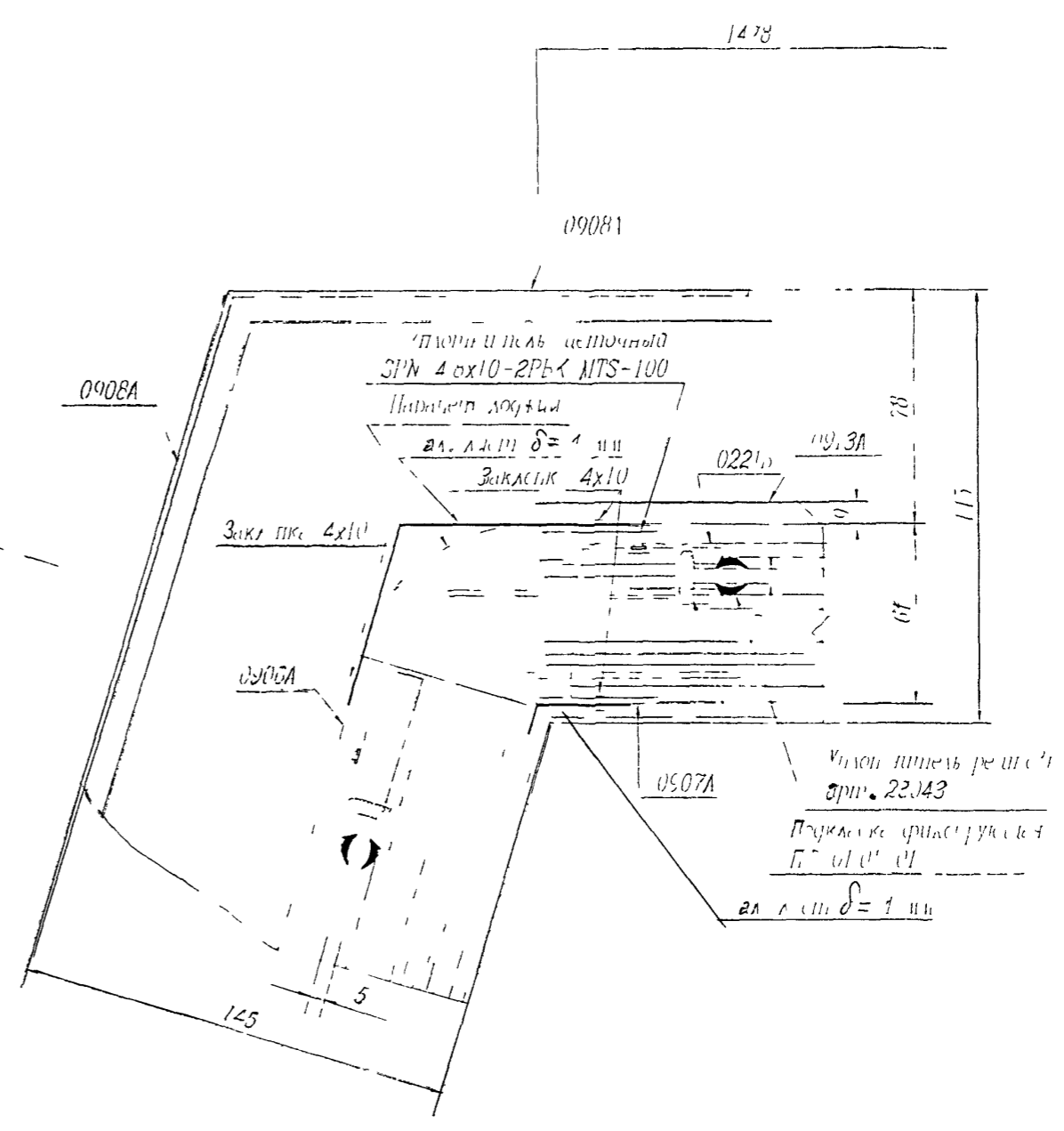
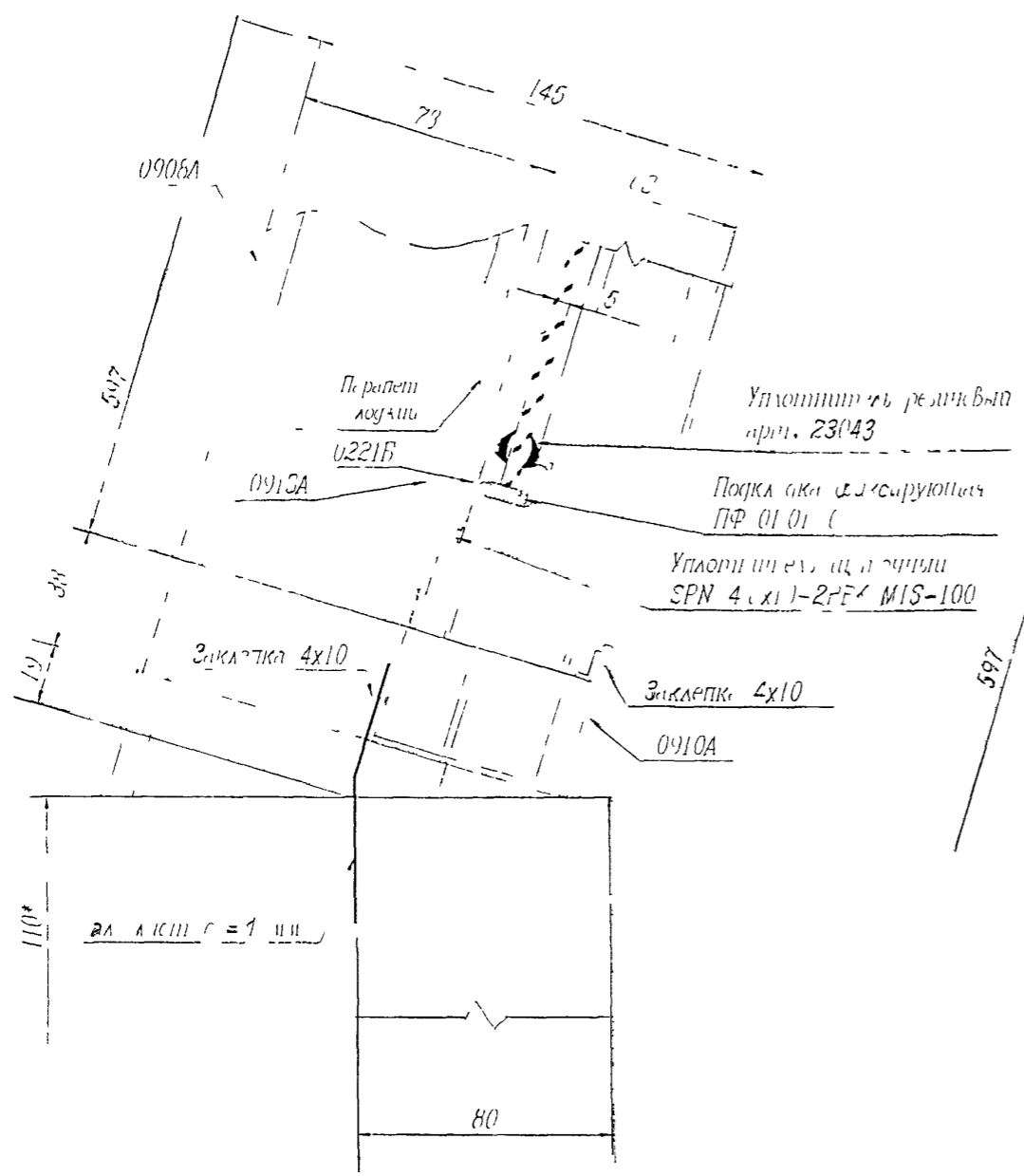


M 1:2

				PM 2828		KM 2	
				Жилые блок-секции серии ПД4			
Изм.	Лист	№ докум.	Посп.	Дата	Ограждения лоджий		
		Боцкарева	Баси		Стация	Лист	Листов
Провер.		Солопов	Солопов		P	21	27
ГИП							
Утв.							
Н.конт.		Лисицына	Лисицына		Разрез 1-1, 2-2		ООО СПК "Стройсортмет"

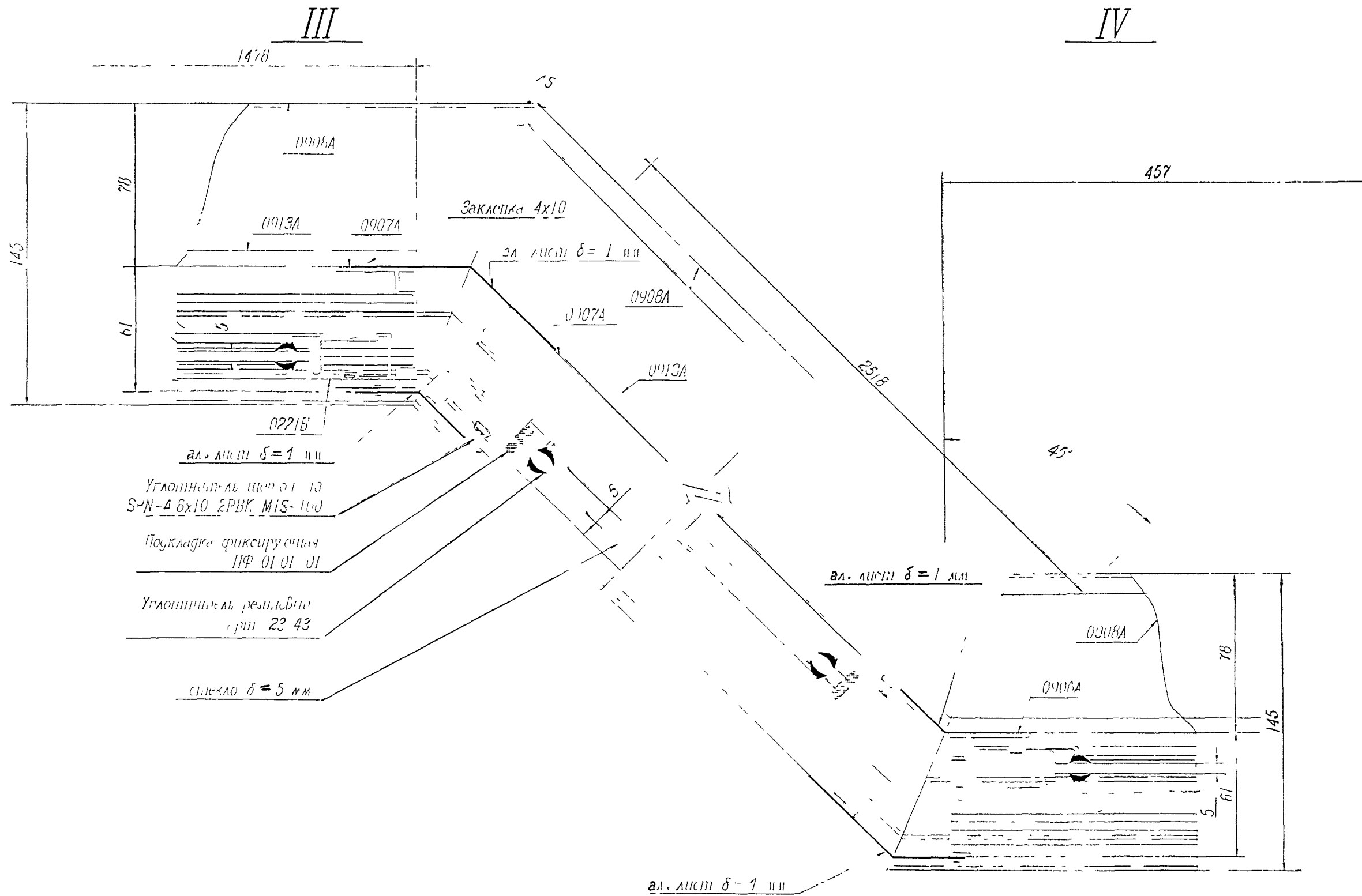
I

II



M 1:2

				PM 2828		KM 2		
				Жилые блок-секции серии ПД4				
Изм.	Лист	№ докум	Подп	Дата	Ограждения лоджии	Статус	Лист	Листов
Разраб	Бочкарёва					P	22	27
Провер	Солопов				Узлы I, II	ООО СПК "Стройсортмет"		
ГИП								
Утв								
Н.конт	Лисицына							



ал. лист $\delta = 1$ мм
 Углошитель шп 01 13
 S-N-4 6x10 ZPNC MIS-100
 Подкладка фиксирующая
 ПФ 01 01 01
 Углошитель резинбит
 срт 23 43
 стекло $\delta = 5$ мм

M 1:2

				PM 2828		KM 2		
				Жилые блок-секции серии ПД4				
Изм.	Лист	№ докум	Подп	Дата	Ограждения лоджии	Стадия	Лист	Листов
Разроб.	Бочкарева	Бочкарева				P	23	27
Провер	СОЛОПОВ							
ГИП								
Утв.	Н.КОНТ Лисицына				Узлы III, IV	ООО СПК "Стройсортмет"		

V

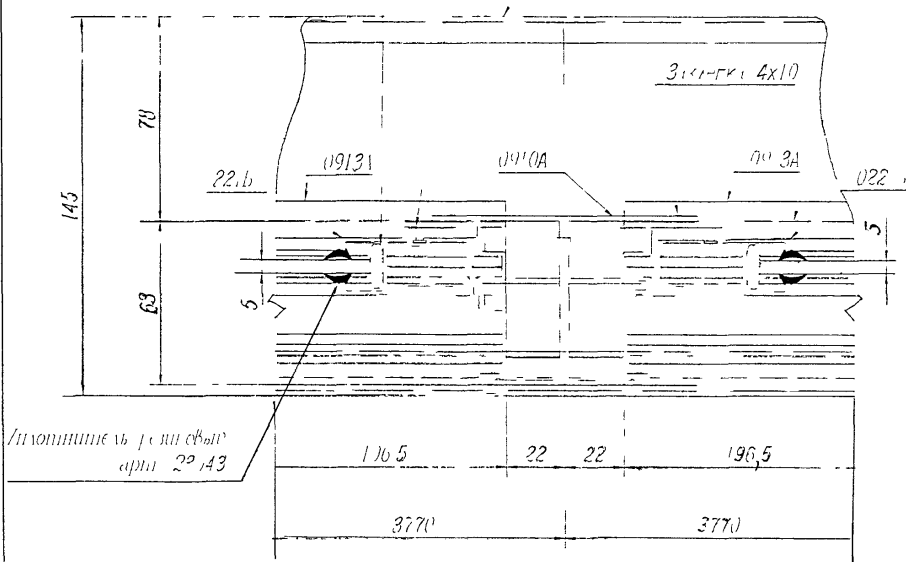
VI

Уплотнитель щеточный
СНН 4 Вх10-2РВК VIS 100

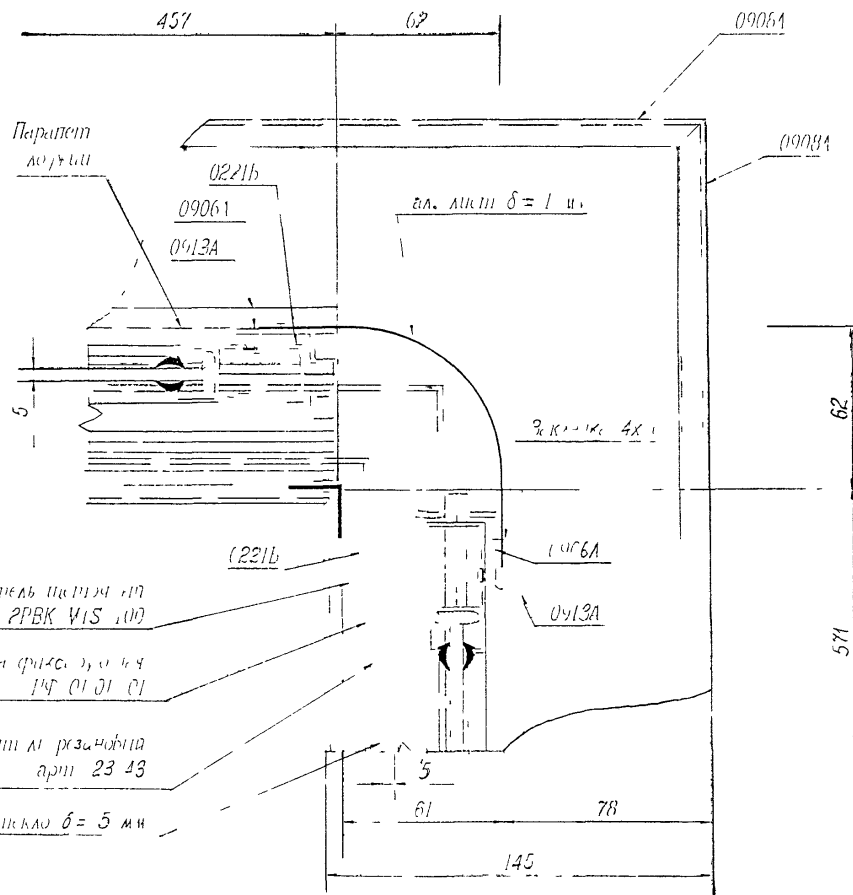
Покраска фасадных
ПФ 01 01-01

09081

Перпет
лоджии



Уплотнитель резиновый
арт 23 43



Уплотнитель щеточный
СНН 4 Вх10-2РВК VIS 100

Покраска фасадных
ПФ 01 01-01

Уплотнитель резиновый
арт 23 43

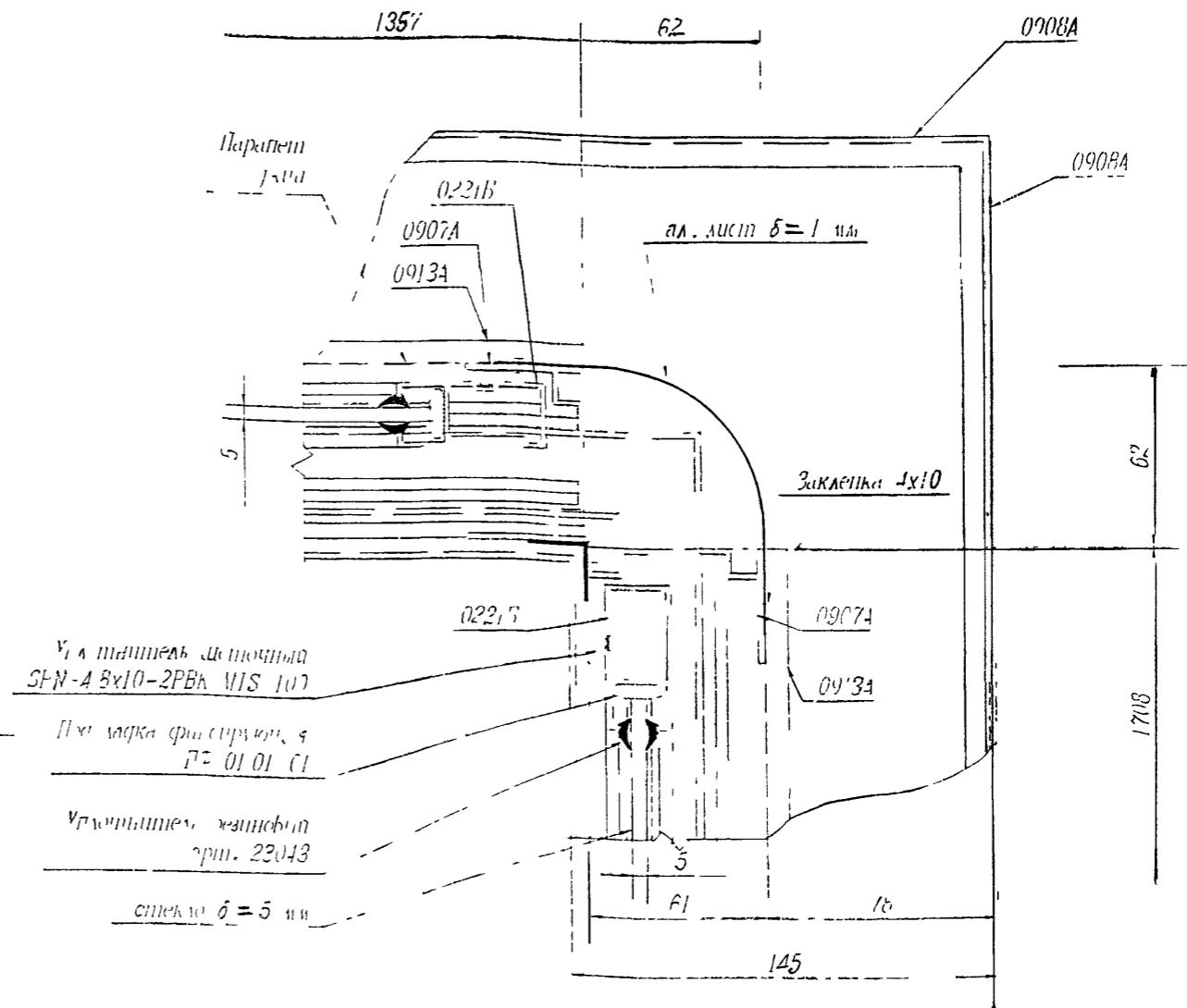
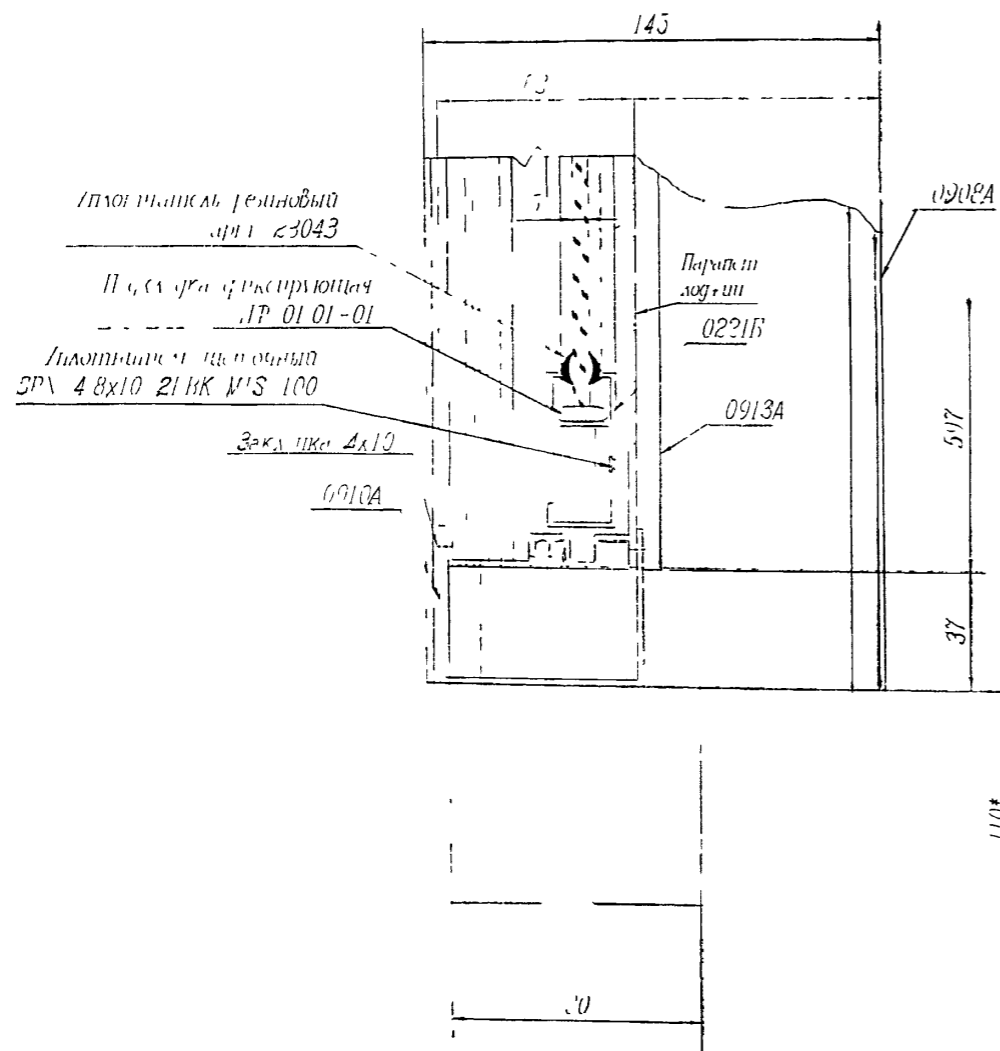
стекло $\delta = 5$ мм

M 1:2

				PM 2828	KM 2	
				Жилые блок-секции серии ПД4		
Изм.	Лист	№ докум.	Подп.	Дата	Стандия	Лист
Разраб	Бочкарёва	Бочкарёва			P	24
Провер	Солопов	Солопов				27
ГИП						
Утв.						
Н.конт	Лисицына	Лисицына			Узлы V, VI	
					ООО СПК "Стройсортмет"	

VII

VIII

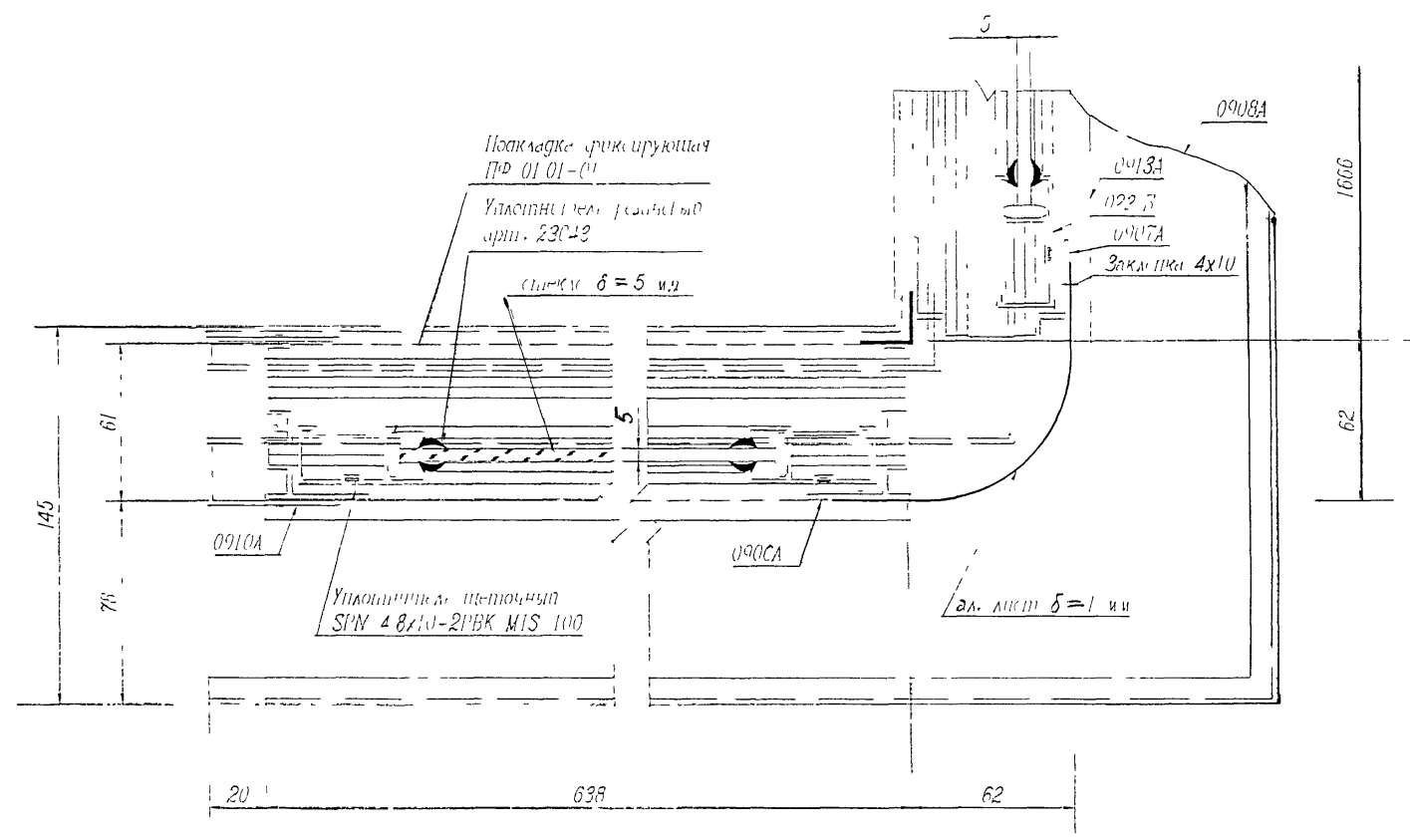


M 1:2

				PM 2828		
				Жилые блок-секции серии ПД4		
Изм.	Лист	№ докум.	Подп.	Дата	Ограждения лоджий	Стация Р
Разраб.	Бочкарева	6001				
Провер.	СОЛОПОВ					
ГИП						
Утв.						
Н.конт.	Лисицына				Узлы VII, VIII	ООО СПК "Стройсортмет"

X

IX

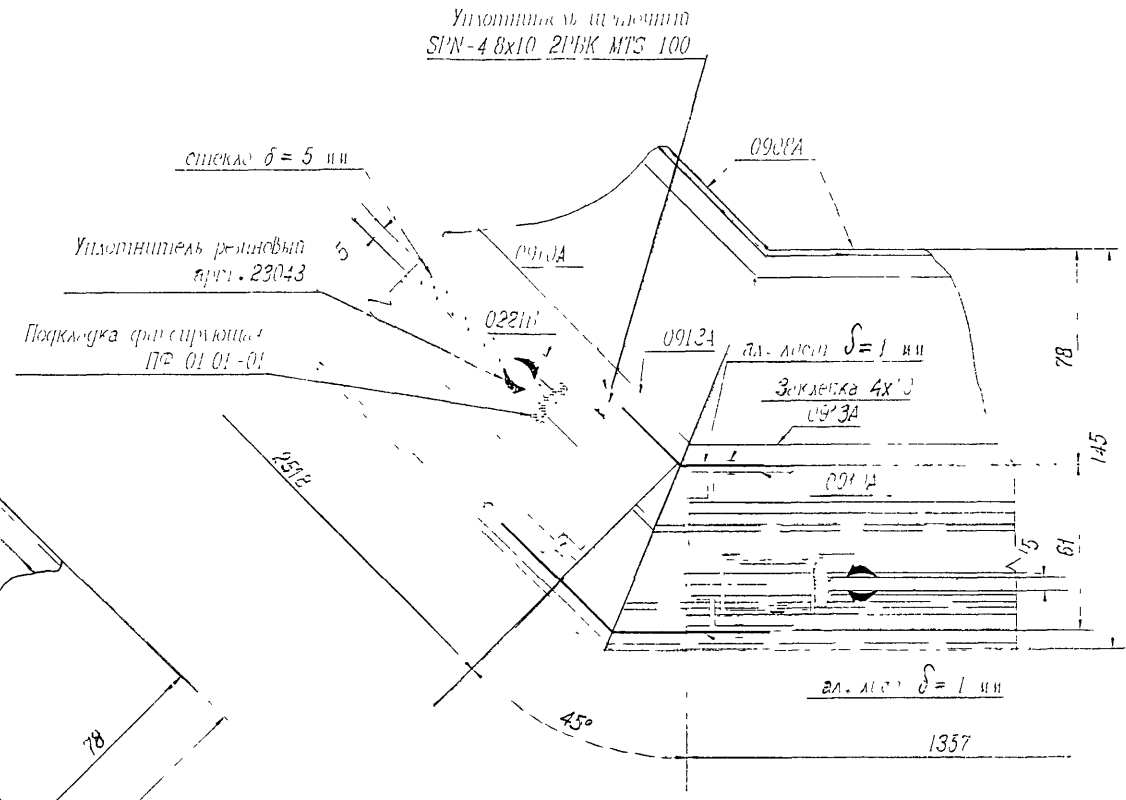
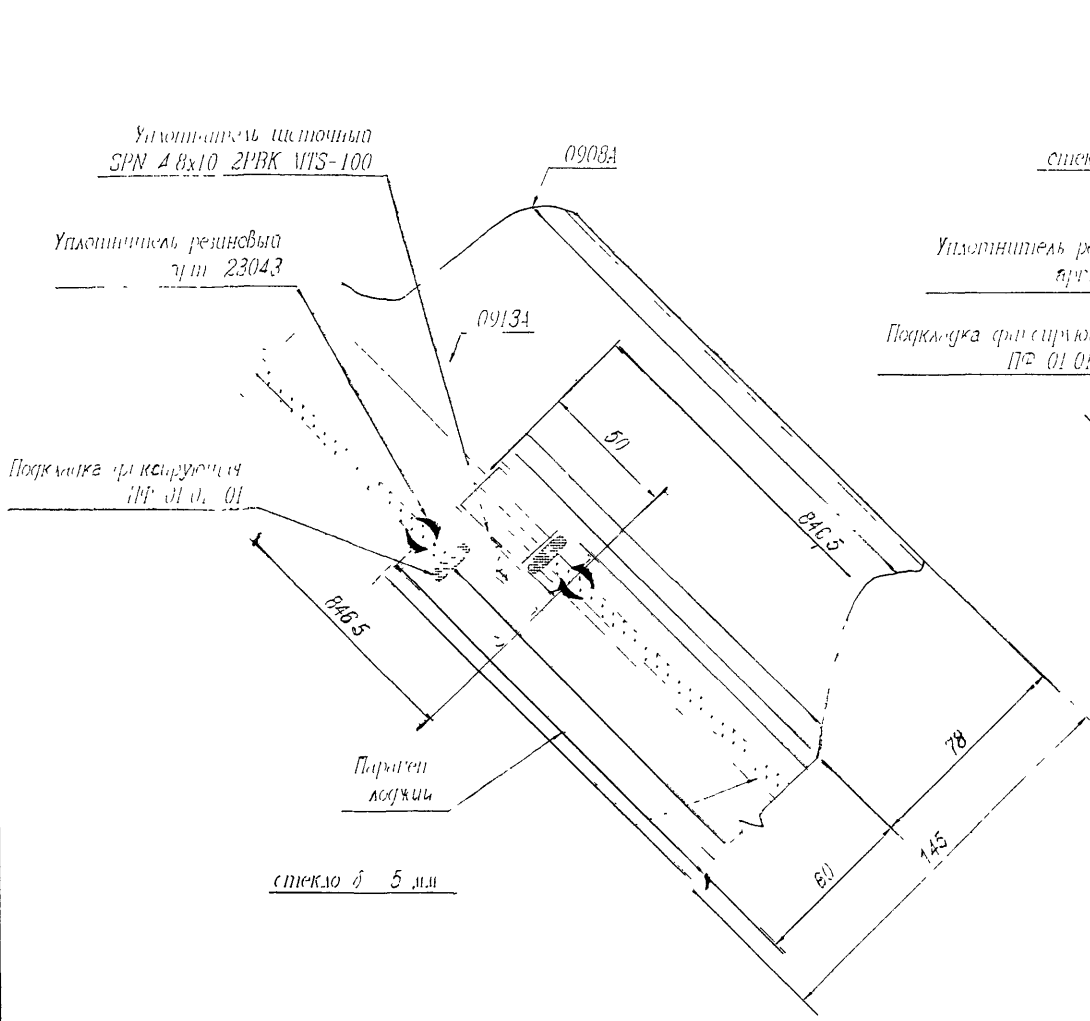


M 1:2

				PM 2828		
				Жилые блок-секции серии ПД4		
Изм.	Лист	№ докум.	Подп.	Дата	Ограждения лоджии	Страниц
Разраб	Бочкарева	Бочкарева				Р
Провер	Солопов					Листов
ГИП						26
Утв						27
Н.конт	Лисицына				Узлы IX, X	ООО СПК "Стройсортмет"

XII

XI



M 1:2

PM 2828					
Жилые блок-секции серии ПД4					
Изм.	Лист	N докум.	Подп.	Дата	
Разраб.	Бочкарёва				Стадия
Провер.	Солопов				Р
ГИП					27
Утв.					27
И.конт.	Лисицына				ООО СПК "Стройсортмет"
Узлы XI, XII					