

ГОСУДАРСТВЕННЫЙ КОМИТЕТ СССР ПО НАУКЕ И ТЕХНИКЕ

ОБЩЕОТРАСЛЕВЫЕ
РУКОВОДЯЩИЕ МЕТОДИЧЕСКИЕ МАТЕРИАЛЫ
ПО СОЗДАНИЮ И ПРИМЕНЕНИЮ АВТОМАТИЗИРОВАННЫХ СИСТЕМ
УПРАВЛЕНИЯ ТЕХНОЛОГИЧЕСКИМИ ПРОЦЕССАМИ В ОТРАСЛЯХ
ПРОМЫШЛЕННОСТИ (ОРММ-3 АСУТП)

8 8 6

Москва - 1986 г.

ГОСУДАРСТВЕННЫЙ КОМИТЕТ СССР ПО НАУКЕ И ТЕХНИКЕ

Утверждено.
Зам. Председателя
ГКНТ Т. Кариев АФ
17.12.86
N 34-129/175

ОБЩЕОТРАСЛЕВЫЕ
РУКОВОДЯЩИЕ МЕТОДИЧЕСКИЕ МАТЕРИАЛЫ
ПО СОЗДАНИЮ И ПРИМЕНЕНИЮ АВТОМАТИЗИРОВАННЫХ СИСТЕМ
УПРАВЛЕНИЯ ТЕХНОЛОГИЧЕСКИМИ ПРОЦЕССАМИ В ОТРАСЛЯХ
ПРОМЫШЛЕННОСТИ (ОРМ-3 АСУТП)

Москва - 1986 г.

ОГЛАВЛЕНИЕ

Введение	4
I. Общие положения	8
I.1. Основные положения	9
I.2. Общие технические требования	22
I.3. Классификация АСУТП	26
I.4. Стадийность и участники работ	33
2. Состав и содержание работ по стадиям	40
2.1. Исследование и обоснование создания АСУ	41
2.2. Техническое задание	48
2.3. Технический проект	55
2.4. Рабочая документация	72
2.5. Техно-рабочий проект	88
2.6. Изготовление несерийных компонентов комплекса средств автоматизации (КСА)	90
2.7. Ввод в действие	92
2.8. Анализ функционирования	106
2.9. Порядок разработки, изготовления и поставки КСА единичного производства разового изготовления	111
3. Организация работ	121
3.1. Организация работ при создании конкретных систем. Обязанности заказчика и основного исполнителя	122
3.2. Организация работ при создании АСУТП, входящей в состав поставляемого АТК	127
3.3. Организация работ при создании АСУТП в случае, когда поставщик АТК отсутствует	131
3.4. Организация работ при создании АСУТП для действующего (модернизированного) ТОО	135

3.5. "Проектный" путь создания АСУТП	I39
Приложения	I42
1. Примерное положение о головной организации по АСУТП в отрасли (подотрасли) промышленности Союза ССР	I42
2. Примерное положение о главном конструкторе АСУТП в отрасли и подотрасли промышленности Союза ССР	I49
3. Примерное положение о главном конструкторе автоматизированной системы управления технологическими процессами (АСУТП)	I56
4. Примерное положение о подразделении АСУТП на промышленном предприятии	I63
5. Примерный перечень разделов пояснительной записки к техническому проекту АСУТП и их основное содержание	I76
6. Примерный перечень разделов пояснительной записки к комплекту рабочей документации АСУТП и их основное содержание	I82
7. Указания по составу раздела "Автоматизация технологических процессов" в рабочем проекте (проекте) промышленного строительства	I86

ВВЕДЕНИЕ

В соответствии с основными направлениями экономического и социального развития СССР на 1986-1990 годы и на период до 2000 года комплексная автоматизация выступает в качестве одного из важнейших путей интенсификации промышленного производства. Ставится задача широко внедрить автоматизированные системы " в первую очередь ... в управление оборудованием и технологическими процессами. Поднять уровень автоматизации производства примерно в 2 раза". Предусматривается также "существенно повысить степень автоматизации выпускаемого технологического оборудования на основе применения средств микропроцессорной техники и перейти к созданию, в первую очередь в машиностроении, гибких переналаживаемых производств."

Повышение качества управления, осуществляемое АСУТП, обеспечивается благодаря системному подходу к решению этой задачи и использованию технико-экономических критериев управления. АСУТП производит централизованную и интегрированную обработку первичной информации в темпе протекания технологического процесса и использует ее результаты для управления этим процессом. Одновременно система преобразует эту информацию в форму, пригодную для использования на вышестоящих уровнях управления при решении оперативно-производственных и организационно-экономических задач. Таким образом, осуществляя эффективное управление соответствующим технологическим объектом, АСУТП также является источником объективной, достоверной и своевременной первичной информации для АСУ вышестоящих уровней на промышленном предприятии.

Широкое внедрение АСУТП и гибких производственных систем потребовало использования прогрессивных методов их создания, обеспечивающих совместную разработку технологического объекта и соответствующей АСУТП и предусматривающих специализацию участников, унификацию и типизацию проектных решений, индустриализацию работ по созданию АСУТП путем изготовления и комплектной поставки совокупности технических и программных средств, входящих в состав автоматизированной системы как продукции производственно-технического назначения.

К необходимым условиям, обеспечивающим широкое внедрение АСУТП, относится наличие комплекса методических материалов, определяющих процесс создания таких систем. Центральным общеметодологическим документом такого комплекса являются Общепромышленные руководящие методические материалы по созданию автоматизированных систем управления технологическими процессами в отрасли промышленности (ОРММ АСУТП).

Первоначальный опыт организации работ по созданию АСУТП был обобщен в ОРММ-1 АСУТП (редакция 1-74). Пути дальнейшего совершенствования, повышения эффективности и расширения сферы применения АСУТП были сформулированы в ОРММ-2 АСУТП (редакция 2-81). Настоящая редакция ОРММ разработана Центральным ордена Трудового Красного знамени научно-исследовательским институтом комплексной автоматизации (ЦНИКА) и Главным управлением вычислительной техники и систем управления Государственного комитета СССР по науке и технике.

С введением в действие настоящих ОРММ с 1 марта 1986 года признаются утратившими силу ОРММ-2 АСУТП, утвержденные постановлением ГКНТ от 19 января 1981 г. № 5.

В подготовке ОРММ-3 АСУТП принимали участие И.М.Борзенко, Л.М.Зайденберг, В.Д.Зорина, В.Д.Князев, И.Н.Минскер, Б.Г.Сенянинов,

Ю.И.Сидоров, Л.О.Хвилевичкий, Я.И.Штейнберг.

Ответственные за выпуск: Л.М.Зайденберг, В.Д.Зорина,
Л.О.Хвилевичкий.

Предложения о дальнейшем совершенствовании ОРМЫ АСУТП
направлять по адресу: Москва, ул. Горького, 11, ГИИТ, Главное
управление вычислительной техники и систем управления.

УДК 65.011.56 : 083.74

ОБЩЕОТРАСЛЕВЫЕ
РУКОВОДЯЩИЕ МЕТОДИЧЕСКИЕ МАТЕРИАЛЫ ОРММ-3 АСУТП
ПО СОЗДАНИЮ И ПРИМЕНЕНИЮ АВТОМАТИЗИРОВАННЫХ Редакция 3-85
СИСТЕМ УПРАВЛЕНИЯ ТЕХНОЛОГИЧЕСКИМИ ПРОЦЕССАМИ

=====

Утверждены постановлением Государственного комитета СССР
по науке и технике от _____ № _____

Согласованы с Госпланом СССР, Госстроем СССР, Госстандар-
том и Министерством приборостроения, средств автоматизации и
систем управления.

Настоящие общепромышленные руководящие методические матери-
алы (ОРММ) предназначены для использования при разработке и
внедрении автоматизированных систем управления технологически-
ми процессами, агрегатами и производствами (АСУТП) для вновь
строящихся, реконструируемых и действующих технологических
объектов.

ОРММ АСУТП устанавливают общие принципы организации работ
по созданию АСУТП, содержание этих работ и порядок их выполне-
ния и документирования.

В ОРММ АСУТП приведены основные понятия в области АСУТП,
общие требования к таким системам, состав работ по их созданию.

Порядок, установленный настоящими ОРММ АСУТП, может исполь-
зоваться при разработке автоматизированных систем оперативно-
диспетчерского управления (АСОДУ), систем обработки данных (СОД)
для промышленных объектов и систем автоматического управления
(САУ) гибких производственных систем и технологического оборудо-
вания.

I. ОБЩИЕ ПОЛОЖЕНИЯ

I.I. Основные положения.

I.I.I. Основные понятия.

I.I.I.I. Термины и определения в соответствии с
ГОСТ 24.003-84.

I.I.I.2. Автоматизированная система управления технологическим процессом (АСУТП) предназначена для выработки и реализации управляющих воздействий на технологический объект управления.

I.I.I.3. Технологический объект управления (ТОУ) представляет собой совокупность технологического оборудования и реализованного на нем по соответствующим инструкциям или регламентам технологического процесса производства продуктов, полупродуктов, изделий или энергии.

К технологическим объектам управления относятся:
технологические агрегаты и установки (группы станков), реализующие самостоятельный технологический процесс;

отдельные производства (цехи, участки), если управление этим производством носит, в основном, технологический характер, то есть заключается в реализации рациональных режимов работы взаимосвязанного технологического оборудования (агрегатов, участков).

I.I.I.4. Совместно функционирующие ТОУ и управляющая им АСУТП образуют автоматизированный технологический комплекс (АТК).

В машиностроении и других дискретных производствах (см. п. 1.1.2.3) в качестве АТК выступают гибкие производственные системы (ГПС). Определение термина "гибкая производственная система" в соответствии с ГОСТ 26228-85.

1.1.1.5. Термины АСУТП, ТОУ и АТК должны употребляться только в приведенных сочетаниях. Совокупность других систем управления с управляемым ими технологическим оборудованием не является АТК. Системы управления в других случаях (не в АТК) не являются АСУТП и т.д.

1.1.1.6. АСУТП – это организационно–техническая система управления объектом в целом в соответствии с принятым критерием (критериями) управления, в которой сбор и обработка необходимой информации осуществляется с применением средств вычислительной техники.

Приведенная формулировка подчеркивает:

во-первых, использование в АСУТП современных средств вычислительной техники;

во-вторых, роль человека в системе как субъекта труда, принимающего содержательное участие в выработке решений по управлению;

в-третьих, что АСУТП – это система, осуществляющая обработку технологической и технико–экономической информации;

в-четвертых, что цель функционирования АСУТП заключается в оптимизации работы технологического объекта управления в соответствии с принятым критерием (критериями) управления путем соответствующего выбора управляющих воздействий.

1.1.1.7. Критерий управления в АСУТП – это соотношение, характеризующее степень достижения целей управления (качество функционирования технологического объекта управления в целом) и принимающее различные числовые значения в зависимости от используемых управляющих воздействий. Отсюда следует, что критерий обычно является технико–экономическим (например, себестоимость выходного продукта при заданном его качестве, производительность ТОУ при заданном качестве выходного продукта и т.п.) или техническим показателем (параметры процесса, характеристики выходно–

го продукта).

I.I.I.9. В случае, если ТОУ управляется АСУТП, весь участвующий в управлении оперативный персонал ТОУ и все средства управления, предусмотренные техдокументацией на АСУТП и взаимодействующие при управлении ТОУ, входят в состав системы, независимо от того, каким путем (нового строительства или модернизации системы управления) создавался АТК.

I.I.I.10. АСУТП создается путем капитального строительства, т.к. независимо от объема поставки для её ввода в действие, необходимо проведение строительно-монтажных и наладочных работ на объекте.

I.I.2. АСУТП в системе управления промышленным предприятием.

I.I.2.1. АСУТП как компоненты общей системы управления промышленным предприятием предназначены для целенаправленного ведения технологических процессов и обеспечения смежных и вышестоящих систем управления оперативной и достоверной технико-экономической информацией.

I.I.2.2. АСУТП, созданные для объектов основного и (или) вспомогательного производства, представляют собой низовой уровень автоматизированных систем управления на предприятии.

I.I.2.3. АСУТП могут использоваться для управления отдельными производствами, включающими в свой состав взаимосвязанные ТОУ, в том числе управляемые собственными АСУТП низового уровня.

Для объектов с дискретным характером производства в состав гибких производственных систем ^{могут} включаться автоматизированные системы технологической подготовки производства (или их соответствующие подсистемы) и системы автоматизированного проектирования технологии (САПР-технология).

1.1.2.4. Организация взаимодействия АСУТП с вышестоящими уровнями управления определяется наличием на промышленном предприятии автоматизированной системы управления предприятием (АСУП) и автоматизированных систем оперативно-диспетчерского управления (АСОДУ).

При их наличии АСУТП в совокупности с ними образуют интегрированную автоматизированную систему управления. В этом случае АСУТП получает от соответствующих подсистем АСУП или служб управления предприятием непосредственно или через АСОДУ задания и ограничения (номенклатуру подлежащих выпуску продуктов или изделий, объем производства, технико-экономические показатели, характеризующие качество функционирования АТК, сведения о наличии ресурсов) и обеспечивает подготовку и передачу этим системам необходимой для их работы технико-экономической информации, в частности о результатах работы АТК, основных показателях выпускаемой продукции, оперативной потребности в ресурсах, состоянии АТК (состоянии оборудования, ходе технологического процесса, его технико-экономических показателях и т.п.).

1.1.2.5. При наличии на предприятии автоматизированных систем технической и технологической подготовки производства должно быть обеспечено необходимое взаимодействие АСУТП с этими системами. При этом АСУТП получают от них техническую, технологическую и другую информацию, необходимую для обеспе-

чения заданного проведения технологических процессов, и направляют в названные системы фактическую оперативную информацию, необходимую для их функционирования.

1.1.2.6. При создании на предприятии комплексной системы управления качеством продукции автоматизированные системы управления технологическими процессами выступают в роли ее исполнительных подсистем, обеспечивающих заданное качество продукции ТОО и подготовку оперативной фактической информации о ходе технологических процессов (статистический контроль и т.д.).

1.1.2.7. Перечень информации, форма представления и режим обмена информацией между АСУТП и взаимосвязанными с ней другими системами управления (как автоматизированными, так и неавтоматизированными) определяются в Техническом задании на создание АСУТП в зависимости от специфики производства, его организации и принятой структуры управления им.

1.1.3. Функции АСУТП.

1.1.3.1. При создании АСУТП должны быть определены конкретные цели функционирования системы и ее назначение в общей структуре управления предприятия.

Примерами таких целей могут служить:

экономия топлива, сырья, материалов и других производственных ресурсов;

обеспечение безопасности функционирования объекта;

повышение качества выходного продукта или обеспечение заданных значений параметров выходных продуктов (изделий);

снижение затрат живого труда;

достижение оптимальной загрузки (использования) оборудования;

оптимизация режимов работы технологического оборудования (в том числе маршрутов обработки в дискретных производствах) и т.д.

1.1.3.2. Достижение поставленных целей осуществляется системой посредством выполнения совокупности ее функций.

1.1.3.3. Функция АСУТП представляет собой совокупность действий системы, обеспечивающих достижение частной цели управления.

При этом под совокупностью действий системы понимают описанную в эксплуатационной документации последовательность операций и процедур, выполняемых элементами системы для ее реализации.

Частная цель функционирования АСУТП - цель функционирования или результат ее декомпозиции, для которой удается определить полную совокупность действий элементов системы, достаточную для достижения этой цели.

1.1.3.4. Функции АСУТП по направленности действий (назначению функции) делятся на основные и вспомогательные, а по содержанию этих действий - на управляющие и информационные.

1.1.3.5. К основным (потребительским) функциям АСУТП относятся функции, направленные на достижение целей функционирования системы (см. п. 1.1.3.1), осуществляющие управляющие воздействия на ТОО и (или) обмен информацией со смежными системами управления. Обычно к ним относят также информационные функции, обеспечивающие оперативный персонал АТК информацией, необходимой ему для управления технологическим процессом производства.

1.1.3.6. К вспомогательным функциям АСУТП относятся

функции, направленные на достижение необходимого качества функционирования (надежности, точности и т.п.) системы, реализующие контроль и управление ее работой.

1.1.3.7. К управляющим функциям АСУТП относятся функции, содержанием каждой из которых является выработка и реализация управляющих воздействий на соответствующий объект управления - ТОУ или его часть для основных функций и на АСУТП или ее часть для вспомогательных.

Например,

основные управляющие функции:
регулирование (стабилизация) отдельных технологических переменных;

однотактное логическое управление операциями или аппаратами (защиты);

программное логическое управление технологическими аппаратами;

оптимальное управление ТОУ;

адаптивное управление ТОУ и т.п.;

вспомогательные управляющие функции:

реконфигурация вычислительного комплекса (сети) АСУТП;

аварийное отключение оборудования АСУТП;

переключение технических средств АСУТП на аварийный источник питания и т.п.

1.1.3.8. К информационным функциям АСУТП относятся функции, содержанием каждой из которых является получение и преобразование информации о состоянии ТОУ или АСУТП и ее представление в смежные системы или оперативному персоналу АТК.

Например,

основные информационные функции:

контроль и измерение технологических параметров;

косвенное измерение параметров процесса (внутренних переменных, технико-экономических показателей);

подготовка и передача информации в смежные системы управления и т.п.;

вспомогательные информационные функции:

контроль состояния оборудования АСУТП;

определение показателей, характеризующих качество функционирования АСУТП или ее частей (в частности оперативного персонала АСУТП) и т.п.

1.1.3.9. Различают два режима реализации функций системы: автоматизированный и автоматический – в зависимости от степени участия людей в выполнении этих функций.

1.1.3.10. Для управляющих функций автоматизированный режим характеризуется участием человека в выработке (принятии) решений и их реализации. При этом различают следующие варианты:

"ручной" режим, при котором комплекс технических средств представляет оперативному персоналу контрольно-измерительную информацию о состоянии ТОО, а выбор и осуществление управляющих воздействий дистанционно или по месту производит человек-оператор;

режим "советчика", при котором комплекс технических средств вырабатывает рекомендации по управлению, а решение об их использовании реализуется оперативным персоналом;

"диалоговый режим", когда оперативный персонал имеет возможность корректировать постановку и условия задачи, решаемой комплексом технических средств системы при выработке рекомендаций по управлению объектом.

"Автоматический режим", при котором функция управления

осуществляется автоматически (без участия человека). При этом различают:

режим косвенного управления, когда средства вычислительной техники автоматически изменяют уставки и (или) параметры настройки локальных систем автоматического управления (регулирования);

режим прямого (непосредственного) цифрового управления, когда управляющее вычислительное устройство непосредственно воздействует на исполнительные механизмы.

1.1.3.11. Для информационных функций автоматизированный режим реализации предусматривает участие людей в операциях по получению и обработке информации.

В автоматическом режиме все необходимые процедуры обработки информации реализуются без участия человека.

1.1.4. Состав АСУТП.

1.1.4.1. Выполнение функций АСУТП достигается путем взаимодействия ее следующих составных частей (ГОСТ 24.103-84):

- технического обеспечения (ТО),
- программного обеспечения (ПО),
- информационного обеспечения (ИО),
- организационного обеспечения (ОО),
- оперативного персонала (ОП).

1.1.4.2. Техническое обеспечение АСУТП представляет собой полную совокупность технических средств (в том числе средств вычислительной техники), достаточную для функционирования АСУТП и выполнения системой всех ее функций.

Примечание. Регулирующие органы в состав ТО АСУТП не входят.

1.1.4.3. Программное обеспечение АСУТП представляет собой совокупность программ и эксплуатационной программной документации, необходимую для реализации функций автоматизированной системы управления технологическим процессом и заданного режима функционирования комплекса технических средств АСУТП.

Программное обеспечение АСУТП подразделяется на общее программное обеспечение (ОПО) и специальное программное обеспечение (СПО).

1.1.4.4. К общему программному обеспечению АСУТП относят ту часть программного обеспечения, которая поставляется в комплекте со средствами вычислительной техники или приобретается готовой в специализированных фондах алгоритмов и программ. В состав ОПО АСУТП входят программы, используемые для разработки программ, компоновки программного обеспечения, организации функционирования вычислительного комплекса и другие служебные и стандартные программы (например, организующие программы, транслирующие программы, библиотеки стандартных программ и др.).

ОПО АСУТП изготавливается и поставляется в виде продукции производственно-технического назначения заводами-изготовителями средств ВТ (см. п.1.4.7).

1.1.4.5. К специальному программному обеспечению АСУТП относят ту часть программного обеспечения, которая разрабатывается при создании конкретной системы (систем) и включает программы реализации основных (управляющих и информационных) и вспомогательных (обеспечение заданного функционирования КТС системы, проверка правильности ввода информации, контроль за рабо-

той КТС системы и т.п.) функций АСУТП.

Специальное программное обеспечение АСУТП разрабатывается на базе и с использованием программ общего программного обеспечения.

Отдельные программы или СПО АСУТП в целом могут изготавливаться и поставляться в виде программных средств как продукция производственно-технического назначения (см. п. I.4.7).

I.I.4.6. Информационное обеспечение АСУТП включает:

перечень и характеристики сигналов, характеризующих состояние АТК,

описание принципов (правил) классификации и кодирования информации и перечень классификационных группировок,

описания массивов информации, форм документов и видеокадров, используемых в системе,

нормативно-справочную (условно-постоянную) информацию, используемую при работе системы.

I.I.4.7. В состав организационного обеспечения АСУТП входят описание АСУТП (функциональной, технической и организационной структур системы) и инструкции оперативному персоналу, необходимые и достаточные для его функционирования в составе АТК.

I.I.4.8. Оперативный персонал АСУТП состоит из технологических операторов АТК, осуществляющих контроль за работой и управление ТОУ с использованием информации и рекомендаций по рациональному управлению, выработанных комплексами средств автоматизации АСУТП, и эксплуатационного персонала АСУТП, обеспечивающего правильность функционирования комплекса технических и программных средств АСУТП.

Ремонтный персонал в состав оперативного персонала АСУТП не входит.

1.1.5. В ходе процесса проектирования АСУТП разрабатываются математическое и лингвистическое обеспечения, которые в явном виде не входят в состав функционирующей системы.

1.1.5.1. Математическое обеспечение АСУТП представляет собой совокупность методов, моделей и алгоритмов, используемых в системе. Математическое обеспечение АСУТП реализуется в виде программ специального программного обеспечения. Разработка математического обеспечения производится на стадии "Технический проект" (см.п.2.3).

1.1.5.2. Лингвистическое обеспечение АСУТП представляет собой совокупность языковых средств для общения оперативного персонала АСУТП со средствами ВТ системы. Описание языковых средств включается в состав эксплуатационной документации организационного и программного обеспечения системы. Разработка лингвистического обеспечения производится на стадиях "Технический проект" и "Рабочая документация".

1.1.6. Метрологическое обеспечение АСУТП - это совокупность работ, проектных решений и технических и программных средств, направленная на обеспечение заданных точностных характеристик функций системы, реализованных на основе измерительной информации. Перечень работ по метрологическому обеспечению системы приводится в ТЗ на создание АСУТП. Проектные решения по метрологическому обеспечению фиксируются в проектной и рабочей документации технического, программного и организационного обеспечения системы. Метрологическая аттестация измерительных каналов производится перед проведением приемочных испытаний системы.

1.1.7. АСУТП допускается делить на подсистемы, выделенные по функциональному и структурному признаку.

Функциональный признак позволяет делить систему, например, на управляющую и информационную подсистемы или ряд под-

систем в соответствии с целями, определенными в пункте I.I.3.I.

Структурный признак позволяет разделять АСУТП на подсистемы, обеспечивающие управление частью объекта или соответствующие самостоятельным частям комплекса технических средств, по видам обеспечения и т.п.

1.2. Общие технические требования.

1.2.1. Каждая АСУТП в целом и ее составные части должны соответствовать общим требованиям, установленным ГОСТ 24.104-85 а также требованиям, содержащимся в техническом задании на ее создание (ТЗ на систему).

1.2.2. К АСУТП в целом предъявляются следующие основные требования. Она должна:

осуществлять управление ТОУ в целом в темпе протекания производственного (технологического) процесса

в соответствии с принятыми критериями эффективности функционирования АТК (критериями управления АСУТП);

выполнять возложенные на нее функции с их заданными характеристиками;

обладать требуемым уровнем надежности (основные определения, номенклатура показателей надежности, общий порядок оценки надежности определяются ГОСТ 24.701-83);

обеспечивать возможность взаимосвязанного функционирования с системами управления смежных уровней иерархии и другими АСУТП, то есть обладать свойством совместимости, в первую очередь технической и информационной (определения согласно ГОСТ 24.003-84);

отвечать эргономическим требованиям, предъявляемым к системам, в частности по способам и форме представления информации оператору, по размещению технических средств, по цветовым решениям, комфортности диспетчерских и операторских пунктов и т.д.;

обладать требуемыми метрологическими характеристиками измерительных каналов;

допускать возможность модернизации и развития в пределах,

предусмотренных техническим заданием на создание АСУТП;

функционировать в условиях, указанных в ТЗ на систему;

обеспечивать заданный средний срок службы с учетом проведения восстановительных работ, указанных в технической документации на основные составные части АСУТП (см. п. I.1.4.1).

АСУТП производством должна осуществлять рациональное управление как основными, так и вспомогательными технологическими процессами, входящими в состав этого производства.

I.2.3. Основные требования к составным частям АСУТП.

Структуры и составы технического, программного, информационного и организационного обеспечений должны быть рассчитаны на реализацию всех функций АСУТП, перечисленных в ТЗ на конкретную систему, и допускать возможность модернизации и развития системы в оговоренных пределах.

Программное обеспечение АСУТП должно максимально использовать программные средства ОПО АСУТП.

Численность и квалификация оперативного персонала АСУТП должны быть достаточными для обеспечения ее функционирования.

Другие общие требования к составным частям определены в ГОСТ 24.104-85.

I.2.4. Требования безопасности при эксплуатации АСУТП.

Перечень требований, соблюдение которых обеспечивает безопасную эксплуатацию АСУТП, определен в ГОСТ 24.104-85 и нормативно-методической документации, действующей в отрасли заказчика.

I.2.5. Виды и порядок испытаний АСУТП.

Соответствие АСУТП общим техническим требованиям и требованиям, изложенным в ТЗ на конкретную систему, определяется при проведении приемочных испытаний, условия и порядок

проведения которых определены в ГОСТ 24.104-85 (см. также раздел 2.5 настоящих ОРММ).

1.2.6. Комплектность АСУТП.

1.2.6.1. В соответствии с ГОСТ 24.104-85 в комплект АСУТП при передаче системы, ее очереди или подсистемы (в дальнейшем - системы) в промышленную эксплуатацию входят:

техническое обеспечение системы в виде комплекса технических средств, смонтированных и соединенных в соответствии с рабочими чертежами на систему;

эксплуатационная документация на технические средства (состав по ГОСТ 2.601-68);

программное обеспечение в виде программ на машинных носителях информации и эксплуатационная программная документация (программы ПО АСУТП передаются заказчику не менее, чем в двух экземплярах);

эксплуатационная документация (в том числе, документация по информационному и организационному обеспечению АСУТП), содержащая все сведения о системе, необходимые для ее освоения и промышленной эксплуатации (см. табл. 6, 7 и 8 настоящих ОРММ). Эксплуатационная документация, кроме формуляра, передается заказчику в двух экземплярах.

Формуляр АСУТП передается заказчику в одном экземпляре.

1.2.7. Гарантийные обязательства.

Организации и предприятия - участники создания АСУТП несут ответственность за качество работ, выполненных ими при создании системы, и должны гарантировать функционирование АСУТП в соответствии с требованиями, содержащимися в ТЗ на систему, при условии соблюдения заказчиком правил и условий эксплуатации, указанных в эксплуатационной документации на систему и ее технические средства.

1.2.8. Гарантийный срок работы АСУТП должен составлять не менее 18 месяцев со дня приемки системы в промышленную эксплуатацию.

В течение гарантийного срока, при условии соблюдения заказчиком правил эксплуатации, устранение неисправностей, связанных с ошибками исполнителей, допущенными в ходе создания системы, производится по требованию заказчика организацией-исполнителем соответствующих работ за счет собственных ресурсов.

Указанные гарантии не распространяются на элементы комплекса технических средств системы и общее программное обеспечение, гарантии на которые даются соответствующими заводами-изготовителями в установленном порядке.

1.3. Классификация АСУТП.

1.3.1. При планировании, организации проведения и обобщении разработок АСУТП следует иметь в виду, что такие системы весьма разнообразны. Для решения ряда научных, технических и организационных вопросов необходимо пользоваться общей классификацией АСУТП, то есть правилами разбиения всего множества этих систем на такие подмножества (классификационные группы), в пределах которых все входящие в них АСУТП одинаковы, близки или похожи в том или ином отношении.

1.3.2. АСУТП как объекты классификации характеризуются многими существенными факторами и показателями, каждый из которых может выступать в роли классификационного признака. Поэтому общая классификация АСУТП состоит из ряда частных классификаций, проводимых по одному из таких признаков.

1.3.3. В зависимости от поставленных целей необходимо пользоваться различными классификационными признаками или их разными сочетаниями. Приводимая ниже классификация АСУТП предназначена для использования, в основном, со следующими целями:

выбор систем-аналогов на ранних этапах разработки АСУТП;
оценка необходимых ресурсов при укрупненном планировании работ по созданию АСУТП;

определение качества (научно-технического уровня) АСУТП.

1.3.4. К основным классификационным признакам АСУТП относятся:

уровень, занимаемый ТСУ и АСУТП в организационно-производственной структуре предприятия;

характер протекания технологического процесса во времени;
показатель условной "информационной мощности" ТСУ;

уровень функциональной надежности АСУТП;
тип функционирования АСУТП.

1.3.5. Классификации по каждому из указанных признаков (а также по любым их сочетаниям) могут рассматриваться и использоваться как независимые: конкретному индексу одного (или нескольких) признака могут соответствовать любые индексы других признаков.

1.3.6. По уровню, занимаемому в структуре предприятия, АСУТП классифицируются в соответствии с табл. I. При этом к подклассу 1 относятся АСУТП, управляющие агрегатами, установками, участками производства и не имеющие в своем составе других АСУТП. К подклассу 2 относятся АСУТП, управляющие группами установок, цехами, производствами, в которых отдельные участки (агрегаты, установки) не оснащены АСУТП подкласса 1. К подклассу 3 относятся АСУТП, объединяющие в своем составе АСУТП подклассов 1 и 2 и реализующие согласованное управление отдельными технологическими установками и их совокупностью (цехом, производством).

Таблица I

Классификация АСУТП по уровню,
занимаемому в организационно-производственной иерархии

Наименование класса	Код	Примеры ТОО, пояснения
АСУТП нижнего уровня	1	Технологические агрегаты, установки, участки машиностроительного производства
АСУТП верхнего уровня	2	Группы установок, цехи, производства; не включают в себя АСУТП нижнего уровня
АСУТП многоуровневые	3	То же, что и в классе 2, но включая АСУТП нижнего уровня

1.3.7. Характер протекания управляемого технологического (производственного для машиностроения) процесса во времени определяется непрерывностью (или дискретностью) поступления сырья и реагентов, наличием (или отсутствием) длительных установившихся и переходных режимов функционирования ТОО, наличием и длительностью дискретных операций по переработке выходных потоков материалов. По этому признаку АСУТП классифицируется в соответствии с табл. 2.

Таблица 2

Классификация АСУТП по характеру протекания управляемого технологического процесса во времени

Наименование класса АСУТП	Код	Характер технологического процесса
АСУ непрерывным технологическим процессом	Н	Непрерывный, с длительным поддержанием режимов, близких к установившимся, и практически безостановочной подачей сырья и реагентов
АСУ непрерывно-дискретным технологическим процессом	П	Сочетание непрерывных и прерывистых режимов функционирования различных технологических агрегатов или на различных стадиях процесса (в том числе - периодические процессы)
АСУ дискретным технологическим (производственным) процессом	Д	Прерывистый, с несущественной для управления длительностью технологических операций

1.3.8. Условная информационная мощность ТОО характеризуется числом технологических переменных, измеряемых или контролируемых данной АСУТП. В зависимости от значения этого показателя АСУТП подразделяются на классы в соответствии с табл. 3.

1.3.9. Уровень функциональной надежности АСУТП решающим образом влияет на структуру и многие технические характеристики системы, а также на реальные значения показателей ее эффек-

тивности. Укрупненная классификация АСУТП по уровню функциональной надёжности приведена в табл. 4.

Таблица 3

Классификация АСУТП по условной информационной мощности

Условная информационная мощность АСУТП	Код	Число измеряемых или контролируемых технологических переменных	
		Минимальное	Максимальное
Наименьшая	1	-	40
Малая	2	4I	160
Средняя	3	16I	650
Повышенная	4	65I	2500
Большая	5	250I	Не ограничено

Таблица 4

Классификация АСУТП по уровню функциональной надёжности

Уровень функциональной надёжности	Код	Краткая характеристика уровня надёжности
Минимальный	1	Регламентируется, но отказы в АСУТП не приводят к остановам ТОУ
Средний	2	Регламентируется, отказы в АСУТП приводят к остановам ТОУ
Высокий	3	Жестко регламентируется, т.к. отказы в АСУТП создают возможность аварий ТОУ

1.3.10. Тип функционирования АСУТП приближенно характеризуется совокупностью автоматически выполняемых информационных и управляющих функций системы. Классификация АСУТП по этому признаку осуществляется в соответствии с табл. 5.

Таблица 5

Классификация АСУТП по типу функционирования

Условное наименование типа функционирования АСУТП	Код	Краткая характеристика особенностей функционирования системы
Информационный	И	Автоматически выполняются только информационные функции, решения по управлению принимает и реализует оператор
Локально-автоматический	Л	Автоматически выполняются информационные функции и функции локального управления (регулирования). Решения по управлению процессом в целом принимает и реализует оператор
Советующий	С	Автоматически выполняются функции информационные и локального управления, а также вырабатываются и представляются оператору рекомендуемые значения управляющих воздействий, обеспечивающие оптимизацию режима работы ТОВ в соответствии с выбранным критерием
Автоматический	А	Все функции АСУТП, включая управление процессом по критерию, выполняются автоматически

1.3.11. Найденный в соответствии с указаниями п. 1.3.6 - 1.3.10 подкласс АСУТП обозначается в кодовой или словесной форме.

1.3.11.1. Кодовое обозначение класса АСУТП строится из цифровых и буквенных индексов классификации, приведенных в табл. 1-5, и имеет следующую структуру:

Основной кодДополнительный код

	X	X	X	X	X	XX
индексы классификации:						
<u>по уровню в структуре управления</u>						
<u>по характеру процесса</u>						
<u>по информационной мощности</u>						
<u>по функциональной надежности</u>						
<u>по типу функционирования</u>						

Примечание: классификация АСУТП, обозначаемая дополнительным кодом, настоящими ОРМ не регламентируется, устанавливается в отраслевых нормативных материалах и может быть использована министерствами (ведомствами) для разбиения множества АСУТП с дополнительными (частными) целями.

1.3.11.2. Словесное обозначение класса АСУТП строится по аналогии со следующим примером:

"АСУ непрерывным технологическим процессом в агрегате, относящаяся к "советующему" типу, с 360 технологическими переменными и высшим уровнем функциональной надежности."

Примечания: I. В приведенном примере подчеркнуты ключевые слова и словосочетания, которые однозначно определяют компактное кодовое обозначение класса АСУТП.

2. Приведенному примеру соответствует кодовое обозначение ИФЗС, легко определяемое по табл. I-5.

1.3.12. Использование приведенной классификации для выбо-

ра систем-аналогов разрабатываемой АСУТП производится следующим образом:

а) в соответствии с указаниями, приведенными в п.п. I.3.6-I.3.II, определяют класс, к которому принадлежит разрабатываемая АСУТП, и ее составной классификационный индекс;

б) пользуясь ведомственными, отраслевыми и межотраслевыми классификационными фондами, находят несколько разработок АСУТП, имеющих составной классификационный индекс, совпадающий с индексом данной системы;

в) среди найденных таким образом разработок АСУТП выбирают ту (или те), которая больше других соответствует назначению вновь создаваемой АСУТП. Выбранная система может считаться наиболее близким аналогом создаваемой, а принятые в ней решения подлежат анализу с целью определения возможности и целесообразности их повторного применения в создаваемой АСУТП.

I.3.I3. Применение приведенной классификации для оценки ресурсов, качества АСУТП и т.п. проводится по соответствующим методикам, утвержденным в установленном порядке.

1.4. Стадийность и участники работ.

1.4.1. Последовательность стадий и этапов работ, связанных с определением целесообразности создания и собственно созданием АСУТП, определена в ГОСТ 24.601-86 (см. рпс. 1.1).

Состав и содержание работ на стадиях создания должны соответствовать ГОСТ 24.602-86.

Для АСУТП, создаваемых для строящихся (реконструируемых) ТОО, наименования стадий проектирования можно принимать в соответствии с СНИП 1.02.01-85, при этом состав этапов и работ определяется в соответствии с настоящими ОРММ.

Настоящие ОРММ не регламентируют работы по промышленной эксплуатации АСУТП за исключением работ стадии "Анализ функционирования" (в состав работ по созданию АСУ не входит).

1.4.2. В работах по созданию АСУТП принимают участие:

заказчик - юридическое лицо (организация, предприятие), формулирующее требования к АСУТП, финансирующее работы по ее созданию, принимающее участие в этих работах и ответственное за внедрение и использование системы (перечень основных функций заказчика приведен в п.3.1.3 настоящих ОРММ);

основной исполнитель (разработчик системы) - юридическое лицо (организация, предприятие), выполняющее все работы, либо часть работ по созданию системы (как правило, по хозяйственному договору между ним и заказчиком системы) и несущее ответственность за научно-технический уровень разработки и ее соответствии требованиям, содержащимся в техническом задании на создание АСУТП (перечень обязанностей основного исполнителя приведен в п.3.1.5 настоящих ОРММ);

исполнитель (соисполнитель) - юридическое лицо (организация, предприятие), участвующее в создании системы и выполняю-

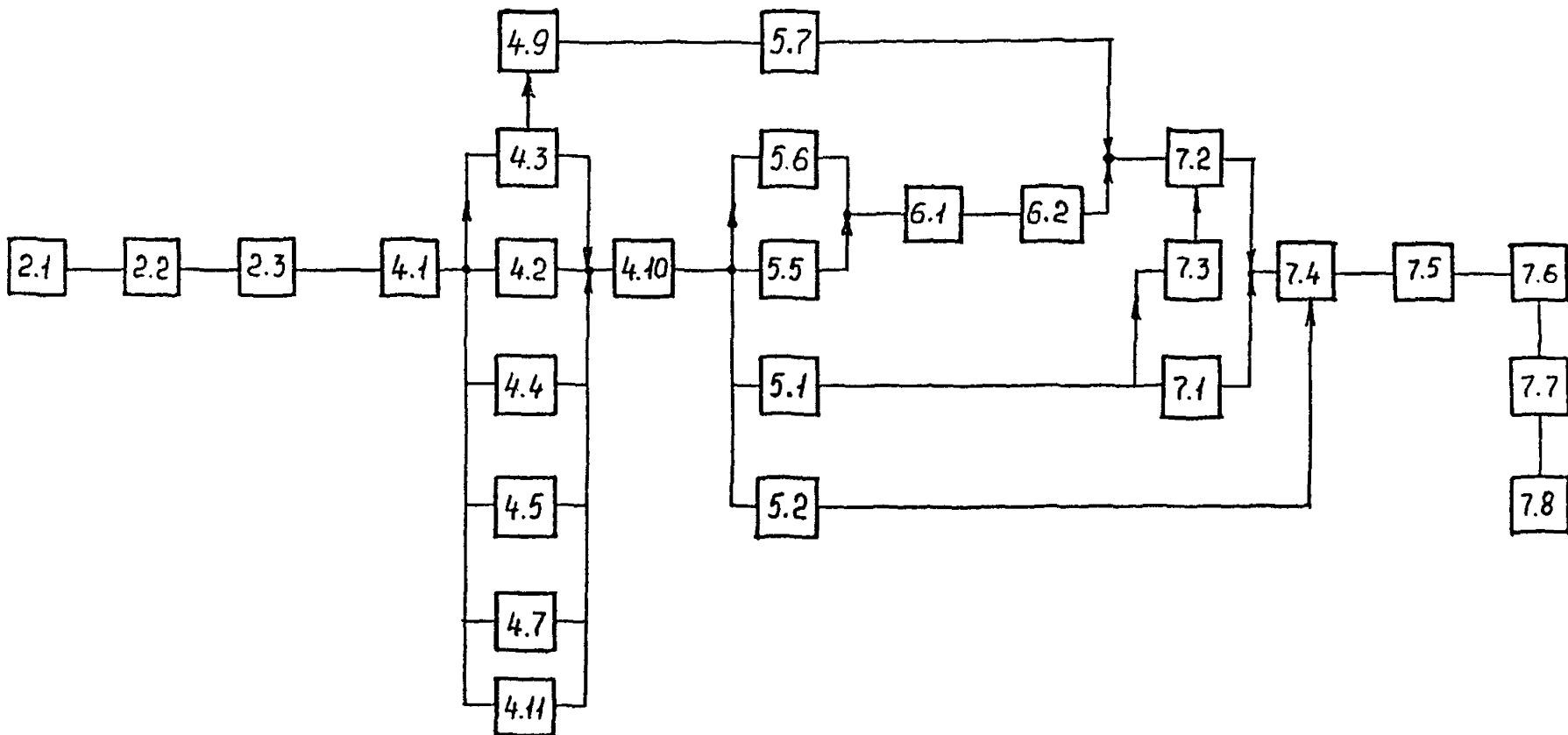


Рис. 1.1

Рис. 1.1. Стадии и этапы создания АСУТП (нумерация в соответствии с ГОСТ 24.601-86).

2. Стадия "Техническое задание" : этап 2.1. Научно-исследовательские работы; этап 2.2. Разработка аванпроекта; этап 2.3. Разработка ТЗ на АС в целом и, при необходимости, частных ТЗ на подсистемы АС.
4. Стадия "Технический проект" : этап 4.1. Разработка окончательных решений по общесистемным вопросам, в том числе по структурам АС (функциональной, организационной); процедурам (задачам), реализуемым системой; процессу функционирования системы и, при необходимости, выдача частных ТЗ на разработку видов обеспечения АС или видов обеспечения подсистемы АС; этап 4.2. Разработка решений по организационному обеспечению, включая разработку плана мероприятий по подготовке к внедрению АС; этап 4.3. Разработка решений по техническому обеспечению; этап 4.4. Разработка или выбор алгоритмов автоматизируемой деятельности; этап 4.5. Разработка решений по информационному обеспечению; этап 4.7. Разработка решений по программному обеспечению; этап 4.9. Разработка проектно-сметной строительной документации; этап 4.10. Согласование решений по связям видов обеспечения между собой и разработка общесистемной документации на АС в целом; этап 4.11. Составление заказной документации на поставляемые компоненты и комплексы средств автоматизации или ТЗ на их разработку.
5. Стадия "Рабочая документация" : этап 5.1. Разработка рабочей документации по информационному обеспечению; этап 5.2. Разработка рабочей документации по организационному обеспечению; этап 5.5. Разработка гл. адаптации программ и программной документации; этап 5.6. Разработка документации на технические средства разового изготовления; этап 5.7. Разработка проектно-сметной строительной документации.
6. Стадия "Изготовление несерийных компонентов КСА" : этап 6.1. Изготовление компонентов КСА; этап 6.2. Автономная отладка и испытания компонентов КСА.
7. Стадия "Ввод в действие" : этап 7.1. Подготовка организации к вводу АС в действие, обучение персонала пользователя; этап 7.2. Строительно-монтажные работы; этап 7.3. Комплектация АС поставляемыми комплексами средств автоматизации, техническими средствами, программными средствами и др.; этап 7.4. Пуско-наладочные работы (комплексная отладка КСА); этап 7.5. Проведение опытной эксплуатации АС; этап 7.6. Проведение приемочных испытаний (государственных, ведомственных или ведомственных); этап 7.7. Устранение замечаний, выявленных при испытаниях АС; этап 7.8. Приемка АС в промышленную эксплуатацию (внедрение АС).

щее порученные ему работы по договору с заказчиком или основным исполнителем. Исполнитель несет ответственность за качество порученных ему работ (включая работы привлекаемых им соисполнителей) перед заказчиком или основным исполнителем и руководящими органами по подчиненности.

Привлечение исполнителей (соисполнителей) является прерогативой заказчика или основного исполнителя и должно быть во всех случаях согласовано с основным исполнителем.

1.4.3. Основными участниками создания оригинальной системы являются заказчик и основной исполнитель (обычно генеральный разработчик или генеральный проектировщик системы).

Кроме них в создании системы могут принимать участие:

- генпроектная организация отрасли заказчика;
- головной технологический институт отрасли заказчика;
- проектно-конструкторские организации (разработчики АТК) и заводы (производственные объединения) машиностроительных министерств – генеральные поставщики АТК;

- комплектующие организации;

- проектная организация-разработчик проектно-сметной документации на АСУТП;

- организации-разработчики и изготовители программных средств специального программного обеспечения;

- научно-исследовательские, монтажно-наладочные и строительные организации;

- научно-исследовательские (конструкторские) организации – разработчики новых технических средств и заводы-изготовители этих средств;

- головные организации по АСУТП отрасли (подотрасли) заказчика.

1.4.4. Состав и содержание работ по созданию системы, состав участников и распределение работ между ними зависят от особенностей создания АСУТП и (или) АТК в целом.

Например, АСУТП может быть впервые разрабатываемой (оригинальной), то есть построенной на основе новых технических решений, или повторного применения, то есть разрабатываемой на основе проектных решений, принятых ранее для аналогичных АСУТП.

Развитие конкретной АСУТП (см. п. 1.2.2), направленное на повышение качества действующей системы, также может осуществляться различными путями в зависимости от вида используемых решений - оригинальные или повторные.

АТК, в составе которого создается АСУТП, может поставляться генеральным поставщиком (предприятием или производственным объединением машиностроительного министерства) или создаваться на стройплощадке в условиях, когда генеральный поставщик АТК отсутствует. Технологический объект управления, для которого создается АСУТП, может быть действующим или строящимся (реконструируемым, модернизируемым). В случае строящегося объекта работы по созданию АСУТП должны проводиться в соответствии с комплексной программой.

1.4.5. Конкретный состав работ по созданию АСУТП и состав участников устанавливаются в техническом задании на создание АСУТП.

1.4.6. Взаимоотношения участников работ определяются с учетом статусов организаций-участников и в пределах этих статусов могут уточняться в хозяйственных договорах, программах и планах-графиках работ.

1.4.7. В настоящее время существуют два пути создания АСУТП.

традиционный путь, когда работы, связанные с разработкой системы, осуществляются проектным путем, технические средства системы, в том числе средства вычислительной техники, поставляются комплектующими организациями по заказной документации на площадку заказчика, а программы специального программного обеспечения разрабатываются и изготавливаются разработчиком и (или) соисполнителями и комплексно отлаживаются ими в ходе наладки системы на объекте;

и новый путь, связанный с отнесением автоматизированных систем (АС) к продукции производственно-технического назначения и их комплектной поставкой.

Комплектная поставка АСУ осуществляется путем поставки заказчику программно-технического комплекса АСУ (комплекса средств автоматизации - КСА), т.е. совокупности средств управляющей (вычислительной) техники, технических средств автоматизации, программного обеспечения (в том числе в виде программных средств), сервисного оборудования, ЗИП и комплекта эксплуатационной документации, позволяющей обеспечить выполнение функций автоматизации ТОУ в соответствии с ТЗ на АСУТП.

Предметом комплектной поставки может быть также программно-информационный комплекс, включающий программное обеспечение АСУТП, сгенерированную информационную базу системы и эксплуатационную документацию, позволяющий реализовать функции автоматизированного управления на имеющихся у заказчика технических средствах.

Использование при создании АСУТП готовых КСА, поставляемых организациями-изготовителями как сложных комплектующих изделий обеспечивает повышение качества и степени заводской готовности создаваемых систем.

Порядок разработки, производства, поставки и использования программных средств вычислительной техники, а также автоматизированных систем и систем обработки информации как продукции производственно-технического назначения определен Положением такого же наименования, утвержденным постановлением ГКНТ, Госнаба СССР и других ведомств от 13 февраля 1984г. № 41, разработанным во исполнение постановления ЦК КПСС от 29 июля 1983г.

В соответствии с этим Положением к продукции производственно-технического назначения отнесены:

программные средства, представляющие собой программу или программы на носителе данных с технической документацией, изготовленные по утвержденной в установленном порядке технологии, принятые службой технического контроля (ОТК), соответствующие техническим условиям и действующей нормативно-технической документации и обеспеченные гарантиями поставщика;

и комплексы технических и программных средств АСУТП с технической документацией (в дальнейшем - комплексы средств автоматизации или КСА), изготовленные по утвержденной в установленном порядке технологии, принятые службой технического контроля (ОТК) организации-изготовителя, соответствующие утвержденным техническим условиям или для КСА единичного производства техническому заданию и действующей нормативно-технической документации, обеспеченные гарантиями поставщика.

КСА и ПС как продукция производственно-технического назначения разрабатываются на основании ТЗ на разработку, содержащей необходимые технические требования к ней. Изготовленные КСА и ПС поставляются для комплектации АСУТП их изготовителями на этапе "Комплектация" стадии "Ввод в действие".

Порядок проведения работ при разработке КСА рассмотрен в разделе 2.9 (справочном).

2. СОСТАВ И СОДЕРЖАНИЕ РАБОТ ПО СТАДИЯМ

В настоящем разделе рассмотрен наиболее полный состав работ, характерный для разработки оригинальной системы.

В разработке повторных систем необходимо максимально использовать имеющиеся заделы в виде готовых (типовых) проектных решений, типовых алгоритмических и программных модулей, пакетов прикладных программ АСУТП, проектов ранее разработанных систем.

В ходе разработки и проектирования каждой конкретной системы необходимо проводить анализ известных решений с целью определения возможности и целесообразности их использования и одновременного выбора рационального (необходимого) объема научно-исследовательских и опытно-конструкторских работ.

Вопросы, связанные с разработкой типовых решений и проектов, не рассматриваются в настоящих ОРММ и ими не регламентируются. При их решении рекомендуется использовать материалы настоящего раздела в качестве справочных.

2.1. Исследование и обоснование создания АСУ.

2.1.1. Общие положения.

2.1.1.1. Основная цель работ стадии состоит в формировании обоснованного с позиций заказчика предложения, содержащего цели создания и функционирования АСУТП, требования к системе в целом, перечень важнейших потребительских функций системы, их характеристик и источников эффективности.

2.1.1.2. Работы стадии проводятся заказчиком системы совместно с генпроектной организацией с привлечением при необходимости головной технологической организации и других специализированных организаций, в частности предполагаемого основного исполнителя работ по созданию системы (разработчика системы).

Ответственность за результаты технико-экономического обоснования ^{создания} системы несет заказчик системы.

2.1.1.3. Основанием для выполнения работ стадии является решение руководства предприятия-заказчика или его ведомства. Ими же определяются сроки проведения работ и источники и объем их финансирования.

Примечание. В случае разработки нового технологического процесса и его оснащения АСУТП на базе современных средств вычислительной техники, основанием для разработки ТЭО служит принятие целевой комплексной программы работ по созданию АТК.

2.1.1.4. На стадии проводится анализ известных случаев применения АСУТП для аналогичных объектов и технико-экономическое обследование существующего объекта и его системы управления (в случае действующего объекта). Для проектируемого (строящегося) объекта производится обследование ближайшего объекта-аналога.

2.1.1.5. Обследование проводится с целью выявления достигнутой на объекте степени использования производственных ресурсов (труд, сырье, материалы, топливо, энергия, станки и оборудование), а также возможного влияния автоматизации управления на вскрытие резервов, сокращение расходов ресурсов и как результат - снижение себестоимости и увеличение выпуска продукции.

2.1.1.6. Результаты, полученные в ходе анализа и обследования позволяют разработать обоснованные с позиций заказчика исходные технические требования к АСУТП (состав технических требований по ГОСТ 24104-85).

2.1.2. Выходные документы стадии :

технико-экономическое обоснование создания АСУТП (ТЭО),

заявка на создание АСУТП, содержащая исходные технические требования к АСУТП в объеме по ГОСТ 24.104-85;

результаты обследования и анализа объекта управления в форме отчетов (предпроектных материалов).

2.1.3. Исходными материалами для работ стадии являются:

первичные эксплуатационные и другие документы, дающие представление о конструктивном выполнении и режимах функционирования ТОО (в случае действующего объекта);

различные рабочие материалы и инструкции, связанные с регламентацией функционирования и управления ТОО;

материалы, содержащие сведения о действующих на объекте системах оплаты, материального и морального стимулирования оперативного персонала и т.д.;

результаты обследования автоматизируемого объекта или аналогичных ТОО для анализа экономичности и организации производства или материалы других подобных исследований (при их наличии).

2.1.4. Стадия включает следующие этапы:

обследование автоматизируемого объекта;

разработка и оформление требований к системе.

2.1.5. Состав и содержание работ по этапам в соответствии с ГОСТ 24.602-86.

2.1.5.1. На первом этапе определяется программа работ, необходимых

для формирования обоснованного предложения о целесообразности создания АСУТП и выработки исходных технических требований к системе, и формируются бригады для выполнения этих работ.

При составлении программы работ следует иметь в виду, что работы стадии оказывают (через формулировку технических требований к системе) влияние на содержание и результаты работ на последующих стадиях создания системы и ее качество. Эти работы должны проводиться с максимальным использованием отечественного и зарубежного опыта подобных разработок. Анализ объекта и существующей системы управления должен быть детальным, достаточно полным и объективным.

В состав формируемых бригад обычно входят технологи, экономисты, инженеры-системотехники. Возглавлять работу должен полномочный представитель руководства заказчика.

В ходе выполнения этапа производится изучение опыта применения АСУТП на аналогичных объектах по литературным источникам и путем непосредственного знакомства с наиболее близкими примерами аналогичных работ по созданию АСУТП. На этом этапе особенно полезно пользоваться опытом специализированных организаций, однако чрезвычайно важно, чтобы на всех этапах работы в ней принимали участие компетентные представители заказчика, представляющие цели и интересы пользователей системы.

Этап завершается проведением технико-экономического обследования объекта и существующей системы управления. Эти работы должны быть направлены на выявление главных предполагаемых источников эффективности создаваемой АСУТП. По содержанию эти работы сво-

дятся к тщательному изучению степени использования производственных ресурсов, выявлению потерь из-за недостатков существующей системы управления, приводящих к уменьшению эффективности производства.

При проведении обследования основное внимание должно быть уделено определению технологического потенциала объекта управления, то есть существующего резерва роста производительности объекта и повышения качества выходного продукта, определяемого, в первую очередь, особенностями оборудования (конструкцией агрегата), свойствами входных продуктов, и потенциала управления, то есть предельных значений тех же характеристик, которые могут быть достигнуты с помощью оптимизации управления.

В результате обследования должны быть выявлены "узкие места", вскрыты причины потерь и неиспользованные резервы производства, установлены причины аварий, остановок, брака и другие явления, которые могут быть устранены путем рационализации управления.

2.1.5.2. Основная цель завершающего этапа стадии состоит в формулировании назначения системы, целей ее создания и функционирования, требований к системе с позиций заказчика, ее основных функций и их желаемых характеристик. Одновременно производится предварительная оценка затрат на ее создание и эффекта от внедрения за счет устранения выявленных недостатков существующей системы управления.

Предложение о создании АСУТП должно формулироваться в выходных документах стадии на основании сопоставления оценок затрат на создание и эксплуатацию системы и эффекта от ее внедрения в случае достижения сформулированных целей.

На основании принятых решений производится расчет ожидаемой технико-экономической эффективности создаваемой АСУТП. Особое внимание при этом следует уделять оценке предполагаемых затрат на создание системы и ее эксплуатацию. Подобные оценки (как абсолютные, так и относительные) позволяют обоснованно сформулировать предложения о создании системы.

После утверждения ТЭО на его основании заказчик или, по его поручению, генпроектная организация подготавливает заявку на разработку АСУТП, которая в установленном порядке направляется на рассмотрение министерству (ведомству) намечаемого разработчика.

Порядок рассмотрения заявок устанавливается министерством (ведомством) разработчика системы.

К заявке прилагаются исходные технические требования к системе и ее технико-экономическое обоснование, а также дополнительные исходные данные, необходимые для разработки технического задания на систему.

2.1.6. Требования к содержанию документа ТЭО определены в ГОСТ 24.202-80.

2.1.7. Исходные технические требования к АСУТП (приложение к разделу "Функциональные требования" заявки) должны содержать требования к системе в целом, цели ее создания, упорядоченное перечисление основных функций создаваемой АСУТП, требований к качеству их выполнения (по быстродействию, надежности, точности и т.п.), а также любые иные требования к АСУТП, выдвигаемые заказчиком (режимы реализации функций системы по ГОСТ 24.103-84), формы представления информации, параметры сопряжений со смежными системами и т.п. (см. ГОСТ 24.104-85).

2.1.8. Дополнительные исходные материалы, необходимые для разработки технического задания на создание АСУТП и представляемые в виде отчета об обследовании вместе с ТЭО, должны содержать сведения о производственных помещениях, их строительных и эксплуатационных характеристиках, знание которых необходимо при размещении технических средств АСУТП, данные о внешней среде (влажность, температура, запыленность и т.п.), наличии вибраций, освещенности и других условиях, существенных для работы технических средств АСУТП и оперативного персонала; сведения о наличии и уровне промышленных помех в местах прокладки линий связи и размещения технических средств и другие специфические сведения аналогичного назначения.

2.2. Техническое задание.

2.2.1. Общие положения.

2.2.1.1. Основные цели работ на стадии "Техническое задание" (ТЗ) заключаются:

в подтверждении целесообразности и обосновании возможности создания эффективной АСУТП, соответствующей целям и требованиям, сформулированным заказчиком в виде исходных технических требований к системе;

в планировании совокупности всех научно-исследовательских, опытно-конструкторских, проектных, строительно-монтажных и наладочных работ (см. ГОСТ 24.601-86), сроков их выполнения и организаций-исполнителей;

в подготовке всех материалов, необходимых для проведения проектных работ.

Для достижения этих целей исходные технические требования заказчика к АСУТП перерабатываются в ходе проводимых на стадии ТЗ работ в обоснованное, согласованное и утвержденное техническое задание на создание АСУТП (содержание технического задания по ГОСТ 24.201-85), являющееся основным документом, на соответствие которому осуществляется проверка системы при ее передаче в промышленную эксплуатацию (а также при сдаче АСУТП государственной, межведомственной или внутриведомственной комиссиям), и содержащее план-график всех последующих работ по созданию системы.

2.2.1.2. Ответственность за разработку технического задания на создание АСУТП несет основной исполнитель.

2.2.1.3. Основанием для начала работ стадии "Техническое задание" является заключение хозяйственного договора между заказчиком и основным исполнителем на проведение последним проектных работ (в том числе научно-исследовательских), закан-

чивающихся разработкой технического задания на создание АСУТП.

2.2.1.4. Исходными материалами для работ стадии "Техническое задание" являются:

согласованная заявка на разработку системы, содержащая исходные технические требования заказчика к системе (функциональные и технико-экономические);

технико-экономическое обоснование системы;

исходные данные, являющиеся приложением к заявке и содержащиеся в соответствующих отчетах.

Примечание. В случае отсутствия каких-либо данных в названных исходных материалах на стадии ТЗ предусматривают проведение соответствующих научно-исследовательских работ.

2.2.1.5. При согласовании заявки и соответствующих технических требований на создание АСУТП основной исполнитель должен оговорить объем предпроектных НИР, необходимых для решения вопросов, сформулированных в п.2.2.1.1.

2.2.2. На стадии "Техническое задание" в общем случае выполняются следующие этапы (см. ГОСТ 24.601-86):

научно-исследовательские работы;

разработка аванпроекта;

разработка технического задания на АСУТП.

2.2.3. Основными выходными документами стадии "Техническое задание" являются:

техническое задание на создание АСУТП, содержащее согласованные технические требования к системе и план-график работ по ее созданию;

уточненное технико-экономическое обоснование намеченных в техническом задании решений (при необходимости);

промежуточный или окончательный отчет (отчеты) по НИР в

зависимости от того планируется или нет проведение НИР на последующих стадиях разработки АСУТП;

аванпроект АСУТП (в случае его разработки).

2.2.4. Состав и содержание работ по этапам.

2.2.4.1. Основная цель начальных работ этапа НИР состоит в определении видов и объемов НИР, необходимых основному исполнителю для детального обоснования возможности и целесообразности создания предлагаемой заказчиком системы.

Методически этап сводится к изучению исходных материалов, представленных заказчиком по результатам стадии "Исследование и обоснование создания АСУТП"; сбору дополнительных материалов либо в форме различного рода проектных заданий на новый технологический процесс для проектируемого ТОВ, либо путем изучения действующего технологического процесса или его достаточно близких аналогов; анализу причин потерь, простоев, брака и т.п. с целью выявления возможностей увеличения выпуска продукции, повышения ее качества и снижения потерь; оценке известных отечественных и зарубежных технических решений, которые могли бы быть использованы для реализации технических требований заказчика.

В результате проведения работ составляется задание на предпроектные научно-исследовательские работы или план-график НИР, если эти работы выполняет основной исполнитель.

В задании должны быть зафиксированы цели и объемы НИР, направления исследований, сформулированные на основании результатов проведенного обследования объекта и рассмотрения требований к системе, содержащихся в приложе-

ниях к заявке.

Задание на НИР подлежит согласованию с соисполнителями, которым получают эти работы и утверждается основным исполнителем.

2.2.4.2. Основная цель этапа "Научно-исследовательские работы" состоит в проведении исследований наиболее сложных задач управления для предварительного выбора способов их решения (как правило, при решении таких задач исполнители используют (составляют) математические модели технологических процессов и каналов измерений).

Анализ технологического процесса как объекта управления заканчивается, как правило, составлением содержательного описания ТОУ и существующей системы управления. Основные разделы описания существующей системы управления и действующего ТОУ должны соответствовать требованиям ГОСТ 24.202-80.

Анализ информационных потоков и формулировка критерия и ограничений заканчиваются описанием объекта, как правило, в форме его структурной схемы, формализованной (математической) записью критерия (критериев) управления и ограничений.

Разработка предварительных математических моделей технологического процесса и измерений заканчивается составлением соответствующих математических описаний. В зависимости от принятых допущений описания представляются в форме детерминированных или стохастических соотношений. Отдельные постоянные коэффициенты этих соотношений определяются либо аналитическими, либо, если это невозможно, экспериментально-статистическими методами (параметрическая идентификация).

Формулировка постановок функциональных задач системы заключается в определении содержания функций, которые должна реализовать система, и в уточнении требований к их выполнению.

Одновременно проводится предварительная оценка возможности реализации этих функций с помощью современных методов и алгоритмов управления и средств автоматизации (в том числе вычислительной техники). Как правило, такие исследования проводятся либо аналитическими методами, либо путем моделирования в вычислительных центрах на универсальных ЭВМ.

2.2.4.3. Основная цель этапа "Разработка аванпроекта АСУТП" состоит в подтверждении возможности с позиций разработчика создания АСУТП, обладающей желаемыми свойствами.

Состав работ при эскизной разработке в целом соответствует этапам технического проекта (в соответствии с ГОСТ 24.602-86 и п.2.3 настоящих ОРММ), а их содержание отличается тем, что все решения, касающиеся различных видов обеспечений, являются укрупненными и носят предварительный характер. По результатам работ этапа выпускается отчет о проведенной научно-исследовательской работе.

Важную группу работ этапа составляют предварительные расчеты надежности, быстродействия и метрологических показателей наиболее ответственных функций (и/или узлов) создаваемой АСУТП, оценка необходимой вычислительной мощности, определение рациональной загрузки средств вычислительной техники и предварительный выбор технических средств системы с его обоснованием.

На этапе рекомендуется производить экспериментальную проверку, если это возможно, алгоритмов управления на действующих установках при помощи макетов узлов создаваемой АСУТП.

После завершения работ этапа производится, при необходимости, корректировка технико-экономического обоснования создания системы, связанная с уточнением требований к системе и перечня реализуемых ею функций. Порядок и методика проведения расчетов технико-экономической эффективности устанавлива-

ются действующими нормативными материалами. При проведении расчетов должны использоваться исходные данные, представленные или согласованные с заказчиком. Требования к составу и содержанию скорректированного ТЭО в соответствии с ГОСТ 24.202-80.

2.2.4.4. Основная цель этапа "Разработка технического задания на создание АСУТП" состоит в составлении на базе результатов предпроектных работ технического задания на создание системы.

Состав, содержание и порядок оформления технического задания на создание АСУТП регламентируются ГОСТ 24.201-85.

Состав и содержание требований по надёжности АСУТП должны соответствовать ГОСТ 24.701-85.

В техническом задании должны быть приведены следующие сведения по метрологическому обеспечению:

перечень измерительных каналов с указанием требований по точности измерений и условий, в которых должна обеспечиваться указанная точность;

виды и порядок проведения метрологической аттестации с указанием, что ответственность за обеспечение внешних условий, при которых проводятся испытания, возлагается на заказчика (пользователя);

другие требования по метрологическому обеспечению, определяемые действующими нормативно-техническими документами, действующими в ведомстве заказчика.

2.2.5. Техническое задание на создание АСУТП после его утверждения является обязательным исходным документом для всех последующих работ по созданию системы.

2.2.6. Порядок согласования и утверждения основных выходных документов стадии.

Проект ТЗ, разработанный организацией-разработчиком представляется им на согласование и утверждение.

Перечень согласующих организаций определяется по согласованию ведомством разработчика и ведомством заказчика или по их поручению разработчиком и заказчиком.

Проект ТЗ должен быть согласован со всеми организациями-соисполнителями, поименованными в содержащемся в нем плане-графике работ по созданию АСУ.

Техническое задание на создание АСУТП и скорректированное, при необходимости, ТЭО утверждаются министерством (ведомством) основного исполнителя и министерством (ведомством) заказчика или установленными ими организациями.

Для технически несложных систем, создаваемых по планам технического перевооружения предприятия и финансируемых за счет средств из собственных фондов развития производства ТЗ на создание АСУТП утверждается руководством основного исполнителя и предприятия-заказчика.

При этом в случае, если основной исполнитель обладает статусом проектной организации допускается выпускать вместо ТЗ на АСУ задание на проектирование (оформление по СНИП I.02.01-85, содержание по ГОСТ 24.201-85).

Разработчик и заказчик несут ответственность за согласование ТЗ со всеми соисполнителями, привлекаемыми каждым из них к участию в работах по созданию системы, а также с согласующими организациями со стороны своего ведомства. Соответствующие указания должны содержаться в протоколе согласования перечня согласующих организаций.

Срок согласования - 5 дней с момента поступления ТЗ.

Скорректированное, при необходимости, технико-экономическое обоснование и аванпроект утверждаются ведомствами заказчика и основного исполнителя одновременно с утверждением технического задания на создание АСУТП. Предварительно скорректированное ТЭО должно быть согласовано с заказчиком системы.

2.3. Технический проект.

2.3.1. Общие положения.

2.3.1.1. Целями работ, выполняемых на стадии "Технический проект" (ТП), являются разработка основных технических решений по создаваемой системе и определение ее сметной стоимости.

Состав и содержание этапов и работ стадии в соответствии с ГОСТ 24.602-86.

2.3.1.2. Основанием для включения в план и выполнения работ стадии "Технический проект" является наличие утвержденного технического задания на создание АСУТП и хозяйственного или другого документа о финансировании работ.

2.3.1.3. Для вновь строящегося и реконструируемого ТОО техническое проектирование системы следует выполнять параллельно с разработкой проекта (рабочего проекта) строительства (реконструкции) объекта.

2.3.1.4. Основные участники работ на стадии "Технический проект" : основной исполнитель (обычно научно-исследовательский институт системного профиля) и соисполнитель – проектировщик АСУТП. Распределение работ между ними должно быть отражено в плане-графике, входящем в состав ТЗ на АСУТП.

При необходимости допускается привлечение других организаций-соисполнителей и выполнение дополнительных работ, не предусмотренных планом-графиком, содержащимся в ТЗ. Виды и объемы работ, поручаемых организациям-соисполнителям, определяются соответствующими заданиями. Соисполнители несут ответственность за качество выполнения и результаты поручаемых им работ перед организацией, привлекающей их к выполнению этих работ.

2.3.1.5. Работы стадии "Технический проект" завершаются разработкой:

документации функциональной части проекта;

проектных решений, необходимых и достаточных для выпуска на стадии "Рабочая документация" эксплуатационной документации на систему в целом;

проектно-сметной документации, входящей в состав раздела "Автоматизация технологических процессов" проекта (рабочего проекта) строительства;

проектов заявок, содержащих технические требования на разработку новых технических средств, заявки передаются заказчику (или генпроектной организации) для последующего оформления в установленном порядке;

технических заданий на разработку и поставку комплексов средств автоматизации (КСА);

комплекта документации, необходимой для заказа комплекса средств вычислительной техники и другого оборудования длительного изготовления;

документации специального математического и информационного обеспечений, включая техническое задание (задания) на разработку программ (программных средств).

2.3.1.6. Исходными материалами для проведения работ стадии "Технический проект" являются:

техническое задание на создание АСУТП;

техничко-экономическое обоснование системы;

отчеты о научно-исследовательских работах, проведенных на стадии "Техническое задание";

дополнительные исходные данные заказчика или генпроектной организации о ТОО, помещениях и сооружениях, энергоснабжении и т.п.

2.3.2. Общие требования к комплектности документации технического проекта АСУТП.

2.3.2.1. Перечень документов, разрабатываемых на стадии "Технический проект" устанавливается в ТЗ на АСУТП (см.п.2.2.3).

Перечень (виды) разрабатываемых документов должен быть минимальным, исключающим дублирование информации.

2.3.2.2. Состав и содержание технического проекта АСУТП и раздела АСУТП в проекте объекта (см.приложение 7) должны быть достаточными для принятия решения об утверждении соответствующего проекта и для разработки на их основании рабочей документации.

2.3.2.3. Документы, разрабатываемые на стадии "Технический проект", комплектуются в соответствии с табл.6.

Таблица 6

Рекомендуемый
 Состав комплектов документов технического проекта АСУТП

Наименование типа документа	Часть проекта АСУТП	Код типа документа	Комплект докумен- тов. Основн. исполн.	Комплект проектно- сметной документ.	Проектные предло- жения	Т П М и ИО	Техно-рабочий проект	Требова- ния к содержа- нию, пункт
1	2	3	4	5	6	7	8	9
Ведомость документов техни- ческого проекта	ОД	9А	+	+	+	+	-	2.3.5.1
Опись книги (книг)	ОД	ОП	•	•	•	•	•	2.3.5.2
Пояснительная записка к тех- ническому проекту	ОД	3А	+	+	+	+	+	2.3.5.3
Расчет экономической эффек- тивности	ОД	1Б	о	-	о	о	о	2.3.5.4
Патентный формуляр	ОД	ПФ	о	-	о	-	о	2.3.5.5
Сметный расчет	ОД	7А	-	+	о	-	+	2.3.5.6
Схема функциональной струк- туры	ФЧ	4А	о	-	о	о	о	2.3.5.7
Описание постановки задачи (комплекса задач)	ФЧ	3В	о	-	-	-	о	2.3.5.8
Описание автоматизированных функций АСУ	ФЧ	3Б	о	-	-	о	о	2.3.5.9
Описание алгоритма	МО	3М	о	-	-	+	о	2.3.5.10
Техническое задание на раз- работку и изготовление КСА(не)	ОД	2Д	о	-	-	о	о	2.3.5.11
Описание информационного обеспечения	ИО	3Д	+	-	-	+	+	2.3.5.12
Перечень входных сигналов и данных	ИО	7Б	о	+	-	о	о	2.3.5.13
Перечень выходных сигналов (документов)	ИО	7В	о	+	-	о	о	2.3.5.14
Описание массива информации	ИО	3И	о	-	-	о	о	2.3.5.15

Продолжение табл. 6

I	:	2	:	3	:	4	:	5	:	6	:	7	:	8	:	9
Чертеж формы документа (видеокадра)	ИО	5А	•	-	-	•	•	•	•	•	•	•	•	•	•	2.3.5.16
Описание системы классификации и кодирования	ИО	3Ж	о	-	-	о	о	о	о	о	о	о	о	о	о	2.3.5.17
Описание организации ^{внутриквизишной} информационной базы	ИО	3Е	о	-	-	о	о	о	о	о	о	о	о	о	о	2.3.5.18
Описание программного обеспечения	ПО	3Л	о	-	-	о	о	о	о	о	о	о	о	о	о	2.3.5.19
Схема организационной структуры	ОО	4Б	о	+	+	-	+	-	+	-	+	-	+	-	+	2.3.5.20
Схема структурная КТС	ТО	4Г	+	+	+	-	+	-	+	-	+	-	+	-	+	2.3.5.21
Схема структурная ВК	ТО	4И	•	-	•	-	•	-	•	-	•	-	•	-	•	2.3.5.22
План расположения	ТО	5Б	-	+	+	-	+	-	+	-	+	-	+	-	+	2.3.5.23
Перечень заявок на разработку новых технических средств	ТО	7Г	-	•	•	-	•	-	•	-	•	-	•	-	•	2.3.5.24
Перечень заданий генпроектировщику	ТО	7Д	-	⊕	⊕	-	⊕	-	⊕	-	⊕	-	⊕	-	⊕	2.3.5.25
Технические требования к ТОУ	ТО	2В	-	•	•	-	•	-	•	-	•	-	•	-	•	2.3.5.26
Схема автоматизации	ТО	4В	-	•	•	-	•	-	•	-	•	-	•	-	•	2.3.5.27
Проектная оценка надежности ^{АСУ ТП}	ОД	1В	о	о	-	-	о	о	-	-	о	о	-	-	о	2.3.5.28
Ведомость оборудования и материалов	ТО	7Е	-	+	+	-	+	-	+	-	+	-	+	-	+	2.3.5.29

Сокращения и условные обозначения:

ОД - общесистемная документация;

ФЧ - документация функциональной части проекта;

МО - математическое обеспечение;

ИО - информационное обеспечение;

ПО - программное обеспечение;

ОО - организационное обеспечение;

ТО - техническое обеспечение;

+ - документ обязательный для данного комплекта;

- - выпуск документа обязателен, если соответствующее проектное решение разрабатывается;
- о - вопрос о включении документа в комплект решается разработчиком;
- - документ не разрабатывают.

Примечания: 1. В состав проектно-сметной документации включают документы, разработанные проектной организацией (столбец 5) и, при необходимости, документы 4А, 1Б и 3В.

2. Пояснительная записка к комплекту документов на подсистему содержит сведения, относящиеся только к этой подсистеме, и краткие сведения об общей организации работ (см. приложение 5).

3. В состав техно-рабочего проекта, кроме документов технического проекта, входят также рабочие документы (см. табл.7). Рабочие документы не входят в состав утверждаемой части техно-рабочего проекта АСУТП.

4. Проектно-сметная документация оформляется в соответствии с требованиями стандартов СПДС. Остальная техническая документация оформляется в соответствии с требованиями стандартов СТД А

2.3.3. Этапы стадии "Технический проект". Состав, содержание и результаты работ.

2.3.3.1. Схема проведения работ по созданию АСУТП приведена на рис. 1.1.

2.3.3.2. На этапе 4.1 проводят работы по функционально-алгоритмическому синтезу системы, включающие:

разработку окончательной функциональной структуры;

распределение функций между техникой и оперативным персоналом;

разработку постановок задач и технологических алгоритмов;

проектирование деятельности персонала;

разработку алгоритма функционирования АСУТП как человеко-машинной системы,

а также разработку организационной структуры системы и структуры комплекса технических средств системы.

На основании принятых решений разрабатываются задания на работы, поручаемые организациям-соисполнителям. Эти задания должны устанавливать наименование и содержание поручаемой работы, ее объем и место в проекте АСУТП, технические требования, перечень основных выходных документов и т.д. Указанные задания передаются организациям-соисполнителям. Сведения о заданиях приводятся в соответствующих разделах пояснительной записки к проекту АСУТП, а их перечень оформляется в виде отдельного документа или приложения к пояснительной записке.

2.3.3.3. На этапах 4.3 и 4.9, основываясь на результатах этапа 4.1, разрабатываются основные решения по техническому обеспечению АСУ, включаемые в проект объекта строительства (для вновь строящегося или реконструируемого объекта), а также заявки на разработку не выпускаемых промышленностью средств автоматизации. Проекты заявок, содержащие

технические требования и предварительно согласованные с организациями-разработчиками средств (определенными директивно или предполагаемыми), передаются заказчику для дальнейшего оформления и прохождения в установленном порядке. Перечень выданных заявок включается в комплект документов ТП.

На этапе 4.9, кроме того, разрабатываются задания на проектирование в смежных частях проекта объекта строительства и на модернизацию технологического объекта управления. Перечень выданных заданий включается в комплект документов ТП.

2.3.3.4. На этапах 4.4, 4.5 и 4.7 производятся: окончательная доработка технологических алгоритмов АСУТП, принятие решений по информационному обеспечению АСУТП и принятие основных решений по структуре программного обеспечения АСУТП.

Разработке алгоритмов должен предшествовать анализ постановок задач с целью выделения алгоритмов, которые могут быть заимствованы из государственных (отраслевых) фондов алгоритмов и программ.

Заимствованные алгоритмы, используемые при реализации ответственных функций системы (таких, как защита, прямое цифровое управление), после получения документации из фонда должны быть проверены на соответствие требованиям, предъявляемым к ним в данной системе.

Разработка алгоритмов должна охватывать все алгоритмы, реализуемые средствами ВТ, и завершаться их анализом. Результаты анализа должны позволить исключить дублирование их общих частей, минимизировать необходимые вычислительные ресурсы и определить (или согласовать) требования к организации внутримашинной информационной базы системы (при использовании известных вариантов систем управления базами данных).

Разработка информационного обеспечения должна включать анализ необходимой для реализации всех функций информации на полноту, непротиворечивость, отсутствие избыточности и дублирования.

В ходе выполнения работ этапа 4.7 определяются общая структура ПО, операционная система и другие компоненты ОПО, система управления базой данных, а также требования к СПО и технологии его разработки и изготовления.

Результаты работ по проектированию математического, информационного и программного обеспечения обычно оформляются в виде отдельной части технического проекта АСУТП, разработку которой разрешается завершать позже, чем разработку проектно-сметной документации АСУТП.

2.3.3.5. На этапе 4.2 уточняется организационная структура АСУТП и разрабатываются решения по организации взаимодействия персонала в процессе функционирования АСУТП. Эти решения фиксируются в соответствующем разделе пояснительной записки к ТП.

2.3.3.6. На этапе 4.II на основании результатов работ, выполненных на этапах 4.3 и 4.7, разрабатывается заказная документация на комплектующие изделия длительного изготовления, в том числе комплекс (комплексы) средств вычислительной техники. Состав комплекта документов определяется правилами заказа и требованиями заводов-изготовителей ВТ.

В тех случаях, когда предусматривается комплектация системы одним или несколькими специфицированными комплексами средств автоматизации (КСА, см. п.1.4.7) на этапе 4.II на основании решений, полученных при выполнении этапов 4.3-4.5 и 4.7, формулируются требования к этим комплексам и разрабатываются

ТЗ на их разработку и изготовление. Формулированию требований к специфицированному КСА должен предшествовать анализ возможности использования КСА, выпускаемых серийно.

Сведения о порядке разработки КСА приведены в разделе 2.9.

2.3.4. Состав документации технического проекта АСУТП.

2.3.4.1. Состав документации, разрабатываемой на стадии "Технический проект", установлен в табл.6.

Типы документов проекта и их наименование должны соответствовать ГОСТ 24.101-80.

По усмотрению исполнителей допускается обоснованный выпуск дополнительной документации.

В случаях, оговоренных в техническом задании на создание АСУТП, допускается выпуск технического проекта в сокращенном объеме для второй и последующих очередей создания системы.

2.3.4.2. Документацию технического проекта АСУТП следует компоновать по частям, соответствующим видам обеспечения системы. При этом следующим признаком деления документации может быть очередность разработки системы, целевое назначение документов для дальнейшего использования и др.

Допускается компоновка документации технического проекта и по другим, логически обоснованным и согласованным с заказчиком признакам (например: по подсистемам, функциям и т.п.).

2.3.4.3. Документация технического проекта подразделяется на общесистемную, документацию функциональной части, математи-

ческого обеспечения, информационного обеспечения, технического обеспечения.

Документацию математического и информационного обеспечения, выпускаемую на стадии "Технический проект", рекомендуется объединять в один комплект.

2.3.5. Дополнительные требования к содержанию отдельных документов технического проекта АСУТП и указания по их оформлению.

2.3.5.1. Ведомость документов.

Документ разрабатывают на любой комплект, образуемый из проектных документов, независимо от способа его комплектования. Требования к содержанию по ГОСТ 24.203-80. В ведомости перечисляют все документы (ведомости комплектов документов), включаемые в данный комплект.

Ведомости составляют по формам 4 и 4а ГОСТ 2.106-68.

Если в комплект включается документ, состоящий из листов разного формата, то в графе "Формат" ведомости проставляют "ж", а в графе "Примечания" форматы документа перечисляют в порядке возрастания обозначений.

2.3.5.2. Опись книг (томов или альбомов).

Опись книг разрабатывают на любой комплект документов, если последний делится на части. В опись включают наименования описей всех частей или книг данного комплекта. Опись книг помещают в каждой книге данного комплекта перед описью данной книги. Форма описи аналогична форме ведомости документов (см. п. 2.3.5.1); при этом допускаются графы "Формат" и "Кол. листов" не заполнять.

2.3.5.3. Пояснительная записка.

2.3.5.3.1. Пояснительная записка к любому комплекту документов в общем случае не должна содержать описаний проектных

решений. Документ должен кратко обосновывать эти решения и пояснять связи между ними.

2.3.5.3.2. Состав и содержание пояснительной записки к комплекту документов технического проекта АСУТП должны соответствовать требованиям, содержащимся в приложении 5.

2.3.5.3.3. Состав и содержание пояснительной записки к комплекту документов "Проектные предложения" по АСУТП должны соответствовать требованиям, содержащимся в приложении 7.

2.3.5.4. Расчет экономической эффективности.

Документ составляется в соответствии с ГОСТ 24.203-80 и методическими указаниями по определению экономической эффективности АСУТП (утверждены Минприбором 22.10.81), а также с учетом "Методики оценки технико-экономической эффективности применения алгоритмических и программных модулей при проектировании АСУТП" (утверждена ГКНТ 02.01.84).

2.3.5.5. Патентный формуляр АСУТП.

Документ составляется, если разработка АСУТП проводится в соответствии с государственным планом развития науки и техники, программами работ по решению важнейших научно-технических проблем, либо по контракту, если предполагается продажа лицензий или экспонирование системы на международной выставке. Требования к составу и содержанию в соответствии с ГОСТ 15.011-82.

2.3.5.6. На стадии "Технический проект" основной исполнитель или привлекаемая им организация-проектировщик АСУТП разрабатывает локальный сметный расчет затрат на АСУТП с выделением затрат на разработку проектной документации, монтаж и наладку системы.

В сметный расчет дополнительно включают:

сводку затрат на проектирование в смежных частях проекта объекта

и сводку затрат на реализацию решений по АСУТП, предусмотренных в смежных частях проекта.

2.3.5.7. Схема функциональной структуры по ГОСТ 24.210-82.

2.3.5.8. Описание постановки задачи.

Состав и содержание в соответствии с ГОСТ 24.204-82.

2.3.5.9. Описание автоматизированных функций АСУ.

Состав и содержание документа в соответствии с
ГОСТ 24.210-82.

2.3.5.10. Описание алгоритма.

Документ разрабатывают отдельно для алгоритма функционирования системы, каждого алгоритма контроля или управления и каждого алгоритма решения контрольных задач.

Объем и глубина описания каждого из алгоритмов должны быть достаточными для использования документа в качестве исходного при программировании.

Алгоритм функционирования системы должен увязывать выполнение системой в реальном масштабе времени отдельных алгоритмов контроля и управления и действий персонала АТК, обеспечивая работоспособность и надёжность системы. Его представляют в виде таблицы или графа с необходимыми комментариями.

Алгоритмы решения контрольных задач должны в совокупности обеспечивать проверку правильности функционирования системы в

штатных режимах ее работы.

Состав и содержание документа в соответствии с ГОСТ 24.211-82.

Рекомендуется проводить иерархическое описание алгоритмов, описывая целое с точностью до имен входящих частей. На каждую поименованную часть, пригодную для самостоятельного применения (повторного использования), разрабатывают отдельный документ.

2.3.5.II. Техническое задание (на разработку программы).

Документ разрабатывается в соответствии с ГОСТ 19.201-78.

Документ может содержать ссылки на документ "Описание алгоритма", который прикладывается к техническому заданию при его передаче разработчику программы.

2.3.5.I2. Описание информационного обеспечения АСУ.

Документ разрабатывается на информационное обеспечение АСУ в целом или ее отдельной подсистемы. Требования к составу и содержанию по ГОСТ 24.205-80.

2.3.5.I3. Перечень входных сигналов и данных - по ГОСТ 24.205-80.

2.3.5.I4. Перечень выходных сигналов и документов - по ГОСТ 24.205-80.

2.3.5.I5. Описание массива информации.

Документ разрабатывают для отдельного массива или группы массивов одинаковой структуры. Требования к составу и содержанию в соответствии с ГОСТ 24.205-80.

2.3.5.I6. Чертеж формы документа (видеокадра).

Документ разрабатывают для каждого документа (видеокадра), производимого техническими средствами АСУ.

Требования к составу и содержанию по ГОСТ 24.205-80, требования к оформлению по ГОСТ 24.304-82.

Документы данного типа обычно комплектуются в альбом, они подлежат согласованию с заказчиком в рабочем порядке, независимо от того, какой порядок сопровождения принят (см. п. 2.3.6.2).

2.3.5.17. Описание системы классификации и кодирования по ГОСТ 24.205-80.

2.3.5.18. Описание организации информационной базы по ГОСТ 24.205-80.

2.3.5.19. Описание программного обеспечения.

Состав и содержание - по ГОСТ 24.207-80.

2.3.5.20. Схема организационной структуры - по ГОСТ 24.209-80.

2.3.5.21. Схема структурная КТС - по ГОСТ 24.206-80.

2.3.5.22. Схема структурная ВК - по ГОСТ 24.206-80.

2.3.5.23. План расположения.

План расположения, разрабатываемый в составе технического проекта АСУТП, должен определять требуемые площади и, ориентировочно, размещение на них оборудования. При разработке в соответствии с СНИП I.02.01-85 рабочей документации документ перевыпускается.

2.3.5.24. Перечень заявок на разработку новых технических средств.

Документ выпускается в случае, если в ходе проектирования АСУТП подготовлены и переданы заказчику в установленном порядке заявки на разработку новых приборов или средств автоматизации.

Состав и содержание - в соответствии с требованиями раздела 2.4 ГОСТ 24.206-80.

2.3.5.25. Перечень заданий заказчику АСУ (генпроектировщику) на проектирование в смежных частях проекта объекта.

При техническом проектировании АСУТП документ разрабатывают

после выдачи соответствующих заданий. Состав и содержание - в соответствии с требованиями раздела 2.5 ГОСТ 24.206-80.

2.3.5.26. Технические требования к ТОВ.

Документ разрабатывают для передачи заказчику или генпроектной организации. Состав и содержание в соответствии с требованиями раздела 2.7 ГОСТ 24.206-80.

2.3.5.27. Схема автоматизации - в соответствии с ГОСТ 24.206-80 и ГОСТ 21.404-85.

2.3.5.28. Проектная оценка надёжности АСУ - в соответствии с ГОСТ 24.203-80 и ГОСТ 24.701-83.

2.3.5.29. Ведомость оборудования и материалов - в соответствии с ГОСТ 24.206-80.

2.3.6. Порядок согласования и утверждения основных выходных документов стадии.

2.3.6.1. Проектно-сметная документация раздела "Автоматизация технологических процессов" (см. п.2.3.1.5) утверждается в составе проекта (рабочего проекта) объекта строительства (см. п.п. 3.2.6, 3.3.6, 3.4.6).

2.3.6.2. Комплект документов технического проекта по специальному математическому и информационному обеспечению АСУТП согласовывается с заказчиком при условии, что последний берет на себя функции сопровождения программного обеспечения АСУТП при промышленной эксплуатации системы.

2.3.6.3. Технический проект АСУТП утверждается руководством организации - основного исполнителя (разработчика системы). Перед утверждением пояснительная записка к техническому проекту и протокол изменений (дополнение к ТЗ), связанных с решениями, принятыми в ТП, согласовывается с организациями по перечню согласования (см. п.2.2.6).

Решения, содержащиеся в документации технического проекта АСУТП, выполненные с обоснованными отступлениями от действующих

орм, правил и инструкций, подлежат согласованию с органами и организациями, утвердившими соответствующие нормативные материалы. Документы, содержащие решения без отступлений от действующих правил, дополнительному согласованию не подлежат.

2.3.6.4. В случае, если проектная документация системы предназначена для повторного применения, технический проект АСУТП в полном объеме утверждается ведомством основного исполнителя.

2.3.6.5. Принятые в техническом проекте решения после его утверждения служат основанием для внесения изменений в ТЗ на АСУТП.

Согласованный и утвержденный протокол изменений включается в состав ТЗ на АСУТП в качестве дополнения.

2.4. Рабочая документация

2.4.1. Целью работ, выполняемых на стадии, является выпуск рабочей документации на создаваемую систему. Работы этой стадии завершаются выпуском комплекта проектно-сметной документации, достаточной для приобретения, монтажа и наладки комплекса технических средств системы; документации программного обеспечения, достаточной для изготовления программ специального программного обеспечения АСУТП (СПО АСУТП) на машинных носителях и их применения, документации организационного обеспечения, необходимой и достаточной для наладки и эксплуатации системы и документации на КСА АСУТП.

Основанием для проведения работ стадии "Рабочая документация" является наличие утвержденных технического проекта АСУТП, технического проекта объекта строительства и хозяйственного и (или) другого документа о финансировании работ.

Разработка и изготовление КСА АСУТП могут заканчиваться после выпуска рабочей документации на систему.

2.4.2. Исходными данными для разработки рабочей документации АСУТП являются:

- а) техническое задание на создание АСУТП (см. раздел 2.2);
- б) технический проект АСУТП и протокол его утверждения с указаниями об изменениях и дополнениях (если при утверждении технического проекта установлена необходимость их внесения);
- в) дополнительные исходные данные заказчика (в том числе о ТОО, здании, энергоснабжении, характеристиках информационной базы на предприятии и т.д.), необходимые в процессе проектирования;
- г) техническое (по) задание (я) на разработку и изготовление КСА АСУТП.

2.4.3. Участники работ, привлекаемые к выполнению стадии "Рабочая документация", определяется планом-графиком создания АСУТП. Допускается привлечение других исполнителей. Виды и объемы работ, поручаемых им, определяются соответствующими заданиями.

2.4.4. Этапы работ, проводимых на стадии "Рабочая документация" в соответствии с ГОСТ 24.601-86.

2.4.4.1. На этапе "Разработка документации на технические средства разового изготовления" разрабатывают конструкторскую документацию, в том числе, на КСА АСУТП (состав и содержание в соответствии со стандартами ЕСКД и ЕСДД и требованиями предприятия-изготовителя).

2.4.4.2. На этапе "Разработка проектно-сметной документации" разрабатывают рабочую документацию, необходимую для проведения строительных и монтажных работ (состав и содержание в соответствии с требованиями государственных стандартов СТД АСУ, оформление в соответствии со стандартами СПДС) и заказную документацию (состав, содержание и оформление в соответствии с нормами и правилами, установленными Госстроем СССР по согласованию с Госпланом СССР и Госснабом СССР).

2.4.4.3. На этапе "Разработка рабочей документации по организационному обеспечению" разрабатывают эксплуатационную документацию на систему в целом.

2.4.4.4. Состав и содержание работ этапов "Разработка или адаптация программ и программной документации" и "Разработка рабочей документации по информационному обеспечению" рассмотрены в п. 2.4.7.

2.4.5. Состав рабочей документации установлен в табл. 7 и табл. 8 (для программной документации).

В состав рабочей документации следует включать документы

Таблица 7

Рекомендуемый состав рабочей документации АСУТП

Наименование типа документа	Часть проекта АСУТП	Код типа документа	Комплект документов основного исполнит.	ПСД	ЭД	Стандарт, устанавливающий требования к со- держанию документа	Примечания
I	2	3	4	5	6	7	8
Ведомость комплекта документов	ОД	9Б	+	+	-	24.203-80	См. 2.3.6.3
Опись книг (книг)	ОД	0П	⊕	⊕	-		См. 2.3.5.2
Ведомость эксплуатационных документов	ОД	9В	o	-	x	24.203-80	
Пояснительная записка	ОД	3А	-	+	-	24.203-80	См. 2.4.6.2
Общее описание АСУТП	ОД	3Н	+	-	x	24.203-80	
Схема принципиальная (электрическая, пневматическая, гидравлическая)	ТО	4Д	-	o	-	24.206-80	
План расположения	ТО	5Б	-	o	-	24.206-80	См. 2.4.6.4
Чертеж общего вида	ТО	5В	-	o	-	24.206-80	См. 2.4.6.4
Таблица соединений и подключений	ТО	7К	-	o	-	24.206-80	
Схема соединений внешних проводов	ТО	4Е	-	o	-	24.206-80	См. 2.4.6.5
Схема подключений внешних проводов	ТО	4Ж	-	o	-	24.206-80	См. 2.4.6.5
Чертеж установки технических средств	ТО	5Г	-	o	-	24.206-80	
Инструкция по эксплуатации	ОО	6В	+	-	x	24.209-80	
Формуляр системы	ОД	8А	+	-	x	24.203-80	

Продолжение табл. 7

I	: 2	: 3	: 4	: 5	: 6	: 7	: 8
Спецификация оборудования	· Т0	-	+	-	2I.II0-82		
Ведомости потребности в материалах	· Т0	-	+	-	2I.I09-80		
Общие данные по рабочим чертежам	Т0	-	+	-	2I.I02-79		

Сокращения и условные обозначения:

ОД - общесистемная документация,

ФЧ - документация функциональной части проекта,

ИО - информационное обеспечение,

ОО - организационное обеспечение,

Т0 - техническое обеспечение,

ПСД - проектно-сметная документация (разрабатывается проектной организацией и оформляется в соответствии с требованием стандартов СПДС),

ЭД - эксплуатационная документация

+ - документ обязательный,

⊕ - выпуск документа обязателен, если соответствующее проектное решение разрабатывается,

x - принадлежность документа к эксплуатационной документации.

Примечание. 1. Рабочая документация полностью входит в состав техно-рабочего проекта.

2. Состав рабочей документации на АСУТП определяется в ТЗ на АСУТП.

3. Состав рабочей документации на КСА АСУТП определяется в ТЗ на КСА АСУТП (см. п. 2.3.3.6).

технического проекта, в которые внесены изменения. По усмотрению разработчика допускается выпуск дополнительных документов.

2.4.6. Рабочую документацию АСУТП следует компоновать по частям, соответствующим видам обеспечения. При этом следующим признаком деления документации по книгам может быть очередность ввода системы, организация передачи документации по ее назначению и дальнейшему использованию (для производства и монтажных работ, для эксплуатации системы и т.п.).

Допускается компоновка и по другим логически обоснованным признакам.

2.4.6.1. Рабочая документация подразделяется на общесистемную и документацию технического, организационного и программного обеспечения.

2.4.6.2. Пояснительная записка к комплекту рабочей документации (см. приложение 6) должна содержать сведения, необходимые для использования проектной документации при комплектации системы и ее монтаже и наладке.

Пояснительная записка относится к общесистемной документации, но, кроме описания общих вопросов, должна содержать разделы по видам обеспечения АСУТП.

2.4.6.3. После завершения всех работ стадии "Рабочая документация" составляется ведомость документов, в которую включаются наименования и обозначения всех документов проекта и указывается порядок их комплектации.

2.4.6.4. Наименование документов должно конкретизироваться с указанием наименования приведенных на чертеже технических средств.

2.4.6.5. Ведомость комплекта рабочей документации выполняется в виде таблицы.

2.4.7. Этап 5.1. "Разработка рабочей документации по инфор-

мационному обеспечению" и этап 5.5 "Разработка или адаптация программ и программной документации".

2.4.7.1. Цель этапа – создание ПО АСУТП, отвечающего требованиям, зафиксированным в ТЗ на разработку и изготовление КСА (ПС) АСУТП.

2.4.7.2. Исходными материалами для выполнения работ этапа являются документы технического проекта системы следующих видов:

технические задания на разработку и изготовление КСА (ПС) АСУТП по ГОСТ 15.001-73 и ГОСТ 19.201-78;

описание постановки задачи (комплекса задач);

описание информационного обеспечения;

описание внутримашинной базы данных;

описания массивов информации;

перечень входных сигналов и данных;

перечень выходных сигналов и документов;

чертежи форм входных и выходных документов (видеограмм);

описание программного обеспечения.

2.4.7.3. Результаты работ этапа представляются в виде носителей данных, содержащих макеты программ и информацию, необходимую для их функционирования, и документации, содержащей сведения, необходимые для эксплуатации, изготовления и сопровождения этих программ.

При этом предполагается, что ПО АСУТП в целом представляет собой единое программное средство,

отвечающее всем требованиям, установленным в ТЗ на КСА АСУТП (ПО) ;

изготовленное по утвержденной технологии и проверенное на соответствие ТЗ;

включающее всю эксплуатационную документацию, необходимую для его использования.

Эксплуатационная документация (ЭД) и документация сопровождения (ДС) разрабатываются согласно стандартам ЕСПД с учетом сле-

цификации объекта документирования, в соответствии с требованиями настоящих ОРМ, а также отраслевых нормативов.

ЭД подлежит обязательной передаче заказчику. Помимо ЭД и ДС, в процессе программирования может выпускаться документация разработки, предусмотренная используемой технологией программирования.

Эта документация, как и ДС, поставляется заказчику, если это оговорено в ТЗ и договоре между ним и изготовителем ПС (например, если заказчик берет на себя сопровождение ПО АСУТП в процессе промышленной эксплуатации).

Состав комплекта программных документов в соответствии с табл. 8.

2.4.7.4. Состав и содержание работ этапа. Работы этапа образуют три группы, выполняемые последовательно.

Работы первой группы обычно выполняются основным исполнителем и соисполнителем – программирующей организацией и включают:

анализ всей совокупности алгоритмов системы и структуры программного обеспечения с целью выработки требований к программным интерфейсам, к организации информационной базы (если тип последней не был определен на стадии "Технический проект");

оценку возможности заимствования готовых программ из программных фондов или изготовления их с помощью средств автоматизации программирования;

выбор технологии программирования и привязку ее к конкретному проекту;

разработку для каждого из выделенных элементов ПО АСУТП проектов документов, подлежащих передаче заказчику;

окончательную формулировку требований к организации внутримашинной информационной базы и выпуск или корректировку документов – "Описание организации внутримашинной информационной базы";

Таблица 8

Рекомендуемый
 состав программной документации ^{на} ПО АСУТП

Вид документа	Вид программы			Обозначение соответствующего ГОСТ'a	Раздел, относящийся к данному документу
	программные системы*	компонент	комплекс		
Техническое задание на разработку программы	o	o	o	ГОСТ 19.201-78	
Спецификация	+	o	+	ГОСТ 19.202-78	2.4.7.7.1
Описание программы	+	o	+	ГОСТ 19.402-78	2.4.7.7.2
Текст программы	o	+	o	ГОСТ 19.401-78	2.4.7.7.3
Описание контрольного примера	o	o	o	ГОСТ 24.207-80	2.4.7.7.4
Эксплуатационная документация:					
Формуляр	+	-	o	ГОСТ 19.501-78	2.4.7.7.5
Описание применения	+	o	o	ГОСТ 19.502-78	
Руководство системного программиста	+	o	o	ГОСТ 19.503-79	2.4.7.7.6
Руководство программиста	-	o	o	ГОСТ 19.504-79	2.4.7.7.7
Руководство оператора	+	o	o	ГОСТ 19.505-79	2.4.7.7.8

Условные обозначения:

" + " - документ обязательный,

" - " - документ не разрабатывается,

" o " - необходимость разработки определяется исполнителем.

* В качестве программной системы могут рассматриваться ПО АСУТП в целом, а также ее самостоятельно сдаваемой подсистемы или функции.

подготовку исходных данных и разработку контрольных примеров нарастающей сложности, достаточных для проверки работоспособности элементов ПО АСУТП. Работу допускается не выполнять, если в ТЗ на создание АСУТП предусмотрена функция диагностики состояния технических и программных средств системы.

В выполнении второй группы работ принимают участие программирующая организация и основной исполнитель, которые проводят разработку программ в соответствии с выбранной технологией.

При этом под разработкой программы понимается:

для заимствованных программ - получение в фонде соответствующей программы и программной документации, постановка программы на комплексе средств ВТ, получение дубликатов программы и изготовление программной документации в необходимом количестве экземпляров;

для программ, получаемых с использованием средств автоматизации программирования, - генерацию с помощью этих средств программ СПО АСУТП и разработку и изготовление необходимой программной документации;

для остальных программ - составление программы на соответствующем языке программирования, отладку, тестирование программы и разработку и изготовление необходимой программной документации.

Вторая группа работ завершается комплексной отладкой ПО, которая проводится по подготовленным контрольным примерам, доработкой программ и корректировкой программной документации.

Третья группа работ выполняется программирующей организацией и заказчиком системы. Работы этой группы включают подготовку и запись на машинный носитель информации для первичной загрузки внутримашинной информационной базы.

Комплексная отладка программ ПО АСУТП, поставляемых как продукция производственно-технического назначения в составе КСА АСУТП или автономно, производится в соответствии с принятой технологией программирования на полигоне изготовителя программных средств или КСА АСУТП (программирующей организации). Для проверки правильности функционирования производится тестирование программной системы. Комплексная отладка завершается выпуском всей необходимой программной документации на ПО АСУТП в целом и все элементы СПО АСУТП. После этого производится изготовление необходимого количества экземпляров программных средств и тиражирование эксплуатационной программной документации (см.п.2.6).

2.4.7.5. Структура ПО АСУТП и ее влияние на состав программной документации.

ПО АСУТП в целом всегда документируется как единый объект.

При необходимости в составе ПО выделяются самостоятельные объекты документирования. В качестве таких объектов могут рассматриваться, например, части ПО, загружаемые в отдельную ЭВМ (для многомашинных комплексов), ПО самостоятельных подсистем или функций, отдельные файлы и т.п.

В зависимости от того входят или не входят в программу самостоятельно применяющихся частей все программы подразделяются на компоненты и комплексы (см. ГОСТ 19.201-78).

При этом в качестве программ-компонентов обычно рассматриваются:

программа, полностью реализующая алгоритм контроля и управления технологическим объектом;

самостоятельная программа, обеспечивающая управление вычислительным процессом (монитор, диспетчер и т.п.);

программа для решения достаточно сложной математической задачи, имеющей собственный законченный функциональный смысл при реализации алгоритма контроля или управления;

программа, реализующая процедуру общения с внутримашинной информационной базой;

любая часть программного обеспечения АСУТП, выделенная разработчиком как неделимая на другие программы из соображений удобства программирования и использования.

Примечания: 1. В компонент СПО АСУТП могут входить стандартные программы ОПО АСУТП.

2. Программа-компонент не может входить в состав другой программы-компонента.

В рамках ПО АСУТП в качестве программ-комплексов рассматриваются:

специальное программное обеспечение АСУТП (СПО АСУТП);

совокупность программ, реализующих отдельную функцию системы;

пакет прикладных программ АСУТП (определение по ГОСТ 24.003-84);

совокупность программ ведения информационной базы;

любая совокупность программ, выделенная разработчиком из соображений удобства программирования и использования.

Для прочих объектов документирования выбираются наборы документов, исходя из способов использования каждого объекта. Напри-

мер, для массива информации могут быть выпущены документы "Текст массива" и "Руководство оператора" по работе с данным массивом, содержащее указания о первоначальном формировании массива на носителе, по корректировке информации, по загрузке и т.п.

2.4.7.6. Общие требования к программной документации АСУТП.

2.4.7.6.1. Программная документация АСУТП должна содержать все сведения, необходимые для понимания функционирования всех программ СПО АСУТП и ПО системы в целом, внесения изменений в программы и модернизации ПО АСУТП и отдельных программ.

В документации допускается ^{ис}пользовать ссылки на эксплуатационную документацию использованных при разработке СПО АСУТП средств автоматизации программирования и заимствованной базы данных.

2.4.7.6.2. Эксплуатационная программная документация на СПО АСУТП и ПО системы в целом должна содержать все сведения, необходимые персоналу АСУТП для первоначальной загрузки (генерации) СПО и информации внутримашинной информационной базы, запуска программной системы, проверки ее функционирования с помощью соответствующих тестов и использования СПО в процессе функционирования АСУТП.

2.4.7.6.3. Состав программной документации ПО АСУТП определен в табл. 8, где устанавливается обязательность разработки документов того или иного вида для различных программ, приведены ссылки на государственные стандарты, устанавливающие общие требования к содержанию таких документов, и пункты ОРММ, уточняющие требования стандартов применительно к АСУТП.

2.4.7.7. Дополнительные требования к содержанию документов по программному обеспечению АСУТП.

2.4.7.7.1. Спецификация.

Документ составляется для каждой программы-комплекса и каждой программы-компонента за исключением заимствованных программ, для которых используется спецификация, составленная при разработке, а также простых программ, для которых основным документом является "Текст программы" (см. п. 2.4.7.7.3).

2.4.7.7.2. Описание программы.

Документ "Описание программы" должен содержать сведения о способах общения программы с внутримашинной информационной базой, использованных средствах автоматизации программирования (в разделе "Настройка программы", который выполняется в соответствии с требованиями ГОСТ 24.207-80), использовании программой вычислительных ресурсов во всех режимах ее работы, а также дополнительные сведения о "нестандартных" ситуациях.

Применительно к программе-комплексу документ должен содержать описание связей между самостоятельно документированными элементами комплекса и порядка их функционирования, а также сведения о степени использования вычислительных ресурсов во время работы этого программногo комплекса.

2.4.7.7.3. Текст программы.

Для небольших по объему и простых по структуре программ-компонентов "Текст программы" может быть единственным документом, если он содержит достаточно подробные комментарии.

В документах "Описание программы" и "Текст программы" должны совпадать обозначения переменных.

В документ "Текст программы" для программы-комплекса включается текст недокументированных частей комплекса.

2.4.7.7.4. Описание контрольного примера.

Документ разрабатывается для программ, реализующих особо ответственные функции АСУТП (технологические защиты, прямое цифровое управление), если в системе не предусмотрена функция диагностики

состояния технических и программных средств.

Для программных систем рекомендуется выпускать серию документов такого вида, содержащих исходные данные для проверки различных ситуаций.

2.4.7.7.5. Формуляр.

Документ выпускается на ПО АСУТП и на программное обеспечение отдельной функции системы, если последняя сдается в промышленную эксплуатацию самостоятельно.

Примечание. Допускается включать формуляр ПО АСУТП разделом в документ "Формуляр системы" (см. ГОСТ 24.203-80).

2.4.7.7.6. Руководство системного программиста.

Документ предназначен для обеспечения возможности включения отдельно изготовленной программы, размещенной на машинных носителях, в программную систему, ее настройки на условия конкретного применения. Документ разрабатывается согласно ГОСТ 19.503-79 с обязательным описанием способа представления программы.

Для ПО АСУТП в целом документ должен содержать сведения о создании среды функционирования и способа первоначальной загрузки.

2.4.7.7.7. Руководство программиста.

Документ выпускается для программ или их частей, которые могут быть использованы при написании других программ в процессе развития или модернизации системы.

Документ разрабатывают в соответствии с ГОСТ 19.504-79. Он содержит описание способа обращения к программе, организации входной информации для нее и описание результатов, получаемых в процессе функционирования программы.

2.4.7.7.8. Руководство оператора.

Число документов этого вида определяется числом рабочих

мест для операторов вычислительной техники в системе. Документ должен описывать все регламентированные действия оператора на данном рабочем месте, а также содержать общие указания о действиях оператора в нестандартных ситуациях. С этой целью в разделе "Команды оператора" приводят указания по действиям, необходимым для отключения и рестарта программы.

2.4.7.8. Порядок комплектования программной документации АСУТП.

2.4.7.8.1. В комплект документов на программу-компонент включают все разработанные документы.

2.4.7.8.2. В комплект документов на программу-комплекс включают комплекты документов на каждую из его документированных частей, а также документы, обязательность разработки которых для программы-комплекса определена в табл.9.

2.4.7.8.3. Комплект документов на ПО АСУТП или комплекс программ функции АСУТП, отдельно сдаваемой в промышленную эксплуатацию, содержит все документы, перечисленные в табл.9, документ информационного обеспечения "Описание организации внутримашинной информационной базы" и документы типа "Текст программы" для каждого загружаемого модуля данных.

2.4.7.8.4. В целях удобства документирования, в процессе программирования разработчик вправе определять новые объекты документирования, выпускать дополнительные документы к ранее установленным объектам или изменять перечень этих объектов.

2.4.7.9. Требования к оформлению программных документов АСУТП.

2.4.7.9.1. Общие требования к оформлению программных документов АСУТП в соответствии с ГОСТ 19.106-78 и ГОСТ 19.104-78.

2.4.7.9.2. Требования к оформлению отдельных видов программных документов установлены Государственными стандартами ЕСПД.

2.4.7.9.3. Оформление листа утверждения и титульного листа программных документов АСУТП производится в соответствии с требованиями ГОСТ 19.104-78.

Ранги лиц, утверждающих и согласующих отдельные виды документов, устанавливаются программирующей организацией.

2.4.7.10. Документы по информационному обеспечению АСУТП должны быть оформлены в соответствии с требованиями государственных стандартов "Системы технической документации на АСУ".

2.4.7.11. Комплектность программ и данных для первичной загрузки внутримашинной информационной базы на машинных носителях при передаче ПО АСУТП или его частей заказчику или в службу сопровождения определяется условиями, оговоренными в хозяйственном договоре на разработку.

2.4.7.12. В состав программной документации ПО АСУТП при её передаче заказчику на входят:

документация на ОПО АСУТП (поставляется изготовителем СВТ вместе с ними);

документация на программы (программные средства), входящие в состав КСА АСУТП (см. п.2.9).

2.4.7.13. Разработка и изготовление программ (программных средств) ПО АСУТП должны завершаться не позднее, чем за 9 месяцев до года начала наладочных работ, если наладка осуществляется привлекаемой наладочной организацией, и не позднее планового срока окончания монтажных работ, если наладку производит разработчик системы.

2.5. Техно-рабочий проект.

2.5.1. Проектирование АСУТП осуществляется в одну стадию - "Техно-рабочий проект" - в случаях, если система создается с широким использованием типовых решений или путем повторного применения проекта, уже реализованного для аналогичного объекта, или при создании технически несложной системы.

2.5.2. Решение о проведении одностадийного проектирования принимается при утверждении технического задания на создание АСУТП.

Основанием для проведения работ по техно-рабочему проектированию служит включение этих работ в планы исполнителей после утверждения технического задания на создание системы и оформление документов о финансировании этих работ.

2.5.3. Исходные материалы для проведения работ стадии должны соответствовать п. 2.3.1.6.

Кроме того, в качестве исходных материалов при одностадийном проектировании используются:

оформленные установленным образом типовые решения, технический проект и рабочая документация по системе-аналогу.

2.5.4. Техно-рабочий проект АСУТП должен содержать: полную совокупность основных технических решений, необходимых для его рассмотрения при утверждении (включая сметную часть) перечень заданий генпроектировщику и (или) заказчику систем на разработки в смежных частях проекта объекта;

документацию, необходимую для заказа технических средств системы, оформленную в установленном порядке;

рабочую документацию на КТС системы (в полном объеме на I год строительства или I очередь, если предполагается ввод систе-

мы очередями);

документацию организационного, математического, информационного и программного обеспечения.

2.5.5. Перечень видов документов техно-рабочего проекта АСУТП установлен в табл.6, 7 и 8.

Перечень документов техно-рабочего проекта устанавливается в ТЗ на АСУТП.

Требования к содержанию документов техно-рабочего проекта такие же, как к содержанию аналогичных документов технического проекта и рабочей документации (исключая повторы).

2.5.6. Порядок разработки математического, информационного и программного обеспечения АСУТП должен соответствовать п.п. 2.3.4 и 2.4.7.

2.5.7. Документация техно-рабочего проекта АСУТП комплектуется по разделам, соответствующим видам обеспечений.

Содержание и оформление документов в соответствии с требованиями государственных стандартов СТД АСУ.

2.6. Изготовление несерийных компонентов комплекса средств автоматизации (КСА).

2.6.1. Общие положения.

2.6.1.1. Целью работ, выполняемых на данной стадии, является изготовление компонентов технического, программного и информационного обеспечений только "собственной разработки", необходимых для комплектования АСУТП.

2.6.1.2. В ходе создания системы участниками работ разрабатываются и изготавливаются следующие компоненты "собственной разработки":

нестандартизованные технические средства, в том числе оперативно-диспетчерское оборудование, разрабатываемые и изготавливаемые монтажными организациями по техническому заданию основного исполнителя;

специальное программное обеспечение, разрабатываемое основным исполнителем, в том числе программы (программные средства), необходимые для привязки готовых программных средств, получаемых по комплектации;

части информационного обеспечения, изготавливаемые основным исполнителем в виде информационных изделий и т.п.

2.6.1.3. Вопросы изготовления и комплектной поставки КСА как продукции производственно-технического назначения рассмотрены в разделе 2.9 настоящего ОРМ.

2.6.1.4. Работы стадии завершаются приемочными испытаниями изготовленных компонентов на соответствие ТЗ на их разработку и их передачей заказчику для использования при монтаже и наладке системы.

2.6.1.5. Исходными материалами для проведения работ стадии является рабочая конструкторская, программная и другая документация разработчиков компонентов.

2.6.2. Состав и содержание работ.

2.6.2.1. На этапе "Изготовление компонентов КСА" производятся работы по изготовлению компонентов "собственной разработки".

Порядок проведения работ должен соответствовать утвержденной технологии и обеспечивать достижение заданных показателей качества (в том числе надежности и точности) изготавливаемых компонентов.

2.6.2.2. На этапе "Автономная отладка и испытания компонентов КСА" производятся работы по наладке и приемочные испытания изготовленных компонентов. Испытания должны проводиться в объеме, обеспечивающем всестороннюю проверку изготовленных компонентов, а их результаты подтверждать соответствие компонентов утвержденным техническим заданиям на их разработку.

Внесение изменений в технические задания после представления соответствующих компонентов на приемочные испытания не допускается.

Испытания изготовленных несерийных компонентов проводятся силами и на площадке их изготовителя с обязательным участием основного исполнителя.

Результаты испытаний оформляются в виде соответствующих протоколов и актов, которые хранятся у изготовителя. На основании результатов испытаний производятся записи и соответствующие отметки в эксплуатационной документации на изделие (в паспорте, формуляре изделия и т.п.).

2.7. Ввод в действие.

2.7.1. Стадия "Ввод в действие" представляет собой завершающую стадию работ по созданию АСУТП. Цель работ, выполняемых на этой стадии, и их главный результат – ввод действующей системы в промышленную эксплуатацию.

2.7.2. Основанием для начала работ по внедрению системы служит готовность соответствующей рабочей документации. Работы проводятся в соответствии с планом-графиком, утвержденным организацией-заказчиком и согласованным с основным исполнителем и соисполнителями. План-график работ по внедрению конкретной АСУТП может предусматривать (в соответствии с ТЗ на АСУТП) ввод ее в действие очередями. В этом случае каждую очередь (часть) системы следует рассматривать как целую систему, на которую распространяются положения настоящих ОРММ.

2.7.3. Организация работ по внедрению системы должна базироваться на следующих основных положениях:

2.7.3.1. Ответственность за внедрение системы несет организация-заказчик; она имеет юридическое право и возможность привлекать исполнителей работ, финансировать проведение этих работ, обеспечивать в установленном порядке строительную готовность, комплектацию системы, формирование подразделений технического обслуживания и т.д.

2.7.3.2. Для АСУТП, создаваемых на ТОУ вновь строящихся предприятий, функции организации-заказчика выполняет дирекция строящегося предприятия.

2.7.3.3. Все организации-исполнители отдельных видов работ на стадии "Ввод в действие" несут ответственность за объем и качество выполненных работ перед организацией, привлечшей их к участию в работах (заказчиком или основным исполнителем),

и фиксируют выполнение порученных им работ дву-

сторонними актами. Требования к форме и содержанию актов - в соответствии с ГОСТ 24.208-80 и правилами проведения строительных работ.

Для приемки выполненных работ образуется комиссия. После подписания акта об их приемке завершенные объемы работ переходят под юридическую ответственность заказчика в лице подразделения АСУТП (см. приложение 4).

2.7.3.4. Организационно работы по внедрению системы оформляются путем подготовки и утверждения необходимых планов-графиков работ, приказов и распоряжений по предприятию-заказчику и организациям-исполнителям, протоколов и актов, фиксирующих возможность выполнения порученных работ (готовность объекта к их проведению) и приемку выполненных работ. Требования к оформлению и содержанию документов по ГОСТ 24.208-80.

2.7.4. При подготовке объекта к работам по внедрению АСУТП заказчик системы должен обеспечить:

комплектацию необходимых штатов оперативного персонала системы;

организацию подразделения технического обслуживания АСУТП в необходимом объеме, если такое подразделение отсутствует, или организацию в рамках этого подразделения участка, ответственного за работы по внедрению конкретной АСУТП, а в будущем - за ее эксплуатацию;

заключение договоров о поставках оборудования (через трест "Союзсистемкомплект" Минприбора или Союзглавкомлектавтоматику Госснаба СССР в установленном порядке);

заключение договоров о производстве работ с организациями-исполнителями (на строительные работы, монтаж, наладку и т.п.);

согласование с исполнителями и утверждение плана-графика работ по внедрению;

организацию обучения и обучение оперативного персонала к работе в условиях действующей АСУТП, а также обучение и подготовку ремонтного персонала, необходимого для эксплуатации системы;

готовность объекта к проведению строительных и монтажных работ по созданию АСУТП;

допуск организаций-исполнителей к производству порученных им работ и контроль за проведением этих работ.

2.7.5. Основные этапы стадии "Ввод в действие":

подготовка предприятия (объекта) к вводу АСУ в действие;

строительно-монтажные работы;

комплектация АСУ;

пуско-наладочные работы;

проведение опытной эксплуатации АСУ;

проведение приемочных испытаний;

устранение замечаний;

приемка АСУ в промышленную эксплуатацию.

2.7.5.1. Подготовка объекта к вводу АСУТП в действие.

2.7.5.1.1. На этапе осуществляется обучение персонала АСУТП. Ответственность за организацию обучения персонала несет заказчик. Обучение проводится силами и по программам, разработанным основным исполнителем, им или организацией, осуществляющей сопровождение системы.

2.7.5.1.2. Заказчик АСУТП до начала наладки должен осуществить необходимые организационно-технические мероприятия по подготовке объекта к внедрению.

Псречень работ этапа - по ГОСТ 24.602-86. устанавливается в плане-графике по п.2.7.2.

2.7.5.2. Строительно-монтажные работы.

2.7.5.2.1. Строительные работы проводятся специализирован-

ной строительной организацией по договору с заказчиком АСУТП или силами заказчика в соответствии с проектом строительных работ и соответствующей рабочей документацией на систему. Все решения по строительной части рабочей документации должны быть согласованы с генпроектировщиком предприятия. Законченные строительные работы принимаются в порядке, установленном строительными нормами и правилами.

2.7.5.2.2. Работы по модернизации технологического оборудования, проводимые в связи с созданием АСУТП, выполняются заказчиком и (или) привлекаемыми им на хоздоговорных началах специализированными организациями. Законченные работы принимаются комиссией в составе представителей заказчика, основного исполнителя, исполнителя работ по модернизации ТОО, заинтересованных организаций (пожарной и др. инспекций, котлонадзора, головного технологического института-разработчика технологического оборудования и (или) завода-поставщика этого оборудования). При приемке работ по модернизации проводятся необходимые испытания оборудования, которые протоколируются. Результаты работы комиссии оформляются в виде акта о приемке работ с приложением протокола испытаний и проверок.

2.7.5.2.3. Монтажные работы проводятся на основании и в соответствии с проектом производства монтажных работ и рабочими чертежами. Работы выполняются, как правило, специализированными организациями, привлекаемыми заказчиком на хоздоговорных началах.

Начало монтажных работ фиксируется актом о готовности объекта к монтажу, подписанным представителями заказчика, основного исполнителя, монтажной организации и, при необходимости, заинтересованных организаций-соисполнителей. Подписание акта о готовности объекта к монтажу свидетельствует о принятии заказ-

чиком на себя ответственности за сохранность смонтированного и монтируемого (находящегося на монтажной площадке) оборудования.

Окончание монтажных работ (сдача выполненного объема работ и оценка их качества) фиксируется актом, который должен быть подписан представителями тех же организаций, что и акт о начале монтажных работ, и утвержден заказчиком.

К акту прилагаются: перечень документов и сами документы, разрешающие отступления от рабочих чертежей (протоколы согласования отступлений заказчиком и исполнителем) и рабочие чертежи с изменениями, внесенными при проведении монтажных работ.

Завершение всех работ по монтажу технических средств АСУТП (завершение монтажных работ в полном объеме) фиксируется комиссией из представителей заказчика и исполнителя этих работ в виде двухстороннего акта, составленного на основании актов о завершении монтажных работ отдельных объектов. Форма акта определяется строительными нормами и правилами.

2.7.5.3. Работы по комплектации системы проводятся организацией-заказчиком, которая в установленном порядке осуществляет получение, входной контроль комплексов средств автоматизации, приборов, средств автоматизации и монтажных материалов, их хранение и передачу монтажной организации для осуществления монтажа.

Примечания. I. Поставка КСА осуществляется в соответствии с МУ 25 773-76.

2. В случае, если КСА монтируется и проверяется (испытывается) ОТК изготовителя на площадке заказчика, приемка ОТК изготовителя смонтированного, налаженного и испытанного КСА служит основанием для его передачи заказчику.

2.7.5.4. Пуско-наладочные работы.

2.7.5.4.1. Содержание работ, выполняемых на этом этапе, - наладка комплекса технических средств системы, ее программного обеспечения и проведение предварительных испытаний системы для ее ввода в опытную эксплуатацию.

2.7.5.4.2. Наладочные работы проводятся обычно силами специализированных организаций, привлекаемых заказчиком на хоздоговорных началах, а также подразделением АСУТП и основным исполнителем.

2.7.5.4.3. Основанием для начала работ является приказ по предприятию заказчика о готовности объекта к проведению наладочных работ. Приказ издается на основании актов о приемке заказчиком монтажных работ. В приказе указывается персонал предприятия заказчика, обеспечивающий возможность проведения наладочных работ (. подача различных видов энергии, обеспечение материалами и т.д.), персонал, осуществляющий устранение возможных дефектов монтажа, персонал, участвующий в предварительных испытаниях системы.

К приказу прилагается план-график проведения работ на этапе "Наладка АСУТП" с указанием непосредственных руководителей отдельных работ и очередности наладки комплексов технических средств, программного обеспечения, отдельных функций и системы в целом.

Порядок выполнения работ на этапе регламентируется инструкциями или проектами производства этих работ.

2.7.5.4.4. В общем случае на этапе "Наладка АСУТП" проводятся следующие работы:

- наладка КТС АСУТП (по отдельным устройствам и комплексам);
- наладка общего программного обеспечения средств вычислительной техники: (если нет поставки КСА АСУТП) ;

статическая и динамическая наладка специального программного обеспечения (не входящего в КСА) ;

автономная отладка функций системы;

комплексная наладка системы (в объеме внедряемой очереди);

проведение предварительных испытаний системы на работоспособность перед ее передачей в опытную эксплуатацию.

Примечание. При использовании поставляемого КСА объем наладочных работ сокращается.

2.7.5.4.5. Наладка КТС АСУТП производится поэтапно:

автономная наладка отдельных блоков, устройств, регуляторов и т.д.;

наладка совокупностей технических средств, обеспечивающих их взаимодействие;

наладка КТС системы в целом.

Примечание. Сначала целесообразно проводить наладку КТС тех функций системы, связи между которыми минимальны.

Приемку наладочных работ по комплексу технических средств осуществляет комиссия в составе представителей заказчика, основного исполнителя и исполнителя (исполнителей) наладочных работ. Окончание работ по наладке оформляется актами о приемке заказчиком налаженных технических средств. После приемки технических средств их эксплуатацию и обслуживание осуществляет подразделение АСУТП предприятия-заказчика или привлекаемая им специализированная организация.

2.7.5.4.6. Наладка общего программного обеспечения производится организацией-разработчиком СПО или наладочной организацией (представителями завода-поставщика средств вычислительной техники).

Сдача налаженного ОПО производится по тестам. Приемка работ по наладке ОПО производится комиссией в составе представите-

лей заказчика, основного исполнителя и организации, производившей наладку ОПО. Завершение приемки фиксируется актом. Подписание акта приемки заказчиком свидетельствует о принятии им на себя ответственности за эксплуатацию ОПО АСУТП.

2.7.5.4.7. Автономная отладка отдельных функций системы, включая необходимые средства специального программного обеспечения, производится в порядке, определенном планом-графиком работ по внедрению системы.

Основанием для начала работ по отладке отдельных функций является подписание актов о готовности КТС АСУТП (см. п. 2.7.5.4.4) и приемке ОПО АСУТП (см. п. 2.7.5.4.6). Отладку ПО отдельных функций АСУТП производит разработчик СПО АСУТП по эксплуатационной программной документации. Первоначальную отладку программы реализа^{ции} отдельных функций АСУТП целесообразно проводить без связи с исполнительными устройствами, установленными на объекте (рекомендуется использование имитаторов работы ТОУ). Завершение работ по отладке отдельных функций системы фиксируется актом по результатам испытаний на работоспособность (правильность функционирования), который подписывается заказчиком и участниками наладочных работ.

2.7.5.4.8. Комплексная наладка системы имеет своей целью проверку и обеспечение правильности выполнения системой её алгоритма функционирования и всех потребительских функций.

Основанием для начала работ по комплексной наладке системы является завершение работ по автономной отладке функций, зафиксированное в акте о готовности системы к комплексной наладке. Акт подписывается представителями заказчика и основного исполнителя на основании актов, фиксирующих результаты автономной наладки.

В работах по комплексной наладке принимают участие основ-

ной исполнитель, заказчик (в лице подразделения АСУТП) и соисполнители - программирующие и наладочные организации, в том числе изготовители ТС (при необходимости).

При обнаружении недостатков к работам по их устранению должны привлекаться организации-исполнители соответствующих работ.

Работы по комплексной наладке проводятся в соответствии с программой, разработанной основным исполнителем и утвержденной заказчиком. На основании этой программы заказчик издает приказ о порядке проведения наладочных работ, связанных с реализацией управляющих воздействий на ТОВ, участии в этих работах оперативного персонала и т.п.

2.7.5.4.9. Работы этапа завершаются предварительными испытаниями системы в целом на работоспособность.

Испытания проводятся последовательно: сначала для отдельных функций, затем групп взаимосвязанных функций и системы в целом. Программы предварительных испытаний составляются основным исполнителем и согласовываются с заказчиком. В результате предварительных испытаний оцениваются количественные и качественные характеристики выполнения отдельных функций, выявляется возможность совместного действия всех функциональных подсистем, определяются характеристики системы в целом и возможность перехода к опытной эксплуатации АСУТП.

Метрологические испытания проводятся в условиях, оговоренных в ТЗ на АСУТП (и ТЗ на ПТК). Ответственность за обеспечение условий проведения испытаний несет заказчик системы.

Результаты предварительных испытаний отдельных функций и системы в целом оформляются протоколами, которые подписываются представителями основного исполнителя, соисполнителей и заказчика АСУТП. В каждом протоколе приводят сведения об условиях и результатах испытаний, перечисляют необходимые доработки систе-

мы и сроки их выполнения, а также определяют возможность передачи отдельных функций или системы в целом в опытную эксплуатацию. Окончание предварительных испытаний (комплексного опробования) системы в целом оформляется актом, который при положительных результатах служит основанием для начала опытной эксплуатации АСУТП.

При необходимости по результатам доработок после предварительных испытаний производится коррекция эксплуатационной документации на систему.

2.7.5.4.10. В случае, если для проверки работоспособности (прокрутки) технологического оборудования и его подготовки к вводу в действие необходимо использование отдельных подсистем (функций) АСУТП, допускается приемка этих подсистем в опытную эксплуатацию по результатам испытаний на имитаторах.

2.7.5.5. Опытная эксплуатация.

2.7.5.5.1. Опытная эксплуатация АСУТП проводится силами заказчика с участием основного исполнителя и соисполнителей с целью проверки работоспособности системы, готовности оперативного и ремонтного персонала к работе в условиях промышленной эксплуатации системы.

2.7.5.5.2. Опытная эксплуатация проводится по программе, разработанной основным исполнителем и утвержденной исполнителем и заказчиком. Длительность опытной эксплуатации устанавливается в пределах 1-3 месяцев. В случае необходимости допускается увеличение или сокращение срока опытной эксплуатации (см. ГОСТ 24.104-85), что должно быть обосновано и согласовано с министерствами (ведомствами) заказчика и основного исполнителя.

2.7.5.5.3. Основанием для начала опытной эксплуатации АСУТП служит утвержденный акт о завершении комплексной наладки системы и результатов предварительных испытаний АСУТП на рабо-

тоспособность.

2.7.5.5.4. На этапе опытной эксплуатации выполняются следующие работы:

включение системы в опытную эксплуатацию;

определение эксплуатационных характеристик системы;

дополнительная отладка программы и устройств;

коррекция эксплуатационной технической и программной документации.

2.7.5.5.5. Программа опытной эксплуатации АСУТП в общем случае должна предусматривать:

проведение проверок технического состояния КТС АСУТП;

выявление фактов и причин неисправностей КТС и их устранение, предварительное определение надежностных характеристик системы; проверку метрологических характеристик измерительных каналов;

определение качественных и количественных показателей выполнения функций;

оценку качества работ, выполненных участниками при создании системы;

проверку готовности оперативного и ремонтного персонала к промышленной эксплуатации системы;

доработку программного обеспечения и коррекцию эксплуатационной документации.

2.7.5.5.6. На этапе опытной эксплуатации представители основного исполнителя и соисполнителей по согласованию с заказчиком наделяются правом проведения экспериментов на АТК с целью выявления особенностей функционирования и необходимости корректировки отдельных решений, реализованных в системе.

2.7.5.5.7. На этапе опытной эксплуатации может применяться

вспомогательная аппаратура, стенды, приборы и пр., использовавшиеся при монтажно-наладочных работах и не предусмотренные к использованию при промышленной эксплуатации.

2.7.5.5.8. Для сбора данных во время опытной эксплуатации используются специальные формы журналов, таблицы, бланков и т.п.

2.7.5.5.9. В ходе опытной эксплуатации устраняются ошибки в программах и вносятся исправления в техническую (в первую очередь, эксплуатационную) документацию.

2.7.5.5.10. Результаты опытной эксплуатации оформляются протоколом, в который вносят результаты анализа полученной в ходе ОЭ информации, выводы и рекомендации (о доработке системы, представлении АСУТП на приемочные испытания и т.п.). Протокол подписывается представителями заказчика, исполнителя и соисполнителей, служит основанием для предъявления АСУТП на приемочные испытания и представляется в составе технической документации на систему комиссии, проводящей эти испытания.

2.7.5.6. Приемочные испытания.

2.7.5.6.1. Приемочные испытания проводятся с целью проверки соответствия созданной системы общим техническим требованиям на АСУТП (по ГОСТ 24.104-85), требованиям, содержащимся в техническом задании на создание системы, и ввода системы в промышленную эксплуатацию.

2.7.5.6.2. Приемочные испытания проводятся комиссией, формируемой заказчиком.

Состав и уровень комиссии (двусторонняя приемочная комиссия, внутриведомственная комиссия, межведомственная комиссия, государственная комиссия) определяются в соответствии с общим положением о порядке приемки и оценки законченных научно-технических разрабо-

ток, утвержденным постановлением Государственного комитета Совета Министров СССР по науке и технике от 18 августа 1969г. № 370, с учетом значимости АТК, стоимости системы и целей проведенной работы (подготовка к созданию или создание типовой системы, разработка типовых решений и т.п.), и устанавливаются в ТЗ на АСУ.

2.7.5.6.3. Приемочные испытания АСУТП организуются и проводятся заказчиком по инициативе и с участием основного исполнителя и соисполнителей (по представлению исполнителя).

2.7.5.6.4. Заказчик совместно с основным исполнителем представляет на приемочные испытания следующую техническую документацию на систему: техническое задание, технико-экономическое обоснование (ТЭО), протокол опытной эксплуатации, проект программы и методики проведения приемочных испытаний, эксплуатационную документацию.

По требованию комиссии дополнительно могут представляться: технический проект системы, рабочие чертежи, результаты предварительных испытаний и другие материалы опытной эксплуатации.

2.7.5.6.5. Комиссия после изучения представленных материалов принимает решение о готовности (неготовности) АСУТП для проведения приемочных испытаний.

2.7.5.6.6. Результаты отдельных испытаний и проверок, проведенных комиссией, оформляются протоколами.

2.7.5.6.7. Порядок проведения метрологических испытаний в соответствии с п.2.7.5.4.9.

2.7.5.6.8. После окончания приемочных испытаний составляется акт приемки системы в промышленную эксплуатацию, в котором в соответствии с ГОСТ 24.208-80 указывают :

уровень и состав комиссии;

время, место испытаний и наименование системы (ее очередь);

реквизиты основного исполнителя и основание для создания

АСУТП;

состав системы (или ее части), предъявленной на испытания; объем проведенных испытаний;

заключение о результатах рассмотрения предъявленной на испытания документации и проведенных испытаний.

В акте формулируется заключение о соответствии (несоответствии) рассматриваемой АСУТП предъявляемым к ней требованиям и целесообразности (нецелесообразности) передачи ее в промышленную эксплуатацию^{*/} и дается оценка качества и научно-технического уровня системы.

В приложении к акту указывается перечень недостатков, подлежащих устранению перед (после) передачей системы в промышленную эксплуатацию.

2.7.5.7. Доработка системы по результатам опытной эксплуатации и испытаний.

Работы этапа выполняются после завершения приемочных испытаний в случае, если выявлена необходимость внесения исправлений в монтаж комплекса технических средств и программы и соответствующих изменений в эксплуатационную документацию.

Основанием для проведения работ этапа служат протокол или акт о работе приемочной комиссии.

Работы проводятся силами основного исполнителя, заказчика и соответствующих соисполнителей.

Результаты работ фиксируются в форме акта, который подписывают участники работ.

^{*/} Работы по определению фактической технико-экономической эффективности и реальной надежности выполняются в течение года с момента ввода системы в действие.

2.8. Анализ функционирования.

2.8.1. Цель работ, выполняемых на стадии "Анализ функционирования", состоит в получении данных о характеристиках качества и функционирования системы, необходимых для усовершенствования этой системы, решения задач типизации, унификации, выбора прототипов для создаваемых систем и решения других задач управления развитием и созданием таких систем.

С этой целью определяются показатели качества системы, в том числе показатели эксплуатационной надежности для системы в целом и отдельных реализуемых ею функций, показатели технико-экономической и социальной эффективности системы (АТК), функционально-алгоритмическая полнота (развитость) системы и социально-психологическая подготовленность системы и другие показатели качества системы.

Конкретные цели работы уточняются на этапе "Постановка задачи анализа" (см. п. 2.8.4.1).

2.8.2. Общая организация работ.

2.8.2.1. Основанием для проведения работ стадии "Анализ функционирования" могут служить:

зафиксированное в ТЗ на создание АСУТП решение о проведении этих работ;

решение комиссии, проводящей приемочные испытания, о целесообразности выполнения работ по анализу функционирования;

решение предприятия, эксплуатирующего АСУТП;

решение министерства (ведомства) разработчика или заказчика АСУТП.

2.8.2.2. Исследовательские работы при "Анализе функционирования" проводятся заказчиком (предприятием, эксплуатирующим АСУТП.)

или привлекаемым им на хозяйственных или других началах соисполнителем.

2.8.2.3. Анализ функционирования проводится в соответствии с планом-графиком работ (приложение к договору), составленным исполнителем и утвержденным заказчиком при заключении договора.

2.8.2.4. Исполнитель имеет право привлекать к участию в работах соисполнителей и несет полную ответственность перед заказчиком за результаты их работы.

2.8.2.5. При проведении анализа функционирования заказчик должен обеспечить исполнителю:

допуск на объект с целью обследования;

предоставление всей необходимой технической и эксплуатационной документации по системе и АТК в целом, включая эксплуатационные журналы АТК, формуляр системы и т.п.;

возможность (при необходимости) проведения экспериментов на действующем АТК (по согласованным программам, с выпуском соответствующих разрешающих распоряжений, обязательных для эксплуатационного персонала заказчика);

участие (в согласованных объемах) оперативного персонала АСУТП в проведении работ.

2.8.3. Исходными материалами для проведения работ стадии "Анализ функционирования" являются:

эксплуатационная документация (в том числе, документация по информационному и организационному обеспечению АСУТП), содержащая все сведения о системе, необходимые для освоения АСУТП и проведения ее эксплуатации;

формуляр системы (отражающий работу системы и ее комплекса технических средств с фиксацией всех видов неисправностей, их времени и примененных способов устранения);

действующие методики по определению технико-экономической, технологической, социальной эффективности, эксплуатационной надежности и других показателей АСУТП;

материалы и документы ранее проводившихся работ по определению технико-экономической эффективности и эксплуатационной надежности системы.

2.8.4. Этапы и работы стадии "Анализ функционирования".

2.8.4.1. Исследования, проводимые при "Анализе функционирования", включают следующие этапы:

постановка задачи анализа;

подготовительные работы;

проведение исследований и анализ полученных результатов;

разработка заключительных материалов обследования.

2.8.4.1.1. На этапе "Постановка задач анализа" исполнитель совместно с заказчиком формулирует конкретные цели и задачи анализа. Эти цели определяют объем и глубину исследований, которые будут проведены, а также характер и требования к содержанию заключительных материалов обследования. Цели и задачи анализа оформляются в виде специального задания, которое подтверждается заказчиком.

Примеры задач анализа:

определение путей развития и совершенствования конкретной АСУТП;

решение вопроса о разработке унифицированных и типовых проектных решений как в части технических структур, так и программного обеспечения для тиражирования АСУТП, создания АСУТП, предназначенной для автоматизации аналогичных или близких по технологии объектов (или соответствующих КСА);

получение информации, необходимой для обобщения опыта создания АСУТП для планирования и прогнозирования развития автоматиза-

ции.

2.8.4.1.2. На этапе "Подготовительные работы" исполнитель: составляет программу работ;

выбирает методологию проведения анализа;

собирает данные и материалы о работе системы за время ее промышленной эксплуатации и разрабатывает и согласовывает с заказчиком программу необходимых экспериментальных исследований.

2.8.4.1.3. На этапе "Проведение исследований" проводятся:

анализ заранее собранных данных и материалов о работе системы, экспериментальные работы, включающие в случае необходимости активный и пассивный эксперимент на объекте, анкетирование персонала АСУТП, имитационное моделирование функционирования АСУТП. Экспериментальные работы должны быть направлены на определение основных свойств АСУТП и АТК, таких как

техничко-экономическая и социальная эффективность АТК;

функционально-алгоритмическая развитость;

научно-технический уровень АСУТП;

техническая и социально-психологическая подготовленность ТОУ и оперативного персонала;

эксплуатационная надежность АСУТП, а также различных факторов, влияющих на эти свойства.

2.8.4.1.4. На этапе "Анализ полученных результатов" предварительно обработанные и проверенные на достоверность данные подвергаются обработке с целью получения показателей, характеризующих в сопоставимом виде свойства исследуемой АСУТП, перечисленные в п. 2.8.1, и оценке влияния на эти свойства различных факторов, таких как особенности технологического процесса, квалификация и целевые установки операторов, условия разработки и эксплуатации и т.п.

2.8.4.1.5. На этапе "Разработка рекомендаций и заключительных материалов обследования" производится обобщение результатов прове-

денного анализа в соответствии с целями, определенными на этапе "Постановка задач анализа".

2.8.5. Результаты работ стадии и форма их представления.

2.8.5.1. Основными заключительными материалами стадии "Анализа функционирования" являются:

сводный научно-технический отчет по результатам анализа функционирования конкретной АСУТП;

заполненная стандартная форма (анкета), передаваемая для проведения сопоставительного анализа организации, проводящей такой анализ.

2.8.5.2. Заключительные материалы составляются исполнителем работ при "Анализе функционирования" с участием (при необходимости) соисполнителей, утверждаются руководством исполнителя и согласовываются с руководством предприятия, на котором проводилось обследование АСУТП.

III

2.9. Порядок разработки, изготовления и поставки КСА единичного производства разового изготовления *

2.9.1. Настоящий раздел содержит сведения, определяющие порядок разработки, изготовления и поставки КСА единичного производства (в дальнейшем, КСА АСУТП). Порядок базируется на государственных стандартах СРПШ, ЕСКД, ЕСПД и Положении, утвержденном постановлением ГИИТ, Госснаба СССР и других ведомств от 13 февраля 1984г. № 41.

Излагаемый порядок полностью соответствует Порядку разработки и согласования технической документации при создании и поставке на производство новой (модернизированной) продукции машиностроения, утвержденному постановлением Совета Министров СССР от 14 января 1986 г. № 65.

Определение понятия КСА как продукции производственно-технического назначения приведено в п.1.4.7.

2.9.2. Общие положения.

2.9.2.1. Технические требования к КСА АСУТП определяются основным исполнителем (разработчиком) АСУТП в ходе выполнения стадии "Технический проект".

2.9.2.2. Разработчик КСА разрабатывает техническое задание, необходимую рабочую техническую и программную документацию, обеспечивает проведение приемочных испытаний КСА, осуществляет авторский надзор и участвует совместно с изготовителем в шефмонтажных работах, наладке и освоении КСА в составе АСУТП.

* Этот раздел ОР.М является справочным

2.9.2.3. Изготовитель КСА осуществляет постановку на производство, изготовление и проведение приемочных испытаний готовых КСА.

2.9.2.4. Допускается выполнение функций разработчика и изготовителя КСА одной организацией, которая, в этом случае, обладает правами и обязанностями, предусмотренными ГОСТ И5.001-73* для разработчика и изготовителя.

2.9.2.5. Разработчик КСА вправе привлекать к участию в работах организации-соисполнители, которые несут перед ним ответственность за качество и сроки выполнения порученных им работ в соответствии с условиями договора и действующим законодательством.

2.9.2.6. Разработчик АСУТП отвечает за обоснованность предъявляемых требований к заказываемым КСА, согласовывает техническое задание на КСА (если он не является разработчиком КСА), участвует в приемке КСА и обеспечивает применение КСА с наиболее полным использованием их возможностей.

2.9.2.7. Поставщик КСА - комплектующая организация или изготовитель - осуществляет их поставку в соответствии с договором на поставку.

Договор на поставку КСА заключается между поставщиком КСА и заказчиком АСУТП и является основным документом, определяющим сроки и комплектность поставки, права и обязанности сторон.

2.9.2.8. Заключение договора на поставку КСА осуществляется на основании решения о включении работ по разработке и изготовлению КСА в план.

Поставщик КСА не позже, чем через 3 недели после принятия такого решения, должен направить заказчику подписанный со своей стороны проект договора в 2 экземплярах.

2.9.2.9. Заказчик не позднее 10 дней, а при заключении долгосрочного договора, не позднее 20 дней после получения от поставщика проекта договора подписывает его в установленном порядке и 1 экземпляр направляет поставщику.

2.9.2.10. В договоре на поставку КСА указывается:
наименование, количество и, в необходимых случаях, номенклатура подлежащих поставке КСА;

основные показатели поставляемых КСА;

общий срок действия договора и сроки поставки;

цены поставляемых КСА и общая сумма договора;

порядок и форма расчетов;

платежные и почтовые реквизиты поставщика и заказчика (получателя);

другие условия.

2.9.2.11. Комплектность поставляемого КСА определяется на стадии их разработки.

В зависимости от специфики конкретной АСУТП для нее могут поставляться несколько отдельных КСА.

2.9.2.12. Поставка КСА считается завершенной после получения поставщиком:

транспортного документа о приемке продукции на отгрузку;

приемо-сдаточного акта или расписки в получении продукции при сдаче ее на складе (площадке) получателя или поставщика.

2.9.3. Порядок разработки и постановки на производство специфицированных КСА.

2.9.3.1. Комплектность разрабатываемой технической доку-

ментации (конструкторской и (или) программной) определяется в ТЗ на КСА АСУТП в соответствии с порядком, утвержденным постановлением Совета Министров СССР № 65, государственными стандартами ЕСС АСУ, ЕСКД, ЕСПД и отраслевыми стандартами Минприбора, распространяющимися на конкретные виды продукции.

2.9.3.2. Разработка специфицированного КСА завершается выпуском комплекта рабочей (в том числе программной) документации и присвоением ей литеры "И".

2.9.3.3. Порядок разработки, согласования и утверждения ТЗ на специфицированный КСА АСУТП.

Техническое задание является обязательным исходным документом для разработки КСА АСУТП.

ТЗ на КСА подлежит обязательному согласованию с заказчиком АСУТП, изготовителем КСА и организацией, которая будет осуществлять сопровождение, а также с организациями-соисполнителями, привлекаемыми к участию в разработке КСА.

ТЗ на КСА подписывается руководителем разработки на листе утверждения и исполнителями на последнем листе ТЗ.

Утверждение согласованных ТЗ производится руководством организации-разработчика АСУТП.

Оригинал ТЗ хранится в бюро технической документации разработчика КСА.

Утвержденному ТЗ на КСА АСУТП присваивается код и номер в соответствии с правилами, действующими в организации-разработчике АСУТП.

Изменение ТЗ на КСА осуществляется путем выпуска дополнительных к ТЗ, которые утверждаются в порядке, установленном для ТЗ на КСА АСУТП.

Для КСА АСУТП не допускается изменять ТЗ после представления КСА на приемочные испытания.

Требования к содержанию ТЗ на КСА АСУТП – по приложению I к ГОСТ 15.001-73^X, дополнительно приводят:

в подразделе "Показатели назначения":

перечень автоматически реализуемых функций КСА;

требования к качеству реализации этих функций, в том числе по надежности, точности вычислений, периодичности выполнения, допустимому времени ожидания решения и т.п. ;

в разделе "Дополнительные требования": специальные требования, если выход КСА из строя (отказ) создает повышенную опасность для людей (аварийную ситуацию).

2.9.4. Порядок проведения экспертизы технической документации и испытаний КСА АСУТП .

2.9.4.1. Окончательная экспертиза технической документации на КСА АСУТП проводится после завершения разработки перед проведением приемочных испытаний.

Перечень документов, подлежащих экспертизе, должен быть приведен в ТЗ на КСА.

Порядок проведения экспертизы документации технического проекта КСА устанавливает руководство организации – разработчика КСА.

Оценка технического уровня КСА АСУТП производится при рассмотрении перед утверждением технического проекта с учас-

тием разработчика КСА АСУТП, заказчика АСУТП, разработчика АСУТП и изготовителя КСА АСУТП.

2.9.4.2. Виды, порядок проведения и оформления результатов испытаний КСА как продукции производственно-технического назначения в соответствии с ГОСТ 15.001-73.

Для КСА АСУТП приемочные испытания совмещаются с приемосдаточными. В проведении испытаний должны участвовать представители заказчика АСУТП и ОТК изготовителя КСА АСУТП. По результатам приемочных испытаний ОТК осуществляет приемку КСА АСУТП и оформление документов, разрешающих поставку этой продукции.

Приемочные испытания КСА АСУТП на соответствие ТЗ проводятся приемочной (государственной, межведомственной, ведомственной) комиссией.

Уровень комиссии устанавливается в ТЗ на КСА в зависимости от важности разработки.

При проведении приемочных испытаний КСА комиссии предъявляются:

техническая документация на КСА;

технические средства КСА, смонтированные в соответствии с этой документацией;

программы (в том числе ПС) на носителях данных;

Для особо крупных и сложных КСА, приемочные испытания которых в полном объеме не могут быть проведены на испытательных стендах и полигонах изготовителя (поставщика), допускается проведение этих испытаний на площадке заказчика. При этом факт приемки КСА комиссией с участием ОТК изготовителя служит основанием для его передачи заказчику.

Ответственность за проведение приемочных испытаний, укомплектованность испытаний макетами и имитаторами несет изготовитель КСА.

2.9.5. Порядок поставки КСА АСУТП.

2.9.5.1. В состав поставки КСА входят:

технические средства КСА;

программные средства общего программного обеспечения;

программы и программные средства специального программного обеспечения;

эксплуатационная документация на КСА и его комплектующие.

Примечание: В состав программных средств специального программного обеспечения могут входить программы, не подлежащие самостоятельной поставке и испытываемые только в составе КСА АСУТП.

2.9.5.2. Поставка КСА может осуществляться комплектно и по частям.

В случае комплектной поставки КСА поставщик (изготовитель) осуществляет поставку КСА в указанном составе после сборки, отладки и испытаний КСА на соответствие ТЗ на полигоне изготовителя (поставщика).

В случае поставки КСА по частям отдельно могут поставляться:

комплекс технических средств КСА с необходимым общим программным обеспечением;

комплект программ (в том числе программных средств) специального программного обеспечения КСА.

2.9.5.3. При поставке КСА по частям технические средства КСА могут поставляться:

а) изготовителями технических средств через комплектующую организацию непосредственно на площадку заказчика;

б) заводами-изготовителями технических средств через комплектующую организацию на площадку изготовителя (поставщика) КСА, который после сборки, наладки и испытания комплекса технических средств поставляет его заказчику.

2.9.5.4. Программные средства КСА АСУТП поставляются в комплекте: носители данных с записью программы - 2 шт. и эксплуатационная документация в 2 экз.

В зависимости от условий, определенных договором на поставку, носители данных для изготовления ПС могут представляться либо изготовителем КСА, либо заказчиком АСУТП.

2.9.5.5. Порядок поставки КСА для комплектования и изготовления технологических комплексов и других систем определяется "Положением о поставке продукции производственно-технического назначения", утвержденным постановлением Совета Министров СССР от 10.02.81 г. № 161.

2.9.6. Порядок приемки КСА в эксплуатацию.

2.9.6.1. КСА вводятся в действие в составе АСУТП.

2.9.6.2. Монтаж и наладка КСА на площадке заказчика производятся на стадии "Ввод в действие АСУТП".

2.9.6.3. При вводе в действие АСУТП проводятся ее приемочные испытания на соответствие ТЗ на АСУТП. В ходе приемочных испытаний АСУТП поставленные КСА отдельным испытаниям не подвергаются.

2.9.6.4. Изготовитель КСА по отдельному договору с заказчиком (пользователем) об оказании технической помощи может привлекаться к участию в монтажных и (или) наладочных работах, обучению персонала, участию в приемочных испытаниях АСУТП.

В этом договоре оговариваются взаимные обязательства сторон по освоению проектных параметров КСА, повышению качества

и технико-экономических показателей КСА в процессе функционирования.

2.9.7. Гарантийные обязательства.

2.9.7.1. Изготовитель (поставщик) КСА несет ответственность за качество поставляемой продукции в течение гарантийного срока при условии выполнения пользователем условий эксплуатации КСА, установленных в технической документации.

2.9.7.2. Гарантийный срок на КСА устанавливается в договоре на поставку (не менее 12 месяцев).

2.9.7.3. Гарантийный срок исчисляется со дня ввода КСА АСУТП в эксплуатацию, но не позже 6 месяцев со дня завершения поставки.

2.9.7.4. Качество КСА удостоверяется паспортом, или актом ОТК, которые направляются заказчику (получателю) вместе с эксплуатационной документацией.

2.9.7.5. В течение гарантийного срока изготовитель КСА АСУТП:

устраняет все возникающие неисправности (обнаруженные ошибки) при условии правильной эксплуатации КСА;

обеспечивает замену неработоспособного ПС на новое в случае, если неработоспособность ПС вызвана неработоспособностью носителя данных.

2.9.7.6. Гарантийный срок на КСА должен быть продлен на время, в течение которого КСА не работал из-за неустраненных неисправностей.

2.9.7.7. Гарантийные обязательства изготовителя (поставщика) прекращаются, если в течение гарантийного срока заказчик (пользователь) АСУТП или КСА АСУТП:

внес изменения в КСА (ПС) или осуществил их модернизацию;

передал ПС другим потребителям для копирования.

2.9.7.8. Гарантии на отдельные технические и программные средства, входящие в состав КСА, обеспечиваются изготовителями этих средств в установленном порядке.

2.9.7.9. При комплектной поставке КСА целиком или по частям изготовители комплектующих КСА несут гарантийные обязательства перед изготовителем (поставщиком) КСА.

3. ОРГАНІЗАЦІЯ РАБОТ

3.1. Организация работ при создании конкретных систем. Обязанности заказчика и основного исполнителя.

3.1.1. Права, обязанности и ответственность заказчика и основного исполнителя в процессе создания АСУТП определяются настоящими материалами и условиями договора между ними, составленного в соответствии с действующими положениями и инструкциями.

3.1.2. При создании АСУТП заказчик-предприятие или производственное объединение, действуя в рамках, определенных Положением о социалистическом предприятии, имеет право:

привлекать к участию и заключать хозяйственные договоры с исполнителями отдельных видов работ и поставщиками технических средств системы (комплектующей организацией) и, в случае их невыполнения, действовать в установленном порядке;

проверять ход и качество работ по созданию АСУТП, предусмотренных договором, не вмешиваясь в оперативно-хозяйственную деятельность исполнителя;

требовать от исполнителя, в случае расторжения договора, представления отчета по выполненной работе;

принимать участие в работе комиссии по вводу системы в опытную или промышленную эксплуатацию.

3.1.3. Обязанности заказчика:

обеспечить разработку ТЭО и подготовку заявки на создание АСУТП, включая разработку исходных технических требований к системе. При этом заказчик несет ответственность за правильность формулирования целей создания АСУТП, полноту исходных данных и технических требований к системе в соответствии с действующими директивными и нормативными документами, государственными стандартами и настоящими ОРМ ;

назначить для руководства работами по созданию АСУТП ответственного за внедрение системы из числа ответственных руководителей предприятия-заказчика, который функционирует на правах заместителя главного конструктора системы, назначаемого организацией-основным исполнителем;

участвовать в рассмотрении и обеспечить согласование и подготовку к утверждению технического задания на создание АСУТП в своем ведомстве;

обеспечить финансирование работ по созданию АСУТП, включая выделение необходимых лимитов, а также организацию работ по монтажу и наладке системы на стадии "Ввод в действие";

обеспечить представление основному исполнителю необходимых исходных данных на всех стадиях создания системы;

создать основному исполнителю и соисполнителям условия, необходимые для проведения работ на объекте;

обеспечить выполнение согласованных требований разработчика АСУТП к технологическому оборудованию, включая его модернизацию (при необходимости);

обеспечить рассмотрение и утверждение раздела АСУТП в составе проекта АТК(ТОУ) ;

обеспечить к началу монтажных работ готовность помещений в соответствии с требованиями, содержащимися в заданиях на проектирование в смежных частях проекта, завершение комплектации серийным оборудованием, приборами и комплектующими индивидуального изготовления (в том числе КСА) ;

обеспечить изготовителя программных средств машинными носителями, необходимыми для изготовления программных средств СПО (если это оговорено в договоре между ними) ;

контролировать выполнение, осуществлять приемку и своевременную оплату завершенных объемов работ, предусмотренных

в договоре с исполнителем-разработчиком системы;

обеспечить в согласованные с исполнителем сроки укомплектование штатов АСУТП, организовав с этой целью подразделение АСУТП (см. приложение 4) и обучение оперативного технологического и обслуживающего персонала;

участвовать своим подразделением АСУТП в работах по созданию системы, привлекая, при необходимости, специализированные организации для проведения проектных, строительных, монтажных и наладочных работ;

организовать по представлению исполнителя ^{примечание} комиссию по вводу АСУТП в промышленную эксплуатацию.

3.1.4. При создании АСУТП организация-основной исполнитель имеет право:

заключать хозяйственные договоры с заказчиком и соисполнителями и в случае их невыполнения принимать меры в соответствии с действующим законодательством и условиями договора;

осуществлять координацию работ специализированных организаций, привлекаемых в качестве соисполнителей;

представлять интересы организаций-соисполнителей при обсуждениях и переговорах с заказчиком, касающихся разработки АСУТП;

участвовать на всех стадиях в работе производственных совещаний, посвященных вопросам создания АСУТП;

выбирать средства и методы выполнения соответствующих работ по созданию АСУТП;

контролировать выполнение обязательств заказчика, регламентированных настоящим материальными, а также ТЗ на систему и другими согласованными документами, не вмешиваясь в административно-хозяйственную деятельность заказчика.

3.1.5. Обязанности основного исполнителя:

осуществлять разработку, организационное и техническое руководство созданием АСУТП и нести ответственность за научно-технический уровень АСУТП, ее соответствие техническим требованиям, содержащимся в техническом задании на систему, сроки выполнения работ, проводимых самостоятельно или совместно с привлекаемыми соисполнителями;

отвечать перед заказчиком и перед своей вышестоящей организацией за выполнение следующих основных работ, относящихся к созданию системы в целом:

текущее планирование (годовое и квартальное) полного цикла работ по системе с разработкой сквозных целевых программ и планов-графиков, согласованных с соисполнителями;

научное и организационно-техническое руководство комплексом научно-исследовательских, опытно-конструкторских, проектных работ, обоснование и выбор конкретного рационального варианта системы;

разработку программы испытаний и предъявление системы к испытаниям и сдаче в промышленную эксплуатацию с характеристиками, отвечающими требованиям технического задания на создание АСУТП;

обеспечить выполнение необходимого комплекса научно-исследовательских работ по выбору и обоснованию целесообразности создания конкретного варианта системы, принципов ее построения и функционирования;

разработать техническое задание на создание системы;

обеспечить техническое проектирование системы, в том числе составление заданий на проектирование в смежных частях проекта объекта;

обеспечить составление технических требований к отдельным частям системы, в том числе поставляемым КСА, и работам соисполнителей с учетом требуемых общесистемных характеристик (а также на новые технические средства);

обеспечить согласование технических заданий на отдельные части системы, разрабатываемые организациями-соисполнителями и исполнителями;

обеспечить рассмотрение и согласование разрабатываемых соисполнителями по КТС технических заданий на разработку новых технических средств;

осуществить (или обеспечить)

проектирование специального программного и информационного обеспечения АСУТП;

обеспечить на стадии разработки рабочей документации разработку инструкций по эксплуатации, формуляра и технического описания системы;

участвовать в автономной и комплексной отладке системы (совместно с заказчиком и монтажно-наладочными организациями);

организовать совместно с заказчиком предварительные испытания системы и руководить проведением опытной эксплуатации;

организовать совместно с заказчиком приемочные испытания системы для ее ввода в промышленную эксплуатацию и участвовать в работе приемочной (двухсторонней, внутриведомственной, межведомственной, государственной) комиссии, проводящей эти испытания;

участвовать по договору с заказчиком в период промышленной эксплуатации системы в проведении работ по анализу функционирования.

3.1.6. Для руководства работами по созданию конкретной системы в организации-основном исполнителе назначается главный конструктор системы (в проектной организации - главный инженер проекта). Права и обязанности главного конструктора системы определяются в соответствии с примерным Положением (приложение 3).

3.1.7. Конкретные участники работ по созданию АСУТП определяются исходя из их правоспособности выполнять соответствующие функции.

Заказчиком АСУТП является генпроектировщик АТК или дирекция предприятия. Исполнителями работ в этом случае могут быть организации, перечисленные в п.1.4.3.

Заказчиком разработки АСУТП, финансируемой из фонда развития предприятия, является само предприятие: Исполнитель и со-исполнители работ^м в этом случае определяются по п.1.4.3.

3.2. Организация работ при создании АСУТП, входящей в состав поставляемого АТК.

3.2.1. Общая схема организации разработки в рассматриваемом случае приведена на рис. 3.1.

3.2.2. Основные участники работ:

заказчик - промышленное предприятие или дирекция строящегося предприятия;

основной исполнитель - НИИ или НПО системного профиля - разработчик АСУТП и КСА АСУТП;

изготовитель - предприятие или НПО - изготовитель КСА АСУТП

генпроектная организация ведомства заказчика;

организация - проектировщик АСУТП;

Разработчик и
поставщик
АТК

Основной испол-
нитель и органи-
зация проекти-
рования АСУ ТП

Заказчик
и
гитро

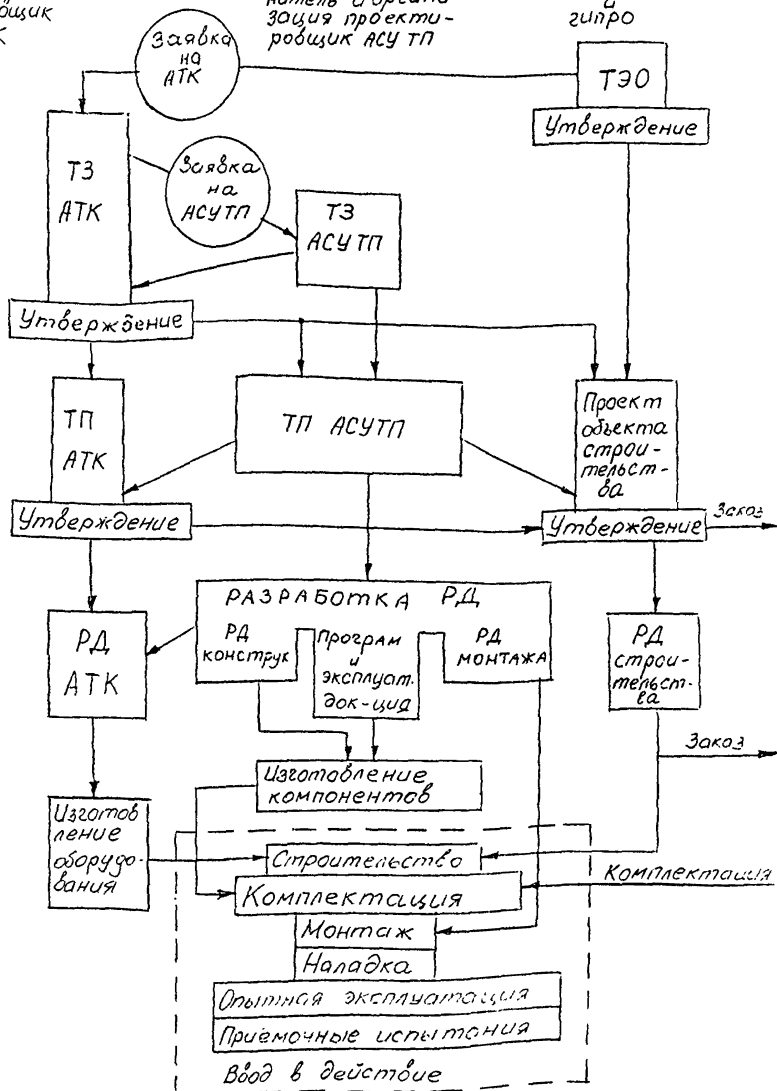


Рис. 3.1

разработчик АТК (основного технологического оборудования) - КБ машиностроительного министерства;

поставщик АТК (основного технологического оборудования) - головное предприятие (НПО) машиностроительного министерства.

3.2.3. На стадии разработки^{ТЭО} (см. раздел 2.1) для строящегося объекта генпроектная организация с привлечением головного технологического института и головной организации по АСУТП в отрасли (подотрасли) на основании результатов работ по комплексной программе подготавливает и обосновывает с позиций заказчика исходные технические требования к создаваемому АТК (основному технологическому оборудованию и АСУТП).

После утверждения ТЭО и принятия решения о создании АТК эти требования в форме заявки на разработку (ГОСТ 15.001-73^ж) направляются разработчику основного технологического оборудования с приложением материалов, необходимых для разработки ТЗ на АТК.

3.2.4. Организация-разработчик АТК на основании исходных требований к АТК формулирует требования к АСУТП, оформляет их в виде заявки и передаёт её с сопровождающей документацией (см. разд. 2.1) организации-предполагаемому разработчику АСУТП в установленном порядке.

Утверждение заявок на АТК и АСУТП служит основанием для включения работ по созданию АСУТП в план организаций-участников, заключения хозяйственных договоров между заказчиком и поставщиком АТК, а также между последним и основным исполнителем на проведение работ по созданию АТК и АСУТП соответственно.

3.2.5. Разработка технических заданий на создание АТК и АСУТП производится одновременно. В этом случае техническое задание на создание АСУТП может быть включено в качестве раздела в состав технического задания на создание АТК.

Требования к содержанию ТЗ на создание АСУТП приведены в ГОСТ 24.201-85.

Техническое задание на создание АТК должно быть согласовано с генпроектной организацией, головным технологическим институтом, основным исполнителем работ по созданию АСУТП и его министерством (ведомством).

Утвержденное техническое задание на создание АТК служит основанием для начала разработки и проектирования АТК, АСУТП и строительного проектирования объекта.

3.2.6. В рассматриваемом варианте на стадии "Технический проект" основной исполнитель и привлекаемые им специализированные организации должны обеспечить разработку технических решений по характеристикам и местам монтажа датчиков и регулирующих органов, необходимых для проектирования основного технологического оборудования АТК. Названные технические решения оформляются и передаются в виде технических требований и заданий разработчику АТК для реализации при разработке и включения в технический проект АТК.

Передаваемые разработчику АТК материалы предварительно согласовываются с ним, самостоятельному утверждению не подлежат, и утверждаются в установленном порядке (ГОСТ 15.001-73*) в составе техпроекта АТК.

Решения технического проекта АСУТП по математическому, информационному и организационному обеспечению АСУТП разрабатываются в сроки, согласованные с разработчиком АТК, оформляются в виде технического проекта специального математического и информационного обеспечения АСУТП, согласовываются с заказчиком и утверждаются руководством организации основного исполнителя.

Утверждение в установленном порядке технических проектов АТК и строительства служит основанием для разработки рабочей документации на АТК и АСУТП (КСА).

Порядок разработки, изготовления и поставки КСА АСУТП в соответствии с разделом 2.9.

3.2.7. На стадии "Рабочая документация" АСУТП основной исполнитель и его соисполнители участвуют в выпуске рабочих чертежей на АТК (совместно с разработчиком АТК), рабочих чертежей на привязку АТК, включая АСУТП, (совместно с генпроектной организацией) и обеспечивают разработку рабочей документации на КСА АСУТП, программы и программных средств и эксплуатационной документации на систему.

Проектная и конструкторская документация, выпускаемая на стадии "Рабочая документация", утверждению не подлежит и передается для реализации по мере выпуска.

3.2.8. После изготовления КСА АСУТП и программные средства, входящие в состав специального программного обеспечения АСУТП, перед поставкой заказчику принимаются ОТК организации-изготовителя на основании результатов проверки и испытаний на соответствие ТЗ.

3.2.9. Все работы на стадии "Ввод в действие" организуются и проводятся заказчиком, который, при необходимости, привлекает для выполнения специализированные строительные, монтажные, наладочные и др. организации. Порядок проведения и организации работ на стадии "Ввод в действие" описаны в разд.2.7 настоящих ОРММ.

3.3. Организация работ при создании АСУТП в случае, когда поставщик АТК отсутствует.

3.3.1. Общая схема организации работ в рассматриваемом случае показана на рис.3.2. Организация работ на стадии "Ввод в действие" рассмотрена в разд.2.7 настоящих ОРММ.

3.3.2. Основные участники работ:

заказчик - промышленное предприятие или дирекция строящегося предприятия;

генпроектная организация;

основной исполнитель (обычно системный институт или НИО)-разработчик АСУТП и КСА АСУТП;

предприятие изготовитель КСА АСУТП;

Основной исполнитель
и проектировщик АСУТП

Заказчик и генпроектная организация

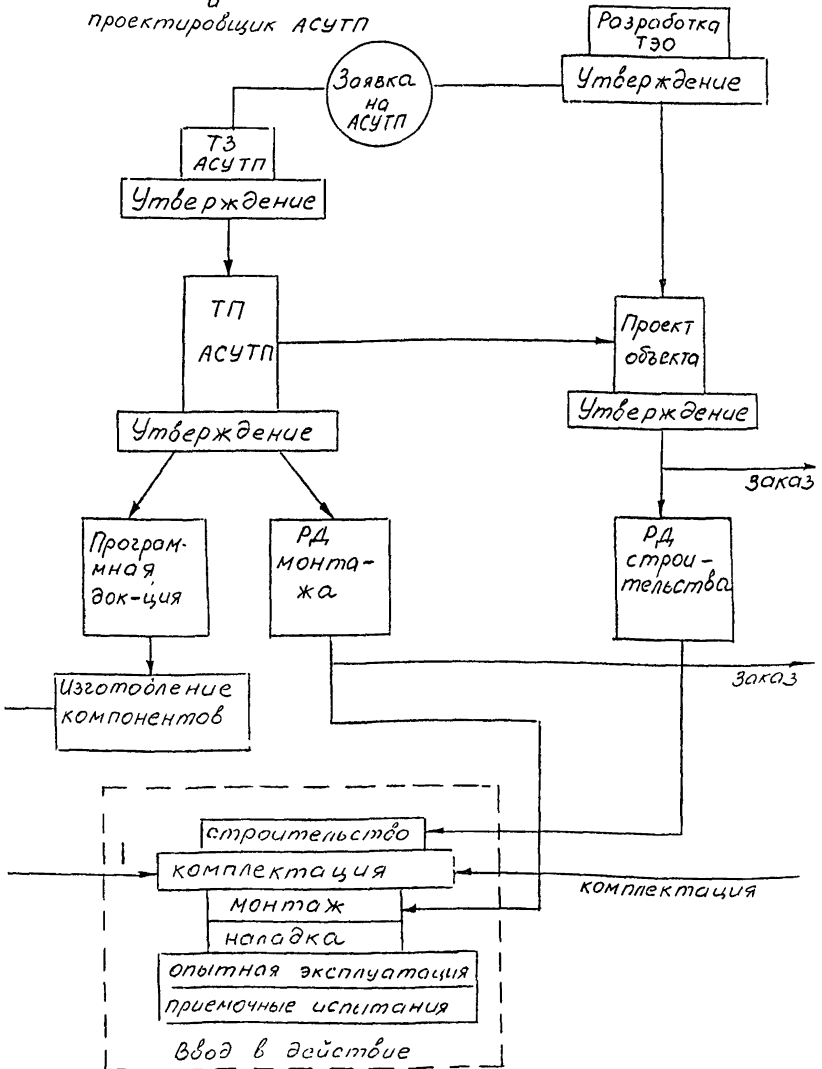


Рис. 3.2

головной технологической институт отрасли (подотрасли);
организация - проектировщик АСУТП.

3.3.3. На стадии разработки ТЭО генпроектная организация с привлечением головного технологического института и головной организации по АСУТП в отрасли (подотрасли) определяет исходные технические требования к АТК, включая АСУТП, и приводит их технико-экономическое обоснование с позиций заказчика (см.разд.2.1).

Утвержденное ТЭО и принятие директивными органами решения о создании АТК (о строительстве технологического объекта, оснащенного АСУТП) служит основанием для выдачи министерству (ведомству) основного исполнителя заявки, содержащей исходные технико-экономические требования к системе.

3.3.4. Согласование и утверждение заявки ведомствами заказчика и основного исполнителя служит основанием для включения работ по созданию АСУТП в план последнего и для заключения хозяйственного договора между ним и заказчиком.

3.3.5. Разработка основным исполнителем технического задания на создание АСУТП производится в соответствии с разд. 2.2 настоящих ОРМ.

Техническое задание на создание АСУТП утверждается министерством (ведомством) основного исполнителя и министерством (ведомством) заказчика или по их поручению подчиненными организациями.

Если генпроектная организация привлекает головную технологическую организацию для разработки технического задания на АТК, техническое задание на создание АСУТП, разработанное основным исполнителем, включается разделом в ТЗ на АТК и самостоятельному утверждению не подлежит. В этом случае техническое задание на АТК

должно быть согласовано с основным исполнителем работ по созданию АСУТП и его ведомством.

Если в процессе разработки технического задания на АТК (на создание АСУТП) выявляется возможность выделения в его составе поставляемых АТК, оснащенных АСУТП нижнего уровня (см. разд. 1.3), то создание АСУТП для поставляемых АТК проводится в соответствии с указаниями разд. 3.2, а создание многоуровневой АСУТП проводится в соответствии с указаниями настоящего раздела.

Утвержденное Техническое задание на создание АСУТП (АТК) служит основанием для начала технического проектирования АСУТП.

3.3.6. На стадии технического проектирования (см. разд. 2.3) с целью обеспечения опережающего проведения строительных работ, а также учета требований со стороны АСУТП к основному технологическому оборудованию, основной исполнитель, используя результаты эскизной проработки (аванпроекта), выполняемой на стадии ТЗ, передает разработанные им или проектировщиком АСУТП материалы в объеме раздела "Автоматизация технологических процессов"

проекта объекта (см. приложение 7) для их включения и утверждения в составе этого проекта.

Основные технические решения по специальному математическому и информационному обеспечению АСУТП разрабатываются в сроки, согласованные между заказчиком и основным исполнителем, оформляются в виде технического проекта специального математического и информационного обеспечения и утверждаются руководством организации - основного исполнителя.

В случае, если разработка раздела "Технология производства" проекта объекта строительства поручается головной технологической организации и проводится одновременно с разработкой раздела "Автоматизация технологических процессов", согласование технических решений обоих разделов производит-

ся исполнителями в рабочем порядке.

Утверждение технического проекта объекта служит основанием для начала работ стадии "Рабочая документация", включая рабочее программирование и изготовление программ (см.раздел 2.4).

3.3.7. На стадии "Рабочая документация" основной исполнитель и его соисполнители выпускают рабочие чертежи на АСУТП (см. разд.2.4), которые в установленном порядке передаются генпроектной организации. Документация, выпускаемая на стадии, утверждению не подлежит и передается для реализации по мере выпуска.

3.3.8. Программирование и изготовление КСА АСУТП и программ (программных средств) выполняются основным исполнителем или привлекаемыми им специализированными организациями-соисполнителями.

3.4. Организация работ при создании АСУТП для действующего (модернизируемого) ТСУ.

3.4.1. Общая схема организации работ в рассматриваемом случае приведена на рис.3.3.

3.4.2. Основные участники работ:

заказчик - промышленное предприятие;

генпроектная организация;

основной исполнитель (обычно системный институт или НПО);

организация - проектировщик АСУТП.

3.4.3. К участию в работах по созданию системы могут привлекаться специализированные организации-соисполнители, в том числе разработчик и изготовитель КСА АСУТП.

3.4.4. Работы стадии разработки ТЭО проводит заказчик, который привлекает к участию в ней генпроектную организацию. В этом случае создание АСУТП рассматривается как реконструкция системы управления предприятием.

Основной исполнитель

136
Проектировщик АСУТП

Заказчик и типро

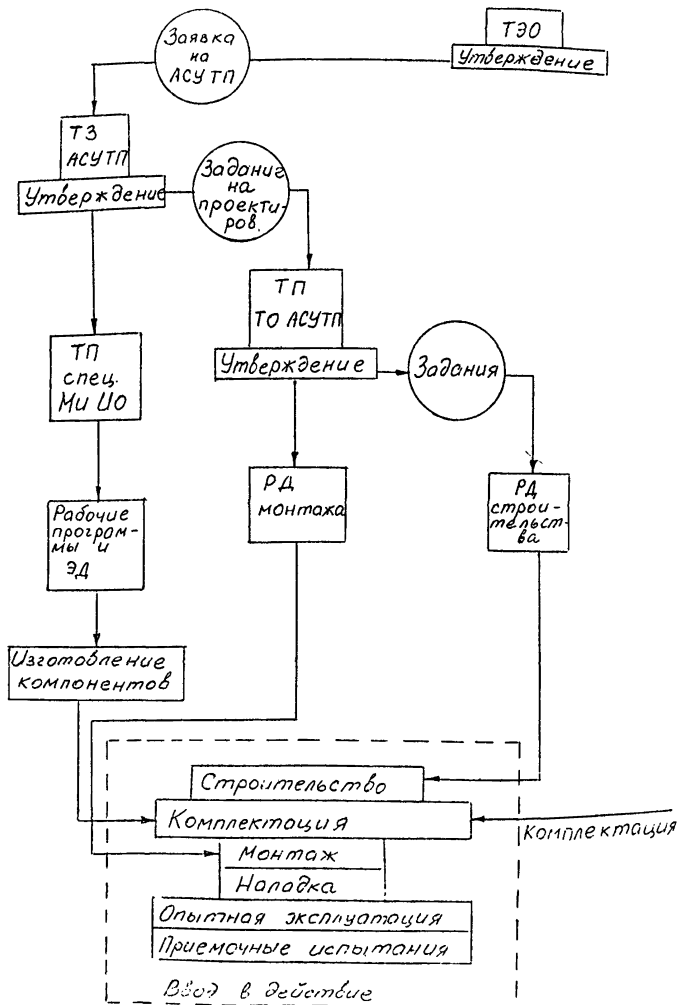


Рис. 3.3

Результаты работ в виде заявки на разработку передаются министерством (ведомством) заказчика министерству (ведомству) основного исполнителя (см. разд. 2.1).

После рассмотрения, согласования и утверждения заявки и оформления договора между заказчиком и основным исполнителем работы по созданию АСУТП включаются в их планы.

3.4.5. Работы стадии "Техническое задание" финансируются заказчиком по хоздоговору.

На этой стадии основной исполнитель разрабатывает техническое задание на создание системы, уточненное технико-экономическое обоснование целесообразности ее создания, а также выпускает научно-технический отчет (отчеты), фиксирующий результаты проведенных им исследований.

Заказчик на стадии "Техническое задание" обеспечивает проведение и участвует в обследовании объекта управления и предоставляет в распоряжение основного исполнителя все необходимые исходные материалы (см. разд. 2.2 настоящих ОРМ).

Техническое задание рассматривается и утверждается министерствами (ведомствами) основного исполнителя и заказчика (см. ГОСТ 24.201-85).

Финансирование работ по созданию АСУТП при наличии утвержденного ТЭО производится за счет средств, отпускаемых на капитальное строительство.

Утверждение ТЗ и заключение хоздоговора между заказчиком и исполнителем (для проектных и монтажных организаций - при наличии соответствующих лимитов) служит основанием для включения работ по разработке и проектированию АСУТП в планы организации-исполнителя.

3.4.6. На стадии "Технический проект" (см. разд. 2.3) организация-проектировщик АСУТП, привлекаемая к работам в случае,

если основной исполнитель не обладает статусом проектной организации, разрабатывает в соответствии с заданием на проектирование (выдает основной исполнитель – разработчик системы) технический проект системы (состав в соответствии с приложением 7).

Технический проект передается заказчику для утверждения в порядке, установленном СНиП I.02.01-85, и служит после утверждения основанием для финансирования опытно-конструкторских, проектных и других работ за счет средств, выдаваемых на капитальное строительство.

Одновременно в сроки, согласованные с заказчиком, основной исполнитель разрабатывает технический проект специального математического и информационного обеспечения АСУТП. Этот проект утверждается руководством основного исполнителя и служит основанием для подготовки ТЗ на КСА АСУТП и рабочего программирования.

3.4.7. На стадии "Рабочая документация" проект (см.разд.2.4) проводятся следующие работы:

основной исполнитель или по его поручению организация – соисполнитель разрабатывает рабочую документацию на КСА АСУТП, осуществляет рабочее программирование, изготовление макетов программ и программных средств специального программного обеспечения и разработку соответствующей эксплуатационной документации;

организация-проектировщик АСУТП разрабатывает рабочие чертежи технического обеспечения АСУТП.

Строительное проектирование проводится генпроектной или другой проектной организацией в соответствии с заданиями на проектирование в смежных частях проекта, которые выдаются ей в соответствии с разд. 2.3 настоящих ОР.М. Последняя разрабатывает и выпускает соответствующие рабочие чертежи (состав в соответствии со стандартами СПДС).

Все материалы, выпускаемые на стадии "Рабочая документация", утверждению не подлежат и передаются для исполнения по мере их выпуска.

3.4.8. На стадии "Изготовление" производится изготовление КСА АСУТП и других комплектующих индивидуального изготовления.

3.4.9. Работы стадии "Ввод в действие" выполняются заказчиком и привлекаемыми им специализированными строительными, монтажными, наладочными организациями.

Основной исполнитель участвует в комплексной наладке системы и передает заказчику программы и эксплуатационную документацию при вводе системы в опытную эксплуатацию.

Основной исполнитель осуществляет корректировку программ и эксплуатационной документации по результатам опытной эксплуатации.

Ввод системы в промышленную эксплуатацию производится по инициативе основного исполнителя в сроки, установленные планом-графиком работ по внедрению системы.

3.5. "Проектный" путь создания АСУТП.

3.5.1. Настоящий раздел определяет порядок создания АСУТП "проектным" путем, когда основным исполнителем (разработчиком системы) является генпроектная организация.

3.5.2. "Проектный" путь создания АСУ предназначен для систем, входящих в состав вновь строящихся непоставляемых АТК и создающихся на базе известных (типовых, унифицированных) проектных решений с использованием поставляемых КСА АСУТП.

В случаях, когда "проектный" путь используется при создании оригинальных АСУТП или АСУТП, предназначенных для управления оригинальными ТОУ, необходимый объем предпроектных НИР проводят параллельно с НИР по отработке технологических и конструкторских решений до разработки ТЭО на создание АТК. В этих случаях пре -

дусматривают также при необходимости проведение НИР на проектных стадиях создания АСУТП и на стадии "Ввод в действие".

3.5.3. Общая схема организации работ в рассматриваемом случае показана на рис.3.4. Организация работ на стадии "Ввод в действие" рассмотрена в разделе 2.7 настоящих ОРММ. Общий порядок проведения работ в соответствии со СНИП 1.02.01-85.

3.5.4. В этом случае разработчик АСУТП принимает участие в разработке ТЭО создания АТК, в которое наряду с требованиями к ТОУ включают согласованные требования к АСУТП.

3.5.5. После утверждения ТЭО строительства объекта генпроектная организация с участием разработчика АСУТП разрабатывает "Задание на проектирование АТК", в которое включают раздел АСУТП (объем требований в соответствии с ГОСТ 24.201-85).

3.5.6. В проект (утверждаемую часть рабочего проекта при одностадийном проектировании) АТК включают раздел АСУТП с содержанием в соответствии с приложением 7 к настоящим ОРММ. Состав рабочей документации на АСУТП в соответствии с разделом 2.4 ОРММ.

Одновременно разрабатывается техническое задание на поставляемый специфицированный КСА АСУТП (см. раздел 2.9), которое **передается** поставщику (разработчику и изготовителю) КСА АСУТП.

3.5.7. Приемка готовой АСУТП в промышленную эксплуатацию производится приемочной комиссией на соответствие утвержденному проекту (рабочему проекту) объекта.

3.5.8. Для систем, создаваемых "проектным" путем, согласование заказа вычислительной техники производится одновременно с утверждением "Задания на проектирование АТК".

Заказчик

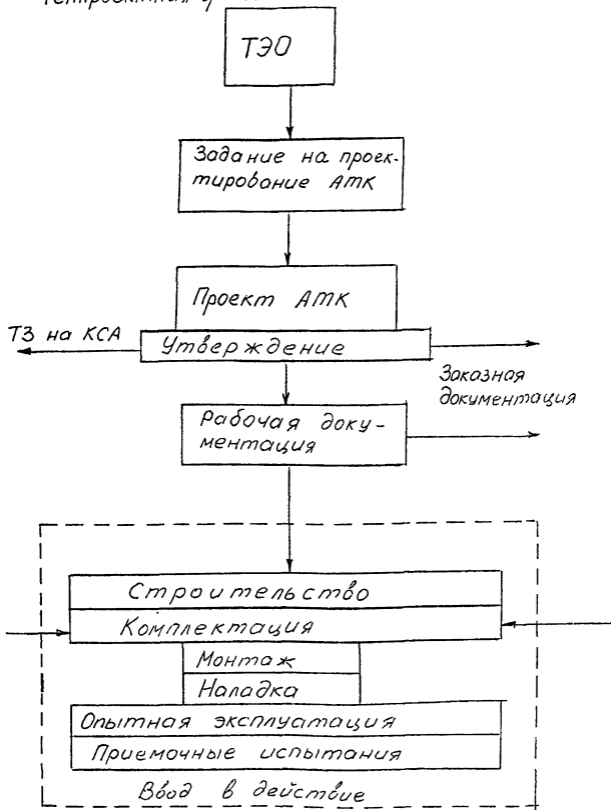
Технологическая орг-ция
генпроектная орг-ция

Рис. 3.4

ПРИМЕРНОЕ ПОЛОЖЕНИЕ
о головной организации по АСУТП в отрасли
(подотрасли) промышленности Союза ССР

I. Определение, общие положения.

I.1. Настоящим Положением определяются роль, функции и права головных организаций по АСУТП в отраслях и подотраслях промышленности, исходя из значения автоматизации для постоянного научно-технического прогресса и реализации на ее основе повышения эффективности промышленности и всего народного хозяйства.

I.2. Положение действует совместно с ОРМ АСУТП и в дополнение к нему. По усмотрению руководства отрасли (подотрасли) могут разрабатываться частные Положения, определяющие специфические функции головной организации в соответствующей отрасли (подотрасли) в пределах ее общих задач, функций и организационных принципов, устанавливаемых настоящим Положением.

I.3. Головная организация по АСУТП является научно-методическим и координирующим центром всех работ по автоматизации технологических процессов в отрасли (подотрасли).

К основным функциям головной организации, касающимся промышленности отрасли (подотрасли) в целом, относятся:

обеспечение создания опережающего научного задела, участие в разработке, типовых и эталонных по научно-техническому уровню АСУТП;

заблаговременное (опережающее) обоснование и определение оптимальных соотношений и пропорций, перспективных направле-

ний, объемов и последовательности исследований, разработок и внедрения АСУТП для разных объектов и подотраслей;

организация перспективного и текущего (годового) планирования разработок и контроль фактического хода создания систем;

нормативное и организационно-методическое обеспечение всех видов работ по АСУТП в отрасли (подотрасли);

организация и проведение технического контроля и экспертиз результатов исследований, разработок и эксплуатации систем и средств автоматизации.

1.4. Главная организация по АСУТП в отрасли назначается приказом министра и должна быть подчинена его заместителю, осуществляющему общее административное руководство работами по автоматизации промышленности данной отрасли.

В пределах задач, функций и прав отраслевой головной организации, определенных настоящим Положением, ей функционально подчинены головные организации по АСУТП в подотраслях.

1.5. Главная организация по АСУТП в подотрасли назначается по представлению отраслевой головной организации приказом руководства министерства (ведомства).

Примечания (к п.п. 1.4 и 1.5).

1. Допускается по усмотрению руководства министерств назначать для выполнения функций головных организаций по АСУТП в нескольких подотраслях одну организацию, в том числе совмещать эти функции в отраслевой головной организации по АСУТП. В этом случае по каждой подотрасли из состава головной организации может назначаться отдельное головное подразделение соответствующей специализации (научное или проектное).

2. Главные организации и исполнители работ по АСУТП в аналогичных подотраслях, находящихся в подчинении других министерств,

функционально не подчинены головной организации ведущего министерства, где аналогичные виды производств являются профилирующими. При проведении работ по АСУТП они должны руководствоваться результатами научных исследований и разработок, а также нормативами и организационно-методическими материалами ведущего министерства.

2. Основные функции.

2.1. Разрабатывать и устанавливать единую для отрасли (подотрасли) номенклатуру укрупненных сравнительных характеристик и показателей всех видов работ, систем и приборов и средств автоматизации, необходимых для сравнительного анализа эффективности, тенденций развития, очередности и затрат на создание и внедрение АСУТП.

2.2. Организовывать и осуществлять планомерные обследования действующих и строящихся предприятий (производств) и их проектов как возможных объектов автоматизации по предварительно разработанным программам с единым набором сравнимых характеристик объектов; выявлять типовые технологические процессы и объекты в разных подотраслях с целью создания типовых проектных решений.

2.3. Организовывать и проводить систематический учет и сравнительный анализ состояния и развития технологических процессов как возможных объектов автоматизации, а также состояния разработок и внедрения АСУТП, включая анализ обеспеченности необходимыми ресурсами (материальными, финансовыми, трудовыми, научным потенциалом), нормативами и организационно-методическими рекомендациями.

2.4. В области планирования:

участвовать в разработке схем развития и размещения отрасли;

организовать процесс подготовки технико-экономических обоснований, разработки и оптимизации перспективных планов; разрабатывать, оформлять и утверждать у руководства отрасли (подотрасли) прогнозы и перспективные планы по созданию АСУТП;

готовить предложения отрасли (подотрасли), касающиеся решения наиболее крупных проблем по АСУТП, для их включения в планы и целевые программы Государственного комитета СССР по науке и технике. Головная организация по АСУТП в отрасли согласовывает предложения с руководством головной организации Минприбора по данной отрасли;

осуществлять контроль и согласовывать текущие годовые планы всех отраслей и организаций-участников работ по АСУТП в отрасли (подотрасли) на соответствие схеме развития отрасли и действующим перспективным планам (программам).

2.5. Разрабатывать методические указания организациям-участникам работ по АСУТП в отрасли (подотрасли) по применению общесоюзных стандартов, нормативов, критериев оценки научно-технического уровня и эффективности АСУТП, организационно-методических правил и приемов, необходимых для постановки на разработку, ведения и приемки результатов всех видов работ по созданию АСУТП. В необходимых случаях организовывать разработки, рассматривать и согласовывать отраслевые стандарты, нормативы и руководящие материалы, отражающие специфику работ по созданию АСУТП в отрасли (подотрасли).

2.6. В области научно-технического обеспечения работ по АСУТП в отрасли (подотрасли):

организовывать и проводить требуемый комплекс прикладных научных исследований на базе достижений отечественной и зарубежной науки;

разрабатывать и внедрять эталонные и головные АСУТП передового научно-технического уровня, проекты которых пригодны для многократной повторной реализации;

разрабатывать типовые (унифицированные) проекты АСУТП и типовые проектные решения, применимые для экономичного массового создания АСУ однородными технологическими процессами в нескольких производствах и подотраслях проектным путем;

участвовать совместно с организациями Минприбора в работе межведомственных комиссий, принимающих в промышленную эксплуатацию АСУТП, предназначенные для широкого тиражирования.

2.7. Организовывать и осуществлять техническую экспертизу и контроль:

научно-технического уровня и качества работ и разработок по АСУТП в процессе завершения основных этапов работ; давать заключения по техническим отчетам и участвовать в приемке законченных разработок систем, приборов и средств автоматизации;

проектов строительства новых и реконструкции действующих производств в части целесообразности создания АСУТП и обеспечения требований к оборудованию и технологическим процессам по управляемости; оформлять заключения и (или) согласовывать данные проекты;

применения действующих государственных и отраслевых стандартов, нормативов, и организационно-методических материалов;

выполнения специальных решений Правительства и министерства, касающихся АСУТП.

2.8. В процессе оперативной координации работ по АСУТП в отрасли (подотрасли):

вносить (рассматривать) предложения о прекращении разработок малоэффективных АСУТП и постановке взамен их более эффектив-

ных инициативных разработок;

выходить с предложениями о перераспределении поставок комплектующих элементов и материалов с учетом фактической готовности объектов к внедрению в пределах установленных общих фондов;

давать разрешения на разовые отступления от нормативов и организационно-методических материалов, не влияющие на характеристики АСУТП и показатели плана;

вносить предложения о стимулировании (поощрении) или наказании участников работ по созданию АСУТП;

организовывать изучение и распространение передового опыта среди участников работ.

2.9. Организовывать в установленном порядке планомерные контакты и осуществлять координацию работ по АСУТП организаций отрасли (подотрасли) с зарубежными фирмами и организациями.

2.10. Направлять по подчиненности ежегодные отчеты о ходе выполнения перспективных и координационных планов, справки (по требованию) о состоянии решения отдельных проблем и вопросов с предложениями по корректировке планов или принятию необходимых мер, направленных на улучшение ведения работ.

3. Права.

3.1. Давать обязательные для исполнения прямые указания функционально подчиненным организациям и подразделениям, минуя их линейное руководство, в пределах функций головной организации о подготовке, доработке и представлении ими информации, предложений и решений, необходимых для выполнения задач по созданию АСУТП в отрасли (подотрасли) в целом.

3.2. Представлять отрасль (подотрасль) по всем вопросам, связанным с АСУТП, в любых организациях и инстанциях и принимать решения в пределах своей компетенции.

3.3. Делать обязательные для реализации представления руководству соответствующих ведомств или организаций-участников работ о принятии ими мер по улучшению работ, о стимулировании исполнителей и соисполнителей разработок АСУТП.

3.4. Привлекать по договорам и соглашениям соответствующие организации и специалистов для обеспечения выполнения возложенных задач и функций.

3.5. Созывать координационные совещания участников работ по АСУТП с приглашением соответствующих специалистов и заинтересованных организаций.

4. Ответственность.

Головная организация в лице ее руководителя несет ответственность за научно-технический уровень, качество и всестороннюю эффективность всей совокупности работ по АСУТП в отрасли (подотрасли) в целом в пределах компетенции по настоящему Положению. Ответственность должностных лиц головной организации и их компетенция устанавливаются ее руководителем.

Мера ответственности устанавливается по подчиненности.

ПРИМЕРНОЕ ПОЛОЖЕНИЕ

о главном конструкторе АСУТП в отрасли
и подотрасли промышленности Союза ССР

I. Определение, общие положения

I.1. Настоящее Положение определяет задачи, порядок назначения, основные обязанности, права и ответственность главного конструктора АСУТП в отрасли и подотрасли промышленности.

Функции главного конструктора АСУТП в отрасли решением руководства могут возлагаться на главного конструктора по автоматизации в отрасли (подотрасли).

Положение действует совместно с ОРММ АСУТП. В дополнение к нему в отраслях (подотраслях) могут разрабатываться должностные инструкции, отражающие специфические функции главного конструктора в отрасли в пределах его статуса и общей компетенции, устанавливаемых настоящим Положением.

I.2. Область функционального руководства главного конструктора составляет общие проблемы, конкретные задачи, показатели и характеристики, относящиеся к совокупности всех работ по АСУТП в отрасли (подотрасли) в целом, в том числе: перспективы, уровень и темпы автоматизации управления технологическими процессами, суммарная эффективность, сроки, очередность создания, требования к техническому уровню и качеству конкретных АСУТП, специфические для отрасли технико-экономические и организационные нормы ведения работ, изыскание и распределение установленных ресурсов по направлениям работ.

Главный конструктор осуществляет координацию, организационное, техническое руководство и контроль в указанной области деятельности в отрасли (подотрасли).

Его основная задача - определение оптимальных требований и соотношений в направлениях, объемах и последовательности работ по АСУТП, обеспечивающих максимально эффективное (суммарно по всем работам) использование установленных ресурсов на создание АСУТП в данной отрасли (подотрасли).

1.3. Главный конструктор административно подчинен директору головной организации по АСУТП в отрасли (подотрасли) или его первому заместителю.

Главному конструктору АСУТП в отрасли в пределах сферы его руководства по п. 1.2, задач и функций, устанавливаемых настоящим Положением, функционально подчинены главные конструкторы АСУТП в подотраслях и руководители организаций (подразделений), осуществляющих разработки типовых проектов АСУТП для объектов.

Главному конструктору АСУТП в подотрасли по тем же вопросам функционально подчинены руководители подразделений, являющихся исполнителями работ по конкретным АСУТП для данной подотрасли, независимо от их ведомственной принадлежности.

1.4. В зависимости от объема и сложности проблем и работ могут назначаться по усмотрению головной организации по АСУТП в отрасли заместители главного конструктора. Компетенция и ответственность заместителей главного конструктора устанавливаются должностной инструкцией, разрабатываемой согласно настоящему Положению главным конструктором и утверждаемой руководством головной организации по АСУТП в отрасли.

1.5. Главный конструктор и его заместители назначаются приказом руководства отрасли (подотрасли) из числа наиболее квали-

фицированных специалистов головной организации в должности не ниже главного конструктора (инженера) проекта со стажем работы по требуемой специальности не менее пяти лет.

1.6. Главный конструктор в своей работе руководствуется: директивами и планами вышестоящих и головной организаций, касающихся работ по АСУТП в отрасли (подотрасли);

действующими нормативами и руководящими материалами по разработке и внедрению АСУТП;

оперативными указаниями по подчиненности;

настоящим Положением.

2. Обязанности.

2.1. Выявлять и формулировать проблемы в области разработки и внедрения АСУТП в данной отрасли (подотрасли) промышленности, для чего организовывать и проводить:

анализ прогнозов и перспективных планов развития технологических процессов и производств как возможных объектов автоматизации, классификации однотипных объектов автоматизации;

планомерное предварительное обследование и анализ состояния действующих, строящихся и проектируемых предприятий и производств как возможных объектов автоматизации с разработкой укрупненных сравнительных характеристик предполагаемых АСУТП данных объектов;

изучение и развитие научного задела: анализ патентно-информационных данных;

анализ технического уровня, эффективности и опыта эксплуатации действующих АСУТП с оценкой сравнительных характеристик систем разных классов и назначений;

изучение состояния нормативной и руководящей документации, относящейся к технике, организации, качеству и экономичности работ по АСУТП.

2.2. Для осуществления плановой координации работ по созданию АСУТП в отрасли (подотрасли) разрабатывать и представлять по подчиненности:

прогнозы развития АСУТП;

предложения по технической политике в области создания АСУТП на период перспективного планирования, содержащие оценки и определения соотношений направлений, очередности и методов ведения работ по созданию АСУТП разных классов для разных объектов;

проекты перспективных и координационных тематических планов, отражающих все возможные варианты реализации прогнозов и технической политики по АСУТП, полные циклы работ по созданию и вводу в действие систем, головных исполнителей по каждой системе, оценки и источники требуемых ресурсов и другие вопросы согласно требованиям к таким планам;

технические требования и предложения в планы специализированных организаций по формированию научного задела для создания АСУТП проектным способом;

технические требования и предложения в планы специализированных организаций по разработке и производству требуемых новых приборов и средств автоматизации, не выпускаемых промышленностью;

предложения о планировании работ по стандартизации АСУТП, приборов и средств автоматизации, совершенствованию нормативов и руководящих материалов по созданию АСУТП;

технические требования и предложения в планы проектных и технологических институтов по созданию АСУТП на проектируемых предприятиях по разработке технологических процессов и оборудования с учетом требований по управляемости.

2.3. Осуществлять контроль за ходом и результатами текущего планирования работ по АСУТП путем рассмотрения и согласования проектов годовых тематических планов подразделений и организа-

ций – головных исполнителей работ на их соответствие перспективным и координационным планам.

2.4. Осуществлять контроль сроков и качества выполнения работ по каждой конкретной системе путем рассмотрения и согласования следующих документов, представляемых руководителями организаций (подразделений) или соответствующими руководителями работ:

техничко-экономического обоснования;

технического задания;

плана-графика создания системы и ввода ее в действие;

технического проекта типовой АСУТП;

программы испытаний и опытной эксплуатации систем в целом;

актов всех испытаний и опытной эксплуатации, приемки системы в целом в промышленную эксплуатацию.

2.5. Для обеспечения оперативной координации работ по АСУТП в отрасли (подотрасли) на основании результатов контроля разрабатывать предложения и принимать решения в пределах своей компетенции в отношении:

прекращения разработок малоэффективных АСУТП и постановки более эффективных инициативных разработок;

перераспределения поставок комплектующих элементов и материалов в соответствии с фактической готовностью объектов к внедрению АСУТП в пределах установленных общих фондов;

предъявления головным исполнителям требований по повышению качества, выдерживанию сроков выполнения работ, соблюдению нормативов и запланированных объемов затрат ресурсов;

распространения передового опыта ведения работ.

2.6. Представлять в установленные сроки планово-производственной службе головной организации отчетные данные об итогах работ по разработке и внедрению АСУТП в отрасли (подотрасли) в целом.

3. Права.

3.1. Давать обязательные для исполнения указания функционально подчиненным работникам по подготовке или доработке или решений, информации и документов, касающихся работ по созданию АСУТП в отрасли (подотрасли) в целом в пределах своих функций.

3.2. В установленном порядке делать обоснованные и обязательные для реализации представления руководству соответствующих главных управлений министерства (ведомства) или организаций-участников работ (заказчиков, исполнителей и соисполнителей) о принятии мер по улучшению работ по автоматизации, о поощрении или наказании соответствующих руководителей.

3.3. Представлять головную организацию, принимать от ее имени решения и вести информационную переписку по вопросам своей компетенции в пределах общей технической политики головной организации, действующих приказов и решений ее руководства.

3.4. Созывать координационные совещания участников работ по АСУТП в отрасли (подотрасли), согласовывая предварительно с руководством головной организации время, место и хозяйственное обеспечение совещаний.

3.5. Проводить контроль работ по АСУТП в отрасли (подотрасли).

3.6. Получать в первоочередном порядке и знакомиться с необходимой информацией, независимо от места ее нахождения, относящейся к автоматизации объектов своей отрасли (подотрасли).

3.7. Входить в состав НТС головной организации и участвовать в работе НТС других организаций, а также соответствующих комиссий и совещаний, где рассматриваются вопросы, касающиеся создания АСУТП в отрасли (подотрасли).

4. Порядок решения разногласий

4.1. Разногласия между главными конструкторами АСУТП в отрасли и подотрасли решаются линейным руководством.

4.2. Разногласия между главным конструктором АСУТП в подотрасли и функционально подчиненными ему руководителями подразделений – головных исполнителей работ по конкретным АСУТП решаются:

по вопросам, связанным с выполнением координирующих функций, – главным конструктором АСУТП в отрасли;

по вопросам оценки результатов контроля работ по конкретным АСУТП и согласования документов, указанных в п.п. 2.3 и 2.4 настоящего Положения, – руководством головной организации по АСУТП с доведением решений до главного конструктора.

5. Ответственность

Главный конструктор несет ответственность за своевременное и качественное выполнение возложенных на него задач и обязанностей, а также использование прав, предусмотренных в настоящем Положении.

Мера ответственности определяется по подчиненности.

ПРИМЕРНОЕ ПОЛОЖЕНИЕ

о главном конструкторе автоматизированной системы
управления технологическими процессами (АСУТП)

I. Определение, общие положения.

I.1. Настоящее Положение определяет задачи, порядок назначения, основные обязанности (функции), права и ответственность главного конструктора конкретной АСУТП, создаваемой на каком-либо предприятии отрасли (подотрасли) промышленности, далее называемого главным конструктором системы.

Положение действует совместно с ОРМ АСУТП и по усмотрению руководства организации-исполнителя работ по системе может дополняться должностной инструкцией, отражающей специфические функции главного конструктора системы применительно к работам данной организации, но в пределах его общей компетенции, определенной настоящим Положением.

I.2. Главный конструктор системы является функциональным руководителем комплекса работ по разработке и подготовке к вводу в действие конкретной АСУТП и осуществляет на протяжении всего цикла работ организационное и техническое руководство ими и их согласование с другими смежными работами различных участников.

Его основная задача – обеспечить в соответствии с действующими перспективными планами, нормативами и информационно-патентными данными обоснованное текущее планирование и качественную реализацию требуемых (оптимальных) общесистемных характеристик

и сроки работ по системе в целом, исходя из установленных ресурсов на весь комплекс работ по ее созданию и вводу в действие.

1.3. Главный конструктор системы назначается из состава организации – исполнителя работ по конкретной АСУТП; в случае создания оригинальных или типовых проектов АСУТП – из состава научно-исследовательских подразделений, которым поручены предпроектные работы по данной системе; в случае создания АСУТП на основании готовых проектных решений – из состава проектных подразделений.

1.4. Главным конструктором АСУТП назначается, как правило, главный инженер проекта в проектной организации или заведующий лабораторией (старший научный сотрудник) в научно-исследовательской организации.

Назначение производится по представлению руководителя соответствующего подразделения приказом руководителя организации в течение двух недель после получения утвержденной заявки на создание системы.

1.5. Главный конструктор, если иного не определено в приказе о его назначении, непосредственно подчинен руководителю структурного подразделения, в состав которого он входит по своей штатной должности.

1.6. Главному конструктору в вопросах, касающихся общесистемных характеристик и системотехнического синтеза данной АСУТП, а также в пределах его задач и функций по настоящему Положению функционально подчинены должностные лица, ответственные за проведение всех стадий работ, разработок частей (элементов) данной системы независимо от их ведомственной и организационной принадлежности.

1.7. Главный конструктор в своей работе руководствуется:

действующими планами, нормативами и руководящими материалами, исходными технико-экономическими обоснованиями, устанавливающими требования и регламентирующими порядок и методы создания АСУТП;

оперативными указаниями по подчиненности;
настоящим Положением.

2. Обязанности.

2.1. Определять и анализировать специфические особенности, требования, общесистемные характеристики и проблемные вопросы в разработке и внедрении данной АСУТП, возможности ее создания на уровне изобретения с использованием имеющихся типовых решений, опыта создания и функционирования подобных систем; определять требования к специализации и уровню деятельности привлекаемых участников работ по системе.

2.2. Подготавливать, согласовывать с соответствующими подразделениями и организациями и оформлять приказ руководства своей организации о назначении руководителей разработок частей и компонентов, основных стадий работ по данной АСУТП. Приказ оформляется в месячный срок после назначения главного конструктора.

2.3. В процессе подготовки и разработки годового тематического плана выполнять функции руководителя комплексной темы по созданию и вводу в действие данной АСУТП согласно установленному порядку планирования, при этом:

организовать и руководить обследованием объекта автоматизации;

ставить задачи по планированию руководителям разработок частей, элементов и стадий работ по данной АСУТП, контролировать качество подготовленных плановых материалов, принимать и обобщать данные материалы;

непосредственно руководить и участвовать в разработке технико-экономического обоснования (по АСУТП, не включенным в перспективный план), сводного плана-графика и сквозной программы работ, сметы, определении сроков работ по частям (очередям) и теме в целом, хозяйственного договора с предприятием-заказчиком; представлять тему для обсуждения на научно-техническом совете своей организации;

оформлять, согласовывать с разработчиками компонентов, соисполнителями стадий работ системы и представлять по подчиненности комплексный план по теме в целом.

2.4. В процессе работы:

непосредственно руководить разработкой технического задания и принимать решения по функциональной, организационной и технической структурам данной АСУТП;

непосредственно руководить разработкой и принимать решения по документам, касающимся связи и взаимодействия компонентов АСУТП, перехода работ из одной стадии в другую (взаимные требования технического и программного обеспечения и т.п.); рассматривать и согласовывать разрабатываемые соисполнителем по проектированию технического обеспечения технические требования и заявки на разработку новых приборов и средств автоматизации, необходимых для комплектования системы;

непосредственно руководить разработкой и принимать решения по документам, относящимся к испытаниям, опытной эксплуатации, анализу функционирования, патентоспособности и патентной чистоты АСУТП в целом; участвовать в проведении приемочных испытаний и работе соответствующих комиссий;

непосредственно руководить проработкой и принимать решения по вопросам совместимости данной АСУТП со смежными АСУ;

контролировать сроки, соблюдение нормативов, обоснованность затрат и качество разработок частей и элементов АСУТП, согласовывая программы и акты автономных испытаний, акты процентовок и т.п.;

согласовывать техническую и проектную документацию, относящуюся к АСУТП в целом (в том числе формуляр, техническое описание, инструкции по эксплуатации и т.п.);

принимать решения по предложениям о корректировке технической документации, распределении ресурсов, планов-графиков работ, исходя из неизменности конечных сроков и стоимости разработки.

2.5. Руководить организацией учета данных и подготовкой установленных технических и оперативных отчетов о работах по данной АСУТП, непосредственно редактировать разделы отчетов, содержащие анализ и обоснование общесистемных характеристик, выводов и заключений по системе в целом; согласовывать технические отчеты разработчиков элементов системы.

2.6. Представлять на рассмотрение, экспертизу и вести защиту проекта данной АСУТП во всех инстанциях и на любой стадии работ.

2.7. Организовывать и непосредственно участвовать в проведении анализа функционирования системы в процессе промышленной эксплуатации совместно с предприятием-потребителем АСУТП; доводить выводы и предложения до заказчика системы и его ведомства и головной организации по АСУТП в подотрасли (отрасли).

2.8. Докладывать по подчиненности о всех случаях нарушений участниками работ по данной АСУТП установленных нормативов, планов, правил ведения работ и расходования ресурсов с одновременными предложениями необходимых мер и решений. Подготавливать предложения о поощрении отличившихся участников работ.

2.9. Выполнять другие обязанности, вытекающие из решений руководящих органов, касающихся его сферы деятельности.

3. Права.

3.1. Получать всю необходимую информацию и участвовать на любом уровне в обсуждении вопросов, связанных с созданием данной АСУТП.

3.2. Осуществлять по своему усмотрению выборочный контроль полноты и качества работы любого участника и на любой стадии разработки и внедрения системы.

3.3. Давать обязательные для исполнения задания руководителям частей работы, связанные с выполнением обязанностей по настоящему Положению и подготовкой оперативных решений и переписки, необходимых для координации работ всех участников.

3.4. Принимать участие в распределении установленного фонда премирования за успешно выполненную разработку и (или) внедренную систему.

3.5. Обращаться к главному конструктору АСУТП в подотрасли или руководству головной организации в случаях несогласия с решениями и действиями по данной АСУТП руководителей своей организации или своего подразделения.

3.6. Проводить координационные совещания участников работ, согласовывая предварительно с руководством время, место и хозяйственное обеспечение совещаний.

4. Ответственность.

4.1. Главный конструктор системы несет ответственность за качественное и своевременное выполнение своих задач и обязанностей, указанных в настоящем Положении, и в этих пределах – за итоги всего цикла работ по созданию и вводу в действие данной АСУТП в соответствии с утвержденными планами, заданиями и требованиями.

4.2. Мера ответственности устанавливается по подчиненности в меру предоставляемых ему настоящим Положением прав и утверждается должностным лицом, подписавшим приказ о назначении главного конструктора.

ПРИМЕРНОЕ ПОЛОЖЕНИЕ

о подразделении АСУТП на промышленном предприятии

I. Общие положения

I.1. Внедрение и эксплуатация автоматизированных систем управления технологическими процессами на промышленном предприятии – сложная организационно-техническая задача, требующая активного участия предприятия-заказчика на всех стадиях работы по созданию системы.

I.2. При выполнении программы внедрения систем на промышленном предприятии должно быть организовано в рамках структуры предприятия производственное подразделение АСУТП (далее "подразделение АСУТП") для реализации конкретных работ на всех стадиях создания АСУТП и эксплуатации внедренных систем.

I.3. Подразделение АСУТП должно быть реализовано в виде специальной службы (цеха, лаборатории, самостоятельного производственного участка) и может формироваться поэтапно в зависимости от количества систем и сложности их функциональной структуры, стадий создания, сроков и объемов внедрения.

I.4. Специализированное подразделение АСУТП является самостоятельным и подчиняется непосредственно главному инженеру предприятия или его заместителю по АСУ.

Примечание. При небольшом объеме программы внедрения АСУТП на предприятии обязанности подразделения АСУТП могут быть возложены на самостоятельный участок (лабораторию) цеха КПиА или службы АСУП (ИВЦ), подчиняясь при этом соответственно начальнику цеха КПиА или начальнику службы АСУП (ИВЦ).

1.5. Подразделение АСУТП выполняет работы по созданию, внедрению, ремонту и эксплуатации систем во взаимодействии с основными и вспомогательными службами предприятия.

1.6. Штатное расписание подразделения АСУТП определяется в соответствии с программой внедрения систем на предприятии и по представлению руководства последнего должно быть утверждено министерством или ведомством по принадлежности.

1.7. Комплектование подразделения АСУТП должно быть закончено (в необходимом объеме) до начала реализации программы внедрения систем на предприятии.

1.8. На основании типового положения о подразделении АСУТП разрабатываются положения о подразделениях АСУТП в различных отраслях промышленности, учитывающие специфику объектов и соответствующих систем.

2. Функции подразделения АСУТП

2.1. Все работы, проводимые подразделением АСУТП, делятся на:

работы, проводимые на стадиях создания АСУТП, предшествующих стадии "Ввод в действие";

работы на стадии "Ввод в действие";

работы по промышленной эксплуатации систем.

2.2. Функции подразделения АСУТП на всех стадиях создания систем, предшествующих стадии "Ввод в действие":

участие от имени промпредприятия в разработке планов и программ внедрения автоматизированных систем управления технологическими процессами на предприятии;

подготовка и согласование технических требований к конкретным АСУТП и передача их организациям-разработчикам (проектировщикам) систем;

согласование технических заданий на конкретные АСУТП;

участие в разработке и согласовании плана-графика работ по созданию каждой АСУТП;

контроль за ходом выполнения программы разработки каждой АСУТП;

согласование представляемой разработчиками технической документации, в том числе:

организационной структуры системы,

заказных спецификаций,

инструкций по эксплуатации АСУТП,

техничко-экономического обоснования АСУТП (в случае его корректировки на стадии ТЗ);

организация работ по обследованию объекта управления совместно с организацией-основным исполнителем системы;

согласование технических заданий (технических требований, технических условий) на основное автоматизируемое технологическое оборудование;

контроль за реализацией технических требований, предъявляемых с позиций, связанных с созданием систем, к основному технологическому оборудованию;

контроль за обеспечением совместимости АСУТП, внедряемых на предприятии, между собой (при необходимости) и с верхними уровнями управления (в том числе и с АСУП), а также контроль за применением унифицированных технических средств, программного и информационного обеспечения (в возможных случаях).

2.3. Функции подразделения АСУТП на стадии "Ввод в действие".

2.3.1. Контроль и участие в подготовке технологического объекта управления к внедрению АСУТП:

контроль за обеспечением полной комплектации системы;

контроль за реконструкцией (модернизацией) технологического оборудования, проводимой с целью подготовки объекта управления к внедрению АСУТП;

контроль за организацией строительных и монтажных работ, связанных с созданием АСУТП;

контроль за работой монтажно-наладочных организаций при монтаже и наладке комплекса технических средств АСУТП, организация приемки выполненных объемов работ;

участие в монтаже и наладке комплекса технических средств АСУТП (в необходимых случаях);

организация обучения и подготовки технологического персонала для работы в условиях функционирования АСУТП и обслуживающего персонала для эксплуатации технических средств АСУТП (по каждой внедряемой системе).

2.3.2. Организация опытной эксплуатации АСУТП совместно с организацией - основным исполнителем и соисполнителями:

организация и поэтапная приемка отдельных технических средств, специального программного обеспечения, отдельных функций и в целом АСУТП в опытную эксплуатацию (для каждой системы);

участие в разработке и согласовании программ опытной эксплуатации (для каждой системы);

обеспечение совместно с основными производственными цехами сохранности смонтированного и установленного оборудования комплекса технических средств АСУТП;

контроль за осуществлением установленного порядка допуска представителей организаций - участников создания АСУТП к производству работ;

организация и проведение опытной эксплуатации и необходимых испытаний совместно с организациями-исполнителями и в соответствии с программами опытной эксплуатации и испытаний.

2.3.3. Организация приемочных испытаний системы:

организация испытаний и поэтапная приемка отдельных функций АСУТП и системы в целом в промышленную эксплуатацию (для каждой системы);

участие в корректировке эксплуатационной документации;

участие совместно с разработчиками системы в подготовке документов для представления вновь разработанной АСУТП государственной, межведомственной, внутриведомственной комиссии, в том числе:

программ и методик испытаний,

актов и протоколов приемки отдельных функций, подсистем и (или) очередей,

протоколов и журналов наблюдений опытной эксплуатации АСУТП.

2.4. Функции подразделения АСУТП при эксплуатации автоматизированных систем управления технологическими процессами:

обеспечение эксплуатации систем, переданных в промышленную эксплуатацию, в соответствии с правилами и требованиями, изложенными в технической документации;

взаимодействие с технологами-операторами автоматизированного технологического комплекса, осуществляющими управление, регулирование и контроль объекта;

обеспечение проведения текущего и планово-предупредительного ремонтов и наладки после ремонта (в необходимых случаях) технических средств АСУТП. В случае организации межведомственной или внутриведомственной служб ремонта средств вычислительной техники или других технических средств - контроль и организация работ по ремонту этого оборудования;

проведение совместно с организациями-разработчиками испытаний АСУТП на надежность (в необходимых случаях);

проведение совместно с экономической службой предприятия работ по определению фактической экономической эффективности действующих систем;

разработка и реализация мероприятий по дальнейшей модернизации и развитию внедренных систем, в том числе участие совместно с организациями-разработчиками систем в разработке и программировании алгоритмов, необходимых для реализации дополнительных функций;

повышение квалификации работников службы АСУТП, изучение и обобщение опыта эксплуатации АСУТП на данном предприятии и в отрасли, организация работы по рационализации и изобретательству.

3. Организационная структура подразделения АСУТП

3.1. Типовая организационная структура подразделения АСУТП представлена на рис. П.4.1.

3.1.1. Производственный персонал подразделения АСУТП включает ремонтную и эксплуатационную службы.

3.1.1.1. Ремонтный персонал подчиняется заместителю начальника по ремонту и организуется в отдельные межсистемные лаборатории по видам технических средств, используемых в АСУТП, в том числе, например:

первичных источников информации (датчиков);

устройств связи с объектом управления (включая преобразователи);

процессоров и каналов передачи данных;

устройств памяти;

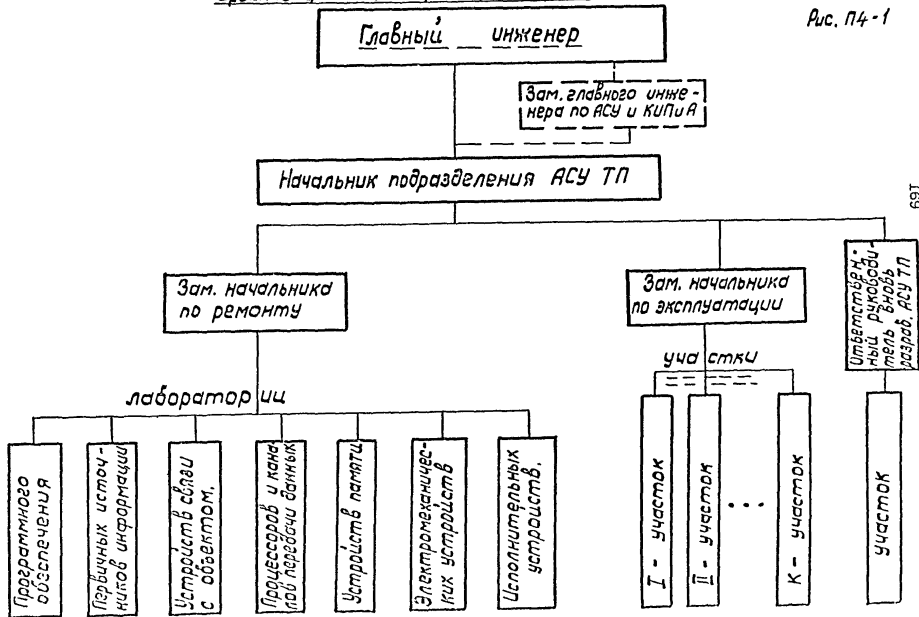
исполнительных устройств;

электромеханических узлов (печатающих, перфорирующих).

В случае организации межведомственной службы ремонта средств ВТ из структуры подразделения АСУТП исключаются лабо-

Организационная структура подразделения АСУ ТП

Рис. П4-1



ратории технических средств, ремонт которых осуществляется централизованной службой. В зависимости от сложности и количества технических средств некоторые лаборатории могут быть объединены.

Заместителю начальника подразделения АСУТП по ремонту подчиняется также межсистемная лаборатория программного обеспечения.

3.1.1.2. Эксплуатационный персонал подразделения АСУТП подчиняется заместителю начальника подразделения АСУТП по эксплуатации.

Эксплуатационный персонал организуется в виде участков, каждый из которых обеспечивает эксплуатацию отдельной крупной АСУТП или группы АСУТП, используемых для управления технологическими процессами на объектах одного технологического комплекса (производства, основного цеха).

Персонал каждого участка состоит из сменного (вахтенного) персонала, материально-ответственного лица и вспомогательного персонала (при большом объеме оборудования).

3.2. Штатное расписание подразделения АСУТП.

3.2.1. Конкретные штаты ремонтного персонала межсистемных лабораторий устанавливаются руководством предприятия, исходя из количества, надежности и общей трудоемкости восстановления обслуживаемых комплексов технических средств конкретных систем с учетом трудозатрат на ремонт измерительных и исполнительных средств и средств вычислительной техники.

3.2.2. Количественный состав сменного (вахтенного) персонала в составе каждого участка устанавливается руководством предприятия, исходя из объема и сложности эксплуатируемых систем, сменности работы технологического оборудования и возможности выделения компактных зон обслуживания:

3.2.3. Оплата труда работников подразделения АСУТП должна соответствовать оплате труда работников основных технологических профессий.

4. Организация работ на предприятии на стадиях создания АСУТП, предшествующих стадии "Ввод в действие".

4.1. Работы по каждой создаваемой АСУТП на промышленном предприятии возглавляются ответственным руководителем работ по данной АСУТП, назначаемым приказом по предприятию из числа руководителей службы главного инженера.

4.2. После принятия решения о создании конкретной АСУТП, в рамках существующей службы АСУТП (КИПиА или АСУП, если служба АСУТП отсутствует) организуется отдельный участок по созданию АСУТП, обеспечивающий выполнение функций подразделения АСУТП на стадиях, предшествующих внедрению. Этот участок подчиняется ответственному руководителю работ по созданию конкретной АСУТП.

4.3. При переходе к стадии "Ввод в действие" участок должен быть укомплектован эксплуатационным персоналом, достаточным для обеспечения внедрения и эксплуатации системы. Работы по программному обеспечению и ремонту технических средств данной АСУТП должны выполняться имеющимися межсистемными лабораториями при наличии подразделения АСУТП или вновь организованными группами по обслуживанию технических средств подразделений КИПиА или АСУП.

5. Развитие службы АСУТП на промышленном предприятии.

5.1. При небольшом объеме планов внедрения АСУТП подразделение АСУТП может быть организовано в виде специализированного участка в рамках существующей службы КИПиА.

5.2. Подразделение КИПиА в этом случае выполняет функции службы КИПиА и функции подразделения АСУТП, приведенные в раз-

деле 2.

5.3. Подразделение КИПиА в этом случае доукомплектовывается специалистами необходимой квалификации.

5.4. В дополнение к существующим подразделениям службы КИПиА специализированный участок АСУТП должен включать группы по обслуживанию технических средств АСУТП, таких, как процессоры, электромеханические устройства, устройства связи с объектом и др., и лабораторию (группу) программного обеспечения.

5.5. В этом случае отдельные эксплуатационные и ремонтные работы по АСУТП могут выполняться вахтенным и ремонтным персоналом службы КИПиА.

5.6. По мере увеличения объема функций управления и контроля, выполняемых автоматизированными системами, усложнения технических средств и увеличения количества внедренных АСУТП, специализированный участок АСУТП преобразовывается в подразделение, типовая структура которого рассмотрена в разделе 3.

Функции службы КИПиА и подразделения АСУТП могут выполняться единым подразделением (с соответствующим штатным расписанием).

6. Обязанности персонала подразделения АСУТП.

6.1. Начальник подразделения АСУТП несет ответственность за:

выполнение планов и программ внедрения АСУТП на предприятии в пределах своей компетенции;

высокий уровень эксплуатации внедренных систем;

организацию работ в подразделении АСУТП;

разработку планов перспективного развития предприятия в части АСУТП;

взаимодействие с другими подразделениями предприятия.

6.2. Заместитель начальника по ремонту несет ответственность за:

качественное выполнение профилактических и ремонтных работ;
выполнение планов работ подчиненными ему лабораториями;
организацию работ в подчиненных лабораториях.

6.3. Заместитель начальника по эксплуатации несет ответственность за:

поддержание технических средств системы в работоспособном состоянии;

эксплуатацию внедренных систем;

организацию работ персонала участков.

Примечание. При малом количестве лабораторий и участков должности заместителя начальника по эксплуатации или заместителя начальника по ремонту могут быть исключены из структуры. В этом случае соответствующие подразделения подчиняются непосредственно руководителю службы.

6.4. Начальник лаборатории ремонта определенного вида технических средств совместно с коллективом лаборатории должен обеспечивать:

диагностирование и локализацию неисправностей технических средств;

профилактику и ремонт технических средств.

6.5. Начальник межсистемной лаборатории программного обеспечения совместно с коллективом лаборатории должен обеспечивать:

сохранность пакетов прикладных программ эксплуатируемых систем и своевременное обновление машинных носителей информации, содержащих эти пакеты (в том числе дублирование);

программирование и отладку программ, связанных с расширением функций АСУТП в процессе ее эксплуатации.

6.6. Начальник участка совместно с подчиненным ему персоналом должен обеспечить:

правильную эксплуатацию систем, находящихся на обслуживании участка;

контроль за использованием технических средств АСУТП оперативным персоналом;

поддержание технических средств АСУТП в работоспособном состоянии за счет своевременного привлечения ремонтников к устранению выявленных дефектов.

6.7. Ответственный руководитель работ по созданию конкретной АСУТП на предприятии должен обеспечить:

руководство работами по разработке и обоснованию технических требований к данной АСУТП, организацию согласования и утверждения технического задания на АСУТП;

совместимость вновь разрабатываемой АСУТП с внедренными (в необходимых случаях);

применение унифицированных технических средств и программного обеспечения во вновь разрабатываемых АСУТП;

организацию мероприятий по подготовке предприятия и технологического объекта управления к внедрению АСУТП и собственно внедрение АСУТП;

необходимые условия для эффективного сотрудничества привлекаемых к созданию АСУТП организаций с коллективом предприятия в целом и персоналом, обслуживающим данный технологический объект;

принятие решений по разграничению объектов ответственности, особенно в цепях зашит, между подразделениями АСУТП и смежными цехами (при необходимости).

6.8. для принятия отдельных этапов работ и оформления соот-

ветствующих документов ответственный руководитель работ по созданию АСУТП должен быть уполномочен подписывать соответствующие решения.

7. Взаимодействие подразделения АСУТП с другими подразделениями предприятия.

7.1. Для эффективного выполнения работ на всех этапах создания и эксплуатации АСУТП подразделение АСУТП взаимодействует с подразделениями главного технолога, энергетика и механика, КИПиА и главного прибориста и метролога (если эти службы организованы на предприятии).

7.2. Эксплуатационный персонал подразделения АСУТП, обеспечивающий правильность функционирования комплекса технических средств АСУТП, и технологи-операторы, осуществляющие управление технологическим объектом, совместно обеспечивают эффективную и качественную работу технологического объекта управления.

Эксплуатационный персонал АСУТП как часть оперативного персонала системы по вопросам, связанным с оперативным управлением и контролем технологического процесса (агрегата, производства), подчиняется руководителю технологического подразделения (начальнику цеха, установки, мастеру-технологу).

7.3. Разграничение функций между подразделением АСУТП и службами главного механика, энергетика, прибориста и метролога определяются руководством предприятия в соответствии с действующими инструкциями и с учетом специфики производства.

7.4. При организации подразделения АСУТП на его ремонтный персонал возлагаются работы, не обеспеченные ремонтной службой КИПиА; все ремонтные работы, выполнение которых может быть реализовано службой КИПиА, выполняются этой службой при условии ее необходимого усиления в части квалификации и количества персонала.

ПРИМЕРНЫЙ ПЕРЕЧЕНЬ

разделов пояснительной записки к техническому проекту АСУТП
и их основное содержание*)

I. Общая часть.

В раздел следует включать:

сведения о документах, на основании которых выполняется работа;

сведения о заказчике, исполнителе и соисполнителях;
наименование предприятия и ТОО, для которого создается АСУТП;

цель и назначение АСУТП (в общем виде);

результаты сравнительного анализа разрабатываемой АСУТП с аналогичными системами;

подтверждение соответствия проектных решений действующим нормам и правилам техники безопасности, пожаро- и взрывобезопасности и т.п.;

сведения об использованных при проектировании нормативно-технических документах;

сведения о НИР, передовом опыте, изобретениях, использованных при разработке проекта;

сведения об обеспечении совместимости системы с АСУ других уровней и других функциональных назначений;

*) Примерный перечень разделов пояснительной записки технического проекта и их основное содержание даны применительно к оригинальной (впервые разрабатываемой) АСУТП.

краткие сведения о компоновке материалов технического проекта АСУТН;

очередность создания системы (перечень функций и систем локальной автоматики каждой очереди, очередность оснащения техническими средствами отдельных участков ТОУ и пунктов управления, очередность реализации различных режимов работы системы при ее вводе и т.д.);

ссылки на документы согласования основных проектных решений.

Примечание. В случаях, когда документация специального математического и информационного обеспечений оформляется в виде отдельного технического проекта, в общей пояснительной записке даются ссылки на организацию проведения разработки названного проекта (наименование организаций - составителей технических требований, организаций - составителей технических заданий, организаций-разработчиков, сроки выполнения и т.п.). При этом разделы 4 и 5 из пояснительной записки исключаются, а к соответствующим выпускаемым отдельно частям проекта прикладываются самостоятельные пояснительные записки.

2. Общая характеристика ТОУ.

В раздел следует включать:

краткую характеристику ТОУ с учетом перспектив развития; данные об основном и вспомогательном технологическом оборудовании, процессе и их особенностях;

характеристику материальных и энергетических потоков, рабочих и окружающих сред и их особенностей (агрессивность, запыленность, влажность, наименования химических активных веществ, пожаро- и взрывоопасность производственных помещений и т.п.);

сведения об организации работ вспомогательных служб (энергохозяйства, главного механика, транспорта и т.п.), связанных с АСУТП;

сведения об уровне автоматизации и механизации и подготовленности технологического объекта управления к внедрению АСУТП (для действующих предприятий);

сведения о существующих методах и средствах управления технологическим объектом (для действующих предприятий).

3. Общесистемные вопросы.

В раздел следует включать краткое обоснование целей создания АСУТП, принятой функциональной структуры и ее краткое описание (комментарии к схеме функциональной структуры), принятой организационной структуры и ее краткое описание (комментарии к схеме организационной структуры), а также описание критериев управления и ограничений, общих принципов функционирования и режимом работы системы;

данные о капитальных затратах и экономической эффективности (объемы капитальных вложений на создание АСУТП, расчетные данные об экономической эффективности, сравнение экономических показателей при разработке технического проекта АСУТП в нескольких вариантах с экономическими показателями АСУТП объектов-аналогов и т.п.);

сведения о надежности системы (перечень функций, для которых заданы показатели надежности и признаки отказов по каждой функции, значения проектных оценок показателей надежности, условия функционирования, для которых установлены показатели надежности);

решения, обеспечивающие заданные значения показателей надежности, и т.п. ;

сведения о метрологическом обеспечении системы, в том числе: методике (алгоритм) выполнения измерений, содержащую сведения об условиях измерения,

структурные схемы измерительных каналов системы, перечень и метрологические (точностные) характеристики технических и программных средств, используемых в измерительных каналах,

оценки точности измерительной информации (расчетные);

сведения о результатах проверки на патентоспособность и патентную чистоту (при необходимости);

решения по оформлению интерьеров вычислительных центров, постов управления и т.п.;

мероприятия по подготовке объекта к внедрению АСУТП, включая образование специализированного подразделения АСУТП, назначение ответственного за внедрение системы, подготовку кадров оперативного, в том числе обслуживающего персонала и т.д. с указанием лиц, ответственных за выполнение, и сроки выполнения мероприятий.

4. Математическое и программное обеспечение.

В раздел следует включить:

обоснование выбора математического обеспечения (математических методов, моделей и алгоритмов для решения задач АСУТП и т.д.);

краткий комментарий к алгоритмам контроля и управления, функционирования системы и контрольных задач и ссылки (при необходимости) на протоколы экспериментальной проверки этих алгоритмов;

перечень технических требований на разработку (при необходимости) специального математического обеспечения с указанием организации проведения разработки (наименований организаций - составителей технических требований, организаций-составителей

технических заданий, организаций – разработчиков, сроков разработки и т.п.);

краткое обоснование общих решений по программному обеспечению системы.

5. Информационное обеспечение.

В раздел следует включать:

обоснование выбора информационного обеспечения (системы классификации, кодирования, форм документов и т.д.);

результаты анализа входных и выходных потоков информации, их объема, периодичности и т.д.;

краткое описание принятых процедур сбора, обработки и использования информации;

комментарии к содержанию альбома чертежей форм документов и видеок кадров, формам представления нормативно-справочной информации.

6. Техническое обеспечение.

В раздел следует включать:

обоснование структуры КТС и его выбора;

комментарии к схемам автоматизации технологических процессов и сбора, обработки и использования информации;

обоснование планов размещения местных технических средств, постов управления, а также плана размещения комплекса средств автоматизации;

перечень ведомостей оборудования и материалов;

обоснование необходимости разработки новых или модернизации существующих средств технического обеспечения, на которые составлены заявки, и сведения о наличии и готовности технического задания на эти разработки с указанием наименований организаций – составителей и инстанций, утвердивших эти заявки и технические задания, наименование организаций – разработчиков технических средств и сроков разработки;

перечень и сведения (при необходимости) об оборудовании индивидуального изготовления, в том числе комплексах средств автоматизации (обоснование необходимости его использования, назначение, краткое описание и основные технические характеристики, данные о предполагаемом разработчике и изготовителе и выданные им задания на разработку);

обоснование использования в проекте технических средств, комплектующих изделий и материалов ограниченного применения со ссылками на документы, подтверждающие возможность поставки; результаты расчетов необходимого числа технических средств; сведения о сметной стоимости технического обеспечения.

7. Оперативный персонал.

В раздел следует включать проект штатного расписания эксплуатационного персонала АСУТП и его обоснование;

изложение функций и обязанностей эксплуатационного и ремонтного персонала;

описание организации эксплуатации и обслуживания системы.

8. Задания генпроектировщику (смежным организациям или заказчику).

В раздел следует включать комментарии к заданиям на проектирование в смежных частях проекта АТК (включая технологическую, строительную, энергетическую, сантехническую части, художественное конструирование постов управления, обеспечение производственной связи и др.) с указанием даты и адресата, которому направлены эти задания.

ПРИМЕРНЫЙ ПЕРЕЧЕНЬ

разделов пояснительной записки к комплекту рабочей документации АСУТП и их основное содержание*)

I. Общая часть.

В раздел следует включать:

сведения об основаниях для разработки рабочей документации с указанием разрабатываемой очереди системы;

сведения об утверждении технического проекта, включая данные об утвердившей его инстанции;

сведения об изменениях отдельных технических решений и дополнениях, принятых при утверждении технического проекта и в процессе разработки рабочей документации, с обоснованием их внесения;

краткую характеристику объекта, для которого разрабатывается проект данной очереди АСУТП;

подтверждение соответствия проектных решений действующим нормам и правилам техники безопасности, пожаро- и взрывоопасности и т.п.;

сведения об использованных при проектировании нормативно-технических документах (НТД), в том числе о документах на установку технических средств системы;

*) Примерный перечень разделов пояснительной записки рабочей документации и их основное содержание даны применительно к проекту вновь разрабатываемой АСУТП, выполняемому в несколько очередей.

сведения о НИР и ОКР, передовом опыте, изобретениях, использованных при разработке проекта и о степени их освоенности;

сведения об уточнениях заданий генпроектировщику (смежной организации или заказчику) на проектирование, связанное с созданием АСУТП (при необходимости), или подтверждение заданий, выданных на стадии технического проектирования;

краткие сведения о компоновке рабочей документации на АСУТП;

сведения о выпуске отдельных проектов (разделов), разрабатываемых по отдельным договорам.

Примечание. В случаях, когда документация программного и информационного обеспечений оформляется в виде отдельного проекта, в записке приводятся лишь ссылки на организацию проведения разработки этой документации (наименование организаций – составителей технических заданий, сроки выполнения и т.п.). При этом раздел 3 пояснительной записки сокращается, а в состав программной документации включается самостоятельная пояснительная записка.

2. Общесистемные вопросы.

В раздел следует включать:

краткое описание функциональной структуры системы (при наличии уточнений и дополнений по сравнению с техническим проектом);

краткое описание организационной структуры системы (при наличии уточнений и дополнений);

общие принципы функционирования системы (при наличии уточнений или дополнений);

описание режимов функционирования системы (при наличии уточнений или дополнений);

проектные оценки надежности системы (при необходимости, уточнение и дополнение данных технического проекта; способы подтверждения соответствия показателей надежности значениям, указанным в проекте; методы, условия и режимы испытаний в случае проведения испытаний АСУТП на надежность; правила технической эксплуатации системы, обеспечивающие требуемый уровень надежности);

сведения о метрологических характеристиках системы (состав и объем сведений аналогичен сведениям по надежности) со ссылками на проекты программы метрологической аттестации измерительных каналов и методики их поверки.

Если необходимость внесения дополнений и уточнений отсутствует, в пояснительной записке проводится подтверждение проектных решений и документов технического проекта.

3. Программное обеспечение.

В раздел следует включать сведения о разработке специальных программ, а также сведения об алгоритмах контроля и управления, функционирования системы и контрольных задач, измененных по сравнению с принятыми в техническом проекте.

4. Техническое обеспечение.

В раздел следует включать:

краткое описание уточненных структурных схем КТС или подтверждение схем, принятых в техническом проекте;

комментарий к принципиальным схемам (электрическим, гидравлическим, пневматическим) контроля, автоматического регулирования, управления, сигнализации и питания;

особенности компоновки и схем (таблиц) соединений и подключений щитов, пультов и панелей мнемосхем;

особенности схем соединения и подключения внешних проводов;

особенности планов расположения технических средств и проводов;

краткие пояснения по оборудованию индивидуального изготовления, в том числе комплексам средств автоматизации;

результаты расчетов регулирующих дроссельных органов и непоставляемых промышленностью сужающих устройств;

обоснование использования в проекте технических средств и комплектующих изделий и материалов ограниченного применения со ссылками на документы, подтверждающие возможность поставки.

Б. Организационное обеспечение.

В раздел следует включать:

комментарии к разработанным документам организационного обеспечения (инструкциям по эксплуатации, формуляру и т.д.).

Б. Задания генпроектировщику на проектирование в смежных частях проекта объекта.

В раздел следует включать:

сведения об уточнениях заданий генпроектировщику на проектирование, связанное с созданием АСУТП (при необходимости), или подтверждение заданий, выданных на стадии технического проектирования;

перечень проектных материалов (технологического оборудования и трубопроводов) генпроектировщика, на которых показано расположение приборов и средств автоматизации.

УКАЗАНИЯ

по составу раздела "Автоматизация технологических процессов" в рабочем проекте (проекте) промышленного строительства

1. Настоящее приложение определяет состав раздела "Автоматизация технологических процессов" рабочего проекта объекта промышленного строительства в случае, если принято решение о применении для управления объектом АСУТП (в дальнейшем – раздел АСУТП).

2. Раздел АСУТП включается в проект или утверждаемую часть рабочего проекта объекта промышленного строительства (в дальнейшем – проекта объекта) и утверждается в установленном порядке министерством (ведомством) заказчика в составе этого проекта.

3. Раздел АСУТП проекта объекта разрабатывается на основе утвержденного технического задания на создание системы и исходных данных и материалах, представляемых соответственно генпроектной организацией и основным исполнителем.

4. Состав и объем материалов раздела АСУТП должен быть достаточным для учета требований, связанных с созданием АСУТП, при проектировании технологического объекта управления, правильного определения затрат на создание АСУТП, определения численности эксплуатационного персонала и проектирования зданий и сооружений для размещения комплекса технических средств и персонала АСУТП.

5. Настоящие указания устанавливают минимальный обязательный перечень документов, включаемых в состав раздела АСУТП. Расширенный состав раздела АСУТП может быть установлен инструкциями министерств и ведомств, разработанными на основании настоящих ОРМ.

6. Раздел АСУТП разрабатывается организацией-проектировщиком АСУТП (отделом генпроектной строительной или технологической организации).

7. Перечень документов, включаемых в состав раздела АСУТП, приведен в таблице , там же указаны государственные стандарты, определяющие требования к содержанию этих документов. Уточнение этих требований для отдельных видов документов приведено в таблице 6 настоящих ОРМ.

8. Пояснительная записка раздела АСУТП рабочего проекта (проекта) объекта (предприятия) должна включать подразделы следующего содержания.

8.1. Подраздел "Общая часть" должен содержать следующие исходные данные для разработки раздела АСУТП:

сведения о задании на разработку проекта предприятия;

ссылки на планы расположения оборудования и компоновочные схемы цехов и участков автоматизируемого объекта, выполненные генпроектировщиком в составе проекта предприятия;

ссылки на документы проекта, в которых перечислены основные виды выпускаемой продукции;

основные типы принятого технологического оборудования;

основные данные о принятых в проекте технологических процессах, подлежащих автоматизации с использованием АСУТП.

8.2. Подраздел "Краткие сведения об автоматизируемом процессе" должен содержать ссылки на материалы технологической части проекта, разработанной генпроектировщиком, или

Таблица

Рекомендуемый
состав документов раздела АСУТП

Наименование документа	Дополнительные указания
Ведомость документов	ГОСТ 24.203-80
Пояснительная записка	См. п. 8 настоящего приложения
Схема функциональной структуры	См. таблицу 6
Схема организационной структуры	ГОСТ 24.209-80
Схема структурная КТС	ГОСТ 24.206-80
Схема структурная УВК	ГОСТ 24.206-80
Схема автоматизации	ГОСТ 24.206-80
План расположения оборудования (помещений)	ГОСТ 24.206-80
Ведомость оборудования и материалов	ГОСТ 24.206-80
Смета затрат	См. п. 2.3.3.6 и таблицу 6
Расчет экономической эффективности	См. п. 2.3.3.6 и таблицу 6
Технические требования к ТОУ	ГОСТ 24.206-80
Чертеж формы документа (видеограммы)	ГОСТ 24.205-80
Перечень заданий генпроектировщику на проектирование в смежных частях проекта	ГОСТ 24.206-80, может включаться приложением в пояснительную записку
Перечень проектов заявок по форме ТК-1 на разработку новых технических средств	ГОСТ 24.206-80, может включаться приложением в пояснительную записку

краткое описание особенностей автоматизируемых технологических процессов;

ориентировочные сведения о составе и числе единиц основного оборудования;

предложения по применению импортного оборудования и обоснование затрат на его приобретение (при необходимости).

8.3. Подраздел "Основные решения по автоматизации объекта управления" должен содержать характеристику принятых принципиальных решений по АСУТП, в том числе по периферийным техническим средствам АСУТП, надежности и метрологии.

8.4. В подразделе "Организационная структура АСУТП и штаты" приводятся комментарий к принятой оргструктуре и расчет штатов для обслуживания комплекса технических средств АСУТП.

8.5. В подразделе "Основные требования по диспетчерским пунктам и помещениям вычислительных центров" должны приводиться: размер производственной площади, необходимой для установки (размещения) средств вычислительной техники, требования к помещениям диспетчерских пунктов, помещениям вычислительных центров и обслуживающего персонала.

8.6. В подразделе "Исходные данные по энергоснабжению, водоснабжению, канализации и связи" должны приводиться сведения о потребностях в энергоносителях для питания средств технического обеспечения АСУТП и требования к ним.

8.7. В подразделе "Требования к разработке новых средств автоматизации" должен быть обоснован перечень новых технических средств, подлежащих конструкторской разработке.

8.8. В подразделе "Основные технико-экономические показатели и эффективность разрабатываемых АСУТП" приводятся результирующие сведения по экономической эффективности создаваемой системы.

8.9. В подразделе "Основные мероприятия по подготовке объекта к внедрению АСУТП" приводятся перечень мероприятий с указанием сроков и ответственных за их проведение.

8.10. В подразделе "Сметно-финансовый расчет" приводят данные о затратах на оборудование и строительно-монтажные работы по комплексу технических средств, на проектно-изыскательские работы, на научно-исследовательские и опытно-конструкторские работы; на техническое обеспечение АСУТП; затраты на разработку программного обеспечения АСУТП.

8.11. К пояснительной записке при необходимости прилагаются планшет (планшеты) интерьера пункта или поста управления.