

С С С Р

ОТРАСЛЕВОЙ СТАНДАРТ

КАНАТЫ СТАЛЬНЫЕ ТАКЕЛАЖНЫХ СРЕДСТВ

Методы расчета и правила эксплуатации

ОСТ 36 - 73 - 82

Издание официальное

УТВЕРЖДЕНО

Приказом Министерства монтажных
и специальных строительных работ

от " 24 " декабря 1982 г.

№ 290

ОСТ 36-73-82

ВНИИМонтажспецстрой
Зам.директора по научной
работе

Б.В. Поповский

Зав.отделом стандартизации

В.А. Карасик

Руководитель темы и отв.
исполнитель, ст.н.с.

З.Н. Исаков

Исполнитель, зав.сектором

З.Б. Харас

Исполнитель, доцент

А.А. Богорад

СОГЛАСОВАНО:

Зам.начальника Главного
технического управления

Телеграмма
Одесса 12602
19 8 1600
от 09.09.82 г.

Г.А. Сукальский

Министерство черной
металлургии СССР
Одесский научно-исследова-
тельский отдел стальных
канатов ВНИИМетиза
Заведующий отделом

М.Ф. Глушко

Центральный комитет профес-
сионального союза рабочих
строительства и промышлен-
ности строительных материалов
Заведующий отделом охраны труда

А.Г. Зверев



Главхиммонтаж
Гл.инженер

Письмо № 4-6-14
от 10.08.1982 г.

А.В. Анохин

Главметаллургмонтаж
Гл.инженер

Письмо № 1-7-21
от 2.09.1982 г.

Ф.Б. Трубецкой

Главстроймеханизация
Гл.инженер

Письмо № 12-4-13
от 3.09.1982 г.

Н.М. Баранов

Главтехмонтаж
Гл.инженер

Письмо № 3-5-7
от 6.09.1982 г.

Л.И. Рудак

Главстальконструкция
Гл.инженер

Письмо № 11-13-45
от 8.09.1982 г.

И.П. Олесов

Главнефтемонтаж
Гл.инженер

Письмо № 2-7-14
от 16.09.82 г.

К.И. Гонитель

УТВЕРЖДЕН И ВВЕДЕН В ДЕЙСТВИЕ ПРИКАЗОМ

Министерства монтажных и специальных строительных работ СССР

от 24 декабря 1982 г. № 290

Исполнители: Э.Н.Исаков (руководитель темы и ответственный исполнитель) к.т.н. ст.н.с., Э.Б.Харас (исполнитель) к.т.н., ст.н.с., А.А.Богорад (исполнитель) к.т.н., доц.

Согласован: Министерство черной металлургии СССР
Одесский научно-исследовательский отдел стальных канатов ВНИИметиза
Заведующий отделом Глушко М.Ф. к.т.н., проф.
Центральный комитет профессионального союза рабочих строительства и промышленности строительных материалов
Заведующий отделом охраны труда А.Г.Зверев.

ОТРАСЛЕВОЙ СТАНДАРТ

Канаты стальные
такелажных средств
Методы расчета и правила
эксплуатации

ОСТ 36-73-82

Введен впервые

Приказом Министерства монтажных и специальных строительных работ
СССР от 24 декабря 1982 года №290

Срок введения установлен с 1 июля 1983 года

Настоящий стандарт распространяется на стальные канаты монтажных лебедок и полиспастов, работающих совместно с такелажными средствами и без них, а также на стальные канаты расчалок, оттяжек, тяг, витых и полотенчатых стропов, закрепляемых к такелажным средствам.

Стандарт не распространяется на стальные канаты грузоподъемных средств, подведомственных Госгортехнадзору СССР, и трубоукладчики.

Стандарт устанавливает требования по выбору, расчету и эксплуатации стальных канатов.

1. ПРАВИЛА ВЫБОРА КАНАТОВ

1.1. Канаты следует выбирать по признакам, указанным в соответствующем стандарте на сортамент с учетом ограничений настоящего стандарта:

нераскручивающиеся - Н;

крестовой свивки;

марки В или марки I;

без покрытия;

с покрытием Ж - при использовании в речной или морской воде;

с покрытием С - при использовании в средних агрессивных условиях работы;

по маркировочной группе по временному сопротивлению разрыву - 1568 МПа (160 кгс/мм²) и более (предпочтительно выбирать маркировочную группу I764 МПа).

1.2. Условное обозначение каната (при заказе) должно отвечать требованиям соответствующего стандарта на сортамент и включать: диаметр каната, назначение, марку, вид покрытия, направление свивки, сочетание направлений свивки, способ свивки, степень крутиности, маркировочную группу, номер соответствующего стандарта на сортамент.

1.3. Для оснастки монтажных лебедок и полиспастов следует применять стальной канат конструкции 6х36+I о.с. по ГОСТ 7668-80, основные характеристики и диаметры которого приведены в справочном приложении I, с учетом требований п.1.1.

1.4. Для изготовления одно- и многоветвевых не регулируемых по длине под нагрузкой расчалок, оттяжек и ттяг следует применять стальные канаты конструкции 6х36+I м.с. по ГОСТ 7669-80 (см. приложение I) и 6х19+I о.с. по ГОСТ 2688-80.

1.5. Для изготовления стропов следует применять стальной канат конструкции 6х36+I о.с. по ГОСТ 7668-80.

2. МЕТОДЫ РАСЧЕТА И НОРМЫ БРАКОВКИ КАНАТОВ

2.1. Методы расчета.

2.1.1. Минимально допустимый диаметр каната следует выбирать по стандарту на сортамент соответствующей конструкции каната по расчетному разрывному усилию в целом (R_T).

2.1.2. Расчетное разрывное усилие каната в целом рассчитывают по формуле

$$R_T = S \cdot K_3 \quad (1)$$

где R_T - расчетное разрывное усилие каната в целом, Н;

S - наибольшее растягивающее усилие в ветви или витке каната (для полиспастов с учетом их к.п.д. и наибольшей неравномерности при совместной работе двух и более полиспастов), Н;

K_3 - коэффициент запаса прочности. Значение K_3 должно соответствовать требованиям пп 2.1.3+2.1.6.

Разрывное усилие в целом (R), выбранного по стандарту на сортамент соответствующей конструкции каната, не должно быть менее расчетного (R_T). Пример выбора диаметра каната приведен в справочном приложении 2.

2.1.3. Значение K_3 канатов монтажных лебедок и полиспастов следует принимать в зависимости от соотношения диаметров канатного блока, измеренного по дну канавки, или барабана (D) и каната (d):

D/d	K_3 , не менее
от I ₂ до I5	3,5
св I5	3,0

2.1.4. Значение K_3 канатов расчалок, оттяжек и тяг, не регулируемых по длине под нагрузкой, не должно быть менее 2,5.

При этом ^{соотношение} диаметров D/d должно быть:

при огиоании канатами захватного устройства цилиндрической формы без коуша $D_1/d \geq 4$, где D_1 - диаметр закругления захватного устройства;

при огиобании канатом захватного устройства двойной кривизны, типа коуша, $D_2/d \geq 3,5$, где D_2 - диаметр захватного устройства.

Соотношение диаметров D/d уравнительных (отводных) канатных блоков для многоветвевых, не регулируемых по длине под нагрузкой расчалок, не должно быть менее 10.

2.1.5. Значение K_3 канатов витых стропов не должно быть менее 4,5 при захватном устройстве двойной кривизны типа коуша и соотношении диаметров $D_0/d_c \geq 2$, где

D_0 - диаметр захватного устройства;

d_c - диаметр сечения витого стропы (черт. I). При захватном устройстве цилиндрической формы соотношение диаметров не должно быть менее 4.

2.1.6. Значение K_3 канатов полотенчатых стропов, уложенных в один слой, не должно быть менее 5,0 при: соотношении диаметров $D_0/d \geq 4$; отсутствии угла перекоса между поверхностями захватных устройств блочной обоймы монтажного полиспаста и перемещаемого оборудования.

При угле перекоса полотенчатого стропы ^{0,1745 рад} до (10°) и $D_0/d \geq 4$, а также двухслойной укладке каната стропы, значение коэффициента

запаса прочности каната полотенчатых стропов следует принимать
 $K_3 \geq 6,0$.

2.2. Нормы браковки.

2.2.1. Канат монтажных лебедок и полиспастов следует браковать по табл. I.

Таблица I.

Нормы браковки каната монтажных лебедок и полиспастов по числу обрывов наружных проволок на шаге свивки каната и уменьшению их диаметра из-за поверхностного износа или коррозии

K_3	Число обрывов проволок на шаге свивки, при котором канат должен быть забракован	Допустимое уменьшение диаметра проволок в результате поверхностного износа или коррозии, в %
3,0	4	5
	3	10
	2	15
	1	20
	0	25
3,5	5	5
	4	10
	3	15
	2	20
	1	25
	0	30

2.2.2. Канат расчалок, оттяжек и тяг следует браковать по табл. 2.

Таблица 2.

Нормы браковки каната расчалок, оттяжек и тяг по числу обрывов наружных проволок на шаге свивки каната и уменьшению их диаметра из-за поверхностного износа или коррозии

Тип и конструкция каната	Число обрывов проволок на шаге свивки, при котором канат должен быть забракован	Допустимое уменьшение диаметра проволок в результате поверхностного износа или коррозии, в %
ЛК- Р06х36+7х7 по ГОСТ 7669-80	22	10
	15	15
	6	20
	0	25
ЛК- Р 6х19+1 о.с. по ГОСТ 2688-80	11	8
	8	10
	0	15

2.2.3. Канат витых и полотенчатых стропов следует браковать в соответствии с "Правилами устройства и безопасной эксплуатации грузоподъемных кранов" Госгортехнадзора СССР.

2.2.4. Браковку канатов следует производить также при:

орыве пряди каната;

выходе металлического или пенькового сердечника или прядей внутреннего слоя многослойного каната на поверхность каната;

деформациях, вызванных внешними воздействиями, которые привели к необратимым изменениям диаметра и формы сечения каната (появление, например, плоских участков, местного увеличения или уменьшения диаметра каната, волнистости, при которой ось каната принимает спиральную форму);

образовании петель, заломов, жучков и перекручиваний, повлекших за собой необратимые деформации;

воздействии электрической дуги или иного способа нагрева, которые повлекли за собой выгорание сердечника, изменение цвета проволок каната.

2.2.5. Канаты длиной более 100 м, имеющие участки длиной до 1 м:

с деформациями, вызванными внешними воздействиями, которые привели к необратимым изменениям диаметра и формы сечения каната;

с петлями, заломами, жучками и перекручиваниями;

подвергнутые воздействию электрической дуги или другого способа нагрева, могут быть допущены к эксплуатации после отрезки поврежденных участков.

3. ПРАВИЛА ПРИЕМКИ, ОСВИДЕТЕЛЬСТВОВАНИЯ И МЕТОДЫ ИСПЫТАНИЙ

3.1. Правила приемки.

3.1.1. При поступлении нового каната на склад или монтажную площадку необходимо произвести его приемку.

3.1.2. Приемка каната включает проверку:

наличия сертификата на стальной канат и бирки на барабане (бухте) и их соответствия;

соответствия фактических параметров каната, указанным в сертификате (диаметр и конструкция каната, вид покрытия проволок и др.). Диаметр каната измеряют по описанной окружности сечения каната штангенциркулем с точностью измерения не менее 0,1 мм на расстоянии не менее 5 м от конца отрезка каната;

отсутствия дефектов по п.2.2.4. Наличие дефектов устанавливается визуальным осмотром.

3.1.3. Канаты, не имеющие сертификата или свидетельства об испытании, должны быть подвергнуты испытаниям в соответствии с ГОСТ 3241-80.

3.1.4. Действительное разрывное усилие каната в целом R_g необходимо принимать по сертификату, а в случае его отсутствия по данным испытания.

Значение R_g не должно быть менее значения R_r , определенного по формуле (I) по п.2.1.2.

Если в сертификате или в свидетельстве об испытании дано суммарное разрывное усилие проволок в канате ($R_{\text{сум.}}$), то усилие R_g следует определять умножением $R_{\text{сум.}}$ на коэффициент \mathcal{M} , т.е.

$$R_g = \mathcal{M} R_{\text{сум}}$$

Коэффициент \mathcal{M} определяют по стандарту на сортамент каната, указанного в сертификате или свидетельстве об его испытании, по формуле

$$\mathcal{M} = \frac{R}{R_{1 \text{ сум}}}$$

где $R_{1 \text{ сум.}}$ - суммарное разрывное усилие всех проволок в канате по стандарту на сортамент Н. Пример расчета R_g см. приложение 2.

3.1.5. К каждому отрезку каната, предназначенному для эксплуатации, необходимо прикрепить бирку с указанием основных сведений о канате в соответствии с ГОСТ 324I-80, приложить копию сертификата (свидетельства об испытании) с указанием длины отрезка.

3.1.6. Каждый отрезок каната, находящийся в эксплуатации, должен быть зарегистрирован в "Журнале учета стальных канатов такелажных средств", форма которого приведена в обязательном приложении 3.

Журнал ведет и хранит начальник участка, производитель работ или мастер участка такелажных работ. При отсутствии в монтажном управлении подразделений специализированных на такелажных

работ^{ах} ведение и хранение журнала должно возлагаться на лицо, назначенное приказом.

3.2. Правила освидетельствования.

3.2.1. Каждый отрезок каната перед применением на новом объекте строительства, но не реже одного раза в год, должен быть подвергнут освидетельствованию лицом, на которое возложена обязанность ведения "Журнала учета стальных канатов такелажных средств".

Канаты, эксплуатирующиеся в средних (С) или жестких (Ж) агрессивных условиях, подвергаются освидетельствованию не реже одного раза в три месяца.

3.2.2. При освидетельствовании отрезка каната, используемого для оснастки полиспастных систем, лебедок, изготовления расчалок, оттяжек, тяг и полотнатых стропов, следует установить допустимость его дальнейшей эксплуатации по:

числу обрывов наружных проволок на шаге свивки каната и степени их износа или коррозии в соответствии с пп. 2.2.1, 2.2.2, 2.2.3. Такое освидетельствование осуществляют визуально (по "Правилам устройства и безопасной эксплуатации грузоподъемных кранов" Госгортехнадзора СССР) или с помощью приборов, типы которых приведены в справочном приложении 4;

браковочным признакам в соответствии с п. 2.2.4 (визуально). При этом осматривают всю длину отрезка каната. Результаты освидетельствования заносят в "Журнал учета стальных канатов такелажных средств".

3.2.3. При освидетельствовании вновь изготовленного витого стропа следует проверить:

плотное (без видимых зазоров) прилегание друг к другу витков каната в сечении стропа по всей его длине;

форму поперечного сечения по всей длине стропа. Измеренный диаметр окружности поперечного сечения стропа не должен превышать его расчетную величину более чем на 10% (проверяется выборочно в трех местах по длине стропа). Расчетный диаметр окружности поперечного сечения стропа равен:

$3d$ (при 7 витках в сечении - черт. Ia);

$5d$ (при 19 витках в сечении - черт. Ib);

$7d$ (при 37 витках в сечении - черт. Ic).

При неудовлетворительных результатах освидетельствования строп изготавливается вновь.

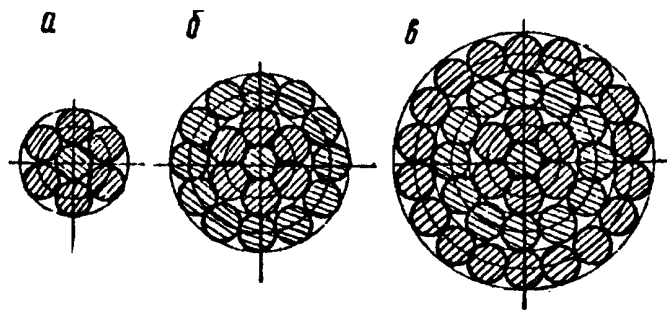
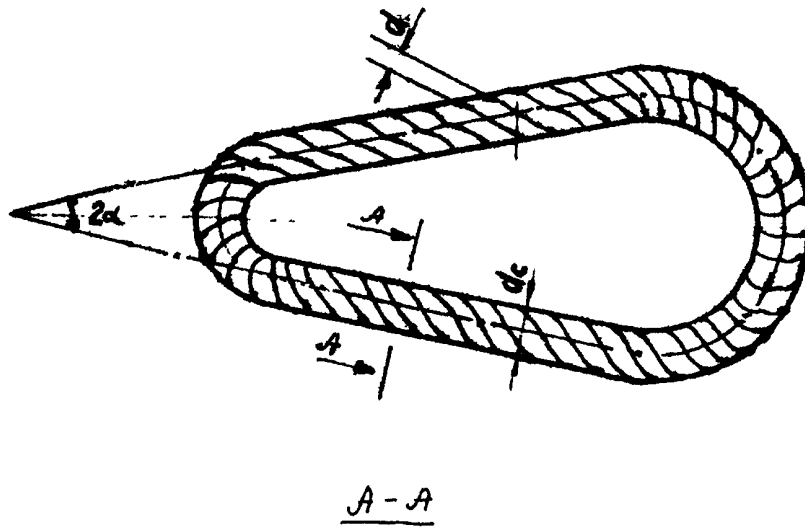
3.2.4. Витой строп, допущенный к эксплуатации, следует снабдить металлической биркой с указанием инвентарного номера стропа, его расчетной грузоподъемности при угле разведения ветвей $2\alpha=60^\circ$ (см. черт. I), диаметра окружности поперечного сечения, длины стропа, числа витков каната в сечении одной ветви стропа и шага свивки стропа.

3.2.5. Находящийся в эксплуатации витой строп подвергается освидетельствованию с целью выявления браковочных признаков по п.2.2.3 и п.2.2.4 каждый раз перед выдачей его в работу.

3.2.6. Соединения концов петель канатов расчалок, оттяжек, тяг следует подвергнуть визуальному осмотру, устанавливая соответствие соединений требованиям настоящего стандарта и ОСТ 24.090.50-79.

3.3. Методы испытаний.

3.3.1. Витые стропы, а также расчалки, оттяжки и тяги с неразъемными соединениями концов петель, осмотренные в соответствии с требованиями пп. 3.2.3 или 3.2.6, подвергаются статическим



a - из 7 витков, *б* - из 19 витков; *в* - из 37 витков.

Черт. I

испытаниям в течение 10 мин. нагрузкой, на 25% превышающей номинальную грузоподъемность стропа или расчетное усилие в расчалке, оттяжке и тяге.

3.3.2. Полотенчатые стропы, а также расчалки, оттяжки и тяги с разъемными соединениями концов петель испытывают совместно с такелажными средствами.

3.3.3. Результаты освидетельствования и испытания по п.3.2.2 + 3.3.2 следует занести в "Журнал учета стальных канатов такелажных средств".

4. ПРАВИЛА ХРАНЕНИЯ, НАМОТКИ, ОТРЕЗКИ И СМАЗКИ КАНАТОВ

4.1. Хранение каната.

4.1.1. Канаты следует хранить:

намотанными на деревянные барабаны;

намотанными на инвентарные стальные катушки, конструкция и типоразмер которых приведены в рекомендуемом приложении 5;

намотанными в бухты, вертикально подвешиваемые на козлах;

в закрытом сухом проветриваемом помещении с асфальтобетонным полом или полом, выложенным деревянными подкладками (при длительном хранении);

под навесом с укладкой барабанов, катушек или бухт на деревянные подкладки (при сроке хранения не более трех месяцев).

Допускается хранить канаты на барабанах лебедок, саянх-складах (при сроке хранения не более 3-х месяцев). Лебедки, сани-склады должны располагаться под навесом.

4.1.2. Барабаны и катушки следует устанавливать в один ряд. Оси барабанов и катушек рекомендуется устанавливать параллельно полу.

4.1.3. Инвентарные витые стропы, расчалки, оттяжки и тяги следует хранить в подвешенном состоянии на кронштейнах или в горизонтальном положении на подкладных деревянных щитах.

4.2. Намотка каната.

4.2.1. Отрезок каната следует наматывать:

на катушку или барабан – плотно прилегающими друг к другу витками без видимых зазоров, переклестывания и защемления. Наружный конец отрезка каната следует надежно закрепить;

в бухту.

Бухту необходимо перевязывать мягкой отоженной проволокой не менее, чем в трех местах. Места перевязок располагают равномерно по периметру бухты.

Бухту при длительном хранении следует обернуть тарной тканью или упаковочной рогожей.

4.2.2. Отрезок каната следует разматывать, притормаживая барабан или катушку, свободно вращающиеся вокруг горизонтальной оси, опирающейся на козлы. При этом свободный конец каната должен сходиться снизу барабана (катушки).

Отрезок каната с бухты следует разматывать путем ее вращения вокруг горизонтальной оси, опирающейся на козлы. Допускается разматывать канат с бухты путем ее перекачивания в сторону, противоположную от конца разматываемого каната.

4.2.3. Для перематывания каната следует применять барабаны (катушки) диаметром, равным не менее 15 диаметров перематываемого каната.

Число слоев намотки каната на катушку должно быть таково, чтобы расстояние между поверхностью последнего слоя и краем реборды по радиусу катушки было не менее двух диаметров наматываемого каната при диаметре до 25 мм и не менее 50 мм при диаметре

более 25 мм. При перематывании отрезков канатов больших длин необходимо применять специальные устройства в соответствии, например, с рекомендуемым приложением 6.

4.2.4. Погрузку и разгрузку барабанов, катушек и бухт рекомендуется выполнять строповой за ось, продетую в центральное отверстие барабана, катушки или бухты. Допускаются и другие способы строповки, исключающие повреждение каната и барабана.

4.3. Отрезка каната.

4.3.1. Перед отрезкой каната по обеим сторонам от намеченного места разреза канат следует перевязать мягкой отоженной проволокой диаметром $I+2$ мм. При этом направление перевязки (навивки проволоки на канат) должно быть противоположным направлению свивки каната. Расстояние между перевязками должно быть равно 3-4 диаметрам каната, а длина каждой перевязки - не менее $I,5$ диаметра каната.

4.3.2. Канаты следует отрезать при помощи дисковых пил, шлифовальных кругов, армированных абразивных кругов или специальных устройств (см. рекомендуемое приложение 6).

Допускается отрезать канаты электросварочной дугой, кроме случаев заделки конца каната в муфту, и рубить зубилом (при диаметре каната не более 16 мм).

4.4. Смазка каната.

4.4.1. Канаты, находящиеся в эксплуатации, следует смазывать не реже одного раза в год.

Для смазки канатов рекомендуется применять смазку Торсиол 35 м или Торсиол 55.

4.4.2. Канат перед смазкой следует очистить от старой смазки, грязи и коррозии.

4.4.3. Канат следует очищать при помощи механических или ручных щеток или специальных установок в соответствии с рекомендуемым приложением 6.

4.4.4. Канаты из проволок с цинковым покрытием очищать металлическими щетками запрещается.

4.4.5. Канат, очищенный от смазки и грязи, протирают обтирочными материалами, смоченными в бензине.

4.4.6. Очищенные канаты смазывают при перемотке с одной катушки на другую в ванне, наполненной канатной смазкой, подогретой до температуры $+60^{\circ}\text{C}$, или с помощью специальных устройств, стендов (см. рекомендуемое приложение 6). Допускается смазывать канаты вручную при помощи жесткой кисти.

5. ПРАВИЛА ЭКСПЛУАТАЦИИ КАНАТОВ

5.1. Крепление концов канатов.

5.1.1. Неподвижную канатную ветвь полиспаста следует крепить петлей с коушем, закрепляемой рожковыми зажимами или зажимами других типов, у которых имеется дужка, изогнутая по диаметру каната. Дужка зажима должна располагаться со стороны короткого конца петли каната.

Допускается неподвижную ветвь полиспаста крепить прижимными планками на специальном оарабанае в соответствии с ОСТ 36-54-81.

5.1.2. Число зажимов не должно быть менее указанного в табл. 3.

Таблица 3.

Число зажимов для крепления петли каната

Диаметр каната, мм	св 4 до 16	св 16 до 25	св 25 до 40	св 40 до 60
число зажимов, шт.	3	4	5	6

Расстояние между зажимами и длина свободного конца каната от последнего зажима не должны быть менее шести диаметров каната. Момент необходимый для затяжки зажимов рекомендуется определять по ОСТ 24.090.51-79.

5.1.3. Крепление расчалок, оттяжек, тяг и полотенчатых стропов к элементам такелажных средств при их совместном многократном использовании следует производить неразъемной, а при однократном использовании - разъемной петлей.

5.1.4. Концы канатов при изготовлении неразъемной петли заделывают способами заплетки, опрессовки алюминиевой или стальной втулки или гильзоклиновым соединением. по ОСТ 24.090.50-79.

5.1.5. При заплетке количество проколов каната каждой прядью не должно быть менее указанного в табл. 4.

Таблица 4.

Количество проколов каната при заплетке

Диаметр каната, мм	до 15	св 15 до 28	св 28 до 60
Количество проколов каждой прядью, шт.	4	5	6

Последний прокол каждой прядью производится половинным числом ее проволок. Заплетку рекомендуется выполнять в соответствии с ОСТ 24.090.50-79.

5.1.6. Разъемная петля на конце каната при креплении его к такелажному приспособлению должна выполняться с применением:
разъемных клиновых зажимов;
зажимов с вкладышем, выполненным по профилю соединяемых канатов;
зажимов по п.5.1.1.

5.1.7 Неразъемные узлы крепления расчалок, оттяжек и тят следует изготавливать на производственных предприятиях монтажных организаций.

5.1.8. Соединять следует канаты одного типоразмера.

5.2. Канаты в полиспастных системах.

5.2.1. Запасовку полиспастных систем канатом следует осуществлять при минимально возможном расстоянии между блочными обоймами (блоками), сохраняя направление изгиба каната, полученное им при намотке на барабан (на катушку), с последующей растяжкой блочных обойм (блоков) до необходимой для производства работ длины полиспаста.

5.2.2. Направление запасовки полиспаста следует принимать противоположным направлению свивки каната.

5.2.3. Крепление неподвижной ("мертвой") ветви полиспаста рекомендуется осуществлять на неподвижной блочной обойме (блоке) в соответствии с п.5.1.1.

5.2.4. Под канатную ветвь полиспаста, направляемую на лебедку на уровне земли, следует подкладывать инвентарные козлы с вращающимися катками или деревянные подкладки. Блочные обоймы (блоки) полиспастов, перемещаемые по земле следует укладывать на инвентарные сани.

5.2.5. Допускаемые углы отклонения каната из плоскости вращения канатного блока и барабана лебедки, а также способ крепления каната к барабану лебедки следует устанавливать в соответствии с ОСТ 36-54-81 или технической документацией на монтажные блочные обоймы и лебедки.

5.3. Витой строп.

5.3.1. Длину каната для изготовления витого стропа L_k следует определять по формуле $L_k = 2,2 \cdot \beta \cdot L_c + 2 \cdot t$

где L_c - требуемая длина стропа по центральному витку;
 b - число канатных витков в сечении одной ветви стропа;
 t - шаг свивки стропа.

5.3.2. Витые стропы рекомендуется изготавливать в соответствии с рекомендуемым приложением 7 на площадках с твердым покрытием.

5.3.3. Витым стропом следует стропиться к грузозахватным поверхностям, имеющим двойную кривизну с радиусом профиля канавки под витой строп, равным $r = (0,53+0,5) \cdot d_c$. Такую поверхность образуют, например, закрепляя на цилиндрической поверхности коуш или ролик (черт.2).

5.4. Полотенчатый строп.

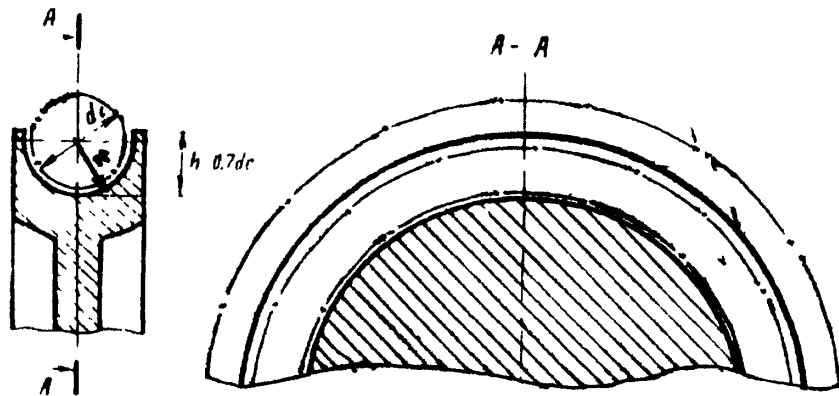
5.4.1. Применение полотенчатых стропов допускается в случаях, когда поверхности захватных устройств блочной обоймы монтажного полиспаста и перемещаемого оборудования остаются параллельными или угол между ними изменяется в процессе перемещения этого оборудования до 10° .

5.4.2. Полотенчатые стропы на поверхности захватных устройств следует укладывать в один слой. В отдельных случаях допускается укладывать в два слоя.

5.4.3. Полотенчатые стропы изготавливают непосредственно при строповке монтируемого оборудования. При изготовлении полотенчатого стропа витки каната следует плотно укладывать в ручки захватного устройства блочной обоймы (блока), а при их отсутствии - друг к другу и к поверхности грузозахватного устройства или монтируемого оборудования.

5.4.4. Изготовленный полотенчатый строп следует обтянуть, приложением к нему нагрузки, равной $\geq 0\%$ от наибольшего растягивающего усилия на полотенчатый строп.

Профиль канавки захватного устройства под витой строп



Черт. 2

5.4.5. Равномерность натяжения ветвей обтянутого полотнячатого стропа рекомендуется проверять путем их обстукивания.

Если после обтяжки не обеспечено равномерное натяжение ветвей, то строповку следует выполнить заново.

6. ТЕХНИКА БЕЗОПАСНОСТИ

6.1. Работы по отрезке канатов и их заплетке следует выполнять с использованием защитных очков или защитных щитков.

6.2. Разъемные зажимы перед применением следует осмотреть и убедиться в их исправности.

6.3. Расположение и крепление канатов в такелажных средствах должно исключать возможность их схода с барабанов, блоков и направляющих, а также перетирание при соприкосновении с конструкциями и другими канатами.

6.4. Расстояние между канатом и токоведущими частями не должно быть менее 5 м.

6.5. В местах ^{резких} перегибов канатов вокруг конструкций (из уголков, швеллеров и т.п.) следует устанавливать подкладки с устройством, предохраняющим их от падения после снятия нагрузки.

6.6. Разъемные соединения канатов, закрепляемых к такелажным средствам, следует надежно затягивать на уровне земли до подъема средств с обязательным устройством сигнальной петли. При креплении каната на барабане сигнальная петля не требуется.

6.7. При выполнении сложных работ по монтажу оборудования, конструкций или трубопроводов, а также усилия на грузовой (расчалочный) полиспаст, составляющем 80% и более от номинального тягового усилия, натяжение каната следует непрерывно контролировать по показаниям динамометрических приборов.

Перечни сложных работ утверждаются руководством министерств и управлений монтажных и специальных строительных работ союзных республик и главных управлений Минмонтажспецстроя СССР.

6.8. При проведении статических испытаний стропы должны быть ограждены инвентарными щитами из стальных листов толщиной не менее 3 мм, а приборы контроля вынесены за ограждения.

6.9. К работам по отрезке, очистке, смазки, соединению канатов, а также испытаниям стропов и канатных конструкций допускаются лица после соответствующего инструктажа и проверки навыков по производству этих работ в установленном в монтажной организации порядке.

Приложение I
Справочное

КАНАТЫ СТАЛЬНЫЕ ПО ГОСТ 7668-80 И ГОСТ 7669-80

Сортамент

Канат двойной связки типа ЛК-РО конструкции 6х36 (I+7+7/7+I4)+Iо.с.

ГОСТ 7668-80

Таблица I

Диаметр, мм						Расчетная площадь сечения всех проволок, мм ²	Ориентировочная масса смазанного каната, кг	Маркировочная группа, МПа (кгс/мм ²)					
провода								1666 (I70)	1764 (I80)	1862 (I90)			
каната	центральная	первого слоя	второго слоя		третьего слоя (наружного)			Разрывное усилие, Н, не менее					
	6 ПРОВОЛОК	42 проволок	42 проволок	42 проволок	84 проволоки	суммарное всех проволок	каната в целом	суммарное всех проволок	каната в целом	суммарное всех проволок	каната в целом		
6,3	0,38	0,28	0,28	0,20	0,36	15,72	155,5	-	-	27700	22650	29250	23650
6,7	0,40	0,30	0,30	0,22	0,38	17,81	176,0	-	-	31400	25700	33150	26800
7,4	0,45	0,32	0,32	0,24	0,40	20,16	199,0	-	-	35550	29100	37500	30350
8,1	0,50	0,36	0,36	0,28	0,45	25,67	253,5	-	-	45250	37050	47750	38650
9,7	0,60	0,45	0,45	0,34	0,55	38,82	383,5	64650	53000	68450	56100	72250	58500
11,5	0,70	0,50	0,50	0,40	0,65	51,96	513,0	86550	70950	91650	75100	96700	78300
13,5	0,80	0,60	0,60	0,45	0,75	70,55	696,5	117500	96300	124000	101500	134000	106000
15,0	0,90	0,65	0,65	0,50	0,80	82,16	812,0	136500	111500	144500	116500	152500	122500
16,5	1,05	0,75	0,75	0,55	0,90	105,73	1045,0	176000	144000	186500	150000	196500	157500
18,0	1,10	0,80	0,80	0,60	1,00	125,78	1245,0	209500	171500	221500	175500	234000	186500
20,0	1,20	0,90	0,90	0,65	1,10	153,99	1520,0	253000	210000	271500	215000	286500	229000
22,0	1,30	1,00	1,00	0,70	1,20	185,10	1830,0	308000	252500	326500	258500	344500	275000

Продолжение таблицы I

Диаметр, мм						Расчетная площадь сечения всех проволок, мм ²	Ориентировочная масса одного каната, кг	Маркировочная группа, МПа (кгс/мм ²)					
проволоки					1666 (170)			1764 (180)	1862 (190)				
каната	центральная	первого слоя	второго слоя		третьего слоя (наружного)			Разрывное усилие, Н, не менее					
	6 проволок	42 проволки	42 проволки	42 проволки	84 проволки	суммарное всех проволок	каната в целом	суммарное всех проволок	каната в целом	суммарное всех проволок	каната в целом		
23,5	1,50	1,05	1,05	0,80	1,30	215,94	2180,0	359500	294000	380500	304000	402000	321000
25,5	1,60	1,15	1,15	0,85	1,40	252,46	2495,0	420500	344000	445000	352500	470000	375500
27,0	1,70	1,20	1,20	0,90	1,50	283,79	2800,0	472500	387500	500500	396500	528000	422000
29,0	1,80	1,30	1,30	0,95	1,60	325,42	3215,0	512000	444000	574000	454500	605500	484000
31,0	1,90	1,40	1,40	1,00	1,70	369,97	3655,0	616000	505000	652000	517000	688500	550500
33,0	2,00	1,50	1,50	1,10	1,80	420,96	4155,0	701000	574500	742500	588000	783500	626500
34,5	2,10	1,55	1,55	1,15	1,90	461,07	4550,0	768000	629500	813000	644500	858500	686000
36,5	2,20	1,60	1,60	1,20	2,00	503,69	4965,0	838000	686500	887000	703500	936500	748500
39,5	2,40	1,80	1,80	1,30	2,20	615,95	6080,0	1025000	841000	1085000	861000	1145000	917000
42,0	2,60	1,90	1,90	1,40	2,30	683,68	6750,0	1135000	933500	1205000	955500	1270000	1010000
43,0	2,70	1,90	1,90	1,40	2,40	717,18	7120,0	1190000	976000	1265000	1005000	1335000	1060000
44,5	2,80	2,00	2,00	1,50	2,50	787,38	7770,0	1310000	1065000	1385000	1095000	1465000	1165000
46,5	2,90	2,10	2,10	1,50	2,60	850,76	8400,0	1415000	1160000	1500000	1180000	1580000	1260000
50,5	3,10	2,30	2,30	1,70	2,80	1006,85	9940,0	1675000	1370000	1775000	1400000	1870000	1490000
53,5	3,30	2,40	2,40	1,80	3,00	1131,96	11150,0	1885000	1540000	1995000	1570000	2105000	1680000

Продолжение таблицы I

Диаметр, мм						Расчетная площадь сечения всех проволок, мм ²	Ориентировочная площадь сечения смазанного каната, кг	Маркировочная группа, МПа (кгс/мм ²)					
проволоки								I666(I70)	I764(I80)	I862(I90)			
каната	центральная	первого слоя	Второго слоя		третьего слоя (наружного)			Разрывное усилие, Н, не менее					
	6	42	42	42	84			суммарное всех проволок	каната в целом	суммарное всех проволок	каната в целом	суммарное всех проволок	каната в целом
	прово-локи	прово-локи	прово-локи	прово-локи	прово-локи								
56,6	3,40	2,50	2,50	1,90	3,10	1219,89	12050,0	2030000	1640000	2150000	1715000		
58,5	3,60	2,60	2,60	2,00	3,20	1314,56	13000,0	2190000	1730000	2315000	1790000		
60,5	3,70	2,70	2,70	2,05	3,40	1446,74	14250,0	2410000	1915000	2550000	1970000		
63,0	3,80	2,80	2,80	2,10	3,50	1538,92	15200,0	2560000	2020000	2710000	2085000		
65,0	3,90	2,90	2,90	2,15	3,60	1634,03	16100,0	2720000	2175000	2880000	2210000		
68,0	4,10	3,00	3,00	2,25	3,80	1792,62	17700,0	2985000	2385000	3160000	2430000		
72,0	4,30	3,20	3,20	2,40	4,00	2008,28	19800,0	3345000	2670000	3510000	2715000		

Продолжение таблицы I

каната	Диаметр, мм					Расчетная площадь сечения всех проволок, мм ²	Суммарная масса связанного каната, кг	Маркировочная группа, МПа, (кгс/мм ²)					
	проволоки							1960(200)	2058(210)	2156(220)			
	цент- раль- ной прово- локи	второго слоя	второго слоя		третьего слоя (на ружного)			Разрывное усилие, Н, не менее					
			6 прово- лок	42 прово- локи				42 прово- локи	42 прово- локи	84 прово- локи	канат в целом	суммарное усилие про- волок в канате	канат в целом
6,3	0,38	0,28	0,28	0,20	0,36	15,72	155,5	30800	24400	32350	25300	33850	26200
6,7	0,40	0,30	0,30	0,22	0,38	17,81	176,0	34900	27600	36650	28700	38350	29700
7,4	0,45	0,32	0,32	0,24	0,40	20,16	199,0	39500	31550	41450	32550	43450	33600
8,1	0,50	0,36	0,36	0,28	0,45	25,67	253,5	50300	39850	52800	41400	55300	42850
9,7	0,60	0,45	0,45	0,34	0,55	38,82	383,5	76050	60300	79850	62550		
11,5	0,70	0,50	0,50	0,40	0,65	51,96	513,0	101500	80700	10650	83650		
13,5	0,80	0,60	0,60	0,45	0,75	70,55	696,5	138000	109000				
15,0	0,90	0,65	0,65	0,50	0,80	82,16	812,0	161000	128000				
16,5	1,05	0,75	0,75	0,55	0,90	105,73	1045,0	207000	165000				
18,0	1,10	0,80	0,80	0,60	1,00	125,78	1245,0	246500	190500				
20,0	1,20	0,90	0,90	0,65	1,10	153,99	1520,0	301500	233500				
23,5	1,50	1,05	1,05	0,80	1,30	215,94	2130,0	423000	338000				
25,5	1,60	1,15	1,15	0,85	1,40	252,46	2495,0	404500	383000				
27,0	1,70	1,20	1,20	0,90	1,50	283,79	2800,0	556000	430500				
29,0	1,80	1,30	1,30	0,95	1,60	325,42	3215,0	637500	493500				
31,0	1,90	1,40	1,40	1,00	1,70	369,97	3655,0	725000	561500				

Продолжение таблицы I

каната	Диаметр, мм					Расчетная площадь сечения всех проволок, мм ²	Суммарная масса смазанного каната, кг	Маркировочная группа, МПа (кгс/мм ²)							
	проволоки							1960(200)	2058(210)	2156(220)					
	центральный	внешний	второго слоя	третьего слоя	третьего слоя (наружного)			Разрывное усилие, Н, не менее							
								суммарное всех проволок	каната в целом	суммарное всех проволок	каната в целом	суммарное всех проволок	каната в целом		
6 проволок	42 проволок	42 проволок	42 проволок	84 проволоки											
33,0	2,00	1,50	1,50	1,10	1,80	420,96	4155,0	825000	638600						
34,5	2,10	1,55	1,55	1,15	1,90	461,07	4550,0	903500	700000						
36,5	2,20	1,60	1,60	1,20	2,00	503,09	4965,0	986000	764000						
39,5	2,40	1,80	1,80	1,30	2,20	615,99	6080,0	1205000	935000						
42,5	2,60	1,90	1,90	1,40	2,30	683,68	6750,0	1340000	1030000						
43,5	2,70	1,90	1,90	1,40	2,40	717,18	7120,0	1405000	1080000						
44,5	2,80	2,00	2,00	1,50	2,50	787,38	7770,0	1540500	1185000						
46,5	2,90	2,10	2,10	1,50	2,60	850,76	8400,0	1665000	1280000						
50,5	3,10	2,30	2,30	1,70	2,80	1006,85	9940,0	1970000	1510000						
53,5	3,30	2,40	2,40	1,80	3,00	1131,96	11150,0	2215000	1705000						
56,5	3,40	2,50	2,50	1,90	3,10	1219,89	12050,0								
58,5	3,60	2,60	2,60	2,00	3,20	1314,56	13000,0								
60,5	3,70	2,70	2,70	2,05	3,40	1446,74	14250,0								
63,5	3,80	2,80	2,80	2,10	3,50	1538,92	15200,0								
65,5	3,90	2,90	2,90	2,15	3,60	1634,03	16100,0								
68,5	4,10	3,00	3,00	2,25	3,80	1792,62	17700,0								
72,0	4,30	3,20	3,20	2,40	4,00	2008,28	19800,0								

Примечания:

1. Канаты, разрывное усилие которых указано справа от жирной линии, изготавливаются из проволоки без покрытия. По согласованию с потребителем допускается изготовление канатов из оцинкованной проволоки.
2. Диаметры канатов более 10 мм округлены до целых чисел или до 0,5 мм.

Канат двойной свивки типа ЛК-Р0 конструкции 6х36 (1+7+7/7+14)+7х7(1+6)

ГОСТ 7669-80

Таблица 2

Диаметр, мм										Расчетная площадь сечения всех проволок, мм ²	Ориентировочная масса 1000 м смазанного каната, кг	Маркировочная группа, МПа, (кгс/мм ²)					
проволоки сердечника		проволоки в пряди						1666(170)	1764(180)			1862(190)					
центральная		в слое		центральной		второго слоя		Разрывное усилие, Н, не менее									
каната	у	7	42	6	42	42	64	суммарное всех проволок	каната в целом			суммарное всех проволок	каната в целом	суммарное всех проволок	каната в целом		
5,9	0,24	0,22	0,36	0,26	0,20	0,20	0,34	15,93	145,0	-	-	28100	21600	29650	22900		
6,4	0,26	0,24	0,40	0,30	0,22	0,22	0,38	20,08	183,0	-	-	35400	27150	37350	28950		
7,0	0,30	0,28	0,45	0,33	0,26	0,26	0,40	23,25	212,0	-	-	41000	31550	43250	33500		
7,6	0,33	0,31	0,50	0,36	0,28	0,28	0,45	26,98	228,0	59900	47900	63450	48850	66950	51300		
8,0	0,34	0,32	0,55	0,40	0,30	0,30	0,50	30,36	250,0	88100	70450	93300	71800	98450	75800		
10,0	0,45	0,40	0,65	0,50	0,40	0,40	0,60	42,36	328,0	134000	106500	141500	108500	149500	115500		
13,0	0,55	0,50	0,80	0,60	0,50	0,50	0,75	60,46	482,0	-	-	-	-	-	-		
14,5	0,65	0,60	0,80	0,65	0,55	0,55	0,80	66,36	906,0	160500	128000	169500	130000	179000	138500		
16,0	0,70	0,65	0,80	0,75	0,60	0,60	0,90	75,90	1145,0	203000	162000	214500	165000	226500	175000		
17,5	0,75	0,70	1,00	0,80	0,70	0,70	1,00	83,03	1360,0	241500	193000	255500	196000	270000	209000		
19,5	0,85	0,80	1,20	0,90	0,80	0,80	1,10	97,07	1630,0	298000	238500	315500	242500	333000	258000		
21,0	0,90	0,85	1,30	1,00	0,90	0,90	1,20	108,39	1950,0	355500	284000	376000	289500	397000	307000		
23,0	1,00	0,95	1,50	1,05	1,05	1,05	1,30	121,21	2290,0	418600	334500	443000	341000	467500	362000		
25,0	1,10	1,00	1,60	1,15	1,15	1,15	1,40	140,86	2660,0	486500	389000	515000	396000	543500	417500		
26,5	1,15	1,05	1,70	1,20	1,20	1,20	1,50	155,13	2975,0	545000	436000	577500	444000	609500	472000		
28,0	1,20	1,10	1,80	1,30	1,30	1,30	1,60	173,25	3395,0	621500	497000	658000	506500	694500	538000		
30,0	1,30	1,30	1,90	1,40	1,40	1,40	1,70	196,76	3890,0	710500	568000	752500	579000	794500	615000		

Продолжение таблицы 2

Диаметр, мм										Расчетная площадь сечения всех проволок	Ориентировочная масса 1000 м смазанного каната, кг	Маркировочная группа, МПа, (кгс/мм ²)							
проволоки сердечника		проволоки в пряди						1666 (170)	1764 (180)			1862 (190)							
каната	7	проволок	4	проволок	6	проволок	4	проволок	4			проволок	4	проволок	84	проволок	Разрывное усилие, Н, не менее		
																	центра-льной	в слое	центра-льной
32,5	1,40	1,30	2,00	1,50	1,50	1,10	1,80	487,48	4445,0	812000	649000	859500	661500	907500	703000				
35,5	1,50	1,40	2,20	1,60	1,60	1,20	2,00	580,11	5290,0	966000	772500	1020000	787500	1080000	835000				
36,5	1,60	1,50	2,30	1,70	1,70	1,25	2,10	646,37	5895,0	1075000	861000	1140000	877500	1200000	930000				
39,0	1,70	1,60	2,40	1,80	1,80	1,30	2,20	716,29	6530,0	1190000	954500	1260000	972500	1330000	1025000				
41,0	1,80	1,70	2,60	1,90	1,90	1,40	2,30	796,83	7265,0	1325000	1055000	1405000	1075000	1480000	1145000				
42,0	1,90	1,80	2,70	1,90	1,90	1,40	2,40	843,90	7965,0	1405000	1115000	1486000	1140000	1570000	1215000				
45,5	2,00	1,90	2,90	2,10	2,10	1,50	2,60	991,84	9045,0	1650000	1315000	1745000	1340000	1845000	1425000				
49,0	2,10	2,00	3,10	2,30	2,30	1,70	2,80	1163,04	10600,0	1935000	1545000	2050000	1575000	2165000	1640000				
52,0	2,20	2,10	3,30	2,40	2,40	1,80	3,00	1304,05	11850,0	2170000	1730000	2300000	1765000	2425000	1840000				
57,0	2,40	2,30	3,60	2,60	2,60	2,00	3,20	1520,73	13900,0	2530000	1950000	2650000	2000000	-	-				
60,5	2,50	2,40	3,70	2,70	2,70	2,05	3,40	1671,10	15240,0	2780000	2140000	2945000	2205000	-	-				
61,5	2,60	2,50	3,80	2,80	2,80	2,10	3,50	1782,25	16250,0	2965000	2280000	3140000	2350000	-	-				
64,0	2,70	2,50	3,90	2,90	2,90	2,15	3,60	1880,27	17148,0	3130000	2435000	3315000	2530000	-	-				
68,0	2,80	2,60	4,10	3,00	3,00	2,25	3,80	2058,71	18775,0	3425000	2665000	3630000	2775000	-	-				
72,0	3,00	2,80	4,30	3,20	3,20	2,40	4,00	2316,38	21125,0	3855000	3000000	4085000	3125000	-	-				

Продолжение таблицы 2

каната	Диаметр, мм								Расчет на площадь сечения всех проволок	Ориентировочная масса 1000 м смазанного каната, кг	Маркировочная группа, МПа (кнс/мм ²)					
	проволоки сердечника		проволоки в пряди								1960(200)	2058(210)	2156(220)			
	центра-льный	в слое	центра-льный	первого слоя	второго слоя		третье го слоя	(внутр.)			Разрывное усилие, Н, не менее					
					проволоки	проволоки					суммарное всех проволок в канате	каната в целом	суммарное всех проволок в канате	каната в целом	суммарное всех проволок в канате	каната в целом
5,9	0,24	0,22	0,36	0,26	0,26	0,20	0,34	15,93	145,0	31200	23350	32750	24500	34300	25700	
6,4	0,26	0,24	0,40	0,30	0,30	0,22	0,38	20,08	183,0	39350	29450	41300	30950	43250	32400	
7,2	0,30	0,28	0,45	0,32	0,32	0,24	0,40	23,25	212,0	45550	34150	47800	38580	50800	37550	
8,6	0,36	0,34	0,55	0,40	0,40	0,30	0,50	35,98	328,0	70500	52750	74000	55500			
10,5	0,45	0,40	0,65	0,50	0,50	0,36	0,60	52,90	482,0	103500	77400	108500	8155			
13,0	0,55	0,50	0,80	0,60	0,60	0,45	0,75	80,46	733,0	157500	118500					
14,5	0,65	0,60	0,80	0,65	0,65	0,50	0,80	96,36	906,0	188500	141500					
16,0	0,70	0,65	1,00	0,75	0,75	0,55	0,90	121,87	1146,0	238500	178500					
17,5	0,75	0,70	1,10	0,80	0,80	0,60	1,00	145,03	1360,0	284000	213000					
19,5	0,85	0,80	1,20	0,90	0,90	0,65	1,10	179,07	1630,0	350500	263000					
21,0	0,90	0,85	1,30	1,00	1,00	0,70	1,20	213,39	1950,0	418000	313500					
23,0	1,00	0,95	1,50	1,05	1,05	0,80	1,30	251,21	2290,0	492000	368500					
25,0	1,10	1,00	1,60	1,15	1,15	0,85	1,40	292,10	2660,0	572500	429000					
28,0	1,15	1,05	1,70	1,20	1,20	0,90	1,50	327,43	2975,0	641500	480500					
29,0	1,20	1,10	1,80	1,30	1,30	0,95	1,60	373,25	3395,0	731500	547500					
30,0	1,30	1,30	1,90	1,40	1,40	1,00	1,70	426,76	3890,0	836000	627000					

Продолжение таблицы 2

каната	Диаметр, мм										Расчетная площадь сечения всех проволок, мм ²	Ориентировочная масса 1000 м го каната, кг	Маркировочная группа, МПа, (кгс/мм ²)										
	проволоки сердечника	проволоки в пряди											1960(200)	2058(210)	2156(220)								
	центра-льной	в слое	центра-льной	первого слоя	второй слой	42	42	42	84	третьего слоя			второго слоя	Разрывное усилие, Н, не менее									
														суммарное для всех проволок	каната в целом	суммарное всех проволок	каната в целом	суммарное всех проволок	каната в целом				
33	7	40	2	1	1	1	1	1	1	1	1	1	487,48	4445,0	965000	716000	-	-	-	-	-	-	
36	7	50	2	1	1	1	1	1	1	1	1	1	580,11	5290,0	1135000	862500	-	-	-	-	-	-	-
39	7	60	2	1	1	1	1	1	1	1	1	1	646,37	5895,0	1265000	960000	-	-	-	-	-	-	-
41	7	70	2	1	1	1	1	1	1	1	1	1	716,29	6530,0	1400000	1045000	-	-	-	-	-	-	-
42	7	80	2	1	1	1	1	1	1	1	1	1	796,83	7265,0	1560000	1170000	-	-	-	-	-	-	-
43	7	90	2	1	1	1	1	1	1	1	1	1	843,90	7965,0	1650000	1235000	-	-	-	-	-	-	-
45	7	100	2	1	1	1	1	1	1	1	1	1	991,84	9045,0	1940000	1455000	-	-	-	-	-	-	-
48	7	110	2	1	1	1	1	1	1	1	1	1	1163,04	10600,0	2275000	1705000	-	-	-	-	-	-	-
51	7	120	2	1	1	1	1	1	1	1	1	1	1304,05	11850,0	2555000	1905000	-	-	-	-	-	-	-
52	7	130	2	1	1	1	1	1	1	1	1	1	1520,73	13900,0	-	-	-	-	-	-	-	-	-
56	7	140	2	1	1	1	1	1	1	1	1	1	1671,10	15240,0	-	-	-	-	-	-	-	-	-
60	7	150	2	1	1	1	1	1	1	1	1	1	1782,25	16250,0	-	-	-	-	-	-	-	-	-
64	7	160	2	1	1	1	1	1	1	1	1	1	1880,27	17148,0	-	-	-	-	-	-	-	-	-
68	7	170	2	1	1	1	1	1	1	1	1	1	2058,71	18775,0	-	-	-	-	-	-	-	-	-
72	7	180	2	1	1	1	1	1	1	1	1	1	2316,38	21125,0	-	-	-	-	-	-	-	-	-

Примечания:

1. Канаты, разрывное усилие которых указано справа от жирной линии, изготавливаются из проволоки без покрытия. По согласованию с потребителем допускается изготовление канатов из оцинкованной проволоки.
2. Диаметры канатов более 10 мм округлены до целых чисел или до 0,5 мм.

Приложение 2
Справочное

П Р И М Е Р Ы

выбора диаметра каната и расчета действительного
разрывного усилия каната в целом

Пример I. Выбор диаметра каната полиспаста.

Исходные данные:

Усилие на один из двух, участвующих в подъеме, полиспастов
 $Q = 1100$ кН (110 тс);

К.п.д. канатного блока $\eta = 0,98$; коэффициент неравномерности
 $K_n = 1,2$.

По исходным данным:

1. Определяют расчетное тяговое усилие одного полиспаста
 $Q = Q \cdot K_n = 1100 \cdot 1,2 = 1320$ кН.

2. Подбирают обоймы блочные монтажные – ОБМ I60-8 с наи-
большим тяговым усилием I600 кН (I60 тс), с числом канатных бло-
ков $n = 8$ (см. ОСТ 36-54-81) и кратностью полиспаста $m = 2n =$
 $= 2 \cdot 8 = 16$.

3. Определяют расчетное усилие в подвижной ветви каната
полиспаста

$$S = Q_I \cdot \frac{1 - \eta}{1 - \eta^m} = 1320 \frac{1 - 0,98}{1 - 0,98^{16}} = 95 \text{ кН.}$$

4. По табл. ОСТ 36-54-81 или паспорту на ОБМ I60-8 опреде-
ляют соотношение диаметра канатного блока по дну канавки
($D = 405$ мм) к максимальному диаметру каната (по профилю желоба
канатного блока $d^* = 27$):

$$D/d = \frac{405}{27} = 15.$$

По определенному $D/d = 15$ по п.2.1.3 принимают значение $K_3 = 3,0$.

5. Рассчитывают ~~расчетное~~ разрывное усилие каната в целом R_T по формуле (I) (п.2.1.2)

$$R_T = S \cdot K_3 = 95 \text{ кН} \cdot 3,0 = 285 \text{ кН} = 285000 \text{ Н}.$$

6. Для оснастки полиспаста принимают канат с маркировочной группой 1764 МПа (180 кгс/мм²) по ГОСТ 7668-80 (в соответствии с п.1.1 и п.1.3).

7. По табл. I приложения I подбирают диаметр каната с разрывным усилием не менее 285000 Н и маркировочной группой 1764 МПа. Этим условиям отвечает канат диаметром $d = 23,5$ мм с разрывным усилием каната в целом $R = 304000$ Н, что несколько больше требуемого значения R_T .

Пример 2. Выбор диаметра каната для изготовления витого стропы.

Исходные данные:

Наибольшее растягивающее усилие Q в стропе 2700 кН (270 тс). Угол между направлениями ветвей полиспаста и действием усилия Q $\alpha = 40^\circ$ (см. черт. 1). Число ветвей витого стропы, воспринимающих усилие Q , $m_1 = 2$.

Число канатных витков в сечении витого стропы (см. черт.2) $\beta = 19$. Захватное устройство под витой строп имеет двойную кривизну. Соотношение $D_0/d_c = 2,5$.

По исходным данным:

I. Рассчитывают наибольшее растягивающее усилие в одном канатном витке S

$$S = \frac{Q}{m_1 \cdot b \cdot \cos \alpha} = \frac{2700}{2 \cdot 19,0 \cdot 0,9998} = 71 \text{ кН}$$

2. По п.2.1.5 для $D_0/d_c = 2,5$ принимают значение $K_3 = 4,5$.
3. Рассчитывают $\sqrt{\text{расчетное}}$ разрывное усилие каната (витка)

в целом R_T по формуле (1).

$$R_T = S \cdot K_3 = 71 \cdot 4,5 = 319,5 \text{ кН} = 319500 \text{ Н.}$$

4. По п.1.1 и п.1.5 для изготовления стропа принимают канат по ГОСТ 7668-80 с маркировочной группой I764 МПа (180 кгс/мм²)

5. По табл. I приложения I подбирают диаметр каната с разрывным усилием не менее 319500 Н и маркировочной группой I764 МПа.

Этим условиям отвечает канат диаметром $d = 25,5$ мм с разрывным усилием каната в целом $R = 352500$ Н, что несколько больше R_T .

6. Определяют расчетный диаметр окружности поперечного сечения стропа (по п.3.2.3) $d_c = 5 \cdot d = 5 \cdot 25,5 = 127,5$ мм.

7. Из соотношения $D_0/d_c = 2,5$ определяют расчетный диаметр захватного устройства двойной кривизны (см. черт. 2)

$$D_0 = 2,5 \cdot d_c = 2,5 \cdot 127,5 = 318,75 \text{ мм. Принимают } D_0 = 320 \text{ мм.}$$

Пример 3. Выбор диаметра каната полотенчатого стропа.

Исходные данные:

Узел нестандартного оборудования весом $Q = 1570$ кН не имеет инвентарных захватных устройств. Строповку узла осуществляют ~~4~~ ветвевым (типа УСК-4) полотенчатым стропом. Число витков каната в одной ветви полотенчатого стропа - $b = 6$. Число слоев укладки витков на поверхность захватного устройства - один. Угол наклона оси ветви стропа к вертикали $\beta = 1/2$ рад. Соотношение диаметров $D_0/d = 4$. Полотенчатый строп изготавливают непосредственно при строповке.

По исходным данным:

1. Рассчитывают наибольшее растягивающее усилие в одном канатном витке S

$$S = \frac{Q}{m_1 \cdot l \cdot \cos \beta}$$

Учитывая возможное неравенство длин отдельных ветвей стропа и отсутствие системы балансировки, принимают $m_1 = 3$

$$S = \frac{1570}{3 \cdot 6 \cdot 0,87} \approx 100 \text{ кН.}$$

2. По п.2.1.6. для принятых исходных данных принимают $K_3 = 5,0$.

Далее диаметры каната и захватного устройства определяют по аналогии с п.3 + п.7 примера 2 данного приложения.

Пример 4. Расчет действительного разрывного усилия каната в целом R_*

Исходные данные:

Монтажным управлением получен канат, снабженный сертификатом № 911351. В сертификате, в частности, указаны: диаметр каната 23,5 мм, расчетный предел прочности (маркировочная группа) 1764 МПа (180 кгс/мм²), марка проволоки I, ГОСТ 7668-80, суммарное разрывное усилие всех проволок в канате $R_{\text{сум.}} = 381700 \text{ Н}$.

По исходным данным:

1. Рассчитывают значение коэффициента μ

По сортаменту ГОСТа 7668-80 (см. табл. I приложения I) канат диаметром 23,5 мм с маркировочной группой 1764 МПа имеет разрывное усилие в целом $R = 304000 \text{ Н}$, а $R_{\text{сум.}} = 380500 \text{ Н}$.

Согласно п.3.1.4

$$\mu = \frac{R}{R_{\text{сум.}}} = \frac{304000}{380500} = 0,799$$

2. Рассчитывают значение действительного разрывного усилия каната в целом R_d по п.3.1.4.

$$R_d = \mu R_{сум} = 0,8 \cdot 381700 = 305360 \text{ Н.}$$

Полученное значение R_d несколько больше значения R_T (см. пример I), т.е. требование п.3.1.4 выполнено.

Ж У Р Н А Л

учета стальных канатов монтажных лебедок,
полиспастов, расчалок, оттяжек, тяг и стропов

Начат _____ 198... г.

Окончен _____ 198... г.

Ответственный за исправное состояние и
правильную эксплуатацию такелажных средств

Начальник участка
(производитель работ)
такелажных работ

(При его отсутствии – работник
отдела главного механика
управления, назначенный приказом)

Продолжение приложения 3
Обязательное.

Наименование стального каната. Канат монтажного полиспаста
с тяговым усилием 1600 кН (160 тс)^х

Инвентарный № 28

1. Сертификат № 1852 Хранится в деле № 8^{отдела} снабжения управления.
2. Обозначение каната Канат 29,0-Г-1-Н-1764 (180) ГОСТ 7668-80.
3. Разрывное усилие каната в целом 454500 Н.
4. Длина каната 800 м.
5. Поступил в монтажное управление Май 1980 г.
6. Данные о первичном и повторном технических освидетельствованиях.

Освидетельствование № I

Дата Март 1981 г.

Место проведения освидетельствования Химкомбинат, г.Сумгаит.

Результаты осмотра Обнаружен I обрыв проволоки на шаге свивки.

Установлена необходимость смазки каната.

Заключение комиссии.

Канат может эксплуатироваться после смазки.

Подписи членов комиссии:

(Иванов И.И.)

(Петров А.А.)

^х Здесь и далее подчеркнутое приведено в качестве примера
заполнения.

Продолжение приложения 3
Обязательное.

Наименование инвентарного стропа Витой строп грузоподъемностью
1600 кН (160 тс)

Инвентарный № 6

1. Сертификат на стальной канат № 2516 Хранится в деле № 8 отдела снабжения монтажного управления.
2. Обозначение: Канат 18,0-ГЛ-В-Н-1764(180) ГОСТ 7668-80
3. Разрывное усилие каната в целом: 175500 Н.
4. Канат поступил в монтажное управление: февраль 1979 г.
5. Число витков каната в стропе: 19
6. Конструкция сечения стропа 1+6+12 (1- центральный виток,
6 - число витков первого ряда; 12- число витков второго ряда)
7. Диаметр описанной окружности поперечного сечения стропа 90 мм .
8. Длина стропа по средней линии 6,0 м.
9. Шаг свивки витого стропа 850 мм.
10. Данные о первичном и повторном технических освидетельствованиях:

Освидетельствование № 1

Дата Ноябрь 1979 г.

Место проведения Химкомбинат г. Новгород

Результаты осмотра Соответствует техническим требованиям.

Результаты испытаний Удовлетворительные.

Заключение комиссии Строп может эксплуатироваться после
чистки и смазки.

Подписи членов комиссии

Иванов И.И.

Петров А.А.

Приложение 4.
Справочное.

Подсчет числа обрывов наружных проволок рекомендуется осуществлять прибором "Поиск-1", разработанным Воронежским Лесотехническим институтом.

Определение потери сечения наружных проволок круглопрямых стальных канатов вследствие коррозии и износа рекомендуется осуществлять прибором ИИСК-4.

Прибор выпускается в пяти исполнениях: А - для канатов диаметром \emptyset 18+25 мм; Б - \emptyset 25+35 мм; В - 3 5+45 мм; Г = 45+55 мм; Д - \emptyset 55+65 мм.

Прибор ИИСК-4 изготавливает Конотопский Орден Трудового Красного знамени завод "Красный металлист".

Инвентарные стальные катушки со съемной щекой.

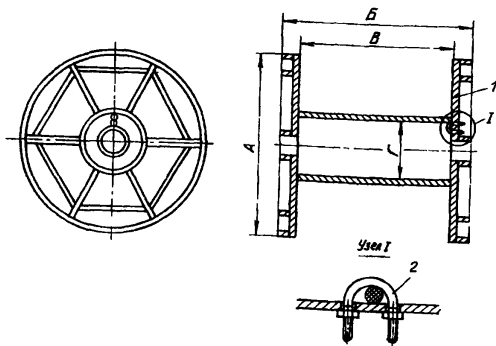
Конструкция инвентарной стальной катушки со съемной щекой для хранения работавших канатов показана на черт.

Параметры катушки представлены в табл.

Таблица
Типы и параметры инвентарных стальных катушек.

Тип катушки	Канатоемкость (м) для каната диаметром 22 мм	Размеры, мм				Масса, кг
		А	Б	В	Г	
К-250	250	750	500	420	350	42
К-500	500	950	670	550	350	63
К-1000	1000	1050	870	750	350	76

Инвентарная катушка для канатов.



1 - съемная щека;

2 - дужковый зажим

**Установки, стенды и устройства для отрезки,
очистки, смазки и перематывания стального
каната**

Для намотки, чистки и смазки канатов диаметром 22-42 мм разработан универсальный стенд (чертежи № 902-00-000) конструкции Гипронефтеспецимонтажа. Данный стенд массой 1303 кг содержит узлы смазки, очистки и приспособление для резки каната, установленные на общей раме. Рама в свою очередь установлена на салазках, которые могут перемещаться, например, трактором по монтажной площадке.

Для перематывания канатов диаметром 9,7-58,5 мм и хранения их на барабанах разработаны сани-склад конструкции Гипронефтеспецимонтажа (проект 22-4Г76.00.000.198I г.).

Сани-склад допускают перематывание каната с барабана лебедки, а также с одного барабана (катушки) на другой. Сани-склад имеют два исполнения. Основное исполнение 22-4Г76.00.000 с электроприводом, канатоукладчиком и системой торможения барабана. Исполнение 0I - только с тормозной системой барабана. Для погрузки на транспортное средство имеются строповочные проушины. Для транспортирования по грунту за транспортным средством сани снабжены лышлом.

Для очистки стальных канатов от смазки и грязи (проект 4ПЗ4I) институтом Гипротехмонтаж разработана автоматическая установка. Данная установка предназначена для удаления консервирующей смазки, а также грязи с поверхности стальных канатов. Установка

работает следующим образом.

Очищаемый канат сматывается с барабана и пропускается через камеру предварительного нагрева, оснащенную тенами, где смазка, нагреваясь, приобретает текучесть. Затем канат протягивается через узел грубой очистки, с помощью которого механическим способом смазка частично удаляется с поверхности каната. После этого канат подвергается тонкой очистке струями нагретого воздуха, подаваемого на поверхность каната под давлением из сопел узла воздушной очистки.

Давление воздуха в пневмосистеме создается компрессором, а нагрев воздуха производится в специальной камере. Для уменьшения силы сцепления смазки с поверхностью каната последний подвергается вибрации с помощью вращающегося эксцентрика.

Протяжка каната через установку осуществляется роликовым приводом.

Очищенный канат укладывается в бухту канатоукладчиком.

ОСНОВНЫЕ ТЕХНИЧЕСКИЕ ДАННЫЕ И ХАРАКТЕРИСТИКИ

Диаметр очищаемого каната, мм	5-16
Средняя производительность установки м/с	0,04

Для резки канатов любого диаметра рекомендуется фрикционная дисковая пила трения типа ПДМ-75, изготавливаемая Пермским заводом монтажных изделий и средств автоматизации ГлавУПП Минмонтажспецстроя СССР.

Приложение 7
Рекомендуемое

Технологический процесс изготовления витых стропов.

1. Установка и закрепление упоров кондуктора .

Расстояние между упорами должно обеспечить равенство длин первого центрального витка стропа и изготавливаемого стропа.

2. Свивка стропа.

Из средней части отрезка стального каната, предназначенного для изготовления стропа, на кондукторе формируют первый виток и фиксируют его **зажимом**; попеременно, то одним свободным концом стального каната, то другим осуществляют навивку последующих витков стропа на ранее свитые витки с шагом, равным 30 диаметрам каната; после навивки второго витка стропа зажим необходимо снять. При навивке третьего и последующих витков первого слоя стропа следует осуществлять плотное, без видимых зазоров, прижатие этих витков к ранее уложенным; перед навивкой второго концентрического слоя каната стропа необходимо равномерно сдвинуть упор кондуктора к его центру на расстояние, равное диаметру каната. Навивку второго слоя витков стального каната следует осуществлять в пазы витков первого слоя с тем же шагом свивки; для плотной свивки ветвей канат при укладке следует закручивать в направлении, обратном направлению свивки стропа. После образования каждого витка рекомендуется натягивать канат для уплотнения свиваемого стропа ручной рычажной лебедкой тяговым усилием 7,5 кН или другим способом. В процессе свивки концы каната следует полностью протягивать через свитую часть стропа.

3. Заделка концов канатов.

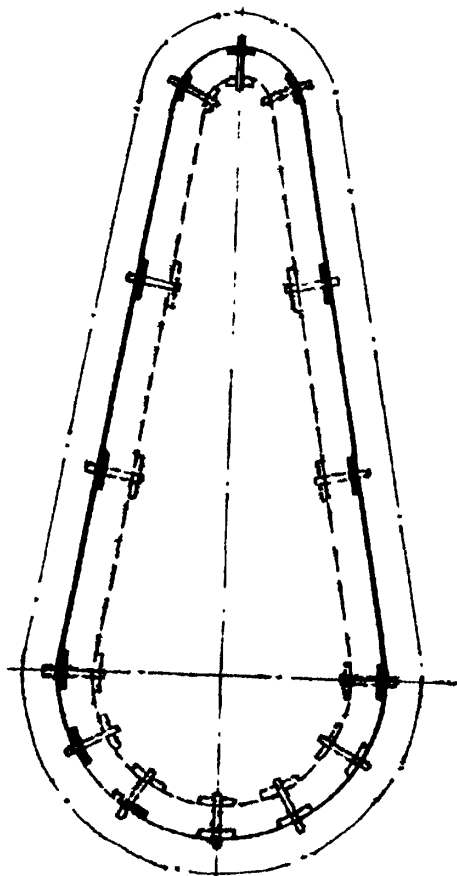
Оставшиеся после свивки стропа концы каната должны перекрывать друг друга на длине не менее одного шага свивки. Свободные концы каната следует привязать к стропу мягкой проволокой диаметром 1-2 мм. Длина каждой перевязки должна быть не менее 1,5 диаметра каната.

Крутоизогнутые участки витого стропа, контактирующие с грузозахватными органами, следует также обмотать плотно уложенной мягкой проволокой диаметром 1-2 мм.

Витые стропа рекомендуется изготавливать на кондукторе с перемещающимися упорами, показанным на черт.

Схема кондуктора для изготовления витых стропов

(в плане)



Черт.

Основные термины, принятые в стандарте, и их
определения

№ п/п	Термин	Определение
1.	Такелажное средство	Стационарное грузоподъемное средство, работающее эпизодически, требующее сборки и разборки после подъема и установки ограниченного числа единиц оборудования. К нему относятся монтажно-мачтовые подъемники (мачты), монтажные порталы, шевры, монтажные балки, гидро-подъемники и др.
2.	Монтажный полиспаст	см.ОСТ 36-54-81
3.	Канат монтажных лебедок	Стальной канат, навитый на барабане монтажной лебедки и используемый для перемещения грузов без монтажного полиспаста.
4.	Расчалка	Канатная конструкция не заменяемая по длине под нагрузкой, предназначенная для удержания такелажных средств в рабочем положении.
5.	Оттяжка	Канатная конструкция, не заменяемая по длине под нагрузкой, предназначенная для обеспечения заданной траектории груза.
6.	Тяга	Канатная конструкция, не изменяемая по длине под нагрузкой, фиксирующая взаимное положение элементов такелажного средства.
7.	Полотенчатый строп	Захватное устройство, состоящее из параллельно уложенных витков каната
8.	Витой строп	Захватное устройство из свитых между собой витков каната.

Лист регистрации изменений

ОСТ 36-73-82

Измене ния	Номер листов (страниц)				Номер доку- мента	Подпись	Дата	Срок введения измене- ния
	изме- ненных	заме- ненных	новых	аннули- рованных				