

ФЕДЕРАЛЬНОЕ ГОСУДАРСТВЕННОЕ УНИТАРНОЕ ПРЕДПРИЯТИЕ
ВСЕРОССИЙСКИЙ НАУЧНО-ИССЛЕДОВАТЕЛЬСКИЙ
ИНСТИТУТ РАСХОДОМЕТРИИ
(ФГУП ВНИИР)
ФЕДЕРАЛЬНОГО АГЕНТСТВА ПО ТЕХНИЧЕСКОМУ
РЕГУЛИРОВАНИЮ И МЕТРОЛОГИИ

УТВЕРЖДАЮ

Заместитель
директора
ФГУП ВНИИР

Handwritten signature

10.



Немиров

РЕКОМЕНДАЦИЯ

Государственная система обеспечения единства измерений.

РАСХОДОМЕРЫ-СЧЕТЧИКИ ЖИДКОСТИ
УЛЬТРАЗВУКОВЫЕ UFM 500.

Методика поверки

МИ 2983-2006

Казань
2006

ПРЕДИСЛОВИЕ

1 РАЗРАБОТАНА Федеральным государственным унитарным предприятием Всероссийским научно-исследовательским институтом расходомерии (ФГУП ВНИИР)

ИСПОЛНИТЕЛИ: Сафин А.Г., канд. техн. наук;
Хомяков Г.Д., канд. техн. наук

РАЗРАБОТАНА ООО «Кроне-автоматика»

ИСПОЛНИТЕЛИ: Гутин Е.А.;
Чеснаков В.В.

2 УТВЕРЖДЕНА ФГУП ВНИИР

10 марта 2006 г.

3 ЗАРЕГИСТРИРОВАНА ФГУП ВНИИМС

10 апреля 2006 г.

4 ВВЕДЕНА ВПЕРВЫЕ

Настоящая рекомендация не может быть полностью или частично воспроизведена, тиражирована и (или) распространена без разрешения ФГУП ВНИИР и ООО «Кроне-автоматика»

РЕКОМЕНДАЦИЯ

Государственная система обеспечения единства измерений. Расходомеры-счетчики жидкости ультразвуковые UFM 500. Методика поверки	МИ 1983 -2006
--	---------------

1 ОБЛАСТЬ ПРИМЕНЕНИЯ

Настоящая рекомендация распространяется на расходомеры-счетчики жидкости ультразвуковые модели UFM 500 (далее – расходомеры) и устанавливает методику их первичной и периодической поверок.

Расходомер состоит из следующих составных частей:

- первичного преобразователя расхода модели UFS-500 (далее – ППР);
- сигнального конвертера модели UFC-030 (далее – СК).

Данная рекомендация распространяется на расходомеры с ППР с внутренним диаметром более 200 мм и разработана с учетом положений нормативного документа фирмы «KROHNE Altometer» «Ультразвуковой счетчик ALTOSONIC UFM 500. Методика проведения поверочных испытаний без использования эталонного объема».

Межповерочный интервал: не более одного года.

2 НОРМАТИВНЫЕ ССЫЛКИ

В настоящей рекомендации использованы ссылки на следующие нормативные документы:

ГОСТ Р 50118-92 Термометры с вложенной шкалой длинные для точных измерений

ГОСТ Р 51232-98 Вода питьевая. Общие требования к организации и методам контроля качества

ГОСТ 10-88 Нутромеры микрометрические. Технические условия

ГОСТ 166-89 Штангенциркули. Технические условия

ПР 50.2.006-94 Государственная система обеспечения единства измерений. Порядок проведения поверки средств измерений

Примечание – При пользовании настоящей рекомендацией целесообразно проверить действие ссылочных нормативных документов в информационной системе общего пользования – на официальном сайте национального органа Российской Федерации по стандартизации в сети Интернет или по ежегодно издаваемому информационному указателю «Национальные стандарты», ко-

торый опубликован по состоянию на 1 января текущего года, и по соответствующим ежемесячно издаваемым информационным указателям, опубликованным в текущем году. Если ссылочный документ заменен (изменен), то при пользовании настоящей рекомендацией руководствуются замененным (измененным) документом. Если ссылочный документ отменен без замены, то положение, в котором дана ссылка на него, применяют в части, не затрагивающей эту ссылку.

3 ОПЕРАЦИИ ПОВЕРКИ

При проведении поверки выполняют операции, указанные в таблице 1.

Таблица 1

Наименование операции	Пункт рекомендации	Обязательность проведения при поверке	
		первичной	периодической
Внешний осмотр	8.1	Да	Да
Опробование	8.2	Да	Да
Определение метрологических характеристик	8.3		
Определение геометрических параметров ГППР	8.3.1 ^{*)}	Да	Нет
Проверка выходных сигналов СК	8.3.2	Да	Да
Измерения параметров приемного сигнала	8.3.3	Да	Да
Проверка режима «нулевого расхода»	8.3.4	Да	Да
Измерения скорости распространения ультразвукового сигнала	8.3.5	Да	Да

^{*)} При выполнении операции допускается использование результатов измерений, выполненных службой обеспечения качества предприятия-изготовителя расходомеров.

4 СРЕДСТВА ПОВЕРКИ

4.1 При проведении поверки применяют следующие средства:

- вольтметр универсальный Щ31 по 3.349.033 ТУ кл. точности 0,01;
- частотомер ЧЗ-64/1 по ДЛИ2.721.006 ТУ;
- осциллограф С1-114 по 2.044018 ТУ;
- термометр лабораторный по ГОСТ Р 50118 с ценой деления 0,1 °С и диапазоном измерений 8...38 °С;
- барометр-анероид БАММ по ТУ 25004-1618;

- психрометр МВ-34 по ТУ25-1607054;
- диагностическую систему SoundCheck с программным обеспечением SoundCheck program;
- штангенрейсмус ШР-Ш-0,1 по ГОСТ 166;
- нутромер макрометрический НМ 1250 по ГОСТ 10 с диапазоном измерений 50...3000 мм;
- штангенглубиномер ШГО-40,0 по ГОСТ 166.

4.2 Допускается применение других аналогичных по назначению средств поверки с метрологическими характеристиками, не уступающими указанным в 4.1.

5 ТРЕБОВАНИЯ БЕЗОПАСНОСТИ И К КВАЛИФИКАЦИИ ОПЕРАТОРОВ

5.1 При проведении поверки соблюдают требования безопасности, определяемые:

- Правилами эксплуатации электроустановок потребителей, VI издание, 2003 г.;
- Правилами техники безопасности при эксплуатации электроустановок потребителей, IV издание, 1994 г.;
- правилами безопасности при эксплуатации средств поверки, приведенных в их эксплуатационной документации.

5.2 К проведению поверки и обработки ее результатов допускают лиц с техническим образованием не ниже среднего, аттестованных в качестве поверителя; имеющих опыт проведения поверки средств измерений и допуск к работе с электроизмерительными приборами; изучивших настоящую рекомендацию и эксплуатационную документацию на средства поверки и расходомер; прошедших обучение и проверку знаний и допущенных к обслуживанию расходомеров и прошедших инструктаж по технике безопасности.

6 УСЛОВИЯ ПОВЕРКИ

При проведении поверки соблюдают следующие условия:

- 6.1 Окружающая среда имеет следующие параметры:
- температура окружающего воздуха 15 °С...25 °С;
 - относительная влажность не более 80 %;
 - давление 86...106,7 кПа;
- 6.2 Рабочей жидкостью является вода по ГОСТ Р 51232 с температурой 15 °С...25 °С.
- 6.3 Изменение температуры рабочей жидкости в процессе поверки: не более 2 °С.
- 6.4 Параметры напряжения питания, вибрации, внешних магнитных полей находятся в пределах, нормированных в эксплуатационной документации на расходомер и средства поверки.

7 ПОДГОТОВКА К ПОВЕРКЕ

При подготовке к поверке выполняют следующие работы:

а) проверяют наличие средств поверки согласно разделу 4 и действующих свидетельств о поверке или оттисков поверительных клейм;

б) проверяют комплектность, маркировку и правильность монтажа средств поверки и расходомера в соответствии с инструкциями по их эксплуатации;

в) проверяют соблюдение условий согласно разделам 5 и 6;

г) подготавливают к работе расходомер и средства поверки согласно их эксплуатационной документации;

д) подключают расходомер к источнику питания в соответствии с указаниями на фирменной табличке (напряжение, частота) и инструкцией по его эксплуатации;

е) вводят в СК расходомера базисные параметры, проводят выбор единиц измеряемых величин, устанавливают функцию устройства выдачи показаний в соответствии с инструкцией по эксплуатации и протоколом настройки СК;

ж) выдерживают перед поверкой расходомер в нерабочем состоянии не менее 30 мин, а затем во включенном состоянии не менее 30 мин.

8 ПРОВЕДЕНИЕ ПОВЕРКИ И ОБРАБОТКА РЕЗУЛЬТАТОВ ИЗМЕРЕНИЙ

8.1 Внешний осмотр

При внешнем осмотре устанавливают соответствие расходомера следующим требованиям:

- комплектность и маркировка соответствуют технической документации;

- на расходомере отсутствуют внешние механические повреждения, влияющие на его работоспособность.

8.2 Опробование

При опробовании определяют работоспособность расходомера следующим образом:

- заполняют ППР расходомера водой;

- устанавливают режим показа расхода и объема дисплея СК расходомера в соответствии с инструкцией по эксплуатации (гл. 4.3, меню 1.2.1, 1.2.2);

- контролируют показания дисплея СК расходомера (при этом значение расхода равно нулю, показания сумматора (объем) неизменны).

8.3 Определение метрологических характеристик

Определение метрологических характеристик осуществляют в

соответствии с указаниями инструкции по эксплуатации расходомера.

8.3.1 Определение геометрических параметров ППР

Измерения геометрических параметров ППР проводят на предприятии-изготовителе в процессе изготовления с применением средств поверки, указанных в разделе 4.

Перед измерениями очищают внутреннюю поверхность ППР.

Измерения линейных параметров проводят с погрешностью не более 0,5 мм.

Отклонение смещения осей каналов от нормального значения ($\gamma = 0,5R$): не более $0,01R$.

8.3.1.1 Измерения внутреннего диаметра корпуса ППР

Внутренний диаметр ППР $D_{вн}$ измеряют нутромером НМ в сечении I – I (рисунок 1), перпендикулярного оси ППР, в двух плоскостях не менее трех раз.

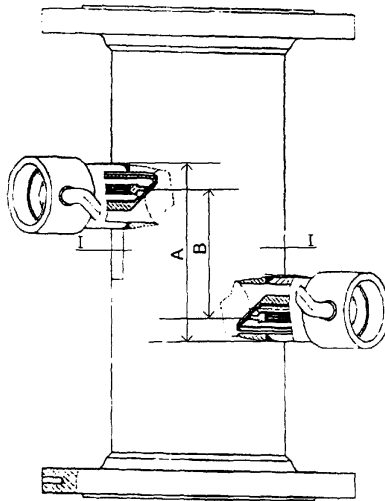


Рисунок 1

Вычисляют среднее арифметическое значение результатов измерений и принимают его значением внутреннего диаметра.

8.3.1.2 Измерения расстояния между акустическими излучателями

Расстояние между осями акустических излучателей (далее – АИ) каждого акустического канала (далее – АК) по образующей, параллельной оси ППР, проводят по следующей методике.

ППР торцом устанавливают на разметочную плиту (рисунок 1). С помощью штангенрейсмуса от верхней и нижней кромок штуцеров АИ проводят отметку на образующую ППР. Расстояние между отметками a и b измеряют не менее трех раз и вычисляют их среднее арифметическое значение A_1 . Измерения повторяют для второго АК и вычисляют A_2 .

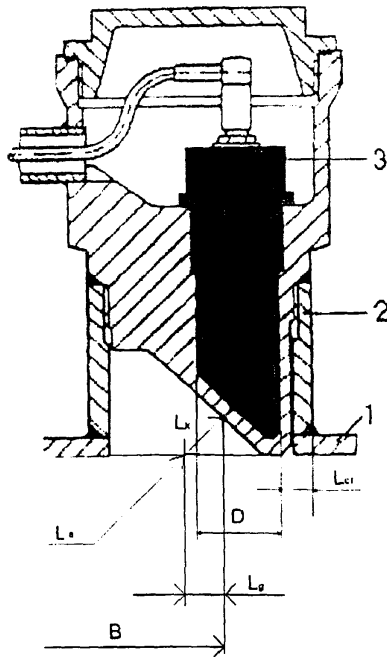
Значения расстояний между осями $B_{1(2)}$ вычисляют по формуле

$$B_{1(2)} = A_{1(2)} - (d + 2l_{ст}), \quad (1)$$

где d – диаметр АИ;

$l_{ст}$ – толщина стенок штуцера.

Значения d , $l_{ст}$ берут из чертежей на АИ для штуцера для данного типоразмера ППР (рисунок 2).



1 – стенка трубы ППР; 2 – корпус штуцера; 3 – акустический излучатель

Рисунок 2

8.3.1.3 Измерения расстояния между АИ каждого АК ППР

Измерения осуществляет СК UFC 030 в автоматическом режиме.

Для этого ППР, заглушенный с одного конца прокладкой, заполняют водой, выдерживают при комнатной температуре не менее 30 мин для удаления воздуха и измеряют ее температуру с погрешностью не более 0,1 °С.

По таблице 2 по измеренным значениям температуры воды t определяют значение скорости ультразвука в воде v и вводят в меню Fnc1 5.04.07 СК.

В меню Fnc1 5.04.08 и Fnc1 5.04.09 регистрируют измеренные значения расстояний L_1 и L_2 . Измерения повторяют не менее трех раз и вычисляют их среднее арифметическое значение.

Таблица 2

t , °С	v , м/с									
	0	0,1	0,2	0,3	0,4	0,5	0,6	0,7	0,8	0,9
14	1462,4	1462,7	1463,1	1463,4	1463,8	1464,2	1464,5	1464,9	1465,2	1465,6
16	1469,4	1469,7	1470,0	1470,4	1470,7	1471,1	1471,4	1471,7	1472,1	1472,4
18	1476,0	1476,3	1476,7	1477,0	1477,3	1477,6	1477,9	1478,3	1478,6	1478,9
20	1482,3	1482,6	1482,9	1483,2	1483,5	1483,8	1484,1	1484,4	1484,7	1485,0
22	1488,3	1488,6	1488,9	1489,2	1489,5	1489,7	1490,0	1490,3	1490,6	1490,9
24	1493,9	1494,2	1494,5	1494,8	1495,0	1495,3	1495,6	1495,9	1496,1	1496,4
26	1499,3	1499,6	1499,8	1500,1	1500,4	1500,6	1500,8	1501,1	1501,4	1501,6
28	1504,3	1504,6	1504,8	1505,1	1505,3	1505,6	1505,8	1506,0	1506,2	1506,5
30	1509,1	1509,3	1509,6	1509,8	1510,0	1510,3	1510,5	1510,7	1510,9	1511,2

8.3.1.4 Определение длины активной части АК

Значения длин активной части осей АК $L_{a(2)}$ вычисляют по формуле

$$L_{a(2)} = L_{l(2)} + 2l_{K(2)}, \quad (2)$$

где $l_{K(2)}$ – глубины карманов для АИ первого и второго АК.

Значения $l_{K(2)}$ берут из чертежей на АИ для штуцеров для данного типоразмера ГППР (рисунок 2).

8.3.1.5 Определение расстояния между АИ в плоскости, перпендикулярной оси ППР

Расстояние между АИ C в плоскости, перпендикулярной оси ППР (длина хорды), вычисляют по формуле

$$C_{l(2)} = \sqrt{L_{a(2)}^2 - B_{l(2)}^2}, \quad (3)$$

где $B_{l(2)K} = B_{l(2)} - 2l_{a(2)}$.

Значения $l_{a(2)}$ берут из чертежей на АИ для штуцеров для данного типоразмера ППР (рисунок 2).

Проверяют выполнение условия $0,85D_{\text{вн}} \leq C \leq 0,88D_{\text{вн}}$.

8.3.1.6 Определение смещения оси АК относительно оси ППР

Смещение оси АК X относительно оси ППР вычисляют по

формуле

$$X_{1(2)} = 0,5\sqrt{D_{\text{вн}}^2 - C_{1(2)}^2}. \quad (4)$$

Проверяют выполнение условия $0,49R \leq X \leq 0,51R$, где R – радиус ППР.

8.3.1.7 Определение угла наклона оси АК относительно оси трубы ППР

Угол наклона оси АК α относительно оси трубы ППР вычисляют по формуле

$$\alpha_{1(2)} = \arccos \frac{B_{1(2)}}{L_{a1(2)}}. \quad (5)$$

8.3.1.8 Вычисление постоянной ППР

Для каждого канала ППР и для расходомера вычисляют коэффициент ППР K_u , м³, по формулам:

$$K_{1(2)} = \frac{\pi D_{\text{вн}}^3 \sqrt{1 - (X_{1(2)} / R)^2}}{4 \sin 2\alpha_{1(2)}}; \quad (6)$$

$$K_u = \frac{K_1 + K_2}{2}, \quad (7)$$

где $D_{\text{вн}}$ – внутренний диаметр ППР, м;

R – радиус ППР, мм;

X – смещение оси канала от оси трубопровода, мм;

α – угол наклона оси канала относительно оси трубы ППР.

Вычисляют значения K_p , м³, для нормированных значений параметров ($\alpha = 45^\circ$; $X = 0,5R$, мм) по формуле

$$K_p = 0,68D_{\text{вн}}^3. \quad (8)$$

Значения постоянной ППР G_K вычисляют по формуле

$$G_K = \frac{K_p}{K_u}. \quad (9)$$

Значение G_K вводят в память СК UFS 030 для корректировки результатов измерений

8.3.2 Проверка выходных сигналов СК

К соответствующим выходным клеммам СК подключают вольтметр ЦЗ1 и частотомер ЧЗ-64/1.

Последовательно выбирают и устанавливают значения выходного тока 0; 4; 12; 20; 22 мА и регистрируют показания вольтметра.

Показания вольтметра: не более следующих выходных значений: $0 \pm 0,02$; $4 \pm 0,008$; $12 \pm 0,024$; $20 \pm 0,04$; $22 \pm 0,048$ мА.

Последовательно выбирают значения выходной частоты 1; 10; 100; 1000; 2000 Гц и регистрируют показания частотомера.

Показания частотомера: не более следующих выходных зна-

чений: $1 \pm 0,002$; $10 \pm 0,02$; $100 \pm 0,2$; 1000 ± 2 ; 2000 ± 4 Гц.

Проверку работы дисплея и микропроцессора проводят в режиме тестирования при подаче напряжения питания, при этом дисплей сигнального конвертора UFC 030 последовательно выдает следующие сообщения:

«UFC 030»

(номер программного обеспечения)

«STARTUP».

8.3.3 Измерения параметров приемного сигнала

Внутреннюю полость ППР заполняют водой и выдерживают при комнатной температуре не менее 30 мин для удаления пузырьков воздуха.

Измерения параметров сигнала и их оценку проводят по методике предприятия-изготовителя с использованием диагностической системы SoundCheck.

Перед поверкой очищают излучающие поверхности АИ и проводят измерения на рабочей жидкости в условиях эксплуатации.

8.3.4 Проверка режима «нулевого расхода»

Измерения проводят в условиях, указанных в 8.3.3.

Вводят режим измерений «нулевого расхода». На дисплее СК индицируется измеренное значение расхода, не превышающее $1,4 \cdot 10^{-3} D_v$, м³/ч, где D_v – внутренний диаметр ППР, мм, или равное установленному значению «нулевого расхода».

Допускается отклонение от установленного значения не более чем на 0,2 %.

При периодической поверке допускается проводить измерения на рабочей жидкости, если имеется возможность остановки потока.

8.3.5 Измерения скорости распространения ультразвукового сигнала (далее – УС)

Измерения проводят в условиях, указанных в 8.3.3, на рабочей жидкости в условиях эксплуатации по следующей методике.

Вводят СК в меню режима измерений скорости УС и регистрируют измеренные значения. Полученные значения скорости УС V_1 сравнивают с известными значениями скорости УС в рабочей жидкости V_2 , которые определяют по методике, изложенной в приложении А.

Относительное отклонение скоростей: не более 0,2 %.

8.3.6 При положительных результатах поверки по 8.3.1 – 8.3.5 расходомер допускают к применению для измерений объема и объемного расхода жидкостей (при соблюдении числа Re потока в диапазоне от $1 \cdot 10^4$ до $1 \cdot 10^7$) с пределами допускаемой относительной погрешности: $\pm 2,0$ %.

9 ОФОРМЛЕНИЕ РЕЗУЛЬТАТОВ ПОВЕРКИ

9.1 Результаты поверки оформляют протоколом, который является неотъемлемой частью свидетельства.

9.2 При положительных результатах поверки оформляют свидетельство о поверке в соответствии ПР 50.2.006.

9.3 На лицевой стороне свидетельства о поверке записывают, что расходомер на основании поверки признан годным и допущен к применению с пределами допускаемой относительной погрешности: $\pm 2,0 \%$.

9.4 При отрицательных результатах поверки расходомер к эксплуатации не допускают, свидетельство о поверке аннулируют и выдают извещение о непригодности в соответствии с ПР 50.2.006.

ПРИЛОЖЕНИЕ А

МЕТОДИКА ОПРЕДЕЛЕНИЯ СКОРОСТИ УЛЬТРАЗВУКОВОГО СИГНАЛА В ЖИДКОСТИ

При отсутствии таблиц зависимости скорости УС от температуры жидкости скорость УС определяют с помощью приспособления, изображенного на рисунке А.1. Непосредственно перед измерениями скорости УС корпус приспособления (стальную скобу) погружают в исследуемую жидкость из трубопровода, а толщиномер настраивают для измерений скорости УС. Затем ультразвуковым толщиномером проводят непосредственные измерения скорости УС.

Для измерений скорости УС в жидкости допускается применение прибора УС-12 ИМ (ЩО 2.048.045 ТО), толщиномеров других типов и т.д.

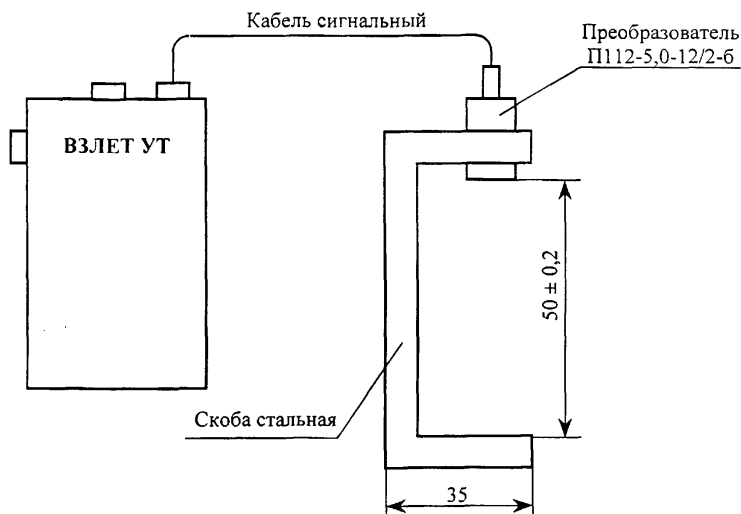


Рисунок А.1