
ФЕДЕРАЛЬНОЕ АГЕНТСТВО
ПО ТЕХНИЧЕСКОМУ РЕГУЛИРОВАНИЮ И МЕТРОЛОГИИ



НАЦИОНАЛЬНЫЙ
СТАНДАРТ
РОССИЙСКОЙ
ФЕДЕРАЦИИ

ГОСТ Р МЭК
61675-1—
2006

Устройства визуализации радионуклидные

**ХАРАКТЕРИСТИКИ
И УСЛОВИЯ ИСПЫТАНИЙ**

Часть 1

Позитронные эмиссионные томографы

IEC 61675-1:1998
Radionuclide imaging devices — Characteristics and test conditions —
Part 1: Positron emission tomographs
(IDT)

Издание официальное

БЗ 1—2006/463



Москва
Стандартинформ
2006

Предисловие

Цели и принципы стандартизации в Российской Федерации установлены Федеральным законом от 27 декабря 2002 г. № 184-ФЗ «О техническом регулировании», а правила применения национальных стандартов Российской Федерации — ГОСТ Р 1.0—2004 «Стандартизация в Российской Федерации. Основные положения»

Сведения о стандарте

1 ПОДГОТОВЛЕН Автономной некоммерческой организацией «Всероссийский научно-исследовательский и испытательный институт медицинской техники» (АНО «ВНИИИМТ») на основе собственноручного аутентичного перевода стандарта, указанного в пункте 4

2 ВНЕСЕН Техническим комитетом по стандартизации ТК 411 «Аппараты и оборудование для лучевой терапии, диагностики и дозиметрии»

3 УТВЕРЖДЕН И ВВЕДЕН В ДЕЙСТВИЕ Приказом Федерального агентства по техническому регулированию и метрологии от 17 августа 2006 г. № 165-ст

4 Настоящий стандарт идентичен международному стандарту МЭК 61675-1:1998 «Радионуклидные приборы визуализации. Характеристики и условия испытаний. Часть 1: Позитронные эмиссионные томографы (IEC 61675-1:1998 «Radionuclide imaging devices — Characteristics and test conditions — Part 1: Positron emission tomographs»).

При применении настоящего стандарта рекомендуется использовать вместо ссылочных международных стандартов соответствующие им национальные стандарты Российской Федерации, сведения о которых приведены в дополнительном приложении В

5 ВЗАМЕН ГОСТ Р МЭК 61675-1—2002

Информация об изменениях к настоящему стандарту публикуется в ежегодно издаваемом информационном указателе «Национальные стандарты», а текст этих изменений и поправок — в ежемесячно издаваемых информационных указателях «Национальные стандарты». В случае пересмотра (замены) или отмены настоящего стандарта соответствующее уведомление будет опубликовано в ежемесячно издаваемом информационном указателе «Национальные стандарты». Соответствующая информация, уведомление и тексты размещаются также в информационной системе общего пользования — на официальном сайте Федерального агентства по техническому регулированию и метрологии в сети Интернет

© Стандартинформ, 2006

Настоящий стандарт не может быть полностью или частично воспроизведен, тиражирован и распространен в качестве официального издания без разрешения Федерального агентства по техническому регулированию и метрологии

Содержание

1	Общая часть	1
1.1	Область применения и цель	1
1.2	Нормативные ссылки	1
2	Термины и определения	1
3	Методы испытаний	5
3.1	ПРОСТРАНСТВЕННОЕ РАЗРЕШЕНИЕ	5
3.2	КОЭФФИЦИЕНТ ВОССТАНОВЛЕНИЯ	7
3.3	ТОМОГРАФИЧЕСКАЯ ЧУВСТВИТЕЛЬНОСТЬ	8
3.4	Однородность	10
3.5	ХАРАКТЕРИСТИКА СКОРОСТИ СЧЕТА	10
3.6	ИЗМЕРЕНИЕ РАССЕЯНИЯ	13
3.7	КОРРЕКЦИЯ ЗАТУХАНИЯ	14
4	СОПРОВОДИТЕЛЬНЫЕ ДОКУМЕНТЫ	16
	Приложение А (справочное) Указатель терминов	26
	Приложение В (справочное) Сведения о соответствии национальных стандартов Российской Федерации ссылочным международным стандартам	28

Устройства визуализации радионуклидные
ХАРАКТЕРИСТИКИ И УСЛОВИЯ ИСПЫТАНИЙ

Часть 1

Позитронные эмиссионные томографы

Radionuclide imaging devices. Characteristics and test conditions. Part 1. Positron emission tomographs

Дата введения — 2007—07—01

1 Общая часть

1.1 Область применения и цель

Настоящий стандарт устанавливает термины и методы испытаний для декларирования характеристик ПОЗИТРОННЫХ ЭМИССИОННЫХ ТОМОГРАФОВ. ПОЗИТРОННЫЕ ЭМИССИОННЫЕ ТОМОГРАФЫ предназначены для обнаружения АННИГИЛЯЦИОННОГО ИЗЛУЧЕНИЯ РАДИОНУКЛИДОВ, излучающих позитроны, с помощью ДЕТЕКТИРОВАНИЯ СОВПАДЕНИЙ.

Приведенные в настоящем стандарте методы испытаний выбраны с учетом возможности клинического использования ПОЗИТРОННЫХ ЭМИССИОННЫХ ТОМОГРАФОВ.

Тестовые испытания проводятся изготовителями, позволяя им декларировать характеристики ПОЗИТРОННЫХ ЭМИССИОННЫХ ТОМОГРАФОВ. Спецификация, приведенная в СОПРОВОДИТЕЛЬНЫХ ДОКУМЕНТАХ, должна соответствовать требованиям настоящего стандарта. Этот стандарт не предусматривает испытаний, которые будут проведены изготовителем на отдельном томографе.

Не предусмотрены испытания для характеристики однородности реконструированного изображения, так как все известные до сих пор методы дают шум на изображении.

1.2 Нормативные ссылки

В настоящем стандарте использована ссылка на следующий международный стандарт: МЭК 60788:1984 Медицинская радиология. Терминология

2 Термины и определения

В настоящем стандарте применяют термины по МЭК 60788 (см. приложение А), а также следующие термины с соответствующими определениями:

2.1 ТОМОГРАФИЯ (см. приложение А):

2.1.1 **ПОПЕРЕЧНАЯ ТОМОГРАФИЯ:** В ПОПЕРЕЧНОЙ ТОМОГРАФИИ трехмерный объект условно разрезается физическими методами, например с помощью коллимации на ряд срезов, которые считают двухмерными и не зависимыми друг от друга. Поперечные ПЛОСКОСТНЫЕ ИЗОБРАЖЕНИЯ перпендикулярны к СИСТЕМНОЙ ОСИ.

2.1.2 **ЭМИССИОННАЯ КОМПЬЮТЕРНАЯ ТОМОГРАФИЯ (ЭКТ):** Метод получения изображения для представления пространственного распределения введенных РАДИОНУКЛИДОВ в выделенных двухмерных срезах через объект.

2.1.2.1 **ПРОЕКЦИЯ:** Информация о трехмерном объекте, выраженная его двухмерным изображением, или информация о двухмерном объекте в виде его одномерного изображения, полученного путем интегрирования физического свойства, определяющего изображение вдоль направления ПРОЕКЦИОННОГО ЛУЧА.

Примечание — Этот процесс математически описан линейными интегралами в направлении проекции (вдоль ЛИНИИ ОТКЛИКА) и называется преобразованием Радона.

2.1.2.2 ПРОЕКЦИОННЫЙ ЛУЧ: Определяет наименьший возможный объем, в котором физическое свойство, определяющее изображение, интегрируется во время процесса измерения. Его форма ограничена ПРОСТРАНСТВЕННЫМ РАЗРЕШЕНИЕМ во всех трех измерениях.

Примечание — ПРОЕКЦИОННЫЙ ЛУЧ в большинстве случаев имеет форму длинного цилиндра или конуса. В ПОЗИТРОННОЙ ЭМИССИОННОЙ ТОМОГРАФИИ это чувствительный объем между двумя детекторными элементами, работающими на совпадение.

2.1.2.3 ПРОЕКЦИОННЫЙ УГОЛ: Угол, на котором ПРОЕКЦИЯ измеряется или изображается.

2.1.2.4 СИНОГРАММА: Двухмерное изображение всех одномерных ПРОЕКЦИЙ СРЕЗА ОБЪЕКТА как функция ПРОЕКЦИОННОГО УГЛА. ПРОЕКЦИОННЫЙ УГОЛ изображается по ординате, линейная координата ПРОЕКЦИИ изображается по абсциссе.

2.1.2.5 СРЕЗ ОБЪЕКТА: СРЕЗ в объекте. Физическое свойство этого среза, определяющее измерительную информацию на томографическом изображении.

2.1.2.6 ПЛОСКОСТЬ ИЗОБРАЖЕНИЯ: Плоскость, обозначенная по отношению к плоскости СРЕЗА ОБЪЕКТА.

Примечание — Обычно ПЛОСКОСТЬ ИЗОБРАЖЕНИЯ является средней плоскостью соответствующего СРЕЗА ОБЪЕКТА.

2.1.2.7 СИСТЕМНАЯ ОСЬ: Ось симметрии, определяемая геометрическими и физическими свойствами системы.

Примечание — Для круглых ПОЗИТРОННЫХ ЭМИССИОННЫХ ТОМОГРАФОВ СИСТЕМНАЯ ОСЬ — это ось через центр кольца детекторов. Для томографов с вращающимися детекторами — ось вращения.

2.1.2.8 ТОМОГРАФИЧЕСКИЙ ОБЪЕМ: Расположение всех объемных элементов, которые составляют измеряемые ПРОЕКЦИИ для всех ПРОЕКЦИОННЫХ УГЛОВ.

2.1.2.8.1 ПОПЕРЕЧНОЕ ПОЛЕ ЗРЕНИЯ: Размеры среза через ТОМОГРАФИЧЕСКИЙ ОБЪЕМ, перпендикулярный к СИСТЕМНОЙ ОСИ. Для круглого ПОПЕРЕЧНОГО ПОЛЯ ЗРЕНИЯ размеры среза определяются его диаметром.

Примечание — Для нецилиндрических ТОМОГРАФИЧЕСКИХ ОБЪЕМОВ ПОПЕРЕЧНОЕ ПОЛЕ ЗРЕНИЯ может зависеть от осевого положения среза.

2.1.2.8.2 АКСИАЛЬНОЕ ПОЛЕ ЗРЕНИЯ: Размеры среза через ТОМОГРАФИЧЕСКИЙ ОБЪЕМ, параллельного СИСТЕМНОЙ ОСИ и включающего ее. На практике он определяется только своим аксиальным размером, заданной суммой расстояния между центрами наиболее удаленных ПЛОСКОСТЕЙ ИЗОБРАЖЕНИЯ и среднего значения измеренной ШИРИНЫ АКСИАЛЬНОГО СРЕЗА.

2.1.2.8.3 ПОЛНОЕ ПОЛЕ ЗРЕНИЯ: Размеры (в трех измерениях) ТОМОГРАФИЧЕСКОГО ОБЪЕМА.

2.1.3 ПОЗИТРОННАЯ ЭМИССИОННАЯ ТОМОГРАФИЯ (ПЭТ): ЭМИССИОННАЯ КОМПЬЮТЕРНАЯ ТОМОГРАФИЯ, использующая АННИГИЛЯЦИОННОЕ ИЗЛУЧЕНИЕ позитронно-излучающих РАДИОНУКЛИДОВ путем ОБНАРУЖЕНИЯ СОВПАДЕНИЙ:

2.1.3.1 ПОЗИТРОННЫЙ ЭМИССИОННЫЙ ТОМОГРАФ: Томографический аппарат, который регистрирует АННИГИЛЯЦИОННОЕ ИЗЛУЧЕНИЕ позитронно-излучающих РАДИОНУКЛИДОВ путем ОБНАРУЖЕНИЯ СОВПАДЕНИЙ.

2.1.3.2 АННИГИЛЯЦИОННОЕ ИЗЛУЧЕНИЕ: Ионизирующее излучение, возникающее, когда частица и ее античастица взаимодействуют и прекращают свое существование.

2.1.3.3 ОБНАРУЖЕНИЕ СОВПАДЕНИЙ: Метод проверки обнаружения двумя противоположными детекторами одного и того же фотона одновременно. При этом два фотона объединяются в одно событие.

Примечание — ОБНАРУЖЕНИЕ СОВПАДЕНИЙ между двумя противоположными элементами детектора работает как электронный коллиматор для нахождения соответствующего ПРОЕКЦИОННОГО ЛУЧА или ЛИНИИ ОТКЛИКА (ЛО).

2.1.3.4 ОКНО СОВПАДЕНИЯ: Интервал времени, в течение которого два обнаруживаемых фотона рассматриваются как одно событие.

2.1.3.5 ЛИНИЯ ОТКЛИКА (ЛО): Ось ПРОЕКЦИОННОГО ЛУЧА.

Примечание — в ПЭТ это линия, соединяющая центры двух противоположных элементов детектора, работающих на совпадение.

2.1.3.6 ПОЛНЫЕ СОВПАДЕНИЯ: Сумма всех обнаруживаемых совпадений.

2.1.3.6.1 ИСТИННОЕ СОВПАДЕНИЕ: Результат ОБНАРУЖЕНИЯ СОВПАДЕНИЙ двух гамма-квантов, испускаемых при одной и той же позитронной аннигиляции.

2.1.3.6.2 РАССЕЯННОЕ ИСТИННОЕ СОВПАДЕНИЕ: ИСТИННОЕ СОВПАДЕНИЕ, при котором, по крайней мере, один участвующий фотон был рассеян перед ОБНАРУЖЕНИЕМ СОВПАДЕНИЙ.

2.1.3.6.3 НЕРАССЕЯННОЕ ИСТИННОЕ СОВПАДЕНИЕ: Разница между ИСТИННЫМИ СОВПАДЕНИЯМИ и РАССЕЯННЫМИ ИСТИННЫМИ СОВПАДЕНИЯМИ.

2.1.3.6.4 СЛУЧАЙНЫЕ СОВПАДЕНИЯ: Результат ОБНАРУЖЕНИЯ СОВПАДЕНИЙ, при которых оба участвующих фотона возникают из различных позитронных аннигиляций.

2.1.3.7 ЕДИНИЧНАЯ СКОРОСТЬ СЧЕТА: СКОРОСТЬ СЧЕТА, измеренная без ОБНАРУЖЕНИЯ СОВПАДЕНИЙ, но с энергетической дискриминацией.

2.1.4 РЕКОНСТРУКЦИЯ:

2.1.4.1 ДВУХМЕРНАЯ РЕКОНСТРУКЦИЯ: В ДВУХМЕРНОЙ РЕКОНСТРУКЦИИ информация собирается сначала для преобразования в СИНОГРАММЫ, являющиеся информацией ПРОЕКЦИИ поперечных срезов, которые рассматриваются независимо один от другого и перпендикулярны СИСТЕМНОЙ ОСИ. Поэтому каждое событие должно быть обозначено в аксиальном направлении по отношению к поперечному срезу, проходящему через среднюю точку соответствующей ЛИНИИ ОТКЛИКА. Допускается отклонение от перпендикулярности к СИСТЕМНОЙ ОСИ. Затем информация реконструируется методами двухмерного преобразования, т.е. каждый срез реконструируется из соответствующей СИНОГРАММЫ независимо от остальной информации.

Примечание — Это стандартный метод реконструкции ПОЗИТРОННОЙ ЭМИССИОННОЙ ТОМОГРАФИИ, использующий небольшие аксиальные углы сбора информации, т.е. защиту. Для ПОЗИТРОННЫХ ЭМИССИОННЫХ ТОМОГРАФОВ, использующих большие аксиальные углы сбора информации, т.е. без защиты, этот метод также называется «однослойным сбором».

2.1.4.2 ТРЕХМЕРНАЯ РЕКОНСТРУКЦИЯ: В ТРЕХМЕРНОЙ РЕКОНСТРУКЦИИ не требуется, чтобы ЛИНИИ ОТКЛИКА были перпендикулярны к СИСТЕМНОЙ ОСИ. Так ЛИНИЯ ОТКЛИКА может проходить через несколько поперечных срезов.

Следовательно, поперечные срезы не могут быть реконструированы независимо друг от друга. Каждый срез должен быть реконструирован с использованием полного набора трехмерных данных.

2.2 МАТРИЦА ИЗОБРАЖЕНИЯ: Предпочтительное расположение МАТРИЧНЫХ ЭЛЕМЕНТОВ — декартова система координат.

2.2.1 МАТРИЧНЫЙ ЭЛЕМЕНТ: Наименьшая единица МАТРИЦЫ ИЗОБРАЖЕНИЯ, которая обозначает положение и размер по отношению к определенному объемному элементу объема объекта (ВОКСЕЛУ).

2.2.1.1 ПИКСЕЛ: Матричный элемент в двухмерной МАТРИЦЕ ИЗОБРАЖЕНИЯ.

2.2.1.2 ТРИКСЕЛ: Матричный элемент в трехмерной МАТРИЦЕ ИЗОБРАЖЕНИЯ.

2.2.2 ВОКСЕЛ: Объемный элемент в объекте, который обозначен по отношению к ЭЛЕМЕНТУ МАТРИЦЫ на ИЗОБРАЖЕНИИ МАТРИЦЫ (двухмерном или трехмерном). Размеры ВОКСЕЛА определяются размерами соответствующего МАТРИЧНОГО ЭЛЕМЕНТА с помощью соответствующих масштабных коэффициентов и системным ПРОСТРАНСТВЕННЫМ РАЗРЕШЕНИЕМ по трем координатам.

2.3 ФУНКЦИЯ ТОЧЕЧНОГО РАСПРЕДЕЛЕНИЯ (ФТР): Сцинтиграфическое изображение ТОЧЕЧНОГО ИСТОЧНИКА.

2.3.1 ФИЗИЧЕСКАЯ ФУНКЦИЯ ТОЧЕЧНОГО РАСПРЕДЕЛЕНИЯ: Для томографов двухмерная ФУНКЦИЯ ТОЧЕЧНОГО РАСПРЕДЕЛЕНИЯ в плоскостях, перпендикулярных к ПРОЕКЦИОННОМУ ЛУЧУ на определенных расстояниях от детектора.

Примечание — ФИЗИЧЕСКАЯ ФУНКЦИЯ ТОЧЕЧНОГО РАСПРЕДЕЛЕНИЯ характеризует чисто физическое (собственное свойство томографа) получение изображения томографа и не зависит от выбранного образца, реконструкции изображения и процесса обработки изображения. ПРОЕКЦИОННЫЙ ЛУЧ характеризуется суммой всех ФИЗИЧЕСКИХ ФУНКЦИЙ ТОЧЕЧНОГО РАСПРЕДЕЛЕНИЯ как функции расстояния вдоль своей оси.

2.3.2 ОСЕВАЯ ФУНКЦИЯ ТОЧЕЧНОГО РАСПРЕДЕЛЕНИЯ: Профильная кривая, проходящая через максимум ФИЗИЧЕСКОЙ ФУНКЦИИ ТОЧЕЧНОГО РАСПРЕДЕЛЕНИЯ в плоскости, параллельной СИСТЕМНОЙ ОСИ.

2.3.3 ПОПЕРЕЧНАЯ ФУНКЦИЯ ТОЧЕЧНОГО ПРОСТРАНСТВЕННОГО РАСПРЕДЕЛЕНИЯ: Реконструированная двумерная ФУНКЦИЯ ТОЧЕЧНОГО РАСПРЕДЕЛЕНИЯ в томографической ПЛОСКОСТИ ИЗОБРАЖЕНИЯ.

Примечание — В ТОМОГРАФИИ ПОПЕРЕЧНАЯ ФУНКЦИЯ ТОЧЕЧНОГО РАСПРЕДЕЛЕНИЯ может быть также получена с помощью ЛИНЕЙНОГО ИСТОЧНИКА, расположенного параллельно СИСТЕМНОЙ ОСИ.

2.4 ПРОСТРАНСТВЕННОЕ РАЗРЕШЕНИЕ: Способность концентрировать распределение плотности отсчетов на изображении ТОЧЕЧНОГО ИСТОЧНИКА в точку.

2.4.1 ПОПЕРЕЧНОЕ РАЗРЕШЕНИЕ: ПРОСТРАНСТВЕННОЕ РАЗРЕШЕНИЕ в реконструированной плоскости, перпендикулярной к СИСТЕМНОЙ ОСИ.

2.4.1.1 РАДИАЛЬНОЕ РАЗРЕШЕНИЕ: ПОПЕРЕЧНОЕ РАЗРЕШЕНИЕ вдоль линии, проходящей через источник и СИСТЕМНУЮ ОСЬ.

2.4.1.2 ТАНГЕНЦИАЛЬНОЕ РАЗРЕШЕНИЕ: ПОПЕРЕЧНОЕ РАЗРЕШЕНИЕ в направлении, перпендикулярном к направлению РАДИАЛЬНОГО РАЗРЕШЕНИЯ.

2.4.2 АКСИАЛЬНОЕ РАЗРЕШЕНИЕ: Для томографов — ПРОСТРАНСТВЕННОЕ РАЗРЕШЕНИЕ вдоль линии, параллельной СИСТЕМНОЙ ОСИ.

2.4.3 АКСИАЛЬНАЯ ШИРИНА СЛОЯ: Для томографов — ширина ФУНКЦИИ АКСИАЛЬНОГО ТОЧЕЧНОГО РАСПРЕДЕЛЕНИЯ.

2.4.4 ЭКВИВАЛЕНТНАЯ ШИРИНА (ЭШ): Ширина прямоугольника, имеющего ту же площадь и высоту, что и функция отклика, например ФУНКЦИЯ ТОЧЕЧНОГО РАСПРЕДЕЛЕНИЯ.

2.4.5 ПОЛНАЯ ШИРИНА НА ПОЛОВИНЕ МАКСИМУМА (ПШПМ) (см. приложение А).

2.5 КОЭФФИЦИЕНТ ВОССТАНОВЛЕНИЯ: Измеренная на изображении концентрация АКТИВНОСТИ в объеме с АКТИВНОСТЬЮ, деленная на истинную концентрацию АКТИВНОСТИ в этом объеме, без учета коэффициентов калибровки АКТИВНОСТИ.

Примечание — Для фактического измерения истинная концентрация АКТИВНОСТИ заменяется измеренной концентрацией АКТИВНОСТИ в большом объеме.

2.6 ТОМОГРАФИЧЕСКАЯ ЧУВСТВИТЕЛЬНОСТЬ:

2.6.1 ЧУВСТВИТЕЛЬНОСТЬ СЛОЯ: Отношение СКОРОСТИ СЧЕТА, измеренной на СИНОГРАММЕ, к концентрации АКТИВНОСТИ в фантоме.

Примечание — В ПЭТ измеряемые события корректируются на рассеяние вычитанием ФРАКЦИИ РАССЕЯНИЯ.

2.6.1.1 НОРМАЛИЗОВАННАЯ ЧУВСТВИТЕЛЬНОСТЬ СРЕЗА: ЧУВСТВИТЕЛЬНОСТЬ СРЕЗА, деленная на АКСИАЛЬНУЮ ШИРИНУ СРЕЗА (ЭШ) (для этого слоя).

2.6.2 ОБЪЕМНАЯ ЧУВСТВИТЕЛЬНОСТЬ: Сумма отдельных ЧУВСТВИТЕЛЬНОСТЕЙ СРЕЗА.

2.7 ХАРАКТЕРИСТИКА СКОРОСТИ СЧЕТА (см. приложение А):

2.7.1 ПОТЕРЯ СЧЕТА: Разность между измеренной СКОРОСТЬЮ СЧЕТА и ИСТИННОЙ СКОРОСТЬЮ СЧЕТА, которая определяется ограничением РАЗРЕШАЮЩЕГО ВРЕМЕНИ прибора.

2.7.2 СКОРОСТЬ СЧЕТА: Число отсчетов за единицу времени.

2.7.3 ИСТИННАЯ СКОРОСТЬ СЧЕТА (см. приложение А).

2.7.4 АДРЕСНОЕ НАКОПЛЕНИЕ: Для приборов — с получением изображения расчет ложного адреса события, которое проходит через ОКНО ИМПУЛЬСНОГО АМПЛИТУДНОГО АНАЛИЗАТОРА, но формируется из двух или более событий благодаря ЭФФЕКТУ НАКОПЛЕНИЯ.

2.7.4.1 ЭФФЕКТ НАКОПЛЕНИЯ: Ложное измерение амплитуды импульса из-за поглощения двух или более гамма-квантов, достигающих радиационного детектора в пределах РАЗРЕШАЮЩЕГО ВРЕМЕНИ.

2.8 ФРАКЦИЯ РАССЕЯНИЯ: Отношение РАССЕЯННЫХ ИСТИННЫХ СОВПАДЕНИЙ к сумме РАССЕЯННЫХ И НЕРАССЕЯННЫХ ИСТИННЫХ СОВПАДЕНИЙ для данного экспериментального исследования.

2.9 ТОЧЕЧНЫЙ ИСТОЧНИК: РАДИОАКТИВНЫЙ ИСТОЧНИК, аппроксимирующий бета-функцию по всем трем координатам.

2.10 ЛИНЕЙНЫЙ ИСТОЧНИК: Прямой РАДИОАКТИВНЫЙ ИСТОЧНИК, аппроксимирующий бета-функцию по двум координатам и остающийся постоянным по третьей координате.

3 Методы испытаний

Томограф должен быть для всех измерений отрегулирован в соответствии со своим нормальным режимом работы, т. е. не должен регулироваться специально для измерения отдельных параметров. Если томограф предназначен для работы в различных режимах, например с различными осевыми углами, в режиме сбора информации с защитой или без, с двухмерной или трехмерной реконструкцией, отчет о результатах испытаний должен приводиться дополнительно.

Томографический режим (т. е. энергетические пороги, аксиальный угол сбора информации, алгоритм реконструкции) должен быть выбран в соответствии с рекомендациями изготовителя и четко обозначен. Если какое-либо испытание не может быть проведено в соответствии с требованием настоящего стандарта, то указывают причину для отступления от настоящего стандарта и условия, при которых должно быть проведено это испытание.

Фантомы для испытаний должны быть центрированы в пределах АКСИАЛЬНОГО ПОЛЯ ЗРЕНИЯ томографа, если не определены другие условия.

Примечание — Для томографов с АКСИАЛЬНЫМ ПОЛЕМ ЗРЕНИЯ более 16,5 см эта центрация позволит провести оценку только для центральной части. Однако если фантомы были смещены аксиально по оси для того, чтобы покрыть все ОСЕВОЕ ПОЛЕ ЗРЕНИЯ, то могут быть получены ложные результаты для центральных плоскостей в случае, если аксиальный угол сбора информации детекторов не полностью покрывается АКТИВНОСТЬЮ.

3.1 ПРОСТРАНСТВЕННОЕ РАЗРЕШЕНИЕ

3.1.1 ОБЩАЯ ЧАСТЬ

ПРОСТРАНСТВЕННОЕ РАЗРЕШЕНИЕ частично определяет способность томографа воспроизводить пространственное распределение радиоиндикатора в объекте на реконструированном изображении. Измерения проводят при получении изображения ТОЧЕЧНОГО (ЛИНЕЙНОГО) ИСТОЧНИКА в воздухе и реконструировании изображения с использованием тонкой фильтрации. Хотя это не соответствует условиям исследования пациента, когда происходит рассеяние в тканях и ограниченная статистика требует использования сглаживающего фильтра при реконструкции изображения, измеряемое ПРОСТРАНСТВЕННОЕ РАЗРЕШЕНИЕ обеспечивает наилучшее сравнение между томографами, демонстрируя достигнутое качество исполнения.

3.1.2 ЦЕЛЬ

Цель настоящего измерения — характеристика способности томографа распознать малые объекты определением ширины реконструированных ПОПЕРЕЧНЫХ ФУНКЦИЙ ТОЧЕЧНОГО РАСПРЕДЕЛЕНИЯ радиоактивных ТОЧЕЧНЫХ ИСТОЧНИКОВ или протяженных ЛИНЕЙНЫХ ИСТОЧНИКОВ, расположенных перпендикулярно к направлению измерения. Ширину пространственной функции измеряют ПОЛНОЙ ШИРИНОЙ на ПОЛУВЫСОТЕ (ПШПМ) и ЭКВИВАЛЕНТОМ ШИРИНЫ (ЭШ).

Для того, чтобы определить, достаточно ли хорошо объекты могут воспроизводиться в аксиальном направлении, используют АКСИАЛЬНУЮ ШИРИНУ СРЕЗА (в основном относящуюся к толщине среза). Она измеряется с помощью ТОЧЕЧНОГО ИСТОЧНИКА, аксиально перемещаемого на небольшие расстояния через томографическое ПОПЕРЕЧНОЕ ПОЛЕ ЗРЕНИЯ, и характеризуется ЭШ и ПШПМ АКСИАЛЬНОЙ ФУНКЦИИ РАСПРЕДЕЛЕНИЯ ТОЧЕЧНОГО ИСТОЧНИКА для каждого отдельного среза. АКСИАЛЬНОЕ РАЗРЕШЕНИЕ определяется для томографов с достаточно хорошей аксиальной статистикой (объемные детекторы) и может быть измерено с помощью стационарного ТОЧЕЧНОГО ИСТОЧНИКА. Для этих систем АКСИАЛЬНОЕ РАЗРЕШЕНИЕ (ЭШ и ПШПМ) эквивалентно ШИРИНЕ АКСИАЛЬНОГО СЛОЯ. Эти системы характеризуются тем, что АКСИАЛЬНАЯ ФУНКЦИЯ ТОЧЕЧНОГО ПРОСТРАНСТВЕННОГО РАСПРЕДЕЛЕНИЯ стационарного ТОЧЕЧНОГО ИСТОЧНИКА не должна изменяться, если положение источника изменяется в аксиальном направлении на половине аксиального расстояния.

3.1.3 МЕТОД

Для всех систем ПРОСТРАНСТВЕННОЕ РАЗРЕШЕНИЕ должно быть измерено в поперечной ПЛОСКОСТИ ИЗОБРАЖЕНИЯ в двух направлениях (радиальном и тангенциальном). Кроме того, для этих систем, имеющих достаточно хорошую аксиальную статистику, также должно быть измерено АКСИАЛЬНОЕ РАЗРЕШЕНИЕ.

ПОПЕРЕЧНОЕ ПОЛЕ ВИДЕНИЯ и размер МАТРИЦЫ ИЗОБРАЖЕНИЯ определяют размер ПИКСЕЛА в поперечной ПЛОСКОСТИ ИЗОБРАЖЕНИЯ. Для того, чтобы точно измерить ширину пространственной функции распределения, ее ПШПМ должна иметь протяженность не менее десяти ПИКСЕЛОВ. Типичное изображение при исследовании мозга, однако, требует, чтобы ПОПЕРЕЧНОЕ ПОЛЕ ВИДЕНИЯ было 260 мм, которое вместе с матрицей 128 × 128 и ПРОСТРАНСТВЕННЫМ

РАЗРЕШЕНИЕМ 6 мм дает на ПШПМ значение погрешности только три ПИКСЕЛА. Ширина пространственной функции распределения может быть неправильно измерена, если ПШПМ занимает менее десяти ПИКСЕЛОВ. Поэтому, если возможно, размер ПИКСЕЛА должен быть равен приблизительно одной десятой наблюдаемой ПШПМ во время реконструкции и индексироваться как дополнительная информация для измерения ПОПЕРЕЧНОГО РАЗРЕШЕНИЯ. Для систем с объемным изображением размеры ТРИКСЕЛА как в поперечном, так и в аксиальном направлениях должны быть близки к одной десятой наблюдаемой ПШПМ и индексироваться как дополнительная информация для измерения ПРОСТРАНСТВЕННОГО РАЗРЕШЕНИЯ. Для всех систем ШИРИНА АКСИАЛЬНОГО СРЕЗА измеряется передвижением источника мелкими шагами для получения соответствующей пространственной функции распределения. Для измерения АКСИАЛЬНОЙ ШИРИНЫ СРЕЗА размер шага должен быть близок к одной десятой наблюдаемого ЭШ. Предполагается, что движение стола для пациента, контролируемое компьютером, должно использоваться для точного позиционирования РАДИОАКТИВНОГО ИСТОЧНИКА.

3.1.3.1 РАДИОНУКЛИД

Используемый для измерений РАДИОНУКЛИД ^{18}F должен иметь такую активность, при которой процент ПРОСЧЕТОВ будет менее 5 % и скорость счета СЛУЧАЙНЫХ СОВПАДЕНИЙ — менее 5 % ОБЩЕЙ скорости счета СОВПАДЕНИЙ.

3.1.3.2 РАСПРЕДЕЛЕНИЕ РАДИОАКТИВНОГО ИСТОЧНИКА

ДОЛЖНЫ быть использованы ТОЧЕЧНЫЕ И ЛИНЕЙНЫЕ ИСТОЧНИКИ, как определено в разделе 2.9.

3.1.3.2.1 ПОПЕРЕЧНОЕ РАЗРЕШЕНИЕ

В томографах должны использоваться для измерения ПОПЕРЕЧНОГО РАЗРЕШЕНИЯ ЛИНЕЙНЫЕ ИСТОЧНИКИ, подвешенные в воздухе для уменьшения рассеяния. Источники должны быть параллельны длинной оси томографа и расположены в поперечном поле видения по радиусам $r = 10, 50, 10, 150$ мм вдоль осей декартовых координат. Последнее положение источника должно быть не далее 20 мм от края ПОПЕРЕЧНОГО ПОЛЯ ЗРЕНИЯ и должно фиксироваться. В каждом из этих положений линейного источника проводят по два измерения ПОПЕРЕЧНОГО РАЗРЕШЕНИЯ, которые должны различаться по радиальному и тангенциальному направлениям.

Примечание — ПРОСТРАНСТВЕННОЕ РАЗРЕШЕНИЕ при $r = 0$ может иметь искажения из-за статистики, поэтому измерение ПРОСТРАНСТВЕННОГО РАЗРЕШЕНИЯ проводится в положении линейного источника на радиусе $r = 10$ мм.

3.1.3.2.2 АКСИАЛЬНАЯ ШИРИНА СЛОЯ

АКСИАЛЬНАЯ ФУНКЦИЯ ПРОСТРАНСТВЕННОГО РАСПРЕДЕЛЕНИЯ ТОЧЕЧНОГО ИСТОЧНИКА для ТОЧЕЧНЫХ ИСТОЧНИКОВ, расположенных в воздухе, должна быть измерена для всех систем. ТОЧЕЧНЫЕ ИСТОЧНИКИ передвигают небольшими шагами вдоль аксиального направления по всей длине томографа при радиальных положениях $r = 0, r = 50$ мм, $r = 100$ мм и $r = 50$ мм. Последнее положение должно быть не далее чем в 20 мм от края и ПОПЕРЕЧНОГО ПОЛЯ ЗРЕНИЯ, а также должно фиксироваться. Источник передвигают в аксиальном направлении шагами, равными одной десятой наблюдаемой ЭШ аксиальной функции пространственного распределения. Для каждого радиального положения измеренные значения должны корректироваться на радиоактивный распад. Это измерение не применяется при ТРЕХМЕРНОЙ РЕКОНСТРУКЦИИ.

3.1.3.2.3 АКСИАЛЬНОЕ РАЗРЕШЕНИЕ

Для систем, имеющих аксиальную выборку, по крайней мере, в три раза меньшую, чем ПШПМ АКСИАЛЬНОЙ ФУНКЦИИ ПРОСТРАНСТВЕННОГО ТОЧЕЧНОГО РАСПРЕДЕЛЕНИЯ, измерение АКСИАЛЬНОГО РАЗРЕШЕНИЯ может быть проведено с помощью стационарных ТОЧЕЧНЫХ ИСТОЧНИКОВ. ТОЧЕЧНЫЕ ИСТОЧНИКИ, подвешенные в воздухе, располагают через интервалы 50 мм вдоль оси, начиная от центра до расстояния, которое зависит от ПОПЕРЕЧНОГО ПОЛЯ ЗРЕНИЯ, как описано при измерениях ШИРИНЫ АКСИАЛЬНОГО СЛОЯ (3.1.3.2.2). Каждый ТОЧЕЧНЫЙ ИСТОЧНИК должен изображаться на оси с интервалами 20 мм, начиная от центра томографа и до положения 10 мм от края АКСИАЛЬНОГО ПОЛЯ ЗРЕНИЯ.

3.1.3.3 СБОР ИНФОРМАЦИИ

Информация должна быть собрана для всех источников во всех положениях, указанных выше, либо от единичного источника, либо от группы источников, чтобы уменьшить время на сбор информации. Не менее 50 000 отсчетов должно быть собрано в каждой функции отклика.

3.1.3.4 ПРОЦЕСС ОБРАБОТКИ ИНФОРМАЦИИ

Для всей информации о ПРОСТРАНСТВЕННОМ РАЗРЕШЕНИИ должна использоваться реконструкция информации, полученной от ПРОЕКЦИИ, использующая тонкий фильтр с отсечкой на частоте Найквиста.

3.1.4 АНАЛИЗ

РАДИАЛЬНОЕ И ТАНГЕНЦИАЛЬНОЕ РАЗРЕШЕНИЕ должны быть определены получением одномерных функций отклика, которые образуются с помощью профилей ПОПЕРЕЧНОЙ ПРОСТРАНСТВЕННОЙ ФУНКЦИИ ТОЧЕЧНОГО РАСПРЕДЕЛЕНИЯ в радиальном и тангенциальном направлениях, проходящих через максимум распределения.

АКСИАЛЬНОЕ РАЗРЕШЕНИЕ при измерениях с ТОЧЕЧНЫМ ИСТОЧНИКОМ определяют из одномерной функции пространственного отклика (АКСИАЛЬНЫЕ ФУНКЦИИ ПРОСТРАНСТВЕННОГО ТОЧЕЧНОГО РАСПРЕДЕЛЕНИЯ), которые получают из профилей, проходящих через объемное изображение в аксиальном направлении и через максимум распределения в срезе, самом близком к источнику.

ШИРИНА АКСИАЛЬНОГО СЛОЯ определяется образованием одномерных функций отклика (АКСИАЛЬНЫЕ ФУНКЦИИ ПРОСТРАНСТВЕННОГО ТОЧЕЧНОГО РАСПРЕДЕЛЕНИЯ), которые образуются суммированием отсчетов в срезе, при каждом аксиальном положении каждого радиально расположенного источника.

Каждая ПШПМ должна определяться линейной интерполяцией между соседними ПИКСЕЛАМИ на половине максимального значения ПИКСЕЛА, которое является максимумом функции отклика (см. рисунок 11). Значения ПИКСЕЛА должны быть преобразованы в миллиметры умножением на соответствующий размер ПИКСЕЛА.

Каждый ЭКВИВАЛЕНТ ШИРИНЫ должен измеряться из соответствующей функции отклика. ЭШ рассчитывают по формуле

$$\text{ЭШ} = \sum_i \frac{C_i \cdot PW}{C_m}$$

где C_i — сумма счетов на профиле между пределами, обозначенными $1/20 C_m$ на каждой стороне от максимума;

C_m — максимальное значение ПИКСЕЛА;

PW — ширина ПИКСЕЛА (или осевое приращение в случае АКСИАЛЬНОЙ ШИРИНЫ СРЕЗА), мм (см. рисунок 12).

3.1.5 ОТЧЕТ

РАДИАЛЬНЫЕ И ТАНГЕНЦИАЛЬНЫЕ РАЗРЕШЕНИЯ (ПШПМ и ЭШ) для каждого радиуса, усредненные по всем слоям, должны быть рассчитаны и представлены как значения ПОПЕРЕЧНОГО РАЗРЕШЕНИЯ. Должна быть представлена ШИРИНА АКСИАЛЬНОГО СРЕЗА (ЭШ и ПШПМ) для каждого радиуса, усредненная для всех слоев каждого типа (т. е. нечетных, четных). Также должны быть представлены поперечные размеры ПИКСЕЛА и значение аксиального шага.

Для систем с измерением АКСИАЛЬНОГО РАЗРЕШЕНИЯ должно быть представлено АКСИАЛЬНОЕ РАЗРЕШЕНИЕ (ПШПМ и ЭШ), усредненное по всем слоям. Для этих систем также должен быть указан аксиальный размер ПИКСЕЛА в миллиметрах.

Для систем, использующих ТРЕХМЕРНУЮ РЕКОНСТРУКЦИЮ, указанная выше информация о РАЗРЕШЕНИИ не должна усредняться. Должны быть представлены графики ПОПЕРЕЧНОГО И АКСИАЛЬНОГО РАЗРЕШЕНИЯ, показывающие значения РАЗРЕШЕНИЯ (РАДИАЛЬНОГО, ТАНГЕНЦИАЛЬНОГО И АКСИАЛЬНОГО) на каждом радиусе как функцию числа слоев.

3.2 КОЭФФИЦИЕНТ ВОССТАНОВЛЕНИЯ

3.2.1 Общая часть

Конечное разрешение томографа приводит к тому, что скорости счета, соответствующие изображению, регистрируются за границами объекта. Этот эффект становится более значительным, если размер объекта уменьшается. КОЭФФИЦИЕНТ ВОССТАНОВЛЕНИЯ обеспечивает оценку способности томографа представлять количественно концентрацию АКТИВНОСТИ как функцию размера объекта.

3.2.2 ЦЕЛЬ

Целью следующих испытаний является количественное определение уменьшения концентрации радиоактивного вещества в области интереса (РОИ) изображения сферических источников разных диаметров.

3.2.3 МЕТОД

Ряд полых шаров, наполненных радиоактивным базовым раствором ^{18}F , размещают в фантоме головы, наполненном водой (см. рисунки 1 и 4), расположенном в центре ПОПЕРЕЧНОГО ПОЛЯ

ЗРЕНИЯ. Фантом должен быть закреплен без использования дополнительного ослабляющего материала.

Активность двух проб, взятых из радиоактивного раствора, регистрируют колодезным счетчиком. Шары располагают компланарно.

Для дискретных кольцевых систем, использующих ДВУХМЕРНУЮ РЕКОНСТРУКЦИЮ, некоторые измерения должны быть проведены с шарами, расположенными в центре каждого представленного типа среза в зависимости от различного положения кольца (т.е. прямой или перекрестный, нечетный или четный срезы). Измерения должны быть приведены на половине расстояния между слоями для того, чтобы помимо наилучшего обнаружить наихудший случай восстановления. Измерения должны быть проведены как можно ближе к центру оси томографа.

Для систем, использующих ТРЕХМЕРНУЮ РЕКОНСТРУКЦИЮ, измерения должны быть проведены в центре оси томографа и на половине расстояния между центром оси и краем АКСИАЛЬНОГО ПОЛЯ ЗРЕНИЯ.

После того, как информация будет собрана, шары вынимают и цилиндр наполняют однородным раствором ^{18}F , из которого отбирают две пробы для измерения активности на колодезном счетчике.

3.2.4 СБОР ИНФОРМАЦИИ

Сбор информации должен проводиться при малых СКОРОСТЯХ СЧЕТА так, чтобы ПРОСЧЕТЫ составляли менее 10 %, скорость счета СЛУЧАЙНЫХ СОВПАДЕНИЙ была менее 10 % ОБЩЕЙ скорости счета СОВПАДЕНИЙ.

Число отсчетов должно быть собрано так, чтобы влияние статистических отклонений на результат было незначительным. Таким образом, для среза, в котором находятся шары с радиоактивностью, должно быть собрано не менее 2 000 000 отсчетов. СКОРОСТИ СЧЕТА и время сканирования должны быть зафиксированы.

3.2.5 ОБРАБОТКА И АНАЛИЗ ИНФОРМАЦИИ

Реконструкция должна быть проведена с использованием тонкого фильтра с отсечкой фона на частоте Найквиста и всех используемых методов коррекции. Коррекцию ЗАТУХАНИЯ следует рассчитывать аналитически. Должен быть также указан используемый коэффициент затухания и метод коррекции рассеяния. Диаметр круглого РОИ, по возможности, должен быть близким к ПШПМ в соответствии с 3.1.3.2.1 и располагаться в центре изображения каждого шара. Точный диаметр РОИ необходимо указать. Большое РОИ (диаметр 150 мм) должен быть расположен в центре изображения однородного цилиндра. Расчет КОЭФФИЦИЕНТА ВОССТАНОВЛЕНИЯ для каждого шара RC_{si} вычисляют по формуле

$$RC_{si} = \left(\frac{C_{si}}{SM_s} \right) \left(\frac{C_u}{SM_u} \right)$$

где C_{si} — отсчеты/пиксел/с для шара в области РОИ;

SM_s — отсчеты/с/см³ (шары с базовым раствором);

C_u — отсчеты/пиксел/с в области РОИ (фантом головы);

SM_u — отсчеты/с/см³ в образце (фантом головы);

C_u/SM_u — коэффициент калибровки для большого образцового объекта.

Необходимо провести коррекцию на мертвое время и влияние объема образца при измерении в колодезном счетчике. Для получения кривых восстановления строятся графики зависимости RC_{si} от диаметров шаров.

3.2.6 ОТЧЕТ

В отчете должны быть представлены графики зависимости коэффициентов восстановления для каждого осевого положения по 3.2.3. Должны быть четко описаны используемый метод коррекции рассеяния, а также коэффициент затухания.

3.3 ТОМОГРАФИЧЕСКАЯ ЧУВСТВИТЕЛЬНОСТЬ

3.3.1 ОБЩАЯ ЧАСТЬ

ТОМОГРАФИЧЕСКАЯ ЧУВСТВИТЕЛЬНОСТЬ является параметром, характеризующим скорость счета, при которой совпадающие события обнаруживаются при наличии РАДИОАКТИВНОГО ИСТОЧНИКА с предельно малой АКТИВНОСТЬЮ, при которой ПРОСЧЕТЫ и СЛУЧАЙНЫЕ СОВПАДЕНИЯ незначительны. Измеряемая скорость счета событий с ИСТИННЫМИ СОВПАДЕНИЯМИ для конкретного распределения РАДИОАКТИВНОГО ИСТОЧНИКА зависит от многих факторов, включая

материал детектора, размер и плотность упаковки, диаметр кольца томографа, аксиальное окно сбора информации и геометрию защиты, ОСЛАБЛЕНИЕ, рассеяние, мертвое время и энергетические пороги.

3.3.2 ЦЕЛЬ

Целью настоящего измерения является определение скорости счета ИСТИННЫХ СОВПАДЕНИЙ на единицу концентрации активности в стандартном объемном источнике, т.е. в цилиндрическом фантоме заданных размеров.

3.3.3 МЕТОД

Проверка ТОМОГРАФИЧЕСКОЙ ЧУВСТВИТЕЛЬНОСТИ проводится в объеме радиоактивного раствора известной концентрации АКТИВНОСТИ на ПОЛНОМ ПОЛЕ ЗРЕНИЯ ПОЗИТРОННО-ЭМИССИОННОГО ТОМОГРАФА определением значений результирующей СКОРОСТИ СЧЕТА. Системную чувствительность рассчитывают из этих значений.

Результат проверки зависит от точного измерения радиоактивности в доз-калибраторе или колодезном счетчике. Трудно провести абсолютную калибровку таких приборов с погрешностью менее 10 %. Если требуется большая точность, то должны быть использованы образцовые источники с позитронными излучателями.

3.3.3.1 РАДИОНУКЛИД

Для измерений используют РАДИОНУКЛИД ^{18}F . АКТИВНОСТЬ должна быть такой, чтобы ПРОСЧЕТЫ были менее 2 %, а скорость счета СЛУЧАЙНЫХ СОВПАДЕНИЙ — менее 2 % ОБЩЕЙ скорости счета СОВПАДЕНИЙ.

3.3.3.2 РАСПРЕДЕЛЕНИЕ РАДИОАКТИВНОГО ИСТОЧНИКА

Фантом головы (рисунок 1) должен быть наполнен однородным раствором с измеренной предварительно концентрацией АКТИВНОСТИ. Фантом без использования дополнительного материала, ослабляющего излучение, должен быть центрирован по продольной и поперечной оси ОБЩЕГО ПОЛЯ ЗРЕНИЯ.

3.3.3.3 СБОР ИНФОРМАЦИИ

Каждое событие совпадения, обнаруживаемое двумя детекторами, должно учитываться только один раз. Информация должна собираться в СИНОГРАММЫ. Все события должны располагаться в поперечном слое, проходящем через середину соответствующей ЛИНИИ ОТКЛИКА.

Должно быть собрано не менее 200 000 отсчетов для каждого среза в пределах зоны менее АКСИАЛЬНОГО ПОЛЯ ЗРЕНИЯ или в пределах центральной части томографа диаметром 16,5 см в месте расположения фантома.

3.3.3.4 ОБРАБОТКА ИНФОРМАЦИИ

Концентрация АКТИВНОСТИ в фантоме должна корректироваться на распад для определения средней концентрации АКТИВНОСТИ a_{cp} во время сбора информации, которую определяют по формуле

$$a_{cp} = A_{cal}/V \cdot 1/\ln 2 \cdot T_{1/2}/T_{cb} \exp [((T_{cal} - T_0)/T_{1/2}) \ln 2] \cdot [1 - \exp(-T_{cb}/T_{1/2}) \ln 2],$$

где V — объем фантома;

A_{cal} — «позитронная активность», измеренная за время T ;

T_0 — время начала сбора информации;

$T_{1/2}$ — период полураспада РАДИОНУКЛИДА;

T_{cb} — время сбора информации.

В преобразовании этих данных нет необходимости. Не требуется также коррекция для нормализации детекторов, ПРОСЧЕТОВ, рассеяния и ОСЛАБЛЕНИЯ. Информация должна быть откорректирована для СЛУЧАЙНЫХ СОВПАДЕНИЙ.

3.3.4 АНАЛИЗ

Общее число отсчетов $C_{i,общ,120\text{ мм}}$ на каждый срез i вычисляется по сумме всех ПИКСЕЛОВ на соответствующей СИНОГРАММЕ в пределах радиуса 120 мм. Чувствительность среза S_i для нерассеянных событий вычисляют по формуле

$$S_i = \frac{C_{i,tot,120\text{ мм}}}{T_{cb}} \cdot \frac{(1 - SF_i)}{a_{cp}},$$

где SF_i — соответствующая ФРАКЦИЯ РАССЕЯНИЯ (см. 3.6);

T_{cb} — время сбора информации;

a_{cp} — средняя концентрация АКТИВНОСТИ.

НОРМАЛИЗОВАННУЮ ЧУВСТВИТЕЛЬНОСТЬ СЛОЯ nS_i для каждого слоя рассчитывают по формуле

$$nS_i = \frac{S_i}{EW_{a,i}},$$

где $EW_{a,i}$ — АКСИАЛЬНАЯ ШИРИНА СРЕЗА для среза i (см. 3.1.4).

Примечание — НОРМАЛИЗОВАННУЮ ЧУВСТВИТЕЛЬНОСТЬ СЛОЯ используют для сравнения томографов с различной ШИРИНОЙ АКСИАЛЬНОГО СЛОЯ.

ОБЪЕМНАЯ ЧУВСТВИТЕЛЬНОСТЬ $S_{\text{общ}}$ представляет собой сумму значений чувствительностей S_i для всех срезов в пределах центральной части 16,5 см или АКСИАЛЬНОГО ПОЛЯ ЗРЕНИЯ томографа (выбирают, что меньше).

Примечание — Если АКСИАЛЬНОЕ ПОЛЕ ЗРЕНИЯ более 16,5 см, ОБЪЕМНАЯ ЧУВСТВИТЕЛЬНОСТЬ относится только к центральной части томографа.

3.3.5 ОТЧЕТ

Для каждого среза i заносят в таблицу вычислений значения S_i и nS_i . Также фиксируют объемную чувствительность $S_{\text{общ}}$.

3.4 Однородность

Не рассматриваются методы измерения однородности реконструированных изображений, так как все известные методы дают шум на изображении.

3.5 ХАРАКТЕРИСТИКА СКОРОСТИ СЧЕТА

3.5.1 Общая часть

Скорость счета ПЭТ зависит от пространственного распределения АКТИВНОСТИ и рассеивающих материалов, учитывающих различные условия рассеяния (3.5.3.1). ЗАВИСИМОСТЬ СКОРОСТИ СЧЕТА от СКОРОСТИ СЧЕТА ИСТИННЫХ СОВПАДЕНИЙ в большой степени зависит от отношения ИСТИННЫХ СОВПАДЕНИЙ к ЕДИНИЧНЫМ и ХАРАКТЕРИСТИКИ СКОРОСТИ СЧЕТА ЕДИНИЧНЫХ событий и, следовательно, от условий проведения измерений, учитывающих различные клинические ситуации. Кроме того, СКОРОСТЬ СЧЕТА в значительной степени определяется числом СЛУЧАЙНЫХ СОВПАДЕНИЙ и точностью вычитания этих событий из общего числа событий.

Примечание — Так как СКОРОСТЬ СЧЕТА ИСТИННЫХ СОВПАДЕНИЙ включает в себя рассеяние, то соответствующую ФРАКЦИЮ РАССЕЯНИЯ учитывают при сравнении томографов различной конструкции.

3.5.2 ЦЕЛЬ

Описанная в настоящем подпункте процедура позволяет оценить отклонения от линейной зависимости СКОРОСТИ СЧЕТА ИСТИННЫХ СОВПАДЕНИЙ и АКТИВНОСТИ, вызываемые ПРОСЧЕТАМИ, и проанализировать искажения изображений при высоких скоростях счета, особенно тех, которые приводят к пространственному смещению событий вследствие адресного накопления. Так как современные ПЭТ-томографы работают со схемами коррекции ПРОСЧЕТОВ, необходимо проверять точность этих алгоритмов коррекции.

Проверка СКОРОСТИ СЧЕТА ПЭТ означает:

- определение отношения между измеренными ИСТИННЫМИ СОВПАДЕНИЯМИ (СУММА НЕРАССЕЯННЫХ и РАССЕЯННЫХ ИСТИННЫХ СОВПАДЕНИЙ) и АКТИВНОСТЬЮ, т. е. ХАРАКТЕРИСТИКА СКОРОСТИ СЧЕТА в зависимости от СКОРОСТИ СЧЕТА ИСТИННЫХ СОВПАДЕНИЙ;
- определение ошибок адреса, вызываемых АДРЕСНЫМ НАКОПЛЕНИЕМ;
- оценку точности алгоритма коррекции ПРОСЧЕТОВ.

3.5.3 МЕТОД

В специализированных томографах для исследования мозга применяются только условия рассеяния по 3.5.3.1.1, в то время как для других томографов — условия рассеяния по 3.5.3.1.1 — 3.5.3.1.3. Для всех испытаний применяется единственная коррекция — вычитание множественных и СЛУЧАЙНЫХ СОВПАДЕНИЙ (для расчета ИСТИННЫХ СОВПАДЕНИЙ).

Для ПРОСЧЕТОВ, ОСЛАБЛЕНИЯ ИЗЛУЧЕНИЯ и рассеяния (если нет каких-либо других указаний) коррекция не проводится. АКТИВНОСТЬ в основном определяется как суммарная активность в фантоме по 3.5.3.1. Так как изменение значения АКТИВНОСТИ происходит обычно вследствие радиоактивного распада, особые требования должны быть предъявлены к радиохимической чистоте используемого раствора.

3.5.3.1 РАСПРЕДЕЛЕНИЕ РАДИОАКТИВНОГО ИСТОЧНИКА

Для того, чтобы описать различные условия рассеяния, используют три различные экспериментальные установки.

3.5.3.1.1 ИЗОБРАЖЕНИЕ ГОЛОВЫ

Фантом головы (см. рисунок 1) должен быть наполнен АКТИВНОСТЬЮ равномерно.

3.5.3.1.2 ИЗОБРАЖЕНИЕ СЕРДЦА

Фантом тела (см. рисунок 2) с линейным источником длиной 130 мм, диаметром 21 мм, содержащим АКТИВНОСТЬ и расположенным эксцентрично (см. рисунок 7), наполненный воздухом, и фантом рук (см. рисунок 3), заполненный водой. Центр фантома должен совпадать с СИСТЕМОЙ ОСЬЮ (см. рисунки 2 и 7).

3.5.3.1.3 ИЗОБРАЖЕНИЕ БРЮШНОЙ ПОЛОСТИ

Применяют процедуру в соответствии с 3.5.3.1.2, но фантом головы наполняют водой. Это расположение используется для того, чтобы имитировать наихудшие условия рассеяния, встречающиеся при получении изображения ПЭТ.

3.5.4 СБОР ИНФОРМАЦИИ И АНАЛИЗ

Каждое совпадение, регистрируемое детекторами, должно учитываться только один раз.

3.5.4.1 ИСПЫТАНИЕ ХАРАКТЕРИСТИКИ СКОРОСТИ СЧЕТА ИСТИННЫХ СОВПАДЕНИЙ

Для всех условий рассеяния должна быть измерена ХАРАКТЕРИСТИКА СКОРОСТИ СЧЕТА (измеренная СКОРОСТЬ СЧЕТА ИСТИННЫХ СОВПАДЕНИЙ в зависимости от случайной СКОРОСТИ СЧЕТА ИСТИННЫХ СОВПАДЕНИЙ или АКТИВНОСТИ в пределах ОБЩЕГО ПОЛЯ ЗРЕНИЯ томографа). Отклонения АКТИВНОСТИ — в соответствии со схемой радиоактивного распада; могут быть использованы РАДИОНУКЛИДЫ ^{18}F или ^{11}C с продолжительностью измерений, равной приблизительно 10 ПЕРИОДАМ ПОЛУРАСПАДА. Время на фракцию измерения — менее половины ПЕРИОДА ПОЛУРАСПАДА, кроме последних трех фракций времени, которые могут быть больше. Первоначальное количество АКТИВНОСТИ должно быть выбрано так, чтобы превышать насыщение кривой СКОРОСТИ СЧЕТА, а ПРОСЧЕТЫ в последней фракции были менее 1 %.

Информация об испытаниях должна быть собрана в СИНОГРАММАХ. Все события должны быть собраны в поперечном срезе, проходящем через среднюю точку соответствующей ЛИНИИ ОТКЛИКА. Информацию собирают для ПОПЕРЕЧНОГО ПОЛЯ ЗРЕНИЯ, ограниченного диаметром 520 мм и без коррекции ПРОСЧЕТОВ.

Для учета условий рассеяния должна быть добавлена по абсциссе вторая шкала (кБк/см³) по 3.5.3.1.1.

Среднее значение АКТИВНОСТИ $A_{cp,i}$ с учетом распада во время интервала сбора информации для временной фракции i , $T_{cb,i}$ определяется по формуле

$$a_{cp,i} = A_{cal} \cdot 1/\ln 2 \cdot T_{1/2}/T_{cb} \exp [((T_{cal} - T_{0,i})/T_{1/2}) \ln 2] \cdot [1 - \exp(-T_{cb}/T_{1/2}) \ln 2],$$

где A_{cal} — активность, измеренная за время T_{cal} и откорректированная в соответствии с отношением по 3.3.3.4;

$T_{0,i}$ — начальное время сбора для временной фракции i ;

$T_{1/2}$ — ПЕРИОД ПОЛУРАСПАДА РАДИОНУКЛИДОВ ^{18}F или ^{11}C соответственно.

На основе проведенных выше измерений строят график ХАРАКТЕРИСТИКИ СКОРОСТИ СЧЕТА (т. е. зависимости измеренной СКОРОСТИ СЧЕТА ИСТИННЫХ СОВПАДЕНИЙ от АКТИВНОСТИ) и характеристики скорости счета СЛУЧАЙНЫХ СОВПАДЕНИЙ (вся информация без коррекции ЗАТУХАНИЯ и нормализации) для всей системы (для ПОЛНОГО ПОЛЯ ЗРЕНИЯ).

Для фантома головы скорость счета случайных совпадений оценивают только для круглой области диаметром 24 см, расположенной в центре фантома.

Коэффициент преобразования между АКТИВНОСТЬЮ и СКОРОСТЬЮ СЧЕТА ИСТИННЫХ СОВПАДЕНИЙ без ПРОСЧЕТОВ должен быть определен для каждой из трех описанных выше установок (для изображения головы, сердца, брюшной полости) с наименьшей АКТИВНОСТЬЮ и усреднен. В этих установках для получения статистической точности необходим сбор достаточного числа отсчетов. Используя полученную информацию, для каждого среза и всей системы определяют АКТИВНОСТЬ, при которой измеренная СКОРОСТЬ СЧЕТА ИСТИННЫХ СОВПАДЕНИЙ составляет 20 % ПРОСЧЕТОВ, и строят график зависимости этих уровней АКТИВНОСТИ от номера среза. Повторяют эту оценку для 50 % ПРОСЧЕТОВ. Для всей системы определяют измеренную СКОРОСТЬ СЧЕТА ИСТИННЫХ СОВПАДЕНИЙ при 20 % и 50 % ПРОСЧЕТОВ.

Из данных измерений (СИНОГРАММЫ при использовании ДВУХМЕРНОЙ РЕКОНСТРУКЦИИ, полной информации, полученной при использовании ТРЕХМЕРНОЙ РЕКОНСТРУКЦИИ) реконструируют полный набор срезов для всех временных фракций. Для зоны, содержащей АКТИВНОСТЬ (для

стержневого источника диаметром 21 мм в цилиндре диаметром 194 мм), строят график скорости счета в РОИ делением измеренных ИСТИННЫХ СОВПАДЕНИЙ для всего среза на АКТИВНОСТЬ, показывающий искажения изображения при высоких скоростях счета (идеально этот график должен иметь постоянное значение).

3.5.4.2 ПРОВЕРКА АДРЕСНОГО НАКОПЛЕНИЯ

АДРЕСНОЕ НАКОПЛЕНИЕ в аксиальном направлении проверяют из ряда реконструированных изображений в соответствии с 3.5.4.1. Для области, непосредственно содержащей источник, рассчитывают отношение счета в РОИ $R_{i,j}$ на срез для каждой СКОРОСТИ СЧЕТА, нормализованное к соответствующему значению на самой низкой скорости счета:

$$R_{i,j} = \frac{C_{i,j}}{C_{i,\text{низк}}},$$

где $C_{i,j}$ — счет в РОИ для слоя i и соответствующей временной фракции j ;

$C_{i,\text{низк}}$ — средний счет в РОИ для слоя i в трех временных фракциях с наименьшей АКТИВНОСТЬЮ (см. 3.5.4.1).

При делении все нормализующие коэффициенты, зависящие от различной эффективности на срез, сокращаются. Строят график зависимости этого отношения от номера среза. В этом графике все отклонения от линии, параллельной оси абсцисс и соответствующей среднему значению, являются измерением АДРЕСНОГО НАКОПЛЕНИЯ в аксиальном направлении. Определяют АКТИВНОСТЬ в фантоме в пределах ОБЩЕГО ПОЛЯ ЗРЕНИЯ, соответствующую 5 %-ному отклонению для любого слоя.

Примечание — Аксиальные отклонения на высоких скоростях счета в большинстве случаев часто вызываются АДРЕСНЫМ НАКОПЛЕНИЕМ, но могут также зависеть от других факторов, обусловленных конструкцией томографа.

Для систем, использующих ТРЕХМЕРНУЮ РЕКОНСТРУКЦИЮ, это испытание не проводят, так как конструктивное расположение реконструированного слоя и аксиального кристаллического кольца приводит к неопределенности результатов этого испытания.

3.5.4.3 ПРОВЕРКА СХЕМЫ КОРРЕКЦИИ ПРОСЧЕТОВ

Из ряда реконструированных изображений в соответствии с 3.5.4.1 (и для каждого слоя) строят графики (см. рисунок 8):

- а) измеренных отсчетов ИСТИННЫХ СОВПАДЕНИЙ;
- б) отсчетов ИСТИННЫХ СОВПАДЕНИЙ, откорректированных на ПРОСЧЕТЫ;
- с) отсчетов ИСТИННЫХ СОВПАДЕНИЙ, откорректированных на ПРОСЧЕТЫ и радиоактивный распад.

Коррекция радиоактивного распада должна быть проведена с ПЕРИОДОМ ПОЛУРАСПАДА в соответствии с таблицей 1 для всех срезов и условий рассеяния. Этот ПЕРИОД ПОЛУРАСПАДА должен быть представлен при низких ПРОСЧЕТАХ (низкие ПРОСЧЕТЫ, но высокий коэффициент коррекции радиоактивного распада) линией, параллельной оси абсцисс. Все отклонения от этой параллельной линии определяют погрешности в коррекции ПРОСЧЕТОВ.

3.5.5 ОТЧЕТ

3.5.5.1 ХАРАКТЕРИСТИКА СКОРОСТИ СЧЕТА ИСТИННЫХ СОВПАДЕНИЙ (см. 3.5.4.1)

Из измерений в соответствии с 3.5.4.1 строят графики, показывающие ХАРАКТЕРИСТИКУ СКОРОСТИ СЧЕТА (включая характеристику скорости счета СЛУЧАЙНЫХ СОВПАДЕНИЙ) для всей системы и уровни АКТИВНОСТИ при 20 %-ных и 50 %-ных ПРОСЧЕТАХ (без коррекции затухания и нормализации) для каждого среза. Для всей системы приводят отчет об измеренной СКОРОСТИ СЧЕТА ИСТИННЫХ СОВПАДЕНИЙ при 20 %-ных и 50 %-ных ПРОСЧЕТАХ.

Данные о числе отсчетов в РОИ (для стержневого источника диаметром 21 мм в цилиндре диаметром 194 мм) получают делением измеренных ИСТИННЫХ СОВПАДЕНИЙ во всем слое на АКТИВНОСТЬ для каждого слоя.

3.5.5.2 АДРЕСНОЕ НАКОПЛЕНИЕ (см. 3.5.4.2)

Отчет о нормализованных отсчетах в РОИ проводится на графике в соответствии с 3.5.4.2. Отчет о наблюдаемой АКТИВНОСТИ в фантоме в пределах ПОЛНОГО ПОЛЯ ЗРЕНИЯ, вызывающей 5 %-ное отклонение в аксиальной профильной кривой, составляют в соответствии с 3.5.4.2.

3.5.5.3 ТОЧНОСТЬ КОРРЕКЦИИ ПРОСЧЕТОВ (см. 3.5.4.3)

Отчет проводится с помощью графиков в соответствии с 3.5.4.3. Отчет о максимальном отклонении от линейности до точки насыщения и соответствующая АКТИВНОСТЬ в любом слое для трех условий рассеяния описаны в 3.5.3.1.1 — 3.5.3.1.3.

3.6 ИЗМЕРЕНИЕ РАССЕЙЯНИЯ

3.6.1 ОБЩАЯ ЧАСТЬ

Рассеяние первичного гамма-излучения, возникающего при аннигиляции позитронов, приводит к совпадению событий с ложной информацией о месте расположения источника излучения. Различия в конструкции и приборном оснащении приводят к различной чувствительности ПОЗИТРОННЫХ ЭМИССИОННЫХ ТОМОГРАФОВ по отношению к рассеянному излучению.

3.6.2 ЦЕЛЬ

Целью данного испытания является измерение относительной системной чувствительности в зависимости от рассеянного излучения, выражаемого значением фракции рассеяния (ФР), а также значениями ФРАКЦИИ РАССЕЙЯНИЯ в каждом срезе.

3.6.3 МЕТОД

Измерение должно проводиться при получении изображения одного ЛИНЕЙНОГО ИСТОЧНИКА в трех разных радиальных направлениях внутри фантома головы, наполненного водой (см. рисунки 1 и 5).

Предполагается, что нерассеянные события лежат в пределах полосы $4 \times$ ПШПМ в центре изображения ЛИНЕЙНОГО ИСТОЧНИКА в каждой СИНОГРАММЕ. Эту ширину полосы выбирают потому, что значение рассеяния нечувствительно к точной ширине области, и не принимаемые в расчете нерассеянные события лежат в полосе шириной более $2 \times$ ПШПМ от изображения линейного источника в ПОЗИТРОННЫХ ЭМИССИОННЫХ ТОМОГРАФАХ (см. рисунок 10). Ширина функции рассеяния позволяет использовать упрощенный метод анализа. Линейную интерполяцию через полосу от точек пересечения функции рассеяния и краев полосы шириной $4 \times$ ПШПМ используют для оценки общего рассеяния на полосе. Сумма значений отсчетов под линией интерполяции и над ней составляет оцениваемое рассеяние.

Оценки ФРАКЦИИ РАССЕЙЯНИЯ для однородных распределений источников проводят в предположении слабой радиальной зависимости. ФРАКЦИЯ РАССЕЙЯНИЯ для ЛИНЕЙНОГО ИСТОЧНИКА на оси предполагается постоянной в поперечном сечении до радиуса 22,5 мм; ФРАКЦИЯ РАССЕЙЯНИЯ для ЛИНЕЙНОГО ИСТОЧНИКА на расстоянии 45 мм от оси предполагается постоянной в пределах кольца между 22,5 и 67,5 мм, а ФРАКЦИЯ РАССЕЙЯНИЯ для ЛИНЕЙНОГО ИСТОЧНИКА на радиусе 90 мм от оси — в пределах кольца между 67,5 и 100 мм (см. рисунок 5). Три значения ФРАКЦИИ РАССЕЙЯНИЯ определяются теми областями, в которых они применяются, принимая взвешенное среднее значение. Соотношение кольцевых областей должно быть 1:8:10,75 соответственно.

3.6.3.1 РАДИОНУКЛИД

Для измерений используется радионуклид ^{18}F с такой АКТИВНОСТЬЮ, чтобы ПРОСЧЕТЫ составили менее 5 %, а скорость счета СЛУЧАЙНЫХ СОВПАДЕНИЙ — менее 5 % ОБЩЕЙ СКОРОСТИ СЧЕТА СОВПАДЕНИЙ.

3.6.3.2 РАСПРЕДЕЛЕНИЕ РАДИОАКТИВНОГО ИСТОЧНИКА

Фантом головы (см. рисунок 1) должен быть наполнен нерадиоактивной водой в качестве рассеивающей среды. ЛИНЕЙНЫЙ ИСТОЧНИК в испытательном фантоме должен быть расположен параллельно оси цилиндров последовательно на радиусах 0; 45 и 90 мм (см. рисунок 5). Фантом должен быть центрирован трансаксиально и аксиально в ПОЛЕ ЗРЕНИЯ.

3.6.3.3 СБОР ИНФОРМАЦИИ

Каждое совпадающее событие между отдельными детекторами должно учитываться только один раз. Информация должна быть собрана в СИНОГРАММЫ. Все события должны быть расположены в срезе на уровне средней точки соответствующей ЛИНИИ ОТКЛИКА. При расположении источника в обозначенных положениях (3.6.3) в каждом срезе должно быть собрано, по крайней мере, 200 000 отсчетов в пределах:

- а) АКСИАЛЬНОГО ПОЛЯ ЗРЕНИЯ;
- б) центральной области диаметром 16,5 см, где расположен фантом.

Из этих двух областей выбирают меньшую зону.

3.6.3.4 ОБРАБОТКА ИНФОРМАЦИИ

Информация должна быть откорректирована на СЛУЧАЙНЫЕ СОВПАДЕНИЯ и ПРОСЧЕТЫ, но не на рассеяние и ЗАТУХАНИЕ.

3.6.4 АНАЛИЗ

Информация во всех СИНОГРАММАХ, соответствующих срезам, удаленным не менее чем на 1 см от каждого края фантома, должна быть обработана. Так для томографов с АКСИАЛЬНЫМ ПОЛЕМ ЗРЕНИЯ менее 16,5 см должна быть обработана информация во всех срезах.

Все ПИКСЕЛЫ в каждой СИНОГРАММЕ j , расположенные на расстоянии более 12 см от центра, приравнивают к нулю. Для каждого ПРОЕКЦИОННОГО УГЛА в пределах СИНОГРАММЫ расположение центра ЛИНЕЙНОГО ИСТОЧНИКА должно определяться нахождением ПИКСЕЛА с максимальным зна-

чением. Каждая ПРОЕКЦИЯ должна быть смещена так, чтобы ПИКСЕЛ, имеющий максимальное значение, совмещался с центральным столбцом СИНОГРАММЫ. После выравнивания должна быть получена суммарная ПРОЕКЦИЯ.

Значение ПШПМ, используемое для анализа, является средним из значений РАДИАЛЬНОГО и ТАНГЕНЦИАЛЬНОГО РАЗРЕШЕНИЯ в радиальном направлении на расстоянии 10 см от центра (3.1.5). Счет в ПИКСЕЛАХ слева и справа от полосы шириной $4 \times$ ПШПМ $C_{L,i,k}$ и $C_{R,i,k}$ соответственно должен быть получен из суммарной ПРОЕКЦИИ (см. рисунок 10). Для нахождения интенсивности в ПИКСЕЛАХ на расстоянии, равном $\pm 2 \times$ ПШПМ от центрального ПИКСЕЛА ПРОЕКЦИИ, должна быть использована линейная интерполяция. Среднеарифметическое двух уровней счета $C_{L,i,k}$ и $C_{R,i,k}$ умножают на число ПИКСЕЛОВ между краями полосы шириной $4 \times$ ПШПМ, произведение прибавляют к отсчетам в ПИКСЕЛАХ вне полосы для того, чтобы получить число счетов РАССЕЯННЫХ ИСТИННЫХ СОВПАДЕНИЙ $C_{S,i,k}$ для слоя i и положения источника k . Счет ИСТИННЫХ СОВПАДЕНИЙ (рассеянные плюс нерассеянные) $C_{\text{общ},i,k}$ является суммой всех ПИКСЕЛОВ на суммарной ПРОЕКЦИИ.

Среднюю АКТИВНОСТЬ $A_{\text{ср},k}$ при сборе информации за интервал времени $T_{\text{сб},k}$ для ЛИНЕЙНОГО ИСТОЧНИКА в положении k , рассчитывают по 3.3.3.4.

ФРАКЦИЯ РАССЕЯНИЯ SF_i для каждого слоя благодаря однородному распределению источника рассчитывается по формуле

$$SF_i = \frac{\left[\frac{C_{S,i,1}}{A_{\text{ср},1}} \right] + 8 \left[\frac{C_{S,i,2}}{A_{\text{ср},2}} \right] + 10,75 \left[\frac{C_{S,i,3}}{A_{\text{ср},3}} \right]}{\left[\frac{C_{\text{общ},i,1}}{A_{\text{ср},1}} \right] + 8 \left[\frac{C_{\text{общ},i,2}}{A_{\text{ср},2}} \right] + 10,75 \left[\frac{C_{\text{общ},i,3}}{A_{\text{ср},3}} \right]},$$

где 1, 2 и 3 — ЛИНЕЙНЫЕ ИСТОЧНИКИ на радиусах 0; 45 и 90 мм соответственно.

3.6.5 ОТЧЕТ

Для каждого среза после обработки информации фиксируется значение SF_j . Среднее значение SF из SF_i должно быть записано как системная ФРАКЦИЯ РАССЕЯНИЯ.

3.7 КОРРЕКЦИЯ ЗАТУХАНИЯ

3.7.1 ОБЩАЯ ЧАСТЬ

В ПОЗИТРОННОЙ ЭМИССИОННОЙ ТОМОГРАФИИ возможен теоретический расчет коррекции ЗАТУХАНИЯ произвольной затухающей среды в пределах ТОМОГРАФИЧЕСКОГО ОБЪЕМА томографа. Основа коррекции измерение передачи АННИГИЛЯЦИОННОГО ИЗЛУЧЕНИЯ через объект внутри ПОЛНОГО ПОЛЯ ЗРЕНИЯ. Точность, с которой это достигается на практике, является важным фактором при количественной оценке этой передачи.

3.7.2 ЦЕЛЬ

Целью настоящего испытания является оценка точности метода передачи коррекции ЗАТУХАНИЯ.

П р и м е ч а н и е — На результат этого испытания влияет также рассеяние.

3.7.3 МЕТОД

Передача внешнего излучения через неоднородную затухающую среду используется для получения матрицы коррекции ЗАТУХАНИЯ, которая вместе с информацией ПРОЕКЦИИ составляет часть процесса реконструкции. Соответствие реконструированных и истинных значений является индикатором точности коррекции ЗАТУХАНИЯ.

3.7.3.1 РАДИОНУКЛИД

Для измерения излучения используют РАДИОНУКЛИД ^{18}F с такой АКТИВНОСТЬЮ, чтобы процент ПРОСЧЕТОВ был менее 5 %, а скорость счета СЛУЧАЙНЫХ СОВПАДЕНИЙ — менее 5 % скорости счета СУММАРНЫХ СОВПАДЕНИЙ.

3.7.3.2 РАСПРЕДЕЛЕНИЕ РАДИОАКТИВНОГО ИСТОЧНИКА

Фантом головы (см. рисунок 1) должен располагаться в центре АКСИАЛЬНОГО ПОЛЯ ЗРЕНИЯ, но быть смещенным по вертикали на 25 мм от оси. В нем должны использоваться три цилиндрические вставки диаметром 50 мм, расположенные на расстоянии 60 мм от оси фантома, разнесенные друг от друга под углом 120° , как показано на рисунке 6. Для измерения передачи излучения фантом должен быть наполнен нерадиоактивной водой. Одна из полых вставок должна быть наполнена нерадиоактивным воздухом, а другая — нерадиоактивной водой. Третья вставка должна быть твердой и изготовленной из политетрафлюороэтилена. Для измерения излучения измеренное количество АКТИВНОСТИ должно быть добавлено к содержимому испытательного фантома и полностью перемешано с водой.

3.7.3.3 СБОР ИНФОРМАЦИИ

Измерение передачи излучения после прохождения через фантом головы должно быть проведено методом, рекомендованным производителем томографа. Для измерения излучения АКТИВНОСТЬ помещают в фантом головы и проводят стандартный сбор информации, получая не менее пяти миллионов отсчетов на срез. Передачу и измерение излучения проводят следующим образом. Если фантом головы должен передвигаться между измерениями, то при повторных установках он должен быть точно установлен на первоначальное место. Если вначале проводят эмиссионное сканирование, то перед сбором информации о передаче излучения должно пройти, по крайней мере, десять ПЕРИОДОВ ПОЛУРАСПАДА. Так как изображения при анализе суммируют со всех срезов, важно, чтобы ось фантома была параллельна аксиальному направлению (СИСТЕМНОЙ ОСИ) томографа.

3.7.3.4 ОБРАБОТКА ИНФОРМАЦИИ

Для томографов с АКСИАЛЬНЫМ ПОЛЕМ ЗРЕНИЯ от 16,5 см или менее все срезы должны быть реконструированы. Для томографов с АКСИАЛЬНЫМ ПОЛЕМ ЗРЕНИЯ более 16,5 см должны быть реконструированы только срезы в той части АКСИАЛЬНОГО ПОЛЯ ЗРЕНИЯ, где расположен фантом. Изображения должны быть реконструированы с использованием стандартной МАТРИЦЫ ИЗОБРАЖЕНИЯ и размера ТРИКСЕЛА с применением тонкого фильтра с отсечкой на частоте Найквиста. При эмиссионном сканировании информация должна быть реконструирована с применением всех видов коррекции, включая коррекцию ЗАТУХАНИЯ, получаемую при измерении передачи излучения. Передача излучения должна проходить в соответствии с методом, рекомендованным производителем.

3.7.4 АНАЛИЗ

При эмиссионном сканировании изображения должны быть суммированы аксиально. В суммарном эмиссионном изображении определяют три круглых РОИ диаметром 30 мм, центрированные на изображениях вставок: одна — с воздухом, другая — твердая и третья — наполненная водой, и девять круглых РОИ диаметром 30 мм в области однородной АКТИВНОСТИ, как показано на рисунке 9. Радиальное расстояние от оси фантома до остальных шести РОИ диаметром 30 мм должно быть 60 мм. Общий счет в каждом РОИ регистрируют как $C_{\text{воздух}}$, $C_{\text{твердое наполнение}}$, $C_{\text{вода}}$, $C_1 \dots C_9$ соответственно, где численный индекс соответствует девяти РОИ в областях с однородной АКТИВНОСТЬЮ.

Рассчитывают нормализованный счет C_N в однородной области по формуле

$$C_N = \frac{1}{9} \sum_{i=1}^9 C_i,$$

где C_i — счет в РОИ с однородной АКТИВНОСТЬЮ;
 i — номер РОИ.

Относительная погрешность $\Delta C_{\text{вставки}}$, то есть отклонение концентрации измеренной активности $C_{\text{вставки}}$ от нуля, выраженное в процентах для каждой вставки на суммарном изображении, рассчитывают по формуле

$$\Delta C_{\text{вставки}} = 100 \frac{C_{\text{вставки}}}{C_N}.$$

Неоднородность коррекции ЗАТУХАНИЯ NU_A , %, рассчитывают по формуле

$$NU_A = \begin{cases} +100 \frac{\max C_i - C_N}{C_N} \\ -100 \frac{C_N - \min C_i}{C_N} \end{cases}$$

$$i = 1, 2, \dots, 9.$$

Кроме анализа РОИ, для каждой вставки на изображении должна быть вычерчена профильная кривая шириной 10 мм, проходящая через центр фантома головы и центр вставки.

3.7.5 ОТЧЕТ

Для суммарного изображения должна приводиться таблица значений ΔC воздуха, ΔC с твердым наполнением и ΔC воды. Также приводится таблица значений NU_A . Также должны быть представлены графики профилей через три вставки.

4 СОПРОВОДИТЕЛЬНЫЕ ДОКУМЕНТЫ

Каждый ПОЗИТРОННЫЙ ЭМИССИОННЫЙ ТОМОГРАФ должен иметь СОПРОВОДИТЕЛЬНЫЕ ДОКУМЕНТЫ, включающие в себя следующую информацию:

4.1 ПАРАМЕТРЫ КОНСТРУКЦИИ:

- размеры элементов детектора и число элементов,
- материал детектора,
- число и конфигурацию детекторных элементов в блоке (если используются),
- число детекторных блоков на кольцо (если используются),
- ОКНО СОВПАДЕНИЯ,
- диаметр кольца детекторов,
- диаметр туннеля для пациента,
- ПОПЕРЕЧНОЕ ПОЛЕ ЗРЕНИЯ,
- АКСИАЛЬНОЕ ПОЛЕ ЗРЕНИЯ,
- выборку СИНОГРАММЫ (линейная или угловая),
- аксиальную выборку,
- длину защиты,
- толщину защиты,
- длину боковых экранов,
- тип источника излучения и АКТИВНОСТЬ источника (номинальный и рекомендованный диапазоны),
- движение детектора (то есть скорость вращения, параметры);

4.2 СТРУКТУРА ТОМОГРАФА:

- энергетический порог,
- аксиальный угол сбора информации (2D, 3D),
- алгоритм реконструкции,
- метод оценки СЛУЧАЙНЫХ СОВПАДЕНИЙ,
- любая дополнительная информация, предоставляемая изготовителем для характеристики нормальной работы;

4.3 ПРОСТРАНСТВЕННОЕ РАЗРЕШЕНИЕ:

- ПОПЕРЕЧНОЕ РАЗРЕШЕНИЕ (радиальное и тангенциальное) в соответствии с 3.1.5,
- ШИРИНА АКСИАЛЬНОГО СЛОЯ в соответствии с 3.1.5,
- АКСИАЛЬНОЕ РАЗРЕШЕНИЕ в соответствии с 3.1.5,
- аксиальный размер ПИКСЕЛА в соответствии с 3.1.5,
- поперечные размеры ПИКСЕЛА в соответствии с 3.1.5,
- размер аксиального шага в соответствии с 3.1.5;

4.4 КОЭФФИЦИЕНТ ВОССТАНОВЛЕНИЯ:

- графики КОЭФФИЦИЕНТОВ ВОССТАНОВЛЕНИЯ в соответствии с 3.2.6;

4.5 ЧУВСТВИТЕЛЬНОСТЬ:

- ЧУВСТВИТЕЛЬНОСТЬ СРЕЗА в соответствии с 3.3.5,
- НОРМАЛИЗОВАННАЯ ЧУВСТВИТЕЛЬНОСТЬ СРЕЗА в соответствии с 3.3.5,
- ОБЪЕМНАЯ ЧУВСТВИТЕЛЬНОСТЬ в соответствии с 3.3.5;

4.6 ПРЕДСТАВЛЕНИЕ СКОРОСТИ СЧЕТА:

- ХАРАКТЕРИСТИКА СКОРОСТИ СЧЕТА в соответствии с 3.5.5,
- уровни АКТИВНОСТИ при 20 % и 50 % ПРОСЧЕТОВ в соответствии с 3.5.5,
- АДРЕСНОЕ НАКОПЛЕНИЕ в соответствии с 3.5.5,
- точность коррекции ПРОСЧЕТОВ и соответствующие графики в соответствии с 3.5.5;

4.7 ФРАКЦИЯ РАССЕЯНИЯ:

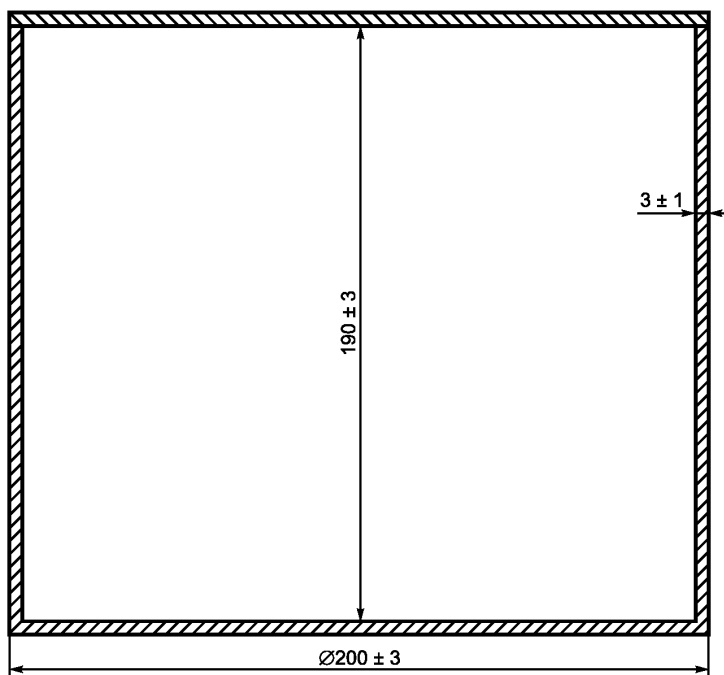
- ФРАКЦИИ РАССЕЯНИЯ SF_i и SF в соответствии с 3.6.6;

4.8 ТОЧНОСТЬ КОРРЕКЦИИ ЗАТУХАНИЯ:

- ΔC воздуха, ΔC твердой вставки, ΔC воды и NU_A в соответствии с 3.7.5,
- профили через вставки в соответствии с 3.7.5.

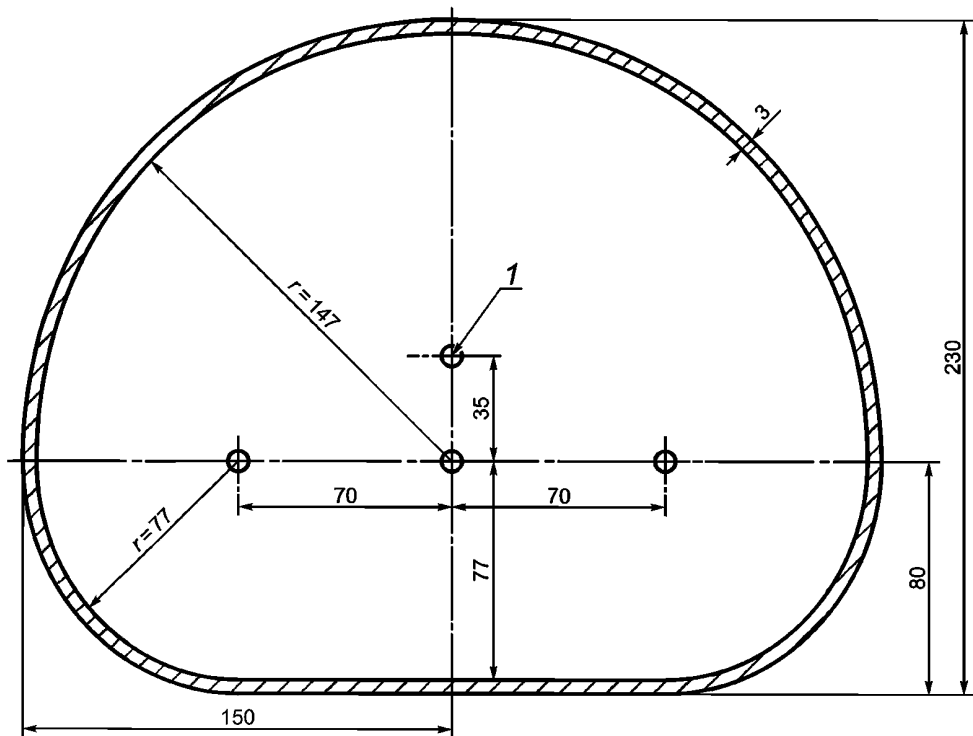
Т а б л и ц а 1 — РАДИОНУКЛИДЫ, используемые при проведении измерений

РАДИОНУКЛИД	ПЕРИОД ПОЛУРАСПАДА, мин	Коэффициент ветвления/распада
^{18}F	$109,70 \pm 0,11$	$0,971 \pm 0,002$
^{11}C	20,375	0,998



П р и м е ч а н и е — Материал: полиметилметакрилат.

Рисунок 1 — Цилиндрический фантом головы

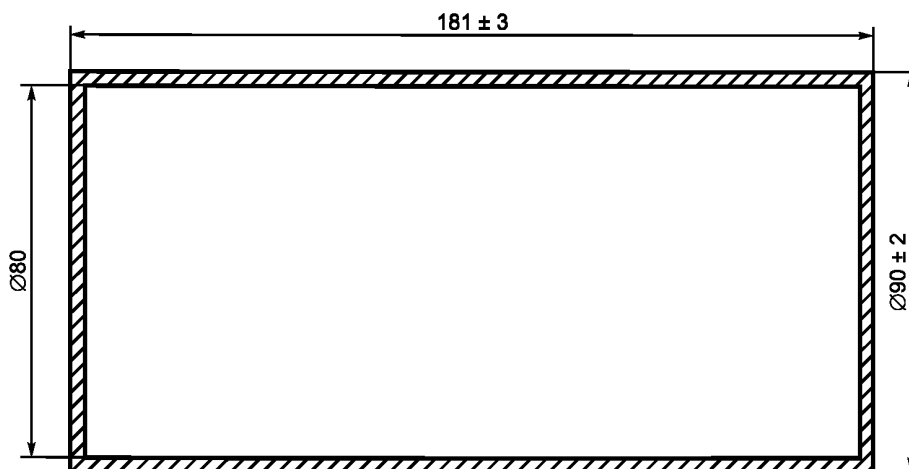


1 — центр фантома

Примечание 1 — Материал: полиметилметакрилат. Допустимое отклонение ± 1 мм.

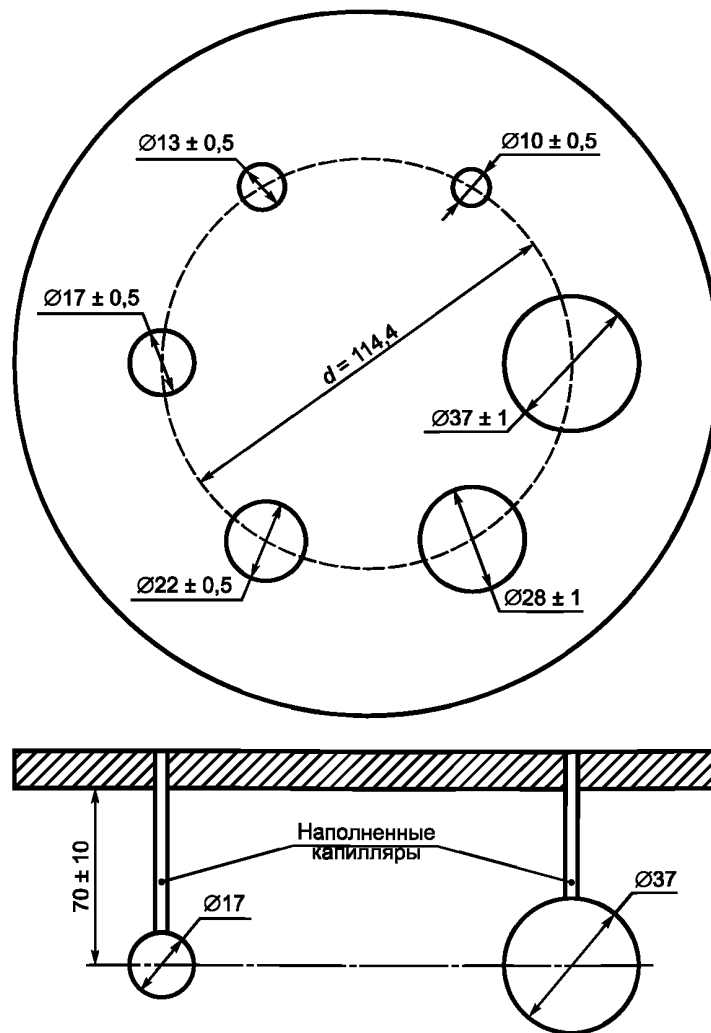
Примечание 2 — Длину фантома тела выбирают так, чтобы можно было наполнить фантом головы; длина фантома не менее (180 ± 5) мм.

Рисунок 2 — Поперечное сечение фантома тела



Примечание — Материал: полиметилметакрилат.

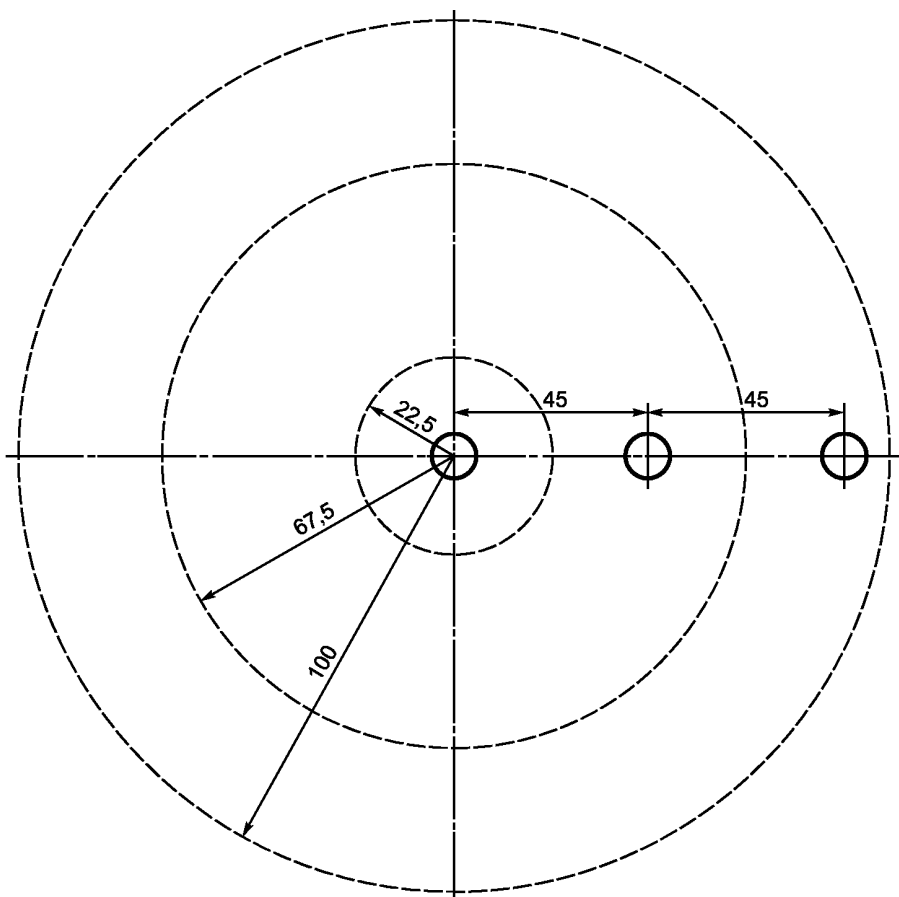
Рисунок 3 — Фантом руки



Примечание 1 — Материал: полиметилметакрилат.

Примечание 2 — Все диаметры являются внутренними. Толщина стенок шаров должна быть менее 1 мм. Центры шаров должны быть на одинаковом расстоянии от опорной плиты. Опорная плита заменяет крышку фантома головы. Шары могут быть изготовлены из стекла.

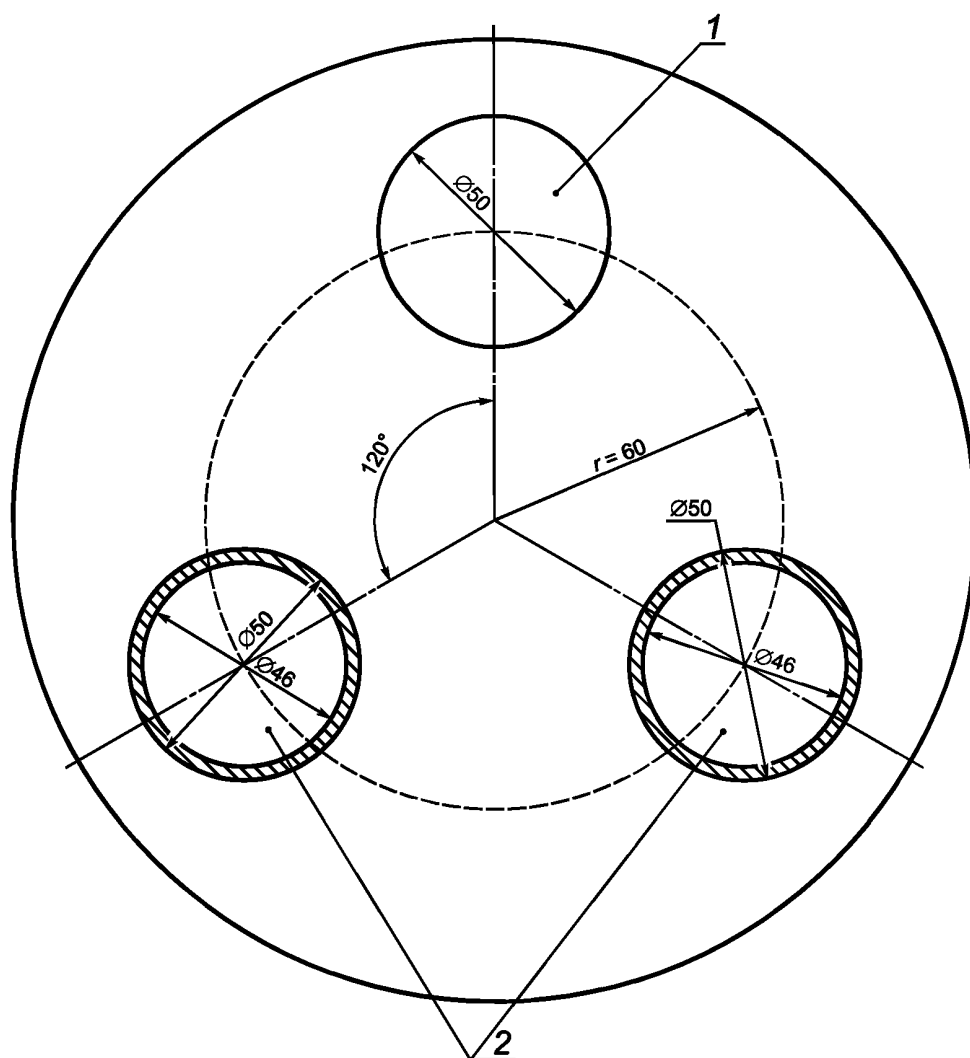
Рисунок 4 — Фантом с расположенными внутри полыми шарами



Примечание 1 — Материал: полиметилметакрилат.

Примечание 2 — Установочная плита заменяет крышку фантома головы. Держатели источника состоят из трубок, длина которых достаточна для заполнения внутренней части фантома головы. Взвешенные области для измерения рассеяния ограничены пунктирными линиями.

Рисунок 5 — Фантом с держателями внутри для рассеянного источника



1 — твердый политетрафлюорэтилен; 2 — наполненные цилиндры

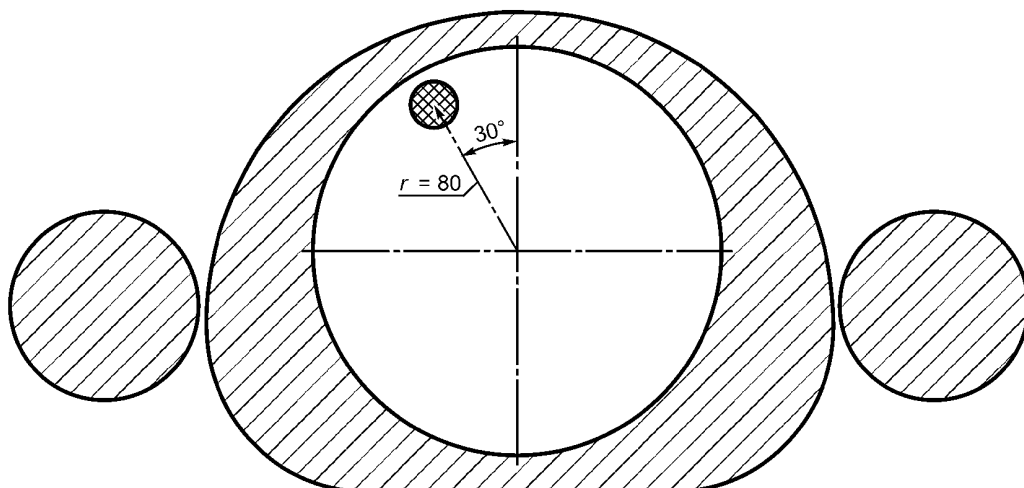
Примечание — Установочная плита заменяет крышку фантома головы. Цилиндры изготовлены из полиметилметакрилата. Внешние размеры: диаметр 50 мм × длина 185 мм.

Внутренние размеры: диаметр 46 мм × длина 182 мм.

Твердый цилиндр изготовлен из политетрафлюорэтилена.

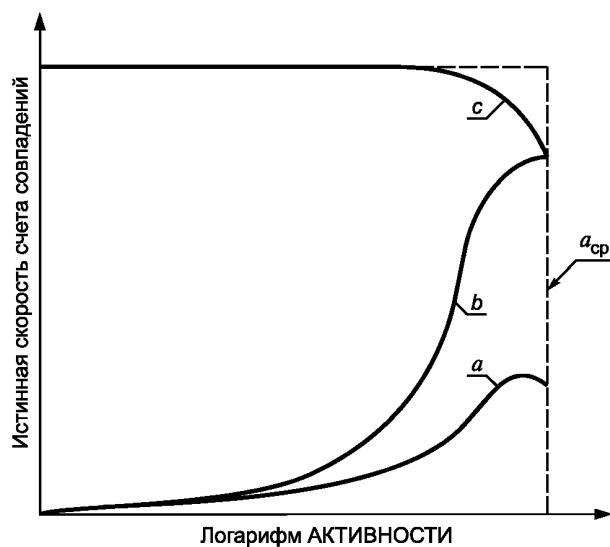
Размеры: диаметр 50 мм × длина 185 мм.

Рисунок 6 — Внутреннее содержимое фантома для оценки коррекции ЗАТУХАНИЯ



Примечание — Фантом тела, включающий руки, наполнен водой. Фантом головы наполнен воздухом. РАДИОАКТИВНЫЙ ИСТОЧНИК представляет собой стержень с внутренним диаметром 21×130 мм (внутренняя длина) в том положении, которое показано на рисунке.

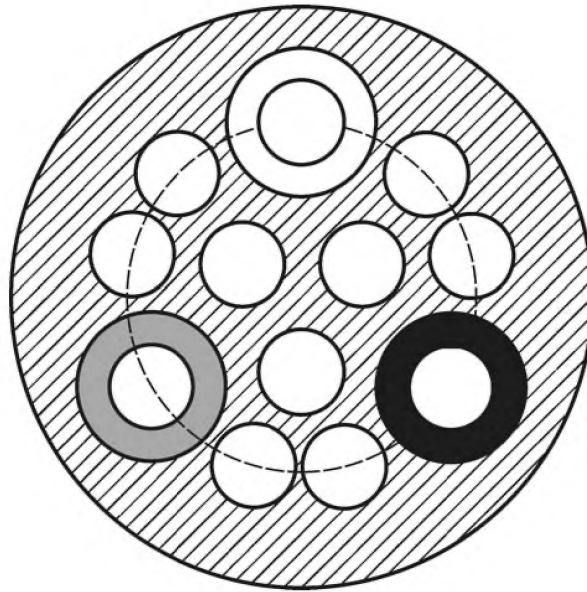
Рисунок 7 — Конфигурация фантома для измерения скорости счета в соответствии с 3.5.3.1.2 (изображение сердца)



Примечание — На графике показаны:
a — измеренные истинные совпадающие события;
b — измеренные истинные совпадающие события, скорректированные на потери мертвого времени;
c — измеренные истинные совпадающие события, скорректированные на потери из-за мертвого времени и распад.

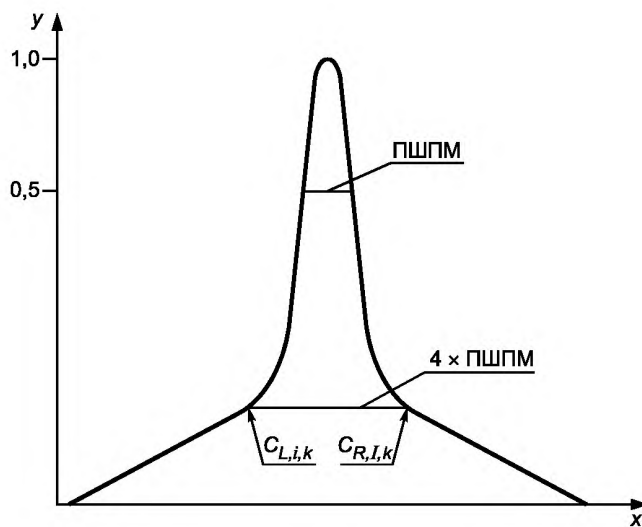
Пунктирной линией отмечен идеальный результат эксперимента a_{cp} , представляющий собой среднюю АКТИВНОСТЬ за первую временную фракцию сбора информации.

Рисунок 8 — Схема оценки коррекции ПРОСЧЕТОВ



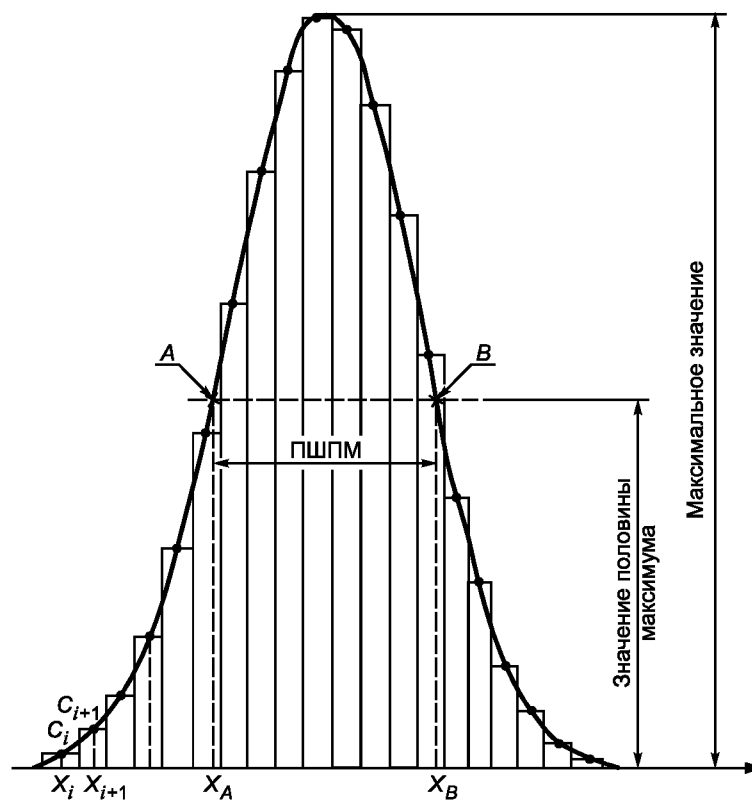
П р и м е ч а н и е — Девять областей диаметром 30 мм расположены на фоне, три области диаметром 30 мм расположены в центре вставок.

Рисунок 9 — Оценка коррекции ЗАТУХАНИЯ



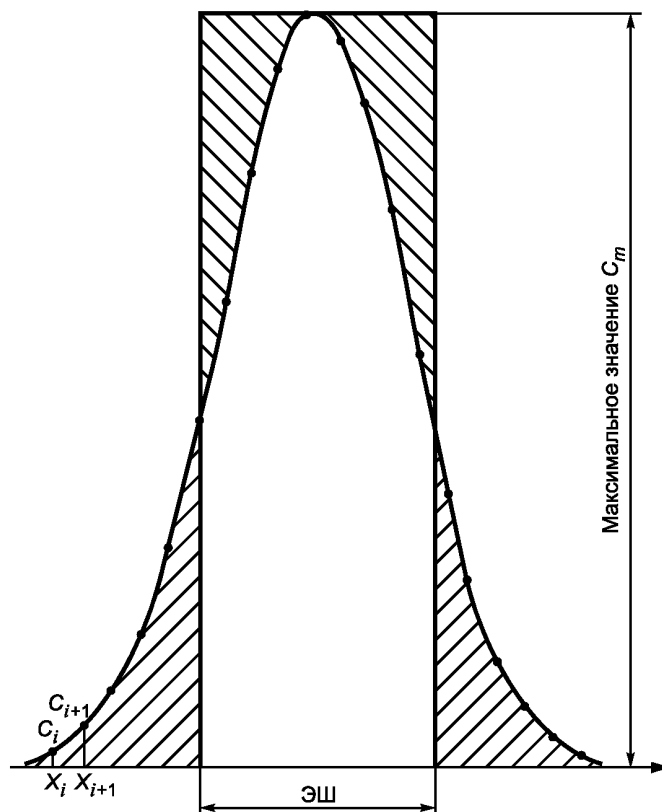
П р и м е ч а н и е — На суммарной проекции рассеяние оценивают суммой вне полосы $4 \times \text{ПШПМ}$ и счетов ниже линии $C_{L,i,k} - C_{R,i,k}$

Рисунок 10 — Оценка ФРАКЦИИ РАССЕЯНИЯ



Примечание — A и B — точки пересечения кривой интерполяции с линией значения полумаксима. ПШПМ равна $X_B - X_A$.

Рисунок 11 — Оценка ПШПМ



Примечание — ЭШ задается шириной прямоугольника, равного площади ФУНКЦИИ ЛИНЕЙНОГО РАСПРЕДЕЛЕНИЯ, и ее максимальным значением C_m .

$$\text{ЭШ} = \sum (C_i \times \text{ШП}) / C_m.$$

Ширина ПИКСЕЛА ШП равна $X_{i+1} - X_i$.

Области, заштрихованные линиями под разными углами, равны.

Рисунок 12 — Оценка ЭКВИВАЛЕНТА ШИРИНЫ (ЭШ)

**Приложение А
(справочное)**

Указатель терминов

Таблица А.1

Термин	Подкласс
МЭК 60788:MP-...-...	
МЭК 61675-1, класс 2	
АКСИАЛЬНАЯ ФУНКЦИЯ ТОЧЕЧНОГО РАСПРЕДЕЛЕНИЯ	2.3.2
АКСИАЛЬНАЯ ШИРИНА СЛОЯ	2.4.3
АКСИАЛЬНОЕ ПОЛЕ ЗРЕНИЯ	2.1.2.8.2.2
АКСИАЛЬНОЕ РАЗРЕШЕНИЕ	2.4.2
АКТИВНОСТЬ	MP -13-18
АННИГИЛЯЦИОННОЕ ИЗЛУЧЕНИЕ	2.1.3.2
ВОКСЕЛ	2.2.2
ДВУХМЕРНАЯ РЕКОНСТРУКЦИЯ	2.1.4.1
ЕДИНИЧНАЯ СКОРОСТЬ СЧЕТА	2.1.3.7
ИСТИННАЯ СКОРОСТЬ СЧЕТА	MP -34-20
ИСТИННОЕ СОВПАДЕНИЕ	2.1.3.6.1
КОЭФФИЦИЕНТ ВОССТАНОВЛЕНИЯ	2.5
ЛИНЕЙНЫЙ ИСТОЧНИК	2.10
ЛИНИЯ ОТКЛИКА (ЛО)	2.1.3.5
МАТРИЦА ИЗОБРАЖЕНИЯ	2.2
НЕРАССЕЯННОЕ ИСТИННОЕ СОВПАДЕНИЕ	2.1.3.6.3
НОРМАЛИЗОВАННАЯ ЧУВСТВИТЕЛЬНОСТЬ СЛОЯ	2.1.2.5
ОБНАРУЖЕНИЕ СОВПАДЕНИЯ	2.1.3.3
ОБЩЕЕ ПОЛЕ ЗРЕНИЯ	2.1.2.8.3
ОБЪЕМНАЯ ЧУВСТВИТЕЛЬНОСТЬ	2.6.2
ОКНО ИМПУЛЬСНОГО АМПЛИТУДНОГО АНАЛИЗАТОРА	MP -34-23
ОКНО СОВПАДЕНИЯ	2.1.3.4
ОСЛАБЛЕНИЕ	MP -12-08
ПЕРЕПОЛНЕНИЕ АДРЕСА	2.7.4
ПЕРИОД ПОЛУРАСПАДА	MP -13-20
ПИКСЕЛ	2.2.1.1
ПЛОСКОСТЬ ИЗОБРАЖЕНИЯ	2.1.2.6
ПОЗИТРОННАЯ ЭМИССИОННАЯ ТОМОГРАФИЯ (ПЭТ)	2.1.3
ПОЗИТРОННЫЙ ЭМИССИОННЫЙ ТОМОГРАФ	2.1.3.1
ПОЛНАЯ ШИРИНА НА ПОЛОВИНЕ МАКСИМУМА (ПШПМ)	MP -73-02
ПОЛНЫЕ СОВПАДЕНИЯ	2.1.3.6
ПОПЕРЕЧНАЯ ТОМОГРАФИЯ	2.1.1

Окончание таблицы А.1

Термин	Подкласс
ПОПЕРЕЧНАЯ ФУНКЦИЯ ТОЧЕЧНОГО РАСПРЕДЕЛЕНИЯ	2.3.3
ПОПЕРЕЧНОЕ ПОЛЕ ЗРЕНИЯ	2.1.2.8.1
ПОПЕРЕЧНОЕ РАЗРЕШЕНИЕ	2.4.1
ПРОЕКЦИОННЫЙ ЛУЧ	2.1.2.2
ПРОЕКЦИЯ	2.1.2.1
ПРОСТРАНСТВЕННОЕ РАЗРЕШЕНИЕ	2.4
ПРОСЧЕТЫ	2.7.1
РАДИАЛЬНОЕ РАЗРЕШЕНИЕ	2.4.1.1
РАДИОАКТИВНЫЙ ИСТОЧНИК	MP -20-02
РАЗРЕШАЮЩЕЕ ВРЕМЯ	MP -34-22
РАССЕЯННОЕ ИСТИННОЕ СОВПАДЕНИЕ	2.1.3.6.2
СИНОГРАММА	2.1.2.4
СИСТЕМНАЯ ОСЬ	2.1.2.7
СКОРОСТЬ СЧЕТА	2.7.2
СЛУЧАЙНОЕ СОВПАДЕНИЕ	2.1.3.6.4
СОПРОВОДИТЕЛЬНЫЕ ДОКУМЕНТЫ	MP -82-01
ТАНГЕНЦИАЛЬНОЕ РАЗРЕШЕНИЕ	2.4.1.2
ТОМОГРАФИЧЕСКИЙ ОБЪЕМ	2.1.2.8
ТОМОГРАФИЯ	MP -41-15
ТОЧЕЧНЫЙ ИСТОЧНИК	2.9
ТРЕХМЕРНАЯ РЕКОНСТРУКЦИЯ	2.1.4.2
ТРИКСЕЛ	2.2.1.2
УГОЛ ПРОЕКЦИИ	2.1.2.3
ФИЗИЧЕСКАЯ ФУНКЦИЯ ТОЧЕЧНОГО РАСПРЕДЕЛЕНИЯ	2.3.1
ФРАКЦИЯ РАССЕЯНИЯ (ФР)	2.8
ФУНКЦИЯ ЛИНЕЙНОГО РАСПРЕДЕЛЕНИЯ	MP -73-01
ФУНКЦИЯ РАСПРЕДЕЛЕНИЯ ТОЧЕЧНОГО ИСТОЧНИКА (ФРТИ)	2.3
ХАРАКТЕРИСТИКА СКОРОСТИ СЧЕТА	MP -34-21
ЧУВСТВИТЕЛЬНОСТЬ СЛОЯ	2.6.1
ЭКВИВАЛЕНТ ШИРИНЫ (ЭШ)	2.4.4
ЭЛЕМЕНТ МАТРИЦЫ	2.2.1
ЭМИССИОННАЯ КОМПЬЮТЕРНАЯ ТОМОГРАФИЯ (ЭКТ)	2.1.2
ЭФФЕКТ ПЕРЕПОЛНЕНИЯ	2.7.4.1

Приложение В
(справочное)

**Сведения о соответствии национальных стандартов Российской Федерации
ссылочным международным стандартам**

Обозначение ссылочного международного стандарта	Обозначение и наименование соответствующего национального стандарта
МЭК 60788:1984	*
* Соответствующий национальный стандарт отсутствует. До его утверждения рекомендуется использовать перевод на русский язык данного международного стандарта. Перевод данного международного стандарта находится в Федеральном информационном фонде технических регламентов и стандартов.	

УДК 616.71-77-034:621.882.15:006.354

ОКС 19.100

Е84

ОКП 94 4220

Ключевые слова: томография, синограмма, плоскость изображения, системная ось, томографический объем, анигилляционное излучение, реконструкция, матрица изображения, пространственное разрешение, позитронно-эмиссионная томография, характеристика скорости счета, случайные совпадения

Редактор *В.Н. Копысов*
Технический редактор *Н.С. Гришанова*
Корректор *В.Е. Нестерова*
Компьютерная верстка *И.А. Налейкиной*

Сдано в набор 27.09.2006. Подписано в печать 30.10.2006. Формат 60 × 84 $\frac{1}{8}$. Бумага офсетная. Гарнитура Ариал.
Печать офсетная. Усл. печ. л. 3,72. Уч.-изд. л. 3,10. Тираж 117 экз. Зак. 757. С 3404.

ФГУП «Стандартинформ», 123995 Москва, Гранатный пер., 4.
www.gostinfo.ru info@gostinfo.ru

Набрано во ФГУП «Стандартинформ» на ПЭВМ.

Отпечатано в филиале ФГУП «Стандартинформ» — тип. «Московский печатник», 105062 Москва, Лялин пер., 6.