

ТИПОВЫЕ ПРОЕКТНЫЕ РЕШЕНИЯ
МАТЕРИАЛЫ ДЛЯ ПРОЕКТИРОВАНИЯ

904-02-14.85

АВТОМАТИЗАЦИЯ, УПРАВЛЕНИЕ И СИЛОВОЕ ЭЛЕКТРООБОРУДОВАНИЕ

ПРИТОЧНЫХ КАМЕР

/с ПРИМЕНЕНИЕМ ИСКРБЕЗОПАСНЫХ РЕГУЛЯТОРОВ/

АВТОМАТИЗАЦИЯ

АЛЬБОМ IV

ПРИТОЧНАЯ ВЕНТИЛЯЦИОННАЯ КАМЕРА ПРЯМОТОЧНАЯ
С ОДНОЙ СЕКЦИЕЙ ВОЗДУХОНАГРЕВАТЕЛЯ
И СЕКЦИЕЙ ОРОШЕНИЯ.
РЕГУЛИРОВАНИЕ ТЕМПЕРАТУРЫ ПРИТОЧНОГО ВОЗДУХА

ЭЛЕКТРИЧЕСКАЯ СИСТЕМА РЕГУЛИРОВАНИЯ

РАЗРАБОТАНЫ

ГОСУДАРСТВЕННЫМ ПРОЕКТНЫМ ИНСТИТУТОМ
САНТЕХПРОЕКТ

ГЛАВНЫЙ ИНЖЕНЕР ИНСТИТУТА *Шиллер* Ю.И. ШИЛЛЕР
ГЛАВНЫЙ ИНЖЕНЕР ПРОЕКТА *Фингер* В.И. ФИНГЕР

ИФ ЦУПН ЧНВ. № 20398-05

УТВЕРЖДЕНЫ

ГЛАВСТРОЙПРОЕКТОМ ГОССТРОЯ СССР
ПРОТОКОЛ №33 ОТ 12.06 1986г.

ПРИВЯЗАН:

ИВВ. №

ТИПОВЫЕ ПРОЕКТНЫЕ РЕШЕНИЯ
МАТЕРИАЛЫ ДЛЯ ПРОЕКТИРОВАНИЯ

904-02-14.85

АВТОМАТИЗАЦИЯ, УПРАВЛЕНИЕ И СИЛОВОЕ ЭЛЕКТРООБОРУДОВАНИЕ

ПРИТОЧНЫХ КАМЕР

/с применением искробезопасных регуляторов/

АВТОМАТИЗАЦИЯ

АЛЬБОМ IV

ПРИТОЧНАЯ ВЕНТИЛЯЦИОННАЯ КАМЕРА ПРЯМОТОЧНАЯ
с одной секцией воздухонагревателя
и секцией орошения
РЕГУЛИРОВАНИЕ ТЕМПЕРАТУРЫ ПРИТОЧНОГО ВОЗДУХА

ЭЛЕКТРИЧЕСКАЯ СИСТЕМА РЕГУЛИРОВАНИЯ

Кф Цитп инв, №20398-05

				ПРИВЯЗАН	
ИНВ.№					

ТПР 904-02-14.85
Альбом IV

ВЕДОМОСТЬ ПРИМЕНЕННЫХ И ССЫЛОЧНЫХ ДОКУМЕНТОВ

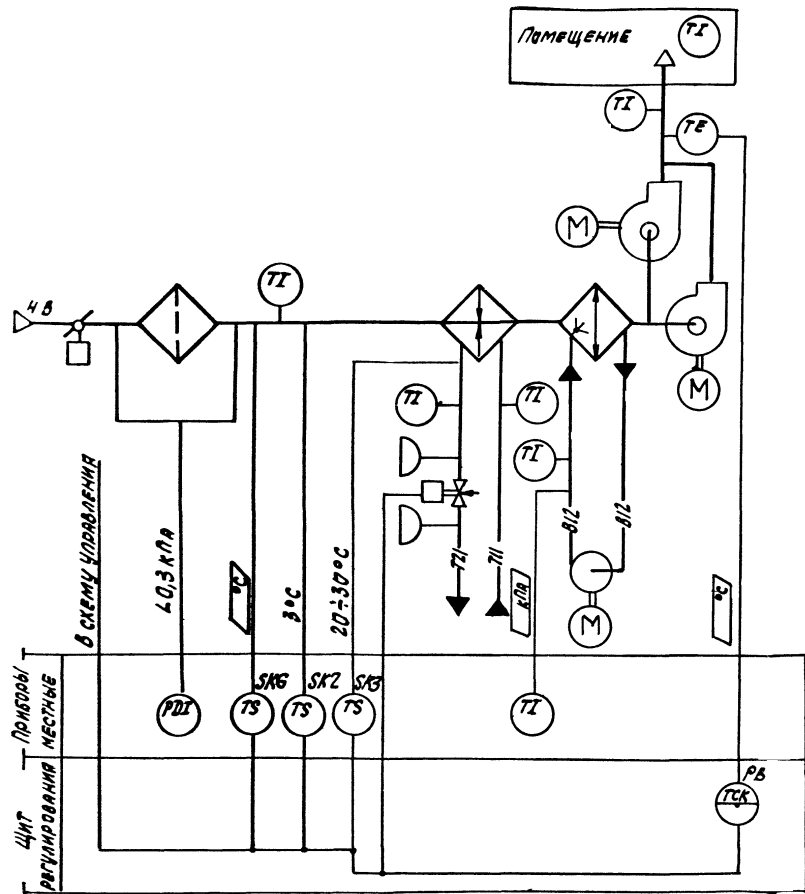
ОБОЗНАЧЕНИЕ	НАИМЕНОВАНИЕ	ПРИМЕЧАНИЕ
ОСТ 36.13-76	ЩИТЫ И ПУЛЬТЫ СИСТЕМ АВТОМАТИЗАЦИИ ТЕХНОЛОГИЧЕСКИХ ПРОЦЕССОВ. ОБЩИЕ ТЕХНИЧЕСКИЕ УСЛОВИЯ.	
ОСТ 36-27-77	ПРИБОРЫ И СРЕДСТВА АВТОМАТИЗАЦИИ. ОБОЗНАЧЕНИЯ УСЛОВНЫЕ В СХЕМАХ АВТОМАТИЗАЦИИ ТЕХНОЛОГИЧЕСКИХ ПРОЦЕССОВ.	
ГОСТ 2710-81	ЕСКД ОБОЗНАЧЕНИЯ БУКВЕННО-ЦИФРОВЫЕ В ЭЛЕКТРИЧЕСКИХ СХЕМАХ.	
ГОСТ 2.721-74	ЕСКД. ОБОЗНАЧЕНИЯ УСЛОВНЫЕ ГРАФИЧЕСКИЕ В СХЕМАХ. ОБОЗНАЧЕНИЯ ОБЩЕГО ПРИМЕНЕНИЯ.	
ГОСТ 2.728-74	ЕСКД. ОБОЗНАЧЕНИЯ УСЛОВНЫЕ ГРАФИЧЕСКИЕ В СХЕМАХ. РЕЗИСТОРЫ, КОНДЕНСАТОРЫ.	
ГОСТ 2.755-74	ЕСКД. ОБОЗНАЧЕНИЯ УСЛОВНЫЕ ГРАФИЧЕСКИЕ В СХЕМАХ. УСТРОЙСТВА КОММУТАЦИОННЫЕ И КОНТАКТНЫЕ СОЕДИНЕНИЯ	
ГОСТ 2.780-68	ЕСКД. ОБОЗНАЧЕНИЯ УСЛОВНЫЕ ГРАФИЧЕСКИЕ. ЭЛЕМЕНТЫ ГИДРАВЛИЧЕСКИХ И ПНЕВМАТИЧЕСКИХ СЕТЕЙ	
ГОСТ 2.782-68	ЕСКД. ОБОЗНАЧЕНИЯ УСЛОВНЫЕ ГРАФИЧЕСКИЕ. НАСОСЫ И ДВИГАТЕЛИ ГИДРАВЛИЧЕСКИЕ И ПНЕВМАТИЧЕСКИЕ	

ВЕДОМОСТЬ ЧЕРТЕЖЕЙ ОСНОВНОГО КОМПЛЕКТА

Лист	НАИМЕНОВАНИЕ	ПРИМЕЧАНИЕ
1	ОБЩИЕ ДАННЫЕ	
2	СХЕМА ФУНКЦИОНАЛЬНАЯ	
3,4	СХЕМА ЭЛЕКТРИЧЕСКАЯ ПРИНЦИПАЛЬНАЯ РЕГУЛИРОВАНИЯ	
5...9	ЩИТ РЕГУЛИРОВАНИЯ ЩИТ. ОБЩИЙ ВИД	
10...12	ЩИТ РЕГУЛИРОВАНИЯ ЩИТ. ТАБЛИЦА СОЕДИНЕНИЙ	
13,14	ЩИТ РЕГУЛИРОВАНИЯ ЩИТ. ТАБЛИЦА ПОДКЛЮЧЕНИЯ	
15	СХЕМА ПОДКЛЮЧЕНИЯ	

ИНВ. № 2-244. ЧЕРТЕЖИ И ДАТА ВЗАИМ. ИВЕРТ

ПРИВЯЗАН			
ИНВ. №			
НАЧ. ОТД. ФИНИГЕР	20.04	11.83	
СЛ. СПЕЦ. РИЧНИСКИН	12	11.83	
РИС. РА. МЕЛАЗЕРЕНЦОВА	11	11.83	
СТ. ИЖ. ЧУНКОВА	10	11.83	
Н. КОНТРОЛ. ДЯЛОВИЧУКОВ	10	11.83	
904-02-14.85 АОВ			
Автоматизация приточных камер			
	СТАВКА	ЛИСТ	ЛИСТОВ
	Р	1	15
ОБЩИЕ ДАННЫЕ			САНТЕХПРОЕКТ



ПРЕДУСМАТРИВАЕТСЯ:

1. РЕГУЛИРОВАНИЕ ТЕМПЕРАТУРЫ ПРИТОЧНОГО ВОЗДУХА ИЗМЕНЕНИЕМ ТЕПЛОПРОИЗВОДИТЕЛЬНОСТИ ВОЗДУХОНАГРЕВАТЕЛЯ;
2. АВТОМАТИЧЕСКИЙ ПРОГРЕВ ВОЗДУХОНАГРЕВАТЕЛЯ ПЕРЕД ВКЛЮЧЕНИЕМ ПРИТОЧНОГО ВЕНТИЛЯТОРА;
3. АВТОМАТИЧЕСКОЕ ПОДКЛЮЧЕНИЕ СХЕМЫ РЕГУЛИРОВАНИЯ ПРИ ВКЛЮЧЕНИИ ПРИТОЧНОГО ВЕНТИЛЯТОРА;
4. ЗАЩИТА ВОЗДУХОНАГРЕВАТЕЛЯ ОТ ЗАМЕРЗАНИЯ;
5. УСТАНОВКА ДАТЧИКА ТЕМПЕРАТУРЫ ДЛЯ АВТОМАТИЧЕСКОГО ВКЛЮЧЕНИЯ НАСОСА СЕКЦИИ ОРОЩЕНИЯ.

Исполнительные механизмы поставляются комплектно с воздушными и регулируемыми клапанами.

20398-05 3

904-02-14.85 АОВ

Изм. №	ДАН	Дата	И. №
1	П. СЛЕД.	10.85	11.85
2	П. СЛЕД.	11.85	11.85
3	И. КОНТР.	11.85	11.85

АВТОМАТИЗАЦИЯ ПРИТОЧНЫХ КАМЕР.

ОБЪЯВЛЕНИЕ (№ Т. №)	БЕЗ РЕЗЕРВНОГО ВЕНТИЛЯТОРА
СИСТЕМА	С РЕЗЕРВНЫМ ВЕНТИЛЯТОРОМ

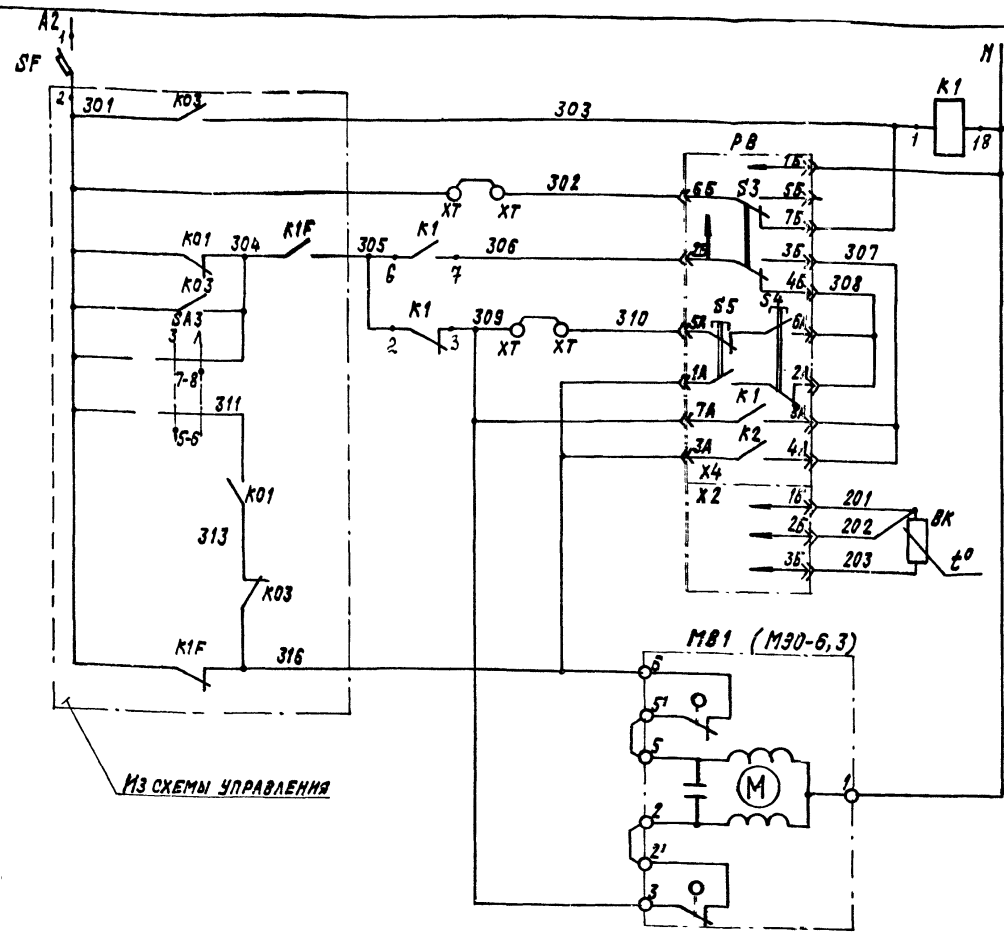
ПРИВЯЗАН					
ИМБ. №					

СХЕМА ФУНКЦИОНАЛЬНАЯ

СТРАНИЦА	Лист	Листов
Р	2	
САНТЕХПРОЕКТ		

ССЛАСОВАНО ЛИ ЭЛЕКТРОДЕ
 ГИП ЯЛОВЕЦКИЙ
 ИЛИ НЕ ПОДАТ ПОДАТЬСЯ И ДАТА ВЗАИМ. ИЛИ НЕ

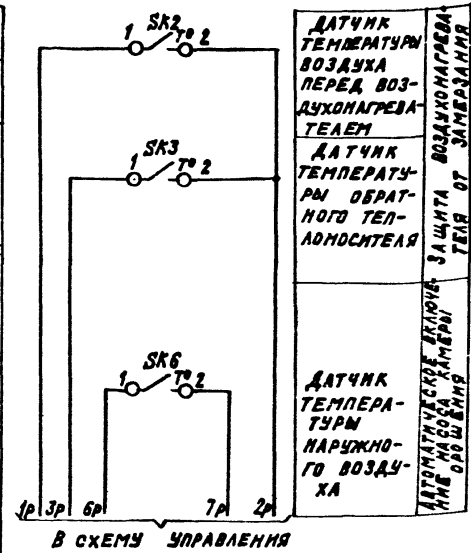
Альбом IV



Из схемы управления

○ — дополнительные клеммы щита, предусмотренные для унификации схемных решений

ПИТАНИЕ ~ 220В	РЕЛЕ ПРОМЕЖУТОЧНОЕ
ПИТАНИЕ ПРИБОРА	ИЗБИРАТЕЛЬ РЕГУЛИРОВАНИЯ
АВТОМАТИЧЕСКОЕ — РУЧНОЕ	ПОНИЗИТЬ ПОВЫСИТЬ
ВЫШЕ НОРМЫ НИЖЕ НОРМЫ	ТЕМПОБРАЗОВАТЕЛЬ СОПРОТЯВЛЕНИЯ
ОТКРЫТИЕ	ЗАКРЫТИЕ



ДАТЧИК ТЕМПЕРАТУРЫ ВОЗДУХА ПЕРЕД ВОЗДУХОНАГРЕВАТЕЛЕМ
 ДАТЧИК ТЕМПЕРАТУРЫ ОБРАТНОГО ТЕПЛОНОСИТЕЛЯ
 ДАТЧИК ТЕМПЕРАТУРЫ НАРУЖНОГО ВОЗДУХА
 АТОМАТИЧЕСКАЯ ЗАЩИТА ВОЗДУХОНАГРЕВАТЕЛЯ НАСОСА КАМЕРЫ ОБЪЕМА

НАЧ. ОТД.	ФИНГЕР	ВЗЛ	11.83
ГЛ. СПЕЦ.	РУБЧИНСКИЙ	Д	11.83
РУК. ГР.	МЕЛАЗЕРЖЕВСКАЯ	Л	11.83
ИНЖЕНЕР	ЛЯКОВИЧКАЯ	Л	11.83
Н. КОНТР.	ЧУЙКОВА	Л	11.83

904-02-14.85 АОВ

Автоматизация приточных камер

ПРИВЯЗАН	СТАДИЯ	ЛСТ	ЛСТОВ
		Р	3
ИНВ. №	СХЕМА ЭЛЕКТРИЧЕСКАЯ ПРИНЦИПАЛЬНАЯ РЕГУЛИРОВАНИЯ (НАЧАЛО)		САИТЕХПРОЕКТ

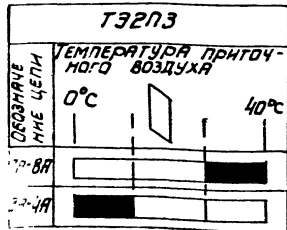
20398-05 4

Позицион- ное обоз- начение	Наименование	Колл- чес- тво	Примечание
	<u>Аппаратура по месту</u>		
ВК	Термопреобразователь сопротивления мед- ный ТСМ 0879 ; градуировка 50М; ТУ 25-02.1922.88-80	1	
СК2, СК6	Устройство терморегулирующее электрическое ТУДЭ-1-2 ТУ 25-02.1074-75	2	контакт „3”
СК3	Устройство терморегулирующее электрическое ТУДЭ-4 ТУ 25-02.1074-75	1	контакт „3”
МВ1	Исполнительный механизм МЭО-6.3 ГОСТ 7192-80	1	комплектно с клапаном
	или исполнительный механизм ЕСПА 02 ПВ	1	комплектно с клапаном

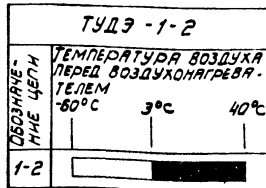
Позицион- ное обоз- начение	Наименование	Колл- чес- тво	Примечание
	<u>Щит регулирования</u>		
РВ	Регулятор температуры электричес- кий трехпозиционный ТЭПЗ		
	ТУ 25-02.200166-82	1	
К1	Реле промежуточное ПЭ-21УЗ ~220В 4з+4р ТУ 16-523.457-74	1	
SF	Выключатель автоматический ЯБЗ-МУЗ ~220В Ун-0,6 А, Токс-1,3У		
	ТУ 16-522.110-74	1	

Диаграммы замыкания контактов

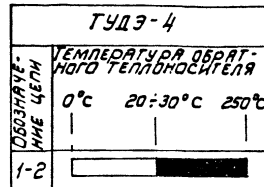
Регулятор температуры РВ



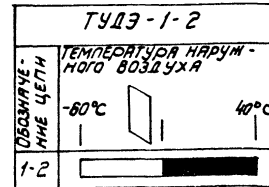
Датчик температуры СК2



Датчик температуры СК3



Датчик температуры СК6



20398-05 5

ИЗДАТЕЛЬСТВО
ГЛАВ. СПЕЦ. ПРОЕКТИРОВАНИЕ
РУК. ГР. ПРОЕКТИРОВАНИЕ
ИНЖЕН. ПРОЕКТИРОВАНИЕ
Н. КОНТРОЛЬ

904-02-14.85 АОВ

Автоматизация приточных камер

Привязан

Стандарт Лист Листов

Р 4

Схема электрическая прин-
ципальная регулирова-
ния (окончательная)

САНТЕХПРОЕКТ

формат А3

Поз.	ОБОЗНАЧЕНИЕ	НАИМЕНОВАНИЕ	К-ВО	ПРИМ.
		ДОКУМЕНТАЦИЯ		
	АОВ 10... 12	ТАБЛИЦА СОЕДИНЕНИЙ		
	АОВ 13, 14	ТАБЛИЦА ПОДКЛЮЧЕНИЯ		
		СТАНДАРТНЫЕ ИЗДЕЛИЯ		
1		ШКАФ ЩИТАЦЫМ 600x400□	1	
		УХЛРЭО ОСТ 36.13-76		
2		УГОЛЬНИК УЗМ 400 ТКЗ-128-81	2	743-76-81 УС
3		РЕЙКА РБ М500 ТКЗ-100-81	1	743-1-81 УС
		ПРОЧИЕ ИЗДЕЛИЯ		
4	РВ	РЕГУЛЯТОР ТЕМПЕРАТУРЫ ЭЛЕКТРИЧЕСКИЙ ТЭ2 ПЗ	1	
5	SF	АВТОМАТ ~ 220В JH=0,6 А ОТСЕЧКА 1,3 JH КРЕПЛЕНИЕ НА	1	У423 743-13-81

ПРИВЯЗАН

ИНВ. N°

904-02-14.85 АОВ

АВТОМАТИЗАЦИЯ ПРИТОЧНЫХ КАМЕР

СТАНДАРТ ЛИСТ ЛИСТОВ

5

ЩИТ РЕГУЛИРОВАНИЯ ЦИИ.
ОБЩИЙ ВИД.

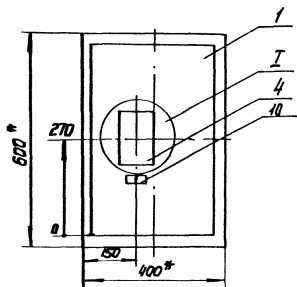
САНТЕХПРОЕКТ

Поз.	ОБОЗНАЧЕНИЕ	НАИМЕНОВАНИЕ	К-ВО	ПРИМ.
		ПАНЕЛИ АБЗ-МУЗ		
6	К1	РЕЛЕ ПЭ-21-5УЗ ~ 220В 4з+4р	1	У225 743-13-81
7		БЛОК БЗ-10	3	
8		УПОР	2	
9		ПЕРЕМЫЧКА П	7	
10		РАМКА РПМ 66x26	2	
		МАТЕРИАЛЫ		
11		ПРОВОД ПВ1 0,75 380 ГОСТ 6323-79	10	М
12		ПРОВОД ПВ1 1,5 380 ГОСТ 6323-79	5	М
13		ПРОВОД ПВ3 1,0 380 ГОСТ 6323-79	10	М
14		ПРОВОД НБЗ-0,75 II 380 ГОСТ 17517-72	3	М
				6
				6
				6

ИНВ. ЛИСТЫ. ПОДПИСЬ И ДАТА ВСТАВ. ЛИСТОВ

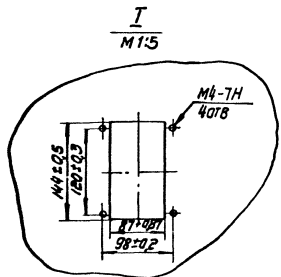
КОПИРОВАЛ: БЧ

ФОРМАТ А3



1.* РАЗМЕРЫ ДЛЯ СПРАВКИ

2. Поківитне варіант 2 ОСТ 36.13-76

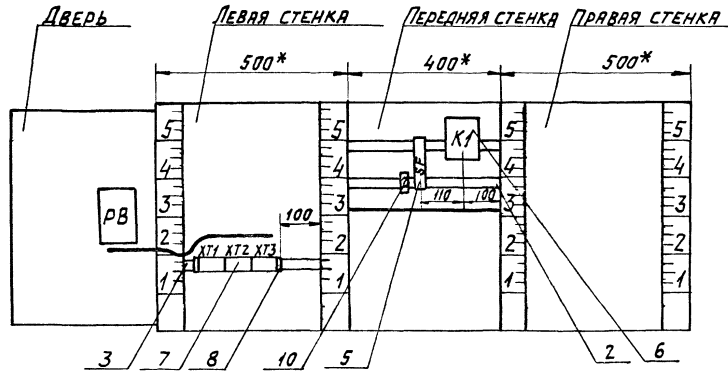


20398-05 7

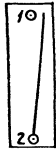
904-02-14.85 АОВ

ЛНСТ
7

Вид на внутренние плоскости (развернуто)



поз.5
5F



Надписи на tavolo и в рамках

№ надписи	Текст надписи	Кол.	№ надписи	Текст надписи	Кол.
	РАМКА 66x26				
1	ТЕМПЕРАТУРА ПРИТОЧНОГО ВОЗДУХА	1			
2	ВВОД ~220В	1			

904-02-14.85 АОВ ЛИСТ 9

Проводник	Откуда идет	Куда поступает	ДАННЫЕ ПРОВОДА	ПРИМЕЧАНИЕ
ТЕХНИЧЕСКИЕ ТРЕБОВАНИЯ				
ТАБЛИЦА СОЕДИНЕНИЙ ВЫПОЛНЕНА НА ОСНОВАНИИ СХЕМ, ПРИВЕДЕННЫХ НА ЛИСТАХ 3,4 и 15				
N	XТ2:6	XТ2:7	ПЕРЕМЫЧКА БЛОКА	
N	XТ2:7	XТ2:8	ПЕРЕМЫЧКА БЛОКА	
N	XТ2:8	K1:18	ПВ1 4,75	
N	K1:18	XТ2:7	ПВ1 0,75	
301	XТ1:1	XТ1:2	ПЕРЕМЫЧКА БЛОКА	
301	XТ1:2	SF:2	ПВ1 0,75	
303	XТ1:4	XТ1:5	ПЕРЕМЫЧКА БЛОКА	
303	XТ1:5	K1:1		
305	XТ1:6	K1:2	ПВ1 0,75	
305	K1:2	K1:6		П
306	K1:7	XТ2:9	ПВ1 0,75	
309	K1:3	XТ3:4	ПВ1 0,75	
309	XТ3:4	XТ3:3	ПЕРЕМЫЧКА БЛОКА	

Лист 30122.110

ПРИВЯЗАН

20398-05 9

ИНВ.№

904-02-14.85 АОВ

АВТОМАТИЗАЦИЯ ПРИТОЧНЫХ КАМЕР

СТАНДА ЛИСТ ЛИСТОВ

Л 10

ЩИТ РЕГУЛИРОВАНИЯ
Щ 11
ТАБЛИЦА СОЕДИНЕНИЙ

САНТЕХПРОЕКТ

УТВЕРЖДАЮЩИЙ: КОЛЛЕКТОР И.И. И.И.

НАУ. ОУД.	ФИНГЕР	Игорь	11.87
ГЛ. СПЕЦ.	РУБИНСКИЙ	БС	11.82
РУК. ГР.	МЕНДЕРМЕЦКАЯ	ЛС	11.83
ИНЖ.	ЛЯКОВИЦКАЯ	ЛС	11.83
СР. ТЕХН.	ЛЕЧНИКОВА	ЛС	11.83
Н. КОНТР.	ЧУЙКОБА	Ч	11.83

ПРОВОДНИК	ВЫВОД	ВНД КОМ- ТАКТА	ВЫВОД	ПРОВОДНИК	ПРОВОДНИК	ВЫВОД	ВНД КОМ- ТАКТА	ВЫВОД	ПРОВОДНИК
ТЕХНИЧЕСКИЕ					ТРЕБОВАНИЯ				
ТАБЛИЦА ПОДКЛЮЧЕНИЯ ВЫПОЛНЕНА НА ОСНОВАНИИ СХЕМ И ТАБЛИЦ СОЕДИНЕНИЙ, ПРИВЕДЕННЫХ СООТВЕТСТВЕННО НА ЛИСТАХ 3, 4 И 10...12									
ХТ1					ХТ3				
301	1 п		п 2	301 *	316 *	1 п		п 2	316 *
302	3		п 4	303 *	309	3 п		п 4	309 *
303 *	5 п		6	305	310	5		6	
316	7		8	1р		7		8	201
2р	9 п		п 10	2р	202	9		10	203
ХТ2					СФ				
3р	1		2	4р		1		2	301
5р	3		4	6р	К1				
7р	5		п 6	Н *	303	1	к	18	Н *
Н *	7 п		п 8	Н *	305*	2 п	р	3	309
306 *	9		10		305	6 п	3	7	306

ПРИВЯЗ

МАН. ВДА.	Ф. И. П. И. О.	ПОДПИСЬ	Д. С.
ГЛА. СПЕЦ.	РЫБИНСКИЙ		11.81
РУК. ГР.	ЧЕЛЫШИН		11.85
И. И. М.	ЛЯХОВИЦКАЯ		11.82
СТЕХ. П.	ЛЕЧНИКОВА		11.85
С. С. О.	ЧУЙКОВА		11.85

904-02-14.85 АОВ

АВТОМАТИЗАЦИЯ ПРИТОЧНЫХ КАМЕР

СТАДИЯ	ЛИСТ	ЛИСТОВ
р	13	

ЩИТ РЕГУЛИРОВАНИЯ ЩИТ
ТАБЛИЦА ПОДКЛЮЧЕНИЯ

САНТЕХПРОЕКТ

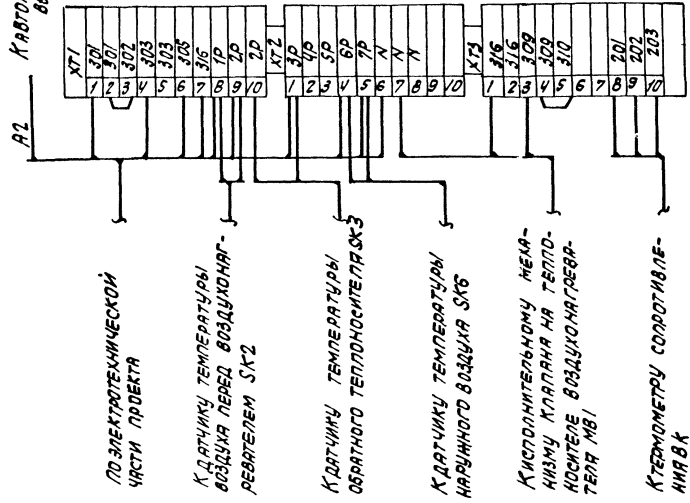
ПРОВОДНИК	ВЫВОД	ВНД КОМ- ТАКТА	ВЫВОД	ПРОВОДНИК	ПРОВОДНИК	ВЫВОД	ВНД КОМ- ТАКТА	ВЫВОД	ПРОВОДНИК
ДВЕРЬ									
РВ									
Х4									
316 *	1А п		п 2А	308					
316	3А п		п 4А	307					
310	5А п		п 6А	308*					
310 *	7А п		п 8А	307*					
Н	16		26	306					
307	36 п		46	308					
	56		66	302					
303	76		1	ЗЕМЛЯ					
Х2									
201	16		26	202					
203	36								

ПОДАРОК И ДАТА ВОЗМАНЕНИЯ

904-02-14.85 АОВ

11
20398-05
Лист
11

КАВТОМАТИЧЕСКОМУ
ВЫКЛЮЧАТЕЛЮ



ПО ЭЛЕКТРОТЕХНИЧЕСКОЙ
ЧАСТИ ПРОЕКТА

КАДАТЧИКУ ТЕМПЕРАТУРЫ
ВОЗДУХА ПЕРЕД ВОЗДУХОНАГ-
РЕВАТЕЛЕМ СК2

КАДАТЧИКУ ТЕМПЕРАТУРЫ
ОБРАТНОГО ТЕПЛОНОСИТЕЛЯ СК3

КАДАТЧИКУ ТЕМПЕРАТУРЫ
НАРУЖНОГО ВОЗДУХА СК6

КАСПИЛИТЕЛЬНОМУ МЕА-
АНУМУ ПЛАПАНА НА ТЕПЛО-
НОСИТЕЛЕ ВОЗДУХОНАГРЕВА-
ТЕЛЯ МБ1

ТЕРМОМЕТРУ СОЛОТМБЛЕ-
НИА В К

ИВ.Н.ОТД.	СИНГЕР	11.83
П. СПЕЦ.	РУБИНОВА	11.83
Р.К.Г.Р.	МЕНДЕРШЕВА	11.83
С.Т.К.Н.	УЛЕЧИНОВА	11.83
Н.КОНТ.	ЧУКОВА	11.83

904-02-14.85 АОВ

АВТОМАТИЗАЦИЯ ПРИТОЧНЫХ КИМЕР

ПРИВЯЗКА:

ИВ.Н.ОТД.									
П. СПЕЦ.									
Р.К.Г.Р.									
С.Т.К.Н.									
Н.КОНТ.									

Страна	Лист	Листов
Р	15	

СХЕМА
ПОД КЛЮЧЕНИЯ

САИТЕХПРОЕКТ

ИВ.Н.ОТД. П. СПЕЦ. Р.К.Г.Р. С.Т.К.Н. Н.КОНТ.

ЦЕНТРАЛЬНЫЙ ИНСТИТУТ ТИПОВОГО ПРОЕКТИРОВАНИЯ
ГОССТРОЯ СССР
КИЕВСКИЙ ФИЛИАЛ
г. Киев 57 ул. Эжена Гюйо № 12

54/5
Заказ № УУЗУ Инв. № 20398-05 Тираж 1000
Сдано в печать 3-6 198 7 Цена 0-53