

Ведомость примененных и ссылочных документов

Обозначение	Наименование	Примечание
ОСТ 36.13-76	Щиты и пульты систем автоматизации технологических процессов. Общие технические условия.	
ОСТ 36-27-77	Приборы и средства автоматизации. Обозначения условные в схемах автоматизации технологических процессов.	
ГОСТ 2710-81	ЕСКД. Обозначения буквенно-цифровые в электрических схемах.	
ГОСТ 2.721-74	ЕСКД. Обозначения условные графические в схемах. Обозначения общего применения.	
ГОСТ 2.728-74	ЕСКД. Обозначения условные графические в схемах. Резисторы, конденсаторы.	
ГОСТ 2.755-74	ЕСКД. Обозначения условные графические в схемах. Устройства коммутационные и контактные соединения.	
ГОСТ 2.780-68	ЕСКД. Обозначения условные графические. Элементы гидравлических и пневматических сетей.	
ГОСТ 2.782-68	ЕСКД. Обозначения условные графические. Насосы и двигатели гидравлические и пневматические.	

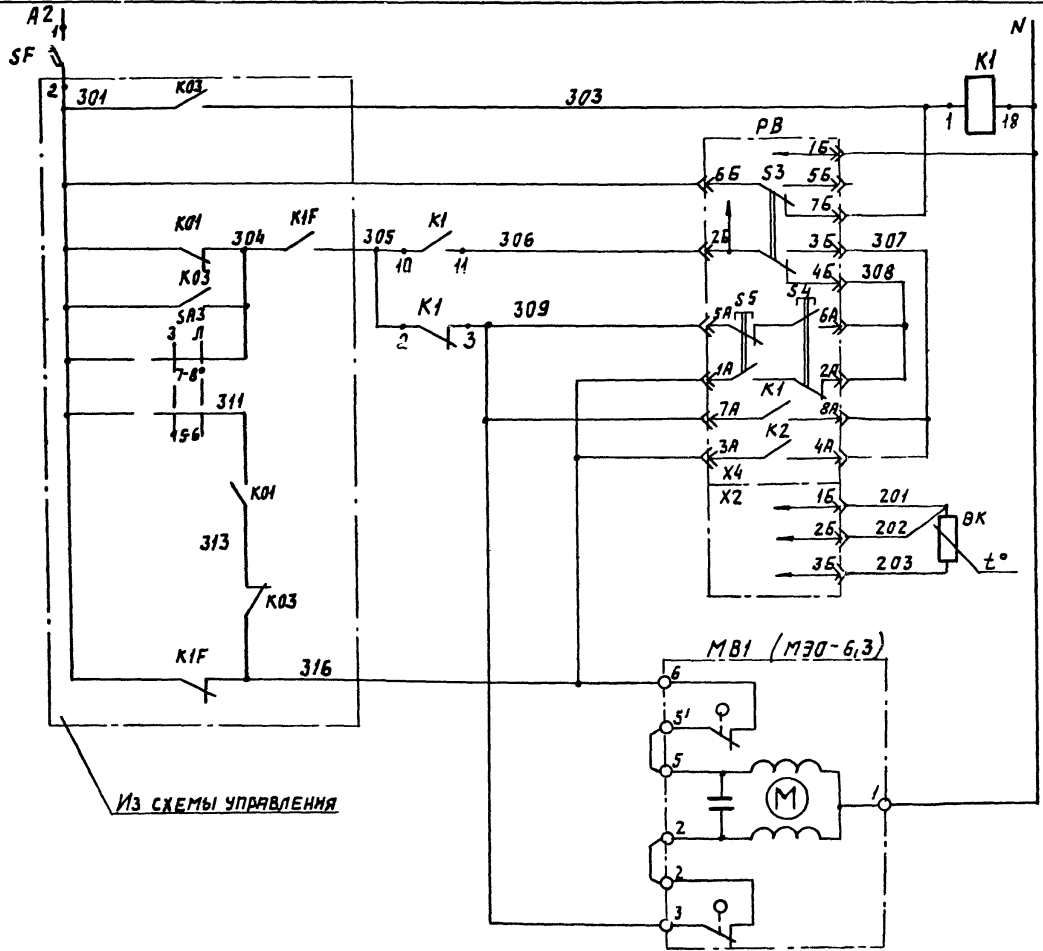
Ведомость чертежей основного комплекта

Лист	Наименование	Примечание
1	Общие данные	
2	Схема функциональная	
3...5	Схема электрическая принципиальная регулирования	
6...10	Щит регулирования Щ12. Общий вид.	
11...13	Щит регулирования. "12. Таблица соединений.	
14...17	Щит регулирования "12. Таблица подключения	
18	Схема подключения.	

Привязан			
И.в. №			
Нач. отд.	Фингер	11.87	
Гл. спец.	Филиппинский	11.88	
Рук. гр.	Иванов	11.89	
Ст. инж.	Узикова	11.83	
Инж. контр.	Ляховицкая	11.83	
904-02-14.85 АОВ			Вз. 30126л3-
Автоматизация приточных камер			
Страница	Лист	Листов	
Р	1	18	
Общие данные			САНТЕХПРОЕКТ

И.в. №, Инициалы и дата выдачи, дата

АЛ660М II



Из схемы управления

ПИТАНИЕ ~ 220В

РЕЛЕ ПРОМЕЖУТОЧНОЕ

ПИТАНИЕ ПРИБОРА

ИЗБИРАТЕЛЬ РЕГУЛИРОВАНИЯ АВТОМАТИЧЕСКОЕ-ручное

Пони- зить

повы- сить

Выше нормы

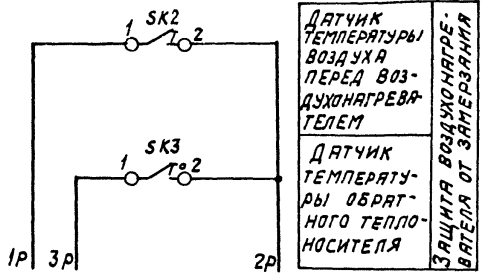
Ниже нормы

Термопре- образова- тель сопротивле- ния

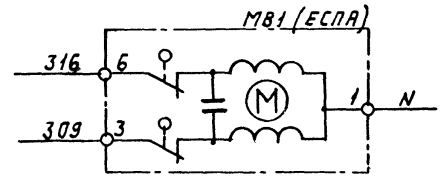
Открытие

Закрытие

КЛАПАН НА ТЕПЛОНОСИТЕЛЕ РЕГУЛЯТОР ТЕМПЕРАТУРЫ ПРИТОЧНОГО ВОЗДУХА



В СХЕМУ УПРАВЛЕНИЯ



Вх. 30126 л. 5

20398-03 4

НАЧ. ОТД.	ФИНГЕР	11.87
ГЛ. СПЕЦ.	РУВИНСКИЙ	11.83
РУК. ГР.	ПЕНДЕРЖЕЦКАЯ	11.83
ИНЖЕНЕР	ПЯКОВИЦКАЯ	11.83
СТ. ТЕХН.	ПЕУНИКОВА	11.83
Н. КОНТРОЛЬ	ЧУЙКОВА	11.83

904-02-14.85 АДВ

Автоматизация приточных камер

привязан

Стандия	Лист	Листов
р	3	

СХЕМА ЭЛЕКТРИЧЕСКАЯ ПРИНЦИПИАЛЬНАЯ РЕГУЛИРОВАНИЯ (НАЧАЛО)

САНТЕХПРОЕКТ

И.н.в. №

И.н.в. № 1044. Подпись и дата. Форм. И.н.в. №

ПОЗИЦИОННОЕ ОБОЗНАЧЕНИЕ	НАИМЕНОВАНИЕ	КОЛИЧЕСТВО	ПРИМЕЧАНИЕ	ПОЗИЦИОННОЕ ОБОЗНАЧЕНИЕ	НАИМЕНОВАНИЕ	КОЛИЧЕСТВО	ПРИМЕЧАНИЕ
	<u>АППАРАТУРА ПО МЕСТУ</u>				<u>ЩИТ РЕГУЛИРОВАНИЯ</u>		
ВК	ТЕРМОПРЕОБРАЗОВАТЕЛЬ СОПРОТИВЛЕНИЯ МЕДИЙ ТСМОВТ9, ТРАДИРОВКА 50М; ТУ25-02.792288-80	1		РВ	РЕГУЛЯТОР ТЕМПЕРАТУРЫ ЭЛЕКТРИЧЕСКИЙ ТРЕХПОЗИЦИОННЫЙ ТЭ2 ПЗ ТУ 25-02 200 166-82	1	
СК2, СК4	УСТРОЙСТВО ТЕРМОРЕГУЛИРУЮЩЕЕ ЭЛЕКТРИЧЕСКОЕ ТУДЭ-1-2 ТУ25-02.1074-75	2	КОНТАКТ, "З"	К1	РЕЛЕ ПРОМЕЖУТОЧНОЕ ПЭ-21У3 ~ 220В 4з+4р ТУ16-523.457-74	1	
СК3	УСТРОЙСТВО ТЕРМОРЕГУЛИРУЮЩЕЕ ЭЛЕКТРИЧЕСКОЕ ТУДЭ-4 ТУ.25-02.1074-75	1	КОНТАКТ, "З"	КТ	РЕЛЕ ВРЕМЕНИ РВ72-3221У4-~220В/50Гц ТУ16-523.472-79	1	
МВ1	ИСПОЛНИТЕЛЬНЫЙ МЕХАНИЗМ МЭО-6,3 ГОСТ 7192-80	1	КОМПЛЕКТНО С КЛАПАНОМ	КВ	БАЛАНСНОЕ РЕЛЕ БРЭ-1 ~ 220В ТУ 25-052603-79	1	
	ИЛИ ИСПОЛНИТЕЛЬНЫЙ МЕХАНИЗМ ЕСПА 02ЛВ	1	КОМПЛЕКТНО С КЛАПАНОМ	Р	РЕЗИСТОР ЭМАЛИРОВАННЫЙ РЕГУЛИРУЕМЫЙ ПЭВР-20 200 Ом ГОСТ6513-75	1	
				SF	ВЫКЛЮЧАТЕЛЬ АВТОМАТИЧЕСКИЙ А63-МУ3 ~ 220В УН-0,6 А Уотс-1,3 Ун ТУ16-522.110-74	1	

Лист 30126.04 20398-03 6

НАЧ. ОТД.	ФИНГЕР	11.83
П. СПЕЦ.	РУБЧУНСКИЙ	11.83
РУК. ГР.	МЕНДЗЕРЖЕЦКАЯ	11.83
ИНЖЕН.	ЛЮКОВИЦКАЯ	11.83
СТ. ТЕХН.	ПЕЧНИКОВА	11.83
И. КОНТР.	ЧУЙКОВА	11.83

904-02-14.85 АДВ

АВТОМАТИЗАЦИЯ ПРИТОЧНЫХ КАМЕР

ПРИВЯЗАН

СТАНДА ЛИСТ ЛИСТОВ

Р 5

СХЕМА ЭЛЕКТРИЧЕСКАЯ ПРИНЦИПИАЛЬНАЯ РЕГУЛИРОВАНИЯ (ОКОНЧАНИЕ)

САНТЕХПРОЕКТ

Изм. №

Поз.	ОБОЗНАЧЕНИЕ	НАИМЕНОВАНИЕ	К-ВО	ПРИМ.
		<u>ДОКУМЕНТАЦИЯ</u>		
	АОВН.... 13	ТАБЛИЦА СОЕДИНЕНИЙ		
	АОВ14.... 17	ТАБЛИЦА ПОДКЛЮЧЕНИЯ		
		<u>СТАНДАРТНЫЕ ИЗДЕЛИЯ</u>		
1		ШКАФ ЩИТАЮЩИМ 600x400-□	1	
		УХЛРЗ0 ОСТ 36.13-76		
2		Угольник УЗ М 400 ТКЗ-128-81	5	ТМЗ-26-81 36
3		Рейка РБ М500 ТКЗ-100-81	1	ТМЗ-1-81 43
		<u>ПРОЧИЕ ИЗДЕЛИЯ</u>		
4	РВ	РЕГУЛЯТОР ТЕМПЕРАТУРЫ	1	
		ЭЛЕКТРИЧЕСКИЙ ТЭЭПЗ		
5	КВ	БЯЛАНСКОЕ РЕЛЕ БРЭ-1	1	
		~ 220В		

ПРИВЯЗАН			
ИНВ.№°			

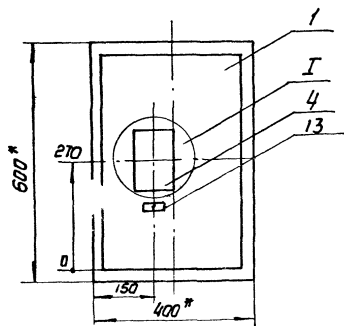
ДИР. ОТА	ФИНГЕР С	Сим 1	1183
НА СПЕЦ	РУБИНСКИИ	Р. 1183	1183
РУК. ГР.	МЕНЗЯТЦКИИ	И. 1183	1183
ИНЖЕН.	ЛЮХОВИЧКА	И. 1183	1183
СТ. ТЕХН.	ЛЕЧНИКОВА	И. 1183	1183
А. КОНТР.	ЧУЙКОВА	И. 1183	1183

904-02-14.85 АОВ			
АВТОМАТИЗАЦИЯ ПРИТОЧНЫХ КАМЕР			
	Лист	Листов	
	Р	6	
ЩИТ РЕГУЛИРОВАНИЯ ЩИТ			
Общий вид.			
САНТЕХПРОЕКТ			

Поз.	ОБОЗНАЧЕНИЕ	НАИМЕНОВАНИЕ	К-ВО	ПРИМ
6	5F	АВТОМАТ 220В Ж-06Р	1	4223
		ОТСЕЧКА 1,32М КРЕПЛЕНИЕ НА		ТМЗ-13-81
		ПАНЕЛИ АБЗ-МУЗ		
7	К1	РЕЛЕ ПЭ-21-5У3 ~220В	1	4225
		4з+4р		ТМЗ-13-81
8	КТ	РЕЛЕ ВРЕМЕНИ РВП72-322Г-У4	1	450
		220В		ТМЗ-13-81
9	Р	РЕЗИСТОР ПЭВР-20 200 Ом ±10%	1	45
				ТМЗ-13-81
10		БЛОК БЗ-10	4	
11		Упор	2	
12		ПЕРЕМЫЧКА П	7	
13		РАМКА РПМ 66x26	2	
		<u>МАТЕРИАЛЫ</u>		
14		Провод ПВ1 0,75 380	20	М
		ГОСТ 6323-79		
15		Провод ПВ1 1,5 380	5	М
		ГОСТ 6323-79		
16		Провод ПВ3 4,0 380	10	М
		ГОСТ 6323-79		
17		Провод ПВЭ-0,75 II 380	3	М
		ГОСТ 17517-72		
		20398-03	7	
		904-02-14.85 АОВ		Лист 7

Инв. № подл. Подпись и дата Взам. инв. №

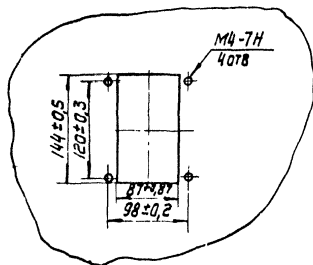
Инв. № подл. Подпись и дата Взам. инв. №



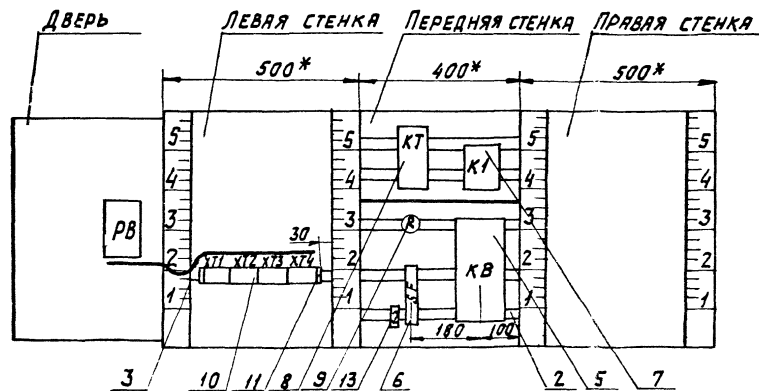
1. * Размеры для справок

2. Покрытие вариант 2 ГОСТ 36.13-76

$\frac{I}{M 1:5}$



Вид на внутренние плоскости (развернуто)



НАДПИСИ НА ТАБЛО
И В РАМКАХ

№ НАДПИСИ	ТЕКСТ НАДПИСИ	КОЛ.	№ НАДПИСИ	ТЕКСТ НАДПИСИ	КОЛ.
	<u>РАМКА 66x26</u>				
1	ТЕМПЕРАТУРА ПРИТОЧНОГО ВОЗДУХА	1			
2	ВВОД ~ 220В	1			

904-02-14.85 АОВ

ЛИСТ
10

ПРОВОДНИК	ОТКУДА ИДЕТ	КУДА ПОСТУПАЕТ	ДАННЫЕ ПРОВОДА	ПРИМЕЧАНИЕ
	ТЕХНИЧЕСКИЕ ТРЕБОВАНИЯ			
	ТАБЛИЦА СОЕДИНЕНИЙ ВЫПОЛНЕНА		НА	
	ОСНОВАНИИ СХЕМ, ПРИВЕДЕННЫХ		НА	
	ЛИСТАХ 3...5 И 18			
N	ХТ3:3	ХТ3:4	ПЕРЕМЫЧКА БЛОКА	
N	ХТ3:4	ХТ3:5	ПЕРЕМЫЧКА БЛОКА	
N	ХТ3:5	КВ:2		
N	КВ:2	К1:18		
N	К1:18	КТ:8	ПВ1 0,75	
N	КТ:8	ХТ3:4		
301	ХТ1:1	ХТ1:2	ПЕРЕМЫЧКА БЛОКА	
301	ХТ1:2	SF:2	ПВ1 0,75	
303	ХТ1:4	ХТ1:5	ПЕРЕМЫЧКА БЛОКА	
303	ХТ1:5	К1:1		
305	ХТ1:6	К1:2		
305	К1:2	К1:10	ПВ1 0,75	п
306	ХТ4:6	К1:11		

ПРИВЯЗАН

И/В.№

904-02-14.85 АОВ

АВТОМАТИЗАЦИЯ ПРИТОЧНЫХ КАМЕР

СТАНДА Лист Листов

Р 11

ЩИТ РЕГУЛИРОВАНИЯ Щ12.
ТАБЛИЦА СОЕДИНЕНИЙ

САНТЕХПРОЕКТ

И/В.С.О.В. ПРАВИЛО НА ДАТА ВЗЯТА И/В.О.А

НАЧ.ОТД. ФИЛТЕР Рубин 11.83
П. СПЕЦ. РУБИНСКИЙ Рубин 11.83
РУК. ГРУП. ПЕНДЕЖЕЦКАЯ Илл 11.83
ИНЖЕН. ПЕХОВИЦКАЯ Рубин 11.83
СТ.ТЕХН. ПЕЧНИКОВА Рубин 11.83
И.СОНТР. ЧУЖИКОВА Чужикова 11.83

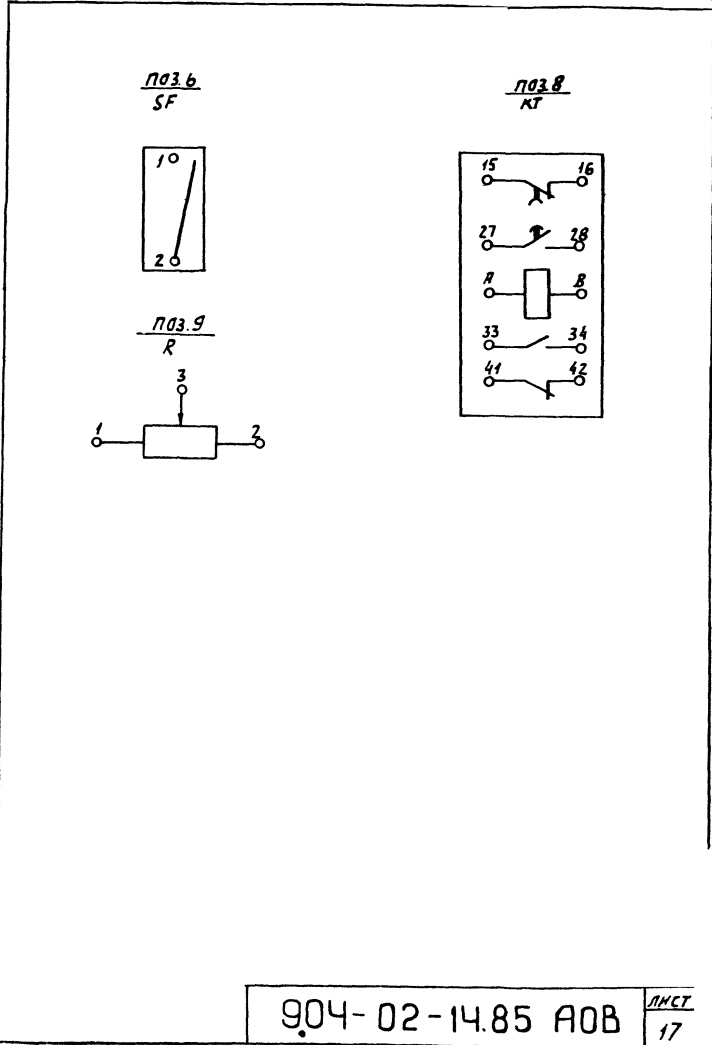
ИЛ 60М 11

ТПР 904-02-14.85
Альбом II

Проводник	Вывод	Вид кон-такта	Вывод	Проводник	Проводник	Вывод	Вид кон-такта	Вывод	Проводник
	Дверь								
		РВ							
		Х4							
316	1АП		п2А	308					
316*	3АП		п4А	307					
309*	5АП		п6А	308*					
309	7АП		п8А	307*					
Н	15		25	306					
307	35П		п4Б	308					
			5Б	301					
303	7Б		±	ЗЕМЛЯ					
			Х2						
201	15		25	202					
203	35								

Лист 17
Исполн. Е.И.
Подпись и дата ВЗРМ ИИВ-16

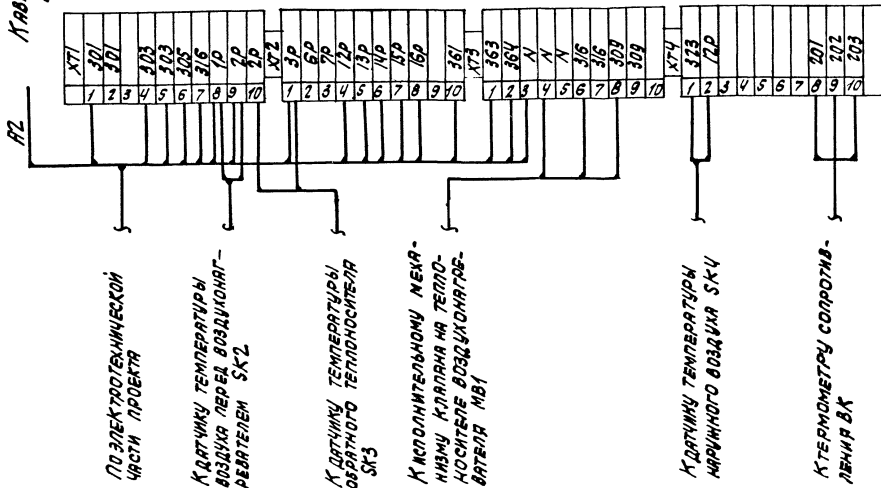
904-02-14.85 А0В ЛИСТ 16



Лист 17
Исполн. Е.И.
Подпись и дата ВЗРМ ИИВ-16

904-02-14.85 А0В ЛИСТ 17

АВТОМАТИЧЕСКОМУ
ВЫКЛЮЧАТЕЛЮ



Воз. 30426 л. 15

20398-03

14

904-02-14.85 АОВ

ИВ.ОД.	СОИГЕР	Дружинин	11.83
ГП. СПЕЦ.	РУКВИНСКИЙ	А.С.	11.83
РУК. ГР.	МЕЛДЗЕВНИКОВА	И.И.	11.83
СТ. ТЕХ.	ЛЕННИКОВ	Н.И.	11.83
И. КОМП.	ЧУКОВА	В.И.	11.83

АВТОМАТИЗАЦИЯ ПРИТОЧНЫХ КАМЕР

ПРОВЯЗАН

ИВБ. №

СХЕМА
ПОДКЛЮЧЕНИЯ

СЯДИА ЛМЕТ

Р 18

САИТ ЕХПРО

ЦЕНТРАЛЬНЫЙ ИНСТИТУТ ТИПОВОГО ПРОЕКТИРОВАНИЯ

ГОССТРОЯ СССР

КИЕВСКИЙ ФИЛИАЛ

г. Киев-57 ул. Эжена Потье № 12

54/3
Заказ № 4132 Инв. № 20398-03 Тираж 1100
Сдано в печать 3.6 1987 Цена 0.61