

ТИПОВАЯ ДОКУМЕНТАЦИЯ НА КОНСТРУКЦИИ, ИЗДЕЛИЯ
И УЗЛЫ ЗДАНИЙ И СООРУЖЕНИЙ

СЕРИЯ 5.904-38

ГИБКИЕ ВСТАВКИ
К ЦЕНТРОБЕЖНЫМ
ВЕНТИЛЯТОРАМ
РАБОЧИЕ ЧЕРТЕЖИ

РАЗРАБОТАНЫ
ГПИ ПРОЕКТПРОМВЕНТИЛЯЦИЯ

главный инженер института *П. А. Овчинников* П. А. Овчинников

главный специалист

М. Л. Гребский

М. Л. Гребский

Утверждены Госстроем СССР
протокол № 70 от 29 сентября 1986 г.
введены в действие 1 января 1987 г.
ГПИ ПРОЕКТПРОМВЕНТИЛЯЦИЯ
Главпромвентиляция ММСС СССР
приказ № 239 от 24 октября 1986 г.
Срок действия 1991 г.

Формат Зона	Лист	Обозначение	Наименование	Лист	Примечание
			<u>Документация</u>		
А2		В. 00. 00 СБ	Сборочный чертеж		
А4		Д. 00	Технические требования		
		<u>Переменные данные для исполнения</u>			
		<u>В. 00. 00</u>			
		<u>Сборочные единицы</u>			
А4	1	В. 01. 00	Хомут	2	
		<u>Детали</u>			
А2	2	В. 00. 01	Рукав	1	
		<u>Стандартные изделия</u>			
	3	Болт М8-89×35.58			
		ГОСТ 7798-70		2	
	4	Гайка М8-6Н.5			
		ГОСТ 5915-70		2	
	5	Шайба 8.02			
		ГОСТ 11371-78		2	
		<u>В. 00. 00</u>			
Изм. лист		№ докум.	Подп.	Дата	
Разраб. Лебедев		Сметчик	Климов		
Проб. Лебедев		Контр. Грозевский	Освацкий		
И. контр. Грозевский		Упр. Освацкий			
Шаб. Освацкий					
		Вставка		Лист	Листов
		типа В		1	14
				МУСС СССР Глав. конструкторский гип. Проектно-исполнит.	

Формат Зона	Лист	Обозначение	Наименование	Лист	Примечание
			<u>В. 00. 00-01</u>		
		<u>Сборочные единицы</u>			
А4	1	В. 01. 00	Хомут	2	
		<u>Детали</u>			
А2	2	В. 00. 01-01	Рукав	1	
		<u>Стандартные изделия</u>			
	3	Болт М8-89×35.58			
		ГОСТ 7798-70		2	
	4	Гайка М8-6Н.5			
		ГОСТ 5915-70		2	
	5	Шайба 8.02			
		ГОСТ 11371-78		2	
		<u>В. 00. 00-02</u>			
		<u>Сборочные единицы</u>			
А4	1	В. 01. 00-01	Хомут	2	
		<u>Детали</u>			
А2	2	В. 00. 01-02	Рукав	1	
		<u>В. 00. 00</u>		Лист	2.
Изм. лист		№ докум.	Подп.	Дата	

Формат Зона	Лист	Обозначение	Наименование	Лист	Примечание
			<u>Стандартные изделия</u>		
	3	Болт М8-89×35.58			
		ГОСТ 7798-70		2	
	4	Гайка М8-6Н.5			
		ГОСТ 5915-70		2	
	5	Шайба 8.02			
		ГОСТ 11371-78		2	
		<u>В. 00. 00-03</u>			
		<u>Сборочные единицы</u>			
А4	1	В. 01. 00-02	Хомут	2	
		<u>Детали</u>			
А2	2	В. 00. 01-03	Рукав	1	
		<u>Стандартные изделия</u>			
	3	Болт М8-89×35.58			
		ГОСТ 7798-70		2	
	4	Гайка М8-6Н.5			
		ГОСТ 5915-70		2	
	5	Шайба 8.02			
		ГОСТ 11371-78			
		<u>В. 00. 00</u>		Лист	3
Изм. лист		№ докум.	Подп.	Дата	

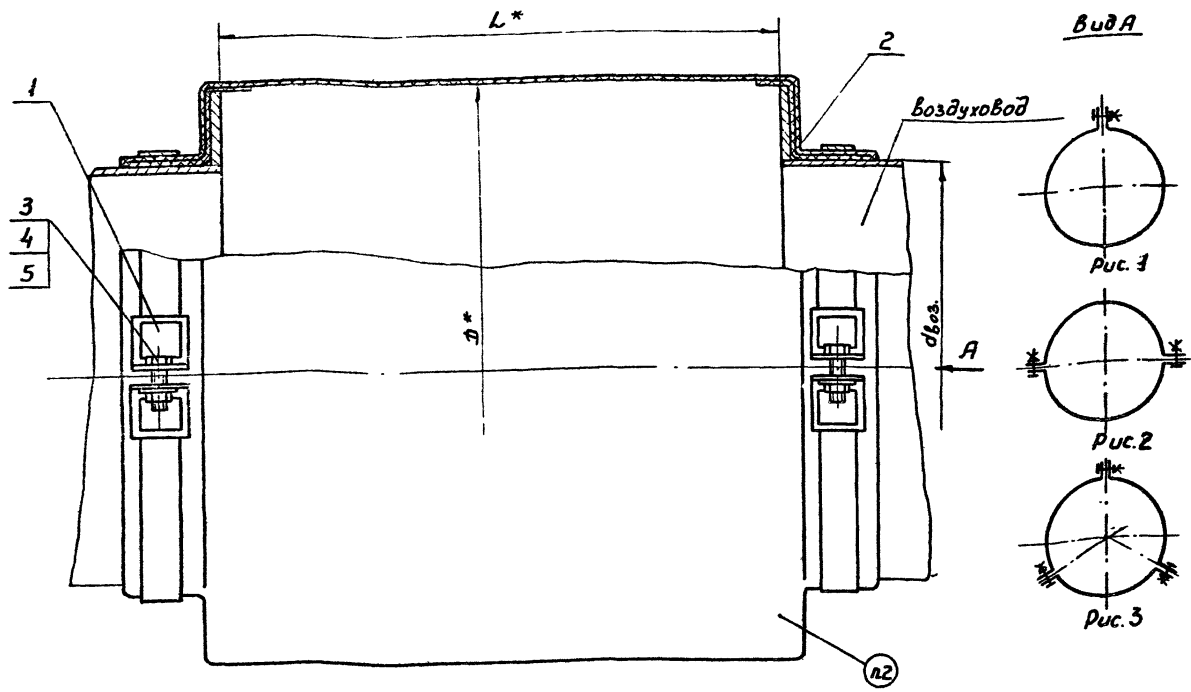
Формат Зона	Лист	Обозначение	Наименование	Лист	Примечание
			<u>В. 00. 00-04</u>		
		<u>Сборочные единицы</u>			
А4	1	В. 01. 00-02	Хомут	2	
		<u>Детали</u>			
А2	2	В. 00. 01-04	Рукав	1	
		<u>Стандартные изделия</u>			
	3	Болт М8-89×35.58			
		ГОСТ 7798-70		2	
	4	Гайка М8-6Н.5			
		ГОСТ 5915-70		2	
	5	Шайба 8.02			
		ГОСТ 11371-78		2	
		<u>В. 00. 00-05</u>			
		<u>Сборочные единицы</u>			
А4	1	В. 01. 00	Хомут	4	
		<u>Детали</u>			
	2	В. 00. 01-05	Рукав	1	
		<u>В. 00. 00</u>		Лист	4
Изм. лист		№ докум.	Подп.	Дата	

Код	Обозначение	Наименование	Кол.	Примечание
		<u>Стандартные изделия</u>		
3		Болт М8-89x35.58 ГОСТ 7798-70	4	
4		Гайка М8-6Н.5 ГОСТ 5915-70	4	
5		Шайба 8.02 ГОСТ 11371-78	4	
		<u>В. 00. 00-06</u>		
		<u>Сборочные единицы</u>		
91	В. 01. 00 - 02	Хомут	2	
		<u>Детали</u>		
92	В. 00. 01-05	Рукав	1	
		<u>Стандартные изделия</u>		
3		Болт М8-89x35.58 ГОСТ 7798-70	2	
4		Гайка М8-6Н.5 ГОСТ 5915-70	2	
5		Шайба 8.02 ГОСТ 11371-78	2	
В. 00. 00				Лист 5

Код	Обозначение	Наименование	Кол.	Примечание
		<u>Стандартные изделия</u>		
3		Болт М8-89x35.58 ГОСТ 7798-70	4	
4		Гайка М8-6Н.5 ГОСТ 5915-70	4	
5		Шайба 8.02 ГОСТ 11371-78	4	
		<u>В. 00. 00-09</u>		
		<u>Сборочные единицы</u>		
91	В. 01. 00 - 02	Хомут	4	
		<u>Детали</u>		
92	В. 00. 01-09	Рукав	1	
		<u>Стандартные изделия</u>		
3		Болт М8-89x35.58 ГОСТ 7798-70	4	
4		Гайка М8-6Н.5 ГОСТ 5915-70	4	
5		Шайба 8.02 ГОСТ 11371-78	4	
В. 00. 00				Лист 7

Код	Обозначение	Наименование	Кол.	Примечание
		<u>В. 00. 00-07</u>		
		<u>Сборочные единицы</u>		
91	В. 01. 00-01	Хомут	4	
		<u>Детали</u>		
92	В. 00. 01-07	Рукав	1	
		<u>Стандартные изделия</u>		
3		Болт М8x89x35.58 ГОСТ 7798-70	4	
4		Гайка М8-6Н.5 ГОСТ 5915-70	4	
5		Шайба 8.02 ГОСТ 11371-78	4	
		<u>В. 00. 00-08</u>		
		<u>Сборочные единицы</u>		
91	В. 01. 00-01	Хомут	4	
		<u>Детали</u>		
92	В. 00. 01-08	Рукав	1	
В. 00. 00				Лист 6

Код	Обозначение	Наименование	Кол.	Примечание
		<u>В. 00. 00-10</u>		
		<u>Сборочные единицы</u>		
91	В. 01. 00-01	Хомут	4	
		<u>Детали</u>		
92	В. 00. 01-10	Рукав	1	
		<u>Стандартные изделия</u>		
3		Болт М8-89x35.58 ГОСТ 7798-70	4	
4		Гайка М8-6Н.5 ГОСТ 5915-70	4	
5		Шайба 8.02 ГОСТ 11371-78	4	
		<u>В. 00. 00-11</u>		
		<u>Сборочные единицы</u>		
91	В. 01. 00-02	Хомут	4	
		<u>Детали</u>		
92	В. 00. 01-11	Рукав	1	
В. 00. 00				Лист 8



В. 00. 00 СБ

Обозначение	D, мм	d _{вн} , мм	L, мм	Тип вентилятора и его номер	Масса, кг		Рис.	
					из латуны	из ПИА-2		
В. 00. 00	210	160	120	В-Ц10-28 N2,5	0,62	0,61	1	
- 01	230	180		ВВД N5	0,64	0,52		
- 02	280	200		В-Ц14-46 N2; ВЦ10-28 N3,15	0,78	0,63		
- 03	315	250		В-Ц4-70 N2,5; В-Ц4-75 N2,5; В-Ц14-46 N2,5	0,91	0,74		
- 04	350	280		ВВД N8	0,96	0,77		
- 05	390	315		В-Ц4-70 N3,15; В-Ц4-75 N3,15; В-Ц14-46 N3,15; ВВД N9; В-Ц10-28 N5	1,24	1,03	2	
- 06	410	250		В-Ц10-28 N4	1,21	0,91	1	
- 07	440	355		В-Ц07-40 N6	1,4	1,17	2	
- 08	480	400		В-Ц6-28 N8; В-Ц4-70 N4; В-Ц4-75 N4; В-Ц14-46 N4	1,59	1,27		
- 09	570	500		В-Ц4-70 N5; В-Ц4-75 N5; В-Ц14-46 N5; В-Ц06-45 N5	1,71	1,43		
- 10	590	400		В-Ц6-28 N10	1,89	1,44		
- 11	640	560		В-Ц06-45 N6	1,91	1,54		
- 12	700	630		В-Ц4-70 N6,3; В-Ц4-75 N6,3; В-Ц14-46 N6,3	2,09	1,74		
- 13	810	710		В-Ц06-45 N8	2,65	2,03		
- 14	860	800		200	В-Ц4-70 N8; В-Ц4-76 N8; В-Ц14-46 N8	2,69	2,2	3
- 15	1080	1000			В-Ц4-70 N10; В-Ц4-76 N10	3,42	2,77	
- 16	1300	1250		250	В-Ц4-70 N12,5	4,34	3,57	
- 17	1500	1400			В-Ц4-76 N16A	4,66	3,75	
- 18	1800	1600			В-Ц4-70 N16A	6,02	4,72	
- 19	1920	1800	В-Ц4-76 N20		6,21	4,83		

1. Перед сборкой путем регулировки жомута, обеспечить плотность обхвата рукава
2. Маркировать маслобензостойкой краской обозначение вставки Например: В-05
- 3* Размеры для справок

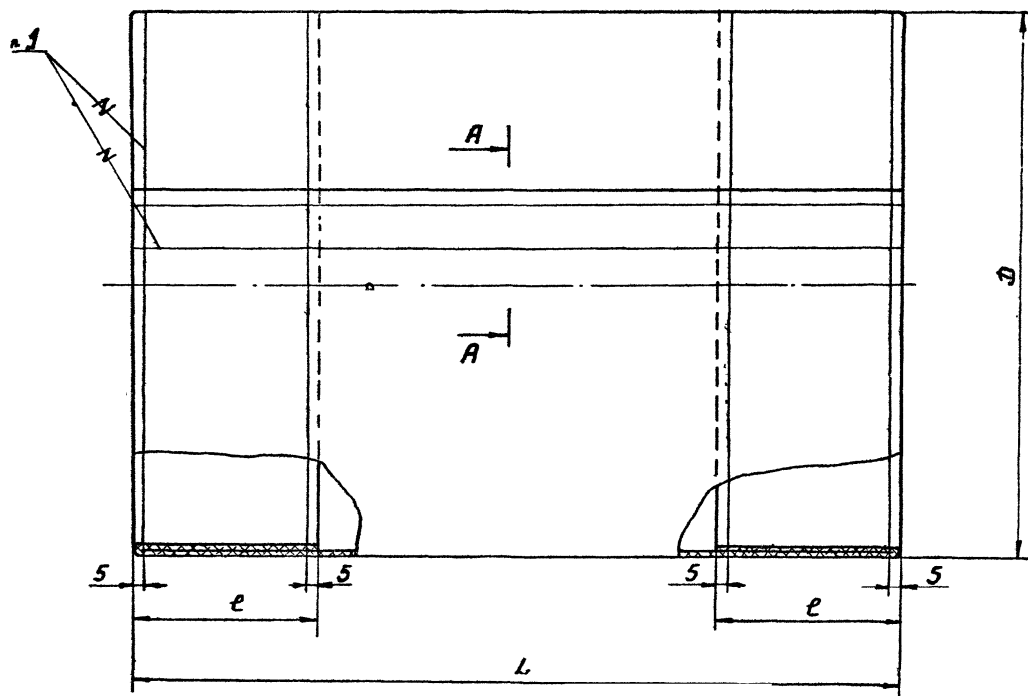
Удобр. и др. / Подпись и дата / Взам.инвент. № / Инв. № / Подпись и дата

В. 00. 00 СБ

Лист	Масса	Листов
см.	г.	—
раб.л.		

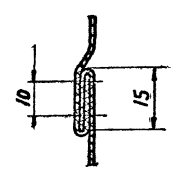
Вставка типа В
Сборочный чертёж

Лист	Листов
МНС	СССР
Гос.проектно-вентиляторный ЦИП	



Обозначение	D, мм	L, мм	e, мм	Масса, кг	
				ПНП-2	Парусина
В.00.01	210	260	90	0,13	0,24
-01	230	260	90	0,14	0,26
-02	280	280	100	0,19	0,34
-03	315	265	95	0,2	0,36
-04	350	280	100	0,23	0,42
-05	390	290	105	0,27	0,48
-06	410	370	145	0,37	0,67
-07	440	280	100	0,29	0,52
-08	480	360	140	0,39	0,71
-09	570	270	95	0,36	0,64
-10	590	390	155	0,59	1,01
-11	640	310	115	0,47	0,84
-12	700	270	95	0,43	0,78
-13	810	420	130	0,74	1,34
-14	860	340	90	0,6	1,08
-15	1080	360	100	0,8	1,45
-16	1300	380	85	0,95	1,77
-17	1500	385	90	1,13	2,04
-18	1800	450	120	1,6	2,9
-19	1920	450	120	1,7	3,09

А-А



1. Рукав шить нитью БСЗ-1,8×1×2-(400)-752 ГОСТ 8325-78 Е
2. Материал вставки:
Парусина льняная №4 арт.11108 СКНВ ГОСТ 15530-76 - приточная и вытяжная вентиляция
ПНП-2 ТУ6-19-70-11-85 - вытяжная вентиляция

Допускается изготовление вставки на приточную и вытяжную вентиляцию из ткани про- резиненной на основе капрона ТУ 1051477-82

Шифр подл. Подпись и дата
Взам. инв. № Инв. № подл. Подпись и дата

В.00.01				Лист	Масса	Кол-во
Рукав				см.	табл.	-
Исполн. Лебедев В.И.				Лист 1		
Утв. Грачевский И.В.				ММСС СССР		
				Ген. проект. 100-Експ. инж.		

Формат Зона Лист	Обозначение	Наименование	Лист	Примечание
		Документация		
Б3	В. 01. 00 СБ	Сборочный чертеж		
		Детали		
А4	1 В. 01. 01	Ушко	2	
	Переменные данные для исполнений			
		В. 01. 00		
		Детали		
Б4	2 В. 01. 02	Стяжка Лента 12x205 см 2 кг ГОСТ 6009-74 ε = 650 ± 5	1	0,122 кг
		В. 01. 00-01		
		Детали		
Б4	2 В. 01. 02 - 01	Стяжка Лента 12x205 см 2 кг ГОСТ 6009-74 ε = 750 ± 5	1	0,141 кг
В. 01. 00				
Изм. Лист № докум. Подп. Дата			Лист Лист Листов	
Разработ. Сельдяков С.И.			1 3	
Проб. Лебедев В.И.			3	
И. контр. Лебедев В.И.			МНСС СССР	
Утв. Гребенский И.И.			Глобпронвентилиция ГПИ Проектпроект техникум	

Формат Зона Лист	Обозначение	Наименование	Лист	Примечание
		В. 01. 00-02		
		Детали		
Б4	2 В. 01. 02 - 02	Стяжка Лента 12x205 см 2 кг ГОСТ 6009-74 ε = 950 ± 5	1	0,18 кг
		В. 01. 00-03		
		Детали		
Б4	2 В. 01. 02 - 03	Стяжка Лента 12x205 см 2 кг ГОСТ 6009-74 ε = 1200 ± 10	1	0,226 кг
		В. 01. 00-04		
		Детали		
Б4	2 В. 01. 02 - 04	Стяжка Лента 12x205 см 2 кг ГОСТ 6009-74 ε = 1650 ± 10	1	0,31 кг
В. 01. 00				
Изм. Лист № докум. Подп. Дата			Лист	
			2	

Формат Зона Лист	Обозначение	Наименование	Лист	Примечание
		В. 01. 00-05		
		Детали		
Б4	2 В. 01. 02 - 05	Стяжка Лента 12x205 см 2 кг ГОСТ 6009-74 ε = 2000 ± 10	1	0,377 кг
В. 01. 00				
Изм. Лист № докум. Подп. Дата			Лист	
			3	

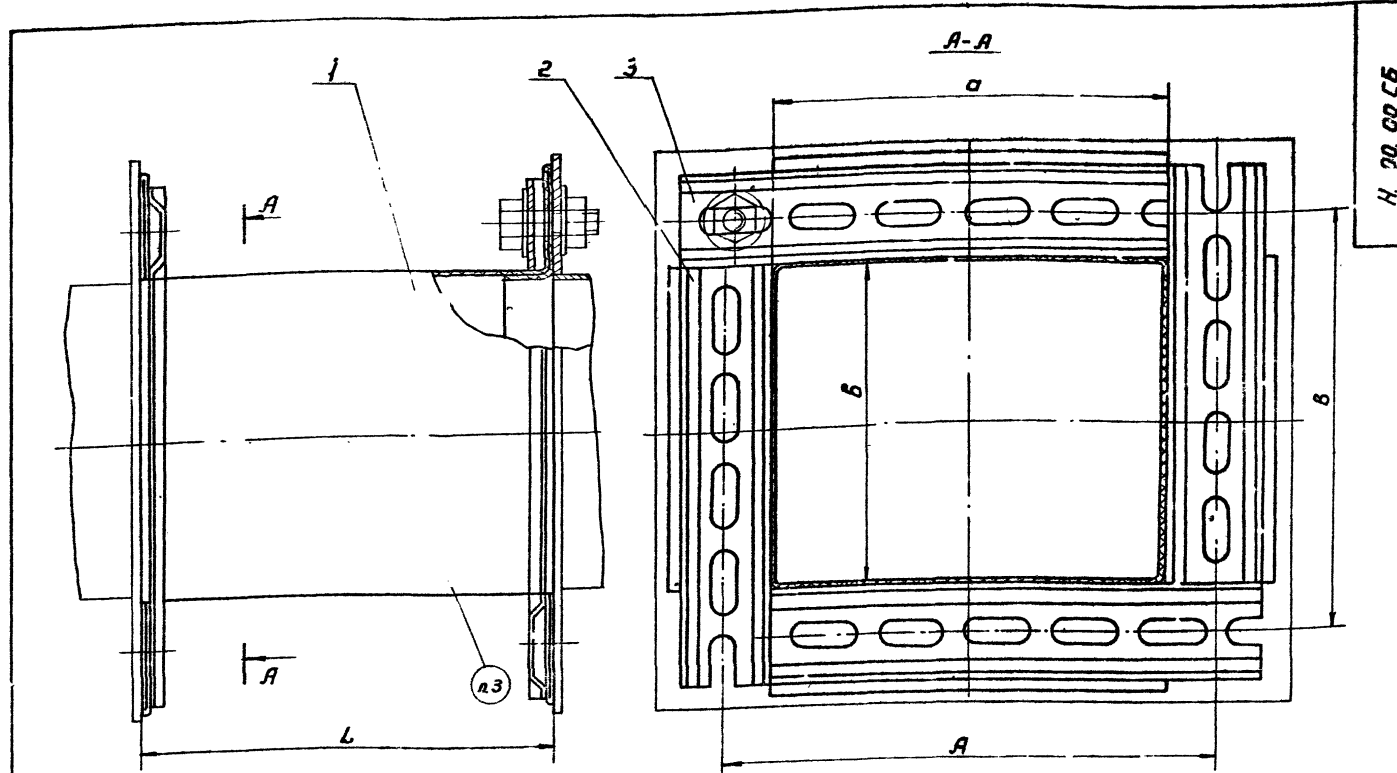
12,5 (✓)

1. + JT14; - JT14; ± $\frac{t_2}{2}$
2. * Размер для справок

В. 01. 01				
Изм. Лист № докум. Подп. Дата			Лист Масса Листов	
Разработ. Сельдяков С.И.			002 1:1	
Проб. Лебедев В.И.			1	
И. контр. Гребенский И.И.			МНСС СССР	
Утв. Гребенский И.И.			Глобпронвентилиция ГПИ Проектпроект техникум	

Ушко

04 В. ПИ-НО-15 ГОСТ 19904-74
Ст 3 кг-04. ИТ-НР-2 ГОСТ 1434-80



Размеры в мм

Обозначение	А × В	а × в	L	Тип вентилятора и его номер	Масса, кг	
					из пары	из ЛМЛ-2
Н.О.О.	140 × 140	115 × 115	120	ВВД N5	0,65	0,61
-01	172 × 140	145 × 115		В-Ц10-28 N2,5; В-Ц10-28 N3,15	0,7	0,66
-02	170 × 170	145 × 145		В-Ц14-46 N2	0,75	0,7
-03	200 × 200	175 × 175		В-Ц4-70 N2,5; В-Ц4-75 N2,5; В-Ц14-46 N2,5	0,86	0,79
-04	204 × 164	175 × 135		В-Ц10-28 N4	0,8	0,74
-05	242 × 242	215 × 215		ВВД N8; ВВД N9	1,5	0,97
-06	252 × 202	225 × 175		В-Ц10-28 N5	1,0	0,93
-07	255 × 255	228 × 228		В-Ц4-70 N3,15; В-Ц4-75 N3,15; В-Ц14-46 N3,15	1,14	1,06
-08	310 × 310	285 × 285		В-Ц4-70 N4; В-Ц4-75 N4; В-Ц14-46 N4	1,34	1,24
-09	342 × 342	315 × 315		В-Ц06-45 N5	1,53	1,42
-10	370 × 292	345 × 265		В-Ц6-28 N8	1,48	1,37
-11	380 × 380	355 × 355		В-Ц4-70 N5; В-Ц4-75 N5; В-Ц14-46 N5	1,64	1,51
-12	405 × 405	378 × 378		В-Ц07-40 N6	1,74	1,6
-13	420 × 420	395 × 395		В-Ц06-45 N6	1,91	1,77
-14	458 × 360	430 × 335		В-Ц6-28 N10	1,82	1,69
-15	470 × 470	445 × 445		В-Ц4-70 N6,3; В-Ц4-75 N6,3; В-Ц14-46 N6,3	2,11	1,95
-16	524 × 524	495 × 495		В-Ц06-45 N8	2,31	2,13
-17	600 × 600	575 × 575	В-Ц4-70 N8; В-Ц14-46 N8	2,83	2,57	
-18	680 × 600	655 × 575	В-Ц4-76 N8	3,04	2,75	
-19	750 × 750	725 × 725	В-Ц4-70 N10	3,47	3,13	
-20	850 × 750	825 × 725	В-Ц4-76 N10	3,76	3,4	
-21	925 × 925	900 × 900	В-Ц4-70 N12,5	4,57	4,11	
-22	1008 × 1176	980 × 1150	В-Ц4-70 N16A; В-Ц4-76 N16A	5,34	4,77	
-23	1672 × 1476	1645 × 1450	В-Ц4-76 N20	7,79	6,97	

1. Размеры для справок
2. Отверстия в рукаве под крепеж проколоть при монтаже
3. Маркировать маслобензостойкой краской обозначение вставки. Например: Н-01

Шифр изделия
 Дата
 Подпись
 Место
 Имя
 Фамилия
 Отдел
 Организация

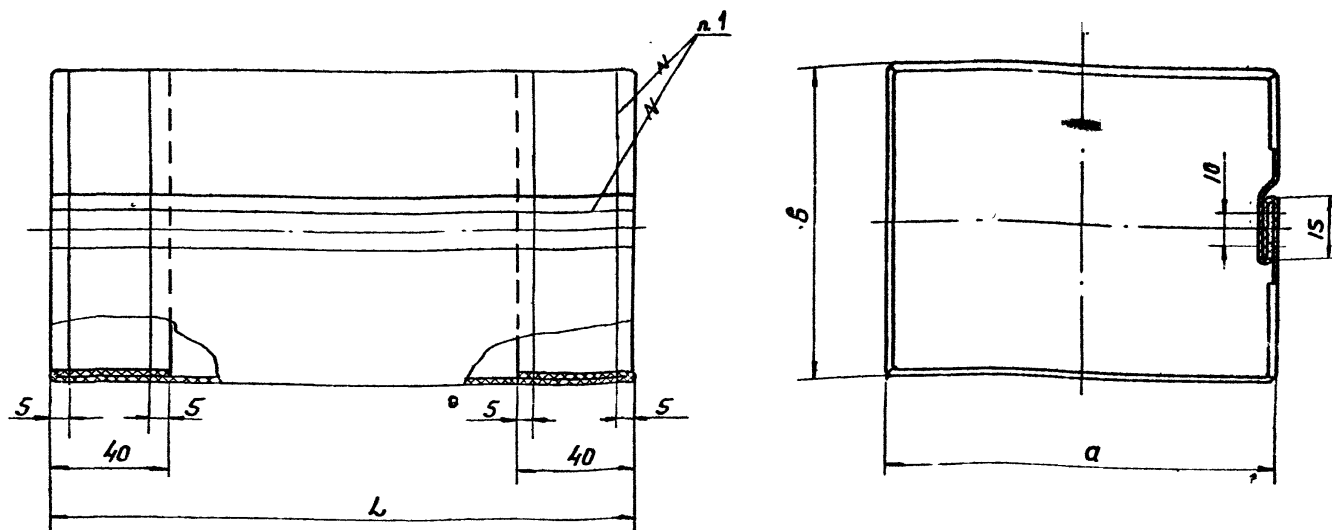
Н.О.О. СБ

Лист	Масса	Исполн.
Ст.	тобл.	—

Вставка типа-Н
Сборочный чертеж

Исполн.	Провер.	Лист	Дата
С.С.С.	С.С.С.	1/1	1980
С.С.С.	С.С.С.	1/1	1980
С.С.С.	С.С.С.	1/1	1980

ИЗДАНИЕ
 МНЕС СССР
 Госбронтеиздат
 ГПИПромтехинформиздат



Размеры в мм.

Обозначение	a x b	L	Масса, кг	
			из парусины	из ПНА-2
Н. 00.01	115 x 115	180	0,09	0,05
-01	145 x 115		0,10	0,06
-02	145 x 145		0,11	0,06
-03	175 x 175		0,14	0,07
-04	175 x 135		0,12	0,06
-05	215 x 215		0,17	0,09
-06	225 x 175		0,16	0,09
-07	228 x 228		0,18	0,10
-08	285 x 285		0,22	0,12
-09	315 x 315		0,25	0,14
-10	345 x 265		0,24	0,13
-11	355 x 355		0,28	0,15
-12	378 x 378		0,35	0,16
-13	355 x 355		0,31	0,17
-14	430 x 335	0,32	0,17	
-15	445 x 445	0,35	0,19	
-16	495 x 495	0,39	0,21	
-17	575 x 575	260	0,55	0,33
-18	655 x 575		0,64	0,35
-19	725 x 725		0,75	0,41
-20	825 x 725		0,88	0,44
-21	900 x 900	310	1,06	0,59
-22	980 x 1150		1,26	0,69
-23	1615 x 1450		1,82	1,01

1. Рукав шить нитью БСЗ-1,8x1x2(400)-752 ГОСТ 8325-78
2. Углы вставки надрезать с двух сторон на глубину 25 мм

3. Материал вставки.
 Парусина льняная №4 - приточная и бы-
 арт. ПНОВ СКПВ таяжная вентиляция
 ГОСТ 15530-76
 ЛНП-2ТУ6-19-70-11-85 - бытовая венти-
 ляция
 Допускается изготовление вставки из бы-
 таяжной и приточной вентиляции из ткани про-
 резиновой на основе капрона ТУ1051477-82

Н. 00.01			
Лист	Масса	Листов	
1	См табл	-	
Рукав			
ММСС СССР ГПБПромВентиляция ГПИ Проектирование Вентиляции			

Лист 1 из 1
 Дата: 15.05.76
 Проект: 15530-76