

ТИПОВАЯ ДОКУМЕНТАЦИЯ НА КОНСТРУКЦИИ, ИЗДЕЛИЯ И УЗЛЫ ЗДАНИЙ И СООБРУЖЕНИЙ

СЕРИЯ 5.905-10

УСТАНОВКА ГАЗОВЫХ ПРИБОРОВ И АППАРАТОВ В  
ЖИЛЫХ И КОММУНАЛЬНО-БЫТОВЫХ ЗДАНИЯХ

ВЫПУСК 1

УСТАНОВКА ГАЗОВЫХ ПРИБОРОВ И АППАРАТОВ  
АЛЬБОМ 2

РАБОЧИЕ ЧЕРТЕЖИ

20335-02  
Цена 2-66

Типовая документация на конструкции, изделия и узлы зданий и сооружений

СЕРИЯ 5.905-10

УСТАНОВКА ГАЗОВЫХ ПРИБОРОВ И АППАРАТОВ В  
ЖИЛЫХ И КОММУНАЛЬНО-БЫТОВЫХ ЗДАНИЯХ

ВЫПУСК 1

УСТАНОВКА ГАЗОВЫХ ПРИБОРОВ И АППАРАТОВ  
АЛЬБОМ 2

РАБОЧИЕ ЧЕРТЕЖИ

РАЗРАБОТАНЫ  
ИНСТИТУТОМ "МОСГАЗНИПРОЕКТ"  
ГЛАВНЫЙ ИНЖЕНЕР ИНСТИТУТА *М.В. МАЕВСКИЙ*  
ГЛАВНЫЙ ИНЖЕНЕР ПРОЕКТА *И.С. СИДИЛЕВИЧ*

УТВЕРЖДЕНЫ и введены в действие  
ГЛАВСТРОЙПРОЕКТОМ Госстроя СССР  
С 01.04.85 (ПРОТОКОЛ №52 ОТ 26.12.84)

## Содержание

Чертеж 5.905-10 Выпуск 1 - общий 2

Обозначение	Наименование	Стр.
	Титульный лист	
	Содержание	2
УГП 1.01	Труба	4
УГП 1.02	Труба	5
УГП 2.01.00	Защит для боллока	5
УГП 2.01.0005	Защит для боллока	6
УГП 2.01.01	Крюк	5
УГП 2.01.02	Скоба опорная	7
УГП 2.01.03	Петля	7
УГП 2.01.04	Рычаг	8
УГП 2.01.05	Петля	9
УГП 2.01.06	Защит	9
УГП 2.02	Защит	10
УГП 2.03	Крючок	10
УГП 2.04	Болт анкерный	11
УГП 2.05	Ниппель	11
УГП 4.01.00	Защелка	12
УГП 4.01.0005	Защелка	12
УГП 4.01.01	Рычажок	13
УГП 4.01.02	Цилиндр	13
УГП 4.02	Колено	14
УГП 4.03	Труба соединительная	15
УГП 4.04	Патрубок	16
УГП 10.01.00	Кронштейн	17
УГП 10.01.01	Крючок	17
УГП 10.01.02	Кронштейн	18
УГП 10.02	Кронштейн	18
УГП 12.01.00	Труба соединительная	19
УГП 12.01.0005	Труба соединительная	19
УГП 12.01.01.00	Фланец	20
УГП 12.02.00	Кронштейн	20
УГП 12.02.01	Крючок	21

Продолжение

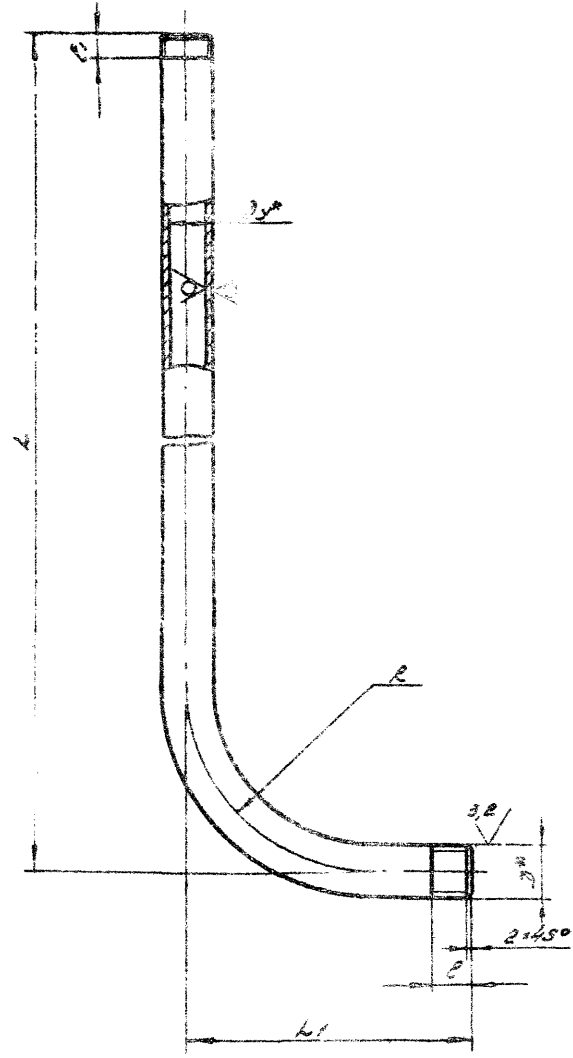
Обозначение	Наименование	Стр.
УГП 12.02.02	Кронштейн	21
УГП 14.01.00	Газопровод	22
УГП 14.01.01	Штуцер	22
УГП 14.01.0005	Газопровод	23
УГП 14.01.02	Труба	24
УГП 14.01.03	Патрубок	24
УГП 14.02.00	Дымоход	25
УГП 14.02.01	Лист передний	25
УГП 14.02.0005	Дымоход	26
УГП 14.02.02	Патрубок	27
УГП 14.02.03	Патрубок	27
УГП 14.03.00	Защит	28
УГП 14.03.01	Фланец	28
УГП 14.03.0005	Защит	29
УГП 14.03.02	Уголок	30
УГП 14.04.00	Колено	30
УГП 14.04.0005	Колено	31
УГП 14.05.00	Колено	31
УГП 14.05.01	Фланец	32
УГП 14.06.00	Труба соединительная	32
УГП 14.07.00	Патрубок	33
УГП 14.07.01	Шпилька	33
УГП 14.09.00	Переходник	34
УГП 14.09.01	Короб	34
УГП 14.02.07	Ушко	35
УГП 14.10.00	Переходник	35
УГП 14.11	Защит	36
УГП 14.12	Защит	36
УГП 14.13	Уголок	37
УГП 14.15	Прокладка	37
УГП 17.02.00	Труба соединительная	38
УГП 17.02.0005	Труба соединительная	38



УГП 1.01

Сервис 5.905.10 Выпуск 1 от 2012

Имя файла / Имя папки / Имя документа / Имя пользователя / Имя компьютера



Обозначение	Число проходов	Диаметр D, мм	Диаметр D <sub>своб.</sub> , мм	Длина L, мм	Ширина B, мм	Высота C, мм	Радиус R, мм	Масса, кг	
УГП 1.01				500±0,5	120±0,4			0,9	
-01				700±1,0	275±0,6			1,3	
-02				900±1,0	460±0,8			1,7	
-03	15	Труба 1/2 дюйма	15×2,8	700±1,0	440±0,8	17±1	9±1	80±10	1,4
-04				1270±1,6	120±0,4			1,7	
-05				870±1,2	175±0,8			0,8	
-06				570±0,9	250±0,6			1,5	
-07				730±1,0	550±0,8			1,5	
-08	20	Труба 1/2 дюйма	20×3,8	620±0,9	400±0,7	20±1	11±1	85±10	1,7
-09				625±0,9	410±0,8			1,7	

\* Размеры для справок

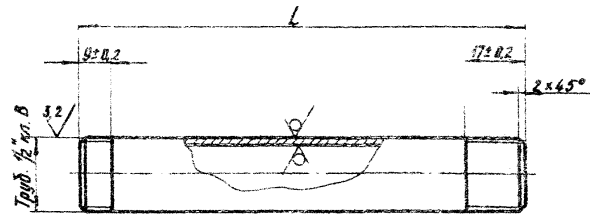
				УГП 1.01		
Изм./Лист	И. доп. сум.	Иогр.	Дата	Лист	Масса	Макс. табл.
Разраб.	Булунча	И.И.	11.84	И	см. табл.	—
Проб.	Иосифович	И.И.	12.84	Лист	Листов	1
Т. контр.						
И. контр.	Иосифович	И.И.	12.84	Труба D=5 ГОСТ 3262-75		Институт
Упр.				МасвазНИИпроект		Формат А4

Исполнитель: Радим

УГП 1.02

25

Серия 5.005-10 Выпуск 1 одобрен



Обозначение	Л, мм	Масса, кг
УГП 1.02	125±0	0,15
-01	135±0	0,22

Изм. Листы, Подписи и даты. Век, год, № Изм. и дата. Подписи и даты.

Изм.	Лист	И.Докл.	Прод.	Дата

**УГП 1.02**

**Труба**

Лист	Масса	Масштаб
1	гм. табл.	1:1
Лист	Листов	

Институт  
МосгазНИИпроект

Труба 15×28 ГОСТ 3262-75

копировал: В.А. / формат А4

Код	Лист	Обозначение	Наименование	Кол.	Примечание
			Документация		
			Сборочный чертеж		
			Детали		
А4	1	УГП 2.01.01	Крюк	1	
А4	2	УГП 2.01.02	Схватка опорная	1	
А4	3	УГП 2.01.03	Петля	1	
А4	4	УГП 2.01.04	Рычаг	1	
А4	5	УГП 2.01.05	Петля	1	
А4	6	УГП 2.01.06	Хомут	1	
			Стандартные изделия		
	7		Вос 2-12Н 11×20 СтЗст		
			ГОСТ 9650-80	1	
	8		Шпилька 4×10.0		
			ГОСТ 397-79	2	
	9		Шайба 4.01		
			ГОСТ 10717-78	2	
	10		Штифт 4х9×16		
			ГОСТ 10774-80	1	

Изм. Листы, Подписи и даты. Век, год, № Изм. и дата. Подписи и даты.

**УГП 2.01.00**

**Хомут для баллона**

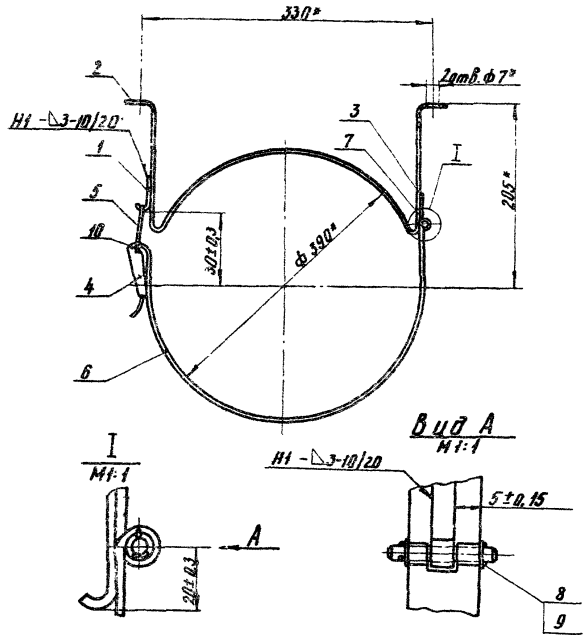
Лист	Лист	Листов
1		1
Лист	Листов	

Институт  
МосгазНИИпроект

копировал: В.А. / формат А4

УГП2.01.00СБ

Серия 5.905-10 Выпуск 1 слободяк



- 1. Сварные швы по ГОСТ 5264-80
- 2.\* Размеры для справок

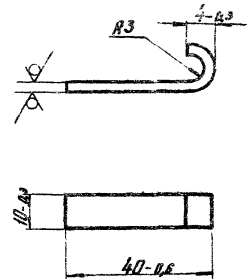
УГП2.01.00СБ

Исполн.	М.В.Клименко	Проф.	А.С.С.	Хомут для Беллона Сборочный чертёж	Лист	Масса	Число шт.
Провер.	С.В.Клименко	Инж.	В.С.С.		Ш	0,8	1:4
Т.контр.	М.С.Клименко	Инж.	В.С.С.		Лист	Листов	
Исполн.	М.С.Клименко	Инж.	В.С.С.		Институт МасгэзНИИПроект		

контракт: 56/ формат А4

12.5 (✓)

УГП2.01.01



УГП2.01.01

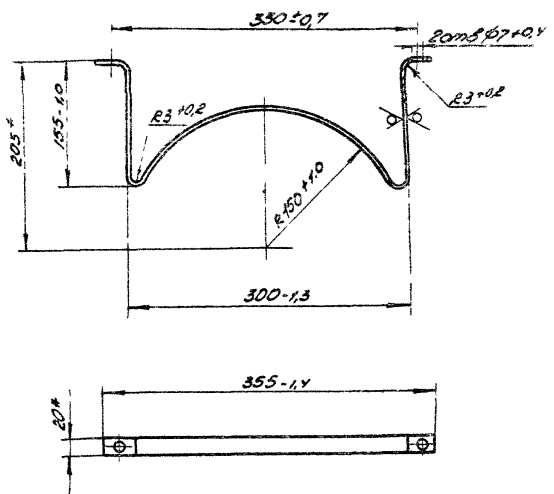
Исполн.	М.В.Клименко	Проф.	А.С.С.	Крюк	Лист	Масса	Число шт.
Провер.	С.В.Клименко	Инж.	В.С.С.		Ш	0,01	1:1
Т.контр.	М.С.Клименко	Инж.	В.С.С.		Лист	Листов	
Исполн.	М.С.Клименко	Инж.	В.С.С.		Институт МасгэзНИИПроект		

Б-ПМ-3.0 ГОСТ 129.03-74  
1-И-См3 ГОСТ 16523-70  
контракт: 56/ формат А4

20 10 2015

125 (14)

Серия 5.905-10 Витиск / анкер 2

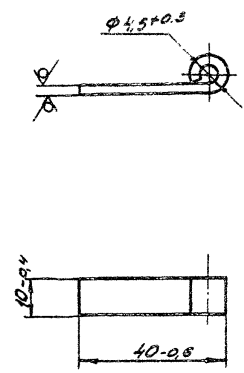


Уч. и разр. / Лист и дата / Витиск / Лист и дата / Лист и дата

УГП2.01.02				Лист		Масса		Масштаб	
Изм. / Лист	№ док. / Имя	Лист	Дата	И	М	0,35	1:4		
Разработчик	Витиск	1	11.89	Скоба оторная					
Проб.	Восинева	1	12.8	ИНС.ТИ.Т.М.Т					
Т.контр.				МосгосНИИпроект					
И.контр. / Проб. / Имя / Дата				Лист					
5-ПН-3.0 ГОСТ 18903-74				1-И-СМ3 ГОСТ 16523-70					
Смб.				Копирован: Ред. и формат Р4					

20 10 2015

125 (14)



Уч. и разр. / Лист и дата / Витиск / Лист и дата / Лист и дата

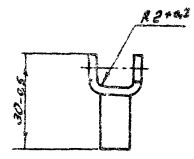
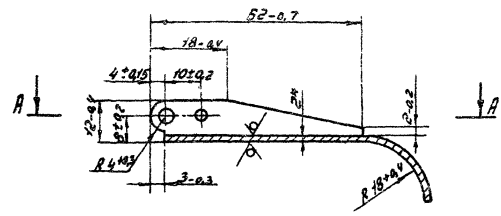
УГП2.01.03				Лист		Масса		Масштаб	
Изм. / Лист	№ док. / Имя	Лист	Дата	И	М	0,01	1:1		
Разработчик	Витиск	1	11.89	Петля					
Проб.	Восинева	1	12.8	ИНС.ТИ.Т.М.Т					
Т.контр.				МосгосНИИпроект					
И.контр. / Проб. / Имя / Дата				Лист					
5-ПН-3.0 ГОСТ 18903-74				1-И-СМ3 ГОСТ 16523-70					
Смб.				Копирован: Ред. и формат Р4					



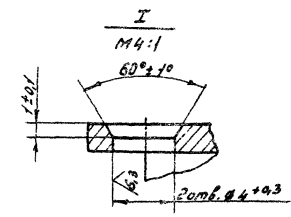
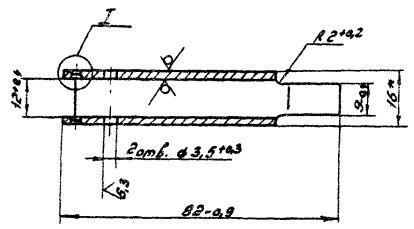
УПН 2.01.04

12.5 (✓)

Чертеж 5.905-40 Бункер 1 сас-сорб.в



A-A



\* Размер для справок

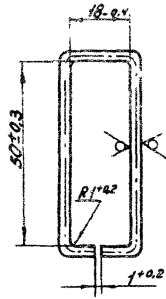
Имя, Фамилия, Подпись, Дата, Место, Подпись, Дата, Место, Подпись, Дата, Место

				УПН 2.01.04			
Чем. лист	№ докум.	Подп.	Дата	Рычоз	Лист	Масштаб	Масштаб
Разработ.	Зинина	УАС	11.87		4	0,03	1:1
Провер.	Воскресен	А	12.87		Лист	Листов	1
Т.с.онтр.							
И.контр.	Воскресен	А	12.87	Лист	6-ПН-20 МУТ 19903-74		Институт
Умб.					1-IV-См 3/МУТ 16523-70		Мастерская проекта
				Копирован: Зверилова		Формат А3	

90° ± 0,01

90° ± 0,01

Деталь 5.905-10 Выход / выход



УПТ 2. 01.05

Изм.	Лист	№ докум.	Подп.	Дата
	Рис.	Судина	И.С.	11.89
	Провер.	Исидорчук	И.С.	12.89
	Т.контр.			

Петля

Лист Мащ Масштаб

Н 0,007 1:1

Лист Листов /

Итого/шт

Проволока 3-45 ГОСТ 11305-71

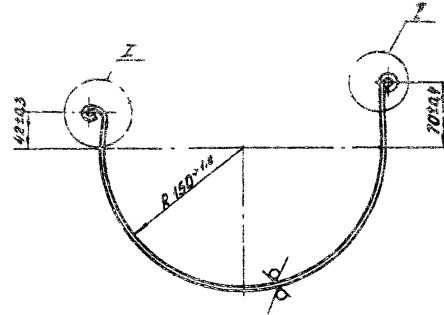
Москва НУИПроект

Конструктор: Забрулова

Формат А4

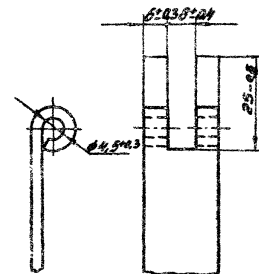
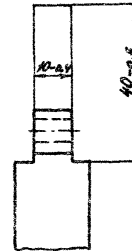
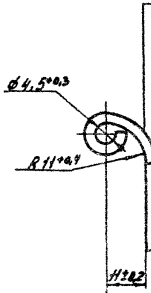
90° ± 0,01

90° ± 0,01



I  
1:1

II  
1:1



УПТ 2. 01.06

Изм.	Лист	№ докум.	Подп.	Дата
	Рис.	Судина	И.С.	11.89
	Провер.	Исидорчук	И.С.	12.89
	Т.контр.			

Хомут

Лист Мащ Масштаб

Н 0,3 1:4

Лист Листов /

Итого/шт

Лист Е-ПК-3, ГОСТ 15903-74

Москва НУИПроект

Конструктор: Забрулова

Формат А4

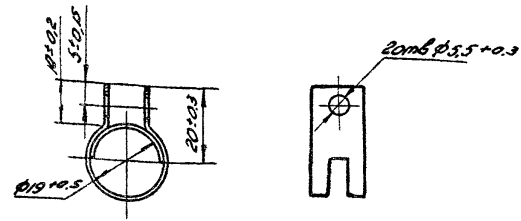
Изм. №, дата, Подп. и дата, Проверка, Исполнитель, Дата

Изм. №, дата, Подп. и дата, Проверка, Исполнитель, Дата

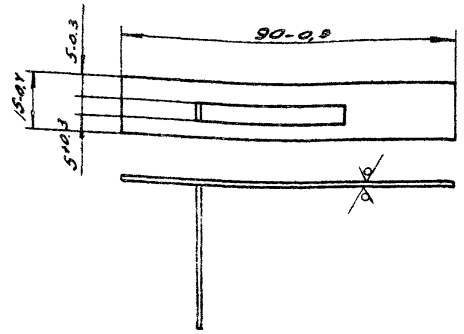
Серия 5.805-10 Вилки 1. вариант

УП 2.02

12.5 (V)



Развертка



УП 2.02

Изм/Лист	№ докум.	Подп.	Дата
Разраб.	Выпущен	Л.П.	12.84
Проб.	Исполнен	Л.П.	12.84
Т.КОНТ.			
И.КОНТ.	Исполнен	Л.П.	12.84
Смб.			

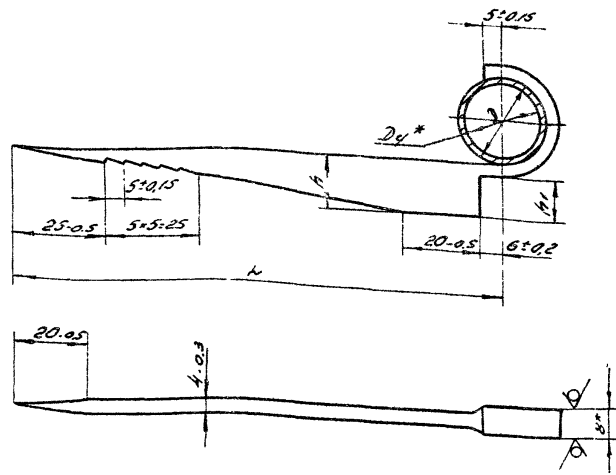
Хомс.м

Лист	Масса	Масштаб
4	0,05	1:1
Лист	Листов	1
Институт УМ		
МасгосНИИпроект		
Формат А4		

Б.ПН-10 ГОСТ 19902-74  
1-11.См3 ГОСТ6523-70  
Копирован: Радм

УП 2.03

12.5 (V)



Обозначение	Диаметр $D_1$ , мм	$D$ , мм	$L$ , мм	$l_1$ , мм	$l_2$ , мм	Масса кг
УП 2.03	15	23±0.5	130±0.5	15±0.3	10±0.3	0,11
-01	15	23±0.5	215±1.2	20±0.3	15±0.3	0,23
-02	20	28±0.5	140±0.5	15±0.3	10±0.3	0,13
-03	32	43±0.5	200±1.2	20±0.3	15±0.3	0,30
-04	40	48±0.5	200±1.2	20±0.3	15±0.3	0,30

\* Размер для стробки

УП 2.03

Изм/Лист	№ докум.	Подп.	Дата
Разраб.	Выпущен	Л.П.	12.84
Проб.	Исполнен	Л.П.	12.84
Т.КОНТ.			
И.КОНТ.	Исполнен	Л.П.	12.84
Смб.			

Кр.пр.ч.ок

УП 2.03

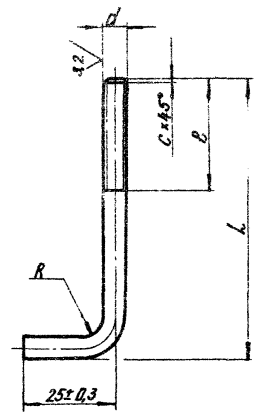
Лист	Масса	Масштаб
И	см.табл	-
Лист	Листов	1
Институт УМ		
МасгосНИИпроект		
Формат А4		

Б.ПН-80 ГОСТ 19902-74  
См3 ГОСТ 14637-79  
Копирован: Радм

70 11/16

2.5 (✓)

Серия 5.925-10 Выпуск 1 от 5.8.72



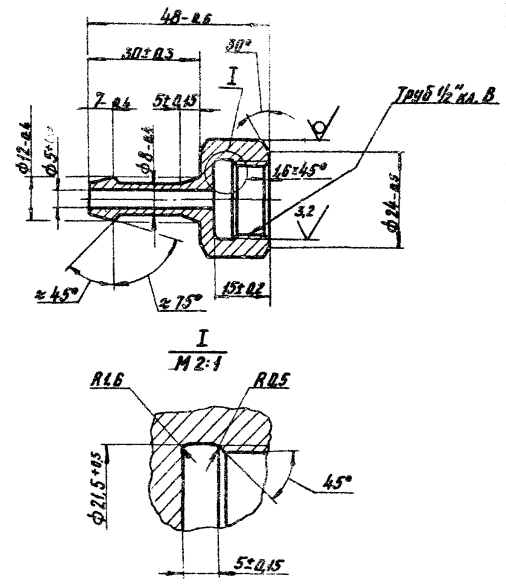
Обозначение	D, мм	d	R, мм	L, мм	b, мм	C, мм	Масса кг
УГЛ 2.04	6	M6-8g	6 ± 0.3	75 ± 0.7	25 ± 0.3	1.0	0.013
- 01	8	M8-8g	8 ± 0.3	105 ± 1.0	30 ± 0.3	1.6	0.05

Шиб. и подл. Подпись и дата. Взам. инв. № Инв. № подл. Подпись и дата

				<b>УГЛ 2.04</b>				
Изм.	Лист	№ док. №	Подп.	Дата	<b>Болт анкерный</b>	Лист	Масса	Масштаб
Разр.	Гулина	И.С.	И.С.	11.81		Ш		—
Провер.	Иосифович	И.С.	И.С.	12.84	Лист		Листов	1
Т. контр.					Институт		Масштаб	
И. контр.	Иосифович	И.С.	И.С.	12.84	Круг В.Д. ГОСТ 2590-71		Институт	
Утв.					Ст 3 ГОСТ 535-79		Масштаб Шпроект	
				копировал: Е.А.		форма Л4		

90 7/16

2.5 (✓)



Шиб. и подл. Подпись и дата. Взам. инв. № Инв. № подл. Подпись и дата

				<b>УГЛ 2.05</b>				
Изм.	Лист	№ док. №	Подп.	Дата	<b>Гайка</b>	Лист	Масса	Масштаб
Разр.	Гулина	И.С.	И.С.	11.81		Ш	0.07	1:1
Провер.	Иосифович	И.С.	И.С.	12.84	Лист		Листов	1
Т. контр.					Институт		Масштаб	
И. контр.	Иосифович	И.С.	И.С.	12.84	Шестигранник 27-5 ГОСТ 8560-78		Институт	
Утв.					45-В ГОСТ 1051-73		Масштаб Шпроект	
				копировал: Е.А.		форма Л4		

Формат листа	Лист	Обозначение	Наименование	Кол.	Примечание
			<u>Документация</u>		
		УГП 4. 01. 00 СБ	Сборочный чертеж		
			<u>Детали</u>		
	1	УГП 4. 01. 01	Рукоятка	1	
	2	УГП 4. 01. 02	Цилиндр	1	
	3	УГП 4. 01. 03	Крышка		
		Лист 508 ГОСТ 19903-74 СТК ГОСТ 17715-72 φ 144-10		1	0,065кг

Серия 5.905-10 Выпуск 1 альбом 2

Инв. № подл.	Подпись и дата	Взам. инв. №	Инв. № подл.	Подпись и дата
Инв. № подл.	Подпись и дата	Взам. инв. №	Инв. № подл.	Подпись и дата

Исполн.	М.И. Локин	Провер.	М.В. Улико
Разработ.	Улико	Провер.	М.В. Улико
Исполн.	М.В. Улико	Провер.	М.В. Улико

**УГП 4. 01. 00**

**Заглушка**

Лист	Листа	Листов
1	1	1

Институт  
МаггазНИИпроект

копировал: Е.А. / формат А4

**9300 10 4 УГП**

ГОСТ 15878-78-ИТ-Кт-3

\* Размеры для справок

			<b>УГП 4. 01. 00 СБ</b>		
Исполн.	М.И. Локин	Провер.	М.В. Улико	Лист	Листов
Разработ.	Улико	Провер.	М.В. Улико	1	1
Исполн.	М.В. Улико	Провер.	М.В. Улико		

**Заглушка**

Сборочный чертеж

Лист	Масса	Масштаб
1	0,2	1:2

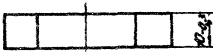
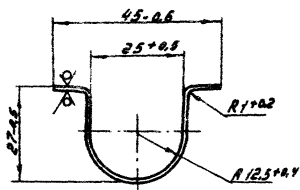
Институт  
МаггазНИИпроект

копировал: Е.А. / формат А4

Сервис 5.903-10 Выпуск 1 от 08.08.08

10 10 140 15

12.5/ (M)



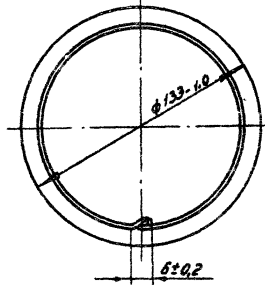
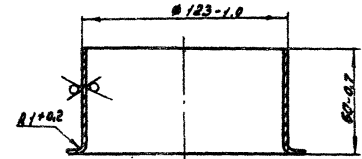
Имя, Фамилия, Подпись, в.зам. Владелец, Дата, Подпись, Дата, в.зам. Владелец

				УПН 4.01.01				
Имя	Лист	№ докум.	Подп.	Дата	Ручка	Лист	Масштаб	Масштаб
Разраб.	Григорьев	11.87	11.87	11.87				
Проб.	Усачев	11.87	11.87	11.87				
Л.контр.								
Л.контр.	Усачев	11.87	11.87	11.87	Лист 5 0.6 ГОСТ 19903-74	Листов 1	Институт	
Умб.					СТК ГОСТ 17715-72	Масштаб	НИИ/проект	

Копирован: Завершено Формат А4

20 10 140 15

12.5/ (M)



Имя, Фамилия, Подпись, в.зам. Владелец, Дата, Подпись, Дата, в.зам. Владелец

				УПН 4.01.02				
Имя	Лист	№ докум.	Подп.	Дата	Цилиндр	Лист	Масштаб	Масштаб
Разраб.	Григорьев	11.87	11.87	11.87				
Проб.	Усачев	11.87	11.87	11.87				
Л.контр.								
Л.контр.	Усачев	11.87	11.87	11.87	Лист 5 0.6 ГОСТ 19903-74	Листов 1	Институт	
Умб.					СТК ГОСТ 17715-72	Масштаб	НИИ/проект	

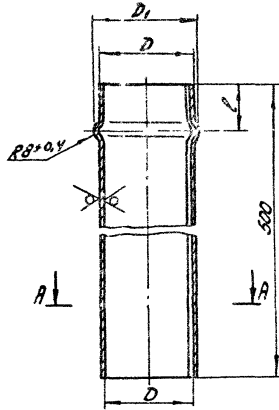
Копирован: Завершено Формат А4



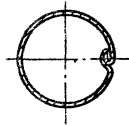
УГП 4.03

12.31 (V)

Серия 5.903-10 Выпуск 1 альбом 2



A-A



Обозначение	D, мм	D1, мм	L, мм	Масса, кг
УГП 4.03	82 ± 0,4	92 - 0,9	40 ± 0,3	0,63
-01	102 ± 0,4	112 - 0,9	50 ± 0,3	0,80
-02	115 ± 0,4	125 - 1,0	57 ± 0,4	0,90
-03	135 ± 0,5	145 - 1,0	67 ± 0,4	1,05
-04	138 ± 0,5	148 - 1,0	70 ± 0,4	1,10
-05	145 ± 0,5	155 - 1,0	72 ± 0,4	1,20
-06	220 ± 0,5	230 - 1,0	110 ± 0,4	2,00

Имя, № подл., Подп. и дата / Имя, № подл., Подп. и дата / Имя, № подл., Подп. и дата

				УГП 4.03		
Имя	№ подл.	Подп.	Дата	Лист	Масса	Масштаб
Разреш.	Глушина	11.83		У	см. табл.	-
Проб.	Васильев	12.31		Лист	Листов	1
Т. контр.						
А. контр.	Васильев	12.31		Лист 60,6 ГОСТ 19903-74		Исполнитель
Умб.				СТК ГОСТ 17715-72		МосгосНИИпроект
				Копировано: 24.09.2004 Формат А3		

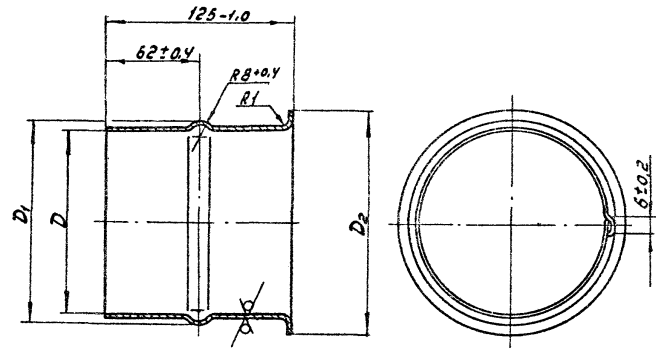


40 4 УЛН

12.5/ (✓)

Серия С.905-10 Выпуск 1 от 06.06.82

Упр. завод (подпись) Инженер (подпись) Проверка (подпись) Изгот. (подпись)



Обозначение	D, мм	D <sub>1</sub> , мм	D <sub>2</sub> , мм	Масса, кг
УГП 4. 04	82 ± 0.4	92 - 0.8	107 - 0.8	0.16
- 01	102 ± 0.4	112 - 0.8	127 - 1.0	0.20
- 02	115 ± 0.4	125 - 1.0	140 - 1.0	0.22
- 03	125 ± 0.5	135 - 1.0	150 - 1.0	0.25
- 04	135 ± 0.5	145 - 1.0	160 - 1.0	0.27
- 05	138 ± 0.5	148 - 1.0	163 - 1.0	0.30
- 06	145 ± 0.5	155 - 1.0	170 - 1.0	0.32
- 07	220 ± 0.5	230 - 1.0	250 - 1.0	0.61

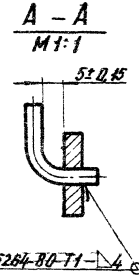
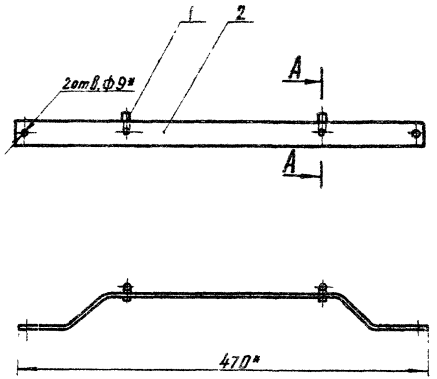
УГП 4. 04					
Уч. завод	Исполн.	Материал	Лист	Масса	
				кг	шт.
Упр. завод	Инженер	УгП 4.04	1		
Лист				Листов	
Уч. завод				Институт	
Уч. завод				Мос. сз. НИИ 300 экт.	
Уч. завод				формат А3	

**Патрубок**

Лист 5.0.6 ГОСТ 19903-74  
 СТК ГОСТ 17715-72  
 Капуреван: Задрулова

00 10 01 U.16

Серия 5.905-10 Высота 1 мм 50x2



\* Размеры для справок

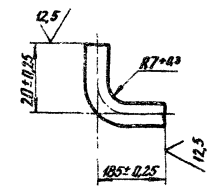
Имя, Фамилия, Подпись и дата

Формат листа	Площ.	Обозначение	Наименование	Кол.	Примечание
		<u>Детали</u>			
A4	1	УГЛ 10. 01. 01	Крючок	2	
A4	2	УГЛ 10. 01. 02	Кронштейн	1	

УГЛ 10. 01. 00		Лист	Масса	Масштаб
<b>Кронштейн</b>		1	0,52	1:4
Лист Листов 1				
Инициалы				
МосгавНИИПроект				

копирайла: 66/ формат А4

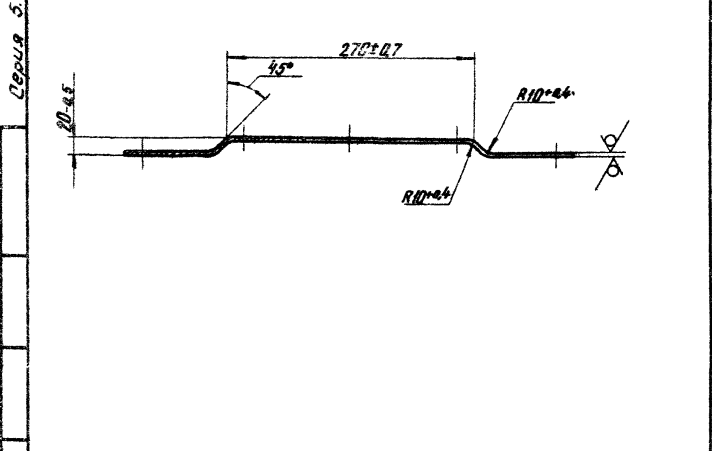
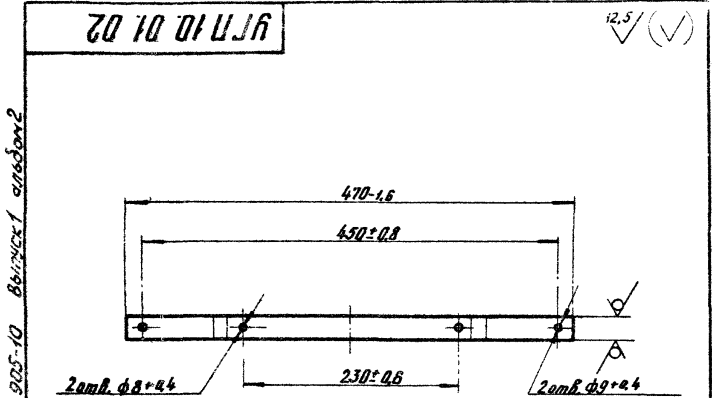
10 10 01 U.16



Имя, Фамилия, Подпись и дата

УГЛ 10. 01. 01		Лист	Масса	Масштаб
<b>Крючок</b>		1	0,03	1:1
Лист Листов 1				
Инициалы				
МосгавНИИПроект				

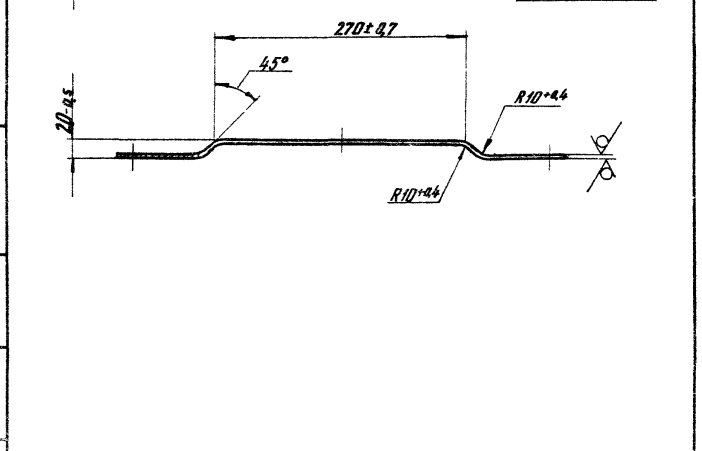
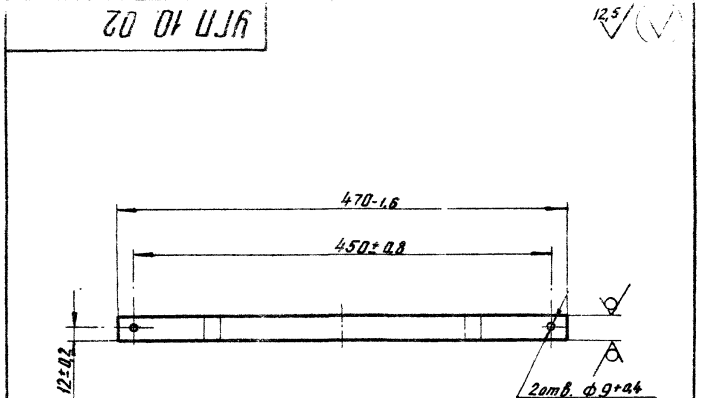
87 ГОСТ 2590-71  
Ст 3 ГОСТ 535-75  
Круг  
копирайла: 66/ формат А4



Серия 5.505-10 Вентиляция кровель

Исполн. Лавина, Проверка и дизайн Лавина, Исполн. Шиб, Лавина, Проверка и дизайн Шиб, Лавина

УГП 10.01.02			
Исполн.	Проверка	Лист	Масштаб
Лавина	Шиб	1	1:4
Кронштейн		Институт	
Полоса 5-2 5x25 ГОСТ 103-76		МасгэНЦПроект	
Дтз-1-И ГОСТ 535-79		Формат А4	

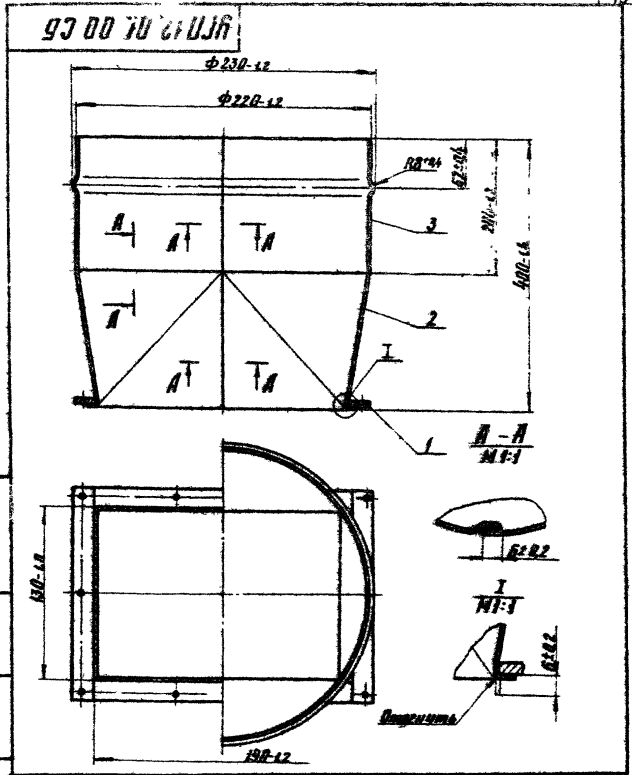


Исполн. Лавина, Проверка и дизайн Лавина, Исполн. Шиб, Лавина, Проверка и дизайн Шиб, Лавина

УГП 10.02			
Исполн.	Проверка	Лист	Масштаб
Лавина	Шиб	1	1:4
Кронштейн		Институт	
Полоса 5-2 5x25 ГОСТ 103-76		МасгэНЦПроект	
Дтз-1-И ГОСТ 535-79		Формат А4	

Код	Обозначение	Наименование	Кол-во	Примечание
		Документация		
44	УГП 12. 01. 00 СБ	Сборочный чертеж		
		Сборочные сведения		
44	1 УГП 12. 01. 01. 00	Фланец	1	
		Детали		
44	2 УГП 12. 01. 02	Переход		
		Лист Б.В. ТУСТ 4803-74 СТК ТУСТ 1715-72	1	0,6 кг
44	3 УГП 12. 01. 03	Патрубок		
		Лист Б.В. ТУСТ 4803-74 СТК ТУСТ 1715-72	1	0,5 кг

УГП 12. 01. 00		Лист		Листов	
Труба соединительная		1		1	
Мастер ИИИ Проект		Исполнитель		Формат А4	

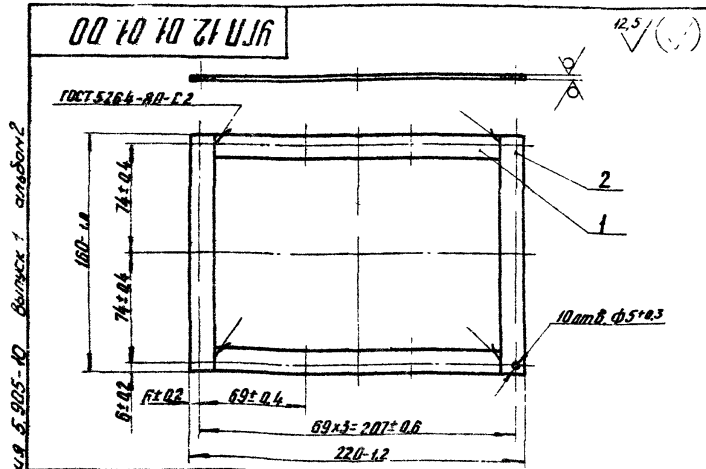


УГП 12. 01. 00 СБ		Лист		Листов	
Труба соединительная		1		1	
Сборочный чертеж		Исполнитель		Формат А4	

Перевод Б.В. 0205-12

ИИИ Проект, Изготовитель и поставщик: ИИИ Проект, Изготовитель и поставщик: ИИИ Проект

ИИИ Проект, Изготовитель и поставщик: ИИИ Проект, Изготовитель и поставщик: ИИИ Проект



Серия 9.5.905-10 Выпуск 1 альбом 2

Формат зона	Лист	Обозначение	Наименование	Кол.	Примечание
			<u>Детали</u>		
БУ	1	УГЛ 12.01.01.01	Полоса		
			Б-ПН-40 ГОСТ 19903-74 Лист ВСтЗ с 4 ГОСТ 14837-79		
			190-12-15-04	1	0,094
БУ	2	УГЛ 12.01.01.02	Полоса		
			Б-ПН-40 ГОСТ 19903-74 Лист ВСтЗ с 4 ГОСТ 14837-79		
			160-12-15-04	1	0,075

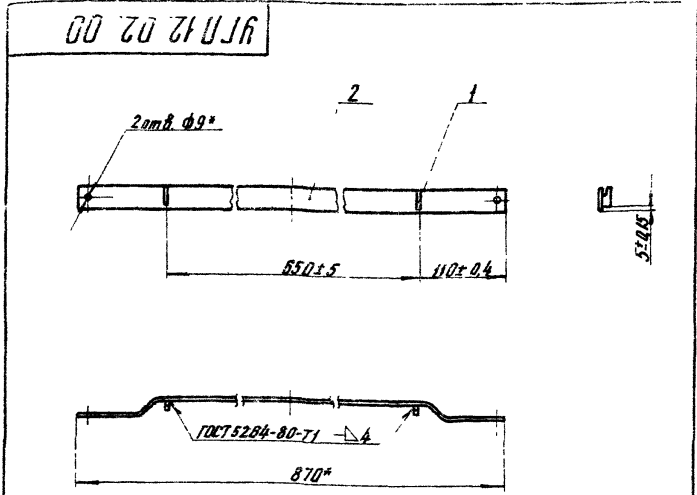
**УГЛ 12.01.01.00**

Имя	Лист	Масса	Масштаб
Исполн. Н.Васкин	Лист	0,34	1:4
Провер. Гулина	Лист		
Провер. Исидорич	Лист		
Исполн. Исидорич	Лист		
Исполн. Исидорич	Лист		

**Фланец**

Институт  
МосгазНИИпроект

копировал: З.Ф. формат А4



\* Размеры для справок

Формат зона	Лист	Обозначение	Наименование	Кол.	Примечание
			<u>Детали</u>		
А4	1	УГЛ 12.02.01	Крючок	2	
А4	2	УГЛ 12.02.02	Кронштейн	1	

**УГЛ 12.02.00**

Имя	Лист	Масса	Масштаб
Исполн. Н.Васкин	Лист	1,07	1:5
Провер. Гулина	Лист		
Провер. Исидорич	Лист		
Исполн. Исидорич	Лист		
Исполн. Исидорич	Лист		

**Кронштейн**

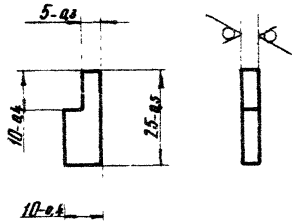
Институт  
МосгазНИИпроект

копировал: З.Ф. формат А4

Серия 5.905-10 Выпуск 1 отборн2

УГП 12.02.01

12.5/1



Имя, фамилия, Подпись и дата, Инст. или Фаб. или Уч. и дата, Подпись и дата

Имя	Лист	И. Аким	Подпись	Дата
Разраб	В.И.И.И.	И.И.И.	И.И.И.	И.И.И.
Провер	И.И.И.И.И.	И.И.И.	И.И.И.	И.И.И.
Т.контр				
И.контр	И.И.И.И.И.	И.И.И.	И.И.И.	И.И.И.
Уч.Ф.				

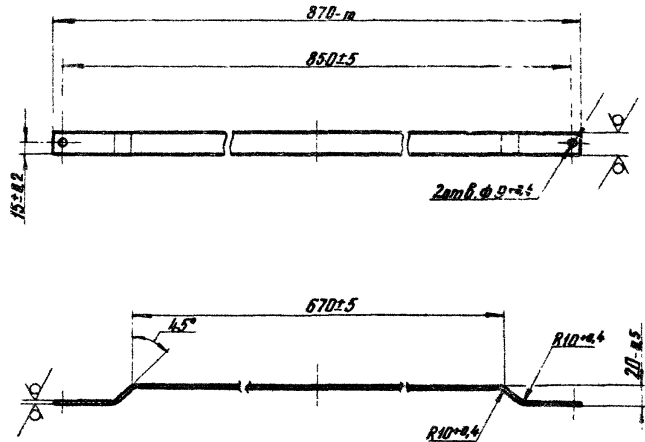
<b>УГП 12.02.01</b>		
<b>Крючок</b>	Лист	Масса
	И	0,01
	Лист	Листов
		1:1
Институт		
МасгэзНИИПроект		
Лист 6-ПН-5.0 ГОСТ 19903-74		
В Стэн-4 ГОСТ 14637-79		
копировал: В.С.		

Формат А4

21

УГП 12.02.02

12.5/1



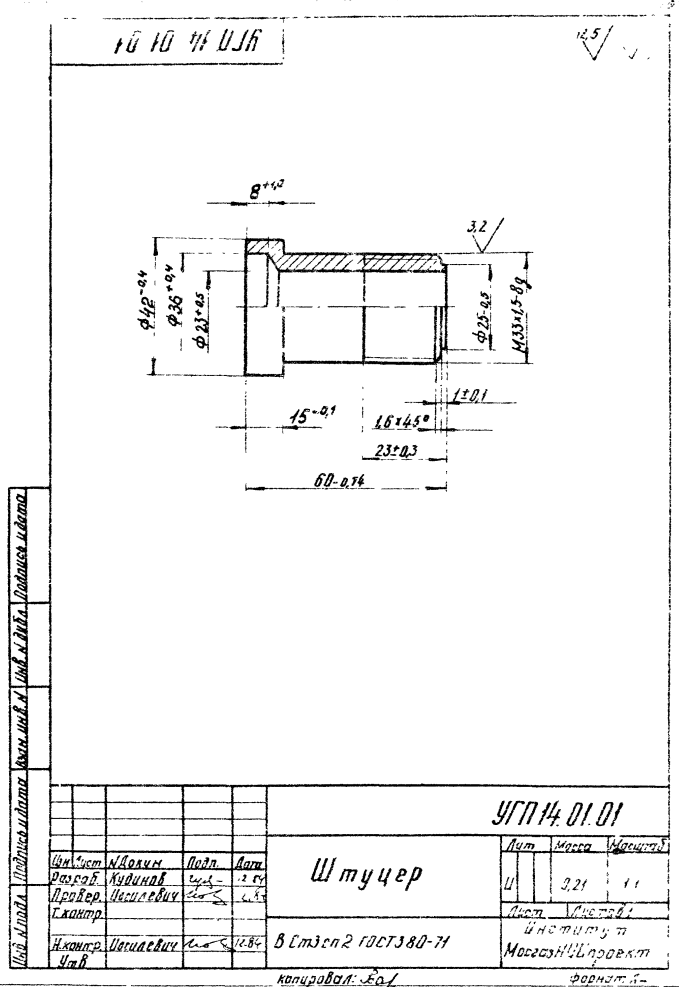
Имя, фамилия, Подпись и дата, Инст. или Фаб. или Уч. и дата, Подпись и дата

Имя	Лист	И. Аким	Подпись	Дата
Разраб	В.И.И.И.	И.И.И.	И.И.И.	И.И.И.
Провер	И.И.И.И.И.	И.И.И.	И.И.И.	И.И.И.
Т.контр				
И.контр	И.И.И.И.И.	И.И.И.	И.И.И.	И.И.И.
Уч.Ф.				

<b>УГП 12.02.02</b>		
<b>Кронштейн</b>	Лист	Масса
	И	1,06
	Лист	Листов
		1:4
Институт		
МасгэзНИИПроект		
Лист 6-2 5230 ГОСТ 103-76		
Ст5-1П ГОСТ 535-79		
копировал: В.С.		

Формат А4

Код документа	Лист	Обозначение	Наименование	Кол.	Примечание
			Документация		
К3		УГП 14. 01. 00 СБ	Сборочный чертеж		
		Переменные данные для исполнений			
		УГП 14. 01. 00			
		Детали			
К4	1	УГП 14. 01. 01	Штуцер	1	
К4	2	УГП 14. 01. 02	Труба	1	
		УГП 14. 01. 00-01			
		Детали			
К4	1	УГП 14. 01. 01	Штуцер	2	
К4	2	УГП 14. 01. 02	Труба	1	
К4	3	УГП 14. 01. 03	Патрубок	1	
		УГП 14. 01. 00-02			
		Детали			
К4	1	УГП 14. 01. 01	Штуцер	3	
К4	2	УГП 14. 01. 02-01	Труба	1	
К4	3	УГП 14. 01. 03	Патрубок	2	
<b>УГП 14. 01. 00</b>					
<b>Газопровод</b>					
Ин. лист А. М. Яковлев			Лист 1 из 2		
Провер. И. С. Сидоров			Лист 1 из 2		
И. лист И. С. Сидоров			Лист 1 из 2		
Утв.			Лист 1 из 2		
			Институт МосгазНИИпроект		
			копировал: С. В. / формат А4		



9.200.10.01.00.00

Серия 5 905-10 Выпуск 1 вариант 2

И. П. Павлов  
Инж. А. С. Павлов  
Инж. А. С. Павлов  
Инж. А. С. Павлов

Рис. 1

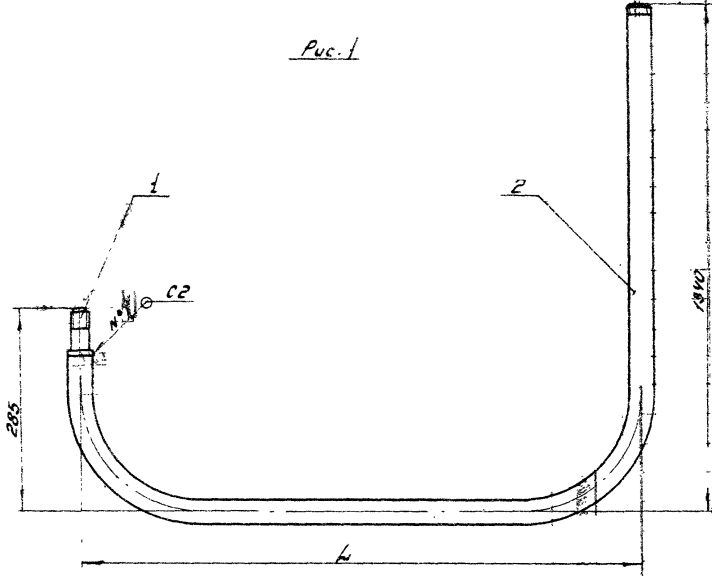
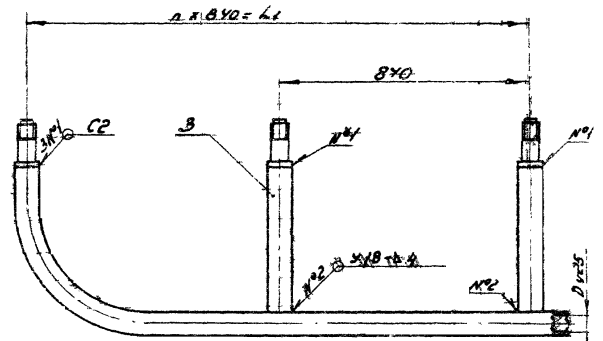


Рис. 2 остальное см. рис. 1

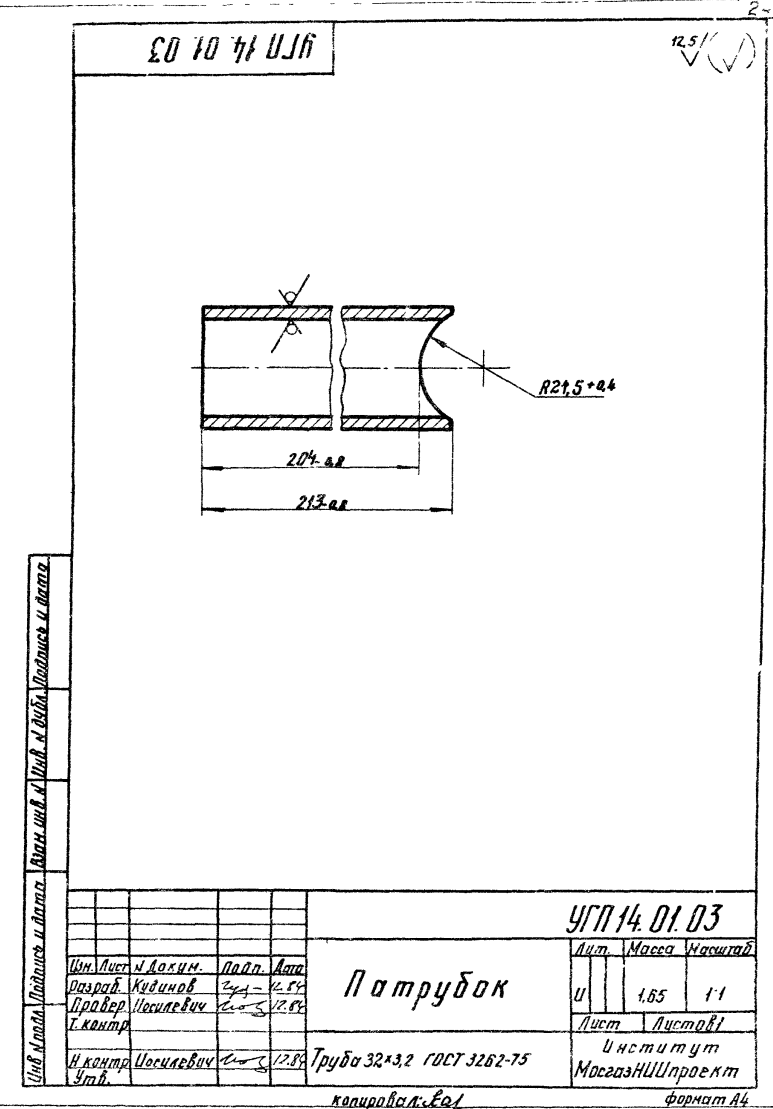
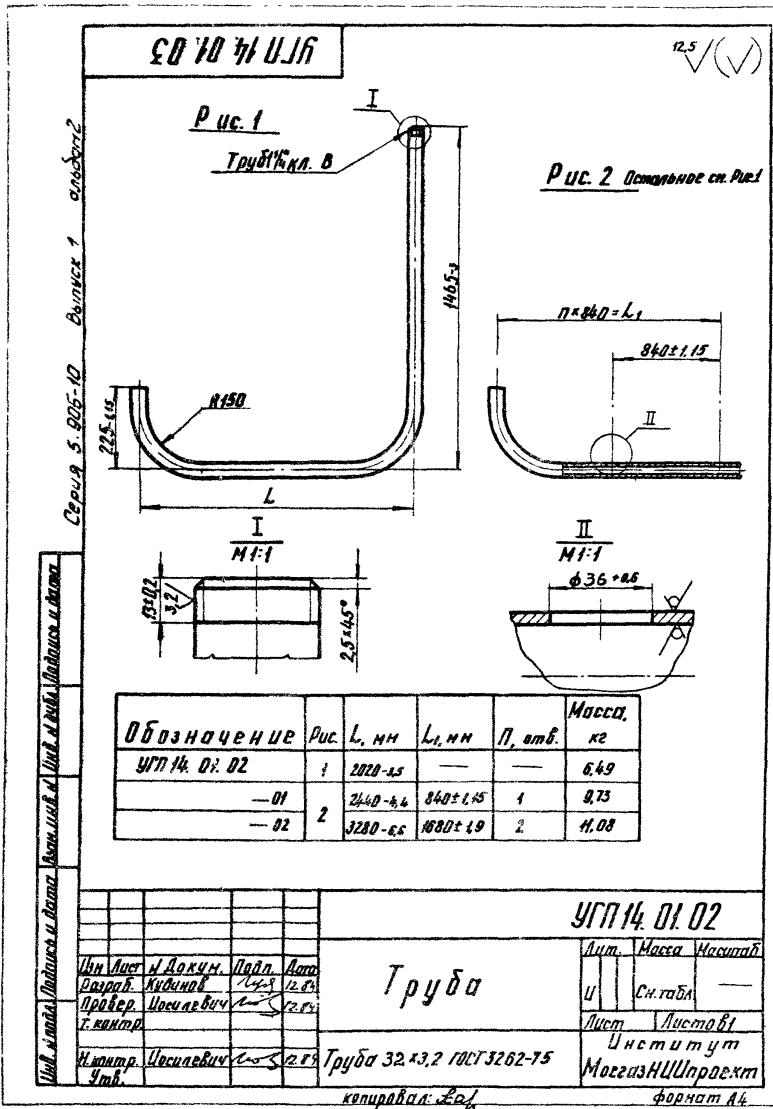


Обозначение	Рис.	h, мм	h1, мм	п. отв.	Масса, кг
УП.П.14.01.00	1	2020	-	-	7,70
-01	2	2440	840	1	11,38
-02		3280	1680	2	13,36

- 1. Сварные швы по ГОСТ 18037-80
- 2. Размеры для справок

		УП.П.14.01.00.00.06	
Изм. Лист	№ докум.	Подп.	Дата
Разреш.	Кудрявцев	С.С.	12.84
Проект.	Павлов	С.С.	12.84
Л.контр.			
И.контр.	Павлов	С.С.	12.84
Утв.			
Газопровод		Лист	Листов
Сборочный чертеж		Институт	
		Магаз НИИ Проект	
Копировал: Павлова		Формат А3	

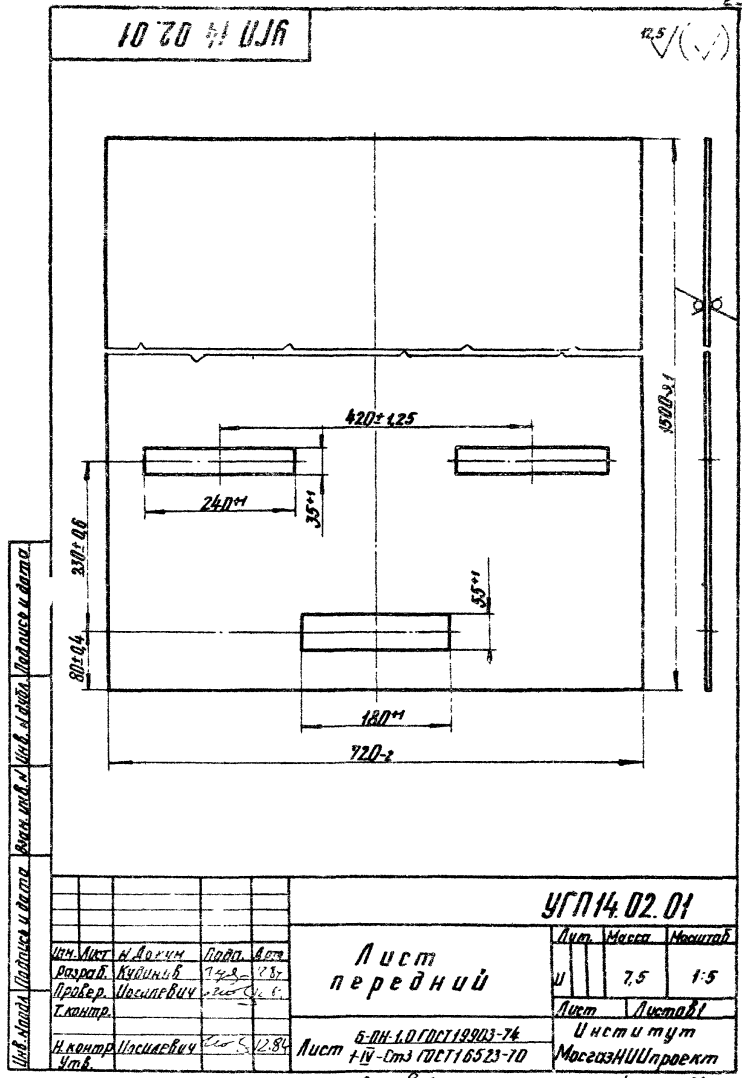




Код документа	Этап	Рис.	Обозначение	Наименование	Кол.	Примечание
<u>Документация</u>						
А3			УГП14.02.00СБ	Сборочный чертеж		
<u>Детали</u>						
А4	1		УГП14.02.01	Лист передний	1	
А4	2		УГП14.02.02	Патрубок	2	
А4	3		УГП14.02.03	Патрубок	1	
Б4	4		УГП14.02.04	Лист нижний		
				Лист Б-ПН-1.0 ГОСТ19903-74 +IV-См3 ГОСТ16523-70		
				720-2 x 78-0,74	1	0,44кг
Б4	5		УГП14.02.05	Лист боковой		
				Лист Б-ПН-1.0 ГОСТ19903-74 +IV-См3 ГОСТ16523-70		
				1500-3,1 x 77-0,74	4	0,90кг
Б4	6		УГП14.02.06	Лист задний		
				Лист Б-ПН-1.0 ГОСТ19903-74 +IV-См3 ГОСТ16523-70		
				1500-3,1 x 720-2	1	7,50кг
А4	7		УГП14.02.07-03	Ушко	4	
<b>УГП14.02.00</b>						
Ин. Лист и Док. чм.			Подп.	Дата		
Разраб. Писляевич			12.84	12.84		
Провер. Писляевич			12.84	12.84		
Н. контр. Писляевич			12.84	12.84		
И. контр.						
			<b>ДЫМОХОД</b>			
			Институт МосгазНИИпроект			
			копировал: <i>Лол</i> формат А4			

Серия 5.905-10 Выпуск 1 альбом?

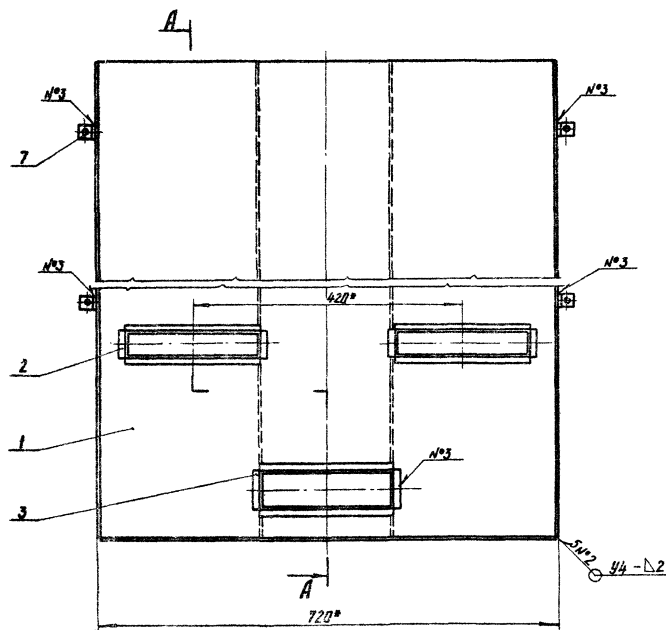
И.контр. Писляевич и дата. Разраб. инж. А. Писляевич. Проверка и дата.



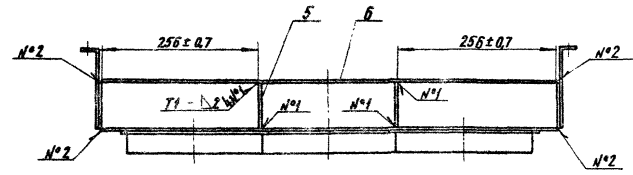
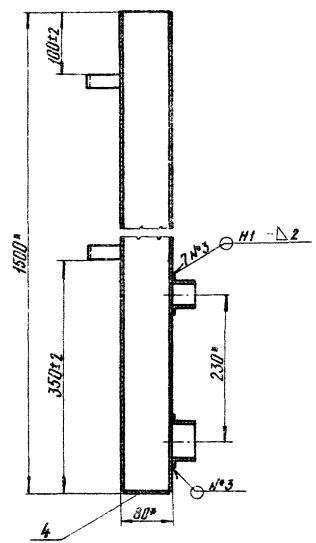
УГП 14.02.00СБ

Чертеж 5.905-10 Выходы 1 стандарт

Шифр, название, количество и дата, автор, дата, шифр, материал, название и дата



A - A



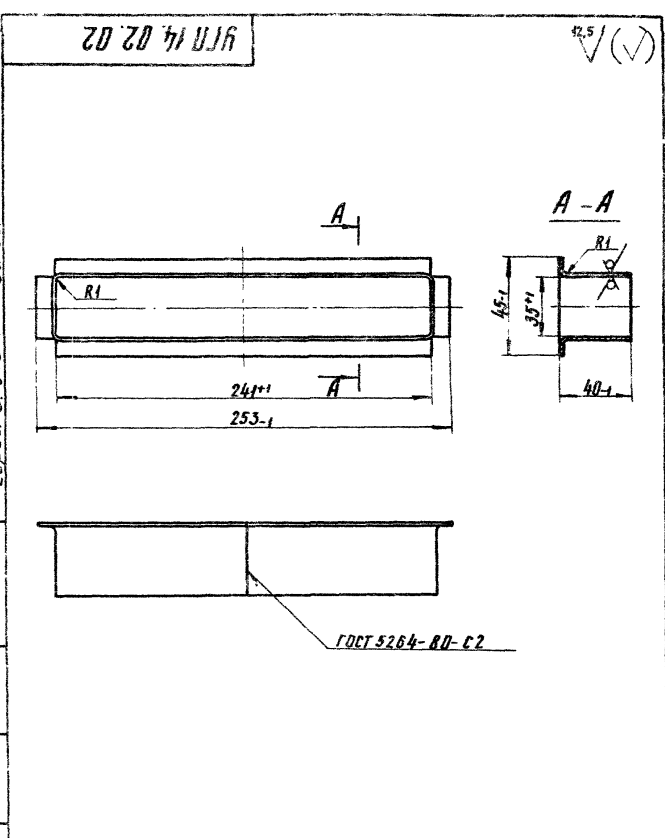
- 1. Сварные швы по ГОСТ 5264-80
- 2.\* Размеры для справок

УГП 14.02.00СБ			
<b>Дымоход</b>		Лист	Масса
Сборный чертеж		И	19,7
		Лист	Листа в 1
		Институт	
		МаггазНИИпроект	
		Формат А3	

Изм	Лист	№	Даты
Разраб	А.И.Иванов	1/85	12.85
Пробер	И.С.Иванов	1/85	12.85
Т.контр			
И.контр	И.С.Иванов	1/85	12.85
Утв.			

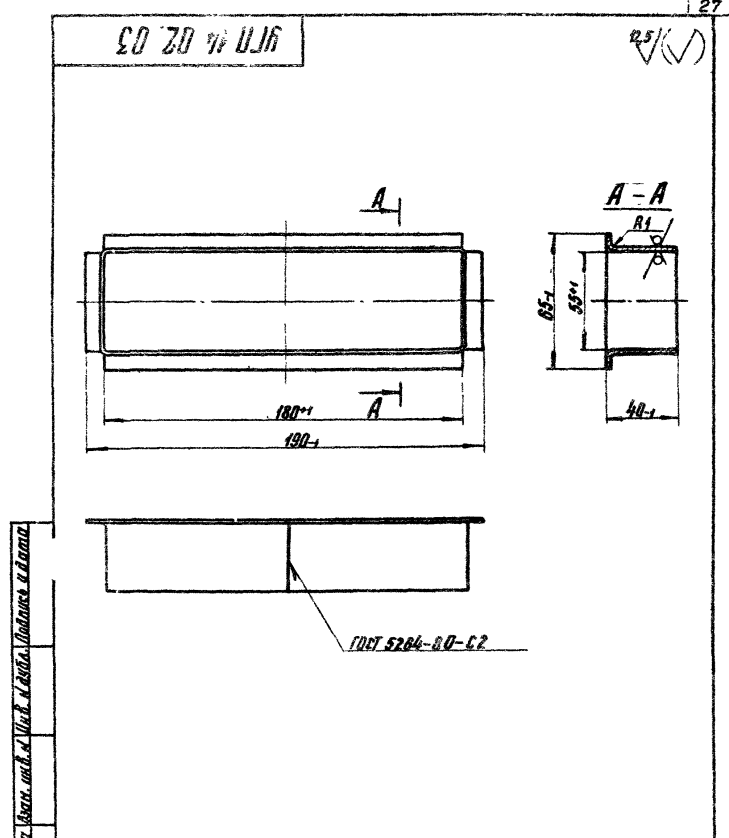
копировал: З.Б.

Группа 5. 905-10. Выпуск 1. альбом 2



Имя, Фамилия, Подпись и дата  
Взяли: Кудрявцев, Валерий  
Проверил: Исаев, Владимир

				УГП 14.02.02		
Изм.	Лист	И. Доким.	Дата	Лист	Масса	Масштаб
		Исаев, Владимир	12.84	4	0,22	1:2
		Проверил: Исаев, Владимир	12.84			
		Т. Контр.				
		И. Контр. Исаев, Владимир				
		И. Т.б.				
			Лист			
			6-ПН-10 ГОСТ 19903-74			
			1-14 Ст3 ГОСТ 18523-70			
			МагээНИИПроект			
			копировал: Зол		формат А4	



Имя, Фамилия, Подпись и дата  
Взяли: Кудрявцев, Валерий  
Проверил: Исаев, Владимир

				УГП 14.02.03		
Изм.	Лист	И. Доким.	Дата	Лист	Масса	Масштаб
		Исаев, Владимир	12.84	5	0,18	1:2
		Проверил: Исаев, Владимир	12.84			
		Т. Контр.				
		И. Контр. Исаев, Владимир				
		И. Т.б.				
			Лист			
			6-ПН-10 ГОСТ 19903-74			
			1-14 Ст3 ГОСТ 18523-70			
			МагээНИИПроект			
			копировал: Зол		формат А4	

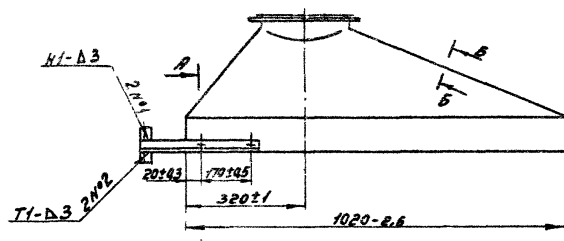
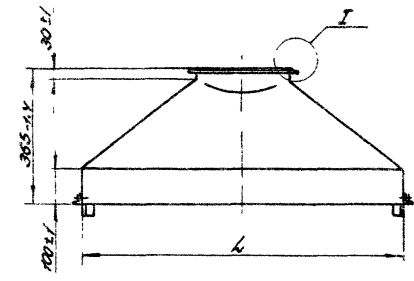
Формат	Этап	Дет.	Обозначение	Наименование	Кол.	Примечание
				<u>Документация</u>		
			УГП 14. 03. 00 СБ	Сборочный чертеж		
				<u>Детали</u>		
44	1		УГП 14. 03. 01	Фланец	1	
44	2		УГП 14. 03. 02	Уголок	2	
44	3		УГП 14. 03. 02	Уголок L = 100-0.87		
				Уголок 5-25x25x3 ГОСТ 8509-72 Ст3-Г ГОСТ 535-79	2	0,11 кг
				<u>Стандартные изделия</u>		
	4			Болт М6x12.58.096 ГОСТ 7198-70	4	
	5			Гайка М6.5.096 ГОСТ 5915-70	4	
<b>Переменные данные для исполнений</b>						
			УГП 14. 03. 00			
				<u>Материалы</u>		
	6			Лист 5-0.6 ГОСТ 19903-74 СТК1 ГОСТ 17715-72	3,0	м <sup>2</sup>
			УГП 14. 03. 00-01			
				<u>Материалы</u>		
	6			Лист 5-0.6 ГОСТ 19903-74 СТК1 ГОСТ 17715-72	4,0	м <sup>2</sup>
			УГП 14. 03. 00-02			
				<u>Материалы</u>		
	6			Лист 5-3.6 ГОСТ 19903-74 СТК1 ГОСТ 17715-72	5,0	м <sup>2</sup>
<b>УГП 14. 03. 00</b>						
Ин. лист			3 0 1 1			
Разраб.	Кудряков	Подп.	12.84	Институт МосгазНИИпроект		
Провер.	Иосифевич	12.84				
И. контр.	Иосифевич	12.84				
Утв.						
копировал: Вад, формат А4						

УГП 14. 03. 01				УГП 14. 03. 01		
				Лист	Масса	Масштаб
				1	0,51	1:2
				Институт		
Ин. лист				Лист 5-ПН-4.0 ГОСТ 19903-74		
Разраб. Кудряков				Ст3 ГОСТ 14637-79		
Провер. Иосифевич				МосгазНИИпроект		
И. контр. Иосифевич				формат А4		
Утв.						
копировал: Вад, формат А4						

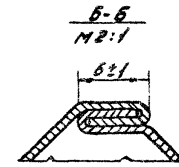
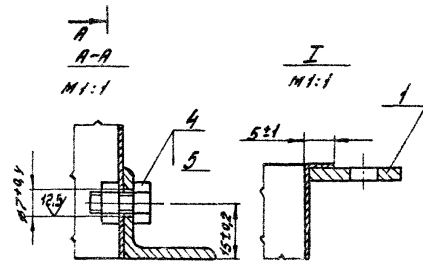
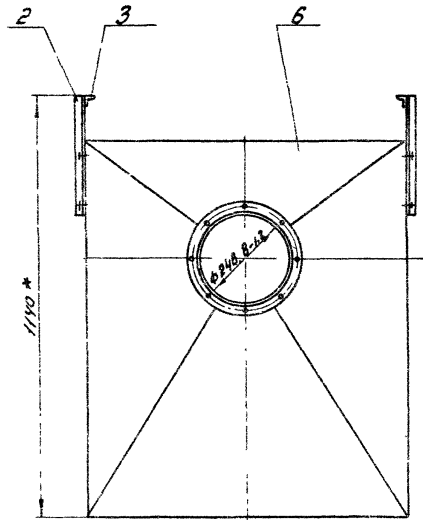
УПТ 14.03.00СБ

Серия 5.905-10 Рисунок 1 альбом 2

УПТ 14.03.00СБ, Проект, В. В. Востриков, В. В. Востриков, В. В. Востриков

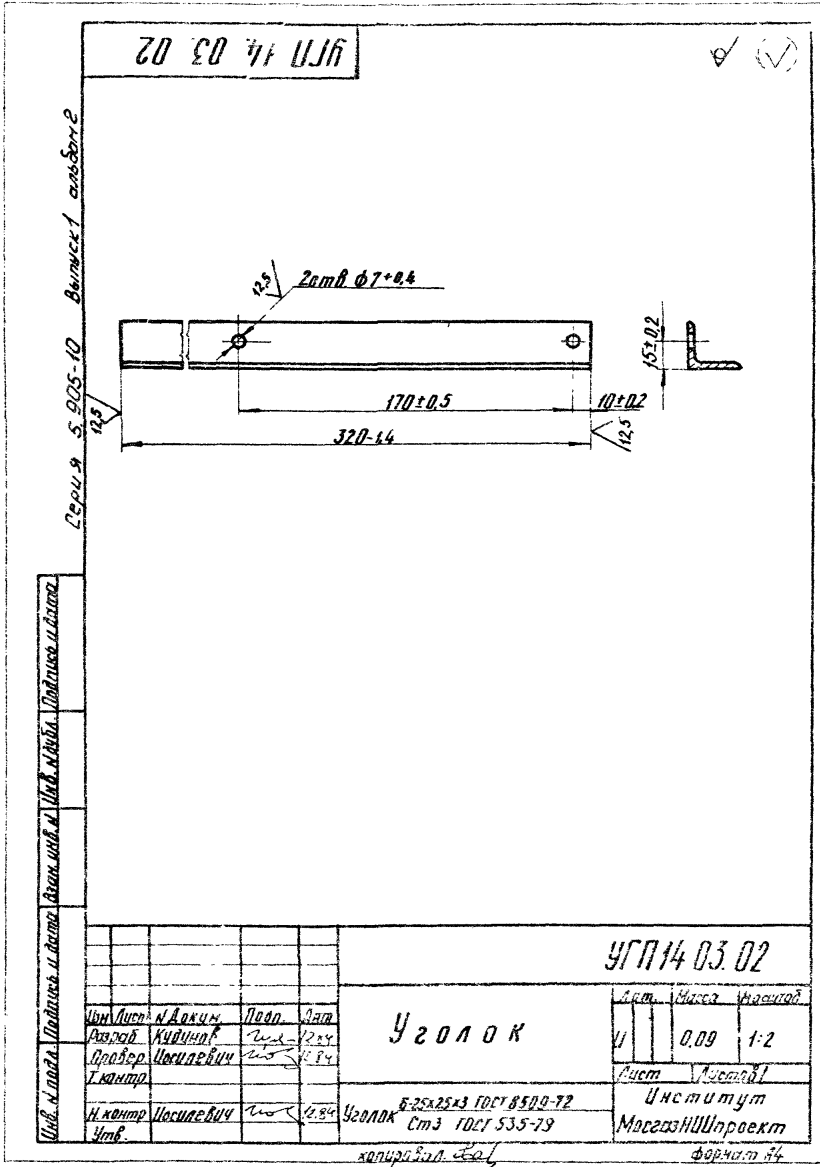


Обозначение	h, мм	Масса, кг
УПТ 14.03.00	860-2,3	15,0
-С1	1700-3,7	20,0
-02	2540-2,4	25,0



- 1. Сварные швы по ГОСТ 5264-80
- 2.\* Размеры для справок

УПТ 14.03.00СБ						
Изд. лист	№ докум.	Подп.	Дата	ЗОНТ Сборочный чертёж	Лист	Масса
Разработ.	Кудряшов	И.В.	12.84		и	см. табл.
Провер.	Усильевич	М.С.	12.84		Листов	1
Т.контр.					Институт МасгосНИИпроект	
Н.контр.	Усильевич		12.84	Копирован: Сабрилова Формат А3		



30

Формат	Этаж	Лист	Обозначение	Наименование	Кол.	Примечание
				Документация		
		14	УГП 14.04.00СБ	Сборочный чертеж		
		14	1	УГП 14.03.01	Детали Фланец	2
				Переменные данные для исполнений		
				УГП 14.04.00		
				Материалы		
		2		Лист 6-0.6 ГОСТ 19903-74 Ст 1 ГОСТ 17715-72		И2
				УГП 14.04.00-01		
				Материалы		
		2		Лист 6-0.6 ГОСТ 19903-74 Ст 1 ГОСТ 17715-72		И2

Изм.	Лист	И.Доким	Подп.	Ват
1	1	Куликов	И.С.	12.84
2	1	Провер. Цыганович	И.С.	12.84
3	1	И.Контр. Цыганович	И.С.	12.84

**УГП 14.04.00**

**Колено**

Институт  
МасгазНИИпроект

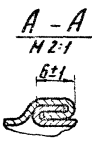
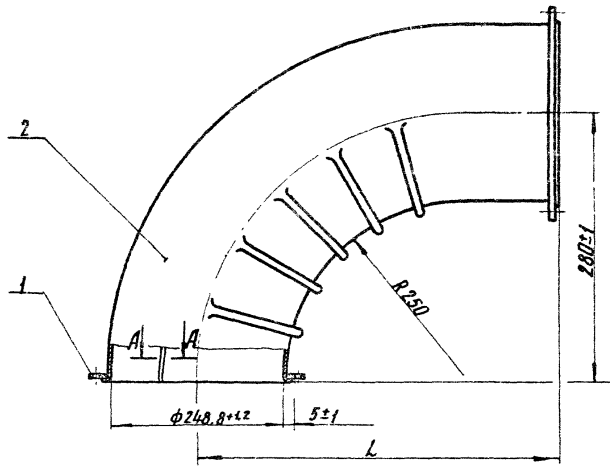
капура: в.л. Зай

Формат А4

920070 71 ЦДБ

Серв.р. 5.005-10 Выходы 1, 2

Шиб. кол. Платник и Аста. Взам. инв. Шиб. и инв. Платник и Аста.



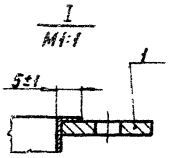
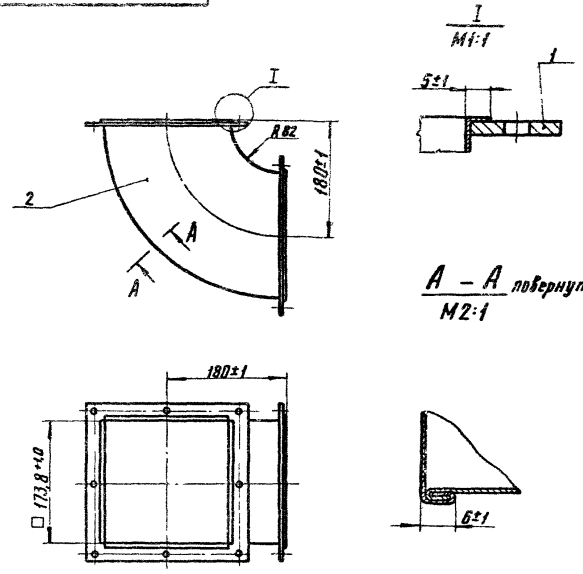
Обозначение	L, мм	Масса, кг
УГЛ 14. 04.00	440-1.6	3.80
-01	880-2.3	6.60

				<b>УГЛ 14. 04.00СБ</b>		
Изм	Лист	И.Авком	Родл	Лист	<b>Колено</b>	
Разраб	Кудачов	Лис	12.84	И		
Пробер	Посилевич	Лис	12.84	<b>Сборочный чертеж</b>		
Т.контр				Лист	Листов 1	
И.контр	Посилевич	Лис	12.84	Инет и тут		
Ст.в.				Масштаб НЦПроект		

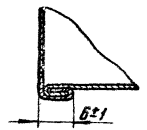
капировал: Е.о. формат А4

005071 ЦДБ

Шиб. кол. Платник и Аста. Взам. инв. Шиб. и инв. Платник и Аста.



A - A повернуто  
M2:1



Формат	Лист	Обозначение	Наименование	Кол	Примечание
A4	1	УГЛ 14. 05. 01	А.ст.д.и. Фланец	2	
	2		Материалы		
			Лист Б-0.6 гост 19903-74 Стр 1 гост 17:15-72	0,5	н.к.

				<b>УГЛ 14. 05.00</b>		
Изм	Лист	И.Авком	Родл	Лист	<b>Колено</b>	
Разраб	Кудачов	Лис	12.84	И		
Пробер	Посилевич	Лис	12.84		4,60	1:5
Т.контр				Лист	Листов 1	
И.контр	Посилевич	Лис	12.84	Инет и тут		
Ст.в.				Масштаб НЦПроект		

капировал: Е.о. формат А4

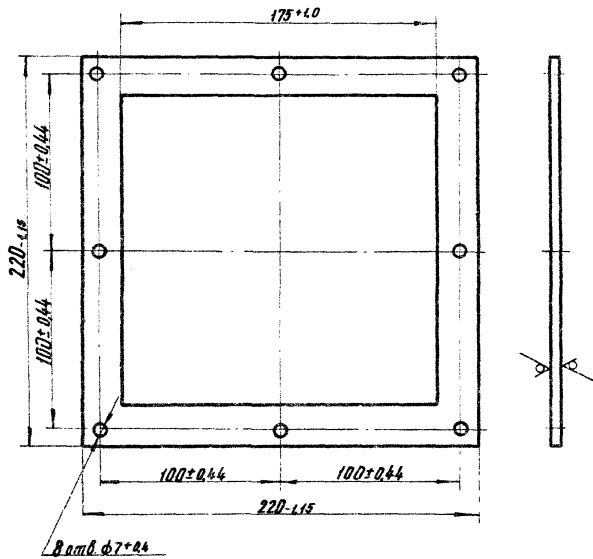


Серия 5.905-10 Выпуск 12.5

Имя, Подпись и дата  
Имя, Подпись и дата  
Имя, Подпись и дата

10 90 71 UJ6

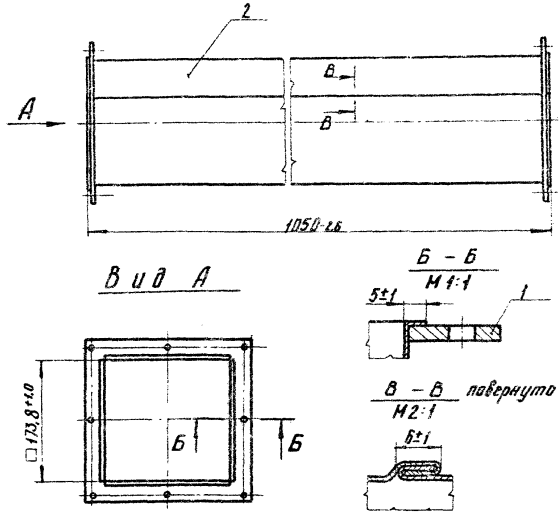
12.5 (✓) (✓)



Допускается изготовление в сварном варианте

				УГН14.05.01		
Имя	Подпись	Дата	Лист	Масса	Масштаб	
И.Климентьев	И.Климентьев	12.85	1	1,10	1:2	
И.Климентьев			Лист	Листов 1		
И.Климентьев			Институт МагасНИИпроект			
И.Климентьев			лист Б-04-40 ГОСТ 19903-74 Стз ГОСТ 14637-79			
И.Климентьев			копировал: За.			
И.Климентьев			формат А4			

00 90 71 UJ6



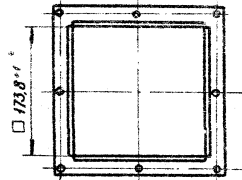
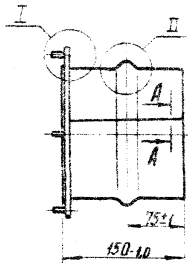
Имя, Подпись и дата  
Имя, Подпись и дата  
Имя, Подпись и дата

Формат	Зона	Проз	Обозначение	Наименование	Кол	Примечания
А4	1		УГН14.05.01	Фланец	2	
	2			Материалы		
				Лист Б-06 ГОСТ 19903-74 СТХ1 ГОСТ 17715-72	0,8	м²

				УГН14.06.00		
Имя	Подпись	Дата	Лист	Масса	Масштаб	
И.Климентьев	И.Климентьев	12.85	1	8,0	1:5	
И.Климентьев			Лист	Листов 1		
И.Климентьев			Институт МагасНИИпроект			
И.Климентьев			лист Б-06 ГОСТ 19903-74 Стз ГОСТ 14637-79			
И.Климентьев			копировал: За.			
И.Климентьев			формат А4			

копировал: За.

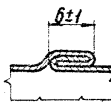
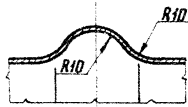
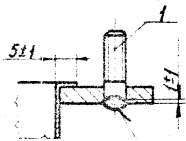
УГП 14.07.00



I повернута  
M1:1

II  
M1:1

A-A повернута  
M2:1



Сварка ручная электродугвая

Формат	Лист	Обозначение	Наименование детали	Кол.	Примечание
	1	УГП 14.07.01	Шпилька	1	
	2	УГП 14.05.01	Фланец	8	
	3		Материалы		
			Лист Б.06 ГОСТ 19203-74		
			Лист СТК1 ГОСТ 17715-72	Q1	м²

УГП 14.07.00

Потрубок

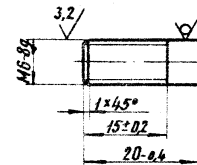
Лист	Масса	Масштаб
И	1,6	1:5
Лист	Листов	
	Институт	
	МосгазНИИпроект	

копировал: За,

формат А4

УГП 14.07.01

25 (✓)



Шп. и лод. Подпись и дата

Формат	Лист	Обозначение	Наименование детали	Кол.	Примечание
	И	УГП 14.07.01	Шпилька	1	
			Материалы		
			Лист Б.06 ГОСТ 5290-71		
			Лист СТЗ ГОСТ 535-79		

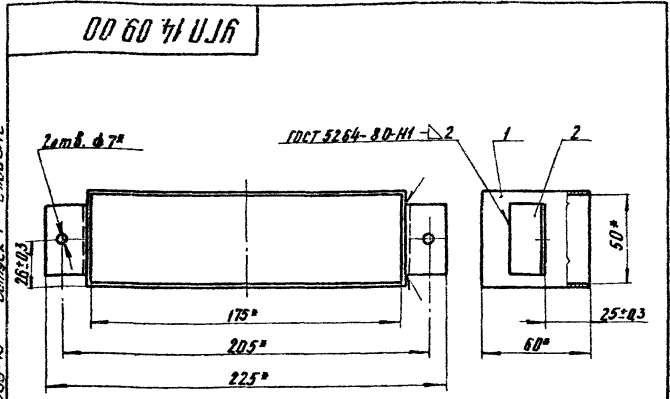
Шпилька

Круг Б.6 ГОСТ 5290-71  
Стз ГОСТ 535-79

копировал: За,

формат А4

Серия С. 905-10 Выпуск 1 стандарт



\* Размеры для справок

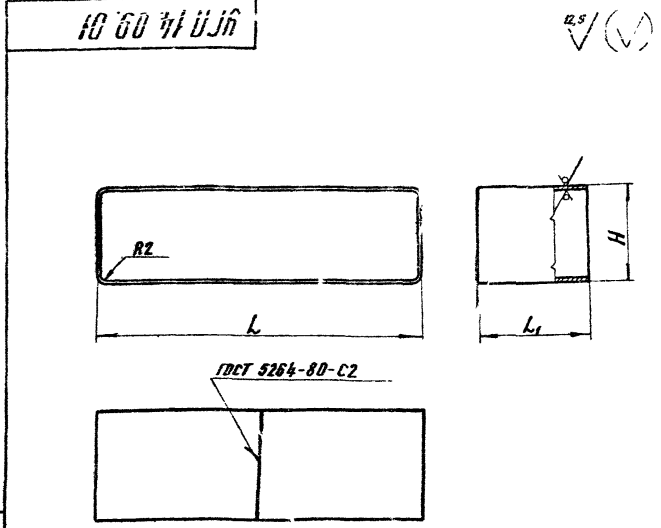
Кол.	Примечание	Наименование	Обозначение	Лист	Этаж	Формат
<u>Д е т а л и</u>						
1		Короб	УГП 14 09 01	1		
2		Ушко	УГП 14 02 01	2		

Шифр листа, Подпись и дата, Имя, Фамилия, Подпись и дата

<b>УГП 14 09 01</b>			
Лист	Масса	Масштаб	
Ц	0,48	1:2	
Лист		Листов	
И н с т и т у т			
МосгазНИИпроект			
формат А4			

копировал: *Л.С.*

Шифр листа, Подпись и дата, Имя, Фамилия, Подпись и дата



Обозначение	L, мм	L1, мм	H, мм	Масса, кг
УГП 14 09 01	175-10	60-0,74	54-0,76	0,45
-01	240-1,15	120-0,87	34-0,52	1,04

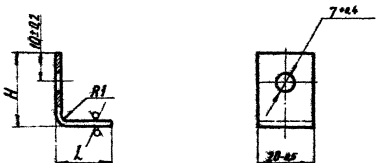
<b>УГП 14 09 01</b>			
Лист	Масса	Масштаб	
Ц			
Лист		Листов	
И н с т и т у т			
МосгазНИИпроект			
формат А4			

копировал: *Л.С.*

УГП 14. 02. 07

✓(✓)

Спецификация к УГП 14. 02. 07



Обозначение	L, мм	H, мм	Масса, кг
УГП 14. 02. 07		18-0,6	0,002
-01	20-0,5	23-0,5	0,004
-02			0,006
-03	150-0,0	26-0,5	0,067

УГП 14. 02. 07

Ушко

Мат.	Масса	Изготов.
У	Ст. 20 ГВ	1-1

Лист 1 Листов 1

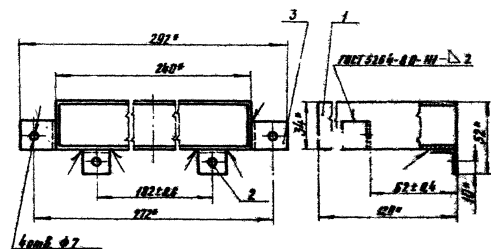
Институт

Маскинский завод

Е-00-20 ГОСТ 8883-76  
 5-П-020 ГОСТ 16523-70  
 материал: Ст 20

Формат А4

УГП 14. 10. 00



\* Размеры для справок

№	Кол.	Наим.	Обозначение	Наименование	Примечание
				<b>Листов</b>	
01	1		УГП 14. 02. 07 - 01	Короб	1
02	2		УГП 14. 02. 07	Ушко	2
03	3		-02	Ушко	2

УГП 14. 10. 00

Переходник

Мат.	Масса	Изготов.
У	Ст 20	1-2

Лист 1 Листов 1

Институт

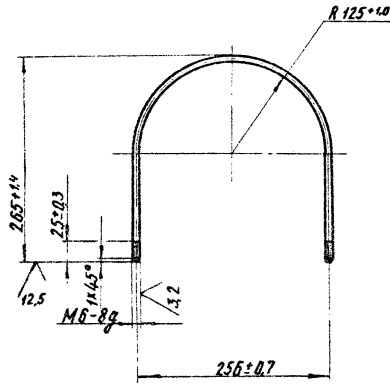
Маскинский завод

Формат А4

Серия 6.905-10 Выпуск 1

И.В. Мала, Подпись и дата, В.С. Мухоморов, И.В. Мухоморова, Подпись и дата

И 14.11

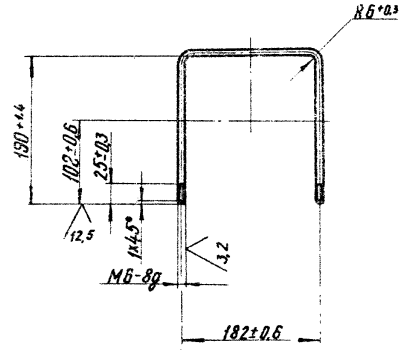


УГП 14.11

И.В. Мала	Подпись и дата	В.С. Мухоморов	И.В. Мухоморова	Подпись и дата	Хомут	Лист	Масса	Масштаб
И.В. Мала	Подпись	В.С. Мухоморов	И.В. Мухоморова	Подпись		И	0.20	1:5
И.В. Мала	Подпись	В.С. Мухоморов	И.В. Мухоморова	Подпись	Лист	Листов		
И.В. Мала	Подпись	В.С. Мухоморов	И.В. Мухоморова	Подпись	Круг	06 ГОСТ 2590-71	Институт	
И.В. Мала	Подпись	В.С. Мухоморов	И.В. Мухоморова	Подпись	Угль	Ст3 ГОСТ 535-79	МосгазНИИпроект	
					копировал: Зад	формат А4		

И.В. Мала, Подпись и дата, В.С. Мухоморов, И.В. Мухоморова, Подпись и дата

И 14.12



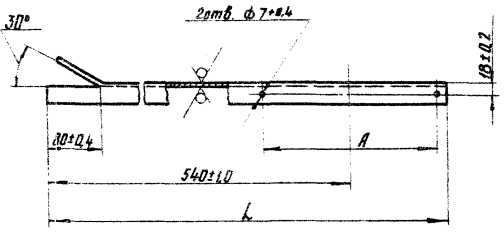
УГП 14.12

И.В. Мала	Подпись и дата	В.С. Мухоморов	И.В. Мухоморова	Подпись и дата	Хомут	Лист	Масса	Масштаб
И.В. Мала	Подпись	В.С. Мухоморов	И.В. Мухоморова	Подпись		И	0.12	1:5
И.В. Мала	Подпись	В.С. Мухоморов	И.В. Мухоморова	Подпись	Лист	Листов		
И.В. Мала	Подпись	В.С. Мухоморов	И.В. Мухоморова	Подпись	Круг	06 ГОСТ 2590-71	Институт	
И.В. Мала	Подпись	В.С. Мухоморов	И.В. Мухоморова	Подпись	Угль	Ст3 ГОСТ 535-79	МосгазНИИпроект	
					копировал: Зад	формат А4		

УГП 14.13

12.5

Серия 5 005-10 Выпуск 1 01.08.01



Обозначение	L, мм	A, мм	Масса, кг
УГП 14.13	683-2,0	256±0,7	1,33
-- 01	646-2,0	182±0,6	1,24

УГП 14.13

Уголок

Лист	Масса	Масштаб
Ц	см. табл.	—
Лист	Листов	

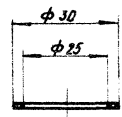
Уголок 6-32x32x4 ГОСТ 8509-72  
Ст 3 ГОСТ 535-79

Институт  
МосгазНИИпроект

копировал: *Евг.*

формат А4

УГП 14.15



Размеры обеспечит инструмент

УГП 14.15

Прокладка

Лист	Масса	Масштаб
Ц	д.о.п.	1:1
Лист	Листов	

Паронит ПМБ-20 ГОСТ 481-80

Институт  
МосгазНИИпроект

копировал: *Евг.*

формат А4

Имя, Фамилия, Отчество, Должность, Подпись, Дата

Имя, Фамилия, Отчество, Должность, Подпись, Дата

Форм. Зона	Лист	Обозначение	Наименование	Кол.	Примечание
			Документация		
		УРП 17.02.00СБ	Сборочный чертеж		
			Детали		
	1	УРП 14.03.01	Фланец	2	
			Материалы		
	2		Лист 5.06 ГОСТ 12003-74		
			Лист 5.06 ГОСТ 17715-72	1981	м <sup>2</sup>

УРП 17.02.00	Труба соединительная	Лит. Лист Листов	Институт
И.контр. Васильев	И.контр. Васильев	И.контр. Васильев	МостозНИИпроект
Утв.	Утв.	Утв.	Утв.

Копировал: Заверюва

Формат А4

00-20 21 0115

A-A повернуто  
М 2:1

521

УРП 17.02.00СБ			
И.контр. Васильев	И.контр. Васильев	И.контр. Васильев	И.контр. Васильев
Утв.	Утв.	Утв.	Утв.

Копировал: Заверюва

Формат А4

УГП 17.03.02

4 ( )

Сер. 1.9.5.905-10 Выпуск 1 альбом 2

Формат листа	Лист	Обозначение	Наименование	Кол	Примечание
			<u>Документация</u>		
A3		УГП 17.03.00 СБ	Сборочный чертеж		
			<u>Детали</u>		
A3	1	УГП 17.03.01	Рама	1	
A4	2	УГП 17.03.02	Ушко	4	
A4	3	УГП 14.03.01	Фланец	1	
			<u>Стандартные изделия</u>		
	4		Болт М6×12.58.096 ГОСТ 1793-70	38	
	5		Гайка М6.5.096 ГОСТ 5915-70	38	
			<u>Материалы</u>		
	6		Б-В.Б. ГОСТ 19903-74 Лист ст1 К1 ГОСТ 17715-72	6 м2	

Шифр листа | Доработка и замена | Вып. шифр | Шифр листа | Доработка и замена

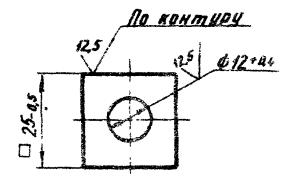
Ин. лист	И. док. ин.	Подп.	Дата
Разработ.	Кудряшов	12.85	
Провер.	Усикевич	12.85	
И. контр.	Усикевич	12.85	
Утв.			

УГП 17.03.00

3 0 0 0

Институт  
МосгазНИИпроект

копирует: *Лед*  
формат А4



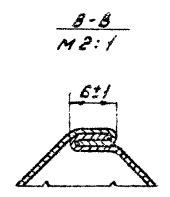
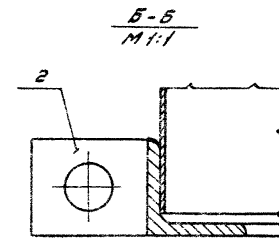
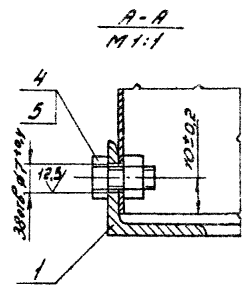
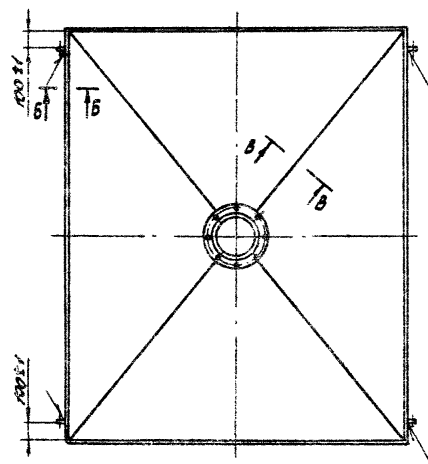
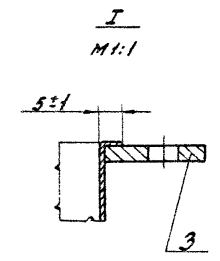
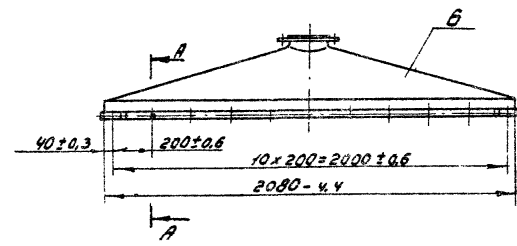
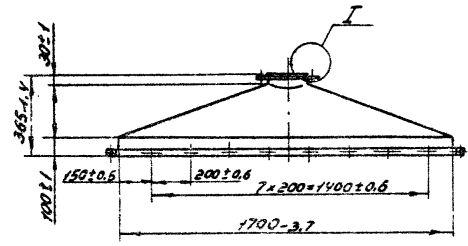
Шифр листа | Доработка и замена | Вып. шифр | Шифр листа | Доработка и замена

УГП 17.03.02			
Ин. лист	И. док. ин.	Подп.	Дата
Разработ.	Кудряшов	12.85	
Провер.	Усикевич	12.85	
И. контр.	Усикевич	12.85	
Утв.			
Ушко		Лист	Листов
		U	0.016 1/1
Лист		Институт	
МосгазНИИпроект		МосгазНИИпроект	
копирует: <i>Лед</i>		формат А4	



УГП 17.03.00СБ

Серия 5.905-10 Выпуск 1 эскиз 2



ГОСТ 5264-80-Т2-б4

Инв. № тех. черт. в деле Выпущено в свет 1980 г. 12.18

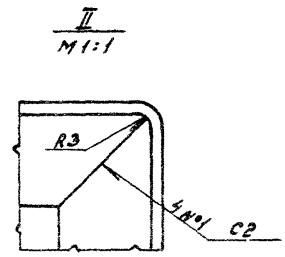
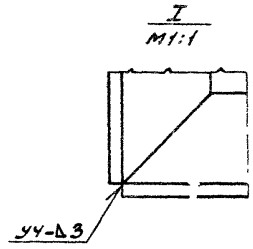
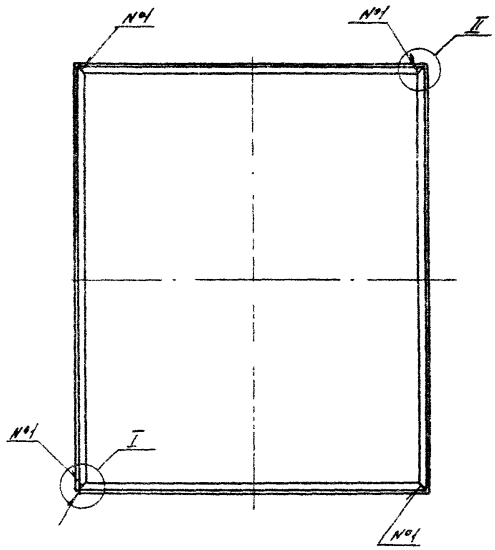
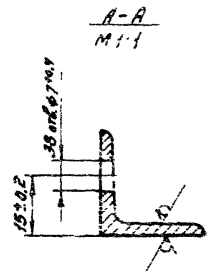
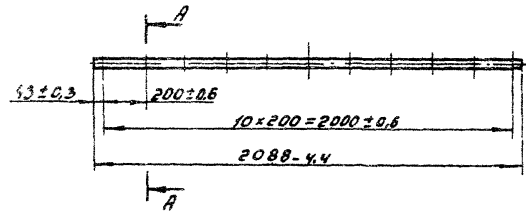
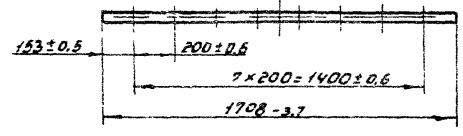
				УГП 17.03.00СБ				
Изм.	Лист	№ док.им.	Подп.	Дата	3 шт	Лист	Масса	Масштаб
		Куркин	408	12.89		4	38,0	1:20
		Проф. Васильев	12.89			Лист	Листов 1	
		Т.КОНТ				Институт		
		И.КОНТ	Васильев	12.89	МосгосНИИпроект			
		Учб.			Копирован: Гаврилова		Формат А3	

Сборочный чертеж

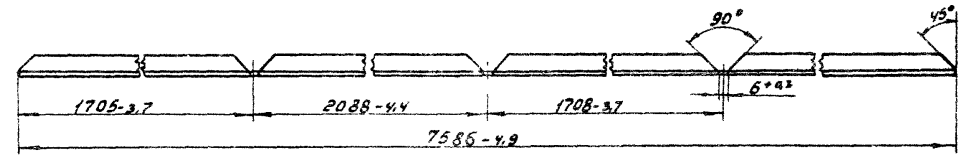
УПН 17.03.01

12.5 (✓)

Серия С.905-10 Выпуск 1 альбом 2



Развертка



Сварные швы по ГОСТ 5264-80

						УПН 17.03.01		
Изм.	Лист	№ докум.	Подп.	Контр.		Лист	Масса	Масштаб
					РАМА	1	8.50	1:20
Разработ.	Кудряков	Уч. 12.01				Лист		Листов 1
Провер.	Восилевич	Уч. 12.01				Институт		
Т.контр.						Масштаб/ИИПроект		
И.контр.	Восилевич	Уч. 12.01	Цолок	Б-25×25×3 ГОСТ 8508-72				
Утв.				от 3 ГОСТ 535-79				

Копировал: Заверилова Формат А3

Уч. 12.01, Подп. и Ветер. Проект. Инст. 17.03.01, Подп. и Ветер. Проект.

№ документа	№ листа	Обозначение	Наименование	Кол.	Примечание
			<u>Документация</u>		
		УГП 19.01.00	Оборочный чертеж		
			<u>Стандартные изделия</u>		
	1		Болт МВ.18.58 ГОСТ 7798-70	8	
	2		Гайка МВ.5 ГОСТ 5915-70	8	
			<u>Переменные данные для исполнения:</u>		
			<u>УГП 19.01.00</u>		
			<u>Детали</u>		
А4	3	УГП 19.01.01	Труба	1	
А4	4	УГП 19.01.02	Кольцо	1	
А4	5	УГП 19.01.03	Труба	1	
А4	6	УГП 19.01.04	Фланец	1	
А4	7	УГП 19.01.05	Заглушка	1	
			<u>Материалы</u>		
	8		Шнур асбестовый ШАН-3		
			ГОСТ 1779-83	1,1 м	
			<u>УГП 19.01.00-01</u>		
			<u>Детали</u>		
А4	3	УГП 19.01.01	Труба	1	
А4	4	УГП 19.01.02	Кольцо	1	
А4	5	УГП 19.01.03-01	Труба	1	
А4	6	УГП 19.01.04	Фланец	1	
А4	7	УГП 19.01.05	Заглушка	1	
			<u>Материалы</u>		
	8		Шнур асбестовый ШАН-3		
			ГОСТ 1779-83	1,1 м	
УГП 19.01.00					
Изм. Лист № докум.		Подп.	Дата		
Разработ. Гилинд		11.84			
Провер. Усачевых		12.84			
Исполн. Усачевых		12.84			
Утв.					
Тройник			Лист 1 из 2		
Институт					
МосгазНИИпроект					
Копиревед: Заверлова			Формат А4		

Выпуск 1 альбом В

Серия 5.905-В

ШНР 19.01.00-01. Лист 1 из 2. ШНР 19.01.00-01. Лист 1 из 2.

№ документа	№ листа	Обозначение	Наименование	Кол.	Примечание
			<u>УГП 19.01.00-02</u>		
			<u>Детали</u>		
А4	3	УГП 19.01.01-01	Труба	1	
А4	4	УГП 19.01.02-01	Кольцо	1	
А4	5	УГП 19.01.03-02	Труба	1	
А4	6	УГП 19.01.04-01	Фланец	1	
А4	7	УГП 19.01.05-01	Заглушка	1	
			<u>Материалы</u>		
	8		Шнур асбестовый ШАН-3		
			ГОСТ 1779-83	1,12 м	
			<u>УГП 19.01.00-03</u>		
			<u>Детали</u>		
А4	3	УГП 19.01.01-01	Труба	1	
А4	4	УГП 19.01.02-01	Кольцо	1	
А4	5	УГП 19.01.03-03	Труба	1	
А4	6	УГП 19.01.04-01	Фланец	1	
А4	7	УГП 19.01.05-01	Заглушка	1	
			<u>Материалы</u>		
	8		Шнур асбестовый ШАН-3		
			ГОСТ 1779-83	1,12 м	
			<u>УГП 19.01.00-04</u>		
			<u>Детали</u>		
А4	3	УГП 19.01.01-02	Труба	1	
А4	4	УГП 19.01.02-01	Кольцо	1	
А4	5	УГП 19.01.03-04	Труба	1	
А4	6	УГП 19.01.04-01	Фланец	1	
А4	7	УГП 19.01.05-01	Заглушка	1	
			<u>Материалы</u>		
	8		Шнур асбестовый ШАН-3		
			ГОСТ 1779-83	1,12 м	
УГП 19.01.00					
Изм. Лист № докум.		Подп.	Дата		
Тройник			Лист 1 из 2		
Институт					
МосгазНИИпроект					
Копиревед: Заверлова			Формат А4		

ШНР 19.01.00-01. Лист 1 из 2. ШНР 19.01.00-01. Лист 1 из 2.

Серия 5.905-10 Выпуск 1 список

Изм. № п/п Дата Подп. и дата Изм. № п/п Дата Подп. и дата

Код докум.	№ докум.	Подп.	Дата	Обозначение	Наименование	№	Примечание
				<u>УП 19.01.00-05</u>			
				<u>Ассали</u>			
А4	3			УП 19.01.01-02	Труба	1	
А4	4			УП 19.01.02-01	Кольцо	1	
А4	5			УП 19.01.03-05	Труба	1	
А4	6			УП 19.01.04-01	Фланец	1	
А4	7			УП 19.01.05-01	Заглушка	1	
				<u>Материалы</u>			
	8				Шнур асбестовый ШАН-3		
					ГОСТ 1779-83	1,8 м	
				<u>УП 19.01.00-06</u>			
				<u>Ассали</u>			
А4	3			УП 19.01.01-03	Труба	1	
А4	4			УП 19.01.02-02	Кольцо	1	
А4	5			УП 19.01.03-05	Труба	1	
А4	6			УП 19.01.04-02	Фланец	1	
А4	7			УП 19.01.05-02	Заглушка	1	
				<u>Материалы</u>			
	8				Шнур асбестовый ШАН-3		
					ГОСТ 1779-83	1,8 м	
				<u>УП 19.01.00-07</u>			
				<u>Ассали</u>			
А4	3			УП 19.01.01-03	Труба	1	
А4	4			УП 19.01.02-02	Кольцо	1	
А4	5			УП 19.01.03-07	Труба	1	
А4	6			УП 19.01.04-02	Фланец	1	
А4	7			УП 19.01.05-02	Заглушка	1	
				<u>Материалы</u>			
	8				Шнур асбестовый ШАН-3		
					ГОСТ 1779-83	1,8 м	
							Итого
УП 19.01.00							3
Изм. № п/п Дата Подп. и дата							

Формат А4

Изм. № п/п Дата Подп. и дата Изм. № п/п Дата Подп. и дата

Код докум.	№ докум.	Подп.	Дата	Обозначение	Наименование	№	Примечание
				<u>УП 19.01.00-08</u>			
				<u>Ассали</u>			
А4	3			УП 19.01.01-04	Труба	1	
А4	4			УП 19.01.02-02	Кольцо	1	
А4	5			УП 19.01.03-08	Труба	1	
А4	6			УП 19.01.04-02	Фланец	1	
А4	7			УП 19.01.05-02	Заглушка	1	
				<u>Материалы</u>			
	8				Шнур асбестовый ШАН-3		
					ГОСТ 1779-83	1,8 м	
				<u>УП 19.01.00-09</u>			
				<u>Ассали</u>			
А4	3			УП 19.01.01-04	Труба	1	
А4	4			УП 19.01.02-02	Кольцо	1	
А4	5			УП 19.01.03-09	Труба	1	
А4	6			УП 19.01.04-02	Фланец	1	
А4	7			УП 19.01.05-02	Заглушка	1	
				<u>Материалы</u>			
	8				Шнур асбестовый ШАН-3		
					ГОСТ 1779-83	1,8 м	
							Итого
УП 19.01.00							4
Изм. № п/п Дата Подп. и дата							

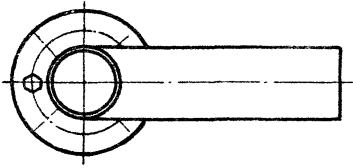
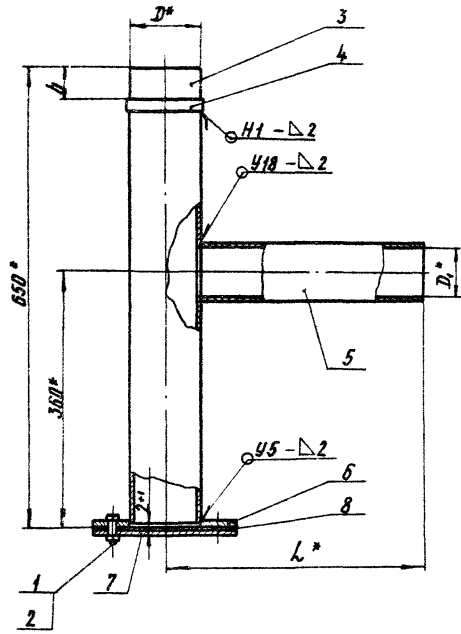
Формат А4

Калиграфия: Гаврилов

93 00 10 61 UJ6

Перед 5.925.10 Выход 1 сменен

Имя и фамилия Изготовителя Дата выпуска Изделия Подпись и штамп



Обозначение	$D_1^*, \text{мм}$	$D_2^*, \text{мм}$	$L^*, \text{мм}$	$h_1, \text{мм}$	Масса, кг
УГП 19. 01. 00	99	85	350	$45 \pm 0,5$	5,5
-01			950		7,9
-02	140	104	$< 70$	$55 \pm 0,4$	7,7
-03			970		10,9
-04			370		8,0
-05	188	118	970	$65 \pm 0,4$	11,5
-06			390		8,6
-07	188	138	990	$75 \pm 0,4$	12,6
-08			390		10,5
-09			448		$80 \pm 0,4$

1. Сварные швы по ГОСТ 18037-80
2. Размеры для справок

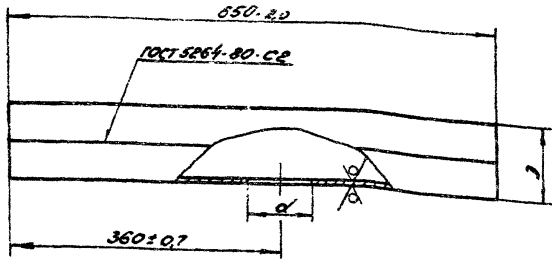
				<b>УГП 19. 01. 00СБ</b>		
Имя	Лист	И.И.И.	Дата	Лист	Масса	Масштаб
Провер.	Гулма	Срз	12.84	И	См. табл.	—
Проект.	Исильвич	Срз	12.84	Лист	Лист № 1	
Исполн.	Исильвич	Срз	12.84	Институт МасгазНИИпроект		
Уч. в.				МасгазНИИпроект формат А3		

капирована: В. В. /

1010 БИУЛР

133 (N)

Серия 5.905-10 Выпуск 1 стандарт



Обозначение	Д, мм	д, мм	Масса, кг
УГП 19.01.01	99 ± 0.3	85 ± 0.7	3,5
-01	104 ± 0.3	104 ± 0.3	4,43
-02	140 ± 1.0	118 ± 0.5	
-03	138 ± 0.5	138 ± 0.5	5,8
-04	188 ± 1.2	148 ± 1.0	

УТВ. Исполн. Проект. и дата. Взам. инв. №. Инв. №. Уточн. Проект. и дата.

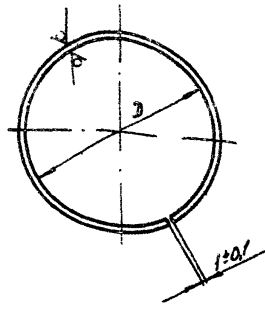
УГП 19.01.01				Лист	Масса	Масштаб
Изм.	Лист	И. док. №	Лист	И	см. табл.	-
Разраб.	Э.лина	И. 87	И. 87	Лист	Листов 1	
Проб.	Усильев	И. 87	И. 87	Установит. МосводНИИпроект		
Т. контр.				формат А4		
И. контр.	Усильев	И. 87	И. 87	Б-ПН-20 ГОСТ 19903-74		
Утв.				7-IV-См 3 ГОСТ 16523-70		

Копировать: Редим

2010 Б У.А

25 (N)

УТВ. Исполн. Проект. и дата. Взам. инв. №. Инв. №. Уточн. Проект. и дата.



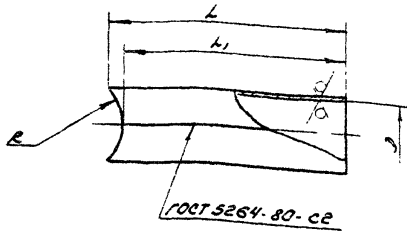
Обозначение	Д, мм	Масса, кг
УГП 19.01.02	100 ± 0.3	0,089
-01	141 ± 1.0	0,103
-02	189 ± 1.2	0,138

УГП 19.01.02				Лист	Масса	Масштаб
Изм.	Лист	И. док. №	Лист	И	см. табл.	-
Разраб.	Э.лина	И. 87	И. 87	Лист	Листов 1	
Проб.	Усильев	И. 87	И. 87	Установит. МосводНИИпроект		
Т. контр.				формат А4		
И. контр.	Усильев	И. 87	И. 87	Б-ПН-20 ГОСТ 19903-74		
Утв.				См 3-1-2 ГОСТ 535-79		

Копировать: Редим

УПН 19.01.03

✓ (10)



Обозначение	D, мм	L, мм	L1, мм	R, мм	Масса кг
УПН 19.01.03	85±0.3	330±1.4	300±1.3	50±0.6	1.20
-01	93±0.2	300±2.0	300±2.0		3.60
-02	104±0.3	328±1.4	300±1.3		1.56
-03	92±0.2	300±2.0	300±2.0	70±0.7	4.80
-04	118±0.3	340±1.4	300±1.3		1.85
-05	94±0.2	300±2.0	300±2.0		5.40
-06	138±1.0	334±1.4	300±1.3		1.85
-07	93±0.2	300±2.0	300±2.0	94±0.9	5.40
-08	148±1.0	340±1.4	300±1.3		2.19
-09	94±0.2	300±2.0	300±2.0		6.25

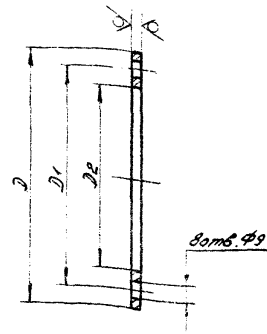
Сервис 5-905-10 Выпуск 1 альбом 2

УПН 19.01.03

УПН 19.01.03	Труба	Лист	Масса	Материал
Исполнит	И.С.С.С.С.	Проф.	Дата	
Рисовал	С.С.С.С.	Чел.	11.84	
Проф.	С.С.С.С.	Чел.	12.84	
Т.Контр.				
Исполн	С.С.С.С.	Лист	Б.ПН-20 ГОСТ 19303-74	Угнетитель
Упр.			11.См3 ГОСТ 14523-70	Модернизация
			Копировать: Р.С.	Формат А4

УПН 19.01.04

✓ (10)



Обозначение	D, мм	D1, мм	D2, мм	Масса кг
УПН 19.01.04	141±1.0	121±0.5	101±0.9	0.28
-01	182±1.2	162±0.5	142±1.0	0.40
-02	230±1.2	210±0.5	190±1.2	0.50

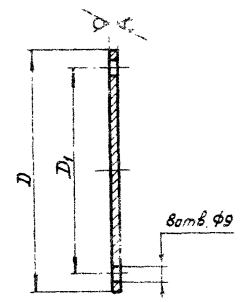
УПН 19.01.04

УПН 19.01.04	Фланец	Лист	Масса	Материал
Исполнит	И.С.С.С.	Проф.	Дата	
Рисовал	С.С.С.С.	Чел.	11.84	
Проф.	С.С.С.С.	Чел.	12.84	
Т.Контр.				
Исполн	С.С.С.С.	Лист	Б.ПН-50 ГОСТ 19303-74	Угнетитель
Упр.			11.См3 ГОСТ 14637-79	Модернизация
			Копировать: Р.С.	Формат А4

Серия 5. 905-10. Выпуск 1. Слоним-2

ГО 10 61 УЛР

25/1



Обозначение	D, мм	D1, мм	Масса, кг
УГП 19 01 05	14-1,0	12±0,5	0,611
- 01	102-1,2	102±0,5	1,000
- 02	230-1,2	210±0,6	1,61

Исполн. М.И.Иванов  
Провер. В.В.Васильев  
Т.контр. М.М.Михайлов  
Инж. В.В.Васильев

Исполн.	М.И.Иванов	Провер.	В.В.Васильев
Т.контр.	М.М.Михайлов	Инж.	В.В.Васильев

**УГП 19 01 05**

**Заглушка**

Лист	Масса	Материал
1	0,611 кг	Ст. 3

Лист 5-ВН-5.0. ГОСТ 19903-74  
Ст. 3 ГОСТ 14637-79  
Институт МосгазНИИпроект

копировал: Е.А. / формат А4

Исполн. М.И.Иванов  
Провер. В.В.Васильев  
Т.контр. М.М.Михайлов  
Инж. В.В.Васильев

Колонт.	Лист	Обозначение	Наименование	Кол.	Примечание
			<b>Документация</b>		
А4		УГП 19 02 00 СБ	Сборочный чертеж		
		Переменные данные	для исполнения		
			<b>УГП 19 02 00</b>		
			<b>Детали</b>		
А4	1	УГП 19 02 01-05	Короб	1	
А4	2	УГП 19 02 02	Дно	1	
А4	3	УГП 19 02 03	Труба	1	
			<b>УГП 19 02 00-01</b>		
			<b>Детали</b>		
А4	1	УГП 19 02 01-06	Короб	1	
А4	2	УГП 19 02 02-01	Дно	1	
А4	3	УГП 19 02 03	Труба	1	
			<b>УГП 19 02 00-02</b>		
			<b>Детали</b>		
А4	1	УГП 19 02 01-07	Короб	1	
А4	2	УГП 19 02 02-02	Дно	1	
А4	3	УГП 19 02 03-01	Труба	1	
			<b>УГП 19 02 00-03</b>		
			<b>Детали</b>		
А4	1	УГП 19 02 01-08	Короб	1	
А4	2	УГП 19 02 02-03	Дно	1	
А4	3	УГП 19 02 03-01	Труба	1	
			<b>УГП 19 02 00-04</b>		
			<b>Детали</b>		
А4	1	УГП 19 02 01-09	Короб	1	
А4	2	УГП 19 02 02-04	Дно	1	
А4	3	УГП 19 02 03-02	Труба	1	
			<b>УГП 19 02 00</b>		
			<b>Песочница</b>		
Лист	Лист	Листов	Лист	Лист	Листов
1	1	2	1	1	2
Институт МосгазНИИпроект			Институт МосгазНИИпроект		
копировал: Е.А.			копировал: Е.А.		
формат А4			формат А4		



Сервис 5.905.10 Выпуск 1 страница 2

УТВ. и дата Подпись и должность Инж. А.И.В. И.И.В.И. Подпись и дата

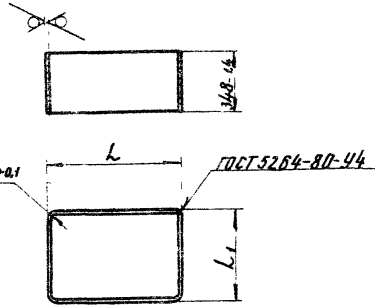
Кол. знаков	Угол	Обозначение	Наименование	Кол.	Примечание
		УГП 19.02.00 - 05			
		<u>Детали</u>			
А4	1	УГП 19.02.01-10	Короб	1	
А4	2	УГП 19.02.02-05	Дно	1	
А4	3	УГП 19.02.03-02	Труба	1	
УТВ.	И.И.В.И.	И.И.В.И.	И.И.В.И.	И.И.В.И.	И.И.В.И.

УГП 19.02.00 лист 2 формат А4

копировал: *[Подпись]*

10 20 60 70 70

125



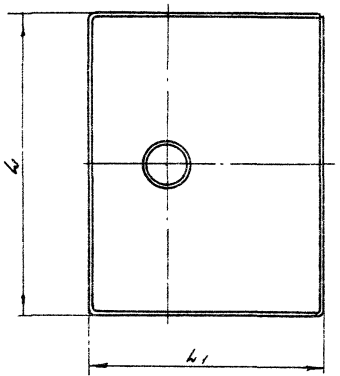
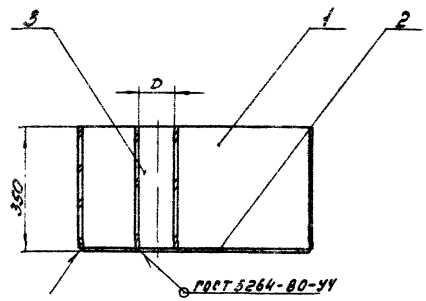
Обозначение	L, мм	L <sub>1</sub> , мм	Масса, кг
УГП 19.02.01	635-2,0	635-2,0	14,0
-01	635-2,0	655-2,0	14,4
-02	675-2,0	675-2,0	14,8
-03	685-2,0	685-2,0	15,0
-04	705-2,0	705-2,0	15,5
-05	800-2,0	800-2,0	17,1
-06	800-2,0	800-2,0	19,3
-07	920-2,0	720-2,0	18,0
-08	920-2,0	920-2,0	20,2
-09	970-2,0	770-2,0	35,2
-10	970-2,0	970-2,0	19,1

УТВ. и дата Подпись и должность Инж. А.И.В. И.И.В.И. Подпись и дата

			УГП 19.02.01		
УТВ.	И.И.В.И.	И.И.В.И.	И.И.В.И.	И.И.В.И.	И.И.В.И.
УТВ.	И.И.В.И.	И.И.В.И.	И.И.В.И.	И.И.В.И.	И.И.В.И.
УТВ.	И.И.В.И.	И.И.В.И.	И.И.В.И.	И.И.В.И.	И.И.В.И.
УТВ.	И.И.В.И.	И.И.В.И.	И.И.В.И.	И.И.В.И.	И.И.В.И.
УТВ.	И.И.В.И.	И.И.В.И.	И.И.В.И.	И.И.В.И.	И.И.В.И.
			Короб		
УТВ.	И.И.В.И.	И.И.В.И.	И.И.В.И.	И.И.В.И.	И.И.В.И.
УТВ.	И.И.В.И.	И.И.В.И.	И.И.В.И.	И.И.В.И.	И.И.В.И.
УТВ.	И.И.В.И.	И.И.В.И.	И.И.В.И.	И.И.В.И.	И.И.В.И.
УТВ.	И.И.В.И.	И.И.В.И.	И.И.В.И.	И.И.В.И.	И.И.В.И.
УТВ.	И.И.В.И.	И.И.В.И.	И.И.В.И.	И.И.В.И.	И.И.В.И.
УТВ.	И.И.В.И.	И.И.В.И.	И.И.В.И.	И.И.В.И.	И.И.В.И.
			Лист 6-ИИ-2,0 ГОСТ 19903-74		
			Лист 14-Ст3 ГОСТ 10523-70		
			Морозов НИИПроект		
			копировал: <i>[Подпись]</i>		
			формат А4		

УПТ 19.02.0025

Серия 5.005-10 Выпуск 1



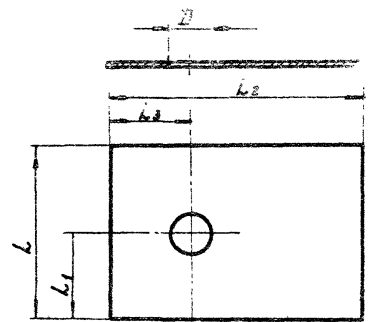
Обозначение	D, мм	L, мм	L1, мм	Масса, кг
УПТ 19.02.00	120	880	680	28,0
-01			880	
-02	103	920	720	32,4
-03			920	
-04	213	970	770	35,2
-05			970	

УПТ 19.02.0025  
 Изд. 19.02.0025  
 Проверено в сборе  
 Проверено в сборе  
 Проверено в сборе  
 Проверено в сборе

				УПТ 19.02.0025			
Изм.	Лист	№ докум.	Подп.	Дата	Прочность Сборочный чертеж		
Разреш.	Гладков	10.84		11.84			
Провер.	Иосифович	12.84		12.84	Изм.	Масса	Масштаб
Утв.					Лист	Листов	
					Институт Мосстандипроент		
Копирован: Забруда					Формат А3		

УГП 19.02.02

12.5



Серия 5.905-10 Выпуск 1

Имя, инициалы, Подпись и дата

Обозначение	D, мм	L, мм	L <sub>1</sub> , мм	L <sub>2</sub> , мм	L <sub>3</sub> , мм	Масса, кг
УГП 19.02.02	124 <sup>+0,5</sup>	878-2	438±1	678-2	235±1	9,3
-01				878-2	432±1	11,8
-02				716-2	255±1	10,1
-03	167 <sup>+0,5</sup>	916-2	458±1	916-2	465±1	13,0
-04				766-2	280±1	11,4
-05	217 <sup>+0,5</sup>	966-2	483±1	966-2	478±1	14,4
-06				632-2	316±1	6,2
-07	259 <sup>+0,5</sup>	652-2	326±1	652-2	326±1	6,6
-08				672-2	336±1	7,0
-09	279 <sup>+0,5</sup>	672-2	336±1	672-2	336±1	7,0
-10	289 <sup>+0,5</sup>	682-2	341±1	682-2	341±1	7,2
-10	309 <sup>+0,5</sup>	702-2	351±1	702-2	351±1	7,6

УГП 19.02.02

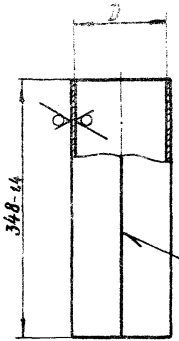
Имя	Инициалы	Подпись	Дата	Лист	Масса	Масштаб
И.И.И.	И.И.И.	И.И.И.	12.84	И	См. табл.	—
Провер.	И.И.И.	И.И.И.	12.84	Лист	Листов 1	
И.И.И.	И.И.И.	И.И.И.	12.84	Лист	Институт МосгазНИИПроект	

Б-ПН-2.0 ГОСТ 19903-74  
1-IV-Смэ ГОСТ 16523-70

формат А4

УГП 19.02.03

12.5



ГОСТ 5264-80-С2

Обозначение	D, мм	Масса, кг
УГП 19.02.03	120	2,1
-01	163	2,8
-02	213	3,7
-03	235	4,0
-04	255	4,4
-05	275	4,7
-06	285	4,9
-07	305	5,2

УГП 19.02.03

Имя	Инициалы	Подпись	Дата	Лист	Масса	Масштаб
И.И.И.	И.И.И.	И.И.И.	12.84	И	См. табл.	—
Провер.	И.И.И.	И.И.И.	12.84	Лист	Листов 1	
И.И.И.	И.И.И.	И.И.И.	12.84	Лист	Институт МосгазНИИПроект	

Труба

Б-ПН-2.0 ГОСТ 19903-74  
1-IV-Смэ ГОСТ 16523-70

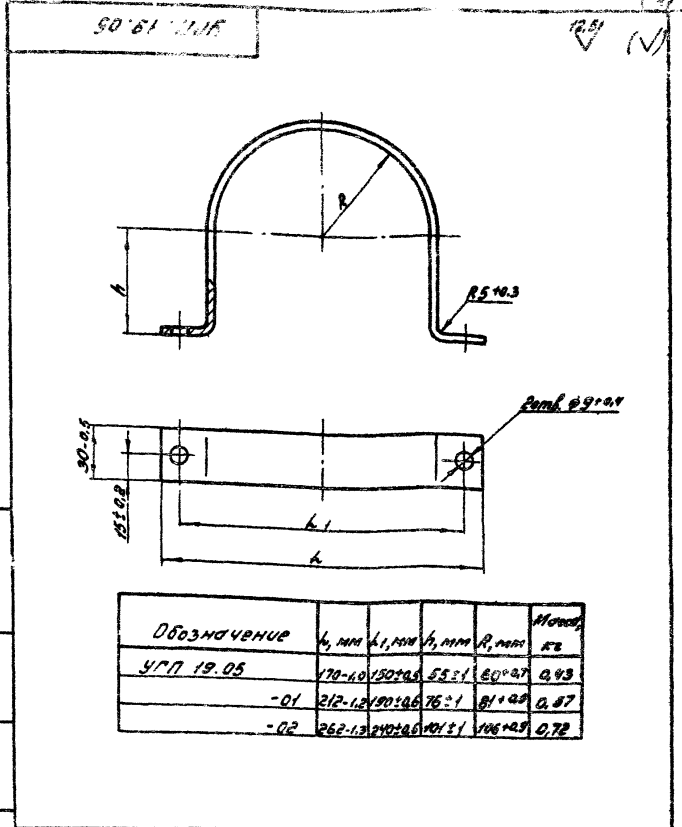
формат А4

№ докум. по ЕСКД	№ докум. по ГОСТ 21.101-89	Обозначение	Наименование	№	Примеч.
			<u>Документация</u>		
И		УГП 19.03.00.05	Сборочный чертеж		
			<u>Стандартные изделия</u>		
	1		Болт М8х20.53 ГОСТ 7798-70	2	
	2		Гайка М8.5 ГОСТ 5915-70	2	
<u>Переменные данные для исполнения:</u>					
		УГП 19.03.00			
			<u>Детали</u>		
И	3	УГП 19.03.01	Полухомут	2	
		УГП 19.03.00-01			
			<u>Детали</u>		
И	3	УГП 19.03.01-01	Полухомут	2	
		УГП 19.03.00-02			
			<u>Детали</u>		
И	3	УГП 19.03.01-02	Полухомут	2	

Серия 5.905-10 Выпуск 1 одобрено

Содержит: Черт. и детали. В том числе: 1 шт. черт. 1 шт. детали. 1 шт. детали.

УГП 19.03.00			
Изм.	Лист	№ докум.	Лист
Разраб.	Судин	445	12.84
Пров.	Васильев	128	12.84
И.контр.	Васильев	128	12.84
Упр.			
Хомут		Лист	Листов
		1	1
Институт МосгосНИИпроект			
Копирован: 26.01.86			

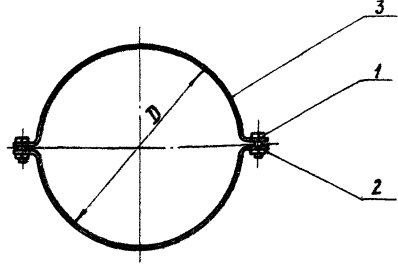


Обозначение	h, мм	L1, мм	L2, мм	R, мм	Масса, кг
УГП 19.05	170-10	190±0.5	55±1	60±0.7	0.93
-01	212-10	190±0.5	76±1	81±0.8	0.87
-02	262-13	240±0.5	101±1	106±0.9	0.72

Содержит: Черт. и детали. В том числе: 1 шт. черт. 1 шт. детали. 1 шт. детали.

УГП 19.05					
Изм.	Лист	№ докум.	Лист	Листов	
Разраб.	Судин	445	12.84	1	
Пров.	Васильев	128	12.84	1	
И.контр.	Васильев	128	12.84	1	
Упр.					
Полухомут				Лист	Листов
				1	1
Институт МосгосНИИпроект				МосгосНИИпроект	
				Копирован: 26.01.86	

УГП19.03.00СБ



Обозначение	D, мм	Масса, кг
УГП19.03.00	280	0,46
—01	320	0,52
—02	370	0,60

Размеры для справок

УГП19.03.00СБ

Имя, фамилия, Подпись и дата, Инст. и дата, Проверка и дата, Изм. №, Инст. и дата, Проверка и дата

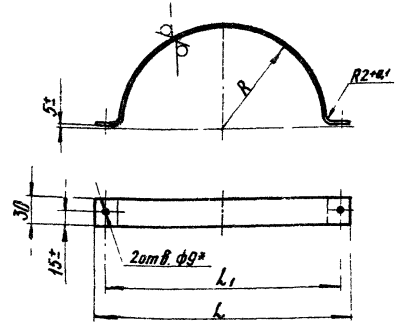
Имя	Фамилия	Подп.	Дата
Исполн.	И.В.Аким	И.В.	12.84
Провер.	С.А.Иванов	С.А.	12.84
Утверд.	И.С.Иванов	И.С.	12.84

Лист	Масса	Масштаб	Хомут	
			И	См. табл.
1			Сборочный чертеж	
			Институт МосгазНИИпроект	

копиравал: Е.Б. / формат А4

10.03.01.19

12,5 (1/2)



Обозначение	L, мм	L1, мм	R, мм	Масса, кг
УГП19.03.01	332-1,6	312±0,8	140±1,0	0,62
—01	372-1,6	352±0,7	160±1,0	0,68
—02	422-1,6	402±0,8	185±1,2	0,55

УГП19.03.01

Имя, фамилия, Подпись и дата, Инст. и дата, Проверка и дата, Изм. №, Инст. и дата, Проверка и дата

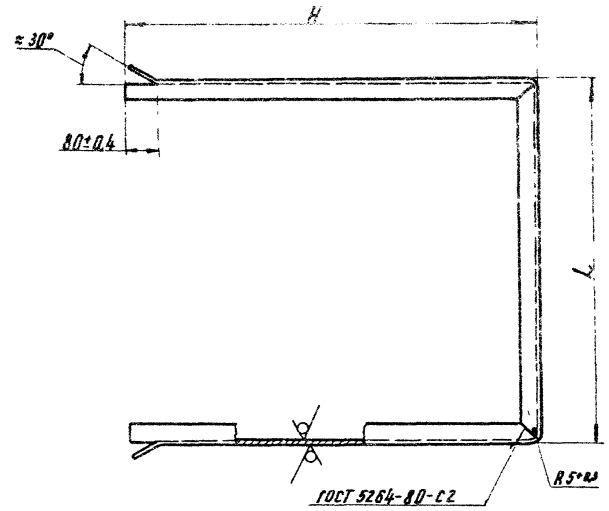
Имя	Фамилия	Подп.	Дата
Исполн.	И.В.Аким	И.В.	12.84
Провер.	С.А.Иванов	С.А.	12.84
Утверд.	И.С.Иванов	И.С.	12.84

Лист	Масса	Масштаб	Полухомут	
			И	См. табл.
1			Сборочный чертеж	
			Институт МосгазНИИпроект	

лист 5-ИМ-2.0 ГОСТ 18903-76 / 1-ИВ-См3 ГОСТ 16523-70 / копиравал: Е.Б. / формат А4

90 61 УГП

125/100



Обозначение	L, мм	H, мм	Масса, кг
УГП 19.06	900-5.0	1000-5.0	11,4
- 01	940-5.0	1040-5.0	11,8
- 02	990-5.0	1100-5.0	13,4

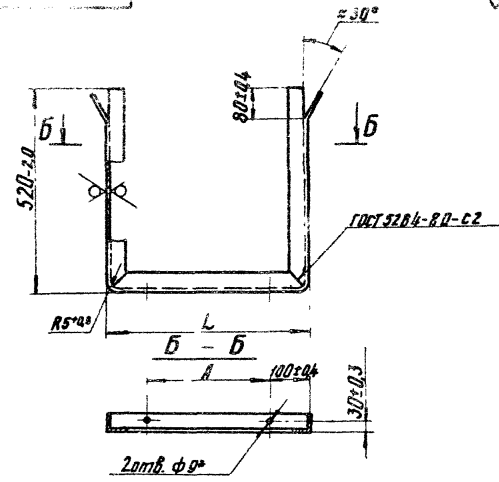
Серия С.905-10 Выпуск 1 отменен

Шиб. и штамп. Подпись и дата Взам. инв. № Шиб. и штамп. Подпись и дата

				<b>УГП 19.06</b>		
Изм.	Лист	И. Докл.	Подп.	Дата	<b>Кронштейн</b>	Лист И
Разраб.	Гулина	Лис	12.89	Сч. табл.		
Провер.	Осипович	Лис	12.89	Лист	Листов	Институт
И.контр.	Осипович	Лис	12.89	Угловая 6-50x50x ГОСТ 8509-72		МосгазНИИпроект
Утв.				См. ГОСТ 535-79		
				копировал: Л.Ф. формат А4		

10 61 УГП

125/100



Обозначение	A, мм	L, мм	Масса, кг
УГП 19.06	150 ± 0,6	370 ± 2,0	5,70
- 01	190 ± 0,8	410 ± 2,0	6,10
- 02	240 ± 0,8	460 ± 2,0	6,30

Шиб. и штамп. Подпись и дата Взам. инв. № Шиб. и штамп. Подпись и дата

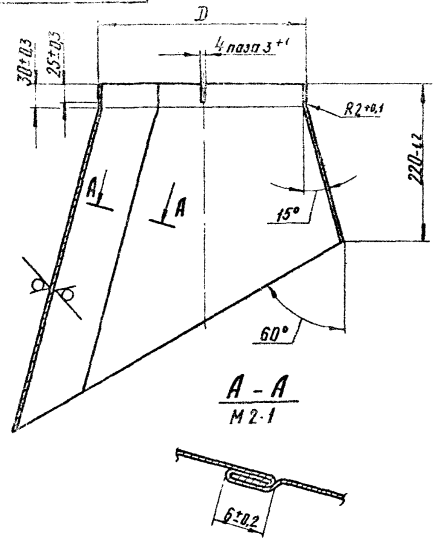
				<b>УГП 19.07</b>		
Изм.	Лист	И. Докл.	Подп.	Дата	<b>Кронштейн</b>	Лист И
Разраб.	Гулина	Лис	12.89	Сч. табл.		
Провер.	Осипович	Лис	12.89	Лист	Листов	Институт
И.контр.	Осипович	Лис	12.89	Угловая 6-50x50x ГОСТ 8509-72		МосгазНИИпроект
Утв.				См. ГОСТ 535-79		
				копировал: Л.Ф. формат А4		

Серия 5.905-10 Выпуск 1 альбом 2

Имя, фамилия, отчество и дата рождения  
Имя, фамилия, отчество и дата рождения  
Имя, фамилия, отчество и дата рождения

УГП 19.08

12,5 (✓)



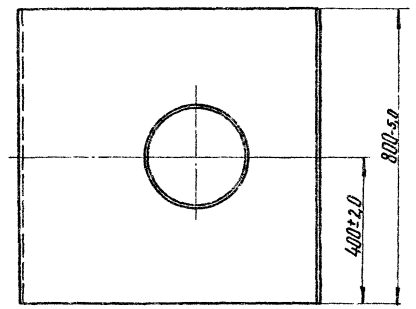
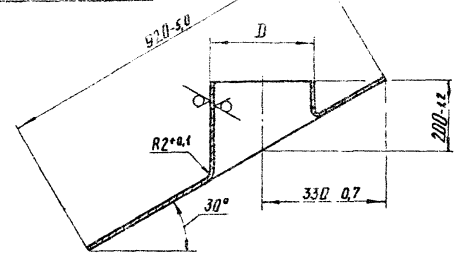
Обозначение	Л, мм	Масса, кг
УГП 19.08	280-13	0,7
-01	320-14	1,6
-02	370-14	1,8

УГП 19.08

Имя, фамилия, отчество	И. Локим	Подп.	Дата	Фартук	Лист	Масса	Материал
Разработчик	Сулфина	Схем	12.84		1	0,5 табл.	—
Проектировщик	Иосифович	Схем	12.84	Лист	Листов	1	Институт МосгазНИИпроект
Т.контр.				лист 6.06 гост 19003-74 СТК 1 гост 17715-72	копировал: Л.Л.		формат А4

УГП 19.09

12,5 (✓)



Обозначение	Д, мм
УГП 19.09	280-13
-01	320-14
-02	370-14

Изготовление детали должно производиться из 2х частей

УГП 19.09

Имя, фамилия, отчество и дата рождения  
Имя, фамилия, отчество и дата рождения  
Имя, фамилия, отчество и дата рождения

Имя, фамилия, отчество	И. Локим	Подп.	Дата	Кровля	Лист	Масса	Материал
Разработчик	Сулфина	Схем	12.84		1	0,5	—
Проектировщик	Иосифович	Схем	12.84	Лист	Листов	1	Институт МосгазНИИпроект
Т.контр.				лист 6.06 гост 19003-74 СТК 1 гост 17715-72	копировал: Л.Л.		формат А4

Формат	Дата	Лист	Обозначение	Наименование	Кол.	Примечание
А4			УГП 21.01.00-05	Документация		
А4	1		УГП 21.01.01	Сборочные единицы		
				Детали		
				Узелок	2	
				Переменные данные для исполнения:		
				УГП 21.01.00		
А4	2		УГП 21.01.02	Детали		
				Узелок	1	
				УГП 21.01.00-01		
А4	2		УГП 21.01.02-01	Детали		
				Узелок	1	
				УГП 21.01.00-02		
А4	2		УГП 21.01.02-02	Детали		
				Узелок	1	
				УГП 21.01.00-03		
А4	2		УГП 21.01.02-03	Детали		
				Узелок	1	
				УГП 21.01.00-04		
А4	2		УГП 21.01.02-04	Детали		
				Узелок	1	
				УГП 21.01.00-05		
А4	2		УГП 21.01.02-05	Детали		
				Узелок	1	
				УГП 21.01.00-06		
А4	2		УГП 21.01.02-06	Детали		
				Узелок	1	

УИВ, И.Маслов, Листы в графах, Взам.инв.№ 4454, Листы в графах

Изм. лист	№ докум.	Лист	Дата
Разр.	Курдюмов	1	12.84
Пров.	Васильев	1	12.84
Исполн.	Васильев	1	12.84

УГП 21.01.00

Кронштейн

Интитумл  
Маселозной проект

Формат А4

Копировал: Рад

Формат	Дата	Лист	Обозначение	Наименование	Кол.	Примечание
А4	2		УГП 21.01.02-07	Детали		
				Узелок		
				УГП 21.01.00-08		
А4	2		УГП 21.01.02-08	Детали		
				Узелок	1	

УИВ, И.Маслов, Листы в графах, Взам.инв.№ 4454, Листы в графах

УГП 21.01.00

Копировал: Рад

Интитумл

Формат А4



УП 21.01.00С5

Рис. 1

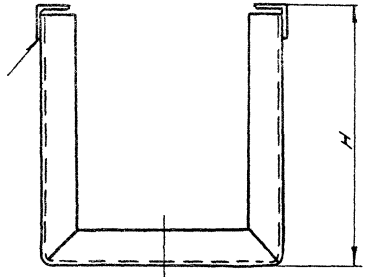
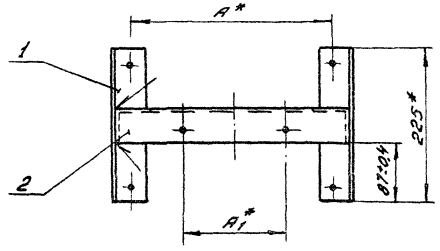
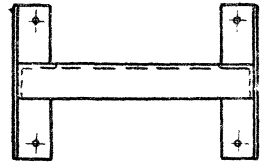


Рис. 2

остальное см. рис. 1



Обозначение	Рис.	A*, мм	A1, мм	H, мм	Масса кг.
УП 21.01.00	1	320	150	180 ±	3,53
-01				380 ±	5,03
-02				180 ±	3,68
-03				380 ±	5,18
-04				410 ±	3,88
-05	240	380	5,38		
-06	2	850	-	895	10,91
-07				935	11,37
-08				940	11,53

- Сварные швы по ГОСТ 5264-80-ИИ-Д 4
- \* Размеры для справок

УП 21.01.00С5				
Исполн.	Провер.	Дата	Лист	
			№	из общего
Исполн. К.С.С.С.	Провер. С.С.С.	11.87	1	1
Проб. Испытаний № 32.84			Итого листов 1	
З.КОНТ.			Итого листов 1	
Исполн. Испытаний № 32.84			Итого листов 1	
Исп.			Итого листов 1	

Копирован: Федун форма А3

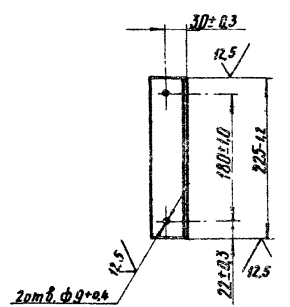
Сервис 5.905-10 Вальсех 1 анкетон 2

Исп. Исполн. Провер. Дата

Чертеж 5.905-10 Выпуск 1 серия 2

УГЛ 21.01.02

✓ (✓)



Шиф. материала, наименование и дата, Всп. или вкл. Шиф. и дата, Наимен. и дата

Шиф. материал.	Наимен. и дата	Всп. или вкл. Шиф. и дата	Наимен. и дата	УГЛ 21.01.01		
Изм.	Исполн.	Провер.	Утв.	Лист	Масса	Масштаб
Изм.	Исполн.	Провер.	Утв.	И	0,85	1:5
Изм.	Исполн.	Провер.	Утв.	Лист	Листов 1	
Изм.	Исполн.	Провер.	Утв.	Институт		
Изм.	Исполн.	Провер.	Утв.	МаггазНИИПроект		
Изм.	Исполн.	Провер.	Утв.	копирвал. ЛеА, формат А4		

УГОЛОК

УГОЛОК 6-30x50x5 ГОСТ 8509-72  
Ст3 ГОСТ 535-79

УГЛ 21.01.02

12,5 ✓ (✓)

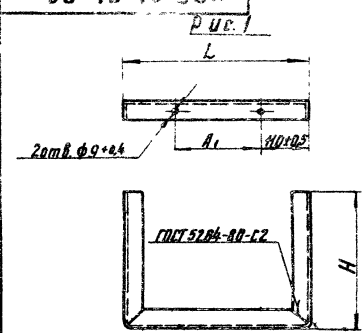


Рис. 2  
Остальные см. рис. 1

Шиф. материала, наименование и дата, Всп. или вкл. Шиф. и дата, Наимен. и дата

Шиф. материал.	Наимен. и дата	Всп. или вкл. Шиф. и дата	Наимен. и дата	УГЛ 21.01.02		
Изм.	Исполн.	Провер.	Утв.	Лист	Масса	Масштаб
Изм.	Исполн.	Провер.	Утв.	И	См. табл.	—
Изм.	Исполн.	Провер.	Утв.	Лист	Листов 1	
Изм.	Исполн.	Провер.	Утв.	Институт		
Изм.	Исполн.	Провер.	Утв.	МаггазНИИПроект		
Изм.	Исполн.	Провер.	Утв.	копирвал. ЛеА, формат А4		

УГОЛОК

УГОЛОК 6-30x50x5 ГОСТ 8509-72  
Ст3 ГОСТ 535-79

Обозначение	Рис.	L, мм	A, мм	H, мм	Масса кг
УГЛ 21.01.02	-01	370-2,0	150±1,0	170-2,0	2,68
				370-2,0	4,18
-02	1	410-2,0	190±1,0	170-2,0	2,85
				370-2,0	4,33
				170-2,0	3,03
-05		480-2,0	260±1,0	370-2,0	4,53
				170-2,0	3,03
-06	2	900-2,0	—	885-2,0	10,06
				925-2,0	10,52
				990-2,0	11,08

Корд. Зона	Лист	Обозначение	Наименование	Кол.	Примечание
			Документация		
А4		УГП 22.01.00СБ	Оборачивный чертеж		
			Материалы		
1			Вата минеральная	0,5	м <sup>3</sup>
		Переменные данные	для исполнений		
			УГП 22.01.00		
			Детали		
А4	1	УГП 19.02.01	Короб	1	
А4	2	УГП 19.02.02-06	Дно	2	
А4	3	УГП 19.02.03-03	Труба	1	
			УГП 22.01.00-01		
			Детали		
А4	1	УГП 19.02.01-01	Короб	1	
А4	2	УГП 19.02.02-07	Дно	2	
А4	3	УГП 19.02.03-04	Труба	1	
			УГП 22.01.00-02		
			Детали		
А4	1	УГП 19.02.01-02	Короб	1	
А4	2	УГП 19.02.02-08	Дно	2	
А4	3	УГП 19.02.03-05	Труба	1	
			УГП 22.01.00-03		
			Детали		
А4	1	УГП 19.02.01-03	Короб	1	
А4	2	УГП 19.02.02-09	Дно	2	
А4	3	УГП 19.02.03-06	Труба	1	

И. Листов М. Колч. Подп. Лист  
Вязров Кудряков  
Пробер Пислявич

И. Кантор Пислявич  
Утв.

**УГП 22.01.00**

**Изолятор**

И. Кантор  
МогозНИИпроект

Лист 2

И. Кантор  
МогозНИИпроект

копировал: Зап / формат А4

Корд. Зона	Лист	Обозначение	Наименование	Кол.	Примечание
			УГП 22.01.00-04		
			Детали		
А4	1	УГП 19.02.01-04	Короб	1	
А4	2	УГП 19.02.02-10	Дно	2	
А4	3	УГП 19.02.03-07	Труба	1	

И. Листов М. Колч. Подп. Лист  
Вязров Кудряков  
Пробер Пислявич

И. Кантор Пислявич  
Утв.

**УГП 22.01.00**

И. Кантор  
МогозНИИпроект

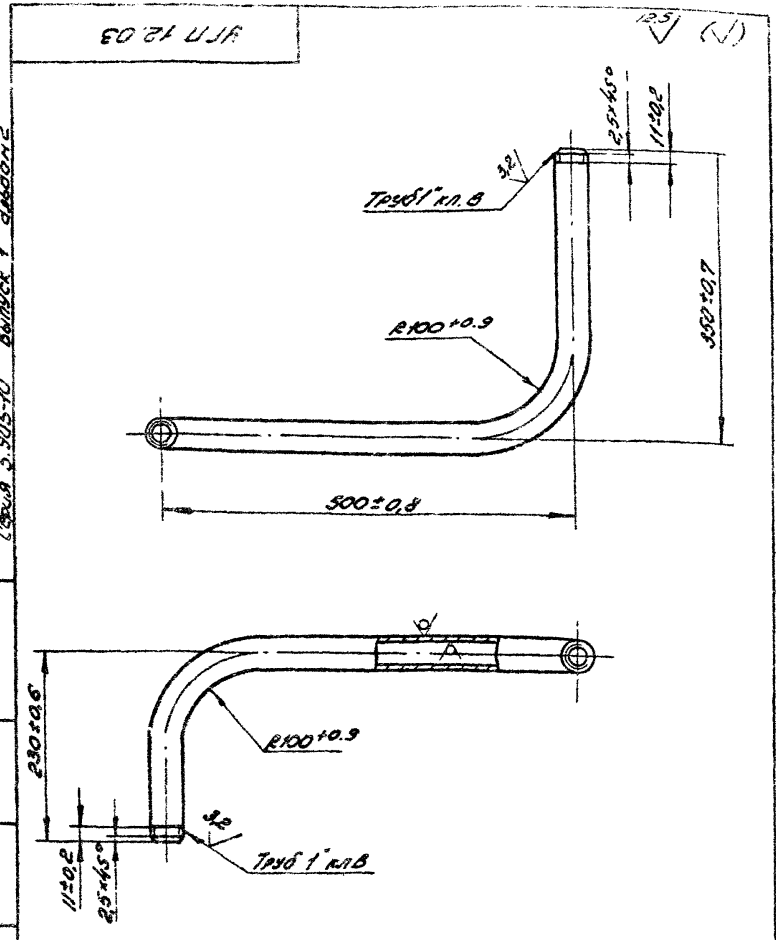
Лист 2

И. Кантор  
МогозНИИпроект

копировал: Зап / формат А4



Листа 5.905-10 Выпуск 1 альбом 2



УГП 12.03		Лист	Масса	Масштаб
Труба		И	2,50	1:5
И.контр. Иосифович		Лист		Листов 7
И.контр. Иосифович		И.контр. Иосифович		Институт МосгазНИИпроект
И.контр. Иосифович		И.контр. Иосифович		Формат А4

Копировал: Радич

Форм.	Дата	№	Обозначение	Наименование	Кол.	Примечание
				Документация		
А3			УГП 23.01.00сб	Сборочный чертеж		
				Детали		
А4		1	УГП 23.01.01	Патрубок	1	
		2	-01	Патрубок	1	
А4		3	УГП 23.01.02	Лист	1	
А4		4	УГП 23.01.03	Лист	1	
А4		5	УГП 23.01.04	Рыкоятка	1	
А3		6	УГП 23.01.05	Щека	1	
		7	-01	Щека	1	
				Стандартные изделия		
		8		Защелка 2-7.00 ГОСТ 10289-80 2		

Листа 5.905-10 Выпуск 1 альбом 2

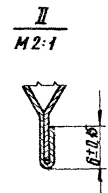
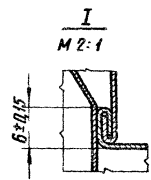
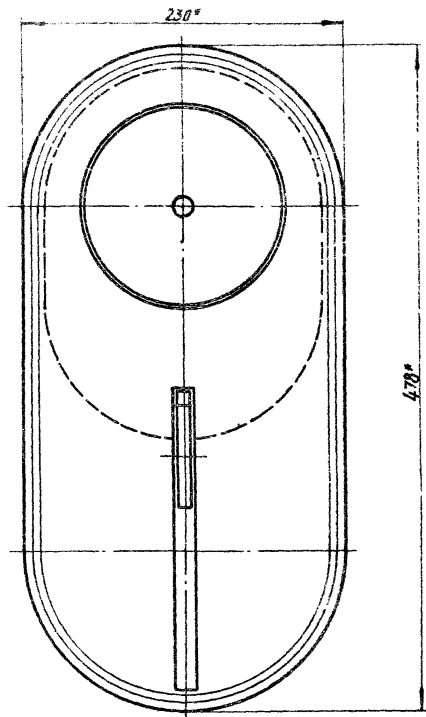
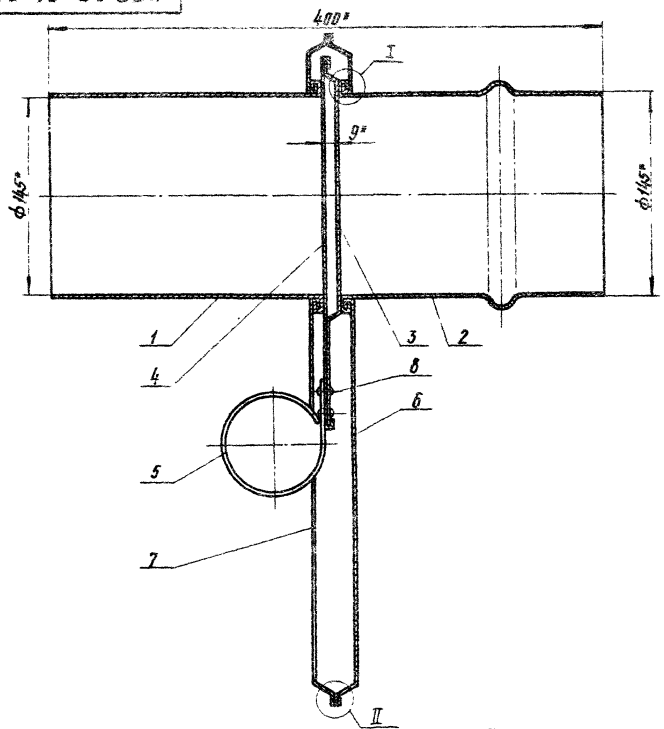
УГП 23.01.00		Лист	Лист	Листов
И.контр. Иосифович		И.контр. Иосифович		1
И.контр. Иосифович		И.контр. Иосифович		Институт МосгазНИИпроект
И.контр. Иосифович		И.контр. Иосифович		Формат А4

Копировал: Радич

УГП 23.01.00СБ

Чертеж 5.908-10. Выпуск 1. Сталь У12

Шибк гайд. Изготовлен в цехе (Иван. Мих.) Шиб. и Гайд. Проверка и дизайн.



\* Размеры для справок

				<b>УГП 23.01.00СБ</b>		
Исполн	Н.Васильев	Проф	Масштаб	Лист	Масса	Масштаб
Рисовал	Кудряков	К-1	1:2.5	И	2.4	1:2.5
Провер	Иванович	Л-1	1:2.5	Лист		
Т.контр				Листов		
И.контр	Масильев	С-1	1:2.5	Институт		
Итв.				Московский Проект		

Копировал: В.В.

Формат А3

УГП 23. 01. 01

12.5/12

Рис. 1

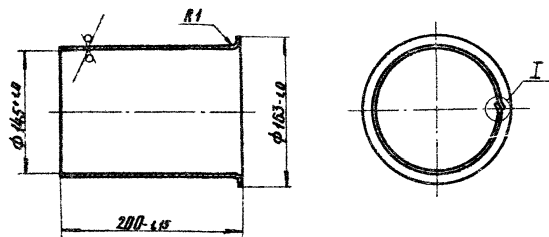
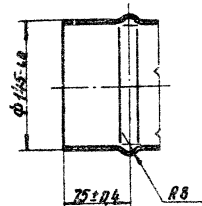
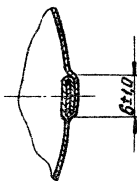


Рис. 2

оставшие см. Рис. 1



1  
М 2:1



Обозначение	Рис.	Масса, кг
УГП 23. 01. 01	1	0,45
- 01	2	0,50

УГП 23. 01. 01

Исполн.	Н. Давыд.	Л. Давыд.	Л. Давыд.
Разработ.	Кудимов	Кудимов	12.8.94
Провер.	Шасильевич	Шасильевич	12.8.94
Т. контрол.			
Н. контрол.	Шасильевич	Шасильевич	12.8.94
И. в. в.			

Патрубок

Лист	Масса	Масштаб
11	см. табл.	1:4
Лист	Листов	
Институт		
МагасНИИПроект		

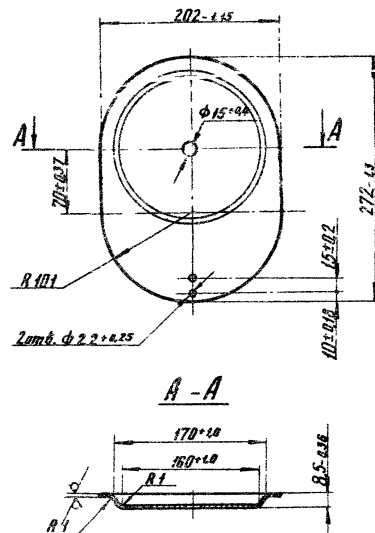
Б-06 ГОСТ 19903-74  
Лист СТК 1 ГОСТ 17715-72  
копировал. З.А.

формат А4

Серия 5.905-10 Выпуск 1 амбон-2

Имя и подпись, Подпись и дата, Имя и подпись, Подпись и дата

УГП 23. 01. 02



A-A

УГП 23. 01. 02

Исполн.	Н. Давыд.	Л. Давыд.	Л. Давыд.
Разработ.	Кудимов	Кудимов	12.8.94
Провер.	Шасильевич	Шасильевич	12.8.94
Т. контрол.			
Н. контрол.	Шасильевич	Шасильевич	12.8.94
И. в. в.			

Лист

Лист	Масса	Масштаб
11	0,24	1:4
Лист	Листов	
Институт		
МагасНИИПроект		

Б-06 ГОСТ 19903-74  
Лист СТК 1 ГОСТ 17715-72  
копировал. З.А.

формат А4

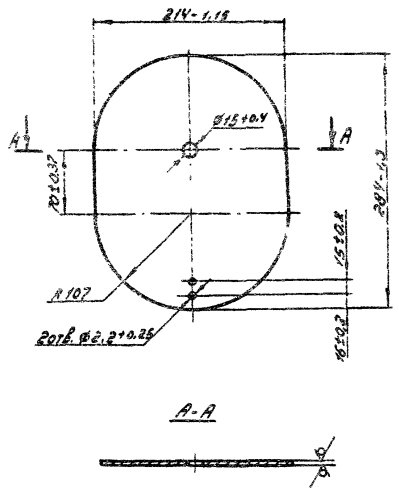
Имя и подпись, Подпись и дата, Имя и подпись, Подпись и дата

СРПР 5.903-10 АВРИСТ 000000002

Уч. № 19-0000, Угол. и Релье. Задача № 1, 2, 3, 4, 5, 6, 7, 8, 9, 10, 11, 12, 13, 14, 15, 16, 17, 18, 19, 20, 21, 22, 23, 24, 25, 26, 27, 28, 29, 30, 31, 32, 33, 34, 35, 36, 37, 38, 39, 40, 41, 42, 43, 44, 45, 46, 47, 48, 49, 50, 51, 52, 53, 54, 55, 56, 57, 58, 59, 60, 61, 62, 63, 64, 65, 66, 67, 68, 69, 70, 71, 72, 73, 74, 75, 76, 77, 78, 79, 80, 81, 82, 83, 84, 85, 86, 87, 88, 89, 90, 91, 92, 93, 94, 95, 96, 97, 98, 99, 100, 101, 102, 103, 104, 105, 106, 107, 108, 109, 110, 111, 112, 113, 114, 115, 116, 117, 118, 119, 120, 121, 122, 123, 124, 125, 126, 127, 128, 129, 130, 131, 132, 133, 134, 135, 136, 137, 138, 139, 140, 141, 142, 143, 144, 145, 146, 147, 148, 149, 150, 151, 152, 153, 154, 155, 156, 157, 158, 159, 160, 161, 162, 163, 164, 165, 166, 167, 168, 169, 170, 171, 172, 173, 174, 175, 176, 177, 178, 179, 180, 181, 182, 183, 184, 185, 186, 187, 188, 189, 190, 191, 192, 193, 194, 195, 196, 197, 198, 199, 200, 201, 202, 203, 204, 205, 206, 207, 208, 209, 210, 211, 212, 213, 214, 215, 216, 217, 218, 219, 220, 221, 222, 223, 224, 225, 226, 227, 228, 229, 230, 231, 232, 233, 234, 235, 236, 237, 238, 239, 240, 241, 242, 243, 244, 245, 246, 247, 248, 249, 250, 251, 252, 253, 254, 255, 256, 257, 258, 259, 260, 261, 262, 263, 264, 265, 266, 267, 268, 269, 270, 271, 272, 273, 274, 275, 276, 277, 278, 279, 280, 281, 282, 283, 284, 285, 286, 287, 288, 289, 290, 291, 292, 293, 294, 295, 296, 297, 298, 299, 300, 301, 302, 303, 304, 305, 306, 307, 308, 309, 310, 311, 312, 313, 314, 315, 316, 317, 318, 319, 320, 321, 322, 323, 324, 325, 326, 327, 328, 329, 330, 331, 332, 333, 334, 335, 336, 337, 338, 339, 340, 341, 342, 343, 344, 345, 346, 347, 348, 349, 350, 351, 352, 353, 354, 355, 356, 357, 358, 359, 360, 361, 362, 363, 364, 365, 366, 367, 368, 369, 370, 371, 372, 373, 374, 375, 376, 377, 378, 379, 380, 381, 382, 383, 384, 385, 386, 387, 388, 389, 390, 391, 392, 393, 394, 395, 396, 397, 398, 399, 400, 401, 402, 403, 404, 405, 406, 407, 408, 409, 410, 411, 412, 413, 414, 415, 416, 417, 418, 419, 420, 421, 422, 423, 424, 425, 426, 427, 428, 429, 430, 431, 432, 433, 434, 435, 436, 437, 438, 439, 440, 441, 442, 443, 444, 445, 446, 447, 448, 449, 450, 451, 452, 453, 454, 455, 456, 457, 458, 459, 460, 461, 462, 463, 464, 465, 466, 467, 468, 469, 470, 471, 472, 473, 474, 475, 476, 477, 478, 479, 480, 481, 482, 483, 484, 485, 486, 487, 488, 489, 490, 491, 492, 493, 494, 495, 496, 497, 498, 499, 500, 501, 502, 503, 504, 505, 506, 507, 508, 509, 510, 511, 512, 513, 514, 515, 516, 517, 518, 519, 520, 521, 522, 523, 524, 525, 526, 527, 528, 529, 530, 531, 532, 533, 534, 535, 536, 537, 538, 539, 540, 541, 542, 543, 544, 545, 546, 547, 548, 549, 550, 551, 552, 553, 554, 555, 556, 557, 558, 559, 560, 561, 562, 563, 564, 565, 566, 567, 568, 569, 570, 571, 572, 573, 574, 575, 576, 577, 578, 579, 580, 581, 582, 583, 584, 585, 586, 587, 588, 589, 590, 591, 592, 593, 594, 595, 596, 597, 598, 599, 600, 601, 602, 603, 604, 605, 606, 607, 608, 609, 610, 611, 612, 613, 614, 615, 616, 617, 618, 619, 620, 621, 622, 623, 624, 625, 626, 627, 628, 629, 630, 631, 632, 633, 634, 635, 636, 637, 638, 639, 640, 641, 642, 643, 644, 645, 646, 647, 648, 649, 650, 651, 652, 653, 654, 655, 656, 657, 658, 659, 660, 661, 662, 663, 664, 665, 666, 667, 668, 669, 670, 671, 672, 673, 674, 675, 676, 677, 678, 679, 680, 681, 682, 683, 684, 685, 686, 687, 688, 689, 690, 691, 692, 693, 694, 695, 696, 697, 698, 699, 700, 701, 702, 703, 704, 705, 706, 707, 708, 709, 710, 711, 712, 713, 714, 715, 716, 717, 718, 719, 720, 721, 722, 723, 724, 725, 726, 727, 728, 729, 730, 731, 732, 733, 734, 735, 736, 737, 738, 739, 740, 741, 742, 743, 744, 745, 746, 747, 748, 749, 750, 751, 752, 753, 754, 755, 756, 757, 758, 759, 760, 761, 762, 763, 764, 765, 766, 767, 768, 769, 770, 771, 772, 773, 774, 775, 776, 777, 778, 779, 780, 781, 782, 783, 784, 785, 786, 787, 788, 789, 790, 791, 792, 793, 794, 795, 796, 797, 798, 799, 800, 801, 802, 803, 804, 805, 806, 807, 808, 809, 810, 811, 812, 813, 814, 815, 816, 817, 818, 819, 820, 821, 822, 823, 824, 825, 826, 827, 828, 829, 830, 831, 832, 833, 834, 835, 836, 837, 838, 839, 840, 841, 842, 843, 844, 845, 846, 847, 848, 849, 850, 851, 852, 853, 854, 855, 856, 857, 858, 859, 860, 861, 862, 863, 864, 865, 866, 867, 868, 869, 870, 871, 872, 873, 874, 875, 876, 877, 878, 879, 880, 881, 882, 883, 884, 885, 886, 887, 888, 889, 890, 891, 892, 893, 894, 895, 896, 897, 898, 899, 900, 901, 902, 903, 904, 905, 906, 907, 908, 909, 910, 911, 912, 913, 914, 915, 916, 917, 918, 919, 920, 921, 922, 923, 924, 925, 926, 927, 928, 929, 930, 931, 932, 933, 934, 935, 936, 937, 938, 939, 940, 941, 942, 943, 944, 945, 946, 947, 948, 949, 950, 951, 952, 953, 954, 955, 956, 957, 958, 959, 960, 961, 962, 963, 964, 965, 966, 967, 968, 969, 970, 971, 972, 973, 974, 975, 976, 977, 978, 979, 980, 981, 982, 983, 984, 985, 986, 987, 988, 989, 990, 991, 992, 993, 994, 995, 996, 997, 998, 999, 1000

УЧП 23.01.03

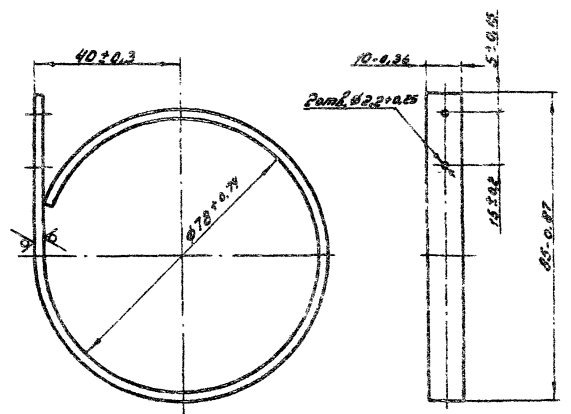
23.01.03



УЧП 23.01.03				Лист		УЧП 23.01.03	
Угол.	Релье.	Задача	№	Лист	Масштаб	Листов	Масштаб
12.84	12.84	12.84	1	0,25	1:4	1	1:4
Институт МосгосНИИпроект				Институт МосгосНИИпроект		Институт МосгосНИИпроект	
Копирован: Заброва				Копирован: Заброва		Копирован: Заброва	

УЧП 23.01.04

23.01.04



УЧП 23.01.04				Лист		УЧП 23.01.04	
Угол.	Релье.	Задача	№	Лист	Масштаб	Листов	Масштаб
12.84	12.84	12.84	1	0,04	1:1	1	1:1
Институт МосгосНИИпроект				Институт МосгосНИИпроект		Институт МосгосНИИпроект	
Копирован: Заброва				Копирован: Заброва		Копирован: Заброва	



УГП 23.01.05

12.5/1

Серия 5.905-10 Выпуск 1 вариант 2

Шт. завод. Изготовит. и сборка. Взам. инвент. Упр. и вып. Издатель и печать.

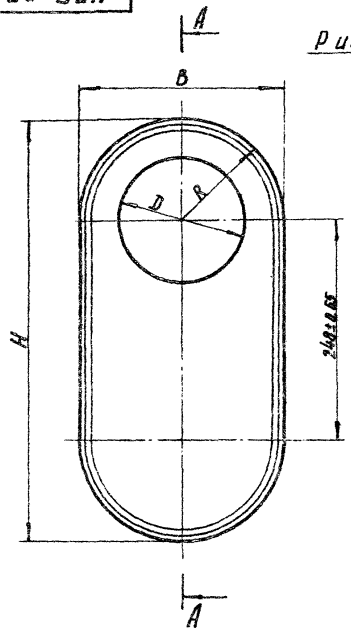


Рис. 1

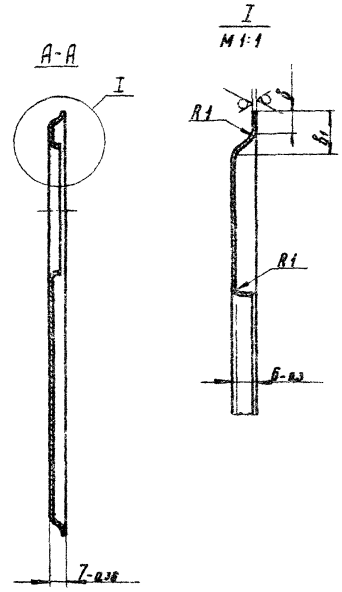
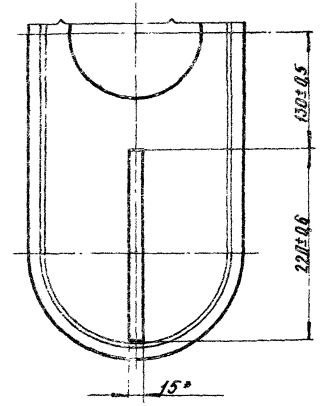


Рис. 2  
Остающие см. Рис. 1



Обозначение	Рис.	Д, мм	Р, мм	В, мм	Н, мм	В, мм	В <sub>1</sub> , мм	Масса, кг
УГП 23.01.05	1	167±0.0	116	228±0.15	478±0.55	6±0.3	12±0.63	0.41
-01	2	145±0.0	120	260±0.15	488±0.55	12±0.63	18±0.63	0.43

				УГП 23.01.05		
Изм.	Лист	И.В.Кочун	Дата	Щека		Лист
Введен	Кудряков	12.85		Щека	1	Масса
Провер.	Поспелов	12.87	Сн. табл.			1:4
Т.Колот				Лист	Листов	
Исполн.	Поспелов	12.85	Лист	Б-0.6 ГОСТ 19903-76		И.Чистилит
Упр.				СТН 10271715-72		
				Копировать в.в.ш		Формат А3

№	Код	Исполнение	Наименование	Кол-во	Примечание
<u>Сборочное</u>					
<u>наименование</u>					
<u>Документация</u>					
№			<u>Сборочный чертеж</u>		
<u>Детали</u>					
№	1	УПН 23.02.01	Отвод	1	
№	2	УПН 23.02.02	Диффузор	1	
№	3	УПН 23.01.01.01	Потрубная	1	

Серия 5.905-10 Выпуск 1 август 82

Учб. и мод. Топог. и урб. В.И. Уинб. И. Учб. и мод. Топог. и урб. В.И. Уинб. И.

УПН 23.02.00

Учб. и мод.	Исполн.	Прош.	Дата
Разр.	Кудрявцев	12.84	
Проб.	Усманов	12.84	
И. контр.	Усманов	12.84	
Утв.			

**Переход**

Лист	Лист	Листов
1		1

ИНСТИТУТ  
МОСГОЗНИИПРОЕКТ

КОПИРОВАНИЕ ЗАПРЕЩЕНО  
ФОРМОТ АУ

УПН 23.02.00СБ

\* Размеры для справок

			УПН 23.02.00СБ		
Исполн.	Прош.	Дата	Лист	Листов	Всего
Разр.	Кудрявцев	12.84	1	3	10
Проб.	Усманов		Лист	Листов	
И. контр.	Усманов		ИНСТИТУТ МОСГОЗНИИПРОЕКТ		
Утв.			КОПИРОВАНИЕ ЗАПРЕЩЕНО ФОРМОТ АУ		

Учб. и мод. Топог. и урб. В.И. Уинб. И.

УГП 23.02.01

2.5/√

**Отвод**

Исполнитель	Н. Давыдов	Подп.	Лист	<b>УГП 23.02.01</b>	
Разработчик	Кудрявцев	Исполн.	12.84		
Проверен	Шевелевич	Исполн.	12.84	<b>Отвод</b>	
Т. Контур					
Исполнитель	Шевелевич	Исполн.	12.84	Лист 6-ДБ ГОСТ 19903-74 СТК 1 ГОСТ 17715-72	
Исполн.					
				Институт МосгазНИИпроект	
				копировал: Д.А.Д. формат А4	

Ш.К. Давыдов, Исполнитель и Автор, Кудрявцев, Исполн. и Проверен, Шевелевич, Исполн. и Проверен, Давыдов, Исполн. и Проверен

УГП 23.02.02

**Диффузор**

Исполнитель	Н. Давыдов	Подп.	Лист	<b>УГП 23.02.02</b>	
Разработчик	Кудрявцев	Исполн.	12.84		
Проверен	Шевелевич	Исполн.	12.84	<b>Диффузор</b>	
Т. Контур					
Исполнитель	Шевелевич	Исполн.	12.84	Лист 6-ДБ ГОСТ 19903-74 СТК 1 ГОСТ 17715-72	
Исполн.					
				Институт МосгазНИИпроект	
				копировал: Д.А.Д. формат А4	

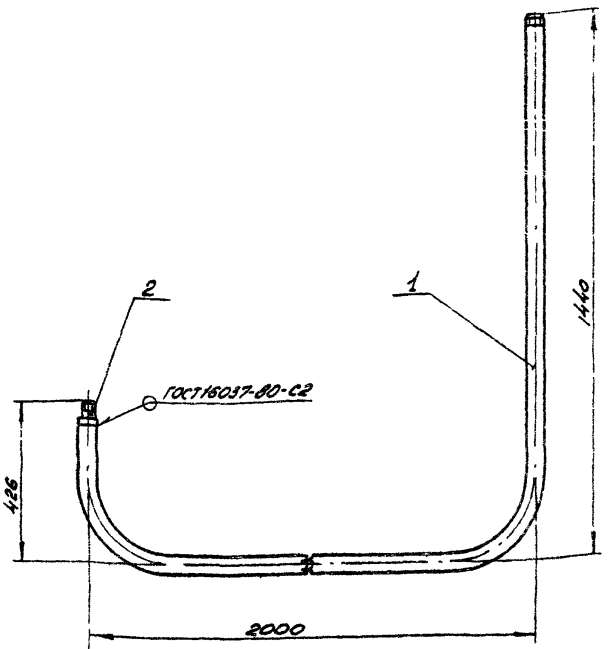
Ш.К. Давыдов, Исполнитель и Автор, Кудрявцев, Исполн. и Проверен, Шевелевич, Исполн. и Проверен, Давыдов, Исполн. и Проверен

Изм. №	Исполн.	Провер.	Дата	Содержание	Кол. листов	Примечание
				Прозначение		
				Номенклатура		
				Документация		
AY				УГП 23.03.00СБ		Сборочный чертеж
				Листов		
AY	1		УГП 23.03.01	Труба	1	
AY	2		УГП 23.03.02	Штуцер	1	

Листов: 1/1  
 Разр. Кудряшов И.И.  
 Проект. Маслюбов И.С.  
 Исполн. Маслюбов И.С.  
 Дата: 12.84

Копирован: Редимин  
 Формат АУ

9200 80 80 80



Размеры для справок

Листов: 1/1  
 Разр. Кудряшов И.И.  
 Проект. Маслюбов И.С.  
 Исполн. Маслюбов И.С.  
 Дата: 12.84

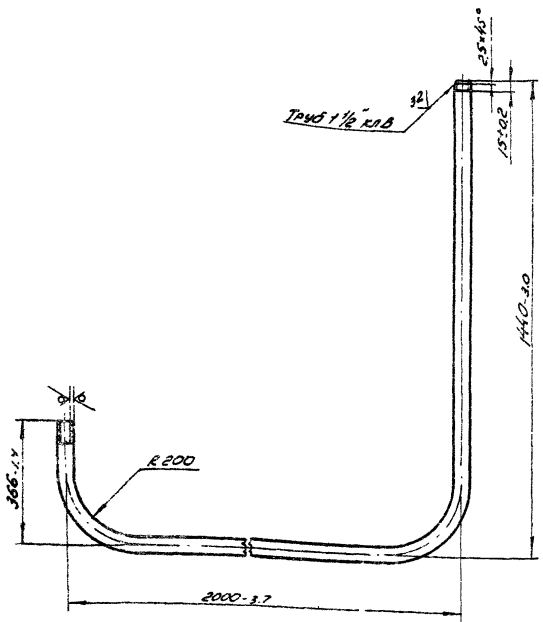
Копирован: Редимин  
 Формат АУ

Изм. №	Исполн.	Провер.	Дата	Содержание	Кол. листов	Примечание
				УГП 23.03.00СБ		
				Газопровод	1	1:10
				Сборочный чертеж	1	
				Институт МосгазНИИпроект		

Копиробан: Радум

Копиробан: Радум

4Г723.03.01

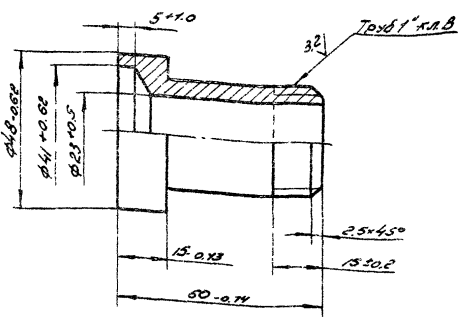


4Г723.03.01

Код	Наименование	Длина	Масса	Масса нетто
4	Труба	14,6	1	10
И	Лист	Листов 1		
Исполнитель: МосгазНИИпроект				
Формат А4				

68

4Г723.03.02



4Г723.03.02

Код	Наименование	Длина	Масса	Масса нетто
4	Штуцер	0,25	1	1
И	Лист	Листов 1		
Исполнитель: МосгазНИИпроект				
Формат А4				

Госстрой СССР

ГВИАНСКИЙ ФАИЛЛА .  
ЦИТИ

Типовой проект /серия/  
№ 5-915-10-8122

Заказ № 1301

Цена 2 руб 66 коп

Тираж 4300

Дата "9" IX 1985г.