

ТИПОВЫЕ СТРОИТЕЛЬНЫЕ КОНСТРУКЦИИ, ИЗДЕЛИЯ И УЗЛЫ

СЕРИЯ 1.465.1-15

ПЛИТЫ ЖЕЛЕЗОБЕТОННЫЕ  
РЕБРИСТЫЕ РАЗМЕРОМ 3x12 м  
ДЛЯ ПОКРЫТИЙ ОДНОЭТАЖНЫХ  
ПРОИЗВОДСТВЕННЫХ ЗДАНИЙ

ВЫПУСК 4


ПЛИТЫ I-го ТИПОРАЗМЕРА . АРМАТУРНЫЕ И  
ЗАКЛАДНЫЕ ИЗДЕЛИЯ . РАБОЧИЕ ЧЕРТЕЖИ

РАЗРАБОТАНЫ

КИЕВСКИЙ ПРОМСТРОЙПРОЕКТ

ГЛАВНЫЙ ИНЖЕНЕР ИНСТИТУТА  И Г. ХАРИТОНОВ

НАЧАЛЬНИК ОТДЕЛА  А.Н. СЫТНИК

ГЛАВНЫЙ КОНСТРУКТОР ОТДЕЛА  В.А. КОЗЛОВ

ГЛАВНЫЙ ИНЖЕНЕР ПРОЕКТА  Г.А. ЛИБЕРМАН

УТВЕРЖДЕНЫ

ГЛАВПРОЕКТОМ ГОССТРОЯ СССР,  
ТЕХНИЧЕСКОЕ ЗАДАНИЕ ОТ 22.04.1988  
ВВЕДЕНЫ В ДЕЙСТВИЕ С 01.03.1990  
ПРИКАЗОМ ЦНИИПРОЕДАНИЙ ОТ  
01.09.1989 г. №100

© ЦИТП Госстроя СССР, 1988

24035-05 2

ТИПОВЫЕ СТРОИТЕЛЬНЫЕ КОНСТРУКЦИИ. ИЗДЕЛИЯ И УЗЛЫ

СЕРИЯ 1.465.1-15

ПЛИТЫ ЖЕЛЕЗОБЕТОННЫЕ  
РЕБРИСТЫЕ РАЗМЕРОМ 3x12 м  
ДЛЯ ПОКРЫТИЙ ОДНОЭТАЖНЫХ  
ПРОИЗВОДСТВЕННЫХ ЗДАНИЙ

ВЫПУСК 4

ПЛИТЫ I-го ТИПОРАЗМЕРА . АРМАТУРНЫЕ И  
ЗАКЛАДНЫЕ ИЗДЕЛИЯ . РАБОЧИЕ ЧЕРТЕЖИ

24035-05

ЦЕНА 2-28

ЦЕНТРАЛЬНЫЙ ИНСТИТУТ ТИПОВОГО ПРОЕКТИРОВАНИЯ  
ГОССТРОЯ СССР

Москва, А-445, Смольная ул., 22

Сдано в печать 1 1990 года

Заказ № 112

Тираж 5700 экз.

Обозначение	Наименование	Стр.
1.465.1-15.4-77	Технические требования	4
1.465.1-15.4-1	Каркас КР1, КР2	6
-2	Каркас КР3... КР6	7
-3	Каркас КР7... КР9	8
-4	Каркас КР10... КР12	9
-5	Каркас КР11А... КР13А, КР15А... КР17А	11
-6	Каркас КР18... КР21	13
-7	Каркас КР19А... КР21А	14
-8	Каркас КР22	15
-9	Каркас КР23, КР24	16
-10	Каркас КР25	17
-11	Каркас КР26	18
-12	Каркас КР27... КР30	19
-13	Каркас КР27А... КР30А	20
-14	Каркас КР31... КР38	21
-15	Каркас КР39, КР40	23
-16	Каркас КР41	24
-17	Каркас КР42... КР44	25
-18	Каркас КР45, КР46	26
-19	Каркас КП1, КП2	27
-20	Каркас КП3	28
-21	Каркас КП4	29
-22	Сетка С1... С3	30
-23	Сетка С1А... С3А	31
-24	Сетка С4, С5	32
-25	Сетка С6	33

Разрешающая	Ш... ..

1.465.1-15.4

Содержание

Лист	Лист	Листов
Р	1	2
Киевский Промстройпроект		

Шль. и подл. Подпись и дата, визит, инв.к

<i>Обозначение</i>	<i>Наименование</i>	<i>Стр.</i>
1.465.1-15.4-26	Сетка С7	34
-27	Сетка С8...С10	35
-28	Сетка С11...С13	36
-29	Сетка С14...С16	37
-30	Сетка С17...С19	38
-31	Сетка С20, С21	39
-32	Изделие закладное МН1-1, МН2-1; МН1-2, МН2-2 (зеркальное отражение)	40
-33	Изделие закладное МН3-1...МН6-1; МН3-2, МН6-2 (зеркальное отражение)	42
-34	Изделие закладное МН7	44
-35	Изделие закладное МН8, МН9	45
-36	Изделие закладное МН10	46
-37	Изделие закладное МН11	47
-38	Изделие закладное МН12, МН13	48
-39	Изделие закладное МН4	50
-40	Изделие закладное МН15-1; МН15-2 (зеркальное отражение)	51
-41	Изделие закладное МН16-1, МН17-1; МН16-2, МН17-2 (зеркальное отражение)	53
-42	Изделие закладное МН18, МН19	55
-43	Стержень напрягаемый СТН1...СТН25	56

1. В данном выпуске приведены рабочие чертежи арматурных и закладных изделий для плит покрытий размером 3x12м, типоразмером 1.

2. Состав серии приведен в выпуске „0.“

Рабочие чертежи плит, спецификации арматурных и закладных изделий и выборка стали на одну плиту приведены в выпусках 1, 2, 3 настоящей серии.

3. Арматурные и закладные изделия должны удовлетворять требованиям ГОСТ 10922-75 „Инструкции по сборке соединений арматуры и закладных деталей железобетонных конструкций“ (СН 393-78, разделам 2, 3, 4 и Приложению 1.)

4. Все сварные соединения должны удовлетворять требованиям ГОСТ 14098-85 и ГОСТ 5264-80.

5. Изготовление каркасов и сеток должно производиться с применением контактной точечной сварки (соединение типа К1-К1 по ГОСТ 14098-85).

6. Для производства арматурных изделий плит рекомендуется использовать серийно выпускаемое оборудование. Рекомендации по применению оборудования для изготовления арматурных и закладных изделий приведены в пояснительной записке к выпуску в данной серии.

7. Стержни напрягаемой арматуры должны применяться в виде изделий, имеющих по концам временные концевые анкеры для закрепления натянутой арматуры на опорках форм или стендов.

Кроме того, в случаях, оговоренных в технических требованиях к выпл., на стержнях напрягаемой арматуры помимо временных концевых анкеров должны быть предусмотрены постоянные анкеры в виде выкаланных головок или обжатых шайб. Расположение временных и постоянных анкеров по длине стержня и дополнительный расклад стали на анкеры в виде обжатых шайб приведены на документе № 3.

8. Закладные изделия МН1... МН6 следует изготавливать с учетом следующих требований:

нахлесточные соединения анкеров с железом или пластиной выполнять

Разработчик: Залиская З.Я.  
Проверено: Хомутова М.И.

1.465.1-15.4-ТТ

Технические требования.

Страница	Лист	Листов
Р	1	2
Киевский промстройпроект		

Н.контр. Хомутова М.И.

Имя, фамилия, подпись и дата

контрастной рельефной сваркой (соединение И2-Фр по ГОСТ 14098-85).  
Допускается применение ручной дуговой сварки швом (соединение  
И1-Рш по ГОСТ 14098-85);

В местах, оговоренных на рабочих чертежах, указана ширина шва „в“, а вы-  
сота шва „h“ должна приниматься равной 0,5b (см. рис. 2)

Соединение монтажной петли с анкером или пластиной в изделиях МН1... МН6  
производить ручной дуговой сваркой швом в соответствии с ГОСТ 14098-85  
электродом Э42Т или Э42А-Ф по ГОСТ 9467-85.

9. Закладные изделия МН7... МН14 должны изготавливаться с учетом  
следующих требований:

Сварные соединения анкерных стержней с пластиной или полкой угол-  
ка выполнять дуговой сваркой под флюсом (соединение типа Т1-Мр  
по ГОСТ 14098-85).

Наклейочное соединение закладных изделий МН11; МН12; МН13 выполнять  
электродом типа Э42Т или Э42А-Ф ручной дуговой сваркой по ГОСТ 5264-80  
и ГОСТ 14098-85.

10. Высаженные головки на концах стержней плоских кордаков,  
оговоренных на чертежах, выполнять по рис. 1.

11. Испытания соединений арматурных и закладных изделий и оцен-  
ку их качества следует производить по ГОСТ 10922-75.

12. Арматурные и закладные изделия должны быть приняты тех-  
ническим контролем предприятия-изготовителя в соответствии  
с ГОСТ 13015.1-81. Каждое готовое изделие должно иметь бирку с указа-  
нием его марки.

13. Антикоррозийная защита закладных изделий должна выпол-  
няться в соответствии с указаниями, приведенными в составе  
проекта здания.

Рис. 1

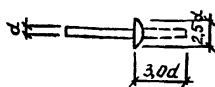
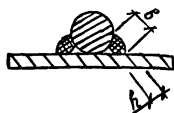
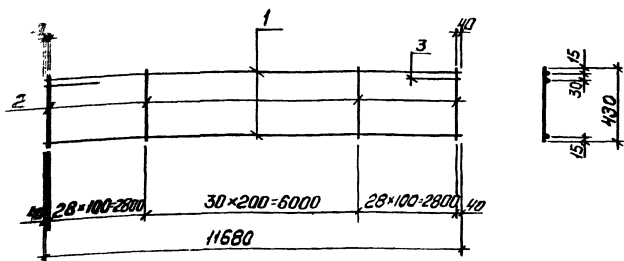


Рис. 2



1.465.1-15.4-ТТ

Лист  
2



Марка каркаса	Поз.	Наименование	Кол.	Масса ед. кг	Масса каркаса, кг
КР1	1	$\Phi 58pI$ , $l=11680$	2	1,68	8,1
	2	$48pI$ , $l=430$	87	0,04	
	3	$8AIII$ , $l=1500$	2	0,59	
КР2	1	$\Phi 58pI$ , $l=11680$	2	1,68	9,8
	2	$58pI$ , $l=430$	87	0,06	
	3	$8AIII$ , $l=1500$	2	0,59	

Прокатная: класса А-III по ГОСТ5781-82; класса Вр-I по ГОСТ5727-80

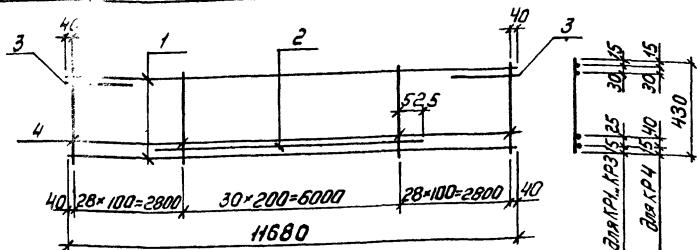
Исполнитель	Класс
Материал	Класс
Сварка	Класс
Исполнитель	Класс
Материал	Класс
Сварка	Класс

1.4651-15.4-1

Каркас КР1, КР2

Стадия	Лист	Листов
Р	1	1
Киевский Промстройпроект		





Марка каркаса	Поз.	Наименование	Кол.	Масса ед. кг	Масса каркаса, кг
КР3	1	$\Phi 58 \text{рI}, l=11680$	2	1,68	16,1
	2	$12 \text{АII} \text{В}, l=7050$	1	6,26	
	3	$8 \text{АII}, l=1500$	2	0,59	
	4	$58 \text{рI}, l=430$	87	0,06	
КР4	1	$\Phi 58 \text{рI}, l=11680$	2	1,68	23,9
	2	$18 \text{АII} \text{В}, l=7050$	1	14,08	
	3	$8 \text{АII}, l=1500$	2	0,59	
	4	$58 \text{рI}, l=430$	87	0,06	
КР5	1	$\Phi 58 \text{рI}, l=11680$	2	1,68	16,1
	2	$12 \text{АII} \text{В}, l=7050$	1	6,26	
	3	$8 \text{АII}, l=1500$	2	0,59	
	4	$58 \text{рI}, l=430$	87	0,06	
КР6	1	$\Phi 58 \text{рI}, l=11680$	2	1,68	16,1
	2	$12 \text{АII} \text{В}, l=7050$	1	6,26	
	3	$8 \text{АII}, l=1500$	2	0,59	
	4	$58 \text{рI}, l=430$	87	0,06	

Арматура:  
 класса АII по  
 ГОСТ 5781-82,  
 класса А-III по  
 ГОСТ 10884-81,  
 класса ВрI  
 по ГОСТ 6727-80

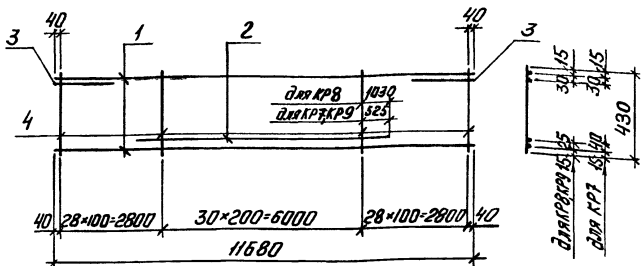
Разраб.	Шапкинская	И.С.
Расчет	Хомытова	И.И.
Провер.	Хомытова	И.И.
Контр.	Хомытова	И.И.

1.465.1-15.4-2

Каркас КР3... КР6

Лист	Листов
Р	1

Киевский  
Промстройпроект



Марка каркаса	Поз.	Наименование	Кол.	Масса ед. кг	Масса каркаса, кг
КР7	1	$\Phi 57$ рІ, $l=11680$	2	1,68	18,3
	2	14Ат ЦС, $l=7050$	1	8,52	
	3	8АШ, $l=1500$	2	0,59	
	4	5ВрІ, $l=430$	87	0,06	
КР8	1	$\Phi 57$ рІ, $l=11680$	2	1,68	19,5
	2	14Ат Ү, $l=8060$	1	9,74	
	3	8АШ, $l=1500$	2	0,59	
	4	5ВрІ, $l=430$	87	0,06	
КР9	1	$\Phi 57$ рІ, $l=11680$	2	1,68	16,1
	2	12Ат Ү, $l=7050$	1	6,26	
	3	8АШ, $l=1500$	2	0,59	
	4	5ВрІ, $l=430$	87	0,06	

Арматура:  
 класса А-III по  
 ГОСТ 5781-82,  
 класса А-IIIС и А-IV  
 по ГОСТ 10884-81,  
 класса Вр-І по  
 ГОСТ 6727-80

Инв. № подл. Подпись и дата. Взам. инв. №

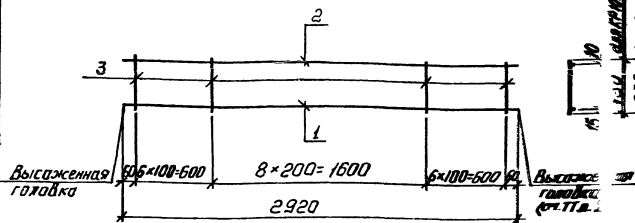
Разраб.	Шаинская	Велик
Расчет	Хомутава	Данил
Провер.	Хомутава	Данил
И.контр.	Хомутава	Данил

1.465.1 - 15.4-3

Каркас КР7...КР9

Листов	Лист	Листов
Р		1

Киевский  
Протестройпро



Марка каркаса	Поз.	Наименование	Кол.	Масса ед. кг	Масса каркаса кг
КР 10	1	Ф 10 А III, L=2990	1	1,84	2,3
	2	4BpI, L=2920	1	0,27	
	3	4BpI, L=130	21	0,01	
КР 11	1	Ф 12 А III, L=3000	1	2,66	3,2
	2	4BpI, L=2920	1	0,27	
	3	4BpI, L=130	21	0,01	
КР 12	1	Ф 14 А III, L=3020	1	3,64	4,4
	2	5BpI, L=2920	1	0,42	
	3	5BpI, L=130	21	0,02	
КР 13	1	Ф 16 А III, L=3030	1	4,78	5,6
	2	5BpI, L=2920	1	0,42	
	3	5BpI, L=130	21	0,02	

Продолжение спецификации ст. лист 2

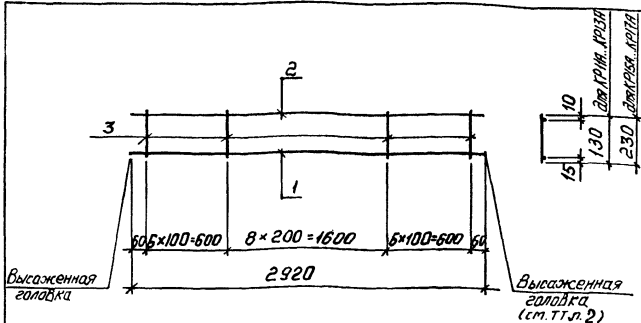
Разработчик	Шаинская	Иванова	1.465.1-15.4-4	Страницы	1	2
Расчетчик	Хамытава	Иванова		Каркас КР10... КР17	Киевский Пром. Строит. Проект	
Проверен	Хамытава	Иванова				
И.контр.	Хамытава	Иванова				

Марка каркоса	Поз.	Наименование	Кол.	Масса ед. кг	Масса каркоса, кг
КР14	1	$\Phi 10, \text{Ж III}$ , $\rho=2990$	1	1,84	2,6
	2	$5\text{Вр I}$ , $\rho=2920$	1	0,42	
	3	$4\text{Вр I}$ , $\rho=230$	21	0,02	
КР15	1	$\Phi 12, \text{Ж III}$ , $\rho=3000$	1	2,66	3,5
	2	$5\text{Вр I}$ , $\rho=2920$	1	0,42	
	3	$4\text{Вр I}$ , $\rho=230$	21	0,02	
КР16	1	$\Phi 14, \text{Ж III}$ , $\rho=3020$	1	3,64	4,4
	2	$5\text{Вр I}$ , $\rho=2920$	1	0,42	
	3	$4\text{Вр I}$ , $\rho=230$	21	0,02	
КР17	1	$\Phi 16, \text{Ж III}$ , $\rho=3030$	1	4,78	5,6
	2	$5\text{Вр I}$ , $\rho=2920$	1	0,42	
	3	$4\text{Вр I}$ , $\rho=230$	21	0,02	

Литатура: класс Ж III по ГОСТ 5781-82; класс Вр I по ГОСТ 6727-80

1.465.1 - 15.4-4.

Лист  
2



Марка каркаса	Поз.	Наименование	Кол.	Масса ед. кг	Масса каркаса, кг
КР11А	1	$\Phi 10A \Gamma \bar{I} \bar{C}$ , $l=2920$	1	1,84	2,3
	2	4BpI, $l=2920$	1	0,27	
	3	4BpI, $l=130$	21	0,01	
КР12А	1	$\Phi 12A \Gamma \bar{I} \bar{C}$ , $l=3000$	1	2,66	3,5
	2	5BpI, $l=2920$	1	0,42	
	3	5BpI, $l=130$	21	0,02	
КР13А	1	$\Phi 14A \Gamma \bar{I} \bar{C}$ , $l=3020$	1	3,64	4,4
	2	5BpI, $l=2920$	1	0,42	
	3	5BpI, $l=130$	21	0,02	

Продолжение спецификации ст. лист 2

Разраб.	Шаинская	И.С.	1.465.1 - 15.4-5	Каркас КР11А... КР13А, КР15А... КР17А	Стадия	Лист	Листов
Расчет	Хомутова	И.С.			Р	1	2
Провер.	Хомутова	И.С.			Киевский Промстройпроект		
Уконтр.	Хомутова	И.С.					

Марка каркаса	Поз.	Наименование	Кол	Масса ед. кг	Масса каркаса, кг
КР15А	1	Ф10А-IVC, $\rho=2990$	1	1,84	2,6
	2	5ВрI, $\rho=2920$	1	0,42	
	3	4ВрI, $\rho=230$	21	0,02	
КР16А	1	Ф12А-IVC, $\rho=3000$	1	2,66	3,5
	2	5ВрI, $\rho=2920$	1	0,42	
	3	4ВрI, $\rho=230$	21	0,02	
КР17А	1	Ф14А-IVC, $\rho=3020$	1	3,64	4,4
	2	5ВрI, $\rho=2920$	1	0,42	
	3	4ВрI, $\rho=230$	21	0,02	

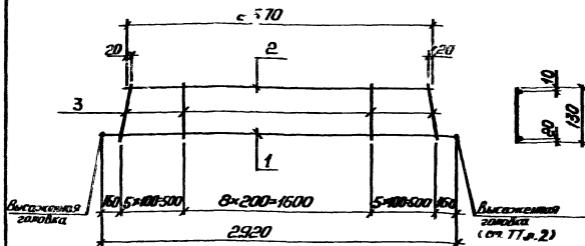
Аргументы: класса  $\mathcal{F}_7$ -IVC по ГОСТ 10884-81, класса ВрI-по ГОСТ 6127-80

Инв. № подл. Подпись и дата. Взам инв. №

1.465.1-15.4-5

Лист

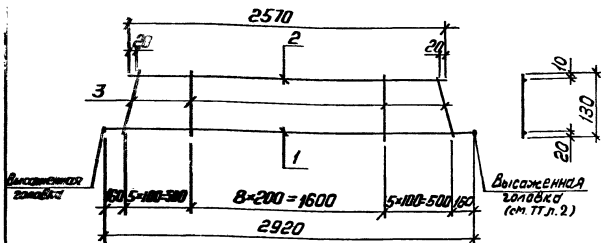
2



Марка каркаса	Поз.	Наименование	Кол.	Масса ед. кг	Масса каркаса, кг
КР 18	1	$\Phi 10,7 \text{ м}$ , $l=2920$	1	1,84	3,8
	2	$10 \text{ м}$ , $l=2570$	1	1,59	
	3	$5BpI$ , $l=130$	19	0,02	
КР 19	1	$\Phi 12,8 \text{ м}$ , $l=3000$	1	2,66	4,7
	2	$10 \text{ м}$ , $l=2570$	1	1,59	
	3	$5BpI$ , $l=130$	19	0,02	
КР 20	1	$\Phi 14,8 \text{ м}$ , $l=3020$	1	3,64	5,6
	2	$10 \text{ м}$ , $l=2570$	1	1,59	
	3	$5BpI$ , $l=130$	19	0,02	
КР 21	1	$\Phi 16,7 \text{ м}$ , $l=3030$	1	4,78	6,8
	2	$10 \text{ м}$ , $l=2570$	1	1,59	
	3	$5BpI$ , $l=130$	19	0,02	

Литатура: класса  $\text{A-III}$  по ГОСТ 5781-82; класса  $BpI$  по ГОСТ 6721-80

Разрабатывающая	15.4.6	1465.1 - 15.4-6	Итого	1
Рассчитывающая	15.4.6		Кол-во листов	1
Пробирочная	15.4.6	Каркас КР18... КР21	Всего листов	
			Всего листов	
Исполнитель	15.4.6		Всего листов	



Группа каркаса	Поз	Наименование	Кол	Масса ед. кг	Масса каркаса, кг
КР19А	1	Ф10ЛПНС, L=2990	1	1,84	3,8
	2	10ЛПНС, L=2570	1	1,59	
	3	5ВрI, L=130	19	0,02	
КР20А	1	Ф12ЛПНС, L=3000	1	2,66	4,7
	2	10ЛПНС, L=2570	1	1,59	
	3	5ВрI, L=130	19	0,02	
КР21А	1	Ф14ЛПНС, L=3020	1	3,64	5,6
	2	10ЛПНС, L=2570	1	1,59	
	3	5ВрI, L=130	19	0,02	

Детальность: класс ЛПНС по ГОСТ10884-81, класса Вр-I по ГОСТ6727-80

Разработчик: [Signature]

Проверенный: [Signature]

Утвержденный: [Signature]

1.465.1-15.4-7

Каркас КР19А.. Кр 21А

Страница: Лист

Р 1

Листов 1

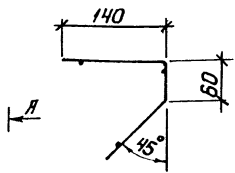
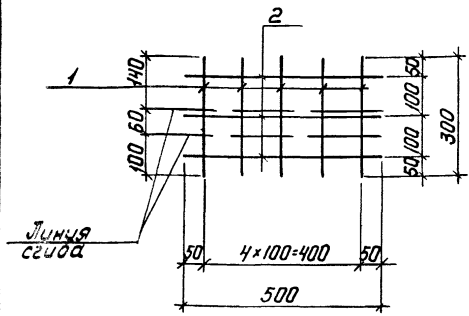
Киевский

Проместрапроект



Развертка

Вид А  
В согнутом виде



Масса каркаса	Поз.	Наименование	Кол.	Масса ед. кг	Масса каркаса, кг
КР 22	1	Ф5ВрI, l=300	5	0,04	0,4
	2	5ВрI, l=500	3	0,07	

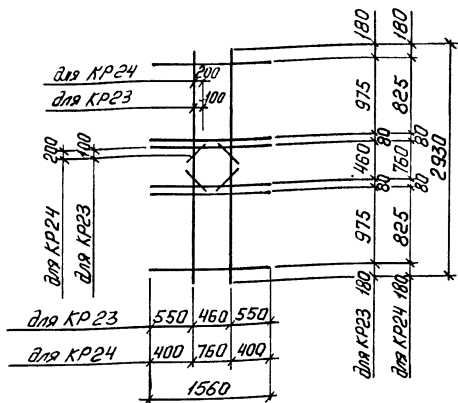
Арматура класса Вр-I по ГОСТ 6727-80

Разраб.	Шаинская	Виз
Рассчит	Хомытова	Виз
Провер	Хомытова	Виз
Контр.	Хомытова	Виз

1.465.1-15.4-8

Каркас КР22

Стация	Лист	Листов
Р	1	1
Киевский Промстройпроект		



Марка каркаса	Поз.	Наименование	Кол.	Масса ед.кг	Масса каркаса, кг
KR23	1	Ф12АIII, L=2930	2	2,60	14,6
	2	12АIII, L=1560	6	1,39	
KR24	3	12АIII, L=320	4	0,28	

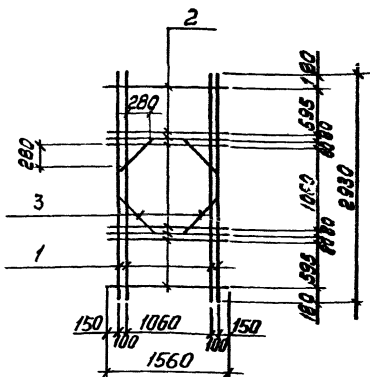
Арматура класса А-III по ГОСТ 5781-82

Разработ	Шоинская	Исполн	
Расчет	Хатутова	Провер	
Пробер	Хатутова	Исполн	
И.контр	Хатутова	Исполн	

1.465.1-15.4-9

Каркас KR23, KR24

Стадия	Лист	Листов
Р		1
Киевский Институт Проектирования		



Марка каркаса	Поз.	Наименование	Чол.	Масса ед. кг	Масса каркаса, кг
КР25	1	Ф12лш, $l=2930$	4	2,60	23,7
	2	12лш, $l=1560$	8	1,39	
	3	12лш, $l=620$	4	0,55	

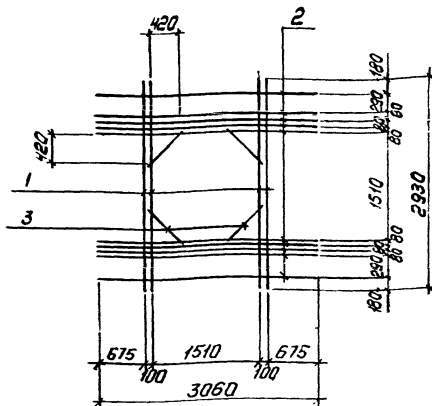
Арматура класса А-III по ГОСТ5781-82

Разработчик	Шайнская	Кли
Расчетчик	Хамытова	Кли
Проверка	Хамытова	Кли
И.ком.пр.	Хамытова	Кли

1.465.1 - 15.4-10

Каркас КР25

Итого	Мас	Метод
Р	1	1
Проект	вс	1



Марка каркаса	Поз.	Наименование	Кол.	Масса ед. кг	Масса каркаса кг
КР 26	1	Φ12 III, L=2930	4	2,60	39,6
	2	12 III, L=3060	10	2,72	
	3	12 III, L=620	4	0,55	

Арматура класса А-III по ГОСТ 5781-82

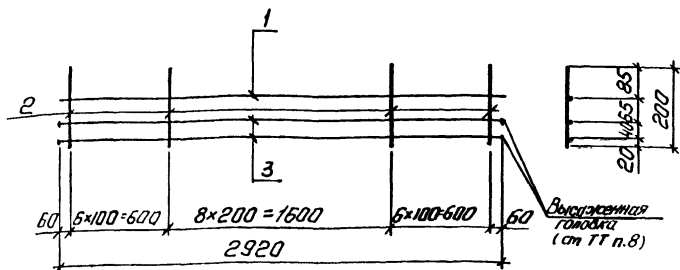
Разраб.	Шоинс	Л.С.
Рассчит	Харты	Л.С.
Провер	Латыш	Л.С.
И.конт.	Л.С.	Л.С.

1.465.1 - 15.4-11

Каркас КР26

Листов	Листов
Р	1

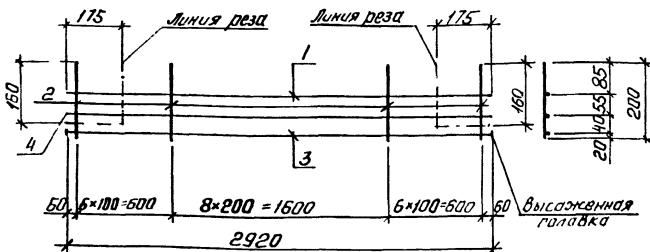
Киевский  
Протекторпроект



Марка каркаса	Поз.	Наименование	Кол.	Масса ед. кг	Масса каркаса, кг
КР27	1	$\Phi 10 \text{ Я III}$ , $l=2920$	1	1,80	5,9
	2	4 Вр I, $l=200$	21	0,02	
	3	10 Я III, $l=2920$	2	1,84	
КР28	1	$\Phi 10 \text{ Я III}$ , $l=2920$	1	1,80	7,5
	2	4 Вр I, $l=200$	21	0,02	
	3	12 Я III, $l=3000$	2	2,66	
КР29	1	$\Phi 10 \text{ Я III}$ , $l=2920$	1	1,80	9,7
	2	5 Вр I, $l=200$	21	0,03	
	3	14 Я III, $l=3020$	2	3,65	
КР30	1	$\Phi 10 \text{ Я III}$ , $l=2920$	1	1,80	12,0
	2	5 Вр I, $l=200$	21	0,03	
	3	16 Я III, $l=3030$	2	4,78	

материал: класса Я-III по ГОСТ 5781-82, класса Вр-I по ГОСТ 6727-80

г. Шаинская	Ш		1.465.1-15.4-12	Лист	Листов
г. Хатымова	Х				
г. Хатымова	Х		Каркас КР27...КР30	Р	1
г. Хатымова	Х			Киевский Промстройпроект	



Экспликация:  
 класса А-III по  
 ГОСТ 5781-82,  
 класса Вр-I по  
 ГОСТ 6127-80

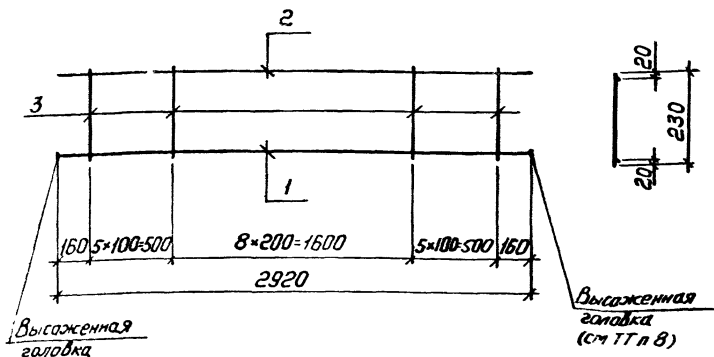
Марка каркаса	Поз.	Наименование	Кол.	Масса ед. кг	Масса каркаса, кг
КР27А	1	φ10АIII, L=2920	1	1,80	5,8
	2	4ВрI, L=200	21	0,02	
	3	10АIII, L=2920	1	1,84	
	4	10АIII, L=2920	1	1,80	
КР28А	1	φ10АIII, L=2920	1	1,80	7,5
	2	4ВрI, L=200	21	0,02	
	3	12АIII, L=3000	1	2,66	
	4	12АIII, L=2920	1	2,53	
КР29А	1	φ10АIII, L=2920	1	1,80	9,6
	2	5ВрI, L=200	21	0,03	
	3	14АIII, L=3020	1	3,65	
	4	14АIII, L=2920	1	3,53	
КР30А	1	φ10АIII, L=2920	1	1,80	11,8
	2	5ВрI, L=200	21	0,03	
	3	16АIII, L=3030	1	4,78	
	4	16АIII, L=2920	1	4,61	

Разраб. Шинская ИИ  
 Расчет Хамытова ЮИ  
 Провер. Хамытова ЧИ

1.465.1-15.4-13

Каркас КР27А...КР30А

Лист 1  
 Киевский  
 Проектирующая фирма



Марка каркаса	Поз.	Наименование	Кол.	Масса ед. кг.	Масса каркаса, кг
КР 31	1	$\Phi 10 \text{ AIII}, \quad \ell=2990$	1	1,84	5,7
	2	$14 \text{ AIII}, \quad \ell=2920$	1	3,53	
	3	$4 \text{ BpI}, \quad \ell=230$	19	0,02	
КР 32	1	$\Phi 10 \text{ AIII}, \quad \ell=2990$	1	1,84	6,8
	2	$16 \text{ AIII}, \quad \ell=2920$	1	4,61	
	3	$4 \text{ BpI}, \quad \ell=230$	17	0,02	
КР 33	1	$\Phi 12 \text{ AIII}, \quad \ell=3000$	1	2,66	6,6
	2	$14 \text{ AIII}, \quad \ell=2920$	1	3,53	
	3	$4 \text{ BpI}, \quad \ell=230$	19	0,02	

Продолжение спецификации см. лист 2

Разработ.	Шонинская	И.И.	1.465.1-15.4-14	Корпус КР31... КР38	Киевский Промышленно-проект
Рисован.	Хатыцова	И.И.			
Провер.	Хатыцова	И.И.			
					Листов
					Р
					1
					2
Инженер	Хатыцова	И.И.			

Марка каркаса	Поз.	Наименование	Кол.	Масса ед кг	Масса каркаса, кг
КР34	1	$\Phi 12 \text{ A II}$ , $l=3000$	1	2,66	7,7
	2	$16 \text{ A III}$ , $l=2920$	1	4,61	
	3	$48 \text{ p I}$ , $l=230$	19	0,02	
КР35	1	$\Phi 14 \text{ A II}$ , $l=3020$	1	3,60	7,5
	2	$14 \text{ A III}$ , $l=2920$	1	3,53	
	3	$48 \text{ p I}$ , $l=230$	19	0,02	
КР36	1	$\Phi 14 \text{ A II}$ , $l=3020$	1	3,65	8,7
	2	$16 \text{ A III}$ , $l=2920$	1	4,61	
	3	$48 \text{ p I}$ , $l=230$	19	0,02	
КР37	1	$\Phi 16 \text{ A II}$ , $l=3030$	1	4,78	8,7
	2	$14 \text{ A III}$ , $l=2920$	1	3,53	
	3	$48 \text{ p I}$ , $l=230$	19	0,02	
КР38	1	$\Phi 16 \text{ A II}$ , $l=3030$	1	4,78	9,8
	2	$16 \text{ A III}$ , $l=2920$	1	4,61	
	3	$48 \text{ p I}$ , $l=230$	19	0,02	

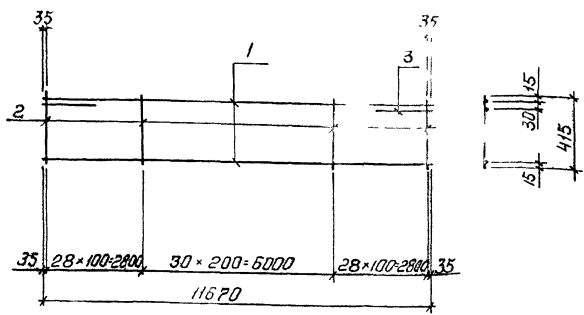
Нормативы: класса А-II по ГОСТ 5781-82; класса Вр-I по ГОСТ 6721-80

1.465.1 - 15.4 - 14

Итого

2





Марка каркаса	Поз	Наименование	Кол	Масса в.д. кг	Масса каркаса, кг
КР39	1	Ф5ВрI, L=11670	2	1,68	8,1
	2	4ВрI, L=415	87	0,04	
	3	8AIII, L=1500	2	0,59	
КР40	1	Ф5ВрI, L=11670	2	1,68	9,8
	2	5ВрI, L=415	87	0,06	
	3	8AIII, L=1500	2	0,59	

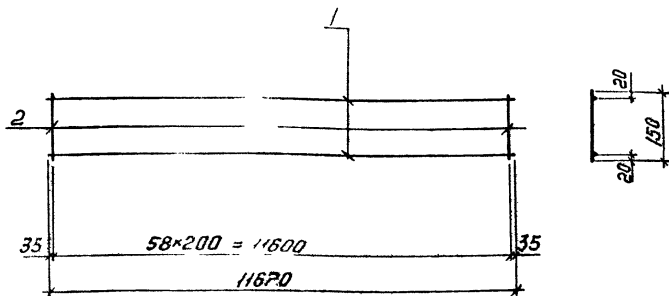
Арматура: класса А-III по ГОСТ 5781-82; класса Вр-I по ГОСТ 6127-80

Разраб.	Шаинская	Лиза
Расчет	Хотытава	Юлия
Провер.	Хотытава	Юлия
Инж. контр.	Хотытава	Юлия

1.465.1 - 15.4-15

Каркас КР39, КР40

Страниц	Лист	Листов
Р		1
Киевский Промстройпроект		



Марка каркаса	Поз.	Наименование	Кол.	Масса ед. кг	Масса каркаса, кг
КР 41	1	φ 10, II, L=11670	2	7,21	15,0
	2	4BpI, L=150	59	0,01	

Арматура: класса А-III по ГОСТ 5781-82, класса Вр-I по ГОСТ 6721-80.

Разраб.	Щолинская	Вели	
Рассчит	Хатымова	Вели	
Провер.	Хатымова	Вели	

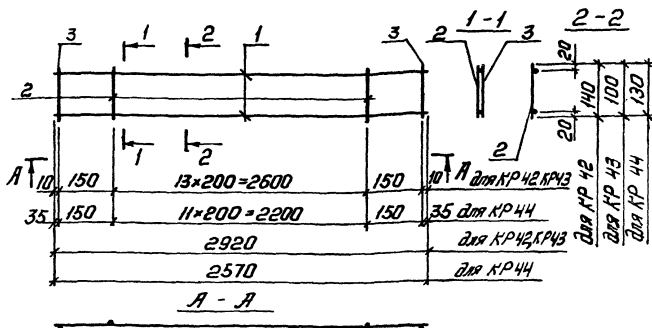
1.465.1 - 15.4-16

Каркас КР 41

Этап	Лист	Листов
Р		1

Киевский  
Промстройпроект

И.контр. Хатымова Вели



Марка каркаса	Поз.	Наименование	Кол.	Масса ед. кг	Масса каркаса, кг
КР 42	1	φ10A III, l=2920	2	1,80	3,9
	2	4Bp I, l=140	14	0,01	
	3	10A III, l=140	2	0,09	
КР 43	1	φ10A III, l=2920	2	1,80	3,8
	2	4Bp I, l=100	14	0,01	
	3	10A III, l=100	2	0,06	
КР 44	1	φ10A III, l=2570	2	1,59	3,4
	2	4Bp I, l=130	12	0,01	
	3	10A III, l=130	2	0,07	

Литература: класса А-III по ГОСТ 5781-82; класса Вр-I по ГОСТ 6727-80

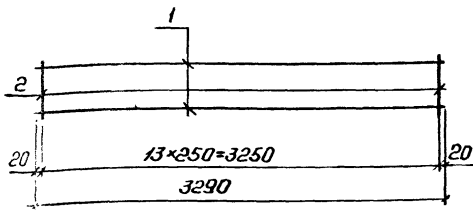
Дроб. Шапская  
 Расчет Хачутова  
 Провер. Хачутова

1.465.1 - 15.4-17

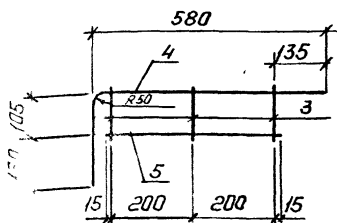
Каркас КР 42... КР 44

Студия АИСТ  
 Р  
 АИСТ  
 Киевский  
 Проектстройпроект.

КР 45



КР 46



Марка каркаса	Поз	Наименование	Кол.	Масса ед. кг	Масса каркаса, кг
КР 45	1	Ф5ВрI, L=3290	2	0,47	1,0
	2	4ВрI, L=140	14	0,01	
КР 46	3	Ф5ВрI, L=130	3	0,02	0,7
	4	10.ЯИ, L=805	1	0,50	
	5	5ВрI, L=430	1	0,06	

Состояние: класса А-III по ГОСТ 5781-82, класса Вр-I по ГОСТ 6721.

Разраб.	И.И.И.	И.И.И.
Расчет	И.И.И.	И.И.И.
Провер.	И.И.И.	И.И.И.
И.контр.	И.И.И.	И.И.И.

1.465.1 - 15.4-18

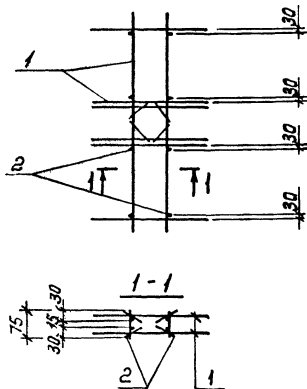
Каркас КР 45, КР 46

Лист	Лист	Лист
Р		

Киевский  
Прометей

24035-05 27

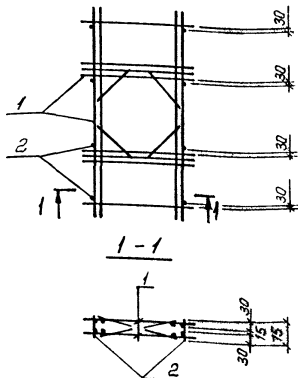
И.И.И. подл. Подпись и дата. Взят шв. И.



Марка каркаса	Поз.	Наименование	Кол.	Обозначение документа	Масса каркаса
КП1	1	Каркас КР23	2	1.465.1-15.4-9	29,8
	2	Ф12 А-III, $\rho=75$ ; 0,07кг	8	без черт.	
КП2	1	Каркас КР24	2	1.465.1-15.4-9	29,8
	2	Ф12 А-III, $\rho=75$ ; 0,07кг	8	без черт.	

Арматура класса А-III по ГОСТ 5781-82

Разраб.	Шайнская	Ильин	1.465.1-15.4-19	Стандарт	Лист	Листов
Рассчит.	Хомытова	Ильин				
Провер.	Хомытова	Ильин	Каркас КП1, КП2	Р	1	Киевский Промстройпроект
Контр.	Хомытова	Ильин				



Марка каркаса	Поз.	Наименование	Кол.	Обозначение документа	Масса каркаса кг
КПЗ	1	Каркас КР25	2	1.465.1-15.4-10	48,0
	2	Отг.л., $\sigma=75$ ; 0,07кг	8	без черт.	

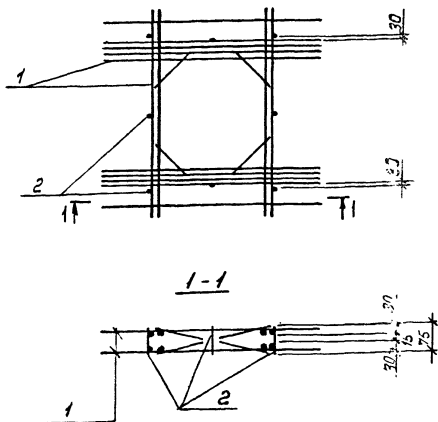
Архитектура класса Я-III по ГОСТ 5781-82

Разраб. Шаинская  
 Рисовал. Хатугова  
 Провер. Хатугова

1.465.1-15.4-20

Каркас КПЗ

Стандарт	Лист	Листов
Р	1	1
Киевский Проектинститут		



Марка каркаса	Поз.	Наименование	Кол.	Обозначение документа	Масса каркаса, кг
КР4	1	Каркас КР 26	2	1.465.1-15.4.-11	80,2
	2	Ф12АII, $\rho=75$ ; 0,07кг	8	без черт.	

Арматура класса А-II по ГОСТ 5781-82

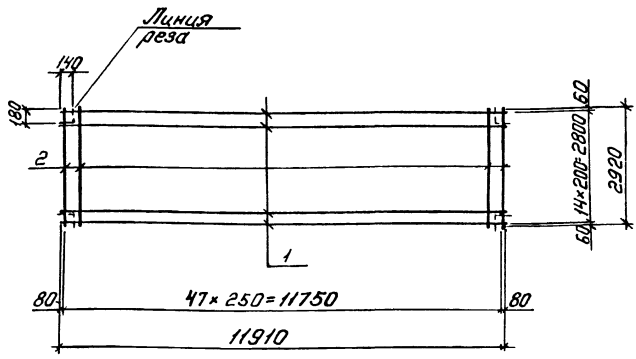
Разработчик: Шоинская  
 Рассчитал: Хомутава  
 Проверил: Хомутава

1.465.1-15.4-21

Каркас КР4

Стандарт	Лист	Листов
Р		1

Киевский  
Простройпроект



Марка сетки	Поз.	Наименование	Кол.	Масса ед кг	Масса сетки, кг
С1	1	Ф 3ВрI, C=11910	15	0,62	16,5
	2	3ВрI, C=2920	48	0,15	
С2	1	Ф 4ВрI, C=11920	15	1,10	23,7
	2	3ВрI, C=2920	48	0,15	
С3	1	Ф 4ВрI, C=11920	15	1,10	29,5
	2	4ВрI, C=2920	48	0,27	

Арматура класса Вр-I по ГОСТ 6727-80

Инв. и подл. Подпись и дата: 23.01.81, инв. №

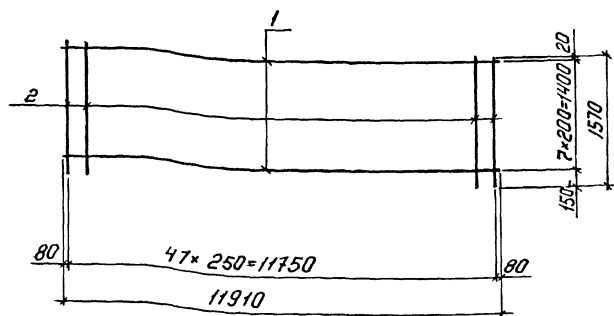
Разраб. Шаинская	Л.С.
Расчет Хомытава	Л.С.
Провер. Хомытава	Л.С.
Инв. и подл.	
Н.контр. Хомытава	Л.С.

1.465.1-15.4-22

Сетка С1... С3

Этадия	Лист	Листов
Р		1
Киевский Промстроспроект		





Марка сетки	Поз.	Наименование	Кол.	Масса ед. кг	Масса сетки, кг
С1А	1	Ф3ВрI, $l=11910$	8	0,62	9,6
	2	ЗВрI, $l=1570$	48	0,08	
С2А	1	Ф4ВрI, $l=11910$	8	1,10	13,6
	2	ЗВрI, $l=1570$	48	0,08	
С3А	1	Ф4ВрI, $l=11910$	8	1,10	18,4
	2	4ВрI, $l=1570$	48	0,15	

Арматура класса Вр-I по ГОСТ 6727-80

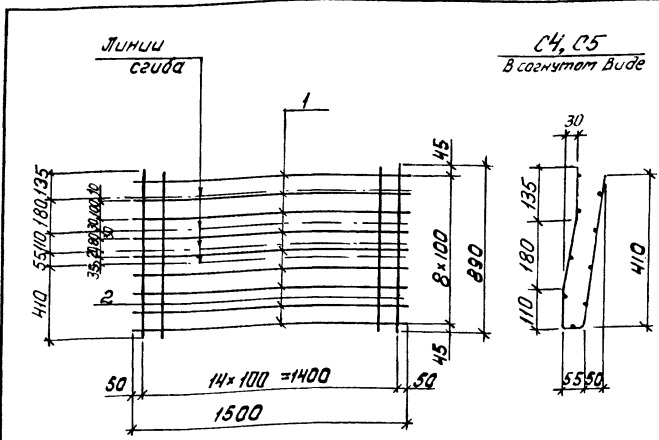
Разраб. Шаинская  
 Расчет Хотытава  
 Провер. Хотытава

1.465.1-15.4-23

И.контр. Хотытава

Сетка С1А...С3А

Лист 1  
 Киевский  
 Проектпроект



Марка сетки	Поз.	Наименование	кол.	Масса ед. кг	Марка сетки, кг
С4	1	Ф4ВрI, e=1500	9	0,14	2,4
	2	4ВрI, e=890	15	0,08	
С5	1	Ф5ВрI, e=1500	9	0,21	3,9
	2	5ВрI, e=890	15	0,13	

Арматура класса Вр-I по ГОСТ 6727-80

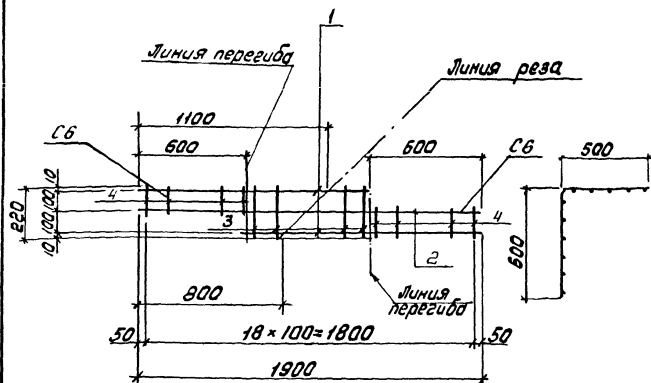
Разработ	Шаинская	Мех
Расчит	Хачутова	Мех
Провер	Хачутова	Мех
Н.контр	Хачутова	Мех

1.465.1 - 15.4-24

Сетка С4, С5

Старая Р	Лист 1	Листов 1
Киевский Проектстройпроект		

Шиб. М.в.опл. Подпись и дата ВЗЛТ ШИВ Л



Арматура  
класса Вр-I  
по ГОСТ 6127-80

Марка сетки	Поз.	Наименование	Кол.	Масса ед. кг	Масса сетки кг
С 6 (шт. 2)	1	Ф5ВрI, e=1300	2	0,19	0,9
	2	5ВрI, e=1900	1	0,3	
	3	4ВрI, e=220	7	0,02	
	4	4ВрI, e=120	12	0,01	

Чертеж и спецификация арматурных стержней  
даны на 2 изделия С 6

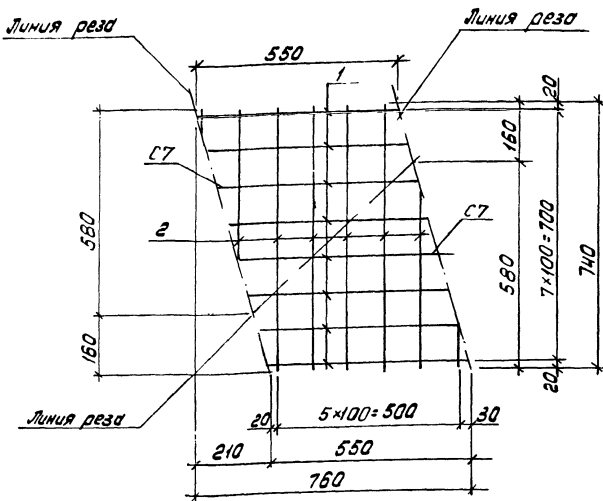
Разраб.	Шаинская	В.С.
Расчет	Хатутава	В.И.
Провер.	Хатутава	В.И.
Н.контр.	Хатутава	В.И.

1.465.1 - 15.4-25

Сетка С 6

Стадия	Лист	Листов
Р		1

Киевский  
Промстройпроект



Арматура  
 класса Вр-I  
 по ГОСТ 6727-80

Марка сетки	Поз.	Наименование	Кол.	Масса ед. кг.	Масса сетки кг
C7 (шт. 2)	1	Ф4ВрI, P=550	8	0,05	0,8
	2	4ВрI, P=740	6	0,07	

Чертеж и спецификация арматурных стержней даны на 2 изделия C7

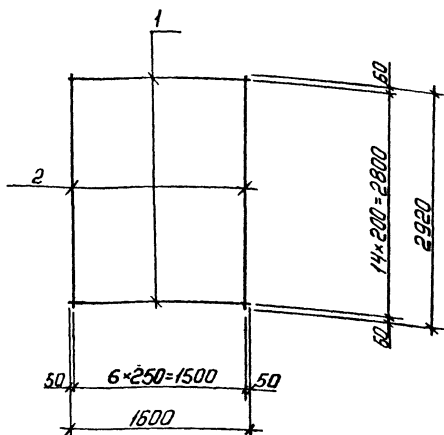
Инв. № лист, Удостовер и дата вост. инв. №

Разработчик	Шаинская	Иван
Рассчитал	Хатутава	Иван
Проверил	Хатутава	Иван
И.контр.	Хатутава	Иван

1.465.1 - 15.4-26

Сетка C7

Листов	1
Р	1
Киевский Промстройпроект	



Марка сетки	Поз.	Наименование	Кол.	Масса ед. кг	Масса сетки, кг
С 8	1	$\Phi 3BpI, \ell=1600$	15	0,08	2,2
	2	$3BpI, \ell=2920$	7	0,15	
С 9	1	$\Phi 4BpI, \ell=1600$	15	0,15	3,4
	2	$3BpI, \ell=2920$	7	0,15	
С 10	1	$\Phi 4BpI, \ell=1600$	15	0,15	4,2
	2	$4BpI, \ell=2920$	7	0,27	

Ярматура класса Вр-I по ГОСТ 6727-80

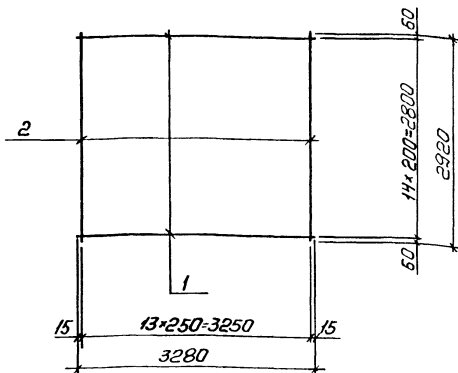
Разраб. Шаинская *ШШ*  
 Расчет Хомутова *ХШ*  
 Провер. Хомутова *ХШ*

1.465.1 - 15.4-27

Сетка С 8... С 10

Участок	Лист	Листов
Р		Т
Киевский Промстройпроект		

Н контр. Хомутова *ХШ*



Марка сетки	Поз.	Наименование	Кол.	Масса ед. кг	Масса сетки, кг
С 11	1	Ф3ВрI, l=3280	15	0,17	4,7
	2	3ВрI, l=2920	14	0,15	
С 12	1	Ф4ВрI, l=3280	15	0,30	6,6
	2	3ВрI, l=2920	14	0,15	
С 13	1	Ф4ВрI, l=3280	15	0,30	8,3
	2	4ВрI, l=2920	14	0,27	

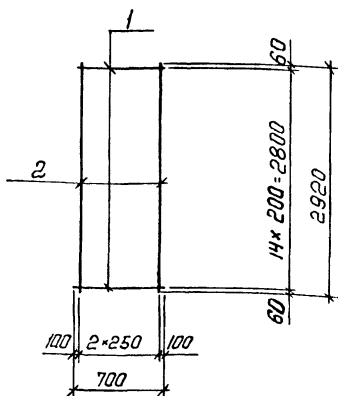
Арматура класса Вр-I по ГОСТ 6727-80

Разраб.	Шанская	Г.И.
Рассчит.	Хотытава	Л.И.
Провер.	Хотытава	Л.И.
Инж. м.п.		
Н.контр.	Хотытава	Л.И.

1.465.1 - 15.4-28

Сетка С 11... С 13

Стация	Лист	Листов
Р		1
Киевский Промстройпроект		



Марка сетки	Поз.	Наименование	Кол.	Масса ед. кг	Масса сетки, кг
С 14	1	$\Phi 3ВрI, \quad \ell = 700$	15	0,04	1,1
	2	$3ВрI, \quad \ell = 2920$	3	0,15	
С 15	1	$\Phi 4ВрI, \quad \ell = 700$	15	0,06	1,4
	2	$3ВрI, \quad \ell = 2920$	3	0,15	
С 16	1	$\Phi 4ВрI, \quad \ell = 700$	15	0,06	1,7
	2	$4ВрI, \quad \ell = 2920$	3	0,27	

Арматура класса ВрI по ГОСТ 6727-80

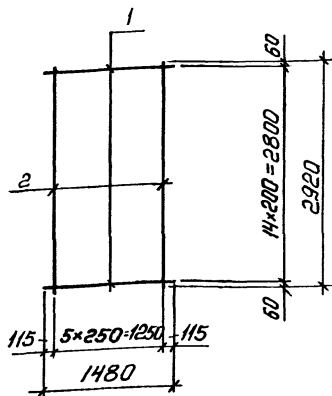
Разраб.	Шоинская	ШШ
Расчет	Хатмучтова	ХШ
Провер.	Хатмучтова	ХШ

1.465.1-15-29

Сетка С14... С16

Исполн.	Хатмучтова	ХШ

Лист	Листов
Р	1
Киевский ПространствоПроект	



Марка сетки	Поз.	Наименование	кол.	Масса ед. кг	Масса сетки, кг
С 17	1	Ф3ВрI, $l=1480$	15	0,08	2,1
	2	3ВрI, $l=2920$	6	0,15	
С 18	1	Ф4ВрI, $l=1480$	15	0,14	3,0
	2	3ВрI, $l=2920$	6	0,15	
С 19	1	Ф4ВрI, $l=1480$	15	0,14	3,7
	2	4ВрI, $l=2920$	6	0,27	

Арматура класса Вр-I по ГОСТ 6727-80

Разраб	Шаинская	С.Л.1	
Расчит	Хотутова	Л.И.1	
Провер	Хотутова	Л.И.1	

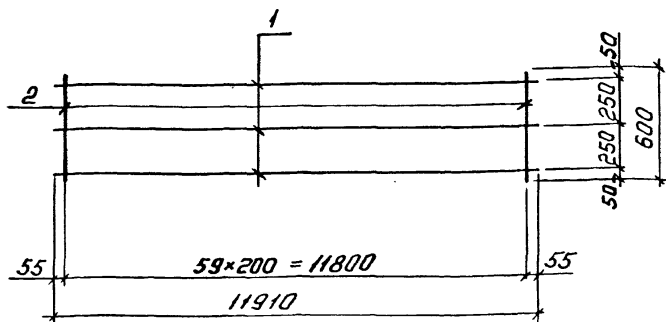
1.465.1 - 15.4-30

Сетка С 17...С 19

Станд.	Лист	Листьев
Р		1
Киевский Прогестройпроект		

И контр	Хотутова	Л.И.1	
---------	----------	-------	--





Марка сетки	Поз.	Наименование	Кол.	Масса ед. кг	Масса сетки, кг
C20	1	$\phi 5 \text{ Вр I, } l=11910$	3	1,72	8,8
	2	$4 \text{ Вр I, } l=600$	60	0,06	
C21	1	$\phi 5 \text{ Вр I, } l=11910$	3	1,72	10,6
	2	$5 \text{ Вр I, } l=600$	60	0,09	

Арматура класса Вр-I по ГОСТ 6727-80

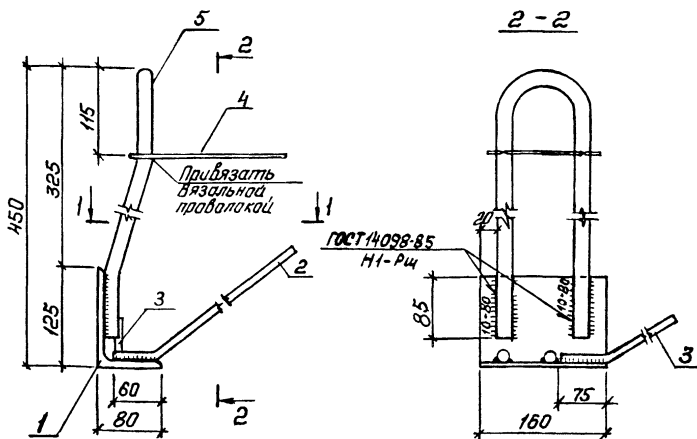
Разраб.	Шанинская	В.С.
Рассчит.	Хатмутава	Г.С.
Провер.	Хатмутава	В.С.
Н.контр.	Хатмутава	В.С.

1.465.1-15.4-31

Сетка C20, C21

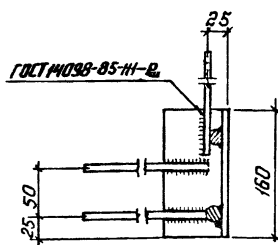
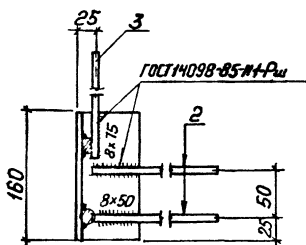
Стадия	Лист	Листов
Р		1

Киевский  
Протестройпроект



1-1 (для И1-1, ИИ2-1)

1-1 (для ИИ1-2, ИИ2-2)



Спецификацию см. лист 2.

Лист 1 из 1  
 Подпись и дата  
 Взам. инв. №

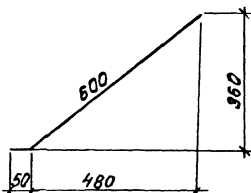
Разраб. Шаинская	1977
Рассчит. Хомчутава	1977
Провер. Хомчутава	1977
Исполн. Хомчутава	1977

1465.1-15.4-32

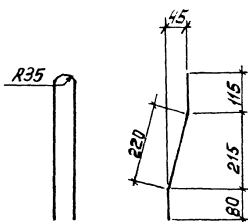
Изделие закладное  
 ИИ1-1, ИИ2-1; ИИ1-2, ИИ2-2  
 (зеркальное отражение)

Этап	Лист	Листов
Р	1	2
Киевский		
Промстройпроект		

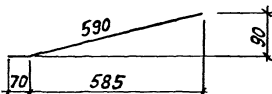
Поз. 2



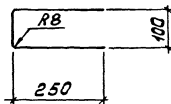
Поз. 5



Поз. 3



Поз. 4



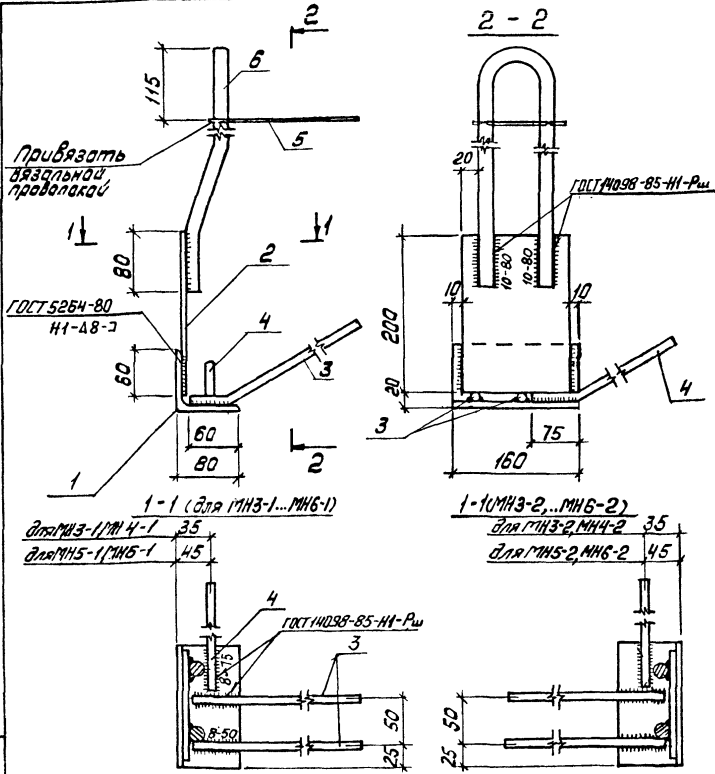
Арматура:  
классов А-I и А-II  
по ГОСТ 5781-82,  
сталь прокатная  
угловая по  
ГОСТ 8510-86  
марки ВСтЗкп2-1  
по ТУ 14-1-3023-80

Марка изделия	Поз.	Наименование	Кол.	Масса ед. кг	Масса изделия, кг
МН1-1	1	L125×80×8, l=160	1	2,00	5,4
	2	φ12А-II, l=650	2	0,58	
	3	12А-II, l=660	1	0,58	
	4	8А-II, l=600	1	0,24	
	5	16А-I, l=870	1	1,40	
МН2-1	1	L125×80×8, l=160	1	2,00	5,7
	2	φ12А-II, l=650	2	0,58	
	3	12А-II, l=660	1	0,58	
	4	8А-II, l=600	1	0,24	
	5	16А-I, l=870	1	1,74	

1.465.1 - 15.4-32

Лист

2



Спецификация ст. лист 2

Днев. № 104. Удобрение и др. в/зв. 10.11.84

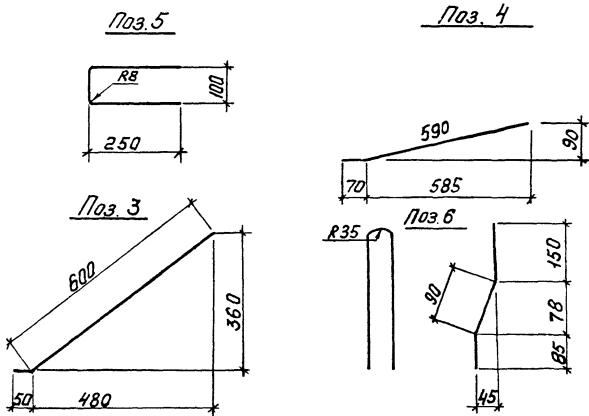
Разраб.	Щоинская	<i>[Signature]</i>
Резчик	Хотутава	<i>[Signature]</i>
Изобр.	Хотутава	<i>[Signature]</i>
Н.контр.	Хотутава	<i>[Signature]</i>

1.465.1 - 15.4-33

Изделие закладное  
МНЗ-1, МНБ-1; МНЗ-2 ... МНБ-2  
(зеркальное отражение)

Страница	Лист	Листов
Р	1	2

Киевский  
Промстройпроект



Марка изделия	Поз.	Наименование	Кол.	Масса ед. кг	Масса изделия, кг
МНЗ-1	1	L80×8, $\rho=160$	1	1,58	6,5
	2	-8×140, $\rho=200$	1	1,76	
	3	$\Phi 12 \text{ II}$ , $\rho=650$	2	0,58	
	4	12 II, $\rho=660$	1	0,58	
	5	8 II, $\rho=600$	1	0,24	
	6	16 II, $\rho=670$	1	1,06	
МНЧ-1	1	L80×8, $\rho=160$	1	1,58	6,7
	2	-8×140, $\rho=200$	1	1,76	
	3	$\Phi 12 \text{ III}$ , $\rho=650$	2	0,58	
	4	12 III, $\rho=660$	1	0,58	
	5	8 III, $\rho=600$	1	0,24	
	6	16 III, $\rho=670$	1	1,34	

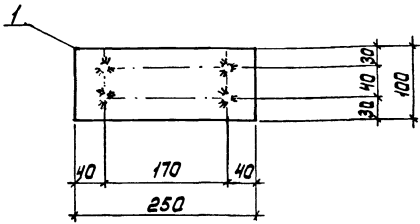
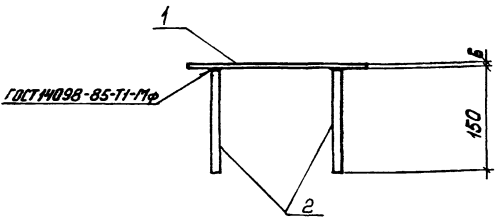
Арматура:  
 классы А-I и А-III  
 по ГОСТ 5781-82,  
 сталь прокатная  
 угловая по  
 ГОСТ 8509-86,  
 полосовая по  
 ГОСТ 103-76  
 марки ВСтЗПС-1  
 по ТУ 14-3023-80

1.465.1-15.4-33

Лист

2

24035-05 44



Марка изделия	Поз.	Наименования	Кол.	Масса ед. кг.	Масса изделия
МНТ	1	-100x6, e=250	1	1,18	1,6
	2	Ф10x10, e=150	4	0,09	

Арматура класса А-III по ГОСТ 5781-82; Сталь полосовая по ГОСТ 103-76 марки ВСтЗкп2-1 по ТУ 14-1-3023-80.

Разраб. Шаинская  
 Расчет Хатымова  
 Провер. Хатымова

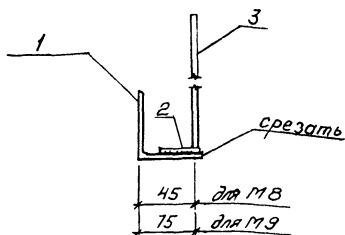
1.465.1 - 15.4-34

Изделие закладное  
 МНТ

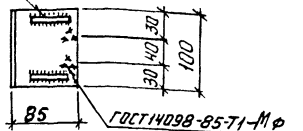
Стадия	Лист	Листов
Р		1
Киевский Промстройпроект		

Н.контр. Хатымова

Шифр изделия: Подпись и дата: Взам. инв. №



ГОСТ 14098-85-НПш



Марка изделия	Поз.	Наименование	Кол.	Масса ед. кг	Масса изделия, кг
МНВ	1	L90x8, $\rho=100$	1	1,09	1,6
	2	$\Phi 10A_{III}$ , $\rho=50$	2	0,03	
МНЗ	3	$10A_{III}$ , $\rho=300$	2	0,19	

Арматура: класса А-III по ГОСТ 5781-82;  
 сталь прокатная угловая по ГОСТ 8509-86  
 марки ВСтЗкп 2-1 по ТУ 14-1-3023-80.

Разраб.	Щакинская	Ш.Ш.
Расчет	Хотытова	Х.Х.
Провер.	Хотытова	Х.Х.

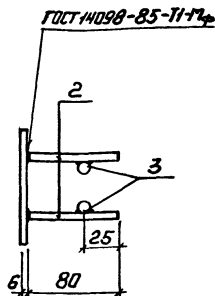
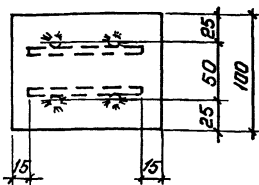
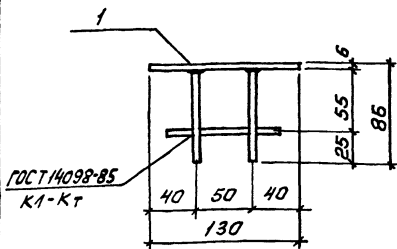
1.465.1-15.4-35

Изделие закладное  
 МНВ, МНЗ

Стадия	Лист	Листов
Р		1

Киевский  
 Проектстройпроект

Н. контр.	Хотытова	Х.Х.
-----------	----------	------



Марка изделия	Поз.	Наименование	Кол.	Масса ед. кг	Масса изделия кг
ГН10	1	-100x6, $\rho=130$	1	0,61	0,9
	2	$\Phi 10 \times 10$ , $\rho=80$	4	0,05	
	3	10x10, $\rho=100$	2	0,06	

Арматура: класса А-III по ГОСТ 5781-82; сталь прокатная полосовая по ГОСТ 103-76 марки ВСт3кп2-1 по ТУ 44-1-3023-80

Разработ. Шаинская  
 Рассчит. Хатымтава  
 Провер. Хатымтава

1.465.1 - 15.4-36

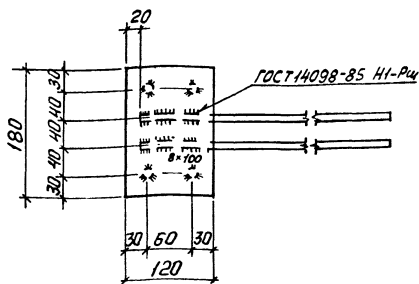
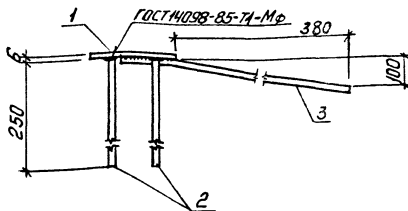
Изделие закладное  
 ГН10

Сталь	Лист	Листов
Р		1

Киевский  
 Промстройпроект

И.контр. Хатымтава





№, код изделия	Поз	Наименование	Кол	Масса ед.кг	Масса изделия, кг
МНН	1	-6×120, l=180	1	1,02	2,4
	2	ФЮАШ, l=250	4	0,15	
	3	12АШ, l=450	2	0,4	

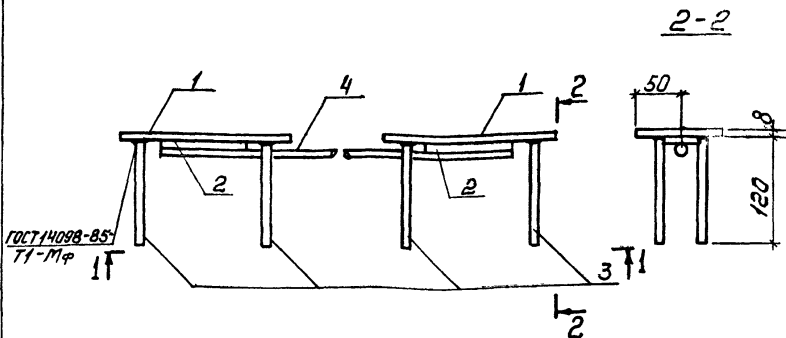
Арматура: класса А-III по ГОСТ 5781-82; сталь прокатная полосовая по ГОСТ 103-76 марки ВСтЗкп2-1 по ТУ 14-1-3023-80

Разработ	Шаннская	
Расчет	Хатмутава	
Провер	Хатмутава	
Контр.	Хатмутава	

1.465.1 - 15.4-37

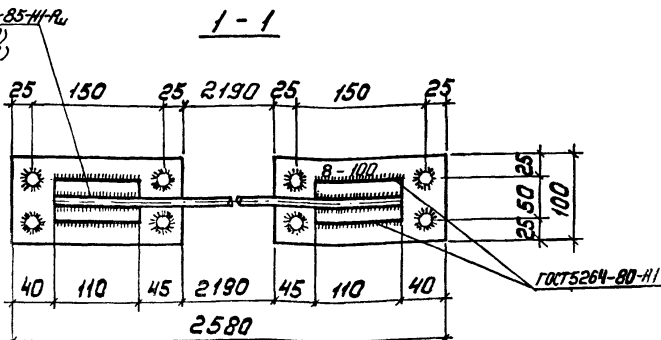
Изделие закладное  
МНН

Стандарт	Лист	Листов
Р		1
Киевский Протстройпроект		



ГОСТ 14098-85  
71-МФ

ГОСТ 14098-85-И-Р  
Вш=8(МН12)  
Вш=10(МН13)



Спецификацию см. лист 2

1.465.1-15.4-38

Узелные закладные  
МН12, МН13

Сталь	Лист	Листов
Р	1	2
Ижевский Протекторпроект.		

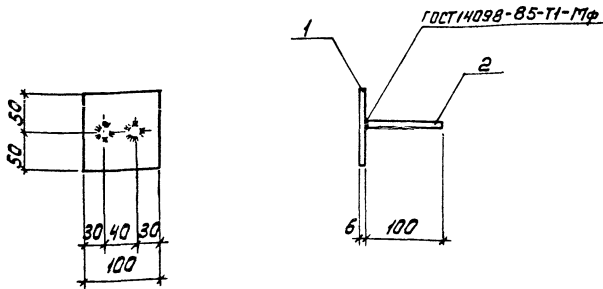
ПС ИА

Шифр и дата. Подпись и дата. Взам. инв. №

Разработ. Ш.	Лес.	
Расчет. Хомытава	Лес.	
Провер. Хомытава	Лес.	
И.контр. Хомытава	Лес.	

Марка изделия	Поз.	Наименование	Кол.	Масса ед. кг	Масса изделия кг
МН12	1	- 8×100, $l=200$	2	1,26	6,8
	2	- 8×50, $l=110$	2	0,35	
	3	$\phi 10 \text{ Ж III}$ , $l=120$	8	0,07	
	4	14 Ж II, $l=2500$	1	3,02	
МН13	1	- 8×100, $l=200$	2	1,26	8,8
	2	- 8×50, $l=110$	2	0,35	
	3	$\phi 10 \text{ Ж II}$ , $l=120$	8	0,07	
	4	18 Ж II, $l=2500$	1	5,0	

Арматура: класса Ж-III по ГОСТ 5781-82;  
 сталь прокатная полосовая по ГОСТ 103-76,  
 марки ВСтЗ кп 2-1 по ТУ 14-1-3023-80



Марка изделия	Поз.	Наименование	Кол.	Масса ед. кг.	Масса изделия кг.
МН 14	1	-100×6, $r=100$	1	0,47	0,6
	2	Ф10.А.Ш., $r=100$	2	0,06	

Литатура: класса А-Ш по ГОСТ 5781-82; сталь  
 прокатная полосовая по ГОСТ 103-76 марки ВСтЗкп2-1 по ТУ 14-1-3023-80

Разраб.	Шаинская	Мез
Расчит	Хотытава	Шинт
Провер	Хотытава	Шинт

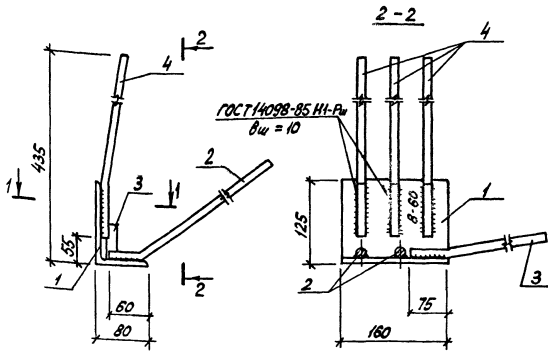
1.465.1-15.4-39

Изделие закладное  
 МН 14

Сталь	Лист	Листов
р		1

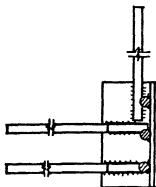
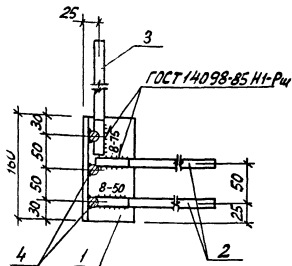
Киевский  
 Протстройпроект

Инв. №, № листа, № детали, № докум. и др.



1-1  
для МН15-1

1-1  
для МН15-2



Спецификацию см. лист 2

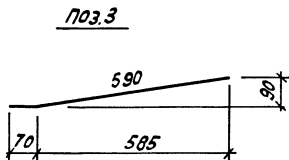
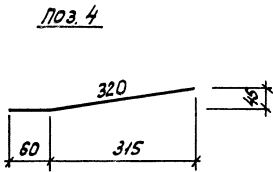
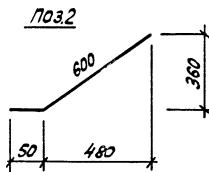
дир.	Владимирская	А.И.	
инж.	Хомутова	Л.И.	
инж.	Хомутова	В.И.	
инж.	Хом	А.И.	

1.465.1-154-40

Изделие закладное МН15-1  
МН15-2 (зеркальное  
отражение)

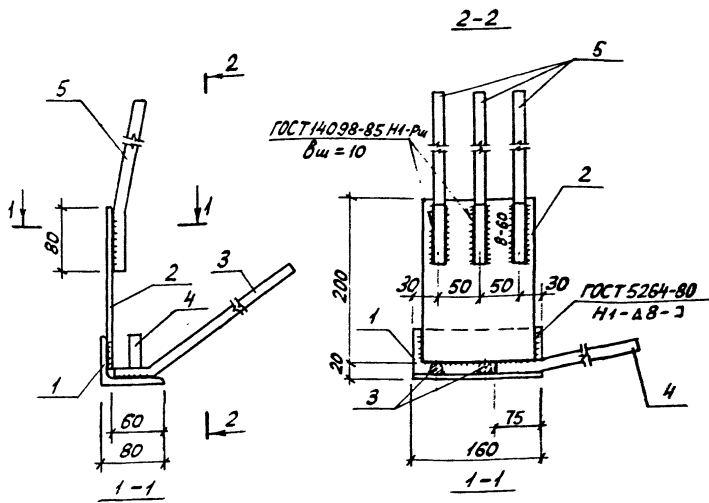
Стр.	Лист	Листов
Р	1	2
Киевский Промстройпроект		

24035-05 52



Марка изделия	Поз	Наименование	кол.	Масса ед. кг	Масса изделия кг
МН15-1	1	L125x80x8, $\ell = 160$	1	2,00	4,8
	2	$\phi 12 A_{III}$ , $\ell = 650$	2	0,58	
МН15-2	3	12A $_{III}$ , $\ell = 660$	1	0,58	
	4	12A $_{III}$ , $\ell = 380$	3	0,34	

Арматура: класса А-III по ГОСТ 5781-82  
 Сталь прокатная угловая по ГОСТ 8510-86  
 марки ВСт3 кп 2-1 по ТУ 14-1-3023-80



для МН16-1 35  
для МН17-1 45

для МН16-2 35  
для МН17-2 45

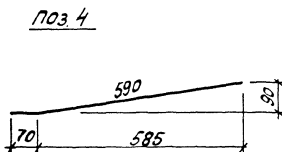
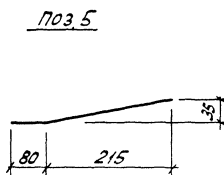
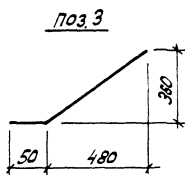
Спецификацию см. лист 2

Инд. № п/п Подпись и дата ВЗНТ инв. №

Разработ	Владимирская	В.С.
Расчет	Хомытова	Л.С.
Провер	Хомытова	Л.С.
Н.контр.	Хомытова	Л.С.

1.465.1-15.4-41

Изделие закладное МН16-1, МН17-1; МН16-2, МН17-2 (зеркальное отраж.)	Стр.	Лист	Листов
	Р	1	2
Киевский Промстройпроект			



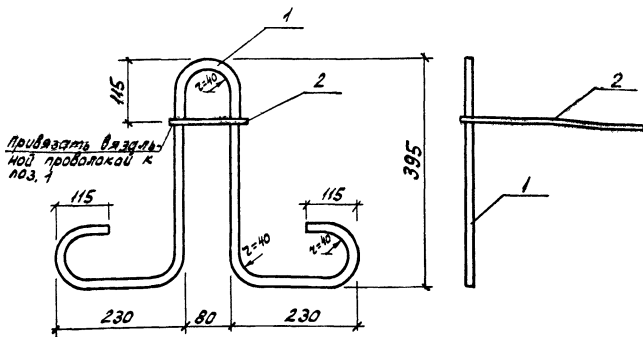
Марка изделия	Поз.	Наименование	кол.	Масса ед. кг	Масса изделия, кг
МН16-1	1	L 80x8, $\ell = 160$	1	1,58	5,9
	2	- 8x140, $\ell = 200$	1	1,76	
МН16-2	3	$\phi 12 A_{III}$ , $\ell = 650$	2	0,58	
МН17-1	4	12 A <sub>III</sub> , $\ell = 660$	1	0,58	
МН17-2	5	12 A <sub>IV</sub> , $\ell = 300$	3	0,27	

Арматура: класса А-III по ГОСТ 5781-82  
 Сталь прокатная угловая по ГОСТ 8509-86,  
 полосовая по ГОСТ 103-76 марки ВСтЗ кп 2-1 по  
 ТУ 14-1-3023-80

1.465.1-15.4-41

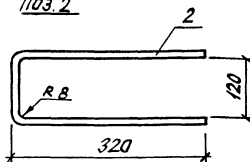
Лист  
2





привязать вязальной проволокой к поз. 1

Поз. 2



Марка петли	Поз.	Наименование	кол.	Масса ед. кг	Масса петли, кг
МН 18	1	$\phi 16 A I, l = 1540$	1	2,43	2,3
	2	$10 A III, l = 750$	1	0,46	
МН 19	1	$\phi 18 A I, l = 1540$	1	3,08	3,5
	2	$10 A III, l = 750$	1	0,46	

Арматура: класса А-I, А-II по ГОСТ 5781-82

Разработ. Влад. Ч. Ждан  
 Рассчит. Хамутова  
 Провер. Хамутова

В. Ч.  
 И. И.  
 И. И.

1.465.1-15.4-42

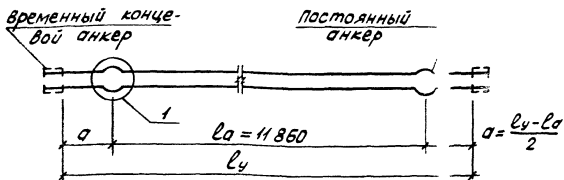
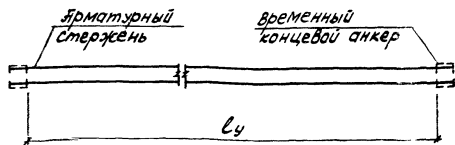
Изделие заводное  
 МН 18; МН 19

Стр.	Лист	Листов
Р		1

киевский  
 проекторпроект

КОНТРОЛЬ

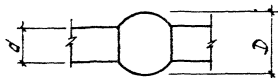
30



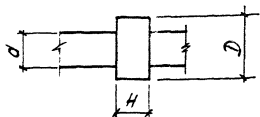
Высаженная головка



Обжатая шайба



$$D = 1,8d \pm 2$$



$l_y$  — расстояние между упорными поверхностями временных концевых анкеров (определяется заводом-изготовителем)

$H$  — толщина шайбы: (см. табл. 1 лист 3)

Разработчик	С.С.С.С.С.С.С.С.С.С.	В.С.
Рассчитан	Л.С.С.С.С.С.С.С.С.	К.С.С.
Проверен	У.С.С.С.С.С.С.С.С.	Л.С.С.
И.Контр.	Х.С.С.С.С.С.С.С.С.	Л.С.С.

1.465.1-15.4-43

Стержень  
напрягаемый  
СТН1 СТК-5

Страница	Лист	Листов
5	1	3

Киевский  
Промстройпроект

Марка напряжения стержня	Наименование	Кол.	Масса, кг
СТН 1	$\phi 18 A_{\tau \bar{V}}$ , $l = 12000$	1	24,0
СТН 2	$20 A_{\tau \bar{V}}$ , $l = 12000$		29,6
СТН 3	$22 A_{\tau \bar{V}}$ , $l = 12000$		35,8
СТН 4	$25 A_{\tau \bar{V}}$ , $l = 12000$		46,1
СТН 5	$20 A_{\tau \bar{V}}$ , $l = 12000$		29,6
СТН 6	$22 A_{\tau \bar{V}}$ , $l = 12000$		35,8
СТН 7	$25 A_{\tau \bar{V}}$ , $l = 12000$		46,1
СТН 8	$28 A_{\tau \bar{V}}$ , $l = 12000$		58,0
СТН 9	$20 A_{\tau \bar{V}CK}$ , $l = 12000$		29,6
СТН 10	$22 A_{\tau \bar{V}CK}$ , $l = 12000$		35,8
СТН 11	$25 A_{\tau \bar{V}CK}$ , $l = 12000$		46,1
СТН 12	$28 A_{\tau \bar{V}CK}$ , $l = 12000$		58,0
СТН 13	$20 A_{\tau \bar{IV}C}$ , $l = 12000$		29,6
СТН 14	$22 A_{\tau \bar{IV}C}$ , $l = 12000$		35,8
СТН 15	$25 A_{\tau \bar{IV}C}$ , $l = 12000$		46,1
СТН 16	$28 A_{\tau \bar{IV}C}$ , $l = 12000$		58,0
СТН 17	$18 A_{\tau \bar{IV}}$ , $l = 12000$		24,0
СТН 18	$20 A_{\tau \bar{IV}}$ , $l = 12000$		29,6
СТН 19	$22 A_{\tau \bar{IV}}$ , $l = 12000$		35,8
СТН 20	$22 A_{\tau \bar{III}B}$ , $l = 12000$		35,8
СТН 21	$25 A_{\tau \bar{III}B}$ , $l = 12000$		46,1
СТН 22	$28 A_{\tau \bar{III}B}$ , $l = 12000$		58,0
СТН 23	$32 A_{\tau \bar{III}B}$ , $l = 12000$		75,7

Инв. № 00021 Подпись и дата: Взам. инв. №

1.465.1-15.4-43

Лист

2

Марка напрягаем стержня	Наименование	кол.	Масса кг
СТН 24	$\phi 15 \text{ К7}, l=12000$	1	13,4
СТН 25	$5 \text{ Вр}, l=12000$		1,85

Дополнительный расход стали на обжатые  
шайбы (на 1 напрягаемый стержень)

таблица 1

Наименование	Класс напрягаемой арматуры								
	А-IV			А-V			А-VI		
	Диаметр напрягаемого стержня								
	$\phi 18$	$\phi 20$	$\phi 22$	$\phi 18$	$\phi 20$	$\phi 22$	$\phi 18$	$\phi 20$	$\phi 22$
Толщина шайбы Н, мм	13	14	16	17	19	21	21	23	25
расход стали, кг	0,52	0,56	0,64	0,86	0,96	1,06	1,12	1,24	1,34

Арматура класса А-VI, А-V, А-VIСК, А-VIС по  
ГОСТ 10884-81; класса А-IV, по ГОСТ 5781-82;  
класса Вр-I по ГОСТ 6727-80; класса К-7 по  
ГОСТ 13840-68.

В спецификациях указана номинальная длина  
напрягаемого стержня  $l = 12000$  мм.  
требуемая длина стержня-заготовки определяется  
заводом-изготовителем в зависимости от расстояния  
между наружными гранями упоров форм, способа натяже-  
ния арматуры и наличия или отсутствия постоянных  
кернов в виде высаженных головок.

На образование одной высаженной головки должна  
быть предусмотрена дополнительная длина заготовки,  
равная  $2c$  где  $d$  - диаметр стержня, на котором  
саживается головка.

1.465.1-15.4-43

Лист

3