

ТИПОВЫЕ СТРОИТЕЛЬНЫЕ КОНСТРУКЦИИ, ИЗДЕЛИЯ И УЗЛЫ

СЕРИЯ 1.030.1-1/88

СТЕНЫ НАРУЖНЫЕ ИЗ ОДНОСЛОЙНЫХ ПАНЕЛЕЙ ДЛЯ
КАРКАСНЫХ ОБЩЕСТВЕННЫХ ЗДАНИЙ, ПРОИЗВОДСТВЕННЫХ
И ВСПОМОГАТЕЛЬНЫХ ЗДАНИЙ ПРОМЫШЛЕННЫХ ПРЕДПРИЯТИЙ

ВЫПУСК 4-1

ИЗДЕЛИЯ СОЕДИНИТЕЛЬНЫЕ СТАЛЬНЫЕ
ДЛЯ СТЕН ОБЩЕСТВЕННЫХ ЗДАНИЙ И ВСПОМОГАТЕЛЬНЫХ
ЗДАНИЙ ПРОМЫШЛЕННЫХ ПРЕДПРИЯТИЙ

РАБОЧИЕ ЧЕРТЕЖИ

РАЗРАБОТАНЫ
ЦНИИП ТБЗ И ТК

ДИРЕКТОР ИИ-ТА
НАЧАЛЬНИК ОТДЕЛА
ГЛАВКОНСТРУКТОР ОТДЕЛА
ГЛАВКОНСЕР ПРОЕКТА



ВЫПОЛНИЛА
С.Н.БОЛЕНКОВА
С.С.БАЦ
А.А.ШАНАРОВА

УТВЕРЖДЕНЫ ГОССТРОЕМ СССР.

ПРОТОКОЛ А-4-10 ОТ 17.03.88 Г.

ТИПОВЫЕ СТРОИТЕЛЬНЫЕ КОНСТРУКЦИИ, ИЗДЕЛИЯ И УЗЛЫ

СЕРИЯ 1.030.1-1/88

СТЕНЫ НАРУЖНЫЕ ИЗ ОДНОСЛОЙНЫХ ПАНЕЛЕЙ ДЛЯ
КАРКАСНЫХ ОБЩЕСТВЕННЫХ ЗДАНИЙ, ПРОИЗВОДСТВЕННЫХ
И ВСПОМОГАТЕЛЬНЫХ ЗДАНИЙ ПРОМЫШЛЕННЫХ ПРЕДПРИЯТИЙ

ВЫПУСК 4-1

ИЗДЕЛИЯ СОЕДИНИТЕЛЬНЫЕ СТАЛЬНЫЕ
ДЛЯ СТЕН ОБЩЕСТВЕННЫХ ЗДАНИЙ И ВСПОМОГАТЕЛЬНЫХ
ЗДАНИЙ ПРОМЫШЛЕННЫХ ПРЕДПРИЯТИЙ

РАБОЧИЕ ЧЕРТЕЖИ

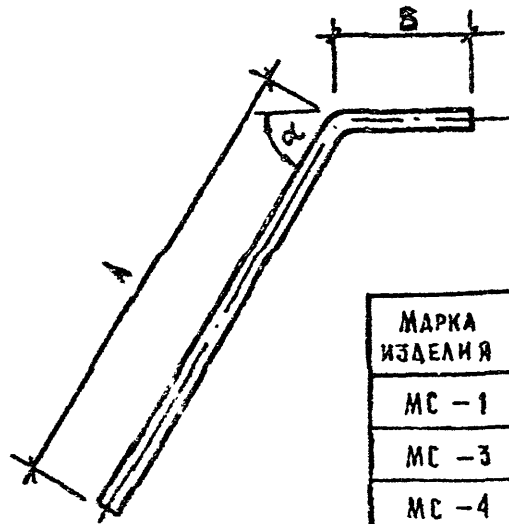
ОБОЗНАЧЕНИЕ	НАИМЕНОВАНИЕ	СТР.
1.030.1-1/88.4-1 - ТТ	ТЕХНИЧЕСКИЕ ТРЕБОВАНИЯ	2
-К1	ИЗДЕЛИЕ СОЕДИНИТЕЛЬНОЕ МС-1; МС-3 МС-4; МС-25	3
-К2	ИЗДЕЛИЕ СОЕДИНИТЕЛЬНОЕ МС-8.	3
-К3	ИЗДЕЛИЕ СОЕДИНИТЕЛЬНОЕ МС-9.	4
-К4	ИЗДЕЛИЕ СОЕДИНИТЕЛЬНОЕ МС-18.	4
-К5	ИЗДЕЛИЕ СОЕДИНИТЕЛЬНОЕ МС-11	5
-К6	ИЗДЕЛИЕ СОЕДИНИТЕЛЬНОЕ МС-14; МС-15; МС-16	5
-К7	КОНСОЛЬ ОПОРНАЯ РК-5с ; РК-6с	6
-К8	РЕБРО Р-1; Р-2.	6
-К9	КОНСОЛЬ ОПОРНАЯ РК-7с ; РК-8с	7
-К10	РЕБРО Р-3; Р-4.	7
-К11	КОНСОЛЬ ОПОРНАЯ РК-9с; РК-10с; РК-11с; РК-12с	8;9
-К12	КОСЫНКА К-1; К-2; К-3; К-4.	9
-К13	РЕБРО Р-5...Р-12	10
-К14	РЕБРО Р-13	10
-К15	ПЕЛЯ П-1	11

№ ВЗЛ. ПЛОДА	ПОДПИСЬ И ДАТА	ВЗАИМОВ. №	1.030.1-1/88.4-1		
			НАЧ. СТОД.	ВОЛЬСКИЙ	
№ ВЗЛ. ПЛОДА	ПОДПИСЬ И ДАТА	ВЗАИМОВ. №	И. КОНТР.	ЛЕОНТЬЕВА	
			Г. И. П.	ШАШ	
			ГЛ. СПЕЦ.	ШАНАРОВА	
			ГЛ. СПЕЦ.	КОЧИН	
			ПРОСЕР.	БОЛГОВА	
			РАЗРАБ.	КАДЕЙКИНА	
СОДЕРЖАНИЕ			СТАДИЯ	ЛИСТ	ЛИСТОВ
			Р		1
			ЦНИИЭП		

ФОРМАТ А4

<p>1. Настоящий выпуск содержит чертежи соединительных изделий для крепления панелей к железобетонному каркасу и чертежи опорных консолей.</p> <p>2. Узлы крепления стен к каркасу здания приведены в выпуске 3-1 данной серии "Монтажные узлы стен многоэтажных зданий с высотами этажей 3,3; 3,6 и 4,2 м. Рабочие чертежи".</p> <p>3. Схемы расположения узлов крепления и указания по их применению приведены в выпуске 0-1 "Материалы для проектирования стен многоэтажных зданий с высотами этажей 3,3; 3,6 и 4,2 м".</p> <p>4. Изготовление и монтаж конструкций следует выполнять в соответствии с указаниями СНиП 3.03.01-87 "Несущие и ограждающие конструкции".</p> <p>5. Изделия соединительные и опорные консоли изготавливаются из арматурной стали классов А-I и А-II по ГОСТ 5781-82, листовой стали по ГОСТ 19903-74, угловой стали по ГОСТ 8509-86 и ГОСТ 8510-86, при этом марка проектной стали назначается в конкретном проекте в соответствии со СНиП 2.03.01-84 "Бетонные и железобетонные конструкции" (приложения 1, 2) в зависимости от условий строительства и эксплуатации.</p> <p>6. Антикоррозийная защита стальных конструкций должна выполняться по указанию проекта конкретного объекта в соответствии с требованиями СНиП 2.03.11-85 "Защита строительных конструкций от коррозии", при этом следует иметь в виду, что опорные консоли должны всегда иметь антикоррозийную защиту: цинковое или алюминизованное металлизационное покрытие толщиной 120 - 150 мкм. При выполнении сварочных работ нарушенное антикоррозийное покрытие должно быть восстановлено.</p> <p>7. Сварочные работы следует выполнять в соответствии с ГОСТ 5264-80 "Ручная дуговая сварка. Соединения сварные", ГОСТ 14098-85 "Соединения сварные арматуры и закладных изделий железобетонных конструкций". При дуговой сварке следует применять электроды, рекомендуемые главой СНиП II-23-81* "Стальные конструкции".</p>					
№ ВЗЛ. ПЛОДА	ПОДПИСЬ И ДАТА	ВЗАИМОВ. №	1.030.1-1/88.4-1-ТТ		
			НАЧ. СТОД.	ВОЛЬСКИЙ	
№ ВЗЛ. ПЛОДА	ПОДПИСЬ И ДАТА	ВЗАИМОВ. №	И. КОНТР.	ЛЕОНТЬЕВА	
			Г. И. П.	ШАШ	
			ГЛ. СПЕЦ.	ШАНАРОВА	
			ГЛ. СПЕЦ.	КОЧИН	
			ПРОСЕР.	БОЛГОВА	
			РАЗРАБ.	КАДЕЙКИНА	
ТЕХНИЧЕСКИЕ ТРЕБОВАНИЯ			СТАДИЯ	ЛИСТ	ЛИСТОВ
			Р		1
			ЦНИИЭП		

ФОРМАТ А4



МАРКА ИЗДЕЛИЯ	A мм	B мм	α
МС-1	140	80	30°
МС-3	200	80	60°
МС-4	250	80	60°
МС-25	140	50	45°

МАРКА ИЗДЕЛИЯ	СЕЧЕНИЕ мм	ДЛИНА мм	МАССА кг
МС-1	ϕ 12 А I	220	0,20
МС-3	ϕ 12 А I	280	0,25
МС-4	ϕ 12 А I	330	0,29
МС-25	ϕ 12 А I	190	0,17

СТАЛЬ АРМАТУРНАЯ ПО ГОСТ 5781-82

ИНВ. И ПОДЛ. ПОДПИСЬ И ДАТА ВЗАМ. ИНВ. И

НАЧ. ОТД.	ВОЛЫНСКИЙ	
И. УПРАВ.	МЕОНТЬЕВА	
ГЛАВ.	ШАЦ	
ГЛАВ. СПЕЦ.	ШАНАУРОВА	
ГЛАВ. СПЕЦ.	КОЧИН	
ПРОВЕР.	БОЛГОВА	
РАЗРАБ.	КАДЕЙКИНА	

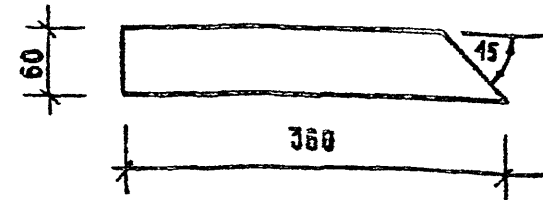
1.030.1-1/88.4-1-К1

СТАДИЯ	ЛИСТ	ЛИСТОВ
Р		1

ИЗДЕЛИЕ СОЕДИНИТЕЛЬНОЕ
МС-1; МС-3; МС-4;
МС-25;

ЦНИИЭП
ТОРГОВО-ВЫТОВЫХ
ЗДАНИЙ И
ТУРИСТСКИХ
КОМПЛЕКСОВ

ФОРМАТ А4



СЕЧЕНИЕ мм	ДЛИНА мм	МАССА кг
- 6 x 60	360	0,93

СТАЛЬ АНТИСТАЛЬ ПО ГОСТ 19903-74

ИНВ. И ПОДЛ. ПОДПИСЬ И ДАТА ВЗАМ. ИНВ. И

НАЧ. ОТД.	ВОЛЫНСКИЙ	
И. УПРАВ.	МЕОНТЬЕВА	
ГЛАВ.	ШАЦ	
ГЛАВ. СПЕЦ.	ШАНАУРОВА	
ГЛАВ. СПЕЦ.	КОЧИН	
ПРОВЕР.	БОЛГОВА	
РАЗРАБ.	КАДЕЙКИНА	

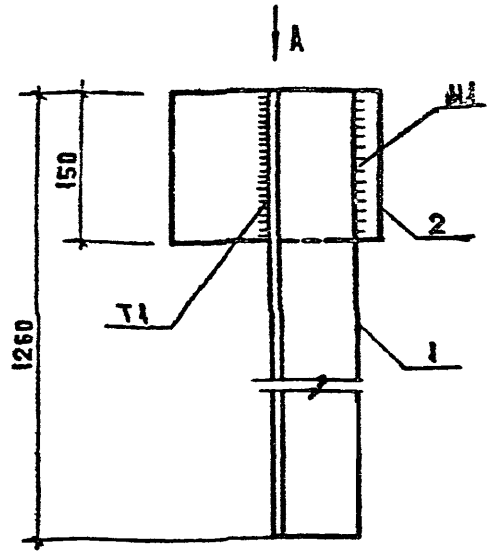
1.030.1-1/88.4-1-К2

СТАДИЯ	ЛИСТ	ЛИСТОВ
Р		1

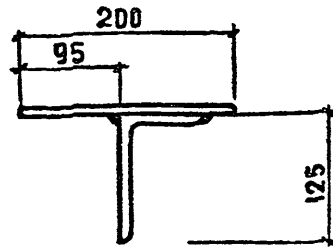
ИЗДЕЛИЕ СОЕДИНИТЕЛЬНОЕ
МС-8

ЦНИИЭП
ТОРГОВО-ВЫТОВЫХ
ЗДАНИЙ И
ТУРИСТСКИХ
КОМПЛЕКСОВ

ФОРМАТ А4



ВНАА



МАРКА ИЗДЕЛИЯ	ПОЗ.	СЕЧЕНИЕ ММ	ДЛИНА ММ	КОЛ.	МАССА, КГ		
					ПОЗ.	ВСЕХ	ИЗДЕЛИЯ
МС-9	1	125x80x10	1260	1	19,54	19,54	21,90
	2	-10x150	200	1	2,36	2,36	

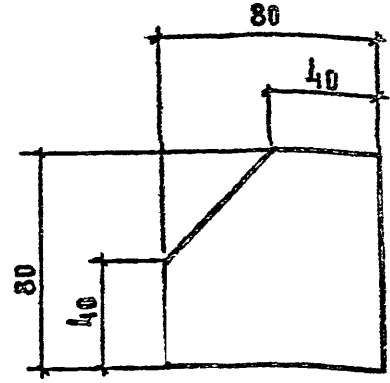
СВАРНЫЕ ШВЫ: Т1, Н1 ПО ГОСТ 5264-80, hш=6
 ПРОКАТ ПО ГОСТ 19903-74* И ГОСТ 8510-86

1.030.1-1/88.4-1-К3

ИЗДЕЛИЕ
 СОЕДИНИТЕЛЬНОЕ
 МС-9

СТАЛЬ АНСТ АНСТОВ
 Р И
 ЦНИИЭП
 ТОРГОВО-БЫТОВЫХ
 ЗДАНИИ И
 ТУРИСТСКИХ
 КОМПЛЕКСОВ

ФОРМАТ А4



СЕЧЕНИЕ ММ	ДЛИНА ММ	МАССА КГ
-10x80	80	0,50

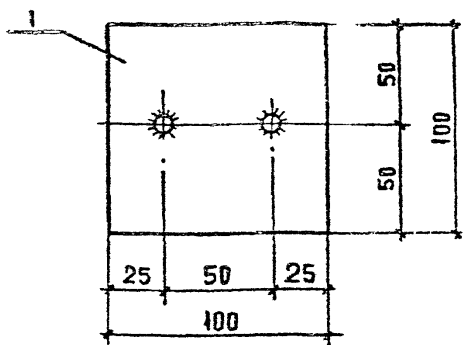
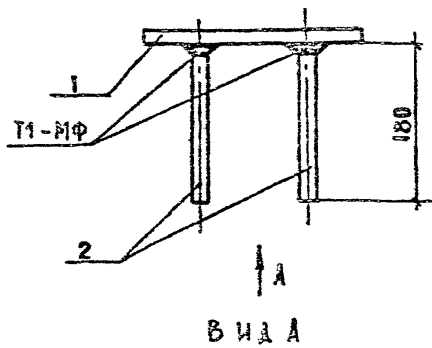
СТАЛЬ АНСТОВАЯ ПО ГОСТ 19903-74*

1.030.1-1/88.4-1-К4

ИЗДЕЛИЕ
 СОЕДИНИТЕЛЬНОЕ
 МС-10

СТАЛЬ АНСТ АНСТОВ
 Р И
 ЦНИИЭП
 ТОРГОВО-БЫТОВЫХ
 ЗДАНИИ И
 ТУРИСТСКИХ
 КОМПЛЕКСОВ

ФОРМАТ А4

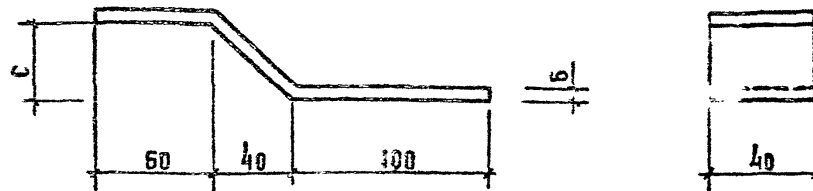


МАРКА ИЗДЕЛИЯ	ПОЗ.	СЕЧЕНИЕ ММ	ДЛИНА ММ	КОЛ.	МАССА, КГ		
					ПОЗ.	ВСЕХ	ИЗДЕЛИЯ
МС-11	1	-8 × 100	100	1	0,63	0,63	0,85
	2	φ10 А	180	2	0,11	0,22	

СВАРНЫЕ ШВЫ Т1-МФ ПО ГОСТ 14098-85
СТАЛЬ ЛИСТОВАЯ ПО ГОСТ 19903-74*
СТАЛЬ АРМАТУРНАЯ ПО ГОСТ 5781-82.

ИЗМ. И ПОДП.	ПОДП. И ДАТА	ИЗМ. И ПОДП.	ПОДП. И ДАТА	1.030.1-1/88.4-1-К5		
				ИЗДЕЛИЕ	СТАНДА	ЛИСТ
НАЧ. ОТА	ВОЛЫНСКИЙ			ИЗДЕЛИЕ СОЕДИНИТЕЛЬНОЕ МС-11		
М. КОНТР.	ЛЕОНТЬЕВА					
ГИП	ШАЦ					
ГА СПЕЦ.	ШАНАУРОВА					
ГА СПЕЦ.	КОЧИН					
ПРОВЕР.	ХАДЕЙКИНА			ЦНИИЭП ТОРГОВО-БЫТОВЫХ ЗАДАНИЙ И ТУРИСТСКИХ КОМПЛЕКСОВ		
РАЗРАБ.	БОЛГОВА					

ФОРМАТ А4



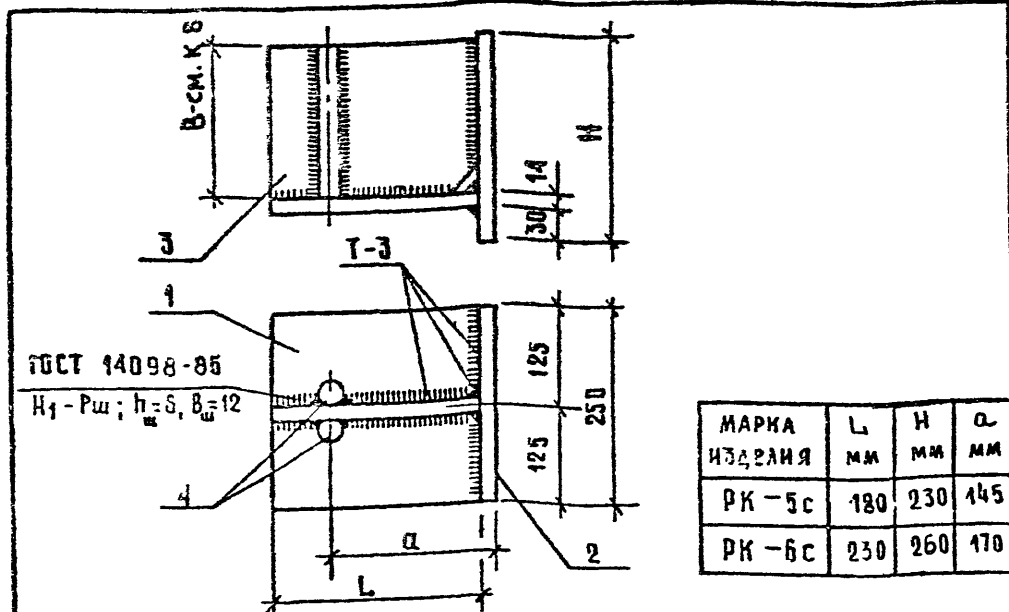
МАРКА ИЗДЕЛИЯ	С ММ
МС-14	75
МС-15	5
МС-16	40

МАРКА ИЗДЕЛИЯ	СЕЧЕНИЕ ММ	ДЛИНА ММ	МАССА КГ
МС-14	-6 × 40	250	0,47
МС-15	-6 × 40	205	0,38
МС-16	-6 × 40	220	0,42

СТАЛЬ ЛИСТОВАЯ ПО ГОСТ 19903-74*

ИЗМ. И ПОДП.	ПОДП. И ДАТА	ИЗМ. И ПОДП.	ПОДП. И ДАТА	1.030.1-1/88.4-1-К6		
				ИЗДЕЛИЕ	СТАНДА	ЛИСТ
НАЧ. ОТА	ВОЛЫНСКИЙ			ИЗДЕЛИЕ СОЕДИНИТЕЛЬНОЕ МС-14; МС-15; МС-16		
М. КОНТР.	ЛЕОНТЬЕВА					
ГИП	ШАЦ					
ГА СПЕЦ.	ШАНАУРОВА					
ГА СПЕЦ.	КОЧИН					
ПРОВЕР.	ХАДЕЙКИНА			ЦНИИЭП ТОРГОВО-БЫТОВЫХ ЗАДАНИЙ И ТУРИСТСКИХ КОМПЛЕКСОВ		
РАЗРАБ.	БОЛГОВА					

ФОРМАТ А4



МАРКА ИЗДЕЛИЯ	L мм	H мм	a мм
РК-5с	180	230	145
РК-6с	230	260	170

МАРКА ИЗДЕЛИЯ	ПОЗ.	ДЕТАЛЬ	КОЛ.	МАССА, КГ		ОБОЗНАЧЕНИЕ ДОКУМЕНТА
				1 ШТ.	ВСЕГО	
РК-5с	1	-14x180; l=250	1	4,95	4,95	б.ч.
	2	-12x230; l=250	1	5,42	5,42	б.ч.
	3	РЕБРО Р-1	1	2,54	2,54	к 8
	4	φ 25 А I; l=180	2	0,70	1,40	б.ч.
Итого: 14,31 кг						
РК-6с	1	-14x230; l=250	1	6,33	6,33	б.ч.
	2	-12x250; l=260	1	6,12	6,12	б.ч.
	3	РЕБРО Р-2	1	3,79	3,79	к 8
	4	φ 25 А I; l=180	2	0,70	1,40	б.ч.
Итого: 17,64 кг						

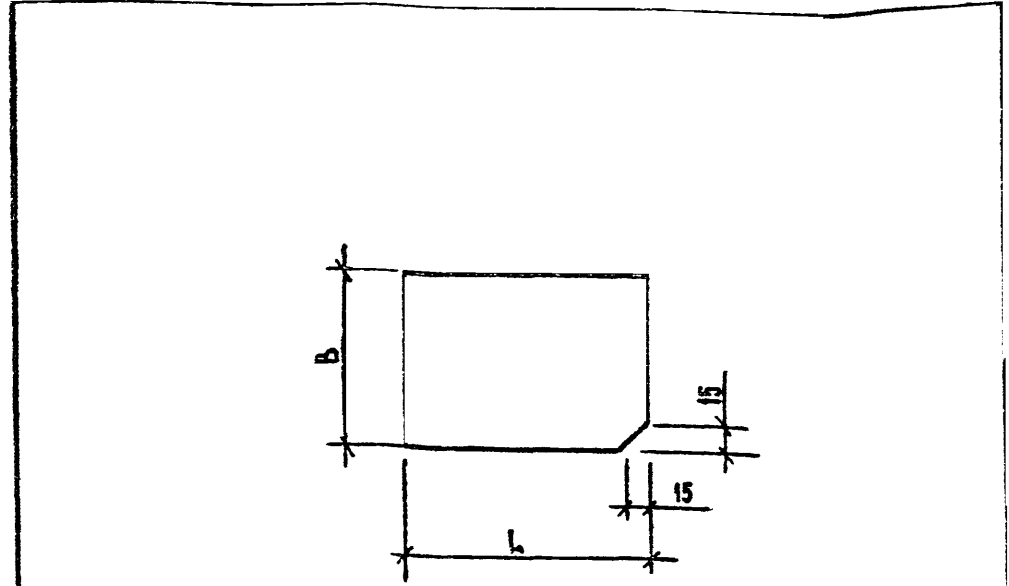
СВАРНЫЕ ШВЫ Т3 по ГОСТ 5264-80; hш = 10 мм.
 СТАЛЬ ЛИСТОВАЯ по ГОСТ 19903-74*
 СТАЛЬ АРМАТУРНАЯ по ГОСТ 5781-82

1 030.1-1/88.4-1-К7

Консоль опорная
 РК-5с; РК-6с

СТАЛЬ	ЛИСТ	ЛИСТОВ
Р		1
ЦНИИЭП		

ФОРМАТ А4



МАРКА ИЗДЕЛИЯ	L мм	B мм
Р-1	180	180
Р-2	230	210

МАРКА ИЗДЕЛИЯ	СЕЧЕНИЕ мм	ДЛИНА мм	МАССА кг
Р-1	-10x180	180	2,54
Р-2	-10x210	230	3,79

СТАЛЬ ЛИСТОВАЯ по ГОСТ 19903-74*

1.030.1-1/88.4-1-К8

РЕБРО Р-1, Р-2

СТАЛЬ	ЛИСТ	ЛИСТОВ
Р		1
ЦНИИЭП		

ФОРМАТ А4

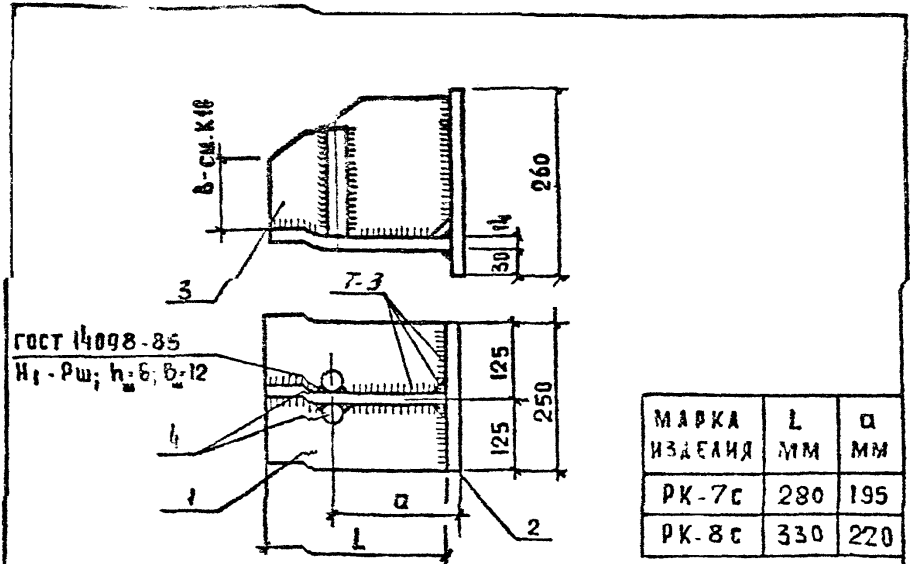
ИМЬ И ПОДПИСЬ И ДАТА ВЗАМ ИМЬ К

ИМЬ И ПОДПИСЬ И ДАТА ВЗАМ ИМЬ К

НАЧ. ОТД.	ВОЛЫНСКИЙ	
И.О. ПОДПИСЬ	КОЛТУНОВА	
ГНП	ЩАЦ	
ГА СПЕЦ.	МАУРС	
ГА СПЕЦ.	ЧИН	
ПРОВЕР.	КАДЕЖКИНА	
РАЗРАБ.	БОЛГОВА	

НАЧ. ОТД.	ВОЛЫНСКИЙ	
И.О. ПОДПИСЬ	КОЛТУНОВА	
ГНП	ЩАЦ	
ГА СПЕЦ.	МАУРС	
ГА СПЕЦ.	ЧИН	
ПРОВЕР.	КАДЕЖКИНА	
РАЗРАБ.	БОЛГОВА	

ТОРГОВО-БЫТОВЫХ ЗАДАНИИ И ТУРИСТСКИХ КОМПЛЕКСОВ



МАРКА ИЗДЕЛИЯ	L мм	a мм
PK-7c	280	195
PK-8c	330	220

МАРКА ИЗДЕЛИЯ	ПОЗ	ДЕТАЛЬ	КОЛ	МАССА, КГ		ОБОЗНАЧЕН ДОКУМЕНТА
				1 ШТ.	ВСЕГО	
PK-7c	1	-14 x 250; e=280	1	7,70	7,70	Б.Ч.
	2	-12 x 250 e=260	1	6,12	6,12	Б.Ч.
	3	РЕБРО P-3	1	4,18	4,18	K10
	4	φ25 АТ; e=180	2	0,70	1,40	Б.Ч.
Итого:				19,40 кг		
PK-8c	1	-14 x 250; e=330	1	9,05	9,05	Б.Ч.
	2	-12 x 250 e=260	1	6,12	6,12	Б.Ч.
	3	РЕБРО P-4	1	4,66	4,66	K10
	4	φ25 АТ; e=180	2	0,70	1,40	Б.Ч.
Итого:				21,33 г		

СВАРНЫЕ ШВЫ Т3 ПО ГОСТ 5264-80 hш=10мм.
 СТАЛЬ ЛИСТОВАЯ ПО ГОСТ 19933-74*
 СТАЛЬ АРМАТУРНАЯ ПО ГОСТ 5781-82.

ИНВ. № ПОЛ. ПО ДТ. И ДАТА ВЗАМ. ИНВ. №

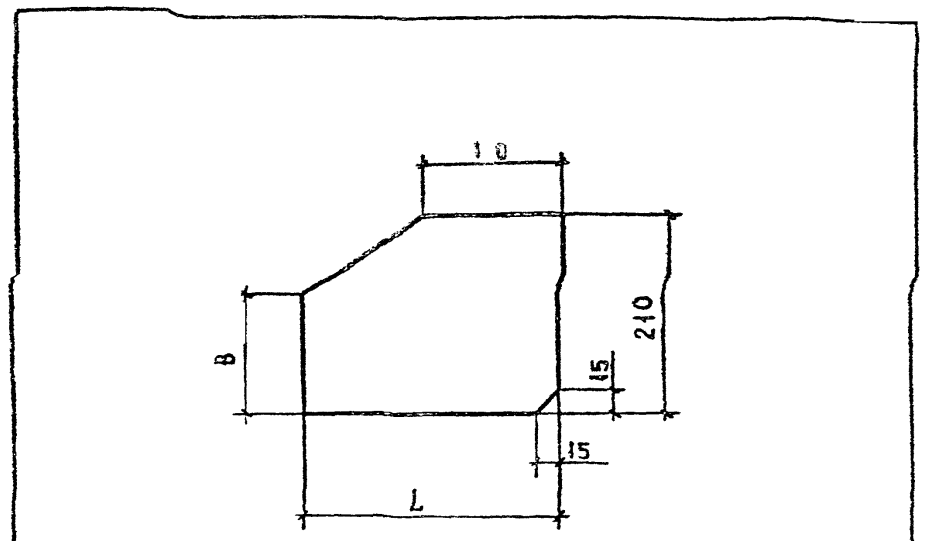
НАЧ. ОТД.	ВОЛЫНСКИЙ	<i>[Signature]</i>
И КОНТР.	ЛЕОНТЬЕВА	<i>[Signature]</i>
ГИП	ШАЦ	<i>[Signature]</i>
ГА СПЕЦ.	ШАНАУРОВА	<i>[Signature]</i>
ГА СПЕЦ.	КОЧИН	<i>[Signature]</i>
ПРОВЕР.	КАДЕЙКИНА	<i>[Signature]</i>
РАЗРАБ.	БОЛГОВА	<i>[Signature]</i>

1.030.1-1/88.4-1-К9

КОНСОЛЬ ОПОРНАЯ
 PK-7c; PK-8c

СТАДИЯ	ЛИСТ	ЛИСТОВ
P		1
ЦНИИЭП		
ТОРГОВО-СЫТОВЫХ ЗАДАНИЙ И ТУРИСТСКИХ КОМПЛЕКСОВ		

ФОРМАТ А4



МАРКА ИЗДЕЛИЯ	L мм	B мм
P-3	280	130
P-4	330	100

МАРКА ИЗДЕЛИЯ	СЕЧЕНИЕ мм	ДЛИНА мм	МАССА КГ
P-3	-10x210	280	4,18
P-4	-10x210	330	4,66

СТАЛЬ ЛИСТОВАЯ ПО ГОСТ 19903-74*

ИНВ. № ПОЛ. ПО ДТ. И ДАТА ВЗАМ. ИНВ. №

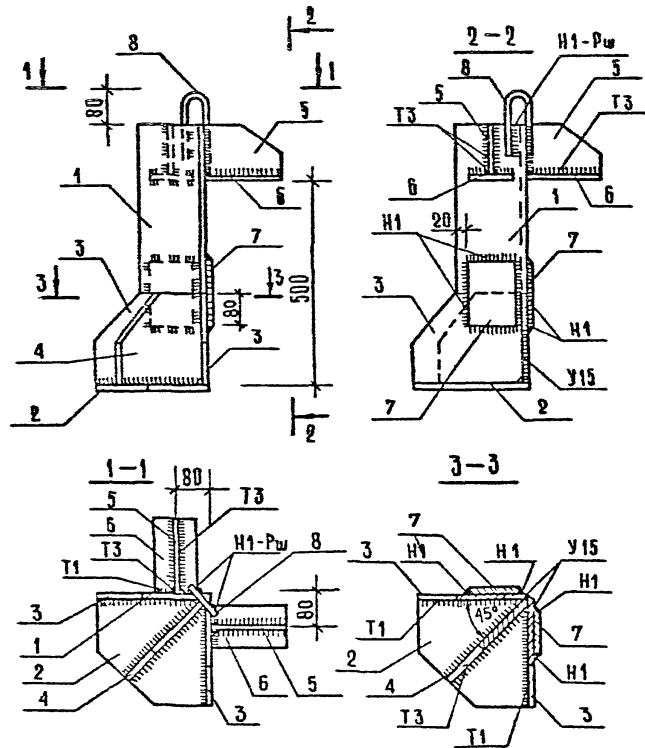
НАЧ. ОТД.	ВОЛЫНСКИЙ	<i>[Signature]</i>
И КОНТР.	ЛЕОНТЬЕВА	<i>[Signature]</i>
ГИП	ШАЦ	<i>[Signature]</i>
ГА СПЕЦ.	ШАНАУРОВА	<i>[Signature]</i>
ГА СПЕЦ.	КОЧИН	<i>[Signature]</i>
ПРОВЕР.	КАДЕЙКИНА	<i>[Signature]</i>
РАЗРАБ.	БОЛГОВА	<i>[Signature]</i>

1.030.1-1/88.4-1-К10

РЕБРО P-3; P-4

СТАДИЯ	ЛИСТ	ЛИСТОВ
P		1
ЦНИИЭП		
ТОРГОВО-СЫТОВЫХ ЗАДАНИЙ И ТУРИСТСКИХ КОМПЛЕКСОВ		

ФОРМАТ А4



Сварные швы Т1; Т3 по ГОСТ 5264-80; $h_{ш} = 10$.
 Сварные швы H1-Pш по ГОСТ 14098-85; $h_{ш} = 4$; $B_{ш} = 8$.
 Сварные швы Y15 по ГОСТ 11534-75; $h_{ш} = 10$
 Сварные швы H1 по ГОСТ 5264-80; $h_{ш} = 8$
 СТАЛЬ УГЛОВАЯ по ГОСТ 8509-86, СТАЛЬ ЛИСТОВАЯ по ГОСТ 19903-74*

1.030.1-1/88.4-1-K11

Консоль опорная
 РК-9с; РК-10с; РК-11с;
 РК-12с

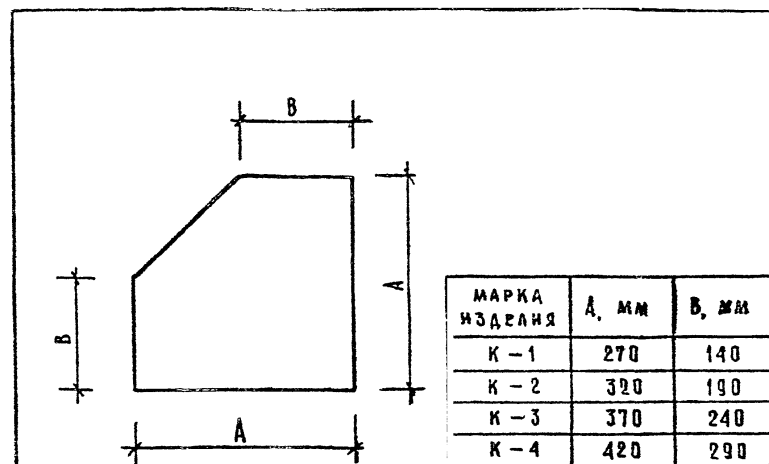
СТADIЯ АМСТ ЛИСТОВ
 Р 1 3
 ЦНИИЭП
 ТОРГОВО-
 ВЫПОЛН
 ЗДАНИИ И
 ТУРИСТСКИХ
 КОМПЛЕКСОВ

1.030.1-1/88.4-1-K11

ЛИСТ
 2

МАРКА ИЗДАНИЯ	ПОЗ.	ДЕТАЛЬ	КОЛ.	МАССА, КГ		ОБОЗНАЧЕНИЕ ДОКУМЕНТА
				1шт.	ВСЕГО	
РК-9с	1	Л 160 × 10, $E = 460$	1	11,36	11,36	Б.Ч.
	2	КОСЫНКА К-1	1	5,06	5,06	К 12
	3	РЕБРО Р-5	2	3,77	7,54	К 13
	4	РЕБРО Р-9	1	4,04	4,04	К 13
	5	РЕБРО Р-13	2	1,73	3,46	К 14
	6	-10 × 100, $E = 180$	2	1,41	2,82	Б.Ч.
	7	-8 × 100, $E = 160$	2	1,00	2,00	Б.Ч.
	8	ПЕТЛЯ П-1	1	0,20	0,20	К 15
				ИТОГО:	36,48	
РК-10с	1	Л 160 × 10, $E = 460$	1	11,36	11,36	Б.Ч.
	2	КОСЫНКА К-2	1	7,37	7,37	К 12
	3	РЕБРО Р-5	2	4,40	8,80	К 13
	4	РЕБРО Р-10	1	4,87	4,87	К 13
	5	РЕБРО Р-13	2	1,73	3,46	К 14
	6	-10 × 100, $E = 180$	2	1,41	2,82	Б.Ч.
	7	-8 × 100, $E = 160$	2	1,00	2,00	Б.Ч.
	8	ПЕТЛЯ П-1	1	0,20	0,20	К 15
				ИТОГО:	40,88	
РК-11с	1	Л 200 × 12, $E = 460$	1	17,02	17,02	Б.Ч.
	2	КОСЫНКА К-3	1	14,11	14,11	К 12
	3	РЕБРО Р-7	2	5,10	10,20	К 13
	4	РЕБРО Р-11	1	5,81	11,62	К 13
	5	РЕБРО Р-13	2	1,73	3,46	К 13
	6	-10 × 100, $E = 180$	2	1,41	2,82	Б.Ч.
	7	-8 × 140, $E = 160$	2	1,41	2,82	Б.Ч.
	8	ПЕТЛЯ П-1	1	0,20	0,20	К 15
				ИТОГО:	62,25	

МАРКА ИЗДЕЛИЯ	ПОЗ.	ДЕТАЛЬ	КОЛ	МАССА, КГ		ОБОЗНАЧЕНИЕ ДОКУМЕНТА
				1 ШТ.	ВСЕГО	
РК-12С	1	L 200x12, P=460	1	17,02	17,02	Б.Ч.
	2	КОСЫНКА К-4	1	18,45	18,45	К12
	3	РЕБРО Р-8	2	5,73	11,46	К13
	4	РЕБРО Р-12	1	6,67	6,67	К13
	5	РЕБРО Р-13	2	1,73	3,46	К14
	6	-10x100, P=180	2	1,41	2,82	Б.Ч.
	7	-8x140, P=160	2	1,41	2,82	Б.Ч.
	8	ПЕТАЯ П-1	1	0,20	0,20	К15
Итого:				62,90		



МАРКА ИЗДЕЛИЯ	СЕЧЕНИЕ ММ	ДЛИНА ММ	МАССА КГ
К-1	-10x270	270	5,06
К-2	-10x320	320	7,37
К-3	-14x370	370	14,11
К-4	-14x420	420	18,45

Сталь листовая по ГОСТ 19903-74*

1.030.1-1/88.4-1-К12

КОСЫНКА К-1; К-2; К-3; К-4

СТАДИЯ	ЛИСТ	ЛИСТОВ
Р		1

ЦНИИЭП

ГОРБОВО-
ВОЛГСКАЯ
ЗАВОДСКАЯ
ТРУБОСТАНИН
И
КОМПЛЕКТОВ

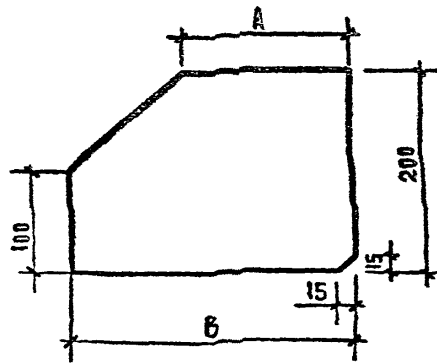
ИВ.Х. ПОДЛ. ПОДПИСЬ И ДАТА ВЗАИМ. ИВ.Х.

1.030.1-1/88.4-1-К11

ЛИСТ
3

ИВ.Х. ПОДЛ. ПОДПИСЬ И ДАТА ВЗАИМ. ИВ.Х.

НАЧ.ОТД.	ВОДИНСКИЙ	1
И.КОНТР.	Аронтьева	
ГИП	Щац	
ГЛ.СПЕЦ	Шанарова	
ГЛ.СПЕЦ	Кочия	
ПРОБЕР	Валгова	
РАЗРАБ	Каленкина	



МАРКА ИЗДЕЛИЯ	A, мм	B, мм
P-5	160	270
P-6	160	320
P-7	200	370
P-8	200	420
P-9	160	290
P-10	160	360
P-11	200	430
P-12	200	500

МАРКА ИЗДЕЛИЯ	СЕЧЕНИЕ мм	ДЛИНА мм	МАССА кг
P-5	- 10 x 200	270	3,77
P-6	- 10 x 200	320	4,40
P-7	- 10 x 200	370	5,10
P-8	- 10 x 200	420	5,73
P-9	- 10 x 200	290	4,04
P-10	- 10 x 200	360	4,87
P-11	- 10 x 200	430	5,81
P-12	- 10 x 200	500	6,67

СТАЛЬ ЛИСТОВАЯ ПО ГОСТ 19903-74*

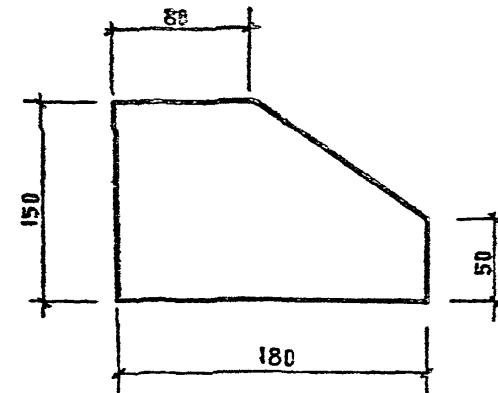
1.030.1-1/88.4-1-К13

РЕБРО P-5...P-12

СТАДИЯ	ЛИСТ	ЛИСТОВ
P		I

ЦНИИЗП
ТОРГОВО-БЫТОВЫХ ЗДАНИЙ И ТУРИСТСКИХ КОМПЛЕКСОВ

ФОРМАТ А4



СЕЧЕНИЕ мм	ДЛИНА мм	МАССА кг
- 10 x 150	180	1,73

СТАЛЬ ЛИСТОВАЯ ПО ГОСТ 19903-74*

1.030.1-1/88.4-1-К14

РЕБРО P-13

СТАДИЯ	ЛИСТ	ЛИСТОВ
P		I

ЦНИИЗП
ТОРГОВО-БЫТОВЫХ ЗДАНИЙ И ТУРИСТСКИХ КОМПЛЕКСОВ

ФОРМАТ А4

ИЗМ. И ПОДП.	ПОДП. И ДАТА	ВЗАМ. ИЗМ. И
НАЧ. ОТД.	ВОЛЫНСКИЙ	
И КОМТР.	ЛЕОНТЬЕВА	
Г.И.П.	ШАЦ	
Г.А.СПЕЦ.	ШАНАУРОВА	
Г.А.СПЕЦ.	КОЧИН	
ПРОВЕР.	БОЛГОВА	
РАЗРАБ.	КАДЕИКИНА	

ИЗМ. И ПОДП.	ПОДП. И ДАТА	ВЗАМ. ИЗМ. И
НАЧ. ОТД.	ВОЛЫНСКИЙ	
И КОМТР.	ЛЕОНТЬЕВА	
Г.И.П.	ШАЦ	
Г.А.СПЕЦ.	ШАНАУРОВА	
Г.А.СПЕЦ.	КОЧИН	
ПРОВЕР.	БОЛГОВА	
РАЗРАБ.	КАДЕИКИНА	

