

ТИПОВЫЕ КОНСТРУКЦИИ, ИЗДЕЛИЯ И УЗЛЫ ЗДАНИЙ И СООРУЖЕНИЙ

СЕРИЯ 3.008.9-6/86

ПОДЗЕМНЫЕ БЕЗНАПОРНЫЕ ТРУБОПРОВОДЫ
ИЗ АСБЕСТОЦЕМЕНТНЫХ, КЕРАМИЧЕСКИХ,
ПЛАСТМАССОВЫХ И ЧУГУННЫХ ТРУБ

ВЫПУСК 0

МАТЕРИАЛЫ ДЛЯ ПРОЕКТИРОВАНИЯ

21951

ЦЕНА 3-76

ЦЕНТРАЛЬНЫЙ ИНСТИТУТ ТИПОВОГО ПРОЕКТИРОВАНИЯ
ГОССТРОЯ СССР

Москва, А-445, Смольная ул., 22

Сдано в печать VI 1987 года

Заказ № 7836 Тираж 3610 экз.

ТИПОВЫЕ КОНСТРУКЦИИ, ИЗДЕЛИЯ И УЗЛЫ ЗДАНИЙ И СООРУЖЕНИЙ


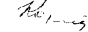

СЕРИЯ 3.008.9-6/86

ПОДЗЕМНЫЕ БЕЗНАПОРНЫЕ ТРУБОПРОВОДЫ
ИЗ АСБЕСТОЦЕМЕНТНЫХ, КЕРАМИЧЕСКИХ,
ПЛАСТМАССОВЫХ И ЧУГУННЫХ ТРУБ

ВЫПУСК 0

МАТЕРИАЛЫ ДЛЯ ПРОЕКТИРОВАНИЯ

РАЗРАБОТАНЫ
МОСИНЖПРОЕКТ

Главный инженер  О.М. Самохвалов
Начальник ОНКС  Н.К. Козеева
Главный специалист  Г.Н. Афонин

ВНИИ ВОДГЕО

Зам директора
по научной работе, ктн  В.Н. Швецов
Руководитель
лаборатории труб, ктн  В.И. Готовцев

ОДОБРЕНЫ

ГЛАВОРГПРОЕКТОМ
ГОССТРОЯ СССР

Письмо № 2/3-14 от 15 сентября 1986 г.

ОБОЗНАЧЕНИЕ	НАИМЕНОВАНИЕ	СТР.
3.008.9-6/86.0-00 ПЗ	ПОЯСНИТЕЛЬНАЯ ЗАПИСКА	4
3.008.9-6/86.0-01	НОМЕНКЛАТУРА АСБЕСТОЦЕМЕНТНЫХ ТРУБ И МУФТ ПО ГОСТ 1839-80	24
3.008.9-6/86.0-02	НОМЕНКЛАТУРА КЕРАМИЧЕСКИХ ТРУБ ПО ГОСТ 286-82	25
3.008.9-6/86.0-03	НОМЕНКЛАТУРА ПЛАСТМАССОВЫХ ТРУБ	26
3.008.9-6/86.0-04	НОМЕНКЛАТУРА ЧУГУННЫХ ТРУБ	28
3.008.9-6/86.0-05	ОБЛАСТЬ ПРИМЕНЕНИЯ ОСНОВАНИЙ ПОД ТРУБЫ	31
3.008.9-6/86.0-06	ПРЕДЕЛЫ ПРИМЕНЕНИЯ АСБЕСТОЦЕМЕНТНЫХ ТРУБ	33
3.008.9-6/86.0-07	ПРЕДЕЛЫ ПРИМЕНЕНИЯ КЕРАМИЧЕСКИХ ТРУБ	38
3.008.9-6/86.0-08	ПРЕДЕЛЫ ПРИМЕНЕНИЯ ПЛАСТМАССОВЫХ ТРУБ	47
3.008.9-6/86.0-09	ПРЕДЕЛЫ ПРИМЕНЕНИЯ ЧУГУННЫХ ТРУБ	49
3.008.9-6/86.0-10	УКЛАДКА АСБЕСТОЦЕМЕНТНЫХ ТРУБ НА ГРУНТОВОЕ ПЛОСКОЕ ОСНОВАНИЕ	58
3.008.9-6/86.0-11	УКЛАДКА АСБЕСТОЦЕМЕНТНЫХ ТРУБ НА ГРУНТОВОЕ СПРОФИЛИРОВАННОЕ ОСНОВАНИЕ	59
3.008.9-6/86.0-12	УКЛАДКА АСБЕСТОЦЕМЕНТНЫХ ТРУБ НА ГРАВИЙНО-ЩЕБЕНОЧНУЮ ПОДГОТОВКУ	60
3.008.9-6/86.0-13	УКЛАДКА АСБЕСТОЦЕМЕНТНЫХ ТРУБ НА БЕТОННОЕ ОСНОВАНИЕ	61

3.008.9-6/86.0-00

СОДЕРЖАНИЕ

СТАДИЯ	ЛИСТ	ЛИСТОВ
Р	1	4

МОСИНЖПРОЕКТ

Инв. № подл. / Подпись и дата / Взам. инв. №

НАЧ. ОТА	КОЗЕЕВА	<i>Козеева</i>
ГЛ. СПЕЦ	АФОНИН	<i>Афонин</i>
РУК. ГР.	ФОМИЧЕВА	<i>Фомичева</i>

ОБОЗНАЧЕНИЕ	НАИМЕНОВАНИЕ	СТР.
3.008.9-6/86.0-14	УКЛАДКА АСБЕСТОЦЕМЕНТНЫХ ТРУБ НА ЖЕЛЕЗОБЕТОННОЕ ОСНОВАНИЕ	63
3.008.9-6/86.0-15	УКЛАДКА АСБЕСТОЦЕМЕНТНЫХ ТРУБ НА ЖЕЛЕЗОБЕТОННОЕ ОСНОВАНИЕ. СХЕМА	64
3.008.9-6/86.0-16	ВЕДОМОСТЬ РАСХОДА СТАЛИ НА 10 ПМ ЖЕЛЕЗОБЕТОННОГО ОСНОВАНИЯ ПОД АСБЕСТОЦЕМЕНТНЫЕ ТРУБЫ	66
3.008.9-6/86.0-17	СТЫКОВОЕ СОЕДИНЕНИЕ АСБЕСТОЦЕМЕНТНЫХ ТРУБ	66
3.008.9-6/86.0-18	УКЛАДКА КЕРАМИЧЕСКИХ ТРУБ НА ГРУНТОВОЕ ПЛОСКОЕ ОСНОВАНИЕ	67
3.008.9-6/86.0-19	УКЛАДКА КЕРАМИЧЕСКИХ ТРУБ НА ГРУНТОВОЕ СПРОФИЛИРОВАННОЕ ОСНОВАНИЕ	68
3.008.9-6/86.0-20	УКЛАДКА КЕРАМИЧЕСКИХ ТРУБ НА ГРАВИЙНО-ЩЕБЕНОЧНУЮ ПОДГОТОВКУ	69
3.008.9-6/86.0-21	УКЛАДКА КЕРАМИЧЕСКИХ ТРУБ НА БЕТОННОЕ ОСНОВАНИЕ	70
3.008.9-6/86.0-22	УКЛАДКА КЕРАМИЧЕСКИХ ТРУБ НА ЖЕЛЕЗОБЕТОННОЕ ОСНОВАНИЕ	72
3.008.9-6/86.0-23	УКЛАДКА КЕРАМИЧЕСКИХ ТРУБ НА ЖЕЛЕЗОБЕТОННОЕ ОСНОВАНИЕ. СХЕМА	73
3.008.9-6/86.0-24	ВЕДОМОСТЬ РАСХОДА СТАЛИ НА 10 ПМ ЖЕЛЕЗОБЕТОННОГО ОСНОВАНИЯ ПОД КЕРАМИЧЕСКИЕ ТРУБЫ	75
3.008.9-6/86.0-25	СТЫКОВЫЕ СОЕДИНЕНИЯ КЕРАМИЧЕСКИХ ТРУБ	76
3.008.9-6/86.0-26	УКЛАДКА ПЛАСТМАССОВЫХ ТРУБ НА ГРУНТОВОЕ ПЛОСКОЕ ОСНОВАНИЕ	77

3.008.9-6/86.0-00

Лист 2

ОБОЗНАЧЕНИЕ	НАИМЕНОВАНИЕ	СТР.
3.008.9-6/86.0 - 27	УКЛАДКА ПЛАСТМАССОВЫХ ТРУБ НА ГРУНТОВОЕ ПЛОСКОЕ ОСНОВАНИЕ С ПОДГОТОВКОЙ ИЗ ПЕСЧАНОГО ГРУНТА	78
3.008.9-6/86.0 - 28	УКЛАДКА ПЛАСТМАССОВЫХ ТРУБ НА ГРАВИЙНО-ЩЕБЕНОЧНУЮ ПОДГОТОВКУ	79
3.008.9-6/86.0 - 29	УКЛАДКА ПЛАСТМАССОВЫХ ТРУБ НА ЖЕЛЕЗОБЕТОННОЕ ОСНОВАНИЕ	81
3.008.9-6/86.0 - 30	УКЛАДКА ПЛАСТМАССОВЫХ ТРУБ НА ЖЕЛЕЗОБЕТОННОЕ ОСНОВАНИЕ. СХЕМА	82
3.008.9-6/86.0 - 31	ВЕДОМОСТЬ РАСХОДА СТАЛИ НА 10 П.М ЖЕ- ЛЕЗОБЕТОННОГО ОСНОВАНИЯ ПОД ПЛАСТ- МАССОВЫЕ ТРУБЫ	83
3.008.9-6/86.0 - 32	СТЫКОВЫЕ СОЕДИНЕНИЯ ПЛАСТМАС- СОВЫХ ТРУБ	84
3.008.9-6/86.0 - 33	СЕТКА С1-1... С1-22	85
3.008.9-6/86.0 - 33 СБ	СЕТКА С1-1... С1-22 СБОРОЧНЫЙ ЧЕРТЕЖ	86
3.008.9-6/86.0 - 34	УКЛАДКА ЧУГУННЫХ ТРУБ НА ГРУНТОВОЕ ПЛОСКОЕ ОСНОВАНИЕ	87
3.008.9-6/86.0 - 35	УКЛАДКА ЧУГУННЫХ ТРУБ НА ГРУНТОВОЕ СПРОФИЛИРОВАННОЕ ОСНОВАНИЕ	88
3.008.9-6/86.0 - 36	УКЛАДКА ЧУГУННЫХ ТРУБ НА ГРАВИЙНО-ЩЕБЕНОЧНУЮ ПОД- ГОТОВКУ	89
3.008.9-6/86.0 - 37	УКЛАДКА ЧУГУННЫХ ТРУБ НА БЕТОННОЕ ОСНОВАНИЕ	90
3.008.9-6/86.0 - 38	СТЫКОВЫЕ СОЕДИНЕНИЯ ЧУГУННЫХ ТРУБ	92

3.008.9-6/86.0-00

Лист
3

ОБОЗНАЧЕНИЕ	НАИМЕНОВАНИЕ	СТР.
3.008.9-6/86.0-00.1	СТЕРЖЕНЬ АРМАТУРНЫЙ	93
3.008.9-6/86.0-39 РМ	ВЕДОМОСТЬ РАСХОДА МАТЕРИАЛОВ НА УСТРОЙСТВО 10 П.М ЖЕЛЕЗО- БЕТОННОГО ОСНОВАНИЯ	94
3.008.9-6/86.0-40 РМ	ВЕДОМОСТЬ РАСХОДА МАТЕРИАЛОВ НА УСТРОЙСТВО 10 П.М БЕТОННОГО ОСНОВАНИЯ	97

3.008.9-6/86.0-00

Лист
4

ИНВ № ПОД., ПОДПИСЬ И ДАТА ВЗАМ ИНВ №

ИНВ № ПОД., ПОДПИСЬ И ДАТА ВЗАМ ИНВ №

3

I ВВЕДЕНИЕ

1.1. В состав данной серии входят материалы для проектирования подземных безнапорных трубопроводов с применением асбестоцементных, керамических, пластмассовых и чугунных труб.

1.2. Материалы для проектирования, помещенные в настоящем выпуске, содержат:

пояснительную записку;

номенклатуру асбестоцементных, керамических, пластмассовых и чугунных труб, применяемых для строительства подземных безнапорных трубопроводов, и рекомендации по рациональной области использования указанных труб,

таблицы для назначения типа основания под трубы;

таблицы для назначения категории (класса) труб по прочности и степени уплотнения грунта засыпки;

конструктивные характеристики линейной части трубопроводов, соответствующие предусмотренным в серии типам оснований и рекомендуемые для применения в проектах.

1.3. С вводом в действие настоящей серии утрачивает силу типовая серия 3.008-6 „Подземные безнапорные трубопроводы из керамических, асбестоцементных и чугунных труб“, одобренная Отделом типового проектирования и организации проектно-изыскательских работ Госстроя СССР

3.008.9-6/86.0-00 ПЗ

Пояснительная
записка

Стадия	Лист	Листов
Р	1	40

Мосинжпроект

(письмо № 2/3-188 от 17.04.74 г.).

2. ОБЩАЯ ЧАСТЬ

2.1. Материалы данного выпуска определяют условия применения в подземных безнапорных трубопроводах асбестоцементных, керамических, пластмассовых и чугунных труб, устанавливаемых в соответствии с действующими государственными стандартами и техническими условиями.

2.2. Приведенные в данном выпуске материалы предусматривают применение труб в несейсмических районах с обычными инженерно-геологическими условиями и не распространяются на прокладку трубопроводов в особых условиях в том числе:

в сейсмических районах с расчетной сейсмичностью более 6 баллов;

в районах вечномерзлых, просадочных и набухающих грунтов;

на подрабатываемых территориях,

на участках, подверженных оползням и карстообразованию;

под железными дорогами;

под промышленными площадками со специальными транспортными средствами.

2.3. Трубопроводы предназначены для транспортирования самотеком бытовых жидкостей и атмосферных сточных вод, а также подземных вод и производствен

3.008.9-6/86.0-00 ПЗ

ных жидкостей, которые по своему химическому составу не являются агрессивными к материалу труб и материалу заделки стыковых соединений.

2.4. В процессе эксплуатации трубопроводов, запроектированных в соответствии с материалами данной серии, допускаются кратковременные периоды работы труб в напорном режиме с давлением транспортируемой жидкости не более 0,05 МПа (0,5 кгс/см²) над шельгой труб.

2.5. В материалах данной серии ширина траншей с креплениями и объемы по их засыпке указаны без учета конструкции креплений. Объемы засыпки траншей указаны при ширине траншеи, принятой в соответствии со СНиП III-8-76 „Земляные сооружения. Правила производства и приемки работ“.

3. СОРТАМЕНТ ТРУБ И ОБЛАСТЬ ИХ ПРИМЕНЕНИЯ

3.1. Для прокладки подземных безнапорных трубопроводов диаметром 400 мм и более, как правило, применяются наряду с железобетонными безнапорными трубами по ГОСТ 6482.0-79 и ГОСТ 6482.1-79 трубы из других материалов: асбестоцементные, керамические, пластмассовые и чугунные.

3.2. Для прокладки подземных безнапорных трубопроводов диаметром менее 400 мм, к числу которых относятся внутриквартальные сети, в связи с отсутствием железобетонных труб, применяются асбестоцементные, керамические, пластмассовые и чугунные трубы.

3.3. Выбор материала труб производится на основе технико-экономических сопоставлений в зависимости от назна-

5
чения трубопровода, условий его строительства и эксплуатации.

Ниже приводятся номенклатура, основные характеристики и рекомендуемая область применения рассматриваемых в данном выпуске труб.

3.4. АСБЕСТОЦЕМЕНТНЫЕ ТРУБЫ.

3.4.1. Для подземных безнапорных трубопроводов применяются безнапорные асбестоцементные трубы диаметром 100...400 мм по ГОСТ 1839-80. Номенклатура труб по ГОСТ 1839-80 и их основные характеристики приведены в докум. - 01 настоящей серии.

3.4.2. К достоинствам асбестоцементных безнапорных труб относятся:

достаточно высокая прочность и долговечность;
гладкая внутренняя поверхность;

сравнительно небольшая масса труб, что облегчает их транспортирование и монтаж.

3.4.3. К недостаткам асбестоцементных труб относится низкая сопротивляемость ударным и динамическим нагрузкам, что вызывает необходимость соблюдения повышенных требований при транспортировании и монтаже этих труб.

3.4.4. Асбестоцементные безнапорные трубы рекомендуется применять для устройства подземных трубопроводов в условиях, исключающих возможность динамического воздействия на трубы внешних нагрузок.

ИНВ. № ПОДАЛ. ПОДПИСЬ И ДАТА. ВЗАМ. ИНВ. №

3.008.9-6/86.0-00 ПЗ

ЛИСТ

3

ИНВ. № ПОДАЛ. ПОДПИСЬ И ДАТА. ВЗАМ. ИНВ. №

3.008.9-6/86.0-00 ПЗ

ЛИСТ

4

3.5. Керамические трубы.

3.5.1. Для подземных безнапорных трубопроводов применяются керамические трубы диаметром 150... 600 мм по ГОСТ 286-82.

Номенклатура труб по ГОСТ 286-82 и их основные характеристики приведены в докум. - 02 настоящей серии.

3.5.2. Керамические трубы обладают необходимой для безнапорных трубопроводов водонепроницаемостью и прочностью, гладкой поверхностью и высокой стойкостью к химическим реагентам.

3.5.3. Существенными недостатками керамических труб являются относительно высокая стоимость, малая длина (до 15 м) и, как следствие этого, большая трудоемкость работ по заделке стыковых соединений. Кроме этого керамические трубы, как и асбестоцементные, обладают хрупкостью и малой сопротивляемостью ударным нагрузкам.

3.5.4. Керамические трубы диаметром до 300 мм используются в основном для прокладки внутриквартальных канализационных сетей, а трубы диаметром 300... 600 мм - для устройства сетей бытовой и дождевой канализации, прокладываемых в агрессивных по отношению к бетону средах, а также для трубопроводов, транспортирующих агрессивные жидкости.

Применение керамических труб диаметром более 300 мм для трубопроводов, прокладываемых в неагрессивных к бетону средах и транспортирующих неагрессивные жидкости,

3.008.9-6/86.0-00 ПЗ

Лист
5

следует ограничивать вследствие высокой стоимости труб и многодельности заделки стыков.

3.5.5. Применение керамических труб в случае возможного многократного динамического воздействия внешних нагрузок не рекомендуется.

3.6 Пластмассовые трубы

3.6.1. Для подземных безнапорных трубопроводов могут быть применены трубы диаметром 100... 315 мм из непластифицированного поливинилхлорида, поставляемые по ТУ 6-19-307-86 и ТУ 19-231-83, а также напорные трубы из полиэтилена легкого (Л) и средне-легкого (СЛ) типов, диаметром от 100 до 1200 мм, поставляемые по ГОСТ 18599-83.

Номенклатура и основные характеристики пластмассовых труб, рекомендуемых для применения в безнапорных трубопроводах, приведены в докум. - 03 настоящей серии.

3.6.2. В отдельных случаях при необходимости обеспечения требуемой несущей способности труб или при отсутствии труб типов „Л” и „СЛ” допускается применение среднего типа „С”.

3.6.3. Пластмассовые трубы применяются для трубопроводов, транспортирующих жидкости с температурой до 20°С неагрессивные к материалу труб.

Трубы из поливинилхлорида (ПВХ) применяются преимущественно для строительства внутриквартальных канализационных сетей.

При диаметре трубопровода 400 мм и более приме-

3.008.9-6/86.0-00 ПЗ

НЕНИЕ ПЛАСТМАССОВЫХ ТРУБ РЕКОМЕНДУЕТСЯ В СЛУЧАЕ АГРЕССИВНОГО ВОЗДЕЙСТВИЯ ТРАНСПОРТИРУЕМОЙ ЖИДКОСТИ ИЛИ ГРУНТОВОЙ СРЕДЫ НА ЖЕЛЕЗОБЕТОННЫЕ ТРУБЫ.

3.6.4. Для трубопроводов, по которым возможно транспортирование абразивных сред (песка, шлака, крупных твердых включений и т.п.), использование пластмассовых труб не рекомендуется.

3.6.5. Пластмассовые трубы могут применяться для восстановления ветхих подземных безнапорных трубопроводов без их переделки с использованием способа протяжки. Для этих целей следует использовать трубы со сварными стыковыми соединениями.

3.7. Чугунные трубы

3.7.1. Для строительства внешних трубопроводов поставляются чугунные напорные трубы по ГОСТ 9583-75 и ТУ 14-3-1247-83. При этом по ТУ 14-3-1247-83 поставляются трубы со стыками на самоуплотняющихся резиновых манжетах.

Номенклатура чугунных труб и их основные характеристики приведены в докум. - 04 настоящей серии.

3.7.2. Чугунные трубы малого диаметра (до 400 мм) могут быть использованы для прокладки внутриквартальных сетей бытовой канализации.

3.7.3. Применение чугунных напорных труб диаметром 400 мм и более для строительства безнапорных трубопроводов допускается в исключительных случаях, когда применение труб из других материалов невозможно. К таким

3.008.9-6/86.0-00 ПЗ

Лист
7

случаям могут быть отнесены:

- прокладка безнапорных трубопроводов с большим уклоном, когда в них возникают скорости, превышающие допустимые по условиям абразивного истирания для бетонных и железобетонных труб;

- пересечения и параллельная прокладка безнапорных трубопроводов с различными ответственными сооружениями (метрополитеном, транспортными тоннелями и т.п.), когда предъявляются особо высокие требования к герметичности трубопроводов.

Применение чугунных труб в безнапорных трубопроводах каждый раз должно обосновываться.

4. Основные положения по разработке проекта трубопровода с применением материалов данной серии

4.1. Состав проекта

4.1.1. Проект безнапорного трубопровода с применением труб, рассматриваемых в данной серии, должен разрабатываться в соответствии с требованиями строительных норм и правил на проектирование, производство и приемку работ сооружений и коммуникаций, являющихся объектом проектирования.

4.1.2. Состав проекта и содержание его частей должны отвечать требованиям „Инструкции о составе, порядке разработки, согласования и утверждения проектно-сметной

3.008.9-6/86.0-00 ПЗ

Лист
8

ИНВ. № ПОДЛ. ПОДПИСЬ И ДАТА ВЗАМ. ИНВ. №

ИНВ. № ПОДЛ. ПОДПИСЬ И ДАТА ВЗАМ. ИНВ. №

ДОКУМЕНТАЦИИ НА СТРОИТЕЛЬСТВО ПРЕДПРИЯТИЙ, ЗДАНИЙ И СООРУЖЕНИЙ" (СНИП 1.02.01-85).

4.1.3. МАТЕРИАЛЫ ДАННОЙ СЕРИИ ЯВЛЯЮТСЯ ОСНОВОЙ ДЛЯ РАЗРАБОТКИ СООТВЕТСТВУЮЩИХ РАЗДЕЛОВ СТРОИТЕЛЬНОЙ ЧАСТИ, ПРОЕКТА ОРГАНИЗАЦИИ СТРОИТЕЛЬСТВА И ПРОИЗВОДСТВА РАБОТ, А ТАКЖЕ СМЕТНОЙ ДОКУМЕНТАЦИИ

4.1.4. В ПОДЗЕМНОМ ТРУБОПРОВОДЕ И ОСНОВАНИЕ, И ЗАСЫПКА ВЛИЯЮТ НА НАПРЯЖЕННОЕ СОСТОЯНИЕ ТРУБ И, СЛЕДОВАТЕЛЬНО, ЯВЛЯЮТСЯ ЭЛЕМЕНТАМИ КОНСТРУКЦИИ ТРУБОПРОВОДА. В СВЯЗИ С ЭТИМ, В ПРОЕКТЕ ТРУБОПРОВОДА И ПРОИЗВОДСТВА РАБОТ ДОЛЖНЫ БЫТЬ ПРЕДУСМОТРЕНЫ МЕРОПРИЯТИЯ ПО ОБЕСПЕЧЕНИЮ НЕОБХОДИМЫХ УСЛОВИЙ РАБОТЫ ТРУБ (СПРОФИЛИРОВАННОЕ ОСНОВАНИЕ ПОД ТРУБЫ, СТЕПЕНЬ УПЛОТНЕНИЯ ГРУНТА В ПАЗУХАХ, ВИДЫ ГРУНТОВ ЗАСЫПКИ ТРАНШЕЙ И Т.Д.) И ДАНЫ УКАЗАНИЯ ПО ИХ КОНТРОЛЮ И ОФОРМЛЕНИЮ АКТОВ НА СКРЫТЫЕ РАБОТЫ.

4.2. Условия работы трубопровода

4.2.1. На основании задания на проектирование трубопровода, района его размещения, расположения трубопровода в плане и профиле, данных инженерно-геологических изысканий устанавливаются основные условия работы трубопровода, в том числе:

ГЛУБИНА ЗАЛОЖЕНИЯ ТРУБОПРОВОДА (ВЫСОТА ГРУНТОВОЙ ЗАСЫПКИ НАД ВЕРХОМ ТРУБ);

ИНЖЕНЕРНО-ГЕОЛОГИЧЕСКИЕ УСЛОВИЯ СТРОИТЕЛЬСТВА И ЭКСПЛУАТАЦИИ ТРУБОПРОВОДА.

4.2.2. ФИЗИКО-МЕХАНИЧЕСКИЕ СВОЙСТВА И НОМЕНКЛАТУРА ГРУНТОВ ОСНОВАНИЯ ТРУБОПРОВОДА ОПРЕДЕЛЯЮТСЯ НА ОСНОВЕ ИНЖЕНЕРНО-ГЕОЛОГИЧЕСКИХ ИЗЫСКАНИЙ И В СООТВЕТСТВИИ С УКАЗАНИЯМИ СНИП 2.02.01-83 "ОСНОВАНИЯ ЗДАНИЙ И СООРУЖЕНИЙ" И ГОСТ 25100-82 "ГРУНТЫ". ДЛЯ УДОБСТВА ПОЛЬЗОВАНИЯ МАТЕРИАЛАМИ ДАННОЙ СЕРИИ ГРУНТЫ ОСНО-

3.008.9-6/86.0 - 00 ПЗ

Лист 9

ИНВ.№ ПОДЛ. ПОДПИСЬ И ДАТА ВЗАМ.ИНЖЕН.

ВАНИЯ ПО СВОИМ ФИЗИКО-МЕХАНИЧЕСКИМ ХАРАКТЕРИСТИКАМ, ОКАЗЫВАЮЩИМ ВЛИЯНИЕ НА НАПРЯЖЕННОЕ СОСТОЯНИЕ ТРУБ В ТРУБОПРОВОДАХ, ПОДРАЗДЕЛЯЮТСЯ НА УСЛОВНЫЕ ГРУППЫ В СООТВЕТСТВИИ С ТАБЛИЦЕЙ 1.

СЛАБЫЕ ГРУНТЫ (ПЕСКИ ПЫЛЕВАТЫЕ РЫХЛЫЕ, ТЕКУЧИЕ ГЛИНИСТЫЕ ГРУНТЫ, И ЛЫ, САПРОПЕЛИ, ТОРФЫ, ЗАТОРФОВАННЫЕ, НЕСЛЕЖАВШИЕСЯ ГРУНТЫ, ОТХОДЫ ПРОИЗВОДСТВА, СТРОИТЕЛЬНЫЕ И ТВЕРДЫЕ БЫТОВЫЕ ОТХОДЫ) НЕ МОГУТ СЛУЖИТЬ В КАЧЕСТВЕ ОСНОВАНИЙ ПОД ТРУБОПРОВОДЫ И В СОСТАВ ПРИВЕДЕННЫХ В ТАБЛИЦЕ 1 ГРУПП ГРУНТОВ НЕ ВХОДЯТ.

ТАБЛИЦА 1

Условные группы грунтов основания

Условные группы грунтов основания	Виды грунтов
Г0-1	Пески пылеватые средней плотности, насыщенные водой. Пески всех видов рыхлые, кроме пылеватых. Глинистые грунты слабые: супеси пластичные; суглинки и глины мягкопластичные.
Г0-2	Пески гравелистые крупные, средней крупности и мелкие средней плотности независимо от влажности. Пески пылеватые плотные и средней плотности маловлажные и влажные. Пески пылеватые плотные, насыщенные водой. Глинистые грунты средней прочности: суглинки и глины тугопластичные.
Г0-3	Глинистые грунты прочные: супеси, суглинки и глины твердые; суглинки и глины полутвердые. Пески гравелистые крупные, средней крупности и мелкие, плотные.
Г0-4	Скальные, глинистые грунты (супеси, суглинки и глины) твердые, очень прочные. Крупнообломочные породы.

3.008.9 - 6/86.0 - 00 ПЗ

Лист 10

ИНВ.№ ПОДЛ. ПОДПИСЬ И ДАТА ВЗАМ.ИНЖЕН.

4.2.3. Физико-механические свойства грунтов засыпки в зависимости от степени их уплотнения следует принимать на основе проводимых во время инженерно-геологических изысканий лабораторных исследований грунтов, применяемых для обратной засыпки траншей. При отсутствии данных лабораторных исследований грунтов засыпки допускается их физико-механические свойства принимать такими же, как и для соответствующих грунтов природного сложения, за исключением скальных грунтов, крупнообломочных пород, твердых, полутвердых глинистых грунтов. В материалах данной серии грунты засыпки в зависимости от их физико-механических свойств, влияющих на напряженное состояние труб в трубопроводах, подразделены на условные группы в соответствии с табл. 2.

Таблица 2

Условные группы грунтов засыпки

Условные группы грунтов засыпки	Виды грунтов	Нормативные характеристики грунтов	
		Удельный вес кН/м ³ (тс/м ³)	Угол внутреннего трения
Гз-1	Пески гравелистые крупные, средней крупности	16,7 (1,7)	40°-35°
Гз-2	Пески мелкие, пылеватые	16,7 (1,7)	35°-25°
Гз-3	Супеси, суглинки	17,7 (1,8)	30°-20°
Гз-4	Глины	18,6 (1,9)	20°-15°

Инв. № подл. Подпись и дата. Взам. инв. №

4.3. Типы оснований под трубы и степень уплотнения грунтов засыпки.

4.3.1. В настоящей серии предусмотрены различные типы оснований под трубы в зависимости от физико-механических характеристик грунтов основания, требуемой несущей способности труб, материала труб и их прочностных характеристик.

4.3.2. Для асбестоцементных и керамических труб предусмотрены следующие типы оснований:

- грунтовое плоское;
- грунтовое плоское с подготовкой из песчаного грунта;
- грунтовое профилированное;
- грунтовое профилированное с подготовкой из песчаного грунта;
- гравийно-щебеночная подготовка;
- бетонное профилированное с охватом труб на 90°;
- бетонное профилированное с охватом труб на 120°;
- железобетонное профилированное с охватом труб на 90°;
- железобетонное профилированное с охватом труб на 120°.

4.3.3. Для пластмассовых труб предусмотрены следующие типы оснований:

- грунтовое плоское;
- грунтовое плоское с подготовкой из песчаного грунта;
- гравийно-щебеночная подготовка;
- железобетонное плоское с подготовкой из песчаного грунта.

Инв. № подл. Подпись и дата. Взам. инв. №

4.3.4. Для чугунных труб предусмотрены следующие типы оснований:

- грунтовое плоское;
- грунтовое плоское с подготовкой из песчаного грунта;
- грунтовое спрофилированное;
- грунтовое спрофилированное с подготовкой из песчаного грунта;
- гравийно-щебеночная подготовка;
- бетонное спрофилированное с охватом труб на 90°;
- бетонное спрофилированное с охватом труб на 120°.

4.3.5. В целях обеспечения требуемой несущей способности труб в данном выпуске предусмотрены следующие требования по степени уплотнения грунтов засыпки:

- нормальная степень уплотнения (неконтролируемая);
- повышенная степень уплотнения (контролируемая).

Повышенная степень уплотнения характеризуется плотностью в сухом состоянии уплотненного грунта (ρ_d), которая должна быть не менее 1,5 т/м³ для песчаных грунтов и супесей и не менее 1,6 т/м³ — для суглинков и глин.

При этом засыпка траншей грунтом с повышенной степенью уплотнения должна производиться до уровня „верх трубы плюс 0,3 м“ — для пластмассовых труб и „верх трубы плюс 0,2 м“ — для всех остальных труб.

4.3.6. Для обеспечения необходимой несущей способности пластмассовых труб в ряде случаев необходима замена местных грунтов, если они не обеспечивают требуемого упругого отпора, на песчаные, уплотняемые до $K \geq 0,97$.

„K“ — коэффициент уплотнения грунта, равный отношению

плотности грунта к максимальной при стандартном уплотнении

4.3.7. Для керамических и чугунных труб диаметром 500 мм и более укладка труб с засыпкой пазух траншеи до горизонтальной оси трубопровода песчаным грунтом, уплотняемым до $K \geq 0,95$, и дальнейшей засыпкой местным грунтом нормальной степенью уплотнения, равноценна укладке труб с повышенной степенью уплотнения грунта засыпки.

4.3.8. В материалах данной серии приведены рекомендации по назначению типа основания под трубы и степени уплотнения грунта засыпки в зависимости от условий прокладки трубопровода и категории (класса) прочности труб.

4.4. Стыковые соединения труб

4.4.1. Стыковые соединения труб должны обеспечивать герметичность трубопровода и быть стойкими к воздействию транспортируемой жидкости.

Уплотнительные материалы и способы заделки стыковых соединений назначаются в зависимости от вида применяемых труб и назначения трубопровода.

4.4.2. Безнапорные асбестоцементные трубы промышленность выпускает и поставляет с муфтами. Герметичность стыковых соединений труб достигается путем зачеканки в кольцевой зазор смоляной или битуминизированной пеньковой или пеньково-сизальской пряди с последующей заделкой его асбестоцементной смесью или цементным раствором М100.

4.4.3. Керамические трубы имеют раструбные стыковые соединения. Заделка стыков керамических труб осущест-

вляется путем зачеканки смоляной или битуминизированной пеньковой или пеньково-сизальской пряди с последующим устройством замка из цементного раствора М 100, а также полисульфидными (тиоколовыми) герметиками или асфальтовой (битумной) мастикой. Применение асфальтовой мастики допускается при температуре транспортируемой жидкости не более плюс 40°С и при отсутствии в ней растворителей битума.

4.4.4. Соединение пластмассовых труб осуществляется в зависимости от материала труб и формы их концов.

Соединение труб из полиэтилена производится при помощи сварки контактным нагревом.

Сварку труб следует производить на сварочных установках, обеспечивающих механизацию основных процессов сварки и контроль технологического режима.

Соединение раструбных труб из поливинилхлорида (ПВХ) осуществляется с применением резиновых уплотнительных колец, поставляемых по нормативно-технической документации, утвержденной в установленном порядке.

Гладкие концы труб из поливинилхлорида соединяются при помощи муфт, поставляемых НПО „Пластик“ по ТУ 6-19-308-86.

4.4.5. Чугунные трубы имеют раструбные стыковые соединения.

Уплотнение стыков труб, поставляемых по ГОСТ 9583-75, осуществляется путем зачеканки смоляной или битуминизированной пеньковой или пеньково-сизальской пряди с

3.008.9-6/86.0-00 ПЗ

Лист
15

последующим устройством замка из асбестоцементной смеси или цементного раствора М 100. Для герметизации стыков этих труб могут применяться также полисульфидные (тиоколовые) герметики.

Уплотнение стыков труб, выпускаемых в соответствии с ТУ 14-3-1247-83, осуществляется при помощи резиновых уплотняющих манжет, поставляемых в комплекте с трубами.

4.4.6. Для заделки стыковых соединений труб применяется смоляная или битуминизированная пеньковая прядь. В связи с дефицитностью пеньковой пряди рекомендуется применять комбинированную прядь пенька - сизаль состава не менее 2:1 по ТУ 17 РСФСР 40-9165-78.

4.4.7. Асбестоцементная смесь для устройства замка готовится из двух частей цемента марки не ниже 400 и одной части асбестового волокна (по массе) не ниже IV сорта с добавлением воды в количестве 10-12% массы смеси.

4.4.8. Для заделки стыковых соединений труб при строительстве канализационных трубопроводов рекомендуется использовать полисульфидные герметики марок 51-УТ-37А и КБ-1 (ГС-1).

3.008.9-6/86.0-00 ПЗ

Лист
16

ИНВ. № ПОДА ПОДПИСЬ И ДАТА ВЗАМ. ИНВ. №

ИНВ. № ПОДА ПОДПИСЬ И ДАТА ВЗАМ. ИНВ. №

Таблица 3
СОСТАВ ГЕРМЕТИКОВ

МАРКА ГЕРМЕТИКА	СОСТАВНЫЕ КОМПОНЕНТЫ	КОЛИЧЕСТВО В ЧАСТЯХ ПО МАССЕ
51-УТ-37А	Герметизирующая паста У-37А Вулканизирующая паста № 17 Дифинилгуанидин (ДФГ)	100 17 0,5-1
КБ-1 (ГС-1)	Герметизирующая паста К-1 Вулканизирующая паста Б-1	100 9-14

Герметик КБ-1 (ГС-1) рекомендуется применять при прокладке труб в однородных грунтах, исключаящих неравномерную осадку, и при отсутствии динамического воздействия временных нагрузок, в остальных случаях — герметик 51-УТ-37А.

4.4.9. Работы по заделке стыковых соединений следует производить в соответствии с указаниями СНиП 3.05.04-85 с учетом рекомендаций для соответствующих материалов, приведенных в:

— «Руководстве по монтажу железобетонных, чугунных, асбестоцементных трубопроводов» (ВНИИ ВОДГЕО, Москва, Стройиздат, 1979);

— «Рекомендациях по герметизации стыковых соединений трубопроводов герметиком 51-УТ-37А» (ВНИИ ВОДГЕО, Москва, 1974);

— «Рекомендациях по герметизации стыковых соединений низконапорных и безнапорных бетонных, железобетонных, керамических и чугунных канализационных трубо-

3.008.9-6/86.0-00 ПЗ

Лист
17

проводов полисульфидными герметиками» (ВНИИ ВОДГЕО, Москва, 1974).

4.4.10. Качество уплотнения стыковых соединений труб должно обеспечивать герметизацию трубопроводов в соответствии с требованиями, приведенными в СНиП 3.05.04-85 «Наружные сети и сооружения водоснабжения и канализации».

4.4.11. При применении в одном трубопроводе труб из различных материалов сопряжение их должно производиться через смотровые колодцы. Соединение между собой труб из различных материалов в интервалах между колодцами не рекомендуется.

4.9. Указания по применению материалов данной серии при проектировании трубопроводов

4.5.1. Материалы труб для трубопровода и конструкция трубопровода устанавливается в зависимости от назначения трубопровода, конкретных условий его строительства и эксплуатации на основе технико-экономического сопоставления возможных вариантов с учетом типа поставляемых для данного объекта труб.

4.5.2. Тип основания под трубы назначается в зависимости от вида несущей способности грунтов, залегающих под трубопроводом, и типа применяемых труб. Рекомендации по выбору типа основания приведены на листах 1 и 2 документа -05. Несущая способность грунтов основания характеризуется величиной табличного значения расчетного сопротивления грунтов основания R_0 по СНиП

3.008.9-6/86.0-00 ПЗ

Лист
18

2.02.01-83 „Основания зданий и сооружений“.

4.9.3. В сложных гидрогеологических условиях, а также при укладке труб в илах, торфах, заторфованных и других слабых грунтах с табличным значением расчетного сопротивления R_0 менее 0,1 МПа (1,0 кгс/см²) конструкция основания под трубопровод разрабатывается индивидуально в зависимости от конкретных условий.

4.9.4. В условиях, затрудняющих качественную подготовку оснований, допускается устройство щебеночных и других дренирующих подготовок с обеспечением требуемого охвата труб основанием.

4.9.5. Категория (класс) прочности труб и степень уплотнения грунта засыпки для трубопроводов, прокладываемых на территориях без усовершенствованных покрытий, назначаются в зависимости от принятого типа основания, вида грунта засыпки и высоты засыпки над верхом труб.

4.9.6. Категория (класс) прочности труб для трубопроводов, прокладываемых под усовершенствованными покрытиями дорог, улиц, площадей, промышленных площадок и т.д., назначается в зависимости от принятого типа основания и высоты засыпки над верхом труб. При этом засыпка труб должна производиться песчаными грунтами крупными или средней крупности, уплотняемыми до $k \geq 0,95$, на всю высоту от дна траншеи (или верха основания насыпи) до низа дорожной одежды. Высота засыпки над верхом труб в данном случае принимает-

ся соответствующей повышенной степени уплотнения грунта.

4.9.7. В таблицах пределов применения труб приведена допустимая высота засыпки над верхом труб с учетом воздействия временной подвижной нагрузки НК-80 (А-И). В зависимости от нее при необходимости определяется допустимая высота засыпки при воздействии временной нагрузки НГ-60 (А-8) по графику на рис. 1.

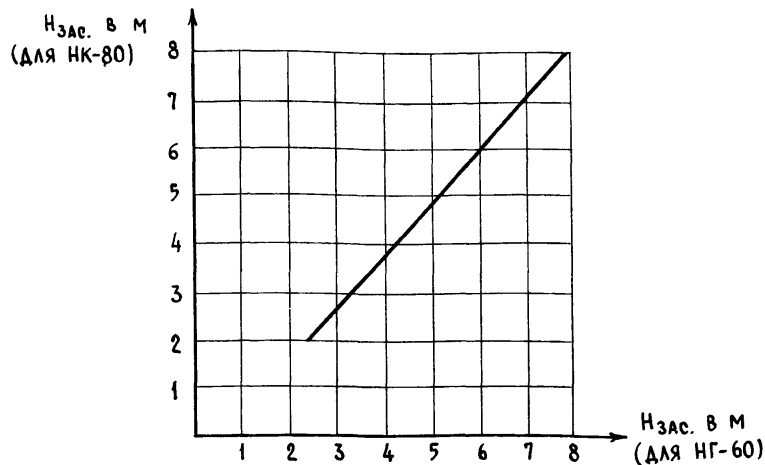


Рис. 1. График зависимости допустимых высот над верхом труб при воздействии временных нагрузок НК-80, НГ-60

4.9.8. Для применения в проектах рекомендуются прежде всего такие решения, в которых требуемая несущая способность труб обеспечивается за счет их прочностных показателей. Решения с устройством бетонного спрофилированного основания с охватом труб на 120° или с использованием повышенной степени уплотнения грунта засыпки, если

ИНВ. № ПОДА П. ПОДПИСЬ И ДАТА ВЗАМ. ИНВ. №

3.008.9-6/86.0-00 ПЗ

Лист
19

ИНВ. № ПОДА П. ПОДПИСЬ И ДАТА ВЗАМ. ИНВ. №

3.008.9-6/86.0-00 ПЗ

Лист
20

Для этого необходимы привозные грунты, следует применять только в случаях отсутствия труб требуемой прочности.

4.9.9. Высоту засыпки над верхом труб рекомендует-ся принимать не менее величин, указанных в таблице 4.

Таблица 4

Вид труб	Минимальная высота засыпки над верхом труб в м при укладке:	
	под усовершенствованным покрытием	без усовершенствованного покрытия
Асбестоцементные Керамические Чугунные	0,7	1,0
Пластмассовые: $D_n \leq 500$ мм $D_n > 500$ мм	1,0	

Для внутриквартальных сетей хозяйственно-бытовой канализации допускается принимать высоту засыпки над верхом труб 0,7 м.

4.9.10. В особо сложных условиях, а также при других способах укладки труб и временных нагрузках, не предусмотренных в данной серии, необходимо выполнение индивидуального расчета труб для конкретных условий с учетом расчетных положений, принятых для данной серии.

4.9.11. Материал заделки стыковых соединений труб назначается в зависимости от типа применяемых труб и конкретных условий прокладки и эксплуатации трубопроводов (хи-

3.008.9-6/86.0-00 ПЗ

Лист

21

ИНВ. № ПОДА. ПОДПИСЬ И ДАТА ВЗАМ. ИНВ. №

мический состав транспортируемой жидкости, агрессивность грунтовой среды и так далее).

4.9.12. Примеры пользования материалами данной серии при проектировании подземных трубопроводов с применением труб из различных материалов приведены в разделе 7 настоящей пояснительной записки.

5. ОСНОВНЫЕ ТРЕБОВАНИЯ ПО ПРОИЗВОДСТВУ РАБОТ

5.1. Строительство подземных безнапорных трубопроводов с применением асбестоцементных, керамических, пластмассовых и чугунных труб должно осуществляться в соответствии с проектом трубопровода по технологическим картам и проектам производства работ.

5.2. Все строительные работы должны выполняться с соблюдением требований СНиП III-4-80.

5.3. Работы по устройству траншей и оснований следует производить в соответствии с требованиями СНиП III-8-76 и СНиП 3.05.04-85.

5.4. Траншеи для укладки труб разрабатываются в откосах, а в отесненных условиях — в креплениях. Крутизна откосов траншей назначается в соответствии с требованиями СНиП III-8-76. Ширина траншей устанавливается в зависимости от типа и диаметра труб, типа стыкового соединения и принятого метода производства земляных работ в соответствии с требованиями СНиП III-8-76.

5.5. При наличии на трассе трубопровода подземных

3.008.9-6/86.0-00 ПЗ

Лист

22

ИНВ. № ПОДА. ПОДПИСЬ И ДАТА ВЗАМ. ИНВ. №

ВОД ДОЛЖНЫ БЫТЬ ПРИНЯТЫ МЕРЫ ПО ЛОКАЛИЗАЦИИ ИХ ВЛИЯНИЯ И ОБЕСПЕЧЕНИЮ КАЧЕСТВЕННОЙ ПОДГОТОВКИ ОСНОВАНИЯ В СООТВЕТСТВИИ С ПРОЕКТОМ. ПРИ ЭТОМ В УСЛОВИЯХ, ЗАТРУДНЯЮЩИХ КАЧЕСТВЕННУЮ ПОДГОТОВКУ ОСНОВАНИЙ, ДОПУСКАЕТСЯ УСТРОЙСТВО ЩЕБЕНОЧНЫХ И ДРУГИХ ДРЕНИРУЮЩИХ ПОДГОТОВОК ПРИ ОБЯЗАТЕЛЬНОМ ОБЕСПЕЧЕНИИ ТРЕБУЕМОГО ОХВАТА ТРУБ ОСНОВАНИЕМ.

5.6. Грунтовое основание должно быть тщательно подготовлено в соответствии с требованиями проекта и обеспечить плотное прилегание трубопровода по всей длине. Для раструбных труб под стыками должны устраиваться прямки, размеры которых принимаются по СНиП III-8-76. При этом для труб, стыкуемых на резиновых уплотнительных манжетах, размеры прямков могут быть уменьшены и приниматься по размерам конечных частей труб. После заделки стыков прямки должны быть заполнены песчаным грунтом с тщательным уплотнением. Применение пылеватых песчаных грунтов для этих целей не допускается.

5.7. При укладке труб на грунтовое основание из твердых глинистых грунтов, крупнообломочных и скальных пород, а также на гравийно-щебеничную подготовку, под трубами должна устраиваться подготовка из песчаных грунтов толщиной не менее 100 мм над выступающими неровностями подготовленного плоского или спрофилированного основания с уплотнением до $k \geq 0.95$. Для устройства подготовки из песчаных грунтов следует использовать преимущественно песчаные грунты крупные или средней крупности, применение пылеватых песчаных грунтов не допускается.

3.008.9-6/86.0-00 ПЗ

Лист
23

Песчаная подготовка толщиной 150 мм устраивается при укладке пластмассовых труб на железобетонное основание.

5.8. При наличии в основании связных грунтов (суглинки, глины) необходимость устройства подготовки из песчаных грунтов устанавливается в проекте с учетом возможности тщательной подготовки основания и обеспечения плотного прилегания труб по всей поверхности принятыми для производства земляных работ механизмами. В случае устройства подготовки из песчаного грунта должны соблюдаться указанные выше требования к материалу подготовки.

5.9. Укладка труб и устройство искусственных оснований под трубопроводы на мерзлом грунте не допускается, за исключением сухих гравелистых грунтов.

5.10. Устройство монолитных оснований должно осуществляться в соответствии с требованиями СНиП III-15-76.

5.11. При производстве работ в зимних условиях следует руководствоваться указаниями СНиП III-8-76, СНиП III-15-76, СНиП III-16-80 и соответствующих инструкций.

Прочность бетона в конструкциях трубопроводов к моменту воздействия отрицательных температур должна быть не менее 70% от проектной. Монтаж труб, заделку стыковых соединений следует производить в соответствии с указаниями СНиП 3.05.04-85, СН 478-80, ВСН 68-84 с учетом рекомендаций раздела 4 настоящей пояснительной записки.

5.12. Засыпку трубопроводов следует производить в соответствии с указаниями СНиП III-8-76, СНиП 3.05.04-85, СН 536-81, СН 478-80, ВСН 68-84 с уплотнением грунтов в соответствии

3.008.9-6/86.0-00 ПЗ

Лист
24

ИНВ. № ПОДА. ПОДПИСЬ И ДАТА ВЗАМ. ИНВ. №

ИНВ. № ПОДА. ПОДПИСЬ И ДАТА ВЗАМ. ИНВ. №

С ТРЕБОВАНИЯМИ ПРОЕКТА.

5.13. При засыпке траншей местными грунтами могут использоваться грунты всех видов, имеющиеся на месте строительства или вынутые из траншей, не содержащие строительный мусор, органические включения более 5% по массе, а также водорастворимые соли более 0,3% по массе. При этом следует отдавать предпочтение песчаным грунтам, использование пылеватых грунтов для засыпки траншей с повышенной степенью уплотнения не рекомендуется.

5.14. Засыпку и уплотнение грунта в пазухах следует производить послойно одновременно с обеих сторон трубопровода.

5.15. Для достижения нормальной степени уплотнения грунта засыпку пазух следует производить слоями не более 20-25 см с подбивкой под трубы, разравниванием и уплотнением ручными, механическими или электрическими трамбовками (за 1-2 прохода - для песчаных грунтов и 2-3 прохода - для глинистых грунтов) на высоту, не менее 20 см над трубой, (30 см - для пластмассовых труб). Непосредственно над пластмассовыми трубами уплотнение грунта должно производиться вручную.

5.16. При необходимости повышенной степени уплотнения толщина слоев засыпки, способы и механизмы для трамбования назначаются из условия обеспечения плотности в сухом состоянии не менее $1,5 \text{ т/м}^3$ при засыпке песчаным грунтом и супесями и $1,6 \text{ т/м}^3$ - при засыпке суглинками и глинами (или коэффициента уплотнения не менее 0,93).

3.008.9-6/86.0-00 ПЗ

Лист

25

5.17. На участках трубопроводов, где по условиям применения труб требуется повышенная степень уплотнения грунта и где невозможно обеспечить требуемое качественное уплотнение грунта (групп Γ_3-2 , Γ_3-3 и Γ_3-4), полученного при разработке траншей, обратная засыпка до горизонтальной оси трубопровода из керамических и чугунных труб должна производиться песчаными грунтами (преимущественно крупными и средней крупности) с уплотнением до $K \geq 0,95$. Применение пылеватых песчаных грунтов для этих целей не допускается. Если по условиям строительства не требуется уплотнение грунта на всю глубину траншеи, то выше оси трубопровода засыпка траншеи может производиться местным грунтом с разравниванием и нормальной степенью уплотнения. Такие участки должны быть выделены в проекте.

5.18. При укладке труб в траншею уплотнение грунта следует производить по всей ее ширине, а при укладке в насыпи - на ширину двух диаметров трубопроводов с каждой стороны.

5.19. При укладке труб под автомобильными дорогами, улицами, проездами и площадями населенных пунктов и промышленных площадок, имеющими покрытия усовершенствованного типа, засыпка траншей на всю глубину от дна траншеи или верха основания насыпи до низа дорожной одежды должна производиться песчаными грунтами (преимущественно крупными и средней крупности) с послойным уплотнением. Степень уплотнения грунтов следует принимать в соответствии со СНиП 2.05.02-85, но не менее $K \geq 0,95$.

3.008.9-6/86.0-00 ПЗ

Лист

26

5.20. ОПРЕДЕЛЕНИЕ СТЕПЕНИ УПЛОТНЕНИЯ ГРУНТА (ПЛОТНОСТИ В СУХОМ СОСТОЯНИИ УПЛОТНЕННОГО ГРУНТА ИЛИ КОЭФФИЦИЕНТА УПЛОТНЕНИЯ) ДОЛЖНО ПРОИЗВОДИТЬСЯ ОТБОРОМ ПРОБ С ОБЕИХ СТОРОН ТРУБОПРОВОДА НЕ РЕЖЕ, ЧЕМ ЧЕРЕЗ КАЖДЫЕ 50...100М ПО ЕГО ДЛИНЕ, НО НЕ МЕНЕЕ ДВУХ МЕСТ НА УЧАСТКЕ МЕЖДУ КОЛОДЦАМИ, И ОФОРМЛЯТЬСЯ АКТАМИ НА СКРЫТЫЕ РАБОТЫ. ДОПУСКАЕТСЯ ПРИМЕНЕНИЕ И ДРУГИХ, ПРОВЕРЕННЫХ ПРАКТИКОЙ МЕТОДОВ КОНТРОЛЯ СТЕПЕНИ УПЛОТНЕНИЯ ГРУНТОВ

5.21 Методы засыпки и уплотнения грунтов засыпки и применяемые при этом механизмы должны обеспечивать сохранность труб и исключать возможность их смещения.

5.22 Перемещение механизмов и транспорта над трубопроводами допускается при высоте засыпки над верхом асбестоцементных, керамических, чугунных и пластмассовых труб диаметром до 500 мм включительно не менее 0,7 м и не менее 1,0 м - над верхом пластмассовых труб диаметром более 500 мм

5.23 Строительство линейной части трубопроводов рекомендуется выполнять в последовательности, указанной ниже.

5.23.1. Для трубопроводов на грунтовом основании:

- тщательная зачистка и профилировка основания по проектному уклону с устройством подготовки из песчаного грунта (если это предусмотрено проектом) с уплотнением до $K \geq 0,95$,
- монтаж труб;
- заделка стыковых соединений;
- послойная засыпка и подбивка пазух до уровня

ИНВ. № ПОДА ПОДПИСЬ И ДАТА ВЗАМ. ИНВ. №

„ВЕРХ ТРУБЫ ПЛЮС 0,2 М (0,3 М - ДЛЯ ПЛАСТМАССОВЫХ ТРУБ)“ ГРУНТОМ С УПЛОТНЕНИЕМ В СООТВЕТСТВИИ С ТРЕБОВАНИЯМИ ПРОЕКТА ;
- ПОСЛОЙНАЯ ЗАСЫПКА ТРАНШЕИ НА ОСТАВШУЮСЯ ВЫСОТУ ГРУНТОМ С УПЛОТНЕНИЕМ В СООТВЕТСТВИИ С ТРЕБОВАНИЯМИ ПРОЕКТА .

5.23.2. Для трубопроводов на гравийно - щебеночной подготовке, бетонном и железобетонном основаниях:

- тщательная зачистка и профилировка дна траншеи по проектному уклону;
- для трубопроводов на гравийно - щебеночной подготовке - устройство гравийно - щебеночной подготовки с проектным уклоном; для трубопроводов на бетонном основании - устройство бетонного основания с проектным уклоном; для трубопроводов на железобетонном основании - устройство подготовки и железобетонной плиты с проектным уклоном;
- монтаж труб (после достижения бетоном основания прочности не менее 50% от проектной); при этом по гравийно - щебеночной подготовке, а для пластмассовых труб по железобетонному основанию устраивается подготовка из песчаного грунта толщиной 100 мм - для асбестоцементных, керамических и чугунных труб и 150 мм - для пластмассовых труб;
- заделка стыковых соединений;
- для асбестоцементных, керамических и чугунных труб - обетонирование нижней части труб до проектных размеров;

ИНВ. № ПОДА ПОДПИСЬ И ДАТА ВЗАМ. ИНВ. №

- послойная засыпка траншей на оставшуюся высоту грунтом с уплотнением в соответствии с требованиями проекта.

5.24. Испытания и приемку трубопроводов из асбестоцементных, керамических и чугунных труб в эксплуатацию следует производить в соответствии с указаниями СНиП 3.05.04-85, а из пластмассовых труб - в соответствии с указаниями СН 478-80 и ВСН 68-84.

6. Основные расчетные положения

6.1. Приведенные в настоящей серии пределы применения труб определены расчетом применительно к трубопроводам второго класса ответственности при условии укладки их в насыпи или широкой траншее, приравниваемым по характеру воздействия грунта на трубы к условиям насыпи.

6.2. Пределы применения жестких (асбестоцементных, керамических и чугунных) труб определены исходя из условия прочности при воздействии следующих нагрузок:

давления грунта от веса засыпки;

давления грунта от временной нагрузки НК-80 (А-11) и НГ-60 (А-8);

собственного веса труб;

веса транспортируемой жидкости.

6.3. Пределы применения пластмассовых труб определены по условиям деформации поперечного сечения труб от воздействия перечисленных выше нагрузок.

При этом предельные величины относительной деформации вертикального диаметра сечения труб приняты в

3.008.9-6/86.0-00 ПЗ

Лист

29

соответствии с СН 478-80 равными:

для полиэтиленовых труб - 5%;

для поливинилхлоридных труб - 3,5%.

6.4. Условие прочности асбестоцементных, керамических и чугунных труб определяется следующей зависимостью

$$P_{\text{экв}} \leq \frac{m}{K_{\text{над}}} \cdot P_{\text{пр}}^{\circ}$$

6.4.1. „Р_{экв}“ - значение суммарной эквивалентной нагрузки на 1 м длины трубы, приведенной к двум противоложным линейным нагрузкам, указанным в п. 6.2. настоящей записки

Нормативные значения „Р_{экв}“ определяются в зависимости от условий укладки труб в соответствии с рекомендациями „Пособия по проектированию систем подачи и распределения воды. Выпуск 2. Выбор класса прочности труб при их прокладке в траншеях и насыпи.“ (ВНИИ ВОДГЕО, 198

Расчетные значения „Р_{экв}“ определяются с учетом коэффициентов надежности по нагрузкам, принимаемым в соответствии с указаниями СНиП II-6-74 „Нагрузки и воздействия - для давления грунта засыпки, собственного веса труб, са транспортируемой жидкости и в соответствии с указаниями СНиП 2.05.03-84 „Мосты и трубы“ - для временных нагрузок.

Динамические коэффициенты для временных нагрузок приняты равными $1 + \mu = 1,0$ в соответствии с указаниями СНиП 2.05.03-84

6.4.2. „Р_{пр}^о“ - контрольная линейная приведенная внешняя нагрузка на 1 м длины трубы принималась в соотве

3.008.9-6/86.0-00 ПЗ

21951 19

СТВИИ СО СТАНДАРТАМИ НА КОНКРЕТНЫЕ ВИДЫ ТРУБ.

6.4.3. „ m ” — суммарный коэффициент условий работы трубопроводов подземной прокладки,

„ $K_{\text{над}}$ ” — коэффициент надежности труб по материалу.

В соответствии с пособием ВНИИ ВОДГЕО значения „ $\frac{m}{K_{\text{над}}}$ ” приняты как для трубопроводов второго класса по степени ответственности равными:

для асбестоцементных труб — 0,73 ;

для керамических труб — 0,63 ;

для чугунных труб — 0,36.

6.9. Величины деформаций пластмассовых труб определены методами строительной механики с учетом совместной работы труб с окружающим грунтовым массивом.

7. ПРИМЕРЫ ПОЛЬЗОВАНИЯ МАТЕРИАЛАМИ ДАННОЙ СЕРИИ

7.1. ПРИМЕР I

7.1.1. Исходные данные

Разрабатывается проект трубопровода дождевой канализации $D_y = 300$ мм из асбестоцементных безнапорных труб по ГОСТ 1839-80.

Район строительства — несейсмический.

Трасса трубопровода проходит в пределах зеленой зоны городской жилой улицы с возможным наездом грузового транспорта.

Высота засыпки над верхом труб составляет 3,2...3,75 м

3.008.9-6/86.0-00 ПЗ

Лист

31

В основании трубопровода залегают пески пылеватые плотные и средней плотности, маловлажные с расчетным сопротивлением $R_0 = 0,3 - 0,4$ МПа (3-4 кгс/см²).

Для обратной засыпки предполагается использовать местные грунты — супеси и суглинки соответственно пластичные и тугопластичные.

7.1.2. Решение

а) Так как проектируемый трубопровод размещается в пределах городской улицы, вид временной подвижной нагрузки принимаем по схеме НК-80 (А-11) — расчетная нагрузка для городских улиц и дорог.

б) Определяем условную группу грунтов по их физико-механическим свойствам:

грунты основания относятся к условной группе Γ_0-2 (см. табл. 1 на листе 10 п.з.);

грунты засыпки относятся к условной группе Γ_3-3 (см. табл. 2 на листе 11 п.з.).

в) Определяем тип основания, на которое могут быть уложены трубы:

В соответствии с областью применения оснований (см. лист 1 докум. -05) устанавливаем, что для асбестоцементных труб $D_y = 300$ мм и грунтов основания Γ_0-2 , песчаных с $R_0 \geq 0,15$ МПа (1,5 кгс/см²), при отсутствии местных песчаных грунтов для засыпки траншей должно быть применено грунтовое плоское или спрофилированное основание.

2) В соответствии с пределами применения труб (см. лист 4 докум. -06) назначаем конструкцию трубопровода.

3.008.9-6/86.0-00 ПЗ

Лист

32

Могут быть приняты два варианта конструкции:

Первый — укладка труб обычной категории прочности на грунтовое спрופилированное основание с засыпкой траншеи до уровня «верх трубы плюс 0,2 м» местным грунтом с повышенной степенью уплотнения (до достижения плотности в сухом состоянии уплотненного грунта $1,5 \text{ т/м}^3$ для супесей и $1,6 \text{ т/м}^3$ — для суглинков); выше указанного уровня засыпка траншеи должна производиться местным грунтом с нормальной степенью уплотнения;

Второй — укладка труб высшей категории прочности на грунтовое спрופилированное основание с засыпкой траншеи местным грунтом с нормальной степенью уплотнения.

Учитывая, что грунты засыпки являются глинистыми, что вызывает затруднения при достижении повышенной степени их уплотнения, принимаем второй вариант конструкции.

7.1.3. В результате проведенного подбора имеем:

конструкция трубопровода должна быть выполнена из асбестоцементных безнапорных труб высшей категории прочности $D_y = 300 \text{ мм}$, стыкуемых с помощью асбестоцементных муфт. Укладка труб производится на грунтовое спрופилированное основание с засыпкой траншеи местным грунтом с нормальной степенью уплотнения. Конструктивное решение трубопровода приведено на листе 1 докум. — 11.

7.2. Пример 2

7.2.1. Исходные данные

Разрабатывается проект внутриквартального канали-

зационного трубопровода $D_y = 250 \text{ мм}$ из керамических труб по ГОСТ 286-82.

Район строительства — несейсмический.

Трасса трубопровода проходит внутри квартала с возможным наездом транспорта.

Высота засыпки над верхом труб по трассе трубопровода составляет $2,5 \dots 3,0 \text{ м}$.

В основании трубопровода залегают пески пылеватые средней плотности, насыщенные водой, с расчетным сопротивлением $R_0 = 0,1 \text{ МПа}$ ($1,0 \text{ кгс/см}^2$), переслаивающиеся с глинами мягкопластичными, содержащими включения гравия и гальки, с расчетным сопротивлением $R_0 = 0,22 \text{ МПа}$ ($2,2 \text{ кгс/см}^2$) и крупнообломочными породами с расчетным сопротивлением $R_0 = 0,6 \text{ МПа}$ ($6,0 \text{ кгс/см}^2$).

Засыпка трубопровода предполагается местным песчаным грунтом (пески пылеватые)

Требуется определить конструкцию трубопровода.

7.2.2. Решение

а) Так как проектируемый трубопровод является внутриквартальным, вид временной подвижной нагрузки принимаем по схеме НГ-60 (А-8).

б) Определяем условную группу грунтов по их физико-механическим свойствам:

Грунты основания являются разнородными и не могут быть отнесены к какой-либо конкретной группе (см. табл. 1 лист 10 п.з.). Имеет место резкое различие грунтов основания по несущей способности (R_0).

ГРУНТЫ ЗАСЫПКИ ОТНОСЯТСЯ К УСЛОВНОЙ ГРУППЕ Г₃-2 (СМ. ТАБЛ. 2 ЛИСТ 11 П.3.).

6) ОПРЕДЕЛЯЕМ ТИП ОСНОВАНИЯ, НА КОТОРОЕ МОГУТ БЫТЬ УЛОЖЕНЫ ТРУБЫ:

В СООТВЕТСТВИИ С ОБЛАСТЬЮ ПРИМЕНЕНИЯ ОСНОВАНИЙ (СМ. ЛИСТ 2 ДОКУМ. -05) УСТАНАВЛИВАЕМ, ЧТО ДЛЯ КЕРАМИЧЕСКИХ ТРУБ $D_y = 250$ ММ В ДАННЫХ ГРУНТОВЫХ УСЛОВИЯХ НЕОБХОДИМО УСТРОЙСТВО ЖЕЛЕЗОБЕТОННОГО СПРОФИЛИРОВАННОГО ОСНОВАНИЯ С ОХВАТОМ ТРУБ НА 120° .

2) В СООТВЕТСТВИИ С ПРЕДЕЛАМИ ПРИМЕНЕНИЯ ТРУБ (СМ. ЛИСТ 3 ДОКУМ. -07) НАЗНАЧАЕМ КОНСТРУКЦИЮ ТРУБОПРОВОДА.

В ТАБЛИЦАХ ПРЕДЕЛОВ ПРИМЕНЕНИЯ ТРУБ ПРИВЕДЕНА ДОПУСКАЕМАЯ ВЫСОТА ЗАСЫПКИ НАД ВЕРХОМ ТРУБ С УЧЕТОМ ВОЗДЕЙСТВИЯ ВРЕМЕННОЙ ПОДВИЖНОЙ НАГРУЗКИ НК-80 (А-11). В ПРИМЕРЕ ЗАДАНА ВЫСОТА ЗАСЫПКИ НАД ВЕРХОМ ТРУБ С УЧЕТОМ ВОЗДЕЙСТВИЯ ВРЕМЕННОЙ НАГРУЗКИ НГ-60 (А-8). С ПОМОЩЬЮ ГРАФИКА (ЛИСТ 20 П.3.) ОПРЕДЕЛЯЕМ УСЛОВНУЮ ВЫСОТУ ЗАСЫПКИ, СООТВЕТСТВУЮЩУЮ НАГРУЗКЕ НК-80 (А-11). ОНА СОСТАВЛЯЕТ 20...265 М.

ДЛЯ КЕРАМИЧЕСКИХ ТРУБ $D_y = 250$ ММ - УКЛАДКА ТРУБ ОБЫЧНОЙ КАТЕГОРИИ ПРОЧНОСТИ НА ЖЕЛЕЗОБЕТОННОЕ СПРОФИЛИРОВАННОЕ ОСНОВАНИЕ С ОХВАТОМ ТРУБ НА 120° С ЗАСЫПКОЙ ТРАНШЕИ НА ВСЮ ГЛУБИНУ МЕСТНЫМ ГРУНТОМ С НОРМАЛЬНОЙ СТЕПЕНЬЮ УПЛОТНЕНИЯ.

ЗАДЕЛКУ СТЫКОВЫХ СОЕДИНЕНИЙ РЕКОМЕНДУЕТСЯ ПРОИЗВОДИТЬ ПЕНЬКОВОЙ ИЛИ ПЕНЬКОВО-СИЗАЛЬСКОЙ ПРЯДЬЮ С ПОСЛЕДУЮЩЕЙ ЗАДЕЛКОЙ ЦЕМЕНТНЫМ РАСТВОРОМ М100. ВОЗМОЖНА ЗАДЕЛКА СТЫКОВЫХ СОЕДИНЕНИЙ ПОЛИСУЛЬФИДНЫМИ ГЕРМЕТИКАМИ.

3.008.9-6/86.0-00 ПЗ

Лист

35

В РЕЗУЛЬТАТЕ ПРОВЕДЕННОГО ПОДБОРА ИМЕЕМ:

КОНСТРУКЦИЯ ТРУБОПРОВОДА ДОЛЖНА БЫТЬ ВЫПОЛНЕНА ИЗ КЕРАМИЧЕСКИХ ТРУБ $D_y = 250$ ММ ОБЫЧНОЙ КАТЕГОРИИ ПРОЧНОСТИ. УКЛАДКА ТРУБ ДОЛЖНА ПРОИЗВОДИТЬСЯ НА ЖЕЛЕЗОБЕТОННОЕ СПРОФИЛИРОВАННОЕ ОСНОВАНИЕ С ОХВАТОМ ТРУБ НА 120° С ЗАСЫПКОЙ ТРАНШЕИ МЕСТНЫМ ГРУНТОМ С НОРМАЛЬНОЙ СТЕПЕНЬЮ УПЛОТНЕНИЯ. КОНСТРУКТИВНОЕ РЕШЕНИЕ ТРУБОПРОВОДА ПРИВЕДЕНО НА ЛИСТЕ 2 ДОКУМ. -23.

7.3. ПРИМЕР 3

7.3.1. ИСХОДНЫЕ ДАННЫЕ. ИЗ ПОЛИЭТИЛЕНОВЫХ ТРУБ ПО ГОСТ 18599-83 РАЗРАБАТЫВАЕТСЯ ПРОЕКТ ТРУБОПРОВОДА $D_n = 1000$ ММ, ТРАНСПОРТИРУЮЩЕГО В БЕЗНАПОРНОМ РЕЖИМЕ ПРОИЗВОДСТВЕННЫЕ ВОДЫ, СОДЕРЖАЩИЕ СЕРНУЮ КИСЛОТУ И ЯВЛЯЮЩИЕСЯ АГРЕССИВНЫМИ ПО ОТНОШЕНИЮ К БЕТОНУ И УПЛОТНИТЕЛЬНЫМ МАТЕРИАЛАМ.

РАЙОН СТРОИТЕЛЬСТВА С СЕЙСМИЧНОСТЬЮ 5-6 БАЛЛОВ. В СООТВЕТСТВИИ С СНИП 2.04.03-85 ТРУБОПРОВОД ПРОЕКТИРУЕТСЯ БЕЗ УЧЕТА СЕЙСМИЧНОСТИ.

ВЫСОТА ЗАСЫПКИ НАД ВЕРХОМ ТРУБ - 4,5 М.

ТРУБОПРОВОД ПРОКЛАДЫВАЕТСЯ ПОД СПЛАНИРОВАННОЙ ПРОМЫШЛЕННОЙ ПЛОЩАДКОЙ ПРЕДПРИЯТИЯ С УСОВЕРШЕНСТВОВАННЫМ ПОКРЫТИЕМ И АВТОМОБИЛЬНЫМ ДВИЖЕНИЕМ. РАСЧЕТНАЯ ВРЕМЕННАЯ НАГРУЗКА ПО СХЕМЕ НК-80 (А-11).

В ОСНОВАНИИ ТРУБОПРОВОДА ЗАЛЕГАЮТ СУГЛИНКИ ТУГОПЛАСТИЧНЫЕ, СРЕДНЕЙ ПРОЧНОСТИ С РАСЧЕТНЫМ СОПРОТИВЛЕНИЕМ $R_0 = 0,23 - 0,25$ МПа (2,3 - 2,5 кгс/см²).

3.008.9-6/86.0-00 ПЗ

Лист

36

Для обратной засыпки предполагалось использовать местные суглинки, но учитывая, что трубы укладываются под усовершенствованным покрытием, для засыпки траншеи необходимо применять привозные песчаные грунты крупные или средней крупности.

Требуется определить конструкцию трубопровода.

7.3.2. Решение

а) Определяем условную группу грунтов по их физико-механическим свойствам:

Грунты основания относятся к условной группе Г₀-2 (см. табл. 1 лист 10 п.з.);

Грунты засыпки (привозные песчаные грунты) относятся к условной группе Г₃-1 (см. табл. 2 лист 11 п.з.).

б) Определяем тип основания, на которое могут быть уложены трубы:

В соответствии с областью применения оснований под трубы (см. лист 1 докум. -05) устанавливаем, что для полиэтиленовых труб $D_n = 1000$ мм и грунтов основания Г₀-2 должно быть применено грунтовое плоское основание с подготовкой из песчаного грунта.

в) В соответствии с пределами применения полиэтиленовых труб (см. лист 1 докум. -08) устанавливаем, что при данных условиях прокладки трубопроводов необходимо применение труб типа СЛ.

Стыковое соединение полиэтиленовых труб производится при помощи сварки контактным нагревом.

7.3.3. В результате проведенного подбора имеем:

3.008.9-6/86.0-00 ПЗ

Лист

37

Конструкция трубопровода должна быть выполнена из полиэтиленовых труб типа СЛ $D_n = 1000$ мм. Укладка труб производится на грунтовое плоское основание с подготовкой из песчаного грунта с засыпкой траншеи на всю глубину (от дна траншеи до низа дорожной одежды) привозным песчаным грунтом крупным или средней крупности с уплотнением до $K \geq 0,95$. Степень уплотнения грунта засыпки должна контролироваться и фиксироваться в актах на скрытые работы.

Конструктивное решение трубопровода приведено на листе докум. -27.

7.4. Пример 4

7.4.1. Исходные данные

Разрабатывается проект городского коллектора дождевой канализации $D_y = 1000$ мм, транспортирующего поверхностные стоки в безнапорном режиме из железобетонных безнапорных труб по ГОСТ 6482.0-79 и ГОСТ 6482.1-79.

Район строительства - сейсмический.

Участок трассы трубопровода проходит под проезжей частью вдоль пешеходного перехода, вследствие этого на данном участке предполагается применить чугунные трубы.

Высота засыпки над верхом труб - 3,0 м.

В основании трубопровода залегают мягкопластичные глины с расчетным сопротивлением $R_0 = 0,125$ МПа (1,25 кгс/см²).

Для обратной засыпки предусматривается применение

3.008.9-6/86.0-00 ПЗ

Лист

38

НИЕ ПРИВОЗНЫХ ПЕСКОВ СРЕДНЕЙ КРУПНОСТИ С УПЛОТНЕНИЕМ $K \geq 0,95$.

ТРЕБУЕТСЯ ОПРЕДЕЛИТЬ КОНСТРУКЦИЮ ТРУБОПРОВОДА.

7.4.2. РЕШЕНИЕ

а) ТАК КАК ПРОЕКТИРУЕМЫЙ ТРУБОПРОВОД ЯВЛЯЕТСЯ ГОРОДСКИМ, ВИД ВРЕМЕННОЙ ПОДВИЖНОЙ НАГРУЗКИ ПРИНИМАЕМ ПО СХЕМЕ НК-80 (А-11).

б) ОПРЕДЕЛЯЕМ УСЛОВНУЮ ГРУППУ ГРУНТОВ ПО ИХ ФИЗИКО-МЕХАНИЧЕСКИМ СВОЙСТВАМ:

ГРУНТЫ ОСНОВАНИЯ ОТНОСЯТСЯ К УСЛОВНОЙ ГРУППЕ Г₀-1 (СМ. ТАБЛ. 1 НА ЛИСТЕ 10 П.З.);

ГРУНТЫ ЗАСЫПКИ ОТНОСЯТСЯ К УСЛОВНОЙ ГРУППЕ Г₃-1 (СМ. ТАБЛ. 2 НА ЛИСТЕ 11 П.З.).

в) ОПРЕДЕЛЯЕМ ТИП ОСНОВАНИЯ, НА КОТОРОЕ МОГУТ БЫТЬ УЛОЖЕНЫ ТРУБЫ:

В СООТВЕТСТВИИ С ОБЛАСТЬЮ ПРИМЕНЕНИЯ ОСНОВНИЙ (СМ. ЛИСТ 1 ДОКУМ.-05) УСТАНОВЛИВАЕМ, ЧТО ТРУБЫ ДОЛЖНЫ БЫТЬ УЛОЖЕНЫ НА ГРУНТОВОЕ СПРОФИЛИРОВАННОЕ ОСНОВАНИЕ С ПОДГОТОВКОЙ ИЗ ПЕСЧАНОГО ГРУНТА ИЛИ БЕЗ НЕЕ.

УЧИТЫВАЯ, ЧТО ПРИМЕНЯЕМЫМ ДЛЯ УСТРОЙСТВА ОСНОВАНИЯ ОБОРУДОВАНИЕМ НЕ ОБЕСПЕЧИВАЕТСЯ ПЛОТНОЕ ПРИЛЕГАНИЕ ТРУБ ПО ВСЕЙ ПОВЕРХНОСТИ ОСНОВАНИЯ, ПРЕДУСМАТРИВАЕТСЯ ГРУНТОВОЕ СПРОФИЛИРОВАННОЕ ОСНОВАНИЕ С ПОДГОТОВКОЙ ИЗ ПЕСЧАНОГО ГРУНТА.

г) В СООТВЕТСТВИИ С ПРЕДЕЛАМИ ПРИМЕНЕНИЯ ТРУБ (СМ. ЛИСТ 9 ДОКУМ.-09) УСТАНОВЛИВАЕМ, ЧТО ДЛЯ ДАН-

НЫХ УСЛОВИЙ ПРОКЛАДКИ ТРУБОПРОВОДА НЕОБХОДИМО ПРИМЕНЕНИЕ ТРУБ КЛАССА ЛА.

7.4.3. В РЕЗУЛЬТАТЕ ПРОВЕДЕННОГО ПОДБОРА ИМЕЕМ:

КОНСТРУКЦИЯ ТРУБОПРОВОДА, ПРОХОДЯЩЕГО ПОД ПРОЕЗЖЕЙ ЧАСТЬЮ ВДОЛЬ ПЕШЕХОДНОГО ПЕРЕХОДА, ВЫПОЛНЯЕТСЯ ИЗ ЧУГУННЫХ ТРУБ $D_y = 1000$ ММ КЛАССА ЛА ПО ГОСТ 9583-75. УКЛАДКА ТРУБ ДОЛЖНА ПРОИЗВОДИТЬСЯ НА ГРУНТОВОЕ СПРОФИЛИРОВАННОЕ ОСНОВАНИЕ С ПОДГОТОВКОЙ ИЗ ПЕСЧАНОГО ГРУНТА С ЗАСЫПКОЙ ТРАНШЕИ НА ВСЮ ГЛУБИНУ (ОТ ДНА ТРАНШЕИ ДО НИЗА ДОРОЖНОЙ ОДЕЖДЫ) ПЕСЧАНЫМ ГРУНТОМ КРУПНЫМ ИЛИ СРЕДНЕЙ КРУПНОСТИ, УПЛОТНЯЕМЫМ ДО $K \geq 0,95$. СТЕПЕНЬ УПЛОТНЕНИЯ ГРУНТА ЗАСЫПКИ ДОЛЖНА КОНТРОЛИРОВАТЬСЯ И ФИКСИРОВАТЬСЯ В АКТАХ НА СКРЫТЫЕ РАБОТЫ.

КОНСТРУКТИВНОЕ РЕШЕНИЕ ТРУБОПРОВОДА ПРИВЕДЕНО НА ЛИСТЕ 2 ДОКУМ.-35.

УЧИТЫВАЯ ВЫСОКИЕ ТРЕБОВАНИЯ К ГЕРМЕТИЧНОСТИ ТРУБОПРОВОДА, ЗАДЕЛКУ СТЫКОВЫХ СОЕДИНЕНИЙ РЕКОМЕНДУЕТСЯ ПРОИЗВОДИТЬ ПОЛИСУЛЬФИДНЫМИ ГЕРМЕТИКАМИ.

ИНВ. НЕ ПОДАК. ПОДПИСЬ И ДАТА. ВЗАМ. ИНВ. №

3.008.9-6/86.0-00 ПЗ

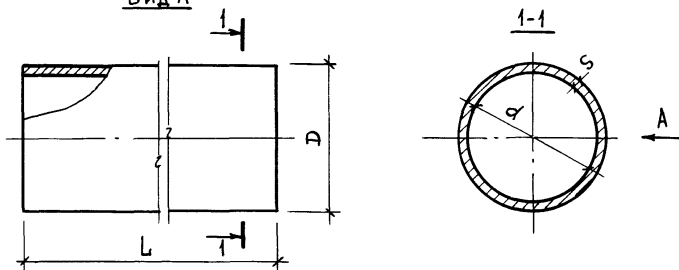
Лист 39

ИНВ. НЕ ПОДАК. ПОДПИСЬ И ДАТА. ВЗАМ. ИНВ. №

3.008.9-6/86.0-00 ПЗ

Лист 40

АСБЕСТОЦЕМЕНТНЫЕ ТРУБЫ
ВИД А



РАЗМЕРЫ В ММ

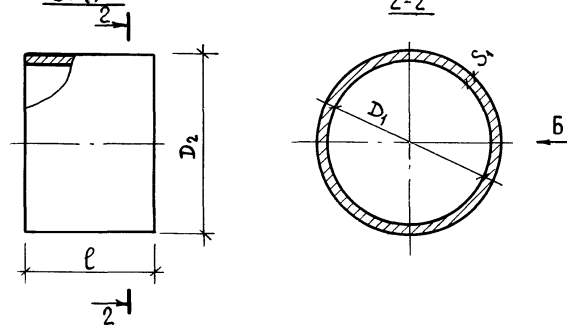
Условный проход D_u	Диаметр		Толщина стенки S	Длина L	Справочная масса 1 п.м. трубы, кг
	внутренний d	наружный D			
100	100	118	9	2950, 3950	6
150	141	161	10		9
200	189	211	11	3950	13
300	279	307	14		25
400	368	402	17		40

Трубы должны поставяться комплектно с асбестоцементными муфтами по спецификации заказчика.

3.008.9-6/86.0-01

НАЧ.ОТД.	КОЗЕЕВА		НОМЕНКЛАТУРА АСБЕСТОЦЕМЕНТНЫХ ТРУБ И МУФТ ПО ГОСТ 1839-80	СТАДИЯ	ЛИСТ	ЛИСТОВ	
ГЛ. СПЕЦ.	АФОНИН			Р	1	2	
Н. КОНТР.	ФОМИЧЕВА			МДСИНЖПРОЕКТ			
РУК. ГР.	ФОМИЧЕВА						
ИНЖ.	НЕФЕДОВА						

АСБЕСТОЦЕМЕНТНЫЕ МУФТЫ
ВИД Б

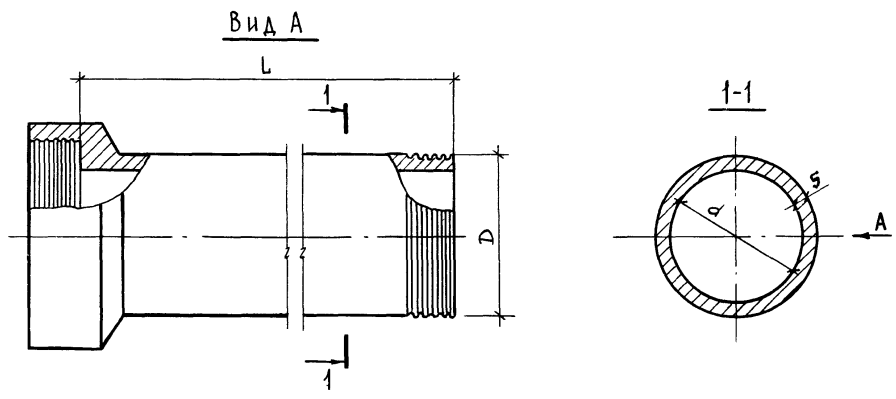


РАЗМЕРЫ В ММ

Условный проход трубы D_u	Диаметр		Толщина стенки S_1	Длина l	Справочная масса одной муфты, кг
	внутренний D_1	наружный D_2			
100	140	160	10	150	1
150	188	212	12		2
200	234	262	14		3
300	334	366	16		5
400	441	477	18		9

3.008.9-6/86.0-01

НАЧ.ОТД.	КОЗЕЕВА		НОМЕНКЛАТУРА АСБЕСТОЦЕМЕНТНЫХ ТРУБ И МУФТ ПО ГОСТ 1839-80	СТАДИЯ	ЛИСТ	ЛИСТОВ	
ГЛ. СПЕЦ.	АФОНИН			Р	1	2	
Н. КОНТР.	ФОМИЧЕВА			МДСИНЖПРОЕКТ			
РУК. ГР.	ФОМИЧЕВА						
ИНЖ.	НЕФЕДОВА						



РАЗМЕРЫ В ММ

Условный ПРОХОД Dy	Диаметр		Толщина стенки S	Длина L
	внутрен- ний d	наружный D		
150	150	188	19	1000; 1100; 1200; 1300; 1400; 1500
200	200	240	20	
250	250	294	22	
300	300	350	25	
350	350	406	28	
400	400	460	30	
450	450	518	34	
500	500	572	36	
550	550	628	39	
600	600	682	41	

ИВ. № ПОДЛ. ПОДПИСЬ И ДАТА ВЗАИМ. ШИВ №

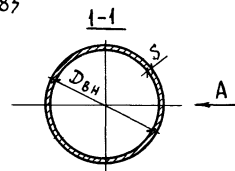
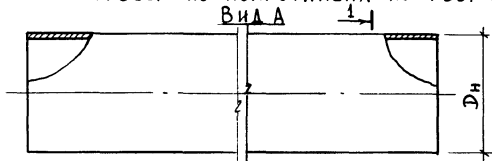
НАЧ. ОТД.	КОЗЕЕВА	<i>Козеева</i>
ГЛ. СПЕЦ.	АФОНИН	<i>Афонин</i>
Н. КОНТР.	ФОМИЧЕВА	<i>Фомичева</i>
РУК. ГР.	ФОМИЧЕВА	<i>Фомичева</i>
ИНЖ.	НЕФЕДОВА	<i>Нефедова</i>

3.008.9-6/86.0-02

НОМЕНКЛАТУРА
КЕРАМИЧЕСКИХ ТРУБ
ПО ГОСТ 286-82

СТАДИЯ	Лист	Листов
Р		1
МОСИНЖПРОЕКТ		

Трубы из полиэтилена по ГОСТ 18599-83



Трубы из полиэтилена низкого давления ПНД

Трубы из полиэтилена высокого давления ПВД

СРЕДНИЙ НАРУЖНЫЙ ДИАМЕТР Dн, мм	ТРУБЫ ТИПА Л			ТРУБЫ ТИПА СЛ		
	Dвн, мм	S, мм	МАССА 1п.м, кг	Dвн, мм	S, мм	МАССА 1п.м, кг
110	104,6	2,7	0,946	101,4	4,3	1,47
125	118,8	3,1	1,24	115,2	4,9	1,89
140	133,0	3,5	1,55	129,2	5,4	2,33
160	152,2	3,9	1,96	147,6	6,2	3,06
200	190,2	4,9	3,26	184,6	7,7	4,71
225	214,0	5,5	3,88	207,6	8,7	4,98
280	266,2	6,9	6,01	258,4	10,8	9,22
315	299,6	7,7	7,04	290,6	12,2	11,7
355	337,6	8,7	9,59	327,6	13,7	14,8
400	380,4	9,8	12,1	369,2	15,4	18,7
450	428,0	11,0	15,3	415,2	17,4	23,8
500	475,6	12,2	18,8	461,4	19,3	29,11
560	532,6	13,7	23,7	516,8	21,6	36,7
630	599,2	15,4	30,0	581,4	24,3	46,5
710	675,2	17,4	38,1	655,2	27,4	59,0
800	760,8	19,6	48,3	738,4	30,8	74,6
900	856,0	22,0	61,0	830,6	34,7	94,6
1000	951,2	24,4	75,2	923,0	38,5	117,0
1200	1141,4	29,3	108,0	1107,6	46,2	168,0

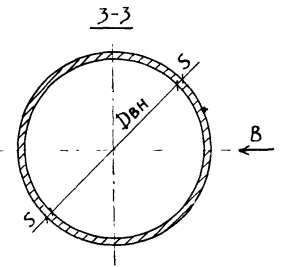
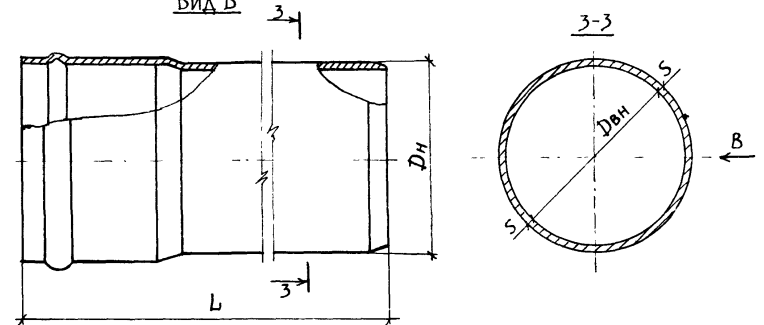
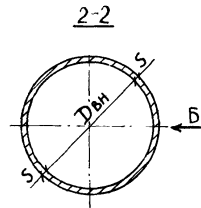
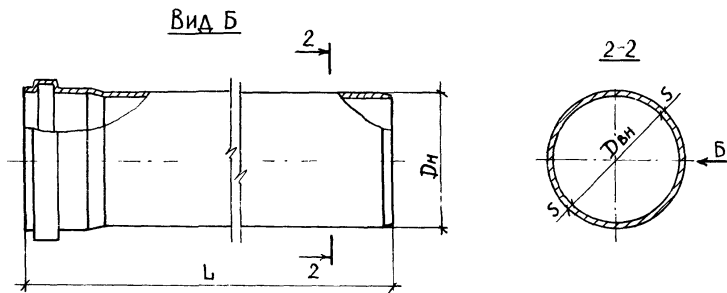
СРЕДНИЙ НАРУЖНЫЙ ДИАМЕТР Dн, мм	ТРУБЫ ТИПА Л			ТРУБЫ ТИПА СЛ		
	Dвн, мм	S, мм	МАССА 1п.м, кг	Dвн, мм	S, мм	МАССА 1п.м, кг
110	99,4	5,3	1,73	93,6	8,2	2,54
125	113,0	6,0	2,20	106,4	9,3	3,31
140	126,6	6,7	2,76	119,2	10,4	4,14
160	144,6	7,7	3,61	136,2	11,9	5,39

Тип трубы Л - легкий,
тип трубы СЛ - среднелегкий

ИЗВ.№ ПОДП. ПОДПИСЬ И ДАТА ВЗАМ. ИНИЦ.

3.008.9-6/86.0-03						
НАЧ.ОТД.	КОЗЕЕВА	<i>Козеева</i>	НОМЕНКЛАТУРА ПЛАСТ- МАССОВЫХ ТРУБ	СТАДИЯ	Лист	Лист
ГЛ.СПЕЦ	АФОНИН	<i>Афонин</i>		Р	1	2
Н.КОНТР.	ФОМИЧЕВА	<i>Фомичева</i>		МОСИНЖПРОЕК		
РУК.ГР.	ФОМИЧЕВА	<i>Фомичева</i>				
ИИЖ.	НЕФЕДОВА	<i>Нефедова</i>				

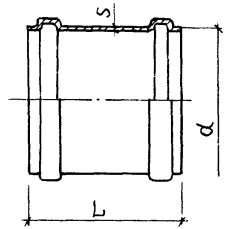
Трубы из непластифицированного поливинилхлорида
 по ТУ6-19-307-86 по ТУ6-19-231-83 (типа С)



СРЕДНИЙ НАРУЖНЫЙ ДИАМЕТР D _н , мм	ТИП ТРУБ	РАЗМЕРЫ, мм			МАССА 1 п.м., кг
		D _{вн}	S	L	
110	НОРМ.	103,6	3,2	4000	1,68
160	НОРМ.	152,8	3,6	6000	2,74
	УСИЛЕН.	150,6	4,7		3,48
200	НОРМ.	191,0	4,5		4,23
	УСИЛЕН.	188,2	5,9		5,43

СРЕДНИЙ НАРУЖНЫЙ ДИАМЕТР D _н , мм	РАЗМЕРЫ, мм			МАССА 1 п.м., кг
	D _{вн}	S	L	
225	211,8	6,6	5500	6,76
280	263,6	8,2		10,40
315	296,6	9,2		13,20

Муфты НАДВИЖНЫЕ по ТУ6-19-308-86

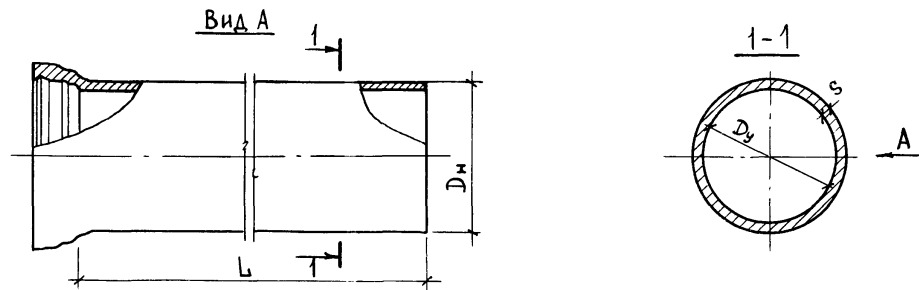


СРЕДНИЙ НАРУЖНЫЙ ДИАМЕТР ТРУБЫ, мм	РАЗМЕРЫ, мм		
	d	S	L
110	110,4	3,2	145
160	160,5	3,2	172
200	200,6	4,1	212

Трубы поставляются в комплекте с резиновыми уплотнительными кольцами по нормативно-технической документации, утвержденной в установленном порядке

ИЗВ. № ПОДА. ПОД. ПИСЬ И ДАТА. ВЗАМ. ИНВ. №

ЧУГУННЫЕ ТРУБЫ ПО ГОСТ 9583-75

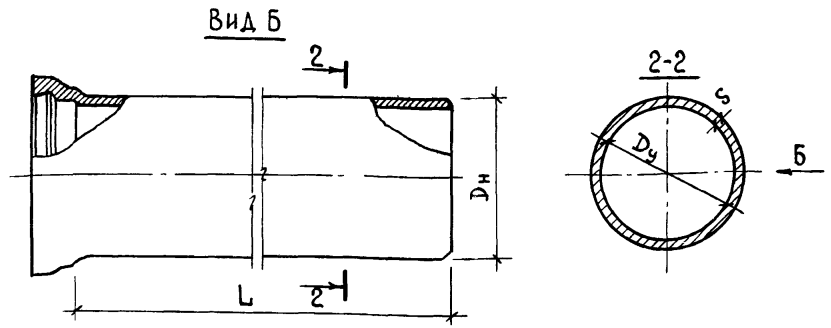


Условный проход Ду, мм	Наружный диаметр Dн, мм	Длина L, мм	Толщина стенки S, мм			Масса 1м трубы без раструба, кг			Масса раструба, кг
			Класс ЛА	Класс А	Класс Б	Класс ЛА	Класс А	Класс Б	
100	118	3000... 6000	7,5	8,3	9,0	18,9	20,8	22,3	6,3
125	144		7,9	8,7	9,5	24,5	26,8	29,1	7,8
150	170		8,3	9,2	10,0	30,5	33,7	36,4	10,2
200	222	4000... 6000	9,2	10,1	11,0	44,6	48,8	52,9	14,6
250	274		10,0	11,0	12,0	60,1	65,9	71,6	20,0
300	326		10,8	11,9	13,0	77,6	85,2	92,7	26,0
350	378	4000... 10000	11,7	12,8	14,0	97,6	106,5	116,1	31,9
400	429		12,5	13,8	15,0	118,5	130,5	141,4	40,9
500	532		14,2	15,6	17,0	167,5	183,5	199,4	59,6
600	635	4000... 6000	15,8	17,4	19,0	222,9	244,8	266,6	79,5
700	738		17,5	19,3	21,0	287,2	316,0	342,9	102,0
800	842		19,2	21,1	23,0	359,8	394,6	429,0	136,0
900	945	4000... 6000	20,6	22,3	25,0	437,8	480,9	523,9	174,0
1000	1048		22,5	24,8	27,0	525,6	578,0	627,9	222,0

ИНВ. № ПОДА. ПОДПИСЬ И ДАТА ВЗЛ. ИНВ. №

				3.008.9-6/86.0-04			
НАЧ. ОТА	КОЗЕЕВА	<i>[Signature]</i>		НОМЕНКЛАТУРА ЧУГУННЫХ ТРУБ	СТАДИЯ	ЛИСТ	ЛИСТОВ
ГЛ. СПЕЦ.	АФОНИН	<i>[Signature]</i>			Р	1	3
Н. КОНТР.	ФОМИЧЕВА	<i>[Signature]</i>			МОСИНЖПРОЕКТ		
РУК. ГР.	ФОМИЧЕВА	<i>[Signature]</i>					
ИНЖ.	НЕФЕДОВА	<i>[Signature]</i>					

Чугунные трубы по ТУ 14-3-1247-83



Условный проход Ду, мм	Наружный диаметр Дн, мм	Длина L, мм	Толщина стенки S, мм			Масса 1 п.м трубы без раструба, кг			Масса раструба, кг, под резиновую манжету:			Тип резиновой уплотнительной манжеты
			Класс ЛА	Класс А	Класс Б	Класс ЛА	Класс А	Класс Б	С „ласточкиным хвостом“	Укороченную	Универсальную	
Трубы из обычного чугуна												
100	118	3000...5000	7,5	8,3	9,0	18,9	20,8	22,3	6,2	4,5	3,6	С „ласточкиным хвостом“; Укороченная, универсальная
150	170	3000...6000	8,3	9,2	10,0	30,5	33,7	36,4	9,7	7,4	5,2	
200	222	4000... 6000	9,2	10,1	11,0	44,6	48,8	52,9	13,7	10,4	7,5	
250	274		10,0	11,0	12,0	60,1	65,9	71,6	18,5	14,7	12,5	
300	326		10,8	11,9	13,0	77,6	85,2	92,7	23,5	18,7	15,1	
Трубы из модифицированного чугуна												
100	118	3000...5000	7,2	8,0	8,6	18,2	20,0	21,4	6,2	4,5	3,6	С „ласточкиным хвостом“; Укороченная, универсальная
150	170	3000...6000	8,0	8,8	9,6	29,5	32,3	35,1	9,7	7,4	5,2	
200	222	4000... 6000	8,8	9,6	10,6	42,7	46,4	51,0	13,7	10,4	7,5	
250	274		9,6	10,6	11,5	57,8	63,6	68,8	18,5	14,7	12,5	
300	326		10,4	11,5	12,5	74,8	82,4	89,3	23,5	18,7	15,1	

Трубы поставляются потребителю комплектно с резиновыми манжетами. Трубы с раструбом под манжету с „ласточкиным хвостом“ и под укороченную манжету с отклонениями по Дн от минус 1,5 до плюс (4,5+0,0015 Ду) мм комплектуются соответственно манжетами Б-1 и 1-Б-1, а с отклонениями от минус 1,5 до минус (4,5+0,0015 Ду) - манжетами Б-2 и 1-Б-2. Трубы под универсальную манжету комплектуются манжетами БХ.

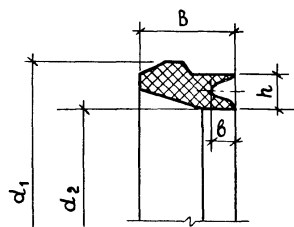


Рис.1

РЕЗИНОВЫЕ МАНЖЕТЫ С „ЛАСТОЧНЫМ ХВОСТОМ“

РАЗМЕРЫ В ММ

Рис.1	Условный проход трубы Ду, мм	B	b	d ₁	МАНЖЕТА Б-1			МАНЖЕТА Б-2		
					h	d ₂	СПРАВОЧНАЯ МАССА, КГ	h	d ₂	СПРАВОЧНАЯ МАССА, КГ
	100	40	10	148	13,5	109	0,21	16,5	103	0,26
	150	45		204	16,0	159	0,39	19,0	153	0,46
	200	46		260	18,0	210	0,60	22,0	202	0,70
	250	47		313	19,0	261	0,74	23,5	252	0,93
	300			366	19,5	313	0,93	24,5	304	1,15

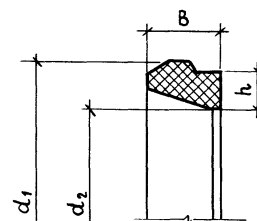


Рис.2

УКОРОЧЕННЫЕ РЕЗИНОВЫЕ МАНЖЕТЫ

РАЗМЕРЫ В ММ

Рис.2	Условный проход трубы Ду, мм	B	d ₁	МАНЖЕТА 1-Б-1			МАНЖЕТА 1-Б-2		
				h	d ₂	СПРАВОЧНАЯ МАССА, КГ	h	d ₂	СПРАВОЧНАЯ МАССА, КГ
	100	30	148	13,5	109	0,17	16,5	103	0,21
	150	35	204	16,0	159	0,27	19,0	153	0,32
	200	36	260	18,0	210	0,46	22,0	202	0,55
	250	37	313	19,0	261	0,61	23,5	252	0,75
	300		366	19,5	313	0,74	24,5	304	0,90

РЕЗИНОВЫЕ МАНЖЕТЫ ИЗГОТАВЛИЮТСЯ ПО ТУ38-105 895 - 75.

УНИВЕРСАЛЬНЫЕ РЕЗИНОВЫЕ МАНЖЕТЫ БХ

РАЗМЕРЫ В ММ

Рис.2	Условный проход трубы Ду, мм	B	h	d ₁	d ₂	СПРАВОЧНАЯ МАССА, КГ
	100	30	14	146	105	0,17
	150	33	15	200	156	0,28
	200		255	208	0,43	
	250	34	17	307	260	0,54
	300	35		359	312	0,65

ИНВЕНТАР. ПОДПИСЬ И ДАТА ВЗАИМ. ИВЕНТ.

3.008.9-6/86.0 -04

Тип основания	Область применения оснований в зависимости от:			
	ХАРАКТЕРИСТИКИ ГРУНТОВ ОСНОВАНИЯ		РАСЧЕТНОЕ СОПРОТИВЛЕНИЕ ГРУНТА R_0 , МПа (кгс/см ²)	ТИПА ТРУБ
	Группа и вид грунтов			
Грунтовое плоское	Го-1, Го-2	Песчаные, глинистые	$R_0 \geq 0,15 (1,5)$	Для асбестоцементных труб $D_y = 100 \dots 400$ мм Для керамических труб $D_y = 150 \dots 400$ мм Для чугунных труб $D_y = 100 \dots 600$ мм
	Го-1, Го-2	Песчаные	$R_0 \geq 0,1 (1,0)$	Для пластмассовых труб $D_n = 110 \dots 1200$ мм
Грунтовое плоское с подготовкой из песчаного грунта	Го-1, Го-2	Глинистые	$R_0 \geq 0,15 (1,5)$	Для асбестоцементных труб $D_y = 100 \dots 400$ мм Для керамических труб $D_y = 150 \dots 400$ мм Для чугунных труб $D_y = 100 \dots 600$ мм
			$R_0 \geq 0,1 (1,0)$	Для пластмассовых труб $D_n = 110 \dots 1200$ мм
	Го-3, Го-4	Всех видов	$R_0 \geq 0,15 (1,5)$	Для асбестоцементных труб $D_y = 100 \dots 400$ мм Для керамических труб $D_y = 150 \dots 400$ мм Для чугунных труб $D_y = 100 \dots 600$ мм
			$R_0 \geq 0,1 (1,0)$	Для пластмассовых труб $D_n = 110 \dots 1200$ мм
Грунтовое спрופилированное	Го-1, Го-2	Песчаные, глинистые	$R_0 \geq 0,15 (1,5)$	Для асбестоцементных труб $D_y = 150 \dots 400$ мм Для керамических труб $D_y = 150 \dots 600$ мм Для чугунных труб $D_y = 500 \dots 1000$ мм
Грунтовое спрופилированное с подготовкой из песчаного грунта	Го-1, Го-2	Глинистые	$R_0 \geq 0,15 (1,5)$	Для асбестоцементных труб $D_y = 150 \dots 400$ мм Для керамических труб $D_y = 150 \dots 600$ мм Для чугунных труб $D_y = 500 \dots 1000$ мм
	Го-3, Го-4	Всех видов		
Гравийно-щебеночная подготовка	Го-1, Го-2	Всех видов сухие и маловлажные	$0,15(1,5) > R_0 \geq 0,1 (1,0)$	Для асбестоцементных труб $D_y = 100 \dots 400$ мм Для керамических труб $D_y = 150 \dots 400$ мм Для чугунных труб $D_y = 100 \dots 600$ мм
			$0,1(1,0) > R_0 \geq 0,08 (0,8)$	Для пластмассовых труб $D_n = 110 \dots 1200$ мм*

При плохой водоотдаче водонасыщенных грунтов допускается вместо гравийно-щебеночной подготовки устраивать бетонную подготовку.

* Допускается применять при условии обеспечения после устройства подготовки расчетного сопротивления грунтового основания R_0 не менее 0,1 МПа (1,0 кгс/см²).

				3.008,9-6/86.0-05			
Нач. отд.	КОЗЕЕВА	<i>Козеева</i>		Область применения оснований под трубы	Стадия	Лист	Листов
Гл. спец.	АФОНИН	<i>Афонин</i>			Р	1	2
Н. контр.	ФОМИЧЕВА	<i>Фомичева</i>			Мосинжпроект		
Рук. гр.	ФОМИЧЕВА	<i>Фомичева</i>					
Инж.	НЕФЕДОВА	<i>Нефедова</i>					

Тип основания	Область применения оснований в зависимости от:		
	Характеристик грунтов основания		Типа труб
	Группа и вид грунтов	Расчетное сопротивление грунта R_0 , МПа (кгс/см ²)	
Бетонное спрофилированное с охватом труб на 90°	Г ₀ -1, Г ₀ -2	Всех видов водонасыщенные со слабой водоотдачей	$0,15(1,5) > R_0 \geq 0,1(1,0)$ Для асбестоцементных труб $D_y = 300, 400$ мм Для керамических труб $D_y = 300 \dots 600$ мм Для чугунных труб $D_y = 300 \dots 1000$ мм
Бетонное спрофилированное с охватом труб на 120°	Г ₀ -1, Г ₀ -2	Всех видов водонасыщенные со слабой водоотдачей	$0,15(1,5) > R_0 \geq 0,1(1,0)$ Для асбестоцементных труб $D_y = 100 \dots 200$ мм Для керамических труб $D_y = 150 \dots 250$ мм Для чугунных труб $D_y = 150 \dots 250$ мм
	Г ₀ -1, Г ₀ -2, Г ₀ -3, Г ₀ -4	Всех видов	$R_0 \geq 0,1(1,0)$ Для асбестоцементных труб $D_y = 300, 400$ мм Для керамических труб $D_y = 300 \dots 600$ мм Для чугунных труб $D_y = 300 \dots 1000$ мм } при необходимости повышения несущей способности труб
Железобетонное плоское	Г ₀ -1, Г ₀ -2, Г ₀ -3, Г ₀ -4	Всех видов с возможной неравномерной осадкой: рыхлые; несложившиеся насыпные; участки контакта грунтов с резко различающимися физико-механическими свойствами; участки с большим наклоном грунтовых пластов и т.п.	$R_0 \geq 0,1(1,0)$ Для пластмассовых поливинилхлоридных труб $D_n = 110 \dots 315$ мм
Железобетонное спрофилированное с охватом труб на 90°		$R_0 \geq 0,1(1,0)$ Для асбестоцементных труб $D_y = 300, 400$ мм Для керамических труб $D_y = 300 \dots 600$ мм	
Железобетонное спрофилированное с охватом труб на 120°		$R_0 \geq 0,1(1,0)$ Для асбестоцементных труб $D_y = 100 \dots 200$ мм Для керамических труб $D_y = 150 \dots 250$ мм Для асбестоцементных труб $D_y = 300, 400$ мм Для керамических труб $D_y = 300 \dots 600$ мм } при необходимости повышения несущей способности труб	

Имя, № подл., Подпись и дата

Взам. инв. №

3.008,9-6/86.0-05

Допускаемая высота засыпки над верхом труб , м

КАТЕГОРИЯ ТРУБ	СТЕПЕНЬ УПЛОТНЕНИЯ ГРУНТОВ ЗАСЫПКИ	ГРУППА ГРУНТОВ ЗАСЫПКИ	Dy = 100 мм			
			ТИП ОСНОВАНИЯ			
			ГРУНТОВОЕ ПЛОСКОЕ	ГРУНТОВОЕ ПЛОСКОЕ С ПОДГОТОВКОЙ ИЗ ПЕСЧАНОГО ГРУНТА	ГРАВИЙНО-ЩЕБЕНОЧНАЯ ПОДГОТОВКА	БЕТОННОЕ СПРОФИЛИРОВАННОЕ И ЖЕЛЕЗОБЕТОННОЕ СПРОФИЛИРОВАННОЕ С ОХВАТОМ ТРУБ НА 120°
			ГРУППА ГРУНТОВ ОСНОВАНИЯ			
		Г0-1; Г0-2; Г0-3	Г0-1; Г0-2; Г0-3	Г0-1; Г0-2	Г0-1; Г0-2; Г0-3; Г0-4	
ОБЫЧНАЯ	НОРМАЛЬНАЯ	Г3-1; Г3-2	НЕ ОГРАНИЧИВАЕТСЯ	НЕ ОГРАНИЧИВАЕТСЯ	НЕ ОГРАНИЧИВАЕТСЯ	НЕ ОГРАНИЧИВАЕТСЯ
		Г3-3				
		Г3-4				
	ПОВЫШЕННАЯ	Г3-1; Г3-2				
		Г3-3				
		Г3-4				
ВЫСШАЯ	НОРМАЛЬНАЯ	Г3-1; Г3-2	НЕ ОГРАНИЧИВАЕТСЯ	НЕ ОГРАНИЧИВАЕТСЯ	НЕ ОГРАНИЧИВАЕТСЯ	НЕ ОГРАНИЧИВАЕТСЯ
		Г3-3				
		Г3-4				
	ПОВЫШЕННАЯ	Г3-1; Г3-2				
		Г3-3				
		Г3-4				

ИНВ. № ПОДА. ПОДАТЬ И ДАТА ВЗАМ. ИНВ. №

				3.008.9-6/86.0-06			
НАЧ. ОГА	КОЗЕЕВА	<i>Козеева</i>		ПРЕДЕЛЫ ПРИМЕНЕНИЯ АСБЕСТОЦЕМЕНТНЫХ ТРУБ	СТАДИЯ	ЛИСТ	ЛИСТОВ
ГЛ. СПЕЦ.	АФОНИН	<i>Афонин</i>			Р	1	5
Н. КОНТР.	ФОМИЧЕВА	<i>Фомичева</i>			МОСИНЖПРОЕКТ		
РУК. ГР.	ФОМИЧЕВА	<i>Фомичева</i>					
ИНЖ.	НЕФЕДОВА	<i>Нефедова</i>					

ДОПУСКАЕМАЯ ВЫСОТА ЗАСЫПКИ НАД ВЕРХОМ ТРУБ, М

КАТЕГОРИЯ ТРУБ	СТЕПЕНЬ УПЛОТНЕНИЯ ГРУНТОВ ЗАСЫПКИ	ГРУППА ГРУНТОВ ЗАСЫПКИ	Dy = 150 мм																					
			ТИП ОСНОВАНИЯ																					
			ГРУНТОВОЕ ПЛОСКОЕ			ГРУНТОВОЕ ПЛОСКОЕ С ПОДГОТОВКОЙ ИЗ ПЕСЧАНОГО ГРУНТА				ГРУНТОВОЕ СПРОФИЛИРОВАННОЕ	ГРУНТОВОЕ СПРОФИЛИРОВАННОЕ С ПОДГОТОВКОЙ ИЗ ПЕСЧАНОГО ГРУНТА		ГРАВИЙНО-ЩЕБЕНОЧНАЯ ПОДГОТОВКА		БЕТОННОЕ СПРОФИЛИРОВАННОЕ ИЖЕЛЕЗОБЕТОННОЕ СПРОФИЛИРОВАННОЕ С ОХВАТОМ ТРУБ НА 120°									
			ГРУППА ГРУНТОВ ОСНОВАНИЯ																					
			Го-1	Го-2	Го-3	Го-1	Го-2	Го-3	Го-4	Го-1; Го-2; Го-3	Го-1; Го-2; Го-3; Го-4	Го-1	Го-2	Го-1; Го-2; Го-3; Го-4										
Обычная	Нормальная	Гз-1; Гз-2	7,25	7,00	5,50	7,25	7,00	5,50	4,00	НЕ ОГРАНИЧИВАЕТСЯ	НЕ ОГРАНИЧИВАЕТСЯ	НЕ ОГРАНИЧИВАЕТСЯ	7,25	7,00	НЕ ОГРАНИЧИВАЕТСЯ									
		Гз-3	6,75	6,50	5,00	6,75	6,50	5,00	3,50				6,75	6,50										
		Гз-4	6,25	6,00	4,50	6,25	6,00	4,50	3,00				6,25	6,00										
	Повышенная	Гз-1; Гз-2	НЕ ОГРАНИЧИВАЕТСЯ	НЕ ОГРАНИЧИВАЕТСЯ	7,00	НЕ ОГРАНИЧИВАЕТСЯ	НЕ ОГРАНИЧИВАЕТСЯ	7,00	5,00				НЕ ОГРАНИЧИВАЕТСЯ	НЕ ОГРАНИЧИВАЕТСЯ		НЕ ОГРАНИЧИВАЕТСЯ	НЕ ОГРАНИЧИВАЕТСЯ	НЕ ОГРАНИЧИВАЕТСЯ	НЕ ОГРАНИЧИВАЕТСЯ					
		Гз-3			6,50			6,50	4,50															
		Гз-4			6,00			6,00	4,00															
Высшая	Нормальная	Гз-1; Гз-2			НЕ ОГРАНИЧИВАЕТСЯ			НЕ ОГРАНИЧИВАЕТСЯ	НЕ ОГРАНИЧИВАЕТСЯ	НЕ ОГРАНИЧИВАЕТСЯ	НЕ ОГРАНИЧИВАЕТСЯ	НЕ ОГРАНИЧИВАЕТСЯ			5,00					НЕ ОГРАНИЧИВАЕТСЯ	НЕ ОГРАНИЧИВАЕТСЯ	НЕ ОГРАНИЧИВАЕТСЯ	НЕ ОГРАНИЧИВАЕТСЯ	НЕ ОГРАНИЧИВАЕТСЯ
		Гз-3													4,50									
		Гз-4													4,00									
	Повышенная	Гз-1; Гз-2	6,00																					
		Гз-3	5,50																					
		Гз-4	5,00																					

ИНВ. № ПОДЛ. ПОДПИСЬ И ДАТА. ВЗАМ. ИНВ. №

3.008.9-6/86.0-06

Л1

ДОПУСКАЕМАЯ ВЫСОТА ЗАСЫПКИ НАД ВЕРХОМ ТРУБ, М

КАТЕГОРИЯ ТРУБ	СТЕПЕНЬ УПЛОТНЕНИЯ ГРУНТОВ ЗАСЫПКИ	ГРУППА ГРУНТОВ ЗАСЫПКИ	Dy = 200 мм																							
			ТИП ОСНОВАНИЯ																							
			Грунтовое плоское				Грунтовое плоское с подготовкой из песчаного грунта				Грунтовое спрoфилpованное				Грунтовое спрoфилpованное с подготовкой из песчаного грунта				Гравийно-щебеночная подготовка				Бетонное спрoфилpованное и железобетонное спрoфилpованное с охватом труб на 120°			
			ГРУППА ГРУНТОВ ОСНОВАНИЯ																							
		Гo-1	Гo-2	Гo-3	Гo-1	Гo-2	Гo-3	Гo-4	Гo-1	Гo-2	Гo-3	Гo-1	Гo-2	Гo-3	Гo-4	Гo-1	Гo-2	Гo-1	Гo-2	Гo-3	Гo-4					
Обычная	Нормальная	Гз-1; Гз-2	2,50	2,25	1,75	2,50	2,25	1,75	—	4,50	4,25	4,25	4,50	4,25	4,25	4,25	2,50	2,25	6,50	6,25	6,00	5,50				
		Гз-3	2,00	1,75	1,25	2,00	1,75	1,25	—	4,00	3,75	3,75	4,00	3,75	3,75	3,75	2,00	1,75	6,00	5,75	5,50	5,00				
		Гз-4	1,50	1,25	—	1,50	1,25	—	—	3,50	3,25	3,25	3,50	3,25	3,25	3,25	1,50	1,25	5,50	5,25	5,00	4,50				
	Повышенная	Гз-1; Гз-2	3,50	3,25	2,75	3,50	3,25	2,75	1,50	5,50	5,25	5,25	5,50	5,25	5,25	5,25	3,50	3,25	7,50	7,25	7,00	6,50				
		Гз-3	3,00	2,75	2,25	3,00	2,75	2,25	—	5,00	4,75	4,75	5,00	4,75	4,75	4,75	3,00	2,75	7,00	6,75	6,50	6,00				
		Гз-4	2,50	2,25	1,75	2,50	2,25	1,75	—	4,50	4,25	4,25	4,50	4,25	4,25	4,25	2,50	2,25	6,50	6,25	6,00	5,50				
Высшая	Нормальная	Гз-1; Гз-2	3,50	3,25	2,75	3,50	3,25	2,75	1,50	5,50	5,25	5,25	5,50	5,25	5,25	5,25	3,50	3,25	7,50	7,25	7,00	6,50				
		Гз-3	3,00	2,75	2,25	3,00	2,75	2,25	1,00	5,00	4,75	4,75	5,00	4,75	4,75	4,75	3,00	2,75	7,00	6,75	6,50	6,00				
		Гз-4	2,50	2,25	1,75	2,50	2,25	1,75	—	4,50	4,25	4,25	4,50	4,25	4,25	4,25	2,50	2,25	6,50	6,25	6,00	5,50				
	Повышенная	Гз-1; Гз-2	4,50	4,25	3,75	4,50	4,25	3,75	2,50	6,50	6,25	6,25	6,50	6,25	6,25	6,25	4,50	4,25	НЕ ОГРАНИЧИВАЕТСЯ				7,50			
		Гз-3	4,00	3,75	3,25	4,00	3,75	3,25	2,00	6,00	5,75	5,75	6,00	5,75	5,75	5,75	4,00	3,75	НЕ ОГРАНИЧИВАЕТСЯ				7,50	7,00		
		Гз-4	3,50	3,25	2,75	3,50	3,25	2,75	1,50	5,50	5,25	5,25	5,50	5,25	5,25	5,25	3,50	3,25	7,50	7,25	7,00	6,50				

ДОПУСКАЕМАЯ ВЫСОТА ЗАСЫПКИ НАД ВЕРХОМ ТРУБ, М

Ду = 300 мм

ТИП ОСНОВАНИЯ

ГРУНТОВОЕ ПЛОСКОЕ	ГРУНТОВОЕ ПЛОСКОЕ С ПОДГОТОВКОЙ ИЗ ПЕСЧАНОГО ГРУНТА	ГРУНТОВОЕ СПРОФИЛИРОВАННОЕ	ГРУНТОВОЕ СПРОФИЛИРОВАННОЕ С ПОДГОТОВКОЙ ИЗ ПЕСЧАНОГО ГРУНТА	ГРАВИЙНО-ЩЕБЕНОЧНАЯ ПОДГОТОВКА	БЕТОННОЕ СПРОФИЛИРОВАННОЕ С ОХВАТОМ ТРУБ НА 90°	ЖЕЛЕЗОБЕТОННОЕ СПРОФИЛИРОВАННОЕ С ОХВАТОМ ТРУБ НА 90°	БЕТОННОЕ СПРОФИЛИРОВАННОЕ С ОХВАТОМ ТРУБ НА 120°
-------------------	---	----------------------------	--	--------------------------------	---	---	--

ГРУППА ГРУНТОВ ОСНОВАНИЯ

Г0-1	Г0-2	Г0-3	Г0-1	Г0-2	Г0-3	Г0-4	Г0-1	Г0-2	Г0-3	Г0-1	Г0-2	Г0-3	Г0-4	Г0-1	Г0-2	Г0-1	Г0-2	Г0-1	Г0-2	Г0-3	Г0-4	Г0-1	Г0-2	Г0-3
------	------	------	------	------	------	------	------	------	------	------	------	------	------	------	------	------	------	------	------	------	------	------	------	------

КАТЕГОРИЯ ТРУБ	СТЕПЕНЬ УПЛОТНЕНИЯ ГРУНТОВ ЗАСЫПКИ	ГРУППА ГРУНТОВ ЗАСЫПКИ	ТИП ОСНОВАНИЯ																								
			ГРУППА ГРУНТОВ ОСНОВАНИЯ																								
			Г0-1	Г0-2	Г0-3	Г0-1	Г0-2	Г0-3	Г0-4	Г0-1	Г0-2	Г0-3	Г0-1	Г0-2	Г0-3	Г0-4	Г0-1	Г0-2	Г0-1	Г0-2	Г0-1	Г0-2	Г0-3	Г0-4	Г0-1	Г0-2	Г0-3
Обычная	Нормальная	Гз-1; Гз-2	1,50	1,25	1,25	1,50	1,25	1,25	1,25	3,50	3,25	3,25	3,50	3,25	3,25	3,25	1,50	1,25	3,50	3,25	3,50	3,25	3,25	3,25	5,50	5,25	5,00
		Гз-3	1,00	—	—	1,00	—	—	—	3,00	2,75	2,75	3,00	2,75	2,75	2,75	1,00	—	3,00	2,75	3,00	2,75	2,75	2,75	5,00	4,75	4,50
		Гз-4	—	—	—	—	—	—	—	2,50	2,25	2,25	2,50	2,25	2,25	2,25	—	—	2,50	2,25	2,50	2,25	2,25	2,25	4,50	4,25	4,00
	Повышенная	Гз-1; Гз-2	2,50	2,25	2,25	2,50	2,25	2,25	2,25	4,50	4,25	4,25	4,50	4,25	4,25	4,25	2,50	2,25	4,50	4,25	4,50	4,25	4,25	4,25	6,50	6,25	6,00
		Гз-3	2,00	1,75	1,75	2,00	1,75	1,75	1,75	4,00	3,75	3,75	4,00	3,75	3,75	3,75	2,00	1,75	4,00	3,75	4,00	3,75	3,75	3,75	6,00	5,75	5,50
		Гз-4	1,50	1,25	1,25	1,50	1,25	1,25	1,25	3,50	3,25	3,25	3,50	3,25	3,25	3,25	1,50	1,25	3,50	3,25	3,50	3,25	3,25	3,25	5,50	5,25	5,00
Высшая	Нормальная	Гз-1; Гз-2	2,50	2,25	2,25	2,50	2,25	2,25	2,25	4,50	4,25	4,25	4,50	4,25	4,25	4,25	2,50	2,25	4,50	4,25	4,50	4,25	4,25	4,25	6,50	6,25	6,00
		Гз-3	2,00	1,75	1,75	2,00	1,75	1,75	1,75	4,00	3,75	3,75	4,00	3,75	3,75	3,75	2,00	1,75	4,00	3,75	4,00	3,75	3,75	3,75	6,00	5,75	5,50
		Гз-4	1,50	1,25	1,25	1,50	1,25	1,25	1,25	3,50	3,25	3,25	3,50	3,25	3,25	3,25	1,50	1,25	3,50	3,25	3,50	3,25	3,25	3,25	5,50	5,25	5,00
	Повышенная	Гз-1; Гз-2	3,50	3,25	3,25	3,50	3,25	3,25	3,25	5,50	5,25	5,25	5,50	5,25	5,25	5,25	3,50	3,25	5,50	5,25	5,50	5,25	5,25	5,25	7,50	7,25	7,00
		Гз-3	3,00	2,75	2,75	3,00	2,75	2,75	2,75	5,00	4,75	4,75	5,00	4,75	4,75	4,75	3,00	2,75	5,00	4,75	5,00	4,75	4,75	4,75	7,00	6,75	6,50
		Гз-4	2,50	2,25	2,25	2,50	2,25	2,25	2,25	4,50	4,25	4,25	4,50	4,25	4,25	4,25	2,50	2,25	4,50	4,25	4,50	4,25	4,25	4,25	6,50	6,25	6,00

ИНВ. № ПОДА. ПОДАТЬ И ДАТА ВСАМ. ИНВ. №

3.008.9 - 6/86.0 - 06

ДОПУСКАЕМАЯ ВЫСОТА ЗАСЫПКИ НАД ВЕРХОМ ТРУБ, М

$D_y = 400$ мм

Тип основания

КАТЕГОРИЯ ТРУБ	СТЕПЕНЬ УПЛОТНЕНИЯ ГРУНТОВ ЗАСЫПКИ	ГРУППА ГРУНТОВ ЗАСЫПКИ	Группа грунтов основания																															
			Грунтовое плоское				Грунтовое плоское с подготовкой из песчаного грунта				Грунтовое спрoфилнoванное				Грунтовое спрoфилнoванное с подготовкой из песчаного грунта				Гравийно-щебeнoчнaя пoдгoтoвкa				Бетонное спрoфилнoванное с oхвaтoм тpyб нa 90°				Железобетонное спрoфилнoванное с oхвaтoм тpyб нa 90°				Бетонное спрoфилнoванное и железобетонное спрoфилнoванное с oхвaтoм тpyб нa 120°			
			Гo-1	Гo-2	Гo-3	Гo-4	Гo-1	Гo-2	Гo-3	Гo-4	Гo-1	Гo-2	Гo-3	Гo-4	Гo-1	Гo-2	Гo-3	Гo-4	Гo-1	Гo-2	Гo-3	Гo-4	Гo-1	Гo-2	Гo-3	Гo-4	Гo-1	Гo-2	Гo-3	Гo-4				
Обычная	Нормальная	Гз-1, Гз-2	1,50	1,25	—	1,50	1,25	—	—	3,50	3,25	3,25	3,50	3,25	3,25	3,25	1,50	1,25	3,50	3,25	3,50	3,25	3,25	3,25	5,25	5,00	4,75	4,25						
		Гз-3	1,00	—	—	1,00	—	—	—	3,00	2,75	2,75	3,00	2,75	2,75	2,75	1,00	—	3,00	2,75	3,00	2,75	2,75	2,75	4,75	4,50	4,25	3,75						
		Гз-4	—	—	—	—	—	—	—	2,50	2,25	2,25	2,50	2,25	2,25	2,25	—	—	2,50	2,25	2,50	2,25	2,25	2,25	4,25	4,00	3,75	3,25						
	Повышенная	Гз-1, Гз-2	2,50	2,25	1,75	2,50	2,25	1,75	—	4,50	4,25	4,25	4,50	4,25	4,25	4,25	2,50	2,25	4,50	4,25	4,50	4,25	4,25	4,25	6,25	6,00	5,75	5,25						
		Гз-3	2,00	1,75	1,25	2,00	1,75	1,25	—	4,00	3,75	3,75	4,00	3,75	3,75	3,75	2,00	1,75	4,00	3,75	4,00	3,75	3,75	3,75	5,75	5,50	5,25	4,75						
		Гз-4	1,50	1,25	—	1,50	1,25	—	—	3,50	3,25	3,25	3,50	3,25	3,25	3,25	1,50	1,25	3,50	3,25	3,50	3,25	3,25	3,25	5,25	5,00	4,75	4,25						
Высшая	Нормальная	Гз-1, Гз-2	2,00	1,75	1,25	2,00	1,75	1,25	—	4,00	3,75	3,75	4,00	3,75	3,75	3,75	2,00	1,75	4,00	3,75	4,00	3,75	3,75	3,75	5,75	5,50	5,25	4,75						
		Гз-3	1,50	1,25	—	1,50	1,25	—	—	3,50	3,25	3,25	3,50	3,25	3,25	3,25	1,50	1,25	3,50	3,25	3,50	3,25	3,25	3,25	5,25	5,00	4,75	4,25						
		Гз-4	1,00	—	—	1,00	—	—	—	3,00	2,75	2,75	3,00	2,75	2,75	2,75	1,00	—	3,00	2,75	3,00	2,75	2,75	2,75	4,75	4,50	4,25	3,75						
	Повышенная	Гз-1, Гз-2	3,00	2,75	2,25	3,00	2,75	2,25	—	5,00	4,75	4,75	5,00	4,75	4,75	4,75	3,00	2,75	5,00	4,75	5,00	4,75	4,75	4,75	6,75	6,50	6,25	5,75						
		Гз-3	2,50	2,25	1,75	2,50	2,25	1,75	—	4,50	4,25	4,25	4,50	4,25	4,25	4,25	2,50	2,25	4,50	4,25	4,50	4,25	4,25	4,25	6,25	6,00	5,75	5,25						
		Гз-4	2,00	1,75	1,25	2,00	1,75	1,25	—	4,00	3,75	3,75	4,00	3,75	3,75	3,75	2,00	1,75	4,00	3,75	4,00	3,75	3,75	3,75	5,75	5,50	5,25	4,75						

3.008.9-6/86.0 - 06

Лист

5

Допускаемая высота засыпки над верхом труб, м

Категория труб	Степень уплотнения грунтов засыпки	Группа грунтов засыпки	D _y = 150 мм																						
			Тип основания																						
			Грунтовое плоское				Грунтовое плоское с подготовкой из песчаного грунта				Грунтовое спрoфилированное				Грунтовое спрoфилированное с подготовкой из песчаного грунта				Гравийно-щебеночная подготовка		Бетонное спрoфилированное и железобетонное спрoфилированное с охватом труб на 120°				
			Группа грунтов основания																						
		Го-1				Го-2				Го-3				Го-4											
Обычная	Нормальная	Гз-1; Гз-2	5,00	4,75	4,25	5,00	4,75	4,25	3,50	7,00	6,75	6,50	7,00	6,75	6,50	6,50	5,00	4,75	НЕ ОГРАНИЧИВАЕТСЯ	НЕ ОГРАНИЧИВАЕТСЯ	НЕ ОГРАНИЧИВАЕТСЯ	НЕ ОГРАНИЧИВАЕТСЯ			
		Гз-3	4,50	4,25	3,75	4,50	4,25	3,75	3,00	6,50	6,25	6,00	6,50	6,25	6,00	6,00	4,50	4,25							
		Гз-4	4,00	3,75	3,25	4,00	3,75	3,25	2,50	6,00	5,75	5,50	6,00	5,75	5,50	5,50	4,00	3,75							
	Повышенная	Гз-1; Гз-2	6,00	5,75	5,25	6,00	5,75	5,25	4,50	НЕ ОГРАН.	7,75	7,50	НЕ ОГРАН.	7,75	7,50	7,50	6,00	5,75							
		Гз-3	5,50	5,25	4,75	5,50	5,25	4,75	4,00	7,50	7,25	7,00	7,50	7,25	7,00	7,00	5,50	5,25							
		Гз-4	5,00	4,75	4,25	5,00	4,75	4,25	3,50	7,00	6,75	6,50	7,00	6,75	6,50	6,50	5,00	4,75							
Высшая	Нормальная	Гз-1; Гз-2	6,00	5,75	5,25	6,00	5,75	5,25	4,50	НЕ ОГРАН.	7,75	7,50	НЕ ОГРАН.	7,75	7,50	7,50	6,00	5,75	НЕ ПРИМЕНЯЕТСЯ	НЕ ПРИМЕНЯЕТСЯ	НЕ ПРИМЕНЯЕТСЯ	НЕ ПРИМЕНЯЕТСЯ			
		Гз-3	5,50	5,25	4,75	5,50	5,25	4,75	4,00	7,50	7,25	7,00	7,50	7,25	7,00	7,00	5,50	5,25							
		Гз-4	5,00	4,75	4,25	5,00	4,75	4,25	3,50	7,00	6,75	6,50	7,00	6,75	6,50	6,50	5,00	4,75							
	Повышенная	Гз-1; Гз-2	7,00	6,75	6,25	7,00	6,75	6,25	5,50	НЕ ОГРАНИЧИВАЕТСЯ								7,00					6,75		
		Гз-3	6,50	6,25	5,75	6,50	6,25	5,75	5,00	НЕ ОГРАНИЧИВАЕТСЯ								6,50					6,25		
		Гз-4	6,00	5,75	5,25	6,00	5,75	5,25	4,50	НЕ ОГРАН.	7,75	7,50	НЕ ОГРАН.	7,75	7,50	7,50	6,00	5,75							

ИНВ. № ПОДА/ПОДПИСЬ И ДАТА/ВЗАМ. ИНВ. №

НАЧ. ОТА	КОЗЕЕВА	<i>Козеева</i>
ГЛ. СПЕЦ.	АФОНИН	<i>Афонин</i>
Н. КОНТР.	ФОМИЧЕВА	<i>Фомичева</i>
РУК. ГР.	ФОМИЧЕВА	<i>Фомичева</i>
ИНЖ.	НЕФЕДОВА	<i>Нефедова</i>

3.008.9-6/86.0 - 07

ПРЕДЕЛЫ ПРИМЕНЕНИЯ
КЕРАМИЧЕСКИХ ТРУБ

СТАДИЯ	ЛИСТ	ЛИСТ
Р	1	9

МОСИНЖПРОЕКТ

ДОПУСКАЕМАЯ ВЫСОТА ЗАСЫПКИ НАД ВЕРХОМ ТРУБ, М

КАТЕГОРИЯ ТРУБ	СТЕПЕНЬ УПЛОТНЕНИЯ ГРУНТОВ ЗАСЫПКИ	ГРУППА ГРУНТОВ ЗАСЫПКИ	Dy = 200 мм																			
			Тип основания																			
			Грунтовое плоское			Грунтовое плоское с подготовкой из песчаного грунта				Грунтовое спрoфилpованное			Грунтовое спрoфилpованное с подготовкой из песчаного грунта				Гравийно-щебеночная подготовка		Бетонное спрoфилpованное и железобетонное спрoфилpованное с охватом труб на 120°			
			Группа грунтов основания																			
		Го-1				Го-2				Го-3				Го-4								
Обычная	Нормальная	Гз-1; Гз-2	3,25	3,00	2,50	3,25	3,00	2,50	1,25	5,25	5,00	5,00	5,25	5,00	5,00	5,00	3,25	3,00	7,25	7,00	6,75	6,50
		Гз-3	2,75	2,50	2,00	2,75	2,50	2,00	—	4,75	4,50	4,50	4,75	4,50	4,50	4,50	2,75	2,50	6,75	6,50	6,25	6,00
		Гз-4	2,25	2,00	1,50	2,25	2,00	1,50	—	4,25	4,00	4,00	4,25	4,00	4,00	4,00	2,25	2,00	6,25	6,00	5,75	5,50
	Повышенная	Гз-1; Гз-2	4,25	4,00	3,50	4,25	4,00	3,50	2,25	6,25	6,00	6,00	6,25	6,00	6,00	6,00	4,25	4,00	НЕ ОГРАНИЧИВАЕТСЯ		7,75	7,50
		Гз-3	3,75	3,50	3,00	3,75	3,50	3,00	1,75	5,75	5,50	5,50	5,75	5,50	5,50	5,50	3,75	3,50	7,75	7,50	7,25	7,00
		Гз-4	3,25	3,00	2,50	3,25	3,00	2,50	1,25	5,25	5,00	5,00	5,25	5,00	5,00	5,00	3,25	3,00	7,25	7,00	6,75	6,50
Высшая	Нормальная	Гз-1; Гз-2	4,25	4,00	3,50	4,25	4,00	3,50	2,25	6,25	6,00	6,00	6,25	6,00	6,00	6,00	4,25	4,00	НЕ ОГРАНИЧИВАЕТСЯ		7,75	7,50
		Гз-3	3,75	3,50	3,00	3,75	3,50	3,00	1,75	5,75	5,50	5,50	5,75	5,50	5,50	5,50	3,75	3,50	7,75	7,50	7,25	7,00
		Гз-4	3,25	3,00	2,50	3,25	3,00	2,50	1,25	5,25	5,00	5,00	5,25	5,00	5,00	5,00	3,25	3,00	7,25	7,00	6,75	6,50
	Повышенная	Гз-1; Гз-2	5,25	5,00	4,50	5,25	5,00	4,50	3,25	7,25	7,00	7,00	7,25	7,00	7,00	7,00	5,25	5,00	НЕ ОГРАНИЧИВАЕТСЯ			
		Гз-3	4,75	4,50	4,00	4,75	4,50	4,00	2,75	6,75	6,50	6,50	6,75	6,50	6,50	6,50	4,75	4,50	НЕ ОГРАНИЧИВАЕТСЯ			
		Гз-4	4,25	4,00	3,50	4,25	4,00	3,50	2,25	6,25	6,00	6,00	6,25	6,00	6,00	6,00	4,25	4,00	НЕ ОГРАНИЧИВАЕТСЯ		7,75	7,50

3.008.9- 6/86.0-07

Лист

2

Допускаемая высота засыпки над верхом труб, м

Категория труб	Степень уплотнения грунтов засыпки	Группа грунтов засыпки	Dy = 250 мм																					
			Тип основания																					
			Грунтовое плоское				Грунтовое плоское с подготовкой из песчаного грунта				Грунтовое спрופилированное				Грунтовое спрופилированное с подготовкой из песчаного грунта				Гравийно-щебеночная подготовка		Бетонное спрופилированное и железобетонное спрופилированное с охватом труб на 120°			
			Группа грунтов основания																					
				Го-1	Го-2	Го-3	Го-1	Го-2	Го-3	Го-4	Го-1	Го-2	Го-3	Го-4	Го-1	Го-2	Го-1	Го-2	Го-1	Го-2	Го-3	Го-4		
Обычная	Нормальная	Гз-1; Гз-2	1,75	1,50	1,00	1,75	1,50	1,00	—	3,75	3,50	3,50	3,75	3,50	3,50	3,50	1,75	1,50	5,75	5,50	5,25	4,75		
		Гз-3	1,25	1,00	—	1,25	1,00	—	—	3,25	3,00	3,00	3,25	3,00	3,00	3,00	1,25	1,00	5,25	5,00	4,75	4,25		
		Гз-4	—	—	—	—	—	—	—	2,75	2,50	2,50	2,75	2,50	2,50	2,50	—	—	4,75	4,50	4,25	3,75		
	Повышенная	Гз-1; Гз-2	2,75	2,50	2,00	2,75	2,50	2,00	—	4,75	4,50	4,50	4,75	4,50	4,50	4,50	2,75	2,50	6,75	6,50	6,25	5,75		
		Гз-3	2,25	2,00	1,50	2,25	2,00	1,50	—	4,25	4,00	4,00	4,25	4,00	4,00	4,00	2,25	2,00	6,25	6,00	5,75	5,25		
		Гз-4	1,75	1,50	1,00	1,75	1,50	1,00	—	3,75	3,50	3,50	3,75	3,50	3,50	3,50	1,75	1,50	5,75	5,50	5,25	4,75		
Высшая	Нормальная	Гз-1; Гз-2	2,75	2,50	2,00	2,75	2,50	2,00	—	4,75	4,50	4,50	4,75	4,50	4,50	4,50	2,75	2,50	6,75	6,50	6,25	5,75		
		Гз-3	2,25	2,00	1,50	2,25	2,00	1,50	—	4,25	4,00	4,00	4,25	4,00	4,00	4,00	2,25	2,00	6,25	6,00	5,75	5,25		
		Гз-4	1,75	1,50	1,00	1,75	1,50	1,00	—	3,75	3,50	3,50	3,75	3,50	3,50	3,50	1,75	1,50	5,75	5,50	5,25	4,75		
	Повышенная	Гз-1; Гз-2	3,75	3,50	3,00	3,75	3,50	3,00	1,75	5,75	5,50	5,50	5,75	5,50	5,50	5,50	3,75	3,50	7,75	7,50	7,25	6,75		
		Гз-3	3,25	3,00	2,50	3,25	3,00	2,50	1,25	5,25	5,00	5,00	5,25	5,00	5,00	5,00	3,25	3,00	7,25	7,00	6,75	6,25		
		Гз-4	2,75	2,50	2,00	2,75	2,50	2,00	—	4,75	4,50	4,50	4,75	4,50	4,50	4,50	2,75	2,50	6,75	6,50	6,25	5,75		

Имя, № пола, Подпись и дата Взам. инв. №

3.008.9-6/86.0-07

Лист 3

ДОПУСКАЕМАЯ ВЫСОТА ЗАСЫПКИ НАД ВЕРХОМ ТРУБ, М

КАТЕГОРИЯ ТРУБ	СТЕПЕНЬ УПАТНЕНИЯ ГРУНТОВ ЗАСЫПКИ	Группа грунтов засыпки	Dy = 300 мм																															
			Тип основания																															
			Грунтовое плоское				Грунтовое плоское с подготовкой из песчаного грунта				Грунтовое спрoфилн- рованное				Грунтовое спрoфилн- рованное с подготовкой из песчаного грунта				Гравийно- щебеночная подготовка				Бетонное спрoфилн- рованное с охватом труб на 90°				Железобетонное спрoфилн- рованное с охватом труб на 90°				Бетонное спрoфилн- рованное и железобетонное спрoфилн- рованное с охватом труб на 120°			
			Группа грунтов основания																															
			Г0-1	Г0-2	Г0-3	Г0-1	Г0-2	Г0-3	Г0-4	Г0-1	Г0-2	Г0-3	Г0-1	Г0-2	Г0-3	Г0-4	Г0-1	Г0-2	Г0-1	Г0-2	Г0-1	Г0-2	Г0-3	Г0-4	Г0-1	Г0-2	Г0-3	Г0-4	Г0-1	Г0-2	Г0-3	Г0-4		
Обычная	Нормальная	Гз-1; Гз-2	1,75	1,90	1,00	1,75	1,50	1,00	—	3,75	3,50	3,50	3,75	3,50	3,50	1,75	1,50	3,75	3,50	3,75	3,50	3,50	3,50	5,75	5,50	5,25	4,75							
		Гз-3	1,25	1,00	—	1,25	1,00	—	—	3,25	3,00	3,00	3,25	3,00	3,00	1,25	1,00	3,25	3,00	3,25	3,00	3,00	3,00	5,25	5,00	4,75	4,25							
		Гз-4	—	—	—	—	—	—	—	2,75	2,50	2,50	2,75	2,50	2,50	—	—	2,75	2,50	2,75	2,50	2,50	2,50	4,75	4,50	4,25	3,75							
	Повышенная	Гз-1; Гз-2	2,75	2,50	2,00	2,75	2,50	2,00	—	4,75	4,50	4,50	4,75	4,50	4,50	2,75	2,50	4,75	4,50	4,75	4,50	4,50	4,50	6,75	6,50	6,25	5,75							
		Гз-3	2,25	2,00	1,50	2,25	2,00	1,50	—	4,25	4,00	4,00	4,25	4,00	4,00	2,25	2,00	4,25	4,00	4,25	4,00	4,00	4,00	6,25	6,00	5,75	5,25							
		Гз-4	1,75	1,50	1,00	1,75	1,50	1,00	—	3,75	3,50	3,50	3,75	3,50	3,50	1,75	1,50	3,75	3,50	3,75	3,50	3,50	3,50	5,75	5,50	5,25	4,75							
Высшая	Нормальная	Гз-1; Гз-2	2,75	2,50	2,00	2,75	2,50	2,00	—	4,75	4,50	4,50	4,75	4,50	4,50	2,75	2,50	4,75	4,50	4,75	4,50	4,50	4,50	6,75	6,50	6,25	5,75							
		Гз-3	2,25	2,00	1,50	2,25	2,00	1,50	—	4,25	4,00	4,00	4,25	4,00	4,00	2,25	2,00	4,25	4,00	4,25	4,00	4,00	4,00	6,25	6,00	5,75	5,25							
		Гз-4	1,75	1,50	1,00	1,75	1,50	1,00	—	3,75	3,50	3,50	3,75	3,50	3,50	1,75	1,50	3,75	3,50	3,75	3,50	3,50	3,50	5,75	5,50	5,25	4,75							
	Повышенная	Гз-1; Гз-2	3,75	3,50	3,00	3,75	3,50	3,00	1,75	5,75	5,50	5,50	5,75	5,50	5,50	3,75	3,50	5,75	5,50	5,75	5,50	5,50	5,50	7,75	7,50	7,25	6,75							
		Гз-3	3,25	3,00	2,50	3,25	3,00	2,50	1,25	5,25	5,00	5,00	5,25	5,00	5,00	3,25	3,00	5,25	5,00	5,25	5,00	5,00	5,00	7,25	7,00	6,75	6,25							
		Гз-4	2,75	2,50	2,00	2,75	2,50	2,00	—	4,75	4,50	4,50	4,75	4,50	4,50	2,75	2,50	4,75	4,50	4,75	4,50	4,50	4,50	6,75	6,50	6,25	5,75							

Днев. № подл. Подпись и дата. Взам. инв. №

Допускаемая высота засыпки над верхом труб, м

Категория труб	Степень уплотнения грунтов засыпки	Группа грунтов засыпки	Dy = 350 мм																															
			Тип основания																															
			Грунтовое плоское				Грунтовое плоское с подготовкой из песчаного грунта				Грунтовое спрופилированное				Грунтовое спрופилированное с подготовкой из песчаного грунта				Гравийно-щебеночная подготовка				Бетонное спрופилированное с охватом труб на 90°				Железобетонное спрופилированное с охватом труб на 90°				Бетонное спрופилированное и железобетонное спрופилированное с охватом труб на 120°			
			Группа грунтов основания																															
		Г-1				Г-2				Г-3				Г-4				Г-1				Г-2				Г-3				Г-4				
Обычная	Нормальная	Гз-1, Гз-2	1,00	—	—	1,00	—	—	—	3,00	2,75	2,75	3,00	2,75	2,75	2,75	1,00	—	3,00	2,75	3,00	2,75	2,75	2,75	5,00	4,75	4,50	4,00						
		Гз-3	—	—	—	—	—	—	—	2,50	2,25	2,25	2,50	2,25	2,25	2,25	—	—	2,50	2,25	2,50	2,25	2,25	2,25	4,50	4,25	4,00	3,50						
		Гз-4	—	—	—	—	—	—	—	2,00	1,75	1,75	2,00	1,75	1,75	1,75	—	—	2,00	1,75	2,00	1,75	1,75	1,75	4,00	3,75	3,50	3,00						
	Повышенная	Гз-1, Гз-2	2,00	1,75	1,25	2,00	1,75	1,25	—	4,00	3,75	3,75	4,00	3,75	3,75	3,75	2,00	1,75	4,00	3,75	4,00	3,75	3,75	3,75	6,00	5,75	5,50	5,00						
		Гз-3	1,50	1,25	—	1,50	1,25	—	—	3,50	3,25	3,25	3,50	3,25	3,25	3,25	1,50	1,25	3,50	3,25	3,50	3,25	3,25	3,25	5,50	5,25	5,00	4,50						
		Гз-4	1,00	—	—	1,00	—	—	—	3,00	2,75	2,75	3,00	2,75	2,75	2,75	1,00	—	3,00	2,75	3,00	2,75	2,75	2,75	5,00	4,75	4,50	4,00						
Высшая	Нормальная	Гз-1, Гз-2	2,50	2,25	1,75	2,50	2,25	1,75	—	4,50	4,25	4,25	4,50	4,25	4,25	4,25	2,50	2,25	4,50	4,25	4,50	4,25	4,25	4,25	6,50	6,25	6,00	5,50						
		Гз-3	2,00	1,75	1,25	2,00	1,75	1,25	—	4,00	3,75	3,75	4,00	3,75	3,75	3,75	2,00	1,75	4,00	3,75	4,00	3,75	3,75	3,75	6,00	5,75	5,50	5,00						
		Гз-4	1,50	1,25	—	1,50	1,25	—	—	3,50	3,25	3,25	3,50	3,25	3,25	3,25	1,50	1,25	3,50	3,25	3,50	3,25	3,25	3,25	5,50	5,25	5,00	4,50						
	Повышенная	Гз-1, Гз-2	3,50	3,25	2,75	3,50	3,25	2,75	1,50	5,50	5,25	5,25	5,50	5,25	5,25	5,25	3,50	3,25	5,50	5,25	5,50	5,25	5,25	5,25	7,50	7,25	7,00	6,50						
		Гз-3	3,00	2,75	2,25	3,00	2,75	2,25	1,00	5,00	4,75	4,75	5,00	4,75	4,75	4,75	3,00	2,75	5,00	4,75	5,00	4,75	4,75	4,75	7,00	6,75	6,50	6,00						
		Гз-4	2,50	2,25	1,75	2,50	2,25	1,75	—	4,50	4,25	4,25	4,50	4,25	4,25	4,25	2,50	2,25	4,50	4,25	4,50	4,25	4,25	4,25	6,50	6,25	6,00	5,50						

Инв. № подл. Подпись и дата. Взам. инв. №

ДОПУСКАЕМАЯ ВЫСОТА ЗАСЫПКИ НАД ВЕРХОМ ТРУБ, М

КАТЕГОРИЯ ТРУБ	СТЕПЕНЬ УПЛОТНЕНИЯ ГРУНТОВ ЗАСЫПКИ	ГРУППА ГРУНТОВ ЗАСЫПКИ	D _y = 400 мм																															
			Тип основания																															
			Грунтовое плоское				Грунтовое плоское с подготовкой из песчаного грунта				Грунтовое спрофилированное				Грунтовое спрофилированное с подготовкой из песчаного грунта				Гравийно-щебеночная подготовка				Бетонное спрофилированное с охватом труб на 90°				Железобетонное спрофилированное с охватом труб на 90°				Бетонное спрофилированное и железобетонное спрофилированное с охватом труб на 120°			
			Группа грунтов основания																															
		Группа грунтов основания																																
		Г0-1	Г0-2	Г0-3	Г0-1	Г0-2	Г0-3	Г0-4	Г0-1	Г0-2	Г0-3	Г0-1	Г0-2	Г0-3	Г0-4	Г0-1	Г0-2	Г0-1	Г0-2	Г0-1	Г0-2	Г0-3	Г0-4	Г0-1	Г0-2	Г0-3	Г0-4							
Обычная	Нормальная	Г3-1, Г3-2	-	-	-	-	-	-	2,00	1,75	1,75	2,00	1,75	1,75	1,75	-	-	2,00	1,75	2,00	1,75	1,75	1,75	4,00	3,75	3,50	3,00							
		Г3-3	-	-	-	-	-	-	1,50	1,25	1,25	1,50	1,25	1,25	1,25	-	-	1,50	1,25	1,50	1,25	1,25	1,25	3,50	3,25	3,00	2,50							
		Г3-4	-	-	-	-	-	-	1,00	-	-	1,00	-	-	-	-	-	1,00	-	1,00	-	-	-	3,00	2,75	2,50	2,00							
	Повышенная	Г3-1; Г3-2	1,00	-	-	1,00	-	-	-	3,00	2,75	2,75	3,00	2,75	2,75	2,75	1,00	-	3,00	2,75	3,00	2,75	2,75	2,75	5,00	4,75	4,50	4,00						
		Г3-3	-	-	-	-	-	-	-	2,50	2,25	2,25	2,50	2,25	2,25	2,25	-	-	2,50	2,25	2,50	2,25	2,25	2,25	4,50	4,25	4,00	3,50						
		Г3-4	-	-	-	-	-	-	-	2,00	1,75	1,75	2,00	1,75	1,75	1,75	-	-	2,00	1,75	2,00	1,75	1,75	1,75	4,00	3,75	3,50	3,00						
Высшая	Нормальная	Г3-1; Г3-2	1,50	1,25	-	1,50	1,25	-	-	3,50	3,25	3,25	3,50	3,25	3,25	3,25	1,50	1,25	3,50	3,25	3,50	3,25	3,25	3,25	5,50	5,25	5,00	4,50						
		Г3-3	1,00	-	-	1,00	-	-	-	3,00	2,75	2,75	3,00	2,75	2,75	2,75	1,00	-	3,00	2,75	3,00	2,75	2,75	2,75	5,00	4,75	4,50	4,00						
		Г3-4	-	-	-	-	-	-	-	2,50	2,25	2,25	2,50	2,25	2,25	2,25	-	-	2,50	2,25	2,50	2,25	2,25	2,25	4,50	4,25	4,00	3,50						
	Повышенная	Г3-1; Г3-2	2,50	2,25	1,75	2,50	2,25	1,75	-	4,50	4,25	4,25	4,50	4,25	4,25	4,25	2,50	2,25	4,50	4,25	4,50	4,25	4,25	4,25	6,50	6,25	6,00	5,50						
		Г3-3	2,00	1,75	1,25	2,00	1,75	1,25	-	4,00	3,75	3,75	4,00	3,75	3,75	3,75	2,00	1,75	4,00	3,75	4,00	3,75	3,75	3,75	6,00	5,75	5,50	5,00						
		Г3-4	1,50	1,25	-	1,50	1,25	-	-	3,50	3,25	3,25	3,50	3,25	3,25	3,25	1,50	1,25	3,50	3,25	3,50	3,25	3,25	3,25	5,50	5,25	5,00	4,50						

КНИЖ. НЕ ПОДАТ. ПОДАРОК И Д. П. И. В. Б. Л. И. Т. И. К. И. В. Е. М. Т.

21951 44

Допускаемая высота засыпки над верхом труб, м

Категория труб	Степень уплотнения грунтов засыпки	Группа грунтов засыпки	Dy = 450 и 500 мм																		
			Тип основания																		
			Грунтовое спрoфилированное				Грунтовое спрoфилированное с подготовкой из песчаного грунта				Бетонное спрoфилированное с охватом труб на 90°		Железобетонное спрoфилированное с охватом труб на 90°		Бетонное спрoфилированное и железобетонное спрoфилированное с охватом труб на 120°						
			Группа грунтов основания																		
				Г0-1	Г0-2	Г0-3	Г0-1	Г0-2	Г0-3	Г0-4	Г0-1	Г0-2	Г0-1	Г0-2	Г0-3	Г0-4	Г0-1	Г0-2	Г0-3	Г0-4	
Обычная	Нормальная	Г3-1, Г3-2	1,50	1,25	1,25	1,50	1,25	1,25	1,25	1,50	1,25	1,50	1,25	1,25	1,25	1,25	3,25	3,00	2,75	2,25	
		Г3-3	1,00	—	—	1,00	—	—	—	1,00	—	1,00	—	—	—	—	—	2,75	2,50	2,25	1,75
		Г3-4	—	—	—	—	—	—	—	—	—	—	—	—	—	—	—	2,25	2,00	1,75	1,25
	Повышенная	Г3-1, Г3-2	2,50	2,25	2,25	2,50	2,25	2,25	2,25	2,50	2,25	2,50	2,25	2,25	2,25	2,25	4,25	4,00	3,75	3,25	
		Г3-3	2,00	1,75	1,75	2,00	1,75	1,75	1,75	2,00	1,75	2,00	1,75	1,75	1,75	1,75	3,75	3,50	3,25	2,75	
		Г3-4	1,50	1,25	1,25	1,50	1,25	1,25	1,25	1,50	1,25	1,50	1,25	1,25	1,25	1,25	3,25	3,00	2,75	2,25	
Высшая	Нормальная	Г3-1, Г3-2	3,00	2,75	2,75	3,00	2,75	2,75	2,75	3,00	2,75	3,00	2,75	2,75	2,75	2,75	4,75	4,50	4,25	3,75	
		Г3-3	2,50	2,25	2,25	2,50	2,25	2,25	2,25	2,50	2,25	2,50	2,25	2,25	2,25	2,25	4,25	4,00	3,75	3,25	
		Г3-4	2,00	1,75	1,75	2,00	1,75	1,75	1,75	2,00	1,75	2,00	1,75	1,75	1,75	1,75	3,75	3,50	3,25	2,75	
	Повышенная	Г3-1, Г3-2	4,00	3,75	3,75	4,00	3,75	3,75	3,75	4,00	3,75	4,00	3,75	3,75	3,75	3,75	5,75	5,50	5,25	4,75	
		Г3-3	3,50	3,25	3,25	3,50	3,25	3,25	3,25	3,50	3,25	3,50	3,25	3,25	3,25	3,25	5,25	5,00	4,75	4,25	
		Г3-4	3,00	2,75	2,75	3,00	2,75	2,75	2,75	3,00	2,75	3,00	2,75	2,75	2,75	2,75	4,75	4,50	4,25	3,75	

ИЗВ. № ПОДА. ПОДПИС. И ДАТА ВЗАМ. ДИВ. №

3.008.9-6/86.0 - 07

ДОПУСКАЕМАЯ ВЫСОТА ЗАСЫПКИ НАД ВЕРХОМ ТРУБ, М

КАТЕГОРИЯ ТРУБ	СТЕПЕНЬ УПЛОТНЕНИЯ ГРУНТОВ ЗАСЫПКИ	ГРУППА ГРУНТОВ ЗАСЫПКИ	D _н = 590 мм																	
			ТИП ОСНОВАНИЯ																	
			Грунтовое спрoфилированное			Грунтовое спрoфилированное с подготовкой из песчаного грунта				Бетонное спрoфилированное с охватом труб на 90°		Железобетонное спрoфилированное с охватом труб на 90°			Бетонное спрoфилированное и железобетонное спрoфилированное с охватом труб на 120°					
			Группа грунтов основания																	
				Гo-1	Гo-2	Гo-3	Гo-1	Гo-2	Гo-3	Гo-4	Гo-1	Гo-2	Гo-1	Гo-2	Гo-3	Гo-4	Гo-1	Гo-2	Гo-3	Гo-4
Обычная	Нормальная	Гз-1; Гз-2	1,00	—	—	1,00	—	—	—	1,00	—	1,00	—	—	—	2,75	2,50	2,25	1,75	
		Гз-3	—	—	—	—	—	—	—	—	—	—	—	—	—	2,25	2,00	1,75	1,25	
		Гз-4	—	—	—	—	—	—	—	—	—	—	—	—	—	1,75	1,50	1,25	—	
	Повышенная	Гз-1; Гз-2	2,00	1,75	1,75	2,00	1,75	1,75	1,75	2,00	1,75	2,00	1,75	1,75	1,75	3,75	3,50	3,25	2,75	
		Гз-3	1,50	1,25	1,25	1,50	1,25	1,25	1,25	1,50	1,25	1,50	1,25	1,25	1,25	3,25	3,00	2,75	2,25	
		Гз-4	1,00	—	—	1,00	—	—	—	1,00	—	1,00	—	—	—	2,75	2,50	2,25	1,75	
Высшая	Нормальная	Гз-1; Гз-2	2,00	1,75	1,75	2,00	1,75	1,75	1,75	2,00	1,75	2,00	1,75	1,75	1,75	3,75	3,50	3,25	2,75	
		Гз-3	1,50	1,25	1,25	1,50	1,25	1,25	1,25	1,50	1,25	1,50	1,25	1,25	1,25	3,25	3,00	2,75	2,25	
		Гз-4	1,00	—	—	1,00	—	—	—	1,00	—	1,00	—	—	—	2,75	2,50	2,25	1,75	
	Повышенная	Гз-1; Гз-2	3,00	2,75	2,75	3,00	2,75	2,75	2,75	3,00	2,75	3,00	2,75	2,75	2,75	4,75	4,50	4,25	3,75	
		Гз-3	2,50	2,25	2,25	2,50	2,25	2,25	2,25	2,50	2,25	2,50	2,25	2,25	2,25	4,25	4,00	3,75	3,25	
		Гз-4	2,00	1,75	1,75	2,00	1,75	1,75	1,75	2,00	1,75	2,00	1,75	1,75	1,75	3,75	3,50	3,25	2,75	

ДОПУСКАЕМАЯ ВЫСОТА ЗАСЫПКИ НАД ВЕРХОМ ТРУБ, М

КАТЕГОРИЯ ТРУБ	СТЕПЕНЬ УПЛОТНЕНИЯ ГРУНТОВ ЗАСЫПКИ	ГРУППА ГРУНТОВ ЗАСЫПКИ	D _y = 600 мм																
			Тип основания																
			Грунтовое спрoфилированное			Грунтовое спрoфилированное с подготовкой из песчаного грунта				Бетонное спрoфилированное с охватом труб на 90°		Железобетонное спрoфилированное с охватом труб на 90°			Бетонное спрoфилированное и железобетонное спрoфилированное с охватом труб на 120°				
			Группа грунтов основания																
			Гo-1	Гo-2	Гo-3	Гo-1	Гo-2	Гo-3	Гo-4	Гo-1	Гo-2	Гo-1	Гo-2	Гo-3	Гo-4	Гo-1	Гo-2	Гo-3	Гo-4
Обычная	Нормальная	Гз-1; Гз-2	—	—	—	—	—	—	—	—	—	—	—	—	2,50	2,25	2,00	1,50	
		Гз-3	—	—	—	—	—	—	—	—	—	—	—	—	2,00	1,75	1,50	1,00	
		Гз-4	—	—	—	—	—	—	—	—	—	—	—	—	1,50	1,25	1,00	—	
	Повышенная	Гз-1; Гз-2	1,75	1,50	1,50	1,75	1,50	1,50	1,50	1,75	1,50	1,75	1,50	1,50	1,50	3,50	3,25	3,00	2,50
		Гз-3	1,25	1,00	1,00	1,25	1,00	1,00	1,00	1,25	1,00	1,25	1,00	1,00	1,00	3,00	2,75	2,50	2,00
		Гз-4	—	—	—	—	—	—	—	—	—	—	—	—	—	2,50	2,25	2,00	1,50
Высшая	Нормальная	Гз-1; Гз-2	1,75	1,50	1,50	1,75	1,50	1,50	1,50	1,75	1,50	1,75	1,50	1,50	1,50	3,50	3,25	3,00	2,50
		Гз-3	1,25	1,00	1,00	1,25	1,00	1,00	1,00	1,25	1,00	1,25	1,00	1,00	1,00	3,00	2,75	2,50	2,00
		Гз-4	—	—	—	—	—	—	—	—	—	—	—	—	—	2,50	2,25	2,00	1,50
	Повышенная	Гз-1; Гз-2	2,75	2,50	2,50	2,75	2,50	2,50	2,50	2,75	2,50	2,75	2,50	2,50	2,50	4,50	4,25	4,00	3,50
		Гз-3	2,25	2,00	2,00	2,25	2,00	2,00	2,00	2,25	2,00	2,25	2,00	2,00	2,00	4,00	3,75	3,50	3,00
		Гз-4	1,75	1,50	1,50	1,75	1,50	1,50	1,50	1,75	1,50	1,75	1,50	1,50	1,50	3,50	3,25	3,00	2,50

Имя, № подл., Подпись и дата (Зам.Клинин)

3.008.9-6/86.0-07

ДОПУСКАЕМАЯ ВЫСОТА ЗАСЫПКИ НАД ВЕРХОМ ТРУБ, М

Тип труб	Степень уплотнения грунтов засыпки	Группа грунтов засыпки	Трубы ПНД и ПВД $D_n = 110 \dots 200$ мм	Трубы ПНД $D_n = 200 \dots 630$ мм	Трубы ПНД $D_n = 710 \dots 1200$ мм
			Тип основания		
			Грунтовое плоское, грунтовое плоское с подготовкой из песчаного грунта, гравийно-щебеночная подготовка	Грунтовое плоское, грунтовое плоское с подготовкой из песчаного грунта, гравийно-щебеночная подготовка	Грунтовое плоское, грунтовое плоское с подготовкой из песчаного грунта, гравийно-щебеночная подготовка
			Группа грунтов основания		
			Г ₀ -1; Г ₀ -2; Г ₀ -3; Г ₀ -4	Г ₀ -1; Г ₀ -2; Г ₀ -3; Г ₀ -4	Г ₀ -1; Г ₀ -2; Г ₀ -3; Г ₀ -4
Л	Нормальная	Г ₃ -1; Г ₃ -2	(2,00)	—	—
		Г ₃ -3	(1,50)	—	—
		Г ₃ -4	—	—	—
	Повышенная	Г ₃ -1; Г ₃ -2	3,00	6,50	9,00
		Г ₃ -3	2,50	5,00	3,50
		Г ₃ -4	2,00	3,50	2,00
СЛ	Нормальная	Г ₃ -1; Г ₃ -2	7,00	6,00	3,50
		Г ₃ -3	6,50	4,50	1,50
		Г ₃ -4	6,00	3,00	—
	Повышенная	Г ₃ -1; Г ₃ -2	НЕ ОГРАНИЧИВАЕТСЯ	НЕ ОГРАНИЧИВАЕТСЯ	6,50
		Г ₃ -3			5,00
		Г ₃ -4			8,00
					4,00

При засыпке траншеи на высоту „верх труб плюс 0,3 м“ песками крупными и средней крупности с уплотнением до $K \geq 0,97$ высота засыпки над верхом труб $D_n = 630$ мм — не ограничивается, а $D_n = 710 \dots 1200$ мм — увеличивается до 8,0 м. Размеры в скобках даны для труб ПВД.

НАЧ.ОТД.	КОЗЕЕВА	<i>Козеева</i>
ГЛ. СПЕЦ.	АФОНИН	<i>Афонин</i>
НКОНТР.	ФОМИЧЕВА	<i>Фомичева</i>
РУК. ГР.	ФОМИЧЕВА	<i>Фомичева</i>
ИНЖ.	НЕФЕДОВА	<i>Нефедова</i>

3.008.9-6/86.0-08

ПРЕДЕЛЫ ПРИМЕНЕНИЯ
ПЛАСТМАССОВЫХ ТРУБ

СТАДИЯ	Лист	Листов
Р	1	2
МОСИНЖПРОЕКТ		

Допускаемая высота засыпки над верхом труб, м

Категория труб	Степень уплотнения грунтов засыпки	Группа грунтов засыпки	Трубы ПВХ, $D_n = 110 \dots 200$ мм	Тип труб	Степень уплотнения грунтов засыпки	Группа грунтов засыпки	Трубы ПВХ, $D_n = 225 \dots 315$ мм		
			Тип основания				Тип основания		
			Железобетонное плоское				Железобетонное плоское		
			Группа грунтов основания				Группа грунтов основания		
			Г0-1; Г0-2; Г0-3; Г0-4				Г0-1; Г0-2; Г0-3; Г0-4		
Нормальная	Нормальная	Г3-1; Г3-2	—	С	Нормальная	Г3-1; Г3-2	Не ограничивается		
		Г3-3	—			Г3-3			
		Г3-4	—			Г3-4		5,00	
	Повышенная	Г3-1; Г3-2	3,50		Повышенная	Г3-1; Г3-2	Не ограничивается		
		Г3-3	3,00			Г3-3			
		Г3-4	2,50			Г3-4			
Усиленная *	Нормальная	Г3-1; Г3-2	3,00						
		Г3-3	2,50						
		Г3-4	2,00						
	Повышенная	Г3-1; Г3-2	4,00						
		Г3-3	3,50						
		Г3-4	3,00						

* Для труб $D_n = 160$ и 200 мм

При засыпке траншеи на высоту „верх труб плюс 0,3 м“ песчаным грунтом (кроме пылеватого) с уплотнением до $K \geq 0,97$, высота засыпки над верхом труб нормальной категории прочности увеличивается до 4,0 м, усиленных - до 6,0 м.

ДОПУСКАЕМАЯ ВЫСОТА ЗАСЫПКИ НАД ВЕРХОМ ТРУБ, М

КЛАСС ТРУБ	СТЕПЕНЬ УПЛОТНЕНИЯ ГРУНТОВ ЗАСЫПКИ	Группа грунтов засыпки	D _y = 100; 125; 150; 200; 250 мм			D _y = 150; 200; 250 мм		
			ТИП ОСНОВАНИЯ					
			Грунтовое плоское	Грунтовое плоское с подготовкой из песчаного грунта	Гравийно-щебеночная подготовка	Бетонное профилированное с охватом труб на 120°		
			Группа грунтов основания					
			Г _о -1; Г _о -2; Г _о -3	Г _о -1; Г _о -2; Г _о -3; Г _о -4	Г _о -1; Г _о -2	Г _о -1; Г _о -2; Г _о -3; Г _о -4		
ЛА	Нормальная	Г _з -1; Г _з -2	НЕ ОГРАНИЧИВАЕТСЯ	НЕ ОГРАНИЧИВАЕТСЯ	НЕ ОГРАНИЧИВАЕТСЯ	НЕ ОГРАНИЧИВАЕТСЯ		
		Г _з -3						
		Г _з -4						
	Повышенная	Г _з -1; Г _з -2						
		Г _з -3						
		Г _з -4						

Трубы классов А и Б D_y = 100... 250 мм в безнапорных трубопроводах применять не допускается.

			3.008.9-6/86.0-09			
НАЧ. ОТД.	КОЗЕЕВА	<i>Козеев</i>	ПРЕДЕЛЫ ПРИМЕНЕНИЯ ЧУГУННЫХ ТРУБ	СТАДИЯ	ЛИСТ	ЛИСТОВ
ГЛА СПЕЦ.	АФОНИН	<i>Афонин</i>		Р	1	9
И. КОНТР.	ФОМИЧЕВА	<i>Фомичева</i>		МОСИНЖПРОЕКТ		
РУК. ГР.	ФОМИЧЕВА	<i>Фомичева</i>				
И. ЧЕК.	НЕ ФЕДОВА	<i>Нефедова</i>				

ДОПУСКАЕМАЯ ВЫСОТА ЗАСЫПКИ НАД ВЕРХОМ ТРУБ, М

КЛАСС ТРУБ	СТЕПЕНЬ УПЛОТНЕНИЯ ГРУНТОВ ЗАСЫПКИ	ГРУППА ГРУНТОВ ЗАСЫПКИ	Dy = 300 мм											
			ТИП ОСНОВАНИЯ											
			ГРУНТОВОЕ ПЛОСКОЕ			ГРУНТОВОЕ ПЛОСКОЕ С ПОДГОТОВКОЙ ИЗ ПЕСЧАНОГО ГРУНТА			ГРАВИЙНО-ЩЕБЕНОЧНАЯ ПОДГОТОВКА		БЕТОННОЕ СПРОФИЛИРОВАННОЕ С ОХВАТОМ ТРУБ НА 90°		БЕТОННОЕ СПРОФИЛИРОВАННОЕ С ОХВАТОМ ТРУБ НА 120°	
			ГРУППА ГРУНТОВ ОСНОВАНИЯ											
Г0-1	Г0-2	Г0-3	Г0-1	Г0-2	Г0-3	Г0-4	Г0-1	Г0-2	Г0-1 ; Г0-2	Г0-1; Г0-2; Г0-3; Г0-4				
ЛА	НОРМАЛЬНАЯ	Гз-1; Гз-2	7,00	7,00	6,75	7,00	7,00	6,75	9,50	7,00	7,00	НЕ ОГРАНИЧИВАЕТСЯ		
		Гз-3	6,90	6,90	6,25	6,90	6,90	6,25	5,00	6,50	6,50			
		Гз-4	6,00	6,00	5,75	6,00	6,00	5,75	4,50	6,00	6,00			
	ПОВЫШЕННАЯ	Гз-1; Гз-2	НЕ ОГРАНИЧИВ.		7,75	НЕ ОГРАНИЧИВ.		7,75	6,50	НЕ ОГРАНИЧИВ.				
		Гз-3	7,50	7,50	7,25	7,50	7,50	7,25	6,00	7,50	7,50			
		Гз-4	7,00	7,00	6,75	7,00	7,00	6,75	5,50	7,00	7,00			
А	НОРМАЛЬНАЯ	Гз-1; Гз-2	НЕ ОГРАНИЧИВАЕТСЯ	НЕ ОГРАНИЧИВАЕТСЯ	НЕ ОГРАНИЧИВАЕТСЯ	НЕ ОГРАНИЧИВАЕТСЯ	НЕ ОГРАНИЧИВАЕТСЯ	НЕ ОГРАНИЧИВАЕТСЯ	НЕ ОГРАНИЧИВАЕТСЯ	НЕ ОГРАНИЧИВАЕТСЯ	НЕ ОГРАНИЧИВАЕТСЯ	НЕ ПРИМЕНЯЕТСЯ		
		Гз-3												
		Гз-4												
	ПОВЫШЕННАЯ	Гз-1; Гз-2												
		Гз-3												
		Гз-4												
Б	НОРМАЛЬНАЯ	Гз-1; Гз-2	НЕ ПРИМЕНЯЕТСЯ	НЕ ПРИМЕНЯЕТСЯ	НЕ ПРИМЕНЯЕТСЯ	НЕ ПРИМЕНЯЕТСЯ	НЕ ПРИМЕНЯЕТСЯ	НЕ ПРИМЕНЯЕТСЯ	НЕ ПРИМЕНЯЕТСЯ	НЕ ПРИМЕНЯЕТСЯ	НЕ ПРИМЕНЯЕТСЯ	НЕ ПРИМЕНЯЕТСЯ		
		Гз-3												
		Гз-4												
	ПОВЫШЕННАЯ	Гз-1; Гз-2												
		Гз-3												
		Гз-4												

ИНВ. № ПОДЛ. ПОДАТЬ И ДАТА ВЗАМ. ИНВ. №

3.008.9-6/86.0-09

ДОПУСКАЕМАЯ ВЫСОТА ЗАСЫПКИ НАД ВЕРХОМ ТРУБ, М

КЛАСС ТРУБ	СТЕПЕНЬ УПЛОТНЕНИЯ ГРУНТОВ ЗАСЫПКИ	ГРУППА ГРУНТОВ ЗАСЫПКИ	Dy = 350 и 400 мм													
			ТИП ОСНОВАНИЯ													
			ГРУНТОВОЕ ПЛОСКОЕ			ГРУНТОВОЕ ПЛОСКОЕ С ПОДГОТОВКОЙ ИЗ ПЕСЧАНОГО ГРУНТА				ГРАВИЙНО-ЩЕБЕНОЧНАЯ ПОДГОТОВКА		БЕТОННОЕ СПРОФИЛИРОВАННОЕ С ОХВАТОМ ТРУБ НА 90°		БЕТОННОЕ СПРОФИЛИРОВАННОЕ С ОХВАТОМ ТРУБ НА 120°		
			ГРУППА ГРУНТОВ ОСНОВАНИЯ													
			Гo-1	Гo-2	Гo-3	Гo-1	Гo-2	Гo-3	Гo-4	Гo-1	Гo-2	Гo-1	Гo-2	Гo-1; Гo-2; Гo-3; Гo-4		
ЛА	НОРМАЛЬНАЯ	Гз-1; Гз-2	5,00	5,00	4,50	5,00	5,00	4,50	3,25	5,00	5,00	7,00	7,00	НЕ ОГРАНИЧИВАЕТСЯ		
		Гз-3	4,50	4,50	4,00	4,50	4,50	4,00	2,75	4,50	4,50	6,50	6,50			
		Гз-4	4,00	4,00	3,50	4,00	4,00	3,50	2,25	4,00	4,00	6,00	6,00			
	ПОВЫШЕННАЯ	Гз-1; Гз-2	6,00	6,00	5,50	6,00	6,00	5,50	4,25	6,00	6,00	ОГРАНИЧИВАЕТСЯ				
		Гз-3	5,50	5,50	5,00	5,50	5,50	5,00	3,75	5,50	5,50	7,50	7,50			
		Гз-4	5,00	5,00	4,50	5,00	5,00	4,50	3,25	5,00	5,00	7,00	7,00			
А	НОРМАЛЬНАЯ	Гз-1; Гз-2	6,25	6,25	5,75	6,25	6,25	5,75	4,50	6,25	6,25	НЕ ПРИМЕНЯЕТСЯ	НЕ ПРИМЕНЯЕТСЯ			
		Гз-3	5,75	5,75	5,25	5,75	5,75	5,25	4,00	5,75	5,75					
		Гз-4	5,25	5,25	4,75	5,25	5,25	4,75	3,50	5,25	5,25					
	ПОВЫШЕННАЯ	Гз-1; Гз-2	7,25	7,25	6,75	7,25	7,25	6,75	5,50	7,25	7,25					
		Гз-3	6,75	6,75	6,25	6,75	6,75	6,25	5,00	6,75	6,75					
		Гз-4	6,25	6,25	5,75	6,25	6,25	5,75	4,50	6,25	6,25					
Б	НОРМАЛЬНАЯ	Гз-1; Гз-2	НЕ ОГРАНИЧИВАЕТСЯ	НЕ ОГРАНИЧИВАЕТСЯ	7,00	НЕ ОГРАНИЧИВАЕТСЯ	НЕ ОГРАНИЧИВАЕТСЯ	7,00	5,75	НЕ ОГРАНИЧИВАЕТСЯ	НЕ ОГРАНИЧИВАЕТСЯ	НЕ ПРИМЕНЯЕТСЯ	НЕ ПРИМЕНЯЕТСЯ			
		Гз-3			6,50											
		Гз-4			6,00											
	ПОВЫШЕННАЯ	Гз-1; Гз-2			НЕ ОГРАНИЧИВ.			НЕ ОГРАНИЧИВ.	6,75							
		Гз-3			7,50			7,50	6,25							
		Гз-4			7,00			7,00	5,75							

3.008.9- 6/86.0- 09

Лист

3

ДОПУСКАЕМАЯ ВЫСОТА ЗАСЫПКИ НАД ВЕРХОМ ТРУБ, М

Dy = 500 мм

ТИП ОСНОВАНИЯ

Грунтовое плоское	Грунтовое плоское с подготовкой из песчаного грунта				Грунтовое спрoфилитованное				Грунтовое спрoфилитованное с подготовкой из песчаного грунта				Гравийно-щебеночная подготовка				Бетонное спрoфилитованное с охватом труб на 90°				Бетонное спрoфилитованное с охватом труб на 120°			
-------------------	---	--	--	--	----------------------------	--	--	--	--	--	--	--	--------------------------------	--	--	--	---	--	--	--	--	--	--	--

Группа грунтов основания

Г0-1		Г0-2		Г0-3		Г0-4		Г0-1		Г0-2		Г0-3		Г0-4		Г0-1		Г0-2		Г0-3		Г0-4	
------	--	------	--	------	--	------	--	------	--	------	--	------	--	------	--	------	--	------	--	------	--	------	--

Класс труб	Степень уплотнения грунтов засыпки	Группа грунтов засыпки	Допускаемая высота засыпки над верхом труб, м																														
			Тип основания																														
			Грунтовое плоское				Грунтовое плоское с подготовкой из песчаного грунта				Грунтовое спрoфилитованное				Грунтовое спрoфилитованное с подготовкой из песчаного грунта				Гравийно-щебеночная подготовка				Бетонное спрoфилитованное с охватом труб на 90°				Бетонное спрoфилитованное с охватом труб на 120°						
Г0-1		Г0-2		Г0-3		Г0-4		Г0-1		Г0-2		Г0-3		Г0-4		Г0-1		Г0-2		Г0-3		Г0-4		Г0-1		Г0-2		Г0-3		Г0-4			
ЛА	Нормальная	Г3-1; Г3-2	4,00	3,50	3,00	4,00	3,50	3,00	1,75	6,00	5,75	5,75	6,00	5,75	5,75	5,75	4,00	3,50	6,00	5,75	6,00	5,75	6,00	5,75	НЕ ОГРАНИЧИВАЕТСЯ	НЕ ОГРАНИЧИВАЕТСЯ	НЕ ОГРАНИЧИВАЕТСЯ	НЕ ОГРАНИЧИВАЕТСЯ	7,50	7,00			
			Г3-3	3,50	3,00	2,50	3,50	3,00	2,50	1,25	5,50	5,25	5,25	5,50	5,25	5,25	5,25	3,50	3,00	5,50	5,25	5,50	5,25	5,50	5,25	7,00	НЕ ОГРАНИЧИВАЕТСЯ	НЕ ОГРАНИЧИВАЕТСЯ	НЕ ОГРАНИЧИВАЕТСЯ	НЕ ОГРАНИЧИВАЕТСЯ	7,25	7,00	6,50
			Г3-4	3,00	2,50	2,00	3,00	2,50	2,00	—	5,00	4,75	4,75	5,00	4,75	4,75	4,75	3,00	2,50	5,00	4,75	5,00	4,75	5,00	4,75	7,00	НЕ ОГРАНИЧИВАЕТСЯ	НЕ ОГРАНИЧИВАЕТСЯ	НЕ ОГРАНИЧИВАЕТСЯ	НЕ ОГРАНИЧИВАЕТСЯ	6,75	6,50	6,00
	Повышенная	Г3-1; Г3-2	5,00	4,50	4,00	5,00	4,50	4,00	2,75	7,00	6,75	6,75	7,00	6,75	6,75	6,75	5,00	4,50	7,00	6,75	7,00	6,75	7,00	6,75	НЕ ОГРАНИЧИВАЕТСЯ	НЕ ОГРАНИЧИВАЕТСЯ	НЕ ОГРАНИЧИВАЕТСЯ	НЕ ОГРАНИЧИВАЕТСЯ	7,50	7,00			
			Г3-3	4,50	4,00	3,50	4,50	4,00	3,50	2,25	6,50	6,25	6,25	6,50	6,25	6,25	6,25	4,50	4,00	6,50	6,25	6,50	6,25	6,50	6,25	7,00	НЕ ОГРАНИЧИВАЕТСЯ	НЕ ОГРАНИЧИВАЕТСЯ	НЕ ОГРАНИЧИВАЕТСЯ	НЕ ОГРАНИЧИВАЕТСЯ	7,25	7,00	6,50
			Г3-4	4,00	3,50	3,00	4,00	3,50	3,00	1,75	6,00	5,75	5,75	6,00	5,75	5,75	5,75	4,00	3,50	6,00	5,75	6,00	5,75	6,00	5,75	7,00	НЕ ОГРАНИЧИВАЕТСЯ	НЕ ОГРАНИЧИВАЕТСЯ	НЕ ОГРАНИЧИВАЕТСЯ	НЕ ОГРАНИЧИВАЕТСЯ	7,00	6,75	6,00
А	Нормальная	Г3-1; Г3-2	5,00	4,50	4,00	5,00	4,50	4,00	2,75	7,00	6,75	6,75	7,00	6,75	6,75	6,75	5,00	4,50	7,00	6,75	7,00	6,75	7,00	6,75	НЕ ОГРАНИЧИВАЕТСЯ	НЕ ОГРАНИЧИВАЕТСЯ	НЕ ОГРАНИЧИВАЕТСЯ	НЕ ОГРАНИЧИВАЕТСЯ	7,50	7,00			
			Г3-3	4,50	4,00	3,50	4,50	4,00	3,50	2,25	6,50	6,25	6,25	6,50	6,25	6,25	6,25	4,50	4,00	6,50	6,25	6,50	6,25	6,50	6,25	7,00	НЕ ОГРАНИЧИВАЕТСЯ	НЕ ОГРАНИЧИВАЕТСЯ	НЕ ОГРАНИЧИВАЕТСЯ	НЕ ОГРАНИЧИВАЕТСЯ	7,25	7,00	6,50
			Г3-4	4,00	3,50	3,00	4,00	3,50	3,00	1,75	6,00	5,75	5,75	6,00	5,75	5,75	5,75	4,00	3,50	6,00	5,75	6,00	5,75	6,00	5,75	7,00	НЕ ОГРАНИЧИВАЕТСЯ	НЕ ОГРАНИЧИВАЕТСЯ	НЕ ОГРАНИЧИВАЕТСЯ	НЕ ОГРАНИЧИВАЕТСЯ	7,00	6,75	6,00
	Повышенная	Г3-1; Г3-2	6,00	5,50	5,00	6,00	5,50	5,00	3,75	НЕ ОГРАН.	7,75	7,75	НЕ ОГРАН.	7,75	7,75	7,75	6,00	5,50	НЕ ОГРАН.	7,75	7,75	7,75	7,75	7,75	7,75	НЕ ОГРАНИЧИВАЕТСЯ	НЕ ОГРАНИЧИВАЕТСЯ	НЕ ОГРАНИЧИВАЕТСЯ	НЕ ОГРАНИЧИВАЕТСЯ	7,75	7,00		
			Г3-3	5,50	5,00	4,50	5,50	5,00	4,50	3,25	7,50	7,25	7,25	7,50	7,25	7,25	7,25	5,50	5,00	7,50	7,25	7,50	7,25	7,50	7,25	7,00	НЕ ОГРАНИЧИВАЕТСЯ	НЕ ОГРАНИЧИВАЕТСЯ	НЕ ОГРАНИЧИВАЕТСЯ	НЕ ОГРАНИЧИВАЕТСЯ	7,50	7,00	6,50
			Г3-4	5,00	4,50	4,00	5,00	4,50	4,00	2,75	7,00	6,75	6,75	7,00	6,75	6,75	6,75	5,00	4,50	7,00	6,75	7,00	6,75	7,00	6,75	7,00	6,75	7,00	6,75	7,00	6,75	7,00	6,75
Б	Нормальная	Г3-1; Г3-2	6,00	5,50	5,00	6,00	5,50	5,00	3,75	НЕ ОГРАН.	7,75	7,75	НЕ ОГРАН.	7,75	7,75	7,75	6,00	5,50	НЕ ОГРАН.	7,75	7,75	7,75	7,75	7,75	НЕ ОГРАНИЧИВАЕТСЯ	НЕ ОГРАНИЧИВАЕТСЯ	НЕ ОГРАНИЧИВАЕТСЯ	НЕ ОГРАНИЧИВАЕТСЯ	7,75	7,00			
			Г3-3	5,50	5,00	4,50	5,50	5,00	4,50	3,25	7,50	7,25	7,25	7,50	7,25	7,25	7,25	5,50	5,00	7,50	7,25	7,50	7,25	7,50	7,25	7,00	НЕ ОГРАНИЧИВАЕТСЯ	НЕ ОГРАНИЧИВАЕТСЯ	НЕ ОГРАНИЧИВАЕТСЯ	НЕ ОГРАНИЧИВАЕТСЯ	7,50	7,00	6,50
			Г3-4	5,00	4,50	4,00	5,00	4,50	4,00	2,75	7,00	6,75	6,75	7,00	6,75	6,75	6,75	5,00	4,50	7,00	6,75	7,00	6,75	7,00	6,75	7,00	6,75	7,00	6,75	7,00	6,75	7,00	6,75
	Повышенная	Г3-1; Г3-2	7,00	6,50	6,00	7,00	6,50	6,00	4,75	НЕ ОГРАНИЧИВАЕТСЯ								7,00	6,50	НЕ ОГРАНИЧИВАЕТСЯ				7,00	6,50	НЕ ОГРАНИЧИВАЕТСЯ							
			Г3-3	6,50	6,00	5,50	6,50	6,00	5,50	4,25	НЕ ОГРАНИЧИВАЕТСЯ								6,50	6,00	НЕ ОГРАНИЧИВАЕТСЯ				6,50	6,00	НЕ ОГРАНИЧИВАЕТСЯ						
			Г3-4	6,00	5,50	5,00	6,00	5,50	5,00	3,75	НЕ ОГРАН.	7,75	7,75	НЕ ОГРАН.	7,75	7,75	7,75	6,00	5,50	НЕ ОГРАН.	7,75	7,75	7,75	7,75	7,75	НЕ ОГРАНИЧИВАЕТСЯ	НЕ ОГРАНИЧИВАЕТСЯ	НЕ ОГРАНИЧИВАЕТСЯ	НЕ ОГРАНИЧИВАЕТСЯ	7,75	7,00		

ИНВ. № ПОЯМ. ПОДПИСЬ И Д. АТА ВЗАМ. ИНВ. №

3.008.9-6/86.0-09

Лист 4

ДОПУСКАЕМАЯ ВЫСОТА ЗАСЫПКИ НАД ВЕРХОМ ТРУБ, М

КЛАСС ТРУБ	СТЕПЕНЬ УПЛОТНЕНИЯ ГРУНТОВ ЗАСЫПКИ	ГРУППА ГРУНТОВ ЗАСЫПКИ	D _y = 600 мм																							
			ТИП ОСНОВАНИЯ																							
			ГРУНТОВОЕ ПЛОСКОЕ			ГРУНТОВОЕ ПЛОСКОЕ С ПОДГОТОВКОЙ ИЗ ПЕСЧАНОГО ГРУНТА				ГРУНТОВОЕ СПРОФИЛИРОВАННОЕ			ГРУНТОВОЕ СПРОФИЛИРОВАННОЕ С ПОДГОТОВКОЙ ИЗ ПЕСЧАНОГО ГРУНТА				ГРАВИЙНО-ЩЕБЕНОЧНАЯ ПОДГОТОВКА		БЕТОННОЕ СПРОФИЛИРОВАННОЕ С ОХВАТОМ ТРУБ НА 90°		БЕТОННОЕ СПРОФИЛИРОВАННОЕ С ОХВАТОМ ТРУБ НА 120°					
			ГРУППА ГРУНТОВ ОСНОВАНИЯ																							
Г0-1	Г0-2	Г0-3	Г0-1	Г0-2	Г0-3	Г0-4	Г0-1	Г0-2	Г0-3	Г0-1	Г0-2	Г0-3	Г0-4	Г0-1	Г0-2	Г0-1	Г0-2	Г0-1	Г0-2	Г0-3	Г0-4					
ЛА	Нормальная	Г3-1; Г3-2	2,50	2,00	1,50	2,50	2,00	1,50	—	4,50	4,25	4,25	4,50	4,25	4,25	4,25	2,50	2,00	4,50	4,25	7,00	6,75	6,50	6,00		
		Г3-3	2,00	1,50	1,00	2,00	1,50	1,00	—	4,00	3,75	3,75	4,00	3,75	3,75	3,75	2,00	1,50	4,00	3,75	6,50	6,25	6,00	5,50		
		Г3-4	1,50	1,00	—	1,50	1,00	—	—	3,50	3,25	3,25	3,50	3,25	3,25	3,25	1,50	1,00	3,50	3,25	6,00	5,75	5,50	5,00		
	Повышенная	Г3-1; Г3-2	3,50	3,00	2,50	3,50	3,00	2,50	1,25	5,50	5,25	5,25	5,50	5,25	5,25	5,25	3,50	3,00	5,50	5,25	НЕ ОГРАН.	7,75	7,50	7,00		
		Г3-3	3,00	2,50	2,00	3,00	2,50	2,00	—	5,00	4,75	4,75	5,00	4,75	4,75	4,75	3,00	2,50	5,00	4,75	7,50	7,25	7,00	6,50		
		Г3-4	2,50	2,00	1,50	2,50	2,00	1,50	—	4,50	4,25	4,25	4,50	4,25	4,25	4,25	2,50	2,00	4,50	4,25	7,00	6,75	6,50	6,00		
А	Нормальная	Г3-1; Г3-2	3,50	3,00	2,50	3,50	3,00	2,50	1,25	5,50	5,25	5,25	5,50	5,25	5,25	5,25	3,50	3,00	5,50	5,25	НЕ ОГРАН.	7,75	7,50	7,00		
		Г3-3	3,00	2,50	2,00	3,00	2,50	2,00	—	5,00	4,75	4,75	5,00	4,75	4,75	4,75	3,00	2,50	5,00	4,75	7,50	7,25	7,00	6,50		
		Г3-4	2,50	2,00	1,50	2,50	2,00	1,50	—	4,50	4,25	4,25	4,50	4,25	4,25	4,25	2,50	2,00	4,50	4,25	7,00	6,75	6,50	6,00		
	Повышенная	Г3-1; Г3-2	4,50	4,00	3,50	4,50	4,00	3,50	2,25	6,50	6,25	6,25	6,50	6,25	6,25	6,25	4,50	4,00	6,50	6,25	НЕ ОГРАНИЧИВАЕТСЯ					
		Г3-3	4,00	3,50	3,00	4,00	3,50	3,00	1,75	6,00	5,75	5,75	6,00	5,75	5,75	5,75	4,00	3,50	6,00	5,75	НЕ ОГРАНИЧИВАЕТСЯ			7,50		
		Г3-4	3,50	3,00	2,50	3,50	3,00	2,50	1,25	5,50	5,25	5,25	5,50	5,25	5,25	5,25	3,50	3,00	5,50	5,25	НЕ ОГРАН.	7,75	7,50	7,00		
Б	Нормальная	Г3-1; Г3-2	4,50	4,00	3,50	4,50	4,00	3,50	2,25	6,50	6,25	6,25	6,50	6,25	6,25	6,25	4,50	4,00	6,50	6,25	НЕ ОГРАНИЧИВАЕТСЯ					
		Г3-3	4,00	3,50	3,00	4,00	3,50	3,00	1,75	6,00	5,75	5,75	6,00	5,75	5,75	5,75	4,00	3,50	6,00	5,75	НЕ ОГРАНИЧИВАЕТСЯ			7,50		
		Г3-4	3,50	3,00	2,50	3,50	3,00	2,50	1,25	5,50	5,25	5,25	5,50	5,25	5,25	5,25	3,50	3,00	5,50	5,25	НЕ ОГРАН.	7,75	7,50	7,00		
	Повышенная	Г3-1; Г3-2	5,50	5,00	4,50	5,50	5,00	4,50	3,25	7,50	7,25	7,25	7,50	7,25	7,25	7,25	5,50	5,00	7,50	7,25	НЕ ОГРАНИЧИВАЕТСЯ					
		Г3-3	5,00	4,50	4,00	5,00	4,50	4,00	2,75	7,00	6,75	6,75	7,00	6,75	6,75	6,75	5,00	4,50	7,00	6,75	НЕ ОГРАНИЧИВАЕТСЯ					
		Г3-4	4,50	4,00	3,50	4,50	4,00	3,50	2,25	6,50	6,25	6,25	6,50	6,25	6,25	6,25	4,50	4,00	6,50	6,25	НЕ ОГРАНИЧИВАЕТСЯ					

ИМЕНА ПОДА, ПОДПИСЬ И ДАТА, ВЗАМ. ИВЕН

Допускаемая высота засыпки над верхом труб, м

Класс труб	Степень уплотнения грунтов засыпки	Группа грунтов засыпки	D _ч = 700 мм													
			Тип основания													
			Грунтовое профилированное				Грунтовое профилированное с подготовкой из песчаного грунта				Бетонное профилированное с охватом труб на 90°		Бетонное профилированное с охватом труб на 120°			
			Группа грунтов основания													
		Г ₀₋₁		Г ₀₋₂		Г ₀₋₃		Г ₀₋₁		Г ₀₋₂		Г ₀₋₃		Г ₀₋₄		
Л А	Нормальная	Г ₀₋₁ , Г ₀₋₂	4,00	3,75	3,75	4,00	3,75	3,75	3,75	4,00	3,75	6,50	6,25	6,00	5,50	
		Г ₀₋₃	3,50	3,25	3,25	3,50	3,25	3,25	3,25	3,50	3,25	6,00	5,75	5,50	5,00	
		Г ₀₋₄	3,00	2,75	2,75	3,00	2,75	2,75	2,75	3,00	2,75	5,50	5,25	5,00	4,50	
	Повышенная	Г ₀₋₁ , Г ₀₋₂	5,00	4,75	4,75	5,00	4,75	4,75	4,75	5,00	4,75	7,50	7,25	7,00	6,50	
		Г ₀₋₃	4,50	4,25	4,25	4,50	4,25	4,25	4,25	4,50	4,25	7,00	6,75	6,50	6,00	
		Г ₀₋₄	4,00	3,75	3,75	4,00	3,75	3,75	3,75	4,00	3,75	6,50	6,25	6,00	5,50	
А	Нормальная	Г ₀₋₁ , Г ₀₋₂	5,00	4,75	4,75	5,00	4,75	4,75	4,75	5,00	4,75	7,50	7,25	7,00	6,50	
		Г ₀₋₃	4,50	4,25	4,25	4,50	4,25	4,25	4,25	4,50	4,25	7,00	6,75	6,50	6,00	
		Г ₀₋₄	4,00	3,75	3,75	4,00	3,75	3,75	3,75	4,00	3,75	6,50	6,25	6,00	5,50	
	Повышенная	Г ₀₋₁ , Г ₀₋₂	6,00	5,75	5,75	6,00	5,75	5,75	5,75	6,00	5,75	НЕ ОГРАНИЧИВАЕТСЯ			7,50	
		Г ₀₋₃	5,50	5,25	5,25	5,50	5,25	5,25	5,25	5,50	5,25	НЕ ОГР.	7,75	7,50	7,00	
		Г ₀₋₄	5,00	4,75	4,75	5,00	4,75	4,75	4,75	5,00	4,75	7,50	7,25	7,00	6,50	
Б	Нормальная	Г ₀₋₁ , Г ₀₋₂	6,00	5,75	5,75	6,00	5,75	5,75	5,75	6,00	5,75	НЕ ОГРАНИЧИВАЕТСЯ	НЕ ОГРАНИЧИВАЕТСЯ		7,50	
		Г ₀₋₃	5,50	5,25	5,25	5,50	5,25	5,25	5,25	5,50	5,25		7,75	7,50	7,00	
		Г ₀₋₄	5,00	4,75	4,75	5,00	4,75	4,75	4,75	5,00	4,75		7,25	7,00	6,50	
	Повышенная	Г ₀₋₁ , Г ₀₋₂	7,00	6,75	6,75	7,00	6,75	6,75	6,75	7,00	6,75		НЕ ОГРАНИЧИВАЕТСЯ			
		Г ₀₋₃	6,50	6,25	6,25	6,50	6,25	6,25	6,25	6,50	6,25		НЕ ОГРАНИЧИВАЕТСЯ			
		Г ₀₋₄	6,00	5,75	5,75	6,00	5,75	5,75	5,75	6,00	5,75		НЕ ОГРАНИЧИВАЕТСЯ	7,50		

ИНВ. № ПОДА ПОДЛИСЬ И ДАТА ВЗАИМ. №

3.008.9-6/86.0-09

ДОПУСКАЕМАЯ ВЫСОТА ЗАСЫПКИ НАД ВЕРХОМ ТРУБ, М

КЛАСС ТРУБ	СТЕПЕНЬ УПЛОТНЕНИЯ ГРУНТОВ ЗАСЫПКИ	ГРУППА ГРУНТОВ ЗАСЫПКИ	Dy = 800 мм												
			ТИП ОСНОВАНИЯ												
			ГРУНТОВОЕ СПРОФИЛИРОВАННОЕ			ГРУНТОВОЕ СПРОФИЛИРОВАННОЕ С ПОДГОТОВКОЙ ИЗ ПЕСЧАНОГО ГРУНТА				БЕТОННОЕ СПРОФИЛИРОВАННОЕ С ОХВАТОМ ТРУБ НА 90°		БЕТОННОЕ СПРОФИЛИРОВАННОЕ С ОХВАТОМ ТРУБ НА 120°			
			ГРУППА ГРУНТОВ ОСНОВАНИЯ												
			Г0-1	Г0-2	Г0-3	Г0-1	Г0-2	Г0-3	Г0-4	Г0-1	Г0-2	Г0-1	Г0-2	Г0-3	Г0-4
ЛА	НОРМАЛЬНАЯ	Г3-1; Г3-2	3,50	3,25	3,25	3,50	3,25	3,25	3,25	3,50	3,25	6,00	5,75	5,50	5,00
		Г3-3	3,00	2,75	2,75	3,00	2,75	2,75	2,75	3,00	2,75	5,50	5,25	5,00	4,50
		Г3-4	2,50	2,25	2,25	2,50	2,25	2,25	2,25	2,50	2,25	5,00	4,75	4,50	4,00
	ПОВЫШЕННАЯ	Г3-1; Г3-2	4,50	4,25	4,25	4,50	4,25	4,25	4,25	4,50	4,25	7,00	6,75	6,50	6,00
		Г3-3	4,00	3,75	3,75	4,00	3,75	3,75	3,75	4,00	3,75	6,50	6,25	6,00	5,50
		Г3-4	3,50	3,25	3,25	3,50	3,25	3,25	3,25	3,50	3,25	6,00	5,75	5,50	5,00
А	НОРМАЛЬНАЯ	Г3-1; Г3-2	4,50	4,25	4,25	4,50	4,25	4,25	4,25	4,50	4,25	7,00	6,75	6,50	6,00
		Г3-3	4,00	3,75	3,75	4,00	3,75	3,75	3,75	4,00	3,75	6,50	6,25	6,00	5,50
		Г3-4	3,50	3,25	3,25	3,50	3,25	3,25	3,25	3,50	3,25	6,00	5,75	5,50	5,00
	ПОВЫШЕННАЯ	Г3-1; Г3-2	5,50	5,25	5,25	5,50	5,25	5,25	5,25	5,50	5,25	НЕ ОГРАНИЧ.	7,75	7,50	7,00
		Г3-3	5,00	4,75	4,75	5,00	4,75	4,75	4,75	5,00	4,75	7,50	7,25	7,00	6,50
		Г3-4	4,50	4,25	4,25	4,50	4,25	4,25	4,25	4,50	4,25	7,00	6,75	6,50	6,00
Б	НОРМАЛЬНАЯ	Г3-1; Г3-2	5,50	5,25	5,25	5,50	5,25	5,25	5,25	5,50	5,25	НЕ ОГРАНИЧ.	7,75	7,50	7,00
		Г3-3	5,00	4,75	4,75	5,00	4,75	4,75	4,75	5,00	4,75	7,50	7,25	7,00	6,50
		Г3-4	4,50	4,25	4,25	4,50	4,25	4,25	4,25	4,50	4,25	7,00	6,75	6,50	6,00
	ПОВЫШЕННАЯ	Г3-1; Г3-2	6,50	6,25	6,25	6,50	6,25	6,25	6,25	6,50	6,25	НЕ ОГРАНИЧИВАЕТСЯ			
		Г3-3	6,00	5,75	5,75	6,00	5,75	5,75	5,75	6,00	5,75	НЕ ОГРАНИЧИВАЕТСЯ			7,50
		Г3-4	5,50	5,25	5,25	5,50	5,25	5,25	5,25	5,50	5,25	НЕ ОГРАНИЧ.	7,75	7,50	7,00

3.008.9-6/86.0-09

Лист

7

ДОПУСКАЕМАЯ ВЫСОТА ЗАСЫПКИ НАД ВЕРХОМ ТРУБ, М

КЛАСС ТРУБ	СТЕПЕНЬ УПЛОТНЕНИЯ ГРУНТОВ ЗАСЫПКИ	ГРУППА ГРУНТОВ В ЗАСЫПКИ	D _y = 900 мм												
			ТИП ОСНОВАНИЯ												
			ГРУНТОВОЕ СПРОФИЛИРОВАННОЕ			ГРУНТОВОЕ СПРОФИЛИРОВАННОЕ С ПОДГОТОВКОЙ ИЗ ПЕСЧАНОГО ГРУНТА				БЕТОННОЕ СПРОФИЛИРОВАННОЕ С ОХВАТОМ ТРУБ НА 90°		БЕТОННОЕ СПРОФИЛИРОВАННОЕ С ОХВАТОМ ТРУБ НА 120°			
			ГРУППА ГРУНТОВ ОСНОВАНИЯ												
			Г _{о-1}	Г _{о-2}	Г _{о-3}	Г _{о-1}	Г _{о-2}	Г _{о-3}	Г _{о-4}	Г _{о-1}	Г _{о-2}	Г _{о-1}	Г _{о-2}	Г _{о-3}	Г _{о-4}
ЛА	НОРМАЛЬНАЯ	Г ₃₋₁ ; Г ₃₋₂	3,00	2,75	2,75	3,00	2,75	2,75	2,75	3,00	2,75	5,50	5,25	5,00	4,50
		Г ₃₋₃	2,50	2,25	2,25	2,50	2,25	2,25	2,25	2,50	2,25	5,00	4,75	4,50	4,00
		Г ₃₋₄	2,00	1,75	1,75	2,00	1,75	1,75	1,75	2,00	1,75	4,50	4,25	4,00	3,50
	ПОВЫШЕННАЯ	Г ₃₋₁ ; Г ₃₋₂	4,00	3,75	3,75	4,00	3,75	3,75	3,75	4,00	3,75	6,50	6,25	6,00	5,50
		Г ₃₋₃	3,50	3,25	3,25	3,50	3,25	3,25	3,25	3,50	3,25	6,00	5,75	5,50	5,00
		Г ₃₋₄	3,00	2,75	2,75	3,00	2,75	2,75	2,75	3,00	2,75	5,50	5,25	5,00	4,50
А	НОРМАЛЬНАЯ	Г ₃₋₁ ; Г ₃₋₂	4,00	3,75	3,75	4,00	3,75	3,75	3,75	4,00	3,75	6,50	6,25	6,00	5,50
		Г ₃₋₃	3,50	3,25	3,25	3,50	3,25	3,25	3,25	3,50	3,25	6,00	5,75	5,50	5,00
		Г ₃₋₄	3,00	2,75	2,75	3,00	2,75	2,75	2,75	3,00	2,75	5,50	5,25	5,00	4,50
	ПОВЫШЕННАЯ	Г ₃₋₁ ; Г ₃₋₂	5,00	4,75	4,75	5,00	4,75	4,75	4,75	5,00	4,75	7,50	7,25	7,00	6,50
		Г ₃₋₃	4,50	4,25	4,25	4,50	4,25	4,25	4,25	4,50	4,25	7,00	6,75	6,50	6,00
		Г ₃₋₄	4,00	3,75	3,75	4,00	3,75	3,75	3,75	4,00	3,75	6,50	6,25	6,00	5,50
Б	НОРМАЛЬНАЯ	Г ₃₋₁ ; Г ₃₋₂	5,00	4,75	4,75	5,00	4,75	4,75	4,75	5,00	4,75	7,50	7,25	7,00	6,50
		Г ₃₋₃	4,50	4,25	4,25	4,50	4,25	4,25	4,25	4,50	4,25	7,00	6,75	6,50	6,00
		Г ₃₋₄	4,00	3,75	3,75	4,00	3,75	3,75	3,75	4,00	3,75	6,50	6,25	6,00	5,50
	ПОВЫШЕННАЯ	Г ₃₋₁ ; Г ₃₋₂	6,00	5,75	5,75	6,00	5,75	5,75	5,75	6,00	5,75	НЕ ОГРАНИЧИВАЕТСЯ			7,50
		Г ₃₋₃	5,50	5,25	5,25	5,50	5,25	5,25	5,25	5,50	5,25	НЕ ОГРАНИЧ.	7,75	7,50	7,00
		Г ₃₋₄	5,00	4,75	4,75	5,00	4,75	4,75	4,75	5,00	4,75	7,50	7,25	7,00	6,50

ИДЕН. № ПОДА. ПОДПИСЬ И ДАТА. ВЗАИМЛИЧНО

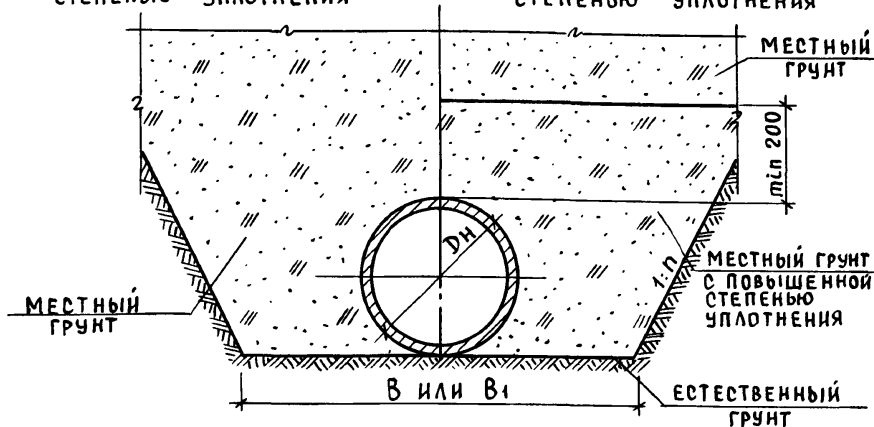
ДОПУСКАЕМАЯ ВЫСОТА ЗАСЫПКИ НАД ВЕРХОМ ТРУБ, М

КЛАСС ТРУБ	СТЕПЕНЬ УПЛОТНЕНИЯ ГРУНТОВ ЗАСЫПКИ	ГРУППА ГРУНТОВ ЗАСЫПКИ	D _y = 1000 мм														
			ТИП ОСНОВАНИЯ														
			ГРУНТОВОЕ СПРОФИЛИРОВАННОЕ			ГРУНТОВОЕ СПРОФИЛИРОВАННОЕ С ПОДГОТОВКОЙ ИЗ ПЕСЧАНОГО ГРУНТА				БЕТОННОЕ СПРОФИЛИРОВАННОЕ С ОХВАТОМ ТРУБ НА 90°		БЕТОННОЕ СПРОФИЛИРОВАННОЕ С ОХВАТОМ ТРУБ НА 120°					
			ГРУППА ГРУНТОВ ОСНОВАНИЯ														
		Г _{о-1}		Г _{о-2}		Г _{о-3}		Г _{о-4}		Г _{о-1}		Г _{о-2}		Г _{о-3}		Г _{о-4}	
ЛА	НОРМАЛЬНАЯ	Г _{з-1} ; Г _{з-2}	2,50	2,25	2,25	2,50	2,25	2,25	2,25	2,50	2,25	4,25	4,00	3,75	3,25		
		Г _{з-3}	2,00	1,75	1,75	2,00	1,75	1,75	1,75	2,00	1,75	3,75	3,50	3,25	2,75		
		Г _{з-4}	1,50	1,25	1,25	1,50	1,25	1,25	1,25	1,50	1,25	3,25	3,00	2,75	2,25		
	ПОВЫШЕННАЯ	Г _{з-1} ; Г _{з-2}	3,50	3,25	3,25	3,50	3,25	3,25	3,25	3,50	3,25	5,25	5,00	4,75	4,25		
		Г _{з-3}	3,00	2,75	2,75	3,00	2,75	2,75	2,75	3,00	2,75	4,75	4,50	4,25	3,75		
		Г _{з-4}	2,50	2,25	2,25	2,50	2,25	2,25	2,25	2,50	2,25	4,25	4,00	3,75	3,25		
А	НОРМАЛЬНАЯ	Г _{з-1} ; Г _{з-2}	3,50	3,25	3,25	3,50	3,25	3,25	3,25	3,50	3,25	5,25	5,00	4,75	4,25		
		Г _{з-3}	3,00	2,75	2,75	3,00	2,75	2,75	2,75	3,00	2,75	4,75	4,50	4,25	3,75		
		Г _{з-4}	2,50	2,25	2,25	2,50	2,25	2,25	2,25	2,50	2,25	4,25	4,00	3,75	3,25		
	ПОВЫШЕННАЯ	Г _{з-1} ; Г _{з-2}	4,50	4,25	4,25	4,50	4,25	4,25	4,25	4,50	4,25	6,25	6,00	5,75	5,25		
		Г _{з-3}	4,00	3,75	3,75	4,00	3,75	3,75	3,75	4,00	3,75	5,75	5,50	5,25	4,75		
		Г _{з-4}	3,50	3,25	3,25	3,50	3,25	3,25	3,25	3,50	3,25	5,25	5,00	4,75	4,25		
Б	НОРМАЛЬНАЯ	Г _{з-1} ; Г _{з-2}	4,50	4,25	4,25	4,50	4,25	4,25	4,25	4,50	4,25	6,25	6,00	5,75	5,25		
		Г _{з-3}	4,00	3,75	3,75	4,00	3,75	3,75	3,75	4,00	3,75	5,75	5,50	5,25	4,75		
		Г _{з-4}	3,50	3,25	3,25	3,50	3,25	3,25	3,25	3,50	3,25	5,25	5,00	4,75	4,25		
	ПОВЫШЕННАЯ	Г _{з-1} ; Г _{з-2}	5,50	5,25	5,25	5,50	5,25	5,25	5,25	5,50	5,25	7,25	7,00	6,75	6,25		
		Г _{з-3}	5,00	4,75	4,75	5,00	4,75	4,75	4,75	5,00	4,75	6,75	6,50	6,25	5,75		
		Г _{з-4}	4,50	4,25	4,25	4,50	4,25	4,25	4,25	4,50	4,25	6,25	6,00	5,75	5,25		

УКЛАДКА АСБЕСТОЦЕМЕНТНЫХ ТРУБ НА ГРУНТОВОЕ ПЛОСКОЕ ОСНОВАНИЕ

1) С ЗАСЫПКОЙ МЕСТНЫМ ГРУНТОМ С НОРМАЛЬНОЙ СТЕПЕНЬЮ УПЛОТНЕНИЯ

2) С ЗАСЫПКОЙ МЕСТНЫМ ГРУНТОМ С ПОВЫШЕННОЙ СТЕПЕНЬЮ УПЛОТНЕНИЯ



Диаметр условного прохода трубы Ду, мм	Наружный диаметр трубы Дн, мм	РАЗМЕРЫ, мм		РАСХОД МАТЕРИАЛОВ НА 10 П.М ТРУБОПРОВОДА, м³				
		ТРАНШЕИ		ЗАСЫПКА МЕСТНЫМ ГРУНТОМ С ПОВЫШЕННОЙ СТЕПЕНЬЮ УПЛОТНЕНИЯ В ТРАНШЕЕ	С ОТКОСАМИ 1:1			
		С ОТКОСАМИ В	СКРЕПЛЕНИЯМИ В1		СКРЕПЛЕНИЯ МИ	1:0,5	1:0,75	1:1
100	118	620	720	2,2	2,4	2,6	2,9	3,2
150	161	660	760	2,5	2,8	3,2	3,5	3,8
200	211	710	810	3,0	3,4	3,8	4,2	4,7
300	307	810	910	3,9	4,7	5,3	6,0	6,6
400	402	900	1000	4,7	5,9	6,8	7,7	8,6

Имя, Подпись и Дата ВЗАМ. ИНЖ. ПРОЕКТА

3.008.9-6/86.0-10

Нач.отд. КОЗЕЕВА
Гл.спец. АФОНИН
Н.контр. ФОМИЧЕВА
Рук.гр. ФОМИЧЕВА
Инж. НЕФЕДОВА

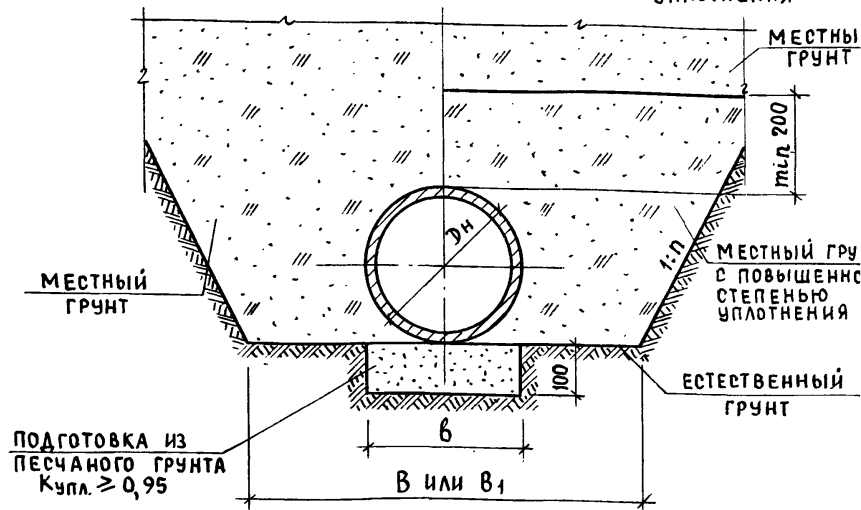
УКЛАДКА АСБЕСТОЦЕМЕНТНЫХ ТРУБ НА ГРУНТОВОЕ ПЛОСКОЕ ОСНОВАНИЕ

СТАДИЯ Лист Листов
6 1 2
МОСИНЖПРОЕКТ

УКЛАДКА АСБЕСТОЦЕМЕНТНЫХ ТРУБ НА ГРУНТОВОЕ ПЛОСКОЕ ОСНОВАНИЕ С ПОДГОТОВКОЙ ИЗ ПЕСЧАНОГО ГРУНТА

1) С ЗАСЫПКОЙ МЕСТНЫМ ГРУНТОМ С НОРМАЛЬНОЙ СТЕПЕНЬЮ УПЛОТНЕНИЯ

2) С ЗАСЫПКОЙ МЕСТНЫМ ГРУНТОМ С ПОВЫШЕННОЙ СТЕПЕНЬЮ УПЛОТНЕНИЯ



ПОДГОТОВКА ИЗ ПЕСЧАНОГО ГРУНТА
Купл. ≥ 0,95

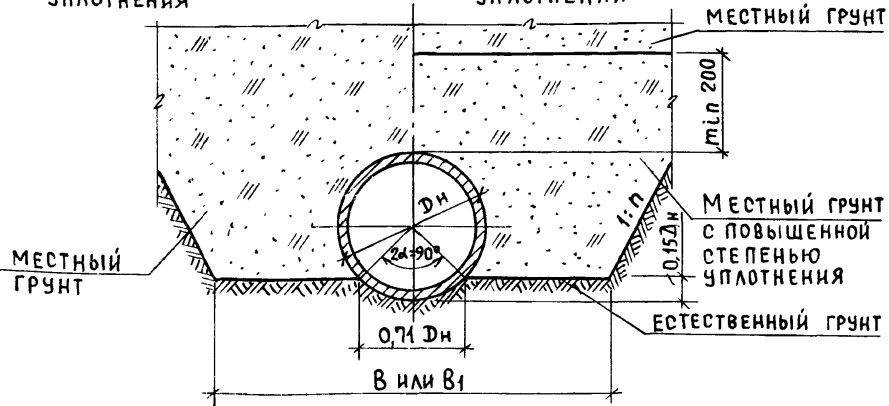
Диаметр условного прохода трубы Ду, мм	Наружный диаметр трубы Дн, мм	РАЗМЕРЫ, мм		РАСХОД МАТЕРИАЛОВ НА 10 П.М ТРУБОПРОВОДА, м³						
		С ОТКОСАМИ В	СКРЕПЛЕНИЯМИ В1	ПОДГОТОВКИ б	ПОДГОТОВКА ИЗ ПЕСЧАНОГО ГРУНТА	ЗАСЫПКА МЕСТНЫМ ГРУНТОМ С ПОВЫШЕННОЙ СТЕПЕНЬЮ УПЛОТНЕНИЯ В ТРАНШЕЕ				
						С ОТКОСАМИ В	СКРЕПЛЕНИЯМИ В1	С ОТКОСАМИ 1:1	1:1,25	
100	118	620	720	220	0,22	2,2	2,4	2,6	2,9	3,2
150	161	660	760		0,22	2,5	2,8	3,2	3,5	3,8
200	211	710	810	310	0,22	3,0	3,4	3,8	4,2	4,7
300	307	810	910		0,31	3,9	4,7	5,3	6,0	6,6
400	402	900	1000	410	0,41	4,8	5,9	6,8	7,7	8,6

Имя, Подпись и Дата ВЗАМ. ИНЖ. ПРОЕКТА

3.008.9-6/86.0-10

Укладка асбестоцементных труб на грунтовое спрофилированное основание

- 1) с засыпкой местным грунтом с нормальной степенью уплотнения 2) с засыпкой местным грунтом с повышенной степенью уплотнения

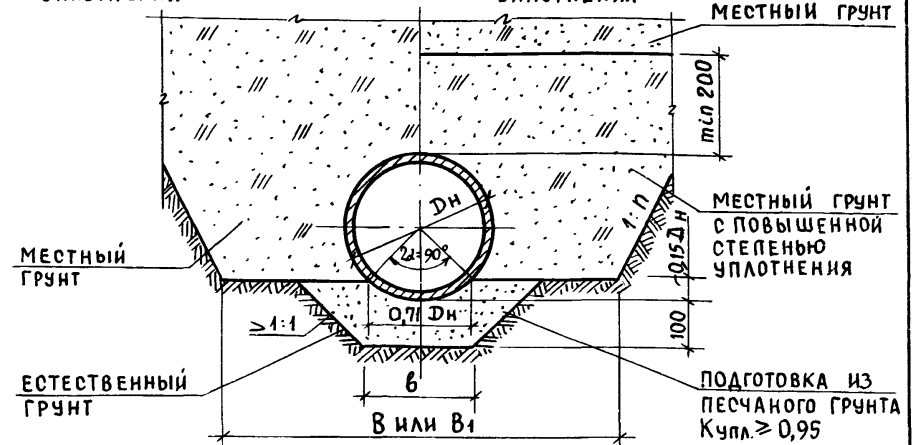


Диаметр условного прохода трубы Dу, мм	Наружный диаметр трубы Dн, мм	Размеры, мм		Расход материалов на 10 п.м трубопровода, м³				
		Траншеи		Засыпка местным грунтом с повышенной степенью уплотнения в траншее	С откосами 1:n			
		с откосами B	с креплениями B1		1:0,5	1:0,75	1:1	1:1,25
150	161	660	760	—	—	—	—	—
200	211	710	810	2,8	3,1	3,5	3,8	4,2
300	307	810	910	3,6	4,1	4,7	5,2	5,7
400	402	900	1000	4,4	5,2	5,9	6,6	7,4

Укладка асбестоцементных труб на грунтовое спрофилированное основание с подготовкой из песчаного грунта

НА ГРУНТОВОЕ СПРОФИЛИРОВАННОЕ ОСНОВАНИЕ С ПОДГОТОВКОЙ ИЗ ПЕСЧАНОГО ГРУНТА

- 1) с засыпкой местным грунтом с нормальной степенью уплотнения 2) с засыпкой местным грунтом с повышенной степенью уплотнения



Диаметр условного прохода трубы Dу, мм	Наружный диаметр трубы Dн, мм	Размеры, мм			Расход материалов на 10 п.м трубопровода, м³				
		Траншеи		подготовки b	Подготовка из песчаного грунта	Засыпка местным грунтом с повышенной степенью уплотнения в траншее			
		с откосами B	с креплениями B1			с креплениями	с откосами 1:n		
150	161	660	760	150	0,32	—	—	—	—
200	211	710	810	170	0,37	2,8	3,1	3,5	3,8
300	307	810	910	210	0,45	3,6	4,1	4,7	5,2
400	402	900	1000	250	0,54	4,4	5,2	5,9	6,6

3.008.9-6/86.0-11

Нач. отд. Козеева
Гл. спец. Афонин
И. контр. Фомичева
Рук. ...

Укладка асбестоцементных труб на грунтовое спрофилированное основание

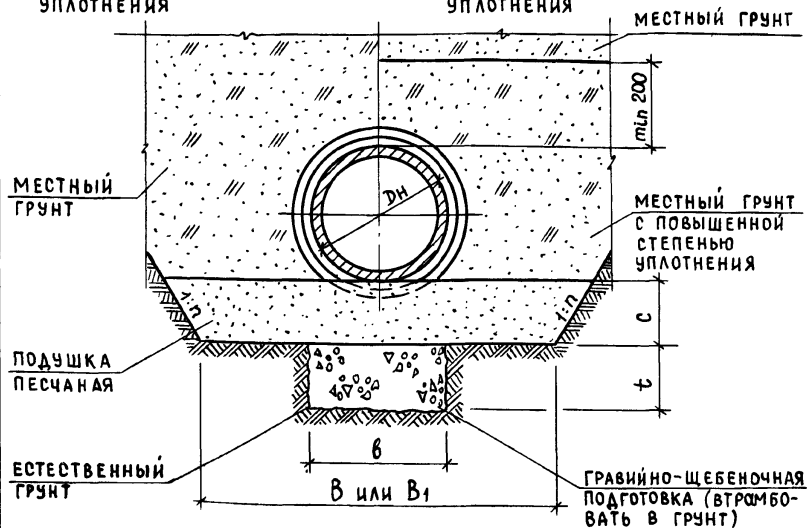
Стадия	Лист	Листов
Р	1	2

3.008.9-6/86.0-11

УКЛАДКА АСБЕСТОЦЕМЕНТНЫХ ТРУБ НА ГРАВИЙНО-ЩЕБЕНОЧНУЮ ПОДГОТОВКУ

1) с засыпкой местным грунтом с нормальной степенью уплотнения

2) с засыпкой местным грунтом с повышенной степенью уплотнения



Диаметр условного прохода трубы Dу, мм	Наружный диаметр трубы Dн, мм	РАЗМЕРЫ, мм				
		ТРАНШЕИ		ПОДУШКИ ПЕСЧАНОЙ с	ГРАВИЙНО-ЩЕБЕНОЧНОЙ ПОДГОТОВКИ	
		с откосами в	с креплениями в1		б	т
100	118	620	720	150	220	150
150	161	660	760		260	
200	211	710	810		310	
300	307	810	910		410	
400	402	900	1000		500	

3.008.9-6/86.0-12

Нач. отд. КОЗЕЕВА
Гл. спец. АФОНИН
Н. контр. ФОМИЧЕВА
Рук. гр. ФОМИЧЕВА
Инж. НЕФЕДОВА

УКЛАДКА АСБЕСТОЦЕМЕНТНЫХ ТРУБ НА ГРАВИЙНО-ЩЕБЕНОЧНУЮ ПОДГОТОВКУ

СТАЦИЯ Лист Листов
Р 1 2
Мосинжпроект

ВЕДОМОСТЬ РАСХОДА МАТЕРИАЛОВ НА 10 П.М ТРУБОПРОВОДА

Диаметр условного прохода трубы Dу, мм	100	150	200	300	400		
Гравийно-щебеночная подготовка, м³	0,33	0,39	0,47	0,62	0,75		
Подушка песчаная, м³	с креплениями	1,08	1,14	1,22	1,37	1,50	
	с откосами 1:1	1,16	1,22	1,29	1,44	1,58	
Засыпка местным грунтом с повышенной степенью уплотнения, м³	в траншее с креплениями	—	2,5	3,0	3,9	4,7	
	в траншее с откосами 1:п	1:0,5	—	3,4	4,0	5,5	6,8
		1:0,75	—	3,6	4,3	5,8	7,3
		1:1	—	3,9	4,6	6,2	7,7
1:1,25	—	4,2	5,0	6,6	8,2		

Инв. № подл. Подпись и дата. Взам. инв. №

Инв. № подл. Подпись и дата. Взам. инв. №

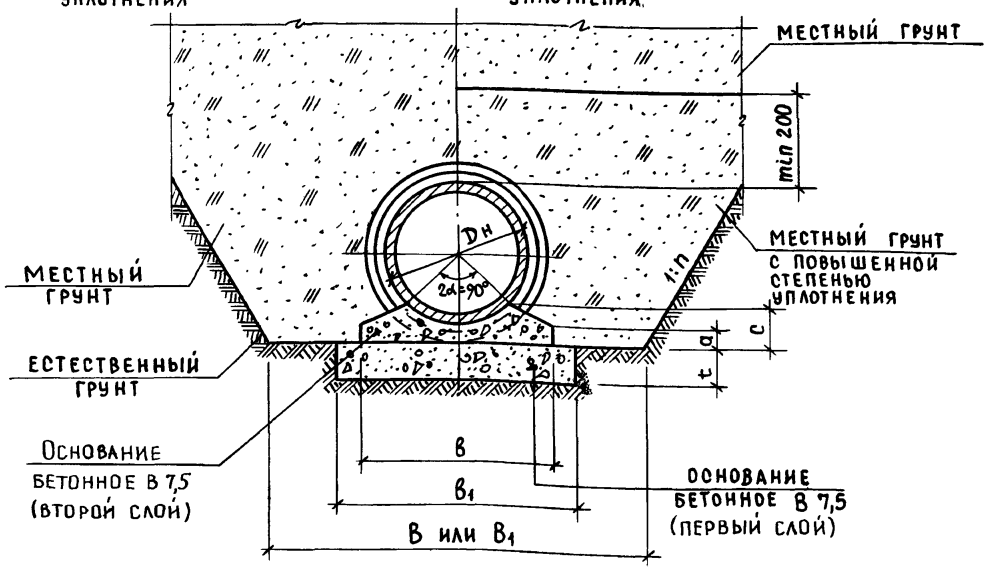
3.008.9-6/86.0-12

УКЛАДКА АСБЕСТОЦЕМЕНТНЫХ ТРУБ НА БЕТОННОЕ ОСНОВАНИЕ С ОХВАТОМ ТРУБ НА 90°

ВЕДОМОСТЬ РАСХОДА МАТЕРИАЛОВ НА 10 П.М ТРУБОПРОВОДА

1) с засыпкой местным грунтом с нормальной степенью уплотнения

2) с засыпкой местным грунтом с повышенной степенью уплотнения



Диаметр условного прохода трубы Ду, мм		300	400	
Основание бетонное В 7,5, м³	Первый слой	0,40	0,60	
	Второй слой	0,22	0,34	
Засыпка местным грунтом с повышенной степенью уплотнения, м³	В траншее с креплениями		4,0	4,8
	В траншее с откосами 1:n	1: 0,5	4,9	6,2
		1: 0,75	5,6	7,2
		1: 1	6,3	8,2
		1: 1,25	7,1	9,3

Диаметр условного прохода трубы Ду, мм	Наружный диаметр трубы Дн, мм	Размеры, мм						
		Траншеи		Основания				
		с откосами В	с креплениями В1	а	с	б	б1	т
300	307	840	940	40	80	400	500	80
400	402	900	1000	60	100	500	600	100

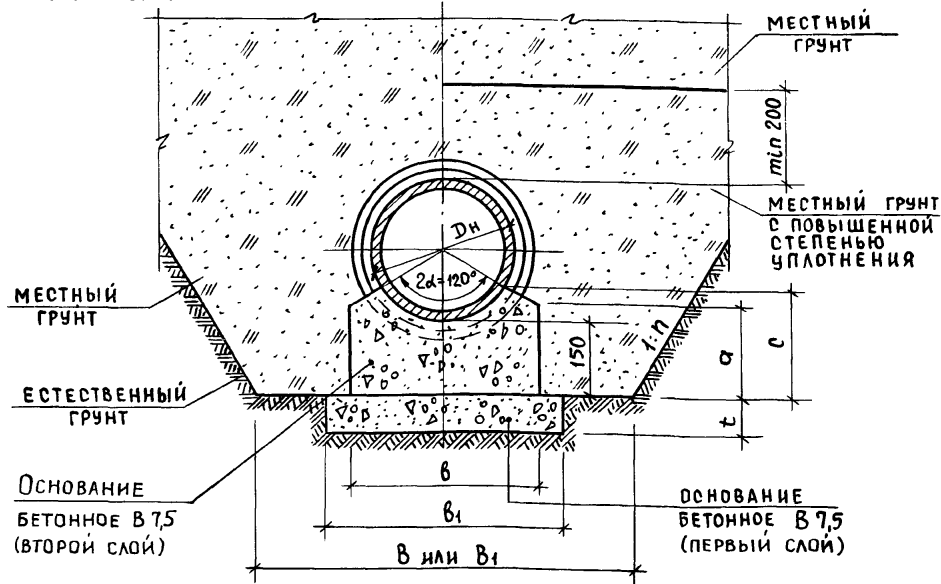
3.008.9-6/86.0-13

НАЧ. ОТА.	КОЗЕЕВА	<i>[Signature]</i>	УКЛАДКА АСБЕСТО-ЦЕМЕНТНЫХ ТРУБ НА БЕТОННОЕ ОСНОВАНИЕ	СТАДИЯ	ЛИСТ	ЛИСТОВ
ГЛ. СПЕЦ.	АФНИИ	<i>[Signature]</i>		Р	1	2
Н. КОНТР.	ФОМИЧЕВА	<i>[Signature]</i>		МОСИНЖПРОЕКТ		
РУК. ГР.	ФОМИЧЕВА	<i>[Signature]</i>				
ИНЖ.	НЕФЕДОВА	<i>[Signature]</i>				

Дата, № подл., Подпись и дата (Взам. инв. №)

Укладка асбестоцементных труб на бетонное основание с охватом труб на 120°

- 1) с засыпкой местным грунтом с нормальной степенью уплотнения
 2) с засыпкой местным грунтом с повышенной степенью уплотнения



Ведомость расхода материалов на 10 п.м трубопровода

Диаметр условного прохода трубы D_u , мм	прохода	100	150	200	300	400	
Основание бетонное В 7,5, м ³	первый слой	0,21	0,25	0,28	0,40	0,60	
	второй слой	0,33	0,42	0,52	0,75	0,97	
Засыпка местным грунтом с повышенной степенью уплотнения, м ³	в траншее с креплениями		—	—	3,7	4,5	5,3
	в траншее с откосами 1:п	1:0,5	—	—	4,7	6,0	7,3
		1:0,75	—	—	5,5	7,1	8,8
		1:1	—	—	6,3	8,2	10,2
		1:1,25	—	—	7,0	9,2	11,5

Диаметр условного прохода трубы D_u , мм	Наружный диаметр трубы D_n , мм	Размеры, мм						
		Траншеи		Основания				
		с откосами В	с креплениями B_1	а	с	б	b_1	t
100	118	620	720	150	180	200	300	70
150	161	660	760	160	190	250	350	
200	211	710	810	170	200	300	400	80
300	307	810	910	190	230	400	500	
400	402	900	1000	210	250	500	600	

Инв. № по плану, Подпись и дата (взам. инв. №)

3.008.9-6/86.0-13

ФОРМАТ	ЗОНА	ПОЗ.	ОБОЗНАЧЕНИЕ	НАИМЕНОВАНИЕ	КОЛ.	ПРИМЕЧАНИЕ
				<u>ДОКУМЕНТАЦИЯ</u>		
A4			3.008.9-6/86.0-00 ПЗ	ПОЯСНИТЕЛЬНАЯ ЗАПИСКА		
A3			3.008.9-6/86.0-15	УКЛАДКА АСБЕСТОЦЕМЕНТНЫХ ТРУБ НА ЖЕЛЕЗОБЕТОННОЕ ОСНОВАНИЕ СХЕМА		

ФОРМАТ	ЗОНА	ДЛЯ ИСПОЛНЕНИЯ С ПОРЯДКОВЫМ НОМЕРОМ *)	ОБОЗНАЧЕНИЕ	КОЛ.	ПРИМЕЧАНИЕ
			<u>ПЕРЕМЕННЫЕ ДАННЫЕ</u>		
			<u>СБОРОЧНЫЕ ЕДИНИЦЫ</u>		
		Поз.1 Сетка	С1-3... С1-5; С1-8; С1-12		
A4		- 0; -5		1	С1-8
A4		- 1; -6		1	С1-12
A4		- 2		1	С1-3
A4		- 3		1	С1-4
A4		- 4		1	С1-5

*) Основное исполнение, не имеющее порядкового номера, обозначено 0.

3.008.9-6/86.0-14

НАЧ. ОТД. КОЗЕВА
 ГЛ. СПЕЦ. АФОНИН
 И КОНТР. ФОМИЧЕВА
 РУК. ГР. ФОМИЧЕВА
 ИНЖ. НЕФЕДОВА

УКЛАДКА АСБЕСТОЦЕМЕНТНЫХ ТРУБ НА ЖЕЛЕЗОБЕТОННОЕ ОСНОВАНИЕ

СТАДИЯ Лист Листов
 Р 1 2
 МОСИНЖПРОЕКТ

ФОРМАТ	ЗОНА	ДЛЯ ИСПОЛНЕНИЯ С ПОРЯДКОВЫМ НОМЕРОМ *)	ОБОЗНАЧЕНИЕ	КОЛ.	ПРИМЕЧАНИЕ
			<u>МАТЕРИАЛ</u>		
			БЕТОН КЛАССА В15 ДЛЯ МОНОЛИТНЫХ ЖЕЛЕЗОБЕТОННЫХ ОСНОВАНИЙ ($\gamma=2500 \text{ кг/см}^3$) НА 10 п.м		
			Ом 1-3	0,73	м ³
			Ом 1-4	0,96	м ³
			Ом 2-1	0,38	м ³
			Ом 2-1,5	0,49	м ³
			Ом 2-2	0,59	м ³
			Ом 2-3	0,82	м ³
			Ом 2-4	1,10	м ³

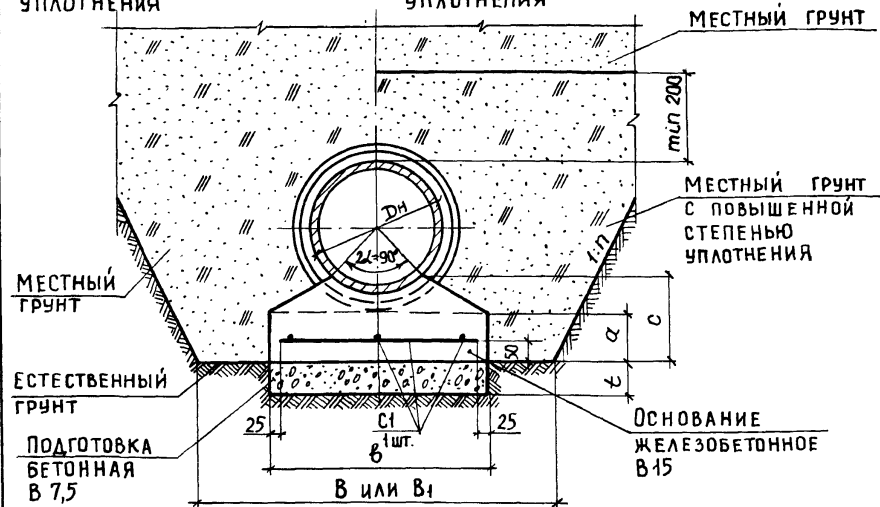
ИНВ. № ПОДА. ПОДПИСЬ И ДАТА ВЗАМ. ИНВЕНТ

3.008.9-6/86.0-14

Лист 2

УКЛАДКА АСБЕСТОЦЕМЕНТНЫХ ТРУБ НА ЖЕЛЕЗОБЕТОННОЕ ОСНОВАНИЕ С ОХВАТОМ ТРУБ НА 90°

- 1) С ЗАСЫПКОЙ МЕСТНЫМ ГРУНТОМ С НОРМАЛЬНОЙ СТЕПЕНЬЮ УПЛОТНЕНИЯ
 2) С ЗАСЫПКОЙ МЕСТНЫМ ГРУНТОМ С ПОВЫШЕННОЙ СТЕПЕНЬЮ УПЛОТНЕНИЯ



ВЕДОМОСТЬ РАСХОДА МАТЕРИАЛОВ НА 10 П.М ТРУБОПРОВОДА

МАРКА ОСНОВАНИЯ	Ом 1-3	Ом 1-4		
ДИАМЕТР УСЛОВНОГО ПРОХОДА ТРУБЫ D_u , мм	300	400		
ПОДГОТОВКА БЕТОННАЯ В 7,5, м ³	0,35	0,42		
ОСНОВАНИЕ ЖЕЛЕЗОБЕТОННОЕ В 15, м ³	0,73	0,96		
АРМАТУРНАЯ СТАЛЬ, кг	31,64	32,74		
ЗАСЫПКА МЕСТНЫМ ГРУНТОМ С ПОВЫШЕННОЙ СТЕПЕНЬЮ УПЛОТНЕНИЯ, м ³	В ТРАНШЕЕ С КРЕПЛЕНИЯМИ	4,4	5,2	
	В ТРАНШЕЕ С ОТКОСАМИ 1:п	1:0,5	5,8	7,2
		1:0,75	6,8	8,5
		1:1	7,8	9,9
		1:1,25	8,8	11,3

АРМАТУРНЫЕ СЕТКИ С1 см. ДОКУМ - 33 ИЗДАНОЙ СЕРИИ

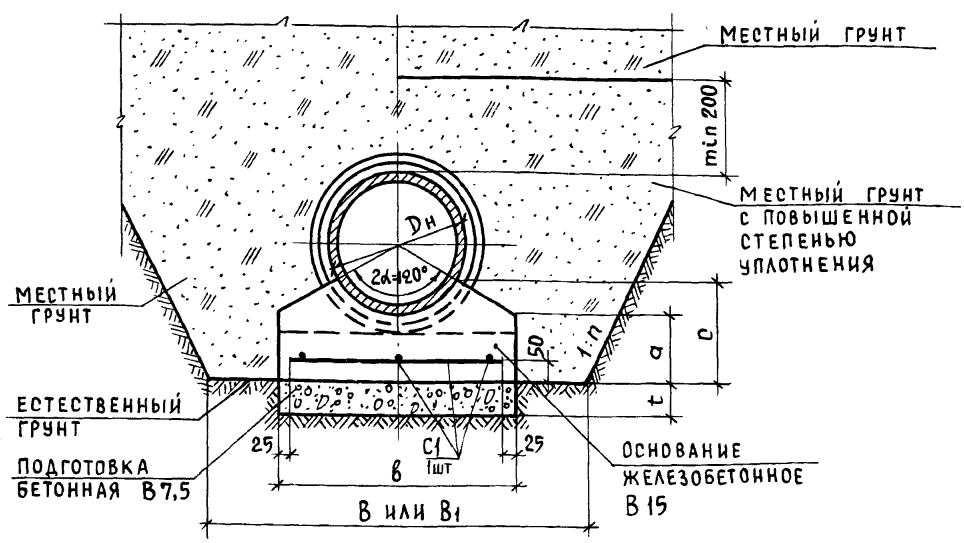
ОБОЗНАЧЕНИЕ	МАРКА ОСНОВАНИЯ	ДИАМЕТР УСЛОВНОГО ПРОХОДА ТРУБЫ D_u , мм	НАРУЖНЫЙ ДИАМЕТР ТРУБЫ D_n , мм	РАЗМЕРЫ, мм					
				ТРАНШЕИ		ОСНОВАНИЯ И ПОДГОТОВКИ			
				ОТКОСАМИ В	СКРЕПЛЕНИЯМИ В1	α	c	b	t
3.008.9-6/86.0-15	Ом 1-3	300	307	810	910	110	180	500	70
-1	Ом 1-4	400	402	900	1000	120	200	600	

ИНВ. № ПОДА. ПОДПИСЬ И ДАТА. ВЗАМ. ИНВ. №

3.008.9-6/86.0-15						
НАЧ. ОТД.	КОЗЕЕВА	<i>Козеева</i>	УКЛАДКА АСБЕСТОЦЕМЕНТНЫХ ТРУБ НА ЖЕЛЕЗОБЕТОННОЕ ОСНОВАНИЕ. СХЕМА	СТАДИЯ	ЛИСТ	ЛИСТОВ
ГЛА СПЕЦ.	АФОНИН	<i>Афонин</i>		Р	1	2
Н. КОНТР.	ФОМИЧЕВА	<i>Фомичева</i>		МОСИНЖПРОЕКТ		
РУК. ГР.	ФОМИЧЕВА	<i>Фомичева</i>				
ИНЖ.	НЕФЕДОВА	<i>Нефедова</i>				

УКЛАДКА АСБЕСТОЦЕМЕНТНЫХ ТРУБ НА ЖЕЛЕЗОБЕТОННОЕ ОСНОВАНИЕ С ОХВАТОМ ТРУБ НА 120°

- 1) С ЗАСЫПКОЙ МЕСТНЫМ ГРУНТОМ С НОРМАЛЬНОЙ СТЕПЕНЬЮ УПЛОТНЕНИЯ 2) С ЗАСЫПКОЙ МЕСТНЫМ ГРУНТОМ С ПОВЫШЕННОЙ СТЕПЕНЬЮ УПЛОТНЕНИЯ



ВЕДОМОСТЬ РАСХОДА МАТЕРИАЛОВ НА 10 П.М ТРУБОПРОВОДА

Марка основания	ОМ2-1	ОМ2-1,5	ОМ2-2	ОМ2-3	ОМ2-4		
Диаметр условного прохода трубы D _у , мм	100	150	200	300	400		
Подготовка бетонная В 7,5, м ³	0,21	0,25	0,28	0,35	0,42		
Основание железобетонное В 15, м ³	0,38	0,49	0,59	0,82	1,10		
Арматурная сталь, кг	20,56	21,11	21,66	31,64	32,74		
Засыпка местным грунтом с повышенной степенью уплотнения, м ³	В траншее с креплениями		—	—	3,4	4,3	5,0
	В траншее с откосами 1:n	1:0,5	—	—	4,4	5,7	7,0
		1:0,75	—	—	5,1	6,7	8,4
		1:1	—	—	5,8	7,7	9,8
		1:1,25	—	—	6,5	8,7	11,1

Арматурные сетки С1 см. докум. -33 изданной серии.

Обозначение	Марка основания	Диаметр условного прохода трубы D _у , мм	Наружный диаметр трубы D _н , мм	Размеры, мм					
				Траншеи		Основания и подготовки			
				Откосами В	Скреплениями В ₁	а	с	б	т
3.0089-6/86.0-15-2	ОМ 2-1	100	118	620	720	100	150	300	70
-3	ОМ 2-1,5	150	161	660	760	110	170	350	
-4	ОМ 2-2	200	211	710	810	120	180	400	
-5	ОМ 2-3	300	307	810	910	140	210	500	
-6	ОМ 2-4	400	402	900	1000	170	240	600	

№ подл. Подпись и дата. Взам. инв. №

ВЕДОМОСТЬ РАСХОДА СТАЛИ НА 10 П.М
ЖЕЛЕЗОБЕТОННОГО ОСНОВАНИЯ, КГ

Марка основания	Изделия арматурные			
	Арматура класса А-I			Всего
	ГОСТ 5781-82			
	φ6	φ12	Итого	
ОМ 1-3	5,0	26,64	31,64	
ОМ 1-4	6,1	26,64	32,74	32,74
ОМ 2-1	2,8	17,76	20,56	20,56
ОМ 2-1,5	3,35	17,76	21,11	21,11
ОМ 2-2	3,9	17,76	21,66	21,66
ОМ 2-3	5,0	26,64	31,64	31,64
ОМ 2-4	6,1	26,64	32,74	32,74

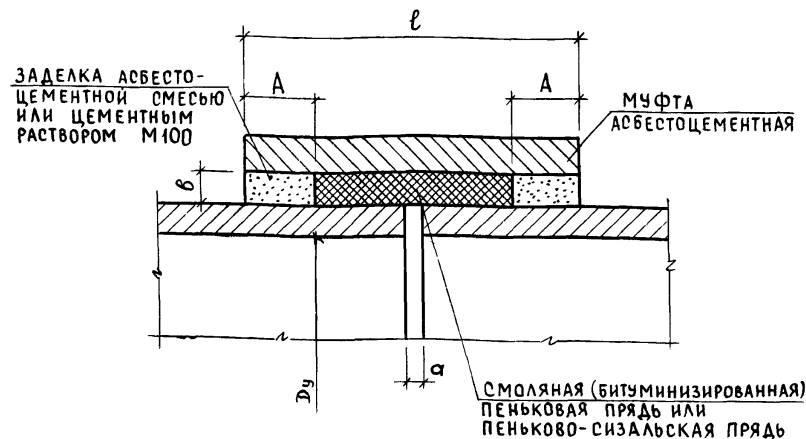
Лист № подл. Подпись и дата. Взам. инв. №

3.008.9- 6/86.0 - 16

Нач.отд. КОЗЕЕВА
Гл.спец. АФОНИН
Н.контр. ФОМИЧЕВА
Рук.гр. ФОМИЧЕВА
Инж. НЕФЕДОВА

ВЕДОМОСТЬ РАСХОДА
СТАЛИ НА 10 П.М ЖЕЛЕ-
ЗОБЕТОННОГО ОСНОВАНИЯ
ПОД АСБЕСТОЦЕМЕНТНЫЕ ТРУБЫ

СТАДИЯ Лист Листов
Р 1
МОСИНЖПРОЕКТ



Диаметр условного прохода трубы Dn, мм	Размеры, мм				Расход материалов на 1 стык трубопровода	
	a	b	l	A	ПЕНЬКОВАЯ ИЛИ ПЕНЬКОВО-СИЗАЛЬСКАЯ ПРЯДЬ, кг	АСБЕСТОЦЕМЕНТНАЯ СМЕСЬ ИЛИ ЦЕМЕНТНЫЙ РАСТВОР М3
100	5	11,0	150	45	0,48	0,0004
150		13,5			0,66	0,0007
200		11,5			0,91	0,0007
300		13,5			1,31	0,0012
400		8...10			19,5	3,31

Лист № подл. Подпись и дата. Взам. инв. №

3.008.9- 6/86.0 - 17

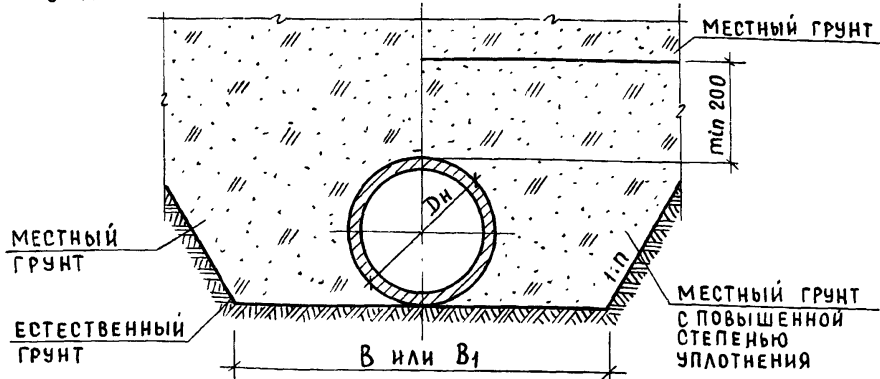
Нач.отд. КОЗЕЕВА
Гл.спец. АФОНИН
Н.контр. ФОМИЧЕВА
Рук.гр. ФОМИЧЕВА
Инж. НЕФЕДОВА

СТЫКОВОЕ СОЕДИНЕНИЕ
АСБЕСТОЦЕМЕНТНЫХ
ТРУБ

СТАДИЯ Лист Листов
Р 1
МОСИНЖПРОЕКТ

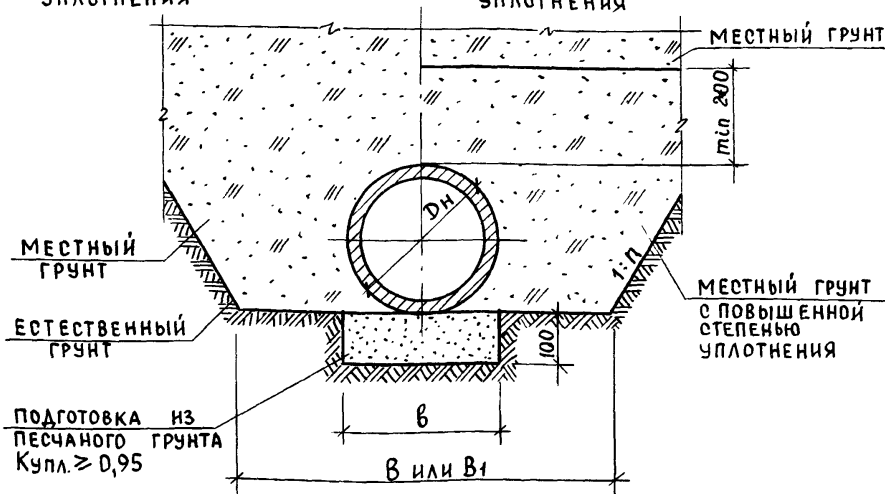
УКЛАДКА КЕРАМИЧЕСКИХ ТРУБ НА ГРУНТОВОЕ ПЛОСКОЕ ОСНОВАНИЕ

- 1) с засыпкой местным грунтом с нормальной степенью уплотнения 2) с засыпкой местным грунтом с повышенной степенью уплотнения



УКЛАДКА КЕРАМИЧЕСКИХ ТРУБ НА ГРУНТОВОЕ ПЛОСКОЕ ОСНОВАНИЕ С ПОДГОТОВКОЙ ИЗ ПЕСЧАНОГО ГРУНТА

- 1) с засыпкой местным грунтом с нормальной степенью уплотнения 2) с засыпкой местным грунтом с повышенной степенью уплотнения



Диаметр условного прохода трубы Ду, мм	Наружный диаметр трубы Дн, мм	Размеры, мм траншеи		Расход материалов на 10 п.м трубопровода, м³				
		с откосами В	с креплениями В1	Засыпка местным грунтом с повышенной степенью уплотнения в траншее				
				с креплениями	с откосами 1:п			
				1:0,5	1:0,75	1:1	1:1,25	
150	188	700	1000	3,6	3,2	3,6	4,0	4,4
200	240	750	1050	4,2	3,8	4,3	4,8	5,3
250	294	800	1100	4,8	4,6	5,2	5,8	6,4
300	350	850	1150	5,4	5,2	6,0	6,7	7,5
350	406	910	1210	6,1	6,1	7,0	8,0	8,9
400	460	960	1260	6,7	6,9	7,9	9,0	10,1

Диаметр условного прохода трубы Ду, мм	Наружный диаметр трубы Дн, мм	Размеры, мм траншеи			Подготовка из песчаного грунта В	Расход материалов на 10 п.м трубопровода, м³				
		с откосами В	с креплениями В1	Подготовки		Подготовка с повышенной степенью уплотнения в траншее	Засыпка местным грунтом с повышенной степенью уплотнения в траншее			
					с откосами 1:п		с откосами 1:0,5	1:0,75	1:1	1:1,25
					скреплениями	1:0,5	1:0,75	1:1	1:1,25	
150	188	700	1000	220	0,22	3,6	3,2	3,6	4,0	4,4
200	240	750	1050	250	0,25	4,2	3,8	4,3	4,8	5,3
250	294	800	1100	300	0,30	4,8	4,6	5,2	5,8	6,4
300	350	850	1150	350	0,35	5,4	5,2	6,0	6,7	7,5
350	406	910	1210	400	0,40	6,1	6,1	7,0	8,0	8,9
400	460	960	1260	450	0,45	6,7	6,9	7,9	9,0	10,1

3.008.9-6/86.0-18

Нач.отд. Козеева
Гл. спец. Афонин
Н.контр. Фомичева
Рук. гр. Фомичева
Инж. Нефедова

УКЛАДКА КЕРАМИЧЕСКИХ ТРУБ НА ГРУНТОВОЕ ПЛОСКОЕ ОСНОВАНИЕ

СТАДИЯ Лист Листов
Р 1 2
МОСИНЖПРОЕКТ

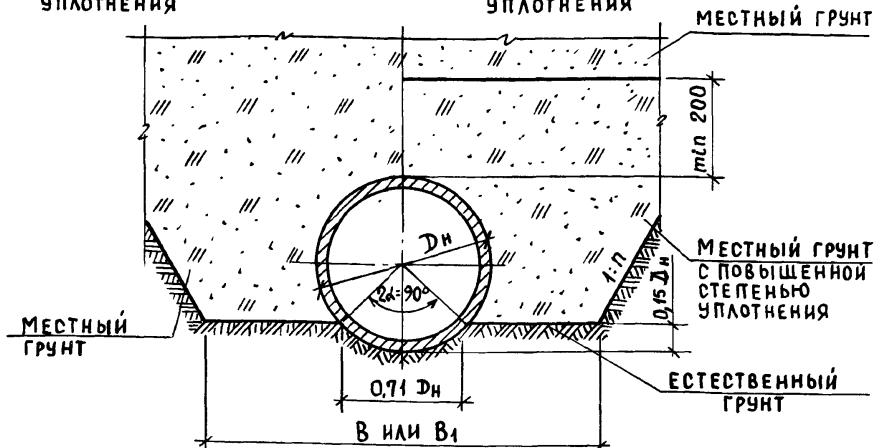
Инв.№ подл. Подпись и дата. Инв.№

3.008.9-6/86.0-18

Лист 2

УКЛАДКА КЕРАМИЧЕСКИХ ТРУБ НА ГРУНТОВОЕ СПРОФИЛИРОВАННОЕ ОСНОВАНИЕ

- 1) С ЗАСЫПКОЙ МЕСТНЫМ ГРУНТОМ С НОРМАЛЬНОЙ СТЕПЕНЬЮ УПЛОТНЕНИЯ 2) С ЗАСЫПКОЙ МЕСТНЫМ ГРУНТОМ С ПОВЫШЕННОЙ СТЕПЕНЬЮ УПЛОТНЕНИЯ



Диаметр условного прохода трубы Ду, мм	Наружный диаметр трубы Дн, мм	РАЗМЕРЫ, мм		РАСХОД МАТЕРИАЛОВ НА 10 п.м ТРУБОПРОВОДА, м³				
		ТРАНШЕЙ		ЗАСЫПКА МЕСТНЫМ ГРУНТОМ С ПОВЫШЕННОЙ СТЕПЕНЬЮ УПЛОТНЕНИЯ В ТРАНШЕЕ				
		С ОТКОСАМИ В	С КРЕПЛЕНИЯМИ В1	СКРЕПЛЕНИЯМИ	С ОТКОСАМИ 1:п			
					1:0,5	1:0,75	1:1	1:1,25
150	188	700	1000	3,3	2,9	3,2	3,6	3,9
200	240	750	1050	3,9	3,5	3,9	4,3	4,8
250	294	800	1100	4,3	4,0	4,5	5,0	5,5
300	350	850	1150	4,9	4,6	5,3	5,9	6,5
350	406	910	1210	5,5	5,3	6,1	6,9	7,6
400	460	960	1260	5,9	5,9	6,8	7,6	8,5
450	518	1020	1720	9,1	6,7	7,7	8,7	9,7
500	572	1080	1780	9,9	7,6	8,8	10,0	11,2
550	628	1130	1830	10,7	8,3	9,7	11,0	12,4
600	682	1200	1900	11,5	9,1	10,6	12,1	13,6

3.008.9-6/86.0-19

ИЗМ. № ПОДЛ. ПОДПИСЬ И ДАТА ВЗАМ. ИНВЕН.
 НАЧ. ОТД. КОЗЕЕВА
 ГЛ. СПЕЦ. АФОНИН
 Н. КОНТР. ФОМИЧЕВА
 РУК. ГР. ФОМИЧЕВА
 ИНЖ. НЕФЕДОВА

УКЛАДКА КЕРАМИЧЕСКИХ ТРУБ НА ГРУНТОВОЕ СПРОФИЛИРОВАННОЕ ОСНОВАНИЕ

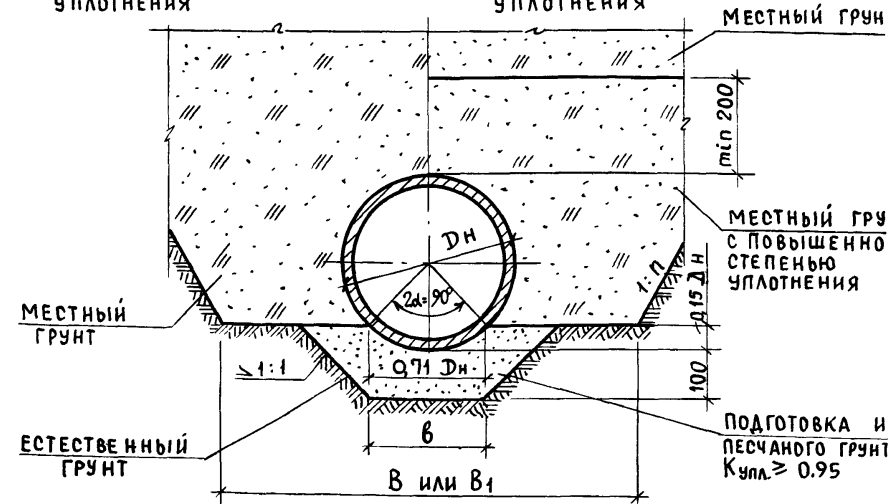
СТАДИЯ Лист Листов
 Р 1 2

МОСИНЖПРОЕКТ

УКЛАДКА КЕРАМИЧЕСКИХ ТРУБ

НА ГРУНТОВОЕ СПРОФИЛИРОВАННОЕ ОСНОВАНИЕ С ПОДГОТОВКОЙ ИЗ ПЕСЧАНОГО ГРУНТА

- 1) С ЗАСЫПКОЙ МЕСТНЫМ ГРУНТОМ С НОРМАЛЬНОЙ СТЕПЕНЬЮ УПЛОТНЕНИЯ 2) С ЗАСЫПКОЙ МЕСТНЫМ ГРУНТОМ С ПОВЫШЕННОЙ СТЕПЕНЬЮ УПЛОТНЕНИЯ



Диаметр условного прохода трубы Ду, мм	Наружный диаметр трубы Дн, мм	РАЗМЕРЫ, мм		РАСХОД МАТЕРИАЛОВ НА 10 п.м ТРУБОПРОВОДА, м³						
		ТРАНШЕЙ С ОТКОСАМИ В	ПОДГОТОВКИ В	ПОДГОТОВКА ИЗ ПЕСЧАНОГО ГРУНТА	ЗАСЫПКА МЕСТНЫМ ГРУНТОМ С ПОВЫШЕННОЙ СТЕПЕНЬЮ УПЛОТНЕНИЯ В ТРАНШЕЕ	С ОТКОСАМИ 1:п				
						СКРЕПЛЕНИЯМИ В1	СКРЕПЛЕНИЯМИ	1:0,5	1:0,75	1:1
		150	188	700	1000	160	0,34	3,3	2,9	3,2
200	240	750	1050	180	0,39	3,9	3,5	3,9	4,3	4,8
250	294	800	1100	200	0,44	4,3	4,0	4,5	5,0	5,5
300	350	850	1150	230	0,49	4,9	4,6	5,3	5,9	6,5
350	406	910	1210	250	0,54	5,5	5,3	6,1	6,9	7,6
400	460	960	1260	270	0,59	5,9	5,9	6,8	7,6	8,5
450	518	1020	1720	300	0,65	9,1	6,7	7,7	8,7	9,7
500	572	1080	1780	320	0,71	9,9	7,6	8,8	10,0	11,2
550	628	1130	1830	340	0,76	10,7	8,3	9,7	11,0	12,4
600	682	1200	1900	360	0,81	11,5	9,1	10,6	12,1	13,6

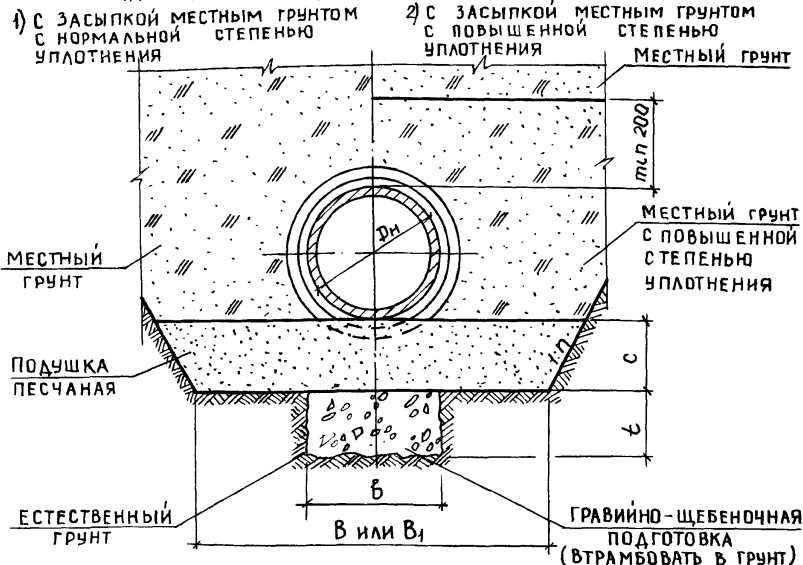
3.008.9-6/86.0-19

ИЗМ. № ПОДЛ. ПОДПИСЬ И ДАТА ВЗАМ. ИНВЕН.

Ли 2

УКЛАДКА КЕРАМИЧЕСКИХ ТРУБ

НА ГРАВЙНО-ЩЕБЕНОЧНУЮ ПОДГОТОВКУ



Диаметр условного прохода трубы Ду, мм	Наружный диаметр трубы Дн, мм	РАЗМЕРЫ, мм				
		ТРАНШЕИ		ПОДУШКИ ПЕСЧАНОЙ	ГРАВЙНО-ЩЕБЕНОЧНОЙ ПОДГОТОВКИ	
		с откосами В	с креплениями В1	с	б	т
150	188	700	1000	150	290	150
200	240	750	1050		340	
250	294	800	1100		390	
300	350	850	1150		450	
350	406	910	1210		510	
400	460	960	1260		560	

3.008.9-6/86.0-20

НАЧ. ОТА	КОЗЕЕВА	<i>Козеева</i>	УКЛАДКА КЕРАМИЧЕСКИХ ТРУБ НА ГРАВЙНО-ЩЕБЕНОЧНУЮ ПОДГОТОВКУ	СТАДИЯ	ЛИСТ	ЛИСТОВ
ГЛ. СПЕЦ.	АФОНИН	<i>Афонин</i>		Р	1	2
Н. КОНТР.	ФОМИЧЕВА	<i>Фомичева</i>		МОСИНЖПРОЕКТ		
РУК. ГР.	ФОМИЧЕВА	<i>Фомичева</i>				
ИНЖ.	НЕФЕДОВА	<i>Нефедова</i>				

ВЕДОМОСТЬ РАСХОДА МАТЕРИАЛОВ НА 10 П.М ТРУБОПРОВОДА

Диаметр условного прохода трубы Ду, мм	150	200	250	300	350	400		
Гравийно-щебеночная подготовка, м³	0,44	0,51	0,59	0,68	0,77	0,84		
Подушка песчаная, м³	с креплениями	1,50	1,58	1,65	1,73	1,82	1,89	
	с откосами 1:1	1,28	1,35	1,43	1,50	1,59	1,67	
Засыпка местным грунтом с повышенной степенью уплотнения, м³	в траншее с креплениями	3,6	4,2	4,8	5,4	6,0	6,7	
	в траншее с откосами 1:n	1:0,5	3,8	4,5	5,3	6,1	7,0	7,8
		1:0,75	4,1	4,8	5,7	6,5	7,5	8,3
		1:1	4,4	5,1	6,1	6,9	8,0	8,8
		1:1,25	4,7	5,5	6,5	7,3	8,4	9,3

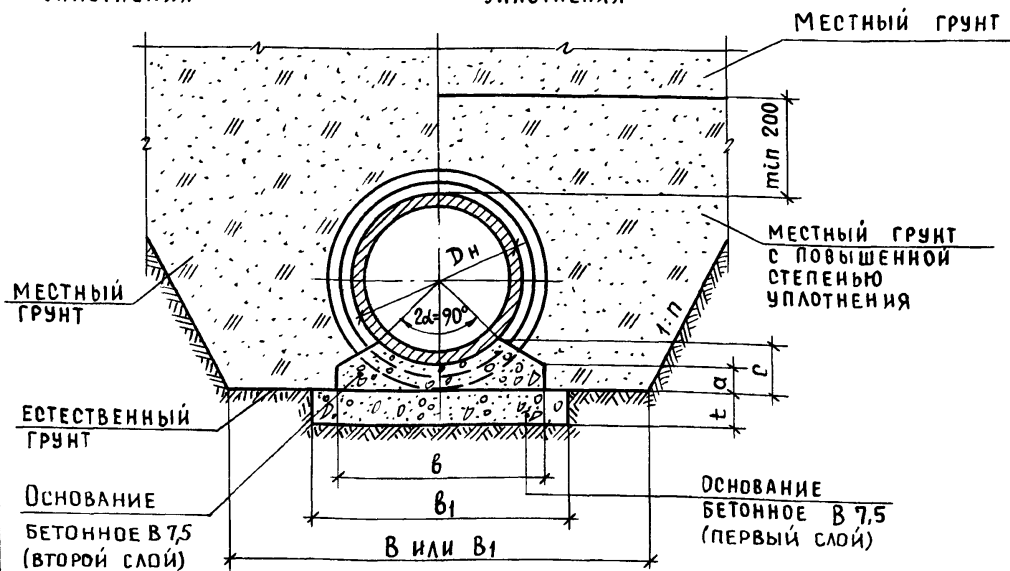
ИМЬ № ПОДА. ПОДПИСЬ И ДАТА ВЗАМ. ИМЬ №2

3.008.9-6/86.0-20	ЛИСТ
	2

УКЛАДКА КЕРАМИЧЕСКИХ ТРУБ НА БЕТОННОЕ ОСНОВАНИЕ
С ОХВАТОМ ТРУБ НА 90°

1) С ЗАСЫПКОЙ МЕСТНЫМ ГРУНТОМ С НОРМАЛЬНОЙ СТЕПЕНЬЮ УПЛОТНЕНИЯ

2) С ЗАСЫПКОЙ МЕСТНЫМ ГРУНТОМ С ПОВЫШЕННОЙ СТЕПЕНЬЮ УПЛОТНЕНИЯ



ВЕДОМОСТЬ РАСХОДА МАТЕРИАЛОВ НА 10 П.М ТРУБОПРОВОДА

Диаметр условного прохода трубы Ду, мм	Основание бетонное В 7,5, м ³		Засыпка местным грунтом с повышенной степенью уплотнения, м ³				
	Первый слой	Второй слой	В траншее с креплениями	В траншее с откосами 1:n			
				1:0,5	1:0,75	1:1	1:1,25
300	0,36	0,29	5,7	5,7	6,6	7,5	8,4
350	0,39	0,35	6,4	6,6	7,6	8,7	9,8
400	0,42	0,40	7,0	7,4	8,7	10,0	11,3
450	0,43	0,45	10,9	8,5	10,0	11,5	13,0
500	0,67	0,54	11,8	9,5	11,3	13,0	14,8
550	0,73	0,63	12,8	10,5	12,5	14,6	16,6
600	0,80	0,74	13,9	11,7	14,0	16,3	18,6

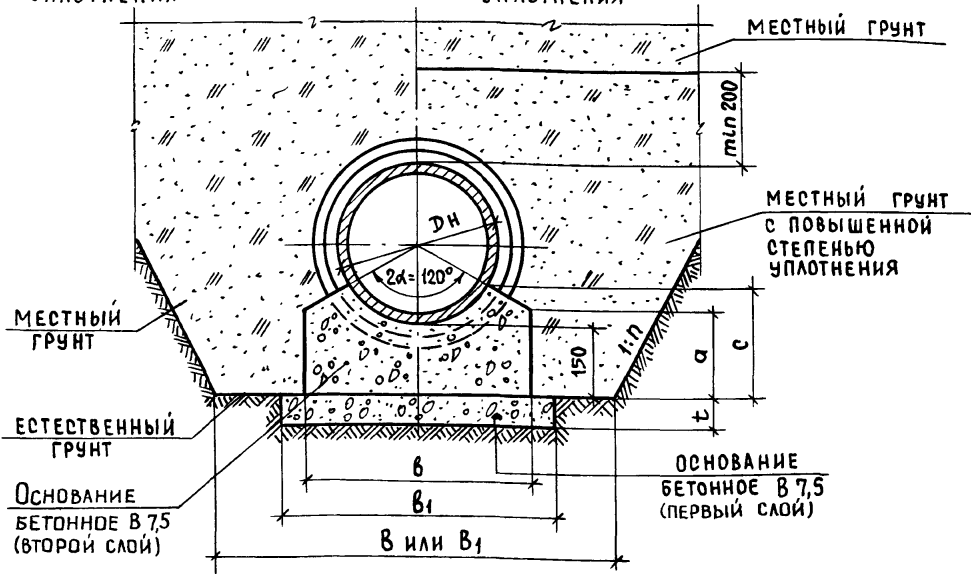
Диаметр условного прохода трубы Ду, мм	Наружный диаметр трубы Dн, мм	РАЗМЕРЫ, мм						
		ТРАНШЕИ		ОСНОВАНИЯ				
		с откосами В	с креплениями В1	a	c	b	b1	t
300	350	850	1150	50	100	420	520	70
350	406	910	1210		115	450	550	
400	460	960	1260	60	120	500	600	
450	518	1020	1720	70	135	510	610	
500	572	1080	1780	80	145	570	670	100
550	628	1130	1830		155	630	730	
600	682	1200	1900		90	165	700	

ИНВ. № ПОДА. ПОДПИСЬ И ДАТА ВЗАМ. ИНВ. №

						3.008.9-6/86.0-21	
НАЧ. ОТА	КОЗЕЕВА			УКЛАДКА КЕРАМИЧЕСКИХ ТРУБ НА БЕТОННОЕ ОСНОВАНИЕ			
ГЛ. СПЕЦ	АФОНИН						
Н. КОНТР.	ФОМИЧЕВА						
РУК. ГР.	ФОМИЧЕВА						
И.Н.Ж.	НЕФЕДОВА			СТАДИЯ		ЛИСТ	ЛИСТО
				Р	1	2	
							МОСИНЖПРОЕКТ

УКЛАДКА КЕРАМИЧЕСКИХ ТРУБ НА БЕТОННОЕ ОСНОВАНИЕ
С ОХВАТОМ ТРУБ НА 120°

- 1) С ЗАСЫПКОЙ МЕСТНЫМ ГРУНТОМ С НОРМАЛЬНОЙ УПЛОТНЕНИЯ
2) С ЗАСЫПКОЙ МЕСТНЫМ ГРУНТОМ С ПОВЫШЕННОЙ СТЕПЕНЬЮ УПЛОТНЕНИЯ



ВЕДОМОСТЬ РАСХОДА МАТЕРИАЛОВ НА 10 П.М ТРУБОПРОВОДА

Диаметр условного прохода трубы Dу, мм	Основание бетонное В 7,5, м³		Засыпка местным грунтом с повышенной степенью уплотнения, м³				
	Первый слой	Второй слой	В траншее с креплениями	В траншее с откосами 1:n			
				1:0,5	1:0,75	1:1	1:1,25
150	0,32	0,60	4,5	4,4	5,1	5,8	6,5
200	0,34	0,67	5,1	5,0	5,9	6,8	7,7
250	0,36	0,77	5,7	5,9	6,9	8,0	9,0
300	0,41	0,92	6,2	6,5	7,7	9,0	10,2
350	0,43	1,03	6,9	7,5	8,9	10,4	11,8
400	0,47	1,14	7,4	8,3	9,9	11,5	13,2
450	0,49	1,22	11,6	9,3	11,2	13,1	15,0
500	0,74	1,34	12,5	10,3	12,4	14,5	16,6
550	0,85	1,68	13,2	11,1	13,5	15,9	18,3
600	0,90	1,93	14,0	12,1	14,7	17,4	20,0

Диаметр условного прохода трубы Dу, мм	Наружный диаметр трубы Dн, мм	РАЗМЕРЫ, мм						
		Траншеи		Основания				
		с откосами B	с креплениями B1	a	c	b	b1	t
150	188	700	1000	150	200	350	450	70
200	240	750	1050	160	210	380	480	
250	294	800	1100	175	225	420	520	
300	350	850	1150	190	240	480	580	
350	406	910	1210	200	255	520	620	
400	460	960	1260	210	265	570	670	
450	518	1020	1720	220	280	600	700	
500	572	1080	1780	230	295	640	740	
550	628	1130	1830	240	315	750	850	
600	682	1200	1900	265	340	800	900	

Изм. № подл. Подпись и дата. Взам. инв. №

ФОРМАТ	ЗОНА	ПОЗ.	ОБОЗНАЧЕНИЕ	НАИМЕНОВАНИЕ	КОЛ.	ПРИМЕЧАНИЕ
				<u>ДОКУМЕНТАЦИЯ</u>		
A4			3.008.9-6/86.0-00 ПЗ	ПОЯСНИТЕЛЬНАЯ ЗАПИСКА		
A3			3.008.9-6/86.0-23	УКЛАДКА КЕРАМИЧЕСКИХ ТРУБ НА ЖЕЛЕЗОБЕТОННОЕ ОСНОВАНИЕ. СХЕМА		

ФОРМАТ	ЗОНА	ДЛЯ ИСПОЛНЕНИЯ С ПОРЯДКОВЫМ НОМЕРОМ *)	ОБОЗНАЧЕНИЕ	КОЛ.	ПРИМЕЧАНИЕ
			<u>ПЕРЕМЕННЫЕ ДАННЫЕ</u>		
			<u>СБОРОЧНЫЕ ЕДИНИЦЫ</u>		
		Поз.1	СЕТКА С1-6... С1-22		
A4		-00		1	С1-9
A4		-01		1	С1-10
A4		-02		1	С1-12
A4		-03		1	С1-14
A4		-04		1	С1-16
A4		-05		1	С1-18
A4		-06		1	С1-20
A4		-07		1	С1-6

*) ОСНОВНОЕ ИСПОЛНЕНИЕ, НЕ ИМЕЮЩЕЕ ПОРЯДКОВОГО НОМЕРА, ОБОЗНАЧЕНО 00

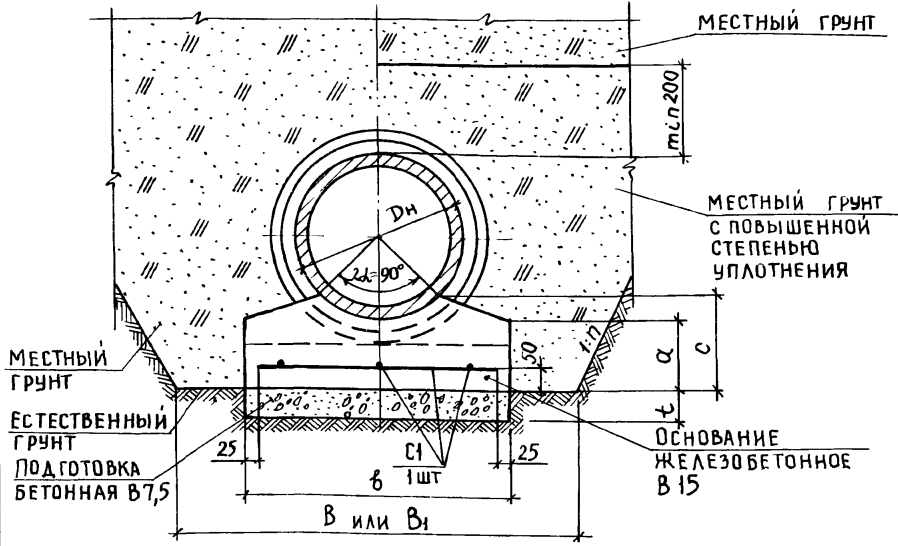
3.008.9-6/86.0-22

НАЧ.ОТД.	КОЗЕЕВА	<i>Козеева</i>	УКЛАДКА КЕРАМИЧЕСКИХ ТРУБ НА ЖЕЛЕЗОБЕТОННОЕ ОСНОВАНИЕ	СТАДИЯ	ЛИСТ	ЛИСТОВ
ГЛ.СПЕЦ.	АФОНИН	<i>Афонин</i>		Р	1	2
Н.КОНТР.	ФОМИЧЕВА	<i>Фомичева</i>		МОСИНЖПРОЕКТ		
РУК.ГР.	ФОМИЧЕВА	<i>Фомичева</i>				
ИНЖ.	НЕФЕДОВА	<i>Нефедова</i>				

ФОРМАТ	ЗОНА	ДЛЯ ИСПОЛНЕНИЯ С ПОРЯДКОВЫМ НОМЕРОМ *)	ОБОЗНАЧЕНИЕ	КОЛ.	ПРИМЕЧАНИЕ
A4		-08		1	С1-7
A4		-09		1	С1-8
A4		-10		1	С1-11
A4		-11		1	С1-13
A4		-12		1	С1-15
A4		-13		1	С1-17
A4		-14		1	С1-19
A4		-15		1	С1-21
A4		-16		1	С1-22
			<u>МАТЕРИАЛ</u>		
			БЕТОН КЛАССА В15 ДЛЯ МОНОЛИТНЫХ ЖЕЛЕЗО-		
			БЕТОННЫХ ОСНОВАНИЙ ($\gamma = 2500 \text{ кг/см}^3$) НА 10 П.М		
			ОМ3-3	0,89	М ³
			ОМ3-3,5	0,98	М ³
			ОМ3-4	1,09	М ³
			ОМ3-4,5	1,18	М ³
			ОМ3-5	1,32	М ³
			ОМ3-5,5	1,47	М ³
			ОМ3-6	1,65	М ³
			ОМ4-1,5	0,73	М ³
			ОМ4-2	0,80	М ³
			ОМ4-2,5	0,86	М ³
			ОМ4-3	1,04	М ³
			ОМ4-3,5	1,21	М ³
			ОМ4-4	1,34	М ³
			ОМ4-4,5	1,53	М ³
			ОМ4-5	1,72	М ³
			ОМ4-5,5	1,86	М ³
			ОМ4-6	2,05	М ³
			3.008.9-6/86.0-22		

УКЛАДКА КЕРАМИЧЕСКИХ ТРУБ НА ЖЕЛЕЗОБЕТОННОЕ ОСНОВАНИЕ
С ОХВАТОМ ТРУБ НА 90°

- 1) с засыпкой местным грунтом с нормальной степенью уплотнения
2) с засыпкой местным грунтом с повышенной степенью уплотнения



ВЕДОМОСТЬ РАСХОДА МАТЕРИАЛОВ НА 10 П.М ТРУБОПРОВОДА

МАРКА ОСНОВАНИЯ	ДИАМЕТР УСЛОВНОГО ПРОХОДА ТРУБЫ Dy, мм	ПОДГОТОВКА БЕТОННАЯ В 7,5, м³	ОСНОВАНИЕ ЖЕЛЕЗОБЕТОННОЕ В 15, м³	АРМАТУРНАЯ СТАЛЬ, КГ	ЗАСЫПКА МЕСТНЫМ ГРУНТОМ С ПОВЫШЕННОЙ СТЕПЕНЬЮ УПЛОТНЕНИЯ, м³				
					В ТРАНШЕЕ С КРЕПЛЕНИЯМИ		В ТРАНШЕЕ С ОТКОСАМИ 1:1		
					1:0,5	1:0,75	1:1	1:1,25	
Ом 3-3	300	0,36	0,89	31,84	6,2	6,6	7,8	9,0	10,2
Ом 3-3,5	350	0,39	0,98	32,19	6,9	7,5	9,0	10,4	11,9
Ом 3-4	400	0,42	1,09	32,74	7,5	8,3	10,0	11,6	13,2
Ом 3-4,5	450	0,43	1,18	32,99	11,9	9,6	11,5	13,5	15,4
Ом 3-5	500	0,47	1,32	33,54	12,7	10,5	12,6	14,8	17,0
Ом 3-5,5	550	0,51	1,47	43,07	13,6	11,5	14,0	16,4	18,9
Ом 3-6	600	0,55	1,65	43,72	14,6	12,8	15,6	18,3	21,1

Арматурные сетки С1 см. докум. -33 и-33СБ данной серии.

ОБОЗНАЧЕНИЕ	МАРКА ОСНОВАНИЯ	ДИАМЕТР УСЛОВНОГО ПРОХОДА ТРУБЫ Dy, мм	НАРУЖНЫЙ ДИАМЕТР ТРУБЫ Dн, мм	РАЗМЕРЫ, мм					
				ТРАНШЕИ		ОСНОВАНИЯ И ПОДГОТОВКИ			
				С ОТКОСАМИ В	С КРЕПЛЕНИЯМИ В1	а	с	б	т
3.0089-6/860-23	Ом 3-3	300	350	850	1150	150	200	520	70
-01	Ом 3-3,5	350	406	940	1240		215	550	
-02	Ом 3-4	400	460	960	1260	160	220	600	
-03	Ом 3-4,5	450	518	1020	1720	170	235	620	
-04	Ом 3-5	500	572	1080	1780	180	245	670	
-05	Ом 3-5,5	550	628	1130	1830		255	730	
-06	Ом 3-6	600	682	1200	1900	190	265	790	

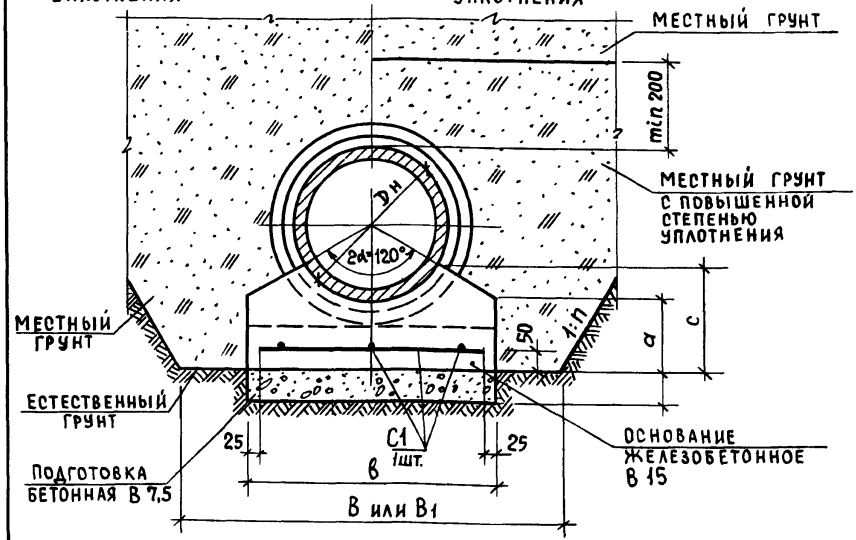
ИМЬ, № ПОДА. ПОДПИСЬ И ДАТА. ВЗАМ. ИМЬ, №

3.008.9-6/860-23

НАЧ. ОТА.	КОЗЕЕВА		УКЛАДКА КЕРАМИЧЕСКИХ ТРУБ НА ЖЕЛЕЗОБЕТОННОЕ ОСНОВАНИЕ. СХЕМА	СТАДИЯ	ЛИСТ	ЛИСТОВ
ГЛ. СПЕЦ.	АФОНИН			Р	1	2
Н. КОНТР.	ФОМИЧЕВА			МОСИНЖПРОЕКТ		
РУК. ГР.	ФОМИЧЕВА					
ИНЖ.	НЕФЕДОВА					

УКЛАДКА КЕРАМИЧЕСКИХ ТРУБ НА ЖЕЛЕЗОБЕТОННОЕ ОСНОВАНИЕ
С ОХВАТОМ ТРУБ НА 120°

- 1) С ЗАСЫПКОЙ МЕСТНЫМ ГРУНТОМ С НОРМАЛЬНОЙ СТЕПЕНЬЮ УПЛОТНЕНИЯ
2) С ЗАСЫПКОЙ МЕСТНЫМ ГРУНТОМ С ПОВЫШЕННОЙ СТЕПЕНЬЮ УПЛОТНЕНИЯ



ВЕДОМОСТЬ РАСХОДА МАТЕРИАЛОВ НА 10 П.М ТРУБОПРОВОДА

МАРКА ОСНОВАНИЯ	ДИАМЕТР УСЛОВНОГО ПРОХОДА ТРУБЫ D _у , мм	ПОДГОТОВКА БЕТОННАЯ В 7,5, м ³	ОСНОВАНИЕ ЖЕЛЕЗОБЕТОННОЕ В 15, м ³	АРМАТУРНАЯ СТАЛЬ, КГ	ЗАСЫПКА МЕСТНЫМ ГРУНТОМ С ПОВЫШЕННОЙ СТЕПЕНЬЮ УПЛОТНЕНИЯ, м ³				
					ВТРАНСШЕЕ С КРЕПЛЕНИЯМИ	В ТРАНСШЕЕ С ОТКОСАМИ 1:п			
						1:0,5	1:0,75	1:1	1:1,25
ОМ 4-1,5	150	0,32	0,73	22,21	4,3	4,1	4,8	5,5	6,2
ОМ 4-2	200	0,34	0,80	31,39	4,8	4,8	5,6	6,5	7,3
ОМ 4-2,5	250	0,35	0,86	31,64	5,5	5,6	6,7	7,7	8,7
ОМ 4-3	300	0,39	1,04	32,29	6,1	6,4	7,6	8,9	10,1
ОМ 4-3,5	350	0,43	1,21	32,84	6,7	7,3	8,7	10,2	11,6
ОМ 4-4	400	0,46	1,34	33,29	7,3	8,2	9,9	11,6	13,3
ОМ 4-4,5	450	0,49	1,53	42,72	11,5	9,2	11,2	13,1	15,0
ОМ 4-5	500	0,53	1,72	43,42	12,3	10,1	12,2	14,4	16,6
ОМ 4-5,5	550	0,56	1,86	43,82	13,2	11,1	13,6	16,0	18,5
ОМ 4-6	600	0,59	2,05	44,27	14,3	12,4	15,2	17,9	20,7

Арматурные сетки С1 см. докум. -33 из 33данной серии

ОБОЗНАЧЕНИЕ	МАРКА ОСНОВАНИЯ	ДИАМЕТР УСЛОВНОГО ПРОХОДА ТРУБЫ D _у , мм	НАРУЖНЫЙ ДИАМЕТР ТРУБЫ D _н , мм	РАЗМЕРЫ, мм					
				ТРАНСШЕИ		ОСНОВАНИЯ И ПОДГОТОВКИ			
				С ОТКОСАМИ В	С КРЕПЛЕНИЯМИ В ₁	a	c	b	t
3.008.9-6/86.0-23-07	ОМ 4-1,5	150	188	700	1000	150	185	450	70
-08	ОМ 4-2	200	240	750	1050		200	480	
-09	ОМ 4-2,5	250	294	800	1100		215	500	
-10	ОМ 4-3	300	350	850	1150	165	235	560	
-11	ОМ 4-3,5	350	406	910	1210	180	255	610	
-12	ОМ 4-4	400	460	960	1260	195	270	650	
-13	ОМ 4-4,5	450	518	1020	1720	215	290	700	
-14	ОМ 4-5	500	572	1080	1780	230	305	760	
-15	ОМ 4-5,5	550	628	1130	1830	245	320	800	
-16	ОМ 4-6	600	682	1200	1900	265	340	840	

ЛИН. № ПОДЛ. ПОДПИСЬ И ДАТА ВЗАМ. ИНЖЕН.

3.008.9-6/86.0-23
21051 75

ВЕДОМОСТЬ РАСХОДА СТАЛИ НА 10 П.М
ЖЕЛЕЗОБЕТОННОГО ОСНОВАНИЯ, КГ

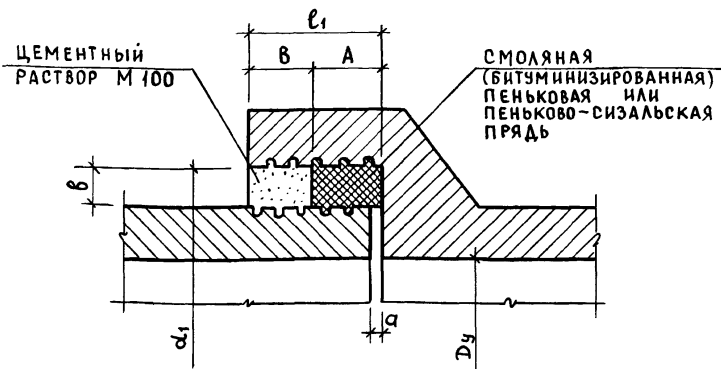
МАРКА ОСНОВАНИЯ	ИЗДЕЛИЯ АРМАТУРНЫЕ			ВСЕГО
	АРМАТУРА КЛАССА			
	А-I			
	ГОСТ 5781-82			
	φ6	φ12	ИТОГО	
ОМ 3-3	7,20	26,64	31,84	31,84
ОМ 3-3,5	7,55	26,64	32,19	32,19
ОМ 3-4	6,10	26,64	32,74	32,74
ОМ 3-4,5	6,35	26,64	32,99	32,99
ОМ 3-5	6,90	26,64	33,54	33,54
ОМ 3-5,5	7,55	35,52	43,07	43,07
ОМ 3-6	8,20	35,52	43,72	43,72
ОМ 4-1,5	4,45	17,76	22,21	22,21
ОМ 4-2	4,75	26,64	31,39	31,39
ОМ 4-2,5	5,00	26,64	31,64	31,64
ОМ 4-3	5,65	26,64	32,29	32,29
ОМ 4-3,5	6,20	26,64	32,84	32,84
ОМ 4-4	6,65	26,64	33,29	33,29
ОМ 4-4,5	7,20	35,52	42,72	42,72
ОМ 4-5	7,90	35,52	43,42	43,42
ОМ 4-5,5	8,30	35,52	43,82	43,82
ОМ 4-6	8,75	35,52	44,27	44,27

3.008.9-6/86.0-24

ИНВЕНТАРЬ ПОДПИСЬ И ДАТА ВЗАМ. ИНЖ.

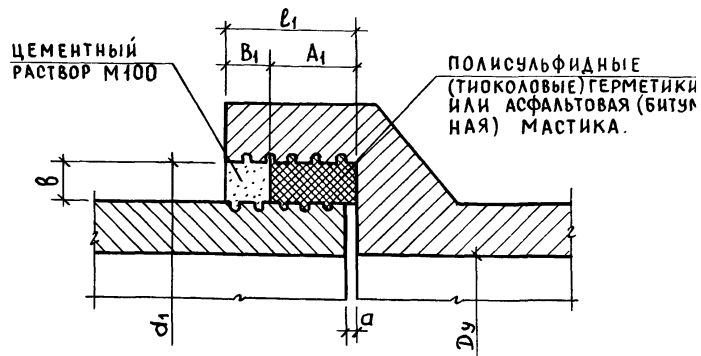
НАЧ. ОТД.	КОЗЕЕВА	<i>Козеева</i>	ВЕДОМОСТЬ РАСХОДА СТАЛИ НА 10 П.М ЖЕЛЕЗОБЕТОННОГО ОСНОВАНИЯ ПОД КЕРАМИ- ЧЕСКИЕ ТРУБЫ	СТАДИЯ	ЛИСТ	ЛИСТОВ
ГЛ. СПЕЦ.	АФОНИН	<i>Афонин</i>		Р		1
И. КОНТР.	ФОМИЧЕВА	<i>Фомичева</i>		МОСИНЖПРОЕКТ		
РУК. ГР.	ФОМИЧЕВА	<i>Фомичева</i>				
ИНЖ.	НЕФЕДОВА	<i>Нефедова</i>				

ЗАДЕЛКА СТЫКОВЫХ СОЕДИНЕНИЙ ПЕНЬКОВОЙ ИЛИ ПЕНЬКОВО-СИЗАЛЬСКОЙ ПРЯДЬЮ



ДИАМЕТР УСЛОВНОГО ПРОХОДА ТРУБЫ D _у , мм	РАЗМЕРЫ, мм						РАСХОД МАТЕРИАЛОВ НА СТЫК ТРУБОПРОВОДА	
	d ₁	l ₁	a	b	A	B	ПЕНЬКОВАЯ ИЛИ ПЕНЬКОВО-СИЗАЛЬСКАЯ ПРЯДЬ, КГ	ЦЕМЕНТНЫЙ РАСТВОР М 100, М ³
150	224	60	5...7	18	30	30	0,38	0,0003
200	282			21			0,56	0,0005
250	340			23			0,74	0,0007
300	398			24			0,92	0,0009
350	456	70	8...10	25	35	35	1,11	0,0012
400	510						1,24	0,0013
450	568						1,40	0,0015
500	622						1,53	0,0016
550	678			1,67			0,0018	
600	734			1,89			0,0020	
				26				

ЗАДЕЛКА СТЫКОВЫХ СОЕДИНЕНИЙ ПОЛИСУЛЬФИДНЫМИ ГЕРМЕТИКАМИ ИЛИ АСФАЛЬТОВОЙ МАСТИКОЙ



ДИАМЕТР УСЛОВНОГО ПРОХОДА ТРУБЫ D _у , мм	РАЗМЕРЫ, мм						РАСХОД МАТЕРИАЛОВ НА СТЫК ТРУБОПРОВОДА		
	d ₁	l ₁	a	b	A ₁	B ₁	ПОЛИСУЛЬФИДНЫЙ ГЕРМЕТИК, КГ	АСФАЛЬТОВАЯ МАСТИКА, М ³	ЦЕМЕНТНЫЙ РАСТВОР М 100, М ³
150	224	60	5...7	18	40	20	0,44	0,0005	0,0002
200	282			21			0,65	0,0007	0,0003
250	340			23			0,86	0,0009	0,0005
300	398			24			1,06	0,0011	0,0006
350	456	70	8...10	25	45	25	1,43	0,0015	0,0009
400	510						1,61	0,0017	0,0010
450	568						1,81	0,0019	0,0011
500	622						1,98	0,0021	0,0012
550	678			2,17			0,0023	0,0013	
600	734			2,45			0,0026	0,0015	
				26					

При использовании герметика КБ-1 непосредственно перед началом герметизации стыков в раструбную щель необходимо ввести один виток белой пряжи для предохранения герметика от вытекания внутрь трубы. Расход белой пряжи не учтен.

ИНВ. № ПОДА. ПОДПИСЬ И ДАТА ВЗАМ. ИНВ. №

НАЧ. ОТД. КОЗЕЕВА
 ГЛ. СПЕЦ. АФОНИН
 Н. КОНТР. ФОМИЧЕВА
 РУК. ГР. ФОМИЧЕВА
 ИНЖ. НЕФЕДОВА

3.008.9-6/86.0-25

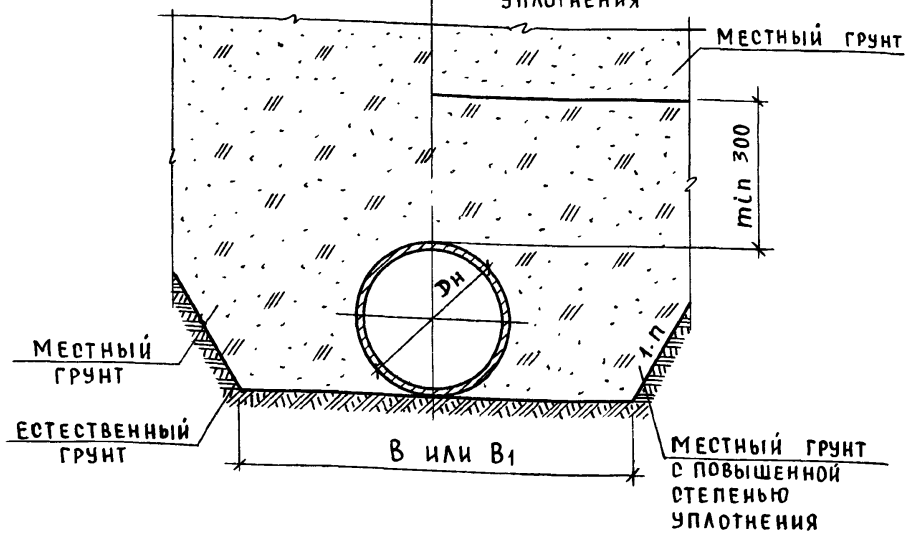
СТЫКОВЫЕ СОЕДИНЕНИЯ
 КЕРАМИЧЕСКИХ ТРУБ
 СТАДИЯ ЛИСТ ЛИСТОВ
 Р 1 2
 МОСИНЖПРОЕКТ

ИНВ. № ПОДА. ПОДПИСЬ И ДАТА ВЗАМ. ИНВ. №

3.008.9-6/86.0-25

УКЛАДКА ПЛАСТМАССОВЫХ ТРУБ НА ГРУНТОВОЕ ПЛОСКОЕ ОСНОВАНИЕ

- 1) с засыпкой местным грунтом с нормальной степенью уплотнения
- 2) с засыпкой местным грунтом с повышенной степенью уплотнения



СРЕДНИЙ НАРУЖНЫЙ ДИАМЕТР ТРУБЫ Dн, мм	РАЗМЕРЫ, мм		РАСХОД МАТЕРИАЛОВ НА 10 П.М ТРУБОПРОВОДА, м³				
	ТРАНШЕИ		ЗАСЫПКА МЕСТНЫМ ГРУНТОМ С ПОВЫШЕННОЙ СТЕПЕНЬЮ УПЛОТНЕНИЯ В ТРАНШЕЕ				
	с ОТКОСАМИ В	СКРЕПЛЕНИЯМИ В1	с КРЕПЛЕНИЯМИ	с ОТКОСАМИ 1:п			
		1:0.5		1:0.75	1:1	1:1.25	
110	610	700	2,8	3,3	3,7	4,1	4,5
160	660		3,0	3,9	4,4	5,0	5,5
200	700		3,2	4,4	5,1	5,7	6,3
225	730	730	3,4	4,8	5,5	6,2	6,9
280	780	780	3,9	5,6	6,4	7,3	8,1
315	820	820	4,3	6,2	7,1	8,1	9,0
355	860	860	4,6	6,8	7,9	8,9	10,0
400	900	900	5,0	7,5	8,7	9,9	11,2
450	950	950	5,5	8,4	9,8	11,2	12,6
500	1000	1300	8,4	9,2	10,8	12,4	14,0
560	1060	1360	9,2	10,4	12,2	14,1	15,9
630	1130	1430	10,2	11,7	13,9	16,0	18,2
710	1210	1510	11,3	13,4	15,9	18,5	21,0
800	1300	1600	12,6	15,3	18,4	21,4	24,4
900	1400	1700	14,0	17,6	21,2	24,8	28,4
1000	1500	1800	15,6	20,1	24,3	28,6	32,8
1200	1700	2000	18,7	25,4	31,1	36,7	42,3

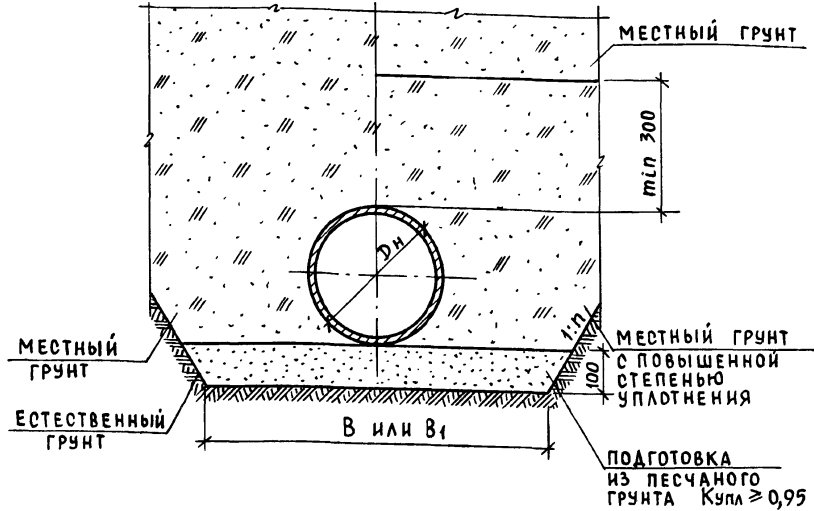
ИНВ. №ЛОДЛ Подпись и дата / ВЗАМ. ИНВЕНТ

			3.008.9- 6/86.0-26			
НАЧ.ОТД.	КОЗЕЕВА	<i>Козеева</i>	УКЛАДКА ПЛАСТМАССОВЫХ ТРУБ НА ГРУНТОВОЕ ПЛОСКОЕ ОСНОВАНИЕ	СТАДИЯ	Лист	Листов
ГЛА СПЕЦ.	АФОНИН	<i>Афонин</i>		Р		1
Н.КОНТР.	ФОМИЧЕВА	<i>Фомичева</i>		МОСИНЖПРОЕКТ		
РУК.ГР.	ФОМИЧЕВА	<i>Фомичева</i>				
ИНЖ.	НЕФЕДОВА	<i>Нефедова</i>				

Укладка пластмассовых труб на грунтовое плоское

основание с подготовкой из песчаного грунта

- 1) с засыпкой местным грунтом с нормальной степенью уплотнения
- 2) с засыпкой местным грунтом с повышенной степенью уплотнения



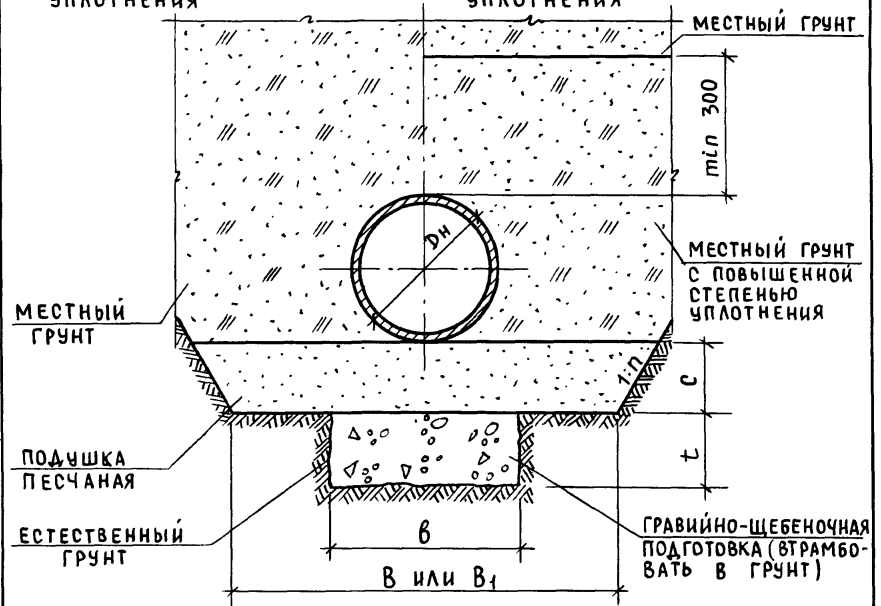
СРЕДНИЙ НАРУЖНЫЙ ДИАМЕТР ТРУБЫ Dн, мм	РАЗМЕРЫ, мм		РАСХОД МАТЕРИАЛОВ НА 10 П.М ТРУБО-М ³						
	ТРАНШЕИ		ПОДГОТОВКА ИЗ ПЕСЧАНОГО ГРУНТА В ОТКОСАХ 1:1, М ³	ЗАСЫПКА МЕСТНЫМ ГРУНТОМ С ПОВЫШЕННОЙ СТЕПЕНЬЮ УПЛОТНЕНИЯ В ТРАНШЕЕ					
	С ОТКОСАМИ В	С КРЕПЛЕНИЯМИ В1		СКРЕПЛЕНИЯМИ	С ОТКОСАМИ 1:0,5 1:0,75 1:1			1:1,25	
110	610	700	0,71	2,8	3,7	4,3	4,9	9,9	
160	660		0,76	3,0	4,4	5,1	5,9	6,6	
200	700		0,80	3,2	4,9	5,8	6,7	7,6	
225	730	730	0,83	3,4	5,3	6,3	7,2	8,2	
280	780	780	0,88	3,9	6,2	7,3	8,4	9,6	
315	820	820	0,92	4,3	6,8	8,0	9,3	10,5	
355	860	860	0,96	4,6	7,4	8,8	10,2	11,6	
400	900	900	1,00	5,0	8,2	9,8	11,3	12,9	
450	950	950	1,05	5,5	9,1	10,9	12,7	14,4	
500	1000	1300	1,10	8,4	10,0	12,0	14,0	16,0	
560	1060	1360	1,16	9,2	11,2	13,5	15,8	18,1	
630	1130	1430	1,23	10,2	12,7	15,3	17,9	20,5	
710	1210	1510	1,31	11,3	14,4	17,4	20,5	23,5	
800	1300	1600	1,40	12,6	16,4	20,0	23,6	27,2	
900	1400	1700	1,50	14,0	18,8	23,0	27,2	31,4	
1000	1500	1800	1,60	15,6	21,4	26,3	31,2	36,0	
1200	1700	2000	1,80	18,7	26,9	33,3	39,7	46,1	

ИНВ. НЕФЕД. ПОДПИСЬ И ДАТА ВЗЯТ. ЛИН. №

			3.008.9- 6/86.0 - 27			
НАЧ. ОТД.	КОЗЕЕВА	<i>[Signature]</i>	УКЛАДКА ПЛАСТМАССОВЫХ ТРУБ НА ГРУНТОВОЕ ПЛОСКОЕ ОСНОВАНИЕ С ПОДГОТОВКОЙ ИЗ ПЕСЧАНОГО ГРУНТА	СТАДИЯ	ЛИСТ	ЛИСТОВ
ГЛА СПЕЦ.	АФОНИН	<i>[Signature]</i>		Р		1
И. КОНТР.	ФОМИЧЕВА	<i>[Signature]</i>		МОСИНЖПРОЕКТ		
РУК. ГР.	ФОМИЧЕВА	<i>[Signature]</i>				
ИНЖ.	НЕФЕДОВА	<i>[Signature]</i>				

Укладка пластмассовых труб на гравийно-щебеночную подготовку

- 1) с засыпкой местным грунтом с нормальной степенью уплотнения
- 2) с засыпкой местным грунтом с повышенной степенью уплотнения



Средний наружный диаметр трубы Dн, мм	Размеры, мм				
	Траншеи		Подушки песчаной с	Гравийно- щебеночной подготовки	
	с откосами B	с креплениями B1		b	t
110	640	700	150	210	150
160	660			260	
200	700			300	
225	730	730		330	
280	780	780		380	
315	820	820		420	
355	860	860		460	
400	900	900		500	
450	950	950		550	
500	1000	1300		600	
560	1060	1360		660	
630	1130	1430		730	
710	1210	1510	810		
800	1300	1600	900		
900	1400	1700	1000		
1000	1500	1800	1100		
1200	1700	2000	1300		

3.008.9-6/86.0-28

Нач. отд.	Козеева	<i>[Signature]</i>
гл. спец.	Афонин	<i>[Signature]</i>
Н. контр.	Фомичева	<i>[Signature]</i>
рук. гр.	Фомичева	<i>[Signature]</i>
инж.	Нефедова	<i>[Signature]</i>

Укладка пластмассовых
труб на гравийно-щебе-
ночную подготовку

Стадия	Лист	Листов
Р	1	3

Мосинжпроект

Инв. № подл. Подпись и дата. Взам. инв. №

3.008.9-6/86.0-28

Лист
2

ВЕДОМОСТЬ РАСХОДА МАТЕРИАЛОВ НА 10 П.М ТРУБОПРОВОДА

СРЕДНИЙ НАРУЖНЫЙ ДИАМЕТР ТРУБЫ Дн, мм	ГРАВИЙНО- ЩЕБЕНОЧ- НАЯ ПОД- ГОТОВКА, М ³	ПОДУШКА ПЕСЧАНАЯ, М ³		ЗАСЫПКА МЕСТНЫМ ГРУНТОМ С ПОВЫШЕННОЙ СТЕПЕНЬЮ УПЛОТНЕНИЯ В ТРАНШЕЕ, М ³				
		С КРЕП- ЛЕНИЯ- МИ	С ОТКО- САМИ 1:1	С КРЕПЛЕ- НИЯМИ	С ОТКОСАМИ 1:П			
					1:0,5	1:0,75	1:1	1:1,25
110	0,32	1,05	1,14	2,8	3,9	4,6	5,3	6,1
160	0,39		1,22	3,0	4,6	5,5	6,3	7,2
200	0,45		1,28	3,2	5,2	6,2	7,2	8,2
225	0,49	1,10	1,32	3,4	5,6	6,7	7,8	8,9
280	0,57	1,17	1,40	3,9	6,5	7,7	9,0	10,3
315	0,63	1,23	1,46	4,3	7,1	8,5	9,9	11,3
355	0,69	1,29	1,52	4,6	7,8	9,3	10,9	12,5
400	0,75	1,35	1,58	5,0	8,5	10,3	12,0	13,8
450	0,83	1,43	1,65	5,5	9,5	11,4	13,4	15,4
500	0,90	1,95	1,73	8,4	10,4	12,6	14,8	17,0
560	0,99	2,04	1,82	9,2	11,6	14,1	16,6	19,1
630	1,10	2,15	1,92	10,2	13,1	16,0	18,8	21,7
710	1,22	2,27	2,04	11,3	14,9	18,2	21,5	24,8
800	1,35	2,40	2,18	12,6	17,0	20,8	24,7	28,5
900	1,50	2,55	2,33	14,0	19,4	23,9	28,4	32,9
1000	1,65	2,70	2,48	15,6	22,0	27,3	32,5	37,7
1200	1,95	3,00	2,78	18,7	27,7	34,4	41,2	47,9

ИНВ. НЕПОДЛ. ПОДПИСЬ И ДАТА ВЗЯТИЯ ИЛИ ВНЕШ.

3.008.9 - 6/86.0-28

Лист
3

ФОРМАТ	ЗОНА	Поз.	ОБОЗНАЧЕНИЕ	НАИМЕНОВАНИЕ	КОЛ.	ПРИМЕЧАНИЕ
				<u>ДОКУМЕНТАЦИЯ</u>		
А4			3.008.9-6/86.0-00 ПЗ	ПОЯСНИТЕЛЬНАЯ ЗАПИСКА		
А3			3.008.9-6/86.0-30	УКЛАДКА ПЛАСТМАССОВЫХ ТРУБ НА ЖЕЛЕЗОБЕТОННОЕ ОСНОВАНИЕ.		
				<u>СХЕМА</u>		

ФОРМАТ	ЗОНА	Для исполнения с порядковым номером*)	ОБОЗНАЧЕНИЕ	КОЛ.	ПРИМЕЧАНИЕ
			<u>ПЕРЕМЕННЫЕ ДАННЫЕ</u>		
			<u>СБОРОЧНЫЕ ЕДИНИЦЫ</u>		
			Поз.1 СЕТКА С1-1... С1-5		
А4		-0		1	С1-1
А4		-1		1	С1-2
А4		-2; -3		1	С1-3
А4		-4		1	С1-4
А4		-5		1	С1-5

*) ОСНОВНОЕ ИСПОЛНЕНИЕ, НЕ ИМЕЮЩЕЕ ПОРЯДКОВОГО НОМЕРА, ОБОЗНАЧЕНО 0.

3.008.9-6/86.0-29

НАЧ.ОТД.	КОЗЕЕВА	<i>Козеева</i>	УКЛАДКА ПЛАСТМАССОВЫХ ТРУБ НА ЖЕЛЕЗОБЕТОННОЕ ОСНОВАНИЕ	СТАДИЯ	ЛИСТ	ЛИСТОВ
ГЛ.СПЕЦ.	АФОНИН	<i>Афонин</i>		Р	1	2
Н.КОНТР.	ФОМИЧЕВА	<i>Фомичева</i>		МОСИНЖПРОЕКТ		
РУК.ГР.	ФОМИЧЕВА	<i>Фомичева</i>				
ИНЖ.	НЕФЕДОВА	<i>Нефедова</i>				

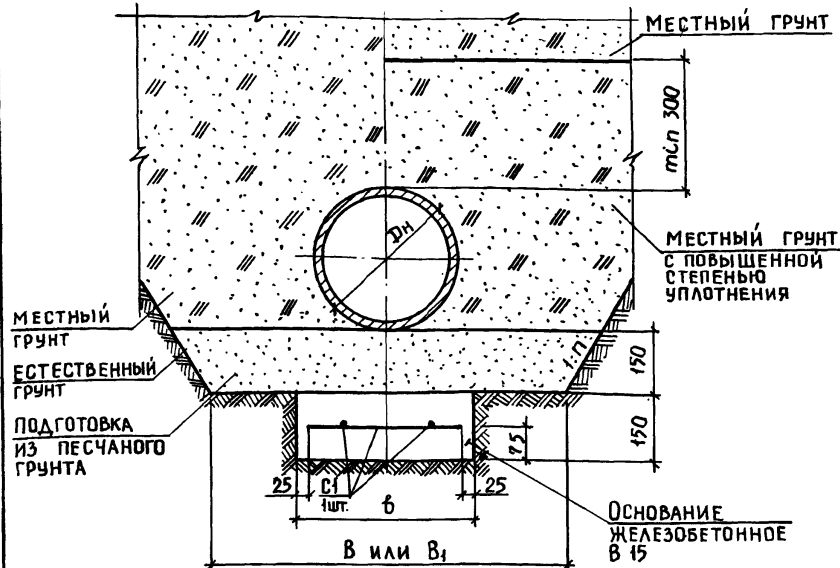
ФОРМАТ	ЗОНА	Для исполнения с порядковым номером*)	ОБОЗНАЧЕНИЕ	КОЛ.	ПРИМЕЧАНИЕ
			<u>МАТЕРИАЛ</u>		
			БЕТОН КЛАССА В15 ДЛЯ МОНОЛИТНЫХ ЖЕЛЕЗОБЕТОННЫХ ОСНОВАНИЙ ($\delta = 2500 \text{ кг/см}^3$) НА 10 П.М		
			ОМ5-1,1	0,30	М ³
			ОМ5-1,6	0,38	М ³
			ОМ5-2	0,45	М ³
			ОМ5-2,25	0,45	М ³
			ОМ5-2,8	0,57	М ³
			ОМ5-3,15	0,60	М ³

ИНВ.№ ПОДЛ. ПОДПИСЬ И ДАТА ВЗАМ. ИНВ.№

3.008.9-6/86.0-29

УКЛАДКА ПЛАСТМАССОВЫХ* ТРУБ НА ЖЕЛЕЗОБЕТОННОЕ ОСНОВАНИЕ

- 1) С ЗАСЫПКОЙ МЕСТНЫМ ГРУНТОМ С НОРМАЛЬНОЙ СТЕПЕНЬЮ УПЛОТНЕНИЯ 2) С ЗАСЫПКОЙ МЕСТНЫМ ГРУНТОМ С ПОВЫШЕННОЙ СТЕПЕНЬЮ УПЛОТНЕНИЯ



ВЕДОМОСТЬ РАСХОДА МАТЕРИАЛОВ НА 10 П.М ТРУБОПРОВОДА

МАРКА ОСНОВАНИЯ	СРЕДНИЙ НАРУЖНЫЙ ДИАМЕТР ТРУБЫ Dн, мм	ПОДГОТОВКА ИЗ ПЕСЧАНОГО ГРУНТА В ОТКОСАХ м³	ОСНОВАНИЕ ЖЕЛЕЗОБЕТОННОЕ В 15, м³	АРМАТУРНАЯ СТАЛЬ, КГ	ЗАСЫПКА МЕСТНЫМ ГРУНТОМ ПОВЫШЕННОЙ СТЕПЕНЬЮ УПЛОТНЕНИЯ, м³				
					В ТРАНШЕЕ С ОТКОСАМИ 1:п				В ТРАНШЕЕ С КРЕПЛЕНИЯМИ
					1:0,5	1:0,75	1:1	1:1,5	
Ом 5-1,1	110	1,14	0,30	19,41	2,8	3,9	4,6	5,3	6,1
Ом 5-1,6	160	1,22	0,38	19,96	3,0	4,6	5,5	6,3	7,2
Ом 5-2,0	200	1,28	0,45	20,56	3,2	5,2	6,2	7,2	8,2
Ом 5-2,25	225	1,32	0,45	20,56	3,4	5,6	6,7	7,8	8,9
Ом 5-2,8	280	1,40	0,53	21,11	3,9	6,5	7,7	9,0	10,1
Ом 5-3,15	315	1,46	0,60	21,66	4,3	7,1	8,5	9,9	11,1

* Трубы поливинилхлоридные.

Арматурные сетки С1 см. докум.-33 и-33БДАННОЙ СЕРИИ.

ИМВ. № ПОДА. ПОДПИСЬ И ДАТА

ОБОЗНАЧЕНИЕ	МАРКА ОСНОВАНИЯ	СРЕДНИЙ НАРУЖНЫЙ ДИАМЕТР ТРУБЫ Dн, мм	РАЗМЕРЫ, мм		
			ТРАНШЕИ		ЖЕЛЕЗОБЕТОННОГО ОСНОВАНИЯ б
			С ОТКОСАМИ В	С КРЕПЛЕНИЯМИ В1	
3.008.9-6/86.0-30	Ом 5-1,1	110	610	700	200
-1	Ом 5-1,6	160	660		250
-2	Ом 5-2,0	200	700	730	300
-3	Ом 5-2,25	225	730		350
-4	Ом 5-2,8	280	780	820	400
-5	Ом 5-3,15	315	820		400

3.008.9-6/86.0-30					
ИМВ. ОТД.	КОЗЕЕВА	<i>Куз</i>			
ГЛ. СПЕЦ.	АФОНИН	<i>Афонин</i>			
Н. КОНТР.	ФОМИЧЕВА	<i>Фомичева</i>			
РУК. ГР.	ФОМИЧЕВА	<i>Фомичева</i>			
ИНЖ.	НЕФЕДОВА	<i>Нефедова</i>			
УКЛАДКА ПЛАСТМАССОВЫХ ТРУБ НА ЖЕЛЕЗОБЕТОННОЕ ОСНОВАНИЕ. СХЕМА			СТАДИЯ	ЛИСТ	ЛИСТЫ
			Р		1
			МОСИНЖПРОЕК		

ВЕДОМОСТЬ РАСХОДА СТАЛИ НА 10 П.М
ЖЕЛЕЗОБЕТОННОГО ОСНОВАНИЯ, КГ

МАРКА ОСНОВАНИЯ	ИЗДЕЛИЯ АРМАТУРНЫЕ			
	АРМАТУРА КЛАССА			ВСЕГО
	А-I			
	ГОСТ 5781-82			
φ6	φ12	ИТОГО		
ОМ 5-1,1	1,65	17,76	19,41	19,41
ОМ 5-1,6	2,20	17,76	19,96	19,96
ОМ 5-2	2,80	17,76	20,56	20,56
ОМ 5-2,25	2,80	17,76	20,56	20,56
ОМ 5-2,8	3,35	17,76	21,11	21,11
-ОМ 5-3,15	3,90	17,76	21,66	21,66

3.008.9-6/86.0-31

ИМЯ И ПОДА. ПОДПИСЬ И ДАТА ВЗАИМ. ШТАМПА

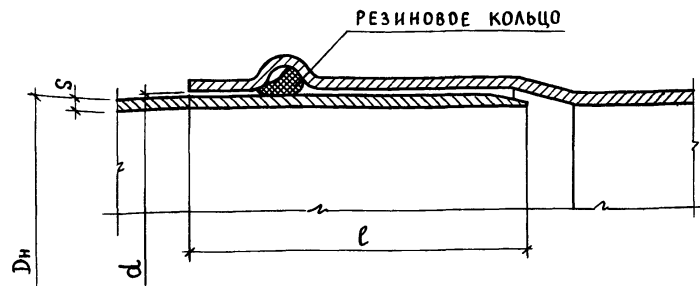
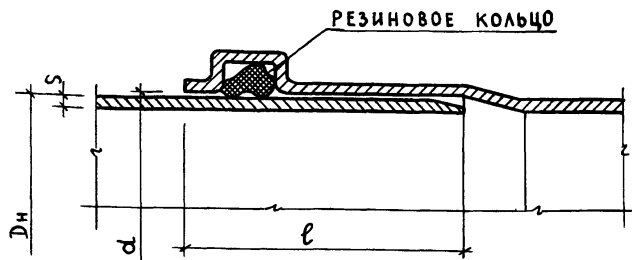
НАЧ. ОТД.	КОЗЕЕВА	<i>[Signature]</i>
ГЛ. СПЕЦ.	АФОНИН	<i>[Signature]</i>
Н. КОНТР.	ФОМИЧЕВА	<i>[Signature]</i>
РУК. ГР.	ФОМИЧЕВА	<i>[Signature]</i>
ИНЖ.	НЕФЕДОВА	<i>[Signature]</i>

ВЕДОМОСТЬ РАСХОДА СТАЛИ
НА 10 П.М. ЖЕЛЕЗОБЕТОННОГО
ОСНОВАНИЯ ПОД ПЛАСТМАС-
СОВЫЕ ТРУБЫ

СТАДИЯ	ЛИСТ	ЛИСТОВ
Р		1
МОСИНЖПРОЕКТ		

РАСТРУБНЫЕ СТЫКОВЫЕ СОЕДИНЕНИЯ ДЛЯ ТРУБ :
по ТУ 6-19-307-86

по ТУ 6-19-231-83

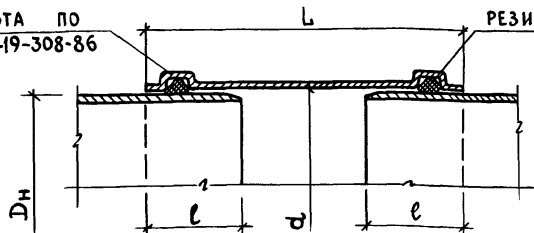


СРЕДНИЙ НАРУЖНЫЙ ДИАМЕТР Dн, мм	КАТЕГОРИЯ ТРУБ	РАЗМЕРЫ, мм		
		d	s	l
110	НОРМ.	110,4	3,2	45
160	НОРМ.	160,5	3,6	66
	УСИЛЕН.		4,7	
200	НОРМ.	200,6	4,5	81
	УСИЛЕН.		5,9	

СРЕДНИЙ НАРУЖНЫЙ ДИАМЕТР Dн, мм	РАЗМЕРЫ, мм		
	d	s	l
225	226,4	6,6	158
280	281,6	8,2	179
315	316,8	9,2	191

СТЫКОВОЕ СОЕДИНЕНИЕ НА МУФТАХ ДЛЯ ТРУБ ПО ТУ 6-19-307-86

МУФТА ПО ТУ 6-19-308-86 РЕЗИНОВОЕ КОЛЬЦО



СРЕДНИЙ НАРУЖНЫЙ ДИАМЕТР Dн, мм	РАЗМЕРЫ, мм		
	d	L	l
110	110,4	145	45
160	160,5	172	66
200	200,6	212	81

			3.008.9-6/86.0-32			
НАЧ.ОТД.	КОЗЕЕВА	<i>Козеева</i>	СТЫКОВЫЕ СОЕДИНЕНИЯ ПЛАСТМАССОВЫХ ТРУБ	СТАДИЯ	ЛИСТ	ЛИСТОВ
ГЛ.СПЕЦ.	АФОНИН	<i>Афонин</i>		Р		1
Н.КОНТР.	ФОМИЧЕВА	<i>Фомичева</i>		МОСИНЖПРОЕКТ		
РУК.ГР.	ФОМИЧЕВА	<i>Фомичева</i>				
ИНЖ.	НЕФЕДОВА	<i>Нефедова</i>				

ЛИСТ № ПОДАЛ ПОДПИСЬ И ДАТА ВЗАМ.ЛИНЕИ

ФОРМАТ	ЗОНА	Поз.	ОБОЗНАЧЕНИЕ	НАИМЕНОВАНИЕ	КОЛ.	ПРИМЕЧ.
				<u>Документация</u>		
А4			3.008.9-6/86.0-00 ПЗ	Пояснительная записка		
А4			3.008.9-6/86.0-33 СБ	Сборочный чертеж		

ФОРМАТ	ЗОНА	Для исполнения с порядковым номером*)	Обозначение	КОЛ.	ПРИМЕЧ.
			<u>Переменные данные</u>		
			<u>Д Е Т А Л И</u>		
			Поз.1 Стержень арматурный		
А4		-00 ... -05	3.008.9-6/86.0-00.1-00	2	
		-06 ... -15	-00	3	
		-16 ... -21	-00	4	
			Поз.2 Стержень арматурный		
А4		-00	3.008.9-6/86.0-00.1-01	50	
		-01	-02	50	
		-02	-03	50	
		-03	-04	50	
		-04	-05	50	
		-05	-06	50	

*) Основное исполнение, не имеющее порядкового номера, обозначено 00.

3.008.9-6/86.0-33

НАЧ. ОТД.	КОЗЕЕВА	<i>Козеева</i>	СТАДИЯ	ЛИСТ	ЛИСТОВ			
ГАСПЕЦ	АФОНИН	<i>Афонин</i>				Р	1	2
Н. КОНТР.	ФОМИЧЕВА	<i>Фомичева</i>						
РУК. ГР.	ФОМИЧЕВА	<i>Фомичева</i>						
ИНЖ.	НЕФЕДОВА	<i>Нефедова</i>						

СЕТКА С1-1... С1-22

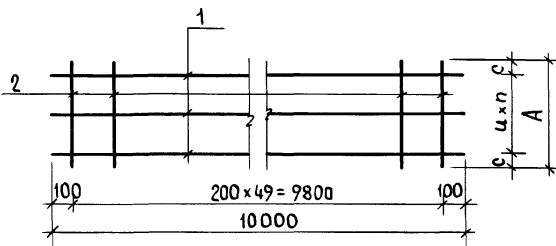
МОСИНЖПРОЕКТ

ФОРМАТ	ЗОНА	Для исполнения с порядковым номером*)	ОБОЗНАЧЕНИЕ	КОЛ.	ПРИМЕЧ.
А4		-06	3.008.9-6/86.0-00.1-07	50	
		-07	-08	50	
		-08	-09	50	
		-09	-10	50	
		-10	-11	50	
		-11	-12	50	
		-12	-13	50	
		-13	-14	50	
		-14	-15	50	
		-15	-16	50	
		-16	-17	50	
		-17	-18	50	
		-18	-19	50	
		-19	-20	50	
		-20	-21	50	
		-21	-22	50	

ЛИН. № ПОДЛ. ПОДПИСЬ И ДАТА ВЗАМ. ИНЖ. П.

3.008.9-6/86.0-33

ЛИСТ
2



Обозначение	Марка	Размеры, мм			Кол-во	Масса, кг	
		А	Б	С			
3.0089-6/86.0-33	С1-1	150	100	200	1	19,41	
-01	С1-2	200	150			25	19,96
-02	С1-3	250				50	20,56
-03	С1-4	300				75	21,11
-04	С1-5	350				100	21,66
-05	С1-6	400					22,21

условно
Сетка и расход стали на ее изготовление указан на длину 10 м.

3.0089-6/86.0-33СБ

Сетка С1-1... С1-22
Сборочный чертеж

Стадия	Масса	Масштаб
Р	см. табл.	—
Лист 1	Листов 2	
МОСИНЖПРОЕКТ		

Нач. отд. Козеева
Гл. спец. Афонин
Н. контр. Фомичева
Рук. гр. Фомичева
Инж. Нефедова

Инв. № подл. Подпись и дата. Взам. инв. №

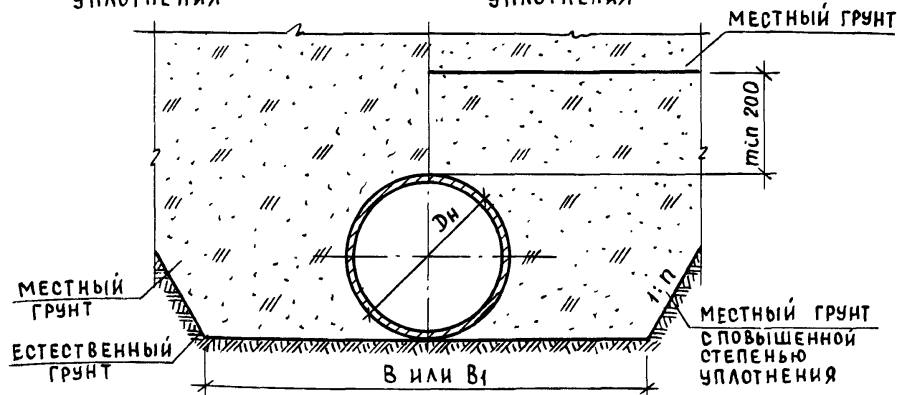
Обозначение	Марка	Размеры, мм			Кол-во	Масса, кг	
		А	Б	С			
3.0089-6/86.0-33-06	С1-7	430	200	15	2	31,39	
-07	С1-8	450		25		31,64	
-08	С1-9	470		35		31,84	
-09	С1-10	500		50		32,19	
-10	С1-11	510		55		32,29	
-11	С1-12	550		75		32,74	
-12	С1-13	560		80		32,84	
-13	С1-14	570		85		32,99	
-14	С1-15	600		100		33,29	
-15	С1-16	620		110		33,54	
-16	С1-17	650		25		3	42,72
-17	С1-18	680		40			43,07
-18	С1-19	710	55	43,42			
-19	С1-20	740	70	43,72			
-20	С1-21	750	75	43,82			
-21	С1-22	790	95	44,27			

Инв. № подл. Подпись и дата. Взам. инв. №

3.0089-6/86.0-33СБ

УКЛАДКА ЧУГУННЫХ ТРУБ НА ГРУНТОВОЕ ПЛОСКОЕ ОСНОВАНИЕ

- 1) С ЗАСЫПКОЙ МЕСТНЫМ ГРУНТОМ С НОРМАЛЬНОЙ СТЕПЕНЬЮ УПЛОТНЕНИЯ 2) С ЗАСЫПКОЙ МЕСТНЫМ ГРУНТОМ С ПОВЫШЕННОЙ СТЕПЕНЬЮ УПЛОТНЕНИЯ



ДИАМЕТР УСЛОВНОГО ПРОХОДА ТРУБЫ Ду, мм	НАРУЖНЫЙ ДИАМЕТР ТРУБЫ Дн, мм	РАЗМЕРЫ, мм		РАСХОД МАТЕРИАЛОВ НА 10 П.М ТРУБОПРОВОДА, м³				
		ТРАНШЕЙ		ЗАСЫПКА МЕСТНЫМ ГРУНТОМ С ПОВЫШЕННОЙ СТЕПЕНЬЮ УПЛОТНЕНИЯ В ТРАНШЕЕ				
		С ОТКОСАМИ В	СКРЕПЛЕНИЯМИ В1	С ОТКОСАМИ 1:п				
				1:0.5	1:0.75	1:1	1:1.25	
100	118	620	720	—	—	—	—	—
125	144	650	750	—	—	—	—	—
150	170	670	770	—	—	—	—	—
200	222	720	820	3,1	3,5	4,0	4,4	4,8
250	274	780	880	3,6	4,2	4,8	5,4	5,9
300	326	830	930	4,1	5,0	5,7	6,4	7,1
350	378	880	980	4,6	5,7	6,5	7,3	8,2
400	429	930	1030	5,0	6,4	7,4	8,4	9,4
500	532	1030	1530	9,0	8,0	9,3	10,6	12,0
600	635	1140	1640	10,5	9,8	11,6	13,3	15,1

3.008.9-6/86.0-34

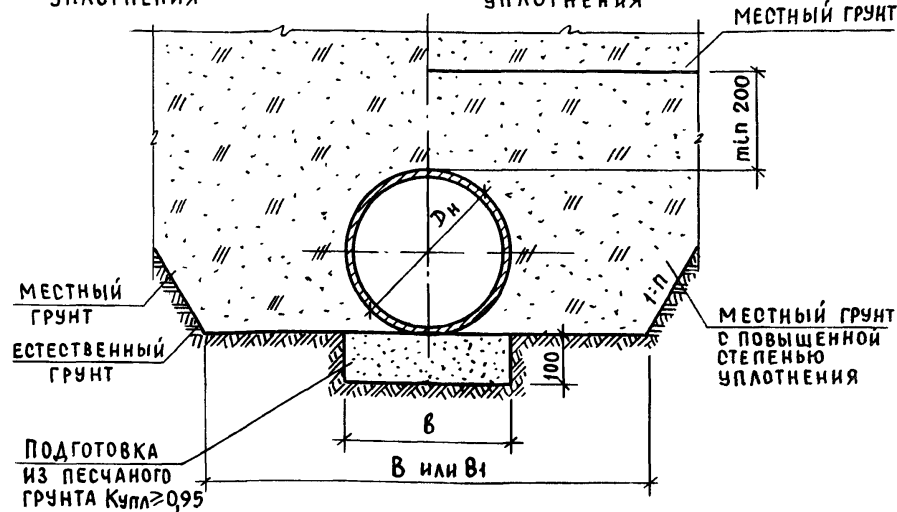
НАЧ.ОТД. КОЗЕЕВА
 ГЛ.СПЕЦ. АФОНИН
 И.КОНТР. ФОМИЧЕВА
 РУК.ГР. ФОМИЧЕВА
 ИНЖ. НЕФЕДОВА

УКЛАДКА ЧУГУННЫХ ТРУБ НА ГРУНТОВОЕ ПЛОСКОЕ ОСНОВАНИЕ

СТАДИЯ Лист Листов
 Р 1 2
 МОСИНЖПРОЕКТ

УКЛАДКА ЧУГУННЫХ ТРУБ НА ГРУНТОВОЕ ПЛОСКОЕ ОСНОВАНИЕ С ПОДГОТОВКОЙ ИЗ ПЕСЧАНОГО ГРУНТА

- 1) С ЗАСЫПКОЙ МЕСТНЫМ ГРУНТОМ С НОРМАЛЬНОЙ СТЕПЕНЬЮ УПЛОТНЕНИЯ 2) С ЗАСЫПКОЙ МЕСТНЫМ ГРУНТОМ С ПОВЫШЕННОЙ СТЕПЕНЬЮ УПЛОТНЕНИЯ



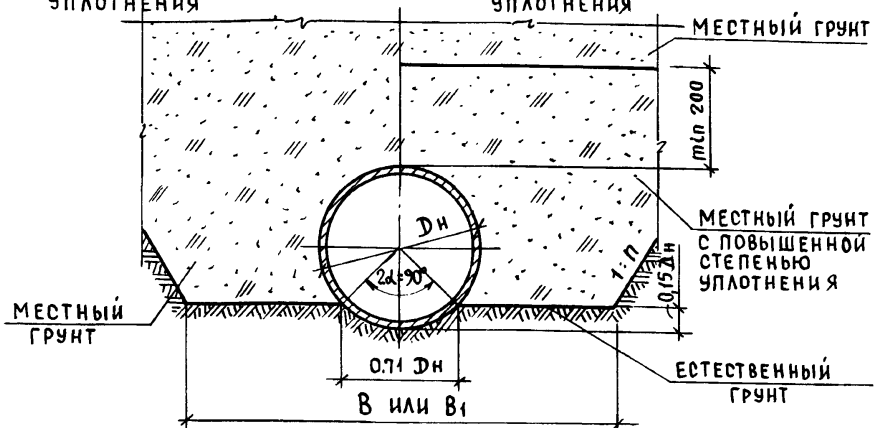
ДИАМЕТР УСЛОВНОГО ПРОХОДА ТРУБЫ Ду, мм	НАРУЖНЫЙ ДИАМЕТР ТРУБЫ Дн, мм	РАЗМЕРЫ, мм			РАСХОД МАТЕРИАЛОВ НА 10 П.М ТРУБОПРОВОДА, м³					
		ТРАНШЕЙ		ПОДГОТОВКИ В	ПОДГОТОВКА ИЗ ПЕСЧАНОГО ГРУНТА	ЗАСЫПКА МЕСТНЫМ ГРУНТОМ С ПОВЫШЕННОЙ СТЕПЕНЬЮ УПЛОТНЕНИЯ В ТРАНШЕЕ				
		С ОТКОСАМИ В	СКРЕПЛЕНИЯМИ В1			СКРЕПЛЕНИЯМИ	С ОТКОСАМИ 1:п			
						1:0.5	1:0.75	1:1	1:1.25	
100	118	620	720	220	0,22	—	—	—	—	
125	144	650	750		0,22	—	—	—	—	
150	170	670	770		0,22	—	—	—	—	
200	222	720	820	0,22	3,1	3,5	4,0	4,4	4,8	
250	274	780	880	280	0,28	3,6	4,2	4,8	5,4	5,9
300	326	830	930	330	0,33	4,1	5,0	5,7	6,4	7,1
350	378	880	980	380	0,38	4,6	5,7	6,5	7,3	8,2
400	429	930	1030	430	0,43	5,0	6,4	7,4	8,4	9,4
500	532	1030	1530	530	0,53	9,0	8,0	9,3	10,6	12,0
600	635	1140	1640	640	0,64	10,5	9,8	11,6	13,3	15,1

3.008.9-6/86.0-34

Лист 2

**Укладка чугунных труб
на грунтовое спрофилированное основание**

- 1) с засыпкой местным грунтом с нормальной степенью уплотнения 2) с засыпкой местным грунтом с повышенной степенью уплотнения



Диаметр условного прохода трубы Ду, мм	Наружный диаметр трубы Дн, мм	Размеры, мм		Расход материалов на 10 п.м. трубопровода, м³				
		траншеи		Засыпка местным грунтом с повышенной степенью уплотнения в траншее	с откосами 1:п			
		с откосами В	скреплениями В1		1:0,5	1:0,75	1:1	1:1,25
500	532	1030	1530	8,0	6,8	7,8	8,9	10,0
600	635	1140	1640	9,3	8,3	9,7	11,0	12,4
700	738	1240	1740	10,6	9,9	11,6	13,3	15,0
800	842	1340	1840	11,7	11,5	13,6	15,7	17,8
900	945	1450	1950	13,1	13,1	15,6	18,1	20,7
1000	1048	1550	2050	14,5	15,0	18,0	20,9	23,9

Инв. № подл. Подпись и дата Взам. инв. №

3.008.9-6/86.0-35

Нач. отд.	Козеева	<i>Козеева</i>
Гл. спец.	Афонин	<i>Афонин</i>
Н. контр.	Фомичева	<i>Фомичева</i>
рук. гр.	Фомичева	<i>Фомичева</i>
инж.	Нефедова	<i>Нефедова</i>

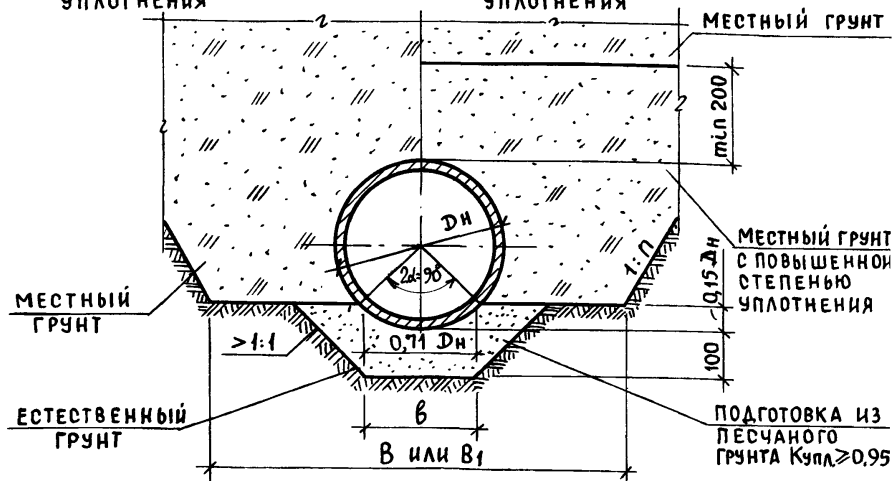
Укладка чугунных труб на грунтовое спрофилированное основание

Стадия	Лист	Листов
Р	1	2

МОСИНЖПРОЕКТ

**Укладка чугунных труб
на грунтовое спрофилированное основание с подготовкой из песчаного грунта**

- 1) с засыпкой местным грунтом с нормальной степенью уплотнения 2) с засыпкой местным грунтом с повышенной степенью уплотнения



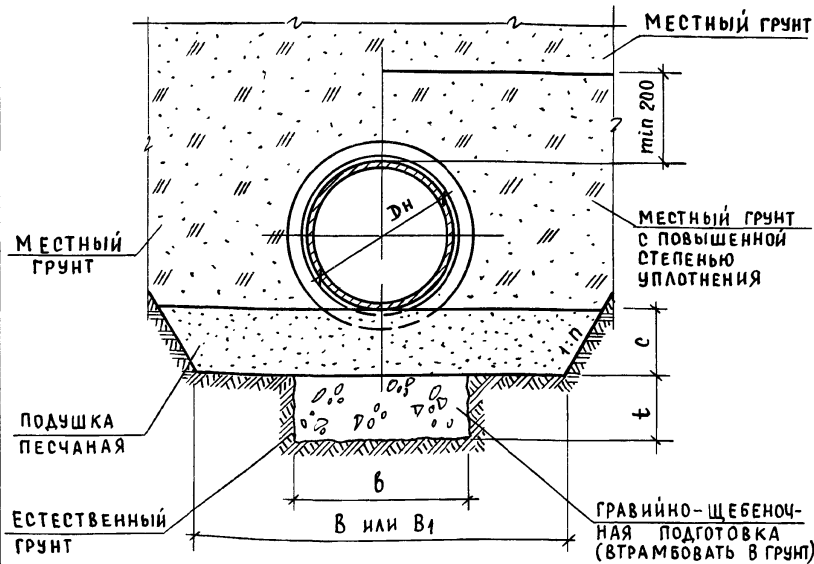
Диаметр условного прохода трубы Ду, мм	Наружный диаметр трубы Дн, мм	Размеры, мм			Расход материалов на 10 п.м. трубопровода, м³					
		траншеи		подготовки В	подготовка из песчаного грунта	Засыпка местным грунтом с повышенной степенью уплотнения в траншее				
		с откосами В	скреплениями В1			скреплениями	с откосами 1:п			
500	532	1030	1530	300	0,66	8,0	6,8	7,8	8,9	10,0
600	635	1140	1640	350	0,78	9,3	8,3	9,7	11,0	12,4
700	738	1240	1740	390	0,97	10,6	9,9	11,6	13,3	15,0
800	842	1340	1840	430	0,97	11,7	11,5	13,6	15,7	17,8
900	945	1450	1950	470	1,12	13,1	13,1	15,6	18,1	20,7
1000	1048	1550	2050	510	1,22	14,5	15,0	18,0	20,9	23,9

Инв. № подл. Подпись и дата Взам. инв. №

3.008.9-6/86.0-35

УКЛАДКА ЧУГУННЫХ ТРУБ НА ГРАВИЙНО-ЩЕБЕНОЧНУЮ ПОДГОТОВКУ

- 1) с засыпкой местным грунтом с нормальной степенью уплотнения
2) с засыпкой местным грунтом с повышенной степенью уплотнения



Диаметр условного прохода трубы Ду, мм	Наружный диаметр трубы Дн, мм	РАЗМЕРЫ, мм				
		ТРАНШЕИ		ПОДУШКИ ПЕСЧАНОЙ с	ГРАВИЙНО-ЩЕБЕНОЧНОЙ ПОДГОТОВКИ	
		с откосами В	с креплениями В1		с	б
100	118	620	720	150	220	150
125	144	690	750		240	
150	170	670	770		* 270	
200	222	720	820		320	
250	274	780	880		370	
300	326	830	930		430	
350	378	880	980		480	
400	429	930	1030		530	
500	532	1030	1130		630	
600	635	1140	1240		740	

ВЕДОМОСТЬ РАСХОДА МАТЕРИАЛОВ НА 10 П.М ТРУБОПРОВОДА

Диаметр условного прохода трубы Ду, мм	Гравийно-щебеночная подготовка м³	ПОДУШКА ПЕСЧАНАЯ, м³		Засыпка местным грунтом с повышенной степенью уплотнения, м³				
		с креплениями	с откосами 1:1	в траншее с откосами 1:п				
				в траншее с креплениями	1:0,5	1:0,75	1:1	1:1,25
100	0,33	1,08	1,16	—	—	—	—	—
125	0,36	1,13	1,20	—	—	—	—	—
150	0,41	1,16	1,23	—	—	—	—	—
200	0,48	1,23	1,31	3,1	4,2	4,9	5,7	6,4
250	0,56	1,32	1,40	3,6	5,0	6,0	6,9	7,8
300	0,65	1,40	1,47	4,1	5,8	6,9	8,0	9,1
350	0,72	1,47	1,55	4,6	6,5	7,8	9,1	10,4
400	0,80	1,55	1,62	5,0	7,3	8,8	10,3	11,7
500	0,95	2,30	1,77	9,0	9,1	10,9	12,8	14,7
600	1,11	2,46	1,94	10,6	11,2	13,6	16,0	18,4

ИНВ. № ПОДЛ. ПОДПИСЬ И ДАТА ВЗАМ. ИНВ. №

3.008.9-6/86.0-36

НАЧ. ОТА	КОЗЕЕВА	<i>[Signature]</i>
ГЛ. СПЕЦ.	АФОНИН	<i>[Signature]</i>
Н. КОНТР.	ФОМИЧЕВА	<i>[Signature]</i>
РУК. ГР.	ФОМИЧЕВА	<i>[Signature]</i>
ИНЖ.	ЧЕФЕДОВА	<i>[Signature]</i>

УКЛАДКА ЧУГУННЫХ ТРУБ
НА ГРАВИЙНО-ЩЕБЕНОЧНУЮ
ПОДГОТОВКУ

СТАДИЯ	ЛИСТ	ЛИСТОВ
Р	1	2
МОСИНЖПРОЕКТ		

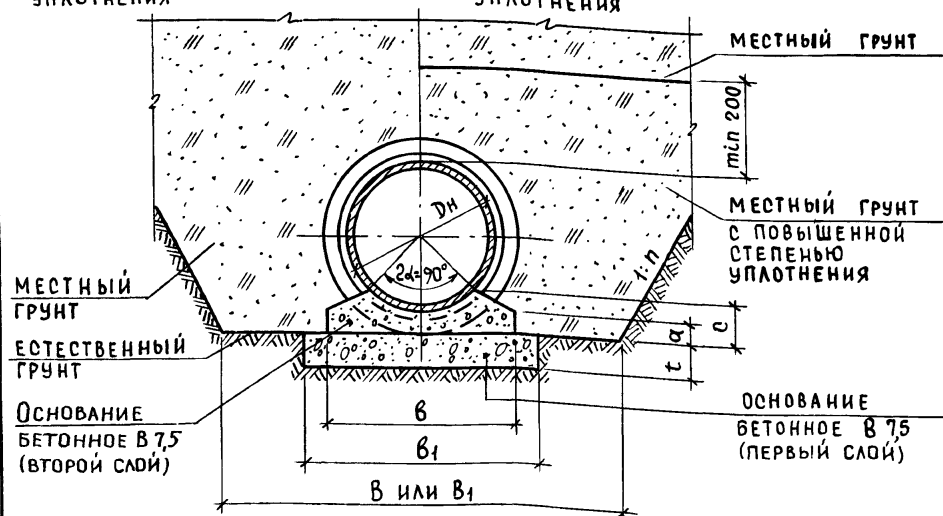
ИНВ. № ПОДЛ. ПОДПИСЬ И ДАТА ВЗАМ. ИНВ. №

3.008.9-6/86.0-36

Лист
2

Укладка чугунных труб на бетонное основание
с охватом труб на 90°

- 1) с засыпкой местным грунтом с нормальной степенью уплотнения
2) с засыпкой местным грунтом с повышенной степенью уплотнения



ВЕДОМОСТЬ РАСХОДА МАТЕРИАЛОВ НА 10 П.М ТРУБОПРОВОДА

Диаметр условного прохода трубы Ду, мм	ОСНОВАНИЕ БЕТОННОЕ В 7,5 м³		Засыпка местным грунтом с повышенной степенью уплотнения, м³				
	Первый слой	Второй слой	В траншее				
			с креплениями	с откосами 1:п			
		1:0,5	1:0,75	1:1	1:1,25		
300	0,39	0,31	4,2	5,1	6,0	6,8	7,6
350	0,42	0,38	4,7	6,0	7,0	8,0	9,0
400	0,46	0,46	5,1	6,7	7,9	9,0	10,2
500	0,60	0,63	9,2	8,4	10,0	11,5	13,1
600	0,64	0,71	10,7	9,8	11,8	13,8	15,8
700	0,68	0,85	12,3	12,3	14,8	17,3	19,8
800	0,86	1,05	13,8	14,4	17,5	20,6	23,7
900	0,95	1,29	15,3	16,6	20,2	23,9	27,5
1000	1,15	1,55	16,9	18,9	23,3	27,7	32,1

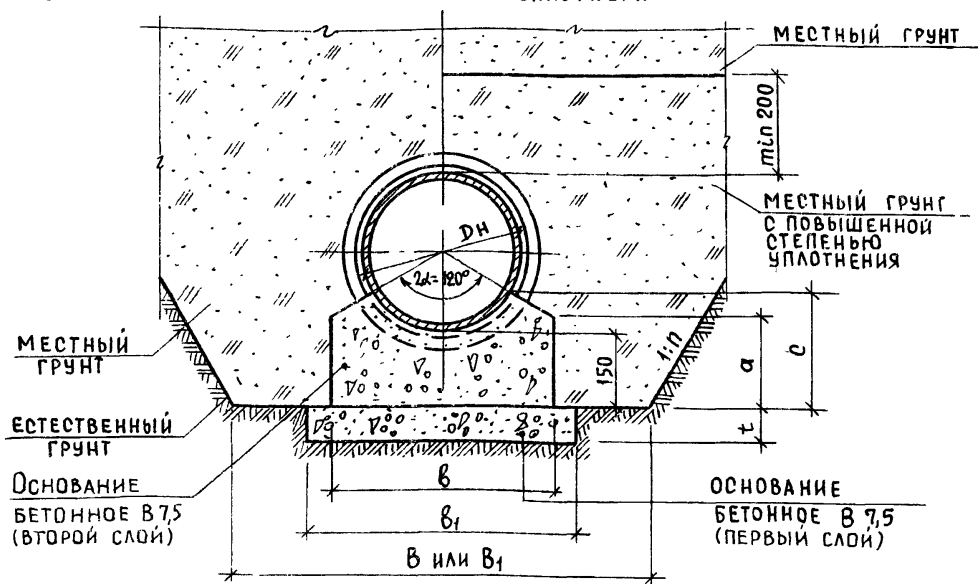
Диаметр условного прохода трубы Ду, мм	Наружный диаметр трубы Dн, мм	РАЗМЕРЫ, мм						
		Траншеи		Основания				
		откосами β	креплениями β₁	a	c	b	b₁	t
300	326	830	930	60	95	450	550	70
350	378	880	980	70	105	500	600	
400	429	930	1030	80	115	550	650	
500	532	1030	1530	100	135	650	750	80
600	635	1140	1640	110	150	700	800	
700	738	1240	1740	130	170	750	850	
800	842	1340	1840	140	190	850	950	90
900	945	1450	1950	160	210	950	1050	
1000	1048	1550	2050	180	230	1050	1150	

			3.008.9 - 6/86.0 - 37			
НАЧ.ОТД.	КОЗЕЕВА	<i>Козеева</i>	Укладка чугунных труб на бетонное основание	СТАДИЯ	ЛИСТ	ЛИСТ
ГЛ.СПЕЦ.	АФОНИН	<i>Афонин</i>		Р	1	2
Н.КОНТР.	ФОМИЧЕВА	<i>Фомичева</i>		Мосинжпроект		
РУК.ГР.	ФОМИЧЕВА	<i>Фомичева</i>				
ИНЖ.	НЕФЕДОВА	<i>Нефедова</i>				

Лист № подл. Подпись и дата. Взам. инв. №

УКЛАДКА ЧУГУННЫХ ТРУБ НА БЕТОННОЕ ОСНОВАНИЕ
С ОХВАТОМ ТРУБ НА 120°

- 1) с засыпкой местным грунтом с нормальной степенью уплотнения 2) с засыпкой местным грунтом с повышенной степенью уплотнения



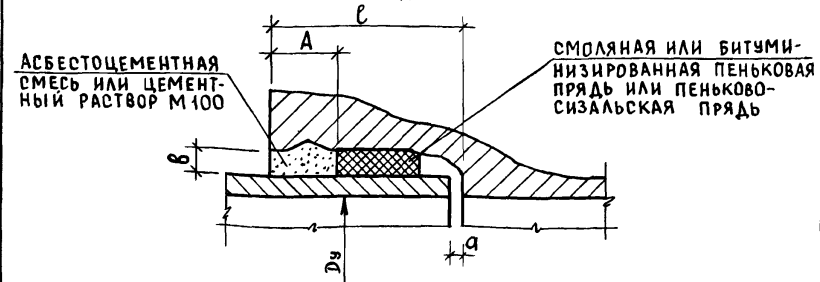
ВЕДОМОСТЬ РАСХОДА МАТЕРИАЛОВ НА 10 П.М ТРУБОПРОВОДА

Диаметр условного прохода трубы Ду, мм	Основание бетонное В 7,5, м³		Засыпка местным грунтом с повышенной степенью уплотнения, м³				
	Первый слой	Второй слой	В траншее				
			Скреплениями	С откосами 1:n			
		1:0,5		1:0,75	1:1	1:1,25	
150	0,29	0,55	—	—	—	—	—
200	0,32	0,61	—	—	—	—	—
250	0,35	0,72	4,2	7,6	6,6	7,6	8,6
300	0,39	0,85	4,6	6,3	7,4	8,6	9,7
350	0,42	0,96	5,1	7,0	8,3	9,7	11,0
400	0,46	1,10	5,5	7,8	9,3	10,8	12,3
500	0,60	1,37	9,9	9,3	11,3	13,2	15,2
600	0,68	1,66	11,4	11,4	13,8	16,3	18,7
700	0,76	1,96	12,7	13,2	16,2	19,2	22,1
800	0,90	2,11	14,2	15,4	18,9	22,4	26,0
900	0,99	2,43	15,7	17,6	21,7	25,9	30,1
1000	1,20	2,82	17,3	20,1	25,0	29,9	34,8

Диаметр условного прохода трубы Ду, мм	Наружный диаметр трубы Дн, мм	Размеры, мм						
		Траншеи		Основания				
		с откосами В	с креплениями В₁	а	с	б	б₁	t
150	170	670	770	160	195	320	420	70
200	222	720	820		205	350	450	
250	274	780	880		170	220	400	
300	326	830	930	185	235	450	550	
350	378	880	980	195	245	500	600	
400	429	930	1030	210	260	550	650	
500	532	1030	1530	235	285	650	750	80
600	635	1140	1640	260	310	750	850	
700	738	1240	1740	285	335	850	950	
800	842	1340	1840	310	360	900	1000	90
900	945	1450	1950	335	385	1000	1100	
1000	1048	1550	2050	355	415	1100	1200	

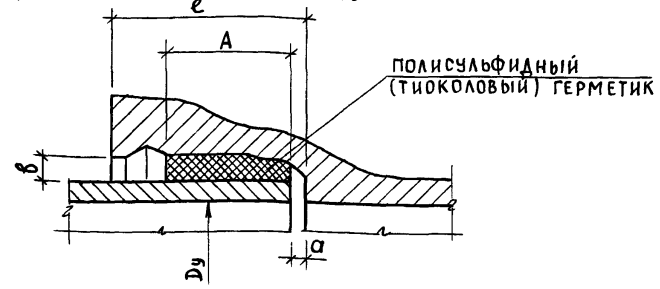
Письм. и дата. Взам. инв. №

ЗАДЕЛКА СТЫКОВЫХ СОЕДИНЕНИЙ ПЕНЬКОВОЙ ИЛИ ПЕНЬКОВО-СИЗАЛЬСКОЙ ПРЯДЬЮ ДЛЯ ТРУБ ПО ГОСТ 9583-75



Диаметр условного прохода трубы D _у , мм	РАЗМЕРЫ, мм				РАСХОД МАТЕРИАЛОВ на 1 стык трубопровода		
	a	b	l	A	ПЕНЬКОВАЯ ИЛИ ПЕНЬКОВО-СИЗАЛЬСКАЯ ПРЯДЬ, кг	АСБЕСТОЦЕМЕНТНАЯ СМЕСЬ ИЛИ ЦЕМЕНТНЫЙ РАСТВОР, м ³	
100	5	9,5	85	30	0,15	0,0001	
125			0,17		0,0002		
150			0,24		0,0002		
200			0,33		0,0003		
250			0,45		0,0004		
300	8...10	10	100	30-35	0,5	0,0005	
350			110		0,6	0,0007	
400			0,68		0,0008		
900			10,5		115	0,93	0,0013
600			11		11	40-50	1,45
700	1,76	0,0022					
800	1,98	0,0030					
900	2,5	0,0036					
1000	3,33	0,0044					

ЗАДЕЛКА СТЫКОВЫХ СОЕДИНЕНИЙ ГЕРМЕТИКАМИ ДЛЯ ТРУБ ПО ГОСТ 9583-75



Диаметр условного прохода трубы D _у , мм	РАЗМЕРЫ, мм				РАСХОД МАТЕРИАЛОВ на 1 стык трубопровода	
	a	b	l	A	ГЕРМЕТИК 51-УТ-37А, кг	ГЕРМЕТИК КБ-1, кг
100	5	9,5	85	50	0,3	0,32
125			0,38		0,4	
150			0,46		0,49	
200			0,6		0,63	
250			0,76		0,79	
300	8...10	10	100	60-65	0,93	0,97
350			1,15		1,2	
400			1,35		1,39	
500			1,7		1,75	
600			1,95		2,0	
700	11	11	70-80	2,3	2,35	
800				2,6	2,7	
900				3,0	3,1	
1000				3,5	3,8	

При использовании герметика КБ-1 непосредственно перед началом герметизации стыков в раструбную щель необходимо ввести один виток белой пряжи для предохранения герметика от вытекания внутрь трубы. Расход белой пряжи не учтен

3.008.9-6/86.0-38

СТЫКОВЫЕ СОЕДИНЕНИЯ ЧУГУННЫХ ТРУБ
МОСИНЖПРОЕКТ

ИНВ. № ПОДАЛ. ПОДПИСЬ И ДАТА ВЗАМ. ИНВ. №

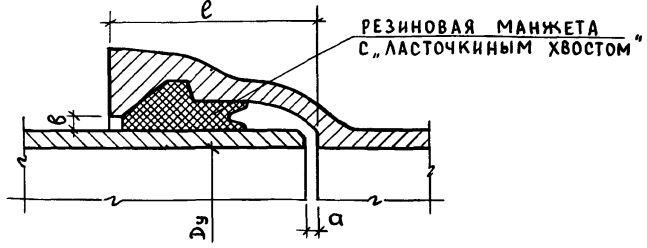
Нач. отд. КОЗЕЕВА
Гл. спец. АФОНИН
Н. контр. ФОМИЧЕВА
Рук. гр. ФОМИЧЕВА
Инж. НЕФЕДОВА

СТАДИЯ Лист Листов
Р 1 3

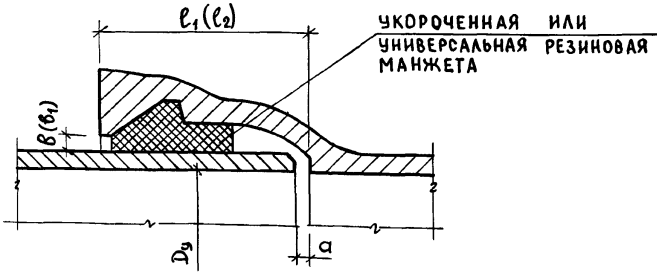
3.008.9-6/86.0-38

Лист 2

ЗАДЕЛКА СТЫКОВЫХ СОЕДИНЕНИЙ ТРУБ ПО ТУ 14-3-1247-83:
 1) РЕЗИНОВЫМИ МАНЖЕТАМИ С „ЛАСТОЧКИНЫМ ХВОСТОМ“



2) УКРОЧЕННЫМИ ИЛИ УНИВЕРСАЛЬНЫМИ РЕЗИНОВЫМИ МАНЖЕТАМИ



Диаметр условного прохода трубы Dн, мм	РАЗМЕРЫ, мм						РАСХОД МАТЕРИАЛОВ НА 1 СТЫК ТРУБОПРОВОДА, кг				
	a	b	b ₁	e	e ₁	e ₂	РЕЗИНОВАЯ МАНЖЕТА С „ЛАСТОЧКИНЫМ ХВОСТОМ“		УКРОЧЕННАЯ РЕЗИНОВАЯ МАНЖЕТА		УНИВЕРСАЛЬНАЯ РЕЗИНОВАЯ МАНЖЕТА
							Б-1	Б-2	1-Б-1	1-Б-2	БХ
100	5	5,5	4	85	75	70	0,21	0,26	0,17	0,21	0,17
150				90	80	75	0,39	0,46	0,27	0,32	0,28
200		5	4,5	90	80	75	0,60	0,70	0,46	0,55	0,43
250		6	4,5	95	85	80	0,74	0,93	0,61	0,75	0,54
300		5,5	4	100	90	85	0,93	1,15	0,74	0,90	0,65

РАЗМЕРЫ b₁ и e₂ ПРИВЕДЕНЫ ДЛЯ РАСТРУБА ТРУБ ПОД УНИВЕРСАЛЬНУЮ МАНЖЕТУ.

3.008.9-6/86.0-38

ЛИСТ
3

ОБОЗНАЧЕНИЕ	Ф мм и КЛАСС СТАЛИ	ДЛИНА, мм	МАССА, кг	ПРИМЕЧАНИЕ
3.008.9-6/86.0-00.1-	12 А I	10000	8,88	ГОСТ 5781-82
-01	6 А I	190	0,033	
-02	6 А I	200	0,044	
-03	6 А I	250	0,056	
-04	6 А I	300	0,067	
-05	6 А I	350	0,078	
-06	6 А I	400	0,089	
-07	6 А I	430	0,095	
-08	6 А I	450	0,100	
-09	6 А I	470	0,104	
-10	6 А I	500	0,111	
-11	6 А I	510	0,113	
-12	6 А I	550	0,122	
-13	6 А I	560	0,124	
-14	6 А I	570	0,127	
-15	6 А I	600	0,133	
-16	6 А I	620	0,138	
-17	6 А I	650	0,144	
-18	6 А I	680	0,151	
-19	6 А I	710	0,158	
-20	6 А I	740	0,164	
-21	6 А I	750	0,166	
-22	6 А I	790	0,175	

3.008.9-6/86.0-00.1

СТЕРЖЕНЬ
АРМАТУРНЫЙ

СТАДИЯ	МАССА	МАСШТАБ
Р	см. ТАБЛ.	—
ЛИСТ	ЛИСТОВ 1	

МОСИНЖПРОЕКТ

ИНВ. № ПОДА. ПОДПИСЬ И ДАТА ВЗАМ. ИНВ. №

НАЧ. ОТД. КОЗЕЕВА
 ГЛ. СПЕЦ. АФОНИН
 Н. КОНТР. ФОМИЧЕВА
 РУК. ГР. ФОМИЧЕВА
 ИНЖ. НЕФЕДОВА

ИНВ. № ПОДА. ПОДПИСЬ И ДАТА ВЗАМ. ИНВ. №

ТИП ТРУБ	ДИАМЕТР УСЛОВНОГО ПРОХОДА ТРУБЫ Ду, мм	НАРУЖНЫЙ ДИАМЕТР ТРУБЫ Дн, мм	МАРКА ЖЕЛЕЗОБЕТОННОГО ОСНОВАНИЯ	РАСХОД АРМАТУРНОЙ СТАЛИ, КГ					
				ПО КЛАССАМ		ПО УКРУПНЕННОМУ СОРТИМЕНТУ		ИТОГО, ПРИВЕДЕННОЙ К КЛАССУ А-I	
				A-I		КАТАНКА	МЕЛКОСОРТНАЯ		
				КОД		КОД			
				093 002	093 400	093 300			
ПО СЕРИИ	С УЧЕТОМ Котх.=1,01	Ø от 6 до 9	Ø от 10 до 18						
АСБЕСТОЦЕМЕНТНЫЕ ТРУБЫ	300	307	ОМ1-3	31,64	31,96	5,05	26,91	31,96	
	400	402	ОМ1-4	32,54	32,87	5,96	26,91	32,87	
	100	118	ОМ2-1	20,56	20,77	2,83	17,94	20,77	
	150	161	ОМ2-1,5	21,11	21,32	3,38	17,94	21,32	
	200	211	ОМ2-2	21,66	21,88	3,94	17,94	21,88	
	300	307	ОМ2-3	31,64	31,96	5,05	26,91	31,96	
	400	402	ОМ2-4	32,54	32,87	5,96	26,91	32,87	
	КЕРАМИЧЕСКИЕ ТРУБЫ	300	350	ОМ3-3	31,84	32,16	5,25	26,91	32,16
350		406	ОМ3-3,5	32,19	32,51	5,60	26,91	32,51	
400		460	ОМ3-4	32,54	32,87	5,96	26,91	32,87	
450		518	ОМ3-4,5	32,99	33,32	6,41	26,91	33,32	
500		572	ОМ3-5	33,54	33,88	6,97	26,91	33,88	
550		628	ОМ3-5,5	43,07	43,50	7,63	35,87	43,50	
600		682	ОМ3-6	43,72	44,16	8,29	35,87	44,16	

3.008.9- 6/86.0 - 39 РМ

ВЕДОМОСТЬ РАСХОДА МАТЕРИАЛОВ НА УСТРОЙСТВО 10 П.М ЖЕЛЕЗОБЕТОННОГО ОСНОВАНИЯ

СТАДИЯ ЛИСТ ЛИСТОВ
Р 1 4

МОСИНЖПРОЕКТ

ИНВ. № ПОДАЛ. ПОДПИСЬ И ДАТА ВЗАМ. ИНВ. №

НАЧ. ОГА КОЗЕЕВА
ГЛ. СПЕЦ. АФОНИН
И. КОНТР. ФОМИЧЕВА
РУК. ГР. ФОМИЧЕВА
ИНЖ. НЕФЕДОВА

ТИП ТРУБ	ДИАМЕТР УСЛОВНОГО ПРОХОДА ТРУБЫ Ду, мм	НАРУЖНЫЙ ДИАМЕТР ТРУБЫ Дн, мм	МАРКА ЖЕЛЕЗОБЕТОННОГО ОСНОВАНИЯ	РАСХОД АРМАТУРНОЙ СТАЛИ, КГ					
				ПО КЛАССАМ		ПО УКРУПНЕННОМУ СОРТИМЕНТУ		ИТОГО, ПРИВЕДЕННОЙ К КЛАССУ А-I	
				A-I		КАТАНКА	МЕЛКОСОРТНАЯ		
				КОД		КОД			
				093 002	093 400	093 300			
ПО СЕРИИ	С УЧЕТОМ Котх.=1,01	Ø от 6 до 9	Ø от 10 до 18						
КЕРАМИЧЕСКИЕ ТРУБЫ	150	188	ОМ 4-1,5	22,21	22,43	4,49	17,94	22,43	
	200	240	ОМ 4-2	31,39	31,70	4,79	26,91	31,70	
	250	294	ОМ 4-2,5	31,64	31,96	5,05	26,91	31,96	
	300	350	ОМ 4-3	32,29	32,61	5,70	26,91	32,61	
	350	406	ОМ 4-3,5	32,84	33,17	6,26	26,91	33,17	
	400	460	ОМ 4-4	33,29	33,62	6,71	26,91	33,62	
	450	518	ОМ 4-4,5	42,72	43,15	7,28	35,87	43,15	
	500	572	ОМ 4-5	43,42	43,85	7,98	35,87	43,85	
	550	628	ОМ 4-5,5	43,82	44,26	8,39	35,87	44,26	
	600	682	ОМ 4-6	44,27	44,71	8,84	35,87	44,71	
	ПОЛИВИНИЛХЛОРИДНЫЕ ТРУБЫ	110		ОМ 5-1,1	19,41	19,60	1,66	17,94	19,60
160			ОМ 5-1,6	19,96	20,16	2,22	17,94	20,16	
200			ОМ 5-2	20,56	20,77	2,83	17,94	20,77	
225			ОМ 5-2,25	20,56	20,77	2,83	17,94	20,77	
280			ОМ 5-2,8	21,11	21,32	3,38	17,94	21,32	
315			ОМ 5-3,15	21,66	21,88	3,94	17,94	21,88	

ИНВ. № ПОДАЛ. ПОДПИСЬ И ДАТА ВЗАМ. ИНВ. №

3.008.9- 6/86.0 - 39 РМ

ЛИСТ 2

ТИП ТРУБ	МАРКА ЖЕЛЕЗОБЕТОННОГО ОСНОВАНИЯ	ДИАМЕТР УСЛОВНОГО ПРОХОДА ТРУБЫ Д _у , мм	НАРУЖНЫЙ ДИАМЕТР ТРУБЫ Д _н , мм	ЖЕЛЕЗОБЕТОННОЕ ОСНОВАНИЕ								БЕТОННАЯ ПОДГОТОВКА												
				БЕТОН		ЦЕМЕНТ				ИНЕРТНЫЕ ЗАПОЛНИТЕЛИ		БЕТОН		ЦЕМЕНТ				ИНЕРТНЫЕ ЗАПОЛНИТЕЛИ						
				КЛАСС ПО ПРОЧНОСТИ НА СЖАТИЕ	РАСХОД, М ³	МАРКА КОД	КА	РАСХОД, Т				НАИМЕНОВАНИЕ КОД, РАСХОД, М ³	КЛАСС ПО ПРОЧНОСТИ НА СЖАТИЕ	РАСХОД, М ³	МАРКА КОД	КА	РАСХОД, Т				НАИМЕНОВАНИЕ КОД, РАСХОД, М ³			
								КОЛ.	С УЧЕТОМ Котх = 1,006	КОЭФ. ПРИВЕДЕНИЯ К ЦЕМ. М 400	ИТОГО, ПРИВЕДЕННЫЙ К М 400						ЩЕБЕНЬ 571110 К _{ин} =0,8	ПЕСОК ЕСТЕСТВ 571140 К _{ин} =0,6	КОЛ.	С УЧЕТОМ Котх = 1,006		КОЭФ. ПРИВЕДЕНИЯ К ЦЕМ. М 400	ИТОГО, ПРИВЕДЕННЫЙ К М 400	ЩЕБЕНЬ 571110 К _{ин} =0,8
АСБЕСТОЦЕМЕНТНЫЕ ТРУБЫ	ОМ1-3	300	307	В 15	400 573112	0,267		1,0	0,195	0,196	0,196	0,584	0,438	В 7,5	400 573112	0,181		0,063	0,063	0,057	0,280	0,240		
	ОМ1-4	400	402						0,96	0,256	0,258	0,258	0,768					0,576	0,42	0,076	0,076	0,069	0,336	0,252
	ОМ2-1	100	118						0,38	0,101	0,102	0,102	0,304					0,228	0,21	0,038	0,038	0,034	0,168	0,126
	ОМ2-1,5	150	161						0,49	0,131	0,132	0,132	0,392					0,294	0,25	0,045	0,045	0,041	0,200	0,150
	ОМ2-2	200	211						0,59	0,158	0,159	0,159	0,472					0,354	0,28	0,051	0,051	0,046	0,224	0,168
	ОМ2-3	300	307						0,82	0,219	0,220	0,220	0,656					0,492	0,35	0,063	0,063	0,057	0,280	0,210
	ОМ2-4	400	402						1,10	0,294	0,295	0,295	0,880					0,660	0,42	0,076	0,076	0,069	0,336	0,252
КЕРАМИЧЕСКИЕ ТРУБЫ	ОМ3-3	300	350	В 15	400 573112	0,267		1,0	0,238	0,239	0,239	0,712	0,534	В 7,5	400 573112	0,181		0,065	0,065	0,059	0,288	0,216		
	ОМ3-3,5	350	406						0,98	0,262	0,263	0,263	0,784					0,588	0,39	0,071	0,071	0,064	0,312	0,234
	ОМ3-4	400	460						1,09	0,291	0,293	0,293	0,872					0,654	0,42	0,076	0,076	0,069	0,336	0,252
	ОМ3-4,5	450	518						1,18	0,315	0,317	0,317	0,944					0,708	0,43	0,078	0,078	0,070	0,344	0,258
	ОМ3-5	500	572						1,32	0,352	0,354	0,354	1,056					0,792	0,47	0,085	0,086	0,077	0,376	0,282
	ОМ3-5,5	550	628						1,47	0,392	0,395	0,395	1,176					0,882	0,51	0,092	0,093	0,084	0,408	0,306
	ОМ3-6	600	682						1,65	0,441	0,444	0,444	1,320					0,990	0,55	0,100	0,101	0,090	0,440	0,330

ИНВ. № ПОДА. ПОДПИСЬ И ДАТА

3.008.9-6/86.0-39 РМ

Лист

3

ИНВ. ПОДЛ. ПОДПИСЬ И ДАТА ВЗАМ. ИНВ. №

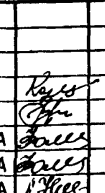
ТИП ТРУБ	МАРКА ЖЕЛЕЗОБЕТОННОГО ОСНОВАНИЯ	ДИАМЕТР УСЛОВНОГО ПРОХОДА ТРУБЫ Dy, мм	НАРУЖНЫЙ ДИАМЕТР ТРУБЫ Dн, мм	ЖЕЛЕЗОБЕТОННОЕ ОСНОВАНИЕ										БЕТОННАЯ ПОДГОТОВКА										
				БЕТОН		ЦЕМЕНТ				ИНЕРТНЫЕ ЗАПОЛНИТЕЛИ		БЕТОН		ЦЕМЕНТ				ИНЕРТНЫЕ ЗАПОЛНИТЕЛИ						
				КЛАСС ПО ПРОЧНОСТИ НА СЖАТИЕ	РАСХОД М ³ ТЯЖЕЛЫЙ	МАРКА КОД	КА	РАСХОД, Т				НАИМЕНОВАНИЕ КОД, РАСХОД, М ³	ЩЕБЕНЬ 571110 Кин=0,8	ПЕСОК ЕСТЕСТВ. 571140 Кин=0,6	КЛАСС ПО ПРОЧНОСТИ НА СЖАТИЕ	РАСХОД М ³ ТЯЖЕЛЫЙ	МАРКА КОД	КА	РАСХОД, Т				ЩЕБЕНЬ 571110 Кин=0,8	ПЕСОК ЕСТЕСТВ. 571140 Кин=0,6
								КОЛ.	С УЧЕТОМ КОТХ = 1,006	КОЭФ. ПРИВЕДЕНИЯ К ЦЕМ. М 400	ИТОГО ПРИВЕДЕННЫЙ К М 400								КОЛ.	С УЧЕТОМ КОТХ = 1,006	КОЭФ. ПРИВЕДЕНИЯ К ЦЕМ. М 400	ИТОГО ПРИВЕДЕННЫЙ К М 400		
КЕРАМИЧЕСКИЕ ТРУБЫ	Ом 4-1,5	170	188	В 15	0,73	400 573112	0,267	0,195	0,196	1,0	0,196	0,584	0,438	В 7,5	0,320	400 573112	0,181	0,058	0,058	0,9	0,052	0,256	0,192	
	Ом 4-2	200	240		0,80			0,214	0,215		0,215	0,640	0,480		0,340			0,062	0,062		0,056	0,272	0,204	
	Ом 4-2,5	250	294		0,86			0,230	0,231		0,231	0,688	0,516		0,350			0,063	0,063		0,057	0,280	0,210	
	Ом 4-3	300	350		1,04			0,278	0,279		0,279	0,832	0,624		0,390			0,071	0,071		0,064	0,312	0,234	
	Ом 4-3,5	350	406		1,21			0,323	0,325		0,325	0,968	0,726		0,430			0,078	0,079		0,070	0,344	0,258	
	Ом 4-4	400	460		1,34			0,358	0,360		0,360	1,072	0,804		0,460			0,083	0,084		0,075	0,368	0,276	
	Ом 4-4,5	450	518		1,53			0,408	0,411		0,411	1,224	0,918		0,490			0,089	0,090		0,080	0,392	0,294	
	Ом 4-5	500	572		1,73			0,462	0,465		0,465	1,384	1,038		0,530			0,096	0,097		0,087	0,424	0,318	
	Ом 4-5,5	550	628		1,86			0,497	0,500		0,500	1,488	1,116		0,560			0,101	0,102		0,092	0,448	0,336	
Ом 4-6	600	682	2,05	0,547	0,551	0,551	1,640	1,230	0,590	0,107	0,108	0,097	0,472	0,354										
ПОЛИВИНИЛХЛОРИДНЫЕ ТРУБЫ	Ом 5-1,1		110	В 15	0,30	400 573112	0,267	0,080	0,081	1,0	0,081	0,240	0,180											
	Ом 5-1,6		160		0,38			0,101	0,102		0,102	0,304	0,228											
	Ом 5-2		200		0,45			0,120	0,121		0,121	0,360	0,270											
	Ом 5-2,25		225		0,45			0,120	0,121		0,121	0,360	0,270											
	Ом 5-2,8		280		0,53			0,142	0,143		0,143	0,424	0,318											
	Ом 5-3,15		315		0,60			0,160	0,161		0,161	0,480	0,360											

3.008.9-6/86.0-39 PM Лист 4

Тип трубы	Диаметр условного прохода труб Ду, мм	Угол охвата труб бетонным основа- нием	БЕТОН		ЦЕМЕНТ						ИНЕРТНЫЕ ЗА- ПОЛНИТЕЛИ		
			Класс по проч- ности на сжа- тие	Расход, м ³	Марка код	К _д	РАСХОД, Т				ЩЕБЕНЬ 571110 К _{шир} 0,8	ПЕСОК ЕСТЕСТВ 571140 К _{шир} 0,6	
							КОЛ.	С УЧЕ- ТОМ Котх.= 1,006	КОЭФ. ПРИВЕ- ДЕНИЯ К ЦЕМ. М 400	ИТОГО, ПРИВЕ- ДЕННЫЙ К М 400			
АСБЕСТОЦЕМЕНТНЫЕ ТРУБЫ	300	90°	В 7,5	400	0,181	0,112	0,113	0,9	0,102	0,496	0,372		
	400					0,188	0,189		0,170	0,832	0,624		
	150	120°				0,67	573112		0,121	0,122	0,110	0,536	0,402
	200					0,80			0,145	0,146	0,131	0,640	0,480
	300					1,15			0,208	0,209	0,188	0,920	0,690
	400					1,57			0,284	0,286	0,257	1,256	0,942
КЕРАМИЧЕСКИЕ ТРУБЫ	300	90°	В 7,5	400	0,181	0,118	0,119	0,9	0,106	0,520	0,390		
	350					0,134	0,135		0,121	0,592	0,444		
	400					0,82	0,148		0,149	0,134	0,656	0,492	
	450					0,88	0,159		0,160	0,144	0,704	0,528	
	500					1,21	0,219		0,220	0,198	0,968	0,726	
	550					1,36	0,246		0,248	0,223	1,088	0,816	
	600	1,54				0,279	0,280		0,252	1,232	0,924		
	150	120°				0,92	0,166		0,168	0,151	0,736	0,552	
	200					1,01	0,183		0,184	0,166	0,808	0,606	
	250					1,13	0,204		0,206	0,185	0,904	0,678	
	300					1,33	0,241		0,242	0,218	1,064	0,798	
	350					1,46	0,264		0,266	0,239	1,168	0,876	
	400					1,61	0,291		0,293	0,264	1,288	0,966	
	450					1,71	0,310		0,312	0,280	1,368	1,026	
	500					2,08	0,376		0,379	0,341	1,664	1,248	
	550					2,53	0,458		0,461	0,415	2,024	1,518	
600	2,83		0,512	0,515	0,464	2,264	1,698						
ЦУГУННЫЕ ТРУБЫ	150	90°	В 7,5	400	0,181	0,094	0,095	0,9	0,085	0,416	0,312		
	200					0,107	0,108		0,097	0,472	0,354		
	250					0,65	0,118		0,119	0,106	0,520	0,390	

Тип трубы	Диаметр условного прохода труб Ду, мм	Угол охвата труб бетонным основа- нием	БЕТОН		ЦЕМЕНТ						ИНЕРТНЫЕ ЗА- ПОЛНИТЕЛИ	
			Класс по проч- ности на сжа- тие	Расход, м ³	Марка код	К _д	РАСХОД, Т				ЩЕБЕНЬ 571110 К _{шир} 0,8	ПЕСОК ЕСТЕСТВ 571140 К _{шир} 0,6
							КОЛ.	С УЧЕ- ТОМ Котх.= 1,006	КОЭФ. ПРИВЕ- ДЕНИЯ К ЦЕМ. М 400	ИТОГО, ПРИВЕ- ДЕННЫЙ К М 400		
ЦУГУННЫЕ ТРУБЫ	300	90°	В 7,5	400	0,181	0,143	0,144	0,9	0,129	0,632	0,474	
	350					0,170	0,171		0,154	0,752	0,564	
	400					0,201	0,202		0,182	0,888	0,666	
	500					0,282	0,284		0,256	1,248	0,936	
	600					0,318	0,320		0,288	1,408	1,056	
	700					0,380	0,382		0,344	1,680	1,260	
	800					0,463	0,466		0,420	2,048	1,536	
	900					0,566	0,570		0,513	2,504	1,878	
	1000					0,700	0,705		0,634	3,096	2,322	
	150					0,84	0,152		0,153	0,138	0,672	0,504
	200					0,93	0,168		0,169	0,152	0,744	0,558
	250					1,07	0,194		0,195	0,175	0,856	0,642
	300					1,24	0,224		0,226	0,203	0,992	0,744
	350					1,38	0,250		0,252	0,226	1,104	0,828
	400					1,56	0,282		0,284	0,256	1,248	0,936
	500					1,97	0,356		0,359	0,323	1,576	1,182
600	2,34	0,424	0,426	0,383	1,872	1,404						
700	2,72	0,492	0,495	0,446	2,176	1,632						
800	3,01	0,545	0,548	0,493	2,408	1,806						
900	3,42	0,619	0,623	0,560	2,736	2,052						
1000	4,02	0,728	0,732	0,659	3,216	2,412						

ИВ. № ПОДА ПОДАТЬ И ДАТА ВЗАМ. №

3.008.9-6/86.0 - 40 PM					
НАЧ. ОТА.	КОЗЕЕВА		БЕДОМОСТЬ РАСХОДА МАТЕРИАЛОВ НА УСТРОЙСТВО Ю П.М БЕТОННОГО ОСНОВАНИЯ		
ГЛ. СПЕЦ.	АФОНИН			СТАДИЯ	ЛИСТ
Н. КОНТР.	ФОМИЧЕВА			Р	1
РУК. ГР.	ФОМИЧЕВА			МОСИНЖПРОЕКТ	
ИНЖ.	НЕФЕДОВА				