

РД 45.082-99

**Средства измерений электросвязи.
Методические указания по поверке цифровых анализаторов
К 4315/К4305**

© ЦНТИ “Информсвязь”, 1999г.

Подписано в печать

Тираж 00 экз. Зак. № 19

Цена договорная

Адрес ЦНТИ “Информсвязь” и типографии:

105275, Москва, ул. Уткина, д. 44, под. 4

Тел./ факс 273-37-80, 273-30-60

ПРЕДИСЛОВИЕ

- 1 РАЗРАБОТАН** Московским техническим университетом связи и информатики (МТУСИ)
ВНЕСЕН Научно-техническим управлением и охраны труда Минсвязи России
- 2 УТВЕРЖДЕН** Минсвязи России
- 3 ВВЕДЕН В ДЕЙСТВИЕ** информационным письмом
от 27.01.2000 г. № 327
- 4 ВВЕДЕН ВПЕРВЫЕ**

Настоящий руководящий документ отрасли не может быть полностью или частично воспроизведен, тиражирован и распространен в качестве официального издания без разрешения Минсвязи России.

СОДЕРЖАНИЕ

1	Область применения	5
2	Нормативные ссылки	5
3	Определения	5
4	Операции поверки	6
5	Средства поверки	7
6	Условия поверки.....	8
7	Требования к квалификации поверителя.....	8
8	Требования безопасности	8
9	Проведение поверки.	8
10	Оформление результатов поверки.....	16
Приложение А Библиография		17

РУКОВОДЯЩИЙ ДОКУМЕНТ ОТРАСЛИ

**Средства измерений электросвязи.
Методические указания
по поверке цифровых анализаторов К4315/К4305**

Дата введения 01 02 2000 г**1 ОБЛАСТЬ ПРИМЕНЕНИЯ**

Настоящий руководящий документ отрасли устанавливает порядок поверки цифровых анализаторов К4315/К4305.

Требования руководящего документа обязательны для выполнения специалистами метрологической службы отрасли, занимающихся поверкой данного типа средств измерений.

Руководящий документ отрасли разработан с учетом положений РД 50-660, ОСТ 45 143, ОСТ 45 88 и МИ 2526

2 НОРМАТИВНЫЕ ССЫЛКИ

В руководящем документе отрасли использованы ссылки на следующие нормативные документы:

ГОСТ 12.4.011-89 ССБТ. Средства защиты работающих. Общие требования и классификация.

ГОСТ 12.3.019-80 ССБТ. Испытания и измерения электрические. Общие требования безопасности.

ГОСТ 16263-70 Метрология. Термины и определения.

ГОСТ 26886-86 ГСС. Стыки цифровых каналов передачи и групповых трактов первичной сети ЕАСС. Основные параметры.

ОСТ 45.143-99 Отраслевая система обеспечения единства измерений. Методические указания по поверке средств измерений электросвязи. Порядок разработки. Требования к построению, изложению, оформлению и содержанию.

ОСТ 45.88-96 Отраслевая система стандартизации. Порядок разработки руководящих документов отрасли.

РД 50-660-88 ГСИ. Документы на методики поверки средств измерений.

ПР 50.2.012-94 ГСИ. Порядок аттестации поверителей средств измерений.

МИ 2526-99 Рекомендация. ГСИ. Нормативные документы на методики поверки средств измерений. Основные положения.

3 ОПРЕДЕЛЕНИЯ

В настоящем руководящем документе использованы термины с определениями по ГОСТ 16263.

4 ОПЕРАЦИИ ПОВЕРКИ

4.1 Периодическая поверка цифровых анализаторов К4315/К4305 проводится 1 раз в два года для приборов, находящихся в эксплуатации и 1 раз в 3 года для приборов, находящихся на длительном хранении.

4.2 Параметры и метрологические характеристики прибора, подлежащие поверке, приведены в таблице 1.

Таблица 1

Наименование поверяемых параметров	Номер пункта методики	Обязательность поверки параметров	
		Первичная поверка	Периодическая поверка
1.Тактовая частота измерительного сигнала на выходе генератора	9.3	да	да
2.Параметры формы сигнала на выходе генератора	9.4	да	да
3.Правильность формирования кода сигнала на выходе генератора	9.5	да	нет
4.Правильность введения и счета одиночных ошибок	9.6	да	да
5.Спротивление выхода генератора и входа приемника	9.7	да	нет
6.Затухание асимметрии выхода генератора и вход приемника	9.8	да	нет
7.Чувствительность входа приемника	9.9	да	да
8.Устойчивость к расстройке тактовой частоты входного сигнала	9.10	да	да
9.Собственное фазовое дрожание сигнала на выходе генератора	9.11	да	нет
10.Правильность введения и выделения аналогового сигнала в канальный промежуток сигнала цикловой структуры ИКМ-30	9.12	да	да
11.Правильность введения и выделения ОЦК в канальный промежуток сигнала цикловой структуры ИКМ-30	9.13	да	да

5 СРЕДСТВА ПОВЕРКИ

Для проведения поверки применяются средства поверки, приведенные в таблице 2

Таблица 2

Наименование и тип средств поверки	Технические характеристики средств поверки	Примечание
1 Осциллограф С1-97	0–10 МГц; 10 мВ – 5 В время нарастания ПХ – менее 5 нс погрешности измерения по оси Х _{нУ} – ≤ 3%; 1 МОм, 50 Ом 10 Гц – 2,5 МГц; до 10 В	
2 Генератор сигналов Г4-153 (для измерения входного сопротивления и затухания асимметрии)		
3 Генератор - ИКМ-сигнала ГК5-83	2 Мбит/с, ПСП расстройка скорости передачи до $\pm 100 \cdot 10^{-6} \cdot f$	Может быть применен любой генератор на 2 Мбит/с с возможностью изменения скорости $50 \cdot 10^{-6} \cdot f$
4.Частотомер электронно-счетный ЧЗ-63/1	До 10 МГц; Погрешность $\pm 5 \cdot 10^{-7} \cdot f$ 0,03 (0,1) – 10 В	
5.Милливольтметр ВЗ-56	40 Гц – 2,5 МГц; 0,1 мВ – 10 В Погрешность $\pm 2,5\%$; 1 МОм, 15 пФ	
6.Схемы измерения входного и выходного сопротивления	Резисторы с точностью не хуже 3%	Обеспечиваются лабораторией
7 Схемы измерения асимметрии относительно земли выхода и выхода прибора	Резисторы, подобранные парно с разностью сопротивлений не более 0,1%	Обеспечиваются лабораторией
8.Магазин МЗ-50-3 затуханий	Затухание 38 дБ $\pm 0,2$ дБ	
9 Анализатор С4-74 спектра	300 Гц–10 МГц, 300 нВ–3 В динамический диапазон 70–80 дБ	
10.Измеритель коэффициента ошибок ИКО-С		

Примечание – Вместо указанных в таблице 2 средств измерений допускается применять другие аналогичные средства измерений, обеспечивающие измерение соответствующих параметров с требуемой точностью. Все средства измерений должны быть поверены и иметь свидетельства о поверке (отметки в формуларах или паспортах).

6 УСЛОВИЯ ПОВЕРКИ

При проведении поверки должны соблюдаться следующие условия:

температура окружающего воздуха	$(20 \pm 5) ^\circ \text{C}$;
относительная влажность воздуха	$(65 \pm 15) \%$;
атмосферное давление	100 ± 4 (750 \pm 30 мм.рт.ст.) кПа;
питание от сети переменного тока	напряжением $(220 \pm 4,4) \text{ В}$; частотой $(50 \pm 2,5) \text{ Гц}$;

7 ТРЕБОВАНИЯ К КВАЛИФИКАЦИИ ПОВЕРИТЕЛЯ

Поверка цифровых анализаторов К4315/К4305 осуществляется физическими лицами, аттестованными в качестве поверителей по ПР 50.2.012.

Поверитель должен иметь практические навыки работы с рабочими эталонами и вспомогательными средствами измерений, знать требования эксплуатационной документации на поверяемый прибор.

8 ТРЕБОВАНИЯ БЕЗОПАСНОСТИ

При проведении поверки должны соблюдаться требования ГОСТ 12.3.019, ГОСТ 12.4.011, рекомендаций по мерам безопасности при проведении поверочных работ [1], а также требования инструкции по технике безопасности на рабочем месте поверителя, утвержденной в установленном (в поверочном органе) порядке.

9 ПРОВЕДЕНИЕ ПОВЕРКИ

9.1 Внешний осмотр

При внешнем осмотре проверяются:

- укомплектованность цифрового анализатора. Укомплектованность цифрового анализатора должна обеспечивать выполнение поверки в полном объеме;
- отсутствие механических повреждений регулировочных и соединительных элементов, а также других внешних дефектов, влияющих на нормальную работу цифрового анализатора;
- отсутствие внутри цифрового анализатора посторонних предметов или незакрепленных частей (определяется на слух при наклонах поверяемого средства измерения).

9.2 Опробование

Подсоединить в сеть прибор К4315/К4305 через адаптер / зарядное устройство. Нажать кнопку Ю. После выполнения самопроверки на экране прибора появится меню Main Menu. Отсоединить адаптер и удостовериться, что прибор работает от аккумулятора батареи (экран не гаснет и в верхнем правом его углу появляется темный прямоугольник).

9.3 Проверка тактовой частоты измерительного сигнала на выходе генератора

Проверка тактовой частоты проводится по схеме, изображенной на рисунке 1 при автономном питании (адаптер отсоединен от прибора). Нажатием кнопки «Menu» установить на экране поверяемого прибора меню «Main Menu».

Перемещая курсор по строкам с помощью кнопок ↓ или ↑, остановиться на строке «Unframed». Нажать кнопку «Enter». На экране поверяемого прибора появится меню установки режима «Unframed»:

Send-Receive:	2M
Sendclock:	Internal
Interval:	1h
Save in memory:	On
On line print:	Off
Latched alarms:	On
Meas. time:	Manual

Примечание - Установки в строках 3-5 не имеют значения для проведения поверки.

При необходимости установки в строках 2-6 проводится с помощью кнопок ↓, ↑ и →, ←. Для установки 7-й строки следует нажать кнопку F1 и выйти во вспомогательное меню «Measuring time». Установить кнопками →, ← режим «Manual» (ручной старт и стоп). Нажав кнопку «Menu», выйти обратно в меню «Unframed».

Установить необходимую испытательную последовательность, для чего необходимо нажать кнопку F2 и выйти во вспомогательное меню «PRBS setup». С помощью кнопок ↓, ↑; →, ← и F1, F2 установить:

PRBS patt :	8 bits
	11111111
Error inject.:	Off

Нажав кнопку «Menu», выйти обратно в меню «Unframed». Нажатием кнопки «Enter» (Shift), а затем кнопки F1 («2M Input») установить параметры входа прибора. С помощью кнопок ↓, ↑ и →, ← установить:

Impedance:	120/75Ω
DC-feed 2M-2M:	Off
Input eq. √ f:	Off

Нажать кнопку «Menu» и выйти обратно в меню «Unframed».

Измерить частоту сигнала на симметричном выходе прибора (гнезда ↔, помеченные красным цветом) нажав кнопку «Start». Показания частотомера при данном измерении должно быть в пределах: 2048000 ± 100 Гц.

После окончания измерения нажать кнопку «Start/Stop».

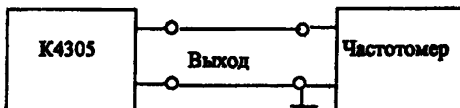


Рисунок 1. Схема для измерения тактовой частоты сигнала

9.4 Проверка параметров формы импульсов цифрового сигнала на выходе генератора

Проверка проводится с помощью осциллографа на симметричном выходе прибора при автономном питании (шнур питания отсоединен от прибора) по схеме, изображенной на рисунке 2

Перед началом проверки выполнить те же установки, что и в п.9.3 настоящей методики, за исключением «PRBS rate.», которую целесообразно установить на 10101010

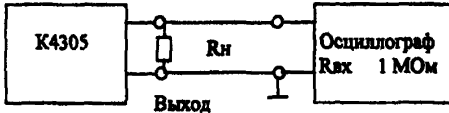


Рисунок 2 Схема для измерения параметров формы выходного сигнала

Параметры формы импульса цифрового сигнала (амплитуда, длительность, время нарастания и спада импульса) на выходе прибора должны соответствовать шаблону ГОСТ 26886 для первичного сетевого стыка, приведенного на рисунке 3

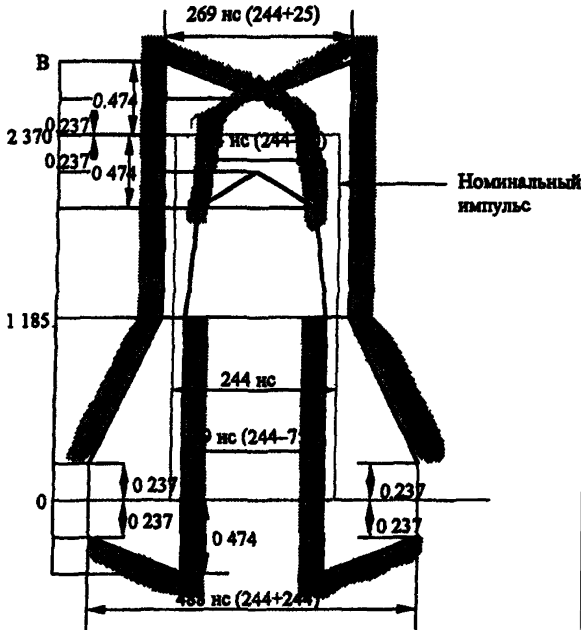


Рисунок 3 Маска импульса для первичного цифрового стыка (2 048 кбит/с)

Примечание – Для нагрузочного сопротивления 120 Ом значения напряжения будут соответственно 3 В (100%), 1,5 В (50%), 0,3 В (10%) и 0,6 В (20%)

9.5 Проверка правильности формирования кода сигнала на выходе генератора

Правильность формирования кода сигнала на выходе прибора проверяется для кода HDB-3 по схеме, приведенной на рисунке 2 путем последовательного наблюдения периодических сигналов, состоящих из единицы с различным количеством нулей. Алгоритм формирования сигнала в коде HDB-3 должен соответствовать ГОСТ 26886. На рисунке 4 приведено изображение нескольких таких сигналов, которые надо последовательно установить при выполнении этой проверки.

Перед началом проверки необходимо выполнить те же установки, что и в п 9.3 настоящей методики, кроме PRBS patt, которая устанавливается на 8 или 16 битовое слово 10101010, 10001000 ..., либо на фиксированные последовательности: 1111 или 0000 (нажатием собственно кнопки « .111. » или совместно кнопок «. 111. » и «Enter») Сравнить форму сигнала с приведенными на рисунке 4 эталонными изображениями комбинаций

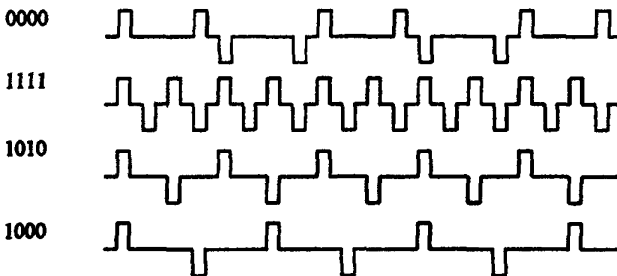


Рисунок 4. Формирование кода сигнала HDB-3

9.6 Проверка правильности введения и счета одиночных ошибок

Проверка выполняется при подключении выхода прибора (→) к его входу (←).

Выполнить установки согласно п.9.3, за исключением вида испытательной последовательности PRBS patt, которая устанавливается на 2¹⁵ -1

Нажать кнопку "Start". Для введения ошибок по битам после запуска измерений нажать кнопку "Bit error" сначала 1 раз, а затем еще фиксированное число раз. Число вводимых ошибок в сигнале на входе прибора, должно отображаться на странице результатов, появляющейся после нажатия кнопки "Start". Перед введением ошибок удостовериться, что прибор не регистрирует аварийных сигналов (лампочки не горят)

9.7 Проверка сопротивлений выхода генератора и входа приемника

Измерение входного и выходного сопротивлений осуществляется на симметричных разьемах с помощью резисторных схем по схемам, изображенным на рисунках 5 и 6

Перед началом измерений выполнить установки, по п 9.3 настоящей методики, причем испытательную последовательность ("PRBS patt.") целесообразно установить 10101010 или 10001000

Выходное сопротивление прибора (рисунок 5) измеряется при разных значениях нагрузки ($R_1 = R_n$ и $R_2 = R_n/2$) и определяется по формуле:

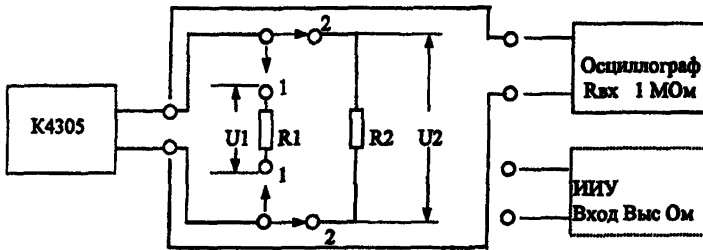
$$|Z_{\text{вых}}| = \frac{R_n \cdot (U_1 - U_2)}{2 \cdot U_2 - U_1}$$

где: U_1 - амплитуда или напряжение 1-й гармоники выходного сигнала при подключении номинальной нагрузки $R_n = 120 \text{ Ом}$ ($\pm 3\%$);

U_2 - амплитуда или напряжение 1-й гармоники выходного сигнала при подключении измененной нагрузки $R_2 = R_n/2 = 60 \text{ Ом}$ ($\pm 3\%$).

Примечание - Допускается измерять выходное сопротивление методом включенной и отключенной нагрузки. При этом $|Z_{\text{вых}}| = R_n (U_1/U_2 - 1)$.

Измерение амплитуды выходного сигнала следует проводить прибором с высокоомным входом. Для этой цели можно использовать осциллограф, включенный по схеме, изображенной на рисунке 5. Питание прибора при этом должно осуществляться от внутреннего аккумулятора (шнур адаптера/зарядного устройства сети переменного тока должен быть отключен).



ИИУ - избирательный измеритель уровня

Рисунок 5. Схема измерения выходного сопротивления прибора.

Входное сопротивление прибора измеряют по схеме, приведенной на рисунке 6. Значение R_1 устанавливается равным ожидаемому значению входного сопротивления 120 Ом ($\pm 3\%$). Значение напряжения U_1 и U_2 определяется по милливольтметру с высокоомным входом

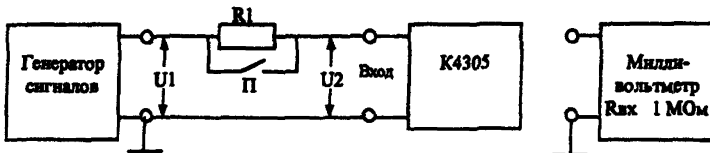


Рисунок 6. Схема измерения входного сопротивления прибора.

Вначале измерить напряжение U_1 , которое должно быть порядка (1–3) В при замкнутом ключе П. Записать значение напряжения U_1' . Затем ключ П разомкнуть. Напряжение генератора повышается до получения $U_2 = U_1'$. Записать значение напряжения U_1'' при разомкнутом ключе.

Измерения входного сопротивления проводятся на частотах: 60; 100 кГц; 2; 3 МГц. Определить входное сопротивление на данной частоте по формуле:

$$|Z_{вх}| = \frac{R_1 \cdot U_1'}{U_1'' - U_1'}$$

Измеренные значения входного и выходного сопротивлений должны находиться в пределах $\pm 10\%$ от номинального значения 120 Ом.

9.8 Определение затухания асимметрии выхода и входа прибора

Определение затухания асимметрии выхода и входа прибора проводится по схемам, приведенным на рисунках 7 и 8. Резисторы R_1 и R_2 на обеих схемах подбираются так, чтобы их разность была менее 0,1%.

Схемы проверяются предварительно по затуханию собственной асимметрии, которое должно быть на 10–20 дБ выше измеряемого.

Искомое значение затухания асимметрии в децибелах определяется как:

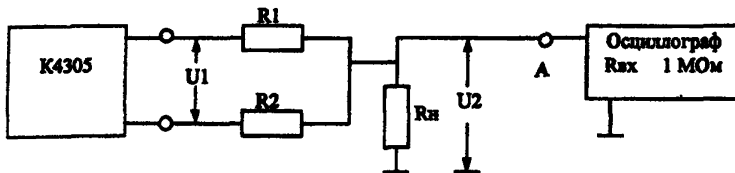
$$a_{ас} = p_1 - p_2,$$

где: p_1 и p_2 – уровни в дБ напряжений U_1 и U_2 соответственно, измеренных приборами с высокоомным входом, поэтому:

$$a_{ас} = 20 \lg U_1/U_2$$

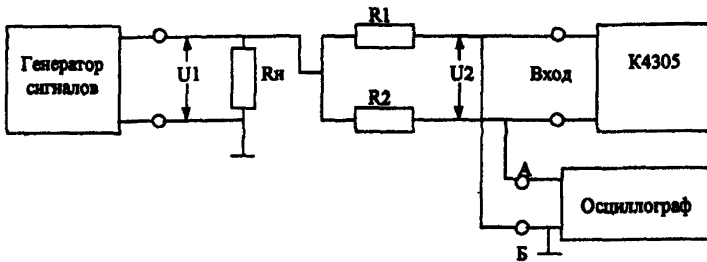
Перед началом измерений выполняются те же установки, что и в п.9.3 настоящей методики. Асимметрия выхода прибора измеряется по амплитуде импульса выходного сигнала, асимметрия входа – по синусoidalному сигналу на частоте 1 МГц.

Измеренное значение затухания асимметрии должно быть порядка 20–30 дБ.



$$R_1 = R_2 = R_n/2 = 60 \text{ Ом с точностью } (0,5 - 1,0)\%.$$

Рисунок 7. Схема измерения затухания асимметрии выхода прибора.



$R1 = R2 = Rn/2 = 60 \text{ Ом}$ с точностью $(0,5 - 1,0)\%$.

Рисунок 8. Схема измерения затухания асимметрии входа прибора.

9.9 Определение чувствительности приемника

Определение чувствительности приемника проводится по схеме, приведенной на рисунке 9 при несимметричном входе прибора.

Перед началом измерений выполняются те же установки, что и в п.9.3 настоящей методики, кроме «PRBS pat.», которую необходимо установить на $2^{15}-1$.

Ввести на магазине затуханий затухание равное 38 дБ. Нажать программную кнопку «Start». За время 10 – 15 с ошибок и аварийных сигналов не должно быть.

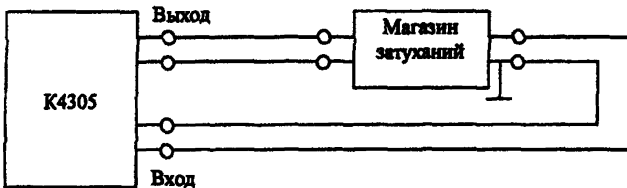


Рисунок 9. Схема измерения чувствительности приемника

9.10 Проверка устойчивости к расстройке тактовой частоты входного сигнала

Устойчивость к расстройке тактовой частоты входного сигнала проверяется от внешнего генератора ИКМ-сигнала при симметричном входе по схеме, приведенной на рисунке 10. Установить испытательную последовательность «PRBS pat» в виде $2^{15} - 1$.

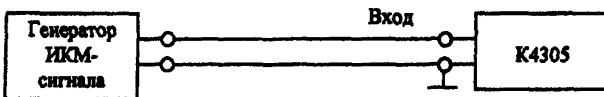


Рисунок 10. Схема измерения устойчивости к расстройке тактовой частоты входного сигнала.

Примечание – Скорость передачи сигнала от внешнего генератора ИКМ-сигнала контролируется путем подключения частотомера к гнезду “Выход тактового генератора” или по измерительному сигналу, установив комбинацию 1111.

Нажать программную кнопку «Start». За время 10 – 15 с не должно быть ошибок и аварийных сигналов сначала при номинальной скорости передачи сигнала, а затем при настройке тактовой частоты сигнала на ± 100 Гц.

9.11 Определение собственного фазового дрожания сигнала на выходе генератора

Определение собственного фазового дрожания сигнала на выходе генератора проводится при помощи анализатора спектра, подключаемого к выходу проверяемого прибора по схеме, приведенной на рисунке 11. Установить структуру выходного сигнала в виде последовательности единиц (в строке «PRBS pat.» установить 11111111). На экране анализатора должен наблюдаться спектр исследуемого сигнала вокруг полутактовой частоты сигнала.

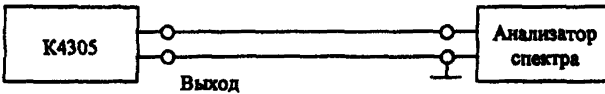


Рисунок 11. Схема проверки собственного фазового дрожания.

Принимая во внимание, что амплитуда собственного фазового дрожания много меньше тактового интервала (ТИ), то ее можно определить по формуле:

$$Y = 0,32 \cdot B/A,$$

где: А - амплитуда основной спектральной составляющей;

В - наибольшая амплитуда паразитных составляющих в диапазоне частот, отстоящих от частоты основной спектральной составляющей до $\pm (5-10)\%$.

Установить полосу обзора анализатора спектра шириной до (15–20)% от частоты основной спектральной составляющей, а полосу пропускания (3–10) Гц. Значение амплитуды собственного фазового дрожания должно быть (0,05–0,2) ТИ.

Примечание – Выходы и входы прибора K4305/K4315 вынесены на отдельную панель

9.12 Проверка правильности введения и выделения аналогового сигнала в каналный промежуток сигнала цифровой структуры ИКМ-30

Проверка проводится по схеме, изображенной на рисунке 12.

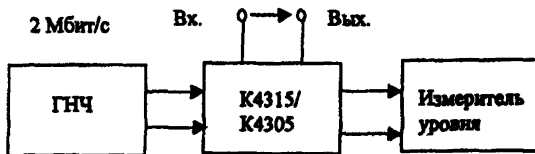


Рисунок 12. Схема проверки правильности введения и выделения аналогового сигнала.

На аналоговый вход (Analog) прибора K4305, расположенный в задней части анализатора (в приборе K4315 эти гнезда выведены на общую панель) подать от низкочастотного генератора сигнал в диапазоне 0,3 – 3,4 кГц, например, 800 Гц с уровнем минус 10 дБ. Аналоговый выход прибора K4305, расположенный в задней части анализатора (в приборе K4315 эти гнезда выведены на общую панель) подключить к измерителю уровня.

Вход и выход 2048 кбит/с прибора соединить между собой. Выбрать режим работы прибора Drop-Insert. Выделить 1-й канальный промежуток. Измеритель уровня должен иметь показания минус 10 дБ на частоте 800 Гц

9.13 Проверка правильности введения и выделения ОЦК в канальный промежуток сигнала цикловой структуры ИКМ-30

Проверка проводится по схеме, приведенной на рисунке 13.

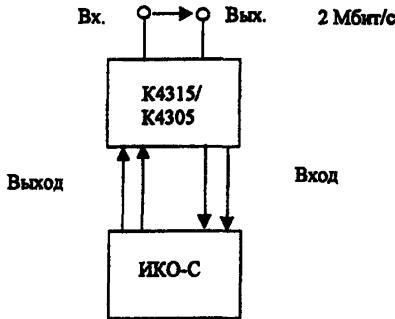


Рисунок 13. Схема проверки правильности введения и выделения ОЦК в канальный промежуток сигнала.

Подать на вход 64 кбит/с прибора K4305, расположенного в задней части анализатора (в приборе K4315 эти гнезда выведены на общую панель) от прибора ИКО-С сигнал 64 кбит/с в режиме сонаправленного стыка. В приборе ИКО-С установить ПСП ($2^{11} - 1$) Т.И. с калиброванной ошибкой: 10^4 , 10^5 , 10^6 . Установить на проверяемом приборе скорость передачи 64 кбит/с в режиме Drop/Insert. Вход и выход 2048 кбит/с соединить между собой

В приемной части ИКО-С установить режим измерения коэффициента ошибок на скорости передачи 64 кбит/с в режиме сонаправленного стыка. Поверяемый прибор должен фиксировать подаваемые от ИКО-С калиброванные ошибки (10^4 , 10^5 , 10^6).

10 ОФОРМЛЕНИЕ РЕЗУЛЬТАТОВ ПОВЕРКИ

Средства измерений, удовлетворяющие требованиям настоящего руководящего документа, признаются годными к применению. Результаты поверки средств измерений оформляются их клейменением и выдачей свидетельства о поверке или же записью результатов поверки в эксплуатационных паспортах (или их дубликатах).

Средства измерений не удовлетворяющие требованиям настоящего руководящего документа, к дальнейшему применению не допускаются. На такие средства измерений выдаются извещения с указанием причин их непригодности к дальнейшей эксплуатации, гасятся клейма предыдущих поверок, а в эксплуатационных паспортах (или их дубликатах) делаются соответствующие записи.

ПРИЛОЖЕНИЕ А

БИБЛИОГРАФИЯ

- [1] Нормативные документы по метрологическому обеспечению средств и услуг электросвязи, выпуск 3, метрологическая служба Госкомсвязи России, Москва, 1999 год.