

ГОСУДАРСТВЕННЫЙ КОМИТЕТ СССР ПО СТАНДАРТАМ

**МЕТОДИЧЕСКИЕ УКАЗАНИЯ
ПАРАМЕТРЫ ПРЕССОВ, НЕОБХОДИМЫЕ
ДЛЯ ПРОЕКТИРОВАНИЯ ШТАМПОВ. БЛАНКИ**

РД 50-296—81

**Москва
ИЗДАТЕЛЬСТВО СТАНДАРТОВ
1982**

ГОСУДАРСТВЕННЫЙ КОМИТЕТ СССР ПО СТАНДАРТАМ

МЕТОДИЧЕСКИЕ УКАЗАНИЯ
ПАРАМЕТРЫ ПРЕССОВ, НЕОБХОДИМЫЕ
ДЛЯ ПРОЕКТИРОВАНИЯ ШТАМПОВ. БЛАНКИ

РД 50-296—81

Москва
ИЗДАТЕЛЬСТВО СТАНДАРТОВ
1982

РАЗРАБОТАНЫ Вильнюсским проектно-конструкторским бюро механизации и автоматизации (ПКБ МА)

Начальник **Э. Л. Федерас**
Заведующий отделом **В. А. Бугайлишкис**
Руководитель темы **Е. И. Соловей**

ИСПОЛНИТЕЛИ:

Ч. И. Дуко, С. Г. Жеймо, Л. Э. Байко, М. С. Иванова

ВНЕСЕНЫ Министерством станкостроительной и инструментальной промышленности

Заместитель министра **А. Е. Прокопович**

УТВЕРЖДЕНЫ И ВВЕДЕНЫ В ДЕЙСТВИЕ Постановлением Государственного комитета СССР по стандартам от 31 декабря 1981 г. № 5973

**МЕТОДИЧЕСКИЕ УКАЗАНИЯ
ПАРАМЕТРЫ ПРЕССОВ, НЕОБХОДИМЫЕ
ДЛЯ ПРОЕКТИРОВАНИЯ ШТАМПОВ. БЛАНКИ**

**РД
50-296—81**

**Введены
впервые**

Утверждены Постановлением Госстандарта от 31 декабря 1981 г. № 5973, срок введения установлен с 1 июля 1982 г.

Настоящие методические указания устанавливают бланки, содержащие необходимую для проектирования штампов номенклатуру параметров и присоединительных размеров пресса и дополнительных устройств к нему.

Данные методические указания соответствуют методическому материалу СЭВ «Штампы для листовой штамповки. Параметры прессов, необходимые для проектирования штампов. Бланки».

Приведенные в бланках эскизы не определяют конструкцию прессов. При издании и размножении бланков их форму, приведенную в данных методических указаниях, допускается менять (содержание бланков менять не допускается).

Каждый бланк разработан на определенный вид пресса и охватывает данные для этого вида прессов, необходимые конструктору при проектировании штампов. Номенклатура бланков приведена в таблице.

Номер бланка	Вид пресса
1	Пресс однокривошипный одностоечный открытый простого действия
2	Пресс однокривошипный двухстоечный открытый простого действия
3	Пресс однокривошипный закрытый простого действия
4	Пресс гидравлический одностоечный с индивидуальным приводом
5	Пресс гидравлический двухстоечный
6	Пресс-автомат листоштамповочный с нижним приводом
7	Пресс кривошипный закрытый простого действия без выдвигного стола и с выдвигным столом
8	Пресс кривошипный закрытый двойного действия без выдвигного стола
9	Пресс кривошипный закрытый двойного действия с выдвигным столом

Параметры прессов, необходимые
для проектирования штампов

**ПРЕСС ОДНОКРИВОШИПНЫЙ ОДНОСТОЕЧНЫЙ
ОТКРЫТЫЙ ПРОСТОГО ДЕЙСТВИЯ**

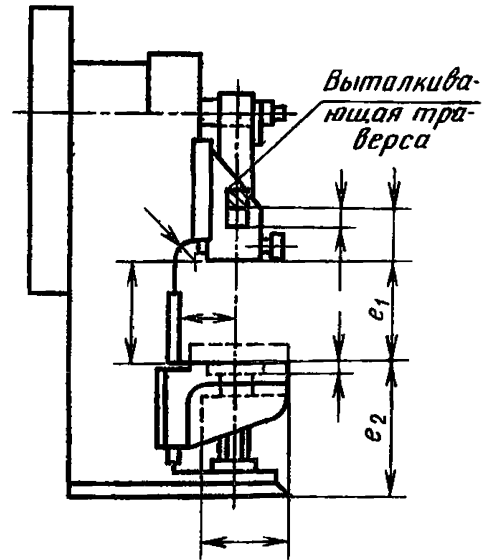
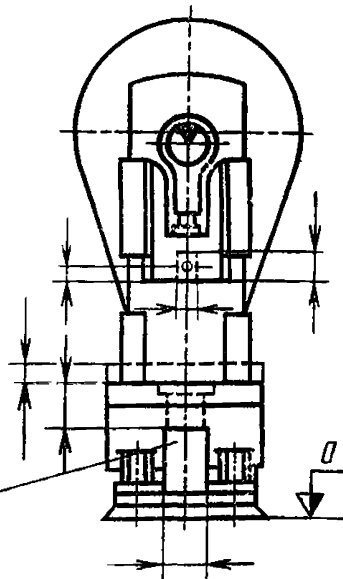
Бланк № 1

Наименование завода, эксплуатирующего пресс

Обозначение пресса и завод-изготовитель

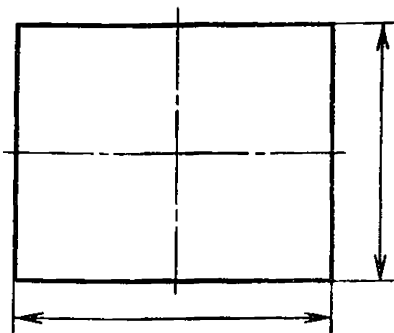
Инвентарный номер пресса

Размеры в мм

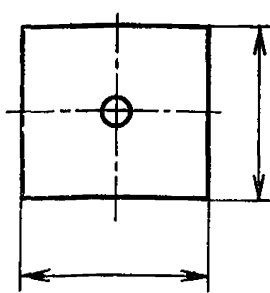


*Показать ребра с
проставлением
всех размеров*

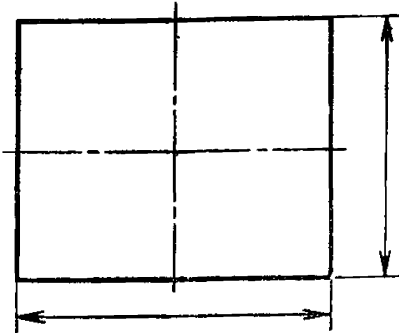
Эскиз стола



Эскиз ползуна



Эскиз подштамповой плиты



Подпись

Дата

Страниц

Составил

Дополнит.

Всего

Проверил

1. ОСНОВНЫЕ ПАРАМЕТРЫ И РАЗМЕРЫ

1.1. Номинальное усилие ползуна	... кН (тс)
1.2. Работа одного хода ползуна при непрерывном режиме	... Дж (кНм)
1.3. Работа одного хода ползуна при одиночном режиме	... Дж (кНм)
1.4. Величина хода ползуна:	
наименьшая	... мм
наибольшая	... мм
промежуточные значения	... мм
1.5. Число ходов ползуна:	
непрерывных нерегулируемых	... мин ⁻¹
непрерывных регулируемых:	
наименьшее	... мин ⁻¹
наибольшее	... мин ⁻¹
одиночных	... мин ⁻¹
1.6. Расстояние от оси ползуна до плоскости крепления стола к станине (для прессов с передвижным столом и рогом)	... мм
1.7. Наибольшее расстояние e_1 между столом и ползуном при их нижнем положении, при верхнем положении регулировки и наибольшем ходе ползуна	... мм
1.8. Величина регулировки положения стола	... мм
1.9. Высота стола e_2 при нижнем положении регулировки	... мм
1.10. Величина регулировки положения ползуна	... мм
1.11. Наибольшее расстояние между осью отверстия для рога и ползуном в его нижнем положении при наибольшем ходе	... мм
1.12. Расстояние между направляющими ползуна	... мм
1.13. Расстояние от стола в его нижнем положении до направляющих ползуна	... мм
1.14. Угол наклона станины, для прессов с наклоняемой станиной	... рад (град)

2. ДОПОЛНИТЕЛЬНЫЕ ПАРАМЕТРЫ И РАЗМЕРЫ

2.1. Наибольшее усилие выталкивающего устройства (при его наибольшем ходе) в столе прессы	... кН (тс)
2.2. Наибольший ход нажимной шайбы выталкивающего устройства в столе прессы	... мм
2.3. Диаметр нажимной шайбы выталкивающего устройства в столе прессы	... мм
2.4. Уровень нажимной шайбы выталкивающего устройства по отношению к плоскости установки штампа: на одном уровне, ниже плоскости установки штампа*	
2.5. Направление подачи ленты или полосы: слева, справа*	
2.6. Вид подающего устройства	

* Ненужное зачеркнуть

2.7. Возможность освобождения ленты или полосы в подающем устройстве с целью их точного центрирования в штампе:

да, нет*

2.8. Наибольшая ширина ленты или полосы для данного подающего устройства . . . мм

2.9. Наибольшая толщина ленты или полосы для данного подающего устройства . . . мм

2.10. Величина шага подачи для данного подающего устройства:

наибольшая . . . мм

наименьшая . . . мм

2.11. Точность величины шага подачи для данного подающего устройства . . . мм

2.12. Высота подачи ленты или полосы над уровнем плоскости установки штампа . . . мм

3. ОСНОВНЫЕ ДАННЫЕ УСТРОЙСТВ БЕЗОПАСНОСТИ

(Привести данные об имеющихся на прессе устройствах безопасности).

.

4. ПАРАМЕТРЫ ПРЕДОХРАНИТЕЛЬНЫХ И УПРАВЛЯЮЩИХ УСТРОЙСТВ

4.1. Вид муфты прессы

4.2. Остаточный угол поворота кривошипного вала после срабатывания предохранителя . . . рад (град)

4.3. Вид предохранителя от перегрузки

4.4. Остаточный ход предохранителя после его срабатывания . . . мм

4.5. Номинальное давление для пневматических подключений . . . МПа (кгс/см²)

4.6. Вид соединительных муфт для пневматических подключений

4.7. Номинальное давление для гидравлических подключений . . . МПа (кгс/см²)

4.8. Вид соединительных муфт для гидравлических подключений

4.9. Возможность подключения к прессу устройств для электрического контроля функции штампов:

да, нет*

4.10. Напряжение тока для подключаемых устройств . . . В

4.11. Вид разъемов для электрических подключений

Примечания:

1. Диаграмму (таблицу) возможных значений закрытой высоты, устанавливаемого на прессе штампа, в зависимости от величины хода и регулировки положения ползуна и стола, а также график допускаемых усилий на

* Ненужное зачеркнуть

ползуне в зависимости от угла поворота кривошипного вала необходимо привести на дополнительном листе.

2. На эскизах стола, подштамповой плиты и ползуна прессы показать форму поверхностей, отличающуюся от приведенной, и ее размеры, нанести все отверстия и пазы для центрирования и крепления штампа, отверстия для толкателей выталкивающих устройств, провальные отверстия и указать их размеры и координаты.

При необходимости указанные эскизы привести на дополнительном листе.

3. Если в комплекте с прессом используется несколько подштамповых плит, то их эскизы должны быть показаны на дополнительном листе с проставлением всех размеров.

4. Если в комплекте с прессом используются другие дополнительные устройства (сменные вкладыши-кольца к столу или подштамповой плите, правильно-разматывающие и наматывающие устройства, устройства для штабелирования, смазки, контроля, резки отходов и т. д.), то их параметры должны приводиться на дополнительном листе.

5. Ограничение рабочей плоскости стола или подштамповой плиты в результате применения дополнительных устройств должно быть показано на их эскизах с проставлением всех размеров.

Параметры прессов, необходимые
для проектирования штампов

Бланк № 2

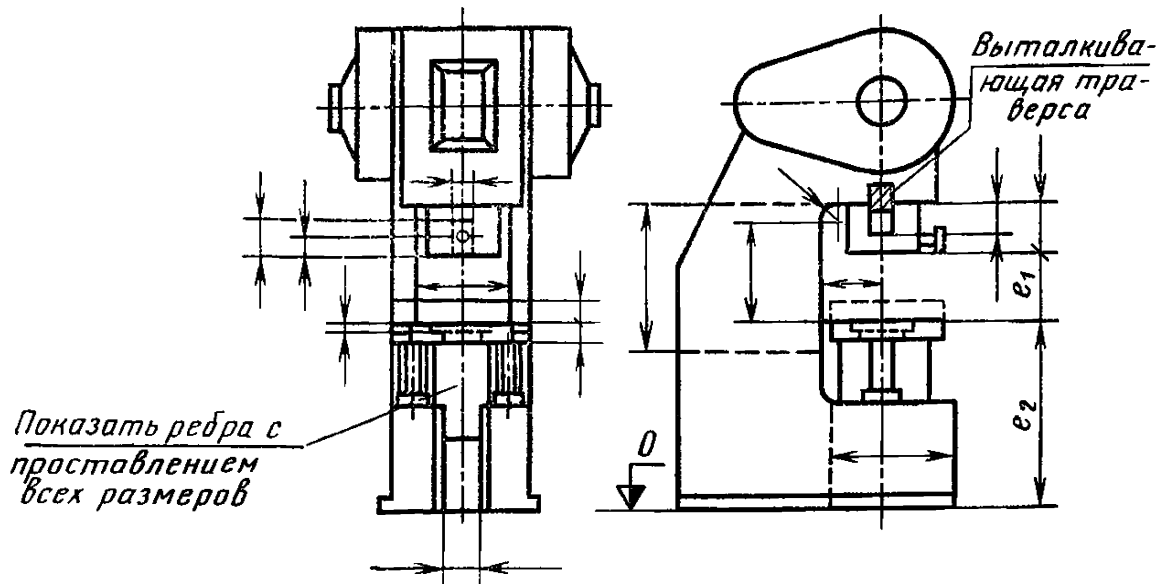
**ПРЕСС ОДНОКРИВОШИПНЫЙ ДВУХСТОЕЧНЫЙ
ОТКРЫТЫЙ ПРОСТОГО ДЕЙСТВИЯ**

Наименование завода, эксплуатирующего пресс

Обозначение пресса и завод-изготовитель:

Инвентарный номер пресса:

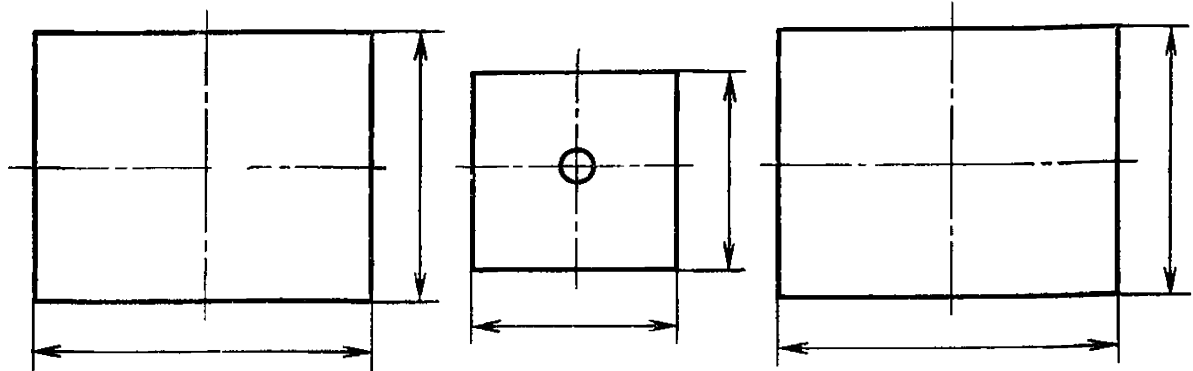
Размеры в мм



Эскиз стола

Эскиз ползуна

Эскиз подштамповой плиты



		Подпись	Дата	Страниц	
Составил				Дополнит.	Всего
Проверил					

1. ОСНОВНЫЕ ПАРАМЕТРЫ И РАЗМЕРЫ

1.1. Номинальное усилие ползуна	... кН (тс)
1.2. Работа одного хода ползуна при непрерывном режиме	... Дж (кНм)
1.3. Работа одного хода ползуна при одиночном режиме	... Дж (кНм)
1.4. Величина хода ползуна:	
наибольшая	... мм
наименьшая	... мм
промежуточные значения	... мм
1.5. Число ходов ползуна:	
непрерывных нерегулируемых	... мин ⁻¹
непрерывных регулируемых:	
наименьшее	... мин ⁻¹
наибольшее	... мин ⁻¹
одиночных	... мин ⁻¹
1.6. Наибольшее расстояние e_1 между столом и ползуном при их нижнем положении, при верхнем положении регулировки и наибольшем ходе ползуна	... мм
1.7. Величина регулировки положения стола	... мм
1.8. Высота стола e_2 при нижнем положении регулировки	... мм
1.9. Величина регулировки положения ползуна	... мм
1.10. Расстояние между направляющими ползуна	... мм
1.11. Расстояние от стола в его нижнем положении до направляющих ползуна	... мм
1.12. Угол наклона станины	... рад (град)

2. ДОПОЛНИТЕЛЬНЫЕ ПАРАМЕТРЫ И РАЗМЕРЫ

2.1. Наибольшее усилие выталкивающего устройства (при его наибольшем ходе) в столе прессы	... кН (тс)
2.2. Наибольший ход нажимной шайбы выталкивающего устройства в столе прессы	... мм
2.3. Диаметр нажимной шайбы выталкивающего устройства в столе прессы	... мм
2.4. Уровень нажимной шайбы выталкивающего устройства по отношению к плоскости установки штампа: на одном уровне, ниже плоскости установки штампа*	
2.5. Направление подачи ленты или полосы: слева, справа*	
2.6. Вид подающего устройства	
2.7. Возможность освобождения ленты или полосы в подающем устройстве с целью их точного центрирования в штампе: да, нет*	
2.8. Наибольшая ширина ленты или полосы для данного подающего устройства	... мм

* Ненужное зачеркнуть.

Инвентарный номер прессы	Бланк № 2	стр. 3
--------------------------	-----------	--------

- 2.9. Наибольшая толщина ленты или полосы для данного подающего устройства . . . мм
- 2.10. Величина шага подачи для данного подающего устройства:
- наибольшая . . . мм
- наименьшая . . . мм
- 2.11. Точность величины шага подачи для данного подающего устройства . . . мм
- 2.12. Высота подачи ленты или полосы над уровнем плоскости установки штампа . . . мм

3. ОСНОВНЫЕ ДАННЫЕ УСТРОЙСТВ БЕЗОПАСНОСТИ

(Привести данные об имеющихся на прессе устройствах безопасности).

.

4. ПАРАМЕТРЫ ПРЕДОХРАНИТЕЛЬНЫХ И УПРАВЛЯЮЩИХ УСТРОЙСТВ

- 4.1. Вид муфты прессы
- 4.2. Остаточный угол поворота кривошипного вала после срабатывания предохранителя . . . рад (град)
- 4.3. Вид предохранителя от перегрузки
- 4.4. Остаточный ход предохранителя после его срабатывания . . . мм
- 4.5. Номинальное давление для пневматических подключений . . . МПа (кгс/см²)
- 4.6. Вид соединительных муфт для пневматических подключений
- 4.7. Номинальное давление для гидравлических подключений . . . МПа (кгс/см²)
- 4.8. Вид соединительных муфт для гидравлических подключений
- 4.9. Возможность подключения к прессу устройств для электрического контроля функции штампов:
да, нет*
- 4.10. Вид тока для подключаемых устройств:
постоянный, переменный*
- 4.11. Напряжение тока для подключаемых устройств . . . В
- 4.12. Вид разъемов для электрических подключений

Примечания:

1. Диаграмму (таблицу) возможных значений закрытой высоты, устанавливаемого на прессе штампа, в зависимости от величины хода и регулировки положения ползуна и стола, а также график допускаемых усилий на ползуне в зависимости от угла поворота кривошипного вала необходимо привести на дополнительном листе.

* Ненужное зачеркнуть.

Инвентарный номер прессы	Бланк № 2	стр. 4
--------------------------	-----------	--------

2. На эскизах стола, подштамповой плиты и ползуна прессы показать форму поверхностей, отличающуюся от приведенной, и ее размеры, нанести все отверстия и пазы для центрирования и крепления штампа, отверстия для толкателей выталкивающих устройств, провальные отверстия и указать их размеры и координаты.

При необходимости указанные эскизы привести на дополнительном листе.

3. Если в комплекте с прессом используется несколько подштамповых плит, то их эскизы должны быть показаны на дополнительном листе с проставлением всех размеров.

4. Если в комплекте с прессом используются другие дополнительные устройства (сменные вкладыши-кольца к столу или подштамповой плите, правильно-разматывающие и наматывающие устройства для штабелирования, смазки, контроля, резки отходов и т. д.), то их параметры должны приводиться на дополнительном листе.

5. Ограничение рабочей плоскости стола или подштамповой плиты в результате применения дополнительных устройств должно быть показано на их эскизах с проставлением всех размеров.

Параметры прессов, необходимые
для проектирования штампов

Бланк №3

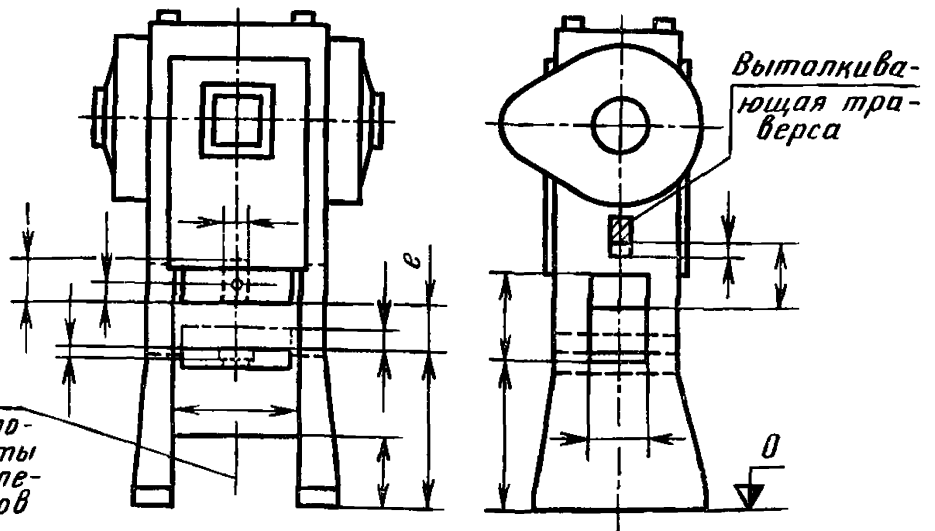
**ПРЕСС ОДНОКРИВОШИПНЫЙ ЗАКРЫТЫЙ
ПРОСТОГО ДЕЙСТВИЯ**

Наименование завода, эксплуатирующего пресс:

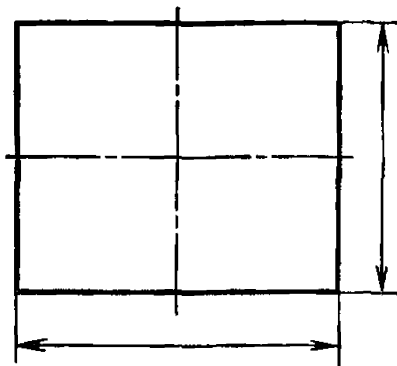
Обозначение пресса и завод-изготовитель

Инвентарный номер пресса:

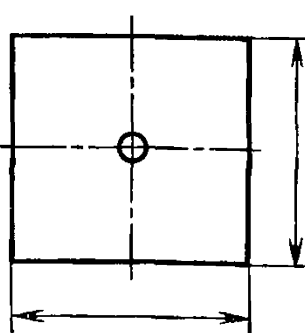
Размеры в мм



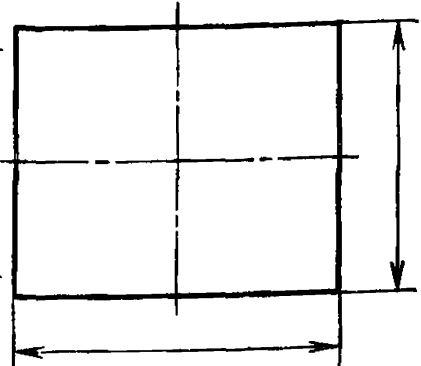
Эскиз стола



Эскиз ползуна



Эскиз подштамповой плиты



		Подпись	Дата	Страниц	
Составил				Дополнит.	Всего
Проверил					

1. ОСНОВНЫЕ ПАРАМЕТРЫ И РАЗМЕРЫ

1.1. Номинальное усилие ползуна	...	кН (тс)
1.2. Работа одного хода ползуна при непрерывном режиме	...	Дж (кНм)
1.3. Работа одного хода ползуна при одиночном режиме	...	Дж (кНм)
1.4. Величина хода ползуна:		
наименьшая	...	мм
наибольшая	...	мм
промежуточные значения	...	мм
1.5. Число ходов ползуна:		
непрерывных нерегулируемых	...	мин ⁻¹
непрерывных регулируемых:		
наименьшее	...	мин ⁻¹
наибольшее	...	мин ⁻¹
одиночных	...	мин ⁻¹
1.6. Наибольшее расстояние <i>e</i> между столом и ползуном при его нижнем положении, при верхнем положении регулировки и наибольшем ходе ползуна	...	мм
1.7. Величина регулировки положения ползуна	...	мм
1.8. Расстояние от стола до направляющих ползуна	...	мм
1.9. Расстояние между направляющими ползуна	...	мм

2. ДОПОЛНИТЕЛЬНЫЕ ПАРАМЕТРЫ И РАЗМЕРЫ

2.1. Наибольшее усилие выталкивающего устройства (при его наибольшем ходе) в столе прессы	...	кН (тс)
2.2. Наибольший ход нажимной шайбы выталкивающего устройства в столе прессы	...	мм
2.3. Диаметр нажимной шайбы выталкивающего устройства в столе прессы	...	мм
2.4. Уровень нажимной шайбы выталкивающего устройства по отношению к плоскости установки штампа: на одном уровне, ниже плоскости установки штампа*		
2.5. Направление подачи ленты или полосы: слева, справа*		
2.6. Вид подающего устройства	...	
2.7. Возможность освобождения ленты или полосы в подающем устройстве с целью их точного центрирования в штампе: да, нет*		
2.8. Наибольшая ширина ленты или полосы для данного подающего устройства	...	мм
2.9. Наибольшая толщина ленты или полосы для данного подающего устройства	...	мм
2.10. Величина шага подачи для данного подающего устройства:		
наибольшая	...	мм
наименьшая	...	мм

* Ненужное зачеркнуть.

- 2.11. Точность величины шага подачи подающего устройства . . . мм
 2.12. Высота подачи ленты или полосы из подающего устройства над уровнем плоскости установки штампа . . . мм

3. ОСНОВНЫЕ ДАННЫЕ УСТРОЙСТВ БЕЗОПАСНОСТИ

(Привести данные об имеющихся на прессе устройствах безопасности)

4. ПАРАМЕТРЫ ПРЕДОХРАНИТЕЛЬНЫХ И УПРАВЛЯЮЩИХ УСТРОЙСТВ

- 4.1. Вид муфты прессы
 4.2. Остаточный угол поворота кривошипного вала после срабатывания предохранителя . . . рад (град)
 4.3. Вид предохранителя от перегрузки
 4.4. Остаточный ход предохранителя после его срабатывания . . . мм
 4.5. Номинальное давление для пневматических подключений . . . МПа (кгс/см²)
 4.6. Вид соединительных муфт для пневматических подключений
 4.7. Номинальное давление для гидравлических подключений . . . МПа (кгс/см²)
 4.8. Вид соединительных муфт для гидравлических подключений
 4.9. Возможность подключения к прессу устройств для электрического контроля функций штампов:
 да, нет*
 4.10. Вид тока для подключаемых устройств:
 постоянный, переменный*
 4.11. Напряжение тока для подключаемых устройств . . . В
 4.12. Вид разъемов для электрических подключений

Примечания:

1. Диаграмму (таблицу) возможных значений закрытой высоты, устанавливаемого на прессе штампа, в зависимости от величины хода и регулировки положения ползуна, а также график допускаемых усилий на ползуне в зависимости от угла поворота кривошипного вала необходимо привести на дополнительном листе.

2. На эскизах стола, подштамповой плиты и ползуна прессы показать форму поверхностей, отличающуюся от приведенной, и ее размеры, нанести все отверстия и пазы для центрирования и крепления штампа, отверстия для толкателей выталкивающих устройств, провальные отверстия и указать их размеры и координаты.

При необходимости указанные эскизы привести на дополнительном листе.

3. Если в комплекте с прессом используются несколько подштамповых плит, то их эскизы должны быть показаны на дополнительном листе с представлением всех размеров.

* Ненужное зачеркнуть.

4. Если в комплекте с прессом используются другие дополнительные устройства (сменные вкладыши-кольца к столу или подштамповой плите, правильно-разматывающие и наматывающие устройства, устройства для штабелирования, смазки, контроля, разрезки отходов и т. д.), то их параметры должны приводиться на дополнительном листе.

5. Ограничение рабочей плоскости стола или подштамповой плиты в результате применения дополнительных устройств должно быть показано на их эскизах с проставлением всех размеров.

Параметры прессов, необходимые
для проектирования штампов

Бланк № 4

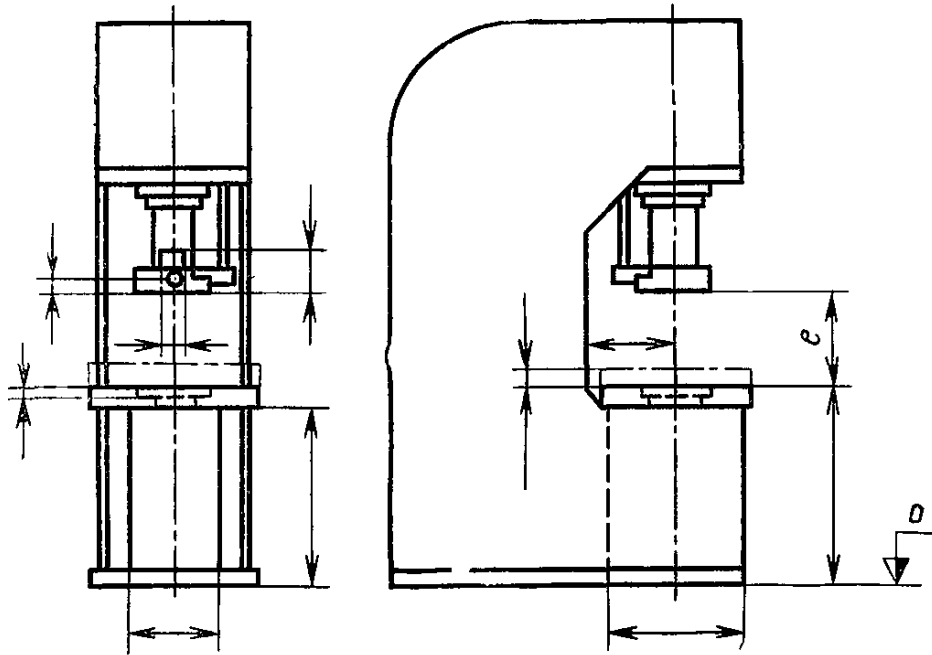
**ПРЕСС ГИДРАВЛИЧЕСКИЙ ОДНОСТОЕЧНЫЙ
С ИНДИВИДУАЛЬНЫМ ПРИВОДОМ**

Наименование завода, эксплуатирующего пресс.

Обозначение пресса и завод-изготовитель

Инвентарный номер пресса

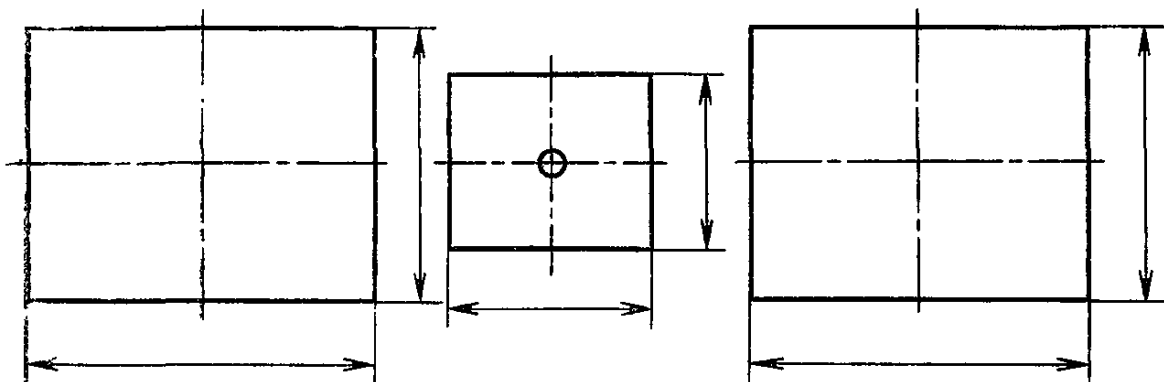
Размеры в мм



Эскиз стола

Эскиз ползуна

Эскиз подштамповой плиты



		Подпись	Дата	Страниц	
Составил				Дополнит.	Всего
Проверил					

1. ОСНОВНЫЕ ПАРАМЕТРЫ И РАЗМЕРЫ

1.1. Номинальное усилие ползуна	... кН (тс)
1.2. Номинальное усилие ползуна при обратном ходе	... кН (тс)
1.3. Величина наибольшего хода ползуна	... мм
1.4. Скорость перемещения ползуна:	
ускоренный ход вниз	... м/с
средняя рабочая скорость	... м/с
ускоренный ход вверх	... м/с
1.5. Наибольшее расстояние e между столом и ползуном при его нижнем положении	... мм

2. ДОПОЛНИТЕЛЬНЫЕ ПАРАМЕТРЫ И РАЗМЕРЫ

2.1. Наибольшее усилие выталкивающего устройства в столе прессы:	
при выталкивании	... кН (тс)
при прижиге	... кН (тс)
2.2. Наибольший ход нажимной шайбы выталкивающего устройства в столе прессы:	
при выталкивании	... мм
при прижиге	... мм
2.3. Диаметр нажимной шайбы выталкивающего устройства в столе прессы	... мм
2.4. Уровень нажимной шайбы выталкивающего устройства по отношению к плоскости установки штампа:	
на одном уровне, ниже плоскости установки штампа*	
2.5. Наибольшее усилие гидравлического выталкивателя в ползуне прессы	... кН (тс)
2.6. Наибольший ход гидравлического выталкивателя в ползуне прессы	... мм
2.7. Направление подачи ленты или полосы:	
слева, справа*	
2.8. Вид подающего устройства	
2.9. Возможность освобождения ленты или полосы в подающем устройстве с целью их точного центрирования в штампе:	
да, нет*	
2.10. Наибольшая ширина ленты или полосы для данного подающего устройства	... мм
2.11. Наибольшая толщина ленты или полосы для данного подающего устройства	... мм
2.12. Величина шага подачи подающего устройства:	
наибольшая	... мм
наименьшая	... мм
2.13. Точность величины шага подачи подающего устройства	... мм
2.14. Высота подачи ленты или полосы из подающего устройства над уровнем плоскости установки штампа	... мм

* Ненужное зачеркнуть.

3. ОСНОВНЫЕ ДАННЫЕ УСТРОЙСТВ БЕЗОПАСНОСТИ

(Привести данные об имеющихся на прессе устройствах безопасности)

4. ПАРАМЕТРЫ ПРЕДОХРАНИТЕЛЬНЫХ И УПРАВЛЯЮЩИХ УСТРОЙСТВ

- 4.1. Номинальное давление для пневматических подключений . . . МПа (кгс/см²)
- 4.2. Вид соединительных муфт для пневматических подключений
- 4.3. Номинальное давление для гидравлических подключений . . . МПа (кгс/см²)
- 4.4. Вид соединительных муфт для гидравлических подключений
- 4.5. Возможность подключения к прессу устройств для электрического контроля функции штампа:
да, нет*
- 4.6. Вид тока для подключаемых устройств:
постоянный, переменный*
- 4.7. Напряжение тока для подключаемых устройств . . . В
- 4.8. Вид разъемов для электрических подключений

Примечания:

1. На эскизах стола, ползуна и подштамповой плиты показать форму плоскостей, отличающуюся от приведенной, и ее размеры, нанести все отверстия и пазы для центрирования и крепления штампа, отверстия для толкателей выталкивающих устройств, провальные отверстия и указать их размеры и координаты.

При необходимости указанные эскизы привести на дополнительном листе.

2. Если в комплекте с прессом используются несколько подштамповых плит, то их эскизы должны быть показаны на дополнительном листе с проставлением всех размеров.

3. Если в комплекте с прессом используются другие дополнительные устройства (сменные вкладыши-кольца к столу или подштамповой плите, правильно-разматывающие и наматывающие устройства, устройства для штабелирования, смазки, контроля, разрезки отходов и др.), то их параметры должны приводиться на дополнительном листе.

4. Ограничение рабочей плоскости стола или подштамповой плиты в результате применения дополнительных устройств должно быть показано на их эскизах с проставлением всех размеров.

* Ненужное зачеркнуть.

Параметры прессов, необходимые
для проектирования штампов

Бланк №5

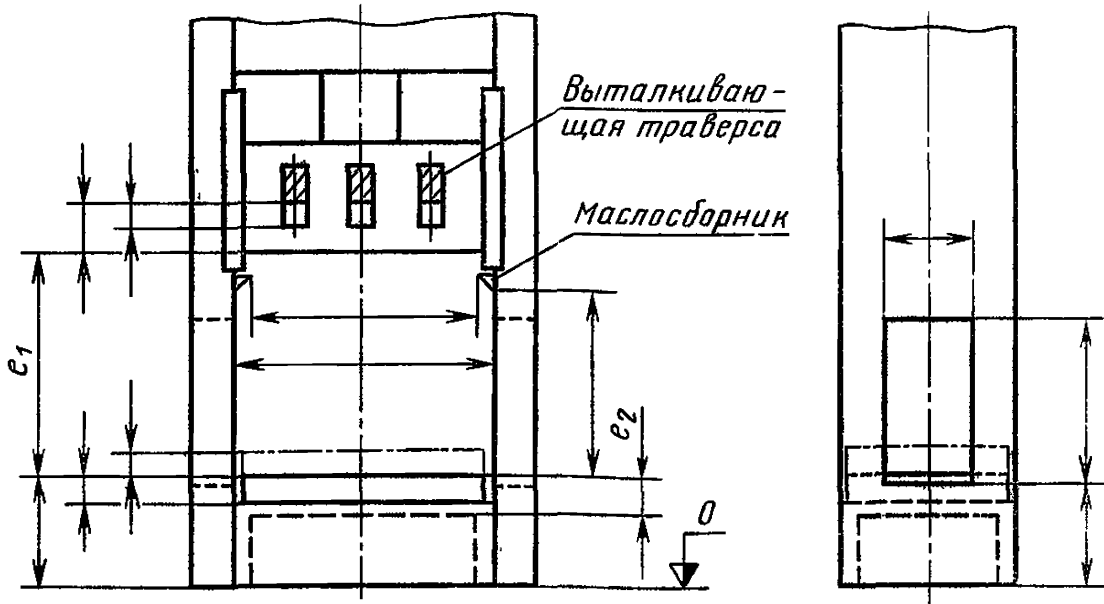
ПРЕСС ГИДРАВЛИЧЕСКИЙ ДВУХСТОЕЧНЫЙ

Наименование завода, эксплуатирующего пресс

Обозначение пресса и завод-изготовитель

Инвентарный номер пресса

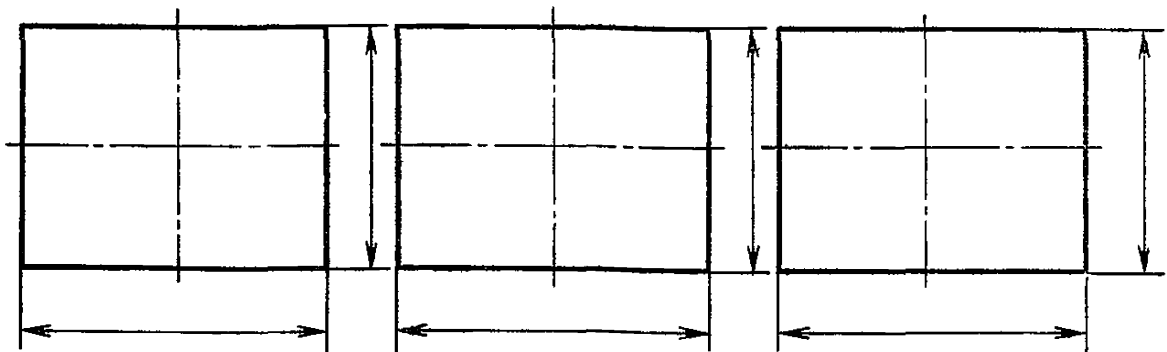
Размеры в мм



Эскиз стола

Эскиз ползуна

Эскиз подштамповой плиты



		Подпись	Дата	Страниц	
Составил				Дополнит	Всего
Проверил					

1. ОСНОВНЫЕ ПАРАМЕТРЫ И РАЗМЕРЫ

- 1.1. Номинальное усилие ползуна . . . кН (тс)
 1.2. Номинальное усилие ползуна при обратном ходе . . . кН (тс)
 1.3. Величина наибольшего хода ползуна . . . мм
 1.4. Скорость перемещения ползуна:
 ускоренный ход вниз . . . м/с
 средняя рабочая скорость . . . м/с
 ускоренный ход вверх . . . м/с
 1.5. Наибольшее расстояние e_1 между столом и ползуном при его нижнем положении . . . мм
 1.6. Расстояние e_2 при верхнем положении выталкивающего устройства . . . мм

2. ДОПОЛНИТЕЛЬНЫЕ ПАРАМЕТРЫ И РАЗМЕРЫ

- 2.1. Наибольшее усилие выталкивающего устройства в столе прессы:
 при выталкивании . . . кН (тс)
 при прижме . . . кН (тс)
 2.2. Наибольший ход нажимной плиты выталкивающего устройства в столе прессы:
 при выталкивании . . . мм
 при прижме . . . мм
 2.3. Наибольшая регулировка нажимной плиты выталкивающего устройства в столе прессы . . . мм
 2.4. Наибольшее усилие гидравлического выталкивателя в ползуне прессы . . . кН (тс)
 2.5. Наибольший ход гидравлического выталкивателя в ползуне прессы . . . мм
 2.6. Направление подачи ленты или полосы:
 слева, справа*
 2.7. Вид подающего устройства
 2.8. Возможность освобождения ленты или полосы в подающем устройстве с целью их точного центрирования в штампе:
 да, нет*
 2.9. Наибольшая ширина ленты или полосы для данного подающего устройства . . . мм
 2.10. Наибольшая толщина ленты или полосы для данного подающего устройства . . . мм
 2.11. Величина шага подачи подающего устройства:
 наибольшая . . . мм
 наименьшая . . . мм
 2.12. Точность величины шага подачи подающего устройства . . . мм
 2.13. Высота подачи ленты или полосы из подающего устройства над уровнем плоскости установки штампа . . . мм

3. ОСНОВНЫЕ ДАННЫЕ УСТРОЙСТВ БЕЗОПАСНОСТИ

(Привести данные об имеющихся на прессе устройствах безопасности)

* Ненужное зачеркнуть.

4. ПАРАМЕТРЫ ПРЕДОХРАНИТЕЛЬНЫХ И УПРАВЛЯЮЩИХ УСТРОЙСТВ

- 4.1. Номинальное давление для пневматических подключений . . . МПа (кгс/см²)
- 4.2. Вид соединительных муфт для пневматических подключений
- 4.3. Номинальное давление для гидравлических подключений . . . МПа (кгс/см²)
- 4.4. Вид соединительных муфт для гидравлических подключений
- 4.5. Возможность подключения к прессу устройств для электрического контроля функций штампа:
да, нет*
- 4.6. Вид тока для подключаемых устройств:
постоянный, переменный*
- 4.7. Напряжение тока для подключаемых устройств . . . В
- 4.8. Вид разъемов для электрических подключений

Примечания:

1. На эскизах стола, ползуна и подштамповой плиты показать форму поверхностей, отличающуюся от приведенной, и ее размеры, нанести все отверстия и пазы для центрирования и крепления штампа, отверстия для толкателей выталкивающих устройств и указать их размеры и координаты.

При необходимости указанные эскизы привести на дополнительном листе.

2. Если в комплекте с прессом используется несколько подштамповых плит, то их эскизы должны быть показаны на отдельном листе с проставлением всех размеров.

3. Если в комплекте с прессом используются другие дополнительные устройства (правильно-разматывающие и намагывающие устройства, устройства для штабелирования, смазки, контроля, резки отхода и т. д.), то их параметры должны приводиться на отдельном листе.

4. Ограничение рабочей плоскости стола или подштамповой плиты в результате применения дополнительных устройств должно быть показано на их эскизах с проставлением всех размеров.

* Ненужное зачеркнуть.

Параметры прессов, необходимые
для проектирования штампов

**ПРЕСС-АВТОМАТ ЛИСТОШТАМПОВОЧНЫЙ
С НИЖНИМ ПРИВОДОМ**

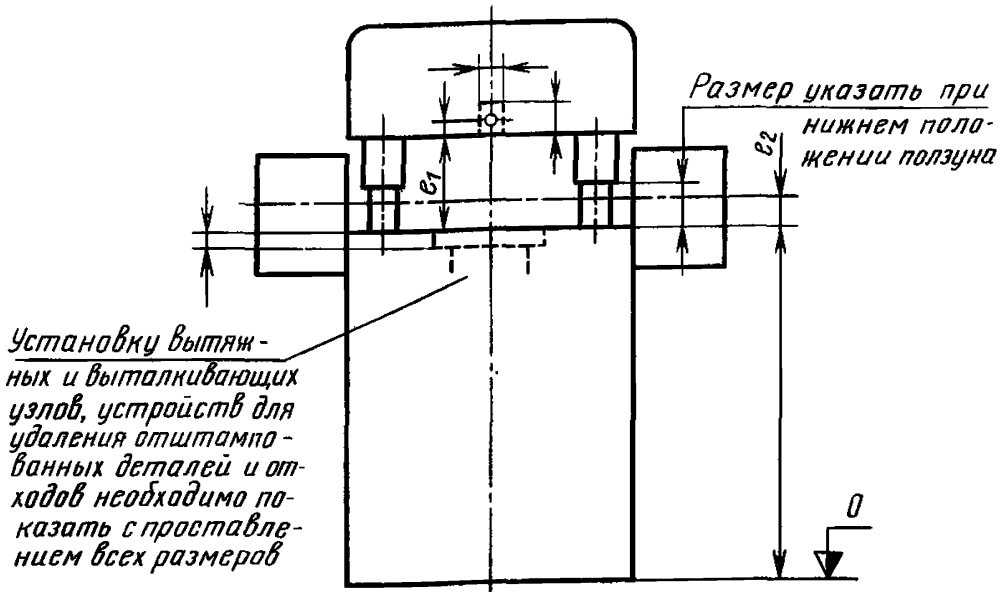
Бланк № 6

Наименование завода, эксплуатирующего пресс

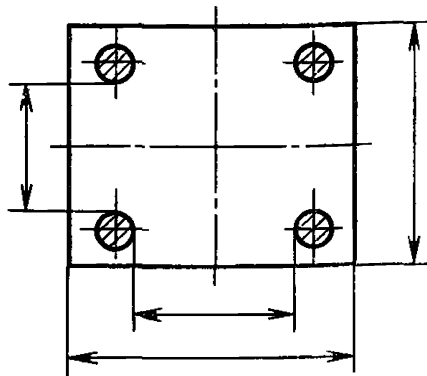
Обозначение пресса и завод-изготовитель

Инвентарный номер пресса

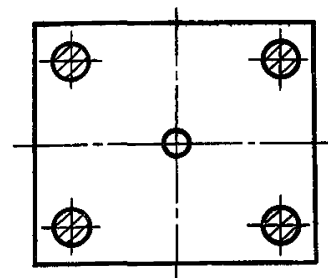
Размеры в мм



Эскиз стола



Эскиз ползуна



		Подпись	Дата	Страниц	
Составил				Дополнит.	Всего
Проверил					

1. ОСНОВНЫЕ ПАРАМЕТРЫ И РАЗМЕРЫ

- 1.1. Номинальное усилие ползуна (траверсы) . . . кН (тс)
- 1.2. Работа одного хода ползуна при числе ходов $n = \dots$ мин⁻¹ . . . Дж (кНм)
- 1.3. Величина хода ползуна (траверсы) . . . мм
- 1.4. Число ходов ползуна (траверсы) на холостом ходу от . . . до . . . мин⁻¹
- 1.5. Наибольшее расстояние e_1 между столом и ползуном (траверсой) при его нижнем положении и при верхнем положении регулировки . . . мм
- 1.6. Величина регулировки положения ползуна (траверсы) . . . мм
- 1.7. Направление подачи ленты или полосы:
слева, справа, с обеих сторон*
- 1.8. Вид подающего устройства
- 1.9. Возможность освобождения ленты или полосы в подающем устройстве с целью их точного центрирования в штампе:
да, нет*
- 1.10. Наибольшая ширина ленты или полосы для данного подающего устройства . . . мм
- 1.11. Наибольшая толщина ленты или полосы для данного подающего устройства . . . мм
- 1.12. Величина шага подачи подающего устройства:
наибольшая . . . мм
наименьшая . . . мм
- 1.13. Точность величины шага подающего устройства . . . мм
- 1.14. Высота e_2 подачи ленты или полосы из подающего устройства над уровнем плоскости установки штампа от . . . до . . . мм
- 1.15. Расстояние между валками на входе и выходе из прессы (в свету) . . . мм

2. ОСНОВНЫЕ ДАННЫЕ УСТРОЙСТВ БЕЗОПАСНОСТИ

(Привести данные об имеющихся на прессе устройствах безопасности)
.

3. ПАРАМЕТРЫ ПРЕДОХРАНИТЕЛЬНЫХ И УПРАВЛЯЮЩИХ УСТРОЙСТВ

- 3.1. Остаточный угол поворота кривошипного вала после срабатывания предохранителя:
при наименьшем числе ходов . . . рад (град)
при наибольшем числе ходов . . . рад (град)
- 3.2. Вид предохранителя от перегрузки
- 3.3. Остаточный ход предохранителя после его срабатывания . . . мм

* Ненужное зачеркнуть.

Инвентарный номер прессы	Бланк № 6	стр. 3
--------------------------	-----------	--------

- 3.4. Номинальное давление для пневматических подключений . . . МПа (кгс/см²)
- 3.5. Вид соединительных муфт для пневматических подключений
- 3.6. Номинальное давление для гидравлических подключений . . . МПа (кгс/см²)
- 3.7. Вид соединительных муфт для гидравлических подключений
- 3.8. Возможность подключения к прессу устройств для электрического контроля функций штампов:
да, нет*
- 3.9. Вид тока для подключаемых устройств:
постоянный, переменный*
- 3.10. Напряжение тока для подключаемых устройств . . . В
- 3.11. Вид разъемов для электрических подключений

Примечания:

1. Диаграмму усилий на ползуне (траверсе) в зависимости от угла поворота кривошипного вала необходимо показать на дополнительном листе.

2. Циклограмму движений подающего устройства, а также график допускаемой величины шага подачи подающего устройства в зависимости от числа ходов, необходимо показать на дополнительном листе.

3. На эскизах стола и ползуна показать форму поверхностей, отличающуюся от приведенной, и ее размеры, нанести все отверстия и пазы для центрирования и крепления штампа, отверстия для толкателей выталкивающих устройств, провальные отверстия и указать их размеры и координаты.

При необходимости, указанные координаты привести на дополнительном листе.

4. Если в комплекте с прессом-автоматом используется одна или несколько подштамповых плит, то их эскизы должны быть показаны на дополнительном листе с проставлением всех размеров.

5. Если в комплекте с прессом используются другие дополнительные устройства (сменные вкладыши-кольца к столу или подштамповой плите, правильно-разматывающие и наматывающие устройства, устройства для штабелирования, смазки, контроля, резки отхода и др.), то их параметры должны приводиться на дополнительном листе.

6. Ограничение рабочей плоскости стола или подштамповой плиты в результате применения дополнительных устройств должно быть показано на их эскизах с проставлением всех размеров.

* Ненужное зачеркнуть.

1. ОСНОВНЫЕ ПАРАМЕТРЫ И РАЗМЕРЫ

- 1.1. Номинальное усилие ползуна . . . кН (тс)
- 1.2. Работа одного хода ползуна при непрерывном режиме . . . Дж (кНм)
- 1.3. Работа одного хода ползуна при одиночном режиме . . . Дж (кНм)
- 1.4. Величина хода ползуна . . . мм
- 1.5. Число непрерывных ходов ползуна . . . мин⁻¹
- 1.6. Наибольшее число включений при одиночном режиме . . . мин⁻¹
- 1.7. Наибольшее расстояние e_1 между подштамповой плитой и ползуном в его нижнем положении и верхнем положении регулировки . . . мм
- 1.8. Величина регулировки положения ползуна . . . мм
- 1.9. Наибольшее усилие нажимной плиты прижимного устройства в столе:
при выталкивании . . . кН (тс)
при прижме . . . кН (тс)
- 1.10. Наибольший ход нажимной плиты прижимного устройства в столе . . . мм
- 1.11. Величина регулировки положения нажимной плиты прижимного устройства . . . мм
- 1.12. Глубина вытяжки при наибольшем усилии прижима . . . мм
- 1.13. Расстояние e_2 при верхнем положении прижимного устройства от плоскости установки штампа до нажимной плиты (при наличии выдвижного стола до адаптерной плиты) . . . мм
- 1.14. Возможность временной блокировки нажимной плиты прижимного устройства:
да, нет*
- 1.15. Количество нажимных плит . . .
- 1.16. Количество кривошипов . . .

2. ДОПОЛНИТЕЛЬНЫЕ ПАРАМЕТРЫ И РАЗМЕРЫ

- 2.1. Направление выдвижения стола:
направо, налево*
- 2.2. Наличие адаптерной плиты:
да, нет*
- 2.3. Наличие привода замедленного движения ползуна:
да, нет*
- 2.4. Доля (процент) нагрузки по отношению к номинальному усилию при замедленном движении ползуна . . . %
- 2.5. Возможность подключения двигателей для средств механизации штампов:
однофазный переменный ток, трехфазный*
- 2.6. Напряжение тока для подключения двигателей для средств механизации штампов . . . В

* Ненужное зачеркнуть.

3. ОСНОВНЫЕ ДАННЫЕ УСТРОЙСТВ БЕЗОПАСНОСТИ

- 3.1. Наличие защитного светового барьера:
да, нет*
- 3.2. Расстояние светового барьера от оси прессы . . . мм
- 3.3. Высота фотоэлементов от уровня пола . . . мм
от . . . до . . . мм
- 3.4. Возможность отключения отдельных фотоэлементов или групп фотоэлементов:
да, нет*
- 3.5. (Привести данные о других имеющихся на прессе устройствах безопасности)

4. ПАРАМЕТРЫ ПРЕДОХРАНИТЕЛЬНЫХ И УПРАВЛЯЮЩИХ УСТРОЙСТВ

- 4.1. Остаточный угол поворота кривошипного вала после срабатывания предохранителя . . . рад (град)
- 4.2. Вид предохранителя от перегрузки
- 4.3. Остаточный ход предохранителя после его срабатывания . . . мм
- 4.4. Номинальное давление для пневматических подключений . . . МПа (кгс/см²)
- 4.5. Расположение пневматических подключений: спереди, сзади, слева, справа*
- 4.6. Вид соединительных муфт для пневматических подключений
- 4.7. Номинальное давление для гидравлических подключений . . . МПа (кгс/см²)
- 4.8. Расположение гидравлических подключений: спереди, сзади, слева, справа*
- 4.9. Вид соединительных муфт для гидравлических подключений
- 4.10. Возможность подключения к прессу устройств для электрического контроля функций штампов:
да, нет*
- 4.11. Вид тока для подключаемых устройств: постоянный, переменный*
- 4.12. Напряжение тока для подключаемых устройств . . . В
- 4.13. Расположение электрических подключений: спереди, сзади, слева, справа*
- 4.14. Вид разъемов для электрических подключений
- 4.15. Количество мест командоаппарата для подключения систем управления средств механизации и контроля функций штампов

Примечания:

1. График усилий на ползуне в зависимости от хода ползуна необходимо показать на дополнительном листе.

2. На эскизах подштамповой плиты и ползуна прессы показать форму поверхностей, отличающуюся от приведенной, и ее размеры, нанести все

* Ненужное зачеркнуть.

отверстия и пазы для центрирования и крепления штампа, отверстия для толкателей выталкивающих устройств и указать их размеры и координаты.

При необходимости указанные эскизы привести на дополнительном листе.

3. Если в комплекте с прессом используется несколько подштамповых плит, то их эскизы должны быть показаны на дополнительном листе с представлением всех размеров.

4. Технические данные устройств подачи, разгрузки и транспортировки должны быть указаны на дополнительном листе.

5. Технические данные быстрозажимных плит для верхних частей штампа в прессах с выдвижным столом должны быть указаны на дополнительном листе. Кроме того, необходимо отдельно указать вид центрирования нижней части штампа на плоскости установки штампа и быстрозажимной плиты на верхней части штампа.

1. ОСНОВНЫЕ ПАРАМЕТРЫ И РАЗМЕРЫ

1.1. Номинальное (суммарное) усилие ползунов	... кН (тс)
1.2. Номинальное усилие внутреннего ползуна	... кН (тс)
1.3. Номинальное усилие наружного ползуна	... кН (тс)
1.4. Работа одного хода внутреннего ползуна: при непрерывном режиме	... Дж (кНм)
при одиночном режиме	... Дж (кНм)
1.5. Величина хода внутреннего ползуна	... мм
1.6. Величина регулировки положения внутреннего ползуна	... мм
1.7. Величина хода наружного ползуна	... мм
1.8. Величина регулировки положения наружного ползуна	... мм
1.9. Число непрерывных ходов ползуна	... мин ⁻¹
1.10. Наибольшее число включений при одиночном режиме	... мин ⁻¹
1.11. Наибольшее расстояние e_1 между подштамповой плитой и внутренним ползуном в его нижнем положении при верхнем положении регулировки	... мм
1.12. Наибольшее расстояние e_2 между подштамповой плитой и наружным ползуном в его нижнем положении при верхнем положении регулировки	... мм
1.13. Усилие прижимного устройства в столе: при выталкивании	... кН (тс)
при прижиме	... кН (тс)
1.14. Наибольший ход прижимного устройства в столе прессы	... мм
1.15. Величина регулировки положения нажимной плиты прижимного устройства	... мм
1.16. Глубина вытяжки при наибольшем усилии прижима	... мм
1.17. Количество нажимных плит прижимного устройства	...
1.18. Расстояние e_3 от поверхности подштамповой плиты до поверхности нажимной плиты прижимного устройства при ее верхнем положении	... мм
1.19. Возможность временной блокировки нажимной плиты прижимного устройства: да, нет*	
1.20. Количество кривошипов внутреннего ползуна	...

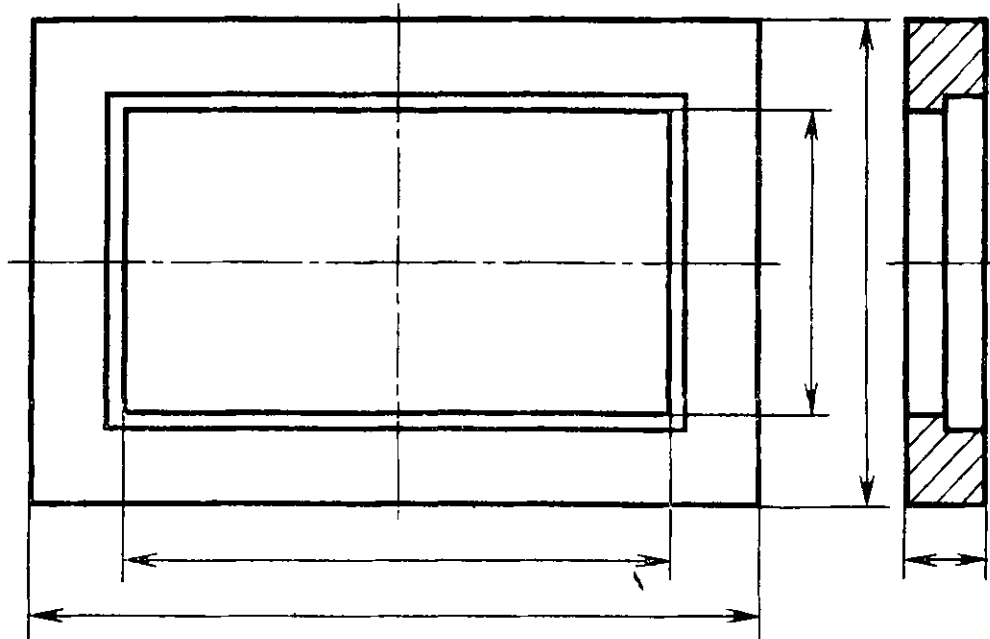
2. ДОПОЛНИТЕЛЬНЫЕ ПАРАМЕТРЫ И РАЗМЕРЫ

2.1. Наличие привода замедленного движения внутреннего ползуна: да, нет*	
2.2. Доля (процент) нагрузки по отношению к номинальному усилию при замедленном движении внутреннего ползуна	... %
2.3. Возможность подключения двигателей для средств механизации штампов: однофазный переменный ток, трехфазный ток*	

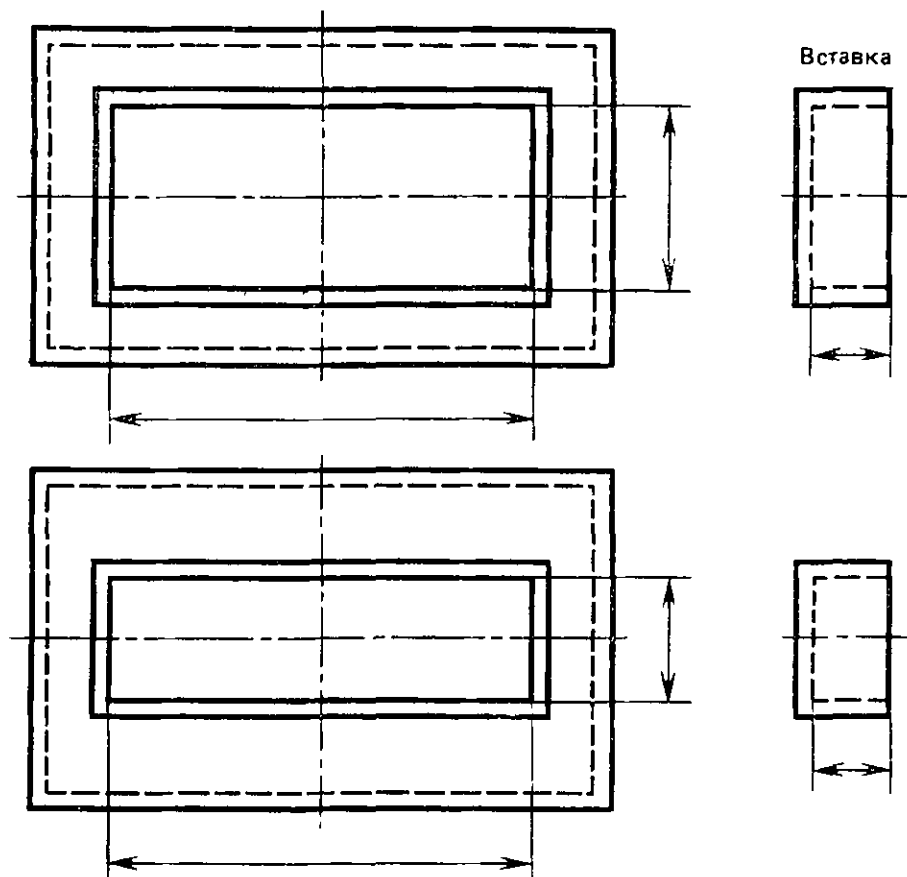
* Ненужное зачеркнуть.

Размеры в мм

Эскиз промежуточной плиты (рамы) наружного ползуна



Эскиз вкладыша промежуточной плиты (рамы) наружного ползуна



Инвентарный номер прессы	Бланк № 8	стр. 4
--------------------------	-----------	--------

2.4. Напряжение тока для подключения двигателей средств механизации штампов . . . В

3. ОСНОВНЫЕ ДАННЫЕ УСТРОЙСТВ БЕЗОПАСНОСТИ

- 3.1. Наличие защитного светового барьера:
да, нет*
- 3.2. Расстояние светового барьера от оси прессы . . . мм
- 3.3. Высота элементов над уровнем пола . . . мм
от . . . до . . . мм
- 3.4. Возможность отключения отдельных фотоэлементов или групп элементов:
да, нет*
- 3.5. (Привести данные о других имеющихся на прессе устройствах безопасности)

4. ПАРАМЕТРЫ ПРЕДОХРАНИТЕЛЬНЫХ И УПРАВЛЯЮЩИХ УСТРОЙСТВ

- 4.1. Остаточный угол поворота кривошипного вала после срабатывания предохранителя . . . рад (град)
- 4.2. Вид предохранителя от перегрузки
- 4.3. Остаточный ход предохранителя после его срабатывания . . . мм
- 4.4. Наименьшее допустимое расстояние от нижней поверхности наружного ползуна до нижней поверхности внутреннего ползуна . . . мм
- 4.5. Номинальное давление для пневматических подключений . . . МПа (кгс/см²)
- 4.6. Расположение пневматических подключений: спереди, сзади, слева, справа*
- 4.7. Вид соединительных муфт для пневматических подключений
- 4.8. Номинальное давление для гидравлических подключений . . . МПа (кгс/см²)
- 4.9. Расположение гидравлических подключений: спереди, сзади, слева, справа*
- 4.10. Вид соединительных муфт для гидравлических подключений
- 4.11. Возможность подключений к прессу устройств для электрического контроля функций штампов:
да, нет*
- 4.12. Вид тока для подключаемых устройств: постоянный, переменный*
- 4.13. Напряжение тока для подключаемых устройств . . . В
- 4.14. Расположение электрических подключений: спереди, сзади, слева, справа*
- 4.15. Вид разъемов для электрических подключений
- 4.16. Количество мест командоаппарата для подключения систем управления средств механизации и контроля функций штампов.

* Ненужное зачеркнуть.

Примечания:

1. График усилий на внутреннем ползуне в зависимости от его хода, а также совмещенные графики движения наружного и внутреннего ползунунов в зависимости от угла поворота кривошипного вала необходимо показать на дополнительном листе.

2. На эскизах подштамповой плиты, внутреннего и наружного ползунунов показать форму поверхностей, отличающуюся от приведенной, и ее размеры, нанести все отверстия и пазы для центрирования и крепления штампа, отверстия для толкателей выталкивающих устройств и указать их размеры и координаты.

При необходимости указанные эскизы привести на дополнительном листе.

3. Если в комплекте с прессом используются несколько подштамповых плит, их эскизы должны быть показаны на дополнительном листе с представлением всех размеров.

4. Технические данные устройств подачи, разгрузки и транспортировки должны быть указаны на дополнительном листе.

1. ОСНОВНЫЕ ПАРАМЕТРЫ И РАЗМЕРЫ

- 1.1. Номинальное (суммарное) усилие ползунов . . . кН (тс)
 1.2. Номинальное усилие внутреннего ползуна . . . кН (тс)
 1.3. Номинальное усилие наружного ползуна . . . кН (тс)
 1.4. Работа одного хода внутреннего ползуна:
 при непрерывном режиме . . . Дж (кНм)
 при одиночном режиме . . . Дж (кНм)
 1.5. Величина хода внутреннего ползуна . . . мм
 1.6. Величина регулировки положения внутреннего ползуна . . . мм
 1.7. Величина хода наружного ползуна . . . мм
 1.8. Величина регулировки положения наружного ползуна . . . мм
 1.9. Число непрерывных ходов ползуна . . . мин⁻¹
 1.10. Наибольшее число включений при одиночном режиме . . . мин⁻¹
 1.11. Наибольшее расстояние e_1 между подштамповой плитой и внутренним ползуном в его нижнем положении при верхнем положении регулировки . . . мм
 1.12. Наибольшее расстояние e_2 между подштамповой плитой и наружным ползуном в его нижнем положении при верхнем положении регулировки . . . мм
 1.13. Усилие прижимного устройства в столе:
 при выталкивании . . . кН (тс)
 при прижме . . . кН (тс)
 1.14. Наибольший ход прижимного устройства в столе пресса . . . мм
 1.15. Величина регулировки положения нажимной плиты прижимного устройства . . . мм
 1.16. Глубина вытяжки при наибольшем усилии прижима . . . мм
 1.17. Количество нажимных плит прижимного устройства . . .
 1.18. Расстояние e_3 от поверхности подштамповой плиты до поверхности нажимной плиты прижимного устройства при ее верхнем положении или адапторной плиты выдвижного стола при ее верхнем положении . . . мм
 1.19. Возможность временной блокировки нажимной плиты прижимного устройства:
 да, нет*
- 1.20. Количество кривошипов внутреннего ползуна . . .

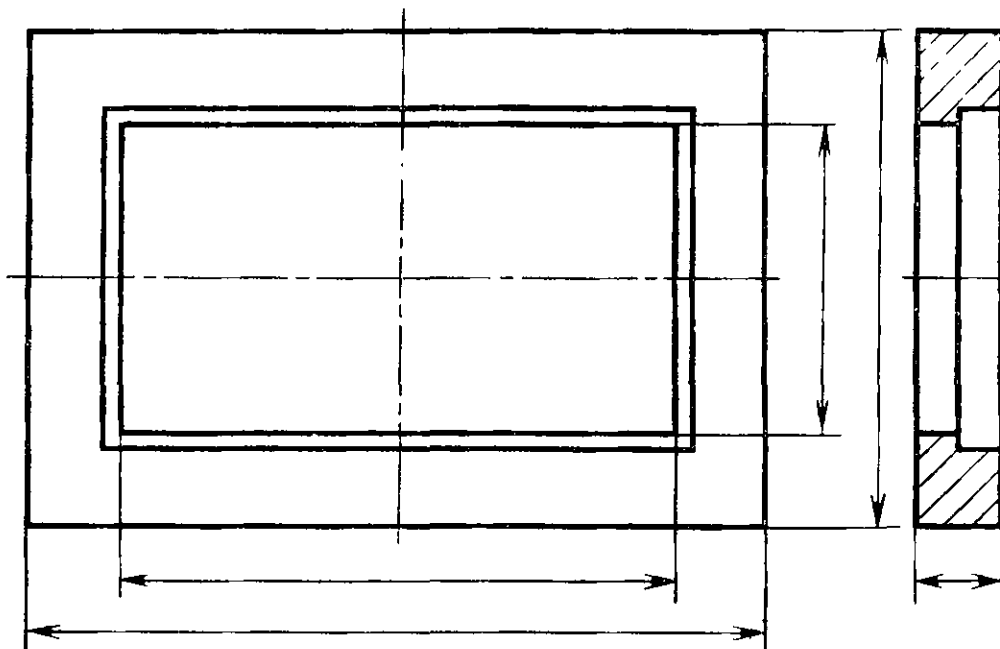
2. ДОПОЛНИТЕЛЬНЫЕ ПАРАМЕТРЫ И РАЗМЕРЫ

- 2.1. Направление движения стола:
 фронтально, налево, направо*
- 2.2. Наличие адапторной плиты в выдвижном столе:
 да, нет*
- 2.3. Наличие привода замедленного движения внутреннего ползуна:
 да, нет*

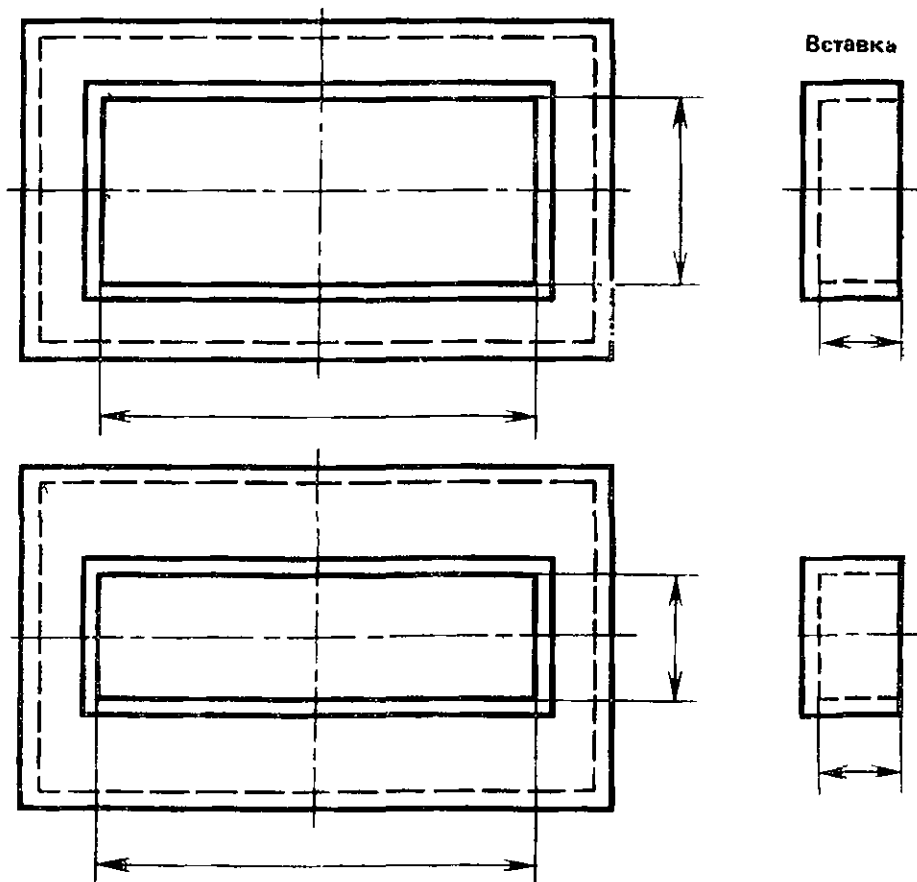
* Ненужное зачеркнуть.

Размеры в мм

Эскиз промежуточной плиты (рамы) наружного ползуна



Эскиз вкладыша промежуточной плиты (рамы) наружного ползуна



- 2.4. Доля (процент) нагрузки по отношению к номинальному усилию при замедленном движении внутреннего ползуна . . . %
- 2.5. Возможность подключения двигателей средств механизации штампов:
однофазный переменный ток, трехфазный ток*
- 2.6. Напряжение тока для подключения двигателей средств механизации штампов . . . В

3. ОСНОВНЫЕ ДАННЫЕ УСТРОЙСТВ БЕЗОПАСНОСТИ

- 3.1. Наличие защитного светового барьера:
да, нет*
- 3.2. Расстояние светового барьера от оси прессы . . . мм
- 3.3. Высота фотоэлементов над уровнем пола
от . . . до . . . мм
- 3.4. Возможность отключения отдельных фотоэлементов или групп фотоэлементов:
да, нет*
- 3.5. (Привести данные о других имеющихся на прессе устройствах безопасности)

4. ПАРАМЕТРЫ ПРЕДОХРАНИТЕЛЬНЫХ И УПРАВЛЯЮЩИХ УСТРОЙСТВ

- 4.1. Остаточный угол поворота кривошипного вала после срабатывания предохранителя . . . рад (град)
- 4.2. Вид предохранителя от перегрузки
- 4.3. Остаточный ход предохранителя после его срабатывания . . . мм
- 4.4. Наименьшее допускаемое расстояние от нижней поверхности наружного ползуна до нижней поверхности внутреннего ползуна . . . мм
- 4.5. Номинальное давление для пневматических подключений . . . МПа (кгс/см²)
- 4.6. Расположение пневматических подключений:
спереди, сзади, слева, справа*
- 4.7. Вид соединительных муфт для пневматических подключений
- 4.8. Номинальное давление для гидравлических подключений . . . МПа (кгс/см²)
- 4.9. Расположение гидравлических подключений:
спереди, сзади, слева, справа*
- 4.10. Вид соединительных муфт для гидравлических подключений
- 4.11. Возможность подключения к прессу устройств для электрического контроля функций штампов:
да, нет*
- 4.12. Вид тока для подключаемых устройств:
постоянный, переменный*
- 4.13. Напряжение тока для подключаемых устройств . . . В
- 4.14. Расположение электрических подключений:
спереди, сзади, слева, справа*

* Ненужное зачеркнуть.

4.15. Вид разъемов для электрических подключений

4.16. Количество мест командоаппарата для подключения систем управления средств механизации и контроля функций штампов . . .

Примечания:

1. График усилий на внутреннем ползуне в зависимости от его хода, а также совмещенные графики движения наружного и внутреннего ползуну в зависимости от угла поворота кривошипного вала необходимо показать на дополнительном листе.

2. На эскизах стола, подштамповой плиты, наружного и внутреннего ползуну показать форму поверхностей, отличающуюся от приведенной, и ее размеры, нанести все отверстия и пазы для центрирования и крепления штампа, отверстия для толкателей и выталкивающих устройств и указать их размеры и координаты.

При необходимости указанные эскизы привести на дополнительном листе.

3. Если в комплекте с прессом используются несколько подштамповых плит, их эскизы должны быть показаны на дополнительном листе с представлением всех размеров.

4. Технические данные устройств подачи, разгрузки и транспортировки, а также быстрозажимных плит должны быть указаны на дополнительном листе.

МЕТОДИЧЕСКИЕ УКАЗАНИЯ

Параметры прессов, необходимые для проектирования штампов.

Бланки

РД 50-296—81

Редактор *Т. А. Киселева*

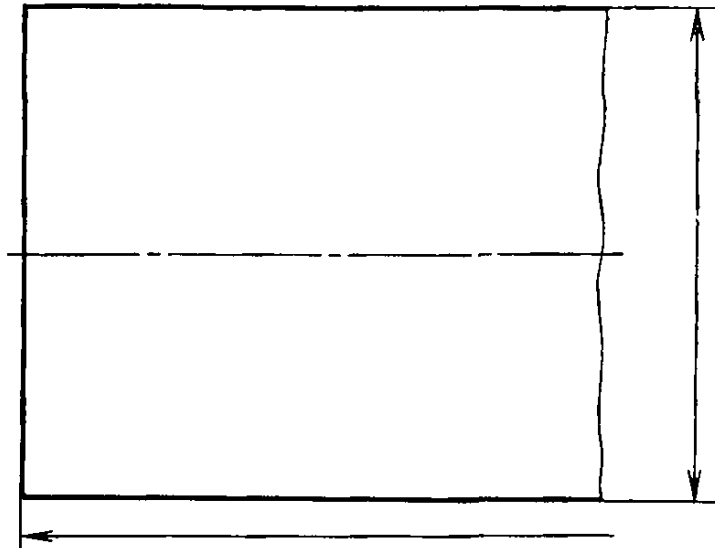
Технический редактор *В. Н. Прусакова*

Корректор *Е. И. Евтеева*

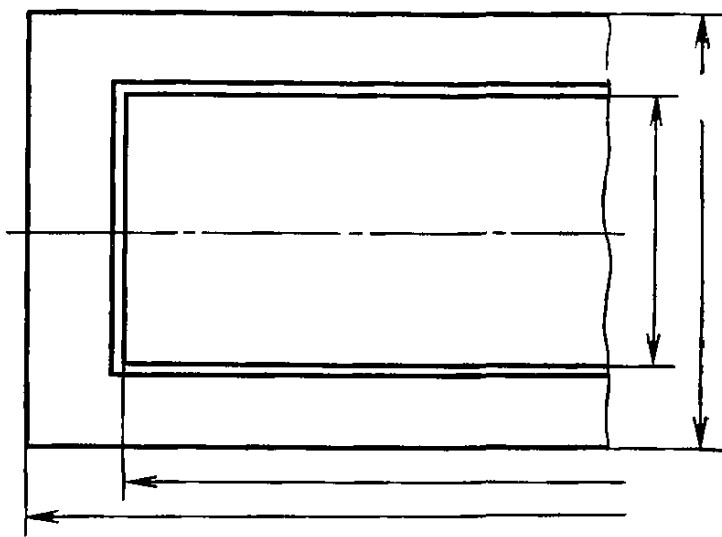
Сдано в наб. 13.05.82 Подп. в печ. 30.06.82 Т—12826 Формат 60×90^{1/16}
Бумага типографская № 1 Печать высокая 2,25 п. л. + 3 вкл.
0,375 п. л. 1,90 уч.-изд. л. + 3 вкл. 0,52 уч.-изд. л. Тир. 5000 Зак. 602 Цена 15 коп.

Ордена «Знак Почета» Издательство стандартов, 123557, Москва, Новопресненский пер., 3
Тип. «Московский печатник», Москва, Лялин пер., 6.

Эскизы стола и подштамповой плиты



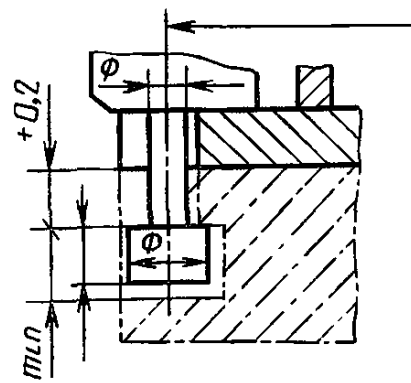
Эскизы наружного и внутреннего ползуна



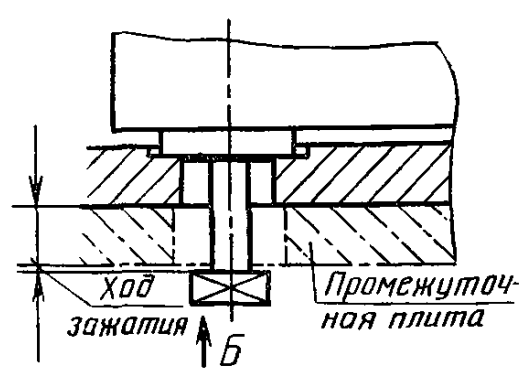
I

II

Зажимы на наружном ползуне до оси прессы



Зажимы на внутреннем ползуне



Размеры в мм

Параметры прессов, необходимые для проектирования штампов

ПРЕСС КРИВОШИПНЫЙ ЗАКРЫТЫЙ ДВОЙНОГО ДЕЙСТВИЯ С ВЫДВИЖНЫМ СТОЛОМ

Бланк № 9

Наименование завода, эксплуатирующего пресс:

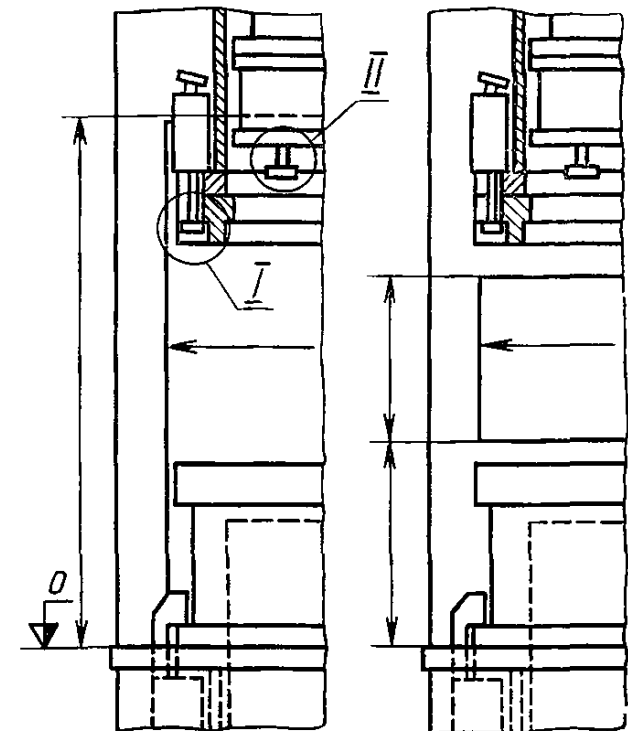
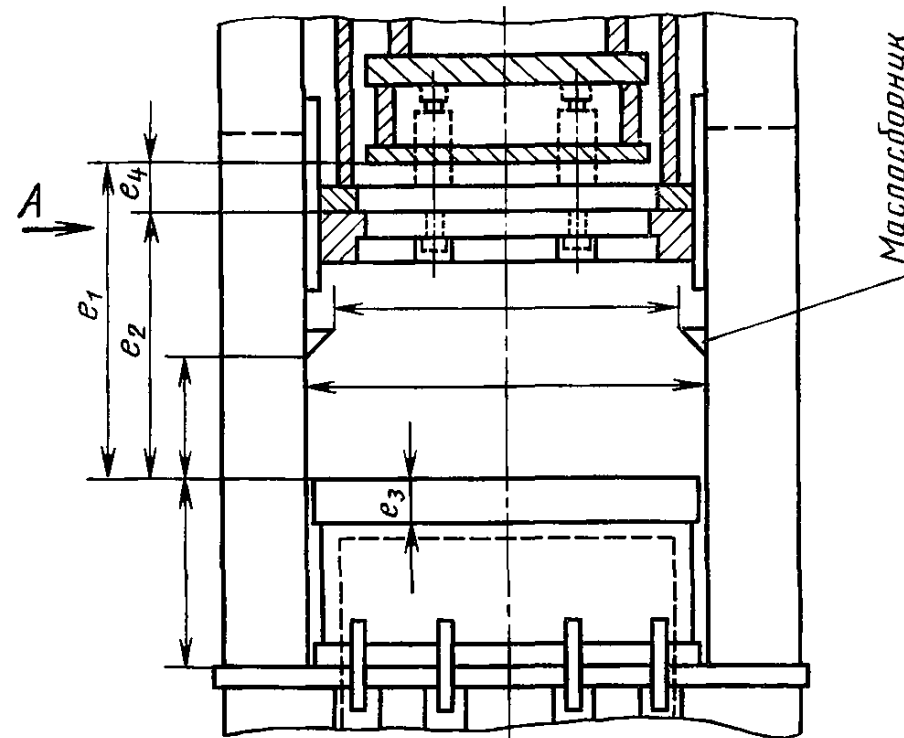
Обозначение прессы и завод-изготовитель:

Инвентарный номер прессы:

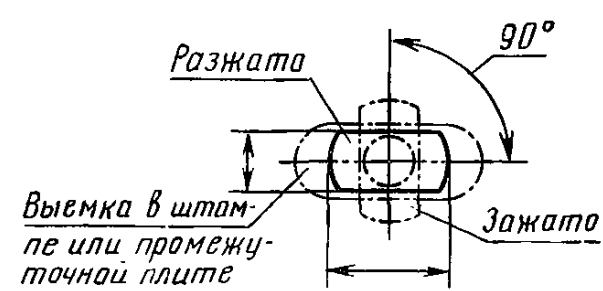
Вид А

с выдвигаемым направо и налево столом

с фронтально выдвигаемым столом



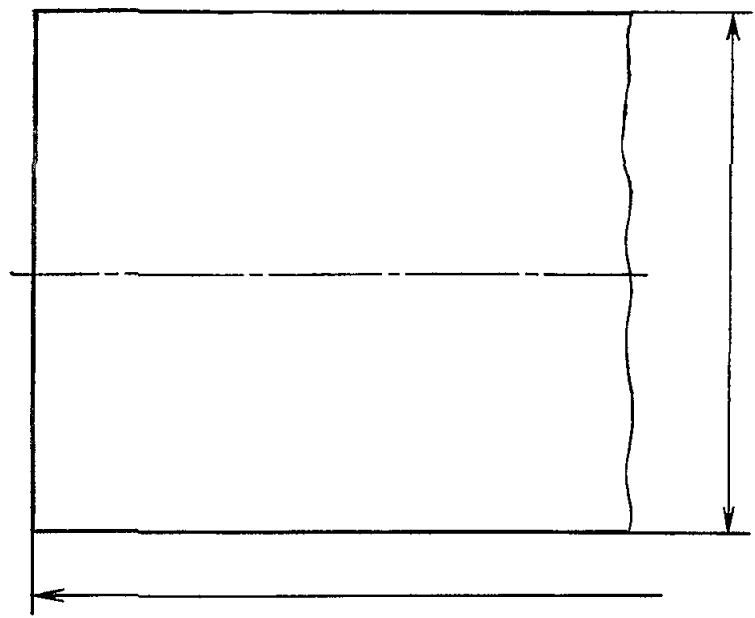
Вид Б



		Подпись	Дата	Страниц	
Составил				Дополнит.	Всего
Проверил					

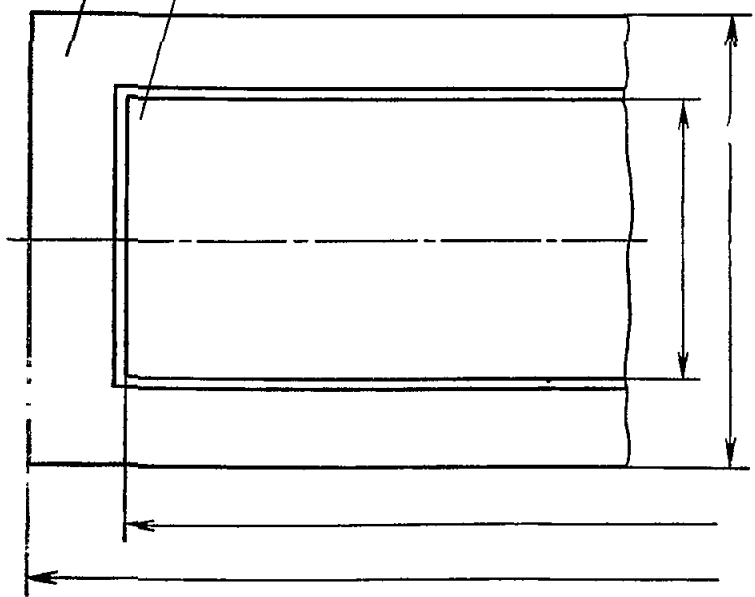
Размеры в мм

Эскиз стола или подподштамповой плиты



Эскиз наружного ползуна

Эскиз внутреннего ползуна



Параметры прессов, необходимые для проектирования штампов

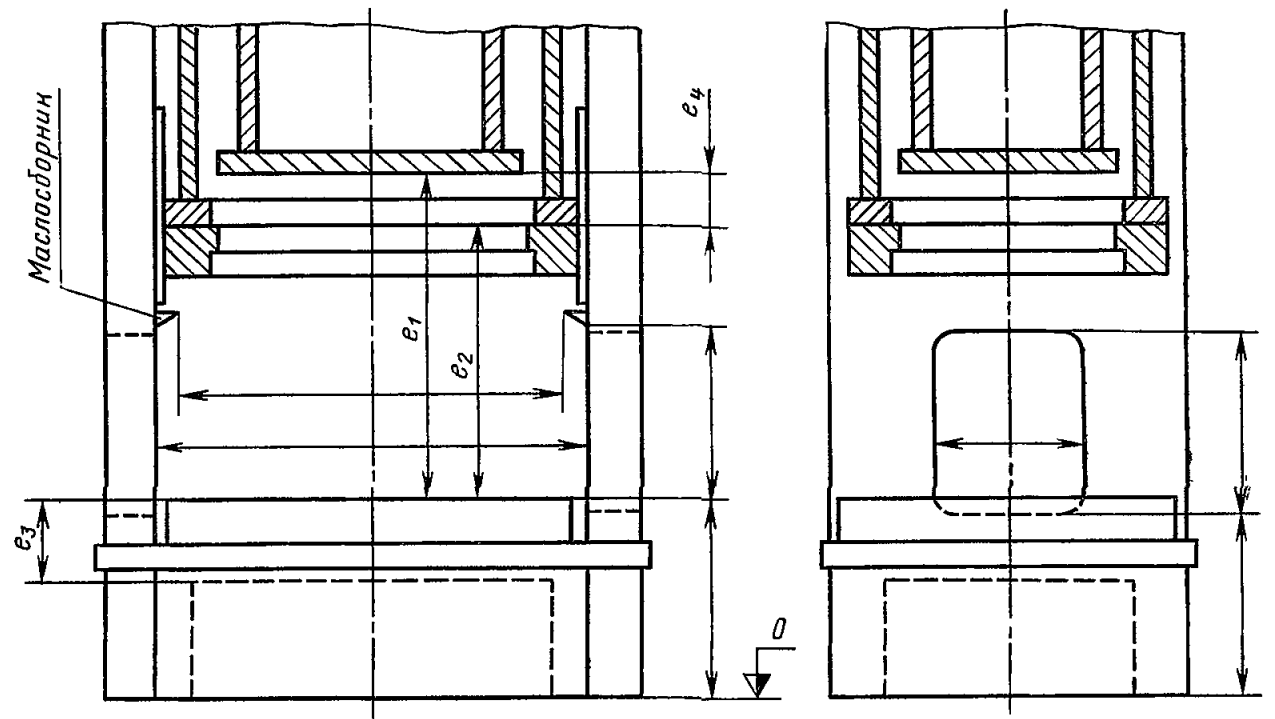
ПРЕСС КРИВОШИПНЫЙ ЗАКРЫТЫЙ ДВОЙНОГО ДЕЙСТВИЯ БЕЗ ВЫДВИЖНОГО СТОЛА

Бланк № 8

Наименование завода, эксплуатирующего пресс:

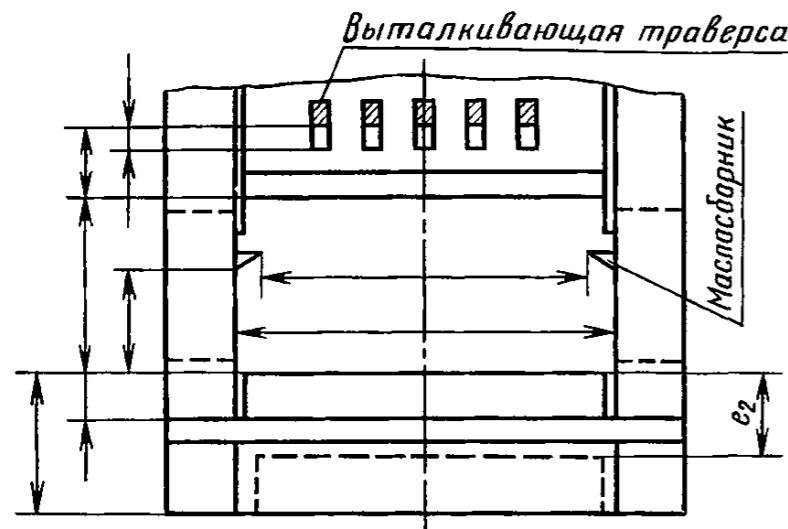
Обозначение пресса и завод-изготовитель:

Инвентарный номер пресса:

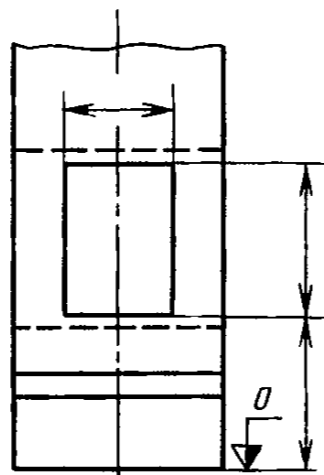


		Подпись	Дата	Страниц	
Составил				Дополнит.	Всего
Проверил					

Пресс без выдвижного стола

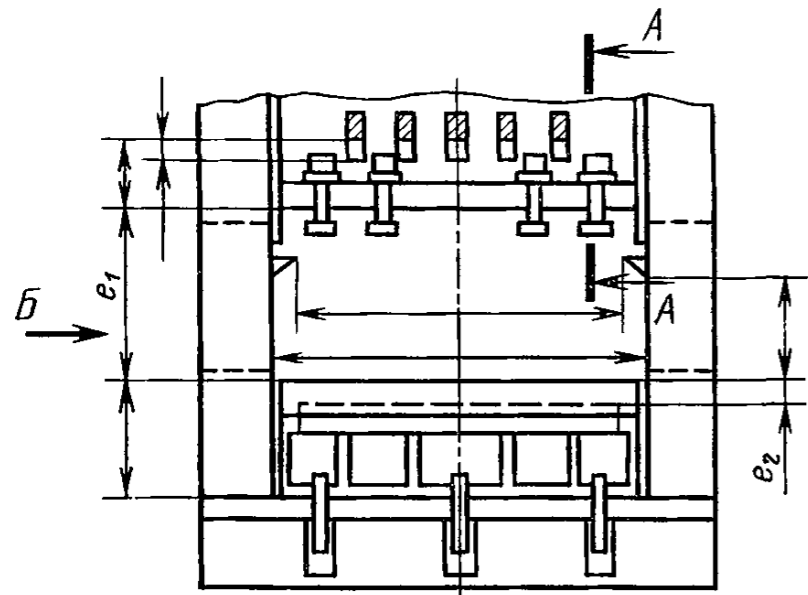


Размеры в мм

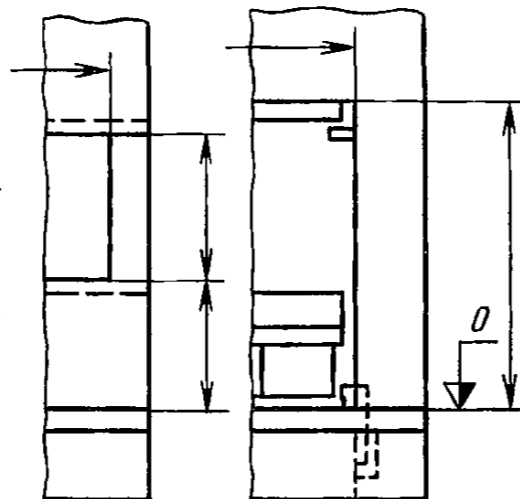


Вид Б

Пресс с выдвижным столом

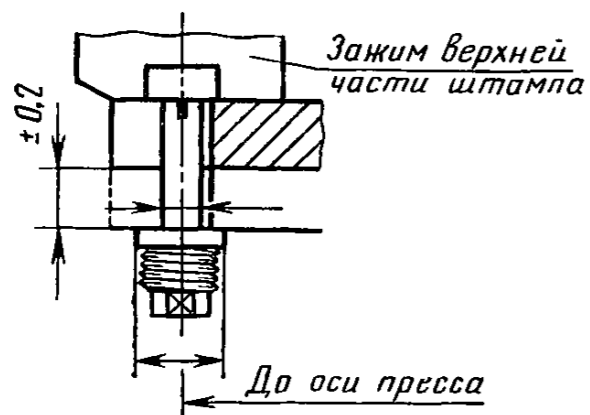


с фронтально
выдвигаемым
столом



с выдвижным
направо и (или) налево
столом

A-A



Параметры прессов, необходимые
для проектирования штампов

Бланк № 7

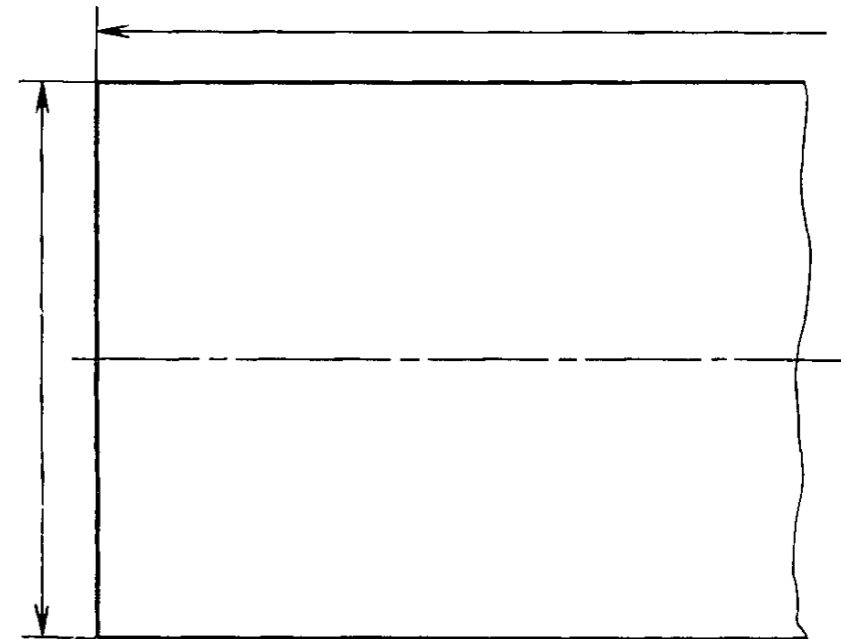
**ПРЕСС КРИВОШИПНЫЙ ЗАКРЫТЫЙ ПРОСТОГО ДЕЙСТВИЯ
БЕЗ ВЫДВИЖНОГО СТОЛА И С ВЫДВИЖНЫМ СТОЛОМ**

Наименование завода, эксплуатирующего пресс:

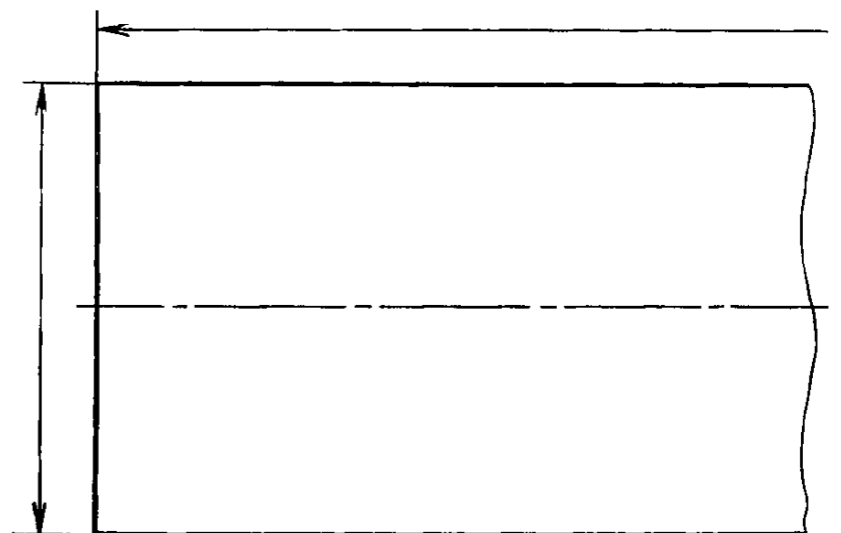
Обозначение прессы и завод-изготовитель:

Инвентарный номер прессы:

Эскиз подштамповой плиты



Эскиз ползуна



	Подпись	Дата	Страниц	
Составил			Дополнит.	
Проверил			Всего	