

Типовые конструкции, изделия и узлы зданий и сооружений

Серия 3.501.2 - 139

ПРОЛЕТНЫЕ СТРОЕНИЯ ДЛЯ ЖЕЛЕЗНОДОРОЖНЫХ МОСТОВ  
С ЕЗДОЙ ПОНИЗУ, ПРОЛЕТАМИ 33-110 м,  
МЕТАЛЛИЧЕСКИЕ, СО СВАРНЫМИ ЭЛЕМЕНТАМИ ЗАМКНУТОГО СЕЧЕНИЯ  
И МОНТАЖНЫМИ СОЕДИНЕНИЯМИ НА ВЫСОКОПРОЧНЫХ БОЛТАХ,  
В ОБЫЧНОМ И СЕВЕРНОМ ИСПОЛНЕНИИ

Выпуск 3-4

ПРОЛЕТНЫЕ СТРОЕНИЯ ПРОЛЕТАМИ 66,0 - 77,0 м.  
КОНСТРУКЦИИ МЕТАЛЛИЧЕСКИЕ. ИЗДЕЛИЯ.

Утверждены и введены в действие  
с 01.01.99 г. письмом МПС России  
от 07.12.98 г. № ЦПИ-6/38.

ЧЕРТЕЖИ КМ

Разработаны: Ципротрансмосгом  
Директор института *Л. Попов* / Попов /  
Главный инженер института *С. Журавов* / Журавов /  
Начальник отдела *М. Монов* / Монов /  
Главный инженер проекта *Ф. Френкель* / Френкель /

Корректировка 1998г. Инв. № 1293К  
Главный инженер *М. Монов* / Монов /  
Ципротрансмосгом  
Начальник отдела *М. Карнаухова* / Карнаухова /  
Главный инженер проекта *А. Бялик* / Бялик /

Утверждены и введены  
в действие с 01.07.88г.  
Указание МПС СССР  
№ А-1819 у от 23.05.88г.  
Инв. № 1293/22

Обозначение	Наименование	Стр.
3.501.2-139.3-4-000.000	Содержание выпуска	2 К
3.501.2-139.3-4-000.000.00	Техническое описание	3
3.501.2-139.3-4-101.000	Пояс верхний ВП (ВП1... ВП6)	6 К
3.501.2-139.3-4-101.000.05	Пояс верхний ВП (ВП1... ВП6). Сборочный чертёж	9 К
3.501.2-139.3-4-102.000	Пояс верхний ВП7	11 К
3.501.2-139.3-4-102.000.05	Пояс верхний ВП7. Сборочный чертёж	12 К
3.501.2-139.3-4-103.000	Пояс нижний НП (НП1... НП6, НП8)	13 К
3.501.2-139.3-4-103.000.05	Пояс нижний НП (НП1... НП6, НП8). Сборочный чертёж	15 К
3.501.2-139.3-4-104.000	Пояс нижний НП7	17 К
3.501.2-139.3-4-104.000.05	Пояс нижний НП7. Сборочный чертёж	18 К
3.501.2-139.3-4-105.000	Раскос Р (Р1... Р4, Р10)	19 К
3.501.2-139.3-4-105.000.05	Раскос Р (Р1... Р4, Р10) Сборочный чертёж	20 К
3.501.2-139.3-4-106.000	Раскос Р5	21
3.501.2-139.3-4-107.000	Раскос опорный Р (Р6... Р9)	22 К
3.501.2-139.3-4-107.000.05	Раскос опорный Р (Р6... Р9) Сборочный чертёж	24 К
3.501.2-139.3-4-108.000	Подвеска П (П1, П2)	25
3.501.2-139.3-4-108.000.05	Подвеска П (П1, П2). Сборочный чертёж	26
3.501.2-139.3-4-109.000	Стойка С1	27
3.501.2-139.3-4-114.000	Диафрагма Д1	28
3.501.2-139.3-4-114.200	Диафрагма Д (Д2, Д3)	29
3.501.2-139.3-4-117.100	Фасонка ФВ (ФВ1... ФВ5)	30
3.501.2-139.3-4-117.100.05	Фасонка ФВ (ФВ1... ФВ5) Сборочный чертёж	31
3.501.2-139.3-4-117.200	Сталк СТ (СТ1, СТ2)	32
3.501.2-139.3-4-117.200.05	Сталк СТ (СТ1, СТ2). Сборочный чертёж	33
3.501.2-139.3-4-118.100	Фасонка ФВ6	34
3.501.2-139.3-4-119.100	Фасонка ФВ7	35
3.501.2-139.3-4-121.100	Вставка В (В1, В2)	36
3.501.2-139.3-4-121.100.05	Вставка В (В1, В2). Сборочный чертёж	37

Обозначение	Наименование	Стр.
3.501.2-139.3-4-201.000	Распорка РВС (РВС1, РВС2)	38
3.501.2-139.3-4-201.000.05	Распорка РВС (РВС1, РВС2) Сборочный чертёж	39
3.501.2-139.3-4-202.000	Диагональ ДВС (ДВС1... ДВС3)	40
3.501.2-139.3-4-202.000.05	Диагональ ДВС (ДВС1... ДВС3) Сборочный чертёж	41
3.501.2-139.3-4-203.000	Полудиагональ ПВС (ПВС1... ПВС3)	42
3.501.2-139.3-4-203.000.05	Полудиагональ ПВС (ПВС1... ПВС3) Сборочный чертёж	43
3.501.2-139.3-4-301.000	Диагональ ДНС (ДНС1... ДНС3)	44
3.501.2-139.3-4-301.000.05	Диагональ ДНС (ДНС1... ДНС3) Сборочный чертёж	45 К
3.501.2-139.3-4-302.000	Диагональ ДНС 4	46 К
3.501.2-139.3-4-303.000	Полудиагональ ПНС (ПНС1... ПНС4)	47
3.501.2-139.3-4-303.000.05	Полудиагональ ПНС (ПНС1... ПНС4). Сборочный чертёж	49 К
3.501.2-139.3-4-304.000	Распорка РД1	50 К
3.501.2-139.3-4-305.000	Крышка КД1	51 К
3.501.2-139.3-4-401.000	Распорка трубчатая РТ1	52
3.501.2-139.3-4-401.000.05	Распорка трубчатая РТ1 Сборочный чертёж	53
3.501.2-139.3-4-401.100	Ветвь распорки трубчатой ВРТ1	54
3.501.2-139.3-4-401.200	Ветвь распорки трубчатой ВРТ2	55

Выпущено  
 Проверено  
 Инв. №

Нач. отд.	Корнюхов	Кс
ГИП	Бялик	80.11.11
Рук. гр.	Козлова	11.11.11
Инж.	Именина	11.11.11
Корректировка		1998
Нач. отд.	Манаев	11.11.11
Н. контр.	Ковалыкина	11.11.11
Р. спец.	Корнюхов	11.11.11
ГИП	Френкель	11.11.11
Рук. гр.	Бялик	11.11.11

1293К/22 2

3.501.2-139.3-4-000.000

Содержание выпуска

Страниц	Лист	Листов
Р	1	3

Гипротрансмост

Обозначение	Наименование	Стр.
3.501.2-139.3-4-401.300	Диафрагма ДРТ 1	56
3.501.2-139.3-4-402.000	Диагональ ДПС (ДПС1... ДПС4)	57
3.501.2-139.3-4-402.000 СБ	Диагональ ДПС (ДПС1... ДПС4), Сборочный чертёж	58
3.501.2-139.3-4-403.000	Распорка РПС 1	59
3.501.2-139.3-4-404.100	Фасонка ФПЗ 1	60
3.501.2-139.3-4-404.200	Фасонка ФПЗ 2	60
3.501.2-139.3-4-501.000	Диагональ ДПС 1	61
3.501.2-139.3-4-502.000	Распорка РС 1	62
3.501.2-139.3-4-601.000	Балка поперечная ПБ (ПБ1, ПБ2)	63 К
3.501.2-139.3-4-601.000 СБ	Балка поперечная ПБ (ПБ1, ПБ2) Сборочный чертёж	65 К
3.501.2-139.3-4-602.000	Балка продольная ПРБ 1	67 К
3.501.2-139.3-4-603.000	Балка продольная ПРБ (ПРБ2... ПРБ 13)	68 К
3.501.2-139.3-4-603.000 СБ	Балка продольная ПРБ (ПРБ2... ПРБ 7) Сборочный чертёж	74 К
3.501.2-139.3-4-603.000-10 СБ	Балка продольная ПРБ (ПРБ 8... ПРБ 13) Сборочный чертёж	76 К
3.501.2-139.3-4-604.000	Балка продольная ПРБ (ПРБ 14... ПРБ 17)	78 К
3.501.2-139.3-4-604.000 СБ	Балка продольная ПРБ (ПРБ 14, ПРБ 15) Сборочный чертёж	81 К
3.501.2-139.3-4-604.000-02 СБ	Балка продольная ПРБ (ПРБ 16, ПРБ 17) Сборочный чертёж	83 К
3.501.2-139.3-4-605.000	Распорка РПБ (РПБ 1, РПБ 2)	85 К
3.501.2-139.3-4-605.000 СБ	Распорка РПБ (РПБ 1, РПБ 2). Сборочный чертёж	86 К
3.501.2-139.3-4-606.000	Диагональ ДС 1	87 К
3.501.2-139.3-4-607.000	Диагональ ДС (ДС 2, ДС 3)	87 К
3.501.2-139.3-4-710.100	Стойка СС (СС 4, СС 5)	88
3.501.2-139.3-4-710.100 СБ	Стойка СС (СС 4, СС 5). Сборочный, чертёж	89
3.501.2-139.3-4-710.300	Получень ПМП (ПМП 2... ПМП 6)	90
3.501.2-139.3-4-720.000	Ход по трубчатой распорке ХТР 1	91

Обозначение	Наименование	Стр.
3.501.2-139.3-4-720.000 СБ	Ход по трубчатой распорке ХТР 1 Сборочный чертёж	92
3.501.2-139.3-4-720.100	Площадка ПТР 1	93
3.501.2-139.3-4-730.000	Балка переносная БСП 1	94
3.501.2-139.3-4-730.100	Металлоконструкция МСП 1	95
3.501.2-139.3-4-730.100 СБ	Металлоконструкция МСП 1 Сборочный чертёж	96
3.501.2-139.3-4-740.000	Лестница по опорному раскошу ЛОР 1	97
3.501.2-139.3-4-740.000 СБ	Лестница по опорному раскошу ЛОР 1 Сборочный чертёж	98
3.501.2-139.3-4-740.100	Косаур КС 1	100
3.501.2-139.3-4-740.200	Косаур КС 2	101
3.501.2-139.3-4-740.300	Диафрагма ДОР 1	102
3.501.2-139.3-4-750.000	Сход на опору ССО 1	103
3.501.2-139.3-4-750.000 СБ	Сход на опору ССО 1. Сборочный чертёж	104
3.501.2-139.3-4-750.100	Площадка ПСО 1	105
3.501.2-139.3-4-750.200	Лестница ЛСО 1	106
3.501.2-139.3-4-760.000	Тележка смотровая ТС 1	107
3.501.2-139.3-4-760.000 СБ	Тележка смотровая ТС 1 Сборочный чертёж	109
3.501.2-139.3-4-760.100	Площадка ПТС 1	112
3.501.2-139.3-4-760.100 СБ	Площадка ПТС 1. Сборочный чертёж	114
3.501.2-139.3-4-770.100	Путь катания ПК (ПК 1... ПК 3)	114
3.501.2-139.3-4-801.000	Ляга верхний ВП (ВП 8, ВП 9)	115
3.501.2-139.3-4-801.000 СБ	Ляга верхний ВП (ВП 8, ВП 9). Сборочный чертёж	116

Исполн. Подпись и дата

Нач. отд.	Корноухов	К
ГИП	Бляк	К
Рук. гр.	Козлова	К
Инж.	Хмельницкий	К
Корректировка		

1293/22 3

3.501.2-139.3-4-000.000

Илет  
2

Обозначение	Наименование	Стр.
3.501.2-139.3-4-802.000	Стойка С2	117
3.501.2-139.3-4-805.100	Фасонка ФВ8	118
3.501.2-139.3-4-806.100	Балансир Б1	119
3.501.2-139.3-4-806.200	Накладка НВ (НВ1... НВ3)	120
3.501.2-139.3-4-806.200 СБ	Накладка НВ (НВ1... НВ3) Сборочный чертеж	121
3.501.2-139.3-4-910.100	Консоль К (К1... К5)	122
3.501.2-139.3-4-910.100 СБ	Консоль К (К1... К5). Сборочный чертеж	123
3.501.2-139.3-4-910.200	Консоль Кб	124
3.501.2-139.3-4-910.210	Консоль К (К10, К11)	125
3.501.2-139.3-4-910.210 СБ	Консоль К (К10, К11) - Сборочный чертеж	126
3.501.2-139.3-4-910.220	Консоль К7	130
3.501.2-139.3-4-910.220 СБ	Консоль К7. Сборочный чертеж	131
3.501.2-139.3-4-910.300	Короб КК (КК2... КК4)	132
3.501.2-139.3-4-910.300 СБ	Короб КК (КК2... КК4) - Сборочный чертеж	133
3.501.2-139.3-4-910.310	Прогоны ПР (ПР1... ПР3)	134
3.501.2-139.3-4-910.310 СБ	Прогоны ПР (ПР1... ПР3) - Сборочный чертеж	135
3.501.2-139.3-4-910.320	Крышка кароба КР (КР3... КР5)	136
3.501.2-139.3-4-910.320 СБ	Крышка кароба КР (КР3... КР5) - Сборочный чертеж	137
3.501.2-139.3-4-910.400	Короб КК (КК5, КК6)	138
3.501.2-139.3-4-910.400 СБ	Короб КК (КК5, КК6) - Сборочный чертеж.	139
3.501.2-139.3-4-900.410	Крышка кароба КР (КР7, КР8)	140
3.501.2-139.3-4-910.420	Прогоны ПР (ПР4, ПР5)	141
3.501.2-139.3-4-920.101	Поручень ПП1... ПП2	142
3.501.2-139.3-4-940.103	Накладка НС (НС1, НС2)	143
3.501.2-139.3-4-940.200	Контруголок КУ (КУ11... КУ15)	144 К
3.501.2-139.3-4-940.300	Уголок охранный УО (УО1... УО5)	145 К
3.501.2-139.3-4-940.400	Мостик ПМ2	147 К

Обозначение	Наименование	Стр.
3.501.2-139.3-4-960.100	Контруголок КУ (КУ16... КУ18)	146 К
3.501.2-139.3-4-960.100 СБ	Контруголок КУ (КУ16... КУ18) - Сборочный чертеж	147 К
3.501.2-139.3-4-960.101	Контруголок ЭКУ (ЭКУ1... ЭКУ3)	148 К
3.501.2-139.3-4-980.100	Плита ПТ1	149
3.501.2-139.3-4-980.100 СБ	Плита ПТ1 - Сборочный чертеж	150

Имя, фамилия, Подпись и дата Взам. инв. №

1293К/22 4

3.501.2-139.3-4-000.000 Лист 3



## 1. Общая часть

Настоящий выпуск включает рабочие чертежи марки КМ строительных изделий - металлоконструкций общих для пролетных строений прелетами 66,0 - 77,0 м.

Строительные изделия по настоящему выпуску входят в схемы расположения сборных элементов пролетного строения, приведенные в основных комплектах рабочих чертежей (выпуски 3-1; 3-2)

Узлы соединения строительных изделий по настоящему выпуску приведены в выпуске 3-3

## 2. Пояснения по обозначению документов.

Все документы настоящего выпуска имеют кроме базового обозначения 3.501.2-139.3-4 шестизначное цифровое обозначение, дополняемое буквами ТО для технического описания и СБ для сборочных чертежей. Первая цифра предназначена для обозначения принадлежности изделия к частям пролетного строения, предусмотренных табл.1 чертежа общего вида основного комплекта рабочих чертежей. Последующие три цифры обозначают порядковый номер сборочной единицы в пределах каждой части. Две последние цифры использованы для обозначения деталей.

## 3. Технические требования

Требования к изготовлению металлоконструкций изложены в технических условиях ТУ 35-1609-87.

Требования к материалам приведены в таблицах исполнения, помещенных на первом листе спецификации. Дополнительно

ный номер исполнения деталей должен соответствовать дополнительному номеру исполнения пролетного строения.

Заводские заклепки диаметра 23 мм на заводах-изготовителях, не имеющих оборудования для клепки, допускается заменять заводскими высокопрочными болтами без изменения проектного шага и количества. Контактные поверхности при этом должны быть подвергнуты абразивной обработке в полуфабрикате, а перед постановкой болтов протерты уайт-спиритом и обработаны огневой очисткой.

Диаметр заводских высокопрочных болтов в соединении фланцевых уголков поперечных балок - 22 мм в отверстиях 23 мм.

Диаметр прочих высокопрочных болтов - 22 мм.

## 4. Условные обозначения

- ✦ монтажный высокопрочный болт диаметра 22 мм в отверстиях диаметром 25 мм;
- ⊕ заводская заклепка диаметром 23 мм;
- ⊕ монтажный болт диаметра 12 мм в отверстиях диаметром 14 мм;
- ⊕ монтажный болт диаметра 16 мм в отверстиях диаметром 18 мм;
- ⊕ монтажный болт диаметра 20 мм в отверстиях диаметром 23 мм.
- \* заводской высокопрочный болт диаметра 22 мм в отверстиях диаметром 25 мм

1293К/22 5

3.501.2-139.3-4-000.000 ТО

Исх. отд.	Монб	Лев	
И. канц.	Колотушкина	Лев	
Ил. спец.	Корнилов	Лев	
ГИП	Френкель	Лев	
Рис. гр.	Ярыкабо	Лев	

Техническое описание

Страница Лист Листов

Р 1

Гипотрансмисит

Формат	Зона	Поз.	Обозначение	Наименование	Кол.	Примечание
				Документация		
A3			3.501.2-139.3-4-101.000 СБ	Сборочный чертеж		
			<u>Переменные данные для исполнений:</u>			
			3.501.2-139.3-4-101.000		ВП1	
				<u>Детали</u>		
Б4	2		3.501.2-139.3-4-101.001	Лист <u>Б12 ГОСТ 19903-74*</u> (см. таблицу)		
				450 × 8248	1	349,6 кг
	4		-01	Лист <u>Б12 ГОСТ 19903-74*</u> (см. таблицу)		
				450 × 8248	1	349,6 кг
Б4	6		3.501.2-139.3-4-101.002	Лист <u>Б12 ГОСТ 19903-74*</u> (см. таблицу)		
				730 × 8248	1	567,2 кг
Б4	7		3.501.2-139.3-4-101.003	Лист <u>Б12 ГОСТ 19903-74*</u> (см. таблицу)		
				502 × 8248	1	278,5 кг
				3.501.2-139.3-4-101.000-01	ВП1Н	
			(то же как для 3.501.2-139.3-4-101.000)			
				3.501.2-139.3-4-101.000-02	ВП2	
				<u>Детали</u>		
Б4	3		3.501.2-139.3-4-101.001-02	Лист <u>20 ГОСТ 19903-74*</u> (см. таблицу)		
				450 × 8248	1	582,7 кг

Формат	Зона	Поз.	Обозначение	Наименование	Кол.	Примечание
		5	-03	Лист <u>20 ГОСТ 19903-74*</u> (см. таблицу)		
				450 × 8248	1	582,7 кг
Б4	6		3.501.2-139.3-4-101.002	Лист <u>Б12 ГОСТ 19903-74*</u> (см. таблицу)		
				730 × 8248	1	567,2 кг
Б4	7		3.501.2-139.3-4-101.003-01	Лист <u>Б12 ГОСТ 19903-74*</u> (см. таблицу)		
				486 × 8248	1	266,0 кг
				3.501.2-139.3-4-101.000-03	ВП2Н	
			(то же как для 3.501.2-139.3-4-101.000-02)			

Поз.	Материалы для дополнительного номера исполнения		
	01	02	03
2, 4, 6, 7, 8	15ХСНД ГОСТ 6713-91	15ХСНД-2 ГОСТ 6713-91	10ХСНД-3 ГОСТ 6713-91
3, 5	15ХСНД-2 ГОСТ 6713-91	ГОСТ 6713-91	10ХСНД-3 ГОСТ 6713-91

Инв. № подл. Подпись и дата. Взам. инв. №

Нач. отд.	Корноухов	<i>[подпись]</i>
ГИП	Бялик	<i>[подпись]</i>
Рук. гр.	Козлова	<i>[подпись]</i>
Инж.	Хмелинина	<i>[подпись]</i>
Корректировка		1998
Нач. отд.	МаноВ	<i>[подпись]</i>
Н.контр.	Кимотышкина	<i>[подпись]</i>
Гл. спец.	Корноухов	<i>[подпись]</i>
ГИП	Френкель	<i>[подпись]</i>
Рук. гр.	Ярыкова	<i>[подпись]</i>
Вед. инж.	Влабовский	<i>[подпись]</i>

1293К/22 6

3.501.2-139.3-4-101.000

Пояс верхний ВП  
(ВП1... ВП6)

Страниц	Лист	Листов
Р	1	3
Гипотрансмост		

Лист № табл. Подпись и дата Взам. инв. №

Формат	Зона	Поз.	Обозначение	Наименование	Кол.	Примечание
				<u>3.501.2-139.3-4-101.000-04</u>		ВПЗ
				<u>Детали</u>		
Б4		2	3.501.2-139.3-4-101.001-04	Лист <u>Б12 ГОСТ 19903-74*</u> (см. таблицу)		
				450 × 8728	1	370,0 кг
		4	-05	Лист <u>Б12 ГОСТ 19903-74*</u> (см. таблицу)		
				450 × 8728	1	370,0 кг
Б4		6	3.501.2-139.3-4-101.002-01	Лист <u>Б12 ГОСТ 19903-74*</u> (см. таблицу)		
				730 × 8728	1	600,2 кг
Б4		7	3.501.2-139.3-4-101.003-02	Лист <u>Б12 ГОСТ 19903-74*</u> (см. таблицу)		
				502 × 8728	1	301,1 кг
Б4		8	3.501.2-139.3-4-101.004	Лист <u>Б10 ГОСТ 19903-74*</u> (см. таблицу)		
				440 × 502	2	17,3 кг
				<u>3.501.2-139.3-4-101.000-05</u>		ВПЗН
			(то же как для	<u>3.501.2-139.3-4-101.000-04</u> )		
				<u>3.501.2-139.3-4-101.000-06</u>		ВП4
				<u>Детали</u>		
Б4		3	3.501.2-139.3-4-101.001-06	Лист <u>20 ГОСТ 19903-74*</u> (см. таблицу)		
				450 × 8248	1	582,7 кг
		5	-07	Лист <u>20 ГОСТ 19903-74*</u> (см. таблицу)		
				450 × 8248	1	582,7 кг
Б4		6	3.501.2-139.3-4-101.002	Лист <u>Б12 ГОСТ 19903-74*</u> (см. таблицу)		
				730 × 8248	1	567,2 кг

Формат	Зона	Поз.	Обозначение	Наименование	Кол.	Примечание
Б4		7	3.501.2-139.3-4-101.003-03	Лист <u>Б10 ГОСТ 19903-74*</u> (см. таблицу)		
				486 × 8248	1	221,7 кг
				<u>3.501.2-139.3-4-101.000-07</u>		ВП4Н
			(то же как для	<u>3.501.2-139.3-4-101.000-06</u> )		
				<u>3.501.2-139.3-4-101.000-08</u>		ВП5
				<u>Детали</u>		
Б4		3	3.501.2-139.3-4-101.001-08	Лист <u>32 ГОСТ 19903-74*</u> (см. таблицу)		
				450 × 8248	1	932,3 кг
		5	-09	Лист <u>32 ГОСТ 19903-74*</u> (см. таблицу)		
				450 × 8248	1	932,3 кг

Нач отг	Корнюхов	
ГИП	Бялик	
Рук гр	Козлова	
ИНЭС	МЕДИЦИНА	
Корректировка		1998

1293К/22

7

3.501.2-139.3-4-101.000

Лист  
2

Формат	Зона	Поз.	Обозначение	Наименование	Кол.	Примечание
Б4	6		3.501.2-139.3-4-101.002	Лист <u>Б12 ГОСТ 19903-74*</u> (см. таблицу)		
				730 x 8248	1	567,2 кг
Б4	7		3.501.2-139.3-4-101.003-04	Лист <u>Б12 ГОСТ 19903-74*</u> (см. таблицу)		
				462 x 8248	1	247,4 кг
				<u>3.501.2-139.3-4-101.000-09</u>		В76
				<u>Детали</u>		
Б4	3		3.501.2-139.3-4-101.001-10	Лист <u>20 ГОСТ 19903-74*</u> (см. таблицу)		
				450 x 8704	1	614,9 кг
	5		- 11	Лист <u>20 ГОСТ 19903-74*</u> (см. таблицу)		
				450 x 8704	1	614,9 кг
Б4	6		3.501.2-139.3-4-101.002-02	Лист <u>Б12 ГОСТ 19903-74*</u> (см. таблицу)		
				730 x 8704	1	598,5 кг
Б4	7		3.501.2-139.3-4-101.003-05	Лист <u>Б10 ГОСТ 19903-74*</u> (см. таблицу)		
				486 x 8704	1	239,1 кг
Б4	8		3.501.2-139.3-4-101.004-02	Лист <u>Б10 ГОСТ 19903-74*</u> (см. таблицу)		
				440 x 494	2	17,1 кг
				<u>3.501.2-139.3-4-101.000-10</u>		В76Н
			(то же как для	<u>3.501.2-139.3-4-101.000-09</u> )		
			Дополнительный номер	исполнения	верхнего	
			пояса ВП	должен соответствовать	дополнитель-	
			ному номеру исполнения	пролетного строения		

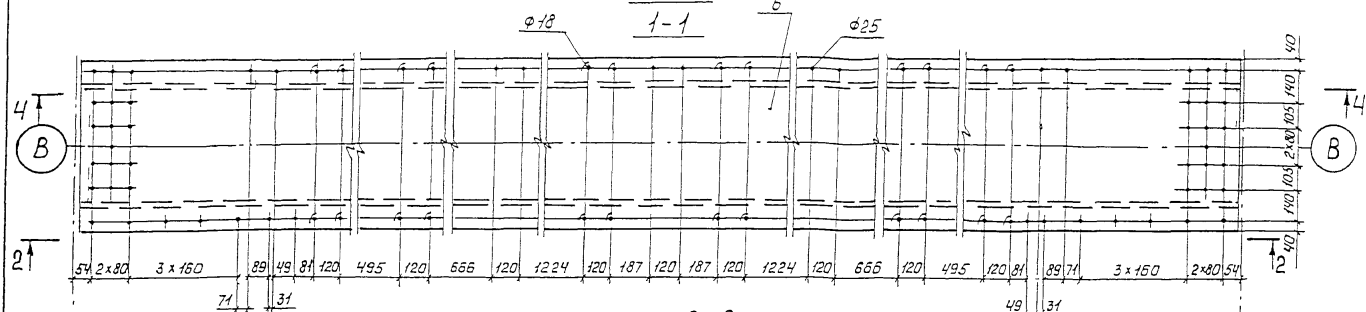
Инд. № подл. Подпись и дата. Взам. инв. №2

Имя ота	Корнеева	С.С.
ГИП	Бялик	В.В.
Эк. го	Козлова	К.В.
ИИЖ	ХМЕЛНИНА	С.И.
Корректировка		11998

1293К/22 8

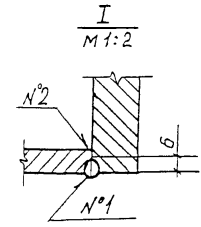
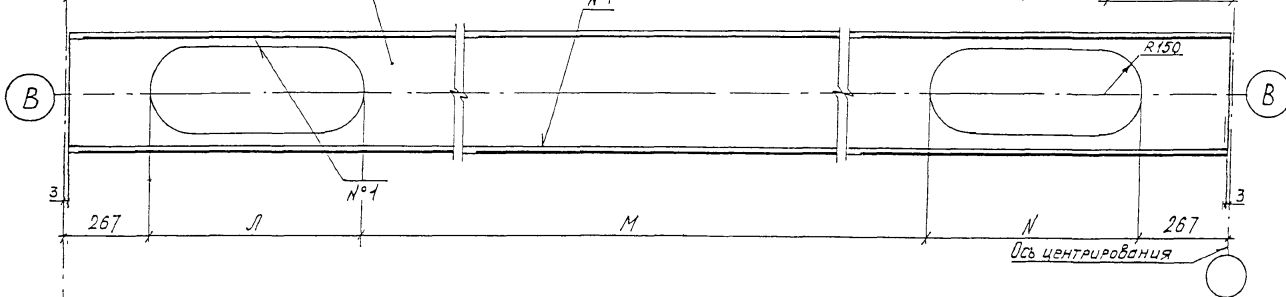
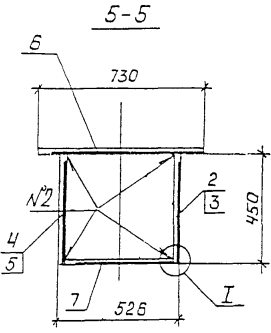
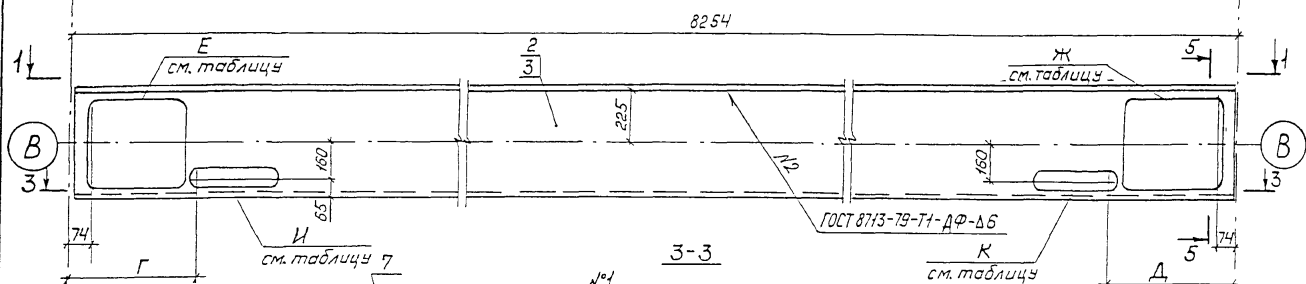
3.501.2-139.3-4-101.000 3

Рис. 1  
1-1



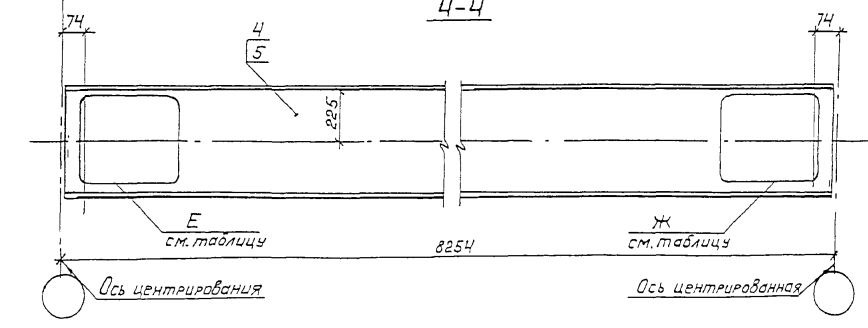
Марка	Рис.	Размеры, мм		
		Л	М	Н
ВП1	1	600	5(600+600)+320	800
ВП2	1	800	320+5(600+600)	600
ВП4	1	600	5(600+600)+320	800
ВП5	1	800	320+5(600+600)	600

2-2  
8254



Нач. отд.	Корноухов	1998
ГИП	Баллак	
Рук. гр.	Козлова	
Инж.	УМЕЦИННА	
	ЗУЖА	
	Корректировка	

4-4



- Шов №1 - сварка автоматическая под слоем флюса
- Таблица исполнений приведена на листе 2

1293К/22 9

Нач. отд.	Мохов	1998
Н. контр.	Камышкина	
Л. спец.	Корноухов	
ГИП	Френкель	
Рук. гр.	Ярыкова	
Вед. инж.	Владовский	

3.501.2-139.3-4-101.000СБ

Пояс верхний ВП  
(ВП1... ВП6)  
Сборочный чертеж

Стадия	Масса	Масштаб
Р	см. таблицу	1:20
Лист 1	Листов 2	

Гипротрансмост

Ш. № 1-подл. Подпись и дата. Взам. инв. №

Рис. 2  
остальное см рис.1 стр.9  
1-1

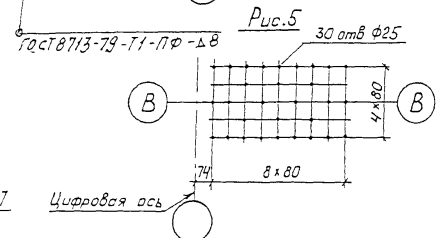
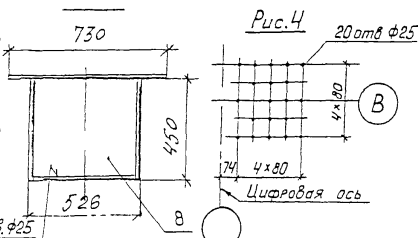
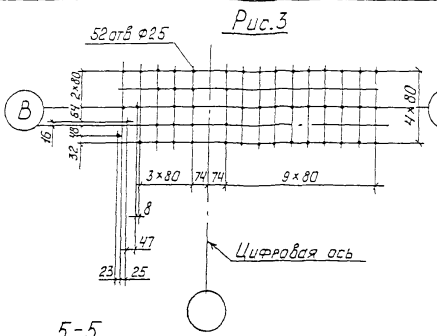
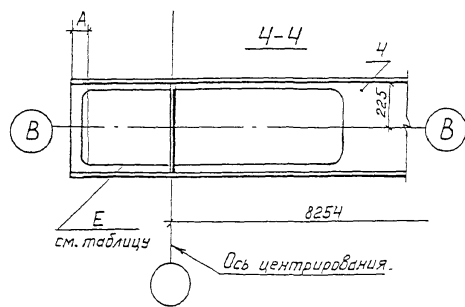
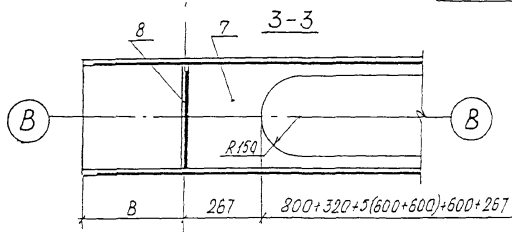
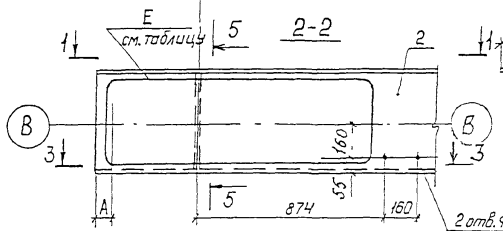
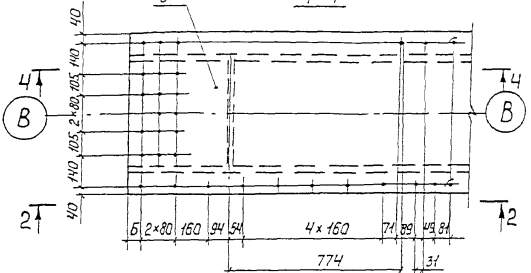


Рис. 3

Рис. 5

Рис. 9

Рис. 7

Рис. 10

Рис. 4

Рис. 8

Рис. 11

Рис. 5

Рис. 6

Рис. 12

Рис. 13

Рис. 14

Рис. 15

Рис. 15

Изображено	Марка	Рис.	Зеркальное отражение	Марка	Размеры, мм.					Рис. для				Масса кг.
					А	Б	В	Г	Д	Е	Ж	И	К	
3.501.2-139.3-4-101.000	ВП1	1	3.501.2-139.3-4-101.000-01	ВП1Н	-	-	-	474	874	4	9	11	16	15449
-02	ВП2	1	-03	ВП2Н	-	-	-	874	474	6	7	15	12	19986
-04	ВП3	2	-05	ВП3Н	83	63	477	-	-	3	7	-	-	1675,9
-06	ВП4	1	-07	ВП4Н	-	-	-	474	874	4	8	11	16	1954,3
-08	ВП5	1	-	-	-	-	-	794	794	5	10	13	14	2679,2
-09	ВП6	2	-10	ВП6Н	59	39	453	-	-	3	7	-	-	2067,4

Нач отг	Карноужоб	Ис
ГИП	Бялик	Ис
Рук гр	Козлоба	Ис
Инж	ХМЕАНИНИ	Ис
Корректировка		1998

1293К/22 10

3.501.2-139.3-4-101.000 СБ

Лист 2

Инв.№ подл. Подпись и дата

Взам. инв. №2

Шифр позы, детали и дата взамен. шифр №

Формат	Зона	Поз.	Обозначение	Наименование	Кол.	Примечание
А3			3.501.2-139.3-4-102.000 СБ	Документация Сборочный чертеж		
Б4	2	3.501.2-139.3-4-102.001		<u>Детали</u> 32 ГОСТ 19903-74* Лист (см. таблицы) 450 × 10998	2	1243,2 кг
Б4	3	3.501.2-139.3-4-102.002		512 ГОСТ 19903-74* Лист (см. таблицы) 730 × 10998	1	156,3 кг
Б4	4	3.501.2-139.3-4-102.003		512 ГОСТ 19903-74* Лист (см. таблицы) 462 × 10998	1	342,4 кг
Дополнительный номер исполнения пояса ВП должен соответствовать дополнительному номеру исполнения прелегного строения.						

Поз.	Материалы для дополнительного номера исполнения		
	01	02	03
2	15ХСНД-2 ГОСТ 6713-91		10ХСНД-3 ГОСТ 6713-91
3, 4	15ХСНД ГОСТ 6713-91	15ХСНД-2 ГОСТ 6713-91	10ХСНД-3 ГОСТ 6713-91

Нач. отд.	Корноухова	
ГИП	Бялик	
Рук. го	Козлова	
Инж.	Хмелинина	
Корректировка		1998

1293K/22 11

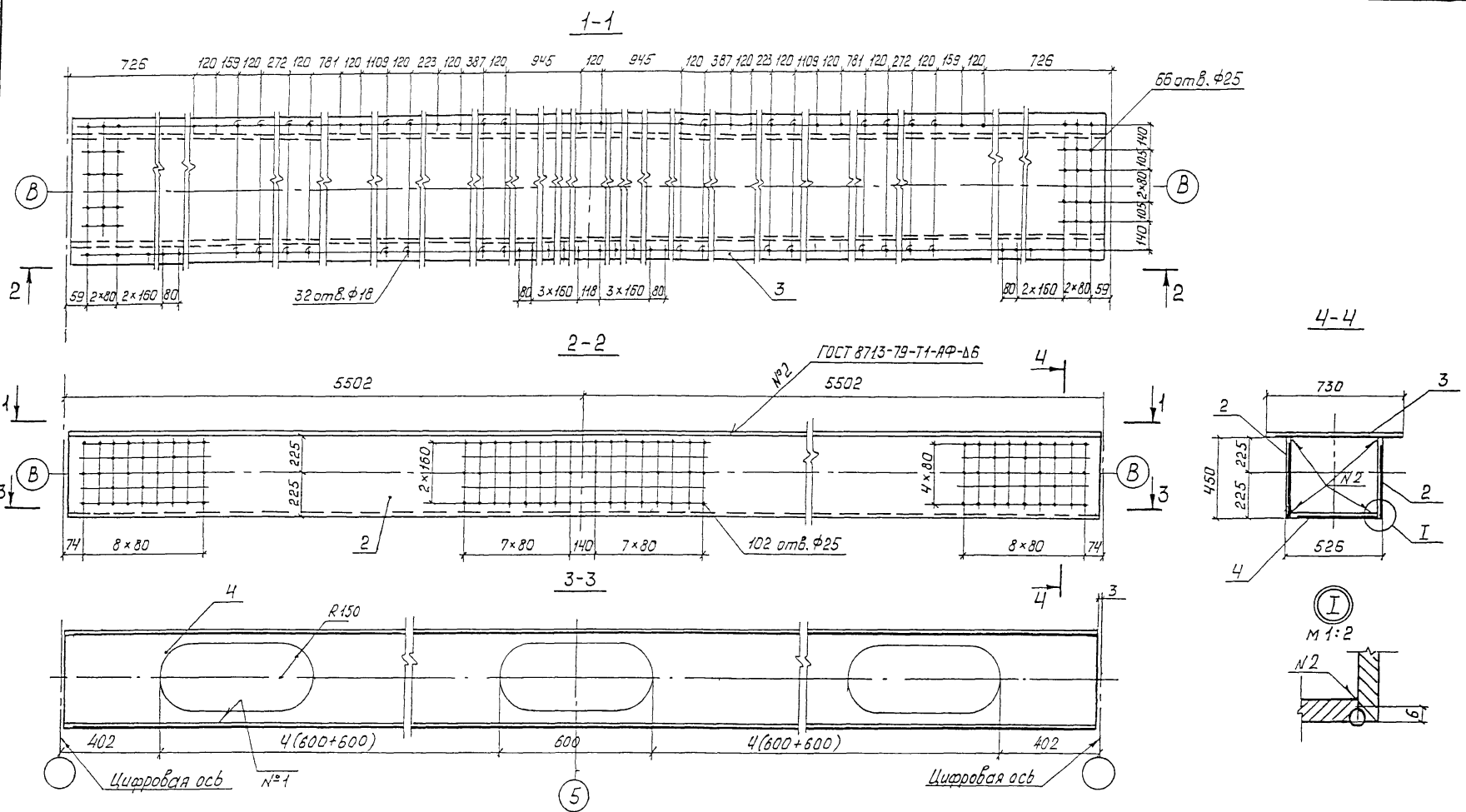
Нач. отд.	Монев	
Н. контр.	Калотышкина	
Гл. спец.	Корноузов	
ГИП	Френкель	
Рук. гр.	Ярыкова	
Вед. инж.	Владовский	
Инж.	Нахичинов	

3.501.2-139.3-4-102.000

Пояс верхний ВП7

Статья	Лист	Листов
Р		4

Гипротрансмост



Шов №1 - сварка автоматическая под слоем флюса

Нач. отд. Моноз	<i>Моноз</i>
Н.контр. Колотушкин	<i>Колотушкин</i>
Гл. спец. Корноуков	<i>Корноуков</i>
ГНП Френкель	<i>Френкель</i>
Рук. гв. Ярыкова	<i>Ярыкова</i>
Вед. инж. Владовский	<i>Владовский</i>
Инж. Нахшуров	<i>Нахшуров</i>

3.501.2-139.3-4-102.000 СБ

Пояс верхний ВП7  
Сборочный чертеж

Стадия	Масса	Масштаб
Р	3585,1	1:20
Лист	Листов 1	
Гипротрансмост		

Нач. отд. Корноуков	<i>Корноуков</i>	
ГИП Бялик	<i>Бялик</i>	
Рук. гв. Козлова	<i>Козлова</i>	
Инж. Хмелинина	<i>Хмелинина</i>	
Корректировка		1998

1293К/22 12

Инв. № подл. Подпись и дата Взам. инв. №



Шифр по плану, Подпись и дата, Взам. инв. №

Формат	Зона	Лист	Обозначение	Наименование	Кол.	Примечание
				<u>Документация</u>		
А3			3.501.2-139.3-4-103.000 СБ	Сборочный чертеж		
				<u>Переменные данные для исполнения</u>		
				3.501.2-139.3-4-103.000	НП1	
				<u>Детали</u>		
Б4	1		3.501.2-139.3-4-103.001	Лист 20 ГОСТ 19903-74* (см. таблицу)		
				450 × 8240	2	582,2 кг
Б4	3		3.501.2-139.3-4-103.002	Лист 512 ГОСТ 19903-74* (см. таблицу)		
				486 × 8240	1	377,2 кг
Б4	4		3.501.2-139.3-4-103.003	Лист 512 ГОСТ 19903-74* (см. таблицу)		
				730 × 8240	1	460,7 кг
				3.501.2-139.3-4-103.000-01	НП1Н	
			(то же как для 3.501.2-139.3-4-103.000)			
				3.501.2-139.3-4-103.000-02	НП2	
				<u>Детали</u>		
Б4	1		3.501.2-139.3-4-103.001-01	Лист 20 ГОСТ 19903-74* (см. таблицу)		
				450 × 8240	2	582,2 кг
Б4	3		3.501.2-139.3-4-103.002-01	Лист 512 ГОСТ 19903-74* (см. таблицу)		
				486 × 8240	1	377,2 кг
Б4	4		3.501.2-139.3-4-103.003	Лист 512 ГОСТ 19903-74* (см. таблицу)		
				730 × 8240	1	460,7 кг
				3.501.2-139.3-4-103.000-03	НП2Н	
			(то же как для 3.501.2-139.3-4-103.000-02)			
				3.501.2-139.3-4-103.000-04	НП3	
				<u>Детали</u>		

Формат	Зона	Лист	Обозначение	Наименование	Кол.	Примечание
Б4	1		3.501.2-139.3-4-103.001-02	Лист 20 ГОСТ 19903-74* (см. таблицу)		
				450 × 8240	2	582,2 кг
Б4	3		3.501.2-139.3-4-103.002-01	Лист 512 ГОСТ 19903-74* (см. таблицу)		
				486 × 8240	1	377,2 кг
Б4	4		3.501.2-139.3-4-103.003-01	Лист 512 ГОСТ 19903-74* (см. таблицу)		
				730 × 8240	1	460,7 кг
				3.501.2-139.3-4-103.000-05	НП3Н	
			(то же как для 3.501.2-139.3-4-103.000-04)			
				3.501.2-139.3-4-103.000-06	НП4	
				<u>Детали</u>		
Б4	1		3.501.2-139.3-4-103.001-03	Лист 20 ГОСТ 19903-74* (см. таблицу)		
				450 × 8678	2	613,1 кг

Поз.	Материалы для дополнительного номера исполнения		
	01	02	03
2, 3, 4, 5	15ХСНД ГОСТ 6713-91	15ХСНД-2 ГОСТ 6713-91	10ХСНД-3 ГОСТ 6713-91
1	15ХСНД-2 ГОСТ 6713-91		10ХСНД-3 ГОСТ 6713-91

Нач. отд.	Корноухов	Тру	
ГИП	Бялик	Кол.	
Рук. гр.	Козлова	Кол.	
ИИЖ	ИМЕЛИНИНА	Хит	
Корректировка			1998
Нач. отд.	Мохов	Мон	
Н.контр.	Колотушкина	Кол.	
Л. спец.	Карнаухов	Кол.	
ГИП	Френкель	Кол.	
Рук. гр.	Ярлыкова	Кол.	
вед. инж.	Владовский	Кол.	

1293К/22 13

3.501.2-139.3-4-103.000

Пояс нижний НП  
(НП1... НП6, НП8)

Страниц	Лист	Листов
Р	1	2
Гипотрансмост		

Шифр по табл. Листов 4. Взаим. шифр №

Формат	Зона	Поз.	Обозначение	Наименование	Кол.	Примечание
Б4	3		3.501.2-139.3-4-103.002-02	Лист Б12 ГОСТ 19903-74* (см. таблицу)		
				486 × 8678	1	397,3 кг
Б4	4		3.501.2-139.3-4-103.003-02	Лист Б12 ГОСТ 19903-74* (см. таблицу)		
				730 × 8678	1	490,8 кг
Б4	5		3.501.2-139.3-4-103.004	Лист Б10 ГОСТ 19903-74* (см. таблицу)		
				440 × 486	2	16,8 кг
				3.501.2-139.3-4-103.000-07		НП4Н
				(то же как для 3.501.2-139.3-4-103.000-06)		
				3.501.2-139.3-4-103.000-08		НП5
				<u>Детали</u>		
Б4	2		3.501.2-139.3-4-103.001-04	Лист Б12 ГОСТ 19903-74* (см. таблицу)		
				450 × 8240	2	349,3 кг
Б4	3		3.501.2-139.3-4-103.002-03	Лист Б12 ГОСТ 19903-74* (см. таблицу)		
				502 × 8240	1	389,7 кг
Б4	4		3.501.2-139.3-4-103.003	Лист Б12 ГОСТ 19903-74* (см. таблицу)		
				730 × 8240	1	460,7 кг
				3.501.2-139.3-4-103.000-09		НП5Н
				(то же как для 3.501.2-139.3-4-103.000-08)		
				3.501.2-139.3-4-103.000-10		НП6
				<u>Детали</u>		
Б4	2		3.501.2-139.3-4-103.001-05	Лист Б10 ГОСТ 19903-74* (см. таблицу)		
				450 × 8578	2	306,5 кг
Б4	3		3.501.2-139.3-4-103.002-04	Лист Б10 ГОСТ 19903-74* (см. таблицу)		
				506 × 8578	1	344,7 кг

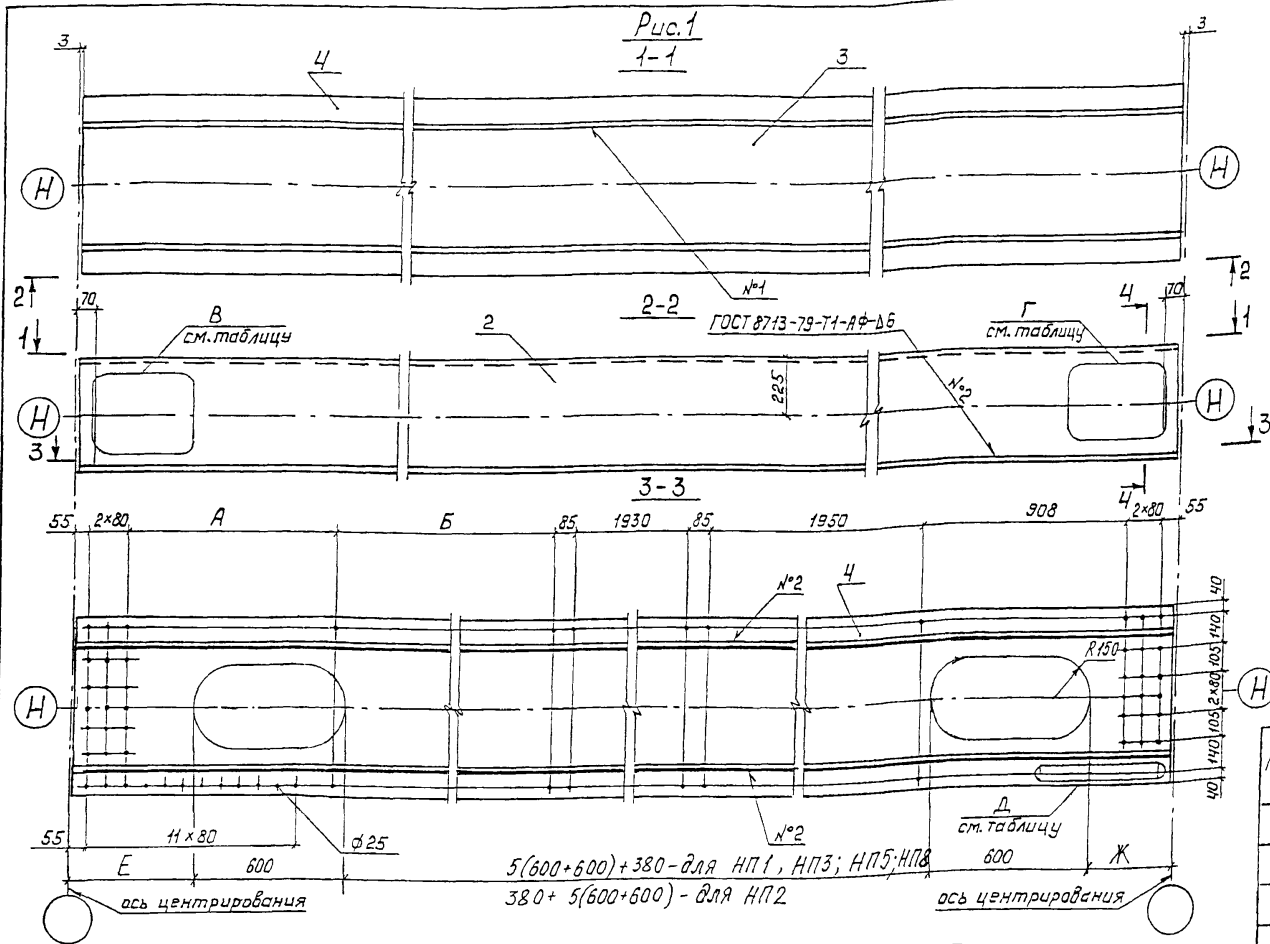
Формат	Зона	Поз.	Обозначение	Наименование	Кол.	Примечание
Б4	4		3.501.2-139.3-4-103.003-02	Лист Б12 ГОСТ 19903-74* (см. таблицу)		
				730 × 8678	1	490,8 кг
Б4	5		3.501.2-139.3-4-103.004-02	Лист Б10 ГОСТ 19903-74* (см. таблицу)		
				440 × 506	2	17,5 кг
				3.501.2-139.3-4-103.000-11		НП6Н
				(то же как для 3.501.2-139.3-4-103.000-10)		
				3.501.2-139.3-4-103.000-12		НП8
				<u>Детали</u>		
Б4	2		3.501.2-139.3-4-103.001-12	Лист Б10 ГОСТ 19903-74* (см. таблицу)		
				450 × 8240	2	291,1 кг
Б4	3		3.501.2-139.3-4-103.002-12	Лист Б10 ГОСТ 19903-74* (см. таблицу)		
				506 × 8240	1	327,3 кг
Б4	4		3.501.2-139.3-4-103.003-12	Лист Б12 ГОСТ 19903-74* (см. таблицу)		
				730 × 8240	1	460,7 кг
				3.501.2-139.3-4-103.000-13		НП8Н
				(то же как для 3.501.2-139.3-4-103.000-12)		
				Дополнительный номер исполнения нижнего пояса		
				должен соответствовать дополнительному номеру		
				исполнения пролетного стропения.		

нач. отд.	Корноухов	К
ГИП	Бялик	А
Рук. гр.	Козлова	К
И.И.Х.	Хмелинина	Х
Корректировка		1998

1293К/22 14

3.501.2-139.3-4-103.000

Лист  
2



Марка	Рис.	Размеры, мм	
		Е	Ж
НП1	1	403	263
НП2	1	263	403
НП3	1	403	263
НП5	1	403	263
НП8	1	403	263

Нач. отд	Корноухов	Кор	
ГИП	Бялик	Кор	
Рук. гр	Козлова	Кор	
Инж.	ХМЕЛИНИНА	Кор	
Корректировка			1998

Изображено	Марка	Рис.	Зеркальное отражение	Марка	Размеры, мм					Рис. для	Масса кг
					А	Б	В	Г	Д		
3.501.2-139.3-4-103.000	НП1	1	3.501.2-139.3-4-103.000-01	НП1Н	908	1950	3	4	11	2002,3	
-02	НП2	1		-03 НП2Н	908	1950	5	6	11	2002,3	
-04	НП3	1		-05 НП3Н	908	1950	3	7	12	2002,3	
-06	НП4	2		-07 НП4Н	1248	1675	8	6	11	2147,9	
-08	НП5	1		-09 НП5Н	908	1950	9	4	11	1549,0	
-10	НП6	2		-11 НП6Н	1248	1675	8	10	11	1483,5	
-12	НП8	1		-13 НП8Н	908	1950	9	4	11	1370,2	

Шов №1-сварка автоматическая под слоем флюса 1293К/22 15

Нач. отд Манов  
Н. конст Колотушкин  
Гл. спец. Корноухов  
ГИП Френкель  
Рук. гр Ярыкова  
Вед. инж. Владовский

3.501.2-139.3-4-103.000 СБ

Пояс нижний НП  
(НП1 ... НП6, НП8)  
Сборочный чертеж

Стадия	Масса	Масштаб
Р	см. таблицу	1:20
лист 1		листов 2

Гипротранспост

Цир. № подл. Подпись и дата. Взам. инв. №

Рис. 2  
остального см. рис. 1 стр. 15  
1-1

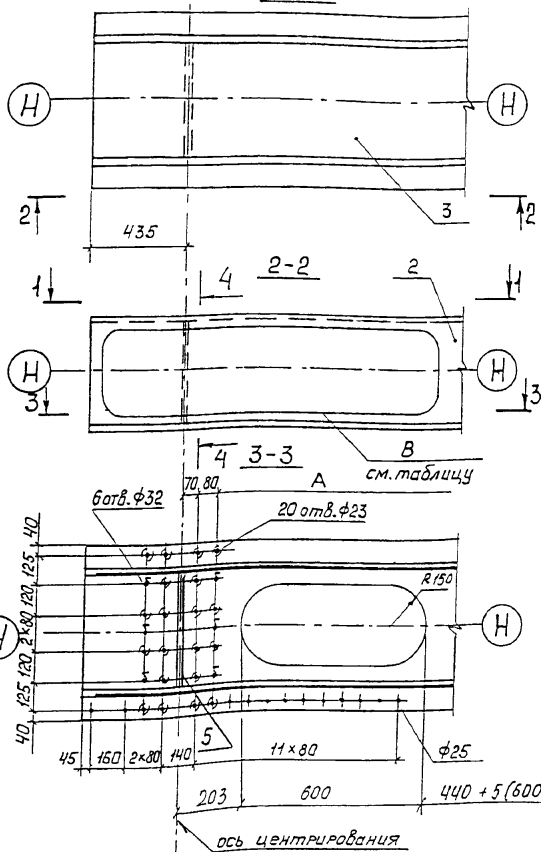


Рис. 3

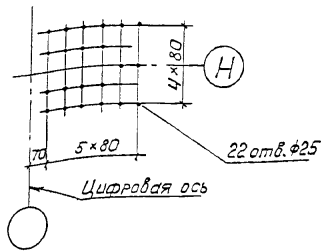


Рис. 4

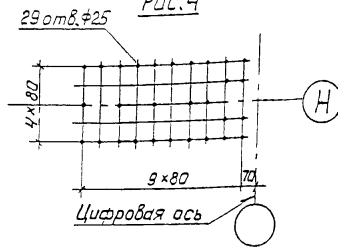


Рис. 5

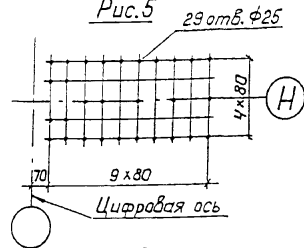


Рис. 6

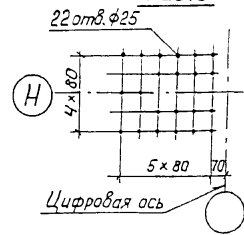


Рис. 7

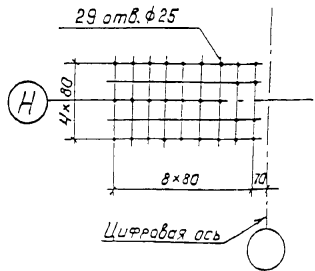


Рис. 8

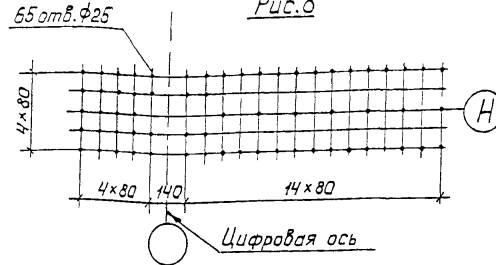


Рис. 9

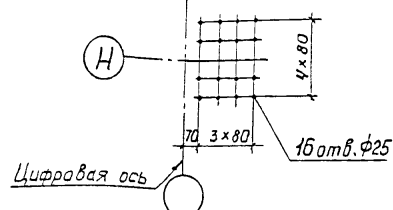


Рис. 10

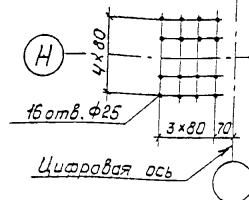
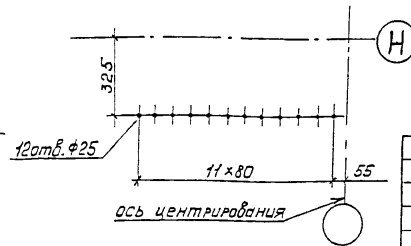


Рис. 11



4-4

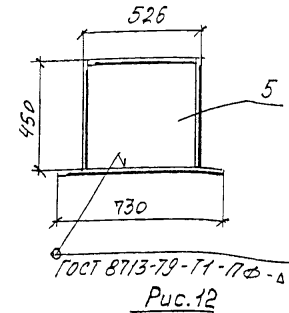
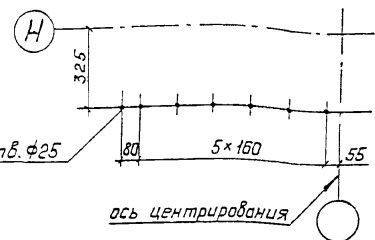


Рис. 12



Нач. отд	Корноухов	
ГИП	Бялик	
Рук. гр	Козлово	
Инж	ХМЕЛИНИНА	
Корректировка		1998

1293К/22

16

3.501.2-139.3-4-103.000 СБ

Лист  
2

Шиф. № подл. Подпись и дата. Взам. инв. №

Формат	Зона	Поз	Обозначение	Наименование	Кол.	Примечание
				<u>Документация</u>		
А3			3.501.2-139.3-4-104.000 СБ	Сборочный чертеж		
				<u>Детали</u>		
Б4	2	3.501.2-139.3-4-104.001	Лист 25 ГОСТ 19903-74* (см. таблицу)	450 x 10990	2	970,6 кг
Б4	3	3.501.2-139.3-4-104.002	Лист 512 ГОСТ 19903-74* (см. таблицу)	486 x 10990	1	503,1 кг
Б4	4	3.501.2-139.3-4-104.003	Лист 512 ГОСТ 19903-74* (см. таблицу)	730 x 10990	1	619,5 кг
Дополнительный номер исполнения нижнего пояса ИП должен соответствовать дополнительному номеру исполнения пролетного строения						

Поз.	Материалы для дополнительного номера исполнения		
	01	02	03
3, 4	15 ХСНД ГОСТ 6713-91	15 ХСНД-2 ГОСТ 6713-91	10 ХСНД-3 ГОСТ 6713-91
2	15 ХСНД-2 ГОСТ 6713-91		10 ХСНД-3 ГОСТ 6713-91

Нач. отд.	Корноухов	<i>[Подпись]</i>
ГИП	Бялик	<i>[Подпись]</i>
Рук. гр.	Козлова	<i>[Подпись]</i>
Инж.	Хмелинина	<i>[Подпись]</i>
Корректировка		1998

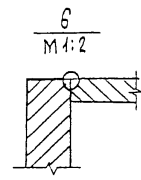
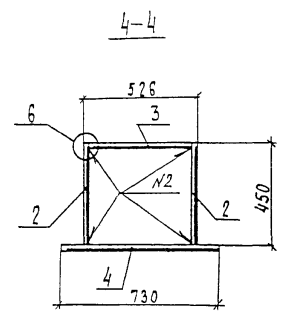
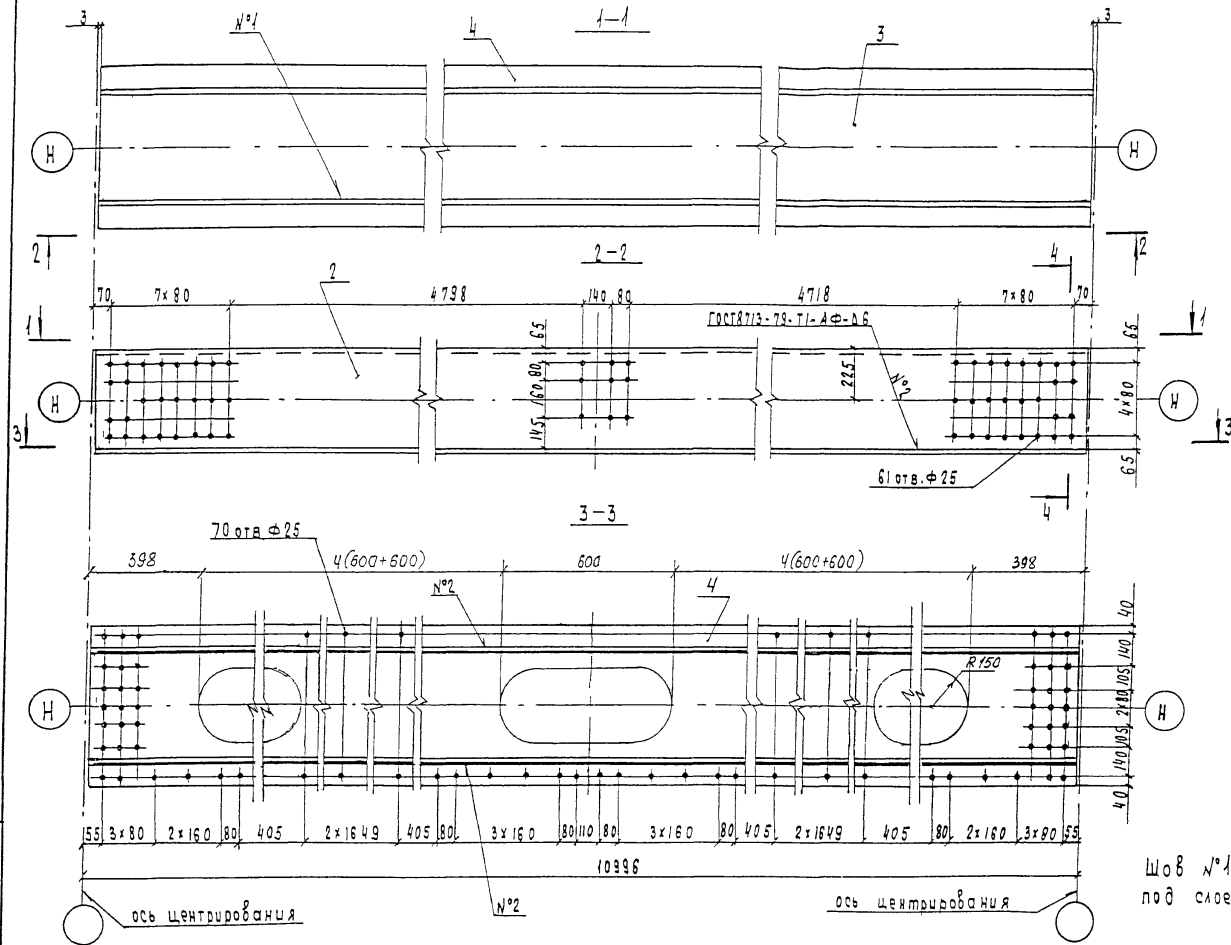
1293К/22 17

**3.501.2-139.3-4-104.000**

Пояс нижний  
ИП7

Ставия	Лист	Листов
Р		1
Гипотрапемот		

Инв. № подл. Подпись и дата. Взам. инв. №



Шов №1 - сварка автоматическая под слоем флюса

1293К22 18

3.501.2-139.3-4-104.000 СБ

Лист нижний НЛ7  
сборочный чертеж

Стадия	Масса	Масштаб
Р	3063,8	1:20
Лист	Листов 1	
Гипротрансмост		

Нач. отд.	Корноухов	Кс
ГИП	Бялик	В.С.
Рук. гр.	Козлова	Козлова
Инж.	ХМЕДИНИНА	У.И.
Корректировка		
1998		

Нач. отд.	Маноф	Маноф
Н. контр.	Колотчишина	Колотчишина
Гл. спец.	Корноухов	Корноухов
ГИП	Френкель	Френкель
Рук. гр.	Ярлыкова	Ярлыкова
Вед. инж.	Владовский	Владовский

Лист № подл. Подпись и дата Взам. инв. №

Форм. Зона	Поз	Обозначение	Наименование	Кол	Приме- чание
			<u>Документация</u>		
А3		3.501.2-139.3-4-105.000 СБ	Сборочный чертеж		
			<u>Переменные данные для исполнения</u>		
		3.501.2-139.3-4-105.000		Р1	
			<u>Детали</u>		
Б4	1	3.501.2-139.3-4-105.001	Лист Б16 ГОСТ 19903-74* (см. таблицу)		
			450 × 12800	2	723,5 кг
Б4	3	3.501.2-139.3-4-105.002	Лист Б10 ГОСТ 19903-74* (см. таблицу)		
			494 × 12800	1	496,4 кг
Б4	4	3.501.2-139.3-4-105.003	Лист Б10 ГОСТ 19903-74* (см. таблицу)		
			494 × 12800	1	353,0 кг
		3.501.2-139.3-4-105.000-01		Р2	
			<u>Детали</u>		
Б4	2	3.501.2-139.3-4-105.001-01	Лист Б12 ГОСТ 19903-74* (см. таблицу)		
			450 × 12800	2	542,6 кг
Б4	3	3.501.2-139.3-4-105.002-01	Лист Б10 ГОСТ 19903-74* (см. таблицу)		
			502 × 12800	1	504,4 кг
Б4	4	3.501.2-139.3-4-105.003-01	Лист Б10 ГОСТ 19903-74* (см. таблицу)		
			502 × 12800	1	365,0 кг
		3.501.2-139.3-4-105.000-02		Р3	
			<u>Детали</u>		
Б4	2	3.501.2-139.3-4-105.001-02	Лист Б10 ГОСТ 19903-74* (см. таблицу)		
			450 × 12800	2	451,9 кг

Форм. Зона	Поз	Обозначение	Наименование	Кол	Приме- чание
Б4	3	3.501.2-139.3-4-105.002-02	Лист Б10 ГОСТ 19903-74* (см. таблицу)		
			506 × 12800	1	508,4 кг
Б4	4	3.501.2-139.3-4-105.003-02	Лист Б10 ГОСТ 19903-74* (см. таблицу)		
			506 × 12800	1	365,0 кг
		3.501.2-139.3-4-105.000-03		Р4	
			<u>Детали</u>		
Б4	2	3.501.2-139.3-4-105.001-03	Лист Б10 ГОСТ 19903-74* (см. таблицу)		
			450 × 12800	2	451,9 кг
Б4	3	3.501.2-139.3-4-105.002-03	Лист Б10 ГОСТ 19903-74* (см. таблицу)		
			506 × 12800	1	508,4 кг
Б4	4	3.501.2-139.3-4-105.003-03	Лист Б10 ГОСТ 19903-74* (см. таблицу)		
			506 × 12800	1	365,0 кг

Поз.	Материалы для дополнительного номера исполнения		
	01	02	03
2, 3, 4	15ХСНД ГОСТ 6713-91	15ХСНД-2 ГОСТ 6713-91	10ХСНД-3 ГОСТ 6713-91
1	15ХСНД-2 ГОСТ 6713-91		10ХСНД-3 ГОСТ 6713-91
Нач. отд.	Корноухов		
ГМП	Блик		
Рук. гр.	Козлова		
Инж.	КМЕДИЦИНА		
Корректировка		1998	
Нач. отд.	Моноз		
Н. контр.	Калотушкина		
Л. спец.	Корноухов		
ГМП	Френкель		
Рук. гр.	Ирлыкова		
Вед. инж.	Владовский		
<b>3.501.2-139.3-4-105.000</b>			
Раскос Р (Р1... Р4, Р10)			
	Стандия	Лист	Листов
	Р	1	2
Гипротрансмост			

Формат	Зона	Поз.	Обозначение	Наименование	Кол.	Примечание
				3.501.2-139.3-4-105.000-04		P10
				<u>Детали</u>		
Б4	2	3.501.2-139.3-4-105.001-04	Лист	Б12 ГОСТ 19903-74* (см. таблицу)		
				450 x 1280 D	2	542,6кг
Б4	3	3.501.2-139.3-4-105.002-04	Лист	Б12 ГОСТ 19903-74* (см. таблицу)		
				502 x 12800	1	605,3кг
Б4	4	3.501.2-139.3-4-105.003-04	Лист	Б12 ГОСТ 19903-74* (см. таблицу)		
				502 x 12800	1	433,2кг

Дополнительный номер исполнения опорных раскосов должен соответствовать дополнительному номеру исполнения пролетного строения

Нач. отд.	Корнаухов	
ГИП	Блик	
Рук. гр.	Козлова	
Инж.	ХМЕЛИНИНА	
Корректировка		1998

1293К/22 19а

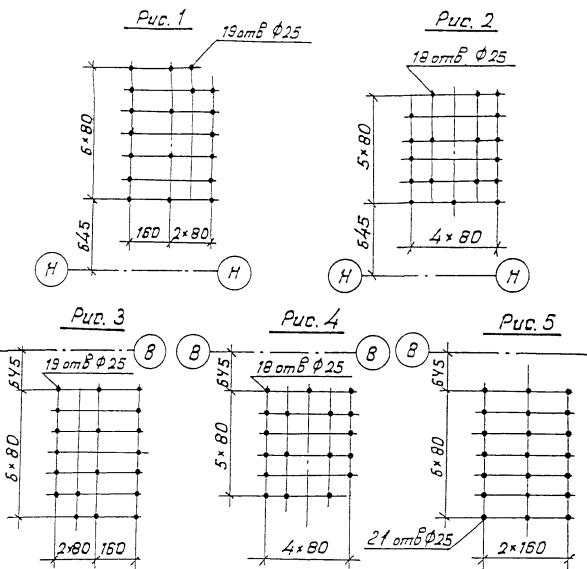
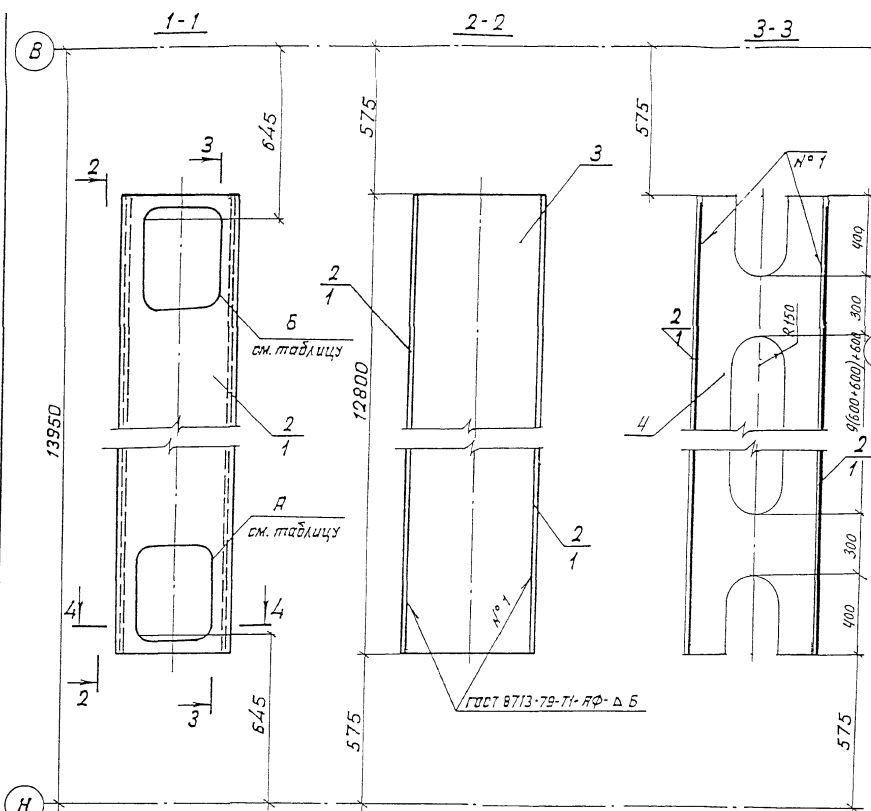
3.501.2-139.3-4-105.000

Лист 2

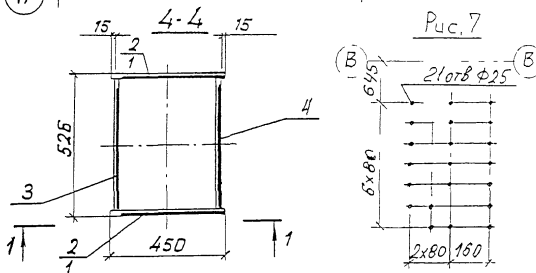
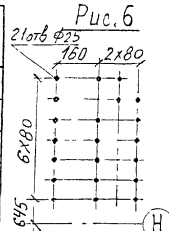
Лист № табл. Подпись и дата. Взам. инв. №



Инв. № подл./Таблицы и дата введ. инв. №



Обозначение	Марка	Рис. для		Масса кг.
		А	Б	
3.501.2-139.3-4-105.000	Р1	6	5	2296,4
	-01 Р2	1	5	1954,6
	-02 Р3	1	3	1777,2
	-03 Р4	2	4	1777,2
	-04 Р10	6	7	2123,1



Нач. отг	Корноухов	
ГИП	Бляк	
Рук. гр	Козлова	
Инж.	ХМЕДИНИНА	
Корректировка		1998

**1293К/22 20**

**3.501.2-139.3-4-105.000 СБ**

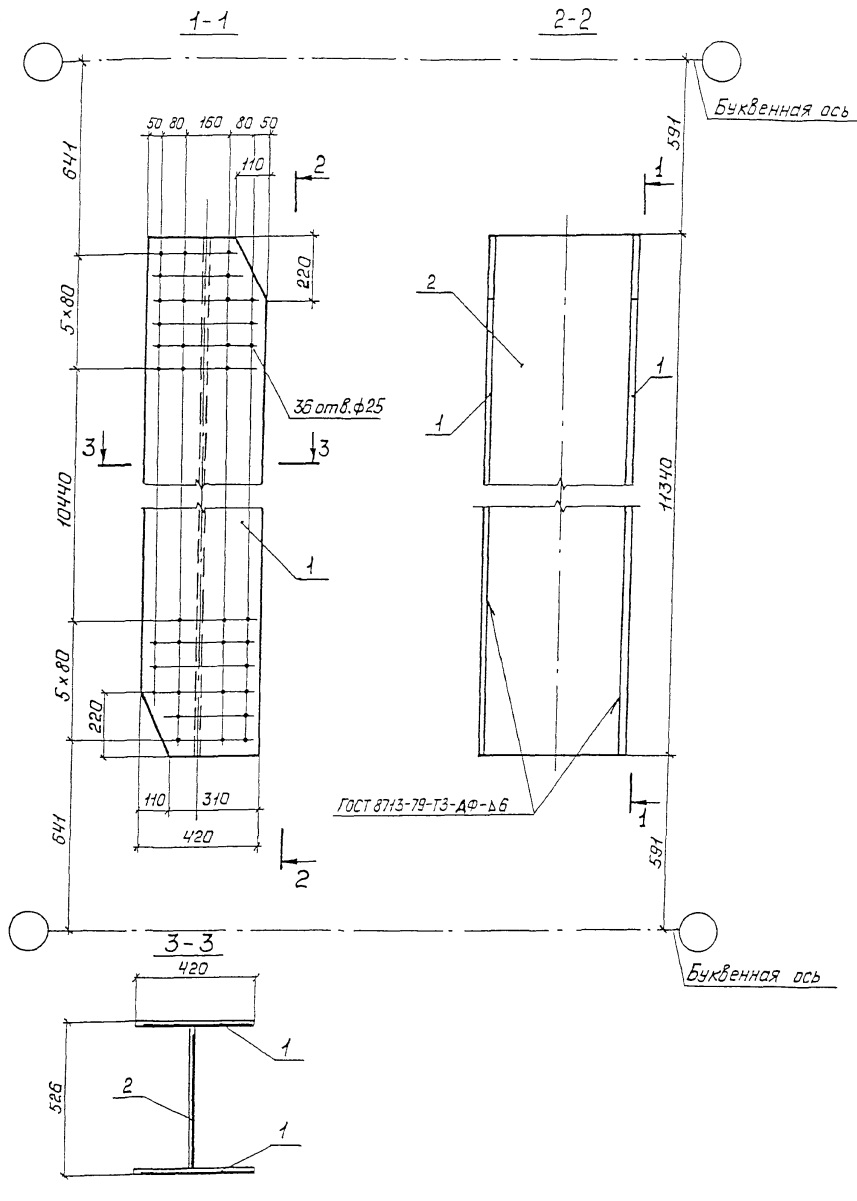
Раскос Р  
(р1... р4 р10)  
Сборочный чертёж

Страницы		Масштаб
Р	см таблицу	1:15
Лист	Листов 1	

Гипротрансмост

Нач. отг Монаб  
Ин. монтаж Колотыжников  
Ин. спец. Корноухов  
ГИП Орехов  
Рук. гр. Зарыкова  
Вед. инж. Владиславский

Лист № подл. Подпись и дата Взам. инв. №



Форма	Зона	Поз.	Обозначение	Наименование	Кол.	Примечание
				<u>Детали</u>		
Б4	1	3.501.2-139.3-4-106.001	Лист	16 ГОСТ 19903-74* (см. таблицу)		
				420×11340	2	595,2кг
Б4	2	3.501.2-139.3-4-106.002	Лист	512 ГОСТ 19903-74* (см. таблицу)		
				494×11340	1	527,7кг
Дополнительный номер исполнения раскоса Р				должен соответствовать дополнительному номеру исполнения пролетного строения		

Поз.	Материалы для дополнительного номера исполнения		
	01	02	03
2	15ХСНД ГОСТ 6713-91	15ХСНД-2 ГОСТ 6713-91	10ХСНД-3 ГОСТ 6713-91
1	15ХСНД-2 ГОСТ 6713-91		10ХСНД-3 ГОСТ 6713-91

1293К/22 21

Нач. отд.	Манов	<i>[Signature]</i>	3.501.2-139.3-4-106.000			
Н. контр.	Колотышкина	<i>[Signature]</i>				
Гл. спец.	Корноухов	<i>[Signature]</i>	Раскос Р5	Стадия	Масса	Масштаб
ГИП	Френкель	<i>[Signature]</i>		Р	1718,1	1:15
Рук. гр.	Ярлыкова	<i>[Signature]</i>	Лист	Листов 1		
Вед. инж.	Владовская	<i>[Signature]</i>	Гипротрансмост			

Формат	Зона	Поз.	Обозначение	Наименование	Кол.	Примечание
				<u>Документация</u>		
A3			3.501.2-139.3-4-107.000 СБ	Сборочный чертеж		
				<u>Переменные данные для исполнений</u>		
				3.501.2-139.3-4-107.000		P6
				<u>Детали</u>		
Б4	2	3.501.2-139.3-4-107.001	Лист 25 ГОСТ 19903-74* (см. таблицу)	620 x 12720	1	1547,7 кг
Б4	4	-01	Лист 25 ГОСТ 19903-74* (см. таблицу)	620 x 12720	1	1547,7 кг
Б4	6	3.501.2-139.3-4-107.002	Лист 512 ГОСТ 19903-74* (см. таблицу)	476 x 12720	1	400,5 кг
Б4	7	3.501.2-139.3-4-107.003	Лист 512 ГОСТ 19903-74* (см. таблицу)	476 x 12720	1	570,4 кг
				3.501.2-139.3-4-107.000-01		P7
				<u>Детали</u>		
Б4	2	3.501.2-139.3-4-107.001-02	Лист 25 ГОСТ 19903-74* (см. таблицу)	620 x 12720	1	1547,7 кг
Б4	4	-03	Лист 25 ГОСТ 19903-74* (см. таблицу)	620 x 12720	1	1547,7 кг
Б4	6	3.501.2-139.3-4-107.002	Лист 512 ГОСТ 19903-74* (см. таблицу)	476 x 12720	1	400,5 кг

Лист № подл. Подпись и дата Взам. инв. №

Формат	Зона	Поз.	Обозначение	Наименование	Кол.	Примечание
Б4	7	3.501.2-139.3-4-107.003	Лист 512 ГОСТ 19903-74* (см. таблицу)	476 x 12720	1	570,4 кг
				3.501.2-139.3-4-107.000-02		P8
				<u>Детали</u>		
Б4	2	3.501.2-139.3-4-107.001-04	Лист 20 ГОСТ 19903-74* (см. таблицу)	620 x 12720	1	1238,2 кг
Б4	4	-05	Лист 20 ГОСТ 19903-74* (см. таблицу)	620 x 12720	1	1238,2 кг
Б4	6	3.501.2-139.3-4-107.002-01	Лист 512 ГОСТ 19903-74* (см. таблицу)	486 x 12720	1	412,5 кг
Б4	7	3.501.2-139.3-4-107.003-01	Лист 512 ГОСТ 19903-74* (см. таблицу)	486 x 12720	1	582,3 кг

Поз.	Материалы для дополнительного номера исполнения		
	01	02	03
2,4	15ХСНД-2 ГОСТ 6713-91		10ХСНД-3 ГОСТ 6713-91
6,	15ХСНД ГОСТ 6713-91	15ХСНД-2 ГОСТ 6713-91	10ХСНД-3 ГОСТ 6713-91

Нач. отд.	Корноухов	JK	
ГИП	Бярик	JK	
Рук. гр.	Козлова	JK	
Инж.	Хмелинина	JK	
Корректировка			1998

1293К/22 22

Нач. отд.	Манав	JK	
Н.контр.	Калотычина	JK	
М. спец.	Карнаухов	JK	
ГИП	Френкель	JK	
Рук. гр.	Ярыкова	JK	
Инж.	Капринов	JK	

3.501.2-139.3-4-107.000		
Раскос опорный Р		
(P6... P9)		
Стадия	Лист	Листов
P	1	2
Гипротрансмост		

Шк. № табл. Подпись и дата Взам. инв. №

Формат	Зона	Поз.	Обозначение	Наименование	Кол.	Примечание
				3.501.2-139.3-4-107.000-03		Р9
				<u>Детали</u>		
Б4	2	3.501.2-139.3-4-107.001-06	Лист <u>20 ГОСТ 19903-74*</u> (см. таблицу)			
				620 x 12720	1	1238,8 кг
Б4	4	-07	Лист <u>20 ГОСТ 19903-74*</u> (см. таблицу)			
				620 x 12720	1	1238,2 кг
Б4	6	3.501.2-139.3-4-107.002-01	Лист <u>Б12 ГОСТ 19903-74*</u> (см. таблицу)			
				486 x 12720	1	412,5 кг
Б4	7	3.501.2-139.3-4-107.003-01	Лист <u>Б12 ГОСТ 19903-74*</u> (см. таблицу)			
				486 x 12720	1	582,3 кг
			Дополнительный номер исполнения опорных раскосов должен соответствовать дополнительному номеру исполнения пролетного строения.			

Нач. отд.	Корноухаб	<i>[подпись]</i>
ГИП	Бялик	<i>[подпись]</i>
Рук. вр.	Козлова	<i>[подпись]</i>
Инж.	Хмелинина	<i>[подпись]</i>
Корректировка		1998

1293К/22 23

3.501.2-139.3-4-107.000

Лист 2



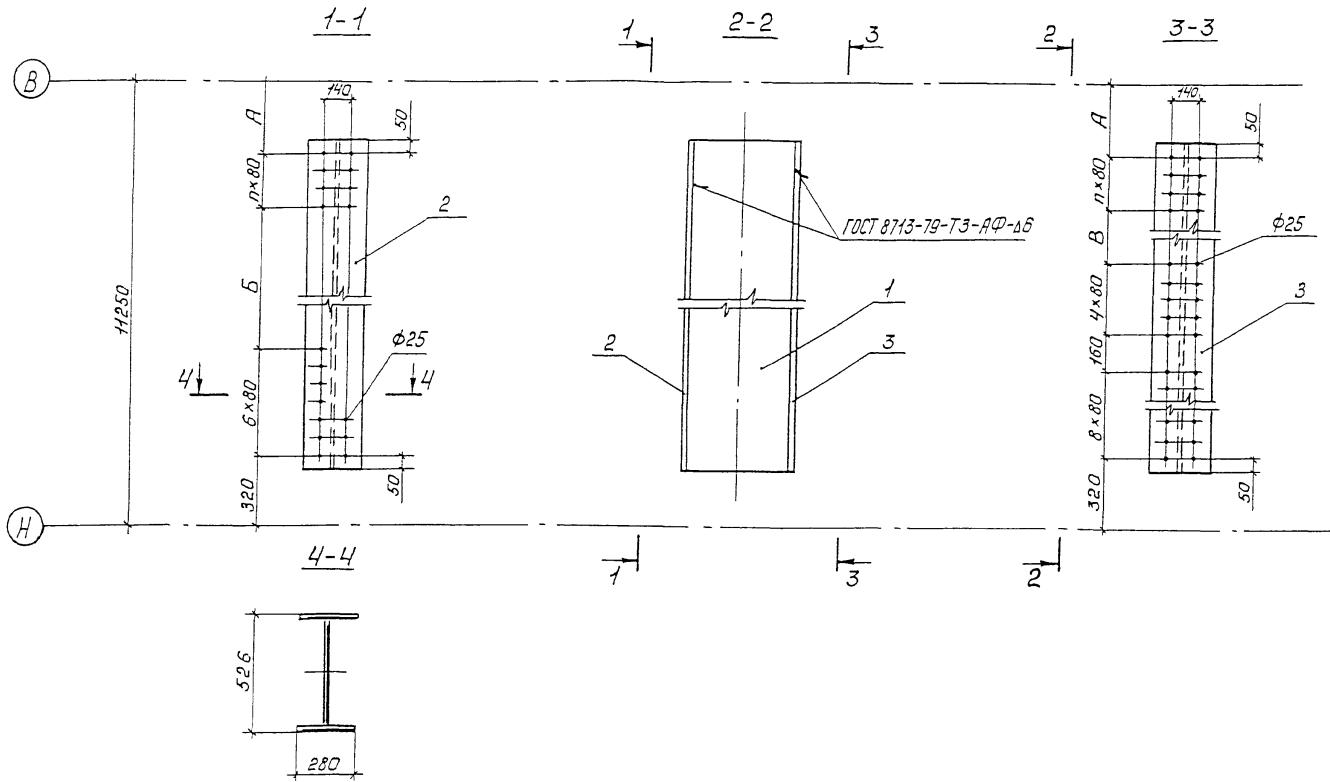
Формат	Зона	Поз.	Обозначение	Наименование	Кол.	Примечание
				<u>Документация</u>		
		А3		<u>Сборочный чертеж</u>		
			<u>Переменные данные</u>	<u>для исполнений</u>		
				<u>3.501.2-139.3-4-108.000</u>		п1
				<u>Детали</u>		
Б4	1	3.501.2-139.3-4-108.001		<u>Лист 510 ГОСТ 19903-74*</u>		
				(см. таблицу)		
				502 × 10230	1	403,1 кг
Б4	2	3.501.2-139.3-4-108.002		<u>Лист 512 ГОСТ 19903-74*</u>		
				(см. таблицу)		
				280 × 10230	1	269,8 кг
	3	-01		<u>Лист 512 ГОСТ 19903-74*</u>		
				(см. таблицу)		
				280 × 10230	1	269,8 кг
				<u>3.501.2-139.3-4-108.000-01</u>		п2
				<u>Детали</u>		
Б4	1	3.501.2-139.3-4-108.001-01		<u>Лист 510 ГОСТ 19903-74*</u>		
				(см. таблицу)		
				502 × 10710	1	422,0 кг
Б4	2	3.501.2-139.3-4-108.002-02		<u>Лист 512 ГОСТ 19903-74*</u>		
				(см. таблицу)		
				280 × 10710	1	282,5 кг
	3	-03		<u>Лист 512 ГОСТ 19903-74*</u>		
				(см. таблицу)		
				280 × 10710	1	282,5 кг
				<u>Дополнительный номер</u>		
				<u>исполнения подвески</u>		
				<u>П должен соответствовать</u>		
				<u>дополнительному</u>		
				<u>номеру пролетного строения</u>		

Поз.	Материалы для дополнительного номера исполнения		
	01	02	03
1, 2, 3	15ХСНД ГОСТ 6713-91	15ХСНД-2 ГОСТ 6713-91	10ХСНД-3 ГОСТ 6713-91

1293К/22 25

Нач. отд.	Мохов	<i>[подпись]</i>		<b>3.501.2-139.3-4-108.000</b>  Подвеска П (п1, п2)	Стадия	Лист	Листов
Н. контр.	Колотушкина	<i>[подпись]</i>			Р		1
Л. спец.	Корнухов	<i>[подпись]</i>			Гипотранспост		
Г.И.П.	Френкель	<i>[подпись]</i>					
Рук. гр.	Ярыкова	<i>[подпись]</i>					
Инж.с.	Капринов	<i>[подпись]</i>					

Ш.в. № табл. Подпись и дата Взам. инв. №



Шиф. № разд. Подпись и дата Изм. инв. №

1293К/22 26

Нач. отд.	Монав	<i>[Signature]</i>
Н. контр.	Колотышкина	<i>[Signature]</i>
Гл. спец.	Корначков	<i>[Signature]</i>
ГНП	Френкель	<i>[Signature]</i>
Рук. гр.	Ярыкова	<i>[Signature]</i>
Инж.с.	Капанов	<i>[Signature]</i>

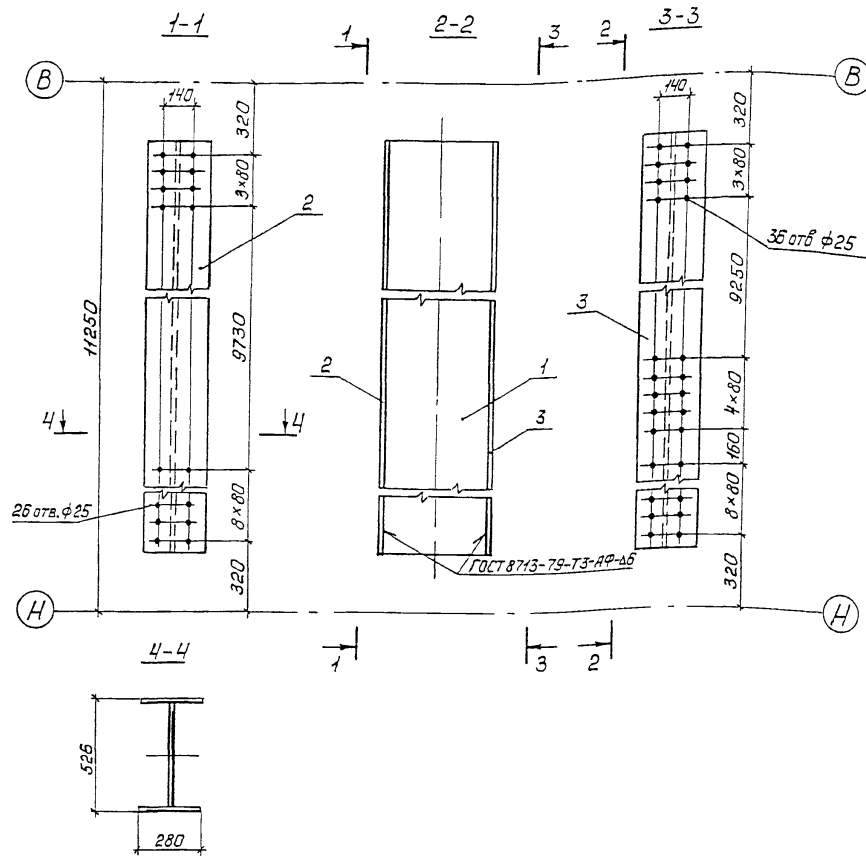
3.501.2-139.3-4-108.000 СБ

Подвеска П  
(П1, П2)  
Сборочный чертеж

Стадия	Масса	Масштаб
Р	см. таблицу	1:20
Лист	Листов 1	

Обозначение	Марка	Размеры, мм.			п	Масса, кг.
		А	Б	В		
3.501.2-139.3-4-108.000	П1	800	9090	8450	7	942,7
	-01 П2	320	9490	8850	8	987,0

Гипротрансмост



Формат	Зона	Поз	Обозначение	Наименование	Кол.	Примечание
				<u>Детали</u>		
Б4	1	3-501.2-139.3-4-109.001	Лист Б10 ГОСТ 19903-74* (см. таблицу)	502 × 10710	1	422,0 кг
Б4	2	3-501.2-139.3-4-109.002	Лист Б12 ГОСТ 19903-74* (см. таблицу)	280 × 10710	1	282,5 кг
Б4	3	3-501.2-139.3-4-109.003	Лист Б12 ГОСТ 19903-74* (см. таблицу)	280 × 10710	1	282,5 кг
Дополнительный номер исполнения стойки С1				должен соответствовать дополнительному номеру исполнения пролетного строения		

Лист № подл. Подпись и дата Взам. инв. №

Поз.	Материалы для дополнительного номера исполнения		
	01	02	03
1, 2, 3	15ХСНД ГОСТ 6713-91	15ХСНД-2 ГОСТ 6713-91	10ХСНД-3 ГОСТ 6713-91

Нач. отд. Моноз *[подпись]*  
 Н. контр. Колотушкина *[подпись]*  
 Гл. спец. Карночкова *[подпись]*  
 ГИП Френкель *[подпись]*  
 Рук. гр. Ярыкова *[подпись]*  
 Инж. Капранов *[подпись]*

1293К/22 27

3.501.2-139.3-4-109.000

Стойка С1

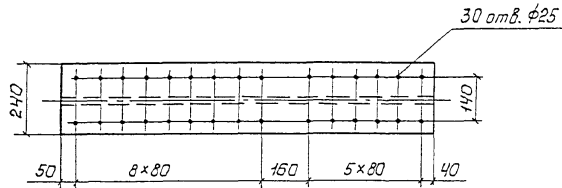
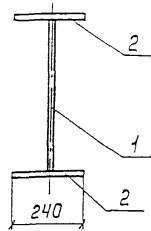
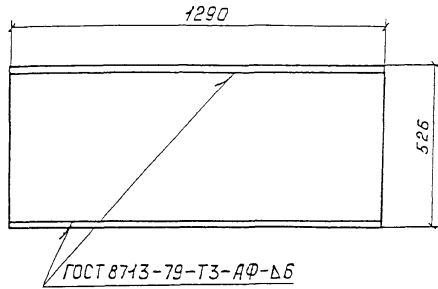
Стадия	Масса	Масштаб
Р	987,0	1:20
Лист	Листов 1	

Гипотранспост

Копировал: Ивинская

Формат А3





Формат	Зона	Поз.	Обозначение	Наименование	Кол.	Примечание
				<u>Детали</u>		
		1	3.501.2-139.3-4-114.101	Лист 610 ГОСТ 19903-74* (см. таблицу)		
				506x1290	1	51,2 кг
		2	3.501.2-139.3-4-114.102	Лист 610 ГОСТ 19903-74* (см. таблицу)		
				240x1290	2	24,3 кг
			Дополнительный номер исполнения диафрагмы			
			должен соответствовать дополнительному номеру исполнения прелетного строения			

Поз.	Материалы для дополнительного номера исполнения		
	01	02	03
1, 2	15ХСНД ГОСТ 6713-91	15ХСНД-2 ГОСТ 6713-91	10ХСНД-3 ГОСТ 6713-91

1293К/22 28

Нач. отд. Манов  
Н. контр. Колотышкина  
Гл. спец. Корноухова  
ГМП Френкель  
Рук. гр. Ярыкава  
Вед. инж. Владовский  
Инж. Нахшнуров

3.501.2-139.3-4-114.100

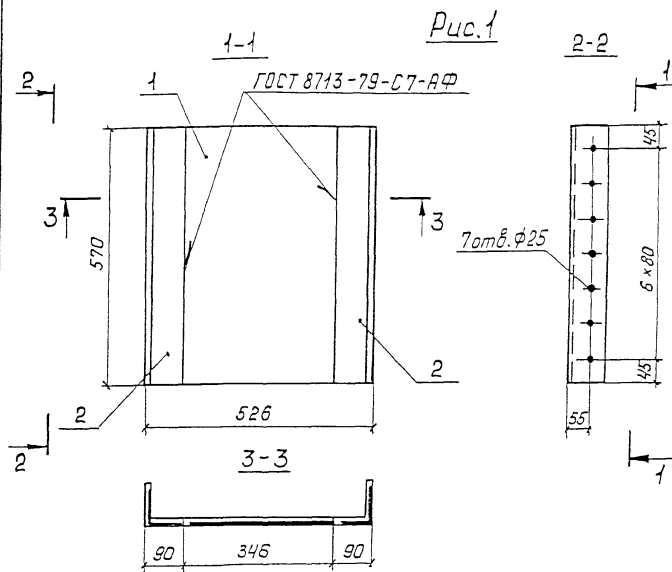
Диафрагма Д1

Стадия Масса Масштаб

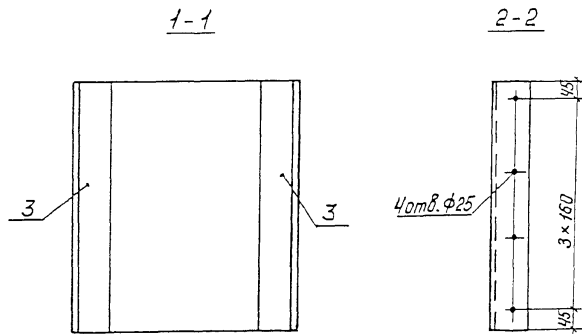
Р 99,8 1:15

Лист Листов 1

Гипотранспост



**Рис. 2**  
остальное см. рис. 1



Формат	Зона	Поз.	Обозначение	Наименование	Кол.	Примечание	
				<u>Детали</u>			
Б4	1	3.501.2-139.3-4-114.201		Лист Б10 ГОСТ 19903-74* (см. таблицу)			
				346 x 570	1	15,5 кг	
			<u>Переменные данные для исполнений</u>				
				3.501.2-139.3-4-114.200		Д2	
				<u>Детали</u>			
Б4	2	3.501.2-139.3-4-114.202		Челак 90x90x9-В-ГОСТ 8509-86 15ХСНД ГОСТ 6713-75*			
				ℓ=570	2	6,9 кг	
				3.501.2-139.3-4-114.200-01		Д3	
				<u>Детали</u>			
Б4	3	3.501.2-139.3-4-114.202-01		Челак 90x90x9-В-ГОСТ 8509-86 15ХСНД ГОСТ 6713-75*			
				ℓ=570	2	6,9 кг	
			<u>Дополнительный номер исполнения диафрагмы</u>				
			<u>должен соответствовать дополнительному номеру исполнения прелетного строения.</u>				

Поз.	Материалы для дополнительного номера исполнения		
	01	02	03
1	15ХСНД ГОСТ 6713-91	15ХСНД-2 ГОСТ 6713-91	

1293К/22 29

Нач. отд.	Монав	<i>Монав</i>			
Н. контр.	Колотышкина	<i>Колотышкина</i>			
Гл. спец.	Корночкова	<i>Корночкова</i>			
ГИП	Френкель	<i>Френкель</i>			
Рук. гр.	Ярыкова	<i>Ярыкова</i>			
Вед. инж.	Владовский	<i>Владовский</i>			
Инж.	Натшчнов	<i>Натшчнов</i>			
<b>3.501.2-139.3-4-114.200</b>					
Диафрагма Д (Д2, Д3)			Стдия	Масса	Масштаб
			Р	29,3	1:10
			Лист	Листов 1	
Гипотрансмат					

Шдб. № поз. Подпись и дата Взам. инв. №

Обозначение	Марка	Рис
3.501.2-139.3-4-114.200	Д2	1
-01	Д3	2

Формат	Листа	Поз	Обозначение	Наименование	Лист	Примечание
				Документация		
A3			3.501.2-139.3-4-117.100	Оборочный чертеж		
				<u>Переменные данные для исполнений</u>		
				3.501.2-139.3-4-117.100		ФВ1
				<u>Детали</u>		
Б4	1		3.501.2-139.3-4-117.101	Лист 510 ГОСТ 19903-74* (см. таблицу)		
				300x1890	1	44,0кг
Б4	2		3.501.2-139.3-4-117.102	Угловая 100x100x10-В-ГОСТ8509-86 (см. таблицу)		
				В-1890	1	28,5кг
				3.501.2-139.3-4-117.100-01		ФВ2
				<u>Детали</u>		
Б4	1		3.501.2-139.3-4-117.101-01	Лист 510 ГОСТ 19903-74* (см. таблицу)		
				300x1890	1	44,0кг
Б4	2		3.501.2-139.3-4-117.102-01	Угловая 100x100x10-В-ГОСТ8509-86 (см. таблицу)		
				В-1890	1	28,5кг
				3.501.2-139.3-4-117.100-02		ФВ3
				<u>Детали</u>		
Б4	1		3.501.2-139.3-4-117.101-01	Лист 510 ГОСТ 19903-74* (см. таблицу)		
				300x1890	1	44,0кг
Б4	2		3.501.2-139.3-4-117.102	Угловая 100x100x10-В-ГОСТ8509-86 (см. таблицу)		
				В-1890	1	28,5кг
				3.501.2-139.3-4-117.100-03		ФВ4
				<u>Детали</u>		
Б4	1		3.501.2-139.3-4-117.101	Лист 510 ГОСТ 19903-74* (см. таблицу)		
				300x1890	1	44,0кг

Шиф. № подл. Подпись и дата Владелец №

Формат	Листа	Поз	Обозначение	Наименование	Лист	Примечание
Б4	2		3.501.2-139.3-4-117.102-02	Угловая 100x100x10-В-ГОСТ8509-86 (см. таблицу)		
				В-1890	1	28,5кг
				3.501.2-139.3-4-117.100-03		ФВ5
				<u>Детали</u>		
Б4	1		3.501.2-139.3-4-117.101	Лист 510 ГОСТ 19903-74* (см. таблицу)		
				300x1890	1	44,0кг
Б4	2		3.501.2-139.3-4-117.102-03	Угловая 100x100x10-В-ГОСТ8509-86 (см. таблицу)		
				В-1890	1	28,5кг
				Дополнительный номер исполнения фасонки		
				должен соответствовать дополнительному		
				номеру исполнения пролетного строения		

Поз	Материалы для дополнительного номера исполнения		
	01	02	03
1	15ХСНД ГОСТ 6713-91	15ХСНД-2 ГОСТ 6713-91	10ХСНД-3 ГОСТ 6713-91
2	15ХСНД ГОСТ 6713-91	10ХСНД ГОСТ 6713-91	

1293К/22 30

Нач. отд.	Монров	Лит
Н.контр.	Калотушкина	Л
Л. спец.	Корнозолов	Л
Г.И.П.	Френгель	Л
Р.к.ер.	Ярыкова	Л
И.и.е.	Василькина	Л

3.501.2-139.3-4-117.100

Фасонка ФВ  
(ФВ1... ФВ5)

Будильник	Лист	Листов
Р		1

Гипотранспорти

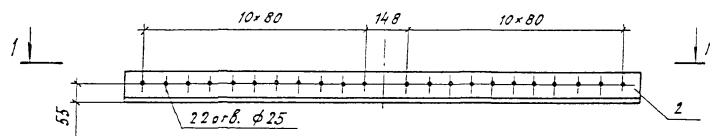
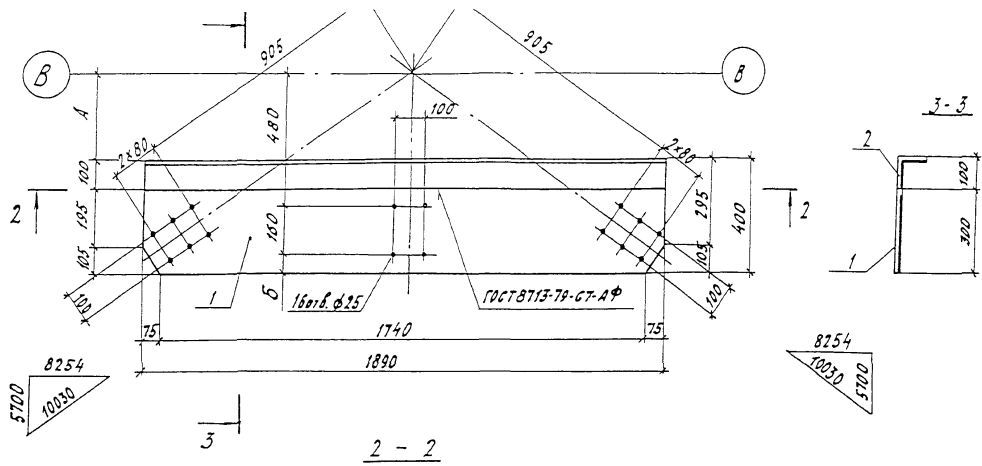


Рис. 2  
остальное см рис. 1

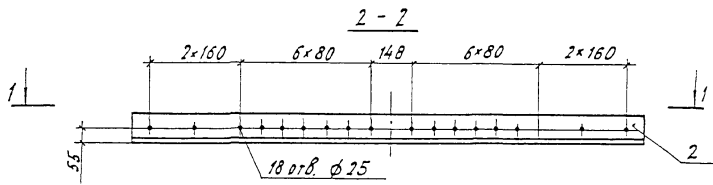
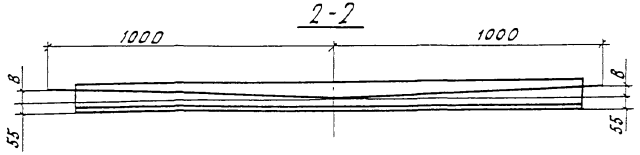


Рис. 3  
остальное см. рис. 1



Обозначение	Марка	Рис	А, мм	Б, мм	В, мм
3.501.2-139.3-4-117.100	ФВ1	1	299	59	—
-01	ФВ2	2	287	47	—
-02	ФВ3	1	287	47	—
-03	ФВ4	3	299	59	5,6
-04	ФВ5	3	299	59	7,6

1293К/22 31

3.501.2-139.3-4-117.100 СБ

Нач. отд.	Монав	Лев
И.контр.	Колтушкина	Лев
И.отпеч.	Лорнозов	Лев
ГМП	Френкель	Лев
Рис.го.	Ярыжкова	Лев
Инж.	Гостюхина	Лев

Фасонка ФВ  
(ФВ1... ФВ5)  
Сборочный чертеж.

Статус	Масса	Масштаб
р	72,5	1:15
Лист	Листов 1	

Гипрогранспост

Шкала: Перпись и дата в лев. углу.

Инв. № подл. Материал. № дата. Власт. инв. №

Формат	Зона	Лист	Обозначение	Наименование	Мл	Примечание
				<u>Документация</u>		
A3			3.501.2-139.3-4-117.200 СБ	Оборочный чертеж		
				<u>Детали</u>		
Б4	1		3.501.2-139.3-4-117.201	Фланец		
				лист Б10 ГОСТ 19903-74* (см. таблицу)		
				220×250	1	4,3кг
Б4	2		3.501.2-139.3-4-117.202	Фланец		
				лист Б10 ГОСТ 19903-74* (см. таблицу)		
				220×250	1	4,3кг
			<u>Переменные данные для исполнений:</u>			
			3.501.2-139.3-4-117.200		GT1	
			<u>Детали</u>			
Б4	3		3.501.2-139.3-4-117.203	Фасонка		
				лист Б10 ГОСТ 19903-74* (см. таблицу)		
				385×400	1	7,0кг
				3.501.2-139.3-4-117.200-01	GT2	
			<u>Детали</u>			
Б4	3		3.501.2-139.3-4-117.203-01	Фасонка		
				лист Б10 ГОСТ 19903-74* (см. таблицу)		
				385×400	1	8,8кг

Формат	Зона	Лист	Обозначение	Наименование	Мл	Примечание
				Дополнительный номер исполнения стола		
				должен соответствовать дополнительному номеру исполнения пролетного строения.		

Поз	Материалы для дополнительного номера исполнения		
	01	02	03
1.2.3	БХСНД ГОСТ 6713-91	БХСНД-2 ГОСТ 6713-91	БХСНД-3 ГОСТ 6713-91

1293К/22 32

Нач. отд.	Монав	Лук
Н.контр.	Колотушкина	Лук
М. спец.	Кормухов	Лук
ГМП	Фонкель	Лук
Рук.вр.	Ярыкова	Лук
Инж.	Гастричина	Лук

3.501.2-139.3-4-117.200

Столук GT  
(GT1, GT2)

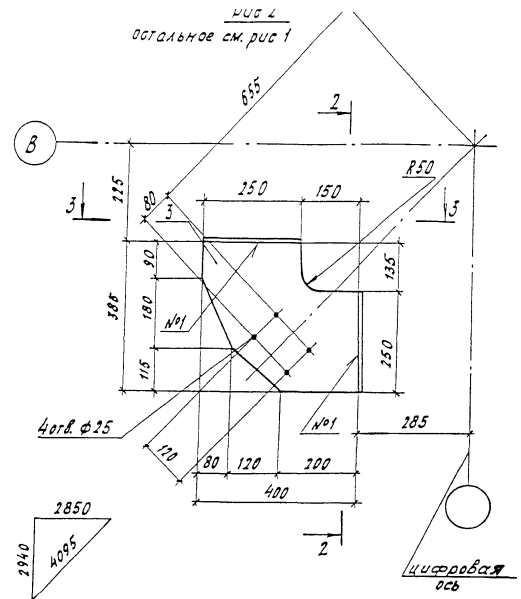
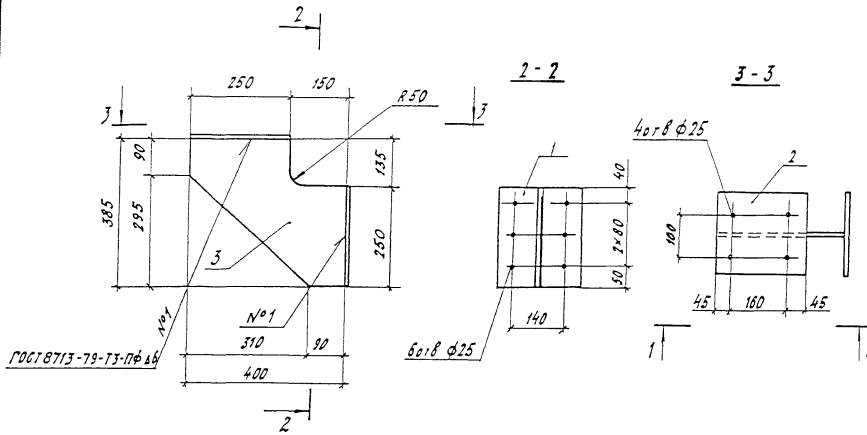
Г.таблиц	Лист	Листов
Р		1

Гипрогрансмос

1-1

Рис 1

лист 2  
остальное см. рис 1



Инд. и номер, Подпись и дата, Взам. инв. №

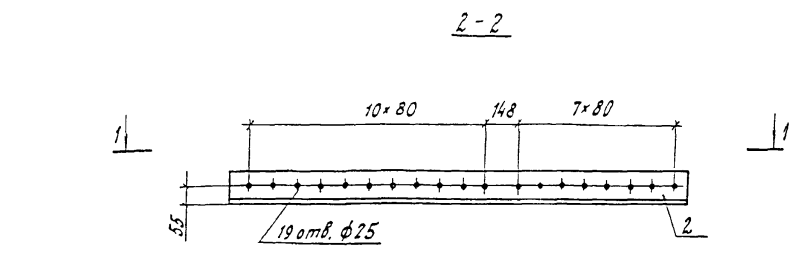
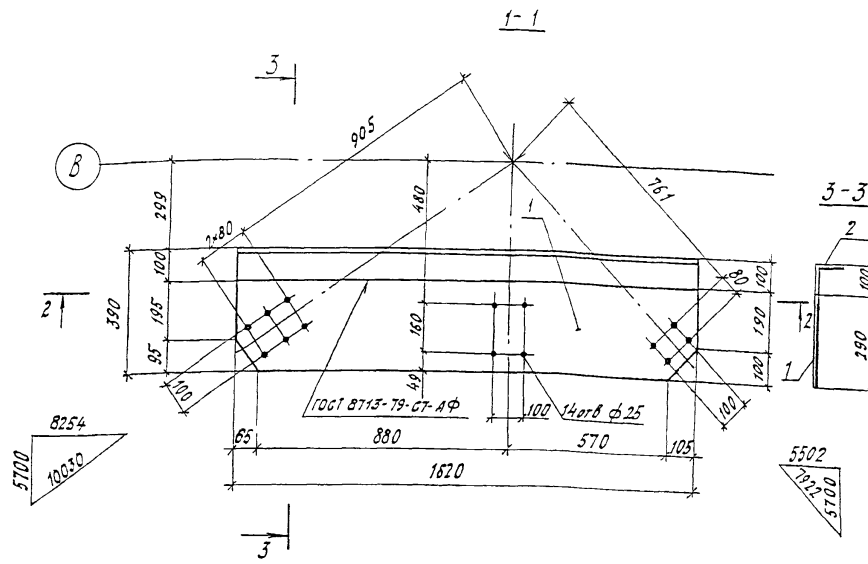
Обозначение	Марка	Рис.	Масса, кг
3.501.2-139.3-4-117.200	СТ 1	1	15,6
-01	СТ 2	2	17,2

1293/22 33

Исполн.	Молов	Иван
Контр.	Удальчикова	Евг
И. спец.	Кордаутов	Иван
ГМП	Френкель	Евг
Вз. гр.	Брылькова	Дит
Мож.	Востюкина	Евг

3.501.2-139.3-4-117.200 СБ		
Изд.	Масса	Масштаб
р	см. таблицу	1:10
Лист	Листов 1	
Гипроотрасль		

Копировал Бжинова Формат А3



Уч. № 1001. Подпись и дата. Владелец № 1001

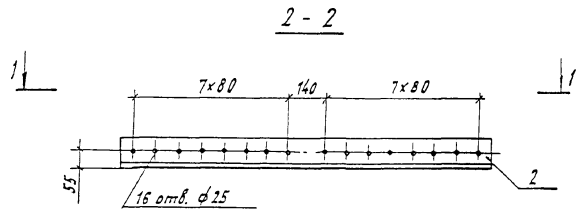
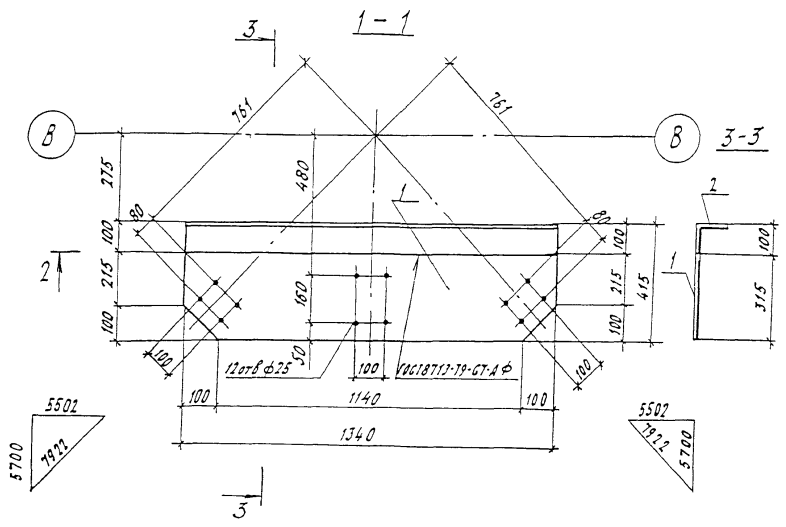
Изображено	Марка	Зеркальное отражение	Марка
3.501.2-139.3-4-118.100	ФВБ	3.501.2-139.3-4-118.100-01	ФВБн
3.501.2-139.3-4-118.102	—	3.501.2-139.3-4-118.102-01	—

1293к/22 34

Фирма	Лист	Обозначение	Наименование	Мат	Примечание
			Детали		
БЧ	1	3.501.2-139.3-4-118.101	Фасонка		
			Лист 510 ГОСТ 19903-74* (см табл. 2)		
			290x1620	1	36,2 кг
			Переменные данные для исполнения		
			3.501.2-139.3-4-118.100		ФВБ
			Детали		
БЧ	2	3.501.2-139.3-4-118.102	Крепление		
			Углок 100x100x10-Б ГОСТ 8509-86 (см. табл. 2)		
			В-1620	1	24,5 кг
			3.501.2-139.3-4-118.100-01		ФВБн
			Детали		
БЧ	2	3.501.2-139.3-4-118.102-01	Крепление		
			Углок 100x100x10-Б ГОСТ 8509-86 (см. табл. 2)		
			В-1620	1	24,5 кг
			Дополнительный номер исполнения фасонки ФВ должен соответствовать дополнительному номеру исполнения пролетного строения.		

Поз.	Материалы для дополнительного номера исполнения		
	01	02	03
1	15ХСНД ГОСТ 6713-91	15ХСНД-2 ГОСТ 6713-91	10ХСНД-3 ГОСТ 6713-91
2	15ХСНД ГОСТ 6713-91		10ХСНД ГОСТ 6713-91

Нач. отв. Монав	Иск	3.501.2-139.3-4-118.100	Гладь	Масса	Масштаб
Н.Контр. Колотышкина	Иск				
Гл. спец. Корноухов	Иск				
ГИП Френкель	Иск				
Рук. гр. Ялыкова	Иск				
Инж. Гостюхина	Иск	Фасонка ФВБ	Р	60,7	1:15
			Лист	Листов 1	
			Гипротранспост		



Фирма	Зона	Поз.	Обозначение	Наименование	Мат.	Примечание
				<u>Детали</u>		
БЧ	1	3.501.2-139.3-4-119.101		Фасонка		
				Лист 570 ГОСТ 19903-74 # (см. таблицу)		
				315 x 1340	1	32,3 кг
БЧ	2	3.501.2-139.3-4-119.102		Крепление		
				Уголок 100 x 100 x 10 - В ГОСТ 8508-86 (см. таблицу)		
				В-1340	1	20,2 кг
				Дополнительный номер исполнения фасонки ФВ		
				должен соответствовать дополнительному		
				номеру исполнения пролетного строения.		

Поз.	Материалы для дополнительного номера исполнения		
	01	02	03
1	15X80Д ГОСТ 6713-91	15X80Д-2 ГОСТ 6713-91	10X80Д-3 ГОСТ 6713-91
2	15X80Д	ГОСТ 6713-91	10X80Д ГОСТ 6713-91

Имя, фамилия, Подпись и дата, Владелец

1293К/22 35

Исполн.	Монтаж	Лист	3.501.2-139.3-4-119.100			
Н.Конта	Колтушкина	45				
Гл. спец.	Корнатуев	45				
ГНП	Френкель	45				
Рук. гр.	Ярымова	45				
Инж.	Гастюхина	45				
			Фасонка ФВ7	Виды	Масса	Масштаб
			Р	52,5	1:15	
			Лист	Листов 1		
			Гипротрансмот			



Формат	Зона	Поз	Обозначение	наименование	кол.	Примечание
				<u>Документация</u>		
А3			3.501.2-139.3-4-121.100 СБ	Сборочный чертёж		
				<u>Переменные данные</u> для исполнения:		
				3.501.2-139.3-4-121.100		В1
				<u>Детали</u>		
Б4	1		3.501.2-139.3-4-121.101	Лист <u>Б10 ГОСТ 19903-74*</u> (см. таблицу)		
				696×730	1	39,9 кг
Б4	2		3.501.2-139.3-4-121.102	Лист <u>Б10 ГОСТ 19903-74*</u> (см. таблицу)		
				462×696	1	25,2 кг
Б4	3		3.501.2-139.3-4-121.103	Лист <u>Б10 ГОСТ 19903-74*</u> (см. таблицу)		
				450×696	2	78,7 кг
				3.501.2-139.3-4-121.100-01		В1н
			(то же как для 3.501.2-139.3-4-121.100)	3.501.2-139.3-4-121.100-02		В2
				<u>Детали</u>		
Б4	1		3.501.2-139.3-4-121.104	Лист <u>Б10 ГОСТ 19903-74*</u> (см. таблицу)		
				672×730	1	38,5 кг
Б4	2		3.501.2-139.3-4-121.105	Лист <u>Б10 ГОСТ 19903-74*</u> (см. таблицу)		
				506×672	1	26,7 кг
Б4	4		3.501.2-139.3-4-121.106	Лист <u>Б10 ГОСТ 19903-74*</u> (см. таблицу)		
				450×672	2	23,7 кг

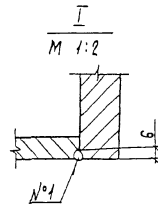
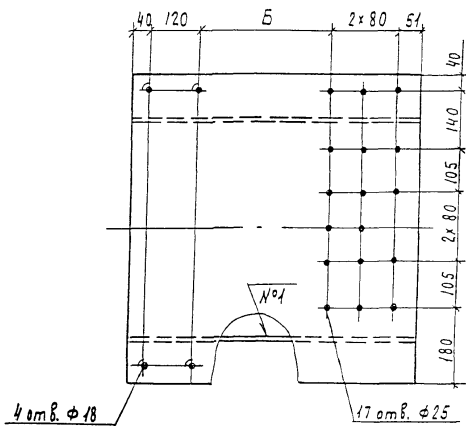
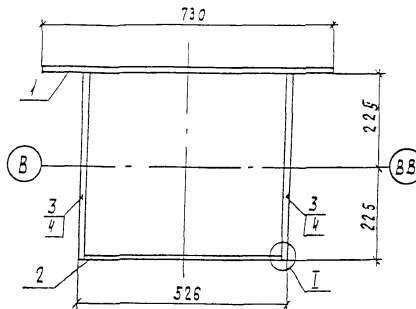
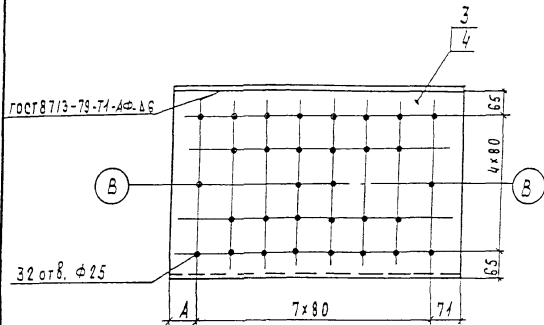
Формат	Зона	Поз	Обозначение	Наименование	кол.	Примечание
				3.501.2-139.3-4-121.100-03		В2н
			(то же как для 3.501.2-139.3-4-121.100-02)			
				<u>Дополнительный номер исполнения</u>		
				вставки должен соответствовать дополнительному номеру исполнения пролетного строения		

Поз.	Материалы для дополнительного номера исполнения		
	01	02	03
1,2,4	15ХСНД ГОСТ 6713-91	15ХСНД-2 ГОСТ 6713-91	10ХСНД-3 ГОСТ 6713-91
3	15ХСНД-2 ГОСТ 6713-91		10ХСНД-3 ГОСТ 6713-91

1293К/22 36

Нач. отд.	Мамов	Лав		3.501.2-139.3-4-121.100	Вставка В (В1 В2)	Стандарт Лист Р / /	Листов /
Н. контр.	Молотышкина	С					
Гл. спец.	Корнуцкая	М					
Г.И.П.	Френкель	В					
В.чл. гр.	Валымова	В					
Инж.	Госюхина	В		Гипотранспортируемость			

Инв. № подл. Подпись и дата. Взам. инв. №



Шов №1-сварка автоматическая под слоем флюса

Шкв. № подл., Подпись и дата, Взам. инв. №

1293К/22 37

Нач. отд.	Маноф	Лев
Н. контр.	Колотышкина	
П. спец.	Жорданов	
Г.И.П.	Френкель	
Вч. гр.	Ярлымова	
Инж.	Гастюхина	

3.501.2-139.3-4-121.100 СБ

Изображено	Марка	Зеркальное отражение	Марка	А, мм	Б, мм	Масса кг
3.501.2-139.3-4-121.100	В1	3.501.2-139.3-4-121.100-01	В1н	65	325	222,5
-02	В2		В2н	41	301	112,6

Вставка В (В1, В2) Сборочный чертёж	Стадия	Масса	Масштаб
	Р	см. таблицу	1:10
	Лист	Листов 1	
Гипротрансмост			

Формат	Зона	Поз.	Обозначение	Наименование	Кол.	Примечание
				<u>Документация</u>		
43			3.501.2-139.3-4-201.000 05	Сборочный чертёж		
				<u>Переменные данные для исполнений:</u>		
				3.501.2-139.3-4-201.000		РВС1
				<u>Детали</u>		
54	1		3.501.2-139.3-4-201.001	Полка		
				<u>БЮ ГОСТ 19903-74*</u> Лист (см. таблицу)		
				200 × 4840	1	76,0 кг
		2	-01	Полка		
				<u>БЮ ГОСТ 19903-74*</u> Лист (см. таблицу)		
				200 × 4840	1	76,0 кг
54	3		3.501.2-139.3-4-201.002	Стенка		
				<u>БЮ ГОСТ 19903-74*</u> Лист (см. таблицу)		
				420 × 4840	1	159,6 кг
				3.501.2-139.3-4-201.000-01		РВС 2
				<u>Детали</u>		
54	1		3.501.2-139.3-4-201.003	Полка		
				<u>БЮ ГОСТ 19903-74*</u> Лист (см. таблицу)		
				200 × 4840	1	121,6 кг
		2	-01	Полка		
				<u>БЮ ГОСТ 19903-74*</u> Лист (см. таблицу)		
				200 × 4840	1	121,6 кг

Мат. в запасе. Подпись и дата. Взам. инв. №

Формат	Зона	Поз.	Обозначение	Наименование	Кол.	Примечание
54	3		3.501.2-139.3-4-201.004	Стенка		
				<u>БЮ ГОСТ 19903-74*</u> Лист (см. таблицу)		
				408 × 4840	1	165,0 кг
				<u>Дополнительный номер исполнения диагона-</u> <u>лей РВС должен соответствовать</u>		
				<u>дополнительному номеру</u> исполнения <u>пролетного строения</u>		

Поз.	Материалы для дополнительного номера исполнения		
	01	02	03
1, 2, 3	15хснД ГОСТ 6713-91	15хснД-2 ГОСТ 6713-91	10хснД-3 ГОСТ 6713-91

1293к/22 38

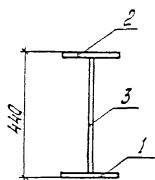
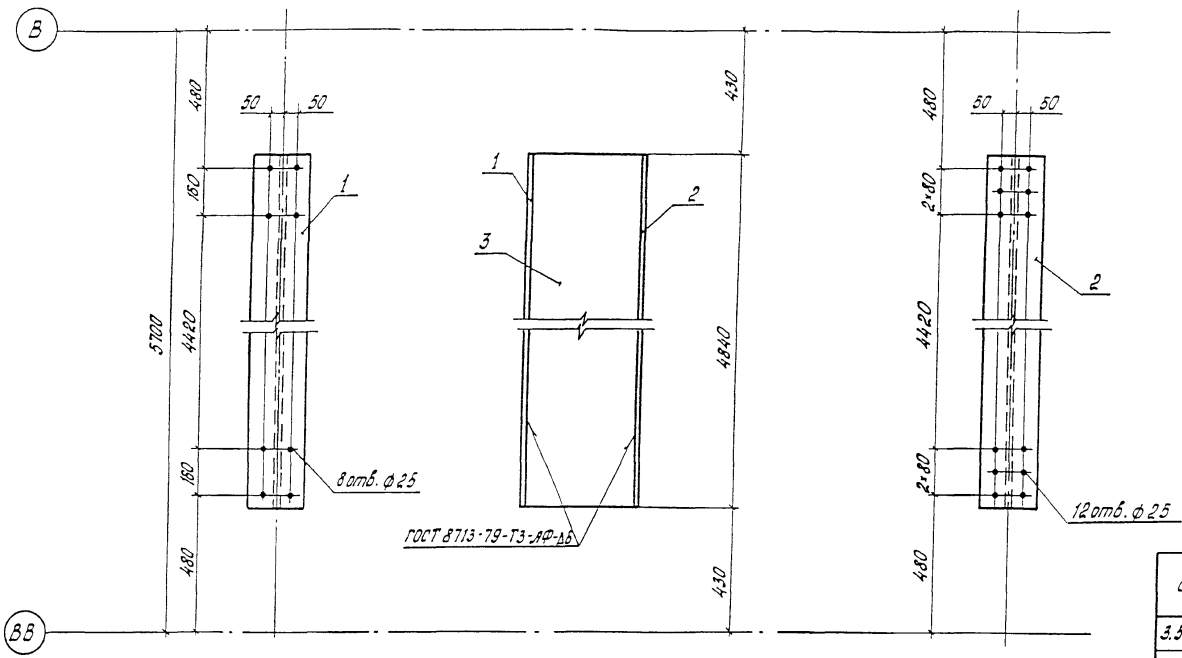
Нач. отд.	Монав	Лист
Н.контр.	Колотышкина	Лист
Вл. спец.	Королёв	Лист
ГЛП	Френкель	Лист
Рук. гр.	Ялыкова	Лист
Инж.	Гостюхина	Лист

3.501.2-139.3-4-201.000

Распорка РВС  
(РВС1, РВС2)

Старая	Лист	Листов
Р		1
Гипротрансмост		

Ш.И.И.Э. подв. Подпись и дата Взам.инв.№



Обозначение	Марка	Масса, кг
3.501.2-139.3-4.201.000	РВС 1	311,6
-01	РВС 2	398,2

1293К/22 39

Нач. отд.	Монав	Лиса
И. контр.	Калотышкина	Лиса
Дл. спец.	Корнилов	Лиса
Т.И.П.	Феденко	Лиса
Рук. гр.	Варлыкина	Лиса
Лин. инж.	Василькина	Лиса

**3.501.2-139.3-4-201.000 СБ**

Распорка РВС  
(РВС 1, РВС 2)  
Сборочный чертёж

Стация	Масса	Масштаб
Р	см. табл. 49	1:15
Лист	Листов 1	

Гипротрансмост

Формат	Зона	Поз	Обозначение	Наименование	Кол	Примечание
				<u>Документация</u>		
А3			3.501.2-139.3-4-202.000 СБ	СБОРНИК ЧЕРТЕЖ		
				<u>Переменные данные для исполнения</u>		
				3.501.2-139.3-4-202.000	1	ДВС 1
				<u>Детали</u>		
Б4	1		3.501.2-139.3-4-202.001	Полка		
				<u>Б10 ГОСТ 19903-74*</u>		
				Лист (см. таблицу)		
				200 × 6480	1	101,7 кг
Б4	2		3.501.2-139.3-4-202.002	Полка		
				<u>Б10 ГОСТ 19903-74*</u>		
				Лист (см. таблицу)		
				200 × 6480	1	101,7 кг
Б4	3		3.501.2-139.3-4-202.003	Стенка		
				<u>Б10 ГОСТ 19903-74*</u>		
				Лист (см. таблицу)		
				420 × 6480	1	213,6 кг
				3.501.2-139.3-4-202.000-01		ДВС 2
				<u>Детали</u>		
Б4	1		3.501.2-139.3-4-202.001-01	Полка		
				<u>Б10 ГОСТ 19903-74*</u>		
				Лист (см. таблицу)		
				200 × 8300	1	130,3 кг
Б4	2		3.501.2-139.3-4-202.002-01	Полка		
				<u>Б10 ГОСТ 19903-74*</u>		
				Лист (см. таблицу)		
				200 × 8300	1	130,3 кг
Б4	3		3.501.2-139.3-4-202.003-01	Стенка		
				<u>Б10 ГОСТ 19903-74*</u>		
				Лист (см. таблицу)		
				420 × 8300	7	273,7 кг

Формат	Зона	Поз	Обозначение	Наименование	Кол	Примечание
				3.501.2-139.3-4-202.000-02		ДВС 3
				<u>Детали</u>		
Б4	1		3.501.2-139.3-4-202.001-01	Полка		
				<u>Б10 ГОСТ 19903-74*</u>		
				Лист (см. таблицу)		
				200 × 8300	1	130,3 кг
Б4	2		3.501.2-139.3-4-202.002-02	Полка		
				<u>Б10 ГОСТ 19903-74*</u>		
				Лист (см. таблицу)		
				200 × 8300	1	130,3 кг
Б4	3		3.501.2-139.3-4-202.003-01	Стенка		
				<u>Б10 ГОСТ 19903-74*</u>		
				Лист (см. таблицу)		
				420 × 8300	1	273,7 кг
				Дополнительный номер исполнения диагонали ДВС		
				должен соответствовать дополнительному		
				номеру исполнения пролетного строения		

Поз	Материалы для дополнительного номера исполнения		
	01	02	03
1, 2, 3	15ХСНД ГОСТ 6713-91	15ХСНД-2 ГОСТ 6713-91	10ХСНД-3 ГОСТ 6713-91

1293К/22 40

Нац. отв. МОИВ	Мож	
Н. контр. Колотушкина	К	
Гл. спец. Корноухов	К	
ГИП. Френкель	Ф	
Рук. гр. Ярыбкова	Я	
Инж. Гостюхина	Гост	

**3.501.2-139.3-4-202.000**  
 Диагональ ДВС (ДВС 1 ... ДВС 3)  
 Стадия Лист Листов  
 р 1  
 ГипроТрансмост

Инв. подл. Подпись дата. Взам. инв. №

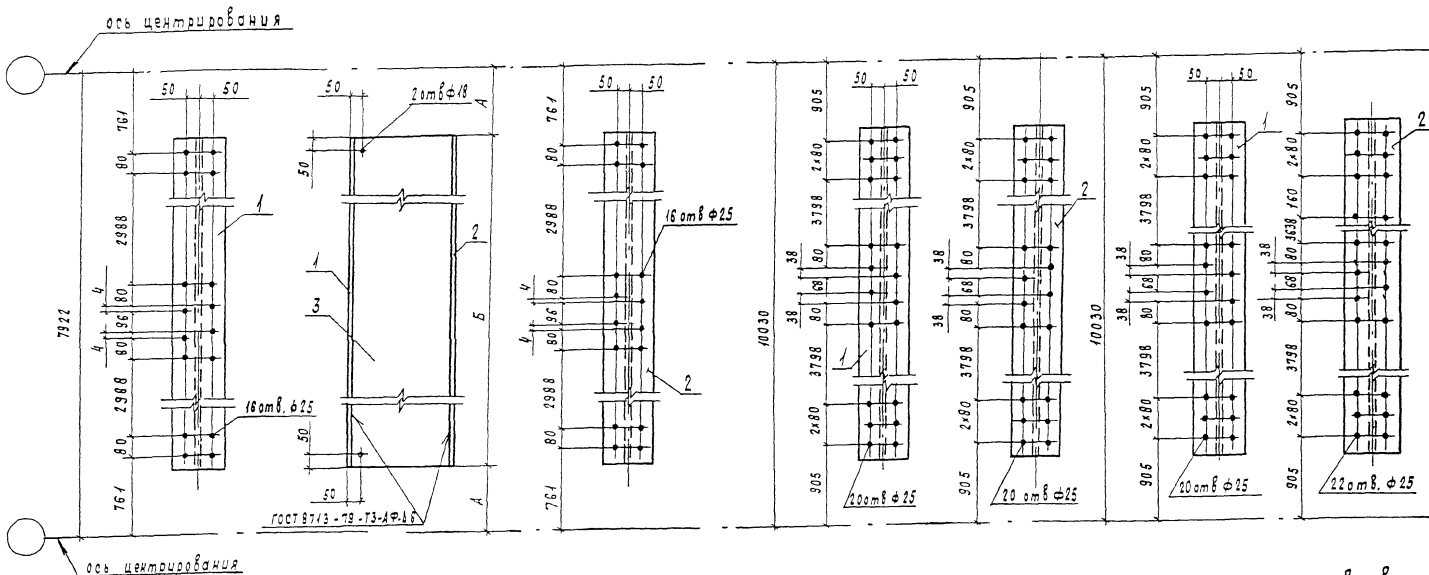
Рис. 1

Рис. 2

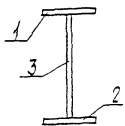
Рис. 3

остальное см. рис. 1

остальное см. рис. 1



При сборке пролетного строения диагонали устанавливаются отв. ф18 вверх



Ш.В. № табл. Листы и дата вкл. инж. №2

1293К/22 41

3.501.2-139.3-4-202.000 СБ		
Диагональ ДВС (ДВС1...ДВС3)	Стация	Масса
Сборочный чертеж	р	см. табл. 4:15
	Лист	Листов 1
	Гипротрансмост	

Обозначение	Рис.	Марка	А	Б	Масса кг
			мм		
3.501.2-139.3-4-202.000	1	ДВС1	721	8480	417,0
	-01	ДВС2	865	8300	534,3
	-02	ДВС3	865	8300	534,3

Нач. отд.	Манаев	<i>[Signature]</i>
Н. контр.	Болотухина	<i>[Signature]</i>
Т. спец.	Корчаков	<i>[Signature]</i>
Г.И.П.	Френкель	<i>[Signature]</i>
Р.кн. гр.	Языкова	<i>[Signature]</i>
Ш.м.	Гастюхина	<i>[Signature]</i>

Указ. М. подл. Подпись и дата. Взагл. Инв. М.

Формат	Зона	Поз.	Обозначение	Наименование	Кол	Примечание
				<u>Документация</u>		
A3			3.501.2-139.3-4-203.000 СБ	Сборочный чертеж		
			<u>Переменные данные</u>	<u>для исполнения</u>		
				3.501.2-139.3-4-203.000		ПВС 1
				<u>Детали</u>		
Б4	1		3.501.2-139.3-4-203.001	Полка		
				Лист <u>Б10 ГОСТ 19903-74*</u>		
				(см. таблицу)		
				200 x 3110	1	48,8 кг
Б4	2		3.501.2-139.3-4-203.002	Полка		
				Лист <u>Б10 ГОСТ 19903-74*</u>		
				(см. таблицу)		
				200 x 3110	1	48,8 кг
Б4	3		3.501.2-139.3-4-203.003	Стенка		
				Лист <u>Б10 ГОСТ 19903-74*</u>		
				(см. таблицу)		
				420 x 3110	1	102,5 кг
				3.501.2-139.3-4-203.000-01		ПВС 2
				<u>Детали</u>		
Б4	1		3.501.2-139.3-4-203.001-01	Полка		
				Лист <u>Б10 ГОСТ 19903-74*</u>		
				(см. таблицу)		
				200 x 3990	1	62,6 кг
Б4	2		3.501.2-139.3-4-203.002-01	Полка		
				Лист <u>Б10 ГОСТ 19903-74*</u>		
				(см. таблицу)		
				200 x 3990	1	62,6 кг
Б4	3		3.501.2-139.3-4-203.003-01	Стенка		
				Лист <u>Б10 ГОСТ 19903-74*</u>		
				(см. таблицу)		
				420 x 3990	1	131,6 кг

Формат	Зона	Поз.	Обозначение	Наименование	Кол	Примечание
				3.501.2-139.3-4-203.000-02		ПВС 3
				<u>Детали</u>		
Б4	1		3.501.2-139.3-4-203.001-01	Полка		
				Лист <u>Б10 ГОСТ 19903-74*</u>		
				(см. таблицу)		
				200 x 3990	1	62,6 кг
Б4	2		3.501.2-139.3-4-203.002-02	Полка		
				Лист <u>Б10 ГОСТ 19903-74*</u>		
				(см. таблицу)		
				200 x 3990	1	62,6 кг
Б4	3		3.501.2-139.3-4-203.003-01	Стенка		
				Лист <u>Б10 ГОСТ 19903-74*</u>		
				(см. таблицу)		
				420 x 3990	1	131,6 кг
				Дополнительный номер		исполнения полудиаго
				нали ПВС должен соответствовать		дополнитель
				ному номеру пролетного		строения

Поз.	Материалы для дополнительного номера исполнения		
	01	02	03
1, 2, 3	15ХСНД ГОСТ 6713-91	15ХСНД-2 ГОСТ 6713-91	10ХСНД-3 ГОСТ 6713-91

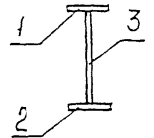
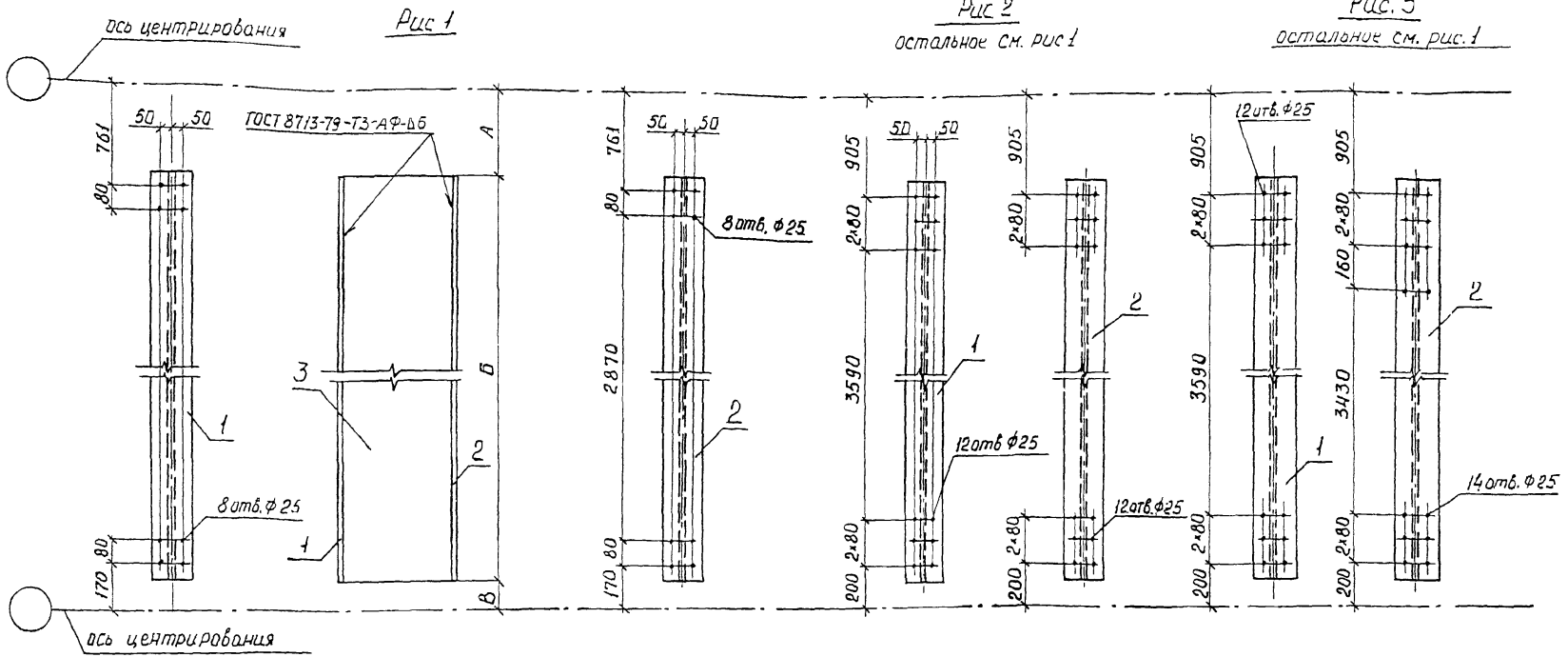
1293К/22 42

Нач. отд.	МОНОВ	<i>[подпись]</i>	
Н.контр.	Колотушкина	<i>[подпись]</i>	
Л. спец.	Курнозхов	<i>[подпись]</i>	
Г.И.П.	Френкель	<i>[подпись]</i>	
Р.в.к. гр.	Ярлыкова	<i>[подпись]</i>	
И.н.ж.	Гостюхина	<i>[подпись]</i>	

3.501.2-139.3-4-203.000

Полудиагональ ПВС  
(ПВС 1., ПВС 3)

Стандарт	Лист	Листов
Р		1
ГИПРОТРАНСМОСТ		



Шифр по ПДП и дата Взам. ШДМ

Обозначение	Рис	Марка	A	B	B	Масса, кг
			мм			
3.501.2-139.3-4-203.000	1	ПВС1	721	3110	130	200,1
-01	2	ПВС2	865	3990	160	256,8
-02	3	ПВС3	865	3990	160	256,8

Нач. отд.	Миноб	Мин
Н. контр.	Жолотушкани	Мин
Гл. спец.	Жорноухов	Мин
ГМП	Френкель	Мин
Рук. зр.	Ярлылова	Мин
Ш.ж.	Гостилкина	Мин

**1293К/22 43**

**3.501.2-139.3-4-203.000 СБ**

Полудиагональ ПВС  
(ПВС1...ПВС3)  
Сборочный чертёж

Стандия	Масса	Мпштаб
Р	см табли- чу	1:20
Лист	Листов 1	

ГИПРОТРАНСМОСТ



Шифр подл. Подпись и дата Владелец

Формат	Зона	Поз.	Обозначение	Наименование	Кол	Примечание
				<u>Документация</u>		
A3			3.501.2-139.3-4-301.000 СБ	Сборочный чертеж		
				<u>Переменные данные для исполнений</u>		
				3.501.2-139.3-4-301.000		ДНС 1
				<u>Детали</u>		
Б4	1		3.501.2-139.3-4-301.001	Полка		
				Лист <u>Б12 ГОСТ 19903-74*</u> (см. таблицу)		
				240 x 8380	1	189,4 кг
Б4	2		3.501.2-139.3-4-301.002	Стенка		
				Лист <u>Б12 ГОСТ 19903-74*</u> (см. таблицу)		
				150 x 8380	1	118,4 кг
				3.501.2-139.3-4-301.000-01		ДНС 2
				<u>Детали</u>		
Б4	1		3.501.2-139.3-4-301.001-01	Полка		
				Лист <u>Б16 ГОСТ 19903-74*</u> (см. таблицу)		
				240 x 8380	1	252,6 кг
Б4	2		3.501.2-139.3-4-301.002-01	Стенка		
				Лист <u>Б16 ГОСТ 19903-74*</u> (см. таблицу)		
				150 x 8380	1	157,9 кг

Формат	Зона	Поз.	Обозначение	Наименование	Кол.	Примечание
				3.501.2-139.3-4-301.000-02		ДНС 3
				<u>Детали</u>		
Б4	1		3.501.2-139.3-4-301.001-02	Полка		
				Лист <u>Б16 ГОСТ 19903-74*</u> (см. таблицу)		
				240 x 8380	1	252,6 кг
Б4	2		3.501.2-139.3-4-301.002-01	Стенка		
				Лист <u>Б16 ГОСТ 19903-74*</u> (см. таблицу)		
				150 x 8380	1	157,9 кг
				Дополнительный номер исполнения диагонали ДНС должен соответствовать дополнительному номеру исполнения пролетного строения		

Поз.	Материалы для дополнительного номера исполнения		
	01	02	03
1, 2	15ХСНД ГОСТ 6713-91	15ХСНД-2 ГОСТ 6713-91	10ХСНД-3 ГОСТ 6713-91

1293К/22 44

Нач. отд.	Молов	<i>[Signature]</i>
Аконт. р.	Калитинкина	<i>[Signature]</i>
Исполн.	Жорничков	<i>[Signature]</i>
ГМП	Френкелю	<i>[Signature]</i>
Рук. зр.	Ялыкובה	<i>[Signature]</i>
Ст. инж.	Нельничук	<i>[Signature]</i>

3.501.2-139.3-4-301.000  
Диагональ ДНС  
(ДНС 1... ДНС 3.)  
Стандия Лист Листов  
Р Т  
Гипротранспост

Рис 1

1-1

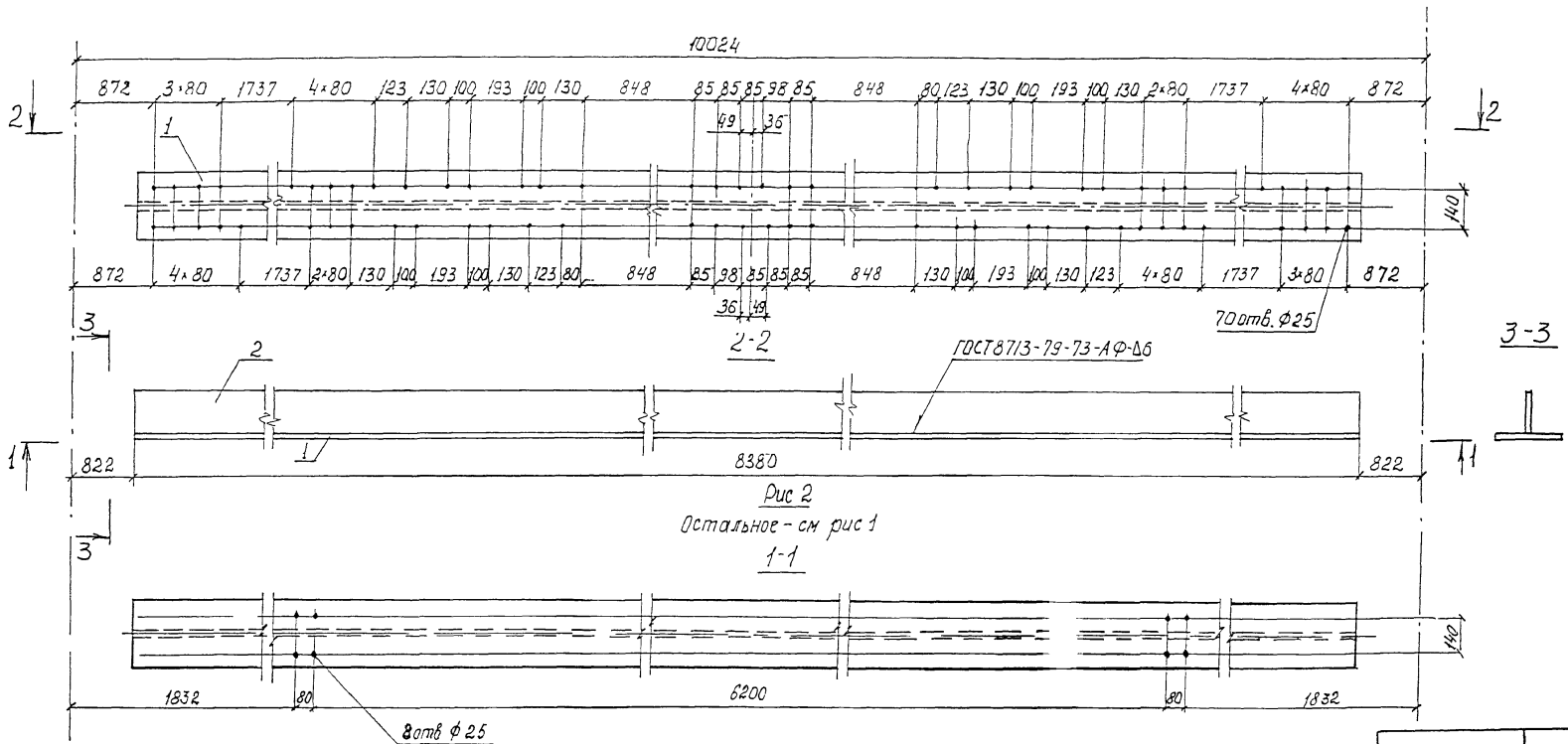


Рис 2

Остальное - см рис 1

1-1

Ш.№ подл. Подпись и дата. Изм. №

Обозначение	Марка	Рис.	Масса, кг
3.501.2-139.3-4-301.000	ДНС1	1	307,8
-01	ДНС 2	1	410,5
-02	ДНС 3	2	410,5

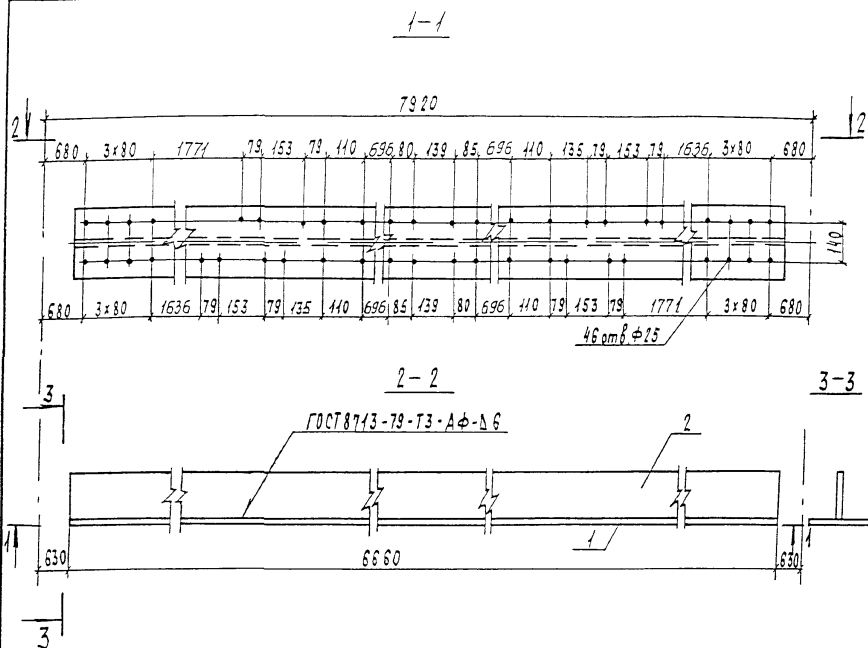
Нач. отд.	Корнухов	<i>[Signature]</i>
Гип	Бялик	<i>[Signature]</i>
Рук. гр.	Козлова	<i>[Signature]</i>
Инж.	Лобова	<i>[Signature]</i>
Корректировка		1998

Нач. отд.	Монов	<i>[Signature]</i>
Инж. КОНСТ.	КОЛОТЪШКИНА	<i>[Signature]</i>
Гл. спец.	КОРНОУХОВ	<i>[Signature]</i>
ГИП	Френкель	<i>[Signature]</i>
Рук. гр.	Ярлыкова	<i>[Signature]</i>
Ст. инж.	Мельничук	<i>[Signature]</i>

3.501.2-139.3-4-301.000 СБ

Диагональ ДНС  
(ДНС1...ДНС3.)  
Сборочный чертеж

1293К/22		45
Стадия	Масса	Масштаб
Р	см	таблицу 1:15
Лист	Листов 1	
Гипротрансмост		



Формат зона	Поз.	Обозначение	Наименование	Кол.	Примечание
			Детали		
Б4	1	3.501.2-139.3-4-302.001	Полка		
			Лист 5/12 ГОСТ 19903-74* (см. таблицу)		
			240 x 6660	1	150,6 кг
Б4	2	3.501.2-139.3-4-302.002	Стенка		
			Лист 5/12 ГОСТ 19903-74* (см. таблицу)		
			150 x 6660	1	94,1 кг
Дополнительный номер исполнения диагонали ДНС должен соответствовать дополнительному номеру исполнения пролетного строения					

Шв. № прол. Подпись и дата. Взам. инв. №

Поз.	Материалы для дополнительного номера исполнения		
	01	02	03
1 2	15ХСНД ГОСТ 6743-91	15ХСНД-2 ГОСТ 6743-91	10ХСНД-3 ГОСТ 6743-91

Нач. отд.	Корноухов	Лис	
ГИП	Бялик	В.И. Сидор	
Рук. гр.	Козлова	К.И. Сидор	
Инж.	Лаврова	С.И. Сидор	
Корректировка			1998
Нач. отд.	Мачов	Мачов	
Н. к. инж.	Калитинкина	Калитинкина	
Гл. спец.	Корноухов	Корноухов	
ГИП	Френкель	Френкель	
Рук. гр.	Валыкова	Валыкова	
Ст. техн.	Малышечин	Малышечин	

1293К/22 46

3.501.2-139.3-4-302.000

Диагональ ДНС4		Стадия	Масса	Масштаб
		Р	244,7	1:15
		Лист	Листов 1	
Гипотранспост				

Шиф. № подл. Подпись и дата взым. ш. № 47

Формат	Зона	Поз.	Обозначение	Наименование	Кол.	Примечание
				<u>Документация</u>		
A3			3.501.2-139.3-4-303.000 СБ	Оборочный чертеж		
				<u>Переменные данные для исполнений.</u>		
			3.501.2-139.3-4-303.000 СБ			ПНС1
				<u>Детали</u>		
B4	1		3.501.2-139.3-4-303.001	Полка		
				Лист <u>Б12 ГОСТ 19903-74*</u> (см. таблицу)		
				240 x 4010	1	90,6 кг
B4	2		3.501.2-139.3-4-303.002	Стенка		
				Лист <u>Б12 ГОСТ 19903-74*</u> (см. таблицу)		
				150 x 4010	1	56,7 кг
				3.501.2-139.3-4-303.000-01		ПНС2
				<u>Детали</u>		
B4	1		3.501.2-139.3-4-303.001-01	Полка		
				Лист <u>Б12 ГОСТ 19903-74*</u> (см. таблицу)		
				240 x 4010	1	120,9 кг

Формат	Зона	Поз.	Обозначение	Наименование	Кол.	Примечание
B4	2		3.501.2-139.3-4-303.002-01	Стенка		
				Лист <u>Б12 ГОСТ 19903-74*</u> (см. таблицу)		
				150 x 4010	1	75,5 кг
				3.501.2-139.3-4-303.000-02		ПНС3
				<u>Детали</u>		
B4	1		3.501.2-139.3-4-303.001-02	Полка		
				Лист <u>Б12 ГОСТ 19903-74*</u> (см. таблицу)		
				240 x 4010	1	120,9 кг
B4	2		3.501.2-139.3-4-303.002-01	Стенка		
				Лист <u>Б12 ГОСТ 19903-74*</u> (см. таблицу)		
				150 x 4010	1	75,5 кг

Поз.	Материалы для дополнительного номера исполнения		
	01	02	03
1,2	15ХСНД ГОСТ 6743-91	15ХСНД-2 ГОСТ 6743-91	10ХСНД-3 ГОСТ 6743-91

12931/22 47

Нач. отд.	Манаев	<i>Манаев</i>	
И. экз. пр.	Колотышкин	<i>Колотышкин</i>	
Гл. арх.	Корноцкая	<i>Корноцкая</i>	
ГИП	Френдель	<i>Френдель</i>	
Рис. экз.	Ярыгина	<i>Ярыгина</i>	
Ст. инж.	Мельниченко	<i>Мельниченко</i>	

**3.501.2-139.3-4-303.000**

ПолудиAGONАль ПНС  
(ПНС1. . ПНС4)

Стандия	Лист	Листов
	Р	1 2

Гипотрансмoст

Формат Зона Поз.	Обозначение	Наименование	Кол	Приме- чание
		3.501.2-139.3-4-303.000-03		ПНСЧ
		<u>Детали</u>		
Б4	1	3.501.2-139.3-4-303.001-03	Полка	
		Б12 ГОСТ 19903-74* Лист (см. таблицы)		
		240 × 3195	1	72,2 кг
Б4	2	3.501.2-139.3-4-303.002-02	Стенка	
		Б12 ГОСТ 19903-74* Лист (см. таблицы)		
		150 × 3195	1	45,1 кг
Дополнительный номер исполнения				
полудиagonали ПНС должен соответство-				
вать дополнительному номеру исполнения				
пролетного строения				

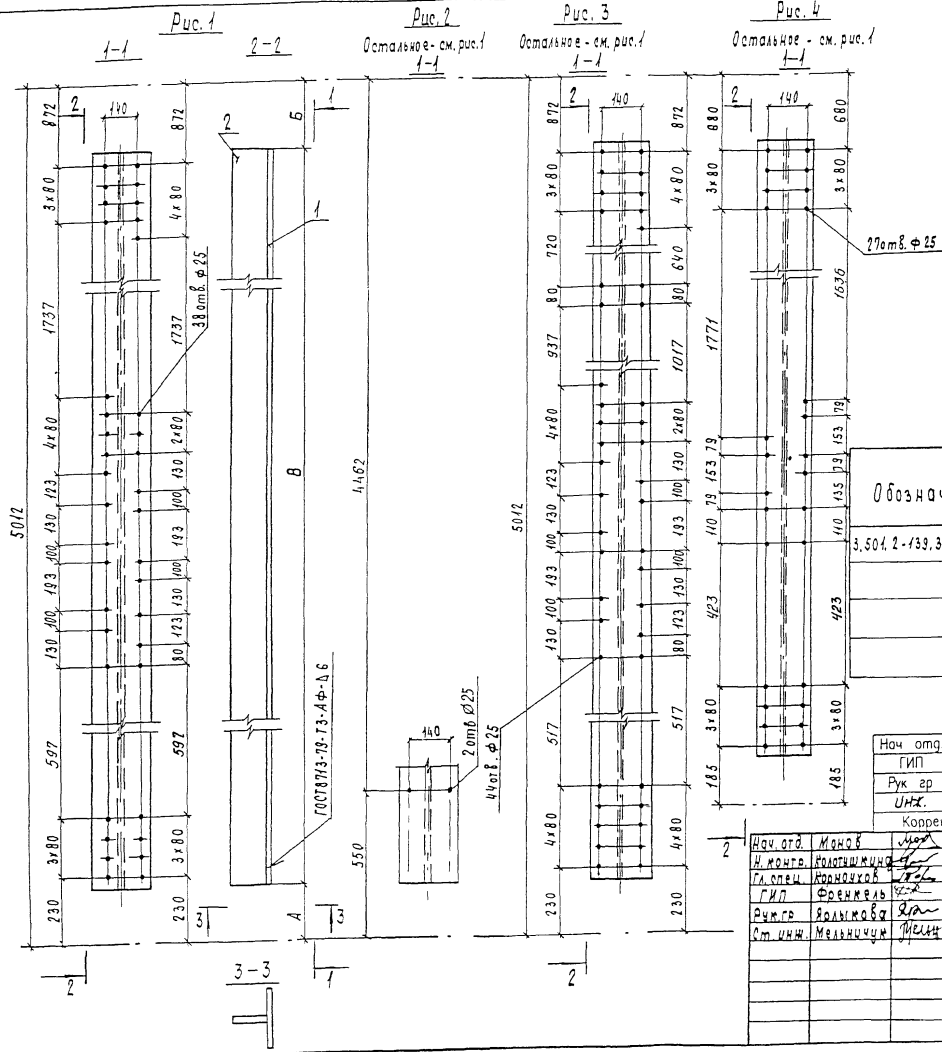
Лист № 2 из 2. Подпись и дата Взам. инв. №

1293К/22 48

3.501.2-139.3-4-303.000

Лист  
2

Шк. № подл. Подпись и дата. Взам. инв. №



Обозначение	Марка	Рис.	Размеры, мм			Масса, кг
			А	Б	В	
3.501.2-139.3-4-303.000	ЛНС 1	1	180	822	4010	147,3
-01	ЛНС 2	2	180	822	4010	196,4
-02	ЛНС 3	3	180	822	4010	196,4
-03	ЛНС 4	4	135	630	3195	117,3

Нач. отд. Корнухов  
 ГИП Бялик  
 Рук. гр. Козлова  
 ИЖК. 10600А  
 1998

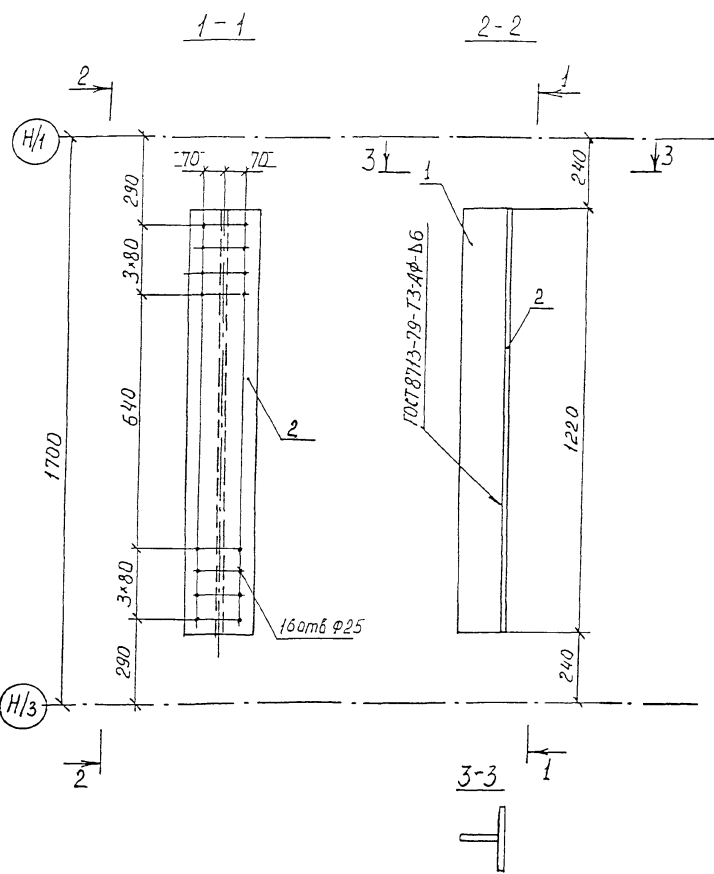
12931/22 49

Изд. отд. Мачев  
 И. монт. Яковлев  
 ГИ. спец. Корнухов  
 ГИП. Френкель  
 Рук. гр. Яковлев  
 Ст. инж. Мельничук

3.501.2-139.3-4-303.000 СБ

Полудиagonal ЛНС  
 (ЛНС 1... ЛНС 4)  
 Сборочный чертеж

Студия	Масса	Масштаб
Р	см. таблицу	1:15
Лист	Листов 1	
Гипротранспорт		



Формат	Зона	Поз.	Обозначение	Наименование	Кол	Примечание
				<u>Детали</u>		
Б4	1	3.501.2-139.3-4-304.001	Полка	Лист Б12 ГОСТ 19903-74* (см таблицу)		
				240x1220	1	27,6кг
Б4	2	3.501.2-139.3-4-304.002	Стенка	Лист Б12 ГОСТ 19903-74* (см таблицу)		
				150x1220	1	17,2кг
Дополнительный номер исполнения распорки РД должен соответствовать дополнительному номеру исполнения пролетного строения						

Ш.Б.М. подл. Подпись и дата Взам.инв.М

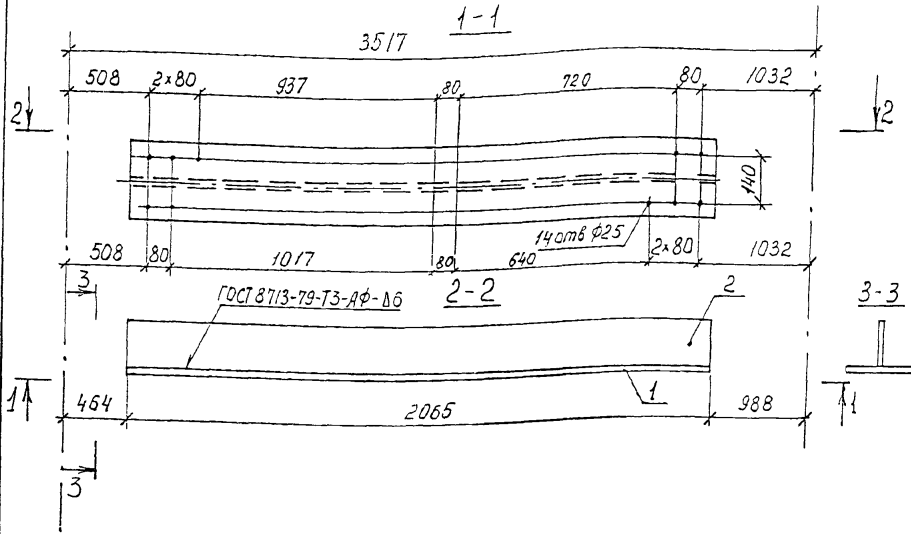
Поз.	Материалы для дополнительного номера исполнения		
	01	02	03
1, 2	15ХСНД ГОСТ 6713-91	15ХСНД-2 ГОСТ 6713 91	10ХСНД-3 ГОСТ 6713-91

Нач. отд.	Корноухов	
ГИП	Бялик	
Рук. гр.	Козлова	
И.Н.Х.	Лобова	
Корректировка		1998
Нач. отд.	Моноб	
И. контр.	Калотушкина	
Л. спец.	Корноухов	
ГИП	Френкель	
Рук. гр.	Ярыкова	
От. И.Н.Х.	Мельничук	

1293К/22		50	
<b>3.501.2-139.3-4-304.000</b>			
Распорка РД1		Стадия	Масштаб
		Р	52,2 1:15
		Лист	Листов 1
ГИПРОТРАНСМОСТ			

3.501.2-139.3-4-305.000 - изображение

3.501.2-139.3-4-305.000 - зеркальное изображение



Формат Зона	Поз	Обозначение	Наименование	Кол.	Приме- чание
			<u>Детали</u>		
Б4	1	3.501.2-139.3-4-305.001	Полка		
			Лист <u>Б10 ГОСТ 19903-74*</u>		
			(см таблицу)		
			220 x 2065	1	35,7 кг
Б4	2	3.501.2-139.3-4-305.002	Стенка		
			Лист <u>Б10 ГОСТ 19903-74*</u>		
			(см таблицу)		
			120 x 2065	1	19,5 кг
Дополнительный номер исполнения крышки КД должен соответствовать дополнительному номеру исполнителя пролетной стрелы					

Инв. № или  
Лист № и дата  
Взам. инв. №

Поз	Материалы для дополнительного номера исполнения		
	01	02	03
1, 2	15ХСНД ГОСТ 6713-91	15ХСНД-2 ГОСТ 6713-91	10ХСНД-3 ГОСТ 6713-91

Нач. отд.	Корноухов	<i>К</i>	
ГИП	Бялик	<i>В</i>	
Рук. гр.	Козлова	<i>К</i>	
И.н.з.	Авсолов	<i>В</i>	
Корректировка			1998
Нач. отд.	Монров	<i>М</i>	
И.контр.	Колодежнина	<i>К</i>	
П.сл.с.	Корноухов	<i>К</i>	
ГИП	Френкель	<i>Ф</i>	
Рук. др.	Ярыжкова	<i>Я</i>	
Ст.инж.	Мельничук	<i>М</i>	

1293к/22 51

3.501.2-139.3-4-305.000

Крышка КД 1

Стадия	Масса	Масштаб
р	50,4	1:15
Лист	Листов 1	
Гипротранспост		



Форма	Зона	Поз.	Обозначение	Наименование	Кол	Примечание
				<u>Документация</u>		
A3			3.501.2-139.3-4-401.000 СБ	Сборочный чертеж		
				<u>Сборочные единицы</u>		
A3	1		3.501.2-139.3-4-401.100	Ветвь распорки трубчатой ВРТ1	1	311,6 кг
A3	2		3.501.2-139.3-4-401.200	Ветвь распорки трубчатой ВРТ2	1	218,4 кг
A3	3		3.501.2-139.3-4-401.300	Диафрагма ДРТ1	3	18,5 кг
				<u>Детали</u>		
B4	4		3.501.2-139.3-4-401.001	Фасонка		
				Лист Б10 ГОСТ 19903-74*		
				(см таблицу)		
				580x745	2	33,9 кг
B4	5		3.501.2-139.3-4-401.002	Фасонка		
				Лист Б10 ГОСТ 19903-74*		
				(см. таблицу)		
				372x580	2	16,9 кг
B4	6		3.501.2-139.3-4-401.003	Фасонка		
				Лист Б10 ГОСТ 19903-74*		
				(см. таблицу)		
				160x745	2	9,4 кг
				<u>Стандартные изделия</u>		
		7		Болт М22-69x70,110 ГОСТ 22353-77*	93	0,312 кг
		8		Гайка М22-6Н,110 ГОСТ 22354-77*	93	0,108 кг
		9		Шайба 22 ГОСТ 22355-77*	186	0,059 кг
				Дополнительный номер исполнения трубчатой распорки должен соответствовать дополнительному номеру исполнения пролетного строения		

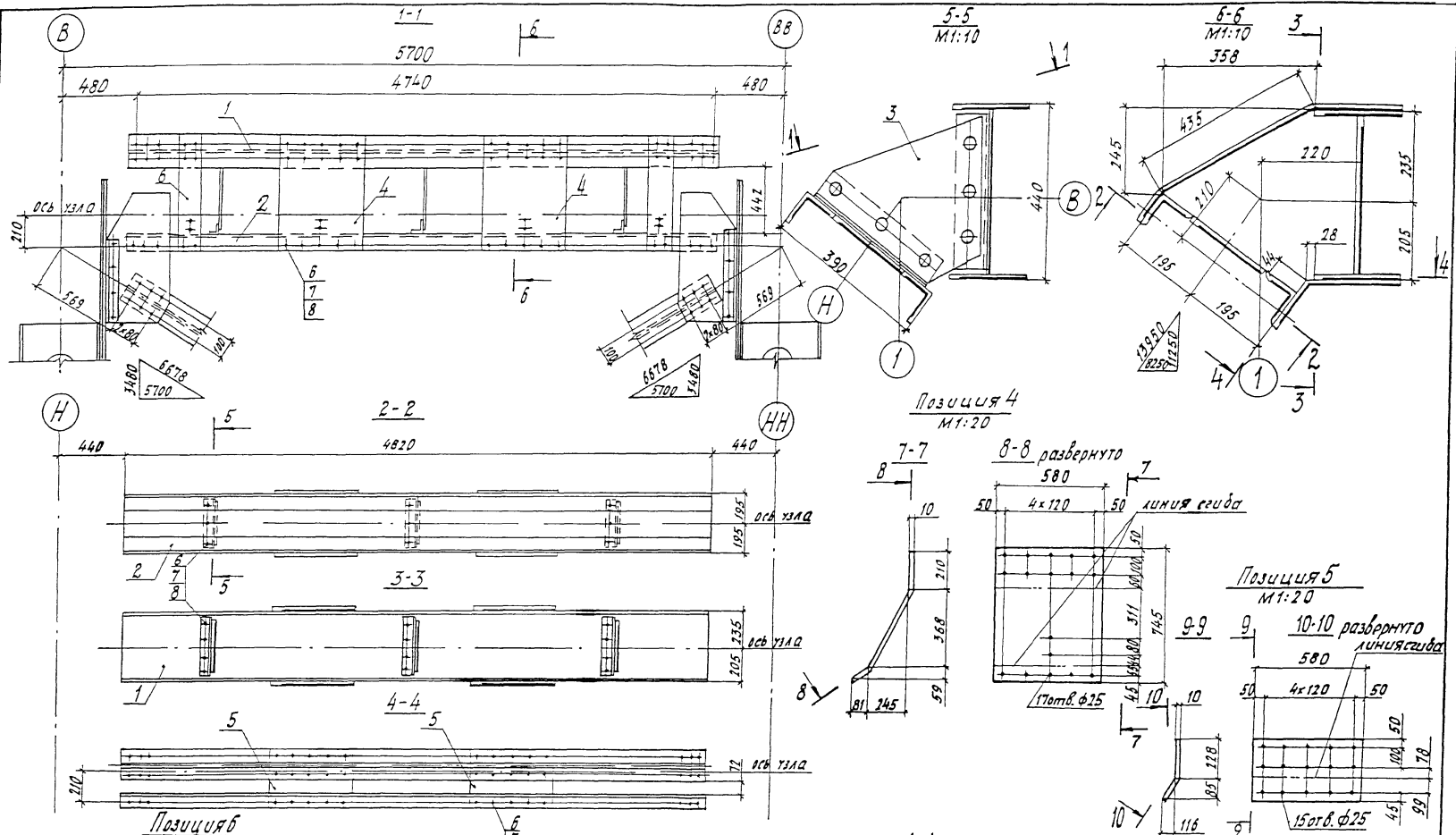
Штампы, подписи и дата взыск. ШибМ

Поз.	Материалы для дополнительного номера исполнения		
	01	02	03
4, 5	15ХСНД ГОСТ 6713-91	15ХСНД-2 ГОСТ 6713-91	10ХСНД-3 ГОСТ 6713-91
6	Болт М22-69x70,110 ГОСТ 22353-77*	Болт М22-69x70,110ХЛ1 ГОСТ 22353-77*	
7	Гайка М22-6Н,110 ГОСТ 22354-77*	Гайка М22-6Н, 110ХЛ1 ГОСТ 22354-77*	

1293К/22 52

Нач. отд.	МиниФ	Лоп						
Н. контр.	Кашушкина	Лоп						
Вспец.	Карнозкоб	Лоп						
Гип	Френкель	Лоп						
Рук. гр	Ялыжкоба	Лоп						
Ст. инж.	Мельничук	Лоп						
3.501.2-139.3-4-401.000								
Распорка трубчатая РТ1							Стадия	Лист
							Р	1
							Гипротрансмост	

Шк. № п/п. Период и дата. Исполнитель

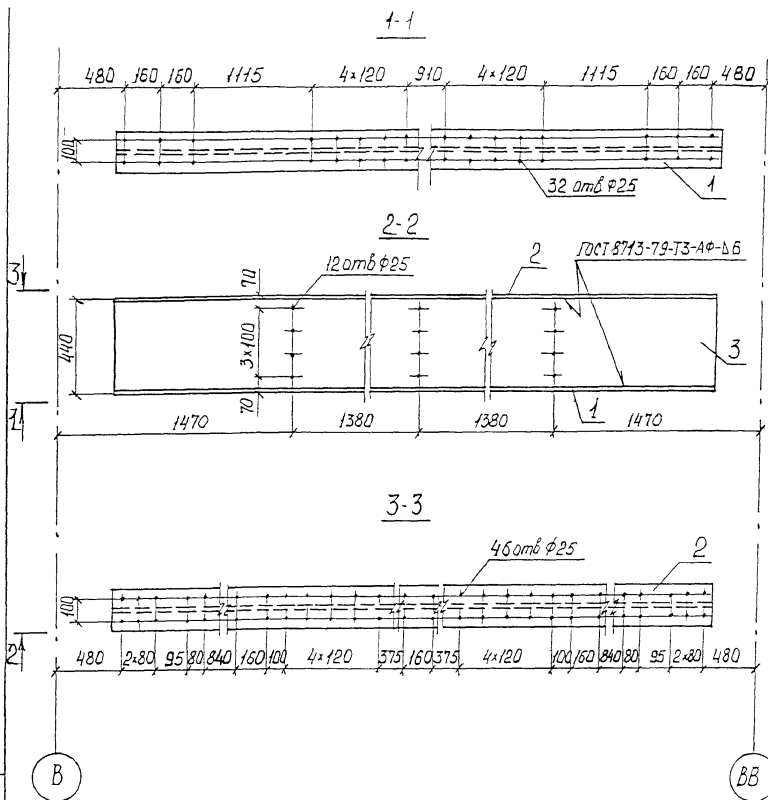


Исполн.	Машов	Лит	
Контр.	Удальчикова		
Спец.	Коронихов		
ГМП	Феденко	Ф	
Сук. гр.	Ярыкова	Я	
Ст. инж.	Мельничук	М	

**3.501.2-139.3-4-401.000 СБ**  
 Дастарна туб чатта RTI  
 Сбарочный чертеж

Стация	Масса	Масштаб
P	755,9	1:25
Лист	Листов 1	
ГИПРОТРАНСМОСТ		

1293K/22 53



Формат	Зона	Поз.	Обозначение	Наименование	Кол.	Примечание
				<u>Детали</u>		
Б4	1	3.501.2-139.3-4-401.101		Полка		
				Лист <u>Б10 ГОСТ 19903-74*</u> (см таблицу)		
				200x4840	1	76,0 кг
	2		-01	Полка		
				Лист <u>Б10 ГОСТ 19903-74*</u> (см таблицу)		
				200x4840	1	76,0 кг
Б4	3	3.501.2-139.3-4-401.102		Стенка		
				Лист <u>Б10 ГОСТ 19903-74</u> (см таблицу)		
				420x4840	1	159,6 кг
				Дополнительный номер исполнения ветви		
				трубчатой - распорки ВРТ должен соответство		
				вать дополнительно номеру исполнения		
				прелетного строения		

ЦНДК подл. Подпись и дата. Взам. Инд. К

В

ВВ

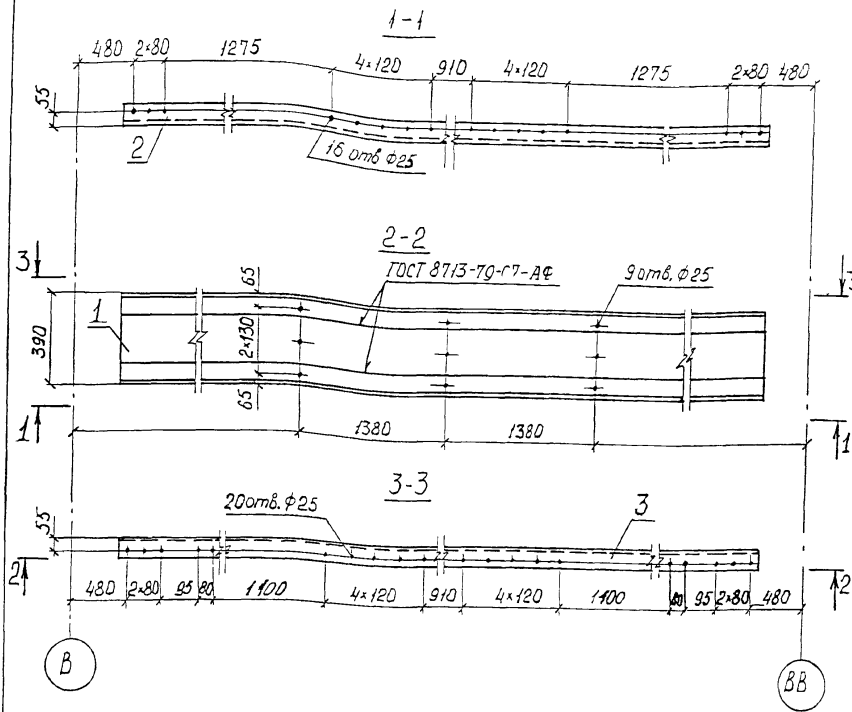
1293К/22 54

Нач. отд. МОЗОВ	Лев	3.501.2-139.3-4-401.100	Стадия	Масштаб
Инж. КОЛОТШИКИНА	Лев		Р	311,6 1:20
Инж. КОЗДОНУХОВ	Лев		Лист	Листов 1
Инж. ФРЕНКЕЛЬ	Лев		Гипротрансмост	
Инж. ЯАЛЫКОВА	Лев			
Инж. МЕЛЬНИЧУК	Лев			

Ветвь распорки трубчатой ВРТ!

Поз.	Материалы для дополнительного номера исполнения		
	01	02	03
1, 2, 3	15ХСНД ГОСТ 6713-91	15ХСНД-2 ГОСТ 6713-91	10ХСНД-3 ГОСТ 6713-91

Формы Зона /но.	Обозначение	Наименование	Кол.	Примечание
		<u>Детали</u>		
Б4	1 3.501.2-139.3-4-401.201	Планка Лист 510 ГОСТ 13903-74* (см. таблицу) 190x4840	1	72,2 кг
Б4	2 3.501.2-139.3-4-401.202	Ребро Угелок 100x100x10-В-ГОСТ8509#Б (см. таблицу) ℓ = 4840	1	73,1 кг
3		-01 Ребро Угелок 100x100x10-В-ГОСТ8509 (см. таблицу) ℓ = 4840	1	73,1 кг
Дополнительный номер исполнения ветви распорки трубчатой должен соответствовать дополнительному номеру исполнения пролетного строения				



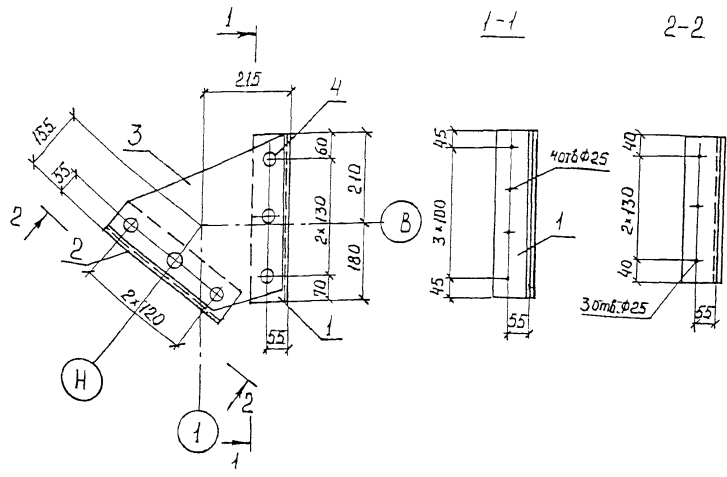
Имя и дата подписи и дата выдачи ИВМ

1293к/22 55

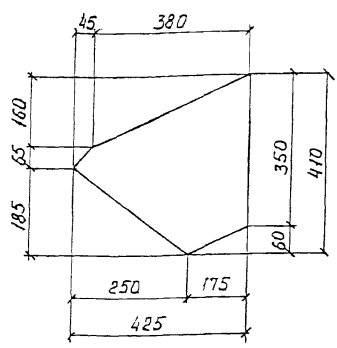
Нач. отд. моноб	<i>[Signature]</i>
Н. контр. Колотушкина	<i>[Signature]</i>
М. спец. Карниухов	<i>[Signature]</i>
Г.И.П. Френкель	<i>[Signature]</i>
Рук.вр. Ярыжкова	<i>[Signature]</i>
Ст. инж. Мельниченко	<i>[Signature]</i>

<b>3.501.2-139.3-4-401.200</b>		
Ветвь распорки трубчатой ВРТ 2	Стадия	Масштаб
	Р	1:20
	Лист	Листов 1
ГИПРОТРАНСПОСТ		

Поз.	Материалы для дополнительного номера исполнения		
	01	02	03
1	15ХСНД ГОСТ 6773-91	15ХСНД-2 ГОСТ 6773-91	10ХСНД-3 ГОСТ 6773-91
2,3	15ХСНД ГОСТ 6773-91		10ХСНД ГОСТ 6773-91



Позиция 3



МНПД. Инв. лист. Подпись и дата. Взам. Инв. №

Поз.	Материалы для дополнительного номера исполнения		
	01	02	03
1, 2	15ХСНД ГОСТ 6713-91		ЮХСНД ГОСТ 6713-91
3	15ХСНД ГОСТ 6713-91	15ХСНД-2 ГОСТ 6713-91	ЮХСНД-3 ГОСТ 6713-91

Формат	Зона	Поз.	Обозначение	Наименование	Кол.	Примечание
				<u>Детали</u>		
Б4	1	3.501.2-139.3-4-401.301	Рёбра	Уголок 90x90x9-Б ГОСТ 8509-86 (см. таблицу)		
				ℓ = 390	1	4,8 кг
Б4	2	3.501.2-139.3-4-401.302	Рёбра	Уголок 90x90x9-Б ГОСТ 8509-86 (см. таблицу)		
				ℓ = 340	1	4,1 кг
Б4	3	3.501.2-139.3-4-401.303	Фасонка	Лист 610 ГОСТ 19903-74* (см. таблицу)		
				410x425	1	8,3 кг
				<u>Стандартные изделия</u>		
	4			Защелки 22x50,10 ГОСТ 10299-80	6	0,213 кг
			Дополнительный номер исполнения диафрагмы должен соответствовать дополнительному номеру исполнения пролетного строения			

1293К/22 56

Нач. отд. Манов  
 Инж. Костыкина  
 М. спец. Воронцов  
 Т.П. Френкель  
 Рук. с.р. Ялыкова  
 Ст. инж. Мельничук

3.501.2-139.3-4-401.300

Диафрагма ДРТ 1

Стация	Масса	Масштаб
Р	18,5	1:10

Лист 1 Листов 1

ГИПРОТРАНСМОСТ

Формат	Зона	Поз	Обозначение	Наименование	кол.	Примечание
				<u>Документация</u>		
A3			3.501.2-139.3-4-402.000 СБ	Сборочный чертеж		
			<u>Переченные данные</u>	<u>для исполнения</u>		
				3.501.2-139.3-4-402.000		ДПС 1
				<u>Детали</u>		
Б4	1	3.501.2-139.3-4-402.001		Полка		
				Лист <u>Б12 ГОСТ 19903-74*</u>		
				(см. таблицу)		
				200x5650	1	106,4 кг
Б4	2	3.501.2-139.3-4-402.002		Стенка		
				Лист <u>Б12 ГОСТ 19903-74*</u>		
				(см. таблицу)		
				150x5650	1	79,8 кг
				3.501.2-139.3-4-402.000-01		ДПС 2
				<u>Детали</u>		
Б4	1	3.501.2-139.3-4-402.001-01		Полка		
				Лист <u>Б16 ГОСТ 19903-74*</u>		
				(см. таблицу)		
				200x5650	1	141,9 кг
Б4	2	3.501.2-139.3-4-402.002-01		Стенка		
				Лист <u>Б16 ГОСТ 19903-74*</u>		
				(см. таблицу)		
				150x5650	1	106,4 кг
				3.501.2-139.3-4-402.000-02		ДПС 3
				<u>Детали</u>		
Б4	1	3.501.2-139.3-4-402.001-02		Полка		
				Лист <u>Б12 ГОСТ 19903-74*</u>		
				(см. таблицу)		
				200x5650	1	106,4 кг

Формат	Зона	Поз	Обозначение	Наименование	кол.	Примечание
Б4	2	3.501.2-139.3-4-402.000-02		Стенка		
				Лист <u>Б12 ГОСТ 19903-74*</u>		
				(см. таблицу)		
				150x5650	1	79,8 кг
				3.501.2-139.3-4-402.000-03		ДПС 4
				<u>Детали</u>		
Б4	1	3.501.2-139.3-4-402.001-03		Полка		
				Лист <u>Б16 ГОСТ 19903-74*</u>		
				(см. таблицу)		
				200x5650	1	141,9 кг
Б4	2	3.501.2-139.3-4-402.002-03		Стенка		
				Лист <u>Б16 ГОСТ 19903-74*</u>		
				(см. таблицу)		
				150x5650	1	106,4 кг
				Дополнительный номер исполнения диагонали ДПС		
				должен соответствовать дополнительному номеру		
				исполнения пролетного строения		

Поз.	Материалы для дополнительного номера исполнения		
	01	02	03
1, 2	15ХСНД ГОСТ 6713-91	15ХСНД-2 ГОСТ 6713-91	10ХСНД-3 ГОСТ 6713-91

Штб и подл. Подпись и дата 18.04.2016

1293К/22 57

Нач. отд.	Моноб	<i>Лис</i>
Н.контр.	Колотушкин	<i>Лис</i>
Л.печ.	Корноулов	<i>Лис</i>
ГЛП	Ярлыкова	<i>Лис</i>
Рук. гр.	Ярлыкова	<i>Лис</i>
Ст. инж.	Мельничук	<i>Лис</i>

**3.501.2-139.3-4-402.000**

Диагональ ДПС  
(ДПС 1 ... ДПС 4)

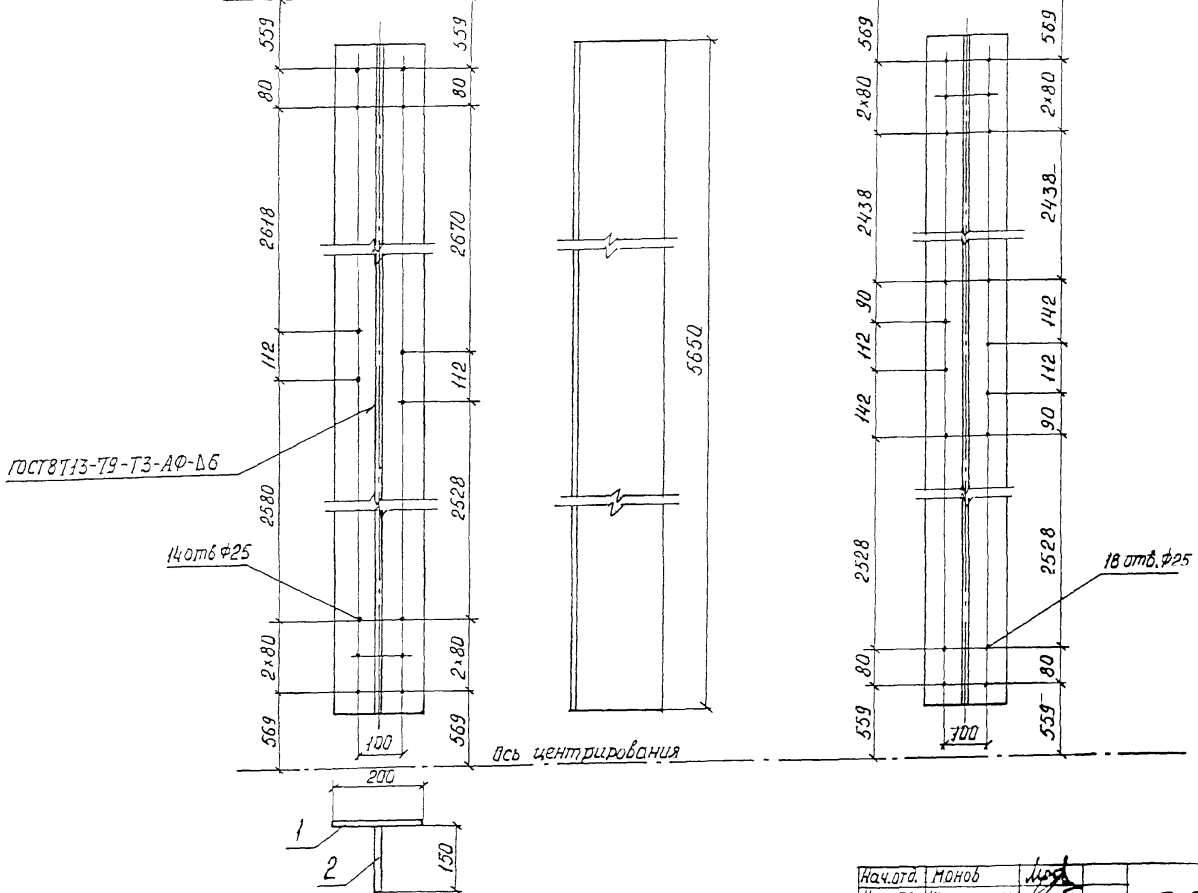
Стадия	Лист	Листов
Д		1
ГИПРОТРАНСМОСТ		

Рис 1

Рис 2

Ось центрирования

Остальное см Рис 1



Л.С.: подл. Подпись и дата. Взам. Инв. №

1293К/22 58

Обозначение	Марка	Рис	Масса кг
3.501.2-139.3-4-402.000	ДПС 1	1	186,2
-01	ДПС 2	1	248,5
-02	ДПС 3	2	186,2
-03	ДПС 4	2	248,3

Нач. ота.	Моноб	<i>Иван</i>
Н. контр.	Калотажкина	<i>Иван</i>
Гл. спец.	Иорноухов	<i>Иван</i>
Рис.	Френкель	<i>Иван</i>
Рис. гр.	Ялыкиба	<i>Иван</i>
Ст. инж.	Мельничук	<i>Иван</i>

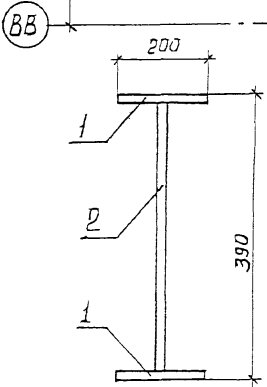
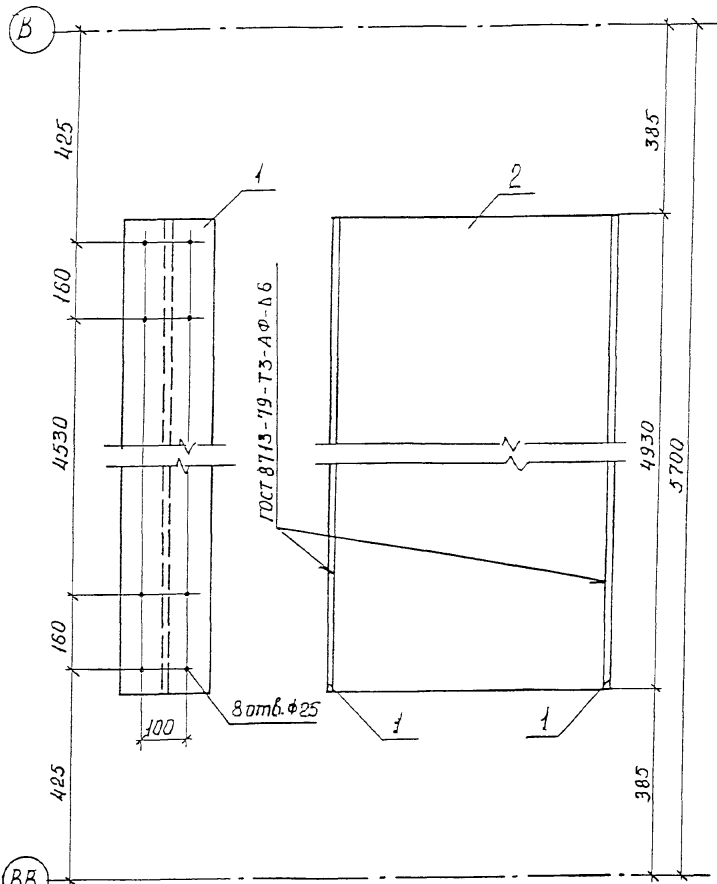
**3.501.2-139.3-4-402.000 СБ**

Диагональ ДПС  
(ДПС 1 ... ДПС 4)  
Сборочный чертеж

Студия	Масштаб	Масштаб
Р	см	1:10
Лист	Листов 1	

ГИПРОТРАНСМОСТ

Шифр подл. Подпись и дата. Шифр. Ш.б. N.



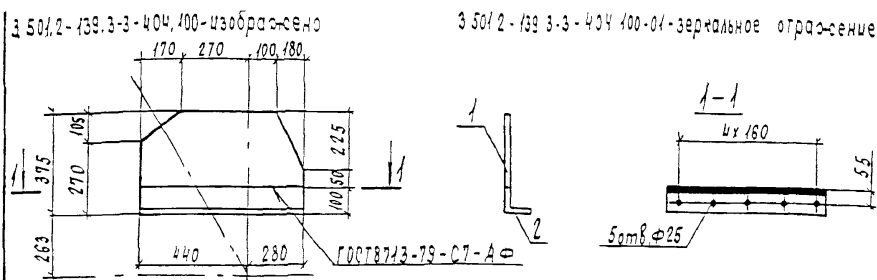
Форма Зона	Пав.	Обозначение	Наименование	Кол.	Примечание
			<u>Детали</u>		
Б4	1	3.501.2-139.3-4-403.001	Полка		
			Лист <u>Б10 ГОСТ 19903-74</u> (см таблицу)		
			200 x 4930	2	77,4 кг
Б4	2	3.501.2-139.3-4-403.002	Стенка		
			Лист <u>Б10 ГОСТ 19903-74 *</u> (см. таблицу)		
			370 x 4930	1	143,2 кг
Дополнительный номер исполнения распорки должен соответствовать дополнительному номеру исполнения пролетного строения					

Поз	Материалы для дополнительного номера исполнения		
	01	02	03
1,2	15ХСНД ГОСТ 6713-91	15ХСНД-2 ГОСТ 6713-91	10ХСНД-3 ГОСТ 6713-91

1293К/22 59

Начальн. Манов	<i>Мов</i>				
Н.контр. Калитущкина	<i>Калитущкина</i>				
Гл.слес. Козноухова	<i>Козноухова</i>				
Гл.л. Френкель	<i>Френкель</i>				
Рук.гр. Ярыкоба	<i>Ярыкоба</i>				
Ст.инж. Мельничук	<i>Мельничук</i>				
<b>3.501.2-139.3-4-403.000</b>					
Распорка рлс			Стадия	Масса	Масштаб
			р	298,0	1:10
			Лист	Листов 1	
Гипротрансмост					

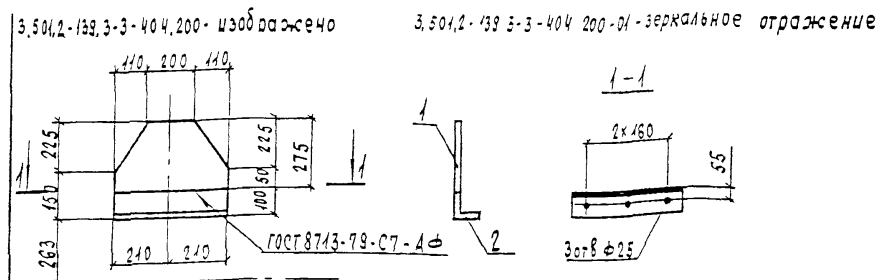




Формат	Зона	Поз.	Обозначение	Наименование	Кол.	Примечание
				<u>Детали</u>		
Б4	1		3.501.2-139.3-4-404.101	Лист <u>Б10 ГОСТ 19903-74*</u> (см таблицу)		
				275 x 720	1	13,2 кг
Б4	2		3.501.2-139.3-4-404.102	Уголок <u>100x100x10-В-ГОСТ 8509-86</u> (см таблицу)		
				ℓ = 720	1	10,9 кг
Дополнительный номер исполнения фасонки должен соответствовать						
дополнительному номеру исполнения пролетного строения						

Поз.	Материалы для дополнительного номера исполнения		
	01	02	03
1	15ХСНД ГОСТ 6743-91	15ХСНД-2 ГОСТ 6743-91	10ХСНД-3 ГОСТ 6743-91
2	15ХСНД ГОСТ 6743-91		10ХСНД ГОСТ 6743-91

Инв. № подл.	Подпись и дата	Взам. инв. №	Нач. отд. Моноб	<i>[Signature]</i>	3.501.2-139.3-4-404.100	Фасонка ФП31	Стадия	Масса	Масштаб
			Н.контр. Колотушкина	<i>[Signature]</i>			Р	24,1	1:20
			Гл. спец. Корноушов	<i>[Signature]</i>			Лист	Листов	
			ГИП. Френкель	<i>[Signature]</i>			Гипотрансмост		
			Рук. гр. Ярымова	<i>[Signature]</i>					
			Ст. инж. Мельничук	<i>[Signature]</i>					

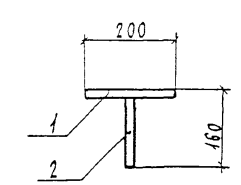
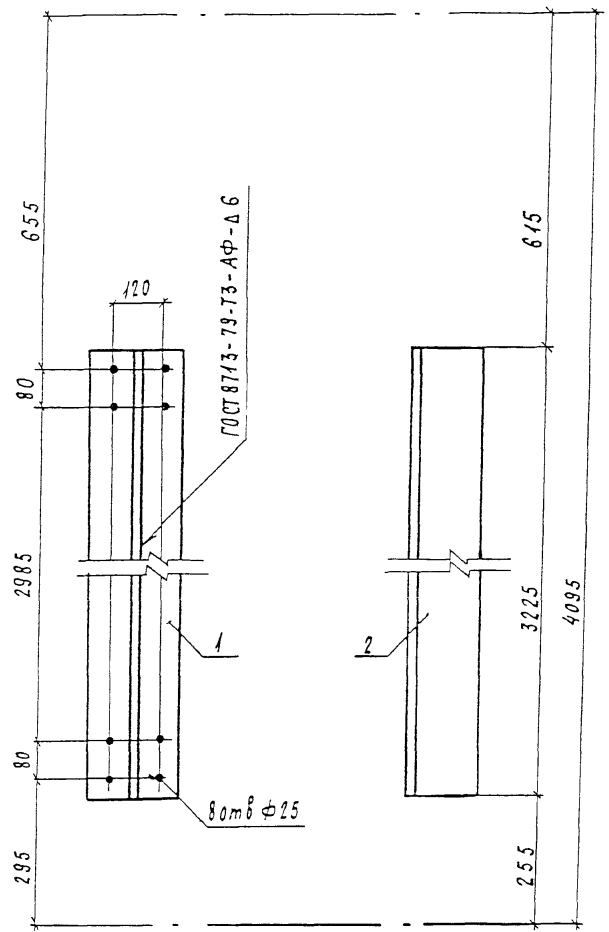


Формат	Зона	Поз.	Обозначение	Наименование	Кол.	Примечание
				<u>Детали</u>		
Б4	1		3.501.2-139.3-4-404.201	Лист <u>Б10 ГОСТ 19903-74*</u> (см таблицу)		
				275 x 420	1	7,1 кг
Б4	2		3.501.2-139.3-4-404.202	Уголок <u>100x100x10-В-ГОСТ 8509-86</u> (см таблицу)		
				ℓ = 420	1	6,3 кг
Дополнительный номер исполнения фасонки должен соответствовать						
дополнительному номеру исполнения пролетного строения						

Поз.	Материалы для дополнительного номера исполнения		
	01	02	03
1	15ХСНД ГОСТ 6743-91	15ХСНД-2 ГОСТ 6743-91	10ХСНД-3 ГОСТ 6743-91
2	15ХСНД ГОСТ 6743-91		10ХСНД ГОСТ 6743-91

Инв. № подл.	Подпись и дата	Взам. инв. №	1293К/22 60			3.501.2-139.3-4-404.200	Фасонка ФП32	Стадия	Масса	Масштаб
			Нач. отд. Моноб	<i>[Signature]</i>	Р			13,4	1:20	
			Н.контр. Колотушкина	<i>[Signature]</i>			Лист	Листов		
			Гл. спец. Корноушов	<i>[Signature]</i>			Гипотрансмост			
			ГИП. Френкель	<i>[Signature]</i>						
			Рук. гр. Ярымова	<i>[Signature]</i>						
			Ст. инж. Мельничук	<i>[Signature]</i>						

Ш. № пров. Лодырь и Волга  
Взам. инв. №



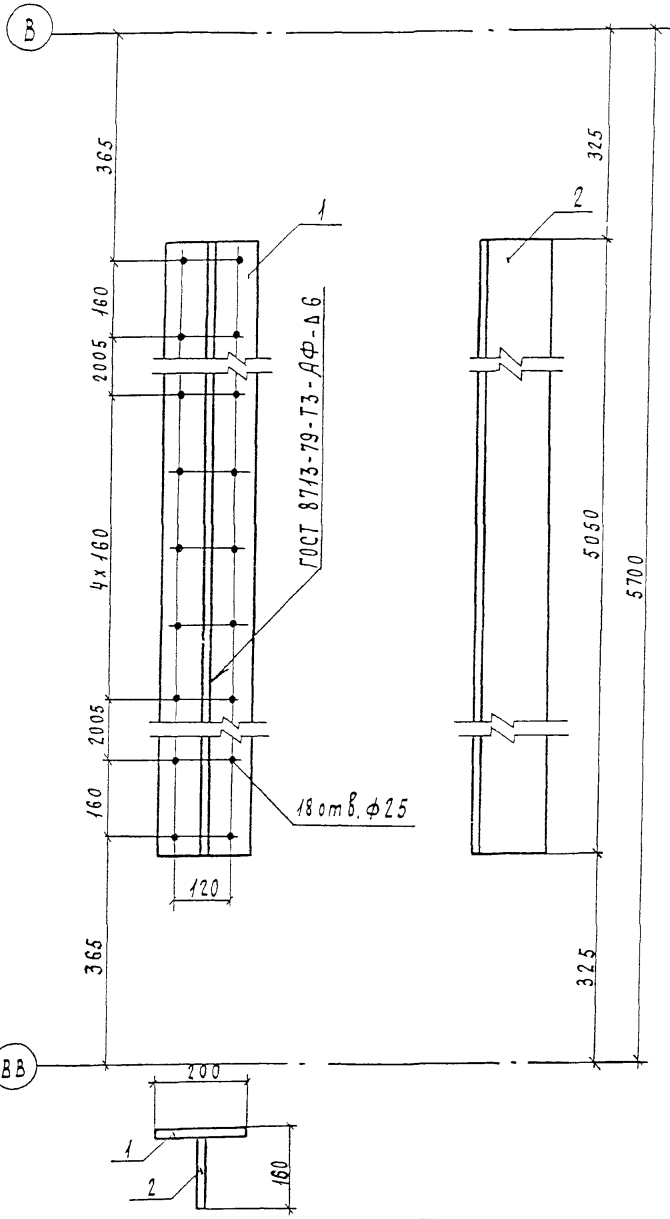
Формы	Зона	Поз	Обозначение	Наименование	Кол.	Примечание
				<u>Детали</u>		
Б4	1	3.501.2-139.3-4-501.001	Полка	Лист <u>Б10 ГОСТ 19903-74*</u> (см. таблицу)	1	50,6 кг
				200 x 3225		
Б4	2	3.501.2-139.3-4-501.002	Стенка	Лист <u>Б10 ГОСТ 19903-74*</u> (см. таблицу)	1	38,0 кг
				150 x 3225		
			Дополнительный номер	исполнения диагонали		
			должен соответствовать	дополнительному номеру		
			исполнения пролетного	строения		

Поз	Материалы для дополнительного номера исполнения		
	01	02	03
1,2	15ХСНД ГОСТ 6713-91	15ХСНД-2 ГОСТ 6713-91	10 ХСНД-3 ГОСТ 6713-91

1293К/22 61

Исполн.	Масштаб	Дата	Лист	Листов
Исполн.	Масштаб	Дата	Лист	Листов
<b>3.501.2-139.3-4-501.000</b>				
Диагональ ДПС1			Р	88,6
			Масштаб	1:10
			Лист	Листов 1
Гипотраншеюст				

Шк. № подл. Подпись и дата. Взят шк. №



Формат	Зона	Поз.	Обозначение	Наименование	Кол.	Примечание
				<u>Детали</u>		
Б4	1	3.501.2-139.3-4-502.001	Полка	Лист <u>Б10 ГОСТ 19903-74*</u> (см. таблицу)		
				200 x 5050	1	79,3 кг
Б4	2	3.501.2-139.3-4-502.002	Стенка	Лист <u>Б10 ГОСТ 19903-74*</u> (см. таблицу)		
				150 x 5050	1	59,5 кг
			Дополнительный номер исполнения распорки должен соответствовать дополнительному номеру исполнения пролетного строения			

Поз.	Материалы для дополнительного номера исполнения		
	01	02	03
1 2	15ХСНД ГОСТ 6713-91	15ХСНД-2 ГОСТ 6713-91	10ХСНД-3 ГОСТ 6713-91

1293К/22 62

Нач. отд.	Мохов	<i>Мохов</i>	<b>3.501.2-139.3-4-502.000</b>  Распорка РС1	Стадия	Масса	Масштаб
Н. контр.	Клопачкина	<i>Клопачкина</i>		Р	138,8	1:10
Гл. спец.	Корниколов	<i>Корниколов</i>		Лист	Листов 1	
ГИП	Френкель	<i>Френкель</i>		Гипротрансность		
Рук. гр.	Являкова	<i>Являкова</i>				

Формат	Дата	Лист	Обозначение	Наименование	Мат.	Примечание
А3			3 501 2-139 3-4-601 00005	<u>Документация</u> Оборонный чертеж		
Б4	1	3 501 2-139 3-4-601 001		<u>Детали</u> Прокладка Лист 512 ГОСТ 19903-74* (см таблицу)		
Б4	2	3 501 2-139 3-4-601 002		90 x 135 Полка Лист 25 ГОСТ 19903-74* (см таблицу)	2	11 кг
Б4	3	3 501 2-139 3-4-601 003		320 x 4890 Крепление Углок 100x100x12-В-ГОСТ 8509-86 (см таблицу)	1	307,1 кг
Б4	4	-01		В-1520 Крепление Углок 100x100x12-В-ГОСТ 8509-86 (см таблицу)	2	27,2 кг
				В-1520	2	27,2 кг
Б4	6	3 501 2-139 3-4-601 004		Фасонка Лист 512 ГОСТ 19903-74* (см таблицу)		
				390 x 710	2	17,0 кг
				<u>Переменные данные для исполнений</u> 3 501 2-139 3-4-601 000		П61
				<u>Детали</u>		

Формат	Дата	Лист	Обозначение	Наименование	Мат.	Примечание
Б4	7	3 501 2-139 3-4-601 005		Стенка Лист 512 ГОСТ 19903-74* (см таблицу)		
				1200 x 5090	1	570,3 кг
Б4	8	3 501 2-139 3-4-601 006		Полка Лист 25 ГОСТ 19903-74* (см таблицу)		
				320 x 4890	1	307,1 кг
				<u>Стандартные изделия</u>		
	9			Болт М22x80-6g 110 ГОСТ 22353-77*	34	0,341 кг
	14			Гайка М22-6H 110 ГОСТ 22354-77*	34	0,108 кг
	15			Шайба 22 ГОСТ 22355-77*	68	0,059 кг

Поз	Материалы для дополнительного номера исполнения		
	01	02	03
1	16А ГОСТ 6713-91	15ХСНД ГОСТ 6713-91	
6, 7, 10, 12	15ХСНД ГОСТ 6713-91	15ХСНД-2 ГОСТ 6713-91	10ХСНД-3 ГОСТ 6713-91
3, 4, 5	15ХСНД ГОСТ 6713-91		10ХСНД ГОСТ 6713-91
2, 8, 11	15ХСНД-2 ГОСТ 6713-91		10ХСНД-3 ГОСТ 6713-91

Нач. отд.	Корноухов	М.В.
Гип	Бялик	В.В.
Рук. гр.	Козлова	К.В.
Инж.	Лаврова	В.В.
корректировка		1998
Нач. отд.	Мамов	М.В.
Н. контр.	Мологужкина	М.В.
Т. спец.	Кармогужов	М.В.
Гип	Френкель	М.В.
Рук. гр.	Болыкова	В.В.
Инж.	Капранов	М.В.

1293К/22 63

3.501.2-139.3-4-601.000  
 Балка поперечная П6  
 (П61, П62)  
 Гипротрансмост

Инв. № 00001, 00002, 00003, 00004, 00005, 00006, 00007, 00008, 00009, 00010, 00011, 00012, 00013, 00014, 00015, 00016, 00017, 00018, 00019, 00020, 00021, 00022, 00023, 00024, 00025, 00026, 00027, 00028, 00029, 00030, 00031, 00032, 00033, 00034, 00035, 00036, 00037, 00038, 00039, 00040, 00041, 00042, 00043, 00044, 00045, 00046, 00047, 00048, 00049, 00050, 00051, 00052, 00053, 00054, 00055, 00056, 00057, 00058, 00059, 00060, 00061, 00062, 00063, 00064, 00065, 00066, 00067, 00068, 00069, 00070, 00071, 00072, 00073, 00074, 00075, 00076, 00077, 00078, 00079, 00080, 00081, 00082, 00083, 00084, 00085, 00086, 00087, 00088, 00089, 00090, 00091, 00092, 00093, 00094, 00095, 00096, 00097, 00098, 00099, 00100

Формы	Зона	Поз.	Обозначение	Наименование	Нош.	Примечание
				3.501.2-139.3-4-601.000-01		ПБ2
				<u>Детали</u>		
Б4	7	3.501.2-139.3-4-601.005	Оттенка			
			лист 512 ГОСТ 19903-74*			
			(см таблицу)			
			1200 x 5090	1	570,3кг	
Б4	8	3.501.2-139.3-4-601.006	Полка			
			лист 25 ГОСТ 19903-74*			
			(см. таблицу)			
			320 x 4890	1	307,1кг	
Б4	10	3.501.2-139.3-4-601.007	Опорный лист			
			лист 20 ГОСТ 19903-74*			
			(см таблицу)			
			260 x 300	2	12,3кг	
Б4	11	3.501.2-139.3-4-601.008	Ребра			
			лист 20 ГОСТ 19903-74*			
			(см. таблицу)			
			150 x 1180	4	26,2кг	
Б4	12	3.501.2-139.3-4-601.009	Прокладка			
			лист 20 ГОСТ 19903-74*			
			(см. таблицу)			
			60 x 110	4	4,0кг	
			<u>Стандартные изделия</u>			
	9		Болт М22х80-6g 110 ГОСТ 22353-77	34	0,341кг	
	14		Гайка М22-6h.110 ГОСТ 22354-77	34	0,108кг	
	15		Шайба 22 ГОСТ 22355-77	68	0,059кг	
	13		Защелка 24x85.10 ГОСТ 10300-80	8	0,307кг	
			Дополнительный номер исполнения балки поперечной ПБ			
			должен соответствовать дополнительному номеру			
			исполнения пролетного строения			

Инв. № склад, Листы и дата, Взам. инв. №

Нач. отд.	Корнюхов	12
ГИП	Бялик	10
Рук. гр.	Козлюбо	10
И.ж.	Лобода	10
Корректировка		1998

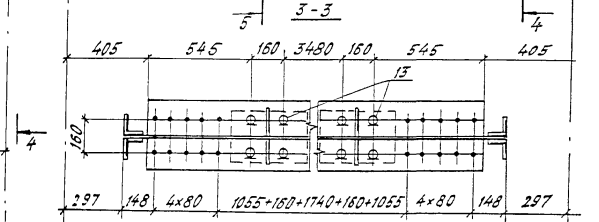
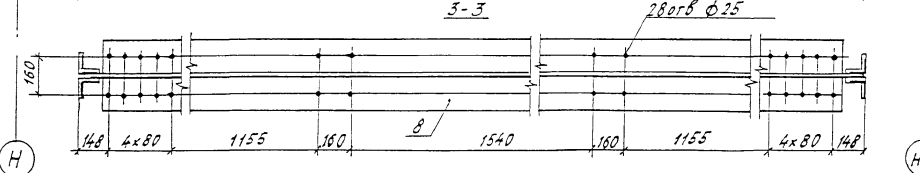
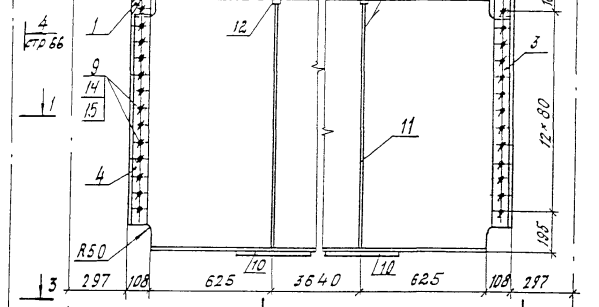
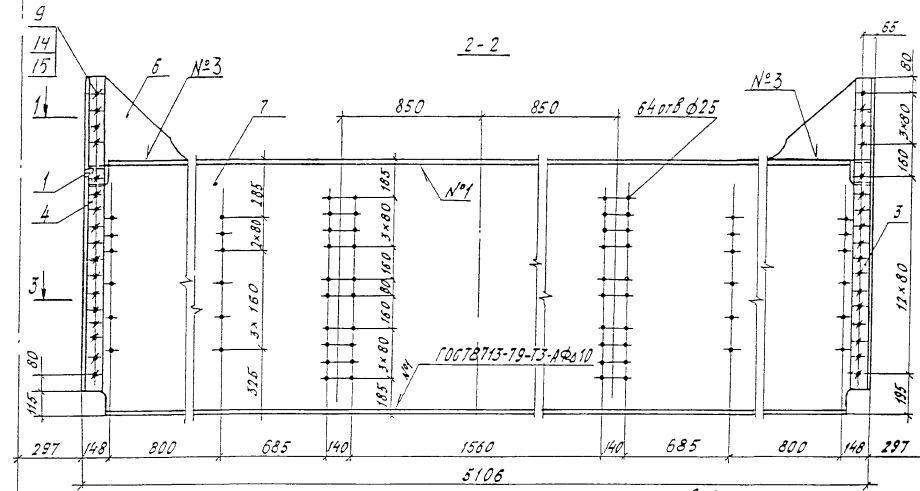
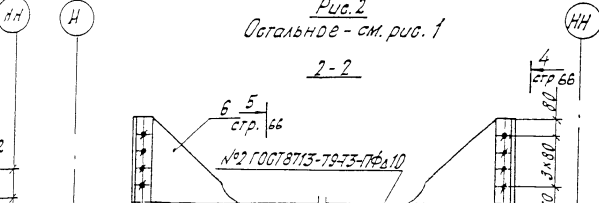
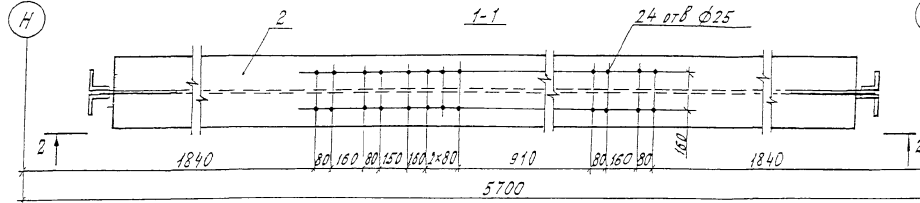
1293К/22 64

3.501.2-139.3-4-601.000 Лист 2

Копировал Буйнова

Формат А3

Рис. 2  
Остальное - см. рис. 1



Поз. 11 пригнать к поз. 4  
Шов N-3 - сварка с разделкой кромок по  
ГОСТ 8713-79 полуавтоматическая  
под слоем флюса

Инв. № подл. Подпись и дата. Взам. инв. №

Обозначение	Марка	Рис.	Масса, кг
3.501.2-139.3-4-601.000	ПБ 1	1	1348,8
- 01	ПБ 2	2	1484,6

Нач. отд.	Корнауков	
ГИП	Балак	
Рук. гр.	Козлова	
Инж.	Львова	
Корректировка		1998

Нач. отд.	Мороз	
Инж.	Молотилкин	
Рук. гр.	Корнилов	
Инж.	Френкель	
Рук. гр.	Балыкова	
Инж.	Напрягов	

3.501.2-139.3-4-601.000 СБ

Балка поперечная ПБ  
(ПБ 1, ПБ 2)  
Оборочный чертеж

1293К/22 65

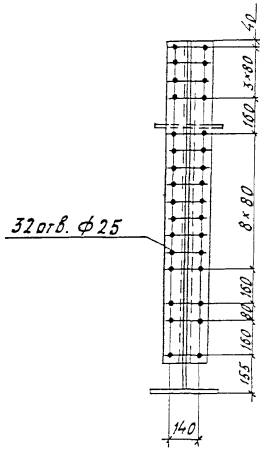
Масштаб		Масштаб	
р	табл.	у	1:20
лист 1	листо 2		

ГИПРОТРАНСМОТ

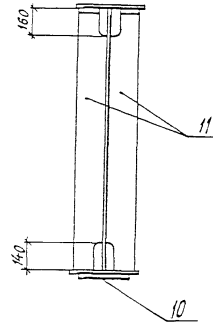
Копировал Билинова

Формат А3

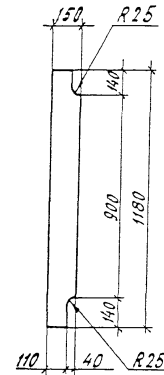
4-4 стр 65



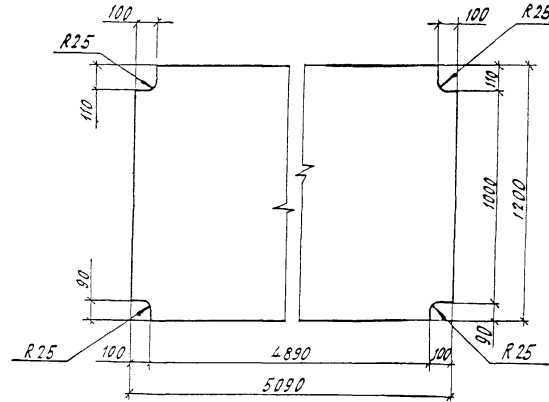
5-5 стр 65



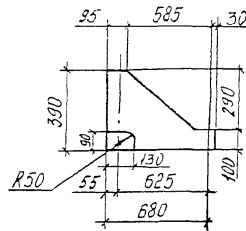
Позиция 11



Позиция 2



Позиция 6



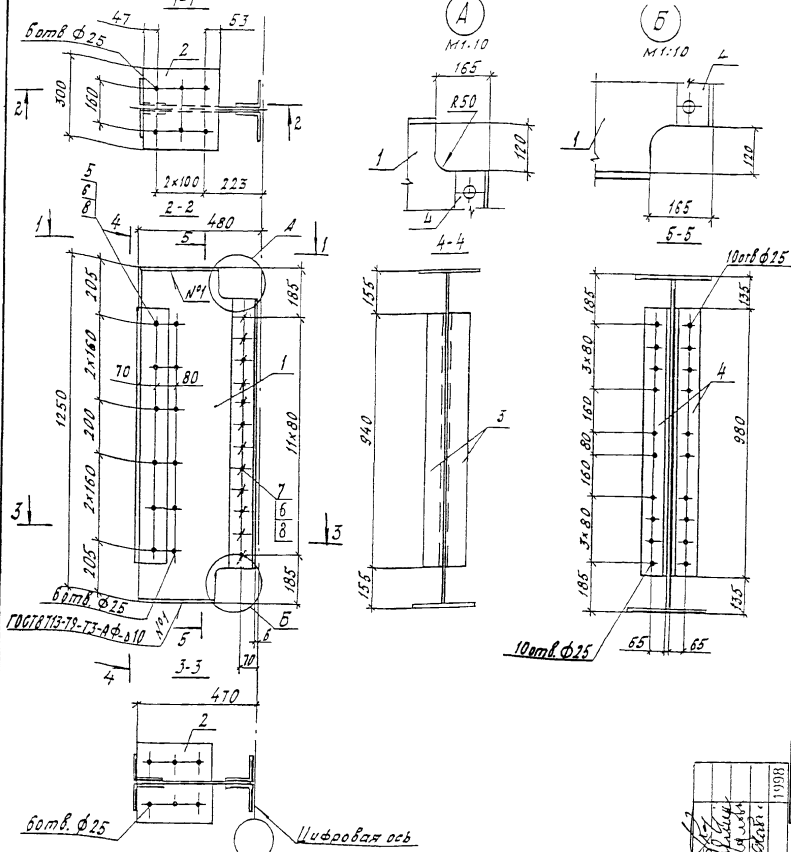
Изд. № 10/98. Проектный отдел. ВЗЛК.ИИИ.ИИ.ИИ.

Нач. отд.	Корнюхов	
ГИП	Бялик	
Рук. гр.	Козлова	
Техник	МАТРОСОВА	
	Корректировка	1998

1293/22 66

3.501.2-139.3-4-601.000 СБ

Лист 2



Формы	Пол	Кл	Обозначение	Наименование	Мат.	Примечание
<u>Металл</u>						
54	1		3.501.2-139.3-4-602.001	Стенка Лист 610 ГОСТ 12903-74* (см. таблицу)		
				450 x 1218	1	43,0 кг
54	2		3.501.2-139.3-4-602.002	Полка Лист 16 ГОСТ 12903-74* (см. таблицу)		
				300 x 300	2	11,3 кг
54	3		3.501.2-139.3-4-602.003	Ребро Уголок 125x80x10-В ГОСТ 851046 (см. таблицу)		
				В: 940	2	14,6 кг
54	4		3.501.2-139.3-4-602.004	Ребро Уголок 100x100x12-В ГОСТ 8509-86 (см. таблицу)		
				В: 980	2	17,5 кг
<u>Стандартные изделия</u>						
	5			Болт М 22-6р x 70 ГОСТ 22353-77*	6	0,312 кг
	6			Гайка М 22-6Н ГОСТ 22354-77*	18	0,108 кг
	7			Болт М 22x 80-6р ГОСТ 22353-77*	12	0,341 кг
	8			Шайба 22 ГОСТ 22355-77*	36	0,059 кг
Дополнительный номер исполнения продольной балки ПРБ должен соответствовать дополнительному номеру исполнения прелетного стержня						

Инд. завод Пролет и Волга Завод № 4

Поз.	Материалы для дополнительного номера исполнения		
	01	02	03
1,2	15ХСНД ГОСТ 6713-91	15ХСНД-2 ГОСТ 6713-91	10ХСНД-3 ГОСТ 6713-91
3,4	15ХСНД ГОСТ 6713-91		10ХСНД ГОСТ 6713-91
5	Болт М 22-6р x 85 ГОСТ 22353-77*	Болт М 22-6р x 85 ГОСТ 22353-77*	Гайка М 22-6Н ГОСТ 22354-77*
6	Гайка М 22-6Н ГОСТ 22354-77*	Гайка М 22-6Н ГОСТ 22354-77*	Гайка М 22-6Н ГОСТ 22354-77*

1293/22 67

1998	Корпусов	Балки	Колонны	Лопатки	Стержни
1998	Корпусов	Балки	Колонны	Лопатки	Стержни
1998	Корпусов	Балки	Колонны	Лопатки	Стержни

Иванов	Мороз	Лунин
Мороз	Климовичева	Лунин
Лунин	Корнилова	Лунин
ГМП	Френкель	Лунин
РК-20	Ершкова	Лунин
Иванов	Чулкова	Лунин

3.501.2-139.3-4-602.000		
Балка продольная ПРБ1	Материал	Масса
	Р	136,6
	Масштаб	1:15
	Лист	Листов 1
ГНПРОТРАНСПОТ		



Изд. №, год. Подпись и дата. Взам. инв. №

Форм. зона	Поз.	Обозначение	Наименование	Кол.	единиц
			<u>Документация</u>		
ЯЗ		3.501.2-139.3-4-603.000 СБ	Сборочный чертёж		
ЯЗ		3.501.2-139.3-4-603.000-10 СБ	Сборочный чертёж		
			<u>Детали</u>		
Б4	1	3.501.2-139.3-4-603.001	Лист <u>Б10 ГОСТ 19903-74*</u> (см. таблицу)		
			1218 x 8210	1	779,5 кг
Б4	2	3.501.2-139.3-4-603.002	Уголок <u>100x100x12-В-ГОСТ 8509-86</u> (см. таблицу)		
			ℓ = 980	4	17,5 кг
Б4	3	3.501.2-139.3-4-603.003	Уголок <u>200x200x12-В-ГОСТ 8509-86</u> (см. таблицу)		
			ℓ = 100	2	3,7 кг
Б4	4	3.501.2-139.3-4-603.004	Уголок <u>160x160x12-В-ГОСТ 8509-86</u> (см. таблицу)		
			ℓ = 100	23	2,9 кг
Б4	5	3.501.2-139.3-4-603.005	Уголок <u>125x80x10-В-ГОСТ 8510-86*</u> (см. таблицу)		
			ℓ = 1200	2	18,7 кг
	6	-01	Уголок <u>125x80x10-В-ГОСТ 8510-86*</u> (см. таблицу)		
			ℓ = 1200	2	18,7 кг
	7	-02	Уголок <u>125x80x10-В-ГОСТ 8510-86*</u> (см. таблицу)		
			ℓ = 1200	1	18,7 кг
	8	-03	Уголок <u>125x80x10-В-ГОСТ 8510-86*</u> (см. таблицу)		
			ℓ = 1200	2	18,7 кг
	9	-04	Уголок <u>125x80x10-В-ГОСТ 8510-86*</u> (см. таблицу)		
			ℓ = 1200	2	18,7 кг

Нач. отд. Корнилова  
 ГИП  
 Рук. гр. Козляба  
 Инж. Лаврова  
 Корректировка  
 1991

Форм. зона	Поз.	Обозначение	Наименование	Кол.	Примечание
	10	3.501.2-139.3-4-603.005-05	Уголок <u>125x80x10-В-ГОСТ 8510-86*</u> (см. таблицу)		
			ℓ = 1200	1	18,7 кг
	17	3.501.2-139.3-4-603.005-06	Уголок <u>125x80x10-В-ГОСТ 8510-86*</u> (см. таблицу)		
			ℓ = 1200	3	18,7 кг
	18	3.501.2-139.3-4-603.005-07	Уголок <u>125x80x10-В-ГОСТ 8510-86*</u> (см. таблицу)		
			ℓ = 1200	3	18,7 кг
			<u>Стандартные изделия</u>		
	11		Болт М 22-Вр x 70.110 ГОСТ 22353-77*	181	0,312 кг
	12		Гайка М 22-ВН.110 ГОСТ 22354-77*	205	0,108 кг
	13		Болт М 22x80-Вр.110 ГОСТ 22353-77*	24	0,341 кг
	14		Шайба 22 ГОСТ 22355-77*	440	0,059 кг
			<u>Переменные данные</u>		
			для исполнения:		
			3.501.2-139.3-4-603.000		ПРБ 2
			<u>Детали</u>		
Б4	17	3.501.2-139.3-4-603.005-06	Уголок <u>125x80x10-В-ГОСТ 8510-86*</u> (см. таблицу)		
			ℓ = 1200	1	18,7 кг
			<u>Материалы для дополнительного номера исполнения</u>		
	Поз.		01	02	03
	1, 15, 16	15ХСНД ГОСТ 6713-91	15ХСНД-2 ГОСТ 6713-91	10ХСНД-3 ГОСТ 6713-91	
	2... 10, 17, 18	15 ХСНД ГОСТ 6713-91		10ХСНД ГОСТ 6713-91	
	11	Болт М 22-Вр x 70.110 ГОСТ 22353-77*	Болт М 22-Вр x 70.110 ХЛ1 ГОСТ 22353-77*		
	12	Гайка М 22-ВН.110 ГОСТ 22354-77*	Гайка М 22-ВН.110 ХЛ1 ГОСТ 22354-77*		
			1293К/22 68		
			3.501.2-139.3-4-603.000		
			балка продольная ПРБ (ПРБ 2... ПРБ 13)		
			Стандия	Лист	Листов
			Р	1	6
			Гипотрансмост		

Нач. отд. Монод  
 И. контр. Удальчикова  
 Сл. спец. Карноцлов  
 ГИП Френкель  
 Рук. гр. Ярыльцова  
 Инж. Чулюпова

Шифр № подл. Подпись и дата В. ст. инв. №

Формат	Зона	Пос.	Обозначение	Наименование	Кол.	Примечание
54	7		3.501.2-139.3-4-603.005 - 02	Угловой $\frac{125 \times 80 \times 10 - B - \text{ГОСТ } 8510 - 86^*}{(\text{см. таблицу})}$ $\varnothing = 1200$	1	18,7 кг
54	15		3.501.2-139.3-4-603.006	Лист $\frac{16 \text{ ГОСТ } 19903 - 74^*}{(\text{см. таблицу})}$ $300 \times 7910$	1	298,0 кг
54	16		3.501.2-139.3-4-603.007	Лист $\frac{16 \text{ ГОСТ } 19903 - 74^*}{(\text{см. таблицу})}$ $300 \times 7910$ <u>3.501.2-139.3-4-603.000 - 01</u>	1	298,0 кг ПРБ 2Н
54	18		3.501.2-139.3-4-603.005-07	Угловой $\frac{125 \times 80 \times 10 - B - \text{ГОСТ } 8510 - 86^*}{(\text{см. таблицу})}$ $\varnothing = 1200$	1	18,7 кг
	10		- 05	Угловой $\frac{125 \times 80 \times 10 - B - \text{ГОСТ } 8510 - 86^*}{(\text{см. таблицу})}$ $\varnothing = 1200$	1	18,7 кг
54	15		3.501.2-139.3-4-603.006	Лист $\frac{16 \text{ ГОСТ } 19903 - 74^*}{(\text{см. таблицу})}$ $300 \times 7910$	1	298,0 кг
54	16		3.501.2-139.3-4-603.007	Лист $\frac{16 \text{ ГОСТ } 19903 - 74^*}{(\text{см. таблицу})}$ $300 \times 7910$ <u>3.501.2-139.3-4-603.000-02</u>	1	298,0 кг ПРБ 3
54	17		3.501.2-139.3-4-603.005-06	Угловой $\frac{125 \times 80 \times 10 - B - \text{ГОСТ } 8510 - 86^*}{(\text{см. таблицу})}$ $\varnothing = 1200$	1	18,7 кг
	7		- 02	Угловой $\frac{125 \times 80 \times 10 - B - \text{ГОСТ } 8510 - 86^*}{(\text{см. таблицу})}$ $\varnothing = 1200$	1	18,7 кг

Формат	Зона	Пос.	Обозначение	Наименование	Кол.	Примечание
54	15		3.501.2-139.3-4-603.006 - 01	Лист $\frac{16 \text{ ГОСТ } 19903 - 74^*}{(\text{см. таблицу})}$ $300 \times 7910$	1	298,0 кг
54	16		3.501.2-139.3-4-603.007	Лист $\frac{16 \text{ ГОСТ } 19903 - 74^*}{(\text{см. таблицу})}$ $300 \times 7910$ <u>3.501.2-139.3-4-603.000-03</u>	1	298,0 кг ПРБ 3Н
54	18		3.501.2-139.3-4-603.005-07	Угловой $\frac{125 \times 80 \times 10 - B - \text{ГОСТ } 8510 - 86^*}{(\text{см. таблицу})}$ $\varnothing = 1200$	1	18,7 кг
	10		- 05	Угловой $\frac{125 \times 80 \times 10 - B - \text{ГОСТ } 8510 - 86^*}{(\text{см. таблицу})}$ $\varnothing = 1200$	1	18,7 кг
54	15		3.501.2-139.3-4-603.005-01	Лист $\frac{16 \text{ ГОСТ } 19903 - 74^*}{(\text{см. таблицу})}$ $300 \times 7910$	1	298,0 кг
54	16		3.501.2-139.3-4-603.007	Лист $\frac{16 \text{ ГОСТ } 19903 - 74^*}{(\text{см. таблицу})}$ $300 \times 7910$ <u>3.501.2-139.3-4-603.000-04</u>	1	298,0 кг ПРБ 4
54	17		3.501.2-139.3-4-603.005-06	Угловой $\frac{125 \times 80 \times 10 - B - \text{ГОСТ } 8510 - 86^*}{(\text{см. таблицу})}$ $\varnothing = 1200$	1	18,7 кг
	7		- 02	Угловой $\frac{125 \times 80 \times 10 - B - \text{ГОСТ } 8510 - 86^*}{(\text{см. таблицу})}$ $\varnothing = 1200$	1	18,7 кг

1293К/22 69

3.501.2-139.3-4-603.000

Лист  
2

Вид № табл. Подпись и дата  
 В.И.И. И.И.И. И.И.И.

Формат	Этап	Поз.	Обозначение	Наименование	Кол.	Примечание
54	15		3.501.2-139.3-4-603.006-02	Лист 16 ГОСТ 19903-74* (см. таблицу)		
				300 × 7910	1	298,0 кг
54	16		3.501.2-139.3-4-603.007-01	Лист 16 ГОСТ 19903-74* (см. таблицу)		
				300 × 7910	1	298,0 кг
				3.501.2-139.3-4-603.000-05		ПРБ 5
				<u>Детали</u>		
54	17		3.501.2-139.3-4-603.005-06	Угелок 125×80×10-В-ГОСТ 8510-86* (см. таблицу)		
				ℓ = 1200	1	18,7 кг
	7		-02	Угелок 125×80×10-В-ГОСТ 8510-86* (см. таблицу)		
				ℓ = 1200	1	18,7 кг
54	15		3.501.2-139.3-4-603.006-03	Лист 16 ГОСТ 19903-74* (см. таблицу)		
				300 × 7910	1	298,0 кг
54	16		3.501.2-139.3-4-603.007-01	Лист 16 ГОСТ 19903-74* (см. таблицу)		
				300 × 7910	1	298,0 кг
				3.501.2-139.3-4-603.000-06		ПРБ 6
				<u>Детали</u>		
54	17		3.501.2-139.3-4-603.005-06	Угелок 125×80×10-В-ГОСТ 8510-86* (см. таблицу)		
				ℓ = 1200	1	18,7 кг
	7		-02	Угелок 125×80×10-В-ГОСТ 8510-86* (см. таблицу)		
				ℓ = 1200	1	18,7 кг
54	15		3.501.2-139.3-4-603.006-02	Лист 16 ГОСТ 19903-74* (см. таблицу)		
				300 × 7910	1	298,0 кг

Формат	Этап	Поз.	Обозначение	Наименование	Кол.	Примечание
54	15		3.501.2-139.3-4-603.007-02	Лист 16 ГОСТ 19903-74* (см. таблицу)		
				300 × 7910	1	298,0 кг
				3.501.2-139.3-4-603.000-07		ПРБ 5 Н
				<u>Детали</u>		
54	18		3.501.2-139.3-4-603.005-07	Угелок 125×80×10-В-ГОСТ 8510-86* (см. таблицу)		
				ℓ = 1200	1	18,7 кг
	10		-05	Угелок 125×80×10-В-ГОСТ 8510-86* (см. таблицу)		
				ℓ = 1200	1	18,7 кг
54	15		3.501.2-139.3-4-603.006-02	Лист 16 ГОСТ 19903-74* (см. таблицу)		
				300 × 7910	1	298,0 кг
54	16		3.501.2-139.3-4-603.007-02	Лист 16 ГОСТ 19903-74* (см. таблицу)		
				300 × 7910	1	298,0 кг
				3.501.2-139.3-4-603.000-08		ПРБ 7
				<u>Детали</u>		
54	17		3.501.2-139.3-4-603.005-06	Угелок 125×80×10-В-ГОСТ 8510-86* (см. таблицу)		
				ℓ = 1200	1	18,7 кг
	7		-02	Угелок 125×80×10-В-ГОСТ 8510-86* (см. таблицу)		
				ℓ = 1200	1	18,7 кг
54	15		3.501.2-139.3-4-603.006-03	Лист 16 ГОСТ 19903-74* (см. таблицу)		
				300 × 7910	1	298,0 кг

1293К/22 70

3.501.2-139.3-4-603.000 Лист 3

Шифр по кат. деталей и группа шифра изделия

Шифр	Зона	Поз.	Обозначение	Наименование	Кол.	Примечание
54	15		3.501.2-139.3-4-603.007-02	Лист 16 ГОСТ 19903-74* (см. таблицу)		
				300 x 7910	1	298,0 кг
				3.501.2-139.3-4-603.000-09		ПРБ 7Н
54	18		3.501.2-139.3-4-603.005-07	Детали Углек 125x80x10-В-ГОСТ 8510-86* (см. таблицу)		
				Р = 1200	1	18,7 кг
	10		- 05	Углек 125x80x10-В-ГОСТ 8510-86* (см. таблицу)		
				Р = 1200	1	18,7 кг
54	15		3.501.2-139.3-4-603.006-03	Лист 16 ГОСТ 19903-74* (см. таблицу)		
				300 x 7910	1	298,0 кг
54	16		3.501.2-139.3-4-603.007-02	Лист 16 ГОСТ 19903-74* (см. таблицу)		
				300 x 7910	1	298,0 кг
				3.501.2-139.3-4-603.000-10		ПРБ 8
54	18		3.501.2-139.3-4-603.005-07	Детали Углек 125x80x10-В-ГОСТ 8510-86* (см. таблицу)		
				Р = 1200	1	18,7 кг
	10		- 05	Углек 125x80x10-В-ГОСТ 8510-86* (см. таблицу)		
				Р = 1200	1	18,7 кг
54	15		3.501.2-139.3-4-603.006-04	Лист 16 ГОСТ 19903-74* (см. таблицу)		
				300 x 7910	1	298,0 кг
54	16		3.501.2-139.3-4-603.007	Лист 16 ГОСТ 19903-74* (см. таблицу)		
				300 x 7910	1	298,0 кг

Шифр	Зона	Поз.	Обозначение	Наименование	Кол.	Примечание
				3.501.2-139.3-4-603.000-11		ПРБ 8Н
54	17		3.501.2-139.3-4-603.005-06	Детали Углек 125x80x10-В-ГОСТ 8510-86* (см. таблицу)		
				Р = 1200	1	18,7 кг
	7		- 02	Углек 125x80x10-В-ГОСТ 8510-86* (см. таблицу)		
				Р = 1200	1	18,7 кг
54	15		3.501.2-139.3-4-603.005-04	Лист 16 ГОСТ 19903-74* (см. таблицу)		
				300 x 7910	1	298,0 кг
54	15		3.501.2-139.3-4-603.007	Лист 16 ГОСТ 19903-74* (см. таблицу)		
				300 x 7910	1	298,0 кг
				3.501.2-139.3-4-603.000-12		ПРБ 9
54	18		3.501.2-139.3-4-603.005-07	Детали Углек 125x80x10-В-ГОСТ 8510-86* (см. таблицу)		
				Р = 1200	1	18,7 кг
	10		- 05	Углек 125x80x10-В-ГОСТ 8510-86* (см. таблицу)		
				Р = 1200	1	18,7 кг
54	15		3.501.2-139.3-4-603.006-05	Лист 16 ГОСТ 19903-74* (см. таблицу)		
				300 x 7910	1	298,0 кг
54	16		3.501.2-139.3-4-603.007	Лист 16 ГОСТ 19903-74* (см. таблицу)		
				300 x 7910	1	298,0 кг

1293К/22 71

3.501.2-139.3-4-603.000 Лист 4

Изд. № табл. Подпись и дата. Взам. инв. №

Формат	Зона	Поз.	Обозначение	Наименование	Кол.	Примечание
				<u>3.501.2-139.3-4-603.000-13</u>		ПРБ 9 н
				<u>Детали</u>		
Б4	17		3.501.2-139.3-4-603.005-06	Угелок $\frac{125 \times 80 \times 10 - B - \text{ГОСТ } 8510 - 86^*}{(\text{см. таблицу})}$		
				$\varnothing = 1200$	1	18,7 кг
		7	-02	Угелок $\frac{125 \times 80 \times 10 - B - \text{ГОСТ } 8510 - 86^*}{(\text{см. таблицу})}$		
				$\varnothing = 1200$	1	18,7 кг
Б4	15		3.501.2-139.3-4-603.006-05	Лист $\frac{16 \text{ ГОСТ } 19903 - 74^*}{(\text{см. таблицу})}$		
				300 × 7910	1	298,0 кг
Б4	15		3.501.2-139.3-4-603.007	Лист $\frac{16 \text{ ГОСТ } 19903 - 74^*}{(\text{см. таблицу})}$		
				300 × 7910	1	298,0 кг
				<u>3.501.2-139.3-4-603.000-14</u>		ПРБ 10
				<u>Детали</u>		
Б4	18		3.501.2-139.3-4-603.005-07	Угелок $\frac{125 \times 80 \times 10 - B - \text{ГОСТ } 8510 - 86^*}{(\text{см. таблицу})}$		
				$\varnothing = 1200$	1	18,7 кг
		10	-03	Угелок $\frac{125 \times 80 \times 10 - B - \text{ГОСТ } 8510 - 86^*}{(\text{см. таблицу})}$		
				$\varnothing = 1200$	1	18,7 кг
Б4	15		3.501.2-139.3-4-603.006-06	Лист $\frac{16 \text{ ГОСТ } 19903 - 74^*}{(\text{см. таблицу})}$		
				300 × 7910	1	298,0 кг
Б4	16		3.501.2-139.3-4-603.007-01	Лист $\frac{16 \text{ ГОСТ } 19903 - 74^*}{(\text{см. таблицу})}$		
				300 × 7910	1	298,0 кг
				<u>3.501.2-139.3-4-603.000-15</u>		ПРБ 11
				<u>Детали</u>		

Формат	Зона	Поз.	Обозначение	Наименование	Кол.	Примечание
Б4	18		3.501.2-139.3-4-603.005-07	Угелок $\frac{125 \times 80 \times 10 - B - \text{ГОСТ } 8510 - 86^*}{(\text{см. таблицу})}$		
				$\varnothing = 1200$	1	18,7 кг
		10	-05	Угелок $\frac{125 \times 80 \times 10 - B - \text{ГОСТ } 8510 - 86^*}{(\text{см. таблицу})}$		
				$\varnothing = 1200$	1	18,7 кг
Б4	15		3.501.2-139.3-4-603.006-07	Лист $\frac{16 \text{ ГОСТ } 19903 - 74^*}{(\text{см. таблицу})}$		
				300 × 7910	1	298,0 кг
Б4	16		3.501.2-139.3-4-603.007-01	Лист $\frac{16 \text{ ГОСТ } 19903 - 74^*}{(\text{см. таблицу})}$		
				300 × 7910	1	298,0 кг
				<u>3.501.2-139.3-4-603.000-16</u>		ПРБ 12
				<u>Детали</u>		
Б4	18		3.501.2-139.3-4-603.005-07	Угелок $\frac{125 \times 80 \times 10 - B - \text{ГОСТ } 8510 - 86^*}{(\text{см. таблицу})}$		
				$\varnothing = 1200$	1	18,7 кг
		10	-05	Угелок $\frac{125 \times 80 \times 10 - B - \text{ГОСТ } 8510 - 86^*}{(\text{см. таблицу})}$		
				$\varnothing = 1200$	1	18,7 кг
Б4	15		3.501.2-139.3-4-603.006-06	Лист $\frac{16 \text{ ГОСТ } 19903 - 74^*}{(\text{см. таблицу})}$		
				300 × 7910	1	298,0 кг
Б4	16		3.501.2-139.3-4-603.007-02	Лист $\frac{16 \text{ ГОСТ } 19903 - 74^*}{(\text{см. таблицу})}$		
				300 × 7910	1	298,0 кг

12931/22 72

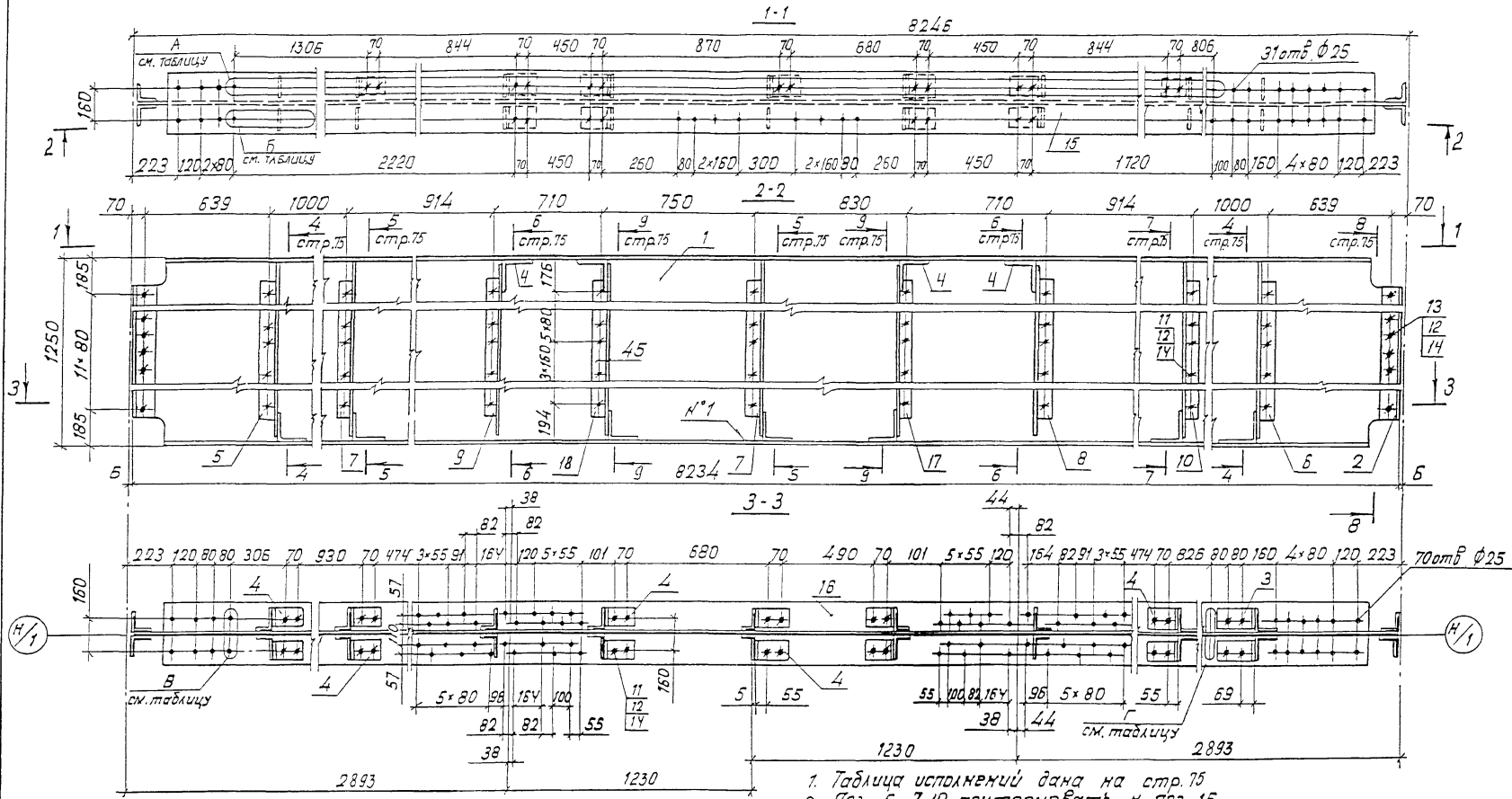
3.501.2-139.3-4-603.000 Лист  
5

Формат Зона	Лист	Обозначение	Наименование	Кол	Приме- чание
			3.501.2-139.3-4-603.000-17		ПРБ 12Н
			<u>Детали</u>		
Б4	17	3.501.2-139.3-4-603.005-06	Углек $125 \times 80 \times 10$ -В-ГОСТ 8510-86* (см. таблицу)		
			$E = 1200$	1	18,7 кг
	7	- 02	Углек $125 \times 80 \times 10$ -В-ГОСТ 8510-86* (см. таблицу)		
			$E = 1200$	1	18,7 кг
Б4	15	3.501.2-139.3-4-603.006-06	Лист $16$ ГОСТ 19903-74* (см. таблицу)		
			$300 \times 7910$	1	298,0 кг
Б4	16	3.501.2-139.3-4-603.007-02	Лист $16$ ГОСТ 19903-74* (см. таблицу)		
			$300 \times 7910$	1	298,0 кг
			3.501.2-139.3-4-603.000-18		ПРБ 13
			<u>Детали</u>		
Б4	18	3.501.2-139.3-4-603.005-07	Углек $125 \times 80 \times 10$ -В-ГОСТ 8510-86* (см. таблицу)		
			$E = 1200$	1	18,7 кг
	10	- 05	Углек $125 \times 80 \times 10$ -В-ГОСТ 8510-86* (см. таблицу)		
			$E = 1200$	1	18,7 кг
Б4	15	3.501.2-139.3-4-603.006-07	Лист $16$ ГОСТ 19903-74* (см. таблицу)		
			$300 \times 7910$	1	298,0 кг
Б4	16	3.501.2-139.3-4-603.007-02	Лист $16$ ГОСТ 19903-74* (см. таблицу)		
			$300 \times 7910$	1	298,0 кг
			3.501.2-139.3-4-603.000-19		ПРБ 13Н
			<u>Детали</u>		

Формат Зона	Лист	Обозначение	Наименование	Кол	Приме- чание
Б4	17	3.501.2-139.3-4-603.005-06	Углек $125 \times 80 \times 10$ -В-ГОСТ 8510-86* (см. таблицу)		
			$E = 1200$	1	18,7 кг
	7	- 02	Углек $125 \times 80 \times 10$ -В-ГОСТ 8510-86* (см. таблицу)		
			$E = 1200$	1	18,7 кг
Б4	15	3.501.2-139.3-4-603.006-07	Лист $16$ ГОСТ 19903-74* (см. таблицу)		
			$300 \times 7910$	1	298,0 кг
Б4	16	3.501.2-139.3-4-603.007-02	Лист $16$ ГОСТ 19903-74* (см. таблицу)		
			$300 \times 7910$	1	298,0 кг
			Дополнительный номер исполнения болки продольной ПРБ должен соответствовать дополнительному номеру исполнения пролетного строения		

Исполн. Подпись и дата

3.501.2-139.3-4-603.000



1. Таблица исполнений дана на стр. 75
2. Поз. 5...7, 10 приторцевать к поз. 15
3. Схема расположения поз. 5...10, 17, 18 дана на рис. 6 для исполнений 3.501.2-139.3-4-603.000-01, -03, -07, -09.

Нач. отд.	Корноухов	1/2
ГИП	Бялик	1/2
Рук. гр.	Козлова	1/2
Инж.	Лобова	1/2
Корректировка		1998

Нач. отд.	Моноб	1/2
И. контр.	Колотушкин	1/2
И. спец.	Корноухов	1/2
ГИП	Фроцкий	1/2
Рук. гр.	Балькова	1/2
Инж.	Улупова	1/2

**3.501.2-139.3-4-603.000 СБ**

Балка продольная ПРБ  
(ПРБ2... ПРБ7)  
Сборочный чертеж

Стадия	Масса	Масштаб
Р	1967.2	1:20
Лист 1		Листов 2

Гипротранспост

1293к/22 74

Копировал Карпова

Инд. № подл. Подпись и дата Взам. инв. №

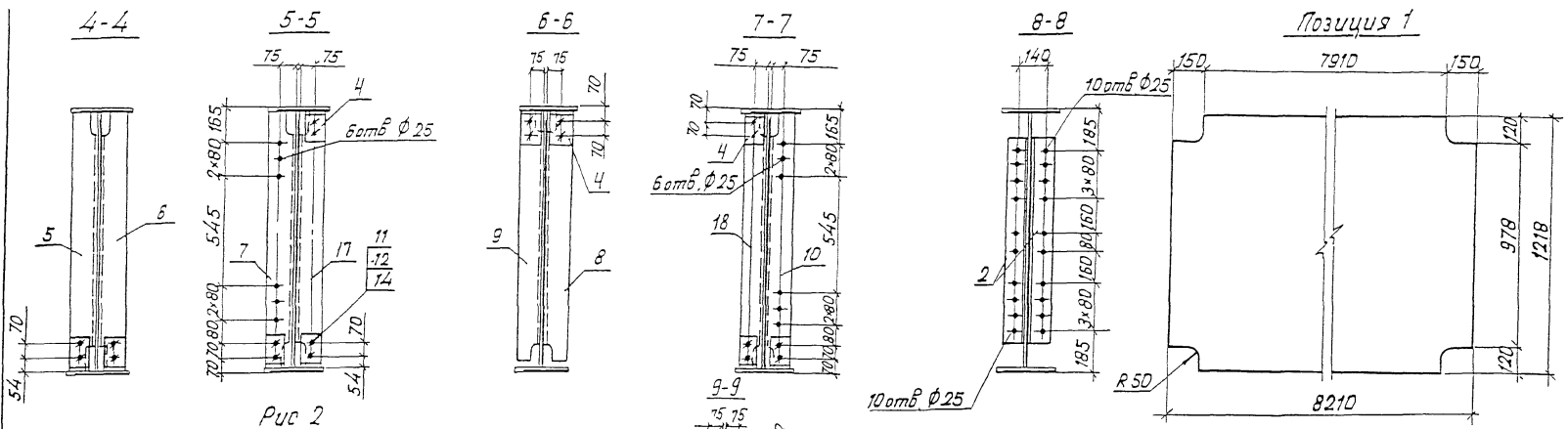


Рис 2

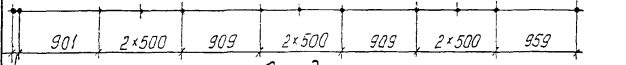


Рис 3

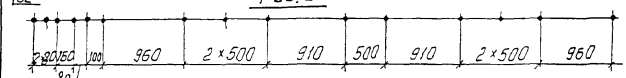


Рис 5

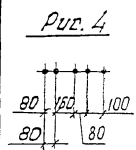


Рис 4

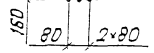
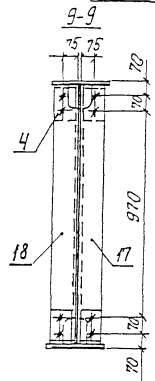
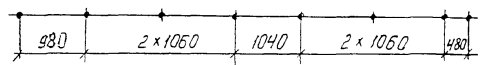


Рис 7



9-9

Позиция 3  
М1.10

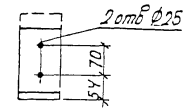
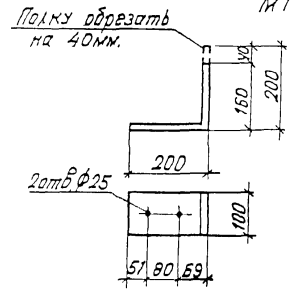


Рис 8

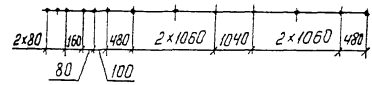
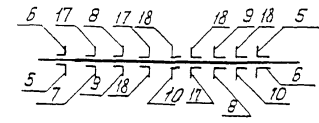


Рис 6



Шифр изделия, Подпись и дата, Взам. инв. №

Изображено	Марка	Рис для				Зеркальное отражение	Марка
		А	Б	В	Г		
3501.2-139.3-4-603.000	ПРБ2	2	—	—	—	3501.2-139.3-4-603.000-01	ПРБ2М
-02	ПРБ3	7	—	—	—	-03	ПРБ3М
-04	ПРБ4	3	4	5	—	—	—
-05	ПРБ5	8	4	5	—	—	—
-06	ПРБ6	3	4	5	5	-07	ПРБ6М
-08	ПРБ7	8	4	5	5	-09	ПРБ7М

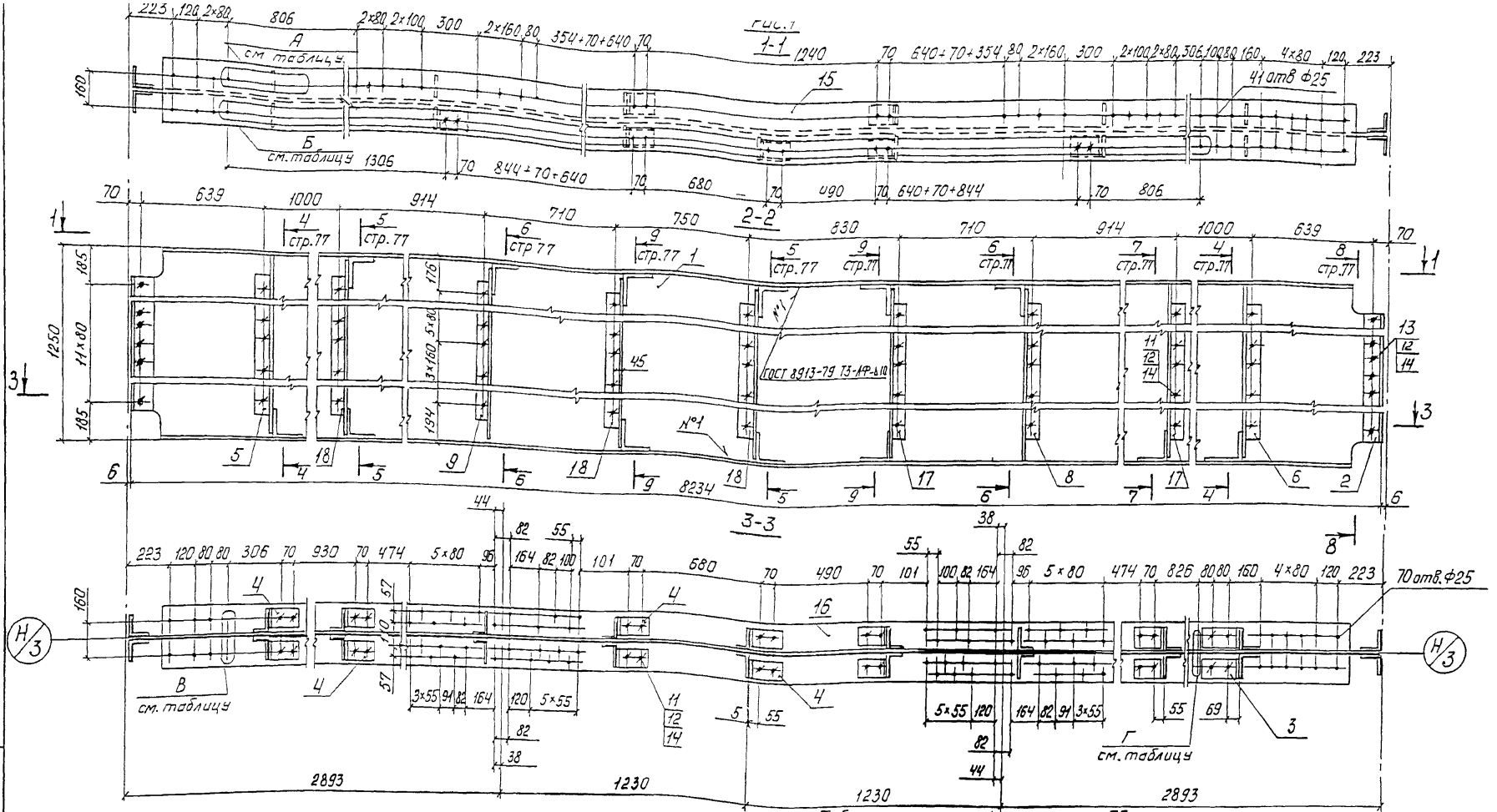
Нач. отд.	Корнухов	КГ
ГИП	Бялик	КГ
Рук. гр.	Козлова	КГ
И.И.Х.	Лобова	КГ
Корректировка		1998

1293К/22 75

3.501.2-139.3-4-603.000 СБ 2



Инв.№ табл. Подпись и дата. Взам. инв.№



1. Таблицу исполнений см. на стр. 77
2. Поз. 5, 6, 7, 10 приторцевать к поз. 15.
3. Схема расположения поз. 5, 10, 17, 18 дана на рис. б для 603.000-4, 13, 17, 19

Нач. отд.	Маноф	М
Н. контр.	Колотышкин	М
Гл. спец.	Карноухов	М
Гип.	Френкель	М
Рук. гр.	Ярыкова	М
Инж.	Чулова	М
Корректировка		1998
1293к/22		76

**3.501.2-139.3-4-603.000-10СБ**

Балка пробольнася ПРБ  
(ПРБ 8... ПРБ 13)  
борочный чертеж

Стадия	Масса	Масштаб
Р	1967.2	1:20
Лист 1	Листов 2	

Гипротрансмостт

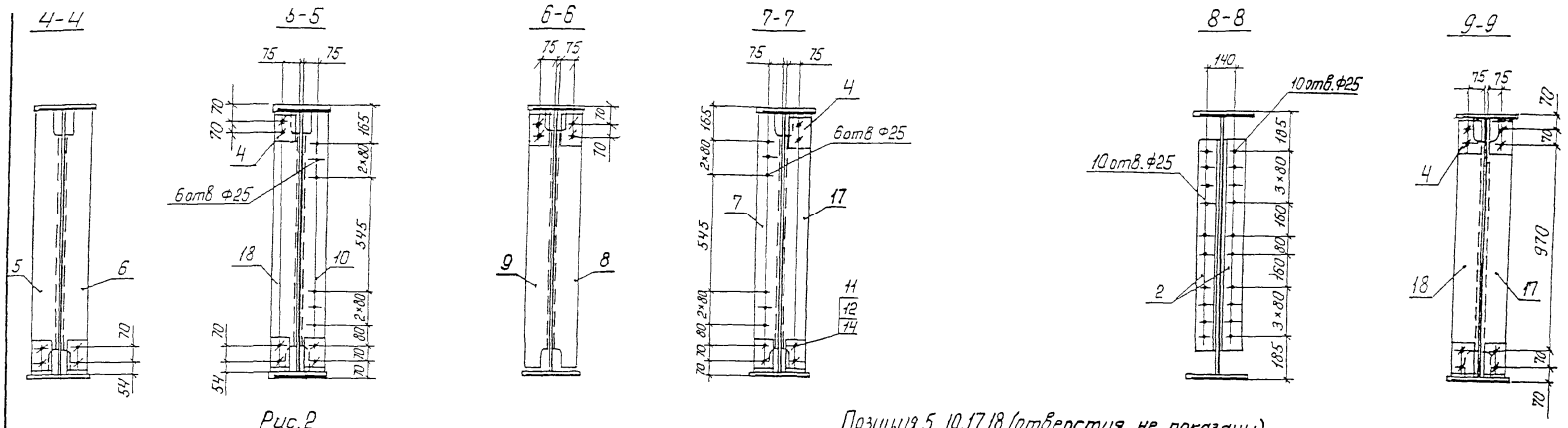


Рис. 2

Позиция 5 10, 17 18 (отверстия не показаны)

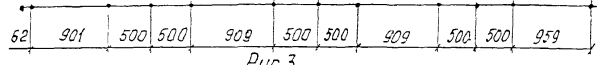


Рис. 3

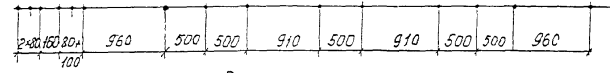


Рис. 5

Рис. 4

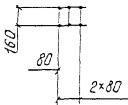
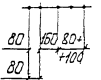


Рис. 6

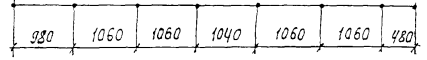


Рис. 7

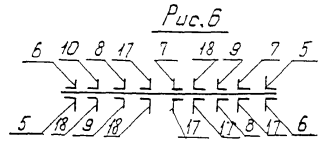
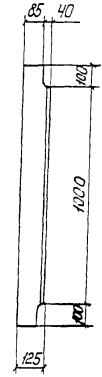
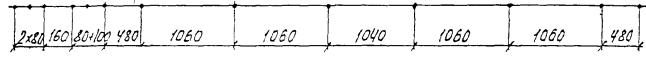


Рис. 5

Шифр № поз. / Подпись и дата / Взам. инв. №

Изображено	Марка	Рис. для				Зеркальное отражение	Марка
		А	Б	В	Г		
3.501.2-139.3-4-603.000-10	ПРБ 8	-	2	-	-	3.501.2-139.3-4-603.000-11	ПРБ 8Н
-12	ПРБ 9	-	6	-	-	-13	ПРБ 9Н
-14	ПРБ 10	4	3	5	-	-	-
-15	ПРБ 11	4	7	5	-	-	-
-16	ПРБ 12	4	3	5	5	-17	ПРБ 12Н
-18	ПРБ 13	4	7	5	5	-19	ПРБ 13Н

Корноуб  
Бялик  
Козлова  
Лобова  
Гирова

1293к/22 77

3.501.2-139.3-4-603.000-10 СБ

Лист 2

Копировал: Ивинская

Формат А3

Форма Занес	Поз	Обозначение	Наименование	Кол приме- чание
			<u>Документация</u>	
A3		3.501.2-139.3-4-604.000 С6	Оборочный чертёж	
A3		3.501.2-139.3-4-604.000-0206	Оборочный чертёж	
			<u>Детали</u>	
Б4	1	3.501.2-139.3-4-604.001	Стенка	
			Лист 510 ГОСТ 19903-74*	
			(см. таблицу)	
			1218 x 5460	1 516,6 кг
Б4	2	3.501.2-139.3-4-604.002	Ребро	
			Узелок 100x100x12-В-ГОСТ 8509-86	
			(см. таблицу)	
			ℓ = 980	4 17,5 кг
Б4	3	3.501.2-139.3-4-604.003	Крепление ребер	
			Узелок 200x200x12-В-ГОСТ 8509-86	
			(см. таблицу)	
			ℓ = 100	4 3,7 кг
Б4	4	3.501.2-139.3-4-604.004	Крепление ребер	
			Узелок 160x160x12-В-ГОСТ 8509-86	
			(см. таблицу)	
			ℓ = 100	9 2,9 кг
Б4	5	3.501.2-139.3-4-604.005	Крепление ребер	
			Узелок 160x160x12-В-ГОСТ 8509-86	
			(см. таблицу)	
			ℓ = 135	1 4,0 кг
	6	-01	Крепление ребер	
			Узелок 160x160x12-В-ГОСТ 8509-86	
			(см. таблицу)	
			ℓ = 135	1 4,0 кг
Б4	7	3.501.2-139.3-4-604.006	Ребро	
			Узелок 125x80x10-В-ГОСТ 8510-86*	
			(см. таблицу)	
			ℓ = 1200	2 18,7 кг

Форма Занес	Поз	Обозначение	Наименование	Кол приме- чание
Б4	8	3.501.2-139.3-4-604.006-01	Ребро	
			Узелок 125x80x10-В-ГОСТ 8510-86*	
			(см. таблицу)	
			ℓ = 1200	2 18,7 кг
	17	3.501.2-139.3-4-604.006-04	ℓ = 1200	2 18,7 кг
	18	3.501.2-139.3-4-604.006-05	ℓ = 1200	2 18,7 кг
			<u>Стандартные изделия</u>	
	9		Болт М22-6g x 70. НО ГОСТ 22353-77*	105 0,312 кг
	10		Гайка М22-6Н. НО ГОСТ 22354-77*	129 0,108 кг
	11		Болт М22x80-6g. НО ГОСТ 22353-77*	24 0,341 кг
	12		Шайба 22 ГОСТ 22355-77*	258 0,059 кг
			<u>Переменные данные</u>	
			Для исполнения:	
			3.501.2-139.3-4-604.000	
			<u>Детали</u>	
Б4	18	3.501.2-139.3-4-604.006-05	Ребро	
			Узелок 125x80x10-В-ГОСТ 8510-86*	
			(см. таблицу)	
			ℓ = 1200	1 18,7 кг

Поз.	Материалы для дополнительного номера исполнения		
	01	02	03
1, 14, 15	15ХСНД ГОСТ 6713-91	15ХСНД-2 ГОСТ 6713-91	10ХСНД-3 ГОСТ 6713-91
2, 8, 13, 16 18	15ХСНД ГОСТ 6713-91		10ХСНД ГОСТ 6713-91
9	Болт М22-6g x 70. НО ГОСТ 22353-77*	Болт М22-6g x 70. НО ХЛ1 ГОСТ 22353-77*	
10	Гайка М22-6Н. НО ГОСТ 22354-77*	Гайка М22-6Н. НО. ХЛ1 ГОСТ 22354-77*	

1293К/22 78

Нач. отв. Манов	Мед.	
Н. контр. Колотушкина	Мед.	
Гл. спец. Корноуцков	Мед.	
Г.И.П. Френкель	Мед.	
Рук. гр. Ярыкова	Мед.	
Инж. Улюпова	Мед.	

3.501.2-139.3-4-604.000

Балка продольная ПРБ (ПРБ14.... ПРБ17)

Таблица	Лист	Листов
Р	1	3

Гипотрансмост

Шиб № 1293К/22 Лист № 1 из 3

Исполн. Копировал: Швинская  
 Рук. гр. Ярыкова  
 Инж. Улюпова

Инв. № подл. Подпись и дата. Взам. инв. №

Формат	Зона	Поз	Обозначение	Наименование	Кол	Примечание
Б4	13	3.501.2-139.3-4-604.006-02	Рёбра			
				Узелок $125 \times 80 \times 10$ -В-ГОСТ 8510-86* (см. таблицу)		
				$\rho = 1200$	1	18,7 кг
Б4	14	3.501.2-139.3-4-604.007	Полка			
				Лист 16 ГОСТ 19903-74* (см. таблицу)		
				$300 \times 5160$	1	194,4 кг
Б4	15	3.501.2-139.3-4-604.008	Полка			
				Лист 16 ГОСТ 19903-74* (см. таблицу)		
				$300 \times 5160$	1	194,4 кг
				3.501.2-139.3-4-612.000-01		ПРБ 15
				Детали		
Б4	18	3.501.2-139.3-4-604.006-05	Рёбра			
				Узелок $125 \times 80 \times 10$ -В-ГОСТ 8510-86* (см. таблицу)		
				$\rho = 1200$	1	18,7 кг
	13	-02	Рёбра			
				Узелок $125 \times 80 \times 10$ -В-ГОСТ 8510-86* (см. таблицу)		
				$\rho = 1200$	1	18,7 кг
Б4	14	3.501.2-139.3-4-604.007-01	Полка			
				Лист 16 ГОСТ 19903-74* (см. таблицу)		
				$300 \times 5160$	1	194,4 кг
Б4	15	3.501.2-139.3-4-604.008	Полка			
				Лист 16 ГОСТ 19903-74* (см. таблицу)		
				$300 \times 5160$	1	194,4 кг

Формат	Зона	Поз	Обозначение	Наименование	Кол	Примечание
				3.501.2-139.3-4-604.000-02		ПРБ 16
				Детали		
Б4	17	3.501.2-139.3-4-604.006-04	Рёбра			
				Узелок $125 \times 80 \times 10$ -В-ГОСТ 8510-86* (см. таблицу)		
				$\rho = 1200$	1	18,7 кг
Б4	14	3.501.2-139.3-4-604.007-02	Полка			
				Лист 16 ГОСТ 19903-74* (см. таблицу)		
				$300 \times 5160$	1	194,4 кг
Б4	15	3.501.2-139.3-4-604.008-01	Полка			
				Лист 16 ГОСТ 19903-74* (см. таблицу)		
				$300 \times 5160$	1	194,4 кг
Б4	16	3.501.2-139.3-4-604.006-03	Рёбра			
				Узелок $125 \times 80 \times 10$ -В-ГОСТ 8510-86* (см. таблицу)		
				$\rho = 1200$	1	18,7 кг
				3.501.2-139.3-4-604.000-03		ПРБ 17
				Детали		
Б4	17	3.501.2-139.3-4-604.006-04	Рёбра			
				Узелок $125 \times 80 \times 10$ -В-ГОСТ 8510-86* (см. таблицу)		
				$\rho = 1200$	1	18,7 кг

1293К/22 79

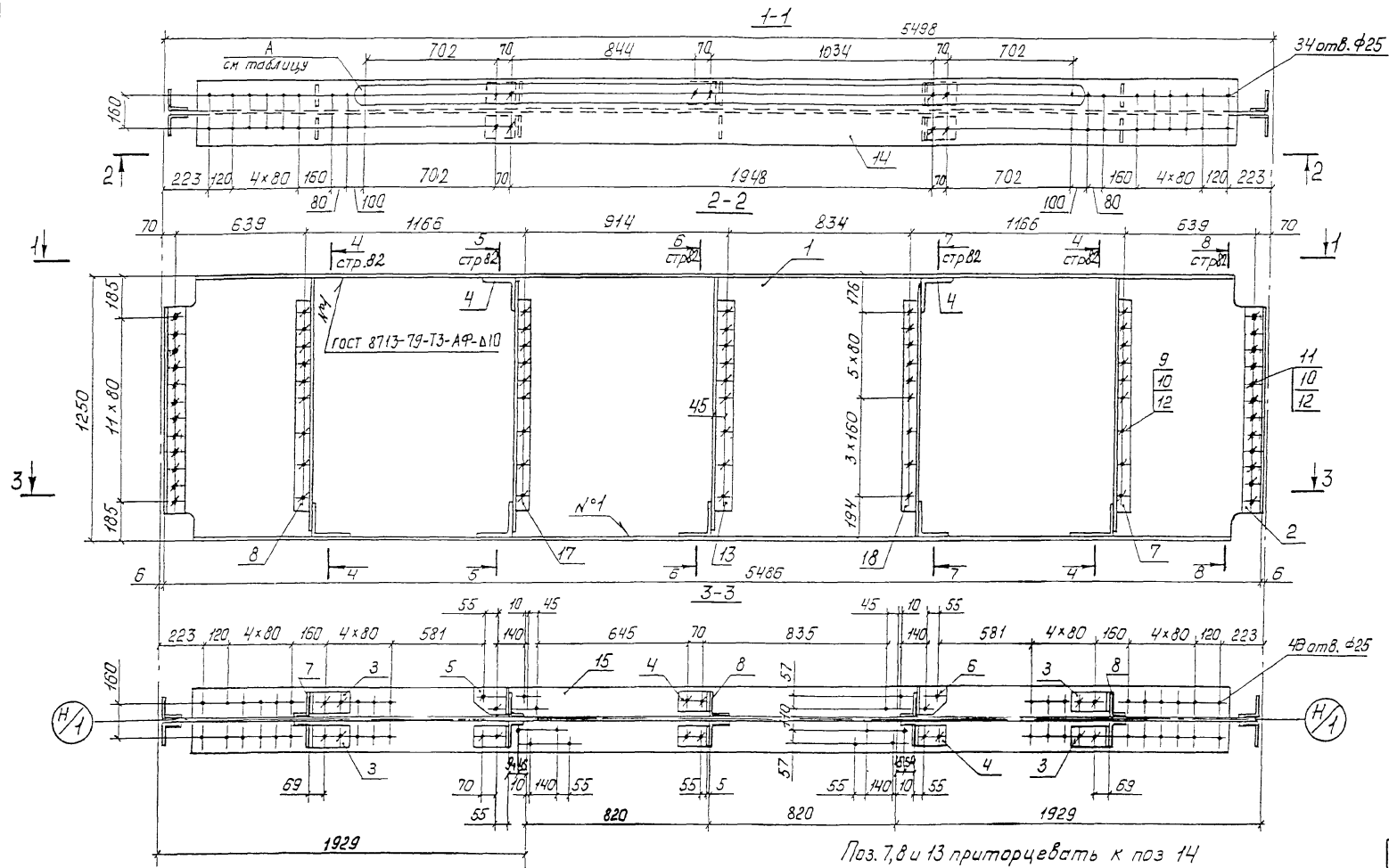
3.501.2-139.3-4-604.000

Лист  
2

Копировал: Швинская

Формат А3





1293К/22 81

Поз. 7, 8 и 13 приторцевать к поз 14

Нач. отд.	Монов	<i>[Signature]</i>
Н. контр.	Колодушкин	<i>[Signature]</i>
Гл. спец.	Карночцов	<i>[Signature]</i>
ГИП	Френкель	<i>[Signature]</i>
Рук. гр.	Ярыкова	<i>[Signature]</i>
Инж.	Улюпова	<i>[Signature]</i>

3.501.2-139.3-4-604.000 СБ

Балка продольная ПРБ  
(ПРБ 14, ПРБ 15)  
Сборочный чертеж

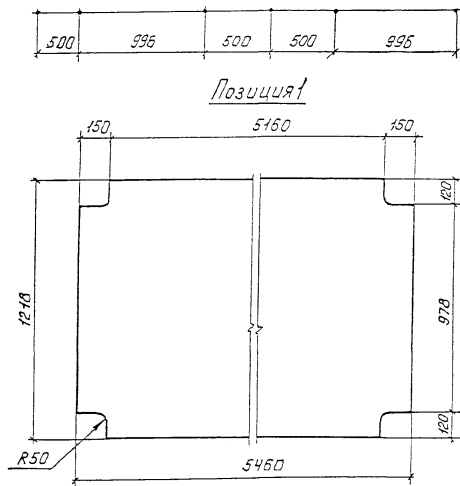
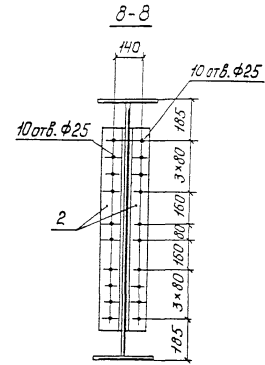
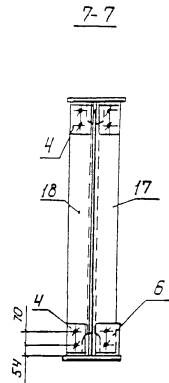
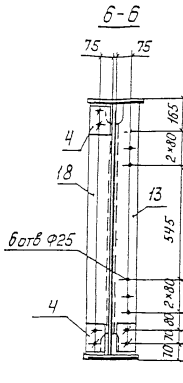
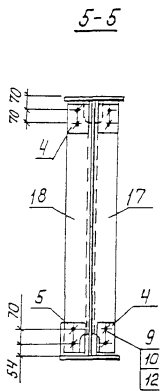
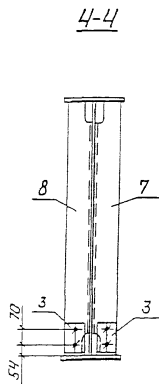
Стадия	Масса	Масштаб
Р	1281.4	1:20
Лист 1	Листов 2	

Обозначение	Марка	Рис
3.501.2-139.3-4-604.000	ПРБ 14	3
-01	ПРБ 15	2

Нач. отд.	Карночцов	<i>[Signature]</i>
ГИП	Валек	<i>[Signature]</i>
Рук. гр.	Козлова	<i>[Signature]</i>
Инж.	Лобова	<i>[Signature]</i>
Корректировка		1998

Гипротрансмост

Шифр № подл. Подпись и дата Взам инв. №



Позиция 3  
м 1:10

Полку обрезать  
на 40 мм

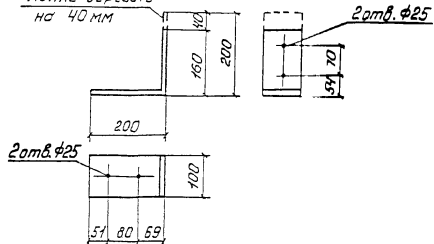
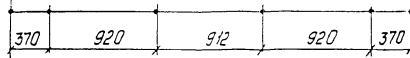
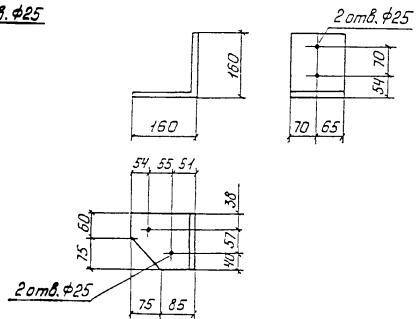


Рис. 3

Позиция 5  
м 1:10



Нач отп	Корнухов	<i>Корнухов</i>
ГИП	Бялик	<i>Бялик</i>
Рук. ер	Козлова	<i>Козлова</i>
И.И.	Лобова	<i>Лобова</i>
Корректировка	1998	

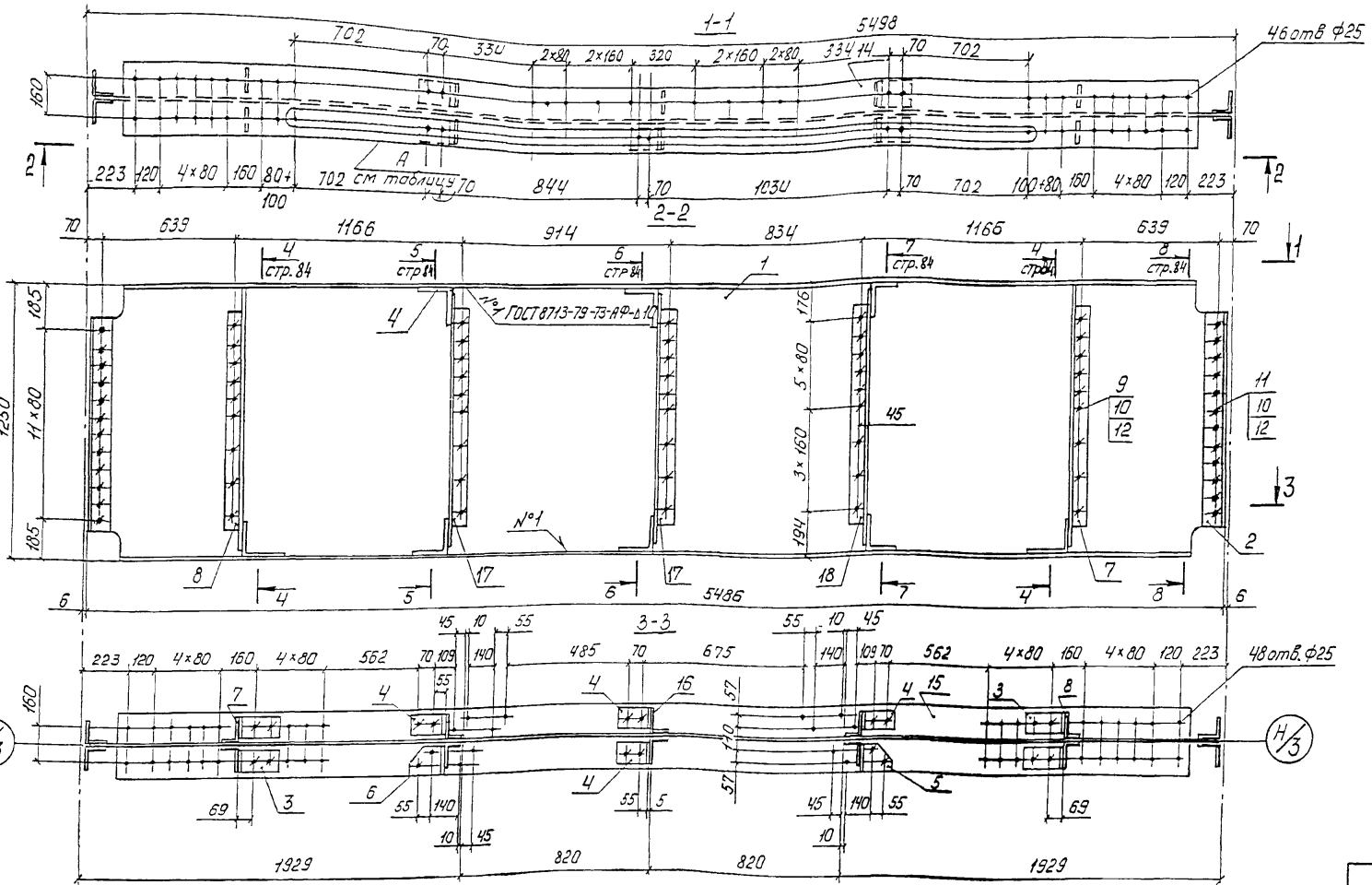
1293к/22

82

3.501.2-139.3-4-604.000СБ

Лист

2



Поз. 7, 8 и 16 приторцевать к поз. 14

1293К/22 83

Нач. отд.	Монав	<i>Монав</i>
Н. контр.	Колотушкин	<i>Колотушкин</i>
Тл спец.	Корноухов	<i>Корноухов</i>
ГИП	Френкель	<i>Френкель</i>
Рук. гр.	Ярылькова	<i>Ярылькова</i>
Инж.	Улылова	<i>Улылова</i>

3.501.2-139.3-4-604.000-02 СБ

Балка продольная ПРБ  
(ПРБ 16, ПРБ 17)  
Сборочный чертеж

Сталь	Масса	Масштаб
Р	1281.4	1:20
Лист 1	Листов 2	

Гипотранспост

Нач. отд.	Корноухов	<i>Корноухов</i>
ГИП	Бялик	<i>Бялик</i>
Рук. гр.	Козлова	<i>Козлова</i>
Инж.	Ловодя	<i>Ловодя</i>
Корректировка		1998

Обозначение	Марка	Рис. для А
3.501.2-139.3-4-604.000-02	ПРБ 16	3
-03	ПРБ 17	2

Инв. № подл. Подпись и дата. Взам. инв. №



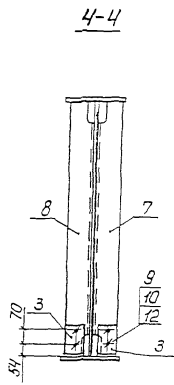


Рис. 2

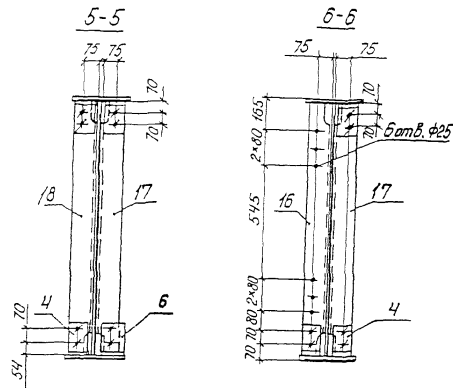
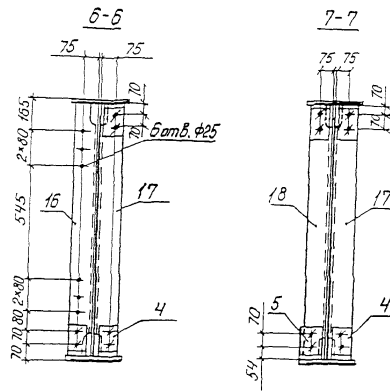
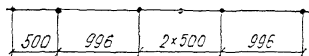
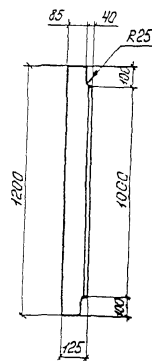
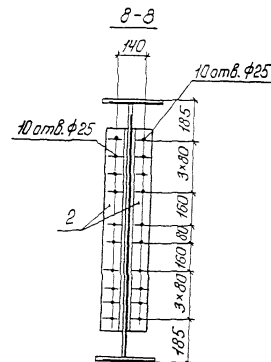


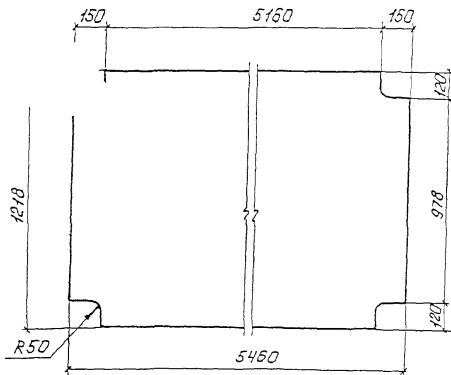
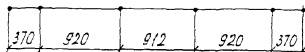
Рис. 3



Позиция 7, 8, 13, 16, 18 (отверстия не показаны)



Позиция 1



Нач. отд.	Корнохов	
ГИП	Бялик	
Рук. гр.	Козлова	
И.н.ж.	Лосова	
Корректировка		1.998.

1293К/22 84

3.501.2-139.3-4-604.000-0206

Лист 2

Шкв. № подл. Подпись и дата, Взам. инв. №

Шиб. № табл. Подпись и дата Вып. шиф. №

Формат	Зона	Поз.	Обозначение	Наименование	Кол.	Примечание
				<u>Документация</u>		
A3			3.501.2-139.3-4-605.000 СБ	Сборочный чертеж		
				<u>Детали</u>		
B4	1		3.501.2-139.3-4-605.001	Фасонка		
				Лист <u>Б10 ГОСТ 19903-74*</u> (см. таблицу)		
				325 x 400	2	8,6 кг
B4	2		3.501.2-139.3-4-605.002	Фасонка		
				Лист <u>Б10 ГОСТ 19903-74*</u> (см. таблицу)		
				240 x 385	2	5,8 кг
B4	3		3.501.2-139.3-4-605.003	Распорка		
				Узелок <u>90x90x9-В-ГОСТ 8509-86</u> (см. таблицу)		
				ℓ = 1390	1	16,7 кг
	4		-01	Распорка		
				Узелок <u>90x90x9-В-ГОСТ 8509-86</u> (см. таблицу)		
				ℓ = 1390	1	16,7 кг
B4	5		3.501.2-139.3-4-605.004	Диагональ		
				Узелок <u>90x90x9-В-ГОСТ 8509-86</u> (см. таблицу)		
				ℓ = 970	2	11,8 кг
				<u>Стандартные изделия</u>		
	6			Заказка 22x55,10 ГОСТ 10299-80	29	0,231 кг
				<u>Переменные данные для исполнений:</u>		
				3.501.2-139.3-4-605.000		РПБ 1
				<u>Детали</u>		

Формат	Зона	Поз.	Обозначение	Наименование	Кол.	Примечание
B4	7		3.501.2-139.3-4-605.005	Фасонка		
				Лист <u>Б10 ГОСТ 19903-74*</u> (см. таблицу)		
				480 x 520	1	18,4 кг
				3.501.2-139.3-4-605.000-01		РПБ 2
				<u>Детали</u>		
	7		-01	Фасонка		
				Лист <u>Б10 ГОСТ 19903-74*</u> (см. таблицу)		
				320 x 520	1	13,1 кг
				<u>Дополнительный номер исполнения распорки РПБ должен соответствовать дополнительному номеру исполнения пролетного строения</u>		

Поз.	Материалы для дополнительного номера исполнения		
	01	02	03
1, 2, 7	15ХСНД ГОСТ 6713-91	15ХСНД-2 ГОСТ 6713-91	10ХСНД-3 ГОСТ 6713-91
3, 4, 5	15ХСНД ГОСТ 6713-91		10ХСНД ГОСТ 6713-91

Нач. отд.	Корнауков	<i>ТБ</i>
ГИП	Бялик	<i>В.В.</i>
Рук. гр.	Козлова	<i>Козлова</i>
Инж.	Лобова	<i>Лобова</i>
Корректировка		1998
Нач. отд.	Монав	<i>Монав</i>
Н. канц.	Калотышкин	<i>Калотышкин</i>
И. спец.	Корнауков	<i>Корнауков</i>
ГИП	Френкель	<i>Френкель</i>
Рук. гр.	Ярыкова	<i>Ярыкова</i>
Инж.	Зичлова	<i>Зичлова</i>

1293К/22 85

3.501.2-139.3-4-605.000

Распорка РПБ  
(РПБ 1, РПБ 2)

Стадия	Лист	Листов
Р	1	1
Гипотрансмост		

Рис. 1  
1-1

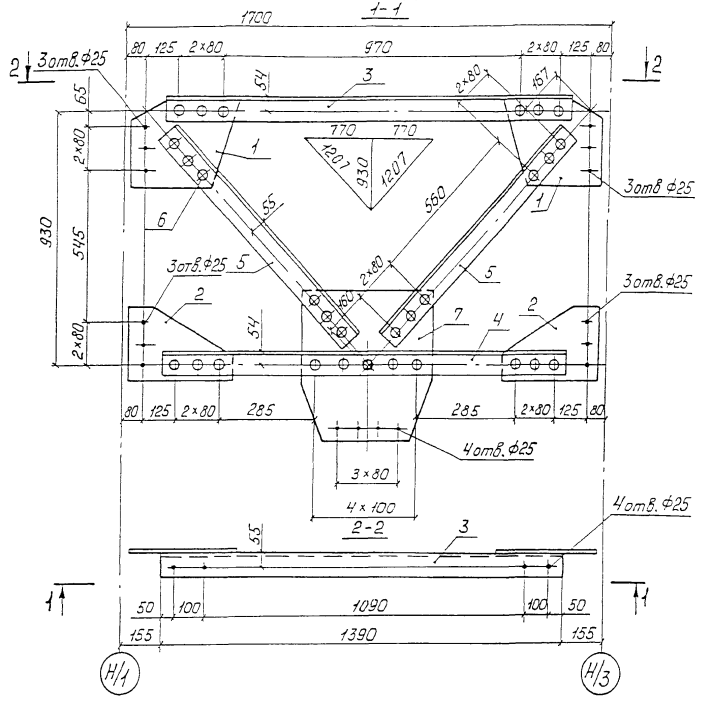
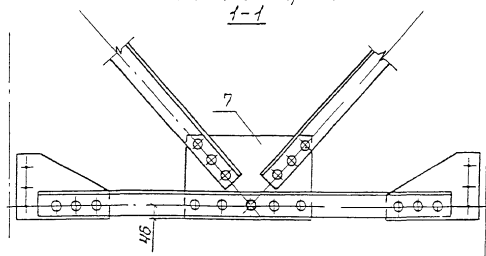
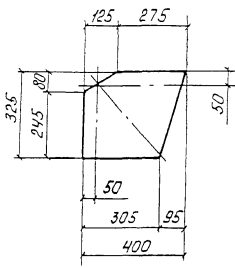


Рис. 2

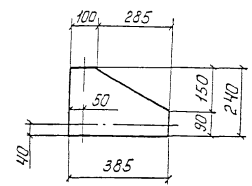
остальное - см. рис. 1  
1-1



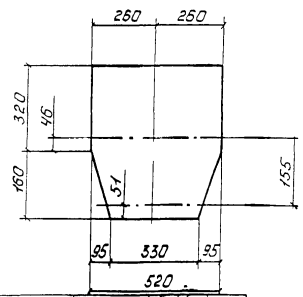
Позиция 1



Позиция 2



Позиция 7



Обозначение	Марка	Рис	Масса, кг
3.501.2-139.3-4-605.000	РПБ1	1	110,9
	-01 РПБ2	2	105,6

Нач. отд.	Корноухов	1/2
ГИП	Бялик	10/11
Рук. гр.	Козлова	10/11
И.н.х.	Лобова	10/11
Корректировка		1998
Нач. отд.	Монав	10/11
Н.контр.	Колотышкин	10/11
И.н.спец.	Корноухов	10/11
ГИП	Френкель	10/11
Рук. гр.	Ярыкова	10/11
И.н.х.	Злучко	10/11

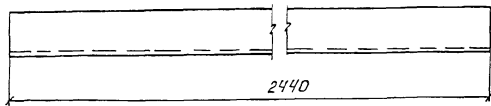
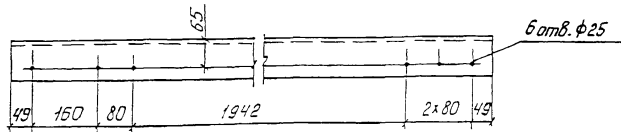
1293К/22 86

3.501.2-139.3-4-605.000 СБ

Распорка РПБ  
(РПБ1, РПБ2)  
Сборочный чертеж

Стадия	Масса	Масштаб
Р	см. таблицу	1:15
Лист	Листов 1	
Гипротранспост		

Шифр № подл. Подпись и дата Взам. инв. №



Материалы для дополнительного номера исполнения		
01	02	03
15ХСНД	ГОСТ 6713-91	10ХСНД ГОСТ 6713-91

Дополнительный номер исполнения диагонали ДС должен соответствовать дополнительному номеру исполнения пролетного строения.

Шиб. № табл. Подпись и дата	Нач. отд.	Корноухов	К	
	ГИП	Бялик	К	
	Рук. гр.	Козлова	К	
	Инж.	Лобова	К	
	Корректировка			1998
	Нач. отд.	Манов	М	
	И. контр.	Калотышкин	К	
	И. спец.	Корноухов	К	
	ГИП	Френкель	Ф	
	Рук. гр.	Ярыкова	Я	
Инж.	Улюпова	У		

3.501.2-139.3-4-606.000

Диагональ ДС1

Стадия	Масса	Масштаб
Р	36,8	1:20
Лист	Листов 1	

Узелок 100×100×10-В-ГОСТ 8509-86  
(см. таблицу)

Гипотрансмост

Формат А4

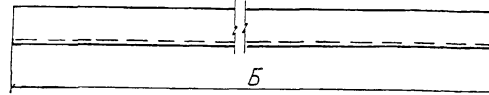
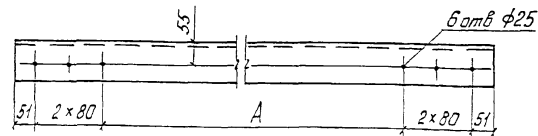


Таблица 1

Обозначение	Марка	А, мм.	Б, мм.	Масса, кг.
3.501.2-139.3-4-607.000	ДС2	1373	1795	21,9
-01	ДС3	1803	2225	27,1

Таблица 2

Материалы для дополнительного номера исполнения		
01	02	03
15ХСНД	ГОСТ 6713-91	10ХСНД ГОСТ 6713-91

Дополнительный номер исполнения диагонали ДС должен соответствовать дополнительному номеру исполнения пролетного строения.

Шиб. № табл. Подпись и дата	Нач. отд.	Корноухов	К	
	ГИП	Бялик	К	
	Рук. гр.	Козлова	К	
	Инж.	Лобова	К	
	Корректировка			1998
	Нач. отд.	Манов	М	
	И. контр.	Калотышкин	К	
	И. спец.	Корноухов	К	
	ГИП	Френкель	Ф	
	Рук. гр.	Ярыкова	Я	
Инж.	Улюпова	У		

3.501.2-139.3-4-607.000

Диагональ ДС  
(ДС2, ДС3)

1293К/22 87

Стадия	Масса	Масштаб
Р	см. табл. 2	1:20
Лист	Листов 1	

Узелок 90×90×9-В-ГОСТ 8509-86  
(см. таблицу 2)

Гипотрансмост

Копировал Швинская

Итого по листам и деталям

Формат Зона	Поз.	Обозначение	Наименование	Кол.	Приме- чание
			<u>Документация</u>		
А3		3.501.2-139.3-4-710.100-05	Сборочный чертёж		
			<u>Детали</u>		
54	1	3.501.2-139.3-4-710.101	Фасонка		
			Лист <u>Б 10 ГОСТ 19903-74*</u> (см. таблицу)		
			140 x 180	1	1,7 кг
			<u>Переменные данные</u> для исполнений:		
			3.501.2-139.3-4-710.100		СС4
			<u>Детали</u>		
54	2	3.501.2-139.3-4-710.102	Стойка		
			Уголок <u>90x90x9-В-ГОСТ 8509-86</u> (см. таблицу)		
			l = 2090	1	25,5 кг
			3.501.2-139.3-4-710.100-01		СС4Н
			<u>Детали</u>		
54	2	3.501.2-139.3-4-710.102-01	Стойка		
			Уголок <u>90x90x9-В-ГОСТ 8509-86</u> (см. таблицу)		
			l = 2090	1	25,5 кг
			3.501.2-139.3-4-710.100-02		СС5
			<u>Детали</u>		
54	3	3.501.2-139.3-4-710.103	Фасонка		
			Лист <u>Б 10 ГОСТ 19903-74*</u> (см. таблицу)		
			180 x 200	1	2,3 кг
54	4	3.501.2-139.3-4-710.104	Стойка		
			Уголок <u>90x90x9-В-ГОСТ 8509-86</u> (см. таблицу)		
			l = 3105	1	37,8 кг

Формат Зона	Поз.	Обозначение	Наименование	Кол.	Приме- чание
			3.501.2-139.3-4-710.100-03		СС 5Н
			<u>Детали</u>		
54	3	3.501.2-139.3-4-710.103	Фасонка		
			Лист <u>Б 10 ГОСТ 19903-74*</u> (см. таблицу)		
			180 x 200	1	2,3 кг
54	4	3.501.2-139.3-4-710.104-01	Стойка		
			Уголок <u>90x90x9-В-ГОСТ 8509-86</u> (см. таблицу)		
			l = 3105	1	37,8 кг
			Дополнительный номер исполнения стойки должен соответствовать дополнительному номеру исполнения прокатного строения		

Поз.	Материалы для дополнительного номера исполнения		
	01	02	03
1, 2, 3, 4	16 Д ГОСТ 6713-91	15 ХСНД ГОСТ 6713-51	

1293К/22 88

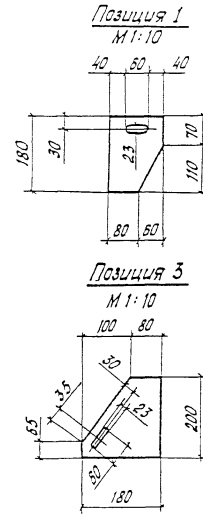
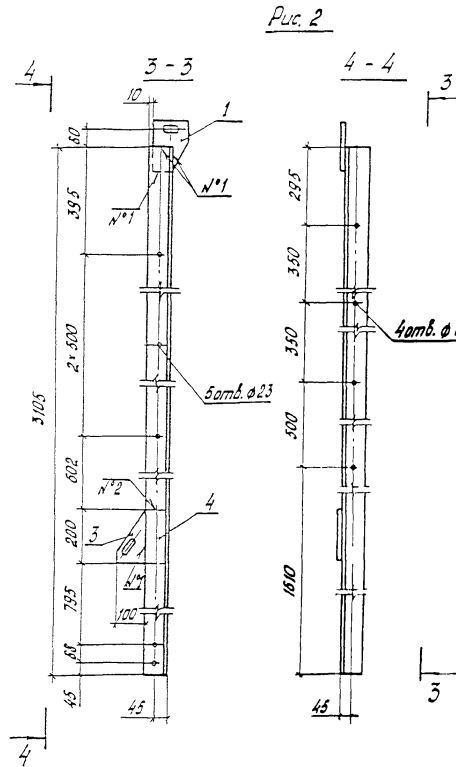
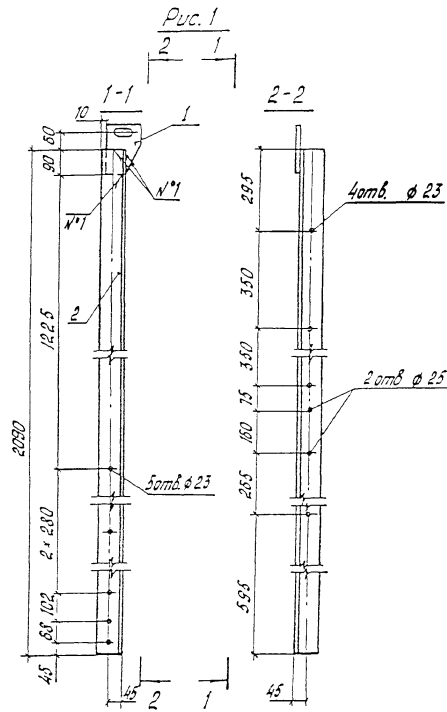
Нач. отд. Маноф Дух  
Н.контр. Колтыгина  
Ул. спец. Кармачев  
ГШП Франков  
Рук. гр. Яриков  
Цинж. Копанов

3.501.2-139.3-4-710.100

Стойка СС  
(СС4, СС5)

Стальная	Лист	Листов
р		у

Гипотрансмат



1. Сварные швы №1 ГОСТ 5254-80-Н1-ББ  
 2. Сварные швы №2 ГОСТ 5254-80-Н1-ББ

Изм. № п/д. Подпись и дата

3.501.2-139.3-4-710.100

Изображена	Марка	Рис.	Зеркальное отражение	Марка	Масса, кг
3.501.2-139.3-4-710.100	СС4	1	3.501.2-139.3-4-710.100 - 01	СС4.Н	27, 2
	-02 СС5	2	-03	СС5.Н	41, 8
3.501.2-139.3-4-710.102	—	—	3.501.2-139.3-4-710.102 - 01	—	—
3.501.2-139.3-4-710.104	—	—	3.501.2-139.3-4-710.104 - 01	—	—

Нач. отд.	Монав	Мух
Н.контр.	Калитчикина	Б.С.
Зл. спец.	Козмонова	И.С.
ГИП.	Френкел	Е.В.
Рис. гл.	Большакова	Я.В.
Инж.	Пастухина	С.С.

3.501.2-139.3-4-710.100 СБ

Стойка СС  
(СС4, СС5)

Сборочный чертёж

1293К/22 89

Сталь	Масса	Масштаб
Р	см. таблицу	1:15
Лист		Листов 1

Пропорциональность

Копировать: Левый

Формат А3

Рис. 1

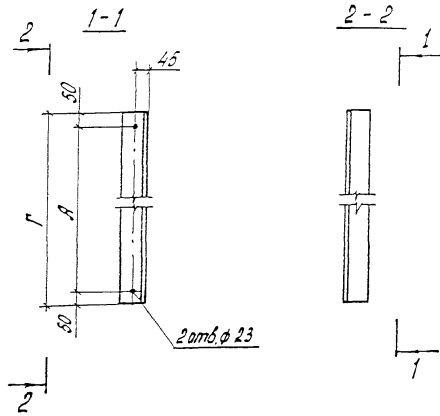


Рис. 2

Остальное - см. рис. 1

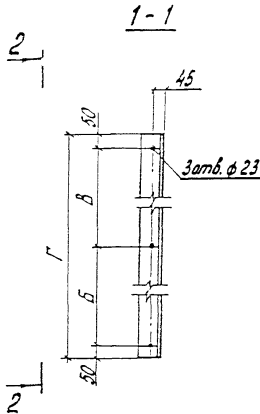


Таблица 1

Обозначение	Марка	Рис.	Размеры, мм				Масса, кг
			А	Б	В	Г	
3.501.2-139.3-4-710.300	ПМП 2	1	1520	—	—	1620	15,6
-01	ПМП 3	1	1110	—	—	1210	11,5
-02	ПМП 4	1	1480	—	—	1580	15,2
-03	ПМП 5	2	—	2020	745	2865	27,5
-04	ПМП 6	1	1820	—	—	1920	18,5

Таблица 2

Материалы для дополнительного номера исполнения		
01	02	03
15Д ГОСТ 6713-91	15ХСНД ГОСТ 6713-91	

Дополнительный номер исполнения поручня должен соответствовать дополнительному номеру исполнения прелетного строения

Изм. № 1 год. Подпись и дата. Дата изм. № 1

1293К/22 90

Мат. зап.	Материал	
Углы	Копирование	
Дл. стел.	Копирование	
ПМП	Формы	
Дик. гр.	Формы	
Цинк.	Гостопина	

3.501.2-139.3-4-710.300		
Поручень ПМП (ПМП 2... ПМП 6)	Статия	Масса
	р	см. табл. 1
Углов 80x80x8-В ГОСТ 8509-86 (см. табл. 2)	Масштаб	1:15
	Лист	Листов 1
		Гипотрансмат

Шифр листа  
Листы и всего  
Листов всего

Формат Зона	Лист	Обозначение	Наименование	кол	Приме- чание
			<u>Документация</u>		
A3		3.501.2-139.3-4-720.000 СБ	Оборочный чертёж		
			Оборочные единицы:		
A3	1	3.501.2-139.3-4-720.100	Площадка ПТР1	1	172,5 кг
			Стойки		
A4	2	3.501.2-139.1-7-720.200	СП1	1	13,3 кг
A4	3	-01	СП2	1	13,3 кг
A4	4	-02	СП3	1	16,3 кг
A4	5	-03	СП4	1	16,3 кг
			<u>Детали</u>		
A4	6	3.501.2-139.1-7-710.700	Поручень	1	14,9 кг
A4	7	-03	Поручень	2	13,4 кг
A4	8	3.501.2-139.1-7-720.003 - 02	Фиксатор	2	4,8 кг
A4	9	-03	Фиксатор	2	4,8 кг
B4	10	3.501.2-139.3-4-720.001	Перильное заполнение А-І-20-ГОСТ 5781-82 * Ст 3 кл 3 ГОСТ 380-88 * r = 4340	2	10,7 кг
B4	11	3.501.2-139.3-4-720.002	Прокладка Б10 ГОСТ 19903-74 * Лист (см. таблицу) 90 × 160	4	1,1 кг
			<u>Стандартные изделия</u>		
	12		Болт М20-6х 45.46 ГОСТ 7798-70 *	6	0,18 кг
	13		Болт М22-6х 70.110 ГОСТ 22353-77 *	22	0,312 кг
	14		Гайка М20-6Н.5 ГОСТ 5915-70 *	10	0,06 кг
	15		Гайка М22-6Н.110 ГОСТ 22354-77 *	22	0,108 кг
	16		Шайба М20 ГОСТ 11371-78 *	10	0,02 кг
	17		Шайба М22 ГОСТ 22355-77 *	44	0,059 кг

Формат Зона	Лист	Обозначение	Наименование	кол	Приме- чание
			Дополнительный номер по трубчатой распорке		исполнения хода должен соответствовать
			дополнительному номеру пролетного строения		исполнения

Лист	Материалы для дополнительного номера исполнения		
	01	02	03
11	16 Д ГОСТ 5713-91	15 ХСНД ГОСТ 5713-91	
12, 14	Ст 3 кл ГОСТ 380-88 *	В Ст 3 кл 4 ГОСТ 380-88 *	
13	Болт М22-6х 70.110 ГОСТ 22353-77 *	Болт М22-6х 70.110 ХЛ1 ГОСТ 22353-77 *	
15	Гайка М22-6Н.110 ГОСТ 22354-77 *	Гайка М22-6Н.110 ХЛ1 ГОСТ 22354-77 *	

1293К/22 91

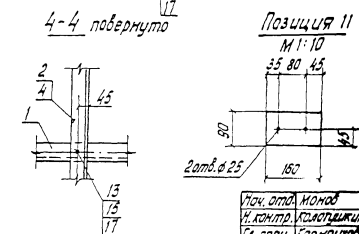
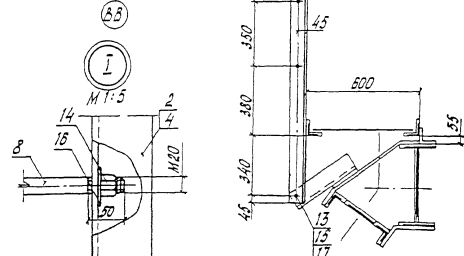
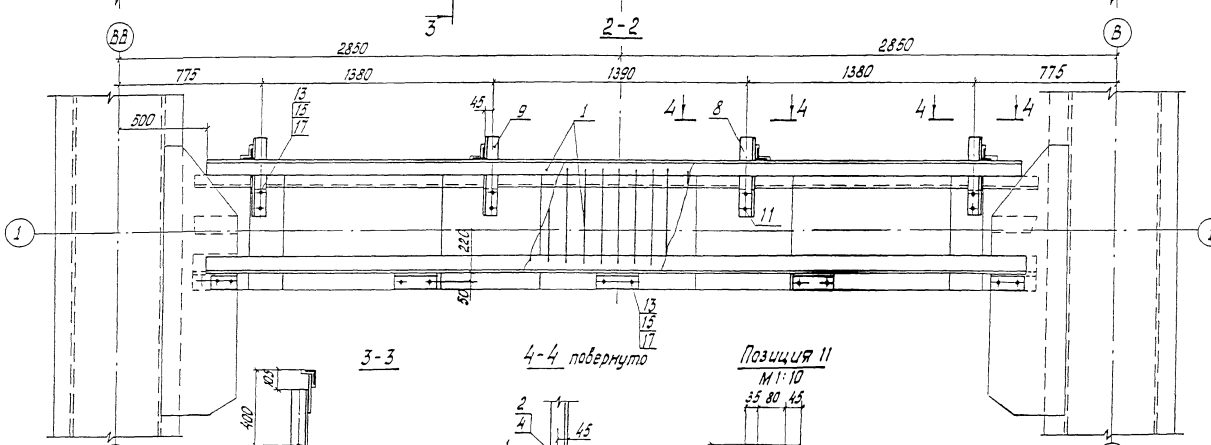
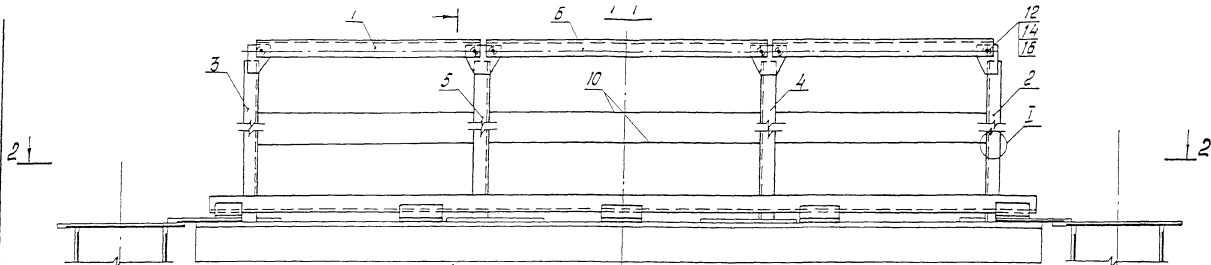
Нач. отд.	Моноб	Мон
Н.контр.	Колодишкина	Кол
Тл. спец.	Колодишова	Кол
ГЛП	Френкель	Фр
Вук. гр.	Валыкова	Вал
Ст. инж.	Нельмичук	Нель

3.501.2-139.3-4-720.000

Ход по трубчатой  
распорке ХТР1

Страниц	Лист	Листов
Р		Т
Гиперпрозрачность		





Шкала: 1:1  
Листы: 1, 2, 3, 4, 5, 6, 7, 8, 9, 10, 11, 12, 13, 14, 15, 16, 17, 18, 19, 20, 21, 22, 23, 24, 25, 26, 27, 28, 29, 30, 31, 32, 33, 34, 35, 36, 37, 38, 39, 40, 41, 42, 43, 44, 45, 46, 47, 48, 49, 50, 51, 52, 53, 54, 55, 56, 57, 58, 59, 60, 61, 62, 63, 64, 65, 66, 67, 68, 69, 70, 71, 72, 73, 74, 75, 76, 77, 78, 79, 80, 81, 82, 83, 84, 85, 86, 87, 88, 89, 90, 91, 92

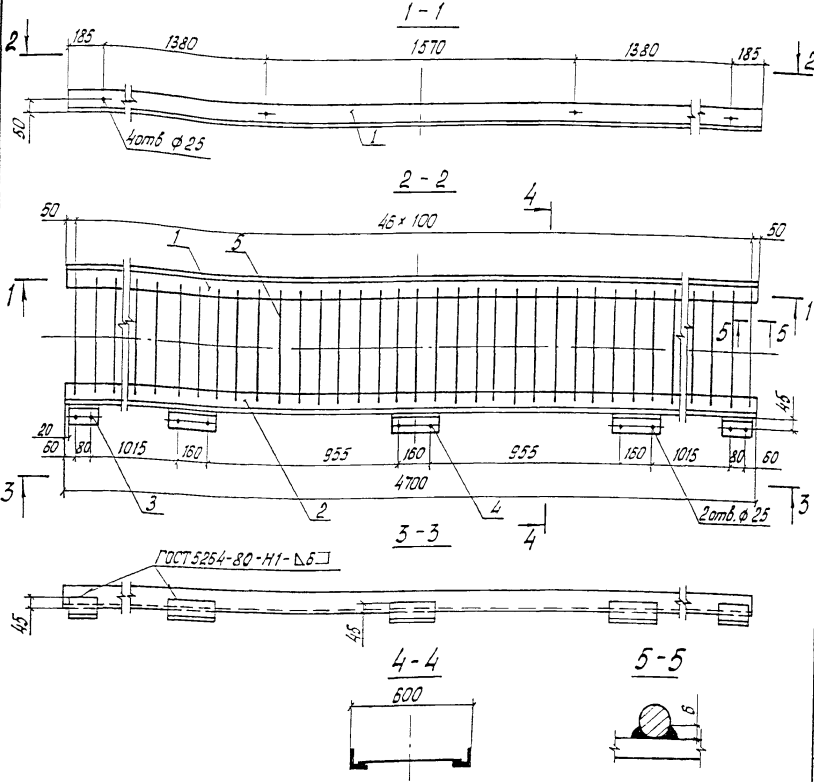
1293/22 92

Исполн.	Монав	<i>[Signature]</i>
Н. контр.	Козлов	<i>[Signature]</i>
Тех. спец.	Козлов	<i>[Signature]</i>
Г.И.Т.	Фролов	<i>[Signature]</i>
Фук. гр.	Яковлев	<i>[Signature]</i>
Ст. инж.	Невельчик	<i>[Signature]</i>

<b>3.501.2-139.3-4-720.00005</b>		
Код по трубчатой распорке ХТР 1		
Сборочный чертёж		
Статья	Масса	Масштаб
P	336,1	1:20
Лист	Листов 1	
Гипротрансмост		

Копировал Левых

Формат А3



Формат	Зона	Поз.	Обозначение	Наименование	Кол.	Примечание
				<u>Детали</u>		
54		1	3.501.2-139.3-4-720.101	Прогон Уголок 90x90x9-В-ГОСТ 8509-86 (см. таблицу)		
				ℓ=4700	1	57,3 кг
		2	-01	Прогон Уголок 90x90x9-В-ГОСТ 8509-86 (см. таблицу)		
				ℓ=4700	1	57,3 кг
54		3	3.501.2-139.3-4-720.102	Крепление Уголок 100x100x10-В-ГОСТ 8509-86 (см. таблицу)		
				ℓ=160	2	2,4 кг
54		4	3.501.2-139.3-4-720.103	Крепление Уголок 100x100x10-В-ГОСТ 8509-86 (см. таблицу)		
				ℓ=240	3	3,6 кг
54		5	3.501.2-139.3-4-720.104	Прутки настила А-1-16-ГОСТ 5781-82 5 ст 3 сп 2 ГОСТ 380-88*		
				ℓ=560	47	0,9 кг
				Дополнительный номер исполнения площадки должен соответствовать исполнению пролетного строения		

Изм. №, кол-во, дата

Сварные швы крепления поз. 5 - ручные дуговые катета 6мм

нач. отд. МОН  
Инж. Контр. Колотушкин Л.  
Гл. спец. Кормилов  
Гл. инж. Чернышев  
Рис. гр. Филькина  
Ст. инж. Мельниченко

3.501.2-139.3-4-720.100

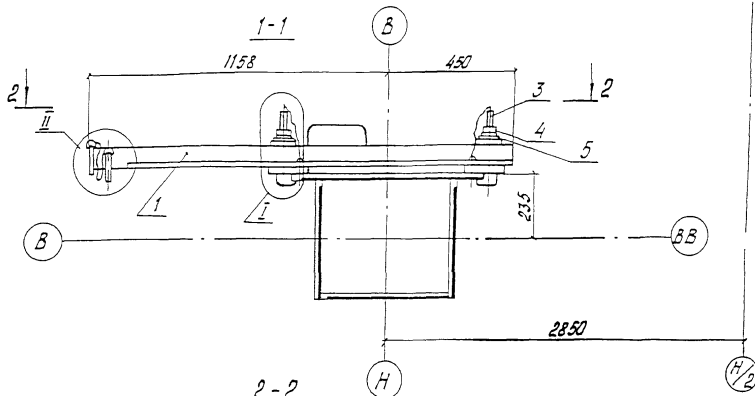
Площадка ПТР1

Итого	Масса	Масштаб
Р	172,5	1:20
Лист	Листов 1	

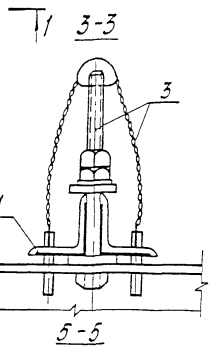
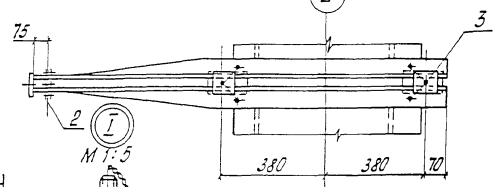
1293/22 93

Поз.	Материалы для дополнительного номера исполнения		
	01	02	03
1...4	16 Д ГОСТ 6713-91	15 ХСНД ГОСТ 6713-91	

Гипраттрансность

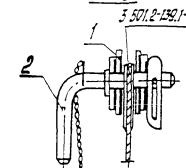
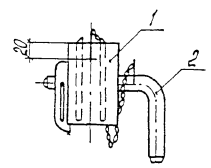
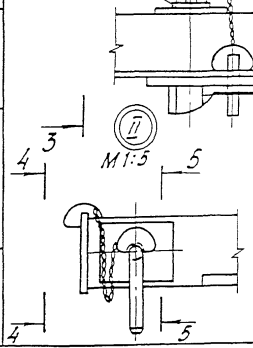


2-2



4-4

5-5  
3.501.2-139.1-7-740.003



Формат листа	Лист	Обозначение	Наименование	Кол.	Приме- чание
			<i>Сборочные единицы</i>		
А3	1	3.501.2-139.3-4-730.100	Металлоконструкция МСП1	1	38,4 кг
А3	2	3.501.2-139.1-7-730.200	Ось подвешивания лопьки АСП1	1	1,1 кг
А3	3	3.501.2-139.1-7-730.300	Фиксатор ФСП1	2	2,1 кг
			<i>Стандартные изделия</i>		
	4		Гайка М22-6Н,4 ГОСТ 5915-70*	4	0,08 кг
	5		Шайба 22 ГОСТ 11371-78*	2	0,02 кг

1. При установке переносной балки, до закрепления её гайками позиций 4 и 5, установить стержни фиксаторов 3.501.2-139.1-7-730.303.
2. При установке переносной балки на верхнем поясе риска на торце лопчатого болта 3.501.2-139.1-7-730.301 балка должна быть параллельна продольной оси переносной балки.

1293К/22 94

Исполн	Мендел	Мон	
Н. контро	Ковальчук	Бел	
Ил. спец	Кореньков	Мил	
ГЛП	Френкель	Сол	
Рис. гр	Ирлыкба	Сол	
Шпж	Восточина	Бел	

<b>3.501.2-139.3-4-730.000</b>		
Балка переносная БСП1		
Сталь	Масса	Масштаб
р	44,1	1:15
Лист	Листов 1	
Гипротрансмост		

Имя, № табл. Доработка и дата

Вид, № детали, Подпись и дата  
 Изом. шифр

Формат	Возраст	Лист	Обозначение	Наименование	Кол.	Примечание
				<u>Детали</u>		
Б4	1	3.501.2-139.3-4-730.101	Рама	Рама		
				Уголок 80x80x8-В ГОСТ 8509-86		
				15хххД ГОСТ 6713-91		
				ℓ = 1600	1	15,4 кг
	2	- 01	Рама	Рама		
				Уголок 80x80x8-В ГОСТ 8509-86		
				15хххД ГОСТ 6713-91		
				ℓ = 1600	1	15,4 кг
Б4	3	3.501.2-139.1-7-730.102	Ручка	Ручка		
				А-Г-16 ГОСТ 5781-82*		
				В Ст 3 сп 2 ГОСТ 380-88*		
				ℓ = 400	1	0,63 кг
Б4	4	3.501.2-139.1-7-730.103	Накладка	Накладка		
				Лист 25 ГОСТ 19903-74*		
				16 Д ГОСТ 6713-91		
				70 x 160	2	2,2 кг
Б4	5	3.501.2-139.1-7-730.104	Накладка	Накладка		
				Лист 58 ГОСТ 19903-74*		
				16 Д ГОСТ 6713-91		
				70 x 100	4	0,44 кг
Б4	6	3.501.2-139.1-7-730.105	Накладка	Накладка		
				Лист 58 ГОСТ 19903-74*		
				16 Д ГОСТ 6713-91		
				70 x 100	1	0,44 кг
Б4	7	3.501.2-139.1-7-730.106	Накладка	Накладка		
				Лист 58 ГОСТ 19903-74*		
				16 Д ГОСТ 6713-91		
				40 x 70	2	0,18 кг

1293/22 95

Нач. отд.	Мандо	Лев
Н.контр.	Колотушкина	Лев
Сл. спец.	Корнилова	Лев
Рук. гр.	Френкель	Лев
Динж	Вражкова	Лев
	Остальникова	Лев

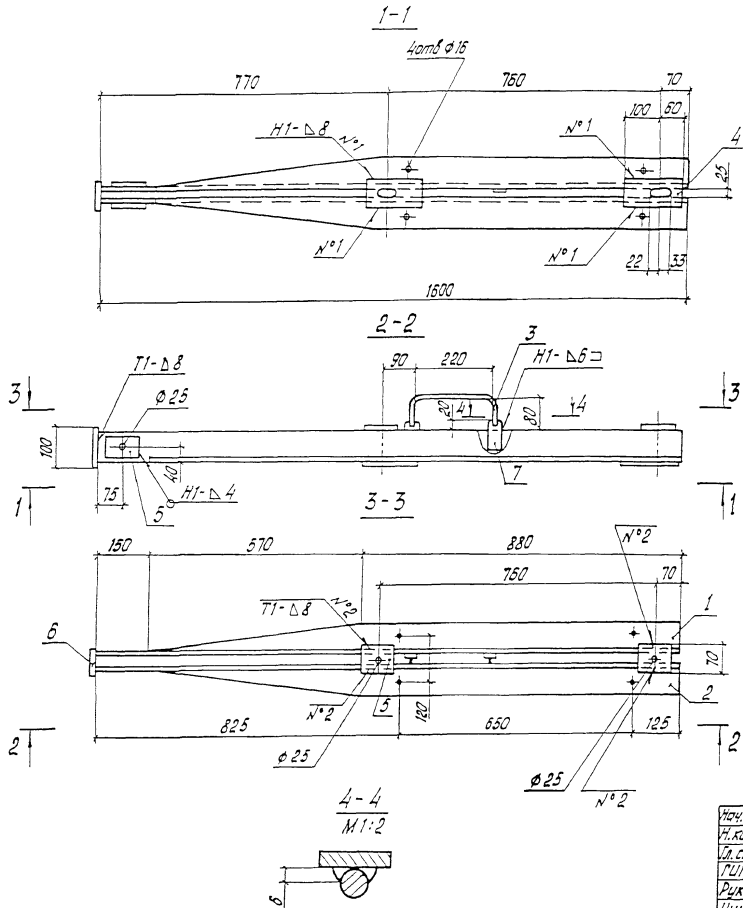
3 501.2-139.3-4-730.100

Металлоконструкция  
МСП 1

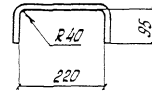
Стадия Лист Листов  
Р Т

Гипратрансмат

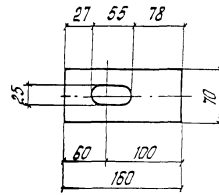
УДЛ № 1001. Проектно-исполнит. Элект. УдЛ № 2



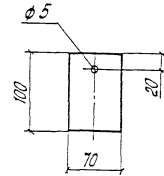
Позиция 3  
М 1:5



Позиция 4  
М 1:5



Позиция 5  
М 1:5



1. Сварные швы по ГОСТ 5264-80
2. Сварные швы прикрепления поз. 3 - ручные, дуговые

1293К/22 96

Исполн.	Молов	Лев
Пр. контр.	Калитинкина	Лев
Ил. спец.	Корнилов	Лев
ИСП	Френкель	Лев
Рис. гр.	Ярыкова	Лев
Инж.	Гастайн	Лев

3.501.2-139.3-4-730.100 05

Металлоконструкция МСП 1 Сборочный чертень.	Сталь	Масса	Масштаб
	Р	38,4	1:10
	Лист	Листов 1	

Гипотрансмост

Формат	Зона	Поз.	Обозначение	Наименование	Мат.	Примечание
				<u>Документация</u>		
А3			3.501.2-139.3-4-740.000 СБ	Сборочный чертеж		
				Сборочные единицы		
А3	1		3.501.2-139.3-4-740.100	Косоур КС1	1	334,2 кг
А3	2		3.501.2-139.3-4-740.200	Косоур КС2	1	292,4 кг
А3	3		3.501.2-139.1-7-710.100 - 01	Стойка СС2	6	9,1 кг
				<u>Детали</u>		
Б4	4		3.501.2-139.3-4-740.001	Уголок 80x80x8-В-ГОСТ 8509-86 (см таблицу)		
				В=230	16	2,2 кг
Б4	5		3.501.2-139.3-4-740.002	Уголок 160x100x10-В-ГОСТ 8510-86* (см таблицу)		
				В=230	16	4,6 кг
Б4	6		3.501.2-139.3-4-740.003	Лист 612 ГОСТ 19903-74* (см таблицу)		
				160x200	2	3,0 кг
А4	7		3.501.2-139.1-7-710.700-01	Поручень ПМП2	1	10,7 кг
А4	8		3.501.2-139.1-7-710.700-02	Поручень ПМП3	5	14,2 кг
А3	9		3.501.2-139.3-4-710.500-04	Поручень ПМП6	1	18,5 кг
Б4	10		3.501.2-139.3-4-740.004	А-Г-20 ГОСТ 5781-82* Ст. 3 кл 3 ГОСТ 380-88*		
				В=7800	1	19,2 кг
				<u>Стандартные изделия</u>		
		11		Болт М20-6рх45,46 ГОСТ 7798-70*	34	0,18 кг
		12		Болт М22-6рх70,110 ГОСТ 22353-77*	92	0,312 кг
		13		Гайка М20-6Н,5 ГОСТ 5915-70*	34	0,06 кг
		14		Гайка М22-6Н,110 ГОСТ 22354-77*	92	0,108 кг
		15		Шайба 20 ГОСТ 11371-70*	34	0,02 кг
		16		Шайба 22 ГОСТ 22355-77*	184	0,059 кг
			Дополнительный номер исполнения лестницы по			
			опорному раскошу должен соответствовать дополнитель-			
			ному номеру исполнения проектного строения			

Поз.	Материалы для дополнительного номера исполнения		
	01	02	03
4, 5, 6	16 Д ГОСТ 6713-91	15 ХСНД	ГОСТ 6713-91
11	Болт М22-6рх70,110 ГОСТ 22353-77*	Болт М22-6рх70,110 ХЛ1	ГОСТ 22353-77*
13	Гайка М22-6Н,110 ГОСТ 22354-77*	Гайка М22-6Н,110 ХЛ1	ГОСТ 22354-77*

1293К/22 97

Исч. отд.	Манов	Лис
И.контр.	Колотчикина	Лис
Тл. спец.	Корняков	Лис
ГЛП	Френкель	Лис
Рук. гр.	Ярмикова	Лис
Штм.	Капанов	Лис

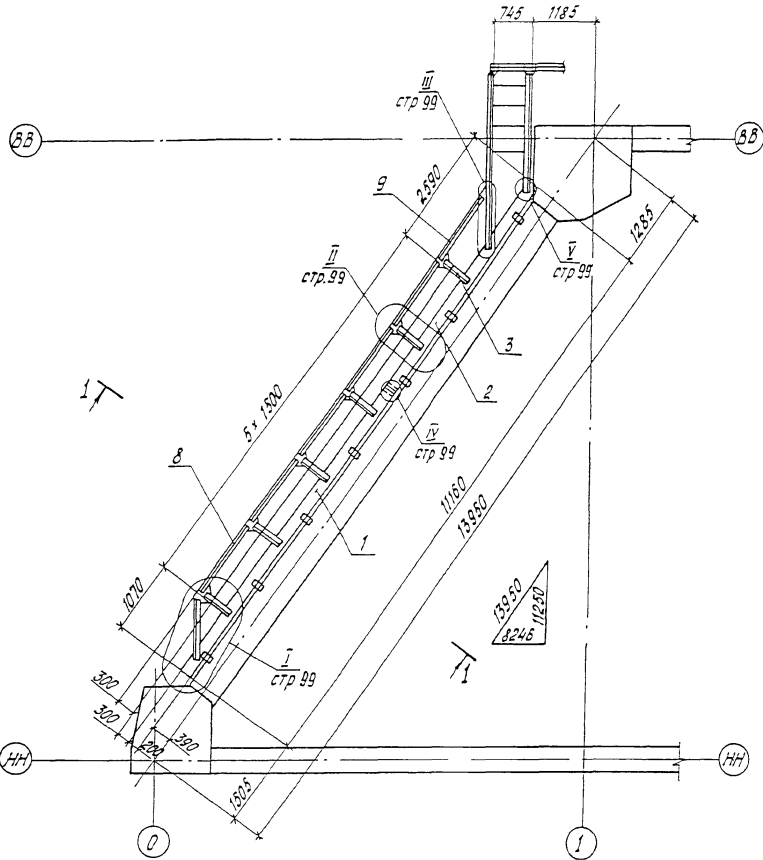
3.501.2-139.3-4-740.000

Лестница по опорному раскошу ЛОР1

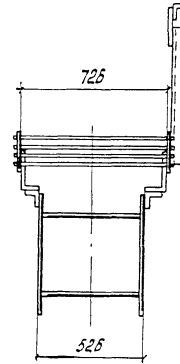
Итадия	Лист	Листов
Р		1

Гипотрансмост

Инв. № табл. Подпись и дата. Взам. инв. №



1-1 повернуто  
М 1:20



Сварные швы крепления поз. 10  
ручные дугами катета 6 мм

Имя, № пров. Подпись и дата 2011.05.12

1293К/22 98

Имя от	Молод
И.к.авто	Калотушкин
Дл. спец	Корнилов
ГШП	Френкель
Фук. гр.	Ярыкова
Ижн	Котляров

3.501.2-139.3-4-740.000 СБ

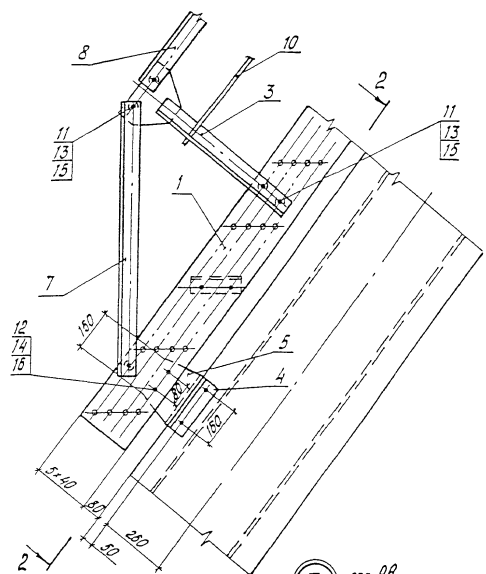
Лестница по опорному  
раскошу ЛОР 1

Сталь	Масса	Наситая
Р	974.4	1:75
Лист 1	Листов 2	

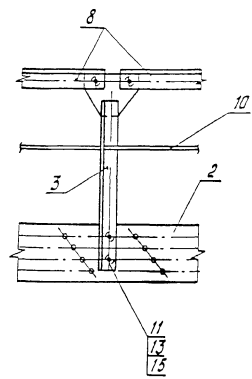
Сборочный чертёж

Гипротрансмаст

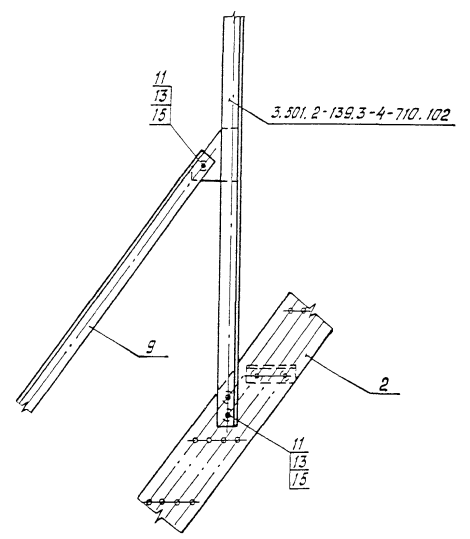
I стр. 98  
M 1:15



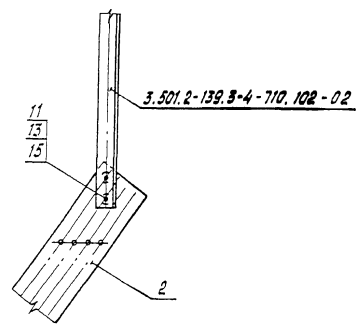
II стр. 98  
повернута  
M 1:15



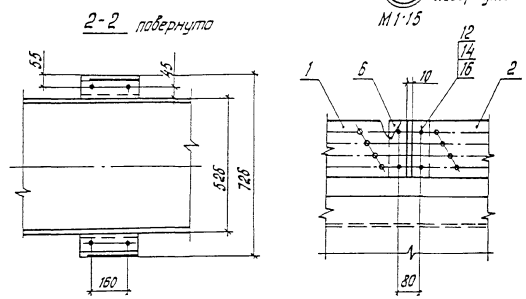
III стр. 98  
M 1:15



V стр. 98  
M 1:15



IV стр. 98  
повернута  
M 1:15

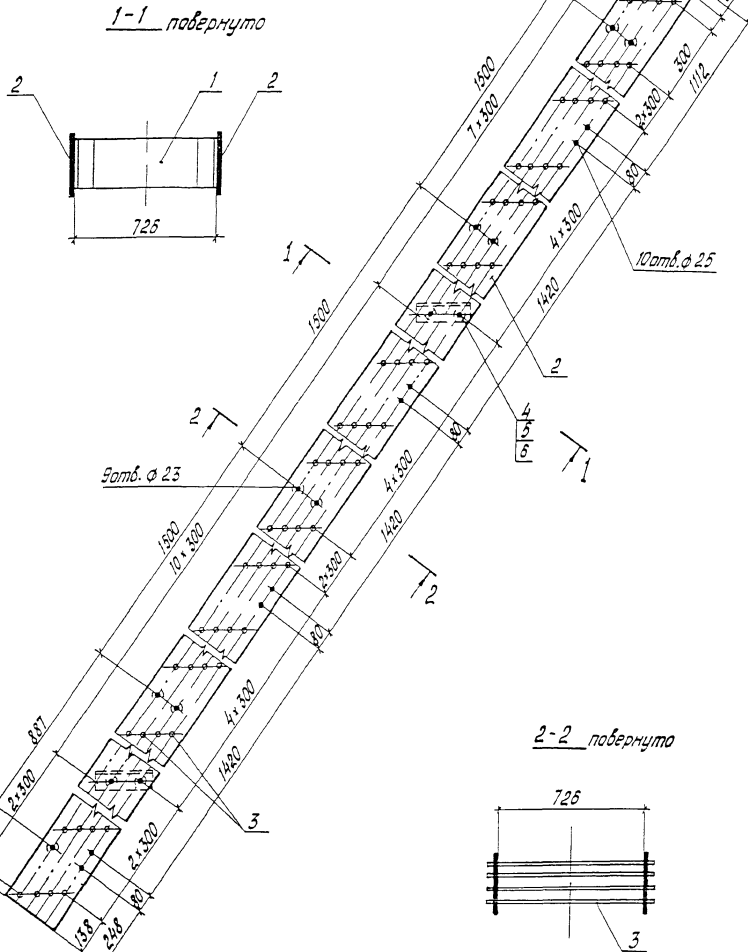


Шифр листа, Подпись и дата, Электронный №

1293K/22	99
3.501.2-139.3-4-740.000	
Лист	
2	



УИИ, № 1004. Подпись и дата. Взам. инв. №



Формат	Возраст	Поз	Обозначение	Наименование	Кол	Примечание
				<u>Оборачные единицы</u>		
A3	1	3.501.2-139.3-4-740.300		Дифрагма ДОР1	2	10,9 кг
				<u>Детали</u>		
Б4	2	3.501.2-139.3-4-740.101		Лист 512 ГОСТ 19903-74*		(см. таблицу)
				200 x 5940	2	111,9 кг
Б4	3	3.501.2-139.3-4-740.102		А-Г-16-ГОСТ 5781-82*		
				В Ст 3 сп 2 ГОСТ 380-88*		
				Р=780	72	1,2 кг
				<u>Стандартные изделия</u>		
	4			болт М20-6г+4.5.46 ГОСТ 7798-70*	8	0,18 кг
	5			Гайка М20-6Н.5 ГОСТ 5915-70*	8	0,06 кг
	6			Шайба 20. ГОСТ 11371-70*	16	0,02 кг
				Дополнительный номер исполнения косоура должен соответствовать дополнительному номеру исполнения пролетного строения		

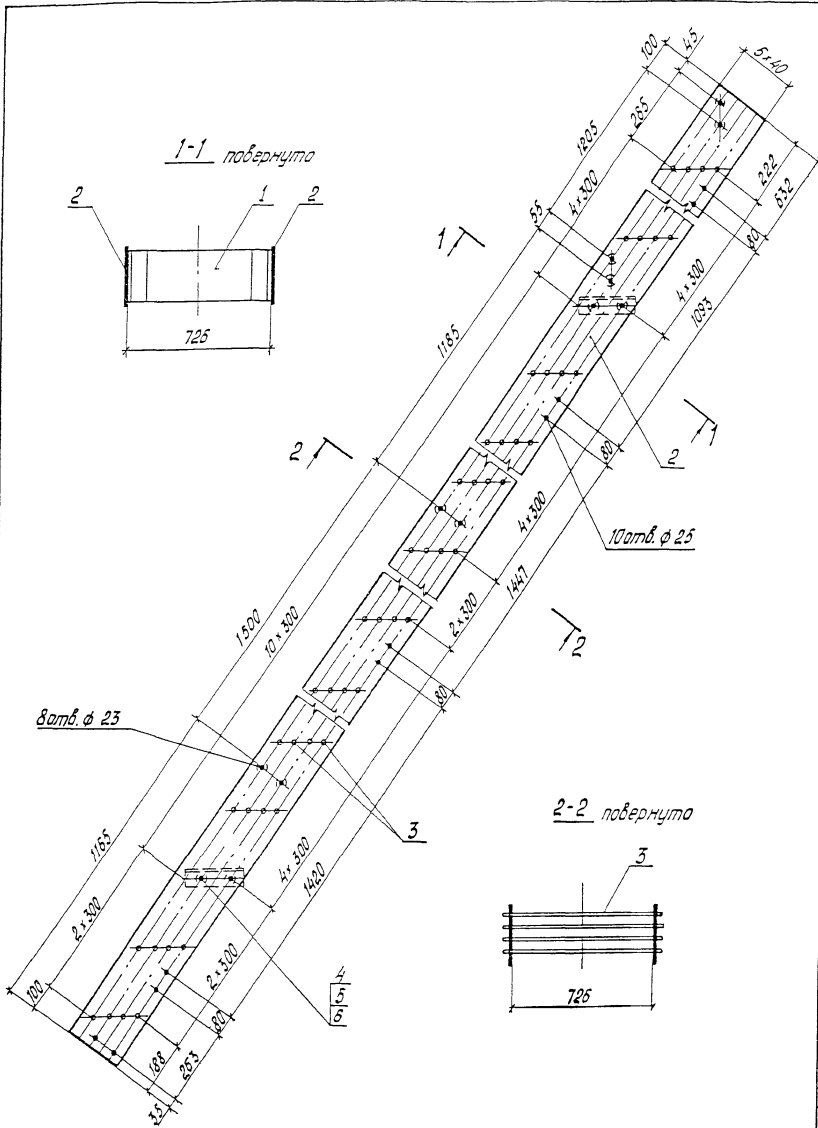
Поз	Материалы для дополнительного номера исполнения		
	01	02	03
2	15Д ГОСТ 6713-91	15 ХМД ГОСТ 6713-91	
4, 5	Ст 3кл ГОСТ 380-88*	В Ст 3 сп 4 ГОСТ 380-88*	

Сварные швы прикрепления поз. 3  
 - ручные дуговые катета 6мм

1293X/22 100

Нач. отд.	Манов					
Н.контр.	Камышкина					
Гл. спец.	Корчаков					
Г.И.П.	Фоткиев					
Рук. гр.	Ядыкова					
Инж.	Капранов					
3.501.2-139.3-4-740.100						
Косоур КС1				Сталь	Масса	Масштаб
				Р	334,2	1:15
				Лист	Листов 1	
Гипотранспорт						

Шифр покл. Листов и дата изготовления



Формат	Зона	Поз.	Обозначение	Наименование	Кол.	Примечание
				<u>Сборочные единицы</u>		
A3	1	3.501.2-139.3-4-740.300		Диафрагма ДОР 1	2	10,9 кг
				<u>Детали</u>		
54	2	3.501.2-139.3-4-740.201		Лист Б12 ГОСТ 19903-74* (см. таблицу)		
				200 x 5210	2	98,2 кг
54	3	3.501.2-139.3-4-740.202		Л-Г-16-ГОСТ 5481-82* В Ст 3 сп 2 ГОСТ 380-88*		
				Р = 780	60	1,2 кг
				<u>Стандартные изделия</u>		
		4		Балл М20-Брч4.5 ГОСТ 7198-70*	8	0,18 кг
		5		Шайба М20-Бн.5 ГОСТ 5915-70*	8	0,05 кг
		6		Шайба 20 ГОСТ 11371-70*	16	0,02 кг
			Дополнительный номер	исполнения		
			должен соответствовать	дополнительному		
			номеру исполнения	пролетного строения		

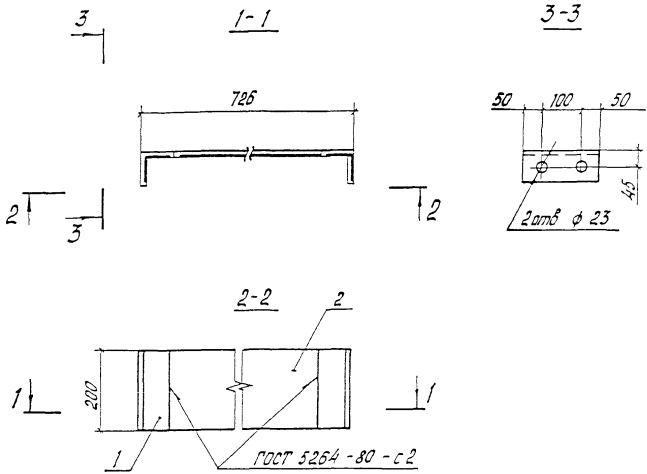
Поз.	Материалы для дополнительного номера исполнения		
	01	02	03
2	16 Д ГОСТ 6713-91	15 ХСНД ГОСТ 6713-91	
4, 5	Ст 3 кл ГОСТ 380-88*	В Ст 3 сп 4 ГОСТ 380-88*	

Сварные швы прикрепления поз. 3 ручные дуговые катета 5 мм.

1293К/22 101

Нач. отд.	Мочов	Лук
Н.контр.	Колотилкин	Лук
Оп. спец.	Корнилов	Лук
ГЛП	Френкель	Лук
Рис. гр.	Ярыкова	Лук
Лин.	Копранов	Лук

3.501.2-139.3-4-740.200		
Стация	Масса	Масштаб
Р	292,4.	1:15
Лист	Листов 1	
Гипотранспост		



Формат Листа	Лист	Обозначение	Наименование	Лист	Примечание
			<u>Детали</u>		
Б4	1	3.501.2-139.3-4-740.301	Углерод 80x80x8-ГОСТ 8509-86 (см. таблицу)		
			Р = 200	2	1,9 кг
Б4	2	3.501.2-139.3-4-740.302	Лист Б 8 ГОСТ 19903-74* (см. таблицу)		
			200 x 565	1	7,1 кг
			Дополнительный номер исполнения диафрагмы		
			должен соответствовать дополнительному		
			номеру исполнения пролетного строения		

Лист	Материалы для дополнительного номера исполнения		
	01	02	03
1, 2	18 Д ГОСТ 6713-91	15 ХСНД ГОСТ 6713-91	

Инв. № тех. чертежа и дата

Взам. инв. №

1293%/22 102

Исх. отд.	Монб	Лист	3.501.2-139.3-4-740.300		
И. контр.	Калитин	№			
Ил. спец.	Корюков	№	Диафрагма ДОР 1	Станд. Масса	Масштаб
ГИП	Фролов			Р	10,9
Выс. пр.	Валков		Лист	Листов 1	
Ш.ж.	Капанов		Гидротранспост		

Фирма	Зона	Поз	Обозначение	Наименование	Кол	Примечание
				Документация		
A3			3.501.2-139.3-4-750.000СБ	Оборачный чертеж-с		
				Оборачные единицы		
A3	1		3.501.2-139.3-4-750.100	Площадка ЛСО1	1	60,5кг
A3	2		3.501.2-139.3-4-750.200	Лестница ЛСО1	1	44,5кг
				Детали		
Б4	3		3.501.2-139.3-4-750.001	Поручень		
				Узелок $80 \times 80 \times 8$ -В-ГОСТ 8509-86 (см таблицы)		
				ℓ=1190	1	11,5кг
Б4	4		3.501.2-139.3-4-750.002	Стойка		
				Узелок $80 \times 80 \times 8$ -В-ГОСТ 8509-86 (см таблицы)		
				ℓ=710	2	6,9кг
Б4	5		3.501.2-139.3-4-750.003	Фланец		
				Узелок $100 \times 100 \times 10$ -В-ГОСТ 8509-86 (см таблицы)		
				ℓ=500	1	7,6 кг
		6	-01	Фланец		
				Узелок $100 \times 100 \times 10$ -В-ГОСТ 8509-86 (см таблицы)		
				ℓ=500	1	7,6 кг
				Стандартные изделия		
		7		Болт М22-Вр*70.110ГОСТ 22353-77*	10	0,312кг
		8		Гайка М22-Вн.110ГОСТ 22354-77*	10	0,108кг
		9		Шайба 22ГОСТ 22355-77*	20	0,059кг
			Дополнительный номер исполнения схода на опоры			
			должен соответствовать дополнительному номеру			
			исполнения пролетного строения			

Инв. № табл. Подпись и дата Взам инв. №

Поз	Материалы для дополнительного номера исполнения		
	01	02	03
3...6	16Д ГОСТ 6713-91	15ХСНД ГОСТ 6713-91	
7	Болт М22-Вр*70.110ГОСТ 22353-77*	Болт М22-Вр*70.110ХЛ1 ГОСТ 22353-77*	
8	Гайка М22-Вн.110ГОСТ 22354-77*	Гайка М22-Вн.110ХЛ1 ГОСТ 22354-77*	

1293/22 103

Нач. отд.	Мамов			3.501.2-139.3-4-750.000	Сход на опоры ЛСО1
Н.контр.	Колтушицкий				
Гл. спец.	Корнуцкая				
ГИП	Френк				
Рук. гр.	Ярлык				
Инж.	Налиш				
					Таблица Лист Листов Р 1
					Гипротрансмост

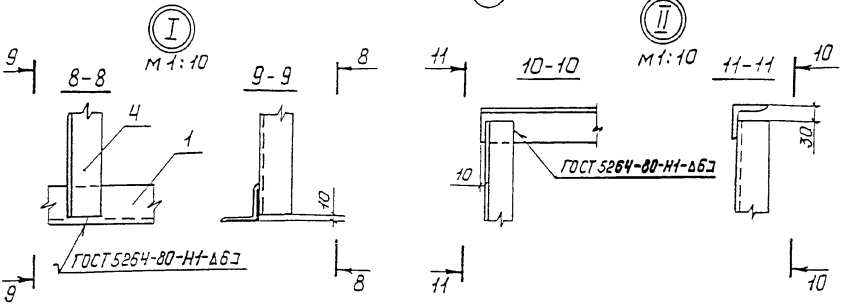
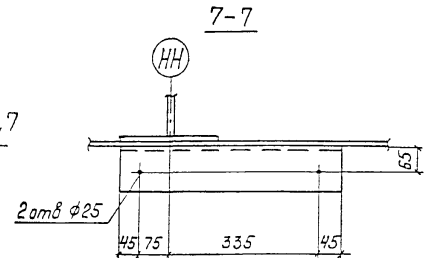
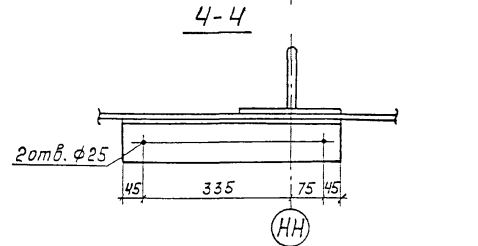
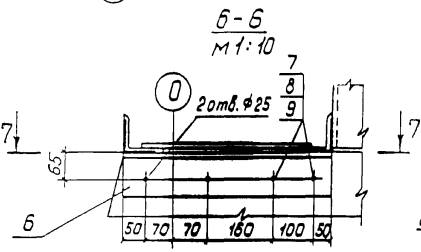
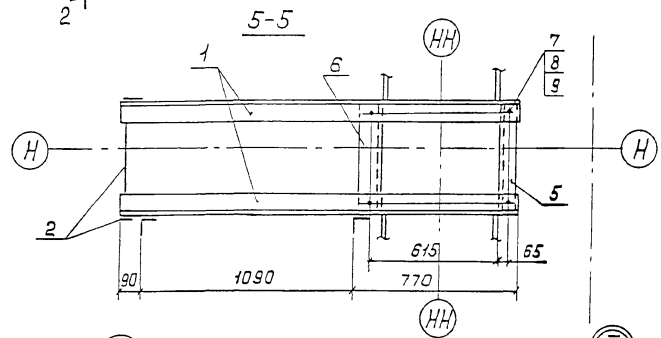
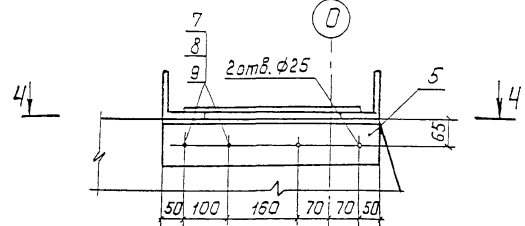
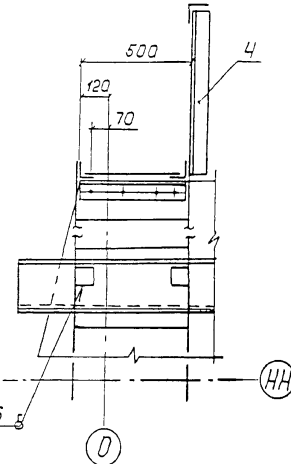
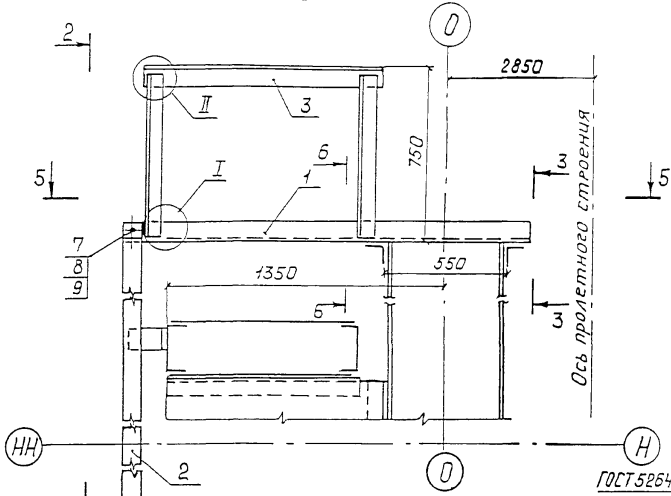
Копировал: Цвинская

Формат А3

1-1

2-2

3-3  
M1:10



1293K/22 104

Нач. отд.	Мочалов	М
Н. контр.	Колотушкин	К
Гл. спец.	Карноушов	К
ГВП	Френкель	Ф
Рук. гр.	Яранкова	Я
Инж.	Нахшинов	Н

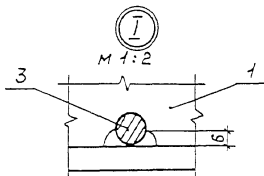
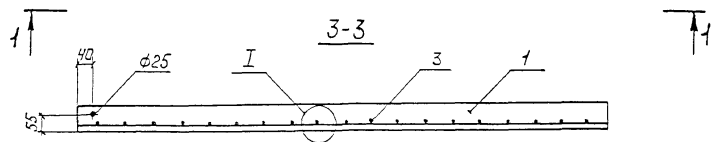
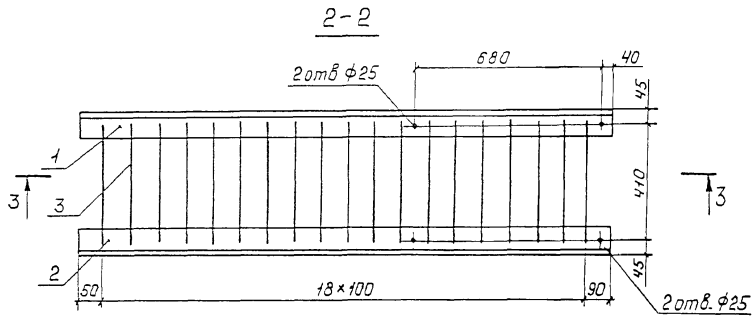
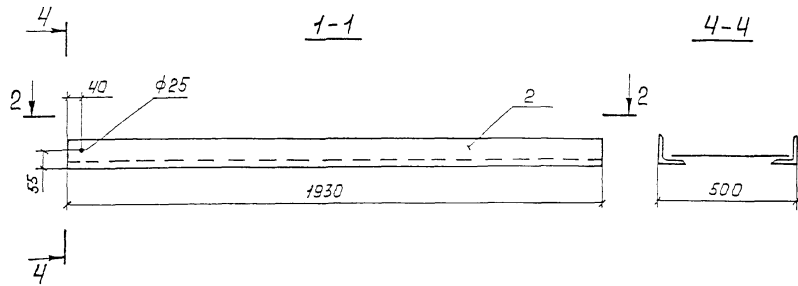
3.501.2-139.3-4-750.00006

Сход на опоры ССО1  
Сборочный чертеж

Стадия	Масса	Масштаб
Р	150,9	1:20
Лист	Листов 1	
Гипротранспост		

Копировал Ивinskая Формат А3

Шифр подл. Подпись и дата. Взам. инв. №



Примечание	Зона	Поз	Обозначение	Наименование	Кол.	Примечание
				<u>Детали</u>		
	Б4	1	3.501.2-139.3-4-750.101	Пояс		
				Уголок 90×90×9-В-ГОСТ 8509-88		
				(см. таблицы)		
				ℓ = 1930	1	23,6 кг
		2	-01	Пояс		
				Уголок 90×90×9-В-ГОСТ 8509-88		
				(см. таблицы)		
				ℓ = 1930	1	23,6 кг
	Б4	3	3.501.2-139.3-4-750.102	Заполнение		
				А-Г-16-ГОСТ 5781-82*		
				ВСтЗсп2 ГОСТ 380-88*		
				ℓ = 450	19	0,7 кг
				Дополнительный номер исполнения площадки СО		
				должен соответствовать дополнительному		
				номеру исполнения пролетного строения		

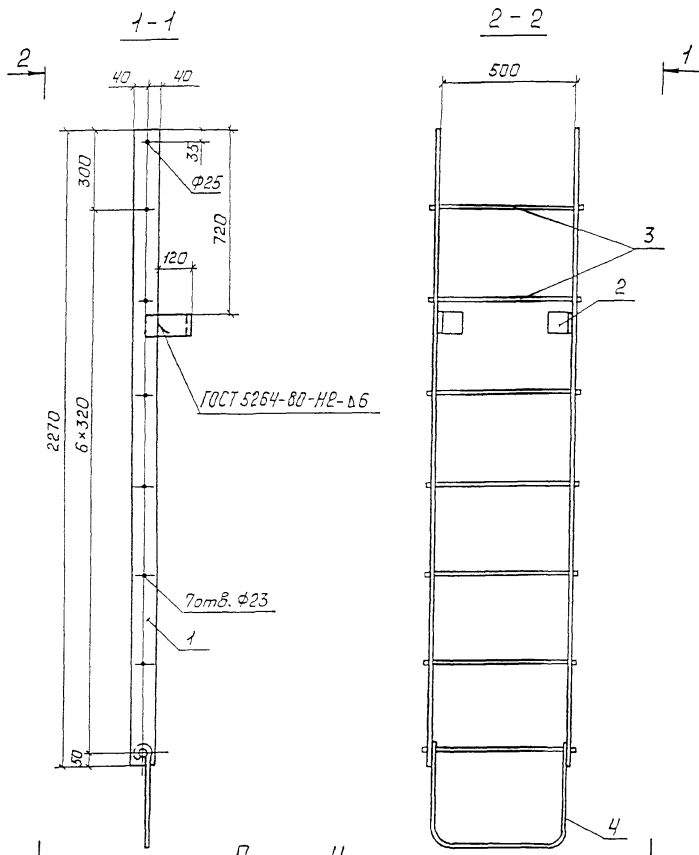
Поз.	Материалы для дополнительного номера исполнения		
	01	02	03
1, 2	16Д ГОСТ 6713-91	15ХСНД ГОСТ 6713-91	

Сварные швы прикрепления поз. 3  
ручные дуговые катета 6 мм.

1293К/22 105

Нач. отд.	Молов	И.И.		<b>3.501.2-139.3-4-750.100</b>	Площадка ПСО1	Стадия	Масса	Масштаб
Н. контр.	Колотухин	И.И.				Р	60,5	1:15
Гл. спец.	Корникова	И.И.				Лист	Листов	1
ГИП	Френкель	И.И.				Гипотранспост		
Рук. эк.	Ильин	И.И.						
Инж.	Нахичев	И.И.						

Лист № 105/1. Подпись и дата. Взам инв. №



Позиция 4

Инв. № подл. Подпись и дата взаим. инв. №

		Обозначение	Наименование	Кол.	Примечание
<u>Детали</u>					
Б4	1	3.501.2-139.3-4-750.201	Тетива Б10 ГОСТ 19903-74* Лист (см. таблицу)		
			80x270	2	14,2 кг
Б4	2	3.501.2-139.3-4-750.202	Крепление Узелок 160x100x10-В ГОСТ 8510-86* (см. таблицу)		
			ℓ=75	2	1,5 кг
Б4	3	3.501.2-139.3-4-750.203	Ступень А-1-20-ГОСТ 5761-82* В Ст 3 сп 2 ГОСТ 380-88*		
			ℓ=550	7	1,4 кг
Б4	4	3.501.2-139.3-4-750.204	Подвеска А-1-20-ГОСТ 5761-82* В Ст 3 сп 2 ГОСТ 380-88*		
			ℓ=1340	1	3,3 кг
Дополнительный номер исполнения лестницы ЛСО должен соответствовать дополнительному номеру исполнения пролетного строения					

Поз.	Материалы для дополнительного номера исполнения		
	01	02	03
1,2	16Д ГОСТ 6713-91	15ХСНД	ГОСТ 6713-91

Сварные швы прикрепления поз.3  
ручные дуговые катета Бмм.

1293к/22 106

Нач. отд. Манов	Лев	<b>3.501.2-139.3-4-750.200</b>	<b>Лестница ЛСО1</b>		
Н. контр. Колотушкина	Лев				
Гл. спец. Корноухов	Лев				
ГИП Френкель	Лев				
Рук. гр. Ярлыкова	Лев				
Инж. Нахшинов	Лев		Стация	Масса	Масштаб
			Р	44,5	1:15
			Лист	Листов 1	
			Гипротранспост		

УПК № 200/2011. Подпись и дата. Инициалы

Формат	Листа	Лист	Обозначение	Наименование	Кол.	Примечание
				<u>Документация</u>		
A3			3.501.2-139.3-4-760.000CB	Оборочный чертеж <u>Оборочные единицы</u>		
Б4	1		3.501-49. Вып.9. РПТ.01.000	Редуктор	2	35,0 кг
Б4	2		3.501-49. Вып.9. РПТ.02.000	Колеса холостого хода	2	34,9 кг
Б4	3		3.501-49. Вып.9. РПТ.03.000	Винхронвирующий вал	1	72,9 кг
Б4	4		3.501-49. Вып.9. РПТ.07.000	Мронштейн	4	2,9 кг
A3	5		3.501.2-139.3-4-760.100	Площадка ПТГ1	1	1003,1 кг
A3	6		3.501.2-139.1-7-770.200	Рама РТГ1	1	166,4 кг
	7		-01	Рама РТГ1н	1	166,4 кг
A3	8		3.501.2-139.1-7-770.300	Площадка ПТГ2	1	64,8 кг
	9		-01	Площадка ПТГ2н	1	64,8 кг
A3	10		3.501.2-139.1-7-770.400	Сход СТГ1	2	18,8 кг
				<u>Детали</u>		
Б4	11		3.501.2-139.3-4-760.001	Ступица		
				Черт. 50x50x5-В ГОСТ 8509-86 16Д ГОСТ 6713-91		
				В-850	6	3,2 кг
Б4	12		3.501.2-139.3-4-760.002	Ступица		
				Черт. 50x50x5-В ГОСТ 8509-86 16Д ГОСТ 6713-91		
				В-1210	6	4,6 кг
Б4	13		3.501.2-139.3-4-760.003	Ступица		
				Черт. 70x70x6-В ГОСТ 8509-86 16Д ГОСТ 6713-91		
				В-1600	2	10,2 кг
	14		-01	Ступица		
				Черт. 70x70x6-В ГОСТ 8509-86 16Д ГОСТ 6713-91		
				В-1600	2	10,2 кг

Формат	Листа	Лист	Обозначение	Наименование	Кол.	Примечание
Б4	15		3.501.2-139.3-4-760.004	Заполнение		
				A-I-16 ГОСТ 5781-82*		
				Ст3кп3 ГОСТ 380-88*		
				В-2010	4	3,2 кг
Б4	16		3.501.2-139.3-4-760.005	Заполнение		
				A-I-16 ГОСТ 5781-82*		
				Ст3кп3 ГОСТ 380-88*		
				В-3035	8	4,8 кг
Б4	17		3.501.2-139.3-4-760.006	Заполнение		
				A-I-16 ГОСТ 5781-82*		
				Ст3кп3 ГОСТ 380-88*		
				В-3725	6	5,9 кг
Б4	18		3.501.2-139.3-4-760.007	Заполнение		
				A-I-16 ГОСТ 5781-82*		
				Ст3кп3 ГОСТ 380-88*		
				В-1260	10	2,0 кг

Поз.	Материалы для дополнительного номера исполнения		
	01	02	03
22	16Д ГОСТ 6713-91	15ХСНД ГОСТ 6713-91	
26	Болт М22-8x70.110 ГОСТ 22353-77*	Болт М22-8x70.110ХЛ1 ГОСТ 22353-77*	
28	Гайка М22-8Н.110 ГОСТ 22354-77*	Гайка М22-8Н.110ХЛ1 ГОСТ 22354-77*	

1293к/22 107

Исполн	Мочал	Левал	
Н.Контр	Колотчикина	Левал	
Л.спец	Коромыхов	Левал	
Г.И.П	Френкель	Левал	
Р.ж.г.в	Брыкова	Левал	
И.ю.ж	Востюхина	Левал	

3.501.2-139.3-4-760.000

Тележка смотровая ТГ1

Стадия	Лист	Листов
Р	1	2

Гипротрансмост



Формат	Зона	Пов.	Обозначение	Наименование	Кол.	Примечание
Б4	19		3.501.2-139.3-4-760.008	Ограждение А-I-16 ГОСТ 5781-82* От 3 кл 3 ГОСТ 380-88* Е- 600	4	0,9 кг
Б4	20		3.501.2-139.3-4-760.009	Поручень Угелок 70x70x6-8-ГОСТ 8509-86 16 Д ГОСТ 6713-91 Е- 1320	1	8,4 кг
	21		-01	Поручень Угелок 70x70x6-8-ГОСТ 8509-86 16 Д ГОСТ 6713-91 Е- 1320	1	8,4 кг
Б4	22		3.501.2-139.3-4-760.010	Наклейка Лист 55 ГОСТ 19903-74* (см. таблицу) 300x360	4	4,4 кг
Б4	23		3.501.2-139.3-4-760.011	Прокладка Лист 20 ГОСТ 19903-74* 16 Д ГОСТ 6713-91 160x115	4	2,9 кг

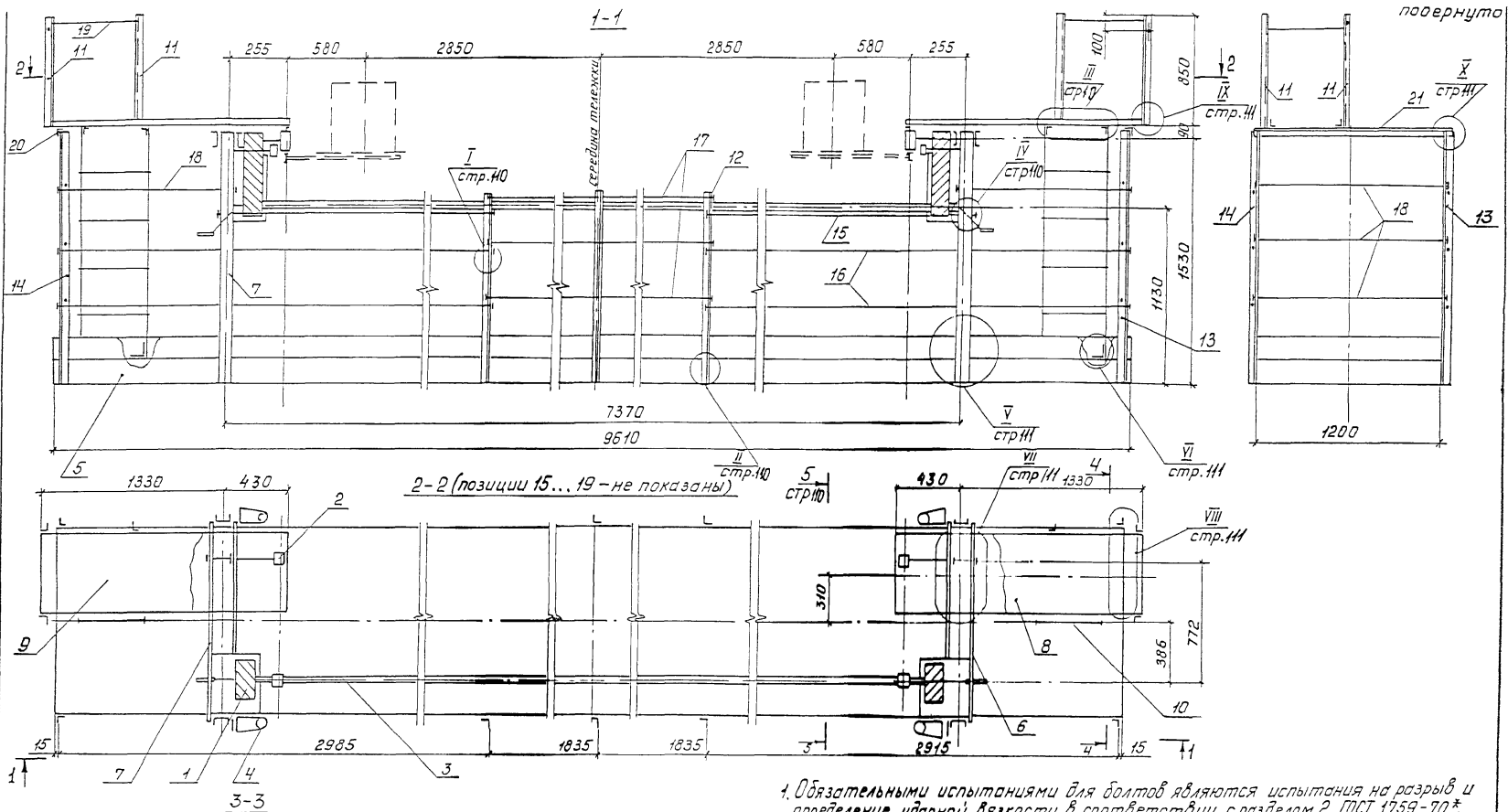
Формат	Зона	Пов.	Обозначение	Наименование	Кол.	Примечание
				Стандартные изделия		
		24		Болт М16-8g x 35,46 ГОСТ 7798-70*	20	0,09 кг
		25		Болт М16-8g x 55,46 ГОСТ 7798-70*	20	0,12 кг
		26		Болт М 22-6g x 110 ГОСТ 22353-77*	48	0,312 кг
		27		Гайка М16-6Н.5 ГОСТ 5915-70*	114	0,03 кг
		28		Гайка М 22-6Н. 110 ГОСТ 22354-77*	48	0,108 кг
		29		Шайба 18,02 От 3 ГОСТ 11371-78	104	0,01 кг
		30		Шайба 22 ГОСТ 22355-77*	96	0,059 кг
				Дополнительный номер исполнения смотровой тележки должен соответствовать дополнительному номеру исполнения прелетного строения		

Имя, Фамилия, Подпись и дата

1293К/22 108

3.501.2-139.3-4-760.000

Лист  
2



1. Обязательными испытаниями для болтов являются испытания на разрыв и определение ударной вязкости в соответствии с разделом 2. ГОСТ 1759-70\*;  
 2. Деталь РПТ.03.10В, входящую в состав РПТ.03.100, принять длиной 6620 мм диаметром 100 мм.

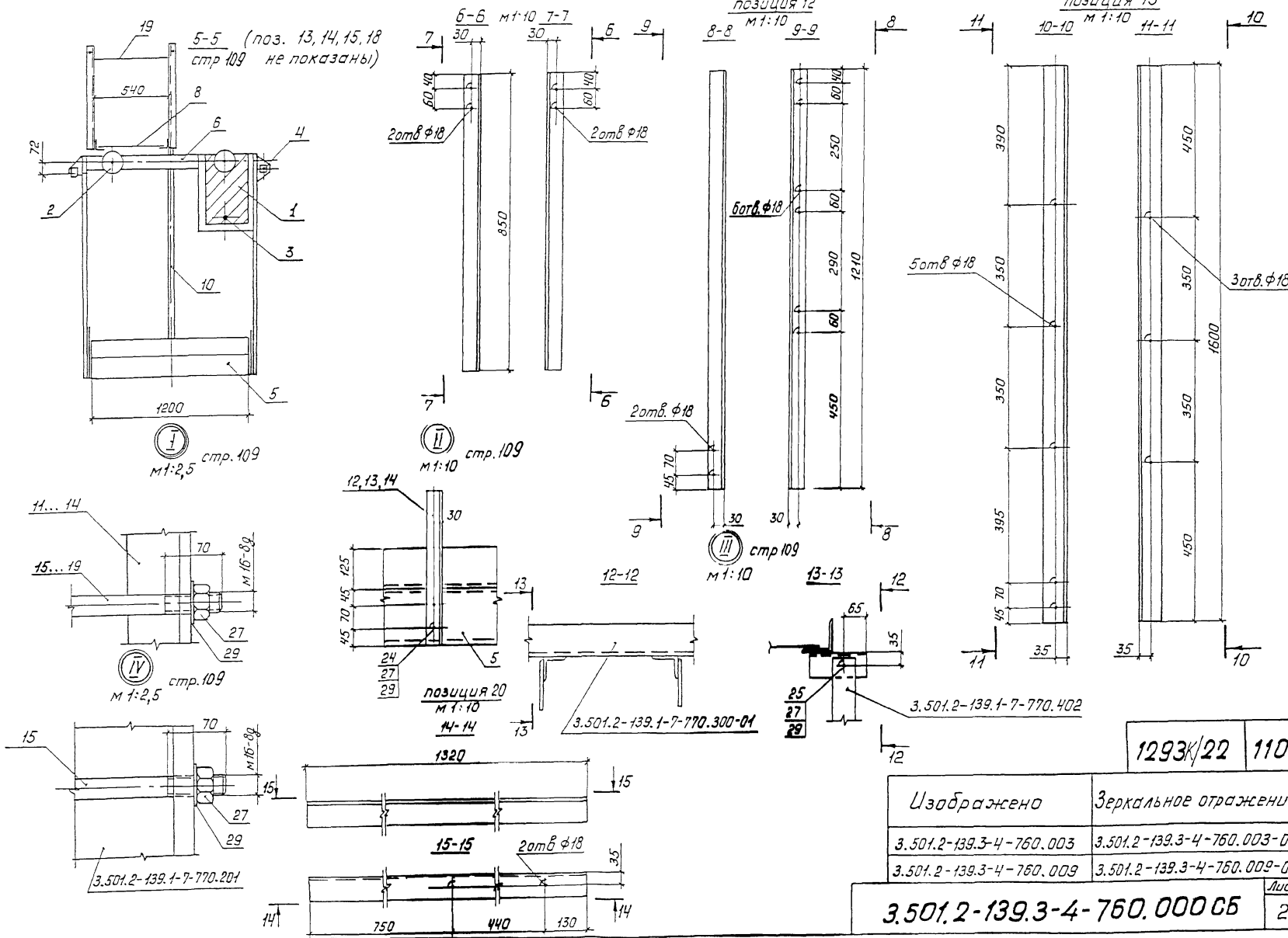
Нач. отд.	Монав	Дюв
Н. контр.	Колотников	К.С.
Тя. спец.	Корнилов	К.С.
ГИП	Френкель	Ф.С.
Рук. гр.	Ярыжкова	Я.С.
Инж.	Богачкина	Б.С.

3.501.2-139.3-4-760.000 СБ		
Тележка смотровая ТС1		
Сборочный чертеж		
Стадия	Масса	Масштаб
Р	2125,5	1:25
Лист 1	Листов 3	
Гипротрансмост		

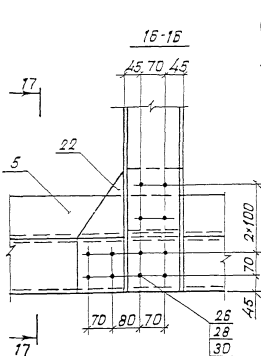
1293к/22 109

Ш.И.М.Р.подл. Подпись и дата Взам. инв. №

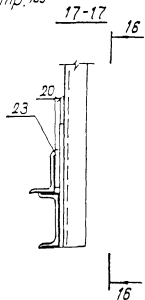
Лист № подл. Идент. и дата вв. в инв. №



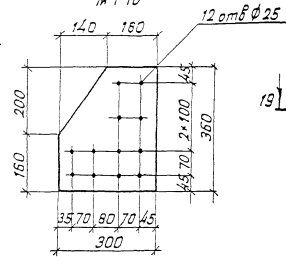
1293К/22 110	
Узображено	Зеркальное отражение
3.501.2-139.3-4-760.003	3.501.2-139.3-4-760.003-01
3.501.2-139.3-4-760.009	3.501.2-139.3-4-760.009-01
3.501.2-139.3-4-760.000 СБ	
Лист 2	



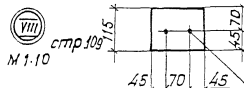
У М 1:10 стр. 109



Позиция 22 М 1:10

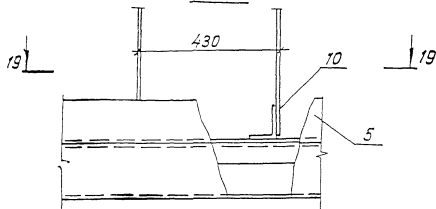


Позиция 23 М 1:10



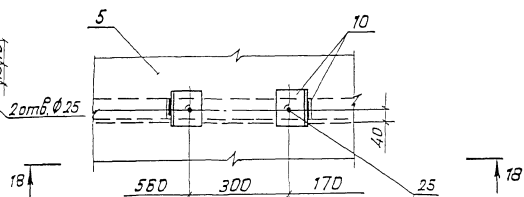
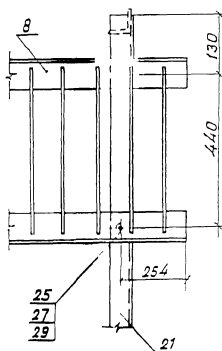
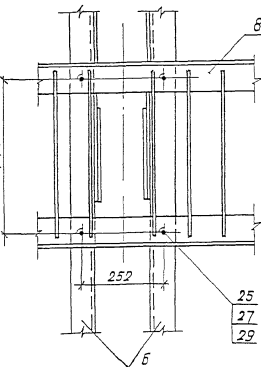
VIII М 1:10 стр. 109

VI М 1:10 стр. 109



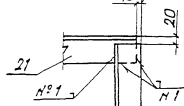
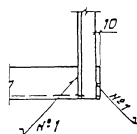
19-19

VII М 1:10 стр. 109



IX М 1:10 стр. 109

X М 1:10 стр. 109



1293X/22	111
3.501.2-139.3-4-760.000 СБ	Исч 3

Инд. № подл. Должность и дата выдачи инв. №

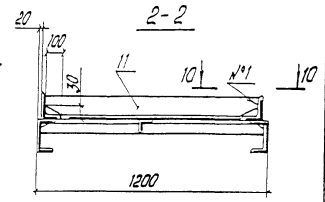
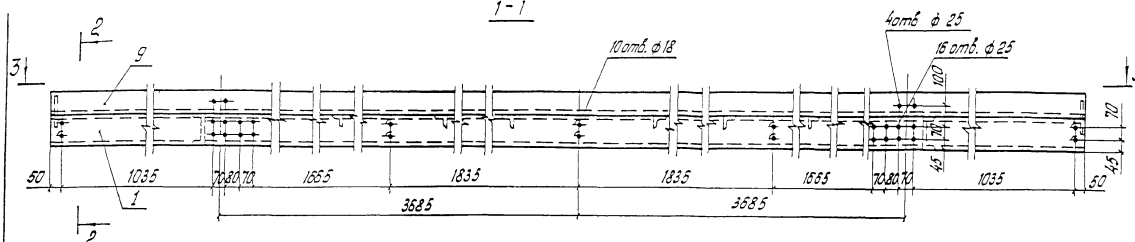
Формат Зона	Поз.	Обозначение	Наименование	Кол.	Приме- чание
А3		3.501.2-139.3-4-760.100 СБ	<u>Документация</u> Сборочный чертёж		
			<u>Детали</u>		
Б4	1	3.501.2-139.3-4-760.101	Прогон		
			Исполнер 16 ГОСТ 8240-72* (см. таблицу)		
			ℓ = 9610	2	135,5 кг
Б4	2	3.501.2-139.3-4-760.102	Прогон		
			Исполнер 16 ГОСТ 8240-72* (см. таблицу)		
			ℓ = 1188	2	16,9 кг
Б4	3	3.501.2-139.3-4-760.103	Заполнение		
			Угелак 70×70×6-В-ГОСТ 8509-86 16 Д. ГОСТ 6713-91		
			ℓ = 1188	8	7,5 кг
Б4	4	3.501.2-139.3-4-760.104	Заполнение		
			Угелак 70×70×6-В-ГОСТ 8509-86 16 Д. ГОСТ 6713-91		
			ℓ = 632	1	4,0 кг
Б4	5	3.501.2-139.3-4-760.105	Заполнение		
			Угелак 70×70×6-В-ГОСТ 8509-86 16 Д. ГОСТ 6713-91		
			ℓ = 1193	4	7,6 кг
Б4	6	3.501.2-139.3-4-760.106	Заполнение		
			Угелак 70×70×6-В-ГОСТ 8509-86 16 Д. ГОСТ 6713-91		
			ℓ = 1041	2	6,7 кг
Б4	7	3.501.2-139.3-4-760.107	Заполнение		
			Угелак 70×70×6-В-ГОСТ 8509-86 16 Д. ГОСТ 6713-91		
			ℓ = 1017	1	6,5 кг

Формат Зона	Поз.	Обозначение	Наименование	Кол.	Приме- чание
Б4	8	3.501.2-139.3-4-760.107-01	Заполнение		
			Угелак 70×70×6-В-ГОСТ 8509-86 16 Д. ГОСТ 6713-91		
			ℓ = 1017	1	6,5 кг
Б4	9	3.501.2-139.3-4-760.108	Ограждение		
			Угелак 125×80×6-В-ГОСТ 8510-86* 16 Д. ГОСТ 6713-91		
			ℓ = 9610	2	120,4 кг
Б4	10	3.501.2-139.3-4-760.109	Настил		
			Лист рамп 0-ПН-4,0 Б.С.ГО. ГОСТ 8558-77		
			995 × 9610	1	325,1 кг
Б4	11	3.501.2-139.3-4-760.110	Ограждение		
			Лист 54 ГОСТ 19903-74* 16 Д. ГОСТ 6713-91		
			110 × 1140	2	3,9 кг
			Дополнительный номер исполнения площадки ТС должен соответствовать дополнительному номеру исполнения прелетного строения		

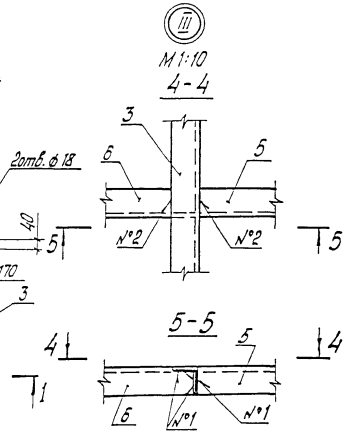
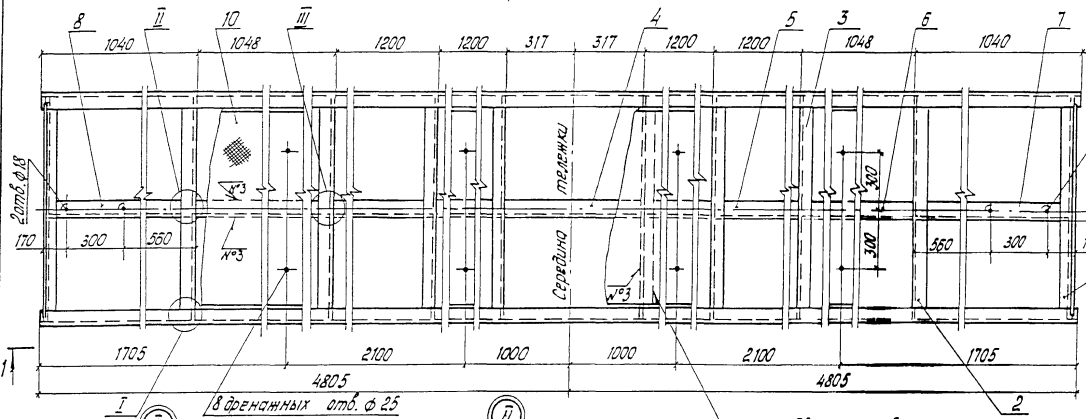
Поз.	Материалы для дополнительного номера исполнения		
	01	02	03
1, 2	16 Д. ГОСТ 6713-91	15 ХСНД ГОСТ 6713-91	

1293К/22 112

Исч. отд.	Менед									
И. кантор	Исполнитель									
Ил. спец.	Нормиров.									
ГЛП	Формат									
Рис. гр.	Составля									
Линн.	Вспомогат.									
3 501.2-139.3-4-760.100										
Площадка ПТС 1										
								Статья	Лист	Листов
								Р		1
Гипротрансмат										



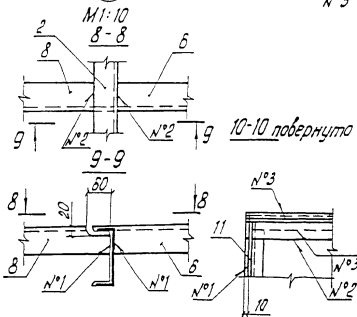
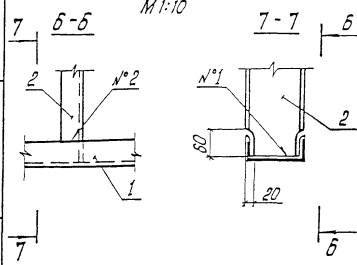
3-3 (позиция 4 не показана)



№3 Сварные швы по ГОСТ 5264-80

- №1 - Т3 - Д5
- №2 - С2 - Д5
- №3 - Н1 - Д5

Лин. № точки, Подпись и дата, Взам. инв. №



1293/22	113
3.501.2-139.3	
Площадка ПТС1	
Сборочный чертёж	
Сталь	Масса
Р 1003,1	1:20
Лист	Листов 1
Гипротрансмаст	

нач. ств.	Монтаж
изгот.	Колосников
из спец.	Коробов
РИП	Фролов
Рис. гр.	Яремкова
Лин.	Госталин:

Рис. 1

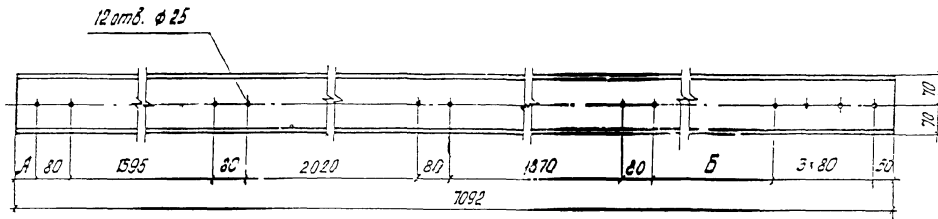
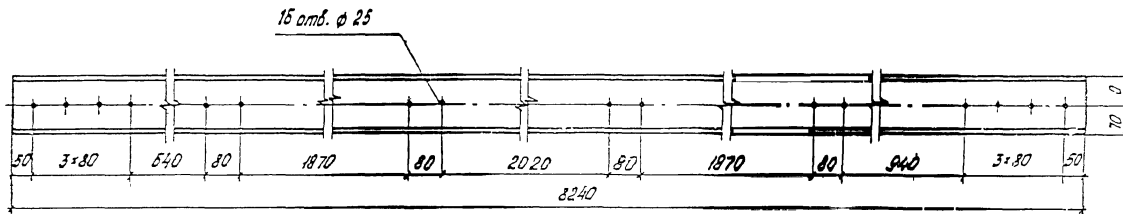


Рис. 2



Шкала: 1:10  
Листов: 1  
Всего листов: 1

Обозначение	Марка	Размеры, мм		Рис.	Масса кг
		А	Б		
3.501.2-139.3-4-770.100	ПК1	57	940	1	97,1
-01	ПК2	357	540	1	97,1
-02	ПК3	—	—	2	112,9

1293К/22 114

3.501.2-139.3-4-770.100		
Листов	Масса	Масштаб
Р	СМ. таблицы	1:10
Лист		Листов 1
Всего листов: 1		Гипотеза
14 ГОСТ 8239-72*		Гипотеза
15 ГОСТ 6719-75		

Шк. № 1040. Подпись и дата

Формат	Лист	Поз	Обозначение	Наименование	Кол.	Примечание
				<u>Документация</u>		
А3			3.501.2-139.3-4-801.000 СБ	Сборочный чертеж		
				<u>Детали</u>		
Б4	1		3.501.2-139.3-4-801.001	Лист <u>Б10 ГОСТ 19903-74*</u> (см. таблицу)		
				730 × 8248	1	472,7 кг
			<u>Переменные данные для исполнений:</u>			
				3.501.2-139.3-4-801.000		ВП8
				<u>Детали</u>		
Б4	2		3.501.2-139.3-4-801.002	Лист <u>Б10 ГОСТ 19903-74*</u> (см. таблицу)		
				486 × 8248	1	314,7 кг
Б4	3		3.501.2-139.3-4-801.003	Лист <u>20 ГОСТ 19903-74*</u> (см. таблицу)		
				450 × 8248	1	582,7 кг
				<u>20 ГОСТ 19903-74*</u> (см. таблицу)		
				450 × 8248	1	582,7 кг
				3.501.2-139.3-4-801.000-01		ВП8н
				(то же как для 3.501.2-139.3-4-801.000)		
				3.501.2-139.3-4-801.000-02		ВП9
				<u>Детали</u>		
Б4	2		3.501.2-139.3-4-801.004	Лист <u>Б10 ГОСТ 19903-74*</u> (см. таблицу)		
				462 × 8248	1	299,1 кг
Б4	5		3.501.2-139.3-4-801.005	Лист <u>32 ГОСТ 19903-74*</u> (см. таблицу)		
				450 × 8248	1	932,4 кг
				<u>32 ГОСТ 19903-74*</u> (см. таблицу)		
				450 × 8248	1	932,4 кг

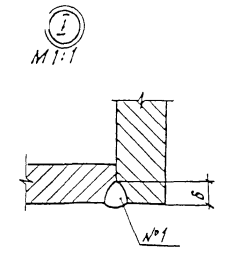
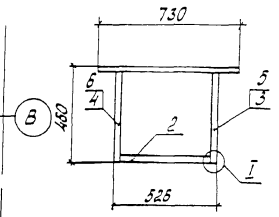
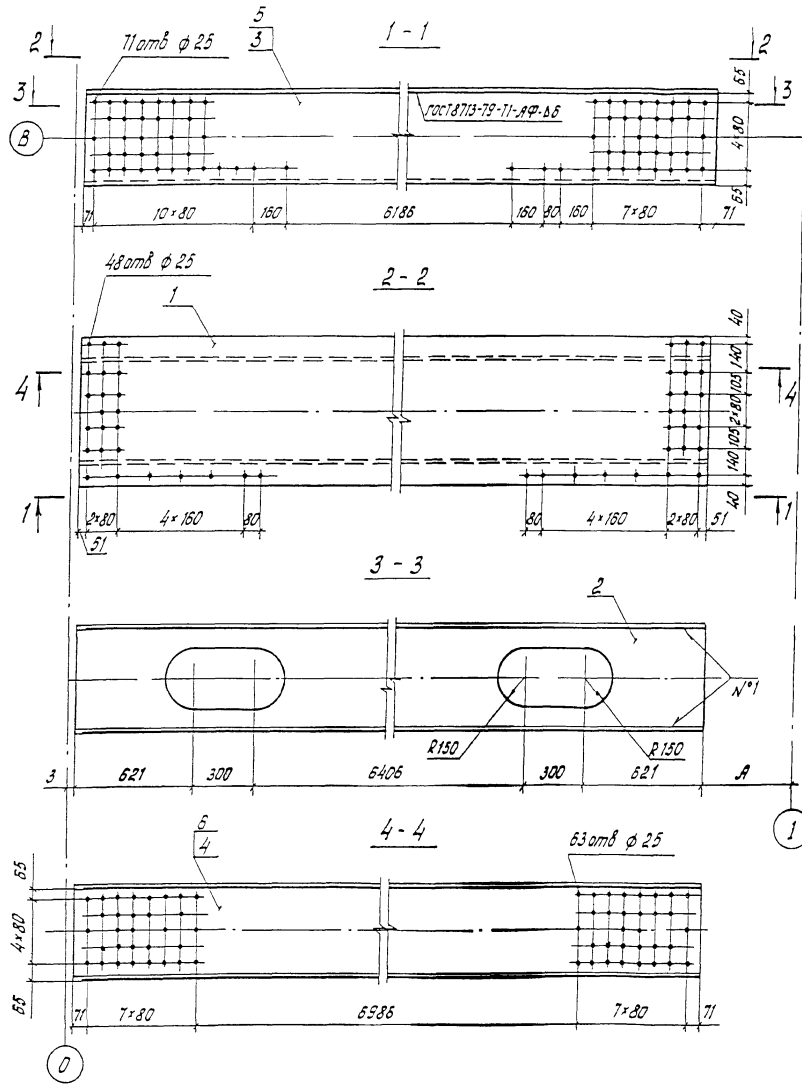
Формат	Лист	Поз	Обозначение	Наименование	Кол.	Примечание
						3.501.2-139.3-4-801.000-03
				(то же как для		3.501.2-139.3-4-801.000-02)
				<u>Дополнительный номер исполнения верхнего пояса</u>		
				ВП должен соответствовать		дополнительному номеру
				исполнения пролетного		строения

Поз.	Материалы для дополнительного номера исполнения		
	01	02	03
1, 2, 3, 4	15ХСНД ГОСТ 6713-91	15ХСНД-2 ГОСТ 6713-91	10ХСНД-3 ГОСТ 6713-91
5, 6	15ХСНД-2 ГОСТ 6713-91		10ХСНД-3 ГОСТ 6713-91

1293К/22 115

<b>3.501.2-139.3-4-801.000</b>		
Пояс верхний ВП (ВП8, ВП9)	Лист	Лист
	Р	1
Гипротрансмост		





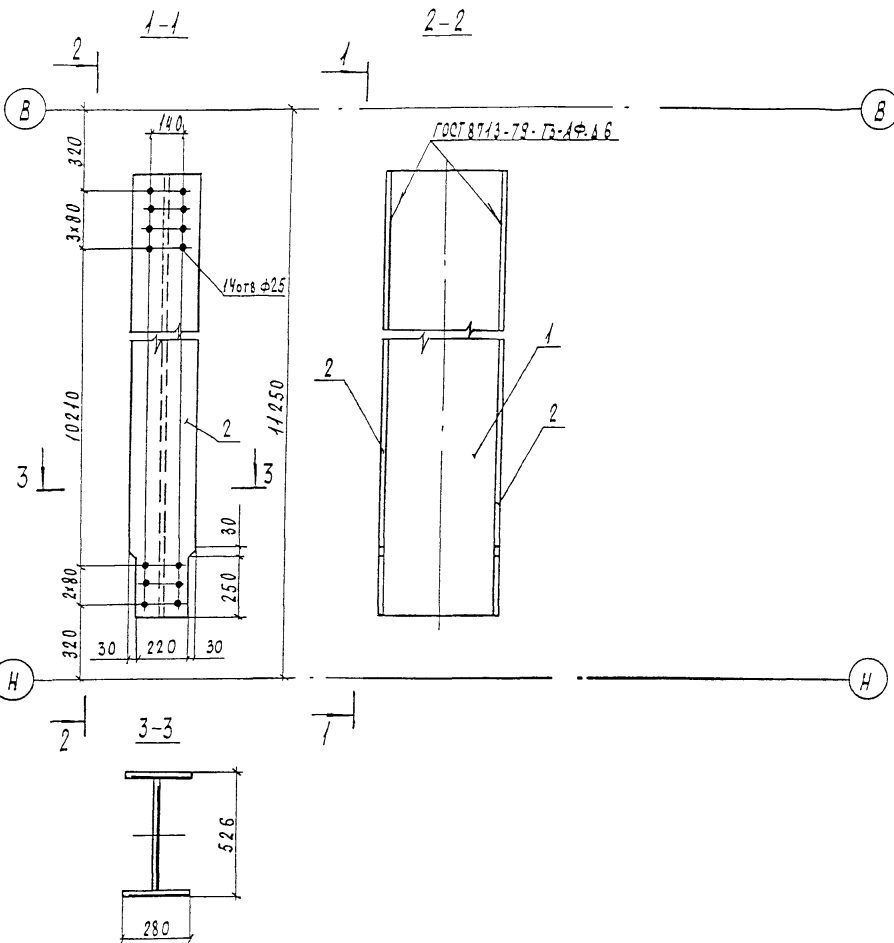
Изображено	Марка	Зеркальное отражение	Марка	A, мм	Масса, кг
3.501.2-139.3-4-801.000	ВЛ8	3.501.2-139.3-4-801.000-01	ВЛ8Н	483	1952,8
	-02 ВЛ9		-03 ВЛ9Н	459	2635,6

Шов N°1 - сварка автоматическая под слоем флюса

Шдм. № подл. Изм. № в дан. Взам. инв. №

1293К/22 116

<b>3.501.2-139.3-4-801.000 С6</b>		
Пояс верхний ВЛ (ВЛ8, ВЛ9) сборочный чертёж	Листов	Масса
	р	см. таблицу
	Лист	Масштаб
		1:20
Гипотранспорт		



Формат	Зона	Поз	Обозначение	Наименование	Кол.	Примечание
				<u>Детали</u>		
Б4	1	3-501.2-139.3-4-802.001	лист Б10 ГОСТ 19903-74* (см. таблицу)	502 x 10710	1	422,0 кг
Б4	2	3-501.2-139.3-4-802.002	лист Б12 ГОСТ 19903-74* (см. таблицу)	280 x 10710	2	281,0 кг
			Дополнительный номер исполнения стойки С2			
			должен соответствовать номеру исполнения пролетного строения	дополнительному		

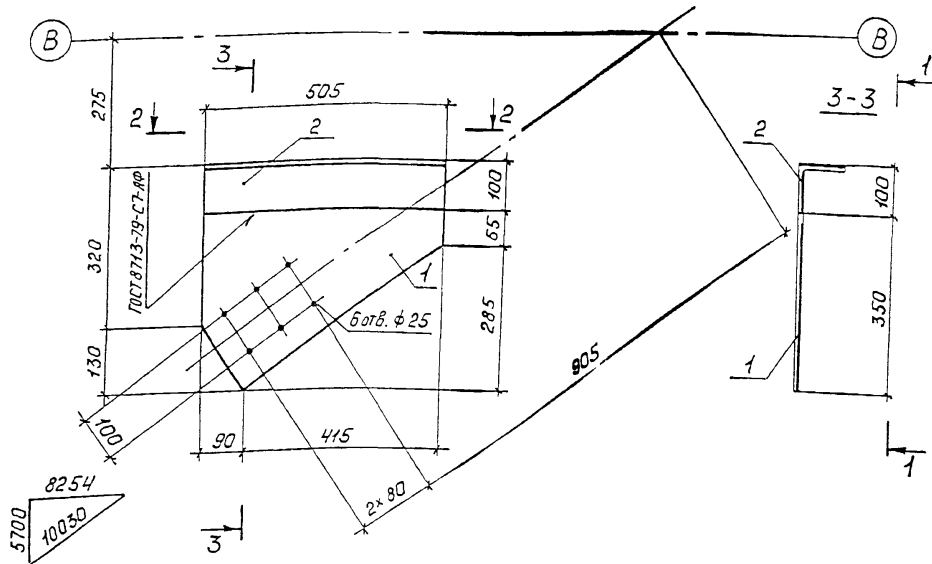
Инв. № подл. Подпись и дата Взам. инв. №2

1293к/22 117

<b>3.501.2-139.3-4-802.000</b>		
Стойка С2	Стадия	Масштаб
	Р	1:20
	Лист	Листов /
	Гипротрансмост	

Поз	Материалы для дополнительного номера исполнения		
	01	02	03
1.2	15хснд гост 6713-91	15хснд-2 гост 6713-91	10хснд-3 гост 6713-91

1-1



2-2

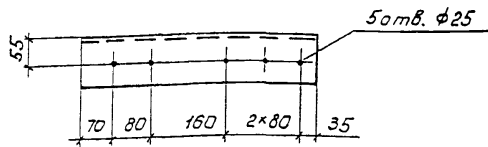


Таблица 1

Поз.	Материалы для дополнительного номера исполнения		
	01	02	03
1	15ХСНД ГОСТ 6713-91	15ХСНД-2 ГОСТ 6713-91	10ХСНД-2 ГОСТ 6713-91
2	15ХСНД ГОСТ 6713-91		10ХСНД ГОСТ 6713-91

Таблица 2

Изобразжено	Марка	Зеркальное отражение	Марка
3.501.2-139.3-4-805.100	ФВВ	3.501.2-139.3-4-805.100-01	ФВВ
3.501.2-139.3-4-805.102	-	3.501.2-139.3-4-805.102-01	

Формат	Зона	Поз.	Обозначение	Наименование	кол.	Примечание
				<u>Детали</u>		
Б4	1	3.501.2-139.3-4-805.101		Фасонка		
				Лист <u>Б.10 ГОСТ 19903-74*</u>		
				(см. табл. 1)		
				350 × 505	1	8,8 кг
				<u>Переменные данные</u>		
				<u>для исполнений:</u>		
				3.501.2-139.3-4-805.100		ФВВ
				<u>Детали</u>		
Б4	2	3.501.2-139.3-4-805.102		Крепление		
				Узелок <u>100 × 100 × 10-В-ГОСТ 8509-86</u>		
				(см. табл. 1)		
				ℓ = 505	1	7,6 кг
				3.501.2-139.3-4-805.100-01		ФВВН
				<u>Детали</u>		
Б4	2	3.501.2-139.3-4-805.102-01		Крепление		
				Узелок <u>100 × 100 × 10-В-ГОСТ 8509-86</u>		
				(см. табл. 1)		
				ℓ = 505	1	7,6 кг
				<u>Дополнительный номер исполнения фасонки ФВ должен соответствовать дополнительному номеру исполнения пролетного строения.</u>		

1293К/22 118

Нач. отд. Монов *Иванов*  
 Н. контрол. Колотушкина *Колотушкина*  
 Г. спец. Корноухов *Корноухов*  
 Г. П. Френкель *Френкель*  
 Рук. гр. Ярылькова *Ярылькова*  
 Инж. Востяхина *Востяхина*

3.501.2-139.3-4-805.100

Фасонка ФВВ

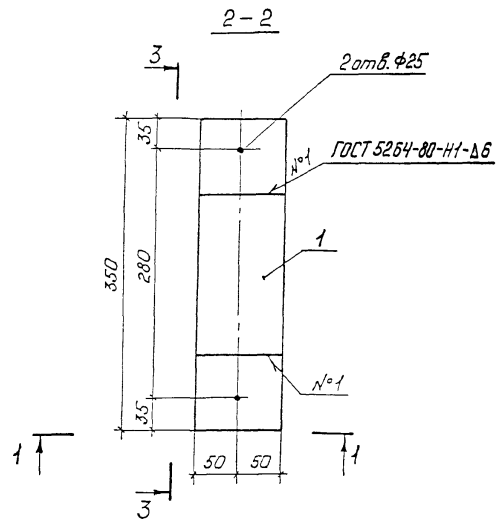
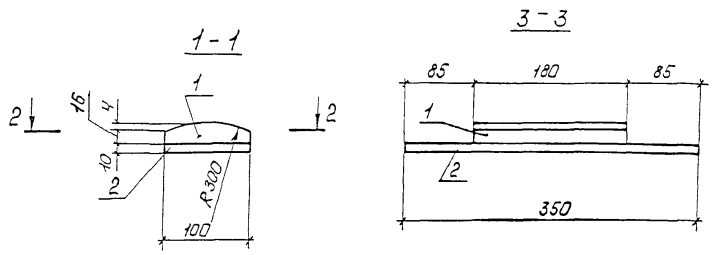
Стадия Масса Масштаб

Р 15,4 1:15

Лист Листов 1

Гипротрансмот

Лист № табл. Подпись и дата Взам. инв. №



Формат	Зона	Поз.	Обозначение	Наименование	Кол.	Применение
				<u>Детали</u>		
Б4	1	3.501.2-139.3-4-806.101	Лист 20 ГОСТ 19903-74* 15ХСНД ГОСТ 6713-75*	100 × 180	1	2,8 кг
Б4	2	3.501.2-139.3-4-806.102	Лист 610 ГОСТ 19903-74* (см. таблицу)	100 × 350	1	27 кг
			Дополнительный номер исполнения балансира			
			должен соответствовать дополнительному номеру			
			исполнения пролетного строения.			

Поз.	Материалы для дополнительного номера исполнения		
	01	02	03
2	15ХСНД ГОСТ 6713-91	15ХСНД-2 ГОСТ 6713-91	10ХСНД-3 ГОСТ 6713-91

1293к/22 119

Нач. отд.	Мандо	<del>Иванов</del>
Н. контр.	Колотышкин	<del>Иванов</del>
Л. спец.	Колотышкин	<del>Иванов</del>
ГУП	Фролова	<del>Иванов</del>
Рук. ер.	Ярлыкеев	<del>Иванов</del>
Инж.	Гостоминина	<del>Иванов</del>

**3.501.2-139.3-4-806.100**

Балансир Б1

Стедия	Масса	Масштаб
Р	5,5	1:5
Лист	Листов 1	
Гипротрансмост		

Лист № 1 из 1. Подпись и дата. Взам. инв. №

Инв. № подл. Подпись и дата в/звм. инв. №

Формат	Зона	Поз.	Обозначение	Наименование	Кол.	Примечание
				<u>Документация</u>		
A3			3.501.2-139.3-4-806.200 СБ	Сборочный чертеж		
				<u>Детали.</u>		
Б4	1		3.501.2-139.3-4-806.201	Ребра		
				Лист <u>Б12 ГОСТ 19903-74*</u> (см. таблицу)		
				70 × 420	2	2,8 кг
			<u>Переменные данные для исполнений:</u>			
			<u>3.501.2-139.3-4-806.200</u>			НВ1
				<u>Детали</u>		
Б4	2		3.501.2-139.3-4-806.202	Накладка		
				Лист <u>Б12 ГОСТ 19903-74*</u> (см. таблицу)		
				330 × 520	1	16,2 кг
Б4	3		3.501.2-139.3-4-806.203	Крепление		
				Челюк <u>100×100×12-В-ГОСТ 8509-96</u> (см. таблицу)		
				ℓ=520	1	9,3 кг
			<u>3.501.2-139.3-4-806.200-01</u>			НВ2
				<u>Детали</u>		
Б4	2		3.501.2-139.3-4-806.202-01	Накладка		
				Лист <u>Б12 ГОСТ 19903-74*</u> (см. таблицу)		
				330 × 520	1	16,2 кг
Б4	3		3.501.2-139.3-4-806.203-01	Крепление		
				Челюк <u>100×100×12-В-ГОСТ 8509-96</u> (см. таблицу)		
				ℓ=520	1	9,3 кг

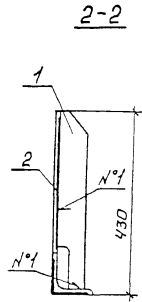
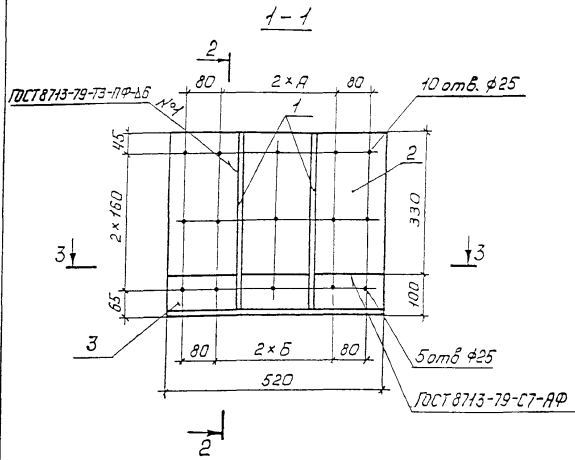
Формат	Зона	Поз.	Обозначение	Наименование	Кол.	Примечание
				<u>3.501.2-139.3-4-806.200-02</u>		НВ3
				<u>Детали</u>		
Б4	2		3.501.2-139.3-4-806.202 -02	Накладка		
				Лист <u>Б12 ГОСТ 19903-74*</u> (см. таблицу)		
				330 × 520	1	16,2 кг
Б4	3		3.501.2-139.3-4-806-203 -02	Крепление		
				Челюк <u>100×100×12-В-ГОСТ 8509-96</u> (см. таблицу)		
				ℓ=520	1	9,3 кг
			<u>Дополнительный номер исполнения наклейки НВ</u>			
			<u>должен соответствовать дополнительному номеру</u>			
			<u>исполнения пролетного строения.</u>			

Поз.	Материалы для дополнительного номера исполнения		
	01	02	03
1, 2	15ХСНД ГОСТ 6713-91	15ХСНД-2 ГОСТ 6713-91	10ХСНД-3 ГОСТ 6713-91
3	15ХСНД ГОСТ 6713-91		10ХСНД ГОСТ 6713-91

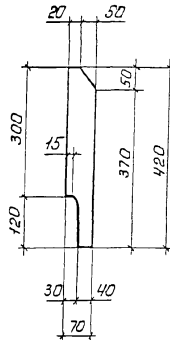
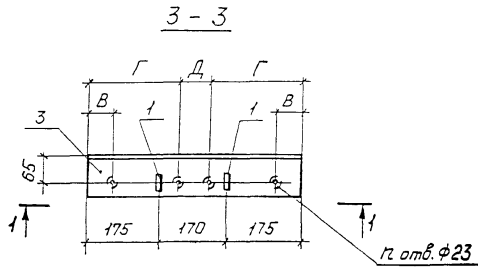
1293К/22 120

Нач. отд.	Монов	Лев		3.501.2-139.3-4-806.200	Накладка НВ (НВ1... НВ3)	Стация	Лист	Листов
Н. контр.	Коломушкин	Л	1			Р	1	
Ил. спец.	Корноухов	Л	1			Гипотрансмост		
ГШП	Френкель	Л	1					
Руч. гр.	Ярыкова	Л	1					
Инж.	Гостюхина	Л	1					

Шкв. № подл. Подпись и дата. Взам. инв. №



Позиция 1



Обозначение	Марка	Размеры, мм					Кол. п.
		А	Б	В	Г	Д	
3.501.2-139.3-4-806.200	НВ1	135	137	60	220	80	4
-01	НВ2	134	136	60	220	80	4
-02	НВ3	140	138	-	231	58	2

1293К/22 121

Нач. отд.	Манаев	Игорь
Н.контр.	Корниенко	Ирина
Т.слес.	Корниенко	Ирина
Г.НП	Френкель	Ирина
Рук. гр.	Ярыков	Ирина
Инж.	Бастракина	Ирина

3.501.2-139.3-4-806.200 СБ

Накладка НВ  
(НВ1... НВ3)  
Сборочный чертеж

Сталь	Масса	Масштаб
Р	31,1	1:10
Лист	Листов 1	

Гипотрансмост

Рис. 1

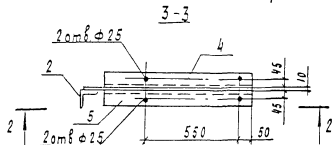
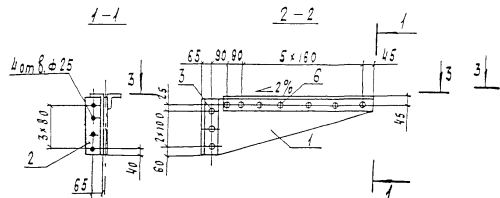


Рис. 2

Остаточное см. рис. 1

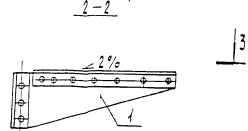


Рис. 3

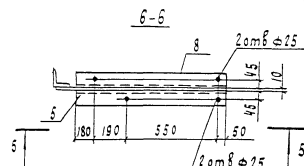
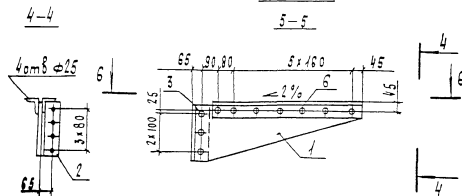


Рис. 4

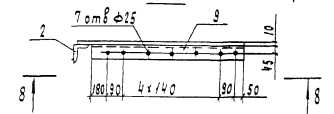
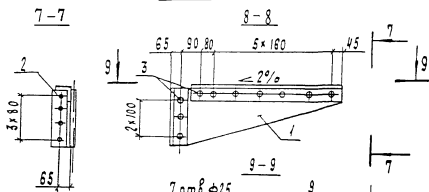
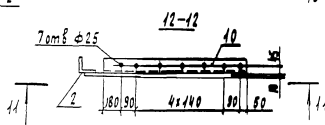
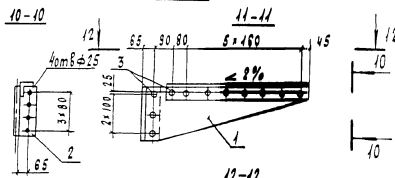
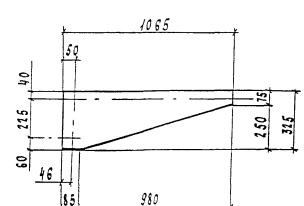


Рис. 5



Позиция 1



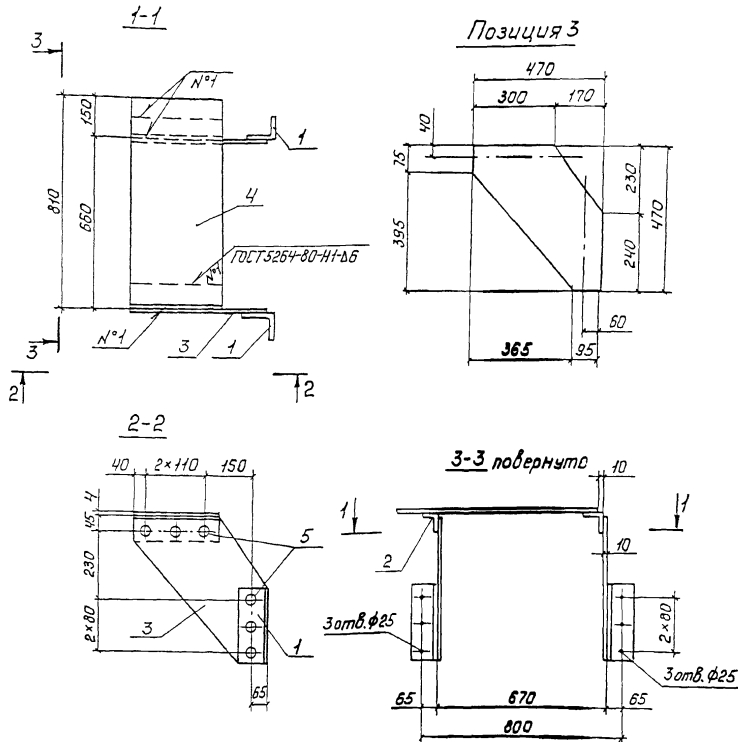
Шифр по табл. Подпись и дата. Взам. инв. №

Обозначение	Марка	Рис.	Масса кг
3.501.2-139.3-4-910.100	К1	1	44,6
	-01	К2	44,6
	-02	К3	44,6
	-03	К4	35,0
	-04	К5	35,0

1293/22 124

3.501.2-139.3-4-910.100 СБ		
Консоль К (К1... К5) Сборочный чертеж	Страница	Масштаб
		Р
	Лист	Листов 1
Гипротрансмост		

3.501.2-139.3-4-910.200 изображено, 3.501.2-139.3-4-910.200-01 зеркальное отражение



Формат	Зона	Поз.	Обозначение	Наименование	Кол.	Примечание
				Детали		
Б4	1	3.501.2-139.3-4-910.201	Фланец	Фланец		
				Узелок 100x100x12-В-ГОСТ 8509-86 (см. таблицу)		
				ℓ = 240	2	4,3 кг
Б4	2	3.501.2-139.3-4-910.202	Полка	Полка		
				Узелок 80x80x8-В-ГОСТ 8509-86 (см. таблицу)		
				ℓ = 300	2	3,0 кг
Б4	3	3.501.2-139.3-4-910.203	Расонка	Расонка		
				Лист Б10 ГОСТ 19903-74* (см. таблицу)		
				470x470	2	10,1 кг
Б4	4	501.1-139.3-4-910.204	Настил	Настил		
				Лист Б4 ГОСТ 19903-74* (см. таблицу)		
				300x800	1	7,5 кг
				Стандартные изделия		
	5			Заклепка 22x55.10 ГОСТ 10299-80	12	0,231 кг
<b>Дополнительный номер исполнения консоли КБ должен соответствовать дополнительному номеру исполнения пролетного строения</b>						

Шиф. № подл. Подпись и дата Взам. инв. №

Поз.	Материалы для дополнительного номера исполнения		
	01	02	03
1, 2	16Д ГОСТ 6713-91	15ХСНД ГОСТ 6713-91	
3, 4	16Д ГОСТ 6713-91	15ХСНД-2 ГОСТ 6713-91	

1293К/22 125

3.501.2-139.3-4-910.200

Консоль КБ

Стадия	Масса	Масштаб
Р	45,1	1:15
Лист	Листов 1	

Гипотрансмост

Копировал Швинская

Формат А3



Формат	Зона	Поз.	Обозначение	Наименование	Мол.	Примечание
				<u>Документация</u>		
А3			3.501.2-139.3-4-910.21066	<u>Сборочный чертеж</u>		
				<u>Детали</u>		
Б4	1		3.501.2-139.3-4-910.211	<u>Подкос</u>		
				Углек 80x80x8-В-ГОСТ 8509-86 (см. таблицу)		
				В=1080	2	10,4 кг
Б4	2		3.501.2-139.3-4-910.212	<u>Пояс</u>		
				Углек 90x90x9-В-ГОСТ 8509-86 (см. таблицу)		
				В=1405	1	17,2 кг
Б4	3		3.501.2-139.3-4-910.213	<u>Фасонка</u>		
				Лист 510 ГОСТ 19903-74* (см. таблицу)		
				290x125	1	16,0 кг
Б4	4		3.501.2-139.3-4-910.214	<u>Фасонка</u>		
				Лист 510 ГОСТ 19903-74* (см. таблицу)		
				215x345	1	4,9 кг
Б4	5		3.501.2-139.3-4-910.215	<u>Прокладка</u>		
				Лист 510 ГОСТ 19903-74* (см. таблицу)		
				100x100	1	0,8 кг
Б4	6		3.501.2-139.3-4-910.216	<u>Прокладка</u>		
				Лист 20 ГОСТ 19903-74* Лист ВХНД ГОСТ 6713-75*		
				100x120	2	1,9 кг

Формат	Зона	Поз.	Обозначение	Наименование	Мол.	Примечание
Б4	7		3.501.2-139.3-4-910.217	<u>Прокладка</u>		
				Лист 20 ГОСТ 19903-74* Лист ВХНД ГОСТ 6713-75*		
				120x200	1	3,8 кг
Б4	8		3.501.2-139.3-4-910.218	<u>Деталь пояса</u>		
				Углек 125x80x8-В-ГОСТ 8510-86 (см. таблицу)		
				В=150	1	1,9 кг
				<u>Стандартные изделия</u>		
	9			Заклепка 22x55,10 ГОСТ 10299-80	5	0,231 кг

Поз	Материалы для дополнительного номера исполнения		
	01	02	03
1, 2, 8, 10, 11	15ХНД ГОСТ 6713-91	6713-91	10ХНД ГОСТ 6713-91
3, 4	15ХНД ГОСТ 6713-91	15ХНД-2 ГОСТ 6713-91	10ХНД-3 ГОСТ 6713-91
5	15ХНД ГОСТ 6713-91	15ХНД-2 ГОСТ 6713-91	

Шифр и дата утверждения

1293К/22 126

Нач. орг.	Моноб	Лш
Н. контр.	Умощкина	Лш
И. спец.	Урванков	Лш
	Френкель	Лш
Р.ж. ер.	Ярлыкова	Лш
И.ж.к.	Нахичев	Лш

3.501.2-139.3-4-910.210

Монсоль М  
(К10, К11)

Листов 1 2

Гипротрансмост

Копировал Бунова

Формат А3

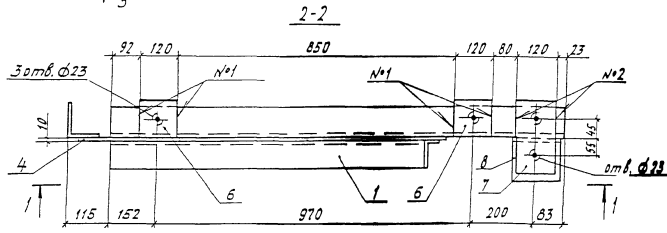
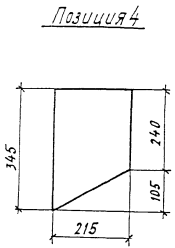
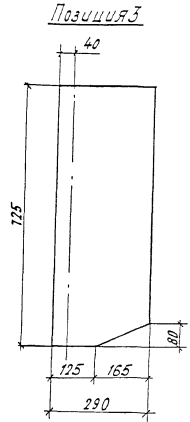
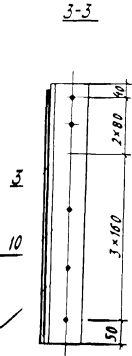
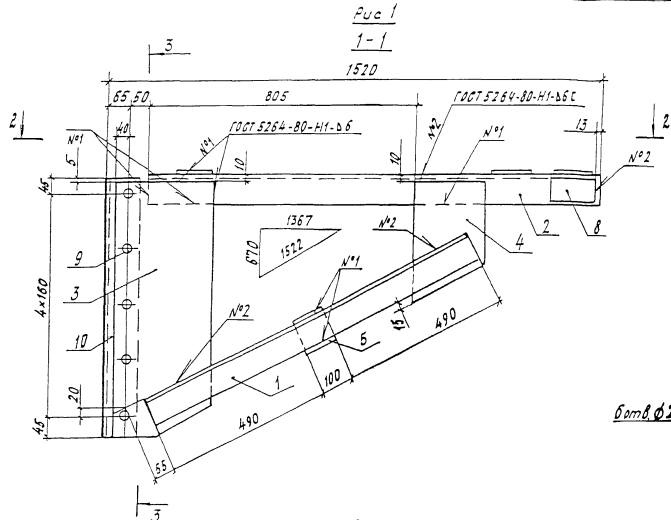
Формат	Зона	Лос	Обозначение	Наименование	Кол	Примечание
			Переменные данные для	<u>исполнений</u>		
				<u>3.501.2-139.3-4-910.210</u>		К 10
				<u>Детали</u>		
Б4	10	3.501.2-139.3-4-910.219		Фланец		
				Углок 100x100x10-В-ГОСТ 8509-86 (см. таблицу)		
				ℓ = 730	1	11,1 кг
				<u>3.501.2-139.3-4-910.210-01</u>		К 10 Н
				<u>Детали</u>		
Б4	10	3.501.2-139.3-4-910.219-01		Фланец		
				Углок 100x100x10-В-ГОСТ 8509-86 (см таблицу)		
				ℓ = 730	1	11,1 кг
				<u>3.501.2-139.3-4-910.210-02</u>		К 11
			(то же как для	<u>3.501.2-139.3-4-910.210-01</u>		
				<u>3.501.2-139.3-4-910.210-03</u>		К 11н
			(то же как для	<u>3.501.2-139.3-4-910.210</u> )		
			Дополнительный номер	исполнения консоли		
			должен соответствовать	дополнительному номе-		
			ру исполнения	пролетного строения		

Шив № подл. Подпись и дата. Взам инв. №.

1293К/22 127

3.501.2-139.3-4-910.210

Лист  
2



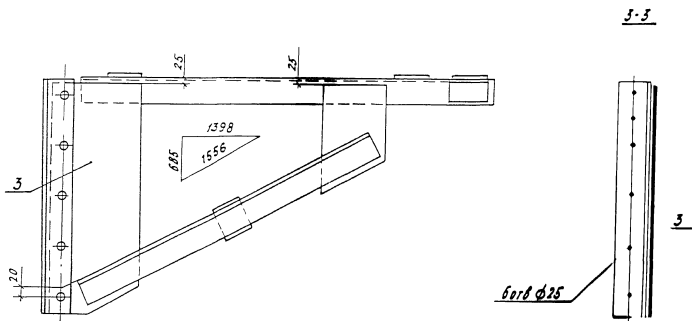
Шк. 1-1001. Письменное разрешение на копирование.

Изображено	Марка	Зеркальное отражение	Марка	Рис.
3.501.2-139.3-4-910.210	К10	3.501.2-139.3-4-910.210-01	К10Н	1
- 02	К11		- 03	К11Н
				2

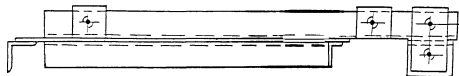
1293К/22 128

3.501.2-139.3-4-910.210 СБ			
Консоль К(К10, К11)	Сталь	Масса	Масштаб
Борочный чертеж	Р	81,5	1:10
	Лист 1	Листов 2	
ГИПРОТРАНСМОСТ			

рис 2  
 остальное см. рис. 1  
1-1



2-2



Инв. № подл. Подпись и дата

Взам. инв. №

1293К/22

129

3.501.2-139.3-4-910.210 СБ

лист

2

Шк. № 2 г. Ленинград. Восточный р-н.

Формат	Знак	Поз.	Обозначение	Наименование	кол	Примечание
				<u>Документация</u>		
А3			3.501.2-139.3-4-910.220СБ	Обложочный чертеж		
				<u>Детали</u>		
Б4	1		3.501.2-139.3-4-910.221	Лист 20ГОСТ 19903-74* 15ХНД ГОСТ 6713-75*		
				70x180	3	2,0кг
Б4	2		3.501.2-139.3-4-910.222	Угелок 80x80x8-ГОСТ 8509-86 (см таблицу)		
				8x740	1	7,1кг
				<u>Переменные данные для исполнения:</u>		
				3.501.2-139.3-4-910.220		к7
				<u>Детали</u>		
Б4	3		3.501.2-139.3-4-910.223	Угелок 90x90x8-ГОСТ 8509-86 (см таблицу)		
				8x1150	1	13,8кг
Б4	4		3.501.2-139.3-4-910.224	Угелок 90x90x8-ГОСТ 8509-86 (см таблицу)		
				8x980	1	12,0кг
				- 01		
				Угелок 90x90x8-ГОСТ 8509-86 (см таблицу)		
				8x980	1	12,0кг
				3.501.2-139.3-4-910.220-01		к7Н
				<u>Детали</u>		
Б4	3		3.501.2-139.3-4-910.223-01	Угелок 90x90x8-ГОСТ 8509-86 (см таблицу)		
				8x1150		13,8кг

Формат	Знак	Поз.	Обозначение	Наименование	кол	Примечание
Б4	4		3.501.2-139.3-4-910.224-01	Угелок 90x90x8-ГОСТ 8509-86 (см таблицу)		
				8x980	1	12,0кг
Б4	5		3.501.2-139.3-4-910.224	Угелок 90x90x8-ГОСТ 8509-86 (см таблицу)		
				8x980	1	12,0кг
				<u>Дополнительный номер исполнения консоли</u>		
				<u>должен соответствовать дополнительному номеру исполнения пролетного строения</u>		

Поз.	Материалы для дополнительного номера исполнения		
	01	02	03
2,3,4,5	16Д ГОСТ 6713-91	15ХНД ГОСТ 6713-91	

1293К/22 130

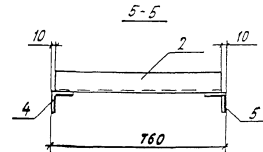
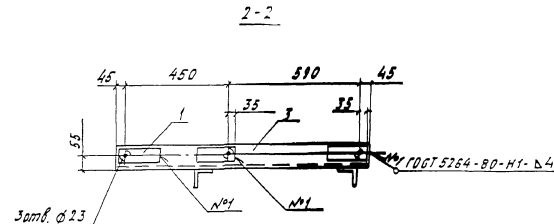
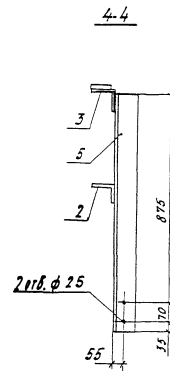
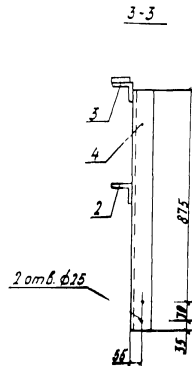
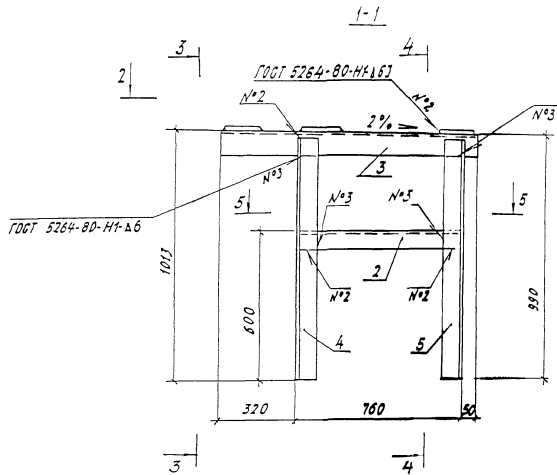
Нак. от з	Монол	Мол
Н.контр	Положикина	
Л. спец	Порноухов	
Г.М.П	Френкель	
Р.к. в.р.	Чалымова	
Инж.	Нахичунов	

3.501.2-139.3-4-910.220

Консоль К7

Таблиц	Лист	Листов
Р		1

Гипротрансмост



Умк. А.И.Ирей. Проверка и дата. Взам.инв.№.

1293К/22 131

3.501.2-139.3-4-910.220 СБ

Консоль М7  
Оборачный чертеж

Итого Масса Штук

Р 50,9 1:15

Лист Листов 1

Информация

Формат	Зона	Поз	Обозначение	Наимен зние	Кол.	Приме- чание
				<u>Документация</u>		
A3			3.501.2-139.3-4-910.300СБ	<u>Сборочный чертеж</u>		
				<u>Сборочные единицы</u>		
A4	1		3.501.2-139.1-7-910.410	Петля	6	0,52 кг
				<u>Детали</u>		
A4	2		3.501.2-139.1-7-910.401	Лист гнутый	6	13,4 кг
			<u>Переменные данные для исполнений</u>			
				<u>3.501.2-139.3-4-910.300</u>		КК2
				<u>Сборочные единицы</u>		
A3	3		3.501.2-139.3-4-910.310	Прогон ПР1	1	323,5 кг
A3	4		3.501.2-139.1-7-910.430	Крышка короба КР1	1	55,3 кг
A3	5		3.501.2-139.1-7-910.430-01	Крышка короба КР2	1	58,5 кг
A3	6		3.501.2-139.3-4-910.320-01	Крышка короба КР4	1	56,8 кг
				<u>3.501.2-139.3-4-910.300-01</u>		КК3
				<u>Сборочные единицы</u>		
A3	3		3.501.2-139.3-4-910.310-01	Прогон ПР2	1	274,1 кг
A3	4		3.501.2-139.3-4-910.320-03	Крышка короба КР3	1	48,7 кг
A3	5		3.501.2-139.1-7-910.430-01	Крышка короба КР2	1	58,5 кг
A3	6		3.501.2-139.3-4-910.320-02	Крышка короба КР5	1	44,3 кг
				<u>3.501.2-139.3-4-910.300-02</u>		КК4
				<u>Сборочные единицы</u>		
A3	3		3.501.2-139.3-4-910.310-02	Прогон ПР3	1	274,1 кг
A3	4		3.501.2-139.3-4-910.320	Крышка короба КР5Н	1	44,3 кг
A3	5		3.501.2-139.1-7-910.430-01	Крышка короба КР2		58,5 кг
A3	6		3.501.2-139.3-4-910.320-02	Крышка короба КР5		4,3 кг

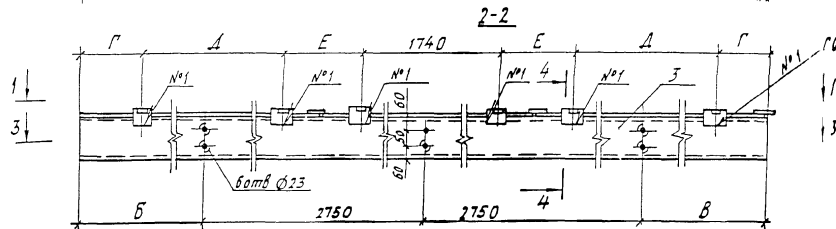
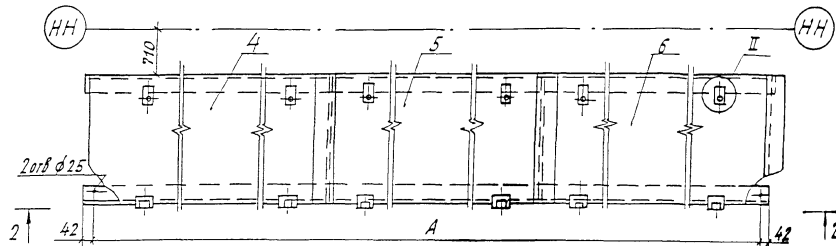
Шифр № табл. Подпись и дата Взам. инв. №

1293К/22 132

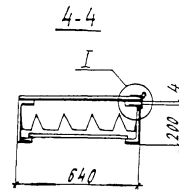
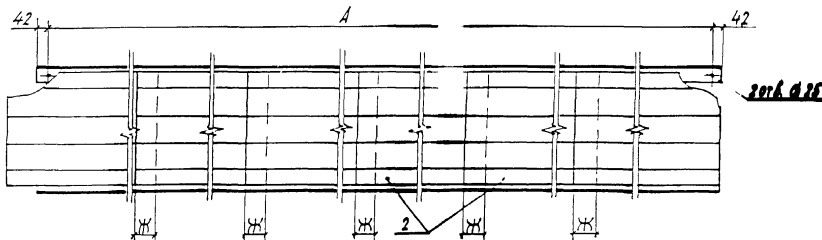
Нач. отд.	Моноб	<i>Мон</i>		<b>3.501.2-139.3-4-910.300</b>  Короб КК (КК2... КК4)	Стадия	Лист	Листов
Н. контр.	Колотушкина	<i>Кол</i>			Р		1
Гл. спец.	Корночубов	<i>Кор</i>			Гипротрансмост		
ГИП	Френкель	<i>Фр</i>					
Рук. гр.	Ярыкова	<i>Яр</i>					
Инж.	Нахичанов	<i>Нах</i>					

Рис.1

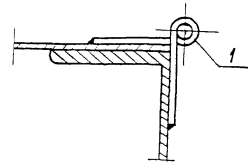
1-1



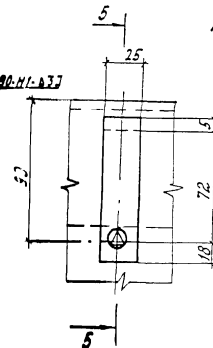
3-3



М 1:2,5



М 1:2,5



5-5

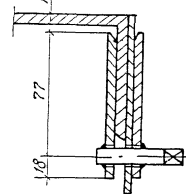
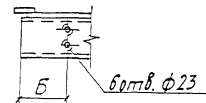


Рис.2  
остальное - см. рис.1

2-2



Шиф. № табл. Давность и материал. Взам. инв. №

Обозначение	Марка	Рис	А	Б	В	Г	Д	Е	Ж	Масса кг
3.501.2-139.3-4-910.300	КК2	1	8146	1365	1365	505	1740	1000	125	577,6
-01	КК3	1	8886	1365	105	320	1445	835	335	503,1
-02	КК4	2	8886	105	1365	320	1445	835	335	504,7

1293х/22 133

3.501.2-139.3-4-910.300 СБ

Короб КК (КК2... КК4) Оборочный чертеж	Стадия	Масса	Масштаб
	Р	см таблицы	1:20
	Лист	Листов 1	
ГИПРОТРАНСМОСТ			



Формат	Зона	Поз.	Обозначение	Наименование	Кол.	Примечание
				<u>Документация</u>		
A3			3.501.2-139.3-4-910.310 СБ	Сборочный чертеж		
				<u>Детали</u>		
Б4	1		3.501.2-139.3-4-910.311	А-Г-12 ГОСТ 5781-82*		
				ВСтЗСП2 ГОСТ 380-71*		
				ℓ=600	35	0,5 кг
			<u>Переменные данные для исполнений:</u>			
				3.501.2-139.3-4-910.310		ПР1
				<u>Детали</u>		
Б4	1		3.501.2-139.3-4-910.311	А-Г-12 ГОСТ 5781-82*		
				ВСтЗСП2 ГОСТ 380-71*		
				ℓ=600	6	0,5 кг
Б4	2		3.501.2-139.3-4-910.312	Швеллер 20-П-ГОСТ 8240-72*		
				(см. таблицы)		
				ℓ=8230	1	151,5 кг
		3	-01	Швеллер 20-П-ГОСТ 8240-72*		
				(см. таблицы)		
				ℓ=8230	1	151,5 кг
				3.501.2-139.3-4-910.310-01		ПР2
				<u>Детали</u>		
Б4	2		3.501.2-139.3-4-910.312-02	Швеллер 20-П-ГОСТ 8240-72*		
				(см. таблицы)		
				ℓ=6970	1	128,3 кг
		3	-03	Швеллер 20-П-ГОСТ 8240-72*		
				(см. таблицы)		
				ℓ=6970		128,3 кг
				3.501.2-139.3-4-910.310-02		ПР3
				(то же как для 3.501.2-139.3-4-910.310-01)		

Формат	Зона	Поз.	Обозначение	Наименование	Кол.	Примечание
				<u>Дополнительный номер исполнения прогона</u>		
				должен соответствовать дополнительному номеру исполнения прелетного строения		

Поз.	Материалы для дополнительного номера исполнения		
	01	02	03
2,3	16Д ГОСТ 6713-91	15ХСНД ГОСТ 6713-91	

Шиф. № поз. Подпись и дата Взам. инв. №

1293К/22 134

Нач. отд.	Монров	✓
Н. контр.	Волотышкина	✓
Гл. спец.	Кормоулов	✓
ГИП	Френкель	✓
Рук. гр.	Ярыков	✓
Инж.	Нахшинов	✓

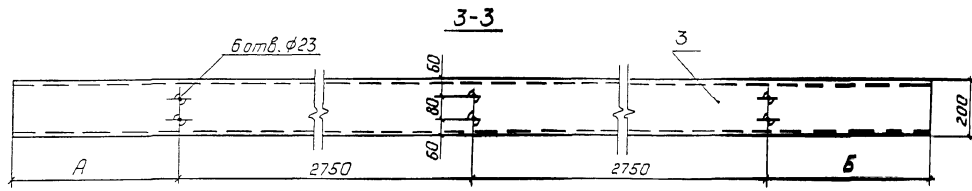
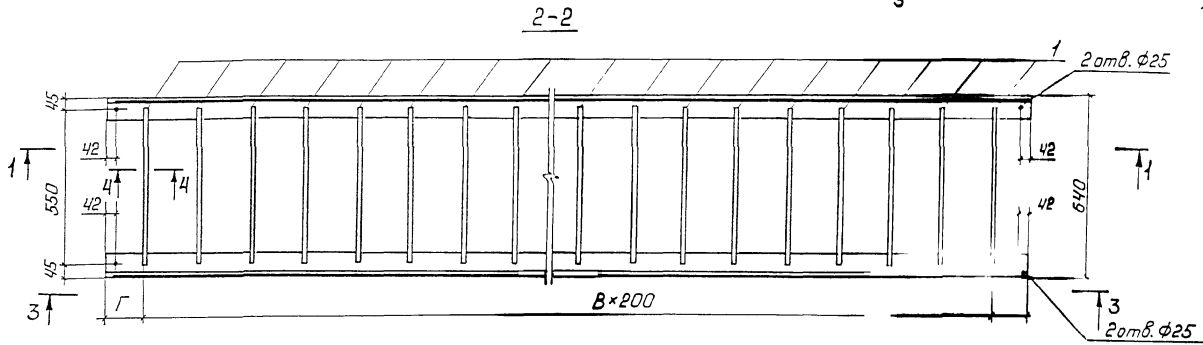
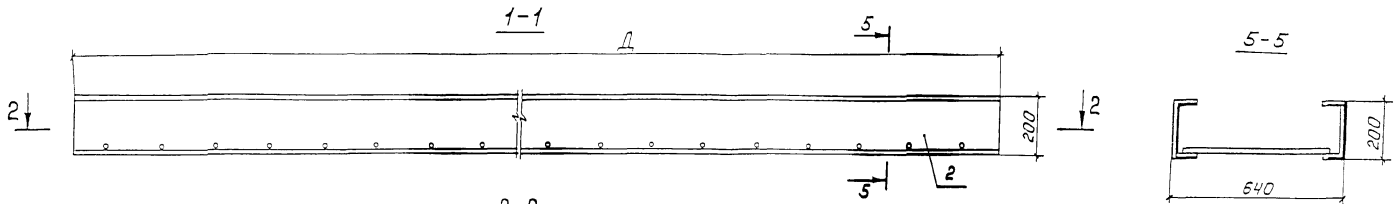
3.501.2-139.3-4-910.310

Прогон ПР  
(ПР1... ПР3)

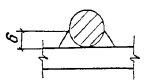
Стадия	Лист	Листов
Р		1
Гипротрансмост		

Копировал Ливинская

Формат А3



4-4  
M 1:2



Сварка ручная дуговая

1293K/22 135

Нач. отд. Мана	Л
Н. контр. Назмикина	Л
Тл. спец. Корнилова	Л
Г.И.П. Чернышова	Л
Рук. гр. Назминова	Л
Инж. Назминова	Л

3.501.2-139.3-4-910.310 СБ

Прогон ПР  
(ПР1... ПР3)  
Сборочный чертеж

Стация	Масса	Масштаб
Р	см. таблицу	1:15
Лист	Листов 1	
Гипротранспост		

Обозначение	Марка	Зеркальное отражение	Марка	А	Б	В	Г	Д	Масса, кг
3.501.2-139.3-4-910.310	ПР1	-		1365	1365	40	115	8230	323,5
-01	ПР2	3.501.2-139.3-4-910.310-02	ПР3	1365	105	34	85	6970	274,1

Инв.№ подл. Подпись и дата Взам.инв.№

Формат	Зона	Поз.	Обозначение	Наименование	Ко	Примечание
				<u>Документация</u>		
A3		1	3.501.2-139.3-4-910.320 СБ	Сборочный чертеж		
				<u>Детали</u>		
B4	1	3.501.3-139.3-4-910.321	Лист 54 ГОСТ 19903-74*	Лист 16Д ГОСТ 6713-91		
				25 × 95	4	0,075 кг
B4	2	3.501.2-139.3-4-910.322	А-Т-14-ГОСТ 5781-82*	Ст 3 кл 3 ГОСТ 380-71*		
				ρ = 55	2	0,067 кг
			<u>Переменные данные для исполнений:</u>			
			3.501.2-139.3-4-910.320			КР3
				<u>Детали</u>		
B4	3	3.501.2-139.3-4-910.323	Лист 54 ГОСТ 19903-74*	Лист 16Д ГОСТ 6713-91		
				640 × 2105	1	42,3 кг
				3.501.2-139.3-4-910.320-01		КР4
				<u>Детали</u>		
B4	3	3.501.2-139.3-4-910.323-01	Лист 54 ГОСТ 19903-74*	Лист 16Д ГОСТ 6713-91		
				640 × 2730	1	54,8 кг
B4	4	3.501.2-139.3-4-910.324	Лист 54 ГОСТ 19903-74*	Лист 16Д ГОСТ 6713-91		
				640 × 80	1	1,6 кг
				3.501.2-139.3-4-910.320-02		КР5
				<u>Детали</u>		
B4	3	3.501.2-139.3-4-910.323	Лист 54 ГОСТ 19903-74*	Лист 16Д ГОСТ 6713-91		
				640 × 2105	1	42,3 кг
B4	4	3.501.2-139.3-4-910.324	Лист 54 ГОСТ 19903-74*	Лист 16Д ГОСТ 6713-91		
				640 × 80	1	1,6 кг

Формат	Зона	Поз.	Обозначение	Наименование	Кол.	Примечание
				3.501.2-139.3-4-910.320-03		КР5Н
			(то же как для	3.501.2-139.3-4-910.320-02)		

Инв. № табл. Подпись и дата Взам. инв. №

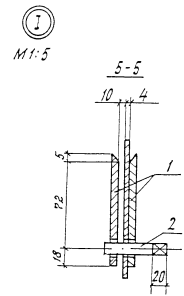
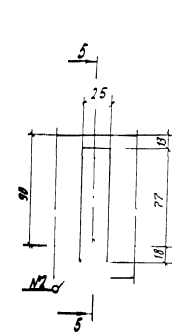
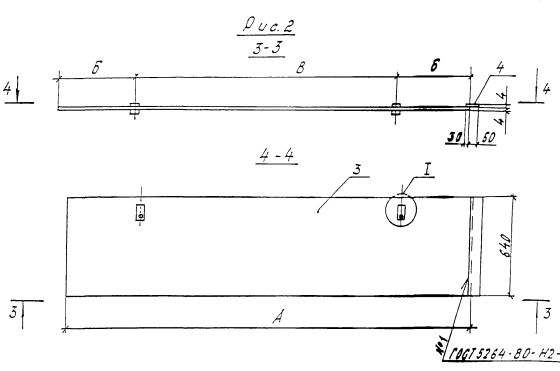
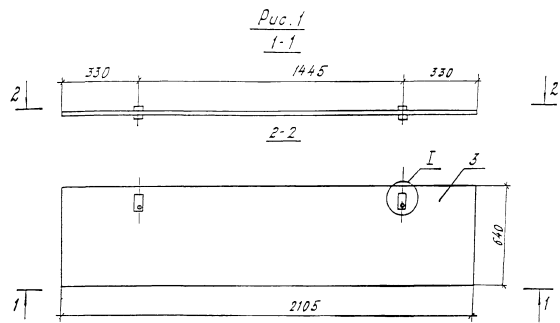
1293К/22 136

Нач. отд. Мононов *Лух*  
 Н. контр. Колотушкина *Лух*  
 Гл. спец. Карноухов *Лух*  
 ГИП. Френкель *Лух*  
 Рук. гр. Ярылова *Лух*  
 Инж. Нахичнов *Лух*

3.501.2-139.3-4-910.320

Крышка короба КР  
(КР3... КР5)

Стадия	Лист	Листов
Р		1
Гипотрансмост		



Шов №1: сварка ручная  
двухобая катета 3мм

1293Н/22    137

Обозначение	Марка	Зеркальное отражение	Марка	Рис.	А	Б	В	Масса, кг
3.501.2-139.3-4-910.320	НРЗ	—	—	1	—	—	—	42,7
-01	НРЧ	—	—	2	2730	485	1740	58,8
-02	НРБ	3.501.2-139.3-4-910.320-03	НРБН	2	2105	330	1445	44,3

<b>3.501.2-139.3-4-910.320 СБ</b>		
Крышка кароба МР (НРЗ...НРБ)	Объем	Масса
Оборачивный чертёж	Р	см
	таблиц	1:20
	Лист	Листов 1
<b>ГИПРОТРАНСМОТ</b>		

Формат Зона	Поз.	Обозначение	Наименование	Кол.	Приме- чание
			<u>Документация</u>		
А3		3.501.2-139.3-4-910.400СБ	Сборочный чертёж		
			<u>Сборочные единицы</u>		
А4	1	3.501.2-139.1-7-910.410	Петля	2	0,52кг
			<u>Детали</u>		
Б4	2	3.501.2-139.3-4-910.401	Лист <u>16 ГОСТ 18903-74*</u> (см. таблицу)		
			455x800	1	45,8кг
Б4	3	3.501.2-139.3-4-910.402	Лист <u>58 ГОСТ 18903-74*</u> (см. таблицу)		
			80x670	1	3,4кг
			<u>Стандартные изделия</u>		
	4		Болт М22-6рх85.110 ГОСТ 22353-77*	11	0,355кг
	5		Гайка М22-6Н.110 ГОСТ 22354-77*	11	0,108кг
	6		Шайба 22ГОСТ 22355-77*	22	0,059кг
		<u>Переменные данные для исполнений</u>			
			3.501.2-139.3-910.400		КК5
			<u>Сборочные единицы</u>		
А3	7	3.501.2-139.3-4-910.410	Крышка короба КР7	1	49,3кг
А3	8	3.501.2-139.3-4-910.420	Прогон ПР4	1	78,7кг
			3.501.2-139.3-910.400-01		КК6
			<u>Сборочные единицы</u>		
А3	7	3.501.2-139.3-4-910.410-01	Крышка короба КР8	1	50,1
А3	8	3.501.2-139.3-4-910.420-01	Прогон ПР5	1	78,7кг

Формат Зона	Поз.	Обозначение	Наименование	Ко- личе	ство
			<u>Детали</u>		
Б4	9	3.501.2-139.3-4-910.403	Лист <u>16 ГОСТ 18903-74*</u> (см. таблицу)		
			80x670	1	6,7кг
Б4	10	3.501.2-139.3-4-910.404	Лист <u>16 ГОСТ 18903-74*</u> (см. таблицу)		
			60x245	2	1,8кг
Дополнительный номер исполнения короба должен соответствовать дополнительному номеру исполнения пролетного строения					

Поз	Материалы для дополнительного номера исполнения		
	01	02	03
2, 3, 9, 10	СЛ ГОСТ 6713-91		
	15ХСНД ГОСТ 6713-91		
4	Болт М22-6рх85.110 ГОСТ 22353-77	Болт М22-6рх85.110.ХЛ1 ГОСТ 22353-77*	
5	Гайка М22-6Н.110 ГОСТ 22354-77	Гайка М22-6Н.110.ХЛ1 ГОСТ 22354-77*	

1293к/22 138

Нач. отд.	Молов		
Н. контр.	Ковалева		
Гл. слес.	Ковалева		
ГЛП	Фрокина		
Рис. гр.	Ковалева		
Читч.	Натунка		

3.501.2-139.3-4-910.400

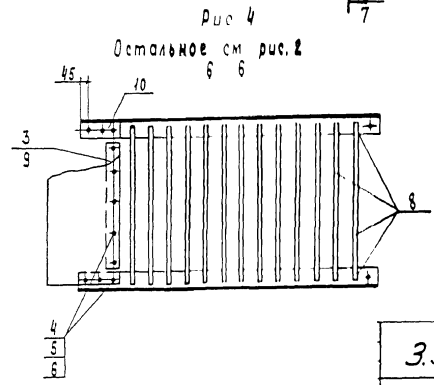
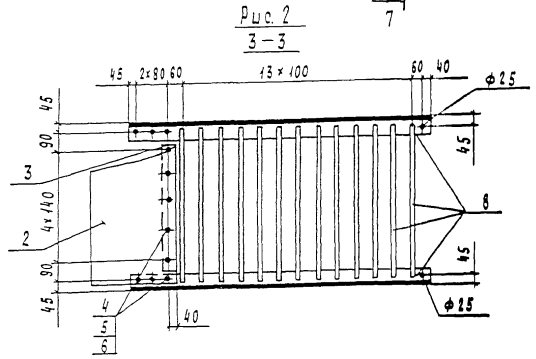
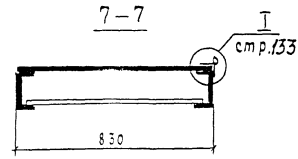
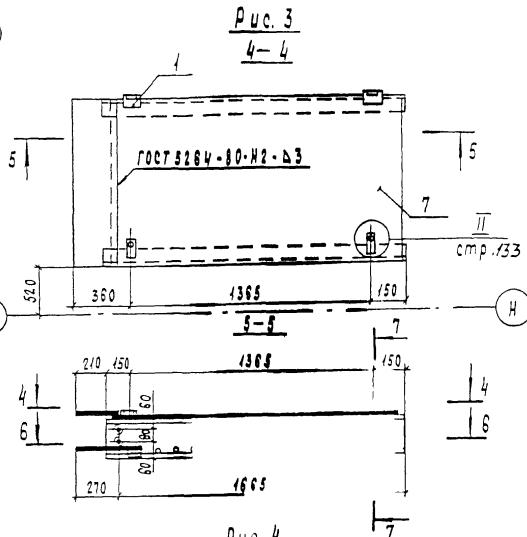
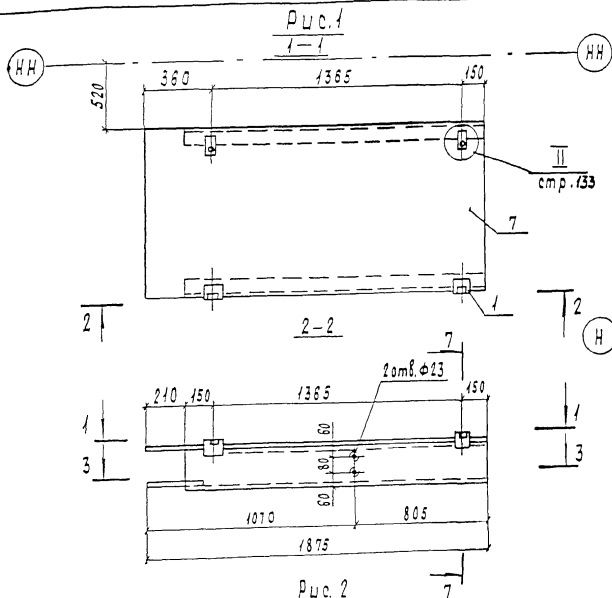
Короб КК  
(КК5, КК6)

Стадия	Лист	Листов
Р	1	1

Гипотрансмост

Инв. № табл. Подпись и дата. Взам. инв. №

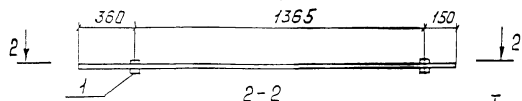
Ш.№, №табл., Подпись и дата, Взам. ш.№, №



Обозначение	Марка	Рис.	Масса, кг
3.501.2-139.3-4-910.400	КК5	1.2	184,6
-01	КК6	3.4	195,7

1293к/22		139	
3.501.2-139.3-4-910.400 СБ			
Короб КК (КК5; КК6) Сборочный чертеж	Стандия	Масса:	
	р	см таблицы	Масштаб 1:20
	Лист	Листов	
Гипротрансмост			

Рис. 1  
1-1



2-2

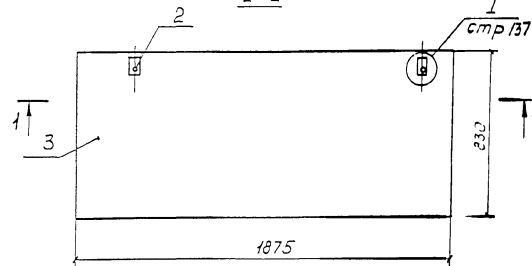
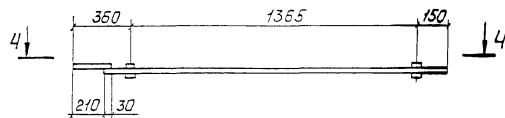
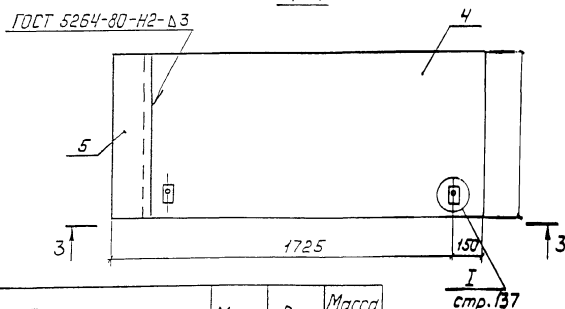


Рис. 2  
3-3



4-4



Обозначение	Марка	Рис.	Масса, кг
3.501.2-139.3-4-910.410	КР7	1	49,3
-01	КР8	2	50,1

Формат	Экз.	Поз.	Обозначение	Наименование	Кол.	Примечание
				<u>Детали</u>		
Б4	1	3.501.2-139.3-4-910.411	Лист	Б4 ГОСТ 19903-74* 16Д ГОСТ 6713-91		
				25x95	4	0,075кг
Б4	2	3.501.2-139.3-4-910.412	Лист	А-Г-14 ГОСТ 5781-82 Ст3 кп3 ГОСТ 300-88* р=55		
				<u>Переменные данные для исполнений:</u>		
				3.501.2-139.3-4-910.410		КР7
				<u>Детали</u>		
Б4	3	3.501.2-139.3-4-910.413	Лист	Б4 ГОСТ 19903-74* 16Д ГОСТ 6713-91		
				830x1875	1	48,9кг
				3.501.2-139.3-4-910.410-01		КР8
				<u>Детали</u>		
Б4	4	3.501.2-139.3-4-910.413-01	Лист	Б4 ГОСТ 19903-74* 16Д ГОСТ 6713-91		
				830x1665	1	43,4кг
				-02		
				Лист	Б4 ГОСТ 19903-74* 16Д ГОСТ 6713-91	
				240x830	1	6,3кг

1293К/22 140

Нач. отд.	Монав	✓
Н. контр.	Кожышнина	✓
Гл. спец.	Корнилова	✓
ГИП	Фронова	✓
Рук. эк.	Архипова	✓
Инж.	Назминова	✓

3.501.2-139.3-4-910.410

Крышка короба КР  
(КР7, КР8)

Лист	Масса	Масштаб
Р	см. таблицу	1:20
Лист	Листов	1

Гипротранспост

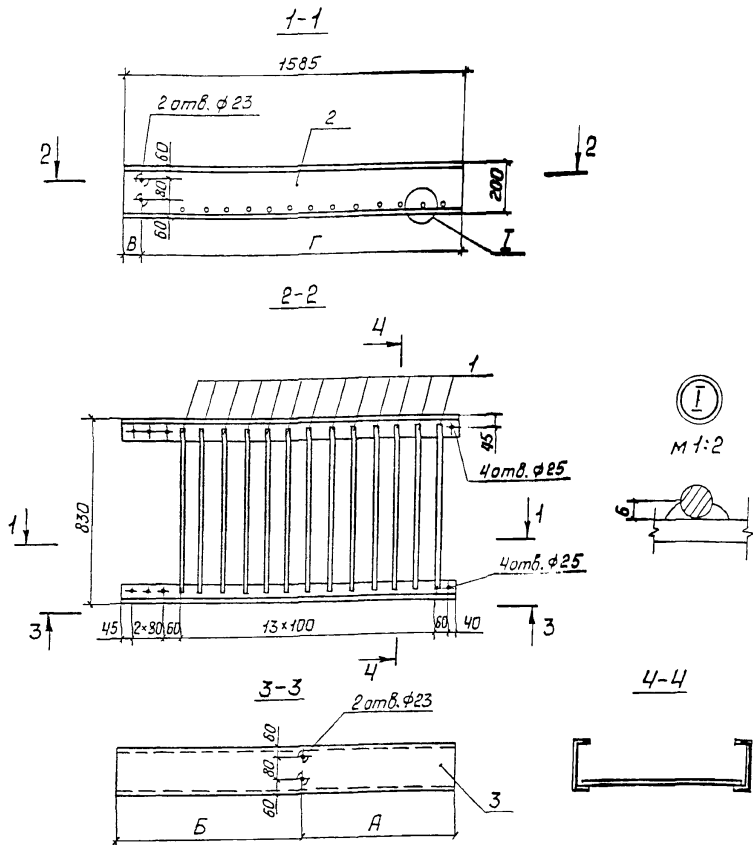


Таблица 1

Обозначение	Марка	А	Б	В	Г
3.501.2-139.3-4-910.420	ПР4	805	860	—	—
-01	ПР5	—	—	60	1605

Таблица 2

Поз.	Материалы для дополнительного номера исполнения		
	01	02	03
2,3	16Д ГОСТ.6713-91	15ХСНД ГОСТ 6713-91	

Дорожка	Зона	Поз.	Обозначение	Наименование	Кол.	Примечание
				<u>Детали</u>		
Б4	1		3.501.2-139.3-4-910.421	А-Г-16 ГОСТ 5781-82		
				В Ст 3 СП 2 ГОСТ 380-71*		
				$l=790$	14	1,25 кг
			<u>Переменные данные</u>	для исполнения:		
				3.501.2-139.3-4-910.420		ПР4
				<u>Детали</u>		
Б4	2		3.501.2-139.3-4-910.422	Швеллер 20-П-ГОСТ 8240-72* (см. табл. 2)		
				$l=1665$	1	30,6 кг
Б4	3		501.2-139.3-4-910.423	Швеллер 20-П-ГОСТ 8240-72* (см. табл. 2)		
				$l=1665$	1	30,6 кг
				3.501.2-139.3-4-910.420-01		ПР5
				<u>Детали</u>		
Б4	2		501.2-139.3-4-910.422-01	Швеллер 20-П-ГОСТ 8240-72* (см. табл. 2)		
				$l=1665$	1	30,6 кг
Б4	3		3.501.2-139.3-4-910.423-01	Швеллер 20-П-ГОСТ 8240-72* (см. табл. 2)		
				$l=1665$	1	30,6 кг
				Дополнительный номер исполнения прогона должен соответствовать дополнительному номеру исполнения пролетного строения		

Сварка ручная дуговая

1293К/22 141

Нач. отд.	Мано В	Лев
Н. контр.	Колотушкина	Лев
Гл. спец.	Корноуков	Лев
ГИП	Френкель	Лев
Рук. ер	Ярылькова	Лев
Инж.	Нахшинов	Лев

3.501.2-139.3-4-910.420

Прогон ПР (ПР4, ПР5)

Стадия Масса Масштаб

Р 78,7 1:20

Лист Листов 1

Гипротранспост

Шифр № подл. Подпись и дата Изм. инв. №



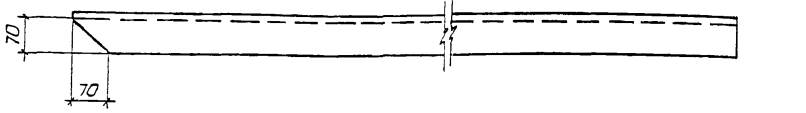
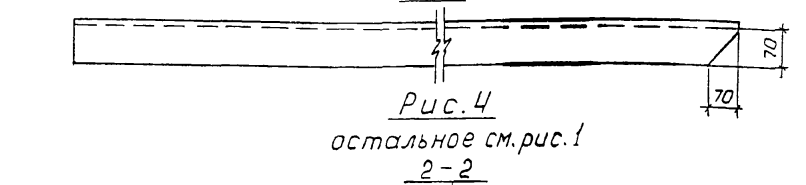
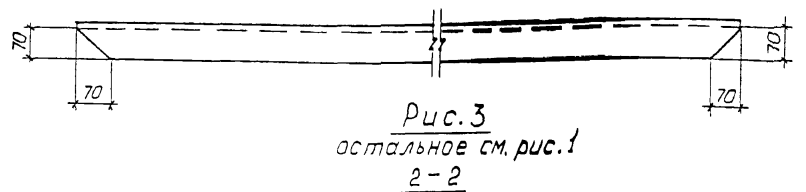
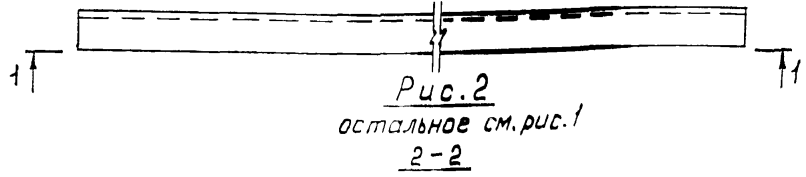
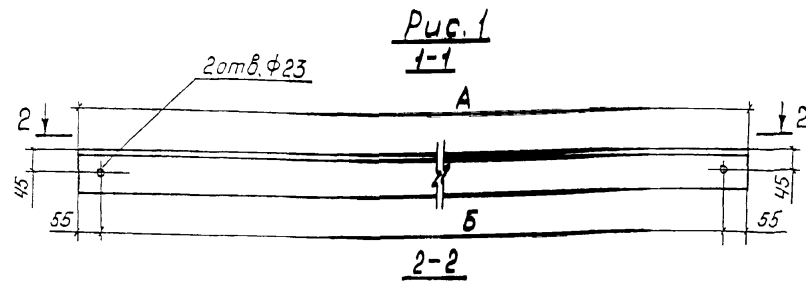


Таблица 2

Обозначение	Марка	Рис.	Размеры, мм		масса, кг
			А	Б	
3.501.2-139.3-4-920.101	ПП1	1	1155	1055	11,2
-01	ПП2	1	1495	1385	14,3
-02	ПП3	1	2730	2620	26,3
-03	ПП4	1	2110	2000	20,4
-04	ПП5	1	1970	1860	19,0
-05	ПП6	1	1285	1185	12,5
-06	ПП7	1	3220	3110	31,1
-07	ПП8	1	900	790	8,7
-08	ПП9	1	1840	1730	17,7
-09	ПП10	2	945	835	9,1
-10	ПП11	3	1940	1830	18,7
-11	ПП12	4	1770	1660	17,1

Дополнительный номер исполнения поручня должен соответствовать дополнительному номеру исполнения пролетного строения

1293К/22 142

Нач. отд.	Манов	ММ
Н. контр.	Колотушкин	ММ
Гл. спец.	Корняков	ММ
ГИП	Френкель	ММ
Рук. гр.	Ярыкова	ММ
Инж.	Нахичнов	ММ

3.501.2-139.3-4-920.101

Поручень  
ПП1... ПП12

Уголок 8-80x80x8 ГОСТ 8509-86  
см. табл. 1

Стадия	Масса	Масштаб
Р	см. табл. 2	1:10
Лист	Листов 1	

Таблица 1

Материалы для дополнительного номера исполнения

01	02	03
16Д ГОСТ 6713-91	15ХСНД ГОСТ 6713-91	

Шифр № подл. Подпись и дата. Взам инв. №

Рис 1

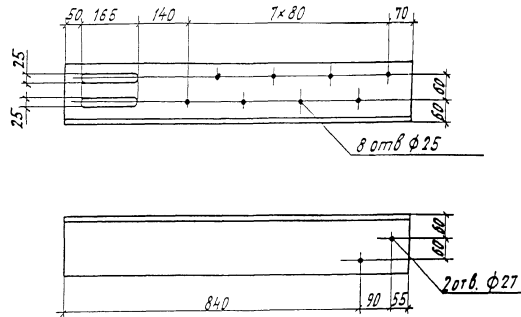


Рис 2

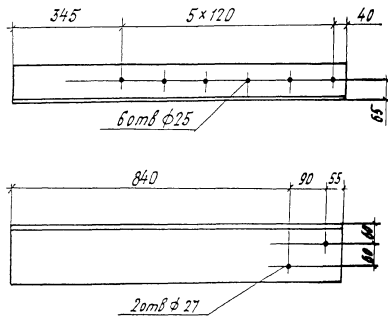


Таблица 1

Обозначение	Марка	Рис	Зеркальное отражение	Марка	Материал	Масса, кг
3.501.2-139.3-4-940.103	НГ1	1	3.501.2-139.3-4-940.103-01	НГ1н	Углек 160x160x16-В-ГОСТ18502-96 (см.табл.2)	37,9
-02	НГ2	2	-03	НГ2н	Углек 160x160x12-В-ГОСТ18510-96 (см.табл.2)	23,2

Таблица 2

Материалы для дополнительного номера исполнения		
01	02	03
10ХНД ГОСТ 6713-91	15ХНД ГОСТ 6713-91	10ХНД ГОСТ 6713-91

Дополнительный номер исполнения накладки должен соответствовать дополнительному номеру исполнения прелетного строения.

1293К/22 143

Качество в контр. в спец. ГИП Сх.ед. Инж.	Маша КОТЛИКОВ ПОВИЛОВА ФАКИНОВА ФАКИНОВА	3.501.2-139.3-4-940.103 Накладка НГ (НГ1, НГ2)	Масштаб Р см табл. 1:10 Лист 1 из 1
			ГИПРОТРАНСМОСТ

Указ. № тех.д. Подпись и дата. Взам инв. №

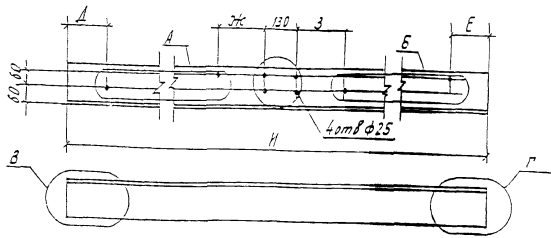


Рис 1

Изображено	Зеркальное отражение	Рисунок для групп				Д мм	Е чч	Ж мм	З мм	И мм	масса, кг
		А	Б	В	Г						
3.501.2-139.3-4-940.200	3.501.2-139.3-4-940.200-01	1	2	6	7	292	292	163	163	8220	316.6
-02	-03	-	2	8	7	535	292	180	163	4980	191.7
-04	-05	1	-	6	5	292	-	163	125	4300	165.6
-06	-	3	4	6	7	242	242	163	163	5470	210.6
-07	-08	1	4	6	7	292	242	163	163	6845	263.5

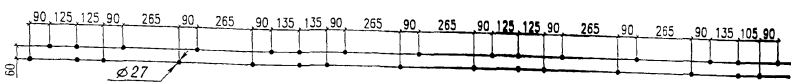


Рис 2

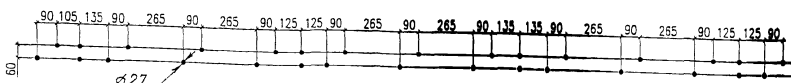


Рис 3

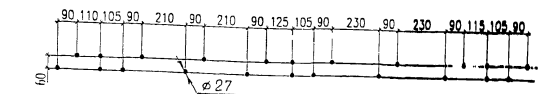


Рис 4

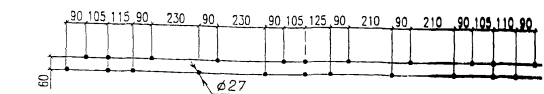


Рис 5

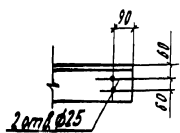


Рис 6

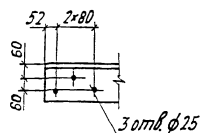


Рис 7

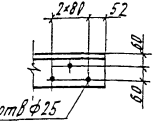
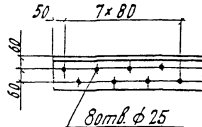


Рис 8



1293К/22 144

3.501.2-139.3-4-940.200		
Кантруголок КУ (КУ11...КУ15)		Коды Масса Маештаб
Р	см. табл. 1	1:15
лист	Листов 1	
Ушик 60x180x16-В-ГОСТ 8509-86 (см табл. 2)		СПРОТРАНСМОГТ

Дополнительный номер исполнения кантруголка должен соответствовать дополнительному номеру исполнения пролетного строения

Таблица 2

Материалы для дополнительного номера исполнения		
01	02	03
16Д ГОСТ 6715-91	15ХНД ГОСТ 6715-91	10АХД ГОСТ 6715-91

Таблица 1

Изображено	Зеркальное отражение	Рисунок для групп				Д мм	Е мм	Ж мм	З мм	И мм	масса, кг
		А	Б	В	Г						
3.501.2-139.3-4-940.300	3.501.2-139.3-4-940.300-01	1	2	5	6	292	292	163	163	8220	193.8
-02	-03	-	2	7	6	535	292	180	163	4980	117.5
-04	-05	1	-	5	-	292	-	163	125	4300	101.5
-06	-	3	4	5	6	242	242	163	163	5470	129.1
-07	-08	1	4	5	6	292	242	163	163	6845	161.5

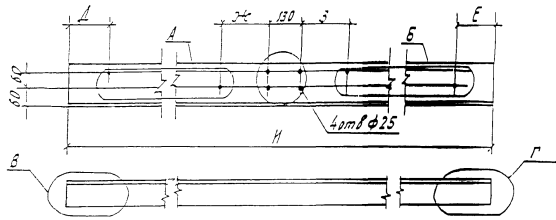


Таблица 2

Материалы для дополнительного номера исполнения

01	02	03
164 ГОСТ 6713-91	15ХНД ГОСТ 6713-91	10ХНД ГОСТ 6713-91

Рис. 1

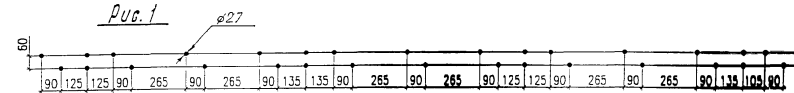


Рис. 2

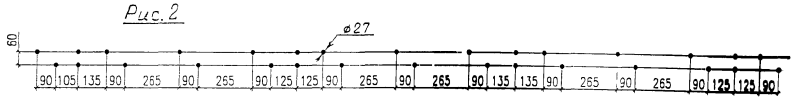


Рис. 3

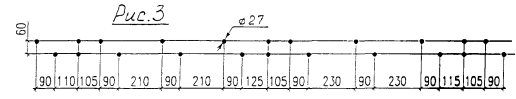


Рис. 4

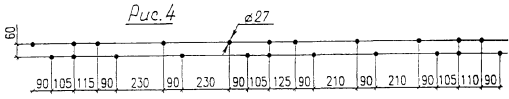


Рис. 5

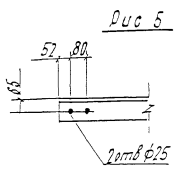


Рис. 6

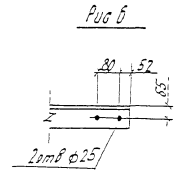
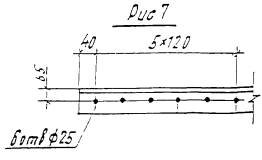


Рис. 7



Дополнительный номер исполнения уголка охранного должен соответствовать дополнительному номеру исполнения пролетного строения.

Илч отп	Корниченко	
ГИП	Бялик	
Рук. зр	Козлова	
Инж	Базылева	
Корректировка		1998

1293К/22 145

3.501.2-139.3-4-940.300

Уголок охранный УО (УО1...УО5)

Стр.	Масса	Масштаб
Р	см. табл. 1	1:15

Уголок 150x100x12-Б-ГОСТ 8510-85 (см. табл. 2)

Лист 1 из 1  
ГИПРОТРАНСМОСТ

Илч. № 100000. Подпись и дата. (Виза) 10.01.98

Формат Зона Поз	Обозначение	Наименование	Количество			на	исполнение	3.501.2-139.3-4-960.100-	Примечание
			01	02	03				
		<u>Документация</u>							
44	3.501.2-139.3-4-960.100.06	Оборудный чертёж							
		<u>Детали</u>							
45	1 3.501.2-139.3-4-960.101	Контруголок КУ1	1					316,6 кг	
		-01 Контруголок КУ2		1				294,3 кг	
		-02 Контруголок КУ2М			1			294,3 кг	
		-03 Контруголок КУ3				1		84,1 кг	
53	2 3.501.2-139.3-4-960.102	Прокладка							
		Лист <u>610 Г06Г19003-70*</u>							
		<u>6тэ-3 Г06Г14637-73</u>							
		100x100	16	16	4			0,785 кг	
54	3 3.501.2-139.3-4-960.103	Прокладка							
		<u>ПБР 65x8 ДП 143-74</u>							
		резина Р7101-16ТХ080658-71	16	16	4			0,22 кг	
		<u>Стандартные детали</u>							
	4	болт М22-8х180/46г <u>700-70*</u>	17	16	16	4		0,92 кг	
	5	гайка М22-8х180/5 Г06Г5916-70*	34	32	32	8		0,08 кг	
	6	Шайба 22,65Г Г06Г1918-73	17	16	16	4		0,05 кг	

Дополнительный номер исполнения контруголка должен соответствовать  
 дополнительному номеру исполнения проектиров строения

Контр  
 КУ1, КУ2, КУ3, КУ4

1293к/22 146

3.501.2-139.3-4-960.100

Контруголок КУ  
 (КУ16... КУ18)

Обложка Лист Листов  
 Р Г

ГИПРОТРАНСМОСТ

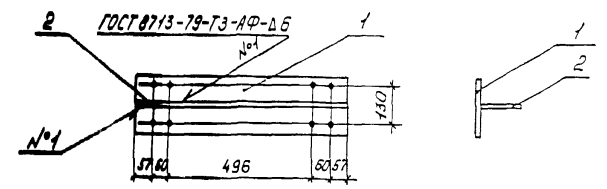
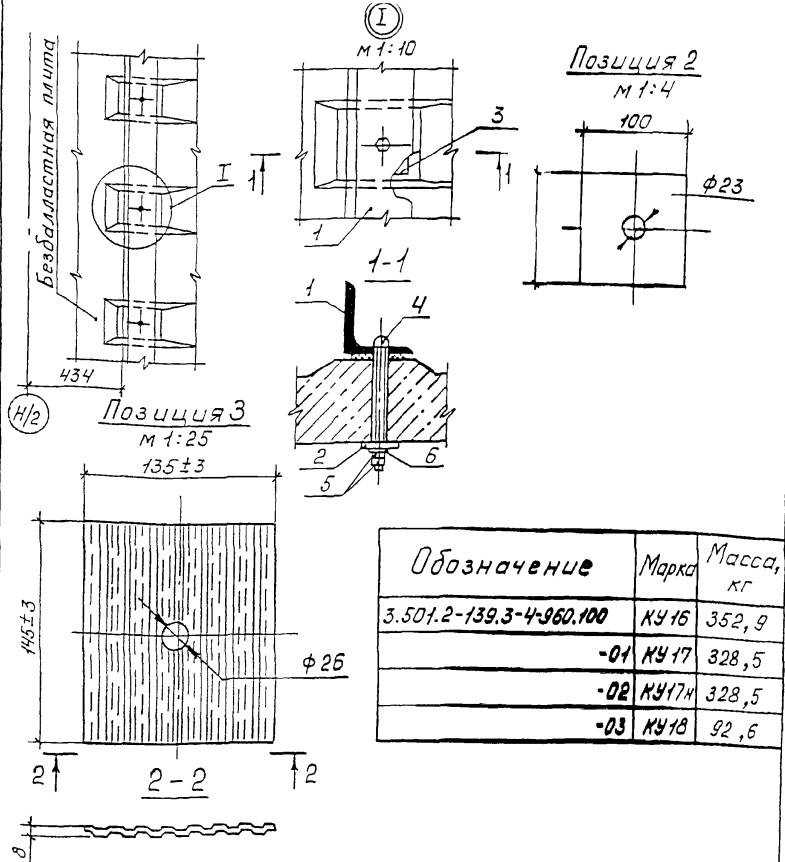
Копировал Бубинова

Формат А3

Шифр инв. Индекс и дата Формат инв. №

Поз	Материалы для дополнительного номера исполнения		
	01	02	03
45	60тэ04 Г06Г14637-73	09Г2	Г06Г 19281-73

Исполн	М.Иван	Д.И.
Н.Контр	И.Контр	Л.С.
Г.в.в.в.	К.И.И.И.И.	Л.С.
И.П.	И.И.И.И.И.	Л.С.
Р.к.г.	И.И.И.И.И.	Л.С.
И.н.с.	И.И.И.И.И.	Л.С.



Вариант	Значс	Поз.	Обозначение	Наименование	Кол.	Примечание
Б4	!		3.501.2-139.3-4-940.401	Детали 20 ГОСТ 19903-74* Лист (см. таблицу)		
				200 x 730	1	23,6 кг
Б4			3.501.2-139.3-4-940.402	Лист 512 ГОСТ 19903-74* (см. таблицу)		
				140 x 730	1	9,9 кг
Дополнительный номер исполнения мостика ПМ должен соответствовать дополнительному номеру исполнения пролетного строения						
Материалы для дополнительного номера исполнения						
Поз.	01		02		03	
1, 2	15ХСНД-ГОСТ 6713-91		15ХСНД-2ГОСТ 6713-91		10ХСНД-3ГОСТ 6713-91	

Шк. № подл.	Подпись и дата	Взам инв. №	Нач. отд. Моноз	Иванов
			Н. контр. Колотышкина	Иванов
			Гл. спец. Корноуков	Иванов
			ГИП Френкель	Иванов
			Рук. гр. Ярыкова	Иванов
Инж. Капранов	Иванов			

3.501.2-139.3-4-960.100 СБ

Контруголок КУ  
(КУ16... КУ18)

Сборочный чертеж

Стация	Масса	Масштаб
Р	см. табл. 4М	1:20
Лист	Листов 1	

Гипротранспост

Копировал: Ивинская      Формат А4

1293К/22      147

3.501.2-139.3-4-940.400

Мостик ПМ2

Стация	Масса	Масштаб
Р	33,5	1:15
Лист	Листов 1	

Гипротранспост

Копировал: Ивинская      Формат А4

Рис. 1

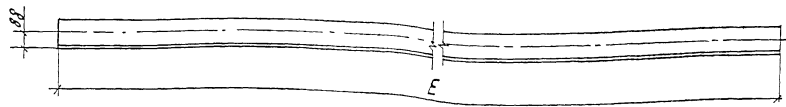


Рис. 2

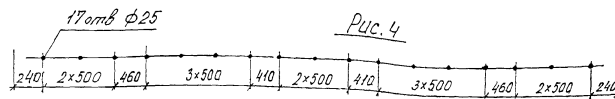
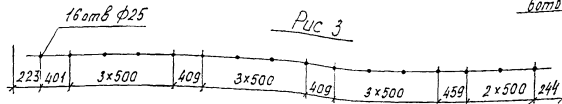
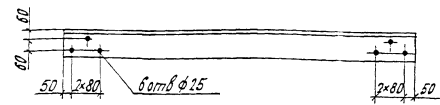
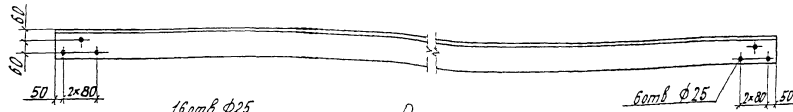
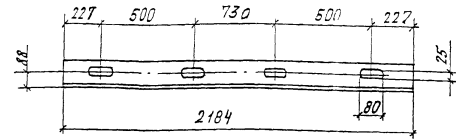


Таблица 1

Изображение	Марка	E	Рис.	Зеркальные отражение	Марка	Масса, кг
3.501.2-139.3-4-960.101	ЭКУ1	8220	1,4	—		316,6
-01	ЭКУ2	7645	1,3	3.501.2-139.3-4-960.101-02	ЭКУ2H	294,3
-03	ЭКУ3	2184	2	—		84,1

Таблица 2

Материалы для дополнительного номера исполнения		
01	02	03
16Д ГОСТ 6713-91	15ХСНД ГОСТ 6713-91	10ХСНД ГОСТ 6713-91

Нач. отд.	Корноухов	И.И.
ГИП	Бялик	В.И.
Рук. гр.	Козлова	К.И.
Инж.	ХМЕЛИНИНА	У.И.
Корректировка		1998
Нач. отд.	Моисов	М.И.
Н. контр.	Холодильникова	И.И.
Г. спец.	Корноухов	И.И.
ГИП	Френкель	Ф.И.
Рук. в.р.	Яльчикова	Я.И.
Инж.	Кольничук	В.И.

1293X/22 148

3.501.2-139.3-4-960.101

Контр.головок ЭКУ  
(ЭКУ1... ЭКУ3)

Станд.	Масштаб
Р	1:20
Лист	Листов 1
ГИПРОТРАНСПОДСТ	

Уголок 100x100x16-В-ГОСТ 8509-86  
(см. табл. 2)

Имя и № лист, Таблица и дата, Номер инв. №

Шифр покл. Подпись и дата Взам. инв. №

		Обозначение	Наименование	Примечание
			Документация	
А3		3.501.2-139.3-4-980.100 СБ	Сборочный чертеж-с	
			Детали	
Б4	1	3.501.2-139.3-4-980.101	Крепление плиты Уголок 125×80×8-В-ГОСТ 8510-86* (см. таблицу)	
			ℓ = 120	4 1,5 кг
Б4	2	3.501.2-139.3-4-980.102	Прогон Уголок 125×80×8-В-ГОСТ 8510-86* (см. таблицу)	
			ℓ = 1160	2 14,5 кг
Б4	3	3.501.2-139.3-4-980.103	Крепление стойки перил Уголок 150×100×10-В-ГОСТ 8510-86* (см. таблицу)	
			ℓ = 240	1 4,8 кг
Б4	4	3.501.2-139.3-4-980.104	Настил Лист рамп 0-ПН-4×810×160 ГОСТ 8558-77* Ст. 0 ГОСТ 380-88 *	1 32,0 кг
			Стандартные изделия	
	5		Болт М22-Бг×85.110 ГОСТ 22353-77	4 0,355 кг
	6		Гайка М22-БН.110 ГОСТ 22354-77	4 0,108 кг
	7		Шайба М22 ГОСТ 22355-77	8 0,059 кг
		Дополнительный номер исполнения плиты ПТ1 должен соответствовать дополнительному номеру исполнения пролетного строения		

Поз.	Материалы для дополнительного номера исполнения		
	01	02	03
1, 2, 3	16 Д ГОСТ 6713-91	15 ХСНД	ГОСТ 6713-91

1293к/22 149

Нач. отд.	Монов	Лоп	
Н. контр.	Колотышкина	М	
Гл. спец.	Корноиков	Лоп	
Гл. П.	Френкель	Лоп	
Рук. гр.	Ярыкова	Лоп	

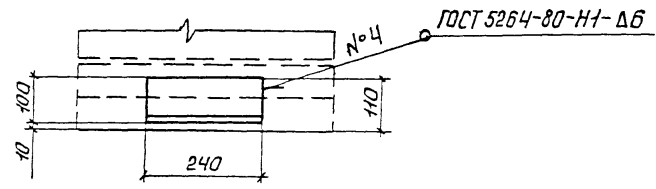
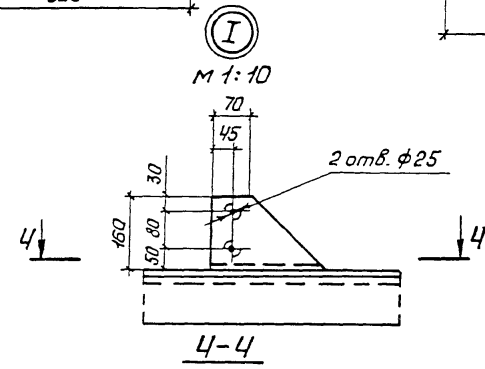
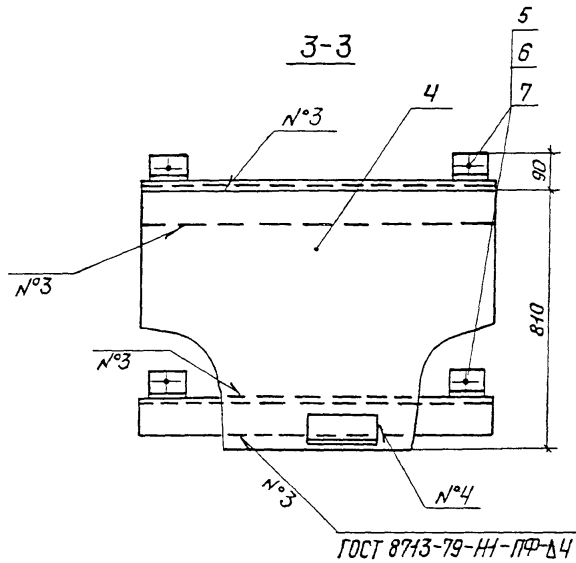
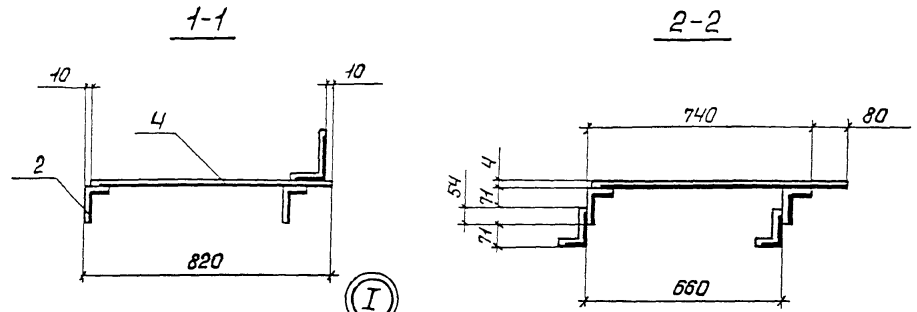
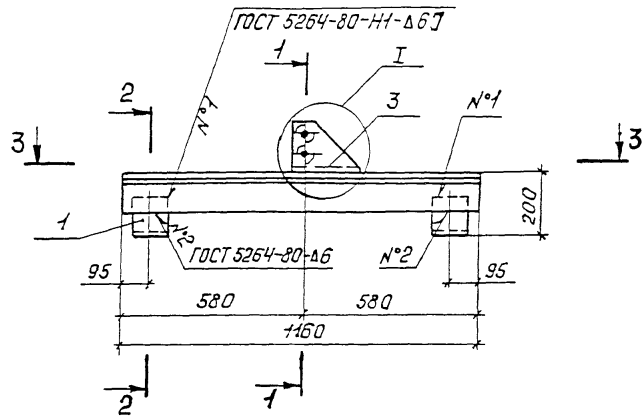
3.501.2-139.3-4-980.100

Плита ПТ1

Стадия Лист Листов  
Р 1 1

Гипротрансмост





ЦНБ, № подл., Подпись и дата, Взам инв №

1293К/22 150

Нач. отд.	Мохов	<i>[Signature]</i>
Н. контр.	Калатышкина	<i>[Signature]</i>
Гл. спец.	Карночцов	<i>[Signature]</i>
ГЛП	Френкель	<i>[Signature]</i>
Рук. гр.	Ярыкова	<i>[Signature]</i>

3.501.2-139.3-4-980.100 СБ

Плита ПТ1 Сборочный чертеж	Стадия	Масса	Масштаб
	Р	74,1	1:15
	Лист	Листов 1	
	Гипротранспост		