

Типовые конструкции, изделия и узлы зданий и сооружений

Серия 3.501.2-139.

ПРОЛЕТНЫЕ СТРОЕНИЯ ДЛЯ ЖЕЛЕЗНОДОРОЖНЫХ МОСТОВ
С ЕЗДОЙ ПОНИЗУ, ПРОЛЕТАМИ 33-110 м,
МЕТАЛЛИЧЕСКИЕ, СО СВАРНЫМИ ЭЛЕМЕНТАМИ ЗАМКНУТОГО СЕЧЕНИЯ
И МОНТАЖНЫМИ СОЕДИНЕНИЯМИ НА ВЫСОКОПРОЧНЫХ БОЛТАХ,
В ОБЫЧНОМ И СЕВЕРНОМ ИСПОЛНЕНИИ.

Выпуск 3-3

ПРОЛЕТНЫЕ СТРОЕНИЯ ПРОЛЕТАМИ 66,0 - 77,0 м.
КОНСТРУКЦИИ МЕТАЛЛИЧЕСКИЕ. УЗЛЫ.

Утверждены и введены в действие
с 01.01.99 г. письмом МПС России
от 07.12.98 г. № ЦПИ-6/38.

РАБОЧИЕ ЧЕРТЕЖИ

Разработаны Гипротрансстроем
Директор института *Митин* / Попов /
Главный инженер института *Журавлев* / Журавлев /
Начальник отдела *Моно* / Моно /
Главный инженер проекта *Френкель* / Френкель /

Корректировка 1998 г. Инв. № 1293К
Главный инженер *Моно* / Моно /
Гипротрансстроем *Моно* / Моно /
Начальник отдела *Корнухов* / Корнухов /
Главный инженер проекта *Бяцкий* / Бяцкий /

Утверждены и введены
в действие с 01.07.88г.
Указание МПС СССР
№2-А-1819 у от 23.05.88г.
Инв. № 1293/21

Обозначение	Наименование	Стр.
3.501.2-139.3-3-000.000	Содержание выпуска	2 К
3.501.2-139.3-3-000.000 ТО	Техническое описание	4
3.501.2-139.3-3-110.000	Узел ГФ 1	5 К
3.501.2-139.3-3-110.000 СБ	Узел ГФ 1. Сборочный чертёж	7 К
3.501.2-139.3-3-111.000	Узел ГФ (ГФ 2... ГФ 4)	8 К
3.501.2-139.3-3-111.000 СБ	Узел ГФ (ГФ 2... ГФ 4) Сборочный чертёж	10 К
3.501.2-139.3-3-112.000	Узел ГФ (ГФ 5, ГФ 6)	12 К
3.501.2-139.3-3-112.000 СБ	Узел ГФ (ГФ 5, ГФ 6) Сборочный чертёж	14 К
3.501.2-139.3-3-113.000	Узел ГФ (ГФ 7, ГФ 8)	16 К
3.501.2-139.3-3-113.000 СБ	Узел ГФ (ГФ 7, ГФ 8) Сборочный чертёж	18 К
3.501.2-139.3-3-114.000	Узел ГФ 9	20
3.501.2-139.3-3-114.000 СБ	Узел ГФ 9. Сборочный чертёж	22 К
3.501.2-139.3-3-115.000	Узел ГФ 10	23
3.501.2-139.3-3-115.000 СБ	Узел ГФ 10. Сборочный чертёж.	24 К
3.501.2-139.3-3-116.000	Узел ГФ (ГФ 11, ГФ 12)	25
3.501.2-139.3-3-116.000 СБ	Узел ГФ (ГФ 11, ГФ 12) Сборочный чертёж	26 К
3.501.2-139.3-3-117.000	Узел ГФ 13	27
3.501.2-139.3-3-117.000 СБ	Узел ГФ 13. Сборочный чертёж	29 К
3.501.2-139.3-3-118.000	Узел ГФ 14	30
3.501.2-139.3-3-118.000 СБ	Узел ГФ 14. Сборочный чертёж	32 К
3.501.2-139.3-3-119.000	Узел ГФ 15	33
3.501.2-139.3-3-119.000 СБ	Узел ГФ 15 Сборочный чертёж.	34 К
3.501.2-139.3-3-120.000	Узел ГФ 16	35
3.501.2-139.3-3-120.000 СБ	Узел ГФ 16. Сборочный чертёж	36 К
3.501.2-139.3-3-121.000	Узел ГФ (ГФ 17, ГФ 18)	37
3.501.2-139.3-3-121.000 СБ	Узел ГФ (ГФ 17, ГФ 18) Сборочный чертёж	42 К
3.501.2-139.3-3-204.000	Узел ПС 1	44
3.501.2-139.3-3-205.000	Узел ПС 2	45
3.501.2-139.3-3-306.000	Узел СР 1	46 К
3.501.2-139.3-3-307.000	Узел СБ (СБ 1, СБ 2)	47 К
3.501.2-139.3-3-308.000	Узел СБ 3	48 К
3.501.2-139.3-3-309.000	Узел ПСН 1	49

Обозначение	Наименование	Стр.
3.501.2-139.3-3-310.000	Узел ПСН 2	50
3.501.2-139.3-3-311.000	Узел ПСН 3	51
3.501.2-139.3-3-312.000	Узел СМС 1	52
3.501.2-139.3-3-404.000	Узел ПД 1	53
3.501.2-139.3-3-405.000	Узел ППД 1	54
3.501.2-139.3-3-503.000	Узел ПД Р 1	52
3.501.2-139.3-3-504.000	Узел ППС 1	55
3.501.2-139.3-3-505.000	Узел ППС 2	56
3.501.2-139.3-3-608.000	Узел СПЧ (СПЧ 1... СПЧ 3)	57 К
3.501.2-139.3-3-608.000 СБ	Узел СПЧ (СПЧ 1... СПЧ 3). Сборочный чертёж	58 К
3.501.2-139.3-3-609.000	Узел СЛБ (СЛБ 1... СЛБ 4)	59
3.501.2-139.3-3-609.000 СБ	Узел СЛБ (СЛБ 1... СЛБ 4). Сборочный чертёж	51 К
3.501.2-139.3-3-610.000	Узел СЛБ (СЛБ 5... СЛБ 10)	62
3.501.2-139.3-3-610.000 СБ	Узел СЛБ (СЛБ 5... СЛБ 10). Сборочный чертёж	55 К
3.501.2-139.3-3-611.000	Узел СЛБ (СЛБ 11... СЛБ 14)	67
3.501.2-139.3-3-611.000 СБ	Узел СЛБ (СЛБ 11... СЛБ 14). Сборочный чертёж	69 К
3.501.2-139.3-3-710.200	Узел УХ (УХ 5, УХ 6)	70
3.501.2-139.3-3-710.200 СБ	Узел УХ (УХ 5, УХ 6). Сборочный чертёж	71

Инв. № подл. Подпись и дата Взам. инв. №

Нач. отд.	Корноузов	16/17/98
ГИП	Бялик	16/17/98
Рук. зр.	Козлово	16/17/98
Инж.	Лобода	16/17/98
Корректировка		1998
Нач. отд.	Молов	16/17/98
Н.контр.	Коломыкина	16/17/98
Т.л. спец.	Корноузов	16/17/98
ГИП	Френкель	16/17/98
Рук. гр.	Нолькова	16/17/98

1293К/21 2

3.501.2-139.3-3-000.000

Содержание
выпуска

Страница	Лист	Листов
Р	1	2
Гипротрансмат		

Инв. № подл. Подпись и дата В. зам. инв. №

Обозначение	Наименование	Стр.
3.501.2-139.3-3-803.000	Узел НС1	72
3.501.2-139.3-3-803.000 СБ	Узел НС1. Сборочный чертёж	73
3.501.2-139.3-3-804.000	Узел НС2	74
3.501.2-139.3-3-804.000 СБ	Узел НС2 Сборочный чертёж	75
3.501.2-139.3-3-805.000	Узел ВС (ВС1, ВС2)	76
3.501.2-139.3-3-805.000 СБ	Узел ВС (ВС1, ВС2) Сборочный чертёж	77
3.501.2-139.3-3-805.000	Узел СПБ (СПБ1, СПБ2)	78
3.501.2-139.3-3-805.000 СБ	Узел СПБ (СПБ1, СПБ2). Сборочный чертёж	80
3.501.2-139.3-3-807.000	Узел ВС3	81
3.501.2-139.3-3-807.000 СБ	Узел ВС3. Сборочный чертёж	82
3.501.2-139.3-3-808.000	Узел ВС4	83
3.501.2-139.3-3-808.000 СБ	Узел ВС4. Сборочный чертёж	85
3.501.2-139.3-3-809.000	Узел НСМ1	86
3.501.2-139.3-3-910.500	Узел УК1	87 К
3.501.2-139.3-3-910.600	Узел УК (УК2... УК4)	88
3.501.2-139.3-3-910.600 СБ	Узел УК (УК2... УК4). Сборочный чертёж	89
3.501.2-139.3-3-910.700	Узел УК (УК5, УК6)	90
3.501.2-139.3-3-910.700 СБ	Узел УК5. Сборочный чертёж	91 К
3.501.2-139.3-3-910.700-01 СБ	Узел УК6. Сборочный чертёж	92 К
3.501.2-139.3-3-910.800	Узел УК (УК7, УК8)	93
3.501.2-139.3-3-910.800 СБ	Узел УК (УК7, УК8). Сборочный чертёж	94 К
3.501.2-139.3-3-920.100	Ограждение перильное	95
3.501.2-139.3-3-920.100 СБ	Ограждение перильное ОП (ОП1, ОП2) Сборочный чертёж	97
3.501.2-139.3-3-920.100-02 СБ	Ограждение перильное ОП (ОП3... ОП8) Сборочный чертёж	98
3.501.2-139.3-3-920.100-08 СБ	Ограждение перильное ОП9. Сборочный чертёж	99
3.501.2-139.3-3-920.100-09 СБ	Ограждение перильное ОП (ОП10... ОП12). Сборочный чертёж	100

Обозначение	Наименование	Стр.
3.501.2-139.3-3-940.100	Узел УОП2	101
3.501.2-139.3-3-940.100 СБ	Узел УОП2. Сборочный чертёж	102 К

Илоч. отг.	Корнуахов	<i>[Подпись]</i>
Гип	Бялик	<i>[Подпись]</i>
Рук. гр.	Козлова	<i>[Подпись]</i>
Инж.	Лаводт	<i>[Подпись]</i>
Корректировка		1998

12 93К/21 3

Лист 2

3.501.2-139.3-3-000.000

Формат	Зона	Поз.	Обозначение	Наименование	Кол	Примечание
				<u>Документация</u>		
A3			3.501.2-139.3-3-110.000 СБ	Сборочный чертеж		
				3.501.2-139.3-3-110.000	ГФ1	
				<u>Детали</u>		
Б4	1		3.501.2-139.3-3-110.001	Фасонка		
				Лист Б12 ГОСТ 19903-74* (см. таблицы)		
				1230 × 1430	2	161,4 кг
Б4	2		3.501.2-139.3-3-110.002	Накладка		
				Лист Б12 ГОСТ 19903-74* (см. таблицы)		
				430 × 870	2	35,2 кг
Б4	3		3.501.2-139.3-3-110.003	Накладка		
				Лист Б10 ГОСТ 19903-74* (см. таблицы)		
				390 × 430	2	13,2 кг
Б4	4		3.501.2-139.3-3-110.004	Фасонка		
				Лист Б10 ГОСТ 19903-74* (см. таблицы)		
				550 × 1735	1	70,8 кг
Б4	5		3.501.2-139.3-3-110.005	Накладка		
				Лист Б12 ГОСТ 19903-74* (см. таблицы)		
				520 × 630	1	30,8 кг
Б4	6		3.501.2-139.3-3-110.005	Прокладка		
				Лист Б12 ГОСТ 19903-74* (см. таблицы)		
				240 × 1260	1	28,5 кг

Формат	Зона	Поз.	Обозначение	Наименование	Кол.	Примечание
Б4		7	3.501.2-139.3-3-110.007	Прокладка		
				Лист Б10 ГОСТ 19903-74* (см. таблицы)		
				240 × 1260	1	23,7 кг
Б4		8	3.501.2-139.3-3-110.008	Прокладка		
				Лист Б12 ГОСТ 19903-74* (см. таблицы)		
				240 × 460	1	10,4 кг

Поз.	Материалы для дополнительного номера исполнения		
	01	02	03
1, 2, 3, 4, 5	15ХСНД ГОСТ 6713-91	15ХСНД-2 ГОСТ 6713-91	10ХСНД-3 ГОСТ 6713-91
6, 7, 8	16Д ГОСТ 6713-91	15ХСНД ГОСТ 6713-91	
9, 10, 11	Болт М22-6g × L. 110 ГОСТ 22354-77	Болт М22-6g × L. 110 хЛ1 ГОСТ 22353-77*	
12	Гайка М22-6Н. 110 ГОСТ 22354-77	Гайка М22-6Н. 110 хЛ1 ГОСТ 22354-77*	

1293К/21

5

Нач. отд.	Монав	Лук
Н. контр.	Колотышина	Лук
Гл. спец.	Карночуб	Лук
ГНП	Френкель	Лук
Рук. гр.	Ярлыкова	Лук
Вед. инж.	Благодский	Лук

3.501.2-139.3-3-110.000

Узел ГФ1

Статья	Лист		Листов
	Р	1	
Гипотрансмост			

1. Общая часть

Настоящий выпуск включает рабочие чертежи узлов металлоконструкций, общие для пролетных строений пролетами 66,0-77,0 м. Узлы по настоящему выпуску входят в схемы расположения сборных элементов пролетного строения, приведенные в основных комплектах рабочих чертежей (выпуски 3-1; 3-2)

Сборочные единицы, соединяемые в узлах настоящего выпуска, но не входящие в спецификации упомянутых узлов (например, пояса, раскосы, стойки и подвески и тому подобное), приведены в выпуске 3-4

2. Пояснения по обозначению документов

Все документы настоящего выпуска имеют кроме базового обозначения 3.501.2-139.3-3 шестизначное цифровое обозначение, дополняемое буквами ТД для технического описания и СБ для сборочных чертежей. Первая цифра предназначена для обозначения принадлежности изделия к частям пролетного строения, предусмотренных табл 1 чертежа общего вида основного комплекта рабочих чертежей. Последующие три цифры обозначают порядковый номер сборочной единицы в пределах каждой части. Две последние цифры использованы для обозначения деталей.

3. Технические требования

Требования к изготовлению металлоконструкций изложены в технических условиях ТУ 35-1609-87.

Требования к материалам приведены в таблицах исполнения, помещенных на первом листе спецификации. Дополнительный номер исполнения деталей должен соответствовать дополни-

тельному номеру исполнения пролетного строения.

4. Условные обозначения

- ⊕ монтажный высокопрочный болт диаметром 22 мм в отверстии диаметром 25 мм;
- ⊖ монтажный болт диаметром 30 мм в отверстии диаметром 32 мм;
- ⊕ монтажный винт диаметром 20 мм в отверстии диаметром 23 мм впотай снизу;
- ⊕ монтажный болт диаметром 20 мм в отверстии диаметром 23 мм;
- ⊕ заводская заклепка диаметром 23 мм.
- ⊕ - заводской высокопрочный болт диаметром 22 мм в отверстии диаметром 25 мм.

1293/21 4

Нач. отд. Мокоев	Мол								
Н.конт. Колотушкина	Л								
Н. спец. Корнаухов	Л								
ГУП	Френкель	В							
Вук. гр.	Ярыгина	Я							

3.501.2-139.3-3-000.000 ТД

Техническое описание

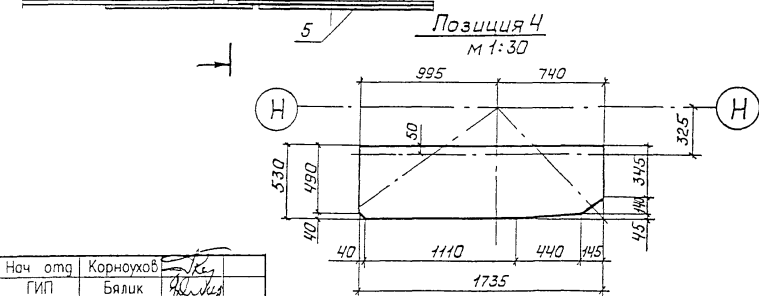
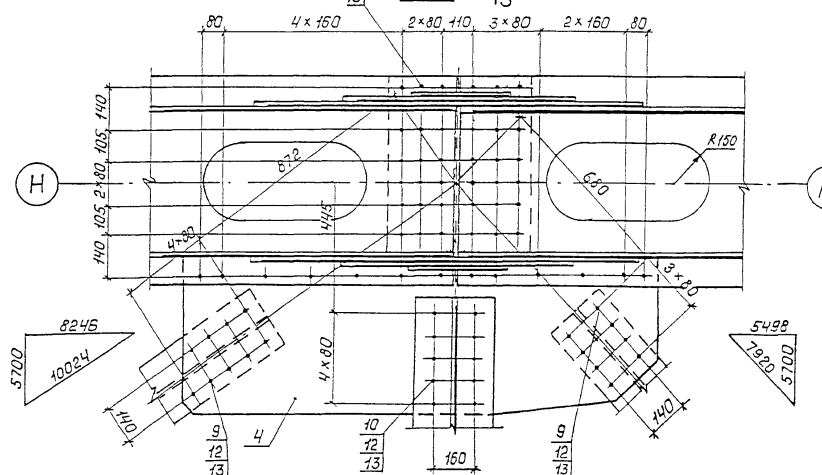
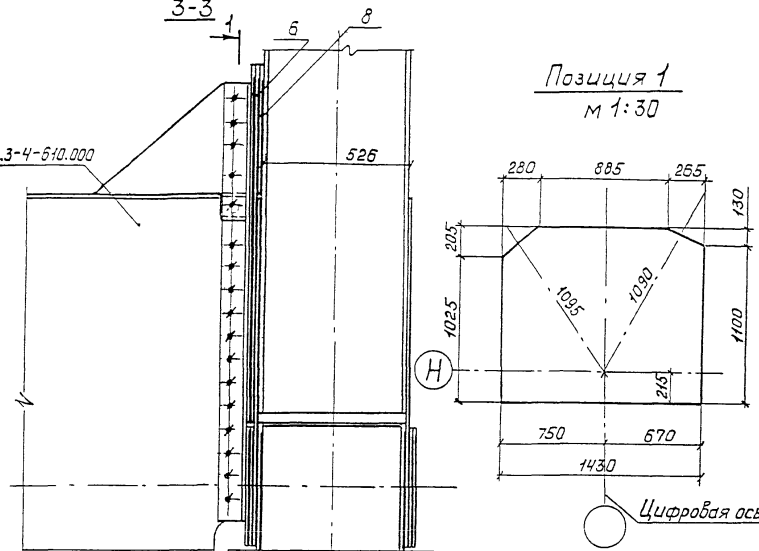
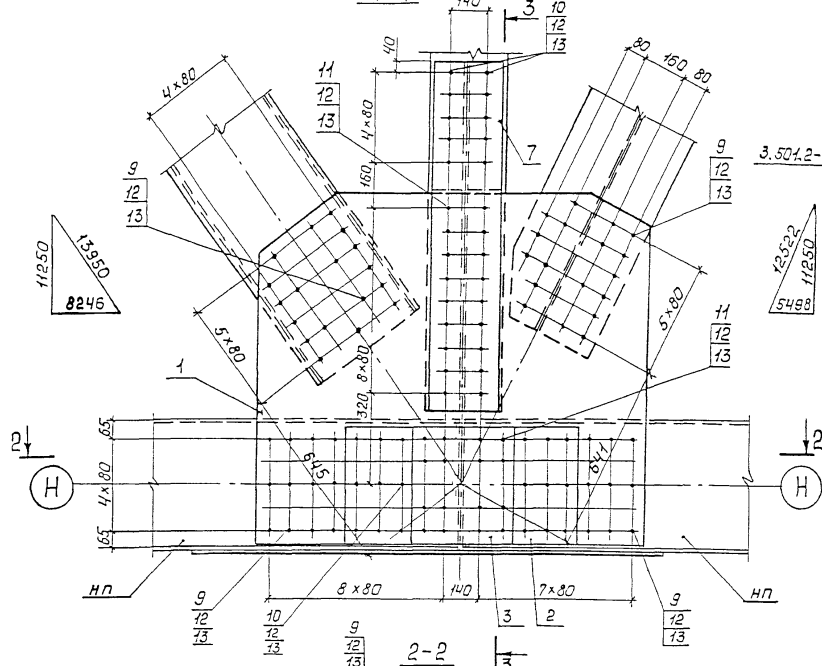
Стандарт лист

Р 1

Гипротранспорт

Калировава Карпова

Формат А3



Шк.№, № подл., Подпись и дата, Взам. инв. №

Нач. отд.	Корноухов	<i>[Signature]</i>
ГИП	Бялик	<i>[Signature]</i>
Рук. гр.	Козлово	<i>[Signature]</i>
ИНЭК	ХМЕЛИНИНА	<i>[Signature]</i>
Корректировка		1998

Нач. отд.	Мондов	<i>[Signature]</i>
Н. контр.	Колотышкин	<i>[Signature]</i>
Гл. спец.	Корноухов	<i>[Signature]</i>
ГИП	Френкель	<i>[Signature]</i>
Рук. гр.	Ярлыкова	<i>[Signature]</i>
Вед. инж.	Владовский	<i>[Signature]</i>

1293К/21 7

3.501.2-139.3-3-110.000 СБ

Узел ГФ1
Сборочный чертеж

Стация Масса Масштаб	
P	754,6 1:15
Лист	Листов 1
Гипротрансмост	

Инв. № подл. Подпись и дата. Изм. инв. №

Формат	Зона	Поз.	Обозначение	Наименование	Кол.	Примечание
				<u>Документация</u>		
A3			3.501.2-139.3-3-111.000 СБ	Сборочный чертеж		
				<u>Детали</u>		
Б4	1	3.501.2-139.3-3-111.001		Фасонка		
				Лист <u>Б12 ГОСТ 19903-74*</u> (см. таблицу)		
				1215 x 1670	2	187,8 кг.
Б4	2	3.501.2-139.3-3-111.002		Накладка		
				Лист <u>Б12 ГОСТ 19903-74*</u> (см. таблицу)		
				430 x 550	2	22,3 кг
Б4	3	3.501.2-139.3-3-111.003		Фасонка		
				Лист <u>Б10 ГОСТ 19903-74*</u> (см. таблицу)		
				530 x 1990	1	82,7 кг
Б4	4	3.501.2-139.3-3-111.004		Накладка		
				Лист <u>Б12 ГОСТ 19903-74*</u> (см. таблицу)		
				520 x 630	1	30,8 кг
Б4	5	3.501.2-139.3-3-111.005		Прокладка		
				Лист <u>Б12 ГОСТ 19903-74*</u> (см. таблицу)		
				240 x 1260	1	28,5 кг
Б4	6	3.501.2-139.3-3-111.006		Прокладка		
				Лист <u>Б12 ГОСТ 19903-74*</u> (см. таблицу)		
				240 x 475	1	10,8 кг
Б4	7	3.501.2-139.3-3-111.007		Прокладка		
				Лист <u>Б10 ГОСТ 19903-74*</u> (см. таблицу)		
				240 x 1600	1	30,1 кг

Формат	Зона	Поз.	Обозначение	Наименование	Кол.	Примечание
				<u>Стандартные изделия</u>		
		8		Болт М22-6d x 70. НО ГОСТ 22353-77*	230	0,312 кг
		9		Болт М22-6d x 85. НО ГОСТ 22353-77*	50	0,355 кг
		10		Болт М22-6d x 105. НО ГОСТ 22353-77*	32	0,414 кг
		11		Гайка М22-6Н. НО ГОСТ 22354-77*	330	0,108 кг
		12		Шайба 22 ГОСТ 22355-77*	660	0,059 кг

Поз.	Материалы для дополнительного номера исполнения		
	01	02	03
1, 2, 3, 4	15ХСНД ГОСТ 6713-91	15ХСНД-2 ГОСТ 6713-91	10ХСНД-3 ГОСТ 6713-91
5, 6, 7	16Д ГОСТ 6713-91	15ХСНД ГОСТ 6713-91	
8, 9, 10, 14, 15	Болт М22-6d x L. НО ГОСТ 22353-77*	Болт М22-6d x L. НО ХЛ1 ГОСТ 22353-77*	
11	Гайка М22-6Н. НО ГОСТ 22354-77*	Гайка М22-6Н. НО ХЛ1 ГОСТ 22354-77*	

Нач. отд.	Корноухов	<i>[Подпись]</i>
ГИП	Бялик	<i>[Подпись]</i>
Рук. гр.	Козлова	<i>[Подпись]</i>
Инж.	КМЕЛИНИНА	<i>[Подпись]</i>
Корректировка		1998
Нач. отд.	Монав	<i>[Подпись]</i>
Н.контр.	Колотушкина	<i>[Подпись]</i>
Л.спец.	Корноухов	<i>[Подпись]</i>
ГИП	Френкель	<i>[Подпись]</i>
Рук. гр.	Ярлыкova	<i>[Подпись]</i>
Вед. инж.	Владовский	<i>[Подпись]</i>

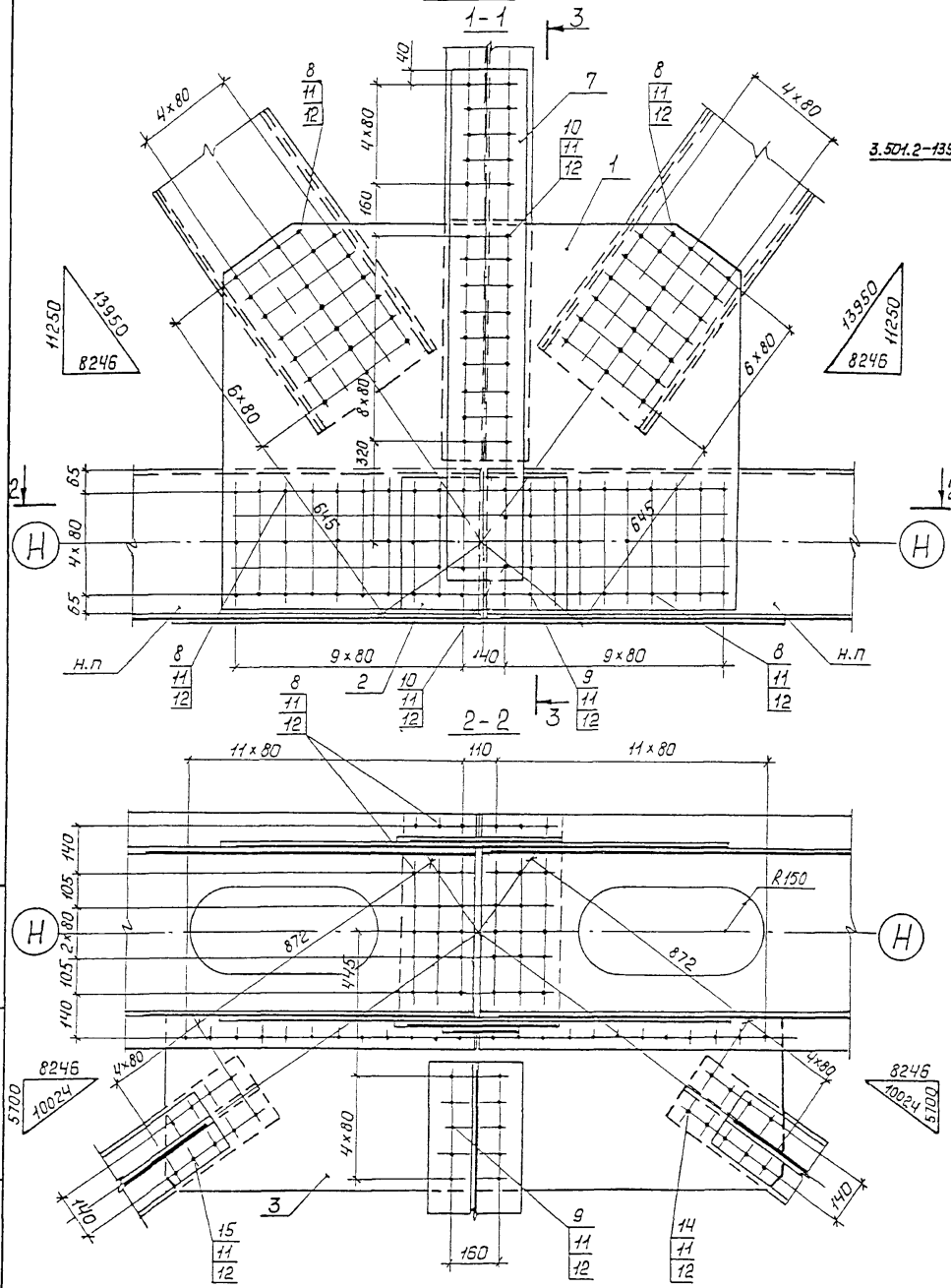
1293K/21 8

3.501.2-139.3-3-111.000

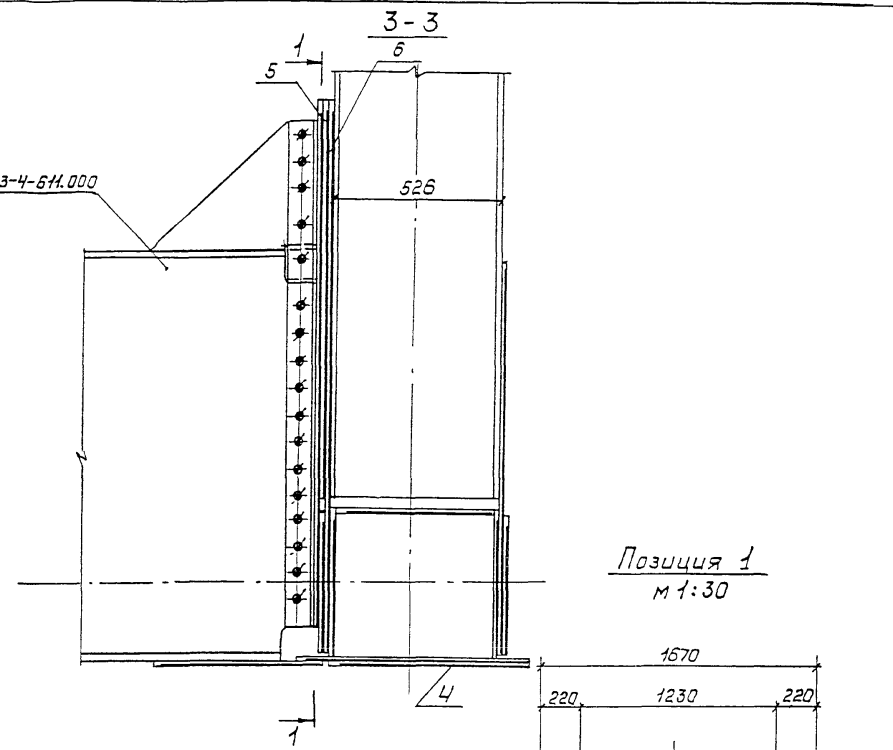
Узел ГФ
(ГФ2...ГФ4)

Стадия	Лист	Листов
Р	1	2
Гипотрансмост		

Рис. 1

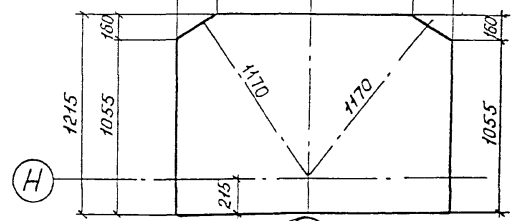


3.501.2-139.3-4-611.000



Позиция 1
М 1:30

1. Таблица исполнений
приведена на листе 2.



Цифровая ось

Лист № подл. Подпись и дата. Взам. инв. №

Нач. отд.	Корноухов	
ГИП	Бялик	
Рук. гр.	Козлова	
Инж.	Хмелинина	
Корректировка		1998

1293К/21 10

3.501.2-139.3-3-111.000 СБ

Нач. отд.	Моноз	
Н. контр.	Колотушкина	
Гл. спец.	Корноухов	
ГИП	Френкель	
Рук. гр.	Ярыкова	
Вед. инж.	Владовский	

Узел ГФ(ГФ2...ГФ4)
Сборочный чертеж

Стадия	Масса	Масштаб
Р	см. таблицы	1:15
Лист 1	Листов 2	

Гипротрансмост

Рис.2
Остальное см.рис.1 стр. 10

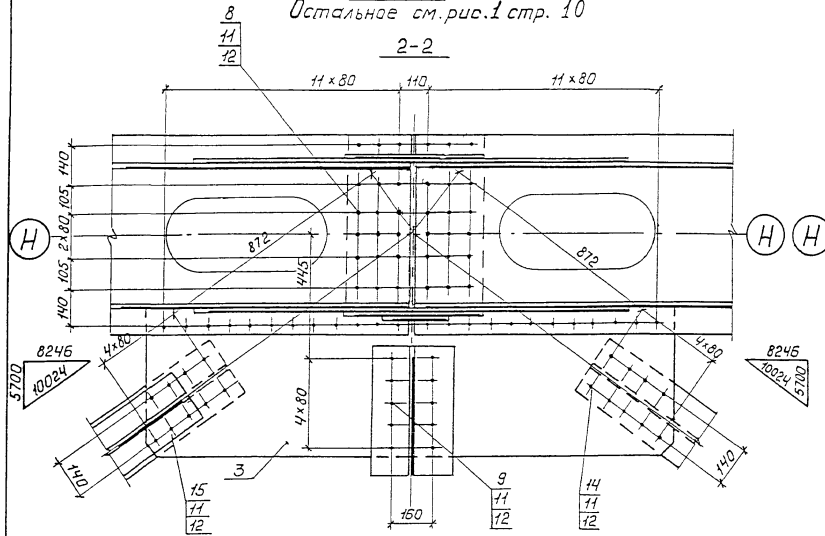
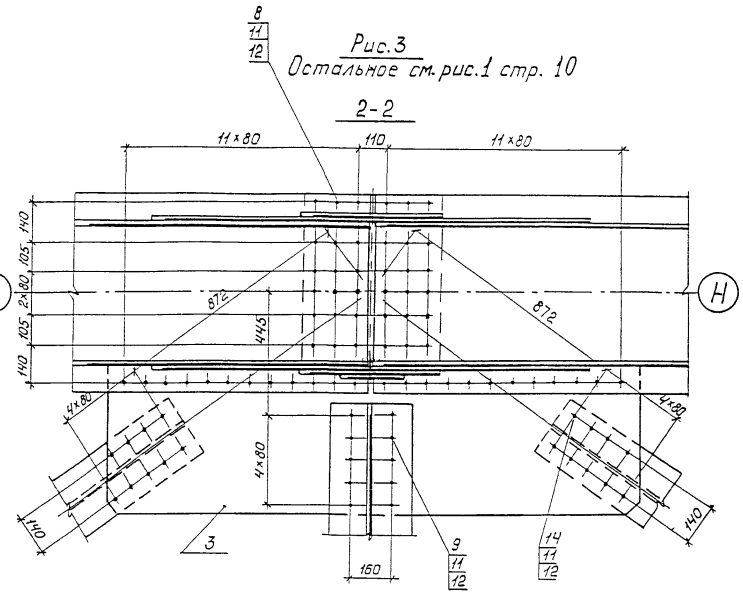
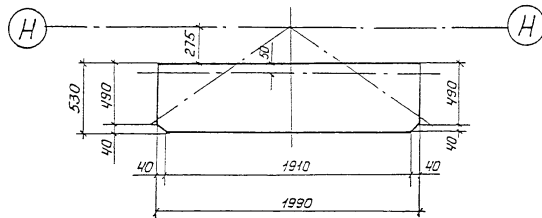


Рис.3
Остальное см.рис.1 стр. 10



Поз.3
М 1:30



Изображено	Марка	Зеркальное отражение	Марка	Рис.	Масса кг
3.501.2-139.3-3-111.000	ГФ2			1	783,3
-01	ГФ3	3.501.2-139.3-3-111.000-02	ГФ3Н	2	783,0
-03	ГФ4			3	782,8

Нач. отд	Корнухов	
ГИП	Бялик	
Рук. гр.	Козлова	
Инж.	ХМЕЛИНИНА	
Корректировка		1998

1293К/21

11

3.501.2-139.3-3-111.000 СБ

Лист

2

Копировал Швинская

Формат А3

Шв. № 1001, Подпись и дата. Взам. инв. №

Формат Зона	Лист	Обозначение	Наименование	кол	Приме- чание
А3		3.501.2-139.3-3-112.000 СБ	<u>Документация</u> Сборочный чертёж		
			<u>Детали</u>		
Б4	1	3.501.2-139.3-3-112.001	Фасонка		
			Лист <u>5/12 ГОСТ 19903-74*</u> (см. таблицу)		
			735 × 1030	2	60,1 кг
Б4	2	3.501.2-139.3-3-112.002	Накладка		
			Лист <u>16 ГОСТ 19903-74*</u> (см. таблицу)		
			430 × 550	2	29,7 кг
Б4	3	3.501.2-139.3-3-112.003	Фасонка		
			Лист <u>5/10 ГОСТ 19903-74*</u> (см. таблицу)		
			530 × 1990	1	82,7 кг
Б4	4	3.501.2-139.3-3-112.004	Накладка		
			Лист <u>5/12 ГОСТ 19903-74*</u> (см. таблицу)		
			520 × 630	1	30,8 кг
Б4	5	3.501.2-139.3-3-112.005	Прокладка		
			Лист <u>16 ГОСТ 19903-74*</u> (см. таблицу)		
			240 × 1260	1	38,0 кг
Б4	6	3.501.2-139.3-3-112.006	Прокладка		
			Лист <u>12 ГОСТ 19903-74*</u> (см. таблицу)		
			240 × 955	1	21,6 кг
Б4	7	3.501.2-139.3-3-112.007	Прокладка		
			Лист <u>5/6 ГОСТ 19903-74*</u> (см. таблицу)		
			240 × 1600	1	18,1 кг

Формат Зона	Лист	Обозначение	Наименование	кол	Приме- чание
			<u>Стандартные изделия</u>		
	8		Болт М22-Бр × 70,110 ГОСТ 22353-77*	104	0,312 кг
	9		Болт М22-Бр × 85,110 ГОСТ 22353-77*	54	0,355 кг
	10		Болт М22-Бр × 105,110 ГОСТ 22353-77*	32	0,414 кг
	11		Гайка М22-БН,110 ГОСТ 22354-77*	208	0,108 кг
	12		Шайба 22 ГОСТ 22355-77*	416	0,059 кг

Лист	Материалы для дополнительного номера исполнения		
	01	02	03
1, 2, 3, 4	15ХСНД ГОСТ 6713-91	15ХСНД-2 ГОСТ 6713-91	10ХСНД-3 ГОСТ 6713-91
5, 6, 7	16 Д ГОСТ 6713-91	15ХСНД ГОСТ 6713-91	
8, 9, 10, 14, 15	Болт М22-Бр × 2,110 ГОСТ 22353-77	Болт М22-Бр × 2,110 ХЛ1 ГОСТ 22353-77*	
11	Гайка М22-БН,110 ГОСТ 22354-77	Гайка М22-БН,110 ХЛ1 ГОСТ 22354-77*	

Нач. отд.	Корноухов	
ГИП	Бялик	Челю
Рук. гр.	Козлова	Кули
Инж.	Хмельникова	Дю
Корректировка 1998		
Нач. отд.	Мочалов	Моч
Инж.пр.	Холодильникова	Хол
З. спец.	Корноухов	Кор
ГИП	Френкель	Фр
Рук. гр.	Ярылькова	Яр
Инж.пр.	Младовский	Мл

1293К/21 12

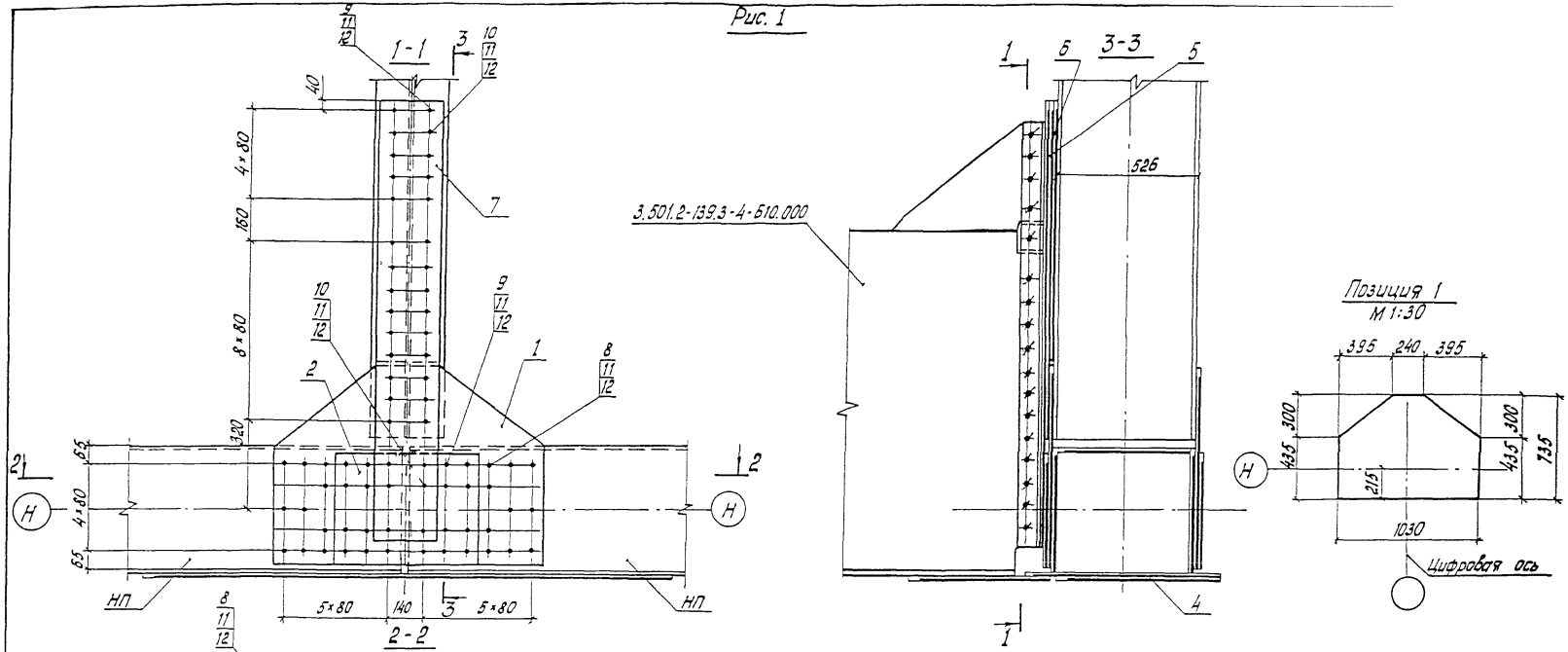
3.501.2-139.3-3-112.000

Узел ГФ
(ГФ5, ГФ6)

Стандия	Лист	Листов
Р	1	2
Гипротрансмост		

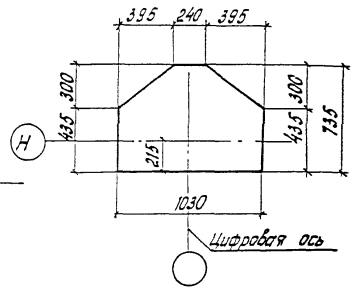
Узел № 101, Падение и обмотка, Взам.инв.№ 4

Рис. 1



3.501.2-139.3-4-610.000

Позиция 1
М 1:30



1. Таблица исполнений приведена на листе 2

Инв. № подл. Подпись и дата

Нач. отд.	Корноухов	
ГИП	Бляк	
Рук. гр.	Козлова	
Инж.	ХМЕЛИЦКАЯ	
Корректировка		1998

1293/21 14

3.501.2-139.3-3-112.000 СБ

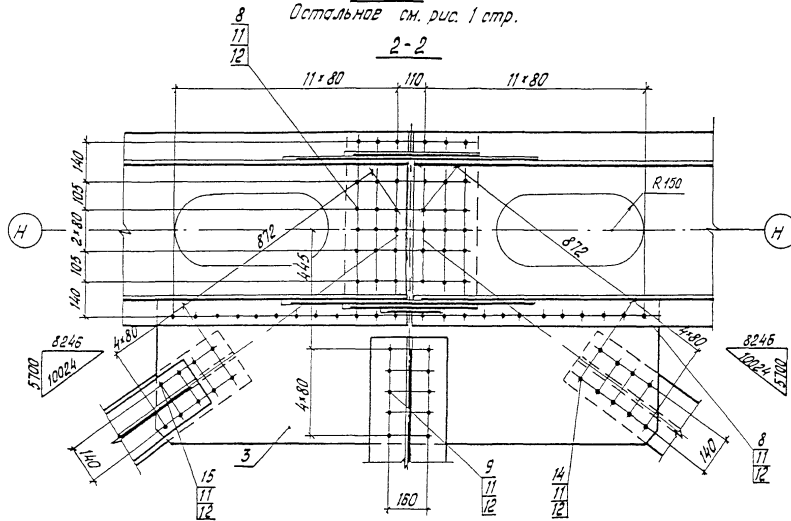
Нач. отд.	Манов	
Н. контр.	Калатшикина	
М. спец.	Корноухов	
ГИП	Френкель	
Рук. гр.	Ярыкова	
вед. инж.	Благодский	

Узел ГФ (ГФБ, ГФБ)
Сборочный чертёж

Итого	Масса	Масштаб
Р	см.	1:15
Лист 1	Листов 2	

Гипратрансмост

Рис. 2
Остальное см. рис. 1 стр.



Изображено	Марка	Зеркальное отражение	Марка	Рис.	Масса кг
3.501.2-139.3-3-112.000	ГФ 5	—		1	488,7
-01	ГФ 5	3.501.2-139.3-3-112.000-02	ГФ 6Н	2	488,5

Нач. отд.	Корнухов	Кор
ГИП	Бялик	Кор
Рук. гр.	Козлова	Кор
Инж.	ИМЕЛИНИНА	Кор
Корректировка		1998

1293К/21 15

3.501.2-139.3-3-112.000 СБ

Лист
2

Шифр по табл. Подпись и дата. Взам. инв. №

Формат	Зона	Поз.	Обозначение	Наименование	Кол.	Примечание
				<u>Документация</u>		
A3			3.501.2-139.3-3-113.000 СБ	Сборочный чертеж		
				<u>Детали</u>		
B4	1		3.501.2-139.3-3-113.001	Фасонка		
				Лист <u>Б12 ГОСТ 19903-74*</u> (см. таблицы)		
				710 × 735	2	42,5 кг
B4	2		3.501.2-139.3-3-113.002	Накладка		
				Лист <u>Б12 ГОСТ 19903-74*</u> (см. таблицы)		
				430 × 550	2	22,3 кг
B4	3		3.501.2-139.3-3-113.003	Фасонка		
				Лист <u>Б10 ГОСТ 19903-74*</u> (см. таблицы)		
				530 × 1990	1	82,7 кг
B4	4		3.501.2-139.3-3-113.004	Накладка		
				Лист <u>Б12 ГОСТ 19903-74*</u> (см. таблицы)		
				520 × 630	1	30,8 кг
B4	5		3.501.2-139.3-3-113.005	Прокладка		
				Лист <u>Б12 ГОСТ 19903-74*</u> (см. таблицы)		
				240 × 1260	1	28,5 кг
B4	6		3.501.2-139.3-3-113.006	Прокладка		
				Лист <u>Б12 ГОСТ 19903-74*</u> (см. таблицы)		
				240 × 955	1	21,6 кг
B4	7		3.501.2-139.3-3-113.007	Прокладка		
				Лист <u>Б10 ГОСТ 19903-74*</u> (см. таблицы)		
				240 × 1600	1	30,1 кг

Формат	Зона	Поз.	Обозначение	Наименование	Кол.	Примечание
				<u>Стандартные изделия</u>		
		8		Болт М22-Бр × 70.110 ГОСТ 22353-77*	76	0,312 кг
		9		Болт М22-Бр × 85.110 ГОСТ 22353-77*	54	0,355 кг
		10		Болт М22-Бр × 105.110 ГОСТ 22353-77*	32	0,414 кг
		11		Гайка М22-БН.110 ГОСТ 22354-77*	180	0,108 кг
		12		Шайба 22 ГОСТ 22355-77*	360	0,059 кг

Поз.	Материалы для дополнительного номера исполнения		
	01	02	03
1, 2, 3, 4	15ХСНД ГОСТ 6713-91	15ХСНД-2 ГОСТ 6713-91	10ХСНД-3 ГОСТ 6713-91
5, 6, 7	16Д ГОСТ 6713-91	15ХСНД ГОСТ 6713-91	
8, 9, 10, 14, 15	Болт М22-Бр × 2.110 ГОСТ 22353-77*	Болт М22-Бр × 2.110 ХЛ1 ГОСТ 22353-77*	
11	Гайка М22-БН.110 ГОСТ 22354-77*	Гайка М22-БН.110 ХЛ1 ГОСТ 22354-77*	

Нач. отд	Корноухов	<i>Корноухов</i>
ГИП	Бялик	<i>Бялик</i>
Рук. гр.	Козлова	<i>Козлова</i>
Инж.	ХМЕЦИНИН	<i>ХМЕЦИНИН</i>
Корректировка		1998
Нач. отд.	Моноз	<i>Моноз</i>
Н. контр.	Колотушкина	<i>Колотушкина</i>
Гл. спец.	Корноухов	<i>Корноухов</i>
ГИП	Френкель	<i>Френкель</i>
Рук. гр.	Ярлыкова	<i>Ярлыкова</i>
вед. инж.	Владовский	<i>Владовский</i>

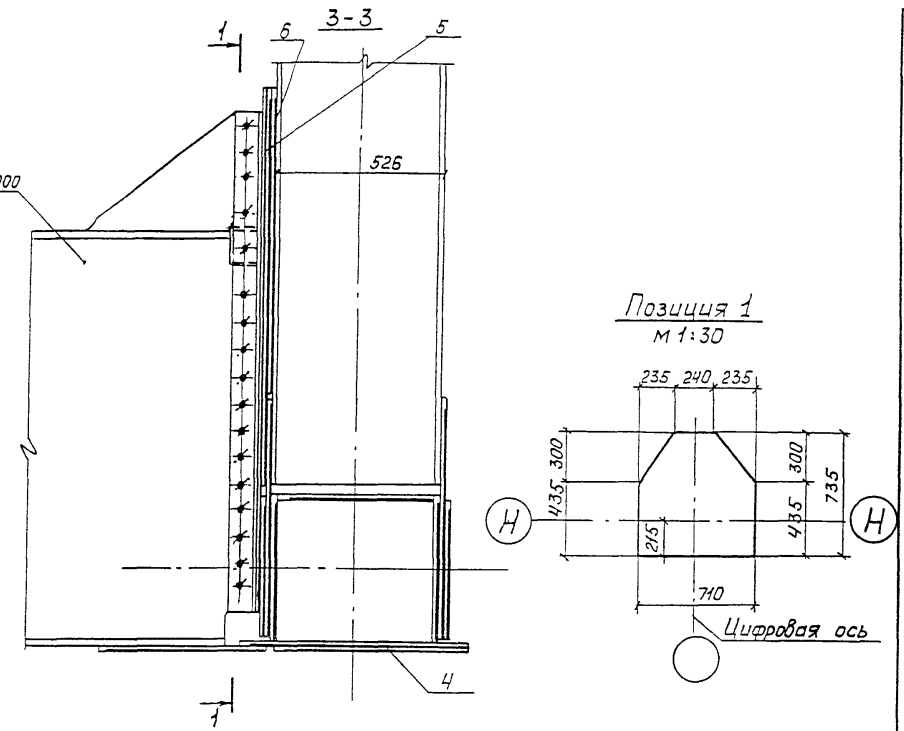
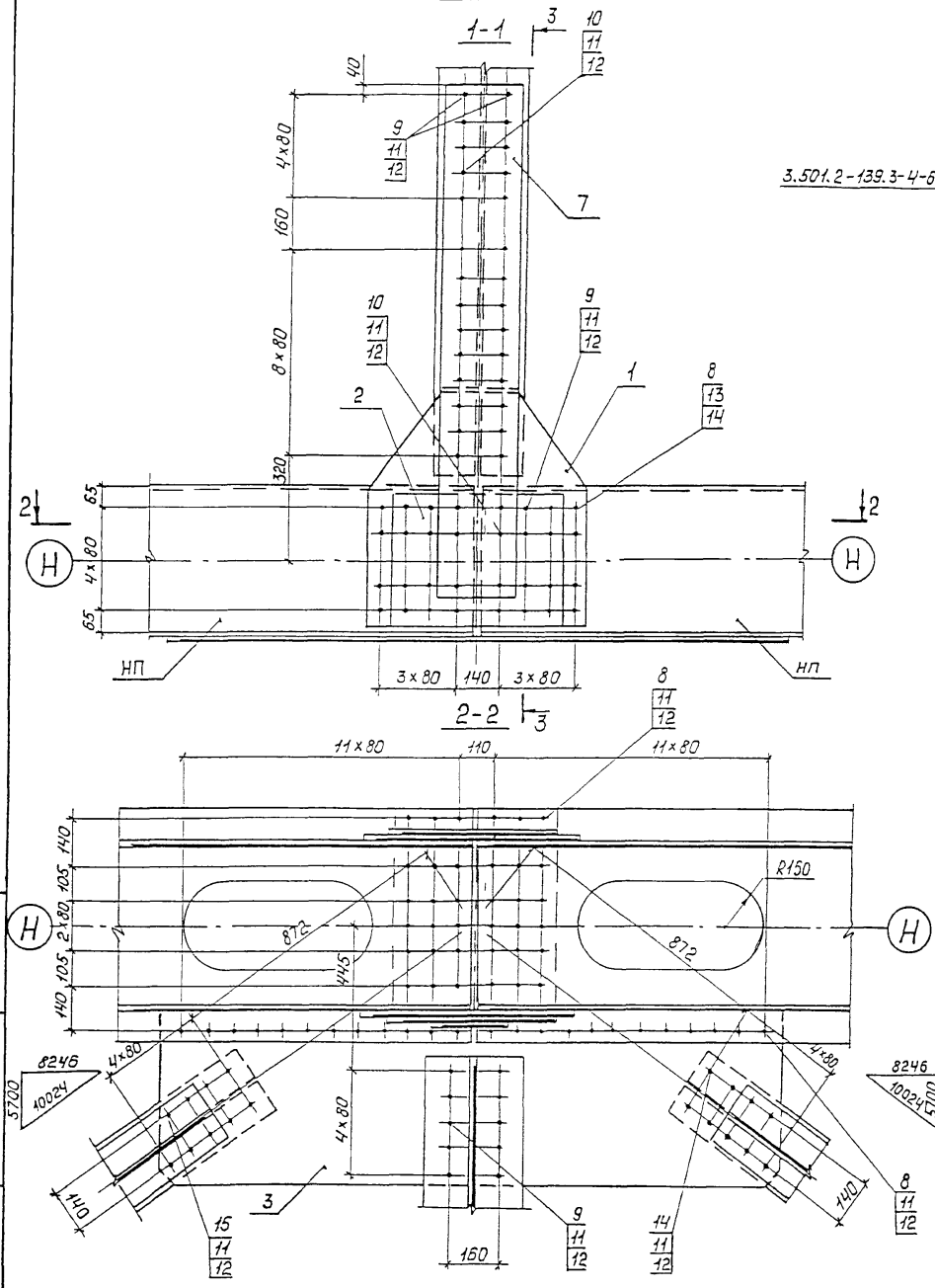
1293К/21 16

3.501.2-139.3-3-113.000

Узел ГФ
(ГФ7, ГФ8)

Стация	Лист	Листов
Р	1	2
Гипротрансмат		

Рис. 1



1. Таблица исполнений приведена на листе 2.

Шк. № подл. Подпись и дата. Изм. инв. №

Нач. отд.	Корноухов	
ГИП	Бялик	90
Рук. гр.	Козлова	Козлова
Инж.	Именина	Именина
Корректировка		1998
Нач. отд.	Моно	Моно
Н. контр.	Колотышкина	Колотышкина
Гл. спец.	Корноухов	Корноухов
ГИП	Френкель	Френкель
Рук. гр.	Ярыкова	Ярыкова
Вед. инж.	Владовский	Владовский

12.93К/21	18
-----------	----

3.501.2-139.3-3-113.000 СБ

Узел ГФ(ГФ7, ГФ8)
Сборочный чертеж

Стадия	Масса	Масштаб
Р	см. таблицу	1:15
Лист 1	Листов 2	
Гипротранспорт		

Шк. № подл. Подпись и дата

Взам. инв. №

Формат	Зона	Поз	Обозначение	Наименование	Кол	Примечание
				<u>Документация</u>		
A3			3.501.2-139.3-3-114.000СБ	Сборочный чертеж <u>3.501.2-139.3-3-114.000</u>		ГФ9
				<u>Сборочные единицы</u>		
A3	1		3.501.2-139.3-4-114.100	Диафрагма Д1	1	99,8 кг
A3	2		3.501.2-139.3-4-114.200	Диафрагма Д2	1	29,3 кг
				<u>Детали</u>		
Б4	3		3.501.2-139.3-3-114.001	Фасонка Лист <u>Б12 ГОСТ 13903-74*</u> (см. таблицу)		
				1680 x 1775	2	254,3 кг
Б4	4		3.501.2-139.3-3-114.002	Накладка Лист <u>Б12 ГОСТ 13903-74*</u> (см. таблицу)		
				450 x 710	2	30,5 кг
Б4	5		3.501.2-139.3-3-114.003	Накладка Лист <u>Б10 ГОСТ 13903-74*</u> (см. таблицу)		
				430 x 630	2	21,3 кг
Б4	6		3.501.2-139.3-3-114.004	Фасонка Лист <u>Б10 ГОСТ 13903-74*</u> (см. таблицу)		
				1170 x 1440	1	76,4 кг
Б4	7		3.501.2-139.3-3-114.005	Плоский лист Лист <u>20 ГОСТ 13903-74*</u> (см. таблицу)		
				430 x 850	1	57,4 кг
Б4	8		3.501.2-139.3-3-114.006	Прокладка Лист <u>Б12 ГОСТ 13903-74*</u> (см. таблицу)		
				240 x 1260	1	28,5 кг

Формат	Зона	Поз	Обозначение	Наименование	Кол.	Примечание
Б4	9		3.501.2-139.3-3-114.007	Прокладка Лист <u>Б10 ГОСТ 13903-74*</u> (см. таблицу)		
				240 x 1260	1	23,7 кг

Поз.	Материалы для дополнительного номера исполнения		
	01	02	03
3, 4, 5, 6, 7	15ХСНД ГОСТ 6713-91	15ХСНД-2 ГОСТ 6713-91	10ХСНД-3 ГОСТ 6713-91
8, 9	16Д ГОСТ 6713-91	15ХСНД ГОСТ 6713-91	
10, 11, 12, 13	Болт М22-6g x P.110 ГОСТ 22353-77	Болт М22-6g x P.110 х А1 ГОСТ 22353-77*	
16	Гайка М22-6H.110 ГОСТ 22354-77	Гайка М22-6H.110 х А1 ГОСТ 22354-77*	

1293K/21

20

Нак. отд.	Моноб	<i>Лев</i>
Н. контр.	Клепачишчы	<i>Лев</i>
ГЛ спец.	Корнушчов	<i>Лев</i>
ГИП	Френкель	<i>Лев</i>
Рук. зр.	Ярышова	<i>Лев</i>
Вед. инж.	Владовский	<i>Лев</i>

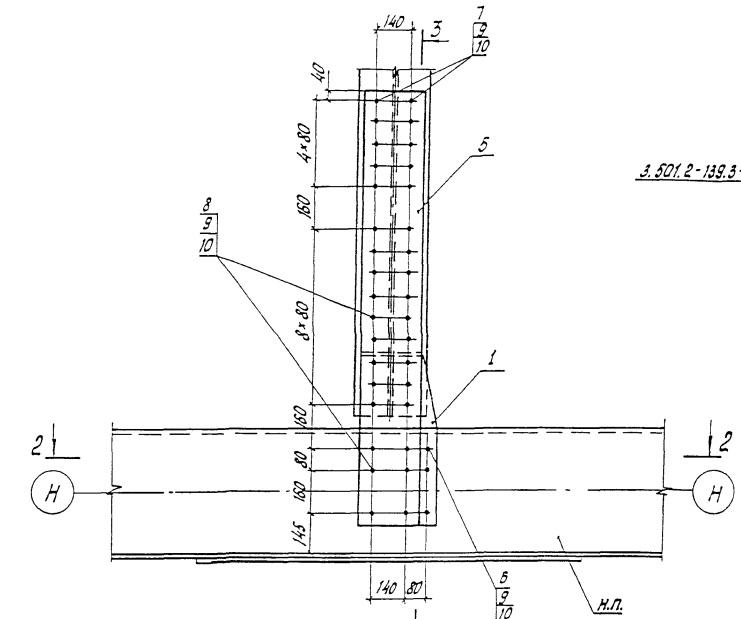
3.501.2-139.3-3-114.000

Узел ГФ9

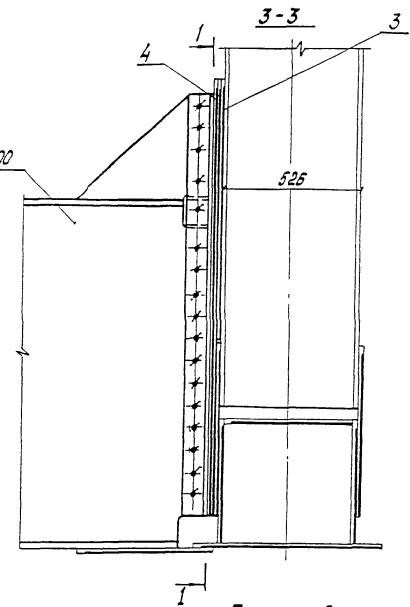
Страниц Лист Листов

Р 1 2

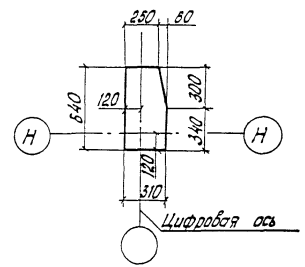
Гипротрансмост



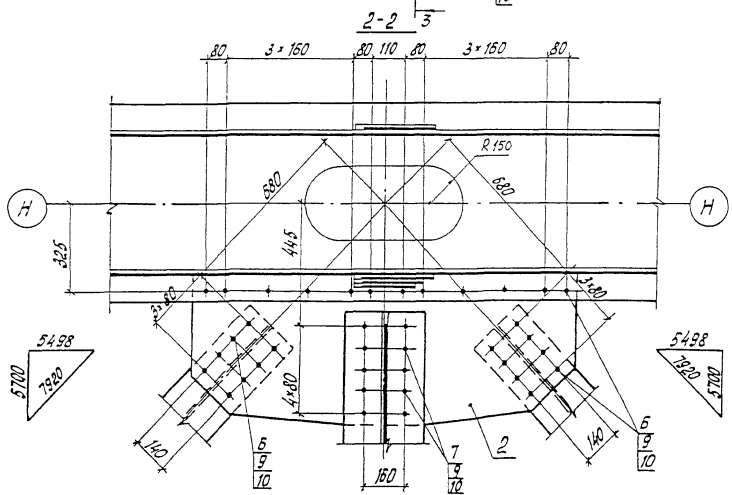
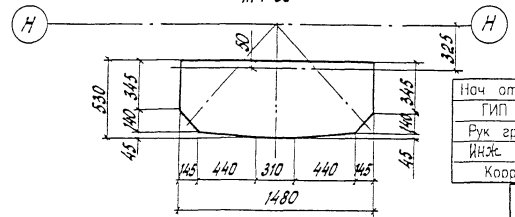
3.501.2-139.3-4-610.000



Позиция 1
М 1:30



Позиция 2
М 1:30



Нач. отд	Карноухов	
ГИП	Бляик	УР/м
Рук. гр	Козлова	К/м
Инж.	Хмелинина	Л/м
Корректировка		1998

1293К/21 24

Нач. отд	Молов	Л/м
Инж. контр.	Колотышкин	Л/м
Инж. спец.	Корноухов	Л/м
ГИП	Френкель	Л/м
Рук. гр.	Балыкова	Л/м
Вед. инж.	Владовский	Л/м

3.501.2-139.3-3-115.000 СБ

Узел ГФ10
Сборочный чертёж

Студия	Масса	Масштаб
Р	233,0	1:15
Лист	Листов 1	

Гипротрансмост

Лист № подл. Подпись и дата. Взам. инв. №

Формат	Зона	Поз	Обозначение	Наименование	Мол	Примечание
				<u>Документация</u>		
A3			3.501.2-139.3-3-116.000.05	Сборочный чертеж <u>Сборочные единицы</u>		
A3	1		3.501.2-139.3-4-117.100-01	Фасонка ФВ2 <u>Детали</u>	1	72.5 кг
B4	2		3.501.2-139.3-3-116.001	Фасонка Лист <u>Б12 ГОСТ 19903-74*</u> (см таблицу)		
				825 x 870	2	55.7 кг
B4	3		3.501.2-139.3-3-116.002	Фасонка Лист <u>Б10 ГОСТ 19903-74*</u> (см. таблицу)		
				415 x 1950	1	62.5 кг
B4	4		3.501.2-139.3-3-116.003	Накладка Лист <u>Б12 ГОСТ 19903-74*</u> (см. таблицу)		
				430 x 550	2	22.3 кг
B4	5		3.501.2-139.3-3-116.004	Накладка Лист <u>Б12 ГОСТ 19903-74*</u> (см. таблицу)		
				510 x 630	1	30.3 кг
B4	6		3.501.2-139.3-3-116.005	Прокладка Лист <u>Б12 ГОСТ 19903-74*</u> (см таблицу)		
				90 x 635	2	5.4 кг
B4	7		3.501.2-139.3-3-116.006	Прокладка Лист <u>Б12 ГОСТ 19903-74*</u> (см. таблицу)		
				90 x 795	2	6.7 кг
				<u>Стандартные изделия</u>		
		8		Болт М 22-6х70 ГОСТ 22353-77*	1/8	0.312 кг
		9		Болт М 22-6х85 ГОСТ 22353-77*	5/0	0.355 кг

Формат	Зона	Поз	Обозначение	Наименование	Кол.	Примечание
		10		Гайка М 22-6х110 ГОСТ 22354-77*	186	0.108 кг
		11		Шайба 22 ГОСТ 22355-77*	372	0.059 кг
				<u>Переменные данные для исполнений</u>		
				3.501.2-139.3-3-116.000		ГФ 11
				<u>Стандартные изделия</u>		
		12		Болт М 22-6х85 ГОСТ 22353-77*	18	0.355 кг
				3.501.2-139.3-3-116.000-01		ГФ 12
				<u>Стандартные изделия</u>		
		12		Болт М 22-6х105 ГОСТ 22353-77*	18	0.414 кг
				Дополнительный номер исполнения для ГФ		
				должен соответствовать дополнительному номеру		
				исполнения пролетного строения		

Поз	Материалы для дополнительного номера исполнения		
	01	02	03
2, 3, 4, 5	15ХСНД ГОСТ 6713-91	15ХСНД-2 ГОСТ 6713-91	10ХСНД-3 ГОСТ 6713-91
6, 7	16 Д ГОСТ 6713-91	15ХСНД ГОСТ 6713-91	
8, 9, 12	Болт М 22-6х85 ГОСТ 22353-77*	Болт М 22-6х85 ГОСТ 22353-77*	
10	Гайка М 22-6х110 ГОСТ 22354-77*	Гайка М 22-6х110 ГОСТ 22354-77*	

1293К/21 25

Исполн. Минаев
Инж. Калачинский
Инж. Корнучков
ГИП Фролкин
Инж. Ярышкова
Инж. Владовский

3.501.2-139.3-3-116.000

Узел ГФ
(ГФ 11, ГФ 12)

Ставля	Лист	
	Р	Л
	1	1

Гипотрансмост

Шп. № подл. Должник и дата. Издат. шиф. №

Формат	Зона	Поз	Обозначение	Наименование	Кол	Примечание
				<u>Документация</u>		
A3			3.501.2-139.3-3-117.000СБ	Сборочный чертеж		
				3.501.2-139.3-3-117.000		ГФ 13
				<u>Сборочные единицы</u>		
A3	1		3.501.2-139.3-4-117.100	Фасонка ФВ 1	1	72,5кг
A3	2		3.501.2-139.3-4-117.200	Сталик СТ 1	1	15,6кг
				<u>Детали</u>		
B4	3		3.501.2-139.3-3-117.001	Фасонка		
				Лист Б12 ГОСТ 19903-74* (см. таблицу)		
				1215 x 1590	2	178,0кг
B4	4		3.501.2-139.3-3-117.002	Фасонка		
				Лист Б10 ГОСТ 19903-74* (см. таблицу)		
				415 x 1950	1	62,5 кг
B4	5		3.501.2-139.3-3-117.003	Накладка		
				Лист Б12 ГОСТ 19903-74* (см. таблицу)		
				430 x 1030	2	41,7кг
B4	6		3.501.2-139.3-3-117.004	Накладка		
				Лист Б12 ГОСТ 19903-74* (см. таблицу)		
				430 x 550	2	22,3 кг
B4	7		3.501.2-139.3-3-117.005	Накладка		
				Лист Б12 ГОСТ 19903-74* (см. таблицу)		
				510 x 630	1	30,3 кг

Формат	Зона	Поз	Обозначение	Наименование	Кол	Примечание
B4	8		3.501.2-139.3-3-117.006	Прокладка		
				Лист Б12 ГОСТ 19903-74* (см. таблицу)		
				90 x 315	1	2,7 кг
B4	9		3.501.2-139.3-3-117.007	Прокладка		
				Лист Б12 ГОСТ 19903-74* (см. таблицу)		
				90 x 235	1	2,0 кг
B4	10		3.501.2-139.3-3-117.008	Прокладка		
				Лист Б12 ГОСТ 19903-74* (см. таблицу)		
				90 x 555	2	4,7 кг
B4	11		3.501.2-139.3-3-117.009	Прокладка		
				Лист Б12 ГОСТ 19903-74* (см. таблицу)		
				90 x 795	2	6,7 кг

Поз	Материалы для дополнительного номера исполнения		
	01	02	03
3, 4, 5, 6, 7	15ХСНД ГОСТ 6713-91	15ХСНД-2 ГОСТ 6713-91	10ХСНД-3 ГОСТ 6713-91
8, 9, 10, 11	16Д ГОСТ 6713-91	15ХСНД ГОСТ 6713-91	
12, 13, 14, 15	Болт М22-6хх2.110 ГОСТ 22353-77	Болт М22-6хх2.110 хЛ1 ГОСТ 22353-77*	
16	Гайка М22-6Н.110 ГОСТ 22354-77	Гайка М22-6Н.10 хЛ1 ГОСТ 22354-77*	

1293Ж/21 27

Нач. отв.	Монов	<i>Лев</i>
И. контр.	Колотвицкая	<i>Лев</i>
Гл. спец.	Корнишова	<i>Лев</i>
Гип.	Френкель	<i>Лев</i>
Руч. гр.	Яковлева	<i>Лев</i>
Вед. инж.	Влавова	<i>Лев</i>

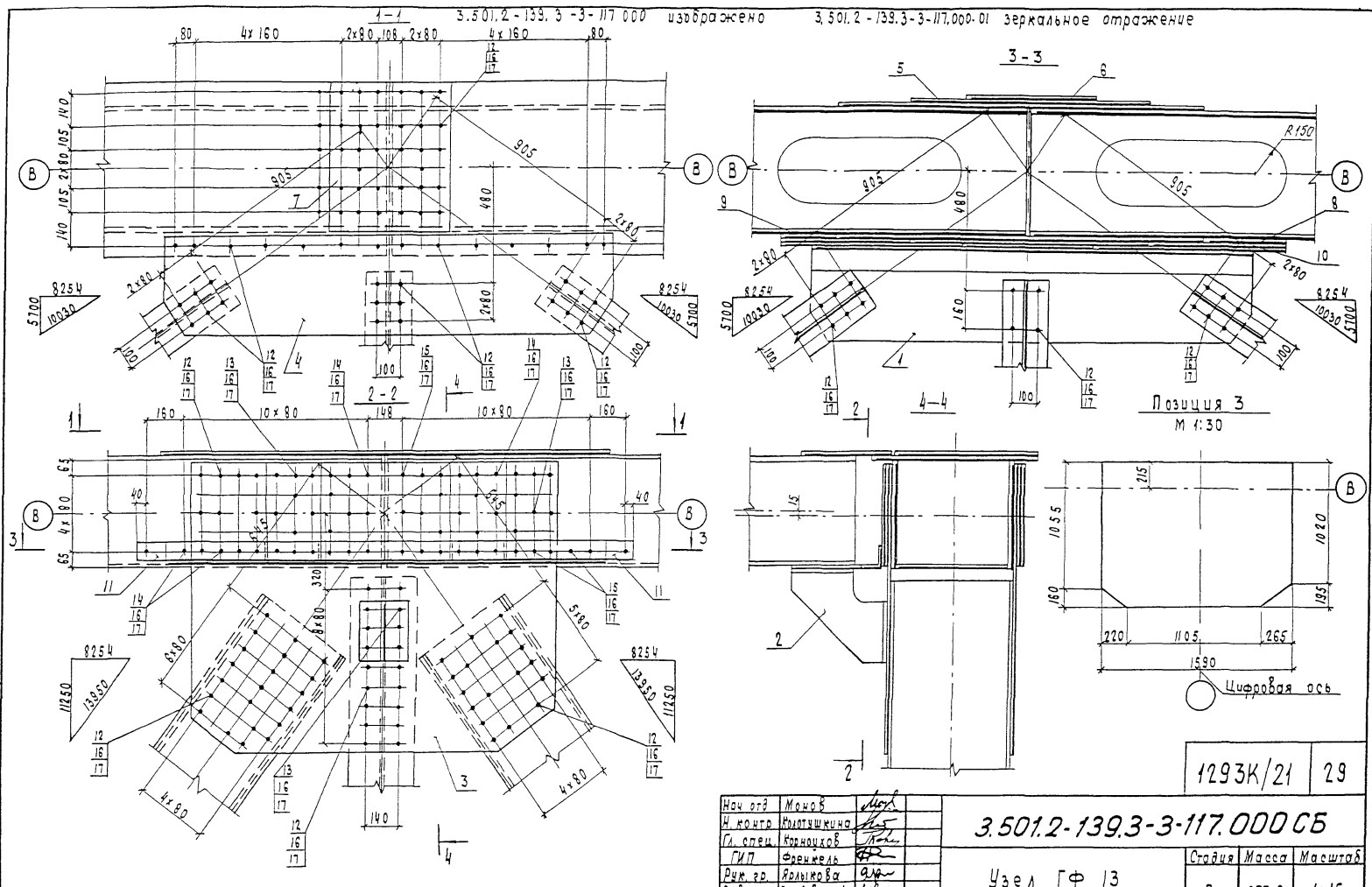
3.501.2-139.3-3-117.000

Узел ГФ 13

Старая	Лист	Листов
Р	1	2

Гипотрансмест

Ш.В. № подл. Подпись и дата В.В.М.И.Н.Б. №



Позиция 3
М 1:30

1293К/21 29

Нач. отд.	Корноуков	СЗ
ГИП	Вялик	СЗ
Рук. гр.	Козлява	СЗ
Инж.	Хмслинина	СЗ
Корректировка		1998

Нач. отд.	Мочалов	СЗ
Н. контр.	Плотышкина	СЗ
Гл. спец.	Корноуков	СЗ
ГИП	Френкель	СЗ
Рук. гр.	Яковлева	СЗ
Вед. инж.	Владовский	СЗ

3.501.2-139.3-3-117.000 СБ		
Узел ГФ 13		
Сборочный чертеж		
Сталь	Масса	Масштаб
Р	873,6	1:15
Лист	Листов 1	
Гипротрансмост		

Циф. № подл. Подпись и дата Форм. лим. №

Формат	Зона	Поз.	Обозначение	Наименование	Кол.	Примечание
				<u>Документация</u>		
ЯЗ			3.501.2-139.3-3-118.000СБ	Оборочный чертеж		
				<u>Детали</u>		
БУ	1		3.501.2-139.3-3-118.001	Фасонка		
				Лист 612 ГОСТ 19903-74* (см. таблицу)		
				825 × 1510	2	93,6 кг
БУ	2		3.501.2-139.3-3-118.002	Фасонка		
				Лист 510 ГОСТ 19903-74* (см. таблицу)		
				415 × 1640	1	51,5 кг
БУ	3		3.501.2-139.3-3-118.003	Накладка		
				Лист 612 ГОСТ 19903-74* (см. таблицу)		
				430 × 1030	2	41,7 кг
БУ	4		3.501.2-139.3-3-118.004	Накладка		
				Лист 612 ГОСТ 19903-74* (см. таблицу)		
				430 × 550	2	22,3 кг
БУ	5		3.501.2-139.3-3-118.005	Накладка		
				Лист 612 ГОСТ 19903-74* (см. таблицу)		
				515 × 630	1	30,6 кг
БУ	6		3.501.2-139.3-3-118.006	Прокладка		
				Лист 612 ГОСТ 19903-74* (см. таблицу)		
				90 × 310	1	2,7 кг

Формат	Зона	Поз.	Обозначение	Наименование	Кол.	Примечание
БУ	7		3.501.2-139.3-3-118.007	Прокладка		
				Лист 512 ГОСТ 19903-74* (см. таблицу)		
				90 × 555	1	4,7 кг
БУ	8		3.501.2-139.3-3-118.008	Прокладка		
				Лист 612 ГОСТ 19903-74* (см. таблицу)		
				90 × 795	1	6,7 кг
БУ	9		3.501.2-139.3-3-118.009	Прокладка		
				Лист 612 ГОСТ 19903-74* (см. таблицу)		
				90 × 235	1	2,0 кг
БУ	10		3.501.2-139.3-3-118.010	Прокладка		
				Лист 612 ГОСТ 19903-74* (см. таблицу)		
				90 × 475	1	4,0 кг

Поз.	Материалы для дополнительного номера исполнения		
	01	02	03
1, 2, 3, 4, 5	15ХСНД ГОСТ 6713-91	15ХСНД-2 ГОСТ 6713-91	10ХСНД-3 ГОСТ 6713-91
6, 7, 8, 9, 10	15Д ГОСТ 6713-91	15ХСНД ГОСТ 6713-91	
11, 12, 13, 14	Болт М22-БрхР110 ГОСТ 22353-77*	Болт М22-БрхР110 ХЛ1 ГОСТ 22353-77*	
15	Гайка М22-Бн.110 ГОСТ 22354-77*	Гайка М22-Бн.110ХЛ1 ГОСТ 22354-77*	

1293К/21 30

Иуч. отб. Мокоев	Мокоев				
Н. монтр. Калатвишкин	Калатвишкин				
Л. спец. Кормоухов	Кормоухов				
ГУП Френкель	Френкель				
Рук. гр. Зольникова	Зольникова				
Вед. инж. Виноградова	Виноградова				

3.501.2-139.3-3-118.000

УЗЕЛ ГФ14

Специал. лист	Лист	Листов
Р	1	2

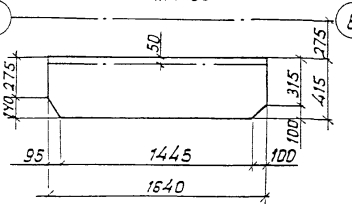
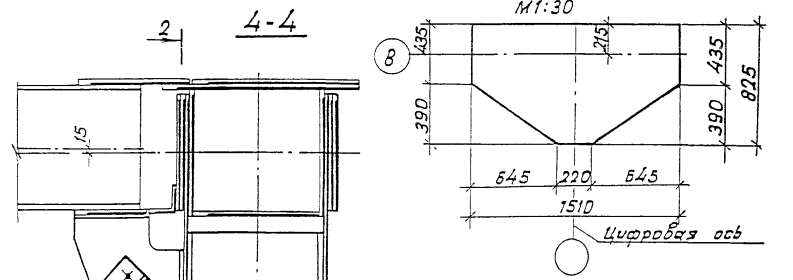
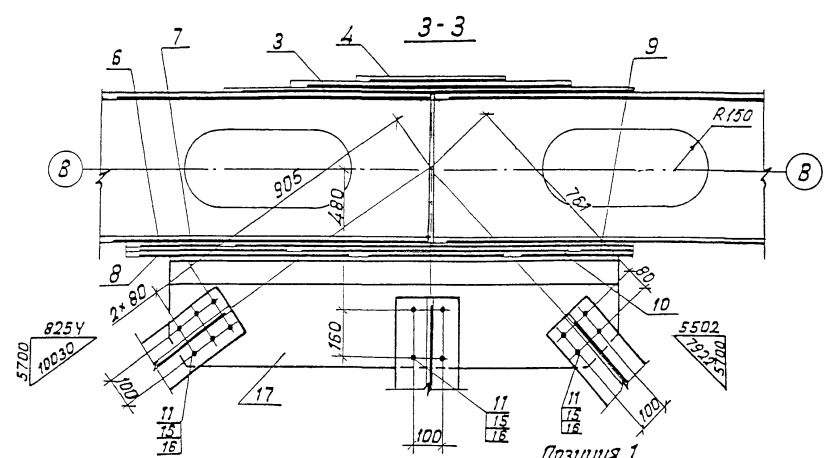
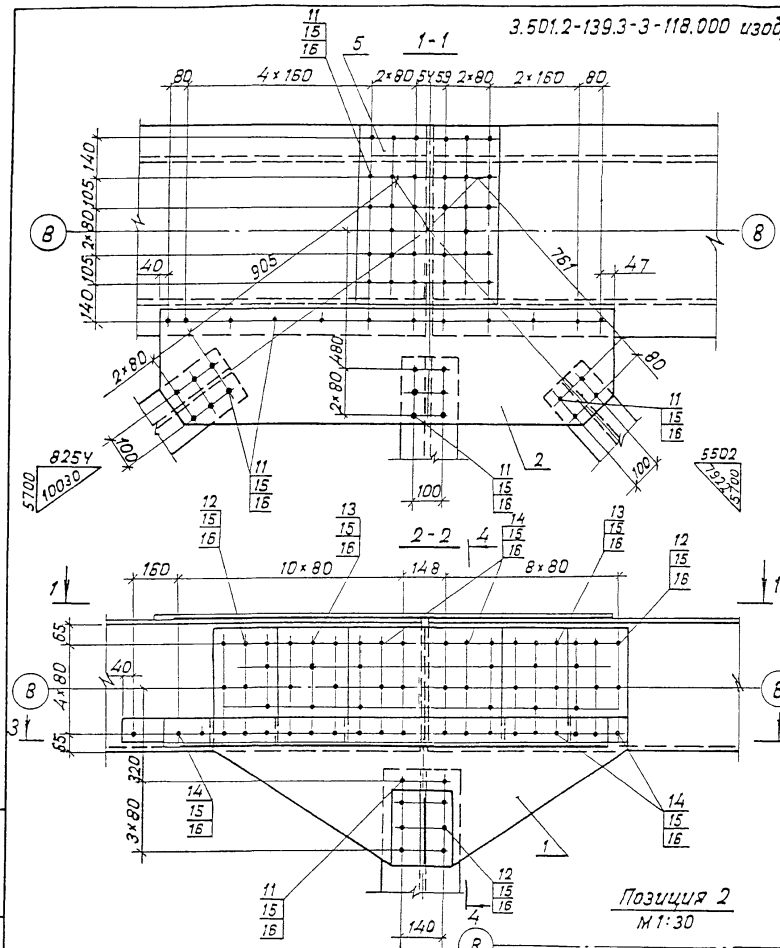
Гипротрансмост.

Ш.№ Подл. Подпись и дата Взам. инв. №

Формат	Зона	Поз.	Обозначение	Наименование	Кол.	Примечание
				<u>Стандартные изделия</u>		
		11		Болт М22-бруто 110 ГОСТ 22353-77*	84	0,312 кг
		12		Болт М22-брутто 110 ГОСТ 22353-77*	40	0,355 кг
		13		Болт М22-брутто 105 ГОСТ 22353-77*	34	0,414 кг
		14		Болт М22-брутто 120 ГОСТ 22353-77*	55	0,457 кг
		15		Гайка М22-ВН.110 ГОСТ 22354-77*	213	0,108 кг
		16		Шайба 22 ГОСТ 22355-77*	426	0,059 кг
			<u>Переменные данные для исполнения</u>			
				3.501.2-139.3-3-118.000		ГФ 14
				<u>Сборочные единицы</u>		
А3		17	3.501.2-139.3-4-118.100	Фасонка Ф8Б	1	60,7 кг
				3.501.2-139.3-3-118.000-01		ГФ 14 м
				<u>Сборочные единицы</u>		
А3		17	3.501.2-139.3-4-118.100-01	Фасонка Ф8БН	1	60,7 кг
				<u>Дополнительный номер исполнения узла</u> ГФ		
				должен соответствовать дополнительному номеру		
				исполнения прорезного отверстия		

1293К/21 31

3.501.2-139.3-3-118.000 2



И.В. Л. пр. Подпись и дата. Взам. инв. №

Нач. отд.	Корнауков	
ГИП	Бялик	
Рук. гр.	Козлова	
Инж.	ХМЕЛИНИНА	
Корректировка		1998

Нач. отд.	Махов	
Н. контр.	Колотушкин	
Гл. спец.	Корочухов	
ГИП	Френкель	
Рук. гр.	Ярлыкова	
Вед. инж.	Благодеткин	

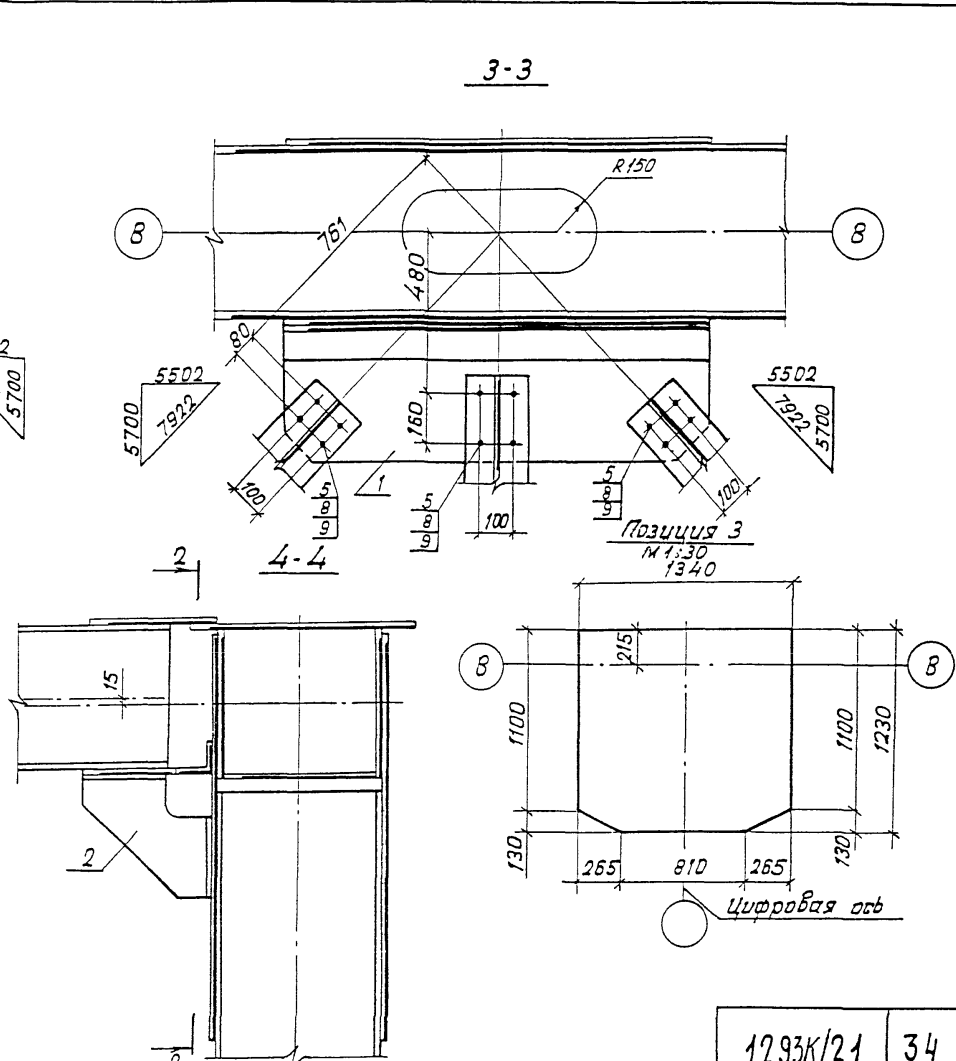
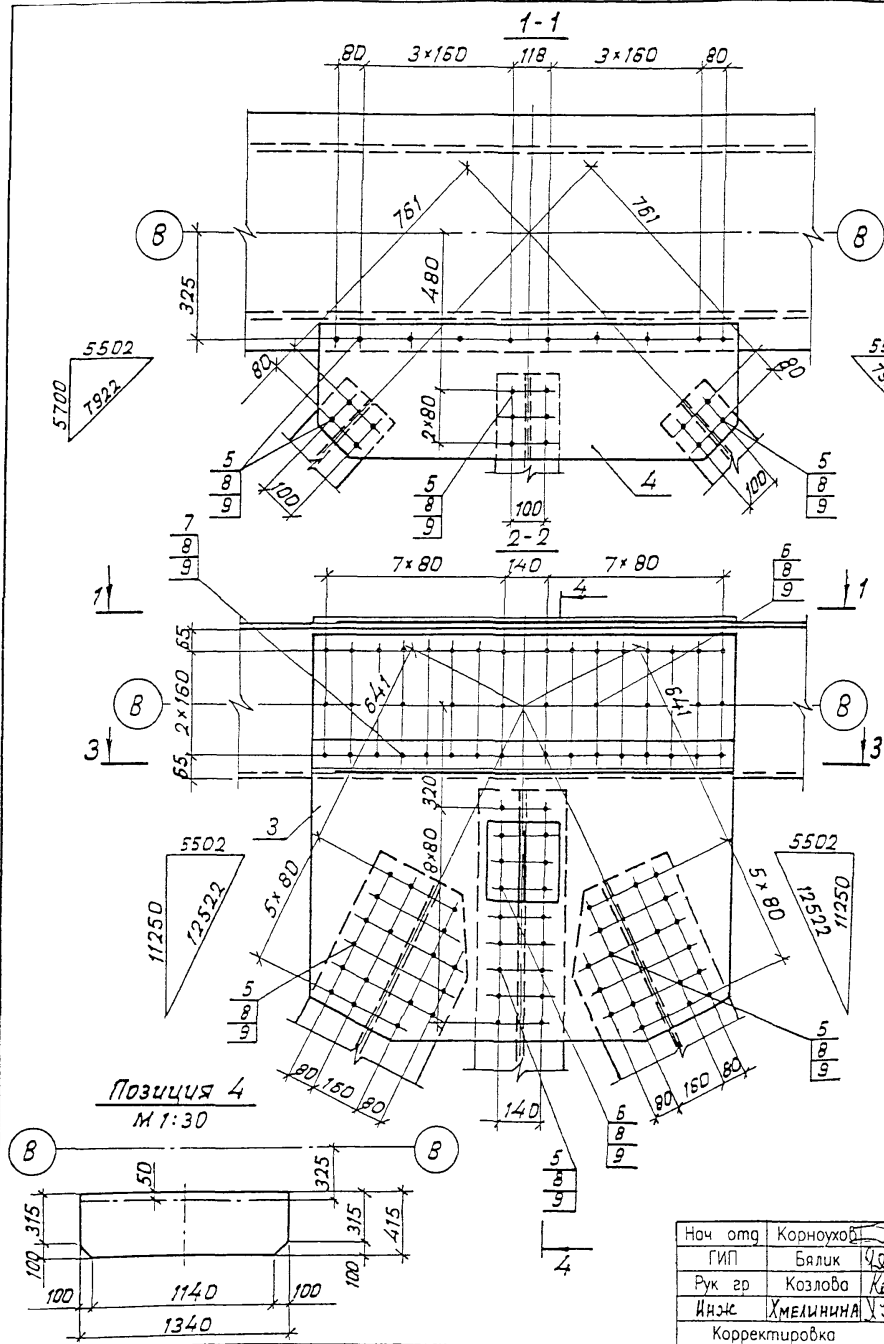
3.501.2-139.3-3-118.000 СБ

Узел ГФ 14
Сборочный чертеж.

Станция	Масса	Масштаб
Р	605,9	1:15
Лист	Листов 1	
Гипротранспорт		

1293К/21 32

Инв. № подл., Подпись и дата, Взам. инв. №



Позиция 4
М 1:30

Позиция 3
М 1:30
1340

Нач. отд.	Корноухов	<i>Корноухов</i>
ГИП	Бялик	<i>Бялик</i>
Рук. гр.	Козлова	<i>Козлова</i>
Инж.	Хмельникова	<i>Хмельникова</i>
Корректировка		

Нач. отд.	Моков	<i>Моков</i>
Инж. отд.	Колотушкина	<i>Колотушкина</i>
Гл. спец.	Корноухов	<i>Корноухов</i>
ГИП	Формель	<i>Формель</i>
Рук. гр.	Ярлымова	<i>Ярлымова</i>
Вед. инж.	Владовский	<i>Владовский</i>

1293К/21 34

3.501.2-139.3-3-119.000 СБ

Узел ГФ 15
Сборочный чертёж.

Стадия	Масса	Масштаб
р	542,5	1:15
Лист	Листов 1	

Гипротрансмост

1998

Ш.в. № 001. Подпись и дата. Взам. инв. №

Формат	Зона	Поз	Обозначение	Наименование	Кол.	Примечание
				<u>Документация</u>		
A3			3.501.2-139.3-3-120.000.05	Сборочный чертеж		
				<u>Сборочные единицы</u>		
A3	1		3.501.2-139.3-4-117.100-02	Фасонка Ф33	1	72,5 кг
A3	2		3.501.2-139.3-4-117.200	Сталки СТ1	1	15,8 кг
				<u>Детали</u>		
B4	3		3.501.2-139.3-3-120.001	Фасонка		
				Лист Б 12 ГОСТ 19903-74* (см. таблицу)		
				1215 x 1670	2	187,8 кг
B4	4		3.501.2-139.3-3-120.002	Фасонка		
				Лист Б 10 ГОСТ 19903-74* (см. таблицу)		
				445 x 1950	1	82,5 кг
B4	5		3.501.2-139.3-3-120.003	Накладка		
				Лист Б 12 ГОСТ 19903-74* (см. таблицу)		
				430 x 550	2	22,3 кг
B4	6		3.501.2-139.3-3-120.004	Накладка		
				Лист Б 12 ГОСТ 19903-74* (см. таблицу)		
				510 x 630	1	30,3 кг
B4	7		3.501.2-139.3-3-120.005	Прокладка		
				Лист Б 12 ГОСТ 19903-74* (см. таблицу)		
				90 x 795	2	6,7 кг

Формат	Зона	Поз	Обозначение	Наименование	Кол.	Примечание
B4	8		3.501.2-139.3-3-120.006	Прокладка		
				Лист Б 12 ГОСТ 19903-74* (см. таблицу)		
				90 x 235	2	2,0 кг
				<u>Стандартные изделия</u>		
	9			Болт М 22-6x70.110 ГОСТ 22353-77*	24	0,312 кг
	10			Болт М 22-6x85.110 ГОСТ 22353-77*	53	0,355 кг
	11			Болт М 22-6x105.110 ГОСТ 22353-77*	11	0,414 кг
	12			Гайка М 22-6Н.110 ГОСТ 22354-77*	308	0,108 кг
	13			Шайба 22 ГОСТ 22355-77*	616	0,059 кг
				Дополнительный номер исполнения узла ГФ должен соответствовать дополнительному номеру исполнения пролетного строения		

Поз.	Материалы для дополнительного номера исполнения		
	01	02	03
3, 4, 5, 6	15ХСНД ГОСТ 6713-91	15ХСНД-2 ГОСТ 6713-91	10ХСНД-3 ГОСТ 6713-91
7, 8	16Д ГОСТ 6713-91	15ХСНД ГОСТ 6713-91	
9, 10, 11	Болт М 22-6x70.110 ГОСТ 22353-77*	Болт М 22-6x70.110 ХЛ 1 ГОСТ 22353-77*	
12	Гайка М 22-6Н.110 ГОСТ 22354-77*	Гайка М 22-6Н.110 ХЛ 1 ГОСТ 22354-77*	

1293К/21 35

Нач. отд.	Минков	<i>Минков</i>
Н. контр.	Клюткин	<i>Клюткин</i>
Л. спец.	Бороздов	<i>Бороздов</i>
Г.И.П.	Феденко	<i>Феденко</i>
Инж. ге.	Явлыкба	<i>Явлыкба</i>
Вед. инж.	Аловова	<i>Аловова</i>

3.501.2-139.3-3-120.000		
Узел ГФ 16		
Стандия	Лист	Листов
Р		1
Гипотранспорт		

Числ. в листе
 Подпись и дата
 Дата изд.

Формат	Лист	Поз.	Обозначение	Наименование	кол.	Примечание
				<u>Документация</u>		
A3			3.501.2-139.3-3-121.000 СБ	Сборочный чертёж Сборочные единицы		
A3	1		3.501.2-139.3-4-114.200-01	Диафрагма Д 3	1	29,3 кг
				<u>Детали</u>		
B4	2		3.501.2-139.3-3-121.001	Фасонка		
				Лист <u>Б 10 ГОСТ 19903-74*</u> (см. таблицу)		
				415 × 1425	1	41,2 кг
B4	3		3.501.2-139.3-3-121.002	Прокладка		
				Лист <u>Б 10 ГОСТ 19903-74*</u> (см. таблицу)		
				200 × 420	1	6,6 кг
B4	4		3.501.2-139.3-3-121.002-01	Прокладка		
				Лист <u>Б 10 ГОСТ 19903-74*</u> (см. таблицу)		
				200 × 420	1	6,6 кг
B4	5		3.501.2-139.3-3-121.003	Прокладка		
				Лист <u>Б 12 ГОСТ 19903-74*</u> (см. таблицу)		
				90 × 325	2	2,7 кг
B4	6		3.501.2-139.3-3-121.004	Прокладка		
				Лист <u>Б 12 ГОСТ 19903-74*</u> (см. таблицу)		
				90 × 235	1	2,0 кг
B4	7		3.501.2-139.3-3-121.005	Узелок <u>100×100×3-ГОСТ 4509-86</u> (см. таблицу)		
				Р=330	1	5,0 кг
				<u>Стандартные изделия</u>		
		8		Болт М22-8g×105.110 ГОСТ 22353-77*	235	0,312 кг
		9		Болт М22-8g×85.110. ГОСТ 22353-77*	99	0,355 кг

Формат	Лист	Поз.	Обозначение	Наименование	кол.	Примечание
		10		Болт М22-8g×105.110 ГОСТ 22353-77*	1	0,414 кг
		11		Болт М22-8g×105.110 ГОСТ 22353-77*	1	0,457 кг
		12		Гайка М22-8H.110 ГОСТ 22354-77*	446	0,108 кг
		13		Шайба 22 ГОСТ 22355-77*	892	0,059 кг
				<u>Переменные данные для исполнения</u>		
				3.501.2-139.3-3-121.000		ГФ 17
				<u>Сборочные единицы</u>		
A3	14		3.501.2-139.3-4-121.100	Вставка В1	1	222,5 кг
				<u>Детали</u>		
B4	15		3.501.2-139.3-3-121.006	Фасонка		
				Лист <u>Б 12 ГОСТ 19903-74*</u> (см. таблицу)		
				1540 × 1980	1	279,3 кг

Поз.	Материалы для дополнительного номера исполнения		
	01	02	03
2, 14, 18, 21... 24	15ХСНД ГОСТ 6713-91	15ХСНД-2 ГОСТ 6713-91	10ХСНД-3 ГОСТ 6713-91
3, 4, 5, 6, 25	16Д ГОСТ 6713-91	15ХСНД ГОСТ 6713-91	
7, 19, 20	15ХСНД ГОСТ 6713-91	10ХСНД ГОСТ 6713-91	
8, 9, 10, 11, 26, 27, 28, 29	Болт М22-8g×110 ГОСТ 22353-77*	Болт М22-8g×110 ХЛ1 ГОСТ 22353-77*	
12	Гайка М22-8H.110 ГОСТ 22354-77*	Гайка М22-8H.110 ХЛ1 ГОСТ 22354-77*	

1293K/21 37

Нач. отд.	Молов	Лит			
Н.контр.	Калотышкова	Лит			
Л.опен.	Корнилов	Лит			
Г.ИП	Френкек	Лит			
Рук. гр.	Ярлыкбаев	Лит			
Вед. инж.	Алдобаев	Лит			

3.501.2-139.3-3-121.000

Узел ГФ
(ГФ 17, ГФ 18)

Страниц	Лист	Листов
Р	1	5

Гипотрансмост

Шифр поляр. Предельн. и дата Введен. лимит. №

Формат	Листа	Лист	Обозначение	Наименование	Кол.	Примечание
54	16		3.501.2-139.3-3-121.006-01	Фасонка		
				Лист $\frac{512 \text{ ГОСТ } 19903-74^*}{(\text{см. таблицу})}$		
				1640 × 1990	1	279,3 кг
54	17		3.501.2-139.3-3-121.007	Фасонка		
				Лист $\frac{510 \text{ ГОСТ } 19903-74^*}{(\text{см. таблицу})}$		
				400 × 1295	1	36,6 кг
54	18		3.501.2-139.3-3-121.008	Фасонка		
				Лист $\frac{510 \text{ ГОСТ } 19903-74^*}{(\text{см. таблицу})}$		
				380 × 935	1	25,6 кг
54	19		3.501.2-139.3-3-121.009	Угловая		
				$\frac{100 \times 100 \times 10-8 \text{ ГОСТ } 8509-86}{(\text{см. таблицу})}$		
				Р=580	1	8,5 кг
54	20		3.501.2-139.3-3-121.010	Угловая		
				$\frac{100 \times 100 \times 10-8 \text{ ГОСТ } 8509-86}{(\text{см. таблицу})}$		
				Р=325	1	12,5 кг
54	21		3.501.2-139.3-3-121.011	Накладка		
				Лист $\frac{512 \text{ ГОСТ } 19903-74^*}{(\text{см. таблицу})}$		
				540 × 630	1	320 кг
54	22		3.501.2-139.3-3-121.012	Накладка		
				Лист $\frac{512 \text{ ГОСТ } 19903-74^*}{(\text{см. таблицу})}$		
				430 × 860	2	34,8 кг
54	23		3.501.2-139.3-3-121.013	Накладка		
				Лист $\frac{512 \text{ ГОСТ } 19903-74^*}{(\text{см. таблицу})}$		
				430 × 540	2	21,9 кг

Формат	Листа	Лист	Обозначение	Наименование	Кол.	Примечание
54	24		3.501.2-139.3-3-121.014	Накладка		
				Лист $\frac{510 \text{ ГОСТ } 19903-74^*}{(\text{см. таблицу})}$		
				410 × 700	2	22,5 кг
54	25		3.501.2-139.3-3-121.015	Прокладка		
				Лист $\frac{16 \text{ ГОСТ } 19903-74^*}{(\text{см. таблицу})}$		
				400 × 420	2	21,1 кг
				Стандартные изделия		
	25			Болт М22-5g × 85,110 ГОСТ 22353-77	18	0,355 кг
	27			Болт М22-6g × 105,110 ГОСТ 22353-77	44	0,414 кг
	28			Болт М22-6g × 130,110 ГОСТ 22353-77	41	0,487 кг
	29			Болт М22-6g × 160,110 ГОСТ 22353-77	3	0,487 кг

1293К/21

38

3.501.2-139.3-3-121.000

Лист
2

Шифр по дате изготовления

Формат Зона	Поз.	Обозначение	Наименование	Кол.	Приме- чание
			3.501.2-139.3-3-121.000-01		ГФ 17Н
			Оборочные единицы		
Б3	14	3.501.2-139.3-4-121.000-01	Вставка Б1Н	1	222,5 кг
			<u>Детали</u>		
Б4	15	3.501.2-139.3-3-121.006	Фасонка		
			Лист $\frac{Б12 \text{ ГОСТ } 19903-74^*}{(\text{см. таблицу})}$		
			1640 x 1990	1	279,3 кг
Б4	16	3.501.2-139.3-3-121.006-01	Фасонка		
			Лист $\frac{Б12 \text{ ГОСТ } 19903-74^*}{(\text{см. таблицу})}$		
			1640 x 1990	1	279,3 кг
Б4	17	3.501.2-139.3-3-121.007-01	Фасонка		
			Лист $\frac{Б10 \text{ ГОСТ } 19903-74^*}{(\text{см. таблицу})}$		
			400 x 1295	1	36,6 кг
Б4	18	3.501.2-139.3-3-121.008-01	Фасонка		
			Лист $\frac{Б10 \text{ ГОСТ } 19903-74^*}{(\text{см. таблицу})}$		
			380 x 935	1	25,6 кг
Б4	19	3.501.2-139.3-3-121.009-01	Углек $\frac{100 \times 100 \times 10 \text{ - Б ГОСТ } 8509 \text{ - ББ}}{(\text{см. таблицу})}$		
			$\varnothing = 560$	1	8,5 кг
Б4	20	3.501.2-139.3-3-121.010-01	Углек $\frac{100 \times 100 \times 10 \text{ - Б ГОСТ } 8509 \text{ - ББ}}{(\text{см. таблицу})}$		
			$\varnothing = 825$	1	12,5 кг
Б4	21	3.501.2-139.3-3-121.011	Накладка		
			Лист $\frac{Б12 \text{ ГОСТ } 19903-74^*}{(\text{см. таблицу})}$		
			540 x 630	1	32,0 кг

Формат Зона	Поз.	Обозначение	Наименование	Кол.	Приме- чание
Б4	22	3.501.2-139.3-3-121.012	Накладка		
			Лист $\frac{Б12 \text{ ГОСТ } 19903-74^*}{(\text{см. таблицу})}$		
			430 x 860	2	34,8 кг
Б4	23	3.501.2-139.3-3-121.013	Накладка		
			Лист $\frac{Б12 \text{ ГОСТ } 19903-74^*}{(\text{см. таблицу})}$		
			430 x 540	2	21,9 кг
Б4	24	3.501.2-139.3-3-121.014	Накладка		
			Лист $\frac{Б10 \text{ ГОСТ } 19903-74^*}{(\text{см. таблицу})}$		
			410 x 700	2	22,5 кг
Б4	25	3.501.2-139.3-3-121.015	Прокладка		
			Лист $\frac{Б6 \text{ ГОСТ } 19903-74^*}{(\text{см. таблицу})}$		
			400 x 420	2	21,1 кг

1293К/21 39

3.501.2-139.3-3-121.000

Лист
3

Формат Зона	Лист	Обозначение	Наименование	Кол.	Приме- чание
			<u>Стандартные изделия</u>		
	26		Болт М22-Бр×85.110 ГОСТ 22353-77*	18	0,355 кг
	27		Болт М22-Бр×105.110 ГОСТ 22353-77*	44	0,414 кг
	28		Болт М22-Бр×130.110 ГОСТ 22353-77*	41	0,437 кг
	29		Болт М22-Бр×140.110 ГОСТ 22353-77*	3	0,487 кг
		3.501.2-139.3-3-121.000-02			ГФ 18
			<u>Сборочные единицы</u>		
А3	14	3.501.2-139.3-4-121.100-02	Вставка В2	1	112,6 кг
			<u>Детали</u>		
Б4	15	3.501.2-139.3-3-121.006-02	Фасонка		
			Лист $\frac{512 \text{ ГОСТ } 19903-74^*}{(\text{см. таблицу})}$		
			1640 × 1990	1	279,3 кг
Б4	16	3.501.2-139.3-3-121.006-03	Фасонка		
			Лист $\frac{512 \text{ ГОСТ } 19903-74^*}{(\text{см. таблицу})}$		
			1640 × 1990	1	279,3 кг
Б4	17	3.501.2-139.3-3-121.007	Фасонка		
			Лист $\frac{510 \text{ ГОСТ } 19903-74^*}{(\text{см. таблицу})}$		
			400 × 1295	1	36,6 кг
Б4	18	3.501.2-139.3-3-121.008	Фасонка		
			Лист $\frac{510 \text{ ГОСТ } 19903-74^*}{(\text{см. таблицу})}$		
			380 × 935	1	25,6 кг
Б4	19	3.501.2-139.3-3-121.009	Уголок		
			Уголок $\frac{100 \times 100 \times 10 \text{ В} \text{ ГОСТ } 8509-86}{(\text{см. таблицу})}$		
			l = 560	1	8,5 кг
Б4	20	3.501.2-139.3-3-121.010	Уголок		
			Уголок $\frac{100 \times 100 \times 10 \text{ В} \text{ ГОСТ } 8509-86}{(\text{см. таблицу})}$		
			l = 825	1	12,5 кг

Формат Зона	Лист	Обозначение	Наименование	Кол.	Приме- чание
Б4	21	3.501.2-139.3-3-121.011-01	Накладка		
			Лист $\frac{512 \text{ ГОСТ } 19903-74^*}{(\text{см. таблицу})}$		
			560 × 630	1	33,2 кг
Б4	22	3.501.2-139.3-3-121.012-01	Накладка		
			Лист $\frac{512 \text{ ГОСТ } 19903-74^*}{(\text{см. таблицу})}$		
			430 × 880	2	36,6 кг
Б4	23	3.501.2-139.3-3-121.013-01	Накладка		
			Лист $\frac{512 \text{ ГОСТ } 19903-74^*}{(\text{см. таблицу})}$		
			430 × 560	2	22,7 кг
			<u>Стандартные изделия</u>		
	25		Болт М22-Бр×10.110 ГОСТ 22353-77*	18	0,312 кг
	27		Болт М22-Бр×85.110 ГОСТ 22353-77*	44	0,355 кг
	28		Болт М22-Бр×85.110 ГОСТ 22353-77*	41	0,355 кг
	29		Болт М22-Бр×105.110 ГОСТ 22353-77*	3	0,414 кг

Всего листов
Листов и двенадцать

1293K/21 40

3.501.2-139.3-3-121.000 Лист
4

Имя, И.Ф. Фамилия, Должность и дата

Формат	Зона	Поз.	Обозначение	Наименование	Кол.	Примечание
				3 501 2-139 3-3-121 000-03		ГФ 18 Н
				<u>Сборочные единицы</u>		
А3	14		3.501.2-139.3-4-121.100-03	Вставка В2Н	1	112,6 кг
				<u>Детали</u>		
Б4	15		3 501 2-139. 3-3- 121 006-02	Фасонка		
				Лист $\frac{Б12 \text{ ГОСТ } 19903-74^*}{(\text{см. таблицу})}$		
				1640 x 1990	1	279,3 кг
Б4	16		3.501.2-139.3-3-121.006-03	Фасонка		
				Лист $\frac{Б12 \text{ ГОСТ } 19903-74^*}{(\text{см. таблицу})}$		
				1640 x 1990	1	279,3 кг
Б4	17		3.501.2-139.3-3-121.007-01	Фасонка		
				Лист $\frac{Б10 \text{ ГОСТ } 19903-74^*}{(\text{см. таблицу})}$		
				400 x 1295	1	35,6 кг
Б4	18		3.501.2-139.3-3-121.008-01	Фасонка		
				Лист $\frac{Б10 \text{ ГОСТ } 19903-74^*}{(\text{см. таблицу})}$		
				380 x 935	1	25,6 кг
Б4	19		3.501.2-139.3-3-121.009-01	Уголок $\frac{100 \times 100 \times 10 \text{ -В- ГОСТ } 8509 \text{ -ВБ}}{(\text{см. таблицу})}$		
				Л=560	1	8,5 кг
Б4	20		3.501.2-139.3-3-121.010-01	Уголок $\frac{100 \times 100 \times 10 \text{ -В- ГОСТ } 8509 \text{ -ВБ}}{(\text{см. таблицу})}$		
				Л=825	1	12,5 кг
Б4	21		3.501.2-139.3-3-121.011-01	Накладка		
				Лист $\frac{Б12 \text{ ГОСТ } 19903-74^*}{(\text{см. таблицу})}$		
				560 x 630	1	33,2 кг

Формат	Зона	Поз.	Обозначение	Наименование	Кол.	Примечание
Б4	22		3 501. 2 - 139. 3 - 3 - 121 012 - 01	Накладка		
				Лист $\frac{Б12 \text{ ГОСТ } 19903-74^*}{(\text{см. таблицу})}$		
				430 x 830	2	35,6 кг
Б4	23		3 501. 2 - 139. 3 - 3 - 121. 013 - 01	Накладка		
				Лист $\frac{Б12 \text{ ГОСТ } 19903-74^*}{(\text{см. таблицу})}$		
				430 x 560	2	22,7 кг
				<u>Стандартные изделия</u>		
		25		болт М22-6рх70,110 ГОСТ 22353-77*	18	0,312 кг
		27		болт М22-6рх85,110 ГОСТ 22353-77*	44	0,953 кг
		28		болт М22-6рх95,110 ГОСТ 22353-77*	41	0,355 кг
		29		болт М22-6рх105,110 ГОСТ 22353-77*	3	0,414 кг
			Дополнительный номер исполнения узла ГФ			
			должен соответствовать дополнительному номеру исполнения пролетного строения			

1293К/21 44

3.501.2-139.3-3-121.000 Лист 5

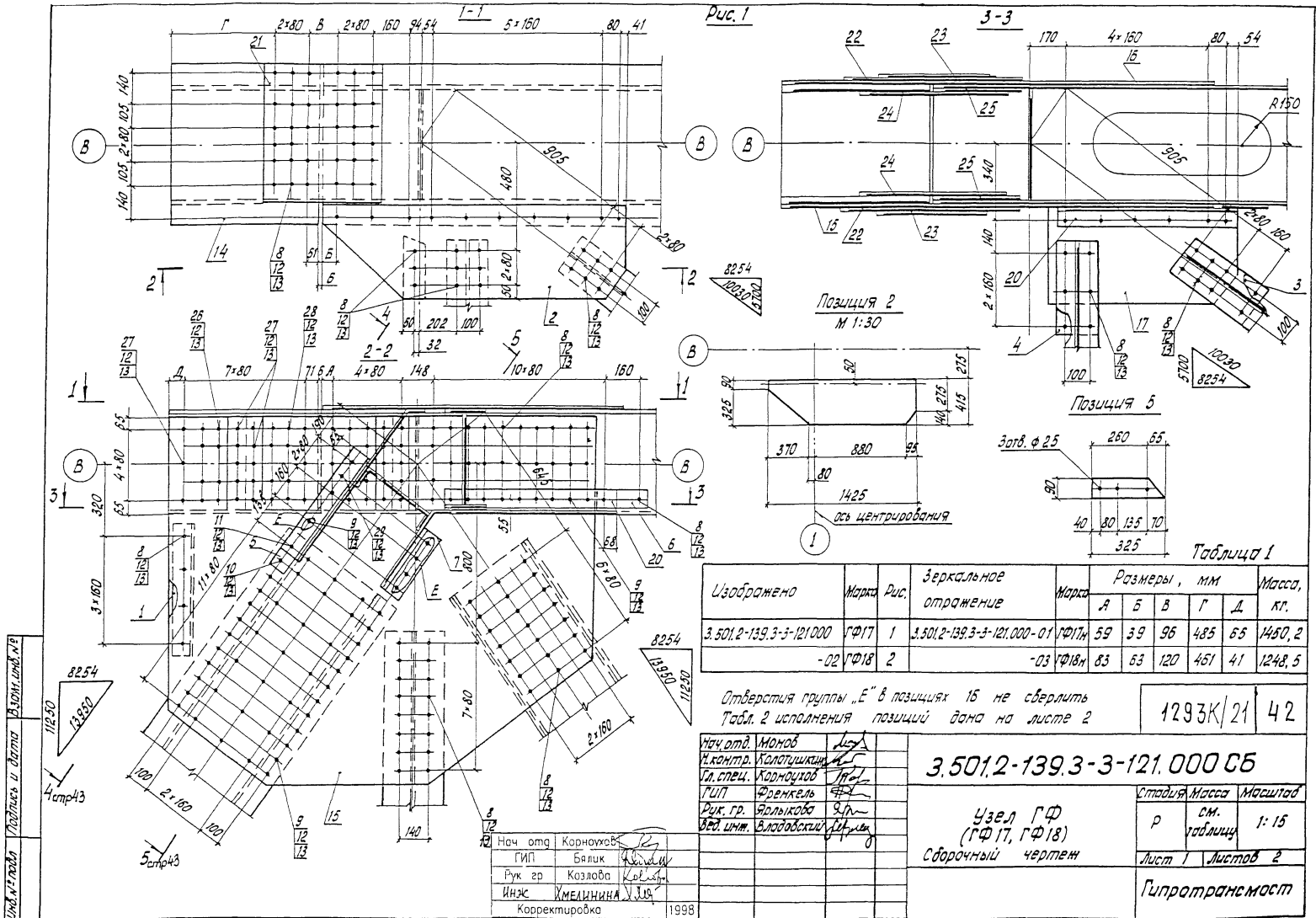


Таблица 1

Изображено	Марка	Рис.	Зеркальное отражение	Марка	Размеры, мм					Масса, кг.
					А	Б	В	Г	Д	
3.501.2-139.3-3-121.000	ГФ17	1	3.501.2-139.3-3-121.000-01	ГФ17н	59	39	96	485	65	1460, 2
-02	ГФ18	2		-03 ГФ18н	83	63	120	461	41	1248, 5

Отверстия группы "Е" в позициях 15 не сверлить
Табл. 2 исполнения позиции дана на листе 2

1293К|21|42

Нач. отд. Монах
И.контр. Колотилкина
Тл. спец. Корноузов
ГИП Френкель
Рук. гр. Являкова
Вед. инж. Володарский

3.501.2-139.3-3-121.000 СБ

Узел ГФ
(ГФ17, ГФ18)
Сварочный чертмен

Стандия	Масса	Масштаб
Р	см. таблицу	1:15
Лист 1	Листов 2	

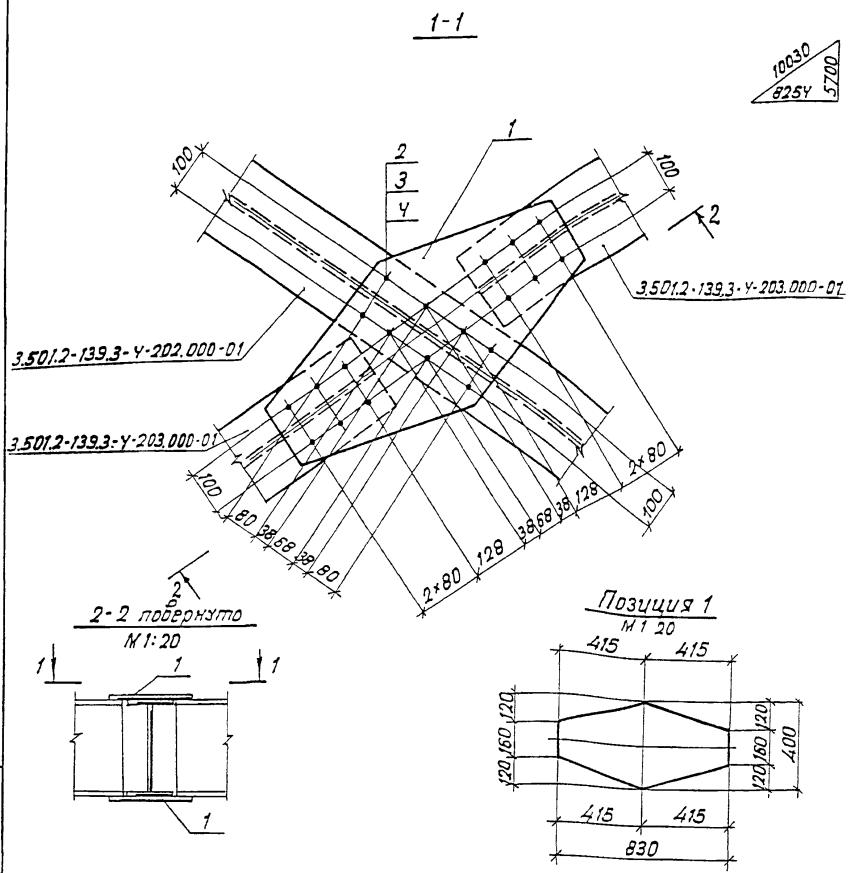
Гипротрансмост

Нач. отд. Корноузов
ГИП Баллик
Рук. гр. Козлова
Инж. УМЕНИНА
Корректировка

1998

Узел ГФ
Позиция 1
Дата
Взам. инж. Л.Р.

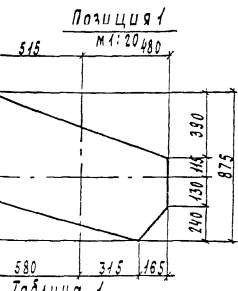
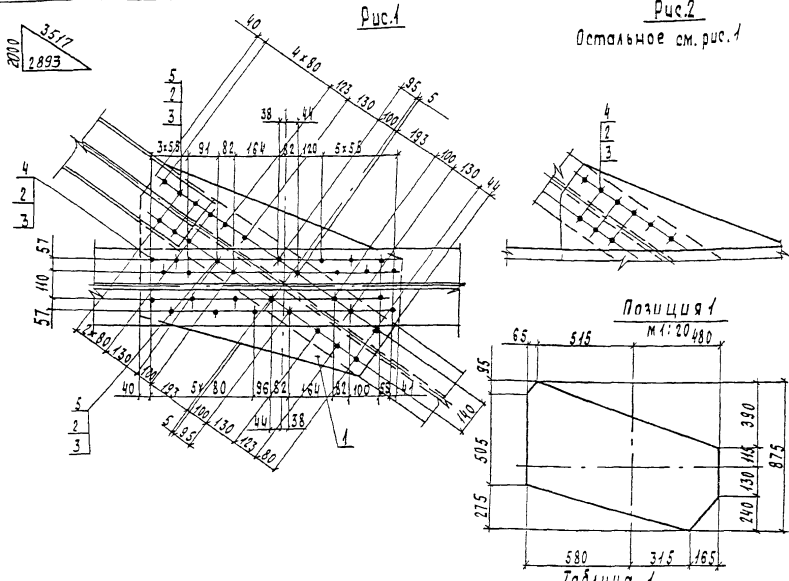
Шк. 4-под. Подпись и дата. Взам. инв. №



Формат	Зона	Лист	Обозначение	Наименование	Кол.	Примечание
				<u>Детали</u>		
Б4	1		3.501.2-139.3-3-204.001	Фасонка Лист 610 гост 19903-74* (см. таблицу)		
				400 x 630	2	18,2 кг.
				<u>Стандартные изделия</u>		
	2			Болт М22-6g x 70.110 гост 22353-77*	40	0,312 кг.
	3			Гайка М22-6Н.110 гост 22354-77*	40	0,108 кг.
	4			Шайба 22 гост 22355-77*	80	0,059 кг.
			Дополнительный номер	исполнения узла ПС		
			должен соответствовать	дополнительному		
			номеру исполнения	проектного строения		

Поз.	Материалы для дополнительного номера исполнения		
	01	02	03
1	15кхнд гост 6713-91	15кхнд-2 гост 6713-91	10кхнд-3 гост 6713-91
2	Болт М22-6g x 70.110 гост 22353-77*	Болт М22-6g x 70.110 хл 1 гост 22353-77*	
3	Гайка М22-6Н.110 гост 22354-77*	Гайка М22-6Н.110 хл 1 гост 22354-77*	

Иж. от	Можов	Иж.		3.501.2-139.3-3-204.000	1293К/21		44
Н.контр.	Ковалевичкина	Иж.					
Гл. спец.	Карнаухов	Иж.					
Глп	Френкель	Иж.					
Рук. ер.	Забдыкова	Иж.					
Иж.	Гастюхина	Иж.					
				Узел ПС1	Стадия	Масса	Масштаб
					Р	57,9	1:10
					Лист	Листов 1	
					Гипертрансмот		



Обозначение	Марка	Рис.	Зеркальное отражение	Марка	Масса, кг
3.501.2-139.3-3-307.000	СБ1	1	3.501.2-139.3-3-307.000-01	СБ1Н	67,6
	-02	2	-03	СБ2Н	67,4

Таблица 2

Поз.	Материалы для дополнительного номера исполнения		
	01	02	03
1	15хснД ГОСТ 6713-91	15хснД - 2 ГОСТ 6713-91	10хснД - 3 ГОСТ 6713-91
2,3	Болт М22-6рх70.НГОСТ22353-77*	Болт М22 - 6рх70.НГОСТ 22353-77*	
4	Гайка М22-6Н.НГОСТ22354-77*	Гайка М22 - 6Н.НГОСТ 22354-77*	

Нач. отд.	Корноухов	<i>[Signature]</i>
ГИП	Бялик	<i>[Signature]</i>
Рук. гр.	Колобова	<i>[Signature]</i>
И.Н.Ж.	ИМЕЛИНИНА	<i>[Signature]</i>
Корректировка		

1293К/21 47

Формат	Зона	Поз.	Обозначение	Наименование	Кол.	Примечание
				Детали		
Б4	1		3.501.2-139.3-3-307.001	Фасонка		
				Лист Б10 ГОСТ19903-74* (см. табл 2)		
				875 x 1080	1	46,1 кг
				Стандартные изделия		
		2		Гайка М22-6Н.НГОСТ22353-77*	39	0,108 кг
		3		Шайба 22 ГОСТ22355-77*	78	0,039 кг
				Переменные данные для исполнения:		
				3.501.2-139.3-3-307.000		СБ1
				Стандартные изделия		
		4		Болт М22-6рх70.НГОСТ22353-77*	26	0,312 кг
		5		Болт М22-6рх85.НГОСТ22353-77*	13	0,355 кг
				3.501.2-139.3-3-307.000-01		СБ1Н
				(так же как для 3.501.2-139.3-3-307.000)		
				3.501.2-139.3-3-307.000-02		СБ2
				Стандартные изделия		
		4		Болт М22-6рх70.НГОСТ22353-77*	31	0,312 кг
		5		Болт М22-6рх85.НГОСТ22353-77*	8	0,355 кг
				3.501.2-139.3-3-307.000-03		СБ2Н
				(так же как для 3.501.2-139.3-3-307.000-02)		
				Дополнительный номер исполнения узла СБ должен соответствовать дополнительному номеру исполнения пролетного строения		

3.501.2-139.3-3-307.000

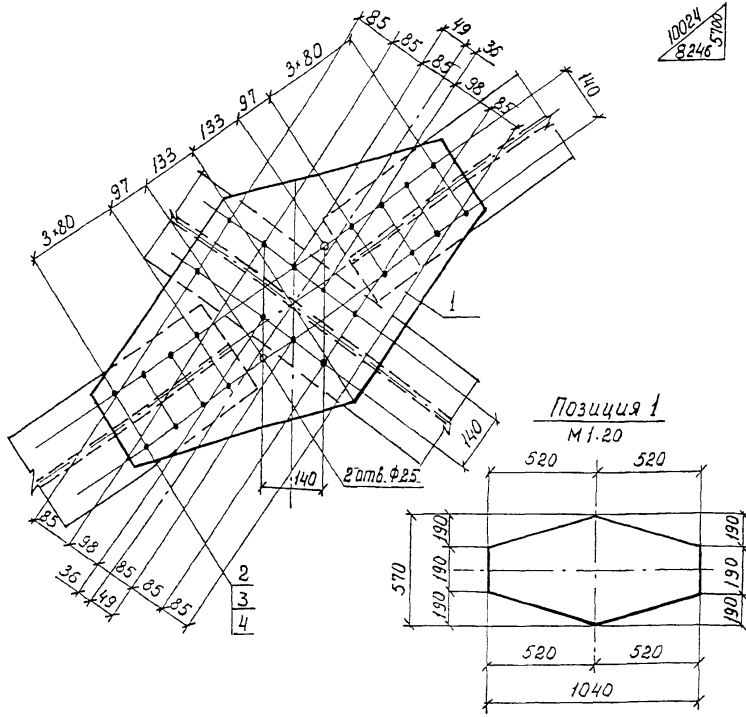
Узел СБ (СБ1 СБ2)

Стадия	Масса	Масштаб
Р	см. табл. 1	1:15
Лист	Листов 1	

Гипротрансмет

Шв. № подл., Подпись и дата в зом. шк. № 2

Инв. под. Подпись и дата. Заголовок



10024
8246
5700

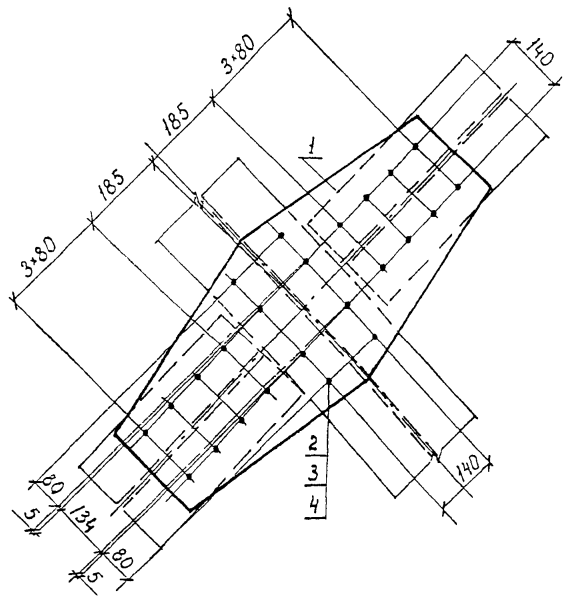
Формат	Зона	Поз.	Обозначение	Наименование	Кол.	Примр- чение
				<u>Детали</u>		
Б4	1		3.501.2-139.3-3-310.001	Фасонка		
				Лист Б10 ГОСТ 19903-74* (см. таблицу)		
				570x1040	1	33,0 кг
				<u>Стандартные изделия</u>		
		2		Болт М22-6g.70.110 ГОСТ 22353-77*	28	0,312 кг
		3		Гайка М22-6Н.110 ГОСТ 22354-77*	28	0,108 кг
		4		Шайба 22 ГОСТ 22355-77*	56	0,059 кг
				Дополнительный номер исполнения узла ПС должен соответствовать дополнительному номеру исполнения пролетного строения		

Поз.	Материалы для дополнительного номера исполнения		
	01	02	03
1	15ХСНД ГОСТ 6713-91	15ХСНД-2 ГОСТ 6713-91	10ХСНД-3 ГОСТ 6713-91
2	Болт М22-6g.70.110 ГОСТ 22353-77*	Болт М22-6g.70.110ХА1 ГОСТ 22353-77*	
3	Гайка М22-6Н.110 ГОСТ 22354-77*	Гайка М22-6Н.110ХА1 ГОСТ 22354-77*	

И.отв.	Моноб	<i>[Signature]</i>
И.контр.	Колодяжанин	<i>[Signature]</i>
Гл.спец.	Корноутов	<i>[Signature]</i>
Т.ШП	Френкель	<i>[Signature]</i>
Рук.гр.	Ярылыбаба	<i>[Signature]</i>
Ст.инж.	Мельничук	<i>[Signature]</i>

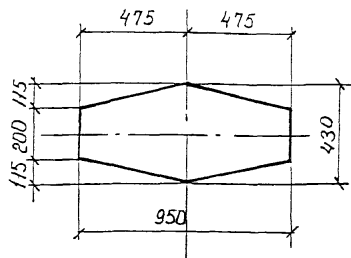
3.501.2-139.3-3-310.000		
Узел ПСЧ2	Стадия	Масса
	Р	46,1
	Лист	Листов 1
Гипротрансмост		

1293к/21 50



1920
5498
5700

Позиция 1
М 1 20



УИВН подл. Подпись и дата 13.04.2014

Поз.	Материалы для дополнительного номера исполнения		
	01	02	03
1	15ХСНД ГОСТ 6713-91	15ХСНД-2 ГОСТ 6713-91	10ХСНД-3 ГОСТ 6713-91
2	Болт М22-6g*70.110 ГОСТ 22353-77*	болт М22-6g*70.110ХЛ1 ГОСТ 22353-74*	
3	Шайба М22-6Н.110 ГОСТ 22354-77*	Шайба М22-6Н.110ХЛ1 ГОСТ 22354-74*	

Формат	Зона	Поз.	Обозначение	Наименование	Кол.	Примечание
				<u>Детали</u>		
Б4	1	3.501.2-139.3-3-311.001	Расонка	Фасонка Б10 ГОСТ 19903-74* Лист (см. таблицу)	1	23,5 кг
				<u>Стандартные изделия</u>		
		2		Болт М22-6g*70.110 ГОСТ 22353-77*	24	0,312 кг
		3		Шайба М22-6Н.110 ГОСТ 22354-77*	24	0,108 кг
		4		Шайба 22 ГОСТ 22355-77*	48	0,059 кг
				Дополнительный номер исполнения узла ПС должен соответствовать дополнительному номеру исполнения пролетного строения		

1293К/21 51

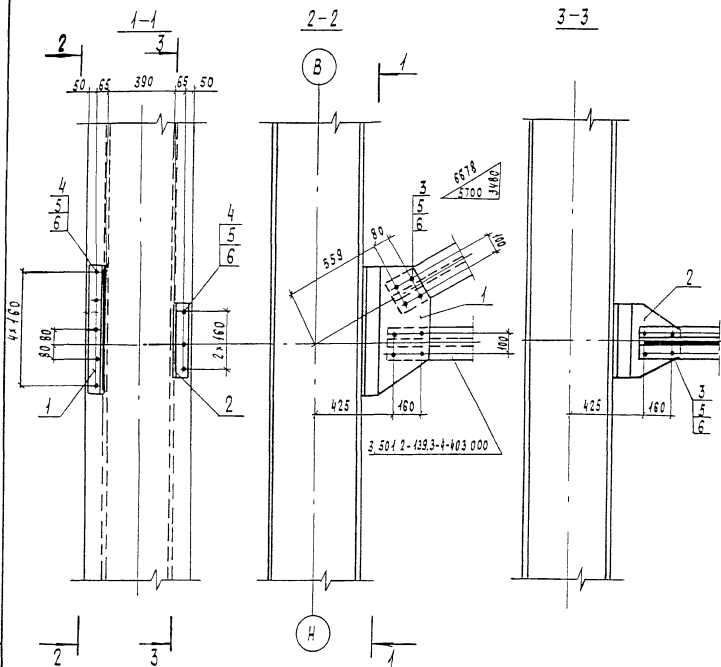
Нач. отд.	Моков	<i>Моков</i>
Н. контр.	Колотушкина	<i>Колотушкина</i>
Л. спец.	Корноухов	<i>Корноухов</i>
ГЛП	Френкель	<i>Френкель</i>
Рук. гр.	Ярыкова	<i>Ярыкова</i>
Ст. инж.	Мельничук	<i>Мельничук</i>

3.501.2-139.3-3-311.000

Узел ПСЗ

Стация	Масса	Масштаб
Р	36,4	1:10
Лист	Листов 1	
ГЛП РОТРАНСМОСТ		

з 501.2-139.3-3-404.000 - изображено, 3.501.2-139.3-3-404.000-01-зеркальное отражение



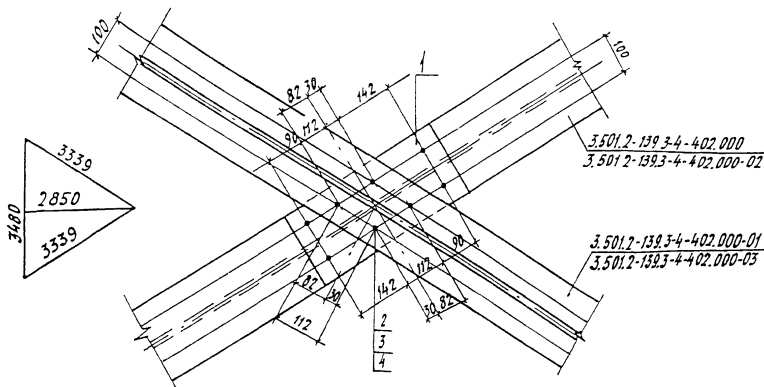
Формат	Зона	Поз	Обозначение	Наименование	Кол.	Примечание
				<u>Сборочные единицы</u>		
А4	1	3.501.2-139.3-4-404.100	Фасонка ФПЗ1		1	24,1кг
А4	2	3.501.2-139.3-4-404.200	Фасонка ФПЗ2		1	13,4 кг
				<u>Стандартные изделия</u>		
	3		Болт М22-6рх70, ГОСТ 22353-77*		12	0,312кг
	4		Болт М22-6рх85, ГОСТ 22353-77*		8	0,355 кг
	5		Гайка М22-6Н, ГОСТ 22354-77*		20	0,108 кг
	6		Шайба 22 ГОСТ 22355-77*		40	0,059 кг
Дополнительный номер исполнения узла ПД						
должен соответствовать дополнительному						
номеру исполнения пролетного строения						

№, № подл., Подпись и дата (в том числе, №)

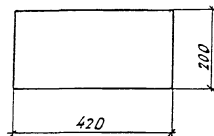
Поз.	Материалы для дополнительного номера исполнения		
	01	02	03
3	Болт М22-6рх85, ГОСТ 22353-77*	Болт М22-6рх85, ГОСТ 22353-77*	Болт М22-6рх85, ГОСТ 22353-77*
4	Гайка М22-6Н, ГОСТ 22354-77*	Гайка М22-6Н, ГОСТ 22354-77*	Гайка М22-6Н, ГОСТ 22354-77*

Ив. от	Монб	<i>Лиза</i>
И.крат.	Колтушина	<i>Лиза</i>
Г. спец	Королюков	<i>Лиза</i>
ГИП	Сережков	<i>Лиза</i>
Р.к. эд.	Яковлева	<i>Лиза</i>
Ст. инж	Мельничук	<i>Лиза</i>

1293К/21		53
3.501.2-139.3-3-404.000		
Узел ПД 1		
Сталь	Масса	Масштаб
Р	48,6	1:20
Лист	Листов 1	
Гипотрачено не		



Позиция 1



Формат Листа	Поз.	Наименование	Обозначение	Мл.	Приме- чание
			<u>Детали</u>		
Б4	1	3.501.2-139.3-3-405.001	Прокладка 510 ГОСТ 19903-74* Лист (см. таблицу)		
			200×420	1	6,6кг
	2		<u>Стандартные изделия</u> Болты М22 - 6р × 70, 110 ГОСТ 22353 - 77*	8	0,312кг
	3		Гайка М22 - 6Н, 110 ГОСТ 22354 - 77*	8	0,108кг
	4		Шайба 22 ГОСТ 22355-77*	16	0,059кг
		Дополнительный номер исполнения узла ППД должен соответствовать дополнительному номеру исполнения пролетного строения.			

1293К/24 54

3.501.2-139.3-3-405.000

Узел ППД 1

Стадия	Масса	Масштаб
Р	10,9	1:10
Лист	Листов 1	

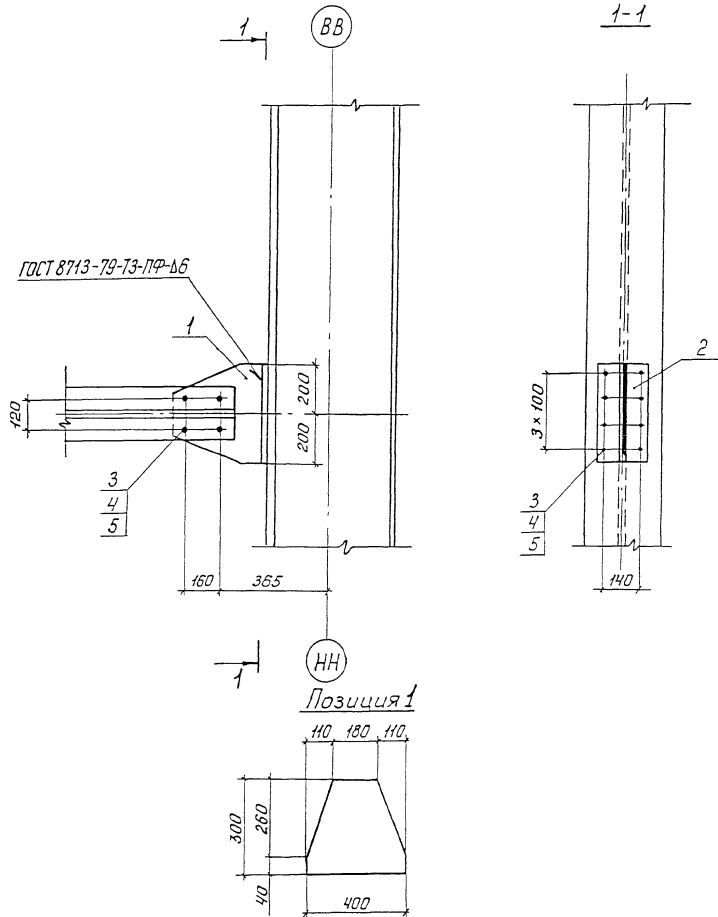
ГИПРОТРАНСМОСТ

Нач. отд.	Мамов	Дек.
Н.контр.	Колотилкин	Дек.
Л. спец.	Курночков	Дек.
ГИП	Френкель	Дек.
Р.к. ер.	Брыкова	Дек.
Ит. инж.	Мальчиц	Дек.

Поз.	Материалы для дополнительного номера исполнения		
	01	02	03
1	16А ГОСТ 6713-91	15ХНД ГОСТ 6713-91	
2	Болт М22-6р×70, 110 ГОСТ 22353-77*	Болты М22 - 6р × 70, 110 ХЛ1 ГОСТ 22353-77*	
3	Гайка М22-6Н, 110 ГОСТ 22354-77*	Гайка М22 - 6Н, 110 ХЛ1 ГОСТ 22354-77*	

Инд. Метод. Проверить и вета. Взам. инв. №

Шифр, № подл. Подпись и дата. Взам. инв. №



Форма Зона	Поз.	Обозначение	Наименование	Кол.	Приме- чание
<u>Детали</u>					
Б4	1	3.501.2-139.3-3-505.001	БЮ ГОСТ 19903-74* Лист (см. таблицу)		
			300 × 400	1	9,4 кг
Б4	2	3.501.2-139.3-3-505.002	БЮ ГОСТ 19903-74* Лист (см. таблицу)		
			220 × 400	1	6,9 кг
			<u>Стандартные изделия</u>		
	3		Болт М22-Бд×70.110		
			ГОСТ 22353-77*	12	0,312 кг
	4		Гайка М22-Бн.110		
			ГОСТ 22354-77*	12	0,108 кг
	5		Шайба 22 ГОСТ 22355-77	24	0,059 кг
Дополнительный номер исполнения узла ППС должен соответствовать дополнительному номеру исполнения пролетного строения					

Поз.	Материалы для дополнительного номера исполнения		
	01	02	03
1, 2	15ХСНД ГОСТ 6713-91	15ХСНД-2 ГОСТ 6713-91	10ХСНД-3 ГОСТ 6713-91
3	Болт М22-Бд×70.110 ГОСТ 22353-77*	Болт М22-Бд×70.110.ХЛ1. ГОСТ 22353-77*	
4	Гайка М22-Бн.110 ГОСТ 22354-77	Гайка М22-Бн.110.ХЛ1. ГОСТ 22354-77*	

1293к/21 56

Исч. отд.	Моно8	Исч	3.501.2-139.3-3-505.000		
И. контр.	Колотушкина	Исч			
Гл. спец.	Корочков	Исч			
ГНП	Френкель	Исч			
Руч. гр.	Ярыкова	Исч			
Узел ППС2				Стабильность	Масса
				Р	22,8
				Лист	Листов 1
				Гипотранспорт	

Копировал: Цвинская

Формат А3

Шв. № подл. Подпись и дата взыск. инв. №

Формат	Зона	Поз.	Обозначение	Наименование	Кол.	Примечание
				<u>Документация</u>		
ЯЗ			3.501.2-139.3-3-608.000 СБ	Сборочный чертеж		
				Стандартные изделия		
		1		Болт М22-6рх70.110ГОСТ22353-77*	20	0,312 кг
		2		Болт М22-6рх85.110ГОСТ22353-77*	8	0,355 кг
		3		Гайка М22-6Н.110ГОСТ22354-77*	28	0,108 кг
		4		Шайба 22 ГОСТ 22355-77*	56	0,059 кг
			<u>Переменные данные</u>	<u>для исполнения:</u>		
				3.501.2-139.3-3-608.000		СП41
				<u>Детали</u>		
Б4		5	3.501.2-139.3-3-608.001	Фасонка		
				Лист 510 ГОСТ 19903-74* (см. таблицу)		
				330 x 1020	1	24,4 кг
Б4		6	3.501.2-139.3-3-608.002	Прокладка		
				Лист 20 ГОСТ 19903-74* (см. таблицу)		
				125 x 480	2	9,4 кг
				3.501.2-139.3-3-608.000-01		СП42
				<u>Детали</u>		
Б4		7	3.501.2-139.3-3-608.003	Фасонка		
				Лист 510 ГОСТ 19903-74* (см. таблицу)		
				325 x 1200	1	28,5 кг
Б4		8	3.501.2-139.3-3-608.004	Прокладка		
				Лист 20 ГОСТ 19903-74* (см. таблицу)		
				125 x 560	2	11,0 кг
				3.501.2-139.3-3-608.000-02		СП43
				<u>Детали</u>		

Формат	Зона	Поз.	Обозначение	Наименование	Кол.	Примечание
Б4		9	3.501.2-139.3-3-608.005	Фасонка		
				Лист 510 ГОСТ 19903-74* (см. таблицу)		
				330 x 980	1	22,4 кг
Б4		10	3.501.2-139.3-3-608.006	Прокладка		
				Лист 20 ГОСТ 19903-74* (см. таблицу)		
				125 x 440	1	8,6 кг
Б4		11	3.501.2-139.3-3-608.007	Прокладка		
				Лист 20 ГОСТ 19903-74* (см. таблицу)		
				125 x 480	1	9,4 кг
				3.501.2-139.3-3-608.000-03		СП43Н
				(то же, как для		
				3.501.2-139.3-3-608.000-02)		
				<u>Дополнительный номер</u>		<u>исполнения узла СП4</u>
				<u>должен соответствовать</u>		<u>дополнительному</u>
				<u>номеру исполнения</u>		<u>проектного строения</u>

Поз.	Материалы для дополнительного номера исполнения		
	01	02	03
5, 7, 9	15ХСНД ГОСТ 6743-91	15ХСНД-2 ГОСТ 6743-91	10ХСНД-3 ГОСТ 6743-91
6, 8, 10, 11	16Д ГОСТ 6743-91	15ХСНД ГОСТ 6743-91	
1, 2	Болт М22-6рх70.110ГОСТ22353-77*	Болт М22-6рх70.110ХЛ1 ГОСТ22353-77*	
3	Гайка М22-6Н.110ГОСТ22354-77*	Гайка М22-6Н.110 ХЛ1 ГОСТ22354-77*	

Иач.отд	Корноухов	<i>К</i>
ГИП	Бялик	<i>Б</i>
Рук.гр	Козлова	<i>К</i>
Инж.	Лобова	<i>Л</i>
Корректировка 1998		

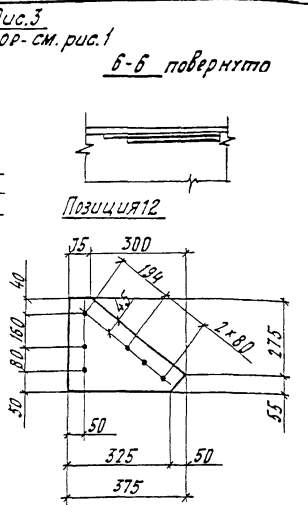
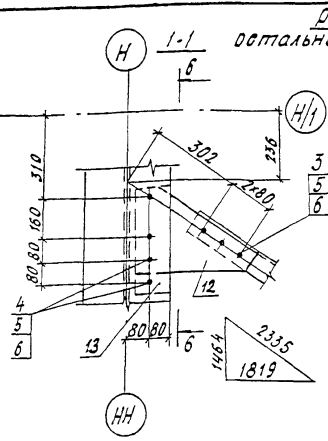
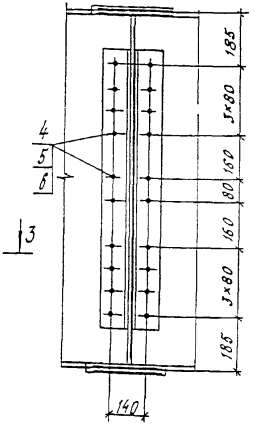
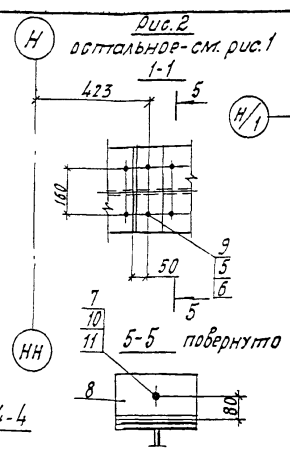
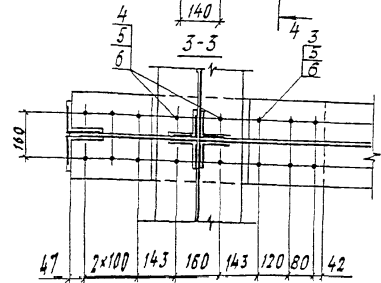
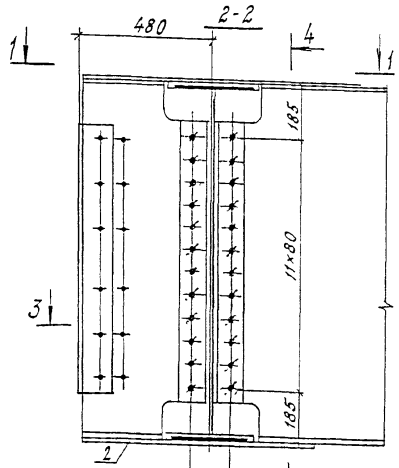
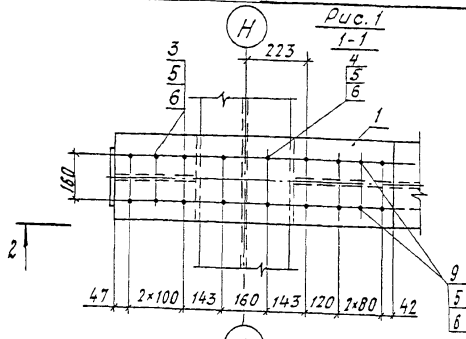
Иач.отд	Манов	<i>М</i>
И.контр.	Клотышкина	<i>К</i>
Гл.спец.	Корноухов	<i>К</i>
ГИП	Френкель	<i>Ф</i>
Рук.гр	Ярыкова	<i>Я</i>
Инж.	Чяплова	<i>Ч</i>

1293К/21 57

3.501.2-139.3-3-608.000

Узел СП4
(СП41... СП43)

Стадия	Лист	Листов
Р	1	1
Гипротрансмост		



Изображено	Марка	Рис.	Зеркальное отражение	Марка	Масса, кг	
3.501.2-139.3-3-609.000	СПБ1	1	—	—	76,2	
-01	СПБ2	2	—	—	85,2	
-02	СПБ3	1	3	3.501.2-139.3-3-609.000-03	СПБ3Н	90,4
-04	СПБ4	2	3	-05	СПБ4Н	99,5

1. Гайки поз.10 не допускается изготавливать из кипящей или автоматной стали в соответствии с разделом 1 ГОСТ 1159-70*.
2. Обязательным испытанием для болтов являются испытания на разрыв и определение ударной вязкости в соответствии с разделом 2 ГОСТ 1159-70*.
3. Болты поз.3,4и3, расположенные в уровне верхнего пояса, устанавливать головками вверх.

1293K/21 61

3.501.2-139.3-3-609.000 СБ

Узел СТВ
(СПБ1... СПБ4)
Оборочный чертеж

Италия Масса Масштаб

Р см. таблицы 1:15

Лист Листов 1

Гипротрансмост

Нач. отд.	Кордаухова	
ГИП	Бялик	
Рук. гр.	Козлова	
ИИХ	Лобова	
Корректировка		1998

Нач. отд.	Моква	
И. контр.	Ковтушкина	
И. спец.	Кордаухова	
ГИП	Френкель	
Рук. гр.	Явлыкובה	
ИИХ	Ушлова	

Инв. № докум. Подпись и дата Взам. инв. №

Формат Листа	Поз.	Обозначение	Наименование	Мат.	Примечание
			<u>Документация</u>		
13		3.501.2-139.3-3-609.00066	Оборочный чертеж		
			<u>Детали</u>		
54	1	3.501.2-139.3-3-609.001	Рыбка		
			Лист Б10 ГОСТ 19903-74* (см. таблицу)		
			300x1015	1	23,9кг
54	2	3.501.2-139.3-3-609.002	Рыбка		
			Лист Б10 ГОСТ 19903-74* (см. таблицу)		
			300x935	1	22,0кг
			<u>Стандартные изделия</u>		
	3		болт М22-69x70.110ГОСТ22355-77*	24	0,312кг
	4		болт М22-69x85.110ГОСТ22353-77*	28	0,355кг
	5		гайка М22-6Н.110ГОСТ22354-77*	54	0,108кг
	6		шайба 22 ГОСТ 22355-77*	108	0,059кг
		<u>Переменные данные</u>	для исполнений		
			3.501.2-139.3-3-609.000		СПБ1
			<u>Стандартные изделия</u>		
	9		болт М22-69x70.110ГОСТ22353-77*	2	0,312кг
			3.501.2-139.3-3-610.000-01		СПБ2
			<u>Детали</u>		
54	8	3.501.2-139.3-3-609.003	Противобугон		
			Узелок 160x100x14-В-ГОСТ8510-86 (см. таблицу)		
			С-300	1	8,2кг
			<u>Стандартные изделия</u>		
	7		болт М20-69x260.46ГОСТ7798-70*	1	0,713кг
	9		болт М22-69x85.110ГОСТ22353-77*	2	0,355кг
	10		гайка М20-6Н.5ГОСТ5915-70*	1	0,063кг
	11		шайба 20.026ГОСТ11371-78	1	0,017кг

Инд. № подл. Издатель и дата. Форм. инд. №

Формат Листа	Поз.	Обозначение	Наименование	Мат.	Примечание
			3.501.2-139.3-3-609.000-02		СПБ3
			<u>Детали</u>		
54	12	3.501.2-139.3-3-609.004	Фасонка		
			Лист Б10 ГОСТ 19903-74* (см. таблицу)		
			330x375	1	6,4кг
54	13	3.501.2-139.3-3-609.005	Прокладка		
			Лист Б10 ГОСТ 19903-74* (см. таблицу)		
			125 x 410	1	4,0кг
			<u>Стандартные изделия</u>		
	3		болт М22-69x70.110ГОСТ22355-77*	3	0,312кг
	9		болт М22-69x70.110ГОСТ22353-77*	2	0,312кг
	4		болт М22-69x85.110ГОСТ22353-77*	4	0,355кг
	5		гайка М22-6Н.110ГОСТ22354-77*	7	0,108кг
	6		шайба 22 ГОСТ 22355-77*	14	0,059кг

Поз.	Материалы для дополнительного номера исполнения		
	01	02	03
1, 2, 13	15ХСНД ГОСТ 6713-91	15ХСНД-2 ГОСТ 6713-91	10ХСНД-3 ГОСТ 6713-91
8	16.4 ГОСТ 6713-91	15ХСНД ГОСТ 6713-91	10ХСНД ГОСТ 6713-91
3, 4, 7	болт М22-69x70.110ГОСТ22353-77*	болт М22-69x70.110ХЛ1 ГОСТ 22353-77*	гайка М22-6Н.100 ХЛ1 ГОСТ 22354-77*

1293К/21 59

Иск. № 2	Мочов	Лук	
И.контр.	Моложухина	Лук	
И.спец.	Корностаев	Лук	
И.И.П.	Оренкель	Лук	
Рук. зр.	Ялыкובה	Лук	
Инт.	Хушова	Лук	

3.501.2-139.3-3-609.000

Узел СПБ
(СПБ1... СПБ4)

Листов	Листов
Р	1 2

ГИПРОТРАНСМОСТ

Инв. № по ак. Габель и дата ввоза, инв. №

Формат	Зона	Пр.	Обозначение	Наименование	Мтр.	Примечание
				3.501.2-139.3-3-609.000-03		СПБЗН
			(то же, как для	3.501.2-139.3-3-609.000-02)		
				3.501.2-139.3-3-609.000-04		СПБЧ
				<u>Детали</u>		
БЧ	8	3.501.2-139.3-3-609.003	Противогаз			
			Уголок 150x100x14-В ГОСТ 8510-85			
			(см. таблицу)			
			В-300	1	8,2 кг	
БЧ	12	3.501.2-139.3-3-609.004	Фасонка			
			Лист 510 ГОСТ 19903-74*			
			(см. таблицу)			
			330x375	1	6,4 кг	
БЧ	13	3.501.2-139.3-3-609.005	Прокладка			
			Лист 510 ГОСТ 19903-74*			
			(см. таблицу)			
			125x410	1	4,0 кг	
			<u>Стандартные изделия</u>			
	7		Болт М20-8gх260,48 ГОСТ 1798-70*	1	0,713 кг	
	3		Болт М22-6gх70,110 ГОСТ 22353-77*	3	0,312 кг	
	4		Болт М22-6gх85,110 ГОСТ 22353-77*	4	0,355 кг	
	9		Болт М22-6gх85,110 ГОСТ 22353-77*	2	0,355 кг	
	10		Гайка М20-6Н,5 ГОСТ 3915-70*	1	0,063 кг	
	5		Гайка М22-6Н,110 ГОСТ 22354-77*	7	0,108 кг	
	11		Шайба 20,0267,31 ГОСТ 11371-78	1	0,017 кг	
	6		Шайба 22 ГОСТ 22353-77*	14	0,059 кг	

Формат	Зона	Пр.	Обозначение	Наименование	Мтр.	Примечание
				3.501.2-139.3-3-609.000-05		СПБ-4Н
			(то же, как для	3.501.2-139.3-3-609.000-04)		
			<u>Дополнительный номер</u>	<u>исполнения узла СПБ</u>		
			<u>должен соответствовать</u>	<u>дополнительному номеру</u>		
			<u>исполнения пролетного</u>	<u>строения.</u>		

1293К/21 60

3.501.2-139.3-3-609.000

Лист 2

Формат	Зона	Поз.	Обозначение	Наименование	Кол.	Примечание
				<u>Документация</u>		
А3			3.501.2-139.3-3-610.000 СБ	Сборочный чертеж		
				<u>Детали</u>		
Б4	1		3.501.2-139.3-3-610.001	Рыбка		
				Лист Б 12 ГОСТ 19903-74* (см. таблицу)		
				300 x 1240	1	35,0 кг
Б4	2		3.501.2-139.3-3-610.002	Рыбка		
				Лист 16 ГОСТ 19903-74* (см. таблицу)		
				300 x 2380	1	89,7 кг
Б4	3		3.501.2-139.3-3-610.003	Рыбка		
				Лист 16 ГОСТ 19903-74* (см. таблицу)		
				450 x 2090	1	116,7 кг
				<u>Стандартные изделия</u>		
		4		Болт М22-69x70.110 ГОСТ 22353-77*	56	0,312 кг
		5		Болт М22-69x85.110 ГОСТ 22353-77*	52	0,355 кг
		6		Гайка М22-6Н.110 ГОСТ 22354-77*	112	0,108 кг
		7		Шайба 22 ГОСТ 22355-77*	224	0,059 кг
			<u>Переменные данные</u>	<u>для исполнений</u>		
				3.501.2-139.3-3-610.000		СПБ5
				<u>Стандартные изделия</u>		
		8		Болт М22-69x70.110 ГОСТ 22353-77*	4	0,312 кг
				3.501.2-139.3-3-610.000-01		СПБ6
				<u>Детали</u>		
Б4	9		3.501.2-139.3-3-610.004	Противобузон		
				Листок 160x100x14-В-ГОСТ 8510-86* (см. таблицу)		
				ℓ = 300	2	8,2 кг

Формат	Зона	Поз.	Обозначение	Наименование	Кол.	Примечание
				<u>Стандартные изделия</u>		
		10		Болт М20-89x260.46 ГОСТ 7798-70*	2	0,713 кг
		8		Болт М22-69x85.110 ГОСТ 22353-77*	4	0,355 кг
		11		Гайка М20-6Н.5 ГОСТ 5915-70*	2	0,083 кг
		12		Шайба 20.02 Ст 3 ГОСТ 11371-78	2	0,017 кг
				3.501.2-139.3-3-610.000-02		СПБ7
				<u>Детали</u>		
Б4	13		3.501.2-139.3-3-610.005	Фасонка		
				Лист Б10 ГОСТ 19903-74* (см. таблицу)		
				330 x 515	2	9,0 кг

Поз	Материалы для дополнительного номера исполнения		
	01	02	03
1, 2, 3, 13, 14, 15	15хснд ГОСТ 6713-91	15хснд-2 ГОСТ 6713-91	10хснд-3 ГОСТ 6713-91
9	16 Д ГОСТ 6713-91	15хснд ГОСТ 6713-91	10хснд ГОСТ 6713-91
4, 5, 8	Болт М22-69xℓ.110 ГОСТ 22353-77*	Болт М22-69xℓ.110 ХЛ1 ГОСТ 22353-77*	
6	Гайка М22-6Н.110 ГОСТ 22354-77*	Гайка М22-6Н.110 ХЛ1 ГОСТ 22354-77*	

1293К/21 62

Иач. отд.	Моноб	Лох		3.501.2-139.3-3-610.000 Узел СПБ (СПБ5... СПБ10)	Ставля		
Н. контр.	Колодичкина	Лох			Р	1	3
Гл. спец.	Корнухов	Лох			Гипротрансмост		
ГИП	Френкель	Лох					
Рч. зр.	Ярыкова	Лох					
Инж.	Чуцова	Лох					

Инв. № подл. Подпись и дата Изд. № инв. Л

Шв. № подл. Подпись и дата Взам. инв. №

Формат	Зона	Поз.	Обозначение	Наименование	Кол.	Примечание
Б4	14		3.501.2-139.3-3-610.006	Прокладка Лист 510 ГОСТ 19903-74* (см. таблицу) 125 x 410	2	4,0 кг
				<u>Стандартные изделия</u>		
	4			Болт М22-6р x 70. ИГОСТ 22353-77*	6	0,312 кг
	8			Болт М22-6р x 70. ИГОСТ 22353-77*	4	0,312 кг
	5			Болт М22-6р x 85. ИГОСТ 22353-77*	8	0,355 кг
	6			Гайка М22-6Н. ИГОСТ 22354-77*	14	0,108 кг
	7			Шайба 22 ГОСТ 22355-77*	28	0,059 кг
				3.501.2-139.3-3-610.000-03		СПБ 8
				<u>Детали</u>		
Б4	13		3.501.2-139.3-3-610.005	Фасонка Лист 510 ГОСТ 19903-74* (см. таблицу) 330 x 515	1	9,0 кг
Б4	14		3.501.2-139.3-3-610.006	Прокладка Лист 510 ГОСТ 19903-74* (см. таблицу) 125 x 410	2	4,0 кг
Б4	15		3.501.2-139.3-3-609.004	Фасонка Лист 510 ГОСТ 19903-74* (см. таблицу) 330 x 375	1	6,4 кг

Формат	Зона	Поз.	Обозначение	Наименование	Кол.	Примечание
				<u>Стандартные изделия</u>		
		4		Болт М22-6р x 70. ИГОСТ 22353-77*	6	0,312 кг
		8		Болт М22-6р x 70. ИГОСТ 22353-77*	4	0,312 кг
		5		Болт М22-6р x 85. ИГОСТ 22353-77*	8	0,355 кг
		6		Гайка М22-6Н. ИГОСТ 22354-77*	14	0,108 кг
		7		Шайба 22 ГОСТ 22355-77*	28	0,059 кг
				3.501.2-139.3-3-610.000-04		СПБ 8 Н
				(то же, как для 3.501.2-139.3-3-610.000-03)		
				3.501.2-139.3-3-610.000-05		СПБ 9
				<u>Детали</u>		
Б4	9		3.501.2-139.3-3-610.004	Противобугон Узелок 160x100x14-В-ГОСТ 8510-86* (см. таблицу) ℓ = 300	2	8,2 кг
Б4	13		3.501.2-139.3-3-610.005	Фасонка Лист 510 ГОСТ 19903-74* (см. таблицу) 330 x 515	2	9,0 кг
Б4	14		3.501.2-139.3-3-610.006	Прокладка Лист 510 ГОСТ 19903-74* (см. таблицу) 125 x 410	2	4,0 кг

1293К/21

63

3.501.2-139.3-3-610.000

Лист
2

№ п/п, дата, подпись и дата

Формат	Дата	Лист	Обозначение	Наименование	Кол.	Примечание
				<u>Стандартные изделия</u>		
		10		Болт М20-8g*250.46 ГОСТ 7798-70*	2	0,713 кг
		4		Болт М22-6g*70.110 ГОСТ 22353-77*	5	0,312 кг
		8		Болт М22-6g*85.110 ГОСТ 22353-77*	4	0,355 кг
		5		Болт М22-6g*85.110 ГОСТ 22353-77*	8	0,355 кг
		11		Гайка М20-6Н.5 ГОСТ 5915-70*	2	0,063 кг
		6		Гайка М22-6Н.110 ГОСТ 22354-77*	14	0,108 кг
		12		Шайба 20.02 Сг3 ГОСТ 11371-78	2	0,017 кг
		7		Шайба 22 ГОСТ 22355-77*	28	0,059 кг
				3.501.2-139.3-3-610.000-06		СПБ 10
				<u>Детали</u>		
54	9	3.501.2-139.3-3-610.004	Противобуган	160*100*14-В-ГОСТ 8810-86 Уголок (см. таблицу)		
				ℓ = 300	2	8,2 кг
54	13	3.501.2-139.3-3-610.005	Фасонка	Лист 510 ГОСТ 19903-74* (см. таблицу)		
				330 * 515	1	9,0 кг
54	14	3.501.2-139.3-3-610.006	Прокладка	Лист 510 ГОСТ 19903-74* (см. таблицу)		
				125 * 410	2	4,0 кг
54	15	3.501.2-139.3-3-609.004	Фасонка	Лист 510 ГОСТ 10903-74* (см. таблицу)		
				330 * 375	2	6,4 кг

Формат	Дата	Лист	Обозначение	Наименование	Кол.	Примечание
				<u>Стандартные изделия</u>		
		10		Болт М20-8g*250.46 ГОСТ 7798-70*	2	0,713 кг
		4		Болт М22-6g*70.110 ГОСТ 22353-77*	5	0,312 кг
		8		Болт М22-6g*85.110 ГОСТ 22353-77*	4	0,355 кг
		5		Болт М22-6g*85.110 ГОСТ 22353-77*	8	0,355 кг
		11		Гайка М20-6Н.5 ГОСТ 5915-70*	2	0,063 кг
		6		Гайка М22-6Н.110 ГОСТ 22354-77*	14	0,108 кг
		12		Шайба 20.02 Сг3 ГОСТ 11371-78	2	0,017 кг
		7		Шайба 22 ГОСТ 22355-77*	28	0,059 кг
				3.501.2-139.3-3-610.000-07		СПБ Юн
			(то же, как для	3.501.2-139.3-3-610.000-06)		
			Дополнительный номер	исполнения узла СПБ		
			должен соответствовать	дополнительному номеру		
			исполнения пролетного	строения		

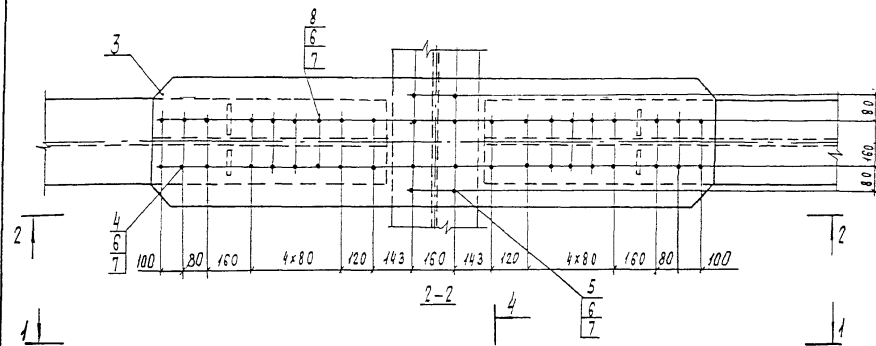
1293/21 | 64

3.501.2-139.3-3-610.000

Лист 3

Инв. № подл. Подпись и дата В.З.М. И.В.М.

Рис. 1
1-1



Позиция 3
3 501 2-139.3-3-610.003
М 1:25

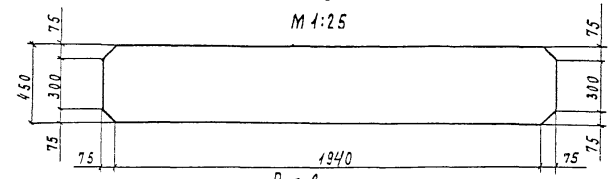
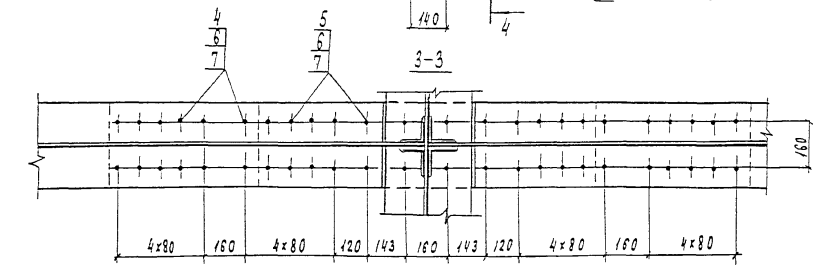
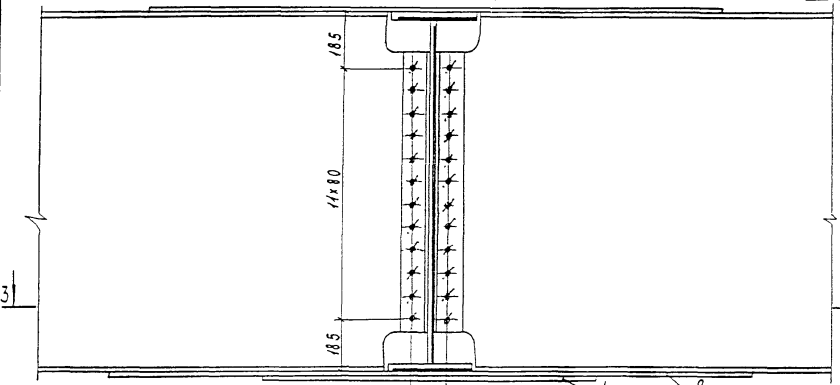
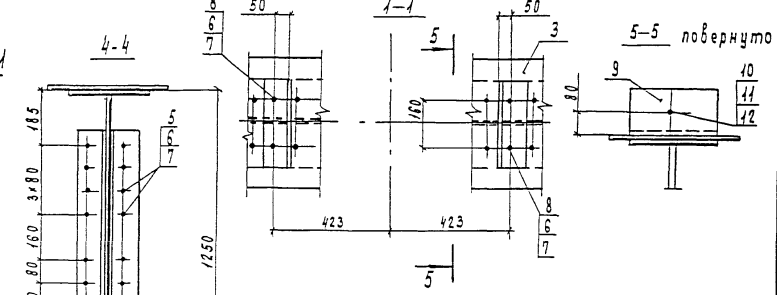


Рис. 2
Остальное - см. рис. 1
1-1



1. Гайки поз. 11 не допускается изготавливать из жилащей или автоматной стали в соответствии с разделом 1 ГОСТ 1759-70*
2. Обязательными испытаниями для болтов являются испытания на разрыв и определение ударной вязкости в соответствии с разделом 2 ГОСТ 1759-70*
3. Болты поз. 4, 5, 8, расположенные в уровне верхнего пояса, устанавливать головками кверху
4. Таблица исполнений дана на листе 2

Поч. отд.	Корюжов		
ГИП	Галник		
Рук. гр.	Козлова		
Инж.	Лобода		
Корректировка			1998

1293К/21 65

3.501.2-139.3-3-610.000 СБ

Узел СЛБ
(СЛБ5... СЛБ10)
Сборочный чертеж

Стадия	Масса	Масштаб
Р	см. таблицу	1:15
Лист 1	Листов 2	

Гипротрансмост

Поч. отд.	Маноф	Мох
Инж. контр.	Колтыгина	Мох
Гл. спец.	Корюжов	Мох
ГИП	Феденко	Мох
Рук. гр.	Ядымова	Яды
Инж.	Улицова	Улиц

Рис. 3
Остальное - см. рис. 1
1-1

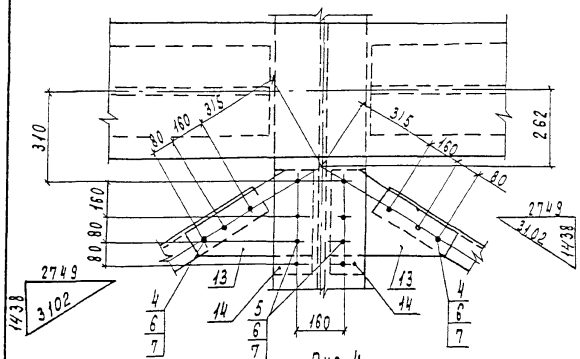


Рис. 4
Остальное - см. рис. 1
1-1

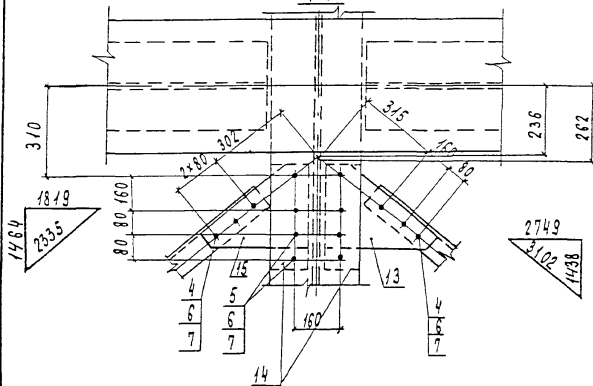


Рис. 5
Остальное - см. рис. 1
1-1

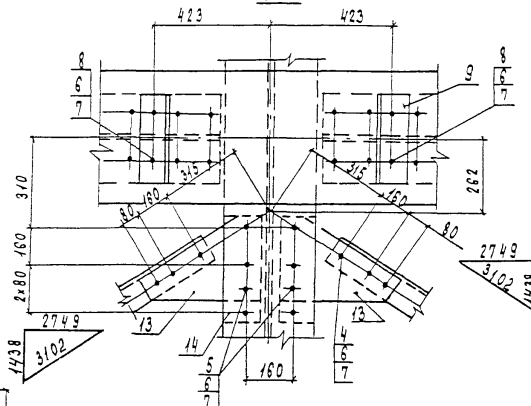
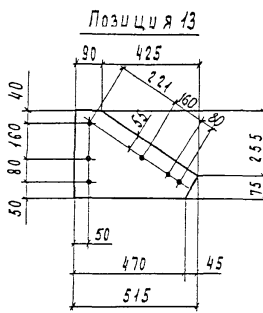
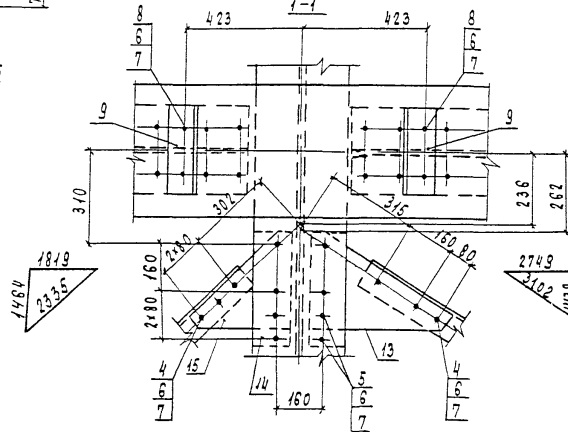


Рис. 6
Остальное см. рис. 1
1-1



Шиф. № подл. Подпись и дата Взам. шиф. №

Изображено	Марка	Рис.	Зеркальное отражение	Марка	Масса, кг
3 501 2 - 139.3-3-610.000	СПБ 5	1	—	—	303,9
-01	СПБ 6	2	—	—	322,1
-02	СПБ 7	3	—	—	337,8
-03	СПБ 8	4	3.501.2-139.3-3-610.000 - 04	СПБ 8Н	335,2
-05	СПБ 9	5	—	—	355,9
-06	СПБ 10	6	—	—	353,3
			-07	СПБ 10Н	353,3

Нач отг	Корноухов	
ГИП	Бялик	Чайку
Рук ер	Козлова	С
ЦНХ	ЛОБОВА	Клейн
Корректировка		1998

1293К/21 66
Лист 2

3501.2-139.3-3-610.000СБ

Шифр № поз., Подпись и дата
Исполн. инж. И.В.

Формат	Этап	Поз.	Обозначение	Наименование	Кол.	Примечание
				<u>Документация</u>		
A3			3.501.2-139.3-3-611.000 СБ	Сборочный чертёж <u>Детали</u>		
B4	1		3.501.2-139.3-3-611.001	Рыбка Лист 16 ГОСТ 19903-74* (см. таблицу)		
				300 x 1420	1	53,5 кг
B4	2		3.501.2-139.3-3-610.003	Рыбка Лист 16 ГОСТ 19903-74* (см. таблицу)		
				450 x 2090	1	116,7 кг
				<u>Стандартные изделия</u>		
		3		Болт М22-6р x 70, ИО ГОСТ 22353-77*	56	0,312 кг
		4		Болт М22-6р x 85, ИО ГОСТ 22353-77*	32	0,355 кг
		5		Гайка М22-6Н, ИО ГОСТ 22354-77*	32	0,108 кг
		6		Шайба 22 ГОСТ 22355-77*	184	0,059 кг
			<u>Переменные данные для исполнения:</u>			
				3.501.2-139.3-3-611.000		СПБ 11
				<u>Стандартные изделия</u>		
		7		Болт М22-6р x 70, ИО ГОСТ 22353-77*	4	0,312 кг
				3.501.2-139.3-3-611.000-01		СПБ 12
				<u>Детали</u>		
B4	8		3.501.2-139.3-3-611.002	Противоудар Узелок 160x100x14-В ГОСТ 8510-86 (см. таблицу)		
				ℓ = 300	2	8,2 кг
				<u>Стандартные изделия</u>		
		9		Болт М20-8р x 260, ЧБ ГОСТ 7798-70*	2	0,713 кг
		4		Болт М22-6р x 85, ИО ГОСТ 22353-77*	4	0,355 кг
		10		Гайка М20-6Н, 5 ГОСТ 1915-70*	2	0,063 кг
		11		Шайба 20, 02 Ст 3 ГОСТ 11371-78	2	0,017 кг

Формат	Этап	Поз.	Обозначение	Наименование	Кол.	Примечание
				3.501.2-139.3-3-611.000-02		СПБ 13
				<u>Детали</u>		
B4	12		3.501.2-139.3-3-609.005	Фасонка Лист 510 ГОСТ 19903-74* (см. таблицу)		
				330 x 375	2	6,4 кг
B4	13		3.501.2-139.3-3-611.003	Прокладка Лист 510 ГОСТ 19903-74* (см. таблицу)		
				125 x 440	2	4,0 кг
				<u>Стандартные изделия</u>		
		3		Болт М22-6р x 70, ИО ГОСТ 22353-77*	6	0,312 кг
		7		Болт М22-6р x 70, ИО ГОСТ 22353-77*	4	0,312 кг
		4		Болт М22-6р x 85, ИО ГОСТ 22353-77*	8	0,355 кг
		5		Гайка М22-6Н, ИО ГОСТ 22354-77*	14	0,108 кг
		6		Шайба 22 ГОСТ 22355-77*	28	0,059 кг

Поз.	Материалы для дополнительного номера исполнения		
	01	02	03
1, 2, 12, 13	15хснд ГОСТ 6713-91	15хснд-2 ГОСТ 6713-91	10хснд-3 ГОСТ 6713-91
8	16д ГОСТ 6713-91	15хснд ГОСТ 6713-91	10хснд ГОСТ 6713-91
9, 10	Ст 3 кп ГОСТ 14637-79	В Ст 3 кп 4 ГОСТ 14637-79	
3, 4	Болт М22-6р x ℓ, ИО ГОСТ 22353-77*	Болт М 22-6р x ℓ, ИО ХЛ 1 ГОСТ 22353-77*	
5	Гайка М22-6Н, ИО ГОСТ 22354-77*	Гайка М22-6Н, ИО ХЛ 1 ГОСТ 22354-77*	

1293К/21 67

нач. отд.	Монав	<i>[подпись]</i>	
Н. контр.	Козловский	<i>[подпись]</i>	
Гл. спец.	Корноцкий	<i>[подпись]</i>	
ГИП	Френкель	<i>[подпись]</i>	
Р.ч. зв.	Воложкова	<i>[подпись]</i>	
Инж.	Чушова	<i>[подпись]</i>	

3.501.2-139.3-3-611.000

Узел СПБ
(СПБ 11... СПБ 14)

Статус	Лист	Листов
Р	1	2

Гипотрапность

Ш.в. № подл. Подпись и дата. Взам. инв. №

Эрчим Зонд	Лоз.	Обозначение	Наименование	Лом.	Приме- чание
			3.501.2-139.3-3-611.000-03		СПБ/4
			<u>Детали</u>		
Б4	8	3.501.2-139.3-3-611.002	Противоцгон		
			Угелон $160 \times 100 \times 14$ - В-ГОСТ 8510-86 (см. таблицу)		
			$\rho = 300$	2	3,2 кг
Б4	12	3.501.2-139.3-3-609.005	Фасонка		
			Лист $Б40$ ГОСТ 19903-74* (см. таблицу)		
			330 x 375	2	6,4 кг
Б4	13	3.501.2-139.3-3-611.003	Прокладка		
			Лист $Б10$ ГОСТ 19903-74* (см таблицу)		
			125 x 410	2	4,0 кг
			<u>Стандартные изделия</u>		
	9		Болт М20-8рх260.46 ГОСТ 7798-70*	2	0,713 кг
	3		Болт М22-6рх70.110 ГОСТ 22353-77*	6	0,342 кг
	7		Болт М22-6рх85.110 ГОСТ 22353-77*	4	0,355 кг
	4		Болт М22-6рх85.110 ГОСТ 22353-77*	8	0,355 кг
	10		Гайка М20-6Н 5 ГОСТ 5915-70*	2	0,063 кг
	5		Гайка М22-6Н.110 ГОСТ 22354-77*	14	0,108 кг
	11		Шайба 20.02 Ст 3 ГОСТ 11371-78	2	0,017 кг
	6		Шайба 22 ГОСТ 22355-77*	28	0,059 кг
		Дополнительный номер	исполнения цзла СПБ		
		должен соответствовать	дополнительному номеру		
		исполнения	проектного		
			строения		

1293К/21

68

3.501.2-139.3-3-611.000

Лист

2

Рис 1
1-1

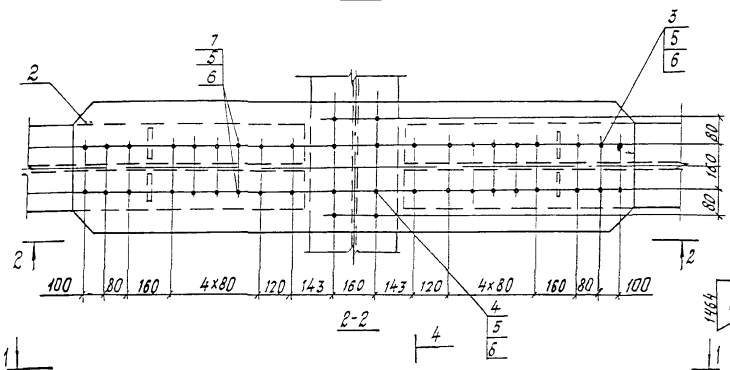


Рис 2
Остальной- см. рис.1

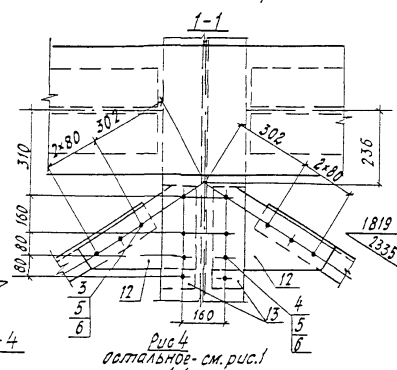


Рис 3
Остальной- см. рис.1

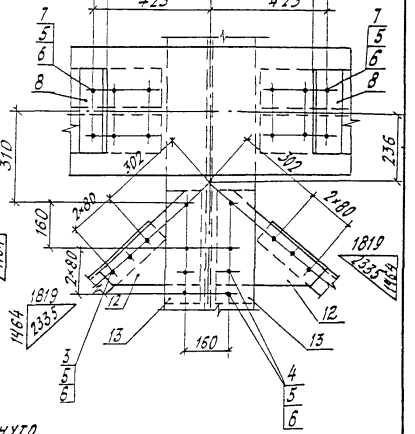
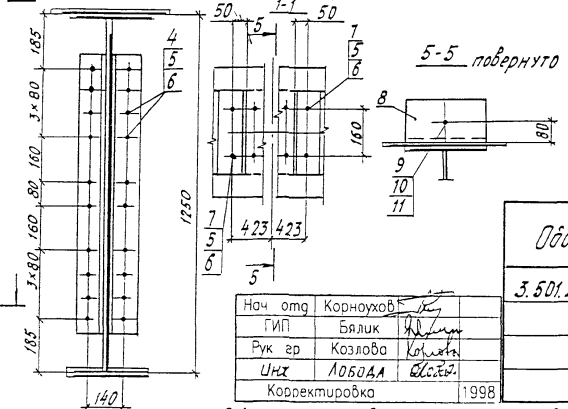


Рис 4
Остальной- см. рис.1



Обозначение	Марка	Рис.	Масса, кг
3.501.2-139.3-3-611.000	СПБ11	1	221,1
	-01 СПБ12	4	239,2
	-02 СПБ13	2	249,7
	-03 СПБ14	3	267,9

Нач. отд.	Корноухов
ГИП	Бялик
Рук. ер.	Козлова
Инт.	Лобова
Корректировка	1998

1 Гаику поз.10 не допускается изготавливать из кипящей или автоматной стали в соответствии с разделом 1 ГОСТ 1739-70.
 2 Обязательными испытаниями для болтов являются испытания на разрыв и определение ударной вязкости в соответствии с разделом 2 ГОСТ 1739-70.
 3 Болты поз.3,4,7, расположенные в уровне верхнего пояса, устанавливать головками кверху.

Нач. отд.	Морав
Н. контр.	Калашникова
Т.к. спец.	Корнилов
ГИП	Френкель
Рук. ер.	Белыкова
Инт.	Чупова

3.501.2-139.3-3-611.000 СБ

Узел СПБ
(СПБ11... СПБ14)
Сборочный чертеж

Сталь	Масса	Масштаб
Р	см. таблицу	1:15
Лист	Листов 1	

1293К/21 69

Инт. № подл. Вид и дата. Власт. инв. № 2

Гипрогрансмос

Инв. № подл. Подпись и дата Взам. инв. №

№ п/п	Лист	Обозначение	Наименование	Кол.	Примечание
			<u>Документация</u>		
43		3.501.2-139.3-3-710.200 СБ	Сборочный чертёж		
			<u>Детали</u>		
54	1	3.501.2-139.3-3-710.201	Ограждение		
			А-І-20-ГОСТ 5781-82*		
			Ст 3 кл 3 ГОСТ 380-88*		
			Р = 830	12	2,1 кг
			<u>Стандартные изделия</u>		
	2		Болт М20-6р*45/6 ГОСТ 7798-70*	2	0,18 кг
	3		Болт М22-5р*70.110 ГОСТ 22353-77*	4	0,312 кг
	4		Гайка М20-6Н.5 ГОСТ 5915-70*	28	0,06 кг
	5		Гайка М22-6Н.110 ГОСТ 22354-77*	4	0,108 кг
	6		Шайба М20 ГОСТ 11371-78*	28	0,02 кг
	7		Шайба М22 ГОСТ 22355-77*	8	0,059 кг
		<u>Переменные данные для исполнения:</u>			
			3.501.2-139.3-3-710.200		УХ5
			<u>Детали</u>		
54	8	3.501.2-139.3-3-710.202	Крепление		
			Узелок 200*125*12-В-ГОСТ 6509-86 (см. таблицу)		
			Р = 240	2	7,1 кг
54	9	3.501.2-139.3-3-710.203	Ограждение		
			А-І-20-ГОСТ 5781-82*		
			Ст 3 кл 3 ГОСТ 380-88*		
			Р = 52500	2	129,9 кг

Формат листа	Лист	Обозначение	Наименование	Кол.	Примечание
			3.501.2-139.3-3-710.200-01		УХБ
			<u>Детали</u>		
54	8	3.501.2-139.3-3-710.204	Крепление		
			Узелок 200*125*12-В-ГОСТ 6509-86 (см. таблицу)		
			Р = 240	2	7,1 кг
54	9	3.501.2-139.3-3-710.205	Ограждение		
			А-І-20-ГОСТ 5781-82*		
			Ст 3 кл 3 ГОСТ 380-88*		
			Р = 63500	2	157,1 кг
			<u>Дополнительный номер исполнения узла УХ</u>		
			<u>должен соответствовать</u> <u>дополнительному номеру</u>		
			<u>исполнения пролетного строения</u>		

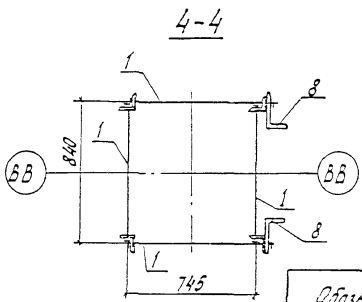
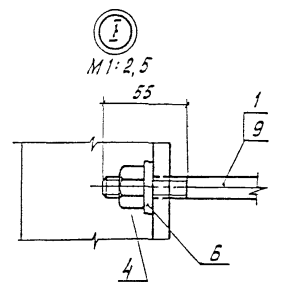
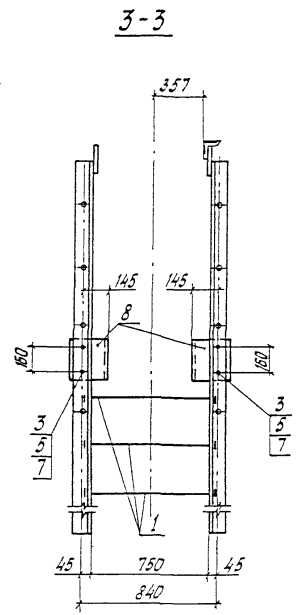
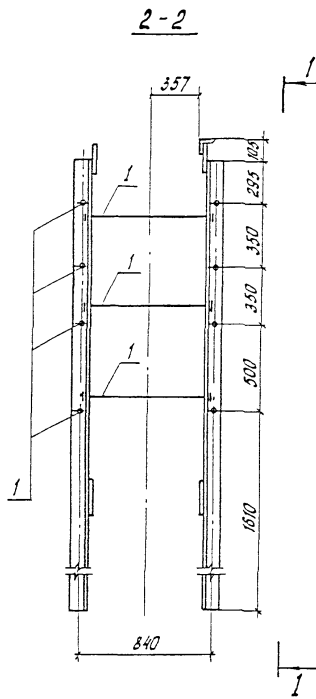
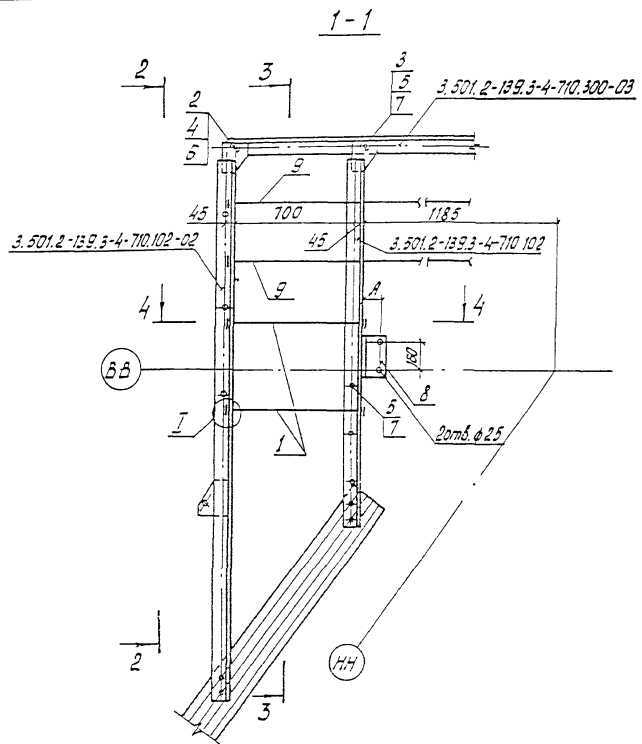
Поз.	Материалы для дополнительного номера исполнения		
	01	02	03
8	15 д ГОСТ 6713-91	15 ХСНД ГОСТ 6713-91	
2	Болт М22-5р*70.110 ГОСТ 22353-77*	Болт М22-5р*70.110 ХЛ1 ГОСТ 22353-77*	
4	Гайка М22-6Н.110 ГОСТ 22354-77*	Гайка М22-6Н.110 ХЛ1 ГОСТ 22354-77*	

1293К/21 70

Нач. отд.	Манаб	Л/м
Инж. п.р.	Калотышкіна	Л/С
Инж. спец.	Ковалюков	Л/Л
Инж. п.р.	Френкел	Л/С
Инж. п.р.	Яльчикова	Л/м
Инж.	Копрапов	Л/м

3.501.2-139.3-3-710.200		
Узел УХ (УХ5, УХ6)		Стадия Лист Листов Р 1 1
Гипротрансмост		

Изм. № п/п
Годится и дата
Взам. инв. №



1293к/21 71

Исполн.	Молов	Лис
Уд. контр.	Калатишнина	Лис
Гл. спец.	Кормоилов	Лис
ГИП	Френкель	Лис
Рис. гр.	Ядолькова	Лис
Инж.	Густакшина	Лис
Инж.	Капротов	Лис

3.501.2-139.3-3-710.200 СБ

Обозначение	Марка	А, мм	Масса, кг
3.501.2-139.3-3-710.200	УХ 5	71	304,0
- 01	УХ 6	95	358,4

Узел УХ
(УХ5, УХ6)
Сборочный чертёж

Стадия	Масса	Исчислен
р	см. таблицу	1:25
Лист		Листов 1
Гипротрансмот		

Циф. № подл. Подпись и дата. Взам. инв. №

Формат	Зона	Поз	Обозначение	Наименование	Кол	Примечание
				<u>Документация</u>		
A3			3.501.2-139.3-3-803.000сб	Сборочный чертеж		
				<u>Детали</u>		
B4	1		3.501.2-139.3-3-803.001	Накладка		
				Лист 512 ГОСТ 19903-74* (см таблицу)		
				430 x 870	2	35,2 кг
B4	2		3.501.2-139.3-3-803.002	Накладка		
				Лист 510 ГОСТ 19903-74* (см. таблицу)		
				430 x 1490	2	50,3 кг
B4	3		3.501.2-139.3-3-803.003	Накладка		
				Лист 512 ГОСТ 19903-74* (см таблицу)		
				410 x 560	2	21,6 кг
B4	4		3.501.2-139.3-3-803.004	Накладка		
				Лист 512 ГОСТ 19903-74* (см. таблицу)		
				410 x 1040	2	40,2 кг
B4	5		3.501.2-139.3-3-803.005	Накладка		
				Лист 512 ГОСТ 19903-74* (см таблицу)		
				220 x 730	2	15,1 кг
B4	6		3.501.2-139.3-3-803.006	Прокладка		
				Лист 510 ГОСТ 19903-74* (см таблицу)		
				220 x 410	2	7,1 кг
B4	7		3.501.2-139.3-3-803.007	Прокладка		
				Лист 512 ГОСТ 19903-74* (см. таб. л. 1142)		
				220 x 410	2	8,5 кг

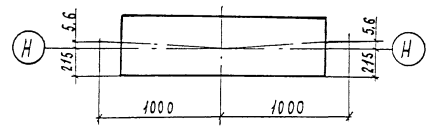
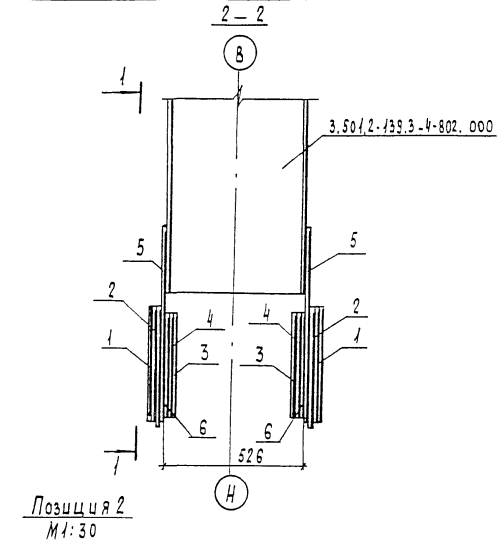
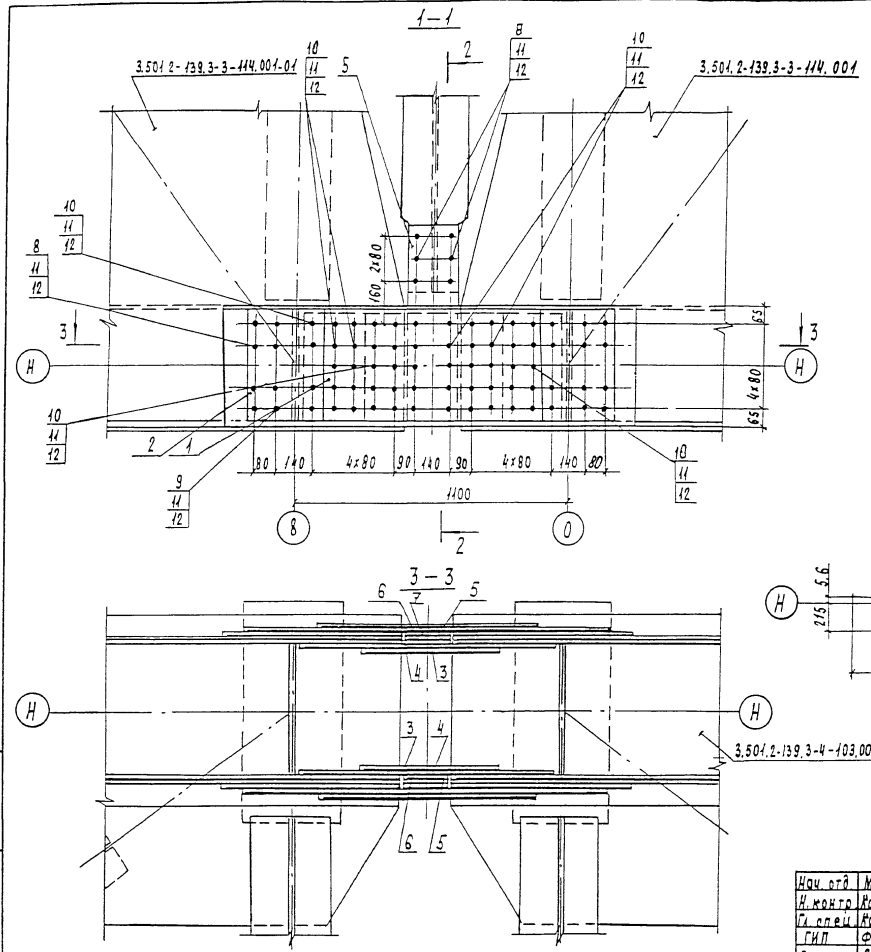
Формат	Зона	Поз	Обозначение	Наименование	Кол	Примечание
				<u>Стандартные изделия</u>		
		8		Болт М22-69 x 70. ИО ГОСТ 22353-77*	12	0,312 кг
		9		Болт М22-69 x 105. ИО ГОСТ 22353-77*	40	0,414 кг
		10		Болт М22-69 x 130. ИО ГОСТ 22353-77*	108	0,457 кг
		11		Гайка М22-6Н. ИО ГОСТ 22354-77*	160	0,108 кг
		12		Шайба 22 ГОСТ 22355-77*	320	0,059 кг
			Дополнительный номер	исполнения узла ИС		
			должен соответствовать	дополнительному		
			номеру исполнения	пролетного строения		

Поз.	Материалы для дополнительного номера исполнения		
	01	02	03
1, 2, 3, 4, 5	15хснД ГОСТ 6713-91	15хснД-2 ГОСТ 6713-91	10хснД-3 ГОСТ 6713-91
6, 7	16Д ГОСТ 6713-91	15хснД ГОСТ 6713-91	
8, 9, 10	Болт М22-69 x 70. ИО ГОСТ 22353-77*	Болт М22-69 x 70. ИО x А1 ГОСТ 22353-77*	
11	Гайка М22-6Н. ИО ГОСТ 22354-77*	Гайка М22-6Н. ИО x А1 ГОСТ 22354-77*	

1293К/21 72

Иач. отд	Моноз	Лист	3.501.2-139.3-3-803.000	Узел ИС1	Стация	Лист	Листов
И. контр	Колотчикина	1/1			Р	1	1
Гл. спец	Корночхов	1/1					
ГИП	Френкель	1/1					
Руч. гр.	Ярыкова	1/1					
Инж.	Гостюхина	1/1					
					Гипотрансмост		

Инв. № г/подл. Подпись и дата Взам. инв. №



1. В поз. 1, 3, 4 продольные риски болтов должны соответствовать продольным рискам поз. 2

1293К/21 73

Нач. отд.	Монав	<i>Монав</i>
Н. контр.	Колотилкина	<i>Колотилкина</i>
Гл. спец.	Корноухова	<i>Корноухова</i>
ГИП	Фариналь	<i>Фариналь</i>
Счм. гр.	Долымова	<i>Долымова</i>
Инж.	Гастюхина	<i>Гастюхина</i>

3 501.2-139.3-3-803.000 СБ

Узел НС1
Сборочный чертеж

Стадия	Масса	Масштаб
р	465,1	1:15
Лист	Листов 1	
Гипротрансмост		

Шуб № 1004, Подпись и дата

Формат	Зона	Поз.	Обозначение	Наименование	Кол.	Примечание
				<u>Документация</u>		
А3			3.501.2-139.3-3-804.000 СБ	Сборочный чертеж		
				<u>Детали</u>		
Б4	1		3.501.2-139.3-3-804.001	Накладка		
				Лист <u>Б12 ГОСТ 19903-74*</u> (см. таблицу)		
				430 x 870	2	35,2 кг
Б4	2		3.501.2-139.3-3-804.002	Накладка		
				Лист <u>Б10 ГОСТ 19903-74*</u> (см. таблицу)		
				430 x 1490	2	50,3 кг
Б4	3		3.501.2-139.3-3-804.003	Накладка		
				Лист <u>Б12 ГОСТ 19903-74*</u> (см. таблицу)		
				410 x 560	2	21,6 кг
Б4	4		3.501.2-139.3-3-804.004	Накладка		
				Лист <u>Б12 ГОСТ 19903-74*</u> (см. таблицу)		
				410 x 1040	2	40,2 кг
Б4	5		3.501.2-139.3-3-804.005	Накладка		
				Лист <u>Б12 ГОСТ 19903-74*</u> (см. таблицу)		
				220 x 730	2	15,1 кг
Б4	6		3.501.2-139.3-3-804.006	Прокладка		
				Лист <u>Б10 ГОСТ 19903-74*</u> (см. таблицу)		
				220 x 410	4	7,1 кг
Б4	7		3.501.2-139.3-3-804.007	Прокладка		
				Лист <u>Б12 ГОСТ 19903-74*</u> (см. таблицу)		
				220 x 410	2	8,5 кг

Формат	Зона	Поз.	Обозначение	Наименование	Кол.	Примечание
				<u>Стандартные изделия</u>		
		8		Болт М22-69 x 70. 110 ГОСТ 22353-77*	12	0,312 кг
		9		Болт М22-69 x 85. 110 ГОСТ 22353-77*	24	0,355 кг
		10		Болт М22-69 x 105. 110 ГОСТ 22353-77*	64	0,414 кг
		11		Болт М22-69 x 120. 110 ГОСТ 22353-77*	60	0,457 кг
		12		Гайка М22-6Н. 110 ГОСТ 22354-77*	160	0,108 кг
		13		Шайба 22 ГОСТ 22355-77*	320	0,059 кг
			Дополнительный номер исполнителя узла НС должен соответствовать дополнительному номеру исполнителя пролетного строения			

Поз.	Материалы для дополнительного номера исполнителя		
	01	02	03
1, 2, 3, 4, 5	15ХСНД ГОСТ 6713-91	15ХСНД-2 ГОСТ 6713-91	10ХСНД-3 ГОСТ 6713-91
6, 7	16Д ГОСТ 6713-91	15ХСНД ГОСТ 6713-91	
8, 9, 10, 11	Болт М22-69 x 110 ГОСТ 22353-77*	Болт М22-69 x 110 x 11 ГОСТ 22353-77*	
12	Гайка М22-6Н. 110 ГОСТ 22354-77*	Гайка М22-6Н. 110 x 11 ГОСТ 22354-77*	

1293К/21 74

Нач. отд.	Моноб	<i>Сави</i>
Н. контр.	Козышнина	<i>Сави</i>
Гл. спец.	Корноушов	<i>Сави</i>
Гл. п.	Френкель	<i>Сави</i>
Руч. эк.	Ярыжова	<i>Сави</i>
Инж.	Гастюхина	<i>Сави</i>

3.501.2-139.3-3-804.000

Узел НС2

Стация	Лист	Листов
Р		1
Гипотеза		

Инв. № подл. Подпись и дата. Взам. инв. №

Формат	Зона	Поз.	Обозначение	Наименование	Кол.	Примечание
				<u>Документация</u>		
A3			3.501.2-139.3-3-805.000 СБ	Сборочный чертеж		
				<u>Детали</u>		
B4	1		3.501.2-139.3-3-805.001	Фасонка		
				Б10 ГОСТ 19903-74*		
				Лист (см. таблицу)		
				425×975	1	20,5 кг
B4	2		3.501.2-139.3-3-805.002	Прокладка		
				Б12 ГОСТ 19903-74*		
				Лист (см. таблицу)		
				90×395	1	3,3 кг
				<u>Стандартные изделия</u>		
	3			Болт М22-бг×70.110 ГОСТ 22353-77*	36	0,312 кг
	4			Болт М22-бг×85.110 ГОСТ 22353-77*	20	0,355 кг
	5			Гайка М22-БН.110 ГОСТ 22354-77*	103	0,108 кг
	6			Шайба 22 ГОСТ 22355-77*	206	0,059 кг
			Переменные данные для исполнений:			
				3.501.2-139.3-3-805.000		ВС1
				<u>Сборочные единицы</u>		
A3	7		3.501.2-139.3-4-805.100	Фасонка ФВВ	1	16,4 кг
				<u>Стандартные изделия</u>		
	8			Болт М22-бг×105.110 ГОСТ 22353-77*	25	0,414 кг
	9			Болт М22-бг×120.110 ГОСТ 22353-77*	22	0,457 кг
				3.501.2-139.3-3-805.000-01		ВС1Н
				<u>Сборочные единицы</u>		
A3	7		3.501.2-139.3-4-805.100-01	Фасонка ФВВН	1	16,4 кг
				<u>Стандартные изделия</u>		
	8			Болт М22-бг×105.110 ГОСТ 22353-77*	25	0,414 кг
	9			Болт М22-бг×120.110 ГОСТ 22353-77*	22	0,454 кг

Формат	Зона	Поз.	Обозначение	Наименование	Кол.	Примечание
				3.501.2-139.3-3-805.000-02		ВС2
				<u>Сборочные единицы</u>		
A3	7		3.501.2-139.3-4-805.100	Фасонка ФВВ	1	16,4 кг
				<u>Стандартные изделия</u>		
	8			Болт М22-бг×85.110 ГОСТ 22353-77*	25	0,355 кг
	9			Болт М22-бг×105.110 ГОСТ 22353-77*	22	0,414 кг
				3.501.2-139.3-3-805.000-03		ВС2Н
				<u>Сборочные единицы</u>		
A3	7		3.501.2-139.3-4-805.100-01	Фасонка ФВВН	1	16,4 кг
				<u>Стандартные изделия</u>		
	8			Болт М22-бг×85.110 ГОСТ 22353-77*	25	0,355 кг
	9			Болт М22-бг×105.110 ГОСТ 22353-77*	22	0,414 кг
			Дополнительный номер исполнения узла ВС должен соответствовать дополнительному номеру исполнения пролетного строения			

Поз.	Материалы для дополнительного номера исполнения		
	01	02	03
1	15ХСНД ГОСТ 6713-91	15ХСНД-2 ГОСТ 6713-91	10ХСНД-3 ГОСТ 6713-91
2	16Д ГОСТ 6713-91	15ХСНД ГОСТ 6713-91	
3, 4, 8, 9	Болт М22-бг×L.110 ГОСТ 22353-77*	Болт М22-бг×P.110 ГОСТ 22353-77*	
5	Гайка М22-БН.110 ГОСТ 22354-77*	Гайка М22-БН.110 ГОСТ 22354-77*	

1293К/21 76

Исполн.	Мочев	Лист	
Н.контр.	Колотушкина	Лист	
Ил. спец.	Корноухов	Лист	
ГИП	Френкель	Лист	
Рук. гр.	Ярыкова	Лист	
Инж.	Гостюхина	Лист	

3.501.2-139.3-3-805.000

Узел ВС
(ВС1, ВС2)

Стадия Лист Листов

Гипротрансмост

Копировал: Цвинская Формат А3

Формат	Зона	Поз.	Обозначение	Наименование	Кол.	Примечание
				<u>Документация</u>		
A3			3.501.2-139.3-3-806.000 СБ	Сборочный чертеж		
				Сборочные единицы		
A3	1		3.501.2-139.3-4-806.100	Балансир Б1	1	5,5 кг
				<u>Детали</u>		
B4	2		3.501.2-139.3-3-806.001	Прокладка		
				Лист 20 ГОСТ 19903-74* (см. таблицу)		
				100x350	1	5,5 кг
B4	3		3.501.2-139.3-3-806.002	Прокладка		
				Лист 20 ГОСТ 19903-74* (см. таблицу)		
				100x520	2	8,2 кг
B4	4		3.501.2-139.3-3-806.003	Прокладка		
				Лист БЮ ГОСТ 19903-74* (см. таблицу)		
				110x420	2	3,6 кг
				<u>Стандартные изделия</u>		
		5		Болт М22-6g x 70. ИО ГОСТ 22353-77*	28	0,312 кг
		6		Болт М22-6g x 85. ИО ГОСТ 22353-77*	76	0,355 кг
		7		Винт ВМ20-6g x 65.36 ГОСТ 17475-80	10	0,159 кг
		8		Гайка М20-6Н.4 ГОСТ 5915-70	10	0,063 кг
		9		Гайка М22-6Н. ИО ГОСТ 22354-77*	104	0,108 кг
		10		Шайба 20.02 С7-3 ГОСТ 11371-78	10	0,017 кг
		11		Шайба 22 ГОСТ 22355-77*	208	0,059 кг

Шиб. № подл. Подпись и дата. Взам. инв. №

Формат	Зона	Поз.	Обозначение	Наименование	Кол.	Примечание
				<u>Переменные данные для исполнений:</u>		
				3.501.2-139.3-3-806.000		СПБ1
				<u>Сборочные единицы</u>		
A3	12		3.501.2-139.3-4-806.200	Накладка НВ1	2	31,1 кг
	13		-02	Накладка НВ3	2	31,1 кг
				<u>Детали</u>		
B4	14		3.501.2-139.3-3-806.004	Накладка		
				Лист БЮ ГОСТ 19903-74* (см. таблицу)		
				300 x 2050	1	48,3 кг

Поз.	Материалы для дополнительного номера исполнения		
	01	02	03
2, 3, 14, 15	15ХСНД ГОСТ 6713-91	15ХСНД-2 ГОСТ 6713-91	10ХСНД-3 ГОСТ 6713-91
16, 17	15ХСНД ГОСТ 6713-91		10ХСНД ГОСТ 6713-91
4	16Д ГОСТ 6713-91	15ХСНД ГОСТ 6713-91	
5, 6	Болт М22-6g x 70. ИО ГОСТ 22353-77*	Болт М22-6g x 70. ИО. ХЛ1 ГОСТ 22353-77*	
9	Гайка М22-6Н. ИО ГОСТ 22354-77*	Гайка М22-6Н. ИО ХЛ1 ГОСТ 22354-77*	

1293К/21	78
----------	----

Нач. отд.	Моноз	<i>Лев</i>
Н. канц.	Копытшикина	<i>Лев</i>
Ил. спец.	Корноуков	<i>Лев</i>
ГШП	Френкель	<i>Лев</i>
Рук. гр.	Ярыкова	<i>Лев</i>
Инж.	Гостюкина	<i>Лев</i>

3.501.2-139.3-3-806.000

Узел СПБ
(СПБ1, СПБ2)

Ставя	Лист	Листов
Р	1	2
Гипротрансмост		

Копировал: Увинская

Формат А3

Шкв. № подл. Подпись и дата в ст.м. или №

Формат	Зона	Поз.	Обозначение	Наименование	Кол.	Примечание
Б4	15	3.501.2-139.3-3-806.004 -01		Накладка		
				Лист <u>Б10 ГОСТ 19903-74*</u> (см. таблицы)		
				300×2200	1	51,8 кг
Б4	16	3.501.2-139.3-3-806.005		Накладка		
				Узелок <u>100×100×12-В-ГОСТ 8509-86</u> (см. таблицы)		
				ℓ=1050	2	18,8 кг
	17	-01		Накладка		
				Узелок <u>100×100×12-В-ГОСТ 8509-86</u> (см. таблицы)		
				ℓ=1040	2	18,6 кг
				3.501.2-139.3-3-806.000-01		СПБ 2
				<u>Оборочные единицы</u>		
А3	12	3.501.2-139.3-4-806.200 -01		Накладка НВ2	2	31,1 кг
	13	-02		Накладка НВ3	2	31,1 кг
				<u>Детали</u>		
Б4	14	3.501.2-139.3-3-806.004 -02		Накладка		
				Лист <u>Б10 ГОСТ 19903-74*</u> (см. таблицы)		
				300×2050	1	48,3 кг
	15	-03		Накладка		
				Лист <u>Б10 ГОСТ 19903-74*</u> (см. таблицы)		
				300×2200	1	51,8 кг
Б4	16	3.501.2-139.3-3-806.005 -02		Накладка		
				Узелок <u>100×100×12-В-ГОСТ 8509-86</u> (см. таблицы)		
				ℓ=1050	2	18,8 кг

Формат	Зона	Поз.	Обозначение	Наименование	Кол.	Примечание
Б4	17	3.501.2-139.3-3-806.005 -03		Накладка		
				Узелок <u>100×100×12-В-ГОСТ 8509-86</u> (см. таблицы)		
				ℓ=1040	2	18,6 кг
				<u>Дополнительный номер</u> исполнения узла СПБ		
				<u>должен соответствовать</u> дополнительному номеру		
				исполнения пролетного строения.		

12 93К/21

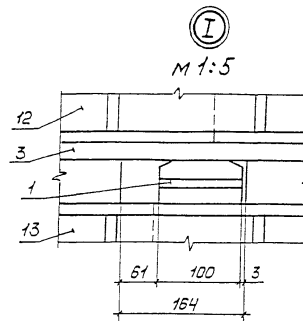
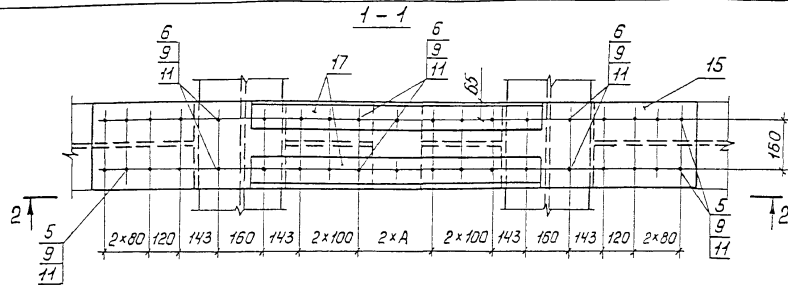
79

3.501.2-139.3-3-806.000

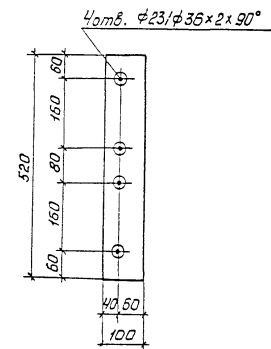
Лист
2

Копировал: Цвинская

Формат А3

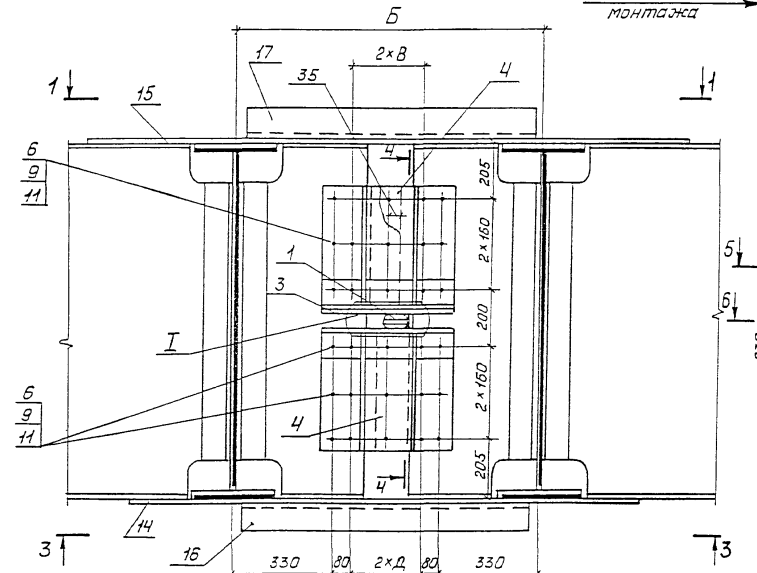


Позиция 3
М 1:10

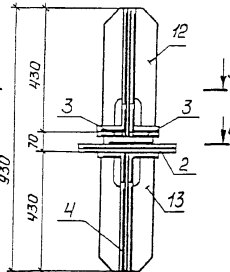


2-2

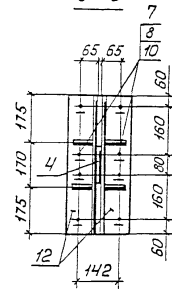
Направление
монтажа



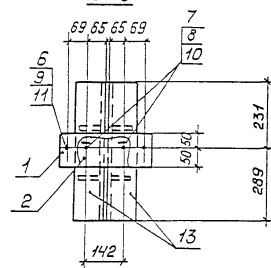
4-4



5-5

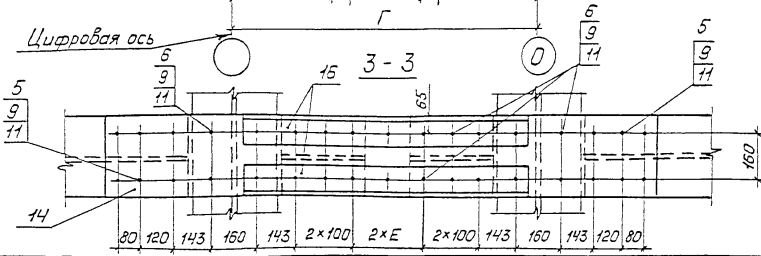


6-6



Обозначение	Марка	Размеры, мм					
		А	Б	В	Г	Д	Е
3.501.2-139.3-3-806.000	СПБ1	134	1089	135	1102	140	144
-01	СПБ2	132	1085	134	1104	140	142

1293К/21 80



Нач. отд.	Монов	<i>[Signature]</i>
Н. контр.	Колотышкин	<i>[Signature]</i>
Гл. спец.	Корноухов	<i>[Signature]</i>
ГШП	Френкель	<i>[Signature]</i>
Рук. гр.	Ярылыкова	<i>[Signature]</i>
Инж.	Гастюхина	<i>[Signature]</i>

3.501.2-139.3-3-806.000 СБ

Узел СПБ
(СПБ1, СПБ2)
Сборочный чертеж

Стация	Масса	Масштаб
Р	395.5	1:15
Лист	Листов 1	
Гипотранспост		

Инв. № подл. Подпись и дата Взам. инв. №

Инд. № подл. Подпись и дата. Взам. инв. №

Формат	Зона	Поз.	Обозначение	Наименование	Примечание
				<u>Документация</u>	
A3			3.501.2-139.3-3-807.000 СБ	Сборочный чертеж Сборочные единицы	
A3	1		3.501.2-139.3-4-117.100-03	Фасонка ФВ4	1 72,5 кг
A3	2		3.501.2-139.3-4-117.200	Столик СТ1	1 15,6 кг
				<u>Детали</u>	
B4	3		3.501.2-139.3-3-807.001	Фасонка	
				Лист 512 ГОСТ 19903-74* (см. таблицу)	
				825 x 1350	2 84,2 кг
B4	4		3.501.2-139.3-3-807.002	Фасонка	
				Лист 510 ГОСТ 19903-74* (см. таблицу)	
				415 x 1950	1 62,5 кг
B4	5		3.501.2-139.3-3-807.003	Накладка	
				Лист 512 ГОСТ 19903-74* (см. таблицу)	
				510 x 630	1 30,3 кг
B4	6		3.501.2-139.3-3-807.004	Накладка	
				Лист 512 ГОСТ 19903-74* (см. таблицу)	
				430 x 550	2 22,3 кг
		7	-01	Накладка	
				Лист 512 ГОСТ 19903-74* (см. таблицу)	
				430 x 870	2 35,2 кг
B4	8		3.501.2-139.3-3-807.005	Прокладка	
				Лист 512 ГОСТ 19903-74* (см. таблицу)	
				90 x 395	2 3,3 кг

Формат	Зона	Поз.	Обозначение	Наименование	Примечание
B4	9		3.501.2-139.3-3-807.005-01	Прокладка	
				Лист 512 ГОСТ 19903-74* (см. таблицу)	
				90 x 635	2 5,4 кг
		10	-02	Прокладка	
				Лист 512 ГОСТ 19903-74* (см. таблицу)	
				90 x 795	2 6,7 кг
				<u>Стандартные изделия</u>	
		11		Болт М22-6g x 70.110 ГОСТ 22353-77*	126 0,312 кг
		12		Болт М22-6g x 85.110 ГОСТ 22353-77*	38 0,355 кг
		13		Болт М22-6g x 105.110 ГОСТ 22353-77*	66 0,414 кг
		14		Гайка М22-6Н.110 ГОСТ 22354-77*	230 0,108 кг
		15		Шайба 22 ГОСТ 22355-77*	460 0,059 кг
			Дополнительный номер исполнения узла ВС должен соответствовать дополнительному номеру исполнения пролетного строения		

Поз.	Материалы для дополнительного номера исполнения		
	01	02	03
3, 4, 5, 6, 7	15ХСНД ГОСТ 6713-91	15ХСНД-2 ГОСТ 6713-91	10ХСНД-3 ГОСТ 6713-91
8, 9, 10	16Д ГОСТ 6713-91	15ХСНД ГОСТ 6713-91	
11, 12, 13	Болт М22-6g x L.110 ГОСТ 22353-77*	Болт М22-6g x L.110 ХЛ1 ГОСТ 22353-77*	
14	Гайка М22-6Н.110 ГОСТ 22354-77*	Гайка М22-6Н.110.ХЛ1 ГОСТ 22354-77*	

1293К/21 81

Нач. отд. Моново
Н. контр. Колотушкина
Гл. спец. Корноухов
ГМП Френкель
Рук. гр. Ярлыкова
И.н.ж. Гостюхина

3.501.2-139.3-3-807.000
Узел ВСЗ
Стация Лист Листов
Р 1
Гипотрансмост

Формат	Лист	Поз.	Обозначение	Наименование	Кол.	Примечание
				<u>Документация</u>		
A3			3.501.2-139.3-3-808.000 СБ	Сборочный чертёж		
				<u>Сборочные единицы</u>		
A3	1		3.501.2-139.3-4-117.100 - 04	Фасонка ФВ 5	1	72,5 кг
A3	2		3.501.2-139.3-4-117.200	Столик СТ1	1	13,6 кг
				<u>Детали</u>		
B4	3		3.501.2-139.3-3-808.001	Фасонка		
				Лист 512 ГОСТ 19903-74* (см. таблицу)		
				825 x 1350	2	84,2 кг
B4	4		3.501.2-139.3-5-808.002	Фасонка		
				Лист 510 ГОСТ 19903-74* (см. таблицу)		
				415 x 1950	1	62,5 кг
B4	5		3.501.2-139.3-3-808.003	Накладка		
				Лист 512 ГОСТ 19903-74* (см. таблицу)		
				510 x 630	1	30,3 кг
B4	6		3.501.2-139.3-3-808.004	Накладка		
				Лист 512 ГОСТ 19903-74* (см. таблицу)		
				430 x 550	2	22,3 кг
				- 01		
				Лист 512 ГОСТ 19903-74* (см. таблицу)		
				430 x 870	2	35,2 кг

Формат	Лист	Поз.	Обозначение	Наименование	Кол.	Примечание
B4	8		3.501.2-139.3-5-808.005	Накладка		
				Лист 510 ГОСТ 19903-74* (см. таблицу)		
				410 x 710	2	22,9 кг
B4	9		3.501.2-139.3-3-808.006	Прокладка		
				Лист 512 ГОСТ 19903-74* (см. таблицу)		
				90 x 335	2	3,3 кг
				- 01		
	10			Прокладка		
				Лист 512 ГОСТ 19903-74* (см. таблицу)		
				90 x 635	2	5,4 кг
				- 02		
	11			Прокладка		
				Лист 512 ГОСТ 19903-74* (см. таблицу)		
				90 x 795	2	6,7 кг

Поз.	Материалы для дополнительного номера исполнения		
	01	02	03
3, 4, 5, 6, 7, 8	15 хснд ГОСТ 6713-91	15 хснд - 2 ГОСТ 6713-91	10 хснд - 3 ГОСТ 6713-91
9, 10, 11	16 д ГОСТ 6713-91	15 хснд ГОСТ 6713-91	
12, 13, 14, 15	Балл М-22-6х* 110 ГОСТ 22354-77*	Балл М-22-6х* 110 хл1 ГОСТ 22354-77*	
16	Гайка М-22-6Н. 110 ГОСТ 22354-77	Гайка М-22-6Н. 110 хл1 ГОСТ 22354-77*	

Указ. № табл. Подпись и дата
 Взам. инв. №

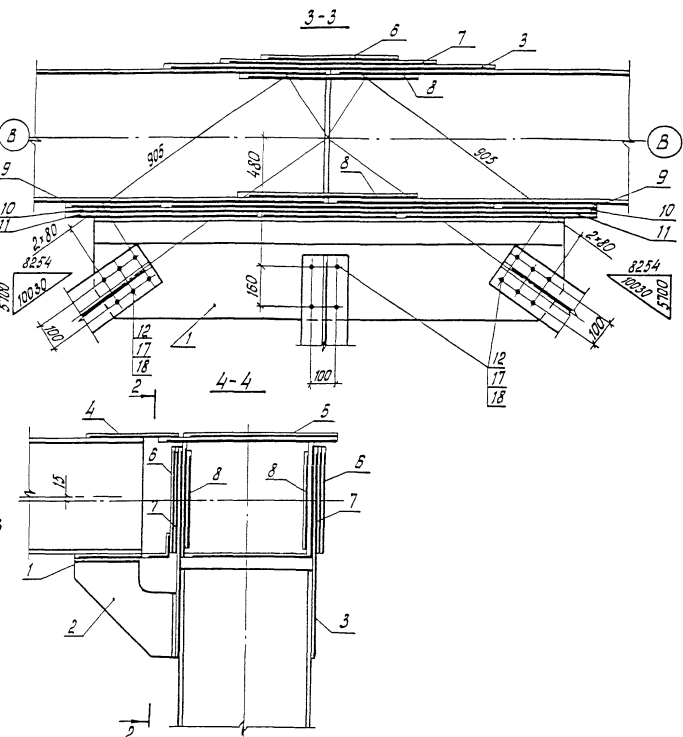
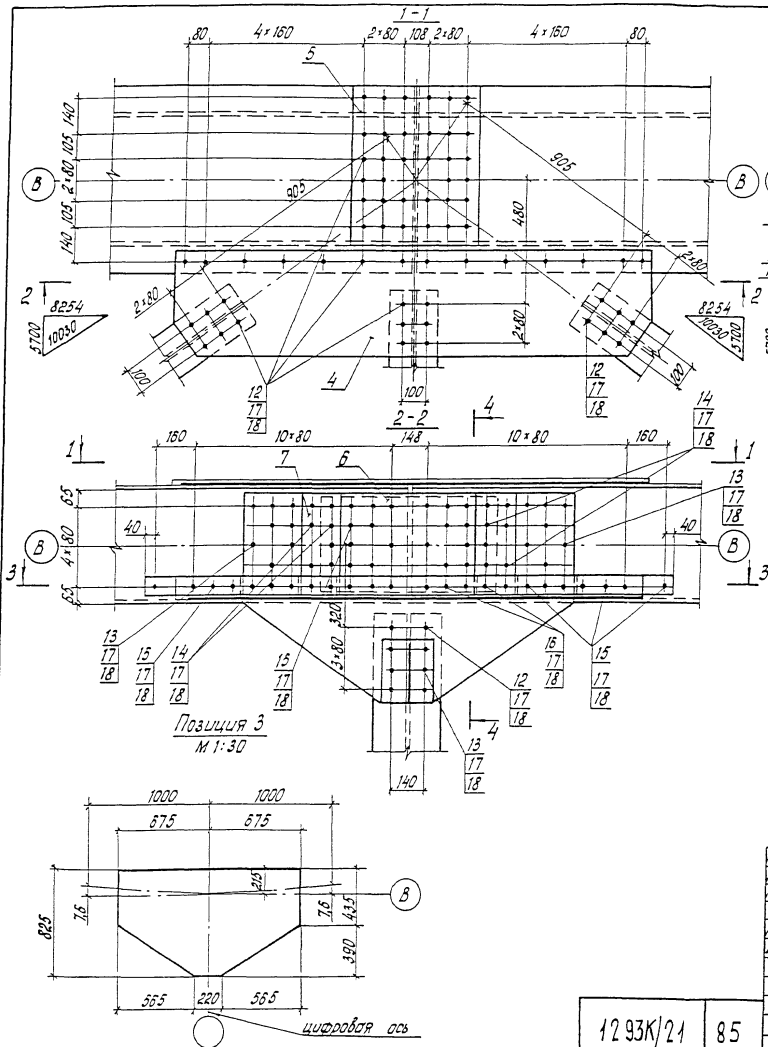
1293К/21 83

Иуч. отд.	Мамов	Лев
И.контр.	Калотышкина	В.С.
И.д. спец.	Корнилов	Л.В.
И.ШП	Френкель	С.В.
И.ук. гр.	Ярыльцова	И.В.
И.инж.	Васюшина	Л.С.

3.501.2-139.3-3-808.000

Узел ВС 4

Столик	Лист	Листов
Р	1	2
Гипротрансмист		



В поз. 6, 7, 8 продольные риски болтов должны соответствовать продольным рискам поз. 3

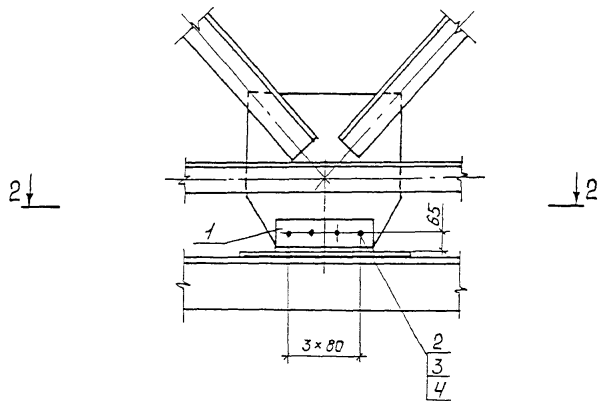
Инв. № подл. Подпись и дата Взам. инв. №

Исполн. Монав	Маш
Инж. Контр. Колотилкина	МШ
Инж. Плещ. Кордюков	МШ
Инж. ТУП Френкель	МШ
Инж. Рук. Гр. Ялыкова	МШ
Инж. Инж. Гостюхина	МШ

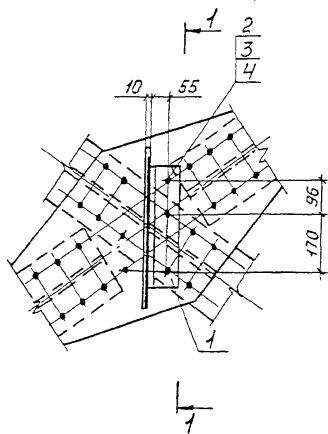
3.501.2-139.3-3-808.000 СБ		
Узел ВС4	Габариты	Масса
Оборочный чертёж	Р 579,4	Масштаб 1:15
	Лист	Листов 1
Гиператрансмост		

1293К/24 85

1-1



2-2 повернута



Формат	Зона	Поз.	Обозначение	Наименование	Кол.	Примечание
				<u>Детали</u>		
Б4	1	3.501.2-139.3-3-809.001	Крепление	Узелок ^{100x100x10-В-ГОСТ 8509-86} (см. таблицу)		
				ℓ=350	1	5,3 кг
				<u>Стандартные изделия</u>		
		2		Болт М22-69x70. ИО ГОСТ 22353-77*	5	0,312 кг
		3		Гайка М22-6Н. ИО ГОСТ 22354-77*	5	0,108 кг
		4		Шайба 22 ГОСТ 22356-77*	10	0,059 кг
				<u>Дополнительный номер</u>		<u>исполнения узла НСМ</u>
				<u>должен соответствовать</u>		<u>дополнительному номеру</u>
				<u>исполнения пролетного</u>		<u>строения.</u>

Поз.	Материалы для дополнительного номера исполнения		
	01	02	03
1	15ХСНД ГОСТ 6713-91		10ХСНД ГОСТ 6713-91
2,3	Болт М22-69x70. ИО ГОСТ 22353-77*	Болт М22-69x70. ИО ХЛ1 ГОСТ 22353-77*	
4	Гайка М22-6Н. ИО ГОСТ 22354-77*	Гайка М22-6Н. ИО ХЛ1 ГОСТ 22354-77*	

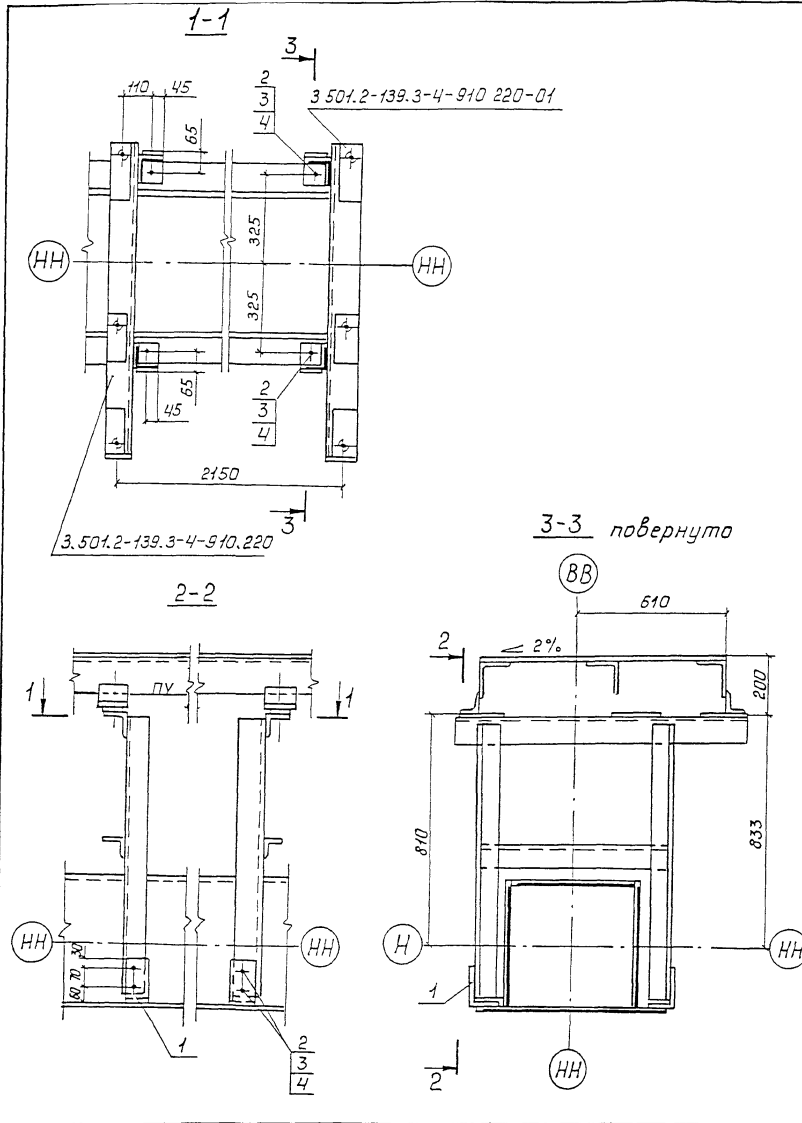
1293К/21 86

Нач. отд. Манов	<i>Манов</i>			3.501.2-139.3-3-809.000	Узел НСМ1	Стадия	Масса	Масштаб
Н. контр. Колотушкина	<i>Колотушкина</i>					Р	8,0	1:15
Гл. спец. Корноухов	<i>Корноухов</i>					Лист	Листов 1	
ГИП Френкель	<i>Френкель</i>					Гипотранспорт		
Руч. гр. Ярлыкова	<i>Ярлыкова</i>							
Инж. Гостюхина	<i>Гостюхина</i>							

Копировал: Ивинская Формат А3

Шкв. № подл. Подпись и дата. Взам. инв. №

Инж. А. Левада. Подпись и дата Взам. инв. №



Армат. зона	Поз.	Обозначение	Наименование	кол.	Примечание
			<u>Детали</u>		
Б4	1	3.501.2-139.3-3-910.501	Уголок 160x100x10-В-ГОСТ 8310-86 (см. таблицу)		
			$R=90$	4	1,8 кг
			<u>Стандартные изделия</u>		
	2		Болт М22-бгх70. ИГОСТ 22353-77*	12	0,312 кг
	3		Гайка М22-БН. ИГОСТ 22354-77*	12	0,108 кг
	4		Шляба 22 ГОСТ 22 355-77*	24	0,059 кг
Дополнительный номер исполнения узла УК должен соответствовать дополнительному номеру исполнения пролётного строения					

Поз.	Материалы для дополнительного номера исполнения		
	01	02	03
1	16Д ГОСТ 6713-91	15ХСНД ГОСТ 6713-91	
2	Болт М22-бгх70. ИГОСТ 22353-77*	Болт М22-бгх70. ИГОСТ ХЛ1 ГОСТ 22353-77*	
3	Гайка М22-БН. ИГОСТ 22354-77*	Гайка М22-БН. ИГОСТ ХЛ1 ГОСТ 22354-77*	

Нач. отд.	Корноухов	И/К	
ГИП	Бялик	К/С	
Рук. гр.	Козлова	К/С	
Инж.	Лаврова	Д/С	
Корректировка			1998

Нач. отд.	Маноф	И/К	
Н. контр.	Калатышкин	К/С	
И. спец.	Корноухов	К/С	
ГИП	Френкель	К/С	
Рук. гр.	Ярылькова	К/С	
Инж.	Назминов	И/К	

3.501.2-139.3-3-910.500		1293К/21	87
Узел УК1			
Стадия	Масса	Масштаб	
Р	13,7	1:15	
Лист	Листов 1		
Гипротранспост			

Формат	Зона	Поз.	Обозначение	Наименование	Кол.	Примечание
				Документация		
A3			3.501.2-139.3-3-910.600 СБ	Сборочный чертеж		
				Стандартные изделия		
		1		Болт М22-Бр×70.110 ГОСТ 22353-77*	4	0,312 кг
		2		Гайка М22-Бн.110 ГОСТ 22354-77*	4	0,108 кг
		3		Шайба 22 ГОСТ 22355-77*	8	0,059 кг
			Переменные данные для исполнений			
			3.501.2-139.3-3-910.600			УК2
			Стандартные изделия			
		1		Болт М22-Бр×70.110 ГОСТ 22353-77*	4	0,312 кг
		2		Гайка М22-Бн.110 ГОСТ 22354-77*	4	0,108 кг
		3		Шайба 22 ГОСТ 22355-77*	8	0,059 кг
			3.501.2-139.3-3-910.600-01			УК2Н
			(то же как для 3.501.2-139.3-3-910.600)			
			3.501.2-139.3-3-910.600-02			УК3
			Детали			
	БН	4	3.501.2-139.3-3-910.601	Прокладка		
				Б/2 ГОСТ 19903-74*		
				Лист		
				(см. таблицу)		
				80×320	1	2,4 кг
			Стандартные изделия			
		1		Болт М22-Бр×70.110 ГОСТ 22353-77*	4	0,312 кг
		2		Гайка М22-Бн.110 ГОСТ 22354-77*	4	0,108 кг
		3		Шайба 22 ГОСТ 22355-77*	8	0,059 кг
			3.501.2-139.3-3-910.600-03			УК4
			отсутствуют			

Инв. № табл. Подпись и дата Взам. инв. №

Формат	Зона	Поз.	Обозначение	Наименование	Кол.	Примечание
				Дополнительный номер исполнения узла УК		
				должен соответствовать дополнительному		
				номеру исполнения пролетного строения		

Поз.	Материалы для дополнительного номера исполнения		
	01	02	03
1	Болт М22-Бр×70.110 ГОСТ 22353-77*	Болт М22-Бр×70.110 ХЛ1 ГОСТ 22353-77*	
2	Гайка М22-Бн.110 ГОСТ 22354-77*	Гайка М22-Бн.110 ХЛ1 ГОСТ 22354-77*	
4	15Д ГОСТ 6713-91	15 ХСНД ГОСТ 6713-91	

1293К/21 88

Нач. отд. Монов
И.контр. Коротышкина
Гл. спец. Корнуэзов
ГИП Френкель
Рук. гр. Ярылкова
Инж. Натичнов

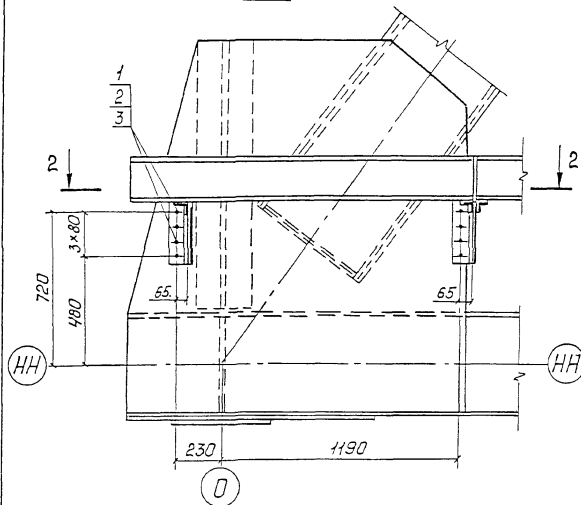
3.501.2-139.3-3-910.600

Узел УК
(УК2...УК4)

Страниц Лист Листов
Р 1 1

Гипротрансмат

Рис.1
1-1



2-2

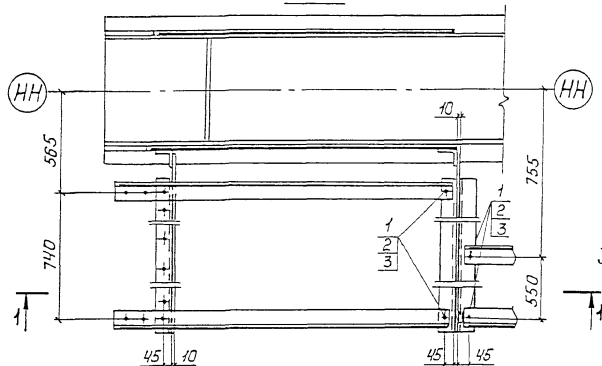
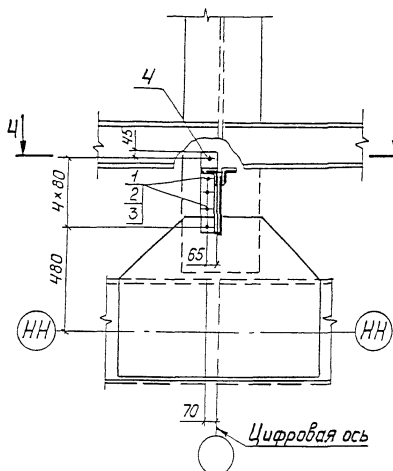


Рис.2
3-3



4-4

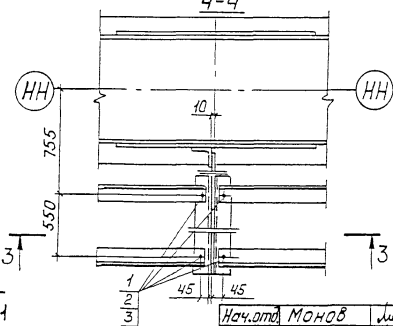
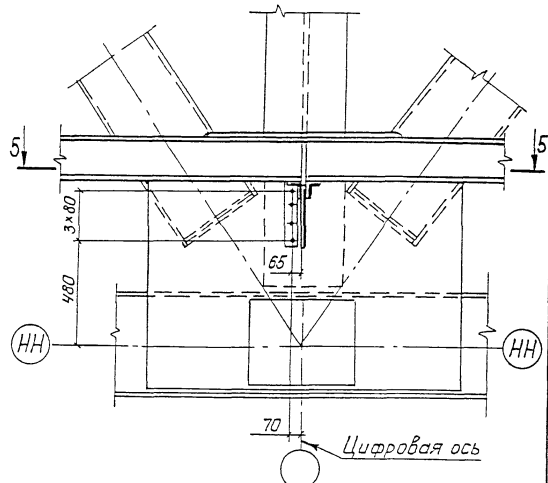
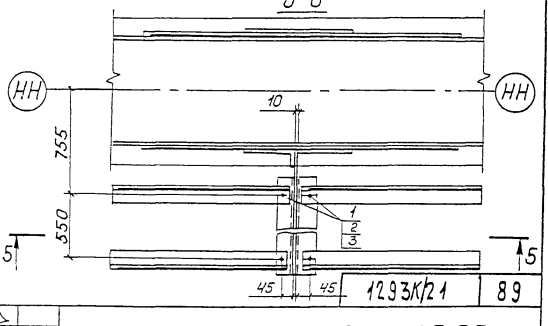


Рис.3
5-5



5-5



Шифр № проема, Подпись и дата, Взам. инв. №

Нач. отд. Моно В
И.контр. Колотышкин
И. спец. Корноухов
ГИП Френкель
Рук. гр. Ярыкова
Инж. Назшұнов

3.501.2-139.3-3-910.600 СБ

Узел УК
(УК2...УК4)
Сборочный чертеж

1293К/21 89

Изображено	Марка	Зеркальное отражение	Марка	Рис.	Масса, кг.
3.501.2-139.3-3-910.600	УК2	3.501.2-139.3-3-910.600-01	УК2Н	1	4,3
	-02	УК3		2	6,7
	-03	УК4		3	2,2

Стадия		Масса	Масштаб
Р	см. таблиц		1:20
Лист		Листов 1	
Гипротранспорт			

Инж. Голова, Инженер и архитектор, Формат А3-1

Формат	Дата	Год.	Обозначение	Наименование	Мат.	Примечание
				Документация		
A3			3.501.2-139.3-3-910.700 СБ	Оборочный чертеж		
A3			3.501.2-139.3-3-910.700-01 СБ	Оборочный чертеж		
				Стандартные изделия		
	1			Болт М22-69x70.110 ГОСТ 22353-77*	12	0,312кг
	2			Гайка М22-6Н.110 ГОСТ 22354-77*	12	0,108кг
	3			Шайба 22ГОСТ 22355-77*	24	0,059кг
			<u>Переменные данные для исполнений:</u>			
			<u>3.501.2-139.3-3-910.700</u>		УК5	
			ответствуют			
			<u>3.501.2-139.3-3-910.700-01</u>		УК6	
			<u>Детали</u>			
Б4	4		3.501.2-139.3-3-910.701	Крепление перил Узелок ^{160x100x10-8-ГОСТ 8510-85*} (см.таблицу)		
				С-90	1	1,8кг
			<u>3.501.2-139.3-3-910.700-02</u>		УК6Н	
			(то же как для 3.501.2-139.3-3-910.700-01)			
			Дополнительный номер	исполнения узла УК		
			должен соответствовать	дополнительному номеру		
			исполнения пролетного	строения		

Поз.	Материалы для дополнительного номера исполнения		
	01	02	03
1	Болт М22-69x70.110 ГОСТ 22353-77*	Болт М22-69x70.110 ХЛ1 ГОСТ 22353-77*	
2	Гайка М22-6Н.110 ГОСТ 22354-77*	Гайка М22-6Н.110 ХЛ1 ГОСТ 22354-77*	
4	Ш.Д. ГОСТ 6713-91	Ш.С.Х.Н.Д. ГОСТ 6713-91	

1293К/21 90

Инж. в.ст. Голова	М.И.Нов	Иван
Инж. Кондр.	Ивантшук	Иван
Инж. Стец.	Корнилов	Иван
Инж. П.	Френкель	Иван
Инж. в.ст. Лрыкова	Яков	Иван
Инж.	Нахичев	Иван

3.501.2-139.3-3-910.700

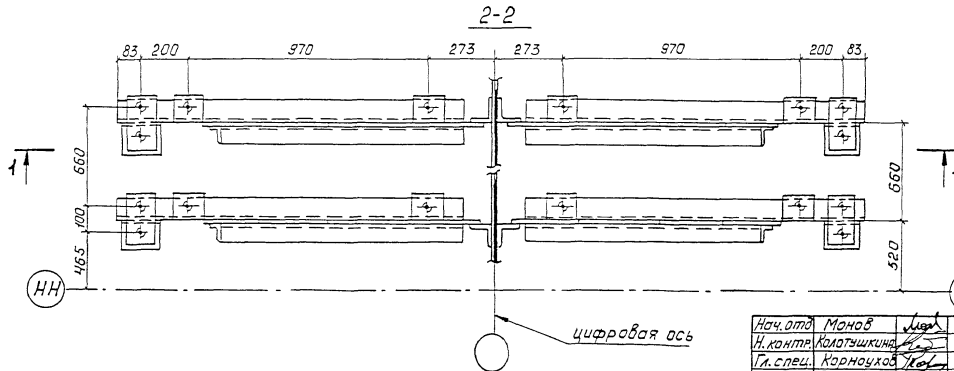
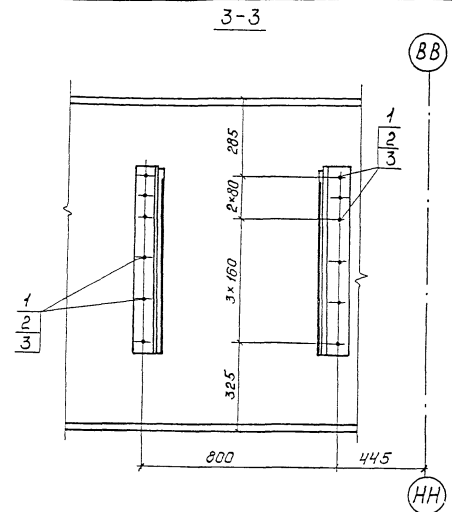
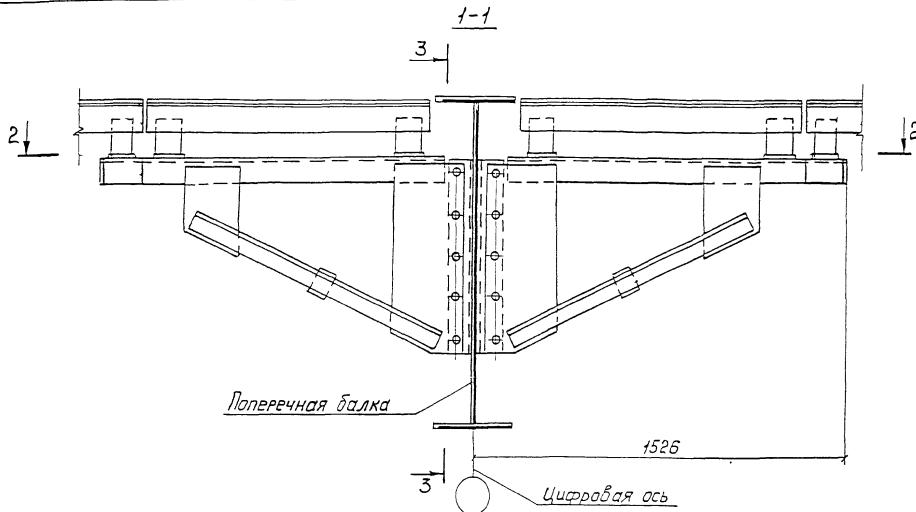
Узел УК (УК5, УК6)

Итого листов	Лист	Листов
9		9

ИНПРОТРАНСПОСТ

Копировал Бичнова

Формат А3

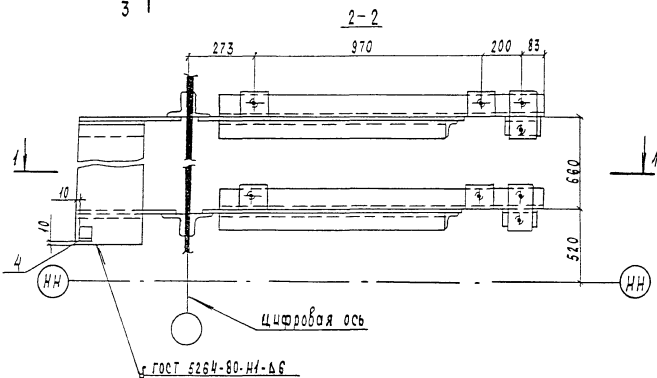
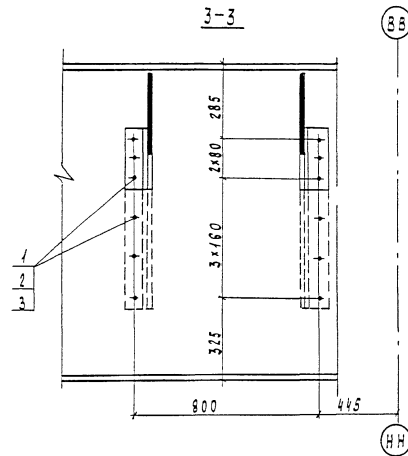
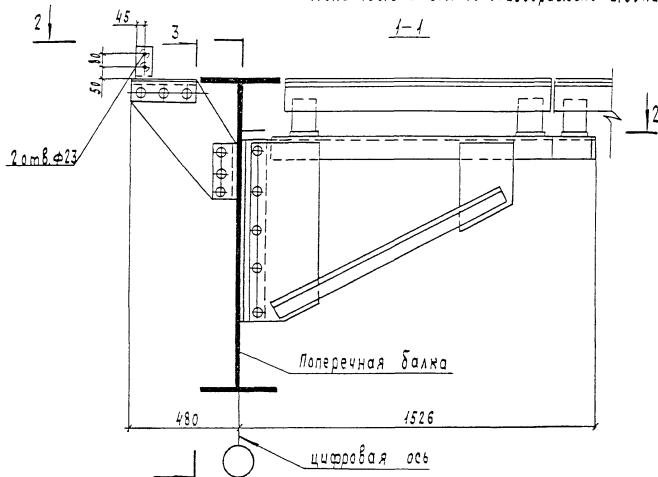


Ил. отд.	Корноухой	<i>[Signature]</i>
ГИП	Бялык	<i>[Signature]</i>
Рук. гр.	Козлова	<i>[Signature]</i>
Инж.	Лобова	<i>[Signature]</i>
Корректировка		1998

Ил. отд.	Монов	<i>[Signature]</i>
Ил. контр.	Колодчикова	<i>[Signature]</i>
Ил. спец.	Корноухов	<i>[Signature]</i>
ГИП	Френкель	<i>[Signature]</i>
Рук. гр.	Ярыкова	<i>[Signature]</i>
Инж.	Назгунов	<i>[Signature]</i>

1293К/21 91		
3.501.2-139.3-3-910.700 СБ		
Узел УК5		
Оборачный чертеж		
Стадия	Масса	Масштаб
Р	6,5	1:15
Лист	Листов 1	
Гипротрансмост		

Ил. № 10-л. Подпись и дата: Взам. инв. №



Ш.В. и повл. Подпись и дата Взам. инв. 29

Изм. от	Корноухов	КБ
ГИП	Бялик	УК 6
Рук. гр.	Козлова	КБ
Инж.	Лобова	КБ
Корректировка		1998
Изм. от	Маме	КБ
Исполн.	Колотышкин	КБ
Тех. спец.	Корноухов	КБ
ГИП	Френкель	КБ
Рук. гр.	Величкова	КБ
Инж.	Нахичман	КБ

1293К/21 92

3.501.2-139.3-3-910.700-01СБ

Узел УК 6
Сборочный чертёж

Стандия	Масса	Масштаб
р	8,3	1:15
Лист	Листов 1	
Гипротрачваемост		

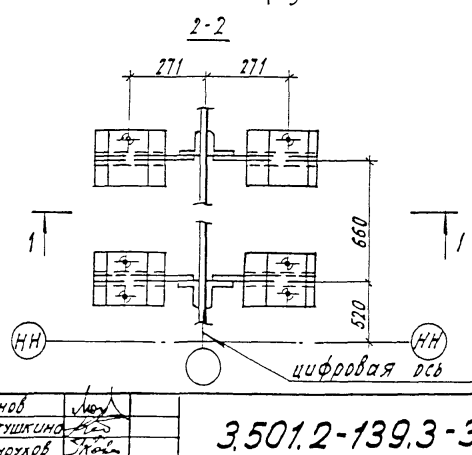
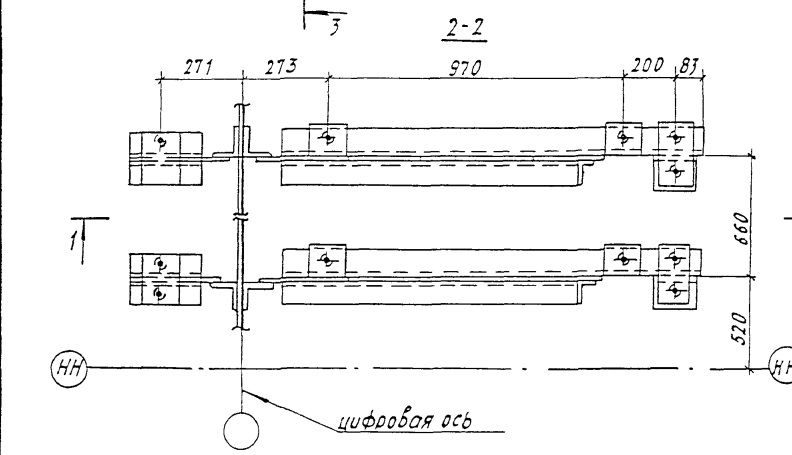
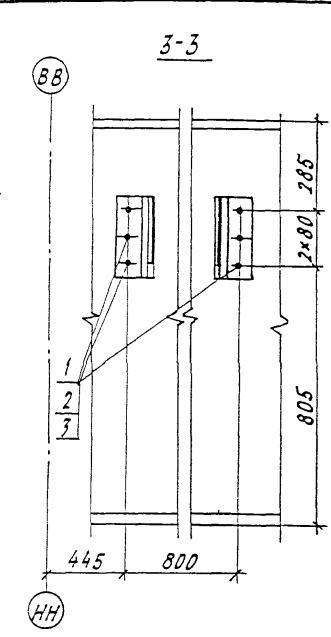
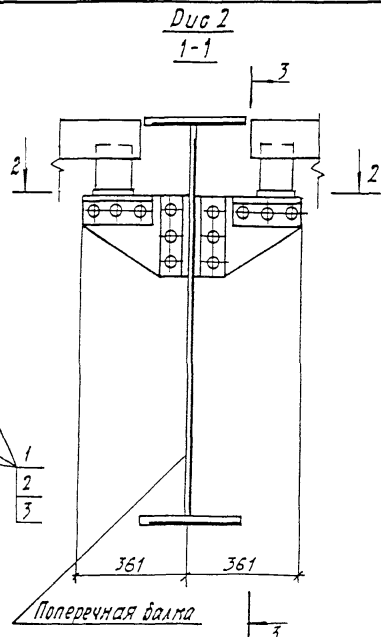
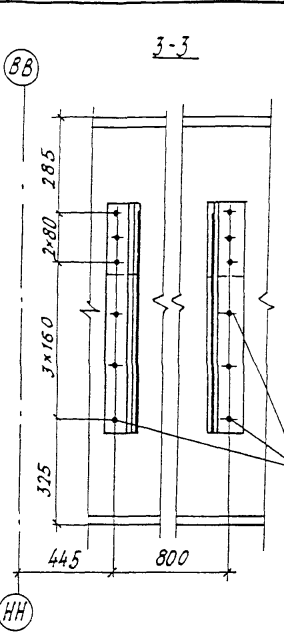
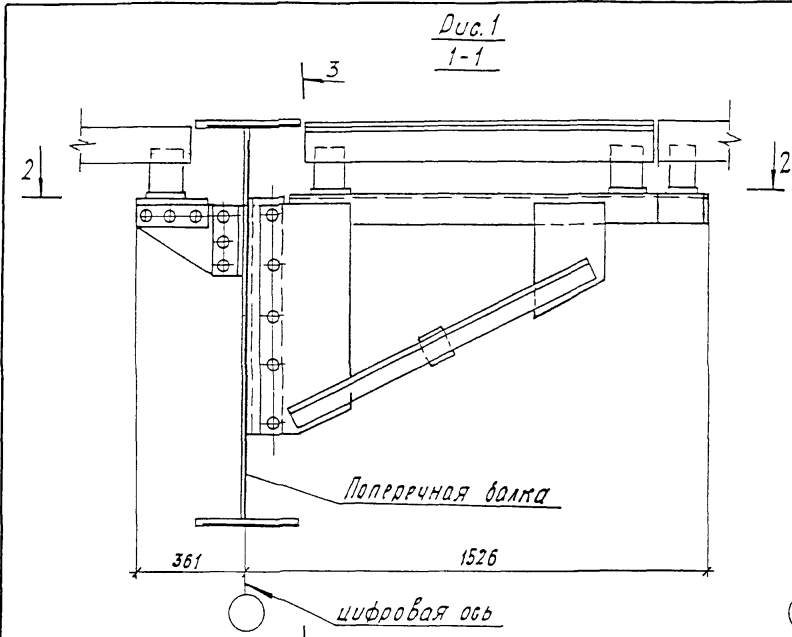
Формат	Листа	Пол	Обозначение	Наименование	Мн.	Примечание
				<u>Документация</u>		
A3			3.501.2-139.3-3-910.800	Оборочный чертеж		
				<u>Стандартные изделия</u>		
	1			Болт М22-69×70.110 ГОСТ 22353-77*	6	0,312кг
	2			Гайка М22-6Н.110 ГОСТ 22354-77*	6	0,108кг
	3			Шайба 22ГОСТ 22355-77*	12	0,059кг
			<u>Переменные данные для исполнений:</u>			
			3.501-139.3-3-910.800			УМ7
				<u>Стандартные изделия</u>		
	1			Болт М22-69×70.110 ГОСТ 22353-77*	6	0,312кг
	2			Гайка М22-6Н.110 ГОСТ 22354-77*	6	0,108кг
	3			Шайба 22ГОСТ 22355-77*	12	0,059кг
			3.501.2-139.3-3-910.800-01			УМ7Н
			(то же как для 3.501.2-139.3-3-910.800)			
			3.501.2-139.3-3-910.900-02			УМ8
				отсутствуют		
			<u>Дополнительный номер исполнения узла УМ</u>			
			должен соответствовать дополнительному номеру исполнения пролетного строения			

Лист № 19 из 19. Проверка и дата. Взам. инв. №

Поз.	Материалы для дополнительного номера исполнения		
	01	02	03
1	Болт М22-69×70.110ГОСТ 22353-77*	Болт М22-69×70.110ХЛ1 ГОСТ 22353-77*	
2	Гайка М22-6Н.110ГОСТ 22354-77*	Гайка М22-6Н.110ХЛ1 ГОСТ 22353-77*	

1293К/21 93

Нач. отд.	Мамов	Иван		3.501.2-139.3-3-910.800
Н.контр.	Мягущкина	Иван		
Н.спец.	Кормоухов	Иван		
Г.И.П.	Френкель	Иван		
Р.к.зр.	Ярыкова	Иван		
Инж.	Нахичев	Иван		
				Узел УМ(УМ7, УМ8)
				Стр. 1
				Лист 1
				1
				ГИПРОТРАНСМОСТ



Имя-фамилия, Подпись и дата, Взам. инв. №

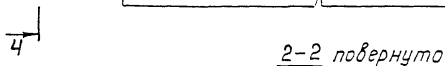
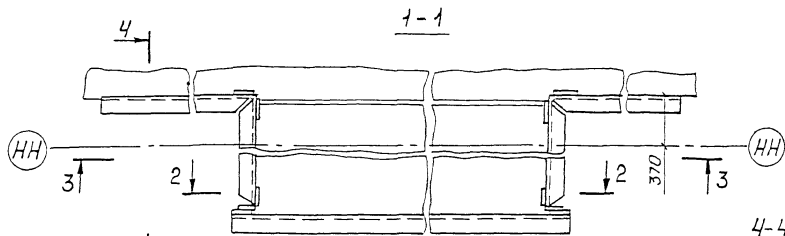
Имя-фамилия	Подпись	Дата
Корюков	<i>[Signature]</i>	1998
Блирик	<i>[Signature]</i>	
Козлова	<i>[Signature]</i>	
Лавров	<i>[Signature]</i>	
Корюков		1998

Имя-фамилия	Подпись	Дата
Нач. отд.	Момов	<i>[Signature]</i>
Н. контрол.	Кологущкина	<i>[Signature]</i>
Гл. спец.	Корюков	<i>[Signature]</i>
ГМП	Френкель	<i>[Signature]</i>
Рук. гр.	Ярлыкова	<i>[Signature]</i>
Инж.	Нахшумов	<i>[Signature]</i>

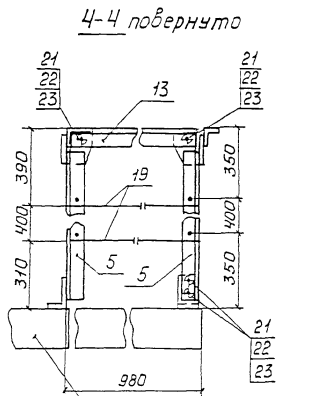
1293К/21 94

3.501.2-139.3-3-910.800 СБ		
Узел УК (УК7, УК8)		
Сборочный чертеж		
Стадия	Масса	Масштаб
Р	см. табл.	1:15
Лист	Листов 1	
Гипротранспорт		

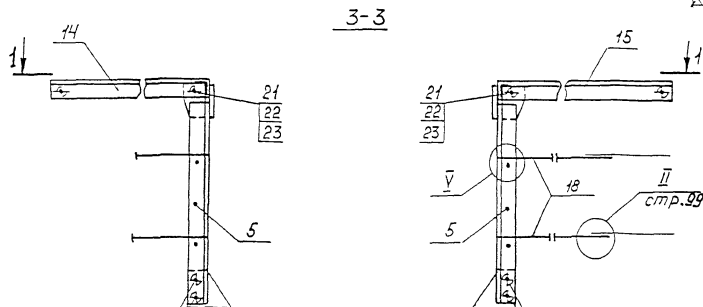
Изображено	Марка	Зеркальное отражение	Марка РИС	Масса кг
3.501.2-139.3-3-910.800	УК7	3.501.2-139.3-3-910.800-01	УН7Н	1 6,5
3.501.2-139.3-3-910.800-02	УК8	—		2 3,2



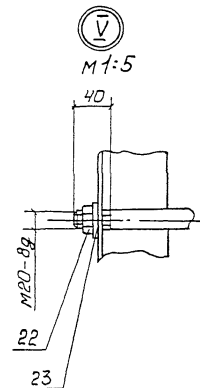
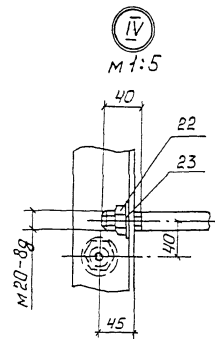
Плита убежища



Плита тротуарная



Плита убежища



1. Гайки поз.22 не допускается изготавливать из кипящей или обточенной стали в соответствии с разделом 1 ГОСТ 1759-70*

2. Обязательными испытаниями для болтов являются испытания на разрыв и определение ударной вязкости в соответствии с разделом 2 ГОСТ 1759-70*

12.93К/21 99

Нач. отд.	Манов	✓
Н. контр.	Колотушкина	✓
Гл. спец.	Корноухов	✓
ГИП	Френкель	✓
Рук. гр.	Ярлыкова	✓
Инж.	Нахшинов	✓

3.501.2-139.3-3-920.100-08 СБ

Ограждение
перильное ОП.9
Сборочный чертеж

Стадия	Масса	Масштаб
Р	170,2	1:20
Лист	Листов 1	
Гипротрансмост		

Шифр № проекта, Подпись и дата в зам. инв. №

Рис.1

1-1

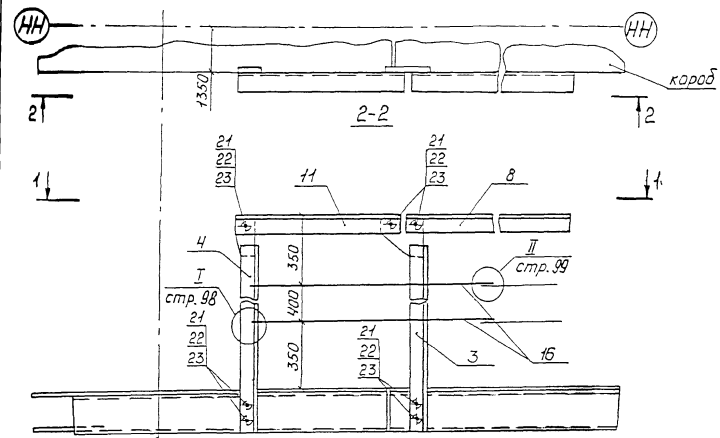


Рис.2

3-3

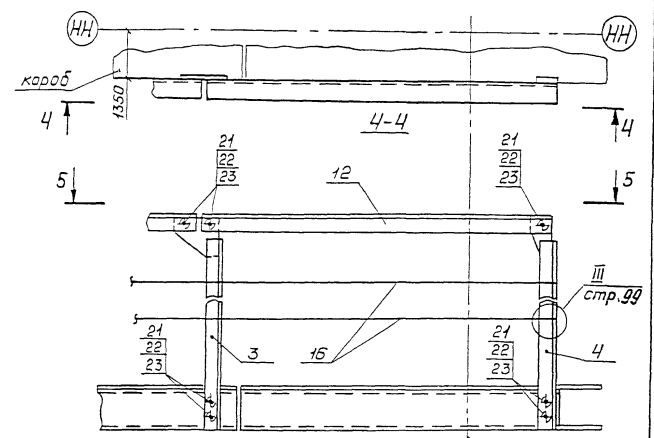
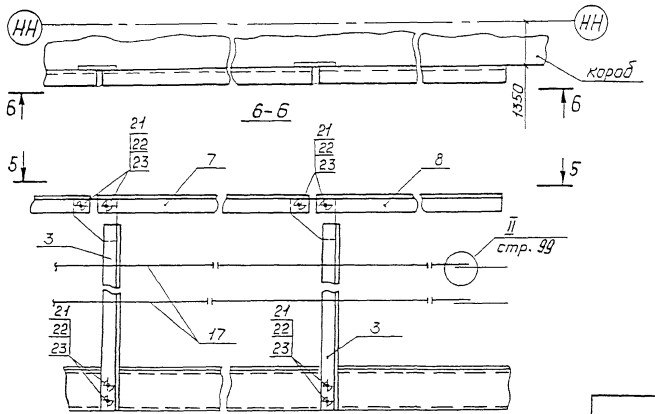


Рис.3

5-5



Обозначение	Марка	Рис	Масса, кг.
3.501.2-139.3-3-920.100-09	ОП10	1	75,5
	-10 ОП11	2	62,2
	-11 ОП12	3	110,3

1. Гайки поз.22 не допускается изготавливать из кипящей или автаматной стали в соответствии с разделом 1 ГОСТ 1759-70*.
2. Обязательными испытаниями для болтов являются испытания на разрыв и определение ударной вязкости в соответствии с разделом 2 ГОСТ 1759-70*.

Нач. отд	Монров	Ильин
Н. контр.	Калотушкина	Ильин
Ил. спец.	Карночкова	Ильин
ГИП	Френкель	Ильин
Рук. гр.	Ярыкова	Ильин
Инж.	Нахшинов	Ильин

3.501.2-139.3-3-920.100-09 СБ

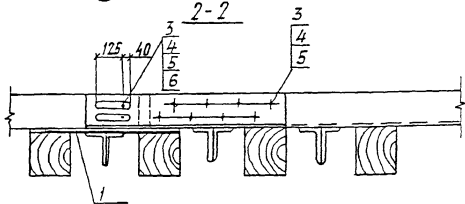
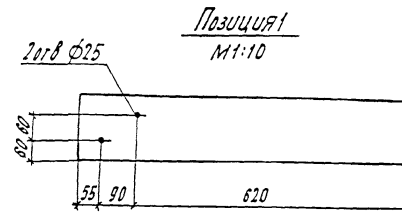
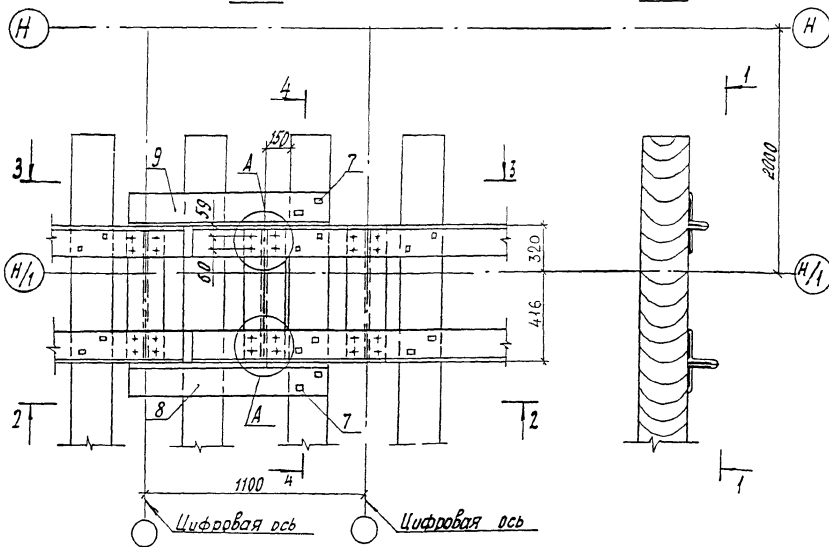
Ограждение перильное ОП (ОП10... ОП12)
Сборочный чертеж

Стандия	Масса	Масштаб
Р	см. таблицу	1:20
Лист	Листов 1	
Гипротранспост		

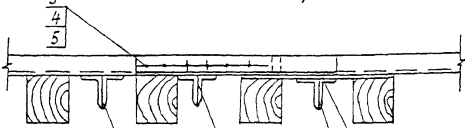
1293/21 100

Шк. № подл. Подпись и дата Взам. инв. №

3.501.2-139.3-3-940.100 - изображено; 3.501.2-139.3-3-940.100-01-зеркальное отражение
 1-1 4-4



3-3 повернуто



- Гайки поз.5 не допускается изготавливать из кипящей или автоматной стали в соответствии с разделом 1 ГОСТ 1759-70*
- Обязательными испытаниями для болтов являются испытания на разрыв и определение ударной вязкости в соответствии с разделом 2 ГОСТ 1759-70*
- Отверстия группы А сверлить по месту.

3.501.2-139.1-7-930.310

Нач. отд.	Корноухов		
ГИП	Бялик		
Рук. гр.	Козлова		
Инж.	Лобода		
Корректировка			

Нач. отд.	Монав	Мон.
Инж.	Короткина	
Инж. спец.	Корноухов	
Рук. гр.	Френкель	
Инж.	Ярыкова	
	Мельничук	

3.501.2-139.3-3-940.100 СБ		
Узел 40П2		
Сборочный чертеж.		
Стадия	Масса	Масштаб
Р	108,9	1:20
Лист	Листов 1	
ГИПРОТРАНСМОДТ		

1293К/24 102