

ТИПОВЫЕ КОНСТРУКЦИИ, ИЗДЕЛИЯ И УЗЛЫ ЗДАНИЙ И СООРУЖЕНИЙ

Серия 3.501.2 - 139

ПРОЛЕТНЫЕ СТРОЕНИЯ ДЛЯ ЖЕЛЕЗНОДОРОЖНЫХ МОСТОВ  
С ЕЗДОЙ ПОНИЗУ, ПРОЛЕТАМИ 33-110 М,  
МЕТАЛЛИЧЕСКИЕ, СО СВАРНЫМИ ЭЛЕМЕНТАМИ ЗАМКНУТОГО СЕЧЕНИЯ  
И МОНТАЖНЫМИ СОЕДИНЕНИЯМИ НА ВЫСОКОПРОЧНЫХ БОЛТАХ  
В ОБЫЧНОМ И СЕВЕРНОМ ИСПОЛНЕНИИ.

Выпуск 2-6

Часть 1

ПРОЛЕТНЫЕ СТРОЕНИЯ ПРОЛЕТАМИ 88,0 - 110,0 М.  
КОНСТРУКЦИИ МЕТАЛЛИЧЕСКИЕ. ИЗДЕЛИЯ.

Утверждены и введены в действие  
с 01.01.99 г. письмом МПС России  
от 07.12.98 г. № ЦНП-638.

Чертежи КМ *Утверждены*  
и введены в действие  
с 01.07.87.  
Указание МПС СССР  
от 06.05.87 № А-2593у.

Разработаны Гипротрансжостом

Директор института *В. Попов*  
Главный инженер института *С. Журавов*  
Начальник отдела *М. Монов*  
Главный инженер проекта *Френкель* / *Френкель*

Корректировка 1998г. Инв. № 1293К

Главный инженер *М. Монов*  
Гипротрансжоста  
Начальник отдела *Корноухов*  
Главный инженер проекта *Бялик*

Выпуск 2-б часть 1

Обозначение	Наименование	Стр.
3.501.2-139.2-6-000.000	Содержание выпуска	2, 3 К
3.501.2-139.2-6-000.000 Г 0	Техническое описание	4
3.501.2-139.2-6-101.000	Пояс верхний ВП(ВП1... ВП8)	5-7 К
3.501.2-139.2-6-101.000 СБ	Пояс верхний ВП(ВП1... ВП8) Сборочный чертёж	8-10 К
3.501.2-139.2-6-101.100	Компенсатор люков КЛ1	11
3.501.2-139.2-6-101.100 СБ	Компенсатор люков КЛ1 Сборочный чертёж	12
3.501.2-139.2-6-102.000	Пояс нижний НП(НП1... НП11)	13-15 К
3.501.2-139.2-6-102.000 СБ	Пояс нижний НП(НП1... НП11) Сборочный чертёж	15-18 К
3.501.2-139.2-6-103.000	Раскос опорный Р(Р1... Р4)	19, 20 К
3.501.2-139.2-6-103.000 СБ	Раскос опорный Р(Р1... Р4) Сборочный чертёж	22 К
3.501.2-139.2-6-104.000	Раскос Р(Р5... Р14)	23, 24 К
3.501.2-139.2-6-104.000 СБ	Раскос Р(Р5... Р14) Сборочный чертёж	25, 26 К
3.501.2-139.2-6-105.000	Подвеска П(П1... П5)	27, 28
3.501.2-139.2-6-105.000 СБ	Подвеска П(П1... П5) Сборочный чертёж	29
3.501.2-139.2-6-106.000	Стойка С(С1... С4)	30
3.501.2-139.2-6-106.000 СБ	Стойка С(С1... С4) Сборочный чертёж	31
3.501.2-139.2-6-107.100	Диафрагма Д(Д1, Д2)	32
3.501.2-139.2-6-107.200	Диафрагма Д(Д3, Д4)	33
3.501.2-139.2-6-112.100	Вставка В(В1, В2)	34
3.501.2-139.2-6-112.100 СБ	Вставка В(В1, В2) Сборочный чертёж	35 К
3.501.2-139.2-6-113.001	Фасонка Ф(Ф1, Ф2)	36 К
3.501.2-139.2-6-113.002	Накладка Н(Н1, Н2)	36 К
3.501.2-139.2-6-113.100	Столик СТ(СТ1, СТ2)	37
3.501.2-139.2-6-113.200	Фасонка Ф3(Ф31... Ф35)	38
3.501.2-139.2-6-113.200 СБ	Фасонка Ф3(Ф31... Ф35) Сборочный чертёж	39
3.501.2-139.2-6-201.000	Распорка РЭС1	40
3.501.2-139.2-6-202.000	Диагональ ДВС(ДВС1... ДВС3)	41
3.501.2-139.2-6-202.000 СБ	Диагональ ДВС(ДВС1... ДВС3) Сборочный чертёж	42
3.501.2-139.2-6-203.000	Полудиагональ ПДС(ПДС1... ПДС3)	43
3.501.2-139.2-6-203.000 СБ	Полудиагональ ПДС(ПДС1... ПДС3) Сборочный чертёж	44
3.501.2-139.2-6-301.000	Диагональ ДНС(ДНС1... ДНС10)	45, 46
3.501.2-139.2-6-301.000 СБ	Диагональ ДНС(ДНС1... ДНС10) Сборочный чертёж	47 К

Изм. № 1, 2, 3, 4, 5, 6, 7, 8, 9, 10, 11, 12, 13, 14, 15, 16, 17, 18, 19, 20, 21, 22, 23, 24, 25, 26, 27, 28, 29, 30, 31, 32, 33, 34, 35, 36, 37, 38, 39, 40, 41, 42, 43, 44, 45, 46, 47, 48, 49, 50, 51, 52, 53, 54, 55, 56, 57, 58, 59, 60, 61, 62, 63, 64, 65, 66, 67, 68, 69, 70, 71, 72, 73, 74, 75, 76, 77, 78, 79, 80, 81, 82, 83, 84, 85, 86, 87, 88, 89, 90, 91, 92, 93, 94, 95, 96, 97, 98, 99, 100, 101, 102, 103, 104, 105, 106, 107, 108, 109, 110, 111, 112, 113, 114, 115, 116, 117, 118, 119, 120, 121, 122, 123, 124, 125, 126, 127, 128, 129, 130, 131, 132, 133, 134, 135, 136, 137, 138, 139, 140, 141, 142, 143, 144, 145, 146, 147, 148, 149, 150, 151, 152, 153, 154, 155, 156, 157, 158, 159, 160, 161, 162, 163, 164, 165, 166, 167, 168, 169, 170, 171, 172, 173, 174, 175, 176, 177, 178, 179, 180, 181, 182, 183, 184, 185, 186, 187, 188, 189, 190, 191, 192, 193, 194, 195, 196, 197, 198, 199, 200, 201, 202, 203, 204, 205, 206, 207, 208, 209, 210, 211, 212, 213, 214, 215, 216, 217, 218, 219, 220, 221, 222, 223, 224, 225, 226, 227, 228, 229, 230, 231, 232, 233, 234, 235, 236, 237, 238, 239, 240, 241, 242, 243, 244, 245, 246, 247, 248, 249, 250, 251, 252, 253, 254, 255, 256, 257, 258, 259, 260, 261, 262, 263, 264, 265, 266, 267, 268, 269, 270, 271, 272, 273, 274, 275, 276, 277, 278, 279, 280, 281, 282, 283, 284, 285, 286, 287, 288, 289, 290, 291, 292, 293, 294, 295, 296, 297, 298, 299, 300, 301, 302, 303, 304, 305, 306, 307, 308, 309, 310, 311, 312, 313, 314, 315, 316, 317, 318, 319, 320, 321, 322, 323, 324, 325, 326, 327, 328, 329, 330, 331, 332, 333, 334, 335, 336, 337, 338, 339, 340, 341, 342, 343, 344, 345, 346, 347, 348, 349, 350, 351, 352, 353, 354, 355, 356, 357, 358, 359, 360, 361, 362, 363, 364, 365, 366, 367, 368, 369, 370, 371, 372, 373, 374, 375, 376, 377, 378, 379, 380, 381, 382, 383, 384, 385, 386, 387, 388, 389, 390, 391, 392, 393, 394, 395, 396, 397, 398, 399, 400, 401, 402, 403, 404, 405, 406, 407, 408, 409, 410, 411, 412, 413, 414, 415, 416, 417, 418, 419, 420, 421, 422, 423, 424, 425, 426, 427, 428, 429, 430, 431, 432, 433, 434, 435, 436, 437, 438, 439, 440, 441, 442, 443, 444, 445, 446, 447, 448, 449, 450, 451, 452, 453, 454, 455, 456, 457, 458, 459, 460, 461, 462, 463, 464, 465, 466, 467, 468, 469, 470, 471, 472, 473, 474, 475, 476, 477, 478, 479, 480, 481, 482, 483, 484, 485, 486, 487, 488, 489, 490, 491, 492, 493, 494, 495, 496, 497, 498, 499, 500, 501, 502, 503, 504, 505, 506, 507, 508, 509, 510, 511, 512, 513, 514, 515, 516, 517, 518, 519, 520, 521, 522, 523, 524, 525, 526, 527, 528, 529, 530, 531, 532, 533, 534, 535, 536, 537, 538, 539, 540, 541, 542, 543, 544, 545, 546, 547, 548, 549, 550, 551, 552, 553, 554, 555, 556, 557, 558, 559, 560, 561, 562, 563, 564, 565, 566, 567, 568, 569, 570, 571, 572, 573, 574, 575, 576, 577, 578, 579, 580, 581, 582, 583, 584, 585, 586, 587, 588, 589, 590, 591, 592, 593, 594, 595, 596, 597, 598, 599, 600, 601, 602, 603, 604, 605, 606, 607, 608, 609, 610, 611, 612, 613, 614, 615, 616, 617, 618, 619, 620, 621, 622, 623, 624, 625, 626, 627, 628, 629, 630, 631, 632, 633, 634, 635, 636, 637, 638, 639, 640, 641, 642, 643, 644, 645, 646, 647, 648, 649, 650, 651, 652, 653, 654, 655, 656, 657, 658, 659, 660, 661, 662, 663, 664, 665, 666, 667, 668, 669, 670, 671, 672, 673, 674, 675, 676, 677, 678, 679, 680, 681, 682, 683, 684, 685, 686, 687, 688, 689, 690, 691, 692, 693, 694, 695, 696, 697, 698, 699, 700, 701, 702, 703, 704, 705, 706, 707, 708, 709, 710, 711, 712, 713, 714, 715, 716, 717, 718, 719, 720, 721, 722, 723, 724, 725, 726, 727, 728, 729, 730, 731, 732, 733, 734, 735, 736, 737, 738, 739, 740, 741, 742, 743, 744, 745, 746, 747, 748, 749, 750, 751, 752, 753, 754, 755, 756, 757, 758, 759, 760, 761, 762, 763, 764, 765, 766, 767, 768, 769, 770, 771, 772, 773, 774, 775, 776, 777, 778, 779, 780, 781, 782, 783, 784, 785, 786, 787, 788, 789, 790, 791, 792, 793, 794, 795, 796, 797, 798, 799, 800, 801, 802, 803, 804, 805, 806, 807, 808, 809, 810, 811, 812, 813, 814, 815, 816, 817, 818, 819, 820, 821, 822, 823, 824, 825, 826, 827, 828, 829, 830, 831, 832, 833, 834, 835, 836, 837, 838, 839, 840, 841, 842, 843, 844, 845, 846, 847, 848, 849, 850, 851, 852, 853, 854, 855, 856, 857, 858, 859, 860, 861, 862, 863, 864, 865, 866, 867, 868, 869, 870, 871, 872, 873, 874, 875, 876, 877, 878, 879, 880, 881, 882, 883, 884, 885, 886, 887, 888, 889, 890, 891, 892, 893, 894, 895, 896, 897, 898, 899, 900, 901, 902, 903, 904, 905, 906, 907, 908, 909, 910, 911, 912, 913, 914, 915, 916, 917, 918, 919, 920, 921, 922, 923, 924, 925, 926, 927, 928, 929, 930, 931, 932, 933, 934, 935, 936, 937, 938, 939, 940, 941, 942, 943, 944, 945, 946, 947, 948, 949, 950, 951, 952, 953, 954, 955, 956, 957, 958, 959, 960, 961, 962, 963, 964, 965, 966, 967, 968, 969, 970, 971, 972, 973, 974, 975, 976, 977, 978, 979, 980, 981, 982, 983, 984, 985, 986, 987, 988, 989, 990, 991, 992, 993, 994, 995, 996, 997, 998, 999, 1000

Обозначение	Наименование	Стр.
3.501.2-139.2-6-302.000	Диагональ ДНС(ДНС11, ДНС12)	48 К
3.501.2-139.2-6-303.000	Полудиагональ ПНС(ПНС1... ПНС13)	49-51
3.501.2-139.2-6-303.000 СБ	Полудиагональ ПНС(ПНС1... ПНС13) Сборочный чертёж	52 К
3.501.2-139.2-6-304.000	Полудиагональ ПНС(ПНС14, ПНС15)	53 К
3.501.2-139.2-6-305.000	Распорка РНС(РНС1, РНС2)	54 К
3.501.2-139.2-6-306.000	Распорка РД1	55 К
3.501.2-139.2-6-307.000	Крышка КД(КД1, КД2)	56 К
3.501.2-139.2-6-401.000	Распорка трубчатая РТ1	57
3.501.2-139.2-6-401.000 СБ	Распорка трубчатая РТ1 Сборочный чертёж	58
3.501.2-139.2-6-401.100	Ветвь распорки трубчатой ВРТ1	59
3.501.2-139.2-6-401.200	Ветвь распорки трубчатой ВРТ2	60
3.501.2-139.2-6-401.300	Диафрагма ДРТ1	61
3.501.2-139.2-6-402.000	Диагональ ДПС(ДПС1... ДПС4)	62
3.501.2-139.2-6-402.000 СБ	Диагональ ДПС(ДПС1... ДПС4) Сборочный чертёж	63
3.501.2-139.2-6-403.000	Распорка РПС1	64
3.501.2-139.2-6-404.100	Фасонка ФПЗ1	65
3.501.2-139.2-6-404.200	Фасонка ФПЗ2	66
3.501.2-139.2-6-405.100	Фасонка ФПЗ3	65
3.501.2-139.2-6-501.000	Диагональ ДПС1	67
3.501.2-139.2-6-502.000	Распорка РС1	68
3.501.2-139.2-6-505.100	Фасонка ФП1	66
3.501.2-139.2-6-601.000	Балка поперечная ПБ(ПБ1, ПБ2)	69, 70 К
3.501.2-139.2-6-601.000 СБ	Балка поперечная ПБ(ПБ1, ПБ2) Сборочный чертёж	71, 72 К

Нач. отд.	Корноухова	15
ГМП	Бялик	Х
Рук. гр.	Козлова	18
ДНК	Лобова	18
Корректировка		11/11/11
Нач. отд.	Монев	18
Н. контр.	Мирошник	18
Гл. спец.	Гутман	18
ГМП	Френкел	18
Рук. гр.	Литвахов	18
Бед. инж.	Ярлыкова	18

1293К/16-1 2

3.501.2-139.2-6-000.000

Содержание выпуска

Страна	Лист	Листов
Р	1	2
Гипротрансмост		



## 1. Общая часть

Настоящий выпуск включает рабочие чертежи марки КМ строительных изделий - металлоконструкции общих для пролетных строений пролетами 88,0-110,0 м

Строительные изделия по настоящему выпуску входят в схемы расположения сборных элементов пролетного строения, приведенные в основных комплектах рабочих чертежей (выпуски 2-1; 2-2; 2-3; 2-4 настоящей серии).

Узлы соединения строительных изделий по настоящему выпуску приведены в выпуске 2-5.

## 2. Пояснения по обозначению документов

Все документы настоящего выпуска имеют кроме основного обозначения 3.501.2-139.2-6 шестизначное цифровое обозначение, дополняемое буквами ТО для технического описания и СБ для сборных чертежей. Первая цифра предназначена для обозначения принадлежности изделия к частям пролетного строения, предусмотренных табл. 1 чертежа общего вида основного комплекта рабочих чертежей. Последующие три цифры обозначают порядковый номер сборочной единицы в пределах каждой части. Две последние цифры использованы для обозначения деталей.

## 3. Технические требования

Требования к изготовлению металлоконструкций изложены в технических условиях ТУ. 35-1609-87

Требования к материалам приведены в таблицах исполнения, помещенных на первом листе спецификации. Дополнительно

ный номер исполнения деталей должен соответствовать дополнительному номеру исполнения пролетного строения.

## 4. Условные обозначения

- ✦ монтажный высокопрочный болт диаметра 22 мм в отверстии диаметром 25 мм;
- ⊕ заводская заклепка диаметром 23 мм;
- ⊕ монтажный болт диаметра 12 мм в отверстии диаметром 14 мм;
- ⊕ монтажный болт диаметра 16 мм в отверстии диаметром 18 мм,
- ⊕ монтажный болт диаметра 20 мм в отверстии диаметром 23 мм

Выпуск 2-6 часть 1

Листы, составленные и оформленные в соответствии с ГОСТ 10445-80

1293К/16-1 4

Исполн.	Монах	Мол.	
Н.контр.	Миромесская	Лин.	
Сл. спец.	Гитман		
Гип.	Френкель		
Рис. гр.	Яткова	Фин.	
Инж.	Яткова	Отучил.	

3.501.2-139.2-6-000.000ТО

Техническое описание

Стандарт Лист Листов

Р 1 1

Гипотранспорти

Выпуск 2-б часть 1

Формат	Зона	Паз.	Обозначение	Наименование	Примечание
А3			3.501.2-139.2-6-101.000 СБ	<u>Документация</u> Сборный чертеж	
			Переменные данные	Для исп. (см. таблицу)	
			3.501.2-139.2-6-101.000	<u>Детали</u>	ВП1
54	1		3.501.2-139.2-6-101.001	Лист 16 ГОСТ 19903-74* (см. таблицу)	
			650 × 11000	1	898,0 кг
	2		-01	Лист 16 ГОСТ 19903-74* (см. таблицу)	
			650 × 11000	1	898,0 кг
54	3		3.501.2-139.2-6-101.002	Лист 5/12 ГОСТ 19903-74* (см. таблицу)	
			730 × 11000	1	766,5 кг
54	4		3.501.2-139.2-6-101.003	Лист 5/12 ГОСТ 19903-74* (см. таблицу)	
			494 × 11000	1	375,7 кг
			3.501.2-139.2-6-101.000-01	(То же, как для)	ВП1Н
			3.501.2-139.2-6-101.000-02		ВП2
			<u>Детали</u>		
54	1		3.501.2-139.2-6-101.001-02	Лист 20 ГОСТ 19903-74* (см. таблицу)	
			650 × 11000	1	1122,6 кг
	2		-03	Лист 20 ГОСТ 19903-74* (см. таблицу)	
			650 × 11000	1	1122,6 кг
54	3		3.501.2-139.2-6-101.002	Лист 5/12 ГОСТ 19903-74* (см. таблицу)	
			730 × 11000	1	766,5 кг

Формат	Зона	Паз.	Обозначение	Наименование	Кол.	Примечание
54	4		3.501.2-139.2-6-101.003-01	Лист 5/16 ГОСТ 19903-74* (см. таблицу)		
			486 × 11000	1	489,9 кг	
			3.501.2-139.2-6-101.000-03	(То же, как для)		ВП2Н
			3.501.2-139.2-6-101.000-02)			
			3.501.2-139.2-6-101.000-04	<u>Детали</u>		ВП3
			<u>Детали</u>			
54	1		3.501.2-139.2-6-101.001-04	Лист 20 ГОСТ 19903-74* (см. таблицу)		
			650 × 10760	1	1098,1 кг	
	2		05	Лист 20 ГОСТ 19903-74* (см. таблицу)		
			650 × 10760	1	1098,1 кг	
54	3		3.501.2-139.2-6-101.002-01	Лист 5/12 ГОСТ 19903-74* (см. таблицу)		
			7 × 10760	1	740,0 кг	
54	4		3.501.2-139.2-6-101.003-02	Лист 5/15 ГОСТ 19903-74* (см. таблицу)		
			486 × 10760	1	475,2 кг	

100% и т.д. Детали и детали Взам. указ. №

1998  
Корпусовод  
Битик  
Дук. гр.  
Ших  
Козлово  
Корпусовод

Паз.	Материалы для дополнительного номера исполнения		
	01	02	03
1, 2	15ХСНД-2 ГОСТ 6713-91		10ХСНД-3 ГОСТ 6713-91
3, 4, 6	15ХСНД ГОСТ 6713-91	15ХСНД-2 ГОСТ 6713-91	10ХСНД-3 ГОСТ 6713-91

1293К/16-1 5

**3.501.2-139.2-6-101.000**

Лист отс. Иманов  
А.КОНТ. Милорадовская  
Ил. спец. Гитман  
Г/ПФ Френкель  
Дук. гр. Лотскова  
Бед. инж. Ярыкова  
Дей. инж. Благодатов

Лист  
Лист  
Лист  
Лист  
Лист  
Лист

Листов Лист Листов  
Р 1 3

Пояс верхний ВП  
(ВП1... ВП8)

Гипотранспорт

Выпуск 2-б части

Фабрикат	Зона	Поз.	Обозначение	Наименование	Примечание
				<del>3.501.2-139.2-6-10</del>	<del>ВЛБН</del>
			(То же, как для	<del>3.501.2-139.2-6-10</del>	<del>ВЛБ</del>
				<del>3.501.2-139.2-6-10</del>	<del>---</del>
				<u>Детали</u>	<u>---</u>
54	1		3.501.2-139.2-6-101.001-06	Лист 16 ГОСТ 19903-74* (см. таблицу)	---
				630 × 11535	946,7 кг
	2		- 07	Лист 16 ГОСТ 19903-74* (см. таблицу)	---
				630 × 11535	1 946,7 кг
54	3		3.501.2-139.2-6-101.002-02	Лист 512 ГОСТ 19903-74* (см. таблицу)	---
				730 × 11535	1 798,2 кг
54	4		3.501.2-139.2-6-101.003-03	Лист 512 ГОСТ 19903-74* (см. таблицу)	---
				494 × 11535	1 374,9 кг
54	6		3.501.2-139.2-6-101.004	Лист 510 ГОСТ 19903-74* (см. таблицу)	---
				424 × 638	1 7 кг
				3.501.2-139.2-6-101.000-07	174Н
			(То же, как для	3.501.2-139.2-6-101.000-06)	---
				3.501.2-139.2-6-101.000-08	ВЛ5
				<u>Детали</u>	---
54	1		3.501.2-139.2-6-101.001-08	Лист 25 ГОСТ 19903-74* (см. таблицу)	---
				650 × 11000	1 1403,2 кг
	2		- 09	Лист 25 ГОСТ 19903-74* (см. таблицу)	---
				650 × 11000	1 1403,2 кг

Фабрикат	Зона	Поз.	Обозначение	Наименование	Кол.	Примечание
54	3		3.501.2-139.2-6-101.002	Лист 512 ГОСТ 19903-74* (см. таблицу)	---	---
				730 × 11000	1	756,5 кг
54	4		3.501.2-139.2-6-101.003-01	Лист 512 ГОСТ 19903-74* (см. таблицу)	---	---
				476 × 11000	1	357,0 кг
				3.501.2-139.2-6-101.000-09	---	ВЛ5Н
			(То же, как для	3.501.2-139.2-6-101.000-08)	---	---
				3.501.2-139.2-6-101.000-10	---	ВЛ6
				<u>Детали</u>	---	---
54	1		3.501.2-139.2-6-101.001-10	Лист 40 ГОСТ 19903-74* (см. таблицу)	---	---
				10 × 11000	1	2245,1 кг
	2			Лист 40 ГОСТ 19903-74* (см. таблицу)	---	---
				10 × 11000	1	2245,1 кг
54	3		3.501.2-139.2-6-101.002	Лист 512 ГОСТ 19903-74* (см. таблицу)	---	---
				10 × 11000	1	756,5 кг
54	4		3.501.2-139.2-6-101.003-04	Лист 512 ГОСТ 19903-74* (см. таблицу)	---	---
				446 × 11000	1	325,9 кг
				3.501.2-139.2-6-101.000-11	---	ВЛ6Н
			(То же, как для	3.501.2-139.2-6-101.000-10)	---	---

1293К/16-1 6

3.501.2-139.2-6-101.000 Лист 2

Выпуск 2-6 часть 1

Лист № 16-1 Подпись и дата  
Лист № 16-1

Формат	Лист	Пол.	Наименование	Обозначение	Примечание
				<del>3.501.2-139.2-6-101.001-12</del>	<del>В177</del>
				<del>Детали</del>	
54	1		3.501.2-139.2-6-101.001-12	<del>Лист 40 ГОСТ 19903-74*</del> (см. таблицу)	
				550 × 10780	2186,1 кг
	2		-13	<del>Лист 40 ГОСТ 19903-74*</del> (см. таблицу)	
				550 × 10780	1 2186,1 кг
54	3		3.501.2-139.2-6-101.002-01	<del>Лист 512 ГОСТ 19903-74*</del> (см. таблицу)	
				730 × 10780	1 740,0 кг
54	4		3.501.2-139.2-6-101.003-05	<del>Лист 512 ГОСТ 19903-74*</del> (см. таблицу)	
				448 × 10780	1 515,9 кг
				<del>3.501.2-139.2-6-101.000-13</del>	<del>В177</del>
			(То же, как для	<del>3.501.2-139.2-6-101.000-12)</del>	
				<del>3.501.2-139.2-6-101.000-14</del>	<del>В178</del>
				<del>Детали</del>	
54	1		3.501.2-139.2-6-101.001-14	<del>Лист 25 ГОСТ 19903-74*</del> (см. таблицу)	
				650 × 11754	1 1489,3 кг
	2		-15	<del>Лист 25 ГОСТ 19903-74*</del> (см. таблицу)	
				650 × 11754	1 1489,3 кг
54	3		3.501.2-139.2-6-101.002-03	<del>Лист 512 ГОСТ 19903-74*</del> (см. таблицу)	
				730 × 11754	1 808,3 кг
54	4		3.501.2-139.2-6-101.003-06	<del>Лист 512 ГОСТ 19903-74*</del> (см. таблицу)	
				476 × 11754	1 385,2 кг

Формат	Лист	Пол.	Наименование	Обозначение	Лист	Примечание
54	6		3.501.2-139.2-6-101.004-01	<del>Лист 510 ГОСТ 19903-74*</del> (см. таблицу)		
				488 × 638	1	24,3 кг
			(То же, как для	<del>3.501.2-139.2-6-101.000-15</del>		ВПДН
				<del>3.501.2-139.2-6-101.000-14)</del>		
			Дополнительный номер исполнения верхнего пояса ВП должен соответствовать дополнительному номеру исполнения пролетного строения			

3.501.2-139.2-6-101.000

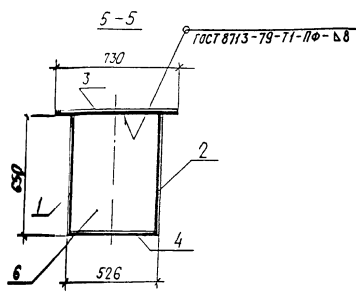
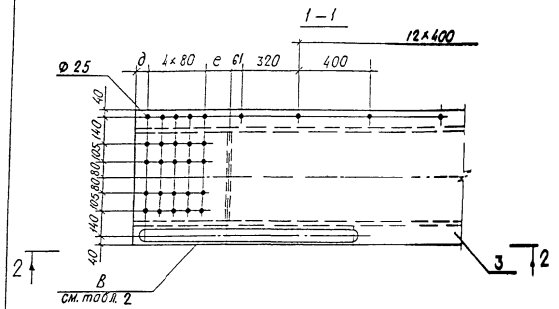
1293К/16-1 7

Лист 3





Рис. 2  
Остальное см. рис. 1



Выпуск 2-б часть 1

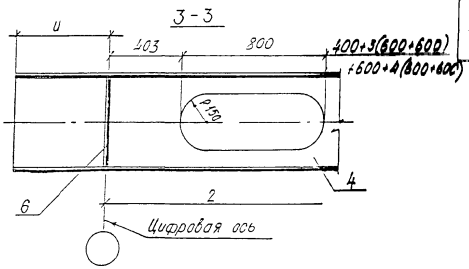
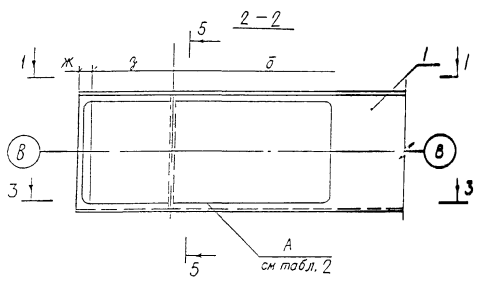


Таблица 2

Обозначение	Масса, кг	Кол.	Размеры, мм											Рис для				
			п	а	б	в	д	е	ж	з	и	к	л	А	Б	В	Г	Д
3.501.2-139.2-6-101.000	2928,2	2	322	5503	400	-	-	-	-	-	480	-	3	4	15	19	17	21
-02	3451,5	2	322	5503	400	-	-	-	-	-	480	5	6	15	19	17	21	
-04	3411,4	1	404	5383	280	-	-	-	-	-	480	5	6	16	20	18	22	
-06	3095,2	2	322	5503	400	71	141	56	476	532	-	480	7	6	14	19	17	21
-08	3919,3	2	322	5503	400	-	-	-	-	-	560	-	8	9	15	19	17	21
-10	5572,6	2	322	5503	400	-	-	-	-	-	560	10	11	15	19	17	21	
-12	5448,1	1	404	5383	280	-	-	-	-	-	560	10	11	16	20	18	22	
-14	4215,4	2	322	5503	400	50	381	35	716	751	-	560	12	11	13	19	17	21

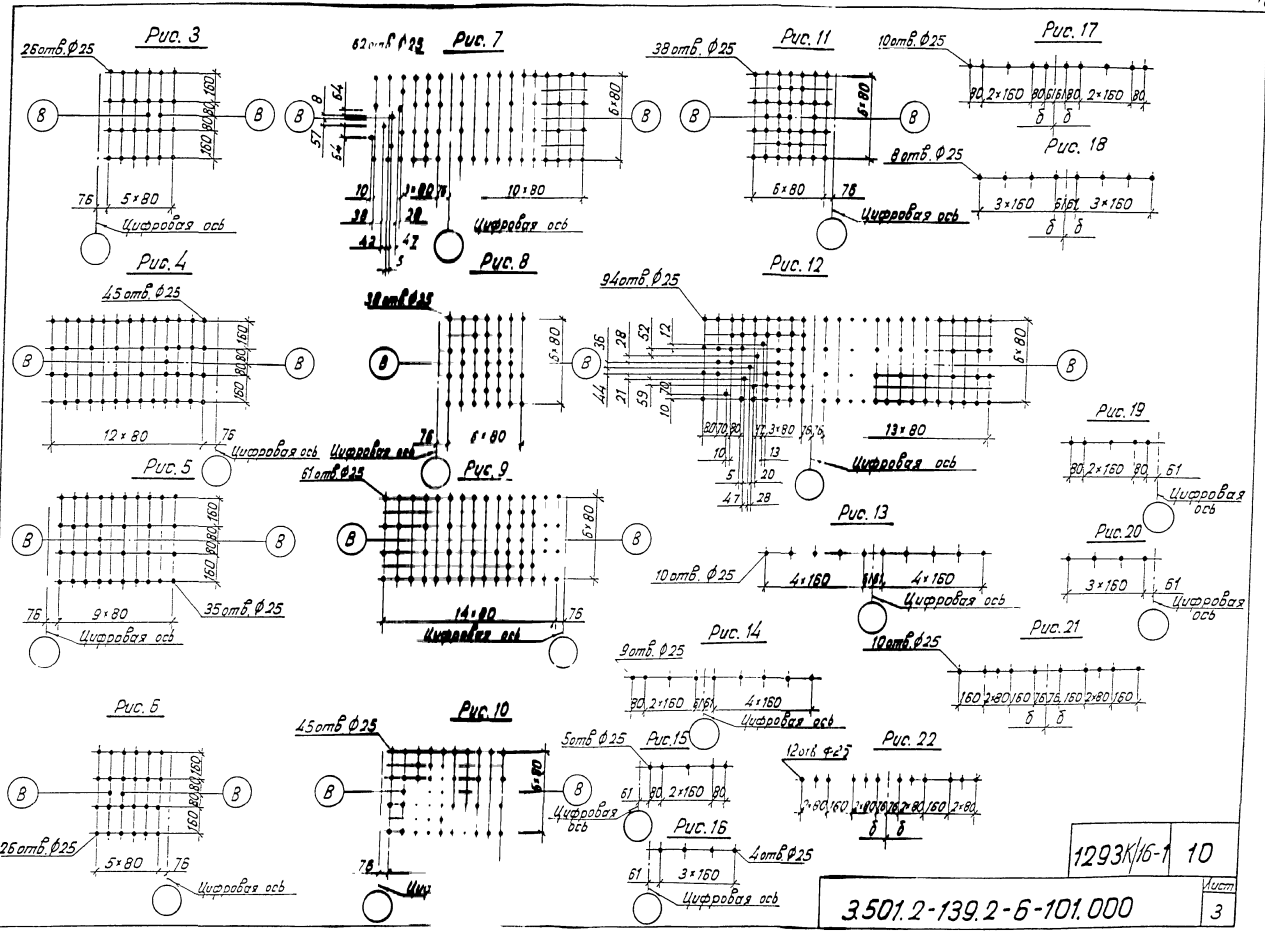
Нач. отд.	Корнюков
ГИП	Бялик
Рук. пр.	Козлова
Инж.	ИМЕДИННА
Корректировка	1998

1293К/16-1 9

3.501.2-139.2-6-101.000 СБ

Лист 2

Выпуск 2-6 часть 1



Инв. № 10/11 (Литера в дата 19.01.2011 г. № 26)

1293K/16-1 10

3.501.2-139.2-6-101.000 Лист 3

Выпуск 2-6 часть 1

Формат	Зона	Поз.	Обозначение	Наименование	Кол.	Примечание
				<del>Документация</del>		
A3			3.501.2-139.2-6-102.000 СБ	<del>Сборочный чертеж</del>		
			Переменные данные	для исполнений:		
				<del>3.501.2-139.2-6-102.000</del>		НП1
				<del>Детали</del>		
Б4	1		3.501.2-139.2-6-102.001	Лист 16 ГОСТ 19903-74* (см. таблицу)		
				650 x 10988	2	897,1 кг
Б4	2		3.501.2-139.2-6-102.002	Лист 512 ГОСТ 19903-74* (см. таблицу)		
				494 x 10988	1	511,3 кг
Б4	3		3.501.2-139.2-6-102.003	Лист 512 ГОСТ 19903-74* (см. таблицу)		
				730 x 10988	1	619,4 кг
				<del>3.501.2-139.2-6-102.000</del>		НП4
			(То же, как для	<del>3.501.2-139.2-6-102.000</del>		НП2
				<del>3.501.2-139.2-6-102.000</del>		
				<del>Детали</del>		
Б4	1		3.501.2-139.2-6-102.001-01	Лист 16 ГОСТ 19903-74* (см. таблицу)		
				650 x 10988		1 кг
Б4	2		3.501.2-139.2-6-102.002	Лист 512 ГОСТ 19903-74* (см. таблицу)		
				494 x 10988		114,3 кг
Б4	3		3.501.2-139.2-6-102.003-01	Лист 512 ГОСТ 19903-74* (см. таблицу)		
				730 x 10988		119,4 кг
				<del>3.501.2-139.2-6-102.000-01</del>		НП2н
			(То же, как для	<del>3.501.2-139.2-6-102.000-01</del>		

Формат	Зона	Поз.	Обозначение	Наименование	Кол.	Примечание
				<del>3.501.2-139.2-6-102.000-04</del>		НП3
				<del>Детали</del>		
Б4	1		3.501.2-139.2-6-102.001-02	Лист 16 ГОСТ 19903-74* (см. таблицу)		
				650 x 10988	2	897,1 кг
Б4	2		3.501.2-139.2-6-102.002	Лист 512 ГОСТ 19903-74* (см. таблицу)		
				494 x 10988	1	511,3 кг
Б4	3		3.501.2-139.2-6-102.003-02	Лист 512 ГОСТ 19903-74* (см. таблицу)		
				730 x 10988	1	619,4 кг
			(То же, как для	<del>3.501.2-139.2-6-102.000-05</del>		НП3н
				<del>3.501.2-139.2-6-102.000-04</del>		
				<del>3.501.2-139.2-6-102.000-06</del>		НП4
				<del>Детали</del>		
Б4	1		3.501.2-139.2-6-102.001-03	Лист 16 ГОСТ 19903-74* (см. таблицу)		
				650 x 10748	2	877,6 кг

Поз.	Материалы для дополнительного номера исполнителя		
	01	02	03
1, 6	15ХСНД-2 ГОСТ 6713-91		10ХСНД-3 ГОСТ 6713-91
2,3, 5	15ХСНД ГОСТ 6713-91	15ХСНД-2 ГОСТ 6713-91	10ХСНД-3 ГОСТ 6713-91

уч. отст. Козачко	15
уч. отст. Вятки	15
уч. отст. Козачко	Калита
Инж. Амелинина	Иль
Козачко	988
Нач. отст. Монах	Иль
Н. контр. Мироданов	Иль
Сл. спец. Гутман	Иль
Г.ИП. Френкель	Иль
Руч. ср. Астахова	Иль
Вед. инж. Являкова	Иль
Вед. инж. Владовский	Иль

1293К/16-1 13

3.501.2-139.2-6-102.000

Пояс нижний НП  
(НП1... НП4)

Стандия	Лист	Листов
Р	1	3
Гипротрансмост		

Ш. № покл. Подпись и дата

Взам инв. №

Выпуск 2-6 часть 1

Формат	Зона	Поз.	Обозначение	Наименование	Кол.	Примечание
Б4	2	3.501.2-139.2-6-102.002-01	Лист <u>Б12 ГОСТ 1990</u> (см. таблицу)	494 × 10748	1	500,2 кг
Б4	3	3.501.2-139.2-6-102.003-03	Лист <u>Б12 ГОСТ 19903-74*</u> (см. таблицу)	730 × 10748	1	602 кг
			(То же, как для	3.501.2-139.2-6-102.000-01		
				3.501.2-139.2-6-102.000-07		
				3.501.2-139.2-6-102.000-08		НП5
				<u>Детали</u>		
Б4	1	3.501.2-139.2-6-102.001-04	Лист <u>16 ГОСТ 19903-74*</u> (см. таблицу)	650 × 11515	2	940,1 кг
Б4	2	3.501.2-139.2-6-102.002-02	Лист <u>Б12 ГОСТ 19903-74*</u> (см. таблицу)	494 × 11515	1	535,8 кг
Б4	3	3.501.2-139.2-6-102.003-04	Лист <u>Б12 ГОСТ 19903-74*</u> (см. таблицу)	730 × 11515	1	633,6 кг
Б4	5	3.501.2-139.2-6-102.004	Лист <u>Б10 ГОСТ 19903-74*</u> (см. таблицу)	494 × 638		4,7 кг
			(То же, как для	3.501.2-139.2-6-102.000-01		4175 кг
				3.501.2-139.2-6-102.000-10		176
				<u>Детали</u>		
Б4	1	3.501.2-139.2-6-102.001-05	Лист <u>32 ГОСТ 19903-74*</u> (см. таблицу)	650 × 10988		1794,1 кг

Формат	Зона	Поз.	Обозначение	Наименование	Кол.	Примечание
Б4	2	3.501.2-139.2-6-102.002-03	Лист <u>Б12 ГОСТ 19903-74*</u> (см. таблицу)	452 × 10988	1	478,2 кг
Б4	3	3.501.2-139.2-6-102.003-05	Лист <u>Б12 ГОСТ 19903-74*</u> (см. таблицу)	730 × 10988	1	619,4 кг
			(То же, как для	3.501.2-139.2-6-102.000-11		НП6
				3.501.2-139.2-6-102.000-10		
				3.501.2-139.2-6-102.000-12		НП7
				<u>Детали</u>		
Б4	1	3.501.2-139.2-6-102.001-06	Лист <u>32 ГОСТ 19903-74*</u> (см. таблицу)	650 × 10988	2	1794,1 кг
Б4	6	3.501.2-139.2-6-102.002-04	Лист <u>12 ГОСТ 19903-74*</u> (см. таблицу)	462 × 10988	1	478,2 кг
Б4	3	3.501.2-139.2-6-102.003-06	Лист <u>Б12 ГОСТ 19903-74*</u> (см. таблицу)	730 × 10988	1	619,4 кг
			(То же, как для	3.501.2-139.2-6-102.000-13		НП7Н
				3.501.2-139.2-6-102.000-14		НП8
				<u>Детали</u>		
Б4	1	3.501.2-139.2-6-102.001-0	Лист <u>32 ГОСТ 19903-74*</u> (см. таблицу)	650 × 10988	2	1794,1 кг

Маш. отп.	Корнуков	12
Г.И.П.	Бялик	12
вр.	Козлова	12
	Лымина	12
оректировка		1998

1293К/16-1 14

3.501.2-139.2-6-102.000

Лист  
2



Выпуск 2-6 часть

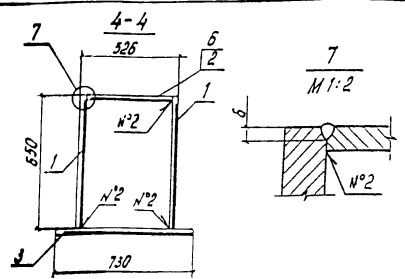
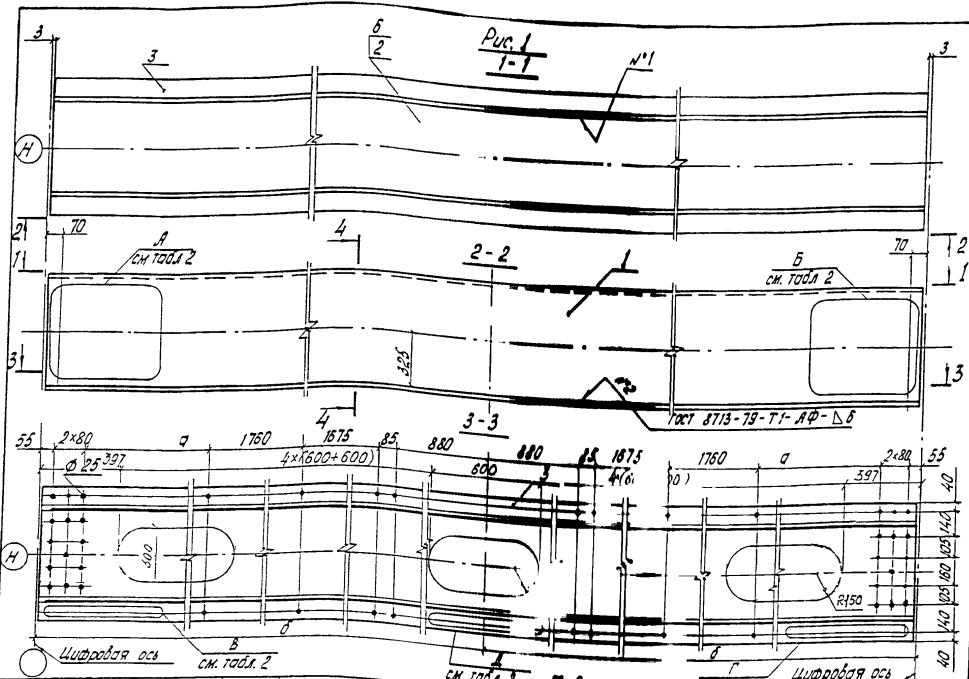


Таблица 1

Изображено	Рис.	Зеркальное отражение
3.501.2-139.2-6-102.000	1	3.501.2-139.2-6-102.000-01
-02	1	-03
-04	1	-05
-06	1	-07
-08	2	-09
-10	1	-11
-12	1	-13
-14	1	-15
-16	1	-17
-18	1	-19
-20	2	-21

Обозначение	Масса, кг	Размеры, мм		Рис. для				?
		а	б	А	Б	В	Г	
3.501.2-139.2-5-102.000	2924,9	882	5497	3	9	20	23	15 17 17 18 14 16 23
-02	2924,9	882	5497	4	2,5	20	23	
-04	2924,9	882	5497	3	11	20	23	
-06	2858,1	762	5377	3	11	21	21	
-08	3096,3	882	5497	5	2,5	19	19	
-10	4625,8	882	5497	5	12	20	15	
-12	4845,2	882	5497	7	13	22	17	
-14	4845,2	882	5497	5	10	20	17	
-16	4685,8	882	5497	8	12	20	18	
-18	4580,5	882	5497	8	13	21	14	
-20	4940,2	762	5377	5	12	19	24	
							23	

Таблица 2

Шоб №1 - сборка автоматическая под слоем флюса  
Шоб №2 - ГОСТ 8713-79-Т1-АФ-ДБ

1293К/16-1 16

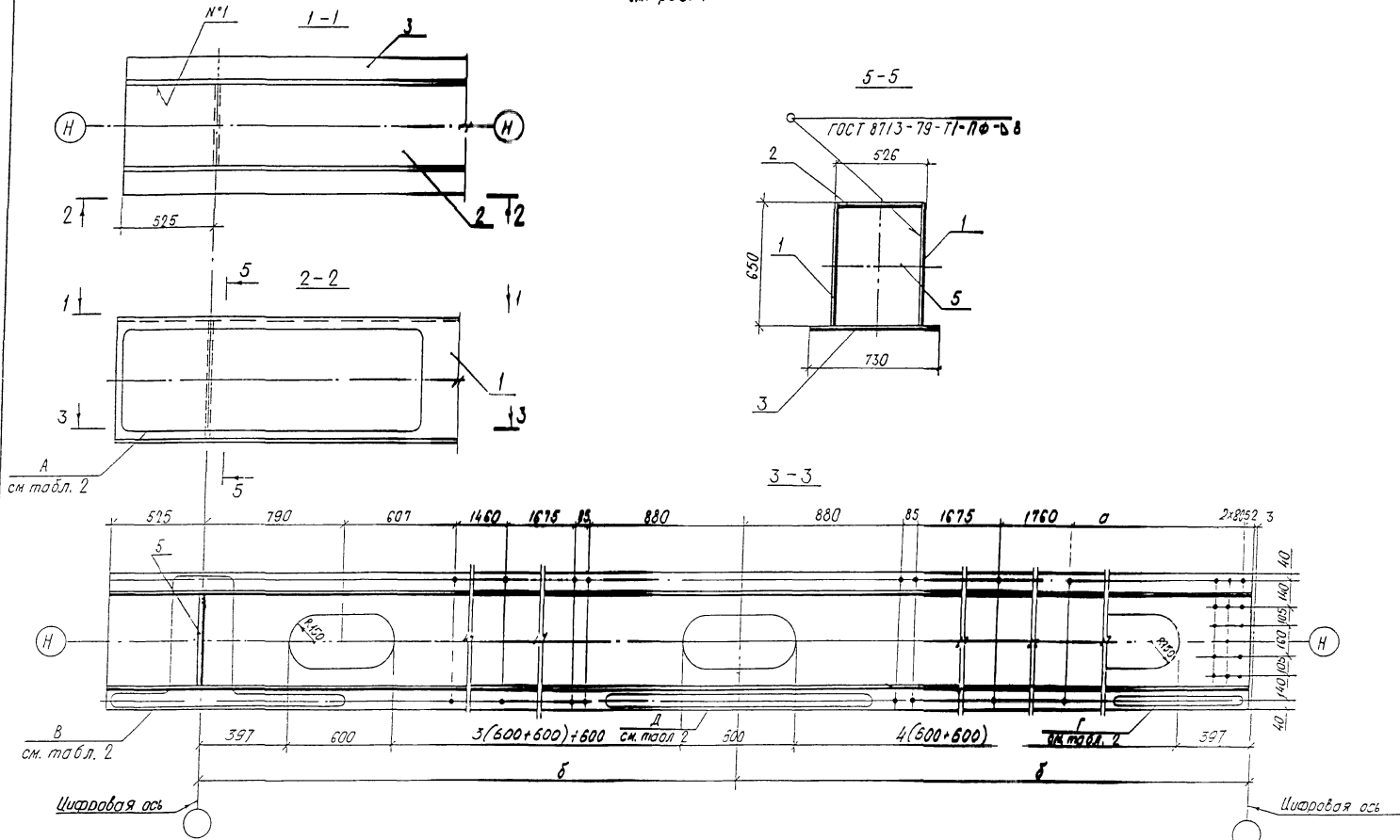
нач. отд.	Манд	Лист
И.контр.	Ирландского	1/5
И. спец.	Гитман	1/5
Г.И.П.	Френкель	1/5
Рис. гр.	Катаева	1/5
вед. инж.	Бальцова	1/5
вед. инж.	Владовский	1/5

3.501.2-139.2-6-102.000 СБ

Пояс нижний НП (НП1... НП11) сборочный чертёж	Стадия	Масса	Масштаб
	Р	См. табл. 2	1:20
	Лист 1	Листов 3	
	Гипротрансмост		

Рис. 2  
см. рис. 1

Выпуск 2-6 часть 1

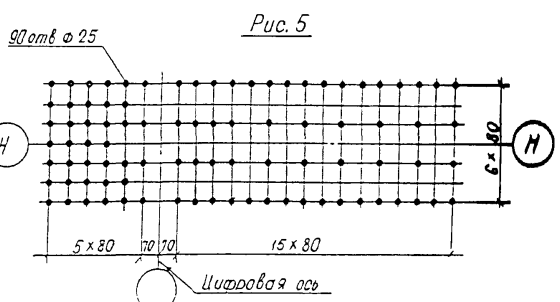
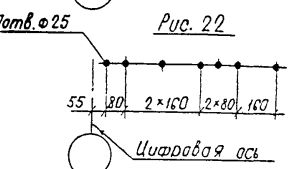
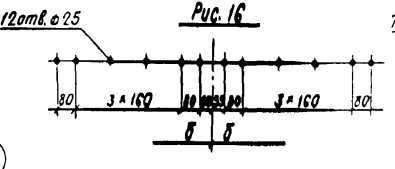
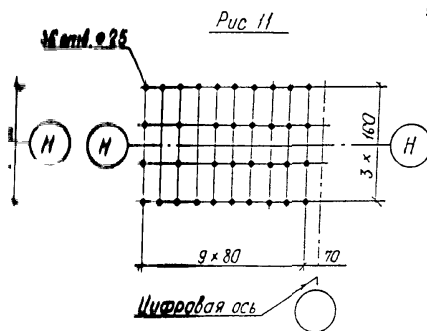
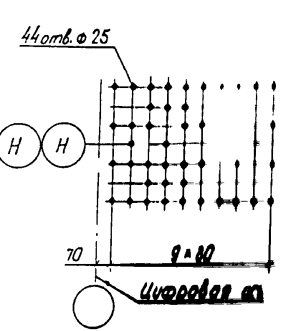
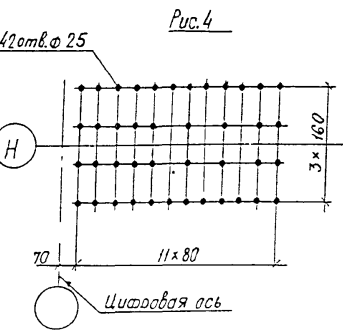
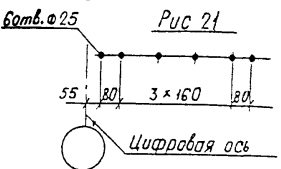
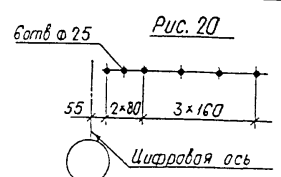
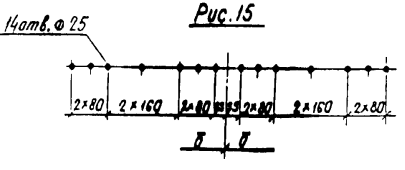
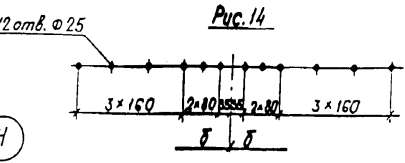
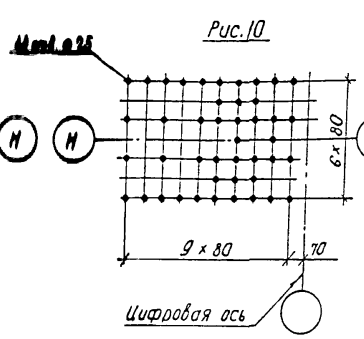
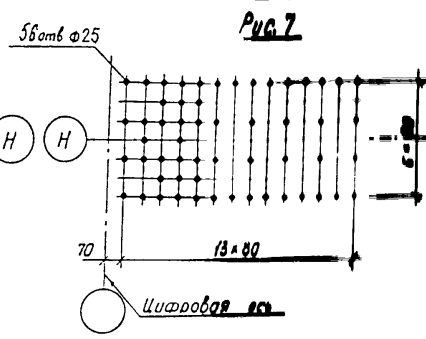
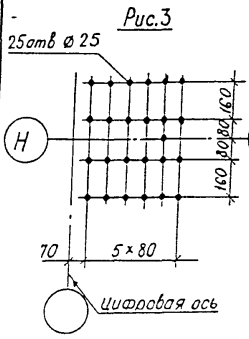


1293K/16-1 17

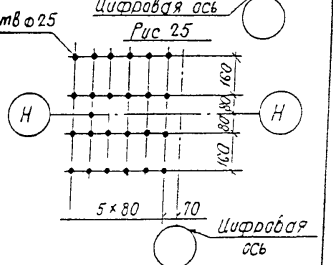
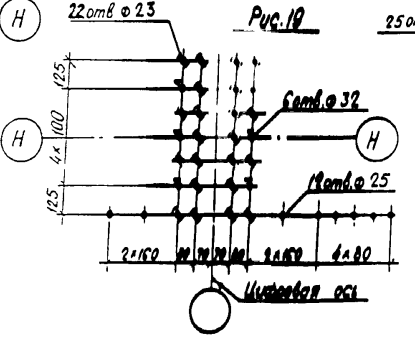
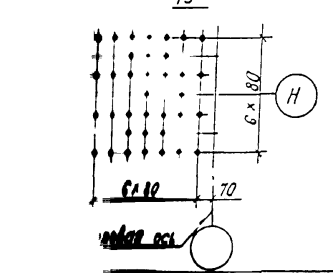
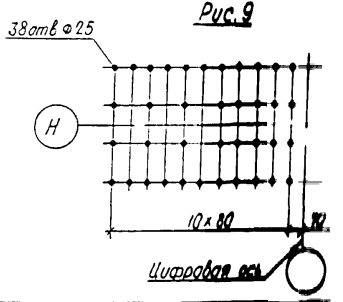
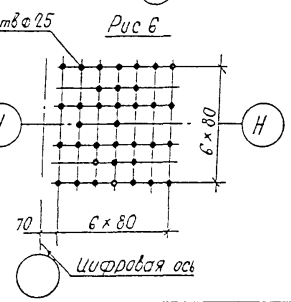
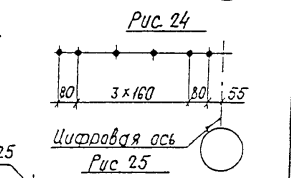
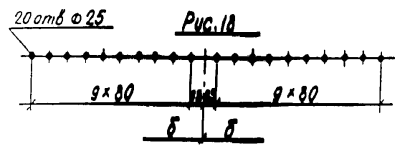
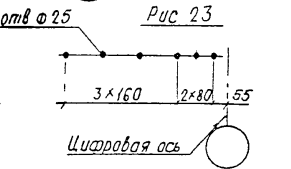
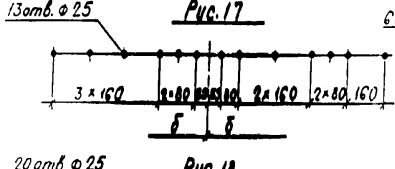
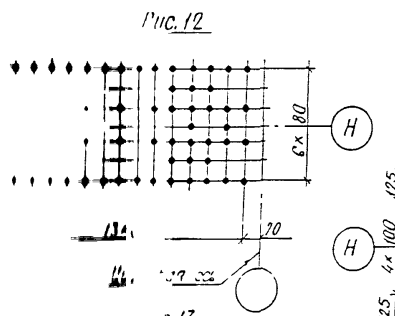
3. 501. 2-139. 2-6-102.000СБ

Лист  
2

Выпуск 2-6 части



Станд. 21



1293K/16-1 18

3.501.2-139.2-6-102.000 СБ 3



Выпуск 2-6 части

Формат	Зона	Поз.	Обозначение	Наименование	Кол.	Примечание
				<u>Документы</u>		
A3			3.501.2-139.2-6-103.000 СБ	Сборочный чер		
				<u>Переменные данные для исполнения</u>		
			3.501.2-139.2-6-103.0		1	P1
				<u>Детали</u>		
Б4	2		3.501.2-139.2-6-103.001	Лист 32 ГОСТ 19903-74* (см. таблицу)		
				800 × 17040	1	3424,4 кг
		3	-01	Лист 32 ГОСТ 19903-74* (см. таблицу)		
				800 × 17040	1	3424,4 кг
Б4	4		3.501.2-139.2-6-103.002	Лист 16 ГОСТ 19903-74* (см. таблицу)		
				462 × 17040	1	968,6 кг
		5	-01	Лист 16 ГОСТ 19903-74* (см. таблицу)		
				462 × 17040	1	697,3 кг
				800 × 17040	1	4,4 кг
Б4	4		3.501.2-139.2-6-103.002	Лист 16 ГОСТ 199		
				(см. таб)		
				462 × 17040	1	968,6 кг
		5	-01	Лист 16 ГОСТ 19903-74* (см. таблицу)		
				462 × 17040	1	69

Формат	Зона	Поз.	Обозначение	Наименование	Кол.	Примечание
				3.501.2-139.2-6-103.000-01		P2
				<u>Детали</u>		
Б4	2		3.501.2-139.2-6-103.001-02	Лист 32 ГОСТ 19903-74* (см. таблицу)		
				800 × 17040	1	3424,4 кг
		3	-03	Лист 32 ГОСТ 19903-74* (см. таблицу)		
				800 × 17040	1	3424,4 кг
Б4	4		3.501.2-139.2-6-103.002	Лист 16 ГОСТ 19903-74* (см. таблицу)		
				462 × 17040	1	968,6 кг
		5	-01	Лист 16 ГОСТ 19903-74* (см. таблицу)		
				462 × 17040	1	697,3 кг

Поз.	Материалы для дополнительного номера исполнения		
	01	02	03
2...5	15ХСНД-2 ГОСТ 6713-91		10ХСНД-3 ГОСТ 6713-91
6...8	15ХСНД ГОСТ 6713-91	15ХСНД-2 ГОСТ 6713-91	10ХСНД-3 ГОСТ 6713-91

Нач. отд.	Козлова	1
ГЛП	Бялик	1
Рук. гр.	Козлова	1
Инж.	Хмельницкий	1
Корректор		59
Нач. отд.	Монав	1
Н. контр.	Миролюбовская	1
Гл. спец.	Гитман	1
ГМП	Френкель	1
Рук. гр.	Астахова	1
Вед. инж.	Ярыкова	1
Вед. инж.	Владовский	1

1293К/16-1 19

3.501.2-139.2-6-103.000		
Стация	Лист	Листов
P	1	2
Роскос опорный P (P1...P4)		
Гипротрансмост		

Выпуск 2-6 части

Формат	Зона	Лист	Обозначение	Наименование	Кол.	Примечание
				3.501.2-139.2 6-103.000-02		P3
				<u>Детали</u>		
64	2		3.501.2-139.2-6-103.001-04	Лист 25 ГОСТ 19903-74* (см. таблицу)		
				800 x 17040	1	2675,3кг
	3		-05	Лист 25 ГОСТ 19903-74* (см. таблицу)		
				800 x 17040	1	2675,3кг
64	7		3.501.2-139.2-6-103.002-02	Лист 512 ГОСТ 19903-74* (см. таблицу)		
				476 x 17040	1	748,9кг
	8		-03	Лист 512 ГОСТ 19903-74* (см. таблицу)		
				476 x 17040	1	545,4кг
				3.501.2-139.2-6-103.000-03		P4
64	2		3.501.2-139.2-6-103.001-06	Лист 25 ГОСТ 19903-74* (см. таблицу)		
				800 x 17040	1	2675,3кг
	3		-07	Лист 25 ГОСТ 19903-74* (см. таблицу)		
				800 x 17040	1	2675,3кг
64	7		3.501.2-139.2-6-103.002-02	Лист 512 ГОСТ 19903-74* (см. таблицу)		
				476 x 17040	1	748,9кг

Формат	Зона	Лист	Обозначение	Наименование	Кол.	Примечание
		8	-03	Лист 512 ГОСТ 19903-74* (см. таблицу)		
				476 x 17040	1	545,4кг
			Дополнительный номер исполнения опорного раскоса			
			Должен соответствовать дополнительному номеру			
			Исполнения пролетного строения.			

Ист. №, подл., Подпись и дата, Взам инв. №

пач отг. Кор-схобл  
ГИП | Бялк  
Рж. го. | Козлоба  
Инж. Хмелинина |  
Корректировка

1293К/16-1 20

3.501.2-139 2-6 - 103.000

Лист 2

Выпуск 2-б часть 1

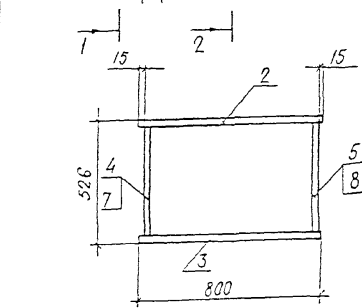
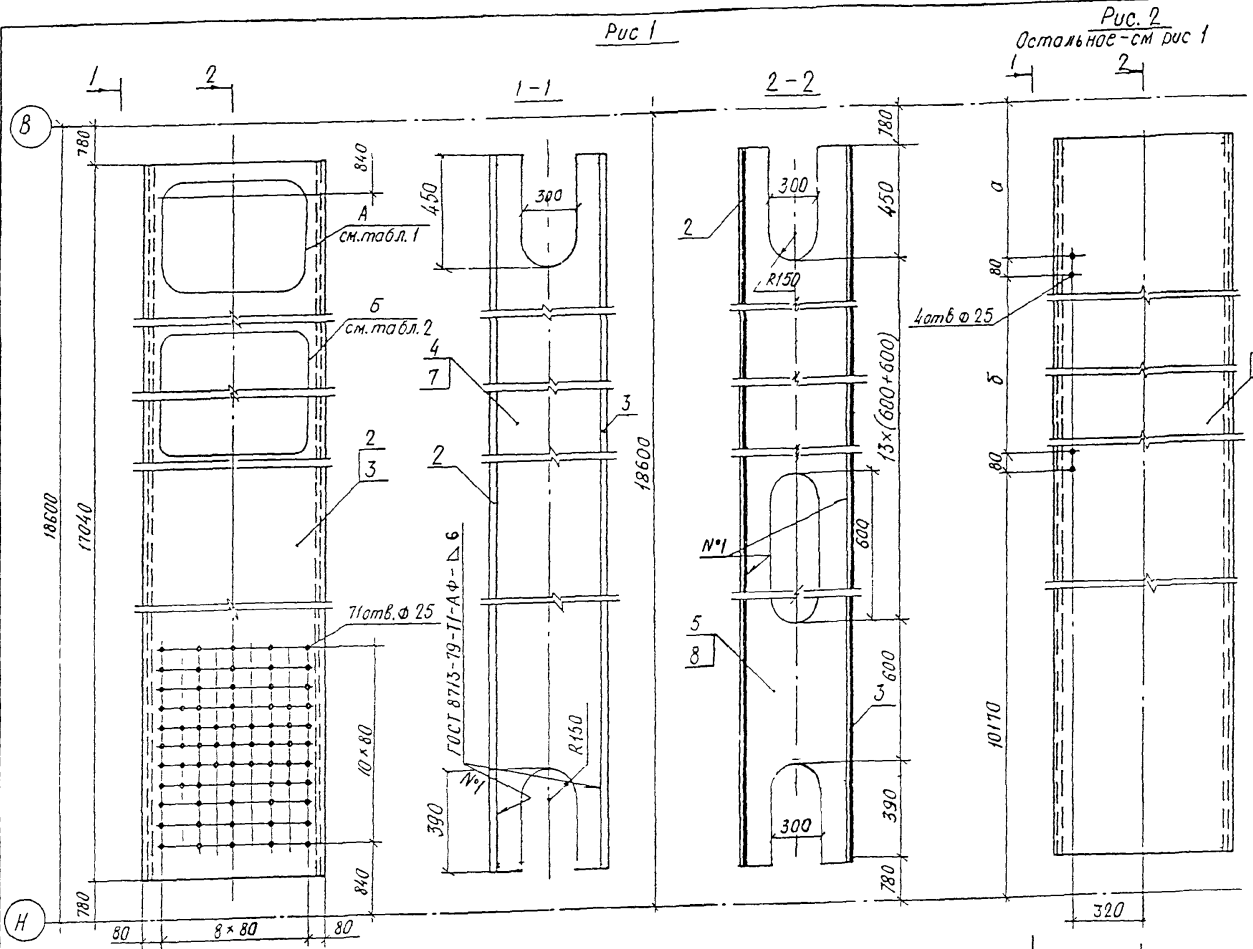


Таблица 1

Обозначение	Рис	Рис. для А	Масса, кг
3.501.2-139.2-6-103.000	1	4	8514,7
-01	2	4	8514,7
-02	1	5	6644,9
-03	2	5	6644,9

1293К/16-1 21

Табл. 2 смотреть на листе 2.

Исх. от	Монв	Маш	3.501.2-139.2-6-103.000 СБ	Стандия	Масса	Масштаб	
И.контр.	Миралобская	Маш		Раскос опорный Р (Р1... Р4)	Р	см. табл.1	1:20
Гл. спец	Гитман	Маш			Лист 1	Листов 2	
ГМП	Френкель	Маш		Гипотранспорт			
Рук. гр.	Астахова	Маш					
Вед. инж.	Ярлыкова	Маш					
Вед. инж.	Владовский	Маш					
Исх. от	Корочнев	Маш					
ГМП	Берлик	Маш					
Рук. гр.	Козлов	Маш					
И.контр.	Колесникова	Маш					
И.контр.	Хмельникова	Маш					
Корректировка	1998						

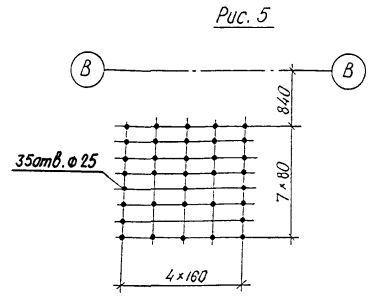
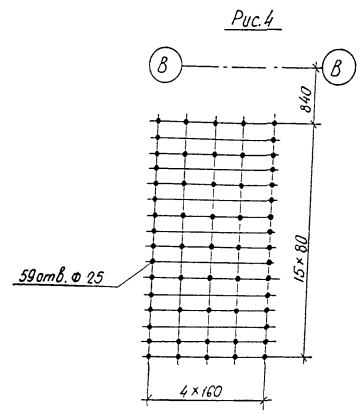
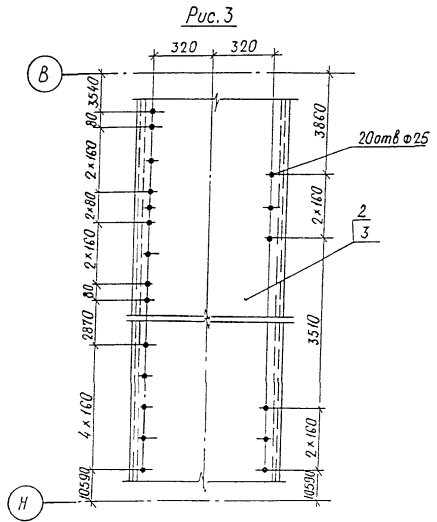


Таблица 2

Обозначение	σ, мм	Б, мм	Рис. для Б
3 501 2 139. 2-6-103.001	—	—	—
-01	—	—	3
-02	2140	6130	3
-03	2140	6130	—
-04	—	—	—
-05	—	—	3
-06	1510	6760	3
-07	1510	6760	—

1293К/16-1 22

3. 501. 2 139. 2-6-103. 000СБ

Лист  
2

Выпуск 2-6 частей

Формат	Зона	Поз.	Обозначение	Наименование	Мат.	Примечание
				<u>Документация</u>		
А3			3.501.2-139.2-6-104.000СБ	Сборочный чертёж		
			<u>Переменные данные для исполнений:</u>			
			3.501.2-139.2-6-104.000	<u>Детали</u>		Р5
Б4	2		3.501.2-139.2-6-104.001	Лист <u>Б16 ГОСТ 19903-74*</u> (см. таблицу)		
				650x17220	2	1405,8 кг
Б4	3		3.501.2-139.2-6-104.002	Лист <u>Б12 ГОСТ 19903-74*</u> (см. таблицу)		
				494x17220	1	801,3 кг
Б4	4		3.501.2-139.2-6-104.003	Лист <u>Б12 ГОСТ 19903-74*</u> (см. таблицу)		
				494x17220	1	589,5 кг
				3.501.2-139.2-6-104.000-01		Р6
				<u>Детали</u>		
Б4	5		3.501.2-139.2-6-104.001-01	Лист <u>Б5 ГОСТ 19903-74*</u> (см. таблицу)		
				650x17220	2	2196,6 кг
Б4	3		3.501.2-139.2-6-104.002-01	Лист <u>Б10 ГОСТ 19903-74*</u> (см. таблицу)		
				476x17220	1	643,4 кг
Б4	4		3.501.2-139.2-6-104.003-01	Лист <u>Б10 ГОСТ 19903-74*</u> (см. таблицу)		
				476x17220	1	484,1 кг
				3.501.2-139.2-6-104.000-02		Р7
				<u>Детали</u>		
Б4	2		3.501.2-139.2-6-104.001-02	Лист <u>Б12 ГОСТ 19903-74*</u> (см. таблицу)		
				450x17380	2	736,7 кг

Формат	Зона	Поз.	Обозначение	Наименование	Мат.	Примечание
Б4	3		3.501.2-139.2-6-104.002-02	Лист <u>Б10 ГОСТ 19903-74*</u> (см. таблицу)		
				502x17380	1	684,9 кг
Б4	4		3.501.2-139.2-6-104.003-02	Лист <u>Б10 ГОСТ 19903-74*</u> (см. таблицу)		
				502x17380	1	508,3 кг
				3.501.2-139.2-6-104.000-03		Р8
				<u>Детали</u>		
Б4	2		3.501.2-139.2-6-104.001-03	Лист <u>Б12 ГОСТ 19903-74*</u> (см. таблицу)		
				450x17380	2	736,7
Б4	3		3.501.2-139.2-6-104.002-03	Лист <u>Б12 ГОСТ 19903-74*</u> (см. таблицу)		
				502x17380	1	821,8 кг
Б4	4		3.501.2-139.2-6-104.003-03	Лист <u>Б12 ГОСТ 19903-74*</u> (см. таблицу)		
				502x17380	1	609,2 кг

Поз.	Материалы для дополнительного номера исполнения		
	01	02	03
2,3,4	15хСНД ГОСТ 6713-91	15хСНД-2 ГОСТ 6713-91	10хСНД-3 ГОСТ 6713-91
5	15хСНД-2 ГОСТ 6713-91		10хСНД-3 ГОСТ 6713-91

Изм. № п/п, дата введения в действие, вкл. инв. №

Нач. отд.	Корноухов	
ГИП	Бялик	
Рук. гр.	Козлова	
Инж.	Хмельницкая	
Корректировка		1998
Нач. отд.	Мохов	
Н. контр.	Ириколадская	
Тр. спец.	Тулман	
ГИП	Тренкель	
Рук. гр.	Астахова	
Вед. инж.	Валыкова	
Вед. инж.	Владовский	

1293K/16-1 23.

3.501.2-139.2-6-104.000

Роскос Р  
(Р5... Р14)

Лист	Листов	
	Р	3
1	1	3

Гипотрансмиссия

Выпуск 2-б частой

Формат	Экз.	Поз.	Обозначение	Наименование	Кол.	Примечание
				3.501.2-139.2-6-104.000-04		р9
				<u>Листы</u>		
Б4		2	3.501.2-139.2-6-104.001-04	Лист Б12 ГОСТ 19903-74* (см. таблицу)		
				450x17380	2	736,7 кг
Б4		3	3.501.2-139.2-6-104.002-04	Лист Б10 ГОСТ 19903-74* (см. таблицу)		
				502x17380	1	684,9 кг
Б4		4	3.501.2-139.2-6-104.003-04	Лист Б10 ГОСТ 19903-74* (см. таблицу)		
				502x17380	1	508,3 кг
				3.501.2-139.2-6-104.000-05		Р10
				<u>Листы</u>		
Б4		2	3.501.2-139.2-6-104.001-05	Лист Б12 ГОСТ 19903-74* (см. таблицу)		
				450x17220	2	730,0 кг
Б4		3	3.501.2-139.2-6-104.002-05	Лист Б12 ГОСТ 19903-74* (см. таблицу)		
				502x17220	1	814,3 кг
Б4		4	3.501.2-139.2-6-104.003-05	Лист Б12 ГОСТ 19903-74* (см. таблицу)		
				502x17220	1	802,4 кг
				3.501.2-139.2-6-104.000-06		Р11
				<u>Листы</u>		
Б4		2	3.501.2-139.2-6-104.001-06	Лист Б16 ГОСТ 19903-74* (см. таблицу)		
				450x17380	2	982,3 кг
Б4		3	3.501.2-139.2-6-104.002-06	Лист Б10 ГОСТ 19903-74* (см. таблицу)		
				494x17380	1	673,9 кг

Формат	Экз.	Поз.	Обозначение	Наименование	Кол.	Примечание
Б4		4	3.501.2-139.2-6-104.003-06	Лист Б10 ГОСТ 19903-74* (см. таблицу)		
				494x17380	1	497,4 кг
				3.501.2-139.2-6-104.000-07		Р12
				<u>Листы</u>		
Б4		5	3.501.2-139.2-6-104.001-07	Лист Б25 ГОСТ 19903-74* (см. таблицу)		
				450x17380	2	1534,3 кг
Б4		3	3.501.2-139.2-6-104.002-07	Лист Б12 ГОСТ 19903-74* (см. таблицу)		
				476x17380	1	779,3 кг
Б4		4	3.501.2-139.2-6-104.003-07	Лист Б12 ГОСТ 19903-74* (см. таблицу)		
				476x17380	1	567,4 кг
				Дополнительный номер исполнения раскоса		
				должен соответствовать дополнительному номеру		
				исполнения пролетного строения		

1293К/16-1 24

3.501.2-139.2-6-104.000

Лист  
2

Выпуск 2-б частой

Формат Зона	Лист	Обозначение	Наименование	Кол.	Примечание
			<u>З. 501.2-139.2-6-104.000-08</u>		Р13
			<u>Лист</u>		
Б4	2	3.501.2-139.2-6-104.001-08	Лист Б10 ГОСТ 19903-74* (см. таблицу)		
			450x17380	2	613,9 кг
Б4	3	3.501.2-139.2-6-104.002-08	Лист Б10 ГОСТ 19903-74* (см. таблицу)		
			506x17380	1	690,4 кг
Б4	4	3.501.2-139.2-6-104.003-08	Лист Б10 ГОСТ 19903-74* (см. таблицу)		
			506x17380	1	513,7 кг
			<u>З. 501.2-139.2-6-104.000-09</u>		Р14
			<u>Лист</u>		
Б4	2	3.501.2-139.2-6-104.001-09	Лист Б10 ГОСТ 19903-74* (см. таблицу)		
			450x17220	2	608,3 кг
Б4	3	3.501.2-139.2-6-104.002-09	Лист Б10 ГОСТ 19903-74* (см. таблицу)		
			502x17220	1	684,0 кг
Б4	4	3.501.2-139.2-6-104.003-09	Лист Б10 ГОСТ 19903-74* (см. таблицу)		
			502x17220	1	507,4 кг

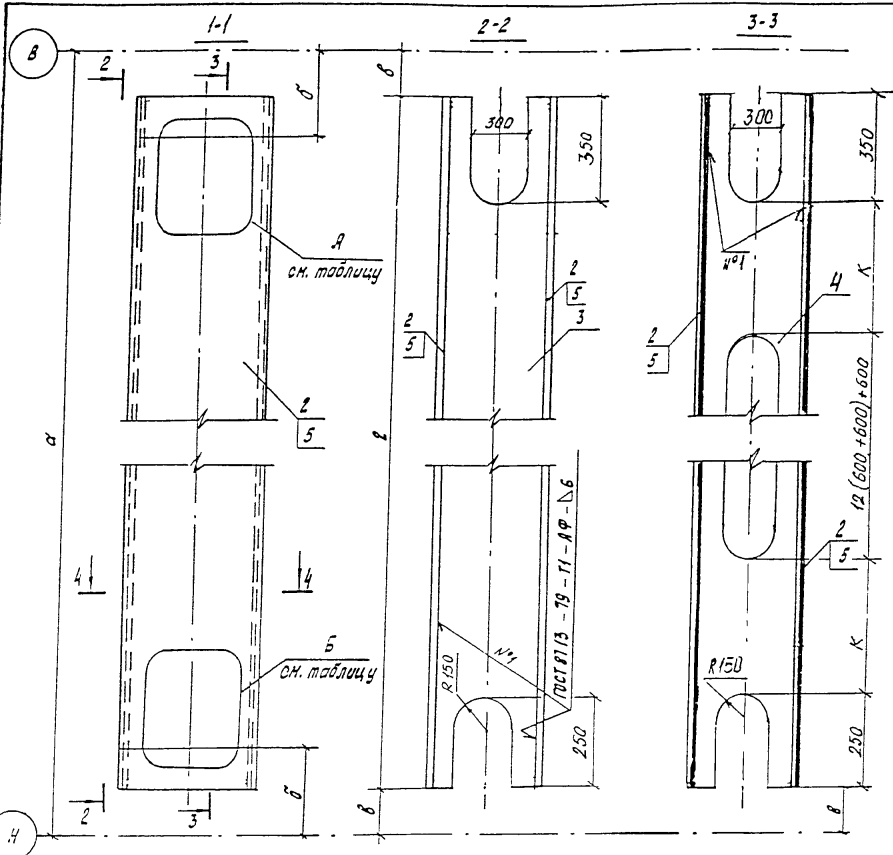
Нач. отд.	Корноухов	1998
ГИП	Бялик	1998
Рук. гр.	Козлова	1998
Инж.	Умелихина	1998
Корректировка		1998

1293К/16-1 24а

3.501.2-139.2-6-104.000.

Лист  
3

Выпуск 2-бчасть 1



Обозначение	Рус для		К, мм	а, мм	б, мм	в, мм	z, мм	д, мм	Масса, кг
	А	Б							
3.501.2-139.2-6-104.000	1	2	810	18600	760	690	17220	620	4202,4
-01	8	2	810	18600	760	690	17220	620	5500,7
-02	3	4	890	18600	680	610	17380	420	2666,6
-03	5	6	890	18600	680	610	17380	420	2904,4
-04	3	7	890	18600	680	610	17380	420	2666,6
-05	10	11	810	18460	690	620	17220	420	2876,7
-06	12	13	890	18600	680	610	17380	420	3155,9
-07	14	9	890	18600	680	610	17380	420	4416,5
-08	5	6	890	18600	680	610	17380	420	2431,9
-09	10	11	810	18460	690	620	17220	420	2408,0

Шифр, дата, подпись и дата, бланк инст. №

Нач. отд.	Корноухов	<i>[Signature]</i>
ГИП	Бялик	<i>[Signature]</i>
Рук. гр.	Козлова	<i>[Signature]</i>
С-х	Амелина	<i>[Signature]</i>
Корректировка		1998
Нач. отд.	Монов	<i>[Signature]</i>
Н. контр.	Миролюбовская	<i>[Signature]</i>
Др. спец.	Гитман	<i>[Signature]</i>
ГИП	Френкель	<i>[Signature]</i>
Рук. гр.	Астахова	<i>[Signature]</i>
вед. инж.	Фалькова	<i>[Signature]</i>
вед. инж.	Владовский	<i>[Signature]</i>

1293K/16-1 25

3.501.2-139.2-6-104.000СБ

Раскос Р  
(Р5... Р14)  
Сборочный чертеж

Стадия	Масса	Масштаб
Р	См. таблицу	1:20
Лист 1	Листов 2	

Гипотрааномост





Выпуск 2-6 части

Формат	Зона	Лист	Обозначение	Наименование	Кол.	Примечание
				Документация		
43			3.501.2-139.2-6-105.000СБ	Сборочный чертеж		
				Переменные данные для исполнений:		
				3.501.2-139.2-6-105.000	1	П1
				Детали		
54	1		3.501.2-139.2-6-105.001	Лист 510 ГОСТ 19903-74* (см. таблицу)		
				380x13820	1	409,5кг
	2		-01	Лист 510 ГОСТ 19903-74* (см. таблицу)		
				380x13820	1	409,5кг
54	3		3.501.2-139.2-6-105.002	Лист - 510 ГОСТ 19903-74* (см. таблицу)		
				506x13820	1	548,9кг
				3.501.2-139.2-6-105.000-01		П2
				Детали		
54	1		3.501.2-139.2-6-105.001-02	Лист 510 ГОСТ 19903-74* (см. таблицу)		
				380x14140	1	417,0кг
	2		-03	Лист 510 ГОСТ 19903-74* (см. таблицу)		
				380x14140	1	417,0кг
54	3		3.501.2-139.2-6-105.002-01	Лист 510 ГОСТ 19903-74* (см. таблицу)		
				506x14140	1	561,6кг

Формат	Зона	Лист	Обозначение	Наименование	Кол.	Примечание
				3.501.2-139.2-6-105.000-02		П3
				Детали		
54	1		3.501.2-139.2-6-105.001-04	Лист 510 ГОСТ 19903-74* (см. таблицу)		
				380x14140		419,0кг
	2		-05	Лист 510 ГОСТ 19903-74* (см. таблицу)		
				380x14140		419,0кг
54	3		3.501.2-139.2-6-105.002-01	Лист 510 ГОСТ 19903-74* (см. таблицу)		
				506x14140		561,6кг

Лист	Материалы для дополнительного номера исполнения		
	01	02	03
1,2,3	15ХСНД ГОСТ 6713-91	15ХСНД-2 ГОСТ 6713-91	10ХСНД-3 ГОСТ 6713-91

1293К/16-1 27

нач. отд	Манаб	Лев
Н. контр.	Миралдовская	Лев
Гл. инж.	Гитман	Лев
ГЛП	Френкель	Лев
Рук. гр.	Астахова	Лев
Вед. инж.	Ярымова	Лев
Вед. инж.	Владовский	Лев

3.501.2-139.2-6-105.000		
Подвеска П		
(П1... П5)		
Стадия	Лист	Листов
Р	1	2
Гипотранспорт		

Выпуск 2-б частый

Горючат	Вид	Пос.	Обозначение	Наименование	Кол.	Примечание
				3.501.2-139.2-6-105.000-03		174
				<u>Детали</u>		
Б4	1		3.501.2-139.2-6-105.001-06	лист Б 10 ГОСТ 19903-74 <sup>1</sup> (см. таблицу)		
				380 x 13820	1	409,5 кг
	2		-07	лист Б10 ГОСТ 19903-74* (см. таблицу)		
				380 x 13820	1	409,5 кг
Б4	3		3.501.2-139.2-6-105.002	лист Б10 ГОСТ 19903-74* (см. таблицу)		
				506 x 13820	1	548,9 кг
				3.501.2-139.2-6-105.000-04		175
				<u>Детали</u>		
Б4	1		3.501.2-139.2-6-105.001-08	лист Б10 ГОСТ 19903-74* (см. таблицу)		
				380 x 14140	1	419,0 кг
	2		-09	лист Б10 ГОСТ 19903-74* (см. таблицу)		
				380 x 14140	1	419,0 кг
Б4	3		3.501.2-139.2-6-105.002-01	лист Б10 ГОСТ 19903-74* (см. таблицу)		
				506 x 14140	1	561,6 кг
			Дополнительный номер	исполнения подвески		
			должен соответствовать	дополнительному номеру		
			исполнения пролетного	строения		

Взам. инв. №

Получено и дата

Инв. № подл.

1293K/16-1

28

3.501.2-139.2-6-105.000

лист

2

Выпуск 2-б часть 1

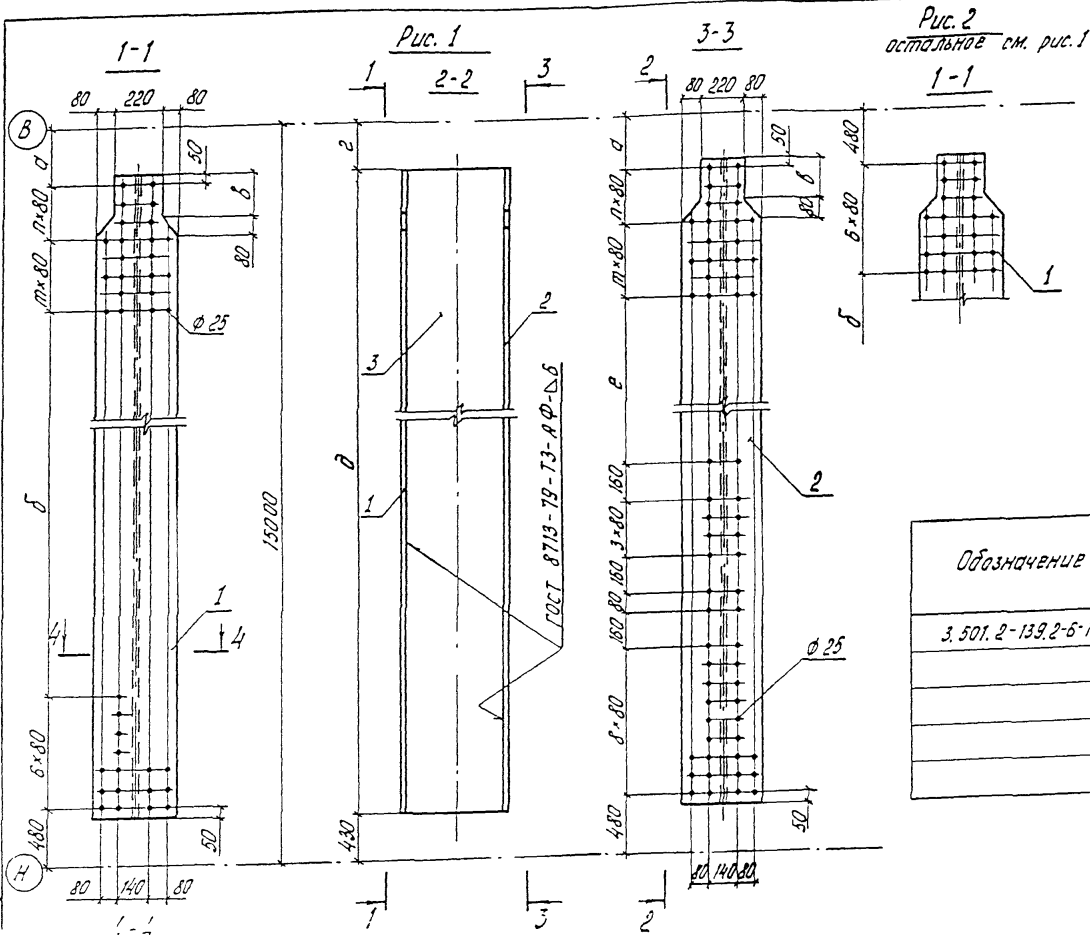
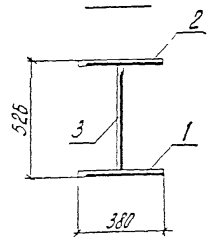


Рис. 2  
остальное см. рис. 1

Обозначение	Рис.	Размеры, мм							Кол.		Масса кг.
		а	б	в	г	д	е	п	т		
3.501.2-139.2-6-105.000	1	800	12200	180	750	13820	11240	3	10	1367,9	
-01	1	480	12580	340	430	14140	11720	5	5	1399,5	
-02	2	—	13080	—	430	14140	12120	—	—	1399,5	
-03	1	800	12580	180	750	13820	11720	3	4	1367,9	
-04	1	480	12840	180	430	14140	11880	3	5	1399,5	

Л. № подл. Подпись и дата. Изм. №, дт



1293К/161 29

Нач. отп.	Мамов	Лид		<b>3.501.2-139.2-6-105.000 СБ</b> Подвеска П (П1 ... П5) Сварочный чертёж.	Стадия	Масса	Масштаб
И. контр.	Миромидская	Лид			Р	см. таблицу	1:20
Сл. спец.	Гитман	Лид					
Г.И.П.	Френкель	Лид			Лист	Листов 1	
Рук. гр.	Астахова	Лид			Гипотрансформат		
Вед. инж.	Ярвыкова	Лид					
Вед. инж.	Аллобовский	Лид					

Выпуск 2-б частый

Формат	Зона	Поз.	Обозначение	Наименование	Кол.	Примечание
				<u>Документация</u>		
А3			3.501.2-139.2-6-106.000 СБ	Сборочный чертеж		
				<u>Детали</u>		
Б4	1		3.501.2-139.2-6-105.002-01	Лист Б10 ГОСТ 19903-74* (см. таблицу)		
				506x14140	1	561,6 кг
			<u>Переменные данные</u>	для исполнения:		
				3.501.2-139.2-6-106.000		С1
				<u>Детали</u>		
Б4	2		3.501.2-139.2-6-106.001	Лист Б10 ГОСТ 19903-74* (см. таблицу)		
				380x14140	1	419,0 кг
		3	-01	Лист Б10 ГОСТ 19903-74* (см. таблицу)		
				380x14140	1	417,0 кг
				3.501.2-139.2-6-106.000-01		С2
				<u>Детали</u>		
Б4	2		3.501.2-139.2-6-106.001-02	Лист Б10 ГОСТ 19903-74* (см. таблицу)		
				380x14140	1	419,0 кг
		3	-03	Лист Б10 ГОСТ 19903-74* (см. таблицу)		
				380x14140	1	419,0 кг
				3.501.2-139.2-6-106.000-02		С3
				<u>Детали</u>		
Б4	2		3.501.2-139.2-6-106.001-04	Лист Б10 ГОСТ 19903-74* (см. таблицу)		
				380x14140	1	419,0 кг
		3	-05	Лист Б10 ГОСТ 19903-74* (см. таблицу)		
				380x14140	1	419,0 кг

Формат	Зона	Поз.	Обозначение	Наименование	Кол.	Примечание
				3.501.2-139.2-6-106.000-03		С4
				<u>Детали</u>		
Б4	2		3.501.2-139.2-6-106.001-06	Лист Б10 ГОСТ 19903-74* (см. таблицу)		
				380x14140	1	419,0 кг
		3		Лист Б10 ГОСТ 19903-74* (см. таблицу)		
				380x14140	1	419,0 кг
				Дополнительный номер исполнения стойки		
				должен соответствовать дополнительному номеру исполнения пролетного строения		

Поз.	Материалы для дополнительного номера исполнения		
	01	02	03
1, 2, 3	15ХСНД ГОСТ 6713-91	15ХСНД-2 ГОСТ 6713-91	10ХСНД-3 ГОСТ 6713-91

1293K/161 30

Исх. отд.	Мон. в.	Лист	
И. контр.	Исполнитель	Лист	
Гл. спец.	Гл. мех.		
Гл. пр.	Френкель		
Рук. зр.	Ястребова	Лист	
Вед. инж.	Ястребова	Лист	
Вед. инж.	Владовский	Лист	

3.501.2-139.2-6-106.000

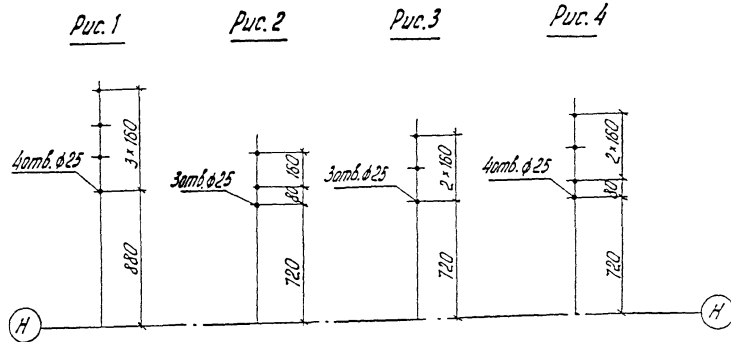
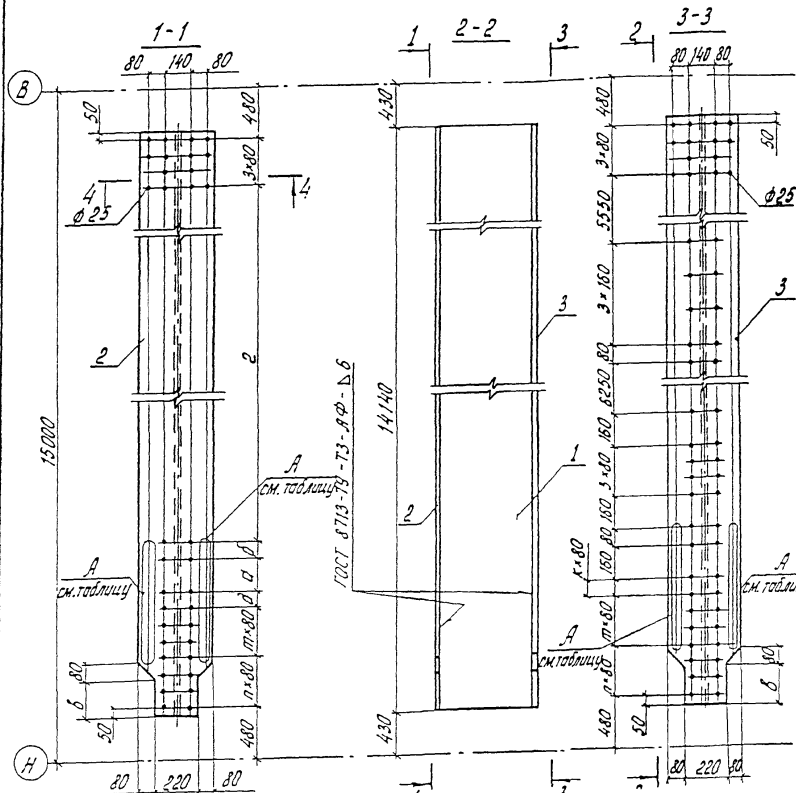
Стойка С (ст... с4)

Стойка	Лист	Листов
Р	1	1

Гипотрансность

Имя, фамилия, Подпись и дата ВЗЛОК ИВР.КР

Выпуск 2-б части



Обозначение	Размеры, мм					Кол.			Рис. для А	Масса, кг
	а	б	в	г	д	к	п	т		
3.501.2-139.2-6-106.000	160	80	340	12920	80	1	5	2	1	1329,6
-01	—	—	180	13320	—	2	3	3	2	1329,6
-02	—	—	180	13240	—	1	3	4	3	1329,6
-03	—	—	180	13160	80	1	3	4	4	1329,6

1293К/16-1 31

Исх. отд.	Манаев	И.И.	3.501.2-139.2-6-106.000 СБ	Стойка С (С1...С4) Сборочный чертёж	Стандия	Масса	Масштаб
Н. контр.	Миролюбов	И.И.			Р	См. таблицу	1:20
Сл. спец.	Гитман	И.И.			Лист	Листов	1
Гип	Френкель	И.И.			Гипотрансмост		
Рук. гр.	Антонова	И.И.					
Вед. инж.	Федько	И.И.					
Вед. инж.	Владовская	И.И.					

Выпуск 2-6 части

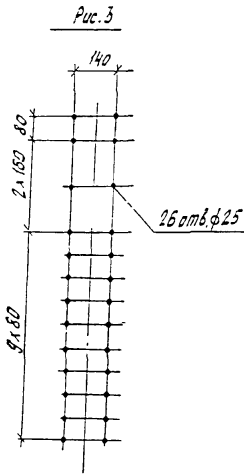
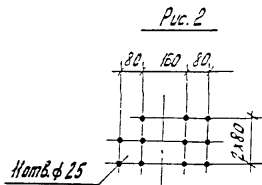
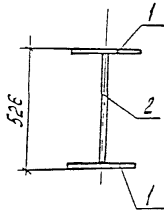
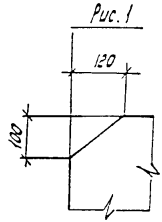
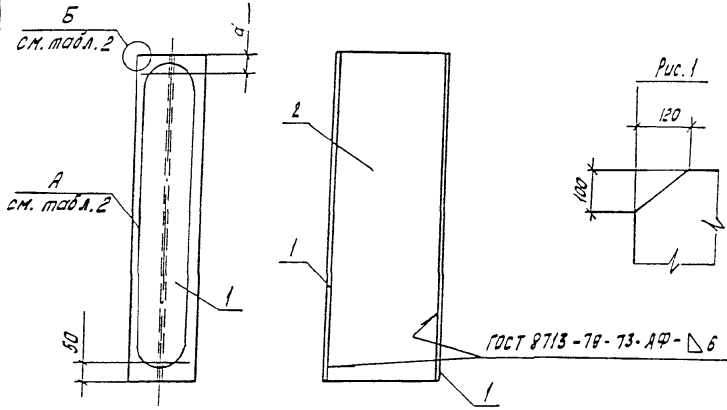


Таблица 2

Обозначение	Рис. для		a, мм	Масса, кг
	А	Б		
3.501.2-139.2-6-107.100	2	1	50	27,1
-01	3	-	65	91,7

Таблица 1

Поз.	Материалы для дополнительного номера исполнения		
	01	02	03
1,2	15ХСНД ГОСТ 8713-91	15ХСНД-2 ГОСТ 8713-91	10ХСНД-3 ГОСТ 8713-91

Формат	Зона	Поз.	Обозначение	Наименование	Мат	Примечание
			Переменные данные	для исполнений:		
				3.501.2-139.2-6-107.100		Д1
				<u>Детали</u>		
Б4	1	3.501.2-139.2-6-107.101	Лист 510 ГОСТ 19903-74* (см. табл.1)	250x410	2	8,4 кг
Б4	2	3.501.2-139.2-6-107.102	Лист 510 ГОСТ 19903-74* (см. табл.1)	260x506	1	10,3 кг
				3.501.2-139.2-6-107.100-01		Д2
				<u>Детали</u>		
Б4	1	3.501.2-139.2-6-107.103	Лист 510 ГОСТ 19903-74* (см. табл.1)	220 x 1235	2	21,3 кг
Б4	2	3.501.2-89.2-6-107.104	Лист 510 ГОСТ 19903-74* (см. табл.1)	306 x 1235	1	49,1 кг
			Дополнительный номер исполнения	исполнения диафрагмы		
			должен соответствовать	дополнительному номеру		
			исполнения пролетного строения	строения		

1293K/16-1 32

Иск. автор	Монтаж	Лист	3.501.2-139.2-6-107.100		
Н. Кендр	Миромойская	Лист	Диафрагма II (Д1, Д2)		
П. Сави	Гитман	Лист			
Г.И.П.	Френкель	Лист	Стадия	Масса	Масштаб
Руч. эк.	Астахова	Лист	Р	см. табл.1	1:20
Вед. инж	Ялыкова	Лист	Лист	Листов	4
Инж	Куркин	Лист	Герметичность		

Иск. автор, Подпись и дата, Взам. инв. №

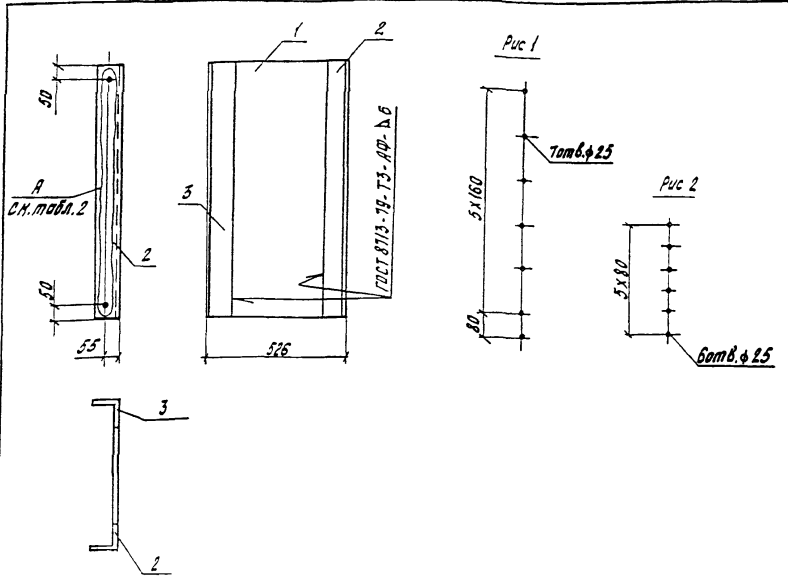


таблица 1

Поз.	Материалы для дополнительного номера исполнения		
	01	02	03
1	15ХСНД ГОСТ 6713-91	15ХСНД-2 ГОСТ 6713-91	10ХСНД-3 ГОСТ 6713-91
2, 3	15ХСНД ГОСТ 6713-91		10ХСНД ГОСТ 6713-91

Таблица 2

Обозначение	Рис. для А	Масса, кг
3 501.2-139.2-6-107.200	1	50,6
-01	2	25,8

1293К/16-1 33

Формат	Зона	Поз	Обозначение	Наименование	Мат.	Примечание
			<u>Переменные данные</u>	<u>для исполнения:</u>		
				3 501.2-139.2-6-107.200		Д3
				<u>Детали</u>		
54	1	3 501.2-139.2-6-107.201	Лист	Б10 ГОСТ 19903-74* (см. табл. 1)		
				346x980	1	25,6 кг
54	2	3 501.2-139.2-6-107.202	Уголок	Б-90x90x9 ГОСТ 8509-86 (см. табл. 1)		
				l = 980	1	12,0 кг
	3		Уголок	Б-90x90x9 ГОСТ 8509-86 (см. табл. 1)		
				l = 980	1	12,0 кг
				3 501.2-139.2-6-107.200-01		Д4
				<u>Детали</u>		
54	1	3 501.2-139.2-6-107.203	Лист	Б10 ГОСТ 19903-74 (см. табл. 1)		
				346x500	1	13,6 кг
54	2	3 501.2-139.2-6-107.204	Уголок	Б-90x90x9 ГОСТ 8509-86 (см. табл. 1)		
				l = 500	1	6,1 кг
54	3	3 501.2-139.2-6-107.204	Уголок	Б-90x90x9 ГОСТ 8509-86 (см. табл. 1)		
				l = 500	1	6,1 кг
				Дополнительный номер исполнения диафрагмы должен соответствовать дополнительному номеру исполнения пролетного строения		

Имя от.	Мин	Лин
Н. контр.	Наролидская	Лин
Гл. спец.	Гитман	Лин
ГЛП	Френкель	Лин
Рук. пр.	Ватахова	Лин
вед. инж.	Арыкова	Лин
Инж.	Улутова	Лин

3 501.2-139.2-6-107.200		
Диафрагма Д	Сталь	Масса
(Д3, Д4)	Р	см. табл. 2
	Лист	Листов
		115
Гидротрансность		



Выпуск 2-б часть 1

Формат	Экз.	Поз.	Обозначение	Наименование	Кол.	Примечание
				<u>Документация</u>		
А4			3.501.2-139.2-6-112.100 СБ	Сборочный чертеж		
				<u>Переменные данные для исполнений:</u>		
				3.501.2-139.2-6-112.100		В1
				<u>Детали</u>		
Б4	1		3.501.2-139.2-6-112.101	Лист 512 ГОСТ 19903-74* (см. таблицу)		
				730x755	1	51,9 кг
Б4	2		3.501.2-139.2-6-112.102	Лист 512 ГОСТ 19903-74* (см. таблицу)		
				446x755	1	31,7 кг
Б4	3		3.501.2-139.2-6-112.103	Лист 40 ГОСТ 19903-74* (см. таблицу)		
				650x755	2	154,1 кг
				3.501.2-139.2-6-112.100-01		В1н
			(то же как для	3.501.2-139.2-6-112.100)		
				3.501.2-139.2-6-112.100-02		В2
				<u>Детали</u>		
Б4	1		3.501.2-139.2-6-112.101.-01	Лист 512 ГОСТ 19903-74* (см. таблицу)		
				605x730	1	41,6 кг
Б4	2		3.501.2-139.2-6-112.104	Лист 512 ГОСТ 19903-74* (см. таблицу)		
				486x605	1	27,7 кг

Имя, инициалы, должность и дата выдачи

Формат	Экз.	Поз.	Обозначение	Наименование	Кол.	Примечание
Б1	3		3.501.2-139.2-6-112.105	Лист 20 ГОСТ 19903-74* (см. таблицу)		
				605x650	1	61,7 кг
				3.501.2-139.2-6-112.100-03		В2н
			(то же как для	3.501.2-139.2-6-112.100-02)		
				Дополнительный номер исполнения вставки должен соответствовать дополнительному номеру исполнения прележного строения		

Поз.	Материалы для дополнительного номера исполнения		
	01	02	03
1,2	15ХСНД ГОСТ 6713-91	15ХСНД-2 ГОСТ 6713-91	10ХСНД-3 ГОСТ 6713-91
3	15ХСНД-2 ГОСТ 6713-91		10ХСНД-3 ГОСТ 6713-91

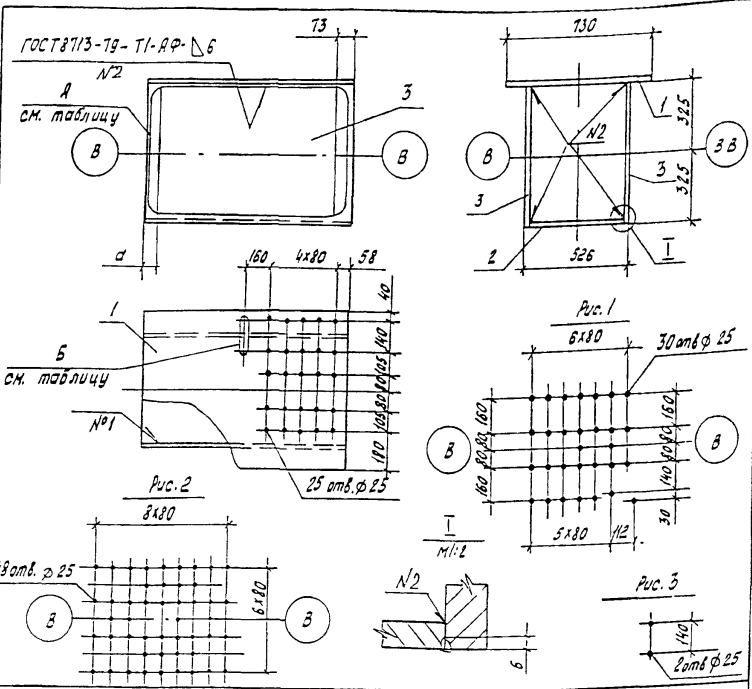
1293К/16-1 34

Иач. отд.	Манов	Лист			
И. контр.	Мироловская				
Гл. вец.	Гутман				
ГВП	Френкель				
Рук. вр.	Астахова				
вед. инж.	Арамыкова				
инж.	Куркин				

3.501.2-139.2-6-112.100		
Вставка 6	Стандия	Лист
(В1, В2)	Р	1
Гипротрансмат		

Выпуск 2-б части



Изображено	Зеркальное отражение	Рис. для		а, мм	Масса, кг
		А	Б		
3.501.2-139.2-6-112.100	3.501.2-139.2-6-112.100-01	2	3	42	391,8
-02	-03	1	-	52	192,7

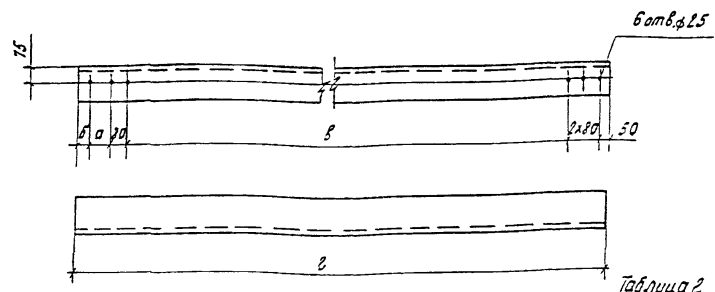
Шов №1 - сварка автоматическая  
пов. слоям ф. 25

3.501.2-139.2-6-112.100 СБ

Заставка В  
(В1, В2)  
Сборочный чертеж

Стдия	Масса	Масштаб
Р	см. таблицу	1:20
Лист	Листов 1	

Гипотрансмост



Изображено	Зеркальное отражение	а, мм	б, мм	б, мм	г, мм	Масса, кг
		а	б	б	г	
3.501.2-139.2-6-606.000	3.501.2-139.2-6-606.000-01	160	50	1795	2295	43,8
-02	-	80	50	1930	2350	44,9
-03	-	80	50	1980	2400	45,8

Таблица 1

Материалы для дополнительного номера исполнения

01	02	03
15ХСНД	ГОСТ 6713-91	10ХСНД
		ГОСТ 6713-91

Дополнительный номер исполнения диагонали должен соответствовать дополнительному номеру исполнения пружинного строения

Имя № подл.	Имя № табл.
Нач. отд. Кононова	Рис.
ГИП Бялик	Рис.
Рук. гр. Козлова	Рис.
Техник Инодеева	Рис.
Корректировка	1998

1293К/16-1 35

3.501.2-139.2-6-606.000

Диагональ ДС  
(ДС1... ДС3)

Узелок 5-125x125x10 ГОСТ 8503-86  
(см. табл. 1)

Стдия	Масса	Масштаб
Р	см. табл. 2	1:20
Лист	Листов 1	

Гипотрансмост

Выпуск 2-б часть 1

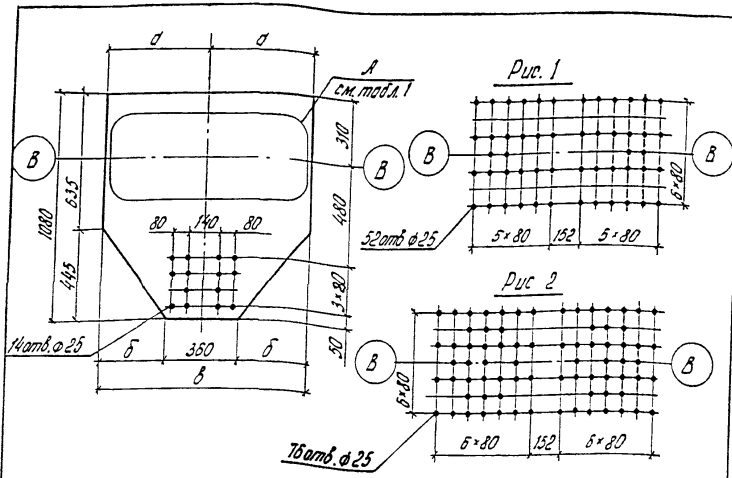


Таблица 1

Обозначение	a, мм	b, мм	b, мм	Рис. для А	Масса, кг
3.501.2-139.2-6-113.001	520	340	1040	1	91,6
-01	600	420	1200	2	104,5

Таблица 2

Материалы для дополнительного номера исполнения		
01	02	03
15ХСНД ГОСТ 6713-94	15ХСНД-2 ГОСТ 6713-94	10ХСНД-3 ГОСТ 6713-94

Дополнительный номер исполнения фасонки должен соответствовать дополнительному номеру исполнения пролетного строения

Изм. отд.	Корнузов	Билик	1998
ГИП	Козлова	Видя	
Рук. гр.	Авербух	Корректировка	

Изм. отд.	Монав	Лев
Н.контр.	Игорь Александрович	Лев
Сл. спец.	Гитман	Лев
ГИП	Френкель	Лев
Рук. гр.	Астахова	Лев
Вед. инж.	Ярыжкова	Лев
Инж.	Юркин	Лев

3.501.2-139.2-6-113.001

Фасонка Ф (Ф1, Ф2)

Стандарт	Масса	Масштаб
Р	см. табл. 1	1:20
Лист	Листов 1	

Лист 512 ГОСТ 19903-74\* (см. табл. 2) Гипротрансмост

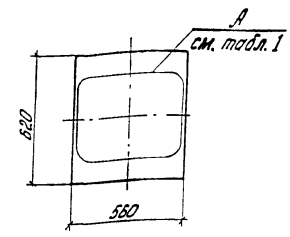


Рис. 1

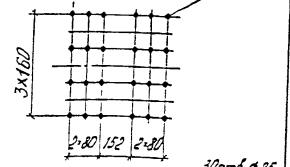


Рис. 2

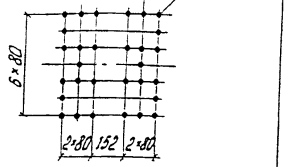


Таблица 1

Обозначение	Рис. для А
3.501.2-139.2-6-113.002	1
-01	2

Таблица 2

Материалы для дополнительного номера исполнения		
01	02	03
15ХСНД ГОСТ 6713-94	15ХСНД-2 ГОСТ 6713-94	10ХСНД-3 ГОСТ 6713-94

Дополнительный номер исполнения накладки должен соответствовать дополнительному номеру исполнения пролетного строения

1293К/16-1 36

Изм. отд. Монав

Изм. отд.	Монав	Лев
Н.контр.	Игорь Александрович	Лев
Сл. спец.	Гитман	Лев
ГИП	Френкель	Лев
Рук. гр.	Астахова	Лев
Вед. инж.	Ярыжкова	Лев
Инж.	Юркин	Лев

3.501.2-139.2-6-113.002

Накладка Н (Н1, Н2)

Стандарт	Масса	Масштаб
Р	27,3	1:20
Лист	Листов 1	

Лист 510 ГОСТ 19903-74\* (см. табл. 2) Гипротрансмост



Выпуск 2-6 часть 1

Формат	Зона	Поз	Обозначение	Наименование	Кол.	Примечание
				<u>Документация</u>		
43			3.501.2-139.2-6-113.200	Оборочный чертёж		
				<u>Переменные данные для исполнения:</u>		
				3.501.2-139.2-6-113.200		ФВ1
				<u>Детали</u>		
64	1		3.501.2-139.2-6-113.201	Лист 510 ГОСТ 19903-74* (см. таблицу)		
				285×1200	1	26,0кг
64	2		3.501.2-139.2-6-113.202	Углек 5-100×100×10 ГОСТ 8509-86 (см. таблицу)		
				В:1200	1	18,1кг
				3.501.2-139.2-6-113.200-01		ФВ2
				<u>Детали</u>		
64	1		3.501.2-139.2-6-113.201-01	Лист 510 ГОСТ 19903-74* (см. таблицу)		
				285×1200	1	26,0кг
64	2		3.501.2-139.2-6-113.202-01	Углек 5-100×100×10 ГОСТ 8509-86 (см. таблицу)		
				В:1200	1	18,1кг
				3.501.2-139.2-6-113.200-02		ФВ3
				<u>Детали</u>		
64	1		3.501.2-139.2-6-113.201-02	Лист 510 ГОСТ 19903-74* (см. таблицу)		
				285×1200	1	26,0кг
64	2		3.501.2-139.2-6-113.202	Углек 5-100×100×10 ГОСТ 8509-86 (см. таблицу)		
				В:1200	1	18,1кг
				3.501.2-139.2-6-113.200-03		ФВ4
				<u>Детали</u>		
64	1		3.501.2-139.2-6-113.201-03	Лист 510 ГОСТ 19903-74* (см. таблицу)		
				285×1200	1	26,0кг

Формат	Зона	Поз	Обозначение	Наименование	Кол.	Примечание
64	2		3.501.2-139.2-6-113.202-02	Углек 5-100×100×10 ГОСТ 8509-86 (см. таблицу)		
				В:1200	1	18,1кг
				3.501.2-139.2-6-113.200-04		ФВ5
				<u>Детали</u>		
64	1		3.501.2-139.2-6-113.201-04	Лист 510 ГОСТ 19903-74* (см. таблицу)		
				285×1200	1	26,0кг
64	2		3.501.2-139.2-6-113.202	Углек 5-100×100×10 ГОСТ 8509-86 (см. таблицу)		
				В:1200	1	18,1кг
				3.501.2-139.2-6-113.200-05		ФВ5Н
				(то же, как для 3.501.2-139.2-6-113.200-04)		
				Дополнительный номер исполнения фасонки		
				должен соответствовать дополнительному номеру		
				исполнения пролетного строения.		

Поз.	Материалы для дополнительного номера исполнения		
	01	02	03
1	15ХГНД ГОСТ 6713-91	15ХГНД-2 ГОСТ 6713-91	10ХГНД-3 ГОСТ 6713-91
2	15ХГНД ГОСТ 6713-91		10ХГНД ГОСТ 6713-91

1293К/16-1 38

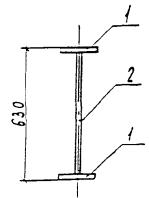
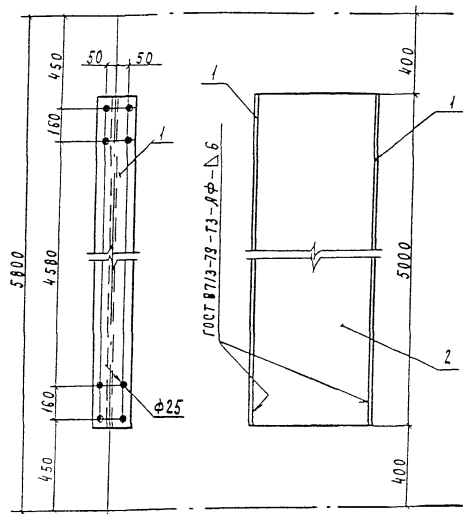
Нач. отд.	Монров	Лист		3.501.2-139.2-6-113.200	Фасонка ФВ (ФВ1...ФВ5)
Н.контр.	Мирноболая	Лист			
Л. спец.	Гитман	Лист			
Г.И.П.	Френкель	Лист			
Вн.гз.	Астахова	Лист			
Вн.м.ж.	Ярылова	Лист			
У.м.ж.	Ухлева	Лист			
					Лист Лист Лист
					Гипротрансмост

Шифр в н.д.с. Подписи и дата

Изм. и дат. №



Выпуск 2-б часть 1



Формат	Зона	Поз.	Обозначение	Наименование	Кол.	Примечание
				Детали		
Б4	1	3.501.2-139.2-6-201.001	Лист 510 ГОСТ 19903-74*	(см. таблицу)		
				200 x 5000	2	78,5 кг
Б4	2	3.501.2-139.2-6-201.002	Лист 510 ГОСТ 19903-74*	(см. таблицу)		
				610 x 5000	1	239,4 кг
			Дополнительный номер исполнения распорки РД должен соответствовать дополнительному номеру исполнения пролетного строения			

Поз.	Материалы для дополнительного номера исполнения		
	01	02	03
1, 2	ИХСНД ГОСТ 6713-91	ИХСНД-2 ГОСТ 6713-91	ИХСНД-3 ГОСТ 6713-91

1293К/16-1		40
3.501.2-139.2-6-201.000		
Распорка РВС1		Стандарт Масса Масштаб
Р	396,4	1:20
Лист		Листов 1
Гипротранспост		

Нач. отд.	Монав	Мон
И.контр.	Миралбайска	Мир
Гл. спец.	Гултиян	Гул
Г.И.П.	Френгель	Фр
Рук. эк.	Астахова	Аст
Вед. инж.	Ярымова	Яр
Инж.	Ларина	Лар

Выпуск 2-6 части

Инв. № подл. Перенесен в карту Конт. инв. №Р

Формат	Зона	Поз.	Обозначение	Наименование	Мол.	Примечание
				Документация		
А3			3.501.2-139.2-6-202.000.05	Оборочный чертеж		
			Переменные данные для исполнения:			
			3.501.139.2-6-202.000	Детали.	ДВС1	
БУ	1		3.501.2-139.2-6-202.001	Лист 510 ГОСТ 19903-74* (см. таблицу)		
			200 × 6550		1	102,8 кг
	2		-01	Лист 510 ГОСТ 19903-74* (см. таблицу)		
			200 × 6550		1	102,8 кг
БУ	3		3.501.2-139.2-6-202.002	Лист 510 ГОСТ 19903-74* (см. таблицу)		
			610 × 6550		1	232,8 кг
			3.501.2-139.2-6-202.000-01	Детали	ДВС2	
БУ	1		3.501.2-139.2-6-202.001-02	Лист 510 ГОСТ 19903-74* (см. таблицу)		
			200 × 6710		1	105,3 кг
	2		-02	Лист 510 ГОСТ 19903-74* (см. таблицу)		
			200 × 6710		1	105,3 кг
БУ	3		3.501.2-139.2-6-202.002-01	Лист 510 ГОСТ 19903-74* (см. таблицу)		
			610 × 6710		1	240,5 кг

Формат	Зона	Поз.	Обозначение	Наименование	Мол.	Примечание
				3.501.2-139.2-6-202.000-02		ДВС3
				Детали		
БУ	1		3.501.2-139.2-6-202.001-03	Лист 510 ГОСТ 19903-74* (см. таблицу)		
			200 × 6630		1	104,1 кг
	2		-03	Лист 510 ГОСТ 19903-74* (см. таблицу)		
			200 × 6630		1	104,1 кг
БУ	3		3.501.2-139.2-6-202.002-02	Лист 510 ГОСТ 19903-74* (см. таблицу)		
			610 × 6630		1	236,7 кг
Дополнительный номер исполнения диагоналей ДВС должен соответствовать дополнительному номеру исполнения проектного строения.						

Поз.	Материалы для дополнительного номера исполнения		
	01	02	03
1, 2, 3	15ХСНД ГОСТ 6713-91	15ХСНД-2 ГОСТ 6713-91	10ХСНД-3 ГОСТ 6713-91

1293К/16-1 41

Нач. отд.	Монав	Лев
Н. контр.	Ильинская	Лев
Гл. спец.	Гитман	Лев
ГМП	Френкель	Лев
Ряз. зв.	Астахова	Лев
Бед. инж.	Жульникова	Лев
Инж.	Ларина	Лев

3.501.2-139.2-6-202.000

Диагональ ДВС  
(ДВС1... ДВС3)

Листов	Листов	Листов
Р	1	
Гипотрансмост		





Выпуск 2-б часть

Формат	Зона	Поз.	Обозначение	Наименование	Мат.	Примечание
				<u>Документация</u>		
A3			3.501.2-139.2-6-203.000.05	Оборочный чертеж		
			<u>Переменные данные для исполнения:</u>			
			3.501.2.139.2-6-203.000			ПВС1
				<u>Детали</u>		
Б4	1		3.501.2-139.2-6-203.001	Лист 510 ГОСТ 19903-74* (см. таблицу)		
				200 x 3080	1	48,4 кг
	2		-01	Лист 510 ГОСТ 19903-74* (см. таблицу)		
				200 x 3080	1	48,4 кг
Б4	3		3.501.2-139.2-6-203.002	Лист 510 ГОСТ 19903-74* (см. таблицу)		
				610 x 3080	1	115,2 кг
				3.501.2-139.2-6-203.000-01		ПВС2
				<u>Детали</u>		
Б4	1		3.501.2-139.2-6-203.001-02	Лист 510 ГОСТ 19903-74* (см. таблицу)		
				200 x 3240	1	50,8 кг
	2		-02	Лист 510 ГОСТ 19903-74* (см. таблицу)		
				200 x 3240	1	50,8 кг
Б4	3		3.501.2-139.2-6-203.002-01	Лист 510 ГОСТ 19903-74* (см. таблицу)		
				610 x 3240	1	122,8 кг

Формат	Зона	Поз.	Обозначение	Наименование	Мат.	Примечание
				3.501.2-139.2-6-203.000-02		ПВС3
				<u>Детали</u>		
Б4	1		3.501.2-139.2-6-203.001-03	Лист 510 ГОСТ 19903-74* (см. таблицу)		
				200 x 3200	1	50,2 кг
	2		-03	Лист 510 ГОСТ 19903-74* (см. таблицу)		
				200 x 3200	1	50,2 кг
Б4	3		3.501.2-139.2-6-203.002-02	Лист 510 ГОСТ 19903-74* (см. таблицу)		
				610 x 3200	1	120,9 кг
Дополнительный номер исполнения полудиагональ ПВС должен соответствовать дополнительному номеру исполнения приетного строения.						

Поз.	Материалы для дополнительного номера исполнения		
	01	02	03
1, 2, 3	15ХСНД ГОСТ 6713-91	15ХСНД-2 ГОСТ 6713-91	10ХСНД-3 ГОСТ 6713-91

1293К/16-1 43

Длина и дата изготовления

Иск. арт.	Монор	Лист	
И. комп.	Ильинская	Лист	
Л. спец.	Гитман	Лист	
ГНП	Френкель	Лист	
Рис. ср.	Астахова	Лист	
Вед. инж.	Ярыжкова	Лист	
Инж.	Марина	Лист	

3.501.2-139.2-6-203.000

Полудиagonalь ПВС  
(ПВС1...ПВС3)

Итого листов	1
Листов	1

Герметизация

Выпуск 2-б части

Рис. 1

Рис. 2  
остальное см. рис. 1

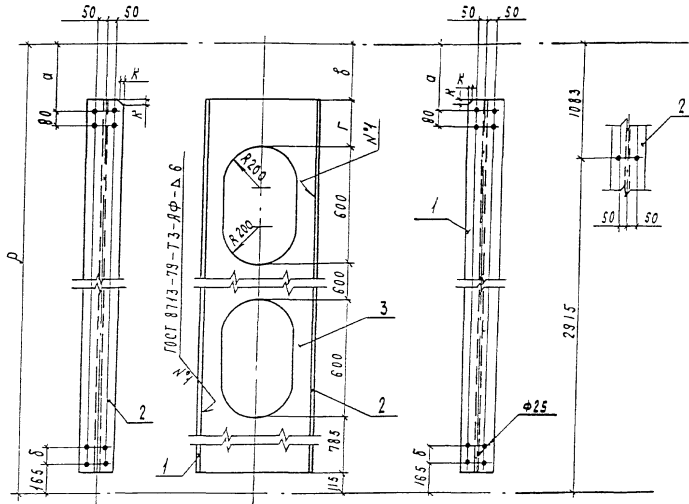
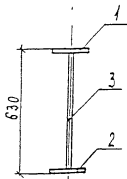


Таблица 1

Обозначение	ρ, мм	Масса, кг
3.501.2-139.2-6-203.000	3998	212,0
-01	3998	224,4
-02	3957	221,3

Таблица 2

Обозначение	Рис.	а, мм	б, мм	в, мм	г, мм	к, мм
3.501.2-139.2-6-203.001	1	843	80	—	—	20
-01	2	843	80	—	—	20
-02	1	683	80	—	—	—
-03	1	682	160	—	—	—
3.501.2-139.2-6-203.002	1	—	—	803	495	—
-01	1	—	—	643	655	—
-02	1	—	—	642	615	—



1293К/16-1 44

3.501.2-139.2-6-203.000 СБ

Полудиагональ ПВС  
(ПВС1...ПВС3)  
Сборочный чертеж

Содерж.	Масштаб
ρ см. табл. 1	1:20
Лист	Листов 1
Гипотрансмост	

Иоч. отд.	Моняв	Моняв
И. контр.	Миролюбовская	Моняв
Гл. спец.	Гутман	Моняв
ГИП	Френкель	Моняв
Рук. зр.	Астахова	Моняв
Вед. инж.	Ялымова	Моняв
Инж.	Ларина	Моняв

Шк. № 100 д.1. Подпись и дата Взам. инв. №?

Выпуск 2-6 часть

Формат	Зона	Поз.	Обозначение	Наименование	Кол.	Примечание
				<u>Документация</u>		
A3			3.501.2-139.2-6-301.000СБ	Сборочный чертеж		
			Переменные данные для	исполнения:		
			3.501.2-139.2-6-301.000			ДНС1
				<u>Детали</u>		
Б4	1		3.501.2-139.2-6-301.001	Лист <u>Б10 ГОСТ 19903-74*</u> (см. таблицу)		
				150 x 6750	1	79,5 кг
Б4	2		3.501.2-139.2-6-301.002	Лист <u>Б10 ГОСТ 19903-74*</u> (см. таблицу)		
				240 x 6750	1	127,2 кг
				3.501.2-139.2-6-301.000-01		ДНС2
				<u>Детали</u>		
Б4	1		3.501.2-139.2-6-301.001	Лист <u>Б10 ГОСТ 19903-74*</u> (см. таблицу)		
				150 x 6750	1	79,5 кг
Б4	2		3.501.2-139.2-6-301.002-01	Лист <u>Б10 ГОСТ 19903-74*</u> (см. таблицу)		
				240 x 6750	1	127,2 кг
				3.501.2-139.2-6-301.000-02		ДНС3
				<u>Детали</u>		
Б4	1		3.501.2-139.2-6-301.001	Лист <u>Б10 ГОСТ 19903-74*</u> (см. таблицу)		
				150 x 6750	1	79,5 кг
Б4	2		3.501.2-139.2-6-301.002-02	Лист <u>Б10 ГОСТ 19903-74*</u> (см. таблицу)		
				240 x 6750	1	127,2 кг

Формат	Зона	Поз.	Обозначение	Наименование	Кол.	Примечание
				3.501.2-139.2-6-301.000-03		ДНС4
				<u>Детали</u>		
Б4	1		3.501.2-139.2-6-301.001-01	Лист <u>Б10 ГОСТ 19903-74*</u> (см. таблицу)		
				120 x 6750	1	63,6 кг
Б4	2		3.501.2-139.2-6-301.002-03	Лист <u>Б10 ГОСТ 19903-74*</u> (см. таблицу)		
				240 x 6750	1	127,2 кг
				3.501.2-139.2-6-301.000-04		ДНС5
				<u>Детали</u>		
Б4	1		3.501.2-139.2-6-301.001-02	Лист <u>Б12 ГОСТ 19903-74*</u> (см. таблицу)		
				150 x 6750	1	95,4 кг
Б4	2		3.501.2-139.2-6-301.002-04	Лист <u>Б12 ГОСТ 19903-74*</u> (см. таблицу)		
				240 x 6750	1	152,6 кг

Поз.	Материалы для дополнительного номера исполнения		
	01	02	03
1,2	15ХСНД ГОСТ 6713-91	15ХСНД-2 ГОСТ 6713-91	10ХСНД-3 ГОСТ 6713-91

1293К/15-1 45

Исполн.	Мохов	<i>Мохов</i>
Н. контр.	Муромовская	<i>Муромовская</i>
Гл. спец.	Гитман	<i>Гитман</i>
ГИП	Фригель	<i>Фригель</i>
Руч. зр.	Астахова	<i>Астахова</i>
Вед. инж.	Ялымова	<i>Ялымова</i>
Инж.	Шанькова	<i>Шанькова</i>

3.501.2-139.2-6-301.000

Диагональ ДНС  
(ДНС1... ДНС10)

Страна	Лист		Листов
	Р	1	
			Гипотрансмост

Выпуск 2-й части

Формат	Зона	Поз.	Обозначение	Наименование	Кол.	Примечание
				3.501.2-139.2-6-301.000-05		ДНС6
				<u>Детали</u>		
Б4	1	3.501.2-139.2-6-301.001-02	Лист	Б12 ГОСТ 19903-74 * (см. таблицу)		
				150 x 6750	1	95,4 кг
Б4	2	3.501.2-139.2-6-301.002-05	Лист	Б12 ГОСТ 19903-74 * (см. таблицу)		
				240 x 6750	1	152,6 кг
				3.501.2-139.2-6-301.000-06		ДНС7
				<u>Детали</u>		
Б4	1	3.501.2-139.2-6-301.001-02	Лист	Б12 ГОСТ 19903-74 * (см. таблицу)		
				150 x 6750	1	95,4 кг
Б4	2	3.501.2-139.2-6-301.002-06	Лист	Б12 ГОСТ 19903-74 * (см. таблицу)		
				240 x 6750		152,6 кг
				3.501.2-139.2-6-301.000-07		ДНС8
				<u>Детали</u>		
Б4	1	3.501.2-139.2-6-301.001-02	Лист	Б12 ГОСТ 19903-74 * (см. таблицу)		
				150 x 6750	1	95,4 кг
Б4	2	3.501.2-139.2-6-301.002-07	Лист	Б12 ГОСТ 19903-74 * (см. таблицу)		
				240 x 6750	1	152,6 кг

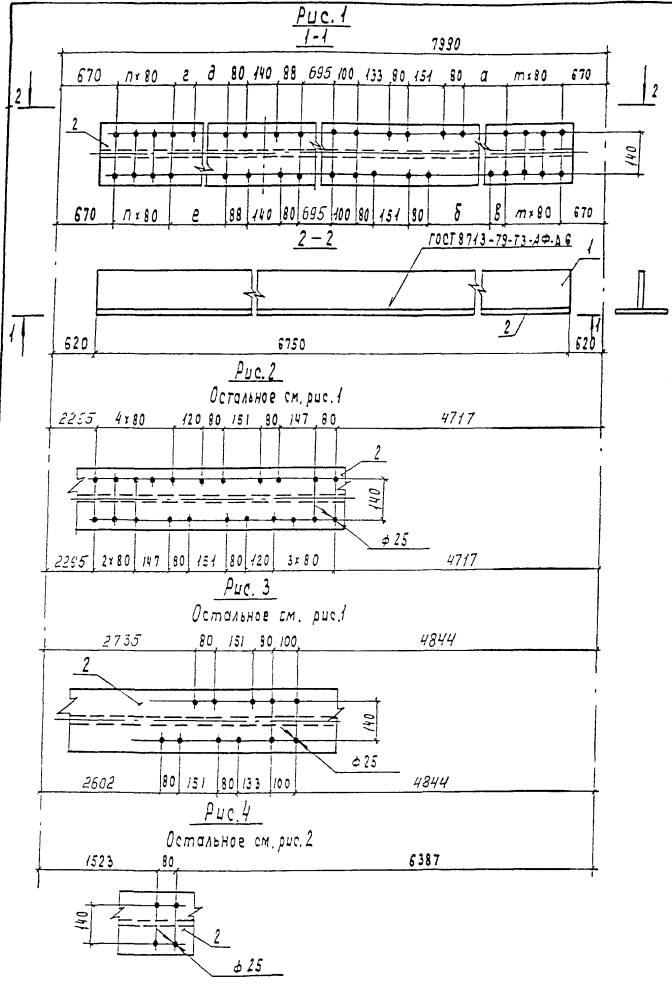
Формат	Зона	Поз.	Обозначение	Наименование	Кол.	Примечание
				3.501.2-139.2-6-301.000-08		ДНС9
				<u>Детали</u>		
Б4	1	3.501.2-139.2-6-301.001-02	Лист	Б12 ГОСТ 19903-74 * (см. таблицу)		
				150 x 6750	1	95,4 кг
Б4	2	3.501.2-139.2-6-301.002-08	Лист	Б12 ГОСТ 19903-74 * (см. таблицу)		
				240 x 6750	1	152,6 кг
				3.501.2-139.2-6-301.000-09		ДНС10
				<u>Детали</u>		
Б4	1	3.501.2-139.2-6-301.001-02	Лист	Б12 ГОСТ 19903-74 * (см. таблицу)		
				150 x 6750	1	95,4 кг
Б4	2	3.501.2-139.2-6-301.002-09	Лист	Б12 ГОСТ 19903-74 * (см. таблицу)		
				240 x 6750	1	152,6 кг
Дополнительный номер исполнения диагонали ДНС						
должен соответствовать дополнительному						
номеру исполнения пролетного строения						

Ш.к. и. подл. Подпись и дата в.з.м. инв. №

1293К/16-1 46

3.501.2-139.2-6-301.000 Лист 2

Выпуск 2-й частью



Обозначение	Рис.	а, мм	б, мм	в, мм	г, мм	д, мм	е, мм	т, мм	п, мм	Масса кг
3.501.2-139.2-6-301.000	2	1692	1825	—	—	2931	2931	3	3	206,7
-01	4	1692	1825	—	—	2931	2931	3	3	206,7
-02	4	1612	1665	80	—	2931	2931	4	3	206,7
-03	3	1692	1825	—	—	2931	2931	3	3	190,8
-04	2	1692	1825	—	—	2931	2931	3	3	248,0
-05	2	1692	1825	—	80	2851	2931	3	3	248,0
-06	2	1692	1745	80	—	2931	2931	3	3	248,0
-07	3	1692	1825	—	—	2931	2931	3	3	248,0
-08	4	1692	1825	—	—	2851	2851	3	4	248,0
-09	4	1612	1665	80	—	2851	2851	4	4	248,0

Лист № 33.м. Подпись и дата. Взам. инв. №

Нач. отд.	Карноухов	<i>В.В.</i>
ГИП	Бялик	<i>В.В.</i>
Рук. гр.	Козлова	<i>В.В.</i>
Инж.	Лобода	<i>В.В.</i>
Корректировка		1998
Нач. отд.	Мамов	<i>В.В.</i>
Инж.пр.	Миряковская	<i>В.В.</i>
Инж.спец.	Ситман	<i>В.В.</i>
ГИП	Фянкев	<i>В.В.</i>
Рук. гр.	Астахова	<i>В.В.</i>
Вед. инж.	Ярыкова	<i>В.В.</i>
Инж.	Шанькова	<i>В.В.</i>

1293К/16-1 47

3.501.2-139.2-6-301.000 СБ

Диagonal ДНС  
(ДНС1... ДНС10)  
Сборочный чертеж

Стадия	Масса	Масштаб
Р	см. таблицу	1:15
Лист	Листов 1	
Гипротранспорт		

Выпуск 2-б части

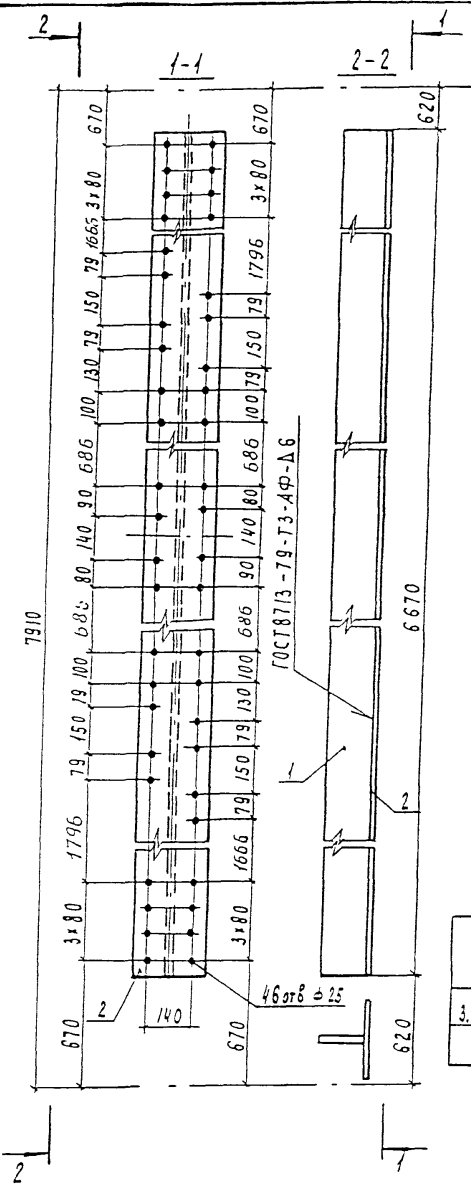


Таблица 2

Обозначение	Масса кг
3.501.2-139.2-6-302.000	188,5
-01	245,0

Таблица 1

Поз.	Материалы для дополнительного номера исполнения		
	01	02	03
1,2	15ХСНД ГОСТ 6713-91	15ХСНД-2 ГОСТ 6713-91	10ХСНД-3 ГОСТ 6713-91

Формат	Зона	Поз.	Обозначение	Наименование	Кол.	Примечание
			<u>Переменные данные для исполнений:</u>			
				3.501.2-139.2-6-302.000		ДНС11
			<u>Детали</u>			
Б4	1	3.501.2-139.2-6-302.001		Б10 ГОСТ 19903-74 * Лист (см. табл.1)		
				120 x 6670	1	62,8 кг
Б4	2	3.501.2-139.2-6-302.002		Б10 ГОСТ 19903-74 * Лист (см. табл.1)		
				240 x 6670	1	125,7 кг
				3.501.2-139.2-6-302.000-01		ДНС12
			<u>Детали</u>			
Б4	1	3.501.2-139.2-6-302.001-01		Б12 ГОСТ 19903-74 * Лист (см. табл.1)		
				150 x 6670	1	94,2 кг
Б4	2	3.501.2-139.2-6-302.002-01		Б12 ГОСТ 19903-74 * Лист (см. табл.1)		
				240 x 6670	1	150,8 кг
Дополнительный номер исполнения диагонали ДНС должен соответствовать дополнительному номеру исполнения пролетного строения						

Нач. отд.	Корноухов	<i>[Signature]</i>
ГИП	Бялик	<i>[Signature]</i>
Рук. гр.	Козлова	<i>[Signature]</i>
Инж.	Лобода	<i>[Signature]</i>
Корректировка		1998
Нач. отд.	Моноз	<i>[Signature]</i>
Н. контр.	Миролюбовская	<i>[Signature]</i>
Гл. спец.	Гутман	<i>[Signature]</i>
ГИП	Френкель	<i>[Signature]</i>
Рук. гр.	Астахова	<i>[Signature]</i>
вед. инж.	Явлымова	<i>[Signature]</i>
Инж.	Шанькова	<i>[Signature]</i>

1293К/16-1 48

3.501.2-139.2-6-302.000

Диагональ ДНС  
(ДНС11, ДНС12)

Стадия	Масса	Масштаб
Р	см табл.2	1:15
Лист	Листов 1	

Гипотранспост

Выпуск 2-б часть 1

Формат	Зона	Поз	Обозначение	Наименование	Кол.	Примечание
				<u>Документация</u>		
А3			3.501.2-139.2-6-303.000СБ	Сборочный чертеж		
			<u>Переменные данные для исполнений:</u>			
			3.501.2-139.2-6-303.000			ПНС1
			<u>Детали</u>			
Б4	1	3.501.2-139.2-6-303.001	Лист 512ГОСТ19903-74 *	(см. таблицу)		
			150 x 3240		1	45,8 кг
Б4	2	3.501.2-139.2-6-303.002	Лист 512ГОСТ19903-74 *	(см. таблицу)		
			240 x 3240		1	73,2 кг
			3.501.2-139.2-6-303.000-01			ПНС2
			<u>Детали</u>			
Б4	1	3.501.2-139.2-6-303.001	Лист 512ГОСТ19903-74 *	(см. таблицу)		
			150 x 3240		1	45,8 кг
Б4	2	3.501.2-139.2-6-303.002-01	Лист 512ГОСТ19903-74 *	(см. таблицу)		
			240 x 3240		1	73,2 кг
			3.501.2-139.2-6-303.000-02			ПНС3
			<u>Детали</u>			
Б4	1	3.501.2-139.2-6-303.001	Лист 512ГОСТ19903-74 *	(см. таблицу)		
			150 x 3240		1	45,8 кг
Б4	2	3.501.2-139.2-6-303.002-02	Лист 512ГОСТ19903-74 *	(см. таблицу)		
			240 x 3240		1	73,2 кг

Формат	Зона	Поз	Обозначение	Наименование	Кол.	Примечание
				3.501.2-139.2-6-303.000-03		ПНС4
			<u>Детали</u>			
Б4	1	3.501.2-139.2-6-303.001	Лист 512ГОСТ19903-74 *	(см. таблицу)		
			150 x 3240		1	45,8 кг
Б4	2	3.501.2-139.2-6-303.002-03	Лист 512ГОСТ19903-74 *	(см. таблицу)		
			240 x 3240		1	73,2 кг
			3.501.2-139.2-6-303.000-04			ПНС5
			<u>Детали</u>			
Б4	1	3.501.2-139.2-6-303.001	Лист 512ГОСТ19903-74 *	(см. таблицу)		
			150 x 3240		1	45,8 кг
Б4	2	3.501.2-139.2-6-303.002-04	Лист 512ГОСТ19903-74 *	(см. таблицу)		
			240 x 3240		1	73,2 кг

Поз.	Материалы для дополнительного номера исполнения		
	01	02	03
1,2	15ХСНД ГОСТ 6713-91	15ХСНД-2 ГОСТ 6713-91	10ХСНД-3 ГОСТ 6713-91

1293К/16-1 49

Иванов	Мано	Лев		3.501.2-139.2-6-303.000	Полудиagonal ПНС (ПНС1... ПНС13)	Стация	Лист	Листов
Иванов	Миролюбов	Лев				Р	1	3
Иванов	Ситкин	Лев				Гипотранспорт		
ГИП	Френкель	Лев						
Руч. гр	Астахов	Лев						
Зав. инж	Адыкова	Лев						
Инж.	Шанькова	Лев						



Выпуск 2-6 часть 1

Формат	Зона	Поз.	Обозначение	Наименование	Кол.	Примечание
				3.501.2-139.2-6-303.000		ПНС6
				<u>Детали</u>		
Б4	1	3.501.2-139.2-6-303.001	Лист Б12 ГОСТ 19903-74 * (см. таблицу)	150 x 3240	1	45,8 кг
Б4	2	3.501.2-139.2-6-303.002-05	Лист Б12 ГОСТ 19903-74 * (см. таблицу)	240 x 3240	1	73,2 кг
				3.501.2-139.2-6-303.000-08		ПНС7
				<u>Детали</u>		
Б4	1	3.501.2-139.2-6-303.001	Лист Б12 ГОСТ 19903-74 * (см. таблицу)	150 x 3240	1	45,8 кг
Б4	2	3.501.2-139.2-6-303.002-08	Лист Б12 ГОСТ 19903-74 * (см. таблицу)	240 x 3240	1	73,2 кг
				3.501.2-139.2-6-303.000-07		ПНС8
				<u>Детали</u>		
Б4	1	3.501.2-139.2-6-303.001	Лист Б12 ГОСТ 19903-74 * (см. таблицу)	150 x 3240	1	45,8 кг
Б4	2	3.501.2-139.2-6-303.002-07	Лист Б12 ГОСТ 19903-74 * (см. таблицу)	240 x 3240	1	73,2 кг

Формат	Зона	Поз.	Обозначение	Наименование	Кол.	Примечание
				3.501.2-139.2-6-303.000-08		ПНС9
				<u>Детали</u>		
Б4	1	3.501.2-139.2-6-303.001-01	Лист Б10 ГОСТ 19903-74 * (см. таблицу)	150 x 3240	1	39,2 кг
Б4	2	3.501.2-139.2-6-303.002-08	Лист Б10 ГОСТ 19903-74 * (см. таблицу)	240 x 3240		61,0 кг
				3.501.2-139.2-6-303.000-09		ПНС10
				<u>Детали</u>		
Б4	1	3.501.2-139.2-6-303.001-01	Лист Б10 ГОСТ 19903-74 * (см. таблицу)	150 x 3240		39,2 кг
Б4	2	3.501.2-139.2-6-303.002-09	Лист Б10 ГОСТ 19903-74 * (см. таблицу)	240 x 3240		61,0 кг

1293К/16-1 50

3.501.2-1392-6-303.000

Лист  
2

Выпуск 2-6 части

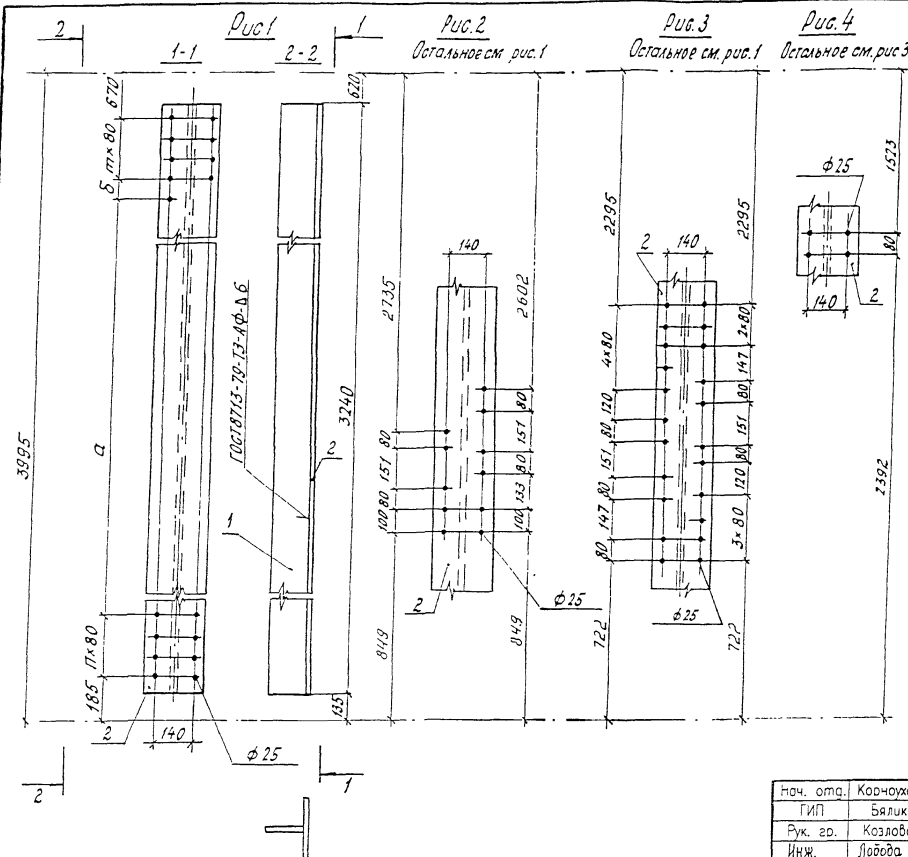
Формат	Зона	Поз.	Обозначение	Наименование	Кол.	Примечание
				3.501.2-139.2-6-303.000-10		ПНСН
				<u>Детали</u>		
Б4	1	3.501.2-139.2-6-303.001-02	Лист	Б10ГОСТ19903-74* (см. таблицу)		
				120 x 3240	1	30,5 кг
Б4	2	3.501.2-139.2-6-303.002-10	Лист	Б10ГОСТ19903-74* (см. таблицу)		
				240 x 3240	1	61,0 кг
				3.501.2-139.2-6-303.000-11		ПНС12
				<u>Детали</u>		
Б4	1	3.501.2-139.2-6-303.001-01	Лист	Б10ГОСТ19903-74* (см. таблицу)		
				150 x 3240	1	38,2 кг
Б4	2	3.501.2-139.2-6-303.002-11	Лист	Б10ГОСТ19903-74* (см. таблицу)		
				240 x 3240	1	61,0 кг
				3.501.2-139.2-6-303.000-12		ПНС13
				<u>Детали</u>		
Б4	1	3.501.2-139.2-6-303.001-01	Лист	Б10ГОСТ19903-74* (см. таблицу)		
				150 x 3240	1	38,2 кг
Б4	2	3.501.2-139.2-6-303.002-12	Лист	Б10ГОСТ19903-74* (см. таблицу)		
				240 x 3240	1	61,0 кг

Дополнительный номер исполнения полудиagonали ЛНС  
должен соответствовать дополнительному номеру  
исполнения полетного строения

1293К/16-1 51

3.501.2-139.2-6-303.000 Лист  
3

Выпуск 2-б часть 1



Обозначение	Рис.	d мм	δ мм	l <sub>1</sub> мм	l <sub>2</sub> мм	Масса кг
3.501.2-139.2-6-303.000	3	2660	—	3	3	119,0
-01	3	2580	—	3	4	119,0
-02	4	2580	—	4	3	119,0
-03	2	2660	—	3	3	119,0
-04	4	2420	—	4	5	119,0
-05	2	2340	80	4	5	119,0
-06	3	2580	80	3	3	119,0
-07	2	2500	80	3	4	119,0
-08	3	2660	—	3	3	99,2
-09	4	2660	—	3	3	99,2
-10	2	2660	—	3	3	91,5
-11	2	2660	—	3	3	99,2
-12	2	2500	80	4	3	99,2

Шкала по д. Подпись и дата

нач. отд.	Корножов	11
ГИП	Бялик	11
Рук. гр.	Козлова	11
Инж.	Лобова	11
Корректировка		11998
нач. отд.	Мамов	11
Н. контр.	Мирнобегов	11
Вл. спец.	Гутман	11
ГИП	Френкель	11
Рук. гр.	Астахова	11
Вед. инж.	Зылькова	11
Инж.	Шанькова	11

1293K/16-1 52

**3.501.2-139.2-6-303.000 СБ**

Полудиagonalь ПНГ  
(ПНГ1... ПНГ13)

Сборочный чертеж

Виды	Масса	Масштаб
ρ	см. таблиц	1:15
Лист	Листов 1	

ГИПРОТРАНСПОРТ

Выпуск 2-б часть 1

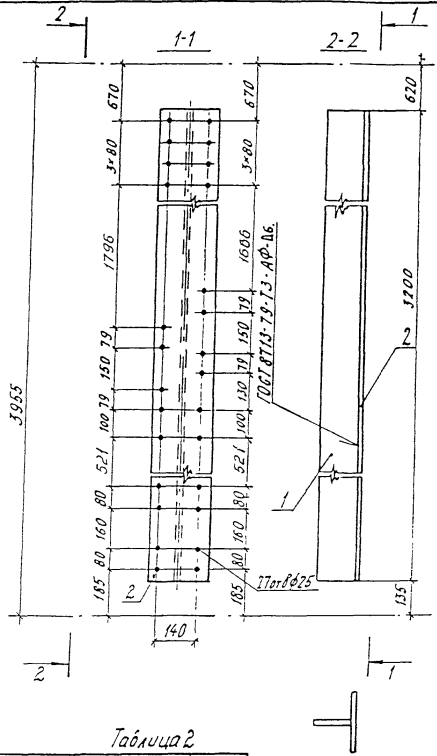


Таблица 2

Обозначение	Масса, кг
3.501.2-139.2-6-303.000	90,4
-01	117,5

Таблица 1

Поз.	Материалы для дополнительного номера исполнения		
	01	02	03
1,2	15ХСНД ГОСТ 6713-91	15ХСНД-2 ГОСТ 6713-91	10ХСНД-3 ГОСТ 6713-91

Формат листа	Поз.	Обозначение	Наименование	Мил.	Примечание
		Переменные данные для исполнения:			
			3.501.2-139.2-6-304.000		ПНС14
		Детали			
Б4	1	3.501.2-139.2-6-304.001	Лист 510 ГОСТ 19903-74 * (см. табл.1)		
			120 * 3200	1	30,1 кг
Б4	2	3.501.2-139.2-6-304.002	Лист 510 ГОСТ 19903-74 * (см. табл.1)		
			240 * 3200	1	84,3 кг
			3.501.2-139.2-6-304.000-01		ПНС15
		Детали			
Б4	1	3.501.2-139.2-6-304.001-01	Лист 512 ГОСТ 19903-74 * (см. табл.1)		
			150 * 3200	1	45,2 кг
Б4	2	3.501.2-139.2-6-304.002-01	Лист 512 ГОСТ 19903-74 * (см. табл.1)		
			240 * 3200	1	72,3 кг
		Дополнительный номер исполнения полудиагонали			
		ПНС должен соответствовать дополнительному номеру			
		исполнения пролетного строения.			

Нач. отд.	Кор.чухов	Мел
ГИП	Бялик	Мел
Рук. гр.	Козлова	Мел
Инж.	Лобода	Мел
Корректировка		998
Нач. отд.	Монов	Мел
Н. контр.	Миралюк	Мел
Спец.	Ситман	Мел
ГИП	Френкель	Мел
Рук. гр.	Аскадова	Мел
вед. инж.	Лобина	Мел
Инж.	Шамшадва	Мел

1293К/16-1 53

3.501.2-139.2-6-304.000

Полудиагональ ПНС  
(ПНС14, ПНС15)

Лист	Масса	Масштаб
Р	см. табл.2	1:15
Лист	Листов	1
Гипотранспорт		

Выпуск 2-6 части

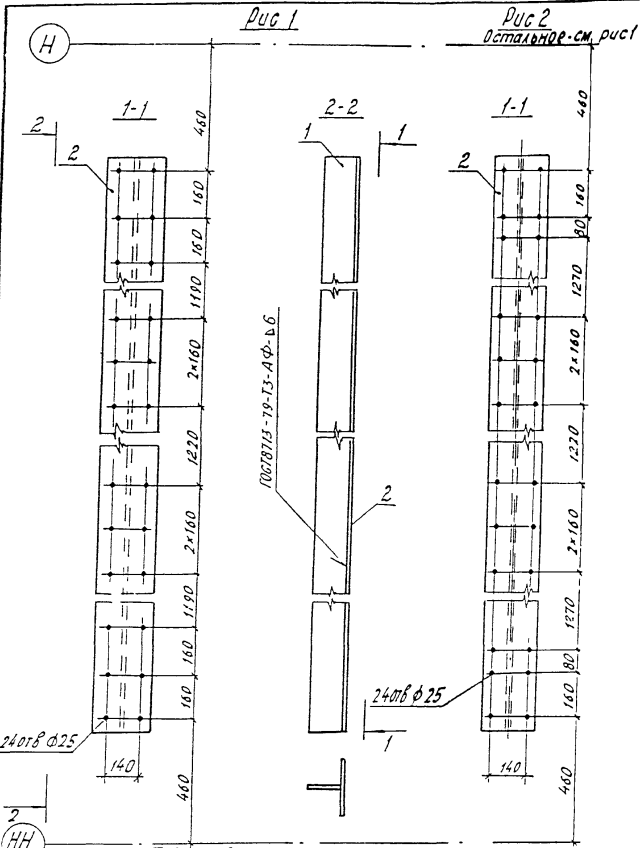


Таблица 2

Обозначение	Рис.
3.501.2-139.2-6-305.000	1
	01 2

Таблица 1

Поз.	Материалы для дополнительного номера исполнения		
	01	02	03
1,2	15ХСНД ГОСТ 6713-91	15ХСНД-2 ГОСТ 6713-91	10ХСНД-3 ГОСТ 6713-91

Формат	Зона	Поз.	Обозначение	Наименование	Мат.	Примечание	
				<u>Детали</u>			
Б4	1		3.501.2-139.2-6-305.001	Лист 510ГОСТ 19903-74* (см. табл. 1)			
				120x4980	1	46,9кг	
			<u>Переменные данные для исполнения:</u>				
			3.501.2-139.2-6-305.000			РНЧ1	
				<u>Детали</u>			
Б4	2		3.501.2-139.2-6-305.002	Лист 510ГОСТ 19903-74* (см. табл. 1)			
				220x4980	1	86,0кг	
				3.501.2-139.2-6-305.000-01		РНЧ2	
				<u>Детали</u>			
Б4	2		3.501.2-139.2-6-305.002-01	Лист 510ГОСТ 19903-74* (см. табл. 1)			
				220x4980	1	86,0кг	
			Дополнительный номер исполнения распорки РНЧ должен соответствовать дополнительному номеру исполнения пролетного строения				

Имя, фамилия, Подпись и дата

Нач. отд.	Корноухов	16
ГИП	Бялик	16
Рук. гр.	Козлова	16
Инж.	Лобода	16
Корректировка		1998
Нач. отд.	Мамб	16
И.контр.	Ивановская	16
И.спец.	Гутман	16
ГИП	Френкель	16
Рук. гр.	Летахова	16
Вед. инж.	Ярыкова	16
Инж.	Шанькова	16

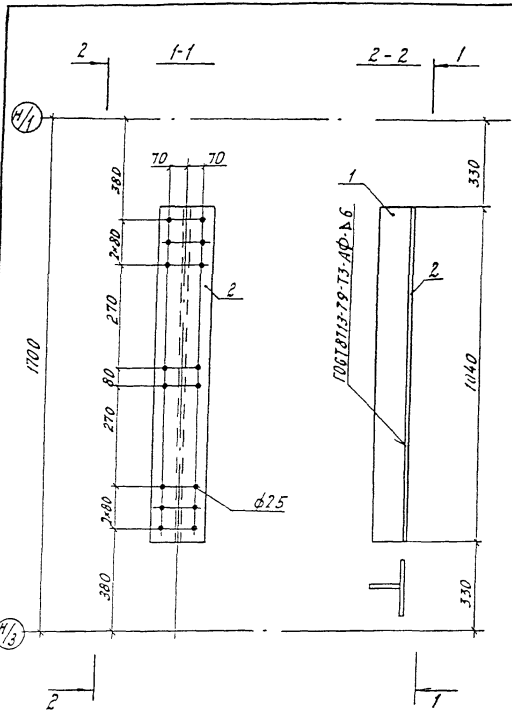
1293K/16-1 54

3.501.2-139.2-6-305.000

Распорка РНЧ (РНЧ1, РНЧ2)

Гладия Массе Масляев		
ρ	218,9	1.15
лист	листов 1	
Гипотрансмост		

Выпуск 2-б части



Формат	Этап	Поз.	Обозначение	Наименование	Мат.	Примечание
				<u>Детали</u>		
Б4	1		3501.2-139.2-6-306.001	Лист <u>Б10 ГОСТ 19903-74 *</u> (см. таблицу)		
				120 × 1040	1	9,8 кг
Б4	2		3501.2-139.2-6-306.002	Лист <u>Б10 ГОСТ 19903-74 *</u> (см. таблицу)		
				220 × 1040	1	18,0 кг
<p>Дополнительный номер исполнения распорки РД должен соответствовать дополнительному номеру исполнения протектора стирания.</p>						

Инд. № 1242 | Планшет и бумага | Стан. ин-б АР

Поз.	Материалы для дополнительного номера исполнения		
	01	02	03
1, 2	ИХАНД ГОСТ 6713-91	ИХАНД-2 ГОСТ 6713-91	ИХАНД-3 ГОСТ 6713-91

Нач. отд.	Корнухов	
ГИП	Бялик	
Рук. гр.	Козлова	
Инж.	Лобова	
Корректировка		1998
Нач. отд.	Мамов	
Н. контр.	Мироманова	
В. спец.	Гутман	
ГИП	Френкель	
Рук. гр.	Астахова	
Вед. инж.	Ярымова	
Инж.	Шанькова	

12934/16-1 55

3.501.2-139.2-6-306.000

Распорка РД1

Гладкая Масса Масштаб

Р 27,8 1:15

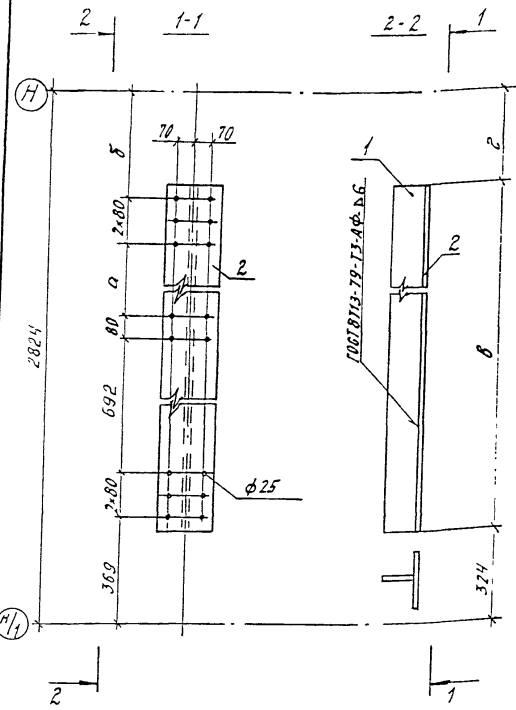
Лист Листов 1

Гипротрансмонт

Копировал Бинова

Формат А3

Выпуск 2-б чаеты



Формат	Зона	Лист	Обозначение	Наименование	Кол.	Примечание
			Переменные данные для исполнений			
				3.501.2-139.2-6-307.000		КД1
			Детали			
Б4	1	3.501.2-139.2-6-307.001	Лист	Б10ГОСТ19903-74* (см. табл.1)		
				120 x 1795	1	16,9кг
Б4	2	3.501.2-139.2-6-307.002	Лист	Б10ГОСТ19903-74* (см. табл.1)		
				220 x 1795	1	31,6кг
				3.501.2-139.2-6-307.000-01		КД2
			Детали			
Б4	1	3.501.2-139.2-6-307.001-01	Лист	Б10ГОСТ19903-74* (см. табл.1)		
				120 x 1715	1	16,2кг
Б4	2	3.501.2-139.2-6-307.002-01	Лист	Б10ГОСТ19903-74* (см. табл.1)		
				220 x 1715	1	29,6кг
			Дополнительный номер исполнения крышки КД должен соответствовать			
			Дополнительному номеру исполнения пролетного строения			

Таблица 2

Обозначение	a, мм	б, мм	в, мм	г, мм	Масса, кг
3.501.2-139.2-6-307.000	613	750	1795	705	47,9
-01	533	830	1715	785	45,8

Таблица 1

Поз.	Материалы для дополнительного номера исполнения		
	01	02	03
1, 2	15х100-1 ГОСТ 6713-91	15х100-2 ГОСТ 6713-91	10х100-3 ГОСТ 6713-91

Нач. отд.	Корноухова	
ГИП	Бялик	
Рук. гр.	Козлова	
Инж.	Лобода	
Корректировка		1998

1293К/16-1 56

3.501.2-139.2-6-307.000

Крышка КД  
(КД1, КД2)

Лист	Масса	Масштаб
р	см.	1:15
табл. 2		
лист	листов	1

ГИПРОТРАНСПОДИТ

Имя, отчество, Подпись и дата, Взам. инв. №

Нач. отд.	Моклов	
Н.контр.	Ивановская	
Д. спец.	Гутман	
ГИП	Френкель	
Рук. гр.	Истахова	
Вед. инж.	Ярыжкова	
Инж.	Шанькова	

Выпуск 2-6 части

Формат	Поз.	Обозначение	Наименование	кол.	Примечание
			<u>Документация</u>		
A3		3.501.2-139.2-6-401.000СБ	Оборочный чертеж		
			<u>Оборочные единицы</u>		
A3	1	3.501.2-139.2-6-401.100	Весть распорки трудчатой ВРТ1	1	390 кг
A3	2	3.501.2-139.2-6-401.200	Весть распорки трудчатой ВРТ2	1	368,7 кг
A3	3	3.501.2-139.2-6-401.300	Дисарраема ДРТ1	3	42,9 кг
			<u>Детали</u>		
Б4	4	3.501.2-139.2-6-401.001	Лист <u>Б10 ГОСТ 19903-74*</u> (см таблицу)		
			580 × 1005	2	45,0 кг
Б4	5	3.501.2-139.2-6-401.002	Лист <u>Б10 ГОСТ 19903-74*</u> (см таблицу)		
			580 × 370	2	18,0 кг
			<u>Стандартные изделия</u>		
	6		Болт М22-6.9 × 70.110 ГОСТ 22353-77*	33	0,312 кг
	7		Гайка М22-6Н.110 ГОСТ 22354-77*	93	0,108 кг
	8		Шайба 22 ГОСТ 22355-77*	186	0,059 кг
		Дополнительный номер исполнения трудчатой распорки должен соответствовать дополнительному номеру пролетного строения.	исполнения трудчатой распорки должен соответствовать дополнительному номеру пролетного строения.		

Поз.	Материалы для дополнительного номера исполнения		
	01	02	03
4, 5	15ХСНД ГОСТ 6713-91	15ХСНД-2 ГОСТ 6713-91	10ХСНД-3 ГОСТ 6713-91
6	Болт М22-6.9 × 70.110 ГОСТ 22353-77*	Болт М22-6.9 × 70.110 ХЛ ГОСТ 22353-77*	
7	Гайка М22-6Н.110 ГОСТ 22354-77*	Гайка М22-6Н.110 ХЛ ГОСТ 22354-77*	

Диагност. Переплет и дата изготовления

1293К/161 57

Нач. отд.	Мондов	Лид
Н.К.И.П.	Морозовская	Лид
Н.А.С.В.	Гитман	Лид
Г.И.П.	Френкель	Лид
Р.К.В.	Астахова	Лид
Вед. инж.	Ярылова	Лид
Инж.	Еремича	Лид

3.501.2-139.2-6-401.000

Распорка трудчатая РТ1

Страниц	Лист	Листов
Р	1	1

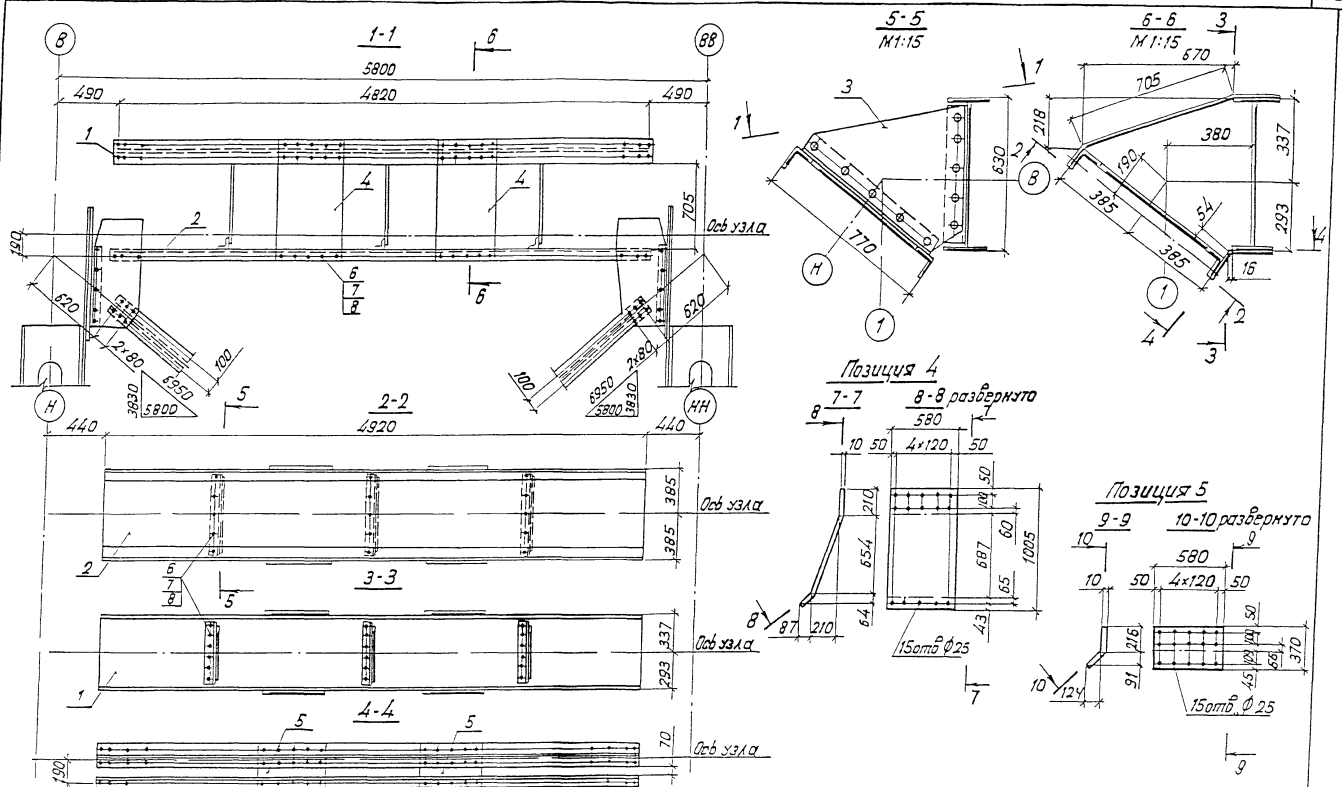
Гипротрансмост

Копирован Бунова

Формат А3



Выпуск 2-б часть

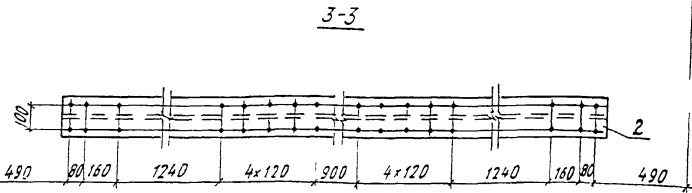
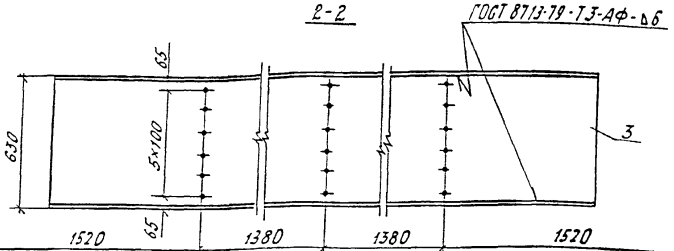
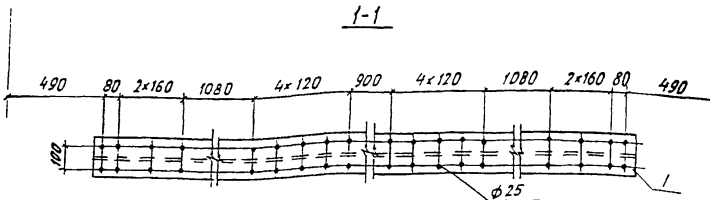


Исполн.	М.М.М.
Провер.	М.М.М.
И.М.С.	И.М.С.
Гипс	Френкель
Рис. гр.	Катахова
Вед. инж.	Халькова
Инж.	Боркина

3.501.2-139.2-6-401.000 СБ		
Распорка трудчатая РТ1		
Сборочный чертёж.		
Сталь	Масса	Масштаб
р	1082,5	1 25
Лист	Листов 1	
Гипротрансмост		

1293К/16-1 58

Выпуск 2-б части



Формат Зона	Поз	Обозначение	Наименование	Кол.	Приме- чание
			<u>Детали</u>		
БЧ	1	3.501.2-139.2-6-401.101	Лист <u>Б10 ГОСТ 19903-74*</u> (см таблицу)		
	2	-01	Лист <u>Б10 ГОСТ 19903-74*</u> (см таблицу)	1	77,2кг
БЧ	3	3.501.2-139.2-6-401.102	Лист <u>Б10 ГОСТ 19903-74*</u> (см таблицу)		
			Лист	1	77,2кг
			Лист	1	235,6кг
Дополнительный номер исполнения ветви					
трубчатой распорки ВРТ должен соответствовать					
дополнительному номеру исполнения пролетного					
строения.					

№ в кр. поз. / Издание и дата / Изм. №, 3, 4, 5

Поз	Материалы для дополнительного номера исполнения		
	01	02	02
	15ХСНД ГОСТ 6713-91	15ХСНД-2 ГОСТ 6713-91	10ХСНД-3 ГОСТ 6713-91
1, 2, 3			

1293К/16-1 59

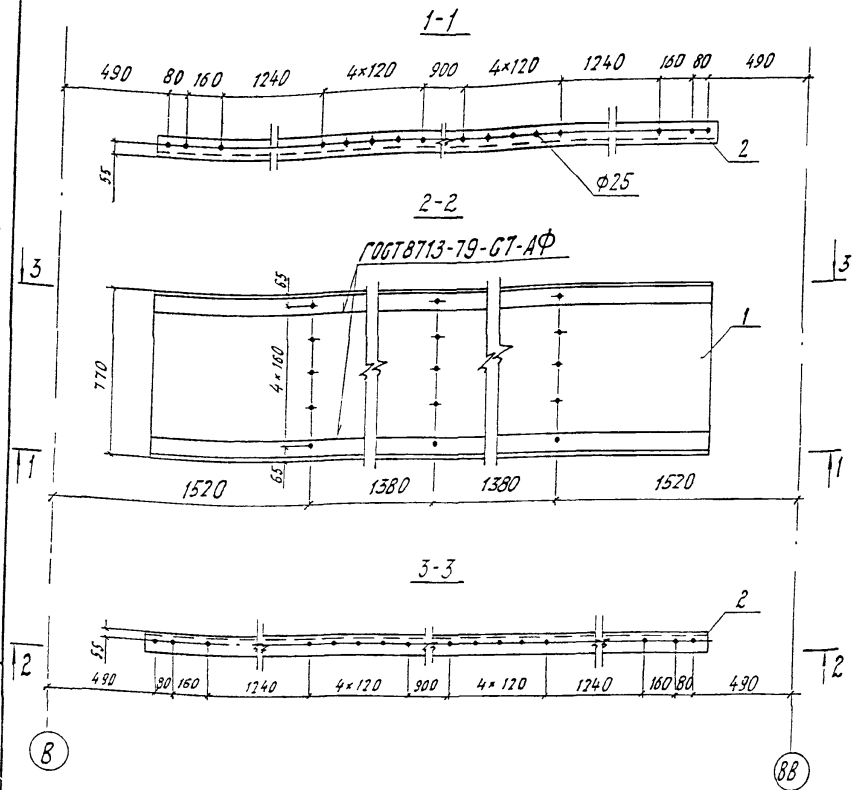
Нач. отд.	Монров	Лев
Н.контр.	Муромовская	Лев
Н. спец.	Читман	Лев
ГМП	Френкель	Лев
Рук. гр.	Астахова	Лев
Вед. инж.	Ярыкова	Лев
Инж.	Еремича	Лев

<b>3.501.2-139.2-6-401.100</b>		
Ветвь распорки трубчатой ВРТ1		
Таблица Масса Масштаб		
Р	390,0	1.20
Лист	Листов 1	
Гипротрансмаост		

Копировал Белинова

Формат А3

Выпуск 2-б части



Формат	Дома	Поз.	Обозначение	Наименование	Лист	Примечание
				<u>Детали</u>		
Б4	1	3.501.2-139.2-б - 401.201	Лист	Б10 ГОСТ 19903-74*		(см. таблицу)
				570x4920	1	220,1 кг
Б4	2	3.501.2-139.2-б - 401.202	Уголок	Б100x100x10 ГОСТ 8509-86		(см. таблицу)
				р-4920	2	74,3 кг
Дополнительный номер исполнения ветви						
трубчатой распорки должен соответствовать						
дополнительному номеру исполнения						
пролетного строения						

Имя и фамилия  
Подпись и дата  
Взам. инв. №

Поз	Материалы для дополнительного номера исполнения		
	01	02	03
1	15ХСНД ГОСТ 6713-91	15ХСНД-2 ГОСТ 6713-91	10ХСНД-3 ГОСТ 6713-91
2	15ХСНД ГОСТ 6713-91		

Нач. отз.	Мочов	Лен
Н. контр.	Мариновская	Лен
Н. спец.	Гутман	Лен
ГМП	Френкель	Лен
Рек. эк.	Астахова	Лен
Вед. инж.	Ялымова	Лен
Инж.	Еремича	Лен

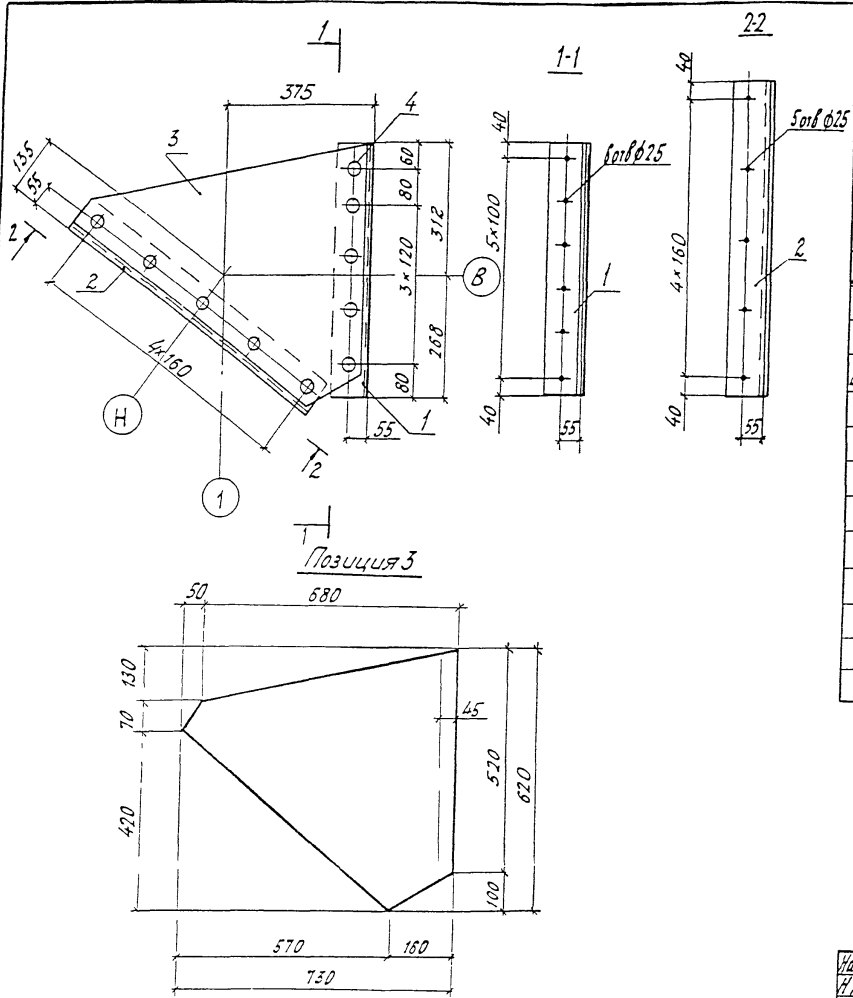
1293К/16-1 60

**3.501.2-139.2-б-401.200**

ветвь распорки трубчатой  
ВРТ2

Гладкая	Масса	Масштаб
р	368,7	1:20
Лист	Листов 1	
Гипотранспозит		

Выпуск 2-в часть 1



Формат	Зона	Пол.	Обозначение	Наименование	Мат.	Примечание
				<u>Детали</u>		
БУ	1		3.501.2-139.2-6-401.301	Уголок <u>Б-90x90x9 ГОСТ 8509-86</u> (см. таблицу)		
				Р-580	1	7,1кг
БУ	2		3.501.2-139.2-6-401.302	Уголок <u>Б-90x90x9 ГОСТ 8509-86</u> (см. таблицу)		
				В-720	1	8,8кг
БУ	3		3.501.2-139.2-6-401.303	Лист <u>Б10 ГОСТ 19903-74*</u> (см. таблицу)		
				620x130	1	24,9кг
				<u>Стандартные изделия</u>		
			4	Заклепки <u>22x50.10</u> <u>ГОСТ 10299-80</u>	10	0,213кг
				Дополнительный номер исполнения диафрагмы должен соответствовать дополнительному номеру исполнения пролантного строения		

1293К/16-1 61

Исполн.	Мохов	Маш	3.501.2-139.2-6-401.300	Италия	Масса	Масштаб
Н.контр.	Иринашова	Маш				
И.спец.	Гитман	Маш				
Гип	Френкель	Маш				
В.к.вр.	Астахова	Маш				
Вед.инж.	Брыкова	Маш	Диафрагма ДРТ1	Р	42,9	1:10
Инж.	Бремينا	Маш				
				Лист	Листов 1	
				Гипротранспост		

Поз	Материалы для дополнительного номера исполнения		
	01	02	03
1,2	Лист ГОСТ 6713-91		Лист ГОСТ 6713-91
3	Лист ГОСТ 6713-91	Лист ГОСТ 6713-91	Лист ГОСТ 6713-91

Выпуск 2-6 часть 1

Имя, отчество, Подпись и дата, Владелец №

Формат	Зона	Поз.	Обозначение	Наименование	Кол.	Примечание
				<u>Документация</u>		
A3			3.501.2-139.2-6-402.000СБ	Оборачивный чертеж		
			<u>Переменные данные для исполнений:</u>			
				3.501.2-139.2-6-402.000		ДПС1
				<u>Детали</u>		
Б4	1		3.501.2-139.2-6-402.001	Лист 20 ГОСТ 19903-74* (см. таблицу)		
				200x5850	1	183,7кг
Б4	2		3.501.2-139.2-6-402.002	Лист 16 ГОСТ 19903-74* (см. таблицу)		
				180x5850	1	132,3кг
				3.501.2-139.2-6-402.000-01		ДПС2
				<u>Детали</u>		
Б4	1		3.501.2-139.2-6-402.001-01	Лист 20 ГОСТ 19903-74* (см. таблицу)		
				200x5850	1	183,7кг
Б4	2		3.501.2-139.2-6-402.002	Лист 16 ГОСТ 19903-74* (см. таблицу)		
				180x5850	1	132,3кг
				3.501.2-139.2-6-402.000-02		ДПС3
				<u>Детали</u>		
Б4	1		3.501.2-139.2-6-402.001-02	Лист 20 ГОСТ 19903-74* (см. таблицу)		
				200x5890	1	184,9кг
Б4	2		3.501.2-139.2-6-402.003	Лист 16 ГОСТ 19903-74* (см. таблицу)		
				180x5890	1	133,2кг

Формат	Зона	Поз.	Обозначение	Наименование	Кол.	Примечание
				3.501.2-139.2-6-402.000-03		ДПС4
				<u>Детали</u>		
Б4	1		3.501.2-139.2-6-402.001-03	Лист 20 ГОСТ 19903-74* (см. таблицу)		
				200x5890	1	184,9кг
Б4	2		3.501.2-139.2-6-402.003	Лист 16 ГОСТ 19903-74* (см. таблицу)		
				180x5890	1	133,2кг
Дополнительный номер исполнения диагонали ДПС должен соответствовать дополнительному номеру исполнения проектного строения						

Поз.	Материалы для дополнительного номера исполнения		
	01	02	03
1, 2	15ХСНД-2 ГОСТ 6713-91		10 ХСНД-3 ГОСТ 6713-91

1293К/16-1 62

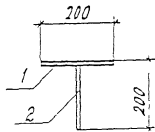
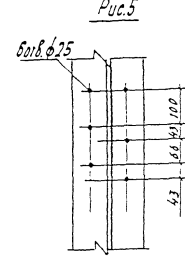
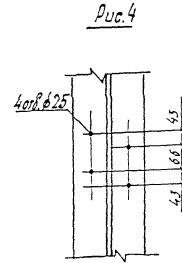
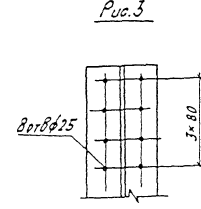
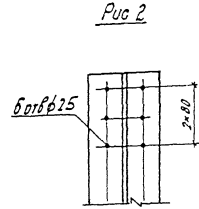
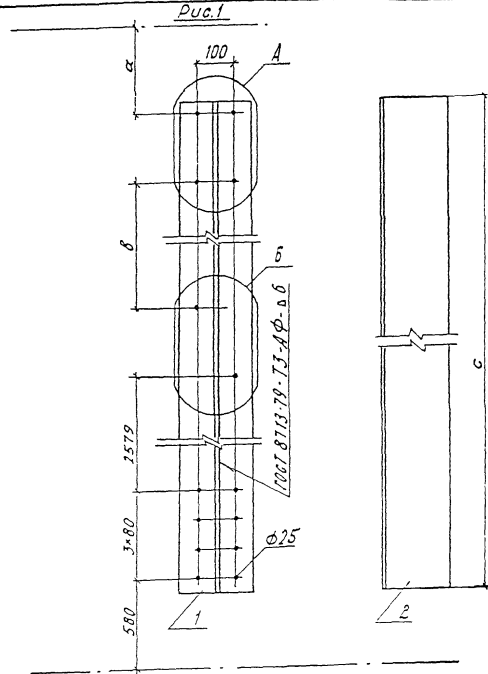
Нач. отд.	Монав				
Н.Колтв	Ивановская				
Гл. спец.	Гетман				
СМП	Френкель				
Рж. гр.	Астахова				
Бед. инж.	Ярыгина				
Инж.	Бремينا				

3.501.2-139.2-6-402.000

Диагональ ДПС  
(ДПС1...ДПС4)

Стадия	Лист	Листов
Р		1
ГИПРОТРАНСПОСТ		

Выпуск 2-6 часть



1293К/16-1 63

Лист № п/п, Изменения и дата, Дата изготовления

Обозначение	α, мм	β, мм	С, мм	Рас. для		Масса, кг
				А	Б	
3.501.2-139.2-6-402.000	620	2619	5850	2	4	316
-01	620	2519	5850	2	5	316
-02	580	2579	5890	3	4	318,1
-03	580	2479	5890	3	5	318,1

Исполн	Монров	Лист	
Н. прораб	Израиловская	Дет.	
Г. прораб	Гитман		
Г. прораб	Формель		
В. пр.	Итохова	В. пр.	
Вед. инж.	Третьякова	В. пр.	
Инж.	Бремина	В. пр.	

3.501.2-139.2-6-402.000 СБ

Диагональ ДПС (ДПС1...ДПС4)

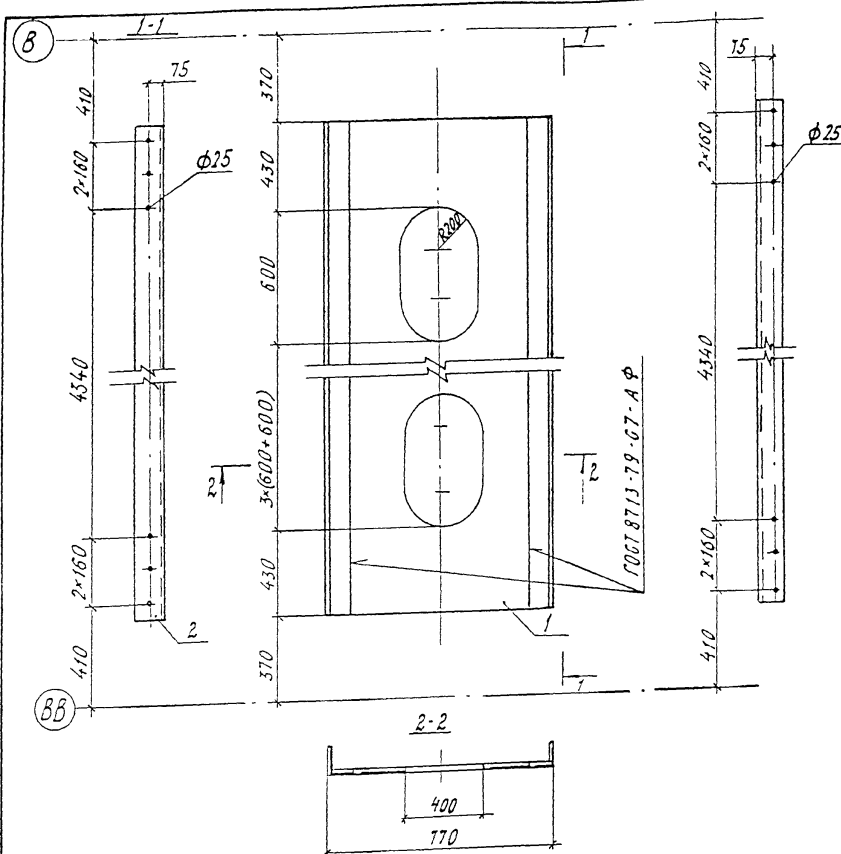
Оборочный чертеж

Стация	Масса	Масштаб
Р	см.	1:10
Лист	Листов 1	

ГИПРОТРАНСМОС

Копировал Бримова Формат А3

Выпуск 2-6 часть 1



Формат	Лист	Изд.	Обозначение	Наименование	Мат.	Примечание
				<u>Детали</u>		
Б4	1		3.501.2-139.2-6-403.001	Лист <u>Б10 ГОСТ 19903-74*</u> (см таблицу)		
				520*5060	1	206,5кг
Б4	2		3.501.2-139.2-6-403.002	Угловая <u>Б-125*125*10 ГОСТ 8509-88</u> (см таблицу)		
				Б-5060	2	96,6кг
			Дополнительный номер исполнения распорки РПГ должен соответствовать дополнительному номеру исполнения предметного строения			

Инд. № заказа, Подпись и дата, Взам. инв. №

Поз	Материалы для дополнительного номера исполнения		
	01	02	03
1	15ХСНД ГОСТ 6713-91	15ХСНД-2 ГОСТ 6713-91	10ХСНД-3 ГОСТ 6713-91
2	15ХСНД ГОСТ 6713-91		10ХСНД ГОСТ 6713-91

1293К/16-1 64

Нач. отд. Мамов  
Н.контр. Ирина  
Гл. спец. Гитман  
ГМП Френкель  
Рук. эк. Истахова  
Вед. инж. Ярыгина  
Инж. Еремина

3.501.2-139.2-6-403.000

Распорка РПГ 1

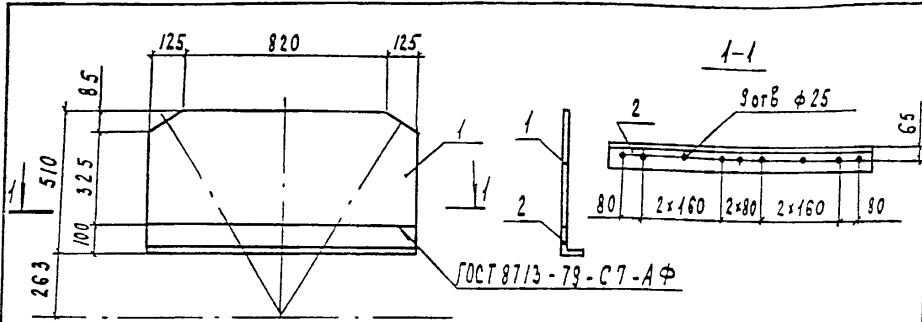
Итада  
Масса 599,7  
Масшт. 1:20  
Лист 1 из 1

ГИПРОТРАНСПОРТ

Копировал Буйнова

Формат А3

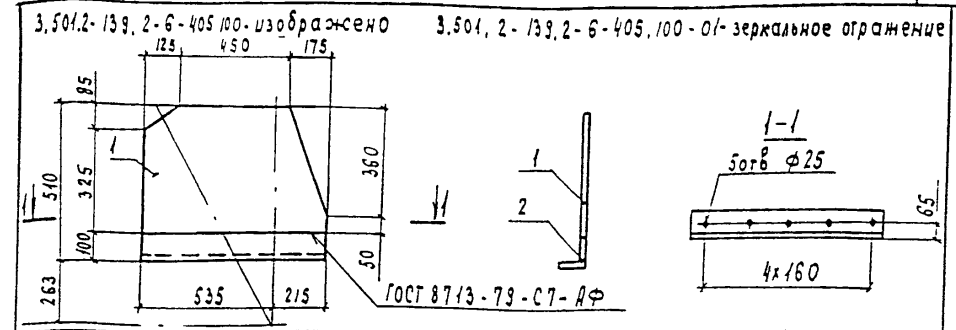
Выпуск 2-б часть 1



Формат	Зона	Поз.	Обозначение	Наименование	Кол.	Примечание
				<u>Детали</u>		
Б4	1	3.501.2-139.2-6-404.101	Лист	Б10 ГОСТ 19903-74* (см. таблицу)		
				410 x 1070	1	33,6 кг
Б4	2	3.501.2-139.2-6-404.102	Уголок	Б-100x100x10 ГОСТ 8509-86 (см. таблицу)		
				Р: 1070	1	16,2 кг
			Дополнительный номер исполнения фасонки должен соответствовать			
			дополнительному номеру исполнения пролетного строения			

Поз.	Материалы для дополнительного номера исполнения		
	01	02	03
1	15 хснд ГОСТ 6713-91	15 хснд-2 ГОСТ 6713-91	10 хснд-3 ГОСТ 6713-91
2	15 хснд ГОСТ 6713-91		10 хснд ГОСТ 6713-91

Нач. отд.	Монюв			3.501.2-139.2-6-404.100	Фасонка ФПЗ1	Р	49,8	1:20
Н. контр.	Миролюбовская							
Гл. спец.	Гитман							
ГИП	Френкель							
Рук. гр.	Астахова							
Вед. инж.	Ярыжкова							
Инж.	Еремича							
					Стадия	Масса	Масштаб	
					Лист	Листов 1		
					Гипротрансмост			



Формат	Зона	Поз.	Обозначение	Наименование	Кол.	Примечание
				<u>Детали</u>		
Б4	1	3.501.2-139.2-6-405.101	Лист	Б10 ГОСТ 19903-74* (см. таблицу)		
				410 x 750	1	21,2 кг
Б4	2	3.501.2-139.2-6-405.102	Уголок	Б-100x100x10 ГОСТ 8509-86 (см. таблицу)		
				Р: 750	1	11,3 кг
			Дополнительный номер исполнения фасонки должен соответствовать			
			дополнительному номеру исполнения пролетного строения			

Поз.	Материалы для дополнительного номера исполнения		
	01	02	03
1	15 хснд ГОСТ 6713-91	15 хснд-2 ГОСТ 6713-91	10 хснд-3 ГОСТ 6713-91
2	15 хснд ГОСТ 6713-91		10 хснд ГОСТ 6713-91

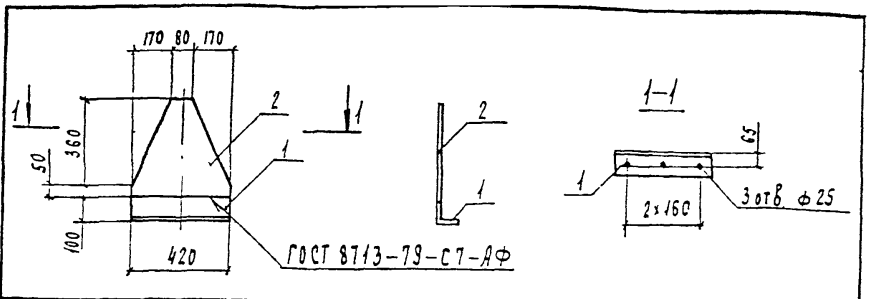
Нач. отд.	Монюв			3.501.2-139.2-6-405.100	Фасонка ФПЗ3	Р	32,5	1:20
Н. контр.	Миролюбовская							
Гл. спец.	Гитман							
ГИП	Френкель							
Рук. гр.	Астахова							
Вед. инж.	Ярыжкова							
Инж.	Еремича							
					Стадия	Масса	Масштаб	
					Лист	Листов 1		
					Гипротрансмост			

1293К/16-1 65

Шифр №: лист, Подпись и дата, Взам. инв. №

Шифр №: лист, Подпись и дата, Взам. инв. №





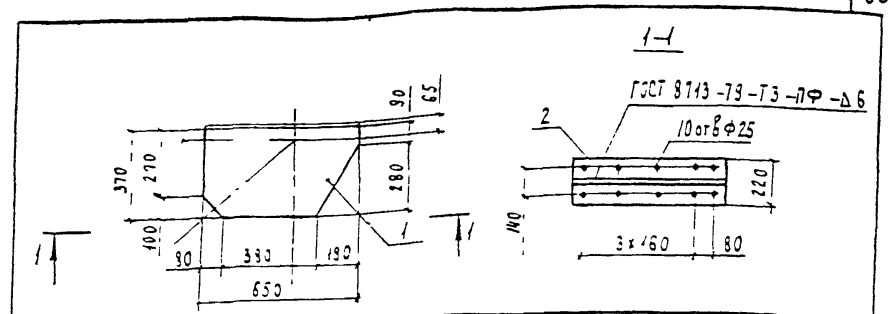
Формат	Зона	Поз.	Обозначение	Наименование	Кол.	Примечание
<u>Детали</u>						
Б4	1	3.501.2-139.2-6-404.201	Уголок	5-100x100 ГОСТ 8509-86 (см. таблицу)		
				е=420	1	6,3кг
Б4	2	3.501.2-139.2-6-404.202	Лист	Б10 ГОСТ 19903-74* (см. таблицу)		
				410x420	1	8,7кг
Дополнительный номер исполнения фасонки должен соответствовать дополнительному номеру исполнения пролетного строения						

Поз.	Материалы для дополнительного номера исполнения я		
	01	02	03
1	15хСНД ГОСТ 6713-91		10хСНД ГОСТ 6713-91
2	15хСНД ГОСТ 6713-91	15хСНД-2 ГОСТ 6713-91	10хСНД-3 ГОСТ 6713-91

Нач. отд	Моноб	
Н.контр	Миролюбовская	Лен
Гл. спец	Гитман	Лен
ГИП	Френкель	Лен
Р.ч.зр	Астахова	Лен
Вед. инж	Ярыкова	Лен
Инж	Ермина	Лен

<b>3.501.2-139.2-6-404.200</b>		
Фасонка ФП32	Стадия	Масса
	Р	15,0
	Лист	120
Гипротранспост		

Копировал Чесалкина      Формат А4



Формат	Зона	Поз.	Обозначение	Наименование	Кол.	Примечание
<u>Детали</u>						
Б4	1	3.501.2-139.2-6-505.101	Лист	Б10 ГОСТ 19903-74* (см. таблицу)		
				370 x 650	1	16,5кг
Б4	2	3.501.2-139.2-6-505.102	Лист	Б10 ГОСТ 19903-74* (см. таблицу)		
				220 x 650	1	11,2кг
Дополнительный номер исполнения фасонки должен соответствовать дополнительному номеру исполнения пролетного строения						

Поз.	Материалы для дополнительного номера исполнения я		
	01	02	03
1,2	15хСНД ГОСТ 6713-91	15хСНД-2 ГОСТ 6713-91	10хСНД-3 ГОСТ 6713-91

ИНВ. № 10/01. Подпись и дата: 12.01.92

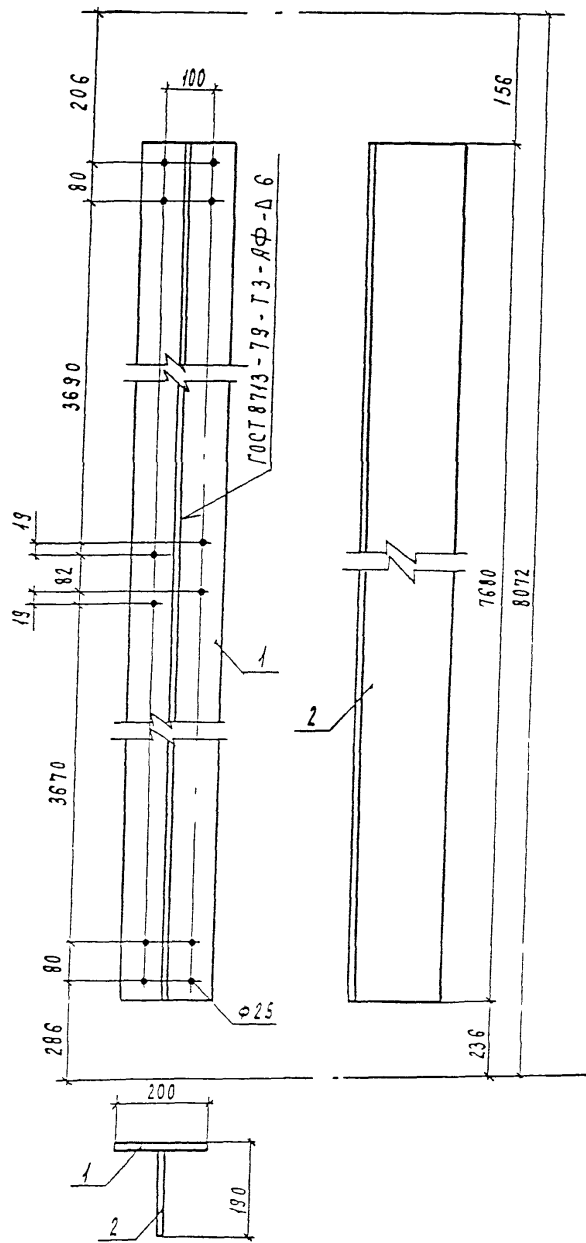
Нач. отд	Моноб	
Н.контр	Миролюбовская	Лен
Гл. спец	Гитман	Лен
ГИП	Френкель	Лен
Р.ч.зр	Астахова	Лен
Вед. инж	Ярыкова	Лен
Инж	Ермина	Лен

<b>3.501.2-139.2-6-505.100</b>		
Фасонка ФП1	Стадия	Масса
	Р	27,7
	Лист	1:20
Гипротранспост		

Копировал Чесалкина      Формат А4

1293К/16-1      66

Выпуск 2-б части



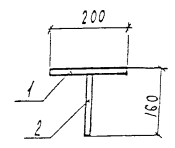
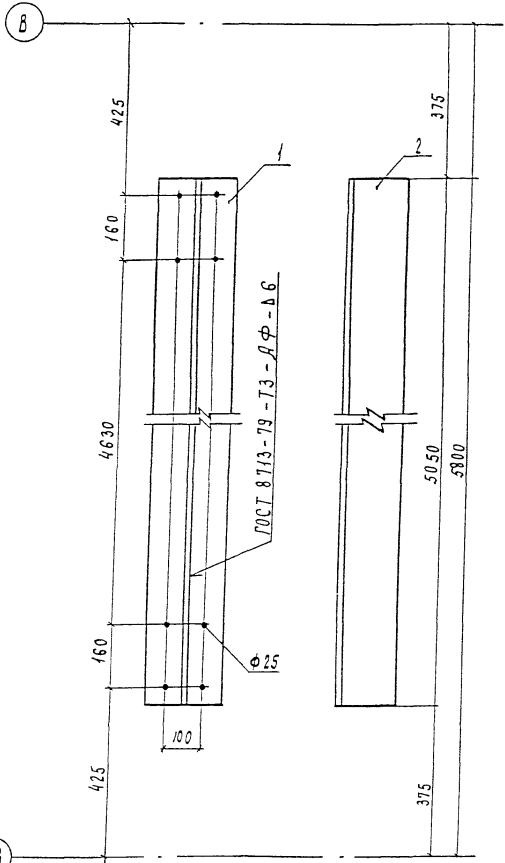
Формат	Зона	Поз.	Обозначение	Наименование	Кол.	Примечание
				<u>Детали</u>		
Б4	1	3.501.2-139.2-6-501.001	Лист	Б10 ГОСТ 19903-74* (см. таблицу)		
				200 x 7680	1	120,6 кг
Б4	2	3.501.2-139.2-6-501.002	Лист	Б12 ГОСТ 19903-74* (см. таблицу)		
				180 x 7680	1	130,2 кг
			Дополнительный номер исполнения диагональ ДС			
			должен соответствовать дополнительному номеру			
			исполнения пролетного строения			

Поз.	Материалы для дополнительного номера исполнения		
	01	02	03
1, 2	15 х сн д ГОСТ 6713-91	15 х сн д - 2 ГОСТ 6713-91	15 х сн д - 3 ГОСТ 6713-91

1293К/161 67

Нач. отд.	Монав	<i>Монав</i>		3.501.2-139.2-6-501.000		
Н. контр.	Миролюбовская	<i>Миролюбовская</i>				
Гл. спец.	Гутман	<i>Гутман</i>				
ГИП	Френкель	<i>Френкель</i>				
Рук. гр.	Астахова	<i>Астахова</i>				
Вед. инж.	Ядыкова	<i>Ядыкова</i>		Диагональ ДПС1		
Инж.	Еремича	<i>Еремича</i>				
				Сталь	Масса	Масштаб
				Р	250,8	1:10
				Лист	Листов 1	
				Гипотранспозит		

Выпуск 2-б часть 1



Формат	Зона	Поз.	Обозначение	Наименование	Лол.	Примечание
				<u>Детали</u>		
Б4	1	3.501.2-139.2-6-502.001	Лист	Б10 ГОСТ 19903-74* (см. таблицу)		
				200 x 5050	1	79,3 кг
Б4	2	3.501.2-139.2-6-502.002	Лист	Б10 ГОСТ 19903-74* (см. таблицу)		
				150 x 5050	1	59,5 кг
			Дополнительный номер исполнения	распорки ДС		
			должен соответствовать	дополнительному номеру		
			исполнения	пролетного строения		

Поз.	Материалы для дополнительного номера исполнения		
	01	02	03
1.2	15 х см Д ГОСТ 6713-91	15 х см Д-2 ГОСТ 6713-91	10 х см Д-3 ГОСТ 6713-91

1293К/16-1 68

Нач. отд.	Манаб	Лист	3.501.2-139.2-6-502.000		
Н. контр.	Иринаковская	Коп	Распорка РС1		
Гл. спец.	Гитман	Лист			
ГИП	Френкель	Лист	Станд.	Масса	Масштаб
Рис. эр.	Астахова	Лист	Р	138,8	1:10
Вед. инж.	Явлынова	Лист	Лист	Листов 1	
Инж.	Еремичо	Лист	Гипротрансмост		

Шифр, л. №, дата, Подпись и дата, Взам. инв. №

88

8

Выпуск 2-б часть 1

Формат	Зона	Поз.	Обозначение	Наименование	Лок.	Примечание
				<u>Документация</u>		
A3			3.501.2-139.2-6-601.000.00	Сборочный чертеж		
				<u>Детали</u>		
B4	1		3.501.2-139.2-6-601.001	Лист Б12 ГОСТ 19903-74* (см. таблицу)		
				100 x 170	2	4,6 кг
			<u>Переменные данные для исполнений:</u>			
				3.501.2-139.2-6-601.000		ПБ1
				<u>Детали</u>		
B4	2		3.501.2-139.2-6-601.002	Лист Б12 ГОСТ 19903-74* (см. таблицу)		
				1470 x 5210	1	721,4 кг
B4	3		3.501.2-139.2-6-601.003	Лист 25 ГОСТ 19903-74* (см. таблицу)		
				300 x 4960	1	292,0 кг
		4	-01	Лист 25 ГОСТ 19903-74* (см. таблицу)		
				300 x 4960	1	292,0 кг
B4	5		3.501.2-139.2-6-601.004	Черт. Б-100x100x12 ГОСТ 3509-86 (см. таблицу)		
				ℓ=2000	2	35,8 кг
		6	-01	Черт. Б-100x100x12 ГОСТ 3509-86 (см. таблицу)		
				ℓ=2000	2	35,8 кг
		8	3.501.2-139.2-6-601.005	Лист Б12 ГОСТ 19903-74* (см. таблицу)		
				630 x 975	2	35,9 кг
				<u>Стандартные изделия</u>		
		9		Болт М22x80-6g по ГОСТ 22353-77*	48	0,341 кг
		15		Гайка М22-6H по	48	0,108 кг
		16		Шайба 22 ГОСТ 22355-77*	96	0,059 кг

Шифр № подл. Подпись и дата Взам инв. №

Формат	Зона	Поз.	Обозначение	Наименование	Лок.	Примечание
				3.501.2-139.2-6-601.000-01		ПБ2
				<u>Детали</u>		
B4	2		3.501.2-139.2-6-601.002-01	Лист Б12 ГОСТ 19903-74* (см. таблицу)		
				1470 x 5210	1	718,7 кг
B4	3		3.501.2-139.2-6-601.003-02	Лист 25 ГОСТ 19903-74* (см. таблицу)		
				300 x 4930	1	290,3 кг
		4	-03	Лист 25 ГОСТ 19903-74* (см. таблицу)		
				300 x 4930	1	290,3 кг

Поз.	Материалы для дополнительного номера исполнения		
	01	02	03
1	16д ГОСТ 6713-91	15хснд ГОСТ 6713-91	10хснд-3 ГОСТ 6713-91
2, 8, 10, 14, 13	15хснд ГОСТ 6713-91	15хснд-2 ГОСТ 6713-91	10хснд-3 ГОСТ 6713-91
5, 6, 7	15хснд ГОСТ 6713-91		10хснд ГОСТ 6713-91
3, 4, 12	15хснд-2 ГОСТ 6713-91		10хснд-3 ГОСТ 6713-91

Нач. отд.	Корнаухов	СВ
Гип	Бялик	Х
Рук. гр.	Козлова	К
Инж.	Хмельникова	Х
Корректировка		1998
Нач. отд.	Менов	М
Н. монтр.	Иришадская	И
С. логич.	Гитман	Г
Гип	Френкель	Ф
Рук. гр.	Астахова	А
Зед. инж.	Ялымова	Я
Зед. инж.	Владовский	В

1293К/15-1 69

3.501.2-139.2-6-601.000

Балка поперечная ПБ  
(ПБ1, ПБ2)

Статус	Лист	Листов
	5	2
Гипотрансмост		

Выпуск 2-б часть 1

Формат	Зона	Поз	Обозначение	Наименование	Кол.	Примечание
Б4		5	3.501.2-139.2-6-601.004-03	Узелок Б-100x100x12 ГОСТ 8503-86 (см. таблицу)		
				ℓ = 1760	2	31,5 кг
		6	-04	Узелок Б-100x100x12 ГОСТ 8503-86 (см. таблицу)		
				ℓ = 1760	2	31,5 кг
Б4		10	3.501.2-139.2-6-601.005-01	Лист Б12 ГОСТ 19903-74* (см. таблицу)		
				390 x 680	2	17,0 кг
Б4		11	3.501.2-139.2-6-601.006	Лист 20 ГОСТ 19903-74* (см. таблицу)		
				260 x 300	2	12,3 кг
Б4		12	3.501.2-139.2-6-601.007	Лист 32 ГОСТ 19903-74* (см. таблицу)		
				140 x 1450	4	54,0 кг
Б4		13	3.501.2-139.2-6-601.008	Лист 20 ГОСТ 19903-74* (см. таблицу)		
				80 x 100	4	0,9 кг
				Стандартные изделия		
		9		Болт М22x80-В9.110 ГОСТ 22355-77*	42	0,341 кг
		15		Гайка М22.6Н.110	42	0,108 кг
		16		Шайба 22 ГОСТ 22355-77*	84	0,059 кг
		14		Заклепка 24x85,10 ГОСТ 10300-80	8	0,307 кг
			Дополнительный номер исполнения поперечной балки ПБ должен соответствовать дополнительному номеру исполнения пролетного строения			

1293К/16-1

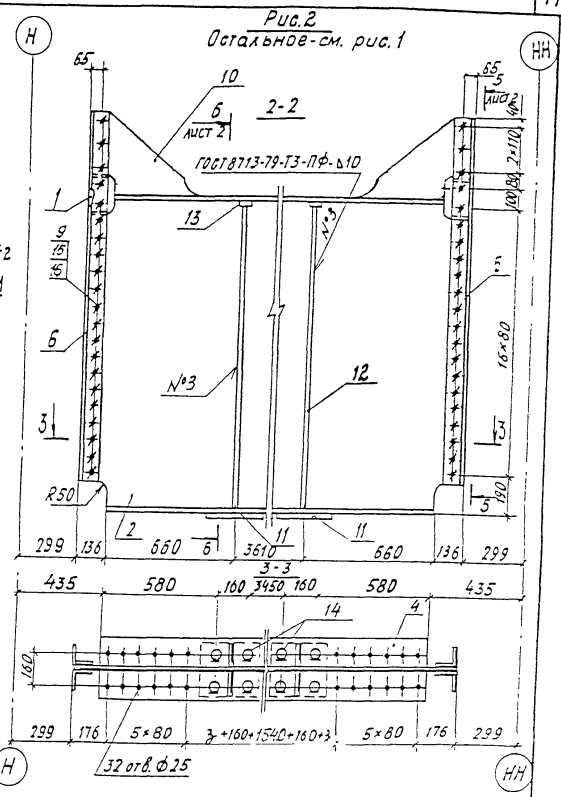
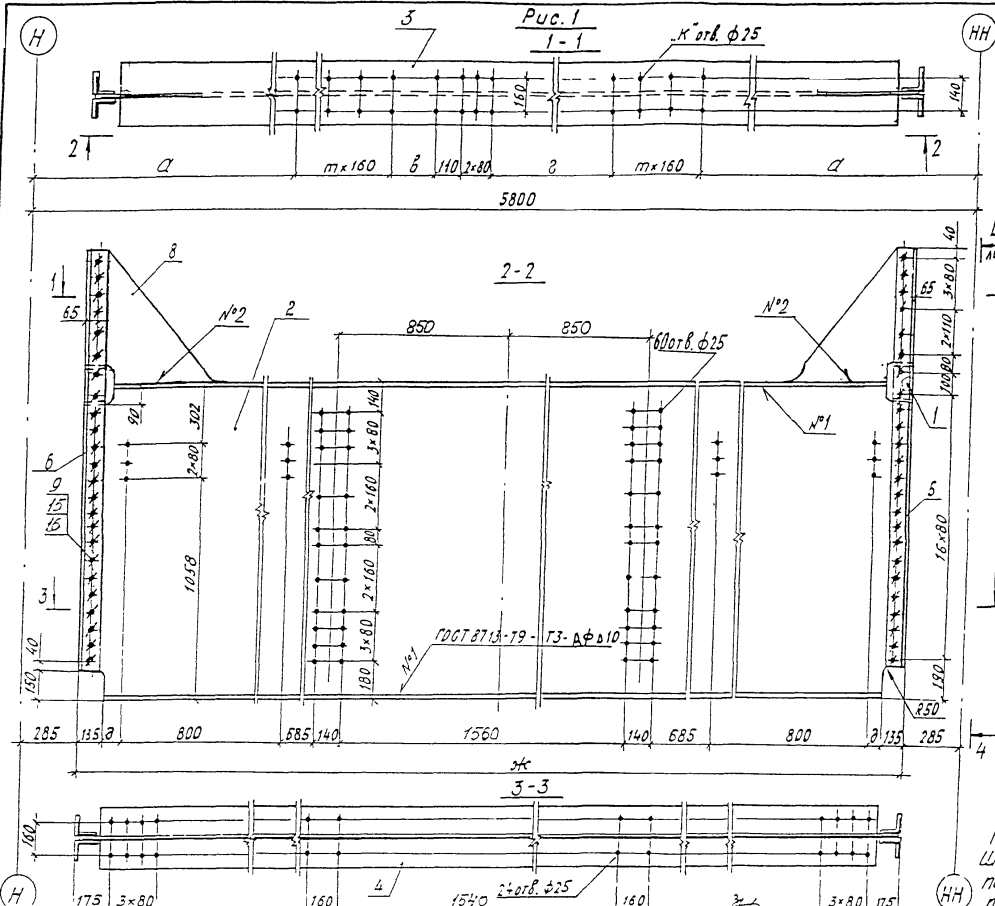
70

3.501.2-139.2-6-601.000

Лист

2

Выпуск 2-й части 1



Поз. 12 приторцевать к поз. 4  
Шов №2 - сборка с разделкой кромок  
по ГОСТ 8713-79 полуавтоматическая  
под слоем флюса.

1293К/16-1 71

3.501.2-139.2-6-601.000 СБ

Балка поперечная ПБ  
(ПБ1, ПБ2)  
Сборочный чертеж

Гладя	Масса	Масштаб
Р	см. габр-чу	1:20
Лист 1	Листов 2	

ГИПРОТРАНСПОДСТ

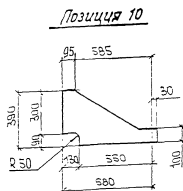
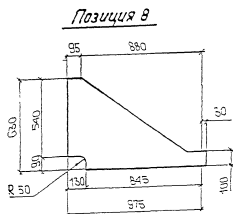
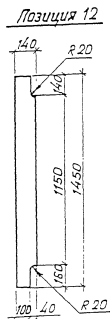
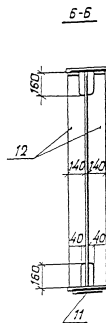
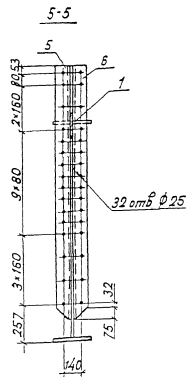
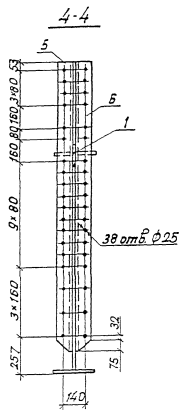
Нач. отд.	Корникова	Нач. отд.	Мамов
ГИП	Бялик	Н. контр.	Миромолова
Рук. гр.	Козлова	Ин. спец.	Ситман
Техник	Канобева	ГИП	Френкель
Корректировка		Рук. гр.	Астахова
		Вед. инж.	Ярылова
		Вед. инж.	Владовский
	1998		

Нач. отд.	Мамов	Инж.	
Н. контр.	Миромолова	Инж.	
Ин. спец.	Ситман	Инж.	
ГИП	Френкель	Инж.	
Рук. гр.	Астахова	Инж.	
Вед. инж.	Ярылова	Инж.	
Вед. инж.	Владовский	Инж.	

Обозначение	Рис.	Размеры, мм							Мол.	Масса, кг
		а	б	в	г	ж	з	к		
601.000	1	1810	125	825	75	5230	1270	24	3	1550,8
-01	2	1970	285	985	60	5202	1095	16	1	1721,0

Имя, номер, дата, лист и др.

Выпуск 2-6 часть 1



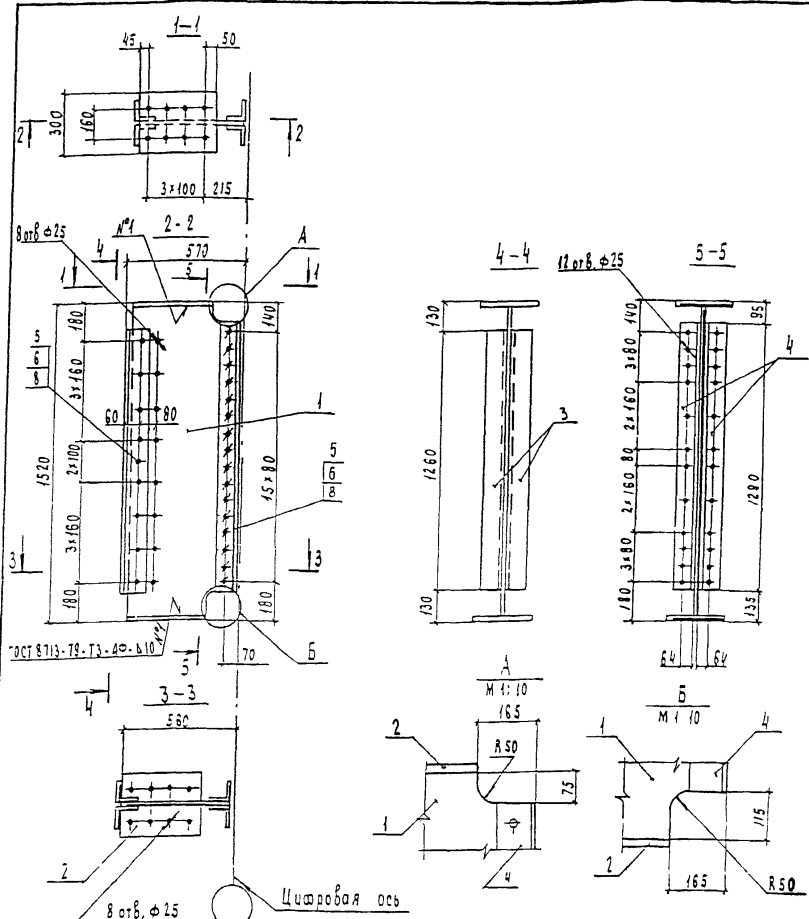
Лист № 1 из 1. Подпись и дата. Визы и № 1/1

1293К/16-1 72

3.501.2-139.2-6-601.000 СБ

Лист  
2

Выпуск 2-й частью



Формат	Зона	Поз.	Обозначение	Наименование	Кол.	Примечание
<u>Детали</u>						
Б4	1	3.501.2-139.2-6-602.001	Лист	Б12 ГОСТ 19903-74* (см. таблицу)		
				545 x 1480	1	76,0 кг
Б4	2	3.501.2-139.2-6-602.002	Лист	20 ГОСТ 19903-74* (см. таблицу)		
				300 x 395	2	18,6 кг
Б4	3	3.501.2-139.2-6-602.003	Узелок	Б-100x100x12 ГОСТ 8503-86 (см. таблицу)		
				ℓ = 1260	2	22,6 кг
Б4	4	3.501.2-139.2-6-602.004	Узелок	Б-100x100x12 ГОСТ 8503-86 (см. таблицу)		
				ℓ = 1280	2	23,1 кг
<u>Стандартные изделия</u>						
	5			Болт М 22-6р x 85.110 ГОСТ 22353-77*	25	0,355 кг
	6			Гайка М 22-6Н.110 ГОСТ 22354-77*	25	0,105 кг
	8			Шайба 22 ГОСТ 22353-77*	50	0,059 кг
Дополнительный номер исполнения продольной балки должен соответствовать дополнительному номеру исполнения пролетного строения						

Шк № посл. Подпись и дата. Взам инв №

Поз.	Материалы для дополнительного номера исполнения		
	01	02	03
1, 2	15ХСНД ГОСТ 6713-91	15ХСНД-2 ГОСТ 6713-91	10ХСНД-3 ГОСТ 6713-91
3, 4	15ХСНД ГОСТ 6713-91		10ХСНД ГОСТ 6713-91
5	Болт М 22-6р x 85.110 ГОСТ 22353-77*	Болт М 22-6р x 85.110 ХЛ1 ГОСТ 22353-77*	
6	Гайка М 22-6Н.110 ГОСТ 22354-77*	Гайка М 22-6Н.110 ХЛ1 ГОСТ 22354-77*	

Исполнитель: *[Signature]*  
 Рук. экз. *[Signature]*  
 Инж. Хмелинина Ю.И.  
 Удобр. 11998

**3.501.2-139.2-6-602.000**

Балка продольная  
ПРБ 1

1293К/16-1 73

Стрелы | Масса | Масштаб  
 р | 221,1 | 1:20  
 Лист | Листов 1

Гипротранспост



Выпуск 2-0 часть

Формат	Зона	Поз.	Обозначение	Наименование	кол.	Примечание
				<u>Документация</u>		
A3			3.501.2-139.2-6-603.000 СБ	Сборочный чертёж		
A3			3.501.2-139.2-6-603.000 -08 СБ	Сборочный чертёж		
				<u>Детали</u>		
Б4	1		3.501.2-139.2-6-603.001	Лист <u>Б12 ГОСТ 13903-74 *</u> (см. таблицу)		
				1480 x 10970	1	1523,4 кг
Б4	2		3.501.2-139.2-6-602.004	Узелок <u>Б-100x100x12 ГОСТ 8509-86</u> (см. таблицу)		
				ℓ = 1290	4	23,1 кг
Б4	3		3.501.2-139.2-6-603.002	Узелок <u>Б-200x200x12 ГОСТ 8509-86</u> (см. таблицу)		
				ℓ = 100	2	3,7 кг
Б4	4		3.501.2-139.2-6-603.003	Узелок <u>Б-160x160x12 ГОСТ 8509-86</u> (см. таблицу)		
				ℓ = 100	15	3,0 кг
		5		Узелок <u>Б-160x160x12 ГОСТ 8509-86</u> (см. таблицу)		
				ℓ = 100	4	3,0 кг
Б4	6		3.501.2-139.2-6-603.004	Узелок <u>Б-125x80x10 ГОСТ 8510-86*</u> (см. таблицу)		
				ℓ = 1460	2	22,6 кг
		7		Узелок <u>Б-125x80x10 ГОСТ 8510-86*</u> (см. таблицу)		
				ℓ = 1460	2	22,6 кг
		8		Узелок <u>Б-125x80x10 ГОСТ 8510-86*</u> (см. таблицу)		
				ℓ = 1460	1	22,6 кг
		9		Узелок <u>Б-125x80x10 ГОСТ 8510-86*</u> (см. таблицу)		
				ℓ = 1460	1	22,6 кг

Формат	Зона	Поз.	Обозначение	Наименование	кол.	Примечание
		10	-04	Узелок <u>Б-125x80x10 ГОСТ 8510-86*</u> (см. таблицу)		
				ℓ = 1460	1	22,6 кг
		11	-05	Узелок <u>Б-125x80x10 ГОСТ 8510-86*</u> (см. таблицу)		
				ℓ = 1460	1	22,6 кг
		18	-06	ℓ = 1460	2	22,6 кг
		19	-07	ℓ = 1460	2	22,6 кг
				<u>Стандартные изделия</u>		
		12		Болт М22-6g x 70.110		
				ГОСТ 22353-77*	161	0,342 кг
		13		Гайка М22-6Н.110		
				ГОСТ 22354-77*	193	0,108 кг
		14		Болт М22-6g x 80.110		
				ГОСТ 22353-77*	32	0,341 кг
		15		Шайба 22 ГОСТ 22355-77*	395	0,039 кг

Поз.	Материалы для дополнительного номера исполнения		
	01	02	03
1	15ХСНД ГОСТ 6713-91	15ХСНД-2 ГОСТ 6713-91	10ХСНД-3 ГОСТ 6713-91
2... 11, 18, 19	ГОСТ 6713-91		10ХСНД ГОСТ 6713-91
12	Болт М22-6g x 70.110 ГОСТ 22353-77*	Болт М22-6g x 70.110 ХА1 ГОСТ 22353-77*	
13	Гайка М22-6Н.110 ГОСТ 22354-77*	Гайка М22-6Н.110.ХА1 ГОСТ 22354-77*	
16, 17	15ХСНД-2 ГОСТ 6713-91	10ХСНД-3 ГОСТ 6713-91	

Иач. отд.	Корноуха
ГИП	Блялик
Рук. гр.	Козлова
Инж.	Лобан
Корректировка 1998	
Иач. отд.	Монс
И. контр.	Мирошечка
Ил. спец.	Гитман
ГИП	Френкель
Рук. гр.	Яталова
Вед. инж.	Ялымова
Инж.	Ячкова

1293К/16-1 74

3.501.2-139.2-6-603.000

Балка продольная ПРБ  
(ПРБ 2... ПРБ 13)

Стация	Лист	Листов
Р	1	3
Гипотрансмост		

Шп. № подл. Платиш и дата

Выпуск 2-б часть

Формат	Зона	Поз.	Обозначение	Наименование	Кол.	Примечание
			Переменные данные для исполнений:			
				3.501.2-139.2-6-603.000		ПРБ2
			Детали			
Б4	18	3.501.2-139.2-6-603.004-06	Узелок	Б-125×80×10 ГОСТ 8510-86* (см. таблицу)		
				ℓ = 1460	1	22,6 кг
	9	-03	Узелок	Б-125×80×10 ГОСТ 8510-86* (см. таблицу)		
				ℓ = 1460	1	22,6 кг
Б4	16	3.501.2-139.2-6-603.005	Лист	20 ГОСТ 19903-74* (см. таблицу)		
				300 × 10670	1	502,6 кг
	17	-01	Лист	20 ГОСТ 19903-74* (см. таблицу)		
				300 × 10670	1	502,6 кг
				3.501.2-139.2-6-603.000-01		ПРБ3
			Детали			
Б4	18	3.501.2-139.2-6-603.004-06	Узелок	Б-125×80×10 ГОСТ 8510-86* (см. таблицу)		
				ℓ = 1460	1	22,6 кг
	9	-03	Узелок	Б-125×80×10 ГОСТ 8510-86* (см. таблицу)		
				ℓ = 1460	1	22,6 кг
Б4	16	3.501.2-139.2-6-603.005	Лист	20 ГОСТ 19903-74* (см. таблицу)		
				300 × 10670	1	502,6 кг
	17	-02	Лист	20 ГОСТ 19903-74* (см. таблицу)		
				300 × 10670	1	502,6 кг

Формат	Зона	Поз.	Обозначение	Наименование	Кол.	Примечание
				3.501.2-139.2-6-603.000-02		ПРБ4
			Детали			
Б4	18	3.501.2-139.2-6-603.004-06	Узелок	Б-125×80×10 ГОСТ 8510-86* (см. таблицу)		
				ℓ = 1460	1	22,6 кг
	9	-03	Узелок	Б-125×80×10 ГОСТ 8510-86* (см. таблицу)		
				ℓ = 1460	1	22,6 кг
Б4	16	3.501.2-139.2-6-603.005-03	Лист	20 ГОСТ 19903-74* (см. таблицу)		
				300 × 10670	1	502,6 кг
	17	-04	Лист	20 ГОСТ 19903-74* (см. таблицу)		
				300 × 10670	1	502,6 кг
				3.501.2-139.2-6-603.000-03		ПРБ4Н
			Детали			
Б4	19	3.501.2-139.2-6-603.004-07	Узелок	Б-125×80×10 ГОСТ 8510-86* (см. таблицу)		
				ℓ = 1460	1	22,6 кг
	8	-02	Узелок	Б-125×80×10 ГОСТ 8510-86* (см. таблицу)		
				ℓ = 1460	1	22,6 кг
Б4	16	3.501.2-139.2-6-603.005-03	Лист	20 ГОСТ 19903-74* (см. таблицу)		
				300 × 10670	1	502,6 кг
	17	-04	Лист	20 ГОСТ 19903-74* (см. таблицу)		
				300 × 10670	1	502,6 кг

1293К/16-1 75

3.501.2-139.2-6-603.000

Лист  
2

Выпуск 2-й часть 1

Формат	Зона	Поз.	Обозначение	Наименование	Кол.	Примечание
				3.501.2-139.2-6-603.000-04		ПРБ5
				<u>Детали</u>		
Б4	18		3.501.2-139.2-6-603.004-06	Узелок Б-125×80×10 ГОСТ 8510-86* (см. таблицу)		
				ℓ = 1460	1	22,6 кг
	9		-03	Узелок Б-125×80×10 ГОСТ 8510-86* (см. таблицу)		
				ℓ = 1460	1	22,6 кг
Б4	16		3.501.2-139.2-6-603.005-05	Лист 20 ГОСТ 19903-74* (см. таблицу)		
				300 × 10670	1	502,6 кг
	17		-04	Лист 20 ГОСТ 19903-74* (см. таблицу)		
				300 × 10670	1	502,6 кг
				3.501.2-139.2-6-603.000-05		ПРБ6
				<u>Детали</u>		
Б4	18		3.501.2-139.2-6-603.004-06	Узелок Б-125×80×10 ГОСТ 8510-86* (см. таблицу)		
				ℓ = 1460	1	22,6 кг
	9		-03	Узелок Б-125×80×10 ГОСТ 8510-86* (см. таблицу)		
				ℓ = 1460	1	22,6 кг
Б4	16		3.501.2-139.2-6-603.005-05	Лист 20 ГОСТ 19903-74* (см. таблицу)		
				300 × 10670	1	502,6 кг
	17		-02	Лист 20 ГОСТ 19903-74* (см. таблицу)		
				300 × 10670	1	502,6 кг
				3.501.2-139.2-6-603.000-06		ПРБ7
				<u>Детали</u>		
Б4	18		3.501.2-139.2-6-603.004-06	Узелок Б-125×80×10 ГОСТ 8510-86* (см. таблицу)		

Формат	Зона	Поз.	Обозначение	Наименование	Кол.	Примечание
				ℓ = 1460	1	22,6 кг
	9		-03	Узелок Б-125×80×10 ГОСТ 8510-86* (см. таблицу)		
				ℓ = 1460	1	22,6 кг
Б4	16		3.501.2-139.2-6-603.005-06	Лист 20 ГОСТ 19903-74* (см. таблицу)		
				300 × 10670	1	502,6 кг
	17		-04	Лист 20 ГОСТ 19903-74* (см. таблицу)		
				300 × 10670	1	502,6 кг
				3.501.2-139.2-6-603.000-07		ПРБ7н
				<u>Детали</u>		
Б4	19		3.501.2-139.2-6-603.004-07	Узелок Б-125×80×10 ГОСТ 8510-86* (см. таблицу)		
				ℓ = 1460	1	22,6 кг
	8		-02	Узелок Б-125×80×10 ГОСТ 8510-86* (см. таблицу)		
				ℓ = 1460	1	22,6 кг
Б4	16		3.501.2-139.2-6-603.005-06	Лист 20 ГОСТ 19903-74* (см. таблицу)		
				300 × 10670	1	502,6 кг
	17		-04	Лист 20 ГОСТ 19903-74* (см. таблицу)		
				300 × 10670	1	502,6 кг

Шв. № подл. Подпись и дата Взам. инв. №

1293К/16-1 76

3.501.2-139.2-6-603.000 3

Выпуск 2-б часты 1

Формат	Зона	Поз.	Обозначение	Наименование	Кол.	Примечание
				3.501.2-139.2-6-603.000-08		ПРБВ
				<u>Детали</u>		
Б4	19		3.501.2-139.2-6-603.004-07	Узелок Б-125x80x10 ГОСТ 8510-86* (см. таблицу)		
				ℓ = 1460	1	22,6 кг
		8	-02	Узелок Б-125x80x10 ГОСТ 8510-86* (см. таблицу)		
				ℓ = 1460	1	22,6 кг
Б4	16		3.501.2-139.2-6-603.005-07	Лист 20 ГОСТ 19903-74* (см. таблицу)		
				300 x 10670	1	502,6 кг
		17	-08	Лист 20 ГОСТ 19903-74* (см. таблицу)		
				300 x 10670	1	502,6 кг
				3.501.2-139.2-6-603.000-09		ПРБ9
				<u>Детали</u>		
Б4	19		3.501.2-139.2-6-603.004-07	Узелок Б-125x80x10 ГОСТ 8510-86* (см. таблицу)		
				ℓ = 1460	1	22,6 кг
		8	-02	Узелок Б-125x80x10 ГОСТ 8510-86* (см. таблицу)		
				ℓ = 1460	1	22,6 кг
Б4	16		3.501.2-139.2-6-603.005-07	Лист 20 ГОСТ 19903-74* (см. таблицу)		
				300 x 10670	1	502,6 кг
		17	-09	Лист 20 ГОСТ 19903-74* (см. таблицу)		
				300 x 10670	1	502,6 кг
				3.501.2-139.2-6-603.000-10		ПРБ10
				<u>Детали</u>		
Б4	19		3.501.2-139.2-6-603.004-07	Узелок Б-125x80x10 ГОСТ 8510-86* (см. таблицу)		

Циф. метод. Подпись и дата. Взам. инв. №

Формат	Зона	Поз.	Обозначение	Наименование	Кол.	Примечание
				ℓ = 1460	1	22,6 кг
		8	-02	Узелок Б-125x80x10 ГОСТ 8510-86* (см. таблицу)		
				ℓ = 1460	1	22,6 кг
Б4	16		3.501.2-139.2-6-603.005-10	Лист 20 ГОСТ 19903-74* (см. таблицу)		
				300 x 10670	1	502,6 кг
		17	-11	Лист 20 ГОСТ 19903-74* (см. таблицу)		
				300 x 10670	1	502,6 кг
				3.501.2-139.2-6-603.000-11		ПРБ10н
				<u>Детали</u>		
Б4	18		3.501.2-139.2-6-603.004-06	Узелок Б-125x80x10 ГОСТ 8510-86* (см. таблицу)		
				ℓ = 1460	1	22,6 кг
		9	-03	Узелок Б-125x80x10 ГОСТ 8510-86* (см. таблицу)		
				ℓ = 1460	1	22,6 кг
Б4	16		3.501.2-139.2-6-603.005-10	Лист 20 ГОСТ 19903-74* (см. таблицу)		
				300 x 10670	1	502,6 кг
		17	-11	Лист 20 ГОСТ 19903-74* (см. таблицу)		
				300 x 10670	1	502,6 кг

1293К/16-Г 77

3.501.2-139.2-6-603.000 Лист 4

Выпуск 2-б.части

Формат	Зона	Поз.	Обозначение	Наименование	Кол.	Примечание
				3.501.2-139.2-6-603.000-12		ПРБН
				Детали		
Б4	19	3.501.2-139.2-6-603.004-07	Узелок	Б-125×80×10 ГОСТ 8510-86* (см. таблицу)		
				ℓ = 1460	1	22,6 кг
	8	-02	Узелок	Б-125×80×10 ГОСТ 8510-86* (см. таблицу)		
				ℓ = 1460	1	22,6 кг
Б4	16	3.501.2-139.2-6-603.005-12	Лист	20 ГОСТ 19903-74* (см. таблицу)		
				300 × 10670	1	502,6 кг
	17	-08	Лист	20 ГОСТ 19903-74* (см. таблицу)		
				300 × 10670	1	502,6 кг
				3.501.2-139.2-6-603.000-13		ПРБ12
				Детали		
Б4	19	3.501.2-139.2-6-603.004-07	Узелок	Б-125×80×10 ГОСТ 8510-86* (см. таблицу)		
				ℓ = 1460	1	22,6 кг
	8	-02	Узелок	Б-125×80×10 ГОСТ 8510-86* (см. таблицу)		
				ℓ = 1460	1	22,6 кг
Б4	16	3.501.2-139.2-6-603.005-13	Лист	20 ГОСТ 19903-74* (см. таблицу)		
				300 × 10670	1	502,6 кг
	17	-09	Лист	20 ГОСТ 19903-74* (см. таблицу)		
				300 × 10670	1	502,6 кг
				3.501.2-139.2-6-603.000-14		ПРБ13
				Детали		
Б4	19	3.501.2-139.2-6-603.004-07	Узелок	Б-125×80×10 ГОСТ 8510-86* (см. таблицу)		

Формат	Зона	Поз.	Обозначение	Наименование	Кол.	Примечание
				ℓ = 1460	1	22,6 кг
	8	-02	Узелок	Б-125×80×10 ГОСТ 8510-86* (см. таблицу)		
				ℓ = 1460	1	22,6 кг
Б4	16	3.501.2-139.2-6-603.005-14	Лист	20 ГОСТ 19903-74* (см. таблицу)		
				300 × 10670	1	502,6 кг
	17	-11	Лист	20 ГОСТ 19903-74* (см. таблицу)		
				300 × 10670	1	502,6 кг
				3.501.2-139.2-6-603.000-15		ПРБ13И
				Детали		
Б4	18	3.501.2-139.2-6-603.004-06	Узелок	Б-125×80×10 ГОСТ 8510-86* (см. таблицу)		
				ℓ = 1460	1	22,6 кг
	9	-03	Узелок	Б-125×80×10 ГОСТ 8510-86* (см. таблицу)		
				ℓ = 1460	1	22,6 кг
Б4	16	3.501.2-139.2-6-603.005-14	Лист	20 ГОСТ 19903-74* (см. таблицу)		
				300 × 10670	1	502,6 кг
	17	-11	Лист	20 ГОСТ 19903-74* (см. таблицу)		
				300 × 10670	1	502,6 кг
				Дополнительный номер исполнения продольной балки ПРБ должен соответствовать дополнителъному номеру исполнения поперечного стропения		

1293К/16-1 78

3.501.2-139.2-6-603.000

Лист  
5

Выпуск 2-6 части

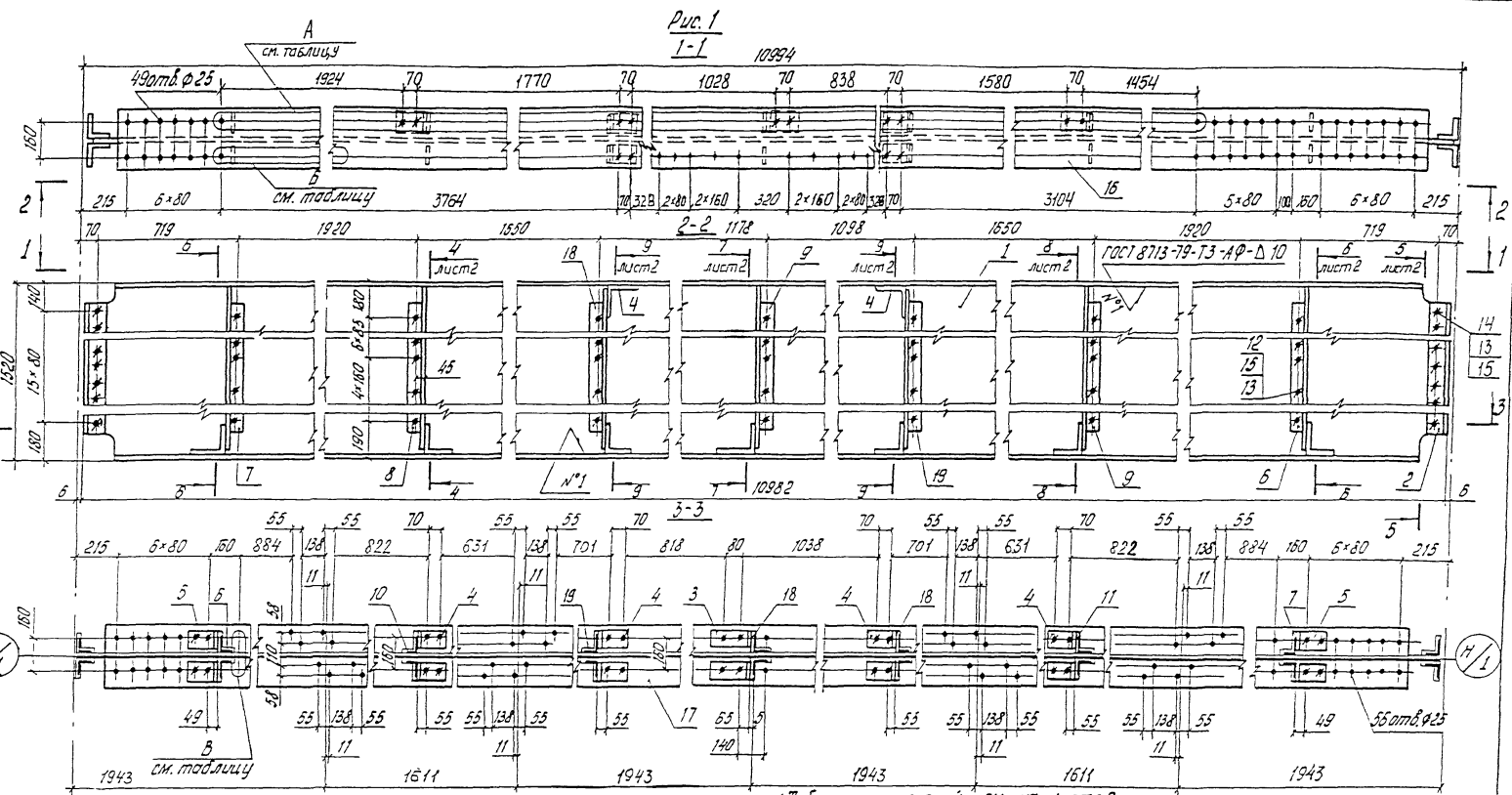
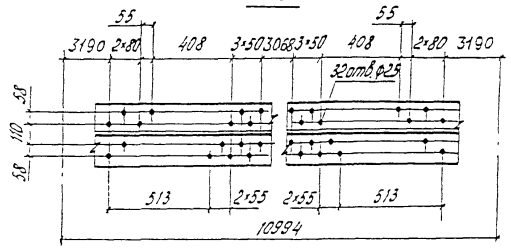


Рис. 2

Остальное - см. рис. 1

3-3



1. Таблицу исполнений см. на листе 2
2. Схема расположения паз. в... 11, 18 и 19 для исполн. 3.501.2-139.2-6-603.000 СБ дана на рис. 3
3. Паз. 6, 7, 8 и 9 притягивать к паз. 16
4. Болты крепления уголков паз. 4 к верхнему поясу паз. 16 устанавливать головками кверху

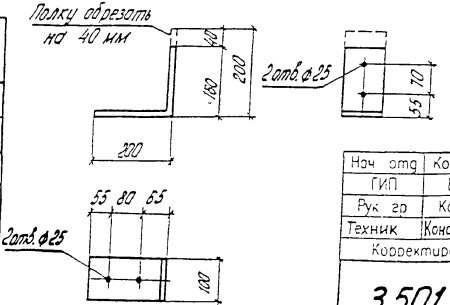
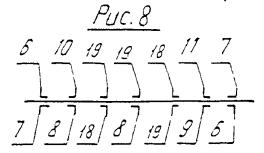
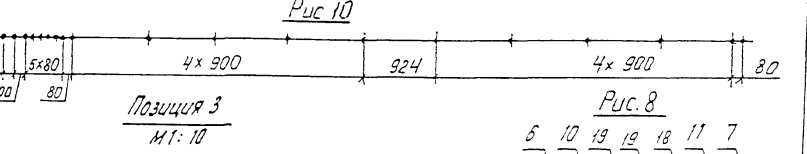
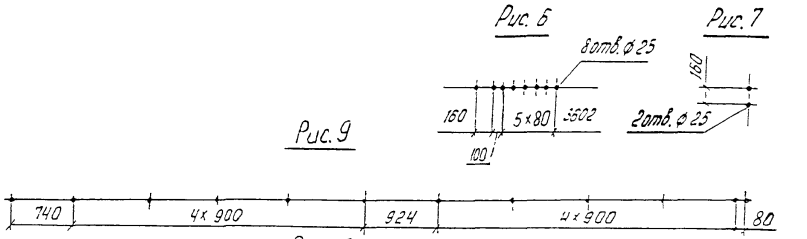
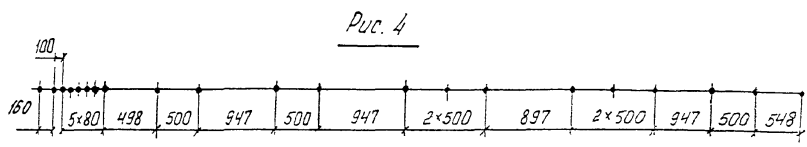
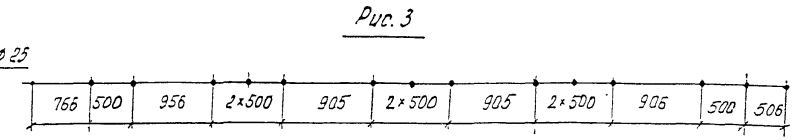
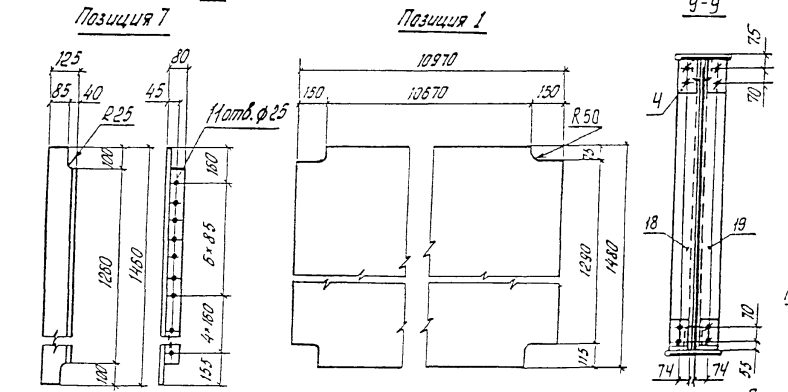
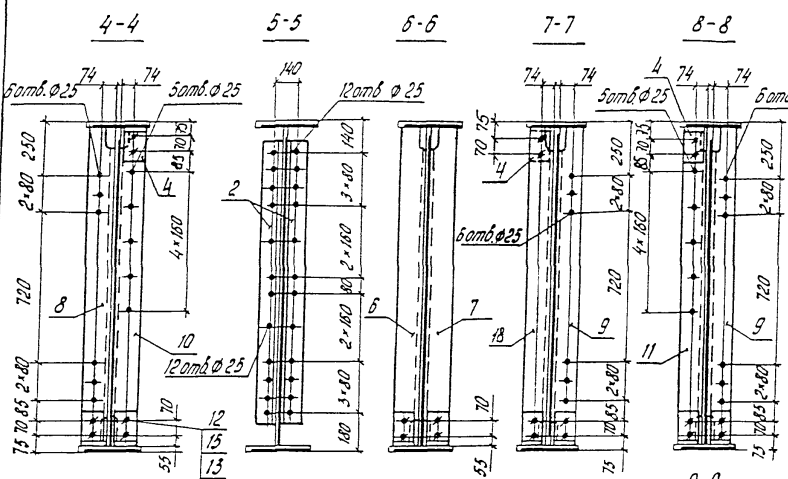
Ноч. отд.	Корнуков	Л
ГИП	Бялик	Л
Рук. гр.	Козлова	Л
Техник	Канобева	Л
Корректировка		1998

Ноч. отд.	Мамед	Л
Н.контр.	Ибрагимов	Л
Гл. спец.	Гулчан	Л
ГИП	Френкель	Л
Рук. гр.	Астахова	Л
Без. инж.	Бяликова	Л
Инж.	Асыллова	Л

<b>3.501.2-139.2-6-603.000 СБ</b>	
Балка продольная ПРБ (ПРБ 2... ПРБ 7)	Столбы масса (масса)
Сборочный чертёж	Р 3112,6 1:20
	Лист 1 Листов 2

1293К/16-1 79

Выпуск 2-б часть 1



Изображено	Рис.	Рисунки для			Зеркальное отражение
		А	Б	В	
3.501.2-139.2-6-603.000	2	10	6	7	—
-01	1	10	6	7	—
-02	2	9	—	—	3.501.2-139.2-6-603.000-03
-04	2	4	6	7	—
-05	1	4	6	7	—
-06	2	3	—	—	-07

Нач. отд.	Корнахов
ГИП	Бялик
Рук. гр.	Козлова
Техник	Кочубева
Корректировка	1998

1293К/16-1 80

3.501.2-139.2-6-603.000 СБ

Лист 2

Выпуск 2-б часть 1

Рис. 1

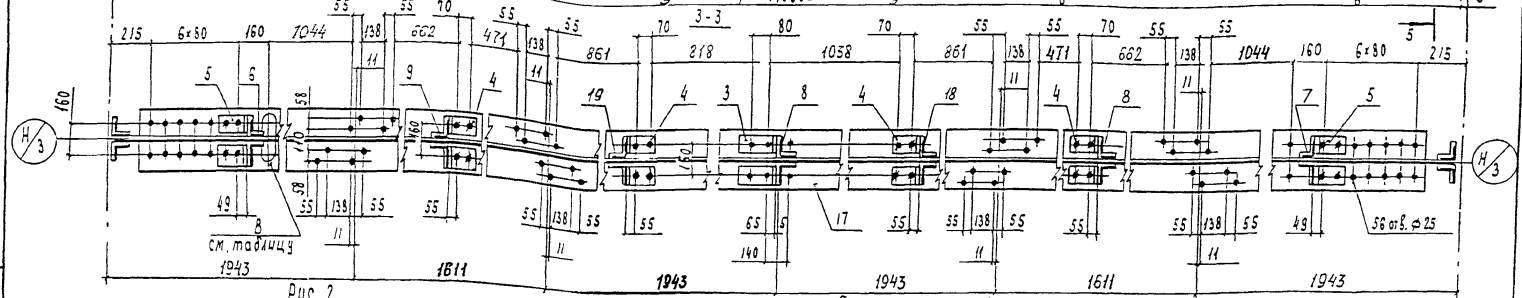
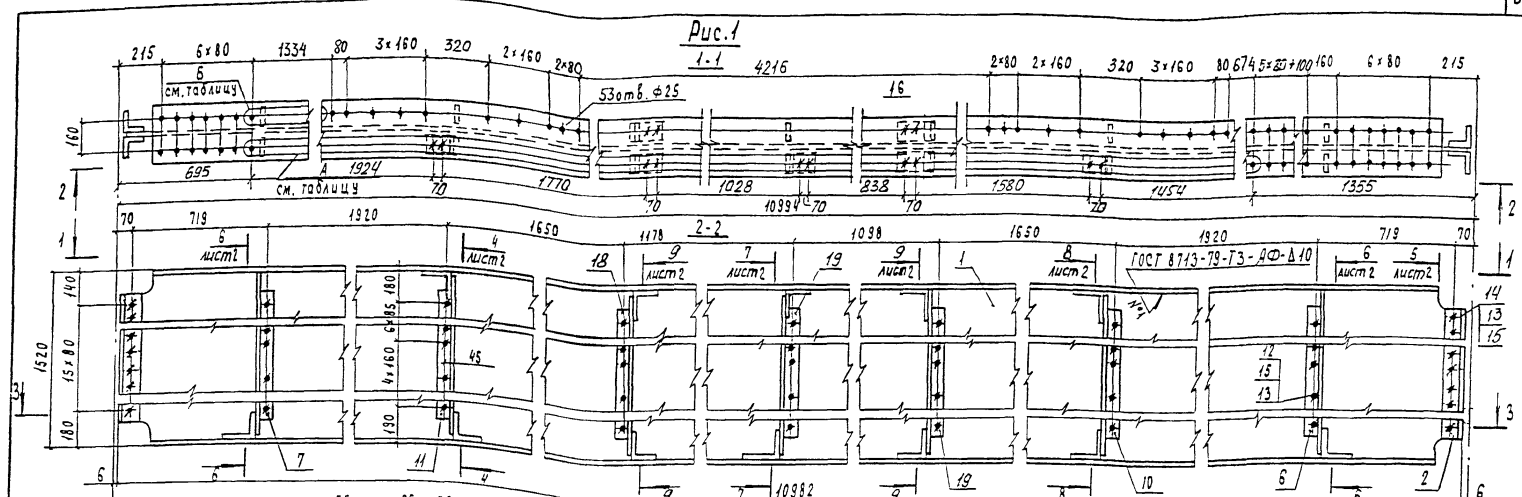


Рис. 2

Остальное - см. рис. 1  
3-3

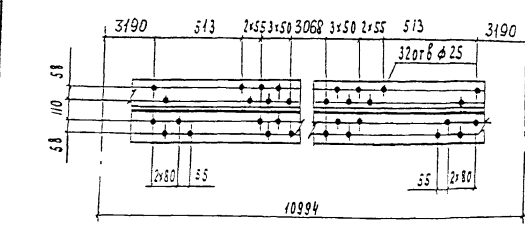


Рис. 3

1. Таблицу исполнений см. на листе 2
2. Схема расположения поз. 6...14, 18, 19 для исполн. 3.501.2-139.2-б-603.000-14-15 дана на рис. 8
3. Поз. 6, 7, 8 и 9 приторцевать к поз. 16
4. Болты крепления уголков поз. 4 к верхнему полю поз. 16 устанавливать головками вверх

Нач. отд.	Корнухов
ГИП	Бялик
Рук. зр.	Козлова
Техник	Ивановба
Корректировка	11998

**3.501.2-139.2-б-603.000-08 СБ**

Балка продольная ПРБ  
(ПРБ 8... ПРБ 13)  
Сборочный чертеж

Стация	Масса	Масштаб
Р	3112,6	1:20
Лист 1	Листов 2	

1293К/16-1 81

Гипротрансмост

Шаб. № 1024  
Добавить и дата  
Взам. инв. №



Выпуск 2-б частью

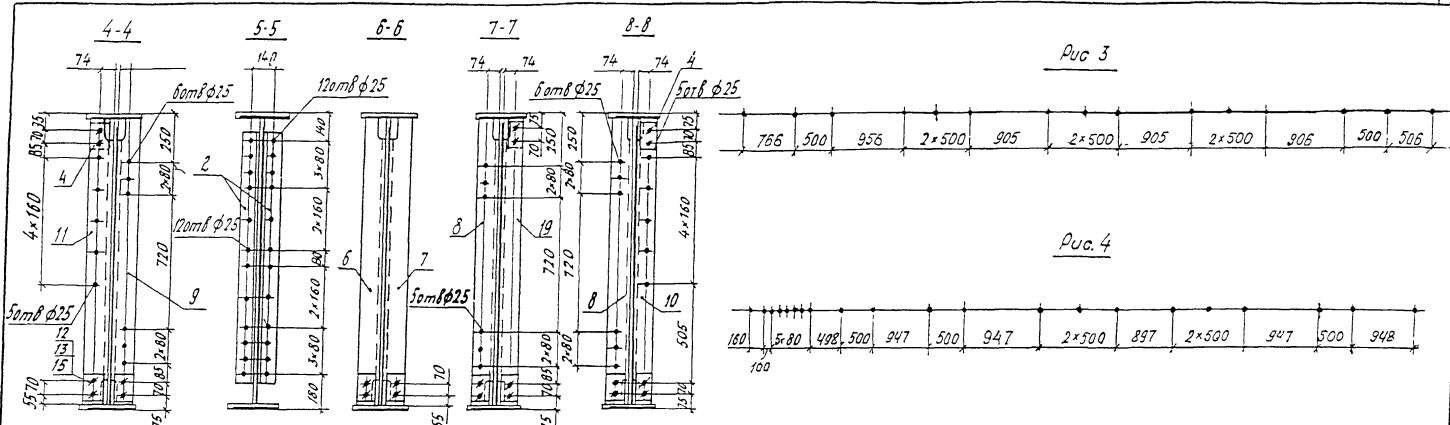
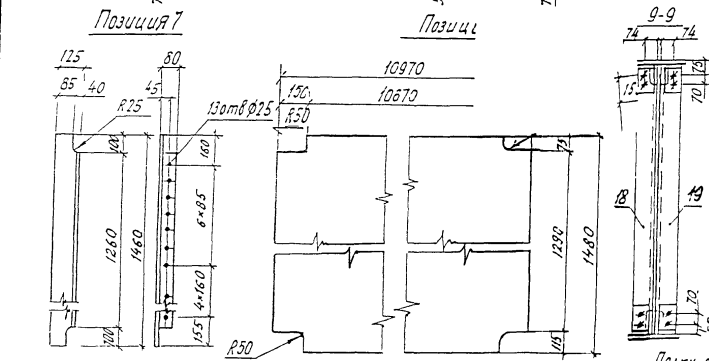


Рис 3

Рис 4

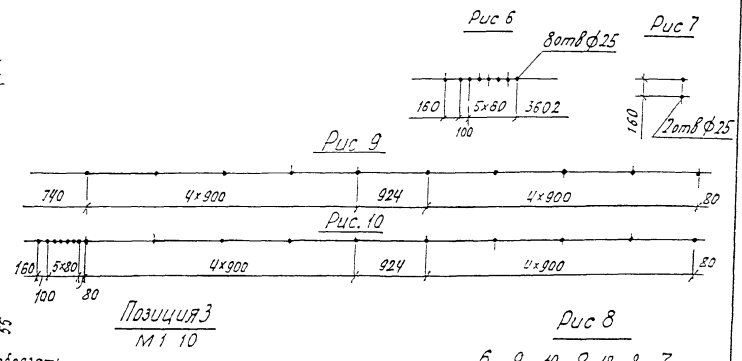


Позиция 7

Позиция

9-9

Полку обрезать на 40 мм



Позиция 3  
М 1 10

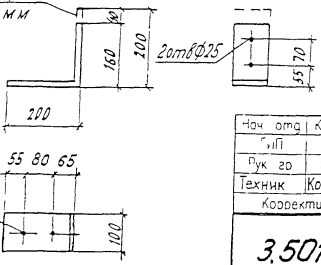


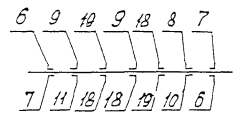
Рис 9

Рис 10

Рис 6

Рис 7

Рис 8



Изображено	Рис.	Рисунок для			Зеркальное отражение
		А	Б	В	
3.501.2-139.2-6-603.000-08	2	10	6	7	—
-09	1	10	6	7	—
-10	2	9	—	—	3.501.2-139.2-6-603.000-11
-12	2	4	6	7	—
-13	1	4	6	7	—
-14	2	3	—	—	—
-15					—

Точ. отв. Коноухов  
Н.И. Бялик  
Рук. гр. Колюба  
Техник Конобева  
Корректировка 1998

1293К/16-1 82

3.501.2-139.2-6-603.000-0806

Лист 2

Выпуск 2-6 части

Формат	Лист	Поз.	Обозначение	Наименование	Лит.	Примечание
				<u>Документация</u>		
43			3.501.2-139.2-6-604.00006	Оборочный чертёж		
43			3.501.2-139.2-6-604.000-0206	Оборочный чертёж		
				<u>Детали</u>		
54	1	3.501.2-139.2-6-604.001		Болт ГОСТ 19903-74 *		
				Лист (см. таблицу)		
				1480 × 10730	1	1496,0кг
54	2	3.501.2-139.2-6-602.004		Уголок Б-100×100×12ГОСТ8509-86		
				(см. таблицу)		
				В = 1290	4	23,1кг
54	3	3.501.2-139.2-6-603.002		Уголок Б-200×200×12ГОСТ8509-86		
				(см. таблицу)		
				В = 100	2	3,7кг
54	4	3.501.2-139.2-6-603.003		Уголок Б-160×160×12ГОСТ8509-86		
				(см. таблицу)		
				В = 100	15	3,0кг
	5	-01		Уголок Б-160×160×12ГОСТ8509-86		
				(см. таблицу)		
				В = 100	4	3,0кг
54	6	3.501.2-139.2-6-603.004		Уголок Б-125×80×10ГОСТ8510-86*		
				(см. таблицу)		
				В = 1460	2	22,6кг
	7	-01		Уголок Б-125×80×10ГОСТ8510-86*		
				(см. таблицу)		
				В = 1460	2	22,6кг
	8	-02		Уголок Б-125×80×10ГОСТ8510-86*		
				(см. таблицу)		
				В = 1460	1	22,6кг
	9	-03		Уголок Б-125×80×10ГОСТ8510-86*		
				(см. таблицу)		
				В = 1460	1	22,6кг

Формат	Лист	Поз.	Обозначение	Наименование	Лит.	Примечание
		10	-04	Уголок Б-125×80×10ГОСТ8510-86*		
				(см. таблицу)		
				В = 1460	1	22,6кг
		11	-05	Уголок Б-125×80×10ГОСТ8510-86*		
				(см. таблицу)		
				В = 1460	1	22,6кг
		18	-06	В = 1460	2	22,6кг
		19	-07	В = 1460	2	22,6кг
				<u>Стандартные изделия</u>		
		12		Болт М22-6р×70.110		
				ГОСТ 22353-77*	161	0,312кг
		13		Гайка М22-6Н.110		
				ГОСТ 22354-77*	193	0,108кг
		14		Болт М22×80-6р 110ГОСТ 22353-77*	32	0,344кг
		15		Шайба 22ГОСТ 22355-77*	386	0,059кг

Поз.	Материалы для дополнительного номера исполнения		
	01	02	03
1,	15ХСНД ГОСТ 6713-91	15ХСНД-2 ГОСТ 6713-91	10ХСНД-3 ГОСТ 6713-91
2.. 11, 18, 19	15ХСНД ГОСТ 6713-91		10ХСНД ГОСТ 6713-91
12	Болт М22-6р×70.110ГОСТ 22353-77*	Болт М22-6р×70.110 ХЛ1	ГОСТ 22353-77*
13	Гайка М22-6Н.110ГОСТ 22354-77*	Гайка М22-6Н.110.ХЛ1	ГОСТ 22354-77*
16, 17	15ХСНД-2 ГОСТ 6713-91		10ХСНД-3ГОСТ 6713-91

1998  
 Нач. отд. Корюков  
 ГИП [подпись]  
 Рук. зр. [подпись]  
 Илж. [подпись]

1998  
 Нач. отд. Мокв [подпись]  
 Н.контр. Иришванская [подпись]  
 Л. спец. Гитман [подпись]  
 РИП Френкель [подпись]  
 Рук. зр. Астахова [подпись]  
 Вед. инж. Фрыкова [подпись]  
 Илж. Ахлова [подпись]

1293К/16-1 83

3.501.2-139.2-6-604.000

Болка продольная ПРВ  
(ПРВ 14... ПРВ17)

Студия Лист Иустов  
 Р 1 2  
 ГИПРОТРАНСМОСТ

Выпуск 2-б часть 1

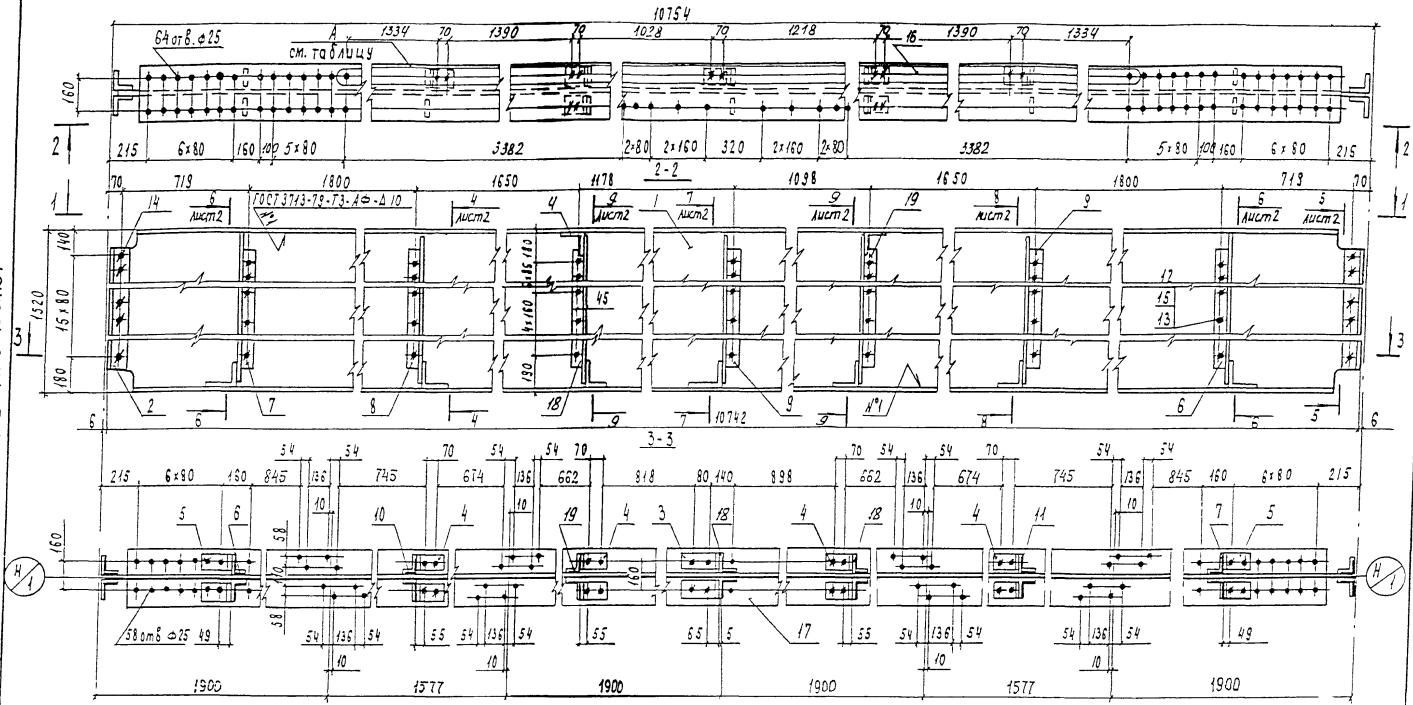
Формат	Этап	Поз.	Обозначение	Наименование	Лист	Примечание
			Переменные данные для исполнений.			
				3.501.2-139.2-б-604.000		ПРБ14
			Детали			
Б4	18	3.501.2-139.2-б-603.004-06	Уголок	Б-125×80×10ГОСТ18510-86* (см. таблицу)		
				В: 1460	1	22,6кг
	9	-03	Уголок	Б-125×80×10ГОСТ18510-86* (см. таблицу)		
				В: 1460	1	22,6кг
Б4	16	3.501.2-139.2-б-604.002	Лист	20 ГОСТ 19903-74* (см. таблицу)		
				300 × 10430	1	491,3кг
	17	-01	Лист	20 ГОСТ 19903-74* (см. таблицу)		
				300 × 10430	1	491,3кг
				3.501.2-139.2-б-604.000-01		ПРБ15
			Детали			
Б4	18	3.501.2-139.2-б-603.004-06	Уголок	Б-125×80×10ГОСТ18510-86* (см. таблицу)		
				В: 1460	1	22,6кг
	9	-03	Уголок	Б-125×80×10ГОСТ18510-86* (см. таблицу)		
				В: 1460	1	22,6кг
Б4	16	3.501.2-139.2-б-604.002-02	Лист	20 ГОСТ 19903-74* (см. таблицу)		
				300 × 10430	1	491,3кг
	17	-01	Лист	20 ГОСТ 19903-74* (см. таблицу)		
				300 × 10430	1	491,3кг
				3.501.2-139.2-б-604.000-02		ПРБ16
			Детали			

Числ. страниц, Подписи и даты, Выполнил

Формат	Этап	Поз.	Обозначение	Наименование	Лист	Примечание
Б4	19	3.501.2-139.2-б-603.004-07	Уголок	Б-125×80×10ГОСТ18510-86* (см. таблицу)		
				В: 1460	1	22,6кг
Б4	8	3.501.2-139.2-б-603.004-02	Уголок	Б-125×80×10ГОСТ18510-86* (см. таблицу)		
				В: 1460	1	22,6кг
Б4	16	3.501.2-139.2-б-604.002-03	Лист	20 ГОСТ 19903-74* (см. таблицу)		
				300 × 10430	1	491,3кг
	17	-04	Лист	20 ГОСТ 19903-74* (см. таблицу)		
				300 × 10430	1	491,3кг
				3.501.2-139.2-б-604.000-03		ПРБ17
			Детали			
Б4	19	3.501.2-139.2-б-603.004-07	Уголок	Б-125×80×10ГОСТ18510-86* (см. таблицу)		
				В: 1460	1	22,6кг
	8	-02	Уголок	Б-125×80×10ГОСТ18510-86* (см. таблицу)		
				В: 1460	1	22,6кг
Б4	16	3.501.2-139.2-б-604.002-05	Лист	20 ГОСТ 19903-74* (см. таблицу)		
				300 × 10430	1	491,3кг
	17	-04	Лист	20 ГОСТ 19903-74* (см. таблицу)		
				300 × 10430	1	491,3кг
				Дополнительный номер исполнения проволочной балки		
				должен соответствовать дополнительному номеру		
				исполнения пролетного строения		

Выпуск 2-б часть

Рис 1  
1-1



1. Поз. 6, 7, 8 и 9 приторцевать к поз. 16.
2. Болты крепления поз. 4 к верхнему поясу поз. 16 устанавливать головками вверх

Обозначение	Рис. для А	Рис.
3.501.2-139.2-6-604.000	3	4
	-01	1

Нач отг	Корнилов
ГИП	Ближ
Гук зр	Козляво
Техник	Иванова
Конструктор	1998

Члк отг	Мажуб	Маш
И конта	Иришайская	Маш
Гл спец	Гутман	Маш
ГИП	Фаренкель	Маш
Рук зр	Догова	Маш
Вед инж	Яковлева	Маш
Инж	Яковлева	Маш

**3.501.2-139.2-6-604.000 СБ**

Балка продольная ПРБ  
(ПРБ 14, ПРБ 15)  
Сборочный чертёж

Стандия	Масса	Масштаб
Р	3104,8	1:20
Лист 1	Листов 2	

Гипротранспорт

1293К/15-1 85

Выпуск 2-6 часть 1

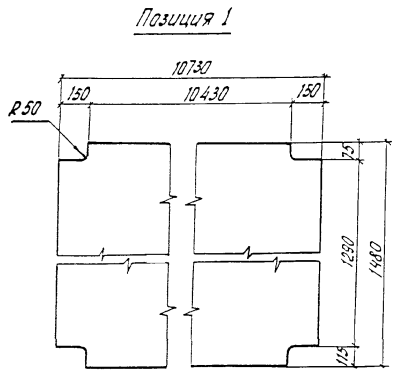
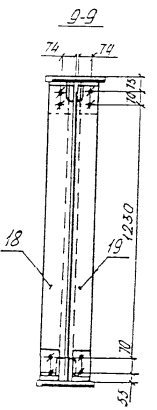
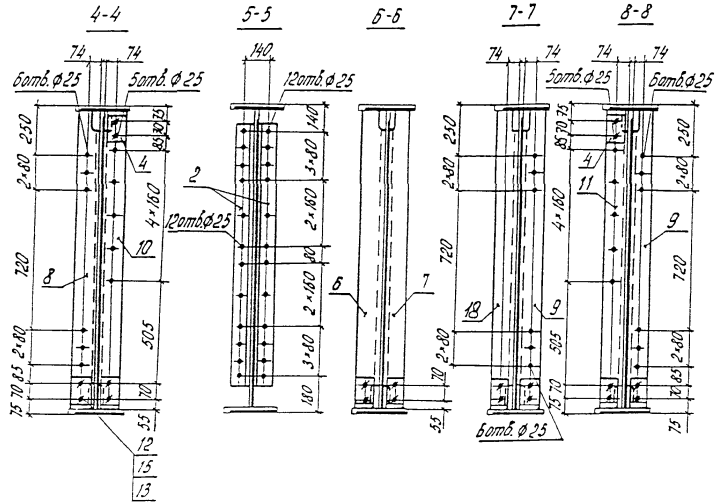


Рис. 2

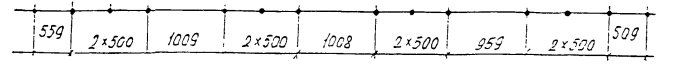


Рис. 3

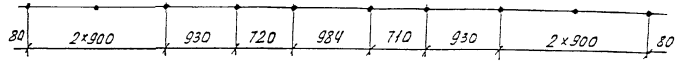
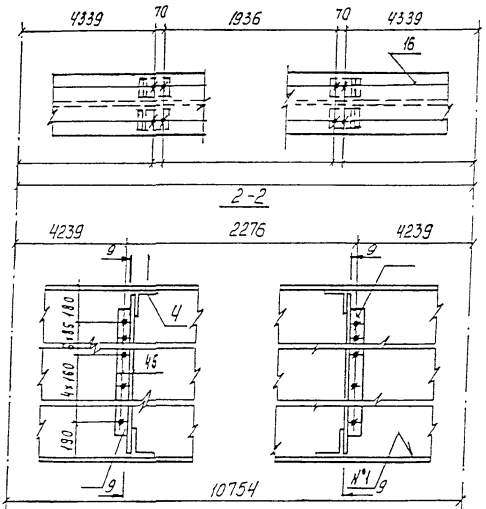


Рис. 4 (остальное см. рис. 1)



Нач. отд	Корноухов
ГИП	Бялик
Рук. гр	Козлова
Техник	Коновеева
Корректировка	1998

1293К/16-1 86

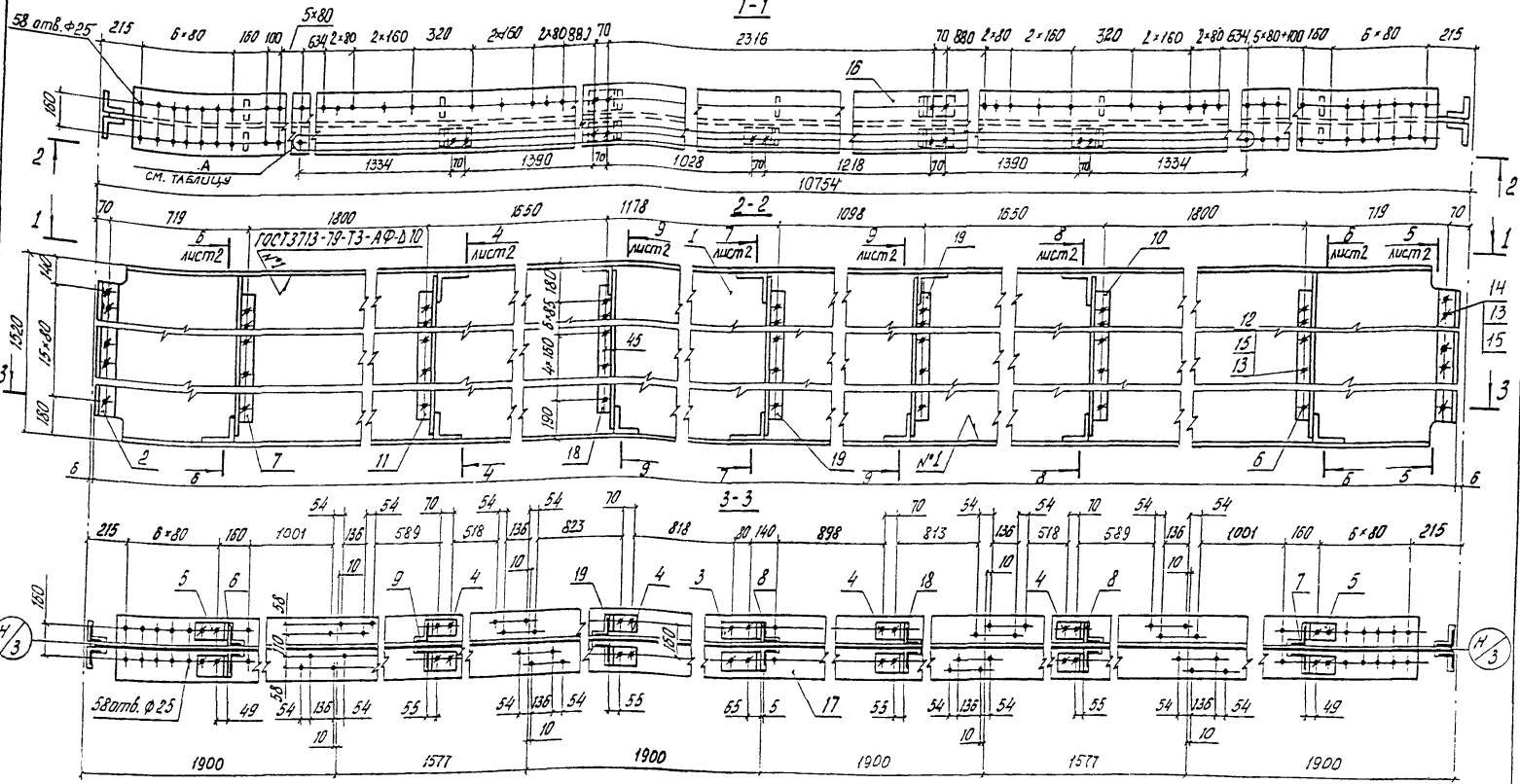
3.501.2-139.2-6-604.000 СБ

Лист 2

Сдано в печать Подпись и дата Изд. № 1

Рис. 1  
1-1

Выпуск 2-б часть 1



1 Паз 6, 7, 8 и 9 притягивать к паз 16  
2 Болты крепления паз. 4 к верхнему поясу паз. 16 устанавливать головками вверх

Обозначение	Рис. для А	Рис.
3.501.2-139.2-б-604.000-02	3	4
-03	2	1

Нач. отд.	Корнохов	
ГИП	Бялик	
Рук. гр.	Козлова	
Техник	Кондеева	
Корректировка		1998

Нач. отд.	Монд	Иван
И.контр.	Мирошник	Иван
Сп. спец.	Гутман	
ГИП	Френкель	
Рис. гр.	Козлова	Иван
Зед. инж.	Ярыгина	Иван
Инж.	Акулова	Иван

**3.501.2-139.2-б-604.000-02 СБ**

Балка продольная ПРБ  
(ПРБ 16, ПРБ 17)  
Сборочный чертёж

Стадия	Масса	Масштаб
Р	3101,8	1:20
Лист 1	Листов 2	

1293K/16-1 87

Гипотрансмот

Выпуск 2-б часть 1

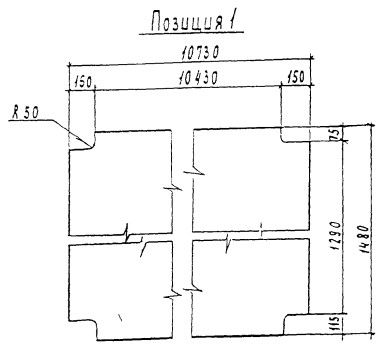
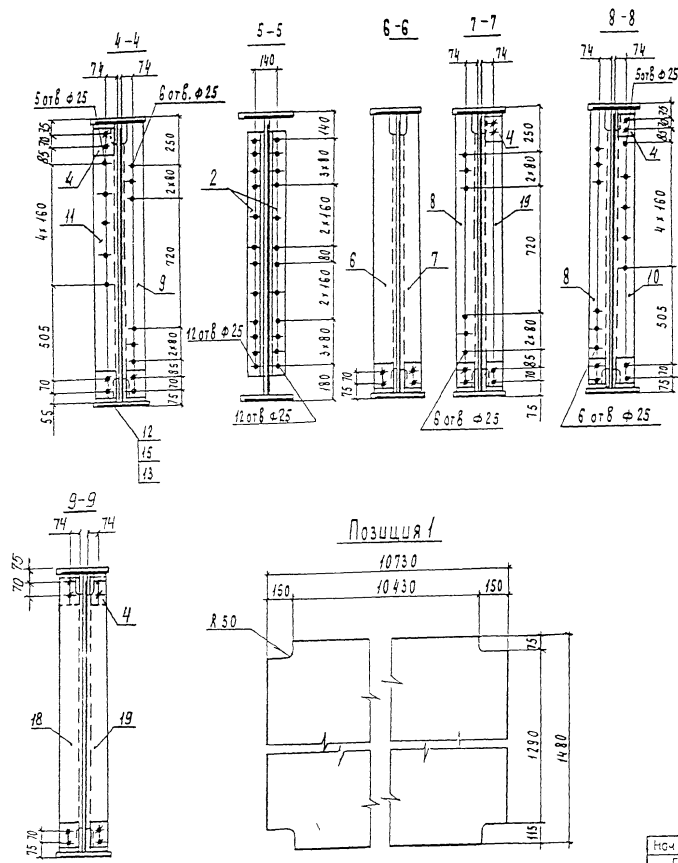


Рис. 2

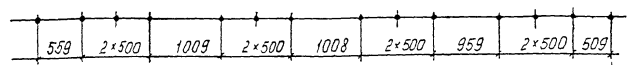


Рис. 3

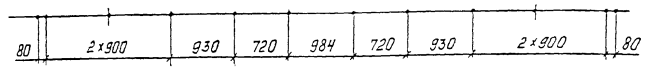
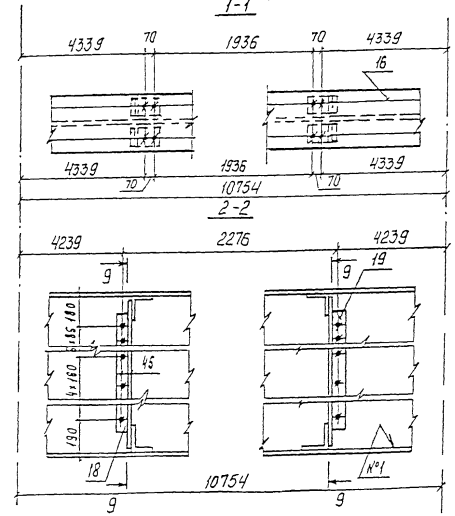


Рис. 4  
Остальное - см рис. 1  
1-1



Нач. отд.	Корнухов	1/1
Г.АП.	Балик	1/2
Рук. зр.	Козлова	1/3
Техник	Канабеева	1/4

1293К/16-1	88
3.501.2-139.2-6-604.000-02С5	2

