



МЕТОДЫ РАСЧЁТА ОСНОВНЫХ
ПОКАЗАТЕЛЕЙ ЗАХВАТНЫХ
УСТРОЙСТВ ПРОМЫШЛЕННЫХ
РОБОТОВ

Р 50-54-101-88

ГОСУДАРСТВЕННЫЙ КОМИТЕТ СССР ПО СТАНДАРТАМ

(Госстандарт СССР)

Всесоюзный научно-исследовательский институт по
нормализации в машиностроении

(ВНИИМАШ)

Утверждены

Приказом ВНИИМАШ

№ 326 от 15.II.1988 г.

Методы расчета основных показателей
захватных устройств промышленных
роботов

РЕКОМЕНДАЦИИ

Р 50-54-101-88

Москва 1989

МЕТОДЫ РАСЧЕТА ОСНОВНЫХ ПОКАЗАТЕЛЕЙ
ЗАХВАТНЫХ УСТРОЙСТВ ПРОМЫШЛЕННЫХ
РОБОТОВ

Рекомендации
Р 50-54-101-88

ОКСТУ 38 75

Срок введения с 1.01.1990г.

I. ОСНОВНЫЕ ПОЛОЖЕНИЯ И ПОНИМАНИЕ

1.1. Захватное устройство промышленного робота (ПР) представляет собой рабочий орган ПР, предназначенный для захвата и удержания предметов производства и (или) технологической оснастки.

Примечание. Механическое захватное устройство, удерживающее предмет посредством зажима его рабочими элементами и имеющее электромеханический, пневматический или гидравлический привод, называется схватом.

1.2. По принципу конструктивной и функциональной самостоятельности выделяются следующие составные части схватов:

- соединительные элементы;
- двигатели;
- механизмы передачи;
- последние звенья механизма;
- рабочие элементы;
- накладки.

1.3. Функциональное назначение составных частей:

соединительные элементы - увеличение выноса схвата, вертикальное или боковое его смещение, разворот осей схвата относительно руки, обеспечение возможности установки на руке двух и большего числа схватов;

двигатели – перемещение рабочих элементов, создание усилия захватывания;

механизмы передачи – преобразование вида и изменение направления движения, передача перемещений от одного выходного звена к нескольким звеньям, получение требуемого передаточного числа, и, возможно, требуемой зависимости передаточного числа от раскрытия схвата;

последние звенья механизмов – задание требуемого положения и необходимой кинематики перемещений рабочих элементов, приспособление к габаритам захватываемых предметов, обеспечение требуемого расположения рабочих элементов, формирование габаритных размеров схвата;

рабочие элементы – обеспечение базирования, жесткого фиксирования предметов по заданным координатам, контакта с предметом по задаваемым точкам, линиям или поверхностям;

накладки – повышение коэффициента трения между предметом и рабочими элементами, уменьшение контактных напряжений путем увеличения зон контакта, адаптация к изменениям формы поверхностей по зонам контакта.

1.4. Схваты упрощенных конструктивных исполнений могут иметь объединенные составные части. Например, рабочими элементами служат профилированные концевые части рычагов механизма передачи.

1.5. Компоновка схватов определяет общую конфигурацию и взаимное расположение объемов, занимаемых составными частями схвата.

1.6. Различные варианты компоновки схвата базируются на различном расположении основных осей. Имеются четыре основных оси:

- продольная ось соединительного элемента схвата (узла крепления схвата к руке ИР);
- направление подхода схвата к объекту;

- перемещение рабочих элементов схвата;
- перемещения (линейного или углового) выходного звена двигателя.

Первая и вторая оси задаются в техническом задании на проектирование схвата, третью и четвертую выбирают при его проектировании. Причем третья ось располагается в плоскости, перпендикулярной второй оси.

1.7. В зависимости от взаимного расположения указанных осей реализуются четыре базовых варианта компоновок, приведенные на рис. 1, а, б, в, г. Проекции всех объемов условно изображены прямоугольниками. Крепление к руке ПР везде изображено слева. Составные части схвата: узел крепления к руке ПР - 1; двигатель - 2; механизм передачи - 3; рабочие элементы - 4.

Вариант 1 а. Основной по распространенности. Узел крепления, двигатель и механизм передачи располагаются последовательно; компоновка симметрична относительно продольной оси X ; для нее характерно: направление подхода схвата к объекту определяет ось X ; корпус двигателя - несущий.

Вариант 1 б. Корпус двигателя несущий, механизм ориентирован по оси Z , типичен подход по оси Z .

Вариант 1 в. Двигатель вынесен вверх; компоновка применяется чаще в электромеханических схватах, так как при этом улучшается охлаждение и упрощается замена электродвигателя; сокращаются габариты по оси X .

Вариант 1 г. Применяется для захватывания тяжелых предметов; вынесенный электродвигатель может играть роль противовеса; сокращаются габариты по оси X .

1.8. Каждый из четырех базовых вариантов компоновок в зависимости от технических требований допускает различные модификации компоновочных решений. Данные модификации получают либо изменением взаимного расположения объемов, занимаемых составными частями схвата, при неизменном расположении основных осей, либо параллельным переносом этих осей и введением дополнительных.

На рис. 1, д, е, ж, з показаны модификации компоновок для базового варианта, приведенного на рис. 1, а.

Вариант 1 д. Двигатель вкомпонован в механизм схвата, длина схвата определяется длиной основных звеньев механизма, что обеспечивает максимальный диапазон раскрытия рабочих элементов; корпус двигателя может быть несущим.

Вариант 1 е. Двигатель встроен в руку ИР, при замене схвата он может остаться на месте, компоновка позволяет сократить расстояние от узла крепления до рабочих элементов, т.е. повысить жесткость и прочность конструкции, что особенно важно для средних и тяжелых работ.

Вариант 1 ж. Применяется для захватывания длинномерных объектов; при одном двигателе разнесены рабочие элементы.

Вариант 1 з. Применяется для захватывания длинномерных объектов; использованы два двигателя, отдельно для каждой группы рабочих элементов.

2. НОМЕНКЛАТУРА ОСНОВНЫХ ПОКАЗАТЕЛЕЙ СХВАТОВ

2.1. Номенклатура показателей схватов должна удовлетворять двум главным требованиям:

возможность экспериментального определения или расчета каждого показателя с необходимой точностью;

достаточно полное описание свойств схватов в процессе эксплуатации.

2.2. Перечень основных показателей схватов и требования к представлению каждого из них даны в табл. 2.1.

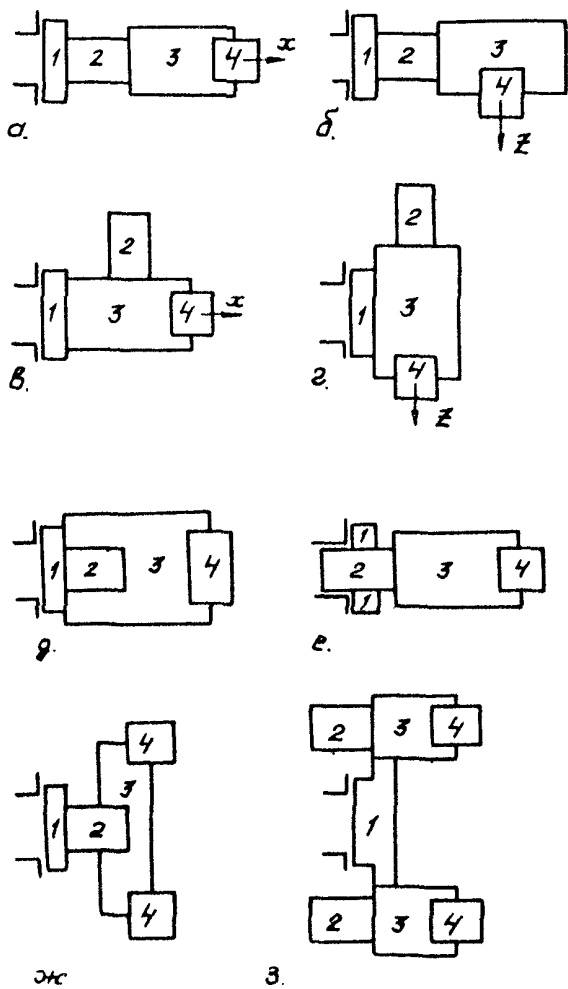


Рис. 1

Таблица 2.1

ПОКАЗАТЕЛИ СХВАТОВ

№ п/п	Показатель	Требования к представлению показателей и характеристика показателя
1	2	3
1	Назначение	Указывается вид производства, операция и модель ПР, для эксплуатации с которой предназначен схват
2	Условия эксплуатации	Предельно допустимые значения параметров внешней среды, при которых обеспечиваются установленные значения эксплуатационных характеристик схвата
3	Структурная схема	Представляется схема, определяющая основные функциональные части схвата, их назначение и взаимосвязи
4	Способ замены	Указывается способ замены (заменяемые вручную схваты, заменяемые автоматически схваты)
5	Наличие средств оцувствления	Указываются типы и основные параметры средств оцувствления по МУ 25-602-84
6	Характеристика объектов, для работы с которыми предназначен схват	<p>Указываются:</p> <p>наименование (например, бак, прямоугольная коробка, турбинная лопатка и т.п.);</p> <p>материал;</p> <p>габаритный чертеж объектов представителей с указанием диапазона изменения характерных размеров объектов, по которым осуществляется захватывание</p>

2	3
Способ базирования объекта при захватывании и при отпускании	Схемы базирования объекта приводятся с указанием поверхностей объекта, по которым производится захватывание, а также направления подхода схвата на позиции захватывания или отпускания
8. Номинальная грузоподъемность, кг	Наибольшее значение массы объектов манипулирования, при которой гарантируется их захватывание, удерживание и обеспечение установленных значений эксплуатационных характеристик схвата
9. Усилие захватывания, л	Приводится зависимость усилия захватывания от величины параметра раскрытия схвата на всем интервале его изменения
10. Предельно допустимые значения приложенных сил и моментов, H , Hm	Указываются предельно допустимые значения приложенных сил и моментов по трем осям прямоугольной системы координат схвата с началом координат в условном геометрическом центре схвата
11. Время захватывания, с	Определяется экспериментально время от момента подачи сигнала устройством управления на захватывание до момента завершения процесса захватывания
12. Время отпускания, с	Определяется экспериментально время от момента подачи сигнала устройством управления на отпусkanie до момента требуемого расхождения рабочих элементов
13. Масса схвата, кг	-
14. Газаритные размеры, мм	-
15. Давление рабочего тела привода, Mпа	-
16. Напряжение питания, В	-
17. Средняя наработка на отказ, циклов	-

3. ОСНОВНЫЕ ТРЕБОВАНИЯ, ОПРЕДЕЛЯЮЩИЕ ВЫБОР СХВАТА, И ФОРМА ПРЕДСТАВЛЕНИЯ ИСХОДНЫХ ДАННЫХ НА ПРОЕКТИРОВАНИЕ

3.1 Основными группами требований, определяющих выбор схвата, являются.

- условия эксплуатации и геометрические характеристики роботизированного технологического комплекса (РТК);
- характеристики объекта;
- характеристики ПР.

3.2. Условия эксплуатации и геометрические характеристики РТК

3.2.1 Условия эксплуатации

Определяют: исполнение (нормальное, пылезащищенное, взрывозащищенное и др.).

Представляются предельно допускаемые значения параметров внешней среды, при которых должны обеспечиваться значения показателей схвата, указанные в техническом задании на проектирование.

3.2.2. Габаритные размеры зоны захватывания, способ базирования объекта и параметры положения на позиции захватывания.

Определяют: поверхности объекта, за которые запрещено захватывание, кинематику перемещения объекта при захватывании, габариты схвата.

Представляются в виде схемы базирования объекта в выдающем устройстве с указанием направления подхода схвата к объекту и габаритных размеров зоны захватывания.

3.2.3. Габаритные размеры зоны отпускания, способ базирования и параметры положения объекта на позиции отпускания.

Определяют: поверхности объекта, за которые запрещено захватывание, габариты схвата

Представляются в виде схемы базирования объекта в принимающем устройстве с указанием направления подхода схвата на позицию отпущения и габаритных размеров зоны отпущения.

3.3. Характеристики объекта манипулирования.

3.3.1. Форма и геометрические параметры объекта.

Определяют: форму, параметры и количество рабочих элементов, компоновку схвата, диапазон раскрытия схвата, инерционные характеристики объекта. Представляются в виде габаритного чертежа объекта с указанием диапазона изменения характерных размеров.

3.3.2. Масса и инерционные характеристики объекта.

Определяют: силы инерции, действующие на объект при функционировании ПР.

Представляются в пояснительной записке.

3.3.3. Прочностные характеристики объекта.

Определяют: ограничения на усилие захватывания и поверхности, за которые может производиться захватывание.

Представляются в пояснительной записке.

Примечание: Для схватов, предназначенных для захватывания и удерживания нескольких объектов существенно различных форм и материалов, показатели 3.3.1-3.3.3 приводятся для каждого объекта.

3.4. Характеристики ПР.

3.4.1. Скорости и ускорения по степеням подвижности ПР.

Определяют: силы инерции, действующие на объект при функционировании ПР.

Представляются данные из паспорта ПР.

3.4.2. Абсолютная погрешность позиционирования ПР.

Учитывается при определении диапазона раскрытия схвата.

Представляются данные из паспорта ПР.

4. ОСНОВНЫЕ ПОЛОЖЕНИЯ ВЫБОРА СХЕМ И ПАРАМЕТРОВ СХВАТОВ ПО СОВОКУПНОСТИ ТЕХНИЧЕСКИХ ТРЕБОВАНИЙ

4.1. Выбор схемы и параметров схватов проводится в соответствии со схемой принятия решений, приведенной на рис. 2.

4.2. Определение поверхностей объекта, по которым допускается захватывание, производится с учетом 3.2.1-3.2.3 и 3.3.1-3.3.3 (способа базирования и параметров объекта при захватывании и отпуске, геометрических параметров объекта, качества обработки его поверхностей).

Для захватывания не могут быть использованы участки поверхностей, по которым базируется объект при захватывании и отпуске. Нежелательно захватывание за грубообработанные участки поверхностей, на которых возможны заусенцы, облой и др., а также за поверхности, прошедшие чистовую обработку без принятия дополнительных мер предосторожности.

4.3. Выбор поверхностей объекта, по которым производится захватывание и схемы базирования объекта в схвате с учетом 4.2 и 3.3.2. Основные положения базирования и схемы базирования приведены в ГОСТ 21495-76. При выборе схемы базирования не следует допускать больших смещений центра масс объекта относительно центра схвата.

4.4. Выбор числа, формы и кинематики перемещения рабочих элементов схвата с учетом 4.2, 3.2.2, 3.2.3, 3.3.1 как результат согласования требований к базированию объекта при захватывании и отпуске, формы поверхностей объекта, по которым производится захватывание (см. приложение I).

4.5. Расчет параметров рабочих элементов и диапазона раскрытия схвата с учетом 4.4, 3.3.1 и 3.4.2: диапазона изменения характерных размеров объекта, направления подхода, погрешностей пози-

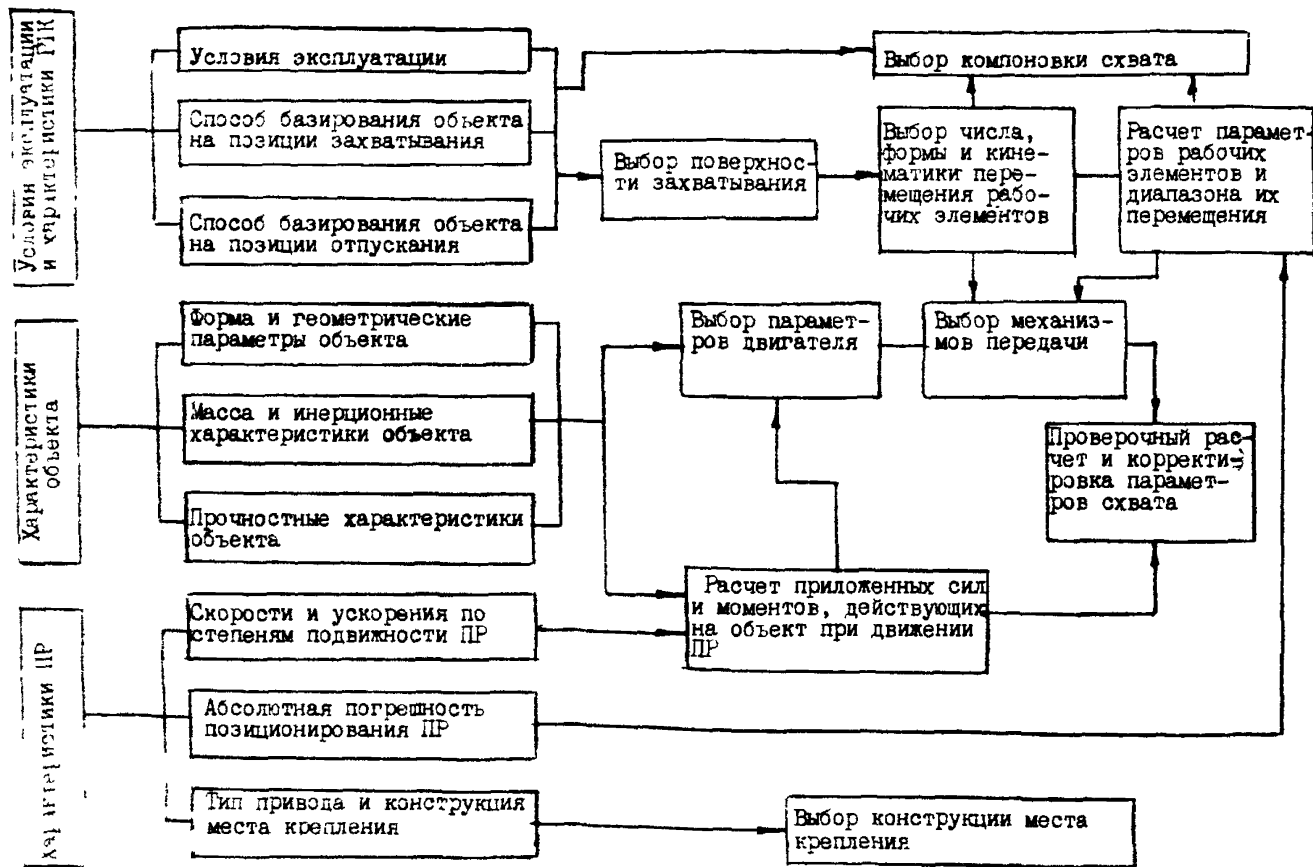


Рис. 2

ционирования ПР.

Параметры рабочих элементов схвата и диапазон раскрытия схвата должны обеспечить захватывание объектов во всем диапазоне изменения размеров захватываемого объекта, а также прохождение объекта максимального характерного размера между рабочими элементами при выходе схвата на позицию захватывания в заданном направлении.

4.6. Выбор компоновки схвата с учетом 1.6, 3.2, 3.3, 3.4 и 4.5 по данным о четырех основных осях схвата. Выбор основных вариантов компоновок (см. рис. 1) производится в соответствии с рекомендациями, данными в п. п. 1.5+1.8.

4.7. Расчет параметров пневмоцилиндра может осуществляться по упрощенной и основной методике. Расчет по упрощенной методике может применяться для приближенных расчетов на начальной стадии проектирования или вместо основной методики в случаях, когда нет жестких ограничений на массо-габаритные характеристики проектируемого схвата, а также ограничений на усилие захватывания для крупных объектов и объектов, прошедших чистовую обработку.

4.8. По упрощенной методике с учетом 3.3.1 и 3.3.2 рассчитывается требуемое значение усилия захватывания $S_{тр}$ для полезной грузоподъемности m по формуле

$$S_{тр} = k C m g,$$

где C - безразмерный коэффициент, который выбирается: $C = 10$ - для электромеханических ПР и $C = 25$ - для пневматических ПР;

k - коэффициент запаса, который выбирается в интервале от 1 до 2,5. Значения $k=2$ выбирают при удерживании 2% актов с сильно смещенным центром масс и в случае, когда коэффициент трения $f = 0,1$.

Примечание: Полученные оценки требуемого значения усилия захватывания выбраны так, чтобы предельно допустимые значения приложенных сил и моментов по осям системы координат схвата были больше максимальных значений приложенных сил и моментов, действующих по этим осям во всех эксплуатационных режимах ПР.

Параметры F - площадь сечения и L - ход пневмопривода выбирают по ГОСТ 26059-36 из условия

$$\rho FL \geq n S (h_2 - h_1), \quad (1)$$

где h_2 и h_1 - параметры максимального раскрытия схвата и минимального соответственно;

n - количество подвижных рабочих элементов;

ρ - давление воздуха.

4.9. Основная методика расчета параметров пневмопривода

включает следующие этапы:

- расчет инерционных характеристик объекта по данным 3.3.1 и 3.3.2;

- расчет приложенных сил F и моментов M , действующих во всех эксплуатационных режимах ПР, на объекты, удерживаемые в схвате (см. п. 6.1 и Приложение 2);

- определение для каждого из захватываемых объектов (далее отмечаемых индексом i) предельно допустимых значений приложенных сил (f_{xi}, f_{yi}, f_{zi}) и моментов (M_{xi}, M_{yi}, M_{zi}) при единичном усилии захватывания ($S = 1$) по данным графы 3 табл. 6.1 раздела 6 или расчетно по методике, изложенной в Приложении 3;

- расчет требуемого значения усилия захватывания, обеспечивающего удерживание j -го объекта

$$S_{ipj} = \max \left\{ \frac{\hat{F}_x}{f_{xj}}, \frac{\hat{F}_y}{f_{yj}}, \frac{\hat{F}_z}{f_{zj}}, \frac{\hat{M}_x}{M_{xj}}, \frac{\hat{M}_y}{M_{yj}}, \frac{\hat{M}_z}{M_{zj}} \right\},$$

где $\hat{F}_x, \hat{F}_y, \hat{F}_z, \hat{M}_x, \hat{M}_y, \hat{M}_z$ - максимальные значения приложенных сил и моментов, действующих по осям системы координат схвата при функционировании ПР;

- для объектов, удерживаемых при значении параметра раскрытия h_j , в осях $S-h$ строятся точки, соответствующие значениям S_{ipj} - требуемого усилия захватывания (см. рис. 3); по полученным точкам строится огибающая $\hat{S}(h)$, показанная на рис. 3 прерывистой линией, и рассчитывается заштрихованная площадь под огибающей, численно равная выражению:

$$\Omega = \int_{h_1}^{h_2} S(h) dh.$$

Выбор параметров пневмоцилиндра осуществляется по ГОСТ 26059-85 из условия

$$pFL \geq k\Omega, \quad (2)$$

где k - число подвижных рабочих элементов.

4. IО. Условию (1) или (2) могут удовлетворять различные сочетания параметров F и L ; близкие значения произведения могут быть для длинноходовых цилиндров малой площади сечения и короткоходовых цилиндров большого сечения, мембранных приводов.

4. II. Параметры электромеханических схватов выбираются следующим образом:

- электродвигатель выбирается из условия удовлетворения массогабаритным ограничениям;

- требуемое значение усилия захватывания, рассчитанное в 4.9 или 4.8, обеспечивает редуктор;

- расчет на быстрдействие производится как проверочный.

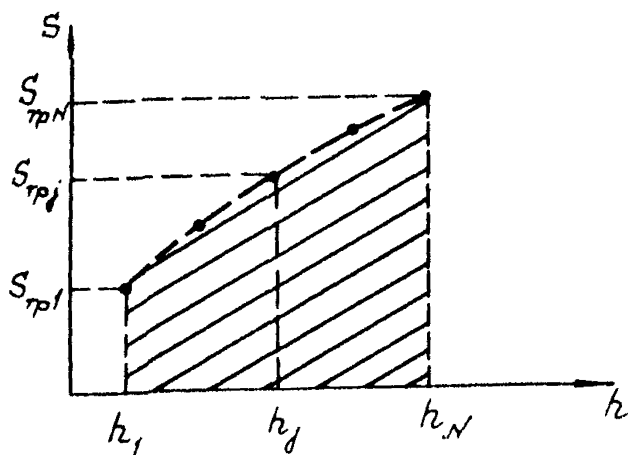


Рис. 3

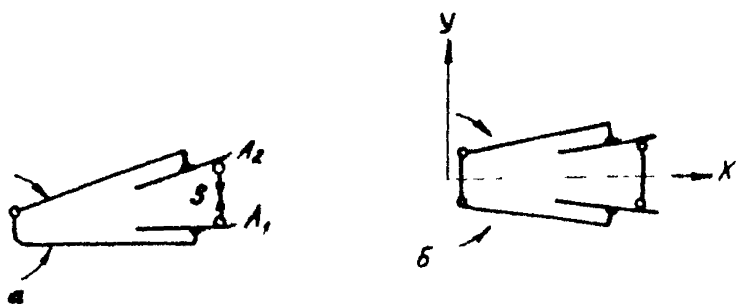


Рис. 4

4.12. Схема и параметры механизма передачи схвата выбираются из условий обеспечения требуемой кинематики перемещения рабочих элементов и формирования заданной зависимости усилия захватывания S от параметра h раскрытия схвата.

Вращательное перемещение рабочих элементов обеспечивается рычагами первого и второго рода (см. схемы 1-4 и 10-12 табл. 5.1 раздела 5), поступательное перемещение по дуге окружности - параллелограммным механизмом (см. схемы 4, 5, 8 табл. 5.1), поступательное перемещение по прямой - парами скольжения (см. схемы 6, 7, 9 табл. 5.1).

Вид зависимости $S(h)$ механизма передачи должен обеспечивать при захватывании объектов по размеру h_j требуемое значение усилия захватывания. Кроме того, максимальное значение усилия захватывания не должно превышать допустимых значений $S_{допj}$, обусловленных требованиями сохранения качества поверхностей захватывания и прочности объектов; на всем интервале изменения параметра должно выполняться неравенство

$$S_{допj} \leq S(h_j) = S_{опрj}.$$

4.13. Расчет механизма передачи производится по методике, изложенной в разделе 3, с учетом 3.2.2 и 3.2.3 в части ограничений на габариты механизма передачи.

4.14. Для выбранных параметров схвата осуществляется проверка принадлежности приложенных сил и моментов, действующих на объект при функционировании ПР, области жесткого фиксирования (ОЖФ), определяемой в 5. Неравенства, определяющие ОЖФ для типовых сочетаний форм объекта и рабочих элементов схвата, приведены в графе 4 табл. 5.1. Для прочих сочетаний форм объекта и рабочих элементов схвата ОЖФ может быть построена по методике, изложенной в Приложении 3.

Если во всех эксплуатационных режимах функционирования ПР с данным объектом изображающая точка приложенных сил и моментов остается внутри ОЖФ (см., например, рис. 4), то удерживание объекта обеспечивается. При больших запасах по удерживающей способности параметры составных частей схвата могут быть откорректированы с целью уменьшения массо-габаритных характеристик схвата.

Если изображающая точка приложенных сил и моментов выходит за пределы ОЖФ, то параметры схвата с целью обеспечения удерживания объекта должны быть изменены (могут быть увеличены площадь сечения и ход пневмоцилиндра, передаточное отношение редуктора и механизма передачи, изменены геометрические параметры рабочих элементов, установлены накладки с большим коэффициентом трения).

4.15. В необходимых случаях производится проверочный расчет погрешности базирования объекта в схвате, основные положения которого изложены в Приложении 4.

4.16. Пример, иллюстрирующий применение алгоритма выбора схем и параметров схвата, приведен в Приложении 5.

4.17. Параметры конструкции места крепления схвата выбираются по ГОСТ 26063-84. При выборе технических решений сманных схватов следует руководствоваться общими положениями, изложенными в разделе 7.

5. РАСЧЕТ УСИЛИЯ ЗАХВАТЫВАНИЯ СХВАТА

5.1. Усилие захватывания для схватов с одной степенью свободы и двумя рабочими элементами определяется как усилие сжатия шарнирно закрепленного в точках A_1 и A_2 стержня рабочими элементами схвата (рис. 4 а) при действии усилия двигателя.

5.2. Усилие захватывания зависит от положения точек A_1 и A_2 на рабочих элементах. Для симметричных механизмов схвата при симметричном расположении рабочих элементов относительно оси X (рис. 4, б) точки A_1 и A_2 целесообразно выбирать симметрично относительно этой оси. Для несимметричных механизмов схватов расположение точек A_1 и A_2 выбирается в каждом конкретном случае в зависимости от формы и расположения поверхностей объекта и рабочих элементов.

5.3. В качестве параметра раскрытия могут выступать: расстояние между характерными точками рабочих элементов, величины угловых перемещений рычагов и др.

5.4. Для двигателей с перемещением l выходного звена усилие захватывания S выражается через усилие Q на выходном звене двигателя в виде:

$$S = Q \left| \frac{dl}{dS} \right| \left| \frac{dS}{dh} \right|,$$

где S - расстояние между точками A_1 и A_2 является функцией параметра раскрытия h , то есть $S = S(h)$.

5.5. Зависимость передаточного отношения

$$i(h) = \frac{S}{Q} = \left| \frac{dl}{dS} \right| \left| \frac{dS}{dh} \right| \quad (3)$$

от параметра h может быть убывающей, возрастающей или постоянной. В случае, когда параметром раскрытия h является расстояние между точками A_1 и A_2 , уравнение (3) имеет вид:

$$i(h) = \left| \frac{dP}{dh} \right|.$$

5.6. Реакции R_i объекта, действующие на рабочие элементы в точках контакта, линейно связаны с усилием захватывания уравнением равновесия схвата;

$$\sum_{j=1}^k \left(\sum_{i=1}^n a_{ij}(h) R_i^{(j)} \right) = S, \quad (4)$$

где L - номер точки контакта;

n - число точек контакта;

$a_{ij}(h)$ - коэффициенты, зависящие от параметра раскрытия схвата;

k - число рабочих элементов;

$R_i^{(j)}$ - реакция в i -той точке контакта с j -тым рабочим элементом.

Для схватов с двумя рабочими элементами выделяются следующие частные случаи.

5.6.1. Один из рабочих элементов схвата неподвижен (жестко связан с основанием схвата); уравнение (4) записывается в виде

$$\sum_{i=1}^n a_i(h) R_i' = S,$$

где суммирование распространяется только на точки контакта с подвижным рабочим элементом.

5.6.2. Объект и рабочие элементы схвата симметричны относительно оси X и перемещаются симметрично относительно той же оси. Уравнение равновесия записывается в виде:

$$\sum_i a_i(h) R_i' = \frac{1}{2} S,$$

где суммирование распространяется на точки контакта с одним рабочим элементом.

5.6.3. Рабочие элементы перемещаются поступательно по оси Y перпендикулярно оси X , расположение точек контакта произвольно,

возможно, несимметрично. Уравнение равновесия записывается

$$\sum_i R_i' \cos(-\gamma, R_i') + \sum_i R_i'' \cos(\gamma, R_i'') = S. \quad (5)$$

В первой сумме, относящейся к верхнему рабочему элементу, множителями служат косинусы углов между направлением относительного перемещения этого элемента (противоположного оси Y) и соответствующей реакцией R_i' . Во второй сумме, относящейся к нижнему рабочему элементу, множителями являются косинусы углов между направлением оси Y и соответствующей реакцией R_i'' . При такой записи уравнения все множители **будут** положительными.

5.6.4. Схват является плоскопараллельным, плоские рабочие элементы перемещаются симметрично по оси Y . Уравнение равновесия записывается в виде:

$$\sum_i N_i = S,$$

где N_i - нормальные составляющие реакций.

5.7. Для случаев 5.6.3 и 5.6.4 в уравнения равновесия входят только параметры ориентации реакций, а от координат точек контакта ничего не зависит. Усилие захватывания не зависит от положения точек A_1 и A_2 , которые выбираются друг против друга в любом месте рабочих элементов.


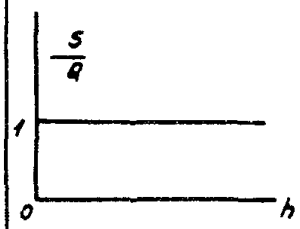
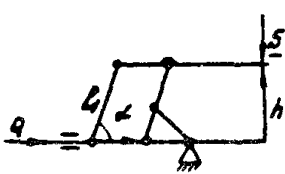
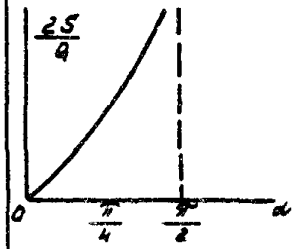
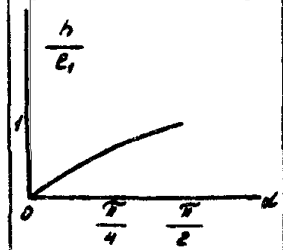
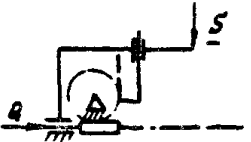
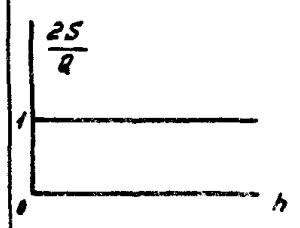
Уравнение в форме (5) можно использовать как приближенное при непоступательном перемещении рабочих элементов, когда расстояние между точками контакта значительно меньше, чем расстояние до осей поворота последних звеньев схвата.

5.8. Аналитические выражения и качественные зависимости усилия захватывания от параметра раскрытия для конкретных схем схватов приведены в табл. 5.1.

Таблица 5.1

№ ст-и	Кинематическая схема	Условие заботывания мгн. S и параметр h	График зависимости условия заботывания от углов ψ и α	График зависимости параметра h от углов ψ и α
1	2	3	4	5
1		$S = \frac{R}{2} \frac{l_1 \cos(\alpha + \psi)}{l_2 \sin \alpha}$ $h = d + l_2 \sin \psi$		
2		$S = \frac{R}{2} \frac{l_1}{l_2 \cos \psi}$ $h = d + l_2 \sin \psi$		
3		$S = \frac{R}{2} \frac{l_1 \sin(\alpha + \psi)}{l_2 \cos \alpha}$ $\psi = \arccos \frac{l_3 \sin \alpha - d}{l_1}$ $h = d + (l_1 + l_2) \sin \psi$		

1	2	3	4	5
4		$S = \frac{a}{2} \frac{l_1 \sin(\psi + \varphi)}{l_1 + l_2 \cos \psi} \cos \varphi$ $\sin \psi = \frac{l_3 \sin \alpha - a}{l_1}$ $h = a + (l_1 + l_2) \sin \psi - l_3$		
5		$S = \frac{a}{2} \frac{a}{l_2 \sin \alpha}$ $h = a + l_2(1 + \cos \alpha)$		
6		$S = \frac{a}{2} \operatorname{tg} \alpha$ $h = l_1 \sin \alpha$		

1	2	3	4	5
7		$S = \text{const}(h) = Q$		
8		$S = \frac{Q}{2} \text{tg} \alpha$ $h = l \sin \alpha$		
9		$S = \frac{Q}{2}$		

1	2	3	4	5
10		$S = \frac{Q L_1 \sin(\alpha + \psi)}{2\sqrt{L_1^2 + L_2^2 - 2L_1 L_2 \cos\theta}}$ $\sin\psi = \frac{L_2 \sin\theta - a}{L_1}$ $h = a - L_2 \sin\psi + L_1 \sin(\alpha + \psi)$		
11		$S = \frac{Q L_1 \sin(\alpha + \psi)}{2\sqrt{L_1^2 + L_2^2 - 2L_1 L_2 \cos\theta - \cos\alpha}}$ $\sin\psi = \frac{a - L_2 \sin\theta}{L_1}$ $h = a - L_2 \sin\psi + L_1 \sin(\psi + \theta)$		
12		$S = \frac{Q \sin(\alpha + \psi)}{2 \cos\alpha} \frac{L_1}{L_2}$ $\sin\psi = \frac{L_2}{L_1} \sin\alpha$ $h = a + L_2 \sin(\theta + \psi)$		

6. ХАРАКТЕРИСТИКА УДЕРЖИВАЮЩЕЙ СПОСОБНОСТИ СХВАТА

6.1. Удерживающей способностью схвата называется свойство удерживать объект манипулирования при действии на него приложенных сил и моментов во время функционирования ИР.

К приложенным силам относятся: сила тяжести объекта, объемные силы инерции, возникающие при переносе и переориентировании объекта, поверхностные силы, возникающие при контакте объекта с другими предметами и оборудованием.

Приложенные силы и моменты приводятся к началу системы координат XUZ схвата и представляются проекциями на оси этой системы координат вектора $\vec{F} = [F_x, F_y, F_z]^T$ сил и вектора $\vec{M} = [M_x, M_y, M_z]^T$ момента. Методика расчета и приведения приложенных сил и моментов в динамических режимах изложена в приложении 2.

6.2. Объект в схвате удерживается реакциями R_i в точках i контакта, которые представляются в виде суммы

$$\vec{R}_i = \vec{N}_i + \vec{Q}_i,$$

где

\vec{N}_i - нормальная составляющая реакции, направленной по орту

\vec{n}_i нормами в точке контакта;

\vec{Q}_i - сила сухого трения, находящаяся в касательной плоскости в точке контакта объекта с рабочим элементом схвата.

6.3. Удерживающая способность определяется видом положения равновесия объекта в схвате. Положение равновесия объекта в схвате под действием только нормальных составляющих реакций

\vec{R}_i в пренебрежении силами трения \vec{Q}_i называется исходным и может быть: неустойчивым, безразличным, классическим устойчивым и положением жесткого фиксирования.

Примеры различных видов исходного положения равновесия

и графики зависимости потенциальной энергии Π системы схват-объект вблизи этих положений показаны на рис. 5: в неустойчивых исходных положениях равновесия (рис. 5, а), потенциальная энергия имеет максимум; в безразличных исходных положениях равновесия потенциальная энергия постоянна (рис. 5, б); в классически устойчивых исходных положениях равновесия потенциальная энергия имеет гладкий минимум (рис. 5, в); в исходных положениях равновесия, в которых реализуется жесткое фиксирование, потенциальная энергия имеет минимум в угловой точке (рис. 5, г).

6.4. Жесткое фиксирование объекта в схвате осуществляется или принудительным базированием объекта по участкам рабочих элементов, например, как показано на рис. 5, г, или силами трения. Жесткое фиксирование силами трения реализуется по тем координатам, которые в исходном положении равновесия являются координатами неустойчивого, безразличного и классически устойчивого равновесия. (рис. 5, а, б, в).

Для выведения объекта из положения жесткого фиксирования необходимо приложение сил и моментов, комбинации которых превышают предельно допустимые значения. Например, для схвата, показанного на рис. 5, г, смещение объекта из положения равновесия по оси X возможно только, если приложенная сила F_x превысит предельно допустимое значение, равное $2Stg\alpha$; для схватов, показанных на рис. 5, а, б, в, смещение объекта из положения равновесия по оси X возможно только, если приложенная сила F_x превышает предельно допустимое значение, равное $2fS$, где f - коэффициент трения.

6.5. Характеристикой удерживающей способности схвата, удерживающего объект определенной формы и размеров, при действии одной составляющей вектора силы (момента) по одной из осей системы координат схвата является предельно допустимое значение

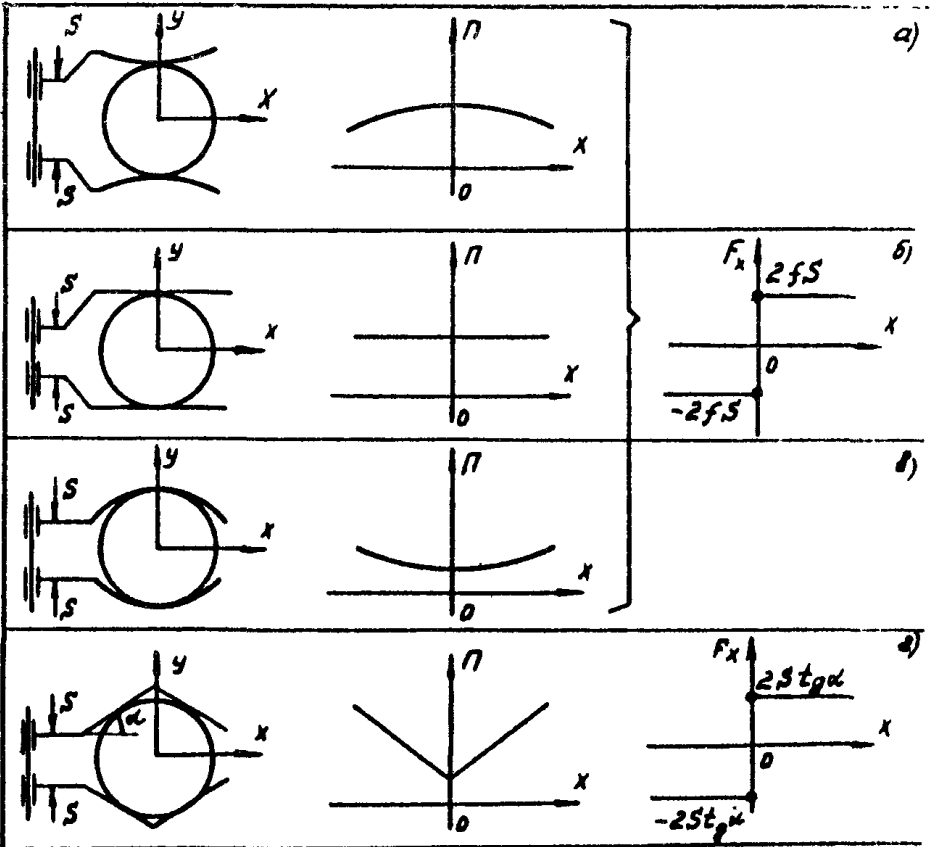


Рис. 3

приложенной силы (момента) по этой оси. Объект удерживается в схвате, если при работе ИР значение приложенной силы (момента) в заданном направлении остается меньше предельно допустимого значения. Предельно допустимые значения приложенных сил (моментов) для типовых сочетаний форм рабочих элементов схватов и поверхностей объекта, по которым осуществляется захватывание, приведены в табл. 2.1, они зависят от значения усилия захватывания

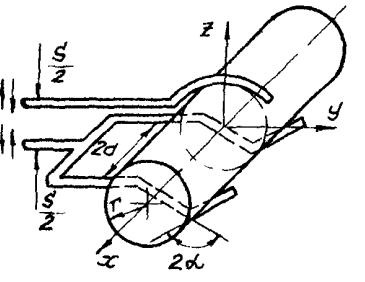
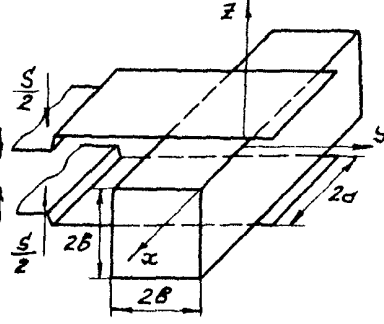
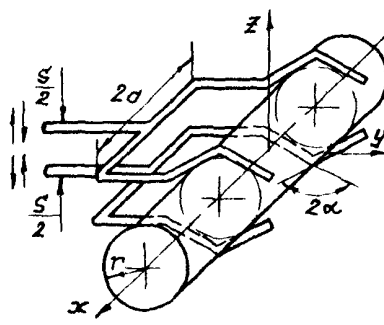
S , геометрии рабочих элементов, коэффициента трения f .

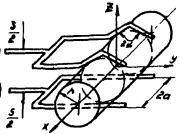
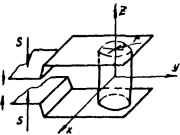
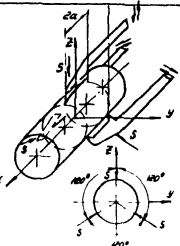
Расчет предельно допустимых значений приложенных сил и моментов производится методом возможных перемещений.

При совместном действии составляющих приложенных сил и моментов по разным осям системы координат схвата предельно допустимые значения приложенных сил и моментов по осям системы координат схвата дают приближенную оценку удерживающей способности схвата.

6.6. Исчерпывающей характеристикой удерживающей способности захватного устройства является область жесткого фиксирования (ОЖФ). ОЖФ в пространстве параметров $F_x, F_y, F_z, M_x, M_y, M_z$ выделяется полной совокупностью ограничений на составляющие приложенных сил и моментов и их комбинаций, при выполнении которых объект удерживается в схвате.

На рис. 6 приведены в качестве примера двумерные сечения ОЖФ для схвата, удерживающего круглый объект. Если при работе ИР изображающая точка значений приложенных сил и моментов, определяющих условия нагружения, находится внутри ОЖФ (например, точка C_1 на рис. 6), то обеспечивается удерживание объекта; выход изображающей точки за пределы ОЖФ соответствует нарушению условий удерживания объекта (см., например, точку C_2 на рис. 6).

№	Рисунок	Предельные значения сил и моментов	Неравенства, определяющие ДЭФ
1		$ F_x = \frac{1}{2} f S (1 + \frac{1}{\sin \alpha}),$ $ F_y = \frac{S}{2} \operatorname{ctg} \alpha;$ $ F_z = S,$ $ M_x = \frac{1}{2} f S r (1 + \frac{1}{\sin \alpha}),$ $ M_y = \frac{S a}{2},$ $ M_z = \frac{S a}{2} \operatorname{ctg} \alpha$	$S - F_z + \frac{2M_z}{a} \operatorname{tg} \alpha + 2F_y \operatorname{tg} \alpha - \frac{2M_y}{a} \geq 0,$ $S - F_z - \frac{2M_z}{a} \operatorname{tg} \alpha - 2F_y \operatorname{tg} \alpha + \frac{2M_y}{a} \geq 0,$ $S - F_z - \frac{2M_z}{a} \operatorname{tg} \alpha + 2F_y \operatorname{tg} \alpha - \frac{2M_y}{a} \geq 0,$ $S - F_z + \frac{2M_z}{a} \operatorname{tg} \alpha - 2F_y \operatorname{tg} \alpha + \frac{2M_y}{a} \geq 0,$ $S + F_z \geq 0, \sqrt{(M_x/r)^2 + F_x^2} \leq \frac{1}{2} f S (1 + \frac{1}{\sin \alpha})$
2		$ F_x = f S,$ $ F_y = f S,$ $ F_z = S,$ $ M_x = 2 S b,$ $ M_y = 2 S a,$ $ M_z = 2 f S a$	$ F_z \leq S,$ $ M_x \leq S b,$ $ M_y \leq S a,$ $\sqrt{F_x^2 + F_y^2 + (M_z/a)^2} \leq f S,$ $2 \operatorname{tg} \alpha = \sqrt{a^2 + b^2}.$
3		$ F_x = \frac{S f}{\sin \alpha};$ $ F_y = S \operatorname{ctg} \alpha,$ $ F_z = S,$ $ M_x = \frac{S f r}{\sin \alpha},$ $ M_y = S a,$ $ M_z = S a \operatorname{ctg} \alpha,$	$ F_z \leq S;$ $ M_z \leq S a \operatorname{ctg} \alpha,$ $ F_y \leq S \operatorname{ctg} \alpha,$ $ M_y \leq S a,$ $\sqrt{(M_x/r)^2 + F_x^2} \leq \frac{f S}{\sin \alpha}.$

1	2	3	4
4		$ F_x = \frac{1}{2} f S (1 + \sin \alpha)$ $ F_y = \frac{1}{2} S \operatorname{ctg} \alpha$ $ F_z = S$ $ M_x = \frac{1}{2} f S r (1 + \sin \alpha)$ $ M_y = S a$ $ M_z = \frac{1}{2} S a \operatorname{ctg} \alpha$	$S - F_z \geq 0$; $2 F_y \operatorname{tg} \alpha \leq S + F_z$; $2 M_x \leq S a \operatorname{ctg} \alpha$; $ M_y \leq S a$; $\sqrt{(M_x/r)^2 + F_x^2} \leq \frac{fS}{2} (1 + \frac{1}{\sin \alpha}) + \frac{1}{2} f F_z (\frac{1}{\sin \alpha} \approx 1)$
5		$ F_x = 2Sf$; $ F_y = 2Sf$; $ F_z = 2S$; $ M_x = 2Sr$; $ M_y = 2Sr$; $ M_z = 2Sfz$	$\sqrt{F_x^2 + F_y^2} \leq 2Sf$; $ F_z \leq 2S$; $\sqrt{M_x^2 + M_y^2} \leq 2Sr$; $(M_z) \leq 2Sfz$
6		$ F_x = 3Sf$; $ F_y = S\sqrt{3}$; $F_z = 3S - \frac{3}{2} S$; $ M_x = 3Sf r$; $ M_y = S a$; $ M_z = S a \sqrt{3}$	$3S + 2F_z - \frac{\sqrt{3} M_x}{a} + \frac{3M_y}{a} \geq 0$; $3S + 2F_z + \frac{\sqrt{3} M_x}{a} - \frac{3M_y}{a} \geq 0$; $3S - F_z - \frac{\sqrt{3} M_x}{a} \geq 0$; $3S - F_z = \frac{\sqrt{3} M_x}{a} \geq 0$; $3S - F_z - \sqrt{3} F_y \geq 0$; $3S = F_z + \sqrt{3} F_y \geq 0$; $\sqrt{(M_x/r)^2 + F_x^2} \leq 3Sf$

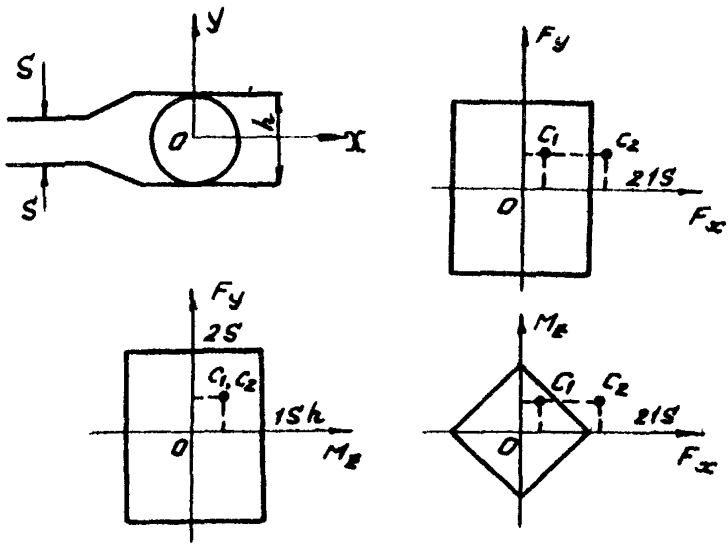


Рис. 6

6.7. Методика построения $O\sigma$ изложена в Приложении 3. Неравенства, определяющие $O\sigma$ для типовых схем схватов, приведены в графе 4 табл. 6.I.

7. СМЕННЫЕ СХВАТЫ ДЛЯ ПРОМЫШЛЕННЫХ РОБОТОВ

7.1. Одногo схвата часто бывает недостаточно для требуемой широкой номенклатуры предметов, и приходится предусматривать возможность смены схватов или их элементов.

Можно выделить несколько уровней сменяемости:

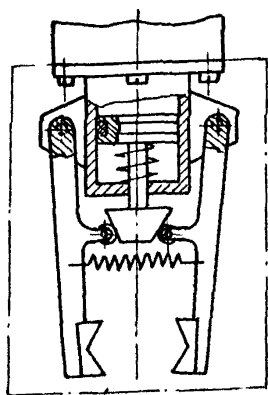
1. Сменными являются схват вместе с приводом – рис. 7а. При этом открываются наиболее широкие возможности: можно вводить в комплект схваты с двигателями, имеющими различные энергетические характеристики и различные значения хода выходного звена; наряду со схватами можно включить в комплекты захватные устройства, имеющие другие принципы действия (электромагнитные, вакуумные), или сменные рабочие органы.

2. Сменными являются механизмы схвата (рис. 7б), а двигатель (обычно пневмоцилиндр) остается несменным. При этом принцип действия схвата остается неизменным, но можно выбором механизма задавать различные направления перемещений рабочих элементов, увеличивать диапазон раскрытия схвата за счет уменьшения усилия захватывания и наоборот.

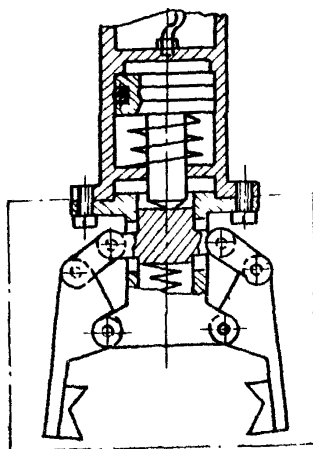
3. Сменными являются звенья механизма схвата. Рис. 7в иллюстрирует, каким образом заменой рычагов I, совершающих качательное движение, на другие и установкой крышки 3 с серьгами 4 на корпусе 2 схвата можно изменить кинематику перемещения рабочих элементов схвата и обеспечить плоско-параллельное схождение рабочих элементов.

4. Сменными являются рабочие элементы (рис. 7г). При этом обеспечивается приспособляемость к форме поверхности предмета, за которую производится захватывание, в не очень широких пределах можно смещать диапазон раскрытия.

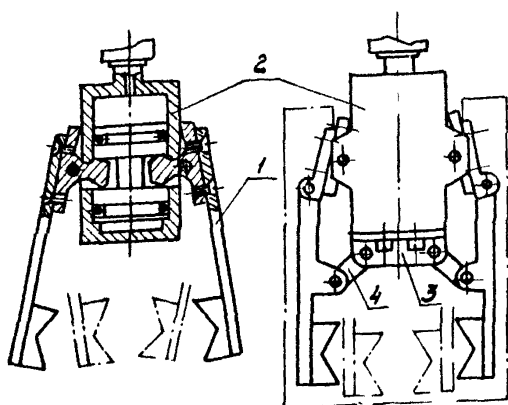
7.2. Смена схвата может осуществляться вручную и автоматичес-



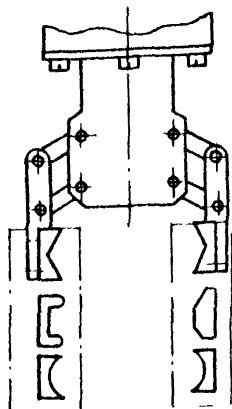
a)



b)



b)



a)

Рис. 7

ки по ГОСТ 2.068-84. Возможность смены схвата должна предусматриваться в большинстве выпускаемых ПР.

В ПР, предназначенных для работы в гибких производственных системах, смена схвата должна осуществляться автоматически.

7.3. При проектировании узлов стыковки в первую очередь должны решаться три вопроса: задание баз для сменных схватов, обеспечение установки на базы и надежное закрепление при базировании. Основные схемы базирования представлены на рис. 8. Базирующими могут быть такие сочетания поверхностей: плоскость и поверхности двух штифтов, плоскость и поверхности плоского выступа, конус и поверхности продольного выступа, плоскости пирамиды.

Поскольку действующие на соединительный элемент схвата усилия относительно невелики, можно использовать базирование по малым участкам поверхностей или по линиям. Важно, чтобы установка на базы осуществлялась минимальным количеством простых движений и в этом положении обеспечивалось надежное силовое замыкание стыкуемых элементов.

7.4. Самостоятельной и наиболее сложной является задача закрепления схвата, базированного на руке ПР. Усилие может создаваться различными средствами и на основе различных физических принципов: с помощью упругих элементов, приводами (пневматическими, гидравлическими и электрическими двигателями), магнитами или электромагнитами, вакуумными камерами и др.

При использовании упругих элементов - пружин - усилие создается за счет их поджатия или растяжения при работе приводов ПР, когда хвостовик схвата, находящегося в гнезде, взаимодействует с перемещаемой приводами ответной частью. Пример приведен на рис. 9. Фиксирование хвостовика схвата может происходить в фигурном пазу. Паз вырезан в корпусе, движение выступа на хвостовике сменного

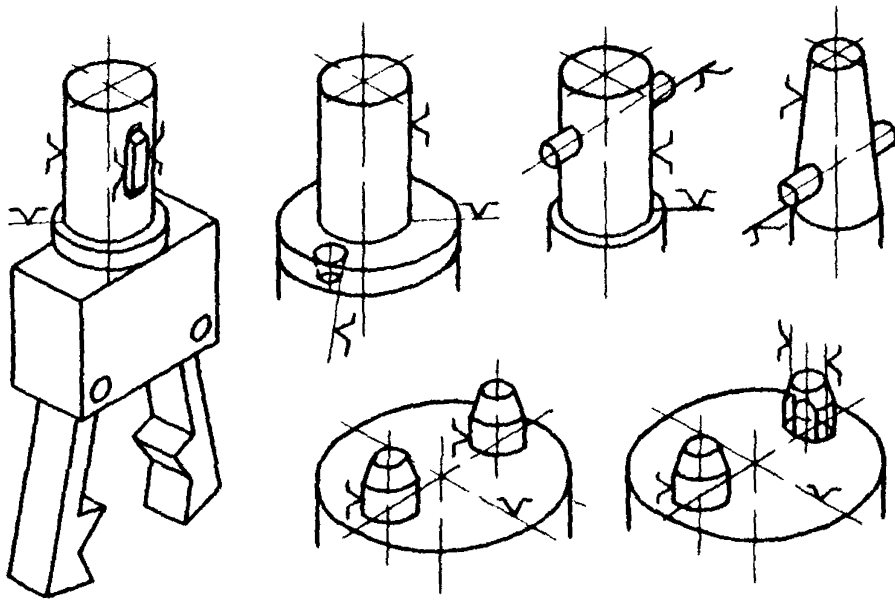
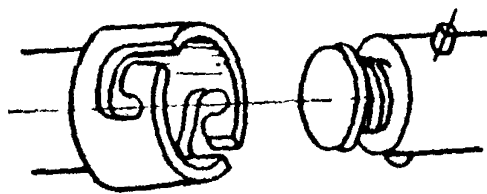


Рис. 8



схвата изображено штриховой линией со стрелками. На первом этапе движения поджимается пружина, она выполняет фиксирование в конечном положении. Закрепление и освобождение осуществляется относительно небольшими усилиями (моментами), которые развиваются двигателями основных приводов ПР. Регулирование усилий может осуществляться предварительным поджатием пружин. Характерным для случая использования пружин в качестве источника усилий является необходимость выполнения сложных, многоэтапных движений. При работе ПР с пневмоприводом, у которых позиционирование осуществляется по упорам, при ударах, хотя и смягчаемых демиферами, возникают большие перегрузки и оказывается возможным самопроизвольное освобождение схвата.

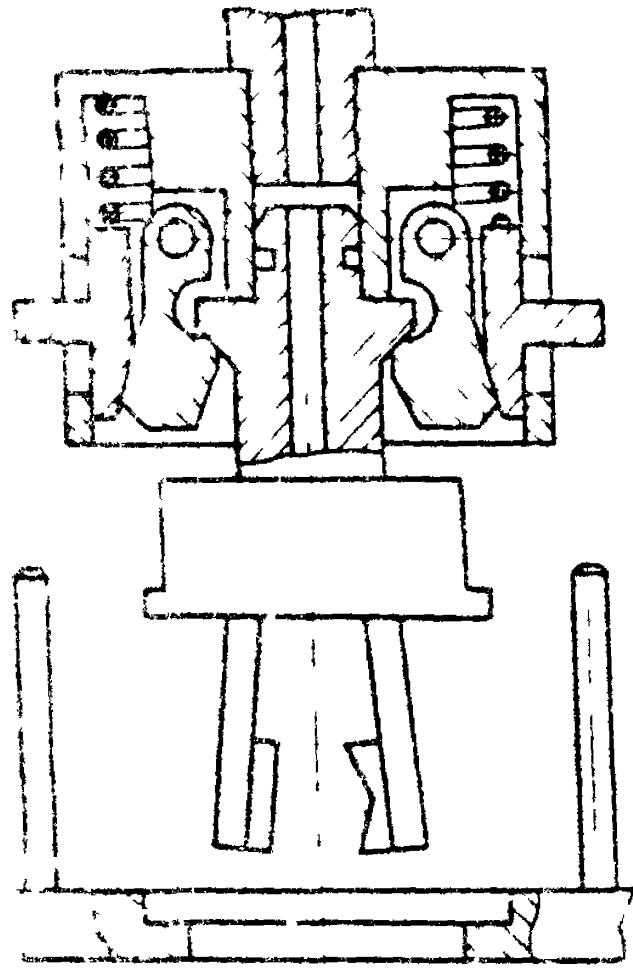
Для быстроразъемных соединений часто применяются в качестве фиксирующих элементов различные защелки. Клиновые защелки при действии продольных сил обеспечивают поджатие хвостовика схвата к ответной части, поскольку направление перемещения защелки выбирается всегда перпендикулярным основному относительному перемещению соединяемых деталей. Источниками продольных перемещений защепок и необходимых усилий поджатия могут быть пружины или специальные управляемые силовые элементы (маломощные пневмоцилиндры, мембранные приводы, электромагниты). Силовые элементы могут быть расположены или на руке ПР, или на сменном схвате, или на магазине или приспособлении, в котором происходит смена схвата. Возможны конструкции, в которых защелка срабатывает от перемещения или поворота руки ПР. Наиболее удобными в эксплуатации являются устройства, в которых защелка переключается то в одно, то в другое положение при последовательных нажатиях руки на схват

Возможны конструкции сменных схватов, удерживание которых осуществляется с помощью электромагнита или вакуумной камеры. Удерживающая способность таких узлов ограничена, но может быть

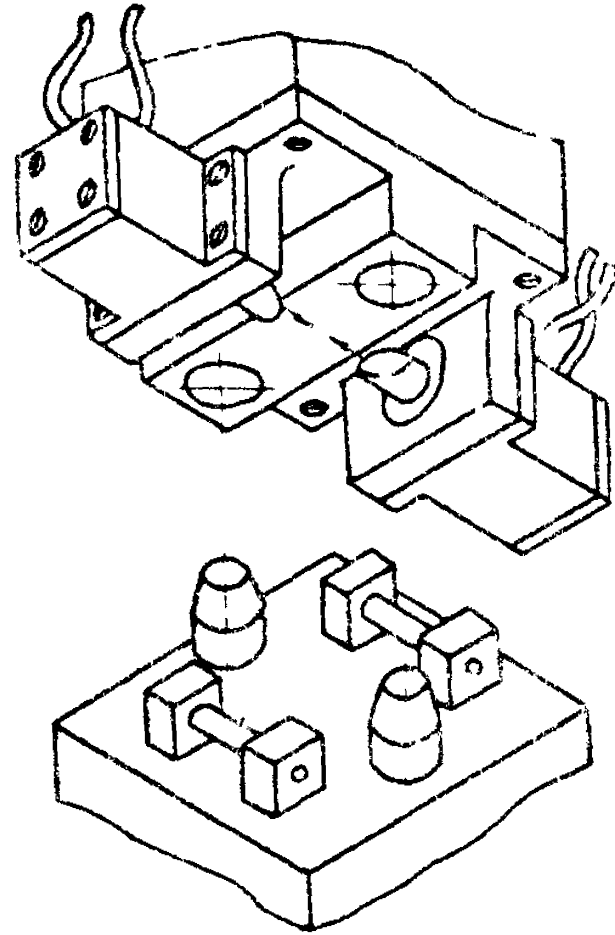
вполне достаточной, особенно если приняты меры для облегчения схвата и увеличения стыковочной поверхности.

7.5. Большое распространение получили сменные схваты с самостоятельными приводами (чаще всего - пневматическими). Некоторые варианты схем изображены на рис. 10. Чаще всего основание сменного схвата подтягивается к руке и прижимается к базовой плоскости продольной силой, создаваемой двигателем. Прижимы, через которые передается сила, могут быть расположены как снаружи (рис. 10б), так и внутри (рис. 10а). Подтягивание и прижатие к базовой плоскости может осуществляться с помощью винта, вращаемого поворотным двигателем (рис. 10в), или от пневмоцилиндра через специальную передачу. Продольная сила может создаваться клиновой передачей, ось пневмоцилиндра в этом случае перпендикулярна продольной оси руки (рис. 10б). Использование узлов сменных схватов с самостоятельными приводами позволяет получать практически любые требуемые значения удерживающих сил, но при этом усложняется конструкция, увеличивается масса и усложняется система управления. Иногда используется совмещение основного привода схвата с приводом узла крепления (например, за счет того, что в различных диапазонах хода поршня один и тот же пневмоцилиндр выполняет различные функции).

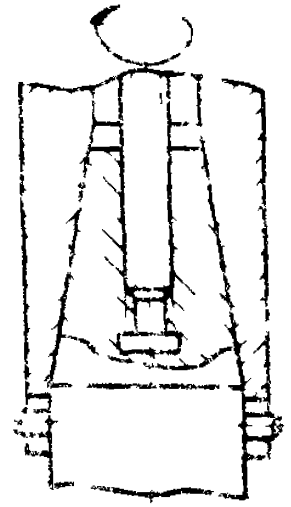
7.6. Самостоятельной является задача стыковки коммуникаций (трубопроводов, кабелей). Стыковка трубопроводов необходима тогда, когда сменным будет хват вместе с пневмоцилиндром. Штеккерные разъемы нужны для электрических каналов связи датчиков ощущения с устройством управления. Для узлов стыковки трубопроводов необходимы уплотнения, которые не препятствовали бы стыковке и допускали многократное соединение. При базировании сменного схвата на плоскость при большой удерживающей силе удобно лобовое соединение магистралей (рис. 11а), в отдельных случаях используется соединение по цилиндрической поверхности (рис. 11б), особен-



a)



b)



b')

но тогда, когда эта же поверхность станет базирующей. Такой способ подвода даг зния использован в конструкции схвата робота "Скилам СР-4" (рис. 10а). Стандартные штеккерные разъемы не приспособлены для автоматической стыковки: их штыри легко изгибаются, допускаются только малые смещения половин разъемов перед соединением, так что для обеспечения сборки и снижения требуемых усилий необходимо покачивание. Поэтому необходимо конструирование специальных разъемов с достаточно большими заходными фасками, их закрепление не должно быть жестким, если штыри выполняются отдельно от базирующих элементов. Возможно использование части поверхностей базирующих элементов под контактные пластины (рис. 10б).

7.7. На половинах стыковочных узлов сменных схватов целесообразно устанавливать контактные или бесконтактные датчики контроля выполнения операций соединения и отсоединения. Сигнал соединения может идти от датчика, срабатывающего при достаточном сближении поверхностей или при приходе вспомогательного элемента (например, защелки) в требуемое крайнее положение.

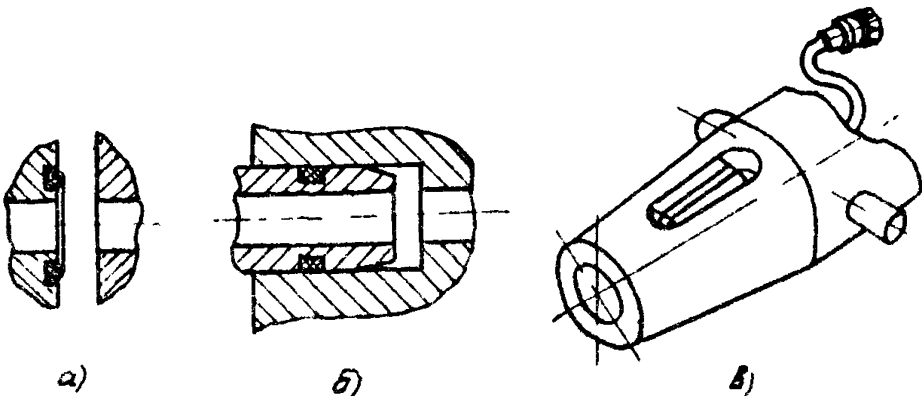
7.8. Компоновка магазина сменных схватов должна быть согласована с кинематической схемой манипулятора. В частности, для манипулятора, работающего в цилиндрической системе координат, целесообразно выполнять лицевую поверхность магазина цилиндрической (рис. 12а) с радиальными осями гнезд. Для манипулятора, работающего в прямоугольной системе координат, лицевая поверхность магазина плоская (рис. 12б).

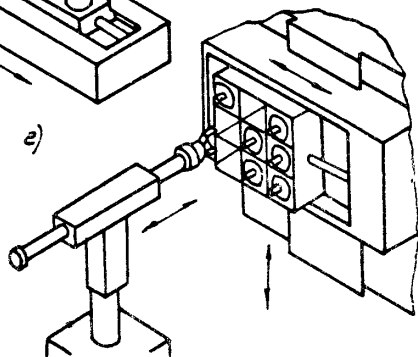
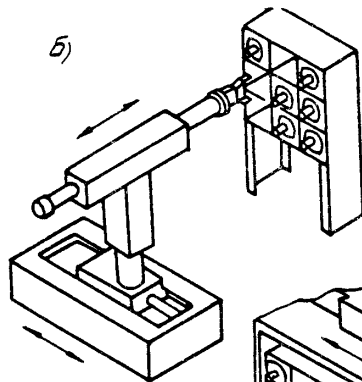
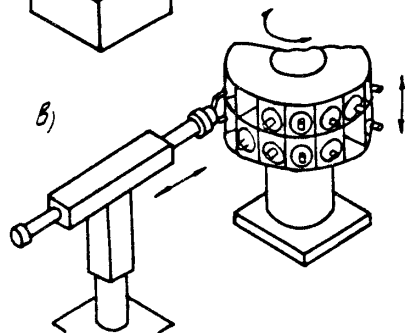
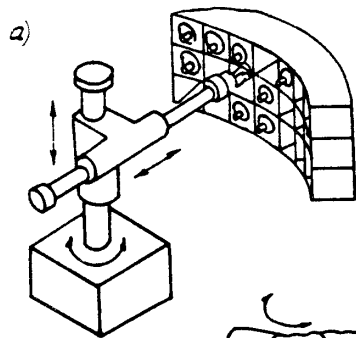
7.9. Смена схвата на одной позиции может быть обеспечена самостоятельным манипуляционным средством (типа штабелера) при неподвижном магазине, но это имеет смысл применять только для сложных ПР большой грузоподъемности. Проще всего замена на одной позиции обеспечивается при подвижном магазине, когда он может перемещаться по двум координатам. Типовыми являются два варианта: магазин

в виде прямоугольного ящика с равномерной прямоугольной сеткой гнезд (рис. 12, г) с возможностью сдвига по двум координатам на любое число шагов и магазин в виде цилиндра (рис. 12, в) с возможностью поворота вокруг оси и смещения по оси. Смещение или поворот магазина осуществляется по кодированным командам шаговым приводом или обычным приводом с путевыми переключателями.

7.10. Для правильного проектирования ПР со сменными схватами необходимо решение следующих основных теоретических задач:

- обоснование номенклатуры сменных схватов для заданных классов или групп классов заготовок или изделий. До настоящего времени используются исключительно эвристические подходы;
- геометрический анализ точности позиционирования и ориентирования ПР, при которой обеспечивается нормальное протекание процесса соединения и отсоединения сменного схвата.;
- анализ несущей способности узлов крепления сменного схвата к руке;
- расчет погрешностей положения сменного схвата в узле крепления.





ПРИЛОЖЕНИЯ

I. ПРИМЕР СОГЛАСОВАНИЯ ТРЕБОВАНИЙ К БАЗИРОВАНИЮ,
ФОРМЕ И КИНЕМАТИКЕ ДВИЖЕНИЯ РАБОЧИХ ЭЛЕМЕНТОВ
И К ФОРМЕ ОБЪЕКТА


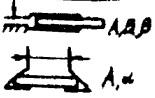
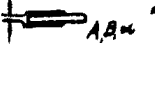
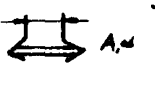
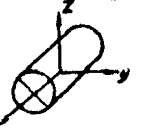
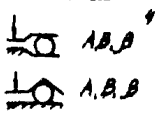
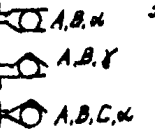
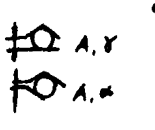
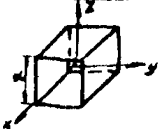
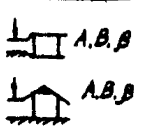
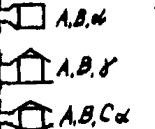
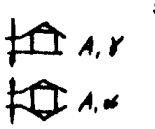
Буквенная нотация конструктивных особенностей. рабочие элементы схватов, обозначенные буквой А, перемещаются относительно основания схвата поступательно по прямой, буквы В – перемещаются параллельно по дуге окружности, буквой С – совершают вращательное движение в плоскости чертежа. При этом рабочие элементы могут перемещаться симметрично – α , несимметрично, когда один из них жестко связан с основанием схвата, – β и с заданным отношением γ .

В табл III I приведены различные варианты плоско-параллельного, уголкового и ромбического схватов, соответствующих требованиям к базированию при различных значениях характерного размера δ объекта.

Для точного базирования объекта на опорную плоскость, как правило, применяются плоскопараллельный или уголкового схват с поступательным несимметричным перемещением рабочих элементов (позиции 1,4,7 табл III I); при захватывании пластины возможно применение симметричного уголкового схвата с поступательным перемещением рабочих элементов по прямой. Если необходимо зафиксировать положение серединной плоскости, то (позиции 2,5,3) применяются схваты с симметричным поступательным перемещением рабочих элементов: плоскопараллельный для всех рассматриваемых объектов, а также ромбический и уголкового, перемещающийся поступательно с заданным отношением, для цилиндра и параллелепипеда.

При необходимости фиксации оси X для всех рассматриваемых объектов целесообразно применять ромбический схват, рабочие

Таблица III. I

Требования к форме и выравниванию объекта	по нижней плоскости $Z = -\frac{z}{2}$	по средней плоскости $Z = 0$	фиксируется ось X $Z = 0; Y = 0$
			
			
			

элементы которого перемещаются поступательно по прямой, или угловой схват, рабочие элементы которого перемещаются с заданным соотношением (позиции 6, 9). Наибольшей универсальностью обладает вариант А, α - ромбический схват.

2. РАСЧЕТ СИЛ И МОМЕНТОВ, ДЕЙСТВУЮЩИХ НА ОБЪЕКТ В ДИНАМИЧЕСКИХ РЕЖИМАХ

После захвата объекта манипулирования в исходном положении схват должен удерживать его на этапах переноса и ориентирования. На этих этапах объект находится в относительном равновесии под действием приложенных сил и моментов, а также реакций связи. Переменность условий нагружений создается изменениями положения и ориентации объекта, включением и выключением приводов, возникающими упругими колебаниями конструкции манипулятора. Все действующие силы и силы инерции приводятся к центру (полосу) схвата; результат приведения представляется в виде силы \vec{F} и момента \vec{M} , заданных проекциями на оси схвата.

Динамическая сила \vec{T} и момент \vec{L}_0 реакций, приведенный к началу системы координат схвата, определяющие воздействия схвата на объект вследствие движения схвата и объекта как жесткого целого, в общем виде определяются из законов изменения импульса $\vec{\Theta}$ и кинетического момента \vec{K}_0 объекта, записываемых во вращающейся системе координат:

$$\frac{d^* \vec{\Theta}}{dt} + \vec{\omega} \times \vec{\Theta} = \vec{T}; \quad \frac{d^* \vec{K}_0}{dt} + \vec{\omega} \times \vec{K}_0 = \vec{L}_0. \quad (12.1)$$

Здесь производные с индексом берутся в подвижной системе координат, как в неподвижной, а $\vec{\omega}$ — вектор угловой скорости подвижной системы координат.

Импульс $\vec{\Theta}$ прежде всего находится через вектор скорости \vec{V}_c центра масс объекта и массу m объекта:

$$\vec{\Theta} = m \vec{V}_c, \quad (12.2)$$

а кинетический момент - через вектор угловой скорости $\vec{\omega}$ объекта и линейной скорости \vec{V}_c центра масс, положение которого относительно полюса схвата задается вектором \vec{r}_c :

$$\vec{K}_0 = I_c \vec{\omega} + m \vec{r}_c \times \vec{V}_c, \quad (12.3)$$

где I_c представляет собой тензор инерции объекта, дающий полное представление о его инерционных характеристиках.

В расчет должны войти суммарные силы и моменты, действующие на схват со стороны объекта:

$$\vec{F} = -\vec{T} + \vec{P}, \quad \vec{M} = -\vec{L}_0 + \vec{r}_c \times \vec{F}, \quad (12.4)$$

где \vec{P} - сила тяжести, \vec{r}_c - радиус-вектор, определяющий положение центра масс объекта относительно полюса схвата. После проектирования на оси схвата xyz определяются составляющие $F_x, F_y, F_z, M_x, M_y, M_z$. Для этих составляющих непосредственно проверяются условия надежности удерживания, сформулированные в п. 6 и приведенные в табл. 6.1.

Если массу и момент инерции объекта нельзя считать малыми по сравнению с массами и моментами инерции подвижных частей манипулятора, то линейные и угловые ускорения нельзя считать заданными и независимыми от свойств объекта. В этом случае заданными следует считать силы и моменты, развиваемые приводами.

Данные об ускорении схвата при движении ПР могут быть получены экспериментально.

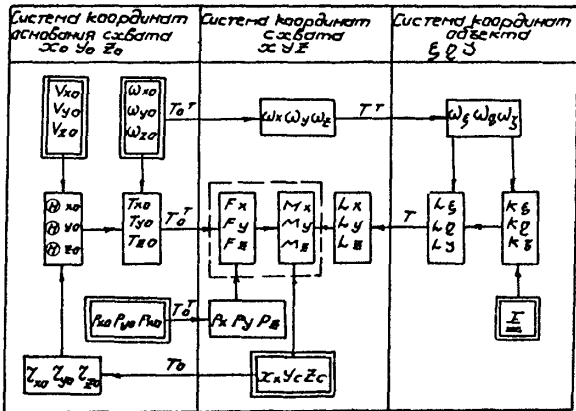
Если звенья механизма манипулятора и их сочленения считаются жесткими, то приложенные силы и моменты оцениваются по мгновенным значениям ускорений или сил в каждый момент времени независимо. При этом в первую очередь следует обратить внимание на моменты времени, в которые ускорения имеют пики (при включении и выключении, при торможении, при ударах) и скачку момента включения

ния и выключения приводов обычно разнесены во времени, в любой момент времени ускорение от работы одного привода значительно больше остальных. Поэтому достаточно проверять условия надежности удерживания объекта, учитывая динамические силы, возникающие при включении и выключении каждого привода в отдельности. Дополнительно может быть проведен расчет на наиболее неблагоприятные условия, в предположении, что пиковые значения ускорений от работы различных приводов достигаются в один и тот же момент времени. Во всех случаях ускорения следует приводить к осям системы координат схвата $x y z$.

Процедура приведения динамических сил и моментов к осям системы координат схвата робота, сводится к последовательности матричных преобразований по схеме, приведенной в табл. П2.1. Предполагается, что с последним звеном манипулятора связана система координат основания схвата $x_0 y_0 z_0$. Ориентация осей системы координат схвата $x y z$ относительно осей $x_0 y_0 z_0$ определяется углами Эйлера $\gamma_0, \varphi_0, \vartheta_0$ - значениями соответствующих координат трех ориентирующих степеней свободы. Положение центра масс объекта относительно полюса схвата задается вектором $\vec{r}_c = [x_c, y_c, z_c]^T$, ориентация осей системы координат объекта $f' z'$ задается углами Эйлера $\gamma, \varphi, \vartheta$ так, что относительно осей $x y z$ схвата матрица направляющих косинусов системы координат $f' z'$ имеет вид:

$$G = \begin{bmatrix} \cos \gamma \cos \varphi - \sin \gamma \sin \varphi \cos \vartheta & -\cos \gamma \sin \varphi - \sin \gamma \cos \varphi \cos \vartheta & \sin \gamma \sin \vartheta \\ \sin \gamma \cos \varphi + \cos \gamma \sin \varphi \cos \vartheta & -\sin \gamma \sin \varphi + \cos \gamma \cos \varphi \cos \vartheta & -\cos \gamma \sin \vartheta \\ \sin \gamma \sin \vartheta & \cos \varphi \sin \vartheta & \cos \vartheta \end{bmatrix}$$

Таблица П2.1



Совершенно аналогично записывается матрица направляющих косинусов $\Gamma_0 (Y_0, \varphi_0, \psi_0)$, определяющая ориентацию осей схвата относительно осей основания схвата. Углы $Y, \varphi, \psi, Y_0, \varphi_0, \psi_0$ считаются постоянными.

По обобщенным скоростям $q_i(t)$ звеньев манипулятора определяются вектор $\vec{\omega}$ угловой и вектор \vec{V} линейной скорости в проекциях на оси $X_0 Y_0 Z_0$. Затем умножением полученного вектора $\vec{\omega}$ на соответствующую матрицу направляющих косинусов осуществляется проектирование вектора на оси схвата и на оси $\xi \eta \zeta$ объекта; по (П2.3) определяется вектор \vec{K} кинетического момента и по (П2.2) - вектор импульса \vec{D} . Далее, по (П2.1) рассчитывается вектор момента \vec{L} в системе координат основания схвата $X_0 Y_0 Z_0$. Умножением на матрицу Γ вектор \vec{L} приводится к осям системы координат схвата. Динамическая сила \vec{T} определяется в осях $X_0 Y_0 Z_0$ согласно (П2.1) по вектору $\vec{\omega}$ и вектору импульса \vec{D} , выраженному через обобщенные скорости приводов, приведенные к осям основания схвата. Умножением на матрицу Γ_0^T вектор \vec{T} приводится к осям системы координат схвата. Подстановка полученных таким образом значений векторов \vec{T} и \vec{L} в (П2.4) завершает процедуру приведения векторов силы и момента к началу системы координат схвата.

значения составляющих h_x, h_y, h_z определяются в общем виде следующим образом:

$$\begin{aligned} h_x &= I_x \omega_x + (I_x - I_z) \omega_y \omega_z - \\ &- I_x \eta (\omega_y - \omega_x \omega_z) - I_x \eta (\omega_z - \omega_x \omega_y) - \\ &- I_z \zeta (\omega_y^2 - \omega_z^2) \end{aligned} \quad (\text{П2.5})$$

$$\begin{aligned}
 h_{\eta} &= (I_{\xi} - I_{\zeta}) \omega_{\xi} \omega_{\zeta} + I_{\eta} \dot{\omega}_{\eta} - I_{\xi\eta} (\dot{\omega}_{\xi} + \\
 &+ \omega_{\xi} \omega_{\eta}) - I_{\xi\zeta} (\omega_{\zeta}^2 - \omega_{\xi}^2) - I_{\eta\zeta} (\dot{\omega}_{\zeta} - \omega_{\eta} \omega_{\xi}) \\
 h_{\zeta} &= (I_{\eta} - I_{\xi}) \omega_{\xi} \omega_{\eta} + I_{\zeta} \dot{\omega}_{\zeta} - I_{\xi\zeta} (\omega_{\xi}^2 - \\
 &- \omega_{\eta}^2) - I_{\xi\eta} (\dot{\omega}_{\xi} - \omega_{\eta} \omega_{\zeta}) - I_{\eta\zeta} (\dot{\omega}_{\eta} + \omega_{\xi} \omega_{\zeta}).
 \end{aligned}$$

Тогда составляющие вектора момента \overline{M} , приведенного к полюсу схвата, могут быть получены подстановкой \overline{h} и \overline{F} в выражения:

$$\begin{aligned}
 M_x &= -h_{\xi} \delta_{11} - h_{\eta} \delta_{12} - h_{\zeta} \delta_{13} + y_c F_z - z_c F_y \\
 M_y &= -h_{\xi} \delta_{21} - h_{\eta} \delta_{22} - h_{\zeta} \delta_{23} + z_c F_x - x_c F_y \quad (\text{II.6}) \\
 M_z &= -h_{\xi} \delta_{31} - h_{\eta} \delta_{32} - h_{\zeta} \delta_{33} + x_c F_y - y_c F_x,
 \end{aligned}$$

где δ_{ij} элементы матрицы Γ направляющих косинусов. При независимой работе приводов полученные выражения упрощаются, поскольку на различных этапах движения изменяются только некоторые координаты. В динамических режимах могут иметь место случаи, когда из-за неудачной ориентации схвата ось наименьшей удерживающей способности схвата совпадает по направлению с осью наибольшего ускорения. Такие наиболее неблагоприятные ситуации должны учитываться при выборе ориентации осей схвата в процессе движения манипулятора.

3. МЕТОДИКА ПОСТРОЕНИЯ ОБЛАСТИ ЖЕСТКОГО ФИКСИРОВАНИЯ

Методика построения ОЖФ включает следующие этапы.

I. Определение вида положений равновесия объекта в схвате.

Для системы схват - объект выявляются обобщенные координаты, по которым жесткое фиксирование объекта в схвате осуществляется без трения, за счет принудительного базирования; обеспечивается только силами трения (без учета сил трения по каждой такой координате реализуется или безразличное, или классическое устойчивое положение равновесия объекта в схвате).

В основе этого этапа методики лежит составление и анализ уравнений кинематики малых перемещений объекта в схвате, а обобщенные координаты, по которым жесткое фиксирование осуществляется только силами трения, определяют по ненулевым решениям этой системы уравнений.

Перемещение по координатам, реализующим жесткое фиксирование за счет принудительного базирования, возможно только при потере контакта хотя бы в одной точке;

перемещение по остальным координатам, как правило, происходит без отрыва в точках контакта.

2. Составление уравнений статического равновесия системы схват - объект.

Для случаев, когда контакт объекта и рабочих элементов схвата осуществляется в дискретных точках, система уравнений статического равновесия системы схват-объект состоит из уравнения равновесия (4) механизма схвата и шести уравнений равновесия объекта:

$$\sum_{i=1}^n \vec{R}_i + \vec{F} = 0 \quad (ПЗ.1)$$

$$\sum_{i=1}^n \vec{r}_i \times \vec{R}_i + \vec{M} = 0,$$

где \vec{r}_i - радиус-вектор, определяющий положение i -й точки относительно начала системы координат схвата.

3. Построение границ ОЖФ сводится к определению предельных состояний, то есть таких соотношений между составляющими векторов приложенных сил и моментов, при которых еще сохраняется равновесие, но их увеличение на сколь угодно малую величину приводит к выходу объекта из положения равновесия. Построение границ ОЖФ производится в две стадии. На первой стадии определяются предельные состояния для координат, по которым осуществляется принудительное базирование; на второй стадии - для координат, жесткое фиксирование по которым обеспечивается силами трения.

Условием предельного состояния (смещения объекта в схвате) под действием приложенных сил и моментов является:

на первой стадии - потеря контакта хотя бы в одной e -ой точке, что эквивалентно обращению в нуль соответствующей нормальной реакции N_e ;

на второй стадии - начало проскальзывания объекта в схвате без отрыва в точках контакта, когда действующие в направлении возможного перемещения объекта в схвате приложенные силы уравновешиваются равнодействующей сил трения в точках (зонах) контакта, препятствующей возможному перемещению.

Процедура построения границ ОЖФ на первой стадии в пренебрежении силами трения реализуется следующим образом. Разрешая систему уравнений (4) и (13.1) относительно неизвестных реакций N_e в точках контакта e и полагая $N_e = 0$ для заданного e находят одно из условий предельного состояния.

Полагая $N_e = 0$, получают линейное неравенство для составляющих векторов \vec{F} и \vec{M} , определяющее всю совокупность приложенных сил и моментов, при которых сохраняется контакт объекта и рабочего элемента в e -й точке. Полагая последовательно $e = 1, 2, \dots, m$,

где m_0 - число точек контакта, получают совокупность m_0 неравенств, выделяющих в шестимерном пространстве составляющих $F_x, F_y, F_z, M_x, M_y, M_z$ приложенных сил и моментов ОЖФ, охватывающую начало координат.

Процедура построения границ ОЖФ на второй стадии осуществляется следующим образом. Принимается простейшая модель сухого трения: в каждой e -ой точке силы трения Q_e удовлетворяют условию $Q_e \leq f N_e$, где f - коэффициент трения. Задается малое перемещение объекта, совместимое с условиями сохранения контакта с рабочими элементами во всех точках и определяемое в системе координат схвата вектором малого перемещения $\delta \bar{r}_0$ и вектором малого угла поворота $\bar{\theta}$ (составляющие этих векторов связаны соотношениями, вытекающими из условий сохранения всех точек контакта). Находятся перемещения $\delta \bar{r}_e$ объекта относительно точек контакта с рабочими элементами. Для каждого рабочего элемента эти перемещения определяются выражениями

$$\delta \bar{r}_e = \delta \bar{r}_0 + \bar{\theta} \times \bar{r}_e + \left(\frac{\partial \bar{r}_e}{\partial q} \right) \delta q, \quad (13.2)$$

где q - координата перемещения рабочего элемента относительно системы координат схвата.

Если при принятых $\delta \bar{r}_0$ и $\bar{\theta}$ происходит проскальзывание в e -ой точке, т.е. $|\delta \bar{r}_e| \neq 0$, то считается, что в соответствующей точке сила трения достигает своего предельного значения и определяется по формуле:

$$\bar{Q}_e = f N_e \frac{\delta \bar{r}_e}{|\delta \bar{r}_e|} \quad (13.3)$$

Подстановкой (13.2) и (13.3) в систему уравнений статического равновесия и исключения неизвестных N_e определяют границу ОЖФ, т.е. значения приложенных сил и моментов, соответствующих предельному состоянию при перемещении, списываемом уравнением (13.2). Задавая все возможные перемещения, совместимые с условиями сохранения контакта, определяют всю совокупность границ ОЖФ.

4. РАСЧЕТ ПОГРЕШНОСТИ БАЗИРОВАНИЯ ОБЪЕКТА В СХВАТЕ

Основные положения базирования объекта в схвате изложены в п 6.1. Погрешности базирования объекта в схвате определяются четырьмя основными группами факторов.

1. Отклонение размеров, формы и взаимного расположения поверхностей. значения этих отклонений для деталей, получаемых механической обработкой, нормированы системой допусков (ЕСДП СЭВ), зависят от уровня точности (квалитетов) и номинального размера, и приводятся в соответствующих стандартах, в частности, в ГОСТ 25347-82 (СТ СЭВ 144-75), ГОСТ 25346-82 (СТ СЭВ 145-75), СТ СЭВ 302-76, ГОСТ 24643-81 (СТ СЭВ 636-77). Указанные погрешности значительны для деталей, прошедших черновую обработку (I2-I7 квалитеты), но особенно велики для заготовок, получаемых литьем, ковкой, штамповкой, резкой; возможны случаи, когда в зоне контакта заготовки с рабочими элементами схвата могут оказаться сварной шов, заусенцы, облой после литья, раковина и т.п. Некоторые типичные виды отклонений сечений деталей, получаемых токарной обработкой, - овальность и огранка - приведены на рис. П4.1а. Погрешности формы штампованных поковок - недоштамповка, сдвиг штампов и штамповочные уклоны α и β показаны соответственно на рис. П4.1б, в, г (погрешность формы характеризуется величиной Δ). Рис. 6 иллюстрирует образование погрешности базирования δ_y при захватывании призматическим плоско-параллельным схватом (рис. П4.2а) и трехкулачковым (рис. П4.2б) схватом детали, имеющей отклонение формы в виде овальности. Отклонения размеров и формы заготовок нормированы в соответствующих стандартах.

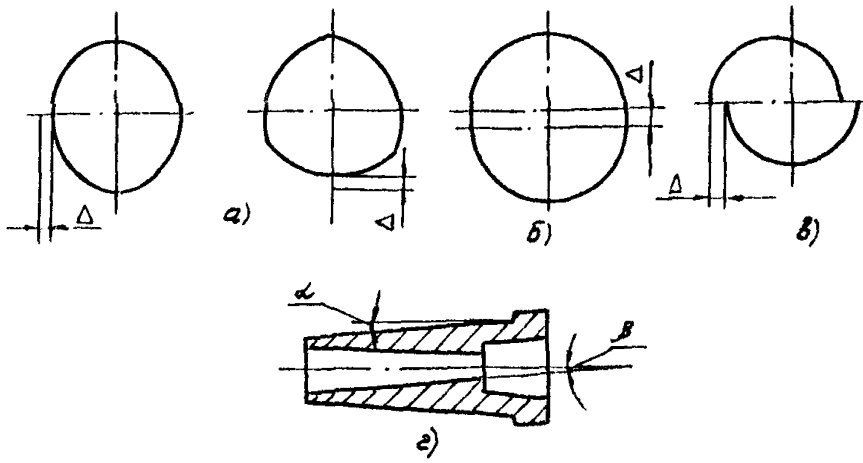
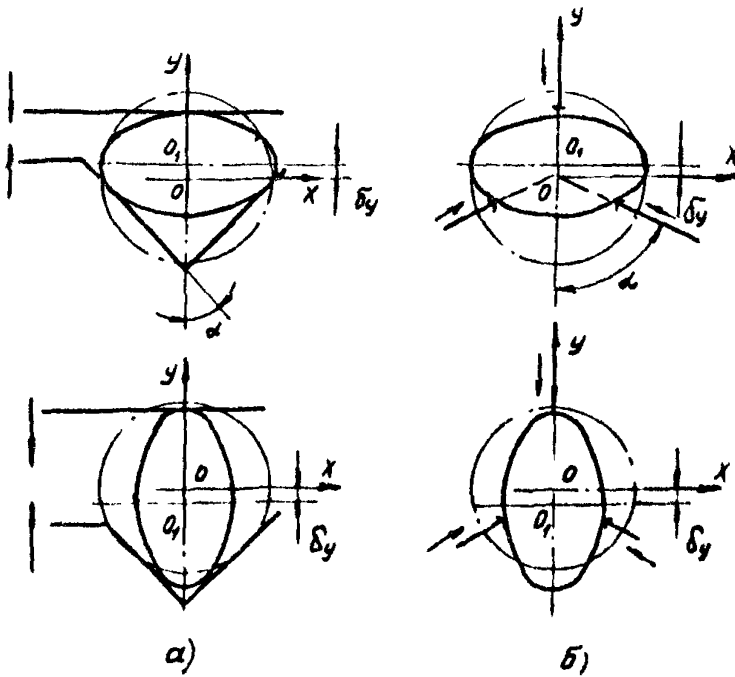


Рис. 14.1



2. Погрешности формы и положения поверхностей рабочих элементов схвата. Эти погрешности могут быть обусловлены неточным изготовлением, наличием насечки, износом поверхностей, выбоинами, упругими деформациями.

3. Погрешности механизма, приводящие к погрешностям положения рабочих элементов.

4. Наличие между объектом и поверхностями рабочих элементов посторонних предметов (например, стружки).

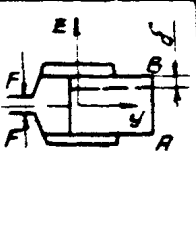
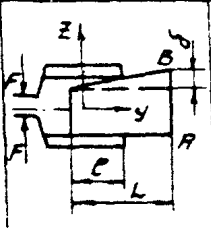
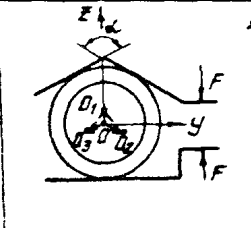
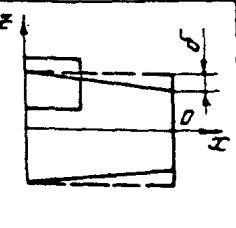
Для поверхностей простых геометрических форм расчет погрешностей базирования объекта в схвате вследствие погрешностей формы и положения поверхностей производится с использованием простейших геометрических представлений. Значения погрешностей базирования выделенных точек объекта для некоторых конфигураций сечений объекта и рабочих элементов схвата приведены в табл. П4.1.

Для общего случая задания погрешностей формы и положения поверхностей, когда их малые изменения приводят к малым смещениям точек контакта, используется общая методика расчета погрешностей положения объекта, изложенная ниже. Изменения формы и положения поверхностей рабочих элементов схвата и объекта в точках контакта задаются приращениями $\Delta \bar{\gamma}_{ic}$ и $\Delta \bar{\gamma}_{i0}$ радиусов-векторов $\bar{\gamma}_c$ и $\bar{\gamma}_0$, описывающих поверхность рабочего элемента и поверхность объекта соответственно. Определяются суммарные нормальные составляющие ΔU_i перемещений в точках контакта

$$\Delta U_i = (\Delta \bar{\gamma}_{ic} + \Delta \bar{\gamma}_{i0}) \cdot n_i, \quad (\text{П4.1})$$

где n_i — орт нормали в точке контакта.

При перемещении точек контакта на величины ΔU_i происходит перемещение центра объекта, определяемое вектором $\Delta \bar{\gamma}_0$, и поворот вокруг центра, определяемый вектором малого угла поворота $\Delta \varphi$, а также изменение Δh параметра раскрытия схвата h .

<p>Схема задачи Вопрос</p>  						
<p>Н.С.С.С.С.С.</p>	<p>1</p>		<p>2</p>		<p>3</p>	
<p>Материал</p>	<p>A</p>	<p>B</p>	<p>A</p>	<p>B</p>	<p>0</p>	
<p>Сечение</p>	<p>E</p>	<p>E</p>	<p>E</p>	<p>E</p>	<p>E</p>	<p>y</p>
<p>Величина изменения устойчивости</p>	<p>$-\frac{\delta}{2}$</p>	<p>$+\frac{\delta}{2}$</p>	<p>$-\frac{\delta c}{2L}$</p>	<p>$\delta(1-\frac{c}{2L})$</p>	<p>$+\frac{\delta}{\sin \frac{\alpha}{2}}$</p>	<p>0</p>
<p></p>			<p>$\delta(\frac{c}{2L}-1)$</p>	<p>$-\frac{\delta c}{2L}$</p>	<p>$-\delta$</p>	<p>$+\frac{\delta}{\tan \frac{\alpha}{4}}$</p>
<p></p>					<p>$-\delta$</p>	<p>$-\frac{\delta}{\tan \frac{\alpha}{4}}$</p>

Записываются выражения для векторов смещений точек контакта для неподвижных рабочих элементов в виде:

$$\Delta \gamma_i' = \Delta \bar{\gamma}_0 + \Delta \bar{\varphi} \times \bar{\gamma}_i' + \Delta S_i'$$

и для подвижных рабочих элементов в виде:

$$\Delta \gamma_i' = \Delta \gamma_0 + \Delta \varphi_i \times \gamma_i'' + \frac{\partial \gamma_i'}{\partial h} \Delta h + S_i'',$$

где $\Delta S_i'$ и $\Delta S_i''$ — неизвестные вектора малых перемещений точек контакта по поверхности объекта по касательным, ортогональным, соответствующим ортам n_i' и n_i'' нормалей. Если в контакт вступают угловые точки объекта, то $\Delta S_i' = \Delta S_i'' = 0$.

Проектируя вектора смещений точек контакта на соответствующие нормали к поверхностям рабочих элементов (т.е. умножая уравнения скалярно на орты n_i) и приравнявая к нормальным составляющим Δu_i перемещений в точках контакта, строят систему уравнений:

$$\begin{aligned} (\Delta \gamma_0 + \Delta \varphi \times \gamma_i') n_i &= \Delta u_i'; \\ (\Delta \gamma_0 + \Delta \varphi \times \gamma_i'' + \frac{\partial \gamma_i''}{\partial h} \Delta h) n_i &= \Delta u_i'' \quad (П4.2) \end{aligned}$$

Полученная система уравнений содержит семь неизвестных: три проекции вектора $\Delta \bar{\gamma}_0$, три проекции вектора $\Delta \bar{\varphi}$ и приращение Δh . Правые части уравнений считаются известными и определяются по формуле (П4.1). Решением системы уравнений определяются неизвестные $\Delta \gamma_0, \Delta \varphi, \Delta h$.

При семи точках контакта система уравнений (П4.2) имеет однозначное решение. При числе точек контакта $n < 7$ осуществляется неполное базирование, и решением системы n уравнений (П4.2) однозначно определяются лишь некоторые погрешности по тем координатам, по которым осуществляется принудительное базирование (см. Приложение I).

5. ПРИМЕР ВЫБОРА И РАСЧЕТА ПАРАМЕТРОВ СХВАТА ПРОМЫШЛЕННОГО РОБОТА ПО СОВОКУПНОСТИ ТЕХНИЧЕСКИХ ТРЕБОВАНИЙ

Рассматривается пример выбора схемы и расчета параметров схвата ПР, применяемого для работы с химической посудой в нормальных климатических условиях по ГОСТ 12997-84, в химически активных средах. Типовая функция, выполняемая ПР, включает: взятие из штатива посуды определенной формы, слив содержащегося в нем химического реактива, установку сосуда в другой штатив.

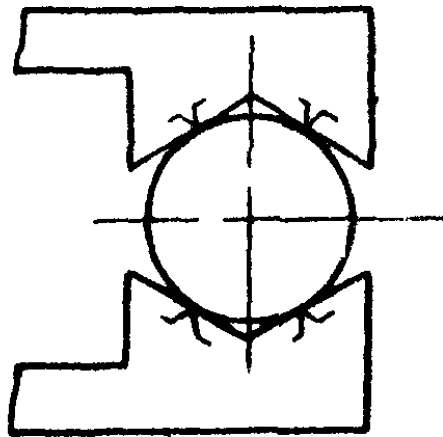
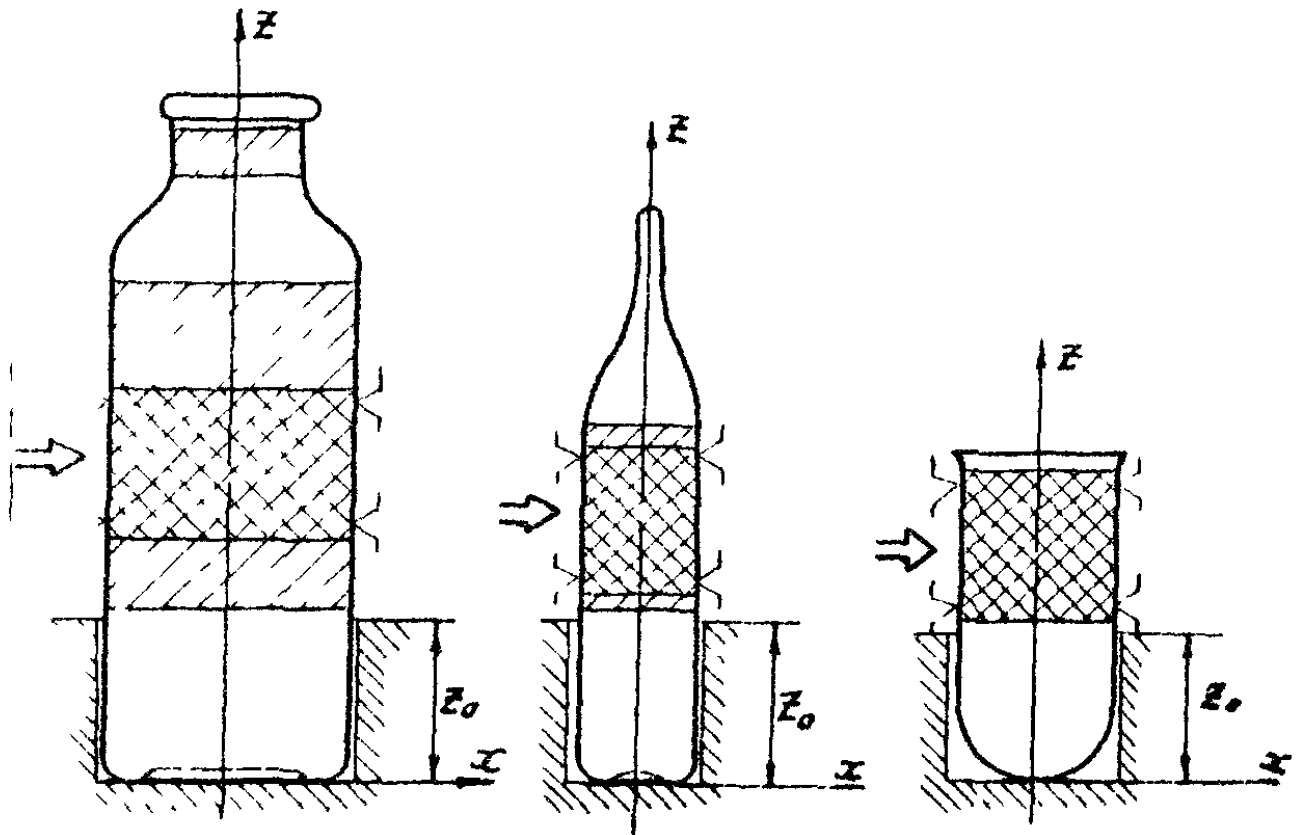
Объектами, для работы с которыми предназначен схват, являются тонкостенные сосуды из стекла и пластмассы (ампулы, пробирки, колбы и др.).

Выдающим и принимающим устройствами служат штативы. Схемы базирования объектов на позиции захватывания и отпускания представлены на рис. П5.1. Направление подхода схвата указано стрелкой. Масса пробирок с реактивами и ампул не превышает 0,05 кг, масса колбы с реактивами - не более 1 кг.

Схват предназначен для оснащения робота с электромеханическим приводом, максимальные значения ускорений по степеням подвижности которого не превосходят $5g$, где g - ускорение свободного падения. Абсолютная погрешность позиционирования робота - 0,5 мм. Кинематическая схема робота обеспечивает требуемые направления подхода, указанные на рис. П5.1.

Выбор схемы и расчет параметров схвата производится в соответствии с последовательностью принятия решений, приведенной в разделе 4.

I. Определение поверхностей объекта, за которые допускается захватывание. Захватывание можно производить только за поверхнос



ти объектов, находящихся выше плоскости $Z = Z_p$, фиксирующей объект в штативе. Нецелесообразно захватывать объект за поверхности, отличающиеся от цилиндрической, например, за верхнюю расширяющуюся часть пробирки или верхнюю нецилиндрическую часть ампулы. Запрещено захватывание объектов за внутренние участки поверхностей, которые могут быть покрыты химическими реактивами. Таким образом, допускается захватывать объекты за цилиндрические участки внешних поверхностей, лежащие выше плоскости $Z = Z_0$; для ампул и пробирок имеется один участок, для колб - два участка, показанные на рис. П5.1 штриховкой.

2. Выбор поверхностей объектов, за которые производится захватывание, и схемы базирования объекта в схвате. Для пробирок и ампул при выборе поверхностей, за которые производится захватывание, необходимо учесть особенности процесса выливания жидкости из сосуда: при выливании верхняя кромка сосуда не должна сильно смещаться по горизонтали. Следовательно, ампулы и пробирки надо захватывать за верхние части разрешенных поверхностей, показанных на рис. П5.1 двойной штриховкой, несколько отступив от края пробирки, дабы избежать попадания химических реактивов на рабочие элементы схвата во время слива. Для колб захватывание предпочтительнее производить за участок большого диаметра, во-первых, потому, что при этом существенно снижаются значения приложенных моментов, действующих вокруг осей X и Y при движении ПР, и во-вторых, - создается возможность значительно увеличить усилие захватывания более массивной колбы по сравнению с легкими и хрупкими ампулами и пробирками выбором механизма передачи схвата в возрастающей зависимости усилия захватывания от величины раскрытия схвата.

Для всех объектов захватывание производится за цилиндрические поверхности, при этом по двум обобщенным координатам (смещению объекта вдоль оси симметрии цилиндрической поверхности и повороту

вокруг этой оси) объект может быть зафиксирован только силами трения; жесткое фиксирование принудительным базированием по остальным четырем координатам, определяющим положение и ориентацию объекта в пространстве, возможно, если обеспечить контакт объекта с рабочими элементами схвата не менее чем в пяти точках. Для более равномерного распределения реакций в точках контакта и снижения их значений при захватывании хрупких объектов выбирается схема базирования с восемью точками контакта, показанная на рис. П5.1. С целью увеличения предельно допустимых значений приложенных моментов вокруг осей X и Y точки контакта максимально разнесены по оси Z .

3. Выбор числа, формы и кинематики перемещения рабочих элементов схвата. При базировании каждого объекта, установленного в штативе, фиксируется его вертикальная ось симметрии объекта. В соответствии с табл. П1.1 целесообразно применять симметричный ромбический схват (позиция б), имеющий два подвижных рабочих элемента, перемещающихся поступательно по прямой.

4. Выбор параметров рабочих элементов и диапазона раскрытия схвата. Рабочие элементы ромбического схвата имеют четыре основных размера: a - толщину, b - ширину, c - длину по оси X и α - угол раскрытия рабочего элемента, показанные на рис. П5.2. Толщина рабочего элемента выбирается из условий прочности и жесткости с учетом особенностей технологии изготовления. Ширина b должна обеспечивать распределение точек базирования по оси Z в соответствии со схемой базирования, в рассматриваемом примере она должна быть равна 20 мм.

Угол α выбирается из диапазона допустимых значений. Наименьшее значение угла $\alpha = 10$ град задается из условия отсутствия заклинивания при захватывании. Наибольшее значение угла определя-

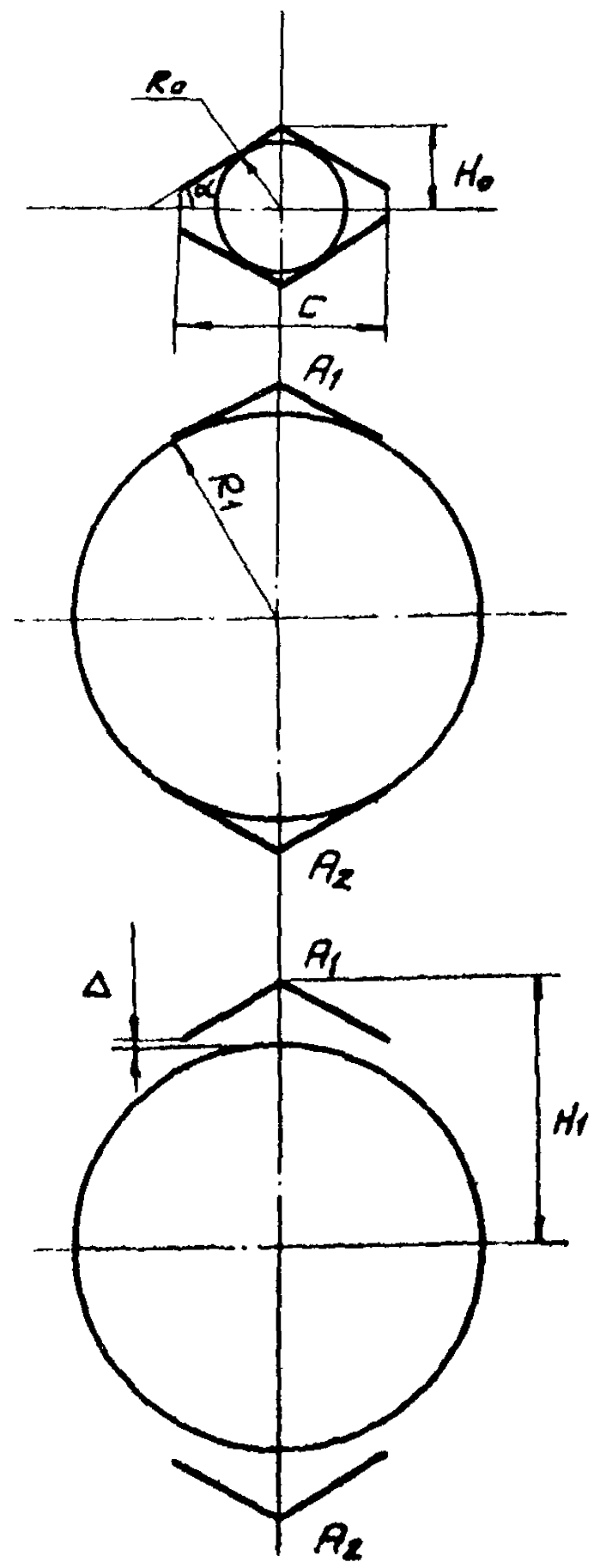


Рис. Пб.2

ется из условий нормального захватывания объектов с заданным отношением минимального R_0 и максимального R_1 радиусов:

$\alpha_f = \arcsin \sqrt{R_0/R_1}$. Для рассматриваемого примера $R_0 = 10$ мм, $R_1 = 30$ мм и, следовательно, $\alpha = 33$ град. Из полученного диапазона изменения угла в интервале $10+33$ град целесообразно выбрать наиболее предпочтительное значение $\alpha = 30$ град.

Длина рабочего элемента C по оси X выбирается из следующих ограничений. При захватывании объекта минимального радиуса R_0 рабочие элементы не должны упираться друг в друга, то есть должно выполняться неравенство (см. рис. П5.2, а): $C \leq 2R_0/\sin \alpha$. При захватывании объекта максимального диаметра R_1 не должна вступать в контакт с объектом крайняя точка рабочего элемента (см. рис. П5.2, б), т.е. должно выполняться неравенство: $C \geq 2R_1 \sin \alpha$. Для выбранных параметров рассматриваемой задачи получаем диапазон возможных значений параметра $30 \text{ мм} < C < 40 \text{ мм}$. С целью уменьшения габаритов схвата выбираем $C = 32$ мм.

Диапазон раскрытия схвата определяется следующим образом. В качестве параметров раскрытия схвата выбирается расстояние между вершинами уголкового рабочих элементов - точками A_1 и A_2 на рис. П5.2б. При удерживании объекта радиуса R_0 параметр раскрытия схвата H_0 равен: $H_0 = R_0/\cos \alpha$. Захватывание колбы по цилиндрической части радиуса R_1 обеспечивается при максимальном раскрытии схвата (рис. П5.2, в): $H_1 = R_1 + \frac{R_0}{2} \tan \alpha + \Delta$. Таким образом, ход рабочих элементов схвата равен

$$\Delta M = M_1 + H_0 = 30 \text{ мм},$$

где Δ - требуемый зазор между рабочими элементами схвата и колбой при захватывании, который представляет собой сумму двух составляющих: абсолютной погрешности позиционирования ПР Δ_1 и погрешности базирования Δ_2 колбы в штативе по осям X и Y . Для рас-

смаатриваемого примера $\Delta_1 = 0,5$ мм и $\Delta_2 = 1,5$ мм, следовательно, $\Delta = 2$ мм.

5. Выбор компоновки схвата. Продольная ось соединительного элемента и ось направления подхода схвата к объекту совпадают, ось пневмоцилиндра целесообразно направить в том же направлении, как показано на рис. 1, а, т.е. для базовой компоновки с продольным расположением осей. Механизм передачи обеспечивает перемещение рабочих элементов схвата при захватывании и отпускании в направлении, перпендикулярном направлению подхода схвата к объекту, при поступательном перемещении выходного звена пневмоцилиндра.

6. Расчет параметров пневмоцилиндра. Для рассматриваемого примера выбор параметров пневмоцилиндра производится по упрощенной методике. Требуемое усилие захватывания рассчитывается по формуле:

$$S_{тр} = K C m g,$$

где безразмерный коэффициент C для электромеханического ПР выбирается равным 10, масса колбы с химическим реактивом равна 1 кг, коэффициент запаса K с учетом свойств накладок выбран равным 1.

Таким образом, $S_{тр} = 100$ Н. Параметры пневмоцилиндра выбираются из условия $p F L = p \frac{\pi D^2}{4} \alpha \geq 2 S_{тр}$.

При давлении в пневмосети, равным трем атмосферам, имеем $D^2 L = 263,5$. Данному соотношению удовлетворяют следующие пары стандартных значений диаметров D и ходов L пневмоцилиндров.

D (мм)	25	32	32	32
L (мм)	50	32	40	50

Из представленного набора выбирается вариант с минимальным горизонтальным размером: $D = 32$ мм и $L = 32$ мм. При этом усилие на

штоке пневмоцилиндра равно 241 Н.

7. Выбор схемы расчет параметров механизма передачи. Схемы механизмов передачи представлены в табл. 5.1 раздела 5. Требуемое поступательное перемещение рабочих элементов схвата по прямой обеспечивают схемы 6, 7 и 9. Из этих схем выбирается схема 6, имеющая возрастающую зависимость усилия захватывания от величины раскрытия схвата. Ограничения сверху на усилие захватывания вводятся из условий прочности объектов. Так, для ампулы усилие захватывания не должно превосходить 60 Н, но в то же время быть не менее 5 Н. Для колбы усилие захватывания должно быть не менее 100 Н и не более 500 Н. Традиционными методами выбираются параметры механизма передачи (см. схему 6 табл. 5.1): длина рычага l_1 , его начальное и конечное положения так, чтобы обеспечить на диапазоне перемещения рабочих элементов ΔH требуемое изменение усилия захватывания. Выбор $l_1 = 48$ мм обеспечивает захватывание ампулы с усилием захватывания, равным 36 Н (при значении угла $\beta = 17$ град), и колбы с усилием захватывания, равным 155 Н (при значении угла $\beta = 52$ град). Максимальному значению раскрытия схвата соответствует $\beta = 73$ град.

Выбранная таким образом схема схвата с расчетными параметрами показана на рис. П5.3; она является основой для проведения работ по проектированию схвата и созданию комплекта конструкторской документации.

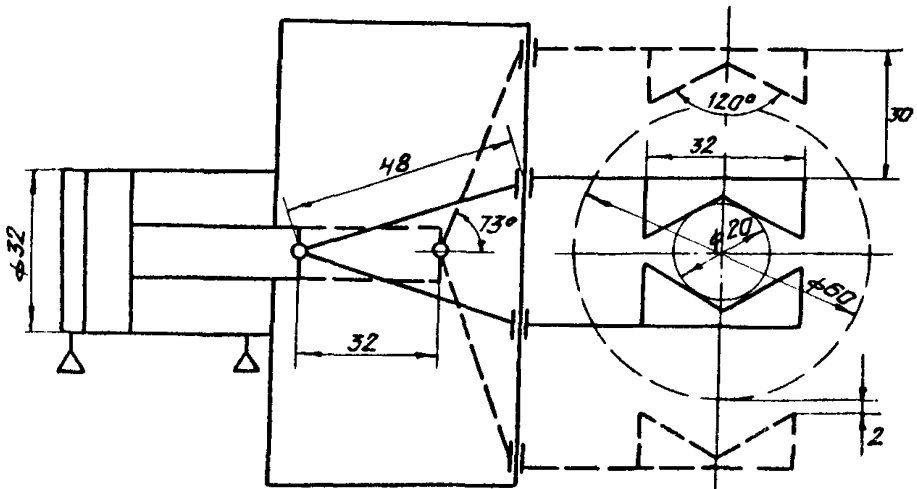


Рис. П5.3

ИНФОРМАЦИОННЫЕ ДАННЫЕ

1. РАЗРАБОТАНЫ И ВНЕСЕНЫ Всесоюзным научно-исследовательским институтом по нормализации в машиностроении
ИСПОЛНИТЕЛИ к.т.н. Колпашников С.Н., д.т.н. Челпанов И.В.,
Макаров А.Б., Гриффельдт А.Г., Крупнов В.В., Козлова Т.А.,
Клифанова Г.В., Никулина Т.П., Фигурин А.В.
2. УТВЕРЖДЕНЫ И ВВЕДЕНЫ В ДЕЙСТВИЕ Приказом ИНИИМАШ № 326
от 15 ноября 1988 г.
3. ССЫЛОЧНЫЕ ДОКУМЕНТЫ

Обозначение документа, на который дана ссылка	Номер пункта, подпункта, перечисления, приложения
МУ 25-602-84	2.2
ГОСТ 21496-76	4.3
ГОСТ 26059-85	4.8
ГОСТ 26063-84	4.17, 7.2
ГОСТ 25347-82(СТ СЭВ 144-75)	Приложение 4
ГОСТ 25346-82(СТ СЭВ 145-75)	Приложение 4
СТ СЭВ 302-76	Приложение 4
ГОСТ 24643-81(СТ СЭВ 636-77)	Приложение 4
ГОСТ 12997-84	Приложение 5

4. РАЗРАБОТАНЫ ВПЕРВЫЕ

Содержание	Стр.
1. Основные положения и понятия	3
2. Номенклатура основных показателей схватов.....	6
3. Основные требования, определяющие выбор схвата, и форма представления исходных данных на проекти- рование	10
4. Основные положения выбора схем и параметров схва- тов по совокупности технических требований.....	12
5. Расчет усилия захватывания схвата	20
6. Характеристика удерживающей способности схвата	27
7. Сменные схваты для промышленных роботов	34
Приложения.....	43
1. Пример согласования требований к базированию, форме и кинематике движения рабочих элементов и к форме объекта.....	48
2. Расчет сил и моментов, действующих на объект в динамических режимах	46
3. Методика построения области жесткого фикса- рования	51
4. Расчет погрешности базирования объекта в схва- то.....	54
5. Пример выбора и расчета параметров схвата про- мышленного робота по совокупности технических требований.....	59
Информационные данные.....	67

**Методы расчета основных показателей захватных
устройств промышленных роботов**

Рекомендации Р 50-54-101-88

Редактор Трайнин А.Ч.

Мл. редактор Еремеева Т.В.

ИЗДАТЕЛЬСТВО Госстандарта СССР

Ротапринт ИВМПИМАШ 123007, Москва, ул. Менделеева, 4
Тираж 500 экз. Объем 2,8 уч.-изд.л. Цена 2 р.
Заказ №393-89-1. 06.02.89г.