



ОБЕСПЕЧЕНИЕ ИЗНОСОСТОЙКОСТИ
ИЗДЕЛИЙ

Метод ускоренной оценки
износостойкости
материалов трущихся сопряжений

Р 50-54-62-88

ГОСУДАРСТВЕННЫЙ КОМИТЕТ СССР ПО СТАНДАРТАМ
(Госстандарт СССР)

Всесоюзный научно-исследовательский институт
по нормализации в машиностроении
(ВНИИНАШ)

Утверждены
Приказом ВНИИНАШ
№ 329 от 22.10.87г.

Обеспечение износостойкости изделий

Метод ускоренной оценки износостойкости
материалов трущихся сопряжений

Рекомендации

Р 50-54-62-88

Москва 1988

УДК 620.178.162.4

Группа Т51

РЕКОМЕНДАЦИИ

Обеспечение износостойкости изделий.

Р 50-54- 62-88

Метод ускоренной оценки износостойкости
материалов трущихся сопряжений

ОКСТУ 0023

В настоящих рекомендациях (Р) описан ускоренный метод лабораторных испытаний материалов при трении скольжения без смазывания с целью оценки комплексных показателей износостойкости $\Phi = \frac{\gamma_h}{P_a}$ и $\gamma_w = \frac{f \cdot P_a}{\gamma_h}$ и прогнозирования работоспособности материалов по допустимой величине предельного износа в условиях стационарного изнашивания при упругом напряженном состоянии на контакте.

Рекомендации распространяются на металлические материалы и сплавы, в том числе на самосмазывающие (полимерные) материалы, работающие при скоростях скольжения, не оказывающих заметного влияния на физико-механические свойства их приповерхностного слоя через температуру на фрикционном контакте. Числовые значения скоростей скольжения V выбираются из ряда: 5; 10; 15; 20; 25; 30; 40; 50; 60; 70; 80; 90% от $[V]$; числовые значения удельных давлений P_a - из ряда: 5; 10; 15; 20; 25; 30; 40; 50; 60; 70; 80; 90% от $[P_a]$. Допустимые величины давления определяются в долях от твердости материала, скорости скольжения и номинального давления из условия

где $[V^*]$ - критическая избыточная температура, приводящая к резкому изменению физико-механических свойств материалов и геометрии сопряжения; f - коэффициент трения; P_a - номинальное давление, МПа; V - скорость скольжения, м/с;

$$[V^*] = f P_a V K_\Phi / K_{\gamma_0}$$

$f_{Pa} \cdot V$ - удельная мощность трения; K_{φ} - конструктивный фактор; K_T - параметр теплоотвода - количество тепла, отводимого от поверхности трения в единицу времени при нагреве на 1°C .

Предлагаемый метод позволяет прогнозировать изнашивание материалов и при других условиях трения и получать массивы сопоставимой информации для накопления в специализированном банке данных.

Результаты испытания могут быть использованы для:

ускоренной оценки долговечности узлов трения по заданной величине предельного износа;

оценки относительной износостойкости испытываемых материалов;

определения оптимальных условий эксплуатации материалов (удельные нагрузки, скорости скольжения, температуры);

комплексной оценки физико-механических и фрикционных свойств материалов;

определения оптимальной (с точки зрения повышения износостойкости) технологической шероховатости более твердого из двух взаимноконтактирующих тел;

выборе оптимальных (с точки зрения повышения износостойкости) методов упрочняющей технологии обработки поверхностей;

определения предельно-допустимого диапазона изменения поверхностной и объемной температур при трении;

оценки напряженного состояния на контакте и вида изнашивания.

ОСНОВНЫЕ ОБОЗНАЧЕНИЯ

- A_a - номинальная площадь контакта
 A_c - контурная площадь контакта
 A_r - фактическая площадь контакта (ФПК)
 β - параметр кривой опорной поверхности (безразмерный)
 E - модуль упругости, мПа
 f - коэффициент трения скольжения (безразмерный)
 h - глубина внедрения сферического индентора, единичной микронеровности
 γ_h - интенсивность изнашивания (безразмерная)
 γ_g - интенсивность изнашивания по массе
 γ_w - энергетическая интенсивность изнашивания, мПа⁻¹
 i_h - удельный линейный износ
 N - нагрузка
 V - объем
 τ_0 - сдвиговое сопротивление, мПа
 P_a - давление номинальное
 P_c - давление контурное
 P_r - давление фактическое
 v - скорость скольжения
 r, R - радиус сферы, индентора и единичной микронеровности
 ω - частота вращения
 $\Delta = \frac{R_{max}}{r \sqrt[4]{\beta}}$ - безразмерный комплекс, характеризующий шероховатость
 t_y, t_n - показатели кривой фрикционной усталости при упругом и пластическом контакте

E - упругая постоянная материала

σ_T - предел текучести материала

HV - твердость материала по Бринеллю

R_a - среднее арифметическое отклонение профиля, мкм

ψ - параметр степенной аппроксимации кривой опорной поверхности

I. СУЩНОСТЬ МЕТОДА

Трение осуществляют по одной из трех схем (черт. I):

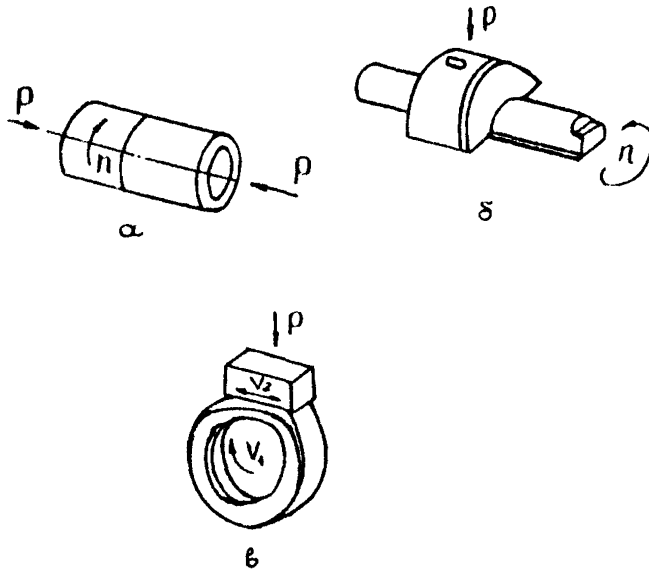
- а) торцевая схема кольцевых образцов;
- б) вал-втулка или вал-частицы вилокши;

в) вращающийся кольцевой образец, трущийся цилиндрической поверхностью по грани прямоугольного параллелепипеда, основанием которого служит квадрат 8×8 мм. Контроль образца - параллелепипед совершает возвратно-поступательное перемещение в направлении вектора скорости вращения кольцевого образца.

Схема (а) обеспечивает плотное (до 90% номинальной площади) прилегание сопрягаемых поверхностей, что позволяет имитировать работу материалов в узлах трения с плоскими протяженными поверхностями (направляющие скольжения, фрикционные передачи, тормоза и др.) при удельных давлениях до 140 кгс/см^2 ($N_{\text{max}} = 4000 \text{ Н}$ для испытательной машины УМТ-1 и высокой тепловой нагруженности).

По схеме (б) имитируется работа материалов в опорах вращения и качения (валы, оси, подшипники скольжения) с более высоким удельным давлением ($0 +$ выше 140 кгс/см^2) при повышенных локальных температурах на фрикционном контакте.

Схема (в) предусматривает широкий диапазон изменения контактных давлений (от 0 до предела текучести материалов) и скорости относительного перемещения. Ее преимущество - в постоянстве удельных давлений на контакте благодаря воз-



Черт. I

Схемы испытательных установок: а) торцовая схема кольцевых образцов; б) вал-втулка или частичный вкладыш; в) кольцо-плоскость со знакопеременным перемещением плоского образца

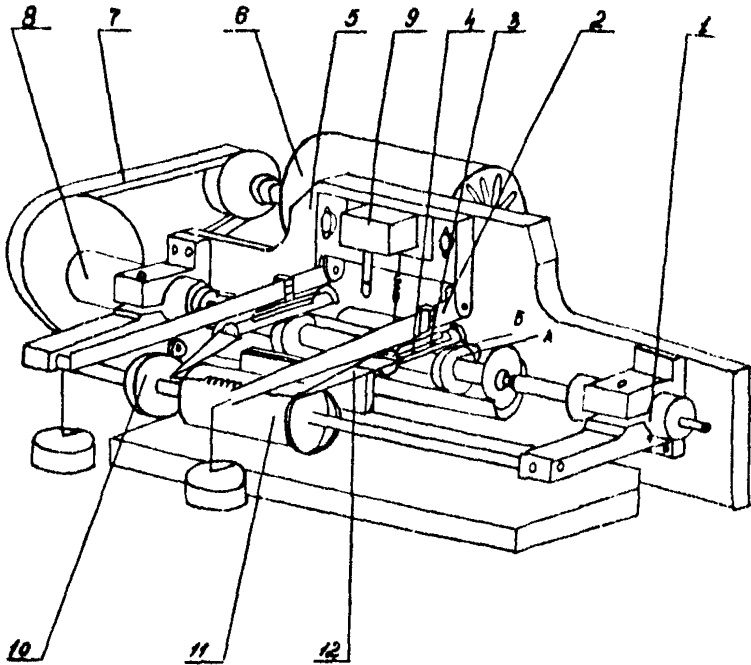
вратно-поступательному перемещению плоского контрообразца. Отсюда возможность точного расчета контактного давления по формулам Герца. Схема имитирует работу материалов в узлах трения с высшими кинематическими парами (линейчатым контактированием сопряженных поверхностей - зубчатые передачи, кулачковые механизмы, цепи передачи и др.).

Испытания по схеме (в) позволяют провести ускоренную оценку износостойкости по форсированным режимам P_a и V по трем экспериментальным значениям, выявлять характер аналитического уравнения изнашивания, а также максимально исключить влияние продуктов износа. При значениях номинальных давлений и скорости скольжения (фактор $P_a \cdot V$), обеспечивающих заданную температуру в зоне трения, изнашивают образцы до накопления износа, измеряемого на стационарном участке после завершения процесса приработки с приемлемой точностью. По полученной величине износа и пройденному пути трения оценивают комплексный Φ и энергетический J_w коэффициенты износа. Аналогичные испытания проводят при других значениях P_a и V и получают данные о зависимости Φ и J_w от температуры в зоне трения. Значение J_n , соответствующее натурной схеме трения, рассчитывают по натурным значениям P_a и температуры. По заданной предельно допустимой величине износа $[h]$, а также найденной экспериментальной величине h судят о работоспособности материала.

2. ПРИБОРЫ И МАТЕРИАЛЫ

2.1. Испытания по схемам (а) и (б) проводят на установке УМТ-1. Для испытаний по схеме (б) можно использовать также СМЦ-2, СМТ-1 или им подобные.

2.2. Схема (в) рассчитана на установку А-2 (черт. 2). Испытуемые образцы образуют высшую кинематическую пару с контактом по малой ширине площади контакта. Огн из деталей пары - кольцо (см. черт. 1в) - имеет вращательное движение, другая - возвратно-поступательное. Взаимодействие образцов показано на черт. 3. Образец А (кольцо диаметром $d=50 \pm 0,1$ мм,



Черт. 2

Схема испытательной машины трения А-2 [7]:

А а Б - испытуемые образцы; 1 - пассивный держатель с центром; 2 - нагружающий рычаг; 3 - корпус держателя образца Б; 4 - ползун; 5 - основание; 6 - электродвигатель; 7 - ременная передача; 8 - активный держатель; 9 - емкость для смазочной жидкости; 10 - редуктор; 11 - кулачок; 12 - толкатель

шириной $\ell = 13,0,1$ мм, $R_a = 0,63-0,8$) вращается с заданной частотой ω . Образец Б (прямоугольный брусок 8 x 8 x 16 мм) совершает возвратно-поступательное движение с амплитудным значением скорости $v_2 = 0,005 v_1$, где v_1 - линейная скорость радиальной поверхности трения кольца. ход a составляет 10 ± 1 мм.

2.3. Образцы для испытаний по схеме (а) изготавливают по РД 50-662-88 (чертежи 4,5), по схеме (б) - согласно [5] (чертежи 6-8).

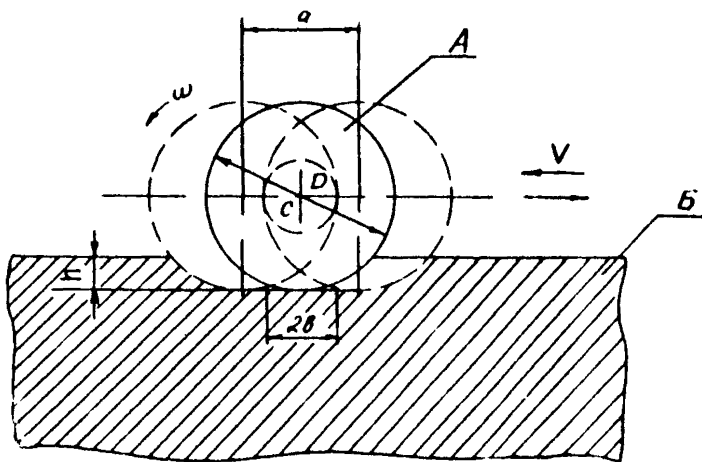
2.4. Частичные вкладыши выполняют из испытываемого материала в соответствии с техническими условиями на обработку поверхностей реальных деталей и жестко крепят в держателе.

2.5. для ролика выбирают более твердый материал пары шероховатостью по $R_a = 0,32-0,64$ мкм.

2.6. Диаметр отверстия под термометр во вкладыше должен обеспечивать плотную ее посадку во всем диапазоне исследуемых температур на расстоянии от поверхности трения по черт. 7.

2.7. Антифрикционные покрытия наносят на внутреннюю сторону вкладыша, толщина которой должна соответствовать реальным узлам трения (см. черт. 7).

2.8. Погрешность измерений износа от рабочей поверхности образца по базовой - не более 0,001 мм. Рекомендуется применение искусственных баз, например, измерение износа методом вырезанных лунок по ГОСТ 17534-72, а также по записи поперечных профилограмм исходной и изношенных поверхностей (черт. 9).

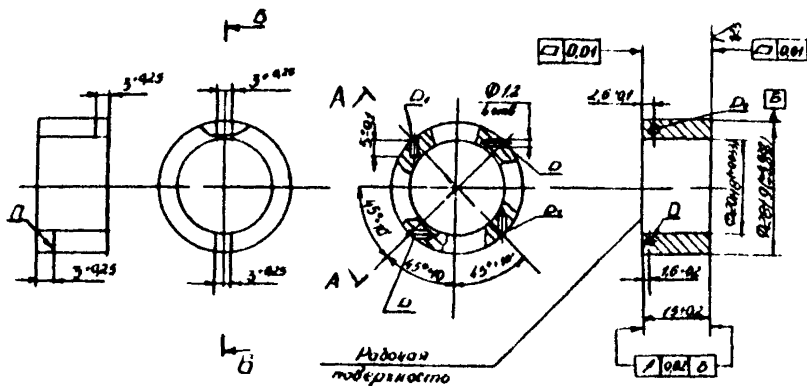


Черт. 3. Схема взаимодействия образцов на машине трения А-2

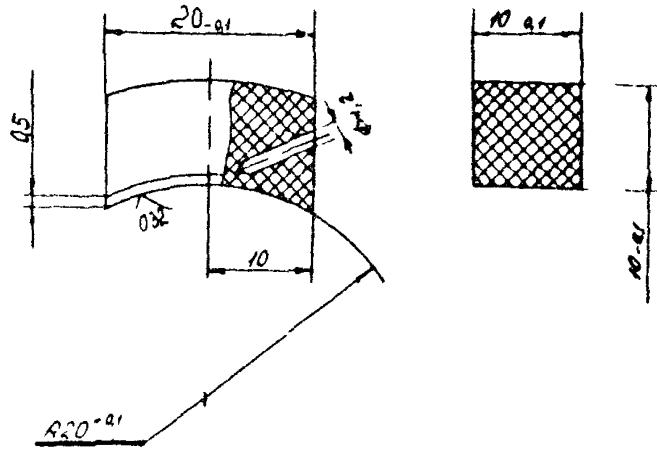
$R_{\Sigma 10} / (\sqrt{\quad})$

Б-Б

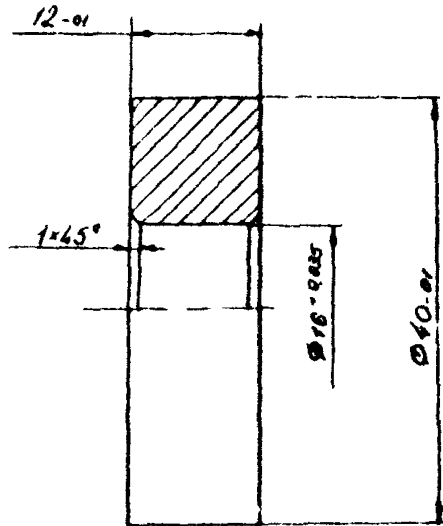
А-А



Черт. 4. Неполаякий образец машины УМТ-I



Черт. 7. Размеры частичного вкладыша



Черт. 8. Размеры ролика

3. ПРОМЫВОЧНЫЕ ЖИДКОСТИ

Образцы промывают последовательно в бензине (ГОСТ 443-76), затем ацетоне (ГОСТ 2603-79).

Для материалов, растворяющихся указанными жидкостями или их поглощающих, допускается использовать другие, обеспечивающие удаление веществ органического происхождения.

4. ПОДГОТОВКА И ПРОВЕДЕНИЕ ИСПЫТАНИЙ

4.1. Схема (а)

4.1.1. В отверстия d (см. черт. 4) неподвижного образца плотно устанавливают две термопары по ГОСТ 6616-74 (диам. 0,5 мм) таким образом, чтобы их головки плотно касались материала неподвижного образца на дне отверстий.

4.1.2. Образцы последовательно промывают (см. разд. 3) и высушивают на воздухе.

4.1.3. Измеряют расстояние от рабочей поверхности до базовой в четырех контролируемых точках, расположенных по двум взаимно перпендикулярным направлениям на среднем диаметре образца.

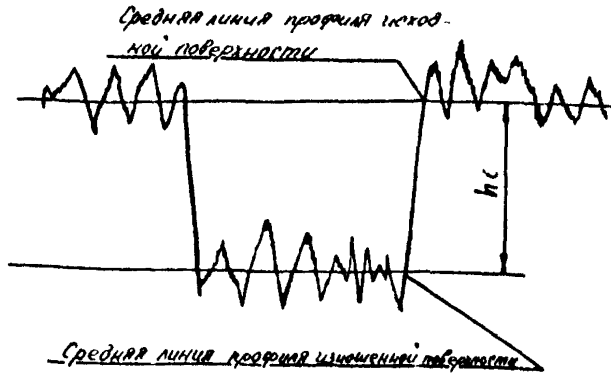
4.1.4. Подвижный и неподвижный образцы устанавливают в держателях испытательной установки.

4.1.5. Назначают нагрузку κ

$$P_a = \frac{N}{S} = \frac{N}{A_a},$$

где $S = A_a$ - площадь номинальной поверхности трения неподвижного образца; P_a - расчетное номинальное давление, мПа, округляемое до значения величин, выбранных из ряда (см. с. 3).

* Для криволинейных поверхностей $P_a = P_c$



черт. 9. Схема измерения глубины изношенного слоя h_c

Нагрузка должна обеспечивать упругий контакт при контактировании двух шероховатых поверхностей. Фактическое давление рассчитывают по формуле

$$P_r = 0,5 P_c^{0,2} \Delta^{0,4} / \theta^{0,8},$$

при этом $P_r < H_B$ более мягкого материала пары трения.

При первоначальном нагружении допускается пластический контакт шероховатых поверхностей (табл. 2, Прил. 1), однако после завершения процесса приработки должен реализовываться упругий контакт за счет подстройки микрорельефа. При этом

$$P_c = \frac{5,4 \frac{2\gamma+1}{2} K_\gamma \ell \Delta^{-\gamma} (\sigma_{\tau, \theta})^{2\gamma} \sigma_{\tau}}{2\sqrt{\pi}}; \quad P_{c, \gamma=2} = 23 H_B^5 / \Delta^2 E^4.$$

Здесь K_γ - коэффициент, зависящий от γ ; при $\gamma = 2$ $K_\gamma = 0,6$.

4.1.6. Пуск установки: сближают образцы до касания, приводят подвижные образцы во вращение, затем прикладывают нагрузку. Отсчет продолжительности испытаний и количества оборотов при приработке и испытаниях - от момента приложения нагрузки.

4.1.7. Проводят приработку образцов при нагрузке и частоте вращения, выбранных из ряда. Об окончании приработки судят по стабилизации момента трения, температуры на поверхностях трения и установлению равновесной шероховатости. Последнюю измеряют профилографом-профилометром "Калибр" по показанию R_a либо по профилограмме рассчитывают комплексный параметр шероховатости $\Delta = \frac{R_{max}}{R_a^{0.75}}$ по соотношению $\Delta = 0,23(R_a^*)^{2,16}$ для приработанных поверхностей, где R_a^* - безразмерный параметр, равный $\frac{R_a}{R_{a0}}$; $R_{a0} = 1$ мкм.

4.1.8. После приработки образцы снимают с установки, очищают от заусенцев, промывают (см. разд.3) и измеряют износ по п.4.1.3.

4.1.9. Затем образцы снова крепят, протирают ветошью, смоченной промывочными жидкостями (разд.3), сушат на воздухе и испытывают при требуемом усилии по п.4.1.5 и выбранной частоте вращения.

4.1.10. Длительность испытаний на каждой ступени частоты вращения определяется минимальной величиной износа с погрешностью 0,001 мм.

При этом непрерывно измеряют температуру образцов и момент трения согласно п.4.1.7.

Испытания по п.4.1 повторяют не менее трех раз на новых образцах исследуемого сочетания материалов.

4.2. Схема (б).

4.2.1. Приводят во вращение металлический ролик с минимальной скоростью U и устанавливают на него вкладыш перпендикулярно оси вращения. Прикладывают минимальную нагрузку $P_{a min}$. Скорость и нагрузку P_a выбирают из ряда (доля % от $[P_a]$ и $[U]$) округляя до целых чисел.

4.2.2. Испытания проводят до стабилизации температуры в зоне трения и момента трения (допускается разброс значе- ний в пределах 5% от средней измеряемой величины), т.е. до окончания времени приработки.

4.2.3. После приработки образцы снимают с установки, очищают от заусенцев и промывают (см. рис.3).

4.2.4. Измеряют поперечную шероховатость поверхности металлического ролика и контрообразца вклцшса (либо рассчиты- вают по профилограмме параметр $\Delta = \frac{R_{max}}{r \cdot 6^{1/4}}$, либо снимают показания R_a по прибору профилометра) и линейный износ Δh .

4.2.5. Увеличивают скорость скольжения на ступень со- гласно ряду скоростей и повторяют испытания на тех же об- разцах. Скорость скольжения, выше которой отсутствует стаби- лизация температуры и момента трения, принимают предельной [U] для заданной нагрузки.

4.3. Определение предельно допустимых значений ($P_a \cdot V$) для полимерных материалов [5].

При испытаниях на износ полимерных материалов с твер- достью не более 500 МПа (50 кгс/мм²) допускается принимать значения P_a и V из табл. I

Таблица I

V м/с	0,01	0,05	0,1	0,25	0,5	1,0	2,5	3,5
P_a МПа	0,1	0,25	0,5	1,25	2,5	5,0	10,0	20,0

4.3.1. Устанавливают минимальную скорость скольжения и задают нагрузку (ближайшую из ряда по табл. I), обеспечи- вающую $P_a \cdot V = 0,8 P_a \text{ min} \cdot [V]$. Испытание ведут до стабили- зации момента трения и температуры на новых образцах, подго- товленных по п.4.2.3, затем увеличивают нагрузку на ступень (табл. I) и повторяют на тех же образцах.

4.3.2. Определяют нагрузку, выше которой отсутствует ста- билизация момента трения и температуры, и принимают ее за предельную [P_a] при данной скорости скольжения.

4.3.3. На каждой ступени нагружения Pa_i по табл. I в интервале Pa_i до $[Pa]$ определяют допустимую скорость скольжения $[V]$, минимальная скорость скольжения

$$V_{мин} = \frac{0,8 Pa_{мин} \cdot [V]}{Pa_i} Pa_{мин}$$

где Pa_i - нагрузка на i - и ступени.

На каждой ступени Pa_i нагружены образцы меняют, подготавливая их согласно п. 4.2. Регистрируют значение температуры трения V° для каждой ступени нагружения, соответствующей предельной скорости скольжения $[V]_{Pa_i}$.

4.3.4. Рассчитывают интенсивность износа обработанных поверхностей материала образцов при скоростях и нагрузках (табл. I) до наступления критической температуры

$$[V^\circ] \approx \frac{9,8 \cdot f \cdot Pa \cdot V \cdot d \cdot \ell}{K_{To}} = \frac{9,8 W_T}{K_{\phi}}$$

где $K_{To} = K_k + K_v$; K_k и K_v - параметры теплового (Вт/°C), определяющие количества тепла, отводимого от первого и второго образца в единицу времени при нагреве поверхности трения на 1°С; d и ℓ - размеры образца; K_{ϕ} - конструктивный фактор = $\frac{K_{To}}{d\ell}$.

4.3.5. Устанавливают минимальную скорость скольжения и прикладывают нагрузку, обеспечивающую $Pa \cdot V = 0,5 [Pa \cdot V]$ для данной частоты вращения. После стабилизации силы трения и температуры на контакте определяют линейный износ. Аналогичные испытания проводят во всем диапазоне, частота вращения от $V_{мин}$ до $V_{тах}$.

Испытания по пп. 4.3.1-4.3.5 повторяют не менее трех раз на новых образцах до прекращения стабилизации момента трения и температуры, т.е. при незаконченной приработке.

Для металлов и металлических сплавов предельные значения $[Pa \cdot V]$ определяют аналогично п.4.2.1.

4.4. Схема (в)

4.4.1. Устанавливают образцы на испытательную машину (черт. 2).

4.4.2. Протирают их рабочие поверхности жидкостью (см. разд. 3) и высушивают на воздухе.

4.4.3. Вычисляют площадку контакта "ролик-плоскость"

$$S = 2\ell \cdot \ell,$$

где ℓ - длина контакта; 2ℓ - ширина площадки контакта по Герцу, мм; $\ell = 1,07 \sqrt{\frac{NM}{2E}}$, мм; N - нормальная нагрузка, кгс; $M = \frac{1}{E_1} + \frac{1}{E_2}$ - упругая постоянная, $\frac{\text{см}^2}{\text{кгс}}$;

D - диаметр ролика, мм.

4.4.4. Назначают давление P_a по формуле $\frac{N}{S}$ Па, кгс/см²; задают необходимую частоту вращения ролика ω и давление P_a .

4.4.5. Проводят подготовку образцов (см. п. 4.1.7).

4.4.6. Затем образцы снимают с установки, очищают от заусенцев и промывают (см. разд. 3).

4.4.7. Измеряют поперечную шероховатость поверхности металлического ролика.

4.4.8. Измеряют продольную шероховатость рабочей поверхности плоского образца (черт. 9) и вычисляют линейный износ.

4.4.9. Снова устанавливают эти образцы в машине и испытывают при тех же усилиях и частоте вращения до стабилизации силы трения и температуры.

4.4.10. После достижения стационарного изнашивания (п. 4.1.10) измеряют продольную и поперечную шероховатости и вычисляют линейный износ (черт. 9).

4.4.11. Испытание по пп. 4.4.1-4.4.9 повторяют не менее трех раз на новых образцах.

5. ОБРАБОТКА РЕЗУЛЬТАТОВ

5.1. Схема а

5.1.1. Определяют линейный износ Δh , мкм образца в каждой из четырех контролируемых точек для соответствующей ступени испытаний;

$$\Delta h = h_n - h_k,$$

где h_n и h_k - расстояния от рабочей поверхности до базовой, до и после испытания с данной частотой вращения.

5.1.2. Определяют средний линейный износ $\overline{\Delta h}$ образца на данной ступени испытаний как среднее арифметическое по результатам измерения в контролируемых точках.

5.1.3. Измерения и оценку износа по пп.4.1.3, 4.1.8 проводят для неподвижного и подвижного образцов после испытаний при каждой частоте вращения.

При определении износа взвешиванием линейный износ находят по формуле

$$\Delta h = \frac{G_n - G_k}{\rho A_a},$$

где G_n , G_k - масса образца до и после испытаний на данной ступени, мг; ρ - плотность материала, мг/см³; A_a - площадь поверхности трения (для стандартных образцов неподвижных $A_a = 2,9$ см² и $A_a = 3,0$ см² - подвижных).

5.1.4. Среднюю интенсивность износа \overline{J}_h для каждой испытанной пары вычисляют по формуле

$$J_h = \frac{\Delta h}{75,4 \cdot n},$$

где n - суммарное количество оборотов подвижного образца на данной ступени частоты вращения.

5.5.5. Для каждой ступени частоты вращения всех испытанных пар определяют среднее значение момента (M), Нсм сил трения и температуры $\mathcal{V}^{\circ C}$:

$$M = \frac{1}{\Delta t} \int_0^{\Delta t} M(t) dt;$$

$$\mathcal{V} = \frac{1}{\Delta t} \int_0^{\Delta t} \mathcal{V}^{\circ}(t) dt,$$

где Δt - интервал времени на каждой ступени частоты вращения, соответствующий участку диаграммы записи температуры \mathcal{V}° при установившемся тепловом режиме (изменения температуры на этом участке - в пределах 5% от среднего значения, $^{\circ C}$).

5.1.6. Вычисляют для всех испытанных пар образцов значение коэффициента трения на каждой частоте вращения по формуле

$$f = \frac{M}{1,2 N},$$

где M - среднее значение момента сил трения для i -го испытанного образца на данной частоте вращения, Н.см (кгс.см).

5.1.7. Получают комплексный коэффициент износа $\Phi_i = \frac{J_h}{P_{a_i}}$, разделив величину интенсивности линейного изнашивания на соответствующую удельную нагрузку.

5.1.8. Вычисляют энергетическую интенсивность изнашивания

$$e_r^* = \gamma_w = \frac{W_r}{V} = \frac{F \cdot L}{A_a \cdot \Delta h} = \frac{f \cdot N \cdot L}{A_a \cdot \Delta h} = \frac{f \cdot P_a}{J_h}$$

5.1.9. По результатам испытаний строят графики зависимости от температуры коэффициента трения f по п.5.1.6, коэффициента износа Φ и энергетической интенсивности изнашивания γ_w .

5.2. Схема б

5.2.1. Рассчитывают коэффициент трения для каждого режима испытаний

$$f = \frac{M}{N \cdot d},$$

где M – среднееарифметическое значение момента трения; N – нагрузка на частичный вкладыш; d – диаметр металлического ролика.

5.2.2. По результатам испытаний по п.4.3 на каждой ступени нагружения находят предельные значения

$$[P_a \cdot v]_i = P_{a_i} [v_i]_{P_{a_i}},$$

где P_{a_i} – величина нагрузки, соответствующая i -й ступени из ряда (табл. I); $[v_i]_{P_{a_i}}$ – предельная скорость скольжения.

5.2.3. Строят в логарифмических координатах график предельных значений $[P_a \cdot v]$.

5.2.4. Определяют среднееарифметическое значение предельной температуры $[v^*]$ по совокупности значений, соответствующих ступеням нагружения.

5.2.5. По результатам испытаний (пп.5.1.4–5.1.8) находят значения Φ и γ_w и строят графики зависимости от температуры.

5.3. Схема в)

5.3.1. Определяют средний линейный износ $\bar{\Delta h}$ лунки на прямоугольном ее участке по записи профилограммы (черт.9).

5.3.2. Вычисляют путь трения L в каждой точке поверхности лунки на ее прямолинейном участке

$$L = \pi d n \frac{a}{2b},$$

где d - диаметр ролика, мм; n - число оборотов; a - линейная часть лунки, мм; $2b$ - ширина площадки контакта по Герцу, мм.

5.3.3. Вычисляют интенсивность изнашивания

$$I_h = \frac{\Delta h}{L} = \frac{\Delta h \cdot 2b}{\pi d n a}.$$

5.3.4. Вычисляют площадку контакта ролик-плоскость (п.4.4.3).

5.3.5. Вычисляют давление $P_a = N/A_a$, МПа.

5.3.6. Вычисляют энергетическую интенсивность изнашивания (п.5.1.8).

5.3.7. По результатам испытаний строят графики зависимости Φ и I_w от температуры.

5.3.8. По схемам а, б, в строят обобщенный график зависимости Φ и I_w от температуры на фрикционном контакте, обозначая экспериментальные значения указанных схем условными символами (крестами, точками, квадратами). При этом верхние и нижние границы зоны проводят как сглаженные огибающие результатов испытаний.


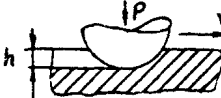
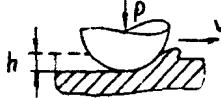

5.3.9. По обобщенному графику судят о влиянии схемы испытаний на фрикционные характеристики Φ и I_w пар трения. Если разброс результатов испытания от среднего значения не превышает $\pm 10\%$, то полагают, что она не влияет на результаты оценки.

5.3.10. Результаты испытаний по п. 5.3.9 используют для прогнозирования работоспособности материалов расчетно-экспериментальным методом для реальных сопряжений.

Представление экспериментального материала в виде функций $\Phi = \mathcal{F}_1(V^{\circ})$, $\Phi = \mathcal{F}_2(W_T)$ или $I_w = \mathcal{F}(V^{\circ})$, $I_w = \mathcal{F}(W_T)$ - упругий контакт, а такж. $(\frac{I_h m_1}{P_a \Delta r_1}) = \mathcal{F}(V^{\circ})$; $(\frac{I_h m_2}{P_a \Delta r_2}) = \mathcal{F}(W_T)$ - упругий непроработанный и пластический контакты позволяет предельно "сжать" информацию о фрикционно-износных свойствах материалов и тем самым значительно упростить кодирование информации в механизированном банке данных.

Таблица 2

Классификация видов износа усталостного механизма
ИЗНАШИВАНИЯ

Вид контакта и вид износа	Схема контакта и критерии перехода	Условия реализации [45].
Упругий неприработанный	 $\frac{h}{R} < 5,4 \left(\frac{HB}{E} \right)^2$	$P_c < 3HB^5 \theta^4 / (\Delta \rho_{\text{пр}})^2$
Упругий приработанный	 $\frac{h}{R} < 5,4 \left(\frac{HB}{E} \right)^2$	$P_c < 3HB^5 \theta^4 / \Delta^2$
Пластический	 $\frac{h}{R} > 5,4 \left(\frac{HB}{E} \right)^2$	$P_c \geq 8,5 \cdot 10^5 HB^2 \theta^4 / \Delta^2$
Микрорезание	 $\frac{h}{R} > 0,5 \left(1 - \frac{2\varphi}{HB} \right)$	$P_c \approx \frac{COT}{3} ;$

I. Пояснительная записка

Разработка ускоренных методов оценки износостойкости материалов трущихся сопряжений включает комплекс экспериментальных и расчетных методов, основанных на теоретических представлениях о природе трения и износа твердых тел.

Рассматривается аналитический способ прогнозирования напряженного состояния на контакте, оценивающий вид износа в соответствии с разработанной классификацией (табл. 2).

Износные испытания образцов материалов пары трения проводятся по трем кинематическим схемам при достижении процесса приработки.

Схемы а и б, предусматривая испытания материалов на фрикционную теплостойкость, позволяют выявить зависимость коэффициента трения f , интенсивности износа \mathcal{U}_h и факторов (коэффициентов износа Φ и \mathcal{U}_w) от температуры при трении. Схема (в) предполагает оценку коэффициентов Φ и \mathcal{U}_w при упругом приработанном контакте в некоторых промежуточных точках графика, полученного по схемам (а) и (б).

Испытания сопоставляются по коэффициентам $\Phi = \mathcal{U}_h/\rho_a$ и $\mathcal{U}_w = \mathcal{U}_h/f \cdot \rho_a$ при условии одинаковых поверхностных температур для данного вида изнашивания.

Теоретические предпосылки метода

Теория усталостного износа позволяет рассчитывать фрикционные характеристики материалов по их физико-механическим свойствам и условиям эксплуатации [1]. Однако следует иметь в виду, что значения этих характеристик будут приближенными, так как расчетные модели не могут описать реального поведения узла трения из-за многочисленных взаимовлияющих факторов.

Для повышения надежности прогнозирования срока службы сопряжения предлагается расчетно-экспериментальный метод [2, 6, 10]. В отличие от расчетного он предусматривает оценку интенсивности изнашивания не по отдельно взятым физико-механическим свойствам, а по их комплексной характеристике, определяемой непосредственно из износных испытаний. Условия трения.

таким образом, максимально приближаются к натурным (конструктивное исполнение узла, кинематика, окружающая среда и др.). При этом объем изношенных испытаний здесь меньше, чем в экспериментальном методе, так как каждый вид износа характеризуется, как правило, определенной закономерностью, в рамках которой возможно форсирование режимов испытаний без нарушения сущности физической картины износа.

Классификация видов износа учитывает особенности взаимодействия, изменения и разрушения поверхностей трения. Характер нарушения фрикционной связи на пятне касания и процессы, протекающие в поверхностных слоях и микрообъемах, существенно зависят от ряда факторов. Один из таких факторов — геометрический, характеризующийся отношением глубины внедрения или величины сжатия к радиусу единичной неровности h/r , позволяет различать упругий контакт, пластический и микрорезание. Другой, физико-механический, определяется отношением величины тангенциальной прочности молекулярной связи к пределу текучести материала основы τ/σ_T .

Согласно предложенной классификации рассмотрим расчетные уравнения для вычисления интенсивности изнашивания в условиях трения на фрикционном контакте:

упругий (неприработанные поверхности, нестационарный износ вследствие изменения шероховатости по мере приработки)

$$J_{h_1} = C_1 \left(\frac{P_a \theta}{k_s} \right)^{1+\beta t_n} \Delta^{t_n/2(1-\beta)} \left(\frac{K_y \cdot f}{\sigma_0 \theta} \right)^{t_n} \eta_{c,a}^{-\beta t_n}; \quad (1)$$

упругий (приработанные поверхности, стационарный износ)

$$J_{h_2} = C_2 P_a \theta \left(\frac{\tau_0 \theta}{\alpha r} \right)^{t_n/2} \left(\frac{K_y f_{min}}{\sigma_0 \theta} \right)^{t_n}; \quad (2)$$

упруго-пластический

$$J_{h_1} = J_{h_1} + J_{h_3}; \quad (3)$$

пластический

$$J_{h_3} = C_3 \left(\frac{P_a}{HB} \right)^{\frac{1+\beta t_n}{1-\beta t_n}} \Delta^{\frac{1+t_n}{2}} \left(\frac{K_n f}{e_0} \right)^{t_n} \eta_{c,a}^{\frac{-\beta(1+t_n)}{1-\beta}}; \quad (4)$$

микрорезание (образный износ при малоцикловом усталостном разрушении)

$$J_{h_4} = \frac{P_a t_n \lambda}{\nu(\nu+1)HB}. \quad (5)$$

Для повышения точности расчетов физико-механические свойства материалов, среда и другие параметры определяются в условиях, максимально приближенных к натурным.

Анализ уравнения (1-5) позволяет выявить комплекс внешних и внутренних факторов, влияющих на износ материала. К первым относятся совокупность варьируемых в эксперименте параметров: нагрузка, скорость относительного перемещения, исходная шероховатость поверхностей, температура и влажность окружающей среды, введение абразива различной дисперсности и др. Ко вторым - физико-механические свойства материалов, температура на фрикционном контакте, образование пленок на поверхностях при трении, сдвиговое сопротивление, напряжения на изнашивающихся площадках контакта, коэффициент трения и другие факторы. Следует иметь в виду, что в процессе трения и изнашивания некоторые факторы могут переходить из одной группы в другую.

Таким образом, уравнения (1-5) могут быть представлены в виде:

$$\frac{V_{h_1}^{m_1}}{P_a \Delta^n} = \Phi_1(M_1); \quad \frac{V_{h_2}^{m_2}}{P_a} = \Phi_2(M_2); \quad \frac{V_{h_3}^{m_3}}{P_a \Delta^n} = \Phi_3(M_3); \quad \frac{V_{h_4}^{m_4}}{P_a} = \Phi_4(M_4),$$

где $V_h^{m_i}/P_a \Delta^n$ - коэффициенты (или факторы) износа; $\Phi_i(M_i)$ - комплекс внутренних факторов, отражающих физико-механические свойства тонких поверхностных слоев материалов, измененных под действием внешних условий трения.

Представляет практический интерес формула (2), полученная в предположении, что после завершения процесса приработки на поверхностях трения устанавливается равновесная шероховатость, величина и геометрические очертания которой описываются уравнением

$$\Delta r = \frac{K_1^{(2\gamma-1)/2\gamma}}{(0,38 K_2^\gamma)^{2\gamma}} \left(\frac{\tau_c}{\alpha_r} \right)^{\frac{2\gamma+1}{2\gamma}} \left[\frac{E}{(1-\mu^2)} \right]^{\frac{2\gamma-1}{2\gamma}} \cdot P_c^{-1/\gamma} \quad (6)$$

Здесь K_2^γ - коэффициент, зависящий от γ ; при $\gamma = 0,6$ $K_2^\gamma = 0,6$; коэффициент трения при этом имеет минимальное значение

$$f_{min} = 0,39 (\tau_c \alpha_r \theta)^{1/2} + f^* \quad (7)$$

Подставляя значения (6) и (7) в формулу (1), получим уравнение (2).

Таким образом, фактор $\Phi = \frac{J_h}{\rho_a}$ найден теоретически из представлений усталостного механизма изнашивания материалов для случая упругого контакта и приработанного состояния поверхностей. В правой части уравнения (2) находятся физико-механические свойства ($\theta, \alpha_r, \sigma_0$) и фрикционные параметры (τ_0, t_y) поверхностей, зависящие от внешних условий, в частности, от температуры, развивающейся на поверхностях при трении (полимеры, высокоэластичные материалы, металлы с низким модулем упругости и твердостью).

При прогнозировании износа широко используют также энергетические критерии. Например, по В.В.Федорову $\omega_r = \frac{W_r}{V}$ - плотность работы трения характеризует работоспособность материала, выражающуюся количеством работы W_r , которое необходимо затратить на разрушение объема материала V . Г.Фляйшер вводит понятие "мнимой плотности энергии" $e_r^* = \frac{W_r}{V}$ отношением затраченной работы к объему материала, который накапливает некоторую внутреннюю энергию до момента его разрушения. По существу здесь одни и те же характеристики, разница лишь в терминологии. Связь между "мнимой плотностью энергии" и фактором износа Φ выражена через $e_r^* = \frac{W_r}{V} = \frac{F L}{A_a h} = \frac{f N L}{A_a h} = \frac{f \cdot P_a}{J_h} = f \cdot \Phi$.

Таблица 3
Коэффициенты износа для оценки долговечности материалов и сопряжений

Наименование критерия износостойкости	Формула	Связь	Источник
"мнимая" плотность энергии	$e_r^* = \frac{W_r}{V}$	$e_r^* = \frac{f \cdot P_a}{J_h}$	[20]
Плотность работы трения или внутренней энергии	$\omega_r = \frac{W_r}{V}$	$\omega_r = \frac{f \cdot P_a}{J_h}$	[16]
Энергетическая интенсивность изнашивания	$\gamma^* = \frac{V}{F v t}$	$\gamma^* = \frac{J_h}{f P_a}$	РТМ 6-60
Коэффициент износа	$K = \frac{\Delta h}{\rho_a L}$	$K = \frac{J_h}{\rho_a}$	
Удельный объем износа	$W_k = \frac{V}{N L}$	$W_k = \frac{J_h}{P_a}$	
Фактор износа	$\Phi (M)$	$\Phi = \frac{J_h}{P_a}$	

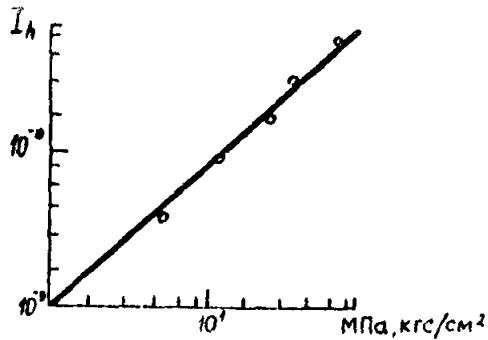
Поскольку интенсивность изнашивания для непроработанного контакта по (I) зависит от номинального давления P_n в степени мало отличающейся от единицы, а для проработанного она пропорциональна P_n , то отношение $\Phi = \dot{V}_h / P_n$ не зависит от номинального давления, при котором ведется испытание на износ материала, и определяется физико-механическими свойствами материалов пары трения. Отношение же $e_r^* = \frac{f P_n}{h}$ зависит от нагрузки, так как $f = \psi(P_n)$.

Для сопоставления результатов по испытаниям на износ целесообразно пользоваться коэффициентом Φ , учитывая при этом, что в некоторых странах, например в ГДР, принят другой критерий.

Экспериментально показано, что при абразивном износе "плотность внутренней энергии" и "мнимая плотность энергии" - величины постоянные и определяют его способность сопротивляться износу независимо от условий трения (см. уравнение (5) и соответствующий ему коэффициент износа $\Phi_n = \frac{\dot{V}_h}{P_n \cdot HB} = const$).

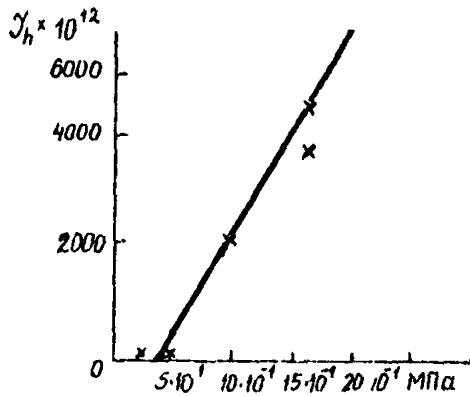
В условиях стационарного износа при упругом проработанном контакте трущихся поверхностей $\Phi = \dot{V}_h / P_n$ также может служить характеристикой износостойкости в условиях, когда изменение температуры на контакте за счет изменения нагрузки, скорости относительного перемещения поверхностей не приводит к существенному изменению физико-механических и фрикционных свойств материалов (например с высоким модулем упругости и твердостью - металлы и металлические сплавы), т.е. $\Phi = \dot{V}_h / P_n = const$. Такие материалы можно отнести к группе со стабильными термо-фрикционными свойствами (чертежи IO-13).

Материалы (полимеры, эластомеры и др.), обладающие высокими упруго-пластическими свойствами, как правило, имеют ярко выраженную зависимость фактора износа, а следовательно, фрикционно-износных характеристик от поверхностной температуры. Эта так называемая фрикционная теплостойкость определяет поведение материалов в узлах трения в различных режимах. На черт. 14 приведены фрикционно-износные свойства некоторых полимерных материалов, применяемых в узлах трения опор сколь-



Черт. 10

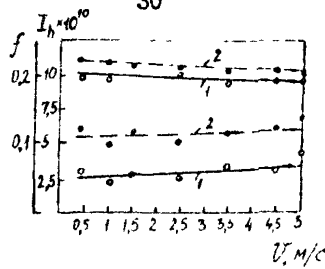
Зависимость установившейся после приработки интенсивности изнашивания материала "Тесан", трущегося по ст. 20Х13 при $V^* = const = 100^{\circ}\text{C}$ (регулирование за счет скорости скольжения V), График иллюстрирует постоянство фактора $\Phi = \gamma_h/p_a = 8,5 \cdot 10^{10}$, $\frac{I}{\text{кгс/см}^2}$ в соответствии с (2)



Черт. 11

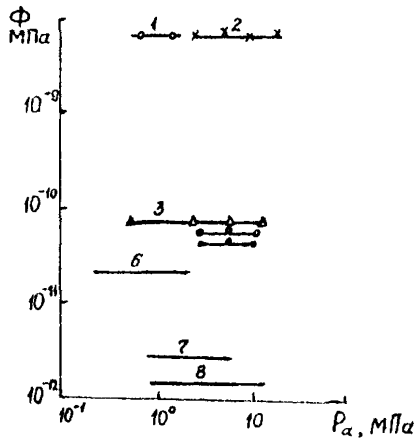
Зависимость интенсивности изнашивания твердосплавного материала ВН-20 (карбид вольфрама 80%, никеля - 20%) по ВН-20 от удельного давления

$$V = 0,126 \text{ м/с}, V_{\text{пак}}^* \approx 400^{\circ}\text{C}$$



Черт. 12

Зависимость f и I_h материалов ФГМ (1) и композиции фторопласт-4 + 20% ситалла (2) от скорости скольжения при трении по ст. 3Л13 при $P_a = 25 \text{ кгс/см}^2$ (2,5 МПа) и $V^{\text{ж}} = 25\text{-}30^\circ\text{C}$ (охлаждение водой, схема диск-палец)



Черт. 13

Фактор износа для различных материалов по стали-45 при $V = \text{const}$ (трение без смазки): 1 - фторопласт-4, $V^{\text{ж}} = 25\text{-}30^\circ\text{C}$; 2 - то же; 3 - фторопласт-4 + MoS_2 , $V^{\text{ж}} = 100^\circ\text{C}$; 4 - капрон и 5 - стеклонаполненный капрон, $V^{\text{ж}} = 100^\circ\text{C}$; 6 - фторопластовая композиция Ф40Б70, $V^{\text{ж}} = 100\text{-}120^\circ\text{C}$; 7 - фторопласт-4 + 20% ситалла; 8 - фторопласт-4 + графит + MoS_2 (ФГМ), $V^{\text{ж}} = 25\text{-}30^\circ\text{C}$, схемы трения: 1, 7, 8 - диск-палец; 2, 4, 5 - вал-частичный вкладыш, 3 - торцевое трение колец, 6 - машина Шкода-Савина

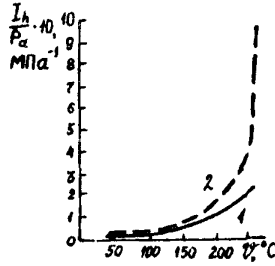
жения. В инженерной практике обычно предпочитают использовать фактор $f Pa V$ - мощность трения, что адекватно учету поверхностной температуры. На черт.15 приведены экспериментальные значения $\Phi = \frac{h}{\rho_a}$ в зависимости от мощности трения $W_t = f \rho_a V$ для некоторых полимерных материалов, применяемых в опорах скольжения, работающих без смазки. Из графика следует, что полимерный материал Полиамид 610 обладает наибольшей износостойкостью, которая в диапазоне изменения удельных мощностей трения остается постоянной. У материалов Дифлон и Дифлон НКС износостойкость падает с увеличением мощности трения, причем скорость падения у Дифлона выше.

Таким образом, для обеспечения стабильности коэффициента трения предпочтительнее использовать материал Дифлон НКС, а если требуется максимальная износостойкость, то Полиамид 610.

Прогнозирование износа сопряжений базируется на учете износа трущихся материалов и конструктивных факторов. В соответствии с классификацией А.С.Проникова [19] различают износ поверхностей и износ сопряжений. Первый характеризуется изменением размера детали в направлении, перпендикулярном к поверхности трения, и является в общем случае функцией координат этой поверхности. Второй - определяется изменением взаимного расположения сопряженных деталей и измеряется теми геометрическими параметрами (одним или несколькими), которые определяют изменение относительного положения сопряженных деталей в результате износа их поверхностей.

По характеру сближения деталей при износе поверхностей все сопряжения подразделяют на два типа. Первый тип имеет дополнительные неизнашивающиеся или малознашивающиеся направляющие, которые обеспечивают сближение деталей только в заданном направлении $x-x$. В сопряжениях второго типа происходит самоустановка изношенных деталей в зависимости от формы их поверхности.

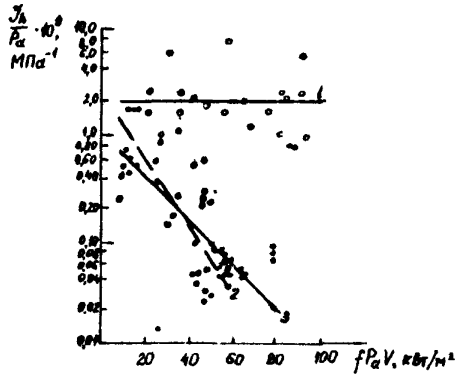
Конфигурация сопряжений определяет напряжения на площадках контакта и соответственно влияет на темп износа. В свою очередь износ поверхностей определяет величину и закон распределения напряжений по площадкам контакта.



Черт. 14

Зависимость фактора износа от температуры
при $P_a = 2,5$ МПа и $V = 2,5$ м/с;

1-композиция ФГМ, 2-фторопласт-4 + 20% ситалла



Черт. 15

Зависимость фактора износа от мощности трения

$$W_T = f P_a \cdot V$$

1 - Полиамид 6 10; 2 - Дифлон;

3 - дифлон НЭС

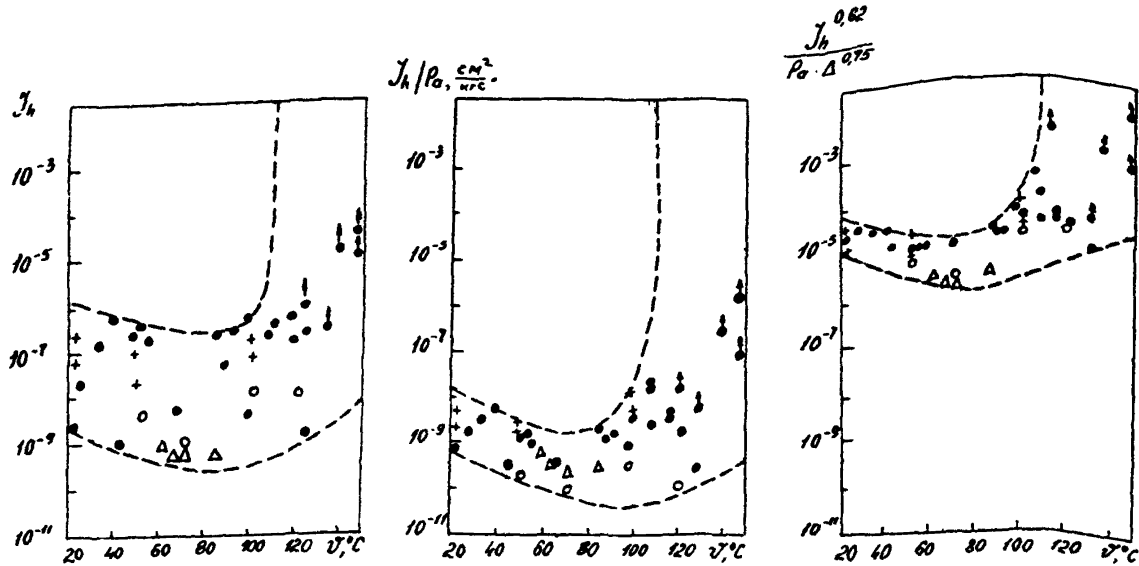
2. Сопоставление результатов лабораторных испытаний на различных кинематических схемах и возможность их использования для оценки износа в натуральных узлах трения

Конструкция сопряжения при одинаковых нагрузках и скоростях скольжения обуславливает различные напряженное состояние на контакте, поверхностную температуру, другие триботехнические показатели, а также механизм и вид износа (теплоотвод, проникновение внешней среды в зону контакта, удаление продуктов износа) [1] .

Это обстоятельство учитывается при лабораторных испытаниях. Так, например, торцовое трение кольцевых образцов (схема машины УМТ-1) с КВЗ=1 моделирует работу теплонагруженных материалов в тормозах и муфтах сцепления, роликовая аналогия имитирует работу зубчатых передач и кулачковых механизмов, а схема вал-вкладыш - опоры скольжения. Различный износ наблюдается у прямой и обратной пары трения в конкретной кинематической схеме. Однако сопоставление результатов обширных экспериментов показало, что, если соблюсти основные условия: равенство напряжений на контакте, равенство поверхностных температур и равенство фактора $f P_a V$ и вида износа, то можно моделировать работоспособность материалов в кинематических схемах сопряжений по фактору $\Phi = \gamma_h / P_a$.

Как известно, в трибологической системе проявляется сложное взаимное влияние различных факторов. Н.Краузе и Т.Салима [11] установили, что для переноса результатов лабораторных испытаний на природу с разумной степенью точности необходимо соблюдать следующие подобия (табл.4).

Поскольку при лабораторных испытаниях далеко не все условия подобия могут быть выполнены, прогноз считают приближенным. микро- и макрогеометрия поверхностей исследуемых материалов с целью сокращения времени приработки и приработочного износа должна быть максимально приближена к "равновесной" (черт. 16).



Черт. 16

Результаты обработки данных испытаний на износ материала ДАК-8 по ст. 45, полученных при использовании различных схем трения. Стальные образцы с различной исходной шероховатостью Δ в процессе эксперимента не приработались. Обозначения: (•) - торцевая;

(○, Δ - вал-втулка; (+) диск-пальчик. Фактор $\frac{J_h^{0.62}}{P_a \cdot \Delta^{0.75}}$ в соответствии с [1]

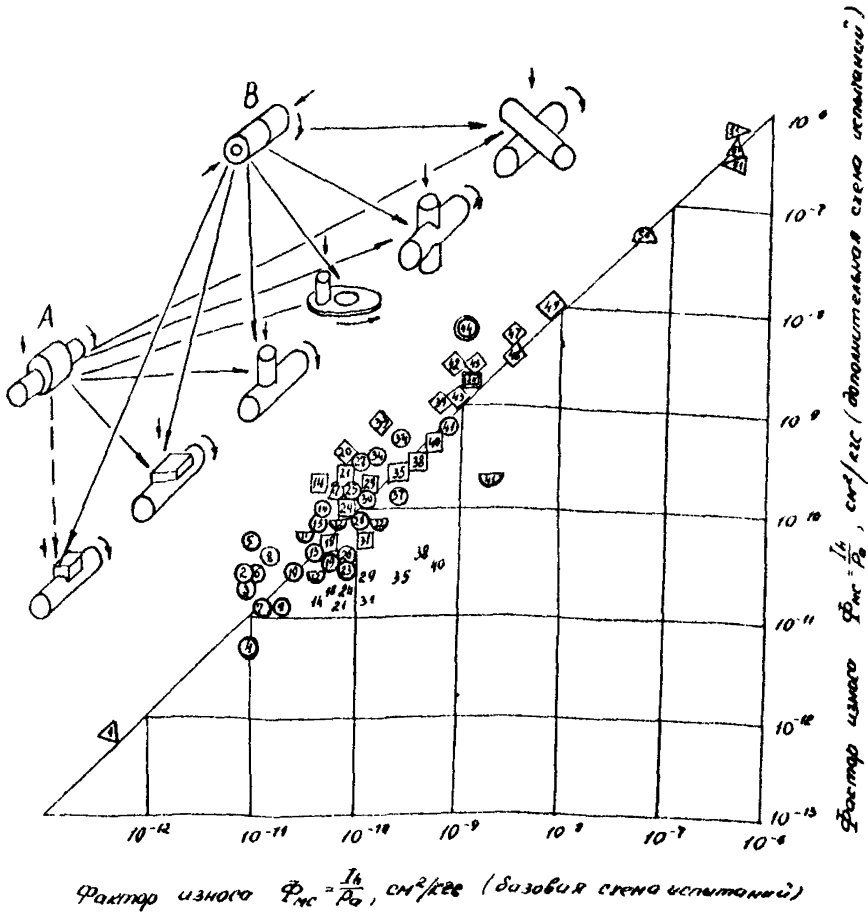
Таблица 4

Значимые факторы трибологической системы при сопоставлении лабораторных испытаний с натурным узлом трения

Фактор трибологической системы	Индекс подобия	Условия подобия
материалы ^{xx} . Свойства	$\left(\frac{E}{H\delta\sigma_T}\right)_1 = \left(\frac{E}{H\delta\sigma_T}\right)_2$	$M_1 : M_2 = 1$
Микро- и макрогеометрия (шероховатость и волнистость)	$\Delta_1 = \Delta_2; \nabla_1 = \nabla_2$	адаптивный
Напряжения на контакте ^{xx}	$\sigma_{x_1} = \sigma_{x_2}$	$\sigma_{x_1} : \sigma_{x_2} = 1$
Вид износа ^{xx}	$\Phi(t)_1 = \Phi(t)_2$	адекватный
Мощность трения	$W_{T_1} = W_{T_2}$	$W_{T_1} : W_{T_2} = 1$
Поверхностная температура ^{xx}	$\vartheta_{пов_1} = \vartheta_{пов_2}$	$\vartheta_{пов_1} : \vartheta_{пов_2} = 1$
Окружающая среда ^x (в т.ч. смазка)	$\tau_{x_1} = \tau_{x_2}$	адекватный
Вид нагрузки (статический, динамический) ^x		адекватный
Удаление продуктов износа		адекватный

Примечание. Индексом x обозначены обязательные условия подобия, а индексом xx - наиболее главные из них.

Было проанализировано около 50 реализаций по износу различных пар материалов, полученных на различных кинематических схемах. По результатам экспериментов рассчитывались коэффициенты износа $\Phi = \gamma_h/\rho_a$ и сопоставлялись по базовой и дополнительной схемам испытаний. За базовые принимались типовые схемы, имитирующие реальные узлы трения, например, вал-втулка, трение по торцам и т.д. Из черт.17 очевидно, что сравнение по коэффициенту Φ дает удовлетворительные результаты: разброс находится в пределах одного десятичного порядка и имеет вероятностный характер, это дает основание переносить результаты испытаний с одной кинематической схемы на другую, а также с модельных испытаний на натурные узлы в условиях одного вида износа.



Черт. 17

Сопоставление результатов испытания различных материалов (металлы, полимеры, твердосмазочные покрытия на основе MoS_2 и др.) по основным – базовым (А и В) и дополнительным схемам лабораторных установок по фактору Φ (упругий приработанный контакт, стационарный эксплуатационный износ)

3. Расчетно-экспериментальный метод прогнозирования долговечности сопряжений по лабораторным испытаниям на износ

Сущность метода состоит в определении триботехнических характеристик материалов (коэффициента трения, интенсивности линейного изнашивания и коэффициента износа Φ , \mathcal{I}_w) в зависимости от поверхностной температуры в условиях напряженного состояния на контакте и виде износа, соответствующих натурному узлу трения.

Из условий экспериментов (P_a , \mathcal{V} , $\Delta_{исх}$ - изменяемые параметры) строят графики зависимости коэффициента износа и энергетического коэффициента \mathcal{I}_w от расчетной поверхностной температуры. Объемный нагрев осуществляют, меняя мощность трения $f P_a \mathcal{V}$ за счет удельного давления P_a и скорости скольжения \mathcal{V} . Температуру объемного нагрева замеряют термопарой, установленной в непосредственной близости от поверхности трения, температуру вспышки рассчитывают и полученные результаты суммируют. Если в некотором диапазоне температур функция $\Phi - \mathcal{U}$ неизменна, то это характеризует термическую стабильность физико-механических свойств материалов. Величина Φ характеризует вид износа по напряженному состоянию на контакте (упругий контакт, пластический или микрорезание). Наличие критических точек на кривой $\Phi - \mathcal{U}$ говорит о термической нестабильности свойств материалов и переходе от одного вида износа к другому.

Для прогнозирования долговечности сопряжений расчетно-экспериментальным методом достаточно определить среднестатистическое значение коэффициента износа Φ . Ускоренная оценка фрикционных свойств заключается в форсировании режимов P_a и \mathcal{V} , сокращении количества экспериментальных точек, а также в расчетном (ускоренном) прогнозе величины интенсивности изнашивания по коэффициенту Φ и величине номинального давления P_a в натурном сопряжении с учетом поверхностной температуры на фрикционном контакте.

Для натуральных сопряжений, работающих в заданных постоянных условиях эксплуатации (давление, скорость скольжения, температура на поверхностях трения), оценка коэффициента Φ значительно упрощается: сокращается время испытаний.

В общем случае, когда $\mathcal{V}_{\text{пол}} \neq \text{const}$, полученный экспериментально "паспорт" термофрикционных свойств материалов служит основой для расчетного прогнозирования долговечности сопряжений по величине допустимого износа.

Порядок прогнозирования:

1. Проводят анализ конструкции узла трения по нагрузочным, скоростным условиям, кинематике движения, поверхностной температуре, условиям теплоотдачи, удалению продуктов износа из зоны трения.

2. Рассчитывают номинальное давление P_n (для криволинейных или волнистых поверхностей $P_n = P_c$) в натурном узле трения. Физико-механические свойства материалов пары трения выбирают в соответствии с температурой окружающей среды, а в тех случаях, когда, например из опыта эксплуатации, ориентировочно известна температура в зоне трения, то с ее учетом.

3. Находят среднюю температуру на поверхности трения натурального узла по ориентировочным значениям коэффициента трения, давления, скорости скольжения и условиям теплоотдачи.

4. Определяют ведущий вид контактного взаимодействия в натурном узле с учетом физико-механических свойств материалов, соответствующих средней температуре \mathcal{V} (табл. 2).

5. Оценивают ведущий вид износа, в котором экспериментально определяется значение фактора износа Φ и \mathcal{J}_w (табл. 2) для расчетной средней температуры.

6. Рассчитывают интенсивность изнашивания одного из элементов пары трения по формуле:

$$\mathcal{J}_h^* = P_{\alpha_i} \cdot \Phi(\mathcal{V}).$$

Если износы обоих элементов пары соизмеримы, то их вычисляют по соответствующим экспериментальным значениям факторов износа материалов сопряженного и сопрягаемого элементов.

7. Определяют путь трения L_c для изнашиваемого элемента пары.

8. Искомую величину износа находят по формуле

$$h_i = J_h \cdot L_c$$

и сравнивают с допустимой $[h]$, которая обычно регламентирует срок службы нормальной работы сопряжения до его отказа. При этом $h \leq [h]$.

Ресурс узла по пути трения рассчитывают по формуле $L^* = [h]/J_h^*$, где $J_h^* = \Phi(V) \cdot P_a^*$ (P_a^* — контактное давление в натурном узле трения), а наработку на отказ при условии постоянства скорости изнашивания — по выражению

$$T = L^*/V^*$$

где V^* — скорость изнашивания материала.

Пр и м е р I. Определение износа узла трения

Требуется определить износ приработанного сопряжения "вал-оренной подшипник" компрессора ФГБ-280 (ГОСТ 17240-71) на время наработки на ресурс $N_p = 4,5 \cdot 10^5$ циклов "пуск-останов".

И с х о д н ы е д а н н ы е:

режим работы циклический, продолжительность цикла 10 мин, из них работы 8 мин;

в установившемся режиме трение жидкостное, в период пуска ($T_n = 1-2$ с) и остановки ($T_{ост.} = 0,5-1$ с) — граничное и сухое. При холодном запуске (температура рабочей среды от $+10$ до $+15^\circ\text{C}$) в течение $T_{хп} = 2-3$ мин смазка несовершенная. Число пусков с холодного состояния на время ресурса $N'_p = 1 \cdot 10^3$,

сопряжение типа "вал-втулка" (диаметр 40 мм) нереверсивного вращательного движения. Вращается вал (нержавеющая сталь) с частотой $\omega_{\text{вп}} = 3000$ об/мин относительно втулки из алюминиевого сплава;

контактное давление в сопряжении не превышает 10 кгс/см^2 (задано индикаторной диаграммой) и в среднем за цикл равно 2 кгс/см^2 ;

температура окружающей среды (масло -фреоновая смесь) не превышает $+130^{\circ}\text{C}$;

предельно допустимый износ 50 мкм.

Р е ш е н и е

1-3. При заданных давлении P_c , температуре T и виде контактного взаимодействия (приработанное состояние) этапы прогнозирования 1-3 можно считать выполненными.

4. Используя известные [9] коэффициент износа для металлических пар, который находится в пределах (1,3-5) $\cdot 10^{-12}$ кгс/см² для давлений порядка 1-10 кгс/см² и постоянен в широком интервале температур, ориентировочно принимаем, что фактор износа равен $\Phi = (1,3-5) \cdot 10^{-12} \frac{\text{см}^2}{\text{кгс}}$.

5. С учетом возможных колебаний среднего давления в сопряжении ($k=1-2$) определяем среднюю интенсивность изнашивания втулки из выражения $\mathcal{Y}_h = k \Phi P_c$:

$$\text{при этом } \mathcal{Y}_{h_{\min}} = 1,2 \cdot 1,3 \cdot 10^{-12} = 2,6 \cdot 10^{-12};$$

$$\mathcal{Y}_{h_{\max}} = 2,2 \cdot 5 \cdot 10^{-12} = 20 \cdot 10^{-12}.$$

$$\text{Тогда } \bar{\mathcal{Y}}_h = \frac{2,6 + 20}{2} \cdot 10^{-12} = 1,13 \cdot 10^{-11};$$

$$\sigma_i = \frac{20 - 2,6}{6} \cdot 10^{-12} \approx 3 \cdot 10^{-12} = 0,3 \cdot 10^{-11}, \text{ т.е.}$$

$$\mathcal{Y}_h = (1,13 \pm 0,3) \cdot 10^{-11}.$$

6. Рассчитываем путь трения неподвижной втулки на время наработки на ресурс.

Исходя из того, что в установившемся режиме (жидкостное трение) изнашивания не происходит и полагая нормальным закон рассеяния времени отдельных пусков и остановов, получаем, что время изнашивания втулки за один рабочий цикл соответственно составляет

$$T_n = \frac{2 + 1}{2} = 1,5 \text{ с}, \quad \sigma'_{Tn} = \frac{2 - 1}{6} = 0,16 \text{ с};$$

$$T_{\text{ост}} = \frac{3 + 0,5}{2} = 0,7 \text{ с}, \quad \sigma'_{\text{ост}} = \frac{1 - 0,5}{3 - 0,5} = 0,08 \text{ с};$$

$$T_{\text{хп}} = \frac{3 + 2}{2} \cdot 60 = 90 \text{ с}, \quad \sigma'_{T_{\text{хп}}} = \frac{3 - 2}{6} \cdot 60 = 10 \text{ с}.$$

Если предположить, что средняя частота вращения в период пуска и останова вследствие незначительной длительности циклов и инерционности двигателя равна $\pi/2$, то пути трения, на которых изнашивается втулка, за время наработки на ресурс на каждом из этих этапов будут соответственно равны

$$\begin{aligned} L_n &= \pi d \frac{n}{2} T_n (N_p - N'_p) = 2115 \text{ км}, & \sigma_{L_n} &= 225 \text{ км}; \\ L_{\text{ост}} &= \pi d \frac{n}{2} T_{\text{ост}} (N_p - N'_p) = 1057 \text{ км}, & \sigma_{L_{\text{ост}}} &= 112 \text{ км}; \\ L_{\text{хп}} &= \pi d n T_{\text{хп}} N'_p = 942 \text{ км}, & \sigma_{L_{\text{хп}}} &= 63 \text{ км}, \end{aligned}$$

а номинальный путь трения

$$L = L_n + L_{\text{ост}} + L_{\text{хп}} = 4114 \text{ км}.$$

Определяем износ в сопряжении, используя выражение

$$\gamma_h = \frac{h}{L}:$$

$$h = \gamma_h \cdot L = 1,13 \cdot 10^{-11} \cdot 4114 = 46,5 \text{ мкм}.$$

Ошибка в определении износа вычисляют через среднеквадратичные ошибки на каждом из вышеуказанных участков изнашивания $\sigma_h = \sqrt{\sigma_{h_n}^2 + \sigma_{h_{\text{ост}}}^2 + \sigma_{h_{\text{хп}}}^2}$:

$$\sigma_h = 8,17 \cdot 10^{-9} \text{ км} \approx 8 \text{ мкм}.$$

Таким образом, износ сопряжения "вал-втулка" за время наработки на ресурс не превысит допустимого $h = (46,5 \pm 8) \text{ мкм} < 55 \text{ мкм}$.

Пример 2а [2]. Определить ресурс работы накладки дискового тормоза автомобиля при следующих условиях: предельно допустимый износ $[h] = 8 \text{ мм}$, давление $P_a = 1 \text{ Н/мм}^2$ (1 МПа), средняя скорость скольжения элементов тормоза $V = 6 \text{ м/с}$, статистическая средняя величина коэффициента трения $f = 0,4$, величина мнимой плотности энергии при $T^* = 200^\circ\text{C}$, $e_r^* = 0,78 \cdot 10^6 \text{ Н/мм}^2$ (0,78 МПа). Удельное сдвиговое сопротивление $\tau = f P_a = 0,4 \cdot 1 \text{ Н/мм}^2$ (0,4 МПа). Коэффициент вариации $\chi = 0,3$ при непрерывной работе тормоза.

Определим f - процентный ресурс эффективной долговечности по уравнению

$$t_{\text{эфф}, f} = \frac{[h]}{\tau V E (1/e_r^*) [1 - \chi \chi (1/e_r^*)]} ,$$

где $E(1/e_R^*)$ - математическое ожидание величины, мнимой плотности энергии (см. табл.3); τ - сдвиговое сопротивление $\tau = f P_{\alpha}$. При $t_{50} x = 0$ и $t_{90} x = -1,20$ (табличные значения x функции надежности).

$$t_{эфф50} = 2,78 \cdot 10^{-7} \frac{[h]}{\tau \nu E(1/e_R^*)} = 8,14 \text{ ч};$$

$$t_{эфф90} = t_{эфф50} / [1 - x \nu (1/e_R^*)] = 5,88 \text{ ч}.$$

Рассчитав γ -процентный ресурс эффективной долговечности по достижении допустимого износа тормозной накладки, оценим ориентировочный пробег автомобиля до ее замены. Например, примем время одного торможения 2 с, число торможений на 1 км пробега $Z = 0,4$. Таким образом, пробег автомобиля до предельно допустимого износа тормозной накладки

$$L = t_{эфф} / t_{торм} \cdot Z.$$

Для L_{50} пробег составляет 36630 км, для L_{90} - соответственно 26400 км.

Необходимо учитывать долю пробега автомобиля в условиях эксплуатации (состояние дорожного покрытия, интенсивность движения транспорта, нагрузочные факторы, кинематические условия и др.). Ориентировочный расчет ресурса с учетом доли эксплуатационных условий может быть проведен по формуле

$$t_{эфф\gamma} = 2,78 \cdot 10^{-7} [h] \cdot \sum_{i=1}^n \frac{P_{\alpha_i}}{\tau_i \nu_i E_i(1/e_R^*) [1 - x \nu_i (1/e_R^*)]} \text{ ч}.$$

Литература

1. Крагельский И.В., Добычин М.Н., Комбалов В.С. Основы расчетов на трение и износ. - М.: Машиностроение, 1977.

2. Комбалов В.С. Оценка триботехнических свойств контактирующих поверхностей. - М.: Наука, 1983.

3. ГОСТ 23.210-80. Обеспечение износостойкости изделий. метод оценки фрикционной теплостойкости материалов.

4. ГОСТ 23.205-79. Обеспечение износостойкости изделий. Ускоренные ресурсные испытания с периодическим форсированием режима.

5. Обеспечение износостойкости изделий. Метод оценки триботехнических свойств материалов на основе полимеров: МР74-82. - М.: ВНИИМАШ, 1982.

6. Крагельский И.В., Комбалов В.С., Логинов А.Р., Сачек Б.Я. Современные методы прогнозирования узлов трения: Обзорная информация ГОСНИТИ, 1979. - Вып. 15.

7. Прогрессивные методы испытаний конструкционных материалов на износ: Обзорная информация ГОСНИТИ, 1980. - Вып. 15.

8. Надежность изделий машиностроения. Расчет коэффициента граничного трения (установившийся режим): Рекомендации. - М.: ВНИИМАШ, 1976.

9. Crease AB Design Data for Wear Performance of Rubbing Bearing Surfaces//Tribology, 1973. - Vol.6, №1. - P. 15-20.

10. Комбалов В.С. Теоретические основы ускоренного прогнозирования долговечности узлов трения по лабораторным испытаниям материалов на износ//Труды международной научной конференции: Трение, износ и смазочные материалы. - Ташкент, 1985. - Т. I. - С.219-228.

11. Krause H, Senuma T. A contribution towards improving the applicability of laboratory wear test in practice. Wear of Materials, 1981/The international Conference on Wear of Materials, - San Francisco, California, 1981. - P 753-761.

12. Hackeschmidt M. Ähnlichkeit-Analogie-Modell VEFF.
// *Strömungstechnik*, - Leipzig, 1972

13. Трение, износ, смазка: Справочник. - М.: машиностроение, 1979. - Т. I. и 2.

14. Endo K., Iwa. Y. Effect of test method on wear of steel // *Journal of JSLE International Edition*. - 1981. - April. №2, P.11-15

15. Кузьмин Н.Н. Расчет коэффициента трения при упруго-пластических деформациях в зонах фактического контакта шероховатых поверхностей // *Трение и износ*. - Минск, 1986. - Т. 6, V 5. - С. 894-901.

16. Федоров В.В. Термодинамические аспекты прочности и разрушения твердых тел. "ФАН", Ташкент, 1979, 168 с.

17. Robbins E.I. *Tribology for atomic and space industries*. - *Ind. atom et spat.*, 1974, № 2.

18. Lancaster J.K. Accelerated wear testing of PTFE composite bearing materials - *Tribol. Intern*, 1975, Vol. 12, № 2, p. 65-75.

19. Пронилов А.С. Методы расчета машин на износ // Расчетные методы оценки трения и износа. Брянск, 1975. - С. 48-97.

20. Крагельский И.В., Фляйшер Г., Комболов В.С., Тумм Х. Расчет трения, износа и долговечности с позиций молекулярно-механической, усталостной и энергетической теории // *Проблемы машиностроения и автоматизации*. - 1986. - №12. - С.13-25.

ИНФОРМАЦИОННЫЕ ДАННЫЕ

РАЗРАБОТАНЫ И ВНЕСЕНЫ Институтом машиноведения АН СССР

ИСПОЛНИТЕЛИ: Ю.Н. Дроздов, д.т.н. (руководитель темы);

В.С. Комбалов, к.т.н.

УТВЕРЖДЕНЫ Приказом ВНИИМАШ № 329 от 22 октября 1987 г.

ВВЕДЕНЫ ВПЕРВЫЕ

Ссылочные нормативно-технические документы

Обозначение НТД, на который дана ссылка	Номер пункта, подпункта, приложения
РД 50-662-88	2, 3
МР 74-82	2, 3
ГОСТ 17534-72	2, 9
ГОСТ 443-76	3
ГОСТ 2603-79	3
ГОСТ 6616-74	4.1.1

Содержание	Стр.
Основные обозначения	5
1. Сущность метода	6
2. Приборы и материалы	8
3. Промывочные жидкости	14
4. Подготовка и проведение испытаний	14
5. Обработка результатов	19
Приложения	24

Обеспечение износостойкости изделий

Метод ускоренной оценки износостойкости материалов
трущихся сопряжений

Рекомендации Р 50-54-62-88

Редактор Волкова А.И.

мл. редактор Еремеева Т.В.

ВНИИНМАШ Госстандарта СССР

Ротапринт ВНИИНМАШ 123007 г. Москва, ул. Шенюгина, 4

Тираж 300 экз. Объем 2,3 уч.-изд.л.

Цена 1 р.

Заказ № 2639-88-I 3.08.88г.