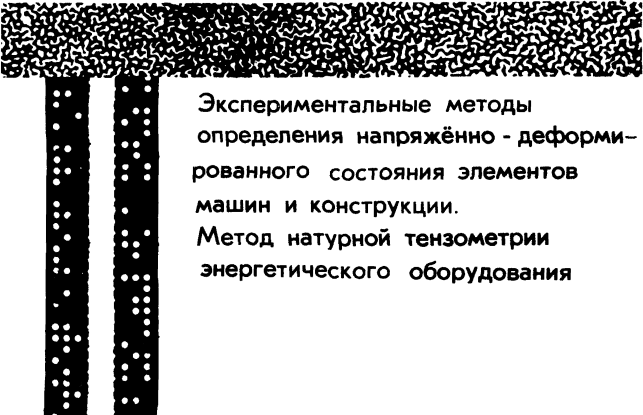


ГОСУДАРСТВЕННЫЙ КОМИТЕТ СССР
ПО СТАНДАРТАМ



РАСЧЕТЫ И ИСПЫТАНИЯ НА ПРОЧНОСТЬ



Экспериментальные методы
определения напряжённо - деформи-
рованного состояния элементов
машин и конструкции.

Метод натурной тензометрии
энергетического оборудования



Р 50-54-45-88

ГОСУДАРСТВЕННЫЙ КОМИТЕТ СССР ПО СТАНДАРТАМ
(Госстандарт СССР)

Всесоюзный научно-исследовательский институт по
нормализации в машиностроении
(ВНИИМаш)

Утверждены
Приказом ВНИИМаш
№ II от 13 января
1988 г.

Расчеты и испытания на прочность.

Экспериментальные методы определения напряженно-
-деформированного состояния элементов машин и
конструкций. Метод натурной тензометрии энергетиче-
ского оборудования

Р е к о м е н д а ц и и

Р 50-64 - 45-88

Москва 1988

Рекомендации

Расчеты и испытания на прочность

Р 50-54-45-88

Экспериментальные методы определения напряженно-деформированного состояния элементов машин и конструкций. Метод натурной тензометрии энергетического оборудования

ОКСТУ 4109

Настоящие рекомендации (Р) устанавливают основные положения методики проведения тензометрических исследований напряженно-деформированного состояния элементов энергетического оборудования в натуральных условиях при пуско-наладочных работах и в процессе эксплуатации. При разработке Р учтены требования основополагающих нормативно-технических документов в области метрологического обеспечения / I + I4 /.

Распространяются на сосуды и трубопроводы, работающие под давлением, а также на теплоэнергетическое оборудование ТЭС, эксплуатируемое при температуре не выше 450⁰С.

Р могут применяться и при исследованиях напряженно-деформированного состояния других видов конструкций, работающих в аналогичных условиях.

Расчитаны на работников НИИ, КБ и заводских лабораторий, занимающихся экспериментальными исследованиями напряжений в деталях и узлах энергетического оборудования.

ОБОЗНАЧЕНИЯ

- σ - напряжения, МПа;
 E - модуль упругости, МПа;
 μ - коэффициент Пуассона;
 ε - деформация, мкм/м;
 K - чувствительность тензорезистора;
 ξ - выходной сигнал (относительное изменение сопротивления тензорезистора), мкОм/Ом;
 ξ_n - суммарная неинформативная составляющая выходного сигнала тензорезистора, мкОм/Ом;
 M - цена деления или единицы младшего разряда прибора, мкОм/Ом;
 φ_t - значение функции влияния температуры на чувствительность тензорезистора;
 $\Delta\varepsilon_{ж}$ - местные деформации, обусловленные жесточающим влиянием тензорезистора и защитного устройства;
 ξ_t - температурная характеристика установленного на объекте тензорезистора, мкОм/Ом;
 $\xi_{п}$ - неинформативная составляющая выходного сигнала тензорезистора, обусловленная ползучестью тензорезистора, мкОм/Ом;
 $\xi_{д}$ - неинформативная составляющая выходного сигнала тензорезистора, связанная с дрейфом выходного сигнала, мкОм/Ом;
 $\Delta\varepsilon_t$ - местные деформации, обусловленные влиянием тензорезистора и его защитного устройства на температурное поле детали;

- $\delta \xi_t$ - температурное приращение сопротивления тензорезистора, обусловленное разностью температур детали и тензорезистора (предполагается, что температуры чувствительного элемента и подложки одинаковы);
- α - коэффициент линейного расширения, $1/^\circ\text{C}$;
- S - среднеквадратическая погрешность измерений или определения влияющей величины.

I. СРЕДСТВА ИЗМЕРЕНИЙ И ВСПОМОГАТЕЛЬНЫЕ УСТРОЙСТВА

I.1. При выполнении измерений применяются следующие средства измерений и устройства / 15 + 20 /:

- тензорезисторы;
- термопары;
- измерительные приборы;
- соединительные провода;
- защитные устройства.

Средства измерений должны быть поверены или метрологически аттестованы.

I.2. Тензорезисторы.

I.2.1. Тензорезисторы могут быть применены для измерений деформаций натуральных объектов, работающих в стационарных и нестационарных условиях при пуско-наладочных работах и эксплуатации в широком диапазоне рабочих температур, давлений, величин деформаций.

I.2.2. Выбор типов тензорезисторов производится с учетом условий работы натурального объекта и целей эксперимента.

Основными критериями при этом являются: диапазон рабочих температур натурального объекта, предполагаемый уровень измеряемых деформаций и длительность испытаний.

I.2.3. При тензометрических исследованиях энергетического оборудования могут применяться приклеиваемые и привариваемые тензорезисторы. В случае применения привариваемых тензорезисторов следует иметь в виду, что сварка может влиять на прочность исследуемой детали.

I.2.4. Применение приклеиваемых тензорезисторов при повышенных температурах требует использования клеев горячего отверждения. Поэтому применять приклеиваемые тензорезисторы следует

в тех случаях, когда возможна термообработка детали после установки тензорезисторов.

1.2.5. В тех случаях, когда невозможна термообработка детали после установки тензорезисторов, следует применять привариваемые тензорезисторы.

1.2.6. В диапазоне температур от климатических до 450 °С используются тензорезисторы типа КМТ-450.

1.2.7. При температурах до 200 °С можно применять тензорезисторы типа КФ4 и КФ5 с использованием клея горячего отверждения ВС-350. Если габариты детали не позволяют произвести термообработку, следует применять тензорезисторы КФ4 или КФ5, предварительно установленные на металлические подложки, привариваемые к детали контактной сваркой после соответствующей термообработки.

1.3. Термопары.

1.3.1. При тензометрических исследованиях в условиях повышенных температур необходимо измерять температуру детали в местах установки рабочих (и компенсационных) тензорезисторов для определения соответствующих поправок.

1.3.2. При тензометрических исследованиях энергетического оборудования следует применять термопары типа хромель-алюмель (или хромель-копель) с жаростойкой изоляцией.

1.3.3. При измерениях на внутренних поверхностях необходимо учитывать особенности измерений температур поверхностей, подверженных воздействию рабочей среды.

1.4. Измерительные приборы.

1.4.1. Основными критериями при выборе измерительных приборов для тензометрических исследований энергетического оборудования служат: диапазон и скорость изменения измеряемых вели-

ции, точность измерений и количество измерительных точек, способ регистрации и обработки результатов измерений, работоспособность в составе информационно-измерительных систем в комплексе с ЭВМ.

1.4.2. При выборе измерительных приборов следует учитывать климатические условия, в которых эксплуатируется исследуемый натурный объект, а также длину соединительных проводов.

1.4.3. Для измерения статических и квазистатических деформаций надо применять цифровые измерительные приборы ИДЦ-1, тензометрические системы СИИТ-3, СИИТ-2, К-732, К-742 и ТК-80, технические характеристики которых приводятся в таблице приложения, а также системы, имеющие аналогичные характеристики и прошедшие метрологическую аттестацию. В отдельных случаях, при небольших объемах измерительных точек могут быть применены аналоговые тензометрические мосты КСМТ-4 с записью на диаграммной ленте (пределы измерений ± 2500 и ± 5000 мкОм/Ом; цена деления 50 и 100 мкОм/Ом; число точек измерений - 1, 6, 12; цикл печатания - 1, 4, 12 с; скорость продвижения ленты: многоточечного - до 7200 мм/час; однотоочечного - до 54000 мм/час; питание - 220 В, 50 Гц).

1.4.4. При подготовке к натурным измерениям и контроле тензонизмерительной схемы можно использовать прибор ИСД-3 с автономным питанием от сухих элементов (пределы измерений от 0 до 20000 мкОм/Ом, цена деления шкалы - 20 мкОм/Ом, число подключаемых тензорезисторов - до 20).

1.4.5. Для измерений деформаций при быстропротекающих тепловых процессах на натурном объекте следует применять аналоговые измерительные приборы типа КСМТ-4 (см. п.1.4.3.), а также многоканальные магнитоэлектрические осциллографы типа НО.43 с усилителем типа 8АНЧ23 и 4АНЧ22 или другие системы с аналогичными характеристиками и прошедшие метрологическую аттестацию.

1.4.6. При комплексных исследованиях натуральных объектов (деформации и температуры) с большим числом измерительных точек и при необходимости оперативной обработки информации в ходе эксперимента следует применять измерительные системы типа ТК-80, позволяющие вести синхронную регистрацию деформаций и температур.

1.4.7. Для измерений температур при стационарных процессах используются многоточечные автоматически потенциометры типа КСН или цифровые вольтметры ЦС8003.

1.4.8. В случае применения цифровых вольтметров для измерения температур необходимо вводить поправку в результат измерений на температуру холодного спая термопары. Поправка определяется по данным прибора, контролирующего температуру холодного спая в процессе эксперимента.

1.4.9. Для измерения быстрменяющихся температур следует применять аналоговые измерительные приборы типа КСН или шлейфовые осциллографы типа Ю.43.

1.5. Соединительные провода.

1.5.1. При тензометрических исследованиях энергетического оборудования необходимо применение жаростойких проводов на участке трассы с повышенными и высокими температурами.

1.5.2. Основными критериями при выборе жаростойких проводов являются диапазон рабочих температур, погонное сопротивление и температурный коэффициент сопротивления, а также свариваемость провода с выводными проводниками тензорезистора.

1.5.3. Для соединения тензорезисторов с измерительными приборами можно применять на участке трассы с повышенными температурами провода типа ПОЖ или другие провода с аналогичными характеристиками; на участке с климатическим диапазоном температур - кабель типа КММ, либо аналогичный.

1.5.4. В качестве термоэлектродных проводов следует использовать провода типа ПТНО. В качестве соединительных проводов можно применять компенсационные провода (в случае использования потенциометров типа КСП) или медные провода (в случае применения цифровых вольтметров). В последнем случае необходимо вводить поправку в результат измерения на температуру холодного спая термопары (см. п. 1.4.8).

1.5.5. Длина и тип соединительных проводов должны соответствовать технической документации на измерительную аппаратуру.

1.6. Защитные устройства.

1.6.1. При тензометрических исследованиях энергетического оборудования необходима защита тензорезисторов, термопар и соединительных проводов от воздействия окружающей среды.

1.6.2. Выбор защитных устройств производится с учетом условий работы натурального объекта и его конструктивных особенностей.

1.6.3. Рекомендуемые типы металлических защитных устройств тензорезисторов и термопар приведены на рис. 1.1. Защитные устройства крепятся к детали с помощью аргоно-дуговой или контактной сварки и должны быть герметичны.

1.6.4. При измерениях на наружных поверхностях следует применять защитные устройства по типу "в" и "г".

1.6.5. При длительных измерениях статических деформаций на внутренних поверхностях, подверженных воздействию рабочей среды, высоких температур и давлений, используют защитные устройства по типу "а" и "б".

1.6.6. При необходимости соблюдения аэродинамической чистоты поверхности следует применять защитные устройства типа "д".

1.6.7. При измерениях деформаций в условиях воздействия

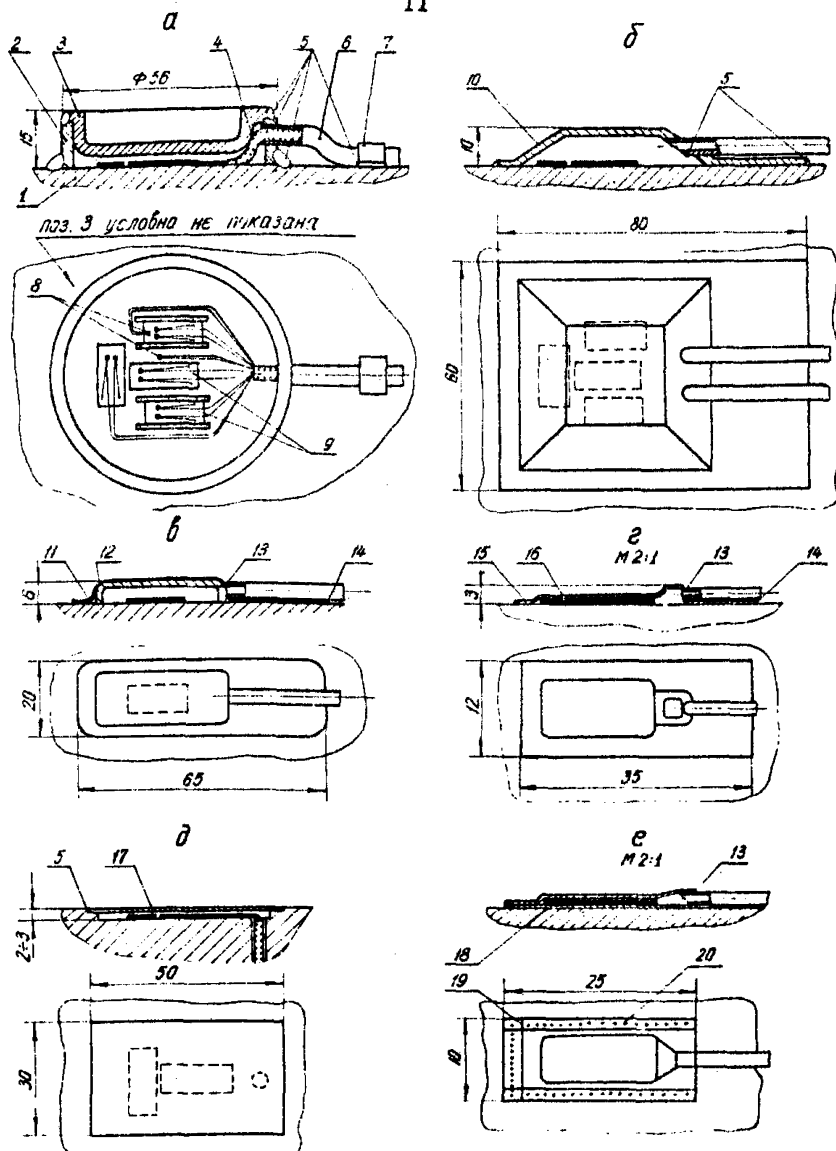


Рис. I. I. Типы защитных устройств тензорезисторов

I-деталь; 2-обечайка; 3-крышка; 4-провода термостойкие; 5-аргонодуговая сварка; 6-трубка защитная; 7-скоба; 8-термопары; 9-тензорезисторы (рабочий и компенсационный); 10-колпачок фрезерованный; 11-колпачок штампованный; 12-сухарь; 13-пайка; 14-точечная сварка "вперекрестку"; 15-пластинка защитная; 16-изоляция; 17-пластинка; 18-подложка тензорезистора; 19-контактная сварка с непрерывным швом; 20-точечная сварка

быстроменяющихся температур (тепловой удар) могут быть применены защитные устройства типа "е" (гермотензодатчики), у которых защитный элемент выполняется непосредственно на подложке тензорезистора типа НМТ.

1.6.8. Для защиты соединительных проводов используются холодноотянутые трубки из нержавеющей стали, припаиваемые (с помощью припоев ПОр) или привариваемые (аргоно-дуговая сварка) к защитным устройствам тензорезисторов.

2. МЕТОД ИЗМЕРЕНИЙ

2.1. Измерение деформаций выполняется методом тензометрии с применением тензорезисторов, принцип действия которых основан на тензорезистивном эффекте, т.е. изменении электрического сопротивления проводника при его деформировании.

2.2. Измерение деформаций является косвенным измерением. При воздействии на тензорезистор температуры и других влияющих факторов измеренная деформация определяется по формуле:

$$\varepsilon_{из} = \frac{\xi - \xi_n}{K \cdot \varphi_t}, \quad (2.1)$$

где ξ и ξ_n - выходной сигнал и суммарная неинформативная составляющая выходного сигнала; φ_t - значение функции влияния температуры на чувствительность тензорезистора при данной температуре.

2.3. Выходной сигнал тензорезистора определяется выражением (для измерительного прибора с пропорциональной функцией преобразования):

$$\xi = M(1 + \gamma_t/R) \cdot \Delta_{np}, \quad (2.2)$$

где Δ_{np} - разность отсчетов измерительного полумоста прибора, вызванного изменением сопротивления тензорезистора; M - номинальная цена единицы наименьшего разряда прибора; γ_t - сопротивление соединительных проводов (с учетом приращения от температуры); R - начальное сопротивление тензорезистора.

2.4. Структура и величина неинформативной составляющей выходного сигнала тензорезистора определяются конкретными условиями измерений (воздействие влияющих факторов) и принятой схемой измерений (способ термокомпенсации) и т.п.

2.5. При измерениях статических деформаций (стационарный

режим) ξ_n может быть представлена выражением

$$\xi_n = \xi_t + \xi_n + \xi_d, \quad (2.3)$$

где ξ_t - температурная характеристика установленного на объект тензорезистора; ξ_n и ξ_d - неинформативные составляющие выходного сигнала тензорезистора, связанные с ползучестью тензорезистора и дрейфом выходного сигнала.

2.6. Температурную характеристику установленного тензорезистора ξ_t рассчитывают экспериментально, как разность индивидуальной характеристики "неприваренного" тензорезистора и средней разностной характеристики, которая определяется как разность средних значений температурных характеристики выборок (из партии) "неприваренных" и "приваренных" тензорезисторов. При натурном эксперименте $\Delta \xi_t^{cp}$ можно найти по данным тензорезисторов - "свидетелей" той же партии, что и рабочие тензорезисторы, и установленных на исследуемом объекте рядом с рабочими тензорезисторами на образцах из материала той же марки (плавки), что и натуральный объект. Выборка тензорезисторов-"свидетелей" должна быть достаточной для надежной оценки $\Delta \xi_t^{cp}$. Схема установки тензорезисторов-"свидетелей" приведена на рис. 2.1.

2.7. Неинформативную составляющую, ξ_n , связанную с ползучестью тензорезистора, получают экспериментально по данным натурной тензометрии с воспроизведением реальной нагруженности исследуемого объекта. При натурной тензометрии ξ_n (в сумме с дрейфом начального сопротивления тензорезистора) проявляется как "уход нулей", который может быть оценен сравнительным анализом показаний рабочих тензорезисторов при двух идентичных тепловых и напряженно-деформированных состояниях натурального объекта.

2.8. Неинформативную составляющую ξ_d , связанную с дрейфом

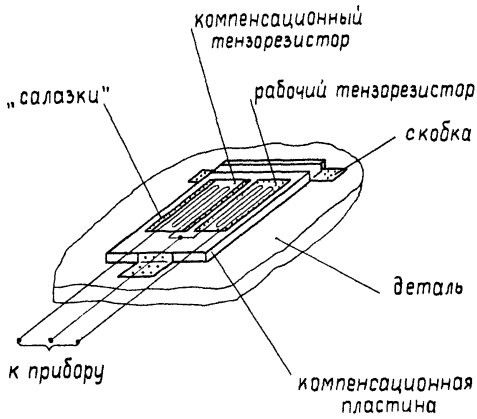


Рис.2.1. Схема установки тензорезисторов - "свидетелей"

выходного сигнала тензорезистора, следует определять с учетом реальной кинетики теплового состояния натурального объекта по данным тензорезисторов-"свидетелей", устанавливаемых на исследуемом объекте или на стенде с воспроизведением температурных режимов натурального объекта.

2.9. При измерениях деформаций в условиях нестационарной работы натурального объекта суммарная неинформативная составляющая ξ_n получает приращение $\delta \xi_t$ и может быть представлена выражением:

$$\xi_n = (\xi_t + \delta \xi_t) + \xi_n + \xi_d, \quad (2.4)$$

где $\delta \xi_t$ - температурное приращение сопротивления тензорезистора, обусловленное разностью температур детали и тензорезистора (предполагается, что температуры чувствительного элемента и подложки тензорезистора равны).

2.10. Приращение $\delta \xi_t$ связано с непосредственным воздействием нестационарного теплового потока рабочей среды на тензорезистор и определяется экспериментально методом моделирования (стендовые испытания) или оценивается по данным натурной тензометрии с применением приближенной зависимости

$$\delta \xi_t = (\xi_{t_2} - \xi_{t_1}) + \alpha_t K \Phi (t_1 - t_2), \quad (2.5)$$

где α_t - коэффициент линейного расширения подложки тензорезистора в интервала температур $(t_2 - t_1)$; t_1 и t_2 - температуры детали и тензорезистора (температуры чувствительного элемента и подложки тензорезистора предполагаются равными).

2.11. При применении способа компенсации температурного приращения сопротивления с установкой компенсационного тензорезистора на исследуемом объекте рядом с рабочим ("схемная" компенсация) структура неинформативной составляющей может быть пред-

ставлена формулой :

$$\Delta \xi_n = \Delta \xi_t + \Delta \delta \xi_t + \Delta \xi_n + \Delta \xi_d, \quad (2.6)$$

где $\Delta \xi_t$ - поправка на разность значений температурных характеристик установленных рабочего и компенсационного тензорезисторов;
 $\Delta \delta \xi_t$ - поправка, учитывающая разность температурных приращений сопротивлений рабочего и компенсационного тензорезисторов, обусловленных влиянием нестационарных тепловых полей (см.п.2.10);
 $\Delta \xi_d$ - поправка, обусловленная дрейфом выходных сигналов рабочего и компенсационного тензорезисторов; $\Delta \xi_n$ - составляющая, обусловленная ползучестью рабочего и компенсационного тензорезисторов.

Если компенсационный тензорезистор находится в свободном состоянии, в формулу(2.6) вместо $\Delta \xi_n$ следует подставлять ξ_n , т.е. неинформативную составляющую, связанную с ползучестью рабочего тензорезистора.

Выражение (2.1) в случае применения схемной компенсации принимает вид

$$\varepsilon_u = \frac{\xi - \Delta \xi_n}{K \Phi_t}. \quad (2.7)$$

2.12. Точность метода измерений обеспечивается за счет следующих факторов:

- применение схемной компенсации;
- подбор в пары тензорезисторов, соединяемых в полумост, по номинальным сопротивлениям, температурным характеристикам и дрейфу;
- применение тензорезисторов-"свидетелей";
- синхронизация записей деформаций и температур (т.е. использование единой системы отсчета времени);
- дублирование измерительных точек;

- повторение идентичных режимов испытаний.

2.13. Точность метода определяется индивидуально для каждого натурального эксперимента с учетом реальных условий его проведения.

2.14. Расчетную оценку погрешности измерений при подготовке к измерениям следует проводить в соответствии с методикой / 13 /.

2.15. Окончательная оценка погрешности измерений должна производиться по данным тензорезисторов-"свидетелей", учитывающих реальные нагруженность и кинетику теплового состояния натурального объекта.

Измеряемая деформация при этом определяется зависимостью

$$\varepsilon_u = \frac{\xi - \Delta - \Delta \xi_n}{K \varphi_t} \quad \text{или} \quad \varepsilon_u = \frac{\xi - \Delta - \xi_n}{K \varphi_t}, \quad (2.8)$$

где Δ - средняя величина показаний тензорезисторов-"свидетелей", установленных по схеме рис. 2.I.

$\Delta \xi_n$ и ξ_n - см. п.п. 2.7 и 2.II.

Среднеквадратическая погрешность измерений определяется выражением

$$S = \sqrt{\left(\frac{\xi - \Delta - \xi_n}{K \varphi_t}\right)^2 \left(\frac{1}{K^2} S_K^2 + \frac{1}{\varphi_t^2} \cdot S_{\varphi_t}^2\right) + \frac{1}{K^2 \varphi_t^2} (S_{\xi}^2 + S_{\Delta}^2 + S_{\xi_n}^2)}, \quad (2.9)$$

где S_K и S_{φ_t} - среднеквадратичные погрешности определения чувствительности и функции влияния температуры на чувствительность тензорезистора; S_{ξ} - приборная погрешность; S_{Δ} и S_{ξ_n} - среднеквадратичные погрешности определения неинформативной составляющей по показаниям тензорезисторов-"свидетелей" и ползуцести.

Допускается в формулах (2.8) и (2.9) не учитывать величины ξ_n и $\Delta \xi_n$, полагая составляющую погрешности, связанную с ползуцестью, случайной. При этом необходимо обосновать принятое значение составляющей погрешности, связанной с ползуцестью.

2.16. Исследуемая деформация ε , как правило, отличается

от измеренной деформации ε_u на величину местных деформаций $\Delta \varepsilon$;

$$\varepsilon = \varepsilon_u + \Delta \varepsilon, \quad (2.10)$$

где ε_u определяется в соответствии с п.п. 2.1, 2.7, 2.8.

2.17. Местные деформации $\Delta \varepsilon$ обусловлены жесточающим влиянием тензорезистора и его защитного устройства на деталь ($\Delta \varepsilon_{ж}$), а также влиянием тензорезистора и его защитного устройства на температурное поле детали ($\Delta \varepsilon_t$):

$$\Delta \varepsilon = \Delta \varepsilon_{ж} + \Delta \varepsilon_t. \quad (2.11)$$

2.18. Величина $\Delta \varepsilon_{ж}$ зависит от соотношения жесткостей тензорезистора (с защитным устройством) и исследуемой детали и определяется в каждом конкретном случае путем моделирования (поляризационно-оптический метод, тензометрическая модель).

2.19. Местные деформации $\Delta \varepsilon_t$ зависят от конкретных условий измерений, конструкции защитного устройства и могут быть определены методом моделирования (стендовые испытания моделей) или расчетно-экспериментальным путем с использованием данных по температурным полям натурального объекта в зоне установки тензорезистора / 15 /.

Приближенная оценка местных деформаций $\Delta \varepsilon_t$ может быть произведена по формуле:

$$\Delta \varepsilon_t = C \cdot \alpha \Delta t, \quad (2.12)$$

где Δt - разность температур детали на базе тензорезистора (защитного устройства) и вне зоны его действия; α - коэффициент линейного расширения детали; C - эмпирический коэффициент.

3. ТРЕБОВАНИЯ К КВАЛИФИКАЦИИ ОПЕРАТОРОВ И БЕЗОПАСНОСТИ РАБОТ

3.1. К выполнению монтажа тензорезисторов и термопар могут быть допущены лица, имеющие профессию слесаря-механика 5-го разряда и сварщика 4-го разряда (аргоно-дуговая и контактная сварка) с практическим опытом работ, обученные и прошедшие специальную аттестацию.

3.2. К выполнению монтажа соединительных линий и подключению их к измерительной аппаратуре допускаются лица, имеющие профессию наладчика КИП 5-го разряда с практическим опытом работ.

3.3. К наладке системы тензометрии и обслуживанию информационно-измерительных систем могут допускаться лица, имеющие профессию инженера-электрика с соответствующей специализацией и с практическим опытом работы.

3.4. К обработке и анализу результатов измерений могут быть допущены лица, имеющие профессию инженера-механика с практическим опытом работы не менее пяти лет.

3.5. При выполнении монтажа тензорезисторов, термопар и соединительных линий на объекте должны быть соблюдены требования по технике безопасности для электромонтеров, обслуживающих оборудование „ напряжением до 1000 В. ГОСТ 12.3.002-75.

3.6. Перед началом работ на натурном объекте работники, участвующие в монтаже и наладке тензометрической системы и в измерениях, должны пройти общий инструктаж по технике безопасности и первичный инструктаж на рабочем месте с записью в журнале.

3.7. Все лица, участвующие в монтаже тензорезисторов, тер-

мопар и соединительных линий, должны иметь удостоверение о проверке знаний ПТЭ и ПТБ с квалификацией не менее III группы.

3.8. При наладке тензометрической системы и проведении измерений должны быть соблюдены требования, обеспечивающие безопасность труда и производственную санитарию в соответствии с ГОСТ 1.26.77.

4. УСЛОВИЯ ВЫПОЛНЕНИЯ ИЗМЕРЕНИЙ

4.1. При выполнении измерений должны быть соблюдены следующие условия.

4.1.1. В местах установки тензорезисторов измеряемые деформации не должны превышать предельных значений, указанных в паспортах на тензорезистор и измерительную аппаратуру. В случае превышения предельных значений деформации результаты измерений по данным тензорезисторов исключаются из рассмотрения (или производится дополнительная проверка).

4.1.2. В измерительных точках температуры не должны превышать 450°C при применении тензорезисторов типа НМТ и 200°C при использовании тензорезисторов типа КФ. В первом случае допускается кратковременное повышение температуры до 465°C , при этом необходим контроль возможных изменений температурных характеристик и величины дрейфа по показаниям тензорезисторов-"свидетелей".

4.1.3. Скорости изменения температуры поверхности металла в измерительных точках, расположенных на внутренних поверхностях исследуемой конструкции, не должны превышать:

- при применении защитных устройств типа "а" - "д" (см. п. 1.6) - $0,5^{\circ}\text{C}/\text{с}$;
- при применении защитных устройств типа "е" (см. п. 1.6) - $10^{\circ}\text{C}/\text{с}$.

4.1.4. При применении защитных устройств типа "е" (см. п. 1.6) на внутренних поверхностях оборудования давление не должно превышать 30 МПа.

4.1.5. Длительность воздействия температур диапазона $350 + 450^{\circ}\text{C}$ на тензорезисторы типа НМТ должна составлять не более

1500 часов.

4.1.6. При выполнении измерений следует учитывать, что выходной impedance тензометрической линии может искажаться при попадании влаги во внутренний объем защитных устройств, что приводит к изменениям метрологических характеристик системы тензометрии. В случае применения герметичных тензометрических линий подобный эффект возникает при перераспределении влаги во внутреннем объеме линии (при переносе влаги из горячих зон, накапливании в более холодных зонах). В связи с этим в процессе измерения следует контролировать величину сопротивления изоляции тензометрических линий, которое должно составлять величину не менее 1 МОм.

4.2. В процессе измерений следует учитывать, что при действии перечисленных в п. 4.1 влияющих факторов могут измениться метрологические характеристики системы тензометрии. При определении степени влияния указанных факторов, способов их контроля в процессе натурной тензометрии и методов внесения соответствующих поправок следует руководствоваться следующей таблицей 4.1.

Таблица 4.1.

Факторы, влияющие на результат измерений	Величины, изменяющиеся при воздействии факторов, влияющих на результаты измерений	Способ контроля при натурной тензометрии	Способ внесения поправок в результаты измерений
Деформация и температура	$\xi_n, \Delta \xi_n$	По показаниям тензорезисторов	Дополнительный эксперимент с воспроизведением истории нагружения и температурных режимов
Температура	$\xi_t, S\xi_t, \xi_d, S\xi_d$ $\Delta \xi_t, S\Delta \xi_t, \Delta \xi_d, S\Delta \xi_d$	По показаниям термоэлектрических преобразователей системы тензометрии	С помощью тензорезисторов-"свидетелей" или по результатам лабораторных исследований
Скорость изменения температуры	$\delta \xi_t, \Delta \delta \xi_t$	По показаниям термоэлектрических преобразователей системы тензометрии	Расчетно-экспериментальный
Давление (для защитного устройства типа п. 1.6)	ξ_m	По штатным манометрическим датчикам энергооборудования	Дополнительный эксперимент по определению зависимости приращения выходного сигнала от внешнего давления
Длительность измерений	$\xi_t, S\xi_t, \xi_d, S\xi_d$ $\xi_n, S\xi_n$	-	С помощью тензорезисторов-"свидетелей" или по результатам лабораторных исследований
Сопротивление изоляции тензометрических линий	ξ	Непосредственным измерением сопротивления изоляции при питании постоянным напряжением. Напряжение питания при измерениях не должно превышать 6 В.	При сопротивлении изоляции менее 1 МОм результаты тензоизмерений требуют дополнительной перепроверки

5. ПОДГОТОВКА К ВЫПОЛНЕНИЮ ИЗМЕРЕНИЙ

5.1. На первом этапе подготовки к проведению измерений выполняются следующие работы:

- построение математической модели измерений деформаций (глава 2);
- определение значений влияющих величин (раздел 4);
- анализ конструктивных особенностей натурального объекта;
- выбор средств измерений;
- выбор способа компенсации температурного приращения сопротивлений;
- выбор способа обработки и формы представления результатов измерений;

5.1.1. Выбранные средства измерения должны удовлетворять условиям

$$S_{\Sigma} \leq S_{\text{доп}}, \quad (5.1)$$

где S_{Σ} - сумма частных погрешностей измерений, вносимых каждым элементом тензосистемы; $S_{\text{доп}}$ - допустимая погрешность измерений.

5.1.2. Выбранные привариваемые тензорезисторы должны удовлетворять условию

$$\Delta \alpha (t_m - t_0) + \varepsilon_{\text{max}} \leq 0,002, \quad (5.2)$$

где $\Delta \alpha$ - разность коэффициентов линейного расширения подложки тензорезистора и детали (компенсационной пластинки); t_0 и t_m - начальная и максимальная рабочая температуры натурального объекта; ε_{max} - предполагаемый уровень измеряемых деформаций.

5.1.3. Для компенсации температурного приращения сопротивления тензорезистора следует применять схемную компенсацию (рис. 5.1,а) с установкой компенсационного тензорезистора на ма-

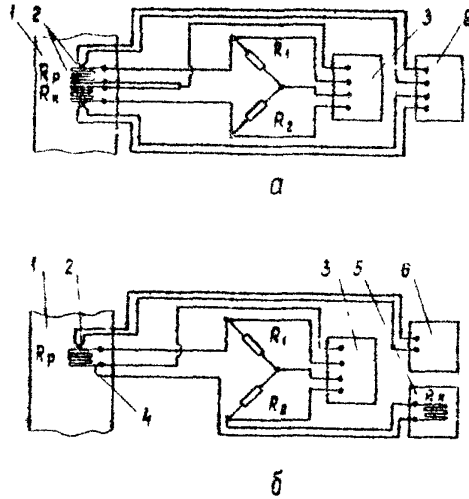


Рис.5.1. Способы температурной компенсации

а) сдвигная компенсация; б) компенсация с введением температурной поправки

1 - деталь; 2 - термопара; 3 - тензометрический прибор;
4 - компенсационная петля; 5 - термостат; 6 - термометрический прибор

турном объекте рядом с рабочим на компенсационной пластинке; выполненной из материала той же марки (плавки), что и тензометрируемая деталь (рис. 5.2,а). Толщина компенсационной пластинки должна выбираться из условия обеспечения достаточной жесткости в случае разлтия коэффициентов линейного расширения подложки тензорезистора и пластинки. Допускается установка компенсационного тензорезистора по схеме рис. 5.2,б. При этом необходимо оценивать погрешность, являющуюся в результате измерений данным способом установки. Излишнее схемной компенсации предполагает подбор тензорезисторов в пары (рабочий-компенсационный) по следующим параметрам:

- номинальное сопротивление;
- температурные характеристики;
- дрейф.

5.1.4. Если схемная компенсация невозможна, допускается применение способа введения поправки на температурное изменение сопротивления тензорезистора (рис. 5.1,б). Поправка определяется по формуле

$$\xi_t^y = \xi_t - \Delta \xi_t - \Delta \xi_t^b, \quad (5.3)$$

где ξ_t - индивидуальная температурная характеристика "неприваренного" ("неприклеенного") тензорезистора; $\Delta \xi_t$ - разностная температурная характеристика; $\Delta \xi_t^b$ - поправка, учитывающая изменение ξ_t при подрезке выводных проводников тензорезистора при его установке на натурном объекте.

При измерениях в нестационарных условиях необходимо вводить поправку на нестационарность в соответствии с п.п. 2.10 и 2.19.

5.2. На втором этапе производится разработка проекта тензометрии, включающего в себя разработку схемы размещения тензорезисторов и термопар, прокладку измерительных линий и прикладку средств измерений (клеяники, коммутаторы, измерительные приборы

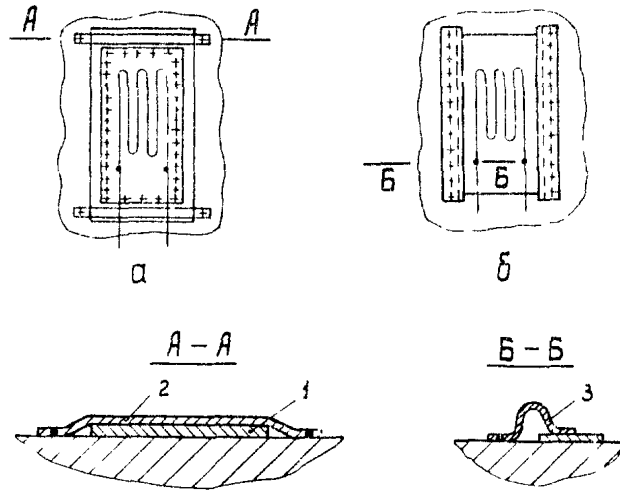


Рис. 5.2

Способы установки компенсационного тензорезистора
 а) на компенсационной пластинке; б) в "салазках";
 1 - компенсационная пластинка; 2 - скоба; 3 - салазки

и т.п.) к натурному объекту.

5.2.1. Схема размещения тензорезисторов и термпар разрабатывается на основе предварительных лабораторных исследований на тензометрических и поляризационно-оптических моделях, анализа имеющихся расчетных данных, а также исходя из опыта эксплуатации исследуемого и подобных типов натуральных объектов. Схема размещения должна учитывать конструктивные особенности натурального объекта и средств измерений (например, защитных устройств).

5.2.2. Трассировка измерительных линий должна быть выполнена с учетом имеющихся на станциях источников электромагнитных полей (генераторы, электродвигатели, силовые кабели, мощные сварочные аппараты и т.п.).

5.2.3. При разработке схемы размещения средств измерений на натурном объекте следует предусмотреть заземление измерительных цепей, обеспечивающее максимальное подавление помех.

5.3. На третьем этапе производится непосредственная подготовка средств измерений к эксперименту и монтаж тензоизмерительной системы на натурном объекте. Для проведения натурной тензометрии целесообразно иметь заранее подготовленный передвижной измерительно-вычислительный комплекс (информационно-измерительную систему). В конце третьего этапа подготовки к проведению измерений необходимо провести апробацию линий тензометрической системы имитатором сигнала тензорезистора на вход усилителя.

5.3.1. Подготовка тензорезисторов включает в себя следующие операции:

- измерение сопротивления тензорезистора;
- измерение сопротивления изоляции;
- подбор в пары (схемная компенсация) по номинальным сопротивлениям, температурным характеристикам, дрейфу;

- обрезку полей подложки (при необходимости) до нужных размеров (но не менее трехкратного диаметра сварной точки) и подрезку выводных проводников;

- зачистку полей подложки и обезжиривание,

5.3.2. Подготовка соединительных линий (участка "горячей" зоны) включает в себя изгибание жаростойких проводов и прокладывание их в защитные трубки. Провода рабочего и компенсационного тензорезисторов каждого полумоста должны быть свиты между собой. Нельзя провода рабочего и компенсационного тензорезисторов одного полумоста размещать в разных защитных трубках.

Если в качестве электроизоляции применяется стеклочулок, его нужно предварительно прокалить для удаления парафина.

5.3.3. Защитные устройства тензоизмерительной системы изготавливаются с учетом конструктивных особенностей и условий эксплуатации натурального объекта. Если защитные устройства выполняются по типу рис. 1.1,е (гермотензодатчики), то их следует испытать на стенде с имитацией натуральных условий измерений.

5.3.4. Если защитные устройства выполняются непосредственно на подложке тензорезистора по типу рис. 1.1,е (гермотензодатчик), необходимо повторное определение метрологических характеристик, так как в этом случае, в отличие от обычных (исходных) тензорезисторов, гермотензодатчик представляет собой систему, включающую в себя собственно тензорезистор, термопару, измерительные провода, защитные устройства и т.д.

5.3.5. Измерительные провода должны пройти профилактический осмотр; кабели следует проверить на целостность. Сопротивление измерительных линий и датчиков (тензорезисторов или термопар) должно соответствовать техническим требованиям измерительных приборов.

5.3.6. Перед установкой тензорезисторов поверхность натурального объекта в измерительных точках должна быть очищена от ржавчины, окалина и т.п. и обезжирена. Поверхность обрабатывают войлочными и вулканизованными кругами с мелким абразивом. В качестве растворителей применяют ацетон, бензин и т.п. Качество очистки оценивается по внешнему виду (металлический зеркальный блеск).

5.3.7. Режим приварки тензорезисторов к детали выбирается по таблицам ориентировочных режимов, номограммам или производят опытные работы. Основными параметрами при этом являются, сила тока I_d , длительность импульса T , диаметр сварной точки d , усилие сжатия P_c и шаг сварки h .

Следует учитывать, что режим сварки меняется при колебаниях напряжений сети, смятии и износе электродов и т.п. Поэтому параметры режима требуют стабилизации и регулирования процесса приварки тензорезисторов. Электрод необходимо периодически защищать, сохраняя его первоначальную форму.

Качество соединений оценивается испытаниями на срез и отрыв с анализом макро- и микроструктуры соединения. Усилия сжатия при регулировании режима менять не рекомендуется; его определяют и выставляют на сварочном "пистолете" заранее при отработке режима.

Непосредственно перед установкой тензорезисторов следует произвести технологическую пробу: имитатор подложки тензорезистора приваривают к поверхности тензометрируемой детали и затем его отрывают. При хорошем качестве сварки в имитаторе образуются отверстия в точках сварки (рис. 5.3).

Рекомендуемый режим приварки тензорезисторов типа НМТ-450 ($d^* = 0,15$ мм) к деталям из нержавеющей стали ОХ18Н9Т аппаратом АСТ: $I_d = 470$ А; $T = 0,1$ с; $d = 0,35$ мм; $P_c = 40 + 50$ Н; $h = 1,25$ мм.

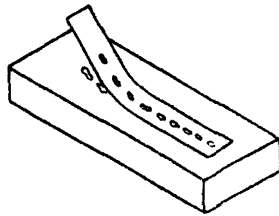


Рис. 5.3. Технологическая проба

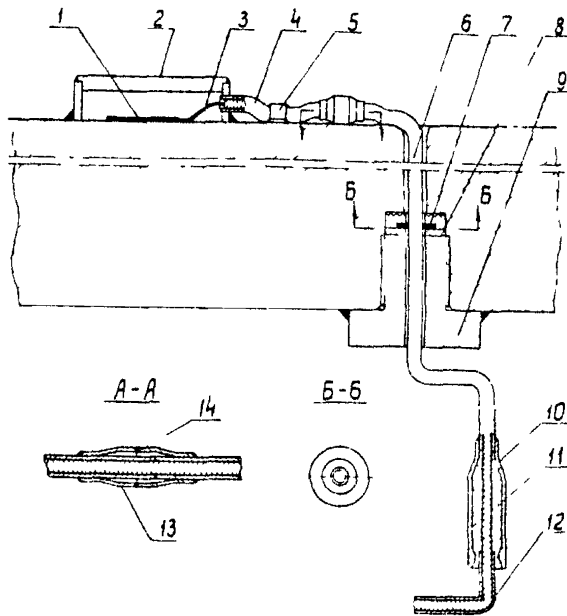


Рис. 5.4. Система защиты тензосхемы

1-тензорезистор; 2-защитное устройство; 3-соединительные провода; 4-защитная трубка; 5-скобка; 6-фильтры; 7-припой ПСр; 8-шайба; 9-заглушка; 10-гонцевик; 11-эпоксидная смола; 12-защитная хлорвиниловая трубка; 13-переходник; 14-аргонодуговая сварка

5.3.8. Соединение выводных проводников с проводами следует производить с помощью аргоно-дуговой сварки. Если при этом необходимо подрезать выводы тензорезисторов, должно выполняться условие равенства длин выводных проводников рабочего и компенсационного тензорезисторов.

5.3.9. Тензорезисторы-"свидетели" (см. п. 2.6) устанавливаются на натурном объекте на образцах, выполненных из материала той же марки (плавки), что и тензометрируемая деталь.

5.3.10. Защитную систему тензоизмерительной схемы следует выполнять герметичной (рис. 5.4.). Перед герметизацией систему необходимо продувать сухим инертным газом (аргон, гелий). Система должна быть оснащена устройством, позволяющим производить ее периодическую продувку в процессе эксперимента (в случае разморозки и попадания влаги в тензоизмерительную систему).

5.3.11. Для вывода измерительных линий с внутренних поверхностей корпусных деталей, работающих под давлением, следует при- менять узлы (гермовыводы) по схеме рис. 5.5.

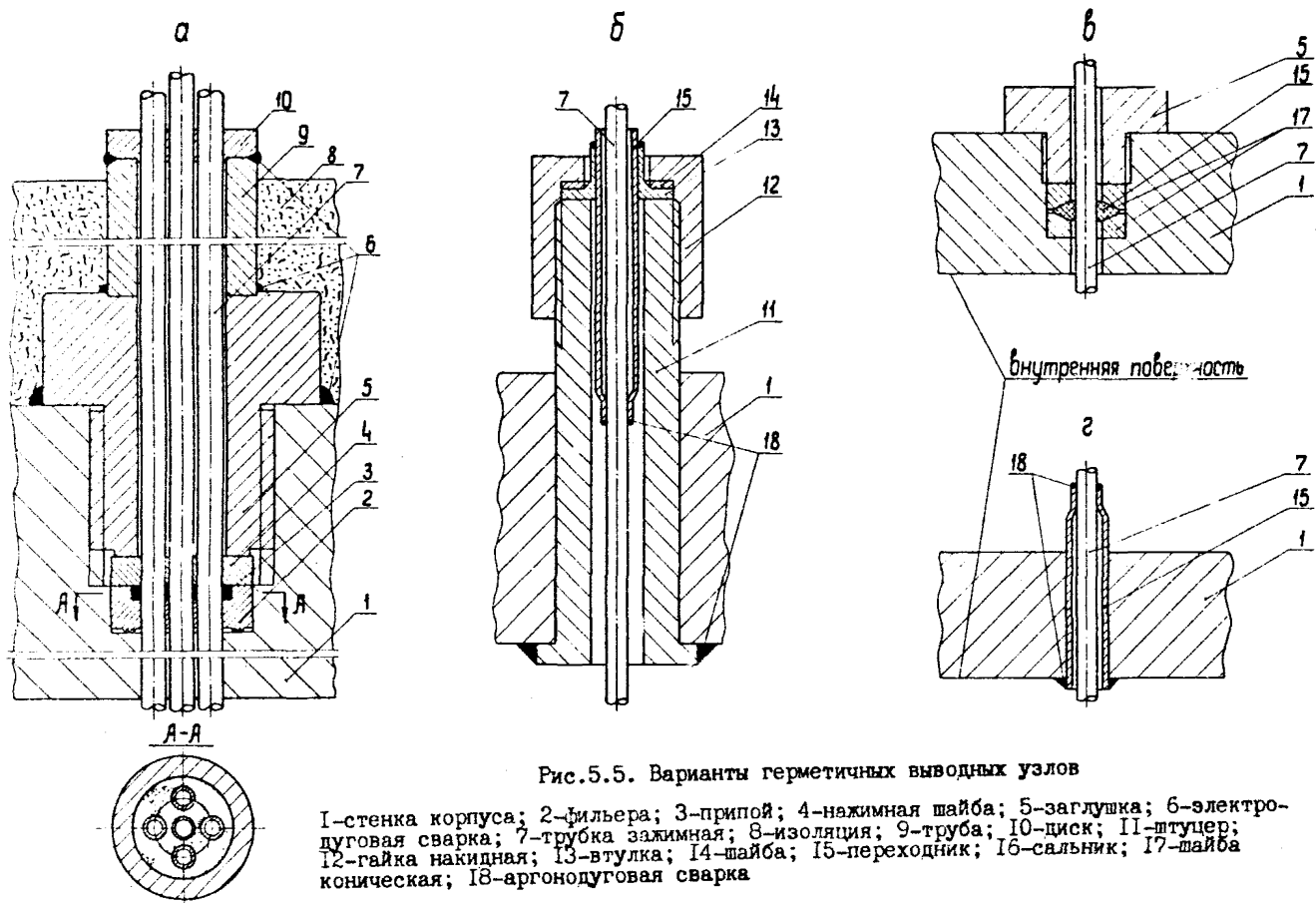


Рис.5.5. Варианты герметичных выводных узлов

1-стенка корпуса; 2-фильтра; 3-припой; 4-нажимная шайба; 5-заглушка; 6-электродуговая сварка; 7-трубка зажимная; 8-изоляция; 9-труба; 10-диск; 11-штуцер; 12-гайка накидная; 13-втулка; 14-шайба; 15-переходник; 16-сальник; 17-шайба коническая; 18-аргонодуговая сварка

6. ВЫПОЛНЕНИЕ ИЗМЕРЕНИЙ

6.1. При выполнении измерений должны применяться следующие операции:

- оснащение приборов необходимым количеством диаграммной бумаги или перфоленты;
- маркирование на каждом приборе диаграммной бумаги или перфоленты. (Указывается : номер измерительного прибора, дата, время, название режима и т.п.);
- включение и прогрев приборов;
- установка скорости протяжки диаграммной бумаги, интервал опросов и количество циклов в одном опросе в зависимости от режима;
- пуск измерительных приборов, запись "нулевых" состояний;
- наблюдение за исправностью работы приборов;
- поддержание постоянной связи (телефонной или громкоговорящей) с эксплуатационным персоналом энергетического объекта;
- занесение в журнал информации о ходе выполнения режима, об изменениях в измерительной схеме;
- в случае необходимости, выполнение "экспресс"-обработки по реперным измерительным точкам и передача соответствующих данных о параметрах или температурах эксплуатационному персоналу энергетического объекта. Под реперными измерительными точками следует понимать такие измерительные точки, которые несут основную информацию о напряженном состоянии энергетического объекта;
- повторная запись "нулевых" состояний после проведения режима и выключение приборов.

6.2. Контроль за нормальной работой измерительной аппара-

туры производится в соответствии с техническими требованиями конкретного прибора. Например, контроль исправности тензометрического прибора ТИ-80 производится путем периодического опроса четырех контрольных каналов, к которым подсоединены термостатированные сопротивления по схеме полумоста и сбалансированы при двух положительных и двух отрицательных значениях выходного сигнала, близких к нулю и к максимальному значению (например, +50; +8500 и -50; -8500).

6.3. Состояние тензорезисторов и термопар при грузовом отсчете (при проведении режима) контролируется по заранее выбранным критериям:

- для тензорезисторов
$$x \leq \frac{\epsilon_{доп} \cdot K}{M},$$

где x - отсчет по прибору; $\epsilon_{доп}$ - предполагаемый уровень измеряемых деформаций; K - чувствительность; M - номинальная цена единицы наименьшего разряда прибора;

- для термопар $t \leq t_{max},$

где t_{max} - максимальная рабочая температура натурального объекта.

6.4. При контроле состояния измерительной схемы периодически производится измерение сопротивления изоляции линий.

7. ОБРАБОТКА И ОФОРМЛЕНИЕ РЕЗУЛЬТАТОВ ИЗМЕРЕНИЙ

7.1. В общем случае обработка результатов измерений состоит из трех этапов: первичной, промежуточной и окончательной обработки.

7.2. Целью первичной обработки результатов измерений является извлечение из выходного сигнала тензорезистора информативной составляющей, перевод показаний измерительных приборов в значение соответствующих измеряемых деформаций и определение напряжений в измерительных точках исследуемой конструкции.

7.3. Если измерения деформаций производятся с помощью аналоговых приборов (самописцев и осциллографов), то первичная обработка результатов включает в себя:

- а) синхронизацию кривых на диаграммных лентах и осциллограммах;
- б) "привязку" кривых к номерам измерительных точек, тензорезисторов и термопар;
- в) выбор начальных состояний, относительно которых следует обрабатывать текущие значения показаний приборов;
- г) кодировку первичной информации на перфоленту, магнитную ленту, магнитный диск;
- д) машинную обработку подготовленной информации по соответствующим программам с выдачей первичных данных (максимальные величины напряжений, температуры в измерительных точках, основные параметры натурального объекта и т.п.).

7.4. Если измерения деформаций производятся цифровыми приборами с непосредственной передачей информации в ЭВМ или выводом ее на промежуточный накопитель (перфолента, магнитная лента и т.п.), то первичная обработка выполняется автоматически по

соответствующим программам. Применение цифровых приборов типа ТК в комплексе с ЭВМ позволяет получать результаты в ходе эксперимента, оперативно оценивать текущее состояние натурального объекта и влиять на ход эксперимента.

7.5. Программы для машинной обработки результатов измерений должны учитывать особенности конкретного натурального эксперимента / I4 /. Вместе с тем их следует составлять в соответствии с общим алгоритмом обработки результатов натуральных тензометрических исследований энергетического оборудования, содержащего следующие основные положения.

7.5.1. Анализ состояния измерительных и регистрирующих приборов по результатам нескольких наблюдений и исключение показаний приборов с грубыми погрешностями. Для повышения достоверности измерений при каждом текущем состоянии натурального объекта следует многократный опрос тензорезисторов и термопар не менее 3-х раз.

7.5.2. Анализ состояния тензорезисторов и термопар с привлечением соответствующих критериев и исключение результатов, содержащих грубые погрешности.

7.5.3. Определение температур в измерительных точках и вычисление разностей температур рабочих и компенсационных тензорезисторов (если применяется схемная компенсация температурного сопротивления). Если для измерения температур используют цифровые вольтметры (типа Ц 68003 и др.), то температуры следует представлять аналитическими зависимостями в функции отсчетов приборов в виде полиномов.

7.5.4. Обработка показаний тензорезисторов-"свидетелей" и определение неинформативной составляющей выходного сигнала тен-

резистора и ее среднеквадратичной погрешности.

Следует иметь в виду, что тензорезисторы-"свидетели" не учитывают погрешностей, обусловленных нестационарностью тепловых процессов и ползучестью рабочих тензорезисторов.

7.5.5. Представление функции влияния температуры t на чувствительность тензорезистора аналитической зависимостью в функции температуры в виде полинома n -ой степени.

7.5.6. Определение деформаций по показаниям тензорезисторов с использованием зависимостей (2.1), (2.3), (2.10).

7.5.7. Определение главных деформаций в измерительных точках с использованием формул для трехкомпонентных розеток. В случае применения прямоугольной розетки (0, 45, 90) главные деформации определяются по формуле

$$\varepsilon_{1,2} = \frac{\varepsilon_0 + \varepsilon_{90}}{2} \pm \frac{\sqrt{2}}{2} \sqrt{(\varepsilon_0 - \varepsilon_{45})^2 + (\varepsilon_{45} - \varepsilon_{90})^2} \quad (7.1)$$

7.5.8. Представление модуля упругости E аналитической зависимостью в функции температуры в виде полинома n -ой степени. (По данным расчета на прочность элементов сосудов и трубопроводов, а также РТМ других ведомств). Коэффициент Пуассона допускается задавать постоянным числом для всего диапазона рабочих температур.

7.5.9. Определение погрешности измерений деформаций по формуле 2.9.

7.5.10. Определение главных напряжений по формуле

$$\sigma_{1,2} = \frac{E t}{1 - \mu^2} (\varepsilon_{1,2} + \mu \varepsilon_{2,1}). \quad (7.2)$$

7.5.11. Оценка погрешности определения напряжений по формуле

$$S_{\sigma_{1,2}} = \sqrt{\frac{E^2}{(1 - \mu^2)^2} (S_{\varepsilon_{1,2}}^2 + \mu^2 S_{\varepsilon_{2,1}}^2) \frac{(\varepsilon_{1,2} + \mu \varepsilon_{2,1})^2}{(1 - \mu^2)^2} S_t^2 + \frac{E^2 [2\mu \varepsilon_{1,2} + (1 + \mu^2) \cdot \varepsilon_{2,1}]^2}{(1 - \mu^2)^2} S_{\mu}^2} \quad (7.3)$$

где $S_{\epsilon_{1,2}}$ - погрешности определения главных деформаций ϵ_1 и ϵ_2 , S_{μ} и S_{ν} - погрешности определения модуля упругости и коэффициента Пуассона.

7.5.12. Вывод результатов вычислений на печать.

7.6. На промежуточном этапе обработки результатов измерений производится окончательная оценка погрешности натурального эксперимента с проведением дополнительных лабораторных и стендовых исследований для уточнения составляющих погрешности эксперимента, которые не могли быть определены при планировании эксперимента и в процессе натуральных измерений.

7.6.1. Действительная ползуность тензорезистора определяется на специальном оборудовании по данным натурных исследований с учетом реальной нагруженности натурального объекта в соответствии с п. 2.7.

7.6.2. Погрешности, обусловленные нестационарностью теплообмена в натурном объекте $\Delta \epsilon_t$ и $\delta \xi_t$, выявляются в соответствии с п.п. 2.10 и 2.19.

Если погрешностью $\delta \xi_t$ допустимо пренебречь (наличие автономного защитного устройства розетки тензорезисторов), целесообразно применять расчетно-экспериментальный метод оценки погрешности, связанной с местными деформациями $\Delta \epsilon_t$. В случае применения защитного устройства тензорезистора цилиндрической формы, стенку корпуса (или другой детали) можно рассматривать как пластинку с осесимметричным распределением температур относительно оси защитного устройства или как полупространство, подверженное локальному осесимметричному тепловому воздействию. В этом случае задача сводится к решению уравнений Пуассона при найденных экспериментально температурах в узлах сетки, на которую разбивается

исследуемая область, и заданных граничных условиях / I4 /.

Если в выходном сигнале тензорезистора присутствуют обе составляющие погрешности $K\Delta\varepsilon_t$ и $\delta\xi_t$, связанные с нестационарностью, их следует определять моделированием, на стендах, имитирующих тепловые процессы, протекающие в тензометрируемых конструкциях. Это объясняется тем, что даже при достаточно точном измерении температуры решетки рабочего тензорезистора в натуральных условиях расчетное определение $\delta\xi_t$ затруднительно из-за неопределенности текущих значений β и α .

7.7. Окончательная обработка результатов измерений предполагает анализ обработанных ранее данных, получение зависимостей и выявленных закономерностей. На этом этапе устанавливается связь между полученными величинами напряжений и конструктивными особенностями натурального объекта, напряженным состоянием конструкции и эксплуатационными режимами, максимальными величинами напряжений и характерными разностями температур объекта. Подготавливается материал для оценки прочности натурального объекта с учетом реальной нагруженности (по данным тензометрии) и остаточного ресурса (формируются циклы, определяются размахи деформаций и напряжений, оценивается нагруженность стационарного режима в цикле пуск-останов оборудования и т.д.).

7.8. В зависимости от поставленной задачи результаты измерений могут быть представлены в виде графиков или кривых, математических формул или номограмм, таблиц, статистических данных или словесных описаний.

7.9. Если измерения являются составной частью научно-исследовательских работ, результаты измерений должны оформляться в соответствии с общими требованиями и правилами оформления отчет-

тов о научно-исследовательских работах (ГОСТ 7.32-81).

7.10. В соответствии с ГОСТ 8.011-72 при выражении точности измерений интервалом, в котором с определенной вероятностью находится суммарная погрешность измерений, устанавливается следующая форма представления результатов измерений

$$A; \Delta_{от} \Delta_{н} до \Delta_{в}; P,$$

где A - результат измерения в единицах измеряемой величины;
 $\Delta_{от}, \Delta_{н}$ и $\Delta_{в}$ - соответственно погрешность измерения с нижней и верхней ее границами в тех же единицах; P - установленная вероятность, с которой погрешность измерения находится в этих границах.

7.11. Результаты измерений на распечатках ЭВМ при первичной обработке должны содержать следующие данные:

- дату и время проведения режима;
- название и номер режима;
- номера неисправных тензорезисторов и термопар;
- номера измерительных точек;
- показания термопар, соответствующих рабочим и (при необходимости) компенсационным тензорезисторам;
- измеренные значения деформаций;
- значения главных напряжений в измерительных точках;
- показания установленных на конструкции "свободных" термопар (если они предусмотрены в измерительной схеме).

Рекомендуется следующая форма представления результатов измерений на распечатках ЭВМ при первичной обработке.

Режим № _____	Название режима _____
Дата _____	Время _____
Параметры установки	(МПа)
	(°C)

Неисправные термопар:

Неисправные тензорезистор:

Номер измерительной точки	Температура °С	Деформации млн-І	Главные напряжения, МПа	Угол °

7.12. Если дальнейшей обработки результатов измерений не требуется, выдача документа о результатах измерений может быть произведена в форме л. 7.11 с приведением дополнительных данных о примененных средствах измерений, измерительных системах и т.п.

Документ должен быть удостоверен лицом, проводившим измерения.

Приложение

Основные технические характеристики тензометрических приборов и систем,
применяемых для измерения статических и квазистатических деформаций

№ пп	Основные технические характеристики	Наименование приборов					
		ИЦ-1	СИИТ-3	СИИТ-2	К-732	К-742	ТК-80
1.	Пределы измерений, мкОм/Ом	$0 + 4 \cdot 10^4$	± 9999 - мост ± 19998 - полумост		от $2,5 \cdot 10^5$ до 10^6		$\pm 10 \cdot 10^5$
2.	Цена единицы наименьшего разряда, мкОм/Ом	20	1 - мост 2 - полумост		10	10	10
3.	Сопротивление тензорезисторов, Ом	50-500	100-400	100-400	100-400	100-400	-
4.	Быстродействие, измерений/с	-	20	20-200	100	10	-
5.	Количество измерительных каналов	10	100	500	127	1008	-
6.	Максимальная длина линий связи от измерителя до коммутатора, м	-	100	100	50	50	200
7.	Способ регистрации выходного	цифровое табло	ЭВМ	печать ЭВМ	ЭВМ	ЭВМ	перфокарта; ЭВМ

Литература

1. Методические указания РД 50 338-82. Расчеты и испытания на прочность. Порядок разработки межотраслевых методических указаний на методы расчета и испытаний. - М.; Изд-во стандартов, 1982.

2. ГОСТ 8.467-82. Нормативно-технические документы на методики выполнения измерений. Требования к построению, содержанию и изложению. - М.; Изд-во стандартов, 1982.

3. Основополагающие стандарты в области метрологического обеспечения. - М.; Изд-во стандартов, 1986.

4. ГОСТ 20420-75. Тензорезисторы. Термины и определения.

5. ГОСТ 21616-76. Тензорезисторы. Общие технические условия.

6. ГОСТ 21615-76. Тензорезисторы. методы определения характеристик.

7. Нормирование и использование метрологических характеристик средств измерений. Нормативно-технические документы. (ГОСТ 8.009-84; РД 50-453-84; Методический материал по применению ГОСТ 8.009-84). - М.; Изд-во стандартов, 1985.

8. ГОСТ 8.042-72. Требования к построению, содержанию и изложению стандартов методов и средств поверки мер и измерительных приборов.

9. Методические указания. МИ 1317-86. Государственная система обеспечения единства измерений. Результаты и характеристики. Погрешности измерений. Формы представления. Способы использования при испытаниях образцов продукции и контроле их параметров. - М.; Изд-во стандартов, 1986.

10. Методические указания РД 50-474-84. Методика выполнения измерений с применением информационно-измерительных систем. Порядок разработки и формы регистрации. Общие требования. - М.; Изд-во стандартов, 1985.

11. ГОСТ 8.002-71. Организация и порядок проведения проверки, ревизии и экспертизы средств измерений.

12. ГОСТ II.002-73. Правила оценки аномальности результатов наблюдений.

13. Методические указания МИ Г347-86. Методика определения погрешности измерений деформаций проволочными и фольговыми тензорезисторами. - М.; ВНИИМСО, 1986.

14. Методические рекомендации МР 246-87. Программное обеспечение тензометрии. Библиотека прикладных программ для высокотемпературной тензометрии.-М.: ВНИИИМАШ, 1987 .

15. Экспериментальные исследования и расчеты напряжений в конструкциях. - М.; Наука, 1975.

16. методы исследования напряжений. - М.; Наука, 1976.

17. Экспериментальные методы исследования деформаций и напряжений в конструкциях. - М.; Наука, 1977.

18. Исследования напряжений в конструкциях. - М.; Наука, 1980.

19. Методы исследования напряжений в конструкциях энергетического оборудования. - М.; Наука, 1983.

20. Н.И.Пригоровский. Методы и средства определения ползучей деформаций и напряжений. - М.; Машиностроение, 1983.

ИНФОРМАЦИОННЫЕ ДАННЫЕ

РАЗРАБОТАНЫ Институтом машиноведения им.А.А.Благонравова АН СССР

ИСПОЛНИТЕЛИ: д.т.н.Хуршудов Г.Х. (руководитель),
к.т.н.В.С.Сенин, к.т.н.Д.К.Михалев, к.г.н. А.И.Сергеев,
науч.сотр.С.В.Маслов

ОДОБРЕНЫ научно-методической комиссией по стандартизации секции "Расчеты и испытания на прочность" НТС Госстандарта СССР

УТВЕРЖДЕНЫ Приказом ВНИИМАШ Госстандарта СССР № II
от 13 января 1988 г.

Содержание

	Стр.
Обозначения	4
1. Средства измерений и вспомогательные устройства	6
2. Метод измерений	13
3. Требования к квалификации операторов и безопасности работ	20
4. Условия выполнения измерений	22
5. Подготовка к выполнению измерений	25
6. Выполнение измерений	35
7. Обработка и оформление результатов измерений .	37
Приложение	44
Литература	45
Информационные данные	47

Расчеты и испытания на прочность. Экспериментальные методы определения напряженно-деформированного состояния элементов машин и конструкций. Метод натурной тензометрии энергетического оборудования

Рекомендации Р 50-54-45-88

Редактор Траинин А.И.

Мл. редактор Еремеева Т.В.

ВНИИИМАШ Госстандарта СССР

Ротапринт ВНИИИМАШ I23007, Москва, ул. Шенюгина, 4

Тираж 350 экз. Объем 4 уч.-изд.л. Цена I р. Заказ 942-88-I

28.03.88г.