



ОБЕСПЕЧЕНИЕ ИЗНОСОСТОЙКОСТИ
ИЗДЕЛИЙ

Метод определения показателей
продолжительности смазочного
действия

пластичного смазочного материала

Р 50-54-44-88

ГОСУДАРСТВЕННЫЙ КОМИТЕТ СССР ПО СТАНДАРТАМ
(Госстандарт СССР)

Всесоюзный научно-исследовательский институт
по нормализации в машиностроении
(ВНИИИМаш)

Утверждены
Приказом ВНИИИМаш
№ 328 от 21.10.87г.

Обеспечение износостойкости изделий

Метод определения показателей продолжительности
смазочного действия пластичного смазочного
материала

Рекомендации

Р 50-54-44-88

Москва 1988

РЕКОМЕНДАЦИИ

Обеспечение износостойкости изделий.

Метод определения показателей продолжительности смазочного действия пластичного смазочного материала

Р 50-54-44-88

ОКСТУ 0023

Рекомендации распространяются на пластичные смазочные материалы, работающие в условиях граничной смазки. Устанавливают метод определения показателей продолжительности их действия, а также методику расчета по этим показателям параметров рационального режима периодического смазывания тяжело нагруженных опор скольжения.

1. ОПРЕДЕЛЕНИЕ ПОКАЗАТЕЛЕЙ ПРОДОЛЖИТЕЛЬНОСТИ СМАЗОЧНОГО ДЕЙСТВИЯ

К показателям продолжительности смазочного действия относятся:

продолжительность T_q , с, действия дозы смазочного материала объемом Q_m , м³, равным суммарной маслосъемкости приработанных поверхностей трения.

П р и м е ч а н и е. Суммарная маслосъемкость приработанных поверхностей трения численно равна объему зазора в контакте двух взаимодействующих поверхностей с установившейся шероховатостью, соответствующей заданному режиму;

интенсивность расходования γ_q (безразмерная величина) смазочного материала, численно равная объему расходуемого смазочного материала на единицу номинальной площади A'_a меньшей поверхности трения при единичном пути трения L_T :

$$\gamma_q = \frac{q}{A'_a L_T};$$

пределная концентрация \bar{C}_v продуктов изнашивания - их объемная концентрация в дозе смазочного материала, при достижении которой значения триботехнических характеристик (момент или сила трения, трибо ЭДС, КРП и др.) смазанной опоры становятся равными их значениям при трении без смазки;

параметры K , n , m функции вида $\mathcal{L}_q = K\rho^n v^m$, аппроксимирующей зависимость интенсивности расходования смазочного материала от скорости скольжения v и давления ρ .

1.1. Сущность метода

1.1.1. Метод состоит в экспериментальном определении на модельных образцах для заданных условий работы опоры продолжительности действия дозы исследуемого пластичного смазочного материала и соответствующего износа образцов с последующим расчетом остальных показателей работоспособности.

1.1.2. Заданные условия работы опоры включают характер, относительного перемещения (тип опоры скольжения), конструкционные материалы, номинальное давление ρ , скорость скольжения v и при необходимости температуру.

1.2. Приборы и материалы

1.2.1. Испытательная установка, обеспечивающая заданные условия работы опоры, с пределами допускаемой относительной погрешности усилия прижатия образцов и частоты движения подвижного образца ± 5 , погрешностью измерения температуры не более 1°C , оснащенная устройствами измерения триботехнических характеристик (сила или момент трения, трибо ЭДС, КРП и др.) с относительной погрешностью не более 5 %.

1.2.2. Аналитические весы модели ВЛА-200 или другой аналогичной.

1.2.3. Шприц с диаметром выходного отверстия 1-2 мм.

1.2.4. Образцы пар трения в зависимости от заданного типа опоры: колок-ролик, кольцо-плоскость, плоскость-плоскость и др.

1.2.5. Образцы смазочного материала.

1.2.6. Промывочные материалы: бензин по ГОСТ 3134-78, ацетон по ГОСТ 2503-79.

1.3. Подготовка к испытаниям

1.3.1. Образцы устанавливают на испытательную установку, обильно смазывают исследуемым смазочным материалом и прирабатывают до стабилизации значений триботехнических характеристик (см. п.1.2.1) и достижения прилегания поверхностей трения (при этом допускается их шабрение) не менее 95% от площади меньшего образца. Контроль прилегания осуществляют визуально по пятну контакта.

Приработку можно проводить с переменными p и V , но на заключительном этапе продолжительностью не менее 1 ч, эти параметры должны соответствовать заданному режиму.

1.3.2. Приработанные образцы обезжиривают (см. п.1.2.6). Запускают испытательную установку в заданном режиме, регистрируя стабилизированное значение одной из триботехнических характеристик (п.1.2.1), которое принимают в качестве критерия прекращения смазочного действия.

Если в заданных условиях работы опоры образцы неработоспособны, на них наносят исследуемый смазочный материал, затем снова запускают испытательную установку в заданном режиме, регистрируя значение одной из триботехнических характеристик в момент ее резкого увеличения во времени, которое принимают в качестве критерия прекращения смазочного действия.

1.3.3. Проводят повторную приработку в заданном режиме при обильном смазывании исследуемым смазочным материалом в течение не менее 30 мин.

1.3.4. Образцы снимают, тщательно промывают (см. п. 1.2.6), высушивают и на аналитических весах определяют первоначальный вес образцов G_1' и G_1'' с меньшей A_a' и большей A_a'' номинальными площадями поверхности трения соответственно. Затем их устанавливают и закрепляют в испытательной установке.

1.3.5. Исследуемый смазочный материал помещают в шприц с диаметром d выходного отверстия, охлаждают до температуры $0-5^{\circ}\text{C}$, затем медленно выдавливают в виде цилиндра на твердую, не впитывающую смазочный материал плоскую поверхность.

Отделяют часть длиной l_q и определяют ее объем по формуле

$$q = \frac{\pi d^2}{4} l_q.$$

1.3.6. На меньшую приработанную и обезжиренную поверхность трения по возможности равномерно наносят дозу смазочного материала объемом, см^3

$$q = 1,5 \cdot 10^{-4} (A_a' + A_a'').$$

Эту поверхность прижимают с заданным усилием к приработанной и совместно с ней обезжиренной поверхности трения сопряженного образца. Медленно перемещают поверхности трения относительно друг друга в течение нескольких циклов (оборотов, двойных ходов) до равномерного размазывания смазочного материала.

При необходимости повторяют эту операцию, уменьшая наносимую дозу смазочного материала и добиваясь отсутствия его видимых излишков. Определенный таким образом объем смазочного материала q_m считают равным суммарной маслосъемкости пары трения.

1.4. Проведение испытаний

1.4.1. Запускают испытательную установку в заданном режиме. Измеряют интервал времени от запуска до момента прекращения смазочного действия (см.п.1.3.2).

1.4.2. Для каждого режима проводят не менее 5 опытов с каждой парой образцов. При этом в каждом опыте дозу Q_m наносят согласно п. 1.3.6.

1.4.3. Образцы снимают, тщательно промывают (см.п.1.2.6), высушивают и определяют веса G_2' и G_2'' образцов с номинальными площадями поверхности трения A'_a и A''_a соответственно.

1.4.4. Операции по разд. 1.3 и пп.1.4.1-1.4.3 повторяют не менее, чем на трех парах образцов для каждого режима.

1.5. Обработка результатов испытаний

1.5.1. Для каждого заданного режима устанавливают среднюю продолжительность смазочного действия

$$T = \frac{\sum_{i=1}^{n_{оп}} T_i}{n_{оп}},$$

где T_i - продолжительность смазочного действия в i опыте;

$n_{оп}$ - суммарное (по всем парам образцов) количество опытов на одном режиме.

1.5.2. Определяют интенсивность расходования смазочного материала

для i -го опыта

$$Jq_i = \frac{Q_m}{A'_a T_i V};$$

для заданного режима

$$Jq = \frac{\sum_{i=1}^{n_{оп}} Jq_i}{n_{оп}}.$$

1.5.3. Рассчитывают предельную концентрацию продуктов изнашивания по формуле

$$\bar{C}_v = \frac{V_M' + V_M''}{\bar{\varphi}_M + (V_M' + V_M'')},$$

где

$$\bar{\varphi}_M = \frac{\sum_{i=1}^{n_{оп}} \varphi_{M_i}}{n_{оп}};$$

V_M' и V_M'' - соответственно средние объемные износы образцов с площадями трения A'_a и A''_a до момента прекращения смазочного действия, устанавливаемого в соответствии с п.1.3.1:

$$V_M' = \frac{\sum_{j=1}^{n_{об}} \sum_{i=1}^{n_{оп}} \frac{G_1' - G_2'}{n_{оп} \rho^i}}{n_{оп}},$$

$$V_M'' = \frac{\sum_{j=1}^{n_{об}} \sum_{i=1}^{n_{оп}} \frac{G_1'' - G_2''}{n_{оп} \rho''^i}}{n_{оп}};$$

$n_{об}$ - количество пар образцов для заданного режима;

$n_{оп}$ - количество опытов на одной паре образцов между двумя взвешиваниями;

ρ^i, ρ'' - плотности материалов образцов с площадями трения A'_a и A''_a соответственно.

1.5.4. Вычисляют значения параметров k , n , и m степенной функции $Y_{\varphi} = k \rho^n v^m$ по формулам

$$n = \frac{N_v \sum_{i=1}^{N_v} \lg \varphi_i \lg \rho_i - \sum_{i=1}^{N_v} \lg \rho_i \sum_{i=1}^{N_v} \lg \varphi_i}{N_v \sum_{i=1}^{N_v} \lg^2 \rho_i - (\sum_{i=1}^{N_v} \lg \rho_i)^2};$$

$$m = \frac{N \sum_{i=1}^N \varphi_i \lg v_i - \sum_{i=1}^N \lg v_i \sum_{i=1}^N \lg \varphi_i}{N \sum_{i=1}^N \lg^2 v_i - (\sum_{i=1}^N \lg v_i)^2};$$

$$\lg k = \frac{\sum_{i=1}^N \lg \varphi_i \lg^2 v_i - \sum_{i=1}^N \lg v_i \sum_{i=1}^N \lg \varphi_i \lg v_i}{N \sum_{i=1}^N \lg^2 v_i - (\sum_{i=1}^N \lg v_i)^2},$$

где
$$\varphi_i = \frac{J \varphi_i}{P_i N}$$
 ;

P_i - номинальное давление в i опыте,

v_i - скорость скольжения в i опыте,

N_v - количество опытов при скорости v_i ;

N - общее количество опытов с различными P_i и v_i .

2. РАСЧЕТ ПАРАМЕТРОВ РАЦИОНАЛЬНОГО ПЕРИОДИЧЕСКОГО РЕЖИМА СМАЗЫВАНИЯ

Основные параметры режима периодического смазывания:

доза q - объем смазочного материала, подаваемый едино-
разово к трущимся поверхностям, см^3 ;

периодичность смазывания T - интервал времени работы
смазываемого сопряжения между двумя последовательными пода-
чами доз, ч;

расход смазочного материала Q - количество смазочно-
го материала, подаваемого к трущимся поверхностям в единицу
времени, $\text{см}^3/\text{ч}$.

2.1. Первичные исходные данные

2.1.1. Характеристики смазочного материала по техниче-
ской документации

2.1.2. То же для конструкционных материалов взаимо-
трущихся деталей.

2.1.3. Характеристики макро- и микрогеометрии поверх-
ностей трения:

диаметр подшипника D или ширина рабочей части направ-
ляющей B , см;

длина подшипника l или рабочей части ползуна l_w , см;

параметры установившейся поперечной шероховатости R'_a -
поверхности трения с меньшим значением номинальной площади
 A'_a и R''_a - с большим значением номинальной площади A''_a .

2.1.4. Параметры режима работы опоры:

действующее усилие P и характеристики его изменения во времени (в течение цикла), H ;

частота вращения цапфы $n_{ц}$ или двойных ходов ползуна $n_{х,с}^{-1}$;

безразмерные интенсивности линейного изнашивания: \mathcal{J}_h детали с номинальной площадью поверхности трения A''_{α} и \mathcal{J}_h'' - детали с номинальной площадью поверхности трения A''_{α} .

2.2. Расчетные исходные данные

2.2.1. Номинальные площади поверхности трения для:

подшипника $A'_{\alpha} = \mathcal{Y}_0 D l$, цапфы $A''_{\alpha} = \pi D l$ (черт.1);

ползуна $A'_{\alpha} = B L$, направляющей $A''_{\alpha} = B(L+S)$ (черт.2),

где \mathcal{Y}_0 - полуугол контакта в подшипнике, рад.

$$\text{При } \mathcal{Y}_0 < 20^\circ \quad \sin \mathcal{Y}_0 = \sqrt{C_0 B};$$

$$\text{при } \mathcal{Y}_0 > 20^\circ \quad \mathcal{Y}_0 = C \left(\frac{\beta}{\beta+1} \right)^t;$$

$$\text{где } C_0 = \frac{4}{\pi} \left[(1-\mu_1^2) + (1-\mu_2^2) \frac{E_1}{E_2} \right],$$

$$C = 0,317 \left(\frac{C_0 + 0,117}{0,117} \right)^t, \quad \beta = \frac{P}{E_1 \delta l},$$

$$\frac{E_1}{E_2} < 0,1,$$

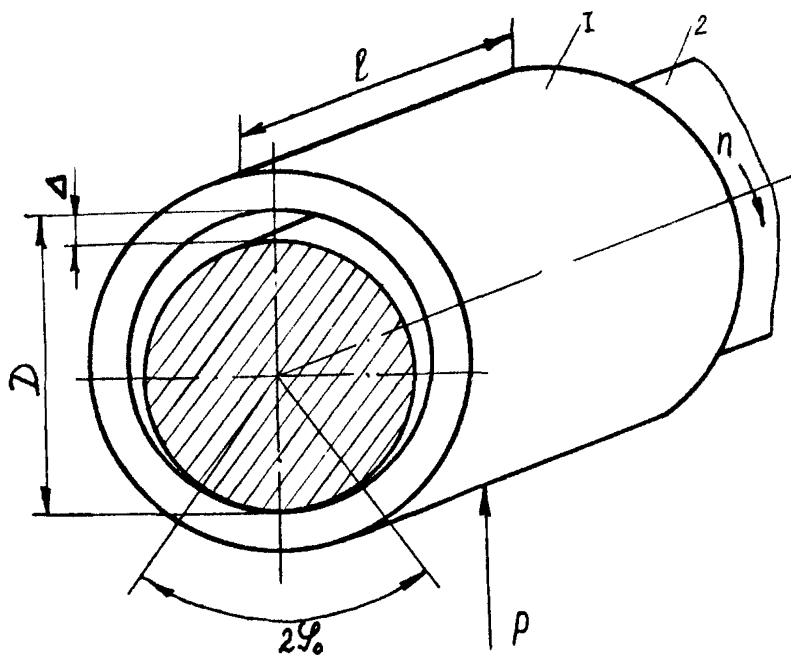
$$t = 0,16 \mu_1 + 0,554,$$

$$0,1 < \frac{E_1}{E_2} < 10,$$

$$t = m_1 \mu_1 + m_2 \mu_2 + t_0,$$

$$m_1 = 0,08 - 0,06 \lg \frac{E_1}{E_2},$$

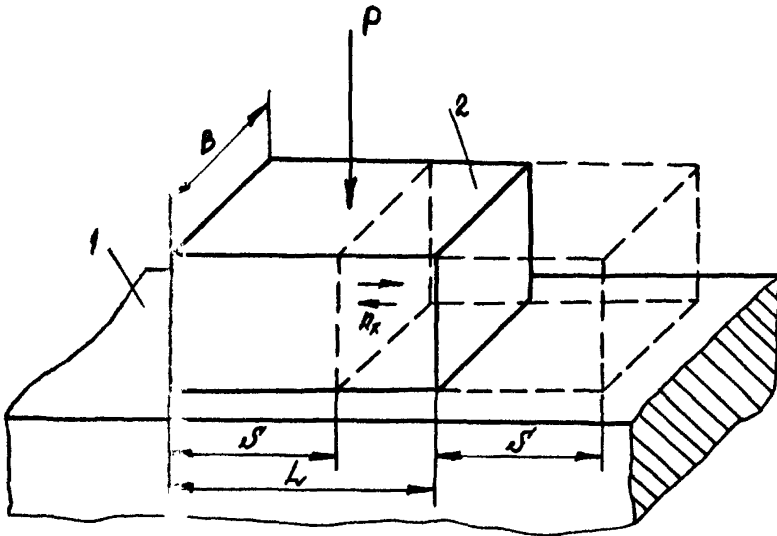
$$m_2 = 0,2 + 0,21 \lg \frac{E_1}{E_2}.$$



Черт. I

Опора скольжения "подшипник-цапфа"

I - подшипник, 2 - цапфа, D - диаметр, L - длина подшипника, Δ - диаметральный зазор, φ_0 - полуугол контакта, n - частота вращения вала, P - нормальная (радиальная) нагрузка на подшипник



Черт. 2

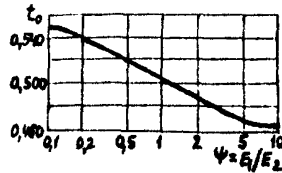
Отра скольжения "ползун - направляющая"

1 - направляющая, 2 - ползун, B - ширина рабочей части,
 L - длина, S - ход ползуна, n_k - число двойных
ходов ползуна в секунду. P - нормальная нагрузка

μ_1, μ_2 - коэффициенты Пуассона для материалов подшипника и цапфы соответственно,

E_1, E_2 - модули упругости для материалов подшипника и цапфы, $\frac{H}{M\bar{\alpha}}$,

t_0 - параметр, зависящий от соотношения модулей упругости материалов (черт. 3);



Черт. 3

δ^N - радиальный зазор в подшипнике, м. Если неизвестен фактический зазор в подшипнике, то для расчета принимают минимально возможное значение.

Примечание. При сочетании материалов бронза-сталь можно принять $t_0 = 0,52$; $t = 0,6$; $C_0 = 1,714$, $C = 1,65$.

2.2.2. Параметры установившейся шероховатости поверхностей трения.

Определяют параметр R_a профилометрированием или профилографированием приработанных поверхностей трения либо расчетным путем по формуле

$$R_a = 2,7 \cdot 10^{-3} \left(\frac{\tau_0}{\alpha_r} \right)^{0,625} \left(\frac{1-\mu}{E} \right)^{0,545} P_a^{-0,03},$$

где P_a - номинальное давление МПа; τ_0 - прочность адгезионной связи при трении $\frac{H}{M^2}$ (по ГОСТ 27640-88).

Для пары трения металл-металл при смазке в среднем ориентировочно можно принять

$$\tau_0 = 1 \cdot 10^C, \frac{\text{Н}}{\text{м}^2};$$

$$\alpha_r = 2,2 \alpha,$$

где α_r, α - коэффициенты гистерезисных потерь соответственно при скольжении и определяемый в экспериментах по одноосному растяжению-сжатию.

Примечание. Для бронзы $\alpha = 0,04$, для закаленной стали можно принять $\alpha = 0,02$.

Для приработанных поверхностей без специальной обработки (вибронакатки и т.п.) приближенно

$$R_\alpha = 3,75 \cdot 10^{-5} \text{ см.}$$

2.2.3. Комплексный геометрический фактор

$$K_r = \frac{A_\alpha V}{A},$$

где A - площадь свободной (неконтактирующей) поверхности трущейся детали; V - ее объем.

Для валов при $\frac{L_0 - l}{D} > 3$ или направляющих при $\frac{L_0 - L - S}{h} > 3$, вычисляя A и V , в качестве длинового размера принимают $3D$ или $3L$ (L_0 - длина вала или направляющей).

2.2.4. Масштабный коэффициент перехода от экспериментальных образцов к натурной опоре скольжения

$$K_M = C_r^{1/6} = \left[\frac{(K_r^0 \cdot K_r^0)_0}{(K_r^0 \cdot K_r^0)_H} \right]^{1/6},$$

где комплексы с индексом "0" относятся к экспериментальным образцам, а с индексом "H" - к трущимся деталям натурной опоры.

2.2.5. Номинальное давление

$$p_a = 10^{-2} \cdot \frac{P}{A'_a}$$

2.2.6. Если нагрузка действует на опору не постоянно в течение цикла (оборота вала, двойного хода ползуна), то определяют отношение

$$k_p = \frac{t_p}{t_c},$$

где t_p - продолжительность действия нагрузки в течение цикла; t_c - период цикла.

2.2.7. Средняя скорость относительного перемещения, м/с для опоры "подшипник-цапфа", $V = 0,01 \cdot \pi D n_c$, "ползун-направляющая" $V = 0,02 \cdot S n_k$.

2.3. Расчет дозы смазочного материала

Дозу смазочного материала определяют по формуле

$$q = 4R'_a A'_a + 4R''_a A''_a$$

2.4. Расчет расхода смазочного материала

2.4.1. Если определены значения J_q ,

$$Q = 3,6 \cdot 10^5 J_q A'_a V k_p k_m$$

2.4.2. Если определены \bar{C}_v и известны значения интенсивностей изнашивания натуральных взаимотрущихся деталей, то

$$Q = 3,6 \cdot 10^5 A'_a V (J'_h + J''_h) \frac{1 - \bar{C}_v}{\bar{C}_v}$$

2.4.3. Если определены значения \bar{C}_v и известны значения интенсивностей изнашивания модельных образцов,

$$Q = 3,6 \cdot 10^5 A'_a V (J'_{hm} + J''_{hm}) \frac{1 - \bar{C}_v}{\bar{C}_v} \cdot k_m$$

2.4.4. Если определены параметры n , m и k

$$Q = 3,6 \cdot 10^5 \cdot k A_{\alpha}^i \rho^n v^{-1+m} \cdot K_P K_M$$

Значения \bar{C}_v , k , n и m для некоторых сочетаний конструктивных и смазочных материалов приведены в приложении.

2.5. Расчет периодичности смазывания

Периодичность смазывания определяют по формуле

$$T = \frac{q}{Q}$$

Приложение
Справочное

Значения параметров \bar{C}_v , K , n , m

для некоторых сочетаний конструкционных

и смазочных материалов

(селидол № ГОСТ 1033-79, ЦИАТИМ-201 ГОСТ 6267-74)

Опора	Конструкционные материалы	Смазочный материал	K_1	n	m	$[C_v]$
"подшипник-цапфа"	бронза-сталь	УС-2	$7,5 \cdot 10^{-8}$	2,0	0,7	2%
		ЦИАТИМ-201	$8 \cdot 10^{-10}$	3,4	0	
"велзун-направляющая"	чугун	УС-2	$9,8 \cdot 10^{-10}$	1,5	-0,8	
		ЦИАТИМ-201	$1,7 \cdot 10^{-9}$	1,1	-0,8	
	сталь	УС-2	$2,2 \cdot 10^{-8}$	1,5	0	
		ЦИАТИМ-201	$5,3 \cdot 10^{-8}$	1,1	0	

Литература

1. Кругельский И.В., Лобychин М.Н., Комбалов В.С. Основы расчета на трение и износ – М.: Машиностроение, 1977.

2. Карасик И.И., Черный А.Ш. Ухудшение смазочной способности пластичного смазочного материала в результате пассивирующего действия изнашивания – Трение и износ, 1984, – т. 5 – С. 1045-1050.

3. Черный А.Ш., Карасик И.И.; Курганский П.М. Расчет необходимой подачи пластичного смазочного материала для работающих пар трения скольжения – Вестник машиностроения, 1984 г., № 5. – С. 20-23.

4. Черный А.Ш., Курганский П.М. Рациональное смазывание опор скольжения технологического оборудования пластичным смазочным материалом // Надежность судовых машин. – Николаевский кораблестроительный институт, 1985 г.

ИНФОРМАЦИОННЫЕ ДАННЫЕ

1. РАЗРАБОТАНЫ И ВНЕСЕНЫ ВНИИИИМАШ Госстандарта СССР

ИСПОЛНИТЕЛИ:

д.т.н.И.И.Карасик, к.т.н.А.Ш.Черный (руководители темы);
к.т.н. П.М.Курганский, А.А.Булавин; Н.Н. Самойлова.

2. УТВЕРЖДЕНЫ И ВВЕДЕНЫ В ДЕЙСТВИЕ ПРИКАЗОМ ВНИИИИМАШ
№ 828 от 21 октября 1987 г.

3. ВВЕДЕНЫ ВПЕРВЫЕ

4. ССЫЛОЧНЫЕ НОРМАТИВНО-ТЕХНИЧЕСКИЕ ДОКУМЕНТЫ

Обозначение НТД, на который дана ссылка	Номер пункта, подпункта, приложения
ГОСТ 27640-88	2.2.2
ГОСТ 1033-79	Приложение
ГОСТ 2603-79	1.2.6
ГОСТ ЭИ34-78	1.2.6
ГОСТ 6267-74	Приложение

1. Определение показателей продолжительности смазочного действия	3
1.1. Сущность метода	4
1.2. Приборы и материалы	4
1.3. Подготовка к испытаниям	5
1.4. Проведение испытаний	7
1.5. Обработка результатов испытаний	7
2. Расчет параметров рационального периодического режима смазывания	9
2.1. Первичные исходные данные	9
2.2. Расчетные исходные данные	10
2.3. Расчет дозы смазочного материала	15
2.4. Расчет расхода смазочного материала	15
2.5. Расчет периодичности смазывания	16
Приложение	17
Литература	18
Информационные данные	19

Обеспечение износостойкости изделий
Метод определения показателей продолжительности
смазочного действия пластичного смазочного
материала

Рекомендации

Р 50-54-44-88

Редактор Волкова А.И.

Мл. редактор Еремеева Т.В.

ВНИИММаш Госстандарта СССР

Ротапринт ВНИИММаш 123007, Москва, Шенюгина, 4 Заказ И171-88-1
Тираж 300 экз. Объем 0,7 уч.-изд.л. 14.04.88г. Цена 50 к.