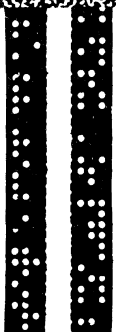



ГОСУДАРСТВЕННЫЙ КОМИТЕТ СССР
ПО СТАНДАРТАМ



РАСЧЕТЫ И ИСПЫТАНИЯ НА ПРОЧНОСТЬ



МЕТОДЫ ИСПЫТАНИЙ
НА КОНТАКТНУЮ УСТАЛОСТЬ

Р 50-54-30-87



ГОСУДАРСТВЕННЫЙ КОМИТЕТ СССР ПО СТАНДАРТАМ
(Госстандарт СССР)

Всесоюзный научно-исследовательский институт по
нормализации в машиностроении
(ВНИИМАШ)

Утверждены
Приказом ВНИИМАШ
№ 379 от 8.12.1987 г.

Расчеты и испытания на прочность
методы испытаний на контактную усталость

Рекомендации

Р 50-54-30-87

Москва, 1986

УДК 620.178.32:006.854

Группа Т Б I

Р е к о м е н д а ц и и

**РАСЧЕТЫ И ИСПЫТАНИЯ НА ПРОЧНОСТЬ
МЕТОДЫ ИСПЫТАНИЙ НА КОНТАКТНУЮ
УСТАЛОСТЬ**

**Р 50-54-30-87
Взамен ГОСТ 25.501-78**

ОКСТУ 0070

В настоящих рекомендациях (Р) описываются методы контрольных испытаний машиностроительных материалов на контактную усталость при нормальной и повышенной температурах и способы обработки их результатов.

Р не устанавливает методов испытаний на контактную усталость деталей машин и испытаний в условиях пониженной температуры окружающей среды, вакуума и лучевого воздействия.

I. ОБЩИЕ ПОЛОЖЕНИЯ

I.1. Предлагаемые Р включают методы испытаний на контактную усталость по четырем схемам нагружения:

- качение без проскальзывания (черт. 1);
- качение с проскальзыванием (черт. 2);
- качение с внешней касательной нагрузкой (черт. 3);
- пульсирующий контакт (черт. 4).

I.2. Методы предусматривают испытания на контактную усталость в условиях:

нормальной температуры и влажности окружающей среды в соответствии с ГОСТ 15150-69^{*} (исполнение У, категория 4.2) при наличии или отсутствии смазки;

повышенной температуры (до 673 °К) для схем нагружения, предусмотренных черт. 1 и 3, и наличия смазки.

1.3. Термины, определения и обозначения, применяемые в рекомендациях, указаны в приложении 1.

1.4. Сущность методов испытаний на контактную усталость: определение главных (нормальных) и эквивалентных напряжений;

расчет предела контактной выносливости при ограниченном объеме партии;

оценка параметров функции распределения контактно-усталостного ресурса на заданном уровне напряжения;

получение среднего значения предела контактной выносливости и его среднего квадратического отклонения;

построение кривой контактной усталости;

построение группы кривых контактной усталости по параметру вероятности разрушения.

1.5. Контактно-усталостные характеристики, определяемые в Р, могут применяться при:

обосновании конструктивно-технологических решений;

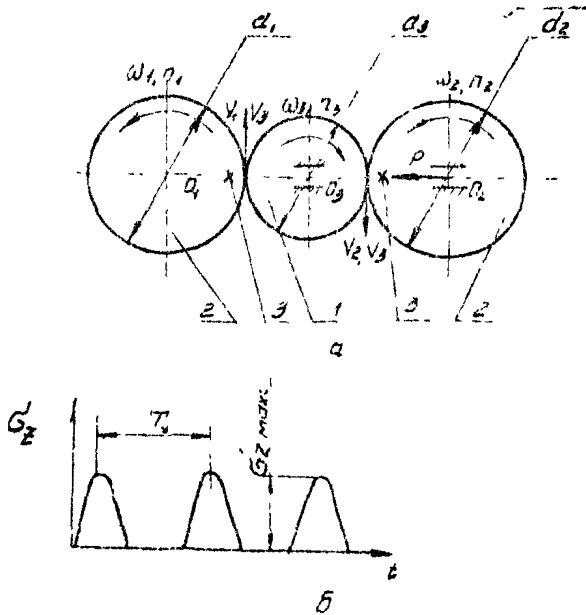
расчетах на этапе проектирования деталей машин, работающих в условиях циклического контактного нагружения;

выборе металлов и сплавов для узлов и деталей машин, работающих в режиме контактного нагружения;

контроле свойств и качества металлов и сплавов;

выборе смазочных материалов и присадок к ним;

контроле качества (противопиттинговых свойств) смазочных материалов.



а - схема нагружения; б - цикл напряжений; 1 - образец; 2 - контролёр; 3 - приводные элементы; $T_{\text{ц}}$ - период цикла.

$$\lambda_{c3} = \frac{V_2 - V_1}{V_3} = \frac{V_2 - V_2}{V_3} = 0 \text{ - относительная величина проскальзывания;}$$

$$\omega_1 = \frac{\pi n_1}{30}, \omega_2 = \frac{\pi n_2}{30}, \omega_3 = \frac{\omega_1 d_1}{d_3} = \frac{\omega_2 d_2}{d_3};$$

$$d_1 = d_2, n_1 = n_2; \omega_1 = \omega_2, V_1 = V_2 = V_3 = \frac{\pi d_1 n_1}{1000 \cdot 60};$$

d_1, d_2, d_3 - диаметры рабочей части контролёр и образца, мм;

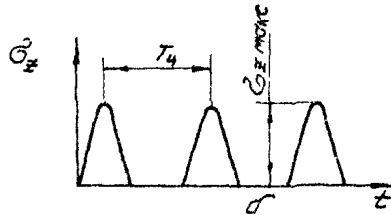
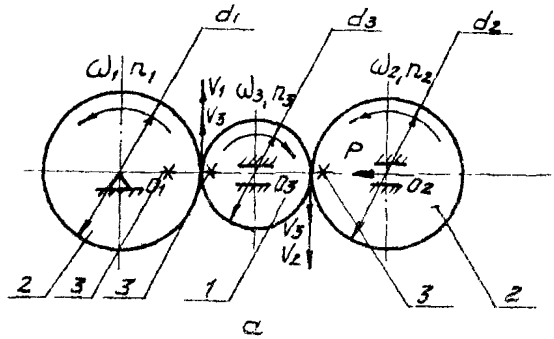
n_1, n_2, n_3 - скорости вращения контролёр и образца, мин^{-1} ;

$\omega_1, \omega_2, \omega_3$ - угловые скорости контролёр и образца, рад/с ;

V_1, V_2, V_3 - окружные скорости рабочей части контролёр и образца, м/с.

Привод на контролёр осуществляется через дифференциальное устройство.

Черт. 1. Качение без проскальзывания



а - схема нагружения; δ - цикл напряжений; I - образец; 2 - контртелá; 3 - приводные элементы; T_4 - период цикла;

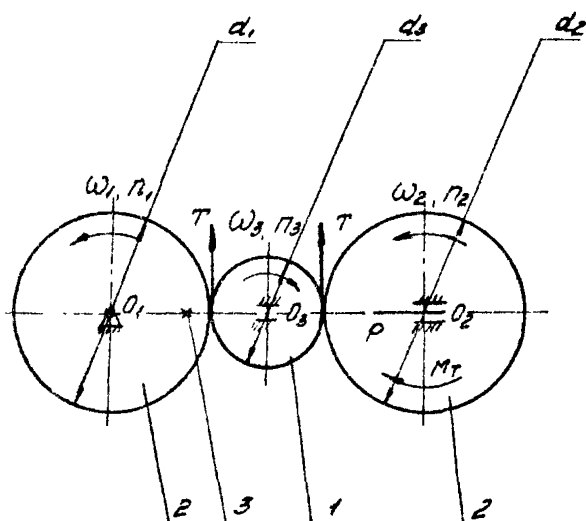
$$\lambda_{c3} = \frac{V_3 - V_1}{V_3} = \frac{V_3 - V_2}{V_3} \neq 0;$$

$$d_1 = d_2; r_1 = r_2; \omega_1 = \omega_2; V_1 = V_2;$$

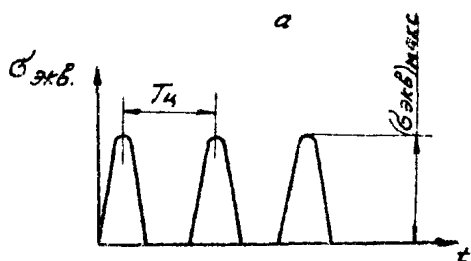
$$\omega_3 = \frac{\omega_1 d_1}{(1 - \lambda_{c3}) d_3} = \frac{\omega_2 d_2}{(1 - \lambda_{c3}) d_3};$$

$$n_3 = \frac{30 \omega_2 d_2}{\pi (1 - \lambda_{c3}) d_3}; \quad v_3 = \frac{\omega_3 d_3}{2}$$

Черт. 2. Качение с проскальзыванием



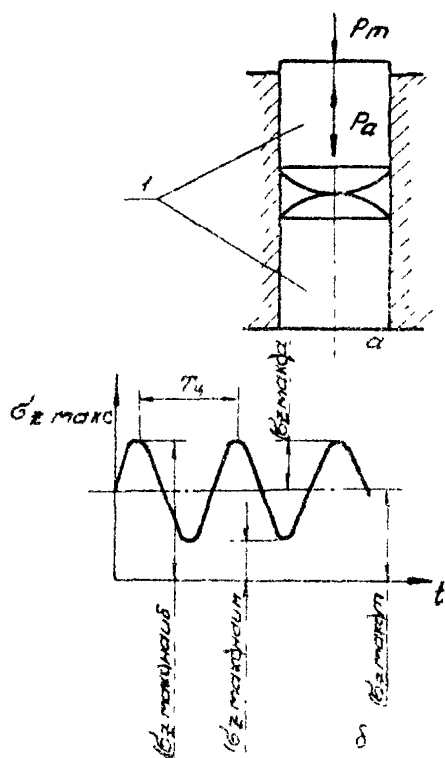
a



б

а - схема нагружения; б - цикл напряжений; 1 - образец;
 2 - контролёр; 3 - приводной элемент; $T_{ц}$ - период цикла;
 $d_1 = d_2$; $M_{\tau} = T \frac{d_3}{\rho}$ - тормозной момент; T - касательная нагрузка

Черт. 3. Качение с внешней касательной нагрузкой



a - схема нагружения; δ - цикл напряжений;
I - образцы; $T_{ц}$ - период цикла

Черт. 4. Пульсирующий контакт

1.6. Расчет максимальных нормальных напряжений в зоне контакта.

1.6.1. Максимальное нормальное напряжение вычисляют по формулам:

для круговой площадки контакта (черт. 5 а)

$$\sigma_{z \text{ макс}} = \frac{0,418 P}{\alpha^2}, \quad (1)$$

для эллиптической площадки контакта (черт. 5 б)

$$\sigma_{z \text{ макс}} = \frac{0,478 P}{\alpha \beta}, \quad (2)$$

для контакта по полоске (черт. 5 в)

$$\sigma_{z \text{ макс}} = \frac{0,637 P}{\beta l}, \quad (3)$$

где P — нормальная нагрузка, кгс, (см. приложение 1);
 α и β — размеры большой и малой полуосей площадки контакта, соответственно, мм;

l — длина полоски контакта, мм.

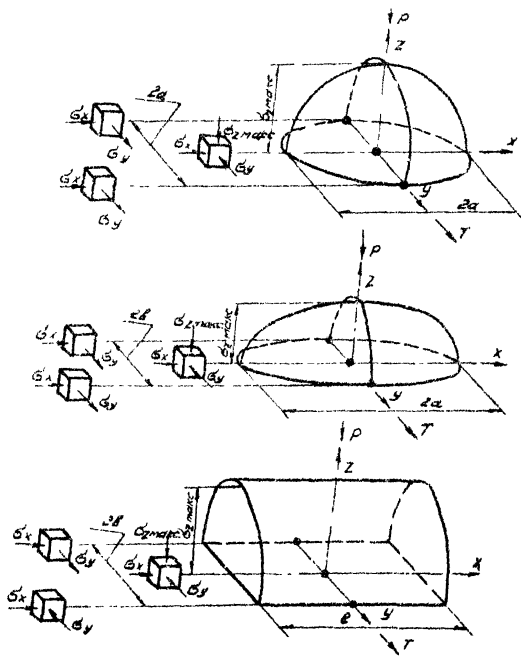
1.6.2. Формулы для вычисления полуосей площадки контакта α и β и максимального нормального напряжения $\sigma_{z \text{ макс}}$ для основных случаев контактирования образцов и контролей с одинаковыми упругими характеристиками (одинаковые модули нормальной упругости $E_1 = E_2 = 2,15 \cdot 10^4$ кгс/мм² = $21,08 \cdot 10^4$ МПа и коэффициенты Пуассона $\mu_1 = \mu_2 = 0,3$) приведены в рекомендуемом приложении 2.

1.6.3. При неодинаковых упругих характеристиках образцов и контролей размеры полуосей площадки контакта α и β и максимальное нормальное напряжение вычисляют по формулам, приведенным в п.п.

1.6.4-1.6.6.

1.6.4. Для круговой и эллиптической площадок контакта

$$\alpha = 1,145 R_{\alpha} \left(\frac{P}{\Sigma \rho} \right)^{1/3}, \quad (4)$$



Черт. 5 Распределение напряжений на площадках
контакта

$$\epsilon = 1,145 \pi_6 \left(\frac{\eta \rho}{\Sigma \rho} \right)^{1/3}; \quad (7)$$

$$\sigma_{z \text{ макс}} = 0,365 \pi_5 \left[\rho \left(\frac{\Sigma \rho}{\eta} \right)^2 \right]^{1/3}, \quad (8)$$

где η - коэффициент, учитывающий упругие характеристики материалов контактирующих тел, вычисляемый по формуле

$$\eta = \frac{1 - \mu_1^2}{E_1} + \frac{1 - \mu_2^2}{E_2},$$

где μ_1 и μ_2 - коэффициенты Пуассона материалов образца и контртела;

E_1 и E_2 - модули нормальной упругости материалов образца и контртела;

$\Sigma \rho = \rho_{11} + \rho_{12} + \rho_{21} + \rho_{22}$ - сумма главных кривизн поверхностей соприкасающихся тел в точке первоначального контакта, то есть величин, обратных радиусам кривизны $\rho = \frac{r}{R}$;

ρ_{11} и ρ_{12} - главная кривизна первого тела (черт. 6) в двух взаимно перпендикулярных плоскостях;

ρ_{21} и ρ_{22} - главная кривизна второго тела (см. черт. 6).

Кривизна ρ положительна, если поверхность выпуклая, и отрицательна - если поверхность вогнутая;

π_5, π_6, π_7 - коэффициенты, учитывающие кривизну поверхностей упругих тел в районе касания и определяемые по табл. 3 справочного приложения 3 в зависимости от величины Ω .

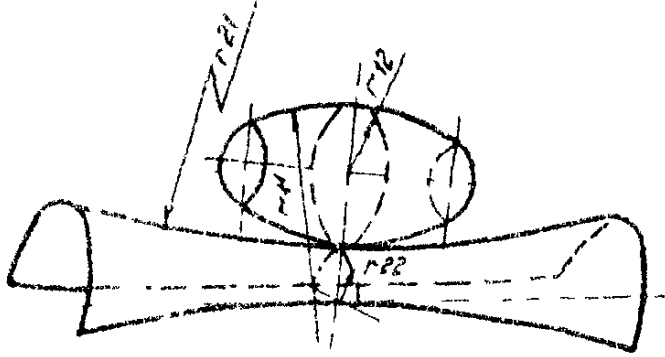
Величину Ω определяют по приложению 2 или по формуле

$$\Omega = \frac{|(\rho_{11} - \rho_{12}) - (\rho_{21} - \rho_{22})|}{\Sigma \rho}. \quad (7)$$

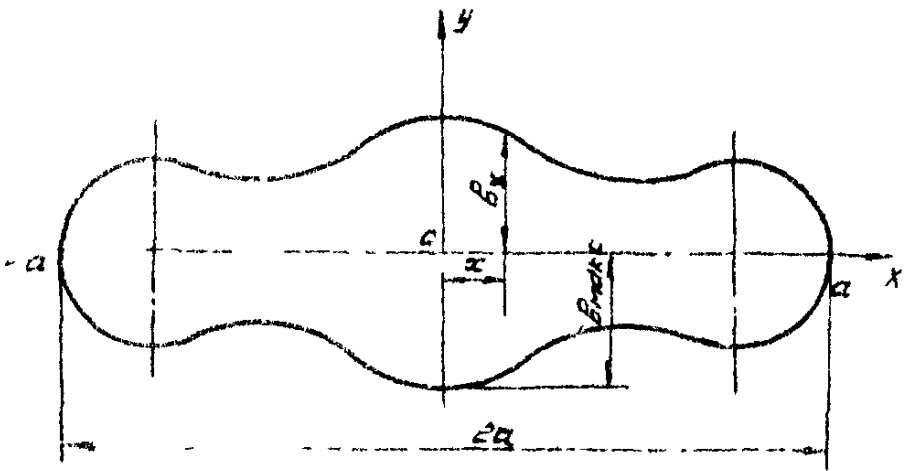
1.6.5. Для контакта по полоске при сжатии цилиндра диаметром d с плоскостью величины b и $\sigma_{z \text{ макс}}$ вычисляются по формулам

$$b = 0,7979 \left(\frac{\rho d}{\epsilon} \right)^{1/2}; \quad (8)$$

$$\sigma_{z \text{ макс}} = 0,7979 \left(\frac{\rho}{\eta \epsilon d} \right)^{1/2}. \quad (9)$$



Черт. 6. Контакт поверхностей двои кривизны



$$y = f(x), \quad x = 0, \quad y = y_{max} \text{ в макс.}, \\ x = \pm a; \quad y = b_x$$

Черт. 7. Площадка контакта сложной формы

1.6.6. Для контакта по полоске при сжатии цилиндра диаметром d с выпуклой ("плюс") и охватывающей ("минус") цилиндрической поверхностью диаметром D величины σ и $\sigma_z^{\text{макс}}$ вычисляются по формулам

$$\sigma = 0,7979 \left[\frac{P \eta D d}{l(D+d)} \right]^{1/2}, \quad (10)$$

$$\sigma_z^{\text{макс}} = 0,7979 \left[\frac{P(d+D)}{\eta l D d} \right]^{1/2}. \quad (11)$$

1.6.7. При контактировании поверхностей неравномерной кривизны, когда площадка контакта имеет сложную форму, отличную от эллиптической, но симметричную относительно оси x , максимальное нормальное напряжение $\sigma_z^{\text{макс}}$ вычисляют по формуле

$$\sigma_z^{\text{макс}} = \frac{0,637 P \sigma_{\text{макс}}}{\int_a^a \sigma_x^2 dx} \quad (12)$$

где P - см. п. 1.6.1 и приложение I;

$a, \sigma_x, \sigma_{\text{макс}}$ - см. п. 1.6.1. и черт 7.

Значение интеграла $\int_a^a \sigma_x^2 dx$ определяют методами численного интегрирования по экспериментально полученному отпечатку площадки контакта.

Примечание. Пример расчета напряжений $\sigma_z^{\text{макс}}$ с учетом формоизменений, вызванных пластическими деформациями, приведен в рекомендуемом приложении 4.

1.6.8. Для материалов с неизвестными упругими характеристиками E, μ значение коэффициента η вычисляют по формуле

$$\eta = 1,33 \frac{a^3}{P R}, \quad (13)$$

где P - см. п. 1.6.1 и приложение I;

a - размер полуоси площадки контакта, полученный для данного сочетания материалов при сжатии шара радиусом R с плоскостью.

При одинаковом материале обоих тел ($\mu_1 = \mu_2 = 0,3$) значение модуля нормальной упругости E вычисляют по формуле

$$E = 1,36 \frac{P R}{a^3} \quad (14)$$

1.7. Расчет эквив лентных напряжений.

1.7.1. Для схемы нагружения при качении с внешней касательной нагрузкой определяют эквивалентное напряжение $\bar{\sigma}$ экв. в точке, лежащей на конце малой полуоси площадки контакта, направленной в сторону, обратную направлению вращения контактирующих тел (см. черт. 5).

Среднее эквивалентное напряжение производят для наиболее напряженной точки, лежащей на конце малой полуоси площадки контакта (см. черт. 5).

1.7.2. При совместном действии нормальной нагрузки и касательной нагрузки относительные напряжения на поверхности площадки контакта $\bar{\sigma}_x$ и $\bar{\sigma}_y$ вычисляют по формулам

$$\bar{\sigma}_x = \bar{\sigma}_x^{(p)} + \bar{\sigma}_x^{(T)}; \quad (15)$$

$$\bar{\sigma}_y = \bar{\sigma}_y^{(p)} + \bar{\sigma}_y^{(T)} \quad (16)$$

где $\bar{\sigma}_x^{(p)}$; $\bar{\sigma}_y^{(p)}$ - относительные напряжения от действия нормальной нагрузки P ;

$\bar{\sigma}_x^{(T)}$; $\bar{\sigma}_y^{(T)}$ - относительные напряжения от действия касательной нагрузки T .

1.7.3. Относительные напряжения для точки, совпадающей с концом малой полуоси, вычисляют по формулам:

для круговой площадки контакта

$$\bar{\sigma}_x^{(p)} = - \frac{(1-2\mu)}{3}; \quad (17)$$

$$\bar{\sigma}_y^{(p)} = - \frac{\bar{\sigma}_x^{(p)3}}{3}; \quad (18)$$

$$\bar{\sigma}_x^{(T)} = \frac{3\sigma_K}{8} \cdot \mu, \quad (19)$$

$$\bar{b}_y^{(r)} = \frac{\sqrt{\mu}}{g} (4 + \mu); \quad (20)$$

для эллиптической площадки контакта

$$\bar{b}_x^{(r)} = \frac{(1-2\mu)\beta^3}{e^2} \left[\frac{\beta}{e} \operatorname{arctg}\left(\frac{e}{\beta}\right) - 1 \right]; \quad (21)$$

$$\bar{b}_x^{(r)} = \frac{2K\mu\beta^2}{e^2} (I_x - I_y), \quad (22)$$

$$\bar{b}_y^{(r)} = -\bar{b}_x^{(r)}, \quad (23)$$

$$\bar{b}_y^{(r)} = -2K\beta^2 \left[I_y + \frac{\mu}{e^2} (I_x - \beta^2 I_y) \right], \quad (24)$$

для контакта по полоске

$$\bar{b}_x^{(r)} - \bar{b}_y^{(r)} = 0, \quad (25)$$

$$\bar{b}_x^{(r)} = 2K^2, \quad (26)$$

$$\bar{b}_y^{(r)} = 2K \quad (27)$$

В формулах (17-27):

μ - коэффициент Пуассона;

$l, \beta = \frac{b}{a}$ - см. приложения 2 и 3;

$K = \frac{T}{\rho}$ - см. справочное приложение I;

$I_x = \frac{1}{e^2} [F(e) - E(e)]$ - интегральная функция;

$I_y = \frac{1}{e^2} \left[\frac{E(e)}{1-e^2} - F(e) \right]$ - интегральная функция;

$F(e) = \int_0^{\frac{\pi}{2}} \frac{d\psi}{\sqrt{1-e^2 \sin^2 \psi}}$ - эллиптический интеграл первого рода, определяемый по табл. 4 приложения 3;

$E(\epsilon) = \int_0^{\frac{\pi}{2}} \frac{E}{\sqrt{1 - \epsilon^2 \sin^2 \psi}} d\psi$ - эллиптический интеграл второго рода, определяемый там же.

1.7.4. При заданной величине σ_2 макс значения нормальных напряжений σ_x и σ_y вычисляются по формулам

$$\sigma_x = \bar{\sigma}_x \cdot \sigma_2 \text{ макс}; \quad (28)$$

$$\sigma_y = \bar{\sigma}_y \cdot \sigma_2 \text{ макс}. \quad (29)$$

1.7.5. Для двухосного состояния определяют главные напряжения

$$\sigma_1 = \sigma_y; \quad \sigma_2 = 0; \quad \sigma_3 = \sigma_x.$$

1.7.6. Расчет эквивалентного напряжения, разработанный Институтом проблем прочности АН УССР, выполняется по формуле

$$\sigma_{\text{экв}} = \chi \sigma_2 + (1 - \chi) \sigma_1 \cdot A^{1-1}; \quad (30)$$

где $\chi = \frac{\sigma_{\text{сж}}}{\sigma_{\text{ра}}}$ - коэффициент, характеризующий степень участия сдвиговой деформации в микроразрушении материала;

$\sigma_{\text{ра}}$ - временное сопротивление материала при растяжении, определяемое по ГОСТ 1497-84;

$\sigma_{\text{сж}}^c$ - временное сопротивление материала при сжатии, определяемое по ГОСТ 25.503-89;

$\sigma_2 = \frac{1}{\sqrt{3}} \sqrt{(\sigma_1 - \sigma_2)^2 + (\sigma_2 - \sigma_3)^2 + (\sigma_3 - \sigma_1)^2}$ - интенсивность напряжения;

$I = \frac{\sigma_1 + \sigma_2 + \sigma_3}{\sigma_2}$ - параметр напряженного состояния;

A - параметр структуры материала, вычисляемый по формуле $A = \frac{4 - \sqrt{3}I}{1 - \chi}$;

где $\varphi = \frac{\sigma_k}{\tau_{пч}}$ - предел прочности материала при кручении, определяемый по ГОСТ 3565-80.

1.7.7. Пример расчета напряженного состояния в зоне контакта и аналитического описания левой ветви кривой контактной усталости для схемы качения с внешней касательной нагрузкой приведен в рекомендуемом приложении 5.

2. ИСПЫТАТЕЛЬНОЕ ОБОРУДОВАНИЕ

2.1. Оборудование для испытаний на контактную усталость должно удовлетворить следующим основным требованиям:
моделировать схемы нагружения (п. 1.1, черт. 1-4);
обеспечивать постоянство температуры испытаний;
обеспечивать постоянство подачи смазочного материала;
автоматически выключаться при резком увеличении или уменьшении нагрузки или при прекращении подачи смазочного материала;
автоматически выключаться и фиксировать, согласно принятому критерию разрушения, момент выкрашивания на рабочей поверхности образца.

2.2. Погрешность фиксации момента разрушения не должна превышать $\pm 0,5\%$ значения измеряемой величины.

2.3. Суммарная погрешность нормальной нагрузки P не должна превышать:

$\pm 3\%$ значения измеряемой величины - для схем нагружения, предусмотренных п. 1.1, черт. 1-3;
 $\pm 5\%$ значения измеряемой величины - для схемы пульсирующей контакт (п. 1.1, черт. 4).

2.4. Суммарная погрешность касательной нагрузки T не должна превышать $\pm 5\%$ значения измеряемой величины.

2.5. Погрешность заданного коэффициента проскальзывания λ_c не должна превышать $\pm 5\%$ значения измеряемой величины.

2.6. Погрешность задания частоты нагружения образца не должна превышать $\pm 5\%$ значения измеряемой величины.

2.7. Погрешность заданной температуры испытаний не должна превышать ± 5 К.

2.8. Допускается тарировка испытательного оборудования в статике с расчетной оценкой динамической погрешности (до введения государственного стандарта на методы проверки метрологических характеристик при динамических режимах).

2.9. Для проведения контрольных испытаний образцов на контактную усталость применяют следующее испытательное оборудование:

для схем нагружения, предусмотренных п. 1.1, черт. 1 и 3, при нормальной температуре - машина МКВ-КМ (рекомендуемое приложение 6), при повышенных температурах - машина МКВ-ТМ (см. рекомендуемое приложение 7);

для пульсирующего контакта (п. 1.1, черт. 4) - гидропульсационные и резонансные усталостные машины;

для качения с проскальзыванием (п. 1.1, черт. 2) - машины для испытаний на трение и износ моделей СМЦ-2 и СМТ-1 в пределах характеристик, указанных в сопроводительной документации на машины.

Примечание. Требования настоящего раздела на машины моделей СМЦ-2 и СМТ-1 не распространяются.

2.10. При исследовательских испытаниях образцов на контактную усталость допускается применять другие испытательные машины, удовлетворяющие целям и условиям испытания.

3. УСЛОВИЯ ИСПЫТАНИЙ

3.1. Нагружение образцов при испытаниях производят при постоянных заданных амплитудах напряжений цикла

$\sigma_a = \sigma_{z \text{ макс}}$ - для схем нагружения, предусмотренных

п. 1.1, черт. 1, 2;

$\sigma_a = (\sigma_{z \text{ кв}})_{\text{макс}}$ - для качения с внешней касательной нагрузкой (п. 1.1, черт. 3);

для схемы пульсирующий контакт (п. 1.1, черт. 4) - при соблюдении подобия циклов, то есть при одновременном пропорциональном изменении среднего напряжения цикла $(\sigma_{z \text{ макс}})_{\text{ср}}$ и амплитуды $(\sigma_{z \text{ макс}})$ или при постоянном для всех образцов среднем напряжении цикла

$(\sigma_{z \text{ макс}})_{\text{ср}}$

при постоянном заданном коэффициенте $K = \frac{\sigma_a}{\sigma_{z \text{ макс}}}$ для схем качения с внешней касательной нагрузкой (п. 1.1, черт. 3);

при постоянной заданной относительной величине проскальзывания - для схем качения с проскальзыванием (п. 1.1, черт. 2).

3.2. В пределах намеченной серии испытаний схема нагружения, способ подвода, температура, количество смазочного материала и критерий разрушения должны быть одинаковыми.

3.3. Испытание каждого образца проводится на новой дорожке обкатывающего цилиндрического контртела.

3.4. В пределах намеченной серии испытаний смазывание образцов должно осуществляться маслом одной марки с периодической проверкой соответствия масла требованиям стандартов или технических условий на него.

Выбор сорта смазки и температуры испытаний определяется задачами исследования, при этом температура вспышки масла должна быть выше максимальной температуры испытаний не менее чем на 20°K.

В соответствии с условиями работы моделируемой детали выбирают один из 3-х вариантов подвода смазки в зону контакта:

- 1 - погружением;
- 2 - капельный;
- 3 - фитильный (польстерный).

3.5. Частота циклов нагружения в пределах намеченной серии испытаний должна быть постоянной.

Если при заданной частоте температура в зоне контакта вызывает изменение структуры и физико-механических свойств металла, то частоту необходимо уменьшить.

3.6. Для построения кривой контактной усталости и определения предела контактной выносливости число образцов в партии должно быть не менее 12.

В интервале напряжений 0,95-1,05 от значения предела контактной выносливости испытывают не менее трех образцов, причем не менее двух из них не должно разрушаться до базового числа циклов.

3.7. Минимальное число образцов при оценке параметров функции распределения контактно-усталостного ресурса на заданном уровне напряжения при логарифмически нормальном законе определяют следующим образом:

задают ожидаемое значение среднего квадратического отклонения логарифма числа циклов $S\epsilon_{LN}$ (разд.6) и определяют коэффициент вариации $V\epsilon_{LN}$ из соотношения $V\epsilon_{LN}^2 = \exp(S\epsilon_{LN}^2) - 1$;

по значению $V\epsilon_{LN}$ находят соответствующее значение R по таблице I Справочного приложения 3;

задают величину относительной погрешности δ среднего значения ϵ_{LN} с доверительной вероятностью β ;

по значениям δ и β находят значение Q по табл. 2 приложения 3;

по найденным значениям R и Q вычисляют минимальное число образцов n по формуле

$$n = R \cdot Q. \quad (31)$$

Если по результатам испытаний получен коэффициент вариации, меньший или равный заданному, то испытания прекращают.

Если же коэффициент больше заданного, то точность недостаточна, и необходимо провести дополнительные испытания.

На черт. 8,9 приведены графики выбора числа образцов для наиболее распространенных значений $S\epsilon_{LN}$, δ и β .

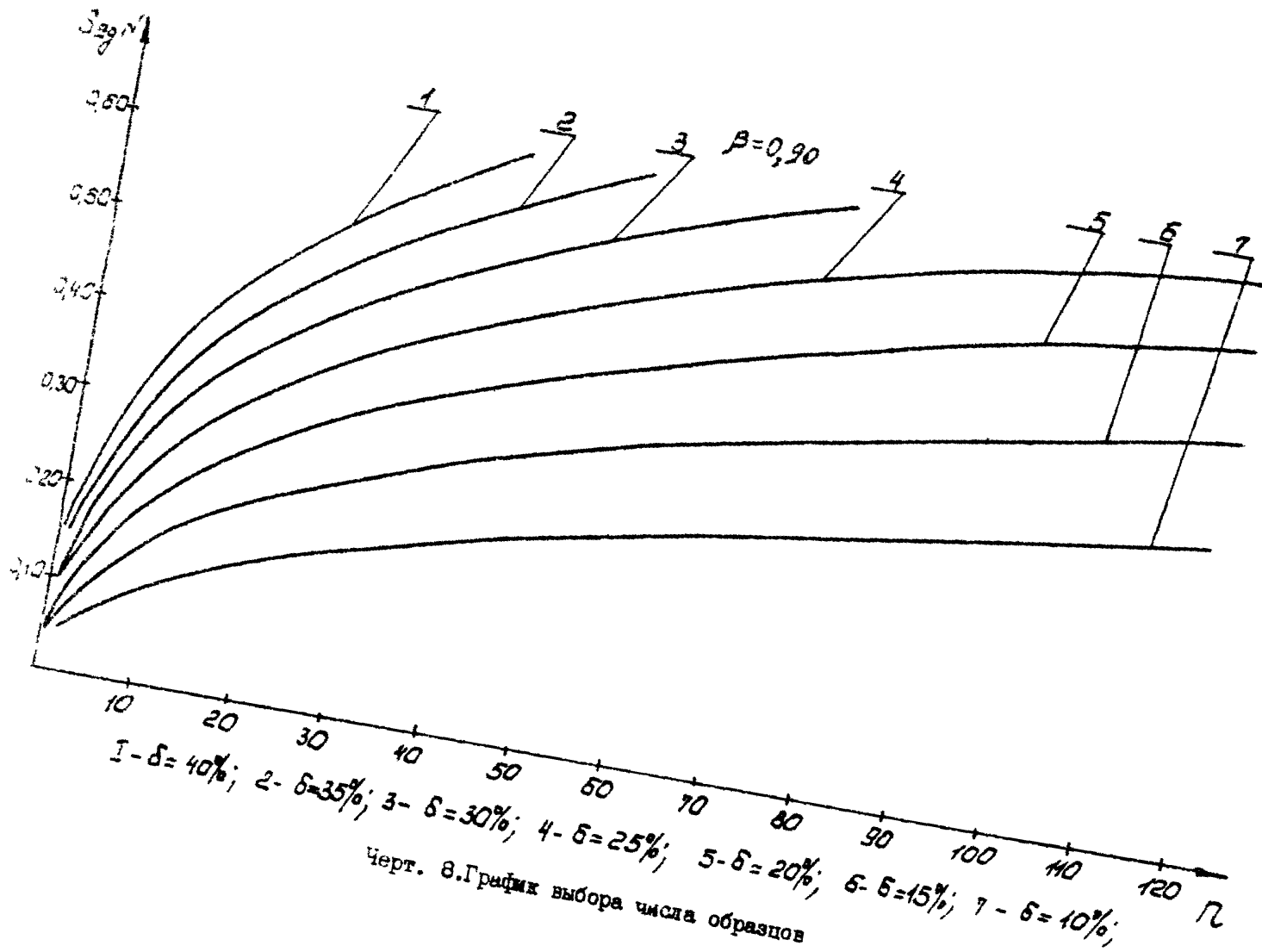
3.8. Число образцов для построения кривой контактной усталости в статистическом аспекте определяют на основе п. 3.7 и числа уровней напряжений,

3.9. Число образцов при оценке параметров функции распределения предела контактной выносливости находят по ГОСТ 27.502-83, исходя из нормального закона распределения.

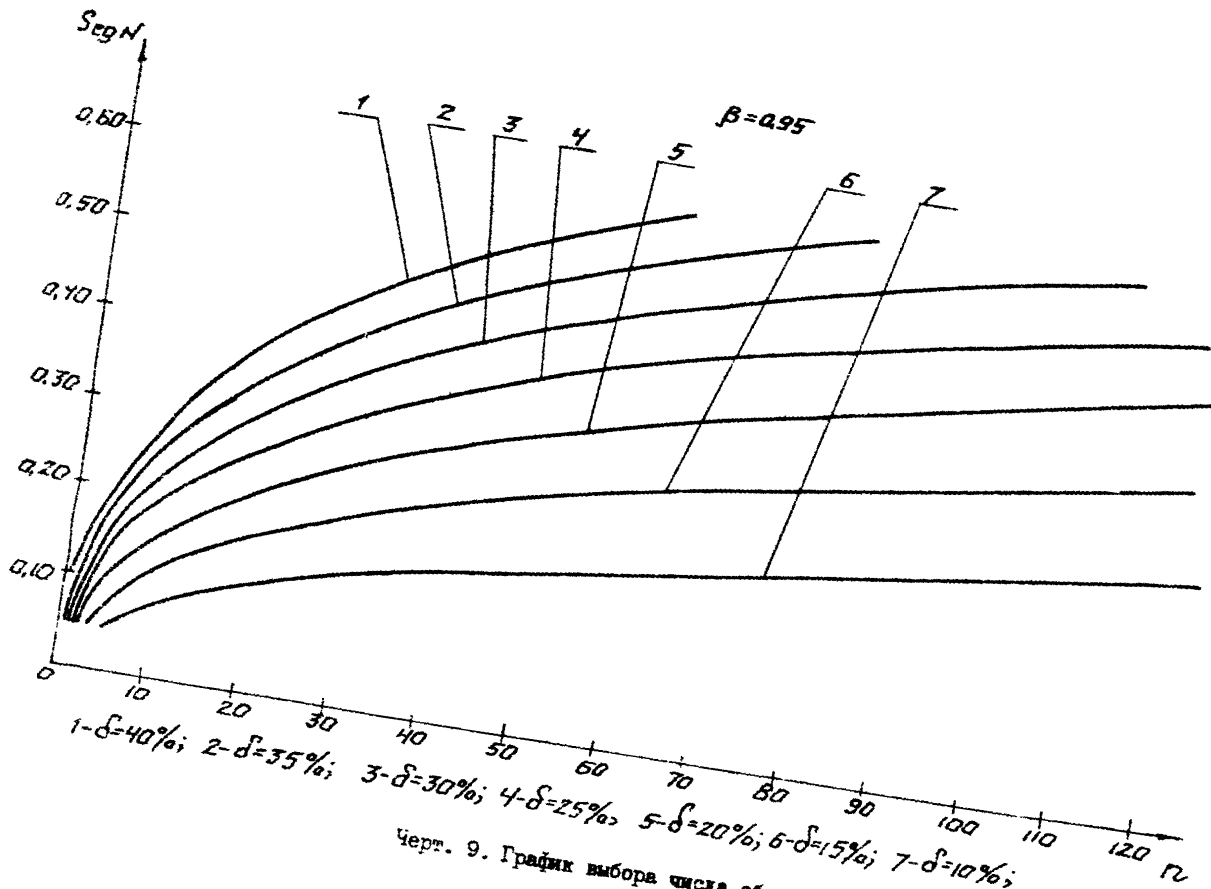
Число образцов должно быть не менее 30.

3.10. В случаях, предусмотренных пп. 3.6 и 3.9, база испытаний при определении предела контактной выносливости должна быть не ниже:

10^7 циклов - для металлов и сплавов с твердостью HB 200, имеющих горизонтальный участок на кривой контактной усталости;



Черт. 8. График выбора числа образцов



Черт. 9. График выбора числа образцов

$5,0 \cdot 10^7$ циклов - для металлов и сплавов с твердостью $HRC_3 \leq 40$, имеющих горизонтальный участок на кривой контактной усталости;

10^8 циклов - для металлов и сплавов с $HRC_3 > 40$, имеющих горизонтальный участок на кривой контактной усталости;

$2 \cdot 10^8$ циклов - для металлов и сплавов, не имеющих горизонтального участка на кривой контактной усталости.

3.11. При оценке параметров функции распределения контактно-усталостного ресурса на заданном уровне напряжения допускается проводить испытания образцов на ограниченной базе.

Значения базы испытаний N_σ вычисляют по формуле

$$N_\sigma = (1,5 \div 2,0) \bar{N}_{\sigma ж}, \quad (32)$$

где $\bar{N}_{\sigma ж}$ - среднее ожидаемое значение числа циклов нагружения для заданного уровня напряжений.

3.12. В качестве расчетного напряжения в зоне контакта принято максимальное нормальное напряжение $\bar{\sigma}_{z макс}$ для схем нагружения, предусмотренных п.1.1, черт. 1, 2 и 4.

При испытании образцов по схеме качения с внешней касательной нагрузкой (пп. 1.1, черт. 3) в качестве расчетного принято эквивалентное напряжение $\bar{\sigma}_{экв}$

Вычисление $\bar{\sigma}_{z макс}$ и $\bar{\sigma}_{экв}$ производят по формулам, приведенным в разд. I.

3.13. Выбор уровней напряжений должен обеспечивать в процессе испытаний постоянство размеров и формы площадки контакта. Если этого достигнуть не удается, то уточненный расчет напряжений $\bar{\sigma}_{z макс}$ производят по п.1.6.7, исходя из переменной кривизны контактных поверхностей.

3.14. Выбор ориентированного значения $\sigma_{2 \text{ макс}}$ при испытании образцов на верхнем уровне кривой контактной усталости осуществляют по априорной информации о результатах испытаний аналогичных образцов или по рекомендуемому приложению 8.

3.15. Выбор коэффициента K при испытании образцов по схеме качения с внешней касательной нагрузкой (п. I. I, черт. 3) выполняют из условия обеспечения минимального проскальзывания между образцом и контртелом.

Рекомендуемый диапазон значений коэффициента K составляет от 0,02 до 0,05.

3.16. Основные критерии разрушения при определении пределов контактной выносливости и построения кривых контактной усталости:

для схем нагружения, предусмотренных п. I. I, черт. I-3, - наличие на контактной поверхности нескольких ямок выкрашивания или единичного выкрашивания диаметром, превышающим 50% малой полуоси пятна контакта;

для схемы "пульсирующий контакт" - наличие на контактной поверхности усталостных трещин, возникающих у контура пятна контакта. форма контура усталостных трещин зависит от геометрических размеров образца и контртела.

3.17. За момент разрушения принимают момент резкого изменения площади выкрашивания контактной поверхности.

Момент разрушения фиксируют или при помощи специальной аппаратуры или по результатам обработки графика изменения площади выкрашивания в функции наработки (числа циклов нагружения).

Измерение длины усталостной трещины или диаметра выкрашивания (в случаях, когда применение специальной аппаратуры не представляется возможным) производят оптическими средствами измере-

3.18. При исследовательских испытаниях допустимо применять критерии разрушения, отличные от приведенных в пп.3.16 и 3.17.

3.19. Нагружение образцов при испытаниях на контактную усталость производят по одной из схем, указанных на черт. 1-4.

4. МЕТОДЫ ОТБОРА ОБРАЗЦОВ

4.1. Контрольные испытания на контактную усталость.

4.1.1. Для проведения одной серии испытаний образцы должны быть изготовлены из металла одной марки и плавки по одному технологическому процессу.

4.1.2. Технологический процесс получения заготовки, маркировки и изготовления образцов не должен оказывать существенного влияния на контактно-усталостные свойства исходного материала.

4.1.3. В пределах одной серии испытаний макро-и микроструктура, а также твердость образцов должны быть близкими. Предельное отклонение по твердости не должно превышать ± 25 НВ или $\pm 1,5$ НРС₂.

4.1.4. Термическая обработка металла должна производиться до финишных операций изготовления образцов.

Поверхностному упрочнению следует подвергать окончательно изготовленные образцы.

4.1.5. Точность изготовления образцов и контроль должна быть не ниже 6-го качества СТ СЭВ 145-75.

4.1.6. Шероховатость поверхности рабочей части образцов - $R_a \leq 0,32$ мкм по ГОСТ 2789-73, на поверхности не должно быть следов коррозии, окалин, литейных корок, вальцовочных хлопьев, царапов побелости, трещин и других дефектов.

4.1.7. Рабочую часть образца измеряют с погрешностью не более 0,01 мм.

4.1.8. Выбор типов образцов, контролей производят по табл. I.

Таблица I

Схема нагружения	Условия испытаний	Верхний уровень напряжения σ_z макс МПа (кгс/мм ²)	Тип образца и контролея
Качение без проскальзывания	Нормальная температура	до 3000 (до 300)	I
Качение с внешней касательной нагрузкой		до 6000 (до 600)	II
Качение с проскальзыванием	То же	-	III
Пульсирующий контакт	То же	-	IV
Качение без проскальзывания	Повышенные температуры	-	-
Качение с внешней касательной нагрузкой		до 4000 (до 400)	V

4.1.9. Примеры рабочих чертежей образцов и контролей типов I - V приведены в рекомендуемом приложении 9.

4.2. При исследовательских испытаниях форма и размеры образцов и контролей, шероховатость поверхности, отклонение по твердости и другие параметры настоящими рекомендациями не регламентируются.

5. ПРОВЕДЕНИЕ ИСПЫТАНИЙ И ОБРАБОТКА РЕЗУЛЬТАТОВ

5.1. В пределах намеченной серии:

образцы испытывают на однотипных машинах;

последовательность установки, закрепления и нагружения образцов должна быть одинаковой.

5.2. Установка и закрепление образцов в испытательной машине не должны вызывать больших дополнительных напряжений от биения и несоосности образцов и захватов.

5.3. Нагружение образцов производят плавно после того, как будет достигнута заданная частота нагружения.

5.4. Испытание образцов рекомендуется проводить непрерывно до разрушения или до базового числа циклов.

5.5. В процессе испытаний контролируется стабильность задаваемых нагрузок, температуры и подачи смазочного материала.

5.6. Перед испытаниями производится настройка аппаратуры для фиксации момента разрушения. Критерий разрушения для настройки аппаратуры определяется в соответствии с требованиями пп. 3.16 и 3.17.

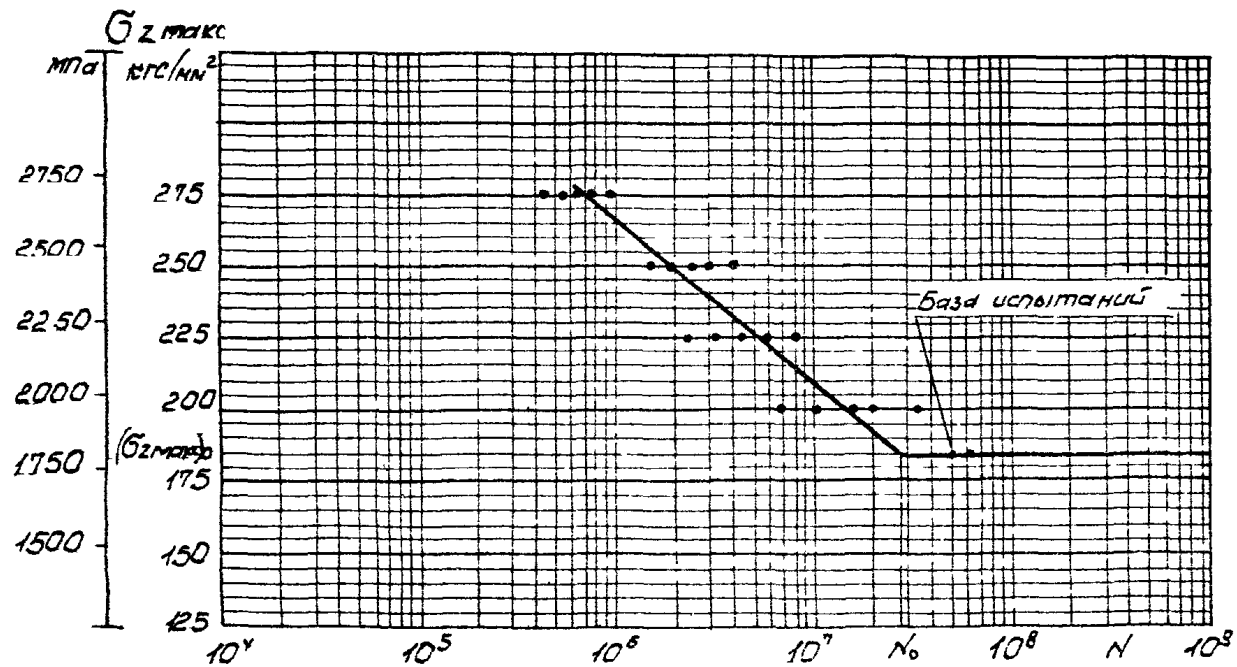
5.7. Исходные данные и результаты испытаний каждого образца записывают в протокол испытаний (рекомендуемое приложение 10), а результаты испытаний партии образцов - в сводный протокол испытаний (рекомендуемое приложение 11).

Протоколы испытаний являются обязательными первичными документами, не подлежащими уничтожению в пределах установленных сроков хранения документации.

5.8. Кривые контактной усталости строят в полулогарифмических координатах; ординаты - наибольшие значения напряжений цикла $\sigma_{\text{макс}}$, абсциссы - логарифмы чисел циклов до разрушения $\lg N$ (черт. 10) или в двойных логарифмических координатах

$$\lg (\sigma_{\text{макс}}), -\lg N.$$

5.9. Кривые контактной усталости при пульсирующем контакте строят по результатам испытаний двух партий одинаковых со-



Черт. 10. Кривая контактной усталости

разцов при одинаковых средних напряжениях цикла $\sigma_{\Sigma \text{ макс } n}$ или одинаковых коэффициентах асимметрии.

5.10. При построении кривой контактной усталости при ограниченном объеме партии на 3 - 4 уровнях напряжений, превышающих предел контактной выносливости, испытывают партию одинаковых образцов (см.п. 3.6) до разрушения или базового числа циклов (см.п. 3.10).

Результаты испытаний подвергают регрессионному анализу (см.рекомендуемое приложение I2).

5.11. Для оценки параметров функции распределения контактно-усталостного ресурса на заданном уровне напряжения испытывают партию одинаковых образцов (см.п.3.7) до разрушения или базового числа циклов (см.п.п. 3.10, 3.11). Результаты испытаний подвергают статистической оценке (см. раздел 6).

5.12. Для построения кривой контактной усталости в статистическом аспекте на 3-5 уровнях напряжений, превышающих предел контактной выносливости, испытывают партию одинаковых образцов (см.п.3.8) до разрушения или базового числа циклов (см.п.п.3.10,3.11). Результаты испытаний подвергают статистической оценке (см.раздел 6) и регрессионному анализу (см.приложение I2).

5.13. Для оценки среднего значения предела контактной выносливости и его среднего квадратического отклонения испытывают методом ступенчатого увеличения напряжений партию одинаковых образцов (см. п.3.9) до разрушения или до базового числа циклов (см.п.3.10). Последовательность проведения испытаний методом ступенчатого увеличения напряжений приведена в рекомендуемом приложении I3.

5.14. При обработке результатов рекомендуется учитывать накопленную пластическую деформацию следующим образом:

по п. 1.6.7. уточняют значения $\sigma_{2 \text{ макс}}$, вызванные пластическими изменениями формы контактной площадки. Форму контактной площадки определяют с помощью сажевых стечечатков (см. приложение 4) путем замера измененных размеров контактных поверхностей профилографом или на измерительном микроскопе (см. приложение 4);

по уточненным значениям $\sigma_{2 \text{ макс}}$ строят дополнительную кривую контактной усталости с учетом пластической деформации.

6. СТАТИСТИЧЕСКАЯ ОЦЕНКА РЕЗУЛЬТАТОВ ИСПЫТАНИЙ

6.1. Оценка параметров функции распределения контактно-усталостного ресурса на заданном уровне напряжения.

6.1.1. Данный метод устанавливает оценку параметров, основанную на логарифмически нормальном распределении.

В обоснованных случаях допускается применять распределение Вейбулла, экспоненциальное, гамма-распределение и др.

6.1.2. Для заданного уровня напряжений составляют вариационный ряд ресурсов (чисел циклов) и производят первичную статистическую обработку, порядок которой указан в табл. 2.

Таблица 2

j	P_j	U_{P_j}	$U_{P_j}^2$	N_j	$\lg N_j$	$\lg N_j \cdot U_{P_j}$
1	P_1	U_{P_1}	$U_{P_1}^2$	N_1	$\lg N_1$	$\lg N_1 \cdot U_{P_1}$
2	P_2	U_{P_2}	$U_{P_2}^2$	N_2	$\lg N_2$	$\lg N_2 \cdot U_{P_2}$
.						
.						
.						
n	P_n	U_{P_n}	$U_{P_n}^2$	N_n	$\lg N_n$	$\lg N_n \cdot U_{P_n}$
		$\sum_{j=1}^n U_{P_j}$	$\sum_{j=1}^n U_{P_j}^2$		$\sum_{j=1}^n \lg N_j$	$\sum_{j=1}^n \lg N_j \cdot U_{P_j}$

Примечание. j - номер образца в вариационном ряду ресурсов (чисел циклов), причем

$$N_1 \leq N_2 \leq \dots \leq N_{j-1} \leq N_j \leq N_{j+1} \leq \dots \leq N_n;$$

P_j - выборочная вероятность, вычисляемая по формуле

$$P_j = \frac{j - 0,5}{n} \quad (\text{при } n > 20)$$

или по табл. 5 приложения 3 (при $n \leq 20$);

n - число образцов, испытанных на заданном уровне напряжения;

U_{P_j} - квантиль нормального распределения, определяемый по табл. 6 приложения 3;

N_j - число циклов до разрушения j -го образца.

6.1.3. Определяет параметры эмпирического распределения величины $\lg N_j$, среднее значение логарифма чисел циклов $\overline{\lg N}$, соответствующее выборочной вероятности разрушения $P=0,50$, и среднее квадратическое отклонение $S_{\lg N}$.

Порядок определения этих величин следующий: прямую, аппроксимирующую функцию распределения логарифмов чисел циклов, выражает уравнением

$$\lg N_j = \overline{\lg N} + U_{P_j} S_{\lg N} \quad (33)$$

Используя данные табл. 2, методом наименьших квадратов определяют $\overline{\lg N}$ и $S_{\lg N}$ в уравнении (33).

При разрушении всех образцов на заданном уровне напряжения $\overline{\lg N}$ и $S_{\lg N}$ вычисляются по формулам

$$\overline{\lg N} = \frac{\sum_{j=1}^n \lg N_j}{n}; \quad (34)$$

$$S_{\lg N} = \frac{\sum_{j=1}^n U_{P_j} \cdot \lg N_j}{\sum_{j=1}^n U_{P_j}^2}. \quad (35)$$

При неразрушении части партии образцов (испытания на ограниченной базе) на заданном уровне напряжения, $\overline{\lg N}$ и $S_{\lg N}$ вычисляются по формулам

$$\overline{\lg N} = \frac{\sum_{j=1}^{\ell} \lg N_j \cdot \sum_{j=1}^{\ell} U_{P_j}^2 - \sum_{j=1}^{\ell} U_{P_j} \cdot \sum_{j=1}^{\ell} U_{P_j} \lg N_j}{\ell \sum_{j=1}^{\ell} U_{P_j}^2 - \left(\sum_{j=1}^{\ell} U_{P_j} \right)^2}; \quad (36)$$

$$S_{\lg N} = \frac{\ell \sum_{j=1}^{\ell} U_{P_j} \lg N_j - \sum_{j=1}^{\ell} U_{P_j} \cdot \sum_{j=1}^{\ell} \lg N_j}{\ell \sum_{j=1}^{\ell} U_{P_j}^2 - \left(\sum_{j=1}^{\ell} U_{P_j} \right)^2}; \quad (37)$$

где ℓ - число образцов, испытанных на заданном уровне напряжения до разрушения.

6.1.4. Если в вариационном ряду ресурсов (чисел циклов) один или несколько результатов вызывает сомнение в принадлежности их к рассматриваемой выборке, используют 3 б - критерий для непринятия резко выделяющихся наблюдений.

Если значения ресурсов выходят за пределы интервала

$\overline{\lg N} \pm 3 S_{\lg N}$, то с доверительной вероятностью $\beta = 0,997$ можно утверждать, что эти значения не принадлежат к рассматриваемой выборке.

6.1.5. Проверку нормальности распределения логарифмов чисел циклов производят по критерию χ^2 Пирсона.

6.1.6. Определяют доверительные интервалы, то есть находят по выборочным значениям $\overline{\lg N}$ и $S_{\lg N}$ наименьшие интервалы, в

которых с заранее заданной вероятностью или надежностью будут находиться значения математического ожидания α и дисперсии σ^2 .

Доверительный интервал для математического ожидания вычисляется по формуле

$$\bar{e}_y N - \frac{\sqrt{e_y^2 N}}{\sqrt{n}} t_{\beta k} \leq \alpha \leq \bar{e}_y N + \frac{\sqrt{e_y^2 N}}{\sqrt{n}} t_{\beta k}, \quad (38)$$

где $\bar{e}_y N - \frac{\sqrt{e_y^2 N}}{\sqrt{n}} t_{\beta k}$ и $\bar{e}_y N + \frac{\sqrt{e_y^2 N}}{\sqrt{n}} t_{\beta k}$ - нижняя и верхняя границы доверительного интервала для математического ожидания, соответственно;

$t_{\beta k}$ - критерий Стьюдента, определяемый по табл. 7 приложения 3, для доверительной вероятности β и числа степеней свободы $k = n - 1$. Уровни доверительной вероятности принимают обычно равными 0,90 или 0,95.

Нижнюю и верхнюю границы доверительного интервала для стандартного отклонения вычисляют по выражениям

$$S e_{yN} \cdot \psi_1 \sqrt{\frac{n-1}{n}} \leq \sigma \leq S e_{yN} \psi_2 \sqrt{\frac{n-1}{n}}, \quad (39)$$

где $\sigma_n = S e_{yN} \cdot \psi_1 \sqrt{\frac{n-1}{n}}$ и $\sigma_n = S e_{yN} \psi_2 \sqrt{\frac{n-1}{n}}$ - нижняя и верхняя границы доверительного интервала для стандартного отклонения, соответственно;

ψ_1 и ψ_2 - коэффициенты, определяемые по табл. 8 приложения 3 в зависимости от заданной доверительной вероятности и числа степеней свободы.

Границы доверительного интервала для дисперсии находят по формуле

$$\sigma_n^2 \leq \sigma^2 \leq \sigma_n^2 \quad (40)$$

5.1.7. Значения координат для построения доверительных интервалов функции распределения ресурса приведены в табл. 5, расположение точек показано на черт. II.

5.1.8. Для заданных уровней напряжений, зная параметры функции распределения χ доверительные интервалы, строят на нормальном

вероятностной бумаге графики функций распределения с доверительными интервалами (см. черт. II).

Таблица 3

Номер точки	Значение ординаты		Значение абсциссы
	P_j	U_{PI}	
1	84,10	1,00	$\lg \bar{N} + (S_{\sigma_N} \Psi_1 \sqrt{\frac{n-1}{n}} - \frac{S_{\sigma_N}}{\sqrt{n}} t_{\beta K})$
2	50,00	0,00	$\lg \bar{N} - \frac{S_{\sigma_N}}{\sqrt{n}} t_{\beta K}$
3	15,90	1,00	$\lg \bar{N} - (S_{\sigma_N} \Psi_2 \sqrt{\frac{n-1}{n}} + \frac{S_{\sigma_N}}{\sqrt{n}} t_{\beta K})$
4	84,10	1,00	$\lg \bar{N} + (S_{\sigma_N} \Psi_2 \sqrt{\frac{n-1}{n}} + \frac{S_{\sigma_N}}{\sqrt{n}} t_{\beta K})$
5	50,00	0,00	$\lg \bar{N} + \frac{S_{\sigma_N}}{\sqrt{n}} t_{\beta K}$
6	15,90	-1,00	$\lg \bar{N} - (S_{\sigma_N} \Psi_1 \sqrt{\frac{n-1}{n}} - \frac{S_{\sigma_N}}{\sqrt{n}} t_{\beta K})$

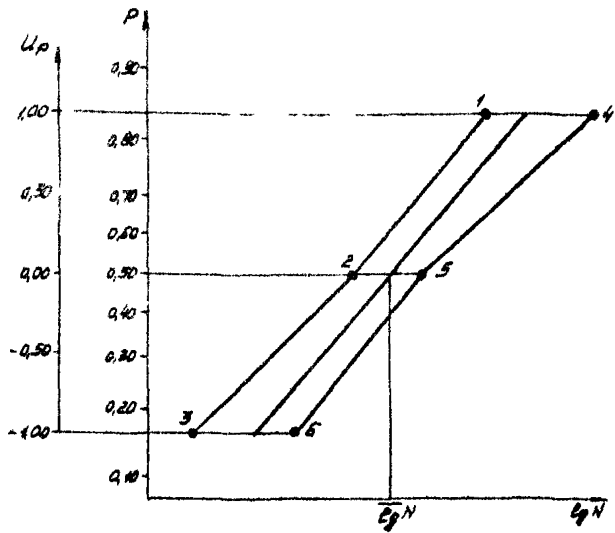
6.1.9. Пример оценки параметров функции распределения контактно-усталостного ресурса на заданном уровне напряжения приведен в рекомендуемом приложении 14.

6.1.10. Статистический анализ результатов сравнительных испытаний приведен в рекомендуемом приложении 15.

6.2. По графикам (черт. 12, квадрант II), задаваясь определенной вероятностью разрушения, находят числа циклов, соответствующие заданной вероятности разрушения и напряжению, и строят кривые контактной усталости для различных уровней вероятности разрушения (черт. 12, квадрант III).

Уровни вероятности разрушения принимают равными: 0,01; 0,10; 0,30; 0,50; 0,70.

6.3. По графикам (см. черт. 12, квадранты II и III), задаваясь определенными числами циклов, получают данные для построения кривых



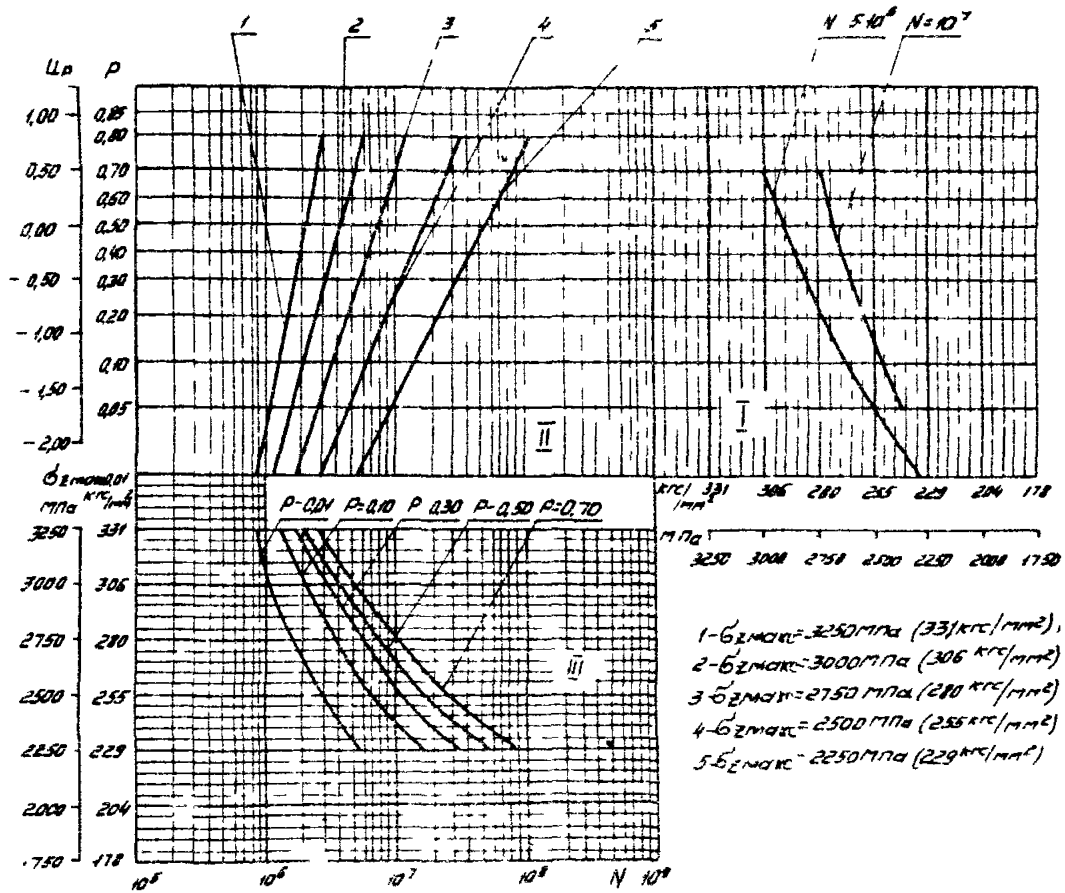
Черт. II. График функции распределения с доверительными интервалами

вых, характеризующих зависимости вероятности разрушения от уровня напряжений (черт. 12, квадрант I).

6.4. Аналитическое описание левой ветви кривой контактной усталости методом регрессионного анализа приведено в приложении 12.

6.5. Методика статистической обработки результатов испытаний методом ступенчатого увеличения напряжений для оценки среднего значения предела контактной выносливости и его среднего квадратического отклонения приведена в приложении 13.

6.6. Методика оценки масштабного фактора на основе подбора контактно-усталостного разрушения приведена в рекомендуемом приложении 16.



Черт. 12. Вероятностная диаграмма контактной усталости

ПРИЛОЖЕНИЯ

I. Справочное

ТЕРМИНЫ, ОПРЕДЕЛЕНИЯ И ОБОЗНАЧЕНИЯ

1. Цикл напряжений, выносливость, база испытаний, кривая усталости, предел выносливости, функция распределения долговечности, кривая усталости равной вероятности разрушения, функция распределения предела выносливости, номинальное напряжение - по ГОСТ 2860-77.

2. Вариационный ряд, нормальное и логарифмически нормальное распределение, среднее значение и среднее квадратическое отклонение, математическое ожидание, стандартное отклонение, дисперсия, выборочная вероятность, доверительный интервал, уровень доверительной вероятности, уровень значимости, квантиль нормального распределения - по СТ СЭВ 3404-81.

3. Контактная усталость - процесс накопления повреждений и развития разрушения поверхностных слоев материала под действием переменных контактных напряжений, вызывающих образование ямок выкрашивания (питтинг) или трещин и снижение долговечности.

4. Основные обозначения величин, необходимых для проведения испытаний на контактную усталость, приведены в таблице.

Наименование величины	Обозначение	Единица	Примечание
Нормальная нагрузка	P	H (кгс)	Черт. 1-3
Касательная нагрузка	T	H (кгс)	Черт. 2,3
Средняя нормальная нагрузка цикла	$P_{\text{ср}}$	H (кгс)	Черт. 4
Амплитуда нормальной нагрузки цикла	$P_{\text{а}}$	H (кгс)	Черт.4
Коэффициент, учитывающий соотношение между нормальной и касатель-	$K = \frac{T}{P}$	-	Черт. 3

Продолжение таблицы

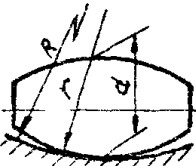
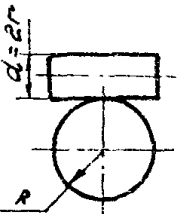
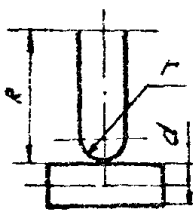
Наименование величины	Обозначение	Единица	Примечание
ной нагрузками на контакте			
Относительная величина проскальзывания между образцом и контактом	$\lambda_{сз}$	-	Черт. 1-2
Максимальное нормальное напряжение (давление) в центре зоны контакта	$\sigma_{z \max}$	МПа (кгс/мм ²)	Разд. I
Нормальные напряжения в зоне контакта	$\sigma_x, \sigma_y, \sigma_z$	МПа (кгс/мм ²)	Разд. I
Главные напряжения в зоне контакта	$\sigma_1, \sigma_2, \sigma_3$	МПа (кгс/мм ²)	Разд. I
Эквивалентное напряжение - нормальное растягивающее напряжение, создающее в материале напряженное состояние, равнозначное сложному по характеристикам контактной усталости	$\sigma_{экв.}$	МПа (кгс/мм ²)	Разд. I
Амплитуда напряжений цикла	σ_a	МПа (кгс/мм ²)	$\sigma_a = \sigma_{z \max} - \sigma_{11}$, Черт 1-2, $\sigma_a = (\sigma_{z \max})_{\max} - \sigma_{11}$, Черт. 3, Черт 4;
Среднее напряжение цикла	σ_m	МПа (кгс/мм ²)	$\sigma_m = \sigma - \sigma_{11}$, Черт 1-3, $\sigma_m = (\sigma_{z \max})_m - \sigma_{11}$, Черт 4,
Наибольшее напряжение цикла	σ_{\max}	МПа (кгс/мм ²)	$\sigma_{\max} = \sigma_{z \max}$ п 11, Черт 1-3, $\sigma_{\max} = (\sigma_{z \max})_{\max}$ - п 11, Черт 3, $\sigma_{\max} = \sigma_m + \sigma_a$ - п 11, Черт 4,
Наименьшее напряжение цикла	σ_{\min}	МПа (кгс/мм ²)	$\sigma_{\min} = 0 - \sigma_{11}$; Черт 1, 2, 3, $\sigma_{\min} = \sigma_m - \sigma_a - \sigma_{11}$, Черт 4
Коэффициент асимметрии	R_σ	-	$R_\sigma = 0 - \sigma_{11}$, Черт 1-3, $R_\sigma = \frac{\sigma_{\max}}{\sigma_{\min}}$ - п 11, Черт 4
Абсцисса точки перегиба кривой контактной усталости	N_0	Цикл	Черт 9
Предел контактной выносливости	σ_R	МПа (кгс/мм ²)	$\sigma_R = 0 - \sigma_{11}$, Черт 1, 2, $(\sigma_{z \max})_R - \sigma_{11}$, Черт 3, $(\sigma_{z \max})_R - \sigma_{11}$, ст 4
Максимальная температура испытания	T_{\max}	К	Разд. 3
Температура в центре а	$T_{\text{осп}}$	К	Разд. 3



ФОРМУЛЫ ДЛЯ ВЫЧИСЛЕНИЯ ПОЛОВОЙ ПЛОЩАДИ КОНТАКТА
 И МАКСИМАЛЬНОГО НОРМАЛЬНОГО НАПРЯЖЕНИЯ

2. Рекомендуемое

Основные геометрические поверхности образующие рабочую часть образца и контр-тела.	Чертеж	Расчетные формулы		Ω
		$E_1 = E_2 = 2,15 \cdot 10^4 \frac{\text{кгс}}{\text{мм}^2}$ $P, \text{ кгс}$	$E_1 = E_2 = 21,08 \cdot 10^4 \text{ МПа}$ $P, \text{ Н}$	
Шар с шаром		$a = 0,007 \left(\frac{PRr}{R+r} \right)^{\frac{1}{3}}$ $\sigma_{\text{Zmax}} = 299,974 \left(\frac{R+r}{Pn} \right)^{\frac{2}{3}}$	$a = 0,019 \left(\frac{PRr}{R+r} \right)^{\frac{1}{3}}$ $\sigma_{\text{Zmax}} = 1374,190 \left(\frac{R+r}{Rn} \right)^{\frac{2}{3}}$	0
Шар с плоской плитой		$a = 0,032 (Pd)^{\frac{1}{3}}$ $\sigma_{\text{Zmax}} = 472,74 \frac{P^{\frac{2}{3}}}{d^{\frac{2}{3}}}$	$a = 0,015 (Pd)^{\frac{1}{3}}$ $\sigma_{\text{Zmax}} = 2165,88 \frac{P^{\frac{2}{3}}}{d^{\frac{2}{3}}}$	0
Шар с сферической поверхью		$a = 0,085 \left(\frac{P}{\frac{2}{d} - \frac{1}{R}} \right)^{\frac{1}{3}}$ $\sigma_{\text{Zmax}} = 65,17 P^{\frac{2}{3}} \left(\frac{2}{d} - \frac{1}{R} \right)^{\frac{2}{3}}$	$a = 0,040 \left(\frac{P}{\frac{2}{d} - \frac{1}{R}} \right)^{\frac{1}{3}}$ $\sigma_{\text{Zmax}} = 298,56 P^{\frac{2}{3}} \left(\frac{2}{d} - \frac{1}{R} \right)^{\frac{2}{3}}$	0

Основные геометрические поверхности, образующие рабочую часть образца и контртел	Чертеж	Расчетные формулы		Ω
		$E_1 = E_2 = 2,15 \cdot 10^4 \text{ кгс/мм}^2$ $P, \text{ кгс}$	$E_1 = E_2 = 21,08 \cdot 10^4 \text{ МПа}$ $P, \text{ Н}$	
Шар с тороидальной поверхностью (знак минус применяется в случае, охватывающей поверхности радиусом R)		$\alpha(\beta) = 0,05 \pi a(\beta) \left(\frac{P}{d} + \frac{1}{R} - \frac{1}{r} \right)^{\frac{1}{3}}$ $\sigma_z \text{ макс} = 188,48 \pi_2 P^{\frac{1}{3}} \left(\frac{1}{d} + \frac{1}{R} - \frac{1}{r} \right)^{\frac{2}{3}}$	$\alpha(\beta) = 0,023 \pi a(\beta) \left(\frac{P}{d} - \frac{1}{R} - \frac{1}{r} \right)^{\frac{1}{3}}$ $\sigma_z \text{ макс} = 853,54 \pi_2 P^{\frac{1}{3}} \left(\frac{1}{d} - \frac{1}{R} - \frac{1}{r} \right)^{\frac{2}{3}}$	$\frac{\pm \frac{1}{R} + \frac{1}{r}}{\frac{1}{d} - \frac{1}{R} - \frac{1}{r}}$
Шар с цилиндром		$\alpha(\beta) = 0,05 \pi a(\beta) \left(\frac{P}{d} + \frac{1}{R} \right)^{\frac{1}{3}}$ $\sigma_z \text{ макс} = 188,48 \pi_2 P^{\frac{1}{3}} \left(\frac{1}{d} + \frac{1}{R} \right)^{\frac{2}{3}}$	$\alpha(\beta) = 0,023 \pi a(\beta) \left(\frac{P}{d} + \frac{1}{R} \right)^{\frac{1}{3}}$ $\sigma_z \text{ макс} = 853,54 \pi_2 P^{\frac{1}{3}} \left(\frac{1}{d} + \frac{1}{R} \right)^{\frac{2}{3}}$	$\frac{\frac{1}{R}}{\frac{1}{d} + \frac{1}{R}}$
Шар с прямолинейным склоном		$\alpha(\beta) = 0,05 \pi a(\beta) \left(\frac{P}{d} - \frac{1}{r} \right)^{\frac{1}{3}}$ $\sigma_z \text{ макс} = 188,48 \pi_2 P^{\frac{1}{3}} \left(\frac{1}{d} - \frac{1}{r} \right)^{\frac{2}{3}}$	$\alpha(\beta) = 0,023 \pi a(\beta) \left(\frac{P}{d} - \frac{1}{r} \right)^{\frac{1}{3}}$ $\sigma_z \text{ макс} = 853,54 \pi_2 P^{\frac{1}{3}} \left(\frac{1}{d} - \frac{1}{r} \right)^{\frac{2}{3}}$	$\frac{\frac{1}{r}}{\frac{1}{d} - \frac{1}{r}}$

Основные геометрические поверхности, образующие рабочую часть образца и контртела	Чертеж	Расчетные формулы		Ω
		$E_1 = E_2 = 2,15 \cdot 10^4 \text{ кгс/мм}^2$ $P, \text{ кгс}$	$E_1 = E_2 = 21,08 \cdot 10^4 \text{ МПа}$ $P, \text{ Н}$	
Бочкообразное тело с сферой, вогнутой сферой (при контакте с выпуклой сферой знак при $\frac{2}{R}$ меняется на плюс)		$a(b) = 0,0517 a(b) \left(\frac{P}{\frac{2}{d} + \frac{1}{r} - \frac{2}{R}} \right)^{\frac{1}{3}}$ $\sigma_z \text{ макс} = 188,48 \text{ МПа} P^{\frac{1}{3}} \left(\frac{2}{d} + \frac{1}{r} - \frac{2}{R} \right)^{\frac{2}{3}}$	$a(b) = 0,02317 a(b) \left(\frac{P}{\frac{2}{d} + \frac{1}{r} - \frac{2}{R}} \right)^{\frac{1}{3}}$ $\sigma_z \text{ макс} = 863,54 \text{ МПа} P^{\frac{1}{3}} \left(\frac{2}{d} + \frac{1}{r} - \frac{2}{R} \right)^{\frac{2}{3}}$	$\frac{2}{d} - \frac{1}{r}$ $\frac{2}{d} + \frac{1}{r} - \frac{2}{R}$
Цилиндр с цилиндром со взаимно перпендикулярными осями		$a(b) = 0,0517 a(b) \left(\frac{P R r}{R + r} \right)^{\frac{1}{3}}$ $\sigma_z \text{ макс} = 188,48 \text{ МПа} P^{\frac{1}{3}} \left(\frac{R + r}{R r} \right)^{\frac{2}{3}}$	$a(b) = 0,02317 a(b) \left(\frac{P R r}{R + r} \right)^{\frac{1}{3}}$ $\sigma_z \text{ макс} = 863,54 \text{ МПа} P^{\frac{1}{3}} \left(\frac{R + r}{R r} \right)^{\frac{2}{3}}$	$\frac{R - r}{R + r}$
Цилиндр с тором		$a(b) = 0,0517 a(b) \left(\frac{P}{\frac{2}{d} + \frac{1}{R} + \frac{1}{r}} \right)^{\frac{1}{3}}$ $\sigma_z \text{ макс} = 188,48 \text{ МПа} P^{\frac{1}{3}} \left(\frac{2}{d} + \frac{1}{R} + \frac{1}{r} \right)^{\frac{2}{3}}$	$a(b) = 0,02317 a(b) \left(\frac{P}{\frac{2}{d} + \frac{1}{R} + \frac{1}{r}} \right)^{\frac{1}{3}}$ $\sigma_z \text{ макс} = 863,54 \text{ МПа} P^{\frac{1}{3}} \left(\frac{2}{d} + \frac{1}{R} + \frac{1}{r} \right)^{\frac{2}{3}}$	$\frac{2}{d} + \frac{1}{R} - \frac{1}{r}$ $\frac{2}{d} + \frac{1}{R} + \frac{1}{r}$

Основные геометрические поверхности образующие рабочую часть образца и контртелка.	Чертеж	Расчетные формулы		Ω
		$E_1 = E_2 = 2,15 \cdot 10^4 \frac{\text{ЕГС}}{\text{ММ}^2}$ Р, кгс	$E_1 = E_2 = 21,08 \cdot 10^4 \text{ МПа}$ Р, Н	
Цилиндр с плоскостью		$v = 0,007 \left(\frac{Pd}{l} \right)^{\frac{1}{2}}$ $\sigma_{2\text{ макс}} = 87,21 \left(\frac{P}{d l} \right)^{\frac{1}{2}}$	$v = 0,002 \left(\frac{Pd}{l} \right)^{\frac{1}{2}}$ $\sigma_{2\text{ макс}} = 273,14 \left(\frac{P}{d l} \right)^{\frac{1}{2}}$	
Цилиндр с выпуклой (или охватывающей) цилиндрическими поверхностями		$v = 0,01 \left(\frac{P}{\frac{2R}{d} + \frac{2l}{d}} \right)^{\frac{1}{2}}$ $\sigma_{2\text{ макс}} = 53,65 \left[\frac{P}{l} \left(\frac{2}{d} + \frac{2}{R} \right) \right]^{\frac{1}{2}}$	$v = 0,003 \left(\frac{P}{\frac{2R}{d} + \frac{2l}{d}} \right)^{\frac{1}{2}}$ $\sigma_{2\text{ макс}} = 199,38 \left[\frac{P}{l} \left(\frac{2}{d} + \frac{2}{R} \right) \right]^{\frac{1}{2}}$	

Примечание. Значения коэффициентов $n_{a(l)}$, n_b необходимо брать по табл.3 справочного приложения 3 в соответствии со значением Ω : $n_{a(l)} = n_a$ - для a ; $n_{a(l)} = n_l$ - для l .

ТАБЛИЦЫ

Таблица I

Соотношение коэффициента вариации V и R

V	R	V	R
0,10	0,01005	0,49	0,23399
0,11	0,01217	0,50	0,24529
0,12	0,01450	0,51	0,25694
0,13	0,01704	0,52	0,26892
0,14	0,01979	0,53	0,28125
0,16	0,02593	0,54	0,29893
0,17	0,02932	0,56	0,30696
0,18	0,03292	0,57	0,32035
0,19	0,03675	0,58	0,33412
0,20	0,04080	0,59	0,34825
0,21	0,04507	0,61	0,36277
0,22	0,04957	0,62	0,37768
0,23	0,05429	0,63	0,39298
0,24	0,05926	0,65	0,40869
0,25	0,06445	0,67	0,44133
0,26	0,06988	0,68	0,45828
0,27	0,07556	0,70	0,47566
0,28	0,08147	0,71	0,49849
0,29	0,08764	0,73	0,51175
0,31	0,09405	0,74	0,53047
0,32	0,10072	0,75	0,54966
0,33	0,10764	0,77	0,56921
0,34	0,11483	0,78	0,58944
0,35	0,12228	0,79	0,61005
0,36	0,13000	0,81	0,63116
0,37	0,13799	0,82	0,65277
0,38	0,14627	0,84	0,67489
0,39	0,15483	0,85	0,69753
0,40	0,16357	0,87	0,72070
0,42	0,17280	0,88	0,74410
0,43	0,18223	0,90	0,76367
0,44	0,19196	0,92	0,79348
0,45	0,20199	0,93	0,81885
0,46	0,21234	0,95	0,84480
0,47	0,22300	0,96	0,87133

Таблица 2

Значения Q в зависимости от β и δ

δ	Значения Q при β равном	
	0,90	0,95
0,01	16420,0	27060,0
0,02	4110,0	6760,0
0,03	1825,0	3010,0
0,04	1030,0	1690,0
0,05	657,0	1080,0
0,06	456,0	752,0
0,07	335,0	552,0
0,08	257,0	464,0
0,09	203,0	334,4
0,10	164,0	271,0
0,11	136,0	224,0
0,12	114,0	188,0
0,13	97,2	160,0
0,14	83,8	138,0
0,15	73,0	120,0
0,16	64,2	106,0
0,17	56,8	93,6
0,18	50,7	83,5
0,19	45,5	74,9
0,20	41,1	67,6
0,21	37,2	61,3
0,22	33,9	55,9
0,23	31,0	51,1
0,24	28,5	47,0
0,25	26,3	43,3
0,26	24,3	40,0
0,27	22,5	37,1
0,28	20,9	34,5
0,29	19,5	32,2
0,30	18,2	30,1
0,31	17,1	28,2
0,32	16,0	26,4
0,33	15,1	24,8

Таблица 3

Значения коэффициентов n_a , n_b , n_c

e^2	Ω	n_a	n_b	n_c
0,050	0,01923	1,013	0,9873	0,9999
0,100	0,03949	1,027	0,9742	0,9997
0,150	0,06087	1,042	0,9606	0,9992
0,200	0,08350	1,058	0,9465	0,9985
0,250	0,1075	1,076	0,9318	0,9974
0,300	0,1330	1,095	0,9165	0,9960
0,350	0,1602	1,117	0,9005	0,9942
0,400	0,1894	1,141	0,8837	0,9919
0,450	0,2207	1,168	0,8660	0,9890
0,500	0,2545	1,198	0,8472	0,9853
0,550	0,2913	1,233	0,8271	0,9805
0,600	0,3314	1,274	0,8056	0,9746
0,650	0,3755	1,322	0,7822	0,9669
0,700	0,4245	1,381	0,7565	0,9571
0,750	0,4795	1,455	0,7278	0,9440
0,760	0,4914	1,473	0,7216	0,9409
0,770	0,5036	1,491	0,7152	0,9376
0,780	0,5161	1,511	0,7086	0,9340
0,790	0,5291	1,532	0,7019	0,9302
0,800	0,5423	1,554	0,6949	0,9262
0,810	0,5560	1,578	0,6876	0,9219
0,820	0,5702	1,603	0,6801	0,9172
0,830	0,5848	1,631	0,6723	0,9121
0,840	0,5999	1,660	0,6642	0,9067
0,850	0,6155	1,693	0,6557	0,9008
0,860	0,6317	1,729	0,6468	0,8944
0,870	0,6486	1,768	0,6374	0,8873
0,880	0,6662	1,812	0,6276	0,8796
0,890	0,6845	1,861	0,6171	0,8710
0,900	0,7037	1,916	0,6059	0,8614
0,910	0,7238	1,979	0,5938	0,8507
0,920	0,7449	2,053	0,5808	0,8386
0,930	0,7673	2,141	0,5665	0,8246
0,940	0,7911	2,248	0,5505	0,8082
0,950	0,8166	2,381	0,5325	0,7887
0,955	0,8300	2,463	0,5224	0,7774
0,960	0,8441	2,557	0,5114	0,7647
0,965	0,8587	2,669	0,4993	0,7504
0,970	0,8741	2,805	0,4858	0,7338
0,975	0,8904	2,975	0,4704	0,7144

Продолжение таблицы 3

e^2	Ω	n_a	n_b	n_6
0,980	0,9077	3,199	0,4524	0,6909
0,981	0,9113	3,253	0,4484	0,6856
0,982	0,9150	3,311	0,4442	0,6799
0,983	0,9187	3,373	0,4398	0,6740
0,984	0,9225	3,441	0,4352	0,6678
0,985	0,9264	3,514	0,4304	0,6612
0,986	0,9303	3,594	0,4253	0,6542
0,987	0,9342	3,683	0,4199	0,6467
0,988	0,9383	3,781	0,4142	0,6387
0,989	0,9425	3,890	0,4080	0,6300
0,990	0,9467	4,014	0,4014	0,6206
0,991	0,9511	4,156	0,3942	0,6104
0,992	0,9556	4,320	0,3864	0,5990
0,993	0,9601	4,515	0,3777	0,5864
0,994	0,9649	4,750	0,3680	0,5721
0,995	0,9698	5,046	0,3568	0,5555
0,996	0,9749	5,432	0,3436	0,5358
0,997	0,9803	5,976	0,3273	0,5112
0,998	0,9861	6,837	0,3058	0,4783
0,999	0,9923	8,609	0,2722	0,4267

Примечание: $e = \sqrt{1 - \beta^2}$ - относительный эксцентриситет конформного эллипса площадки контакта:

$$\beta = \frac{b}{a}.$$

Полные эллиптические интегралы

e^2	$F(e)$	$E(e)$	e^2	$F(e)$	$E(e)$
0,00000	I,5708	I,57080	0,47093	I,8302	I,36514
0,00030	I,5709	J,57068	0,48837	I,8443	I,35648
0,00122	I,5713	I,57032	0,50582	I,8590	I,34771
0,00274	I,5719	I,56972	0,52326	I,8743	I,33884
0,00487	I,5727	I,56888	0,54068	I,8902	I,32987
0,00760	I,5737	I,56781	0,55226	I,9011	I,32384
0,01093	I,5751	I,56650	0,56959	I,9189	I,31473
0,01485	I,5767	I,56495	C,58682	I,9356	I,30554
0,01937	I,5785	I,56316	0,60396	I,9539	J,29628
0,02447	I,5805	I,56114	0,62096	I,9729	I,28695
0,03015	J,5828	I,55889	C,63782	I,9927	I,27757
0,03641	I,5854	I,55640	0,65451	2,0133	I,26815
0,04323	I,5882	I,55368	0,67101	2,0347	I,25868
0,05060	I,5913	I,55073	C,68730	2,0571	I,24918
0,05853	I,5946	I,54755	0,70357	2,0804	I,23966
0,06699	I,5981	I,54415	0,71919	2,1047	I,23013
0,07598	I,6020	I,54052	0,73473	2,1353	I,22059
0,07909	I,6053	I,53926	0,75000	2,1565	I,21106
0,08226	I,6047	I,53798	0,76496	2,1642	I,20154
0,09210	I,6090	I,53398	0,77360	2,2132	I,19205
0,10244	I,6135	I,52976	0,79389	2,2435	I,18259
0,11326	I,6184	I,52533	0,80783	2,2754	I,17318
0,12456	I,6235	I,52068	0,81239	2,2863	I,17006
0,13631	I,6289	I,51581	0,81916	2,3031	I,16536
0,14851	I,6346	I,51074	0,82583	2,3203	I,16073
0,16113	I,6405	I,50547	0,83240	2,3379	I,15609
0,17417	I,6468	I,49999	0,83887	2,3560	I,15147
0,18761	I,6534	I,49431	0,84523	2,3746	I,14687
0,20142	I,6603	I,48843	0,85149	2,3936	I,14230
0,21560	I,6676	I,48236	0,85764	2,4132	I,13775
0,23012	I,6751	I,47610	0,86369	2,4333	I,13323
0,24498	I,6830	I,47095	0,86962	2,4540	I,12874
0,26014	I,6913	I,46302	0,87544	2,4752	I,12428
0,27560	I,6999	I,45622	0,88115	2,4971	I,11985
0,28606	I,7058	I,45158	0,88674	2,5196	I,11545
0,30196	I,7150	I,44449	0,89221	2,5428	I,11109
0,31810	I,7246	I,43722	0,89756	2,5668	I,10677
0,33447	I,7346	I,42980	0,90279	2,5914	I,10248
0,35103	I,7450	I,42222	0,90621	2,6083	I,09865
0,36778	I,7558	I,41448	0,91124	2,6343	I,09543
0,38469	I,7670	I,40660	0,91614	2,6612	I,09127
0,40174	J,7787	I,39857	0,92091	2,6890	I,08715
0,41891	I,7909	I,39040	0,92556	2,7178	I,08307
0,43618	I,8035	I,38211	0,93007	2,7476	I,07905
0,45353	I,8166	I,37368	0,93446	2,7785	I,07509

e^2	$F(e)$	$E(e)$	e^2	$F(e)$	$E(e)$
0,9387I	2,8106	I,07118	0,98007	3,6519	I,01724
0,94283	2,8439	I,06733	0,98367	3,6796	I,01644
0,94682	2,8786	I,06355	0,98653	3,7228	I,01527
0,95066	2,9148	I,05983	0,99136	3,7680	I,01413
0,95438	2,9525	I,05617	0,99215	3,8154	I,01302
0,95795	2,9919	I,05259	0,99290	3,8653	I,01195
0,96138	3,0331	I,04908	0,99361	3,9178	I,01092
0,96467	3,0764	I,04565	0,99429	3,9734	I,00992
0,96782	3,1218	I,04230	0,99493	4,0323	I,00896
0,96985	3,1534	I,04011	0,99553	4,0950	I,00804
0,97132	3,1778	I,03850	0,99609	4,1620	I,00716
0,97276	3,2029	I,03691	0,99662	4,2338	I,00631
0,97416	3,2287	I,03534	0,99711	4,3114	I,00552
0,97553	3,2553	I,03379	0,99756	4,3956	I,00476
0,97686	3,2826	I,03227	0,99797	4,4876	I,00405
0,97815	3,3108	I,03077	0,99834	4,5890	I,00339
0,97941	3,3399	I,02929	0,99868	4,7020	I,00278
0,98063	3,3699	I,02784	0,99898	4,7852	I,00240
0,98182	3,4008	I,02642	0,99915	4,9247	I,00187
0,98296	3,4329	I,02502	0,99939	5,0869	I,00140
0,98408	3,4651	I,02365	0,99959	5,2809	I,00099
0,98515	3,5004	I,02231	0,99970	5,4349	I,00075
0,98616	3,5361	I,02100	0,99983	5,7224	I,00045
0,98719	3,5731	I,01972	0,99992	6,1278	I,00021
0,98815	3,6117	I,01846	I,00000	∞	I,00000

Таблица 5

Значение выборочной вероятности P_j для выборок малого объема

j ($j \leq n$)	Значение выборочной вероятности P_j для выборок малого объема при n , равном									
	1	2	3	4	5	6	7	8	9	10
1	0,5000	0,2929	0,2063	0,1591	0,1294	0,1091	0,0943	0,0830	0,0741	0,0670
2	-	0,7071	0,5000	0,3864	0,3147	0,2655	0,2295	0,2021	0,1806	0,1632
3	-	-	0,7937	0,6136	0,5000	0,4218	0,3648	0,3213	0,2871	0,2594
4	-	-	-	0,8409	0,6853	0,5782	0,5000	0,4404	0,3935	0,3557
5	-	-	-	-	0,8706	0,7245	0,6352	0,5596	0,5000	0,4519
6	-	-	-	-	-	0,8909	0,7705	0,6787	0,6065	0,5484
7	-	-	-	-	-	-	0,9057	0,7979	0,7129	0,6443
8	-	-	-	-	-	-	-	0,9170	0,8194	0,7406
9	-	-	-	-	-	-	-	-	0,9259	0,8368
10	-	-	-	-	-	-	-	-	-	0,9330

j (j ≤ n)	Значение выборочной вероятности P _j для выборок малого объема при n, равном									
	II	I2	I3	I4	I5	I6	I7	I8	I9	20
I	0,0611	0,0561	0,0519	0,0483	0,0452	0,0424	0,0400	0,0378	0,0358	0,0341
2	0,1489	0,1368	0,1266	0,1178	0,1101	0,1034	0,0975	0,0922	0,0874	0,0831
3	0,2366	0,2175	0,2013	0,1873	0,1751	0,1644	0,1550	0,1465	0,1390	0,1322
4	0,3244	0,2982	0,2760	0,2568	0,2401	0,2254	0,2125	0,2009	0,1905	0,1812
5	0,4122	0,3789	0,3506	0,3263	0,3051	0,2865	0,2700	0,2553	0,2421	0,2302
6	0,5000	0,4596	0,4253	0,3958	0,3700	0,3475	0,3275	0,3097	0,2937	0,2793
7	0,5878	0,5404	0,5000	0,4653	0,4350	0,4085	0,3850	0,3641	0,3453	0,3283
8	0,6756	0,6211	0,5747	0,5347	0,5000	0,4695	0,4425	0,4184	0,3968	0,3774
9	0,7634	0,7018	0,6494	0,6042	0,5650	0,5305	0,5000	0,4728	0,4484	0,4264
10	0,8511	0,7825	0,7240	0,6737	0,6300	0,5915	0,5575	0,5272	0,5000	0,4755
11	0,9389	0,8632	0,7987	0,7432	0,6949	0,6525	0,6150	0,5816	0,5516	0,5245
12	-	0,9439	0,8734	0,8125	0,7599	0,7135	0,6725	0,6359	0,6032	0,5736
13	-	-	0,9481	0,8822	0,8249	0,7746	0,7300	0,6903	0,6547	0,6226
14	-	-	-	0,9517	0,8899	0,8356	0,7875	0,7447	0,7063	0,6717
15	-	-	-	-	0,9548	0,8966	0,8450	0,7991	0,7579	0,7207
16	-	-	-	-	-	0,9576	0,9025	0,8535	0,8095	0,7698
17	-	-	-	-	-	-	0,9600	0,9078	0,8610	0,8188
18	-	-	-	-	-	-	-	0,9622	0,9126	0,8678
19	-	-	-	-	-	-	-	-	0,9642	0,9169
20	-	-	-	-	-	-	-	-	-	0,9659

Таблица 6

Квантили нормального распределения U_{p_j}

P_j	Квантили нормального распределения U_{p_j}									
	0	1	2	3	4	5	6	7	8	9
0,50	0,0000	0,0025I	0,0050I	0,00752	0,01002	0,01253	0,01504	0,01755	0,02005	0,02256
0,51	0,02507	0,02758	0,03008	0,03259	0,03510	0,03761	0,04012	0,04263	0,04513	0,04764
0,52	0,05015	0,05266	0,05517	0,05768	0,06020	0,06271	0,06522	0,06773	0,07024	0,07276
0,53	0,07527	0,07778	0,08030	0,08281	0,08533	0,08784	0,09036	0,09288	0,09540	0,09791
0,54	0,1004	0,1030	0,1055	0,1080	0,1105	0,1130	0,1156	0,1181	0,1206	0,1231
0,55	0,1257	0,1282	0,1307	0,1332	0,1358	0,1383	0,1408	0,1434	0,1459	0,1484
0,56	0,1510	0,1535	0,1560	0,1586	0,1611	0,1637	0,1662	0,1687	0,1713	0,1738
0,57	0,1764	0,1789	0,1815	0,1840	0,1866	0,1891	0,1917	0,1942	0,1968	0,1993
0,58	0,2019	0,2045	0,2070	0,2096	0,2121	0,2147	0,2173	0,2198	0,2224	0,2250
0,59	0,2275	0,2301	0,2327	0,2353	0,2378	0,2404	0,2430	0,2456	0,2482	0,2508
0,60	0,2533	0,2559	0,2585	0,2611	0,2637	0,2663	0,2689	0,2715	0,2741	0,2767
0,61	0,2793	0,2819	0,2845	0,2871	0,2898	0,2924	0,2950	0,2976	0,3002	0,3029
0,62	0,3055	0,3081	0,3107	0,3134	0,3160	0,3186	0,3213	0,3239	0,3266	0,3292
0,63	0,3319	0,3345	0,3372	0,3398	0,3425	0,3451	0,3478	0,3505	0,3531	0,3558
0,64	0,3585	0,3611	0,3638	0,3665	0,3692	0,3719	0,3745	0,3772	0,3799	0,3826

Продолжение таблицы 6

P_j	Квантили нормального распределения U_{P_j}									
	0	I	2	3	4	5	6	7	8	9
0,65	0,3853	0,3880	0,3907	0,3934	0,3961	0,3989	0,4016	0,4043	0,4070	0,4097
0,66	0,4125	0,4152	0,4179	0,4207	0,4234	0,4261	0,4289	0,4316	0,4344	0,4372
0,67	0,4399	0,4427	0,4454	0,4482	0,4510	0,4538	0,4565	0,4593	0,4621	0,4649
0,68	0,4677	0,4705	0,4733	0,4761	0,4789	0,4817	0,4845	0,4874	0,4902	0,4930
0,69	0,4969	0,4987	0,5015	0,5044	0,5072	0,5101	0,5129	0,5158	0,5187	0,5215
0,70	0,5244	0,5273	0,5302	0,5330	0,5359	0,5388	0,5417	0,5446	0,5476	0,5505
0,71	0,5634	0,5563	0,5592	0,5622	0,5651	0,5681	0,5710	0,5740	0,5769	0,5799
0,72	0,5828	0,5858	0,5888	0,5918	0,5948	0,5978	0,6008	0,6038	0,6068	0,6098
0,73	0,6128	0,6158	0,6189	0,6219	0,6250	0,6280	0,6311	0,6341	0,6372	0,6403
0,74	0,6433	0,6464	0,6495	0,6526	0,6557	0,6588	0,6620	0,6651	0,6682	0,6713
0,75	0,6745	0,6776	0,6808	0,6840	0,6871	0,6903	0,6935	0,6967	0,6999	0,7031
0,76	0,7063	0,7095	0,7128	0,7160	0,7192	0,7225	0,7257	0,7290	0,7323	0,7356
0,77	0,7388	0,7421	0,7454	0,7488	0,7521	0,7554	0,7588	0,7621	0,7655	0,7688
0,78	0,7722	0,7756	0,7790	0,7824	0,7858	0,7892	0,7926	0,7961	0,7995	0,8030
0,79	0,8064	0,8099	0,8134	0,8169	0,8204	0,8239	0,8274	0,8310	0,8345	0,8381

P_j	Квантили нормального распределения U_{P_j}									
	0	1	2	3	4	5	6	7	8	9
0,80	0,8416	0,8452	0,8488	0,8524	0,8560	0,8596	0,8633	0,8669	0,8705	0,8742
0,81	0,8779	0,8816	0,8853	0,8890	0,8927	0,8965	0,9002	0,9040	0,9078	0,9116
0,82	0,9154	0,9192	0,9230	0,9269	0,9307	0,9346	0,9385	0,9424	0,9463	0,9502
0,83	0,9542	0,9581	0,9621	0,9661	0,9701	0,9741	0,9782	0,9822	0,9863	0,9904
0,84	0,994	0,999	1,003	1,007	1,011	1,015	0,019	1,024	1,028	1,032
0,85	1,036	1,041	1,045	1,049	1,054	1,058	1,063	1,067	1,071	1,076
0,86	1,080	1,085	1,089	1,094	1,098	1,103	1,108	1,112	1,117	1,122
0,87	1,126	1,131	1,136	1,141	1,146	1,150	1,155	1,160	1,165	1,170
0,88	1,175	1,180	1,185	1,190	1,195	1,200	1,206	1,211	1,216	1,221
0,89	1,227	1,232	1,237	1,243	1,248	1,254	1,259	1,265	1,270	1,276
0,90	1,282	1,287	1,293	1,299	1,305	1,311	1,317	1,323	1,329	1,335
0,91	1,341	1,347	1,353	1,359	1,366	1,372	1,379	1,385	1,392	1,398
0,92	1,405	1,412	1,419	1,426	1,433	1,440	1,447	1,454	1,461	1,468
0,93	1,476	1,483	1,491	1,499	1,506	1,514	1,522	1,530	1,538	1,546
0,94	1,555	1,563	1,572	1,580	1,589	1,598	1,607	1,612	1,626	1,635

Продолжение таблицы 6

P_j	Квантили нормального распределения U_p									
	0	1	2	3	4	5	6	7	8	9
0,95	1,645	1,655	1,665	1,675	1,685	1,695	1,706	1,717	1,728	1,739
0,96	1,751	1,762	1,774	1,787	1,799	1,812	1,825	1,838	1,852	1,866
0,97	1,881	1,896	1,911	1,927	1,943	1,960	1,977	1,996	2,014	2,034
0,98	2,054	2,075	2,097	2,120	2,144	2,170	2,197	2,226	2,257	2,290
0,99	2,236	2,366	2,409	2,457	2,512	2,576	2,652	2,748	2,878	3,090
0,991	2,366	2,370	2,374	2,378	2,382	2,387	2,391	2,395	2,400	2,404
0,992	2,409	2,414	2,418	2,423	2,428	2,432	2,437	2,442	2,447	2,452
0,993	2,457	2,462	2,468	2,473	2,478	2,484	2,489	2,495	2,501	2,506
0,994	2,512	2,518	2,524	2,530	2,536	2,543	2,549	2,556	2,562	2,569
0,995	2,576	2,583	2,590	2,597	2,605	2,612	2,620	2,628	2,636	2,644
0,996	2,652	2,661	2,669	2,678	2,687	2,697	2,708	2,716	2,727	2,737
0,997	2,748	2,759	2,770	2,782	2,794	2,807	2,820	2,834	2,848	2,863
0,998	2,878	2,894	2,911	2,929	2,948	2,968	2,989	3,011	3,036	3,062
0,999	3,090	3,121	3,156	3,195	3,239	3,291	3,353	3,432	3,540	3,719

Примечание: В таблице приведены значения квантилей U_p для $P_j \geq 0,50$. При $P_j < 0,50$ следует пользоваться выражением $U(1-P) = U(1-P)$. Например, для $P_j = 0,20$ находим $U_{0,20} = U(1-0,80) = U(0,80) = -0,8416$

Таблица 7

Значения $t_{\beta K}$ в зависимости от доверительной вероятности β и числа степеней свободы K

K	Значения $t_{\beta K}$ при β , равном			
	0,90	0,95	0,98	0,99
1	6,314	12,706	31,821	63,657
2	2,920	4,303	6,965	9,925
3	2,353	3,182	4,541	5,841
4	2,132	2,776	3,747	4,604
5	2,015	2,571	3,365	4,032
6	1,943	2,447	3,143	3,707
7	1,895	2,365	2,998	3,499
8	1,860	2,306	2,896	3,355
9	1,833	2,262	2,821	3,250
10	1,812	2,228	2,764	3,169
12	1,782	2,179	2,681	3,055
14	1,761	2,145	2,624	2,977
16	1,746	2,120	2,583	2,921
18	1,734	2,101	2,552	2,878
20	1,725	2,086	2,528	2,845
22	1,717	2,074	2,508	2,819
24	1,711	2,064	2,492	2,797
26	1,706	2,056	2,479	2,779
28	1,701	2,048	2,467	2,763
30	1,697	2,042	2,457	2,750
∞	1,645	1,960	2,326	2,576

Значения Ψ_1 и Ψ_2 в зависимости от доверительной вероятности β и числа степеней свободы K

K	$\beta=0,99$		$\beta=0,98$		$\beta=0,95$		$\beta=0,90$	
	Ψ_1	Ψ_2	Ψ_1	Ψ_2	Ψ_1	Ψ_2	Ψ_1	Ψ_2
1	0,356	159,000	0,368	79,800	0,446	31,900	0,510	15,900
2	0,434	14,100	0,466	9,970	0,521	6,280	0,578	4,400
3	0,483	6,470	0,514	5,110	0,566	3,730	0,620	2,920
4	0,519	4,390	0,549	3,670	0,599	2,870	0,649	2,370
5	0,546	3,480	0,576	3,000	0,624	2,450	0,672	2,090
6	0,569	2,980	0,597	2,620	0,644	2,202	0,690	1,916
7	0,588	2,660	0,616	2,370	0,661	2,035	0,705	1,797
8	0,604	2,440	0,631	2,205	0,675	1,916	0,718	1,711
9	0,618	2,277	0,644	2,076	0,688	1,826	0,729	1,645
10	0,630	2,154	0,656	1,977	0,699	1,755	0,739	1,593
11	0,641	2,056	0,667	1,898	0,708	1,698	0,748	1,550
12	0,651	1,976	0,677	1,833	0,717	1,651	0,755	1,515
13	0,660	1,910	0,685	1,779	0,725	1,611	0,762	1,485
14	0,669	1,854	0,693	1,733	0,732	1,577	0,769	1,460
15	0,676	1,806	0,700	1,694	0,739	1,548	0,775	1,437
16	0,683	1,764	0,707	1,659	0,745	1,522	0,780	1,418
17	0,690	1,727	0,713	1,629	0,750	1,499	0,785	1,400
18	0,696	1,695	0,719	1,602	0,756	1,479	0,790	1,385
19	0,702	1,666	0,725	1,578	0,760	1,460	0,794	1,370
20	0,707	1,640	0,730	1,556	0,765	1,444	0,798	1,358
21	0,712	1,617	0,734	1,536	0,769	1,429	0,802	1,346
22	0,717	1,595	0,739	1,519	0,773	1,416	0,805	1,335
23	0,722	1,576	0,743	1,502	0,777	1,402	0,809	1,326
24	0,726	1,558	0,747	1,487	0,781	1,391	0,812	1,316
25	0,730	1,541	0,751	1,473	0,784	1,380	0,815	1,308
26	0,734	1,526	0,755	1,460	0,788	1,371	0,818	1,300
27	0,737	1,512	0,758	1,448	0,791	1,361	0,820	1,293
28	0,741	1,499	0,762	1,436	0,794	1,352	0,823	1,286
29	0,744	1,487	0,765	1,426	0,796	1,344	0,825	1,279
30	0,748	1,475	0,768	1,417	0,799	1,337	0,828	1,274
40	0,774	1,390	0,792	1,344	0,821	1,279	0,847	1,228
50	0,793	1,336	0,810	1,297	0,837	1,243	0,861	1,199
60	0,808	1,299	0,824	1,265	0,849	1,217	0,871	1,179
70	0,820	1,272	0,835	1,241	0,858	1,198	0,879	1,163
80	0,829	1,250	0,844	1,222	0,866	1,183	0,886	1,151
90	0,838	1,233	0,852	1,207	0,873	1,171	0,892	1,141
100	0,845	1,219	0,858	1,195	0,878	1,161	0,897	1,133
120	0,867	1,150	0,897	1,130	0,912	1,110	0,925	1,106

Таблица 9

Значения F - критерия Фишера при 5%-ном уровне значимости

K_2	Значения F при K_1 , равном								
	1	2	3	4	5	6	12	24	∞
1	161,4	199,5	215,7	224,6	230,2	234,0	244,9	249,0	254,3
2	18,5	19,2	19,2	19,3	19,3	19,3	19,4	19,4	19,5
3	10,1	9,6	9,3	9,1	9,0	8,9	8,7	8,6	8,5
4	7,7	6,9	6,6	6,4	6,3	6,2	5,9	5,8	5,6
5	6,6	5,8	5,4	5,2	5,1	5,0	4,7	4,5	4,4
6	6,0	5,1	4,8	4,5	4,4	4,3	4,0	3,8	3,7
7	5,5	4,7	4,4	4,1	4,0	3,9	3,6	3,4	3,2
8	5,3	4,5	4,1	3,8	3,7	3,6	3,3	3,1	2,9
9	5,1	4,3	3,9	3,6	3,5	3,4	3,1	2,9	2,7
10	5,0	4,1	3,7	3,5	3,3	3,2	2,9	2,7	2,5
11	4,8	4,0	3,6	3,4	3,2	3,1	2,8	2,6	2,4
12	4,8	3,9	3,5	3,3	3,1	3,0	2,7	2,5	2,3
13	4,7	3,8	3,4	3,2	3,0	2,9	2,6	2,4	2,2
14	4,6	3,7	3,3	3,1	3,0	2,9	2,5	2,3	2,1
15	4,5	3,7	3,3	3,1	2,9	2,8	2,5	2,3	2,1
16	4,5	3,6	3,2	3,0	2,9	2,7	2,4	2,2	2,0
17	4,5	3,6	3,2	3,0	2,8	2,7	2,4	2,2	2,0
18	4,4	3,6	3,2	2,9	2,8	2,7	2,3	2,1	1,9
19	4,4	3,5	3,1	2,9	2,7	2,6	2,3	2,1	1,9
20	4,4	3,5	3,1	2,9	2,7	2,6	2,3	2,1	1,9
22	4,3	3,4	3,1	2,8	2,7	2,6	2,2	2,0	1,8
24	4,3	3,4	3,0	2,8	2,6	2,5	2,2	2,0	1,7
26	4,2	3,4	3,0	2,7	2,6	2,5	2,2	2,0	1,7
28	4,2	3,3	3,0	2,7	2,6	2,4	2,1	1,9	1,7
30	4,2	3,3	2,9	2,7	2,5	2,4	2,1	1,9	1,6
40	4,1	3,2	2,9	2,6	2,5	2,3	2,0	1,8	1,5
60	4,0	3,2	2,8	2,5	2,4	2,3	1,9	1,7	1,4
120	3,9	3,1	2,7	2,5	2,3	2,2	1,8	1,6	1,3
∞	3,8	3,0	2,6	2,4	2,2	2,1	1,8	1,5	1,0

Значения F - критерия Фишера при 1%-ном уровне значимости

K_2	Значения F при K_1 , равном								
	1	2	3	4	5	6	12	24	∞
1	4052,0	4999,0	5625,0	5764,0	5889,0	5928,0	6106,0	6234,0	6366,0
2	98,5	99,0	99,2	99,3	99,3	99,4	99,5	99,5	99,5
3	34,1	30,8	29,5	28,7	28,2	27,9	27,1	26,6	26,1
4	21,2	18,0	16,6	16,0	15,5	15,2	14,4	13,9	13,5
5	16,3	13,3	12,1	11,4	11,0	10,7	9,9	9,5	9,0
6	13,7	10,9	9,8	9,2	8,8	8,5	7,7	7,3	6,9
7	12,3	9,6	8,5	7,9	7,5	7,2	6,5	6,1	5,7
8	11,3	8,7	7,6	7,1	6,6	6,4	5,7	5,3	4,9
9	10,6	8,0	7,0	6,4	6,1	5,8	5,1	4,7	4,3
10	10,0	7,6	6,6	6,0	5,6	5,4	4,7	4,3	3,9
11	9,9	7,2	6,2	5,9	5,3	5,1	4,4	4,0	3,6
12	9,3	6,9	6,0	5,4	5,1	4,8	4,2	3,8	3,4
13	9,1	6,7	5,7	5,2	4,9	4,6	4,0	3,6	3,2
14	8,9	6,5	5,6	5,1	4,7	4,5	3,8	3,4	3,0
15	8,7	6,4	5,4	4,9	4,6	4,3	3,7	3,3	2,9
16	8,5	6,3	5,3	4,8	4,4	4,2	3,6	3,2	2,8
17	8,4	6,1	5,2	4,7	4,3	4,1	3,5	3,1	2,7
18	8,2	6,0	5,1	4,6	4,3	4,0	3,4	3,0	2,6
20	8,1	5,9	4,9	4,4	4,1	3,9	3,2	2,9	2,4
22	7,9	5,7	4,8	4,3	4,0	3,8	3,1	2,8	2,3
24	7,8	5,6	4,7	4,2	3,9	3,7	3,0	2,7	2,2
26	7,7	5,5	4,6	4,1	3,8	3,6	3,0	2,6	2,1
28	7,6	5,5	4,6	4,1	3,8	3,5	2,9	2,5	2,1
30	7,6	5,4	4,5	4,0	3,7	3,5	2,8	2,5	2,0
40	7,3	5,2	4,3	3,8	3,5	3,3	2,7	2,3	1,8
60	7,1	5,0	4,1	3,7	3,3	3,1	2,5	2,1	1,6
120	6,8	4,8	3,9	3,5	3,2	3,0	2,3	1,9	1,4
∞	6,6	4,6	3,8	3,3	3,0	2,8	2,2	1,8	1,1

Значения критерия Кохрена при 5%-ном уровне значимости

K_2	Значения критерия Кохрена при K_1 , равном													
	I	2	3	4	5	6	7	8	9	10	16	36	144	∞
2	0,999	0,973	0,939	0,906	0,877	0,853	0,833	0,916	0,801	0,788	0,734	0,660	0,581	0,500
3	0,967	0,871	0,798	0,746	0,707	0,677	0,653	0,633	0,617	0,603	0,547	0,475	0,403	0,333
4	0,907	0,768	0,684	0,629	0,590	0,560	0,537	0,518	0,502	0,488	0,437	0,372	0,309	0,250
5	0,841	0,684	0,598	0,544	0,507	0,478	0,456	0,439	0,424	0,412	0,365	0,307	0,251	0,200
6	0,781	0,616	0,532	0,480	0,445	0,418	0,398	0,382	0,368	0,357	0,314	0,261	0,212	0,167
7	0,727	0,561	0,480	0,431	0,397	0,373	0,354	0,338	0,326	0,315	0,276	0,228	0,183	0,143
8	0,680	0,516	0,438	0,391	0,360	0,336	0,319	0,304	0,293	0,283	0,246	0,202	0,162	0,125
9	0,639	0,478	0,403	0,358	0,329	0,307	0,290	0,277	0,266	0,257	0,223	0,182	0,145	0,111
10	0,602	0,445	0,373	0,331	0,303	0,282	0,267	0,254	0,244	0,235	0,203	0,166	0,131	0,100
12	0,541	0,392	0,326	0,288	0,262	0,244	0,230	0,219	0,210	0,202	0,174	0,140	0,110	0,083
15	0,471	0,335	0,276	0,242	0,220	0,202	0,191	0,182	0,174	0,167	0,143	0,114	0,089	0,067
20	0,389	0,271	0,221	0,192	0,174	0,160	0,150	0,142	0,136	0,130	0,111	0,088	0,068	0,050
24	0,343	0,255	0,191	0,166	0,149	0,137	0,129	0,122	0,116	0,111	0,094	0,074	0,057	0,042
30	0,293	0,198	0,159	0,138	0,124	0,114	0,106	0,100	0,096	0,092	0,077	0,060	0,046	0,033

Таблица 12

Значения критерия Кохрена при 1%-ном уровне значимости

K_2	Значения критерия Кохрена при K_1 , равном													
	1	2	3	4	5	6	7	8	9	10	16	36	144	∞
2	0,999	0,995	0,979	0,959	0,937	0,917	0,899	0,882	0,867	0,854	0,795	0,707	0,606	0,500
3	0,993	0,942	0,883	0,834	0,793	0,761	0,734	0,711	0,691	0,674	0,606	0,515	0,423	0,333
4	0,968	0,864	0,781	0,721	0,676	0,641	0,613	0,590	0,570	0,554	0,488	0,406	0,325	0,250
5	0,928	0,789	0,696	0,633	0,588	0,553	0,526	0,504	0,485	0,470	0,409	0,335	0,264	0,200
6	0,883	0,722	0,626	0,564	0,520	0,487	0,461	0,440	0,423	0,408	0,353	0,286	0,223	0,167
7	0,838	0,664	0,596	0,508	0,466	0,435	0,411	0,391	0,375	0,362	0,311	0,249	0,193	0,143
8	0,795	0,615	0,520	0,463	0,423	0,393	0,370	0,352	0,337	0,325	0,278	0,221	0,170	0,125
9	0,754	0,573	0,481	0,425	0,387	0,359	0,338	0,320	0,307	0,295	0,251	0,199	0,152	0,111
10	0,718	0,536	0,447	0,393	0,357	0,331	0,311	0,295	0,281	0,270	0,230	0,181	0,138	0,100
12	0,653	0,475	0,392	0,333	0,310	0,286	0,268	0,254	0,242	0,232	0,196	0,154	0,116	0,083
16	0,575	0,407	0,332	0,288	0,259	0,239	0,223	0,210	0,200	0,192	0,161	0,125	0,093	0,067
20	0,480	0,330	0,265	0,229	0,205	0,188	0,175	0,165	0,157	0,150	0,125	0,096	0,071	0,050
24	0,425	0,287	0,230	0,197	0,176	0,161	0,150	0,140	0,134	0,128	0,106	0,081	0,060	0,042
30	0,363	0,241	0,191	0,164	0,145	0,133	0,123	0,116	0,110	0,105	0,077	0,066	0,048	0,033

Таблица 13

Значения $\chi^2_{\beta k}$ в зависимости от доверительной вероятности β и числа степеней свободы k

K	Значения $\chi^2_{\beta k}$ при β , равном			
	0,90	0,95	0,98	0,99
2	0,211	0,103	0,040	0,020
3	0,584	0,352	0,165	0,115
4	1,064	0,711	0,429	0,297
5	1,610	1,145	0,752	0,554
6	2,204	1,635	1,134	0,872
7	2,883	2,167	1,564	1,239
8	3,490	2,733	2,032	1,646
9	4,168	3,325	2,532	2,088
10	4,865	3,940	3,059	2,558
11	5,578	4,575	3,609	3,053
12	6,304	5,226	4,178	3,571
13	7,042	5,892	4,765	4,107
14	7,790	6,571	5,368	4,660
15	8,547	7,261	5,985	5,229
16	9,312	7,962	6,614	5,812
17	10,085	8,672	7,255	6,408
18	10,865	9,390	7,906	7,015
19	11,651	10,117	8,567	7,633
20	12,443	10,851	9,237	8,260
21	13,240	11,591	9,915	8,897
22	14,041	12,338	10,600	9,542
23	14,848	13,091	11,293	10,196
24	14,659	13,848	11,992	10,856
25	16,473	14,611	12,697	11,524
26	17,292	15,379	13,409	12,198
27	18,114	16,151	14,125	12,879
28	18,939	16,928	14,847	13,565
29	19,768	17,708	15,574	14,256
30	20,599	18,493	16,306	14,953

4. Рекомендуемое

ПРИМЕР РАСЧЕТА НАПРЯЖЕНИЙ $\sigma_{\text{макс}}$ УЧЕТОМ ФОРМОИЗМЕНЕНИЙ, ВЫЗВАННЫХ ПЛАСТИЧЕСКИМИ ДЕФОРМАЦИЯМИ

1. Цель испытаний - определение значений действительных контактных напряжений при воздействии факторов, наиболее ответственных за процесс пластического формоизменения рабочих поверхностей.

2. Требования к испытательному оборудованию - по разд. 2 настоящих рекомендаций.

Оборудование - испытательная машина типа МИД, моделирующая схему нагружения без проскальзывания.

3. Условия проведения испытаний соответствуют разд. 3 настоящих рекомендаций.

Частота нагружения - 500 Гц.

Число образцов - по три образца на каждом режиме нагружения.

Смазочный материал - масло "Индустриальное 20".

Способ подвода смазочного материала - фитильный.

4. Отбор образцов - по разд. 5 настоящих рекомендаций.

Образец - шар диаметром 12,66 мм.

Контртело - цилиндрический диск диаметром 150 мм.

Материал образцов и контртел - подшипниковая сталь

марки ШХ 15.

Твердость образцов и контртел - 57 HRC₃ и 63 HRC₃.

Шероховатость поверхности рабочей части образца $R_a \leq 0,32$ мкм по ГОСТ 2789-73.

5. Независимыми переменными являются следующие факторы: $\sigma_{\text{Эмакс}}$; N - число циклов нагружения шара, вращающегося между двумя контртелами; твердость шара и цилиндрического диска (контртела).

В качестве зависимых переменных (откликов) приняты максимальное ($\sigma_{\text{Эмакс}})_d$ и среднее ($P_{\text{ср}})_d$ напряжения в центре зоны контакта, которые определяют с учетом изменения геометрии рабочих поверхностей в зоне контакта. Уровни факторов и матрица планирования полного факторного эксперимента класса 2^3 приведены в табл. 1, 2.

Таблица 1

Независимые переменные	σ_2 макс МПа	$\sigma_p N$ цикл	Твердость шара и контроля HRC ₂
Основной уровень	5000	4	60
Интервал изменения	1000	2	3
Верхний уровень	6000	6	63
Нижний уровень	4000	2	57

Перевод действительных значений факторов в кодированные переменные производят по формулам

$$x_1 = \frac{\sigma_2 \text{ макс} - 5000}{1000}; \quad (1)$$

$$x_2 = \frac{\sigma_p N - 4}{2}; \quad (2)$$

$$x_3 = \frac{\text{Твердость (HRC}_2) - 60 (\text{HRC}_2)}{3} \quad (3)$$

Таблица 2

Номер режима	X ₀	X ₁	X ₂	X ₃	X ₁ X ₂	X ₁ X ₃	X ₂ X ₃	X ₁ X ₂ X ₃	Зависимые переменные	
									(σ_2 макс) _г , МПа (кгс/мм ²)	(σ_{cp}) _г , МПа (кгс/мм ²)
1	+	-	-	-	+	+	+	-	3322 (338,6)	2257 (230,1)
2	+	+	-	-	-	-	+	+	4267 (435,0)	3072 (313,1)
3	+	-	+	-	-	+	-	+	3037 (309,6)	2090 (213,0)
4	+	+	+	-	+	-	-	-	3720 (379,2)	2732 (278,5)
5	+	-	-	+	+	-	-	+	3865 (393,0)	2294 (233,8)
6	+	+	-	+	-	+	+	-	5214 (531,5)	3589 (365,9)
7	+	-	+	+	-	-	+	-	3241 (330,4)	2205 (224,8)
8	+	+	+	+	+	+	+	+	5147 (524,7)	3569 (363,8)

Примечание. X₀ - кодовое обозначение основного уровня зависимой переменной; X₁-X₃ - кодовые обозначения факторов.

6. На заданных режимах испытаний шарам задают наработку. После проведения эксперимента шар снимают с испытательной машины и дорожку качения покрывают тонким слоем сажевого покрытия. Далее этот же шар ставят в машину и на нагрузке, при которой проводят

эксперимент на дорожке качения шара, получает 6-8 отпечатков пятна контакта шара с цилиндрическим диском. Измеряют на микроскопе ширину этих площадок ($2y$) в различных сечениях (x) и определяют средние значения координат контура пятна контакта.

Для всех режимов испытаний контур пятна отличается от эллиптического.

7. Значения зависимых переменных ($\beta_{\text{ннкс}})_y$ и $(P_{\text{ср}})_y$ оценивают следующим образом. Контур полученных в эксперименте пятен контакта аппроксимируют зависимостью

$$y^2 = A + Bx^2 + Cx^4 + Dx^6 + Kx^8. \quad (4)$$

Для определения коэффициентов A, B, C, D и K решают систему пяти уравнений с использованием осредненных координат контура.

Площадь пятна контакта вычисляют по формуле

$$S = 4 \int_0^a \sqrt{A + Bx^2 + Cx^4 + Dx^6 + Kx^8} dx. \quad (5)$$

Исходя из полученной площади, действительное значение среднего контактного напряжения вычисляют по формуле

$$(P_{\text{ср}})_y = \frac{P}{S}. \quad (6)$$

Контур площади контакта (черт. 1 и 2) разбивает на ряд полос, параллельных оси y , и рассматривает их как участки линейного контакта цилиндра с цилиндром. Для данного вида контакта формула для вычисления полуоси имеет вид (см. п. 1.6.6 настоящих рекомендаций)

$$b = 0,7979 \left[\frac{q \eta D d}{(D+d)} \right]^{1/2}, \quad (7)$$

где q - погонная нагрузка ($q = \frac{P}{e}$);

η - см. п. 1.6.4.

Из формулы (7) имеем

$$y_x = \frac{b_x^2 (D+d)}{0,7979^2 \eta^2 D d} = c b_x^2. \quad (8)$$

Общая нагрузка на контакте $P = 2 \int_0^a y_x dx = 2c \int_0^a b_x^2 dx$; $c = \frac{P}{2 \int_0^a b_x^2 dx}$.

Подставив c в формулу (8), получим

$$y_x = \frac{P b_x^2}{2 \int_0^a b_x^2 dx}. \quad (9)$$

Полагаем эллиптический закон распределения напряжений по оси Y (черт. I), при этом справедливо соотношение .

$$\frac{P_{xy}^2}{P_{x0}^2} + \frac{y^2}{b_x^2} = 1.$$

Общая нагрузка на полоске единичной ширины

$$g_x = 2 \int_0^{b_x} P_{xy} dy.$$

Половина площади эллипса с полуосями P_{x0} и b_x равна $\frac{\pi}{2} P_{x0} b_x$.

$$g_x = \frac{\pi}{2} P_{x0} b_x. \quad (10)$$

Приравнивая формулы (9) и (10), имеем

или
$$P_{x0} = \frac{P b_x}{\pi \int_0^a b_x^2 dx}$$

$$P_0 = (\sigma_{2 \text{ макс}})_g = \frac{P b_0}{\pi \int_0^a b_x^2 dx}. \quad (11)$$

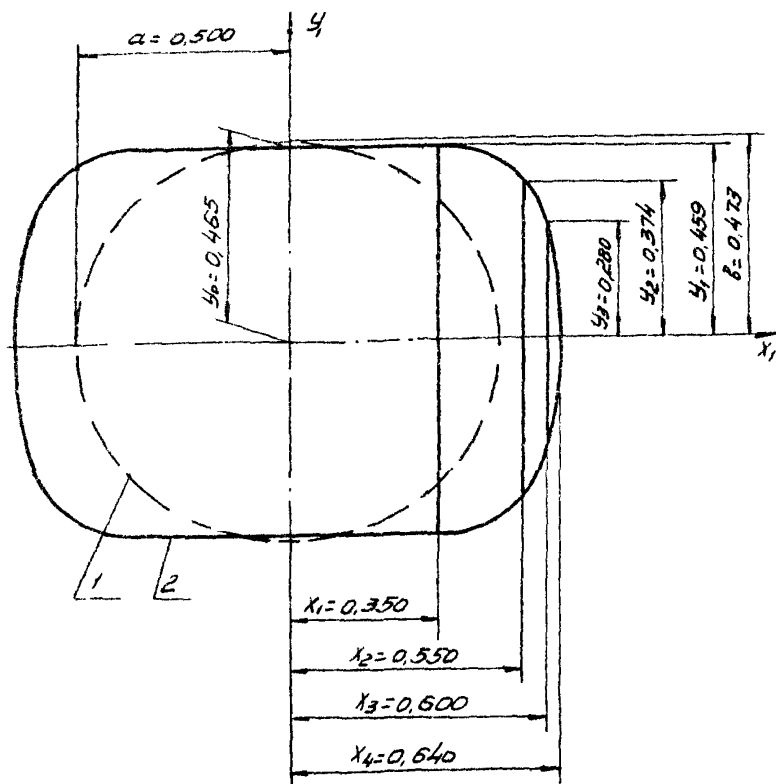
Для эллиптической площадки контакта $\int_0^a b_x^2 dx = \frac{2}{3} a b^2$ и $\sigma_{2 \text{ макс}} = 1,5 \frac{P}{\pi a b}$.
 то есть получаем формулу Герца, что свидетельствует о достаточной точности расчета. Используя зависимость (4) и подставляя формулу (11), окончательно получаем

$$(\sigma_{2 \text{ макс}})_g = \frac{P b_0}{\pi \left(A a + B \frac{a^3}{3} + C \frac{a^5}{5} + D \frac{a^7}{7} + K \frac{a^9}{9} \right)}. \quad (12)$$

Расчеты по аппроксимации контура пятна контакта, вычислению площадей и распределению напряжений проведены на ЭЦВМ "Наири-2".

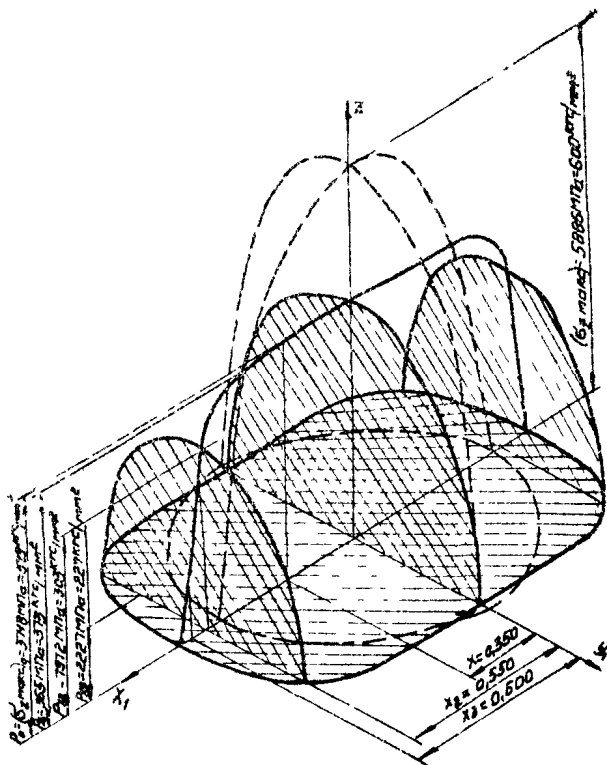
В качестве примера на черт. I и 2 приведены распределение напряжений и профиль пятна контакта для четвертого режима нагружения.

Из полученных значений $(P_{cp})_g$ и $(\sigma_{2 \text{ макс}})_g$ (см. табл. 2) следует, что для всех режимов испытаний $(\sigma_{2 \text{ макс}})_g < 1,5 (P_{cp})_g$.



1- рассчитанный по формулам теории упругости; 2-полученный экспериментально

Черт. I. Профиль пятна контакта для четвертого режима нагружения



Черт. 2, Распределение напряжений на площадке контакта для четвертого режима нагружения

С первого по восьмой режим отличия от точечного контакта, выражающиеся величиной $\sigma_{z_{\max}g} / P_{\text{ср} g}$, соответственно составляют 1,47; 1,39; 1,45; 1,36; 1,47; 1,45; 1,47; 1,44.

8. Обработку результатов эксперимента производят следующим образом.

Перед расчетом коэффициентов регрессии полиномиальной модели проводят проверку однородности дисперсий в параллельных опытах. Однородность дисперсий проверяют по критерию Кохрена (см. рекомендуемое приложение 15). Полиномиальная модель, описывающая влияние факторовных взаимодействий на отклик $(\sigma_{z_{\max}})_g$, имеет вид

$$\begin{aligned} (\sigma_{z_{\max}})_g = & 9,81(398,982 + 68,613 X_1 - 13,034 X_2 + 33,383 X_3 \cdot \\ & - 2,587 X_1 X_2 + 27,097 X_1 X_3 + 8,180 X_2 X_3 + 4,082 X_1 X_2 X_3) \quad (13) \end{aligned}$$

Проверка значимости коэффициентов регрессии выполнена построением доверительного интервала.

Незначимы оказались три коэффициента регрессии $(\beta_{12}, \beta_{23}, \beta_{123})$. Окончательно полиномиальная модель запишется в виде

$$\begin{aligned} (\sigma_{z_{\max}})_g = & 9,81 (398,982 + 68,613 \cdot X_1 - 13,034 X_2 + \\ & + 33,383 X_3 + 27,097 X_1 X_3) . \quad (14) \end{aligned}$$

Из полученной модели видно, что на процесс формоизменения рабочих поверхностей существенно влияют все факторы, а также одно взаимодействие. В порядке убывания значимости факторы располагаются в такой последовательности: уровень нагружения, твердость материала, число циклов нагружения.

9. Измерения профиля дорожки качения производят следующим образом.

Измерения проведены на профилографе типа "Тэлисерф - 4" (фирма "Кларк Таулер Ньюсон", Англия) с записью на электротермическую бумагу (черт.3). При этом радиус кривизны дорожек качения вычисляют по формуле

$$R = a^2 / 2h,$$

где a - половина хорды, стягивающей дугу;

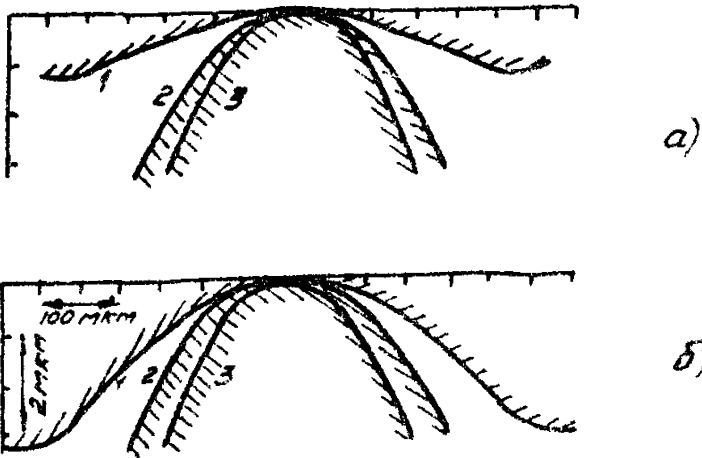
h - глубина отпечатка (стрела прогиба данного участка дуги).

Профилограммы показали, что кривизне дорожек качения непосредственно на различных участках, поэтому радиус вычислялся для 1/3, 2/3 и для всей ширины дорожки качения. Значения радиусов кривизны дорожек качения шара и контртела, соответствующие 2/3 ширины пятна контакта, приведены в табл. 3. Размеры радиусов кривизны для другой плоскости равны $R_{12} = 6,35$ мм (шар); $R_{22} = 75,00$ мм (контртело).

Таблица 3

Номер режима	1	2	3	4	5	6	7	8
Шар R_{11} , мм	6,333	9,620	8,320	10,10	6,933	7,628	7,860	10,100
Контртело R_{22} , мм	5,13	37,35	23,13	19,60	63,75	41,63	81,43	46,20

10. Эксперименты показали, что на рабочих поверхностях, несущих контактные нагрузки, имеют место весьма существенные пластические деформации. Для уточнения расчетов на долговечность и статическую прочность при контактом нагружении кроме упругих деформаций необходимо учитывать также и пластические, так как в результате формоизменения рабочих поверхностей происходит значительное изменение условий контактирования по сравнению с исходными. На всех режимах испытаний рабочие поверхности прирабатываются и контакт шара с цилиндром преобразуется в контакт бочкообразного тела с желобом; при этом уменьшается разница кривизны, площадка контакта имеет большие отличия от эллипса и увеличивается по площади, распределение давлений становится промежуточным между точечным и линейным контактом, уменьшается уровень максимальных и средних контактных напряжений.



- Ω - профилограмма дорожек качения для второго режима.
 δ - профилограмма дорожек качения для четвертого режима
- 1- желоб; 2- боковообразное тело (шар после испытания);
3- шар до испытания

Черт. 3. Профилограмма дорожек качения

5. Рекомендуемое

ПРИМЕР РАСЧЕТА НАПРЯЖЕННОГО СОСТОЯНИЯ В ЗОНЕ КОНТАКТА И АНАЛИТИЧЕСКОГО ОПИСАНИЯ ЛЕВОЙ ВЕТВИ КРИВОЙ КОНТАКТНОЙ УСТАЛОСТИ ДЛЯ СХЕМЫ КАЧЕНИЯ С ВНЕШНЕЙ КАСАТЕЛЬНОЙ НАГРУЗКОЙ

1. Требования к испытательному оборудованию - по разд. 2 настоящих рекомендаций.

Оборудование - испытательная машина МЗВ-КМ, моделирующая схему нагружения качения с внешней касательной нагрузкой (см. рекомендуемое приложение 6).

2. Условия испытаний - по разд. 3 рекомендаций. Частота нагружения образца - 1000 Гц.

Смазочный материал образца и контртел - масло "Индустриальное-20". На каждом режиме испытаний исследовали 18 образцов. Испытания проводились на ограниченной базе. Значения безымянных определяли по п. 3.11 рекомендаций. Режимы испытаний образцов приведены в табл. 1. В качестве расчетного напряжения в зоне контакта принято эквивалентное напряжение (см. п. 1.7.6 рекомендаций). Критерием разрушения служило наличие на контактной поверхности единичного выкрашивания диаметром, превышающим 50% малой полуоси пятна контакта (см. п. 3.16 настоящих Р). Момент разрушения фиксировался электронным автоматическим выключателем.

3. Отбор образцов и контртел - по разд. 4 рекомендаций. Образец (рабочая часть) - сфера диаметром 6 мм. Контртело - цилиндрический диск диаметром 150 мм.

Твердость образцов и контртел - 62 HRC₉.

Шероховатость поверхности рабочей части образца - $R_a \leq 0,32$ мкм по ГОСТ 2789-73.

4. Расчет максимальных нормальных напряжений в зоне контакта проведен по разд. 1 настоящих Р и рекомендуемому приложению 2.

Для контакта сферы с цилиндром (при $E_1 = E_2 = 21,08 \cdot 10^4$ МПа = $2,15 \cdot 10^4$ кгс/мм² и $\mu_1 = \mu_2 = 0,3$) формулы для расчета напряжения $\sigma_{z \text{ макс}}$ имеют вид (см. рекомендуемое приложение 2)

$$\sigma_{z \text{ макс}} = 863,54 n_6 P^{1/3} \left(\frac{4}{d} + \frac{1}{R} \right)^{2/3} \quad (\text{МПа}); \quad (1)$$

Таблица 1

Номер режима испытания	P, Н (кгс)	T, Н (кгс)	σ_x , МПа (кгс/мм ²)	σ_y - σ_z , МПа (кгс/мм ²)	σ_3 - σ_1 , МПа (кгс/мм ²)	$\sigma_{\text{ср}}$, МПа (кгс/мм ²)
1	396,2(40,40)	0,0(0,00)	4905,0(500,00)	650,4(66,30)	-650,4(-66,30)	821,1(82,70)
2	396,2(40,40)	14,7(1,50)	4905,0(500,00)	945,1(96,34)	-569,0(-58,00)	1037,3(105,74)
3	396,2(40,40)	19,6(2,00)	4905,0(500,00)	1043,3(106,35)	-541,8(-55,23)	1120,0(114,17)
4	396,2(40,40)	38,1(3,88)	4905,0(500,00)	1412,6(144,00)	-439,7(-44,82)	1417,3(144,48)
5	527,9(53,81)	27,5(2,80)	5395,5(550,00)	1169,7(119,24)	-589,9(-60,13)	1250,0(127,42)
6	871,1(88,80)	21,6(2,20)	6376,5(650,00)	1111,0(113,25)	-774,9(-78,99)	1268,3(128,27)
7	871,1(88,80)	38,1(3,88)	6376,5(650,00)	1296,3(132,14)	-720,9(-73,49)	1407,9(143,52)

$$\sigma_{z, \max} = 188,48 \rho \frac{I}{\sigma} \left(\frac{4}{d} + \frac{1}{R} \right)^{\frac{2}{3}} \quad (\text{кгс/мм}^2). \quad (2)$$

5. Расчет напряжений с учетом касательных нагрузок проведен по разд. I для наиболее напряженной точки, лежащей на конце малой полуоси площадки контакта.

Для эллиптической площадки контакта по формулам п. I.7.3 данных рекомендаций вычисляем относительные напряжения $\bar{\sigma}_x$ и $\bar{\sigma}_y$.

В окончательном виде формулы для расчета $\bar{\sigma}_x$ и $\bar{\sigma}_y$ имеют вид

$$\bar{\sigma}_x = -0,1326 + 0,4473 \frac{T}{P}; \quad (3)$$

$$\bar{\sigma}_y = 0,1326 + 1,6180 \frac{T}{P}. \quad (4)$$

По п. I.7.4 настоящих Р определяем напряжения σ_x и σ_y :

$$\sigma_x = (-0,1326 + 0,4473 \frac{T}{P}) \sigma_{z, \max}; \quad (5)$$

$$\sigma_y = (0,1326 + 1,6180 \frac{T}{P}) \sigma_{z, \max}. \quad (6)$$

Для двухосного напряженного состояния имеем

$$\sigma_1 = \sigma_y, \quad \sigma_2 = 0, \quad \sigma_3 = \sigma_x.$$

По п. I.7.6 рекомендаций определяем значения эквивалентных напряжений $\sigma_{\text{экв}}$. При расчете эквивалентных напряжений значения коэффициента χ и параметра A определяли по результатам испытаний образцов на растяжение, сжатие и кручение. Образцы изготовлены из стали марки ШХ15 и термообработаны по стандартному режиму твердости (61+62)HRC₂. Значения временных сопротивлений материала при растяжении и сжатии составляли

$$\sigma_{\text{вр}} = 1903 \text{ МПа (194 кгс/мм}^2); \quad \sigma_{\text{вс}} = 2943 \text{ МПа (300 кгс/мм}^2).$$

Значение χ равнялось 0,65.

Значения предела прочности материала при кручении $\tau_{\text{пч}} = 2256 \text{ МПа (230 кгс/мм}^2)$, а значение $A = 0,431$.

Значение напряжений $\sigma_{z, \max} \sigma_1 = \sigma_y; \sigma_3 = \sigma_x; \sigma_{\text{экв}}$.

для каждого режима испытаний приведены в табл. I.

6. Результаты испытаний образцов на контактную усталость подвергали статистической оценке. По разд. 6 рекомендаций для каждого режима испытаний оценивали параметры функций распределения

контактно-усталостных ресурсов ($\overline{\lg N}$ и $S_{\lg N}$). Параметры функций распределения и графики функций приведены в табл. 2 и на черт. 1.

Таблица 2

Номер режима испытаний	$\overline{\lg N}$	$N_i \cdot 10^{-6}$ (цикл)	$S_{\lg N}$	$S_{\lg N}^2$
1	8,5185	329,98	0,334	0,112
2	7,6745	47,26	0,286	0,082
3	7,4576	28,68	0,258	0,067
4	6,4546	2,85	0,158	0,025
5	6,9559	9,04	0,247	0,061
6	7,0914	12,34	0,228	0,052
7.	6,6567	4,54	0,184	0,034

7. Аналитическое описание левой ветви кривой контактной усталости методом регрессивного анализа.

7.1. По рекомендуемому приложению I5 проверяем однородность дисперсий в заданных режимах испытаний. Проверку однородности дисперсий проводили по критерию Кохрена

$$G = \frac{(S_{\lg N}^2)_{\max}}{\sum_{i=1}^7 (S_{\lg N}^2)_i} = \frac{0,112}{0,433} = 0,259.$$

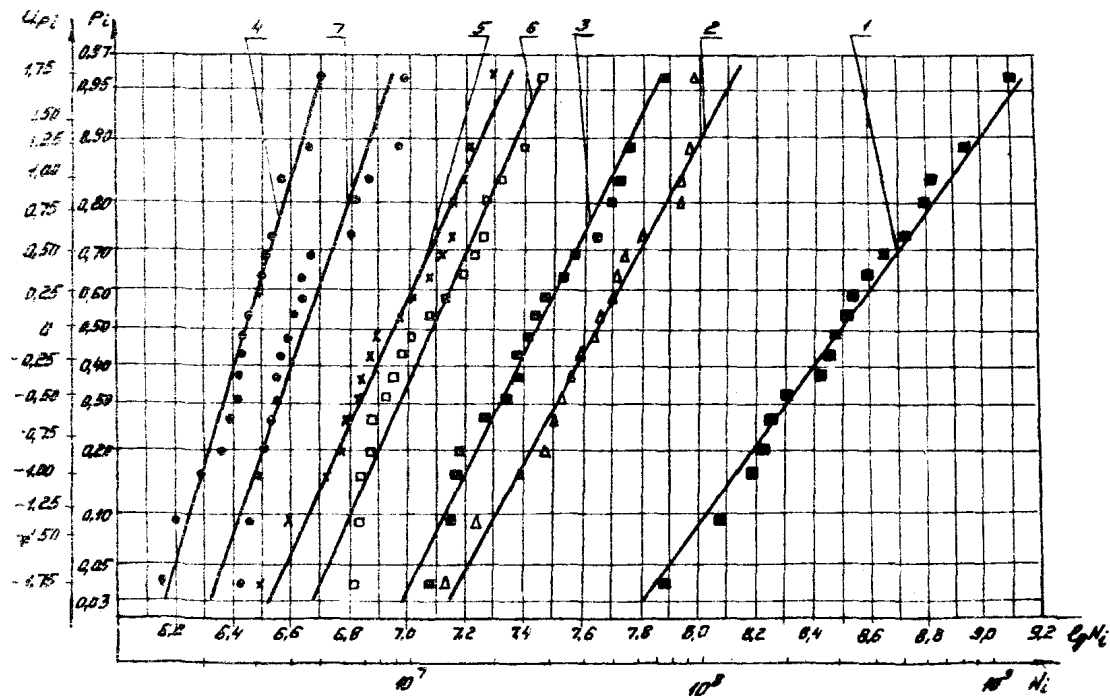
Задаваясь уровнем значимости $\alpha = 0,05$ при числах степеней свободы $K_1 = n - 1 = 18 - 1 = 17$ и $K_2 = m = 7$, по табл. II справочного приложения 3 определяем $G_{0,05} = 0,274$. $G < G_{0,05}$ гипотеза об однородности дисперсий принимается.

7.2. По п. 5 рекомендуемого приложения I2 методом наименьших квадратов оцениваем параметры уравнения эмпирической линии регрессии. Последовательность вычисления параметров приведена в табл. 3.

При расчете параметров уравнения принимаем $\omega = 1$, так как дисперсии однородны.

$$\bar{x} = \frac{\sum_{i=1}^m n_i x_i}{\sum_{i=1}^m n_i} = \frac{15233,4000}{126} = 120,9000;$$

$$a = \bar{y} = \frac{\sum_{i=1}^m n_i y_i}{\sum_{i=1}^m n_i} = \frac{914,5665}{126} = 7,2584;$$



1- $\sigma_{\text{экв}} = 811,29 \text{ МПа}$ ($82,70 \text{ кгс/мм}^2$); 2- $\sigma_{\text{экв}} = 1037,31 \text{ МПа}$ ($105,74 \text{ кгс/мм}^2$); 3- $\sigma_{\text{экв}} = 1120 \text{ МПа}$
 ($114,17 \text{ кгс/мм}^2$); 4- $\sigma_{\text{экв}} = 1417,35 \text{ МПа}$ ($144,48 \text{ кгс/мм}^2$); 5- $\sigma_{\text{экв}} = 1250 \text{ МПа}$ ($127,42 \text{ кгс/мм}^2$);
 6- $\sigma_{\text{экв}} = 1258,33 \text{ МПа}$ ($128,27 \text{ кгс/мм}^2$); 7- $\sigma_{\text{экв}} = 1407,93 \text{ МПа}$ ($143,52 \text{ кгс/мм}^2$)

Черт. 1. Графики функций распределения контактно-усталостного ресурса

Таблица 3

Номер режима испытаний	$(\sigma_{\text{экв}})_i = X_i$ 9,81	n_i	$\bar{y}_i = \frac{1}{n_i} \sum_{j=1}^{n_i} y_{ij}$	$n_i X_i$	$n_i \bar{y}_i$	$n_i \bar{y}_i (X_i - \bar{X})$	$n_i \bar{y}_i (X_i - \bar{X})^2$	$n_i (\bar{y}_i - \bar{y})^2$	$\sum_{j=1}^{n_i} (y_{ij} - \bar{y}_i)^2$
1	82,70	18	8,5185	1488,5959	153,3330	-5857,3207	223749,6542	0,0517	1,7043
2	105,74	18	7,6745	1903,3199	138,1410	-2094,2176	31748,3417	0,0708	1,2515
3	114,17	18	7,4576	2055,0599	134,2367	-903,4138	6079,9765	0,0032	1,2246
4	144,48	18	6,4546	2600,6399	116,1827	2739,5903	64599,5361	0,0629	0,4867
5	127,42	18	6,9559	2293,5599	125,2061	816,3442	5322,5632	0,1681	0,9600
6	128,27	18	7,0914	2308,8599	127,6451	940,7448	6933,2877	0,0777	0,8270
7	143,52	18	6,6567	2583,3599	119,8205	2710,3417	61307,9243	0,2285	0,5583

$$\sum_{i=1}^m X_i = 846,3000; \quad \sum_{i=1}^m n_i = 126;$$

$$\sum_{i=1}^m n_i \bar{y}_i (X_i - \bar{X}) = -1647,9311;$$

$$\sum_{i=1}^m \sum_{j=1}^{n_i} (y_{ij} - \bar{y}_i)^2 = 7,0144.$$

$$\sum_{i=1}^m y_i = 50,8092; \quad \sum_{i=1}^m n_i X_i = 15233,4000; \quad \sum_{i=1}^m n_i y_i = 914,5656;$$

$$\sum_{i=1}^m n_i \bar{y}_i (X_i - \bar{X})^2 = 399741,2851; \quad \sum_{i=1}^m n_i (\bar{y}_i - \bar{y})^2 = 0,6629;$$

$$b = \frac{\sum_{i=1}^m n_i \bar{y}_i (X_i - \bar{X})}{\sum_{i=1}^m n_i (X_i - \bar{X})^2} = \frac{-1647,9311}{399741,2851} = -0,0315;$$

$$\hat{y}_i = 7,2584 - 0,0315 (X_i - 120,9000).$$

7.3. По п.6 рекомендуемого приложения I2 проверяем адекватность уравнения регрессии

$$S_{ад}^2 = \frac{\sum_{i=1}^m n_i (\bar{y}_i - \hat{y}_i)^2}{\sum_{i=1}^m n_i - m} = \frac{0,6629}{119} = 0,00557;$$

$$S_{дисп}^2 = \frac{\sum_{i=1}^m \sum_{j=1}^{n_i} (y_{ij} - \bar{y}_i)^2}{\sum_{i=1}^m n_i - m} = \frac{7,0144}{119} = 0,0589;$$

$$F = \frac{S_{ад}^2}{S_{дисп}^2} = \frac{0,00557}{0,0589} = 0,0945.$$

Задаваясь уравнен значимости $\alpha = 0,05$, при числах степеней свободы $K_1 = \sum_{i=1}^m n_i - m = 126 - 7 = 119$ и $K_2 = m - 2 = 7 - 2 = 5$ по табл. 9 справочного приложения 3 определяем $F_{0,05} = 2,30$.

$F < F_{0,05}$ - гипотеза об адекватности уравнения регрессии принимается.

7.4. По п.6 рекомендуемого приложения I2 объединяем дисперсии в общую оценку

$$S^2 = \frac{\sum_{i=1}^m \sum_{j=1}^{n_i} (y_{ij} - \bar{y}_i)^2 + \sum_{i=1}^m n_i (\bar{y}_i - \hat{y}_i)^2}{(\sum_{i=1}^m n_i - m) + (m - 2)} =$$

$$= \frac{7,0144 + 0,6629}{124} = 0,0619.$$

I24

7.5. По п.7 рекомендуемого приложения I2 проводим оценку дисперсий параметров уравнения эмпирической линии регрессии и величины

$$S_a^2 = \frac{S^2}{\sum_{i=1}^m n_i} = \frac{0,0619}{126} = 0,000491;$$

$$S_b^2 = \frac{S^2}{\sum_{i=1}^m n_i (X_i - \bar{X})^2} = \frac{0,0619}{52179,63} = 1,186 \cdot 10^{-6};$$

$$S_{\hat{y}}^2 = S_a^2 + S_b^2 (X_i - \bar{X})^2 = 0,000491 + 1,186 \cdot 10^{-6} (X_i - \bar{X})^2.$$

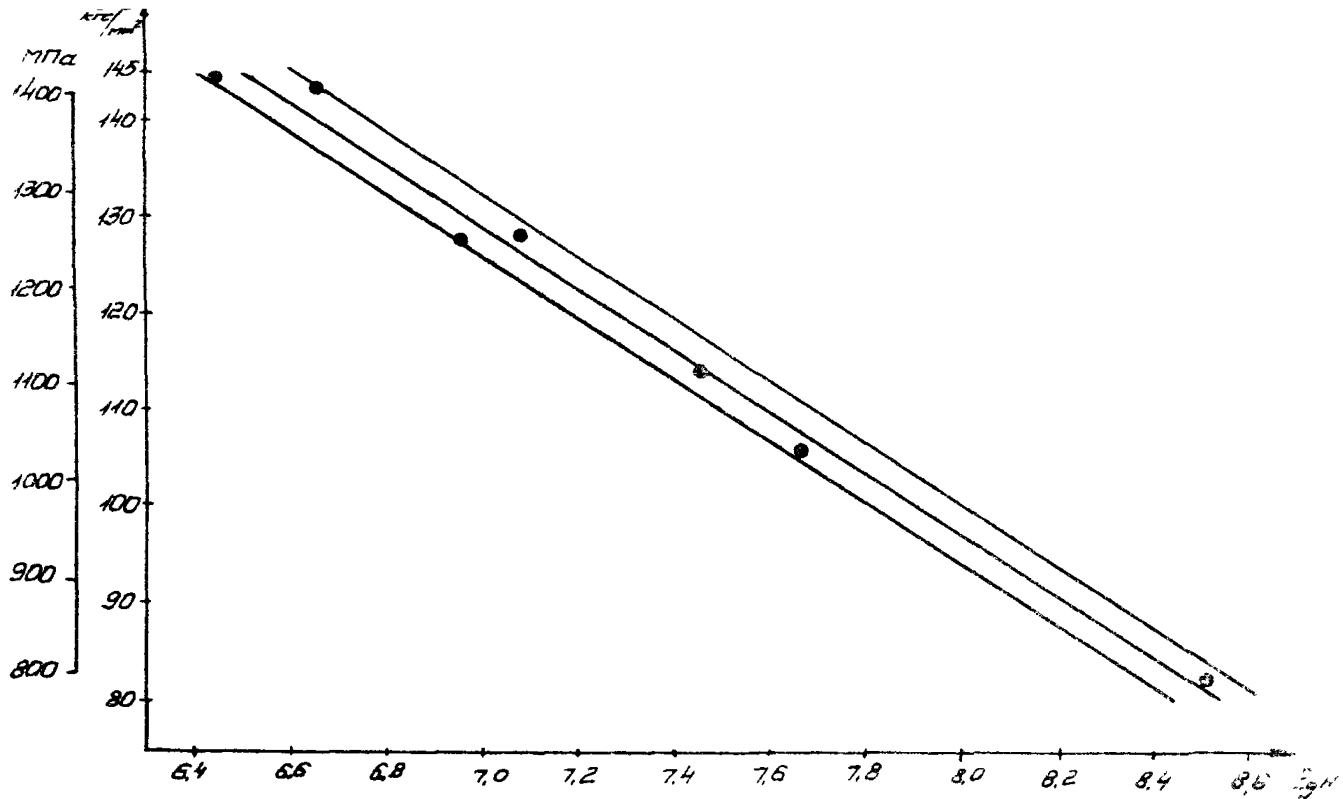
Для уровня доверительной вероятности $\beta = 0,95$ по п.8 реко-

мендуемого приложения I2 определяем доверительные интервалы для параметров уравнения теоретической линии регрессии

$$7,2151 < \alpha < 7,3017$$

$$0,0295 < \beta < 0,0335.$$

7.6. Кривая контактной усталости с доверительными интервалами для вероятности разрушения $P=50\%$ приведена на черт. 2.



Черт. 2. Кривая контактной усталости

6. Рекомендуемое

ОПИСАНИЕ ИСПЫТАТЕЛЬНОЙ МАШИНЫ МКВ-КМ

1. Испытательная машина МКВ-КМ отвечает требованиям, изложенным в разделе 2 настоящих рекомендаций.

2. Испытательная машина МКВ-КМ моделирует схемы качения без проскальзывания и качения с внешней касательной нагрузкой. Кинематическая схема испытательной машины приведены на чертеже. Испытания проводят путем обкатки образца между двумя контртелами по принципу фрикционной передачи с двухциклическим нагружением за один оборот образца. Вращение ведущего контртела, испытываемого образца, ведомого контртела осуществляется от электродвигателя переменного тока через клиноременную передачу. Нормальная нагрузка P задается при помощи пружинного механизма. Касательная нагрузка T в зоне контакта образца задается торможением ведомого контртела от электродвигателя постоянного тока с параллельным возбуждением, работающего в режиме динамического торможения. Задание различных значений тормозных моментов $M_T = T \frac{d}{2}$ достигается изменением тока в обмотке возбуждения.

Передача тормозного момента от электродвигателя постоянного тока к валу ведомого контртела осуществляется через упругую втулочно-пальцевую муфту. Устройство, измеряющее тормозной момент, встроено между валом ведомого контртела и электродвигателем постоянного тока и включает в себя полую балочку с двумя наклеенными под углом 45° фольговыми тензодатчиками и токосъемник с ртутным контактом. При передаче тормозного момента тензометрическая балочка деформируется и от тензодатчиков выдается электрический сигнал, пропорциональный внешней касательной нагрузке.

Электрический сигнал при установке соответствующего уровня касательной нагрузки T регистрируется универсальным измерительным устройством.

Испытательная машина МКВ-КМ оснащена:

- электронным автоматическим выключателем, фиксирующим момент выкрашивания на рабочей поверхности образца (см. приложение 9);
- фитильной системой смазки образца и контртел;
- счетчиком числа циклов нагружения;
- приспособлением для проверки точности установки образца и контртел;

приспособлениями для проверки точности нагружения образца нормальной P и касательной нагрузкой T .

3. Технические данные:

максимальная нормальная нагрузка P - 2кН (~ 200 кгс);

максимальная касательная нагрузка T - 50Н (~ 5 кгс);

мощность электродвигателя (кВт):

переменного тока - 0,50;

постоянного тока - 0,50;

частота вращения электродвигателя (мин^{-1}):

переменного тока - 1410;

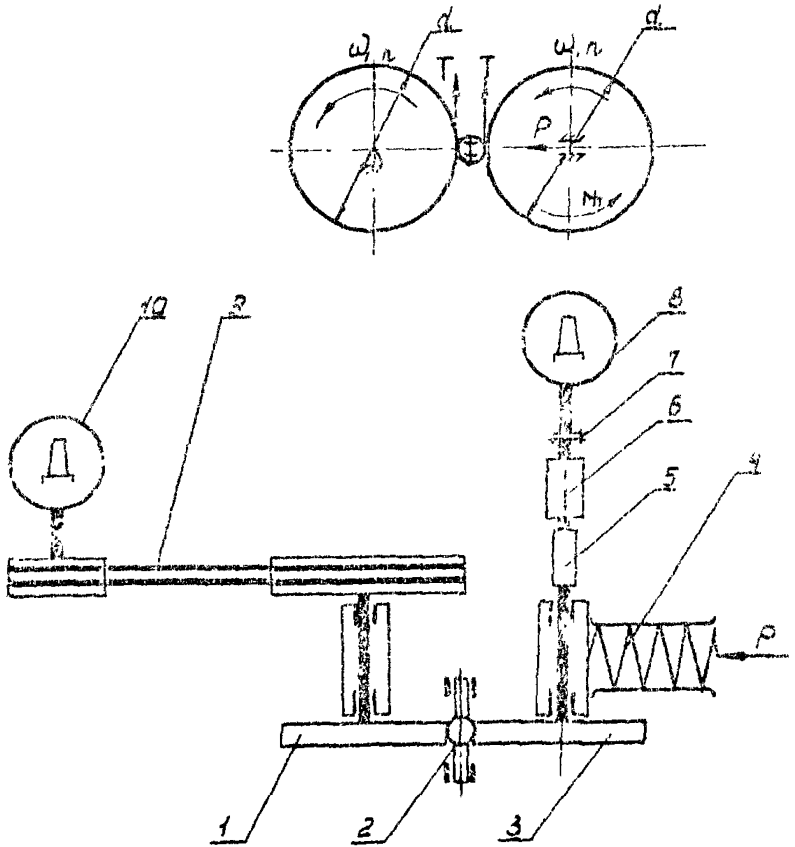
постоянного тока - 1410;

габаритные размеры (мм):

длина - 900;

ширина - 490;

высота - 1050.



1-ведущее контртело; 2-образец; 3-ведомое контртело; 4-пружинный механизм; 5-тензометрическая балочка; 6-токосъемник; 7-упругая втулочно-пальцевая муфта; 8-электродвигатель постоянного тока; 9-клиноременная передача; 10-электродвигатель переменного тока

Кинематическая схема

7. Рекомендуемое

ОПИСАНИЕ ИСПЫТАТЕЛЬНОЙ МАШИНЫ МКВ-ТМ

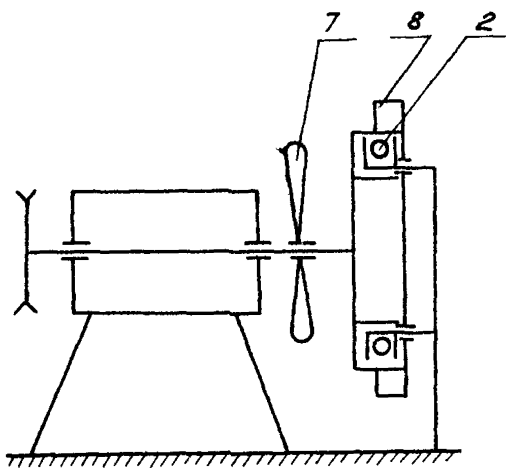
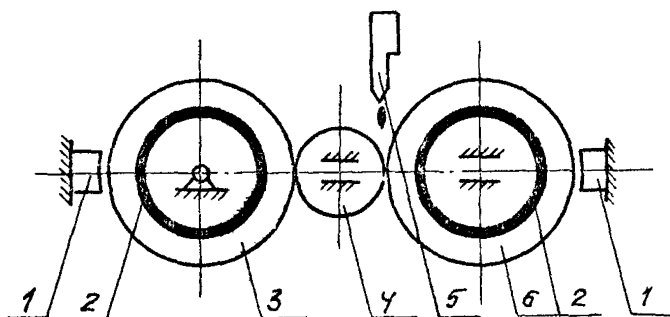
1. Испытательная машина МКВ-ТМ изготовлена на базе машины МКВ-КМ и отвечает требованиям, изложенным в разд. 2 настоящих рекомендаций.

Испытательная машина МКВ-ТМ моделирует схемы качения без проскальзывания и качения с внешней касательной нагрузкой при повышенной температуре. Кинематическая схема машины приведена на чертеже. Испытания проводят путем обкатки образца 4 между двумя "горячими" контртелами 3 и 6, температура которых контролируется датчиками температуры 1. Нагрев контртел 3 и 6 осуществляется с помощью нагревателей 2, установленных в кольцевые проточки вращающихся ступиц 8 неподвижно и с зазором относительно последних. Для охлаждения подшипников вала, на котором закреплена ступица 8 контртела, на валу установлен вентилятор 7.

Контртела изготовлены из сталей ЭИ347Ш, Р9, Р18, термообработанных на вторичную твердость и обеспечивающих проведение испытаний при температурах до 673 К. Подача смазки в зону контакта осуществляется через капельницу 5.

Технические данные:

Пределы изменения рабочих температур, К	293-673
Мощность нагревателей, кВт	2х1
Напряжение, В	220



1-датчики температуры; 2-нагреватели; 3-ведущее контртело;
4-образец; 5-капельница; 6-ведомое контртело; 7-вентилятор;
8-ступица контртела

Кинематическая схема

8. Рекомендуемое

МЕТОДИКА ЭКСПЕРИМЕНТАЛЬНОГО ОПРЕДЕЛЕНИЯ ПРЕДЕЛЬНОГО СРЕДНЕГО КОНТАКТНОГО НАПРЯЖЕНИЯ

1. Предельное среднее контактное напряжение q^* - равномерно распределенное на поверхности пятна контакта напряжение, соответствующее началу пластического течения металла. Экспериментально его определяют методом вдавливания шара в плоскую плиту с последующим построением графика зависимости диаметра отпечатка ($d = 2a$) от среднего контактного напряжения q , которое вычисляют по формуле

$$q = \frac{P}{\pi \cdot a_0^2}, \quad (1)$$

где P - нормальная нагрузка, Н (кгс), (см. приложение I);

a_0 - размер полуоси площадки контакта, определяемый экспериментально.

Экспериментальная зависимость диаметра отпечатка от среднего контактного напряжения является ломаной линией, состоящей из двух участков (см. чертёж). Первый участок соответствует или только упругим, или упругим и микропластическим деформациям. При отсутствии погрешностей измерений участок практически совпадает с теоретической зависимостью, представляющей прямую линию. Второй линейный участок соответствует макропластическим деформациям. Угловые коэффициенты обоих участков существенно различаются, точка перегиба соответствует предельному контактному напряжению q^* .

Определение ориентировочного $\sigma_{\text{з макс}}$ при испытании образцов на верхнем уровне кривой контактной усталости для схем нагружения, предусмотренных п. I. I настоящих Р, производят по формулам:

$$\sigma_{\text{з макс}} = 2,57 \cdot q^*$$

при качении без проскальзывания, пульсирующем контакте и наличии смазки;

$$\sigma_{\text{з макс}} = 2,24 \cdot q^*$$

при качении с проскальзыванием, при качении с внешней касательной нагрузкой, при неудовлетворительной смазке;

$$\sigma_{\text{з макс}} = 1,29 \cdot q^*$$

при качении с проскальзыванием, при отсутствии смазки и локальном схватывании контактирующих поверхностей.

2. Методика экспериментального определения предельного среднего контактного напряжения распространяется на конструкционные материалы, работающие при контактном нагружении, поведение которых при нормальной температуре описывается моделями идеально упругого

и идеально жесткопластического тел.

2.1 Методы отбора образцов.

Плоскую плиту изготавливают из металла той же марки, плавки и по идентичному технологическому процессу, что и образцы для испытаний на контактную усталость. Толщина плиты должна быть не менее $6,0 \cdot d$. Рекомендуемая величина площади плиты - 2000 мм^2 . Шероховатость поверхности плиты $R_a \leq 0,32 \text{ мм}$.

Твердость материала шара должна превышать твердость плиты не менее чем на 5 единиц по шкале $\text{HRC}_{\text{Э}}$. Рекомендуемый диаметр шара $D = 10-20 \text{ мм}$. Шероховатость поверхности шара $R_a \leq 0,04 \text{ мкм}$.

2.2. Оборудование.

При вдавливании шара в плиту используют машины всех систем, отвечающие ГОСТ 7855-84, а также специально изготовленные машины. Периодичность проверки испытательного оборудования проводят в соответствии с ГОСТ 8.043-72. Нагружающее устройство должно обеспечивать:

плавное возрастание нагрузки до заданного значения;

постоянство приложенной нагрузки в течение установленного времени;

относительную погрешность нагрузки на образец не более $\pm 1\%$.

Испытуемая плита должна лежать на основании испытательной машины устойчиво, чтобы не могло произойти ее прогиба или смещения во время нагружения.

2.3. Испытания.

Расстояние от центра отпечатка до края плиты должно быть не менее $3,0 \cdot d$, а интервал между центрами двух соседних отпечатков не менее $6,0 \cdot d$. Перед испытаниями рекомендуется наносить на исследуемую поверхность плиты сажевое или гальваническое покрытие толщиной до 2 мкм.

Диаметр отпечатков измеряют на инструментальном микроскопе или профилографе. Погрешность измерения диаметра отпечатка не более $\pm 0,02 \text{ мм}$.

В плиту вдавливают шар и выдерживают под нагрузкой 5-10с. Испытания рекомендуется проводить при 10-12 значениях среднего контактного напряжения q , равного $(0,03-0,12) \text{ HRC}_{\text{Э}}$ (IПа), где $\text{HRC}_{\text{Э}}$ - твердость исследуемой поверхности плиты. После снятия нагрузки измеряют диаметр отпечатка, оставшегося на поверхности плиты. Диаметр отпечатка измеряют в двух взаимно-перпендикулярных направлениях и определяют как среднее арифметическое из двух измерений.

2.4. Пример экспериментального определения предельного среднего контактного напряжения.

Материал плоской плиты - сталь ШХ15.

Модуль упругости стали $E_c = 21,5 \cdot 10^4$ МПа.

Коэффициент Пуассона стали $\mu_c = 0,3$.

Твердость плиты 40 HRC₉.

Шероховатость поверхности $R_a \leq 0,32$ мкм.

Вид покрытия - гальваническое меднение толщиной 1,5 мкм.

Материал шара - твердый сплав 307.

Модуль упругости $E_{TC} = 33,0 \cdot 10^4$ МПа.

Коэффициент Пуассона $\mu_{TC} = 0,23$.

Твердость 71 HRC₉.

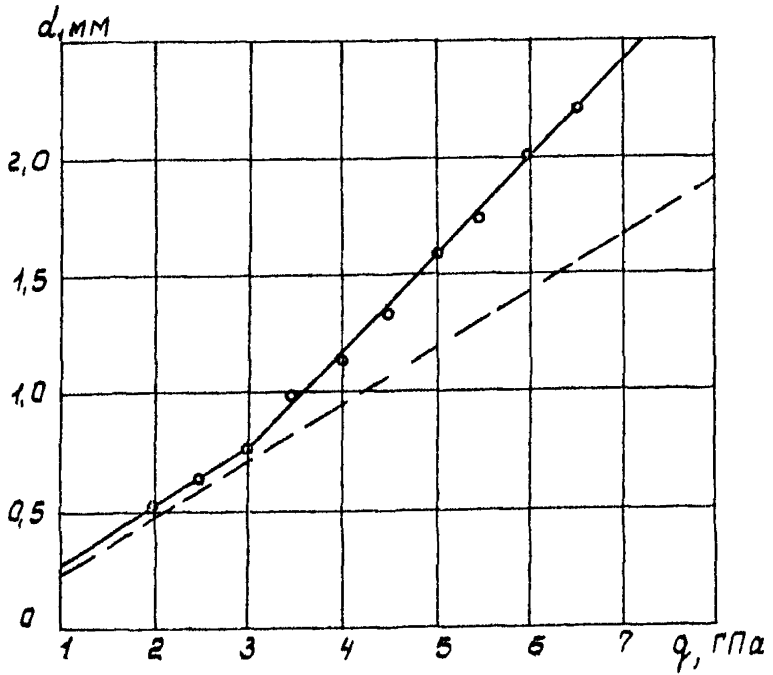
Диаметр $D = 15$, мм.

Экспериментальные и теоретические (герцевские) значения диаметров отпечатков пятен контакта ($d = 2a$) приведены в табл. I. Значения q , приведенные в табл. I, определены по формуле I настоящего приложения, а значения $d = 2a$ из расчета по Герцу (разд. I настоящих Р для случая шар-плоскость). График зависимости, построенный по данным табл. I, приведен на чертеже. Из него видно, что перегиб, соответствующий предельному контактному напряжению q^* , приходится на 3000 МПа.

Таблица I.

Номер от- печатка	P, Н	$d = 2 \cdot a_3$ мм	$d = 2 \cdot a$ мм	$q = \frac{P}{\pi a^2}$ МПа
1	359,7	0,55	0,48	2000
2	702,5	0,64	0,60	2500
3	1213,9	0,72	0,72	3000
4	1927,6	0,97	0,84	3500
5	2877,4	1,12	0,96	4000
6	4096,9	1,34	1,08	4500
7	5619,9	1,57	1,20	5000
8	7480,0	1,80	1,32	5500
9	9711,1	2,01	1,44	6000
10	12346,8	2,23	1,56	6500

3. Для большого числа машиностроительных материалов выбор ориентировочного значения $\sigma_{Z \max}$ на верхнем уровне кривой контактной усталости при нормальной температуре рекомендуется проводить также по табл. 2.



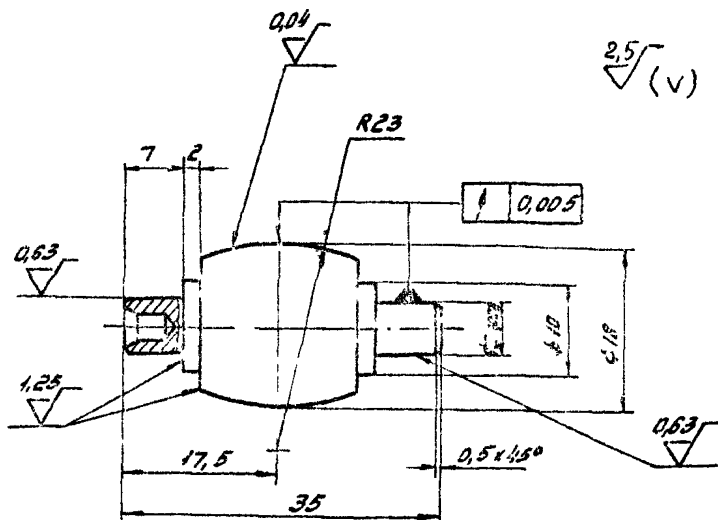
Зависимость диаметра отпечатка от среднего контактного напряжения для стали марки ШХ 15
--- теоретическая зависимость
— экспериментальная зависимость

Таблица 2

Твердость образца	$\sigma_{\text{г макс}}$ МПа (кгс/мм ²)	
	Для схем нагружения, предусмотренных п. 1.1, черт. 1 и 3	Для схем нагружения, предусмотренных п. 1.1, черт. 2 и 4
От HB200 до HRC ₃ 30 включ.	2000(200)	1500(150)
Св. HRC ₃ 30" HRC ₃ 35	3000(300)	2000(200)
" HRC ₃ 35" HRC ₃ 40	3500(350)	2300(230)
" HRC ₃ 40" HRC ₃ 45	4000(400)	2600(260)
" HRC ₃ 45" HRC ₃ 50	4500(450)	3000(300)
" HRC ₃ 50" HRC ₃ 55	5000(500)	3300(330)
" HRC ₃ 55" HRC ₃ 60	5500(550)	3600(360)
" HRC ₃ 60" HRC ₃ 65	6000(600)	4000(400)

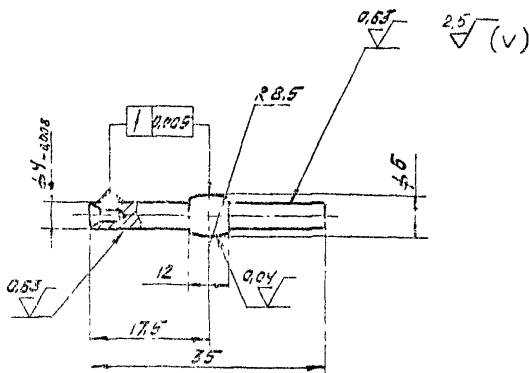
Примечание. Значения $\sigma_{\text{г макс}}$, приведенные в Табл. 2, справедливы для круговой и эллиптической площадок контакта. Для контакта по полоске значения $\sigma_{\text{г макс}}$ уменьшают на 20%.

ПРИМЕРЫ РАБОЧИХ ЧЕРТЕЖЕЙ ОБРАЗЦОВ ДЛЯ ИСПЫТАНИЙ НА КОНТАКТНУЮ УСТАЛОСТЬ



1. Неуказанные предельные отклонения валов h_{12} .
2. Отверстие центровое А16, ГОСТ 14034-74.
3. Механическая обработка с охлаждением.
4. Шлифование без ожогов.
5. Твердость: HRC_2 _____, $HВ$ _____
6. Острые кромки притупить $R_{0,3}$.

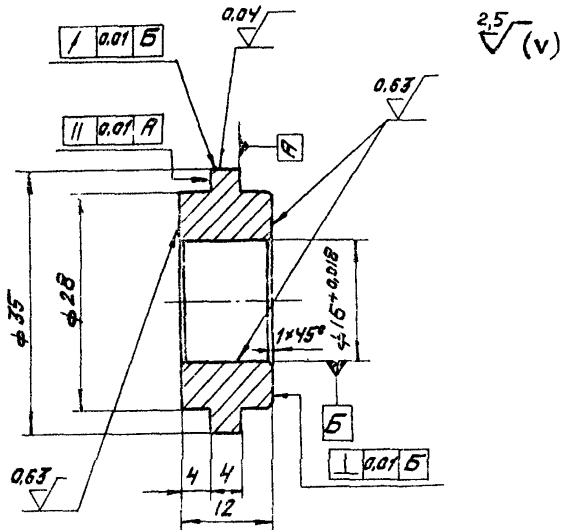
Испол	Лист	№ докум.	Подпись	Авт.	Класс	Масштаб
Разраб						2:1
Провер						
Т. контрол						
Н. контрол						
Экз.						
Образец I типа				Лист	1	Листов



1. Неуказанные предельные отклонения валов ± 12 .
2. Отверстие центровое А1, ГОСТ 14034-74.
3. Острые кромки притупить R 0,3.
4. Механическая обработка с охлаждением.
5. Шлифование без ожогов.
6. Твердость: HRC, _____, HB _____.

Изм	Лист	№ докум.	Подпись	Дата	Образец II типа			Масштаб
Разраб					Лист	1	Листов	1
Провер								2:1
Т. кинто								
Н. кинто								
Утв								

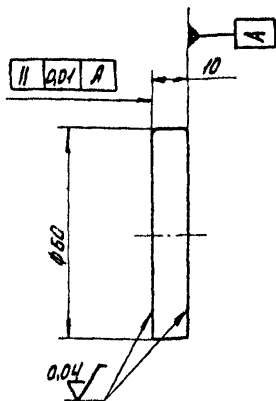
Черт. 2



1. Неуказанные предельные отклонения валов к 12.
2. Острые кромки притупить $R 0.3$.
3. Механическая обработка с охлаждением.
4. Шлифование без ожогов.
5. Твердость: HRC_2 _____, HB _____.

Исп.	Лист	№ док. и пр.	Подпись	Дата	Образец III тура.	Лист	Листов	Масштаб	
Разраб.								2:1	
Провер.									
Т. контр.									
Н. контр.									
Знак									

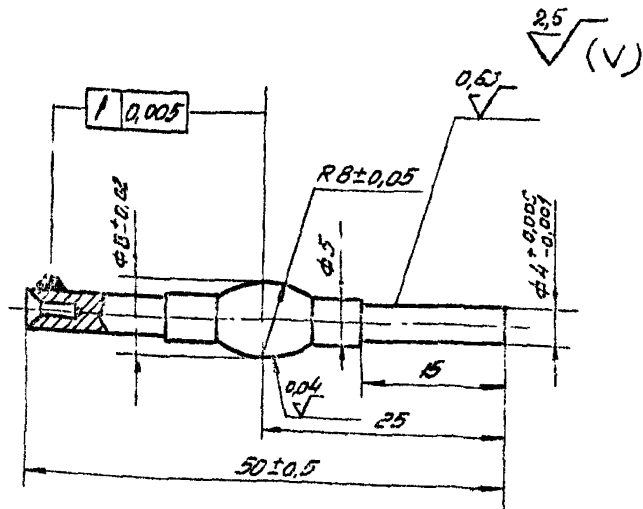
$\sqrt[2,5]{\quad}$ (V)



1. Неуказанные предельные отклонения валов А12
2. Механическая обработка с охлаждением.
3. Шлифование без ожогов.
4. Твердость HRC₃ _____, HB _____.
5. Острые кромки притупить.

ИИ	Лист	№ докум	Подпись	Дата	Образец IV типа	Лист	Листов	Листов	Листов
Разраб									1:1
Провер						Лист	Листов	1	
Т. контрол									
И контр									
УТВ									

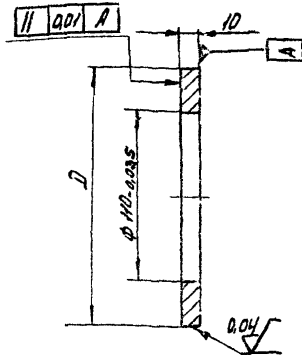
Черт. 4



1. Неуказанные предельные отклонения валов h_{12}
2. Отверстие центровое А1 ГОСТ 14034-74.
3. Острые кромки притупить $R0,3$
4. Механическая обработка с охлаждением
5. Шлифование без ожогов.
6. Твердость: $HRC_2 \rightarrow HB$

				Лист	Масса	Масштаб
Изм.	Лист	№ докум.	Подп.	Образец \bar{Y} типа		2:1
Разраб.						
Проб.						
Т. контр.						
Прошл.						
Н. контр.				Лист	Листов 1	
Утв.						

Черт. 5

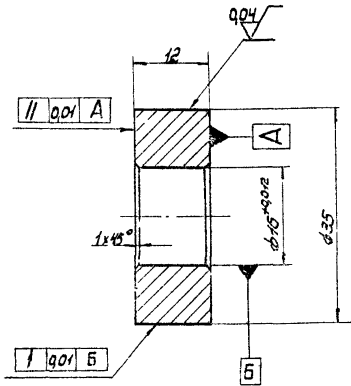


Тип контртела	D, мм
I	138
II	150

1. Неуказанные предельные отклонения валов h12.
2. Механическая обработка с охлаждением.
3. Шлифование без ожогов.
4. Твердость HRC₃ _____, HB _____.
5. Острые кромки притупить R0,3.

				Контртело	Лист	Листов	Листов	
Исп	Лист	№ докум	Подпись		Дата			1:2
Разраб								
Провер								
Т. контр						Лист	Листов	1
Н. контр								
И-8								

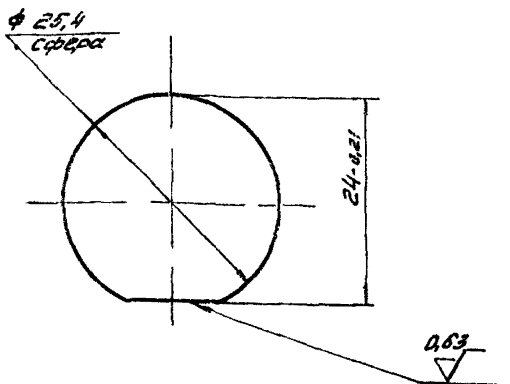
q53 (✓)



1. Неуказанные предельные отклонения валов h_{12} .
2. Острые кромки притупить $R_{0,3}$.
3. Механическая обработка с охлаждением.
4. Шлифование без ожогов.
5. Твердость $HRC_{\text{с}}$ _____, HV _____.

Испол.	Лист	№ докум.	Подпись	Листы	Контрольно III типа.			Лист	Масса	Масштаб
Разработ.										2:1
Провер.								Лист	Листов	1
Технический										
Автомат.										
Стр.										

Черт. 7



- 1 Шарик $\bar{\text{II}}$ 25,4 мм ГОСТ 3722-81.
- 2 Механическая обработка с охлаждением
- 3 Твердость HRC₂ _____

Вн	Лист	№ докум	Подпись	Дата	Контртело $\bar{\text{IV}}$ типа		шт
Ск	Зав						2:1
Т	Контр				шт	Листов	1
И	Контр						
С	Зав						

Черт. С

Ю. Рекомендуемое

ПРОТОКОЛ

испытаний образца на контактную усталость (приложение к сводному протоколу № _____)

Назначение испытаний:

Образец: Шифр _____ основные размеры _____

Машина: тип _____, частота _____

Амплитуда напряжений цикла (σ_{zmax}) , $(\sigma_{эkv})_{max}$, $(\sigma_{zmax})_a$ _____

Среднее напряжение цикла $(\sigma_{zmax})_m$ _____

Наибольшее напряжение цикла (σ_{zmax}) , $(\sigma_{эkv})_{max}$, $(\sigma_{zmax})_a + (\sigma_{zmax})_m$ _____

Наименьшее напряжение цикла $(\sigma_{zmax})_a - (\sigma_{zmax})_m$ _____

Нормальная нагрузка цикла (Р) _____

Касательная нагрузка цикла (Т) _____

Средняя нормальная нагрузка цикла (P_m) _____

Амплитудная нормальная нагрузка цикла (P_a) _____

Температура испытаний (Т, К) _____

Измерение (в мм): образца _____, контрола _____

Дата	Время		Показание счетчика		Число циклов за смену	Примечание
	в начале смены	в конце смены	в начале смены	в конце смены		

Испытания проводил _____
(подпись)

Зав. лабораторией _____
(подпись)

II. Рекомендуемое

СВОДНЫЙ ПРОТОКОЛ

Цель испытаний _____

Материал:

марка и состояние _____

направление волокон _____

тип заготовки (при сложной форме прилагается план вырезки образцов) _____

Условия испытаний:

схема нагружения _____

частота циклов нагружения _____

база испытаний _____

коэффициент, учитывающий соотношение между нормальной и касательной нагрузками на контакте (K) _____

Относительная величина проскальзывания между образцом и контртелом (λ_{c_3}) _____

Температура испытаний (Т К) _____

Смазка:

наименование _____ ГОСТ или ТУ _____

способ подвода _____

температура _____

Форма и основные размеры:

образцов _____

контртел _____

Состояние поверхности:

образцов _____

контртел _____

Твердость по шкалам Бринелля или Роквелла

образцов _____

контртел _____

Испытательная машина

Тип _____, № _____

Продолжение прил. II

Шифр образца	$\bar{\sigma}$ наиб	$(\bar{\sigma}_z \text{ макс})_a$	$(\bar{\sigma}_z \text{ макс})_n$	Число циклов	Отметка о разрушении образца	Размер и число выкра- шиваний

Испытания проводил _____
(подпись)

Зав. лабораторией _____
(подпись)

12. Рекомендуемое

АНАЛИТИЧЕСКОЕ ОПИСАНИЕ ЛЕВОЙ ВЕТВИ КРИВОЙ КОНТАКТНОЙ УСТАЛОСТИ МЕТОДОМ РЕГРЕССИОННОГО АНАЛИЗА

1. Метод регрессионного анализа позволяет получить:
параметры уравнения левой ветви кривой контактной усталости,
соответствующие вероятности разрушения $\Gamma=50\%$, при ограниченном
объеме партии образцов для испытаний;

параметры уравнений левых ветвей кривых контактной усталости
с доверительными интервалами для различных уровней разрушения при
испытаниях в статистическом аспекте.

При регрессионном анализе за независимую величину принимают
 $x = f_1(\sigma_{\text{наиб.}})$, зависимой величиной является $y = f_2(N)$.

Вид функции $x = f_1(\sigma_{\text{наиб.}})$ выбирают из условия линейности за-
висимости $y = f_2(x)$. Условия линейности обычно удовлетворяют экспо-
нентальное и степенное уравнения кривой контактной усталости. При
этом функция $x = f_1(\sigma_{\text{наиб.}})$ выражается как $x = \sigma_{\text{наиб.}}$ или $x = \lg \sigma_{\text{наиб.}}$

2. В основе регрессионного анализа лежат следующие постулаты:
при каждом значении $x = \sigma_{\text{наиб.}}$ или $x = \lg \sigma_{\text{наиб.}}$ величина $y = \lg N$
распределена нормально;

среднее значение логарифма чисел циклов $\bar{y} = \overline{\lg N}$, соответствующее
данному значению x , является линейной функцией x .

При этом уравнение теоретической линии регрессии имеет вид

$$\bar{y} = a + \beta (x - \bar{x}); \quad (1)$$

зависимость дисперсии величины y от уровня напряжения должна быть
известна.

Дисперсии на заданных уровнях напряжений могут быть однородны.
Дисперсия может быть обратно пропорциональна напряжению;

$$\sigma^2 = \sigma_0^2 \frac{1}{\omega(x)}, \quad (2)$$

где b_0^2 - параметр.

Зависимость $\omega(x)$ устанавливается на основании опытных данных и может быть представлена в аналитической и графической формах.

Оценкой уравнения теоретической линии регрессии является уравнение эмпирической линии

$$\hat{y} = a + b(x - \bar{x}). \quad (3)$$

3. По п. 6.1.3 настоящих Р оцениваем параметры функций распределения контактно-усталостных ресурсов lgN, S_{lgN} для заданных уровней напряжения.

4. По рекомендуемому приложению I5 проверяется однородность дисперсий на заданных уровнях напряжения. При независимости дисперсий от уровня напряжения в формулах (4-6; 8-13) принимается $\omega_i = 1$.

5. Методом наименьших квадратов оценивают параметры уравнения эмпирической линии регрессии

$$\bar{x} = \frac{\sum_{i=1}^m \omega_i n_i x_i}{\sum_{i=1}^m \omega_i n_i}; \quad (4)$$

$$a = y = \frac{\sum_{i=1}^m \omega_i n_i \bar{y}_i}{\sum_{i=1}^m \omega_i n_i}, \quad (5)$$

$$b = \frac{\sum_{i=1}^m \omega_i n_i (x_i - \bar{x}) \bar{y}_i}{\sum_{i=1}^m \omega_i n_i (x_i - \bar{x})^2}, \quad (6)$$

где $\omega_i n_i$ - "веса" точек;

m - число уровней напряжений;

n_i - число образцов, испытанных на заданном уровне напряжения ($i = 1, 2, 3, \dots, m$);

$\bar{y}_i = \overline{lgN}$ - см. п. 6.1.3 настоящих рекомендаций.

6. Адекватность уравнения регрессии проверяют по F - критерию Фишера:

$$F = \frac{S_{ад}^2}{S_{востр}^2}, \quad (7)$$

$$S_{ад}^2 = \frac{\sum_{i=1}^m \omega_i n_i (\bar{y}_i - \hat{y}_i)^2}{n - 2}, \quad (8)$$

$$S^2_{\text{воспр}} = \frac{\sum_{i=1}^m \sum_{j=1}^{n_i} \omega_i (y_{ij} - \bar{y}_i)^2}{\sum_{i=1}^m n_i - m}, \quad (9)$$

где $S^2_{\text{ад}}$ - дисперсия адекватности;

$S^2_{\text{воспр}}$ - дисперсия воспроизводимости;

n_i - число образцов, испытанных на i -ом уровне напряжения;

$y_{ij} = \lg N_{ij}$ - значение логарифма чисел циклов j -го образца, испытанного на i -ом уровне напряжения;

\hat{y}_i - значение логарифма чисел циклов на i -ом режиме нагружения, рассчитанное по уравнению регрессии.

При проведении испытаний на ограниченной базе (см. п. 3, II настоящих Р) при расчете дисперсии воспроизводимости $S^2_{\text{воспр}}$ значения y_{ij} , превышающие значения ограниченной базы испытаний, определяют экстраполяцией прямых, аппроксимирующих функции распределения контактно-усталостных ресурсов.

Если рассчитанное значение F - критерия не превышает указанного в табл. 9 приложения 3 для уровня значимости α (обычно $\alpha = 0,05$) и чисел степеней свободы $K_1 = \sum_{i=1}^m n_i - m$ и $K_2 = m - 2$, то регрессионное уравнение адекватно. При этом дисперсии объединяют в общую оценку

$$S^2 = \frac{\sum_{i=1}^m \sum_{j=1}^{n_i} \omega_i (y_{ij} - \bar{y}_i)^2 + \sum_{i=1}^m \omega_i n_i (\bar{y}_i - \hat{y}_i)^2}{\left(\sum_{i=1}^m n_i - m \right) (m - 2)}. \quad (10)$$

7. Оценку дисперсий параметров уравнения эмпирической линии регрессии и величины \hat{y} производят по формулам

$$S_a^2 = \frac{S^2}{\sum_{i=1}^m \omega_i n_i}; \quad (11)$$

$$S_b^2 = \frac{S^2}{\sum_{i=1}^m \omega_i n_i (x_i - \bar{x})^2}; \quad (12)$$

$$S_{\hat{y}}^2 = S_a^2 + S_b^2 (x_i - \bar{x})^2. \quad (13)$$

8. Доверительные интервалы для параметров уравнения теоретической линии регрессии и генерального среднего значения вычисляют по формулам

$$a - t_{\beta k} \cdot S_a < \alpha < a + t_{\beta k} \cdot S_a; \quad (14)$$

$$b - t_{\beta k} \cdot S_b < \beta < b + t_{\beta k} \cdot S_b, \quad (15)$$

$$\hat{y} - t_{\beta k} \cdot S_{\hat{y}} < \eta < \hat{y} + t_{\beta k} \cdot S_{\hat{y}}, \quad (16)$$

где $t_{\beta k}$ - критерий Стъдента, определяемый по табл. 7, приложения 3 для доверительной вероятности β и числа степеней свободы

$$K = \sum_{i=1}^m n_i - 2.$$

9. Используя регрессионное уравнение и зависимость дисперсии величины y от уровня напряжения, строят кривые контактной усталости для различных уровней вероятности разрушения. Оценку ресурса при заданных $\sigma_{\text{наиб}}$ и уровне вероятности разрушения производят по формуле

$$N_{P_i} = \exp \left[2,3026 \cdot (U_p \cdot S_i + \hat{y}_i) \right]. \quad (17)$$

10. Примеры расчета регрессионного уравнения кривой контактной усталости приведены в рекомендуемом приложении 5.

13. Рекомендуемое

ПРОВЕДЕНИЕ ИСПЫТАНИЙ МЕТОДОМ СТУПЕНЧАТОГО ИЗМЕНЕНИЯ НАПРЯЖЕНИЙ

1. Метод ступенчатого увеличения нагрузки (см. чертёж) применяют для определения среднего значения предела контактной выносливости $\bar{\sigma}_R$ и его среднего квадратического отклонения S_{σ_R} .

2. Метод предусматривает испытания образцов до разрушения или базового числа циклов. Число образцов и базис испытаний выбирают по пп. 3.9 и 3.10.

3. Последовательность испытаний образцов приведена на чертеже и заключается в следующем.

Первый образец испытывают на уровне ожидаемого значения предела контактной выносливости;

при разрушении первого образца второй испытывают при более низком значении напряжения, а если образец не разрушится - при более высоком значении;

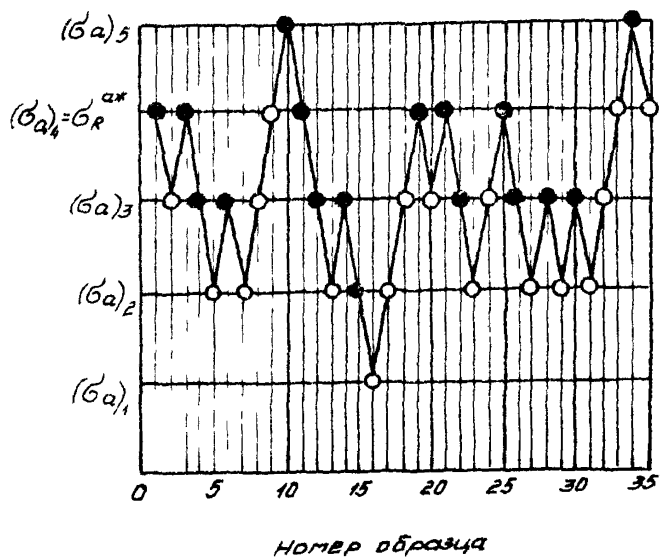
уровень напряжения для каждого последующего образца понижается, если предыдущий образец разрушается, и повышается - если предыдущий образец не разрушился.

4. Разность между уровнями напряжений составляет 2% от ожидаемого значения предела контактной выносливости.

5. Составляют таблицу, в которой указывают для каждого значения напряжений число разрушенных и неразрушенных образцов.

Номер уровня напряжений	Напряжение σ_{a_i}	Число разрушенных образцов	Число неразрушенных образцов	Общее число образцов
1	$(\sigma_a)_1$	n_1'	n_1''	$n_1' + n_1''$
2	$(\sigma_a)_2$	n_2'	n_2''	$n_2' + n_2''$
3	$(\sigma_a)_3$	n_3'	n_3''	$n_3' + n_3''$
ℓ	$(\sigma_a)_\ell$	n_ℓ'	n_ℓ''	$n_\ell' + n_\ell''$
		$\sum_{i=1}^{\ell} n_i' = M'$	$\sum_{i=1}^{\ell} n_i'' = M''$	$M' + M''$

6. Среднее значение предела контактной выносливости вычис-



- - образец разрушился
- - образец не разрушился

Последовательность испытания образцов методом ступенчатого изменения напряжения

ляют по формуле

$$\bar{\sigma}_R = \bar{\sigma}_R^{ож} + d \left(\frac{\sum_{i=1}^{\ell} i n_i}{M} \pm 0,5 \right), \quad (1)$$

где d — разность между уровнями напряжения (см. чертёж);

i — порядковый номер уровня напряжения;

M — общее число разрушений (или неразрушений) образцов;

если $M' > M''$, то $M = M''$;

если $M' < M''$, то $M = M'$;

n_i — число разрушений (или неразрушений) образцов на i -ом уровне;

если $n_i' > n_i''$, то $n_i = n_i''$;

если $n_i' < n_i''$, то $n_i = n_i'$;

Примечание. Знак "плюс" в формуле (1) принимается в том случае, когда $M' > M''$, а знак "минус" — при $M' < M''$.

7. Среднее квадратическое отклонение предела контактной выносливости вычисляют по формуле

$$S_{\bar{\sigma}_R} = 1,62 d \left[\frac{\sum_{i=1}^{\ell} (i^2 n_i) M - \left(\sum_{i=1}^{\ell} i \cdot n_i \right)^2}{M^2} + 0,029 \right]. \quad (2)$$

8. Прямую, аппроксимирующую функцию распределения предела контактной выносливости, выражают уравнением

$$(\bar{\sigma}_R)_{P_i} = \bar{\sigma}_R + U_{P_i} \cdot S_{\bar{\sigma}_R}. \quad (3)$$

9. Методика определения доверительных интервалов для математического ожидания, стандартного отклонения, дисперсии, аналогична изложенной в пп. 6.1.6 и 6.1.7 настоящих рекомендаций.

10. Зная параметры функции распределения предела контактной выносливости и доверительные интервалы, строят на нормальной вероятностной бумаге график функции распределения с доверительными интервалами.

14. Рекомендуемое

ПРИМЕР ОЦЕНКИ ПАРАМЕТРОВ ФУНКЦИИ РАСПРЕДЕЛЕНИЯ КОНТАКТНО-УСТАЛОСТНОГО РЕСУРСА НА ЗАДАННОМ УРОВНЕ НАПРЯЖЕНИЙ

1. Оборудование - испытательная машина МКВ-КМ, моделирующая схему нагружения качения без проскальзывания (см. рекомендуемое приложение 6).

2. Условия испытаний - по разд. 3 настоящих рекомендаций.
Частота нагружения образца - 1000 Гц.

Смазочный материал образцов и контртел - масло "Индустриальное 20".

Задаваясь ожидаемым значением $S_{L_N} = 0,35$, доверительной вероятностью $\beta = 0,90$ и относительной погрешностью $\delta = 20\%$, по черт. 8 п. 3.7 данных Р определяют минимальное число образцов $n = 35$.

Уровень напряжения - 6000 МПа (~ 600 кгс/мм²).

Испытания проводились на ограниченной базе. Значение базы испытаний $N_S = 350 \cdot 10^6$ циклов определялось по п. 3.11 настоящих рекомендаций.

Критерием разрушения служило наличие на контактной поверхности единичного выкрашивания диаметром, превышающим 50% малой полуоси пятна контакта (см. п.3.16 настоящих рекомендаций).

Момент разрушения фиксировался электронным автоматическим выключателем (см. рекомендуемое приложение 8).

3. Отбор образцов и контртел - по разд. 4 настоящих рекомендаций.

Образец со сферической рабочей частью диаметром 6 мм.

Контртело - цилиндрический диск диаметром 150 мм.

Материал образцов и контртел - подшипниковая сталь марки ШХ15.

Твердость образцов и контртел - 62 HRC₂.

Шероховатость поверхности рабочей части образца - $R_a \leq 0,32$ мкм по ГОСТ 2789-73.

4. Проведение испытаний - по разд. 5 настоящих рекомендаций.

5. Оценка параметров функции распределения контактно-усталостного ресурса основана на логарифмически нормальном распределении.

Вариационный ряд ресурсов образцов и первичная статистическая обработка приведены в табл. I.

По п.6.1.3 настоящих Р, используя данные табл. I, определяем методом наименьших квадратов $\overline{lg N}$ и $S'_{lg N}$:

$$\overline{lg N} = \frac{243,4344 \cdot 20,981 - (-7,799) \cdot (-57,7235)}{30 \cdot 20,981 - (7,799)^2} = 8,1908;$$

$$S'_{lg N} = \frac{30 \cdot (-57,7235) - (-7,799) \cdot 243,4344}{30 \cdot 20,981 - (7,799)^2} = 0,293;$$

$$lg N_j = 8,1908 + 0,293 U_{P_j}.$$

Задаваясь доверительной вероятностью $\beta = 0,90$, по п.6.1.6 рекомендаций находим доверительные интервалы для математического ожидания a , стандартного отклонения b и дисперсии b^2 :

$$8,1069 < a < 8,2746;$$

$$0,243 < b < 0,362;$$

$$0,059 < b^2 < 0,131.$$

Таблица I.

j	P_j	U_{P_j}	$U_{P_j}^2$	$N_j \cdot 10^{-6}$	$lg N_j$	$lg N_j \cdot U_{P_j}$
1	0,014	-2,197	4,827	49,30	7,6928	-16,9011
2	0,043	-1,717	2,948	51,60	7,7126	-13,2426
3	0,071	-1,468	2,155	55,00	7,7403	-11,3628
4	0,100	-1,282	1,644	58,70	7,7686	-9,9593
5	0,129	-1,131	1,279	60,40	7,7810	-8,8003
6	0,157	-1,007	1,014	63,80	7,8048	-7,8594
7	0,186	-0,893	0,805	76,50	7,8836	-7,0716
8	0,214	-0,793	0,629	80,10	7,9036	-6,2675
9	0,243	-0,697	0,486	89,90	7,9537	-5,5437
10	0,271	-0,610	0,372	97,70	7,9898	-4,8738
11	0,300	-0,524	0,275	110,20	8,0421	-4,2141
12	0,329	-0,443	0,196	117,30	8,0692	-3,5746
13	0,357	-0,367	0,135	121,40	8,0842	-2,9669
14	0,386	-0,290	0,084	129,60	8,1126	-2,3526
15	0,414	-0,217	0,047	141,30	8,1501	-1,7685
16	0,443	-0,143	0,020	146,80	8,1666	-1,1678
17	0,471	-0,073	0,005	157,00	8,1958	-0,5983
18	0,500	0,000	0,000	173,40	8,2390	0,0000

j	P_j	U_{P_j}	$U_{P_j^2}$	$N_j \cdot 10^{-6}$	$\lg N_j$	$\lg N_j \cdot U_{P_j}$
19	0,529	0,073	0,005	179,40	8,2538	0,6025
20	0,557	0,143	0,020	180,30	8,2559	1,1806
21	0,586	0,217	0,047	182,10	8,2603	1,7924
22	0,614	0,290	0,084	189,70	8,2780	2,4006
23	0,643	0,367	0,135	202,60	8,3066	3,0485
24	0,671	0,443	0,196	217,40	8,3372	3,6934
25	0,700	0,524	0,275	222,50	8,3473	4,3740
26	0,729	0,610	0,372	241,90	8,3836	5,1140
27	0,757	0,697	0,486	243,70	8,3868	5,8456
28	0,786	0,793	0,629	252,10	8,4015	6,6624
29	0,814	0,893	0,805	274,60	8,4387	7,5357
30	0,843	1,007	1,014	311,00	8,4927	8,5522
31	-	-	-	База	-	-
32	-	-	-	База	-	-
34	-	-	-	База	-	-
35	-	-	-	База	-	-

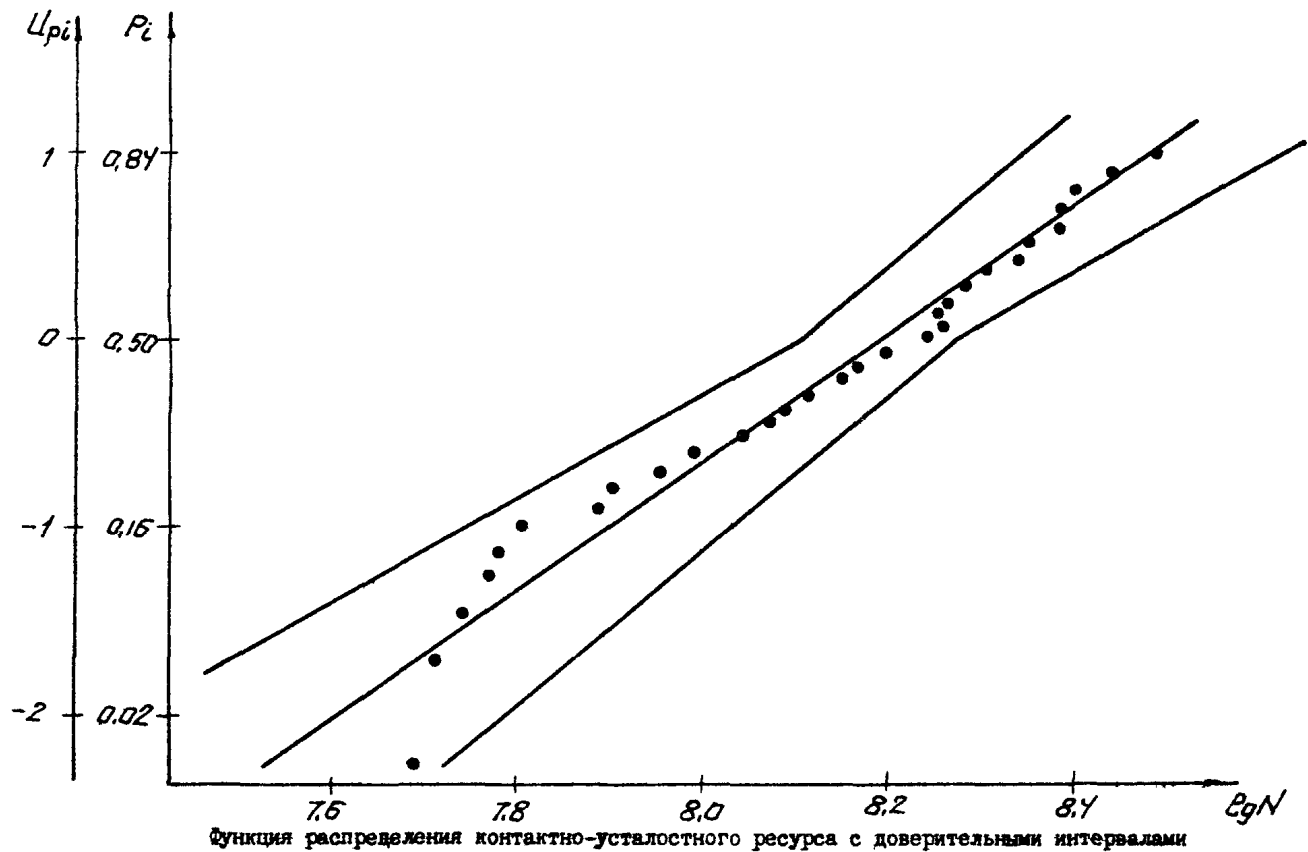
$$\sum_1^{30} U_{P_j} = -7,799; \quad \sum_1^{30} U_{P_j^2} = 20,981; \quad \sum_1^{30} \lg N_j = 243,4344; \quad \sum_1^{30} \lg N_j \cdot U_{P_j} = -57,7231$$

По п. 6.1.7 рекомендаций определяем значения координат для построения доверительных интервалов функции распределения контактно-усталостного ресурса. Полученные значения координат приведены в табл. 2.

Таблица 2

Номер точки	Значение ординаты		Значение абсциссы
	P_j	U_{P_j}	
1	84,10	1,00	8,3499
2	50,00	0,00	8,1069
3	15,90	-1,00	7,7454
4	84,10	1,00	8,6461
5	50,00	0,00	8,2746
6	15,90	-1,00	8,0317

График функции распределения контактно-усталостного ресурса с доверительными интервалами приведен на чертеже.



Функция распределения контактно-усталостного ресурса с доверительными интервалами

СТАТИСТИЧЕСКИЙ АНАЛИЗ РЕЗУЛЬТАТОВ
СРАВНИТЕЛЬНЫХ ИСПЫТАНИЙ

1. Для проведения статистического анализа необходимо:
 - по п.6.1.2. настоящих рекомендаций построить вариационные ряды ресурсов (чисел циклов) для сравнительных партий и произвести первичную статистическую обработку;
 - по п.6.1.3. определить параметры эмпирических распределений для каждой сравниваемой партии;
 - по п.6.1.4. выявить грубые ошибки при испытании отдельных образцов;
 - по п.6.1.5. проверить соответствие распределения, если имеется сомнение в правильности выбора закона распределения.
2. Порядок проверки однородности дисперсий и равенства средних в сравниваемых партиях приведен в табл. 1 и 2.
3. При проведении статистического анализа уровни значимости принимают равными $\alpha = 0,05$ или $\alpha = 0,10$, уровни доверительной вероятности $\beta = 0,95$ или $\beta = 0,90$.

Таблица I.

Гипотеза	Критерий проверки гипотезы	Число степеней свободы	Гипотеза принимается, если удовлетворяется неравенство	Примечание
$\sigma_1^2 = \sigma_2^2$	$F = (S_{\text{гН}}^2)_1 / (S_{\text{гН}}^2)_2;$ $(S_{\text{гН}}^2)_1 > (S_{\text{гН}}^2)_2;$ $(S_{\text{гН}}^2)_1 \text{ и } (S_{\text{гН}}^2)_2 - \text{см. п. 6. I. 3}$ <p>настоящего стандарта</p>	$K_1 = n_1 - 1$ $K_2 = n_2 - 1$	$F < F_{\alpha}$ $F_{\alpha} - \text{табл. 9, 10 приложе-}$ ния 3; $\alpha - \text{уровень значимос-}$ ти	Критерий Фишера применим при неодинаковом числе образцов (n_1 и n_2) в сравниваемых партиях
$\sigma_1^2 = \sigma_2^2 = \dots = \sigma_m^2$	$G = \frac{(S_{\text{гН}}^2)_{\text{макс}}}{\sum_{i=1}^m (S_{\text{гН}}^2)_i}$ $(S_{\text{гН}}^2)_{\text{макс}} - \text{наибольшая дисперсия}$	$K_1 = n - 1$ $K_2 = m,$ $m - \text{число}$ сравниваемых дисперсий	$G < G_{\alpha}$ $G_{\alpha} - \text{табл. 4, 12 прило-}$ жения 3	Критерий Кохрена применим при одинаковом числе образцов n в сравниваемых партиях
$\sigma_1^2 = \sigma_2^2 = \dots = \sigma_m^2$	$\chi^2 = \frac{2,3026}{\eta} \left[\lg S^2 \left(\sum_{i=1}^m n_i - m \right) - \sum_{i=1}^m (n_i - 1) \cdot \lg (S_{\text{гН}}^2)_i \right];$ $\eta = 1 + \frac{1}{3(m-1)} \left(\sum_{i=1}^m \frac{1}{n_i - 1} - \sum_{i=1}^m n_i - m \right);$ $S^2 = \frac{\sum_{i=1}^m (n_i - 1) (S_{\text{гН}}^2)_i}{\sum_{i=1}^m n_i - m}$	$\chi = m - 1$ $n_i - \text{число}$ образцов в $i - \text{й партии}$	$\chi^2 < \chi_{\alpha}^2$ $\chi_{\alpha}^2 - \text{табл. 13 прило-}$ жения 3	Критерий Бартлетта применим при неодинаковом числе образцов в сравниваемых партиях

Таблица 2.

Гипотеза	Критерий проверки гипотезы	Число степеней свободы	Гипотеза принимается, если удовлетворяется неравенство	Примечание
$a_1 = a_2$	$t = \frac{ \lg N_1 - \lg N_2 }{S \sqrt{\frac{1}{n_1} + \frac{1}{n_2}}}$ $S = \sqrt{\frac{(n_1-1)(S_{\lg N}^2)_1 + (n_2-1)(S_{\lg N}^2)_2}{n_1 + n_2 - 2}}$	$K = n_1 + n_2 - 2$	$t < t_{\beta K}$ $t_{\beta K}$ - табл. 7 приложения 3; β - уровень доверительной вероятности	Критерий применим при $G_1^2 = G_2^2$
$a_1 \neq a_2$	$t = \frac{ \lg N_1 - \lg N_2 }{\sqrt{\frac{(S_{\lg N}^2)_1}{n_1} + \frac{(S_{\lg N}^2)_2}{n_2}}}$	$K = \frac{(n_1-1) \times (n_2-1)(1-g)^2 + (n_2-1)g}{(S_{\lg N}^2)_1 \cdot n_2 + (S_{\lg N}^2)_2 \cdot n_1}$	$t < \frac{t}{\beta K}$	Критерий применим при $G_1^2 \neq G_2^2$

16. Рекомендуемое

АНАЛИЗ РЕЗУЛЬТАТОВ ИСПЫТАНИЙ НА ОСНОВЕ ПОДОБИЯ
 КОНТАКТНО-УСТАЛОСТНОГО РАЗРУШЕНИЯ

1. Анализ проводят на основе уравнения подобия контактно-усталостного разрушения для вероятности разрушения $P=50\%$:

$$\lg \sigma_{\max} = A + B \lg L/\bar{G}, \quad (1)$$

где σ_{\max} - наибольшее значение первого главного напряжения на поверхности контакта, МПа (кгс/мм²);

A, B - безразмерные коэффициенты уравнения подобия;

L/\bar{G} - критерий подобия контактно-усталостного разрушения, мм².

2. Значение величин L/\bar{G} и σ_{\max} для материалов с коэффициентом Пуассона $\mu = 0,3$ вычисляют по формулам:

при качении для площадки контакта любой формы

$$L/\bar{G} = \frac{\pi \cdot d \cdot b}{240}, \quad (2)$$

где d - диаметр дорожки качения образца (детали), на которой происходит разрушение, мм;

b - размер малой полуоси контактной площадки по полоске или эллиптической площадке контакта, радиус круговой площадки контакта, мм;

при пульсирующей контактной нагрузке для круговой площадки контакта, контакта по полоске длиной $l \geq 10$ и эллиптической площадки контакта с соотношением полуосей $b/a \leq 0,2$

$$L/\bar{G} = \frac{\pi \cdot b^2}{120}; \quad (3)$$

для эллиптической площадки контакта с соотношением полуосей $b/a > 0,4$

$$L/\bar{G} = \frac{\pi \cdot a \cdot b}{120}; \quad (4)$$

при качении и при пульсирующей контактной нагрузке для

круговой и эллиптической площадок контакта с соотношением полуосей $b/a > 0,9$ и $b/a < 0,4$

$$\sigma_{\text{макс}} = 0,133 \sigma_{\text{z макс}} ; \quad (5)$$

для эллиптической площадки контакта с соотношением полуосей $0,9 > b/a > 0,4$

$$\sigma_{\text{макс}} = 0,140 \sigma_{\text{z макс}} ; \quad (6)$$

для контакта по полоске длиной $l \geq 10 b$

$$\sigma_{\text{макс}} = 0,240 \sigma_{\text{z макс}} \quad (7)$$

3. Коэффициент А уравнения (I) одинаков и для контактной усталости и для усталости при изгибе с вращением, поскольку прямые подобия усталости материала при качении и при изгибе с вращением для вероятности разрушения $P=50\%$ пересекаются на оси ординат (см. чертж).

При этом свойства материала и твердость поверхности образцов в обоих видах испытаний одинаковы.

Приближенное значение А вычисляют по формуле

$$A = \lg (1,05 \sigma_{-I}),$$

где σ_{-I} — предел выносливости гладкого образца диаметром 7,5 мм ($l/c = 88,3 \text{ мм}^2$, $\lg l/c = 1,946$) для вероятности разрушения $P=50\%$ и базы испытания N_g , для которой строится прямая подобия.

4. Коэффициент В уравнения подобия определяется тангенсом угла наклона прямой подобия контактно-усталостного разрушения к оси абсцисс. Для конструкционных сталей с твердостью поверхности от 36 НРС, до 62 НРС, приближенное значение В находят по эмпирической формуле

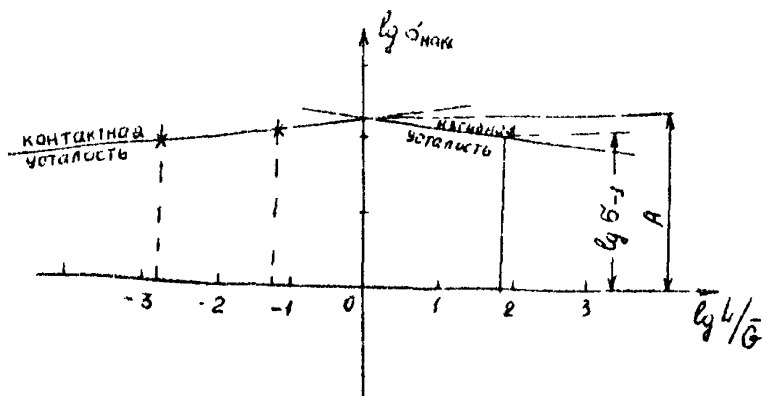
$$B = 0,24 - 0,003 H, \quad (9)$$

где H — число твердости по Роквеллу (шкала С) материала образца (детали) на поверхности контакта.

5. Оценку масштабного фактора проводят на основе испытания не менее двух партий образцов разного диаметра с определением значения σ_2 макс для вероятности разрушения $P = 50\%$ и одной и той же базы испытаний согласно п. 3.10 и вычислением размеров площадок контакта согласно п. 1.6 настоящих рекомендаций.

По полученным значениям σ_2 макс и размерам площадок контакта вычисляют значения $1/\bar{G}$ и \bar{b} макс и наносят на график в координатах $(\lg \bar{b}_{\text{max}}, \lg 1/\bar{G})$ точки для каждого размера испытанных образцов. Через полученные точки проводят прямую линию (см. черт.ж).

6. Для расчетного определения значений $1/\bar{G}$ и \bar{b} макс площадок контакта сложной формы проводят их аппроксимацию круговой или эллиптической площадкой или площадкой контакта по полоске, исходя из условия наименьшего искажения первоначальной формы и площади поверхности контакта после аппроксимации.



ИНФОРМАЦИОННЫЕ ДАННЫЕ

1. РАЗРАБОТАНЫ И ВНЕСЕНЫ ВНИИИМАШ Государственного комитета СССР по стандартам

Исполнители:

В.М.Нестеров, к.т.н.; Л.В.Пушин; Р.Н.Рыньков, к.т.н.;
А.В.Великанов, к.т.н.; Е.А.Шур, д.т.н.; Н.Я.Бычкова;
А.В.Орлов, к.т.н.; О.Н.Черемной, к.т.н.; И.И.Спицына;
А.И.Вильчек, к.т.н.; Г.В.Суворов, к.т.н.; Б.С.Гутенев, к.т.н.;
С.В.Степаненко.

2. УТВЕРЖДЕНЫ Приказом ВНИИИМАШ № 379 от 8.12.1987г.

Содержание

	Стр.
1. Общие положения	3
2. Испытательное оборудование	17
3. Условия испытаний	19
4. Методы отбора образцов	26
5. Проведение испытаний и обработка результатов	27
6. Статистическая оценка результатов испытаний ..	31
Приложения:	
1. (справочное). Термины, определения и обозначения	39
2. (рекомендуемое). Формулы для вычисления площади площадки контакта и максимального нормального напряжения	41
3. (справочное). Таблицы	45
4. (рекомендуемое). Пример расчета напряжений $\sigma_{z \max}$ с учетом формизменений, вызванных пластическими деформациями	64
5. (рекомендуемое). Пример расчета напряженного состояния в зоне контакта и аналитического описания левой ветви кривой контактной усталости для схем качения с внешней касательной нагрузкой	73
6. (рекомендуемое). Описание испытательной машины МКВ-Кл	82
7. (рекомендуемое). Описание испытательной машины МКВ-Тл	85
8. (рекомендуемое). Методика экспериментального определения предельного среднего контактного напряжения	87

9. (рекомендуемое). Примеры рабочих чертежей образцов для испытаний на контактную усталость	92
10. (рекомендуемое). Протокол испытаний образца на контактную усталость (приложение к сводному протоколу)	100
11. (рекомендуемое). Сводный протокол	101
12. (рекомендуемое). Аналитическое описание левой ветви кривой контактной усталости методом регрессионного анализа	103
13. (рекомендуемое). Проведение испытаний методом ступенчатого изменения напряжений.	107
14. (рекомендуемое). Пример оценки параметров функции распределения контактно-усталостного ресурса на заданном уровне напряжений	110
15. (рекомендуемое). Статистический анализ результатов сравнительных испытаний	114
16. (рекомендуемое). Анализ результатов испытаний на основе подбора контактно-усталостного разрушения	117
Информационные данные	120

Расчеты и испытания на прочность. Методы испытаний на контактную усталость

Рекомендации Р 50-54-30-87

Редактор Траинин А.И.

Мл.редактор Барина Н.Д.

ВНИИМАШ Госстанцарта СССР

Ротапонт ВНИИМАШ 123007 Москва, ул.Шенюгина, 4

Тираж 400 экз. Объем 5 уч.-изд.л. Цена 2 р. Заказ № 1567-88-1

19.05.88г.