

**МИНИСТЕРСТВО ТРУДА И СОЦИАЛЬНОГО РАЗВИТИЯ
РОССИЙСКОЙ ФЕДЕРАЦИИ**

**МЕЖОТРАСЛЕВЫЕ
УКРУПНЕННЫЕ НОРМАТИВЫ ВРЕМЕНИ
НА РАБОТЫ, ВЫПОЛНЯЕМЫЕ
НА ФРЕЗЕРНЫХ СТАНКАХ
(Среднесерийное производство)**

Москва 2004

**МИНИСТЕРСТВО ТРУДА И СОЦИАЛЬНОГО РАЗВИТИЯ
РОССИЙСКОЙ ФЕДЕРАЦИИ**

**МЕЖОТРАСЛЕВЫЕ
УКРУПНЕННЫЕ
НОРМАТИВЫ ВРЕМЕНИ
НА РАБОТЫ, ВЫПОЛНЯЕМЫЕ
НА ФРЕЗЕРНЫХ СТАНКАХ
(Среднесерийное производство)**

Москва 2004

Межотраслевые укрупненные нормативы времени на работы, выполняемые на фрезерных станках (Среднесерийное производство), утверждены постановлением Министерства труда и социального развития Российской Федерации от 12 февраля 2004 г. № 13.

Нормативы времени разработаны Управлением нормативов по труду ФГУП «НИИ труда и социального страхования» Министерства труда и социального развития Российской Федерации с учетом мнения Федерации Независимых Профсоюзов России и Российского Союза промышленников и предпринимателей.

Межотраслевые нормативы времени содержат карты основного времени, подготовительно-заключительного времени на партию деталей, на обслуживание рабочего места, отдых и личные потребности, вспомогательного времени на установку и снятие детали, поправочные коэффициенты на основное время в зависимости от групп обрабатываемых материалов и их твердости, марки режущего инструмента и др., а также поправочные коэффициенты на вспомогательное время в зависимости от характера серийности работ. Нормативами охвачены все виды работ, выполняемых на горизонтально-вертикально-фрезерных и продольно-фрезерных станках, при фрезеровании плоскостей, уступов, пазов, отрезке торцовыми, концевыми, дисковыми и фасонными фрезами. Нормативами предусмотрена обработка серого чугуна, стали конструкционной углеродистой, легированной, медных и алюминиевых сплавов.

В нормативы времени включены приложения, содержащие рекомендации по выбору марок инструментального материала в зависимости от вида, характера, условий обработки и обрабатываемого материала, приемы, включенные в комплексы вспомогательного времени, связанного с обработкой поверхности, величины врезания и перебега инструмента, механические свойства основных обрабатываемых материалов, рекомендации по назначению предельных и минимальных глубин резания торцовыми фрезами. Нормативы разработаны с учетом действующих ГОСТов.

«Межотраслевые укрупненные нормативы времени» рекомендуются для расчета норм времени на фрезерные работы, выполняемые в условиях среднесерийного типа производства в механических цехах (участках) машиностроительных и металлообрабатывающих организаций, независимо от их организационно-правовых форм, форм собственности и ведомственной принадлежности.

Межотраслевые укрупненные нормативы времени на работы, выполняемые на фрезерных станках (Среднесерийное производство) разработаны коллективом авторов в составе: к.э.н. Н.А. Софинского, Л.А. Филипповой, к.э.н. В.С. Суворова, И.В. Ильина, З.Д. Соколовой.

Перепечатка, создание электронных версий и другие виды тиражирования ЗАПРЕЩЕНЫ.

1. ОБЩАЯ ЧАСТЬ

1 1 Межотраслевые укрупненные нормативы времени на работы, выполняемые на фрезерных станках (Среднесерийное производство) (далее – Нормативы времени), разработаны на фрезерование плоскостей, углов, пазов, шлицев, канавок, выпуклых поверхностей полукруглого профиля в деталях из серого чугуна, стали конструкционной углеродистой, легированной, медных и алюминиевых сплавов различных марок и твердости фрезами торцовыми, концевыми, дисковыми, отрезными, фасонными из быстрорежущей стали и с пластинами из твердого сплава (BK8, BK6, P6M5, T5K10, T15K6 и др)

Нормативы времени рекомендованы для расчета норм времени на фрезерные работы, выполняемые в условиях среднесерийного производства в машиностроительных и металлообрабатывающих организациях независимо от организационно-правовых форм, форм собственности и ведомственной принадлежности

1 2 Нормативы времени содержат нормативные карты основного времени на обработку единицы расчетной длины поверхности для каждого вида выполняемых работ, вспомогательного времени, связанного с переходом, на установку и снятие детали, подготовительно-заключительного времени на партию деталей, на обслуживание рабочего места, отдых и личные потребности, а также поправочные коэффициенты на основное время в зависимости от групп обрабатываемых материалов и их твердости, марки режущего инструмента, а также на вспомогательное время в зависимости от характера серийности работ

1 3 В Нормативы времени включены приложения, содержащие справочный материал

выбор марок инструментального материала в зависимости от вида, характера, условий обработки и обрабатываемого материала, приемы, включенные в комплекс вспомогательного времени, связанного с обработкой поверхности, величины врезания и перебега инструмента, механические свойства основных конструкционных углеродистых и легированных сталей, чугуна и медных сплавов

1 4 При разработке нормативов в качестве исходных данных были использованы следующие материалы

Общемашиностроительные нормативы режимов резания Том 1 М Машиностроение, 1991 г ,

данные фотохронометражных наблюдений, паспортные данные фрезерных станков,

результаты анализа трудового процесса, рациональных методов труда и организации рабочих мест,

действующие ГОСТы,

Федеральный закон от 17 июля 1999 г № 181-ФЗ «Об основах охраны труда в Российской Федерации» (Собрание законодательства Российской Федерации, 1999 г № 29, ст 3702),

Рекомендации по организации работы службы охраны труда в организации, утвержденные постановлением Минтруда России от 8 февраля 2000 г № 14

1.5 Тип производства в соответствии с ГОСТом 14004-83 характеризуется коэффициентом закрепления операции ($K_{з.о}$), определяемым как отношение всех различных технологических операций, выполненных или подлежащих выполнению в течение месяца, к числу рабочих мест. При среднесерийном производстве $10 < K_{з.о} \leq 20$

Среднесерийное производство характеризуется ограниченной номенклатурой изделий, изготавливаемых периодически повторяющимися партиями и сравнительно большим объемом выпуска

Обработка деталей производится преимущественно на универсальном оборудовании с применением универсальных нормализованных и специальных приспособлений и инструментов

Детали, сходные по конструктивным и технологическим признакам, закреплены за группой станков, имеющих одинаковые эксплуатационные характеристики. Продолжительность цикла работы станка между двумя переналадками при обработке партии деталей средних размеров составляет по времени 0,25-4 рабочие смены. За рабочим местом закреплено 11-20 операций

Обработка на станках выполняется на основании подробно разработанных технологических карт с указанием режимов работы оборудования, времени выполнения каждого перехода и нормы штучного времени

Наряды на работу, технологическая документация, заготовки, предусмотрены технологией, инструменты и приспособления доставляются к рабочему месту рабочими, обслуживающими производство

Инструмент затачивается в централизованном порядке

Станки, обрабатывающие тяжелые детали, оборудованы подъемно-транспортными средствами

Рабочее место обеспечено необходимым комплектом приспособлений, способствующих сокращению вспомогательного времени

Нормативы времени рассчитаны на одноинструментальную обработку в условиях одностаночного обслуживания. При расчете норм времени в условиях многостаночного обслуживания необходимо руководствоваться

Общемашиностроительными нормативами времени для нормирования многостаночных работ на металлорежущих станках. М., "Экономика", 1989 г.

1 6 Норма времени на выполнение станочной операции ($H_{вр}$) состоит из нормы подготовительно-заключительного времени ($t_{пз}$) и нормы штучного времени ($T_{ш}$) и определяется по формуле:

$$H_{вр} = T_{ш} + \frac{t_{пз}}{q}, \text{ мин} \quad (1.1)$$

Норма штучного времени ($T_{ш}$) определяется по формуле:

$$T_{ш} = \left[\left(\frac{L_1}{100} \cdot t_{o_{100_1}} \cdot i_1 + \frac{L_2}{100} \cdot t_{o_{100_2}} \cdot i_2 + \dots + \frac{L_n}{100} \cdot t_{o_{100_n}} \cdot i_n \right) + (t_{в.у} + t_{ен_1} \cdot i_1 + t_{ен_2} \cdot i_2 + \dots + t_{ен_n} \cdot i_n) K_t \right] \left(1 + \frac{a_{обс} + a_{отл}}{100} \right), \text{ мин.} \quad (2.1)$$

где:

$H_{вр}$ – норма времени, мин;

$T_{ш}$ – норма штучного времени, мин;

$t_{пз}$ – норматив подготовительно-заключительного времени, мин;

$t_{вы}$ – норматив вспомогательного времени на установку и снятие детали, мин;

$t_{в.п_1}$, $t_{в.п_2}$, $t_{в.п_n}$ – норматив вспомогательного времени, связанного с переходом, мин;

$t_{o_{100(10)_1}$, $t_{o_{100(10)_2}$, $t_{o_{100(10)_n}}$ – основное время на обработку 100 мм (10мм) длины обрабатываемой поверхности, мин;

L_1 , L_2 , L_n – расчетная длина обрабатываемой поверхности, мм;

i – число рабочих ходов;

K_t – коэффициент к норме вспомогательного времени в зависимости от характера серийности работ в среднесерийном производстве;

q – число деталей в партии;

$a_{\text{обс}}$ - время на обслуживание рабочего места в процентах от оперативного времени,

$a_{\text{отл}}$ - время на отдых и личные потребности в процентах от оперативного времени

Необходимым условием, определяющим возможность расчета технически обоснованных норм времени по данным нормативам, является наличие предварительно разработанного пооперационного технологического процесса по переходам с указанием в нем обрабатываемых поверхностей, их размеров и характера обработки

Нормативы подготовительно-заключительного времени предусматривают выполнение следующих работ

получение наряда и технической документации,

ознакомление с работой, чертежом и получение инструктажа,

получение недостающих на рабочем месте инструментов и приспособлений,

подготовка рабочего места, наладка и переналадка оборудования, инструментов и приспособлений,

снятие инструментов и приспособлений по окончании обработки партии деталей и другие подготовительно-заключительные работы, связанные с изготовлением данной партии деталей

Нормативы подготовительно-заключительного времени приведены в виде укрупненных комплексов приемов работы

Кроме того, в картах приведены нормативы времени на выполнение отдельных приемов подготовительно-заключительной работы, не включенных в комплексы, но которые могут иметь место в отдельных случаях

В качестве основных факторов, определяющих продолжительность подготовительно-заключительного времени, в нормативах учтены

- тип и основные размерные характеристики станков,
- вид обработки и наладки,
- число устанавливаемых фрез

В случаях, когда на отдельных предприятиях доставка инструмента, приспособлений в начале и сдача их после окончания обработки партии деталей производится самим исполнителем, на выполнение такой работы в нормативах предусматривается дополнительное время

В случае, когда на станке систематически выполняются однотипные операции по обработке конструктивно-сходных деталей, подготовительно-заключительное время должно быть уменьшено по сравнению с нормативным на 30-50 процентов

В нормативах вспомогательного времени на установку и снятие детали предусмотрены все типовые способы установки, выверки и крепления детали В качестве факторов продолжительности времени установки при-

нимаются масса детали и способ ее крепления, тип приспособления, характер выверки установочной поверхности и др.

Время на установку дано укрупненно – на комплексы приемов. При работе с заготовками в комплексы включены приемы: установить деталь, выверить и закрепить ее; включить и выключить станок; открепить деталь; снять ее, очистить приспособление от стружки.

Кроме перечисленных основных приемов, в состав комплексов включены также приемы:

при работе с краном - вызвать кран, застропить деталь и отстропить деталь;

Нормативами предусматривается установка и снятие детали массой до 20 кг вручную и свыше 20 кг с помощью подъемных механизмов.

Для работ, выполняемых с помощью подъемных механизмов, в нормативах предусматривается применение двух видов подъемных устройств:

подъемника при станке (или группе станков), обслуживаемого самим исполнителем работы;

мостового крана.

В последнем случае нормативами учтено время на вызов крана 1,5 мин.

Основное время рассчитывалось на основе режимов резания по общемашиностроительным нормативам режимов резания с учетом технологических факторов, влияющих на режим и время обработки, размеры обработки.

Принятые при расчете основного времени режимы резания приведены в картах нормативов.

Режимы резания установлены применительно к условиям обработки универсальными режущими инструментами из наиболее часто применяемых марок инструментальных материалов на распространенном в серийном производстве оборудовании. При этом учитывалась мощность оборудования, прочность режущего инструмента, прочность и жесткость системы "станок–приспособление–инструмент–деталь" и другие факторы.

Время на обработку единицы длины поверхности включает в себя основное время на обработку 100 мм расчетной длины обрабатываемой поверхности на один рабочий ход применительно к различным значениям глубины резания.

Режущий инструмент, рациональная глубина резания, величина подачи и частота вращения шпинделя приняты с учетом припуска на обработку в соответствии с Общемашиностроительными нормативами режимов резания. М., Машиностроение, 1991 г. Том 1.

Вспомогательное время, связанное с переходом, приведено на один рабочий ход. Вспомогательное время на приемы, связанные с обработкой поверхности, не включенные в комплексы, приведено отдельно.

Вспомогательное время при расчете нормы штучного времени принимается с коэффициентом в зависимости от характера серийности работ в среднесерийном производстве (K_{IV}). Поправочные коэффициенты приведены в карте 1.

При внедрении на предприятии более прогрессивной, чем предусмотрено в настоящем сборнике, организации труда, технологии выполнения работ, более эффективного оборудования, механизмов, оснастки и т.п., следует разрабатывать и вводить в установленном порядке местные нормативы времени, соответствующие более высокой производительности труда.

1.7. ПРИМЕРЫ РАСЧЕТА НОРМЫ ВРЕМЕНИ

1.7.1. Пример расчета нормы времени на вертикально-фрезерном станке.

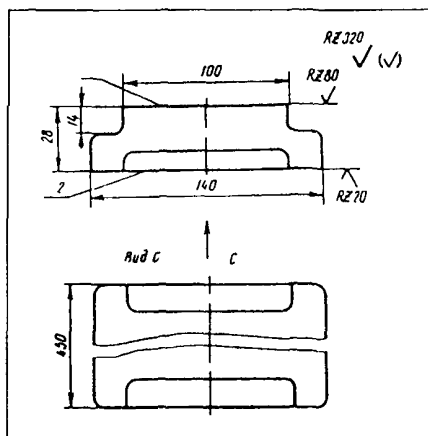


Рис. 1.1. Исходные данные
 1 - Станок - вертикально-фрезерный, модель 6Т83-1,
 $N_d = 10$ кВт 2 - Деталь - плита 3 -
 Обрабатываемый материал - чугун
 серый СЧ 15-32. 180-220 НВ
 4 - Операция - фрезерование двух
 плоскостей 450×140 , $R_z 20$, 450×100
 $R_z 80$ 5 - Масса детали - 45 кг
 6 - Режущий инструмент - фреза
 торцовая $\varnothing 200$ с пластинками ВК8
 7 - Способ установки детали - на
 столе с креплением болтами и план-
 ками 8 - Число деталей в партии
 20 шт

1.7.1.1. ОПРЕДЕЛЕНИЕ ПОДГОТОВИТЕЛЬНО-ЗАКЛЮЧИТЕЛЬНОГО ВРЕМЕНИ

Определение подготовительно-заключительного времени производится по карте 3 поз. 2г в зависимости от длины стола и числа фрез в наладке $t_{пз} = 19$ мин.

1.7.1.2. ОПРЕДЕЛЕНИЕ ВСПОМОГАТЕЛЬНОГО ВРЕМЕНИ

Вспомогательное время на установку и снятие детали определяется по карте 4.

При установке детали массой 45 кг на столе с креплением 4-мя болтами и планками с простой выверкой по контуру неразмеченной поверхности.

$$t_{в у} = 4,5 \text{ мин} - \text{поз. 61б.}$$

Переустановить деталь $t_{в у} = 4,5 \text{ мин} - \text{поз. 61б.}$

Вспомогательное время, связанное с переходом, определяется по карте 5.

Обработка поверхности 1, $R_z 80$ производится за 1 рабочий ход фрезой, установленной на размер.

$$t_{в п1} = 0,21 \text{ мин} - \text{поз. 2г.}$$

Обработка поверхности 2, $R_z 20$ производится за 2 рабочих хода.

При черновом рабочем ходе $R_z 80$

$$t_{в п} = 0,21_2 \text{ мин} - \text{поз. 2г.}$$

При чистовом рабочем ходе $R_z 20$ со взятием одной пробной стружки

$$t_{в п3} = 0,80 \text{ мин} - \text{поз. 6г.}$$

Итого вспомогательное время на операцию составит:

$$t_{в у} + t_{в у} + t_{в п1} + t_{в п2} + t_{в п3} = 4,5 + 4,5 + 0,21 + 0,21 + 0,80 = 10,22 \text{ мин.}$$

По карте 1 определяется поправочный коэффициент на вспомогательное время в зависимости от суммарной продолжительности обработки партии деталей по трудоемкости.

Поправочный коэффициент на вспомогательное время $K_{пв} = 1,0$

$$t_a = 10,22 \times 1,0 = 10,22 \text{ мин.}$$

1.7.1.3. ОПРЕДЕЛЕНИЕ ОСНОВНОГО ВРЕМЕНИ

Для поверхности 1. $R_z 80$; $l = 450 \text{ мм}$; $B = 100 \text{ мм}$ по карте 8 поз. 30а при обработке фрезой $D = 200 \text{ мм}$, ширине фрезерования $B = 100 \text{ мм}$ и глубине резания $t = 6 \text{ мм}$ с шероховатостью поверхности $R_z 80$, $t_{0100,1} = 0,52 \text{ мин.}$

Основное время на обработку поверхности определяется по формуле:

$$t_{01} = \frac{t_{0100}(l+l_1)}{100} \times i = \frac{0,52(450 + 200)}{100} \times 1,0 = 3,38 \text{ мин.}$$

Для поверхности 2. $R_z 20$; $l = 450 \text{ мм}$; $B = 140 \text{ мм}$.

Черновой рабочий ход (по карте 8 поз. 29а) при обработке фрезой $D = 200 \text{ мм}$, ширине фрезерования $B = 140 \text{ мм}$, глубине резания $t = 5 \text{ мм}$, с шероховатостью поверхности $R_z 80$, $t_{0100,2} = 0,33 \text{ мин.}$

Чистовой рабочий ход (по карте 9 поз а) при обработке фрезой $D = 200$ мм, ширине фрезерования $B = 140$ мм и глубине резания $t = 2$ мм с шероховатостью поверхности $R_z 20$, $t_{0100z} = 0,33$ мин

$$t_{02} = \frac{t_{0100z}(l+l_1)}{100} \times l = \frac{0,33(450 + 200)}{100} \times 1 = 2,15 \text{ мин.}$$

$$t_{03} = \frac{t_{0100z}(l+l_1)}{100} \times l = \frac{0,33(450 + 200)}{100} \times 1 = 2,15 \text{ мин}$$

$$t_{013} = 3,38 + 2,15 + 2,15 = 7,68 \text{ мин}$$

При разработке партии деталей в количестве 20 штук и трудоемкости обработки одной детали 18 мин, число смен будет < 2

1 7 1 4 ОПРЕДЕЛЕНИЕ ВРЕМЕНИ НА ОБСЛУЖИВАНИЕ РАБОЧЕГО МЕСТА, ОТДЫХ И ЛИЧНЫЕ ПОТРЕБНОСТИ

Время на обслуживание рабочего места определяется по карте 3 и составляет 4% оперативного времени. Время на отдых и личные потребности определяется по карте 2 и составляет 4% оперативного времени.

1 7 1 5 ОПРЕДЕЛЕНИЕ НОРМЫ ШТУЧНОГО ВРЕМЕНИ

Норма штучного времени определяется по формуле

$$T_{ш} = (t_0 + t_в \times K_{тв}) \times \left(1 + \frac{a_{обс} + a_{отл}}{100}\right), \text{ мин}$$

$$T_{ш} = (7,68 + 10,32) \times \left(1 + \frac{4 + 4}{100}\right) = 19,45 \text{ мин}$$

1 7 1 6 ОПРЕДЕЛЕНИЕ НОРМЫ ВРЕМЕНИ

$$H_{оп} = T_{ш} + \frac{t_{н.з}}{q} = 19,45 + \frac{19}{20} = 19,45 + 0,95 = 20,4 \text{ мин}$$

1.7.1. Карта примера расчета нормы времени

Содержание работы	Длина обработки $l + l_1$, мм	Глубина резания t , мм	t_{0100} , мин	t_0 на поверхность, мин	$t_{всп}$ мин	Номер карты
Установить и снять деталь	-	-	-	-	4,5	4
Фрезеровать плоскость поверхности 1, R_z 80 в размер 14	450+200	6	0,52	3,38	0,21	8,5
Переустановить деталь	-	-	-	-	4,5	4
Фрезеровать плоскость поверхности 2 в размер 30	450+200	5	0,33	2,15	0,21	8,5
Фрезеровать плоскость поверхности 2 в размер 28	450+200	2	0,33	2,15	0,90	9,5
Итого				7,68	10,32	

$$T_{ш} = 18,0 \times 1,08 = 19,45 \text{ мин}$$

$$H_{op} = T_{ш} + \frac{t_{н.з.}}{q} = 19,45 + \frac{19}{20} = 19,45 + 0,95 = 20,4 \text{ мин}$$

1.7.2 Пример расчета нормы времени на продольно-фрезерном станке

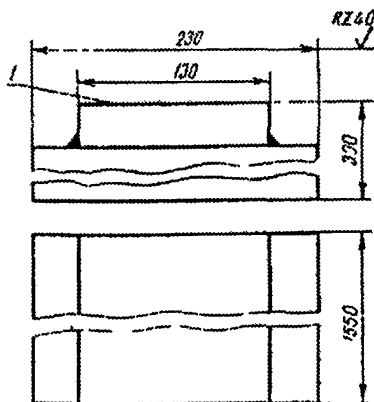


Рис 1.2 Исходные данные

- 1 Станок – продольно-фрезерный, модель 6640, $N_d = 100$ кВт
- 2- Деталь - плита сварная. 3- Обрабатываемый материал – сталь 45
- 4 – Масса детали – 145 кг 5 – Операция – фрезерование верхней плоскости в размер 300 мм
- 6 – Способ установки детали – на столе с креплением четырьмя болтами и планками
- 7 – Режущий инструмент – фреза торцовая $\varnothing 200$ мм с пластинкам Р6М5
- 8 – Число деталей в партии – 50 шт

1.7.2.1. ОПРЕДЕЛЕНИЕ ПОДГОТОВИТЕЛЬНО-ЗАКЛЮЧИТЕЛЬНОГО ВРЕМЕНИ

Определение подготовительно-заключительного времени производится по карте 37 в зависимости от длины стола и числа фрез в наладке $t_{пз} = 29$ мин. Дополнительно следует добавлять время на получение и сдачу инструмента и приспособлений 10 мин. Итого $t_{пз} = 29 + 10 = 39$ мин.

1.7.2.2. ОПРЕДЕЛЕНИЕ ВСПОМОГАТЕЛЬНОГО ВРЕМЕНИ

Вспомогательное время на установку и снятие детали определяется по карте 38. При установке детали на столе с креплением четырьмя болтами и планками, простой выверкой по контуру и массой детали 145 кг.

$$t_{в у} = 5,0 \text{ мин} - \text{поз. 61 в.}$$

Вспомогательное время, связанное с переходом, определяется из карты 39 (поз. 1 в).

При фрезеровании плоскости фрезой, установленной на размер и длине стола 4000 мм, вспомогательное время будет равно 0,33 мин.

Итого вспомогательное время на операцию составит:

$$t_{в у} + t_{в п} = 5,0 + 0,33 = 5,33 \text{ мин.}$$

По карте 1 определяется поправочный коэффициент на вспомогательное время в зависимости от суммарной продолжительности обработки партии деталей по трудоемкости.

Поправочный коэффициент на вспомогательное время $K_t = 1,0$.

$$t_{в} = 5,33 \times 1,0 = 5,33 \text{ мин.}$$

1.7.2.3. ОПРЕДЕЛЕНИЕ ОСНОВНОГО ВРЕМЕНИ

Для поверхности $l = 1550$ мм; $B = 130$ мм.

По карте 42 поз. 146 при обработке фрезой $D = 200$ мм, ширине фрезерования $B = 140$ мм и глубине резания $t = 5$ мм с шероховатостью поверхности $R_z 40$ $t_{0100} = 2,08$ мин. Основное время на обработку поверхности l определяется по формуле:

$$t_0 = \frac{t_{0100}(l + l_1)}{100} \times l = \frac{2,08(1550 + 200)}{100} \times l = 36,4 \text{ мин.},$$

где: l – длина обработки;

l_1 – величина врезания и перебега (равна диаметру фрезы),

i – число рабочих ходов

При обработке партии деталей в количестве 50 штук и трудоемкости обработки одной детали 41,8 мин число смен будет > 4

1 7 2 4 ОПРЕДЕЛЕНИЕ ВРЕМЕНИ НА ОБСЛУЖИВАНИЕ РАБОЧЕГО МЕСТА, ОТДЫХ И ЛИЧНЫЕ ПОТРЕБНОСТИ

Время на обслуживание рабочего места определяется по карте 37 и составляет 5% оперативного времени. Время на отдых и личные потребности составляет 4% оперативного времени (карта 2)

1 7 2 5 ОПРЕДЕЛЕНИЕ НОРМЫ ШТУЧНОГО ВРЕМЕНИ

Норма штучного времени определяется по формуле

$$T_{ш} = (t_0 + t_в \times K t_в) \times \left(1 + \frac{a_{обс} + a_{отл}}{100}\right), \text{ мин}$$

$$T_{ш} = (36,4 + 5,33) \times \left(1 + \frac{5 + 4}{100}\right) = 45,5, \text{ мин}$$

1 7 2 6 ОПРЕДЕЛЕНИЕ НОРМЫ ВРЕМЕНИ

$$H_{пр} = T_{ш} + \frac{tn \text{ з}}{q} = 45,5 + \frac{29 + 10}{100} = 46,3, \text{ мин}$$

1.7.2. Карта примера расчета нормы времени

Содержание работы	Длина обработки $l + l_1$, мм	Глубина нарезания t , мм	t_{0100} , мин	t_0 на поверхность, мин	$t_{всп}$ мин	Номер карты
Установить и снять деталь	-	-	-	-	5,0	38
Фрезеровать поверхность 1 в размер 300 мм	1550+220	5	2,08	36,4	-	42
Вспомогательное время, связанное с переходом	-	-	-	-	0,33	39
Итого				36,4	5,33	

$$T_{ш} = 41,73 \times 1,09 = 45,5 \text{ мин};$$

$$H_{шр} = T_{ш} + \frac{t_{ш}}{q} = 45,5 + \frac{29+10}{50} = 45,5 + 0,78 = 46,3 \text{ мин.}$$

2. ХАРАКТЕРИСТИКА ПРИМЕНЯЕМОГО ОБОРУДОВАНИЯ И ТЕХНОЛОГИЯ РАБОТЫ

2.1. Нормативы времени рассчитаны для применения при нормировании работ, выполняемых на оборудовании широко распространенных на предприятиях конструкций отечественного производства. К числу распространенных конструкций относятся станки: широкоуниверсальные 6Т82-1; 6Т83-1; горизонтально-фрезерные 6Р82Г; 6Р83Г; продольно-фрезерный 6640 и др.

Технической и технологической характеристикой этих моделей станков является то, что они имеют полный набор подач и достаточную мощность.

Приведенные в сборнике нормативы времени на выполнение технологических операций рассчитаны на характерную для среднесерийного производства организацию труда и рабочих мест.

Таблица 2.1.1

Тип станка	Модель	Основные размеры стола, мм	Мощность, кВт	Частота вращения об/мин.
Широкоуниверсальный	6Т82-1	320x1250	7,5	16-1600
	6Т83-1	400x1600	10,0	16-1600
Горизонтально-фрезерный	6Р82-Г	320x1250	7,5	31,5-1600
	6Р83Г	400x1600	10,0	31,5-1600
Продольно-фрезерный	6640	4000	100,0	10-500

2.2. Уровень режимов резания был установлен с учетом использования режущих свойств инструмента и для обработки на современном, наиболее распространенном оборудовании. При этом учитывались также возможности инструмента по его прочности и мощности станка.

Обработку плоских поверхностей торцовыми фрезами проводят за один-четыре перехода, в зависимости от способа получения заготовки, ее точности и требуемой точности детали, а также при предельных минимальных глубинах резания l (приложение № 2).

Таблица 2.2.1

Способ получения заготовки	Квалитет заготовки	Выполняемая обработка при квалитете детали			
		до 14	13-12	11-10	9-7
<p><i>Литье</i> стали, чугуна, цветных металлов и сплавов в песчаные формы (заготовки III класса точности); горячекатаный прокат квадратного сечения обычной, повышенной и высокой точности; горячая ковка и штамповка стальных деталей в штампах на прессах и молотах</p>	17, 16	Черновая	Черновая, получистовая	Черновая, получистовая, чистовая	Черновая, получистовая, чистовая, отделочная
<p><i>Литье</i> стали (отливки II класса точности) и чугуны (отливки I класса точности) в песчаные формы, стали и чугуна в кокиль и центробежное, цветных металлов и сплавов (отливки II и III классов точности) в песчаные формы, в кокиль и центробежное; горячекатаный прокат квадратного сечения высокой точности; горячая ковка и штамповка стальных деталей в штампах, на прессах и молотах</p>	15	Черновая	Черновая, получистовая	Черновая, получистовая, чистовая	Черновая, получистовая, чистовая, отделочная

Способ получения заготовки	Квалитет заготовки	Выполняемая обработка при квалитете детали			
		до 14	13-12	11-10	9-7
<i>Литье</i> стали (отливки II класса точности) и чугуна (отливки I класса точности) в песчаные формы; стали и чугуна в кокиль и центробежное, чугуна в оболочковые формы, цветных металлов и сплавов (отливки II класса точности) в песчаные и оболочковые формы, кокиль, центробежное и по выплавляемым моделям; горячая ковка и штамповка стальных деталей в штампах, на прессах и молотах	14	-	Получистовая	Получистовая, чистовая	Получистовая, чистовая, отделочная
<i>Литье</i> стали (отливки I класса точности) в песчаные и оболочковые формы, по выплавляемым моделям, чугуна в оболочковые формы и по выплавляемым моделям, цветных металлов и сплавов по выплавляемым моделям и под давлением	13	-	Получистовая	Получистовая, чистовая	Получистовая, чистовая, отделочная
<i>Литье</i> стали (отливки I класса точности) в песчаные и оболочковые формы, по выплавляемым моделям; чугуна по выплавляемым моделям и в оболочковые формы, цветных металлов и сплавов под давлением	12	-	-	Чистовая	Чистовая, отделочная
<i>Литье</i> стали в оболочковые формы и по выплавляемым моделям; чугуна по выплавляемым моделям	11	-	-	Чистовая	Чистовая, отделочная

3. ОРГАНИЗАЦИЯ ТРУДА

3.1. На участке станочных работ рабочее место должно быть оснащено всем необходимым в соответствии с требованиями производственного процесса и условиями выполнения работы с соблюдением правил санитарной гигиены и техники безопасности.

Расположение оборудования на рабочем месте, инвентаря, производственной мебели, тары, стеллажей для заготовок и готовой продукции планируется с таким расчетом, чтобы не создавалось стесненных условий работы, лишних затрат времени на хождение и поиски.

При рациональной организации рабочих мест рекомендуется придерживаться существующих общих положений (см. Типовые проекты организации труда на рабочих местах станочников, Оргстанкинпром).

Освещенность рабочего места должна быть достаточной и правильной. Требуемая освещенность определяется характером выполняемой работы и действующими санитарными нормами. При местном освещении свет не должен слепить глаза, тень не должна падать на обрабатываемую деталь.

На рабочем месте имеется инструкционно-эксплуатационная карта для выбора режимов резания.

Инструменты и приспособления располагаются на рабочем месте в определенном, удобном для пользования порядке.

Участок обработки тяжелых деталей оснащен подъемно-транспортными устройствами. Ниже приведены примеры типовой планировки рабочих мест станочников: фрезеровщиков на вертикально-фрезерном, горизонтально-фрезерном и продольно-фрезерном станках.

3.2. ТИПОВАЯ ПЛАНИРОВКА РАБОЧИХ МЕСТ СТАНОЧНИКОВ

3.2.1. Рабочее место фрезеровщика, работающего на вертикально-резерном станке

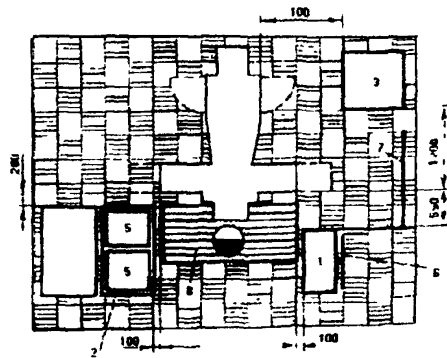
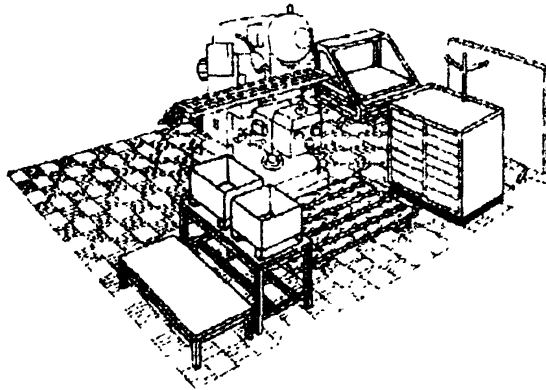


Рис. 3.1.

1 – Столик с инструментальными ящиками 2 – Стол производственный СЗ702.51. 3 – Стеллаж для приспособлений СДЗ72501А 4 – Стеллаж-подставка СДЗ702.10А. 5 – Тара производственная 6 – Планшет для чертежей СДЗ750.04. 7 – Щит экранный. 8 – Решетка под ноги рабочему

3 2 2 Рабочее место фрезеровщика, работающего на горизонтально-фрезерном станке.

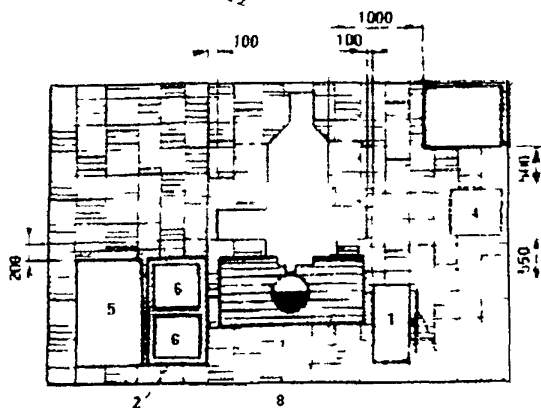
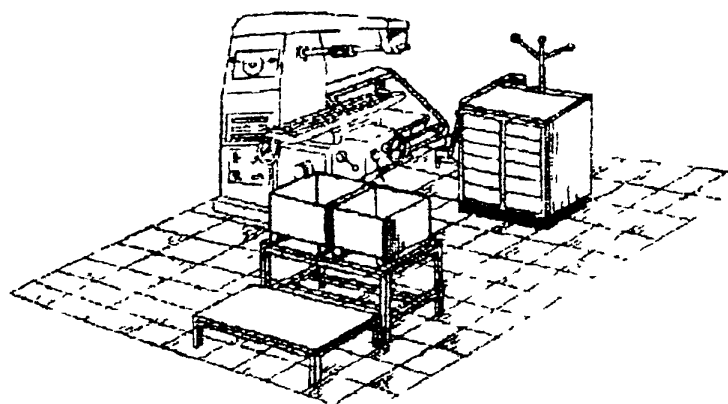


Рис 3.2

1 — Тумбочка инструментальная двухсекционная С3746 05
 2 — Стол производственный С3702 51, 3 — Стеллаж для приспособления (с выдвигающей платформой) СД3725 01А 4 — Стеллаж для вертикального хранения СМ3721 16 5 — Стеллаж-подставка СД3702 10А 6 — Тара производственная 7 — Планшет для чертежей СД3750 04 8 — Решетка под ноги рабочего

3.2.3 Рабочее место фрезеровщика, работающего на продольно-фрезерном станке

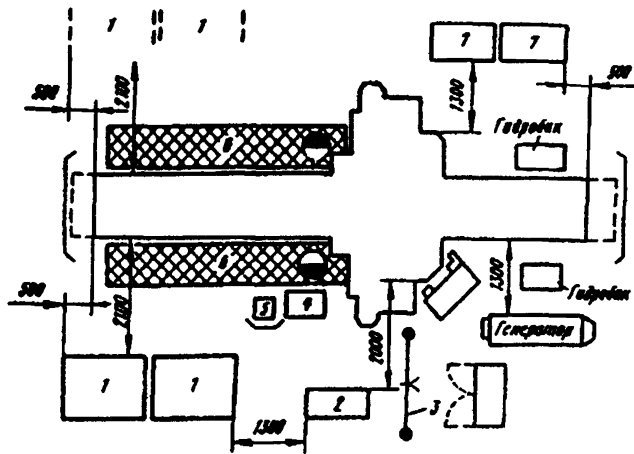
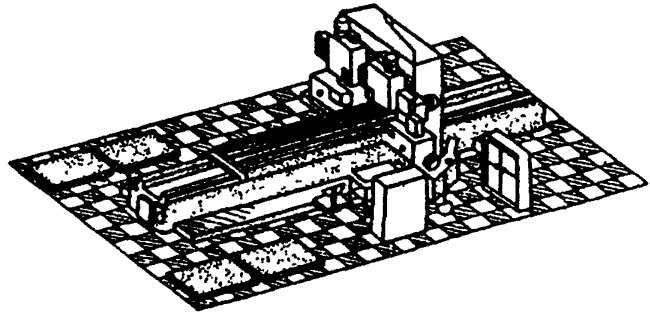


Рис 3.3

1 – Подставка под корпусные детали 2 – Шкаф инструментальный 3 – Планшет 4 – Столик приемный передвижной 5 – Стул подъемно-поворотный 6 – Подставка под ноги 7 – Стеллаж-подставка

3.3. ОРГОСТАТКА РАБОЧИХ МЕСТ

Оснащение рабочих мест станочников оргостажкой (инструментальными тумбочками, приемными столами и т.п.) должно проводиться на основе типовых конструкций. Специальная оргостажка проектируется в

исключительных случаях, если по тем или иным причинам не подходит типовая. Ниже в качестве примера приведены отдельные конструкции типовой оргнастлки.

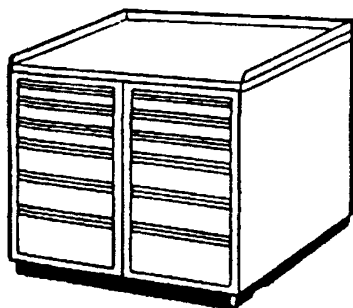


Рис. 3.4. Тумбочка инструментальная для двухсменной работы С3746 05
Собирается из унифицированных элементов. Предназначена для оснащения рабочих мест станочников. Габариты, мм, 900x500x1000. Масса, кг, 80.
Изготовитель – московский завод "Станкоагрегат". Чертеж № С3746 05

Тумбочка предназначена для хранения необходимого инструмента на рабочих местах станочников, документации и средств по уходу за оборудованием. Каждая отдельная тумбочка закрывается дверцей и закрепляется за одним рабочим. В каждом отделении имеются ящики для инструмента и полки для хранения документации, небольших принадлежностей и приспособлений, масленок, обтирочных материалов и др. Съемный планшет для крепления чертежей, изготовляемый из декоративного древесноволокнистого пластика, закрепляется в кронштейнах.

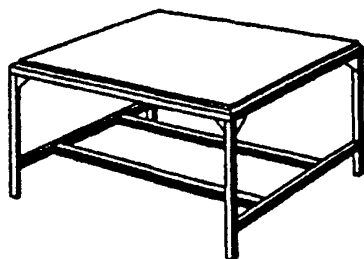


Рис. 3.5. Стол производственный С3702.51
Предназначен для оснащения рабочих мест станочников. Грузоподъемность, т, 2. Габариты, мм, 1250x750x600. Калькодержатель – институт "Оргстанкипприбор", г Москва. Чертеж № 3702 51

4. НОРМАТИВНАЯ ЧАСТЬ

Поправочные коэффициенты в зависимости от характера серийности					Все типы станков		
					Карта 1	Листов 1	Лист 1
<i>Поправочные коэффициенты на время обработки для измененных условий работы в зависимости от характера серийности работ (Kt):</i>							
№ позиции	Наименование оборудования	Суммарная продолжительность обработки партии деталей по трудоемкости операций, рабочих смен, до					
		0,25	0,5	1,0	2,0	4,0	6,0
		Коэффициент на вспомогательное время K _{тв}					
1	Горизонтально-вертикально-универсально-фрезерные станки с длиной стола до 800 мм	1,15	1,0	0,87	-	-	-
2	Горизонтально-вертикально-универсально-фрезерные станки с длиной стола до 1600 мм Продольно-фрезерные станки с длиной стола до 1600 мм	1,52	1,32	1,15	1,0	0,87	0,76
2	Горизонтально-вертикально-фрезерные станки с длиной стола до 2500 мм Продольно-фрезерные станки с длиной стола до 5300 мм	-	-	1,52	1,32	1,15	1,0

Примечания: 1 Поправочные коэффициенты на вспомогательное время (K_{тв}) следует применять при расчетах норм штучного времени в процессе подготовки производства с учетом серийности работ. Тип производства характеризуется коэффициентом закрепления операций (K_{з.о.}). Серийность работы внутри типа производства как фактор специализации производства измеряется в нормативах в продолжительности времени обработки партии одинаковых деталей на станке.

2 Продолжительность работы станка по обработке партии деталей рассчитывается с учетом трудоемкости операции и числа деталей в партии и устанавливается по согласованию с плановыми органами завода как средняя величина для всех запусков изделий в производство в течение года.

Время перерывов на отдых и личные потребности		Все типы станков		
		Карта 2	Листов 1	Лист 1
Характер подачи	Оперативное время, мин, до			
	0,2	0,5	1,0 и выше	
	Время от оперативного, %			
Механическая	4	4	4	
Индекс	а	б	в	

Подготовительно-заключительное время на партию деталей Время на обслуживание рабочего места		Горизонтально-, вертикально- и универсально-фрезерные станки					
		Карта 3		Листов 2		Лист 1	
<i>1. На наладку станка, инструмента и приспособлений</i>							
№ позиции	Вид обработки и наладка	Число устанавливаемых фрез H_f^*	Длина стола, мм, до				
			500	800	1250	1600	2500
			Время, мин				
1	Обработка плоскостей, пазов, фасонных поверхностей	-	10	11	12	14	15
2		1-2	-	15	17	19	22
3		Свыше 2	-	17	19	22	25
4	Групповая обработка деталей (с частичной подналадкой станка без смены зажимного приспособления)	-	-	5	8	9	10
5		1-2	-	10	11	13	14
6		Свыше 2	-	12	13	16	17
Итого			а	б	в	г	д
<i>II. На получение инструмента и приспособлений до начала и сдачу их после окончания обработки</i>							
7	Получение инструмента и приспособлений исполнителем работы до начала и сдача их после окончания обработки партии деталей		7			10	
Индекс			а			б	

Подготовительно-заключительное время на партию деталей Время на обслуживание рабочего места			Горизонтально-, вертикально- и универсально-фрезерные станки				
			Карта 3		Листов 2		Лист 2
№ позиции	Вид обработки и наладка	Число устанавливаемых фрез Н _г *	Длина стола, мм, до				
			500	800	1250	1600	2500
			Время, мин				
III. Добавлять к времени на наладку станка							
8	При обработке на круглом столе		6	7	8	9	10
9	При обработке с копиром		–	7	8	9	10
10	При обработке с делительной головкой		5	6	6	8	8
11	При обработке с поворотом шпиндельной бабки на угол		4	4	4	4	6
12	При обработке поддерживающей стойкой на каждую стойку		–				
13	При обработке с установочными домкратами или распорками на каждый домкратик (распорку)		–	2	2	2	3
14	При установке зажимного приспособления на стол станка-подъемника		2,0				
Индекс			а	б	в	г	д
* При наладке станка с установкой набора фрез, предварительно скомплектованных на оправке, время определять по позиции для установки одной-двух фрез							
IV. Время на обслуживание рабочего места							
Тип и характеристика станка			Время на обслуживание рабочего места в % от оперативного времени $a_{обс}$				
Горизонтально-вертикально- и универсально-фрезерные станки	Длина стола, мм, до	500	2,5				
		800	3,0				
		1250	3,5				
		1600	4,0				
		2500	4,5				

Вспомогательное время на установку и снятие детали						Горизонтально-, вертикально- и универсально-фрезерные станки							
						Карта 4		Листов 5			Лист 1		
<i>1. Установить деталь и снять вручную</i>													
№ позиции	Обрабатываемый материал	Способ установки детали	Состояние установочной поверхности	Характер выверки	Число одновременно устанавливаемых деталей	Масса детали, кг, до							
						0,25	0,5	1,0	3	5	8	12	20
						Время, мин (на комплект устанавливаемых деталей)							
1	Черные металлы и медные сплавы	Без крепления	-	-	1	0,07	0,08	0,09	0,10	0,11	0,14	0,16	0,20
2		С креплением одним болтом и планкой	Обработанная или необработанная (отливка)	Без выверки		0,31	0,34	0,38	0,44	0,48	0,50	0,55	0,60
3		На столе с креплением двумя болтами и планками				0,43	0,46	0,50	0,55	0,65	0,70	0,75	0,85
4					2	0,80	0,85	0,90	1,00	1,25	1,35	1,45	1,60
5					3	1,15	1,20	1,30	1,50	1,80	1,95	2,10	2,30
6					4	1,50	1,60	1,70	1,95	2,30	2,50	2,80	3,00
7					6	2,15	2,30	2,50	2,80	3,30	3,60	4,00	4,40
8			8	2,80	3,00	3,20	3,70	4,30	4,70	5,10	5,70		
9			Необработанная отливка	Выверка простая (по контуру неразмеченной поверхности)	1	0,80	0,85	0,90	1,00	1,20	1,40	1,65	2,10
10					2	1,50	1,60	1,70	1,80	2,20	2,70	3,10	3,70
11					3	2,20	2,30	2,40	2,60	3,20	3,80	4,50	5,40
12					4	2,80	3,00	3,10	3,40	4,20	5,00	6,00	7,00
13		6			4,00	4,30	4,50	4,90	6,00	7,00	8,50	10,00	
14		8			5,00	5,50	6,00	6,50	8,00	9,00	11,00	13,00	

15	Черные металлы и медные сплавы	На столе с креплением двумя болтами и планками	Обработанная	Выверка простая (по контуру неразмеченной поверхности)	1	0,60	0,65	0,70	0,75	0,90	1,10	1,25	1,50	
16					2	1,15	1,20	1,30	1,40	1,70	2,10	2,40	2,80	
17					3	1,70	1,75	1,80	2,00	2,50	2,90	3,40	4,20	
18					4	2,20	2,30	2,40	2,60	3,20	3,80	4,50	5,50	
19					6	3,00	3,30	3,50	3,80	4,60	5,50	6,50	7,50	
20					8	4,00	4,20	4,50	4,80	6,00	7,00	8,50	10,00	
21			Необработанная (отливка)	Выверка сложная (по разметочной риске)	1	1,20	1,30	1,40	1,60	1,90	2,10	2,30	2,60	
22					2	2,20	2,40	2,60	3,00	3,50	3,90	4,30	4,80	
23					3	3,20	3,50	3,80	4,30	5,00	5,50	6,00	7,00	
24					4	4,10	4,50	4,90	5,50	6,50	7,50	8,00	9,00	
25					6	6,00	6,50	7,00	8,00	9,50	10,50	11,50	13,00	
26					Обработанная	1	0,85	0,90	1,00	1,15	1,35	1,50	1,65	1,90
27			2	1,50		1,70	1,80	2,10	2,50	2,80	3,00	3,40		
28			3	2,20		2,50	2,70	3,00	3,60	4,00	4,40	5,00		
29			4	2,90		3,20	3,50	4,00	4,70	5,00	5,50	6,50		
30			6	4,20		4,60	5,00	5,50	7,00	7,50	8,00	9,50		
Индекс						а	б	в	г	д	е	ж	з	

Вспомогательное время на установку и снятие детали						Горизонтально-, вертикально- и универсально-фрезерные станки								
						Карта 4			Листов 5			Лист 2		
№ позиции	Обрабатываемый материал	Способ установки детали	Состояние установочной поверхности	Характер выверки	Число одновременно устанавливаемых деталей	Масса детали, кг, до								
						0,25	0,5	1,0	3	5	8	12	20	
						Время, мин (на комплект устанавливаемых деталей)								
31	Черные металлы и медные сплавы	На столе пакетом с креплением болтами и планками	Обработанная или необработанная (отливка)	Без выверки	2	0,47	0,55	0,65	0,85	0,95	1,50	2,10	3,50	
32					3	0,60	0,70	0,80	1,00	1,30	2,00	-	-	
33					4	0,70	0,80	0,90	1,20	1,60	2,60	-	-	
34					6	0,85	1,00	1,20	1,50	2,30	3,60	-	-	
35					8	0,95	1,10	1,40	1,80	2,90	4,40	-	-	
36	Легкие сплавы	Без крепления		Без выверки	1	0,08	0,09	0,10	0,11	0,12	0,15	0,18	0,22	
37		С креплением одним болтом и планкой				0,34	0,37	0,42	0,48	0,50	0,55	0,60	0,65	
38		На столе с креплением 2-мя болтами и планками				1	0,45	0,50	0,55	0,60	0,70	0,75	0,80	0,90
39						2	0,90	0,95	1,00	1,10	1,35	1,50	1,60	1,75
40						3	1,25	1,30	1,40	1,70	2,00	2,20	2,30	2,50
41			4			1,60	1,80	1,90	2,10	2,50	2,80	3,10	3,50	
42		6	2,40			2,50	2,80	3,10	3,60	4,00	4,40	4,80		

43	Легкие сплавы	На столе с креплением 2-мя болтами и планками	Обработанная	Выверка простая (по контуру неразмеченной поверхности)	1	0,65	0,7	0,75	0,8	1,0	1,2	1,35	1,6
44					2	1,20	1,3	1,40	1,5	1,9	2,3	2,60	3,1
45					3	1,80	1,9	2,00	2,2	2,8	3,2	3,70	4,6
46					4	2,40	2,5	2,60	2,9	3,5	4,2	5,00	6,0
47					6	3,30	3,6	3,80	4,2	5,0	6,0	7,00	8,5
48				Выверка сложная (по разметочной риске)	1	1,30	1,4	1,50	1,8	2,1	2,3	2,50	2,9
49					2	2,40	2,6	2,90	3,3	3,9	4,3	4,70	5,5
50					3	3,50	3,8	4,20	4,7	5,5	6,0	7,00	7,5
51					4	4,50	5,0	5,50	6,0	7,5	8,0	9,00	10,0
Индекс					а	б	в	г	д	е	ж	з	

Вспомогательное время на установку и снятие детали										Горизонтально-, вертикально- и универсально-фрезерные станки									
										Карта 4			Листов 5			Лист 3			
<i>II. Установить деталь и снять подъемником, краном</i>																			
№ позиции	Способ установки детали	Состояние установочной поверхности	Характер выверки	Число одновременно устанавливаемых деталей	Подъемником при станке					Мостовым краном									
					Масса детали, кг, до														
					30	80	200	500	1000	30	80	200	500	1000	2000	3000	5000		
					Время, мин (на комплект устанавливаемых деталей)														
52	Без крепления	-	-	1	0,85	1,1	1,4	1,8	2,1	2,4	2,6	2,9	3,3	3,6	4,1	4,4	4,8		
53	С креплением одним болтом с планкой	Обработанная или необработанная (отливка)	Без выверки		1,25	1,4	-	-	-	2,7	2,9	-	-	-	-	-	-	-	
54	С креплением двумя болтами с планками				1,90	2,3	-	-	-	3,4	3,8	-	-	-	-	-	-	-	-
55	На столе с креплением четырьмя болтами с планками				2,40	3,0	3,6	4,4	5,0	3,9	4,5	5,0	6,0	6,5	7,5	8,0	8,5		
56	На столе с креплением четырьмя болтами с планками				3 90	4,8	6,0	7,0	8,0	5,5	6,5	7,5	8,5	9,5	-	-	-		
57					3 50	6,5	8,0	9,5	11,0	7,0	8,0	9,5	11,0	12 5	-	-	-		

58	На столе с креплением четырьмя болтами с планками	Обработанная или необработанная (отливка)	Без выверки	4	6,50	8,0	9,5	11,0	-	8,0	9,5	11,0	12,5	-	-	-	-	
59				6	8,50	10,5	13,0	15,5	-	10,0	12,0	14,5	17,0	-	-	-	-	
60				8	10,50	13,0	15,5	19,0	-	12,0	14,5	17,0	20,5	-	-	-	-	
61		Необработанная (отливка)	Выверка простоя (по контуру неразмеченной поверхности)	1	3,50	4,5	5,0	6,0	7,0	5,0	6,0	7,0	7,5	8,5	9,5	10,5	11,5	
62				2	6,00	7,5	9,0	10,5	12,5	7,5	9,0	10,5	12,0	14,0	-	-	-	
63				3	8,50	10,0	12,0	14,5	17,0	10,0	11,5	13,5	16,0	18,5	-	-	-	
64				4	10,50	12,5	15,5	18,5	-	12,0	14,0	17,0	20,0	-	-	-	-	
65				6	14,50	17,5	21,0	25,5	-	16,0	19,0	22,5	27,0	-	-	-	-	
66				8	18,00	22,0	26,5	32,0	-	19,5	23,5	28,0	33,5	-	-	-	-	
67				Обработанная	1	3,0	3,6	4,3	5,2	6,0	4,5	5,0	6,0	6,5	7,5	8,5	9,0	9,5
68					2	5,0	6,0	7,5	8,5	10,0	6,5	7,5	9,0	10,0	11,5	-	-	-
69		3	7,0		8,0	10,0	12,0	13,5	8,5	9,5	11,5	13,5	15,0	-	-	-		
70		4	8,5		10,0	12,0	14,5	-	10,0	11,5	13,5	16,0	-	-	-	-		
71		6	11,5		14,0	16,5	20,0	-	13,0	15,5	18,0	21,5	-	-	-	-		
72	8	14,0	17,0		20,5	24,5	-	15,5	18,5	22,0	26,0	-	-	-	-			
Индекс				а	б	в	г	д	е	ж	з	и	к	л	м	н		

Вспомогательное время на установку и снятие детали										Горизонтально-, вертикально- и универсально-фрезерные станки							
										Карта 4			Листов 5			Лист 4	
III. Установить деталь и снять подъемником, краном																	
№ позиции	Способ установки детали	Состояние установочной поверхности	Характер выверки	Число одно-временно устанавливаемых деталей	Подъемником при станке					Мостовым краном							
					Масса детали, кг, до												
					30	80	200	500	1000	30	80	200	500	1000	2000	3000	5000
					Время, мин (на комплект устанавливаемых деталей)												
73	На столе с креплением четырьмя болтами с планками	Необработанная (отливка)	Выверка сложная (по разметочной риске)	1	4,5	5,5	7,0	9,0	10,5	6,0	7,0	8,5	10,5	12,0	14,0	17,0	19,0
74				2	8,5	11,0	13,5	17,0	20,5	10,0	12,5	15,0	18,5	22,0	-	-	-
75				3	13,0	16,0	20,0	25,0	30,0	14,5	17,5	21,5	26,5	31,5	-	-	-
76				4	17,0	21,5	26,5	33,0	-	18,5	23,0	28,0	34,5	-	-	-	-
77				6	25,0	31,5	39,0	49,0	-	26,5	33,0	40,5	50,5	-	-	-	-
78		Обработанная		1	4,0	4,9	6,0	7,5	8,5	5,5	6,5	7,5	9,0	10,0	11,5	12,5	13,5
79				2	7,0	9,0	11,0	13,0	15,5	8,5	10,5	12,5	14,5	17,0	-	-	-
80				3	10,0	12,5	15,5	18,5	21,5	11,5	14,0	17,0	20,0	23,0	-	-	-
81				4	13,0	16,0	19,5	24,0	-	14,5	17,5	21,0	25,5	-	-	-	-
82				6	18,0	22,5	27,5	34,0	-	19,5	24,0	29,0	35,0	-	-	-	-
В случаях крепления деталей большим (меньшим) числом болтов на каждый последующий болт прибавить (или вычитать)					0,4												
Индекс					а	б	в	г	д	е	ж	з	и	к	л	м	н

Примечание. В случае необходимости дополнительного крепления детали расклиниваем или струбиной к времени по карте следует добавлять время в размере 0,15 мин на каждый клин или 0,5 мин на каждую струбину

Вспомогательное время на кантовку крупных деталей и время на перемещение детали к станку при установке подъемником				Кантовка и перемещение детали подъемником					
№ по- зиции	Угол пово- рота при кантовке в град	Характер застропки	Расстояние до места располо- жения или места кантовки детали в м, до	Карта 4		Листов 5		Лист 5	
				Масса детали, кг, до					
				80	200	500	1000	2000	3000
Время в мин									
1	90	Удобная застропка – при наличии у детали просветов и выступов для захвата стропами	5	0,9	1,2	1,4	1,9	2,6	3,0
2			10	1,2	1,4	1,7	2,3	3,1	3,7
3			20	1,4	1,7	2,1	2,9	3,9	4,6
4	180		5	1,4	1,7	2,1	2,8	3,8	4,5
5			10	1,6	2,0	2,5	3,2	4,3	5,1
6			20	1,8	2,3	2,6	3,8	5,0	6,0
7	90	Неудобная застропка – на сплош- ных деталях с захватом снаружи петлей	5	2,2	2,7	3,3	4,4	5,9	6,9
8			10	2,4	3,0	3,7	4,9	6,5	7,6
9			20	2,8	3,4	4,2	5,5	7,2	8,5
10	180		5	2,9	3,7	4,7	6,7	9,2	11,0
11			10	3,0	3,2	5,1	7,2	9,5	11,8
12			20	3,3	4,2	5,4	7,8	10,6	12,7
13	Транспортировка детали подъемником (к станку при установке и от станка при снятии)		10	-	0,25		0,35		
14	на расстоянии более 3 м и при длине переме- щения в м, до		20	-	0,45		0,55		

Примечания 1 Время на кантовку добавляется ко времени на установку и снятие детали в тех случаях, когда в процессе выполнения операции имеет место переустановка детали

2 Время на транспортировку деталей добавляется ко времени на установку и снятие в тех случаях, когда детали находятся на расстоянии более 3 м от станка

Вспомогательное время, связанное с переходом						Горизонтально-, вертикально- и универсально-фрезерные станки							
						Карта 5	Листов 1		Лист 1				
I. Время на рабочий ход, мин.													
№ позиции	Характер обработки Способ установки инструмента на стружку					Длина стола, мм, до							
						500	800	1250	1600	2500			
						Время, мин							
1	Фрезерование на станках с полуавтоматическим циклом					0,02	0,03	0,04	0,06	0,08			
2	Фрезой, установленной на размер					0,12	0,14	0,17	0,21	0,22			
3	по лимбу					0,26	0,30	0,38	0,46	0,50			
4	С установкой фрезы по разметке					0,45	0,55	0,65	0,80	0,90			
5	по шаблону приспособления					0,32	0,37	0,45	0,54	0,60			
6	Фрезерование плоскостей, фасонных поверхностей и пазов		Со взятием одной пробной стружки		универсальные инструменты	изменяемый размер И, мм	≤ 100	0,49	0,55	0,70	0,80	0,90	
7					шаблоны		> 100	0,55	0,65	0,75	0,90	0,95	
8			Фрезерование криволинейных поверхностей и пазов по копиру		наружных		с установкой фрезы	≤ 100	0,45	0,50	0,65	0,75	0,85
9								> 100	0,48	0,55	0,70	0,80	0,90
10	Фрезерование криволинейных поверхностей и пазов по копиру		наружных		с установкой фрезы	по лимбу	0,26	0,30	0,38	0,46	0,50		
11						закрытых		по упору копира	0,24	0,28	0,35	0,44	0,47
12			по лимбу	0,42				0,46	0,60	0,70	0,75		
13			по упору копира	0,40		0,44	0,55	0,65	0,70				
14	Фрезерование шлиц винтов, граней болтов, гаек, фасок и лысок					0,03	0,04	0,06	-	-			

<i>II. Время на приемы, связанные с переходом, не вошедшие в комплексы</i>							
15	Изменить число оборотов шпинделя		0,06	0,07	0,08	0,09	0,10
16	Изменить величину или направление подачи		0,05	0,06	0,07	0,08	0,09
17	Повернуть делительную головку или делительное приспособление на одну позицию		0,04	0,04	0,04	0,04	-
18	Повернуть приспособление с рабочей позиции на загрузочную		-	-	0,09	0,09	0,11
19	Поставить и снять щиток ограждения от стружки	шарнирный	0,05	0,05	0,06	0,07	0,09
20		съёмочный	0,16	0,16	0,18	0,20	0,25
21	Переместить стол в продольном направлении на длину свыше 200 мм при длине перемещения, мм, до	300	0,04	0,04	0,04	0,04	0,04
22		500	0,07	0,09	0,09	0,10	0,10
23		750	-	-	0,20	0,21	0,21
24		1000	-	-	-	0,31	0,31
25		1500	-	-	-	-	0,47
Индекс			а	б	в	г	д

Примечания:

- 1 Время на рабочий ход с пробной стружкой по поз 6-9 устанавливается на многопроходных работах, при обработке одной фрезой нескольких поверхностей в операции, при фрезеровании закрытых плоскостей и выдерживании в таких случаях точных размеров по обрабатываемой поверхности (допуск $\leq 0,2$ мм)
- 2 При выполнении работы с установкой фрезы в двух направлениях к времени по карте следует добавлять 0,10 мин

Вспомогательное время на контрольные измерения			Горизонтально-, вертикально- и универсально-фрезерные станки				
			Карта 6		Листов 2		Лист 1
№ позиции	Измерительный инструмент	Точность измерения	Измеряемый размер, мм, до				
			50	100	200	500	1000
			Время, мин				
1	Линейка масштабная	–	0,056	0,06	0,07	0,10	0,13
2	Угольник	–	0,09	0,12	0,15	0,28	–
3	Угломер универсальный	До 5	0,23		-	-	-
4		Св. 5	0,20		-	-	-
5	Шаблон или скоба линейная односторонняя	0,2-0,5 мм	0,06	0,07	0,08	0,10	0,12
6		<0,2 мм	0,08	0,10	0,12	0,15	0,17
7	Шаблон линейный двухсторонний	0,2-0,5 мм	0,07	0,08	0,10	0,12	0,15
8		<0,2 мм	0,09	0,11	0,13	0,17	0,21
9	Шаблон фасонный простой	0,15-0,25 мм	0,08	0,09	0,11	0,14	-
10		<0,15 мм	0,11	0,13	0,16	0,20	-
11	Шаблон фасонный сложного профиля	0,15-0,25 мм	0,11	0,13	0,14	0,17	-
12		<0,15 мм	0,20	0,23	0,26	0,31	-
Индекс			а	б	в	г	д

Вспомогательное время на контрольные измерения				Горизонтально-, вертикально- и универсально-фрезерные станки				
				Карта 6		Листов 2		Лист 2
№ позиции	Измерительный инструмент	Точность измерения, мм	Измеряемый размер, мм, до	Длина измеряемой поверхности, мм, до				
				50	100	200	500	1000
				Время, мин				
13	Штангенциркуль	0,1 мм	10	0,07	0,07	0,08	0,10	-
14			25	0,08	0,08	0,10	0,12	0,17
15			50	0,10	0,12	0,14	0,18	0,22
16			100	0,11	0,14	0,16	0,24	0,29
17			200	0,13	0,16	0,19	0,31	0,38
18			300	0,18	0,18	-	-	-
19			400	0,21	-	-	-	
20			600	А	0,28	-	-	-
21				Б	0,34	-	-	-
22			800	А	0,33	-	-	-
23				Б	0,40	-	-	-
24			1000	А	0,38	-	-	-
25				Б	0,46	-	-	-
Индекс				а	б	в	г	д

Периодичность контрольных измерений детали на операцию				Горизонтально-, вертикально- и универсально-фрезерные станки		
				Карта 7	Листов 1	Лист 1
№ позиции	Вид обрабатываемой поверхности	Точность измерения, мм, до	Измеряемый размер, мм, до	Способ достижения размеров обработки		
				Работа инструментом, установленным на размер	Работа с пробными стружками или по лимбу	
Кoeffициент периодичности промеров						
1	Плоскости	0,1	50	0,3	0,8	
2			200	0,4	0,9	
3			Свыше 200	0,5	1,0	
4		0,2	50	0,2	0,7	
5			200	0,3	0,9	
6			Свыше 200	0,4	0,9	
7		0,5	50	0,1	0,5	
8			200	0,2	0,6	
9			Свыше 200	0,3	0,7	
10		Свыше 0,5	50	0,1	0,4	
11			200		0,5	
12			Свыше 200	0,2	0,6	

Примечания:

- 1 Периодичность промеров выражена коэффициентами ко времени на контрольные измерения деталей, подвергающихся измерениям.
2. Время, взятое из карты 6, следует умножить на коэффициенты данной карты.
3. Указанная периодичность промеров при обработке плоскостей относится к случаям, когда на столе измеряется одна деталь. При установке на столе одновременно нескольких деталей промерять следует одну или несколько из общего числа в зависимости от точности обработки

Основное время на 100 мм расчетной длины Фрезерование плоскостей, Rz 80, 14-12 квалитет, Rz 40, 11 квалитет Чугун серый, 180-220 НВ					Горизонтально-, вертикально- и универсально-фрезерные станки							
					Фрезы торцовые с пластинами ВК8							
					Карта 8		Листов 3		Лист 1			
					№ позиции	Диаметр фрезы D, мм, и число зубьев Z	Ширина обрабатываемой поверхности В, мм, до	Глубина резания t, мм	Величина врезания и перебега, l ₁ , мм	Rz 80, 14-12 квалитет		
Режимы резания			t ₁₀₀ , мин	Режимы резания						t ₁₀₀ , мин.		
п, об/мин	S _m , мм/мин	V, м/мин		п, об/мин							S _m , мм/мин	V, м/мин
<i>Для станков мощностью 4,8 кВт</i>												
1	80	48	3	13	380	750	95	0,13	600	480	151	0,21
2	10		5		240	480	60	0,20	380	300	95	0,33
3	100	60	3		300	600	94	0,16	480	380	151	0,26
4	10		5		190	380	60	0,26	380	300	119	0,33
5	125	75	3	18	480	75	0,21	149				
6	12		5		150	300	59	0,33	240	190	94	0,52
<i>Для станков мощностью 7,5 кВт</i>												
7	80	48	3	13	480	960	120	0,11	600	480	151	0,21
8			5		380	750	95	0,13	480	390	120	0,26
9			8		240	480	60	0,20	380	300	95	0,33
10	100	60	3		380	750	119	0,13	480	380	151	0,26
11			5		300	600	94	0,16	380	300	119	0,33
12			8		190	380	60	0,26	300	240	94	0,41
13	125	75	3	18	300	750	118	0,13	380	300	149	0,33
14			5		190	480	75	0,20	300	240	118	0,41
15			8		120	300	47	0,33	240	190	94	0,52
Индекс									а			б

Основное время на 100 мм расчетной длины Фрезерование плоскостей, Rz 80, 14-12 квалитет, Rz 40, 11 квалитет Чугун серый, 180-220 НВ								Горизонтально-, вертикально- и универсально- фрезерные станки					
								Фрезы торцовые с пластинами ВК8					
								Карта 8		Листов 3		Лист 2	
№ пози- ци	Диаметр фрезы D, мм, и чис- ло зубьев Z	Ширина об- рабатываемой по- верхности В, мм, до	Глубина резания t, мм	Величина врезания и перебега, l ₁ , мм	Rz 80, 14-12 квалитет				Rz 40, 11 квалитет				
					Режимы резания			t ₁₀₀ , мин.	Режимы резания			t ₁₀₀ , мин.	
					п, об/мин	S _m , мм/мин	V, м/мин		п, об/мин	S _m , мм/мин	V, м/мин		
16	<u>160</u>	112	3	31	150	480	75	0,21	300	240	151	0,41	
17	16		5		96	300	48	0,33	240	190	120	0,52	
18			8			190		0,52	150	120	75	0,83	
<i>Для станков мощностью 10 кВт</i>													
19	<u>100</u>	60	3	13	380	960	119	0,10	480	380	151	0,26	
20	10		5		300	750	94	0,13					
21			8		190	480	60	0,21					
22	<u>125</u>	75	3	18	300	900	118	0,11	380	300	119	0,33	
23	12		5		190	600	75	0,16			149		
24			8		150	480	59	0,20					
25	<u>160</u> 16	112	3	31		600	75	0,17	300	240	118	0,41	
26			5			380	48	0,26			151		
27			8		96	240	48	0,41			240		190
28	<u>200</u> 20	140	3	33		480	60	0,20	240	190	151		
29			5		75	380	60	0,33			190	150	119
30			8			190	47	0,52			150	120	94

Для станков мощностью 15 кВт																
31	<u>100</u>	60	3	13	380	960	119	0,10	480	380	150	0,26				
32	10		5		300	750	94	0,13								
33			8		240								75	380	300	119
34	<u>125</u>	75	3	18	300	960	118	0,11	480	380	188	0,26				
35	12		5		240	750	94	0,13					380	300	149	0,33
36			8		190	600	75	0,17								
37	<u>160</u>	112	3	31		750	95	0,13	240	190	151	0,52				
38	16		5		150	600	75	0,17			120		0,52			
39			8													
40	<u>200</u>	140	3	33	150	750	94	0,13	190	150	119	0,66				
41	20		5		96	480	60	0,20								
42			8			300							0,33	190	150	119
43	<u>250</u>	190	3	54	96	600	75	0,17	190	150	149	0,66				
44	24		5		60	380	47	0,26								
45			8			240							0,41	150	120	117
46	<u>315</u>	240	3	61	75	480	74	0,20	120	96	119	1,04				
47	24		5		48	300	47	0,33								
48			8			240							0,41	96	75	95
Индекс								а				б				

Основное время на 100 мм расчетной длины Фрезерование плоскостей, Rz 80, 14-12 квалитет, Rz 40, 11 квалитет Чугун серый, 180-220 НВ		Горизонтально-, вертикально- и универсально-фрезерные станки				
		Фрезы торцовые с пластинами ВК8				
		Карта 8	Листов 3		Лист 3	
Поправочные коэффициенты на время обработки для измененных условий работы в зависимости от:						
Твердости чугуна	Твердость чугуна НВ	До 180	180-220	Свыше 220		
	Коэффициент	0,85	1,0	1,25		
Состояния обрабатываемой поверхности (для Rz 80)	Состояние обрабатываемой поверхности	Без корки		По корке		
	Коэффициент	1,0		1,4		
Марки материала инструмента	Марка материала инструмента	ВК10-ОМ	ВК8В, Р6М5	ВК8	ВК6, ВК4	ВК6М, ВК3
	Коэффициент	0,85	0,9	1,0	1,35	1,5

Основное время на 100 мм расчетной длины Фрезерование плоскостей, Rz 20, 11 квалитет, Ra 2,5, 9-8 квалитет Чугун серый, 180-220 НВ								Горизонтально-, вертикально- и универсально- фрезерные станки				
								Фрезы торцовые с пластинами ВК6				
№ пози- ци	Диаметр фрезы D, мм, и чис- ло зубьев Z	Ширина об- рабатывае- мой поверх- ности В, мм, до	Глубина резания t, мм	Величина врезания и перебега, l ₁ , мм	Rz 20, 11 квалитет				Ra 2,5, 9-8 квалитет			
					Режимы резания			t ₁₀₀ , мин	Режимы резания			t ₁₀₀ , мин
					п, об/мин	S _m , мм/мин	V, м/мин		п, об/мин	S _m , мм/мин	V, м/мин	
<i>Для станков мощностью 4,5-15 кВт</i>												
1	$\frac{80}{10}$	48	2	80	960	750	241	0,13	960	480	241	0,21
2	$\frac{100}{10}$	60		100	750	600	235	0,16	750	380	235	0,26
3	$\frac{125}{14}$	75	1	125	600	480		0,21	600	300		0,33
4	$\frac{160}{16}$	112		160	480	380	241	0,26	480	240	241	0,41
5	$\frac{200}{20}$	140		200	380	300	238	0,33	380	190	238	0,52
Индекс								а				б

Основное время на 100 мм расчетной длины Фрезерование плоскостей, Rz 20, 11 квалитет, Ra 2,5, 9-8 квалитет Чугун серый, 180-220 НВ								Горизонтально-, вертикально- и универсально-фрезерные станки				
								Фрезы торцовые с пластинами ВК6				
								Карта 9		Листов 2		Лист 2
№ позиции	Диаметр фрезы D, мм, и число зубьев Z	Ширина обрабатываемой поверхности В, мм, до	Глубина резания t, мм	Величина врезания и перебега, l ₁ , мм	Rz 20, 11 квалитет				Ra 2,5, 9-8 квалитет			
					Режимы резания			t ₁₀₀ , мин	Режимы резания			t ₁₀₀ , мин.
					п, об/мин	S _m , мм/мин	V, м/мин		п, об/мин	S _m , мм/мин	V, м/мин	
6	<u>250</u> 24	190	2-1	250	300	240	235	0,41	300	150	235	0,66
7	<u>315</u> 24	240		315	240	190	237	0,52	240	120	237	0,83
Индекс								a				б
Поправочные коэффициенты на время обработки для измененных условий работы в зависимости от:												
Твердости чугуна		Твердость чугуна НВ		До 180	180-220	Свыше 220						
		Коэффициент		0,85	1,0	1,1						
Марки материала инструмента		Марка материала инструмента		ВК10-ОМ	ВК8В, Р6М5	ВК8	ВК6	ВК6М, ВК3				
		Коэффициент		0,63	0,7	0,75	1,0	1,20				

Примечание. Глубина резания t = 2 мм для Rz 20 и t = 1 мм для Ra 2,5.

Основное время на 100 мм расчетной длины Фрезерование плоскостей, Rz 80, 14-12 квалитет, Rz 40, 11 квалитет Сталь конструкционная углеродистая, 170-210 НВ								Горизонтально-, вертикально- и универсально- фрезерные станки Фрезы торцовые из стали Р6М5 Карта 10 Листов 2 Лист 1				
№ пози- ци	Диаметр фрезы D, мм, и чис- ло зубьев Z	Ширина об- рабатывае- мой поверх- ности B, мм, до	Глубина резания t, мм	Величина врезания и перебега, l ₁ , мм	Rz 80, 14-12 квалитет				Rz 40, 11 квалитет			
					Режимы резания			t ₀₁₀₀ , мин.	Режимы резания			t ₀₁₀₀ , мин.
					п, об/мин	S _m , мм/мин	V, м/мин		п, об/мин	S _m , мм/мин	V, м/мин	
<i>Для станков мощностью 4,8 кВт</i>												
1	80	48	3	13	190	96	48	1,04	190	96	48	1,04
2	10		5-8		38	1,33	150	75	38	1,33		
3	100	60	3	13	120	60	38	1,66	120	60	38	1,66
4	10		5-8									
5	125	75	3	18	96	75	38	1,33	96	75	38	1,33
6	14		5-8		47	1,04						
<i>Для станков мощностью 7,5-10 кВт</i>												
7	80	48	3	13	150	190	38	0,52	190	150	48	0,66
8	10		5-8		30	0,66	150	120	38	0,83		
9	100	60	3	13	96	120	30	0,23	120	96	38	1,04
10	10		5-8									
11	125	75	3	18	150	120	38	0,66	96	75	38	1,33
12	14		5-8		29	0,83						
Индекс								а				б

Основное время на 100 мм расчетной длины Фрезерование плоскостей, Rz 80, 14-12 квалитет, Rz 40, 11 квалитет Сталь конструкционная углеродистая, 170-210 НВ								Горизонтально-, вертикально- и универсально- фрезерные станки				
								Фрезы торцовые из стали Р6М5				
								Карта 10		Листов 2		Лист 2
№ пози- ци	Диаметр фрезы D, мм, и чис- ло зубьев Z	Ширина об- рабатываемой по- верхности B, мм, до	Глубина резания t, мм	Величина врезания и перебега, l ₁ , мм	Rz 80, 14-12 квалитет				Rz 40, 11 квалитет			
					Режимы резания			t ₀₁₀₀ , мин.	Режимы резания			t ₀₁₀₀ , мин.
					п, об/мин	S _m , мм/мин	V, м/мин		п, об/мин	S _m , мм/мин	V, м/мин	
13	<u>160</u>	112	3	31	75	150	38	0,66	96	75	48	1,33
14	<u>16</u>		5-8		60	120	30	0,83	75	60	38	1,66
15	<u>200</u>	140	3	33		150	38	0,66	60	48		
16	<u>17</u>		5		48	120	30	0,83	48	38	30	2,63
17			8			96		1,04				
<i>Для станков мощностью 15 кВт</i>												
18	<u>100</u>	60	3	13	96	190	30	0,52	150	120	47	0,83
19	<u>10</u>		5-12		75	150	23	0,66	120	96	38	1,04
20	<u>125</u>	3	18	190	29	0,52	96	75			47	
21	<u>14</u>	5-12		60	150	23	0,66	96	75	38	1,33	
22	<u>160</u>	3	31	190	30	0,52	48			48		
23	<u>16</u>	5-12		48	150	24	0,66	75	60	38	1,66	
24		3	190	30	0,52	47						
25	<u>200</u>	140	5-8	33	38	150	24	0,66	60	48	38	2,08
26	<u>20</u>		12		120	0,83						

27	250 26	190	3	54	38	190	30	0,52	60	48	47	2,08
28			5		30	150	24	0,66	48	38	38	2,63
29			8			96		1,04				
30			12		75	1,33						
Индекс								а				Б
<i>Поправочные коэффициенты на время обработки для измененных условий работы в зависимости от:</i>												
Группы обрабатываемой стали и предела твердости	Группа стали и предел твердости НВ	Углеродистые вязкие	Углеродистые, хромистые, никелевые, хромоникелевые			Марганцовистые, хромомарганцовистые, хромомолибденовые и близкие к ним						
			До 170	170-210	Свыше 210	До 170	170-210	Свыше 210				
	Коэффициент	1,0	0,9	1,0	1,1	1,0	1,1	1,2				
Состояния обрабатываемой поверхности (для Rz80)	Состояние обрабатываемой поверхности	Без корки и удара	По корке и на удар									
	Коэффициент	1,0	1,25									
Нанесения износостойкого покрытия	Нанесение покрытия	Без нанесения			С нанесением							
	Коэффициент	1,0			0,9							

Основное время на 100 мм расчетной длины Фрезерование плоскостей, Rz 20, 11 квалитет, Ra 2,5, 9-8 квалитет Сталь конструкционная углеродистая, 170-210 НВ							Горизонтально-, вертикально- и универсально- фрезерные станки					
							Фрезы торцовые из стали Р6М5					
							Карта 11		Листов 2		Лист 1	
№ пози- ци	Диаметр фрезы D, мм, и чис- ло зубьев Z	Ширина об- рабатывае- мой поверх- ности B, мм, до	Глубина резания t, мм	Величина врезания и перебега, l ₁ , мм	Rz 20, 11 квалитет				Ra 2,5, 9-8 квалитет			
					Режимы резания			t ₀₁₀₀ , мин.	Режимы резания			t ₀₁₀₀ , мин.
					п, об/мин	S _m , мм/мин	V, м/мин		п, об/мин	S _m , мм/мин	V, м/мин	
<i>Для станков мощностью 4,5-15 кВт</i>												
1	$\frac{80}{10}$	48	1,0	80	240	190	60	0,52	240	120	60	0,83
2	$\frac{100}{10}$	60		100	190	150		0,66	190	96		1,04
3	$\frac{125}{14}$	75		125	150		59		150	75	59	1,33
4	$\frac{160}{16}$	112		160	120	96	60	1,04	125	60	63	1,66
5	$\frac{200}{20}$	140		200	96	75	47	1,33	96	48	60	2,08
6	$\frac{250}{20}$	190		250	75	60		1,66	75	38	59	2,63
Индекс								a				б

Поправочные коэффициенты на время обработки для измененных условий работы в зависимости от:

Группы обрабатываемой стали и предела твердости	Группа стали и предел твердости НВ	Углеродистые вязкие	Углеродистые, хромистые, никелевые, хромоникелевые			Марганцовистые, хромомарганцовистые, хромомолибденовые и близкие к ним		
			До 170	170-210	Свыше 210	До 170	170-210	Свыше 210
	Коэффициент	1,0	0,9	1,0	1,1	1,0	1,1	1,2
Нанесения износостойкого покрытия	Нанесение покрытия	Без нанесения			С нанесением			
	Коэффициент	1,0			0,9			

Основное время на 100 мм расчетной длины Фрезерование плоскостей, Rz 80, 14-12 квалитет, Rz 40, 11 квалитет Сталь конструкционная углеродистая, 170-210 НВ					Горизонтально-, вертикально- и универсально-фрезерные станки							
					Фрезы торцовые с пластинами TSK10							
					Карта 12		Листов 2		Лист 1			
№ позиции	Диаметр фрезы D, мм, и число зубьев Z	Ширина обрабатываемой поверхности В, мм, до	Глубина резания t, мм	Величина врезания и перебега, l ₁ , мм	Rz 80, 14-12 квалитет				Rz 40, 11 квалитет			
					Режимы резания			t ₀₁₀₀ , мин.	Режимы резания			t ₀₁₀₀ , мин.
					п, об/мин	S _m , мм/мин	V, м/мин		п, об/мин	S _m , мм/мин	V, м/мин	
<i>Для станков мощностью 4,8 кВт</i>												
1	$\frac{100}{8}$	60	3	13	240	190	75	0,52	240	190	94	0,52
2	$\frac{125}{8}$	75		18	190							
<i>Для станков мощностью 7,5 кВт</i>												
3	$\frac{100}{8}$	60	3	13	380	380	119	0,26	380	300	119	0,33
4	$\frac{100}{8}$		5		190	190	60	0,52	240	190	75	0,52
5	$\frac{125}{8}$	75	3	18	300	300	118	0,33	300	240	118	0,41
6	$\frac{125}{8}$		5		150	150	59	0,66	150	120	59	0,83
7	$\frac{160}{10}$	112	3	31	190	190	75	0,52	240	190	121	0,52
8	$\frac{160}{10}$		5		96	120	48	0,83	120	96	60	1,04
<i>Для станков мощностью 10 кВт</i>												
9	$\frac{100}{8}$	60	3	13	380	600	119	0,16	600	480	188	0,21
10	$\frac{100}{8}$		5		240	300	75	0,33	380	300	119	0,33
11	$\frac{125}{8}$	75	3	18	300	380	118	0,26	600	480	235	0,21
12	$\frac{125}{8}$		5		190	240	75	0,41	300	240	118	0,41

13	$\frac{160}{10}$	112	3	31	190	300	95	0,33	300	240	151	0,41
14			5		96	190	48	0,52	150	120	75	0,83
15	$\frac{200}{12}$	140	3	33	120	240	75	0,41	190	150	119	0,66
16			5		60	120	38	0,83	96	75	60	1,33
<i>Для станков мощностью 15 кВт</i>												
17	$\frac{100}{8}$	60	3	13	480	600	151	0,16	600	480	188	0,21
18			5		380	480	119	0,21	480	370	151	0,26
19			8		190	240	60	0,41	300	240	94	0,41
20	$\frac{125}{8}$	75	3	18	380	480	149	0,21	600	480	235	0,21
21			5		300	380	118	0,26	380	300	149	0,33
22			8		150	240	59	0,41	240	190	94	0,52
23	$\frac{160}{10}$	112	3	31	300	380	151	0,26	380	300	191	0,33
24			5		150	240	75	0,41	240	190	121	0,52
25			8		96	120	48	0,83	150	120	75	0,83
26	$\frac{200}{12}$	140	3	33	190	380	119	0,26	300	240	188	0,41
27			5		96	190	60	0,52	240	190	151	0,52
28			8		75	96	47	1,04	120	96	75	1,04
Индекс								а				б

Основное время на 100 мм расчетной длины Фрезерование плоскостей, Rz 80, 14-12 квалитет, Rz 40, 11 квалитет Сталь конструкционная углеродистая, 170-210 НВ					Горизонтально-, вертикально- и универсально- фрезерные станки															
					Фрезы торцовые с пластинами Т5К10															
					Карта 12		Листов 2		Лист 2											
№ пози- ции	Диаметр фрезы D, мм, и чис- ло зубьев Z	Ширина обра- батываемой по- верхности В, мм, до	Глубина резания t, мм	Величина врезания и перебега, l ₁ , мм	Rz 80, 14-12 квалитет				Rz 40, 11 квалитет											
					Режимы резания			t ₀₁₀₀ , мин.	Режимы резания			t ₀₁₀₀ , мин.								
					n, об/мин	S _m , мм/мин	V, м/мин		n, об/мин	S _m , мм/мин	V, м/мин									
29	250	190	3	54	96	240	75	0,41	240	190	188	0,52								
30	14		5										60	120	47	0,83	150	120	118	0,83
31			8																	
32	320	240	3	61	60	190	60	0,52	100	150	191	0,66								
33	18		5										60	75	60	1,33	120	96	120	1,04
34			8																	
Индекс								a	б											
Поправочные коэффициенты на время обработки для измененных условий работы в зависимости от:																				
Предела твердости стали		Предел твердости стали НВ			До 170		170-210		Свыше 210											
		Коэффициент			0,9		1,0		1,1											
Состояния обрабатываемой поверхности		Состояние обрабатываемой поверхности			Без корки и удара		По корке и на удар													
		Коэффициент			1,0		1,25													
Марки материала инструмента		Марка материала инструмента			Т15К6		Т14К8		Т5К10											
		Коэффициент			1,25		1,15		1,0											

Основное время на 100 мм расчетной длины Фрезерование плоскостей, Rz 20, 11 квалитет, Ra 2,5, 9-8 квалитет Сталь конструкционная углеродистая, 170-210 НВ								Горизонтально-, вертикально- и универсально- фрезерные станки				
								Фрезы торцовые с пластинами T15K6				
								Карта 13		Листов 2		Лист 1
№ пози- ции	Диаметр фрезы D, мм, и чис- ло зубьев Z	Ширина об- рабатываемой по- верхности B, мм, до	Глубина резания t, мм	Величина врезания и перебега, l ₁ , мм	Rz 20, 11 квалитет			t ₁₀₀ , мин.	Ra 2,5, 9-8 квалитет			t ₁₀₀ , мин.
					Режимы резания				Режимы резания			
					п, об/мин	S _m , мм/мин	V, м/мин		п, об/мин	S _m , мм/мин	V, м/мин	
<i>Для станков мощностью 4,8 кВт</i>												
1	$\frac{100}{8}$	60	2-1	100	750	380	235	0,26	1200	380	376	0,26
2	$\frac{125}{8}$	75		125	600	300		0,33	960	300		0,33
3	$\frac{160}{10}$	112		160	380	190	191	0,52	750	240		0,41
<i>Для станков мощностью 7,5 кВт</i>												
4	$\frac{100}{8}$	60	2-1	100	960	480	301	0,21	1200	380	376	0,26
5	$\frac{125}{8}$	75		125			376		960	300		0,33
6	$\frac{160}{10}$	112		160	600	300	301	0,33	750	240		0,41
Индекс								а				б

Основное время на 100 мм расчетной длины Фрезерование плоскостей, Rz 20, 11 квалитет, Ra 2,5, 9-8 квалитет Сталь конструкционная углеродистая, 170-210 НВ							Горизонтально-, вертикально- и универсально- фрезерные станки					
							Фрезы торцовые с пластинами T15K6					
							Карта 13		Листов 2		Лист 2	
№ пози- ции	Диаметр фрезы D, мм, и чис- ло зубьев Z	Ширина об- рабатывае- мой поверх- ности B, мм, до	Глубина резания t, мм	Величина врезания и перебега, l ₁ , мм	Rz 20, 11 квалитет				Ra 2,5, 9-8 квалитет			
					Режимы резания			t ₀₁₀₀ , мин.	Режимы резания			t ₀₁₀₀ , мин.
					n, об/мин	S _m , мм/мин	V, м/мин		n, об/мин	S _m , мм/мин	V, м/мин	
<i>Для станков мощностью 10 кВт</i>												
7	$\frac{100}{8}$	60	2-1	100	1200	600	376	0,16	1200	380	376	0,26
8	$\frac{125}{8}$	75		125	960	480		0,21	960	300		0,33
9	$\frac{160}{10}$	112		160	750	380		0,26	750	240		0,41
10	$\frac{200}{12}$	140		200	600	300		0,33	750	240		471
<i>Для станков мощностью 15 кВт</i>												
11	$\frac{100}{8}$	60	2-1	100	1200	600	376	0,16	1200	380	376	0,26
12	$\frac{125}{8}$	75		125	960	480		0,21	960	300		0,33
13	$\frac{160}{10}$	112		160	750	380		0,26	750	240		0,41

14	$\frac{200}{12}$	140	2-1	200	600	300	376	0,33	750	240	474	0,41
15	$\frac{250}{14}$	190		250	480	240	376	0,41	600	190	471	0,52
16	$\frac{320}{18}$	240		320	380	190	381	0,52	480	150	481	0,66
Индекс								а				б
Поправочные коэффициенты на время обработки для измененных условий работы в зависимости от:												
Предела твердости стали	Предел твердости стали, НВ						До 170	170-210	Свыше 210			
	Коэффициент						0,9	1,0	1,1			
Марки материала инструмента	Марка материала инструмента						T15K6	T14K8	T5K10			
	Коэффициент						1,0	0,9	0,8			

Примечание. Глубина резания $t = 2$ мм для Rz 20 и $t = 1$ мм для Ra 2,5.

Основное время на 100 мм расчетной длины Фрезерование плоскостей, Rz 80, 14-12 квалитет Медные сплавы 100-140 НВ и алюминиевые					Горизонтально-, вертикально- и универсально- фрезерные станки			
					Фрезы торцовые из стали Р6М5			
					Карта 14	Листов 1	Лист 1	
№ пози- ции	Диаметр фрезы D, мм, и число зубьев Z	Ширина обраба- тываемой по- верхности B, мм, до	Глубина реза- ния t, мм	Величина врезания и перебега, l ₁ , мм	Режимы резания			t ₁₀₀ , мин
					п, об/мин	S _m , мм/мин	V, м/мин	
<i>Для станков мощностью 4,8 - 15 кВт</i>								
1	$\frac{80}{10}$	48	3	13	240	750	60	0,13
2			5			600		0,16
3			8			480		0,21
4			12			380		0,26
5	$\frac{100}{10}$	60-75	3		190	600		0,16
6			5			480		0,21
7			8			380		0,26
8			12			300		0,33
9	$\frac{160}{16}$	112	3	120	600	0,16		
10			5		480	0,21		
11			8		380	0,26		
12			12		300	0,33		

13	200 20	140	3	33	96	600	60	0,16
14			5			480		0,21
15			8			380		0,26
16			12			300		0,33
Индекс								а
Поправочные коэффициенты на время обработки для измененных условий работы в зависимости от:								
Твердости обрабатываемого материала	Обрабатываемый материал	Медные сплавы		Алюминиевые сплавы				
		Твердость обрабатываемого материала	НВ ≤ 140	НВ > 140	Силумин и литейные сплавы Гв=200-650 Мпа НВ > 65 (закаленный) Дюралюмин Гв=400-500 Мпа НВ > 100 (закаленный)	Силумин и литейные сплавы Гв=100-200 Мпа НВ ≤ 65 Дюралюмин Гв=300-400 Мпа НВ ≤ 100	Дюралюмин Гв=200-300 Мпа	
	Коэффициент	1,0	1,25	0,8	0,7	0,6		
Марки материала инструмента	Марка материала инструмента	ВК10-ОМ	Р6М5	ВК8	ВК4, ВК6			
	Коэффициент	0,9	1,0	1,1	1,3			
Состояния поверхности	Состояние поверхности	С корки				Без корки		
	Коэффициент	1,0				0,8		

Основное время на 100 мм расчетной длины Фрезерование плоскостей, Rz 20, 11 квалитет Медные сплавы 100-140 НВ и алюминиевые					Горизонтально-, вертикально- и универсально- фрезерные станки			
					Фрезы торцовые из стали Р6М5			
					Карта 15	Листов 1		Лист 1
№ пози- ции	Диаметр фрезы D, мм, и число зубьев Z	Ширина обраба- тываемой по- верхности B, мм, до	Глубина реза- ния t, мм	Величина врезания и перебега, l ₁ , мм	Режимы резания			t ₀₁₀₀ , мин
					n, об/мин	S _m , мм/мин	V, м/мин	
<i>Для станков мощностью 4,8-15 кВт</i>								
1	$\frac{80}{10}$	48	2	80	380	300	100	0,33
2	$\frac{100}{10}$	60		100	300	240		0,42
3	$\frac{125}{14}$	75		125	240	190		0,52
4	$\frac{160}{16}$	112		160	190	150		0,66
5	$\frac{200}{20}$	140		200	150	120		0,83
Индекс								a

Поправочные коэффициенты на время обработки для измененных условий работы в зависимости от:

Твердости обрабатываемого материала	Обрабатываемый материал	Медные сплавы		Алюминиевые сплавы		
		ТВ ≤ 140	ТВ > 140	Силумин и литейные сплавы Гв=200-650 Мпа ТВ > 65 (закаленный) Дюралюмин Гв=400-500 Мпа ТВ > 100 (закаленный)	Силумин и литейные сплавы Гв=100-200 Мпа ТВ ≤ 65 Дюралюмин Гв=300-400 Мпа ТВ ≤ 100	Дюралюмин Гв=200-300 Мпа
	Коэффициент	1,0	1,25	0,8	0,7	0,6
Марки материала инструмента	Марка материала инструмента	ВК10-ОМ	Р6М5	ВК8	ВК4, ВК6	
	Коэффициент	0,9	1,0	1,1	1,3	

Основное время на 100 мм расчетной длины Фрезерование плоскостей, Rz 80, 14-12 квалитет, Сталь конструкционная углеродистая, чугун серый, медные сплавы и алюминиевые										Горизонтально-, вертикально- и универсально- фрезерные станки							
										Фрезы концевые из стали Р6М5							
										Карта 16		Листов 2			Лист 1		
№ позиции	Мощность станка Nд, кВт, до	Диаметр фрезы D, мм, и число зубьев Z	Ширина обраба- тываемой по- верхности B, мм, до	Глу- бина реза- ния t, мм	Ве- личи- на вре- зания и пере- бега, l ₁ , мм	Сталь конструкционная уг- леродистая, 170-210 НВ				Чугун серый, 180-220 НВ				Медные сплавы и алюми- ниевые, 100-140 НВ			
						Режимы резания			t ₀₁₀₀ , мин	Режимы резания			t ₀₁₀₀ , мин.	Режимы резания			t ₀₁₀₀ , мин
						п, об/ мин	S _m , мм/ мин	V, м/ мин		п, об/ мин	S _m , мм/ мин	V, м/ мин		п, об/ мин	S _m , мм/ мин	V, м/ мин	
1	15	16 4	20-30	3	8	1200	300	60,0	0,33	750	240	38,0	0,42	1200	380	60	0,26
2		4		5	9	960	240	48,0	0,42		190		0,53		300		0,33
3		20 40	20-40	3	8	750	300	60,0	0,33	600	300	37,5	0,33	960	480	59	0,21
4				5	5		10	240	47,0		0,42				240		0,42
5		25 5	20-45	3	10	600	300	59,0	0,33	480	300	42,0	0,33	750	480	47	0,21
6				5			5	12	240		47,0				0,42		240
7		28 5	20-45	3	10	480	300	53,0	0,33	380	300	38,0	0,33	600	480	53	0,21
8				5	5		12	240	42,0		0,42				240		0,42
9		32 4	20-50	3	11	380	300	39,0	0,53	380	300	48,0	0,33	480	380	48	0,26
10				4	5		13				190				39,0		0,53
11		40 4	20-60	3	15	300	240	37,5	0,53	300	300	37,5	0,67	380	480	60	0,21
12				4			5				15				190		37,5
13				8	18		120		0,83	300	150	37,5	0,67	380	240	48	0,42

14	15	50 4	30-65	3	14	240	190	38,0	0,53	300	300	47,0	0,33	380	380	60	0,26
15				5	17		150		0,67		240		0,42		300		0,33
16				8	20		120		0,83		240		190		37,5		0,53
Индекс									а	б			в				

Поправочные коэффициенты на время обработки для измененных условий работы в зависимости от:

Группы обрабатываемой стали и предела твердости	Группа стали	Углеродистые вязкие	Углеродистые, хромистые, никелевые, хромоникелевые			Марганцовистые, хромомарганцовистые, хромомолибденовые и близкие к ним		
	Предел твердости, НВ		До 170	170-210	Свыше 210	До 170	170-210	Свыше 210
	Коэффициент		1,0	0,9	1,0	1,1	1,0	1,1

Основное время на 100 мм расчетной длины Фрезерование плоскостей, Rz 80, 14-12 качества, Сталь конструкционная углеродистая, чугун серый, медные сплавы и алюминиевые		Горизонтально-, вертикально- и универсально- фрезерные станки		
		Фрезы концевые из стали Р6М5		
		Карта 16	Листов 2	Лист 2
Твердости чугуна	Твердость, НВ	До 220		Свыше 220
	Коэффициент	1,0		1,25
Твердости медных сплавов	Твердость, НВ	≤ 140		> 140
	Коэффициент	1,0		1,10
Группы алюминиевых сплавов	Группа сплавов	Силумин и литейные сплавы Gв=200-650 Мпа, НВ>65 (закаленный) Дюралюмин Gв=400-500 Мпа, НВ>100 (закаленный)	Силумин и литейные сплавы Gв=100-200 Мпа, НВ < 65 Дюралюмин Gв=300-400 Мпа, НВ ≤ 100	Дюралюмин Gв=200-300 Мпа
	Коэффициент	0,8	0,7	0,6
Формы обрабатываемой поверхности	Форма обрабатываемой поверхности	Прямолинейная		Криволинейная (фасонная)
	Коэффициент	1,0		1,2
Нанесения износостойкого покрытия	Нанесение покрытия	Без нанесения		С нанесением
	Коэффициент	1,0		0,9

Основное время на 100 мм расчетной длины Фрезерование плоскостей, Rz 20, 11 квалитет, Сталь конструкционная углеродистая, чугун серый, медные сплавы и алюминиевые										Горизонтально-, вертикально- и универсально- фрезерные станки									
										Фрезы концевые из стали Р6М5									
										Карта 17				Листов 2		Лист 1			
№ позиции	Мощность станка Nд, кВт, до	Диаметр фрезы D, мм, и число зубьев Z	Ширина обраба- тываемой по- верхности B, мм, до	Глу- бина реза- ния t, мм	Ве- личи- на вре- зания и пере- бега, l ₁ , мм	Сталь конструкционная уг- леродистая, 170-210 НВ				Чугун серый, 180-220 НВ				Медные сплавы и алюми- ниевые, 100-140 НВ					
						Режимы резания			t ₀₁₀₀ , мин.	Режимы резания			t ₀₁₀₀ , мин.	Режимы резания			t ₀₁₀₀ , мин.		
						п, об/мин	S _m , мм/мин	V, м/мин		п, об/мин	S _m , мм/мин	V, м/мин		п, об/мин	S _m , мм/мин	V, м/мин			
1	15	$\frac{16}{4}$	20-30	2	13	1200	190	60	0,53	750	190	37,5	0,53	1200	300	60,0	0,33		
2		$\frac{20}{5}$	20-40		14	960	300		0,33		300	47,0			0,33	380		75,5	0,26
3		$\frac{25}{5}$	20-45		17	750	240	59	0,42	600	240		0,42	960	480	380	50,0	0,26	
4		$\frac{28}{5}$	20-50		18	600	300	53	0,33		380	52,5	0,26						
5		$\frac{32}{4}$	20-60		22	480	225	50	0,44	480	300	50,0	0,33	480	300	60,0	0,33		
6		$\frac{40}{4}$			30	380	175	48	0,57	380	260	48,0	0,38						
7		$\frac{50}{4}$	30-65		40	300	140	47	0,71	300	225	47,0	0,44	380	240		0,42		
Индекс									а					б					в

Основное время на 100 мм расчетной длины Фрезерование плоскостей, Rz 20, 11 квалитет, Сталь конструкционная углеродистая, чугун серый, медные сплавы и алюминиевые				Горизонтально-, вертикально- и универсально-фрезерные станки				
				Фрезы концевые из стали Р6М5				
				Карта 17	Листов 2	Лист 2		
Поправочные коэффициенты на время обработки для измененных условий работы в зависимости от:								
Группы обрабатываемой стали и предела твердости	Группа стали	Углеродистые вязкие	Углеродистые, хромистые, никелевые, хромоникелевые			Марганцовистые, хромомарганцовистые, хромомолибденовые и близкие к ним		
	Предел твердости, НВ		До 170	170-210	Свыше 210	До 170	170-210	Свыше 210
	Коэффициент		1,0	0,9	1,0	1,1	1,0	1,1
Твердости чугуна	Твердость, НВ	До 220			Свыше 220			
	Коэффициент	1,0			1,25			
Твердости медных сплавов	Твердость, НВ	≤ 140			> 140			
	Коэффициент	1,0			1,10			
Группы алюминиевых сплавов	Группа сплавов	Силумин и литейные сплавы Gв=200-650 Мпа, НВ>65 (закаленный) Дюралюмин Gв=400-500 Мпа, НВ>100 (закаленный)			Силумин и литейные сплавы Gв=100-200 Мпа, НВ < 65 Дюралюмин Gв=300-400 Мпа, НВ ≤ 100		Дюралюмин Gв=200-300 Мпа	
	Коэффициент	0,8			0,7		0,6	
Формы обрабатываемой поверхности	Форма обрабатываемой поверхности	Прямолинейная			Криволинейная (фасонная)			
	Коэффициент	1,0			1,2			
Нанесения износостойкого покрытия	Нанесение покрытия	Без нанесения			С нанесением			
	Коэффициент	1,0			0,9			

Основное время на 100 мм расчетной длины Фрезерование плоскостей, Rz 80, 14-12 квалитет, Rz 20, 11 квалитет Сталь конструкционная углеродистая, 170-210 НВ										Горизонтально-, вертикально- и универсально- фрезерные станки					
										Фрезы концевые с пластинами T5K10 и T15K6					
										Карта 18		Листов 2		Лист 1	
№ пози- ции	Мощ- ность стан- ка Nд, кВт, до	Диаметр фрезы D, мм, и число зубьев Z	Ширина обраба- тывае- мой по- верхно- сти B, мм, до	Фрезерование плоскостей, Rz 80, T5K10						Фрезерование плоскостей, Rz 20, T15K6					
				Глу- бина реза- ния t, мм	Вели- чина вреза- ния и пере- бега, l ₁ , мм	Режимы резания			t ₀₁₀₀ , мин	Глу- бина реза- ния t, мм	Вели- чина вреза- ния и пере- бега, l ₁ , мм	Режимы резания			t ₀₁₀₀ , мин
						п, об/ мин	S _m , мм/ мин	V, м/ мин				п, об мин	S _m , мм/ мин	V, м/ мин	
1	15	$\frac{16}{3}$	10-30	3	7	1500	300	75	0,33	2	10	1500	240	75	0,42
2		$\frac{20}{4}$			8		480	94	0,21				14	380	94
3		$\frac{25}{4}$		5	380		118	0,21	17		1200			300	94
4		$\frac{32}{4}$		3	10	480	94	0,26				19	240		
5		$\frac{40}{5}$		5	12	1200	94	0,26	22		960			240	120
6		$\frac{32}{4}$		3	11	960	300	0,33				22	960		
7		$\frac{32}{4}$		5	13	300	96	0,33	22		960			240	120
8		$\frac{32}{4}$		8	15	750	240	75				0,42	22		
9		$\frac{40}{5}$		3	13	960	480	120	0,21		22	960		240	120
10		$\frac{40}{5}$		5	15	960	380	120	0,26				22		
11		$\frac{40}{5}$		8	18	750	240	94	0,42		22	960		240	120
Индекс									а	б					

Основное время на 100 мм расчетной длины Фрезерование плоскостей, Rz 80, 14-12 квалитет, Rz 20, 11 квалитет Сталь конструкционная углеродистая, 170-210 НВ										Горизонтально-, вертикально- и универсально- фрезерные станки					
										Фрезы концевые с пластинами Т5К10 и Т15К6					
										Карта 18		Листов 2		Лист 2	
№ позиции	Мощность станка Nд, кВт, до	Диаметр фрезы D, мм, и число зубьев Z	Ширина обрабатываемой поверхности B, мм, до	Фрезерование плоскостей, Rz 80, Т5К10						Фрезерование плоскостей, Rz 20, Т15К6					
				Глубина резания t, мм	Величина врезания и перебега, l ₁ , мм	Режимы резания			t ₁₀₀ , мин.	Глубина резания t, мм	Величина врезания и перебега, l ₁ , мм	Режимы резания			t ₁₀₀ , мин.
						п, обл/мин	Sм, мм/мин	V, м/мин				п, обл/мин	Sм, мм/мин	V, м/мин	
12	15	50 5	10-30	3	14	750	380	118	0,26	2	24	750	240	118	0,42
13				5	17	600	300	94	0,33						
14				8	20		190		0,53						
Индекс									а		б				
Поправочные коэффициенты на время обработки для измененных условий работы в зависимости от:															
Предела твердости стали	Предел твердости, НВ			До 170			170-210			Свыше 210					
	Коэффициент			0,9			1,0			1,1					
Состояния обрабатываемой поверхности	Состояние обрабатываемой поверхности			Без корки и удара			По корке и на удар								
	Коэффициент			1,0			1,2								
Формы обрабатываемой поверхности	Форма обрабатываемой поверхности			Прямолинейная			Криволинейная (фасонная)								
	Коэффициент			1,0			1,2								

Основное время на 100 мм расчетной длины Фрезерование уступов, Rz 40-Rz 20, 11 квалитет Сталь конструкционная углеродистая, чугун серый, медные сплавы и алюминиевые										Горизонтально-, вертикально- и универсально- фрезерные станки							
										Фрезы концевые из стали Р6М5							
										Карта 19			Листов 2			Лист 1	
№ позиции	Мощность станка Nд, кВт, до	Диаметр фрезы D, мм, и число зубьев Z	Ширина обраба- тывае- мой по- верхно- сти B, мм, до	Глу- бина реза- ния t, мм	Ве- личи- на вре- зания и пере- бега, l ₁ , мм	Сталь конструкционная уг- леродистая, 170-210 НВ				Чугун серый, 180-220 НВ				Медные сплавы и алюми- ниевые, 100-140 НВ			
						Режимы резания			t ₀₁₀₀ , мин.	Режимы резания			t ₀₁₀₀ , мин	Режимы резания			t ₀₁₀₀ , мин.
						п, об/л мин	S _m , мм/ мин	V, м/ мин		п, об/л мин	S _m , мм/ мин	V, м/ мин		п, об/л мин	S _m , мм/ мин	V, м/ мин	
1	15	$\frac{16}{4}$	12	10	17	750	150	38,0	0,67	600	190	30,0	0,53	960	240	48,0	0,42
2				600		120	30,0	0,83	150		0,67		750	190	38,0	0,53	
3				30		480	75	24,0	1,33	380	96	19,0	1,04	600	120	30,0	0,83
4		$\frac{20}{5}$	18	10	21	480	150	30,0	0,67	480	190	30,0	0,53	750	240	47,0	0,42
5				120			0,83		380		120		24,0	0,83	600	190	38,0
6				30		380	75	24,0	1,33	300	96	19,0	1,04	480	150	30,0	0,67
7		40	60	1,67	75	1,33	380	96	24,0		1,04						
8		$\frac{25}{5}$	22	20	26	380	96	30,0	1,04	240	120	23,5	0,83	480	190	37,5	0,53
9				30		300	75	23,5	1,33		75		19,0	1,33	380	120	30,0
10				45			60		1,67	60	1,67	380		120	30,0	0,83	
11		$\frac{28}{5}$	25	20	29	240	96	26,5	1,04	300	120	26,0	0,83	480	190	42,0	0,53
12				30			75		21,0		1,33		190	75	17,0	1,33	380
13				45		60	1,67	60		1,67	380	120		33,5		0,83	
Индекс									а				б				в

Основное время на 100 мм расчетной длины Фрезерование уступов, Rz 40-Rz 20, 11 квалитет Сталь конструкционная углеродистая, чугун серый, медные сплавы и алюминиевые				Горизонтально-, вертикально- и универсально- фрезерные станки				
				Фрезы концевые из стали Р6М5				
				Карта 19	Листов 2	Лист 2		
<i>Поправочные коэффициенты на время обработки для измененных условий работы в зависимости от:</i>								
Группы обрабатываемой стали и предела твердости	Группа стали	Углеродистые вязкие	Углеродистые, хромистые, никелевые, хромоникелевые			Марганцовистые, хромомарганцовистые, хромомолибденовые и близкие к ним		
	Предел твердости, НВ		До 170	170-210	Свыше 210	До 170	170-210	Свыше 210
	Коэффициент	1,0	0,9	1,0	1,1	1,0	1,1	1,2
Твердости чугуна	Твердость чугуна НВ	До 220			Свыше 220			
	Коэффициент				1,25			
Твердости медных сплавов	Твердость, НВ	≤ 140			> 140			
	Коэффициент	1,0			1,1			
Группы алюминиевых сплавов	Группа сплавов	Силумин и литейные сплавы Gв=200-650 Мпа, НВ>65 (закаленный) Дюралюмин Gв=400-500 Мпа, НВ>100 (закаленный)			Силумин и литейные сплавы Gв=100-200 Мпа, НВ < 65 Дюралюмин Gв=300-400 Мпа, НВ ≤ 100		Дюралюмин Gв=200-300 Мпа	
	Коэффициент	1,0			0,7		0,6	
Формы обрабатываемой поверхности	Форма обрабатываемой поверхности	Прямолинейная			Криволинейная (фасонная)			
	Коэффициент	1,0			1,2			
Нанесения износостойкого покрытия	Нанесение покрытия	Без нанесения			С нанесением			
	Коэффициент	1,0			0,9			

Основное время на 100 мм расчетной длины Фрезерование пазов, Rz 40-Rz 20, 11 квалитет Сталь конструкционная углеродистая, чугун серый, медные сплавы и алюминиевые										Горизонтально-, вертикально- и универсально- фрезерные станки									
										Фрезы концевые из стали Р6М5									
										Карта 20		Листов 2		Лист 1					
№ позиции	Мощность станка Nд, кВт, до	Диаметр фрезы D, мм, и число зубьев Z	Ширина обраба- тываемой по- верхности В, мм, до	Глу- бина реза- ния t, мм	Ве- личи- на вре- зания и пере- бега, l ₁ , мм	Сталь конструкционная уг- леродистая, 170-210 НВ				Чугун серый, 180-220 НВ				Медные сплавы и алюми- ниевые, 100-140 НВ					
						Режимы резания			t ₀₁₀₀ , мин	Режимы резания			t ₀₁₀₀ , мин	Режимы резания			t ₀₁₀₀ , мин		
						п, об\ мин	S _m , мм/ мин	V, м/ мин		п, об\ мин	S _m , мм/ мин	V, м/ мин		п, об\ мин	S _m , мм/ мин	V, м/ мин			
1	15	$\frac{6}{4}$	6	3	5	1500	96	28,0	1,04	1500	120	28,0	0,83	1800	150	34,0	0,67		
2		60		96							1,67								
3		$\frac{8}{4}$	8	5	7	1200	60	30,0	1,67	960	96	24,0	1,04	1500	120	37,5	0,83		
4				75							96				1,33				
5		$\frac{10}{4}$	10	5	8	960	120	30,0	0,83	750	96	23,5	1,04	1200	150	30,0	0,67		
6				75			96				1,33								
7		$\frac{12}{5}$	12	8	10	600	96	36,0	1,04	600	96	22,5	1,04	960	120	36,0	0,83		
8				60			60				1,67								
9		$\frac{16}{5}$	16	10	12	600	96	30,0	1,04	420	75	24,0	1,33	960	120	48,0	0,83		
10				60			48				2,08								
11		$\frac{20}{5}$	20	16	15	480	96	24,0	1,04	380	96	23,5	1,04	750	190	47,0	0,53		
12				75			75				1,33								
13		$\frac{25}{5}$	25	20	20	380	96	30,0	1,04	300	96	17,0	1,04	600	150	42,0	0,67		
14				75			75				1,33								
15		$\frac{28}{5}$	28	20	25	300	60	26,5	1,33	190	96	17,0	1,04	480	150	42,0	0,67		
16				60							60				1,67				
Индекс									а					б					в

Основное время на 100 мм расчетной длины Фрезерование пазов, Rz 40-Rz 20, 11 квалитет Сталь конструкционная углеродистая, чугун серый, медные сплавы и алюминиевые				Горизонтально-, вертикально- и универсально-фрезерные станки				
				Фрезы концевые из стали Р6М5				
				Карта 20	Листов 2	Лист 2		
Поправочные коэффициенты на время обработки для измененных условий работы в зависимости от:								
Группы обрабатываемой стали и предела твердости	Группа стали	Углеродистые вязкие	Углеродистые, хромистые, никелевые, хромоникелевые			Марганцовистые, хромомарганцовистые, хромомолибденовые и близкие к ним		
	Предел твердости, НВ		До 170	170-210	Свыше 210	До 170	170-210	Свыше 210
	Коэффициент		1,0	0,9	1,0	1,1	1,0	1,1
Твердости чугуна	Твердость чугуна НВ	До 220			Свыше 220			
	Коэффициент	1,0			1,25			
Твердости медных сплавов	Твердость, НВ	≤ 140			> 140			
	Коэффициент	1,0			1,1			
Группы алюминиевых сплавов	Группа сплавов	Силумин и литейные сплавы Gв=200-650 Мпа, НВ>65 (закаленный) Дюралюминий Gв=400-500 Мпа, НВ>100 (закаленный)		Силумин и литейные сплавы Gв=100-200 Мпа, НВ < 65 Дюралюмин Gв=300-400 Мпа, НВ ≤ 100		Дюралюмин Gв=200-300 Мпа		
	Коэффициент	1,0		0,7		0,6		
Нанесения и носогойкого покрытия	Нанесение покрытия	Без нанесения			С нанесением			
	Коэффициент	1,0			0,9			

Основное время на 100 мм расчетной длины Фрезерование пазов, Rz 40-Rz 20, 11 квалитет Чугун серый, 180-220 НВ Сталь конструкционная углеродистая, 170-210 НВ							Горизонтально-, вертикально- и универсально- фрезерные станки					
							Фрезы концевые с пластинами ВК8, Т15К6					
							Карта 21		Листов 2		Лист 1	
№ пози- ции	Диаметр фрезы D, мм, и чис- ло зубьев Z	Ширина об- рабатываемой поверх- ности B, мм, до	Глубина резания t, мм	Величина врезания и перебега, l ₁ , мм	Чугун, Rz 40-Rz20, ВК8				Сталь, Rz 40-Rz20, Т15К6			
					Режимы резания			t _{0,100} , мин.	Режимы резания			t _{0,100} , мин.
					п, об/мин	S _m , мм/мин	V, м/мин		п, об/мин	S _m , мм/мин	V, м/мин	
<i>Для станков мощностью 4,5-10 кВт</i>												
1	<u>10</u>	10	8	8	1800	300	56	0,33	1800	240	56	0,42
2	<u>6</u>		12			240		0,42		190		0,52
3	<u>12</u>	12	8	10		300	68	0,33		240	68	0,42
4	<u>6</u>		12			190		0,52		190		0,52
5	<u>14</u>	14	12	12	1500	66	0,52	1500	240	79	0,42	
6	<u>6</u>								16		120	0,83
7	<u>16</u>	16	20	14		190	75		0,52	120	60	0,83
8	<u>6</u>					120			0,83	120		0,83
9	<u>18</u>	18	16	16	1200	68	0,42	1200	240	68	0,42	
10	<u>8</u>		20				190		0,52		150	0,67
11	<u>20</u>	20	16	18		240	75		0,42	190	75	0,52
12	<u>8</u>		20			190			0,52	960		120
<i>Для станков мощностью 10-15 кВт</i>												
13	<u>22</u>	22	20	20	960	240	66	0,42	750	190	52	0,52
14	<u>8</u>		30			190		0,52		120		0,83
Индекс								а				б

Основное время на 100 мм расчетной длины Фрезерование пазов, Rz 40-Rz 20, 11 квалитет Чугун серый, 180-220 HB Сталь конструкционная углеродистая, 170-210 HB						Горизонтально-, вертикально- и универсально- фрезерные станки						
						Фрезы концевые с пластинами BK8, T15K6						
						Карта 21	Листов 2	Лист 2				
№ позиции	Диаметр фрезы D, мм, и число зубьев Z	Ширина обрабатываемой поверхности В, мм, до	Глубина резания t, мм	Величина врезания и перебега, l ₁ , мм	Чугун, Rz 40-Rz20, BK8			Сталь, Rz 40-Rz20, T15K6				
					Режимы резания			t ₁₀₀ , мин.	Режимы резания			t ₁₀₀ , мин.
			п, об/мин	S _m , мм/мин	V, м/мин	п, об/мин	S _m , мм/мин		V, м/мин			
15	25	25	20	23	960	150	75	0,67	600	120	47	0,83
16	4		30		750	96	59	1,04		96		
17	32	32	40	30	480	75	48	1,33	480	60	48	1,66
18	4							1,04		380		
19	40	40	30	38	380	96	48	1,33	300	60	38	1,66
20	5		40					75		47	47	
21	50	50	50	48	300	60	47	1,66	240	48	38	2,08
22	5							1,66		240	48	
Индекс						а			б			
Поправочные коэффициенты на время обработки для измененных условий работы в зависимости от:												
Твердости чугуна	Твердость HB		До 220				Свыше 220					
	Коэффициент		1,0				1,25					
Предела твердости стали	Предел твердости HB		До 170		170-210			Свыше 210				
	Коэффициент		0,8		1,0			1,25				
Формы обрабатываемой поверхности	Форма обрабатываемой поверхности		Прямолинейная				Криволинейная (фасонная)					
	Коэффициент		1,0				1,2					

Основное время на 100 мм расчетной длины Фрезерование Т-образных пазов, Rz 40-Rz 20, 11 квалитет Чугун серый, 180-220 НВ Сталь конструкционная углеродистая, 170-210 НВ					Горизонтально-, вертикально- и универсально- фрезерные станки							
					Фрезы концевые из стали Р6М5							
					Карта 22		Листов 2		Лист 1			
№ пози- ции	Диаметр фрезы D, мм, и чис- ло зубьев Z	Ширина об- рабатываемой поверхности B, мм, до	Глуби- на ре- зания t, мм	Величина врезания и перебега, l ₁ , мм	Чугун, Rz 40-Rz20			Сталь, Rz 40-Rz20				
					Режимы резания			t ₀₁₀₀ , мин.	Режимы резания			t ₀₁₀₀ , мин.
					п, об/мин	S _m , мм/мин	V, м/мин		п, об/мин	S _m , мм/мин	V, м/мин	
<i>Для станков мощностью 4,5-10 кВт</i>												
1	$\frac{18}{6}$	19	8	18	380	75	21	1,33	480	60	27	1,66
2	$\frac{21}{8}$	23	9	21	300		20		380		25	
3	$\frac{25}{8}$	30	12	25	240	96	19	1,04	300	75	24	1,33
4	$\frac{32}{8}$	37	16	32			24				30	
5	$\frac{40}{8}$	46	20	40	190	75	24	1,33	240	60	30	1,66
6	$\frac{50}{6}$	56	25	50			30				37	
7	$\frac{60}{8}$	68	32	60	120	60	23	1,66	150	48	28	2,08
8	$\frac{72}{8}$	80	36	72		48	27	2,08		38	34	2,63
Индекс								а				б

Основное время на 100 мм расчетной длины Фрезерование Т-образных пазов, Rz 40-Rz 20, 11 квалитет Чугун серый, 180-220 НВ Сталь конструкционная углеродистая, 170-210 НВ								Горизонтально-, вертикально- и универсально- фрезерные станки Фрезы концевые из стали Р6М5 Карта 22 Листов 2 Лист 2				
№ пози- ции	Диаметр фрезы D, мм, и чис- ло зубьев Z	Ширина об- рабатываемой поверхности В, мм, до	Глуби- на ре- зания t, мм	Величина врезания и перебега, l ₁ , мм	Чугун, Rz 40-Rz20				Сталь, Rz 40-Rz20			
					Режимы резания			t ₁₀₀ , мин.	Режимы резания			t ₁₀₀ , мин.
					п, об/мин	S _m , мм/мин	V, м/мин		п, об/мин	S _m , мм/мин	V, м/мин	
9	<u>85</u> 8	92	40	85	96	38	26	2,63	120	30	32	3,33
10	<u>95</u> 8	100	44	95	75	30	18	3,33	96	24	28	4,16
Индекс								а				б
Поправочные коэффициенты на время обработки для измененных условий работы в зависимости от:												
Твердости чугуна				Твердость НВ		До 220			Свыше 220			
				Коэффициент		1,0			1,25			
Группы обрабаты- ваемой стали и пре- дела твердости		Группа стали и предел твердости НВ		Угле- роди- стые и вязкие	Углеродистые, хромистые, никеле- вые, хромоникелевые			Марганцовистые, хромомарганцови- стые, хромомолибденовые и близкие к ним				
					До 170	170-210	Свыше 210	До 170	170-210	Свыше 210		
		Коэффициент		1,0	0,9	1,0	1,1	1,0	1,1	1,2		
Нанесения износостойкого покрытия		Нанесение покрытия		Без нанесения				С нанесением				
		Коэффициент		1,0				0,9				

Основное время на 100 мм расчетной длины Фрезерование пазов типа "ласточкин хвост", Rz 40-Rz 20, 11 квалитет Чугун серый, 180-220 НВ Сталь конструкционная углеродистая, 170-210 НВ					Горизонтально-, вертикально- и универсально- фрезерные станки							
					Фрезы концевые из стали Р6М5							
					Карта 23		Листов 2		Лист 1			
№ пози- ции	Диаметр фрезы D, мм, и чис- ло зубьев Z	Ширина об- рабатываемой поверхности B, мм, до	Глуби- на ре- зания t, мм	Величина врезания и перебега, l ₁ , мм	Чугун, Rz 40-Rz20				Сталь, Rz 40-Rz20			
					Режимы резания			t ₀₁₀₀ , мин.	Режимы резания			t ₀₁₀₀ , мин.
					п, об/мин	S _m , мм/мин	V, м/мин		п, об/мин	S _m , мм/мин	V, м/мин	
<i>Для станков мощностью 4,5-10 кВт</i>												
1	$\frac{10}{8}$	70-80	6	9	1500	300	47	0,33	1500	240	47	0,42
2	$\frac{16}{10}$	60-65	8	16	750	190	37	0,52		300	75	0,33
3		70-80		15	960	240	48	0,42		380		0,26
4	$\frac{25}{12}$	55-60	10	25	480	120	37	0,83	900	190	70	0,52
5		65-70		24	600	190	47	0,52		240		0,42
6		75-80		22	750	300	59	0,33	1200	380	94	0,26
Индекс								а				б

Основное время на 100 мм расчетной длины Фрезерование пазов типа "ласточкин хвост" Rz 40-Rz 20, 11 качество Чугун серый, 180-220 HB Сталь конструкционная углеродистая, 170-210 HB					Горизонтально-, вертикально- и универсально-фрезерные станки			
					Фрезы концевые из стали P6M5			
					Карта 23	Листов 2		Лист 2
<i>Поправочные коэффициенты на время обработки для измененных условий работы в зависимости от:</i>								
Твердости чугуна		Твердость чугуна, HB	До 220			Свыше 220		
		Коэффициент	1,0			1,25		
Группы обрабатываемой стали и предела твердости	Группа стали и предел твердости, HB	Углеродистые и вязкие	Углеродистые, хромистые, никелевые, хромоникелевые			Марганцовистые, хромомарганцовистые, хромомолибденовые и близкие к ним		
			До 170	170-210	Свыше 210	До 170	170-210	Свыше 210
	Коэффициент	1,0	0,9	1,0	1,1	1,0	1,1	1,2
Нанесения износостойкого покрытия	Нанесение покрытия	Без нанесения				С нанесением		
	Коэффициент	1,0				0,9		

Основное время на 100 мм расчетной длины Фрезерование плоскостей и уступов, Rz 80, 14-12 квалитет Сталь конструкционная углеродистая, чугун серый, медные сплавы и алюминиевые										Горизонтально-фрезерные станки							
										Фрезы дисковые трехсторонние из стали Р6М5							
										Карта 24			Листов 3			Лист 1	
№ позиции	Мощность станка Nд, кВт, до	Диаметр фрезы D, мм, и число зубьев Z	Ширина обраба- тываемой по- верхности B, мм, до	Глу- бина реза- ния t, мм	Ве- личи- на вре- зания и пе- ребе- га, l ₁ , мм	Сталь конструкционная уг- леродистая, 170-210 НВ				Чугун серый, 180-220 НВ				Медные сплавы и алюми- ниевые, 100-140 НВ			
						Режимы резания			t ₀₁₀₀ , мин.	Режимы резания			t ₀₁₀₀ , мин.	Режимы резания			t ₀₁₀₀ , мин.
						п, об/ мин	S _m , мм/ мин	V, м/ мин		п, об/ мин	S _m , мм/ мин	V, м/ мин		п, об/ мин	S _m , мм/ мин	V, м/ мин	
1	7,5	80 10	6	12	31	150	190	38	0,53	150	380	38	0,26	300	750	75	0,13
2				18	36	120	150	30	0,67	120	300	31	0,33				
3			18	5	22	190	190	48	0,53	150	380	38	0,26	240	600	60	0,17
4				12	31	150	150	38	0,67	120	300	30	0,33				
5		6	18	42	120	120	38	0,67	96	240	30	0,42	190	480	56	0,21	
6			27	48	96	120	30	0,83	75	190	24	0,53	150	380	47	0,26	
7		18	5	25	150	150	48	0,67	120	300	38	0,33	190	480	60	0,21	
8																	12
9		16	40	120	120	38	0,83	75	190	29	0,53	150	380	47	0,26		
10																18	47
11		125 10	8	18	47	96	120	38	0,83	75	190	30	0,53	150	380	59	0,26
12				27	56	75	96	30	1,04	60	150	24	0,67	190	480	75	0,21
13			27	5	28	120	150	48	0,67	96	240	38	0,42	190	480	75	0,21
14				12	40	120	120	38	0,83	75	190	30	0,53	150	380	59	0,26
			16	45	96	96	38	1,04	60	150	24	0,67					
Индекс									а	б				в			

Основное время на 100 мм расчетной длины Фрезерование плоскостей и уступов, Rz 80, 14-12 квалитет Сталь конструкционная углеродистая, чугун серый, медные сплавы и алюминиевые										Горизонтально-фрезерные станки							
										Фрезы дисковые трехсторонние из стали P6M5							
										Карта 24			Листов 3			Лист 2	
№ позиции	Мощность станка Nд, кВт, до	Диаметр фрезы D, мм, и число зубьев Z	Ширина обраба- тываемой по- верхности B, мм, до	Глу- бина реза- ния t, мм	Ве- личи- на вре- зания и пере- бега, l ₁ , мм	Сталь конструкционная уг- леродистая, 170-210 НВ				Чугун серый, 180-220 НВ				Медные сплавы и алюми- ниевые, 100-140 НВ			
						Режимы резания			t ₁₀₀ , мин	Режимы резания			t ₁₀₀ , мин.	Режимы резания			t ₁₀₀ , мин.
						п, об/л мин	S _m , мм/ мин	V, м/ мин		п, об/л мин	S _m , мм/ мин	V, м/ мин		п, об/л мин	S _m , мм/ мин	V, м/ мин	
15	7,5	160 16	8	18	54	75	120	38	0,83	48	190	24	0,53	150	480	75	0,21
16				27	65					38	150	19	0,67	120	380	60	0,26
17				40	73					60	96	30	1,04	120		0,83	96
18			40	5	31	96	150	48	0,67	60	240	30	0,42	150	480	75	0,21
19				12	46	75	120	38	0,83		30		120	380	60	0,26	
20				20	57		96		1,04		48	190	24	0,53	96	300	48
21		200 20	12	27	65	60	120	37	0,83		30		120	380	68	0,26	
22				40	73					38	150	24	0,67	96	300	53	0,33
23				60	81					48	96	30	1,04	30	120	19	0,83
24			40	5	35	75	150	48	0,67	48	190	30	0,53	120	380	68	0,26
25				12	52	60	120	37	0,83	38	150	24	0,67		300		
26				20	64					30	120	19	0,83		96	54	
Индекс									а				б				в

27	7,5	$\frac{200}{20}$	60	5	35	60	120	37	0,83	48	190	30	0,53	120	380	68	0,26		
28				12	52	48	96	30	1,04	38	150	24	0,67		300				
29				20	64					30	120	19	0,83	96		54			
30		12	$\frac{250}{20}$	40	27	35	38	1,33	38	190	30	0,53	75	300	59	60	240	47	0,42
31					40	52			30	150	24	0,67							
32					60	111			38	75	30	0,83							
33		40		60	120	5	39	48	0,83	48	240	38	0,42	96	380	75	0,26		
34						12	58	38	1,04	38	150	30	0,67	75	300	59	0,33		
35						20	72			30	120		0,83	60	240	47	0,42		
36		60	38	75	5	39	30	1,33	48	240	38	0,42	96	380	75	0,63			
37					12	58			30	0,67	75	300	59	0,33					
38					20	72			37	30	120	0,83	60	240	47	0,42			
Индекс									а	б			в						

Основное время на 100 мм расчетной длины Фрезерование плоскостей и уступов, Rz 80, 14-12 квалитет Сталь конструкционная углеродистая, чугун серый, медные сплавы и алюминиевые										Горизонтально-фрезерные станки							
										Фрезы дисковые трехсторонние из стали Р6М5							
										Карта 24			Листов 3			Лист 3	
№ позиции	Мощность станка Nд, кВт, до	Диаметр фрезы D, мм, и число зубьев Z	Ширина обраба- тываемой по- верхности B, мм, до	Глубина реза- ния t, мм	Ве- личи- на вре- зания и пере- бега, l ₁ , мм	Сталь конструкционная уг- леродистая, 170-210 НВ				Чугун серый, 180-220 НВ				Медные сплавы и алюми- ниевые, 100-140 НВ			
						Режимы резания			t ₀₁₀₀ , мин.	Режимы резания			t ₀₁₀₀ , мин.	Режимы резания			t ₀₁₀₀ , мин.
						п, об/ мин	S _m , мм/ мин	V, м/ мин		п, об/ мин	S _m , мм/ мин	V, м/ мин		п, об/ мин	S _m , мм/ мин	V, м/ мин	
39	7,5	315 22	12	5	92	38	75	37	1,33	30	150	30	0,67	60	240	59	0,42
40				12	108					24	120	24	0,83	48	190	48	0,53
41				20	128					30	60	29	1,04				
42			40	5	43	48	96	47	1,04	38	190	38	0,53	60	240	59	0,42
43				12	64	38	75	37	1,33	30	150	30	0,67	48	190	48	0,53
44				20	80					24	120	24	0,83				
45				5	43					38	190	38	0,53	60	240	59	0,42
46				60	12	64	30	150	30	0,67	48	190	47	0,53			
47					20	80	30	60	30	1,67					24	120	24
Индекс									а				б				в

<i>Поправочные коэффициенты на время обработки для измененных условий работы в зависимости от:</i>								
Группы обрабатываемой стали и предела твердости	Группа стали и предел твердости, НВ	Углеродистые вязкие	Углеродистые, хромистые, никелевые, хромоникелевые			Марганцовистые, хромомарганцовистые, хромомolibденовые и близкие к ним		
			До 170	170-210	Свыше 210	До 170	170-210	Свыше 210
	Коэффициент	1,0	0,9	1,0	1,1	1,0	1,1	1,2
Твердости чугуна	Твердость чугуна, НВ	До 220				Свыше 220		
	Коэффициент	1,0				1,25		
Твердости медных сплавов	Твердость, НВ	≤ 140				> 140		
	Коэффициент	1,0				1,1		
Группы алюминиевых сплавов	Группа сплавов	Силумин и литейные сплавы Gв=200-650 Мпа, НВ>65 (закаленный) Дюралюмин Gв=400-500 Мпа, НВ>100 (закаленный)			Силумин и литейные сплавы Gв=100-200 Мпа, НВ < 65 Дюралюмин Gв=300-400 Мпа, НВ ≤ 100		Дюралюмин Gв=200-300 Мпа	
	Коэффициент	0,80			0,70		0,60	
Числа дисковых фрез в наборе	Число фрез в наборе	1			2			
	Коэффициент	1,0			1,10			
Нанесения износостойкого покрытия	Износостойкое покрытие	Без нанесения			С нанесением			
	Коэффициент	1,0			0,9			

Основное время на 100 мм расчетной длины Фрезерование плоскостей и уступов, Rz 40-Rz 20, 11 квалитет Сталь конструкционная углеродистая, чугун серый, медные сплавы и алюминиевые										Горизонтально-фрезерные станки								
										Фрезы дисковые трехсторонние из стали Р6М5								
										Карта 25			Листов 2			Лист 1		
№ позиции	Мощность станка Nд, кВт, до	Диаметр фрезы D, мм, и число зубьев Z	Ширина обраба- тываемой по- верхности В, мм, до	Глу- бина реза- ния t, мм	Ве- личи- на вре- зания и пере- бега, l, мм	Сталь конструкционная уг- леродистая, 170-210 НВ				Чугун серый, 180-220 НВ				Медные сплавы и алюми- ниевые, 100-140 НВ				
						Режимы резания			to ₁₀₀ , мин.	Режимы резания			to ₁₀₀ , мин.	Режимы резания			to ₁₀₀ , мин.	
						п, об/ мин	Sm, мм/ мин	V, м/ мин		п, об/ мин	Sm, мм/ мин	V, м/ мин		п, об/ мин	Sm, мм/ мин	V, м/ мин		
1	10	$\frac{80}{10}$	2	18	36	150	120	38	0,83	150	240	37	0,42	300	380	75	0,26	
2		$\frac{100}{10}$		27	48	120	96		1,04	120	190	38	0,53	190	240	60	0,42	
3		$\frac{125}{10}$			56	96	75	1,33	96	150	0,67		75					
4		$\frac{160}{16}$		18	54	75	60	38	1,66	75	120	37	0,83	190	240	96		
5		$\frac{200}{20}$		27	65		75			38	1,66	60	96	30	38	1,04		150
6		$\frac{200}{20}$		40	73	48	48	60	96	30	38						1,04	
7		$\frac{200}{20}$		27	75	27	75	48	48	60	96	30	38	1,04	150	190	75	0,53
8		$\frac{200}{20}$		40	73	40	73	60	48	37	2,08	60	48	37	2,08	120	150	78

9	10	$\frac{200}{20}$	2	60	81	48	38	30	2,63	48	75	30	1,33	96	120	61	0,83	
10		$\frac{250}{20}$		27	83	60	48	48	2,08			38		120	190	94	0,53	
11				40	96	48	38	38	2,63			37		96	150	75	0,67	
12				60	111													30
13				27	92	38	30	38	3,33			37		1,67	96	150	95	0,67
14				40	108													
15				$\frac{315}{22}$	60	128	24	4,16	30			40		30	2,08	96	1,04	
Индекс									а			б			в			

Основное время на 100 мм расчетной длины Фрезерование плоскостей и уступов, Rz 40-Rz 20, 11 квалитет Сталь конструкционная углеродистая, чугун серый, медные сплавы и алюминиевые					Горизонтально-фрезерные станки			
					Фрезы дисковые трехсторонние из стали Р6М5			
					Карта 25	Листов 2	Лист 2	
<i>Поправочные коэффициенты на время обработки для измененных условий работы в зависимости от:</i>								
Группы обрабатываемой стали и предела твердости	Группа стали	Углеродистые вязкие	Углеродистые, хромистые, никелевые, хромоникелевые			Марганцовистые, хромомарганцовистые, хромомолибденовые и близкие к ним		
	Предел твердости, НВ		До 170	170-210	Свыше 210	До 170	170-210	Свыше 210
	Коэффициент	1,0	0,9	1,0	1,1	1,0	1,1	1,2
Твердости чугуна	Твердость, НВ	До 220			Свыше 220			
	Коэффициент	1,0			1,1			
Твердости медных сплавов	Твердость, НВ	≤ 140			> 140			
	Коэффициент	1,0			1,1			
Группы алюминиевых сплавов	Группа сплавов	Силумин и литейные сплавы Gв=200-650 Мпа, НВ>65 (закаленный) Дюралюмин Gв=400-500 Мпа, НВ>100 (закаленный)			Силумин и литейные сплавы Gв=100-200 Мпа, НВ < 65 Дюралюмин Gв=300-400 Мпа, НВ ≤ 100		Дюралюмин Gв=200-300 Мпа	
	Коэффициент	0,80			0,70		0,60	
Числа дисковых фрез в наборе	Число фрез в наборе	1			2			
	Коэффициент	1,0			1,1			
Нанесения износостойкого покрытия	Износостойкое покрытие	Без нанесения			С нанесением			
	Коэффициент	1,0			0,9			

Основное время на 100 мм расчетной длины Фрезерование плоскостей и уступов, Ra 2,5, 9 квалитет Сталь конструкционная углеродистая. Чугун серый							Горизонтально-фрезерные станки						
							Фрезы дисковые трехсторонние из стали Р6М5						
							Карта 26		Листов 2		Лист 1		
№ позиции	Мощность станка N, кВт, до	Диаметр фрезы D, мм, и число зубьев Z	Ширина обрабатываемой поверхности B, мм, до	Глубина резания t, мм	Величина врезания и перебега, l ₁ , мм	Сталь конструкционная, 170-210 НВ			Чугун серый, 180-220 НВ				
						Режимы резания			t ₀₁₀₀ , мин	Режимы резания			t ₀₁₀₀ , мин
						n, об/мин	S _m , мм/мин	V, м/мин		n, об/мин	S _m , мм/мин	V, м/мин	
1	10	<u>80</u> 10	1,0	18	72	190	96	47	1,04	190	300	47	0,33
2		<u>100</u>		12	70	150	75		1,33	150	240	47	0,42
3		10		27	96	120	60	37	1,67				
4		<u>125</u>		18	84			47	96	48	2,08	120	190
5		10		27	112	37	150	47					
6		<u>160</u> 16		18	108	48	2,08	96	150	37	0,67		
7		27		130	75	38	37					2,63	
8		40		146	60	30	3,33	75	120	47	0,83		
9		27		148									
10		<u>200</u> 20		40	168	48	24	30	4,17	60	96	37	1,04
11		60		192	47								
12		<u>250</u>		27	166	48	24	37	4,17	60	96	47	1,04
13		22		40	192								
14		60		222						48	75	37	1,33
Индекс									a				б

Основное время на 100 мм расчетной длины Фрезерование плоскостей и уступов, Ra 2,5, 9 квалитет Сталь конструкционная углеродистая. Чугун серый						Горизонтально-фрезерные станки							
						Фрезы дисковые трехсторонние из стали Р6М5							
						Карта 26		Листов 2		Лист 2			
№ позиции	Мощность станка N, кВт, до	Диаметр фрезы D, мм, и число зубьев Z	Ширина обрабатываемой поверхности В, мм, до	Глубина резания t, мм	Величина резания и перебега, l ₁ , мм	Сталь конструкционная, 170-210 НВ			Чугун серый, 180-220 НВ				
						Режимы резания			t ₁₀₀ , мин.	Режимы резания			t ₁₀₀ , мин.
						п, об/мин	S _m , мм/мин	V, м/мин		п, об/мин	S _m , мм/мин	V, м/мин	
15	10	315	1,0	27	184	38	24	37	4,17	48	75	47	1,33
16		22		40	216								
17		22		60	252								
Индекс									а				б
Поправочные коэффициенты на время обработки для измененных условий работы в зависимости от:													
Группы обрабатываемой стали и предела твердости	Группа стали		Углеродистые вязкие	Углеродистые, хромистые, никелевые, хромоникелевые			Марганцовистые, хромомарганцовистые, хромомолибденовые и близкие к ним						
	Предел твердости, НВ			До 170	170-210	Свыше 210	До 170	170-210	Свыше 210				
	Коэффициент			1,0	0,9	1,0	1,1	1,0	1,1	1,2			
Твердости чугуна	Твердость, НВ		До 220			Свыше 220							
	Коэффициент		1,0			1,25							
Числа дисковых фрез в наборе	Число фрез в наборе		1			2							
	Коэффициент		1,0			1,1							
Нанесения износостойкого покрытия	Износостойкое покрытие		Без нанесения			С нанесением							
	Коэффициент		1,0			0,9							

Основное время на 100 мм расчетной длины Фрезерование плоскостей и уступов, Rz 80, 14-12 квалитет, Rz 20, 11 квалитет Сталь конструкционная углеродистая, 170-210 НВ						Горизонтально-фрезерные станки			
						Фрезы дисковые с мелким зубом из стали Р6М5			
						Карта 27	Листов 2	Лист 1	
№ позиции	Мощность станка N, кВт, до	Диаметр фрезы D, мм, и число зубьев Z	Ширина обрабатываемой поверхности B, мм, до	Глубина резания t, мм	Величина врезания и перебега, l ₁ , мм	Режимы резания			t ₁₀₀ , мин
						п, об/мин	S _m , мм/мин	V, м/мин	
Шероховатость поверхности, Rz 80, 14-12 квалитет									
1	10	$\frac{63}{10}$	8	5	20	190	300	37	0,33
2				12	27	150	240	29	
3			12	5	20				
4				12	27				
5		$\frac{80}{18}$	18	5	22				150
6				12	31	120	190	30	
7			12	5	22	96	150	24	
8				12	31				
9		$\frac{100}{20}$	12	5	25	120	190	37	0,53
10				12	35		150		0,67
11				16	40		96		120
12			18	5	25	150		0,67	
13				12	35	75		120	23
14				16	40				

Основное время на 100 мм расчетной длины Фрезерование плоскостей и уступов, Rz 80, 14-12 квалитет, Rz 20, 11 квалитет Сталь конструкционная углеродистая, 170-210 НВ						Горизонтально-фрезерные станки Фрезы дисковые с мелким зубом из стали Р6М5				
						Карта 27	Листов 2	Лист 2		
№ позиции	Мощность станка N, кВт, до	Диаметр фрезы D, мм, и число зубьев Z	Ширина обрабатываемой поверхности B, мм, до	Глубина резания t, мм	Величина врезания и перебега, l _п , мм	Режимы резания			t ₁₀₀ , мин	
						n, об/мин	S _m , мм/мин	V, м/мин		
15	10	<u>125</u> 22	18	5	28	95	150	37	0,67	
16				12	40	75	120	29	0,83	
17				16	45	96	150	37	0,67	
18		27	5	28	120					0,83
19			12	40	96					29
20			16	45	75	96	29	1,04		
Шероховатость поверхности, Rz 20, 11 квалитет										
21	10	<u>63</u> 10	2	12	54	190	190	37	0,53	
22				<u>80</u> 18	18		72	150		47
23		<u>100</u> 20			12	70	150	120	0,67	
24				<u>125</u> 22	18	18	84	120	96	37
25		94				150	59			
26		27		112	96	38				

<i>Поправочные коэффициенты на время обработки для измененных условий работы в зависимости от:</i>								
Группы обрабатываемой стали и предела твердости	Группа стали	Углеродистые вязкие	Углеродистые, хромистые, никелевые, хромоникелевые			Марганцовистые, хромомарганцовистые, хромомолибденовые и близкие к ним		
	Предел твердости, НВ		До 170	170-210	Свыше 210	До 170	170-210	Свыше 210
	Коэффициент		1,0	0,9	1,0	1,1	1,0	1,1
Числа дисковых фрез в наборе	Число фрез в наборе	1			2			
	Коэффициент	1,0			1,1			
Нанесения износостойкого покрытия	Нанесение покрытия	Без нанесения			С нанесением			
	Коэффициент	1,0			0,9			

Основное время на 100 мм расчетной длины Фрезерование плоскостей и уступов, Rz 80, 14-12 квалитет Сталь конструкционная углеродистая, 170-210 НВ						Горизонтально-фрезерные станки			
						Фрезы дисковые с пластинами Т5К10			
						Карта 28	Листов 4	Лист 1	
№ по- зиции	Мощность станка N, кВт, до	Диаметр фрезы D, мм, и чис- ло зубьев Z	Ширина об- рабатываемой поверхности B, мм, до	Глубина резания t, мм	Величина врезания и перебега, l ₁ , мм	Режимы резания			t ₁₀₀ , мин
						n, об/мин	S _m , мм/мин	V, м/мин	
1	4,8	100 8	6	27	48	300	300	93	0,33
2			18	5	25	480	480	150	0,21
3				10	35	300	300	93	0,33
4			240	16	40	240	190	75	0,53
5		8		27	56		240	94	0,42
6		125 10	18	5	28	380	480	149	0,21
7				12	40	240	240	94	0,42
8			27	16	45	190	190	74	0,53
9				5	28	240	300	94	0,33
10		150	16	12	40	150	150	59	0,67
11				16	45				
12		160 12	8	18	54	240	300	120	0,33
13				27	65	190	240	95	0,42
14				40	73	150	190	75	0,53
15			18	5	31	380	600	190	0,17
16				12	46	190	240	95	0,42
17				20	57	150	190	75	0,53
18			27	5	31	240	380	120	0,26
19				12	46	120	150	60	0,67

20	4,8	$\frac{160}{12}$	27	18	57	96	120	48	0,83	
21			40	5	31	190	240	95	0,42	
22				12	46	96	120	48	0,83	
23				20	57		75		1,33	
24	7,5	$\frac{100}{8}$	6	27	48	600	480	188	0,21	
25			18	5	25		750		0,13	
26				12	35		600		0,17	
27				16	40		480		0,21	
28		8	27	56	380	149				
29		$\frac{125}{10}$	18	5	28	600	750	235	0,13	
30				12	40	380	480	149	0,21	
31				16	45	300	300	118	0,33	
32				27	5	28	480	600	188	0,17
33			12		40	240	300	94	0,33	
34			16		45		240		0,42	
35			$\frac{160}{12}$		8	27	65	300	480	150
36				40		73	380		0,26	
37		18		5	31	380	600	190	0,17	

Основное время на 100 мм расчетной длины Фрезерование плоскостей и уступов, Rz 80, 14-12 квалитет Сталь конструкционная углеродистая, 170-210 НВ						Горизонтально-фрезерные станки				
						Фрезы дисковые с пластинами Т5К10				
						Карта 28		Листов 4		Лист 2
						№ по- зиции	Мощность станка N, кВт, до	Диаметр фрезы D, мм, и чис- ло зубьев Z	Ширина об- рабатываемой поверхности B, мм, до	Глубина резания t, мм
п, об/мин	S _m , мм/мин	V, м/мин								
38	7,5	160 12	18	12	46	300	480	150	0,21	
39				20	57	150	300	75	0,33	
40			27	5	31	380	600	190	0,17	
41				12	46	240	300	120	0,33	
42				20	57	150	190	75	0,53	
43				5	31	300	480	150	0,21	
44			40	12	46	150	190	75	0,53	
45				20	57	120	150	60	0,67	
46				8	27	74	240	300	150	0,33
47					40	84	190		119	
48		60	96		240	119		0,42		
49		27	14	5	35	300	600	188	0,17	
50				12	52	150	240	94	0,42	
51				20	64		190		0,53	
52				40	5	35	240	480	150	0,21
53		12	52		120	190	75	0,53		
54		20	64		96	120	60	0,83		
55		60	5	35	150	300	94	0,33		

56	7,5	$\frac{200}{14}$	60	12	52	96	150	60	0,67
57				20	64	75	75	47	1,33
58	10	$\frac{100}{8}$	6	27	48	600	480	188	0,21
59			18	5	25	750	950	235	0,10
60			12	35	600	600	188	0,17	
61		16	40	480		0,21			
62		$\frac{125}{10}$	8	27	56	600	480	235	0,21
63			18	5	28		960		0,10
64				12	40	480	480	188	0,21
65				16	45	380	380	149	0,26
66			27	5	28	240	960	94	0,10
67				12	40	380	480	149	0,21
68				16	45	240	240	94	0,42
69		$\frac{160}{12}$	8	27	65		480	120	0,21
70			40	73	190	380	95	0,26	

Основное время на 100 мм расчетной длины Фрезерование плоскостей и уступов, Rz 80, 14-12 квалитет Сталь конструкционная углеродистая, 170-210 НВ						Горизонтально-фрезерные станки			
						Фрезы дисковые с пластинами Т5К10			
						Карта 28	Листов 4		Лист 3
№ позиции	Мощность станка N, кВт, до	Диаметр фрезы D, мм, и число зубьев Z	Ширина обрабатываемой поверхности B, мм, до	Глубина резания t, мм	Величина врезания и перебега, l ₁ , мм	Режимы резания			t ₀₁₀₀ , мин
						n, об/мин	S _m , мм/мин	V, м/мин	
71	10	<u>160</u> 12	27	5	31	480	750	241	0,13
72				12	46	300	480	150	0,21
73				20	57	240	300	120	0,33
74			40	5	31	480	750	241	0,13
75				12	46	240	300	120	0,33
76				20	57	150	190	75	0,53
77		<u>200</u> 14	8	27	74	240	380	150	0,26
78				40	84	190	300	119	0,33
79				60	96		240		0,42
80				27	5	35	380	750	238

81	10	$\frac{200}{14}$	27	12	52	380	380	238	0,26
82				20	64	190	240	119	0,42
83				40	5	35	300	600	188
84			12		52	190	300	119	0,33
85			20		64	150	150	94	0,67
86			60	5	35	240	480	150	0,21
87				12	52	120	190	75	0,53
88				20	64	96	150	60	0,67
89			$\frac{250}{18}$	8	27	83	150	380	118
90		40			96	120	300	94	0,33
91		60			111	96	240	75	0,42
92		27		5	39	300	960	235	0,10
93				12	58	190	480	149	0,21
94				20	72	150	300	118	0,33
95		40		5	39	190	600	149	0,17
96				12	58	300	300	235	0,33
97				20	72	96	190	75	0,53

Основное время на 100 мм расчетной длины Фрезерование плоскостей и уступов, Rz 80, 14-12 квалитет Сталь конструкционная углеродистая, 170-210 НВ						Горизонтально-фрезерные станки				
						Фрезы дисковые с пластинами Т5К10				
						Карта 28	Листов 4		Лист 4	
№ позиции	Мощность станка N, кВт, до	Диаметр фрезы D, мм, и число зубьев Z	Ширина обрабатываемой поверхности B, мм, до	Глубина резания t, мм	Величина врезания и перебега, l, мм	Режимы резания			t ₁₀₀ , мин	
						п, об/мин	S _m , мм/мин	V, м/мин		
98	10	250 18	60	5	39	150	480	118	0,21	
99				12	58	96	240	75	0,42	
100				40	96	60	120	47	0,83	
101		315 20	8	27	92	96	380	95	0,26	
102				40	108	75	240	74	0,42	
103				60	128	60	190	59	0,53	
104				40	5	43	240	750	237	0,13
105					12	73	120	380	118	0,26
106					20	80	96	240	95	0,42
107		60	5	43	150	480	148	0,21		
108			12	73	96	240	95	0,43		
109			20	80	75	150	74	0,67		
Поправочные коэффициенты на время обработки для измененных условий работы в зависимости от:										
Предела твердости стали		Предел твердости стали, НВ			До 170	170-210	Свыше 210			
		Коэффициент			0,9	1,0	1,1			

Основное время на 100 мм расчетной длины Фрезерование плоскостей и уступов, Rz 20, 11 квалитет Сталь конструкционная углеродистая, 170-210 НВ						Горизонтально-фрезерные станки				
						Фрезы дисковые с пластинами Т5К10				
						Карта 29	Листов 2	Лист 1		
№ позиции	Мощность станка N, кВт, до	Диаметр фрезы D, мм, и число зубьев Z	Ширина обрабатываемой поверхности B, мм, до	Глубина резания t, мм	Величина врезания и перебега, l ₁ , мм	Режимы резания			t ₀₁₀₀ , мин	
						n, об/мин	S _m , мм/мин	V, м/мин		
1	4,8	$\frac{100}{8}$	2	27	96	380	380	119	0,26	
2		$\frac{125}{10}$		18	94	300	380	117		
3		$\frac{160}{12}$		27	112	190	190	190	74	0,53
4							240	95	0,42	
5				27	130	150	190	75	0,53	
6				40	146	120	150	60	0,67	
7	10	$\frac{100}{8}$		27	96	600	600	188	0,17	
8		$\frac{125}{10}$		18	94	480	480	235		
9		$\frac{160}{12}$		27	112			380	480	188
10						18	108			190
11				27	130	380	380	190	0,26	
12				40	146		300			

Основное время на 100 мм расчетной длины Фрезерование плоскостей и уступов, Rz 20, 11 квалитет Сталь конструкционная углеродистая, 170-210 НВ						Горизонтально-фрезерные станки			
						Фрезы дисковые с пластинами Т5К10			
						Карта 29	Листов 2	Лист 2	
№ позиции	Мощность станка N, кВт, до	Диаметр фрезы D, мм, и число зубьев Z	Ширина обрабатываемой поверхности В, мм, до	Глубина резания t, мм	Величина врезания и перебега, l ₁ , мм	Режимы резания			t ₁₀₀ , мин
						п, об/мин	S _m , мм/мин	V, м/мин	
13	10	200 14	2	27	148	380	480	238	0,21
14				40	168	240	300	150	0,33
15				60	192	190	240	119	0,42
16		250 18		27	166	240	380	188	0,26
17				40	192		300		0,33
18				60	222	190	240	149	0,42
19		315 20		40	216			188	
20				60	256			190	0,53
Поправочные коэффициенты на время обработки для измененных условий работы в зависимости от:									
Предела твердости стали			Предел твердости стали, НВ		До 170	170-210	Свыше 210		
			Коэффициент		0,9	1,0	1,1		

Основное время на 100 мм расчетной длины Фрезерование пазов, Rz 40- Rz 20, 11 квалитет, Сталь конструкционная углеродистая, 170-210 НВ Чугун серый, 180-220 НВ. Медные сплавы 100-140 НВ и алюминиевые											Горизонтально-фрезерные станки										
											Фрезы дисковые трехсторонние из стали Р6М5										
											Карта 30		Листов 3		Лист 1						
№ позиции	Мощность станка Nd, кВт, до	Диаметр фрезы D, мм, и число зубьев Z	Ширина обрабатываемой по- верхности В, мм, до	Глубина резания t, мм	Величина врезания и перебега, l ₁ , мм	Сталь конструкционная углеродистая					Чугун серый					Медные сплавы и алюминиевые					
						Режимы резания			Np, кВт	t ₀₁₀₀ , мин.	Режимы резания			Np, кВт	t ₀₁₀₀ , мин.	Режимы резания			Np, кВт	t ₀₁₀₀ , мин.	
						п, об/мин	S _m , мм/мин	V, м/мин			п, об/мин	S _m , мм/мин	V, м/мин			п, об/мин	S _m , мм/мин	V, м/мин			
1	10	80	25	5	22	190	190	48	2,7	0,53	150	240	38	1,1	0,42	300	480	75	1,5	0,21	
2				10	29	170	120	43		0,83		190			1,3		0,53		380	2,1	0,26
3				15	34	150	96	38		1,04		150			1,6		0,67		300	2,6	0,33
4		100	28	5	25	150	150	47	1,9	0,67	120	190	38	1,1	0,53	240	380	74	1,3	0,26	
5				10	33		120	47	2,7	0,83		150			1,9		0,67		300	2,1	0,33
6				15	39	75	38	3,2	1,33	120		1,6			0,83		240		2,3	0,42	
7		125	32	20	43	120	60	38	2,7	1,67	96	96	38	1,6	1,04	190	190	74	3,2	0,53	
8					5		28	120	47	2,2		0,83			150		1,0		0,67	300	1,1
9					10	38	96	47	1,04	96		1,3			0,83		190		240	2,1	0,42
10					15	44	60	38	2,7	1,67		96			1,6		1,04		190	2,3	0,53
11					20	50	48	38	2,7	2,08		75			1,3		1,33		150	150	59
Индекс										а	б					в					

Основное время на 100 мм расчетной длины Фрезерование пазов, Rz 40- Rz 20, 11 квалитет, Сталь конструкционная углеродистая, 170-210 НВ Чугун серый, 180-220 НВ. Медные сплавы 100-140 НВ и алюминиевые											Горизонтально-фрезерные станки										
											Фрезы дисковые трехсторонние из стали Р6М5										
											Карта 30		Листов 3		Лист 2						
											№ позиции	Мощность станка Nд, кВт, до	Диаметр фрезы D, мм, и число зубьев Z	Ширина обрабатываемой по- верхности В, мм, до	Глубина резания t, мм	Величина врезания и перебега, t ₁ , мм	Сталь конструкционная углеродистая				
Режимы резания			Np, кВт	t ₀₁₀₀ , мин.	Режимы резания			Np, кВт	t ₀₁₀₀ , мин.	Режимы резания							Np, кВт	t ₀₁₀₀ , мин.			
п, об/мин	Sм, мм/мин	V, м/мин			п, об/мин	Sм, мм/мин	V, м/мин			п, об/мин									Sм, мм/мин	V, м/мин	
12	10	160 16	36	10	42	96	96	48	3,8	1,04	75	190	38	1,9	0,53	150	300	75	2,2	0,33	
13				15	50		80	48	4,6	1,25		150		2,2	0,67		3,2		0,33		
14				20	57	80	60	40	3,8	1,67		96	1,9	1,04	190		2,6		0,53		
15				30	66		48	40	2,08	75		1,33		150	3,1		0,67				
16		200 16	40	40	10	48	75	120	50	4,6	0,83	60	150	38	2,2	0,67	120	130	75	2,8	0,33
17					15	57		96	50	1,04	120		2,2		0,83	240		3,3		0,42	
18					20	64	75	60	47	3,8	1,67		96	1,04	190	2,9		0,53			
19					30	74	60	48	37	4,8	2,08		75	1,33	150	3,4		0,67			

20	10	$\frac{250}{20}$	45	10	53	60,0	96	47	4,6	1,04	48	150	38	2,7	0,67	96	240	75	2,8	0,42	
21				15	63		80		5,4	1,25	58	120		3,2	0,83		190		3,0	0,53	
22				20	72	48,0	60	38	4,6	1,67	48	96		1,04	150	0,67					
23				30	85		48	38	5,4	2,08	48	75		3,2	1,33	96	120	75	3,0	0,83	
24		$\frac{315}{22}$	50	50	10	58	48,0	96	47	4,6	1,04	38		120	1,9	0,83	75	240	74	3,3	0,42
25					15	69		75		5,4	1,33			96	1,04	190		0,53			
26					20	72	37,5	60	37	4,6	1,67			75	2,2	1,33		150		3,7	0,67
27					30	94		48		5,4	2,08			60	1,67	120		0,83			
Индекс										а	б					в					

Основное время на 100 мм расчетной длины Фрезерование пазов, Rz 40- Rz 20, 11 квалитет, Сталь конструкционная углеродистая, 170-210 НВ Чугун серый, 180-220 НВ. Медные сплавы 100-140 НВ и алюминиевые					Горизонтально-фрезерные станки			
					Фрезы дисковые трехсторонние из стали Р6М5			
					Карта 30	Листов 3	Лист 3	
<i>Поправочные коэффициенты на время обработки для измененных условий работы в зависимости от:</i>								
Группы обрабатываемой стали и предела твердости	Группа стали	Углеродистые вязкие	Углеродистые, хромистые, никелевые, хромоникелевые			Марганцовистые, хромомарганцовистые, хромомолибденовые и близкие к ним		
	Предел твердости, НВ		До 170	170-210	Свыше 210	До 170	170-210	Свыше 210
	Коэффициент		1,0	0,9	1,0	1,1	1,0	1,1
Твердости чугуна	Твердость, НВ	До 220			Свыше 220			
	Коэффициент	1,0			1,25			
Твердости медных сплавов	Твердость, НВ	≤ 140			> 140			
	Коэффициент	1,0			1,1			
Группы алюминиевых сплавов	Группа сплавов	Силумин и литейные сплавы Gв=200-650 Мпа, НВ>65 (закаленный) Дюралюмин Gв=400-500 Мпа, НВ>100 (закаленный)		Силумин и литейные сплавы Gв=100-200 Мпа, НВ < 65 Дюралюмин Gв=300-400 Мпа, НВ ≤ 100		Дюралюмин Gв=200-300 Мпа		
	Коэффициент	0,80		0,70		0,60		

Основное время на 100 мм расчетной длины Фрезерование пазов, Rz 40 – Rz 20, 11 квалитет Сталь конструкционная углеродистая, 170-210 НВ						Горизонтально-фрезерные станки				
						Фрезы дисковые трехсторонние с пластинами T15K6				
						Карта 31		Листов 3	Лист 1	
№ позиции	Мощность станка N, кВт, до	Диаметр фрезы D, мм, и число зубьев Z	Ширина обрабатываемой поверхности B, мм, до	Глубина резания t, мм	Величина врезания и перебега, l ₁ , мм	Режимы резания		Np, кВт	t ₀₁₀₀ , мин	
						n, об/мин	S _m , мм/мин			
1	4,8	<u>100</u> 8	22	5	22	480	380	2,8	0,26	
2				10	29		240	3,5	0,42	
3				15	34	380	150	3,2	0,67	
4		<u>125</u> 10	25	5	25	300	300		0,33	
5				10	33		190	0,53		
6				15	39	240	150	3,8	0,67	
7				20	43	190	120	4,2	0,83	
8		<u>160</u> 12	28	28	10	28	120	150	3,2	0,67
9					15	38		120	3,8	0,83
10					20	44	96	96		1,04
11	7,5				<u>100</u> 8	22	5	25	750	600
12		10	33	380			5,4	0,26		
13		15	39	600				240	0,42	
14		<u>125</u> 10	25	25	5	28	480	480	4,5	0,21
15					10	38		300		0,33
16					15	44	380	240	6,4	0,42
17					20	50		150	5,0	0,67

Основное время на 100 мм расчетной длины Фрезерование пазов, Rz 40 – Rz 20, 11 квалитет Сталь конструкционная углеродистая, 170-210 НВ						Горизонтально-фрезерные станки					
						Фрезы дисковые трехсторонние с пластинами Т15К6					
						Карта 31		Листов 3		Лист 2	
						№ позиции	Мощность станка N, кВт, до	Диаметр фрезы D, мм, и число зубьев Z	Ширина обрабатываемой поверхности В, мм, до	Глубина резания t, мм	Величина врезания и перебега, l ₁ , мм
п, об/мин	S _m , мм/мин										
18	7,5	<u>160</u> 12	28	10	42	190	240	3,2	0,42		
19				15	50		190		4,5	0,53	
20				20	57	150	120	4,0	0,83		
21		<u>180</u> 14	32	10	42	190	190	4,5	0,53		
22				15	50		150		0,67		
23				20	57	150	120	5,4	0,83		
24	10			80	120	150	3,8	0,67			
25	15			75		120		0,83			
26	<u>200</u> 14			20	75	96	4,5	1,04			
27	10	<u>100</u> 8	22	5	25	750		600	6,4	0,17	
28				10	33		480	0,21			
29				15	39		300	0,33			
30		<u>125</u> 10	25	5	28	600	600	5,4	0,17		
31				10	38		380		6,4	0,26	
32				15	44	480	240	7,9		0,42	
33	20			50	190		0,53				
34	<u>160</u> 12	28	10	42	240	300	6,0	0,33			
35			15	50		240		6,3	0,42		

36	10	$\frac{160}{12}$	28	20	57	240	150	6,0	0,67
37				30	66		120	7,0	0,83
38		$\frac{180}{14}$	32	10	42	190	240	5,0	0,42
39				15	50		190	5,4	0,53
40				20	57		120	5,0	0,83
41				30	66		96	5,9	1,04
42		$\frac{200}{14}$	32	10	48	150	190	5,4	0,53
43				15	57		150	6,4	0,67
44				20	64		120	6,0	0,83
45				30	76		96	7,0	1,04
46		$\frac{250}{18}$	36	10	53	120	190	5,4	0,53
47				15	63		150	6,4	0,67
48				20	72		96	7,0	1,04
49				30	85		75	6,4	1,33

Основное время на 100 мм расчетной длины Фрезерование пазов, Rz 40 – Rz 20, 11 квалитет Сталь конструкционная углеродистая, 170-210 НВ						Горизонтально-фрезерные станки			
						Фрезы дисковые трехсторонние с пластинами Т15К6			
						Карта 31		Листов 3	Лист 3
№ позиции	Мощность станка N, кВт, до	Диаметр фрезы D, мм, и число зубьев Z	Ширина обрабатываемой поверхности В, мм, до	Глубина резания t, мм	Величина врезания и перебега, l, мм	Режимы резания		№, кВт	t ₁₀₀ , мин
						п, об/мин	S _m , мм/мин		
50	10	<u>315</u> 20	40	10	58	60	120	5,4	0,83
51				15	69		96		1,04
52				20	72		75		1,33
53				30	94		60		1,67
<i>Поправочные коэффициенты на время обработки для измененных условий работы в зависимости от:</i>									
Предела твердости стали		Предел твердости стали, НВ			До 170	170-210	Свыше 210		
		Коэффициент			0,9	1,0	1,1		

Основное время на 100 мм расчетной длины Фрезерование пазов и выпуклых поверхностей полукруглого профиля, Rz 40, 11 квалитет Сталь конструкционная углеродистая, 170-210 НВ										Горизонтально- и вертикально-фрезерные станки									
										Фрезы полукруглые из стали Р6М5									
										Карта 32		Листов 2		Лист 1					
										Фрезы полукруглые вогнутые из стали Р6М5					Фрезы полукруглые выпуклые из стали Р6М5				
№ позиции	Мощность станка N, кВт, до	Диаметр фрезы D, мм, и число зубьев Z	Ширина обрабатываемой поверхности B, мм, до	Глубина резания t, мм	Величина врезания и пере- бега, l ₁ , мм	Режимы резания			№, кВт	t ₀₁₀₀ , мин	Диаметр фрезы D, мм, и число зубьев Z	Ширина обрабатываемой поверхности B, мм, до	Глубина резания t, мм	Величина врезания и пере- бега, l ₁ , мм	Режимы резания			№, кВт	t ₀₁₀₀ , мин
						п, об/мин	S _m , мм/мин	V, м/мин							п, об/мин	S _m , мм/мин	V, м/мин		
1	15	50	7	3	14	240	190	37,5	≤2,0	0,53	50	3	3	14	300	240	47,0	≤2,0	0,42
2							150			0,67						14			5
3		10	8	20	190	95	30,0	1,05		63	3	3	16	240	150	47,5	0,67		
4						150		0,67							12		5		5
5		12	12	5	18	190	95	37,5		1,05	8	8	24	190	95	37,5	1,05		
6							75			1,35					5		5		22
7		14	12	27	150	48	30,0	2,10		80	8	8	27	150	95	37,5	1,05		
8						60		1,65							10		12		12
9		10	20	8	27	150	48	37,5		2,10	16	16	35	150	60	47,0	1,65		
10							38			2,65					100		8		8
11		28	12	31	120	30	30,0	3,35		10	12	12	35	120	60	37,5	1,65		
Индекс										а					б				

Основное время на 100 мм расчетной длины Фрезерование пазов и выпуклых поверхностей полукруглого профиля, Rz 40, 11 квалитет Сталь конструкционная углеродистая, 170-210 НВ										Горизонтально- и вертикально-фрезерные станки																					
										Фрезы полукруглые из стали Р6М5																					
										Карта 32		Листов 2		Лист 2																	
№ позиции	Мощность станка N, кВт, до	Фрезы полукруглые вогнутые из стали Р6М5							Фрезы полукруглые выпуклые из стали Р6М5																						
		Диаметр фрезы D, мм, и число зубьев Z	Ширина обрабатываемой поверхности B, мм, до	Глубина резания t, мм	Величина врезания и пе- ребега. l, мм	Режимы резания			№, кВт	t ₀₁₀₀ , мин	Диаметр фрезы D, мм, и число зубьев Z	Ширина обрабатываемой поверхности B, мм, до	Глубина резания t, мм	Величина врезания и пе- ребега. l, мм	Режимы резания			№, кВт	t ₀₁₀₀ , мин												
p, об/мин	S _m , мм/мин					V _c , м/мин	p, об/мин	S _m , мм/мин							V _c , м/мин																
12	15	100 10	28	8	30	120	38	37,5	≤2,0	2,65	100 10	16	16	40	120	48	37,5	≤2,0	2,10												
13			35	12	35		95					30,0	20	20		43				38	2,65										
14			40	16	40		30					3,35	24	24		46				30	30,0	3,35									
15				12	40		24					4,15	12	12		40				95	38	37,5	2,65								
16		125 10	48	16	45	75	19	29,5		5,50	125 10	16	16	45	95	30	37,5		3,35												
17							15													6,65	24	24	50	75	30	29,5					
18				-	-		-													-	-	-	-	-	32	32	58	75	24	29,5	4,15
				-	-		-													-	-	-	-	-	-	-	-	-	-	-	-
Индекс									a										6												
Поправочные коэффициенты на время обработки для измененных условий работы в зависимости от:																															
Группы обра- тываемой стали и предела твердо- сти	Группа стали		Углеро- дистые вязкие	Углеродистые, хромистые, нике- левые, хромоникелевые			Марганцовистые, хромомарганцовистые, хромомолибденовые и близкие к ним																								
	Предел твердости, НВ			До 170	170-210	Свыше 210	До 170	170-210	Свыше 210																						
	Коэффициент		1,0	0,9	1,0	1,1	1,0	1,1	1,2																						

Основное время на 100 мм расчетной длины Фрезерование угловых пазов Rz 80, 14-12 квалитет, Rz 40-Rz 20, 11 квалитет Сталь конструкционная углеродистая, 170-210 НВ										Горизонтально- и вертикально-фрезерные станки Фрезы двухугловые несимметричные из стали P6M5 Карта 33 Листов 2 Лист 1								
№ позиции	Мощность станка N, кВт, до	Диаметр фрезы D, мм, и число зубьев Z	Ширина обрабатываемой поверхности B, мм, до	Обработка поверхности Rz 80						Обработка поверхности Rz 40-Rz 20								
				Глубина резания t, мм	Величина врезания и перебега, l, мм	Режимы резания			Np, кВт	t ₁₀₀ , мин	Глубина резания t, мм	Величина врезания и перебега, l, мм	Режимы резания			Np, кВт	t ₁₀₀ , мин	
						p, об/мин	S _m , мм/мин	V, м/мин					p, об/мин	S _m , мм/мин	V, м/мин			
1	10	40 18	12	3	13	300	240	37,5	≤2,5	0,42	2	10	380	380	43,0	1,5	0,33	
2				5	15	240	190	30,0		0,53								
3				8	18		150			0,67								
4		50 20	16	5	17	190	120	30,0		0,83								
5				8	20		95			1,05								
6				13	24		150			0,67								
7		63 22	20	20	5	20	120	75		23,5	0,83	12	240	59,5	0,42			
8					8	24					150							95
9					13	28	120	75			23,5							1,35
10					20	32	120	75			23,5							1,35
Индекс										a							б	

Основное время на 100 мм расчетной длины Фрезерование угловых пазов Rz 80, 14-12 квалитет, Rz 40-Rz 20, 11 квалитет Сталь конструкционная углеродистая, 170-210 НВ											Горизонтально- и вертикально-фрезерные станки Фрезы двухугловые несимметричные из стали P6M5 Карта 33 Листов 2 Лист 2						
№ позиции	Мощность станка N, кВт, до	Диаметр фрезы D, мм, и число зубьев Z	Ширина обрабатываемой поверхности В, мм, до	Обработка поверхности Rz 80						Обработка поверхности Rz 40-Rz 20							
				Глубина резания t, мм	Величина врезания и перебега, l ₁ , мм	Режимы резания			Np, кВт	t ₀₁₀₀ , мин	Глубина резания t, мм	Величина врезания и перебега, l ₁ , мм	Режимы резания			Np, кВт	t ₀₁₀₀ , мин
						p, обл/мин	S _m , мм/мин	V, м/мин					p, обл/мин	S _m , мм/мин	V, м/мин		
11	10	80 24	25	8	27	150	95	37,5	≤2,5	1,05	2	13	240	190	60,0	1,5	0,53
12				13	32	120	75	30,0		1,35							
13				20	38	95	60	24,0		1,65							
Индекс										a						б	
Поправочные коэффициенты на время обработки для измененных условий работы в зависимости от:																	
Группы обрабатываемой стали и предела твердости	Группа стали			Углеродистые вязкие	Углеродистые, хромистые, никелевые, хромоникелевые			Марганцовистые, хромомарганцовистые, хромомолибденовые и близкие к ним									
	Предел твердости, НВ				До 170	170-210	Свыше 210	До 170	170-210	Свыше 210							
	Коэффициент			1,0	0,9	1,0	1,1	1,0	1,1	1,2							

Основное время на 100 мм расчетной длины Фрезерование шлицев и канавок Сталь конструкционная углеродистая, чугун серый, медные сплавы и алюминиевые										Горизонтально- и вертикально -фрезерные станки									
										Фрезы шлицевые из стали Р6М5									
										Карта 34			Листов 2		Лист 1				
№ позиции	Мощность станка Nд, кВт, до	Диаметр фрезы D, мм, и число зубьев Z	Ширина обраба- тываемой по- верхности B, мм, до	Глу- бина реза- ния t, мм	Ве- личи- на вре- зания и перебе- га, l ₁ , мм	Сталь конструкционная уг- леродистая, 170-220 НВ				Чугун серый, 180-220 НВ				Медные сплавы и алюми- ниевые, 100-140 НВ					
						Режимы резания			t ₀₁₀₀ , мин.	Режимы резания			t ₀₁₀₀ , мин	Режимы резания			t ₀₁₀₀ , мин.		
						п, об/л мин	S _m , мм/ мин	V, м/ мин		п, об/л мин	S _m , мм/ мин	V, м/ мин		п, об/л мин	S _m , мм/ мин	V, м/ мин			
1	10	$\frac{40}{40}$	3	3	13	600	240	75	0,42	600	480	75	0,21	1200	960	150	0,10		
2				6	16	480	150	60	0,67		240		0,42	960	480	180	0,21		
3		$\frac{63}{64}$	4	3	21	300	380	190	75	0,53	380	480	0,21	750	960	148	0,10		
4				6			120	60	0,83	240		0,42	480				0,21	0,21	
5		$\frac{80}{64}$	5	10	3	18	240	190	75	0,42	190	480	48	0,21	480	960	121	0,10	
6					6	24		150	60	0,67		240		0,42				600	0,17
7					10	29		96	60	1,05		120		0,84				300	0,33
Индекс									а				б				в		

Основное время на 100 мм расчетной длины Фрезерование шлицев и канавок Сталь конструкционная углеродистая, чугун серый, медные сплавы и алюминиевые						Горизонтально- и вертикально -фрезерные станки		
						Фрезы шлицевые из стали Р6М5		
						Карта 34	Листов 2	Лист 2
<i>Поправочные коэффициенты на время обработки для измененных условий работы в зависимости от:</i>								
Обрабатываемой стали и предела твердости	Группа стали и предел твердости, НВ	Углеродистые вязкие	Углеродистые, хромистые, никелевые, хромоникелевые			Марганцовистые, хромомарганцовистые, хромомолибденовые и близкие к ним		
	Коэффициент	1,0	0,9	1,0	1,1	1,0	1,1	1,2
Твердости чугуна	Твердость, НВ	До 220				Свыше 220		
	Коэффициент	1,0				1,25		
Твердости медных сплавов	Твердость, НВ	≤ 140				> 140		
	Коэффициент	1,0				1,1		
Группы алюминиевых сплавов	Группа сплавов	Силумин и литейные сплавы Gв=200-650 Мпа, НВ>65 (закаленный) Дюралюмин Gв=400-500 Мпа, НВ>100 (закаленный)			Силумин и литейные сплавы Gв=100-200 Мпа, НВ < 65 Дюралюмин Gв=300-400 Мпа, НВ ≤ 100		Дюралюмин Gв=200-300 Мпа	
	Коэффициент	0,80			0,70		0,60	

Основное время на 100 мм расчетной длины Отрезка										Горизонтально- и вертикально -фрезерные станки											
Сталь конструкционная углеродистая, чугун серый, медные сплавы и алюминиевые										Фрезы отрезные из стали Р6М5											
										Карта 35				Листов 2		Лист 1					
№ позиции	Мощность станка Nд, кВт, до	Диаметр фрезы D, мм, и число зубьев Z	Ширина обрабатываемой поверхности В, мм, до	Глубина резания t, мм	Величина на врезания и перебега, l, мм	Сталь конструкционная углеродистая, 170-220 НВ				Чугун серый, 180-220 НВ				Медные сплавы и алюминиевые, 100-140 НВ							
						Режимы резания			t ₁₀₀ , мин	Режимы резания			t ₁₀₀ , мин.	Режимы резания			t ₁₀₀ , мин.				
						п, об/мин	S _m , мм/мин	V, м/мин		п, об/мин	S _m , мм/мин	V, м/мин		п, об/мин	S _m , мм/мин	V, м/мин					
1	10	63	2	10	27	300	150	59,0	0,67	240	240	47,5	0,42	480	600	95,0	0,17				
2		80		15			30		96		1,05		190		380		0,26				
3		80	3	10	35	190	120	48,0	0,83	150	240	38,0	0,42	380	480	75,0	0,21				
4		80		15			96		1,05		150		380		0,26						
5		100	5	20	44	150	96	47,0	1,05	120	190	38,0	0,53	240	480	60,5	0,21				
6		80		30			50		120		60		38,0		1,65		96	120	30,0	0,83	380
7		125	6	20	51	96	96	29,5	1,05	75	190	29,5	0,53	190	480	75,5	0,21				
8		100		30			58		60		29,5		1,65		60		120	23,5	0,83	380	0,26
9		160	6	20	59	75	96	38,0	1,05	48	150	24,0	0,67	120	300	60,5	0,26				
10		100		30			68		60		38,0		1,65		48		96	24,0	1,05	380	0,33
11		200 128	6	45	78	48	48	24,0	2,10	30	60	19,0	1,65	120	190	75,5	0,53				
12				20	67		48		120		30,0		0,84		38		150	24,0	0,67	380	0,26
13				30	80		38		96		24,0		1,05		30		120	19,0	0,83	240	0,42
14				45	90		60		60		24,0		1,65		30		96	19,0	1,05	150	0,68
Индекс									а	б				в							

Основное время на 100 мм расчетной длины Отрезка									Горизонтально- и вертикально -фрезерные станки								
Сталь конструкционная углеродистая, чугун серый, медные сплавы и алюминиевые									Фрезы отрезные из стали Р6М5								
									Карта 35			Листов 2		Лист 2			
№ позиции	Мощность станка Nд, кВт, до	Диаметр фрезы D, мм, и число зубьев Z	Ширина обраба- тывае- мой по- верхно- сти B, мм, до	Глу- бина реза ния t, мм	Ве- личи- на врез- ания и пе- ребе- га, l ₁ , мм	Сталь конструкционная уг- леродистая, 170-220 НВ				Чугун серый, 180-220 НВ				Медные сплавы и алюми- ниевые, 100-140 НВ			
						Режимы резания			t ₁₀₀ , мин	Режимы резания			t ₁₀₀ , мин	Режимы резания			t ₁₀₀ , мин
						n, об/мин	S _m , мм/ мин	V, м/ мин		n, об/мин	S _m , мм/ мин	V, м/ мин		n, об/мин	S _m , мм/ мин	V, м/ мин	
15	10	200 128	6	75	100	38	38	24,0	2,65	30	60	19,0	1,65	120	120	75,5	0,83
16		250 128		50	110		48	30,0	2,10			30					
17				75	120	30	30	24,0	3,35	24	48	19,0	2,10	96	120		0,83
18		100		125	24		24	4,15	38		19,0	2,65	75	1,35			
Индекс									а			б			в		
Поправочные коэффициенты на время обработки для измененных условий работы в зависимости от:																	
Обрабатывае- мой стали и предела твер- дости	Группа стали и предел твердости, НВ	Угле- роди- стые вязкие	Углеродистые, хромистые, нике- левые, хромоникелевые			Марганцовистые, хромомарганцови- стые, хромомолибденовые и близкие к ним											
			До 170	170-210	Свыше 210	До 170	170-210	Свыше 210									
	Коэффициент	1,0	0,9	1,0	1,1	1,0	1,1	1,2									

Поправочные коэффициенты на время обработки для измененных условий работы в зависимости от:

Твердости чугуна	Твердость, HB	До 220		Свыше 220	
	Коэффициент	1,0		1,25	
Твердости медных сплавов	Твердость, HB	≤ 140		> 140	
	Коэффициент	1,0		1,1	
Группы алюминевых сплавов	Группа сплавов	Силумин и литейные сплавы Gв=200-650 Мпа, HB>65 (закаленный) Дюралюмин Gв=400-500 Мпа, HB>100 (закаленный)	Силумин и литейные сплавы Gв=100-200 Мпа, HB < 65 Дюралюмин Gв=300-400 Мпа, HB ≤ 100	Дюралюмин Gв=200-300 Мпа	
	Коэффициент	0,80	0,70	0,60	

11	10	28	8,0	0,5	28	1,0	240	21,0	8	24	1,25	4,17	28	40	300	26,5	0,2	298	13,40
12		32	9,0		32		240	24,0	7		32		45	300	30,0	284		15,80	
13		36	10,0		36		190	21,5	36		50		240	27,5	270	18,50			
14		40	11,0		40			24,0	6		40			55	30,0	268		20,50	
Индекс											а	б						в	
<i>Поправочные коэффициенты на время обработки для измененных условий работы в зависимости от:</i>																			
Группы обрабатываемой стали и предела твердости	Группа стали		Углеродистые вязкие	Углеродистые, хромистые, никелевые, хромоникелевые			Марганцовистые, хромомарганцовистые, хромомолибденовые и близкие к ним												
	Предел твердости, НВ			До 170	170-210	Свыше 210	До 170	170-210	Свыше 210										
	Коэффициент			1,0	0,9	1,0	1,1	1,0	1,1	1,2									

Подготовительно-заключительное время на партию деталей Время на обслуживание рабочего места			Продольно-фрезерные станки		
			Карта 37	Листов 1	Лист 1
I. На наладку станка, инструмента и приспособлений					
№ позиции	Вид обработки и наладки	Число устанавливаемых фрез Нг*	Длина стола мм, до		
			1600	3150	6300
1	Обработка плоскостей, пазов, фасонных поверхностей	1-2	22	25	29
		Свыше 2	30	36	43
Индекс			а	б	в
II. На получение инструмента и приспособлений до начала и сдача их после окончания обработки					
2	Получение инструмента и приспособлений исполнителем работы до начала и сдача их после окончания обработки партии деталей		7	10	
III. Добавлять к времени на наладку станка					
3	При обработке плоскостей под углом с поворотом шпиндельной головки		6	7	8
4	При установке зажимного приспособления на стол станка подъемником		5	5	5
Индекс			а	б	в
Время на обслуживание рабочего места					
Тип и характеристика станка			Время на обслуживание рабочего места в процентах от оперативного времени $a_{обс}$		
Продольно-фрезерные	Длина стола, мм, до	1600	4,0		
		3150	4,5		
		6300	5,0		

* При наладке станка с установкой набора фрез, предварительно скомплектованных на оправке, время определять по позиции, как для установки одной-двух фрез.

Вспомогательное время на установку и снятие детали						Продольно-фрезерные станки								
						Карта 38		Листов 5		Лист 1				
<i>1. Установить деталь и снять вручную</i>														
№ позиции	Обрабатываемый материал	Способ установки детали	Состояние установочной поверхности	Характер выверки	Число одновременно устанавливаемых деталей	Масса детали, кг, до								
						0,25	0,5	1,0	3	5	8	12	20	
						Время, мин (на комплект устанавливаемых деталей)								
1	Черные металлы и медные сплавы	На столе с креплением двумя болтами и планками	Без крепления	-	-	1	0,07	0,08	0,09	0,10	0,11	0,14	0,16	0,20
2			С креплением одним болтом и планкой	Обработанная или необработанная (отливка)	Без выверки	1	0,31	0,34	0,38	0,44	0,48	0,50	0,55	0,60
3			1			0,43	0,46	0,50	0,55	0,65	0,70	0,75	0,85	
4			2			0,80	0,85	0,90	1,00	1,25	1,35	1,45	1,60	
5			3			1,15	1,20	1,30	1,50	1,80	1,95	2,10	2,30	
6			4			1,50	1,60	1,70	1,95	2,30	2,50	2,80	3,00	
7			6			2,15	2,30	2,50	2,80	3,30	3,60	4,00	4,40	
8			8			2,80	3,00	3,20	3,70	4,30	4,70	5,00	5,50	
9			1			0,80	0,85	0,90	1,00	1,20	1,40	1,65	2,10	
10			2	1,50	1,60	1,70	1,80	2,20	2,70	3,10	3,70			
11			3	2,20	2,30	2,40	2,60	3,20	3,80	4,50	5,50			
12			4	2,80	3,00	3,10	3,40	4,20	5,00	6,00	7,00			
13			6	4,00	4,30	4,50	4,90	6,00	7,00	8,50	10,00			
14			8	5,00	5,50	6,00	6,50	8,00	9,00	11,00	13,00			
Индекс						а	б	в	г	д	е	ж	з	

Вспомогательное время на установку и снятие детали						Продольно-фрезерные станки							
						Карта 38		Листов 5			Лист 2		
<i>1. Установить деталь и снять вручную</i>													
№ позиции	Обрабатываемый материал	Способ установки детали	Состояние установочной поверхности	Характер выверки	Число одновременно устанавливаемых деталей	Масса детали, кг, до							
						0,25	0,5	1,0	3	5	8	12	20
						Время, мин (на комплект устанавливаемых деталей)							
15	Черные металлы и медные сплавы	На столе с креплением двумя болтами и планками	Обработанная	Выверка простая (по контуру неразметченной поверхности)	1	0,60	0,65	0,70	0,75	0,90	1,10	1,25	1,50
16					2	1,15	1,20	1,30	1,40	1,70	2,10	2,40	2,80
17					3	1,70	1,75	1,80	2,00	2,50	2,90	3,40	4,20
18					4	2,20	2,30	2,40	2,60	3,20	3,80	4,50	5,50
19					6	3,00	3,30	3,50	3,80	4,60	5,50	6,50	7,50
20					8	4,00	4,20	4,50	4,80	6,00	7,00	8,50	10,00
21			Необработанная отливка	Выверка сложная (по разметочной риске)	1	1,20	1,30	1,40	1,60	1,90	2,10	2,30	2,60
22					2	2,20	2,40	2,60	3,00	3,50	3,90	4,30	4,80
23					3	3,20	3,50	3,80	4,30	5,00	5,50	6,00	7,00
24					4	4,10	4,50	4,90	5,50	6,50	7,50	8,00	9,00
25					6	6,00	6,50	7,00	8,00	9,50	10,50	11,50	13,00
26					1	0,85	0,90	1,00	1,15	1,35	1,50	1,65	1,90
27			Обработанная	2	1,50	1,70	1,80	2,10	2,50	2,80	3,00	3,40	
28				3	2,20	2,50	2,70	3,00	3,60	4,00	4,40	5,00	
29				4	2,90	3,20	3,50	4,00	4,70	5,00	5,50	6,50	
30	6	4,20		4,60	5,00	5,50	7,00	7,50	8,00	9,50			

31	Черные металлы и медные сплавы	На столе пакетом с креплением болтами и планками	Обработанная или необработанная (отливка)	Без выверки	2	0,47	0,55	0,65	0,85	0,95	1,50	2,10	3,50
32					3	0,60	0,70	0,80	1,00	1,30	2,00	-	-
33					4	0,70	0,80	0,90	1,20	1,60	2,60	-	-
34					6	0,85	1,00	1,20	1,50	2,30	3,60	-	-
35					8	0,95	1,10	1,40	1,80	2,90	4,40	-	-
36	Легкие сплавы	Без крепления		Без выверки	1	0,08	0,09	0,10	0,11	0,12	0,15	0,18	0,22
37		С креплением одним болтом и планкой				0,34	0,37	0,42	0,48	0,50	0,55	0,60	0,65
38		На столе с креплением 2-мя болтами и планками				0,45	0,50	0,55	0,60	0,70	0,75	0,80	0,90
39					2	0,90	0,95	1,00	1,10	1,35	1,50	1,60	1,75
40					3	1,25	1,30	1,40	1,70	2,00	2,20	2,30	2,50
41			4		1,60	1,80	1,90	2,10	2,50	2,80	3,10	3,30	
42		6	2,40		2,50	2,80	3,10	3,60	4,00	4,40	4,80		
Индекс						а	б	в	г	д	е	ж	з

Вспомогательное время на установку и снятие детали						Продольно-фрезерные станки							
						Карта 38		Листов 5		Лист 3			
1. Установить деталь и снять вручную													
№ позиции	Обрабатываемый материал	Способ установки детали	Состояние установочной поверхности	Характер выверки	Число одновременно устанавливаемых деталей	Масса детали, кг, до							
						0,25	0,5	1,0	3	5	8	12	20
						Время, мин (на комплект устанавливаемых деталей)							
43	Легкие сплавы	На столе с креплением двумя болтами с планками	Обработанная	Выверка простая (по контуру неразмеченной поверхности)	1	0,65	0,70	0,75	0,80	1,00	1,20	1,35	1,60
44					2	1,20	1,30	1,40	1,50	1,90	2,30	2,60	3,10
45					3	1,80	1,90	2,00	2,20	2,80	3,20	3,70	4,60
46					4	2,40	2,50	2,60	2,90	3,50	4,20	5,00	6,00
47					6	3,30	3,50	3,80	4,20	5,00	6,00	7,00	8,50
48					Выверка сложная (по разметочной риске)	1	1,30	1,40	1,50	1,80	2,10	2,30	2,50
49				2		2,40	2,60	2,90	3,30	3,90	4,30	4,70	5,50
50				3		3,50	3,80	4,20	4,70	5,50	6,00	7,00	7,50
51				4		4,50	5,00	5,50	6,00	7,50	8,00	9,00	10,00
Индекс						а	б	в	г	д	е	ж	з

II. Установить деталь и снять подъемником, краном

№ позиции	Способ установки детали	Состояние установочной поверхности	Характер выверки	Число одновременно устанавливаемых деталей	Подъемником при станке					Мостовым краном									
					Масса детали, кг, до														
					30	80	200	500	1000	30	80	200	500	1000	2000	3000	5000		
					Время, мин (на комплект устанавливаемых деталей)														
52	Без крепления	-	-	1	0,85	1,1	1,4	1,8	2,1	2,40	2,6	2,9	3,3	3,6	4,1	4,4	4,8		
53	С креплением одним болтом с планкой	Обработанная или необработанная отливка	Без выверки		1,25	1,4	-	-	-	2,75	2,9	-	-	-	-	-	-	-	
54	С креплением двумя болтами с планкой				1,90	2,3	-	-	-	3,40	3,8	-	-	-	-	-	-	-	-
55	На столе с креплением четырьмя болтами с планками				2,40	3,0	3,6	4,4	5,0	3,90	4,5	5,0	6,0	6,5	7,5	8,0	8,5		
56					2	3,90	4,8	6,0	7,0	8,0	5,50	6,5	7,5	8,5	9,5	-	-	-	
57					3	5,50	6,5	8,0	9,5	11,0	7,0	8,0	9,5	11,0	12,5	-	-	-	
Индекс					а	б	в	г	д	е	ж	з	и	к	л	м	н		

Вспомогательное время на установку и снятие детали					Продольно-фрезерные станки													
					Карта 38					Листов 5			Лист 4					
№ позиции	Способ установки детали	Состояние установочной поверхности	Характер выверки	Число одновременно устанавливаемых деталей	Подъемником при станке					Мостовым краном								
					Масса детали, кг, до													
					30	80	200	500	1000	30	80	200	500	1000	2000	3000	5000	
					Время, мин (на комплект устанавливаемых деталей)													
58	На столе с креплением четырьмя болтами с планками	Обработанная или необработанная (отливка)	Без выверки	4	6,50	8,0	9,5	11,0	-	8,0	9,5	11,0	12,5	-	-	-	-	
59				6	8,50	10,5	13,0	15,5	-	10,0	12,0	14,5	17,0	-	-	-	-	
60				8	10,50	13,0	15,5	19,0	-	12,0	14,5	17,0	20,5	-	-	-	-	
61		Необработанная (отливка)	Выверка простая (по контуру не-размеченной поверхности)	1	3,50	4,3	5,0	6,0	7,0	5,0	6,0	6,5	7,5	8,5	9,5	10,5	11,5	
62				2	6,00	7,5	9,0	10,5	12,5	7,50	9,0	10,5	12,0	14,0	-	-	-	
63				3	8,50	10,0	12,0	14,5	17,0	10,0	11,5	13,5	16,0	18,5	-	-	-	
64				4	10,50	12,5	15,5	18,5	-	12,0	14,0	17,0	20,0	-	-	-	-	
65				6	14,50	17,5	21,0	25,5	-	16,0	19,0	22,5	27,0	-	-	-	-	
66				8	18,00	22,0	26,5	32,0	-	19,5	23,5	28,0	33,5	-	-	-	-	
67				Обработанная	Выверка простая (по контуру не-размеченной поверхности)	1	3,0	3,6	4,3	5,0	6,0	4,5	5,0	6,0	6,5	7,5	8,5	9,0
68	2					5,0	6,0	7,5	8,5	10,0	6,5	7,5	9,0	10,0	11,5	-	-	-
69	3	7,0	8,0			10,0	12,0	13,5	8,5	9,5	11,5	13,5	15,0	-	-	-		
70	4	8,5	10,0			12,0	14,5	-	10,0	11,5	13,5	16,0	-	-	-	-		
71	6	11,5	14,0			16,5	20,0	-	13,0	15,5	18,0	21,5	-	-	-	-		
72	8	14,0	17,0			20,5	24,5	-	16,0	18,5	22,0	26,0	-	-	-	-		

73	На столе с креплением четырьмя болтами с планками	Необработанная (отливка)	Выверка сложная (по разметочной риске)	1	4,5	5,5	7,0	9,0	10,5	6,0	7,0	8,5	10,5	12,0	14,0	17,0	19,0
74				2	8,5	11,0	13,5	17,0	20,5	10,0	12,5	15,0	18,5	22,0	-	-	-
75				3	13,0	16,0	20,0	25,0	30,0	14,5	17,5	21,5	26,5	31,5	-	-	-
76				4	17,0	21,5	26,5	33,0	-	18,5	23,0	28,0	34,5	-	-	-	-
77				6	25,0	31,5	39,0	49,0	-	26,5	33,0	40,5	50,5	-	-	-	-
78		Обработанная		1	4,0	4,9	6,0	7,5	8,5	5,5	6,5	7,5	9,0	10,0	11,5	12,5	13,5
79				2	7,0	9,0	11,0	13,0	15,5	8,5	10,5	12,5	14,5	17,0	-	-	-
80				3	10,0	12,5	15,5	18,5	21,5	11,5	14,0	17,0	20,0	23,0	-	-	-
81				4	13,0	16,0	19,5	24,0	-	14,5	17,5	21,0	25,5	-	-	-	-
82				6	18,0	22,5	27,5	33,5	-	19,5	24,0	29,0	35,0	-	-	-	-
В случаях крепления деталей большим (меньшим) числом болтов на каждый последующий болт прибавить (или вычитать)				0,4													
Индекс				а	б	в	г	д	е	ж	з	и	к	л	м	н	

Примечание. В случае необходимости дополнительного крепления детали расклиниваем или струбциной к времени по карте следует добавлять время в размере 0,15 мин на каждый клин или 0,5 мин на каждую струбцину.

Вспомогательное время на кантовку крупных деталей и время на перемещение детали к станку при установке подъемником				Продольно-фрезерные станки					
				Карта 38		Листов 5		Лист 5	
№ по- зиции	Угол пово- рота при кантовке в град	Характер застропки	Расстояние до места располо- жения или места кантовки детали в м, до	Вес детали в кг, до					
				80	200	500	1000	2000	3000
				Время в мин					
1	90	Удобная застропка – при наличии у детали просветов и выступов для захвата стропами	5	0,9	1,1	1,4	1,9	2,6	3,0
2			10	1,2	1,4	1,7	2,3	3,1	3,7
3			20	1,4	1,7	2,1	2,9	3,9	4,6
4	180		5	1,4	1,7	2,1	2,8	3,8	4,5
5			10	1,6	2,0	2,5	3,2	4,3	5,1
6			20	1,8	2,3	2,8	3,8	5,0	6,0
7	90	Неудобная застропка – на сплош- ных деталях с захватом снаружи петлей	5	2,2	2,7	3,3	4,4	5,9	6,9
8			10	2,4	3,0	3,7	4,9	6,5	7,6
9			20	2,8	3,4	4,2	5,5	7,2	8,5
10	180		5	2,9	3,7	4,7	6,7	9,2	11,0
11			10	3,0	3,9	5,1	7,2	9,8	11,8
12			20	3,3	4,2	5,4	7,8	10,6	12,7
13	Транспортировка детали подъемником (к станку при установке и от станка при снятии) на расстоянии более 3 м и при длине переме- щения в м, до	10	-	0,25		0,35			
14		20	-	0,45		0,55			

Примечания 1 Время на кантовку добавляется ко времени на установку и снятие детали в тех случаях, когда в процессе выполнения операции имеет место переустановка детали

2 Время на транспортировку деталей добавляется ко времени на установку и снятие в тех случаях, когда детали находятся на расстоянии более 3 м от станка

Вспомогательное время, связанное с переходом					Продольно-фрезерные станки					
					Карта 39	Листов 2	Лист 1			
I. Время на рабочий ход										
№ позиции	Характер обработки Способ установки инструмента на стружку		Число фрез (шпинделей), устанавливаемых на размер, шт.	Измерительный инструмент	Измеряемый размер, мм, до	Длина стола, мм, до				
						1600	3150	6300		
						Время, мин				
1	Фрезами, установленными на размер		-	-	-	0,28	0,29	0,33		
2	Фрезерование плоскостей, фасонных поверхностей и пазов	С установкой фрезы	По разметке		1	-	-	0,85	0,95	1,15
3					2	-	-	1,25	1,40	1,65
4					3	-	-	1,60	1,85	2,20
5					4	-	-	-	2,30	2,70
6			По лимбу		1	-	-	0,50	0,55	0,65
7					2	-	-	0,70	0,80	0,95
8					3	-	-	0,90	1,00	1,20
9					4	-	-	-	1,20	1,75
10		По шаблону, приспособлению и щупу	В одном направлении		1	-	-	0,60	0,65	0,80
11					2	-	-	0,90	0,95	1,15
12					3	-	-	1,15	1,20	1,50
13			В двух направлениях		4	-	-	-	1,55	1,90
14					1	-	-	0,80	0,85	1,05
15					2	-	-	1,20	1,35	1,65
16					3	-	-	1,65	1,85	2,30
17		4	-	-	-	2,40	2,90			
Индекс						а	б	в		

Вспомогательное время, связанное с переходом					Продольно-фрезерные станки						
					Карта 39		Листов 2		Лист 2		
<i>1. Время на рабочий ход</i>											
№ позиции	Характер обработки Способ установки инструмента на стружку			Число фрез (шпинделей), устанавливаемых на размер, шт	Измерительный инструмент	Измеряемый размер, мм, до	Длина стола, мм, до				
							1600	3150	6300		
							Время, мин				
18	Фрезерование плоскостей, фасонных поверхностей и пазов	Со взятием пробных стружек с точностью обработки	0,2-0,5 мм	1	Универсальные многомерные	300	0,95	1,00	1,20		
19						500	1,05	1,10	1,25		
20						Свыше 500	1,10	1,15	1,30		
21					Шаблоны	500	0,85	0,90	1,10		
22			Свыше 500			0,90	0,95	1,15			
23			< 0,2 мм				Универсальные многомерные	300	1,35	1,45	1,70
24								500	1,55	1,65	1,85
25								Свыше 500	1,65	1,75	1,95
Индекс							а	б	в		

<i>II. Время на приемы, связанные с переходом, не вошедшие в комплексы</i>							
№ позиции	Характер обработки Способ установки инструмента на стружку	Число фрез (шпинделей), ус- танавливаемых на размер, шт	Измеритель- ный инстру- мент	Измеряемый размер, мм, до	Длина стола, мм, до		
					1600	3150	6300
					Время, мин		
26	Изменить число оборотов шпинделя			-	0,09	0,10	0,12
27	Изменить величину подачи			-	0,08	0,09	0,11
28	Переместить стол на длину свыше 500 мм при длине перемещения, мм, до			1000	0,13	0,13	0,13
29				2000	-	0,37	0,39
30				3000	-	0,70	0,70
31				4000	-	-	1,05
32				5000	-	-	1,40
33				Свыше 5000	-	-	1,75
34		Переместить шпиндельную головку (верхнего или бокового шпинделя) на длину свыше 100 мм при длине перемещения, мм, до			200	0,07	0,07
35				400	0,17	0,17	0,17
36				600	-	0,28	0,28
Индекс					а	б	в

Примечание. При выполнении работы с установкой фрезы в двух направлениях к времени по карте следует добавлять 0,18 мин на одну фрезу.

Основное время на 100 мм расчетной длины Фрезерование плоскостей, Rz 80, 14-12 квалитет, Rz 40, 11 квалитет Чугун серый, 180-220 НВ								Продольно-фрезерные станки Фрезы торцовые с пластинами ВК8 Карта 40 Листов 1 Лист 1									
№ позиции	Диаметр фрезы D, мм, и число зубьев Z	Ширина обрабатываемой поверхности В, мм, до	Глубина резания t, мм	Величина врезания и перебега, l ₁ , мм	Rz 80, 14-12 квалитет				Rz 40, 11 квалитет								
					Режимы резания			t ₁₀₀ , мин.	Режимы резания			t ₁₀₀ , мин.					
					п, об/мин	S _m , мм/мин	V, м/мин		п, об/мин	S _m , мм/мин	V, м/мин						
<i>Для станков мощностью до 28 кВт</i>																	
1	<u>80</u>	48	8	13	300	960	75	0,10	480	380	120	0,26					
2	10		12		240	600	60	0,17	-	-	-	-					
3	<u>100</u>	60	8		18	190	750	75	0,13	380	300	119	0,33				
4	10		12	600			60	0,21	-	-	-	-					
5	<u>125</u>	75	8	31	150	380	60	0,26	240	190	120	0,52					
6	12		12										75	300	240	117	0,42
7	<u>160</u>	112	8										18	120	240	75	0,42
8	16		12	33	96	300	60	0,33	190	150	119	0,66					
9	<u>200</u>	140	8	54	96	190	60	0,52	150	120	117	0,83					
10	20		12										47	150	96	75	95
11	<u>250</u>	190	8										61				
12	24		12	14	24	1,04	-	-	-	-							
13	<u>315</u>	240	8	61	48	96	47	0,66	96	75	95	1,33					
14	24		12										14	24	1,04	-	-
Индекс								a				б					

<i>Поправочные коэффициенты на время обработки для измененных условий работы в зависимости от:</i>						
Твердости чугуна	Твердость чугуна	До 220			Свыше 220	
	Коэффициент	1,0			1,25	
Состояния обрабатываемой поверхности (для Rz 80)	Состояние обрабатываемой поверхности	Без корки			По корке	
	Коэффициент	1,0			1,2	
Материала инструмента	Марка материала инструмента	ВК10-ОМ	ВК 8В, Р6М5	ВК8	ВК6, ВК4	ВК6М, ВК3
	Коэффициент	0,85	0,9	1,0	1,35	1,5

Основное время на 100 мм расчетной длины Фрезерование плоскостей, Rz 20, 11 квалитет, Ra 2,5, 9 квалитет Чугун серый, 180-220 НВ							Продольно-фрезерные станки					
							Фрезы торцовые с пластинами ВК6					
							Карта 41	Листов 1	Лист 1			
№ позиции	Диаметр фрезы D, мм, и число зубьев Z	Ширина обрабатываемой поверхности В, мм, до	Глубина резания t, мм	Величина врезания и перебега, l ₁ , мм	Rz 20, 11 квалитет			Ra 2,5, 9 квалитет				
					Режимы резания			t ₁₀₀ , мин.	Режимы резания			t ₁₀₀ , мин.
					п, об/мин	S _m , мм/мин	V, м/мин		п, об/мин	S _m , мм/мин	V, м/мин	
<i>Для станков мощностью до 28 кВт</i>												
1	$\frac{80}{10}$	48	2-1	80	600	480	150	0,21	600	300	150	0,33
2	$\frac{100}{10}$	60		100			188				188	
3	$\frac{125}{14}$	75		125			235				235	
4	$\frac{160}{16}$	112		160	480	380	241	0,26	480	240	241	0,42
5	$\frac{200}{20}$	140		200	380	300	237	0,33	380	190	237	0,52
6	$\frac{250}{24}$	190		250	300	240	235	0,42	300	150	235	0,66
7	$\frac{315}{24}$	240		315	240	190	237	0,52	240	120	237	0,83
Индекс							a					b

<i>Поправочные коэффициенты на время обработки для измененных условий работы в зависимости от:</i>						
Твердости чугуна	Твердость чугуна	До 220			Свыше 220	
	Коэффициент	1,0			1,25	
Материала инструмента	Марка материала инструмента	ВК10-ОМ	ВК 8В, Р6М5	ВК8	ВК6	ВК6М, ВК3
	Коэффициент	0,63	0,70	0,75	1,0	1,20

Примечание. Глубина резания $t = 2$ мм для Rz 20, для Ra 2,5 $t = 1$ мм.

Основное время на 100 мм расчетной длины Фрезерование плоскостей, Rz 80, 14-12 квалитет, Rz 40, 11 квалитет Сталь конструкционная углеродистая, 170-210 НВ								Продольно-фрезерные станки Фрезы торцовые из стали Р6М5 Карта 42 Листов 1 Лист 1				
№ позиции	Диаметр фрезы D, мм, и число зубьев Z	Ширина обрабатываемой поверхности В, мм, до	Глубина резания t, мм	Величина врезания и перебега, l ₁ , мм	Rz 80, 14-12 квалитет				Rz 40, 11 квалитет			
					Режимы резания			t _{0,100} , мин.	Режимы резания			t _{0,100} , мин.
					п, об/мин	S _m , мм/мин	V, м/мин		п, об/мин	S _m , мм/мин	V, м/мин	
<i>Для станков мощностью до 28 кВт</i>												
1	<u>80</u> 10	48	3	13	-	-	-	-	150	120	38	0,83
2			5		75	150	19	0,66	150	96	38	1,04
3			8		-	-	-	-	-	-	-	-
4	<u>100</u> 10	60	3	13	-	-	-	-	150	120	47	0,83
5			5		75	150	24	0,66	120	96	38	1,04
6			8		-	-	-	-	-	-	-	-
7	<u>125</u> 14	75	3	18	-	-	-	-	120	96	47	1,04
8			5		60	150	24	0,66	96	75	37	1,33
9			8		-	-	-	-	-	-	-	-
10	<u>160</u> 16	112	3	31	-	-	-	-	96	75	48	1,33
11			5		48	150	24	0,66	75	60	37	1,66
12			8		-	96	-	1,04	-	-	-	-
13	<u>200</u> 20	140	3	33	-	-	-	-	75	60	47	1,66
14			5		38	150	24	0,66	60	48	37	2,08
15			8		-	75	-	1,33	-	-	-	-
Индекс								а				6

Поправочные коэффициенты на время обработки для измененных условий работы в зависимости от:

Группы обрабатываемой стали и предела твердости	Группа стали и предел твердости, HB	Углеродистые вязкие	Углеродистые, хромистые, никелевые, хромоникелевые			Марганцовистые, хромомарганцовистые, хромомолибденовые и близкие к ним		
			До 170	170-210	Свыше 210	До 170	170-210	Свыше 210
	Коэффициент	1,0	0,9	1,0	1,1	1,0	1,1	1,2
Состояния обрабатываемой поверхности (для Rz 80)	Состояние обрабатываемой поверхности	Без корки и удара			По корке и на удар			
	Коэффициент	align="center">1,0			align="center">1,2			
Нанесения износостойкого покрытия	Нанесение покрытия	Без нанесения			С нанесением			
	Коэффициент	align="center">1,0			align="center">0,9			

Основное время на 100 мм расчетной длины Фрезерование плоскостей, Rz 20, 11 квалитет, Ra 2,5, 9 квалитет Сталь конструкционная углеродистая, 170-210 HB								Продольно-фрезерные станки Фрезы торцовые из стали P6M5 Карта 43 Листов 1 Лист 1				
№ позиции	Диаметр фрезы D, мм, и число зубьев Z	Ширина обрабатываемой поверхности В, мм, до	Глубина резания t, мм	Величина врезания и перебега, l ₁ , мм	Rz 20, 11 квалитет				Ra 2,5, 9 квалитет			
					Режимы резания			t ₀₁₀₀ , мин.	Режимы резания			t ₀₁₀₀ , мин.
					п, об/мин	S _m , мм/мин	V, м/мин		п, об/мин	S _m , мм/мин	V, м/мин	
<i>Для станков мощностью до 28 кВт</i>												
1	$\frac{80}{10}$	48	2-1	80	240	190	60	0,52	240	120	60	0,83
2	$\frac{100}{10}$	60		100	190	150		0,66	190	96		1,04
3	$\frac{125}{14}$	75		125	150	120	59	0,83	150	75	59	1,33
4	$\frac{160}{16}$	112		160	120	96	60	1,04	120	60	60	1,66
5	$\frac{200}{20}$	140		200	96	75		1,33	96	48		2,08
Индекс								а				б

Поправочные коэффициенты на время обработки для измененных условий работы в зависимости от:

Группы обрабатываемой стали и предела твердости	Группа стали и предел твердости, НВ	Углеродистые вязкие	Углеродистые, хромистые, никелевые, хромоникелевые			Марганцовистые, хромомарганцовистые, хромомолибденовые и близкие к ним		
			До 170	170-210	Свыше 210	До 170	170-210	Свыше 210
	Коэффициент	1,0	0,9	1,0	1,1	1,0	1,1	1,2
Нанесения износостойкого покрытия	Нанесение покрытия	Без нанесения			С нанесением			
	Коэффициент	1,0			0,9			

Основное время на 100 мм расчетной длины Фрезерование плоскостей, Rz 80, 14-12 квалитет, Rz 40, 11 квалитет Сталь конструкционная углеродистая, 170-210 НВ								Продольно-фрезерные станки Фрезы торцовые с пластинами Т5К10 Карта 44 Листов 1 Лист 1				
№ позиции	Диаметр фрезы D, мм, и число зубьев Z	Ширина обрабатываемой поверхности В, мм, до	Глубина резания t, мм	Величина врезания и перебега, l ₁ , мм	Rz 80, 14-12 квалитет				Rz 40, 11 квалитет			
					Режимы резания			t ₀₁₀₀ , мин.	Режимы резания			t ₀₁₀₀ , мин.
					п, об/мин	S _m , мм/мин	V, м/мин		п, об/мин	S _m , мм/мин	V, м/мин	
<i>Для станков мощностью до 28 кВт</i>												
1	<u>100</u>	60	3	13	480	600	150	0,17	600	480	188	0,21
2	8		5		380	480	120	0,21	480	380	150	0,26
3			8		190	240	60	0,42	-	-	-	-
4	<u>125</u>	75	3	18	380	480	150	0,21	600	480	235	0,21
5	8		5		300	380	118	0,26	380	300	150	0,33
6			8		150	240	59	0,42	-	-	-	-
7	<u>160</u>	112	3	31	300	380	150	0,26	380	300	190	0,33
8	10		5		150	240	75	0,42	240	190	120	0,52
9			8		96	120	48	0,83	-	-	-	-
10	<u>200</u>	140	3	33	190	380	112	0,26	300	240	188	0,42
11	12		5		96	190	60	0,52	240	190	150	0,52
12			8		75	96	47	1,04	-	-	-	-
13	<u>250</u>	190	3	54	96	240	75	0,42	240	190	188	0,52
14	14		5		60	120	47	0,83	150	120	118	0,83
15			8		60	60	47	1,66	-	-	-	-

16	320 18	240	3	61	60	190	60	0,52	190	150	190	0,66
17			5			75		1,33	120	96	120	1,04
18			8			48		2,08	-	-	-	-
Индекс								а				б
<i>Поправочные коэффициенты на время обработки для измененных условий работы в зависимости от:</i>												
Предела твердости стали	Предел твердости стали, НВ		До 170		170-210		Свыше 210					
	Коэффициент		0,9		1,0		1,1					
Состояния обрабатываемой поверхности (для Rz 80)	Состояние обрабатываемой поверхности		Без корки и удара		По корке и на удар							
	Коэффициент		1,0		1,2							
Материала инструмента	Марки материала инструмента		Т15К6		Т14К8		Т5К10					
	Коэффициент		1,25		1,15		1,0					

Основное время на 100 мм расчетной длины							Продольно-фрезерные станки					
Фрезерование плоскостей, Rz 20, 11 квалитет, Ra 2,5, 9 квалитет							Фрезы торцовые с пластинами T15K6					
Сталь конструкционная углеродистая, 170-210 HB							Карта 45	Листов 1	Лист 1			
№ позиции	Диаметр фрезы D, мм, и число зубьев Z	Ширина обрабатываемой поверхности B, мм, до	Глубина резания t, мм	Величина врезания и перебега, l ₁ , мм	Rz 20, 11 квалитет			t ₁₀₀ , мин	Ra 2,5, 9 квалитет			t ₁₀₀ , мин
					Режимы резания				Режимы резания			
					n, об/мин	S _m , мм/мин	V, м/мин		n, об/мин	S _m , мм/мин	V, м/мин	
<i>Для станков мощностью до 28 кВт</i>												
1	$\frac{100}{8}$	60	2-1	100	1200	600	377	0,17	1200	380	377	0,26
2	$\frac{125}{8}$	75		125	960	480		0,21	960	300		0,33
3	$\frac{160}{10}$	112		160	750	380		0,26	750	240		0,42
4	$\frac{200}{12}$	140		200	600	300		0,33	600			0,42
5	$\frac{250}{14}$	190		250	480	240		0,42	480	190		0,52
6	$\frac{320}{18}$	240		320	380	190		382	0,52	380		150
Индекс								а				б

<i>Поправочные коэффициенты на время обработки для измененных условий работы в зависимости от:</i>				
Предела твердости стали	Предел твердости стали, НВ	До 170	170-210	Свыше 210
	Коэффициент	0,9	1,0	1,1
Материала инструмента	Марки материала инструмента	T15K6	T14K8	T5K10
	Коэффициент	1,0	0,9	0,8

Примечание. Глубина резания $t = 2$ мм для Rz 20 и $t = 1$ мм для Ra 2,5.

5. ПРИЛОЖЕНИЯ

Выбор марок инструментального материала фрез в зависимости от вида, характера, условий обработки и обрабатываемого материала		Фрезерные станки		
		Приложение 1	Листов 2	Лист 1
<i>1. Марки материалов торцовых фрез</i>				
Обрабатываемый материал	Обработка	Марка материала фрезы		
		1-й ряд	2-й ряд	3-й ряд
Конструкционные и легированные стали	Отделочная, чистовая	T15K6	T30K4, P6M5	T14K8
	Получистовая	T14K8, P6M5	T15K6, P6M5	T5K10, P6M5
	Черновая	T5K10, P6M5	T14K8, P6M5	TT7K12, T5K12B, P6M5
	Черновая по корке	T5K12B, TT7K12, P6M5	T5K10, P6M5	P6M5
Серый, ковкий и высокопрочный чугуны	Отделочная	-	BK4, BK3M	-
	Чистовая	BK6	BK4	BK6
	Получистовая	BK6, BK4	BK3M, BK6M	BK8
	Черновая	BK8	BK4, BK6	BK8B
	Черновая по корке	BK8B	BK8	BK10-OM

Коррозионно-стойкие стали	Группа стали	I	$\sigma_{в}$, МПа	До 1180	ВК6М, ВК8	ВК6М	ВК8, P6M5
		II		1180-1370	ВК8	T15K6, ВК6М	P6M5
				Свыше 1370	ВК8, ВК6М	ВК6М	P6M5
Медные и алюминиевые сплавы			-	P6M5, ВК8, ВК6	-	-	

Примечание. I группа – коррозионно-стойкие хромистые и сложно-легированные стали;

II группа – коррозионно-стойкие хромоникелевые стали.

II. Марки материалов концевых фрез

Обрабатываемый материал	Марка материала инструмента при обработке	
	Черновой	Чистовой
Сталь конструкционная	T5K10, P6M5	T15K6, P6M5
Чугуны	ВК8, P6M5	ВК6М, ВК8, P6M5
Алюминиевые и медные сплавы	P6M5	P6M5
Коррозионно-стойкие стали	P6M5K5, P9K5	P6M5K5, P6M5

Выбор марок инструментального материала фрез в зависимости от вида, характера, условий обработки и обрабатываемого материала	Фрезерные станки		
	Приложение 1	Листов 2	Лист 2

III. Марки материалов дисковых трехсторонних фрез

Обрабатываемый материал	Марка материала инструмента при обработке	
	Черновой	Чистовой
Сталь конструкционная	T5K10, P6M5, 10P6M5	T15K6, P6M5, 10P6M5
Сталь коррозионно-стойкая	BK8, P6M5K5, P9K5	BK6, P6M5K5, P9K5
Серые и ковкие чугуны	BK8, P6M5	BK6, P6M5
Медные и алюминиевые сплавы	P6M5	P6M5

IV. Дисковые прорезные, отрезные и пазовые фрезы

Обрабатываемый материал	Марка быстрорежущей стали
Сталь конструкционная	P6M5, 10P6M5
Сталь коррозионно-стойкая	P6M5K5, P9K5
Чугуны серые и ковкие, медные и алюминиевые сплавы	P6M5

Пределные и минимальные глубины резания торцовыми фрезами				Фрезерные станки								
				Приложение 2			Листов 2			Лист 1		
I. Пределные глубины резания торцовыми фрезами												
Обрабатываемый материал				Временное сопротивление $\sigma_{в}$, Мпа					Пределная глубина, t, мм			
Коррозионно-стойкие, хромистые и сложно-легированные стали				До 1200					8			
				1200-1400					5			
				Свыше 1400					4			
Коррозионно-стойкие, хромоникелевые стали				-					8			
II. Минимальная глубина резания при торцовом фрезеровании												
Габаритные размеры обрабатываемой поверхности, мм	Обработка	Квалитет размеров		Минимальная глубина резания t (мм) при выполняемом размере (мм) не более								
		заготовки	детали	80	120	180	250	315	400	500	630	Св.630
До 160x160	Получистовая	14	13-12	2,10	2,30	2,60	2,80	3,10	3,30	3,50	4,20	4,70
		13	12	1,25	1,45	1,70	1,85	2,05	2,20	2,30	2,65	2,90
	Чистовая	13-12	11-10	1,10	1,20	1,30	1,40	1,55	1,65	1,75	2,30	2,50
		11	10	0,65	0,65	0,70	0,75	0,85	0,95	1,05	1,40	1,50
	Отделочная	11-10	9-7	0,45	0,50	0,55	0,63	0,70	0,80	0,85	0,90	0,95

Предельные и минимальные глубины резания торцовыми фрезами				Фрезерные станки								
				Приложение 2	Листов 2	Лист 2						
<i>II. Минимальная глубина резания при торцовом фрезеровании</i>												
Габаритные размеры обрабатываемой поверхности, мм	Обработка	Квалитет размеров		Минимальная глубина резания t (мм) при выполняемом размере (мм) не более								
		заготовки	детали	80	120	180	250	315	400	500	630	Св.630
До 400x400	Получистовая	14	13-12	2,15	2,35	2,65	2,85	3,15	3,35	3,55	4,25	4,75
		13	12	1,35	1,55	1,80	1,95	2,15	2,30	2,40	2,75	3,00
	Чистовая	13-12	11-10	1,15	1,25	1,40	1,50	1,65	1,75	1,85	2,40	2,60
		11	10	0,65	0,70	0,75	0,80	0,90	1,0	1,05	1,45	1,55
	Отделочная	11-10	9-7	0,50	0,55	0,55	0,65	0,70	0,75	0,80	0,95	1,00
Свыше 400x400	Получистовая	14	13-12	2,3	2,5	2,8	3,00	3,30	3,50	3,70	4,40	4,90
		13	12	1,45	1,65	1,9	2,05	2,25	2,40	2,50	2,65	3,10
	Чистовая	13-12	11-10	1,25	1,35	1,50	1,60	1,75	1,85	1,95	2,50	2,70
		11	10	0,70	0,75	0,80	0,85	0,95	1,05	1,10	1,50	1,60
	Отделочная	11-10	9-7	0,55	0,55	0,60	0,70	0,75	0,80	0,85	1,00	1,05

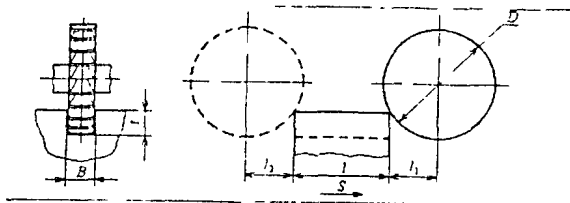
Величина врезания l_1 и перебега l_2 при работе дисковыми, прорезными и фасонными фрезами

Фрезерные станки

Приложение 3

Листов 2

Лист 1



№ позиции	Глубина резания t , мм	Диаметр фрезы D , мм									
		32	40	50	63	80	100	125	160	200	250
		Врезание l_1 и перебега l_2 , мм									
1	1	7	8	9	10	11	13	15	16	18	20
2	2	9	11	12	14	15	17	19	21	24	26
3	3	11	13	14	16	18	20	22	25	27	31
4	4	12	14	16	18	20	23	26	29	32	35
5	5	13	15	17	20	22	25	28	31	35	39
6	6	14	16	18	21	24	27	30	34	38	42
7	7	15	17	19	22	25	29	32	36	41	45
8	8	15	18	20	24	27	30	34	38	43	48
9	9	16	19	21	25	28	32	35	40	46	51
10	10	16	19	22	26	29	33	38	42	48	53
11	12	-	20	23	27	31	35	40	46	52	58
12	14	-	-	24	29	33	38	43	49	55	62
Индекс		а	б	в	г	д	е	ж	з	и	к

Величина врезания l_1 и перебега l_2 при работе дисковыми, прорезными и фасонными фрезами								Фрезерные станки			
								Приложение 3	Листов 2	Лист 2	
№ позиции	Глубина резания t , мм	Диаметр фрезы D , мм									
		32	40	50	63	80	100	125	160	200	250
Врезание l_1 и перебега l_2 , мм											
13	16	-	-	25	30	35	40	45	52	58	65
14	18	-	-	-	31	36	42	47	54	61	69
15	20	-	-	-	32	38	43	50	57	64	72
16	22	-	-	-	33	39	44	51	59	67	75
17	25	-	-	-	-	40	46	54	62	70	78
18	28	-	-	-	-	41	48	56	65	74	83
19	30	-	-	-	-	-	49	57	66	76	85
20	35	-	-	-	-	-	51	60	70	80	91
21	40	-	-	-	-	-	-	62	73	84	96
22	50	-	-	-	-	-	-	-	78	91	104
23	60	-	-	-	-	-	-	-	81	96	111
Индекс		а	б	в	г	д	е	ж	з	и	к

Примечание. При чистовой обработке величину врезания l_1 и перебега l_2 для дисковых фрез следует брать вдвое больше приведенной в таблице.

Величина врезания l_1 и перебега l_2 при работе торцовыми и концевыми фрезами		Приложение 4									
		Листов 1					Лист 1				
№ позиции	Диаметр фрезы D, мм	Глубина резания t, мм									
		0,5	1	2	3	4	5	6	7	8	10
		Врезание l_1 и перебег l_2 , мм									
1	10	4	5	6	7	-	-	-	-	-	-
2	12	4	5	6	7	8	-	-	-	-	-
3	14	4	5	6	7	8	9	-	-	-	-
4	16	5	6	7	8	9	10	11	-	-	-
5	18	5	6	7	8	9	10	11	-	-	-
6	20	5	6	8	9	10	11	12	-	-	-
7	22	5	6	8	9	11	12	13	14	-	-
8	25	5	6	8	10	12	13	14	15	-	-
9	28	6	7	9	11	13	14	15	16	17	-
10	30	6	7	9	12	14	15	16	17	18	-
11	35	6	7	10	13	15	16	18	18	19	20
12	40	7	8	11	14	16	17	18	19	20	21
13	45	8	9	13	15	17	18	19	20	21	22
14	50	8	11	14	16	18	19	20	21	22	24
Индекс		а	б	в	г	д	е	ж	з	и	к

Примечание. При чистовой обработке величину врезания l_1 и перебега l_2 следует брать равной диаметру фрезы.

Величина врезания l_1 и перебега l_2 при фрезеровании (отрезке) сегментными пилами прямоугольного и квадратного сечения		Приложение 5				
		Листов 1		Лист 1		
№ позиции	Высота пропила b , мм	Диаметр пилы D , мм				
		350	510	710	1010	1430
Врезание l_1 и перебег l_2 , мм						
1	25	5	—	—	—	—
2	50	6	7	7	—	—
3	75	9	9	8	—	—
4	100	12	11	10	10	10
5	125	16	14	12	12	11
6	150	—	18	14	14	12
7	175	—	22	17	16	13
8	200	—	—	20	18	15
9	250	—	—	28	24	19
10	300	—	—	—	31	24
11	350	—	—	—	39	30
Индекс		а	б	в	г	д

Приемы, включенные в комплексы вспомогательного времени, связанного с обработкой поверхности		Приложение 6	
		Листов 1	Лист 1
<i>I. Горизонтально-вертикально- и универсально-фрезерные станки. Фрезерование плоскостей, пазов и отрезка</i>		<i>II. Продольно-фрезерные станки Фрезерование плоскостей, пазов</i>	
№ позиции	Наименование приема	№ позиции	Наименование приема
1	Подвести деталь к фрезе	1	Подвести деталь к фрезе
2	Установить фрезу на размер	2	Установить фрезу на размер
3	Включить вращение шпинделя	3	Включить вращение шпинделя
4	Включить подачу	4	Включить рабочую подачу
5	Выключить подачу (перекрывается машинным временем)	5	Выключить подачу (перекрывается машинным временем)
6	Отвести деталь от фрезы	6	Выключить вращение шпинделя
7	Включить ускоренное перемещение стола	7	Отвести деталь от фрезы
8	Выключить вращение шпинделя	8	Изменить частоту вращения шпинделя
9	Выключить ускоренное перемещение стола	9	Изменить величину подачи
10	Изменить величину подачи	10	Закрепить узел шпинделя
11	Изменить частоту вращения шпинделя	11	Включить ускоренное перемещение стола
12	Закрепить узлы станка	12	Выключить ускоренное перемещение стола
13	Открепить узлы станка	13	Переместить стол в исходное положение
14	Переместить стол с деталью в исходное положение	14	Переместить суппорт в исходное положение
		15	Открепить узлы шпинделя
15	Измерение	16	Измерение

Механические свойства основных конструкционных углеродистых и легированных сталей						Приложение 7	
						Листов 7	Лист 1
Группа стали	Марка	Механические свойства					
		В состоянии поставки по ГОСТу			После термической обработки		
		ГОСТ	состояние	НВ ≤	Типовая термическая обработка Температура, °С	σ _в , Мпа ≥	НВ ≤
Углеродистая обыкновенного качества	СтО	380-94	Г	107	-	-	-
	Ст 1кп				-	-	-
	Ст 1пс				-	-	-
	Ст 1сп			-	-	-	
	Ст 2кп			137	-	-	-
	Ст 2пс				-	-	-
	Ст 2сп			-	-	-	
	Ст 3кп			124	-	-	-
	Ст 3пс				-	-	-
	Ст 3сп			-	-	-	
	Ст 4кп			152	-	-	-
	Ст 4пс				-	-	-
	Ст 4сп			-	-	-	
	Ст 5пс			158	-	-	-
	Ст 6пс			197	-	-	-
Ст 6сп	-	-	-				

Углеродистая качественная	05 кп	1050-74	Г	131	-	-	-
	08 кп	1050-74	Г	-	-	-	-
	08 пс		Г	-	-	-	-
	08		Г	131	Отжиг или высокий отпуск	-	131
		Н	179				
	10 кп	1050-74	Г	-	-	-	-
	10 пс		Г	-	-	-	-
	10	1050-88	Г	143	Отжиг или высокий отпуск	290	143
			Н	187			
	15 кп		Г	-	-	-	-
	15 пс	1050-74	Г	-	-	-	-
	15	1050-88	Г	149	Отжиг или высокий отпуск	340	149
			Н	197			
	20	1050-74	Г	163	Отжиг или высокий отпуск	390	163
1050-88		Н	207				

Механические свойства основных конструкционных углеродистых и легированных сталей					Приложение 7		
					Листов 7	Лист 2	
Группа стали	Марка	Механические свойства					
		В состоянии поставки по ГОСТу			Для комбинированного проката и со специальной отделкой поверхности после термической обработки		
		ГОСТ	состояние	НВ ≤	Типовая термическая обработка Температура, °С	σ_b , МПа ≥	НВ ≤
Углеродистая качественная	25	1050-74	Г	170	Отжиг или высокий отпуск	410	170
		1050-88	Н	217			
	30	1050-74	Г	179	Отжиг или высокий отпуск	440	179
		1050-88	Н	229			
	35	1050-74	Г	207	Отжиг или высокий отпуск	470	187
		1050-88	Н	229			
	40	1050-74	Г	217	—	—	—
		1050-88	О	187	Отжиг или высокий отпуск	510	197
			Н	241			

Углеродистая ка- чественная	45	1050-74	Г	229	-	-	-
		1050-88	О	197	Отжиг или высо- кий отпуск	540	207
			Н	241			
	50	1050-74	Г	241	-	-	-
		1050-88	О	207	Отжиг или высо- кий отпуск	560	217
			Н	255			
	55	1050-74	Г	255	-	-	-
		1050-88	О	217	Отжиг или высо- кий отпуск	-	229
			Н	269			
	60	1050-74	Г	255	-	-	-
		1050-88	О	229	Отжиг или высо- кий отпуск	-	229
			Н	269			

Механические свойства основных конструкционных углеродистых и легированных сталей					Приложение 7		
					Листов 7	Лист 3	
Группа стали	Марка	Механические свойства					
		В состоянии поставки по ГОСТу			После термической обработки		
		ГОСТ	состояние	НВ ≤	Типовая термическая обработка Температура, °С	σ _b , МПа ≥	НВ ≤
Марганцовистая	15Г	4543-71	Г	207	Закалка 880	410	163
			О	163			
	20Г	4543-71	Г	269	Закалка 880	450	179
			О	179			
	25Г	4543-71	Г	269	Закалка 880	490	197
			О	197	Отпуск 560		
	30Г	4543-71	Г	269	Закалка 860	540	197
			О	197	Отпуск 600		
	35Г	4543-71	Г	269	Закалка 860	560	207
			О	207	Отпуск 600		
	40Г	4543-71	Г	269	Закалка 860	590	207
			О	207	Отпуск 600		
	45Г	4543-71	Г	228	Закалка 850	620	229
			О	229	Отпуск 600		
	50Г	4543-71	Г	269	Закалка 850	650	229
			О	229	Отпуск 600		
	10Г2	4543-71	Г	197	Закалка 920	420	197
			О	197			

Марганцови- стая	30Г2	4543-71	Г	207	Закалка 880 Отпуск 600	590	207
			О	207			
	40Г	4543-71	Г	331	Закалка 860 Отпуск 600	590	207
			О	207			
	45Г	4543-71	Г	241	Закалка 850 Отпуск 600	620	229
			О	187			
	50Г	4543-71	Г	241	Закалка 850 Отпуск 600	650	220
			О	229			
Углеродистая сернистая	A12	1414-75	Г	160	-	-	-
	A20		Г	168	-	-	-
	A30		Г	185	-	-	-
	A35		Г	201	-	-	-
	A12		Н	217	-	-	-
	A20		Н	217	-	-	-
	A30		Н	223	-	-	-
	A35		Н	229	-	-	-

Механические свойства основных конструкционных углеродистых и легированных сталей					Приложение 7		
					Листов 7	Лист 4	
Группа стали	Марка	Механические свойства					
		В состоянии поставки по ГОСТу			После термической обработки		
		ГОСТ	состояние	НВ ≤	Типовая термическая обработка Температура, °С	σ_b , Мпа ≥	НВ ≤
Сернисто-марганцовистая	А40Г	1414-75	Г	207	—	—	—
Хромистая	15Х	4543-71	Г	217	Закалка 770...880 ⁰ Отпуск 180	690	179
			О	179			
			Н	217			
	20Х	4543-71	Г	229	Закалка 770...880 Отпуск 180	780	179
			О	179			
			Н	229			
	30Х	4543-71	Г	241	Закалка 860 Отпуск 500	880	186
			О	187			
			Н	241			
	30ХРА	4543-71	Г	229	Закалка 860.. 900 Отпуск 200	1570	241
			О	241			
			Н	229			
	35Х	4543-71	Н	225	Закалка 860 Отпуск 500	910	197
			О	197			
	38ХА	4543-71	Г	248	Закалка 860 Отпуск 550	930	207
О			207				

Хромистая	40X	4543-71	Н	269	Закалка 860	980	217
			О	217	Отпуск 500		
	45X	4543-71	Н	269	Закалка 840	1030	229
			О	229	Отпуск 520		
	50X	4543-71	Н	269	Закалка 830	1080	229
			О	229	Отпуск 520		
Хромована- диевая	15XФ	4543-71	Н	217	-	-	-
			О	187			
	40XФА	4543-71	Н	269	Отпуск 650	880	241
			О	241			
Хромомолиб- деновая и хро- момолибдено- ванадиевая	15XM	4543-71	Н	229	Закалка 880	440	179
			О	179	Отпуск 650		
	30XM (30XMA)	4543-71	Н	269	Закалка 880	930	229
			О	229	Отпуск 540		
	35XM	4543-71	Н	269	Закалка 850	930	241
			О	241	Отпуск 560		
	38XM	4543-71	Н	269	Закалка 850	980	241
			О	241	Отпуск 580		

Механические свойства основных конструкционных углеродистых и легированных сталей						Приложение 7	
						Листов 7	Лист 5
Группа стали	Марка	Механические свойства					
		В состоянии поставки по ГОСТу			После термической обработки		
		ГОСТ	состояние	НВ ≤	Типовая термическая обработка Температура, °С	σ _в , МПа ≥	НВ ≤
Хромокремнистая	33ХС	4543-71	Н	269	Закалка 920 Отпуск 630	880	241
			О	241			
	38ХС	4543-71	Г	229	Закалка 900 Отпуск 630	930	255
			О	255			
			Н	300			
	40ХС	4543-71	Г	262	Закалка 900 Отпуск 540	1230	255
О			255				
Н			285				
Хромомарганцовая	18ХГТ	4543-71	Г	229	Закалка 870 950 Отпуск 200	980	187
			О	187			
			Н	229			
	20ХГР	4543-71	Г	285	Закалка 880 Отпуск 200	980	197
			О	197			
			Н	285			
30ХГТ	4543-71	Г	311	Закалка 850 950 Отпуск 200	1470	229	
		О	229				

Хромомарганцевая	40ХГТР	4543-71	Н	269	Закалка 840	980	229
			О	229			
Хромокремне-марганцовая и хромокремне-марганцовоникелевая	20ХГСА	4543-71	Н	269	Закалка 880	780	207
			О	207	Отпуск 480		
	25ХГСА	4543-71	Н	269	Закалка 880	1080	217
			О	217	Отпуск 480		
	30ХГС	4543-71	Н	269	Закалка 880	1080	229
			О	229	Отпуск 540		
	30ГСА	4543-71	Г	363	Закалка 880	1080	229
			О	229			
			Н	269			
	35ХГСА	4543-71	Н	269	Закалка 700...950	1620	241
			О	241	Отпуск 230		
	Хромоникелевая и хромоникелевая с бором	20ХН	4543-71	Н	269	Закалка 860...810	780
О				197	Отпуск 180		
40ХН		4543-71	Н	269	Закалка 820	980	207
			О	207	Отпуск 500		

Механические свойства основных конструкционных углеродистых и легированных сталей					Приложение 7		
					Листов 7	Лист 6	
Группа стали	Марка	Механические свойства					
		В состоянии поставки по ГОСТу			После термической обработки		
		ГОСТ	состояние	НВ ≤	Типовая термическая обработка Температура, °С	σ _b , МПа ≥	НВ ≤
Хромоникелевая и хромоникелевая с бором	45ХН	4543-71	О	207	Закалка 820 Отпуск 530	1030	207
	50ХН	4543-71	О	207	Закалка 820 Отпуск 530	1080	207
	12ХН2	4543-71	О	207	Закалка 860...810 Отпуск 180	780	207
	12ХНЗА	4543-71	О	217	Закалка 860...810 Отпуск 180	930	217
	20ХНЗА	4543-71	О	255	Закалка 820 Отпуск 500	930	255
	12Х2НЧА	4543-71	О	269	Закалка 860...800 Отпуск 180	1130	269
	20Х2НЧА	4543-71	О	269	Закалка 860...780 Отпуск 180	1270	269
	30ХНЗА	4543-71	О	241	Закалка 820 Отпуск 530	980	241

Хромомарганцовоникелевая и хромомарганцовоникелевая с титаном и бором	20ХГНР	4543-71	О	197	Закалка 930...780 Отпуск 200	1270	197
	38ХГН	4543-71	О	229	Закалка 850 Отпуск 570	780	229
Хромоникель-молибденовая	20ХН2М (20ХНМ)	4543-71	О	229	Закалка 860...780 Отпуск 200	880	229
	30ХН2МА (30ХНМА)	4543-71	О	241	Закалка 860 Отпуск 530	980	241
	38Х2Н2МА (38ХНМА)	4543-71	О	269	Закалка 860 Отпуск 580	1080	269
	40ХН2МА (40ХНМА)	4543-71	О	269	Закалка 850 Отпуск 620	1080	269

Механические свойства основных конструкционных углеродистых и легированных сталей						Приложение 7	
						Листов 7	Лист 7
Группа стали	Марка	Механические свойства					
		В состоянии поставки по ГОСТу			После термической обработки		
		ГОСТ	состояние	НВ ≤	Типовая термическая обработка Температура, °С	σ_b , МПа ≥	НВ ≤
Хромоникель-молибденовая	40Х2Н2МА (40Х1НВА)	4543-71	О	255	Закалка 870 Отпуск 600	1080	255
	38ХН3МА	4543-71	О	269	Закалка 850 Отпуск 590	1080	269
	18Х2Н4МА (18Х2Н4ВА)	4543-71	О	269	Закалка 950...860 Отпуск 200	1130	269
Хромоникель-молибденованадиевая и хромоникельванадиевая	30ХН2МФА	4543-71	О	269	Закалка 860 Отпуск 680	880	269
	36Х2Н2МФА (36ХН1МФА)	4543-71	О	269	Закалка 850 Отпуск 600	1180	269
	45ХН2МФА (45НМФА)	4543-71	О	269	Закалка 860 Отпуск 460	1420	269
	20ХН4ФА	4543-71	О	269	Закалка 850 Отпуск 630	880	269
Хромоалюминиевая с молибденом	38Х2МЮА (38ХМЮА)	4543-71	О	229	Закалка 940 Отпуск 640	980	229
			Н	255			

Условные обозначения Г – сталь горячекатанная, О – отожженная, Н - нагартованная

Механические свойства термически обработанных заготовок из жаропрочных сплавов			Приложение 8		
			Листов 3		Лист 1
ГОСТ	Марка сплава	Рекомендуемый режим термической обработки заготовок для изготовления образцов	Температура испытания °С	Временное сопротивление σ_v , МПа, \geq	Твердость, НВ
23705-79	ХН77ТЮ (ЭИ437А)	Закалка при $(1080 \pm 10)^\circ\text{C}$, выдержка 8 ч, охлаждение на воздухе; старение при $(700 \pm 10)^\circ\text{C}$, выдержка 16 ч, охлаждение на воздухе	20	—	321-255
	700		610	—	
	ХН77ТЮР (ЭИ437Б) ХН77ТЮР-ВД (ЭИ437Б-ВД)	Закалка при $(1080 \pm 10)^\circ\text{C}$, выдержка 8 ч, охлаждение на воздухе; старение при $(700 \pm 10)^\circ\text{C}$, выдержка 16 ч, охлаждение на воздухе	20	—	321-255
	700		740	—	
	ХН77ТЮРУ (ЭИ437БУ)	Закалка при $(1080 \pm 10)^\circ\text{C}$, выдержка 8 ч, охлаждение на воздухе; старение при $750-790^\circ\text{C}$, выдержка 16 ч, охлаждение на воздухе	20	980	321-262
	ХН77ТЮРУ-ВД (ЭИ437БУ-ВД) ХН77ТЮРУ-ПД (437БУ-ПД)	Закалка при $(1080 \pm 10)^\circ\text{C}$, выдержка 8 ч, охлаждение на воздухе; старение при $750-790^\circ\text{C}$, выдержка 16 ч, охлаждение на воздухе	20	980	321-262
ХН67МВТЮ-ВД (ЭП202-ВД)	Закалка при $1100-1150^\circ\text{C}$, выдержка 5 ч, охлаждение на воздухе; старение при $800-850^\circ\text{C}$, выдержка 10 ч, охлаждение на воздухе	20	930	341-241	
ХН65МВТЮ (ЭИ893) ХН65МВТЮ-ВИ (ЭИ893-ВИ)	1. Закалка при $(1170 \pm 10)^\circ\text{C}$, выдержка 2 ч, охлаждение на воздухе, старение при $(800 \pm 10)^\circ\text{C}$, выдержка 12 ч, охлаждение на воздухе	20 750	830 640	— —	

Механические свойства термически обработанных заготовок из жаропрочных сплавов			Приложение 8		
			Листов 3		Лист 2
ГОСТ	Марка сплава	Рекомендуемый режим термической обработки заготовки для изготовления образцов	Температура испытания $^{\circ}\text{C}$	Временное сопротивление $\sigma_{\text{в}}$, МПа, \geq	Твердость, НВ
23705-79	ХН65ВМТЮ (ЭИ893) ХН65ВМТЮ-ВИ	2. Закалка при $(1170 \pm 10)^{\circ}\text{C}$, выдержка 2 ч, охлаждение на воздухе, ступенчатый отпуск при $(1000 \pm 10)^{\circ}\text{C}$, выдержка 4 ч, охлаждение с печью до $(900 \pm 10)^{\circ}\text{C}$, выдержка 8 ч, охлаждение с печью до $(850 \pm 10)^{\circ}\text{C}$, выдержка 15 ч, охлаждение на воздухе	20 750	830 640	- -
	ХН65ВМТЮ-ВД (ЭИ 893-ВД)	Нагрев до $(1020 \pm 10)^{\circ}\text{C}$, выдержка 1,5 ч, охлаждение на воздухе, нагрев $(1160 \pm 10)^{\circ}\text{C}$, выдержка 2 ч, охлаждение на воздухе; нагрев $(1000 \pm 10)^{\circ}\text{C}$, выдержка 4 ч, охлаждение на воздухе; нагрев $(900 \pm 10)^{\circ}\text{C}$, выдержка 8 ч, охлаждение на воздухе; нагрев $(820 \pm 10)^{\circ}\text{C}$, выдержка 15 ч, охлаждение на воздухе	20 750	830 640	- -
	ХН70ВМТЮФ (ЭИ826) ХН70ВМТЮФ-ВД (ЭИ826-ВД)	Закалка при $(1210 \pm 10)^{\circ}\text{C}$, выдержка 2 ч, охлаждение на воздухе, нагрев до $(1050 \pm 10)^{\circ}\text{C}$, выдержка 4 ч, охлаждение на воздухе; старение при $(800 \pm 10)^{\circ}\text{C}$, выдержка 16 ч, охлаждение на воздухе	20 850	- 590	341-299 -
	ХН62МВКЮ (ЭИ867)	Закалка при $(1220 \pm 10)^{\circ}\text{C}$, выдержка 4-6 ч, охлаждение на воздухе; старение при $(950 \pm 15)^{\circ}\text{C}$, выдержка 8 ч, охлаждение на воздухе	20 900	- 570	352-285 -

23705-79	ХН62МВКЮ-ВД (ЭИ867-ВД)	Закалка при $(1220 \pm 10)^{\circ}\text{C}$, выдержка 4-6 ч, охлаждение на воздухе; старение при $(950 \pm 15)^{\circ}\text{C}$, выдержка 8 ч, охлаждение на воздухе	20 900	- 570	352-285 -
	ХН75ВМЮ (ЭИ827)	Закалка при $(1200 \pm 10)^{\circ}\text{C}$, выдержка 6-8 ч, охлаждение на воздухе, старение при $900-950^{\circ}\text{C}$, охлаждение на воздухе	20 850	- 590	321-255 -
	ХН70МВТЮ (ЭИ617)	Закалка при $(1190 \pm 10)^{\circ}\text{C}$, выдержка 2 ч, охлаждение на воздухе, нагрев до $(1050 \pm 10)^{\circ}\text{C}$, выдержка 4 ч, охлаждение на воздухе, старение при $(800 \pm 10)^{\circ}\text{C}$, выдержка 16 ч, охлаждение на воздухе	20 800	- 670	341-299 -
	ХН70ВМТЮ-ВИ (ЭИ617-ВИ)		20 800	- 690	341-299 -
	ХН70МВТЮБ (ЭИ598)	Закалка при $(1200 \pm 10)^{\circ}\text{C}$, выдержка 5 ч, охлаждение на воздухе, нагрев до $(1070 \pm 10)^{\circ}\text{C}$, выдержка 8 ч, охлаждение на воздухе, старение при $(800 \pm 10)^{\circ}\text{C}$, выдержка 16 ч, охлаждение на воздухе	20 800	- 690	341-299 -
	ХН70МВТЮБ-ВД (ЭИ598-ВД)		20 800	- 690	341-299 -
	ХН70МВТЮБ-ВИ (ЭИ598-ВИ)		20 800	- 690	341-299 -
ХН56МВКЮ-ВД (ЭП109-ВД)	Закалка при $(1220 \pm 10)^{\circ}\text{C}$, выдержка 4-6 ч, охлаждение на воздухе; старение $(950 \pm 10)^{\circ}\text{C}$, выдержка 8 ч, охлаждение на воздухе	20 900	- 640	363-302 -	

Механические свойства термически обработанных заготовок из жаропрочных сплавов			Приложение 8		
			Листов 3		Лист 3
ГОСТ	Марка сплава	Рекомендуемый режим термической обработки заготовок для изготовления образцов	Температура испытания °С	Временное сопротивление σ , МПа, \geq	Твердость, НВ
23705-79	ХН55ВМТКЮ-ВД (ЭИ929-ВД)	Закалка при $(1220 \pm 10)^\circ\text{C}$, выдержка 2 ч, охлаждение на воздухе; нагрев до $(1050 \pm 10)^\circ\text{C}$, выдержка 4 ч, охлаждение на воздухе, старение при $(850 \pm 10)^\circ\text{C}$, выдержка 8 ч, охлаждение на воздухе	20 900	– 570	341-285 –
	ХН51ВМТЮКФР-ВД (ЭП220-ВД)	Закалка при $(1220 \pm 10)^\circ\text{C}$, выдержка 4 ч, охлаждение на воздухе, нагрев до $(1050 \pm 10)^\circ\text{C}$, выдержка 4 ч, охлаждение на воздухе, старение при $(950 \pm 10)^\circ\text{C}$, выдержка 2 ч, охлаждение на воздухе	20 950	– 640	352-285 –
	ХН60МЮВТ-ВД (ЭП539-ВД)	Закалка при $(1210 \pm 10)^\circ\text{C}$, выдержка 2 ч, охлаждение на воздухе; нагрев до $(1050 \pm 10)^\circ\text{C}$, выдержка 4 ч, охлаждение на воздухе, старение при $(800 \pm 10)^\circ\text{C}$, выдержка 16 ч, охлаждение на воздухе	20 850	– 490	363-285 –
	ХН58МКЮР-ВД (ЭП238-ВД)	Закалка при $(1220 \pm 10)^\circ\text{C}$, выдержка 4 ч, охлаждение на воздухе, старение при $(950 \pm 10)^\circ\text{C}$, выдержка 8 ч, охлаждение на воздухе	20 950	– 490	352-302 –

Механические свойства поковок из коррозионно-стойких сталей и сплавов			Приложение 9	
			Листов 2	Лист 1
ГОСТ	Класс стали	Марка стали	Предел прочности при 20°С σ_b , МПа не менее	Твердость на поверхности поковок, НВ
25054- 81	Мартенситный	20X13	588	197-248
		30X13	735	235-277
		09X16H4Б	931	269-302
		07X16H4Б	882	269-302
		20X17H2	813	248-293
	Мартенситно- ферритный	12X13	539	187-299
		14X17H2	784	248-293
	Ферритный	08X13	539	187-229
	Аустенитно- мартенситный	07X16H6	1176	341-415
		08X17H5M3	1176	341-415
	Аустенитно- ферритный	08X18Г8H2Т	по согласованию	
		15X18H12C4ТЮ	по согласованию	
		08X21H6M2Т	539	140-200
		08X22H6Т	539	140-200

Механические свойства поковок из коррозионно-стойких сталей и сплавов			Приложение 9	
			Листов 2	Лист 2
ГОСТ	Класс стали	Марка стали	Предел прочности при 20°C σ_b , МПа не менее	Твердость на поверхности поковок, НВ
25054-81	Аустенитный	10X14Г14Н4Т	по согласованию	
		10X17Н13М2Т	510	≤200
		10X17Н13М3Т	510	≤200
		03X17Н14М3	470	≤179
		08X17Н15М3Т	490	≤200
		12X18Н9	490	≤179
		12X18Н9Т	510	≤170
		04X18Н10	441	≤179
		08X18Н10	470	≤170
		08X18Н10Т	490	≤179
		12X18Н10Т	510	≤179
		03X18Н11	441	≤179
		03X21Н21М4ГБ	по согласованию	
		10X23Н18	490	≤179
		Сплавы на никелевой основе	ХН65МВ	735
	ХН78Т		588	≤200
	Сплавы на железно-никелевой основе	06ХН28МДТ	510	≤200
		ХН32Т	470	—

Механические свойства чугуна и медных сплавов		Приложение 10	
		Листов 3	Лист 1
Серый чугун (ГОСТ 1412-85)		Ковкий чугун (ГОСТ 1215-79)	
Марка отливки	Твердость по Бринеллю, НВ	Марка отливки	Твердость по Бринеллю НВ ≤
СЧ 10	120 205	КЧ 30-6	163
СЧ 15	130 241	КЧ 33-8	163
—	—	КЧ 35-10	163
СЧ20	143 250	КЧ 37-12	163
—	—	КЧ 45-7	207
—	—	КЧ 50-5	220
СЧ25	156 250	КЧ 55-4	241
СЧ30	163 270	КЧ 60-3	269
СЧ35	179 290	КЧ 65-3	269

Примечание. Перлито-ферритный ковкий чугун (ПФ) в ГОСТ не входит

Медные сплавы (ГОСТы 17711-80, 613-79, 493-79, 5017-74)			
Группы		Марки	Твердость по Бринеллю, НВ ≤
Гетерогенные	Высокой твердости	БрА11Ж6Н6	250
		БрА10Ж4Н4Л	169
		БрА10Ж3Мц2	119
	Средней твердости	БрА9Ж3Л	100
		БрА9Мц2Л	80
		Бр ОФ 6,5-0,15	90
Свинцовистые при основной гетерогенной структуре		Бр03Ц12С5	63
		Бр03Ц7С5Н1	63
		ЛМцС58-2-2	85
Гомогенные сплавы		Бр.0Ф4-0,25	91 200
		Бр 0Ц4-3	70 170
С содержание свинца <10% при основной гомогенной структуре		Бр 0ЦС4-4-2,5	70 170
С содержанием свинца >15%		Бр 04Ц4С17	60
		Бр С30	25

Примечание. Для деформируемых бронз в числителе приведена твердость для мягкого состояния, в знаменателе – для твердого состояния

Механические свойства чугуна и медных сплавов			Приложение 10		
			Листов 3	Лист 2	
<i>Оловянные и безоловянные бронзы термически необработанные</i>					
Вид бронзы	ГОСТ	Марка	Способ литья	Временное сопротивле- ние σ_b , Мпа	Твердость по Бринел- лю, НВ
				Не менее	
Оло- вянные бронзы	613-79	БрО3Ц12С5	к	206	588
			п	176,2	588
		БрО3Ц7С5Н1	к	206	588
			п	176,2	588
		БрО4Ц7С5	к	176,2	588
			п	147	588
		БрО4Ц4С17	к	147	588
			п	147	588
		БрО5Ц5С5	к	176,2	588
			п	147	588
		БрО5С25	к	137,2	588
			п	147	441
		БрО6Ц6С3	к	176,2	588
			п	147	588
		БрО8Ц4	к	196	735
			п	196	735
		БрО10Ф1	к	245	882
			п	215,5	784
		БрО10Ц2	к	225,5	735
			п	215,5	637
БрО10С10	к	196	735		
	п	176,2	637		

Примечание: Условное обозначение литья: к - литье в кокиль; п – литье в песчаную форму.

Механические свойства чугуна и медных сплавов				Приложение 10		
				Листов 3	Лист 3	
<i>Оловянные и безоловянные бронзы термически необработанные</i>						
Вид бронзы	ГОСТ	Марка	Способ литья	Времен- ное со- против- ление σ_B , Мпа	Относи- тельное удлине- ние по- сле раз- рыва σ_B , %	Твер- дость по Бринел- лю, НВ
Безоло- вянные бронзы	493- 79	БрА9Мц2Л	к	392	20	784
			п	392	20	784
		БрА10Мц2Л	к	490	12	1078
			п	490	12	1078
		БрА9Ж3Л	к	490	12	980
			п	392	10	980
		БрА10Ж3Мц2	к	490	12	1176
			п	392	10	980
		БрА10Ж4Н4Л	к	587	6	1666
			п	587	5	1568
		БрА11Ж6Н6	к	587	2	2450
			п	587	2	2450
		БрА9Ж4Н4Мц1	к	587	12	1568
			п	587	12	1568
		БрС30	к	58,7	4	245
		БрСу3Н3Ц3С20Ф	к	157	2	637
		БрА7Мц15Ж3Н2Ц2	п	607	18	-

Примечание: Условное обозначение литья: к - литье в кокиль; п - литье в песчаную форму.

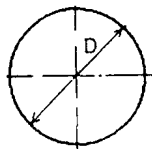
Теоретическая масса заготовки

Приложение 11

Листов 1

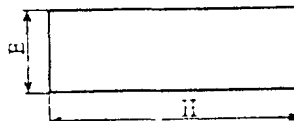
Лист 1

1. Заготовка цилиндрическая



Диаметр заготовки D, мм	10	12	16	20	25	32	40
Теоретическая масса на длину 1 м, кг	0,617	0,888	1,58	2,47	3,85	6,32	9,87
Диаметр заготовки D, мм	100	120	160	200	250	320	400
Теоретическая масса на длину 1 м, кг	6,17	8,88	15,8	24,7	38,5	63,2	98,7

2. Заготовка прямоугольная



Ширина заготовки В, мм	Высота заготовки H, мм												
	40	50	60	80	100	120	140	160	200	220	250	320	400
	Теоретическая масса на длину 1 м, кг												
50	15,7	19,6	-	-	-	-	-	-	-	-	-	-	-
60	18,8	23,6	28,3	-	-	-	-	-	-	-	-	-	-

80	25,1	31,4	37,7	50,2	-	-	-	-	-	-	-	-	-
100	31,4	39,3	47,1	62,8	78,5	-	-	-	-	-	-	-	-
120	37,7	47,1	56,5	75,4	94,2	113	-	-	-	-	-	-	-
140	44,0	55,0	65,9	87,9	110	132	154	-	-	-	-	-	-
160	50,2	62,8	75,4	100	126	151	176	201	-	-	-	-	-
180	56,5	70,7	84,8	113	141	170	198	226	282	310	354	452	565
200	62,8	78,5	94,2	126	157	188	220	251	314	346	392	502	628
220	69,1	86,4	104	138	173	207	242	276	346	380	432	553	691
250	78,5	98,1	118	157	196	236	275	314	392	432	490	628	785
280	87,9	110	132	176	220	264	308	352	440	484	550	703	879
320	100	126	151	201	251	301	352	402	502	553	628	804	1005
360	-	-	-	226	283	339	396	452	565	622	706	904	1130
400	-	-	-	251	314	377	440	502	628	691	785	1005	1256
450	-	-	-	283	353	424	495	565	707	777	883	1130	1413

Принятые условные обозначения

Условные обозначения	Размерность	Обозначаемые параметры и величины
1	2	3
1. Размеры обработки		
l	мм	Длина обрабатываемой поверхности
l_j	"	Величина врезания и перебега
B	"	Ширина обрабатываемой поверхности
t	"	Глубина резания
H	"	Глубина паза
i	"	Число рабочих ходов
2. Время		
$T_{вр}$	мин	Норма времени
$T_{шт}$	"	Норма штучного времени
$t_{пз}$	"	Норматив подготовительно-заключительного времени
t_{xy}	"	Норматив вспомогательного времени на установку и снятие детали
$t_{100_1}^{100}, t_{100_2}^{100}, \dots, t_{100_n}^{100}$	"	Основное время на 100 ₍₁₀₎ мм длины обрабатываемой поверхности
$t_{вп1}, t_{вп2}, \dots, t_{вп_n}$	"	Норматив вспомогательного времени, связанного с переходом
$a_{обс}$	"	Время на обслуживание рабочего места в процентах от оперативного времени
$a_{отл}$	"	Время на отдых и личные потребности в процентах от оперативного времени
$K_{тв}$	"	Коэффициент к вспомогательному времени в зависимости от характера серийности работ в среднесерийном производстве
q	шт.	Число деталей в партии

1	2	3
3. Режимы резания		
V	м/мин	Скорость резания
S_m	мм/мин	Подача за 1 мин (минутная)
N_d	кВт	Мощность электродвигателя станка
4. Характеристика обрабатываемого материала		
σ_B	МПа	Предел прочности обрабатываемого материала при растяжении
НВ	"	Твердость обрабатываемого материала по Бринеллю

СОДЕРЖАНИЕ

		Стр
1.	Общая часть	3
2.	Характеристика применяемого оборудования и технология работы	14
3.	Организация труда	17
4.	Нормативная часть	22
Карта 1	Поправочные коэффициенты на вспомогательное время в зависимости от характера серийности работ	22
Карта 2	Время перерывов на отдых и личные потребности	23
ГОРИЗОНТАЛЬНО-, ВЕРТИКАЛЬНО- И УНИВЕРСАЛЬНО-ФРЕЗЕРНЫЕ СТАНКИ		
Карта 3	Подготовительно-заключительное время на партию деталей Время на обслуживание рабочего места	24
Карта 4	Вспомогательное время на установку и снятие детали	26
Карта 5	Вспомогательное время, связанное с переходом	34
Карта 6	Вспомогательное время на контрольные измерения	36
Карта 7	Периодичность контрольных измерений детали на операцию	38
<i>Основное время на 100 мм расчетной длины Торцовые фрезы Чугун серый, 180-220 НВ</i>		
Карта 8	Фрезерование плоскостей, Rz80, 14-12 квалитет, Rz40, 11 квалитет Фрезы торцовые с пластинами ВК8	39
Карта 9	Фрезерование плоскостей, Rz20, 11 квалитет, Ra 2,5, 9 квалитет Фрезы торцовые с пластинами ВК6	43
<i>Сталь конструкционная углеродистая, 170-210 НВ</i>		
Карта 10	Фрезерование плоскостей, Rz80, 14-12 квалитет, Rz40, 11 квалитет Фрезы торцовые из стали Р6М5	45
Карта 11	Фрезерование плоскостей, Rz20, 11 квалитет, Ra 2,5, 9 квалитет Фрезы торцовые из стали Р6М5	48
Карта 12	Фрезерование плоскостей, Rz80, 14-12 квалитет, Rz40, 11 квалитет Фрезы торцовые с пластинами Т5К10	50
Карта 13	Фрезерование плоскостей, Rz20, 11 квалитет, Ra 2,5, 9 квалитет Фрезы торцовые с пластинами Т15К6	53
<i>Медные сплавы, 100-140 НВ и алюминиевые</i>		
Карта 14	Фрезерование плоскостей, Rz80, 14-12 квалитет Фрезы торцовые из стали Р6М5	56
Карта 15	Фрезерование плоскостей, Rz20, 11 квалитет Фрезы торцовые из стали Р6М5	58

Концевые фрезы		
Сталь, чугун, медные сплавы и алюминиевые		
Карта 16	Фрезерование плоскостей, Rz80, 14-12 квалитет Фрезы концевые из стали P6M5	60
Карта 17	Фрезерование плоскостей, Rz20, 11 квалитет Фрезы концевые из стали P6M5	63
Карта 18	Фрезерование плоскостей, Rz80, 14-12 квалитет, Rz20, 11 квалитет Фрезы концевые с пластинами T5K10 и T15K6	65
Карта 19	Фрезерование уступов, Rz40-Rz20, 11 квалитет Фрезы концевые из стали P6M5	67
Карта 20	Фрезерование пазов, Rz40-Rz20, 11 квалитет Фрезы концевые из стали P6M5	69
Карта 21	Фрезерование пазов, Rz40-Rz20, 11 квалитет Фрезы концевые с пластинами BK8 и T15K6	71
Карта 22	Фрезерование Т-образных пазов, Rz40-Rz20, 11 квалитет Фрезы концевые из стали P6M5	73
Карта 23	Фрезерование пазов типа "ласточкин хвост", Rz40-Rz20, 11 квалитет Фрезы концевые из стали P6M5	75
Дисковые фрезы		
Сталь, чугун, медные сплавы и алюминиевые		
Карта 24	Фрезерование плоскостей и уступов, Rz80, 14-12 квалитет Фрезы дисковые трехсторонние из стали P6M5	77
Карта 25	Фрезерование плоскостей и уступов, Rz40-Rz20, 11 квалитет Фрезы дисковые трехсторонние из стали P6M5	82
Карта 26	Фрезерование плоскостей и уступов, Ra 2,5, 9 квалитет Фрезы дисковые трехсторонние из стали P6M5	85
Карта 27	Фрезерование плоскостей и уступов, Rz80, 14-12 квалитет, Rz20, 11 квалитет Фрезы дисковые с мелким зубом из стали P6M5	87
Карта 28	Фрезерование плоскостей и уступов, Rz80, 14-12 квалитет Фрезы дисковые с пластинами T5K10	90
Карта 29	Фрезерование плоскостей и уступов, Rz20, 11 квалитет Фрезы дисковые с пластинами T5K10	97
Основное время на 100 мм расчетной длины		
Дисковые фрезы		
Чугун серый, 180-220 НВ		
Медные сплавы 100-140 НВ и алюминиевые		
Карта 30	Фрезерование пазов, Rz40- Rz20, 11 квалитет Фрезы дисковые трехсторонние из стали P6M5	99

Карта 31	Фрезерование пазов, Rz40-Rz20, 11 квалитет Фрезы дисковые трехсторонние с пластинами T15K6	103
Фасонные фрезы Сталь конструкционная углеродистая, 170-210 НВ		
Карта 32	Фрезерование пазов и выпуклых поверхностей полу-круглого профиля, Rz40, 11 квалитет. Фрезы полу-круглые из стали P6M5	107
Карта 33	Фрезерование угловых пазов, Rz80, 14-12 квалитет, Rz40- Rz20, 11 квалитет Фрезы двухугловые несимметричные из стали P6M5	109
Сталь, чугуны, медные и алюминиевые сплавы		
Карта 34	Фрезерование шлицев и канавок Фрезы шлицевые из стали P6M5	111
Карта 35	Отрезка Фрезы отрезные из стали P6M5	113
Карта 36	Фрезерование шпоночных пазов, Ra 2,5, 9 квалитет. Фрезы шпоночные из стали P6M5	116
ПРОДОЛЬНО-ФРЕЗЕРНЫЕ СТАНКИ		
Карта 37.	Подготовительно-заключительное время на партию деталей Время на обслуживание рабочего места	118
Карта 38	Вспомогательное время на установку и снятие детали	119
Карта 39.	Вспомогательное время, связанное с переходом	127
Основное время на 100 мм расчетной длины Сталь. Чугун Торцовые фрезы		
Карта 40.	Фрезерование плоскостей, Rz80, 14-12 квалитет, Rz40, 11 квалитет Фрезы торцовые с пластинами BK8	130
Карта 41	Фрезерование плоскостей, Rz20, 11 квалитет, Ra 2,5, 9 квалитет. Фрезы торцовые с пластинами BK6	132
Карта 42	Фрезерование плоскостей, Rz80, 14-12 квалитет, Rz40, 11 квалитет. Фрезы торцовые из стали P6M5	134
Карта 43	Фрезерование плоскостей, Rz20, 11 квалитет, Ra 2,5, 9 квалитет. Фрезы торцовые из стали P6M5	136
Карта 44	Фрезерование плоскостей, Rz80, 14-12 квалитет, Rz40, 11 квалитет. Фрезы торцовые с пластинами T5K10	138
Карта 45	Фрезерование плоскостей, Rz20, 11 квалитет, Ra 2,5, 9 квалитет. Фрезы торцовые с пластинами T15K6	140

5. Приложения		
Приложение 1	Выбор марок инструментального материала фрез в зависимости от вида, характера, условий обработки и обрабатываемого материала	142
Приложение 2	Предельные и минимальные глубины резания торцовыми фрезами	145
Приложение 3	Величины врезания и перебега при работе дисковыми, прорезными и фасонными фрезами	147
Приложение 4	Величина врезания и перебега при работе торцовыми и концевыми фрезами	149
Приложение 5	Величина врезания и перебега при фрезеровании (отрезке) сегментными пилами прямоугольного и квадратного сечения	150
Приложение 6	Приемы, включенные в комплексы вспомогательного времени, связанного с обработкой поверхности	151
Приложение 7	Механические свойства основных конструкционных углеродистых и легированных сталей	152
Приложение 8	Механические свойства термически обработанных заготовок из жаропрочных сплавов	165
Приложение 9	Механические свойства поковок из коррозионно-стойких сталей и сплавов	169
Приложение 10	Механические свойства чугуна и медных сплавов	171
Приложение 11	Теоретическая масса заготовки	174
Принятые условные обозначения		176

**МЕЖОТРАСЛЕВЫЕ
УКРУПНЕННЫЕ НОРМАТИВЫ ВРЕМЕНИ
НА РАБОТЫ, ВЫПОЛНЯЕМЫЕ
НА ФРЕЗЕРНЫХ СТАНКАХ.
(СРЕДНЕСЕРИЙНОЕ ПРОИЗВОДСТВО)**

Ответственный за выпуск

Н А Софинский

По вопросам приобретения межотраслевых норм и нормативов,
тарифно-квалификационных справочников работ
и профессий рабочих следует обращаться
по адресу 105043, г Москва, 4-я Парковая, 29,
Управление нормативов по труду
телефон (095) 163-22-34
факс (095) 163-60-92

E-mail cbnormtrud@mtu-net.ru

Подписано в печать 02 02 2004 г
Формат 60×84¹/₁₆ Гарнитура «Таймс» Печать офсетная
Объем 11,5 печ л Тираж 600 экз Зак № 18рт
Типография НИИ труда
105064, МОСКВА, Земляной вал, 34