

1

ТИПОВЫЕ КОНСТРУКЦИИ, ИЗДЕЛИЯ И УЗЛЫ ЗДАНИЙ И СООРУЖЕНИЙ

СЕРИЯ 1.225.1-3

ПРОГОНЫ ЖЕЛЕЗОБЕТОННЫЕ ДЛИНОЙ 448,
598 И 898 СМ С ОДНОСТОРОННЕЙ
ПОЛКОЙ ДЛЯ НАРУЖНЫХ И ВНУТРЕННИХ
КИРПИЧНЫХ СТЕН ОБЩЕСТВЕННЫХ
ЗДАНИЙ

РАБОЧИЕ ЧЕРТЕЖИ

18957

ЦЕНА 0-95

ЦЕНТРАЛЬНЫЙ ИНСТИТУТ ТИПОВОГО ПРОЕКТИРОВАНИЯ
ГОССТРОЯ СССР

Москва, А-445, Смольная ул., 22

Сдано в печать \bar{x} 1983 года

Заказ № 11351 Тираж 3.280 экз.

ТИПОВЫЕ КОНСТРУКЦИИ, ИЗДЕЛИЯ И УЗЛЫ ЗДАНИЙ И СООРУЖЕНИЙ

СЕРИЯ 1.225.1-3

ПРОГОНЫ ЖЕЛЕЗОБЕТОННЫЕ ДЛИНОЙ 448,
598 И 898 СМ С ОДНОСТОРОННЕЙ
ПОЛКОЙ ДЛЯ НАРУЖНЫХ И ВНУТРЕННИХ
КИРПИЧНЫХ СТЕН ОБЩЕСТВЕННЫХ
ЗДАНИЙ

РАБОЧИЕ ЧЕРТЕЖИ

РАЗРАБОТАНЫ:

ЦНИИЭП УЧЕБНЫХ ЗДАНИЙ

ГЛ ИНЖЕНЕР ИН-ТА *Ляхович* А.К. Ляхович
НАЧАЛЬНИК АМ-2 *Орлов* В.В. Орлов
ГЛ ИНЖЕНЕР АМ-2 *Маргулец* В.А. Маргулец
ГЛ ИНЖЕНЕР ПР-ТА *Анофриев* В.П. Анофриев

УТВЕРЖДЕНЫ

И ВВЕДЕНЫ В ДЕЙСТВИЕ
С 01.09.83

ГОСГРАЖДАНСТРОЕМ
ПРИКАЗ ОТ 21.07.83 № 216

ОБОЗНАЧЕНИЕ	НАИМЕНОВАНИЕ	СТР.
1.225.1-3-0000.ТО	ТЕХНИЧЕСКОЕ ОПИСАНИЕ	3
1.225.1-3-1000	ПРОГОН (ПР45.4.4-3, ПР45.4.4-4, ПР45.4.4-5)	8
1.225.1-3-1000 СБ	ПРОГОН (ПР45.4.4-3, ПР45.4.4-4, ПР45.4.4-5)	9
	СБОРОЧНЫЙ ЧЕРТЕЖ	
1.225.1-3-2000	ПРОГОН (ПР45.4.4-7, ПР60.4.4-3, ПР60.4.4-4, ПР60.4.4-5)	8
1.225.1-3-2000 СБ	ПРОГОН (ПР45.4.4-7, ПР60.4.4-3, ПР60.4.4-4, ПР60.4.4-5)	10
	СБОРОЧНЫЙ ЧЕРТЕЖ	
1.225.1-3-3000	ПРОГОН (ПР90.4.7-3, ПР90.4.7-4, ПР90.4.7-5)	11
1.225.1-3-3000 СБ	ПРОГОН (ПР90.4.7-3, ПР90.4.7-4, ПР90.4.7-5)	12
	СБОРОЧНЫЙ ЧЕРТЕЖ	
1.225.1-3-1100	КАРКАС ПРОСТРАНСТВЕННЫЙ (КП-1, КП-2, КП-3)	13
1.225.1-3-1100 СБ	КАРКАС ПРОСТРАНСТВЕННЫЙ (КП-1, КП-2, КП-3)	14
	СБОРОЧНЫЙ ЧЕРТЕЖ	
1.225.1-3-2100	КАРКАС ПРОСТРАНСТВЕННЫЙ (КП-4, КП-5, КП-6, КП-7)	15
1.225.1-3-2100 СБ	КАРКАС ПРОСТРАНСТВЕННЫЙ (КП-4, КП-5, КП-6, КП-7)	16
	СБОРОЧНЫЙ ЧЕРТЕЖ	
1.225.1-3-3100	КАРКАС ПРОСТРАНСТВЕННЫЙ (КП-8, КП-9, КП-10)	17
1.225.1-3-3100 СБ	КАРКАС ПРОСТРАНСТВЕННЫЙ (КП-8, КП-9, КП-10)	18
	СБОРОЧНЫЙ ЧЕРТЕЖ	
1.225.1-3-1110	КАРКАС ПЛОСКИЙ (КР-1, КР-2, КР-3)	19
1.225.1-3-1110 СБ	КАРКАС ПЛОСКИЙ (КР-1, КР-2, КР-3)	19
	СБОРОЧНЫЙ ЧЕРТЕЖ	
1.225.1-3-2110	КАРКАС ПЛОСКИЙ (КР-4, КР-5, КР-6, КР-7)	20
1.225.1-3-2110 СБ	КАРКАС ПЛОСКИЙ (КР-4, КР-5, КР-6, КР-7)	20
	СБОРОЧНЫЙ ЧЕРТЕЖ	

1.225.1-3-0000

СОДЕРЖАНИЕ

СТАДИИ	ЛИСТ	ЛИСТОВ
Р	1	2

ЦНИИЭП УЧЕБНЫХ ЗДАНИЙ

НАЧ. МАСТ.	Орлов
Т. ИНЖ. МАСТ.	Мартулец
ГКП	Анофриев
СТ. ИНЖ.	Трушина
ИНЖ.	Симакина
ПРОВ.	Анофриев

ОБОЗНАЧЕНИЕ	НАИМЕНОВАНИЕ	СТР.
1.225.1-3-3110	КАРКАС ПЛОСКИЙ (КР-8, КР-9, КР-10)	21
1.225.1-3-3110 СБ	КАРКАС ПЛОСКИЙ (КР-8, КР-9, КР-10)	21
	СБОРОЧНЫЙ ЧЕРТЕЖ	
1.225.1-3-1120	СЕТКА АРМАТУРНАЯ (С-1, С-2, С-3)	22
1.225.1-3-1120 СБ	СЕТКА АРМАТУРНАЯ (С-1, С-2, С-3)	22
	СБОРОЧНЫЙ ЧЕРТЕЖ	
1.225.1-3-0000 ВМС	ВЕДОМОСТЬ РАСХОДА СТАЛИ НА МАРКУ	23

ИНВ. № ПОДЛ. ПОДАТЬ И ДАТА ВЗАМ. ИНВ. №

1.225.1-3-0000

ЛИСТ
2

Настоящая серия содержит рабочие чертежи железобетонных прогонов длиной 448, 598 и 898 см с односторонней полкой, предназначенных для перекрытия проемов в наружных, внутренних кирпичных стенах общественных зданий.

Номенклатура изделий приведена в таблице 6.

1. УСЛОВНЫЕ ОБОЗНАЧЕНИЯ

1.1. Изделиям присвоены марки в соответствии с ГОСТ 23009-78.

1.2. Марки прогонов состоят из двух групп, разделенных дефисом. В левой группе обозначения марки содержится характеристика типоразмера прогона (длина, ширина, высота) в дециметрах с округлением до целого числа. Правая группа марки характеризует несущую способность прогона и обозначает величину расчетной нагрузки в тысячах килограмм-сил на погонный метр длины прогона.

Пример маркировки прогона при расчетной нагрузке 3000 кгс/м длиной 4480 мм - ПР 45.4.4-3.

2. ТЕХНИЧЕСКИЕ ТРЕБОВАНИЯ

2.1. Прогон следует применять в общественных зданиях со стенами из кирпича в обычных условиях строительства в помещениях с неагрессивной средой.

2.2. Предел огнестойкости прогонов - I час. Здания, в которых применяются прогоны, относятся к I-II степени огнестойкости. Расчет произведен в соответствии с требованиями главы СНиП П-2-80, табл. I.

1. 225.1-3-0000 ТО

ТЕХНИЧЕСКОЕ ОПИСАНИЕ

СТАДИЯ	ЛИСТ	ЛИСТОВ
Р	1	

ЦНИИЭП УЧЕБНЫХ
ЗДАНИЙ

2.3. Прогон запроектован на четыре равномерно-распределенные нагрузки, указанные в таблице I.

Таблица I

Вид нагрузки	Величина нагрузки в кгс/м для прогона типа			
	-3	-4	-5	-7жж
Расчетная	3000	4000	5200*	7200
Нормативная	2500	3400	4400	6200
Длительно-действующая часть нормативной нагрузки	2050	2950	3500	5300

ж - Прогон марки ПР 90.4.7-5 рассчитан на равномерно-распределенную расчетную нагрузку - 5000 кгс/м, нормативную - 4230 кгс/м, длительно-действующую часть нормативной нагрузки - 3370 кгс/м, Собственный вес прогонов высотой 44 см: расчетный - 377 кгс/м, нормативный - 343 кгс/м; высотой 74 см: расчетный - 584 кгс/м, нормативный - 530 кгс/м.

жж - первая группа обозначения марки прогона условно не приведена.

2.4. Расчет прогонов произведен в соответствии с главой СНиП П-2I-75, с учетом дополнений по постановлению Госстроя СССР от II мая 1981 г. № 67 и ГОСТ 8829-77 по 3-й категории трещиностойкости на равномерно-распределенные нагрузки, как однопролетные свободно опертые балки.

2.5. Односторонняя полка прогонов рассчитана на опирание плит перекрытия пролетом 6,0 м с равномерно-распределенной расчетной нагрузкой на перекрытие 800 кгс/м².

2.6. Прогон армируется пространственными каркасами из стали класса А-III ГОСТ 5781-82 Pa=3750 кгс/см². Армирование полок производится сварными сетками из проволоочной арматуры класса Вр-I ГОСТ 6727-80 Pa=3700 кгс/см².

1. 225.1-3-0000 ТО

ЛИСТ
2

Сборку и сварку каркасов и сеток выполнять контактно-точечной сваркой с нормируемой прочностью (ГОСТ 10922-75). Дуговая сварка крестообразных соединений не допускается.

2.7 Монтажные петли изготовлять из стержневой горячекатанной арматуры гладкой класса А-I марок ВстЗпс2 и ВстЗсп2 ГОСТ 5781-82. При расчетной зимней температуре ниже -40°C для строповочных петель не допускается применение стали марки ВстЗпс2.

2.8. Прогоны изготавливать из тяжелого бетона проектной марки по прочности на сжатие "300".

Кубиковая прочность бетона к моменту отпуска изделия с завода должна быть не менее 210 кгс/см². Завод-изготовитель должен гарантировать получение 100% прочности к 28-дневному возрасту.

2.9. В прогонах марки ПР 90 ... предусмотрены отверстия Ø25 мм для пропуска анкеров плит перекрытия.

2.10. Минимальную глубину опирания прогонов на кирпичные стены принимать по таблице 2.

Таблица 2

Марка прогона	Минимальная глубина опирания, мм
ПР 45.4.4-...	200
ПР 60.4.4-...	200
ПР 90.4.7-3,...4	220
ПР 90.4.7-5	350

ИНВ. № ПОДА. ПОДПИСЬ И ДАТА ВЗАМ. ИНВ. №

3. ПРАВИЛА ПРИЕМКИ

Приемку прогонов производить в соответствии с требованиями ГОСТ 13015.1-81.

4. МАРКИРОВКА, ХРАНЕНИЕ, ТРАНСПОРТИРОВАНИЕ

4.1. Паспортизацию, хранение, транспортировку прогонов производить в соответствии с требованиями ГОСТ 13015.2-81.

4.2. Марки прогонов проставляются в спецификациях проектов, в заказах заводам-изготовителям и на готовых изделиях. Внесение изменений в обозначения марок не допускается.

4.3. Места опирания прогонов при складировании и транспортировке принимаются на расстоянии 600 мм от торцов.

5. МЕТОДЫ ИСПЫТАНИЙ

Проверку прочности, жесткости и трещиностойкости прогонов производить в соответствии с требованиями ГОСТ 8829-77. Данные по проверке прочности, жесткости и трещиностойкости приведены в таблицах 3, 4 и 5.

Сборку каркасов следует производить в кондукторе, обеспечивающим точное расположение элементов. Допускаемое отклонение в размерах плоских каркасов и сеток, а также отклонения прямолинейности арматурных стержней на всю длину не должны превышать величин нормируемых ГОСТ 10922-75.

ИНВ. № ПОДА. ПОДПИСЬ И ДАТА ВЗАМ. ИНВ. №

СХЕМА ОПИРАНИЯ И ЗАГРУЖЕНИЯ ПРИ ИСПЫТАНИИ

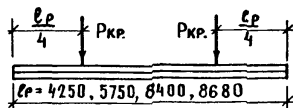


Таблица 3

ПРИ ПРОВЕДЕНИИ ИСПЫТАНИЙ СЛЕДУЕТ РУКОВОДСТВОВАТЬСЯ
УКАЗАНИЯМИ ГОСТ 8829-77

Проверка прочности

Вид разрушения и величина коэффициента "С"

Текущность продольной растянутой арматуры до наступления
раздробления бетона сжатой зоны сечения $S= I,4^X$

Разрыв продольной растянутой арматуры или раздробление бетона сжатой
зоны сечения до наступления текущести продольной растянутой арматуры
или разрушение по сечениям наклонным к продольной оси конструкции или
выдергивание арматуры и раскол бетона $S=I,6^{XK}$

Марка
изделия

Величина разрушающей нагрузки $R_{кр}$. в кгс

Величина разрушающей нагрузки $R_{кр}$. в кгс

При которой изделие признается
годным (п.2.4.2 ГОСТ)

При которой требуется пов-
торное испытание (п.3.2.1 ГОСТ)

При которой изделие признается год-
ным (п.2.4.2 ГОСТ)

При которой требуется повтор-
ное испытание (п.3.2.2 ГОСТ)

С учетом собствен-
ного веса изделия

За вычетом собст-
венного веса изд.

За вычетом собственного
веса изделия

С учетом собствен-
ного веса изделия

За вычетом собств.
веса изделия

За вычетом собственного
веса изделия

ПР 45.4.4-3	7176xI,4= I0046	8925	< 8925, но \geq 7586	7176xI,6= II482	I0200	< I0200, но \geq 8670
ПР 45.4.4-4	930IxI,4= I302I	II900	< II900, но \geq I0II5	930IxI,6= I4882	I3600	< I3600, но \geq II560
ПР 45.4.4-5	II85IxI,4= I659I	I5470	< I5470, но \geq I3I49	II85IxI,6= I8962	I7680	< I7680, но \geq I5028
ПР 45.4.4-7	I6I0IxI,4= 2254I	2I420	< 2I420, но \geq I8207	I6I0IxI,6= 25762	24480	< 24480, но \geq 20808
ПР 60.4.4-3	9709xI,4= I3592	I2075	< I2075, но \geq I0264	9709xI,6= I5534	I3800	< I3800, но \geq II730
ПР 60.4.4-4	I2584xI,4= I76I7	I6I00	< I6I00, но \geq I3685	I2584xI,6= 20I34	I8400	< I8400, но \geq I5640
ПР 60.4.4-5	I6034xI,4= 22447	20930	< 20930, но \geq I7790	I6034xI,6= 25654	23920	< 23920, но \geq 20332
ПР 90.4.7-3	I5554xI,4= 2I776	I8228	< I8228, но \geq I5494	I5554xI,6= 24887	20832	< 20832, но \geq I7707
ПР 90.4.7-4	I9894xI,4= 27852	24304	< 24304, но \geq 20658	I9894xI,6= 3I83I	27776	< 27776, но \geq 26I00
ПР 90.4.7-5	23453xI,4= 32834	29400	< 29400, но \geq 24990	23453xI,6= 37524	33600	< 33600, но \geq 28560

ж - Текущность продольной растянутой арматуры характеризуется прогибом, величина которого
равна I/30 пролета конструкции (п.3.2.1б ГОСТ).

жк - Раздробление бетона от сжатия до достижения в продольной растянутой арматуре предела
текущести или одновременно с ним характеризуется прогибом конструкции, менее чем в
I,5 раза превышающим прогиб при контрольной нагрузке по проверке жесткости, или
раскрытием трещин на величину менее I мм (п.3.2.1 ГОСТ).

I.225.I-3 - 0000 TO

АНСТ
5

ПРОВЕРКА ПО РАСКРЫТИЮ ТРЕЩИН

Таблица 4

МАРКА ИЗДЕЛИЯ	Контрольная нагрузка за вычетом собственного веса изделия, кгс (п.2.4.5 ГОСТ)	Контрольная ширина раскрытия трещин a_T^K , мм (п.2.4.7 ГОСТ)	Величина ширины раскрытия трещины, при которой изделие признается годным a_T , мм (п.3.4.3 ГОСТ)
ПР 45.4.4-3	5312	0,2	$\leq 0,2$
ПР 45.4.4-4	7225	0,2	$\leq 0,2$
ПР 45.4.4-5	9350	0,2	$\leq 0,2$
ПР 45.4.4-7	13175	0,2	$\leq 0,2$
ПР 60.4.4-3	7188	0,2	$\leq 0,2$
ПР 60.4.4-4	9775	0,2	$\leq 0,2$
ПР 60.4.4-5	12650	0,2	$\leq 0,2$
ПР 90.4.7-3	10850	0,2	$\leq 0,2$
ПР 90.4.7-4	14756	0,2	$\leq 0,2$
ПР 90.4.7-5	17766	0,2	$\leq 0,2$

ПРОВЕРКА ПО ЖЕСТКОСТИ

Таблица 5

МАРКА ИЗДЕЛИЯ	Контрольная нагрузка за вычетом собственного веса изделия, кгс (п.2.4.3 ГОСТ)	Прогиб от полной контрольной нагрузки, действующей кратковременно f_k , см (п.3.3.1 ГОСТ)	$\frac{f_{длит.}}{f_{пред.}}$	Прогиб, измеренный $f_{изм}$, см (п.3.3.1 ГОСТ)	
				При котором изделие признается годным	При котором требуется повторное испытание
ПР 45.4.4-3	5312	0,89	0,725	$\leq 0,98$	$< 0,98$ но $< 1,02$
ПР 45.4.4-4	7225	1,14	0,889	$\leq 1,25$	$< 1,25$ но $< 1,31$
ПР 45.4.4-5	9350	1,06	0,842	$\leq 1,16$	$< 1,16$ но $< 1,22$
ПР 45.4.4-7	13175	1,14	0,965	$\leq 1,25$	$< 1,25$ но $< 1,31$
ПР 60.4.4-3	7188	1,75	1,123	$\leq 1,92$	$< 1,92$ но $< 2,01$
ПР 60.4.4-4	9775	2,09	1,123	$\leq 2,30$	$< 2,30$ но $< 2,40$
ПР 60.4.4-5	12650	2,01	1,189	$\leq 2,21$	$< 2,21$ но $< 2,31$
ПР 90.4.7-3	10850	2,17	1,097	$\leq 2,39$	$< 2,39$ но $< 2,49$
ПР 90.4.7-4	14756	1,99	1,097	$\leq 2,19$	$< 2,19$ но $< 2,29$
ПР 90.4.7-5	17766	2,19	1,232	$\leq 2,41$	$< 2,41$ но $< 2,91$

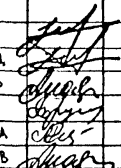
НОМЕНКЛАТУРА ИЗДЕЛИЙ

ТАБЛИЦА 6

№ п/п	МАРКА ИЗДЕЛИЯ	Эскиз	РАЗМЕРЫ, ММ			МАССА ИЗДЕЛИЯ, Т	МАРКА БЕТОНА	РАСХОД МАТЕРИАЛОВ				РАСЧЕТ- НЫЙ ПРОГИБ, СМ
			ℓ	b	h			БЕТОН, М ³	СТАЛЬ, КГ			
						ВСЕГО	НА 1 М ³ БЕТОНА		ПРИВЕД. К СТАЛИ КЛ.АІ			
1	ПР 45.4.4 - 3		4480	380	440	1.55	300	0.62	46.14	74.42	57.63	1.20
2	ПР 45.4.4 - 4		4480	380	440	1.55	300	0.62	50.74	81.84	64.21	1.63
3	ПР 45.4.4 - 5		4480	380	440	1.55	300	0.62	70.21	113.24	90.73	1.56
4	ПР 45.4.4 - 7		4480	380	440	1.55	300	0.62	96.46	155.58	128.02	1.77
5	ПР 60.4.4 - 3		5980	380	440	2.05	300	0.82	105.27	128.38	138.53	2.81
6	ПР 60.4.4 - 4		5980	380	440	2.05	300	0.82	149.25	182.04	194.43	2.83
7	ПР 60.4.4 - 5		5980	380	440	2.05	300	0.82	208.46	254.22	275.86	2.85
8	ПР 90.4.7 - 3		8980	380	740	4.78	300	1.91	227.50	119.11	284.25	3.37
9	ПР 90.4.7 - 4		8980	380	740	4.78	300	1.91	332.76	174.22	434.13	3.34
10	ПР 90.4.7 - 5		8980	380	740	4.78	300	1.91	334.34	175.05	435.71	3.30

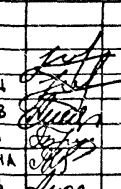
ИНВ. № ПОДА	ПОДПИСЬ И ДАТА	ВЗАМ. ИНВ. №

ФОРМАТ	ЗОНА	ПОЗ.	ОБОЗНАЧЕНИЕ	НАИМЕНОВАНИЕ	КОД. НА ИСПОЛН. 1.225.1-3-1000							ПРИМЕЧАНИЕ	
					-	01	02						
				<u>ДОКУМЕНТАЦИЯ</u>									
A3			1.225.1-3-1000 СБ	СБОРОЧНЫЙ ЧЕРТЕЖ	×	×	×	×	×	×	×		
A3 A4			1.225.1-3-0000 ТО	ТЕХНИЧЕСКОЕ ОПИСАНИЕ	×	×	×	×	×	×	×		
A3			1.225.1-3-0000 ВМС	ВЕДОМОСТЬ РАСХОДА	×	×	×	×	×	×	×		
				СТАЛИ НА МАРКУ									
				<u>СБОРОЧНЫЕ ЕДИНИЦЫ</u>									
A3		1	1.225.1-3-1100	КАРКАС ПРОСТРАНСТВЕННЫЙ КП-1	1								
		1	- 01	КАРКАС ПРОСТРАНСТВЕННЫЙ КП-2		1							
		1	- 02	КАРКАС ПРОСТРАНСТВЕННЫЙ КП-3			1						
		2	1.400-9 вып. 1	ПЕТЛЯ УП1-5	2	2	2					МАССА, КГ	0.84
				<u>МАТЕРИАЛ</u>									
				БЕТОН МАРКИ 300, м³	0.62	0.62	0.62						

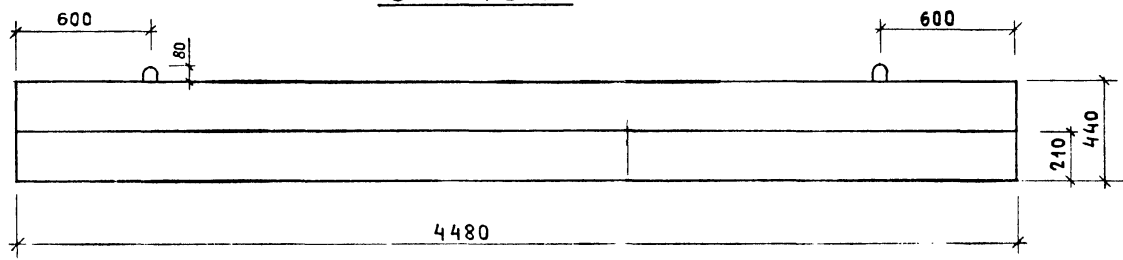
1.225.1-3-1000		
НАЧ. МАСТ. ОРАДВ		ПРОГОН (ПР 45.4.4-3, ПР 45.4.4-4, ПР 45.4.4-5)
ГЛАВ. ИНЖ. МАРГУЛЕЦ		
ГИП АНОФРИЕВ		
СТ. ИНЖ. ТРУШНИНА		
ИНЖ. СИМАКИНА		
ПРОВ. АНОФРИЕВ		
СТАНИЯ	ЛИСТ	ЛИСТОВ
Р	1	
ЦНИИЭП		УЧЕБНЫХ ЗДАНИЙ

ИНВ. № ПОДА	ПОДПИСЬ И ДАТА	ВЗАМ. ИНВ. №

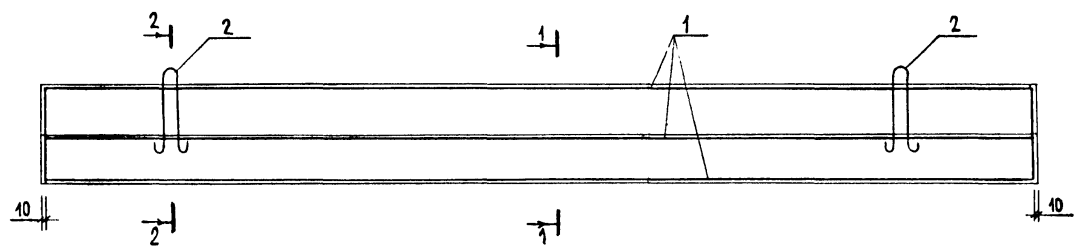
ФОРМАТ	ЗОНА	ПОЗ.	ОБОЗНАЧЕНИЕ	НАИМЕНОВАНИЕ	КОД. НА ИСПОЛН. 1.225.1-3-2000				ПРИМЕЧАНИЕ
					-	01	02	03	
				<u>ДОКУМЕНТАЦИЯ</u>					
A3			1.225.1-3-2000 СБ	СБОРОЧНЫЙ ЧЕРТЕЖ	×	×	×	×	
A3 A4			1.225.1-3-0000 ТО	ТЕХНИЧЕСКОЕ ОПИСАНИЕ	×	×	×	×	
A3			1.225.1-3-0000 ВМС	ВЕДОМОСТЬ РАСХОДА	×	×	×	×	
				СТАЛИ НА МАРКУ					
				<u>СБОРОЧНЫЕ ЕДИНИЦЫ</u>					
A3		1	1.225.1-3-2100	КАРКАС ПРОСТРАНСТВЕННЫЙ КП-4	1				
		1	- 01	КАРКАС ПРОСТРАНСТВЕННЫЙ КП-5		1			
		1	- 02	КАРКАС ПРОСТРАНСТВЕННЫЙ КП-6			1		
		1	- 03	КАРКАС ПРОСТРАНСТВЕННЫЙ КП-7				1	
		2	1.400-9 вып. 1	ПЕТЛЯ УП1-5	2	2	2	2	МАССА, КГ 0.84
				<u>МАТЕРИАЛ</u>					
				БЕТОН МАРКИ 300, м³	0.62	0.82	0.82	0.82	

1.225.1-3-2000		
НАЧ. МАСТ. ОРАДВ		ПРОГОН (ПР 45.4.4-7, ПР 60.4.4-3, ПР 60.4.4-4, ПР 60.4.4-5)
ГЛАВ. ИНЖ. МАРГУЛЕЦ		
ГИП АНОФРИЕВ		
СТ. ИНЖ. ТРУШНИНА		
ИНЖ. СИМАКИНА		
ПРОВ. АНОФРИЕВ		
СТАНИЯ	ЛИСТ	ЛИСТОВ
Р	1	
ЦНИИЭП		УЧЕБНЫХ ЗДАНИЙ

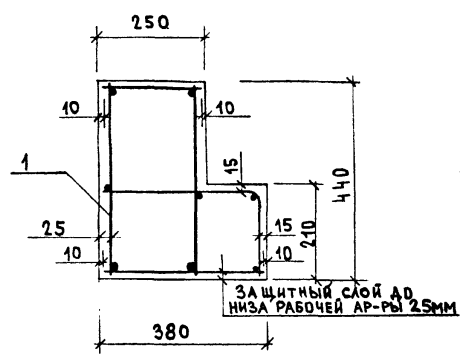
ОПАЛУБКА



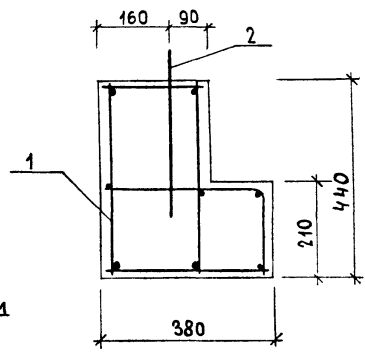
АРМИРОВАНИЕ



1-1



2-2



ОБОЗНАЧЕНИЕ	МАРКА
1.225.1-3-1000	ПР45.4.4-3
1.225.1-3-1000-01	ПР45.4.4-4
1.225.1-3-1000-02	ПР45.4.4-5

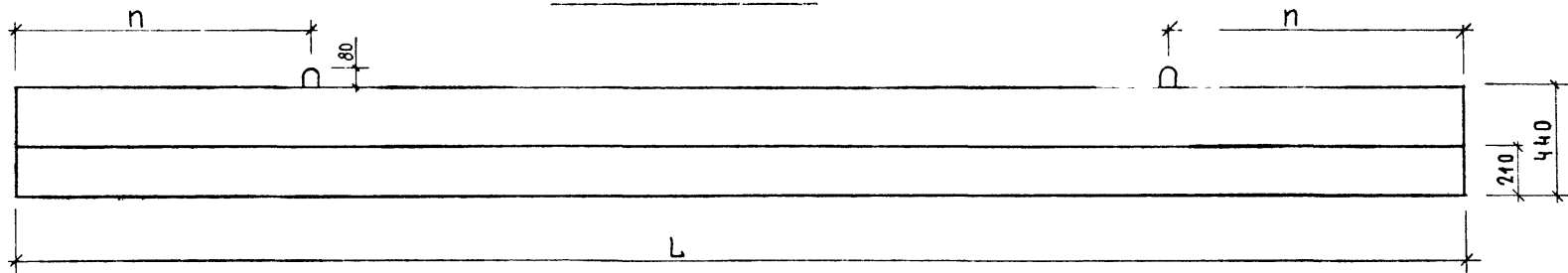
1.225.1-3-1000 СБ				
ПРОГОН (ПР45.4.4-3, ПР45.4.4-4, ПР45.4.4-5)		СТАДИЯ	МАССА	МАСШТАБ
СБОРЧНЫЙ ЧЕРТЕЖ		Р	155Т	1:20
		ЛИСТ 1	ЛИСТОВ	
		ЦНИИЭП УЧЕБНЫХ ЗАДАНИЙ		

ИВ. № ПОДЛ. ПОДАТЬСЯ И ДАТА ВЗАИМ. ИВ. №

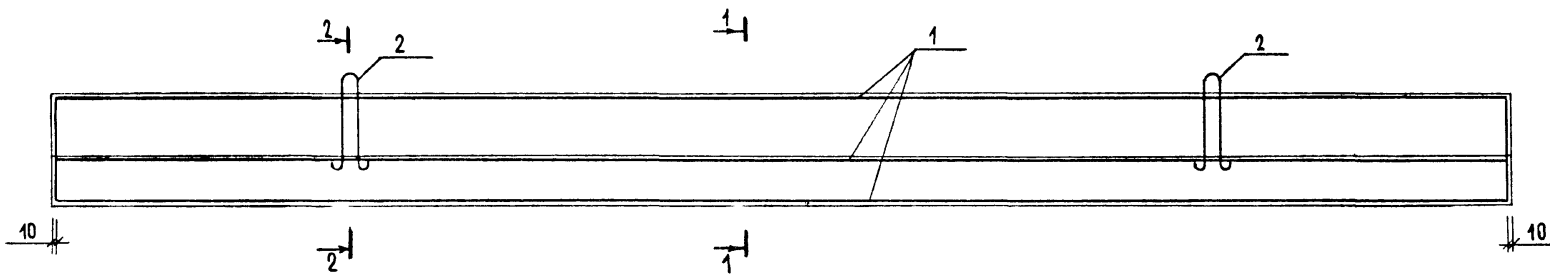
НАЧ. МАСТ. ДРОЛОВ
 ГЛАВН. НАСТ. МАРГУЛЕЦ
 СТ. ИНЖ. ТРУШИНА
 ИНЖ. СИМАКИНА
 ПРОВЕРИЛ АНОФРИЕВ

АННОФИРИЕВ
 ТРУШИНА
 СИМАКИНА
 АНОФИРИЕВ

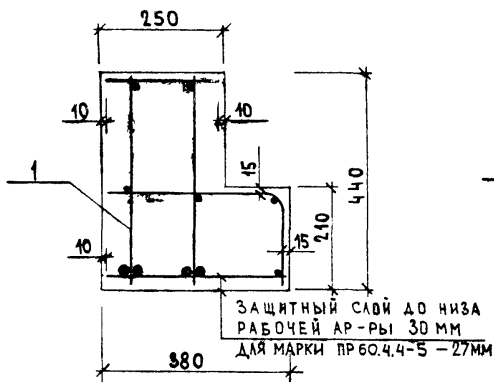
ОПАЛУБКА



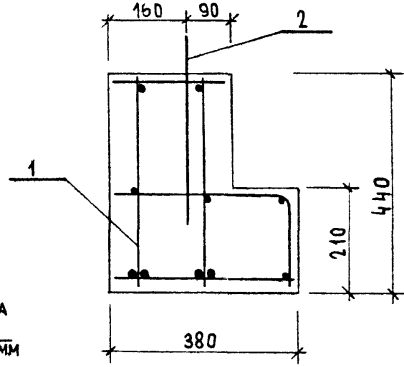
АРМИРОВАНИЕ



1-1



2-2



ОБОЗНАЧЕНИЕ	МАРКА	РАЗМЕРЫ, ММ		МАССА, Т
		Л	н	
1.225.1-3-2000	ПР45.4.4-7	4480	600	1.55
1.225.1-3-2000-01	ПР60.4.4-3	5980	1200	2.05
1.225.1-3-2000-02	ПР60.4.4-4	5980	1200	2.05
1.225.1-3-2000-03	ПР60.4.4-5	5980	1200	2.05

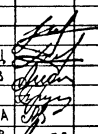
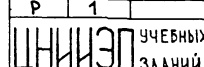
1.225.1-3-2000 СБ

		СТАДИЯ		МАССА	МАСШТАБ
		Р	СМ.	ТАБЛ.	1:20
НАЧ. МАСТ. ОРАВЪ		ПРОГОН (ПР45.4.4-7, ПР60.4.4-3, ПР60.4.4-4, ПР60.4.4-5) СБОРОЧНЫЙ ЧЕРТЕЖ			
ГЛАВ. ИНЖ. МАРГУЛЕЦ					
ГИП. АНОФРИЕВ					
СТ. ИНЖ. ТРУШИНА					
ИНЖ. СИМАКИНА					
ПРОВЕРИЛ АНОФРИЕВ		ЛИСТ 1	ЛИСТОВ		
		ЦНИИЭП УЧЕБНЫХ ЗДАНИЙ			

ИМЯ ФАМИЛИЯ ПОДПИСЬ И ДАТА ВЗАИМ. ИМБ. №2

ИНВ. № ПОДА | ПОДПИСЬ И ДАТА | ВЗАМ. ИНВ. №

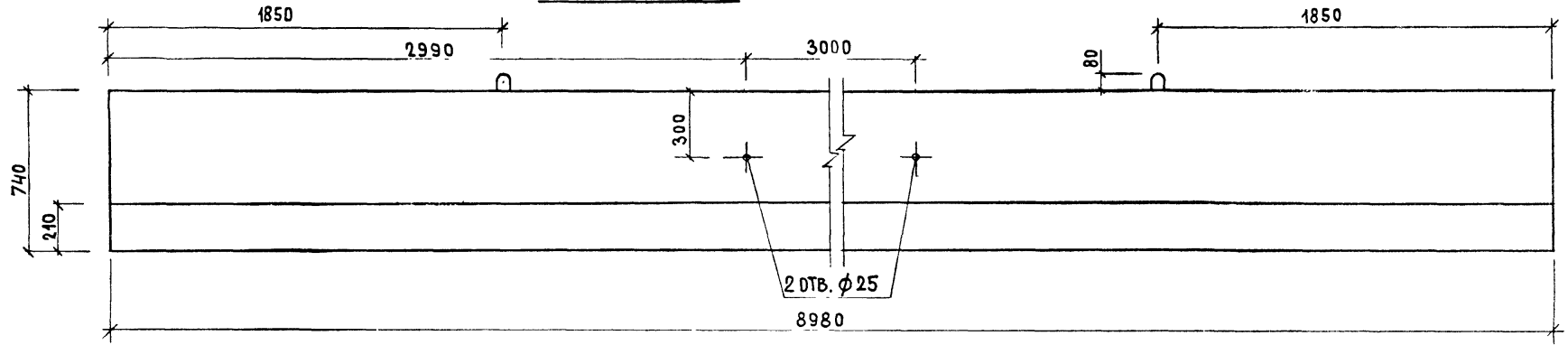
ФОРМАТ	ЗОНА	ПОС.	ОБОЗНАЧЕНИЕ	НАИМЕНОВАНИЕ	КОЛ. НА ИСПОЛН. 1.225.1-3-3000							ПРИМЕЧАНИЕ	
					-	01	02						
				<u>ДОКУМЕНТАЦИЯ</u>									
А3			1.225.1-3 - 3000 СБ	СБОРОЧНЫЙ ЧЕРТЕЖ	×	×	×						
А3 А4			1.225.1-3 - 0000 ТО	ТЕХНИЧЕСКОЕ ОПИСАНИЕ	×	×	×						
А3			1.225.1-3 0000 ВМС	ВЕДОМОСТЬ РАСХОДА	×	×	×						
				СТАЛИ НА МАРКУ									
				<u>СБОРОЧНЫЕ ЕДИНИЦЫ</u>									
А3	1		1.225.1-3 3100	КАРКАС ПРОСТРАНСТВЕННЫЙ КП-8	1								
	1		-01	КАРКАС ПРОСТРАНСТВЕННЫЙ КП-9		1							
	1		-02	КАРКАС ПРОСТРАНСТВЕННЫЙ КП-10			1						
	2		1.400-9 вып. 1	ПЕТЛЯ УП 1-11	2	2	2					МАССА, КГ 2,68	
				<u>МАТЕРИАЛ</u>									
				БЕТОН МАРКИ 300, м ³	1,91	1,91	1,91						

				1.225.1-3 - 3000					
НАЧ. МАСТ.	ОРЛОВ		ПРОГОН (ПР 90.4.7-3, ПР 90.4.7-4, ПР 90.4.7-5)				СТАДИЯ	ЛИСТ	ЛИСТОВ
ГЛАВ. ИНЖ. М.	МАРГУЛЕЦ						Р	1	
ГИП	АНОФРИЕВ								
СТ. ИНЖ.	ТРУШИНА								
ИНЖ.	СИМАКИНА								
ПРОВ.	АНОФРИЕВ								

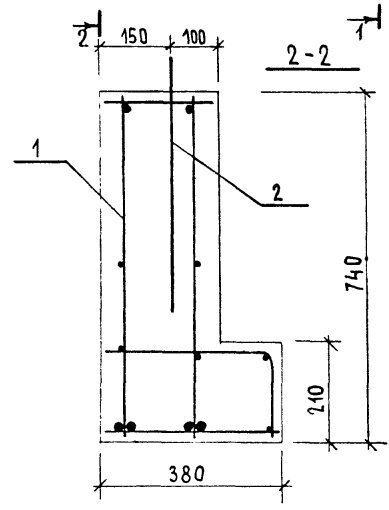
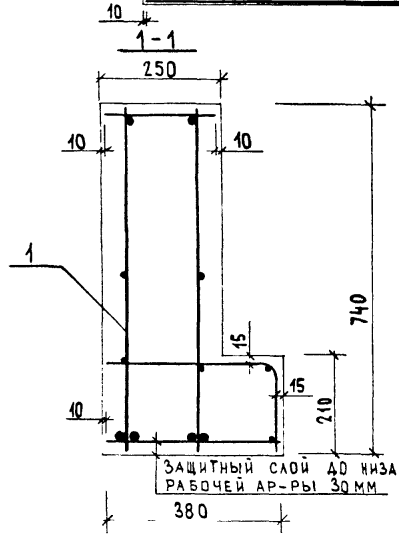
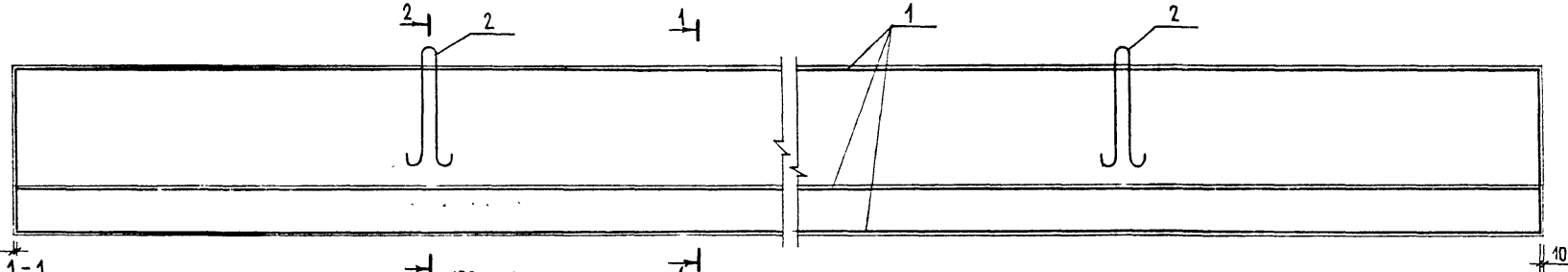
ИНВ. № ПОДА | ПОДПИСЬ И ДАТА | ВЗАМ. ИНВ. №

--	--	--	--	--	--	--	--	--	--

ОПАЛУБКА



АРМИРОВАНИЕ



ОБОЗНАЧЕНИЕ	МАРКА
1.225.1-3-3000	ПР90.4.7-3
1.225.1-3-3000-01	ПР90.4.7-4
1.225.1-3-3000-02	ПР90.4.7-5

1.225.1-3-3000 СБ					
НАЧ. МАСТ.	ОРАОВ	ПРОГОН (ПР90.4.7-3, ПР90.4.7-4, ПР90.4.7-5)	СТАДИЯ	МАССА	МАСШТАБ
Пл. инж. маст.	МАРГУЛЕЦ		СБОРОЧНЫЙ ЧЕРТЕЖ	Р	4.78 Т
Г.И.П.	АНОФРИЕВ	ЛИСТ 1		ЛИСТОВ	
Ст. инж.	ТРУШИНА				
Инж.	СИМАКИНА				
Проб.	АНОФРИЕВ				

ЦНИИЭП УЧЕБНЫХ ЗДАНИЙ

ЛИСТ № ПОДАЧ. ПОДПИСЬ И ДАТА. ВЗАМ. ЛИСТ №

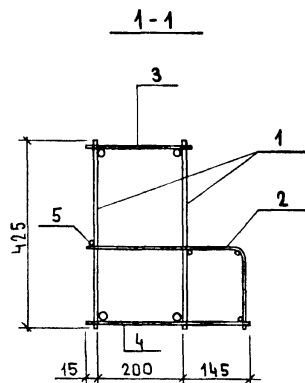
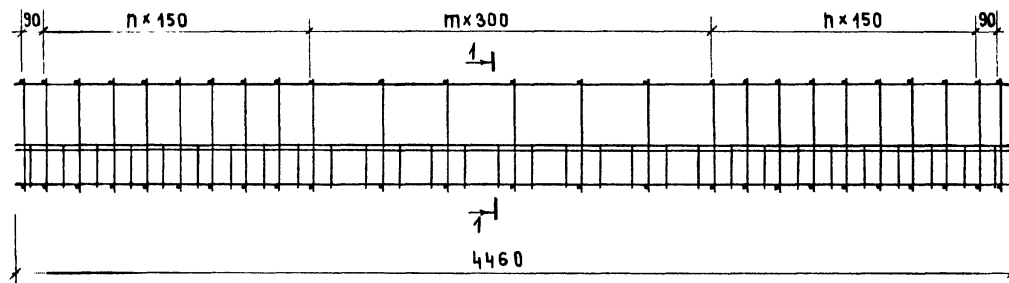
ИНВ. № ПОДА. ПОДПИСЬ И ДАТА. ВЗАМ. ИНВ. №

ФОРМАТ	ЗОНА	ПОЗ.	ОБОЗНАЧЕНИЕ	НАИМЕНОВАНИЕ	КОЛ. НА ИСПОЛН. 1.225.1-3-1100						ПРИМЕЧАНИЕ
					-	01	02				
				<u>ДОКУМЕНТАЦИЯ</u>							
А3			1.225.1-3-1100 СБ	СБОРОЧНЫЙ ЧЕРТЕЖ							
А3 А4			1.225.1-3-0000 ТО	ТЕХНИЧЕСКОЕ ОПИСАНИЕ							
				<u>СБОРОЧНЫЕ ЕДИНИЦЫ</u>							
А4	1		1.225.1-3-1100	КАРКАС ПЛОСКИЙ КР-1	2						
	1		- 01	КАРКАС ПЛОСКИЙ КР-2		2					
	1		- 02	КАРКАС ПЛОСКИЙ КР-3			2				
А4	2		1.225.1-3-1120	СЕТКА С-1	1	1	1				
				<u>ДЕТАЛИ</u>							МАССА, КГ
Б4	3		1.225.1-3-1101	Ø8АІ ГОСТ 5781-82 l=230мм	25	25					0.05
Б4	4		1.225.1-3-1102	Ø8АІ ГОСТ 5781-82 l=360мм	25	25					0.08

НАЧ. МАСТ		ОРАОВ	<p>1.225.1-3-1100</p> <p>КАРКАС ПРОСТРАНСТВЕННЫЙ</p> <p>(КР-1, КР-2, КР-3)</p>	СТАДИЯ	ЛИСТ	ЛИСТОВ
ИНЖ. И.		МАРГУЛЕЦ		Р	1	2
ГИП		АНОФРИЕВ		<p>ЦНИИЭП</p> <p>УЧЕБНЫХ</p> <p>ЗДАНИЙ</p>		
СТ. ИНЖ.		ТРУШИНА				
ИНЖ.		СИМАКИНА				
ПРОВЕРКА		АНОФРИЕВ				

ИНВ. № ПОДА. ПОДПИСЬ И ДАТА. ВЗАМ. ИНВ. №

ФОРМАТ	ЗОНА	ПОЗ.	ОБОЗНАЧЕНИЕ	НАИМЕНОВАНИЕ	КОЛ. НА ИСПОЛН. 1.225.1-3-1100						ПРИМЕЧАНИЕ
					-	01	02				
Б4	3		1.225.1-3-1103	Ø8АІ ГОСТ 5781-82 l=230 мм			26				0.09
Б4	4		1.225.1-3-1104	Ø8АІ ГОСТ 5781-82 l=360 мм			26				0.14
Б4	5		1.225.1-3-1105	Ø5ВрІ ГОСТ 6727-80 l=4460 мм	1	1	1				0.69



ОБОЗНАЧЕНИЕ	МАРКА	n	m	МАССА, КГ
1,225,1-3-1100	КП-1	8	6	44,46
-01	КП-2	8	6	49,06
-02	КП-3	9	5	68,53

ИМБ. № ДОДА. ПОДПИСЬ И ДАТА. ВЗАМ. ИМБ. №

		1,225,1-3-1100 СБ			
НАЧ. МАСТ.	ОРАОВ	КАРКАС ПРОСТРАНСТВЕННЫЙ (КП-1, КП-2, КП-3) СБОРОЧНЫЙ ЧЕРТЕЖ	СТАДИЯ	МАССА	МАСШТАБ
П.И.И.М.А.С.Т.	МАРГУЛЕЦ		Р	СМ.ТАБЛ	—
Г.И.П.	АНОФРИЕВ	ЛИСТ 1	ЛИСТОВ		
С.Т.И.Н.Ж.	ТРУШИНА	ЦНИИЭП УЧЕБНЫХ ЗДАНИЙ			
И.Н.Ж.	СИМАКИНА				
ПРОВЕРКА	АНОФРИЕВ				

ИНВ. № ПОДА. ПОДПИСЬ И ДАТА. ВЗАМ. ИНВ. №

ФОРМАТ	ЗОНА	ПОЗ.	ОБОЗНАЧЕНИЕ	НАИМЕНОВАНИЕ	КОЛ. НА ИСПОЛН. 1.225.1-3-2100						
					-	01	02	03			
				<u>ДОКУМЕНТАЦИЯ</u>							
А3			1.225.1-3 - 2100 СБ	СБОРОЧНЫЙ ЧЕРТЕЖ	×	×	×	×			
А3			1.225.1-3 - 0000 ТО	ТЕХНИЧЕСКОЕ ОПИСАНИЕ	×	×	×	×			
				<u>СБОРОЧНЫЕ ЕДИНИЦЫ</u>							
А4	1		1.225.1-3 - 2110	КАРКАС ПЛОСКИЙ КР-4	2						
	1		- 01	КАРКАС ПЛОСКИЙ КР-5	2						
	1		- 02	КАРКАС ПЛОСКИЙ КР-6			2				
	1		- 03	КАРКАС ПЛОСКИЙ КР-7				2			
А4	2		1.225.1-3 - 1120	СЕТКА С-1	1						
	2		- 01	СЕТКА С-2		1	1	1			

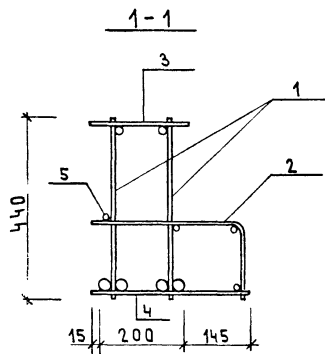
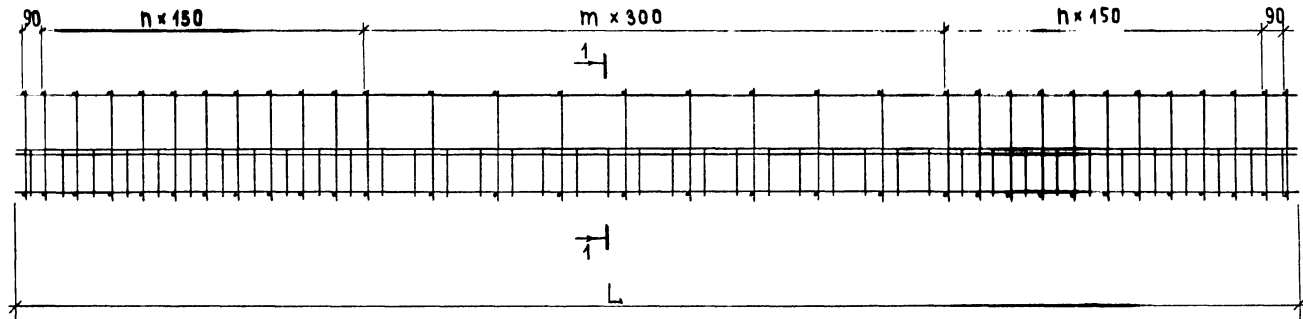
				1.225.1-3 - 2100			
НАЧ. МАСТ.	Орлов			КАРКАС ПРОСТРАНСТВЕННЫЙ (КР-4, КР-5, КР-6, КР-7)	СТАДИЯ	ЛИСТ	ЛИСТОВ
Г. ИНЖ. М.	МАРГУЛЕЦ				Р	1	2
ГИП	АНОФРИЕВ				ЦНИИЭП УЧЕБНЫХ ЗДАНИЙ		
СТ. ИНЖ.	ТРУШИНА						
ИНЖ.	СИМАКИНА						
ПРОВ.	АНОФРИЕВ						

ИНВ. № ПОДА. ПОДПИСЬ И ДАТА. ВЗАМ. ИНВ. №

ФОРМАТ	ЗОНА	ПОЗ.	ОБОЗНАЧЕНИЕ	НАИМЕНОВАНИЕ	КОЛ. НА ИСПОЛН. 1.225.1-3-2100				ПРИМЕЧАНИЕ
					-	01	02	03	
				<u>ДЕТАЛИ</u>					МАССА, КГ
Б4		3	1.225.1-3-2101	Ø8 АІ ГОСТ 5781-82 l=230мм	27	32	34	35	0,09
Б4		4	1.225.1-3-2102	Ø8 АІ ГОСТ 5781-82 l=360мм	27	32	34	35	0,14
Б4		5	1.225.1-3-2103	Ø5 ВрІ ГОСТ 6727-80 l=4460мм	1				0,69
Б4		5	1.225.1-3-2104	Ø5 ВрІ ГОСТ 6727-80 l=5960мм	1	1	1		0,92

1.225.1-3-2100 ЛИСТ 2

189057



ОБОЗНАЧЕНИЕ	МАРКА	n	m	L	МАССА, КГ
1.225.1-3-2100	КП-4	10	4	4460	94,78
-01	КП-5	10	9	5960	103,59
-02	КП-6	12	7	5960	147,57
-03	КП-7	13	6	5960	206,78

1.225.1-3-2100 СБ							
КАРКАС ПРОСТРАНСТВЕННЫЙ (КП-4, КП-5, КП-6, КП-7)				СТАДИЯ	МАССА	МАСШТАБ	
НАЧ. МАСТ.	ОРАДОВ		СБОРОЧНЫЙ ЧЕРТЕЖ	Р	СМ. ТАБЛ.	—	
ГЛАВ. МАСТ.	МАРГУЛЕЦ			ЛИСТ 1	ЛИСТОВ		
ГИП	АНФОРНИЕВ			ЦНИИЭП УЧЕБНЫХ ЗДАНИЙ			
СТ. ИНЖ.	ТРУШИНА						
ИНЖ.	СИМАКИНА						
ПРОВЕРКА	АНФОРНИЕВ						

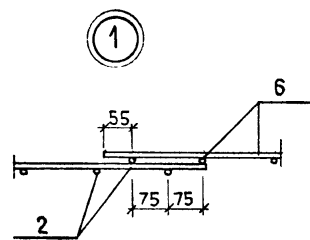
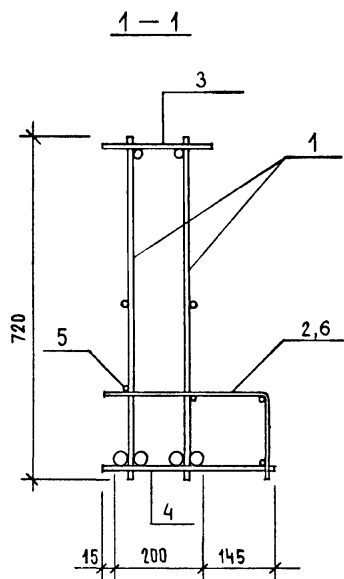
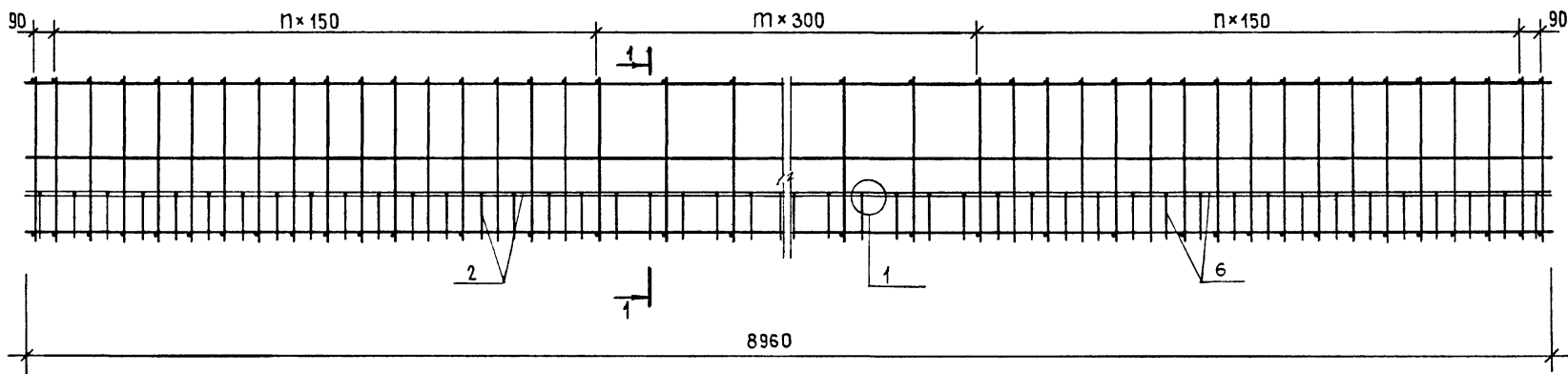
ИМ. № ПДА | ПОДПИСЬ И ДАТА | ВЗ. ИМ. № П

ИНВ. № ПОДА			ПОДПИСЬ И ДАТА		ВЗАМ. ИНВ. №		КОЛ. НА ИСПОЛН. 1.225.1-3-3100							ПРИМЕЧАНИЕ
ФОРМАТ	ЗОНА	ПОЗ.	ОБОЗНАЧЕНИЕ		НАИМЕНОВАНИЕ		-	01	02					
					<u>ДОКУМЕНТАЦИЯ</u>									
А3			1.225.1-3-3100 СБ		СБОРОЧНЫЙ ЧЕРТЕЖ		×	×	×					
А3			1.225.1-3-0000 Т0		ТЕХНИЧЕСКОЕ ОПИСАНИЕ		×	×	×					
					<u>СБОРОЧНЫЕ ЕДИНИЦЫ</u>									
А4	1		1.225.1-3-3110		КАРКАС ПЛОСКИЙ КР-8		2							
	1		- 01		КАРКАС ПЛОСКИЙ КР-9			2						
	1		- 02		КАРКАС ПЛОСКИЙ КР-10				2					
А4	2		1.225.1-3-1120 - 01		СЕТКА С-2		1	1	1					
	6		- 02		СЕТКА С-3		1	1	1					

1.225.1-3-3100			КАРКАС ПРОСТРАНСТВЕННЫЙ (КП-8, КП-9, КП-10)			СТАДИЯ Р	ЛИСТ 1	ЛИСТОВ 2
НАЧ. МАСТ.	ОРЛОВ		П. ИНЖ. МАСТ.	МАРГУЛЕЦ	ЦНИИЭП	УЧЕБНЫХ ЗДАНИЙ		
Г. И. П.	АНФОРНОВ							
СТ. ИНЖ.	ТРУШКИНА							
ИНЖ.	СИМАКИНА							
ПРОВ.	АНФОРНОВ							

ИНВ. № ПОДА			ПОДПИСЬ И ДАТА		ВЗАМ. ИНВ. №		КОЛ. НА ИСПОЛН. 1.225.1-3-3100							ПРИМЕЧАНИЕ
ФОРМАТ	ЗОНА	ПОЗ.	ОБОЗНАЧЕНИЕ		НАИМЕНОВАНИЕ		-	01	02					
					<u>ДЕТАЛИ</u>									
Б4	3		1.225.1-3-3101		φ8A1 ГОСТ 5781-82 l=230 мм		47	49	51				0.09	
Б4	4		1.225.1-3-3102		φ8A1 ГОСТ 5781-82 l=360 мм		47	49	51				0.14	
Б4	5		1.225.1-3-3103		φ5B7I ГОСТ 6727-80 l=8960 мм		1	1	1				1.38	

12957 18



ОБОЗНАЧЕНИЕ	МАРКА	n	m	МАССА, КГ
1,225,1-3-3100	КП-8	15	14	221,94
-01	КП-9	17	12	327,20
-02	КП-10	19	10	328,78

1.225.1-3-3100 СБ						
КАРКАС ПРОСТРАНСТВЕННЫЙ (КП-8, КП-9, КП-10) СБОРОЧНЫЙ ЧЕРТЕЖ				СТАДИЯ	МАССА	МАСШТАБ
НАЧ. МАСТ.	Орлов			Р	СМ. ТАБЛ.	—
ГЛ. ИНЖ. МАСТ.	Мартулец			ЛИСТ 1	ЛИСТОВ	
ГИП	Анофриев			ЦНИИЭП УЧЕБНЫХ ЗДАНИЙ		
СТ. ИНЖ.	Трушина					
ИНЖ.	Симакина					
ПРОВЕРКА	Анофриев					

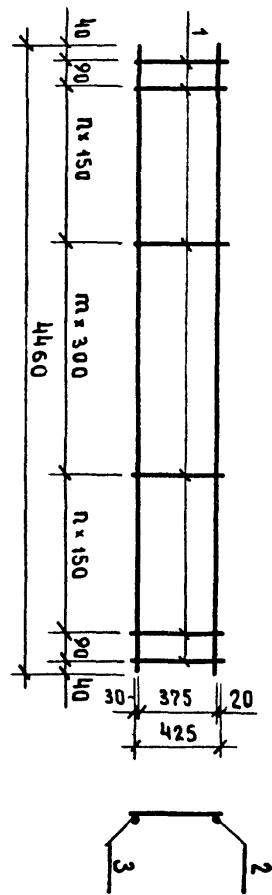
ЛИТ. № ПОДА. ПОДАТЬСЯ И ДАТА ВСТАВ. ИЛИ №

ФОРМАТ	ЗОНА	ПОЗ.	ОБОЗНАЧЕНИЕ	НАИМЕНОВАНИЕ	КОЛ. НА ИСПОЛН 1.225.1-3-1110						ПРИМЕЧАНИЕ
					-	01	02				
				<u>ДОКУМЕНТАЦИЯ</u>							
А4			1.225.1-3-1110 СБ	СБОРОЧНЫЙ ЧЕРТЕЖ	×	×	×				
А4			1.225.1-3-0000 ТО	ТЕХНИЧЕСКОЕ ОПИСАНИЕ	×	×	×				
				<u>ДЕТАЛИ</u>							МАССА, КГ
Б4	1		1.225.1-3-1111	φВ4 I ГОСТ 5781-82 L=425 мм	25	25	26				0,17
Б4	2		1.225.1-3-1112	φ10 A I ГОСТ 5781-82 L=4460 мм	1	1	1				2,75
Б4	3		1.225.1-3-1113	φ20 A III ГОСТ 5781-82 L=4460 мм	1						11,0
Б4	3		1.225.1-3-1114	φ22 A III ГОСТ 5781-82 L=4460 мм		1					13,3
Б4	3		1.225.1-3-1115	φ 28 A III ГОСТ 5781-82 L=4460 мм			1				21,5

1.225.1-3-1110		
НАЧ. МАСТ. ДРАОВ	ГЛ. ИНЖ. М. МАРГУЛЕЦ	ГНП АНОФРИЕВ
С. ИНЖ. ТРУШИНА	ИНЖ. СИМАКИНА	ПРОВ. АНОФРИЕВ
КАРКАС ПЛОСКИЙ (КР-1, КР-2, КР-3)		
СТАДИЯ Р	ЛИСТ 1	ЛИСТОВ
ЦНИИЭП УЧЕБНЫХ ЗАДАНИЙ		

НАЧ. МАСТ. ДРАОВ	ГЛ. ИНЖ. М. МАРГУЛЕЦ	ГНП АНОФРИЕВ	С. ИНЖ. ТРУШИНА	ИНЖ. СИМАКИНА	ПРОВ. АНОФРИЕВ
1.225.1-3-1110 СБ					
КАРКАС ПЛОСКИЙ (КР-1, КР-2, КР-3)					
СБОРОЧНЫЙ ЧЕРТЕЖ					
СТАДИЯ Р	МАССА КГ	МАССА КГ	МАССА КГ	МАССА КГ	МАССА КГ
ЛИСТ 1	ЛИСТОВ	ЛИСТОВ	ЛИСТОВ	ЛИСТОВ	ЛИСТОВ
ЦНИИЭП УЧЕБНЫХ ЗАДАНИЙ					

ОБОЗНАЧЕНИЕ	МАРКА	п	т	МАССА, КГ
1.225.1-3-1110	КР-1	8	6	18,0
-01	КР-2	8	6	20,3
-02	КР-3	9	5	28,67



Инв. № подл.		Подпись и дата		Взам. инв. №		КОЛ. НА ИСПОЛН. 1.225.1-3-2110							ПРИМЕЧАНИЕ
ФОРМАТ	ЗОНА	ПОЗ.	ОБОЗНАЧЕНИЕ	НАИМЕНОВАНИЕ	-	01	02	03					
					<u>ДОКУМЕНТАЦИЯ</u>								
А4			1.225.1-3-2110 СБ	СБОРОЧНЫЙ ЧЕРТЕЖ	×	×	×	×					
А3			1.225.1-3-0000 ТО	ТЕХНИЧЕСКОЕ ОПИСАНИЕ	×	×	×	×					
					<u>ДЕТАЛИ</u>								
												МАССА, КГ	
Б4	1		1.225.1-3-2111	φ8А1ГОСТ5781-82 ℓ: 425 мм	27	32	34	35				0,17	
Б4	2		1.225.1-3-2112	φ10А1ГОСТ5781-82 ℓ: 4460 мм	1							2,75	
Б4	2		1.225.1-3-2113	φ10А1ГОСТ5781-82 ℓ: 5960 мм		1						3,68	
Б4	2		1.225.1-3-2114	φ20А1ГОСТ5781-82 ℓ: 5960 мм			1	1				14,72	
Б4	3		1.225.1-3-2115	φ25АIIIГОСТ5781-82 ℓ: 4460 мм	2							17,17	
Б4	3		1.225.1-3-2116	φ22АIIIГОСТ5781-82 ℓ: 5960 мм		2						17,76	
Б4	3		1.225.1-3-2117	φ25АIIIГОСТ5781-82 ℓ: 5960 мм			2					22,95	
Б4	3		1.225.1-3-2118	φ32АIIIГОСТ5781-82 ℓ: 5960 мм				2				37,61	

1.225.1-3-2110					
ИЗМ. МАСТ.	ОРАДОВ	КАРКАС ПЛОСКИЙ (КР-4, КР-5, КР-6, КР-7)	СТАДИЯ	ЛИСТ	ЛИСТОВ
ГЛАВН. ИМ.	МАРГУЛЕЦ		Р	1	
ГРПП	АНОФРИЕВ		ЦНИИЭП		
СТ. ИМ.	ТРУШИНА		УЧЕБНЫХ		
ИМ	СИМАКИНА		ЗДАНИЙ		
ПРОВ.	АНОФРИЕВ				

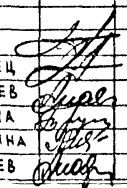
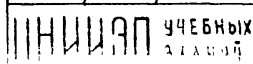
Инв. № подл.		Подпись и дата		Взам. инв. №	
1.225.1-3-2110 СБ					
КАРКАС ПЛОСКИЙ (КР-4, КР-5, КР-6, КР-7) СБОРОЧНЫЙ ЧЕРТЕЖ.					
СТАДИЯ		МАССА		МАШТАБ	
Р		СМ. ТАБЛ.		-	
ЛИСТ 1		ЛИСТОВ		-	
ЦНИИЭП УЧЕБНЫХ ЗДАНИЙ					

ОБОЗНАЧЕНИЕ	МАРКА	n	m	L	МАССА КГ
1.225.1-3-2110	КР-4	10	4	4460	41,68
-01	КР-5	10	9	5960	44,64
-02	КР-6	12	7	5960	66,40
-03	КР-7	13	6	5960	95,89

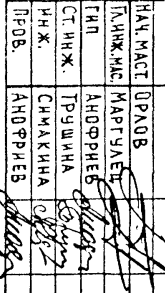
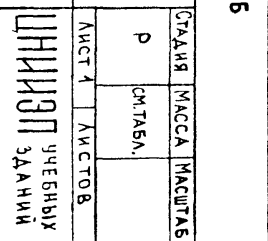
ИНВ. № ПОДА ПОДПИСЬ И ДАТА ВЗАМ.ИНВ. №

ФОРМАТ	ЗОНА	ПОЗ.	ОБОЗНАЧЕНИЕ	НАИМЕНОВАНИЕ	КОЛ. НА ИСПОЛН. 1.225.1-3-3110						ПРИМЕЧАНИЕ
					-	01	02				
				<u>ДОКУМЕНТАЦИЯ</u>							
A4			1.225.1-3-3110 СБ	СБОРОЧНЫЙ ЧЕРТЕЖ	×	×	×				
A3 A4			1.225.1-3-0000 ТД	ТЕХНИЧЕСКОЕ ОПИСАНИЕ	×	×	×				
				<u>ДЕТАЛИ</u>							МАССА, КГ
B4	1		1.225.1-3-3111	φ8 АІ ГОСТ 5781-82 l=720 мм	47	49	51				0.28
B4	5		1.225.1-3-3112	φ12 АІ ГОСТ 5781-82 l=8960 мм	1	1	1				7.96
B4	2		1.225.1-3-3113	φ18 АІ ГОСТ 5781-82 l=8960 мм	1	1	1				17.92
B4	3		1.225.1-3-3114	φ22 АІІІ ГОСТ 5781-82 l=8960 мм	1						26.70
B4	4		1.225.1-3-3115	φ25 АІІІ ГОСТ 5781-82 l=8960 мм	1						34.50
B4	4		1.225.1-3-3116	φ32 АІІІ ГОСТ 5781-82 l=8960 мм		2	2				56.54

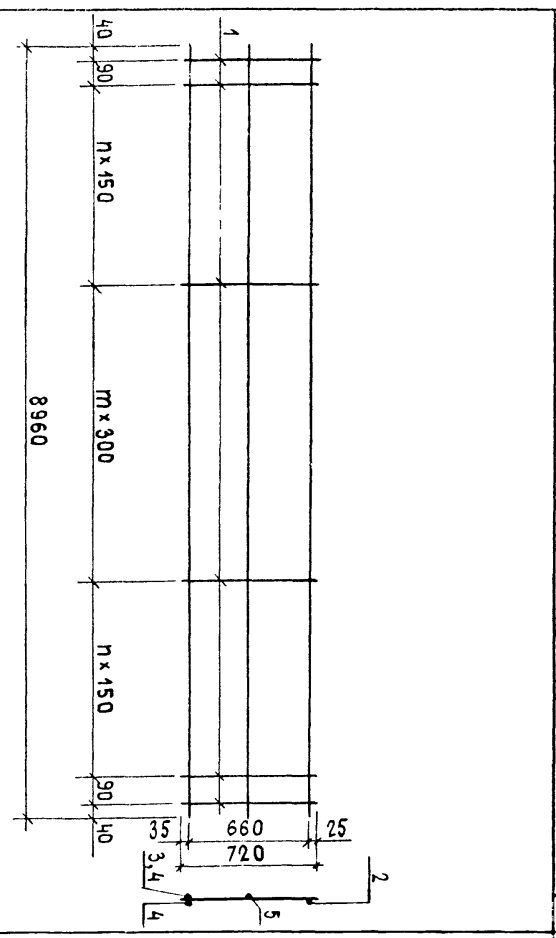
1.225.1-3-3110

НАЧ. МАСТ.	ОРЛОВ		КАРКАС ПЛОСКИЙ (КР-8, КР-9, КР-10)	СТАДИЯ	ЛИСТ	ЛИСТОВ
Л.ИНЖ. МАСТ.	МАРГУАЕЦ			Р	1	
ГИП	АНДРОНОВ					
СТ.ИНЖ.	ТРУШИНА					
ИНЖ.	СИМАКИНА					
ПРОВ.	АНДРОНОВ					

ИНВ. № ПОДА ПОДПИСЬ И ДАТА ВЗАМ.ИНВ. №

НАЧ. МАСТ.	ОРЛОВ		КАРКАС ПЛОСКИЙ (КР-8, КР-9, КР-10) СБОРОЧНЫЙ ЧЕРТЕЖ	СТАДИЯ	МАССА	МАСШТАБ
Л.ИНЖ. МАСТ.	МАРГУАЕЦ			Р	СМ. ТАБЛ.	
ГИП	АНДРОНОВ					
СТ.ИНЖ.	ТРУШИНА					
ИНЖ.	СИМАКИНА					
ПРОВ.	АНДРОНОВ					

ОБОЗНАЧЕНИЕ	МАРКА ЗАЕМНТА	п	т	МАССА, КГ
1.225.1-3-3110	КР-8	15	14	100.28
-01	КР-9	17	12	152.68
-02	КР-10	19	10	153.24



ИНВ. № ПОДА.	ПОДПИСЬ И ДАТА	ВЗАМ. ИНВ. №
--------------	----------------	--------------

ФОРМАТ	ЗОНА	КОЛ	ОБОЗНАЧЕНИЕ	НАИМЕНОВАНИЕ	КОД. НА ИСПОЛН. 1.225.1-3-1120				ПРИМЕЧАНИЕ
					-	01	02		
				<u>Документация</u>					
A4			1.225.1-3-1120 СБ	СБОРОЧНЫЙ ЧЕРТЕЖ	×	×	×		
A3 A4			1.225.1-3-0000 ТО	ТЕХНИЧЕСКОЕ ОПИСАНИЕ	×	×	×		
				<u>ДЕТАЛИ</u>					МАССА, КГ
B4	1		1.225.1-3-1121	Ø58pI ГОСТ6727-80 l=530 мм	30	40	21		0.082
B4	2		1.225.1-3-1122	Ø58pI ГОСТ6727-80 l=4460 мм	3				0.686
B4	2		1.225.1-3-1123	Ø58pI ГОСТ6727-80 l=5960 мм		3			0.918
B4	2		1.225.1-3-1124	Ø58pI ГОСТ6727-80 l=3110 мм			3		0.479

1.225.1-3-1120					
НАЧ. ИАСТ.	ОРАОВ	СЕТКА АРМАТУРНАЯ (С-1, С-2, С-3)	СТАДИЯ	ЛИСТ	ЛИСТОВ
ГЛАВ. ИНЖ. ИАСТ.	МАРГУЛЕЦ		Р	1	
ГИП	АНДФРИЕВ		ЦНИИЭП УЧЕБНЫХ ЗАДАЧ		
СТ. ИНЖ.	ТРУШИНА				
ИНЖ.	СИМАКИНА				
ПРОВЕРИЛ	АНДФРИЕВ				

ИНВ. № ПОДА.	ПОДПИСЬ И ДАТА	ВЗАМ. ИНВ. №
--------------	----------------	--------------

НАЧ. ИАСТ.	ОРАОВ	СЕТКА АРМАТУРНАЯ (С-1, С-2, С-3) СБОРОЧНЫЙ ЧЕРТЕЖ	СТАДИЯ	ЛИСТ	ЛИСТОВ		
ГЛАВ. ИНЖ. ИАСТ.	МАРГУЛЕЦ		Р	СМ. ТАБЛ.			
ГИП	АНДФРИЕВ		ЦНИИЭП УЧЕБНЫХ ЗАДАЧ				
СТ. ИНЖ.	ТРУШИНА						
ИНЖ.	СИМАКИНА						
ПРОВЕРИЛ	АНДФРИЕВ						

ОБОЗНАЧЕНИЕ	МАРКА ЭЛЕМЕНТА	П	Л	МАССА, КГ
1.225.1-3-1120	С-1	29	4460	4.52
-01	С-2	39	5960	6.03
-02	С-3	20	3110	3.16

18957 23

КГ

МАРКА	ИЗДЕЛИЯ АРМАТУРНЫЕ														МОНТАЖНЫЕ ПЕТЛИ			ОБЩИЙ РАСХОД			
	АРМАТУРА КЛАССА														Всего	АРМАТУРА КЛАССА					
	Вр I		А-I						А-III							А-I					
	ГОСТ 6727-80		ГОСТ 5781-82														ГОСТ 5781-82				
	Ø5	Итого	Ø6	Ø8	Ø10	Ø12	Ø18	Ø20	Итого	Ø20	Ø22	Ø25	Ø28	Ø32		Итого	Ø12		Ø18	Итого	
ПР 45.4.4 - 3	5.21	5.21	3.25	8.50	5.50				17.25	22.0					22.0	44.46	1.68		1.68	46.14	
ПР 45.4.4 - 4	5.21	5.21	3.25	8.50	5.50				17.25		26.6				26.6	49.06	1.68		1.68	50.74	
ПР 45.4.4 - 5	5.21	5.21		14.82	5.50				20.32				43.0		43.0	68.53	1.68		1.68	70.21	
ПР 45.4.4 - 7	5.21	5.21		15.39	5.50				20.89		68.68				68.68	94.78	1.68		1.68	96.46	
ПР 60.4.4 - 3	6.95	6.95		18.24	7.36				25.60		71.04				71.04	103.59	1.68		1.68	105.27	
ПР 60.4.4 - 4	6.95	6.95		19.38				29.44	48.82		91.80				91.80	147.57	1.68		1.68	149.25	
ПР 60.4.4 - 5	6.95	6.95		19.95				29.44	49.39				150.44	150.44	206.78	1.68		1.68	208.46		
ПР 90.4.7 - 3	10.57	10.57		37.21		15.92	35.84		88.97		53.40	69.0			122.40	221.94		5.56	5.56	227.50	
ПР 90.4.7 - 4	10.57	10.57		38.71		15.92	35.84		90.47					226.16	226.16	327.20		5.56	5.56	332.76	
ПР 90.4.7 - 5	10.57	10.57		40.29		15.92	35.84		92.05					226.16	226.16	328.78		5.56	5.56	334.34	

К. ААТА ВЗАМ ИВВ. №
ПОДПИСЬ
№ В ПОДА.

1.225.1-3-0000 ВМС								
НАЧ. МАСТ.	ОРАДВ	<i>[Signature]</i>						
П. И. И. М.	МАРГУЛЕЦ	<i>[Signature]</i>						
Г. И. П.	АНОФРИЕВ	<i>[Signature]</i>						
С. Т. И. И. И.	ТРУШИНА	<i>[Signature]</i>						
И. И. И.	СИМАКИНА	<i>[Signature]</i>						
ПРОВЕР.	АНОФРИЕВ	<i>[Signature]</i>						
ВЕДОМОСТЬ РАСХОДА СТАЛИ НА ИЗДЕЛИЕ		<table border="1"> <tr> <td>СТАНДАРТ</td> <td>ЛИСТ</td> <td>ЛИСТОВ</td> </tr> <tr> <td>Р</td> <td>1</td> <td></td> </tr> </table>	СТАНДАРТ	ЛИСТ	ЛИСТОВ	Р	1	
СТАНДАРТ	ЛИСТ	ЛИСТОВ						
Р	1							
		ЦНИИЭП УЧЕБНЫХ ЗАДАНИЙ						