

ТИПОВЫЕ СТРОИТЕЛЬНЫЕ КОНСТРУКЦИИ, ИЗДЕЛИЯ И УЗЛЫ

СЕРИЯ 3.501.3-183.01

ТРУБЫ ВОДОПРОПУСКНЫЕ КРУГЛЫЕ
ИЗ ГОФРИРОВАННОГО МЕТАЛЛА
ДЛЯ ЖЕЛЕЗНЫХ И АВТОМОБИЛЬНЫХ
ДОРОВ

Выпуск 1

Изделия заводского изготовления.

Рабочие чертежи

Ц 00597-02

ТИПОВЫЕ СТРОИТЕЛЬНЫЕ КОНСТРУКЦИИ, ИЗДЕЛИЯ И УЗЛЫ



СЕРИЯ 3.501.3-183.01

ТРУБЫ ВОДОПРОПУСКНЫЕ КРУГЛЫЕ
ИЗ ГОФРИРОВАННОГО МЕТАЛЛА
ДЛЯ ЖЕЛЕЗНЫХ И АВТОМОБИЛЬНЫХ
ДОРОГ

Выпуск 1

Изделия заводского изготовления.
Рабочие чертежи

Разработаны
ОАО "Трансмост"

Главный инженер

И.о. начальника отдела
типового проектирования

Главный инженер проекта

В.А. Паршин

К.Ю. Чернов

Б.Г. Коен

Утверждены ОАО "Алексинстройконструкция"
"Корпорации "Транстрой",
приказ от 20.03.02 №33 .

Введены в действие

ОАО "Трансмост" с 15.04.02 ,

приказ от 20.03.02 №8/Т

© ГУП ЦПП, 2002

Согласовано:

Галецкий Шильман

Обозначение	Наименование	Стр.
3.501.3-183.01.1-Т0	Техническое описание	5
-01	Лист ЛМГ 00.20; ЛМГ 00.25; ЛМГ 00.30; ЛМГ 00.40; ЛМГ 10.25	14
-02	Элемент ЛМГ 10.25	15
-03	Элемент ЛМГ 15.20; ЛМГ 15.25; ЛМГ 15.30; ЛМГ 15.40	16
-04	Элемент ЛМГ 20.20; ЛМГ 20.25; ЛМГ 20.30; ЛМГ 20.40	17
-05	Элемент ЛМГ 25.20; ЛМГ 25.25; ЛМГ 25.30; ЛМГ 25.40	18
-06	Элемент ЛМГ 30.25; ЛМГ 30.30; ЛМГ 30.40	19
-07	Элемент ЛМГ 35.40	20
-08	Лист ЛМГП 00.20; ЛМГП 00.25; ЛМГП 00.30; ЛМГП 00.40	21
-09	Элемент ЛМГП 20.20; ЛМГП 20.25; ЛМГП 20.30; ЛМГП 20.40	22
-10	Элемент ЛМГП 25.20; ЛМГП 25.25; ЛМГП 25.30; ЛМГП 25.40	23
-11	Элемент ЛМГП 30.25; ЛМГП 30.30; ЛМГП 30.40	24
-12	Элемент ЛМГП 35.40	25

Инв.№ подл. Подпись и дата. Взам. инв.№. Шильман
 Согласовано:

3.501.3-183.01.1

Изм.	Коллич.	Лист	№ док.	Подпись	Дата
Нач.пр.гр.	Чукарнова				
Гл.инж.пр.	Коев Б.				
И.о.нач.отд.	Чернов				
Н.контр.	Коев Б.				

Содержание

Листов	Лист	Листов
Р	1	3

Обозначение	Наименование	Стр.
3.501.3-183.01.1-13	Лист ЛМГЛ 00.20; ЛМГЛ 00.25; ЛМГЛ 00.30; ЛМГЛ 00.40	26
-14	Элемент ЛМГЛ 20.20; ЛМГЛ 20.25; ЛМГЛ 20.30; ЛМГЛ 20.40	27
-15	Элемент ЛМГЛ 25.20; ЛМГЛ 25.25; ЛМГЛ 25.30; ЛМГЛ 25.40	28
-16	Элемент ЛМГЛ 30.25; ЛМГЛ 30.30; ЛМГЛ 30.40	29
-17	Элемент ЛМГЛ 35.40	30
-18	Лист ЛМГ1.00.20; ЛМГ1.00.25; ЛМГ1.00.30; ЛМГ1.00.40; ЛМГ1.10.25	31
-19	Элемент ЛМГ1.10.25	32
-20	Элемент ЛМГ1.15.20; ЛМГ1.15.25; ЛМГ1.15.30; ЛМГ1.15.40	33
-21	Элемент ЛМГ1.20.20; ЛМГ1.20.25; ЛМГ1.20.30; ЛМГ1.20.40	34
-22	Элемент ЛМГ1.25.20; ЛМГ1.25.25; ЛМГ1.25.30; ЛМГ1.25.40	35
-23	Элемент ЛМГ1.30.25; ЛМГ1.30.30; ЛМГ1.30.40	36
-24	Элемент ЛМГ1.35.40	37
-25	Лист ЛМГ1П.00.20; ЛМГ1П.00.25; ЛМГ1П.00.30; ЛМГ1П.00.40	38

Инв.№ подл. Подпись и дата. Взам. инв. №



3.501.3-183.01.1

Лист

2

Изм. Кол. Лист. № док. Подпись Дата

Обозначение	Наименование	Стр.
3.501.3-183.01.1-26	Элемент ЛМГ 1П.20.20; ЛМГ 1П.20.25; ЛМГ 1П.20.30; ЛМГ 1П.20.40	39
-27	Элемент ЛМГ 1П.25.20; ЛМГ 1П.25.25; ЛМГ 1П.25.30; ЛМГ 1П.25.40	40
-28	Элемент ЛМГ 1П.30.25; ЛМГ 1П.30.30; ЛМГ 1П.30.40	41
-29	Элемент ЛМГ 1П.35.40	42
-30	Лист ЛМГ 1Л.00.20; ЛМГ 1Л.00.25; ЛМГ 1Л.00.30; ЛМГ 1Л.00.40	43
-31	Элемент ЛМГ 1Л.20.20; ЛМГ 1Л.20.25; ЛМГ 1Л.20.30; ЛМГ 1Л.20.40	44
-32	Элемент ЛМГ 1Л.25.20; ЛМГ 1Л.25.25; ЛМГ 1Л.25.30; ЛМГ 1Л.25.40	45
-33	Элемент ЛМГ 1Л.30.25; ЛМГ 1Л.30.30; ЛМГ 1Л.30.40	46
-34	Элемент ЛМГ 1Л.35.40	47
-35	Уголок окаймляющий У10; У15; У20; У10-1; У15-1; У20-1	48
-36	Шайба Ш1; Ш2	49
-37	Болт со сферической опорной поверхностью	50
-38	Гайка со сферической опорной поверхностью	51

Л.И.№ подл. Подпись и дата. Взам.ин.В.И.



3.501.3-183.01.1

Лист
3

Типовые конструкции "Трубы водопропускные круглые из гофрированного металла для железных и автомобильных дорог" разработаны на основании задания, выданного ОАО "Алексинстройконструкция", взамен серии 3.501.3-133 и шифра 1080 ОАО "Трансмост".

Серия состоит из двух выпусков:

Выпуск 0. Материалы для проектирования;

Выпуск 1. Изделия заводского изготовления. Рабочие чертежи.

В настоящей документации представлен выпуск 1.

В выпуске разработаны конструкции элементов из гофрированного металла толщиной 2.0; 2.5; 3.0 и 4.0 мм для круглых водопропускных труб диаметром 1.0; 1.5; 2.0; 2.5; 3.0 и 3.5 м для железных и автомобильных дорог.

Расчетные временные подвижные нагрузки приняты: для труб под железную дорогу - C14, для труб под автомобильную дорогу - НК-80.

Разработка выпуска производилась с учетом требований следующих нормативных документов:

СНиП 32-01-95 - Железные дороги колеи 1520 мм;

СНиП 2.05.02-85 - Автомобильные дороги;

СНиП 2.05.03-84* - Мосты и трубы. Нормы проектирования;

СНиП 3.06.04-91 - Мосты и трубы. Правила производства работ;

ВСН 176-78 - Инструкция по проектированию и постройке металлических гофрированных водопропускных труб.

(Минтрансстрой СССР, МПС СССР).

Кроме того, в рабочих чертежах учтен опыт проектирования, строительства и эксплуатации гофрированных водопропускных труб на железных и автомобильных дорогах бывшего СССР.

3.501.3-183.01.1-Т0

Техническое описание

Страниц	Лист	Листов
Р	1	9

№ п.п. подл. Подпись и дата Взам. инв. №
 Согласовано:
 Л. Спец. ОП. Шульман

Изм.	Классиф.	Лист	Изб.	Подпись	Дата
				И.И.И.	
Нач. пр. гр. ч. пр. пр. пр.				Косен Б.	10.01
Инж. пр.				Чернов	
И.о.нач.от.				Косен Б.	



1. МАТЕРИАЛЫ ДЛЯ ИЗГОТОВЛЕНИЯ ЭЛЕМЕНТОВ ГОФРИРОВАННЫХ ТРУБ.

1.1. Материал гофрированных элементов – сталь марки 09Г2-4 по ГОСТ 17066-94.

1.2. Болты для продольных и поперечных стыков элементов приняты по ГОСТ 7798-70 и ТУ 5264-011-01388348-01.

1.3. Для труб, сооружаемых в районах с расчетной температурой минус 40°C и выше (обычные условия), болты следует изготавливать из сталей марок 20, 30 или 35 по ГОСТ 1050-88, для труб, сооружаемых в районах с расчетной температурой ниже минус 40°C (северные условия), – из сталей марок 35Х или 38ХА по ГОСТ 4543-71.

1.4. Гайки приняты по ГОСТ 5915-70 и ТУ 5264-011-01388348-01, плосковыпуклые и плоскоогнутые шайбы по ВСН 176-78.

1.5. Гайки изготавливаются из сталей марок 20, 30 или 35 по ГОСТ 1050-88, шайбы – из стали марки Ст3 по ГОСТ 380-94.

Допускается изготовление шайб из сталей марок 20, 30 или 35 по ГОСТ 1050-88.

1.6. Уголки окаймляющие приняты по ГОСТ 8509-93 из стали марки Ст3 по ГОСТ 380-94.

1.7. Размеры невальцованного гофрированного листа (заготовки) в зависимости от принятой полезной ширины листа назначены равными 975x1760 мм и 1235x1760 мм.

1.8. Основное антикоррозионное покрытие элементов толщиной 80 мкм и крепежных деталей толщиной 16-30 мкм наносится методом горячего цинкования с использованием цинка марки Ц3 по ГОСТ 3640-94.

1.9. Для дополнительного антикоррозионного покрытия элементов металлических гофрированных труб при заводском изготовлении должны применяться: эпоксидно-полиамидная эмаль марки ЭП-1155 по ТУ 6-10-1504-75 Минхимпрома СССР или эпоксидно-каменноугольная эмаль марки ЭП-5116 по ТУ 6-10-1369-78 Минхимпрома СССР.



2.6. Длина болтов назначается исходя из количества и толщины соединяемых листов, но должна быть не менее 35 мм для стандартных болтов и 30 мм для сферических болтов.

Длина участка болта без нарезки должна быть меньше суммарной толщины стыкуемых элементов и шайб на 2-3 мм.

2.7. Шайбы для стыковых соединений предусматриваются специальной формы – квадратные плосковыпуклые и квадратные плоскоогнутые с цилиндрическими опорными поверхностями радиуса кривизны, обеспечивающего плотное прилегание шайб к поверхностям впадин и гребней волн стыкуемых гофрированных листов.

3. МАРКИРОВКА И ОБЛАСТЬ ПРИМЕНЕНИЯ ЭЛЕМЕНТОВ.

3.1. Металлические элементы труб обозначаются марки, буквы и цифры которых обозначают:

буквы – сокращенное название элемента (ЛМГ – лист металлический гофрированный; ЛМГП – лист металлический гофрированный правый; ЛМГЛ – лист металлический гофрированный левый; У – уголок окаймляющий; цифра 1 после буквенного обозначения – полезную ширину элемента 1170 мм, следующие цифры условно: – диаметр трубы (10 – 1.0 м; 15 – 1.5 м; 20 – 2.0 м; 25 – 2.5 м; 30 – 3.0 м; 35 – 3.5 м) и толщину листа (20 – 2.0 мм; 25 – 2.5 мм; 30 – 3.0 мм; 40 – 4.0 мм).

Пример условного обозначения (марки) листа металлического гофрированного для труб диаметром 1.5 м толщиной листа 2.5 мм с полезной шириной листа 910 мм:

ЛМГ 15.25

то же полезной шириной листа 1170 мм:

ЛМГ1.15.25.

Пример условного обозначения (марки) окаймляющего уголка для труб диаметром 1.5 м со стандартными болтами: У15;

То же со сферическими болтами:

У15-1.



Таблица 3

N п/п	Размеры	Допускаемые отклонения, мм
1	Длина заготовки гофрированного листа	±2
2	Расстояния между центрами отверстий смежных крайних	±0.7 ±1.0
3	Диаметры отверстий	+1.5;-2.0
4	Радиус гибки элементов (просвет между шаблоном, длиной по дуге 1.5 м и свальцованным листом)	2

4.3. Контроль качества изготовления элементов, а также складирование и транспортирование элементов должны производиться в соответствии с "Инструкцией по проектированию и постройке металлических гофрированных водопропускных труб" (ВСН176-78).

4.4. Все изготовленные элементы должны иметь два клейма: клеймо приемки элемента органами технического контроля завода-изготовителя (клеймо ОТК) и клеймо правильной сборки конструкции. Места расположения клейм строго фиксированы и не могут быть изменены (см. рис. 1).

Клеймо ОТК ставится на внутренней стороне элемента возле отверстия продольного стыка, расположенного во втором ряду на первой выпуклости гофра, вблизи края листа.

Клеймо правильной сборки трубы ставится на наружной стороне элемента вблизи отверстия продольного стыка, расположенного во втором ряду на второй выпуклости гофра вблизи другого края листа.

Клеймо ОТК должно содержать марку элемента в соответствии с настоящим выпуском. Клеймо правильной сборки представляет собой круг диаметром 30 мм.

Инв.№, №подл., Подпись и дата, Взам.инв.№



3.501.3-183.01.1-Т0

Технология нанесения дополнительного антикоррозионного покрытия, состав и свойства мастик должны соответствовать требованиям ВСН 176-78.

2. КОНСТРУКЦИЯ ЭЛЕМЕНТОВ.

2.1. Элементы труб изготавливаются из плоского гофрированного листа.

2.2. Угол вальцовки листа назначается в зависимости от диаметра трубы и равен:

для труб диаметром 1.0 м - 120°;

для труб диаметром 1.5 м - 120°;

для труб диаметром 2.0 м - 90°;

для труб диаметром 2.5 м - 72°;

для труб диаметром 3.0 м - 60°;

для труб диаметром 3.5 м - 51, 43°.

2.3. Вальцовка листов производится таким образом, чтобы выпуклости крайних гофров были обращены наружу элемента.

2.4. Расположение продольных и поперечных стыков одинаково для всех диаметров труб. Отверстия под болты продольного стыка (вдоль короткой кромки листа) располагаются в шахматном порядке. Диаметр отверстий принят равным 19 мм.

Отверстия под болты поперечного стыка (вдоль длинной кромки листа) располагаются в один ряд по крайнему гребню гофра. Диаметр отверстий принят равным 21 мм.

2.5. Болты для поперечных и продольных стыков элементов после оцинковки должны соответствовать требованиям ГОСТ 7798-70.

Болты со сферической опорной поверхностью (в дальнейшем сферические болты) должны соответствовать требованиям настоящей документации и ТУ 5264-011-01388348-01.



Инв. № подл. Подпись и дата. Взам. инв. №

3.3. Область применения элементов по высоте насыпи в зависимости от характеристик грунта засыпки при коэффициенте уплотнения не менее 0.95 от максимальной стандартной плотности для $E_{гр}=15$ МПа и 0.98 от максимальной стандартной плотности для $E_{гр}=30$ МПа приведена в таблице 1.

Таблица 1

Марка элемента	Толщина листа, мм	Предельная высота насыпи, м	
		$E_{гр}=15$ МПа	$E_{гр}=30$ МПа
ЛМГ 10.25, ЛМГ1.10.25	2.5	до 4.2*	-
ЛМГ 15.20, ЛМГ1.15.20	2.0	до 6.1*	до 9.0*
ЛМГ 15.25, ЛМГ1.15.25	2.5	6.2-7.2	9.1-10.3
ЛМГ 15.30, ЛМГ1.15.30	3.0	7.3-8.2	10.4-11.4
ЛМГ 15.40, ЛМГ1.15.40	4.0	8.3-9.9	11.5-13.5
ЛМГ 20.20, ЛМГ1.20.20	2.0	-	до 6.4*
ЛМГ 20.25, ЛМГ1.20.25	2.5	до 4.6	6.5-7.5
ЛМГ 20.30, ЛМГ1.20.30	3.0	4.7-5.5	7.6-8.4
ЛМГ 20.40, ЛМГ1.20.40	4.0	5.6-6.9	8.5-9.9
ЛМГ 25.20, ЛМГ1.25.20	2.0	-	до 4.6*
ЛМГ 25.25, ЛМГ1.25.25	2.5	-	4.7-5.8
ЛМГ 25.30, ЛМГ1.25.30	3.0	-	5.9-6.6
ЛМГ 25.40, ЛМГ1.25.40	4.0	до 5.1	6.7-7.9
ЛМГ 30.30, ЛМГ1.30.30	3.0	-	до 5.4
ЛМГ 30.40, ЛМГ1.30.40	4.0	-	5.5-6.6
ЛМГ 35.40, ЛМГ1.35.40	4.0	-	до 5.7

* - только для труб в обычных климатических условиях

Таблица 2

Марка элемента	Толщина листа, мм	Предельная высота насыпи, м	
		$E_p=15$ МПа	$E_p=30$ МПа
ЛМГ 10.25, ЛМГ1.10.25	2.5	до 2.5*	-
ЛМГ 15.20, ЛМГ1.15.20	2.0	до 7.3	до 9.9
ЛМГ 15.25, ЛМГ1.15.25	2.5	7.4-8.2	10.0-11.1
ЛМГ 15.30, ЛМГ1.15.30	3.0	8.3-9.1	11.2-12.2
ЛМГ 15.40, ЛМГ1.15.40	4.0	9.2-10.7	12.3-14.1
ЛМГ 20.20, ЛМГ1.20.20	2.0	до 5.5	до 7.6
ЛМГ 20.25, ЛМГ1.20.25	2.5	5.6-6.2	7.7-8.5
ЛМГ 20.30, ЛМГ1.20.30	3.0	6.3-6.9	8.6-9.3
ЛМГ 20.40, ЛМГ1.20.40	4.0	7.0-8.0	9.4-10.7
ЛМГ 25.20, ЛМГ1.25.20	2.0	до 4.6	до 6.4
ЛМГ 25.25, ЛМГ1.25.25	2.5	4.7-5.3	6.5-7.2
ЛМГ 25.30, ЛМГ1.25.30	3.0	5.4-5.8	7.3-7.8
ЛМГ 25.40, ЛМГ1.25.40	4.0	5.9-6.7	7.9-9.0
ЛМГ 30.25, ЛМГ1.30.25	2.5	до 4.7	до 6.4
ЛМГ 30.30, ЛМГ1.30.30	3.0	4.8-5.2	6.5-7.0
ЛМГ 30.40, ЛМГ1.30.40	4.0	5.3-6.0	7.1-7.9
ЛМГ 35.40, ЛМГ1.35.40	4.0	до 5.5	до 7.4

* - только для труб в обычных климатических условиях

4. ПРИЕМКА И КОНТРОЛЬ ГОТОВЫХ ЭЛЕМЕНТОВ.

4.1. Отклонение действительных размеров изготовленных элементов от проектных не должны превышать величин, приведенных в таблице 3 (согласно ВСН 176-78).

4.2. Правильность размещения отверстий и размеров элементов определяется контрольной сборкой с последующей корректировкой размеров и допусков.



3.501.3-183.01.1-Т0

Лист

6

Инв.№ подл./Подпись и дата/Взам.инв.№

Изм. Кол-во Листов № док./Подпись/Дата

Клейма наносятся несмываемой краской, цвет которой подбирается таким образом, чтобы клейма были четко видны на поверхности элемента.

На элементах с дополнительным антикоррозионным покрытием клеймение производится после нанесения дополнительного покрытия.

Элементы, в которых клейма расположены с отступлением от требований проекта, должны отбраковываться. Неправильно поставленное клеймо должно быть убрано и восстановлено в предусмотренном проектом месте.

Зачеркивать неправильно поставленное клеймо не допускается.

5. ОХРАНА ТРУДА.

5.1. Изготовление элементов гофрированных металлических водопропускных труб должно производиться с соблюдением требований по безопасному ведению работ, изложенных в СНиП III-4-80*. Техника безопасности в строительстве.

5.2. Учитывая, что изготовление элементов труб связано с механической обработкой металла, нанесением основного и дополнительного защитного антикоррозионного покрытия, в проекте на технологию изготовления элементов должны разрабатываться разделы охраны труда и охраны окружающей среды в зависимости от местных условий завода-изготовителя.

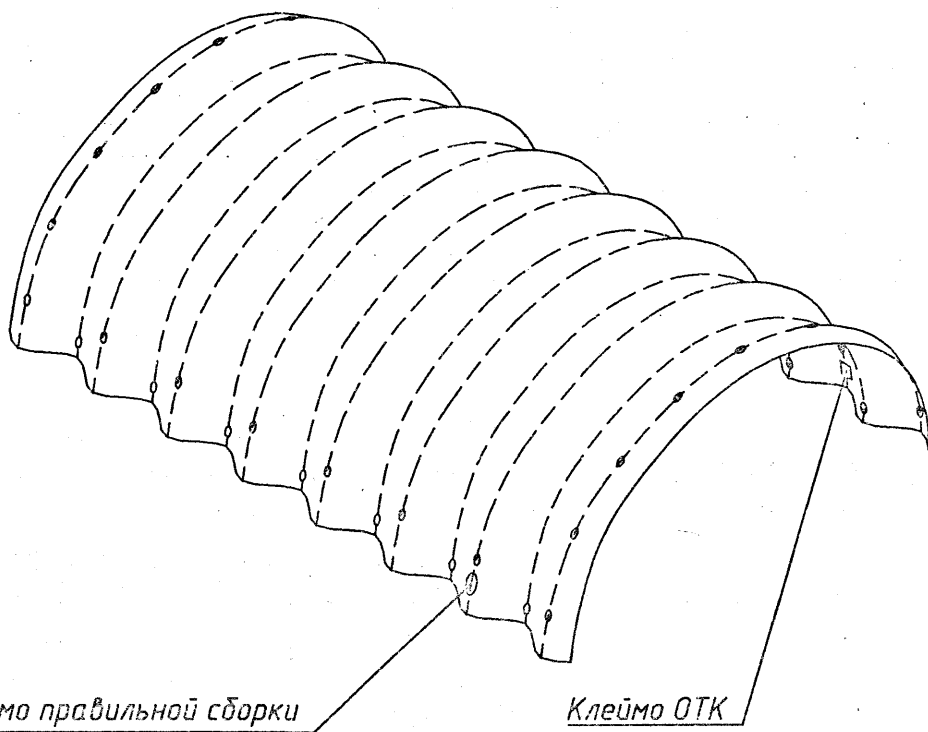


Рис. 1



3.501.3-183.01.1 ТО

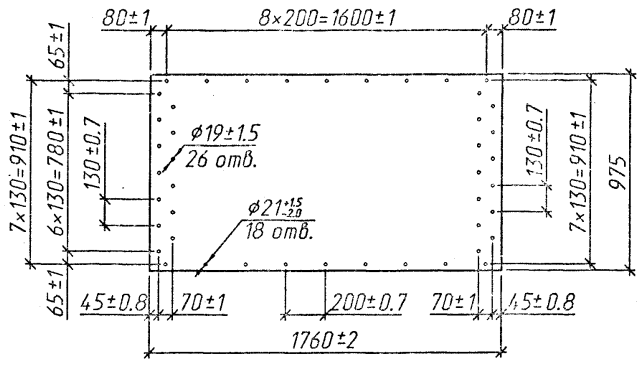
Лист

9

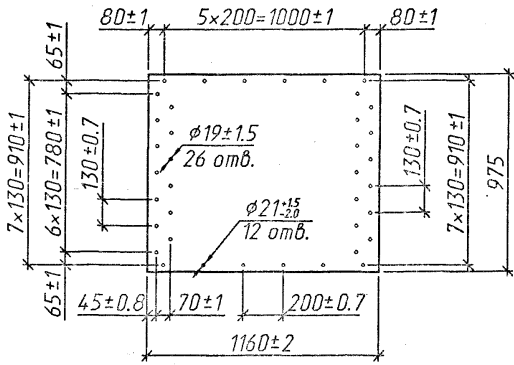
Ин-в. № подл. | Подпись и дата | Взам. инв. №

Изм.	Кол.	Лист	№ док.	Подпись	Дата

ЛМГ00.20; ЛМГ00.25; ЛМГ00.30; ЛМГ00.40



ЛМГ10.25



Обозначение	Марка элемента	Толщина мм	Масса элемента, кг
3.501.3-183.01.1-01	ЛМГ 00.20	2.0	31.2
- 01	ЛМГ 00.25	2.5	39.0
- 02	ЛМГ 00.30	3.0	46.8
- 03	ЛМГ 00.40	4.0	62.4
- 04	ЛМГ 10.25	2.5	25.7

Сталь марки 09Г2-4 по ГОСТ 17086-94

3.501.3-183.01.1-01

И-в.И.№подл. Подпись и дата. Взам.инв.№

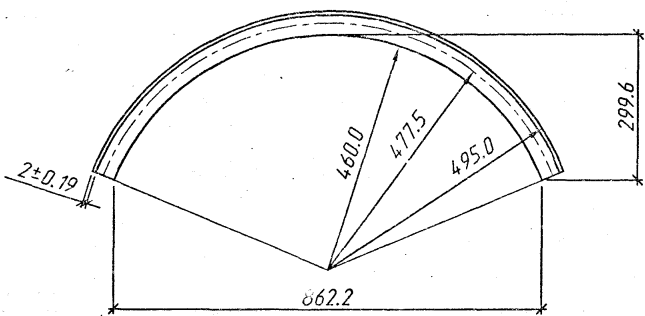
Изм. Кельц Лист 1 из 1 Подпись Дата

Разработал: Жинкин
 Проверил: Чупарнова
 Нач.пр.гр: Чупарнова
 Гл.инж.пр: Коен Б.
 Н.контр: Коен Б.

Лист ЛМГ 00.20; ЛМГ 00.25;
 ЛМГ 00.30; ЛМГ 00.40; ЛМГ 10.25

Листов 1





1. Сталь марки 09Г2-4 по ГОСТ 17066-94
2. Масса элемента 25.7 кг

3.501.3-183.01.1-02

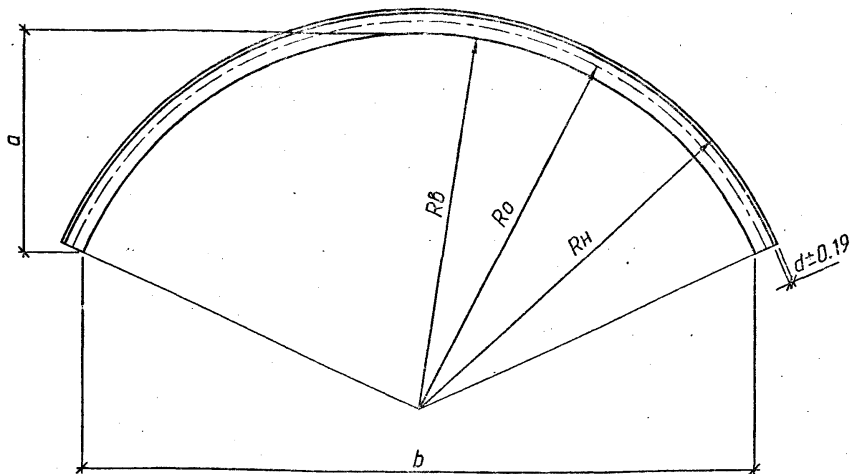
Элемент ЛМГ10.25

Инв.№ подл. Подпись и дата. Взам. инв.№

Изм.	Колуч.	Лист	Инд.	Подпись	Дата
Разработал	Жинкин				
Проверил	Чупарнова				
Нач. пр. гр.	Чупарнова				
Гл. инж. пр.	Коен Б.				
Н. контр.	Коен Б.				

Старая	Лист	Листов
Р	1	1





Обозначение	Марка элемента	d, мм	a, мм	b, мм	R _Б , мм	R _О , мм	R _Н , мм	Масса элемента, кг
3.501.3-183.01.1-03	ЛМГ 15.20	2.0	442.8	1364.6	747.1	764.3	781.6	31.2
-01	ЛМГ 15.25	2.5	442.7	1364.2	746.8	764.3	781.8	39.0
-02	ЛМГ 15.30	3.0	442.5	1363.7	746.6	764.3	782.1	46.8
-03	ЛМГ 15.40	4.0	442.2	1363.0	746.1	764.3	782.6	62.4

Сталь марки 09Г2-4 по ГОСТ 17066-94

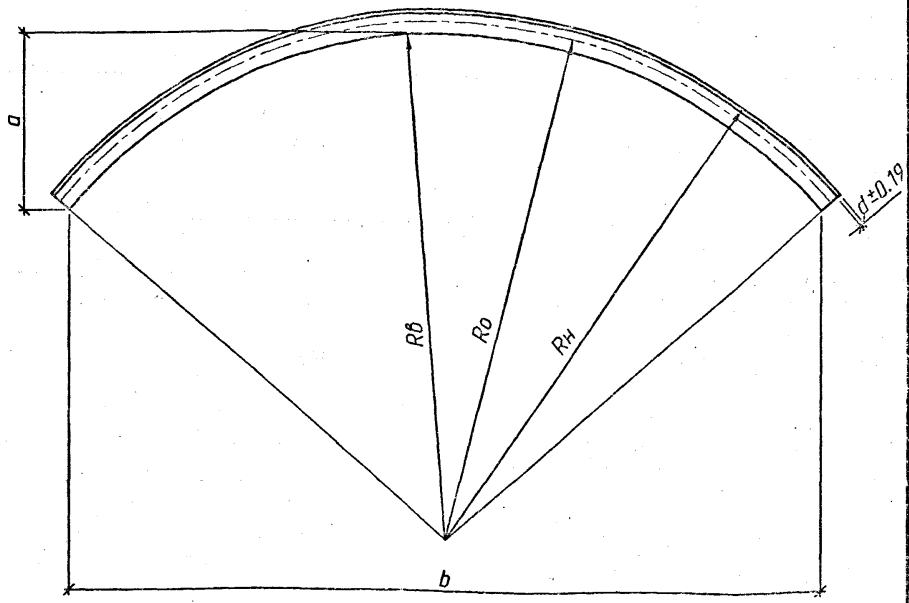
3.501.3-183.01.1-03

Изм.	Кол.	Лист	№ док.	Подпись	Дата
Разработал	В.И.Кликин				
Проверил	Чупарнова				
Нач.пр.гр.	Чупарнова				
Гл.инж.пр.	Корен Б.				08.01

Элемент ЛМГ 15.20; ЛМГ 15.25;
ЛМГ 15.30; ЛМГ 15.40

Страна	Лист	Листов
Р		1

№, № подл. Подпись и дата. Взам. инв. №



Обозначение	Марка элемента	d, мм	a, мм	b, мм	R3, мм	R0, мм	Rн, мм	Масса элемента, кг
3.501.3-183.01.1-04	ЛМГ 20.20	2.0	350.9	1523.1	1001.9	1019.1	1036.4	31.2
-01	ЛМГ 20.25	2.5	350.8	1522.7	1001.6	1019.1	1036.6	39.0
-02	ЛМГ 20.30	3.0	350.7	1522.3	1001.4	1019.1	1036.9	46.8
-03	ЛМГ 20.40	4.0	350.5	1521.5	1000.9	1019.1	1037.4	62.4

Сталь марки 09Г2-4 по ГОСТ 17066-94

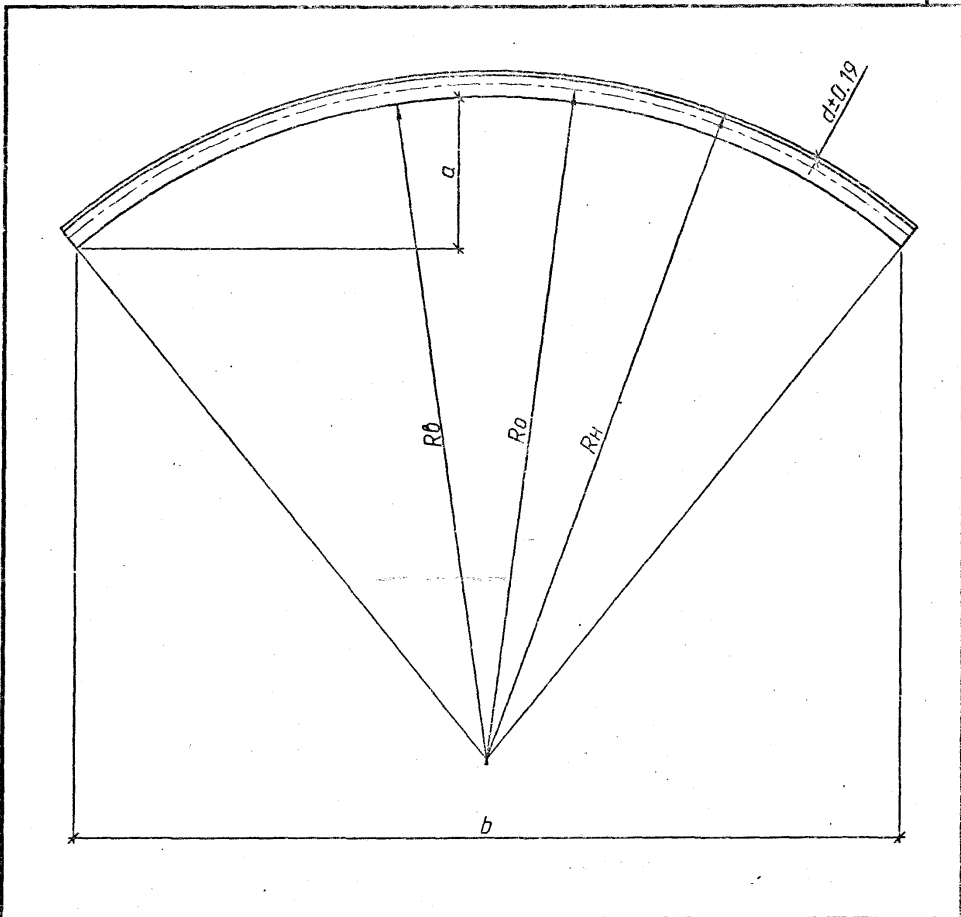
Ин. № подл. Подпись и дата. Взам. инв. №

3.501.3-183.01.1-04

Изм.	Кол-во	Лист	Шток	Подпись	Дата
Разработал	Жинкин				
Проверил	Чипарова				
Нач. пр. гр.	Чипарова				
Гл. инж. пр.	Косен Б.				
Инв. №	Косен Б.				10.01

Элемент ЛМГ 20.20; ЛМГ 20.25;
ЛМГ 20.30; ЛМГ 20.40

Страница	Лист	Листов
Р		1



Обозначение	Марка элемента	d, мм	a, мм	b, мм	R0, мм	Ro, мм	Rн, мм	Масса элемента, кг
3.501.3-183.01.1-05	ЛМГ25.20	2.0	288.1	1691.3	1256.6	1273.9	1291.1	31.2
-01	ЛМГ25.25	2.5	288.0	1691.0	1256.6	1273.9	1291.4	39.0
-02	ЛМГ25.30	3.0	288.0	1692.7	1256.1	1273.9	1291.6	46.8
-03	ЛМГ25.40	4.0	287.9	1692.1	1255.6	1273.9	1292.1	62.4

Сталь марки 09Г2-4 по ГОСТ 17066-94

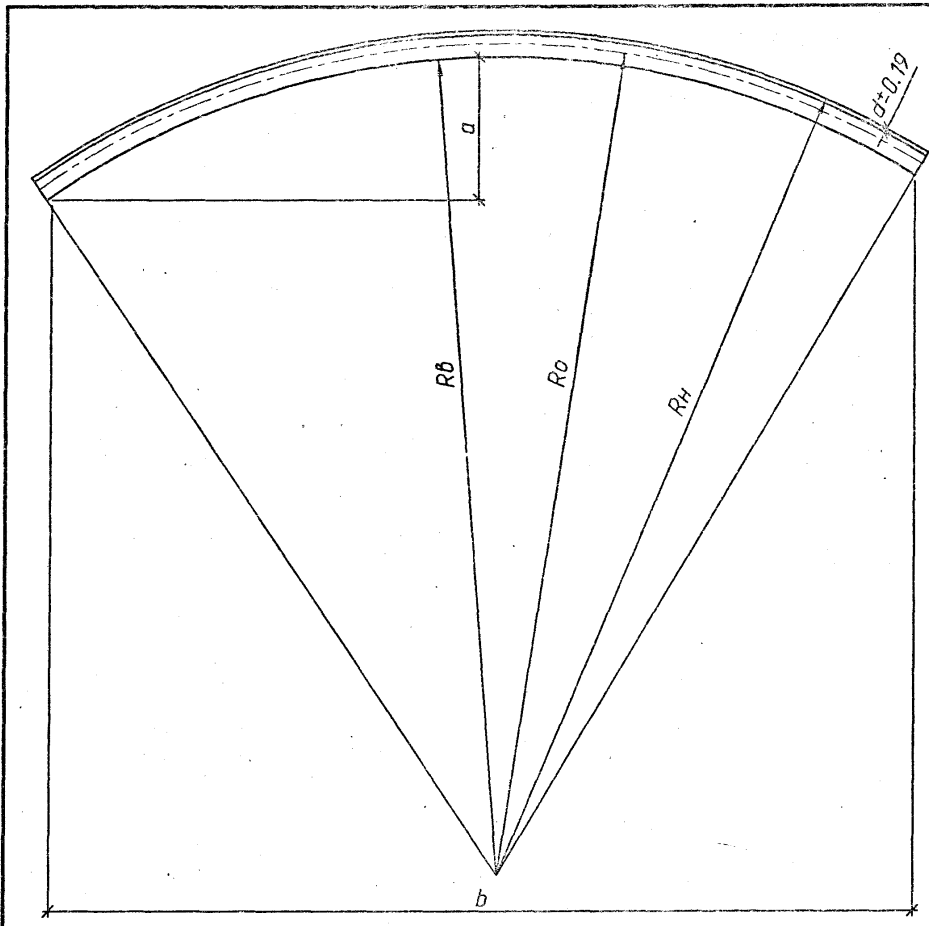
3.501.3-183.01.1-05

Изм.	Кол-во листов	Исполн.	Подпись	Дата
Разработал	Жинкин			
Проверил	Чупарнова			
Нач.пр.гр.	Чупарнова			
Гл.инж.пр.	Коен Б.			10.01
Н.контр.	Коен Б.			

Элемент ЛМГ25.20; ЛМГ25.25;
ЛМГ25.30; ЛМГ25.40

Стация	Лист	Листов
P		1

Инв.№, дата, Подпись и дата, Взам.инв.№



Обозначение	Марка элемента	d, мм	a, мм	b, мм	R0, мм	R1, мм	R2, мм	Масса элемента, кг
3.501.3-183.01.1-06	ЛМГ30.25	2.5	243.6	1645.3	1511.2	1520.7	1546.2	39.0
-01	ЛМГ30.30	3.0	243.5	1645.1	1510.9	1520.7	1546.4	46.8
-02	ЛМГ30.40	4.0	243.4	1644.5	1510.4	1520.7	1546.9	62.4

Сталь марки 09Г2-4 по ГОСТ 17086-94

3.501.3-183.01.1-06

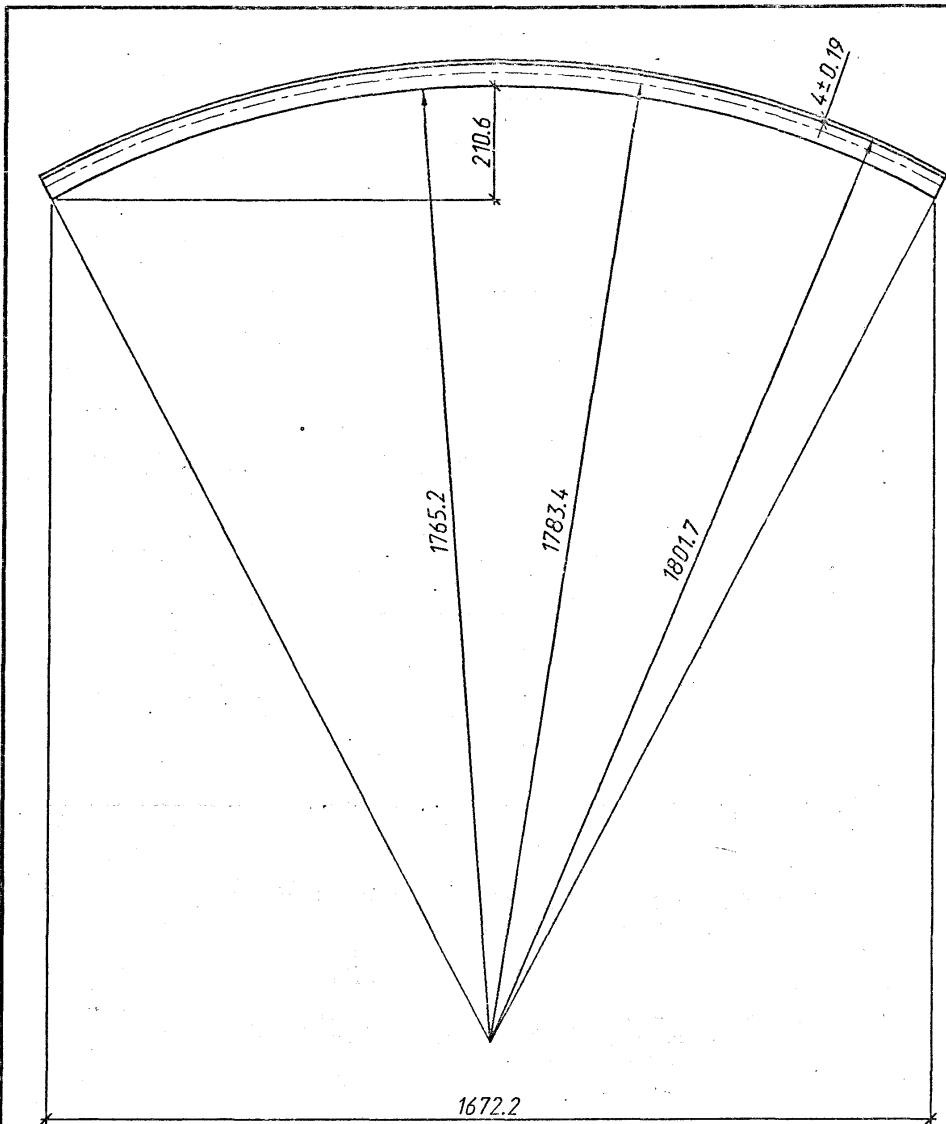
Изд. №, дата, Подпись и дата, Взам. инв. №

Изм.	Кол.	Лист	Издок	Подпись	Дата
Разработал	Жинкин				
Проверил	Чупарнова				
Нач.пр.гр.	Чупарнова				
Т.л.инж.пр.	Косен Б.				00.00
Н.инж.пр.	Косен Б.				

Элемент ЛМГ30.25;
ЛМГ30.30; ЛМГ30.40

Страница	Лист	Листов
Р		1





1. Сталь марки 09Г2-4 по ГОСТ 17066-94
2. Масса элемента 62.4 кг

3.501.3-183.01.1-07

Элемент ЛМГ35.40

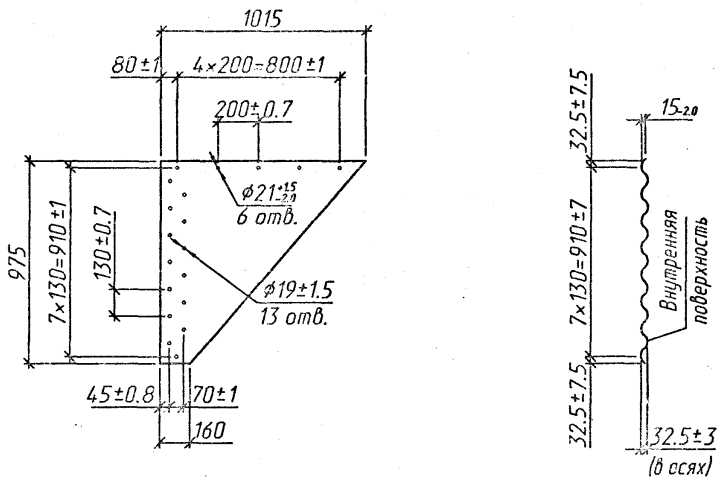
Инв. № подл. Подпись и дата. Изм. №

Изм.	Коллич.	Лист	№ вох.	Подпись	Дата
Разработал		Жинкин			
Проверил		Чигарнова			
Нач. пр. гр.		Чигарнова			
Гл. инж. пр.		Коен Б.			10.01
Инж. пр.		Кочев Б.			

Статус	Лист	Листов
Р		1

Статус	Лист	Листов
Р		1





Обозначение	Марка элемента	Толщина элемента, мм	Масса элемента, кг
3.501.3-183.01.1-08	ЛМГП 00.20	2.0	10.4
- 01	ЛМГП 00.25	2.5	13.0
- 02	ЛМГП 00.30	3.0	15.6
- 03	ЛМГП 00.40	4.0	20.8

Сталь марки 09Г2-4 по ГОСТ 17066-94

3.501.3-183.01.1-08

Изм. Кол-во Листов Изнач. Подпись Дата

Разработал	Жинкин		
Проверил	Чупарова		
Нач.пр.гр.	Чупарова		
Гл.инж.пр.	Коен Б.	10.01	
Инж.пр.	Коен Б.		

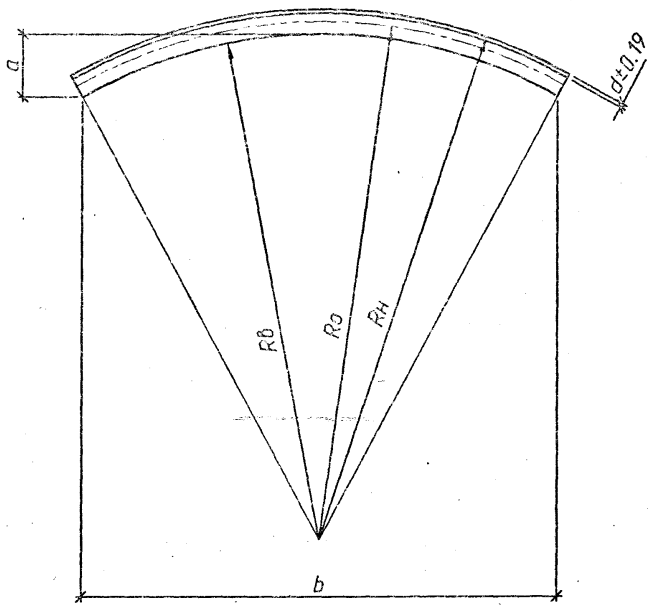
Лист ЛМГП 00.20; ЛМГП 00.25;

ЛМГП 00.30; ЛМГП 00.40.

Страница Лист Листов
Р 1



Инв.№ подл. Подпись и дата. Взам.инв.№



Обозначение	Марка элемента	d, мм	a, мм	b, мм	R0, мм	Rn, мм	Rn, мм	Масса элемента, кг
3.501.3-183.01.1-09	ЛМГП 20.20	2.0	122.1	958.8	1001.9	1019.1	1036.4	10.4
-01	ЛМГП 20.25	2.5	122.1	958.6	1001.6	1019.1	1036.6	13.0
-02	ЛМГП 20.30	3.0	122.1	958.3	1001.4	1019.1	1036.9	15.6
-03	ЛМГП 20.40	4.0	122.0	957.9	1000.9	1019.1	1037.4	20.0

Сталь марки 09Г2-4 по ГОСТ 17066-94

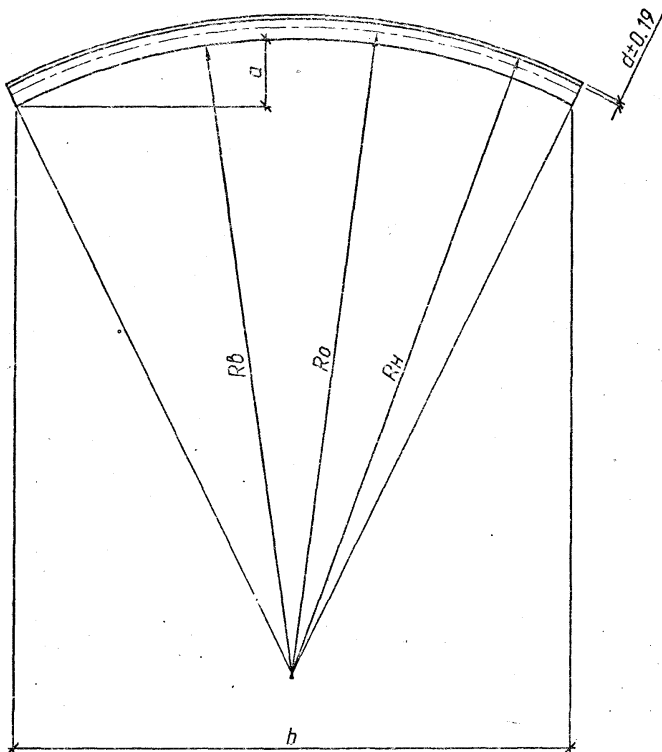
3.501.3-183.01.1-09

Изм.	Кол.	Лист	Числ.	Подпись	Дата	Страниц	Лист	Листов
Разработал	Жинкин					Р		1
Проверил	Чупарнова							
Нач.пр.гр.	Чупарнова							
Гл.инж.пр.	Коен Б.				10.01			

Элемент ЛМГП 20.20; ЛМГП 20.25; ЛМГП 20.30; ЛМГП 20.40



№, год, Подпись и дата, Взам. инв. №



Обозначение	Марка элемента	d, мм	a, мм	b, мм	Rб, мм	Rо, мм	Rн, мм	Масса элемента Кг
3.501.3-183.01.1-10	ЛМГП 25.20	2.0	101.5	989.5	1256.6	1273.9	1291.1	10.4
-01	ЛМГП 25.25	2.5	101.5	989.5	1256.4	1273.9	1291.4	13.0
-02	ЛМГП 25.30	3.0	101.5	989.5	1256.1	1273.9	1291.6	15.6
-03	ЛМГП 25.40	4.0	101.6	989.4	1255.6	1273.9	1292.1	20.8

Сталь марки 09Г2-4 по ГОСТ 17066-94

3.501.3-183.01.1-10

Изм. в граде Подпись и дата: 13.07.1987 г. №

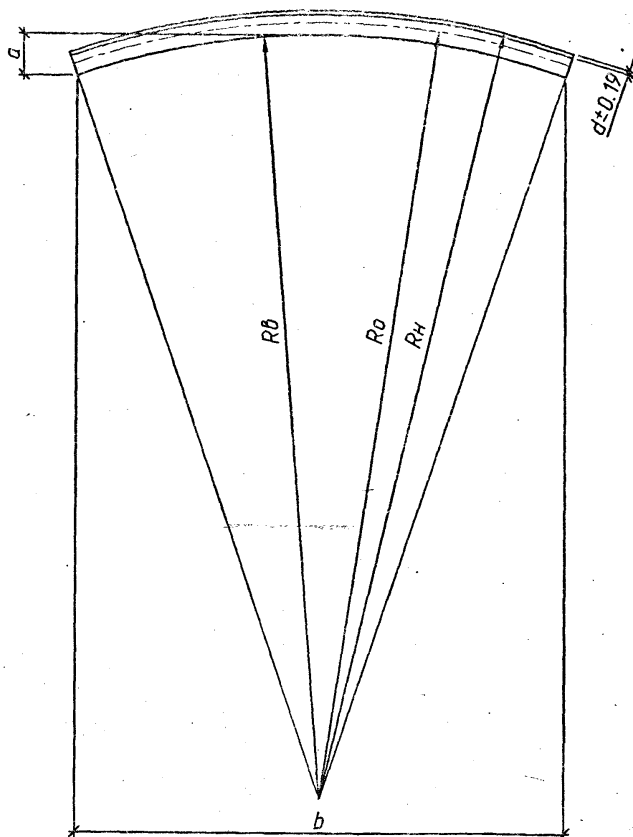
Изм. Кол-во Листов Число Подписей Дата

Разработал	Жинкин		
Проверил	Чипарнова		
Нач.пр.гр.	Чипарнова		
Гл.инж.пр.	Коси Б.	10.07	
Начальн.	Коси Б.		

Элемент ЛМГП 25.20; ЛМГП 25.25;
ЛМГП 25.30; ЛМГП 25.40

Страниц Лист Листов
Р 1





Обозначение	Марка элемента	d, мм	a, мм	b, мм	R0, мм	R0, мм	Rн, мм	Масса элемента, кг
3.501.3-183.01.1-11	ЛМГП 30.25	2.5	84.7	997.9	1511.2	1528.7	1546.2	13.0
-01	ЛМГП 30.30	3.0	84.8	997.9	1510.9	1528.7	1546.4	15.6
-02	ЛМГП 30.40	4.0	84.8	997.9	1510.4	1528.7	1546.9	20.8

Сталь марки 09Г2-4 по ГОСТ 17066-94

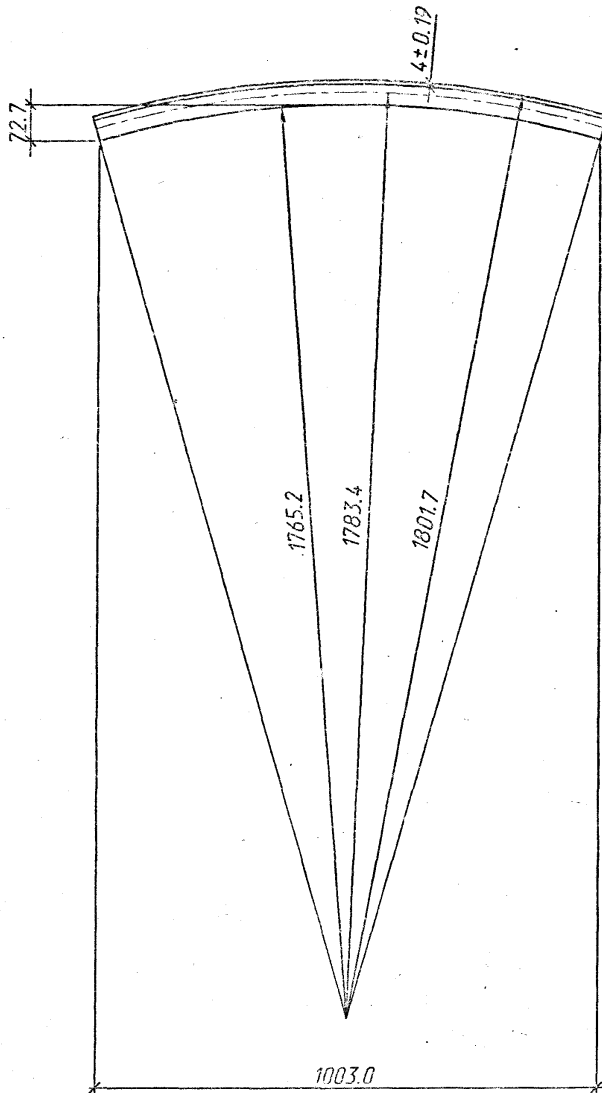
3.501.3-183.01.1-11

Изм.	Кол. листов	№ док.	Пропись	Дата
Разработчик	Жинкин			
Проверил	Чупарнова			
Нач. пр. гр.	Чупарнова			
Гл. инж. пр.	Косен Б.			10.01

Элемент ЛМГП 30.25;
ЛМГП 30.30; ЛМГП 30.40

Стандия	Лист	Листов
Р		

№ пров. д. Подпись и дата. Взам. инв. №



1. Сталь марки 09Г2-4 по ГОСТ 17066-94
2. Масса элемента 20.8 кг

3.501.3-183.01.1-12

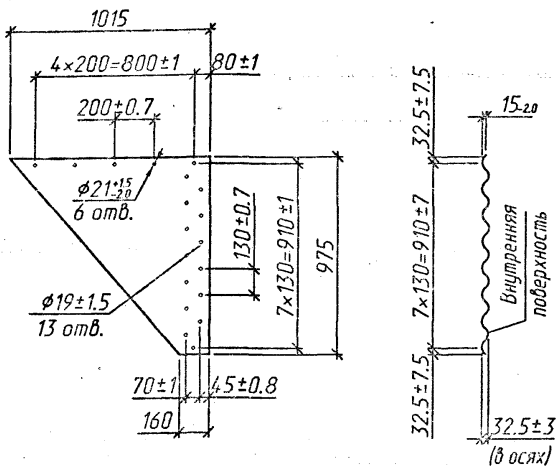
ИЗМ. № 001. Подпись и дата. Взам. инв. №

Изм.	Кол. ч.	Лист	№ Док.	Подпись	Дата
Разработал				Жинкин	
Проверил				Чупарнова	
Нач. пр. гр.				Чупарнова	
Гл. инж. пр.				Корн. Б.	10.01

Элемент ЛМГП 35.40

Содерж.	Лист	Листов
Р		1





Обозначение	Марка элемента	Толщина элемента, мм	Масса элемента, кг
3.501.3-183.01.1-13	ЛМГЛ 00.20	2.0	10.4
- 01	ЛМГЛ 00.25	2.5	13.0
- 02	ЛМГЛ 00.30	3.0	15.6
- 03	ЛМГЛ 00.40	4.0	20.8

Сталь марки 09Г2-4 по ГОСТ 17066-94

3.501.3-183.01.1-13

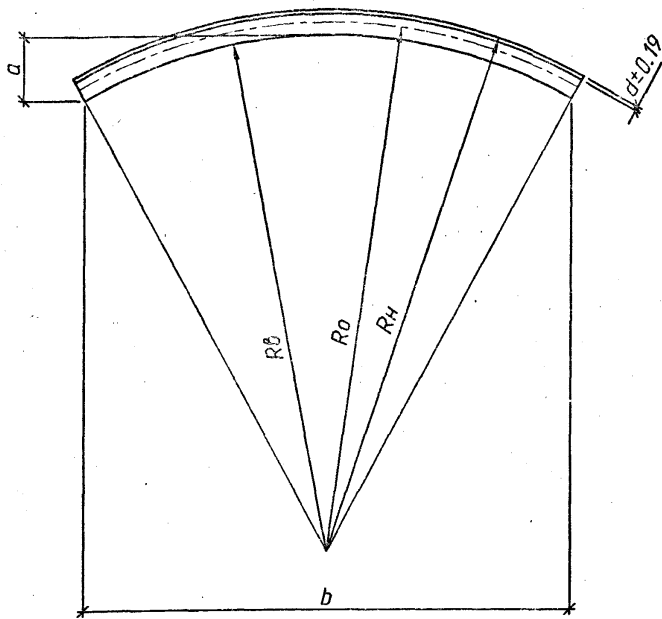
Изм.	Клад	Лист	№ Док.	Подпись	Дата
Разработал	Минкин				
Проверил	Чипарнова				
Нач. пр. гр.	Чипарнова				
Гл. инж. пр.	Коен Б.				10.01

Лист ЛМГЛ 00.20; ЛМГЛ 00.25;

ЛМГЛ 00.30; ЛМГЛ 00.40.

Стадия Лист Листов
Р 1

№ 10604 Подпись и дата. Взам. инв. №



Обозначение	Марка элемента	d, мм	a, мм	b, мм	R0, мм	Ro, мм	Rn, мм	Масса элемента, кг
3.501.3-183.01.1-14	ЛМГЛ 20.20	2.0	122.1	958.8	1001.9	1019.1	1036.4	10.4
-01	ЛМГЛ 20.25	2.5	122.1	958.6	1001.6	1019.1	1036.6	13.0
-02	ЛМГЛ 20.30	3.0	122.1	958.3	1001.4	1019.1	1036.9	15.6
-03	ЛМГЛ 20.40	4.0	122.0	957.9	1000.9	1019.1	1037.4	20.8

Сталь марки 09Г2-4 по ГОСТ 17066-94

3.501.3-183.01.1-14

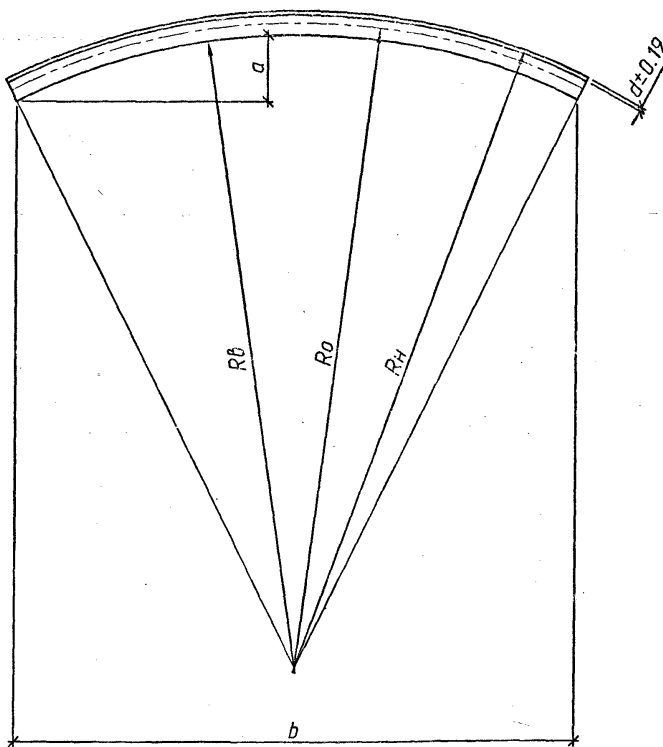
№в.№подл. Подпись и дата Взам.инв.№

Изм.	Корректирует	Исполн.	Подпись	Дата
Разработал	Жинкин			
Проверил	Чупарюва			
Нач.пр.гр.	Чупарюва			
Гл.инж.пр.	Коен Б.			10.01
Инженер	Коен Б.			

Элемент ЛМГЛ 20.20; ЛМГЛ 20.25;
ЛМГЛ 20.30; ЛМГЛ 20.40

Страниц	Лист	Листов
Р		1





Обозначение	Марка элемента	a, мм	a, мм	b, мм	R0, мм	R1, мм	R2, мм	Масса элемента кг
3.501.3-183.01.1-15	ЛМГЛ 25.20	2.0	101.5	989.5	1254.6	1273.9	1291.1	10.4
-01	ЛМГЛ 25.25	2.5	101.5	989.5	1258.4	1273.9	1291.4	13.0
-02	ЛМГЛ 25.30	3.0	101.5	989.5	1253.1	1273.9	1291.6	15.6
-03	ЛМГЛ 25.40	4.0	101.6	989.4	1255.6	1273.9	1292.1	20.8

Сталь марки 09Г2-4 по ГОСТ 17066-94

3.501.3-183.01.1-15

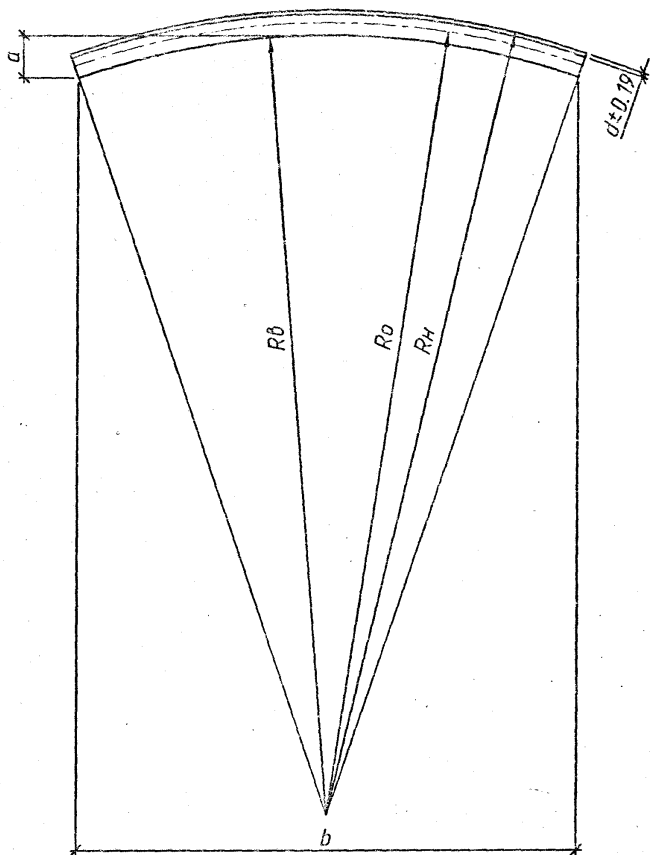
Изм. Кол. Лист № док. Подпись Дата

Разработал: Жинкин
 Проверил: Чипарнова
 Нач. пр. гр.: Чипарнова
 Гл. инж. пр.: Коен Б.
 Н. контр.: Коен Б.

Элемент ЛМГЛ 25.20; ЛМГЛ 25.25;
 ЛМГЛ 25.30; ЛМГЛ 25.40

Лист	Листов
1	1

Инв. № подл. Подпись и дата. Взам. инв. №



Обозначение	Марка элемента	d, мм	a, мм	b, мм	R0, мм	R1, мм	R2, мм	Масса элемента, кг
3.501.3-183.01.1-16	ЛМГА 30.25	2.5	84.7	997.9	1511.2	1528.7	1546.2	13.0
-01	ЛМГА 30.30	3.0	84.8	997.9	1510.9	1528.7	1546.4	15.6
-02	ЛМГА 30.40	4.0	84.8	997.9	1510.4	1528.7	1546.9	20.0

Сталь марки 09Г2-4 по ГОСТ 17066-94

3.501.3-183.01.1-16

Изм. Кол-во Листов Подпись Дата

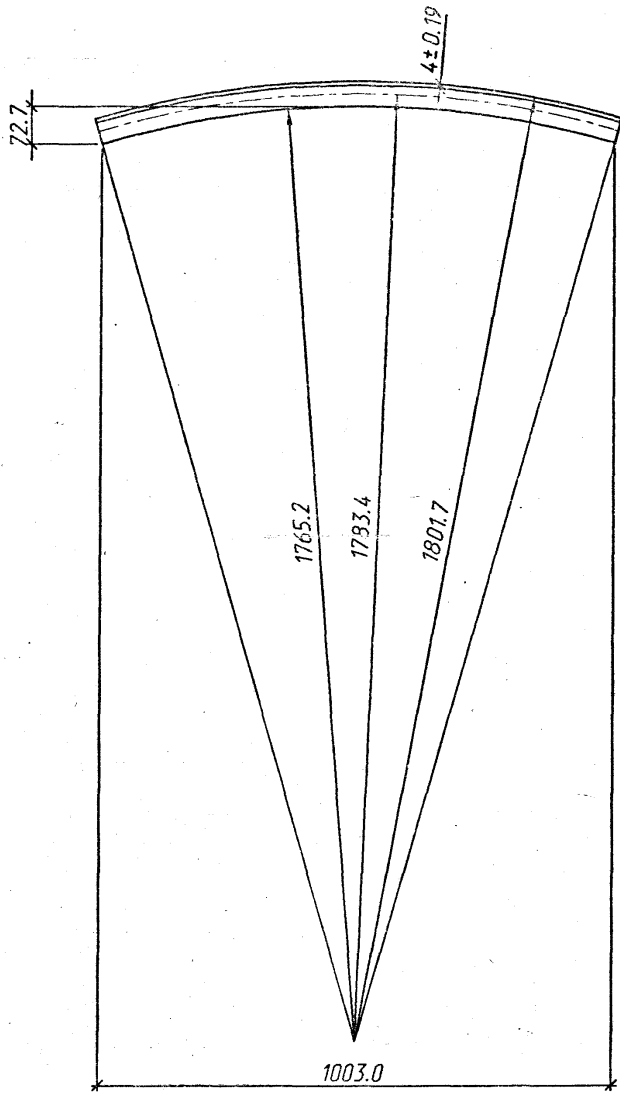
Разработал: Жинкин
 Проверил: Чупарнова
 Нач.пр.гр.: Чупарнова
 Гл.инж.пр.: Кочев Б.

Элемент ЛМГА 30.25;
 ЛМГА 30.30; ЛМГА 30.40

Стадия Лист Листов
 P I



Подпись и дата
 Изм. Кол-во Листов



1. Сталь марки 09Г2-4 по ГОСТ 17066-94
2. Масса элемента 20.8 кг

3.501.3-103.01.1-17

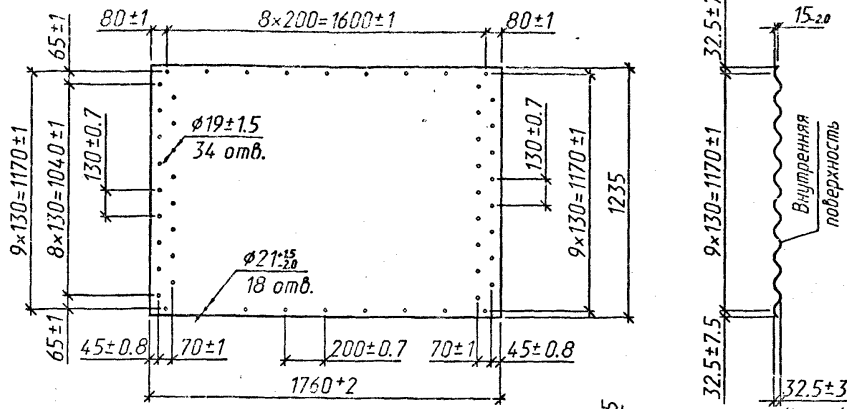
№ п/п, год, подпись и дата, взаимный №

Изм.	Кол.	Лист	№ док.	Подпись	Дата

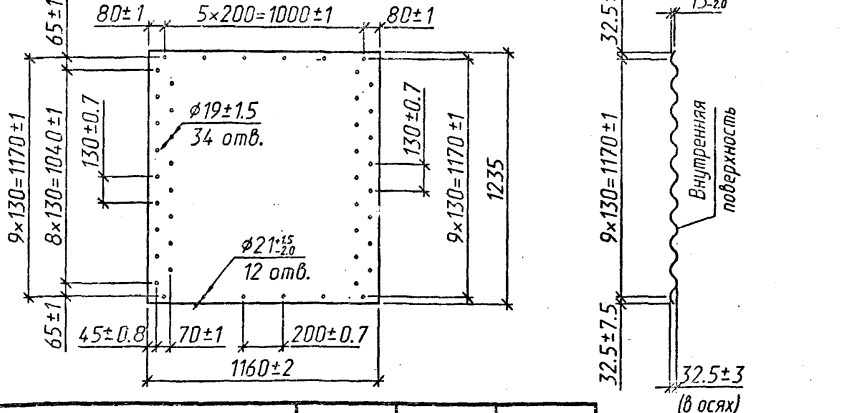
Станция	Лист	Листов
Р		1

Элемент ЛМГА 35.40

ЛМГ 1.00.20; ЛМГ 1.00.25; ЛМГ 1.00.30; ЛМГ 1.00.40



ЛМГ 1.10.25



Обозначение	Марка элемента	Толщина элемента, мм	Масса элемента, кг
3.501.3-183.01.1-18	ЛМГ 1.00.20	2.0	39.6
-01	ЛМГ 1.00.25	2.5	49.5
-02	ЛМГ 1.00.30	3.0	59.4
-03	ЛМГ 1.00.40	4.0	79.2
-04	ЛМГ 1.10.25	2.5	32.6

Сталь марки 09Г2-4 по ГОСТ 17066-94

3.501.3-183.01.1-18

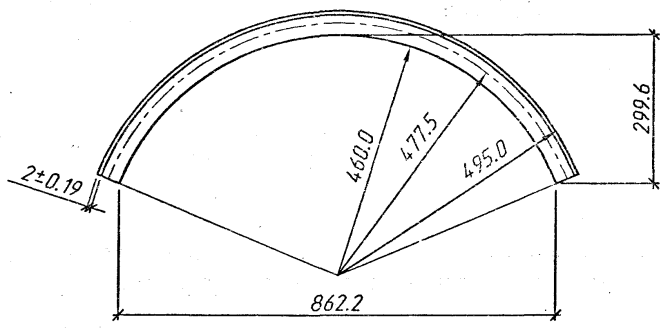
Инв.№ пр-да, Подпись и дата, Взам.инв.№

Разработал	Жинкин	Подпись	Дата
Проверил	Чирнова		
Нач. пр. гр.	Чирнова		
Т. л. инж. пр.	Коян Б.		
Н. контр.	Коян Б.		

Лист ЛМГ 1.00.20; ЛМГ 1.00.25;
ЛМГ 1.00.30; ЛМГ 1.00.40; ЛМГ 1.10.25

Страница	Лист	Листов
Р		7





1. Сталь марки 09Г2-4 по ГОСТ 17066-94
2. Масса элемента 32.6 кг

3.501.3-183.01.1-19

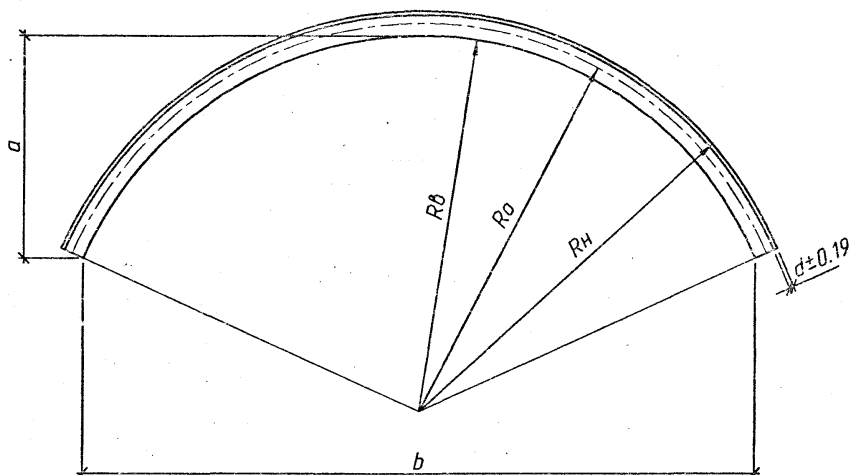
Инв.№ подл. Подпись и дата Взам.инв.№

Изм. №	Кол-во	Лист	№ док.	Подпись	Дата
Разработал	Жинкин				
Проверил	Чупарнова				
На ч. пр. гр.	Чупарнова				
Гл. инж. пр.	Коен Б.				19.04
Н. контр.	Коен Б.				

Элемент ЛМГ1.10.25

Стробиц	Лист	Листов
Р		1





Обозначение	Марка элемента	d, мм	a, мм	b, мм	Rb, мм	Ro, мм	Ri, мм	Масса элемента, кг
3.501.3-183.01.1-20	ЛМГ1.15.20	2.0	442.0	1364.6	747.1	764.3	781.6	39.6
-01	ЛМГ1.15.25	2.5	442.7	1364.2	746.8	764.3	781.8	49.5
-02	ЛМГ1.15.30	3.0	442.5	1363.7	746.6	764.3	782.1	59.4
-03	ЛМГ1.15.40	4.0	442.2	1362.8	746.1	764.3	782.6	79.2

Сталь марки 09Г2-4 по ГОСТ 17066-94

3.501.3-183.01.1-20

Изм.	Модиф.	Лист	Испол.	Готовить	Дата
Разработал	Жинкин				
Проверил	Чупарнова				
Нач.пр.гр.	Чупарнова				
Гл.инж.пр.	Коен Б.				10.07
Н.контр.	Коен Б.				

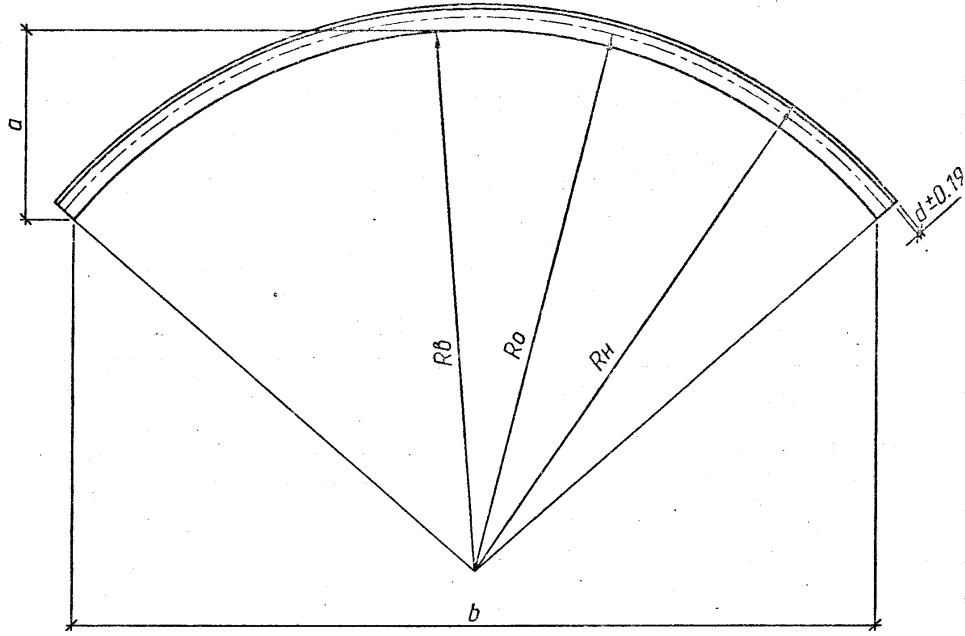
Элемент ЛМГ1.15.20; ЛМГ1.15.25;
ЛМГ1.15.30; ЛМГ1.15.40

Средняя	Лист	Листов
Р		1



4.60.597-02 3.9

Инв.№ подл. Подпись и дата. Взам. инв.№



Обозначение	Марка элемента	d, мм	a, мм	b, мм	R0, мм	R0, мм	Rn, мм	Масса элемента, кг
3.501.3-213.01.1-21	ЛМГ1.20.20	2.0	350.9	1523.1	1001.9	1019.1	1036.4	39.6
-01	ЛМГ1.20.25	2.5	350.8	1522.7	1001.6	1019.1	1036.6	49.5
-02	ЛМГ1.20.30	3.0	350.7	1522.3	1001.4	1019.1	1036.9	59.4
-03	ЛМГ1.20.40	4.0	350.5	1521.5	1000.9	1019.1	1037.4	72.2

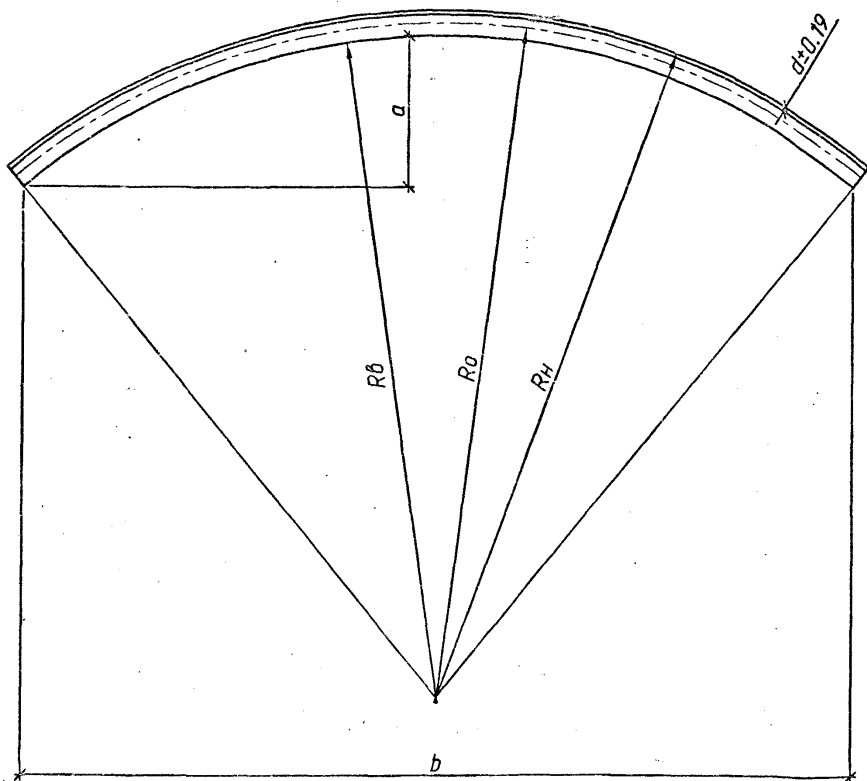
Сталь марки 09Г2-4 по ГОСТ 17066-94

3.501.3-213.01.1-21

Изм.	Масштаб	Лист	Иск.	Подпись	Дата
Разработал	Жинкин				
Проверил	Чупарнова				
Нач.пр.гр.	Чупарнова				
Гл.инж.пр.	Косен Б.				
Н.контр.	Косен Б.				

Элемент ЛМГ1.20.20; ЛМГ1.20.25;
ЛМГ1.20.30; ЛМГ1.20.40

Страниц	Лист	Листов
Р	1	1



Обозначение	Марка элемента	d, мм	a, мм	b, мм	R0, мм	R1, мм	R2, мм	Масса элемента кг
3.501.3-183.01.1-22	ЛМГ1.25.20	2.0	288.1	1601.3	1256.6	1273.9	1291.1	39.6
-01	ЛМГ1.25.25	2.5	288.0	1601.0	1256.4	1273.9	1291.4	49.5
-02	ЛМГ1.25.30	3.0	288.0	1600.7	1256.1	1273.9	1291.6	59.4
-03	ЛМГ1.25.40	4.0	287.9	1600.1	1255.6	1273.9	1292.1	79.2

Сталь марки 09Г2-4 по ГОСТ 17066-94

3.501.3-183.01.1-22

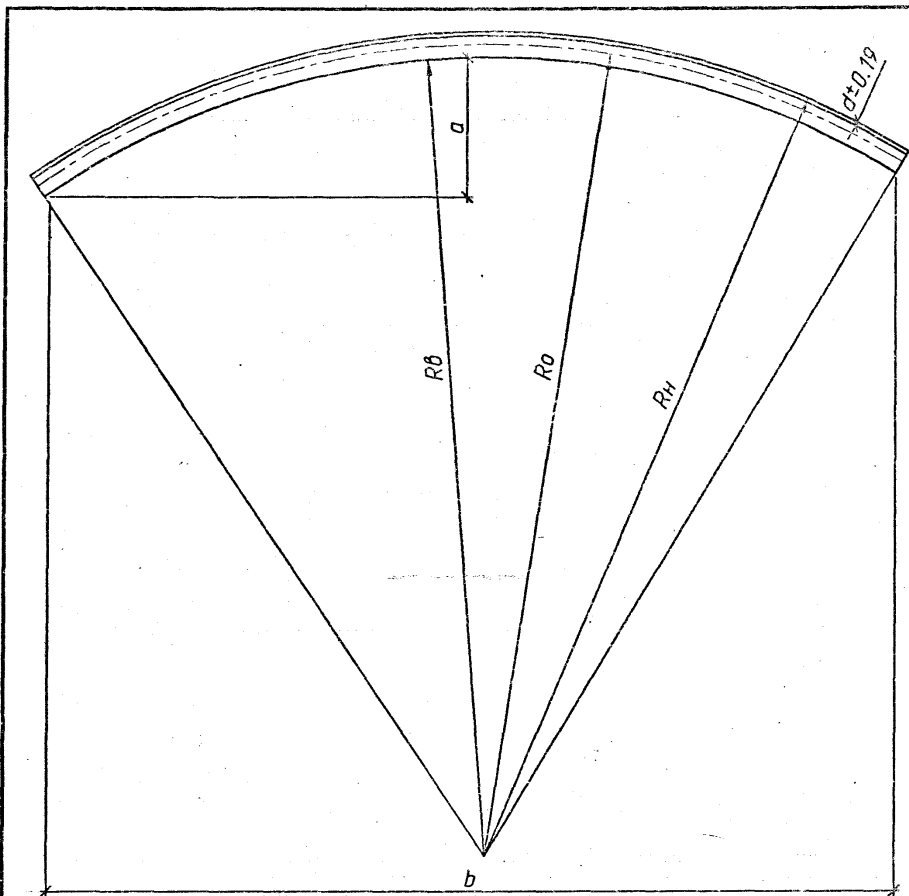
Изм.	Лист	Изд.	Испись	Дата
Разработал	Жинкин			
Проверил	Чупарнова			
Нач.пр.гр.	Чупарнова			
Гл.инж.пр.	Коен Б.			
Н.контр.	Коен Б.			

Эл.мент ЛМГ1.25.20; ЛМГ1.25.25;
ЛМГ1.25.30; ЛМГ1.25.40

Страниц	Листов	Листов
Р		1

ТРАНСМАТ

И.В.М.подл. Подпись и дата. Взам.инв.№



Обозначение	Марка элемента	d, мм	a, мм	b, мм	R0, мм	R0, мм	Rn, мм	Масса элемента, кг
3.501.3-183.01.1-23	ЛМГ1.30.25	2.5	243.6	1645.3	1511.2	1520.7	1546.2	49.5
-01	ЛМГ1.30.30	3.0	243.5	1645.1	1510.9	1520.7	1546.4	59.4
-02	ЛМГ1.30.40	4.0	243.4	1644.5	1510.6	1520.7	1546.9	79.2

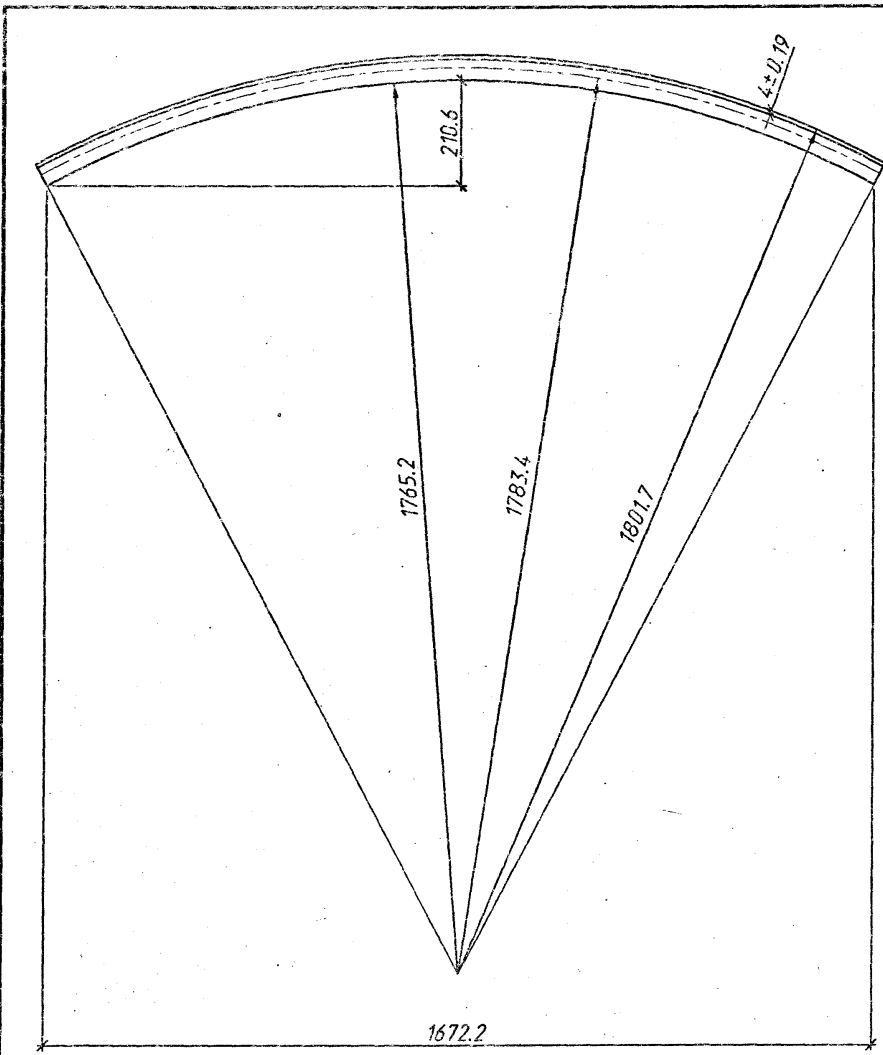
Сталь марки 09Г2-4 по ГОСТ 17066-94

3.501.3-183.01.1-23

Изм.	Кол-во листов	Итого	Площадь	Вата
Разработал	Линкин			
Проверил	Чупарнова			
Нач.пр.гр.	Чупарнова			
Гл.инж.пр.	Косен Б.	10.01		
И.контр.	Косен Б.			

Элемент ЛМГ1.30.25;
ЛМГ1.30.30; ЛМГ1.30.40

Страница	Лист	Листов
Р		1



- 1. Сталь марки 09Г2-4 по ГОСТ 17066-94
- 2. Масса элемента 79.2 кг

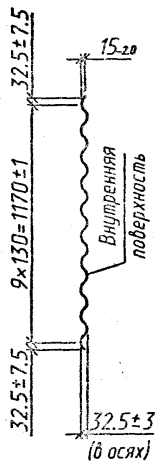
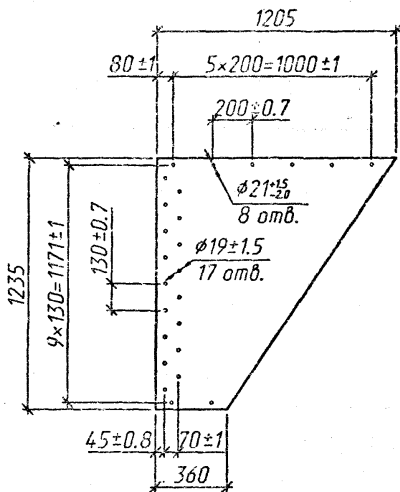
3.501.3-183.01.1-24

Элемент ЛМГ1.35.40

Инв.№ подл.	Подпись и дата				Заминб.№
	Изм.	Авлик	Лист	Шток	
	Разработал	Жинкин			
	Проверил	Читарнова			
	Нач.пр.гр.	Чупарнова			
Гл.инж.пр.	Коен Б.				
Н.контр.	Коен Б.				

Стандия	Лист	Листов
Р	1	1





Обозначение	Марка элемента	Толщина элемента, мм	Масса элемента, кг
3.501.3-183.01.1-25	ЛМГ 1П.00.20	2.0	17.6
-01	ЛМГ 1П.00.25	2.5	22.0
-02	ЛМГ 1П.00.30	3.0	26.4
-03	ЛМГ 1П.00.40	4.0	35.2

Сталь марки 09Г2-4 по ГОСТ 17066-94

3.501.3-183.01.1-25

Изм. Кольцо Лист № 001 Подпись Дата

Разработал: Жинкин

Проверил: Чупарнова

Нач. пр. гр.: Чупарнова

Гл. инж. пр.: Коен Б.

Н. контр.: Коен Б.

Лист ЛМГ 1П.00.20; ЛМГ 1П.00.25;

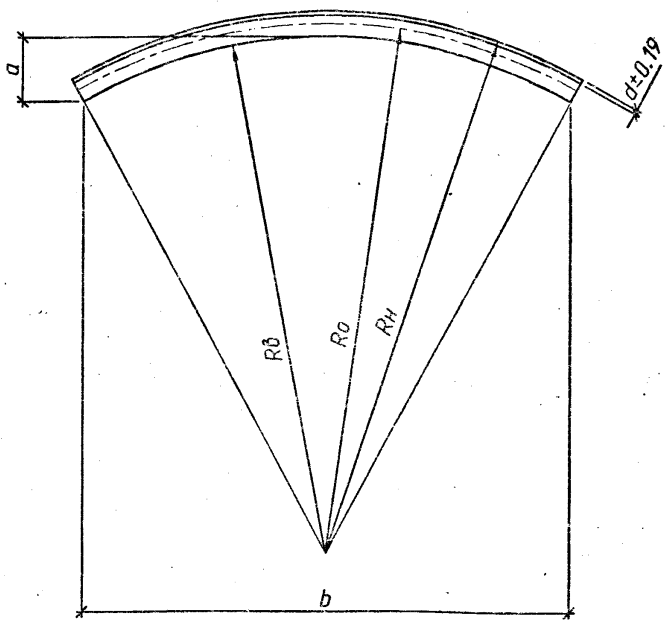
ЛМГ 1П.00.30; ЛМГ 1П.00.40.

Страна Лист Листов

Р 1 1



У00577-02 39



Обозначение	Марка элемента	d, мм	a, мм	b, мм	R0, мм	R1, мм	R2, мм	Масса элемента кг
3.501.3-183.011-26	ЛМГ ПП.20.20	2.0	169.8	1116.0	1001.9	1019.1	1036.4	17.6
-01	ЛМГ ПП.20.25	2.5	169.7	1115.7	1001.6	1019.1	1036.6	22.0
-02	ЛМГ ПП.20.30	3.0	169.7	1115.4	1001.4	1019.1	1036.9	26.4
-03	ЛМГ ПП.20.40	4.0	169.6	1114.9	1000.9	1019.1	1037.4	35.2

Сталь марки 09Г2-4 по ГОСТ 17066-94

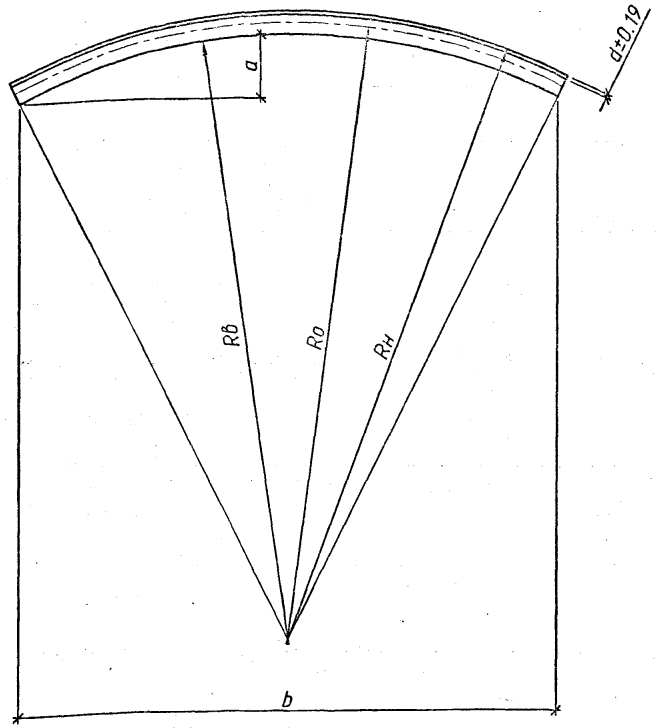
3.501.3-183.011-26

Изм.	Кол-во	Лист	Чуж	Набрис	Дата
Разработал		Жинкин			
Проверил		Чупарова			
Нач.пр.гр.		Чупарова			
Гл.инж.пр.		Коен Б.			
Н.контр.		Коен Б.			

Элемент ЛМГ ПП.20.20; ЛМГ ПП.20.25;
ЛМГ ПП.20.30; ЛМГ ПП.20.40

Страна	Лист	Листов
P		1

ИЗМ. И ГРАФИК. Подпись и дата. Взаим. ИВ. И.



Обозначение	Марка элемента	d, мм	a, мм	b, мм	R0, мм	R0, мм	R1, мм	Масса элемента, кг
3.501.3-183.01.1-27	ЛМГ 1П.25.20	2.0	137.7	1144.0	1256.6	1273.9	1291.1	17.6
-01	ЛМГ 1П.25.25	2.5	137.7	1143.8	1256.4	1273.9	1291.4	22.0
-02	ЛМГ 1П.25.30	3.0	137.7	1143.5	1256.1	1273.9	1291.6	26.4
-03	ЛМГ 1П.25.40	4.0	137.6	1143.1	1255.6	1273.9	1292.1	35.2

Сталь марки 09Г2-4 по ГОСТ 17066-94

3.501.3-183.01.1-27

Изм. № подл. Подпись и дата. Взам. инв. №

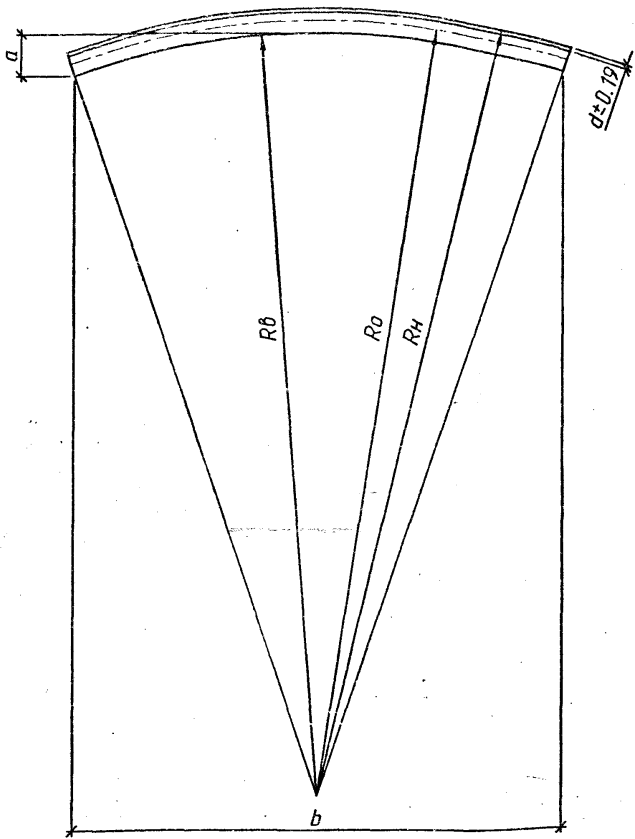
Изм.	Авт.	Лист	Число	Подпись	Дата
Разработал	Жинкин				
Проверил	Чупарнова				
Нач. пр. гр.	Чупарнова				
Гл. инж. пр.	Коен Б.				
Н. контр.	Коен Б.				

Элемент ЛМГ 1П.25.20; ЛМГ 1П.25.25;
ЛМГ 1П.25.30; ЛМГ 1П.25.40

Листов	Лист	Листов
1	1	1

ГОСТ

Цоо571-02 41



Обозначение	Марка элемента	d, мм	a, мм	b, мм	R0, мм	R0, мм	Rн, мм	Масса элемента кг
3.501.3-183.01.1-28	ЛМГ ПЛ.30.25	2.5	115.7	1159.7	1511.2	1528.7	1546.2	22.0
-01	ЛМГ ПЛ.30.30	3.0	115.7	1159.5	1510.9	1528.7	1546.4	26.4
-02	ЛМГ ПЛ.30.40	4.0	115.6	1159.1	1510.4	1528.7	1546.9	35.2

Сталь марки 09Г2-4 по ГОСТ 17066-94

3.501.3-183.01.1-28

Изм.	Кол.	Лист	Испол.	Подпись	Дата
			Разработал	Чинкин	
			Проверил	Чупарнова	
			Нач.пр.гр.	Чупарнова	
			Гл.инж.пр.	Коен Б.	
			Н.контр.	Коен Б.	10.09

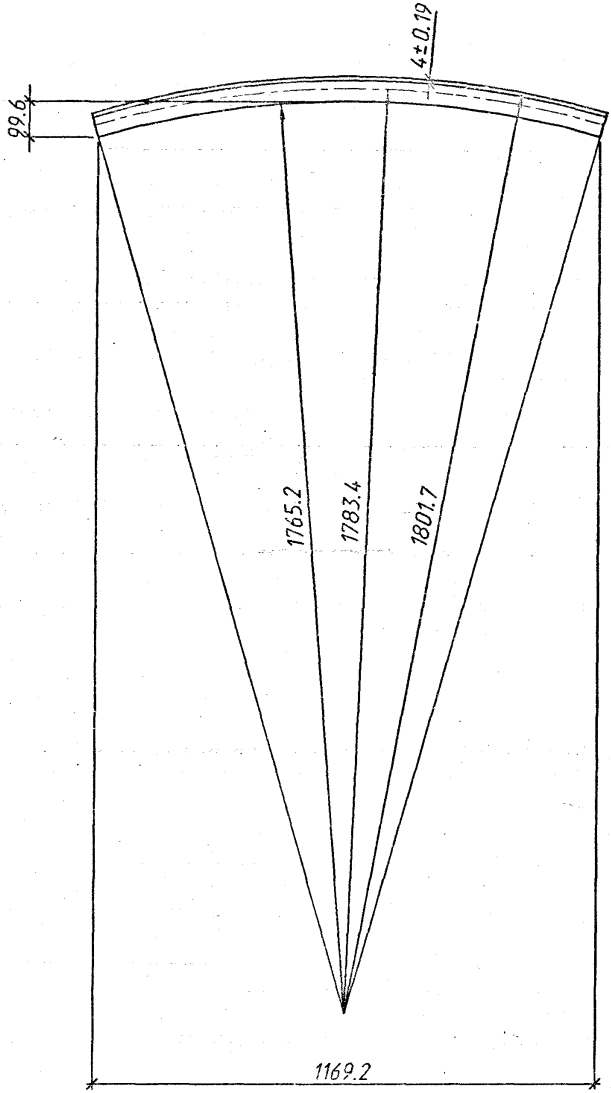
Элемент ЛМГ ПЛ.30.25;
ЛМГ ПЛ.30.30; ЛМГ ПЛ.30.40

Лист	Листов
1	1



Изд. № 1024. Подпись и дата. Взам. инв. №

100.000



1. Сталь марки 09Г2-4 по ГОСТ 17066-94
2. Масса элемента 35.2 кг

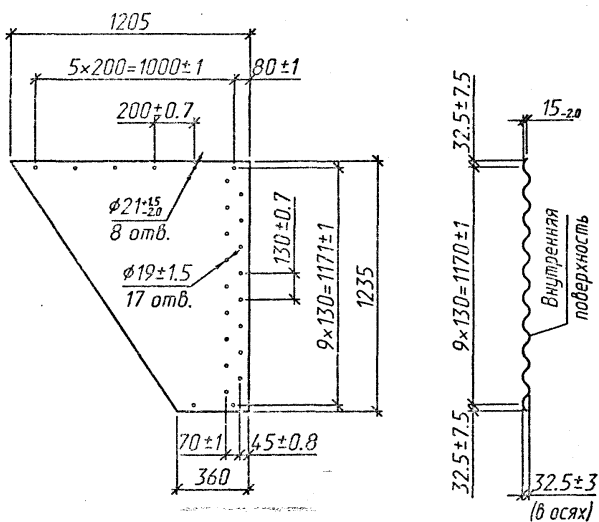
3.501.3-103.01.1-29

И.б. №, лист, Подпись и дата, Взам. инв. №

Изм.	Колуч.	Лист	И.б.к.	Подпись	Дата
	Разработал	Жинкин		<i>[Signature]</i>	
	Проверил	Чупарнова		<i>[Signature]</i>	
	Нач. пр. гр.	Чупарнова		<i>[Signature]</i>	
	Инж. пр.	Ковен Б.		<i>[Signature]</i>	10.01
	Н.к. н.т.в.	Ковен Б.		<i>[Signature]</i>	

Элемент ЛМГ П.35.40

Стр.	Лист	Листов
Р		1



Обозначение	Марка элемента	Толщина элемента, мм	Масса элемента, кг
3.501.3-183.01.1-30	ЛМГ 1Л.00.20	2.0	17.6
-01	ЛМГ 1Л.00.25	2.5	22.0
-02	ЛМГ 1Л.00.30	3.0	26.4
-03	ЛМГ 1Л.00.40	4.0	35.2

Сталь марки 09Г2-4 по ГОСТ 17086-94

3.501.3-183.01.1-30

Изм. Число Лист Число Подпись Дата

Разработал Жинкин

Проверил Чупарнова

Нач.пр.гр. Чупарнова

Гл.инж.пр. Коен Б.

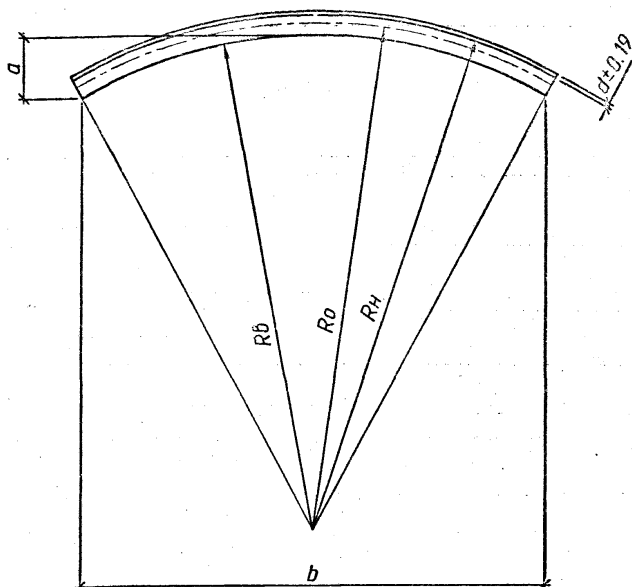
Н.Копыт. Коен Б.

Лист ЛМГ 1Л.00.20; ЛМГ 1Л.00.25;

ЛМГ 1Л.00.30; ЛМГ 1Л.00.40.

(Страна) Лист Листов

Р 1



Обозначение	Марка элемента	d , мм	a , мм	b , мм	R_B , мм	R_0 , мм	R_H , мм	Масса элемента, кг
3.501.3-183.01.1-31	ЛМГ 1Л.20.20	2.0	169.8	1116.0	1001.9	1019.1	1036.4	17.6
-01	ЛМГ 1Л.20.25	2.5	169.7	1115.7	1001.6	1019.1	1036.6	22.0
-02	ЛМГ 1Л.20.30	3.0	169.7	1115.4	1001.4	1019.1	1036.9	26.4
-03	ЛМГ 1Л.20.40	4.0	169.6	1114.9	1000.9	1019.1	1037.4	35.2

Сталь марки 09Г2-4 по ГОСТ 17066-94

3.501.3-183.01.1-31

Изм.	Код	Лист	И.Лок.	И.И.И.	Дата
Разработал	М.И.И.				
Проверил	Ч.И.И.				
Нач. пр. гр.	Ч.И.И.				
Гл. инж. пр.	К.И.И.				
Н.контр.	К.И.И.				10.01

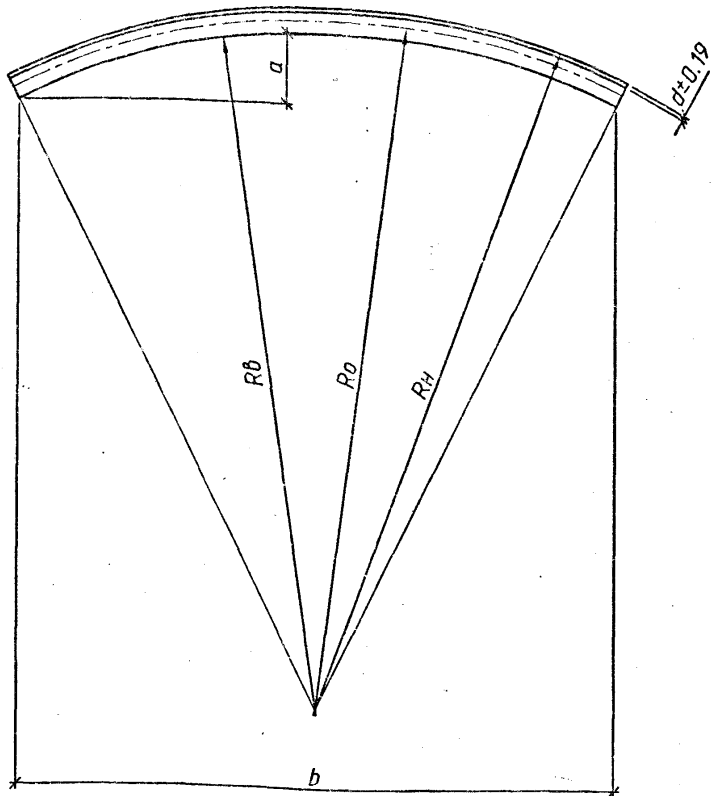
Элемент ЛМГ 1Л.20.20; ЛМГ 1Л.20.25;
ЛМГ 1Л.20.30; ЛМГ 1Л.20.40

Страница Лист Листов

Р 1 7



Инд. № подл. Подпись и дата. Взам. инд. №



Обозначение	Марка элемента	d, мм	a, мм	b, мм	R _δ , мм	R ₀ , мм	R _н , мм	Масса элемента кг
3.501.3-183.01.1-32	ЛМГ 1А.25.20	2.0	137.7	1144.0	1256.6	1273.9	1291.1	17.6
-01	ЛМГ 1А.25.25	2.5	137.7	1143.8	1256.4	1273.9	1291.4	22.0
-02	ЛМГ 1А.25.30	3.0	137.7	1143.5	1256.1	1273.9	1291.6	26.4
-03	ЛМГ 1А.25.40	4.0	137.6	1143.1	1255.6	1273.9	1292.1	35.2

Сталь марки 09Г2-4 по ГОСТ 17066-94

3.501.3-183.01.1-32

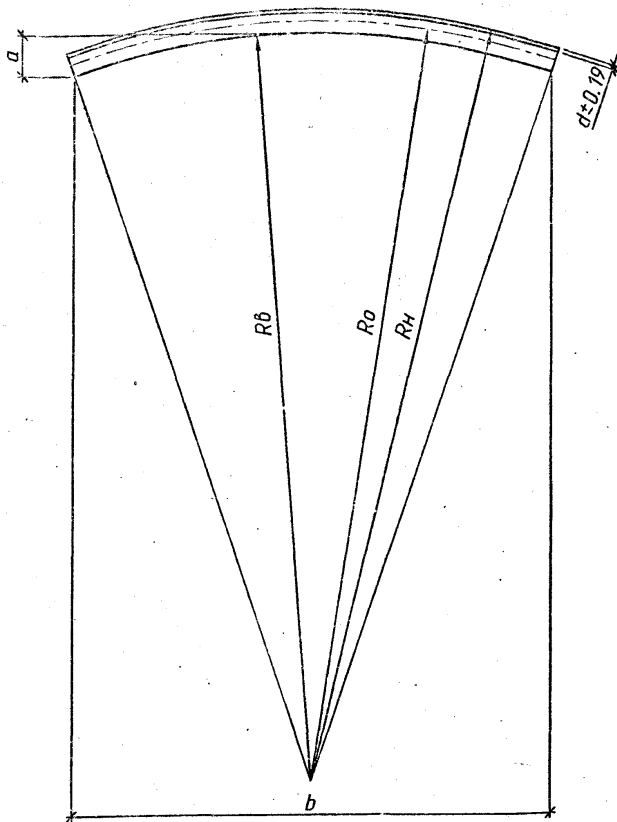
Изм.	Кодич.	Лист	Черт.	Подпись	Дата
Разработал	Жинкин				
Проверил	Чупарнова				
Нач. пр. гр.	Чупарнова				
Гл. инж. пр.	Коев Б.				
Н. контр.	Коев Б.				

Элемент ЛМГ 1А.25.20; ЛМГ 1А.25.25;
ЛМГ 1А.25.30; ЛМГ 1А.25.40

Станция	Лист	Листов
Р	1	1



Инв. № подл. Подпись и дата. Взам. инв. №



Обозначение	Марка элемента	d, мм	a, мм	b, мм	R _δ , мм	R ₀ , мм	R _н , мм	Масса элемента, кг
3.501.3-183.01.1-33	ЛМГ 1Л.30.25	2.5	115.7	1159.7	1511.2	1528.7	1546.2	22.0
-01	ЛМГ 1Л.30.30	3.0	115.7	1159.5	1510.9	1528.7	1546.4	26.4
-02	ЛМГ 1Л.30.40	4.0	115.6	1159.1	1510.4	1528.7	1546.9	35.2

Сталь марки 09Г2-4 по ГОСТ 17066-94

3.501.3-183.01.1-33

Изм.	Кол.	Лист	№	Дата	Подпись	Дата
Разработал	Жинкин					
Проверил	Чупарнова					
Нач.пр.гр.	Чупарнова					
Техн.пр.	Косен Б.					
Н.контр.	Косен Б.					10.01

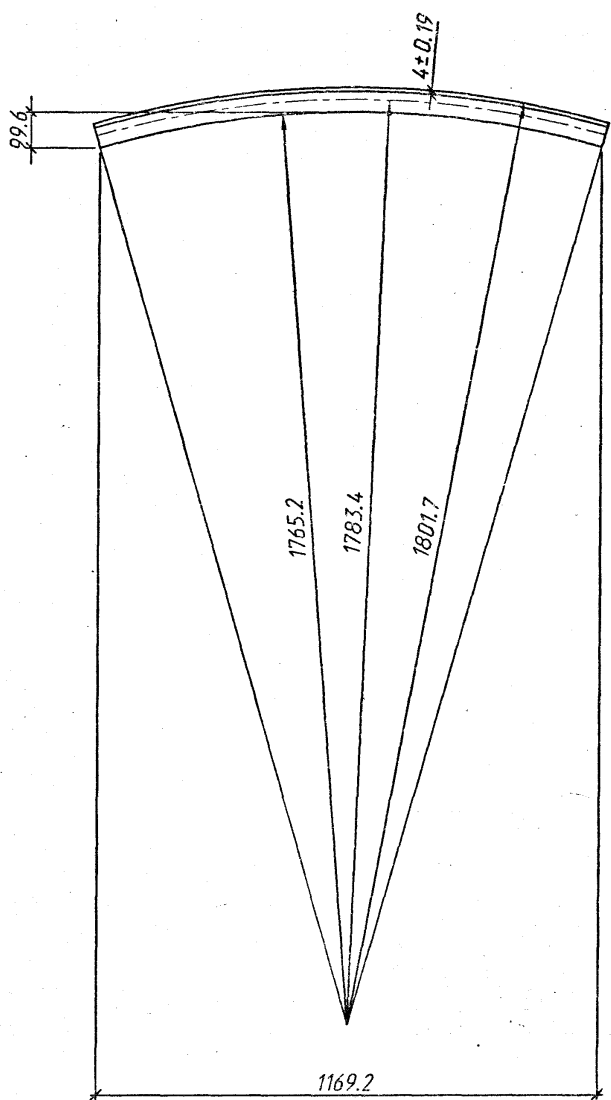
Элемент ЛМГ 1Л.30.25;
ЛМГ 1Л.30.30; ЛМГ 1Л.30.40

Сталь	Лист	Листов
Р		1

ГОСТ

Ц00597-02 47

Изм. №, дата, Подпись и дата. Взят из № М.



- 1. Сталь марки 09Г2-4 по ГОСТ 17066-94
- 2. Масса элемента 35.2 кг

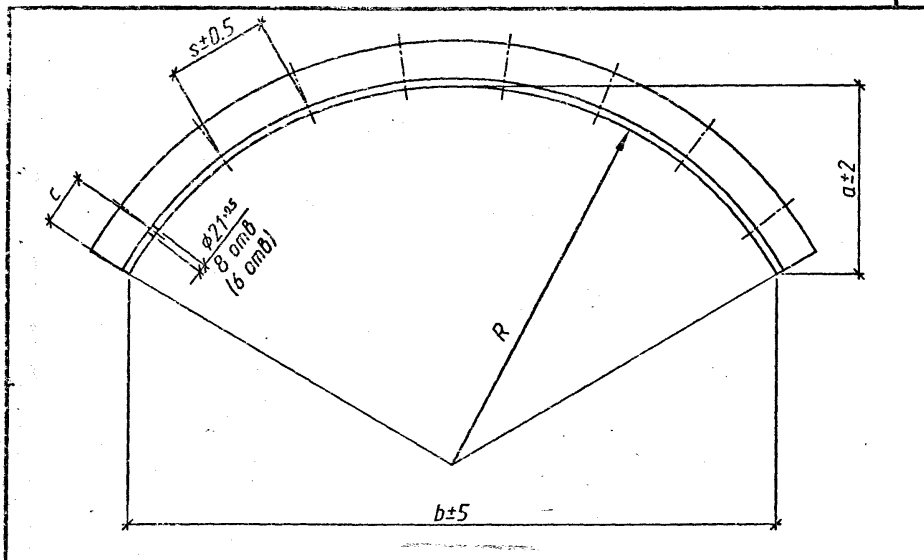
3.501.3-183.01.1-34

Элемент ЛМГЛ.35.40

Инв.№ подл.	Подпись и дата		Взам.инв.№	
	Изм.	Кол-во	Лист	Число
	Разработал	Минкин		
	Проверил	Чупарнова		
	Нач.пр.гр.	Чупарнова		
Гл.инж.пр.	Коен Б.		16.07	
Н.контр.	Коен Б.			

Стация	Лист	Листов
Р		1

11.07.2009 10



Обозначение	Марка элемента	a, мм	b, мм	c, мм	l, мм	R, мм	s, мм	Масса элемента, кг
3.501.3-183.01.1-35	У10	243.3	856.1	97.5	1030	498.3	208.7	2.8
-01	У15	386.4	1352.6	95.7	1630	785.1	205.5	4.5
-02	У20	299.9	1461.0	95.5	1620	1039.8	204.2	4.4
-03	У10-1	244.7	853.8	100.5	1030	494.8	207.3	2.8
-04	У15-1	387.8	1350.2	98.9	1630	781.6	204.6	4.5
-05	У20-1	300.8	1460.0	97.9	1620	1036.3	203.5	4.4

1. Уголок 45×45×4 по ГОСТ 8509-93 из стали Ст3 ГОСТ 380-94.
2. Элементы марок У10-1, У15-1, У20-1 применяются в трубах с болтами со сферической опорной поверхностью.
3. l - длина заготовки.
4. В скобках приведено количество отверстий для элементов У10 и У10-1

3.501.3-183.01.1-35

Изм.	Кодич	Лист	Изд.	Подпись	Дата
Разработал	Жинкин				
Проверил	Мизюкин				
Нач.пр.эр.	Чупарнова				
Гл.инж.пр.	Коен Б.				
Н.контр.	Коен Б.				

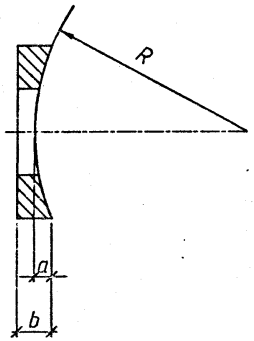
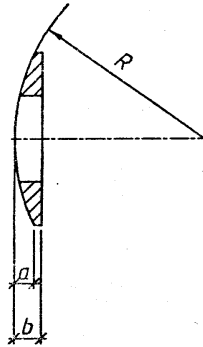
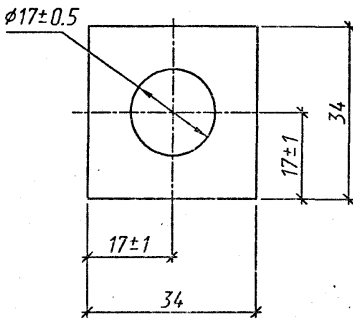
Уголок окаймляющий
У10; У15; У20;
У10-1; У15-1; У20-1

Стадия	Лист	Листов
Р		1

Изд. в подл. Подпись и дата. Взаим. инд. н.

Рис.1

Рис.2



Обозначение	Марка элемента	Рис.	a, мм	b, мм	R, мм	Масса элемента, кг
3.501.3-183.01.1-36	Ш1	1	15	5.5	38	0.0291
-01	Ш2	2	3.5	7.0	42	0.0350

Сталь марки Ст3 по ГОСТ 380-94

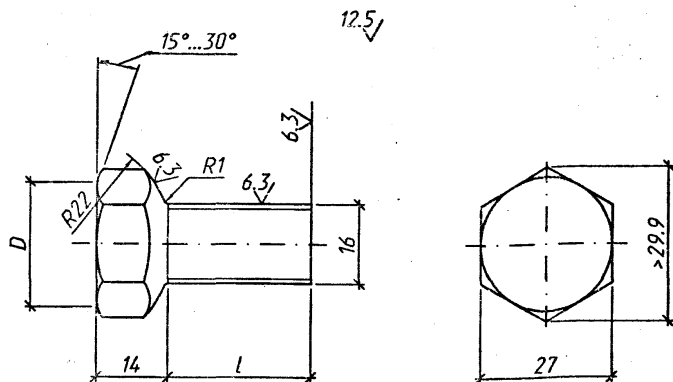
3.501.3-183.01.1-36

Изм.	Кол.	Лист	Взв.	Подпись	Дата
Разработал	Жинкин				
Проверил	Мизюкин				
Нач.пр.гр.	Чуларова				
Гл.инж.пр.	Коен Б.				
Н.контр.	Коен Б.				

Шайба
Ш1, Ш2

Стандия	Лист	Листов
Р		1

Лист № подл. Подпись и дата (взам. инв. №)



$$D=0.955 \times 27$$

Обозначение	Марка элемента	l, мм	Масса элемента, кг
3.501.3-183.01.1-37	Болт сф М16×30	30	0.1090
-01	Болт сф М16×35	35	0.1164

1. Конструкция и материал болта по ТУ 5264-011-01388348-01.
2. Резьба - по ГОСТ 24705-81 по всей длине стержня.
3. Допуски не указанные на чертеже, а также методы контроля размеров и отклонений формы и расположения поверхностей - по ГОСТ 1759.1-82.
4. Допустимые дефекты поверхности и методы контроля - по ГОСТ 1759.2-82.
5. Технические требования - по ГОСТ 1759.0-87

3.501.3-183.01.1-37

Изм. указание листа и дата введения

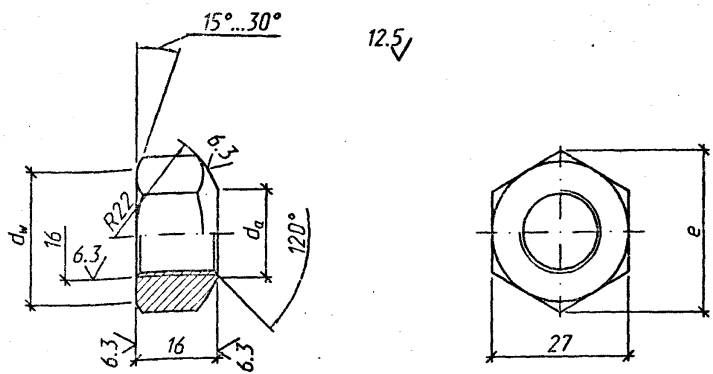
Разработал	Минкин		
Проверил	Физиюкин		
Нач.пр.гр.	Чупарнова		
Гл.инж.пр.	Ковен Б.	16.04	
Н.контр.	Ковен Б.		

Болт со сферической опорной поверхностью

Лист	Листов
Р	Т



Изм. указание листа и дата введения



$$d_w \approx (0.90 \dots 0.95) \times 27$$

Диаметр описанной окружности e, не менее		29.9 мм
d _a	не менее	16 мм
	не более	17.3 мм
Теоретическая масса гайки		0.052 кг

1. Конструкция и материал гайки по ТУ 5264-011-01388348-01.
2. Резьба - по ГОСТ 24705-81.
3. Допуски не указанные на чертеже и в таблице, а также методы контроля размеров и отклонений формы и расположения поверхностей - по ГОСТ 1759.1-82.
4. Допустимые дефекты поверхности и методы контроля - по ГОСТ 1759.2-82.
5. Технические требования - по ГОСТ 1759.0-87

Ид.№ подл. Подпись и дата. Взнос. инв. №

Изм.	Колич.	Лист	№ док.	Подпись	Дата
Разработал		Жинкин			
Проверил		Мицюкин			
Нач. пр. гр.		Чигарнова			
Гл. инж. пр.		Коен Б.			10.06
Н. контр.		Коен Б.			

3.501.3-103.01.1-38

Гайка со сферической опорной поверхностью

Стальная	Лист	Листов
Р		1