
МЕЖГОСУДАРСТВЕННЫЙ СОВЕТ ПО СТАНДАРТИЗАЦИИ, МЕТРОЛОГИИ И СЕРТИФИКАЦИИ
(МГС)
INTERSTATE COUNCIL FOR STANDARDIZATION, METROLOGY AND CERTIFICATION
(ISC)

МЕЖГОСУДАРСТВЕННЫЙ
СТАНДАРТ

ГОСТ ИСО
14269-3—
2003

Тракторы и самоходные машины
для сельскохозяйственных работ и лесоводства

**ОКРУЖАЮЩАЯ СРЕДА РАБОЧЕГО МЕСТА
ОПЕРАТОРА**

Часть 3

**Определение воздействия солнечного нагрева
(ISO 14269-3:2003, IDT)**

Издание официальное

БЗ 3—2003/47



Москва
Стандартинформ
2006

Предисловие

Цели, основные принципы и основной порядок проведения работ по межгосударственной стандартизации установлены ГОСТ 1.0—92 «Межгосударственная система стандартизации. Основные положения» и ГОСТ 1.2—97 «Межгосударственная система стандартизации. Стандарты межгосударственные, правила, рекомендации по межгосударственной стандартизации. Порядок разработки, принятия, применения, обновления и отмены»

Сведения о стандарте

1 ПОДГОТОВЛЕН научно-производственным республиканским унитарным предприятием «Белорусский государственный институт стандартизации и сертификации» (БелГИСС)

ВНЕСЕН Госстандартом Республики Беларусь

2 ПРИНЯТ Межгосударственным советом по стандартизации, метрологии и сертификации (протокол № 23 от 22 мая 2003 г.)

За принятие проголосовали:

Краткое наименование страны по МК (ИСО 3166) 004—97	Код страны по МК (ИСО 3166) 004—97	Сокращенное наименование национального органа по стандартизации
Азербайджан	AZ	Азстандарт
Армения	AM	Армстандарт
Беларусь	BY	Госстандарт Республики Беларусь
Грузия	GE	Грузстандарт
Казахстан	KZ	Госстандарт Республики Казахстан
Кыргызстан	KG	Кыргызстандарт
Молдова	MD	Молдова-Стандарт
Российская Федерация	RU	Госстандарт России
Таджикистан	TJ	Таджикстандарт
Туркменистан	TM	Главгосслужба «Туркменстандартлары»
Узбекистан	UZ	Узстандарт

3 Настоящий стандарт идентичен международному стандарту ИСО 14269-3:1997 «Тракторы и самоходные машины для сельскохозяйственных работ и лесоводства. Окружающая среда рабочего места оператора. Часть 3. Определение воздействия солнечного нагрева» (ISO 14269-3:1997 «Tractors and self-propelled machines for agriculture and forestry. Operator enclosure environment. Part 3. Determination of effect of solar heating», IDT).

При применении настоящего стандарта рекомендуется использовать вместо ссылочных международных стандартов соответствующие национальные стандарты Российской Федерации, сведения о которых приведены в дополнительном приложении А

4 ВВЕДЕН В ДЕЙСТВИЕ Приказом Федерального агентства по техническому регулированию и метрологии от 22 марта 2006 г. № 43-ст

5 ВВЕДЕН ВПЕРВЫЕ

Информация о введении в действие (прекращении действия) настоящего стандарта публикуется в указателе «Национальные стандарты».

Информация об изменениях к настоящему стандарту публикуется в указателе «Национальные стандарты», а текст изменений — в информационных указателях «Национальные стандарты». В случае пересмотра или отмены настоящего стандарта соответствующая информация будет опубликована в информационном указателе «Национальные стандарты»

© Стандартиформ, 2006

Настоящий стандарт не может быть полностью или частично воспроизведен, тиражирован и распространен в качестве официального издания на территории Российской Федерации без разрешения Федерального агентства по техническому регулированию и метрологии

Тракторы и самоходные машины для сельскохозяйственных работ и лесоводства

ОКРУЖАЮЩАЯ СРЕДА РАБОЧЕГО МЕСТА ОПЕРАТОРА

Часть 3

Определение воздействия солнечного нагрева

Tractors and self-propelled machines for agriculture and forestry.
Operator enclosure environment. Part 3. Determination of effect of solar heating

Дата введения — 2008—01—01

1 Область применения

Настоящий стандарт устанавливает метод имитации солнечного нагрева в лабораторных условиях и измерения энергии излучения искусственно воспроизведенного солнечного света или естественного солнечного излучения.

Стандарт распространяется на тракторы и самоходные машины для сельскохозяйственных работ и лесоводства, оснащенные кабинами.

2 Нормативные ссылки

Следующие стандарты содержат положения, которые посредством ссылки в тексте имеют силу в настоящем международном стандарте. На время публикации указанные издания являлись действующими. Все стандарты подлежат пересмотру и при заключении соглашений, базирующихся на настоящем международном стандарте, следует применять последние издания стандартов, указанных ниже. Члены МЭК и ИСО ведут и корректируют перечни действующих международных стандартов.

ИСО 14269-1:1997 Тракторы и самоходные машины для сельскохозяйственных работ и лесоводства. Окружающая среда рабочего места оператора. Часть 1. Термины и определения

3 Термины и определения

В настоящем стандарте применены следующие термины с соответствующими определениями:

3.1 **солнечный нагрев:** Тепловой фактор воздействия солнца, учитываемый при определении требований к циркуляции и охлаждению воздуха, необходимых для поддержания комфортной температуры на рабочем месте оператора (ИСО 14269-1, статья 2.18).

3.2 **энергия солнечного излучения:** Процесс, при котором создается солнечный нагрев (ИСО 14269-1, статья 2.19).

4 Общие положения

4.1 Целью настоящего метода является регистрация энергии солнечного излучения, воздействующей на кабину оператора при испытаниях системы кондиционирования воздуха.

4.2 Настоящий метод рекомендуется применять при испытаниях, проводимых по ИСО 14269-2.

5 Измерение энергии солнечного излучения при эксплуатационных испытаниях

5.1 Пиранометр (или другое аналогичное измерительное устройство) устанавливают в том же месте, что и кабина при испытаниях. Точность измерения прибора до $\pm 3\%$ измеряемого значения. Измеряют поверхностную плотность потока излучения с интервалом 10 мин. Среднее значение показаний регистрируют в протоколе испытаний.

5.2 Среднее значение поверхностной плотности энергии излучения (950 ± 95) Вт/м² считают «нормальным» условием испытаний.

6 Метод имитации солнечного излучения при лабораторных испытаниях

6.1 Над испытуемой кабиной горизонтально устанавливают комплект источников света.

6.2 Поверхность, ограниченная периметром комплекта источников света, должна превышать размеры проецируемой зоны кабины не менее чем на 25 % во всех четырех направлениях.

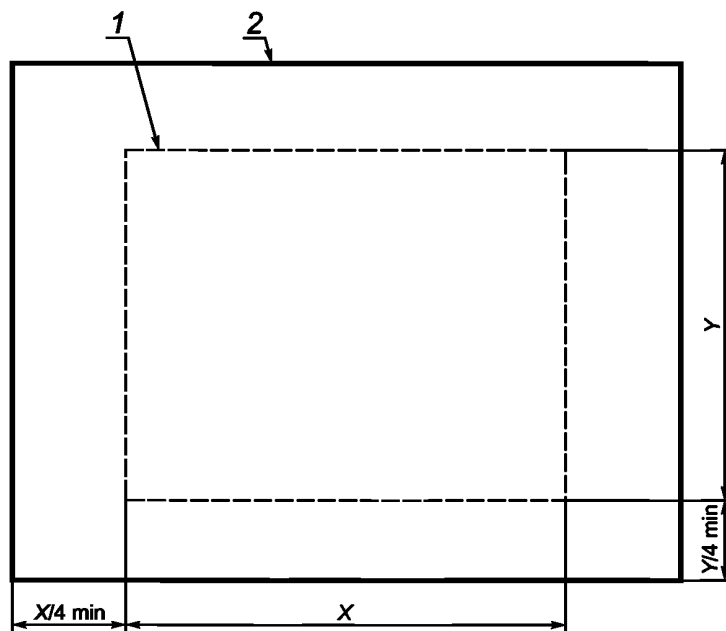
6.3 Для того чтобы имитировать солнечный нагрев, спектральный состав источников света должен иметь не менее 45 % энергии излучения с длиной волны более 700 нм. Рекомендуется применять метод контроля плотности потока энергии, не изменяющий спектрального состава света ламп.

7 Калибровка плотности потока энергии имитатора солнечного излучения

7.1 Пиранометр устанавливают на штатив и выставляют его в горизонтальной плоскости.

7.2 Плоскость измерения должна быть расположена на (100 ± 100) мм ниже плоскости крыши кабины.

7.3 Показания прибора регистрируют в точках по периметру зоны одинаковой плотности потока энергии или внутри него, как показано на рисунке 1. Для обеспечения достоверности результатов прово-



X — длина кабины; Y — ширина кабины; 1 — проецируемая зона габаритов кабины при испытаниях;
2 — периметр зоны одинаковой плотности потока энергии

Рисунок 1 — Зона одинаковой плотности потока энергии

дят достаточное число измерений. Расстояние между точками измерений должно составлять не более 1200 мм.

7.4 Уровень поверхностной плотности потока энергии излучения регулируют на среднее значение (950 ± 95) Вт/м². Каждое показание прибора не должно отличаться от среднего значения более чем на 10 %.

7.5 Уровень поверхностной плотности потока энергии излучения проверяют каждые 6 мес или при каждом изменении высоты крыши кабины при испытании.

Приложение А
(справочное)

**Сведения о соответствии ссылочных международных стандартов
межгосударственным стандартам**

Обозначение ссылочного международного стандарта	Обозначение и наименование соответствующего межгосударственного стандарта
ИСО 14269-1:1997	ГОСТ ИСО 14269-1—2003 Тракторы и самоходные машины для сельскохозяйственных работ и лесоводства. Окружающая среда рабочего места оператора. Часть 1. Термины и определения

УДК 629.114.2.011.5.001.4:658.382.3:006.354

МКС 65.060.01

Г99

Ключевые слова: тракторы, самоходные машины, рабочее место оператора, окружающая среда, солнечное излучение, кабина оператора

Редактор *Р.Г. Говердовская*
Технический редактор *О.Н. Власова*
Корректор *М.В. Бучная*
Компьютерная верстка *И.А. Налейкиной*

Сдано в набор 16.05.2006. Подписано в печать 07.06.2006. Формат 60×84 $\frac{1}{8}$. Бумага офсетная. Гарнитура Ариал.
Печать офсетная. Усл. печ. л. 0,93. Уч.-изд. л. 0,45. Тираж 159 экз. Зак. 376. С 2903.

ФГУП «Стандартинформ», 123995 Москва, Гранатный пер., 4.
www.gostinfo.ru info@gostinfo.ru

Набрано во ФГУП «Стандартинформ» на ПЭВМ
Отпечатано в филиале ФГУП «Стандартинформ» — тип. «Московский печатник», 105062 Москва, Лялин пер., 6.