

УДК 669.14-413:621.165

Группа Е25

ОТРАСЛЕВОЙ СТАНДАРТ

Плиты закладные сварные и литые турбоагрегатов

ПЛИТЫ ЗАКЛАДНЫЕ СВАРНЫЕ

НЕСИММЕТРИЧНЫЕ

Конструкция и размеры

ОСТ

34-10-469-89

ОКП 31 148

Взамен ОСТ 34-42-469-80

*Приказом Министерства энергетики и электрификации СССР
от 14.12.89 № 167а*

срок действия установлен

с 01.02.90

до 01.02.95

НЕСОБЛЮДЕНИЕ СТАНДАРТА ПРЕСЛЕДУЕТСЯ ПО ЗАКОНУ

1. Настоящий стандарт распространяется на плиты закладные сварные несимметричные длиной от 200 до 580 мм для турбин и генераторов мощностью 50-1200 МВт, устанавливаемых на постоянных подкладках.

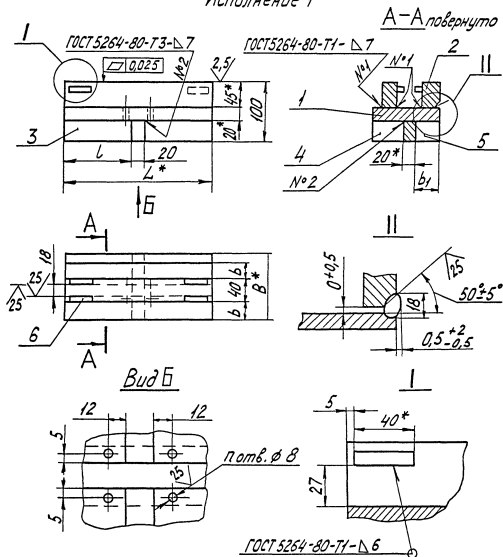
Издание официальное

Перепечатка воспрещена

С.2 ОСТ34-10-469-89

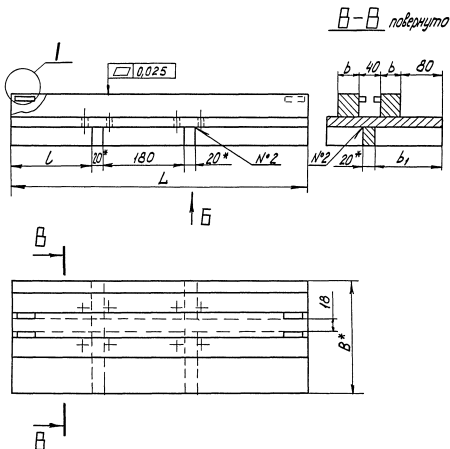
2. Конструкция и размеры плит закладных должны соответствовать указанным на чертеже и в табл. 1 и 2.

Исполнение 1



ОСТ34-10-469-89 С.3

Исполнение 2



* Размеры для справок

С.4 ОСТ34-10-469-89

Таблица 1
Размеры в мм

Обозначение плиты закладной	Испол- нение	L	B	b	b ₁	l	n отв.	Масса, кг
01 ОСТ 34-10-469-89		200	110			90		9,8
02	1	250	115	30	40	115	4	12,4
03			180					15,5
04		350	110	165	16,9			
05		310				45		24,7
06	2	400	220	40	130	90	8	31,0
07		450				115		34,7
08		470				125		36,1
09 ОСТ 34-10-469-89		560				160		43,9

Пример условного обозначения плиты закладной сварной несимметричной длиной 250 мм и шириной 180 мм :

ПЛИТА ЗАКЛАДНАЯ 03 ОСТ 34-10-469-89

Таблица 2

Обозначение плиты закладной	Поз.1 Лист опорный Кол.1			Поз.2 Брусок Кол.2			Поз.3 Ребра Кол.1		
	Размеры в мм		Масса, кг	Размеры в мм		Масса, кг	Размеры в мм		Масса, кг
	Ширина	Длина		Сечение	Длина		Ширина	Длина	
01 ОСТ34-10-469-89	110	200	3,4		200	2,2		200	1,1
02	115	250	4,5		250	2,8		250	1,4
03	180		7,1						
04	110	350	6,0		350	4,0		350	1,9
05		310	10,7		310	4,7	35	310	1,7
06		400	13,8		400	6,0		400	2,2
07	220	450	15,5		450	6,3		450	2,5
08		470	16,2		470	7,1		470	2,6
09 ОСТ34-10-469-89		580	20,0		580	8,7		580	3,2

ОСТ34-10-469-89 С.7

3. Материал поз. 1; 3; 4; 5 - лист $\frac{Б-ПН-20 \text{ ГОСТ } 19903-74}{\text{В Ст. 3 пс 5 ГОСТ } 14637-79}$;

Материал поз. 2 - В Ст. 3 пс 5 ГОСТ 380-71;

Материал поз. 6 - Квадрат $\frac{Б12 \text{ ГОСТ } 2591-71}{\text{В Ст. 3 пс 5 ГОСТ } 535-79}$.

4. Сварку производить электродами Э42 ГОСТ 9467-75.

5. Плита закладная после сварки подвергается термической обработке с целью снятия остаточных напряжений.

6. При приварке брусков поз. 2 к опорному листу поз. 1 обеспечить прилегание их друг к другу; допускается местный зазор не более 0,5 мм на длине 20% общей длины бруска.

7. В местах расположения отверстия $\phi 8$ шов прерывать.

8. Неуказанные предельные отклонения размеров: отверстий по Н14, валов по н14, остальных $\pm \frac{1714}{2}$.