

ОРДЕНА ЛЕНИНА ГЛАВМОССТРОЙ при МОСГОРИСПОЛКОМЕ

Трест МОСОРГСТРОЙ

**ТИПОВАЯ ТЕХНОЛОГИЧЕСКАЯ КАРТА
НА УСТРОЙСТВО ПОЛОВ ИЗ ПОЛИВИНИЛХЛОРИДНОГО ЛИНОЛЕУМА
НА ТЕПЛОЗВУКОИЗОЛИРУЮЩЕЙ ПОДОСНОВЕ, СВАРЕННОГО В КОВРЫ**

Москва - 1982

Типовая технологическая карта разработана отделом проектирования и технологии отделочных работ треста Мосоргстрой (Л.К. Немцын, А.Н. Стригина) и согласована с Управлением отделочных работ Главмосстроя (И.Г. Козин).

Отзывы и замечания по типовой карте направлять по адресу: Москва, 113095, Б. Полянка, д. 51а, трест Мосоргстрой Главмосстроя.

1. ОБЛАСТЬ ПРИМЕНЕНИЯ

Типовая технологическая карта разработана на устройство полов из поливинилхлоридного линолеума на теплозвукоизолирующей подоснове, сваренного в ковры, в помещениях жилых и общественных зданий.

Линолеум на теплозвукоизолирующей подоснове является индустриальным видом покрытия для полов.

Полы из этого линолеума устраивают, как правило, по сплошным панелям междуэтажных перекрытий толщиной не менее 140 мм. Работа эта требует минимальных затрат, т.к. поверхность сплошных панелей почти не нуждается в выправке в построечных условиях. Выравнивающий полимерцементный слой устраивают только в том случае, если основание не отвечает требованиям СНиП Ш-В.14-72 по ровности.

При устройстве полов над неотапливаемым подвалом или техническим подпольем по панелям укладывают прокладку из древесноволокнистых плит объемной массой 800 - 850 кг/м³. Многопустотные панели перекрытий толщиной 220 мм имеют ровную поверхность, поэтому по засыпке устраивают цементно-песчаную стяжку.

Схемы конструкций полов из линолеума на теплозвукоизолирующей подоснове показаны на рис. 1.

2. ОРГАНИЗАЦИЯ И ТЕХНОЛОГИЯ СТРОИТЕЛЬНОГО ПРОЦЕССА

- 2.1. Поливинилхлоридный линолеум на теплозвукоизолирующей подоснове настилают после окончания всех строительно-монтажных, а также отделочных работ, при которых возможно загрязнение и увлажнение пола (штукатурные и облицовочные работы, окраска потолков и стен, а также подготовка дверей, окон и шкафов под последнюю окраску). До настилки линолеума должны быть остеклены окна, система отопления должна быть полностью смонтирована и испытана.
- 2.2. Перед настилкой полов представители отделочных организаций должны принять от общестроительной организации готовые стяжки по акту, в котором должно быть указано качество стяжки и описаны выполненные скрытые работы.
- 2.3. Влажность цементно-песчаных стяжек должна быть не более 5%, железобетонных панелей перекрытий - не более 4%, температура воздуха в помещении не ниже +10°C.
- 2.4. Линолеум на теплозвукоизолирующей подоснове поставляют на строительные объекты в виде сварных ковров размером на комнату, которые должны удовлетворять требованиям ТУ 400-2-135-76.
- 2.5. Раскрой и сварка ковров из линолеума при помощи инфракрасного излучателя осуществляется централизованно в цехе согласно картам комплектации, разработанным трестом Мосоргстрой. Сварка осуществляется при помощи установки "Пилад", которая разработана трестом Ленинградоргстрой и серийно выпускается промышленностью. Примерная технологическая схема для сварки линолеума показана на рис. 2. После сварки ковры скатывают на сердечник диаметром 100 - 150 мм в рулон и переносят на склад, где они хранятся в горизонтальном положении в 2 ряда на стеллажах. Размеры ковров должны соответствовать размерам помещений, чтобы при настилке требовалась только незначительная прирезка ковров в отдельных местах по периметру помещения. Ковры должны иметь прямолинейные выпуклые малозаметные и прочные сварные швы по всей длине.

Ковры поставляют на стройку в виде рулонов, намотанных на деревянный, картонный или пластмассовый сердечник лицевой стороной внутрь.

Транспортируют рулоны ковров в машинах, защищенных от атмосферных воздействий. Рулоны спакетированы по несколько штук специальным стропом, разработанным трестом Мосоргстрой, черт. № 6236М.

К месту укладки ковры подают консольным подъемником С-953 (ТП-5), оборудованным универсальной траверсой для захвата пакета рулонов (чертеж № 4574 СКБ "Мосстрой").

- 2.5. При устройстве полов из ковров линолеума выполняют следующие технологические операции:

выдерживание ковра в теплом помещении;
очистка нижележащего слоя;
раскатка ковра по основанию;
прирезка ковра по контуру помещения и свободное вылеживание;
наклейка ковра на основание;
прирезка стыков линолеума в дверных проемах;
приклейка стыков линолеума в дверных проемах;
установка плинтусов,

- 2.6. Ковры укладывают по полностью очищенным, выровненным, обеспыленным и сухим основаниям.

Очищают основание от грязи и наплывов раствора при помощи скребка и метлы (рис. 3,4).

Выбойны и трещины основания пола заполняют полимерцементным раствором при помощи шпателя "на сдир", предварительно огрунтовав их при помощи кисточки 5%-й дисперсией ПВА состава 1:9 (рис. 5).

В помещение, подготовленное для настилки, вносят ковер линолеума, свернутый в рулон. Рулон оставляют в горизонтальном положении на сутки или двое при температуре не ниже +10°C.

После выдержки рулон раскатывают по очищенному основанию. В таком состоянии ковер линолеума выдерживают до исчезновения волнистости (от 3 до 7 суток). Вылежавшийся ковер должен плотно прилегать всей нижней поверхностью к основанию (рис. 6).

- 2.7. После этого производят прирезку ковра по контуру помещения (рис. 7).

Ковер прирезают специальным ножом так, чтобы между кромкой ковра, стеной или перегородкой оставалось около 5 мм — пространство для свободных изменений размеров ковра при колебаниях температуры. Нож для прирезки линолеума должен быть изготовлен из твердой стали и остро отточен (рис. 8).

- 2.8. Прирезку стыков линолеума в дверных проемах выполняют следующим образом: полотнища стыкуемых ковров накладывают внахлестку одно на другое и на кромке, лежащей сверху, проводят по линейке линию разреза и по ней с помощью ножа производят плотную прирезку стыка — прорезают сразу оба полотнища одновременно (рис. 9).

- 2.9. Подготовленные ковры наклеивают по цементно-песчаным стяжкам и железобетонным панелям на клею "Бустилат". Прирезанный по помещению ковер скатывают в рулон на половину длины, не сдвигая его с места. Освободившуюся часть основания промазывают клеем с помощью зубчатого шпателя (высота зуба 3 мм) и на клеевую прослойку снова накатывают ковер. Точно также поступают с другой половиной ковра (рис. 10, 11, 12).

- 2.10. При приклеивании ковра линолеума в местах стыков прирезанные кромки обоих полотнищ приподнимают, промазывают основание толстым (не менее 1 мм) слоем клея и снова укладывают на место, тщательно прижимая к клеевой прослойке. Клей, выступающий на поверхность покрытия, удаляют сначала влажной, а затем сухой тряпкой.

- 2.12. Пол из линолеума на теплозвукоизолирующей подоснове должен быть совершенно ровным, без волн. При прикладывании контрольной рейки зазоры между покрытием и рейкой не должны превышать 2 мм. Основные требования СНиП Ш-В.14-72 к покрытию полов из линолеума приводятся в приложении 1. На поверхности пола не должно быть вздутый и провисающих неровностей. Сварные швы следует располагать в направлении падающего из окон света, они не должны иметь разрывов и прогаров. На поверхности пола не должно быть несмываемых пятен и царапин. Стыкуемые полотна должны быть одинакового цвета и оттенка.
- 2.13. Сопряжение различных типов полов (паркета и линолеума, линолеума и керамической плитки и т.д.) выполняют с точным соблюдением указаний проекта и правильного расположения всех слоев пола по отношению один к другому. Так как все сопряжения различных конструкций полов приходится на дверные проемы, то особенно важно, чтобы примыкание не было зыбким. Оба покрытия подводят одно к другому как можно плотнее, чтобы исключить попадание влаги в зазор между покрытиями. На рис. 13 показано сопряжение пола из линолеума на теплозвукоизолирующей подоснове с полом санитарно-технической кабины. Примыкание полов из линолеума к стенам и перегородкам в жилых и общественных зданиях показано на рис. 14.
- 2.14. От правильного выполнения примыкания полов к стенам и перегородкам зависит внешний вид, качество пола, звукоизоляция от ударных звуков. Для обрамления пола из линолеума используют плинтусы. При установке плинтусов следят, чтобы плинтус только касался покрытия, но не прижимал его, поэтому плинтус крепят только к стенам.
- 2.15. При устройстве полов из линолеума на теплозвукоизолирующей подоснове необходимо обязательное соблюдение СНиП Ш-4-80 "Техника безопасности в строительстве". К устройству полов допускаются лица, прошедшие общий инструктаж по технике безопасности.
- 2.16. Работу по настилке полов из поливинилхлоридного линолеума на теплозвукоизолирующей основе, сваренного в ковры, выполняет бригада облицовщиков синтетическими материалами из 6 человек, состоящая из 3 звеньев. В каждом звене рабочий 4 и 3 разрядов. Каждое звено выполняет весь процесс по устройству покрытия.
- 2.17. График трудового процесса звена линолеумщиков, составленный на 100 м² покрытия пола, приводится в приложении 2. Схема организации рабочего места показана в приложении 3.

3. ТЕХНИКО-ЭКОНОМИЧЕСКИЕ ПОКАЗАТЕЛИ

(на 100 м² поверхности пола)

Затраты труда, чел.-ч. - 10,46
 Выработка, м² - 76,4

Трудозатраты составлены по результатам наблюдений, проведенных НИС по отделочным работам.

4. МАТЕРИАЛЬНО-ТЕХНИЧЕСКИЕ РЕСУРСЫ

- 4.1. Линолеум поливинилхлоридный на теплозвукоизолирующей волокнистой подоснове состоит из верхнего и нижнего слоев, изготавливается промазанным, вальцово-каландровым и экструзионным способом согласно ГОСТ 18108-80. Верхний слой линолеума представляет собой однослойную или многослойную пленку, изготовленную из поливинилхлорида, наполнителей, пигментов, пластификаторов и различных добавок. Нижний слой линолеума представляет собой нетканый иглопробивной материал, который служит в качестве теплозвукоизолирующей подосновы. Линолеум относится к группе горючих материалов. Поставляют его в рулонах, длина полотна в рулоне должна быть не менее 12 м.

Размеры линолеума должны быть:

по ширине - 1350 - 1800 мм
по толщине - 48 мм

Лицевая поверхность линолеума должна быть гладкой, без наплывов, царапин, раковин и вмятин, он не должен обладать стойким запахом и выделять во внешнюю среду вредных химических веществ в количествах, превышающих предельно допустимые концентрации.

Поставка линолеума должна производиться партиями. Размер партии линолеума устанавливается в количестве суточной выработки. В состав партии должен входить линолеум одного цвета, рисунка и толщины.

Линолеум закатывают в рулон лицевой стороной внутрь, обертывают плотной бумагой в два слоя или полиэтиленовой пленкой и перевязывают шпагатом.

При транспортировании линолеума должны быть приняты меры по предохранению его от повреждений, увлажнения и загрязнения. При транспортировке и хранении бросать рулоны запрещается. Рулоны линолеума должны храниться в отапливаемых помещениях при температуре не ниже +10°C в вертикальном положении, в один ряд по высоте.

- 4.2. Клей "Бустилат" (ТУ-400-2-50-75) представляет собой вододисперсионный состав, в котором основным связующим веществом является бутадиен-стирольный латекс.

Клей применяется следующего состава (в процентах по массе):

латекс СКС-65ГПН - 41
меловая паста - 33
клей КМЦ 10%-й - 26

Клей должен быть однородным по составу. Перед употреблением его необходимо тщательно перемешивать.

Клей "Бустилат" поставляют в готовом виде в жестяных бачках или полиэтиленовых мешках, масса которых не должна превышать 50 кг.

Жизнеспособность клея в закрытой таре при температуре не ниже +5°C составляет 1 месяц.

Расход на 100 м² пола:

ковры из линолеума, м² - 100,5
клей "Бустилат" - 73,4

- 4.3. Нормокomплект инструментов и инвентаря для оснащения бригады линолеумщиков из 6 человек

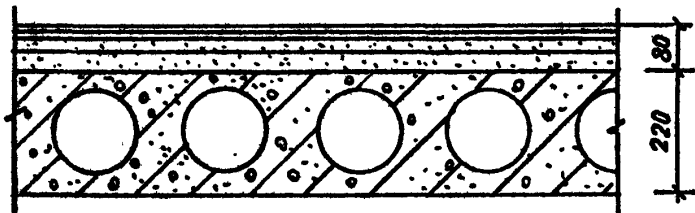
Наименование	Количество	Нормативный документ, организация - кальдоержатель
Нож линолеумный	6	черт. 117 ВНИИСМИ
Универсальный штатель со сменными полотнами	6	черт. 4401 треста Мосоргстрой

Наименование	Количество	Нормативный документ, организация-калькодеркагель
Молоток плотничный	3	ГОСТ 11042-72
Угольник металлический	2	ТУ 22-2785-73
Рулетка металлическая	3	ГОСТ 7502-69
Шнур разметочный в корпусе	3	ТУ 22-3527-76
Уровень строительный	2	ГОСТ 9416-76
Уровень гибкий (воляной)	2	ТУ 22-11-760-72
Рейка-правило	2	черт. 1226 госта Мосоргстрой
Скребок металлический с удлиненной ручкой	2	черт. 1238 госта Мосоргстрой
Передвижной ящик для транспортирования раствора	2	черт. 69.00.00 УМОР ГМС
Метла (для очистки основания)	2	Выпускается промышленностью
Гребенка большая (для выравнивания клея)	3	черт. 1210 госта Мосоргстрой
Кисть-ручник КР-2 (для нанесения клея)	3	ГОСТ 10597-70
Линейка деревянная (для прирезки кромок)	2	ОТУ 22-661-67



Линолеум на теплозвукоизолирующей подоснове на клею "Бустилат"	8
Выравнивающий слой полимерцемента (при необходимости)	8
Сплошная панель перекрытия	140

А. Для жилых зданий



Линолеум на теплозвукоизолирующей подоснове наклеенный на "Бустилате"	5
Выравнивающий слой полимерцемента	8
Раствор цементно-песчаный М-150	40
Песок	27
Железобетонный настил перекрытия	220

Б. Для общественных зданий

Рис. 1

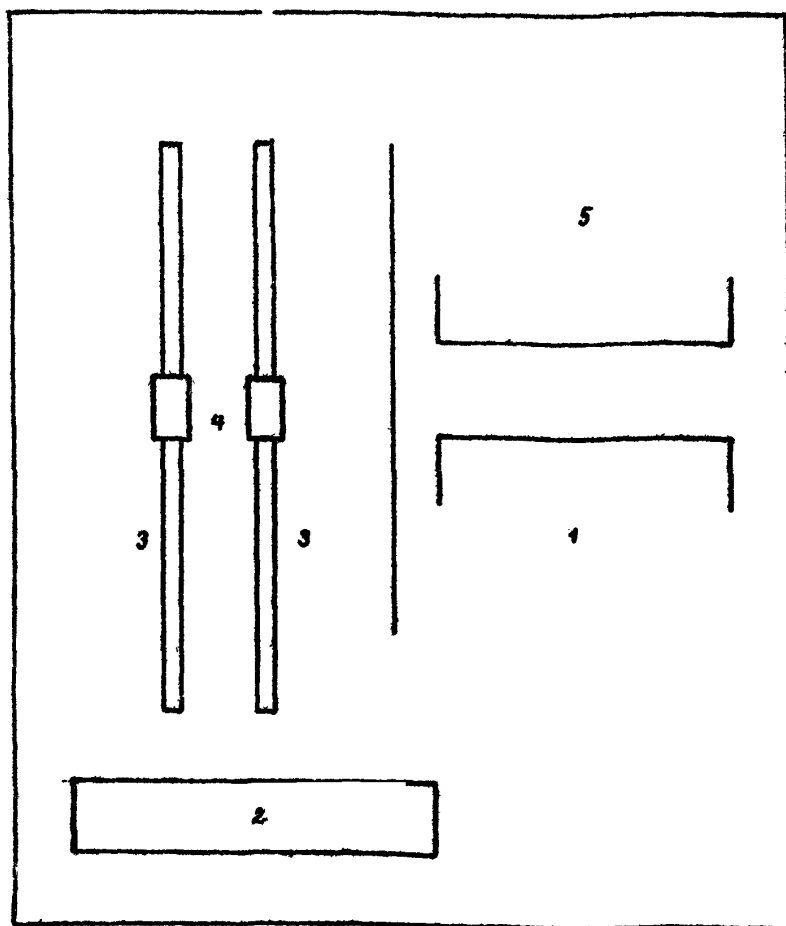


Рис. 2. Технологическая схема цеха для сварки
линолеума:

1 - помещение для предварительного отогрева и выдерживания линолеума;
2 - стол для раскроя и прирезки; 3 - рольганг; 4 - установка "Пилед"
220 для сварки линолеума; 5 - помещение (склад) для готовых ковров
из линолеума



Рис. 3



Рис. 4



Рис. 5

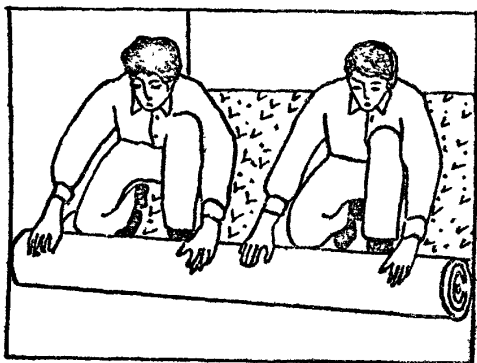


Рис. 6

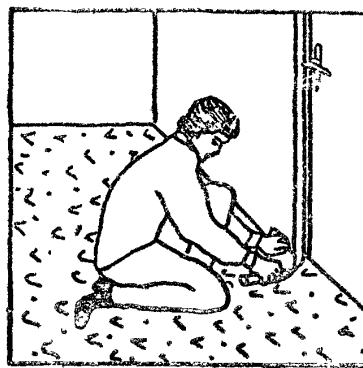


Рис. 7

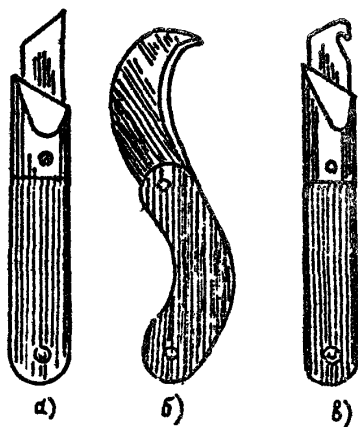


Рис. 8. Ножи для раскроя и прирезки линолеума:
 а - с прямым лезвием; б - с серповидным лезвием;
 в - с крючкообразным лезвием

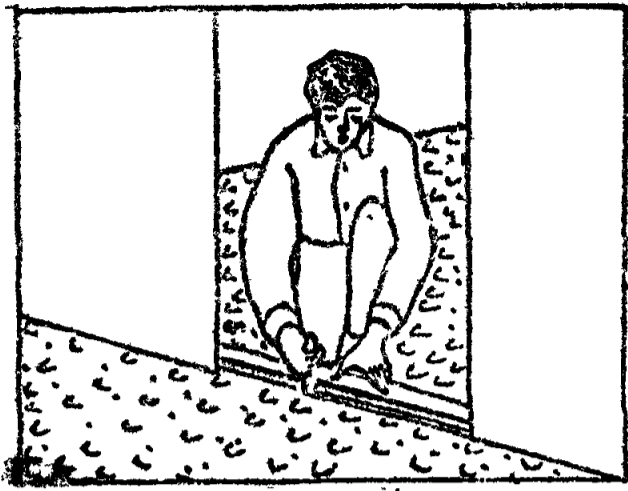


Рис. 8

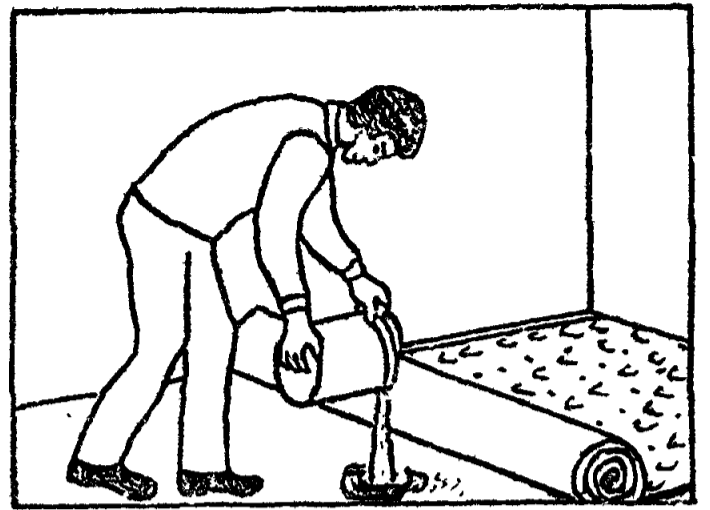


Рис. 10

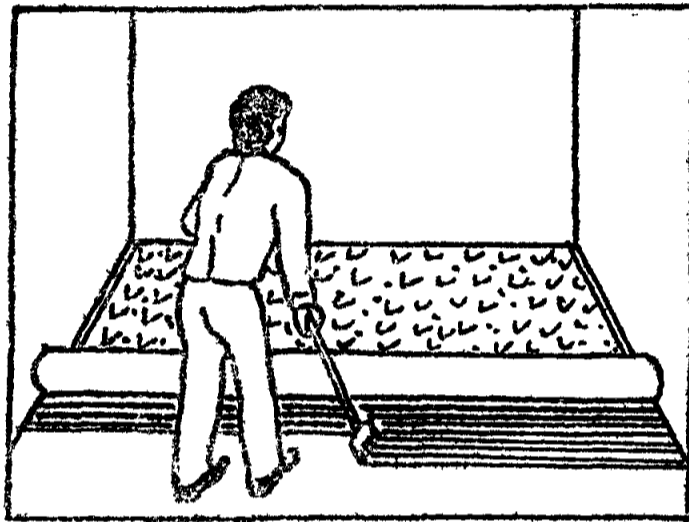


Рис. 11

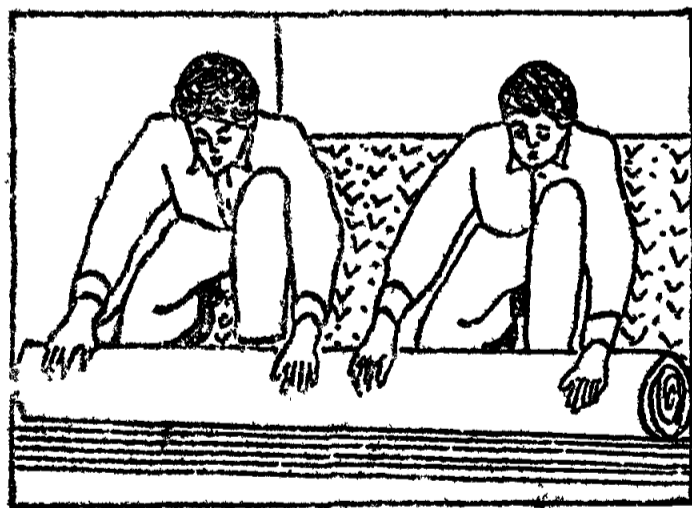


Рис.12

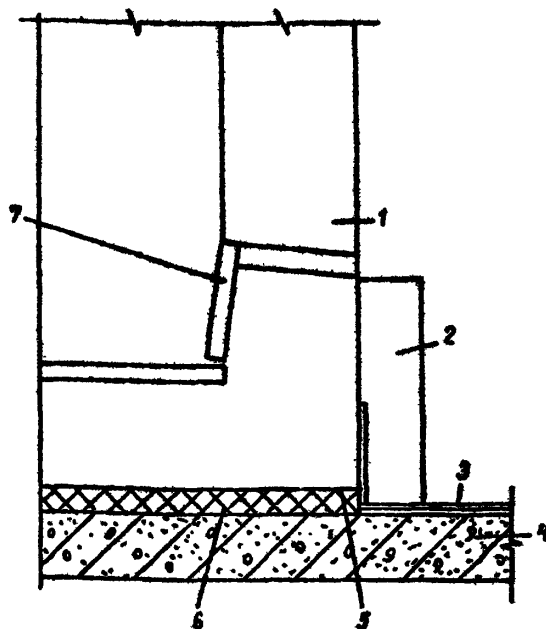
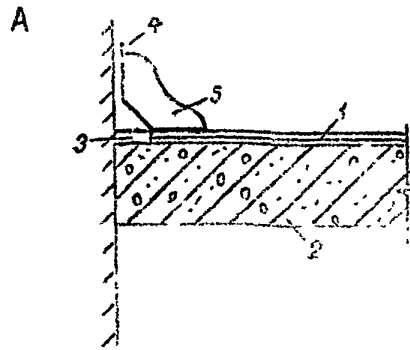


Рис. 13. Примыкание полов из линолеума к сантехкабине:
 1 - дверной проем; 2 - плинтус электротехнический совмещенный ПЭ-75;
 3 - покрытие пола; 4 -панель перекрытия; 5 - обмазка горячим битумом;
 6 - плита древесноволокнистая; 7 - поддон сантехкабины



Б

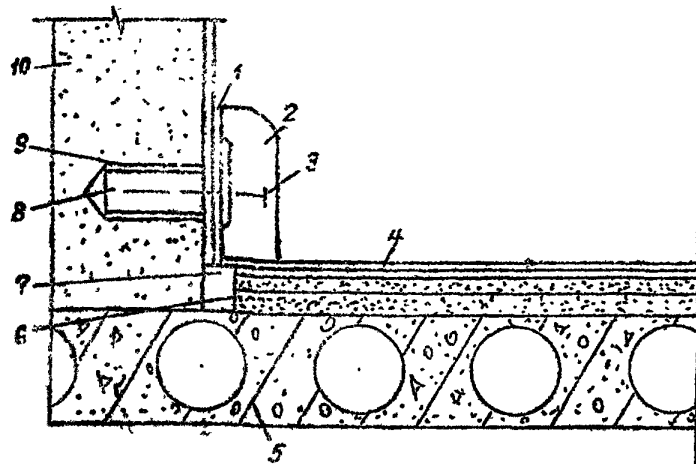


Рис. 14. Примыкание полов из линолеума к стенам и перегородкам.

А. В жилых зданиях: 1 - покрытие пола; 2 - железобетонная панель перекрытия; 3 - древесноволокнистая плита мягкая; 4 - звукоизолирующая прокладка, 5 - галтель.

Б. В общественных зданиях: 1 - обрезки линолеума; 2 - плинтус; 3 - гвозди, $l = 50$ мм, $d = 2,5$ мм; 4 - покрытие пола; 5 - железобетонная панель перекрытия; 6 - обмазка горячим битумом; 7 - ДВП изоляционно-отделочная; 8 - деревянная пробка; 9 - алебастровый раствор; 10 - перегородка или стена

ОСНОВНЫЕ ТРЕБОВАНИЯ СН.П.Ш-В.14-72
К ПОКРЫТИЯМ ПОЛОВ ИЗ ЛИНОЛЕУМА

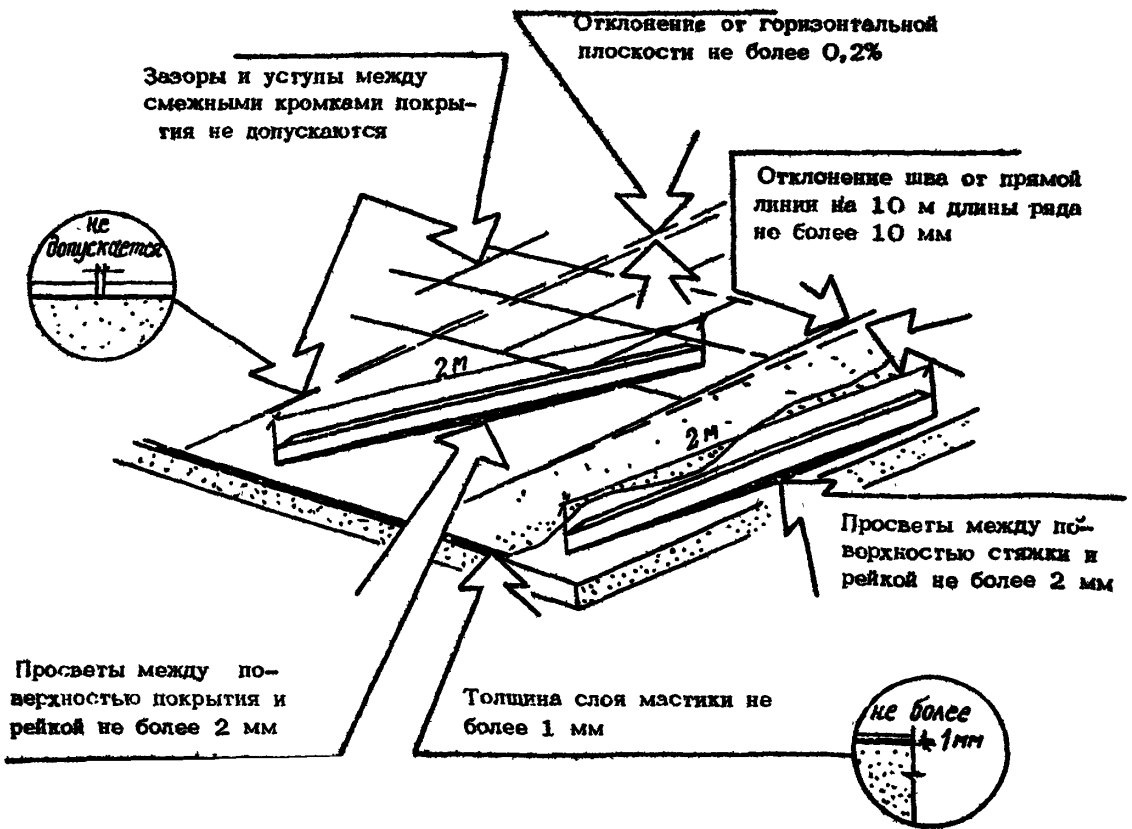


График трудового процесса

№ п/п	Наименование операций	Время (мин.)												Продолжительность (мин.)	Затраты труда (чел.-мин.)
		30	60	90	120	150	180	210	240	270	300	330			
1.	Очистка поверхности основания													72	114
2.	Заполнение трещин и выбоин раствором													15	30
3.	Раскатывание ковра													43	86
4.	Прирезка линолеума													7	14
5.	Нанесение клея на основание													43	86
6.	Наклеивание ковра													56	112
7.	Прирезка стыка с прилейкой													78	156

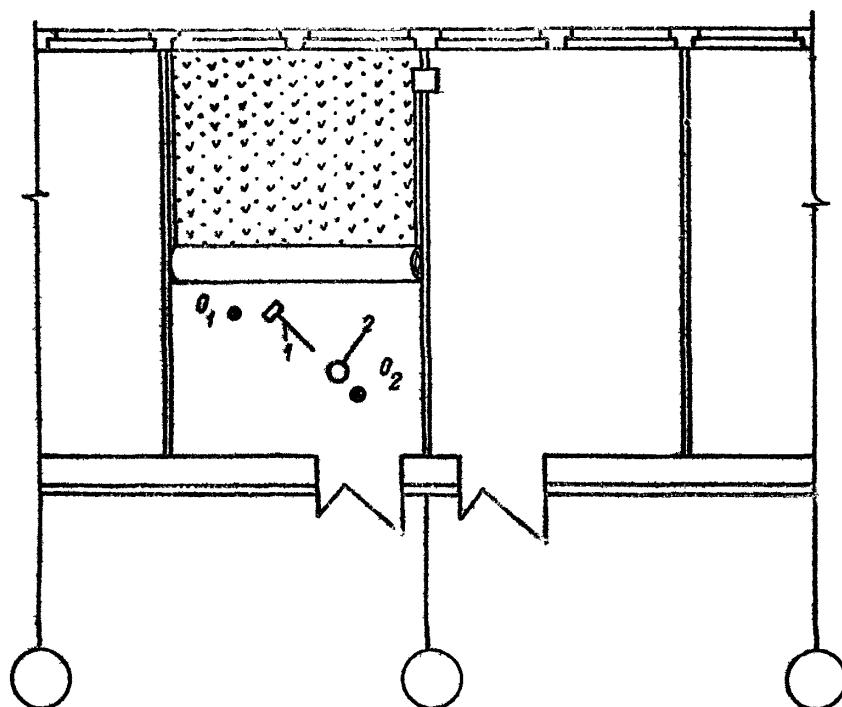
ИТОГО на 100 м² пола

314

628

Выработка на 1 чел.-дн. - 76,4 м²

Схема организации рабочего места



- O_1 и O_2 - облицовки синтетическими материалами
 1 - гребенка для разравнивания клея;
 2 - ведро для клея