

ГОСУДАРСТВЕННЫЙ КОМИТЕТ СССР ПО СТАНДАРТАМ

**МЕТОДИЧЕСКИЕ УКАЗАНИЯ
МЕРЫ ПОТОКА И ПЛОТНОСТИ ПОТОКА
НЕЙТРОННОГО ИЗЛУЧЕНИЯ
МЕТОДЫ И СРЕДСТВА ПОВЕРКИ
РД 50-427—83**

Цена 5 коп.

**Москва
ИЗДАТЕЛЬСТВО СТАНДАРТОВ
1984**

**РАЗРАБОТАНЫ Государственным комитетом СССР по стандартам
ИСПОЛНИТЕЛИ**

А. П. Яновский (руководитель темы), Ю. С. Силин

ВНЕСЕНЫ Управлением метрологии Госстандарта

Член Госстандарта Л. К. Исаев

**УТВЕРЖДЕНЫ И ВВЕДЕНЫ В ДЕЙСТВИЕ Постановлением Государ-
ственного комитета СССР по стандартам от 25 ноября 1983 г.
№ 5516**

МЕТОДИЧЕСКИЕ УКАЗАНИЯ
МЕРЫ ПОТОКА И ПЛОТНОСТИ
ПОТОКА НЕЙТРОННОГО ИЗЛУЧЕНИЯ.
МЕТОДЫ И СРЕДСТВА ПОВЕРКИ

РД
50-427-83

Взамен
ГОСТ 14850-69
ГОСТ 16938-71

Утверждены Постановлением Госстандарта от 25 ноября 1983 г. № 5316,
срок введения установлен

с 01.01.85

Настоящие методические указания распространяются на образцовые 1-го и 2-го разрядов и рабочие радионуклидные источники нейтронного излучения, являющиеся мерами потока и плотности потока нейтронного излучения, и устанавливают методы и средства их периодической поверки.

Диапазон значений мер потока и плотности потока нейтронов $1 \cdot 10^2$ — $1 \cdot 10^9$ с⁻¹ и $1 \cdot 10^4$ — $1 \cdot 10^{12}$ с⁻¹ м⁻², соответственно, при средних энергиях нейтронов $4,0 \cdot 10^{-9}$; 0,0038; 0,048; 0,336; 0,464; 0,576; 0,720 и 0,752 пДж (0,025 эВ и 0,024; 0,300; 2,1; 2,9; 3,6; 4,5 и 4,7 МэВ) с доверительной относительной погрешностью результата поверки от 4 до 16% при доверительной вероятности 0,95.

Экспериментальное определение метрологических характеристик при метрологической аттестации источников следует проводить в соответствии с настоящими методическими указаниями.

1. ОПЕРАЦИИ ПОВЕРКИ

1.1. При проведении поверки должны быть выполнены следующие операции:

внешний осмотр (п. 6.1);

проверка на отсутствие поверхностной загрязненности радионуклидом (п. 6.2);

проверка наличия осевой симметрии нейтронного излучения (п. 6.3);

определение коэффициента, учитывающего асимметрию нейтронного излучения (п. 6.4);

определение потока и плотности потока нейтронного излучения образцовых мер 1-го и 2-го разрядов и рабочих мер, методом сличения с помощью компаратра (п. 6.5);

© Издательство стандартов, 1984

определение потока нейтронного излучения образцовых мер 2-го разряда методом прямых измерений при помощи образцовой измерительной установки 1-го разряда (п. 6.6);

определение плотности потока нейтронного излучения образцовых мер 1-го и 2-го разрядов и рабочих мер на основе уравнения связи в открытой гесметрии по потоку, измеренному при поверке данной меры (п. 6.7).

2. СРЕДСТВА ПОВЕРКИ

2.1. При проведении поверки должны применяться следующие средства поверки:

2.1.1. Рабочие эталоны — меры потока и плотности потока нейтронов в диапазоне $1 \cdot 10^3$ — $1 \cdot 10^9$ с⁻¹ и $1 \cdot 10^5$ — $1 \cdot 10^{10}$ с⁻¹ · м⁻².

2.1.2. Образцовые 1-го и 2-го разрядов меры (источники) потока и плотности потока нейтронов в диапазонах $1 \cdot 10^2$ — $1 \cdot 10^9$ с⁻¹ и $1 \cdot 10^4$ — $1 \cdot 10^{10}$ с⁻¹ · м⁻², соответственно.

2.1.3. Компаратор для сличения образцовых мер 1-го разряда с рабочим эталоном (мерой потока и плотности потока нейтронов), образцовых мер 2-го разряда с образцовыми мерами 1-го разряда и рабочих мер с образцовыми мерами 2-го разряда.

2.1.3.1. В качестве компаратора следует применять установку (например, ОВС-ЗМ «всевольнсовый счетчик» или аналогичную ей), характеризующуюся средним квадратическим отклонением результата измерения, соответственно не более 0,5 и 1% в диапазоне измерения потока нейтронов $1 \cdot 10^4$ — $1 \cdot 10^8$ с⁻¹ и плотности потока $1 \cdot 10^3$ — $5 \cdot 10^7$ с⁻¹ · м⁻² с постоянной в пределах $\pm 5\%$ эффективностью регистрации в диапазоне средних энергий нейтронов от $4 \cdot 10^{-21}$ до $8 \cdot 10^{-13}$ Дж (0,025 эВ до 14 МэВ). Установка должна иметь воспроизводимость результатов измерений, при которой изменение скорости счета за 6 ч непрерывной работы не превышало бы $\pm 0,8\%$ при кратковременной нестабильности установки (за 1 ч) не более $\pm 0,2\%$. Средняя скорость счета при измерении потока нейтронов от источника должна превышать скорость счета от фонового излучения не менее чем в 2—3 раза.

2.1.3.2. В качестве компаратора для сличения мер только по плотности потока нейтронного излучения могут применяться наборы активационных детекторов, прибор со сцинтилляционным детектором, установка с полем тепловых нейтронов, образованным в воздушной полости замедлителя (или другие, удовлетворяющие требованиям настоящих методических указаний), обеспечивающие измерения со средним квадратическим отклонением S_N , не более 0,1% (с учетом нестабильности и воспроизводимости).

2.1.3.3. В качестве компаратора для сличения мер только по потоку нейтронного излучения могут применяться установки, работающие на принципе: активации марганца; активации золотых фольг в воде; предварительного замедления быстрых нейтронов

и измерения тепловых нейтронов на определенном расстоянии в замедлителе.

2.1.4. Образцовая измерительная установка 1-го разряда для прямого измерения потока нейтронов от $1 \cdot 10^2$ до $1 \cdot 10^9$ с⁻¹ с погрешностью не более 4%.

2.1.4.1. В качестве измерительной установки 1-го разряда следует применять установку ОВС-3М или аналогичную, с известной зависимостью эффективности от энергии нейтронов и удовлетворяющую требованиям п. 2.1.3.1.

2.1.4.2. В качестве измерительной установки 1-го разряда могут применяться установки с известной эффективностью и доверительной погрешностью измерения потока, нейтронов не более 4% с использованием одного из принципов, приведенных в п. 2.1.3.3.

2.1.5. Устройство для поворота источника вокруг вертикальной оси с фиксацией угла через 15° (справочное приложение 1). Допускается шаг угла $\Delta\theta$, кратный 10.

2.1.6. Средство измерений поверхностной загрязненности источников радионуклидами с погрешностью не более $\pm 15\%$ (например, РУП-1).

2.1.7. Образцовые средства измерений должны пройти метрологическую аттестацию в органах государственной или ведомственной метрологической службы.

3. УСЛОВИЯ ПОВЕРКИ

3.1. При проведении поверки должны соблюдаться следующие условия:

температура воздуха в помещении, К	293 ± 5;
атмосферное давление, кПа	101,3 ± 4,0;
относительная влажность воздуха при (293 ± 5) К, %	60 ± 20.

3.2. Внешний фон гамма-излучения должен быть в соответствии с технической документацией установки, применяемой для поверки.

3.3. Требования к размерам помещения должны соответствовать технической документации на поверочную установку.

4. ТРЕБОВАНИЯ БЕЗОПАСНОСТИ

4.1. При поверке следует соблюдать требования безопасности действующих «Основных санитарных правил работы с радиоактивными веществами и другими источниками ионизирующих излучений» (ОСП—72/80) и «Норм радиационной безопасности» (НРБ—76), а также требования, изложенные в технической документации на применяемые приборы и установки и в инструкциях по технике безопасности, действующих на данном предприятии.

4.2. Сотрудники, проводящие проверку источников, должны быть допущены медицинскими органами к работе с источниками, пройти обучение и инструктаж по технике безопасности в соответствии с требованиями ГОСТ 12.0.004—79, регулярно сдавать экзамены по технике безопасности труда и иметь при себе средства для индивидуального контроля полученной во время проверки дозы нейтронного и гамма-излучений.

4.3. Фамилия и инициалы поверителя, время проверки, параметры применяемого источника нейтронов и полученная поверителем доза должны быть записаны в специальный журнал.

5. ПОДГОТОВКА К ПОВЕРКЕ

5.1. Подготовку средств проверки к работе проводят согласно их технической документации.

6. ПРОВЕДЕНИЕ ПОВЕРКИ

6.1. Внешний осмотр

6.1.1. При проведении внешнего осмотра устанавливают отсутствие механических повреждений ампулы, а также проверяют соответствие типа и номера, нанесенного на источнике, указанном в его паспорте или свидетельстве об аттестации.

6.2. Проверка на отсутствие поверхностной загрязненности источника радионуклидом

6.2.1. Проверку поверхностной загрязненности нейтронных источников радионуклидами осуществляют методом мазков. Поверхностная загрязненность не должна превышать значения, указанного в ИРБ—76.

6.3. Проверка наличия осевой симметрии нейтронного излучения образцовых мер

6.3.1. Проверку наличия осевой симметрии нейтронного излучения проводят только в открытой геометрии при использовании установок по пп. 2.1.3.1; 2.1.3.2 и 2.1.4.1 для образцовых мер.

При использовании для измерений установок, указанных в п. 2.1.3.2, работают с ними в соответствии с их технической документацией.

6.3.2. Поверяемый радионуклидный источник нейтронов помещают на подставку (см. справочное приложение 1) так, чтобы его ось была перпендикулярна горизонтальной оси направленного детектора установки. Торец источника (цилиндра) с нанесенным номером источника должен быть обращен в сторону подставки. Расстояние R между источником и детектором выбирают из соотношения $R \geq 4D$, где D — диаметр рабочей поверхности детектора. Для ОВС-3М $R \geq 0,8$ м.

6.3.3. Проводят серию измерений скорости счета и определяют среднее арифметическое значение N_0 .

Число измерений должно обеспечить среднее квадратическое отклонение результата измерения S_{N_0} не более 0,1%. Затем помещают между источником и детектором экранирующий конус, описанный в ГОСТ 8355—79, и также определяют среднее значение $N_{0к}$

Определяют разность

$$\Delta N_0 = N_0 - N_{0к}, \quad (1)$$

6 3 4 Поворачивают источник вокруг вертикальной оси, не меняя его положения на подставке, повторяют серию измерений для углов ϕ_i между начальным и конечным положением подставки ($\phi_i = i \cdot 45^\circ$, где i — целое число от нуля до 7) и определяют соответствующие значения

$$\Delta N_i = N_i - N_{iк}. \quad (2)$$

6 3 5 Если для любого ΔN_i выполняется условие

$$\left| \frac{8\Delta N_i}{\sum_{i=0}^7 \Delta N_i} - 1 \right| \leq 0,005, \quad (3)$$

то дальнейшее измерение проводят в соответствии с данными методическими указаниями В противном случае источник не может быть поверен по плотности потока по данным методическим указаниям.

6 4 Определение коэффициента, учитывающего асимметрию нейтронного излучения образцовых мер

6 4 1. Определение коэффициента $K(\theta)$, учитывающего асимметрию нейтронного излучения образцовых мер (радионуклидных источников) потока и плотности потока нейтронного излучения, проводят только в открытой геометрии и при использовании установок по пп 2 1 3 1, 2 1 3 2 и 2 1 4 1 следующим образом

6 4 1 1. При использовании для измерений установок, указанных в п 2 1 3 2, поверку проводят в соответствии с их технической документацией

6 4 1 2 При поверке образцовой меры только по потоку нейтронов с использованием установок по пп 2 1 3 3 и 2 1 4 2 коэффициент $K(\theta)$ не определяют.

6 4 2. Источник помещают на подставку так, чтобы его ось совпадала с горизонтальной осью направленного детектора, а эффективный центр источника (геометрический центр части источника, где находится радионуклид) находился бы на вертикальной оси подставки Торец источника (цилиндра) с нанесенным номером должен быть направлен в сторону детектора Минимальное расстояние между источником и детектором устанавливают в соответствии с п 6 3 2

6 4 3 Проводят серию измерений скорости счета и определяют среднее арифметическое значение $N(0^\circ)$ Число измерений долж-

но обеспечивать среднее квадратическое отклонение результата измерения не более 0,1%. Помешают между источником и детектором экранирующий конус и также определяют среднее арифметическое значение $N_{\kappa}(0^\circ)$. Определяют разность

$$\Delta N(0^\circ) = N(0^\circ) - N_{\kappa}(0^\circ). \quad (4)$$

6.4.4. Поворачивая источник вместе с подставкой вокруг ее оси, повторяют серии измерений для ряда углов между осью источника и детектора $\vartheta_i = i \cdot \Delta\vartheta$, и определяют значение $\Delta N(\vartheta_i)$

$$\Delta N(\vartheta_i) = N(\vartheta_i) - N_{\kappa}(\vartheta_i), \quad (5)$$

где i — целое число от нуля до n ; $\Delta\vartheta$ — шаг угла поворота.

Для образцовых мер 1-го разряда $\Delta\vartheta = 15^\circ$, а i меняется от нуля до $n = 12$. Для образцовых мер 2-го разряда $\Delta\vartheta = 45^\circ$, а i меняется от нуля до $n = 4$.

6.4.5. Коэффициент $K(\vartheta_i)$, учитывающий асимметрию нейтронного излучения источника, определяют по формуле

$$K(\vartheta_i) = \frac{\Delta N(\vartheta_i)}{\overline{\Delta N(\vartheta_i)}}, \quad (6)$$

$$\begin{aligned} \text{где } \overline{\Delta N(\vartheta_i)} &= \frac{1}{4} [\Delta N(0^\circ) + \Delta N(180^\circ)] (1 - \cos \Delta\vartheta) + \\ &+ \frac{1}{2} \sin \Delta\vartheta \sum_{i=1}^{n-1} \Delta N(\vartheta_i) \sin \vartheta_i, \end{aligned}$$

т. е. для мер 1-го разряда

$$\begin{aligned} \overline{\Delta N(\vartheta_i)} &= 8,518 \cdot 10^{-3} [\Delta N(0^\circ) + \Delta N(180^\circ)] + \\ &+ 1,294 \cdot 10^{-1} \sum_{i=1}^{11} \Delta N(\vartheta_i) \sin \vartheta_i; \end{aligned}$$

для мер 2-го разряда

$$\begin{aligned} \overline{\Delta N(\vartheta_i)} &= 7,322 \cdot 10^{-2} [\Delta N(0^\circ) + \Delta N(180^\circ)] + \\ &+ 3,536 \cdot 10^{-1} \sum_{i=1}^3 \Delta N(\vartheta_i) \sin \vartheta_i. \end{aligned}$$

Допускается использовать шаг угла $\Delta\vartheta$, кратный 10, с использованием аналогичных формул.

6.5. Определение потока и плотности потока нейтронного излучения образцовых мер 1-го и 2-го разрядов и рабочих мер методом сличения при помощи компаратора проводят следующим образом.

6.5.1. Сличают поверяемую меру потока нейтронного излучения с мерой потока более высокого разряда или поверяемую ме-

ру плотности потока нейтронного излучения с мерой плотности потока более высокого разряда.

6 5 2. Источник нейтронов (средство поверки), однотипный поверяемому (для рабочих мер допускается другого типа), устанавливают на подставке так, что угол между осью источника и осью детектора составляет 90° , а торец источника с нанесенным номером источника обращен вниз. Сличение источников должно проводиться при одинаковых геометрических условиях для поверяемого и образцового источников.

6 5 2.1. При использовании в качестве компаратора средств измерений, указанных в пп. 2.1.3.2 и 2.1.3.3, поверку проводят в соответствии с их технической документацией, а для установок по п. 2.1.3.3 вместо $N_{ок}$ (см. п. 6.3.3) определяют $N_{оф}$ — среднее арифметическое значение скорости счета от фонового излучения.

6 5.3. Проводят измерения, аналогичные измерениям по п. 6.3.3, и определяют ΔN_0 для источника, с которым сличают.

6 5.4. Определяют аналогичное значение ΔN_x для поверяемого источника.

6 5.5. Значения потока Φ_x и плотности потока φ_x нейтронного излучения поверяемого источника нейтронов определяют по формулам

$$\Phi_x = \Phi_0 \frac{\Delta N_x}{\Delta N_0}; \quad (7)$$

$$\varphi_x = \varphi_0 \frac{\Delta N_x}{\Delta N_0}, \quad (8)$$

где Φ_0 — значение потока нейтронного излучения источника, с которым проводят сличение, с^{-1} ; φ_0 — значение плотности потока нейтронного излучения, создаваемого источником, с которым проводят сличение на расстоянии R , $\text{с}^{-1} \cdot \text{м}^{-2}$.

Расстояние R отсчитывают от эффективного центра источника (геометрического центра части источника, где находится радионуклид) до эффективного центра детектора (компаратора).

6 6. Определение потока нейтронного излучения образцовых мер 2-го разряда методом прямых измерений при помощи образцовой измерительной установки 1-го разряда (см. п. 2.1.4.1) проводят следующим образом.

6 6 1. Проводят измерения, аналогичные пп. 6.3.3 и 6.5.2, и определяют ΔN_x .

6 6.1.1. При использовании в качестве измерительной установки средств измерений, указанных в п. 2.1.4.2, работу проводят в соответствии с их технической документацией, а вместо $N_{ок}$ и $N_{хк}$ находят $N_{оф}$ и $N_{хф}$ — среднее арифметическое скорости счета от фонового излучения.

6.6.2. Значение потока Φ_x поверяемого источника определяют по формуле

$$\Phi_x = \frac{4\pi[R + \Delta R(\bar{E}_x)]^2 \Delta N_x}{\varepsilon(\bar{E}_x) S_T K(\vartheta) e^{-\mu R}}, \quad (9)$$

где R — расстояние от эффективного центра поверяемого источника (геометрического центра части источника, где находится радионуклид) до торцовой поверхности детектора образцовой измерительной установки, м; $\Delta R(\bar{E}_x)$ — расстояние от торцовой поверхности детектора образцовой измерительной установки 1-го разряда до его эффективного центра для источника со средней энергией нейтронов \bar{E}_x , м; $\varepsilon(\bar{E}_x)$ — эффективность регистрации нейтронов образцовой измерительной установки 1-го разряда для источника со средней энергией нейтронов \bar{E}_x ; S_T — площадь торцовой полиэтиленовой поверхности детектора образцовой измерительной установки 1-го разряда типа ОВС-3М (или эффективная площадь сечения детектора другого типа), м²; $\Delta R(\bar{E}_x)$, $\varepsilon(E_x)$, S_T — определяют при поверке образцовой измерительной установки 1-го разряда (берется из свидетельства на установку); $K(\vartheta_1)$ — коэффициент асимметрии поверяемого источника (определяют по п. 6.4), $\vartheta = 90^\circ$; μ — коэффициент ослабления нейтронов в воздухе (см. справочное приложение 2).

6.7. Определение плотности потока нейтронного излучения образцовых мер 1-го или 2-го разрядов и рабочих мер на основании уравнения связи в открытой геометрии по потоку, измеренному при поверке данной меры.

6.7.1. Данный метод определения плотности потока нейтронного излучения можно применять только для открытой геометрии и в том случае, если доверительная относительная погрешность результата поверки данной образцовой меры по потоку нейтронного излучения не превышает 3% для мер 1-го разряда, 6% для мер 2-го разряда и 14% для рабочих мер.

6.7.2. Значение плотности потока нейтронного излучения $\varphi_x(\vartheta_1)$ под углом ϑ_1 (см. п. 6.4.5) на расстоянии R от эффективного центра источника по потоку Φ_x , измеренному при поверке данной меры с использованием компаратора (см. п. 2.1.3.3) или образцовых средств измерений (см. п. 2.1.4), позволяющих измерить только поток нейтронов, можно рассчитать в открытой геометрии в воздухе по формуле

$$\varphi_x(\vartheta_1) = \frac{K(\vartheta_1) e^{-\mu R} \Phi_x}{4\pi R^2}, \quad (10)$$

где $K(\vartheta_1) = 1$ — для рабочих мер.

7. ОБРАБОТКА РЕЗУЛЬТАТОВ ИЗМЕРЕНИЙ

7.1. Доверительную относительную погрешность δ_0 , %, результата поверки образцовых 1-го и 2-го разрядов и рабочих мер потока и плотности потока нейтронного излучения методом сличения при помощи компаратора на основании измерений (п. 6.5) определяют по формуле

$$\delta_0 = K \sqrt{S^2 + \frac{\theta^2}{3}}, \quad (11)$$

где

$$K = \frac{t_{CT} S + \theta}{S + \frac{\theta}{\sqrt{3}}}, \quad (12)$$

$$S = \sqrt{\frac{N_x^2}{(N_x - N_{xк})^2} S_{N_x}^2 + \frac{N_{xк}^2}{(N_x - N_{xк})^2} S_{N_{xк}}^2 + \frac{N_0^2}{(N_0 - N_{0к})^2} S_{N_0}^2 + \frac{N_{0к}^2}{(N_0 - N_{0к})^2} S_{N_{0к}}^2}; \quad (13)$$

$$S_{N_0} = \frac{1}{N_0} \sqrt{\frac{\sum_{i=1}^n (N_{0i} - N_0)^2}{n(n-1)}}; \quad (14)$$

$$\theta = 1,1 \theta_{\Sigma}; \quad (15)$$

для мер 1-го разряда

$$\theta = \sqrt{S_{\Sigma_0}^2 + \Delta_{\Sigma_0}^2 + \theta_{\Delta R}^2 (\bar{E}_x)}; \quad (16)$$

для мер 2-го разряда и рабочих мер

$$\theta_{\Sigma} = \sqrt{\delta_{0\text{оп}}^2 + \Delta_{\Sigma_0}^2 + \theta_{\Delta R}^2 (\bar{E}_x)}, \quad (17)$$

где S — суммарное относительное среднее квадратическое отклонение результата измерений потока Φ_x или плотности потока φ_x поверяемой меры, %; θ_{Σ} — суммарная относительная доверительная систематическая погрешность результата поверки, %; K — коэффициент, учитывающий соотношение S и θ и число измерений при доверительной вероятности $P=0,95$; t_{CT} — коэффициент Стьюдента (см. справочное приложение 2, ГОСТ 8.207—76); S_{N_0} — относительное среднее квадратическое отклонение результата измерения N_0 , % (для $N_{0к}$; N_x ; $N_{xк}$ — аналогично); n — число измерений величин N_0 , $N_{0к}$, N_x , $N_{xк}$; S_{Σ_0} — среднее квадратическое отклонение результата сличения рабочего эталона с пер-

вичным (при $P=0,99$), %. При проверке меры 2-го разряда и рабочей меры вместо $S_{\text{д}}$ следует применять $\delta_{\text{обр}}$ — доверительную относительную погрешность результата проверки образцовой меры 1-го или 2-го разряда при $P=0,95$, Δ_{ε_0} — погрешность сличения методом компаратора, $\Delta_{\varepsilon_0}=0,5-2,0$ %; $\Theta_{\Delta R(\bar{E}_x)}$ — неисключенная относительная систематическая погрешность, связанная с определением $\Delta R(\bar{E}_x)$ для компаратора, % (определена при проверке компаратора).

7.2. Доверительную относительную погрешность δ_0 в процентах результата проверки образцовой меры 2-го разряда потока нейтронов методом прямых измерений при помощи образцовой измерительной установки 1-го разряда (см. п. 6.6) определяют по формуле (11), где

$$\theta = 1,1 \sqrt{\delta_{\text{обр}}^2 + \theta_{S_T}^2 + \theta_{\varepsilon(\bar{E}_x)}^2 + \theta_{\Delta R(\bar{E}_x)}^2 + \theta_{K(\%) }^2 + \theta_{\mu}^2}, \quad (18)$$

где Θ_{S_T} — неисключенная относительная систематическая погрешность, связанная с определением площади торцевой полиэтиленовой поверхности детектора образцовой измерительной установки 1-го разряда, %; $\Theta_{\varepsilon(\bar{E}_x)}$ — неисключенная относительная систематическая погрешность, связанная с определением эффективности образцовой измерительной установки 1-го разряда (определено при аттестации этой установки для конкретных источников со средней энергией нейтронов \bar{E}_x), %; $\Theta_{K(\%)}$ — неисключенная относительная систематическая погрешность, связанная с определением коэффициента K , учитывающего асимметрию излучения поверяемого источника ($\Theta_{K(\%) } \leq 0,5$ %);

Остальные значения определены в п. 7.1.

7.3. Доверительную относительную погрешность δ_0 , %, результата проверки образцовой меры при использовании в качестве компаратора или образцового средства измерений средств измерений, указанных в пп. 2.1.3.2; 2.1.3.2 или 2.1.4.2, определяют в соответствии с технической документацией на эти средства.

7.4. Доверительную относительную погрешность δ_0 , %, результата проверки образцовой меры 1-го или 2-го разрядов или рабочей меры плотности потока нейтронного излучения (см. п. 6.7) на основании уравнения связи при использовании компаратора или образцового средства измерения, позволяющего измерить только поток нейтронов, рассчитывают по формуле

$$\delta_0 = \theta = 1,1 \sqrt{\delta_{\text{обр}}^2 + \theta_{K(\%) }^2 + \theta_{\mu}^2 + \theta_R^2}, \quad (19)$$

где $\delta_{\text{обр}}$ — доверительная погрешность результата проверки данной меры только по потоку нейтронов (определена в п. 7.1 для компаратора или в п. 7.2 для образцового средства измере-

ний), %; $\Theta_{\mu} \leq 0,5\%$ — для расстояний от источника нейтронов до 2,5 м (неисключенная систематическая погрешность, связанная с определением коэффициента ослабления нейтронов в воздухе, приведенного в справочном приложении 2), %; Θ_R — неисключенная систематическая погрешность, связанная с неточностью отсчета расстояния от источника, %; $\Theta_{K(\downarrow)} = 3\%$ для рабочих мер.

7.5 Максимальное значение доверительной погрешности δ_0 , полученное по пп 7.1—7.4, не должно превышать значений доверительной погрешности δ_0 , указанных в государственной поверочной схеме для средств измерений потока и плотности потока нейтронов для меры конкретного разряда.

8. ОФОРМЛЕНИЕ РЕЗУЛЬТАТОВ ПОВЕРКИ

8.1. На меры, удовлетворяющие требованиям настоящих методических указаний, выдают свидетельство о поверке (или метрологической аттестации) (см обязательное приложение 3). Пп. 3 и 4 свидетельства заполняют только при поверке меры по плотности потока.

8.2. Меры, прошедшие поверку с отрицательным результатом, в обращение не допускаются, и на них выдают извещения о непригодности с указанием причин.

ПРИЛОЖЕНИЕ 1
Справочное

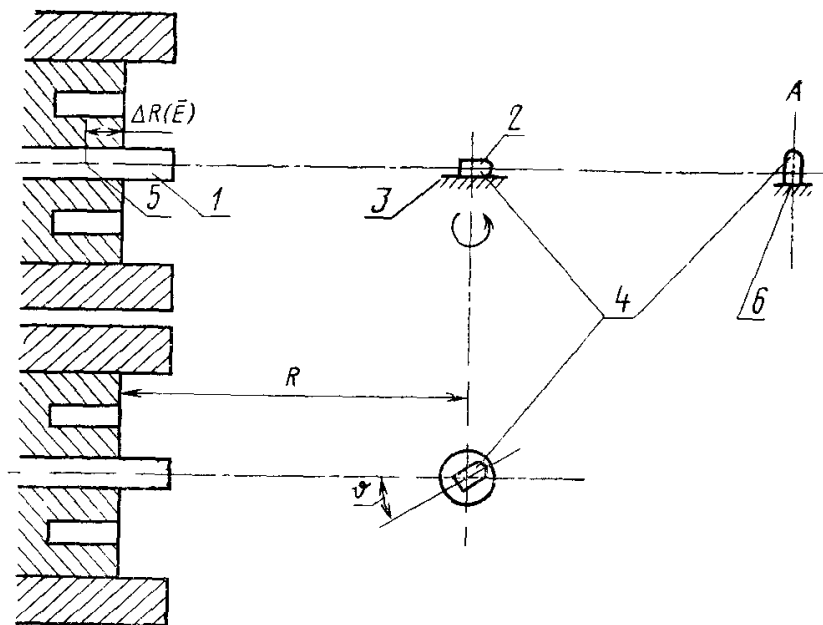


Схема устройства для поворота источника при определении коэффициента $K(\Phi)$ — асимметрии его излучения:

1—образцовая измерительная установка или компаратор; 2—поверяемый источник нейтронов; 3—устройство для поворота источника; 4—эффективный центр источника; 5—эффективный центр установки; 6—торцовая поверхность источника, где нанесен его номер; А—при определении Φ и φ источник располагается в вертикальном положении

Таблица 1

Коэффициент асимметрии $K(\theta)$ (для информации)

Угол поворота θ°	Тип источника		
	^{252}Cf ИНК-4	$^{238}\text{PuBe}$ ИБН-3-5	$^{238}\text{PuBe}$ ИБН-8-7
0	1,015	1,010	0,925
30	1,001	0,982	0,950
60	1,006	0,997	1,020
90	1,017	1,015	1,036
120	1,011	1,000	1,017
150	0,957	1,000	0,935
180	0,866	0,008	0,921

Таблица 2

Коэффициент ослабления нейтронов μ в воздухе

Тип источника	Тепловые нейтроны	^{252}Cf	$^{238}\text{PuBe}$	$^{238}\text{PuBe}$
Энергия нейтронов \bar{E} , Дж МэВ	$4 \cdot 10^{-21}$	$3,4 \cdot 10^{-13}$	$7,2 \cdot 10^{-13}$	$7,5 \cdot 10^{-13}$
	$2,5 \cdot 10^{-8}$	2,1	4,5	4,7
μ , м^{-1}	$5,7 \cdot 10^{-2}$	$0,81 \cdot 10^{-2}$	$0,76 \cdot 10^{-2}$	$0,76 \cdot 10^{-2}$

Рекомендуемая формула расчета плотности потока нейтронов

$$\varphi_{xRt} = \frac{e^{-\mu(R-1)-0,693t/T}}{R^2} \varphi_{x1},$$

где φ_{x1} — плотность потока нейтронов на 1 м от источника по результатам поверки, $\text{с}^{-1}\text{м}^{-2}$; t — время, прошедшее после поверки, с; T — период полураспада радионуклида, с.

ФОРМА СВИДЕТЕЛЬСТВА О ГОСУДАРСТВЕННОЙ ПОВЕРКЕ

Лицевая сторона

_____ (наименование поверяющего учреждения)

СВИДЕТЕЛЬСТВО № _____

о государственной поверке

1. Номер и наименование поверяемой меры _____

2. Тип поверяемой меры _____
3. Принадлежащей _____
4. На основании государственной поверки признана годной и допущена к применению в качестве образцовой (рабочей) меры потока и плотности потока нейтронного излучения (ненужное зачеркнуть)

_____ разряда.

Начальник лаборатории

Поверку проводил

Место
печати

• _____ " _____ 19____ г.

РЕЗУЛЬТАТЫ ГОСУДАРСТВЕННОЙ ПОВЕРКИ

1. Источник нейтронов типа _____ № _____ (паспорт № _____)
поверен на образцовой установке _____

методом _____

2. Значение потока нейтронов $\Phi_x = \dots \text{с}^{-1}$, определенное с доверительной относительной погрешностью при $P=0,95$ $\delta_{0\Phi_x} = \dots \%$.

3. Значение плотности потока нейтронов на 1 м от эффективного центра источника $\varphi_{x1} = \dots \text{с}^{-1} \cdot \text{м}^{-2}$, определенное с доверительной относительной погрешностью при $P=0,95$ $\delta_{0\varphi_{x1}} = \dots \%$.

4. Значения коэффициента асимметрии излучения $K(\theta_1)$ (для образцовых мер):

Свидетельство действительно до _____

МЕТОДИЧЕСКИЕ УКАЗАНИЯ

Меры потока и плотности потока нейтронного излучения Методы и средства поверки

РД 50-427—83

Редактор *Т. Ф. Писарева*
Технический редактор *Н. В. Келейникова*
Корректор *Б. А. Мурадов*

Н/К

Сдано в наб 06 03 84 Подп в печ 12 11.84. Т-18581. Формат 60×90^{1/8}.
Бумага типографская № 1. Гарнитура литературная. Печать высокая 1,0 усл. п. л.
1,25 усл. кр -отт 0,85 уч -изд. л. Тир 3000. Зак. 468. Изд. № 8097/4. Цена 5 коп.

Ордена «Знак Почета» Издательство стандартов, 123840, Москва, ГСП, Новопресненский пер., 3
Тип. «Московский печатник», Москва, Лялици пер., 6