

## О Т Р А С Л Е В О Й   С Т А Н Д А Р Т

---

**КОМПЕНСАТОР ОСЕВОЙ ДВУХЛИНЗОВЫЙ**

ОСТ

НА  $P_y \leq 1,6 \text{ МПа}$  (16 кгс/см<sup>2</sup>)

34-10-570-93

Конструкция и размеры

ОКП 31 1315

---

Дата введения 01.01.94

Несоблюдение стандарта преследуется по закону

Настоящий стандарт распространяется на двухлинзовые осевые компенсаторы Ду от 100 до 2200 мм, предназначенные для компенсации температурных изменений длины трубопроводов только в осевом направлении, работающих в условиях неагрессивных и малоагрессивных сред, с условным давлением  $P_y$  до 1,6 МПа (16 кгс/см<sup>2</sup>) и температурой до 300°C и для Ду ≤ 400 мм температурой до 425°C.

**1. КОНСТРУКЦИЯ И РАЗМЕРЫ ДВУХЛИНЗОВЫХ ОСЕВЫХ КОМПЕНСАТОРОВ**

1.1. Конструкция и размеры двухлинзовых осевых компенсаторов должны соответствовать указанным на черт.1 и в табл.1.

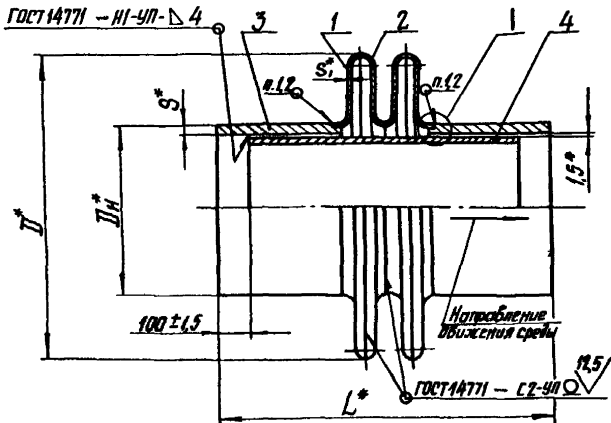
I.2. Сварка автоматическая или полуавтоматическая в углекислом газе.

Проволока СВ-08ГС или СВ-08Г2С по ГОСТ 2246.

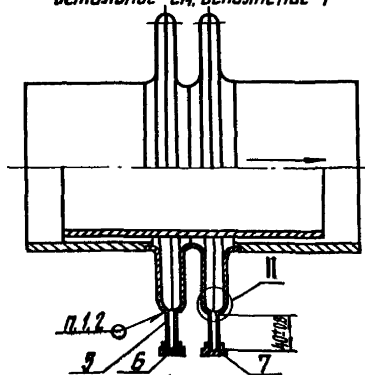
I.3. Неуказанные предельные отклонения размеров  $\pm \frac{IT16}{-2}$ .

I.4. Остальные технические требования по ОСТ 34-10-581 и ТУ 34 10.10581-93.

Для  $D_u \leq 350$  мм  
Исполнение 1



Исполнение 2  
остальное см. исполнение 1

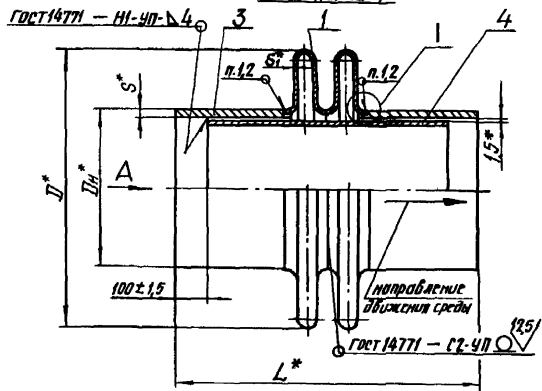


\* Размеры для справок

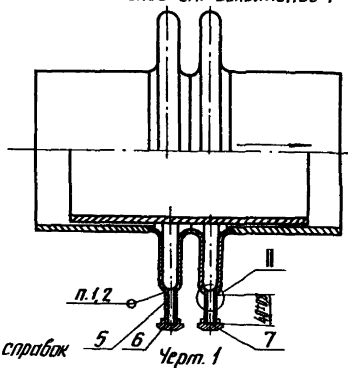
Черт. 1

Стр. 4 ОСТ 34-10-570-93

Для  $D_4 \geq 400$  мм  
Исполнение 1

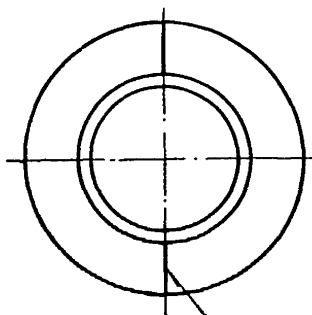


Исполнение 2  
Остальное см. исполнение 1

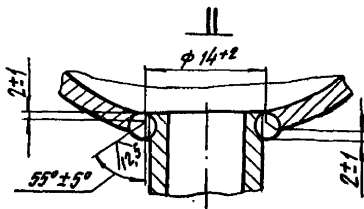
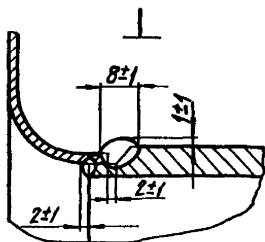


\*Размеры для справок

Вид А



ГОСТ 14771 - 92-97  $\sqrt{R_{a} 12.5}$



*Черм.1*

Обозначение компенсатора	Давление условное $P_u$ , МПа (кгс/см <sup>2</sup> )	Размеры в мм						Техническая характеристика				Масса, кг				
		Проклад условный, Ду	D <sub>н</sub>	D	L	S	S <sub>г</sub>	Компенсирующая способность $\Delta$ , мм	Жесткость линзы на сжатие, кН/см	Эффективная площадь, м <sup>2</sup>	Исполнение 1	Исполнение 2				
													Масса, кг			
01 OCT34-10-570	0,6(6)	100	108	259	428	2,5	10	12,85	0,025	7,9	8,1					
02		125	133	284								4	14,60	0,033	9,9	10,0
03		150	159	309								5	16,45	0,041	12,2	12,4
04		200	219	389								7	20,70	0,065	18,6	18,8
05		250	273	422								8	24,60	0,091	25,2	25,3
06		300	325	473								9	28,40	0,121	29,9	30,0
07		350	377	525								7	32,15	0,155	38,6	38,7
08		400	426	575								8	35,70	0,193	44,9	45,1
09		450	478	627								9	39,50	0,235	43,5	43,6
10		500	530	679								8	43,30	0,282	51,6	51,7
11		600	630	779								9	50,60	0,385	62,2	62,4
12		700	720	869								9	57,10	0,490	70,5	70,7
13		800	820	967								10	64,40	0,623	86,1	86,3
14		900	920	1067								10	71,70	0,771	103,3	103,5
15 OCT34-10-570		1000	1020	1167								528	10	79,00	0,934	145,4

Лист 6 OCT34-10-570-83

Размеры в мм

Продолжение табл. 1

Обозначение компенсатора	Давление условное $P_u$ , МПа (кгс/см <sup>2</sup> )	Прочность условная, $D_u$	$D_H$	$D$	$L$	$S$	$S_1$	Техническая характеристика					
								Компенсирующая способность $\Delta$ , мм	Жесткость линзы на сжатие, кН/см	Эффективная площадь, м <sup>2</sup>	Исполнение 1	Исполнение 2	
16 OCT34-10-570	0,6 (16)	1200	1220	1368	528	11	11	11	16500	1,308	191,4	191,6	
17		1400	1420	1568					14	19000	1,745	262,0	262,1
18		1600	1620	1768					628	10	21600	2,240	365,8
19		1800	1820	1968	24770	2,800					319,6	319,7	
20		2000	2040	2188	26990	3,490					358,6	358,7	
21		2200	2240	2388	29540	4,190					449,4	449,5	
22		100	108	260	428	4					3	8,0	2255
23	125	133	285	2585			0,033	10,7	10,9				
24	150	159	310	2890			0,041	13,4	13,6				
25	200	219	370	3690			0,065	20,2	20,4				
26	250	273	423	4325			0,091	27,0	27,2				
27	300	325	474	4990			0,121	31,7	31,9				
28	350	377	526	5650			0,155	41,6	41,9				
29	400	426	576	6270			0,193	46,6	46,7				
30 OCT34-10-570	450	478	628	7			6940	0,235	45,5	45,7			

OCT34-10-570-85 Спр. 7

Размеры в мм

Продолжение табл. 1

Обозначение компенсатора	Давление условное $P_u$ , МПа кгс/см <sup>2</sup>	Пролом условный, Ду	$D_H$	$D$	$L$	$S$	$S_1$	Техническая характеристика			Масса, кг	
								Компенсирующая способность $\Delta$ , мм	Жесткость линзы на сжатие, кН/см	Эффективная площадь, м <sup>2</sup>	Исполнение 1	Исполнение 2
31 OCT34-10-570	1,0 (10)	500	530	680	428	8	3	8	7600	0,282	55,2	55,4
32		600	630	780					8890	0,385	64,4	64,6
33		700	720	872					24600	0,490	81,6	81,8
34	1,0 (10)	800	820	970	528	10	4	6	27800	0,623	98,9	99,1
35		900	920	1070					30900	0,771	117,3	117,5
36	1,6 (16)	1000	1020	1170	428	11	4	6	34100	0,934	160,6	160,8
37		1200	1220	1370					40400	1,308	207,0	207,2
38	1,6 (16)	1400	1420	1570	428	11	4	6	46700	1,745	275,6	275,8
39		100	108	262					5520	0,025	10,4	10,5
40	1,6 (16)	125	133	287	428	4	4	6	6275	0,033	12,5	12,7
41		150	159	312					7070	0,041	15,6	15,8
42	1,6 (16)	200	219	372	428	5	4	6	8920	0,065	22,9	23,0
43		250	273	428					10600	0,091	30,0	31,2
44	1,6 (16)	300	325	476	428	7	4	6	12220	0,121	35,1	35,2
45 OCT34-10-570		350	377	528					13845	0,155	45,6	45,8

Лист 1 OCT34-10-570-93



Размеры в мм

Продолжение табл. 2

Обозначение компенсатора	Давление условное $P_u$ , МПа, кгс/см <sup>2</sup>	Прогод условный, $D_u$	$D_H$	$D$	$L$	$S$	$S_1$	Техническая характеристика			Масса, кг	
								Компенсирующая способность $\Delta$ , мм	Жесткость линзы на сжатие, кН/см	Эффективная площадь, м <sup>2</sup>	Исполнение 1	Исполнение 2
46 ост 34-10-570	1,6 (16)	400	426	578	428	9	4	7	15400	0,193	52,5	52,7
47		450	478	630		7			17000	0,235	52,7	52,9
48		500	530	682		8			18600	0,282	61,2	61,4
49 ост 34-10-570		600	630	782					21800	0,385	72,0	72,4

Пример условного обозначения компенсатора двухлинзового осевого исполнения 1  $P_u = 0,6$  МПа (6 кгс/см<sup>2</sup>) и  $D_u$  200 мм:

Компенсатор 0,6 (6)-200-1 ост 34-10-570

ОСТ 34-10-570-93 стр. 9

Таблица 2

Обозначение компенсатора	Поз. 1 Полулинза Кол. см. ниже		Поз. 2 Полулинза Кол. см. ниже		Поз. 3 Патрубок Кол. 2
	Обозначение	кол.	Обозначение	кол.	Обозначение
01 OCT 34-10-570	1-01 OCT 34-10-569	2	1-01 OCT 34-10-570	2	2-01 OCT 34-10-569
02	1-02		1-02		2-02
03	1-03		1-03		2-03
04	1-04		1-04		2-04
05	1-05		1-05		2-05
06	1-06		1-06		2-06
07	1-07 OCT 34-10-569		1-07 OCT 34-10-570		2-07
08	1-08 OCT 34-10-570	4	—	2-08	
09	1-09			2-09	
10	1-10			2-10	
11	1-11			2-11	
12	1-12			2-12	
13	1-13			2-13	
14	1-14			2-14	
15 OCT 34-10-570	1-15 OCT 34-10-570			2-15 OCT 34-10-569	

Лист 0СТ34-10-570-93

Продолжение табл. 2

Обозначение компенсатора	Поз. 4 Стакан Кал. 1	Поз. 5 Трубка дренажная Кал. 2	Поз. 6 Гайка калпачковая Кал. 2	Поз. 7 Прокладка Паронит ПОН 1 ГОСТ 481 Кал. 2	Масса, кг
	Обозначение			Размеры, мм	
01 OCT 34-10-570	3-02 OCT 34-10-569	4-01 OCT 34-10-569	5-01 OCT 34-10-569	φ 11,5 × 1	0,001
02	3-06				
03	3-10				
04	3-14				
05	3-18				
06	3-22				
07	3-26				
08	3-30				
09	3-34				
10	3-38				
11	3-42				
12	3-46				
13	3-50				
14	3-54				
15 OCT 34-10-570	3-58 OCT 34-10-569				

OCT 34-10-570-93 Спр. 11

Продолжение табл. 2

Обозначение компенсатора	Поз. 1 Полулинза Кол. см. ниже		Поз. 2 Полулинза Кол. см. ниже		Поз. 3 Патрубок Кол. 2	
	Обозначение	Кол.	Обозначение	Кол.	Обозначение	
16 ОСТ 34-10-570	1-16 ОСТ 34-10-570	4	—	—	2-16 ОСТ 34-10-569	
17	1-17				2-17	
18	1-18				2-18	
19	1-19				2-19	
20	1-20				2-20	
21	1-21 ОСТ 34-10-570				2-21	
22	1-22 ОСТ 34-10-569	2	2	1-22 ОСТ 34-10-570	2-01	
23	1-23			1-23	2-02	
24	1-24			1-24	2-03	
25	1-25			1-25	2-04	
26	1-26			1-26	2-05	
27	1-27			1-27	2-06	
28	1-28 ОСТ 34-10-569	4	—	—	1-28 ОСТ 34-10-570	2-07
29	1-29 ОСТ 34-10-570				2-08	
30 ОСТ 34-10-570	1-30 ОСТ 34-10-570				2-09 ОСТ 34-10-569	

Обозначение компенсатора	Поз. 4 Стакан Кол. 1	Поз. 5 Трубка дренажная Кол. 2	Поз. 6 Гайка колпачковая Кол. 2	Поз. 7 Пакладка Паронит ПОН 1 Гост 481 Кол. 2	Масса, кг
	Обозначение			Размеры, мм	
16 ОСТ 34-10-570	3-62 ОСТ 34-10-589	4-01 ОСТ 34-10-569	5-01 ОСТ 34-10-569	φ 11,5 × 1	0,001
17	3-66				
18	3-70				
19	3-74				
20	3-78				
21	3-82				
22	3-02				
23	3-06				
24	3-10				
25	3-14				
26	3-18				
27	3-22				
28	3-26				
29	3-30				
30 ОСТ 34-10-570	3-34 ОСТ 34-10-569				

ОСТ 34-10-570-93 Спр. 13

Продолжение табл. 2

Обозначение компенсатора	Поз. 1 Полулинза Кол. см. ниже		Поз. 2 Полулинза Кол. см. ниже		Поз. 3 Патрубок Кол. 2
	Обозначение	кол.	Обозначение	кол.	Обозначение
31 OCT 34-10-570	1-31 OCT 34-10-570	4	—	—	2-10 OCT 34-10-569
32	1-32				2-11
33	1-33				2-12
34	1-34				2-13
35	1-35				2-14
36	1-36				2-15
37	1-37				2-16
38	1-38 OCT 34-10-570				2-17
39	1-39 OCT 34-10-569	2	2	2-01	
40	1-40			2-02	
41	1-41			2-03	
42	1-42			2-04	
43	1-43			2-05	
44	1-44			2-06	
45 OCT 34-10-570	1-45 OCT 34-10-569			2-07 OCT 34-10-569	

Сер. № OCT 34-10-570-93

Продолжение табл. 2

Обозначение компенсатора	Поз. 4 Стакан Кол. 1	Поз. 5 Трубка дренажная Кол. 2	Поз. 6 Гайка колпачковая Кол. 2	Поз. 7 Прокладка Паронит ПОН1 ГОСТ 481 Кол. 2	Размеры, мм	Масса, кг
	Обозначение					
31 OCT 34-10-570	3-38 OCT 34-10-569	4-01 OCT 34-10-569	5-01 OCT 34-10-569	φ 11,5 × 1	0,001	
32	3-42					
33	3-46					
34	3-50					
35	3-54					
36	3-58					
37	3-62					
38	3-66					
39	3-02					
40	3-06					
41	3-10					
42	3-14					
43	3-18					
44	3-22					
45 OCT 34-10-570	3-26 OCT 34-10-569					

OCT 34-10-570-93 Спр 15

Продолжение табл. 2

Обозначение компенсатора	Поз. 1 Полулинза Кол. см. ниже		Поз. 2 Полулинза Кол. см. ниже		Поз. 3 Патрубок Кол. 2
	Обозначение	Кол.	Обозначение	Кол.	Обозначение
46 ОСТ 34-10-570	1-46 ОСТ 34-10-570	4	—	—	2-08 ОСТ 34-10-569
47	1-47				2-09
48	1-48				2-10
49 ОСТ 34-10-570	1-49 ОСТ 34-10-570				2-11 ОСТ 34-10-569



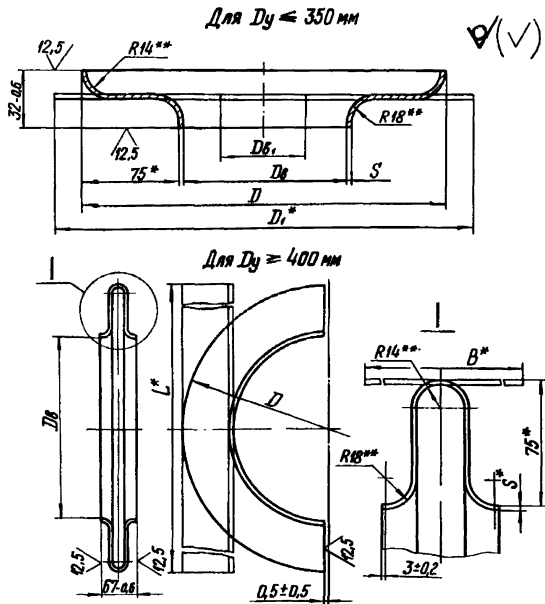
Продолжение табл. 2

Обозначение компенсатора	Поз. 4 Стакан Кал. 1	Поз. 5 Трубка дренажная Кал. 2	Поз. 6 Гайка калпачковая Кал. 2	Поз. 7 Прокладка Паронит ПОН1 ГОСТ 481 Кал. 2	
	Обозначение			Размеры, мм	Масса, кг
46 <del>ОСТ 34-10-570</del>	3-30 <del>ОСТ 34-10-569</del>				
47	3-34	<del>4-01 ОСТ 34-10-569</del>	5-01 <del>ОСТ 34-10-569</del>	φ 11,5 × 1	0,001
48	3-38				
49 <del>ОСТ 34-10-570</del>	3-42 <del>ОСТ 34-10-569</del>				

ОСТ 34-10-570-93 стр. 17

2. КОНСТРУКЦИЯ И РАЗМЕРЫ ПОЛУЛИНЗ

2.1. Конструкция и размеры полулинз должны соответствовать указанным на черт. 2 и в табл. 3



\* Размеры для справок.

\*\* Допуски на данные размеры обеспечиваются технологической оснасткой

Черт. 2

Размеры в мм

Таблица 3

Обозначение паллимзы	Давле- ние услов- ное $P_u$ , МПа (кгс/см <sup>2</sup> )	Проход услов- ный $D_u$	D		D <sub>б</sub>		S	D <sub>г</sub>	D <sub>бг</sub>	L	B	Масса, кг	
			Номин.	Пред. откл.	Номин.	Пред. откл.							
1-01ОСТ34-10-570	0,6 (6)	100	259	±1,2	104	+0,3	2,5	274	88	—	—	1,0	
1-02		125	284		129	+0,4		299	113			1,2	
1-03		150	309		154			324	138			1,3	
1-04		200	369	214	384			198	1,6				
1-05		250	422	267	438			251	2,0				
1-06		300	473	318	488	302		2,3					
1-07		350	525	370	540	354		2,6					
1-08		400	575	±2,0	420	+0,6		—	—			780	3,0
1-09		450	627	472	862							3,3	
1-10		500	679	524	945							3,5	
1-11		600	779	624	1101							4,1	
1-12		700	869	714	1242							4,6	
1-13		800	967	812	1400							5,2	
1-14		900	1067	±3,0	912							1556	5,8
1-15ОСТ34-10-570		1000	1167	1012	+1,0							1713	6,4

ОСТ34-10-570-93Стр 19

Размеры в мм

Продолжение табл. 3

Обозначение полулинзы	Давле- ние услов- ное Р <sub>д</sub> , МПа (кгс/см <sup>2</sup> )	Проход устой- чивый D <sub>у</sub>	D		D <sub>в</sub>		S	D <sub>1</sub>	D <sub>в1</sub>	L	B	Масса, кг
			Номинал.	Пред. откл.	Номинал.	Пред. откл.						
1-160СТ34-10-570	0,6 (6)	1200	1368	± 3,0	1212	+ 1,0	3,0	—	—	2028	190	9,0
1-17		1400	1568		1412					2342		10,5
1-18		1600	1768		1612					2656		11,9
1-19		1800	1968		1812					2970		13,3
1-20		2000	2188	± 5,0	2032	+ 1,6				3315		14,8
1-21		2200	2388		2232					3630		16,2
1-22	1,0 (10)	100	260	± 1,2	104	+ 0,3	274	88	—	—	1,2	
1-23		125	285		129	+ 0,4	299	113			1,4	
1-24		150	310		154		324	138			1,6	
1-25		200	370	± 2,0	214	+ 0,6	384	198	2,0			
1-26		250	423		267		438	251	2,4			
1-27		300	474		318		488	302	2,8			
1-28		350	526		370		540	354	3,1			
1-29		400	576	± 2,0	420	—	—	780	190	3,5		
1-300СТ34-10-570		450	628		472			862		3,8		

Стр. 20 ОСТ 34-10-570-93

Размеры в мм

Продолжение табл. 3

Обозначение пулины	Давле- ние услов- ное $P_d, \text{МПа}$ (кгс/см <sup>2</sup> )	Пролод услов- ный $D_y$	D		D <sub>б</sub>		S	D <sub>1</sub>	D <sub>б1</sub>	L	B	Масса, кг
			Номин.	Пред. откл.	Номин.	Пред. откл.						
1-310CT34-10-570	1,0	500	680	± 2,0	524	+ 0,6	3,0			945	190	4,3
1-32	(10)	600	780		624					4,9		
1-33		700	872		714					7,4		
1-34		800	970		812					8,4		
1-35	1,0 (10)	900	1070	± 3,0	912	+ 1,0	4,0			1556		9,3
1-36	1,6 (16)	1000	1170		1012					10,2		
1-37		1200	1370		1212					12,1		
1-38		1400	1570		1412					13,9		
1-39	1,6 (16)	100	262	± 1,2	104	+ 0,3				276		1,6
1-40		125	287		129					1,8		
1-41		150	312		154					2,1		
1-42		200	372		214					2,7		
1-43		250	425	± 2,0	267	+ 0,4				439		3,2
1-44		300	476		318					3,6		
1-450CT34-10-570		350	528		370					4,1		
										542		356

ОСТ 34-10-570-93 Стр. 21

Размеры в мм

Продолжение табл. 3

Обозначение полуплинзы	Добле- ние услов- ное Р <sub>н</sub> МПа (кгс/см <sup>2</sup> )	Прогод- услов- ный D <sub>у</sub>	D		D <sub>в</sub>		S	D <sub>1</sub>	D <sub>в1</sub>	L	B	Масса, кг
			Номинал.	Пред. откл.	Номинал.	Пред. откл.						
1-46 ОСТ 34-10-570	1,6 (16)	400	578	±2,0	420	+0,6	4,0	—	—	780	190	4,6
1-47		450	630		472					862		5,1
1-48		500	682		524					945		5,6
1-49 ОСТ 34-10-570		600	782		624					1101		6,5

Пример условного обозначения полуплинзы с диаметром D<sub>в</sub> = 420 мм, D = 575 мм, и толщиной стенки 2,5 мм:

Полуплинза 1-08 ОСТ 34-10-570

2.2. Материал: лист  $\frac{Б-ПН-S \text{ ГОСТ } 19903}{K350 \text{ В5-МН} \text{ ГОСТ } 16525}$  при S < 39 мм, лист  $\frac{Б-ПН-4 \text{ ГОСТ } 19903}{20-3-Т \text{ ГОСТ } 4577}$  при S = 4  
при t ≤ 300 °С и лист  $\frac{Б-ПН-4 \text{ ГОСТ } 19903}{20К-11 \text{ ГОСТ } 5520}$  при температуре t ≤ 425 °С.

2.3. Остальные технические требования по ОСТ 34-10-581 и ТУ 34 10.10581.

## ИНФОРМАЦИОННЫЕ ДАННЫЕ

УТВЕРЖДЕН ПРИКАЗОМ Министерства топлива и энергетики  
Российской Федерации от 12 июля 1993 г. № 158.

## ИСПОЛНИТЕЛИ

В.И.Есарев, В.В.Горбачев, О.В.Стрельников (руководитель темы),  
Н.В.Паутов, И.П.Горлинова.

ВЗАМЕН ОСТ 34-42-570-82

## ССЫЛОЧНЫЕ НОРМАТИВНО-ТЕХНИЧЕСКИЕ ДОКУМЕНТЫ

Обозначение НТД, на котопы дана ссылка	Номер пункта, подпункта, перечня, перечисления
ГОСТ 481-80	1.Табл.2
ГОСТ 1577-81	2.2.
ГОСТ 2246-70	1.2.
ГОСТ 5520-79	2.2.
ГОСТ 14771-76	1.Черт.1
ГОСТ 16523-89	2.2.
ГОСТ 19903-74	2.2.
ОСТ 34-10-569-93	1.Табл.2
ОСТ 34-10-581-93	1.4., 2.3.
ТУ 34 10.10581-93	1.4., 2.3.