

АКТИВИРОВАНО
ОСНОВ. 11-5-83
ЗАМЕНЕНО НА 9.019-3 вып 0+8

ГОСУДАРСТВЕННЫЙ КОМИТЕТ СОВЕТА МИНИСТРОВ СССР ПО ДЕЛАМ СТРОИТЕЛЬСТВА
/ГОССТРОЙ СССР/

ТИПОВЫЕ КОНСТРУКЦИИ И ДЕТАЛИ ЗДАНИЙ И СООРУЖЕНИЙ

СЕРИЯ ЗО17-1

ОГРАЖДЕНИЯ ПЛОЩАДОК И УЧАСТКОВ
ПРЕДПРИЯТИЙ, ЗДАНИЙ И СООРУЖЕНИЙ

ВЫПУСК 1

ЖЕЛЕЗОБЕТОННЫЕ ЭЛЕМЕНТЫ ОГРАД

ЦЕНТРАЛЬНЫЙ ИНСТИТУТ ТИПОГРАФИЧЕСКОГО ПРОЕКТИРОВАНИЯ
ГОССТРОИ СССР

Москва, А-445, Смольная ул., 22

Сдано в печать XII 198 X года

Заказ № 1383X Тираж 1440 экз

ГОСУДАРСТВЕННЫЙ КОМИТЕТ СОВЕТА МИНИСТРОВ СССР ПО ДЕЛАМ СТРОИТЕЛЬСТВА
/ГОССТРОЙ СССР/

ТИПОВЫЕ КОНСТРУКЦИИ И ДЕТАЛИ ЗДАНИЙ И СООРУЖЕНИЙ

СЕРИЯ ЗО17-1

**ОГРАЖДЕНИЯ ПЛОЩАДОК И УЧАСТКОВ
ПРЕДПРИЯТИЙ, ЗДАНИЙ И СООРУЖЕНИЙ**

ВЫПУСК 1

ЖЕЛЕЗОБЕТОННЫЕ ЭЛЕМЕНТЫ ОГРАД

РАЗРАБОТАН
ПРОЕКТНЫМ ИНСТИТУТОМ №2
ГОССТРОЯ СССР И
ЦНИИП ГЕАДОСТРОИТЕЛЬСТВА
ГОСГРАЖДАНСТРОЯ

УТВЕРЖДЕН И ВВЕДЕН В ДЕЙСТВИЕ
С 1/VI 1974 г.
ПОСТАНОВЛЕНИЕ ГОССТРОЯ СССР № 58
ОТ 1/IV 1974 г.

7870-02 2

Содержание.

Лист	Наименование.	Стр.	Лист	Наименование.	Стр.
	Пояснительная записка.	3-5	18	Столбы С2А, С2Б, С2В. Опалубка и армирование.	23
1	Панели П1А, П1Аа, П1Б, П1Ба. Опалубка.	6	19	Столбы С3А, С3Аа, С3Аб, С3Ав, С3Аг. Опалубка	24
2	Панель П2А. Опалубка и армирование.	7	20	Столбы С3Аг, С3Ае, С3Аж, С3Аи, С3Ак. Опалубка	25
3	Панель П2Б. Опалубка и армирование.	8		Столбы С3А, С3Аа ÷ С3Ак. Армирование.	
4	Панель П2В. Опалубка и армирование	9	21	Столбы С3Б, С3Ба, С3Бб, С3Бв, С3Бг, С3Бд, С3Бе, С3Бк. Опалубка.	26
5	Панели П2А, П2Б, П2В. Фрагмент фасада	10	22	Столбы С3Бж, С3Би, С3Бл, С3Бм. Опалубка.	
6	Панели П3А, П3Б, П3В. Опалубка и армирование.	11		Столбы С3Б, С3Ба ÷ С3Бм. Армирование	27
7	Панели П3А, П3Б, П3В. Фрагменты фасада 1,2,3.	12	23	Столбы С3В, С3Ва, С3Вб, С3Вв, С3Вг, С3Вк, С4в, С4Ва.	
8	Панели П4Б, П4Ба, П4Бк, П4В, П4Ва, П4Вк. Опалубка.	13		Опалубка.	28
9.	Панели П4А, П4Аа, П4Б, П4Ба, П4Б, П4Ба, П4Бк, П4В, П4Ва, П4Вк. Армирование.	14	24	Столбы С3Вг, С3Ве, С3Вж, С3Ви, С3Вл, С3Вм, С3Вр, С4Вб. Опалубка.	29
10	Панели П5В, П5Ва, П5Вк. Опалубка.	15	25	Столбы С3Вн, С3Вп. Опалубка. Столбы С3В, С3Ва ÷ С3Вр, С4в, С4Ва, С4Вб. Армирование.	30
11	Панели П6В, П6Ва, П6Вк. Опалубка.	16	26	Столбы С5А, С5Аа, С5Б, С5Ба, С5В, С5Ва	
12	Панели П5В, П5Ва, П5Вк, П6В, П6Ва, П6Вк. Армирова- ние.	17		Опалубка.	31
13	Цокольные панели Ц1, Ц2. Опалубка и армирование.	18	27	Столбы С5Аб, С5Бб, С5Вб. Опалубка. Столбы С5А, С5Аа, С5Аб, С5Б, С5Ба, С5Бб, С5В, С5Ва, С5Вб. Армиро- вание.	32
14	Фундаменты Ф1, Ф1к, Ф2, Ф2к. Опалубка и армирование.	19	28	Столбы С6Б, С6В. Опалубка и армирование.	33
15	Фундаменты Ф3, Ф4, Ф5. Опалубка и армирование	20	29	Столбы С7Аа ÷ С7Ав, С7Ба ÷ С7Бе, С7Ва, С7Вб, С7Ве, С7Вд, С7В	34
16	Фундаменты Ф6, Ф7. Опалубка и армирование	21			
17	Столбы С1А, С1Б, С1В. Опалубка и армирование	22			

ТК	Железобетонные элементы оград.	серия	
		3.017-1	
1973	Содержание.	Выпуск	Лист
		1	

КЭ70-02 3

Содержание.

Пояснительная записка.

1. Общие положения.

1.1. Настоящий выпуск содержит рабочие чертежи железобетонных элементов оград - панелей, фундаментов, цокольных панелей и столбов.

1.2. Серия состоит из следующих выпусков:

Выпуск 0. Материалы для проектирования

Выпуск 1. Железобетонные элементы оград.

Выпуск 2. Металлические элементы оград.

Выпуск 3. Деревянные элементы оград.

Выпуск 4. Монтажные узлы оград.

Выпуск 5. Ворота, металлические распашные шириной 4,5 м. и калитки.

Выпуск 6. Ворота, металлические распашные шириной 3,5 м. и калитки.

Выпуск 7. Ворота, деревянные распашные шириной 4,5 м. и калитки.

Выпуск 8. Ворота, деревянные распашные шириной 3,5 м. и калитки.

Выпуск 9. Ворота, металлические раздвижные с дистанционным управлением.

Выпуск 10. Живые изгороди.

1.3. Схемы оград и указания по применению и расчету конструкций приведены в вып. 0.

1.4. Каждому типу железобетонных элементов присвоено буквенно - цифровое обозначение - марка.

Начальная буква марки указывает вид элемента - панель, столб и т.д.

Следующая за буквой цифра характеризует элемент по внешнему виду, размерам или армированию.

Буква после цифры характеризует принадлежность элемента к ограде определенной высоты:

А - соответствует ограде высотой 1,2; Б-1,6; В-2,0 м.

Лист	Наименование.	Стр.
30	Столбы С7Аж ÷ С7Ал, С7Бж ÷ С7Бл, С7Вж ÷ С7Вл	35
31	Пространственные каркасы Кп1, Кп2	36
32	Пространственный каркас Кп3	37
33	Пространственный каркас Кп4	38
34	Пространственный каркас Кп5	39
35	Пространственные каркасы Кп6, Кп7, Кп8	40
36	Пространственные каркасы Кп9, Кп10, Кп11, Кп12	41
37	Пространственные каркасы Кп13, Кп14	42
38	Пространственные каркасы Кп15, Кп16	43
39	Каркасы К1 ÷ К9	44
40	Каркасы К10 ÷ К18	45
41	Каркасы К19 ÷ К24	46
42	Каркасы К25 ÷ К33	47
43	Сетки С1 ÷ С10	48
44	Сетки С11 ÷ С13	49
45	Сетки С14 ÷ С16. Петли П1 ÷ П8	50
46	Сетки С17 ÷ С19. Петли П9 ÷ П12	51
47	Сетки С20 ÷ С23	52
48	Закладные элементы М1 ÷ М8	53
49	Закладные элементы М9 ÷ М12	54
50	Закладные элементы М13 ÷ М15	55

ТК	Железобетонные элементы оград.	Серия	3.017-1
1973	Содержание. Пояснительная записка.	Выпуск	1
		Лист	

12870-02 4

В марке панелей дополнительный индекс К определяет положение элемента на косогоре.

В марке фундаментов буквенный индекс, определяющий высоту ограды, отсутствует, а дополнительные индексы К1 и К2 характеризуют фундаменты для оград на косогоре соответственно без цоколя и с цоколем.

В марке столбов индекс в виде строчной буквы в конце марки характеризует разновидность столба по закладным элементам.

Примеры обозначения железобетонных элементов:

П4Б — панель железобетонная, соответствующая 4-му типу ограды по архитектуре, высотой 1,6 м;

Ф1К — фундамент железобетонный 1-го типа-размера, применяемый на косогоре для оград с цоколем.

С48а — столб железобетонный 4-го типа-размера для ограды высотой 2,0 м, разновидности, а по закладным элементам.

Ц2 — цокольная панель железобетонная 2-го типа-размера.

15. Панели приняты из тяжелого бетона марки 300, столбы, фундаменты и цокольные панели бетона марки 200. Марка бетона по морозостойкости для всех элементов принята не ниже 50° при расчетной температуре наружного воздуха до 35°С.

16. Рабочая арматура панелей принята из стали классов А-I, А-II, А-III и из холоднокатаной проволоки класса В-I, рабочая арматура столбов — из стали классов А-I, А-III и В-I.

17. Монтажные петли следует изготавливать из горячекатаной гладкой арматурной стали класса А-I по ГОСТ 5781-61* марки Вc3пс2 по ГОСТ 380-71.

18. Закладные элементы изготавливают из стали марки Вcт3кп2 для сварных конструкций по ГОСТ 380-71

19. В соответствии с требованиями „Указаний проектированию антикоррозионной защиты строительных конструкций” (СН 262-67) все закладные элементы должны быть защищены от коррозии двумя слоями эмали ПХВ по грунту из лака ФЛ-03К

2. Указания по изготовлению, транспортированию и монтажу железобетонных элементов

2.1. При изготовлении железобетонных элементов необходимо выполнять требования следующих нормативных и инструктивных документов:

а) главы СНиП

I-В.1-62 „Заполнители для бетонов и растворов”
I-В.2-69 „Вяжущие материалы неорганические и добавки для бетонов и растворов”

I-В.3-62 „Бетоны на неорганических вяжущих и заполнителях”

I-В.4-62 „Арматура для железобетонных конструкций”

I-В.5-62 „Железобетонные изделия. Общие указания”
III-А.1-70 „Техника безопасности в строительстве”

б) ГОСТ 10922-64 „Арматура и закладные детали сварные для железобетонных конструкций. Технические требования и методы испытаний”

ТК	ЖЕЛЕЗОБЕТОННЫЕ ЭЛЕМЕНТЫ ОГРАД	СЕРИЯ 3.017-1
1973	Пояснительная записка	Выпуск Лист 1

12870-02 5

6) ГОСТ 13015-67 „Изделия железобетонные и бетонные. Общие технические требования“;

2) „Инструкция по технологии изготовления и установке стальных закладных деталей в сборных железобетонных и бетонных изделиях (СНЗ13-65, 3-е изд.);

3) „Указания по сварке соединений арматуры и закладных деталей железобетонных конструкций (СНЗ93-69)

2.2. Железобетонные элементы изготавливают в стальных формах.

2.3. При изготовлении панелей должен быть обеспечен пооперационный технологический контроль на всех стадиях производства.

2.4. Сетки и каркасы изготавливают при помощи контактной точечной сварки.

2.5. Проектное положение арматурных изделий и толщину защитного слоя бетона обеспечивают прокладками из плотного цементно-песчаного раствора или пластмассовыми фиксаторами.

2.6. Внешний вид элементов и качество поверхностей должны удовлетворять требованиям ГОСТ 13015-67. При этом не допускаются: раковины диаметром свыше 3мм для панелей и столбов, 5мм для фундаментов, трещины и обнажения арматуры, наплывы бетона более 3мм, наплывы бетона в стакане фундаментов.

Согласно СНиП I-V.5-62 п. 2.6 допуски на шероховатость лицевой поверхности панелей приняты по классу 2-III.

Обращаем особое внимание на необходимость тщательного производства бетонных работ, поскольку ограды не окрашивают.

2.7. Распалубку, складирование и транспортирование панелей оград и столбов производят в горизонтальном положении. Цокольные панели изготавливают и транспортируют в вертикальном положении.

2.8. Отпуск железобетонных элементов потребителю должен производиться по достижении бетоном не менее 70% прочности.

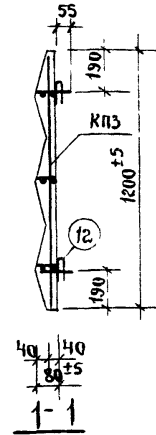
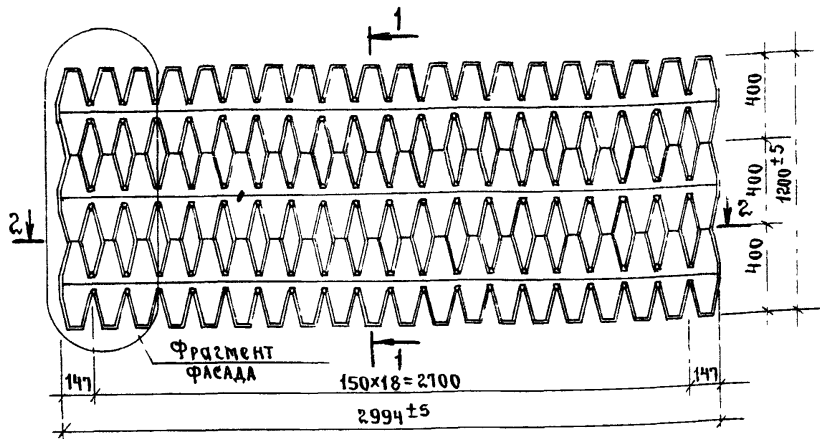
2.9. Панели допускается хранить в штабелях высотой не более 1,5м.

При хранении панелей в штабелях прокладки устанавливают только под опорными ребрами. Прокладки должны располагаться под каждым ребром строго по вертикали и иметь минимальные размеры.

2.10. Подъем панелей следует производить таким образом, чтобы нагрузка от собственного веса распределялась равномерно между всеми петлями.

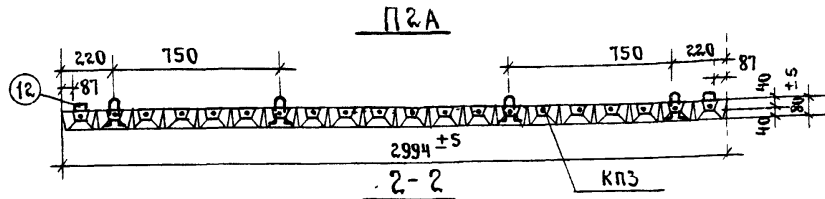
2.11. При производстве монтажных работ следует руководствоваться главой СНиП III-V.16-73 „Бетонные и железобетонные конструкции сборные. Правила производства и приемки монтажных работ“ и „Инструкцией по монтажу сборных железобетонных конструкций промышленных зданий и сооружений“ (СНЗ19-65).

ТК	ЖЕЛЕЗОБЕТОННЫЕ ЭЛЕМЕНТЫ ОГРАД	СЕРИЯ 3.017-1
1973	ПОЯСНИТЕЛЬНАЯ ЗАПИСКА	Выпуск/Лист 1



Спецификация арматурных изделий и закладных элементов на одну панель

Марка панели	Марка изделия	Кол. шт.	Стандарт или лист проекта
П2А	КЛЗ	1	Л.32
	Поз.12	4	Л.50



Примечания.

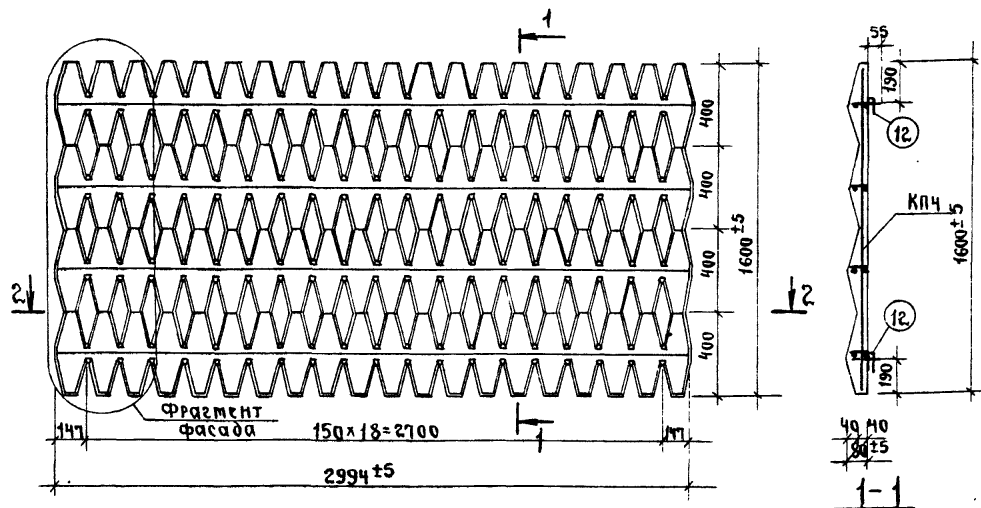
- 1 Фрагмент фасада и детали установки пространственного каркаса в опалубке см. лист 5.
- 2 Детали для навески и подъемные петли входят в пространственный каркас Поз.12-накладная деталь
- 3 Панель изготовляют по согласованию с заводом-изготовителем.

Расход материалов на одну панель

Марка панели	Масса элем. т.	Марка бетона	Расход бетона м³	Арм. сталь, кг ГОСТ 5781-61*		Закладные элем. кг				Всего стали кг		
				КЛАСС А-1		КЛАССА-1		прокатные профили			Итого	
				φ мм.	Итого	φ мм.	Итого	φ=6	φ=5			
П2А	0,35	300	0,14	0,4	17,5	п9	0,48		1,04	1,07	2,62	20,32

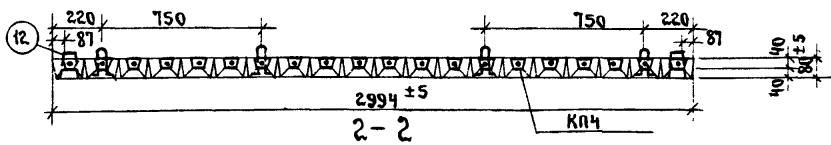
ТК	Железобетонные элементы оград.	Серия 3.017-1
1973	Панель П2А Опалубка и армирование	Выпуск: лист 1 2

12870-02 8



Спецификация Арматурных изделий на одну панель.

МАРКА ПАНЕЛИ	МАРКА ИЗДЕЛИЯ	Кол. шт.	Стандарт или лист проекта.
П2Б	КПЧ	1	Л.33
	Поз.12	4	Л.50



Расход материалов на одну панель.

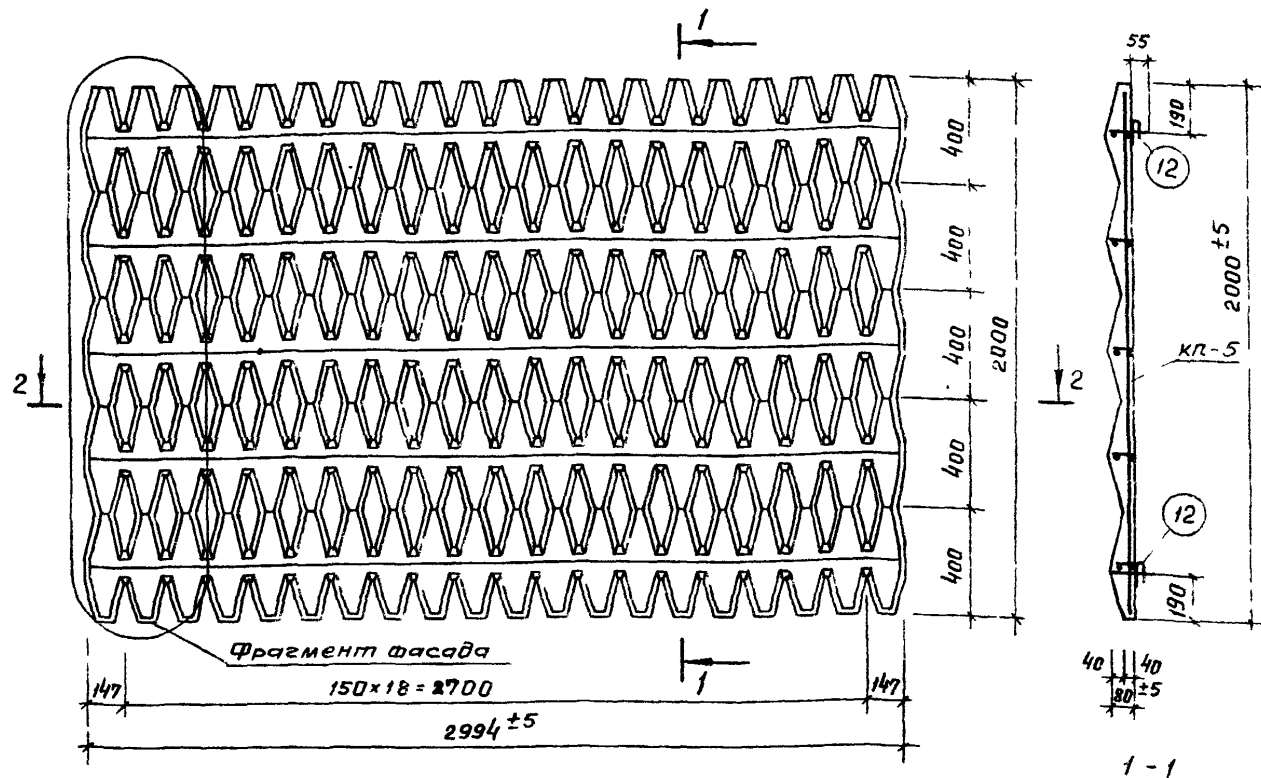
Марка панели	Масса элем. т	Марка бетона	расход бетона м ³	Арм. сталь, кг		Закладные элем. кг.			Всего стали кг.		
				ГОСТ 5181-61		Арм. сталь ГОСТ 5181-61*		Прокатные профили.			
				класс А-1	Итого	класс А-1	Итого	δ=6		δ=5	Итого
П2Б	0.46	300	0.186	0.53	23.0	23.58	0.48	1.04	1.07	2.62	26.25

Примечания:

1. Фрагмент фасада и детали установки пространственного каркаса в опалубке см лист 5.
2. Детали для навески и подъемные петли входят в пространственный каркас. Поз.12-накладная деталь.
3. Панель изготавливают по согласованию с заводом-изготовителем.

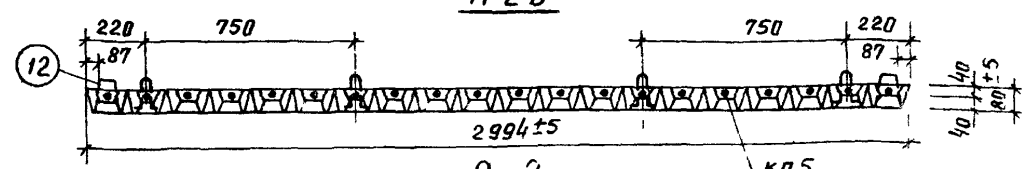
ТК	Железобетонные элементы оград.	серия 3.017-1	
1973	Панель П2Б. Опалубка и армирование.	выпуск 1	лист 3

12870-02 9



Спецификация арматурных изделий на одну панель

Марка панели	Марка изделия	Кол. шт.	Стандарт или лист проекта
П 2 в	КР 5	1	л 34
	поз 12	4	л 50



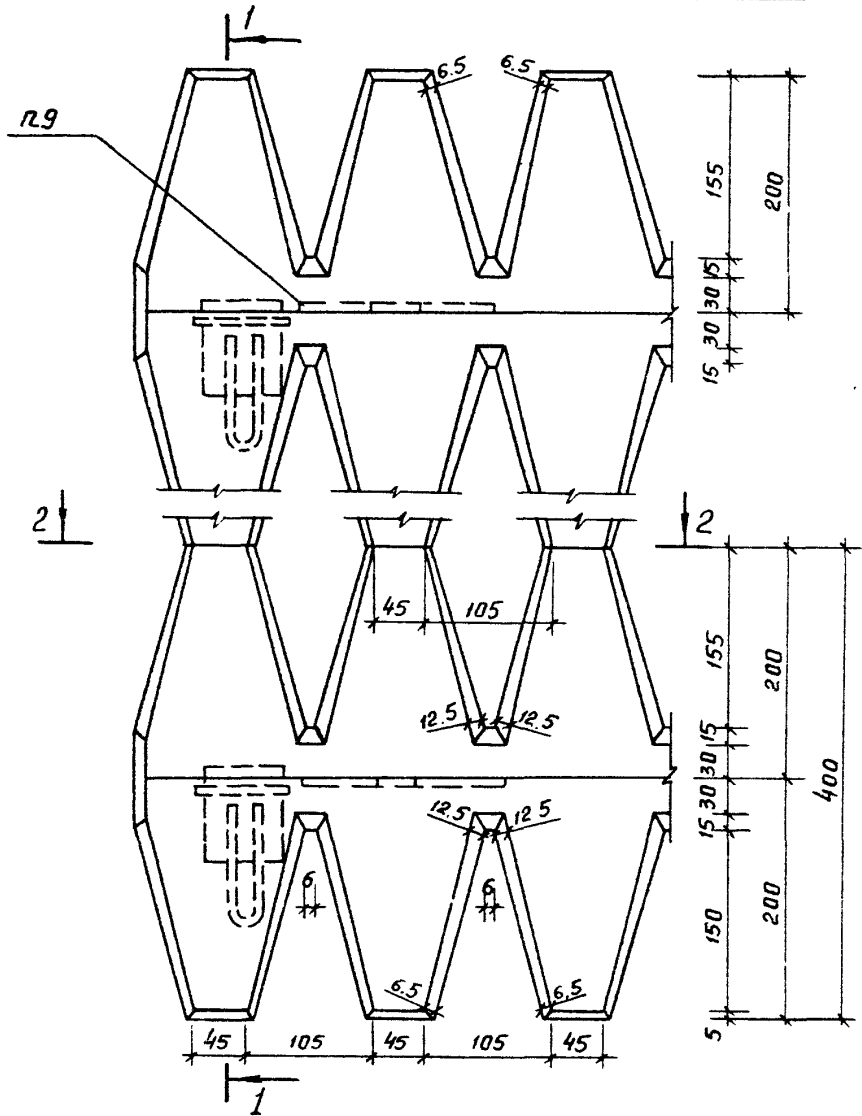
Расход материалов на одну панель

Марка панели	Масса элем т	Марка бетона	Расход бетона м ³	Арм сталь, кг		Закладные элем кг				Всего стали кг	
				ГОСТ 5781-61 *		Арм сталь ГОСТ 5781-61 *		Локальные профили			Итого
				Класс А-Т		Класс А-Т		8=6	8=5		
П 2 в	0 58	300	0 232	0 66	28 6	29 22	0 48	1 04	1 07	2 62	31 34

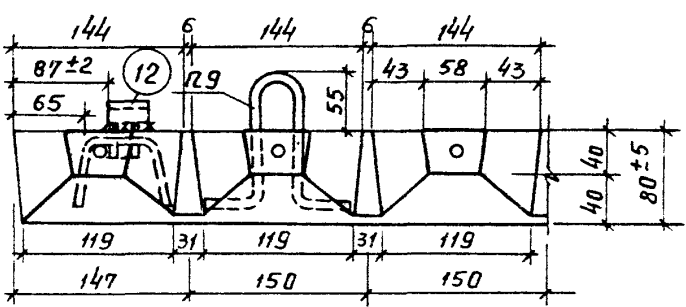
Примечания

- 1 Фрагмент фасада и детали установки пространственного каркаса в опалубке см лист 5
- 2 Детали для навески и подъемные петли входят в пространственный каркас. Поз 12 - накладная деталь
- 3 Панель изготавливают по согласованию с заводом-изготовителем

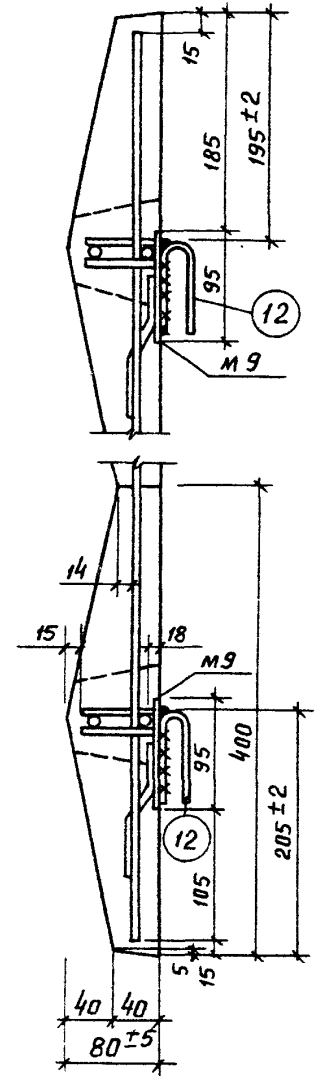
ТК 1973	Железобетонные элементы ограды	Серия 3 017-	
	Панель П 2 в Опалубка и армирование	Выпуск 1	Лист 4



Фрагмент фасада



2-2



1-1

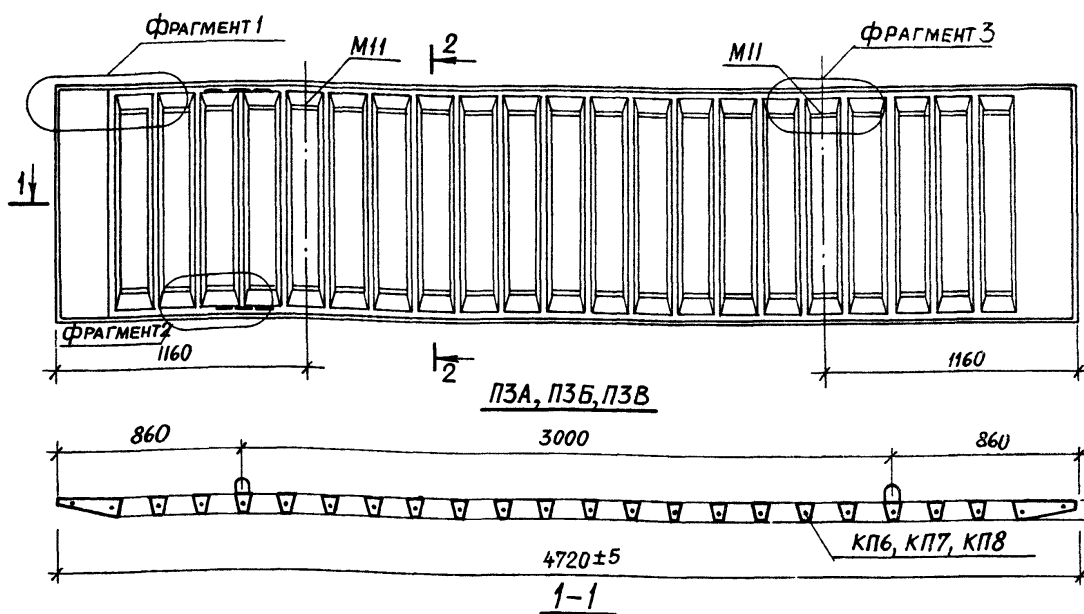
ПРИМЕЧАНИЯ:

1. Данный лист смотреть совместно с листами 2, 3, 4.
2. Детали для навески М9 и подъемные петли П9 входят в пространственный каркас.
3. Накладную деталь поз. 12 приваривают электродами Э-42, высота шва h=5 мм.

ТК	Железобетонные элементы ограды	Серия 3.017-1	
	1973	Панели П2А, П2Б, П2В. Фрагмент фасада	Выпуск 1 Лист 5

Пров. 24.08.84. Кон. Вильфова

12870-02 11



РАЗМЕРЫ	МАРКА ПАНЕЛИ		
	ПЗА	ПЗБ	ПЗВ
А	1100±5	1500±5	1900±5
Б	130±5	150±5	170±5

РАСХОД МАТЕРИАЛОВ НА ОДНУ ПАНЕЛЬ

СПЕЦИФИКАЦИЯ ЗАКЛАДНЫХ ЭЛЕМЕНТОВ НА ОДНУ ПАНЕЛЬ

СПЕЦИФИКАЦИЯ АРМАТУРНЫХ ИЗДАЛИЙ НА ОДНУ ПАНЕЛЬ

МАРКА ПАНЕЛИ	МАССА ЭЛЕМ. Т.	МАРКА БЕТОНА	РАСХОД БЕТОНА М ³	АРМАТ. СТАЛЬ ГОСТ 5781-61*(кг)				АРМАТ. ПРОВОД. ГОСТ 6727-53	ИТОГО	ЗАКЛАДНЫЕ ЭЛЕМЕНТЫ(кг)			ВСЕГО СТАЛИ (кг)
				КЛАССА-I		КЛАССА-II				ИТОГО	ПРОКАТНЫЕ ПРОФИЛИ	ИТОГО	
				8	10	12	4						
ПЗА	0.47	300	0.188	20.8	2.24	7.6	0.34	30.2	0.174	1.02	1.2	31.4	
ПЗБ	0.60	300	0.24	24.5	2.24	7.6	0.34	33.9	0.174	1.02	1.2	35.1	
ПЗВ	0.75	300	0.301	28.3	2.24	7.6	0.34	37.7	0.174	1.02	1.2	38.9	

МАРКА ПАНЕЛИ	МАРКА ЭЛЕМЕНТА	КОЛ. ШТ.	СТАНДАРТ ИЛИ ЛИСТ ПРОЕКТА
ПЗА	М11	2	л. 4.9
ПЗБ	М11	2	
ПЗВ	М11	2	

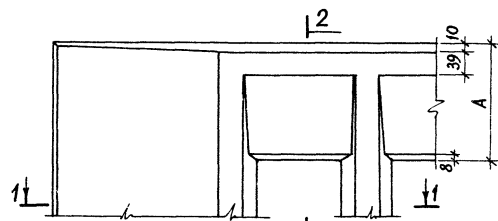
МАРКА ПАНЕЛИ	МАРКА ИЗДЕЛИЯ	КОЛ. ШТ.	СТАНДАРТ ИЛИ ЛИСТ ПРОЕКТА
ПЗА	КП6	1	л. 3.5
ПЗБ	КП7	1	
ПЗВ	КП8	1	

ПРИМЕЧАНИЯ

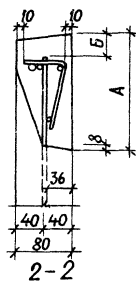
1. ДАННЫЙ ЛИСТ СМ. СОВМЕСТНО С ЛИСТОМ 7.
2. ЗАКЛАДНЫЕ ЭЛЕМЕНТЫ М11 ЗАФИКСИРОВАТЬ В ОПАЛУБКЕ
3. ПАНЕЛИ ИЗГОТОВЛЯЮТ ПО СОГЛАСОВАНИЮ С ЗАВОДОМ-ИЗГОТОВИТЕЛЕМ.

ТК	ЖЕЛЕЗОБЕТОННЫЕ ЭЛЕМЕНТЫ ОГРАД	СЕРИЯ 3.017-1
	1973 ПАНЕЛИ ПЗА, ПЗБ, ПЗВ. ОПАЛУБКА И АРМИРОВАНИЕ	Выпуск 1 Лист 6

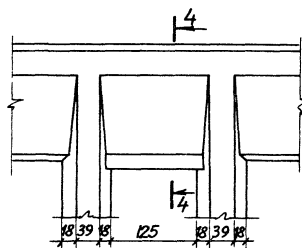
12870-02 12



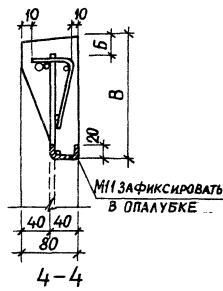
ФРАГМЕНТ 1



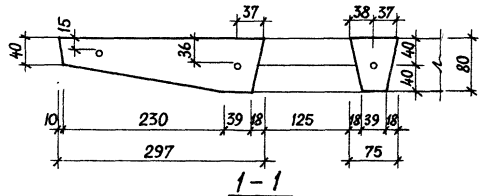
2-2



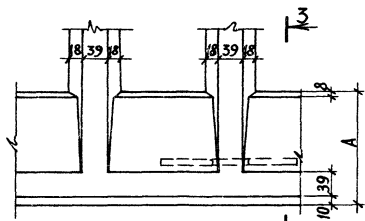
ФРАГМЕНТ 3



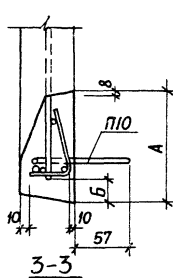
4-4



1-1



ФРАГМЕНТ 2



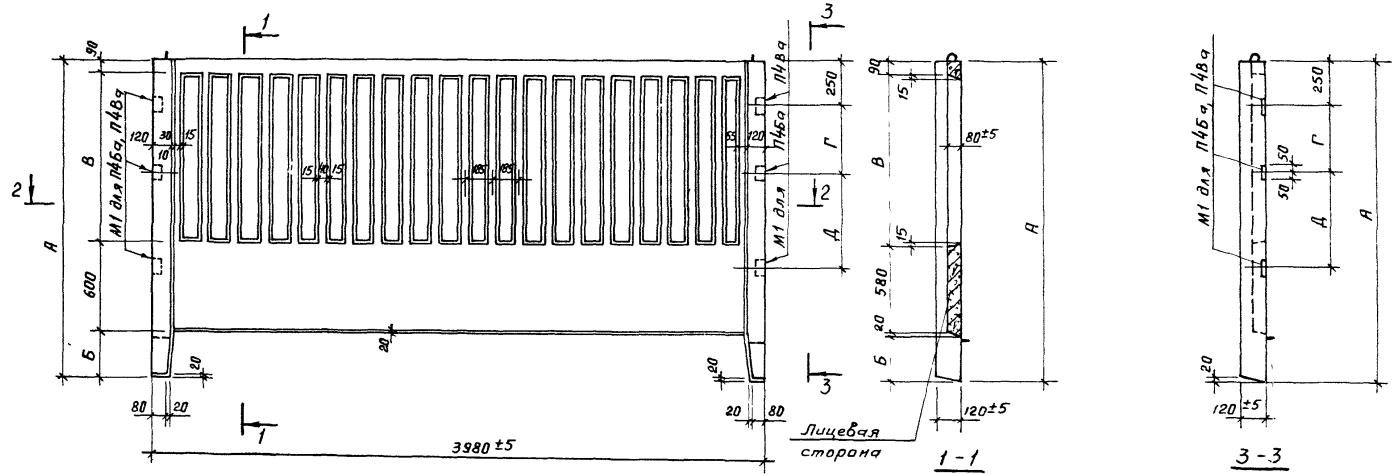
3-3

РАЗМЕР мм	МАРКИ ПАНЕЛИ		
	ПЗА	ПЗБ	ПЗВ
А	130±3	150±3	170±3
Б	15	15	40
В	142±1	162±1	182±1

ПРИМЕЧАНИЕ

Данный лист см. совместно с листом Б

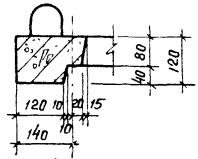
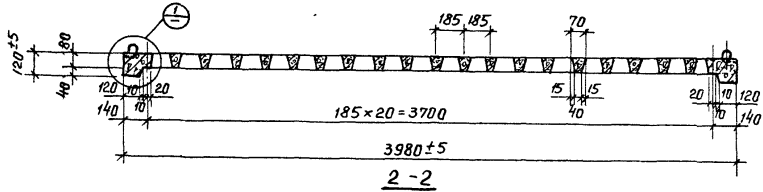
ТК	ЖЕЛЕЗОБЕТОННЫЕ ЭЛЕМЕНТЫ ОГРАД	СЕРИЯ 3.017-1
1973	Панели ПЗА, ПЗБ, ПЗВ. Фрагменты 1, 2, 3.	Выпуск Лист 1 7



П4Б, П4Ба, П4БК, П4В, П4Ва, П4ВК

Спецификация закладных элементов на одну панель

Марка панели	Марка закладного элем	Кол. шт	Стандарт или лист проекта
П4Бг	М1	6	л. 48
П4Ва			

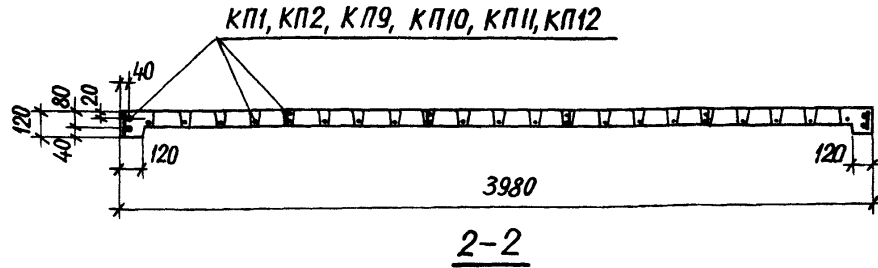
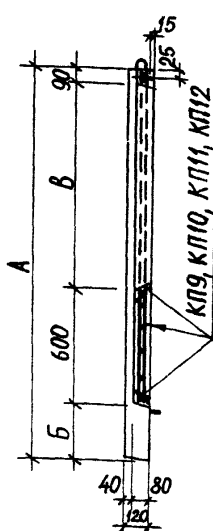
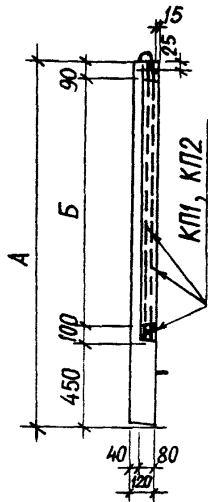


Размеры, мм	Марка панели					
	П4Б	П4Ба	П4БК	П4В	П4Ва	П4ВК
А	2100±5		2500±5			2900±5
Б	350±5		700±5		350±5	700±5
В	1110±5			1510±5		
Г	—	480	—	—	680	—
Д	—	570	—	—	770	—

- Примечания**
1. Армирование панелей см лист 9.
 2. Анкерные стержни закладных элементов приварить к продольным стержням каркаса.
 3. Расход материалов см. л. 9.

ТК	Железобетонные элементы оград	Серия 3.017-1
1973	Панели П4Б, П4Ба, П4БК, П4В, П4Ва, П4ВК. Опалубка	Выпуск 1 Лист 8

Пров. Пеларова 2.4 84 Кон. Вильфортс



1-1
(для П1А, П1Аа, П1Б, П1Ба)
1-1
(для П4Б, П4Ба, П4БК, П4В, П4Ва, П4ВК)

РАСХОД МАТЕРИАЛОВ НА ОДНУ ЖЕЛЕЗОБЕТОННУЮ ПАНЕЛЬ

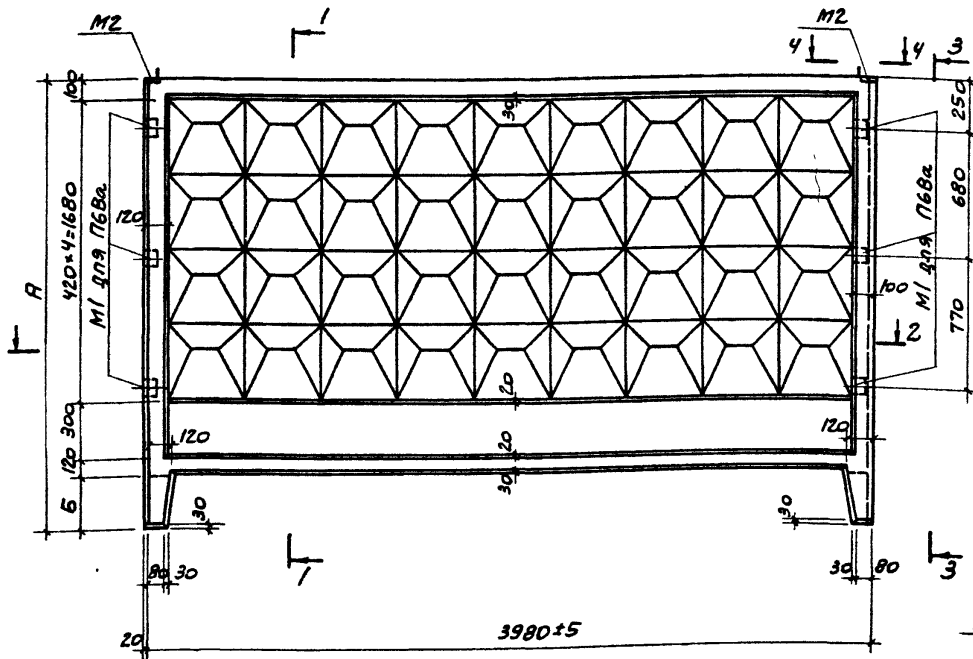
МАРКА ПАНЕЛИ	МАССА ЭЛЕМ. БЕТОНА Т	МАРКА БЕТОНА	РАСХОД БЕТОНА м ³	АРМАТУРНАЯ СТАЛЬ, КГ ГОСТ 5781-61*						АРМАТУРНАЯ ПРОВОЛОКА ГОСТ 6727-53*			ЗАКЛАДНЫЕ ЭЛЕМ. КГ			РАСХОД СТАЛИ, КГ
				А-І		КЛАСС А-ІІІ				КЛАСС В-І		ПРОКАТН. ПРОФИЛИ	АРМ. СТАЛЬ ГОСТ 5781-61*		Итого	
				Ф, мм		Итого	Ф, мм		Итого	Ф, мм	Итого					
				10	6		8	10				12	3	4	8	
П1А	0,47	300	0,19	1,2	4,7	-	4,9	-	10,8	2,3	0,5	2,8	-	-	-	13,6
П1Аа				-	-	-	-	-	-	-	-	-	-	1,9	1,1	3,0
П1Б	0,55		0,22	1,2	5,4	-	4,9	-	11,5	2,7	0,5	3,2	-	-	-	14,7
П1Ба				-	-	-	-	-	-	-	-	-	1,9	1,1	3,0	17,7
П4Б	0,87		0,36	1,2	3,8	3,2	4,9	-	13,1	3,8	0,8	4,6	-	-	-	17,7
П4Ба				-	-	-	-	-	-	-	-	-	1,9	0,7	2,6	20,3
П4БК	0,90		0,37	1,2	4,3	3,9	4,9	-	14,3	3,9	0,8	4,7	-	-	-	19,1
П4В	1,00		0,41	1,2	5,1	3,9	-	10,6	20,8	4,3	1,1	5,4	-	-	-	26,2
П4Ва				-	-	-	-	-	-	-	-	-	1,9	0,7	2,6	28,8
П4ВК	1,05	0,43	1,2	5,5	4,5	-	10,6	21,8	4,3	1,2	5,5	-	-	-	27,3	

СПЕЦИФИКАЦИЯ АРМАТУРНЫХ ИЗДЕЛИЙ НА ОДНУ ЖЕЛЕЗОБЕТОННУЮ ПАНЕЛЬ

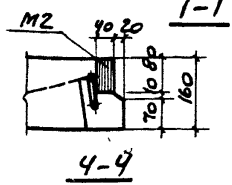
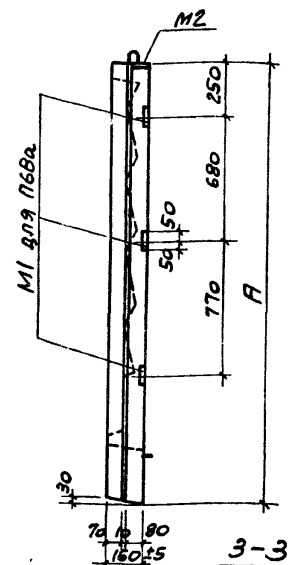
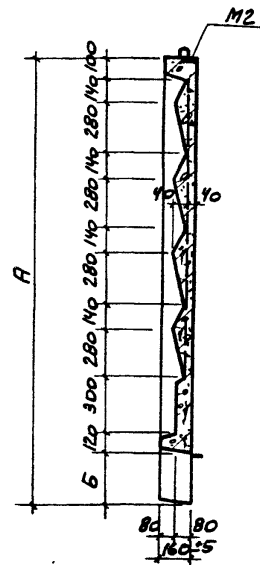
МАРКА ПАНЕЛИ	МАРКА ИЗДЕЛИЯ	КОЛ. ШТ.	СТАНДАРТ ИЛИ ЛИСТ ПРОЕКТА
П1А	КП1	1	Л.31
П1Аа			
П1Б	КП2	1	Л.31
П1Ба			
П4Б	КП9	1	Л.36
П4Ба			
П4БК	КП10	1	Л.36
П4В	КП11	1	Л.36
П4Ва			
П4ВК	КП12	1	Л.36

ПРИМЕЧАНИЕ
ОПАЛУБКИ ПАНЕЛЕЙ И ТАБЛИЦЫ БУКВЕННЫХ ОБОЗНАЧЕНИЙ СМ. ЛИСТЫ 1,8.

ТК	ЖЕЛЕЗОБЕТОННЫЕ ЭЛЕМЕНТЫ ОГРАД	СЕРИЯ 3.017-1
1973	ПАНЕЛИ П1А, П1Аа, П1Б, П1Ба, П4Б, П4Ба, П4БК, П4В, П4Ва, П4ВК. АРМИРОВАННИЕ	Выпуск Лист 1 9



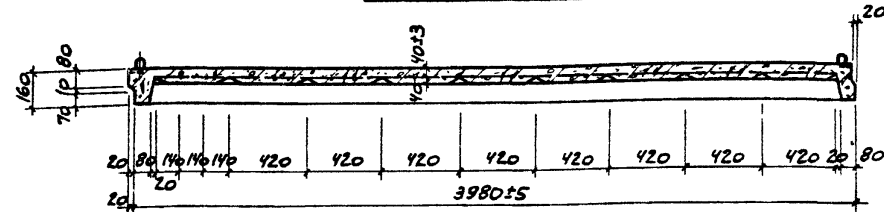
П6В, П6Ва, П6ВК



РАЗМЕРЫ, ММ	МАРКА ПАНЕЛИ	
	П6В, П6Ва	П6ВК
А	2500±5	2900±5
Б	350±5	700±5

СПЕЦИФИКАЦИЯ
ЗАКЛАДНЫХ ЭЛЕМЕНТОВ
НА ОДНУ ПАНЕЛЬ

МАРКА ПАНЕЛИ	МАРКА ЗАКЛАД. НОГА ЭЛЕМ.	КОЛ. ШТ.	СТАНДАРТ ИЛИ ЛИСТ ПРОЕКТА
П6Ва	М1	6	л.48
	М2	2	
П6В П6ВК	М2	2	



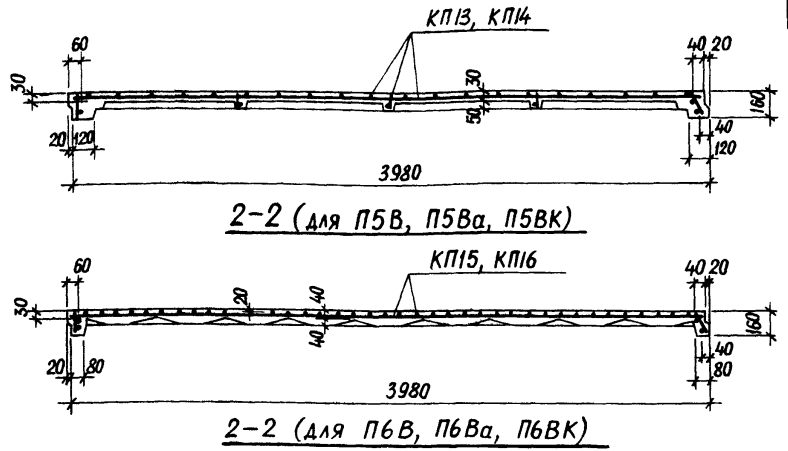
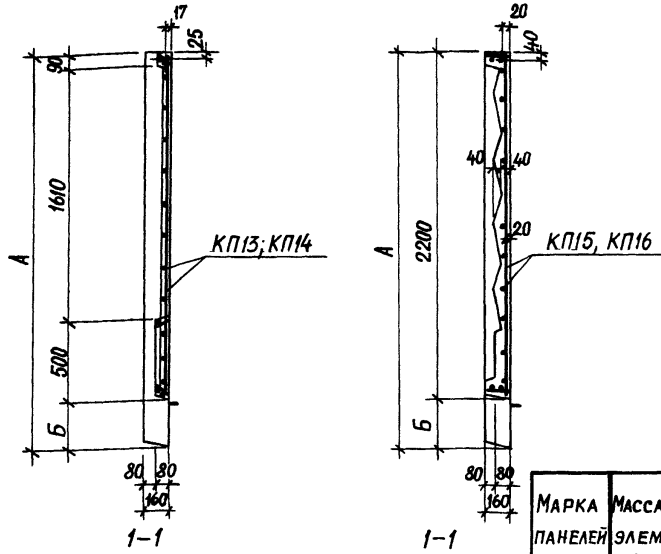
2-2

ПРИМЕЧАНИЯ

1. Армирование панелей см. лист 12.
2. Анкерные стержни закладных элементов М1 приварить к продольным стержням каркаса.
3. Расход материалов см. лист 12.

ТК	ЖЕЛЕЗОБЕТОННЫЕ ЭЛЕМЕНТЫ ОГРАД.	СЕРИЯ 3.017-1
1973	Панели П6В, П6Ва, П6ВК. Опалубка.	Выпуск 1 Лист 11

12870-02 17



РАСХОД МАТЕРИАЛОВ НА ОДНУ ЖЕЛЕЗОБЕТОННУЮ ПАНЕЛЬ

Марка панелей	Масса элем. т	Марка бетона	Расход бетона м ³	Арматурная сталь, кг ГОСТ 5781-61*				Арматурная проволока, кг ГОСТ 6727-53*			Закладные элементы, кг				Всего стали кг			
				Класса-III				Класса-I			Профили δ=8	Класса-I		Итого				
				Ф, мм				Ф, мм				Ф, мм						
				6	8	10	12	3	4	5	12	10						
П5В	1,25	300	0,50	1,9	4,7	6,2	10,7	23,5	4,8	1,3	—	6,1	0,4	1,9	0,4	2,7	32,3	
П5Ва				—	—	—	—	—	—	—	—	—	—	2,3	1,9	1,1	5,3	36,8
П5ВК				1,27	0,51	2,3	4,7	7,0	10,7	24,7	4,8	1,4	—	6,2	0,4	1,9	0,4	2,7
П6В	1,60		0,64	0,4	3,2	6,2	7,0	16,8	—	1,3	19,8	21,1	0,4	1,9	0,4	2,7	40,6	
П6Ва			—	—	—	—	—	—	—	—	—	—	2,3	1,9	1,1	5,3	43,2	
П6ВК			1,65	0,66	0,7	3,2	7,0	7,0	17,9	—	1,4	19,8	21,2	0,4	1,9	0,4	2,7	41,8

для П5В, П5Ва, П5ВК для П6В, П6Ва, П6ВК

СПЕЦИФИКАЦИЯ
АРМАТУРНЫХ ИЗДЕЛИЙ НА ОДНУ
ЖЕЛЕЗОБЕТОННУЮ ПАНЕЛЬ

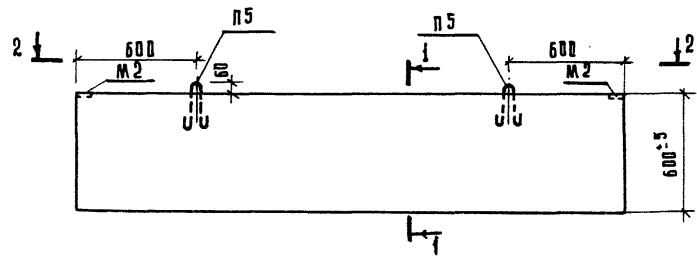
Марка панелей	Марка изделия	Кол. шт.	Стандарт или лист проекта
П5В	КП13	1	Л.37
П5Ва	КП14	1	
П6В	КП15	1	Л.38
П6Ва	КП16	1	

ПРИМЕЧАНИЕ

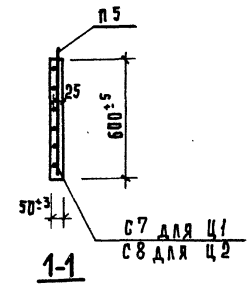
Опалубки панелей и таблицы буквенных обозначений см. листы 10, 11.

ТК	ЖЕЛЕЗОБЕТОННЫЕ ЭЛЕМЕНТЫ ОГРАД	Серия 3.017-1
1973	Панели П5В, П5Ва, П5ВК, П6В, П6Ва, П6ВК. АРМИРОВАНИЕ	Выпуск 1 Лист 12

12870-02 18

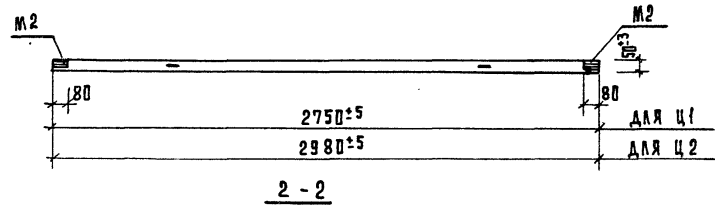


Цокольные панели Ц1, Ц2



СПЕЦИФИКАЦИЯ
АРМАТУРНЫХ ИЗДЕЛИЙ И
ЗАКЛАДНЫХ ЭЛЕМЕНТОВ
НА ОДНУ ПАНЕЛЬ

МАРКА ПАНЕЛИ	МАРКА ИЗДЕЛИЯ	КОЛ. ШТ.	СТАНДАРТ ИЛИ ЛИСТ ПРОЕКТА
Ц1	С7	1	Л.44
	П5	2	
	М2	2	Л.49
Ц2	С8	1	Л.44
	П5	2	
	М2	2	Л.49



2-2

РАСХОД МАТЕРИАЛОВ НА ОДНУ ЖЕЛЕЗОБЕТОННУЮ ПАНЕЛЬ

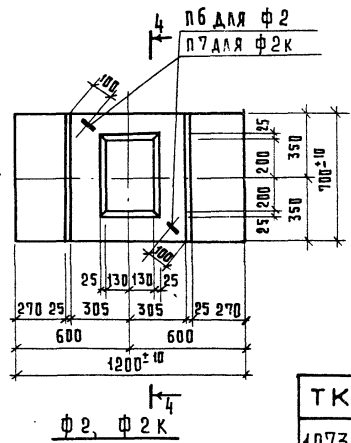
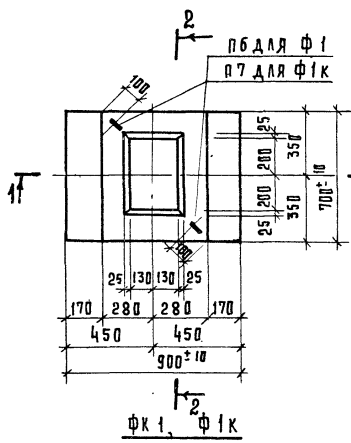
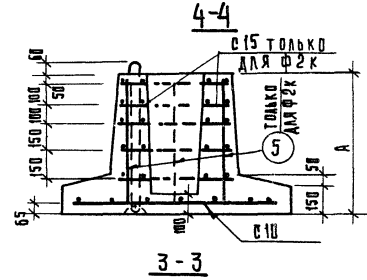
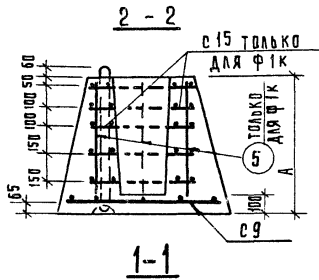
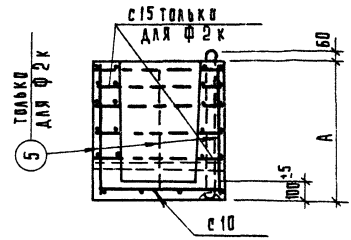
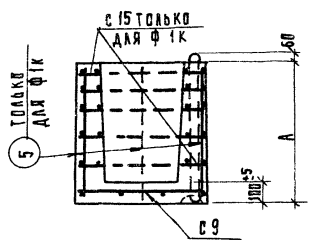
МАРКА ЭЛЕМЕНТА	МАССА ЭЛЕМ., Т	МАРКА БЕТОНА	РАСХОД БЕТОНА м³	АРМ. СТАЛЬ ГОСТ 5781-61, кг		ПРОВОДКА ГОСТ 6727-53, кг		ЗАКЛАДНЫЕ ЭЛЕМЕНТЫ, КР.		ВСЕГО СТАИЛ, КР.	
				А-1 Ф, мм	Итого	В-1 Ф, мм	Итого	ПРОКАТНЫЕ ПРОФИЛИ			
								КА А-Е Ф, мм	Итого		
Ц1	0,20	200	0,083	0,6	0,6	2,3	2,3	0,4	0,4	0,8	3,7
Ц2	0,21		0,089	0,6	0,6	2,5	2,5	0,4	0,4	0,8	3,9

ПРИМЕЧАНИЯ

- Петли П5 приварить к продольным стержням сетки.
- Изготовление, распалубку и складирование цокольных панелей производить в вертикальном положении.

ТК	ЖЕЛЕЗОБЕТОННЫЕ ЭЛЕМЕНТЫ ОГРАД	СЕРИЯ 3 017-1
1973	Цокольные панели Ц1, Ц2. Опалубка и армирование	Выпуск 1 Лист 13

ИЗДАНИЕ 1



РАЗМЕРЫ мм	МАРКА ФУНДАМЕНТА			
	Φ 1	Φ 1К	Φ 2	Φ 2К
А	450±10	750±10	450±10	750±10

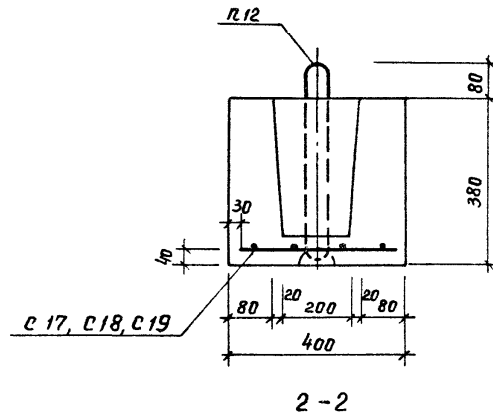
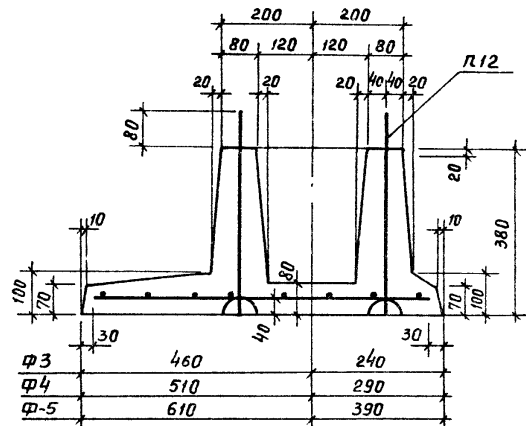
СПЕЦИФИКАЦИЯ
АРМАТУРНЫХ ИЗДЕЛИЙ НА ОДИН ЖЕЛЕЗОБЕТОННЫЙ ФУНДАМЕНТ

МАРКА ФУНДАМЕНТА	МАРКА ИЗДЕЛИЯ	КОЛ. ШТ.	СТАНДАРТ ИЛИ ЛИСТ ПРОЕКТА	МАРКА ФУНДАМЕНТА	МАРКА ИЗДЕЛИЯ	КОЛ. ШТ.	СТАНДАРТ ИЛИ ЛИСТ ПРОЕКТА
Φ 1	с 9	1	Л.Л. 43, 45	Φ 2	с 10	1	Л.Л. 43, 45
	п 6	2			п 6	2	
Φ 1К	с 9	1		с 10	с 10	1	
	с 15	5			с 15	5	
	п 7	2			п 7	2	
	п 03.5	8			п 03.5	8	

РАСХОД МАТЕРИАЛОВ
НА ОДИН ЖЕЛЕЗОБЕТОННЫЙ ФУНДАМЕНТ

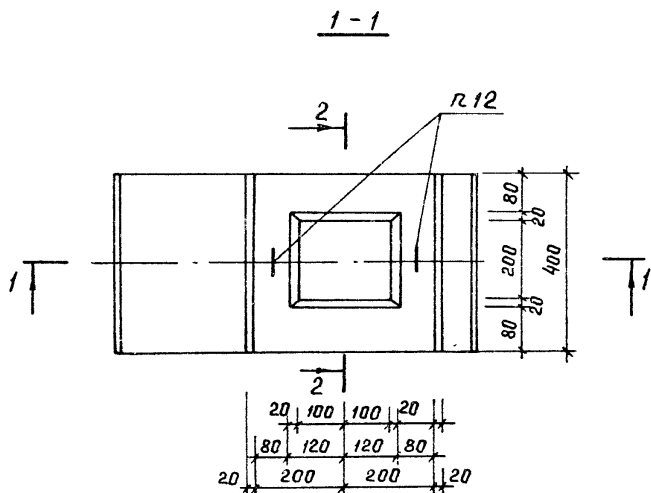
МАРКА ФУНДАМЕНТА	МАССА ЭЛЕМЕНТА Т.	МАРКА БЕТОНА	РАСХОД БЕТОНА, м ³	АРМ. СТАЛЬ КТ. ГОСТ 5781-61 ^а КЛАСС А-1			ВЕСОГ СТАЛИ, КГ.
				Φ, мм			
				6	8	10	
Φ 1	0.48	200	0.19	1.5	0.9	—	2.4
Φ 1К	0.78		0.31	1.5	9.5	6.3	17.3
Φ 2	0.58		0.23	—	4.5	—	4.5
Φ 2К	0.82		0.33	—	12.1	6.3	19.4

ТК	ЖЕЛЕЗОБЕТОННЫЕ ЭЛЕМЕНТЫ ОГРАД	СЕРИЯ 3.017-1	
		ВЫПУСК	ЛИСТ
1973	ФУНДАМЕНТЫ Φ1, Φ1К, Φ2, Φ2К. ОПАЛУБКА И АРМИРОВАНИЕ.	1	14



Спецификация
арматурных изделий на один
железобетонный фундамент

Марка фундамента	Марка изделия	Кол. шт	Стандарт или лист проекта
φ3	с 17	1	л. 46
	П12	2	л. 46
φ4	с 18	1	л. 46
	П12	2	л. 46
φ5	с 19	1	л. 46
	П12	2	л. 46



φ3; φ4; φ5

Расход материалов на один
железобетонный фундамент

Марка фундамента	Масса элемента т	Марка бетона	Расход бетона м ³	Ярм. проволочка		Всего стали, кг
				класс-1	класс-1	
				φ мм	φ мм	
φ3	0.160	200	0.064	0.76	0.66	1.42
φ4	0.170	200	0.068	0.88	0.66	1.54
φ5	0.190	200	0.075	1.10	0.66	1.76

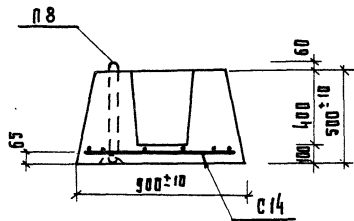
Примечание

Фундамент изготавливают по согласованию с заводом-изготовителем.

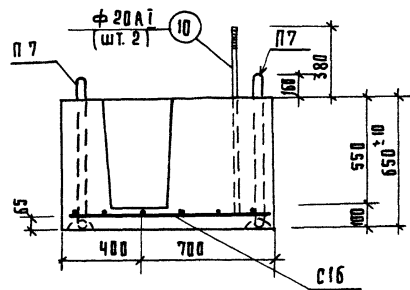
ТК	Железобетонные элементы оград	Серия	3.017-1
1973	Фундаменты φ3, φ4, φ5. Опалубка и армирование	Выпуск	Лист 1 15

СПЕЦИФИКАЦИЯ
АРМАТУРНЫХ ИЗДЕЛИЙ НА ОДИН
ЖЕЛЕЗОБЕТОННЫЙ ФУНДАМЕНТ

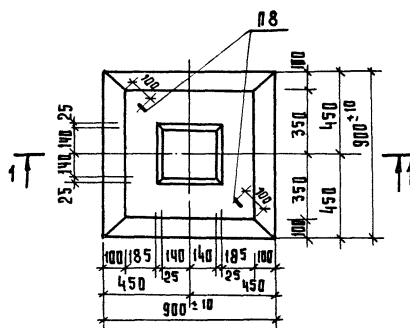
МАРКА ФУНДАМЕНТА	МАРКА ИЗДЕЛИЯ	КОЛ. ШТ.	СТАНДАРТ ИЛИ ЛИСТ ПРОЕКТА
Ф 6	С 14	1	Лист 45
	П 8	2	
Ф 7	С 16	1	
	П 7	4	
	П 3.10	2	



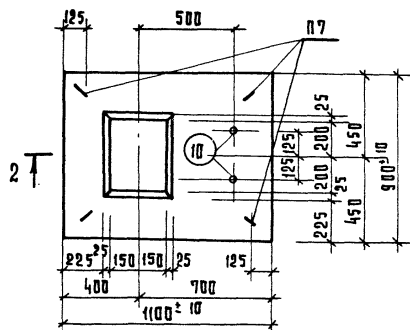
1-1



2-2



Ф 6

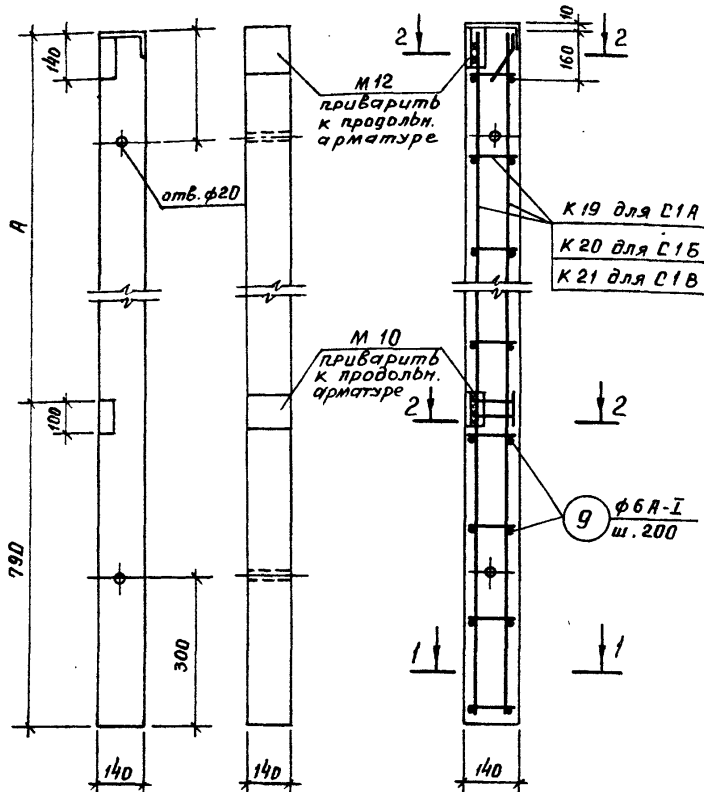


Ф 7

Расход материалов
на один железобетонный фундамент

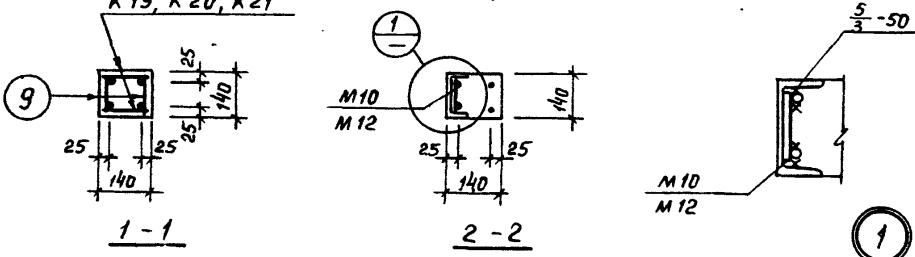
МАРКА ФУНДАМЕНТА	Масса элем. т	МАРКА БЕТОНА	Расход бетона м³	Арматурная сталь ГОСТ 5781-61*, кр.			Всего стали кр.
				Класс А-1			
				8	10	20	
Ф 6	0.88	200	0.30	3.4	1.6	—	5.0
Ф 7	1.17			0.47	4.2	4.6	6.0

Т К	ЖЕЛЕЗОБЕТОННЫЕ ЭЛЕМЕНТЫ ОГРАД	серия 3.017-1
1973	ФУНДАМЕНТЫ Ф 6, Ф 7, ПЛАУБКА И АРМИРОВАНИЕ	выпуск 1 лист 16



C1A, C1B, C1B
K19, K20, K21

C1A, C1B, C1B
(армирование)



Спецификация закладных элементов на один железобетонный столб

Марка столба	Марка закладного элем-та	Кол. шт	Стандарт или лист проекта
C1A C1B	M10	1	л. 49
	M12	1	
C1B			

Размеры мм	Марка столба		
	C1A	C1B	C1B
A	800	1200	1600

Спецификация арматурных изделий на один железобетонный столб

Марка столба	Марка изделия	Кол. шт	Стандарт или лист проекта
C1A	K19	2	л. 41
	поз. 9	18	
C1B	K20	2	л. 41
	поз. 9	22	
C1B	K21	2	л. 41
	поз. 9	26	

Расход материалов на один железобетонный столб

Марка столба	Масса элем. т	Марка бетона	Расход бетона м ³	Арматурная сталь ГОСТ 5781-61* кг			Закладные элементы, кг				Всего стали кг	
				класс А-I	класс А-II	Шпозо	Прокатная сталь		Арм. сталь ГОСТ 5781-61* класс А-II	Шпозо		
							C10	C140x20x3				Б-14
C1A	0.080	200	0.032	0.96	3.93	4.88	2.96	2.00	1.45	0.2	6.60	11.48
C1B	0.097	200	0.039	1.13	4.95	6.16	2.96	2.00	1.45	0.2	6.60	12.76
C1B	0.117	200	0.047	1.40	5.80	7.20	2.96	2.00	1.45	0.2	6.60	13.80

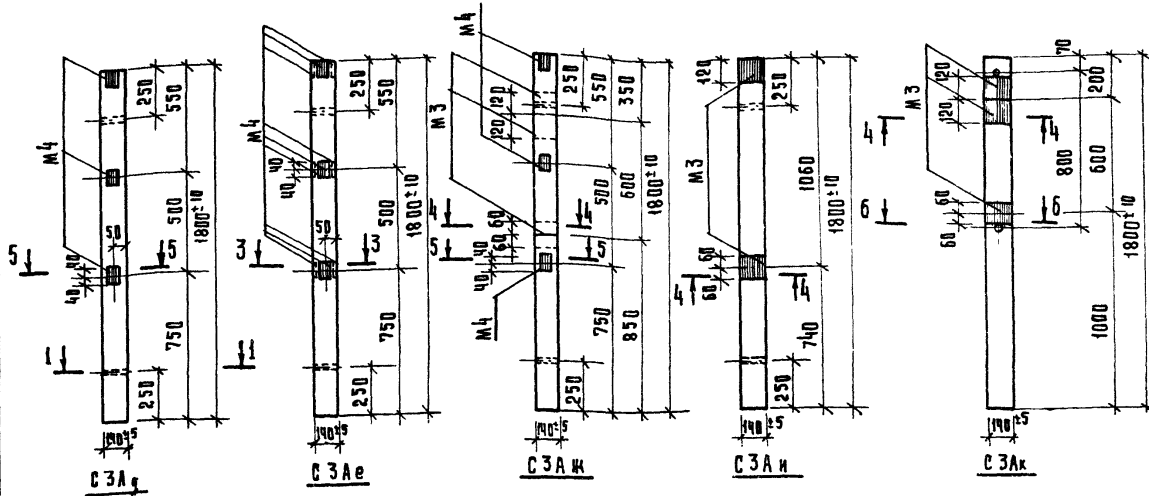
Примечание

Сборка пространственных каркасов производится в кондукторах на точечной сварке.

ТК	Железобетонные элементы оград	Серия	3.017-1
1973	Столбы C1A, C1B, C1B. Опалубка и армирование	Витяж	Лист 1 17

СПЕЦИФИКАЦИЯ
ЗАКЛАДНЫХ ЭЛЕМЕНТОВ НА ОДИН
ЖЕЛЕЗОБЕТОННЫЙ СТОЛБ

МАРКА СТОЛБА	МАРКА ЗАКЛАДНОГО ЭЛЕМ.	КОЛ. ШТ.	СТАНДАРТ ИЛИ ЛИСТ ПРОЕКТА
СЗА _г	М4	3	Л.48
	Поз.8	3	
СЗА _е	М4	9	
	М3	3	
СЗА _ж	М4	3	
	Поз.8	3	
СЗА _и	М3	2	
	М3	3	

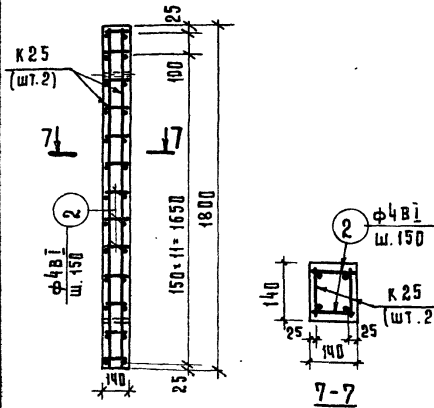


Расход материалов на один железобетонный столб

МАРКА СТОЛБА	МАССА ЭЛЕМ. Т.	МАРКА БЕТОНА	РАСХОД БЕТОНА М ³	РАСХОД АРМАТ. СТОЛБ 5781-61* КГ	РАСХОД АРМАТ. ПРОВОДКА 6727-53* КГ	ЗАКЛАДНЫЕ ЭЛЕМЕНТЫ, КР.			Всего СТАЛК КР.
						ПРОКАТН. ПРОФИЛИ	АРМ. СТ. 5781-61* КЛАСС А-1	Итого	
				Ф, ММ	Ф, ММ	6-8	10	10	
СЗА				10	4				5.0
СЗА _а						1.2	0.2	1.4	6.4
СЗА _б						1.8	0.3	2.1	7.1
СЗА _в	0.06	200	0.025	4.4	0.6	4.4	1.1	5.5	10.5
СЗА _г						0.6	0.2	0.8	5.8
СЗА _д						0.9	0.3	1.2	6.2
СЗА _е						2.7	0.5	3.2	8.2
СЗА _ж						4.1	1.2	5.3	10.3
СЗА _и						2.1	0.6	2.7	7.7
СЗА _к						3.2	0.9	4.1	9.1

СПЕЦИФИКАЦИЯ
АРМАТУРНЫХ ИЗДЕЛИЙ НА ОДИН
ЖЕЛЕЗОБЕТОННЫЙ СТОЛБ

МАРКА СТОЛБА	МАРКА ИЗДЕЛИЯ	КОЛ. ШТ.	СТАНДАРТ ИЛИ ЛИСТ ПРОЕКТА
СЗА, СЗА _а по СЗА _к	К25	2	Л.42
	Поз.2	26	



СЗА, СЗА_а ÷ СЗА_к

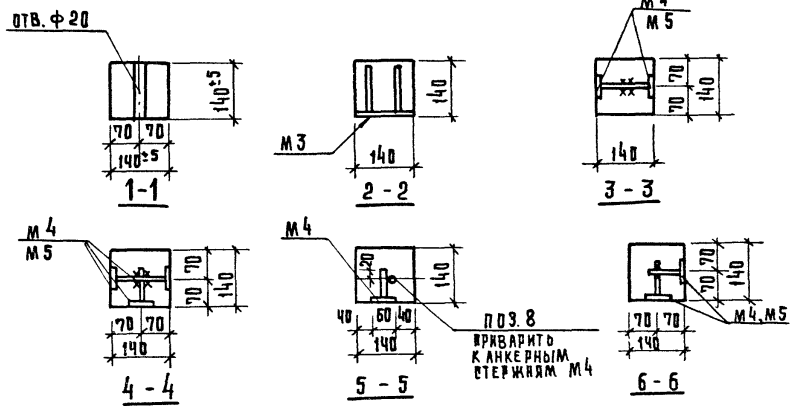
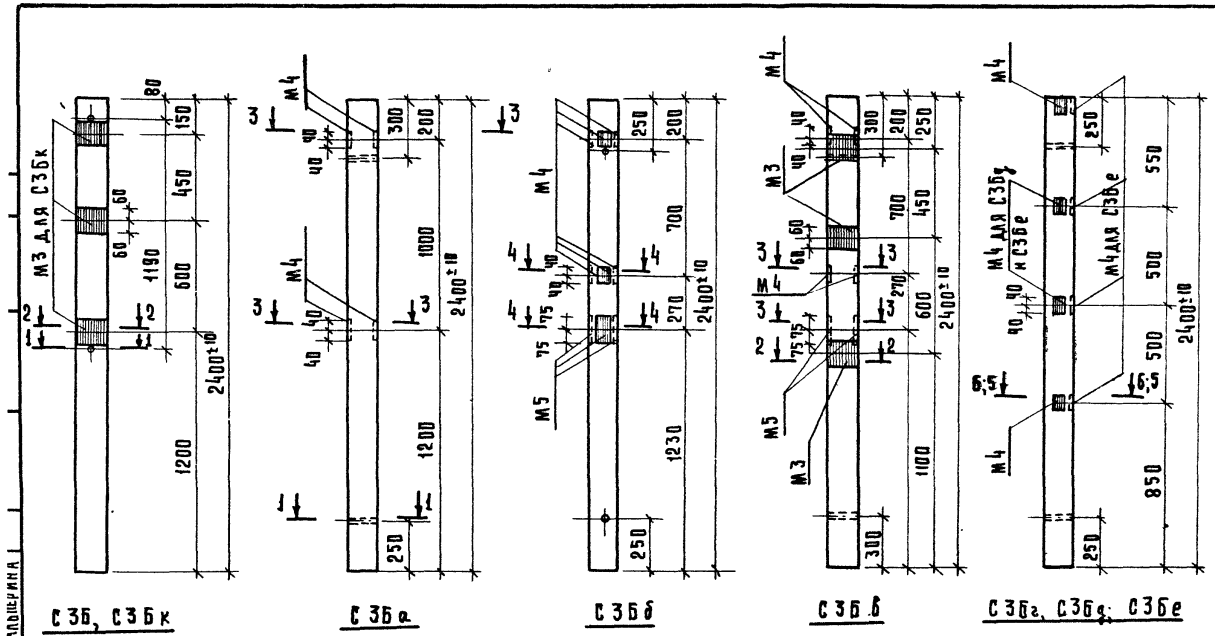
Примечание

Данный лист см. совместно с листом 19

ТК 1973	Железобетонные элементы ограждения	серия 3.017-1
	Столбы СЗА _г , СЗА _е , СЗА _ж , СЗА _и , СЗА _к . Опалубка. Арматурование	Выпуск 1
		Лист 20

СПЕЦИФИКАЦИЯ
ЗАКАДНЫХ ЭЛЕМЕНТОВ НА ОДИН
ЖЕЛЕЗОБЕТОННЫЙ СТОЛБ

МАРКА СТОЛБА	МАРКА ЗАКАДНОГО ЭЛЕМ.	КОЛ. ШТ.	СТАНДАРТ ИЛИ ЛИСТ ПРОЕКТА
СЗБ а	М 4	4	Л. 48
	М 4	6	
СЗБ б	М 5	3	
	М 3	3	
	М 4	4	
СЗБ в	М 5	2	
	М 4	2	
СЗБ г	ПОЗ. 8	2	
	М 4	4	
СЗБ е	ПОЗ. 8	4	
	М 4	8	
СЗБ к	М 3	3	



Примечания.

- 1 Армирование столбов и расход материалов см. л. 22.
- 2 Стержни поз. 8 приварить к анкерным стержням закладных элементов.
- 3 Анкерные стержни закладного элемента МЗ приварить к продольным стержням каркасов.

ТК	Железобетонные элементы оград	Серия 3.017-1
1973	столбы СЗБ, СЗБ а, СЗБ б, СЗБ в, СЗБ г, СЗБ д, СЗБ е, СЗБ к. ОПАЛУБКА	Выпуск 1 Лист 21

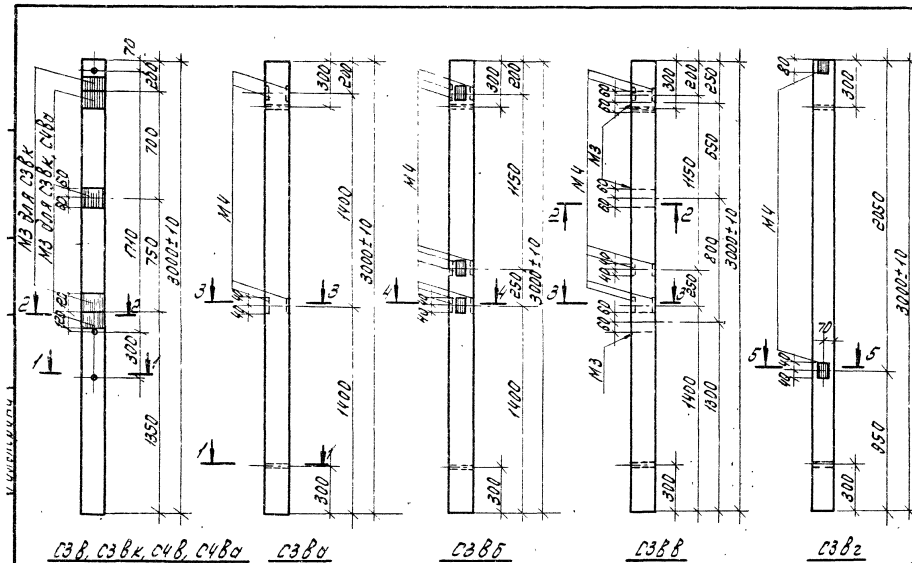
Спецификация
закладных элементов из
железобетонный стале

Марка столба	Марка заклад элемент	Кол. шт.	Стандарт или лист проекта
СЗВд	М4	4	л. 48
СЗВб	М4	9	
СЗВв	М3	3	
	М4	6	
СЗВе	М4	2	
	Поз. 8	2	
СЗВк	М3	5	
СЗВг	М3	3	

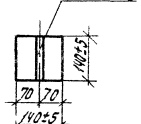
Примечания

1. Армирование столбов СЗВд, СЗВб, СЗВв, СЗВг, СЗВк и таблицу расхода материалов см. л. 25.
2. Анкерные стержни закладного элемента М3 приварить к продольным стержням каркасов.

Поз. 8 приварить
к анкерным
стержням М4

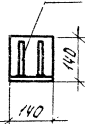


Плм. ф20



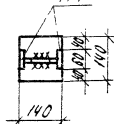
1-1

М3



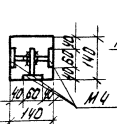
2-2

М4



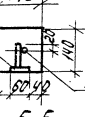
3-3

М4



4-4

140



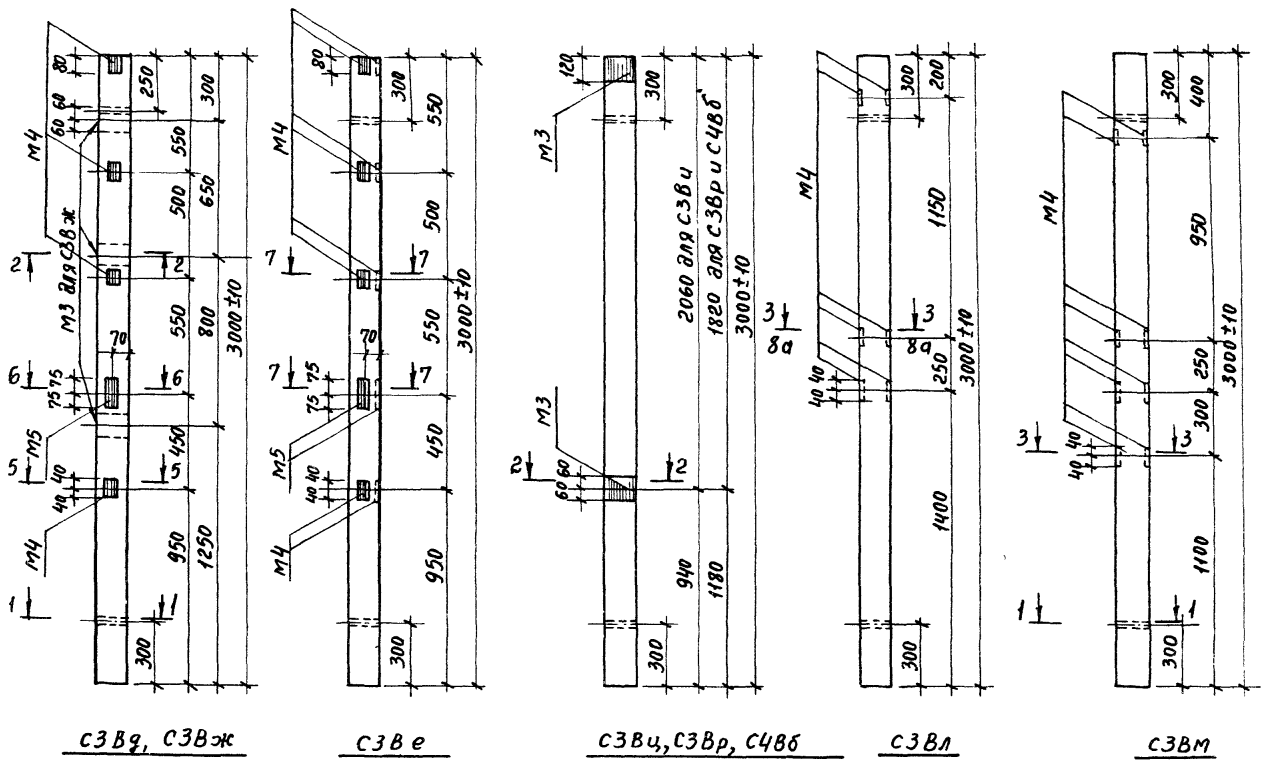
5-5

ТК	Железобетонные элементы ограды	серия Э 017-1
1973	Столбы СЗВ, СЗВд, СЗВб, СЗВв, СЗВг, СЗВе, СЗВк, СЗВг. Опалубка	Выпуск Лист 1 23

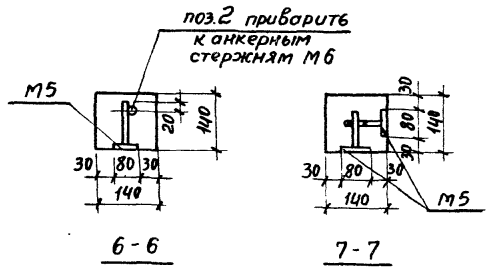
12870-02 29

Спецификация
закладных элементов на один
железобетонный столб

Марка столба	Марка закладного элем	Кол. шт.	Стандарт или лист проекта
СЗВг	М4	4	
	М5	1	
	поз.2	1	
	поз.8	4	
СЗВс	М4	8	
	М5	2	
СЗВж	М3	3	л.48
	М4	4	
	М5	1	
	поз.2	1	
	поз.8	4	
СЗВи СЗВр С4Вб	М3	2	
СЗВл	М4	6	
	поз.6	3	
СЗВм	М4	8	

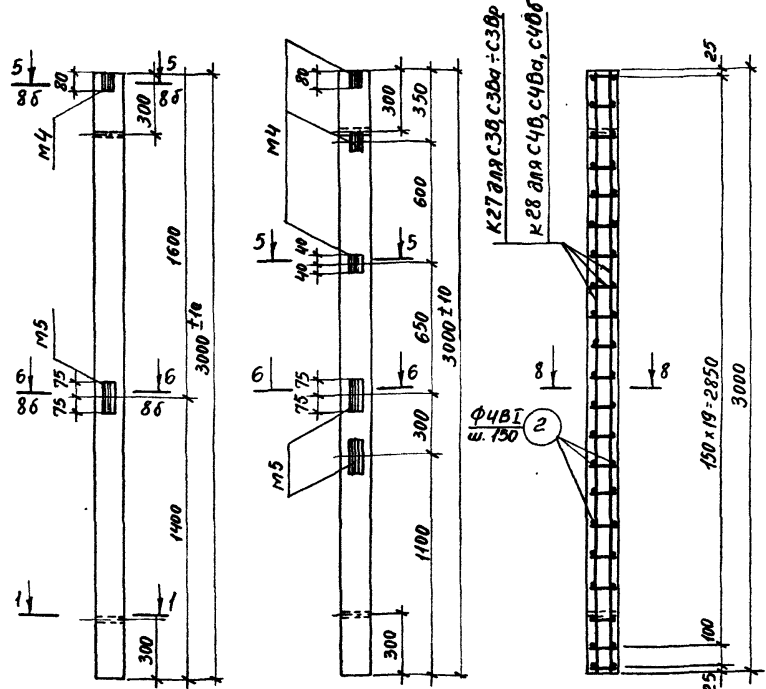


Примечание
Длинный лист см. совместно
с листами 23, 25.



ТК	Железобетонные элементы оград	серия 3.017-1
1973	Столбы СЗВг, СЗВе, СЗВж, СЗВи, СЗВл, СЗВм, СЗВр, С4Вб. Опалубка	Выпуск Лист 1 24

12870-02 30



С3ВН

С3ВП

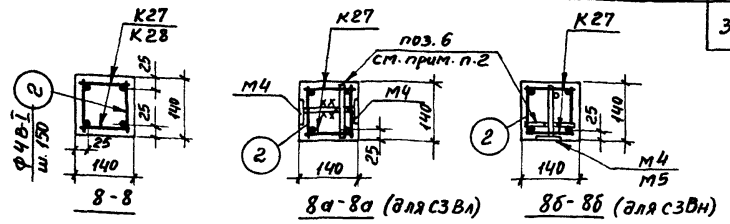
**С3В, С3Ва + С3ВР
С4В, С4Ва, С4ВБ**

Спецификация
закладных элементов на один
железобетонный столб

Марка столба	Марка закладного элем.	Кол. шт.	Стандарт или лист проекта
С3ВН	М4	1	Л. 48
	М5	1	
	поз.2	1	
С3ВП	поз.6/поз.8	2/1	
	М4	3	
	М5	2	
	поз.2	2	
	поз.8	3	

Спецификация
арматурных изделий на один
железобетонный столб

Марка столба	Марка изделия	Кол. шт.	Стандарт или лист проекта	
С3В, С3Ва по С3Вр	К27	2	Л. 42	
	поз.2	42		
	К28	2		
С4В С4Ва С4ВБ	поз.2	42		



Расход материалов на один железобетонный столб

Марка столба	Масса элем. Т	Марка бетона	Расход бетона м ³	Арматурная сталь, кг ГОСТ 5781-61*		Армат. проволока ГОСТ 6727-53* класс В-1	Закладные элементы, кг			Всего стали кг			
				А-1 Ф, мм	А-2 Ф, мм		Итого	Профиль Арм. ст. ГОСТ 5781-61*					
								Итого	Ф, мм		Штол		
С3В										8.4			
С3Ва										1.2	0.2	1.4	9.8
С3ВБ										2.7	0.4	3.1	11.5
С3ВВ										5.0	1.2	6.2	14.6
С3ВЕ										0.6	0.2	0.8	9.2
С3ВГ										2.0	0.6	2.6	11.0
С3ВЕ										3.9	0.7	4.6	13.0
С3ВЖ	0.14	200	0.06	7.4	-	7.4	1.0			5.2	1.5	6.7	15.1
С3ВИ										2.1	0.7	2.8	11.2
С3ВК										5.3	1.5	6.8	15.2
С3ВЛ										1.8	0.6	2.4	10.8
С3ВМ										2.4	0.4	2.8	11.2
С3ВН										1.1	0.5	1.6	10.0
С3ВП										2.4	0.7	3.1	11.5
С3ВР										2.1	0.7	2.8	11.2
С4В										-	-	-	11.6
С4Ва					10.6	10.6	1.0			3.2	0.9	4.1	15.7
С4ВБ										2.1	0.7	2.8	13.4

Примечания

1. Данный лист ст. совместно с листами 23, 24.
2. В столбах С3ВЛ и С3ВН закладные элементы М4 и М5 прибавить с помощью поз.6 к продольным стержням каркасов.

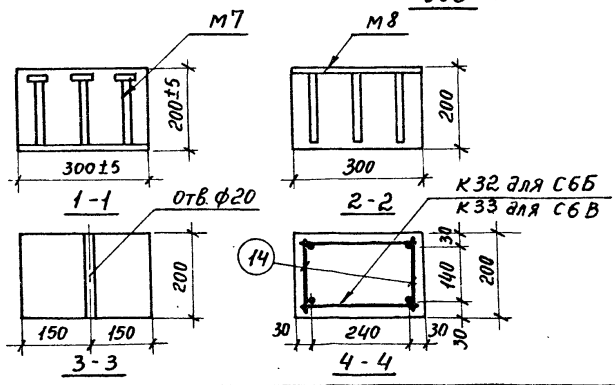
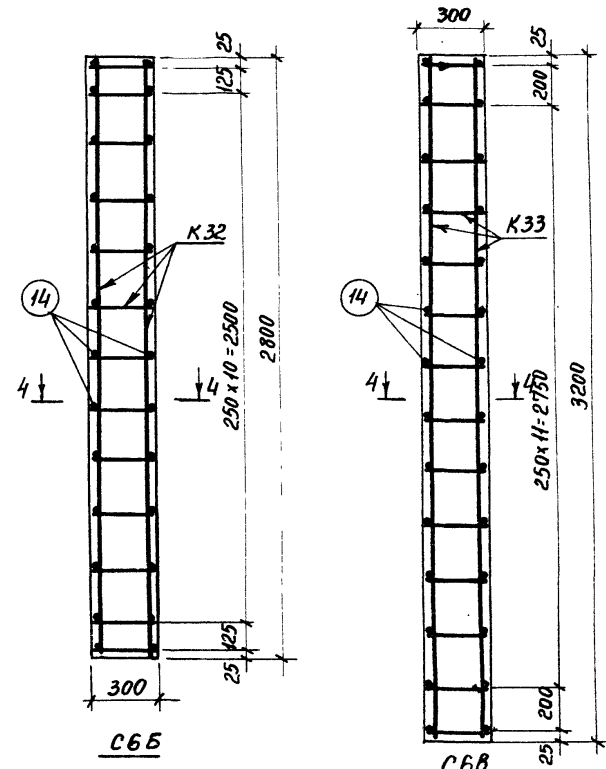
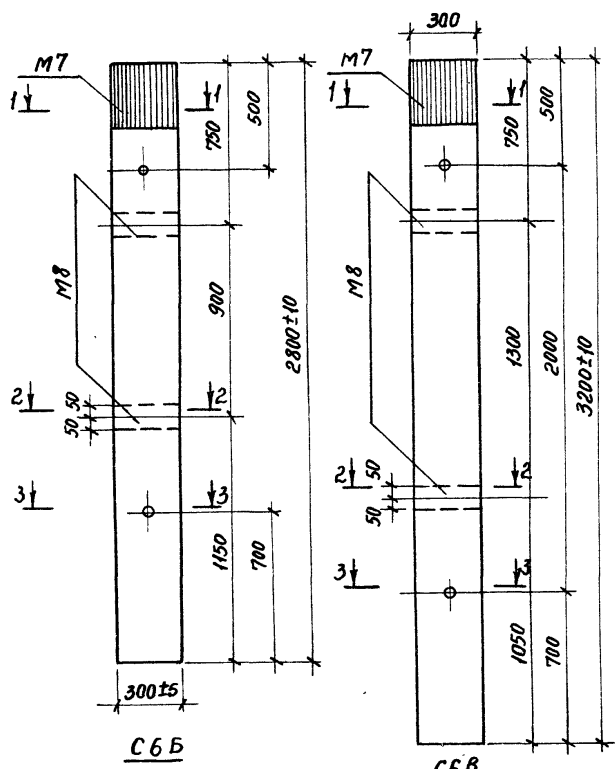
ТК 1973	Железобетонные элементы оград	Серия 3.017-1
	Столбы С3ВН, С3ВП. Опалубка. Столбы С3В, С3Ва + С3ВР, С4В, С4Ва, С4ВБ. Арматура	Выпуск Лист 1 25

Спецификация закладных элементов на один железобетонный столб

Марка столба	Марка закладного элем.	Кол. шт.	Стандарт или лист проекта
С6Б	М7	1	Л. 48
С6В	М8	2	

Спецификация арматурных изделий на один железобетонный столб

Марка столба	Марка изделия	Кол. шт.	Стандарт или лист проекта
С6Б	К32	2	Л. 42
	поз.14	26	
С6В	К33	2	
	поз.14	28	



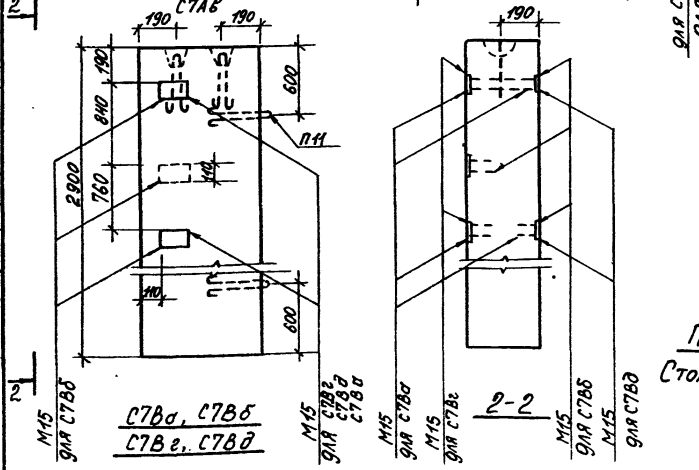
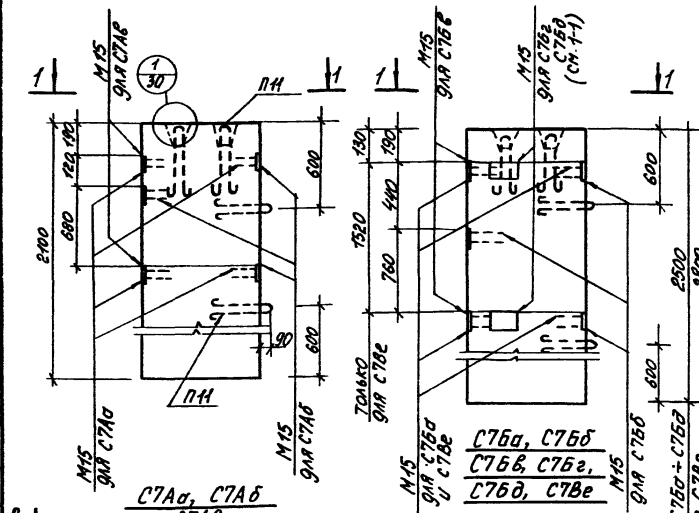
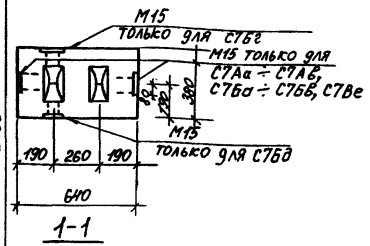
Расход материалов на один железобетонный столб

Марка столба	Масса элем. Т	Марка бетона	Расход бетона м ³	Арматурная сталь по ГОСТ 5781-61*, кг			Закладные элементы, кг				В. ст. Листы кг	
				Класс А-I		Класс А-III		Прокатные профили	Арм. ст. ГОСТ 5781-61* Класс А-I	Арм. ст. ГОСТ 5781-61* Класс А-III		
				Ф, мм	Итого	Ф, мм	Итого					Итого
С6Б	0,4	200	0,17	2,6	2,6	9,9	9,9	12,5	10,0	1,2	12,2	24,7
С6В	0,5		0,20	2,8	2,8	11,3	11,3	14,1	10,0	1,2	12,2	26,3

ТК	Железобетонные элементы оград	серия 3.017-1
1973	Столбы С6Б, С6В Опалубка и армирование	Выпуск 1 Лист 28

Спецификация закладных элементов на один бетонный столб

Марка столба	Марка закладного элемента	Кол. шт.	Стандарт или лист проекта
С7Ав С7Бв С7Бг С7Вг С7Вд	М15	2	50
	ПН	4	46
С7Аб С7Бб С7Вб	М15	3	50
	ПН	4	46
С7Аа С7Ба С7Ве	М15	4	50
	ПН	4	46



Расход материалов на один бетонный столб

Марка столба	Масса элем. т	Марка бетона	Расход бетона м³	Закладные элементы, кг					Всего ствол кг
				Провод	Арматурная сталь ГОСТ 5781-61*		Штыри		
					Класс А-I	Класс А-II	Ф мм	Ф мм	
С7Ав	1.22	200	0.510	6-8	14	7.4	7.4	7.4	
С7Аа				4.0	4.0	2.8	10.8	10.8	
С7Аб				3.0	4.0	2.1	9.1	9.1	
С7Бв	1.46	200	0.610	6-8	14	7.4	7.4	7.4	
С7Бг				4.0	4.0	2.8	10.4	10.4	
С7Бд				3.0	4.0	2.1	9.1	9.1	
С7Вг	1.70	200	0.706	6-8	14	7.4	7.4	7.4	
С7Вд				4.0	4.0	2.8	10.8	10.8	
С7Ве				3.0	4.0	2.1	9.1	9.1	
С7Вб	1.70	200	0.706	3.0	4.0	2.1	9.1	9.1	

Примечание
Столбы изготавливают по согласованию с заводом-изготовителем.

ТК	Железобетонные элементы ограждения	Рег. № 3017-1
1973	Столбы С7Аа-С7Ав; С7Ба-С7Бв; С7Бг; С7Бд; С7Вг; С7Вд	Лист 29

Спецификация закладных элементов на один бетонный столб

Марка столба	Марка закладного элемента	Кол. шт.	Стандарт или лист проекта
С7Ак С7Бк С7Вк	M15	3	Л.50
	ПН	4	Л.46
С7АЛ С7БЛ С7ВЛ	M15	2	Л.50
	ПН	4	Л.46
С7Аж С7Бж С7Вж	M15	2	Л.50
	ПН	4	Л.46
С7Аи С7Би С7Ви	M15	1	Л.50
	ПН	4	Л.46

Размеры мм	Марка столба		
	С7Аж, С7Аи, С7АЛ, С7Бж, С7Би, С7БЛ	С7Бж, С7БЛ, С7Вж, С7ВЛ	С7Вж, С7ВЛ
А	250	250	300
Б	110	510	860
В	410	410	360
Г	2000	2400	2800

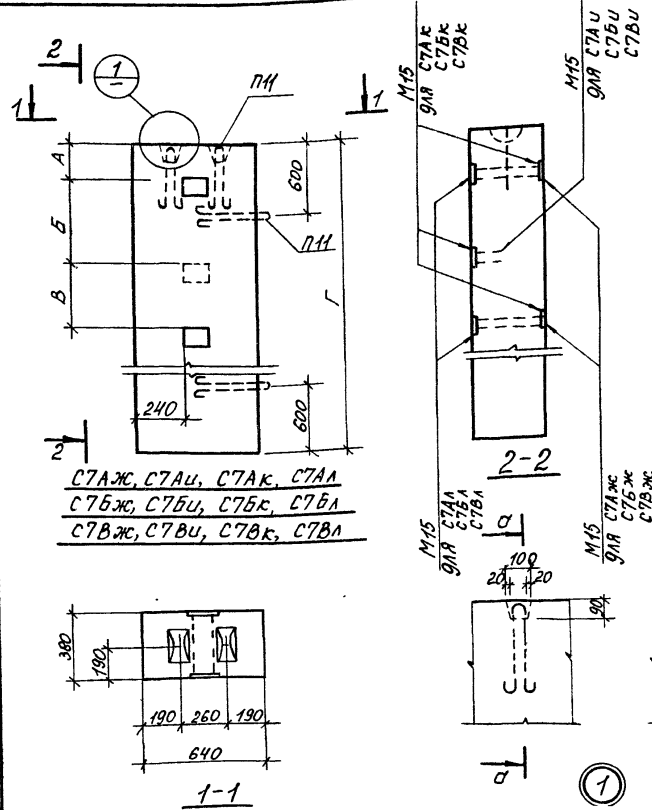
Расход материалов на один бетонный столб

Марка столба	Масса элем. бетона т	Расход бетона м ³	Закладные элементы кг				Всего стержней кг
			прутки	СРМОВАТНАЯ СТАЛЬ ГОСТ 5781-61*		Итого	
				класс А-I	класс А-II		
С7Ак	1.16	0.485	3.0	4.0	2.1	9.1	9.1
С7АЛ			2.0	4.0	1.4	7.4	7.4
С7Аи			1.0	4.0	0.7	5.7	5.7
С7Бк	1.40	0.585	3.0	4.0	2.1	9.1	9.1
С7Бж			2.0	4.0	1.4	7.4	7.4
С7Би			1.0	4.0	0.7	5.7	5.7
С7Вк	1.63	0.680	3.0	4.0	2.1	9.1	9.1
С7ВЛ			2.0	4.0	1.4	7.4	7.4
С7Ви			1.0	4.0	0.7	5.7	5.7

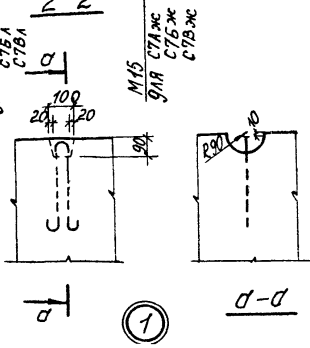
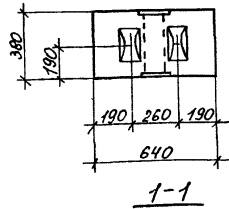
Примечание

Столбы изготавливают по согласованию с заводом-изготовителем.

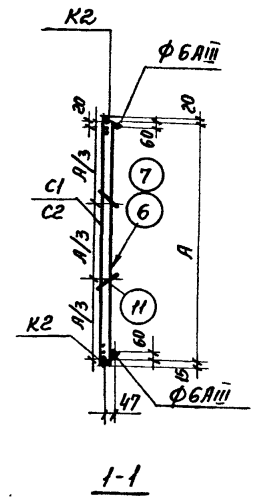
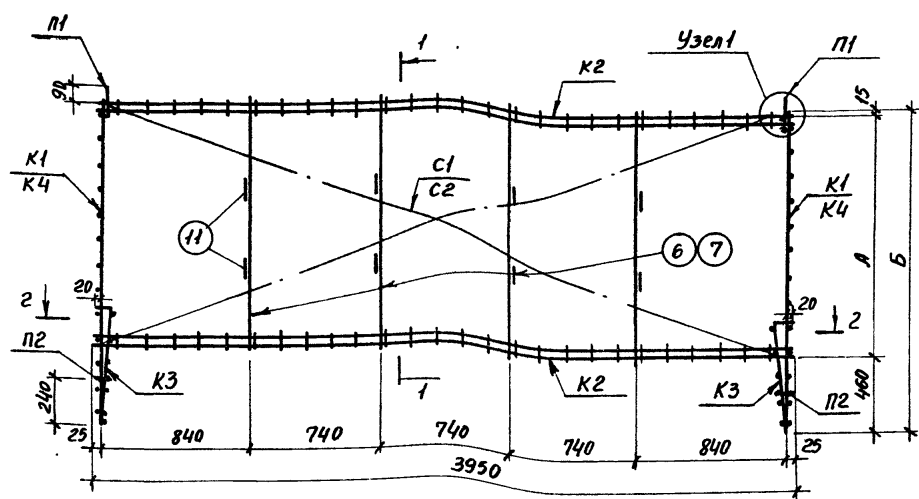
ТК	Железобетонные элементы ограждения	серия 3.017-1
1973	Столбы С7Аж-С7АЛ, С7Бж-С7БЛ, С7Вж-С7ВЛ	Выпуск 1 Лист 30



С7Аж, С7Аи, С7АЛ, С7Бж, С7Би, С7БЛ, С7Вж, С7Ви, С7Вк, С7ВЛ



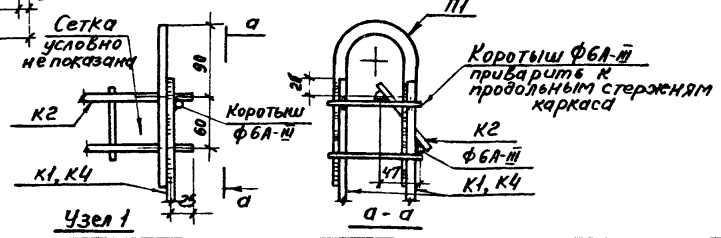
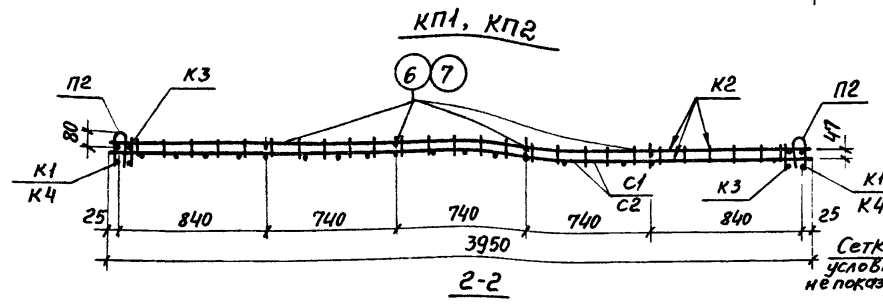
Пров: Зиселес 30.3.84. Кон: Куня



Спецификация
арматурных изделий на один
пространственный каркас

Марка каркаса	Марка изделия	Кол. шт.	Стандарт. или лист проекта
КП1	К1	2	Л. 39, Л. 43, Л. 45
	К2	2	
	К3	2	
	С1	1	
	поз. 6	4	
	П1	2	
	П2	2	
	поз. 11	8	
КП2	К2	2	Л. 39, Л. 43, Л. 45
	К3	2	
	К4	2	
	С2	1	
	поз. 7	4	
	П1	2	
	П2	2	
	поз. 11	8	

Размеры	Марка каркаса	
	КП1	КП2
А	1035	1435
Б	1510	1910

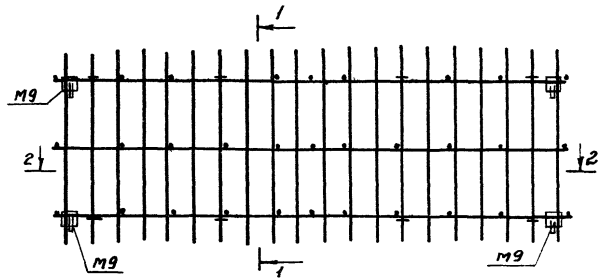


Примечания

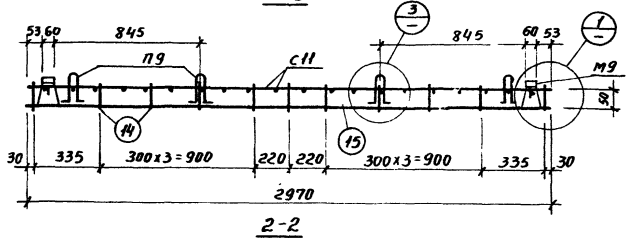
1. Плоские каркасы, сетку и отдельные позиции соединить в пространственный каркас контактной точечной сваркой с помощью сборочных клещей.
2. Петли П1 и П2 приварить к продольным стержням каркасов.

ТК	Железобетонные элементы ограды	Серия	3 017-1
1973	Пространственные каркасы КП1, КП2	Выпуск	Лист 1 31

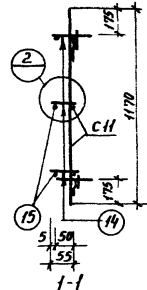
12870-02 37



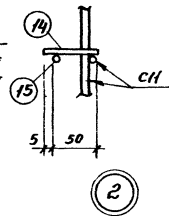
КПЗ



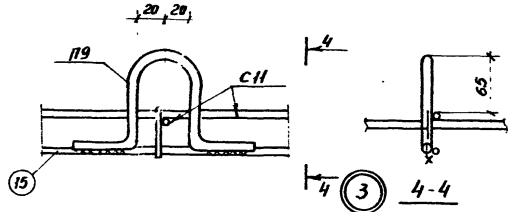
2-2



1-1



2



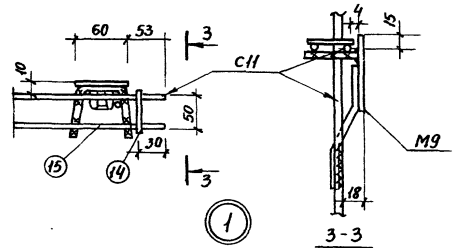
3

Спецификация арматурных изделий на один пространственный каркас

Марка каркаса	Марка изделия	Кол. шт.	Стандарт или лист проекта
КПЗ	сн	1	л. 44
	пв. №	33	
	пв. 15	3	л. 49
	м 9	4	
	п 9	8	л. 46

Примечание

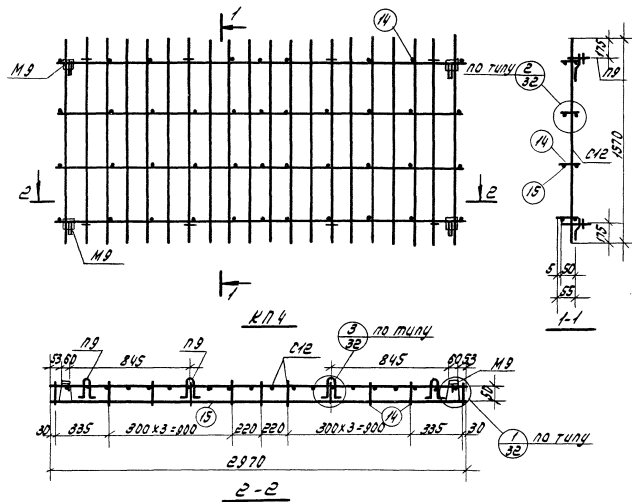
1. Сборку пространственного каркаса производить в кондукторе с помощью точечной сварки.
2. Закладные элементы приварить дуговой сваркой.



1

3-3

ТК	Железобетонные элементы оград	серия 3.017-1
1973	Пространственный каркас КПЗ	Выпуск 1 Лист 32



Спецификация арматурных изделий на один пространственный каркас

Марка каркаса	Марка изделия	кол. шт.	Стандарт или лист проекта
КП4	C12	1	л. 44
	203.14	44	
	203.15	4	л. 49
	M9	4	
	179	8	л. 48

Примечание

1. Сборку пространственного каркаса производить в кондукторе с помощью точечной сварки.
2. Узлы пространственного каркаса см. л. 32.
3. Закладные элементы приварить дуговой сваркой.

ТК	Железобетонные элементы оград.	Заря	З. 017-1
1973	Пространственный каркас КП4.	Выпуск	Лист 33

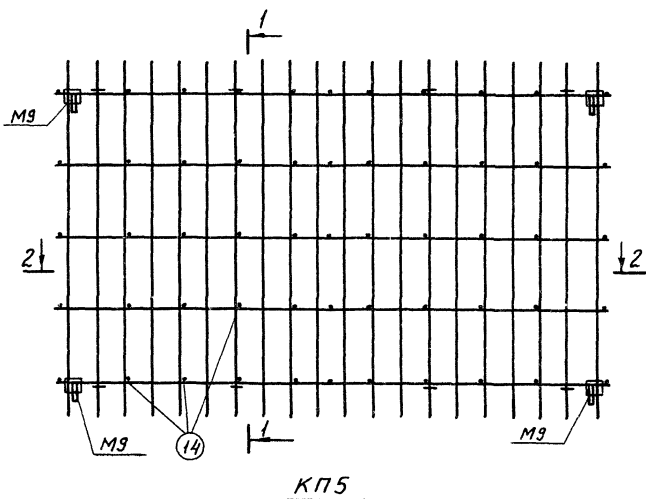
12870=02 39

Пров. № 134 31- Кол. Петрук

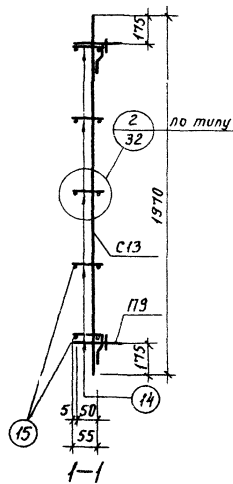
ВОЛКОВА

ГОР. ИВАНСКИ

Г. МОСКВА

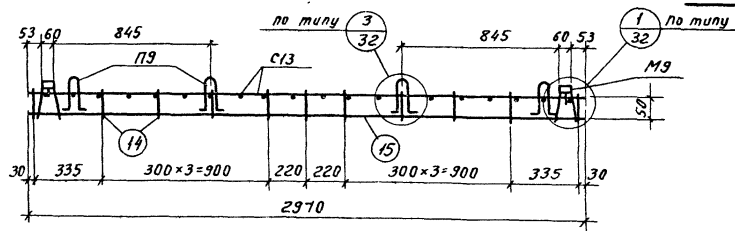


K175



Спецификация арматурных изделий на один пространственный каркас

Марка каркаса	Марка изделия	Кол-во (шт)	Стандарт или лист проекта
K175	C13	1	л. 44
	поз. 14	55	л. 49
	поз. 15	5	
	M9	4	л. 46
179	8		

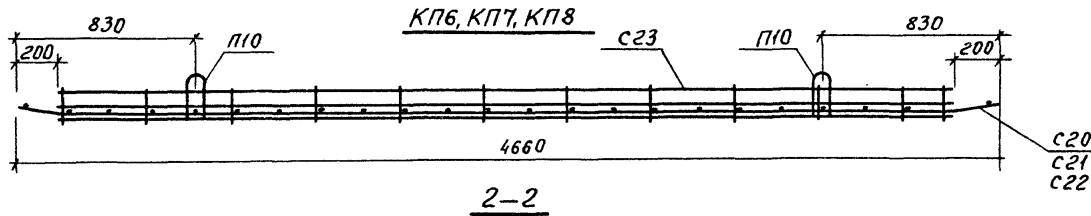
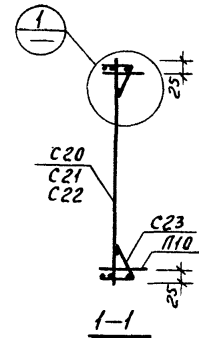
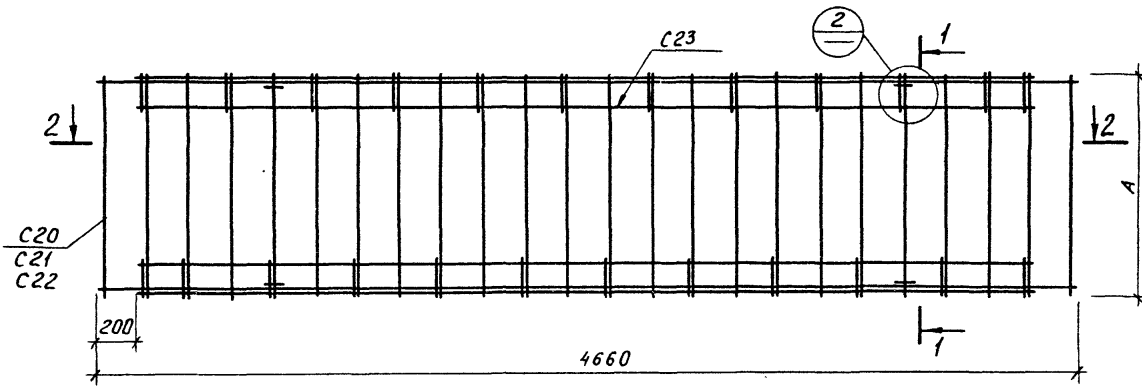


2-2

Примечания

1. Сборку пространственного каркаса производить в кондукторе с помощью точечной сварки.
2. Узлы пространственного каркаса см. л. 32
3. Закладные элементы приварить дуговой сваркой.

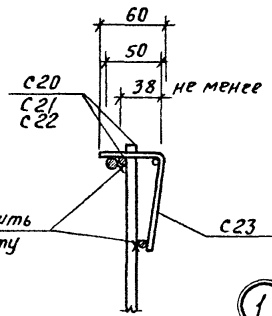
TK	Железобетонные элементы оград	Серия	3.017-1
1973	Пространственный каркас K175	Выпуск	Лист
		1	34



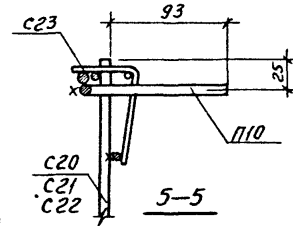
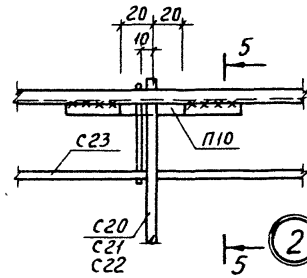
Спецификация арматурных изделий на один пространственный каркас

Марка Каркаса	Марка изделия	Кол. шт.	Стандарт или лист проекта
КП6	C20	1	л. 47
	C23	2	л. 46
	П10	4	л. 46
КП7	C21	1	л. 47
	C23	2	л. 47
	П10	4	л. 46
КП8	C22	1	л. 47
	C23	2	л. 47
	П10	4	л. 46

Размеры	Марки каркаса		
	КП6	КП7	КП8
мм	1070	1470	1820



Приварить по месту



1

2

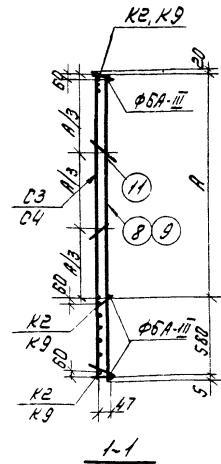
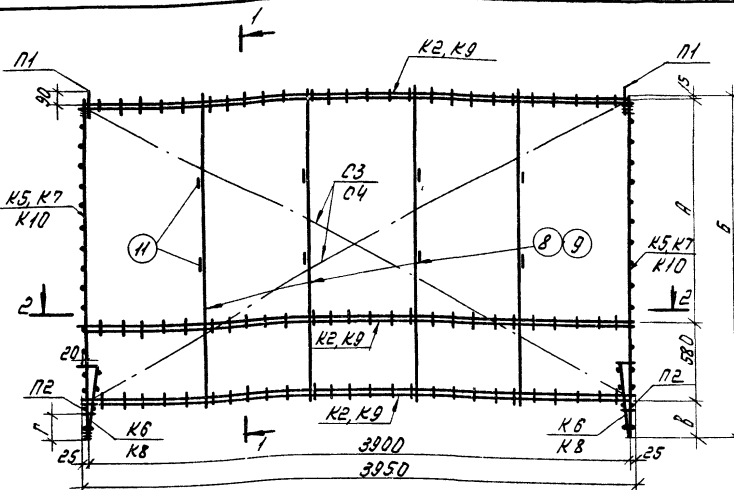
Примечание

1. Сборка арматурных сеток в пространственный каркас производится в кондукторах с помощью точечной сварки

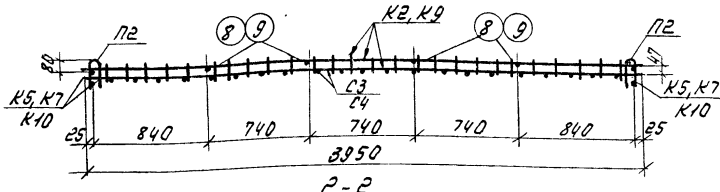
ТК	Железобетонные элементы оград	Серия	3.017-1
1973	Пространственные каркасы КП6, КП7, КП8	Выпуск	Лист
		1	35

12870-02 41

Спецификация
арматурных изделий на один
пространственный каркас



КП9, КП10, КП11, КП12



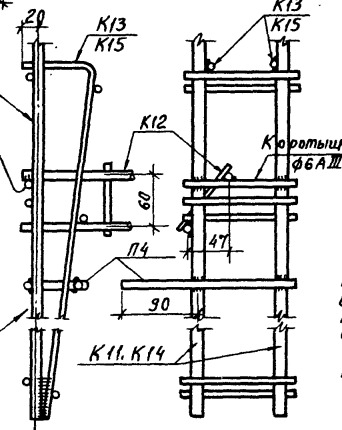
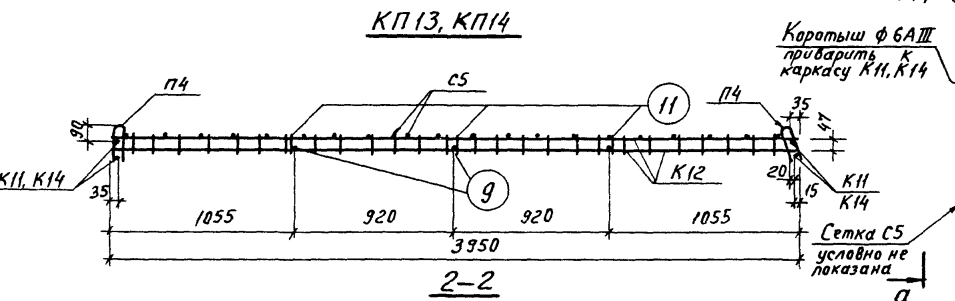
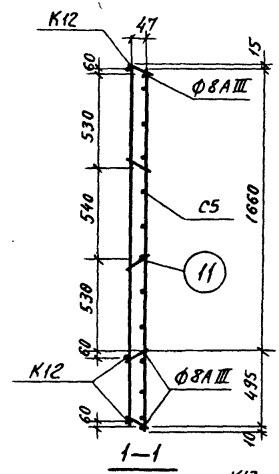
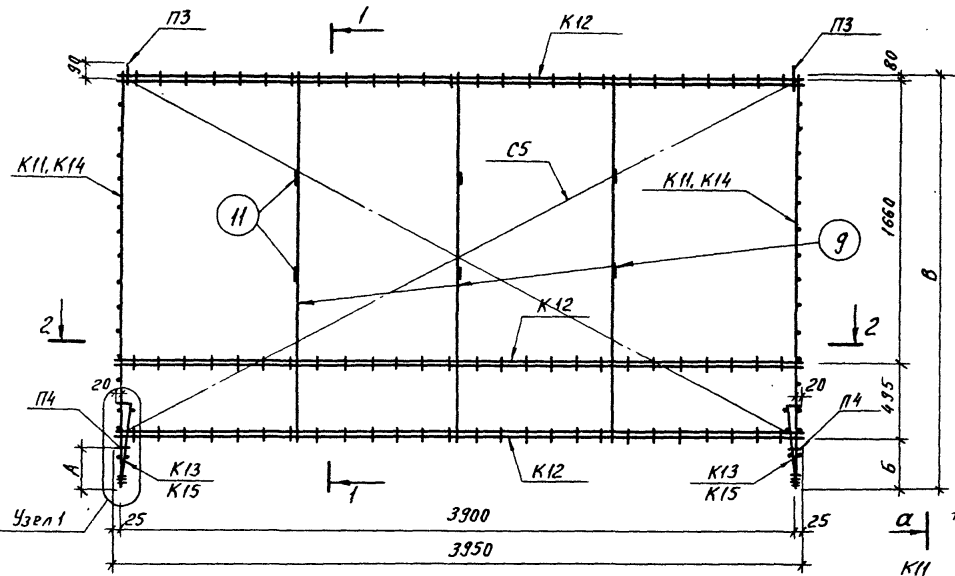
Примечания

1. Плоские каркасы, сетку и отдельные позиции соединить в пространственный каркас контактной точечной сваркой с помощью сварочных клещей.
2. Петли П1 и П2 приварить к продольным стержням каркаса.

Размеры	Марка каркаса				
	ММ.	КП9	КП10	КП11	КП12
А		1175		1575	
Б	210	2460	2510	2880	
В	340	690	340	690	
Г	290	640	290	640	

Марка каркаса	Марка изделия	Кол. шт.	Стандарт или лист проекта
КП9	К2	3	
	К5	2	л. 39
	К6	2	л. 43
	С3	1	л. 45
	П3.8	4	
	П3.11	8	
КП10	К2, С3, П1, П2, л.8, Псм КП9		
	К7	2	л. 39
	К8	2	л. 43
	К8	2	л. 45
КП11	К6	2	
	К7	2	
	К9	3	л. 39,
	С4	1	л. 43,
	П3.9	4	л. 45
	П3.11	8	
КП12	К9, С4, П1, П2, л.8, Псм КП11		
	К8	2	л. 39,
	К10	2	л. 43,
	К10	2	л. 45

ТК	Железобетонные элементы оград.	Серия
1973	Пространственные каркасы КП9, КП10, КП11, КП12	Б. 017-1 Выпуск лист 1



Спецификация арматурных изделий на один пространственный каркас

Марка каркаса	Марка изделия	Кол. шт.	Стандарт или лист проекта
КП13	К11	2	л. 40, л. 43 л. 45
	К12	3	
	К13	2	
	С5	1	
	поз.9	3	
	П3	2	
	П4	2	
КП14	поз.11	6	
	К12	3	
	К14	2	
	К15	2	
	С5	1	
	поз.9	3	
	поз.11	6	
	П3	2	
	П4	2	

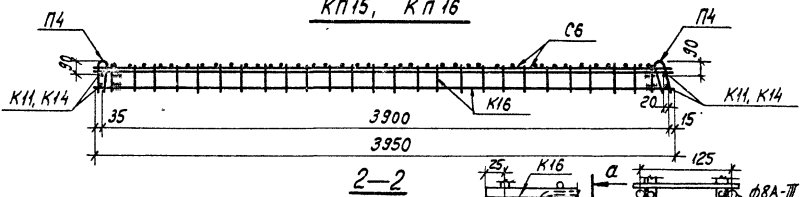
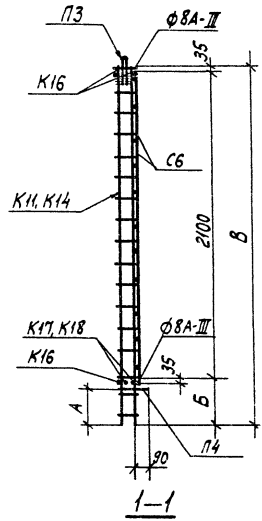
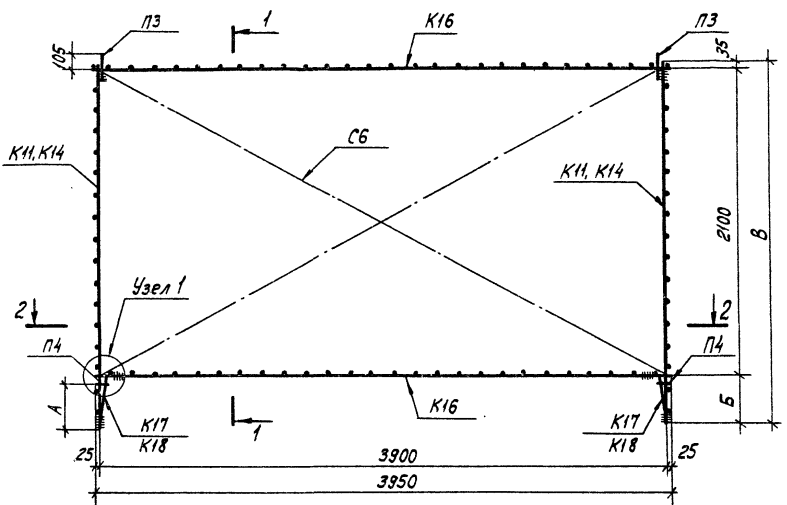
Примечания

1. Плоские каркасы, сетки и отдельные стержни соединить в пространственный каркас контактной точечной сваркой с помощью сварочных клещей.
2. Петли П3 и П4 приварить к продольным стержням каркаса.

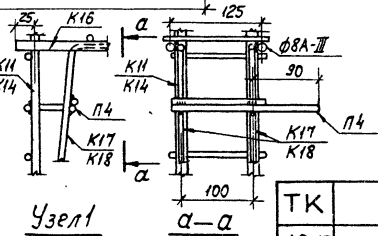
Размеры, мм	Марка каркаса	
	КП13	КП14
А	290	640
Б	335	685
В	2510	2860

ТК	Железобетонные элементы оград	серия 3.017-1
1973	Пространственные каркасы КП13, КП14	Выпуск 1 Лист 37

12870-02 43



Размеры, мм	Марка каркаса	
	КП15	КП16
A	230	640
B	375	725
B	2510	2880



Спецификация
арматурных изделий на один
пространственный каркас

Марка каркаса	Марка изделия	Кол. шт.	Стандарт или лист проекта
КП15	К11	2	1,40; 1,43; 1,45
	К16	2	
	К17	2	
	С6	1	
	П3	2	
КП16	К14	2	1,40; 1,43; 1,45
	К16	2	
	К18	2	
	С6	1	
	П3	2	
	П4	2	

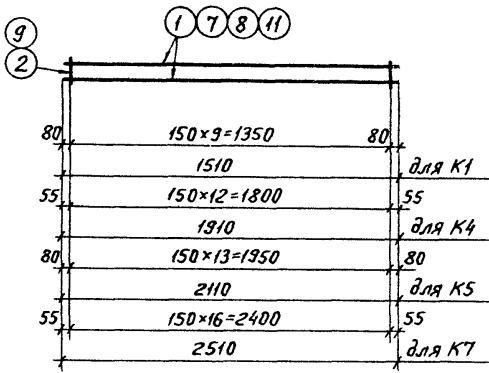
Примечания

1. Плоские каркасы и сетку соединить в пространственный каркас контактной точечной сваркой с помощью сварочных клещей.
2. Петли П3 и П4 приварить к продольным стержням каркасов.

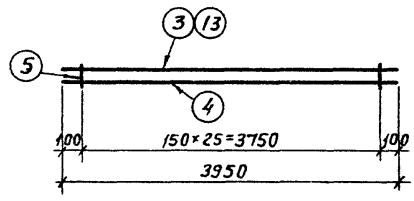
ТК	Железобетонные элементы оград	серия 3,017-1
1973	Пространственные каркасы КП15, КП16	Выпуск 1 Лист 38

Спецификация стали на одно арматурное изделие

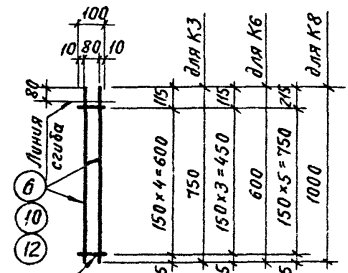
Марка изделия	№ поз	Эскиз	Ф или сечение мм	Длина мм	Кол. шт	Общая длина м	Расход стали		
							Ф или сечение мм	Общая длина м	Масса кг
K1	1	—	6A-III	1510	2	3.0	6A-III	3.0	0.67
	2	—	3B-I	100	10	1.0	3B-I	1.0	0.06
							Итого		0.73
K2	3	—	10A-III	3950	1	4.0	10A-III	4.0	2.47
	4	—	6A-III	3950	1	4.0	6A-III	4.0	0.89
	5	—	4B-I	95	26	2.5	4B-I	2.5	0.25
							Итого		3.60
K3	2	—	3B-I	100	5	0.5	3B-I	0.5	0.03
	6	—	6A-III	750	2	1.5	6A-III	1.5	0.33
							Итого		0.36
K4	2	—	3B-I	100	13	1.3	3B-I	1.3	0.07
	7	—	6A-III	1910	2	3.8	6A-III	3.8	0.84
							Итого		0.9
K5	8	—	8A-III	2110	2	4.2	8A-III	4.2	1.66
	9	—	4B-I	100	14	1.4	4B-I	1.4	0.14
							Итого		1.8
K6	2	—	3B-I	100	4	0.4	3B-I	0.4	0.02
	10	—	6A-III	600	2	1.2	6A-III	1.2	0.27
							Итого		0.29
K7	9	—	4B-I	100	17	1.7	4B-I	1.7	0.17
	11	—	8A-III	2510	2	5.0	8A-III	5.0	1.97
							Итого		2.14
K8	2	—	3B-I	100	6	0.6	3B-I	0.6	0.03
	12	—	6A-III	1000	2	2.0	6A-III	2.0	0.44
							Итого		0.47
K9	4	—	6A-III	3950	1	4.0	6A-III	4.0	0.89
	5	—	4B-I	95	26	2.5	4B-I	2.5	0.25
	13	—	12A-III	3950	1	4.0	12A-III	4.0	3.55
							Итого		4.7



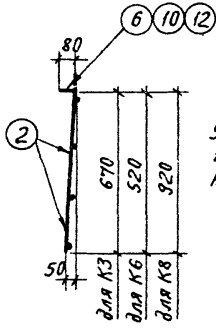
K1, K4, K5, K7



K2, K9



K3, K6, K8



Примечание

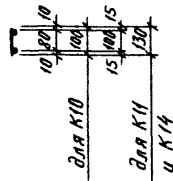
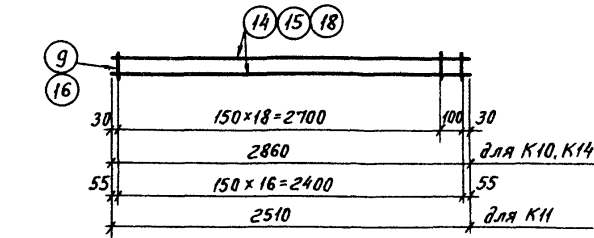
Указания по изготовлению каркасов см лист 45

TK	Железобетонные элементы оград	Серия 3.017-7
1973	Каркасы K1 ÷ K9	Выпуск Лист 1 39

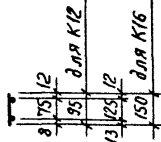
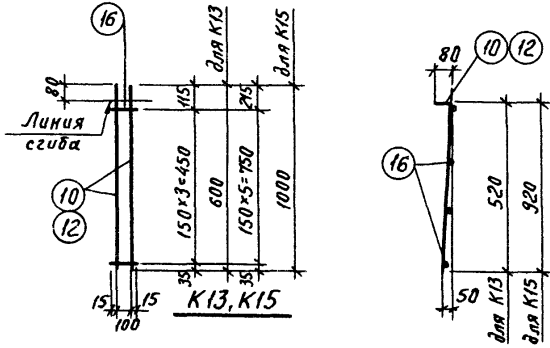
12870-02 45

Спецификация стали на одно арматурное изделие

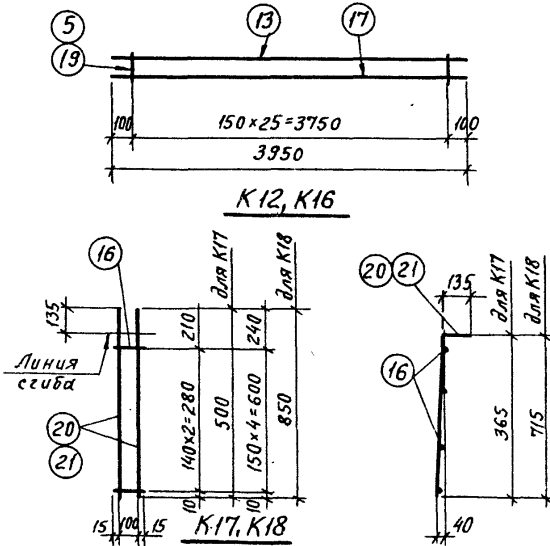
Марка изделия	№ поз.	Эскиз	Ф или сечение мм	Длина м	Кол. шт.	Общая длина м	Расход стали		
							Ф или сечение мм	Общая длина, м	Масса, кг
K10	9	—	4B-I	100	20	20	4B-I	2.0	0.20
	14	—	8A-III	2860	2	5.7	8A-III	5.7	2.25
	Итого								2.45
K11	15	—	10A-III	2510	2	5.0	10A-III	5.0	3.09
	16	—	4B-I	130	17	2.2	4B-I	2.2	0.22
	Итого								3.31
K12	5	—	4B-I	95	26	2.5	4B-I	2.5	0.25
	13	—	12A-III	3950	1	4.0	12A-III	4.0	3.55
	17	—	8A-III	3950	1	4.0	8A-III	4.0	1.58
Итого								5.38	
K13	10	—	6A-III	600	2	1.2	6A-III	1.2	0.27
	16	—	4B-I	130	4	0.5	4B-I	0.5	0.05
	Итого								0.32
K14	16	—	4B-I	130	20	2.6	4B-I	2.6	0.26
	18	—	10A-III	2860	2	5.7	10A-III	5.7	3.52
	Итого								3.78
K15	12	—	6A-III	1000	2	2.0	6A-III	2.0	0.44
	16	—	4B-I	130	6	0.8	4B-I	0.8	0.08
	Итого								0.52
K16	13	—	12A-III	3950	1	4.0	12A-III	4.0	3.51
	17	—	8A-III	3950	1	4.0	8A-III	4.0	1.58
	19	—	4B-I	150	26	3.9	4B-I	3.9	0.39
Итого								5.48	
K17	16	—	4B-I	130	3	0.4	4B-I	0.4	0.04
	20	—	6A-III	500	2	1.0	6A-III	1.0	0.22
	Итого								0.26
K18	16	—	4B-I	130	5	0.7	4B-I	0.7	0.07
	21	—	6A-III	850	2	1.7	6A-III	1.7	0.37
	Итого								0.44



K10, K11, K14



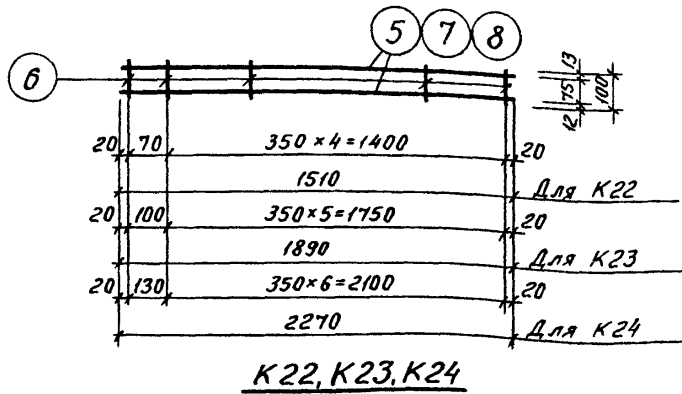
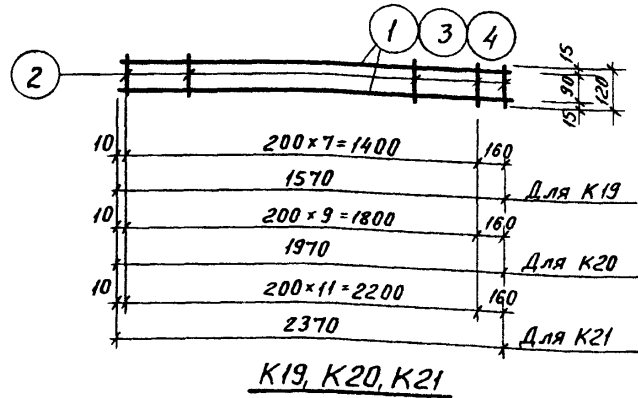
K12, K16



Примечание

Указания по изготовлению каркасов см. лист 45.

TK	Железобетонные элементы ограды	Серия 3.017-1
1973	Каркасы K10 ÷ K18	Выпуск 1 Лист 40



Спецификация стали на одно арматурное изделие

Марка изделия	№№ поз.	Эскиз	Ф или сече- ние мм	Длина мм	Кол. шт.	Общ. длина м	Расход стали		
							Ф или сеч. мм	Общая длина м	Масса кг
K19	1	—	10A-II	1570	2	3.14	10A-II	3.14	1.96
	2	—	6A-I	120	9	1.08	6A-I	1.08	0.24
K20	2	—	6A-I	120	11	1.32	6A-I	1.32	0.29
	3	—	10A-II	1970	2	3.94	10A-II	3.94	2.47
K21	2	—	6A-I	120	13	1.56	6A-I	1.56	0.35
	4	—	10A-II	2370	2	4.7	10A-II	4.7	2.90
K22	5	—	12A-II	1510	2	3.02	12A-II	3.02	2.70
	6	—	4B-I	100	6	0.6	4B-I	0.6	0.06
K23	6	—	4B-I	100	7	0.7	4B-I	0.7	0.07
	7	—	12A-II	1890	2	3.78	12A-II	3.78	3.36
K24	6	—	4B-I	100	8	0.8	4B-I	0.8	0.08
	8	—	12A-II	2270	2	4.54	12A-II	4.54	4.04
Отд. поз.	9	—	6A-I	120	1	0.12	6A-I	0.12	0.027

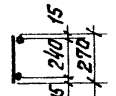
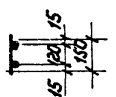
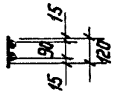
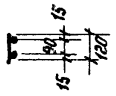
Примечания

1. Указания по изготовлению каркасов см. лист 45.

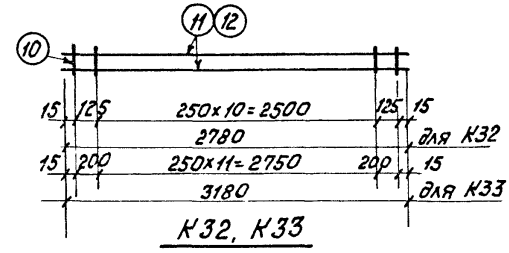
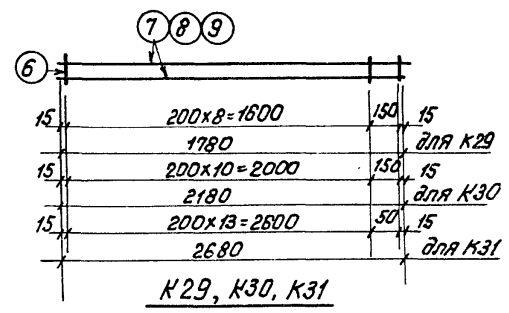
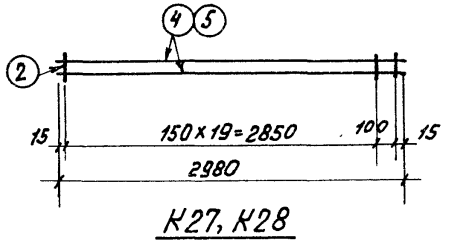
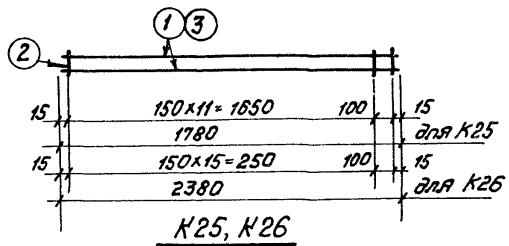
ТК	Железобетонные элементы оград	серия 3.017-1	
1973	Каркасы K19÷K24	Выпуск 1	Лист 41

Спецификация стали на одно арматурное изделие

Марка изделия	№ поз.	Эскиз	Ф или сечение мм	Длина м	Кол. шт.	Общая длина, м.	Расход стали		
							Ф или сечение мм	общая длина, м	масса, кг.
K25	1	—	10A I	1780	2	3.6	10A I	3.6	2.22
	2		4B I	120	13	1.6	4B I	1.6	0.15
							Итого		2.37
K26	2	—	4B I	120	17	2.0	4B I	2.0	0.2
	3		10A I	2380	2	4.8	10A I	4.8	3.0
							Итого		3.2
K27	2	—	4B I	120	21	2.5	4B I	2.5	0.24
	4		10A I	2980	2	6.0	10A I	6.0	3.70
							Итого		3.94
K28	2	—	4B I	120	21	2.5	4B I	2.5	0.24
	5		10A III	2980	2	6.0	10A III	6.0	3.70
							Итого		3.94
K29	6	—	6A I	150	10	1.5	6A I	1.5	0.33
	7		12A III	1780	2	3.6	12A III	3.6	3.20
							Итого		3.53
K30	6	—	6A I	150	12	1.8	6A I	1.8	0.40
	8		12A III	2180	2	4.4	12A III	4.4	3.91
							Итого		4.31
K31	6	—	6A I	150	15	2.3	6A I	2.3	0.51
	9		12A III	2680	2	5.4	12A III	5.4	4.79
							Итого		5.30
K32	10	—	6A I	270	13	3.5	6A I	3.5	0.8
	11		12A III	2780	2	5.6	12A III	5.6	5.0
							Итого		5.8
K33	10	—	6A I	270	14	3.8	6A I	3.8	0.83
	12		12A III	3180	2	6.4	12A III	6.4	5.68
							Итого		6.5
Другие поз.	13	—	4B I	80	1	0.1	4B I	0.1	0.01
	14		6A I	170	1	0.2	6A I	0.2	0.04

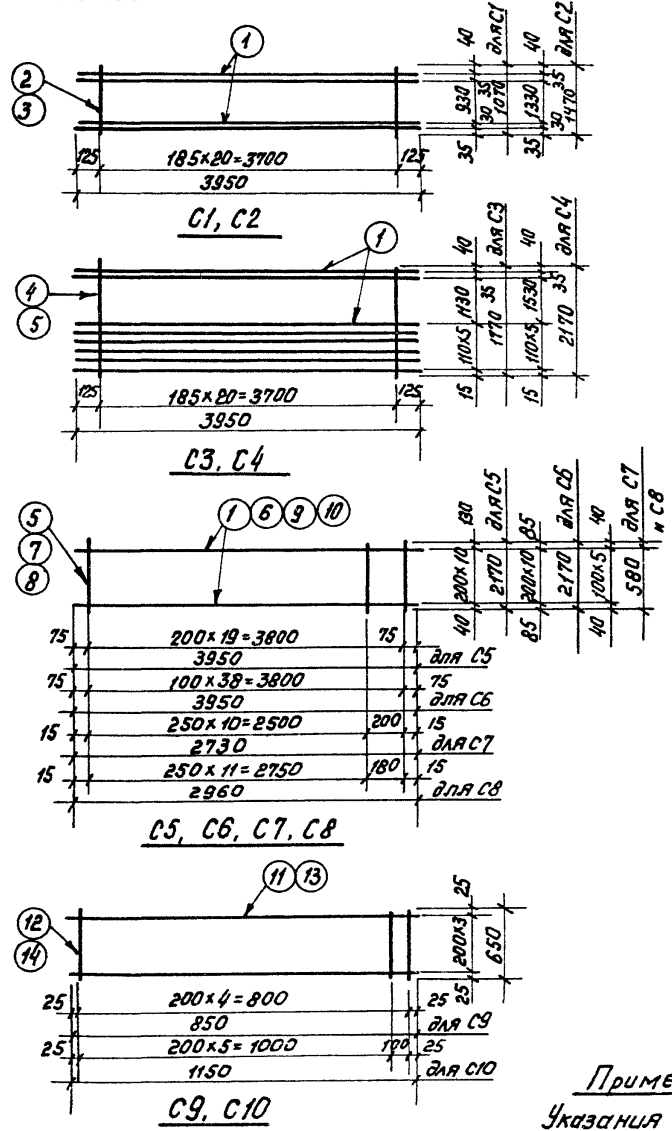


Примечание
Указания по изготовлению каркасов см. л. 46.



TK	Железобетонные элементы оград	серия 3.017-1
1973	Каркасы K25 ÷ K33	выпуск 1 лист 42

Спецификация стали на одно арматурное изделие



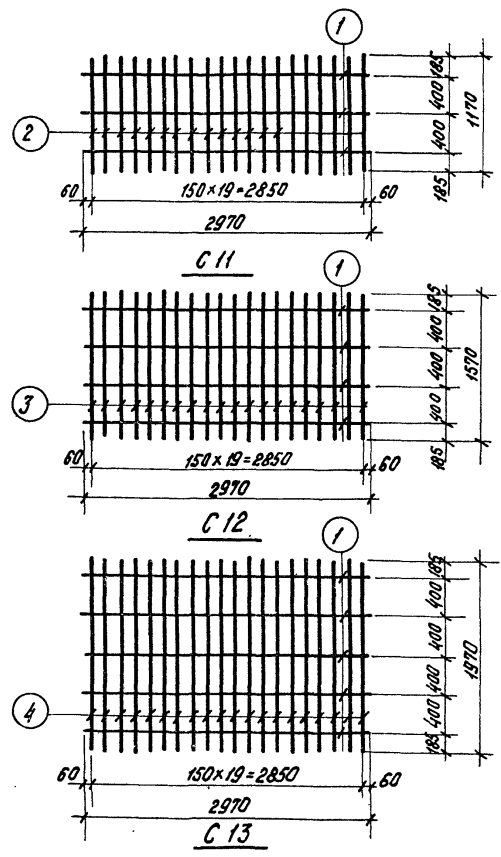
Марка изделия	№ поз.	Эскиз	φ или сечение мм	Длина мм	Кол. шт.	Общая длина, м	Расход стали		
							φ или сечение мм	Общая длина, м	Масса, кг
C1	1	—	3B-I	3950	4	15.8	3B-I	38.3	2.10
	2	—	3B-I	1070	21	22.5	итого 2.10		
C2	1	—	3B-I	3950	4	15.8	3B-I	46.7	2.50
	3	—	3B-I	1470	21	30.9	итого 2.50		
C3	1	—	3B-I	3950	8	31.6	3B-I	68.8	3.8
	4	—	3B-I	1770	21	37.2	итого 3.8		
C4	1	—	3B-I	3950	8	31.6	3B-I	77.2	4.24
	5	—	3B-I	2170	21	45.6	итого 4.24		
C5	1	—	3B-I	3950	11	43.5	3B-I	86.9	4.8
	5	—	3B-I	2170	20	43.4	итого 4.8		
C6	6	—	5B-I	3950	11	43.5	5B-I	128.5	19.8
	7	—	5B-I	2170	39	85.0	итого 19.8		
C7	8	—	5B-I	580	12	7.0	5B-I	23.4	3.65
	9	—	5B-I	2730	6	16.4	итого 3.65		
C8	8	—	5B-I	580	13	7.5	5B-I	25.3	3.9
	10	—	5B-I	2960	6	17.8	итого 3.9		
C9	11	—	6A-I	650	5	3.3	6A-I	6.7	1.50
	12	—	6A-I	850	4	3.4	итого 1.50		
C10	13	—	8A-I	650	7	4.6	8A-I	9.2	3.63
	14	—	8A-I	1150	4	4.6	итого 3.63		

Примечание
Указания по изготовлению сеток см. лист. 45.

TK	Железобетонные элементы ограды	серия 3.017-1
1973	Сетки C1 ÷ C10	выпуск лист 1 43

Спецификация стали на одно арматурное изделие

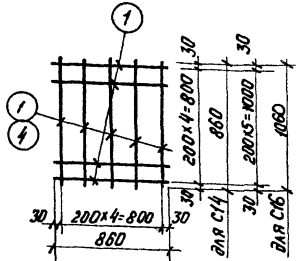
Мар-ка изд.	№ поз.	Эскиз	Ф или сече ние мм	Длина мм	Кол. шт.	Общ. длина м	Расход стали		
							Ф или сече ние мм	Общ. длина м	Масса кг
С11	1	[Эскиз С11]	Ф8А-I	2970	3	8.9	Ф8А-I	32.3	12.8
	2		Ф8А-I	1170	20	23.4			
С12	1	[Эскиз С12]	Ф8А-I	2970	4	11.88	Ф8А-I	43.28	17.10
	3		Ф8А-I	1570	20	31.4			
С13	1	[Эскиз С13]	Ф8А-I	2970	5	14.9	Ф8А-I	54.3	21.5
	4		Ф8А-I	1970	20	39.4			



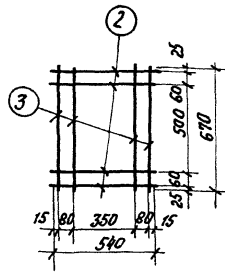
Примечание

Указания по изготовлению сеток см. л. 45

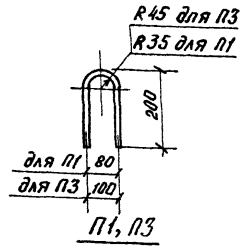
ТК	Железобетонные элементы оград	Серия 3.017-1
1973	Сетки С11-С13	Выпуск 1 Лист 44



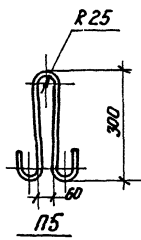
C14; C16



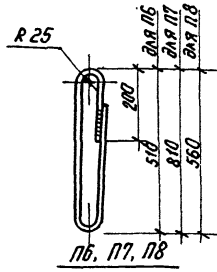
C15



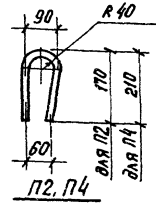
П1, П3



П5



П6, П7, П8



П12, П4

Примечания

1. Арматурные сетки и каркасы изготавливать при помощи контактной точечной сварки. Сварке подлежат все места пересечения стержней.
2. Сварку петель производить электродами типа Э42 по ГОСТ 9467-60
3. Сварные соединения с нормированной прочностью. Качество их должно соответствовать требованиям ГОСТ 10922-64.

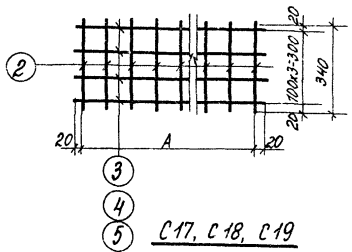
Спецификация стали на одно арматурное изделие

Марка изделия	№ поз.	Эскиз	Ф или сечение мм	Длина м	Кол. шт.	Общая длина м	Расход стали		
							Ф или сечение мм	Общая длина м	масса кг
C14	1	—	8A-I	860	10	8.6	8A-I	8.6	3.4
								Итого 3.4	
C15	2	—	8A-I	540	4	2.2	8A-I	4.9	1.9
	3	—	8A-I	670	4	2.7	Итого 1.9		
C16	1	—	8A-I	860	6	5.2	8A-I	10.5	4.2
	4	—	8A-I	1060	5	5.3	Итого 4.2		
П1	—	см. чертеж	10A-I	550	1	0.6	10A-I	0.6	0.34
П2	—	—	10A-I	400	1	0.4	10A-I	0.4	0.25
П3	—	—	12A-I	560	1	0.6	12A-I	0.6	0.50
П4	—	—	12A-I	480	1	0.5	12A-I	0.5	0.43
П5	—	—	8A-I	770	1	0.8	8A-I	0.8	0.32
П6	—	—	8A-I	1210	1	1.2	8A-I	1.2	0.47
П7	—	—	10A-I	1850	1	1.85	8A-I	1.9	1.14
Отдельные стержни	П8	—	10A-I	1250	1	1.25	10A-I	1.3	0.80
	5	—	10A-I	800	1	0.8	10A-I	0.8	0.50
	6	—	6A-III	1035	1	1.0	6A-III	1.0	0.22
	7	—	6A-III	1435	1	1.4	6A-III	1.4	0.31
	8	—	6A-III	1735	1	1.7	6A-III	1.7	0.38
	9	—	6A-III	2135	1	2.1	6A-III	2.1	0.47
	10	—	20A-I	950	1	1.0	20A-I	1.0	3.00
	11	—	4B-I	95	1	0.1	4B-I	0.1	0.01

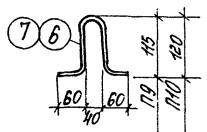
TK	Железобетонные элементы ограды	серия 3.017-1
1973	Сетки C14-C16. Петли П1-П8.	выпуск 1 лист 45

Спецификация стали на одно арматурное изделие

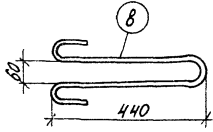
Марка изг.	№№ поз.	Эскиз	Филы сеч. мм	Длина мм	Кол. шт.	Общ. длина м	Расход стали		
							Филы сеч. мм	Общ. длина м	Масса кг
С17	2	—	5В-I	340	7	2.38	5В-I	4.94	0.76
	3		5В-I	640	4	2.56			
С18	2	—	5В-I	340	8	2.72	5В-I	5.68	0.88
	4		5В-I	740	4	2.96			
С19	2	—	5В-I	340	10	3.4	5В-I	7.16	1.10
	5		5В-I	940	4	3.76			
П9	6	см. чертеж	Ф8А-I	390	1	0.4	Ф8А-I	0.4	0.16
П10	7	см. чертеж	Ф10А-I	400	1	0.4	Ф10А-I	0.4	0.25
П11	8	см. чертеж	Ф12А-I	1090	1	1.1	Ф12А-I	1.1	1.0
П12	9	см. чертеж	Ф8А-I	1460	1	1.2	Ф8А-I	1.2	0.47



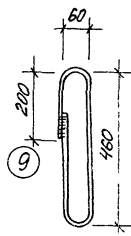
С17, С18, С19



П9, П10



П11



П12

Размеры мм	Марка сетки		
	С17	С18	С19
A	600	700	900

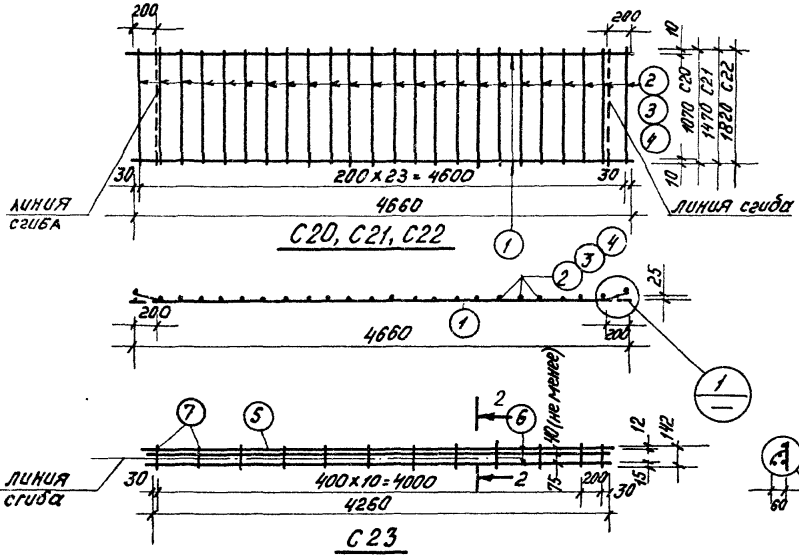
Примечание

Указания по изготовлению сеток см. лист 45.

ТК	Железобетонные элементы ограды	серия 3.017-1
1973	Сетки С17 ÷ С19. Петли П9 ÷ П12	Выпуск 1 лист 46

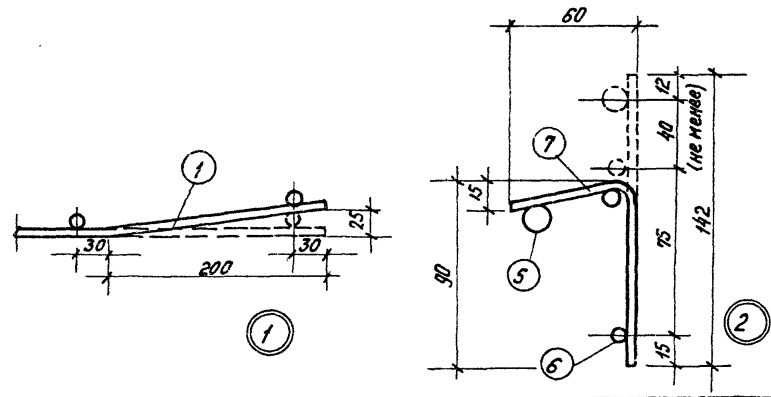
Спецификация стали на одно арматурное изделие

Марка изделия	№ лоз.	Эскиз	Фили сече ние мм	Длина мм.	Кол. шт.	Общая длина мм.	Расход стали		
							Фили сече ние мм.	Общ. длина мм.	Масса кг.
С20	1		φ8A-I	4660	2	9.32	φ8A-I	35.0	13.8
	2		φ8A-I	1070	24	25.68			
С21	1		φ8A-I	4650	2	9.32	φ8A-I	44.12	17.4
	3		φ8A-I	1470	24	34.80			
С22	1		φ8A-I	4660	2	9.32	φ8A-I	53.24	21.0
	4		φ8A-I	1820	24	43.92			
С23	5		φ12A-II	4260	1	4.26	φ4B-I	1.71	0.17
	6		φ8A-I	4260	2	8.52	φ8A-I	8.52	3.4
	7		φ4B-I	142	12	1.71	φ12A-II	4.26	3.8



Примечание

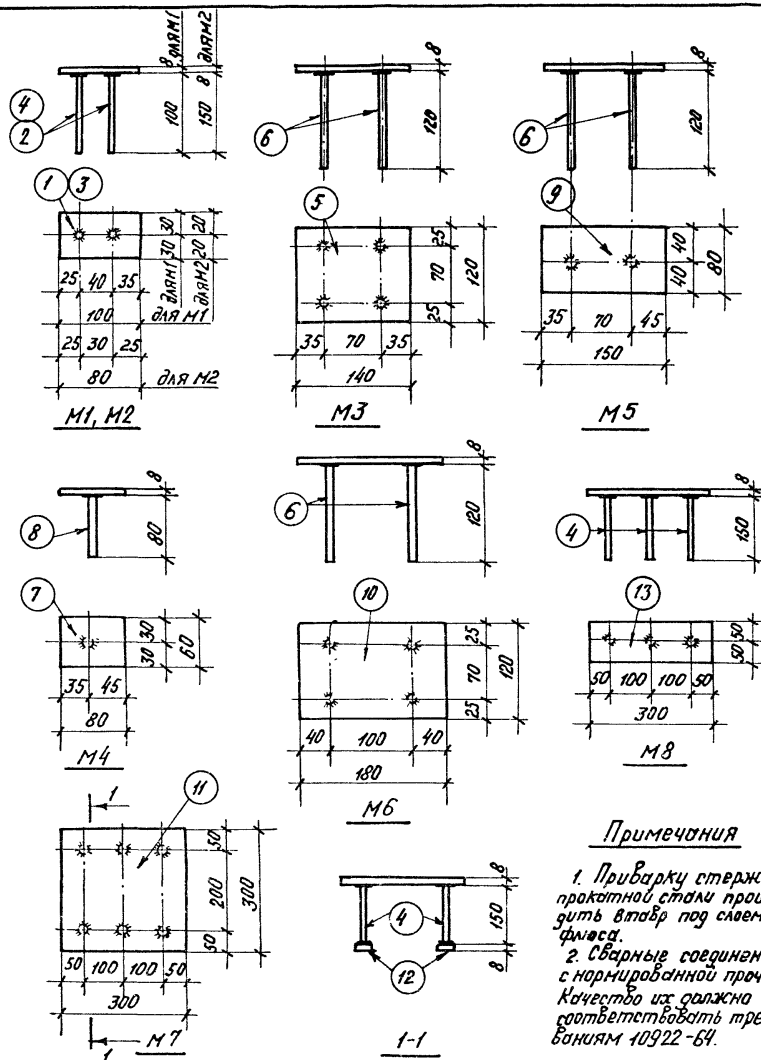
1. Указания по изготовлению сеток см. лист 45.



ТК	Железобетонные элементы оград	серия 3.017-1
1973	Сетки С20 ÷ С23	выпуск лист 1 47

Ровв. Силин 12.05.86

Коп. Демин



Примечания

1. Приварку стержней к пркатной стали производить втавр под углом флюса.

2. Сварные соединения с нормированной прочностью качество их должно соответствовать требованиям 10922-64.

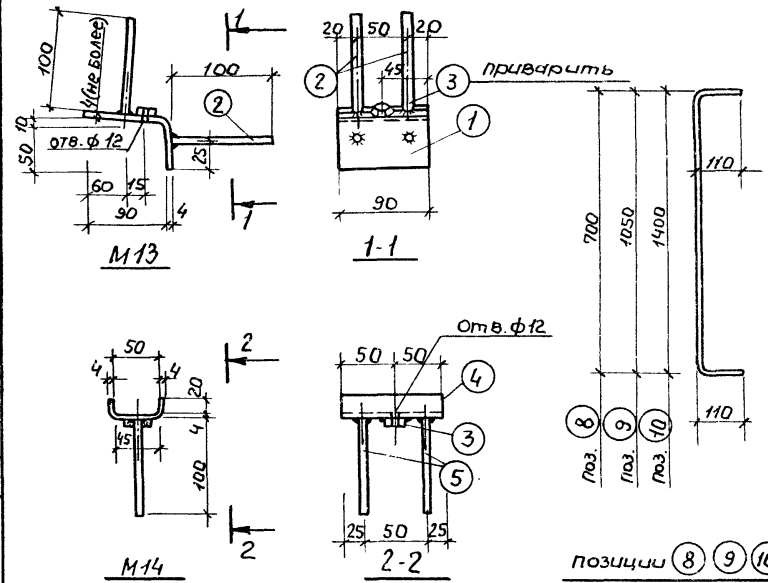
Спецификация стали на один стальной элемент

Марка элемента	№ поз.	Сечение	Длина, мм	Кол. шт.	Масса, кг			Примечан.
					1 поз.	Всего	Марки	
M1	1	- 60x8	100	1	0.31	0.31	0.43	
	2	φ 10A-II	100	2	0.06	0.12		
M2	3	- 40x8	80	1	0.20	0.20	0.40	
	4	φ 10A-II	150	2	0.1	0.20		
M3	5	- 120x8	140	1	1.06	1.06	1.36	
	6	φ 10A-II	120	4	0.074	0.30		
M4	7	- 60x8	80	1	0.30	0.30	0.35	
	8	φ 10A-II	80	1	0.05	0.05		
M5	6	φ 10A-II	120	2	0.074	0.15	0.90	
	9	- 80x8	150	1	0.75	0.75		
M6	6	φ 10A-II	120	4	0.074	0.30	1.66	
	10	- 120x8	180	1	1.36	1.36		
M7	4	φ 10A-II	150	6	0.1	0.6	6.85	
	11	- 300x8	300	1	5.65	5.65		
M8	12	- 40x8	40	6	0.10	0.60	2.2	
	4	φ 10A-II	150	3	0.1	0.3		
Отдельные стержни	2	φ 10A-II	100	1	0.06	0.06	0.06	
	6	φ 10A-II	120	1	0.074	0.074	0.074	
	8	φ 10A-II	80	1	0.05	0.05	0.05	

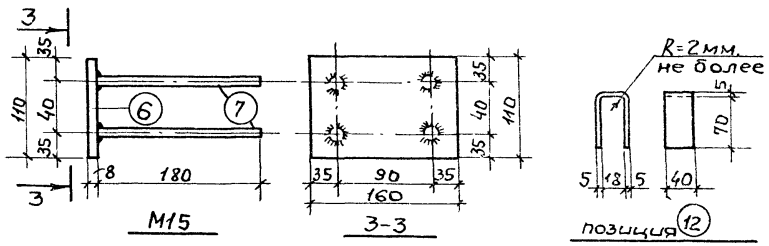
ТК	Железобетонные элементы опраг	серия 3.017-1
1973	Закладные элементы M1-M18	выпуск лист 48

Спецификация стали на один стальной элемент

Марка элемента	№ поз.	Сечение	Длина мм.	кол. шт.	Масса, кг.		Примечания
					1 поз.	Всех	
M13	1	-90x4	140	1	0.40	0.40	0.57 ГОСТ 5915-70*
	2	φ8А-II	100	4	0.04	0.16	
	3	Сайка М10	—	1	0.01	0.01	
M14	4	-100x4	95	1	0.28	0.28	0.37 ГОСТ 5915-70*
	5	φ8А-II	100	2	0.04	0.08	
	3	Сайка М10	—	1	0.01	0.01	
M15	6	-110x8	160	1	1.00	1.00	1.64
	7	φ12А-II	180	4	0.16	0.64	
Отдельные позиции	8	φ8А-I	920	1	0.4	0.4	0.4
	9	φ8А-I	1270	1	0.5	0.5	0.5
	10	φ8А-I	1620	1	0.65	0.65	0.65
	11	φ4В-I	90	1	0.01	0.01	0.01
	12	-40x5	165	1	0.27	0.27	0.27



позиции 8 9 10



Примечания:

1. Приварку стержней к прокатной стали производить втавр под слоем флюса.
2. Сварные соединения с нормированной прочностью. Качество их должно соответствовать требованиям ГОСТ 10922-64.
3. Указание о марке стали см. в пояснительной записке.

позиция 12

ТК	Железобетонные элементы ограды	Серия 3.017-1
1973	Закладные элементы M13- M15	Выпуск Лист 1 50