

ПОДЪЕМНО-
ТРАНСПОРТНОЕ
ОБОРУДОВАНИЕ



ГРУЗОПОДЪЕМНЫЕ
КРАНЫ

КАТАЛОГ



**Всероссийский научно-исследовательский институт
информации и технико-экономических исследований
по машиностроению и робототехнике
(ОАО ВНИИТЭМР)**

Информационно-коммерческая фирма «Каталог»

Подъемно-транспортное оборудование

КРАНЫ ГРУЗОПОДЪЕМНЫЕ

Каталог

**Москва
ИКФ «Каталог»
2006**

Редактор-составитель Жмылевская М.П.

Подъемно-транспортное оборудование. Краны грузоподъемные.
Каталог/ИКФ «Каталог», М.: ИКФ «Каталог», 2006. – 166 с.

Содержит сведения о кранах грузоподъемных, выпускаемых предприятиями России и стран СНГ.

В каталоге представлены краны мостовые, козловые, башенные, консольные, а также судовые и портовые.

В каталоге приведены наименование кранов, назначение и область применения, габаритные чертежи, описание конструктивных особенностей, основные параметры, условия эксплуатации, а также информация о предприятиях-изготовителях.

При пользовании каталогом следует учитывать, что конструкция машин совершенствуется и приведенные технические параметры могут изменяться.

Отзывы и предложения принимаем по адресу:

Россия, 105203, г. Москва, ул. 12-я Парковая, 5

Тел./факс: (095) 463-12-87

Тел.: (095) 465-46-54

E-mail: katalog@katalog.com.ru

[Http: //www.katalog.com.ru](http://www.katalog.com.ru)

КРАНЫ БАШЕННЫЕ

КРАН-ПОГРУЗЧИК КБ-578

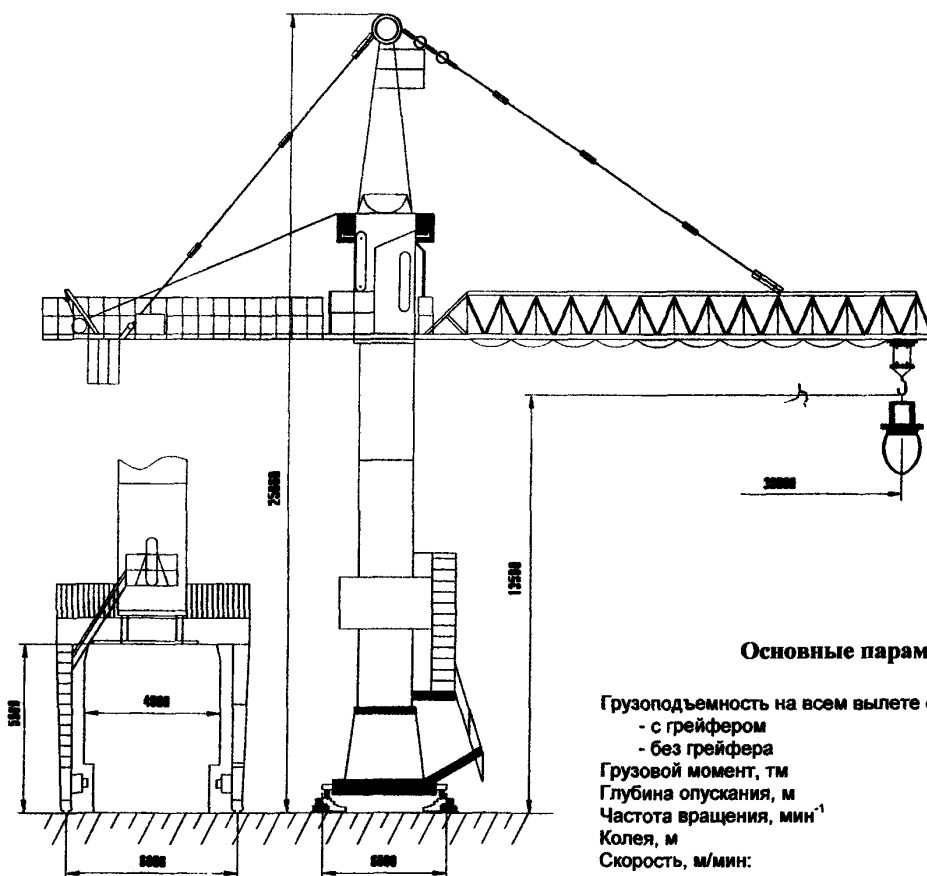
Предназначен для выполнения погрузочно-разгрузочных работ в промышленности и на различных складских объектах.

Кран оборудован порталом для прохождения ж/д состава. По своим характеристикам кран не имеет аналогов в России и в странах СНГ. Разработан для замены кранов-погрузчиков КБ-572. Кран рассчитан для работы в среднем режиме А5 (ISO 4301/2).

Данная модель представляет собой башенный кран с башней в виде сплошной двухсекционной и четырехсекционной трубы большого диаметра и с балочной стрелой, имеющей ездовые пояса (по которым передвигается грузовая тележка). Снизу башни жестко прикреплена к порталу; механизм поворота башни расположен наверху.

Портал крана имеет П-образную конструкцию, что обеспечивает проход под краном железнодорожного состава. Центральная часть крана (портал, башня, оголовок) выполнена из листовых конструкций, технологичность которых выше решетчатых, и которые более работоспособны в условиях низких температур. Одна из балок П-образной рамы портала имеет шарниры, обеспечивающие возможность горизонтального смещения двух тележек поперек кранового пути, что позволяет передвигаться с отклонениями размера колеи без существенного нагружения рельс и ходовых колес, предотвращает поломки тележек и несущей конструкции портала.

Высота подъема груза – 13,5 или 22,5 м в зависимости от исполнения.



Основные параметры

Грузоподъемность на всем вылете стрелы, т:	
- с грейфером	7,8
- без грейфера	10
Грузовой момент, тм	300
Глубина опускания, м	10
Частота вращения, мин ⁻¹	0,75
Колея, м	6
Скорость, м/мин:	
- подъема груза	20
- плавной посадки	4,8
- передвижения грузовой тележки	30/9
Масса общая, т	122,8
Масса конструктивная, т	57,4

Изготовитель: ОАО «Нязепетровский краностроительный завод»;
управляющая компания – ОАО «Торговый Дом «УРАЛКРАН», г. Челябинск.

КРАН БАШЕННЫЙ КБ-408.21

Предназначен для механизации строительных и монтажных работ в жилищном и гражданском строительстве сооружений высотой до 72,7 м с массой монтируемых элементов до 10 т.

Данная модель является строительным передвижным полноповоротным краном на рельсовом ходу с поворотной башней и балочной стрелой

с грузовой тележкой, обеспечивающей вертикальный и горизонтальный транспорт строительных деталей и материалов. Кран перевозится с объекта на объект в собранном виде. Монтаж крана осуществляется собственными механизмами и с помощью автомобильного крана.

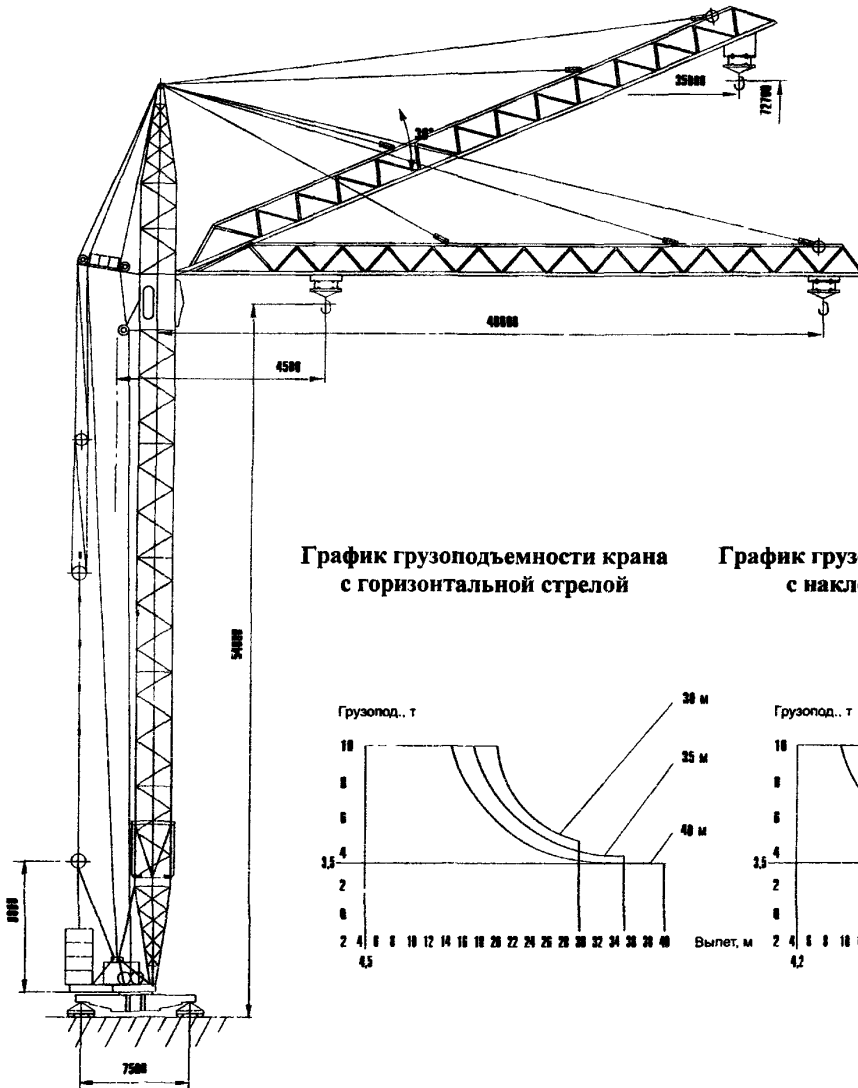


График грузоподъемности крана с горизонтальной стрелой

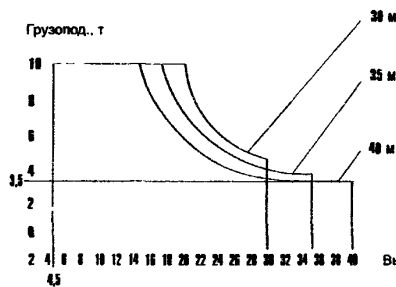
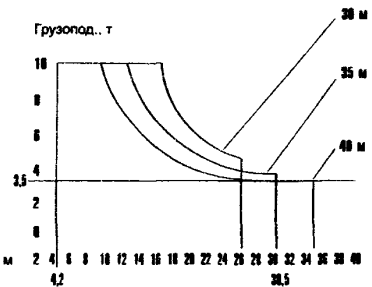


График грузоподъемности крана с наклонной стрелой



Основные параметры

Грузоподъемность, т	10
Грузовой момент, тм	180
Вылет стрелы, м	30; 35; 40
Глубина опускания, м	5
Частота вращения, мин ⁻¹	0,65
База, м	7,5
Колея, м	7,5
Высота подъема крюка, м	54,0...72,7
Скорость, м/мин:	
- подъема (опускания) груза	30; 45
- посадки груза	4,8
- передвижения крана	18
- передвижения грузовой тележки	30/9

Нормы параметров для различных исполнений

Параметр	Исполнения крана КБ-408.21														
	00	01	02	03	04	05	06	07	08	09	10	11	12	13	14
Грузовой момент, тм	200	180	160	200	180	160	200	180	160	200	180	160	200	180	160
Грузоподъемность при максимальном вылете:															
- стрела горизонтальная	5	3,5	3	5	3,5	3	5	3,5	3	5	3,5	3	5	3,5	3
- стрела под углом 30°	5	3,5	3	5	3,5	3	5	3,5	3	5	3,5	3	5	3,5	3
Грузоподъемность максимальная, т	10														
Вылет максимальный, м:															
- стрела горизонтальная	30	35	40	30	35	40	30	35	40	30	35	40	30	35	40
- стрела под углом 30°	26,6	30,8	35	26,6	30,8	35	26,6	30,8	35	26,6	30,8	35	26,6	30,8	35
Вылет при максимальной грузоподъемности, м:															
- стрела горизонтальная	20	18	16	20	18	16	20	18	16	20	18	16	20	18	16
- стрела под углом 30°	18	16	14	18	16	14	18	16	14	18	16	14	18	16	14
Вылет минимальный, м:															
- стрела горизонтальная								4,5							
- стрела под углом 30°								4,2							
Высота подъема, м:															
- при максимальном вылете (стрела горизонтальная)	54	54	54	48,8	48,8	48,8	42,8	42,8	42,8	37,2	37,2	37,2	31,6	31,6	31,6
- максимальная (стрела наклонная под углом 30°)	67,7	70,2	72,7	61,4	64,6	67,1	56,5	59	61,5	50,9	53,4	55,9	45,3	47,8	50,3
Высота до шарнира стрелы, м	56,6	56,6	56,6	51	51	51	45,4	45,4	45,4	39,8	39,8	39,8	34,2	34,2	34,2
Геометрические параметры:															
- колея, м									7,5						
- база, м									7,5						
- задний габарит, м									4,8						
- расчетная нагрузка колеса на рельс, кН, не более									290						
Скорость, м/мин:															
- подъема (опускания) груза максимальной массы									30						
- подъема (опускания) груза массой до 2 т									45						
- передвижения грузовой тележки									30/9						
- передвижения крана									18						
- плавной посадки груза максимальной массы									4,8						
Частота вращения, мин ⁻¹									0,65						
Угол поворота, град.									1080						

Изготовитель: ОАО «Нязепетровский краностроительный завод»;

управляющая компания – ОАО «Торговый Дом «УРАЛКРАН», г. Челябинск.

КРАН БАШЕННЫЙ КБ-403Б.4

Предназначен для механизации строительных и монтажных работ в жилищном и гражданском строительстве сооружений высотой до 35,4 м с массой монтируемых элементов до 8 т.

Данная модель является строительным передвижным полноповоротным краном на рельсо-

вом ходу с поворотной башней и балочной стрелой с грузовой тележкой, обеспечивающей вертикальный и горизонтальный транспорт строительных деталей и материалов. Монтаж крана осуществляется собственными механизмами и с помощью автомобильного крана.

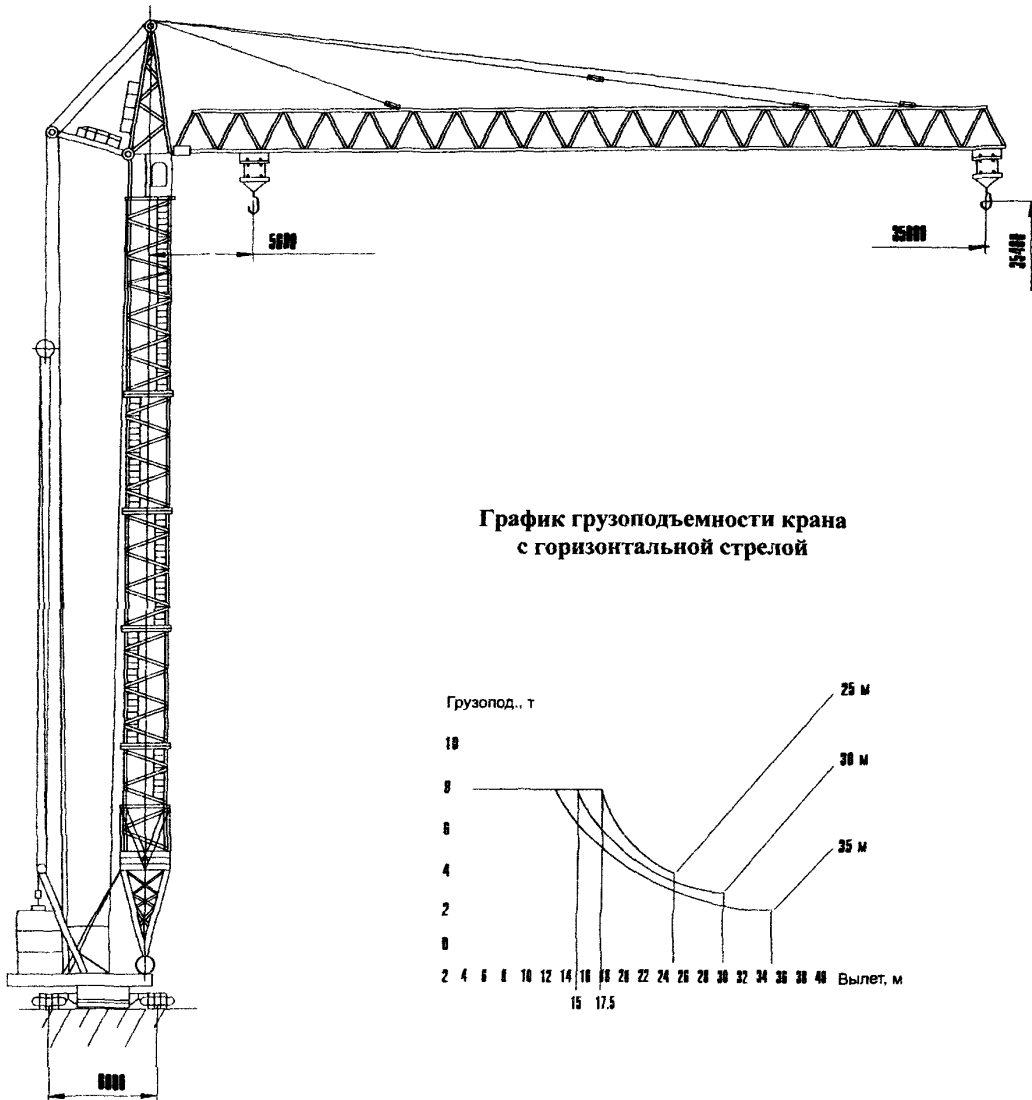


График грузоподъемности крана с горизонтальной стрелой

Основные параметры

Грузоподъемность, т	8
Грузовой момент, т · м	105
Вылет стрелы, м	25; 30; 35
Мощность электродвигателя, кВт	116
Частота вращения, мин ⁻¹	0,7
База, м	6
Колея, м	6
Высота подъема крюка, м	35,4
Скорость, м/мин:	
- подъема (опускания) груза	30; 45
- посадки груза	5
- передвижения крана	18
- передвижения грузовой тележки	30/9
Масса крана, т	50,4
Масса противовеса, т	30

Изготовитель: ОАО «Нязепетровский краностроительный завод»;
управляющая компания – ОАО «Торговый Дом «УРАЛКРАН», г. Челябинск.

КРАН БАШЕННЫЙ КБ-403Б

Предназначен для механизации строительных и монтажных работ в жилищном и гражданском строительстве сооружений высотой до 54,7 м с массой монтируемых элементов до 8 т.

Данная модель является строительным передвижным полноповоротным краном на рельсовом ходу с поворотной башней и балочной стрелой

с грузовой тележкой, обеспечивающей вертикальный и горизонтальный транспорт строительных деталей и материалов. Кран перевозится с объекта на объект в собранном виде. Монтаж крана осуществляется собственными механизмами и с помощью автомобильного крана.

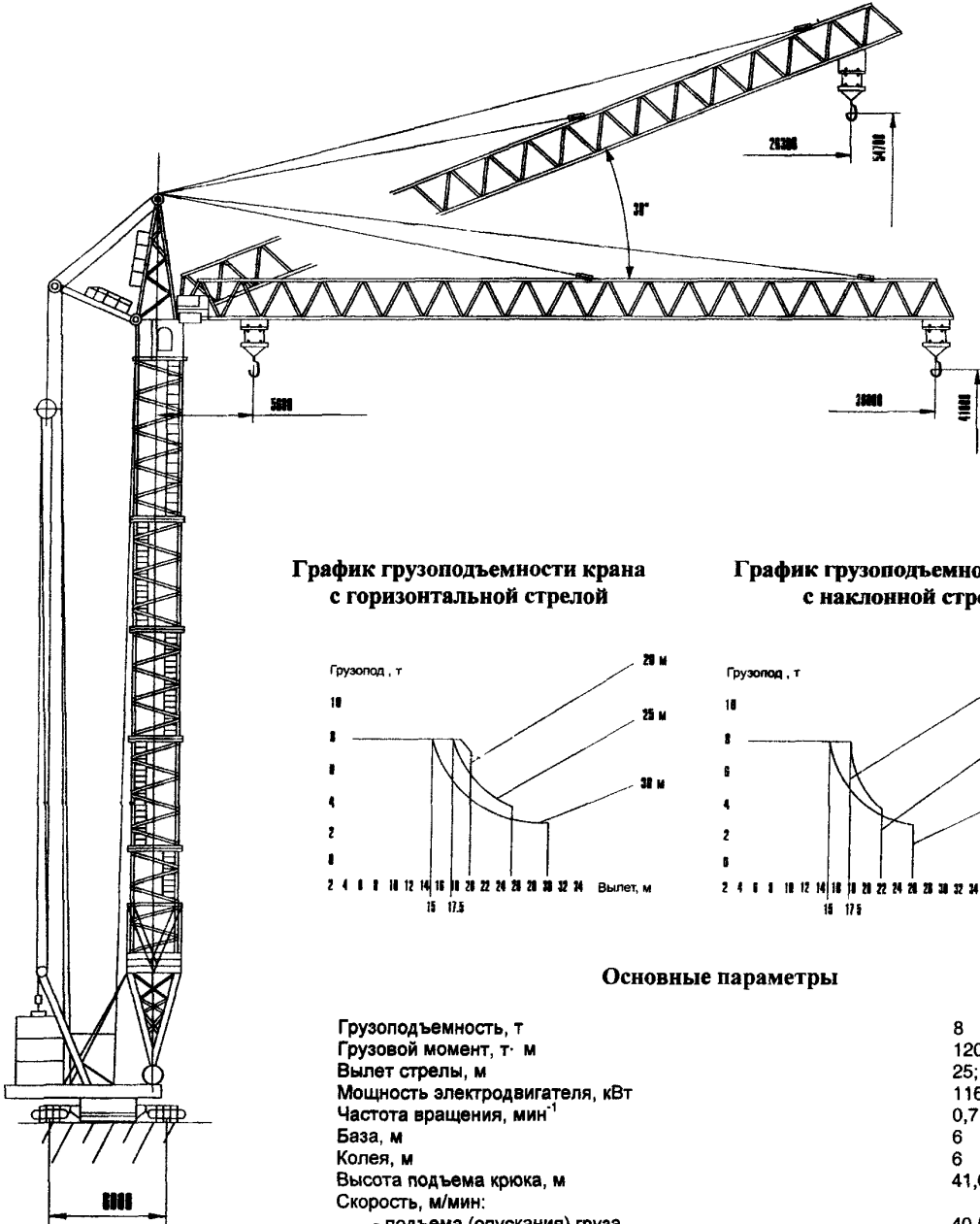


График грузоподъемности крана с горизонтальной стрелой

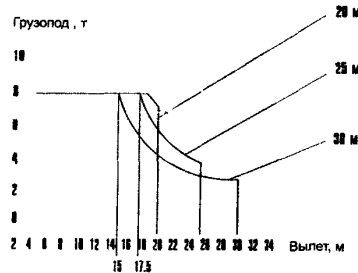
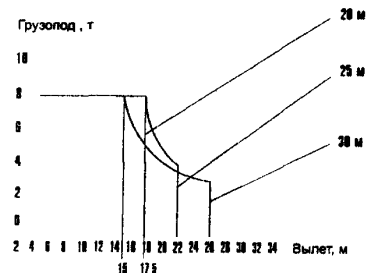


График грузоподъемности крана с наклонной стрелой



Основные параметры

Грузоподъемность, т	8
Грузовой момент, т · м	120
Вылет стрелы, м	25; 30; 35
Мощность электродвигателя, кВт	116
Частота вращения, мин ⁻¹	0,7
База, м	6
Колея, м	6
Высота подъема крюка, м	41,0...54,7
Скорость, м/мин:	
- подъема (опускания) груза	40,55
- посадки груза	5
- передвижения крана	18
- передвижения грузовой тележки	30
Масса крана, т	50,4
Масса противовеса, т	30

Изготовитель: ОАО «Нязепетровский краностроительный завод»;
управляющая компания – ОАО «Торговый Дом «УРАЛКРАН», г. Челябинск.

КРАН БАШЕННЫЙ СТРОИТЕЛЬНЫЙ ПРИСТАВНОЙ КБ-471.У1



Предназначен для строительно-монтажных работ по возведению высотных зданий и сооружений.

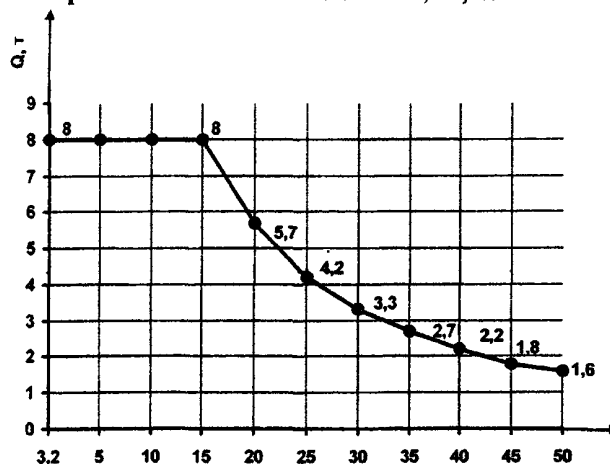
Конструкция крана обеспечивает подращивание башни, которое производится по мере увеличения высоты возводимого здания.

Управление электродвигателями механизмов осуществляется по системе преобразователь частоты – двигатель с использованием электроприводов Триол АТ05, А444Т04.

Кран может быть изготовлен высотой подъема 45, 80, 120 или 150 м, с вылетом стрелы 35, 40, 45 и 50 м.

Режим работы – А4. Ветровой район установок по ГОСТ 1451-77 – III.

**Грузовая характеристика крана
при максимальных вылетах 35, 40, 45 и 50 м**



Основные параметры

Вылет, м

Параметр	Значение параметра			
	3,5...35	3,5...40	3,5...45	3,5...50
Вылет, L, м	3,5...35	3,5...40	3,5...45	3,5...50
Грузоподъемность, т:				
- максимальная	8	8	8	8
- на максимальном вылете	2,7	2,2	1,8	1,6
Максимальный грузовой момент	120			
Скорость подъема максимального груза, м/с	0...0,75			
Максимальная высота подъема, м	45; 80; 120; 150			
Частота вращения, мин ⁻¹	0,6			
Скорость передвижения грузовой тележки, м/мин	0...30			
Напряжение, В	380			
Частота, Гц	50			
Масса конструктивная, т	87...145			

Возможные исполнения кранов

Фактическая высота подъема, м	Наличие связей	Число секций	Способ крепления башни
45	Одна связь	11	Анкерное
80	Три связи	23	
120	Пять связей	36	
150	Семь связей	45	
45	Одна связь	10	С балластом
80	Три связи	21	
120	Пять связей	35	
150	Семь связей	45	

Изготовитель: Коллективное предприятие «Зуевский энергомеханический завод».

КРАН БАШЕННЫЙ БК-1000Б

Предназначен для укрупненного монтажа различных промышленных зданий и сооружений.

Надежность и неприхотливость крана позволяют эффективно использовать его на протяжении всего срока эксплуатации.

Конструктивной особенностью крана: является цилиндрический портал с бетонными плитами балласта, закрепленными на его ногах и обеспечивающими большую устойчивость.

Обычное исполнение крана – с восьмисекционной башней, прямоугольного сечения в

1–3 ветровых районах. Изменение высоты башни позволяет использовать кран в районах с повышенной ветровой нагрузкой. Кран имеет три шестиколесные тележки, которые перемещаются по двухниточным рельсовым путям.

Режим работы – А3.

При необходимости использования крана на других объектах одной строительной площадки, он перегоняется за счет разворота тележек.

Кран выпускается в соответствии с ТУ 34-13-11069-86.

Основные параметры

Грузоподъемность максимальная, т:	
- основного крюка	63
- вспомогательного крюка	12,5
Высота подъема максимальная, м:	
- основного крюка	88,5
- вспомогательного крюка	96,0
Вылет максимальный, м:	
- основного крюка	45
- вспомогательного крюка	53
Скорость подъема, м/мин:	
- основного крюка	11; 16,5
- вспомогательного крюка	22,85
Скорость передвижения крана, м/мин	12
Частота вращения крана, мин ⁻¹	0,22
Глубина опускания, м	8
Колея крана, м	10
Напряжение переменного тока, В	380
Суммарная установленная мощность электродвигателей, кВт	206,9
Масса крана, т	380

Изготовитель: Коллективное предприятие «Зуевский энергомеханический завод».

КРАН БАШЕННЫЙ МОБИЛЬНЫЙ САМОМОНТИРУЮЩИЙСЯ КБМ-401П

Предназначен для механизации подъемно-транспортных работ при возведении жилых, гражданских и промышленных зданий и сооружений различной этажности с элементами строительных конструкций массой до 10 т.

Передвижной (на рельсовом ходу) полноповоротный (с поворотной башней) кран оснащен унифицированными механизмами, монтируется и демонтируется при помощи собственных механизмов и автокрана грузоподъемностью 8 т, перевозится в собранном виде на подкатных тележках.

В зависимости от исполнений кран может быть укомплектован балочной стрелой с грузовой

тележкой или подъемной стрелой. Балочная стрела может находиться в горизонтальном или наклонном (под углом в 30 градусов) положении.

Предназначен для работы в I...IV ветровых районах по ГОСТ 1451-77 и в климатическом исполнении У категории I по ГОСТ 15150-69 при температуре окружающей среды -40...+40 °С. Сейсмичность – до 6 баллов, включительно.

Группа режима работы крана – А4 по ИСО 4301/1-86.

Задний габарит – 4 м.

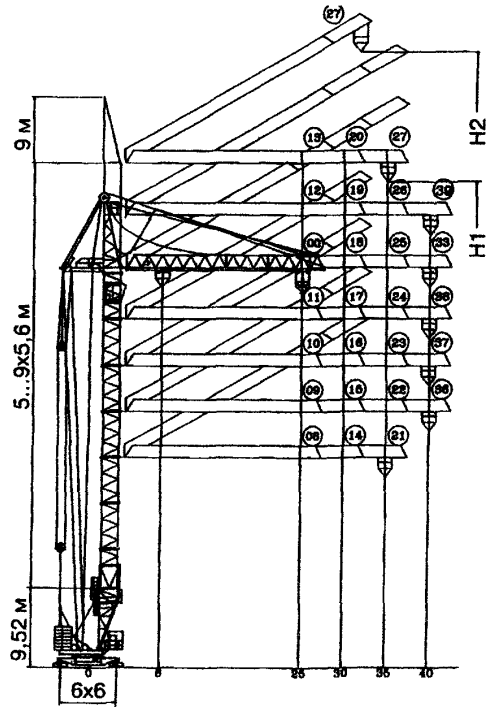
Масса плит противовеса – 50,05 т.

Основные параметры

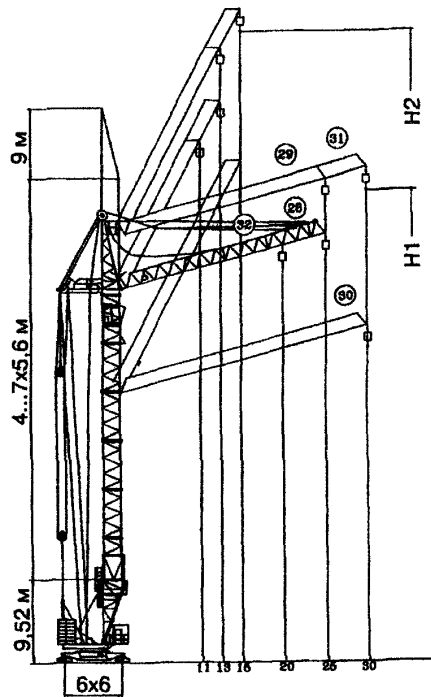
№№ исполнений	Грузовой момент, т	Грузоподъемность, т, не более	Высота подъема, м, не более		Вылет, м, не более	Вылет при максимальной грузоподъемности, м	Грузоподъемность при максимальном вылете, т	Число секций башни	Ветровой район эксплуатации по ГОСТ 1451-77
			Горизонтальная стрела Н ₁	Наклонная стрела (α=30°) Н ₂					
00	160	10	47,2	57,8	25	16,0	6,0	7	I...III
08	182	10	24,8	35,4	25	18,2	6,8	3	I...VI
09	167	10	30,4	41,0	25	16,7	6,3	4	I...V
10	167	10	36,0	46,6	25	16,7	6,3	5	I...IV
11	167	10	41,6	52,2	25	16,7	6,3	6	I...III
12	144	10	52,8	63,4	25	14,4	5,3	8	I
13	144	10	58,4	69,0	25	14,4	5,3	9	I
14	160	10	24,8	37,9	30	16,0	4,7	3	I...V
15	149	10	30,4	43,5	30	14,9	4,3	4	I...V
16	149	10	36,0	49,1	30	14,9	4,3	5	I...IV
17	139	10	41,6	54,7	30	13,9	3,9	6	I...III
18	139	10	47,2	60,3	30	13,9	3,9	7	I...III
19	129	10	52,8	65,9	30	12,9	3,3	8	I...II
20	129	10	58,4	71,5	30	12,9	3,3	9	I
21	130	10	24,8	40,4	35	13,0	3,5	3	I...V
22	130	10	30,4	46,0	35	13,0	3,5	4	I...V
23	130	10	36,0	51,6	35	13,0	3,5	5	I...IV
24	118	10	41,6	57,2	35	11,8	3,5	6	I...III
25	118	10	47,2	62,8	35	11,8	2,8	7	I...III
26	102	10	52,8	68,4	35	10,2	2,3	8	I...II
27	102	10	58,4	74,0	35	10,2	2,3	9	I
33	120	10	47,2	-	40	12,0	2,5	7	I...III
36	130	10	30,4	-	40	13,0	2,5	4	I...V
37	130	10	36,0	-	40	13,0	2,5	5	I...IV
38	120	10	41,6	-	40	12,0	2,5	6	I...III
39	100	10	52,8	-	40	10,0	2,2	8	I
28	187,5	10	46,0	57,8	25	18,0	7,5	6	I...III
29	160	9	51,6	63,4	25	18,0	6,3	7	I...II
30	180	10	36,2	51,2	30	18,0	5,7	4	I...IV
31	135	8	53,0	68,0	30	15,0	4,5	7	I
32	200	10	44,7	53,3	20	20,0	10,0	6	I...III

Примечание. Предприятие занимается реализацией запасных частей кранов башенных КБ-674А (с улучшенными эксплуатационными характеристиками), КБ-675А, КБ-676А производства Никопольского завода, а также кранов КБ-308А и КБ-572Б.

Габаритный чертеж



Исполнение крана с балочной стрелой



Исполнение крана с подъемной стрелой

Изготовитель: ЗАО «Никопольский краностроительный завод».

КРАНЫ МОСТОВЫЕ

КРАНЫ МОСТОВЫЕ ЭЛЕКТРИЧЕСКИЕ ОБЩЕГО НАЗНАЧЕНИЯ ГРУЗОПОДЪЕМНОСТЬЮ 5; 10; 16; 16/3,2 Т

Предназначены для механизации погрузочно-разгрузочных работ.

Не должны использоваться в условиях повышенной концентрации вредных веществ, во взрыво- и пожароопасных средах, для транспортировки грузов, нагретых выше 300 °С, расплавленных металлов и шлака, ядовитых и взрывчатых веществ, а также других опасных грузов.

Краны изготавливаются для эксплуатации в сетях трехфазного переменного тока с напряжением 380...440 В и частотой 50 или 60 Гц.

Краны для внутреннего рынка изготавливаются в климатическом исполнении У категории размещения 1, 2, 3, для экспорта – в климатических исполнениях У и Т тех же категорий размещения по ГОСТ 15150-69.

Основные части крана: мост, тележка, механизм передвижения, кабина управления или кнопочный пост для управления кранами с пола, вспомогательная кабина для осмотра троллей, электрооборудование.

Мост крана состоит из двух пролетных и двух концевых балок, соединенных между собой. Пролетные балки коробчатого сечения.

На верхних поясах пролетных балок

установлены рельсы, по которым передвигается тележка. Тележка крана состоит из сварной рамы, на которой размещены механизм подъема и механизм передвижения тележки. Токосвод к тележке осуществляется с помощью гибкого кабеля.

В механизмах крана применены колодочные тормоза нормально замкнутого типа.

Колеса механизма передвижения крана изготавливаются для эксплуатации на подкрановых рельсах типа Р43 ГОСТ 7173-54, КР70 ГОСТ 4121-76.

Кабина управления краном поставляется открытого или закрытого типа с входом с торца крана.

Отклонения величины пролетов кранов составляют: для пролетов меньше 22,5 – ± 5 мм, для пролетов более 22,5 мм – ± 8 мм.

Возможно изготовление кранов с пролетами, отличными от приведенных в основных параметрах, находящимися в приведенных пределах, с интервалом, кратным 0,5 м.

Скоростные характеристики кранов приведены для сетей напряжением 380 В и частотой 50 Гц. Группы режима работы кранов – по ИСО 4301/1.

Собственная масса грузозахватных органов входит в номинальную грузоподъемность кранов.

Основные параметры

Грузоподъемность, т	Группа режима работы	Пролет, м	Код ОКП	Масса, т	Нагрузка на колесо при работе, кН	Макс. высота подъема (дополнительного), м	Скорость, м/с			Мощность электродвигателей, кВт	Особенности крана, год выпуска	№ рис.
							подъема (дополнительного)	тележки	крана			
5	3К	7,5	315112 3411	5,6	40,0	16	0,04	0,32	0,82	11,0	Управляется с пола с помощью электрически соединенного с краном пульта управления. Серийный выпуск – с 1986 г.	1
		10,5	315112 3417	6,3	42,2							
		13,5	315112 3423	7,0	44,3							
		16,5	315112 3429	8,0	47,0							
		19,5	315112 3435	8,6	49,0							
		22,5	315112 3441	10,0	52,4							
		25,5	315112 3447	13,0	60,0							
		28,5	315112 3453	15,0	65,4							
5	5К	10,5	315112 4717	10,0	50,3	16	0,2	0,56	1,14	22,9	Обеспечивается регулирование скорости опускания и подъема 1:10. Серийный выпуск – с 1991 г.	2
		13,5	315112 4723	11,7	53,7							
		16,5	315112 4729	12,7	57,8							
		19,5	315112 4735	14,1	61,5							
		22,5	315112 4741	15,9	66,1							
		25,5	315112 4747	19,0	73,7							
		28,5	315112 4753	22,0	81,2							
		31,5	315112 4759	23,4	85,0							
		34,5	315112 4765	25,5	90,0							

Грузоподъемность, т	Группа режима работы	Пролет, м	Код ОКП	Масса, т	Нагрузка на колесо при работе, кН	Макс. высота подъема (дополнительного), м	Скорость, м/с			Мощность электродвигателей, кВт	Особенности крана, год выпуска	№ рис.
							подъема (дополнительного)	тележки	крана			
5	7К	10,5	315112 4417	11,6	58,1	16	0,33	0,67	2,0	27,5	Серийный выпуск – с 1990 г.	3
		13,5	315112 4423	12,17	61,5							
		16,5	315112 4429	14,3	64,2							
		19,5	315112 4435	15,6	67,0							
		22,5	315112 4441	17,5	70,6							
		25,5	315112 4447	20,5	92,6							
		28,5	315112 4453	23,5	100,3							
		31,5	315112 4459	25,1	116,5							
34,5	315112 4465	27,1	122,2	37,7								
10	5К	10,5	315122 1917	12,7	81,2	16	0,13	0,69	1,2	30,3	Серийный выпуск – с 1979 г.	4
		13,5	315122 1923	13,7	85,2							
		16,5	315122 1929	15,2	88,1							
		19,5	315122 1935	16,5	92,0							
		22,5	315122 1941	18,7	97,6							
		25,5	315122 1947	22,0	106,1							
		28,5	315122 1953	24,8	113,6							
		31,5	315122 1959	27,3	121,1							
34,5	315122 1965	29,5	126,3	35,2								
10	7К	10,5	315122 3817	14,2	85,1	16	0,33	0,69	2,0	54,7	Серийный выпуск – с 1979 г.	5
		13,5	315122 3823	15,2	89,9							
		16,5	315122 3829	16,6	94,8							
		19,5	315122 3835	18,1	99,4							
		22,5	315122 3841	19,9	104,7							
		25,5	315122 3847	22,7	112,1							
		28,5	315122 3853	26,1	121,2							
		31,5	315122 3859	28,4	127,3							
34,5	315122 3865	30,5	132,6									
16	5К	7,5	315133 0311	14,8	110,2	16	0,14	0,71	1,4	39,6	Серийный выпуск – с 1979 г.	6
		10,5	315133 0317	15,8	117,1							
		13,5	315133 0323	16,8	122,0							
		16,5	315133 0329	19,2	129,7							
		19,5	315133 0335	19,7	132,1							
		22,5	315133 0341	22,2	139,3							
		25,5	315133 0347	24,5	145,7							
		28,5	315133 0353	27,5	153,7							
31,5	315133 0359	30,5	161,9									
34,5	315133 0365	33,5	170,0									
16/3,2	5К	10,5	315133 0917	15,9	118,5	16 (18)	0,14 (0,39)	0,71	1,4	52,6	Серийный выпуск – с 1979 г.	7
		13,5	315133 0923	17,2	124,6							
		16,5	315133 0929	18,8	130,4							
		19,5	315133 0935	20,8	136,6							
		22,5	315133 0941	23,0	143,0							
		25,5	315133 0947	25,6	163,3							
		28,5	315133 0953	28,6	158,3							
		31,5	315133 0959	31,7	166,5							
34,5	315133 0965	34,8	174,6									
16/13,2	6К	10,5	315133 1217	16,8	122,5	16 (18)	0,34 (0,39)	0,71	2,0	102,1	Серийный выпуск – с 1979 г.	8
		13,5	315133 1223	18,1	128,6							
		16,5	315133 1229	19,7	134,5							
		19,5	315133 1235	21,9	141,3							
		22,5	315133 1241	24,1	147,8							
		25,5	315133 1247	27,2	156,3							
		28,5	315133 1253	30,0	163,8							
		31,5	315133 1259	33,2	172,3							
34,5	315133 1265	36,4	180,7									

Габаритный чертеж

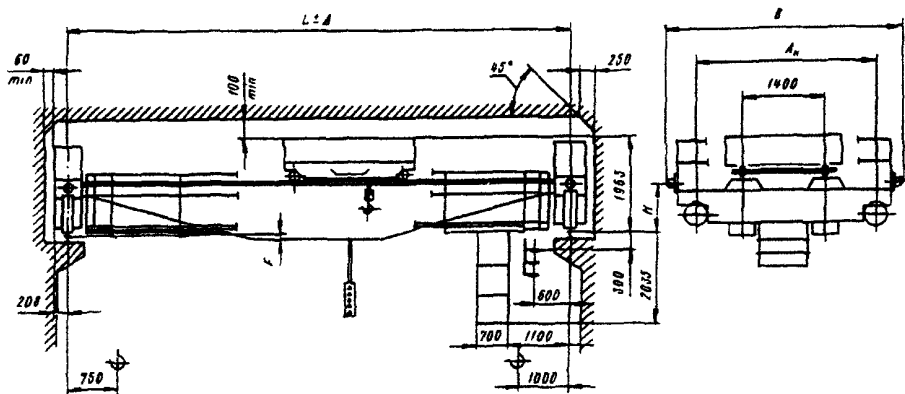


Рис. 1

Пролет, м	Размеры, мм				
	A _к	B	H	F	Δ
7,5	3700	4740	530	127	5
10,5					
13,5					
16,5					
19,5					
22,5	5000	5960	650	467	8
25,5					
28,5					

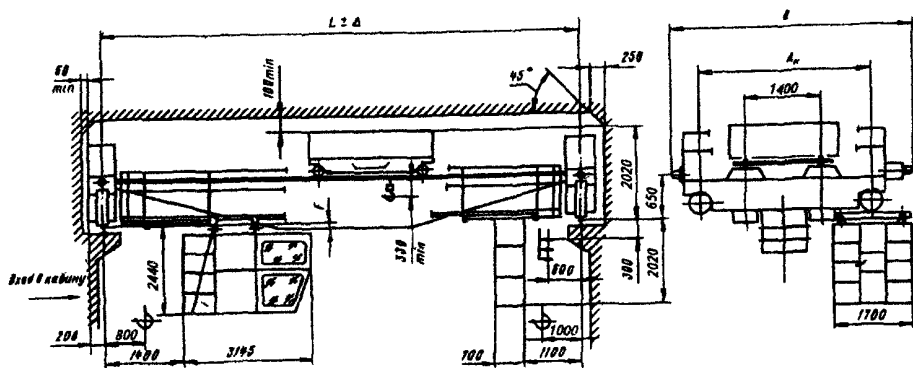


Рис. 2

Пролет, м	Размеры, мм			
	A _к	B	F	Δ
10,5	3700	5026	190	5
13,5				
16,5				
19,5				
22,5				
25,5	5000	6150	410	8
28,5				
31,5				
34,5	5600	6760	570	

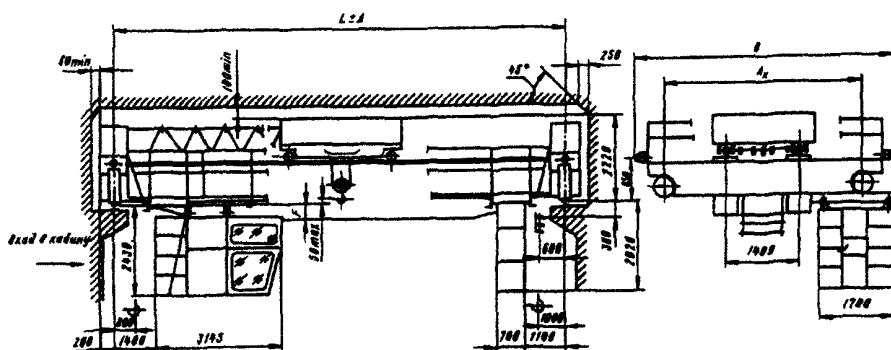


Рис. 3

Пролет, м	Размеры, мм			
	A _к	B	F	Δ
10,5	3700	5025	190	5
13,5				
16,5				
19,5				
22,5				
25,5	5000	6160	410	8
28,5				
31,5				
34,5	5600	6760	570	

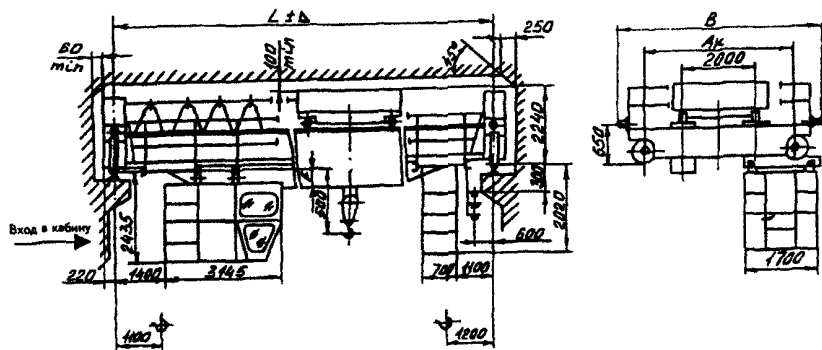


Рис. 4

Пролет, м	Размеры, мм			
	A _к	B	F	Δ
10,5	4500	5750	180	5
13,5				
16,5				
19,5				
22,5				
25,5	5000	6160	400	8
28,5				
31,5				
34,5	5600	6760	560	

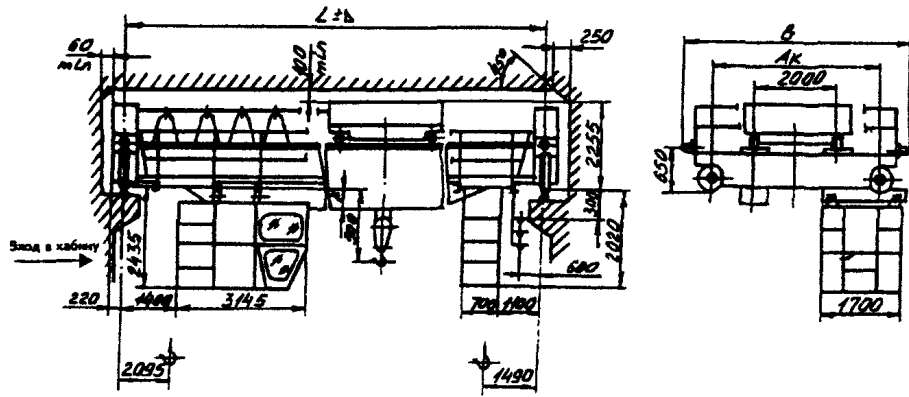


Рис. 5

Пролет, м	Размеры, мм			
	A _к	B	F	Δ
10,5	4500	5750	-	5
13,5			180	
16,5				
19,5				
22,5			300	
25,5	5000	6160	400	8
28,5				
31,5			560	
34,5				

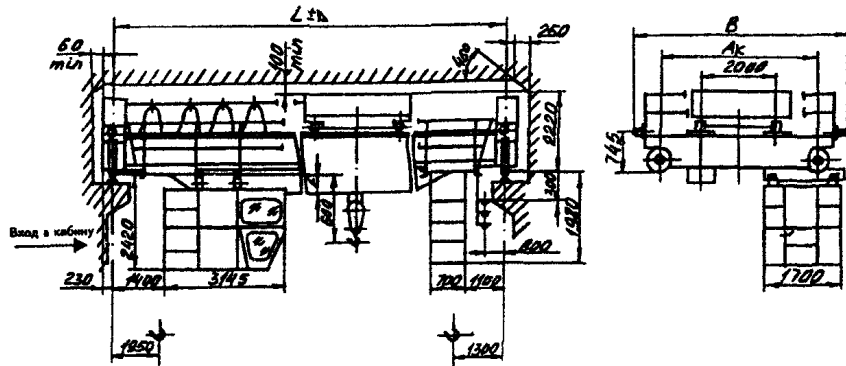


Рис. 6

Пролет, м	Размеры, мм			
	A _к	B	F	Δ
7,5	4800	5900	-	5
10,5			120	
13,5				
16,5				
19,5			420	
22,5	5600	6700	620	8
25,5				
28,5			720	
31,5				
34,5				

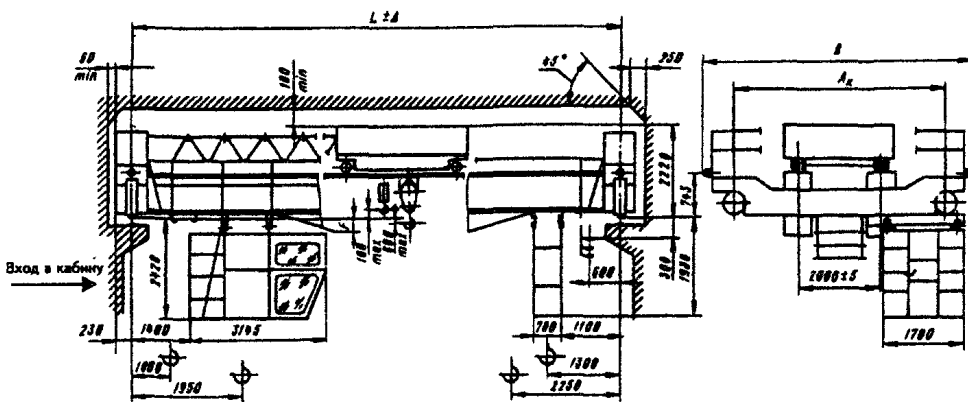


Рис. 7

Пролет, м	Размеры, мм			
	A _к	B	F	Δ
10,5	4800	5900	-	5
13,5			120	
16,5				
19,5				
22,5			420	
25,5	5600	6700	620	8
28,5				
31,5			720	
34,5				

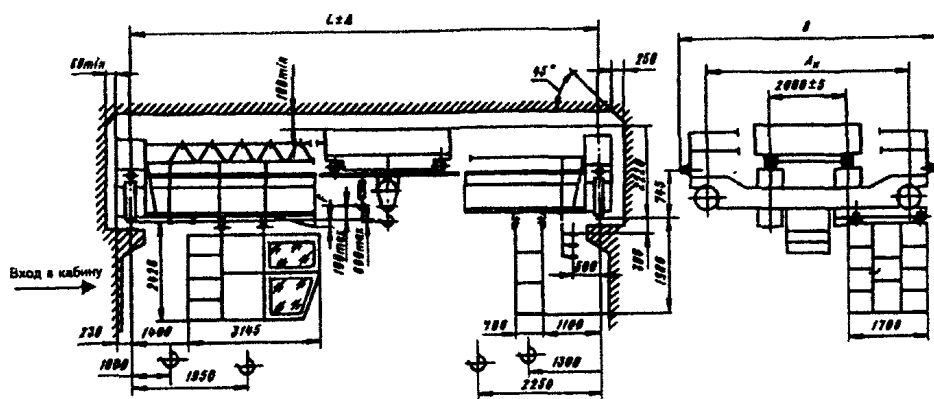


Рис. 8

Пролет, м	Размеры, мм			
	A _к	B	F	Δ
10,5	4800	5900	-	5
13,5			120	
16,5				
19,5				
22,5			420	
25,5	5600	6700	620	8
28,5				
31,5			720	
34,5				

Изготовитель: ОАО «ВИРА-СЕРВИС», г. Александрия.

КРАНЫ МОСТОВЫЕ ЭЛЕКТРИЧЕСКИЕ ОБЩЕГО НАЗНАЧЕНИЯ ГРУЗОПОДЪЕМНОСТЬЮ 20/5; 32/5; 50/12,5; 60/20; 100/20 Т

Основные параметры

Грузоподъемность, т	Группа режима работы	Пролет, м	Масса, т	Нагрузка на колесо при работе, кН	Макс. высота подъема, м		Скорость, м/с				Мощность электродвигателей, кВт	Особенности крана, год выпуска	№ рис.
					главного	вспомогательного	подъема		тележки	крана			
							главного	вспомогательного					
20/5	A5	22,5	25	172	12	16	0,13	0,2	0,77	1,36	81	Серийный выпуск – с 2002 г. Может быть изготовлен с любым пролетом	1
32/5	A5	22,5	42	271	6...16	6...16	0,14	0,22	0,6	1,4	140		2
50/12,5	A5	28	58,5	410	12,5	14	0,1	0,32	0,8	1,25	141,5		3
60/20	A5	25,5	75	505	18	20	0,05	0,2	0,63	1,25	130		4
100/20	A5	22	89,1	385	25	27	0,066	0,19	0,48	1,26	75		5
100/20	A6	27	120	413	32	34	0,1	0,19	0,62	1,26	230		6

Габаритный чертеж

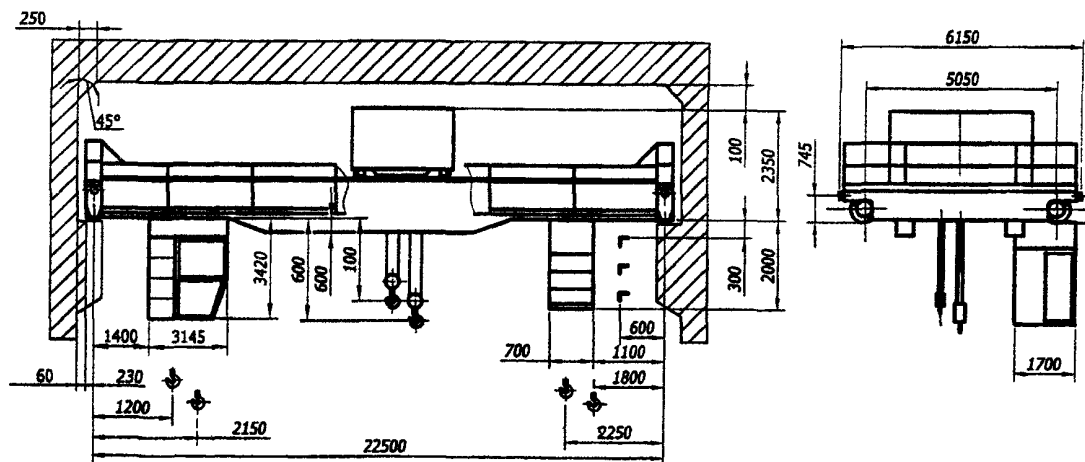


Рис. 1

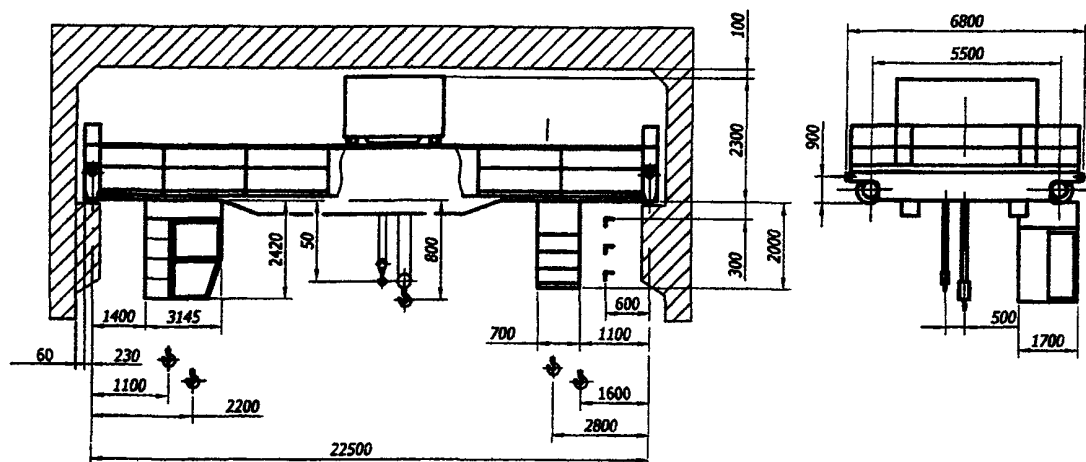


Рис. 2

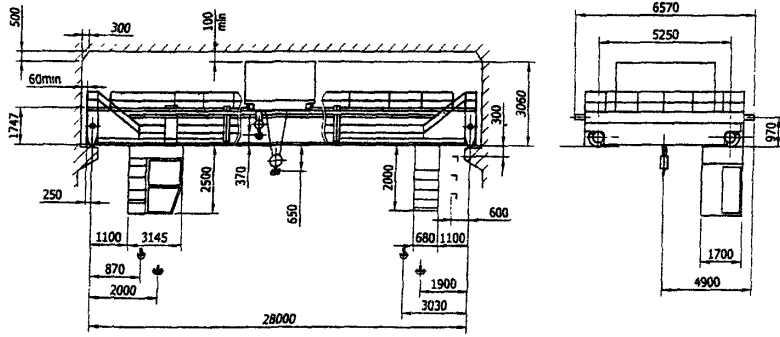


Рис. 3

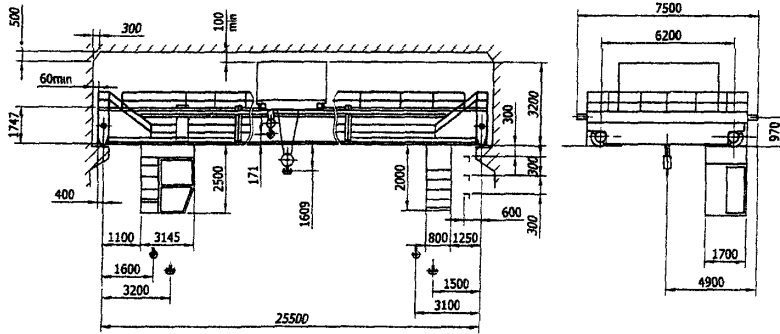


Рис. 4

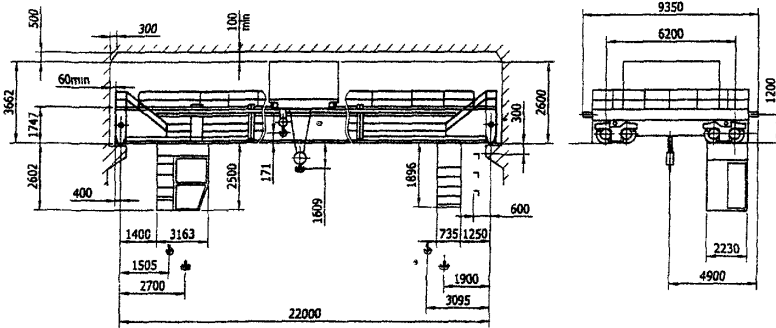


Рис. 5

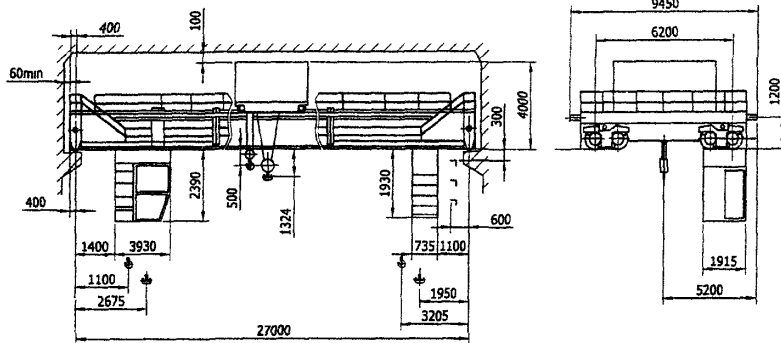


Рис. 6

Изготовитель: ОАО «ВИРА-СЕРВИС», г. Александрия.

КРАНЫ МОСТОВЫЕ ЭЛЕКТРИЧЕСКИЕ ОБЩЕГО НАЗНАЧЕНИЯ ГРУЗОПОДЪЕМНОСТЬЮ 5; 10; 12,5; 16; 16/3,2; 20; 20/5; 32; 32/5; 50; 50/10 Т

Предназначены для выполнения перегрузочных и транспортных работ различной интенсивности, а также монтажных и ремонтных работ в цехах, промышленных зданиях и на открытых площадках.

Завод выпускает краны по конструкторской документации ВНИИПТМАШ (проект 2002 г.) с максимальной сквозной унификацией узлов, деталей и принятых конструктивных решений. Краны состоят коробчатого двухбалочного моста, оборудованного четырехколесной ходовой частью с раздельным приводом грузовой тележки, с одним (грузоподъемность 5; 10; 12,5; 16; 20; 32; 50 т) или двумя (грузоподъемность 16/3,2; 20/5; 32/5; 50/10 т) механизмами подъема и электрооборудования.

Краны поставляются с управлением из кабины, с пола (с помощью подвешенного пульта, для неинтенсивного использования) или по радиоканалу.

В механизмах кранов используются фазные или короткозамкнутые крановые двигатели, зубчатые соединительные муфты, цилиндрические редукторы горизонтальные и вертикальные (для механизмов передвижения) и колодочные тормоза. Барабаны механизмов подъема выполняются с двумя нарезками с целью равномерного распределения нагрузки по главным блокам. В кабинах, выполняемых закрытыми или открытыми, устанавливаются контроллеры или кресла-

пульта. Электроприводы выполняются, как правило, с силовыми контроллерами или пультами управления при мощностях двигателей до 30 кВт и с панелями управления (магнитными контроллерами) при больших мощностях двигателей. В необходимых случаях применяются регулируемые приводы.

Краны отработаны, надежны и предназначены (если не оговорено особо) для эксплуатации в помещении или на открытом воздухе при температуре $-40...+40$ °С. Краны изготавливаются, как правило, в климатическом исполнении У (другие исполнения должны быть оговорены при заказе). Сейсмичность района установки – до 6 баллов по СНИП П-7-81.

Базовое исполнение кранов – общепромышленное, возможно пожаробезопасное или взрывобезопасное исполнение.

При работе на открытом воздухе краны оснащаются противоугонными захватами.

Питание кранов осуществляется, как правило, трехфазным током напряжением 380 В и частотой 50 Гц (возможно другое напряжение или постоянный ток). Группы режима работы приведены по ИСО4301/1, подкрановые рельсы типа КР – по ГОСТ 4121, а типа Р – по ГОСТ 7174.

Все краны сертифицированы. Все параметры кранов уточняются при заказе.

Режим работы: А2, А5, А4. Способ управления: из кабины (для всех режимов); с пола (как правило для режима А2); по радиоканалу (по особому заказу).

Основные параметры кранов грузоподъемностью 5; 10; 12,5; 16; 20; 32; 50 т

Грузоподъемность, т	Режим работы	Пролет, м	Высота подъема, м	Скорость, м/с			Тип подкранового рельса	Нагрузка на колесо при работе, кН, не более	Конструктивная масса, т, не более	
				подъема	передвижения крана	передвижения тележки			тележки	крана
<i>Управление с пола (с подвешенного пульта) или по радиоканалу (рис. 2)</i>										
5	А2	10,5	16	0,045	0,4	0,25	Р38, Р43, Р50, Р65, КР70, КР80	2,12	47,8	7,9
		13,5							50,8	8,5
		16,5							53,7	9,9
		19,5							56,6	10,6
		22,5							61,5	12,3
		25,5							66,5	14,6
		28,5							73,3	17,4
		31,5							78,2	19,4
10	А2	10,5	16	0,04	0,4	0,32	Р38, Р43, Р50, Р65, КР70, КР80	2,77	84,1	21,7
		13,5							80,8	9,4
		16,5							84,8	10,1
		19,5							88,8	11,8
		22,5							93,8	12,4
		25,5							97,8	15,0
		28,5							102,8	17,5
		31,5							116,8	19,3
12,5	А2	10,5	16	0,04	0,32	0,32	Р43, Р50, Р65, КР70, КР80	4,8	123,8	23,5
		13,5							133,8	25,1
		16,5							96	14,5
		19,5							111	16,8
		22,5							126	17,0
		25,5							132	19,0
		28,5							137	20,9
		31,5							146	24,3
34,5	155	27,7								
								172	33,8	
								188	39,9	

Грузоподъемность, т	Режим работы	Пролет, м	Высота подъема, м	Скорость, м/с			Тип подкранового рельса	Нагрузка на колесо при работе, кН, не более	Конструктивная масса, т, не более	
				подъема	передвижения крана	передвижения тележки			тележки	крана
<i>Управление с пола (с подвешенного пульта) или по радиоканалу (рис. 2)</i>										
16	A2	10,5	16	0,04	0,32	0,32	P43, P50, P65, KP70, KP80	96	4,8	14,5
		13,5						111		16,8
		16,5						126		17,0
		19,5						132		19,0
		22,5						137		20,9
		25,5						146		24,3
		28,5						155		27,7
		31,5						172		33,8
20	A2	34,5	12	0,04	0,32	0,32	P43, P50, P65, KP70, KP80	188	5,1	39,9
		10,5						130		16,1
		13,5						141		17,5
		16,5						151		18,9
		19,5						158		20,9
		22,5						164		22,9
		25,5						174		26,7
		28,5						184		30,5
32	A2	31,5	14	0,04	0,32	0,32	P43, P50, P65, KP70, KP80	201	8,3	37,3
		10,5						218		44,0
		13,5						214		22,0
		16,5						224		23,5
		19,5						234		25,0
		22,5						244		27,5
		25,5						259		31,0
		28,5						264		33,0
50	A2	31,5	12	0,04	0,32	0,32	KP70, KP80, KP100, KP120	279	16	38,0
		10,5						294		42,5
		13,5						319		52,5
		16,5						345		36
		19,5						385		40
		22,5						425		43
		25,5						445		51
		28,5						465		56
5	A2	31,5	16	0,045	0,4	0,25	P38, P43, P50, P65, KP70, KP80	485	2,12	64
		10,5						515		76
		13,5						520		81
		16,5						345		36
		19,5						385		40
		22,5						425		43
		25,5						445		51
		28,5						465		56
	A5	10,5	16	0,16	1,0	0,63		48,8	2,2	8,8
		13,5						51,8		9,4
		16,5						54,7		10,8
		19,5						57,7		11,5
		22,5						62,6		13,2
		25,5						67,5		15,5
	A6	28,5	16	0,4	2,0	0,8		74,3	2,8	18,3
		31,5						79,2		20,3
		34,5						85,1		22,6
		10,5						49,0		9,3
13,5		52,0					9,9			
16,5		54,9					11,3			
A6	19,5	16	0,4	2,0	0,8	57,8	2,8	12,0		
	22,5					59,8		13,0		
	25,5					67,6		16,0		
	28,5					74,5		18,8		
	31,5					79,4		20,8		
	34,5					85,3		23,1		
A6	10,5	16	0,4	2,0	0,8	82	2,8	10,8		
	13,5					86		11,5		
	16,5					90		13,2		
	19,5					95		13,8		
	22,5					99		16,4		
	25,5					104		18,9		
A6	28,5	16	0,4	2,0	0,8	118	2,8	20,7		
	31,5					125		24,9		
	34,5					135		26,5		

Грузоподъемность, т	Режим работы	Пролет, м	Высота подъема, м	Скорость, м/с			Тип подкранового рельса	Нагрузка на колесо при работе, кН, не более	Конструктивная масса, т, не более	
				подъема	передвижения крана	передвижения тележки			тележки	крана
<i>Управление из кабины (рис. 1)</i>										
10	A2	10,5	16	0,04	0,4	0,32	P38, P43, P50, P65, KP70, KP80	81,8	2,4	10,0
		13,5						85,8		10,7
		16,5						89,8		12,4
		19,5						94,8		13,0
		22,5						98,8		15,6
		25,5						103,8		18,1
		28,5						117,8		19,9
		31,5						124,8		24,1
		34,5						134,8		25,7
	A5	10,5		0,125	1,25	0,63		82	2,8	10,8
		13,5						86		11,5
		16,5						90		13,2
		19,5						95		13,8
		22,5						99		16,4
		25,5						104		18,9
		28,5						118		20,7
		31,5						125		24,9
		34,5						135		26,5
	A6	10,5		0,32	2,0	0,63		126	4,8	15,6
		13,5						132		16,9
		16,5						137		18,2
		19,5						143		20,2
		22,5						148		22,1
		25,5						158		25,6
		28,5						167		29,0
		31,5						183		35,4
		34,5						199		41,8
12,5	A2	10,5	16	0,04	0,32	P43, P50, P65, KP70, KP80	97	4,0	15,2	
		13,5					112		16,5	
		16,5					127		17,8	
		19,5					133		19,8	
		22,5					138		21,7	
		25,5					147		25,2	
		28,5					156		28,6	
		31,5					173		35,0	
		34,5					189		41,4	
	A5	10,5		0,125	1,25		0,63	106	4,4	15,4
		13,5						112		16,7
		16,5						117		18,0
		19,5						123		20,0
		22,5						128		21,9
		25,5						138		25,4
		28,5						147		28,8
		31,5						163		35,2
		34,5						179		41,6
	A6	10,5		0,32	2,0		0,63	126	4,8	15,6
		13,5						132		16,9
		16,5						137		18,2
		19,5						143		20,2
		22,5						148		22,1
		25,5						158		25,6
		28,5						167		29,0
		31,5						183		35,4
		34,5						199		41,8

Грузоподъемность, т	Режим работы	Пролет, м	Высота подъема, м	Скорость, м/с			Тип подкранового рельса	Нагрузка на колесо при работе, кН, не более	Конструктивная масса, т, не более	
				подъема	передвижения крана	передвижения тележки			тележки	крана
<i>Управление из кабины (рис. 1)</i>										
16	A2	10,5	16	0,04	0,32	0,32	P38, P43, P50, P65, KP70, KP80	97	4,0	15,2
		13,5						112		16,5
		16,5						127		17,8
		19,5						133		19,8
		22,5						138		21,7
		25,5						147		25,2
		28,5						156		28,6
		31,5						173		35,0
		34,5						189		41,4
	A5	10,5	16	0,125	1,25	0,63		126	4,8	15,6
		13,5						132		16,9
		16,5						137		18,2
		19,5						143		20,2
		22,5						148		22,1
		25,5						158		25,6
		28,5						167		29,0
		31,5						183		35,4
		34,5						199		41,8
	A6	10,5	12	0,32	2,0	0,63		139	5,2	17,0
		13,5						147		18,4
		16,5						155		19,8
		19,5						163		20,8
		22,5						170		23,8
		25,5						181		27,6
28,5		191					31,4			
31,5		209					38,2			
34,5		227					45,0			
20	A2	10,5	12	0,04	0,32	0,32	P43, P50, P65, KP70, KP80	138	5,1	16,9
		13,5						146		18,3
		16,5						154		19,7
		19,5						162		20,7
		22,5						169		23,7
		25,5						180		27,6
		28,5						190		31,3
		31,5						208		38,1
		34,5						226		44,9
	A5	10,5	12	0,125	1,25	0,63		139	5,2	17,0
		13,5						147		18,4
		16,5						155		19,8
		19,5						163		20,8
		22,5						170		23,8
		25,5						181		27,6
		28,5						191		31,4
		31,5						209		38,2
		34,5						227		45,0
	A6	10,5	14	0,25	2,0	0,63		215	8,5	25,0
		13,5						225		26,5
		16,5						235		28,3
		19,5						245		30,5
		22,5						260		33,0
		25,5						265		35,3
28,5		280					41,6			
31,5		295					45,2			
34,5		320					57,6			

Грузоподъемность, т	Режим работы	Пролет, м	Высота подъема, м	Скорость, м/с			Тип подкранового рельса	Нагрузка на колесо при работе, кН, не более	Конструктивная масса, т, не более	
				подъема	передвижения крана	передвижения тележки			тележки	крана
<i>Управление из кабины (рис. 1)</i>										
32	A2	10,5	14	0,04	0,32	0,32	P38, P43, P50, P65, KP70, KP80	214	8,3	22,0
		13,5						224		23,5
		16,5						234		25,0
		19,5						244		27,5
		22,5						259		31,0
		25,5						264		33,0
		28,5						279		38,0
		31,5						294		42,5
		34,5						319		52,5
	A5	10,5	14	0,125	1,25	0,63		215	8,5	23,0
		13,5						225		24,5
		16,5						235		26,3
		19,5						245		28,5
		22,5						260		31,0
		25,5						265		33,3
		28,5						280		39,6
		31,5						295		43,2
		34,5						320		55,6
	A6	10,5	12	0,25	1,6	0,63		349	18,0	38,0
		13,5						389		42,0
		16,5						429		45,0
		19,5						449		53,0
		22,5						469		58,0
		25,5						489		66,0
		28,5						504		71,0
		31,5						519		78,0
		34,5						524		83,0
50	A2	10,5	12	0,04	0,32	0,32	KP70, KP80, KP100, KP120	345	16	36,0
		13,5						385		40,0
		16,5						425		43,0
		19,5						445		51,0
		22,5						465		56,0
		25,5						485		64,0
		28,5						488		69,0
		31,5						515		76,0
		34,5						520		81,0
	A5	10,5	12	0,125	1,25	0,63		349	18	38,0
		13,5						389		42,0
		16,5						429		45,0
		19,5						449		53,0
		22,5						469		58,0
		25,5						489		66,0
		28,5						504		71,0
		31,5						519		78,0
		34,5						524		83,0
	A6	10,5	12	0,25	1,6	0,8		378	20	39,5
		13,5						408		51,0
		16,5						448		56,0
		19,5						478		62,0
		22,5						498		67,0
		25,5						548		71,0
		28,5						578		73,0
		31,5						598		83,0
		34,5						608		88,0

Основные параметры кранов грузоподъемностью 16/3,2; 20/5; 32/5; 50/10 т

Грузоподъемность, т	Режим работы	Пролет, м	Высота подъема, м		Скорость, м/с				Тип подкранового рельса	Нагрузка на колесо при работе, кН, не более	Конструктивная масса, т, не более	
			главного	вспомогательного	подъема		передвижения крана	передвижения тележки			тележки	крана
					главного	вспомогательного						
<i>Управление с пола (с подвешного пульта) или по радиоканалу (рис. 4)</i>												
16/3,2	A2	10,5	16	16	0,04	0,16	0,32	0,32	P43, P50, P65, KP70, KP80	110	5,1	15,6
		13,5								120		16,9
		16,5								130		18,1
		19,5								137		20,1
		22,5								143		22,0
		25,5								152		25,5
		28,5								160		29,0
		31,5								179		35,5
34,5	198	42,0										
≥ 5,5	A2	10,5	12	14	0,04	0,2	0,32	0,32	P43, P50, P65, KP70, KP80	130	5,5	16,1
		13,5								141		17,5
		16,5								151		18,9
		19,5								158		20,9
		22,5								164		22,9
		25,5								174		26,7
		28,5								184		30,5
		31,5								201		37,3
34,5	218	44,0										
32/5	A2	10,5	14	14	0,04	0,2	0,32	0,32	P43, P50, P65, KP70, KP80	214	8,25	24,0
		13,5								224		25,5
		16,5								234		27,0
		19,5								244		29,5
		22,5								259		33,0
		25,5								264		35,0
		28,5								279		40,0
		31,5								294		44,5
34,5	319	54,5										
50/10	A2	10,5	12	14	0,04	0,2	0,32	0,32	KP70, KP80, KP100, KP120	330	18,0	38,0
		13,5								370		42,0
		16,5								410		45,0
		19,5								430		53,0
		22,5								450		58,0
		25,5								470		66,0
		28,5								485		71,0
		31,5								500		78,0
34,5	510	83,0										
<i>Управление из кабины (рис. 3)</i>												
16/3,2	A2	10,5	16	16	0,04	0,16	0,32	0,32	P43, P50, P65, KP70, KP80	120	5,1	16,6
		13,5								127		17,9
		16,5								134		19,1
		19,5								141		21,1
		22,5								148		23,0
		25,5								158		26,5
	28,5	167	30,0									
	31,5	185	36,5									
	34,5	202	43,0									
	A5	10,5	16	16	0,125	0,32	1,25	0,63		123	5,1	17,0
		13,5								130		18,3
		16,5								137		19,5
		19,5								144		21,5
		22,5								151		23,4
		25,5								161		26,9
	28,5	170	30,3									
	31,5	188	36,9									
	34,5	205	43,5									
A6	10,5	12	14	0,32	0,32	2,0	0,63	140	5,5	17,4		
	13,5							149		18,8		
	16,5							157		20,1		
	19,5							165		22,2		
	22,5							172		24,3		
	25,5							183		28,1		
28,5	193	31,8										
31,5	211	38,7										
34,5	229	45,5										

Грузоподъемность, т	Режим работы	Пролет, м	Высота подъема, м		Скорость, м/с				Тип подкранового рельса	Нагрузка на колесо при работе, кН, не более	Конструктивная масса, т, не более		
			главного	вспомогательного	подъема		передвижения крана	передвижения тележки			тележки	крана	
					главного	вспомогательного							
<i>Управление из кабины (рис. 3)</i>													
20/5	A2	10,5	12	14	0,04	0,2	0,32	0,32	P43, P50, P65, KP70, KP80	137	5,5	17,1	
		13,5								146		18,5	
		16,5								154		19,9	
		19,5								162		21,9	
		22,5								169		23,9	
		25,5								180		27,7	
		28,5								190		31,5	
		31,5								208		38,3	
		34,5								226		45,0	
	A5	10,5	12	14	0,125	0,2	1,25	0,63		140	5,5	17,4	
		13,5								149		18,8	
		16,5								157		20,1	
		19,5								165		22,2	
		22,5								172		24,3	
		25,5								183		28,1	
		28,5								193		31,8	
		31,5								211		38,7	
	34,5	229	45,5										
	A6	10,5	14	14	0,25	0,32	2,0	0,63		215	8,7	25,0	
		13,5								225		26,5	
		16,5								235		28,3	
		19,5								245		30,5	
		22,5								260		33,0	
		25,5								265		35,3	
28,5		280							41,6				
31,5		295							45,2				
34,5	320	57,6											
32/5	A2	10,5	14	14	0,04	0,2	0,32	0,32	P43, P50, P65, KP70, KP80	214	8,5	24,0	
		13,5								224		25,5	
		16,5								234		27,0	
		19,5								244		29,5	
		22,5								259		33,0	
		25,5								264		35,0	
		28,5								279		40,0	
		31,5								294		44,5	
		34,5								319		54,5	
	A5	10,5	14	14	0,125	0,2	1,25	0,63		215	8,7	25,0	
		13,5								225		26,5	
		16,5								235		28,3	
		19,5								245		30,5	
		22,5								260		33,0	
		25,5								265		35,3	
		28,5								280		41,6	
		31,5								294		45,2	
	34,5	320	57,6										
	A6	10,5	14	14	0,25	0,32	1,6	0,63		KP70, KP80, KP100, KP120	20	350	40,0
		13,5								390		44,0	
		16,5								430		47,0	
		19,5								450		55,0	
		22,5								470		60,0	
		25,5								490		68,0	
28,5		505							73,0				
31,5		520							80,0				
34,5	525	85,0											

Грузоподъемность, т	Режим работы	Пролет, м	Высота подъема, м		Скорость, м/с				Тип подкранового рельса	Нагрузка на колесо при работе, кН, не более	Конструктивная масса, т, не более	
			главного	вспомогательного	подъема		передвижения крана	передвижения тележки			тележки	крана
					главного	вспомогательного						
Управление из кабины (рис. 3)												
50/10	A2	10,5	12	14	0,04	0,2	0,32	0,32	КР70; КР80; КР100; КР120	330	18	38
		13,5								370		42
		16,5								410		45
		19,5								430		53
		22,5								450		58
		25,5								470		66
		28,5								485		71
		31,5								500		78
		34,5								510		83
	A5	10,5	12	14	0,125	0,32	1,25	0,63		350	20	40
		13,5								390		44
		16,5								430		47
		19,5								450		55
		22,5								470		60
		25,5								490		68
		28,5								505		73
		31,5								520		80
		34,5								525		85
	A6	10,5	12	14	0,16	0,32	1,6	0,8		380	20	41,5
		13,5								410		53
		16,5								450		58
		19,5								480		64
		22,5								500		69
		25,5								550		73
		28,5								580		75
		31,5								600		85
		34,5								610		90

Габаритный чертеж

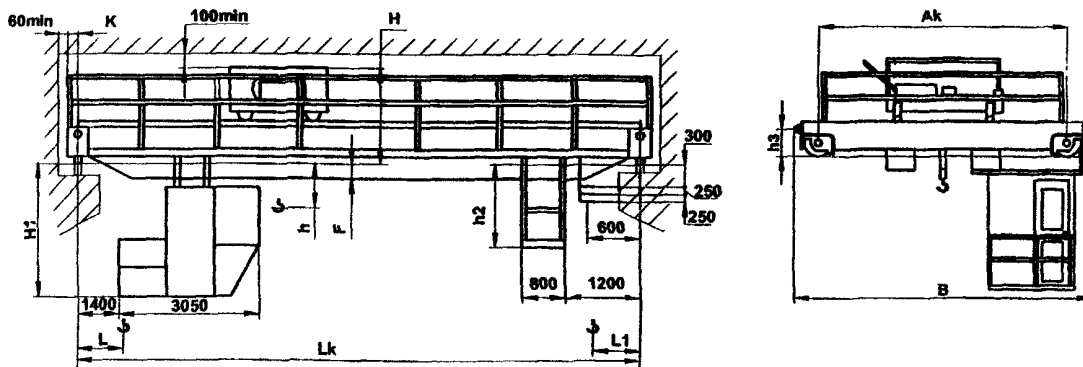


Рис. 1
Краны мостовые з/п 5...50 т, управляемые из кабины

Таблица к рис. 1

Грузоподъемность, т	Режим работы	Пролет, L _к , м	Размеры, мм										Режим работы	Размеры, мм														
			A _к	B	H	H ₁	K	F	h	h ₂	h ₃	L		L ₁	A _к	B	H	H ₁	K	F	h	h ₂	h ₃	L	L ₁			
5	A2-A5	10,5	4200	5220	1780	2590	200	50	1950	530	800	800	A6	4400	5440	2100	2490	200	500	1940	650	1100	1100					
		13,5																						2690	180	300	2580	200
		16,5																						2790	300	2680	300	
		19,5																						2890	400	2780	400	
		22,5																						2990	500	2980	600	
		25,5																						3190	600	3080	700	
		28,5	4900	5920	3190	800	3240	800																				
		31,5	5000	6040	3240	800																						
		34,5																										

Грузоподъемность, т	Режим работы	Про-лет, Лк, м	Размеры, мм										Режим работы	Размеры, мм													
			A _k	B	H	H ₁	K	F	h	h ₂	h ₃	L		L ₁	A _k	B	H	H ₁	K	F	h	h ₂	h ₃	L	L ₁		
			10	A2-A5	10,5 13,5 16,5 19,5 22,5 25,5 28,5 31,5 34,5	4400	5440	2100	2490	200	100	500		1940	650	1100	1100	A6	500	6160	2040	2830	2930	3030	2930	225	600
			5000	6040		2580	200	200	500	1940	650	1100	1100		500	6160	2040	2830	2930	3030	2930	225	600	1940	630	1080	1120
12,5	A2-A5	10,5 13,5 16,5 19,5 22,5 25,5 28,5 31,5 34,5	4400	5160	2040	2830	200	440	600	1940	630	1080	1120	A6	5000	5160	2040	2830	2930	3030	2930	225	600	1940	630	1080	1120
			5000	6140	2310	2830	225	540	600	1940	936	1080	1120		5000	6140	2310	2830	2930	3030	2930	225	600	1940	936	1080	1120
16	A2-A5	10,5 13,5 16,5 19,5 22,5 25,5 28,5 31,5 34,5	4400	5160	2040	2830	200	440	600	1940	630	1080	1120	A6	5000	5160	2040	2830	2930	3030	2930	225	600	1940	630	1080	1120
			5000	6140	2310	2830	225	540	600	1940	936	1080	1120		5000	6140	2310	2830	2930	3030	2930	225	600	1940	936	1080	1120
20	A2-A5	10,5 13,5 16,5 19,5 22,5 25,5 28,5 31,5 34,5	4400	5160	2040	2830	200	440	600	1940	630	1080	1120	A6	5100	6300	2500	2730	3040	3040	3040	225	600	1940	936	1080	1120
			5000	6140	2310	2830	225	540	600	1940	936	1080	1120		5100	6300	2500	2730	3040	3040	225	600	1940	936	1080	1120	
32	A2-A5	10,5 13,5 16,5 19,5 22,5 25,5 28,5 31,5 34,5	5100	6300	2500	2730	225	340	600	1940	936	1080	1120	A6	5700	6900	3250	2370	2520	2820	2820	300	650	2000	970	2000	1900
			5600	6800	2750	2730	225	340	600	1940	936	1080	1120		5700	6900	3250	2370	2520	2820	2820	300	650	2000	970	2000	1900
50	A2-A5	10,5 13,5 16,5 19,5 22,5 25,5 28,5 31,5 34,5	5700	6900	3150	2370	300	350	650	2000	970	2000	1900	A6	5700	6900	3150	2370	2520	2820	225	650	2000	970	2000	1900	
			5700	6900	3150	2370	300	350	650	2000	970	2000	1900		5700	6900	3150	2370	2520	2820	225	650	2000	970	2000	1900	

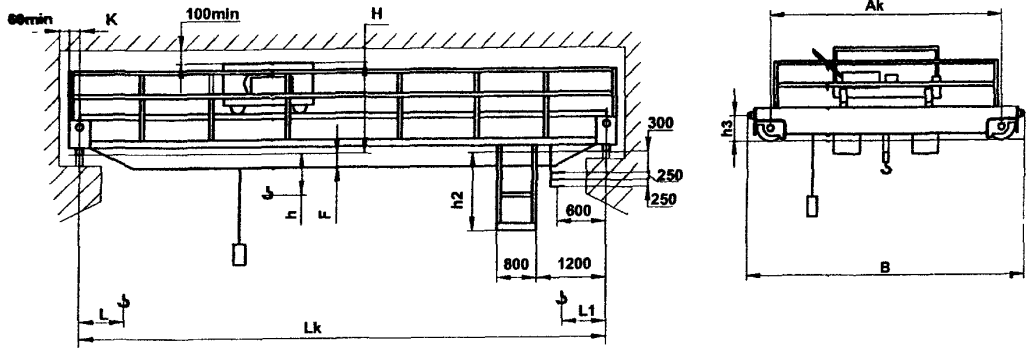


Рис. 2.
Граны мостовые г/н 5...50 т, управляемые с пола или по радиоканалу

Таблица к рис. 2

Грузоподъемность, т	Пролет, L _к , м	Размеры, мм									
		A _к	B	H	K	F	h	h ₂	h ₃	L	L ₁
5	10,5	4200	5220	1780	180	200	50	1950	530	800	800
	13,5					300					
	16,5					400					
	19,5					500					
	22,5	4900	5920	1780	180	600	50	1950	530	800	800
	25,5					700					
	28,5					800					
	31,5										
34,5											
10	10,5	4400	5440	2100	200	100	500	1940	650	1100	1100
	13,5					200					
	16,5					300					
	19,5					400					
	22,5	5000	6040	2100	200	600	500	1940	650	1100	1100
	25,5					700					
	28,5					860					
	31,5										
34,5											
12,5, 16	10,5	4400	5160	2040	200	440	600	1940	630	1080	1120
	13,5					540					
	16,5					640					
	19,5					545					
	22,5	5000	6140	2040	200	650	600	1940	630	1080	1120
	25,5					936					
	28,5										
	31,5										
34,5											

Грузоподъемность, т	Пролет, L _к , м	Размеры, мм									
		A _к	B	H	K	F	h	h ₂	h ₃	L	L ₁
20	10,5	4400	5160	2040	200	440	600	1940	630	1080	1120
	13,5					540					
	16,5					640					
	19,5					840					
	22,5	5000	6140	2040	200	650	600	1940	630	1080	1120
	25,5					963					
	28,5										
	31,5										
34,5											
32	10,5	5100	6300	2500	225	340	600	1940	936	1080	1120
	13,5					660					
	16,5					800					
	19,5										
	22,5	5600	6900	2500	225	800	600	1940	936	1080	1120
	25,5										
	28,5										
	31,5										
34,5											
50	10,5	5700	6900	3150	300	350	650	2000	970	2000	1900
	13,5					500					
	16,5					800					
	19,5					1050					
	22,5	5700	6900	3150	300	800	650	2000	970	2000	1900
	25,5										
	28,5										
	31,5										
34,5											

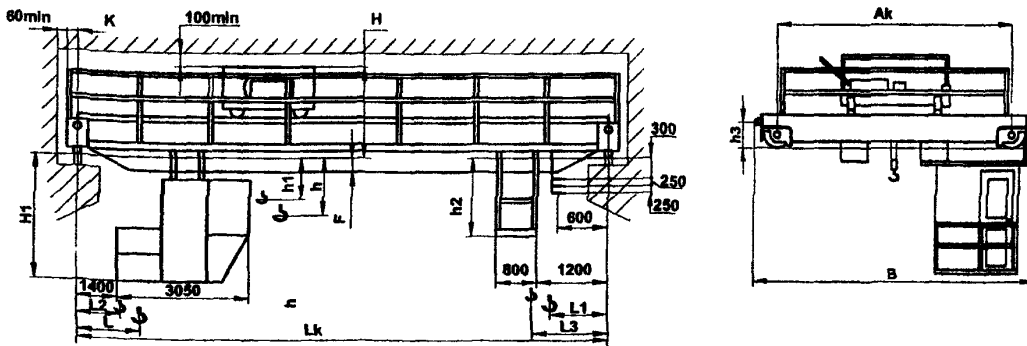


Рис. 3
Краны мостовые 2/п 16/3,2...50/10 т, управляемые из кабины

Таблица к рис. 3

Грузоподъемность, т	Режим работы	Пролет, L _к , м	Размеры, мм													
			A _к	B	H	H ₁	K	F	h	h ₁	h ₂	h ₃	L ₂	L ₃	L	L ₁
16/3,2	A2-A5	10,5	4400	5160	2040	2830	200	440	600	100	1940	630	1385	1120	2010	1745
		13,5				2930		540								
		16,5				3030		640								
		19,5				2930		545								
		22,5				3030		650								
		25,5				2930		545								
		28,5				3030		650								
	A6	10,5	4400	5160	2040	2830	200	440	600	100	1940	630	1385	1120	2010	1745
		13,5				2930		540								
		16,5				3030		640								
		19,5				3230		840								
		22,5				2930		545								
		25,5				3030		650								
		28,5				2930		545								
20/5	A2-A5	10,5	4400	5160	2040	2830	200	440	600	100	1940	630	1385	1120	2010	1745
		13,5				2930		540								
		16,5				3030		640								
		19,5				3230		840								
		22,5				2930		545								
		25,5				3030		650								
		28,5				2930		545								
	A6	10,5	5100	6300	2500	2730	225	340	600	100	1940	936	1385	1120	2010	1745
		13,5				3040		660								
		16,5				3040		660								
		19,5				3040		660								
		22,5				3040		660								
		25,5				3040		660								
		28,5				3040		660								
32/5	A2-A5	10,5	5100	6300	2500	2730	225	340	600	100	1940	936	1385	1120	2010	1745
		13,5				3040		660								
		16,5				3040		660								
		19,5				3040		660								
		22,5				3040		660								
		25,5				3040		660								
		28,5				3040		660								
	A6	10,5	5700	6900	3150	2370	300	350	650	400	2000	970	870	1900	2000	3125
		13,5				2520		500								
		16,5				2520		500								
		19,5				2820		800								
		22,5				2820		800								
		25,5				2820		800								
		28,5				2820		800								

Грузоподъемность, т	Режим работы	Пролет, L _к , м	Размеры, мм													
			A _к	B	H	H ₁	K	F	h	h ₁	h ₂	h ₃	L ₂	L ₃	L	L ₁
50/10	A2-A5	10,5	5700	6900	3150	25200	300	500	650	400	2000	970	870	1900	2000	3125
		13,5														
		16,5														
		19,5														
		22,5														
		25,5														
		28,5														
	31,5															
	34,5															
	A6	10,5	5700	6900	3150	2520	300	500	650	400	2000	970	870	1900	2000	3125
		13,5														
		16,5														
		19,5														
		22,5														
25,5																
28,5																
31,5																
34,5																

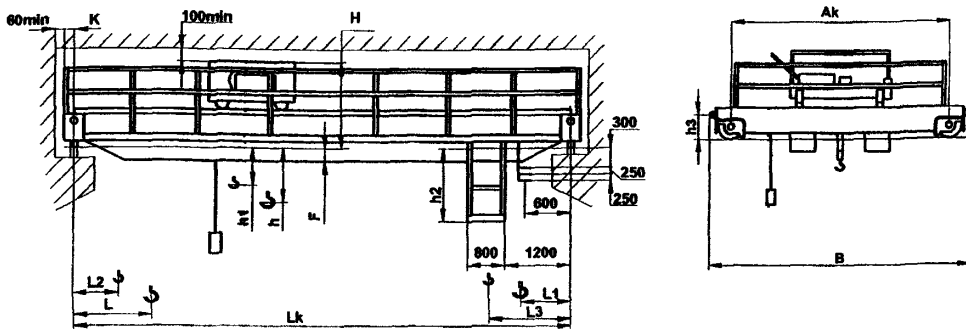


Рис. 4

Краны мостовые 2/п 16/3,2...50/10 т, управляемые с пола или по радиоканалу

Таблица к рис. 4

Грузоподъемность, т	Пролет, L _к , м	Размеры, мм													
		A _к	B	H	K	F	h	h ₁	h ₂	h ₃	L ₂	L ₃	L	L ₁	
16/3,2	10,5	4400	5160	2040	200	440	600	100	1940	630	1385	1745	2010	1120	
	13,5														
	16,5														
	19,5														
	22,5														
	25,5														
	28,5														
31,5															
34,5															
20/5	10,5	4400	5160	2040	200	440	600	100	1940	630	1385	1745	2010	1120	
	13,5														
	16,5														
	19,5														
	22,5														
	25,5														
	28,5														
31,5															
34,5															

Грузоподъемность, т	Пролет, L _к , м	Размеры, мм													
		A _к	B	H	K	F	h	h ₁	h ₂	h ₃	L ₂	L ₃	L	L ₁	
32/5	10,5	5100	6300	2500	225	340	600	100	1940	936	1385	1745	2010	1120	
	13,5														
	16,5														
	19,5														
	22,5														
	25,5														
	28,5														
31,5															
34,5															
50/10	10,5	5700	6900	3150	300	500	650	400	2000	970	870	3125	2000	1900	
	13,5														
	16,5														
	19,5														
	22,5														
	25,5														
	28,5														
31,5															
34,5															

Изготовитель: ОАО «55 МОЗ», г. Санкт-Петербург.

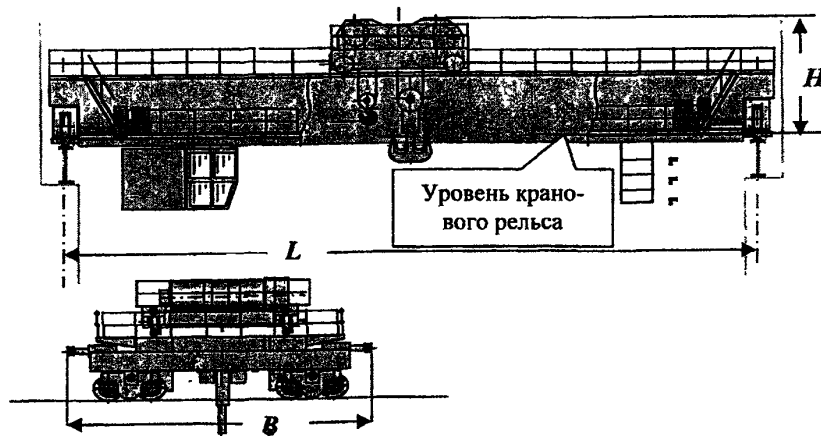
КРАНЫ МОСТОВЫЕ ЭЛЕКТРИЧЕСКИЕ ОБЩЕГО НАЗНАЧЕНИЯ ГРУЗОПОДЪЕМНОСТЬЮ 80/20; 100/20; 125/20; 160/32; 250/32; 320/32 Т

Масса и габариты монтажных кранов (ЗК) большой грузоподъемности практически одинаковы с соответствующими параметрами кранов 5К.

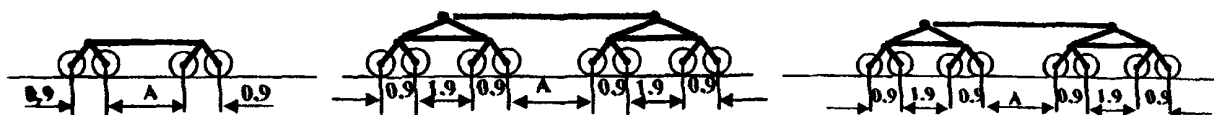
Основные параметры и размеры

Грузоподъемность, т	Пролет, м	Высота подъема главного крюка, м	Скорость номинальная, м/с				Размеры, мм			Давление колеса на рельс, кН, не более	Масса, т	
			подъема		передвижения		Н	А	В		тележки	крана
			главного	вспомогательного	крана	тележки						
80/20 (5К)	10	25	0,075	0,2	1,33	0,53	3700	4350	9100	310	38	85
	16											95
	22						110					
	28						130					
	34						150					
100/20 (5К)	19	25	0,063	0,2	1,25	0,5	3700	4600	9600	380	32	93
	22											98
	25						104					
	28						109					
	34						123					
125/20 (5К)	19	25	0,05	0,2	1,25	0,5	3800	4600	9600	462	34	95
	22											102
	25						107					
	28						114					
	34						130					
160/32 (5К)	18,5	25	0,04	0,125	1,0	0,5	4000	5400	10200	535	43	107
	21,5											115
	24,5						120					
	27,5						150					
	33,5						165					
2500/32	18,5	25	0,025	0,125	1,0	0,5	4000	1600	10500	393	60	155
	21,5											160
	24,5						165					
	27,5						175					
	33,5						195					
320/32	18,5	25	0,02	0,125	0,5	0,5	5500	2300	10200	480	79	180
	21,5											189
	24,5											195
	27,5											205
	33,5											235

Габаритный чертеж



Схемы установки колес



На кранах 80/20...125/20 т
для всех пролетов и на кранах
160/32 т при пролете 24,5 м

На кранах 160/32 т
при пролете 27,5 м

На кранах 250/32 и 320/32 т
для всех пролетов

Изготовитель: ООО «ОМЗ-КРАН», г. Москва.

КРАНЫ МОСТОВЫЕ ЭЛЕКТРИЧЕСКИЕ ОБЩЕГО НАЗНАЧЕНИЯ ГРУЗОПОДЪЕМНОСТЬЮ 16/3,2; 20/5; 32/5; 50/12,5 Т

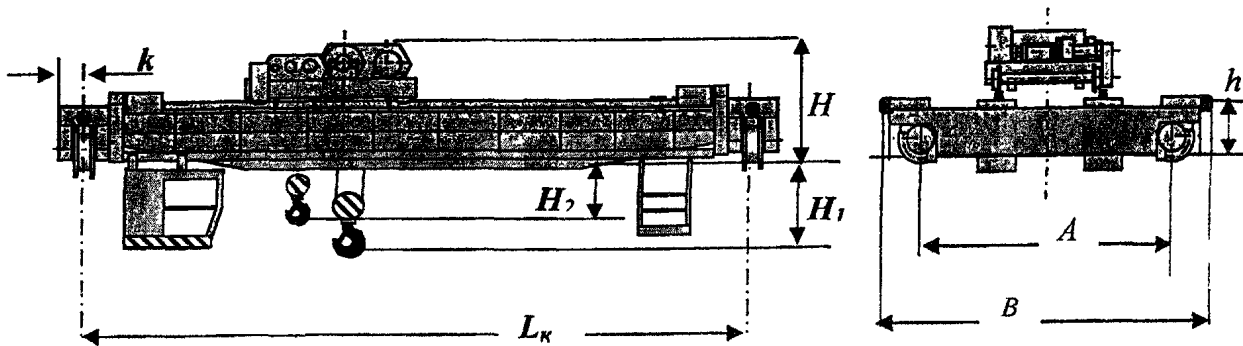
Предназначены для выполнения перегрузочных и транспортных работ, а также монтажных и ремонтных работ в цехах, промышленных зданиях и на открытых площадках.

Основные параметры

Грузоподъемность, т	Режим работы	Пролет, L, м	Высота подъема, м		Скорость, м/с				Тип кранового рельса	Нагрузка на колесо, кН	Установленная мощность, кВт	Масса крана, т		
			главного	вспомогательного	подъема		передвижения							
					главного	вспомогательного	крана	тележки						
16/3,2	2К	10,5	16	18	0,033-0,041	0,166	0,83	0,33	КР70, Р43	33,1	16,5			
		16,5										121	19,0	
		22,5										135		24,4
		34,5										156		
	10,5	123			17,0									
	16,5	137				19,5								
	22,5	151					23,4							
	34,5	205						43,5						
	10,5	155			23,8									
	16,5	162				26,2								
	22,5	172					31,2							
	34,5	235						56,2						
20/5	2К	10,5	12,5-16	14-18	0,041				0,2	0,83	0,33	КР70, Р43	40,6	17,0
		16,5				139								
		22,5				155	23,8							
		34,5				170		45,0						
	10,5	140			17,4									
	16,5	157				20,1								
	22,5	172					24,3							
	34,5	229						45,5						
	10,5	182			24,2									
	16,5	188				27,0								
	22,5	202					32,2							
	34,5	265						58,8						
32/5	2К	10,5	12,5	14	0,041				0,2	0,83	0,33	КР70, Р43	48,1	23,7
		16,5				220								
		22,5				233	32,5							
		34,5				252		57,3						
	10,5	225			24,1									
	16,5	237				28,3								
	22,5	257					33,3							
	28,5	282						41,6						
	34,5	324			57,6									
	10,5	265				31,0								
	16,5	275					35,0							
	22,5	292						42,0						
28,5	312	51,0												
34,5	360		70,0											

Грузоподъемность, т	Режим работы	Пролет, L _к , м	Высота подъема, м		Скорость, м/с				Тип кранового рельса	Нагрузка на колесо, кН	Установленная мощность, кВт	Масса крана, т
			главного	вспомогательного	подъема		передвижения					
					главного	вспомогательного	крана	тележки				
50/12,5	2К	16,5	12,5	14	0,04	0,2	0,8	0,32	КР70; КР80; КР100 КР120	55,5	28,9	
		22,5									39,4	
		28,5									49,9	
		34,5									60,4	
	5К	16,5			141,5	0,1/0,01; 0,125	0,3/0,033	1,25; 1,3/0,125		0,63; 0,8/0,08	41,5	
		22,5									48,5	
		28,5									59,5	
		34,5									73,1	
	6К	16,5			192	0,125; 0,16	0,2; 0,32	1,25; 1,6		0,63; 0,8	58,0	
		22,5									69,0	
		28,5									79,0	
		34,5									86,0	

Габаритный чертеж



Грузоподъемность, т	Режим работы	Пролет, L _к , м	Размеры, мм						
			A	B	H	H ₁	H ₂	h	k
16/3,2	2К	10,5; 16,5; 22,5	4400	5600	2300	600	100	935	260
		28,5; 34,5	5000	6200					
	5К	10,5; 16,5; 22,5	4400	5600	2350	860	410	950	260
		28,5; 34,5	5000	6200					
	7К	10,5; 16,5	4900	6350	2300	600	100	935	260
		22,5	5000	6200					
		34,5	5700	6900					
20/5,2	2К	10,5; 16,5; 22,5	4400	5600	2400	600	50	935	260
		28,5; 34,5	5000	6200					
	5К	10,5; 16,5; 22,5	4400	5600	2400	600	50	950	210; 260
		28,5; 34,5	5000	6200					
	7К	10,5; 16,5	4900	6350	2400	600	50	935	260
		22,5	5000	6200					
		34,5	5700	6900					
32/5	2К, 5К	10,5; 16,5; 22,5; 28,5	5100	6300	2750	400	100	1090	300
		34,5	5600	6800					
	7К	10,5; 16,5	5000	6450	2750	400	100	1090	300
		22,5; 28,5	5300	6500					
		34,5	5700	6900					
				2800					
50/12,5	2К, 5К, 6К	10,5	5250	6570	3150	650	400	1090	300
		16,5; 22,5; 28,5; 34,5	5700	6900					

Изготовитель: ООО «ОМЗ-КРАН», г. Москва.

КРАНЫ МОСТОВЫЕ ЭЛЕКТРИЧЕСКИЕ ГРУЗОПОДЪЕМНОСТЬЮ 32/5; 20/5 Т

Основные параметры

Грузоподъемность, т	Группа режима работы	Пролет, м	Масса, т	Нагрузка на колесо при работе, кН	Макс. высота подъема, м		Скорость, м/с				Мощность электродвигателей, кВт	Тип подкранового рельса ГОСТ 4121	Род тока	Примечание	№ рис.
					главного	вспомогательного	подъема		передвижения						
							главного	вспомогательного	тележки	крана					
32,5	A7	16,5	36	280	16	17	0,26	0,3	0,6	1,4	130	KP-80	~380 В 50 Гц	Новая разработка завода	1
20,5	5K	22	27	175	11	11	0,13	0,2	0,7	1,4	82	KP-70			2

Габаритный чертеж

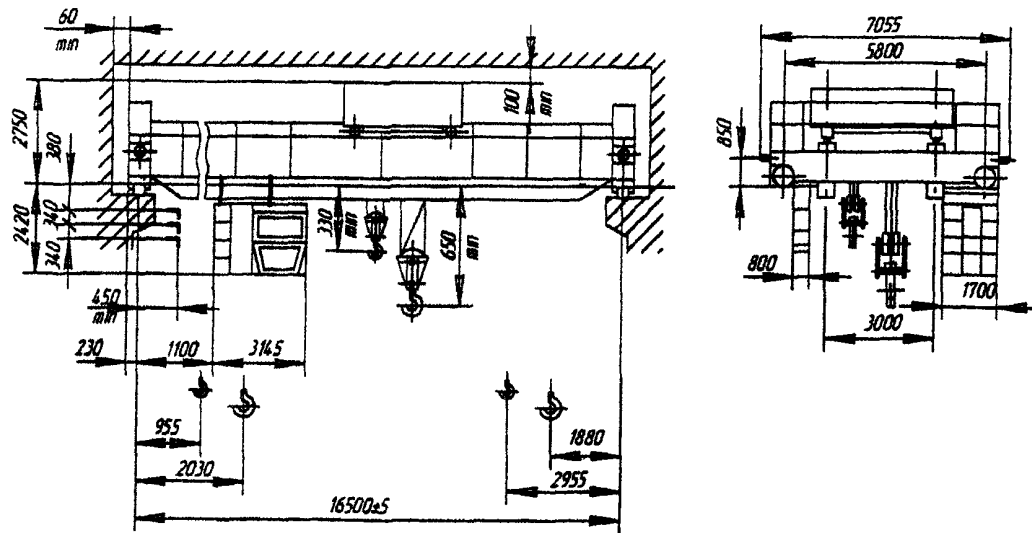


Рис. 1

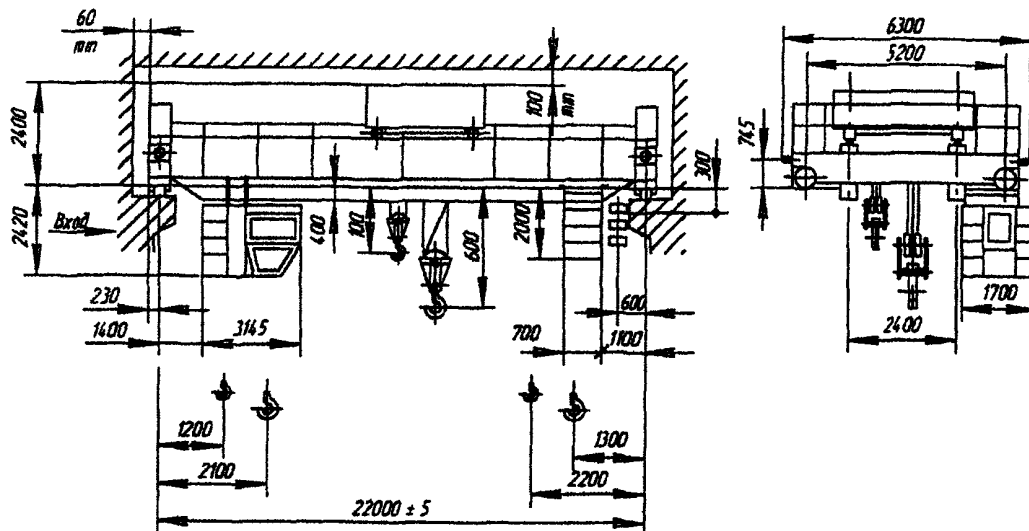


Рис. 2

Изготовитель ОАО «ВИРА-СЕРВИС», г. Александрия

КРАНЫ МОСТОВЫЕ ЭЛЕКТРИЧЕСКИЕ СПЕЦИАЛЬНЫЕ ГРУЗОПОДЪЕМНОСТЬЮ 5; (2,5+2,5) Т

Назначение и описание кранов аналогичны приведенным для кранов мостовых электрических общего назначения, выпускаемых ОАО «ВИРА-СЕРВИС».

Основные параметры

Грузоподъемность, т	Группа режима работы	Пролет, м	Код ОКП	Масса, т	Нагрузка на колесо при работе, кН	Макс. высота подъема (дополнительного), м	Скорость, м/с			Мощность электродвигателей, кВт	Особенности крана, год выпуска	№ рис.
							подъема (дополнительного)	тележки	крана (моста)			
5	7К	7,5	315262 0211	10,38	54,8	16	0,33	0,67	2,0	31,7	Кран с гибким подвесом траверсы поперек пролета крана. Серийный выпуск – с 1979 г.	1
		10,5	315262 0217	11,0	56,4							
		13,5	315262 0223	11,7	58,2							
		16,5	315262 0229	12,8	81,7							
		19,5	315262 0235	13,8	63,5							
		22,5	315262 0241	15,1	66,5							
		25,5	315262 0247	17,6	72,8							
		28,5	315262 0253	19,0	76,2							
		31,5	315262 0259	21,5	82,7							
		34,5	315262 0265	22,7	85,7							
5	7К	7,5	315262 0111	10,2	54,5	16	0,33	0,67	2,0	32,7	Кран с гибким подвесом траверсы вдоль пролета крана. Серийный выпуск – с 1979 г.	2
		10,5	315262 0117	10,8	56,2							
		13,5	315262 0123	11,96	58,0							
		16,5	315262 0129	12,6	60,1							
		19,5	315262 0135	13,6	63,1							
		22,5	315262 0141	14,9	66,4							
		25,5	315262 0147	17,4	72,4							
		28,5	315262 0153	18,7	75,8							
		31,5	315262 0159	21,3	82,3							
		34,5	315262 0165	22,5	85,3							
5 (2,5+2,5)	7К	7,5	315292 1111	12,17	60,68	16	0,33	0,67 - передвижения; 2,54 - поворота	(2,0)	33,4	Кран с вращающейся тележкой. Серийный выпуск – с 1979 г.	3
		10,5	315292 1117	13,2	65,5							
		13,5	315292 1123	14,1	67,8							
		16,5	315292 1129	15,3	70,8							
		19,5	315292 1135	16,3	73,4							
		22,5	315292 1141	18,0	77,6							
		25,5	315292 1147	19,56	83,5							
		28,5	315292 1153	20,8	84,1							
		31,5	315292 1159	25,6	96,6							
		34,5	315292 1165	27,0	100,2							
5	7К	7,5	315272 0111	12,0	62,1	16	0,33	0,67 - передвижения; 2,54 - поворота	(2,0)	33,4	Кран с вращающейся тележкой и гибким подвесом траверсы. Серийный выпуск – с 1979 г.	4
		10,5	315272 0117	12,7	63,9							
		13,5	315272 0123	13,6	66,2							
		16,5	315272 0129	14,8	69,2							
		19,5	315272 0135	15,8	77,8							
		22,5	315272 0141	17,5	76,0							
		25,5	315272 0147	20,3	82,0							
		28,5	315272 0153	22,8	87,8							
		31,5	315272 0159	25,1	96,0							
		34,5	315272 0165	26,5	98,5							

Габаритный чертеж

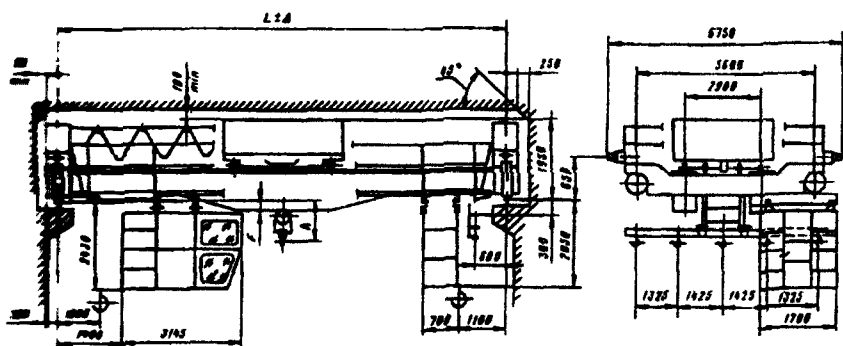


Рис. 1

Пролет, м	Размеры, мм		
	F	h	Δ
7,5	49	617	5
10,5			
13,5			
16,5			
19,5			
22,5	307	967	8
25,5	447	1077	
28,5	547	1245	
31,5	707	1427	
34,5			

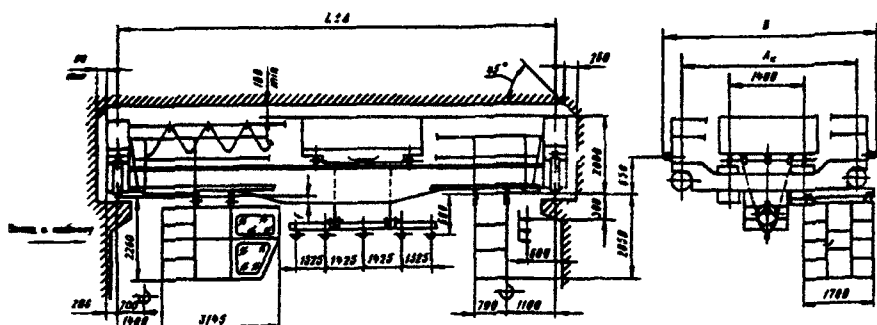


Рис. 2

Пролет, м	Размеры, мм			
	A _k	B	F	Δ
7,5	4000	5250	-	5
10,5				
13,5				
16,5				
19,5				
22,5			307	8
25,5			447	
28,5			547	
31,5			707	
34,5				

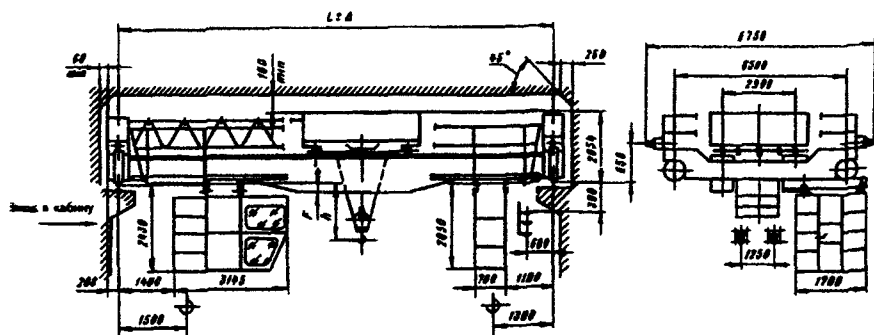


Рис. 3

Пролет, м	Размеры, мм		
	F	h	Δ
7,5	-	610	5
10,5			
13,5			
16,5			
19,5			
22,5	307	960	8
25,5	447	1070	
28,5	547	1250	
31,5	707	1420	
34,5			

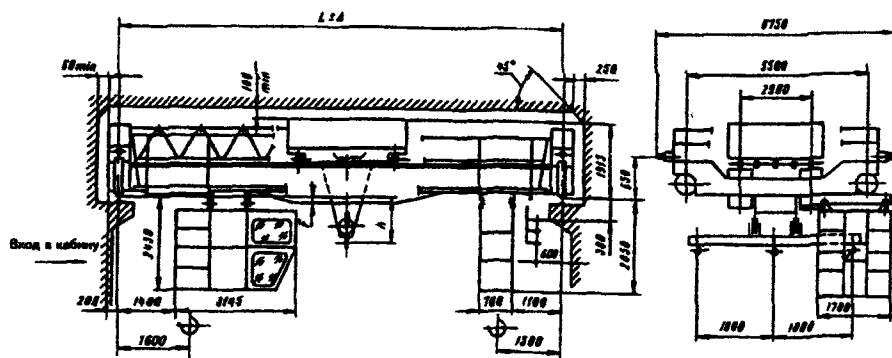


Рис. 4

Пролет, м	Размеры, мм		
	F	h	Δ
7,5	-	500	5
10,5			
13,5			
16,5			
19,5			
22,5	307	950	8
25,5	447	1080	
28,5	547	1200	
31,5	707	1350	
34,5			

Изготовитель: ОАО «ВИРА-СЕРВИС», г. Александрия

КРАНЫ МОСТОВЫЕ ЭЛЕКТРИЧЕСКИЕ СПЕЦИАЛЬНЫЕ ГРУЗОПОДЪЕМНОСТЬЮ 16; 16/3,2; 20/5; 32/5 Т

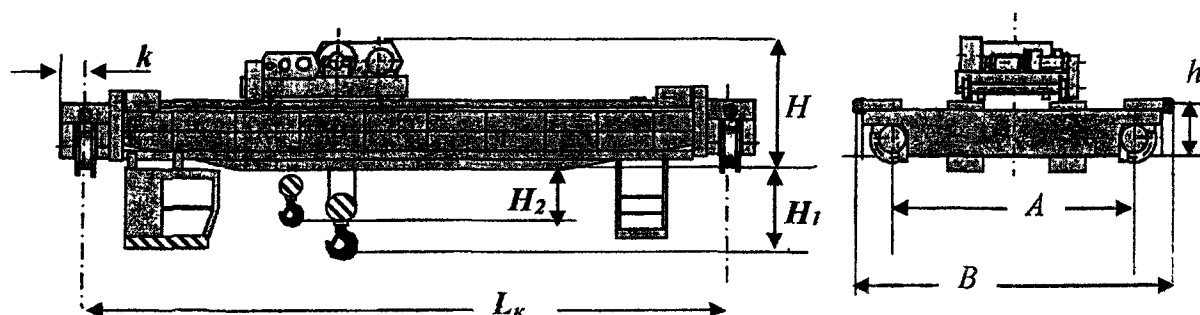
Предназначены для эксплуатации в помещении или на открытом воздухе при температуре окружающей среды $-40 \dots +40$ °С. Управление – из закрытой кабины, вход с торца.

Основные параметры

Грузоподъемность, т	Режим работы	Пролет, L_k , м	Высота подъема, м		Скорость, м/с				Тип кранового рельса	Нагрузка на колесо, кН	Установленная мощность, кВт	Масса крана, т
			главного	вспомогательного	подъема		передвижения					
					главного	вспомогательного	крана	тележки				
16,0	5К	10,5	32	-	0,2	-	1,33	0,66	КР70; Р43	143	51,5– 61,5	18,8
		16,5								158		22,6
		22,5								172		27,8
		28,5								190		36,6
		34,5								231		43,6
16/3,2	5К	10,5	40		0,2	0,33	1,33	0,66		173	64,0– 74,0	21,8
		16,5								182		25,3
		22,5								199		30,1
		28,5								221		38,4
		34,5								258		46,3
20/5	5К	10,5	32		0,2	0,25	1,33	0,66		203	74,0	24,5
		16,5								211		28,5
		22,5								233		34,0
		28,5								256		44,5
		34,5								285		52,3
32/5	5К	10,5	18–40		0,133	0,33	1,33	0,66		260	89,5	32,0
		16,5								270		34,5
		22,5								285		41,0
		28,5								305		47,5
		34,5								345		62,0

Примечание. Предприятие производит также специальные мостовые краны, с траверсой (поперек и вдоль пролета), с поворотной тележкой, с лапами и другими специальными захватами, грейферные краны грузоподъемностью 10–100 т, краны во взрывоопасном исполнении и другие

Габаритный чертеж



Грузоподъемность, т	Режим работы	Пролет, L_k , м	Размеры, мм						
			A	B	H	H ₁	H ₂	h	k
16,0	5К	10,5; 16,5; 22,5	4900	6100	2300	600	-	935	260
		28,5; 34,5	5000	6200					
16/3,2	5К	10,5; 16,5; 22,5	4900	6100	2300	700	400	935	260
		28,5; 34,5	5000	6200					
20/5	5К	10,5; 16,5; 22,5	4900	6100	2400	700	400	935	260
		28,5; 34,5	5000	6200					
32/5	5К	10,5; 16,5; 22,5; 28,5	5750	6950	2900	400	100	1090	300
		34,5	6250	7450					

Изготовитель: ООО «ОМЗ-КРАН», г. Москва.

КРАНЫ МОСТОВЫЕ ЭЛЕКТРИЧЕСКИЕ СПЕЦИАЛЬНЫЕ ДЛЯ ДЛИННОМЕРНЫХ ГРУЗОВ С ГИБКИМ ПОДВЕСОМ ТРАВЕРСЫ ГРУЗОПОДЪЕМНОСТЬЮ 10 (5+5); 20 (10+10); 32 (16+16); 40 (20+20) Т

Предназначены для выполнения перегрузочных и транспортных работ, а также монтажных и ремонтных работ с длинномерными грузами, расположенными перпендикулярно (или параллельно) подкрановым путям, в цехах, промышленных зданиях и на открытых площадках. Краны, управляемые с пола или по радиоканалу используются при выполнении неинтенсивных работ, а краны, управляемые из кабины – при выполнении работ различной интенсивности.

Краны отработаны, надежны и предназначены (если не оговорено особо) для эксплуатации в помещении или на открытом воздухе при температуре -40...+40 °С. Краны изготавливаются, как правило, в климатическом исполнении У (другие исполнения должны быть оговорены при заказе). Сейсмичность района установки – до 7 баллов по СНИП II-7-81.

При работе на открытом воздухе краны защищаются противоугонными захватами.

Базовое исполнение кранов – общепромышленное, возможно пожаробезопасное или взрывобезопасное исполнение.

Питание кранов осуществляется, как правило, трехфазным током напряжением 380 В и частотой 50 Гц (возможно другое напряжение или постоянный ток). Группы режима работы приведены по ИСО4301/1, подкрановые рельсы типа КР – по ГОСТ 4121, а типа Р – по ГОСТ 7174.

Специальные краны проектируются и изготавливаются с использованием узлов, элементов и технических решений, примененных в мостовых кранах общего назначения.

Все краны сертифицированы. Все параметры кранов уточняются при заказе.

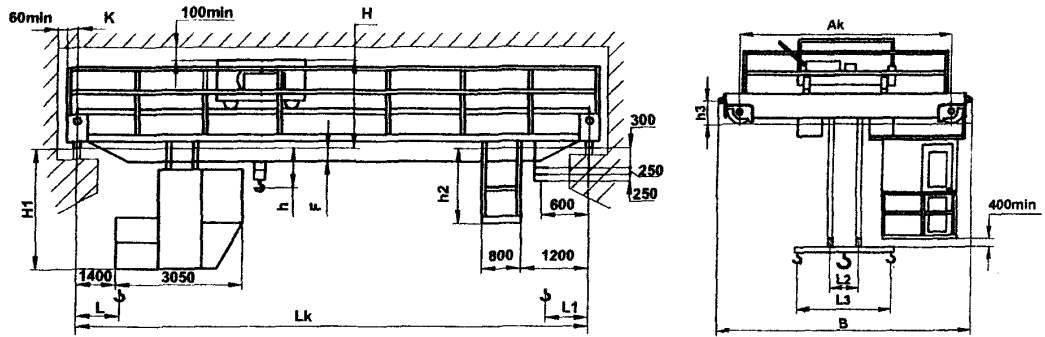
Примечание Предприятие выпускает также специальные мостовые краны с поворотной тележкой с аналогичными применениями, условиями эксплуатации, грузоподъемностями, способами управления, высотами подъема и скоростями

Основные параметры

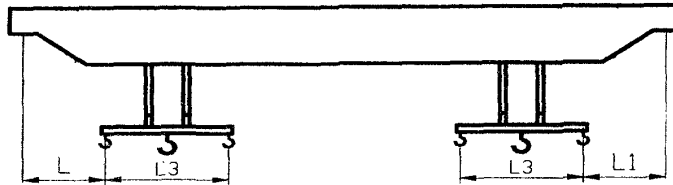
Грузоподъемность, т	Режим работы	Пролет, м	Высота подъема, м	Скорость, м/с			Тип подкранового рельса	Нагрузка на колесо при работе, кН, не более	Конструктивная масса, т, не более	
				подъема	передвижения крана	передвижения тележки			тележки	крана
Краны, управляемые с пола (с подвешеного пульта) или по радиоканалу										
10 (5+5)	A2	10,5	16	0,045	0,4	0,25	P43, P50, P65, KP70, KP80	4,5	10,0	
		13,5							10,7	
		16,5							12,4	
		19,5							13,0	
		22,5							15,6	
		25,5							18,1	
		28,5							19,9	
		31,5							24,1	
34,5	25,7									
20 (10+10)	A2	10,5	16	0,04	0,4	0,32	P43, P50, P65, KP70, KP80	5,0	16,1	
		13,5							17,5	
		16,5							18,9	
		19,5							20,9	
		22,5							22,9	
		25,5							26,7	
		28,5							30,5	
		31,5							37,3	
34,5	44,0									
32 (16+16)	A2	10,5	16	0,04	0,32	0,32	P43, P50, P65, KP70, KP80	8,0	22,0	
		13,5							23,5	
		16,5							25,0	
		19,5							27,5	
		22,5							31,0	
		25,5							33,0	
		28,5							38,0	
		31,5							42,5	
34,5	52,5									
40 (20+20)	A2	10,5	12	0,04	0,32	0,32	KP70, KP80, KP100, KP120	10,5	36,0	
		13,5							40,0	
		16,5							43,0	
		19,5							51,0	
		22,5							56,0	
		25,5							64,0	
		28,5							69,0	
		31,5							76,0	
34,5	81,0									

Грузоподъемность, т	Режим работы	Пролет, м	Высота подъема, м	Скорость, м/с			Тип подкранового рельса	Нагрузка на колесо при работе, кН, не более	Конструктивная масса, т, не более	
				подъема	передвижения крана	передвижения тележки			тележки	крана
<i>Краны, управляемые из кабины</i>										
10 (5+5)	A2	10,5	16	0,045	0,4	0,25	P43, P50, P65, KP70, KP80	81,8	4,5	10,0
		13,5						85,8		10,7
		16,5						89,8		12,4
		19,5						94,8		13,0
		22,5						98,8		15,6
		25,5						103,8		18,1
		28,5						117,8		19,9
		31,5						124,8		24,1
34,5	134,8	25,7								
10 (5+5)	A5	10,5	16	0,16	1,0	0,63	P43, P50, P65, KP70, KP80	82	4,7	10,8
		13,5						86		11,5
		16,5						90		13,2
		19,5						95		13,8
		22,5						99		16,4
		25,5						104		18,9
		28,5						118		20,7
		31,5						125		24,9
34,5	135	26,5								
20 (10+10)	A2	10,5	16	0,04	0,4	0,32	P43, P50, P65, KP70, KP80	138	5,0	16,9
		13,5						146		18,3
		16,5						154		19,7
		19,5						162		20,7
		22,5						169		23,7
		25,5						180		27,6
		28,5						191		31,3
		31,5						209		38,1
34,5	227	44,9								
20 (10+10)	A5	10,5	16	0,125	1,25	0,63	P43, P50, P65, KP70, KP80	139	5,2	17,0
		13,5						147		18,4
		16,5						156		19,8
		19,5						163		20,8
		22,5						170		23,8
		25,5						181		27,6
		28,5						192		31,4
		31,5						210		38,2
34,5	228	45,0								
32 (16+16)	A2	10,5	16	0,04	0,32	0,32	P43, P50, P65, KP70, KP80	214	8,0	22,0
		13,5						224		23,5
		16,5						234		25,0
		19,5						244		27,5
		22,5						259		31,0
		25,5						264		33,0
		28,5						279		38,0
		31,5						294		42,5
34,5	319	52,5								
32 (16+16)	A5	10,5	16	0,125	1,0	0,63	P43, P50, P65, KP70, KP80	215	8,2	23,0
		13,5						225		24,5
		16,5						235		26,3
		19,5						245		28,5
		22,5						260		31,0
		25,5						265		33,3
		28,5						280		39,6
		31,5						295		43,2
34,5	320	55,6								
40 (20+20)	A2	10,5	12	0,04	0,32	0,32	KP70, KP80, KP100, KP120	345	10,5	36,0
		13,5						385		40,0
		16,5						425		43,0
		19,5						445		51,0
		22,5						465		56,0
		25,5						485		64,0
		28,5						488		69,0
		31,5						515		76,0
34,5	520	81,0								
40 (20+20)	A5	10,5	12	0,125	1,25	0,63	KP70, KP80, KP100, KP120	349	10,7	38,0
		13,5						389		42,0
		16,5						429		45,0
		19,5						449		53,0
		22,5						469		58,0
		25,5						489		66,0
		28,5						504		71,0
		31,5						519		78,0
34,5	524	83,0								

Габаритный чертеж кранов, управляемых из кабины



Траверса вдоль моста



Грузоподъемность, Т	Пролет, L _к , м	Размеры, мм																							
		Траверса поперек моста										Траверса вдоль моста													
		L ₂	L ₃	A _к	B	H	H ₁	K	F	h	h ₂	h ₃	L	L ₁	A _к	B	H	H ₁	K	F	h	h ₂	h ₃	L	L ₁
10 (5+5)	10,5	2500	5500	6200	7240	2100	2490	200	100	1000	1940	650	1100	1100	4400	5440	2100	2490	200	100	1000	1940	650	1100	1100
	13,5						2580		200									2580		200					
	16,5						2680		300									2680		300					
	19,5						2780		400									2780		400					
	22,5						2980		600						2980	600									
	25,5						3080		700						3080	700									
	28,5						3240		860						3240	860									
	31,5																								
34,5																									
20 (10+10)	10,5	3200	5800	7500	8700	2310	2640	200	250	1800	1940	936	1080	1120	4400	5540	2200	2640	225	250	1800	1940	936	1200	1200
	13,5						2740		350									2740		350					
	16,5						2840		455									2840		455					
	19,5						3040		655									3040		655					
	22,5						3135		750						2930	545									
	25,5						3335		950						3030	650									
	28,5																								
	31,5																								
34,5																									
32 (16+16)	10,5	3200	5800	7500	8700	2750	2730	225	340	1600	1940	936	1080	1120	5100	6300	2500	2730	225	340	1600	1940	936	1200	1200
	13,5						3040		660									3040		660					
	16,5																								
	19,5																								
	22,5																								
	25,5																								
	28,5																								
	31,5																								
34,5																									
40 (20+20)	10,5	3200	5800	7500	8700	3150	2370	300	350	1650	2000	970	2000	1900	5700	6900	3150	2370	300	350	1650	2000	970	1200	1200
	13,5						2520		500									2520		500					
	16,5						2820		800									2820		800					
	19,5						3070		1050									3070		1050					
	22,5																								
	25,5																								
	28,5																								
	31,5																								
34,5																									

Изготовитель: ОАО «55 МОЗ», г. Санкт-Петербург.

КРАНЫ МОСТОВЫЕ ЭЛЕКТРИЧЕСКИЕ СПЕЦИАЛЬНЫЕ ДВУХТЕЛЕЖЕЧНЫЕ, УПРАВЛЯЕМЫЕ С ПОЛА (С ПОДВЕСНОГО ПУЛЬТА) ИЛИ ПО РАДИОКАНАЛУ ГРУЗОПОДЪЕМНОСТЬЮ 5+5;10+10;16+16;20+20 Т

Предназначены для выполнения неотнесенных перегрузочных и транспортных работ, а также монтажных и ремонтных работ с длинномерными грузами, расположенными перпендикулярно подкрановым путям, в цехах, промышленных зданий и на открытых площадках.

Краны отработаны, надежны и предназначены (если не оговорено особо) для эксплуатации в помещении или на открытом воздухе при температуре -40...+40 °С. Краны изготавливаются, как правило, в климатическом исполнении У (другие исполнения должны быть оговорены при заказе). Сейсмичность района установки – до 6 баллов по СНИП II-7-81.

Базовое исполнение кранов – общепромышленное, возможно пожаробезопасное или взрывобезопасное исполнение.

При работе на открытом воздухе краны оснащаются противоугонными захватами.

Питание кранов осуществляется, как правило, трехфазным током напряжением 380 В и частотой 50 Гц (возможно другое напряжение или постоянный ток). Группы режима работы приведены по ИСО4301/1, подкрановые рельсы типа КР – по ГОСТ 4121, а типа Р – по ГОСТ 7174.

Специальные краны проектируются и изготавливаются с использованием узлов, элементов и технических решений, примененных в мостовых кранах общего назначения.

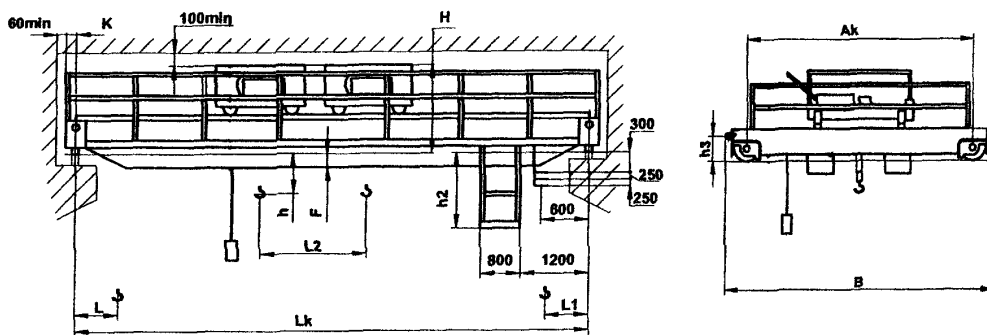
Все краны сертифицированы. Все параметры кранов уточняются при заказе.

Примечание. Предприятие выпускает также аналогичные двухтележечные мостовые краны, управляемые из кабины, с режимами работы А2, А5

Основные параметры

Грузоподъемность, т	Режим работы	Пролет, м	Высота подъема, м	Скорость, м/с			Тип подкранового рельса	Нагрузка на колесо при работе, кН, не более	Конструктивная масса, т, не более	
				подъема	передвижения крана	передвижения тележки			тележки	крана
5+5	А2	10,5	16	0,045	0,4	0,25	Р43, Р50, Р65, КР70, КР80	89	2,12	12,0
		13,5						96		12,7
		16,5						100		14,4
		19,5						105		15,0
		22,5						109		17,6
		25,5						114		20,1
		28,5						128		21,9
		31,5						136		26,1
10+10	А2	10,5	16	0,04	0,4	0,32	Р43, Р50, Р65, КР70, КР80	145	2,4	27,7
		13,5						156		17,5
		16,5						167		18,9
		19,5						177		20,3
		22,5						184		22,3
		25,5						190		24,3
		28,5						200		28,1
		31,5						210		31,9
16+16	А2	10,5	16	0,04	0,32	0,32	Р43, Р50, Р65, КР70, КР80	227	4,0	38,7
		13,5						244		45,4
		16,5						260		25,0
		19,5						270		26,5
		22,5						280		28,0
		25,5						290		30,5
		28,5						305		34,0
		31,5						310		36,0
20+20	А2	10,5	12	0,04	0,32	0,32	КР70, КР80, КР100, КР120	325	5,1	41,0
		13,5						340		45,5
		16,5						365		55,5
		19,5						404		40,0
		22,5						444		44,0
		25,5						484		47,0
		28,5						504		55,0
		31,5						524		60,0
34,5	544	68,0								
								547		73,0
								574		80,0
								578		85,0

Габаритный чертеж



Грузоподъемность, т	Пролет, Lк, м	Размеры, мм										
		Ак	В	Н	Л	Л1	Л2	К	Ф	h	h2	h3
5+5	10,5	4400	5440	2100	1100	1100	1740	200	100	500	1940	650
	13,5								200			
	16,5								300			
	19,5								400			
	22,5	5000	6040						600			
	25,5								700			
	28,5								860			
	31,5											
34,5												
10+10	10,5	4400	5540	2200	1080	1120	2000	225	250	600	1940	936
	13,5								350			
	16,5								455			
	19,5								655			
	22,5	5000	6140	2310					545			
	25,5								650			
	28,5											
	31,5											
34,5												
16+16	10,5	5100	6300	2500	1080	1120	2500	225	340	600	1940	936
	13,5								660			
	16,5											
	19,5											
	22,5	5600	6800	2750						800		
	25,5											
	28,5											
	31,5											
34,5												
20+20	10,5	5700	6900	3150	2000	1900	4000	300	350	650	2000	970
	13,5								800			
	16,5											
	19,5											
	22,5	5700	6900	3150	2000	1900	4000	300		1050		
	25,5											
	28,5											
	31,5											
34,5												

Изготовитель: ОАО «55 МОЗ», г. Санкт-Петербург.

**КРАНЫ МОСТОВЫЕ ЭЛЕКТРИЧЕСКИЕ СПЕЦИАЛЬНЫЕ
С УВЕЛИЧЕННОЙ ДО 50 М ВЫСОТОЙ ПОДЪЕМА,
УПРАВЛЯЕМЫЕ ИЗ КАБИНЫ
ГРУЗОПОДЪЕМНОСТЬЮ 5; 10; 12,5; 16/3,2; 20/5; 32/5; 50/10 Т**

Предназначены для выполнения перегрузочных и транспортных работ различной интенсивности, а также монтажных и ремонтных работ, в цехах, промышленных зданиях и на открытых площадках.

Краны отработаны, надежны и предназначены (если не оговорено особо) для эксплуатации в помещении или на открытом воздухе при температуре $-40...+40$ °С. Краны изготавливаются, как правило, в климатическом исполнении У (другие исполнения должны быть оговорены при заказе). Сейсмичность района установки – до 6 баллов по СНИП II-7-81.

Базовое исполнение кранов – общепромышленное, возможно пожаробезопасное или

взрывобезопасное исполнение.

При работе на открытом воздухе краны оснащаются противоугонными захватами.

Питание кранов осуществляется, как правило, трехфазным током напряжением 380 В и частотой 50 Гц (возможно другое напряжение или постоянный ток). Группы режима работы приведены по ИСО4301/1, подкрановые рельсы типа КР – по ГОСТ 4121, а типа Р – по ГОСТ 7174.

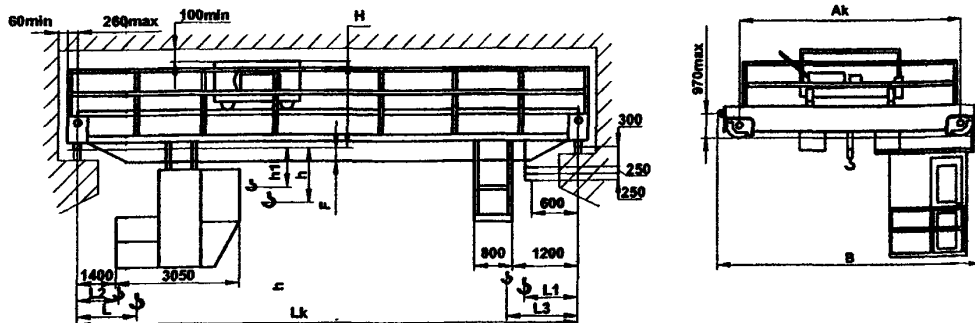
Специальные краны проектируются и изготавливаются с использованием узлов, элементов и технических решений, примененных в мостовых кранах общего назначения.

Все краны сертифицированы. Все параметры кранов уточняются при заказе.

Основные параметры и размеры

Параметр	Грузоподъемность, т						
	5	10	12,5	16/3,2	20/5	32/5	50/10
Группа режима работы	А2; А5; А6						
Высота подъема, м, не более:	50						
- главного крюка	50						
- вспомогательного крюка	-						
Пролет, L, м	10,5...34,5						
Скорость, м/с:							
- главного подъема	0,045; 0,16; 0,4	0,04; 0,125; 0,32			0,04; 0,125; 0,25		0,04; 0,125; 0,16
- вспомогательного подъема	-			0,16; 0,32; 0,32	0,2; 0,2; 0,32		0,2; 0,32; 0,32
- передвижения тележки	0,25; 0,63; 0,8	0,32; 0,63; 0,53					0,32; 0,63; 0,8
- передвижения крана	0,4; 1,0; 2,0	0,4; 1,25; 2,0	0,32; 1,25; 2,0			0,32; 1,25; 1,6	
Габарит верхний, Н, мм	1780; 2100	2100; 2310	2310; 2730	2310; 3040		3040; 3150	3150
Подходы крюков, мм:							
- L ₂	800	1100	1120	1120	1120	1120; 1900	1900
- L ₃	800	1100	1080	1080	1080	1080; 2000	2000
- L	-	-	-	1745	1745	1745; 3030	3030
- L ₁	-	-	-	1385	1385	1385; 870	870
- h	50	500	600	600	600	600	650
- h ₁	-	-	-	100	100	100	400

Габаритный чертеж



Изготовитель: ОАО «55 МОЗ», г. Санкт-Петербург.

КРАНЫ МОСТОВЫЕ СПЕЦИАЛЬНЫЕ С ТРАВЕРСОЙ ПОПЕРЕК ГРУЗОПОДЪЕМНОСТЬЮ (5+5); (8+8) Т

Основные параметры

Грузоподъемность, т	Группа режима работы	Пролет крана, м	Масса, т	Нагрузка на колесо при работе, кН	Максимальная высота подъема, м	Скорость, м/с			Тип подкранового рельса	Мощность электродвигателей, кВт	Род тока	Особенности крана	№ рис.
						подъема	перемещения тележки	перемещения крана					
5+5	A7	28,5	34	170	16	0,33	0,66	2,0	P-50	95	~380 В 50 Гц	Новая разработка завода	1
8+8	7К	28	36	175	12	0,33	0,71	1,77	KP-70	95			2

Габаритный чертеж

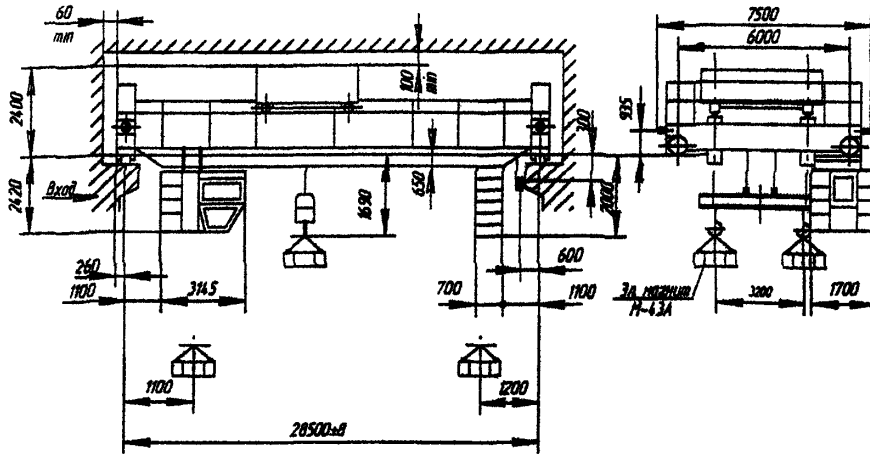


Рис. 1

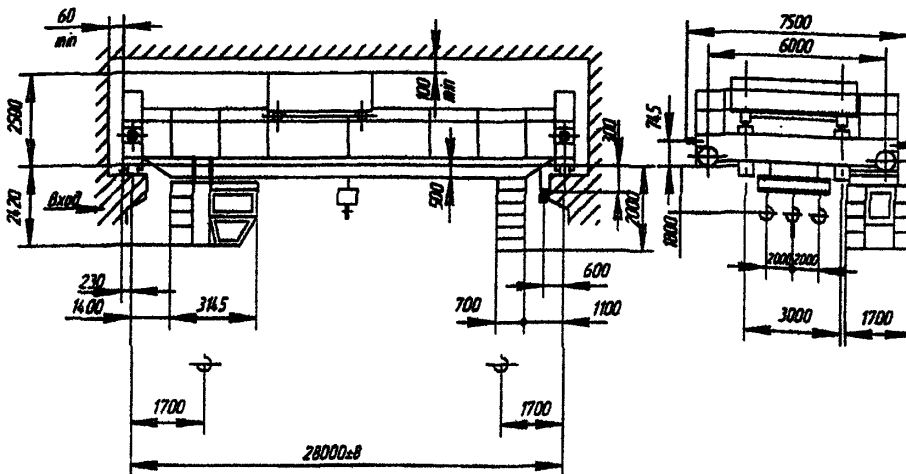


Рис. 2

Изготовитель: ОАО «ВИРА-СЕРВИС», г. Александрия.

КРАНЫ МОСТОВЫЕ ЭЛЕКТРИЧЕСКИЕ С ЖЕСТКИМ ПОДВЕСОМ ТРАВЕРСЫ И ПОВОРОТНОЙ ТЕЛЕЖКОЙ ГРУЗОПОДЪЕМНОСТЬЮ 16; 23 Т

Основные параметры

Грузоподъемность, т	Группа режима работы	Пролет крана, м	Масса, т	Нагрузка на колесо при работе, кН	Максимальная высота подъема, м	Скорость, м/с			Скорость поворота тележки, мин ⁻¹	Скорость опрокидывания подхватов, мин ⁻¹	Угол поворота тележки, град	Тип подкранового рельса	Мощность электродвигателей, кВт	Особенности крана, год выпуска	№ рис.
						подъема	передвижения тележки	передвижения крана							
16	A6	34	150	325	6,6	0,22	0,83	1,3	3,6	1,7		KP 120	125	Может быть изготовлен с любым пролетом Серийное производство - с 2002 г	1
23	A8	34	105	470	5,0	0,27	0,83	1,3	2,0		±179		215,5		2

Габаритный чертеж

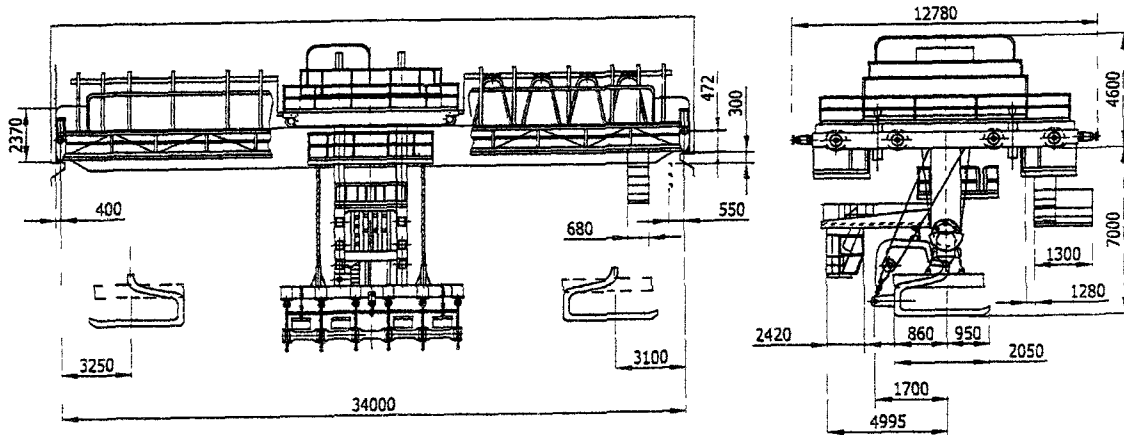


Рис. 1

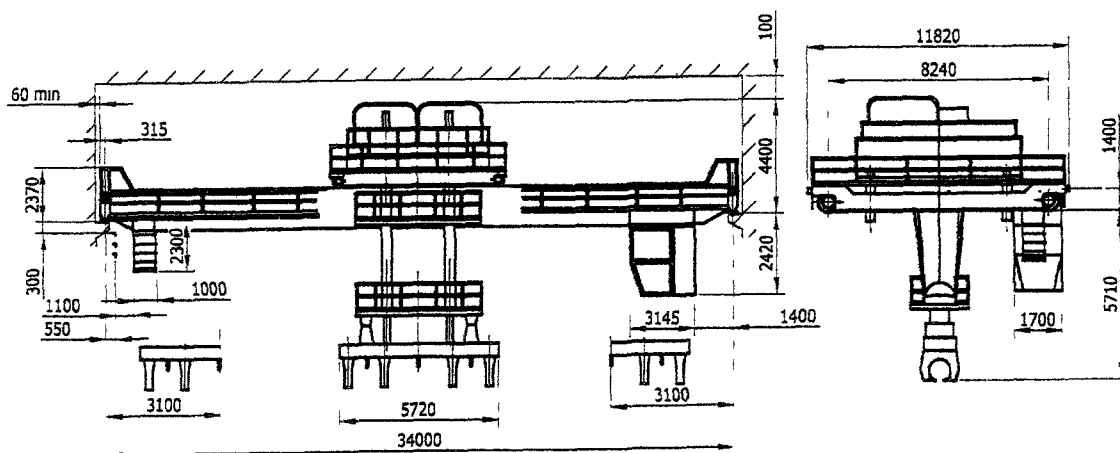


Рис. 2

Изготовитель: ОАО «ВИРА-СЕРВИС», г. Александрия.

КРАНЫ МОСТОВЫЕ ЭЛЕКТРИЧЕСКИЕ СПЕЦИАЛЬНЫЕ МАГНИТО-ГРЕЙФЕРНЫЕ ГРУЗОПОДЪЕМНОСТЬЮ 5; 10; 16; 20 Т

Канатные грейфера имеют два исполнения: двухчелюстные (для кранов, предназначенных для выполнения перегрузочных и транспортных работ с сыпучими материалами группы грузов по ГОСТ 24599) и шестичелюстные (для кранов, предназначенных для выполнения перегрузочных и транспортных работ с металлоломом и другими кусковыми материалами по ГОСТ 24599).

В грузоподъемности крана входит масса грузового магнита и грейфера. Магнит и грейфер – съемные.

Управление специальными кранами осуществляется из кабин (в редких случаях – из передвижных кабин) или с пола (с подвесного пульта для неинтенсивного использования) или по радиоканалу.

Краны отработаны, надежны и предназначены (если не оговорено особо) для эксплуатации в помещении или на открытом воздухе при температуре -40...+40 °С. Краны изготавливаются, как правило, в климатическом исполнении У (другие ис-

полнения должны быть оговорены при заказе). Сейсмичность района установки – до 6 баллов по СНИП II-7-81.

Базовое исполнение кранов – общепромышленное, возможно пожаробезопасное или взрывобезопасное исполнение.

При работе на открытом воздухе краны оснащаются противоугонными захватами.

Питание кранов осуществляется, как правило, трехфазным током напряжением 380 В и частотой 50 Гц (возможно другое напряжение или постоянный ток). Группы режима работы приведены по ИСО4301/1, подкрановые рельсы типа КР – по ГОСТ 4121, а типа Р – по ГОСТ 7174.

Специальные краны проектируются и изготавливаются с использованием узлов, элементов и технических решений, примененных в мостовых кранах общего назначения.

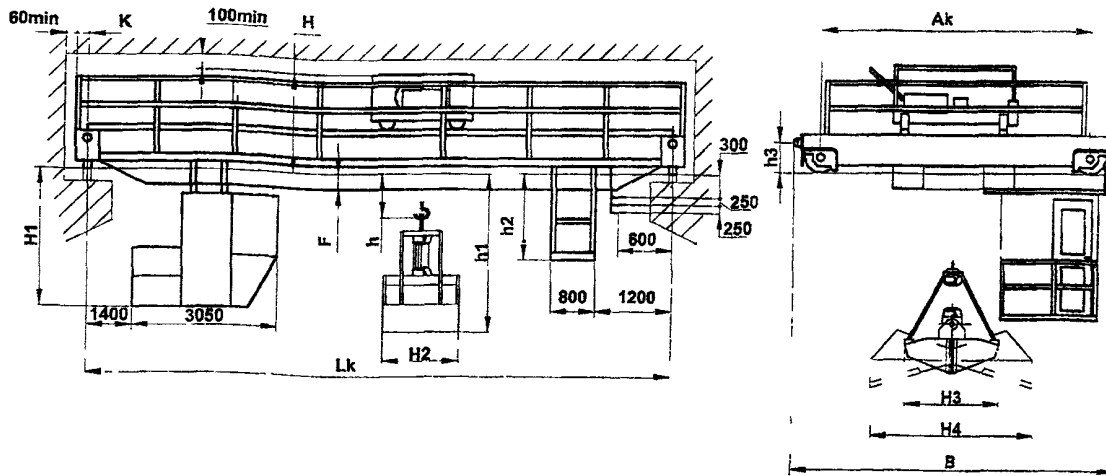
Все краны сертифицированы.

Все параметры кранов уточняются при заказе.

Основные параметры

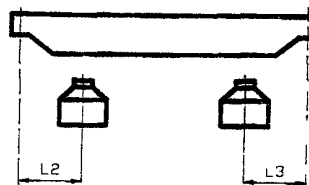
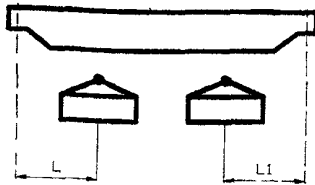
Грузоподъемность, т	Режим работы	Пролет, м	Высота подъема, м	Скорость, м/с			Тип подкранового рельса	Нагрузка на колесо при работе, кН, не более	Конструктивная масса, т, не более	
				подъема	передвижения крана	передвижения тележки			тележки	крана
5	А7	10,5	16	0,25	1,6	0,71	Р43, Р50, Р65, КР70, КР80	3,5		10,8
		13,5								11,5
		16,5								13,2
		19,5								13,8
		22,5								16,4
		25,5								18,9
		28,5								20,7
		31,5								24,9
10	А7	10,5	12	0,63	1,6	0,63	Р43, Р50, Р65, КР70, КР80	8,5		23,0
		13,5								24,1
		16,5								25,0
		19,5								27,4
		22,5								29,5
		25,5								31,5
		28,5								35,0
		31,5								38,7
16	А7	10,5	12	0,8	1,6	0,63	Р43, Р50, Р65, КР70, КР80	10		45,5
		13,5								32,3
		16,5								33,1
		19,5								35,4
		22,5								38,1
		25,5								41,3
		28,5								44,1
		31,5								52,0
20	А7	10,5	14	0,8	1,6	0,63	Р43, Р50, Р65, КР70, КР80	16		65,0
		13,5								38,0
		16,5								39,0
		19,5								41,0
		22,5								44,0
		25,5								47,0
		28,5								51,0
		31,5								58,0
34,5	64,0									
		34,5								71,0

Габаритный чертеж



Исполнение крана с грузовым магнитом

Исполнение крана с моторным грейфером



Грузоподъемность, т	Пролет, Lк, м	Размеры, мм															
		Ak	B	H	H1	K	F	h2	h3	Подходы грейфера (исполнение крана с грузовым магнитом и грейфером)							
										H2	H3	H4	h	L	L1	L2	L3
5	10,5	4400	5440	2100	2490	200	100	1940	650	1545	1880	2455	2405	1650	1850	1350	1700
	13,5				2580		200										
	16,5				2680		300										
	19,5				2780		400										
	22,5	5000	6040	2100	2980	200	600										
	25,5				3080		700										
	28,5				3240		860										
	31,5																
34,5																	
10	10,5	4400	5540	2200	2640	225	250	1940	936	1800	2550	3080	3000	1350	1700	1900	1700
	13,5				2740		350										
	16,5				2840		455										
	19,5				3040		655										
	22,5	5000	6140	2310	2930	225	545										
	25,5				3040		655										
	28,5				2930		545										
	31,5				3030		650										
34,5																	
16	10,5	5100	6300	2500	2730	225	340	1940	936	2454	3070	4320	4980	-	-	2650	2100
	13,5				3040		660										
	16,5				3040		660										
	19,5				3040		660										
	22,5	5600	6800	2750	3140	225	800										
	25,5				3040		660										
	28,5				3040		660										
	31,5				3040		660										
34,5																	
20	10,5	5100	6300	2500	2730	225	340	1940	936	2700	4120	5200	6000	-	-	3000	2500
	13,5				3040		660										
	16,5				3040		660										
	19,5				3040		660										
	22,5	5600	6800	2750	3140	225	800										
	25,5				3040		660										
	28,5				3040		660										
	31,5				3040		660										
34,5																	

Изготовитель: ОАО «55 МОЗ», г. Санкт-Петербург.

КРАНЫ МОСТОВЫЕ МАГНИТО-ГРЕЙФЕРНЫЕ ГРУЗОПОДЪЕМНОСТЬЮ 16/16; 10/10 Т

Основные параметры

Грузоподъемность, т	Группа режима работы	Пролет крана, м	Масса, т	Нагрузка на колесо при работе, кН	Максимальная высота подъема, м	Скорость, м/с				Род тока	Тип подкранового рельса	Мощность электродвигателей, кВт	Грейфер 4-х канатный			Особенности крана	№ рис.
						подъема		передвижения тележки	передвижения крана				Емкость грейфера, м ³	Масса грейфера, т	Плотность груза, т/м ³		
						magnet	clamshell										
16/16	8К	31,5	90	320	16	0,33	0,8	0,7	1,77	~380 В 50 Гц	КР-80	395				5,0	8,0
10/10	7К (А7)	31,5	54	200	16	0,33	0,63	0,7	1,77		КР-70	189	3,0	5,0	1,4	2	

Габаритный чертеж

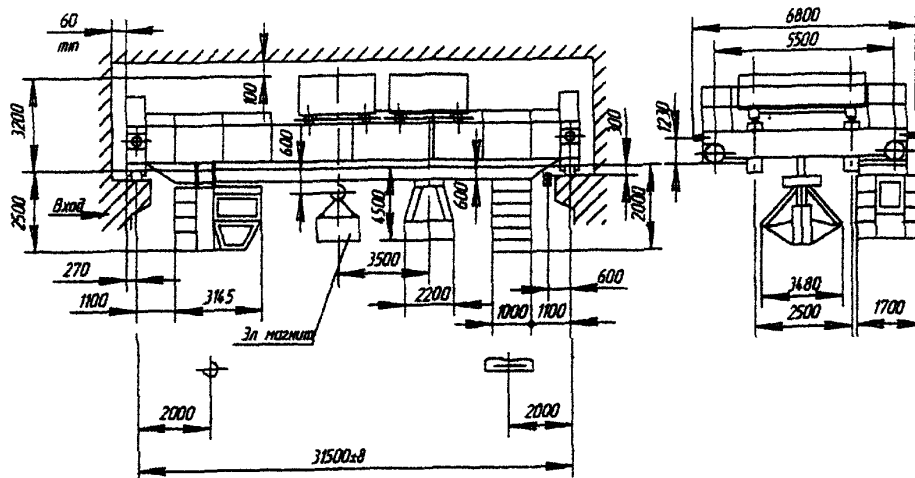


Рис. 1

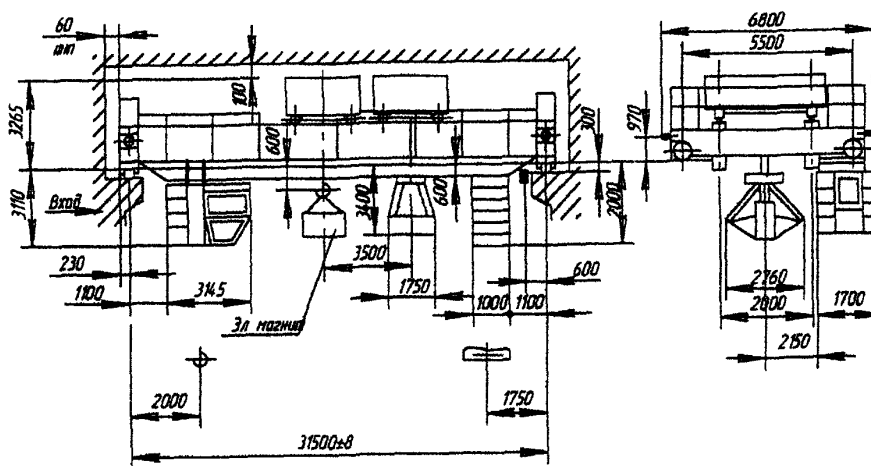


Рис. 2

Изготовитель. ОАО «ВИРА-СЕРВИС», г. Александрия.

КРАНЫ МОСТОВЫЕ МАГНИТО-ГРЕЙФЕРНЫЕ ГРУЗОПОДЪЕМНОСТЬЮ 16/3,2; 10/10 Т И БОЛЕЕ

Основные параметры

Грузоподъемность, Т	Режим работы	Пролет, L, М	Высота подъема, М		Скорость, м/с				Тип магнита (на главном крюке)	Грейфер			Нагрузка на колесо, кН	Установленная мощность, кВт	Масса крана, Т
			крюка-магнита	грейфера	подъема		передвижения			тип	емкость, м ³	насыпная плотность, т/м ³			
					главного	вспомогательного	крана	тележки							
16/3,2	7К	16,5	18 (главный крюк)	12	0,32 (магнит)	0,25 (одноканатный грейфер)	1,6; 2,0	0,63	М43А	одноканатный	1,5	3,0	178	126,5	29,0
		196											34,5		
		213											41,0		
		288											56,0		
10/10	7К	16,5	16	14	0,32 (магнит); 0,63 (грейфер)	-	1,6; 2,0	0,63 (грейферная и магнитная тележки)	М43А; М63А	двухканатный	1,6- 3,0	3,0- 1,4	160	239	36,0
		179											41,0		
		202											48,0		
		230											62,5		

Изготовитель: ООО «ОМЗ-КРАН», г. Москва.

КРАНЫ МОСТОВЫЕ МАГНИТНЫЕ ГРУЗОПОДЪЕМНОСТЬЮ 10; 16; 16/3,2; 20/5; 32 Т

Основные параметры

Грузоподъемность, Т	Режим работы	Пролет, L, М	Высота подъема, М	Скорость, м/с				Тип магнита (на главном крюке)	Нагрузка на колесо, кН	Установленная мощность, кВт	Масса крана, Т
				подъема		передвижения					
				главного	вспомогательного	крана	тележки				
10,0	7К	10,5	12;16	0,25		1,6	0,8	М62В	87	75,7	14,7
		16,5							96		17,5
		22,5							103		22,0
		28,5							124		27,7
		34,5							134		32,6
16,0	7К	16,5	16	0,25	0,32	1,6; 2,0	0,63	М43А; М-63А	167	111,5	26,5
		22,5							184		32,5
		28,5							200		39,0
		34,5							253		53,0
16/3,2	7К	16,5	16/18	0,25	0,32	1,6; 2,0	0,63	М43А; М-63А	179	122,5	28,0
		22,5							190		33,0
		28,5							212		40,0
		34,5							256		53,0
20/5	7К	16,5	12,5/14	0,25	0,32	1,6; 2,0	0,63	М43А; М-63А	206	137,5	31,0
		22,5							224		37,0
		28,5							247		46,0
		34,5							293		57,5
32,0		22,5- 34,5	14	0,25	0,14	1,6	0,6	М-63А	До 350	163,0	55-77 (тележка -18,5)

Изготовитель: ООО «ОМЗ-КРАН», г. Москва.

КРАН МОСТОВОЙ ЭЛЕКТРИЧЕСКИЙ МУЛЬДОЗАВАЛОЧНЫЙ ГРУЗОПОДЪЕМНОСТЬЮ 20/5 Т

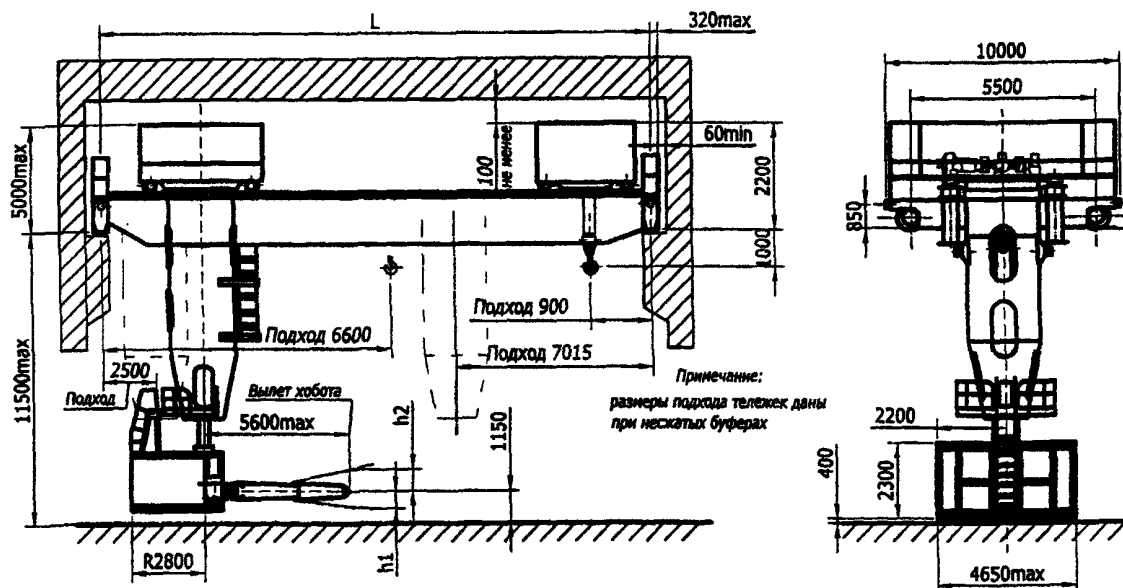
Группа режима работы – А8.

Серийное производство освоено в 2002 г. Кран может быть изготовлен с любым пролетом.

Основные параметры

Пролет, м	Масса, т	Нагрузка на колесо при работе, кН	Максимальная высота подъема, м		Скорость, м/с								Размах качания хобота, мм		
			колонны	крюка вспомогательного	Завалочная тележка					Вспомогательная тележка		Передвижения крана, м/мин	вылет, l	вниз h ₁	вверх h ₂
					качания хобота, кач./мин	подъема колонны, м/мин	вращения хобота, мин ⁻¹	вращения колонны, мин ⁻¹	передвижения тележки, км, м/мин	подъем крюка, м/мин	передвижения тележки, км, м/мин				
15...18	148	420	0,8	18	10	6,3	20	5	43	12,5	40	85	380	210	340
19...20	157	440											4200	230	380
21...22	173	500											4500	260	410
													4800	280	440
													5000	290	460
													5300	310	490
													5600	330	520

Габаритный чертеж



Изготовитель: ОАО «ВИРА-СЕРВИС», г. Александрия.

КРАНЫ МОСТОВЫЕ ЭЛЕКТРИЧЕСКИЕ СПЕЦИАЛЬНЫЕ ГРЕЙФЕРНЫЕ ГРУЗОПОДЪЕМНОСТЬЮ 2; 3,2; 5; 12,5 Т

Назначение и описание кранов аналогичны приведенным для кранов мостовых электрических общего назначения, выпускаемых ОАО «ВИРА-СЕРВИС».

Краны грузоподъемностью 2, 3,2 и 5 т (рис.1, 2 и 3) имеют четыре исполнения по конструкции грейфера и его раскрытию относительно

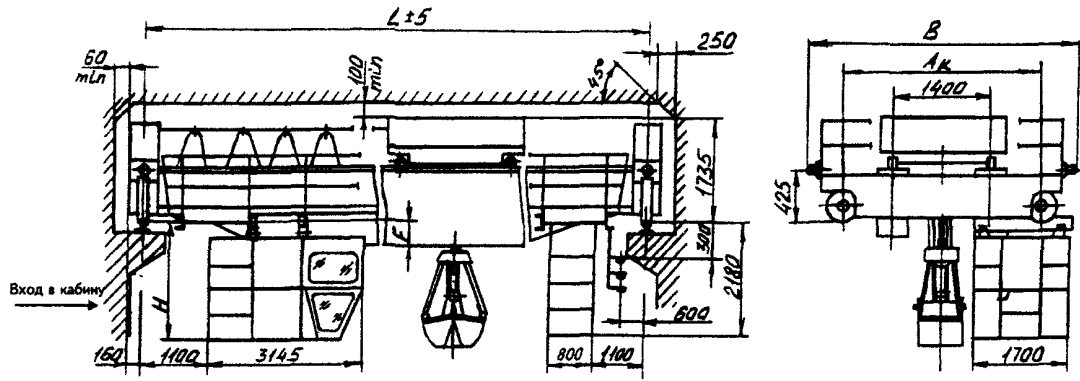
моста крана: I, III – раскрытие вдоль пролета крана; II, IV – раскрытие поперек пролета крана I, II – с зубьями; III, IV – без зубьев.

Кран грузоподъемностью 12,5 т (рис. 4) имеет два исполнения по раскрытию грейфера относительно крана: вдоль пролета крана; поперек пролета крана.

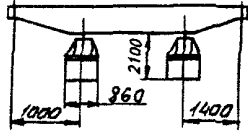
Основные параметры

Грузоподъемность, т	Группа режима работы	Пролет, м	Код ОКП	Масса, т	Нагрузка на колесо при работе, кН	Макс. высота подъема, м	Скорость, м/с			Мощность электродвигателей, кВт	Вместимость грейфера, м ³	Макс. насыльная масса груза, т/м ³	Макс. размер кусков, мм	Год выпуска	№ рис.
							подъема	тележки	крана						
2	7К	7,5	315217 0000	9,36	39,39	16	0,4	0,58	1,42	19,2	0,5	2,6	300	1962	1
		10,5	315217 0000	9,94	41,01										
		13,5	315217 0000	10,81	42,71										
		16,5	315217 0000	11,58	44,93										
		19,5	315217 0000	13,17	48,33										
		22,5	315217 0000	14,67	52,28										
3,2	7К	10,5	315217 0217	12,8	48,45	16	0,4	0,63	2,0	35,5	0,8	2,6	300	1979	2
		13,5	315217 0223	13,7	52,89										
		16,5	315217 0229	14,7	57,33										
		19,5	315217 0235	15,7	62,98										
		22,5	315217 0241	17,2	66,83										
		28,5		24,5	85,0										
5	7К	10,5	315217 0000	14,3	63,1	16	0,4	0,6	2,0	43,5	1,6	1,8	300	1996	3
		13,5	315217 0000	15,5	67,5										
		16,5	315217 0000	16,9	72,0										
		19,5	315217 0000	18,3	77,0										
		22,5	315217 0000	20,4	81,9										
		25,5	315217 0000	23,8	90,6										
		28,5	315217 0000	26,5	97,6										
		31,5	315217 0000	29,0	103,7										
		34,5	315217 0000	31,1	109,7					48,5					
12,5	7К	13,5	315217 0000	28,3	217,0	16	0,35	0,63	2,0	143,5	3,0	2,5	300	1993	4
		16,5	315217 0000	29,8	232,0										
		19,5	315217 0000	32,2	253,0										
		22,5	315217 0000	33,5	266,0										
		25,5	315217 0000	35,5	282,0										
		28,5	315217 0000	39,6	313,0										

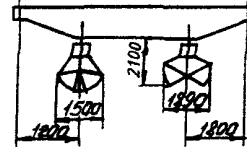
Габаритный чертеж



Исполнение грейфера II; IV

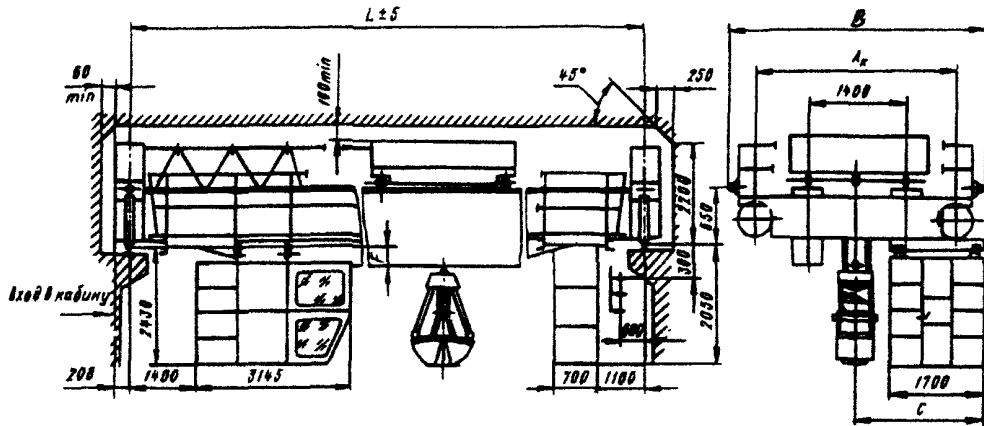


Исполнение грейфера I; III

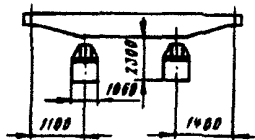


Размеры, мм		Пролет, м					
		7,5	10,5	13,5	16,5	19,5	22,5
Ak	раскрытие грейфера вдоль пролета	400					
	раскрытие грейфера поперек пролета	4500					
B	раскрытие грейфера вдоль пролета	5015					
	раскрытие грейфера поперек пролета	5515					
F		197			277	377	477
H		2410			2470	2570	2670

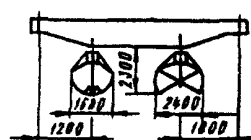
Рис. 1



Исполнение грейфера II; IV

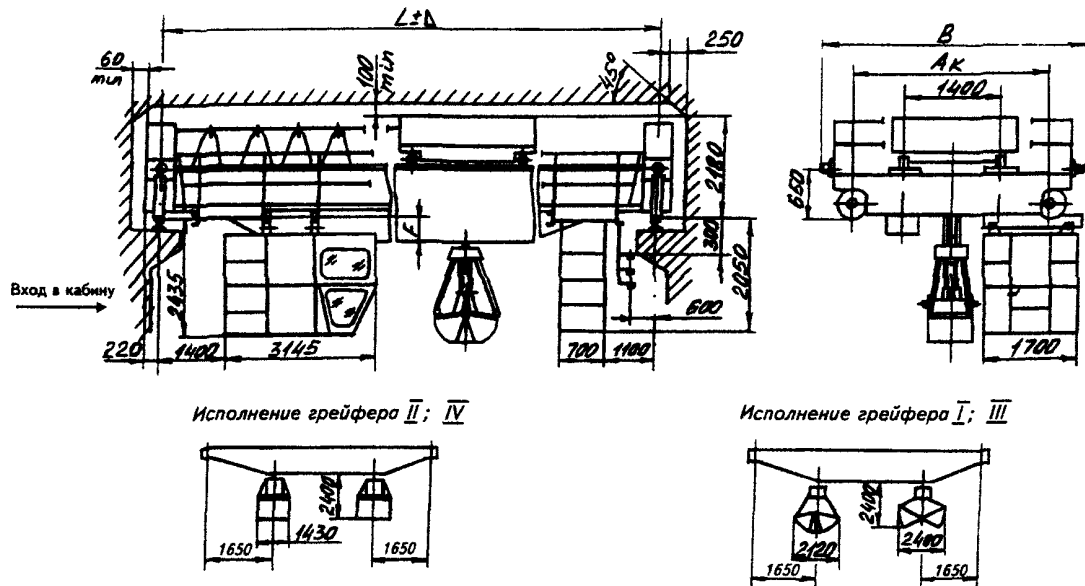


Исполнение грейфера I; III



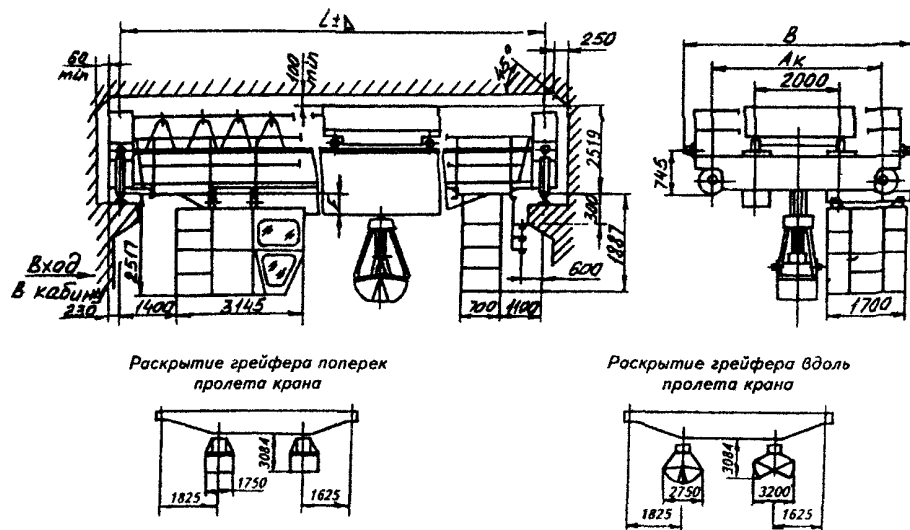
Размеры, мм		Пролет, м					
		10,5	13,5	16,5	19,5	22,5	28,5
Ak	раскрытие грейфера вдоль пролета	3700					
	раскрытие грейфера поперек пролета	5000					
B	раскрытие грейфера вдоль пролета	5025					
	раскрытие грейфера поперек пролета	5920					
C	раскрытие грейфера вдоль пролета	2835					
	раскрытие грейфера поперек пролета	3220					
F		181			301	560	

Рис. 2



Размеры, мм		Пролет, м								
		10,5	13,5	16,5	19,5	22,5	25,5	28,5	31,5	34,5
A _k	раскрытие грейфера вдоль пролета	4200				5000		5600		
	раскрытие грейфера поперек пролета	4800				5000		5600		
B	раскрытие грейфера вдоль пролета	5320				6120		6720		
	раскрытие грейфера поперек пролета	5920				6120		6720		
F		-				400		560		
Δ		5						8		

Рис. 3



Размеры, мм		Пролет, м								
		10,5	13,5	16,5	19,5	22,5	25,5	28,5		
A _k	раскрытие грейфера вдоль пролета	5000								
	раскрытие грейфера поперек пролета	5000								
B	раскрытие грейфера вдоль пролета	6390								
	раскрытие грейфера поперек пролета	6390								
F		-				322		422		
Δ		5						8		

Рис. 4

Изготовитель: ОАО «ВИРА-СЕРВИС», г. Александрия.

КРАНЫ МОСТОВЫЕ ЭЛЕКТРИЧЕСКИЕ СПЕЦИАЛЬНЫЕ ГРЕЙФЕРНЫЕ ГРУЗОПОДЪЕМНОСТЬЮ 5; 10; 12,5; 16; 20 Т

Краны имеют два исполнения: I – раскрытие грейфера вдоль моста; II – раскрытие грейфера поперек моста.

Канатные грейфера имеют два исполнения: двухчелюстные (для кранов, предназначенных для выполнения перегрузочных и транспортных работ с сыпучими материалами группы грузов по ГОСТ 24599) и шестичелюстные (для кранов, предназначенных для выполнения перегрузочных и транспортных работ с металлломом и другими кусковыми материалами по ГОСТ 24599).

В грузоподъемность крана входит масса грейфера.

Управление специальными кранами осуществляется из кабин (в редких случаях – из передвижных кабин) или с пола (с подвесного пульта для неинтенсивного использования) или по радиоканалу.

Краны отработаны, надежны и предназначены (если не оговорено особо) для эксплуатации в помещении или на открытом воздухе при температуре -40...+40 °С. Краны изготавливаются, как пра-

вило, в климатическом исполнении У (другие исполнения должны быть оговорены при заказе). Сейсмичность района установки – до 6 баллов по СНИП II-7-81.

Базовое исполнение кранов – общепромышленное, возможно пожаробезопасное или взрывобезопасное исполнение.

При работе на открытом воздухе краны оснащаются противоугонными захватами.

Питание кранов осуществляется, как правило, трехфазным током напряжением 380 В и частотой 50 Гц (возможно другое напряжение или постоянный ток). Группы режима работы приведены по ИСО4301/1, подкрановые рельсы типа КР – по ГОСТ 4121, а типа Р – по ГОСТ 7174.

Специальные краны проектируются и изготавливаются с использованием узлов, элементов и технических решений, примененных в мостовых кранах общего назначения.

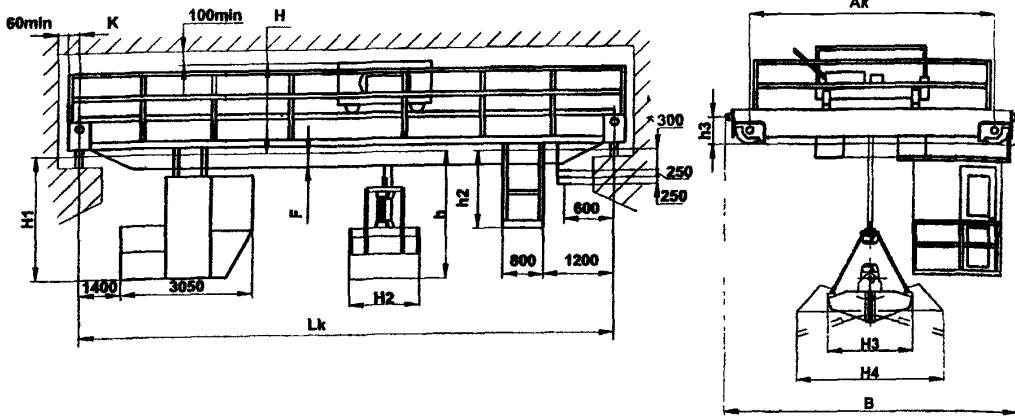
Все краны сертифицированы.

Все параметры кранов уточняются при заказе.

Основные параметры

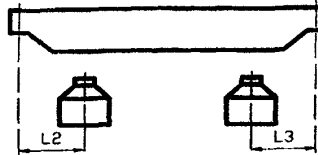
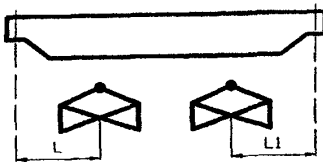
Грузоподъемность, т	Режим работы	Пролет, м	Высота подъема, м	Скорость, м/с			Тип подкранового рельса	Нагрузка на колесо при работе, кН, не более	Конструктивная масса, т, не более	
				подъема	передвижения крана	передвижения тележки			тележки	крана
5	А7	10,5	16	0,63	1,6	0,73	Р43, Р50, Р65, КР70, КР80	3,5	10,8	
		13,5							11,5	
		16,5							13,2	
		19,5							13,8	
		22,5							16,4	
		25,5							18,9	
		28,5							20,7	
		31,5							24,9	
34,5	26,5									
10	А7	10,5	10	0,63	1,6	0,63	Р43, Р50, Р65, КР70, КР80	8,5	23,0	
		13,5							24,1	
		16,5							25,0	
		19,5							27,4	
		22,5							29,5	
		25,5							31,5	
		28,5							35,0	
		31,5							38,7	
34,5	45,5									
16	А7	10,5	10	0,8	1,6	0,63	Р43, Р50, Р65, КР70, КР80	10	32,3	
		13,5							33,1	
		16,5							35,4	
		19,5							38,1	
		22,5							41,3	
		25,5							44,1	
		28,5							52,0	
		31,5							58,5	
34,5	65,0									
20	А7	10,5	10	0,8	1,6	0,63	Р43, Р50, Р65, КР70, КР80	16	38,0	
		13,5							39,0	
		16,5							41,0	
		19,5							44,0	
		22,5							47,0	
		25,5							51,0	
		28,5							58,0	
		31,5							64,0	
34,5	71,0									

Габаритный чертёж



Исполнение крана I

Исполнение крана II



Грузоподъемность, т	Пролет, L _k , м	Размеры, мм																
		A _k	B	H	H ₁	K	F	h ₂	h ₃	Подходы грейфера (исполнение крана I и II)					L ₂	L ₃		
										H ₂	H ₃	H ₄	h	L	L ₁	L ₂	L ₃	
5	10,5	4400	5440	2100	2490	200	100	1940	650	1545	1880	2455	2405	1650	1850	1350	1700	
	13,5				2580		200											
	16,5				2680		300											
	19,5				2780		400											
	22,5	5000	6040	2100	2980	200	600	1940	650	1545	1880	2455	2405	1650	1850	1350	1700	
	25,5				3080		700											
	28,5				3240		860											
	31,5																	
34,5																		
10	10,5	4400	5540	2200	2640	225	250	1940	936	1800	2550	3080	3000	1350	1700	1900	1700	
	13,5				2740		350											
	16,5				2840		455											
	19,5				3040		655											
	22,5	5000	6140	2310	2930	225	545	1940	936	1800	2550	3080	3000	1350	1700	1900	1700	
	25,5				3030		650											
	28,5																	
	31,5																	
34,5																		
16	10,5	5100	6300	2500	2730	225	340	1940	936	2454	3070	4320	4980	-	-	2650	2100	
	13,5																	
	16,5																	
	19,5																	
	22,5	5600	6800	2750	3040	225	660	1940	936	2454	3070	4320	4980	-	-	2650	2100	
	25,5				3140		800											
	28,5																	
	31,5																	
34,5																		
20	10,5	5100	6300	2500	2730	225	340	1940	936	2700	4120	5200	6000	-	-	3000	2500	
	13,5																	
	16,5																	
	19,5																	
	22,5	5600	6800	2750	3040	225	660	1940	936	2700	4120	5200	6000	-	-	3000	2500	
	25,5																	
	28,5																	
	31,5																	
34,5																		

Изготовитель: ОАО «55 МОЗ», г. Санкт-Петербург.

КРАНЫ МОСТОВЫЕ ОБЩЕГО НАЗНАЧЕНИЯ КМ 80/20, КМ 100/20, КМ 125/20, КМ 160, КМ 200

Предназначены для выполнения погрузочно-разгрузочных работ и могут быть установлены как в закрытых помещениях, так и на открытых эстакадах.

В кранах возможно применение навесного оборудования (моторных грейферов, магнитов, полуавтоматических спредеров). Кабина

может быть выполнена подвижной или неподвижной.

Применение конкретных узлов и компонентов мостового крана зависит от характера производимых работ и места установки конкретного крана.

Соответствуют ТУ У 29.2-00110711-013-2002.

Основные параметры

Модель крана	Грузоподъемность, т	Пролет, м	Высота подъема, м	Группа режима работы
КМ 80/20	80/20	13..45	10...34	A3/A5
КМ 100/20	100/20	13..45	32/34	A3/A5
КМ 125/20	125/20	16	20/22	A3/A5
КМ 160	160	13...33,5	10...32	A3/A5
КМ 200	200	13...40	10...32	A3/A5

Изготовитель: Коллективное предприятие «Зуевский энергомеханический завод».

КРАНЫ МОСТОВЫЕ ЭЛЕКТРИЧЕСКИЕ ОБЩЕГО НАЗНАЧЕНИЯ ГРУЗОПОДЪЕМНОСТЬЮ 5...50 Т

Предназначены для подъема и перемещения различных грузов в производственных и складских помещениях, а также на открытых площадках.

По желанию заказчика может быть установлен дополнительный подъем грузоподъемностью 3,2; 5,0; 12,5 т.

Основные параметры

Грузоподъемность, т	5...50
Пролет, м	10,5...22,5*
Высота подъема, м	8; 12,5; 14; 16; 18
Группа режима работы крана	2К...5К
Скорость, м/с:	
- главного подъема	0,02...0,2
- вспомогательного подъема	0,03...0,16
- передвижения тележки	0,32...0,8
- передвижения крана	0,32...1,6
Нагрузка на колесо при работе, кН	30...455
Мощность установленная, кВт	9...94,3
Масса крана, т	4,5...73,1

Примечание. * Могут быть изготовлены краны с пролетом до 34 м.

Предприятие выпускает также погрузочную машину для перегрузки зернопродуктов и химических удобрений со склада в трюмы сухогрузов. Погрузчик передвигается по рельсовым путям, расположенным вдоль конвейерной галереи причала. Разгрузочная тележка соединена шарнирно с погрузочной машиной и одновременно находится внутри конвейерной галереи причала, обеспечивая перегрузку материала с конвейерной галереи на тыловую конвейер погрузочной машины. Производительность для насыпной массы – 450 т/ч; колея – 10,5 м; база портала – 10,0 м; длина стрелы от оси вращения 34, 226 м; скорость передвижения – 0,4 м/с; скорость конвейерной ленты – 2,5 м/с.

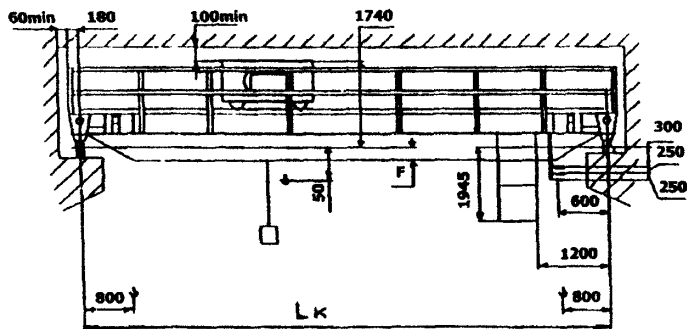
Изготовитель: ОАО «149 механический завод», г. Москва.

КРАН МОСТОВОЙ ГРУЗОПОДЪЕМНОСТЬЮ 5 Т (ТУ 24.09.404.83):ЭЛЕКТРИЧЕСКИЙ – УПРАВЛЕНИЕ ИЗ КАБИНЫ, УНИФИЦИРОВАННЫЙ – УПРАВЛЕНИЕ С ПОЛА

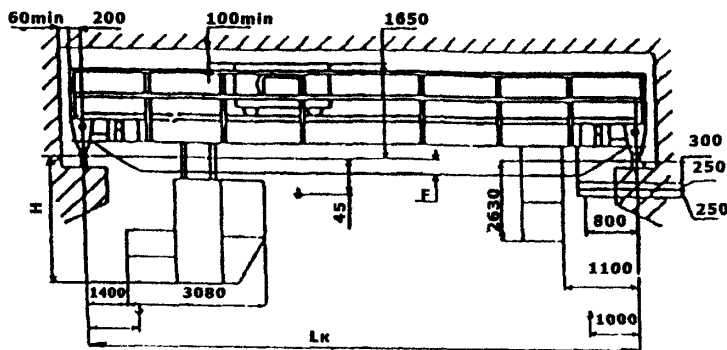
Основные параметры

Грузоподъемность, т	Управление	Режим работы по ИСО 4301/1	Пролет, L _к , м	Высота подъема, м	Скорость, м/с			Размеры, мм, не более				Тип подкранового рельса	Суммарная потр. мощность, кВт	Нагрузка на колесо при работе, кН	Конструктивная масса, т	
					Подъема	Передвижения		A _к	B	F	H				тележки	крана
						тележки	крана									
5	С пола	А2 легкий	10,5	16	0,045	0,25	0,4	4200	5220	200	-	Р38, Р43, Р50, КР70, КР80, Квадрат 50, 60	17,6	47,8	2,12	7,9
			13,5							8,5						
			16,5							9,9						
			19,5							10,6						
			22,5					12,3								
			25,5					14,6								
			28,5					17,4								
			31,5					19,4								
	34,5	21,7														
	Из кабины	А4 средний	10,5	0,16	0,63	1,0	3700	4700	-	2400	Р38, Р43, Р50, КР70, Квадрат 50, 60	16,8	44,6	7,625	8,307	
			13,5						9,260							
			16,5				10,27									
			19,5				11,506									
			22,5				14,841									
25,5			18,841													

Габаритный чертеж



Кран с режимом работы А2 (легкий)



Кран с режимом работы А4 (средний)

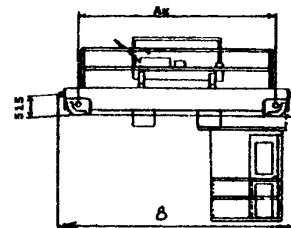
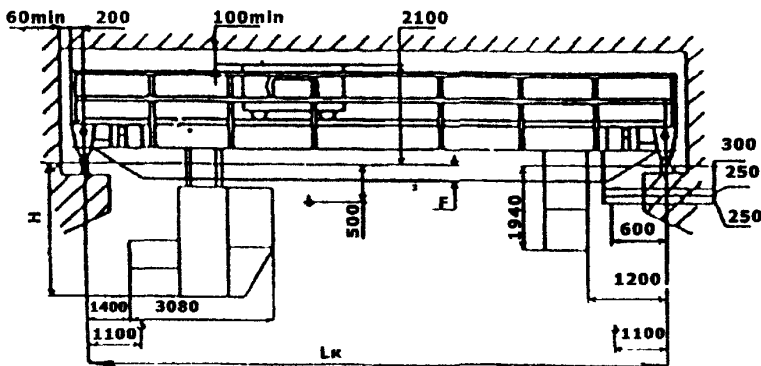
Изготовитель: ООО «СТРОЙТЕХНИКА», г. Донской.

КРАН МОСТОВОЙ ЭЛЕКТРИЧЕСКИЙ ГРУЗОПОДЪЕМНОСТЬЮ 10 Т (ТУ 24.09.646.90)

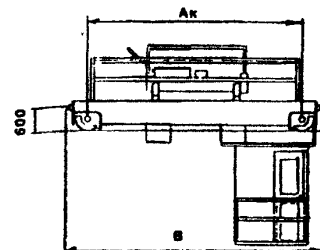
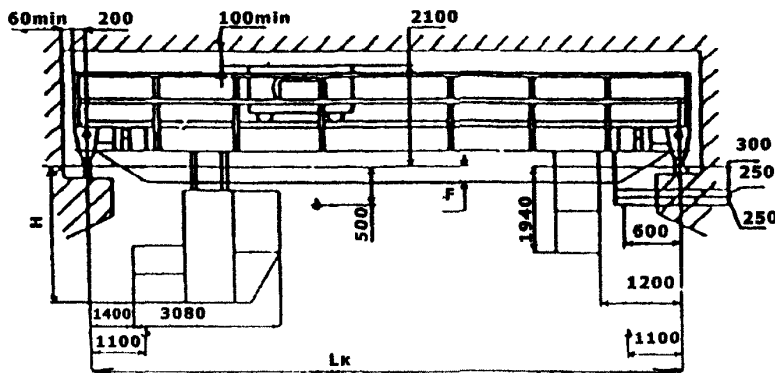
Основные параметры

Грузоподъемность, т	Управление	Режим работы по ИСО 4301/1	Пролет, L _к , м	Высота подъема, м	Скорость, м/с			Размеры, мм, не более				Тип подкранового рельса	Суммарная потр. мощность, кВт	Нагрузка на колесо при работе, кН	Конструктивная масса, т	
					Подъема	Передвижения		A _к	B	H	F				тележки	крана
						тележки	крана									
10	Из кабины	A5 средний	10,5	16	0,125	0,63	1,25	4800	5800	2400	65	P43, KP70,	27,2	74,4	2,3	9,7
			13,5					100	10,7							
			16,5					300	11,7							
			19,5					400	13,2							
			22,5					600	14,7							
			25,5					600	16,1							
		A7 тяжелый	10,5	8; 10; 12,5; 16	0,25... 032	0,63... 0,8	1,6... 2,0	4800	5800	2240	65		89,5	150	3,1	21,0
			16,5	100	103,5	155	23,2									
			19,5	100	168	28,0										

Габаритный чертеж



Кран с режимом работы A5 (средний)



Кран с режимом работы A7 (тяжелый)

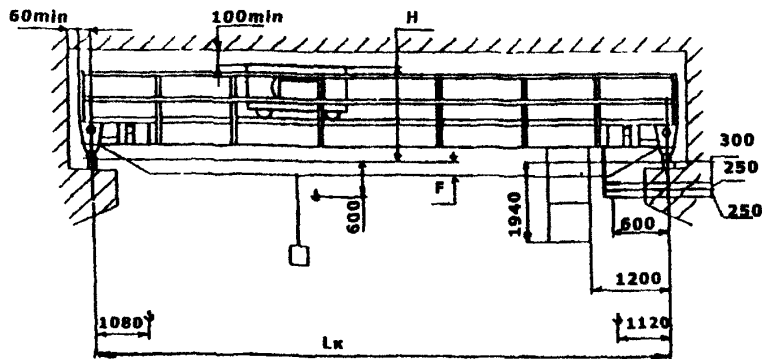
Изготовитель: ООО «СТРОЙТЕХНИКА», г. Донской.

КРАН МОСТОВОЙ ЭЛЕКТРИЧЕСКИЙ ГРУЗОПОДЪЕМНОСТЬЮ 16 Т (ТУ 24.09.404.83)

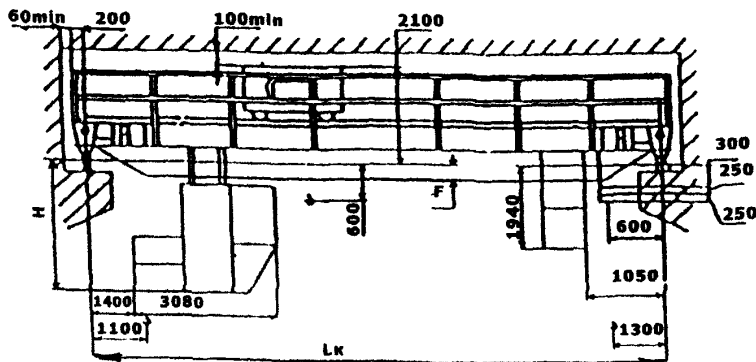
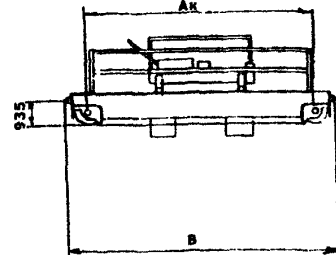
Основные параметры

Грузоподъемность, т	Управление	Режим работы по ИСО 4301/1	Пролет, L _к , м	Высота подъема, м	Скорость, м/с			Размеры, мм, не более				Тип подкранового рельса	Суммарная потр. мощность, кВт	Нагрузка на колесо при работе, кН	Конструктивная масса, т	
					Подъема	Передвижения		A _к	B	H	F				тележки	крана
						тележки	крана									
16	С пола	A2 легкий	10,5	16	0,04	0,32	0,8	4400	5600	2300	500	P43, КР70	22,2	3,6	116	14,1
			13,5												122	15,5
			16,5												126	16,6
			19,5												132	18,5
			22,5												138	20,5
			25,5												146	23,3
	Из кабины	A5 средний	10,5		0,125	1,25	4400	5600	2220	500	P43, P50, КР70	40,5	4,1	118	14,6	
			13,5											124	16,1	
			16,5											128	17,2	
			19,5											135	19,0	
			22,5											140	21,7	
			25,5											148	24,0	
		A7 тяжелый	0,25		2,0	4400	5600	2220	500	P43, КР70	93,5	4,7	125	17,3		
													10,5	131	18,0	
													13,5	135	19,2	
													16,5	143	21,5	
													19,5	158	23,4	
													22,5	168	25,6	

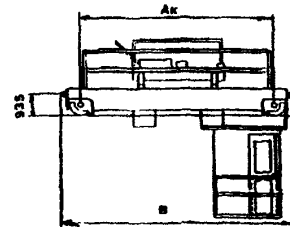
Габаритный чертеж

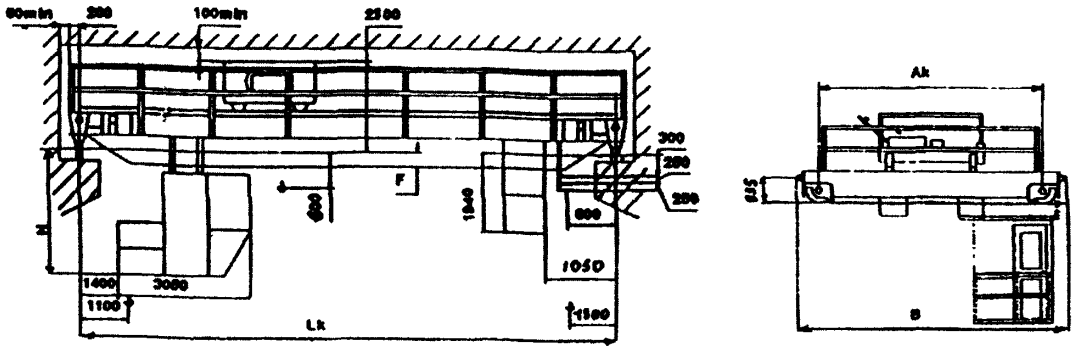


Кран с режимом работы A2 (легкий)



Кран с режимом работы A5 (средний)





Кран с режимом работы А7 (тяжелый)

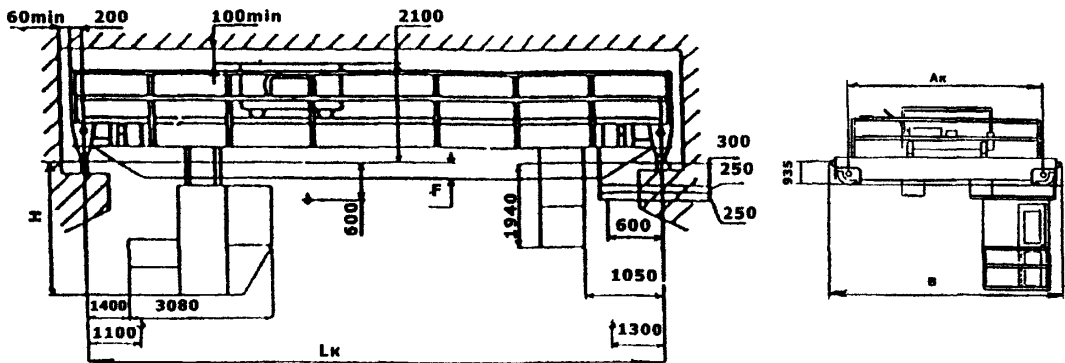
Изготовитель: ООО «СТРОЙТЕХНИКА», г. Донской.

**КРАН МОСТОВОЙ ЭЛЕКТРИЧЕСКИЙ ГРУЗОПОДЪЕМНОСТЬЮ 12,5 Т
(ТУ 24.09.404.83)**

Основные параметры

Грузоподъемность, т	Управление	Режим работы по ИСО 4301/1	Пролет, Lк, м	Высота подъема, м	Скорость, м/с			Размеры, мм, не более				Тип подкранового рельса	Суммарная мощность, кВт	Нагрузка на колесо при работе, кН	Конструктивная масса, т	
					Подъема	Передвижения		Ak	B	H	F				тележки	крана
						тележки	крана									
12,5	Из кабины	А5 средний	10,5	16	0,125	0,63	1,25	4400	5600	2220	250	Р43, Р50, КР70	40,5	118	4,1	14,6
			13,5								124					16,1
			16,5								128					17,2
			19,5								135					19,0
			22,5								140					21,7
			25,5								148					24,0

Габаритный чертеж



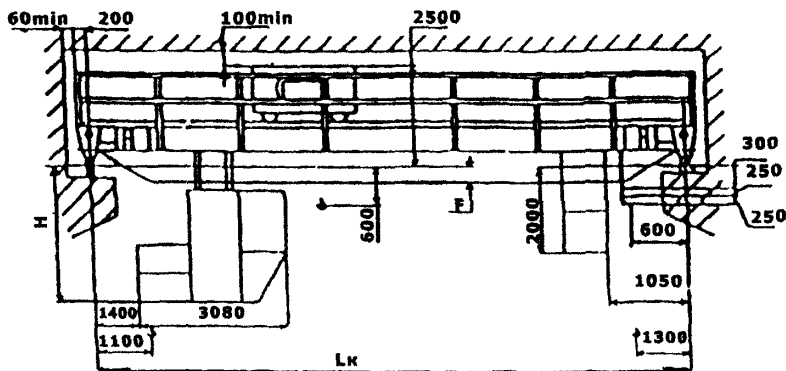
Изготовитель: ООО «СТРОЙТЕХНИКА», г. Донской.

**КРАНЫ МОСТОВЫЕ ЭЛЕКТРИЧЕСКИЕ
ГРУЗОПОДЪЕМНОСТЬЮ 20 Т И 20/5 Т, УПРАВЛЕНИЕ ИЗ КАБИНЫ
(ТУ 24.09.404.83)**

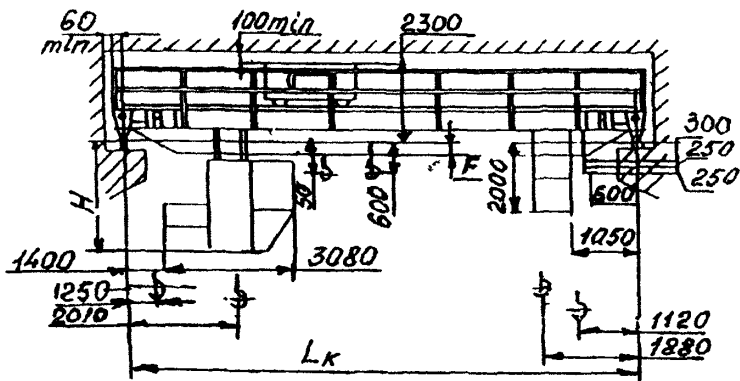
Основные параметры

Грузоподъемность (главного крюка/вспомогательного крюка), т	Режим работы по ИСО 4301/1	Пролет, Lк, м	Высота подъема (главного крюка/вспомогательного крюка), м	Скорость, м/с			Размеры, мм, не более				Тип подкранового рельса	Суммарная потр. мощность, кВт	Нагрузка на колесо при работе, кН	Конструктивная масса, т	
				Подъема (главного крюка/вспомогательного крюка)	Передвижения		Ак	В	Н	F				тележки	крана
					тележки	крана									
20	А5 средний	10,5	16	0,125	0,63	1,25	4400	5600	2220	500	Р43, Р50, КР70	44,0	4,2	118	14,6
		13,5												124	16,1
		16,5												128	17,1
		19,5												135	19,2
		22,5												140	21,7
		25,5												148	24,0
(20/5)		22,5	(12,5/14)	(0,125/0,32)	0,63	1,25	4400	5600	2220	500	Р43 КР70-Л	63,5	161	5,9	22,6

Габаритный чертеж



Кран без вспомогательного крюка



Кран с вспомогательным крюком

Изготовитель: ООО «СТРОЙТЕХНИКА», г. Донской.

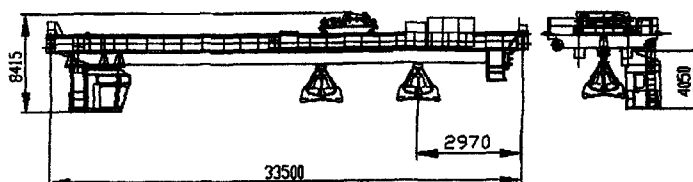
КРАН МОСТОВОЙ ГРУЗОПОДЪЕМНОСТЬЮ 30/5 Т

Предназначен для работы в закрытом помещении при температуре -40...+40 °С.

Основные параметры

Грузоподъемность, т	
- главного подъема	30
- вспомогательного подъема	5
Число тележек, шт	1
Высота подъема, м	22
- главного подъема	14
- вспомогательного подъема	16
Скорость подъема, м/мин	
- главного подъема	0,25
- вспомогательного подъема	0,32
Скорость передвижения, м/мин	
- крана	1,6
- тележки	0,63
Подводимое напряжение постоянного тока, В	220

Габаритный чертеж



Изготовитель: ОАО «АЗОВМАШ», г. Мариуполь.

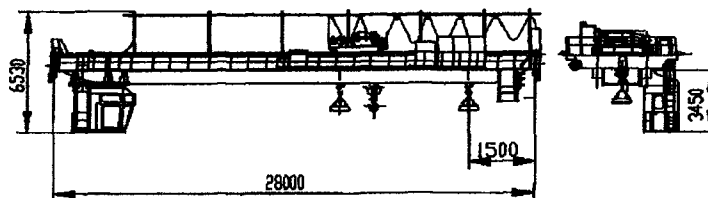
КРАН МОСТОВОЙ ГРУЗОПОДЪЕМНОСТЬЮ 16 Т

Предназначен для выполнения погрузочно-разгрузочных работ в закрытом помещении.

Основные параметры

Грузоподъемность, т	16
Высота подъема, м	15
Скорость подъема, м/мин	0,25
Скорость передвижения, м/мин	
- крана	1,33
- тележки	0,68
Подводимое напряжение переменного тока, В	380

Габаритный чертеж



Изготовитель: ОАО «АЗОВМАШ», г. Мариуполь.

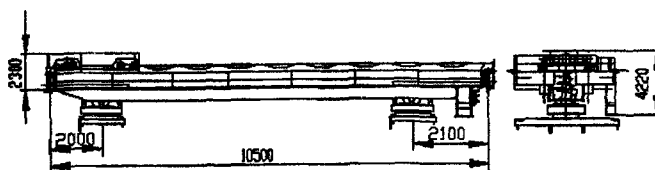
КРАН МОСТОВОЙ ЭЛЕКТРИЧЕСКИЙ С КОНВЕЙЕРНЫМ ЗАХВАТОМ ГРУЗОПОДЪЕМНОСТЬЮ 20 Т

Предназначен для погрузки контейнеров в железнодорожные вагоны в закрытом помещении при температуре окружающей среды -40...+40 °С.

Основные параметры

Грузоподъемность, т	20
Высота подъема, м	12,5
Скорость подъема, м/мин	0,04
Скорость передвижения, м/мин	
- крана	0,8
- тележки	0,32
Подводимое напряжение переменного тока, В	380

Габаритный чертеж



Примечание. Помимо рассмотренных кранов, предприятие выпускает также кран мостовой электрический грузоподъемностью 20+5 т для выполнения подъемно-транспортных работ в закрытом помещении, а также кран мостовой электрический грузоподъемностью 16+16 т для выполнения технологических операций и грузоподъемных операций при помощи траверсы

Изготовитель: ОАО «АЗОВМАШ», г. Мариуполь

КРАНЫ МОСТОВЫЕ ЭЛЕКТРИЧЕСКИЕ ДВУХБАЛОЧНЫЕ ОПОРНЫЕ ГРУЗОПОДЪЕМНОСТЬЮ 5; 10; 12,5; 16; 20 Т

Выпускаются в соответствии с
ТУ 24.22.2201-01 (грузоподъемность 5 и 10 т) и
ТУ 44.3.1290 (грузоподъемность 12,5; 16; 20 т).

Климатическое исполнение: У; Т. Категория размещения: 1; 2; 3; 4.

Исполнение крана: общепромышленное (серт. соотв. № РОСС RU.МБ03.В00282); взрывобезопасное (ТУ 9968.00.0000); пожаробезопасное

(класс пожароопасной зоны ПП, ПШ, ПШа, ПШШ).

Характеристики взрывобезопасности (ГОСТ Р 51330-99): класс взрывоопасной зоны В-1а, В-1б, В-1г; группа взрывоопасной смеси Т1, Т2, Т3, Т4, Т5, Т6; категория взрывоопасной смеси ПВ, ПС.

Температура окружающей среды: -20...+40 °С.

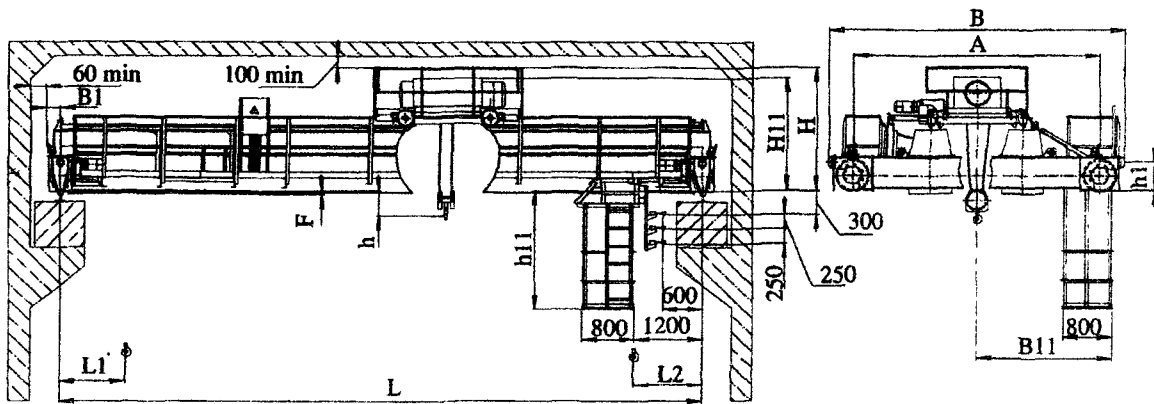
Основные параметры

Грузоподъемность, Т	Управление	Пролет крана, L, м	Высота подъема, м	Скорость, м/мин, не более			Режим работы		Нагрузка на колесо, кН, не более	Тип подкранового рельса	Мощность электродвигателей, кВт, не более			Рабочее напряжение, В	Конструктивная масса, Т, не более
				подъема	перемещения крана	перемещения тележки	по ГОСТ 25546-82	по ИСО 4301/1-86			подъема	перемещения крана	перемещения тележки		
5	С пола	10,5	12	8; 12 1,5/8; 0,75/12 16	30 30/9	24 24/7,2	2К	А2	P24; P43; P50; P65; KP70; KP80	8; 12 1,5/8; 1,5/12,5 15,5	2x2,2 2x(2,2/0,75)	1,1 1,1/0,37	380	7,5	
		16,5												9,6	
		22,5												11,7	
		28,5												13,8	
		34,5												15,9	
	Из кабины	10,5		8; 12 1,5/8; 1,45/12 16	42	33	5К	А5	P43; P50; P65; KP70; KP80	8; 12	2x2,2	1,1	380	8,7	
		16,5												10,8	
		22,5												12,9	
		28,5												15,0	
		34,5												17,1	
10	С пола	10,5	12	4; 6 0,75/4; 0,7/6	30 30/9	24 24/7,2	2К	А2	P43; P50; P65; KP70; KP80	8; 12 1,5/8; 1,5/12,5	2x2,2 2x(2,2/0,75)	2,2 2,2/0,75	380	8,9	
		16,5												11,7	
		22,5												14,8	
		28,5												19,3	
		34,5												25,1	
	Из кабины	10,5		4; 6 0,75/4; 0,7/6	52,8	33	5К	А5	P43; P50; P65; KP70; KP80	8; 12	2x2,2	2,2	380	10,1	
		16,5												12,9	
		22,5												16,0	
		28,5												20,5	
		34,5												26,3	
12,5	С пола	10,5	12	4 0,9/4	30 30/9	24 24/7,2	2К	А2	P43; P50; P65; KP70; KP80	12,5 3/13	2x2,2 2x(2,2/0,75) 2x3 2x(3,0/1) 2x(2,2/0,75)	2,2 2,2/0,75	380	10,6	
		16,5												13,2	
		22,5												16,3	
		28,5												20,8	
		34,5												26,6	
	Из кабины	10,5		4 0,9/4	50	31	5К	А5	P43; P50; P65; KP70; KP80	12,5	2x2,2	2,2	380	11,8	
		16,5												14,4	
		22,5												17,5	
		28,5												22,0	
		34,5												27,6	
16,0	С пола	10,5	12	4 0,9/4	30	24	2К	А2	P43; P50; P65; KP70; KP80	12,5 3/13	2x2,2 2x3,0	2,2	380	13,0	
		16,5												17,2	
		22,5												19,3	
		28,5												25,1	
		34,5												33,6	
	Из кабины	10,5		4 0,9/4	50	31	5К	А5	P43; P50; P65; KP70; KP80	12,5	2x2,2	2,2	380	14,2	
		16,5												18,4	
		22,5												20,5	
		28,5												26,3	
		34,5												34,8	

Грузоподъемность, т	Управление	Пролет крана, L, м	Высота подъема, м	Скорость, м/мин, не более			Режим работы		Нагрузка на колесо, кН, не более	Тип подкранового рельса	Мощность электродвигателей, кВт, не более			Рабочее напряжение, В	Конструктивная масса, т, не более
				подъема	передвижения крана	передвижения тележки	по ГОСТ 25546-82	по ИСО 4301/1-86			подъема	передвижения крана	передвижения тележки		
20,0	С пола	10,5	12	3 0,5/3	30	24	2К	А2	Р43; Р50; Р65; КР70; КР80	12,5 3/13	2,2	380	13,1 16,9 19,9 25,0 33,3 14,3 18,1 21,1 26,2 34,5		
		16,5													
		22,5													
		28,5													
		34,5													
		10,5													
	Из кабины	16,5		3 0,5/4	50	31	5К	А5		127	2,2			130	2,2
		22,5								143					
		28,5								153					
		34,5								167					
		10,5								189					
		16,5								146					
		22,5								156					
		28,5								170					
34,5	192														

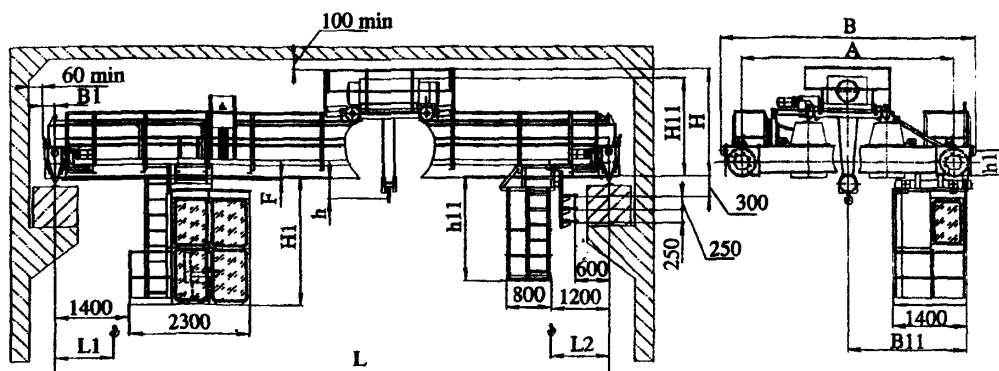
Габаритный чертеж

Краны, управляемые с пола



Грузоподъемность, т	Пролет крана, L, м	Размеры, мм, не более											
		h ₁	h ₁₁	L ₁ *	L ₂ *	B	A	B ₁	H	B ₁₁	h*	H ₁₁ *	F
5	10,5	230	1700	1020	1130	3660	2900	190	1900	2200	240	1700	100
	16,5					4800	4000						
	22,5	300	1900	1150	1270	5800	5000	230	2200	2300	340	2000	200
	28,5												
	34,5												
10	10,5	300	1800	1200	1250	4800	4000	190	2000	2200	350	1850	100
	16,5												
	22,5	365	2000	1300	1350	5800	5000	240	2200	2350	480	2050	200
	28,5												
	34,5												
12,5	10,5	300	1800	1200	1250	4800	4000	190	2000	2200	350	1700	100
	16,5												
	22,5	365	2000	1300	1350	5800	5000	240	2200	2350	480	2000	200
	28,5												
	34,5												
16	10,5	365	1800	1300	1100	5400	4600	220	2200	2200	350	2050	150
	16,5												
	22,5	2200	5800	5000	260	2300	2350	480	2150	400			
	28,5												
	34,5												
20	10,5	365	1800	1300	1100	5400	4600	220	2200	2200	5000	2050	150
	16,5												
	22,5	2200	5800	5000	260	2300	2350	600	2150	350			
	28,5												
	34,5												

Краны, управляемые из кабины



Грузоподъемность, т	Пролет крана, L, м	Размеры, мм, не более												
		b ₁	b ₁₁	L ₁ *	L ₂ *	B	A	B ₁	H	B ₁₁	h*	H ₁	H ₁₁ *	F
5	10,5	300	1700	1020	1130	3660	2900	190	1900	2250	240	2100	1700	100
	16,5					4800	4000							
	22,5	365	1900	1150	1270	5800	5000	230	2200	340	2300	2000	200	
	28,5					260	2300	2400	2500					2100
10	10,5	300	1800	1200	1250	4800	4000	190	2000	2250	350	2300	1750	150
	16,5													
	22,5	365	2100	1300	1350	5800	5000	260	2300	2400	2600	2150	400	
	28,5							260	2300	2400	2600	2150	400	
12,5	10,5	300	1800	1200	1250	4800	4000	190	1900	2250	350	2300	1750	150
	16,5													
	22,5	365	2100	1300	1350	5800	5000	260	2300	2400	2600	2150	400	
	28,5							260	2300	2400	2600	2150	400	
16	10,5	365	1800	1300	1100	5200	4400	220	2200	2250	500	2300	2050	250
	16,5					2000	1300							
	22,5	480	2200	1300	1100			6800	5600	2400	2500	2700	2250	400
	28,5					2400	2500	2700	2250	400				
6000	2500	365	1800	1300	1100	5400	4600	220	2300	2250	500	2300	2000	250
	16,5					2000	1300							
	2700	480	2200	1300	1100			6800	5600	2400	2500	2700	2200	400
	28,5					2400	2500	2700	2200	400				

Примечание. * размеры определяются типом выбранного механизма подъема.

Изготовитель: ООО ПФ «АСК», г. Санкт-Петербург.

**КРАНЫ МОСТОВЫЕ ЭЛЕКТРИЧЕСКИЕ ДВУХБАЛОЧНЫЕ ОПОРНЫЕ
ГРУЗОПОДЪЕМНОСТЬЮ 16/3,2; 20/5; 32/5 Т**

Выпускаются в соответствии с ТУ 44.3.1290.

Климатическое исполнение: У; Т. Категория размещения: 1; 2; 3; 4.

Исполнение крана: общепромышленное (серт. соотв. № РОСС RU.МБ03.В00282); взрывобезопасное (ТУ 9968.00.0000); пожаробезопасное (класс пожароопасной зоны П1, П3, П3а, П3и).

Характеристики взрывобезопасности (ГОСТ Р 51330-99): класс взрывоопасной зоны В-1а, В-1б, В-1г; группа взрывоопасной смеси Т1, Т2, Т3, Т4, Т5, Т6; категория взрывоопасной смеси ПВ, ПС.

Температура окружающей среды: -20...+40 °С.

Основные параметры

Грузоподъемность, Т	Управление	Пролет крана, L, м	Высота подъема, м	Скорость, м/мин, не более				Режим работы		Нагрузка на колесо, кН, не более	Тип подкранового рельса	Мощность электродвигателей, кВт, не более				Рабочее напряжение, В	Конструктивная масса, Т, не более										
				подъема основного	подъема вспомогательного	передвижения крана	передвижения тележки	по ГОСТ 25546-82	по ИСО 4301/1-86			подъема основного	подъема вспомогательного	передвижения крана	передвижения тележки												
16/3,2	С пола	10,5	12	4 0,9/4	8; 12 1,4/8; 1,4/12	50	31	2К	А2	P43; P50; P65; KP70; KP80	12,5 3/13	8; 12 1,5/8; 1,5/12,5	2×2,2	2×1,5	380	15,9											
		16,5														18,5											
		22,5														20,6											
		28,5														26,4											
		34,5														35,0											
		10,5														17,1											
	Из кабины	16,5						19,7																			
		22,5						21,8																			
		28,5						27,6																			
		34,5						36,2																			
		20/5						С пола	10,5				12	3 0,5/3		8; 12 1,4/8; 1,4/12	30	24	2К	А2	P43; P50; P65; KP70; KP80	11,5 1,9/11,5	8; 12 1,5/8; 1,5/12,5	2×2,2	2×1,5	380	15,7
									16,5																		18,4
									22,5																		20,5
									28,5																		26,5
34,5	34,7																										
10,5	16,9																										
Из кабины	16,5		19,6																								
	22,5		21,7																								
	28,5		27,7																								
	34,5		35,9																								
	32/5		С пола	10,5	14; 16	3	8	30	25	2К	А2	P65; KP70; KP80			28		8	4×3,0	2×2,2	380				25,8			
				16,5																				29,8			
				22,5																				33,8			
				28,5																				47,2			
34,5		55,6																									
10,5		27,00																									
Из кабины		16,5	31,0																								
		22,5	35,0																								
		28,5	48,4																								
		34,5	56,8																								

Габаритный чертеж

Краны, управляемые с пола

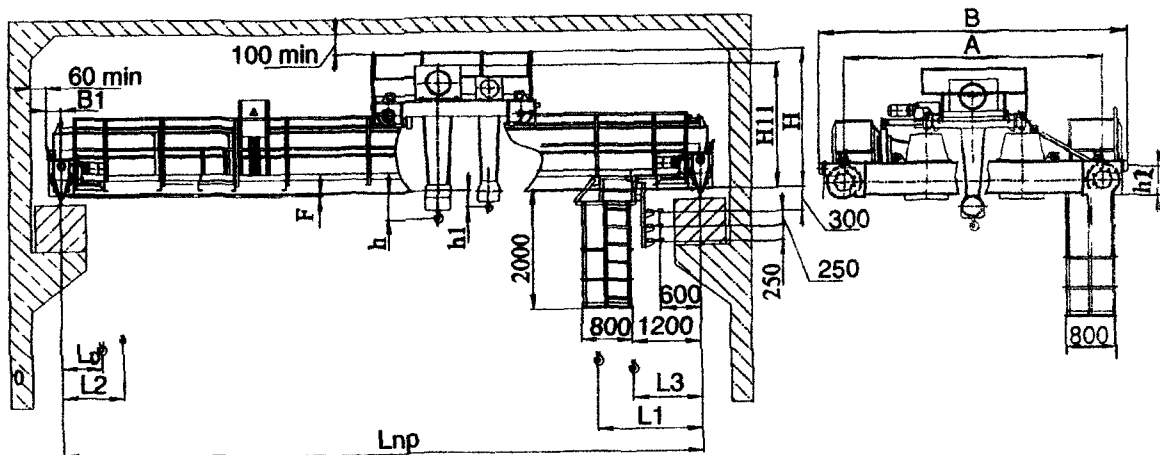
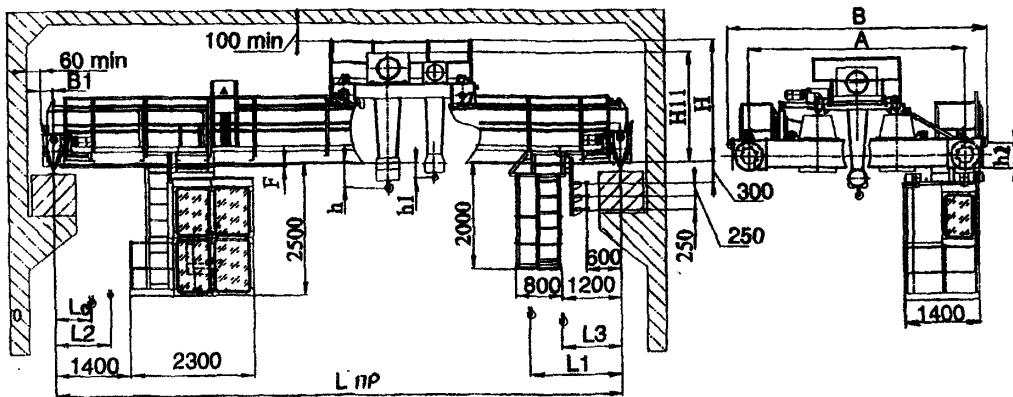


Таблица к чертежу кранов, управляемых с пола

Грузоподъемность, т	Пролет крана, Лпр, м	Размеры, мм, не более															
		L ₀	L ₁	L ₂	L ₃	h*	h ₁ *	B ₁	A	B	h ₂	H	H ₁₁ *	F			
16/3,2	10,5	1300	1950	2250	1000	600	100	260	4000	5600	365	2200	2000	250			
	16,5								4600								
	22,5								5000	6200					480	2400	2250
	28,5								5600	6800							
20/5	10,5	1120	2010	1880	1250	600	150	260	5000	6200	365	2300	2150	250			
	16,5								5600						6800		
	22,5								480	2400	2250						
	28,5											5000	5900	365	2800	2600	250
34,5	5600	6800															
32,5/5	10,5	1600	2000	2600	1200	800	300	260	5000	5900	365	2800	2600	250			
	16,5								5600						6800		
	22,5								480	3000	2850						
	28,5											5600	6800				
34,5																	

Примечание. * размеры определяются типом выбранного механизма подъема.

Краны, управляемые из кабины



Грузоподъемность, т	Пролет крана, Лпр, м	Размеры, мм, не более															
		L ₀	L ₁	L ₂	L ₃	h	h ₁	B ₁	A	B	h ₂	H	H ₁₁	F			
16/3,2	10,5	1300	1950	2250	1000	600	100	260	4000	5400	365	2200	2000	250			
	16,5								4600								
	22,5								5000	6000					480	2400	2250
	28,5								5600	6800							
20/5	10,5	1120	2010	1880	1250	600	150	260	4600	5400	365	2300	2150	250			
	16,5								5000						6000		
	22,5								480	2400	2250						
	28,5											5600	6800				
34,5	5000	5900	365	2800	2600	250											
34,5	5600	6800															
32,5/5	10,5	1600	2000	2600	1200	800	300	260	5000	5900	365	2800	2600	250			
	16,5								5600						6800		
	22,5								480	3000	2850						
	28,5											5600	6800				
34,5																	

Изготовитель: ООО ПФ «АСК», г. Санкт-Петербург.

**КРАНЫ МОСТОВЫЕ ДВУХБАЛОЧНЫЕ ОПОРНЫЕ
ГРУЗОПОДЪЕМНОСТЬЮ ДО 10 Т**

Пролет – 24 м. Управление – с пола с помощью подвесного пульта или радиоуправления.

Изготовитель: ЗАО «Трансборудование», г. Ижевск.

КРАНЫ МОСТОВЫЕ ГРЕЙФЕРНЫЕ, УПРАВЛЯЕМЫЕ ИЗ КАБИНЫ, ГРУЗОПОДЪЕМНОСТЬЮ 5; 10 Т

Выпускаются в соответствии с
ТУ 44.3.1290.

Климатическое исполнение: У; Т. Категория размещения: 1; 2; 3; 4.

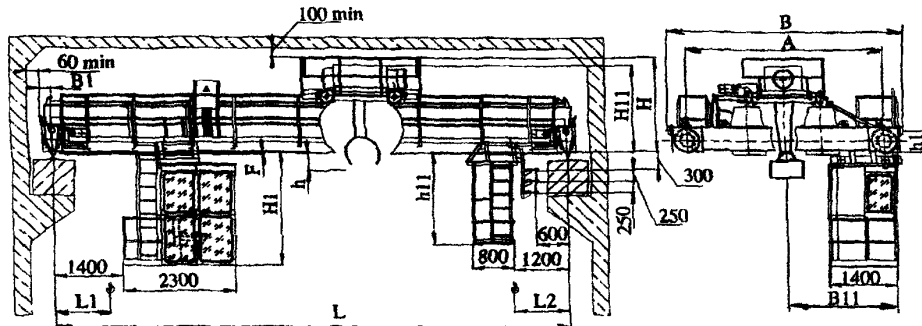
Исполнение крана – общепромышленное
(серт. соотв. № РОСС RU.МБ03.В00282).

Температура окружающей среды:
-20...+40 °С.

Основные параметры

Грузоподъемность, т	Пролет крана, L, м	Высота подъема, м	Скорость, м/мин, не более			Режим работы		Нагрузка на колесо, кН, не более	Тип подкранового рельса	Мощность электродвигателей, кВт, не более			Рабочее напряжение, В	Конструктивная масса, т, не более		
			подъема	передвижения крана	передвижения тележки	по ГОСТ 25646-82	по ИСО 4301/1-86			подъема	передвижения крана	передвижения тележки				
5,0	10,5	12	12 16	42	33	7К	А7	50	P43; P50; P65; KP70; KP80	8 15,5	4x2,2	2x1,1	380	8,7		
	57							10,8								
	63							12,9								
	69							15,0								
	74							17,1								
10,0	10,5		4; 6	52,8 52,8/15,6	33 33/9,7			78		88	8; 12	4x2,2		2x2,2	380	10,1
	16,5		0,75/4;					88		12,9						
	22,5		0,7/16					97		16,0						
	28,5							110		20,5						
	34,5							125		26,3						

Габаритный чертеж



Грузоподъемность, т	Пролет крана, Lпр, м	Размеры, мм, не более																	
		h ₁	h ₁₁	L ₁ *	L ₂ *	B	A	B ₁	H	B ₁₁	h*	H ₁	H ₁₁ *	F					
5,0	10,5	300	1700	1020	1130	3660	2900	190	1900	2250	240	2100	1700	100					
	4800					4000	230								2200				
	22,5		365	1900	1150	1270	5800	5000	260		2300	2400	480	2400	2050	250			
	28,5																2500	2100	300
	34,5																2600	2150	400
10,0	10,5	300	1800	1200	1250	4800	4000	190	1900	2250	250	2300	1750	150					
	16,5														2000	1300	1350	5800	5000
	22,5		2600	2150	400														
	28,5					2600	2150	400											
	34,5		2600	2150	400														

Примечание. * размеры определяются типом выбранного механизма подъема
Предприятие выпускает также магнито-грейферный мостовой двухбалочный опорный кран грузоподъемностью 5 т, управляемый из кабины

Изготовитель: ООО ПФ «АСК», г. Санкт-Петербург.

КРАНЫ МОСТОВЫЕ ЭЛЕКТРИЧЕСКИЕ ОДНОБАЛОЧНЫЕ ОПОРНЫЕ ГРУЗОПОДЪЕМНОСТЬЮ 1; 2; 3,2; 5; 10 Т

Предназначены для работы в помещении или под навесом при температуре окружающей среды -40...+40 °С. Не допускается эксплуатация крана во взрывоопасной и пожароопасной среде, в помещениях с большой влажностью, в атмосфере,

насыщенной парами кислот и щелочей.

Краны изготавливаются в соответствии с ГОСТ 22045-84, Правилами устройства и безопасной эксплуатации грузоподъемных кранов Госгортехнадзора. КО 00.00.000 ТУ.

Основные параметры

Грузоподъемность, Т	Пролет, L _м , м	Высота подъема, м	Размеры, мм, не более									Нагрузка на подкрановый путь, кН, не более	Масса, Т, не более	№ рис.
			С	В	В ₁	В ₂	Н	Н ₁	Н ₂	L ₁	L ₂			
1,0	4,5	6; 12; 18	1500	2150	180	1075	470	700	-	800	950	3,573	0,922...0,972	1
	7,5					3,900	1,121...1,171							
	10,5		2000	2650		1325	530					4,623	1,514...1,564	
	13,5		2600	3300	1650	600	6,203					2,240...2,290		
	16,5				6,873	2,581...2,631								
	19,5		4000	4650	230	2325	810					12,135	4,800...4,850	
	22,5											13,505	5,420...5,470	
2,0	4,5	6; 12; 18	1500	2150	180	1075	470	950	-	800	975	6,073	1,020...1,090	2
	7,5					530	6,623					1,310...1,380		
	10,5		2000	2650		1325	590					7,333	1,692...1,762	
	13,5		2600	3300	1650	640	8,703					2,335...2,405		
	16,5				650	9,610	2,770...2,840							
	19,5		4000	4650	200	2325	825					14,740	4,935...5,005	
	22,5											16,125	5,561...5,631	
3,2	4,5	6; 12; 18	1500	2120	180	1060	470	-	1100	810	1000	9,220	1,255...1,335	3
	7,5					530	9,773					1,550...1,630		
	10,5		2000	2620		1310	590					10,525	1,950...2,030	
	13,5		2600	3220	1610	640	12,385			2,790...2,870				
	16,5				650	13,585	3,340...3,420							
	19,5		4000	4650	230	2325	825			1400	17,740	5,114...5,194		
	22,5									1450	19,130	5,741...5,821		
	25,5		1600	21,810						6,960...7,040				
	28,5		5000	5650	2825	1750	23,405			7,646...7,726				
5,0	4,5	6; 12; 18	1500	2150	180	1075	590	-	1300	1075	1180	13,810	1,522...1,637	4
	7,5					600	14,400					1,830...1,945		
	10,5		2000	2650		1325	840					15,560	2,392...2,507	
	13,5		2600	3300	1650	850	17,186			3,140...3,254				
	16,5				850	18,083	3,579...3,684							
	19,5		4000	4650	230	2325	825			1400	23,180	5,720...5,835		
	22,5									1450	24,711	6,405...6,520		
	25,5		1600	26,370						7,191...7,306				
	28,5		5000	5650	2825	1750	27,905			7,876...7,991				

10,0	4,5	6; 12; 18	1500	1920	190	960	865	-	1300	1075	1180	26,874	1,895...1,995
	7,5					27,692	2,295...2,395						
	10,5					2000	2420	1210				880	1045
	13,5		2600	3020	1510	960	1225	1400	820	1210	33,111	4,674...4,774	
	16,5										34,701	5,381...5,481	
	19,5		3980	4400	195	2200	1060	1185	1450	820	1210	36,950	6,603...6,703
	22,5											41,230	8,387...8,487
	25,5											43,380	9,550...9,650
	28,5		4980	5400	2700	1060	1335	1600	1750	820	1210	45,555	10,411...10,511

5

Габаритный чертеж

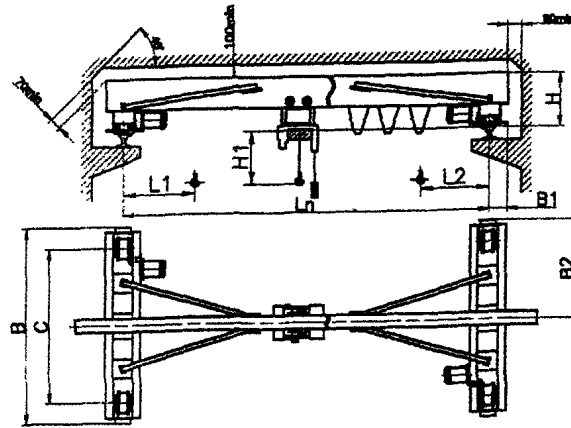


Рис. 1

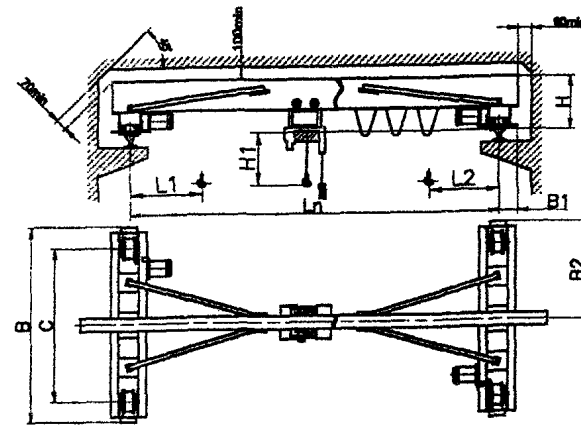


Рис. 2

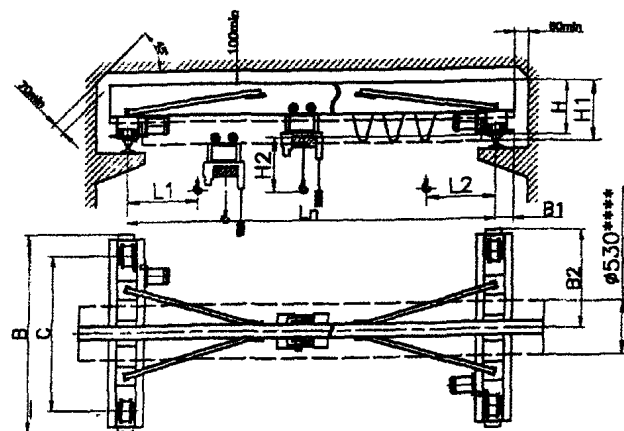


Рис. 3

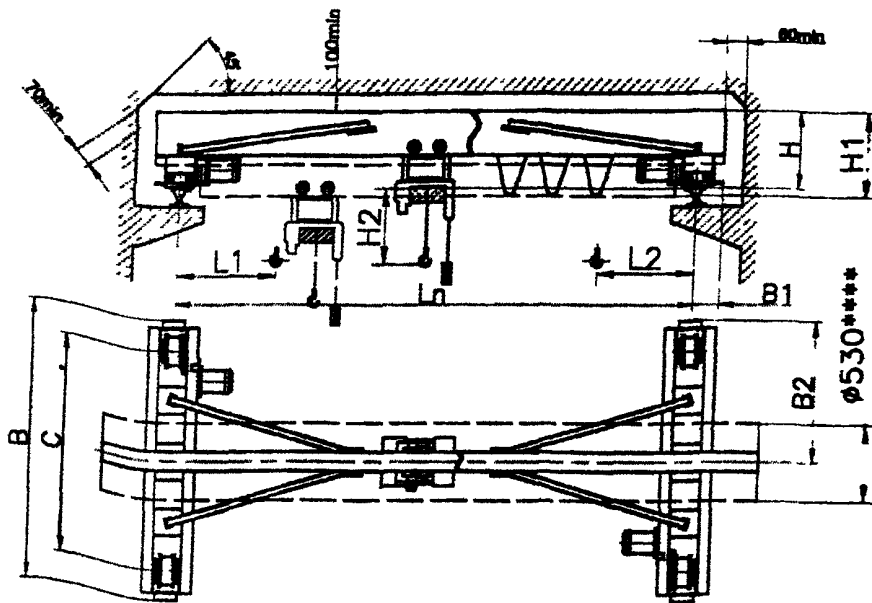


Рис. 4

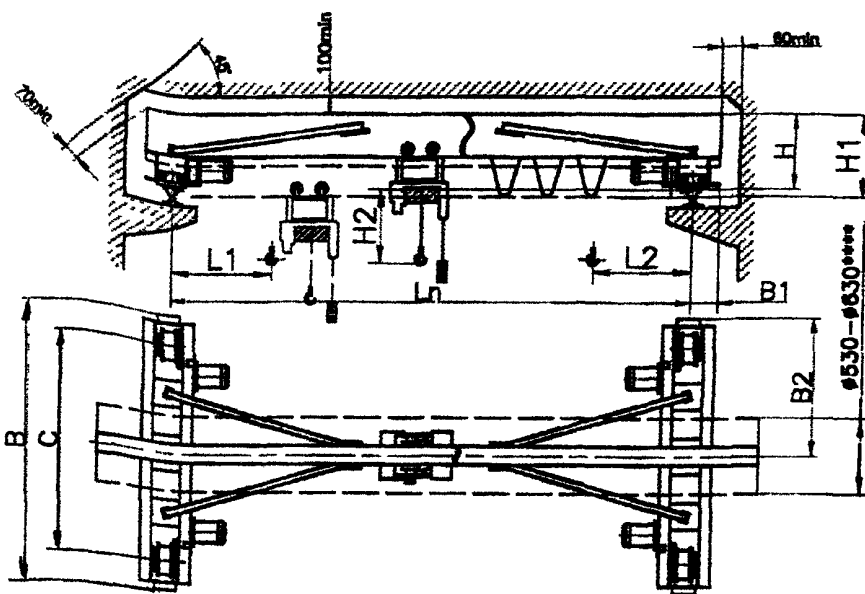


Рис. 5

- Примечания к рисункам.
- Размеры H_1 для кранов грузоподъемностью 1,0 и 2,0 т и H_2 для кранов грузоподъемностью 3,2 5,0 и 10,0 т определяются типом выбранной тали
 - Размеры L_1 и L_2 при высоте подъема 12 и 18 м увеличиваются на 125 и 225 мм, соответственно
 - Конкретная масса крана определяется длиной пролета
 - Рисунок не отражает конкретной конструкции несущей балки, которая определяется грузоподъемностью и длиной пролета (для кранов грузоподъемностью 3,2, 5,0 и 10,0 т)

Изготовитель ЗАО «Орловский машиностроительный завод»

КРАНЫ МОСТОВЫЕ ЭЛЕКТРИЧЕСКИЕ ОДНОБАЛОЧНЫЕ ОПОРНЫЕ ГРУЗОПОДЪЕМНОСТЬЮ 1; 2; 3,2; 12,5 Т

Выпускаются в соответствии с ГОСТ 22045-89 (кроме крана грузоподъемностью 12,5 т).

Климатическое исполнение: У; Т. Категория размещения: 1; 2; 3; 4.

Исполнение крана: общепромышленное (серт. соотв. № РОСС RU.МБ03.В00062); взрывобезопасное (ТУ 9974.00.0000); пожаробезопасное (класс пожароопасной зоны П, ПИ, ПИа, ПИИ).

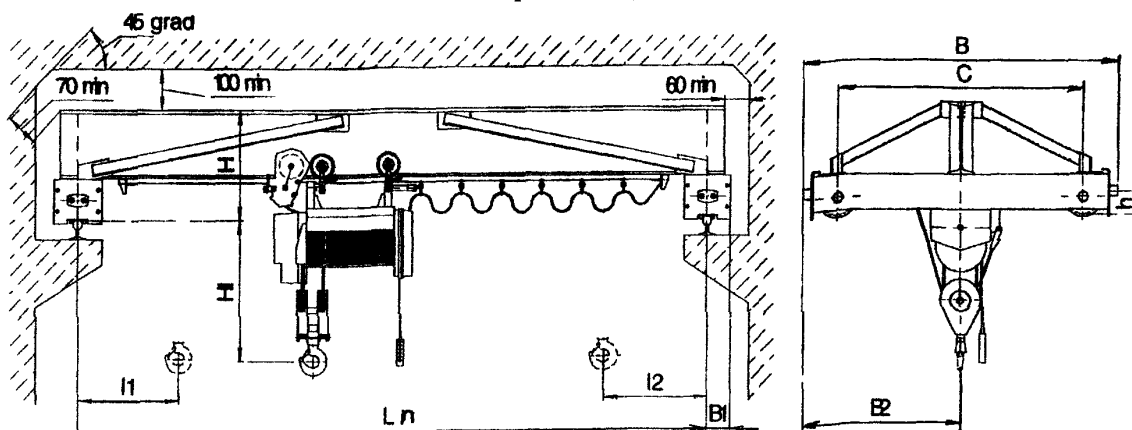
Характеристики взрывобезопасности (ГОСТ Р 51330-99). класс взрывоопасной зоны В-1а, В-1б, В-1г; группа взрывоопасной смеси Т1, Т2, Т3, Т4, Т5, Т6; категория взрывоопасной смеси ПВ, ПС.

Температура окружающей среды: -20...+40 °С.

Основные параметры

Грузоподъемность, Т	Пролет крана, L _к , м	Высота подъема, м, не более	Скорость, м/с, не более			Режим работы		Нагрузка на колесо, кН, не более	Тип подкранового рельса (или ширина головки, мм)	Рабочее напряжение, В	Установленная суммарная мощность двигателей, кВт, не более	Конструктивная масса, Т, не более
			подъема	передвижения тали	передвижения крана	по ГОСТ 25546-82	по ИСО 4301/1-86					
1,0	4,5	6, 12, 18, 24, 30, 36	По паспорту тали	0,49	3К	А3	7,8	Р24, Р43, Р50, Р65, КР70, КР80, Квадрат 50, 60	380	3,5	1,3	
	8,5						1,4					
	9,4						1,9					
	10,5						2,3					
	11,6						2,7					
2,0	4,5	6, 12, 18, 24, 30, 36	По паспорту тали	0,49	3К	А3	12,4	Р24, Р43, Р50, Р65, КР70, КР80, Квадрат 50, 60	380	5,0	1,4	
	13,8						1,6					
	14,7						2,1					
	16,4						2,7					
	17,8						2,9					
3,2	4,5	6, 12, 18, 24, 30, 36	По паспорту тали	0,49	3К	А3	18,2	Р24, Р43, Р50, Р65, КР70, КР80, Квадрат 50, 60	380	7,0	1,6	
	20,1						1,9					
	21,2						2,3					
	23,1						2,5					
	24,5						3,2					
12,5	4,5	6, 12, 18, 24, 30, 36	По паспорту тали	0,5	3К	А3	71,1	Р24, Р43, Р50, Р65, КР70, КР80, Квадрат 50, 60	380	15	4,9	
	74,3						5,8					
	76,6						6,4					

Габаритный чертеж



Грузоподъемность, т	Пролет, L _н , м	Размеры, мм, не более								
		С	В	В ₁	В ₂	Н	Н ₁ *	Н ₁ **	Н ₂ **	h
1,0	4,5	1500	2150	180	1075	500	700	800	950	130
	7,5				1325					
	10,5	1650	660							
	13,5	2600	3300							
2,0	4,5	1500	2150	180	1075	560	950	800	950	130
	7,5				1325					
	10,5	1650	650		150					
	13,5	2600	3300							
3,2	4,5	1500	2150	180	1060	600	1100	810	1000	130
	7,5				1310					
	10,5	1610	750		150					
	13,5	2600	3300							
12,5	4,5	1500	2150	200	1075	1100	1500	1330	1800	150
	7,5				1325					
	10,5	2000	2650							

Примечание. * размер определяется типом выбранной тали.

** при высоте подъема 12, 18, 24, 30 и 36 м размеры Н₁ и Н₂ увеличиваются, соответственно: при грузоподъемности 1 т – на 125, 225, 345, 465, 585 мм; при грузоподъемности 2,0 т – на 125, 240, 380, 480, 600 мм; при грузоподъемности 3, 2 кг – на 130, 235, 375, 475, 595 мм (масса крана увеличивается в соответствии с увеличением массы тали).

Изготовитель: ООО ПФ «АСК», г. Санкт-Петербург.

КРАНЫ МОСТОВЫЕ ЭЛЕКТРИЧЕСКИЕ ОДНОБАЛОЧНЫЕ ОПОРНЫЕ ГРУЗОПОДЪЕМНОСТЬЮ 3,2; 5; 10 Т

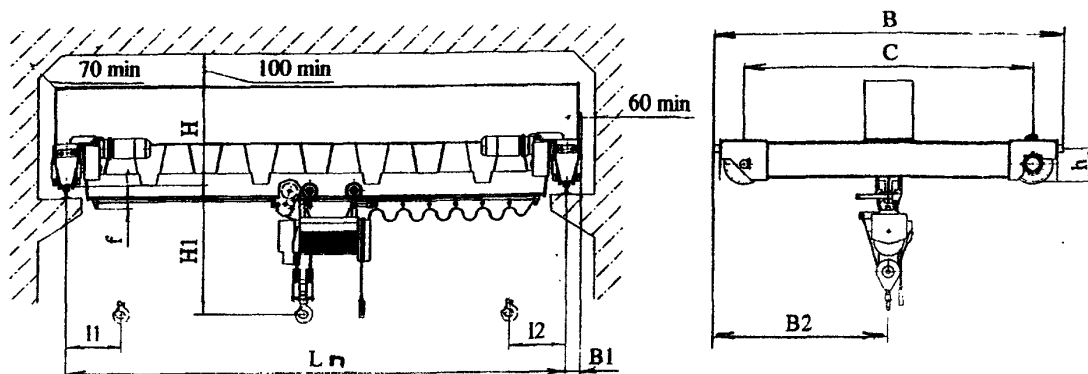
Выпускаются в соответствии с ГОСТ 22045-89
(краны грузоподъемностью 3,2 и 5 т) и ТУ 9971.00.0000
(краны грузоподъемностью 10 т).

Описания кранов аналогичны кранам, рассмотренным выше.

Основные параметры

Грузоподъемность, т	Пролет крана, L _н , м	Высота подъема, м, не более	Скорость, м/с, не более			Режим работы		Нагрузка на колесо, кН, не более	Тип подкранового рельса (или ширина головки, мм)	Рабочее напряжение, В	Установленная суммарная мощность двигателей, кВт, не более	Конструктивная масса, т, не более
			подъема	передвижения тали	передвижения крана	по ГОСТ 25546-82	по ИСО 4301/1-86					
3,2	19,5	6; 12; 18; 24; 30; 36	По паспорту тали	0,49	3К	А3	39,1	Р24; Р43; Р50; Р65; КР70; КР80; Квадрат 50, 60	380	8,5	5,2	
	40,3											
	44,7											
	45,2											
5,0	19,5	6; 12; 18; 24; 30; 36	По паспорту тали	0,49	3К	А3	42,34	Р24; Р43; Р50; Р65; КР70; КР80; Квадрат 50, 60	380	11,5	6,5	
	45,33											
	45,8											
	47,4											
10,0	13,5	6; 12; 18; 24; 30; 36	По паспорту тали	0,49	3К	А3	65,7	Р24; Р43; Р50; Р65; КР70; КР80; Квадрат 50, 60	380	17	5,6	
	67,5											
	71,8											
	73,1											
	80,4											
	85,3											

Габаритный чертеж



Грузоподъемность, т	Пролет, L _п , м	Размеры, мм, не более									
		C	B	B ₁	B ₂	H	H ₁ *	l ₁ **	l ₂ **	h	f
3,2	19,5	4000	4650	230	2325	800	1510	820	1210	230	250
	22,5										
	25,5	5000	5650		2825	850					
	28,5										
5,0	19,5	4000	4650	230	2325	950	850	1170	300	300	
	22,5										
	25,5	5000	5650		2825	1000					
	28,5										
10,0	13,5	2600	3300	250	1650	1000	1380	1850	300	300	
	16,5										
	19,5	4000	4650		2325	1150					
	22,5										
	25,5	5000	5650		2825	1200					
28,5											

Примечание. * размер определяется типом выбранной тали.

** при высоте подъема 12, 18, 24, 30 и 36 м размеры l₁ и l₂ увеличиваются, соответственно: при грузоподъемностях 3,2 и 5,0 т – на 100, 200, 320, 440, 560 мм; при грузоподъемности 10,0 т – на 130, 235, 375, 475, 595 мм (масса крана увеличивается в соответствии с увеличением массы тали).

Изготовитель: ООО ПФ «АСК», г. Санкт-Петербург.

КРАНЫ МОСТОВЫЕ ЭЛЕКТРИЧЕСКИЕ ОДНОБАЛОЧНЫЕ ОПОРНЫЕ ГРУЗОПОДЪЕМНОСТЬЮ 5; 10; 12,5 Т

Краны грузоподъемностью 5,0 т выпускаются в соответствии с ГОСТ 22045-89, грузоподъемностью 10,0 т – в соответствии с ТУ 9971.00.0000.

Климатическое исполнение: У; Т. Категория размещения: 1; 2; 3; 4.

Исполнение крана: общепромышленное (серт. соотв. № РОСС RU.МБ03.В00062); взрывобезопасное (ТУ 9974.00.0000); пожаробезопасное (класс пожароопасной зоны П, ПП, ППА, ППП).

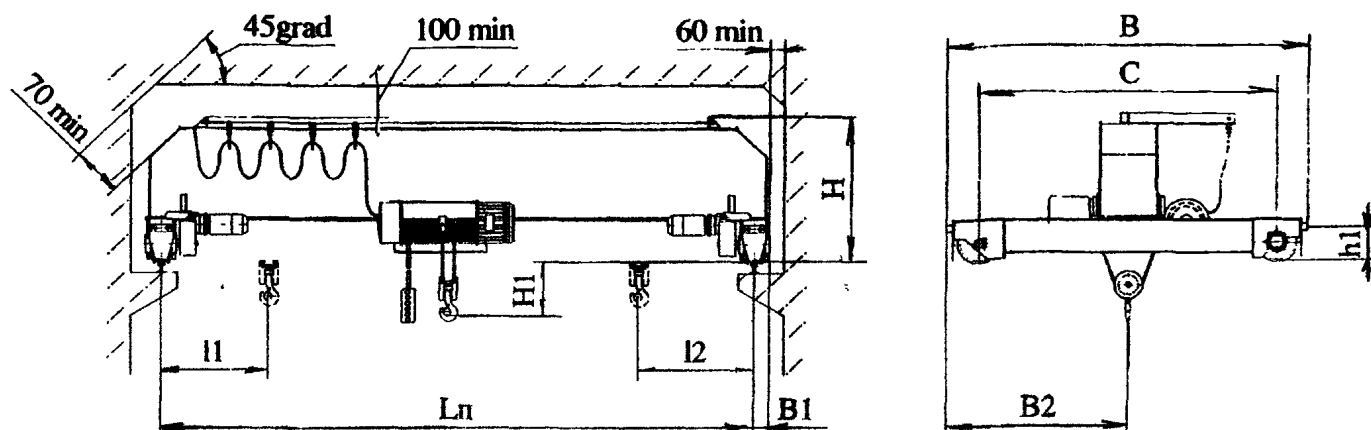
Характеристики взрывобезопасности (ГОСТ Р 51330-99): класс взрывоопасной зоны В-1а, В-1б, В-1г; группа взрывоопасной смеси Т1, Т2, Т3, Т4, Т5, Т6; категория взрывоопасной смеси ПВ, ПС.

Температура окружающей среды: -20...+40 °С.

Основные параметры

Грузоподъемность, Т	Пролет крана, L _к , м	Высота подъема, м, не более	Скорость, м/с, не более			Режим работы		Нагрузка на колесо, кН, не более	Тип подкранового рельса (или ширина головки, мм)	Рабочее напряжение, В	Установленная суммарная мощность двигателей, кВт, не более	Конструктивная масса, Т, не более
			подъема	передвижения тали	передвижения крана	по ГОСТ 25546-82	по ИСО 4301/1-86					
5,0	13,5	6; 12; 18; 24; 30; 36	По паспорту тали	0,49	3К	А3	35,3	P24; P43; P50; P65; КР70; КР80; Квадрат 50, 60	380	10,5	3,6	
	36,8						4,2					
	42,34						5,8					
	45,33						6,4					
10,0	13,5	6; 12; 18; 24; 30; 36	По паспорту тали	0,49	3К	А3	63,5	P24; P43; P50; P65; КР70; КР80; Квадрат 50, 60	380	10,5	4,7	
	65,5						5,5					
	69,5						7,1					
12,5	13,5	6; 12; 18; 24; 30; 36	По паспорту тали	0,5	3К	А3	74,2	P24; P43; P50; P65; КР70; КР80; Квадрат 50, 60	380	10,5	5,2	
	77,6						6,3					
	79,3						7,8					

Габаритный чертеж



Грузоподъемность, Т	Пролет, L _к , м	Размеры, мм, не более								
		С	В	В ₁	В ₂	Н	Н ₁ *	l ₁ **	l ₂ **	h ₁
5,0	13,5	2600	3300	180	1650	995	545	1075	1180	230
	995									
	1200									
	1300									
5,0	13,5	2600	3300	200	1650	1200	600	875	800	300
	1300									
	1550									
5,0	13,5	2600	3300	200	1650	1400	800	875	800	300
	1500									
	1750									

Примечание. * размер определяется типом выбранной тали.

** при высоте подъема 12, 18, 24, 30 и 36 м размеры l₁ и l₂ увеличиваются, соответственно на 100, 200, 320, 440, 560 мм (масса крана увеличивается в соответствии с увеличением массы тали).

Изготовитель: ООО ПФ «АСК», г. Санкт-Петербург.

КРАНЫ МОСТОВЫЕ ЭЛЕКТРИЧЕСКИЕ ОДНОБАЛОЧНЫЕ ОПОРНЫЕ ГРУЗОПОДЪЕМНОСТЬЮ 1; 2; 3,2; 5; 10 Т

Выпускаются в соответствии с ГОСТ 22045.

Краны отработаны, надежны и предназначены (если не оговорено особо) для эксплуатации в помещении или на открытом воздухе при температуре -40...+40 °С. Краны изготавливаются, как правило, в климатическом исполнении У (другие исполнения должны быть оговорены при заказе). Сейсмичность района установки – до 6 баллов по СНИП II-7-81.

Рабочее напряжение – 380 В.

Базовое исполнение кранов – общепромышленное, возможно пожаробезопасное или взрывобезопасное исполнение.

Режим работы – А3 ИСО 4301.

Возможна установка тиристорного преобразователя (БТК 16) в цепи управления краном, что обеспечивает плавность пуска крана и больший срок его службы.

Все параметры кранов уточняются при заказе.

Основные параметры и размеры

Грузоподъемность, т	Пролет, L _к , м	Высота подъема, м	Скорость передвижения крана*, м/с	Размеры						Нагрузка на колесо при работе, кН	Суммарная мощность электродвигателей, кВт, не более	Масса крана, т	№ рис.	
				мм			мм, не более							
				С	В	Н	h ₁	L ₁	L ₂					
1,0	4,5	6; 12; 18; 24; 30; 36	0,46	1500	1976	450	950	1000	1200	7,8	3,3	1,3	1	
	7,5			1500	1976	550				8,5		1,4		
	10,5			2000	2476	630				9,4		1,9		
	13,5			2600	3076	700	10,5	2,3						
	16,5			2600	3076	700	11,66	2,7						
2,0	4,5	6; 12; 18; 24; 30; 36	0,46	1500	1976	450	950	1000	1200	12,6	4,9	1,41	1	
	7,5			1500	1976	550				14,0		1,63		
	10,5			2000	2476	630				14,5		2,02		
	13,5			2600	3076	700	16,5	2,5						
	16,5			2600	3076	700	17,8	2,8						
3,2	4,5	6; 12; 18; 24; 30; 36	0,46	1500	1976	600	1110	1045	1215	18,2	6,7	1,6	1	
	7,5			1500	1976	670				20,0		1,9		
	10,5			2000	2476	0				21,3		2,3		
	13,5			2600	3076	695	22,6	2,8						
	16,5			2600	3076	695	24,7	3,1						
5,0	4,5	6; 12; 18; 24; 30; 36	0,46	1500	1976	535	1300	1500	1275	1370	25,2	7,9	1,87	1
	7,5			1500	1976	755					28,5		2,11	
	10,5			2000	2476	690					30,8		2,70	
	13,5			2600	3076	695	32,6	3,26						
	16,5			2600	3076	695	33,9	3,60						
10,0	13,5	6; 12; 18; 24; 30; 36	0,46	2600	3240	800	1950	1330	1380	58,8	15	4,4	2	
	16,5			700	62,1	5,3								
	22,5			4000	4650	800				65,9		6,4		

Примечание. * Скорости передвижения и подъема тали – по паспорту тали.

Габаритный чертеж

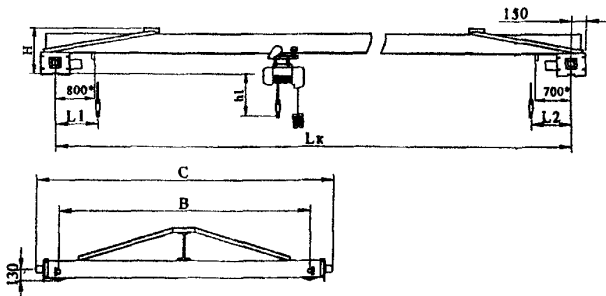


Рис. 1

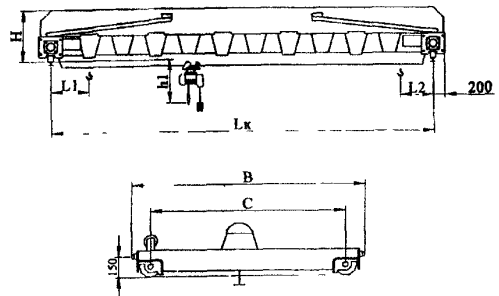


Рис. 2

Изготовитель: ОАО «55 МОЗ», г. Санкт-Петербург.

КРАНЫ МОСТОВЫЕ ЭЛЕКТРИЧЕСКИЕ ОДНОБАЛОЧНЫЕ ОПОРНЫЕ ГРУЗОПОДЪЕМНОСТЬЮ 1; 2; 3,2; 5; 10 Т

Исполнение кранов – общепромышленное,
управление – с пола.
Краны выпускаются в соответствии с

ГОСТ 22045-89.

Режим работы – А3 ИСО 4301/1. Темпера-
тура окружающей среды -20...+40 °С.

Основные параметры

Грузо- подъём- ность, т	Пролет, L _п , м	Размеры, мм, не более							Нагрузка на под- крановый путь, кН, не более	Конструктивная масса, т, не более	№ рис.
		С	В	В ₁	Н	h	L ₁	L ₂			
1,0	4,5	1500	1910	100	495	600	850	1000	7,8	1,26	1
	7,5				8,5				1,41		
	10,5	2000	2410		555				9,4	1,89	
	13,5	2600	3010		615				10,5	2,27	
	16,5				11,6				2,68		
2,0	4,5	1500	1910	110	490	715	850	1000	12,4	1,36	1
	7,5				550				13,8	1,57	
	10,5	2000	2410		610				14,7	2,03	
	13,5	2600	3010		730				16,4	2,63	
	16,5				730				17,8	2,88	
3,2	4,5	1500	2010	110	550	1160	880	1050	18,5	1,66	1
	7,5				610				20,4	1,92	
	10,5	2000	2410		730				21,5	2,34	
	13,5	2600	3010		850				23,4	2,89	
	16,5				890				24,8	3,28	
	19,5	4000	4400		890				30,5	4,60	
	22,5				1460				31,0	5,05	
5,0	4,5	1500	2010	110	640	1120	1125	1230	25,6	1,95	1
	7,5				760				28,9	2,21	
	10,5	2000	2410		880				31,2	2,8	
	13,5	2600	3010		890				33,0	3,36	
	16,5				990				34,3	3,7	
	19,5	4000	4400		1065				42,0	5,68	
22,5	1460			45,0	6,2						
10,0	4,5	1500	1910	160	1000	1310	920	1020	49,2	2,5	2
	7,5				985				54,6	2,9	
	10,5	2000	2410		1155				59,0	3,9	
	13,5	2600	3010		1195				62,5	5,0	
	16,5				1285				65,5	5,8	
	19,5	4000	4650		180				70	6,6	
	22,5				1270				71	7,5	

Примечание. Максимальная грузоподъемность выпускаемых кранов – 16 т, максимальный пролет – 28 м.

Габаритный чертеж

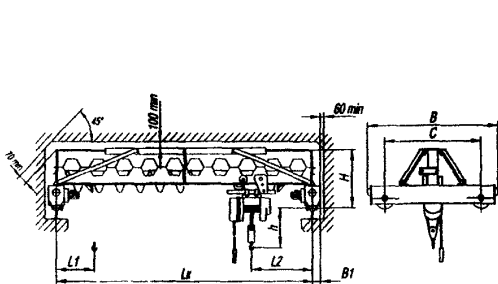


Рис. 1

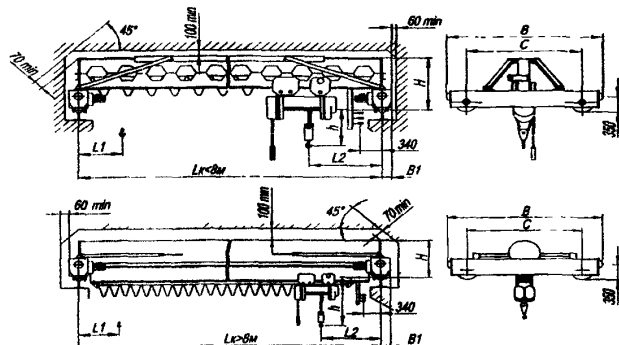


Рис. 2

Изготовитель: ЗАО «Набережночелнинский крановый завод».

КРАНЫ МОСТОВЫЕ ЭЛЕКТРИЧЕСКИХ ОДНОБАЛОЧНЫЕ ОПОРНЫЕ ГРУЗОПОДЪЕМНОСТЬЮ 2; 3,2; 5 Т

Предназначены для использования в помещениях или на открытых эстакадах для выполнения подъемно-транспортных работ небольшой интенсивности.

Не предназначены для работ в условиях повышенной концентрации вредных веществ, во взрыво- и пожароопасных средах, для транспортировки грузов, нагретых выше 300 °С, расплавленных металлов и шлака, ядовитых и взрывчатых веществ, а также других опасных грузов.

Краны изготавливаются режима работы ЗК по ГОСТ 25546-82 с электрической талью и электрическим механизмом передвижения с управлением с пола.

Краны эксплуатируются в сетях трехфазного переменного тока с напряжением 220/380 В и частотой 50 Гц. Климатическое исполнение – У, категория размещения 1, 2, 3 по ГОСТ 15150-69.

Рабочий интервал температур ±40 °С.

Основные части крана: мост, электроталь, механизм передвижения, кнопочный пост для управления кранами с пола, электрооборудование.

Мост крана состоит из пролетной и двух концевых балок, соединенных между собой. Мост

выполнен из прокатных элементов (кран типа 1 при пролете 4,5...10,5 м) или трубчатых (кран типа 2 при пролете 11...22,5 м).

Электроталь передвигается по нижнему поясу пролетной балки двутаврового сечения, которая концевыми балками с ходовыми колесами опирается на подкрановые пути.

Размеры двутавра выбирают в зависимости от грузоподъемности крана с учетом прочности и условий проходимости электротали по полкам двутавра. Токоподвод к электротали осуществляется с помощью гибкого кабеля.

Колеса механизма передвижения крана изготавливаются для эксплуатации на подкрановых рельсах типа Р43 ГОСТ 7173-54, КР70 ГОСТ 4121-76.

Отклонение величины пролетов кранов составляет ±5 мм.

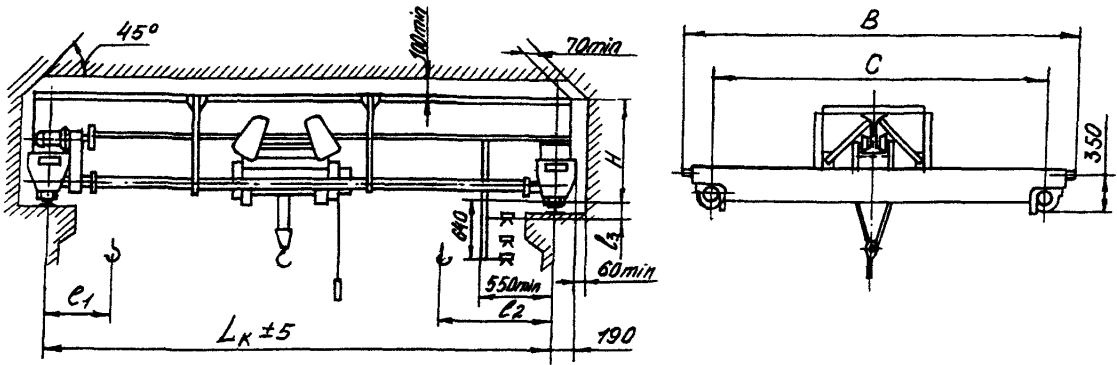
Приведенные в основных параметрах значения пролетов являются основными. Возможно изготовление кранов с другими пролетами, находящимися в пределах приведенных, с интервалом, кратным 0,5 м.

Серийное производство освоено в 1993 г.

Основные параметры

Грузоподъемность, Т	Пролет, м	Масса, Т	Нагрузка на колесо при работе, кН	Высота подъема, м	Скорость, м/с			Мощность электродвигателей, кВт
					подъема	передвижения электротали	передвижения крана	
2,0	4,5	1,74	11,4	6; 12; 18	0,125	0,4	0,84	5,0
	7,5	1,96	13,4					
	10,5	2,4	14,9					
	13,5	3,36	19,4					
	16,5	3,77	20,5					
	19,5	4,40	22,2					
3,2	22,5	4,85	23,8					7,0
	4,5	1,94	15,97					
	7,5	2,15	18,1					
	10,5	2,52	19,6					
	13,5	3,80	26,1					
	16,5	4,10	27,2					
5,0	19,5	4,89	29,0					8,5
	22,5	5,53	30,6					
	4,5	2,10	20,1					
	7,5	2,35	24,9					
	10,5	2,80	27,2					
	13,5	3,90	32,2					
	16,5	4,52	33,8					
5,0	19,5	5,28	38,3	10,5				
	22,5	5,72	39,6					
	4,5	2,10	20,1					
	7,5	2,35	24,9					
5,0	10,5	2,80	27,2	11,5				
	13,5	3,90	32,2					
5,0	16,5	4,52	33,8	11,5				
	19,5	5,28	38,3					
5,0	22,5	5,72	39,6	11,5				
	4,5	2,10	20,1					

Габаритный чертеж



Грузоподъемность, т	Размеры, мм	Пролет, м						
		4,5	7,5	10,5	13,6	16,5	19,5	22,5
2,0	B	2150		2650	3250		4650	
	C	1500		2000	2600		4000	
	H	970			830			
	l ₁	1040			940			
	l ₂	1200			1070			
	l ₃	210			300			
3,2	B	2150		2650	3250		4650	
	C	1500		2000	2600		4000	
	H	940			830			890
	l ₁	1045			960			
	l ₂	1215			1085			
	l ₃	210			300			
5,0	B	2150		2650	3250		4650	
	C	1500		2000	2600		4000	
	H	970			830	880	890	
	l ₁	980			940			
	l ₂	1160			1170			
	l ₃	210			300			

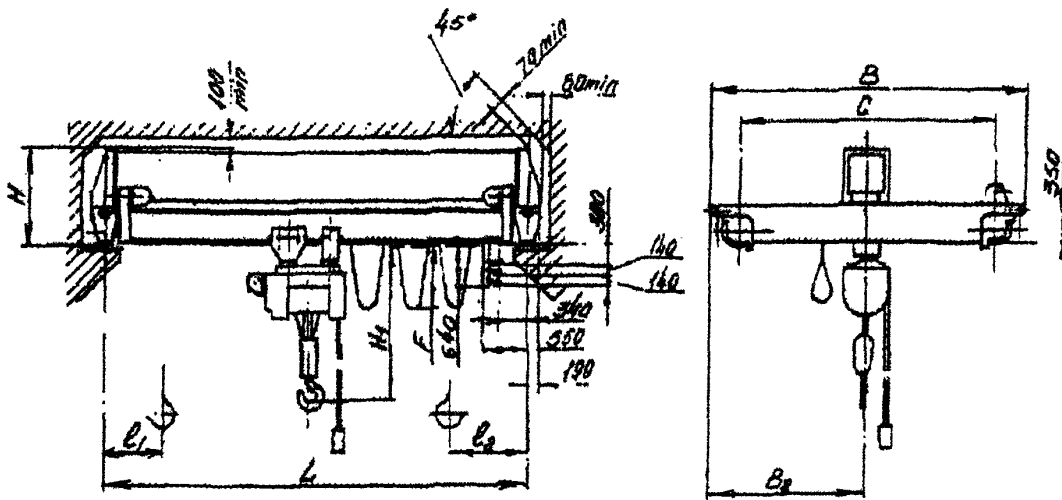
Изготовитель: ОАО «ВИРА-СЕРВИС», г. Александрия.

КРАН Мостовой ЭЛЕКТРИЧЕСКИЙ ОДНОБАЛОЧНЫЙ ОПОРНЫЙ ГРУЗОПОДЪЕМНОСТЬЮ 10 Т

Основные параметры

Грузоподъемность, т	Режим работы	Пролет крана, м	Масса конструктивная, т	Нагрузка на колесо при работе, кН	Максимальная высота подъема, м	Скорость, м/с			Мощность электродвигателей, кВт	Род тока	Тип подкрановой балки по ГОСТ 8239	Особенности крана
						подъема	передвижения тали	передвижения крана				
10	4К	4,5	3,72	51,3	8,75; 14,5	0,1	0,53	0,33	15,2	~380 В 50 Гц	КР70 ГОСТ 4121-76 Р43 ГОСТ 7173-54	Новая разработка завода
		7,5	4,25	55,8								
		10,5	4,85	58,7								
		13,5	5,82	59,45								
		16,5	6,5	64,0								
		19,5	7,75	67,5								
		22,5	9,2	71,4								

Габаритный чертеж



Грузоподъемность, т	Размеры, мм, не более	Пролет, м					
		4,5	7,5	10,5	13,5	16,5	19,5
10,0	База крана, С	1500	2000	2600		4000	
	В	2150	2650	3250		4650	
	В ₂	1075	1325	1625		2325	
	Н	920		980		1071	
	Н ₁	1800					
	F	1200					
	Положение крюка	l ₁	720				
l ₂		2100					

Изготовитель: ОАО «ВИРА-СЕРВИС», г. Александрия.

КРАНЫ МОСТОВЫЕ ЭЛЕКТРИЧЕСКИЕ ОДНОБАЛОЧНЫЕ ОПОРНЫЕ ГРУЗОПОДЪЕМНОСТЬЮ 1; 2; 3,2; 5 Т

Краны запрещается использовать во взрыво- и пожароопасных помещениях, агрессивных средах и для транспортировки взрывчатых и ядовитых веществ.

Группа режима работы – 3К. Исполнение и категория размещения – У2, У3.

Значения нагрузки на путь (Р) и конструктивной массы (G_к) для кранов с высотой

подъема 12 м и 18 м увеличиваются, соответственно, на 3% и 6%.

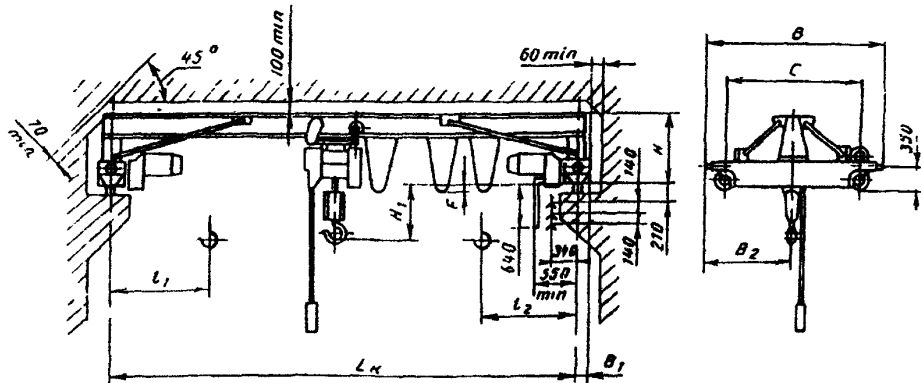
Покрытие кранов в состоянии поставки – грунтовка.

По согласованию заказчика с изготовителем возможно изготовление кранов, отличающихся размерами и параметрами от указанных в габаритном чертеже.

Основные параметры

Параметр	Грузоподъемность крана, т			
	1,0	2,0	3,2	5,0
Высота подъема, м	6; 12; 18			
Скорость, м/с, не более.				
- подъема груза	0,20			
- передвижения тали	0,53			
- передвижения крана	0,32...0,8			
Напряжение силовой цепи переменного тока, В	380 (50 Гц)			
Температура окружающей среды, °С	-40...+40			

Габаритный чертеж



Для кранов грузоподъемностью 1,0 т

Код ОКП	Высота подъема, м	Пролет крана по ГОСТ 534, L _к , м (пред. откл. ± 5 мм)	Размеры, мм							Положение крюка		Значения параметров		
			C	B	B ₁	B ₂	H	H ₁	F	l ₁	l ₂	Нагрузка на колесо при работе крана Р, кН	Конструктивная масса G _к , т	
31 5711 1105 03	6	4,5	1500	2150	180	1075	970	225	0	800	950	7,80	1,26	
31 5711 1111 05		7,5										8,50	1,41	
31 5711 1117 10		10,5	2000	2650		1325	285	9,40				1,85		
31 5711 1123 01		(13,5)	2600	3300		1650	995	260				-60	10,50	2,27
31 5711 129 061		16,5				11,60	2,68							
31 5711 1205 00	12	4,5	1500	2150	180	1075	970	225	0	900	1075	7,85	1,29	
31 5711 1211 02		7,5										8,55	1,44	
31 5711 1217 07		10,5	2000	2650		1325	285	9,45				1,88		
31 5711 1223 09		(13,5)	2600	3300		1650	995	260				-60	10,55	2,30
31 5711 1229 03		16,5				11,65	2,71							
31 5711 1305 08	18	4,5	1500	2150	180	1079	970	225	0	1000	1175	7,90	1,32	
31 5711 1311 10		7,5										8,60	1,47	
31 5711 1317 04		10,5	2000	2650		1325	285	9,50				1,91		
31 5711 1323 06		(13,5)	2600	3300		1650	995	260				-60	10,60	2,33
31 5711 1329 00		16,5				11,70	2,74							

Для кранов грузоподъемностью 2,0 т

Код ОКП	Высота подъема, м	Пролет крана по ГОСТ 534, L _к , м (пред. откл. ± 5 мм)	Размеры, мм									Значения параметров		
			С	В	В ₁	В ₂	Н	Н ₁	F	Положение крюка		Нагрузка на колесо при работе крана Р, кН,	Конструктивная масса G _к , т	
										l ₁	l ₂			
315712 1105 09	6	4,5	1500	2150	180	1075	970	400	0	800	975	12,40	1,35	
315712 1111 00		7,5						460				13,80	1,57	
315712 1117 05		10,5	2000	2650		520	14,70	2,03						
315712 1125 07		(13,5)	2600	3300		1650	995	435				-60	16,40	2,63
315712 1129 01		16,5				17,80	2,88							
315712 1205 06	12	4,5	1500	2150	180	1075	970	400	0	925	1100	12,50	1,38	
315712 1211 08		7,5						460				13,90	1,60	
315712 1217 02		10,5	2000	2650		520	14,80	2,06						
315712 1223 04		(13,5)	2600	3300		1650	995	435				-60	16,50	2,66
315712 1229 09		16,5				17,90	2,91							
315712 1305 03	18	4,5	1500	2150	180	1075	970	400	0	1040	1200	12,60	1,41	
315712 1311 05		7,5						460				14,00	1,63	
315712 1317 10		10,5	2000	2650		520	14,90	2,09						
315712 1323 01		(13,5)	2600	3300		1650	995	435				-60	16,60	2,69
315712 1329 06		16,5				18,00	2,94							

Для кранов грузоподъемностью 3,2 т

Код ОКП	Высота подъема, м	Пролет крана по ГОСТ 534, L _к , м (пред. откл. ± 5 мм)	Размеры, мм									Значения параметров		
			С	В	В ₁	В ₂	Н	Н ₁	F	Положение крюка		Нагрузка на колесо при работе крана Р, кН,	Конструктивная масса G _к , т	
										l ₁	l ₂			
315713 1105 04	6	4,5	1500	2150	180	1060	940	740	0	810	1000	18,20	1,52	
315713 1111 06		7,5						800				20,10	1,84	
315713 1117 00		10,5	2000	2650		1310	890	21,20				2,26		
315713 1123 02		(13,5)	2600	3300		1610	1000	770				-65	23,10	2,31
315713 1129 07		16,5				830	24,50	3,20						
315713 1205 01	12	4,5	1500	2150	180	1060	940	740	0	940	1100	18,50	1,64	
315713 1211 03		7,5						800				20,25	1,88	
315713 1217 08		10,5	2000	2650		1310	890	21,35				2,30		
315713 1223 10		(13,5)	2600	3300		1610	1000	770				-65	23,25	2,85
315713 1229 04		16,5				24,65	3,24							
315713 1305 09	18	4,5	1500	2150	230	1060	940	740	0	1045	1215	18,50	1,66	
315713 1311 00		7,5						800				20,40	1,92	
315713 1317 05		10,5	2000	2650		1310	890	21,50				2,34		
315713 1323 07		(13,5)	2600	3300		1610	1000	770				-65	23,40	2,89
315713 1329 01		16,5				24,80	3,28							

Для кранов грузоподъемностью 5 т

Код ОКП	Высота подъема, м	Пролет крана по ГОСТ 534, L _к , м (пред. откл. ± 5 мм)	Размеры, мм									Значения параметров		
			С	В	В ₁	В ₂	Н	Н ₁	F	Положение крюка		Нагрузка на колесо при работе крана Р, кН,	Конструктивная масса G _к , т	
										l ₁	l ₂			
315714 1105 10	6	4,5	1500	2150	180	1075	970	1010	0	1075	1180	25,20	1,87	
315714 1111 01		7,5						1100				28,50	2,11	
315714 1117 06		10,5	2000	2650		1325	960	30,80				2,70		
315714 1123 08		(13,5)	2600	3300		1650	960	32,60				3,26		
315714 1129 02		16,5				33,90	3,60							
315714 1205 07	12	4,5	1500	2150	180	1075	940	1010	0	1175	1270	25,40	1,93	
315714 1211 09		7,5						1100				28,70	2,16	
315714 1217 03		10,5	2000	2650		1325	960	31,00				2,75		
315714 1223 05		(13,5)	2600	3300		1650	1000	32,80				3,31		
315714 1229 10		16,5				34,10	3,65							
315714 1305 04	18	4,5	1500	2150	180	1075	940	1010	0	1275	1370	25,60	1,93	
315714 1311 06		7,5						1100				28,90	2,21	
315714 1317 00		10,5	2000	2650		1325	960	31,20				2,80		
315714 1323 02		(13,5)	2600	3300		1650	1000	33,00				3,36		
315714 1329 07		16,5				34,30	3,70							

Изготовитель: ООО «СТРОЙТЕХНИКА», г. Донской.

КРАН МОСТОВОЙ ЭЛЕКТРИЧЕСКИЙ ОДНОБАЛОЧНЫЙ ОПОРНЫЙ ГРУЗОПОДЪЕМНОСТЬЮ 10,0 Т

Краны запрещается использовать во взрыво- и пожароопасных помещениях, агрессивных средах и для транспортировки взрывчатых и ядовитых веществ.

Группа режима работы – ЗК. Исполнение и категория размещения – У2, У3.

Значения нагрузки на путь (Р) и конструктивной массы (G_к) для кранов с высотой

подъема 12,5 м увеличиваются на 3%.

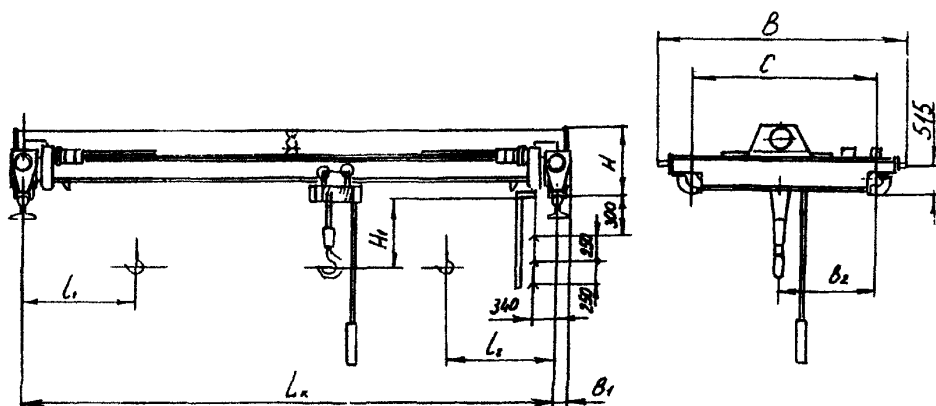
Покрытие кранов в состоянии поставки – грунтовка.

По согласованию заказчика с изготовителем возможно изготовление кранов, отличающихся размерами и параметрами от указанных в габаритном чертеже.

Основные параметры

Грузоподъемность, т	10,0
Высота подъема, м	6,3; 12,5
Скорость, м/с, не более:	
- подъема	0,10
- передвижения тали	0,40
- передвижения крана	0,53...0,75
Напряжение силовой цепи переменного тока, В	380 (50 Гц)
Температура окружающей среды, °С	-40...+40

Габаритный чертеж



Высота подъема, м	Пролет крана по ГОСТ 534, L _к , м (пред. откл. ± 5 мм)	Размеры, мм							Положение крюка		Значения параметров	
		C	B	B ₁	B ₂	H	H ₁	I ₁	I ₂	Нагрузка на колесо при работе крана Р, кН,	Конструктивная масса G _к , т	
6,3	10,5	3200	4170	200	1600	1160	1430	1045	1390	62	5,6	
	13,5									68	6,5	
	16,5									70	7,0	
	22,5	4000	4970	200	1600	1650	1330	5	0	88	10,6	
12,5	10,5	3200	4170	200	1600	1160	1430	1270	1615	62	5,6	
	(13,5)									68	6,5	
	16,5									70	7,0	

Изготовитель: ООО «СТРОЙТЕХНИКА», г. Донской.

КРАНЫ МОСТОВЫЕ ЭЛЕКТРИЧЕСКИЕ ОДНОБАЛОЧНЫЕ ОПОРНЫЕ ГРУЗОПОДЪЕМНОСТЬЮ 1; 2; 3,2; 5; 10 Т

Предназначены для механизации машиностроительного производства и складского хозяйства.

Основные параметры

Грузоподъемность, т	Пролет крана, м	Нагрузка на колесо при работе крана, кН	Скорость, м/мин			Подкрановый путь	Конструктивная масса, т
			подъема	передвижения тали	передвижения крана		
1,0	4,5	7,8	8,0	20,0 (24,0; 32,0)	30,0	Рельс Р24; Р38; Р43 ГОСТ 7173-75 Р50 ГОСТ 7174-75	1,2
	7,5	8,5					1,4
	10,5	9,4					1,8
	16,5	11,6					2,6
	22,5	19,5					4,0
2,0	4,5	12,0	8,0	20,0 (24,0; 32,0)	30,0		1,3
	7,5	13,5					1,5
	10,5	14,0					2,0
	16,5	17,8					2,7
	22,5	24,5					4,3
3,2	4,5	18,2	8,0	20,0 (24,0; 32,0)	30,0		1,5
	7,5	20,0					1,8
	10,5	21,1					2,2
	16,5	24,0					3,2
	22,5	30,0					4,8
	28,5	38,0				6,8	
5,0	4,5	25,0	8,0	20,0 (24,0; 32,0)	30,0	1,85	
	7,5	28,5				2,1	
	10,5	30,5				2,7	
	16,5	33,5				3,6	
	22,5	45,2				6,1	
	25,5	48,1				7,7	
	28,5	51,2				8,33	
10,0	7,5	62,5	8,0	20,0 (24,0; 32,0)	30,0	4,9	
	10,5	67,5				5,8	
	16,5	75,5				6,6	
	22,5	101,0				13,5	
	25,5	112,8				16,8	

Изготовитель: ОАО «НПО ВПИИ тяжмаш», г. Москва.

КРАНЫ МОСТОВЫЕ ЭЛЕКТРИЧЕСКИЕ ОДНОБАЛОЧНЫЕ ОПОРНЫЕ БЛОЧНО-МОДУЛЬНОЙ КОНСТРУКЦИИ ГРУЗОПОДЪЕМНОСТЬЮ 1; 2; 3,2; 5 И 6,3 Т

Краны выпускаются в соответствии с ТУ 3157-044-00212400-98.

Климатическое исполнение У, Т, категории размещения 2 и 3 ГОСТ 15150.

Управление с пола. Группа режима работы – 3К. Диапазон рабочих температур: -40...+40 °С.

Подкрановый путь: Р18, Р24, Р43, Р50, Р65, Р75, Кр70, Кр80, квадрат – 60, 65, 70, 75, 80.

Краны не предназначены для работы во взрывоопасной и пожароопасной средах, в помещениях с парами кислот и щелочей, концентрации которых вызывают разрушение электрической изоляции, для транспортирования расплавленного и раскаленного металла, ядовитых веществ.

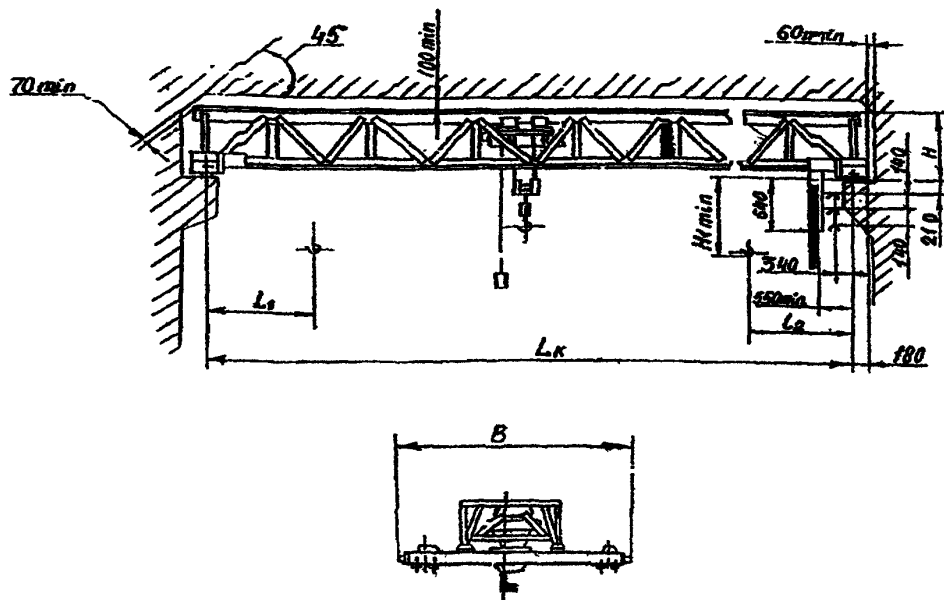
Код ОКП – 31 5710.

Основные параметры и размеры

Грузоподъемность, т	Пролет, L_k , м	Высота подъема, м	Размеры, мм					Нагрузка на колесо при работе крана, кН, не более	Конструктивная масса, т, не более
			H_1 , мм	не более					
				B	H	l_1	l_2		
1,0	19,5	6; 12; 18; 24; 30; 36	201	3600	1382	800	960	7,7	4,1
	22,5							8,5	4,6
2,0	19,5	6; 12; 18; 24; 30; 36	14	3600	1402	800	975	11,2	4,8
	22,5							12,0	5,4
3,2	19,5	6; 12; 18; 24; 30; 36	334	3600	1442	830	1000	15,1	5,4
	22,5							15,9	6,1
	25,5			17,0				6,9	
	28,5			18,3				7,8	
5,0	19,5	6; 12; 18; 24; 30; 36	334	3600	1442	830	1000	20,5	6,2
	22,5							21,8	7,2
	25,5			23,2				8,3	
	28,5			24,4				9,4	
6,3	19,5	3; 6; 19; 12; 18	396	3600	1442	1075	1180	24,4	6,4
	22,5							26,4	7,9
	25,5			14,7				9,4	
	28,5			16,0				10,9	

Примечание. Предприятие выпускает краны опорные грузоподъемностью 10 т, а также опорные краны во взрывозащищенном исполнении грузоподъемностью 2 и 5 т

Габаритный чертеж



Изготовитель: ОАО «Забайкальский завод ПТО», п. Оловянная.

КРАНЫ МОСТОВЫЕ ОДНОБАЛОЧНЫЕ ОПОРНЫЕ РУЧНЫЕ ГРУЗОПОДЪЕМНОСТЬЮ 3,2; 5; 8 Т

Краны выпускаются в соответствии с ГОСТ 7075.

Краны отработаны, надежны и предназначены (если не оговорено особо) для эксплуатации в помещении или на открытом воздухе при температуре $-40...+40$ °С. Краны изготавливаются, как правило, в климатическом исполнении У (другие исполнения должны быть огово-

рены при заказе). Сейсмичность района установки – до 6 баллов по СНИП II-7-81.

Рабочее напряжение – 380 В.

Базовое исполнение кранов – общепромышленное, возможно пожаробезопасное или взрывобезопасное исполнение.

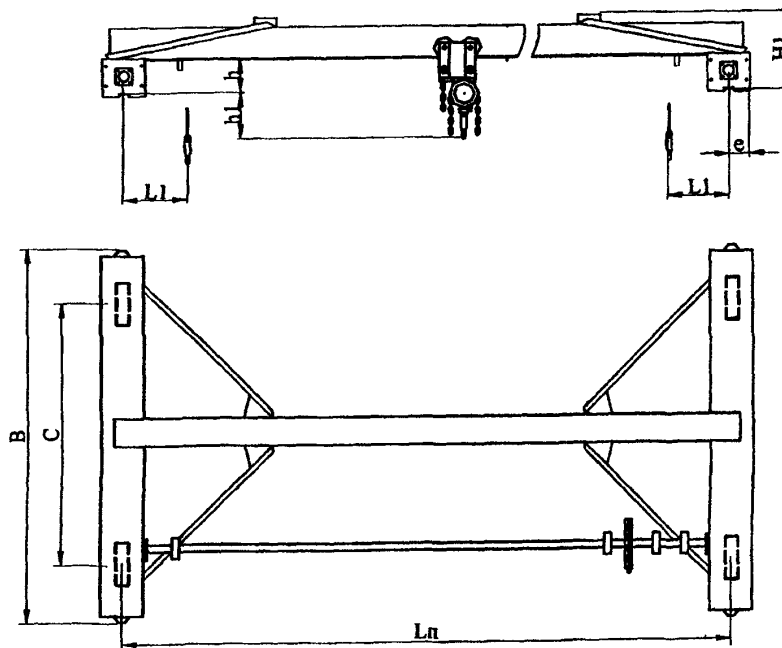
Режим работы – А3 ИСО 4301.

Все параметры кранов уточняются при заказе.

Основные параметры и размеры

Грузоподъемность, т	Пролет, L, м	Высота подъема, м	Размеры, мм не более							Нагрузка на колесо при работе, кН	Масса крана, т
			C	B	H ₁	h	L ₁	e	h ₁		
3,2	4,5	3; 6; 9; 12	1200	1570	495	195	500	160	390	16,1	0,68
	1666			17,5						0,88	
	10,5		1600	2066	580					18,2	1,13
5,0	4,5	3; 6; 9; 12	1600	2050	470	170	550	160	560	23,5	0,83
	500				140	590			24,2	1,1	
	10,5			2146	570	120			610	27,4	1,5
	13,5				590	-60			790	28,5	2,1
	16,5		2100	2620	640	-10	620	740	29,7	2,4	
8,0	4,5	3; 6; 9; 12	2340	2340	650	150	600	180	1000	41,0	1,4
	7,5									41,3	1,6
	10,5		2430	2436	622			1010	41,9	2,1	
	13,5		2620	2620	680		650		45,8	2,6	
	16,5				730			1060	46,3	2,9	

Габаритный чертеж



Изготовитель: ОАО «55 МОЗ», г. Санкт-Петербург.

КРАНЫ МОСТОВЫЕ ОДНОБАЛОЧНЫЕ ОПОРНЫЕ РУЧНЫЕ ГРУЗОПОДЪЕМНОСТЬЮ 1; 2; 3,2; 5 Т

Предназначены для работы в помещении или под навесом при температуре окружающей среды -40...+40 °С. Не допускается эксплуатация крана во взрывоопасной и пожароопасной среде, в помещениях с большой влажностью, в атмосфере,

насыщенной парами кислот и щелочей.

Краны изготавливаются в соответствии с ГОСТ 22045-84, Правилами устройства и безопасной эксплуатации грузоподъемных кранов Госгортехнадзора. КО 00.00.000 ТУ.

Основные параметры

Грузоподъемность, т	Пролет, L _п , м	Высота подъема, м	Размеры, мм, не более										Нагрузка на подкрановый путь, кН, не более	Тяговое усилие на цепи механизма передвижения, кН, не более	Масса без тали (при высоте подъема 18 м), т, не более	№ рис.
			С	В	В ₁	В ₂	Н	Н ₁	Н ₂	L ₁	L ₂					
1,0	4,5	6; 12; 18	1500	2150	180	1075	605	390	-	800	950	3,622	0,098	0,777	1	
	7,5					665	3,938					0,976				
	10,5		1325	665	4,673	1,340										
	13,5		1650	735	6,513	2,095										
	16,5		2325	945	6,922	2,436										
	22,5		4000	2325	945	12,185	4,653									
2,0	4,5	6; 12; 18	1500	2150	180	1075	605	390	-	800	975	6,122	0,098	0,777	2	
	7,5					665	6,672					1,070				
	10,5		1325	725	7,382	1,452										
	13,5		1650	775	8,751	2,095										
	16,5		2325	785	9,656	2,530										
	22,5		4000	2325	960	14,790	4,695									
3,2	4,5	6; 12; 18	1500	2120	180	1060	665	-	390	810	1000	9,266	0,098	0,835	3	
	7,5					725	9,823					1,130				
	10,5		1310	775	10,573	1,530										
	13,5		1610	975	12,434	2,368										
	16,5		2325	985	13,631	2,920										
	22,5		4000	2325	960	17,790	4,694									
5,0	4,5	6; 12; 18	1500	2150	180	1075	725	-	610	1075	1180	13,860	0,147	0,872	4	
	7,5					735	14,450					1,180				
	10,5		1325	975	15,607	1,742										
	13,5		1650	985	17,236	2,490										
	16,5		2325	985	18,131	2,920										
	22,5		4000	2325	960	23,140	5,070									
5,0	25,5	6; 12; 18	5000	5650	230	2825	960	1185	1100	820	1210	24,761	0,147	5,755	4	
	28,5					2825	960					26,420		6,541		
	28,5															

- Примечания.**
- Размеры Н₁ (для кранов г/п 1,0 и 2,0 т) и Н₂ (для кранов г/п 3,2 и 5,0 т) определяются типом выбранной тали
 - Размеры L₁ и L₂ при высоте подъема 12 и 18 м увеличиваются на 125 и 225 мм, соответственно
 - Конкретная масса крана определяется длиной пролета
 - Рисунок не отражает конкретной конструкции несущей балки, которая определяется грузоподъемностью и длиной пролета (для кранов г/п 3,2 и 5,0 т)

Габаритный чертеж

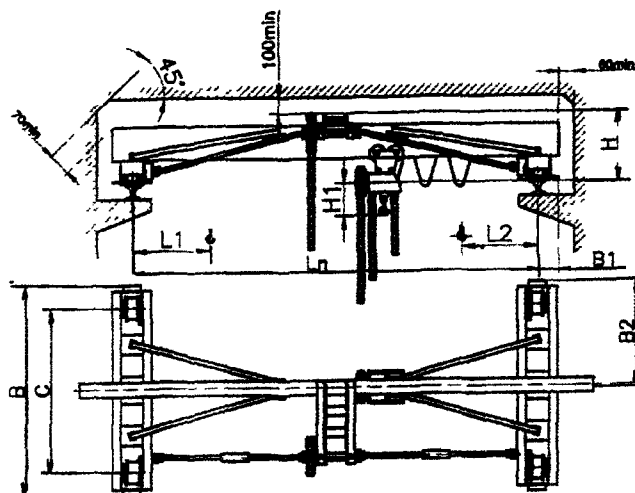


Рис. 1

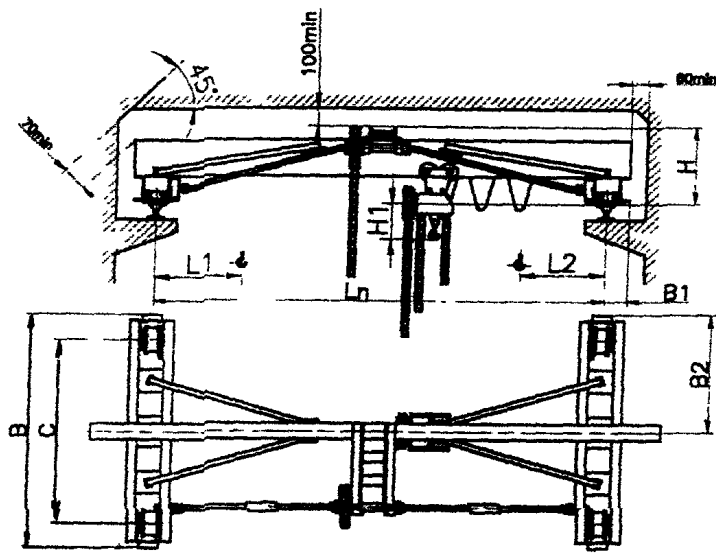


Рис. 2

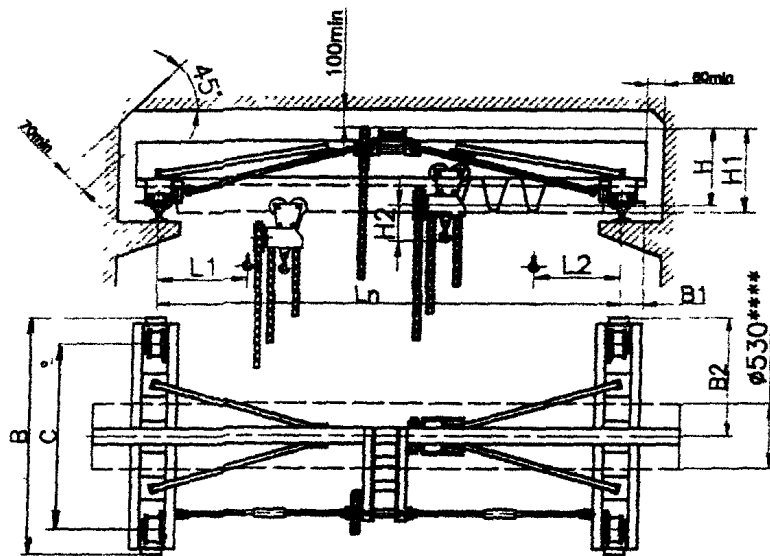


Рис. 3

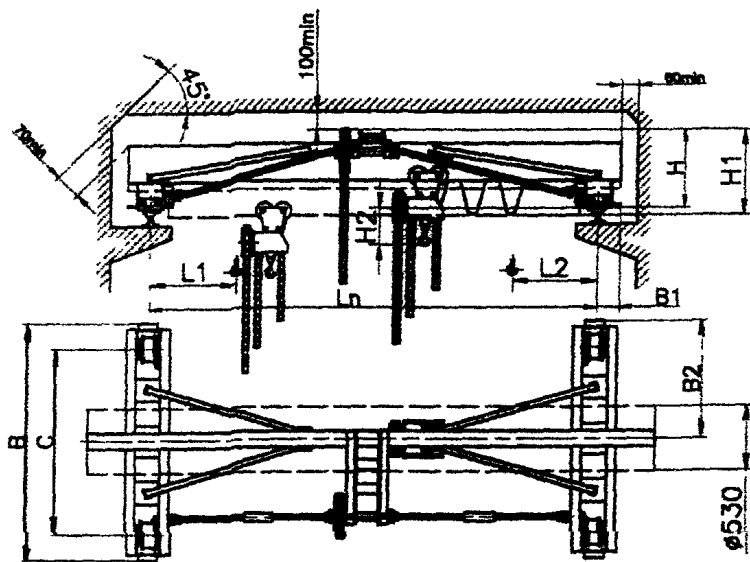


Рис. 4

Изготовитель: ЗАО «Орловский машиностроительный завод».

КРАНЫ МОСТОВЫЕ ЭЛЕКТРИЧЕСКИЕ ОДНОБАЛОЧНЫЕ ПОДВЕСНЫЕ ГРУЗОПОДЪЕМНОСТЬЮ 1; 2; 3,2; 5 Т

Предназначены для работы в помещении или под навесом при температуре окружающей среды -20...+40 °С. Не допускается эксплуатация крана во взрывоопасной и пожароопасной среде, в помещениях с большой влажностью, в атмосфере,

насыщенной парами кислот и щелочей.

Краны изготавливаются в соответствии с ГОСТ 7890-93, Правилами устройства и безопасной эксплуатации грузоподъемных кранов Госгортехнадзора. КП 00.00.000 ТУ.

Основные параметры

Грузоподъемность,	Пролет, L _м , м	Полная длина, L ₀ , м	Длина консолей, L, м	Высота подъема, м	Размеры, мм			Мощность передвижения крана, кВт	Скорость передвижения, м/с	Число тележек, шт.		Номера двутавровых балок по ГОСТ 19425		Нагрузка на подкрановый путь, Н	Масса, кг	№ рис.	
					L ₁	H	H ₁ *			хл.	пр.	балка несущая	подкрановый путь				
1,0	3,0	3,6... 5,4	0,3... 1,2	6; 12; 18	660	295	1150	2×0,37	0,5	2	2	24М	24М; 30М; 36М	3185... 3357	595... 714	1	
	4,5	5,1... 6,9												3328... 3501	653... 772		
	6,0	6,6... 8,4												3472... 3644	710... 830		
	9,0	10,2... 12	0,6... 1,5			355	1210							24М; 30М	3817... 3990		848... 967
	12,0	13,2... 15												30М	4497... 4723		1120... 1261
	15,0	16,2... 18												36М; усиление 5×200	5480... 5740		1513... 1667
2,0	3,0	3,6... 5,4	0,3... 1,2	6; 12; 18	710	295	1445	2×0,37	0,5	2	2	24М	24М; 30М; 36М	5685... 5875	690... 830	1	
	4,5	5,1... 6,9												5828... 6001	748... 888		
	6,0	6,6... 8,4												6168... 6394	884... 1044		
	9,0	10,2... 12	0,6... 1,5			355	1505							30М	6816... 7077		1143... 1317
	12,0	13,2... 15												36М; усиление швеллер №24	7971... 8231		1605... 1780
	15,0	16,2... 18												36М; усиление швеллер №24	8516... 8777		1823... 1997
3,2	3,0	3,6... 5,4	0,3... 1,2	6; 12; 18	710	295	1605	2×0,37	0,5	2	2	24М	30М; 36М; 45М	8745... 8917	928... 1077	2	
	4,5	5,1... 6,9												9040... 9266	1046... 1216		
	6,0	6,6... 8,4												9355... 9616	1172... 1356		
	9,0	10,2... 12	0,6... 1,5			415	1725							45М	10379... 10728		1582... 1801
	12,0	13,2... 15												45М перфорированная	10961... 11310		1814... 2034
	15,0	16,2... 18												45М перфорированная; пластина верхняя 10×200, нижняя – 10×130	12450... 12800		2358... 2577
5,0	3,0	3,6... 5,4	0,3... 1,2	6; 12; 18	900	355	1605	2×0,37	0,5	2	2	30М	30М; 36М; 45М	13434... 13660	1260... 1464	3	
	4,5	5,1... 6,9												13721... 13981	1373... 1591		
	6,0	6,6... 8,4												14263... 14612	1590... 1845		
	9,0	10,2... 12	0,6... 1,5			6655	1815							45М перфорированная; пластина нижняя 10×130	15063... 15413		1910... 2165
	12,0	13,2... 15												45М перфорированная; пластина верхняя 10×200, нижняя – 10×130	16190... 16540		2361... 2616
	15,0	16,2... 18												45М перфорированная; швеллер №27, пластина нижняя 10×130	17073... 17422		2714... 2970

Примечание. * Размер определяется типом выбранной тали.

Габаритный чертеж

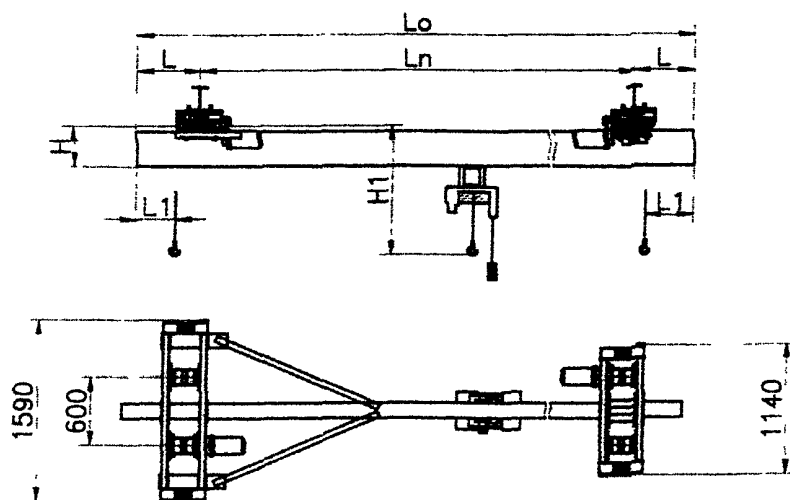


Рис. 1

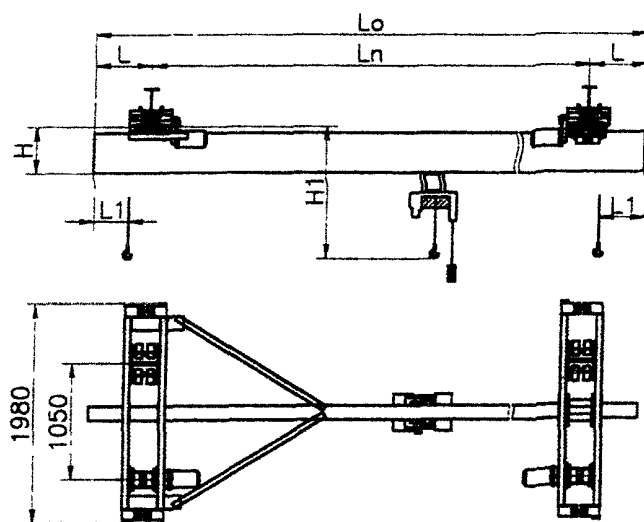


Рис. 2

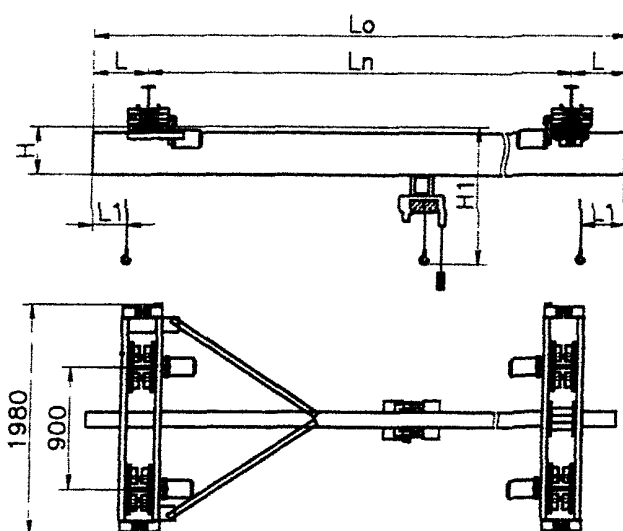


Рис. 3

Изготовитель: ЗАО «Орловский машиностроительный завод».

КРАНЫ МОСТОВЫЕ ЭЛЕКТРИЧЕСКИЕ ОДНОБАЛОЧНЫЕ ПОДВЕСНЫЕ ГРУЗОПОДЪЕМНОСТЬЮ 1; 2; 3,2; 5 Т

Краны выпускаются в соответствии с ГОСТ 7890-93. Климатическое исполнение: У; Т. Категория размещения: 1; 2; 3; 4.

Исполнение крана: общепромышленное (серт. соотв. № РОСС RU.МБ03.В00063); взрывобезопасное (ТУ 9973.00.0000); пожаробезопасное (класс пожароопасной зоны ПИ, ПИИ, ПИа, ПИИ).

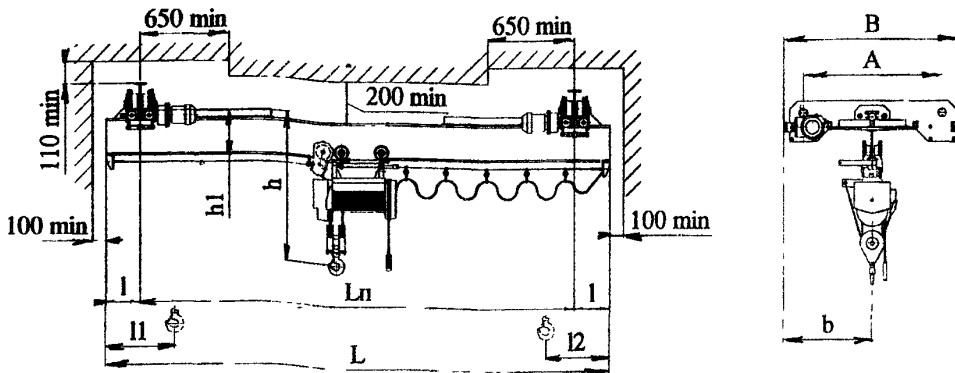
Характеристики взрывобезопасности (ГОСТ Р 51330-99): класс взрывоопасной зоны В-Ia, В-Iб, В-Iг; группа взрывоопасной смеси Т1, Т2, Т3, Т4, Т5, Т6; категория взрывоопасной смеси ИВ, ИС.

Температура окружающей среды: -20...+40 °С.

Основные параметры

Грузоподъемность, Т	Пролет крана, Лп, м	Скорость, м/с, не более			Режим работы		Нагрузка на путь от колеса, кН, не более	№ профилей двутавров кранового пути	Установленная суммарная мощность электродвигателей, кВт, не более	Рабочее напряжение, В	Конструктивная масса, Т, не более
		подъема	передвижения тали	передвижения крана	по ГОСТ 25546-82	по ИСО 4301/1-86					
1,0	3,0	По паспорту тали	0,5	3К	А3	3,6	24М; 30М; 36М ГОСТ 19425	3,5	380	0,66	
	4,2					3,6				0,7	
	6,0					3,74				0,84	
	9,0					3,9				0,97	
	12,0					4,3				1,3	
	15,0					4,6				1,6	
2,0	3,0	По паспорту тали	0,5	3К	А3	6,3	24М; 30М; 36М ГОСТ 19425	5,0	380	0,8	
	4,2					6,3				0,85	
	6,0					6,6				1,1	
	9,0					7,0				1,35	
	12,0					7,2				1,5	
	15,0					7,9				2,1	
3,2	3,0	По паспорту тали	0,5	3К	А3	10,0	30М; 36М; 45М ГОСТ 19425	7,5	380	1,1	
	4,2					10,0				1,2	
	6,0					10,3				1,4	
	9,0					10,9				1,9	
	12,0					11,6				2,45	
	15,0					12,0				2,8	
5,0	3,0	По паспорту тали	0,5	3К	А3	14,8	30М, 36М; 45М ГОСТ 19425	3,5	380	1,4	
	4,2					15,0				1,6	
	6,0					15,4				1,8	
	9,0					16,0				2,3	
	12,0					16,7				2,9	
	15,0					17,2				3,3	

Габаритный чертеж



Грузоподъемность, т	Пролет крана, L, м	Полная длина, L, м	Длина консолей, l, м	Размеры, мм, не более					
				l ₁ , l ₂	A	B	b	h*	h ₁
1,0	3,0	3,6...4,2	0,3...0,6	660	920	1260	630	1245	350
	4,2	4,8...5,4	0,3...0,6						
	6,0	6,6...7,8	0,3...1,2		1120	1460	730		
	9,0	10,2...12	0,6...1,5						
	12,0	13,2...15	0,6...1,5						
2,0	3,0	3,6...4,2	0,3...0,6	710	920	1260	630	1580	400
	4,2	4,8...5,4	0,3...0,6						
	6,0	6,6...7,8	0,3...1,2		1120	1460	730		
	9,0	10,2...12	0,6...1,5						
	12,0	13,2...15	0,6...1,5						
3,2	3,0	3,6...4,2	0,3...0,6	750	920	1260	630	1870	450
	4,2	4,8...5,4	0,3...0,6						
	6,0	6,6...7,8	0,3...1,2		1120	1460	730		
	9,0	10,2...12	0,6...1,5						
	12,0	13,2...15	0,6...1,5						
5,0	3,0	3,6...4,2	0,3...0,6	900	1200	1540	770	2040	510
	4,2	4,8...5,4	0,3...0,6						
	6,0	6,6...7,8	0,3...1,2		1760	2100	1050		
	9,0	10,2...12	0,6...1,5						
	12,0	13,2...15	0,6...1,5						
15,0	3,0	3,6...4,2	0,3...0,6	900	1200	1540	770	2120	610
	4,2	4,8...5,4	0,3...0,6						
	6,0	6,6...7,8	0,3...1,2		1760	2100	1050		
	9,0	10,2...12	0,6...1,5						
	12,0	13,2...15	0,6...1,5						

Примечание. * Размер определяется типом выбранной тали

Изготовитель: ООО ПФ «АСК», г. Санкт-Петербург.

КРАНЫ МОСТОВЫЕ ЭЛЕКТРИЧЕСКИЕ ОДНОБАЛОЧНЫЕ ПОДВЕСНЫЕ ГРУЗОПОДЪЕМНОСТЬЮ 10 Т

Краны с пролетом до 9 м выпускаются в соответствии с ГОСТ 7890-93; краны с пролетом 12...15 м – в соответствии с ТУ 9970.00.0000.

Климатическое исполнение: У; Т. Категория размещения: 1; 2; 3; 4.

Температура окружающей среды: -20...+40 °С.

Исполнение крана: общепромышленное

(серт. соотв. № РОСС RU.МБ03.В00063); взрывобезопасное (ТУ 9973.00.0000); пожаробезопасное (класс пожароопасной зоны П1, П3, П3а, П3П).

Характеристики взрывобезопасности (ГОСТ Р 51330-99): класс взрывоопасной зоны В-1а, В-1б, В-1г; группа взрывоопасной смеси Т1, Т2, Т3, Т4, Т5, Т6; категория взрывоопасной смеси ПВ, ПС.

Основные параметры и размеры

Грузоподъемность, т	Пролет крана, L _п , м	Полная длина, L, м	Длина консолей, l, м	Скорость, м/с, не более			Режим работы		Нагрузка на путь от колеса, кН, не более	№ профилей двутавров кранового пути	Установленная суммарная мощность электродвигателей, кВт, не более	Рабочее напряжение, В	Конструктивная масса, т, не более
				подъема	перемещения тали	перемещения крана	по ГОСТ 25546-82	по ИСО 4301/1-86					
10,0	3,0	4,8	0,9	По паспорту тали	0,5	3К	А3	18,9	45 М ГОСТ 19425	17	380	4,8	
	4,2	6,0											
	6,0	7,8...8,4	0,9...1,2										
	9,0	11,4...12	1,2...1,5										
	12,0	13,2...15	0,6...1,5										
	15,0	16,2...18											

Изготовитель: ООО ПФ «АСК», г. Санкт-Петербург.

КРАНЫ МОСТОВЫЕ ЭЛЕКТРИЧЕСКИЕ ОДНОБАЛОЧНЫЕ ПОДВЕСНЫЕ ГРУЗОПОДЪЕМНОСТЬЮ 1; 2; 3,2; 5; 10 Т

Выпускаются в соответствии с ГОСТ 7890.

Краны отработаны, надежны и предназначены (если не оговорено особо) для эксплуатации в помещении или на открытом воздухе при температуре $-40...+40$ °С. Краны изготавливаются, как правило, в климатическом исполнении У (другие исполнения должны быть оговорены при заказе). Сейсмичность района установки – до 6 баллов по СНИП II-7-81.

Рабочее напряжение – 380 В.

Базовое исполнение кранов – общепромышленное, возможно пожаробезопасное или взрывобезопасное исполнение.

Режим работы – АЗ ИСО 4301.

Возможна установка тиристорного преобразователя (БТК 16) в цепи управления краном, что обеспечивает плавность пуска крана и больший срок его службы.

Все параметры кранов уточняются при заказе.

Основные параметры и размеры

Грузоподъемность, т	Пролет, L_n , м	Полная длина крана, L , м	Длина консолей, м	Высота подъема, м	Скорость передвижения крана [*] , м/с	Размеры, мм, не более			Нагрузка на колесо при работе, кН	Суммарная мощность электродвигателей, кВт, не более	Конструктивная масса, т	№ рис.
						L_1	H	h_1				
1,0	3,0	3,6...4,2	0,3...0,6		0,5	660	410	1235	3,6	3,0	0,43	1
	4,2	4,8...5,4	0,3...0,6						3,8		0,46	
	6,0	6,6...8,4	0,3...1,2						4,0		0,56	
	9,0	10,2...12	0,6...1,5						4,2		0,67	
	12,0	13,2...15	0,6...1,5						4,5		0,98	
2,0	3,0	3,6...4,2	0,3...0,6	6; 12; 18; 24; 30; 36	0,5	710	500	1150	5,1	4,5	1,28	2
	4,2	4,8...5,4	0,3...0,6						6,5		0,63	
	6,0	6,6...8,4	0,3...1,2						6,6		0,69	
	9,0	10,2...12	0,6...1,5						6,8		0,84	
	12,0	13,2...15	0,6...1,5						7,1		1,02	
3,2	3,0	3,6...4,2	0,3...0,6	6; 12; 18; 24; 30; 36	0,5	710	500	1150	7,4	5,5	1,18	3
	4,2	4,8...5,4	0,3...0,6						7,8		1,43	
	6,0	6,6...8,4	0,3...1,2						9,9		0,9	
	9,0	10,2...12	0,6...1,5						10,15		1,1	
	12,0	13,2...15	0,6...1,5						10,7		1,3	
5,0	3,0	3,6...4,2	0,3...0,6	6; 12; 18; 24; 30; 36	0,5	900	630	1350	11,0	7,5	1,5	4
	4,2	4,8...5,4	0,3...0,6						11,7		2,1	
	6,0	6,6...8,4	0,3...1,2						12,2		2,4	
	9,0	10,2...12	0,6...1,5						7,85		1,1	
	12,0	13,2...15	0,6...1,5						8,0		1,2	
10,0	3,0	3,6...4,2	0,3...0,6	6; 12; 18; 24; 30; 36	0,46	1100	900	1500	8,2	15	1,45	5
	4,2	4,8...5,4	0,3...0,6						8,45		1,72	
	6,0	6,6...8,4	0,3...1,2						8,7		2,3	
	9,0	10,2...12	0,6...1,5						8,9		2,8	
	12,0	13,2...15	0,6...1,5						14,9		2,1	
10,0	3,0	3,6...4,2	0,3...0,6	6; 12; 18; 24; 30; 36	0,46	1100	950	1500	15,4	15	2,4	5
	4,2	4,8...5,4	0,3...0,6						16,1		2,9	
	6,0	6,6...8,4	0,3...1,2						16,9		3,4	
	9,0	10,2...12	0,6...1,5						17,6		3,7	
	12,0	13,2...15	0,6...1,5						18,1		4,1	

Примечание. * Скорости передвижения и подъема тали – по паспорту тали.

Габаритный чертеж

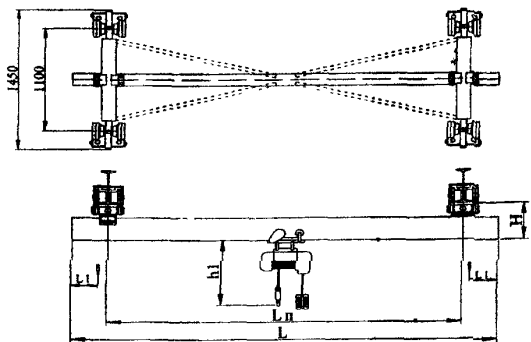


Рис. 1

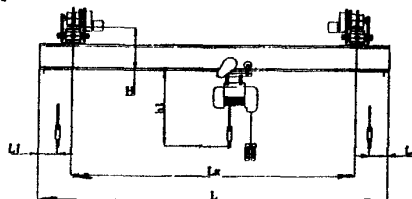
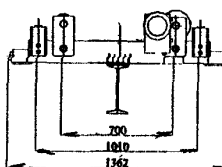


Рис. 2



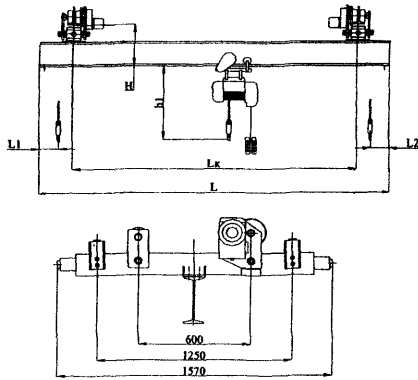


Рис. 3

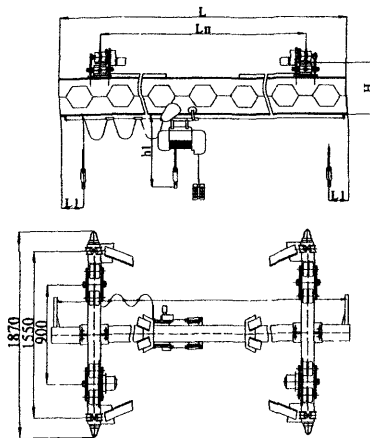


Рис. 4

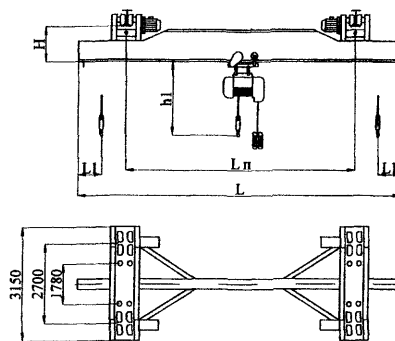


Рис. 5

Изготовитель: ОАО «55 МОЗ», г. Санкт-Петербург.

КРАНЫ МОСТОВЫЕ ЭЛЕКТРИЧЕСКИЕ ОДНОБАЛОЧНЫЕ ПОДВЕСНЫЕ ГРУЗОПОДЪЕМНОСТЬЮ 1; 2; 3,2; 5; 10 Т

Краны выпускаются в соответствии с
ГОСТ 7890-93.

Исполнение кранов – общепромышленное, управление – с пола.

Температура окружающей среды -20...+40 °С.
Режим работы – А3 ИСО 4301/1.

Категория размещения: У2, У3 (под навесом или в помещении).

Основные параметры и размеры

Грузоподъемность, т	Пролет, L, м	Полная длина крана, L _к , м	Длина консолей, l, м	Высота подъема, H, м	Скорость передвижения крана*, м/мин	Размеры, мм			Номера двуглавых балок кранового пути по ГОСТ 19425	Масса крана с талью, т	№ рис.
						База A _{мин}	Ширина B	h ₁			
1,0	3,0	3,6	0,3	6; 12; 18; 24; 30; 36	32	600	1260	320	24М; 30М; 36М	0,6	1
		4,2	0,6								
	4,2	4,8	0,3								
		5,4	0,6								
	6,0	6,6	0,3								
		7,2	0,6								
		7,8	0,9								
	9,0	10,2	0,6								
		10,8	0,9								
		11,4	1,2								
		12	1,5								
	12,0	13,2	0,6								
		13,8	0,9								
		14,4	1,2								
	15,0	15	1,5								
16,2		0,6									
16,8		0,9									
17,4		1,2									
18		1,5									
1710		440									
2,0	3,0	3,6	0,3	6; 12; 18; 24; 30; 36	32	600	1260	320	24М; 30М; 36М	0,7	1
		4,2	0,6								
	4,2	4,8	0,3								
		5,4	0,6								
	6,0	6,6	0,3								
		7,2	0,6								
		7,8	0,9								
	9,0	10,2	0,6								
		10,8	0,9								
		11,4	1,2								
		12	1,5								
	12,0	13,2	0,6								
		13,8	0,9								
		14,4	1,2								
	15,0	15	1,5								
16,2		0,6									
16,8		0,9									
17,4		1,2									
18		1,5									
1710		560									
3,2	3,0	3,6	0,3	6; 12; 18; 24; 30; 36	32	600	1260	440	30М; 36М; 45М	1,0	1
		4,2	0,6								
	4,2	4,8	0,3								
		5,4	0,6								
	6,0	6,6	0,3								
		7,2	0,6								
		7,8	0,9								
	9,0	10,2	0,6								
		10,8	0,9								
		11,4	1,2								
		12	1,5								
	12,0	13,2	0,6								
		13,8	0,9								
		14,4	1,2								
	15,0	15	1,5								
16,2		0,6									
16,8		0,9									
17,4		1,2									
18		1,5									
1710		680									

Грузоподъемность, т	Пролет, L, м	Полная длина крана, L, м	Длина консолей, l, м	Высота подъема, H, м	Скорость передвижения крана*, м/мин	Размеры, мм			Номера двуглавых балок кранового пути по ГОСТ 19425	Масса крана с талью, т	№ рис.
						База A _{min}	Ширина B	H ₁			
5,0	3,0	3,6	0,3	6; 12; 18; 24; 30; 36	32	900	2070	440	24М; 30М; 36М	1,7	1
		4,2	0,6								
		4,8	0,3								
	4,2	5,4	0,6					530			
		6,6	0,3								
		7,2	0,6								
	6,0	7,8	0,9					680			
		10,2	0,6								
		10,8	0,9								
	9,0	11,4	1,2					680			
		12	1,5								
		13,2	0,6								
	12,0	13,8	0,9					680			
		14,4	1,2								
		15	1,5								
15,0	16,2	0,6	680								
	16,8	0,9									
	17,4	1,2									
10,0	4,2	5,4	0,6	6; 12; 18; 24		1500	2200	950	45М		2
		6,0	0,3								
		7,2	0,6								
6,0	7,8	0,9	800								
	10,2	0,6									
	10,8	0,9									
9,0	11,4	1,2	800								
	12,0	1,5									

Примечание * Скорость подъема и передвижения тали – по паспорту тали
Максимальная грузоподъемность выпускаемых кранов – 12,5 т, максимальный пролет – 15 м

Габаритный чертеж

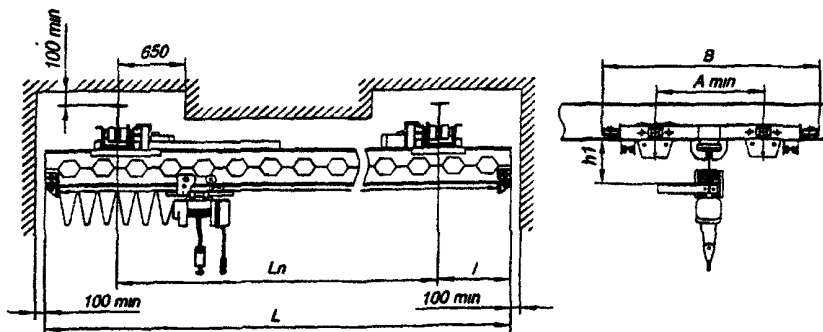


Рис. 1

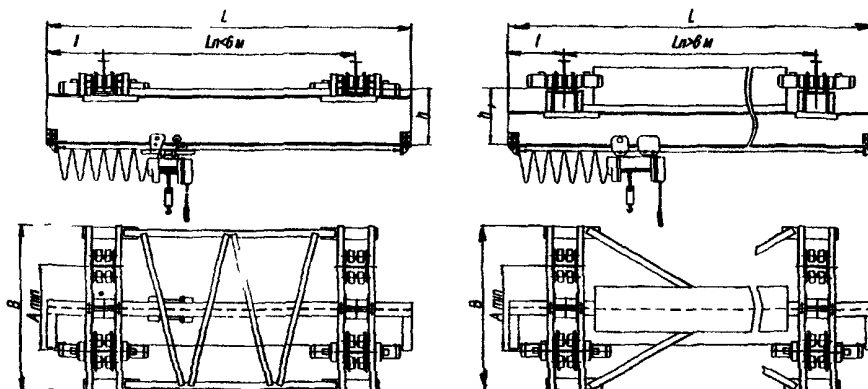


Рис. 2

Изготовитель: ЗАО «Набережночелнинский крановый завод».

КРАН ЭЛЕКТРИЧЕСКИЙ ПОДВЕСНОЙ ГРУЗОПОДЪЕМНОСТЬЮ 1 Т КР-676.00.000 ГЧ

Краны запрещается использовать во взрыво- и пожароопасных помещениях, агрессивных средах и для транспортировки взрывчатых и ядовитых веществ. Группа режима работы – 3К. Исполнение и категория размещения – У3.

Значения нагрузки на путь колеса (Р) и конструктивной массы (G_к) для кранов с высотой подъема 12 м (18 м) увеличиваются на 3% (6%).

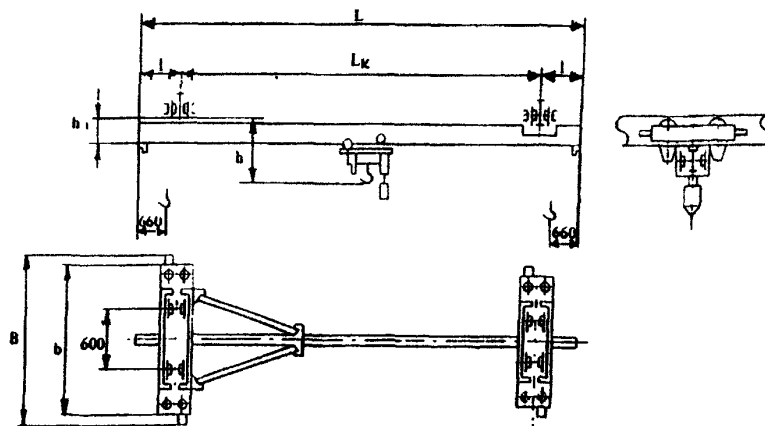
Номера профилей двутавровых балок для кранового пути по ГОСТ 19425-74 – 24М, 30М, 36М. Покрытие кранов в состоянии поставки – грунтовка.

По согласованию заказчика с изготовителем возможно изготовление кранов, отличающихся размерами и параметрами от указанных в габаритном чертеже.

Основные параметры

Грузоподъемность, т	1
Высота подъема, м	6; 12; 18
Скорость, м/с, не более:	
- подъема	0,20
- передвижения тали	0,53
- передвижения крана	0,32...0,53
Напряжение силовой цепи переменного тока, В	380 (50 Гц)
Температура окружающей среды, °С	-40...+40

Габаритный чертеж



Обозначение крана	Размеры, м			Размеры, мм				Значения параметров							
	L	L _к	l	B	b	h	h ₁	P, кН	G _к , т						
КР-676.00.000	3,6	3,0	0,3	1440	1140	1200	325	3,7	0,8						
-01	4,2		0,6						0,85						
-02	4,8		0,3						0,9						
-03	5,4	4,2	0,6					1550	1250	325	3,9	0,95			
-04	6,6		0,3									1,0			
-05	7,2		0,6									1,2			
-06	7,8	6,0	0,9	1710	1550	1280	3,9				1,3				
-07	10,2		0,6								1,35				
-08	10,8		0,9								1,4				
-09	11,4	9,0	1,2				1710				1550	1280	4,24	1,35	
-10	12,0		1,5												1,4
-11	13,2		0,6												1,4
-12	13,8	12,0	0,9	1710	1550	1360							4,6	1,55	
-13	14,4		1,2												1,4
-14	15,0		5												1,4
-15	1,2	15,0	0,6				1710	1550	1360	4,6	1,55				
-16	16,8		0,9									1,4			
-17	17,4		1,2									1,4			
-18	18,0		1,5												

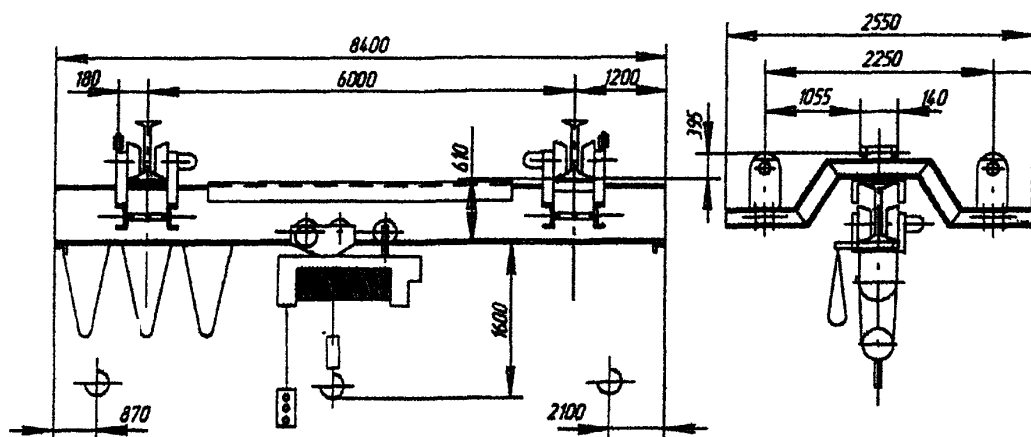
Изготовитель: ООО «СТРОЙТЕХНИКА», г. Донской.

КРАН МОСТОВОЙ ЭЛЕКТРИЧЕСКИЙ ОДНОБАЛОЧНЫЙ ПОДВЕСНОЙ ГРУЗОПОДЪЕМНОСТЬЮ 10 Т

Основные параметры

Грузоподъемность, т	Пролет крана, м	Масса конструктивная т	Нагрузка на каток, кН	Длина консолей, м	Полная длина крана, м	Максимальная высота подъема, м	Скорость, м/с			Мощность электродвигателей, кВт	Род тока	Тип подкрановой балки по ГОСТ 8239	Особенности крана
							подъема	передвижения тали	передвижения крана				
10	6,0	5,5	32,0	1,2	8,4	12	0,13	0,33	0,4	21,5	~380 В 50 Гц	60	Новая разработка завода

Габаритный чертеж



Изготовитель: ОАО «ВИРА-СЕРВИС», г. Александрия.

КРАНЫ МОСТОВЫЕ ЭЛЕКТРИЧЕСКИЕ ОДНОБАЛОЧНЫЕ ПОДВЕСНЫЕ ОДНОПРОЛЕТНЫЕ ГРУЗОПОДЪЕМНОСТЬЮ 1; 2; 3,2; 5 Т

Предназначены для подъема и горизонтального перемещения грузов в закрытых производственных и складских помещениях, для работ небольшой интенсивности.

Не предназначены для работ в условиях повышенной концентрации вредных веществ, во взрыво- и пожароопасных средах, для транспортировки грузов, нагретых выше 300 °С, расплавленных металлов и шлака, ядовитых и взрывчатых веществ, а также других опасных грузов.

Краны изготавливаются режима работы ЗК по ГОСТ 25546-82.

Краны эксплуатируются в сетях трехфазного переменного тока с напряжением 380 В и частотой 50 Гц. Климатическое исполнение – У, категория размещения 2 и 3 по ГОСТ 15150-69.

Рабочий интервал температур ±40 °С.

Краны изготавливаются в соответствии с ГОСТ 7890-93. Основные части крана: балка несущая, балка концевая жесткая, балка концевая подвижная (для двухпролетных кранов – две), электроталь, кнопочный пост для управления кранами, электрооборудование.

Несущая балка – двутаврового сечения. Электроталь перемещается по нижнему поясу несущей балки. Управление краном осуществляется с пола с помощью электрически соединенного с краном пульта управления.

Для компенсации неточности установки крановых путей одна из концевых балок (для двухпролетных кранов – две крайние концевые балки) имеют возможность перемещаться относительно пролетной балки.

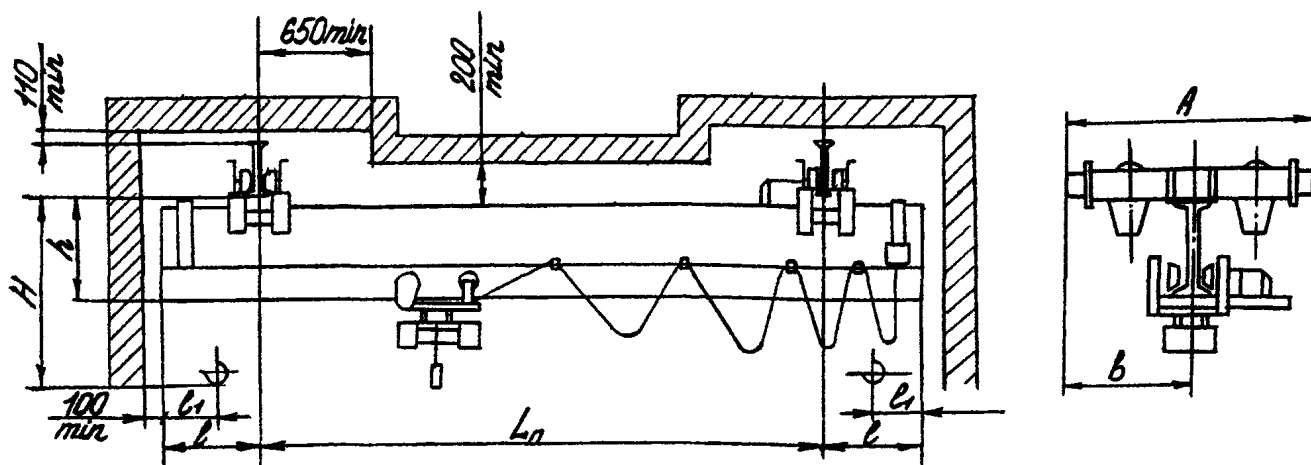
Серийное производство освоено в 1996 г.

Основные параметры

Грузоподъемность, т	Пролет крана, L, м	Масса, т	Нагрузка на колесо при работе, кН	Высота подъема, м	Скорость, м/с			Мощность электродвигателей, кВт	Профиль двутавровой балки для подкранового пути
					подъема	передвижения электротали	передвижения крана		
1,0	3,0	0,63	3,57	6; 12; 18	0,13	0,35	0,5	2,24	24М, 30М, 36М по ГОСТ 19425-74
	4,2	0,69							
	6,0	0,82	3,69						
	9,0	0,96	3,87						
	12,0	1,26	4,23						
15,5	1,56	4,60							
2,0	3,0	0,75	6,31						
	4,2	0,81							
	6,0	1,03	6,55						
	9,0	1,30	6,88						
	12,0	1,59	7,23						
3,2	15,5	1,93	7,65						
	3,0	1,16	7,92						
	4,2	1,22							
	6,0	1,46	8,13						
	9,0	1,89	8,57						
5,0	12,0	2,13	8,81						
	15,5	2,67	9,33						
	3,0	1,66	7,71						
	4,2	1,86	7,84						
	6,0	2,17	8,19						
5,0	9,0	2,52	8,41						
	12,0	2,92	8,66						
	15,5	3,39	8,95						
	9,7								

Примечание Длины консолей, l, принимаются кратными 0,3–1,5 м в зависимости от пролета
Однопролетные краны выполняются длиной 3,6 18 м

Габаритный чертеж



Грузоподъемность, т	Размеры, мм	Пролет, м					
		3,0	4,2	6,0	9,0	12,0	15,0
1,0	A	1252		1452		1702	
	b	626		726		851	
	H	1150				1230	1270
	h	295				375	455
	l ₁	660					
2,0	A	1252		1452		1702	
	b	626		726		851	
	H	1521			1561		1681
	h	371			411		531
	l ₁	710					
3,2	A	1832			2092		
	b	946					
	H	1755			1835	1955	
	h	445			525	645	
	l ₁	750					
6,0	A	1856			2096		
	b	928			1048		
	H	1990	2070		2190		
	h	470	550		670		
	l ₁	900					

Изготовитель: ОАО «ВИРА-СЕРВИС», г. Александрия.

КРАНЫ МОСТОВЫЕ ЭЛЕКТРИЧЕСКИЕ ОДНОБАЛОЧНЫЕ ПОДВЕСНЫЕ ОДНОПРОЛЕТНЫЕ ГРУЗОПОДЪЕМНОСТЬЮ 1; 2; 3,2; 5; 10 Т

Предназначены для механизации машиностроительного производства и складского хозяйства.

Основные параметры

Грузоподъемность, т	Пролет крана, м	Длина консолей, м	Скорость, м/мин			Подкрановый путь по ГОСТ 19425-74	Масса крана с талью, т
			подъема	передвижения тали	передвижения крана		
1,0	6,0	0,6; 0,9; 1,2; 1,5	8,0	20,0 (24,0; 32,0)	30,0	18М; 24М; 30М; 36М	0,83
	9,0						1,02
	12,0						1,33
	15,0						1,71
2,0	6,0	0,6; 0,9; 1,2; 1,5	8,0	20,0 (24,0; 32,0)	30,0	24М; 30М; 36М	1,06
	9,0						1,39
	12,0						1,75
	15,0						2,35
3,2	6,0	0,6; 0,9; 1,2; 1,5	8,0	20,0 (24,0; 32,0)	30,0	30М; 36М; 45М	1,42
	9,0						1,89
	12,0						2,17
	15,0						2,98
5,0	6,0	0,6; 0,9; 1,2; 1,5	8,0	20,0 (24,0; 32,0)	30,0	30М; 36М; 45М	1,9
	9,0						2,4
	12,0						2,9
	15,0						2,7
10,0	6,0	0,3; 0,9; 1,5	8,0	20,0 (24,0; 32,0)	30,0	45М	4,8
	9,0						5,9
	12,0						6,7
	15,0						7,4

Изготовитель: ОАО «НПО ВПТИ тяжмаш», г. Москва.

КРАН МОСТОВОЙ ЭЛЕКТРИЧЕСКИЙ ОДНОПРОЛЕТНЫЙ ПОДВЕСНОЙ С ИЗМЕНЯЮЩИМСЯ ПРОЛОТОМ ГРУЗОПОДЪЕМНОСТЬЮ 5 Т

Выпускаются по ТУ 3157.046.00212400-96.
Климатическое исполнение 2 из ГОСТ 15150.
Управление – с пола. Режим работы – 3К.
Питание – от сети трехфазного переменного
тока напряжением 380 В частотой 50 Гц.

Номинальные скорости, м/с: передвижения крана – 0,5; передвижения тали – до 0,5; подъема – до 0,2.
Код ОКП – 315120.
Токоподвод тали и крана – кабельный.

Основные параметры

Грузоподъемность, т	Высота подъема, м	Полная длина, м	Пролет, м		Длина консолей, м	№ профилей двутавровых балок для кранового пути ГОСТ 19425	Нагрузка на путь при работе, кН		Конструктивная масса, т
			ном.	макс.			от тележки	от колеса	
5	3; 6; 9; 12; 18	3,6	3,0	3,3	0,3	30М 36М; 45М	27,16	6,79	1,23
		4,2			0,6				
		4,8			0,3				
		5,4	4,2	4,5	0,6		28,4	7,1	1,40
		6,6			0,3				
		7,2			0,6				
		7,8	6,0	6,3	0,9		31,0	7,75	1,61
		10,2			0,6				
		10,8			0,9				
		11,4	9,0	9,5	1,2		34,16	8,54	2,12
		12,0			1,5				
		13,2			0,6				
		13,8	12,0	12,3	0,9		34,56	8,64	2,47
		14,4			1,2				
		15,0			1,5				
		16,2	15,0	15,3	0,6		35,2	8,8	2,84
		16,8			0,9				
		17,4			1,2				
18,0			1,5						

Изготовитель: ОАО «Забайкальский завод ПТО», п. Оловянная.

КРАН МОСТОВОЙ ЭЛЕКТРИЧЕСКИЙ ДВУХПРОЛЕТНЫЙ ПОДВЕСНОЙ С ИЗМЕНЯЮЩИМСЯ ПРОЛОТОМ ГРУЗОПОДЪЕМНОСТЬЮ 1 Т

Описание данной модели крана аналогично описанию предыдущей модели.

Основные параметры

Грузоподъемность, т	Высота подъема, м	Полная длина, м	Пролет, м		Длина консолей, м	№ профилей двутавровых балок для кранового пути ГОСТ 19425	Нагрузка на путь при работе, кН		Конструктивная масса, т
			ном.	макс.			от тележки	от колеса	
1	3; 6; 9; 12; 18	16,2	7,5+7,5	7,8+7,8	0,6	24М 30М 36М	9,6	4,75	1,43
		16,8			0,9				
		17,4			1,2				
		19,2	9,0+9,0	9,3+9,3	0,6		10,4	5,2	1,77
		19,8			0,9				
		20,4			1,2				
		21,0	10,5+10,5	10,8+10,8	0,6		10,9	5,45	1,96
		22,2			0,9				
		22,8			1,2				
		23,4	12,0+12,0	11,0+11,0	1,5		11,4	5,7	2,14
		24,0			0,6				
		25,2			0,9				
		25,8			1,2				
		26,4			1,5				
		27,0							

Примечание Предприятие выпускает также краны подвесные грузоподъемностью 2, 3,2, 6,3 и 10 т, а также краны подвесные во взрывозащищенном исполнении грузоподъемностью 2 и 5 т

Изготовитель: ОАО «Забайкальский завод ПТО», п. Оловянная.

КРАНЫ МОСТОВЫЕ ЭЛЕКТРИЧЕСКИЕ ОДНОБАЛОЧНЫЕ ПОДВЕСНЫЕ ДВУХПРОЛЕТНЫЕ ГРУЗОПОДЪЕМНОСТЬЮ 1; 2; 3,2; 5 Т

Краны выпускаются в соответствии с ГОСТ 7890-93

Климатическое исполнение: У; Т. Категория размещения: 1; 2; 3; 4.

Исполнение крана: общепромышленное (серт. соотв. № РОСС RU.МБ03.В00063); взрывобезопасное (ТУ 9973.00.0000); пожаробезопасное (класс пожароопасной зоны П, ПП, ППа, ППП).

Характеристики взрывобезопасности (ГОСТ Р 51330-99): класс взрывоопасной зоны В-1а, В-1б, В-1г; группа взрывоопасной смеси Т1, Т2, Т3, Т4, Т5, Т6; категория взрывоопасной смеси ПВ, ПС.

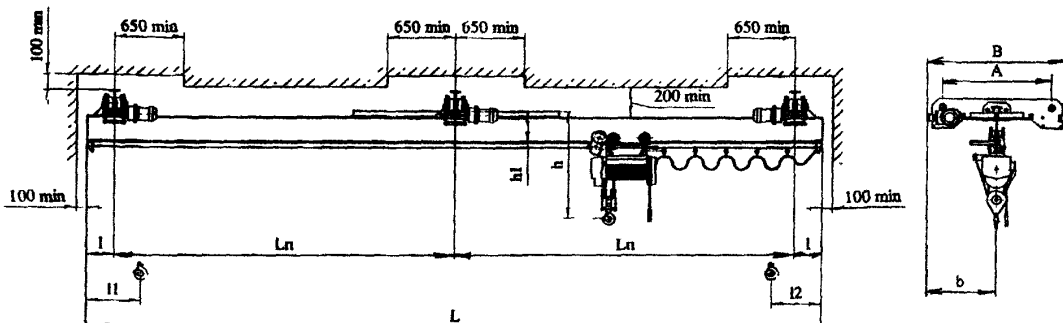
Температура окружающей среды: -20...+40 °С.

Возможна установка БТК-16 (плавный пуск).

Основные параметры

Грузоподъемность, Т	Пролет крана, L _{кр} , м	Скорость, м/с, не более			Режим работы		Нагрузка на путь от колеса, кН, не более	На профилей двутавров кранового пути	Рабочее напряжение, В	Суммарная мощность двигателей, кВт	Конструктивная масса, т, не более
		подъема	передвижения тали	передвижения крана	по ГОСТ 25546-82	по ИСО 4301/1-96					
1,0	7,5	По паспорту тали	0,5	3К	А3	4,00	24М; 30М; 36М ГОСТ 19425	380	3,9	1,25	
	4,35					1,66					
	4,45					1,81					
	4,8					2,18					
2,0	7,5	По паспорту тали	0,5	3К	А3	7,10	24М; 30М; 36М ГОСТ 19425	380	5,8	1,8	
	7,40					2,08					
	7,55					2,26					
	7,7					2,46					
3,2	7,5	По паспорту тали	0,5	3К	А3	10,9	30М; 36М 45М ГОСТ 19425	380	5,8	2,4	
	11,4					2,66					
	11,6					2,9					
	11,8					3,4					
5,0	7,5	По паспорту тали	0,5	3К	А3	11,5	30М; 36М 45М ГОСТ 19425	380	5,8	3,3	
	11,8					3,6					
	11,9					3,8					
	12,6					4,6					

Габаритный чертеж



Грузоподъемность, т	Пролет крана, Лп, м	Полная длина, L, м	Длина консолей, l, м	Размеры, мм, не более					
				l ₁ , l ₂	A	B	b	h*	h ₁
1,0	7,5	16,2...17,4	0,6...1,2	660	1120	1460	730	1200	350
	9,0	19,2...21,0	0,6...1,5					1280	430
	10,5	22,2...24,0			1370	1710	855	1360	510
	12,0	25,2...27,0			710	1120	1460	730	1580
9,0	19,2...21,0	0,6...1,5	1370	1710					855
10,5	22,2...24,0		750	1120		1460	730	1810	530
12,0	25,2...27,0							1370	1710
5,0	7,5	16,2...17,4	0,6...1,2	900	1760	2100	1050	2120	600
	9,0	19,2...21,0	0,6...1,5					1810	530
	10,5	22,2...24,0							
	12,0	25,2...27,0						2240	720

Примечание. * Размер определяется типом выбранной тали.

Изготовитель: ООО ПФ «АСК», г. Санкт-Петербург.

КРАНЫ МОСТОВЫЕ ЭЛЕКТРИЧЕСКИЕ ОДНОБАЛОЧНЫЕ ПОДВЕСНЫЕ ДВУХПРОЛЕТНЫЕ ГРУЗОПОДЪЕМНОСТЬЮ 10 Т

Климатическое исполнение: У; Т. Категория размещения: 1; 2; 3; 4.

Температура окружающей среды: -20...+40 °С.

Исполнение крана: общепромышленное (серт. соотв. № РОСС RU.МБ03.В00063); взрыво-

безопасное (ТУ 9973.00.0000); пожаробезопасное (класс пожароопасной зоны П, ПП, ППа, ППП).

Характеристики взрывобезопасности (ГОСТ Р 51330-99): класс взрывоопасной зоны В-1а, В-1б, В-1г; группа взрывоопасной смеси Т1, Т2, Т3, Т4, Т5, Т6; категория взрывоопасной смеси ПВ, ПС.

Основные параметры и размеры

Грузоподъемность, т	Пролет крана, Лп, м	Полная длина, L, м	Длина консолей, l, м	Высота подъема, м	Скорость, м/с, не более			Режим работы		Нагрузка на путь от колеса, кН, не более	№ профилей двутавров кранового пути	Установленная суммарная мощность электродвигателей, кВт, не более	Рабочее напряжение, В	Конструктивная масса, т, не более
					подъема тали	перемещения тали	перемещения крана	по ГОСТ 25546-82	по ИСО 4301/1-86					
10,0	7,5+7,5	16,2...17,4	0,6...1,2	6; 12; 18; 24; 30; 36	По паспорту тали	0,46	3К	А3	13,3	45 М ГОСТ 19425	18,5	380	9,2	
	9,0+9,0	19,2...21,0	0,6...1,5						13,7				10,2	
	10,5+10,5	22,2...24,0	0,6...1,5						14,0				11,0	
	12,0+12,0	25,2...27,0	0,6...1,5						14,6				12,5	

Изготовитель: ООО ПФ «АСК», г. Санкт-Петербург.

КРАНЫ МОСТОВЫЕ ЭЛЕКТРИЧЕСКИЕ ОДНОБАЛОЧНЫЕ ПОДВЕСНЫЕ ДВУХПРОЛЕТНЫЕ ГРУЗОПОДЪЕМНОСТЬЮ 1; 2; 3,2; 5 Т

Выпускаются в соответствии с ГОСТ 7890.

Краны отработаны, надежны и предназначены (если не оговорено особо) для эксплуатации в помещении или на открытом воздухе при температуре $-40...+40$ °С. Краны изготавливаются, как правило, в климатическом исполнении У (другие исполнения должны быть оговорены при заказе). Сейсмичность района установки – до 6 баллов по СНИП II-7-81.

Рабочее напряжение – 380 В.

Базовое исполнение кранов – общепромышленное, возможно пожаробезопасное или взрывобезопасное исполнение.

Режим работы – А3 ИСО 4301.

Возможна установка тиристорного преобразователя (БТК 16) в цепи управления краном, что обеспечивает плавность пуска крана и больший срок его службы.

Все параметры кранов уточняются при заказе.

Основные параметры и размеры

Грузоподъемность, т	Пролет, L _п , м	Полная длина крана, L, м	Длина консолей, м	Скорость передвижения крана*, м/с	Размеры, мм, не более			Нагрузка на колесо при работе, кН	Суммарная мощность электродвигателей, кВт, не более	Конструктивная масса, т	№ рис.	
					L ₁	H	h ₁					
1,0	7,5	16,2...17,4	0,6...1,2	0,5	660	410	850	4,05	3,9	1,2	1	
	9,0	19,2...21,0								1,6		
	10,5	22,2...24,0	0,6...1,5			470				1,8		
	12,0	25,2...27,0								2,2		
2,0	7,5	16,2...17,4	0,6...1,2	0,5	710	570	1235	7,1	5,8	1,7	2	
	9,0	19,2...21,0								2,08		
	10,5	22,2...24,0	0,6...1,5							7,7		2,26
	12,0	25,2...27,0										2,46
3,2	7,5	16,2...17,4	0,6...1,2	0,5	750	650	1310	10,9	5,8	2,0	2	
	9,0	19,2...21,0								2,66		
	10,5	22,2...24,0	0,6...1,5							11,6		2,85
	12,0	25,2...27,0										3,1
5,0	7,5	16,2...17,4	0,6...1,2	0,5	900	820	1350	8,4	5,8	3,07	2	
	9,0	19,2...21,0								3,56		
	10,5	22,2...24,0	0,6...1,5							8,7		3,8
	12,0	25,2...27,0										4,3

Примечание. * Скорости передвижения и подъема тали – по паспорту тали.

Габаритный чертеж

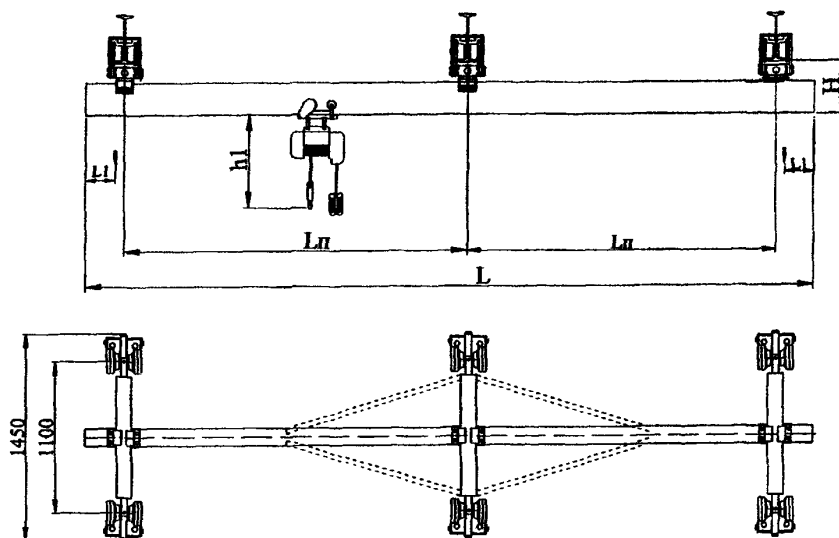


Рис. 1

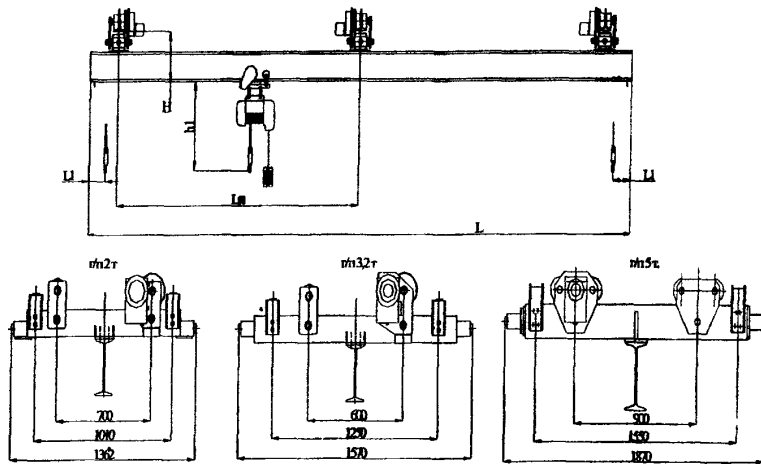


Рис. 2

Изготовитель: ОАО «55 МОЗ», г. Санкт-Петербург.

КРАНЫ МОСТОВЫЕ ЭЛЕКТРИЧЕСКИЕ ОДНОБАЛОЧНЫЕ ПОДВЕСНЫЕ ДВУХПРОЛЕТНЫЕ ГРУЗОПОДЪЕМНОСТЬЮ 10 Т

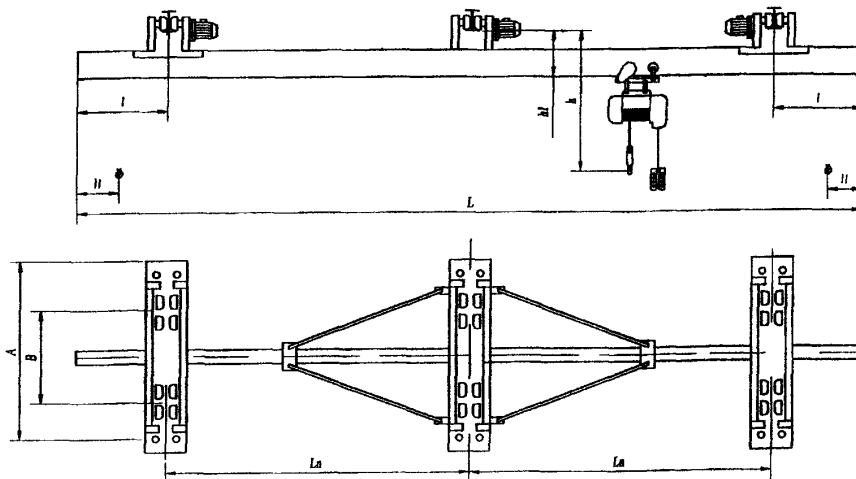
Описание кранов аналогично описанию моделей, рассмотренных выше.

Основные параметры и размеры

Грузоподъемность, т	Пролет, L _п , м	Полная длина крана, L, м	Длина консолей, м	Высота подъема, м	Скорость передвижения крана*, м/с	Размеры					Нагрузка на колесо при работе, кН	Суммарная мощность электродвигателей, кВт, не более	Конструктивная масса, т
						мм		мм, не более					
						A	B	h ₁	h	h ₁			
10,0	7,5	16,2...17,4	0,6...1,2	6; 12; 18; 24; 30; 36	0,46	3150	2700	1100	2400	900	14,9	17	4,3
	9,0	19,2...21,0	0,6...1,5						2600	1100	15,6		5,8
	10,5	22,2...24,0							15,8	6,5			
	12,0	25,2...27,0							16,6	7,1			

Примечание. * Скорости передвижения и подъема тали – по паспорту тали.

Габаритный чертеж



Изготовитель: ОАО «55 МОЗ», г. Санкт-Петербург.

**КРАНЫ МОСТОВЫЕ ЭЛЕКТРИЧЕСКИЕ ОДНОБАЛОЧНЫЕ ПОДВЕСНЫЕ
ДВУХПРОЛЕТНЫЕ
ГРУЗОПОДЪЕМНОСТЬЮ 1; 2; 3,2; 5 Т**

Краны выпускаются в соответствии с
ГОСТ 7890-93.

Исполнение кранов – общепромышлен-
ное, управление – с пола.

Температура окружающей среды -20...+40 °С.
Режим работы – А3 ИСО 4301/1.

Категория размещения: У2, У3 (под навесом
или в помещении).

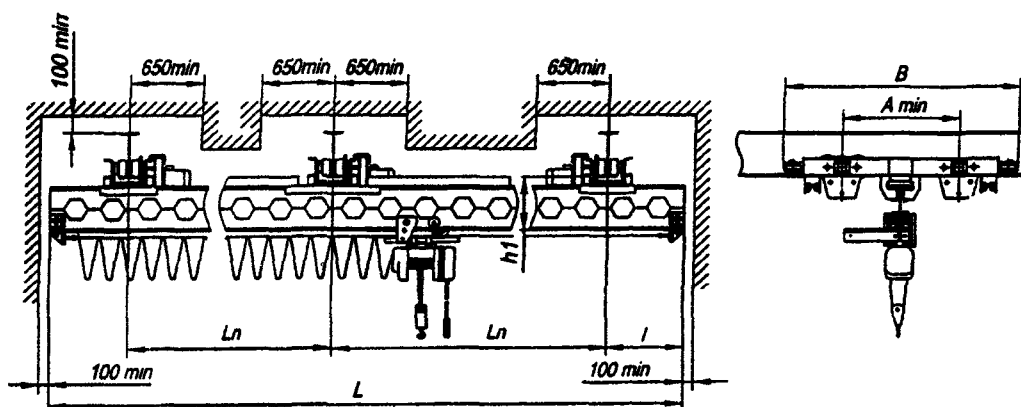
Основные параметры и размеры

Грузо- подъём- ность, Т	Про- лет, L _п , м	Полная длина крана, L, м	Длина консо- лей, l, м	Высота подъёма, H, м	Скорость передвижения крана*, м/мин	Размеры, мм			Номера двухавровых балок кранового пути по ГОСТ 19425	Масса крана с талью, Т	
						База А min	Ширина В	h ₁			
1,0	7,5+ +7,5	16,2	0,6	6; 12; 18; 24; 36	32	600	1430	380	24М; 30М; 36М	1,25	
		16,8	0,9								
		17,4	1,2								
	9,0+ +9,0	19,2	0,6								
		19,8	0,9								
		20,4	1,2								
	10,5+ +10,5	21,0	1,5				440	1,66			
		22,2	0,6								
		22,8	0,9								
	12,0+ +12,0	23,4	1,2					1680		1,81	
		24,0	1,5								
		25,2	0,6								
25,8		0,9									
26,4		1,2									
27,0		1,5									
2,0	7,5+ +7,5	16,2	0,6	6; 12; 18; 24; 36	32	600	1430	380	24М; 30М; 36М	1,7	
		16,8	0,9								
		17,4	1,2								
	9,0+ +9,0	19,2	0,6					440			2,08
		19,8	0,9								
		20,4	1,2								
	10,5+ +10,5	21,0	1,5				1680			2,26	
		22,2	0,6								
		22,8	0,9								
	12,0+ +12,0	23,4	1,2					2,46			
		24,0	1,5								
		25,2	0,6								
25,8		0,9									
26,4		1,2									
27,0		1,5									
3,2	7,5+ +7,5	16,2	0,6	6; 12; 18; 24; 36	32	600	1430	430	30М; 36М; 45М	1,99	
		16,8	0,9								
		17,4	1,2								
	9,0+ +9,0	19,2	0,6					550			2,66
		19,8	0,9								
		20,4	1,2								
	10,5+ +10,5	21,0	1,5				1680			2,85	
		22,2	0,6								
		22,8	0,9								
	12,0+ +12,0	23,4	1,2					3,1			
		24,0	1,5								
		25,2	0,6								
25,8		0,9									
26,4		1,2									
27,0		1,5									

Грузоподъемность, т	Пролет, L, м	Полная длина крана, L, м	Длина консолей, l, м	Высота подъема, H, м	Скорость передвижения крана*, м/мин	Размеры, мм			Номера двутавровых балок кранового пути по ГОСТ 19425	Масса крана с талью, т		
						База A min	Ширина B	h ₁				
5,0	7,5+ +7,5	16,2	0,6	6; 12; 18; 24; 36	32	900	2070	430	30М; 36М; 45М	3,07		
		16,8	0,9									
		17,4	1,2									
	9,0+ +9,0	19,2	0,6								550	3,56
		19,8	0,9									
		20,4	1,2									
	10,5+ +10,5	21,0	1,5					670		3,8		
		22,2	0,6									
		22,8	0,9									
	12,0+ +12,0	23,4	1,2							3,8		
		24,0	1,5									
		25,2	0,6									
	25,8	0,9	4,3									
	26,4	1,2										
	27,0	1,5										

Примечание. * Скорость подъема и передвижения тали – по паспорту тали.
Максимальная грузоподъемность выпускаемых кранов – 12,5 т

Габаритный чертеж



Изготовитель: ЗАО «Набережночелнинский крановый завод».

КРАНЫ МОСТОВЫЕ ОДНОБАЛОЧНЫЕ ПОДВЕСНЫЕ ДВУХПРОЛЕТНЫЕ ГРУЗОПОДЪЕМНОСТЬЮ 1; 2; 3,2; 5 Т

Назначение и описание кранов приведены выше, в моделях кранов однобалочных подвесных однопролетных, выпускаемых ОАО «ВИРА-СЕРВИС».

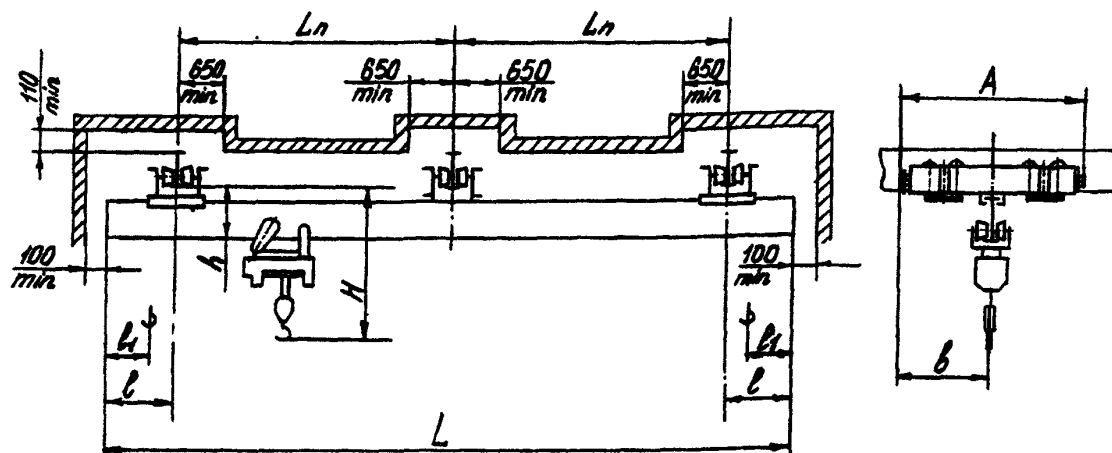
Основные параметры

Грузоподъемность, т	Пролет крана, L, м	Масса, т	Нагрузка на колесо при работе, кН	Высота подъема, м	Скорость, м/с			Мощность электродвигателей, кВт	Профиль двутавровой балки для подкранового пути
					подъема	передвижения электротали	передвижения крана		
1,0	7,5+7,5	1,30	3,99	6; 12; 18	0,13	0,33	0,5	2,42	24М, 30М, 36М по ГОСТ 19425-74
	9,0+9,0	1,71	4,33						
	10,5+10,5	1,86	4,45						
	12,0+12,0	2,23	4,76						
2,0	7,5+7,5	1,78	7,08					4,15	
	9,0+9,0	2,16	7,40						
	10,5+10,5	2,33	7,54						
	12,0+12,0	2,53	7,70						

Грузоподъемность, т	Пролет крана, L, м	Масса, т	Нагрузка на колесо при работе, кН	Высота подъема, м	Скорость, м/с			Мощность электродвигателей, кВт	Профиль двугривной балки для подкранового пути
					подъема	передвижения электротали	передвижения крана		
3,2	7,5+7,5	2,13	10,86	6; 12; 18	0,13	0,33	0,5	6,71	30М, 36М, 45М по ГОСТ 19425-74
	9,0+9,0	2,76	11,38						
	10,5+10,5	2,99	11,57						
	12,0+12,0	3,24	11,78						
5,0	7,5+7,5	3,18	8,36						
	9,0+9,0	3,66	8,56						
	10,5+10,5	3,90	8,66						
	12,0+12,0	4,42	8,88						

Примечание. Длины консолей, l, принимаются кратными 0,3 м и находятся в пределах 0,6...1,5 м в зависимости от пролета. Двухпролетные краны выполняются длиной 16,2. 27 м.

Габаритный чертеж



Грузоподъемность, т	Размеры, мм	Пролет, м			
		7,5+7,5	9,0+9,0	10,5+10,5	12,0+12,0
1,0	A		1452		1702
	b		726		851
	H	1150		1230	1310
	h	295		375	455
	l ₁		660		
2,0	A		1452		1702
	b		726		851
	H		1525		1605
	h		375		455
	l ₁		710		
3,2	A		1452		
	b		946		
	H	1755		1835	1955
	h	445		525	645
	l ₁		750		
5,0	A		2096		
	b		1048		
	H		2070		2190
	h		550		670
	l ₁		900		

Изготовитель: ОАО «ВИРА-СЕРВИС», г. Александрия.

КРАНЫ МОСТОВЫЕ ЭЛЕКТРИЧЕСКИЕ ОДНОБАЛОЧНЫЕ ПОДВЕСНЫЕ ДВУХПРОЛЕТНЫЕ ГРУЗОПОДЪЕМНОСТЬЮ 1; 2; 3,2; 5 Т

Предназначены для работы в помещении или под навесом при температуре окружающей среды -20...+40 °С.

Не допускается эксплуатация крана во взрывоопасной и пожароопасной среде, в помещениях с большой влажностью, в атмосфере,

насыщенной парами кислот и щелочей.

Краны изготавливаются в соответствии с ГОСТ 7890-93, Правилами устройства и безопасной эксплуатации грузоподъемных кранов Госгортехнадзора. КП 00.00.000 ТУ.

Основные параметры и размеры

Грузоподъемность, т	Пролет, L _п , м	Полная длина, L ₀ , м	Длина консолей, L _к , м	Высота подъема, м	Размеры, мм			Мощность передвижения крана, кВт	Скорость передвижения, м/с	Число тележек, шт.		Номера двутавровых балок по ГОСТ 19425		Нагрузка на подкрановый путь, Н	Масса, кг	№ рис.
					L ₁	H	H*			хл.	пр.	балка несущая	подкрановый путь			
1,0	7,5+ +7,5	16,2... 17,4	0,3... 1,2	6; 12; 18	660	355	1210	3×0,37	0,5	3	3	24М	24М; 30М; 36М	2928... 3004	1205... 1300	1
	9,0+ +9,0	19,2... 21,0	0,6... 1,5									30М		3500... 3650	1550... 1690	
	10,5+ +10,5	22,2... 24,0										36М		4036... 4210	1870... 2024	
	12,0+ +12,0	25,2... 27,0										36М усиление 5×200		4560... 4734	2184... 2340	
2,0	7,5+ +7,5	16,2... 17,4	0,3... 1,2	6; 12; 18	710	355	1505	3×0,37	0,5	3	3	30М	24М; 30М; 36М	4915... 5016	1492... 1623	1
	9,0+ +9,0	19,2... 21,0	36М									5413... 5587		1791... 1965		
	10,5+ +10,5	22,2... 24,0	36М усиление швеллер №24									6302... 6476		2324... 2500		
	12,0+ +12,0	25,2... 27,0	36М усиление швеллер №27									6823... 7000		2637... 2811		
3,2	7,5+ +7,5	16,2... 17,4	0,3... 1,2	6; 12; 18	750	415	1725	3×0,37	0,5	3	3	36М	30М; 36М; 45М	7163... 7240	1900... 2040	2
	9,0+ +9,0	19,2... 21,0	45М									8083... 8316		2440... 2660		
	10,5+ +10,5	22,2... 24,0	45М перфорированная									8471... 8704		2673... 2892		
	12,0+ +12,0	25,2... 27,0	36М перфорированная, пластина верхняя 10×200, нижняя – 10×130									9636... 9870		3371... 3591		
3,2	7,5+ +7,5	16,2... 17,4	0,3... 1,2	6; 12; 18	900	505	1725	3×0,37	0,5	3	3	45М	30М; 36М; 45М	10750... 10905	2520... 2730	3
	9,0+ +9,0	19,2... 21,0	45М перфорированная пластина 10×130									11140... 11371		2753... 3010		
	10,5+ +10,5	22,2... 24,0	45М перфорированная, пластина верхняя 10×200, нижняя – 10×130					12173... 12406				3374... 3630				
	12,0+ +12,0	25,2... 27,0	45М перфорированная швеллер №27 пластина нижняя – 10×130					13051... 13284				3900... 4155				

Примечание. * Размер определяется типом выбранной тали

Габаритный чертеж

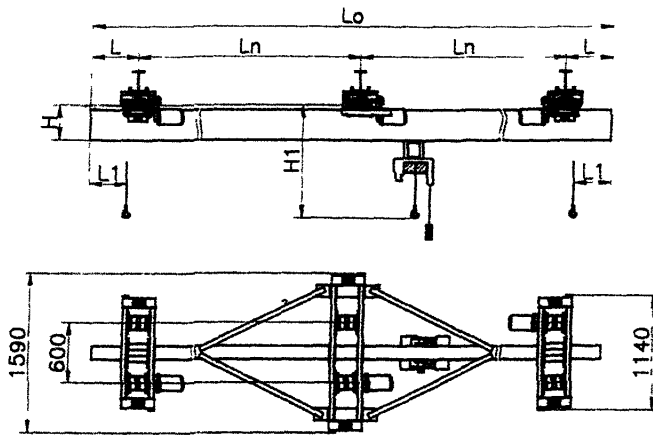


Рис. 1

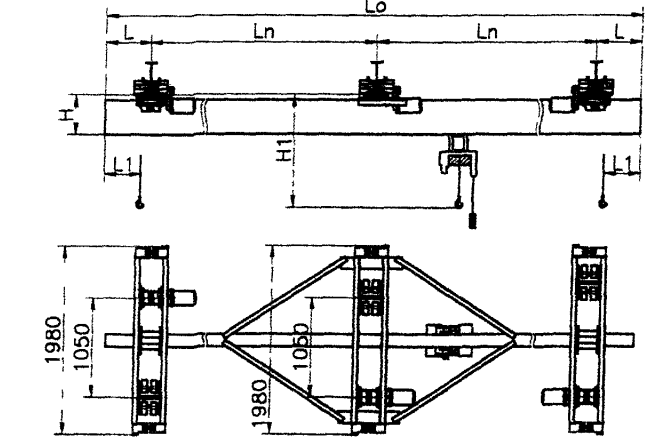


Рис. 2

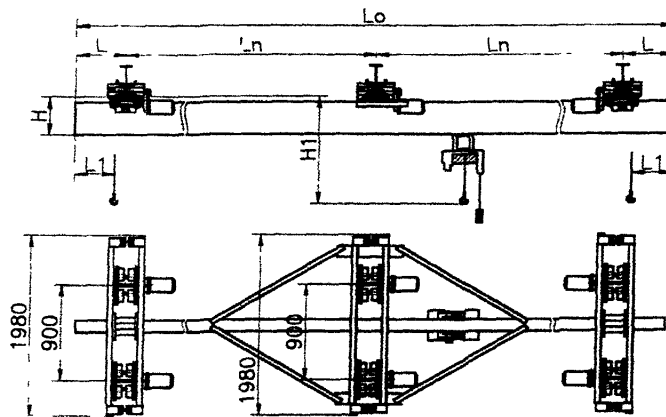


Рис. 3

Изготовитель: ЗАО «Орловский машиностроительный завод».

КРАНЫ МОСТОВЫЕ ОДНОБАЛОЧНЫЕ ПОДВЕСНЫЕ РУЧНЫЕ ГРУЗОПОДЪЕМНОСТЬЮ 1; 2; 3,2; 5 Т

Предназначены для работы в помещении или под навесом при температуре окружающей среды -20...+40 °С. Не допускается эксплуатация крана во взрывоопасной и пожароопасной среде, в помещениях с большой влажностью, в атмосфере,

насыщенной парами кислот и щелочей.

Краны изготавливаются в соответствии с ГОСТ 7890-93, Правилами устройства и безопасной эксплуатации грузоподъемных кранов Госгортехнадзора. КП 00.00.000 ТУ.

Основные параметры и размеры

Грузоподъемность, т	Пролет, L _п , м	Полная длина, L _о , м	Длина консолей, L, м	Высота подъема, м	Размеры, мм			Номера двутавровых балок по ГОСТ 19425		Нагрузка на подкрановый путь, Н	Масса (без тали), кг	№ рис.
					L ₁	H	H ₁ *	балка несущая	подкрановый путь			
1,0	3	3,6...4,2	0,3...0,6	6; 12; 18	660	295	1150	24М	24М; 30М; 36М	3235...3292	440...463	1
	4,5	5,1...5,7								3378...3436	500...521	
	6	6,6...7,2								3522...3580	555...578	
	9	10,2...12	0,6...1,5			24М; 30М	3867...4040	693...762				
	12	13,2...15				30М	4547...4773	965...1056				
	15	16,2...18				36М; усиление 5x200	5530...5800	1360...1462				
2,0	3	3,6...4,2	0,3...0,6	6; 12; 18	710	295	1445	24М	24М; 30М; 36М	5735...5800	440...463	1
	4,5	5,1...5,7								5880...5940	500...521	
	6	6,6...7,2								6220...6300	634...664	
	9	10,2...12	0,6...1,5			415	1565	36М		5866...7127	893...1000	
	12	13,2...15				425	1575	36М усилен10x130и швеллер №24		8021...8281	1355...1460	
	15	16,2...18				435	1585	36М усиление швеллер №27		8566...8827	1573...1677	
3,2	3	3,6...4,2	0,3...0,6	6; 12; 18	710	295	1605	24М	24М; 30М; 36М	8795...8852	500...521	2
	4,5	5,1...5,7								9090...9165	616...646	
	6	6,6...7,2								9405...9492	742...777	
	9	10,2...12	0,6...1,5			505	1815	45М		10430... 10780	1152...1291	
	12	13,2...15				600	1910	45М перфорированная		11061... 11360	1384...1524	
	15	16,2...18				675	1985	45М перфорированная; пластина верхняя 10x200, нижняя – 10x130		12500... 12850	1980...2120	
5,0	3	3,6...4,2	0,3...0,6	6; 12; 18	900	355	1605	30М	24М; 30М; 36М	8795...8852	500...521	3
	4,5	5,1...5,7								9090...9165	616...646	
	6	6,6...7,2								9405...9492	742...777	
	9	10,2...12	0,6...1,5			665	1815	45М перфорированная; пластина нижняя 10x130		10430... 10780	1152...1291	
	12	13,2...15				675	1910	45М перфорированная; пластина верхняя 10x200, нижняя – 10x130		11061... 11360	1384...1524	
	15	16,2...18				675	1985	45М перфорированная швеллер №27 пластина нижняя 10x130		12500... 12850	1980...2120	

Примечание. * Размер определяется типом выбранной тали

Суммарное тяговое усилие на цепи механизма передвижения крана грузоподъемностью 1,0 т – не более 0,10 кН; крана грузоподъемностью 2,0 т – не более 0,12 кН; грузоподъемностью 3,2 т – не более 0,15 кН; крана грузоподъемностью 5,0 т – не более – 0,19 кН.

Габаритный чертеж

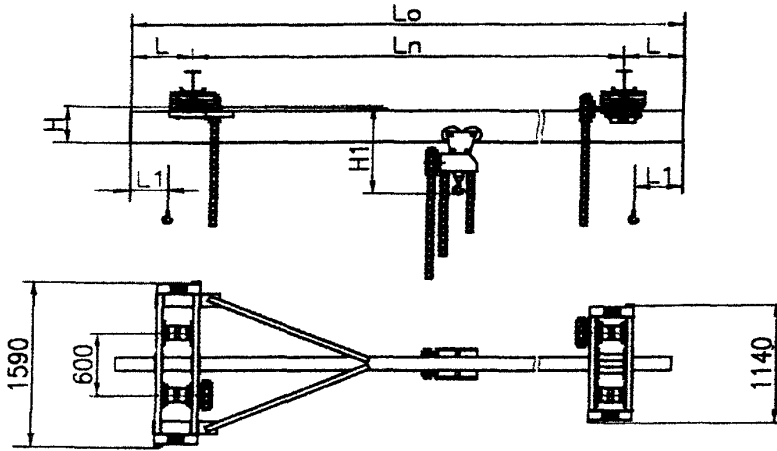


Рис. 1

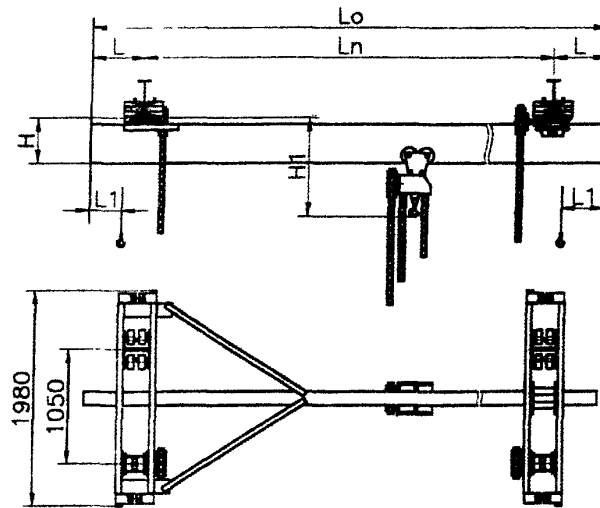


Рис. 2

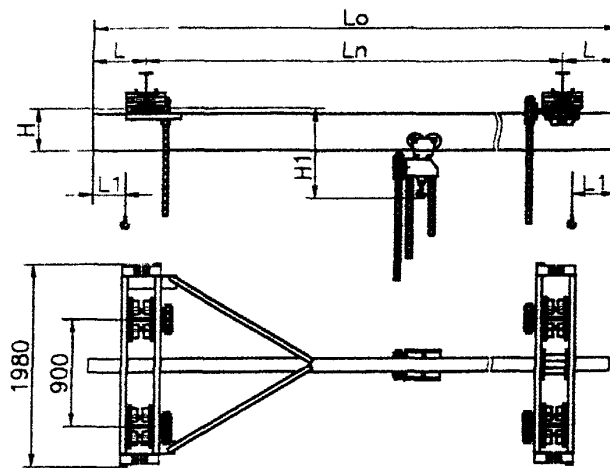


Рис. 3

Изготовитель: ЗАО «Орловский машиностроительный завод».

КРАНЫ МОСТОВЫЕ ОДНОБАЛОЧНЫЕ ПОДВЕСНЫЕ РУЧНЫЕ ГРУЗОПОДЪЕМНОСТЬЮ 1; 3,2; 5 Т

Выпускаются в соответствии с ГОСТ 7890-93.

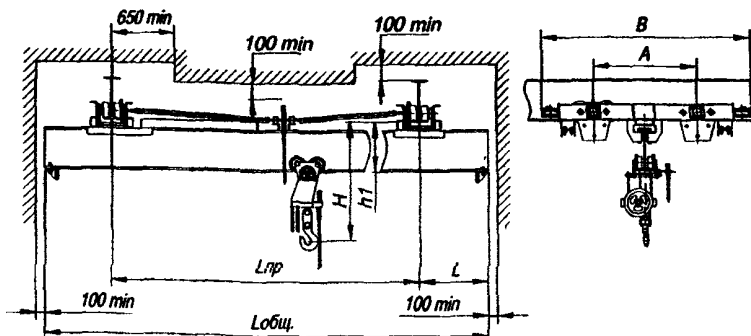
Исполнение кранов – общепромышленное, управление – с пола. Температура окружающей среды - 20...+40 °С. Режим работы – А1 ИСО 4301/1. Категория размещения: У2, У3 (под навесом или в помещении).

Основные параметры и размеры

Грузоподъемность, т	Пролет, L _м	Полная длина, L, м		Длина консолей, l, м	Высота подъема, м	База крана, А _{мин} , м	Ширина крана В, м	Размеры, мм		Номер профиля кранового пути по ГОСТ 19425	Скорость, м/мин (скорость тяговой цепи 30 м/мин)			Тяговое усилие, Н			Нагрузка на одну каретку, Н (для высоты подъема 12 м)	Масса, кг
		Н	н					подъема	передвижения тали		передвижения крана	подъема	передвижения тали	передвижения крана				
1,0	3,0	3,6	0,3	3; 6; 9; 12	0,6	1,3	660	280	24М; 30М; 36М	0,47	7,3	2,9	350	100	250	6223	270	
		4,2	0,6													6277	281	
		4,8	0,3													6390	304	
	4,2	5,4	0,6			6429										312		
		6,6	0,3			6693										366		
		7,2	0,6			7448										520		
	6,0	8,1	0,3		7634	558												
		8,7	0,6		7742	580												
		9,3	0,9		7860	604												
	9,0	10,2	0,6		8159	665												
		10,8	0,9		8266	687												
		11,4	1,2		8379	710												
3,2	3,0	3,6	0,3	3; 6; 9; 12	0,6	1,3	660	280	24М; 30М; 36М	0,47	7,3	2,9	350	100	250	18669	610	
		4,2	0,6													18914	660	
		4,8	0,3													19110	700	
	4,2	5,4	0,6			19208										720		
		6,6	0,3			19943										870		
		7,2	0,6			20139										910		
	6,0	8,1	0,3		20433	970												
		8,7	0,6		20531	990												
		9,3	0,9		20678	1020												
	9,0	10,2	0,6		21413	1170												
		10,8	0,9		21658	1220												
		11,4	1,2		21903	1270												
5,0	3,0	3,6	0,3	3; 6; 9; 12	0,6	1,3	660	280	24М; 30М; 36М	0,47	7,3	2,9	350	100	250	28469	810	
		4,2	0,6													28714	860	
		4,8	0,3													28959	910	
	4,2	5,4	0,6			29106										940		
		6,6	0,3			29694										1060		
		7,2	0,6			29939										1110		
	6,0	8,1	0,3		30331	1190												
		8,7	0,6		30576	1240												
		9,3	0,9		30870	1300												
	9,0	10,2	0,6		31480	1420												
		10,8	0,9		31703	1470												

Примечание Максимальный пролет выпускаемых кранов – 15 м, максимальная высота подъема – 18 м

Габаритный чертеж



Изготовитель: ЗАО «Набережночелнинский крановый завод».

КРАНЫ МОСТОВЫЕ ОДНОБАЛОЧНЫЕ ПОДВЕСНЫЕ РУЧНЫЕ ГРУЗОПОДЪЕМНОСТЬЮ 1; 2; 3,2; 5 Т

Краны выпускаются в соответствии с ГОСТ 7890-93.

Климатическое исполнение: У; Т. Категория размещения: 1; 2; 3; 4.

Исполнение крана: общепромышленное, взрывобезопасное.

Характеристики взрывобезопасности (ГОСТ Р 51330-99): класс взрывоопасной зоны В-Ia, В-Iб, В-Iг; группа взрывоопасной смеси Т1, Т2, Т3, Т4, Т5, Т6; категория взрывоопасной смеси IIВ, IIС.

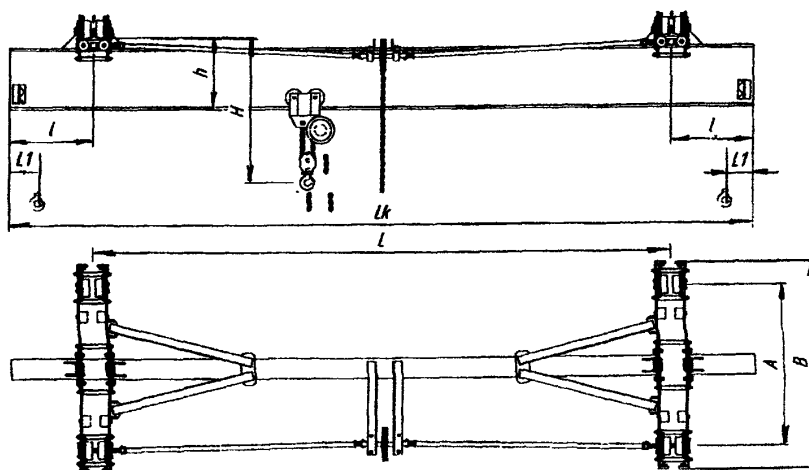
Краны работают при температуре окружающей среды: -20...+40 °С.

Основные параметры и размеры

Грузоподъемность, т	Пролет, L, м	Полная длина, L _к , м	Длина консолей, l, м	Размеры, мм					Нагрузка на колесо, кН, не более	Масса крана, кг, не более
				A	не более					
					B	H	h	L ₁		
1,0	3,0	3,6...4,2	0,3...0,6	920	1260	660	340	150	3,20	475
	4,2	4,8...5,4							3,25	515
	6,0	6,6...7,2							3,42	655
	7,5	8,1...9,3	0,3...0,9	1120	1460	760	340	150	3,51	730
	9,0	10,2...11,4	0,6...1,2						3,60	790
2,0	3,0	3,6...4,2	0,3...0,6	920	1260	890	400	200	5,75	500
	4,2	4,8...5,4							5,80	550
	6,0	6,6...7,2							6,08	765
	7,5	8,1...9,3	0,3...0,9	1120	1460	970	460	200	6,25	900
	9,0	10,2...11,4	0,6...1,2			1050	530		6,43	1040
3,2	3,0	3,6...4,2	0,3...0,6	920	1260	890	400	200	9,00	590
	4,2	4,8...5,4							9,03	650
	6,0	6,6...7,2							9,34	890
	7,5	8,1...9,3	0,3...0,9	1120	1460	970	460	200	9,60	1110
	9,0	10,2...11,4	0,6...1,2			1050	530		9,90	1340
5,0	3,0	3,6...4,2	0,3...0,6	1200	1540	1100	460	220	13,50	655
	4,2	4,8...5,4							13,72	830
	6,0	6,6...7,2							14,02	1070
	7,5	8,1...9,3	0,3...0,9	1200	1540	1220	550	220	14,32	1310
	9,0	10,2...10,8	0,6...0,9			1280	550		14,61	1550

Примечание. Предприятие выпускает также краны мостовые однобалочные подвесные ручные грузоподъемностью 0,5 кг.

Габаритный чертеж



Изготовитель: ООО ПФ «АСК», г. Санкт-Петербург.

КРАНЫ МОСТОВЫЕ ОДНОБАЛОЧНЫЕ ПОДВЕСНЫЕ РУЧНЫЕ ГРУЗОПОДЪЕМНОСТЬЮ 1; 2; 3,2; 5 Т

Краны отработаны, надежны и предназначены (если не оговорено особо) для эксплуатации в помещении или на открытом воздухе при температуре -40...+40 °С. Краны изготавливаются, как правило, в климатическом исполнении У (другие исполнения должны быть оговорены при заказе). Сейсмичность района установки – до 6 баллов по

СниП II-7-81.

Базовое исполнение кранов – общепромышленное, возможно пожаробезопасное или взрывобезопасное исполнение.

Рабочее напряжение – 380 В.

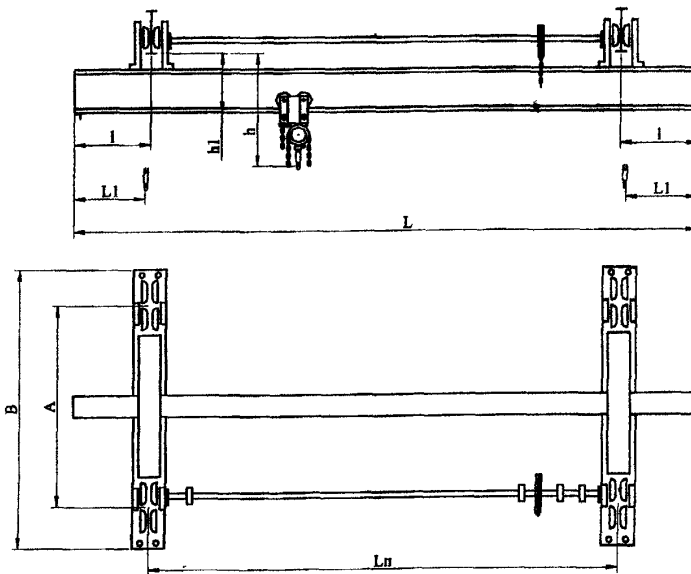
Режим работы – А3 ИСО 4301.

Параметры кранов уточняются при заказе.

Основные параметры и размеры

Грузоподъемность, т	Пролет, L _п , м	Полная длина крана, L _к , м	Длина консолей, м	Размеры, мм				Нагрузка на путь, кН		Конструктивная масса, т		
				не менее		не более		от тележки	от колеса			
				A	B	h	h ₁					
1,0	3,0	3,6...4,2	0,3...0,6	600	1260	630	260	6,7	3,35	0,31		
	4,2	4,8...5,4								0,34		
	6,0	6,6...7,2			0,4							
	7,5	8,1...9,3			0,3...0,9	1460	6,9	3,45	0,49			
	9,0	10,2...11,4	0,6...1,2		760	360	7,2	3,6	0,54			
2,0	3,0	3,6...4,2	0,3...0,6	600	1260	890	280	11,2	5,6	0,41		
	4,2	4,8...5,4								0,46		
	6,0	6,6...7,2			0,54							
	7,5	8,1...9,3			0,3...0,9	1460	11,6	5,8	0,64			
	9,0	10,2...11,4	0,6...1,2		970	360	11,9	5,95	0,64			
3,2	3,0	3,6...4,2	0,3...0,6	600	1260	930	280	18,5	9,25	0,44		
	4,2	4,8...5,4								0,5		
	6,0	6,6...7,2			0,61							
	7,5	8,1...9,3			0,3...0,9	1460	19,1	5,7	0,5			
	9,0	10,2...11,4	0,6...1,2		1050	400	19,7	5,95	0,75			
5,0	3,0	3,6...4,2	0,3...0,6	600	1860	930	280	26,5	13,25	0,74		
	4,2	4,8...5,4								0,82		
	6,0	6,6...7,2			0,9							
	7,5	8,1...9,3			0,3...0,9	2100	27,1	13,55	0,9			
	9,0	10,2...11,4	0,6...1,2		1050	400	27,5	13,75	1,06			
										27,9	13,95	1,23

Габаритный чертеж



Изготовитель: ОАО «55 МОЗ», г. Санкт-Петербург.

КРАНЫ РУЧНЫЕ ПОДВЕСНЫЕ ГРУЗОПОДЪЕМНОСТЬЮ 0,5; 1; 2; 3,2; 5 Т

Краны запрещается использовать во взрыво- и пожароопасных помещениях, агрессивных средах и для транспортировки взрывчатых и ядовитых веществ.

Группа режима работы – ИК. Исполнение и категория размещения – У2, У3.

Значения нагрузки на путь (Р) и конструктивной массы (G_к) для кранов с высотой

подъема 6 м и 9 м увеличиваются, соответственно, на 3% и 6%.

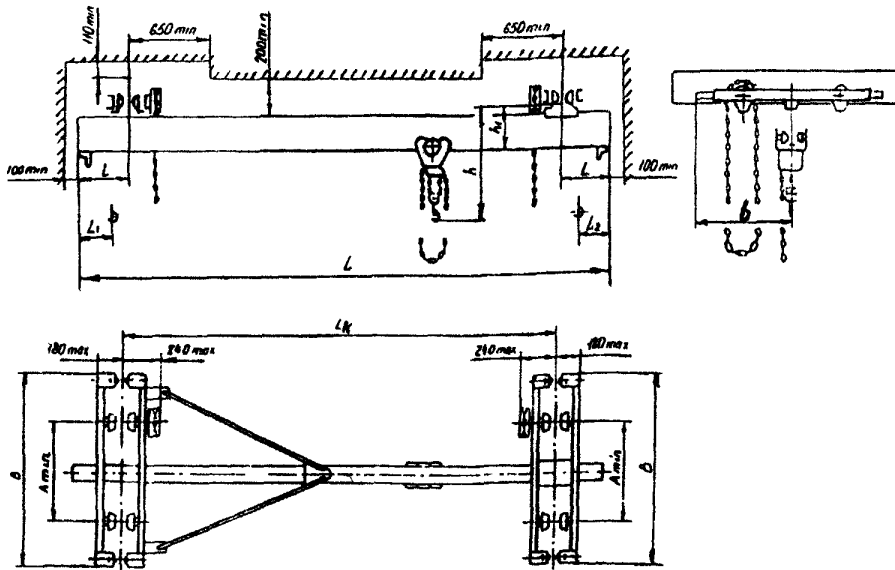
Покрытие кранов в состоянии поставки – грунтовка.

По согласованию заказчика с изготовителем возможно изготовление кранов, отличающихся размерами и параметрами от указанных в габаритном чертеже.

Основные параметры

Параметр	Грузоподъемность крана, т				
	0,5	1,0	2,0	3,2	5,0
Высота подъема, м	3; 6; 9				
Тяговое усилие, кН:					
- подъема груза			0,39	0,65	0,75
- передвижения тали			0,15	0,18	0,2
- передвижения крана			0,12	0,21	0,25
•Номера профилей двутавровых балок для кранового пути по ГОСТ 19425-74	24М, 30М, 36 М			30М, 36М, 45 М	
Температура окружающей среды, °С	-40...+40			-20...+40	

Габаритный чертеж



Для кранов грузоподъемностью 0,5 и 1,0 т

Размеры, м			Размеры, мм							Значения параметров	
L	L _к	l	L ₁	L ₂	A _{мин}	B	b	h	h ₁	Нагрузка на путь, Р, кН, от тележки/от колеса	Масса, G _к , т
3,6	3,0	0,3	150	600	600	1260	630	660	260	6,7/3,35	0,31
4,2		0,6									
4,8	4,2	0,3									
5,4		0,6									
6,6		0,3									
7,2	6,0	0,6									
8,1		0,3									
8,7		0,6									
9,3	7,5	0,9				1460	730	760	360	7,2/3,6	0,49
10,2		0,6									
10,8		0,9									
11,4	9,0	1,2								0,54	

Для кранов грузоподъемностью 2,0 т

Размеры, м			Размеры, мм							Значения параметров	
L	L _к	l	L ₁	L ₂	A _{min}	B	b	h	h ₁	Нагрузка на путь, P, кН, от тележки/от колеса	Масса, G _к , т
3,6	3,0	0,3	200		600	1260	630	89	280	11,2/5,60	0,4
4,2		0,6									
4,8	4,2	0,3								11,4/5,70	0,46
5,4		0,6									
6,6	6,0	0,3								11,6/5,8	0,54
7,2		0,6									
8,1	7,5	0,3				1460	730	970	360	11,9/5,95	0,64
8,7		0,6									
9,3	9,0	0,9									
10,2		0,6									
10,8		0,9									
11,4	1,2	12,2/6,10				0,73					

Для кранов грузоподъемностью 3,2 т

Размеры, м			Размеры, мм							Значения параметров	
L	L _к	l	L ₁	L ₂	A _{min}	B	b	h	h ₁	Нагрузка на путь, P, кН, от тележки/от колеса	Масса, G _к , т
3,6	3,0	0,3	200		600	1260	630	930	280	19,7/9,85	0,44
4,2		0,6									
4,8	4,2	0,3								19,9/5,5	0,50
5,4		0,6									
6,6	6,0	0,3								0,61	
7,2		0,6									
8,1	7,5	0,3				1460	730	1050	400	19,7/9,85	0,75
8,7		0,6									
9,3	9,0	0,9									
10,2		0,6									
10,8		0,9									
11,4	1,2	20,3/10,15				0,87					

Для кранов грузоподъемностью 5,0 т

Размеры, м			Размеры, мм							Значения параметров	
L	L _к	l	L ₁	L ₂	A _{min}	B	b	h	h ₁	Нагрузка на путь, P, кН, от тележки/от колеса	Масса, G _к , т
3,6	3,0	0,3	220		1050	180	960	1100	340	26,5/13,25	0,74
4,2		0,6									
4,8	4,2	0,3								26,7/13,35	0,82
5,4		0,6									
6,6	6,0	0,3								27,1/13,55	0,90
7,2		0,6									
8,1	7,5	0,3				2100	1080	1220	460	27,5/13,75	1,06
8,7		0,6									
9,3	9,0	0,9									
10,2		0,6									
10,8		0,9									
								1280	520	27,9/13,95	1,23

Изготовитель: ООО «СТРОЙТЕХНИКА», г. Донской.

КРАНЫ ДВУХБАЛОЧНЫЕ ПОДВЕСНЫЕ РУЧНЫЕ И ЭЛЕКТРОННЫЕ ГРУЗОПОДЪЕМНОСТЬЮ ДО 10 Т

Краны одно- и двухпролетные, пролет – до 24 м. Управление – с пола с помощью подвесного пульта или радиоуправления.

Изготовитель: ЗАО «Трансборудование», г. Ижевск.

КРАНЫ МОСТОВЫЕ СПЕЦИАЛИЗИРОВАННОГО НАЗНАЧЕНИЯ

Назначение	Грузоподъемность, т	Число тележек	Пролет (полная длина), м	Высота подъема, м	Скорость, м/мин		Особенности	Изготовитель
					подъема	передвижения		
Для грузоподъемных операций при обслуживании прямоугольных литейных дворов доменных печей	30/12,5 (тележки); 10 (консоли)	1	25	16 (тележки); 11,5 (консоли)	0,25/0,5 (главного крюка); 0,16 (крюка консоли)	1,0 (крана); 0,63 (тележки)	Кран с поворотной консолью. Группа режима работы 6К	ОАО «АЗОВ-МАШ», г. Мариуполь
Для приема плавки в ковш с последующей разливкой жидкого металла в изложницы и для других подъемно-транспортных операций	100 (главной тележки); 20 (вспом. тележки)	2	20	18 (главной тележки); 20 (вспом. тележки)	4,62/2,35 (главной тележки); 14,23 (вспом. тележки)	65,7 (крана); 37,48 (главной тележки); 42,83 (вспом. тележки)		ОАО «АЗОВ-МАШ», г. Мариуполь
Для подъемно-транспортных работ на рудо-обогатительной фабрике	20 (главного подъема); 5 (вспом. подъема)	1	(27,52)	12 (главного); 14 (вспом.)	13,5 (главного подъема); 19,74 (вспом. подъема)	11,72 (главного подъема); 42,82 (вспом. подъема)	Кран магнитный с магнитной шайбой на вспомогательном подъеме	ОАО «АЗОВ-МАШ», г. Мариуполь
Для подъемно-транспортных работ на литейном дворе доменной печи	20 (главного подъема); 5 (вспом. подъема)	1	31,5	17,5 (главного); 18 (вспом.)	13,5 (главного подъема); 19,74 (вспом. подъема)	74,72 (крана); 39,35 (тележки)		ОАО «АЗОВ-МАШ», г. Мариуполь
Для монтажа и ремонта оборудования в газоочистных каналах конвертерного цеха	10	1	8,8	8,8	7,5 (подъема крюка)	22,1 (крана); 9,9 (тележки)		ОАО «АЗОВ-МАШ», г. Мариуполь
Для обеспечения устойчивой работы в цехах слябинга при выполнении технологических операций (снятия крышек с нагревательных колодцев)	36		13,52	0,15		30,1 (крана)	Кран напольно-крышечный	ОАО «АЗОВ-МАШ», г. Мариуполь
Для погрузочно-разгрузочных работ в колесно-прокатном цехе	10 (главного подъема); 5 (вспом. подъема)	1	28	12 (захвата); 16 (крюка магнита)	0,33 (грейфера); 0,16 (крюка магнита)	1,67 (крана); 0,67 (тележки)		ОАО «АЗОВ-МАШ», г. Мариуполь
Для подъема и перемещения валов бумагоделательной машины при ремонте, а также других длинномерных грузов	10+10 (крана); 10 (тележки)	2	11	14	3,78/0,48 (подъема крюка)	4,8 (крана); 1,92/0,48 (тележки)	Кран электрический. Максимальная масса перемещаемых грузов: 20 т при помощи двух тележек; 10 т одной из тележек. Работает в закрытых помещениях при температуре -40...+40 °С	ОАО «АЗОВ-МАШ», г. Мариуполь
Для использования в цехах металлургического производства различного профиля деятельности.	50...500		до 34,5	до 34			Режим работы А7	Коллективное предприятие «Зуевский энергомеханический завод»
	до 64		до 34,5	до 25			Режим работы А7	
	до 40		до 34	до 25			Режим работы А8	
	5...16		до 20	до 12			Режим работы А7	
	15		до 34,5	до 25			Режим работы А7	
	12,5 (16)		22...34	15			Режим работы А7	
Рудно-грейферный перегружатель для рудных дворов доменного производства металлургических предприятий, открытых угольных складов и др.	32		76,2	36			Режим работы А8	Коллективное предприятие «Зуевский энергомеханический завод»

Назначение	Грузоподъемность, т	Число тележек	Пролет (полная длина), м	Высота подъема, м	Скорость, м/мин		Особенности	Изготовитель	
					подъема	передвижения			
Литейные краны для транспортирования ковшей с расплавленным металлом и его заливки в конвертеры, миксеры или марте-новские печи	80+20		15,5; 21,5 27,5 33,5	18; 36	0,125 (0,2)/0,25 (главный/вспом.)	1,0 (крана); 0,8/1,0 (тележки гл./вспом.)	Режим работы 7К	ООО «ОМЗ- КРАН»	
	100+20			18, 35		1,0 (крана); 0,63/1,0 (тележки гл./вспом.)			
	140+32					0,09 (0,16)/0,15 (главный/вспом.)			1,0 (крана); 0,6/0,67 (тележки гл./вспом.)
	180+63/ 20					0,083 (0,125); 0,166/ /125/23 (главный/вспом.)			1,05 (крана); 0,58/0,67 (тележки гл./вспом.)
	200+63/ 20		18,5	24	0,128/0,13 (главный/вспом.)	1,0 (крана); 0,58/0,62 (тележки гл./вспом.)			
	225+63/ 20		15,5; 21,5 27,5 33,5	18, 35	0,058 (0,125); 0,166/ /0,125/0,23 (главный/вспом.)	1,05 (крана); 0,58/0,67 (тележки гл./вспом.)			
	280+100/ 20				0,083 (0,166)/ /0,083/0,23 (главный/вспом.)	1,05 (крана); 0,5/0,5 (тележки гл./вспом.)			
	280+100/ 20		27,0; 34,5	35	0,16 (0,12)/0,125 (главный/вспом.)	1,0 (крана); 0,67/0,5 (тележки гл./вспом.)			
	320+100/ 20		15,5; 21,5 27,5 33,5	18, 35	0,075 (0,166)/ /0,083/0,23 (главный/вспом.)	1,05 (крана); 0,41/0,5 (тележки гл./вспом.)			
	360+100/ 20				0,058 (0,166)/ /0,083/0,23 (главный/вспом.)				
	400+100/ 20				0,058 (0,125); 0,166/ /0,083/0,23 (главный/вспом.)				
	400+100/ 20		27,5 22,5	35; 30	0,142/0,15; 0,066/0,09 (главный/вспом.)	1,33 (крана); 0,41/0,5 (0,47) (тележки гл./вспом.)			
	450+100/ 20		15,5; 21,5; 27,5; 33,5	18, 35	0,05 (0,133)/ /0,083/0,23 (глав- ный/вспом.)	1,05 (крана); 0,36/0,5 (тележки гл./вспом.)			
	450+100/ 20		2,3 (выпуск 2004 г)	25	0,125/0,09 (главный/вспом.)	1,0 (крана); 0,42/0,47 (тележки гл./вспом.)			
	500+100/ 20		15,5; 21,0; 27,0; 33,0	18; 35	0,041 (0,116)/ /0,083/0,23 (главный/вспом.)	1,05 (крана); 0,33/0,5 (тележки гл./вспом.)			
500+100/ 20	24 (выпуск 2004 г.)	23	0,0116/0,085/0,23 (главный/вспом.)	1,08 (крана); 0,42/0,47 (тележки гл./вспом.)					
Краны электрические литейные специаль-ных исполнений	140		21,5	20	0,1	1,0 (крана); 0,066 (тележки гл./вспом.)	Ход подвески 500 мм	ООО «ОМЗ- КРАН»	
	180/50/10		18,0	15	0,166	1,33 (крана)			

КРАНЫ КОЗЛОВЫЕ

КРАН КОЗЛОВОЙ ЭЛЕКТРИЧЕСКИЙ ДЛЯ ЛЕСОМАТЕРИАЛОВ ГРУЗОПОДЪЕМНОСТЬЮ 16 ИЛИ 12,5 Т

Предназначены для механизации погрузочно-разгрузочных работ на лесоскладах деревообрабатывающих комбинатов и перевалочных пунктов древесины предприятий деревообрабатывающей промышленности.

Кран состоит из пролетного строения, опор, грузовой тележки, торцевого захвата с поворотной траверсой, кабины управления, электрооборудования.

Пролетное строение – одностенная конструкция с электросварной трубой в центре, двумя балками двутаврового сечения по бокам и настилом между ними.

Опоры – сварные, трубчатые, опираются на четыре ходовые тележки. Вход в кабину управления осуществляется с посадочной площадки, установленной на одной из опор.

Предельное отклонение величины пролета крана ± 12 мм.

Все узлы крана поставляются заказчику в электромонтажной готовности. Окончательный монтаж крана осуществляется с помощью грузоподъемных средств: монтажных мачт, стреловых кранов, специальной оснастки и грузовых лебедок.

Краны комплектуются электрооборудованием для силовых цепей переменного тока напряжением 380...440 В, частотой 50 и 60 Гц.

Краны для внутреннего рынка изготавли

ваются в климатическом исполнении У категории размещения 1, для экспорта – исполнения У и Т категории размещения 1 по ГОСТ 15150-69.

Условия работы:

- температура окружающей среды $-40...+40$ °С;
- высота над уровнем моря не более 1000 м;
- скорость ветра для рабочего состояния 14 м/с, для нерабочего – 33 м/с;
- динамическое давление ветра в нерабочем состоянии – до V ветрового района включительно по ГОСТ 1451-77.

Группа режима работы крана 5К по ГОСТ 25546-82. Собственная масса грузозахватных органов входит в номинальную грузоподъемность крана. Колеса ходовых тележек крана изготавливаются для эксплуатации на подкрановых рельсах Р43 ГОСТ 7173-54.

Краны оборудованы всеми предусмотренными приборами и устройствами безопасности.

Серийный выпуск освоен с 1987 г.

Грузоподъемность на захвате: 12,5 т (крана грузоподъемностью 16 т); 8,0 т (крана грузоподъемностью 12,5 т).

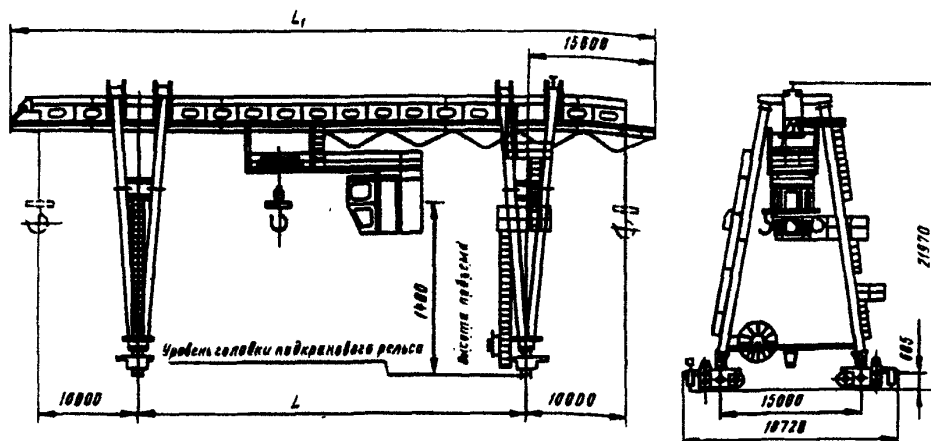
Навесное оборудование: трехточечная пространственная траверса (для ККЛ-16); поворотная траверса; траверса с поворотным крюком (для ККЛ-16 и ККЛ-12,5); траверса с запирающимся крюком (для ККЛ-12,5).

Основные параметры

Грузоподъемность, т	Пролет, м	Код ОКП	Масса, т	Нагрузка на колесо при работе, кН	Высота подъема*, м	Скорость, м/с			Мощность электродвигателей, кВт	Частота вращения траверсы, мин ⁻¹	L ₁ , мм.
						подъема	передвижения тележки	крана			
16	32,0	315522 1001	96,6	179	14	0,178	1,19	1,09	92	1,09	60600
12,5	40,0	315522 1052	100	174	14	0,222	1,19	1,1	92	1,09	68600

Примечание. * Высота подъема – от оси крепления захвата на траверсе до головки подкранового рельса.

Габаритный чертеж



Изготовитель: ОАО «ВИРА-СЕРВИС», г. Александрия.

КРАНЫ КОЗЛОВЫЕ ЭЛЕКТРИЧЕСКИЕ СПЕЦИАЛЬНЫЕ ККТ ГРУЗОПОДЪЕМНОСТЬЮ 2; 3,2; 5; 10 Т

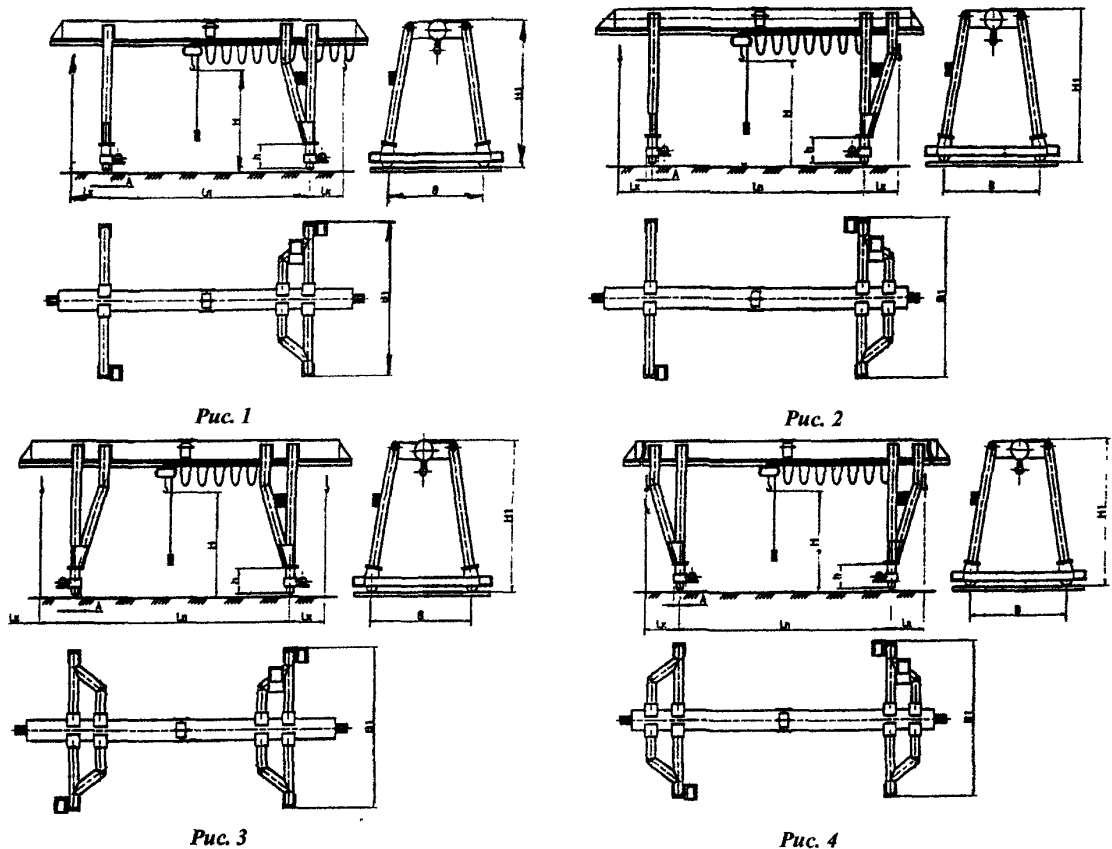
Предназначены для погрузочно-разгрузочных работ на складских или погрузочных площадках.
Управление осуществляется с подвешного пульта (с пола). Возможны варианты исполнения кранов по длине пролета, грузоподъемности и высоте подъемного крюка.

Основные параметры и размеры

Грузоподъемность, Т	Пролет, L _п , м	Высота подъема, Н*, м	Вылет консолей, L _к , м	Высота крана, Н _к , м	База В**, м	В ₁ **, м	Габариты ходовых тележек, не более		Скорость передвижения крана, м/мин	Нагрузка на подкрановый путь, кН	Масса, Т, не более	№ рис.***	
							А	h					
2	12,0	6,0...9,0	4,5	11,7	7,4	8,7	0,620	0,665	20			1; 2	
	16,0												29,00
	20,0		30,13										9,10
	22,0		43,30										14,36
3,2	12,0	6,0...9,0	4,5	11,7	7,4	8,7	0,620	0,665	20			1; 2	
	16,0												35,00
	20,0		37,00										10,21
	22,0		47,14										14,36
5,0	12,0	6,0...9,0	3,6	11,7	7,4	8,7	0,620	0,665	20			1	
	16,0		47,00										11,90
	20,0		50,00										12,97
	22,0		60,00										17,12
10,0	16,0	6,0...9,0	4,5	12,0	8,5	9,6	0,700	0,665	20			3; 4	
	20,0												61,00
	22,0		75,12										16,44
			85,00										20,37
			6,3									4	
												4	

Примечания. * Размер уточняется заказчиком.
** Зависит от высоты подъема.
*** Выбор варианта исполнения (рисунка) зависит от длины пролета и размера консолей.

Габаритный чертеж



Изготовитель: ЗАО «Орловский машиностроительный завод».

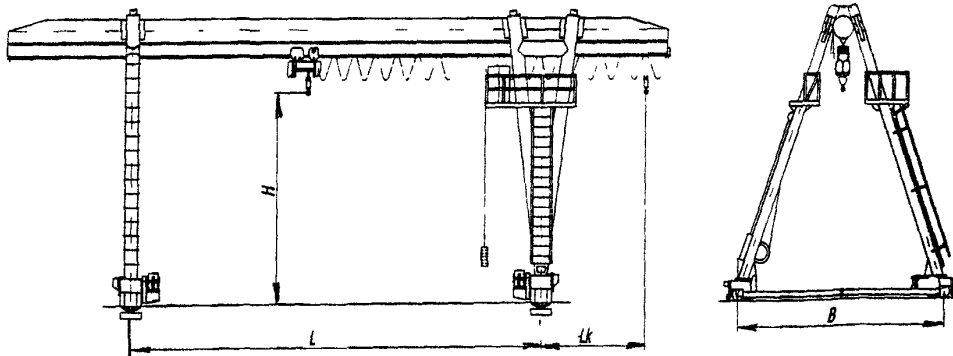
**КРАНЫ КОЗЛОВЫЕ
ККТ
ГРУЗОПОДЪЕМНОСТЬЮ 3,2; 5; 10; 12,5 Т**

Исполнение кранов – общепромышленное. Краны выпускаются в соответствии с ГОСТ 7352-88. Режим работы – А3 ИСО 4301/1. Температура окружающей среды -40...+40 °С.

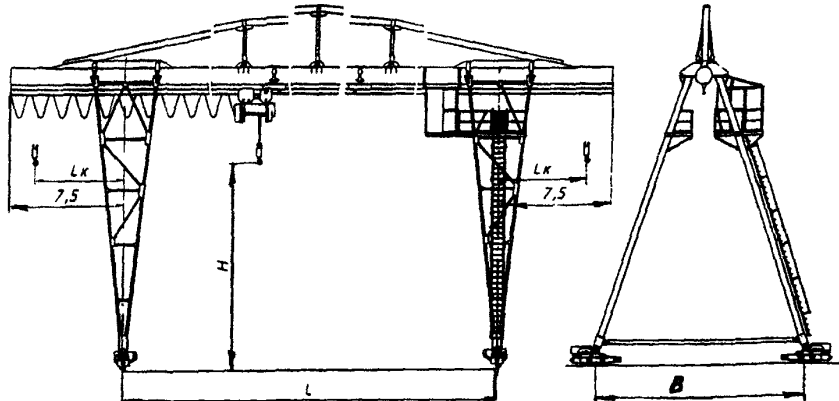
Основные параметры

Грузоподъемность, т	Управление	Пролет, L, м	Вылет консоли, L _к , м	Высота подъема, Н, м	База, В, м, не менее	Нагрузка на колесо при работе крана, кН, не более	Тип рельса кранового пути	Конструктивная масса, т			
3,2	С пола	12,5	3,6	6,3; 7,1	6,0	55	Р24 ГОСТ 6368-82	8,5			
		12,5	3,6		6,0	75		10,5			
16,0		4,5	7,1		85	Р24 ГОСТ 6368-82; Р43 ГОСТ7173-54; КР70 ГОСТ4121-96	12,0				
20,0					100		17,0				
5,0		25,0	4,5	9,0	7,1	60	Р43 ГОСТ7173-54; КР70 ГОСТ4121-96	18,5			
		10,0	6,3		9,0			85	26,0		
			16,0		4,5			10,0	85	27,0	
			20,0		6,3			100	29,0		
10,0		25,0	4,5	9,0	7,1	160	Р43 ГОСТ7173-54; КР70 ГОСТ4121-96	30,0			
		32,0			6,3			9,0	200	23,0	
	12,5	25,0			4,5			9,0	10,0	200	30,0
		32,0							6,3	210	35,0
10,0 ..12,5	Из кабины	25,0	6,3	9,0	10,0	200	Р43 ГОСТ7173-54; КР70 ГОСТ4121-96	28,5			
		32,0						30,0			

Габаритный чертеж



Краны с управлением с пола



Краны с управлением из кабины

Изготовитель: ЗАО «Набережночелнинский крановый завод».

КРАН КОЗЛОВОЙ ККГЗ-25-32 ГРУЗОПОДЪЕМНОСТЬЮ 20 (25; 10) Т

Предназначен для погрузочно-разгрузочных работ штучных или сыпучих грузов на материальных базах и складах, на площадках укрупненной сборки конструкций. Изготавливается с неподвижной кабиной в крюковом или грейферном исполнении и имеет восемь схем сборки.

Основные параметры и размеры

Параметр	Режим работы крана	
	A4/A3	A6
Грузоподъемность, т	20/25*/10**	
Скорость подъема, м/с	0,16/0,08	0,24
Скорость передвижения, м/с:		
- крана	0,86	
- грузовой тележки	0,69	
Высота подъема, м:		
- крюка	9,0	
- грейфера закрытого	6,8	
Глубина опускания грейфера ниже уровня рельса, м		4,0
Емкость грейфера, м ³		3,0
Нагрузка на колесо ходовой тележки, кН	350	
Тип подкранового рельса	P50	
Высота крана, H ₁ , м	15,095	
База, В, м	12,4	
Установленная мощность, кВт	85	
Напряжение переменного тока, В	380	

Параметры и размеры, зависящие от схемы сборки

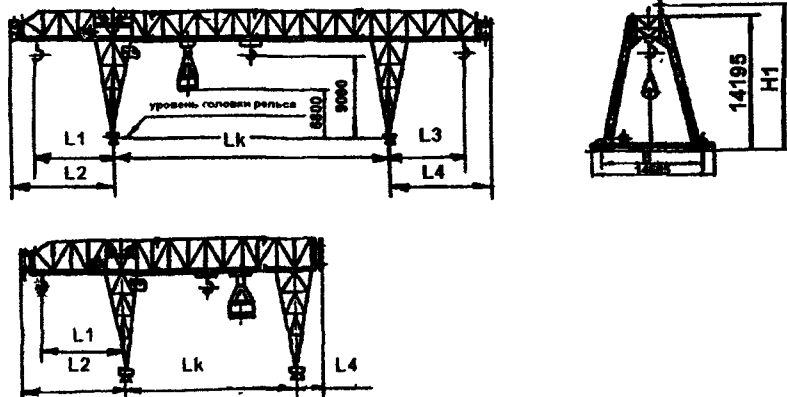
Параметр	Схема сборки							
	1	2	3	4	5	6	7	8
Пролет, L _к , м	32	26	20	32	26	20	25	25
Наличие консоли (левой/правой)	н/п	н/п	н/п	н/-	н/-	н/-	н/п	н/-
Вылет левой консоли, L ₁ , м	8,5	8,5	8,5	8,5	8,5	8,5	8,5	8,5
Габарит левой консоли, L ₂ , м	10,46*/10,79**							
Габарит правой консоли, L ₄ , м	10,46*/10,79**			2,79	2,79	2,79	10,46*/10,79	2,79
Вылет правой консоли, L ₃ , м	8,5	8,5	8,5	-	-	-	8,5	-
Масса, т:								
- крюковое исполнение	53,7	51,4	49,0	51,0	48,8	46,5	51,0	48,4
- грейферное исполнение	60,8	58,6	56,2	58,2	56,0	53,6	58,0	55,6

Примечания. * крюковое исполнение,

** грейферное исполнение

По согласованию с заказчиком заводом могут быть разработаны и изготовлены различные виды грузоподъемного оборудования со специальными требованиями и параметрами.

Габаритный чертеж



Изготовитель: Коллективное предприятие «Зуевский энергомеханический завод».

КРАН КОЗЛОВОЙ КК-25

Изготавливается в следующих исполнениях: с крюком (обозначение КК-25); с грейфером для сыпучих материалов (обозначение КК-25Г); с грейфером для лесоматериалов (обозначение КК-25Л).

Предназначен для сборочно-монтажных работ на монтажных площадках (КК-25), а также для погрузочно-разгрузочных работ на складах сыпучих материалов (КК-25Г) и лесоматериалов (КК-25Л).

Кран выпускается в соответствии с ТУ У 00110711-009-98.

Основные параметры и размеры

Параметр	Модель крана		
	КК-25	КК-25Г	КК-25Л
Грузоподъемность, т	25	11	10
Режим работы	3К	6К	6К
Рабочий вылет консолей, м	8500		
Емкость грейфера, м ³	3		
Высота подъема, м	12,2	10,6*/10,0**	10,6*/10,0**
Глубина опускания, м	2	4	4
Пролет, м	20; 25; 25; 32; 40		
Скорость подъема крюка или грейфера, м/с	0,16	0,24	0,24
Скорость передвижения, м/с:			
- передвижения крана	0,86		
- передвижения тележки	0,69		
Напряжение переменного тока, В	360		
Габарит крана, мм	58240×16430×18860		
Масса крана, т	68,5	72,0	70,76

Примечания. * грейфера открытого,

** грейфера закрытого

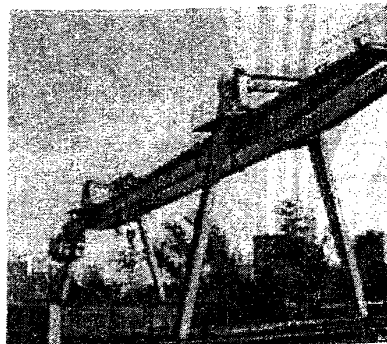
По желанию заказчика кран может быть изготовлен с подвижной или неподвижной кабиной

Изготовитель: Коллективное предприятие «Зуевский энергомеханический завод».

КРАНЫ КОЗЛОВЫЕ ГРУЗОПОДЪЕМНОСТЬЮ 10; 12,5; 16; 20 Т

Предназначены для погрузочно-разгрузочных и складских операций, а также сборочно-монтажных работ на предприятиях, складах и площадках укрупненной сборки.

Коробчатая конструкция (по сравнению с ферменной), обладающая хорошим сопротивлением усталости, а также опорная грузовая тележка (вместо подвесной) значительно увеличивают срок эксплуатации и надежность крана, удобство его обслуживания и ремонта. Существенными конструктивными преимуществами кранов являются также меньшая общая высота моста и постоянная грузоподъемность на всех точках моста (в пролете и на консолях). Возможны модификации кранов.



Основные параметры

Грузоподъемность, т	Пролет, м	Вылет крюка консоли, м	Высота подъема крюка, м	Режим работы	Макс. давление на ходовое колесо, кРа	Напряжение, В	Скорость, м/мин			Мощность электродвигателей, кВт	Габарит (LxВxH), м	Масса, т
							подъема крюка	передвижения тележки	крана			
10; 12,5	20; 25	6,3	9,0; 11	средний (ПВ=25%)	175	380/220	10	38	100	60,5	38,6×8,9×12,6; 44,4×8,9×12,6	40,0; 48,0
16; 20	25 (32)											

Изготовитель: ОАО «149 механический завод», г. Москва.

КРАНЫ КОЗЛОВЫЕ ЭЛЕКТРИЧЕСКИЕ ОБЩЕГО НАЗНАЧЕНИЯ С ГРУЗОВОЙ ТЕЛЕЖКОЙ НА МОНОРЕЛЬСЕ ГРУЗОПОДЪЕМНОСТЬЮ 10; 12,5 16/12,5; 3,2; 5; 8; 12,5 Т

Предназначены для выполнения подъемно-транспортных, перегрузочных работ на складах леса, штучных и пакетированных грузов и т.д. Управляются из кабины передвижной или закрепляемой на одной из опор.

Выполняются с решетчатой металлоконструкцией. Мосты состоят из секций с болтовыми монтажными соединителями и несут двутавровую балку (в ряде случаев сменную). Опоры: одна –

жесткая, а другая – гибкая (или обе жесткие).

Механизм передвижения – канатный, располагается на конструкции моста. Механизм подъема находится на мосту или непосредственно на тележке.

Питание крана осуществляется от сети переменного тока напряжением 380 В и частотой 50 Гц. Токоподвод – с помощью гибкого кабеля или кабельного барабана.

Основные параметры и размеры

Грузоподъемность, т	Тип кабины	Режим работы	Пролет, L, м	Рабочий вылет консолей, L ₁ , м	Полная длина, L ₂ , м	Высота подъема, H, м	Высота крана, H ₁ , м	База крана, В, м	Размер по буферам, В ₁ , м	Скорость, м/мин (м/с)			Нагрузка на колесо при работе, кН	Токоподвод	Тип кранового рельса	Масса крана, т
										подъема	передвижения тали	передвижения крана				
Краны, управляемые из передвижной кабины (рис. 1)																
10	Подв.	А3	32; 20	8,5+ +7,5	55,8	10	15,5	14	16,164	15 (0,25)	40 (0,66)	36 (0,6)	200	КБ 100 м	Р 43; Р50	37,6; 36
12,5			32; 20	8	55,8; 43,8	10	15,5	14	15,8	9,9 (0,16)	48 (0,8)	38 (0,63)	210; 200	КБ 100 м	Р50	42; 38
12,5			32; 25	6,3	55,8; 43,8	9	15,5	9	15,8	17 (0,267)	40 (0,66)	50 (0,83)	185; 156	КБ 100 м; ГК	Р50	41,8; 37,5
16/12,5*			32; 25; 24; 20; 16	8+6,3	53,9; 47; 46; 42; 38	9	14,9	11,98	15,8	8 (0,133)/ 12 (0,2)	40 (0,66)	43 (0,71)	220	КБ 100 м; ГК	Р50	45; 42,5; 41; 39,6
16/12,5**			32; 25; 16	6,3	52; 45; 36	9	15,2	9	10,9	11,3 (0,188)/ 2 (0,033)	38 (0,628)	51 (0,845)	220	ГК	Р50	42 (L=25м)
Краны, управляемые из кабины (рис. 2)																
12,5	Ст.; подв. (исп. I)	А3	25; 32	6,3***		9,5	14,5	10,78	12,5	0,125	0,83	1,0	240	Гибкий кабель в деревянном лотке или подвешенный на тросе	Р50; Р43	42
10		А5														
12,5	Ст.; подв. (исп. II)	А3	25; 32	8***		9,5	14,5	10,78	12,5	0,125	0,83	1,0	240	Гибкий кабель в деревянном лотке или подвешенный на тросе	Р50; Р43	44
10		А5														
12,5****	Подв. исп. III)	А4	25; 32	8; 10***		0,5; 11,5	17	14,15	15,92	0,2					Р50	44

Примечания. * - Кран грузоподъемностью 16 т оборудован шестикратным полиспастом; кран грузоподъемностью 12,5 т оборудован четырехкратным полиспастом;

** - У крана грузоподъемностью 12,5 т механизмы установлены на консоли.

*** - Краны выпускаются с 2 консолями, по спецзаказу – с одной консолью или без консолей;

**** - Краны исполнения III могут комплектоваться дополнительным навесным оборудованием (траверсой с механизмом поворота).

Габаритный чертеж

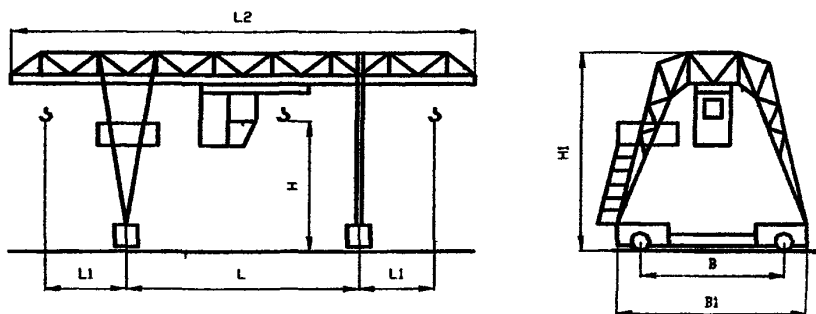


Рис. 1

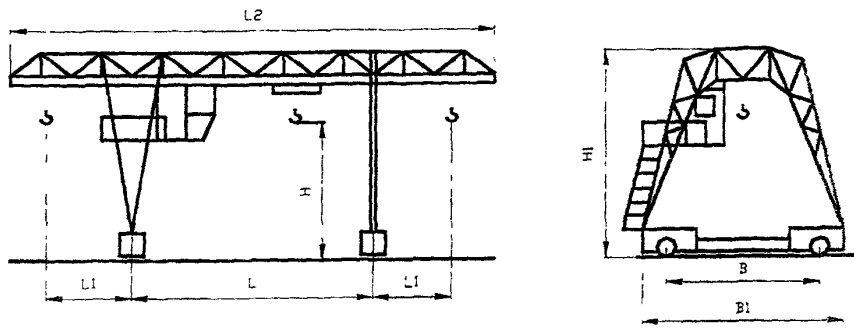


Рис. 2

Изготовитель: ОАО «55 МОЗ», г. Санкт-Петербург.

КРАНЫ КОЗЛОВЫЕ ЭЛЕКТРИЧЕСКИЕ ОБЩЕГО НАЗНАЧЕНИЯ С ДВУХРЕЛЬСОВОЙ ПОДВЕСНОЙ ТЕЛЕЖКОЙ ГРУЗОПОДЪЕМНОСТЬЮ 10/12,5; 12,5; 32/12,5 Т

Краны отличаются пролетным строением с двумя рельсовыми путями, по которым перемещается подвесная тележка.

Краны грузоподъемностью 10/12,5 т и

32/12,5 т имеют решетчатое пролетное строение; краны грузоподъемностью 12,5 т – трубчатое или листовое трапециевидное.

Управление осуществляется из кабины.

Основные параметры и размеры

Грузоподъемность, Т	Тип кабины	Режим работы	Пролет, L ₁ , м	Рабочий вылет консолей, L ₁ , м	Полная длина, L ₂ , м	Высота подъема, H ₁ , м	Высота крана, H ₁ , м	База крана, B ₁ , м	Размер по буферам, B ₁ , м	Скорость, м/мин (м/с)				Нагрузка на колесо при работе, кН	Токоедвод	Масса крана, т
										основного подъема	вспомогательного подъема	передвижения таги	передвижения крана			
10/12,5	Подв.	A5/A3	32	10	62,2	12	17,5	14	15,8	15 (0,25)	12 (0,2)	48 (0,8)	60 (1,0)	260; 280	ГК 80 м	55
12,5	Стац.	A3	10...25	4,5; 6,3*	35 – с одной конс.; 42 – с двумя конс.	9	13	10	11,5	9,6 (0,16)	–	38 (0,63)	60 (1,0)	220	ГК	24,2... 35
12,5	Подв.	A5	32	10	62,2	12	13	13,36	14,9	15 (0,25)	–	60 (1,0)	73 (1,23)	150	КБ 100м	62
2/12,5	Стац.	A3	20; 24; 28; 32	8 (12**)	64 (при L=32 м/ L ₁ =12 м)	10	17	14	17	7,5 (0,125)	12 (0,2)	30 (0,5)	60 (1,0)	220***	КБ	62,2... 66

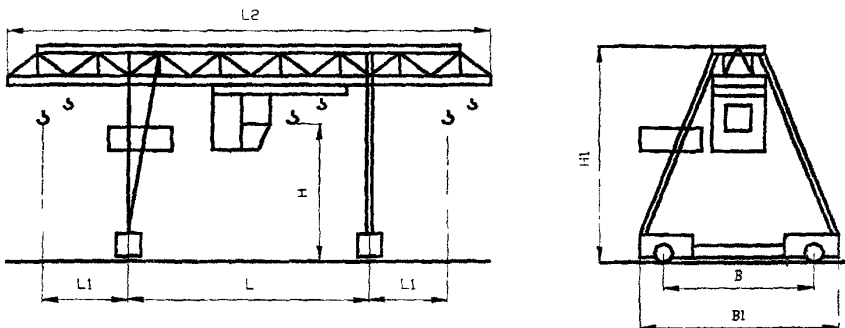
Примечание.

* - консоль 6,3 м для пролетов 21 ...25 м;

** - краны пролетом 32 м могут быть изготовлены с одной или двумя консолями рабочим вылетом 8 и 12 м,

*** - четыре приводные двухколесные тележки

Габаритный чертеж



Изготовитель: ОАО «55 МОЗ», г. Санкт-Петербург.

КРАНЫ КОЗЛОВЫЕ ЭЛЕКТРИЧЕСКИЕ ОБЩЕГО НАЗНАЧЕНИЯ ДВУХБАЛОЧНЫЕ ГРУЗОПОДЪЕМНОСТЬЮ 10; 12,5; 20; 20/5 Т

Предназначены для эксплуатации на открытых складах, железнодорожных станциях и т.п.

Краны управляются из кабины, закрепленной на одной из опор.

Мосты кранов грузоподъемностью 10 и 12,5 т состоят из двух главных коробчатых балок, соединенных концевыми коробчатыми бланками с фланцевыми разъемами. Мост крана грузоподъем-

ностью 20 т включает два портала, связывающих главные балки в местах присоединения опор.

Краны питаются от сети переменного тока напряжением 380 В и частотой 50 Гц. Токоподвод – гибким кабелем.

Механизмы подъема и передвижения тележки располагаются непосредственно на тележке.

Основные параметры и размеры

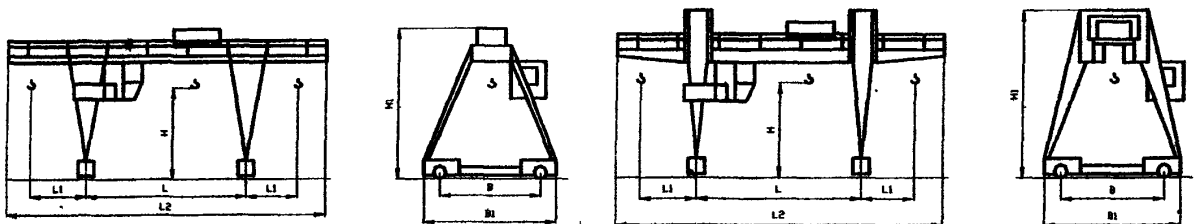
Грузоподъемность, Т	Тип кабины	Режим работы	Пролет, L, м	Рабочий вылет консолей, L ₁ , м	Полная длина, L ₂ , м	Высота подъема, H, м	Высота крана, H ₁ , м	База крана, В, м	Размер по буферам, В ₁ , м	Скорость, м/мин			Нагрузка на колесо при работе, кН	Тип кранового рельса	Токоподвод***	Масса крана, т
										подъема	передвижения тали	передвижения крана				
10	Стац.	A5	16	4,5	30	9	13	7,412	8,462	12	36	75	161	P43; P50	ГК или тролл.	35
12,5		A5	16	4,5	27,75	10	13,1	9,5	10,73	13	38	60	190	P43	ГК	32,2
12,5*		A6	16	4,5	27,75	10	13,1	9,5	10,73	15	48	60	180	P43; P50; KP70	ГК	34
12,5		A5	25	6,3	40,3	10	13,3	9,5	10,73	15	48	60	220		ГК	46
20		A5	25	6,3	44,5	9	12,75	9,5	11,53	10	40	100	175**		ГК	66
20/5*	Подв.	A5	20; 32	5,5	40,8; 52,8	10,5; 11,26	14,4+ (0,9)	11,58	14,3	8,9/19	60	46	245; 250		ГК; КБ	72...84

Примечание. * - кран может быть изготовлен с навесным электромагнитом и кабельным барабаном;

** - четыре двухколесные тележки;

*** - ГК – гибкий кабель; КБ – кабельный барабан.

Габаритный чертеж



*Краны козловые двухбалочные
грузоподъемностью 10 и 12,5 т*

*Краны козловые двухбалочные
грузоподъемностью 20 т*

Примечание. Предприятие выпускает также подъемно-козловые устройства грузоподъемностью 50, 140 и 280 т и узлы кранов: кабины крановые с тамбуром и без тамбура; блоки для грузовых тележек (уравнительные) и крюковых подвесок, колеса крановые; подвески крюковые для грузовых тележек; рейферы канатные ГОСТ 24599.

Изготовитель: ОАО «55 МОЗ», г. Санкт-Петербург.

КРАНЫ КОЗЛОВЫЕ ЭЛЕКТРИЧЕСКИЕ ОБЩЕГО НАЗНАЧЕНИЯ С ЭЛЕКТРОТАЛЮЮ ГРУЗОПОДЪЕМНОСТЬЮ 3,2; 5; 8; 12,5 Т

Предназначены для выполнения подъемно-транспортных, погрузочно-разгрузочных и складских работ небольшой интенсивности на открытых

площадках предприятий.
Группа режима работы – А3.

Основные параметры и размеры

Грузоподъемность, Т	Способ управления	Пролет, L ₁ , м	Рабочий вылет консолей, L ₁ , м	Полная длина, L ₂ , м	Высота подъема, Н, м	Высота крана, Н ₁ , м	База крана, В, м	Размер по бугерам, В1, м	Скорость, м/мин (м/с)			Нагрузка на колесо при работе, кН	Тип кранового рельса	Масса крана, Т	№ рис.
									подъема	передвижения тали	передвижения крана				
3,2	С пола	11,0	Бесконсольный	12,02	6,3		4,0	4,9	8 (0,133)	20 (0,33)	40 (0,66)	48		6,2	1
3,2	С пола	12,5	3,2	21,7	7,1	9,21	6,0	6,9	8 (0,133)	20 (0,333)	32 (0,533); 45 (0,75)	45	P43	8,9	2
	Из кабины		3,5		7,0	9,67	6,2	7,11				49,2			
5,0	С пола	12,5	3,6	21,8	7,1	9,3	6,0	6,9	8 (0,133)	20 (0,333)	48 (0,8)	55	P43	10,3	2
		16	4,5	27,4			7,1	8,0				75		11,5	
	Из кабины или с пола	12,5	3,6	21,4	7,1	9,675	7,922	9,52	8 (0,133)	20 (0,333)	50 (0,8) 30 (0,5)*	55	P43	12,9; 12,2*	2
		16	4,5	26,7								75		13,6; 12,9*	
	С пола	16	4,2	26,7	7,1	9,51	8,7	10	8 (0,133)	20 (0,333)	45 (0,75)	75	P43; P50	15	2
5,0	Из кабины	12,5	3,6	8	11,6	8,0	8,0	8 (0,133)	20 (0,333)	32 (0,533)	85	P43	11,6	2	
		16; 20	4,5									P43; P50	11,6; 15,3		
		25	6,3									100	P65		16,1
8,0	Из кабины	16	4,5	9	12,0	8,94	9,2	8 (0,133)	20 (0,333)	32 (0,533)	120	P50	17	2	
		20	4,5								130	P65	20,4		
		25	6,3								140		24		
12,5	Из кабины	16; 20	4,5	9	12,4			8 (0,133)	20 (0,333)	32 (0,533)	160; 200	P65	20; 23	2	
		25; 32	6,3								200; 210		30; 25		

Примечание. * – управление с пола.

Габаритный чертеж

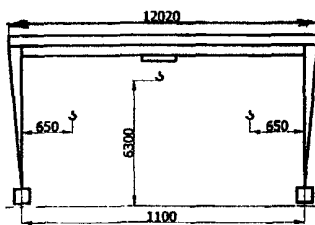


Рис. 1
Кран козловый бесконсольный

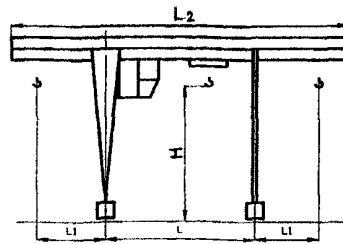
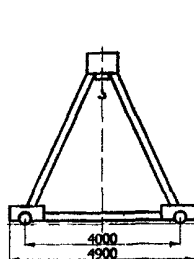
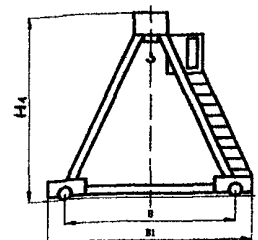


Рис. 2
Краны козловые с электроталюю



Изготовитель: ОАО «55 МОЗ», г. Санкт-Петербург.

КРАНЫ КОЗЛОВЫЕ ЭЛЕКТРИЧЕСКИЕ ОБЩЕГО НАЗНАЧЕНИЯ С ЭЛЕКТРОТАЛЬЮ ГРУЗОПОДЪЕМНОСТЬЮ 5 Т

Предназначены для механизации погрузочно-разгрузочных работ на открытых складах и погрузочных площадках.

Кран состоит из пролетного строения, опор, ходовых тележек, электротали с механизмом передвижения, кабины или кнопочного поста управления, электрооборудования.

Пролетное строение – трубчатая конструкция с двутавровой балкой посередине, для подвешивания и передвижения электротали.

Опоры – сварные, выполненные из прокатных элементов, опираются на две ходовые тележки.

Управление – из кабины или с пола с помощью кнопочного поста, электрически связанного с краном.

Кабина – стационарная, расположена на одной из опор.

Предельное отклонение величины пролета крана ± 8 мм.

Все узлы крана поставляются заказчику в

электромонтажной готовности. Окончательный монтаж крана осуществляется с помощью грузоподъемных средств.

Краны комплектуются электрооборудованием для силовых цепей переменного тока напряжением 380 В, частотой 50 Гц.

Краны изготавливаются в климатическом исполнении У категории размещения 1 по ГОСТ 15150-69.

Условия работы: температура окружающей среды $-40...+40$ °С; высота над уровнем моря не более 1000 м; скорость ветра для рабочего состояния 14 м/с, для нерабочего – 33 м/с; динамическое давление ветра в нерабочем состоянии – до V ветрового района включительно по ГОСТ 1451-77.

Группа режима работы крана 3К по ГОСТ 25546-82.

В приведенных основных параметрах значения пролетов являются основными. Возможно изготовление кранов с другими пролетами, кратными 0,5 м.

Основные параметры

Грузоподъемность, т	Пролет, м	Масса, т	Нагрузка на колесо при работе, кН	Высота подъема, м	Скорость, м/с			Мощность электродвигателей, кВт	Тип подкранового рельса	Особенности крана, год выпуска	№ рис.
					подъема	передвижения электротали	передвижения крана				
5,0	11,0	12,17	62,27	7,1	0,133	0,4	0,82	14,07	Р43 по ГОСТ 7173-54	Серийное производство с 1996 г.	1
	13,0	12,45	62,95								
	16,0	12,88	64,03								
5,0	10,0	11,22	62,0	6,3	0,133	0,4	0,83	13,07	Р43 по ГОСТ 7173-54	Управление – с пола. Серийное производство с 1994 г.	2
	13,5	11,88	63,2								
	16,0	12,34	64,1								

Габаритный чертеж

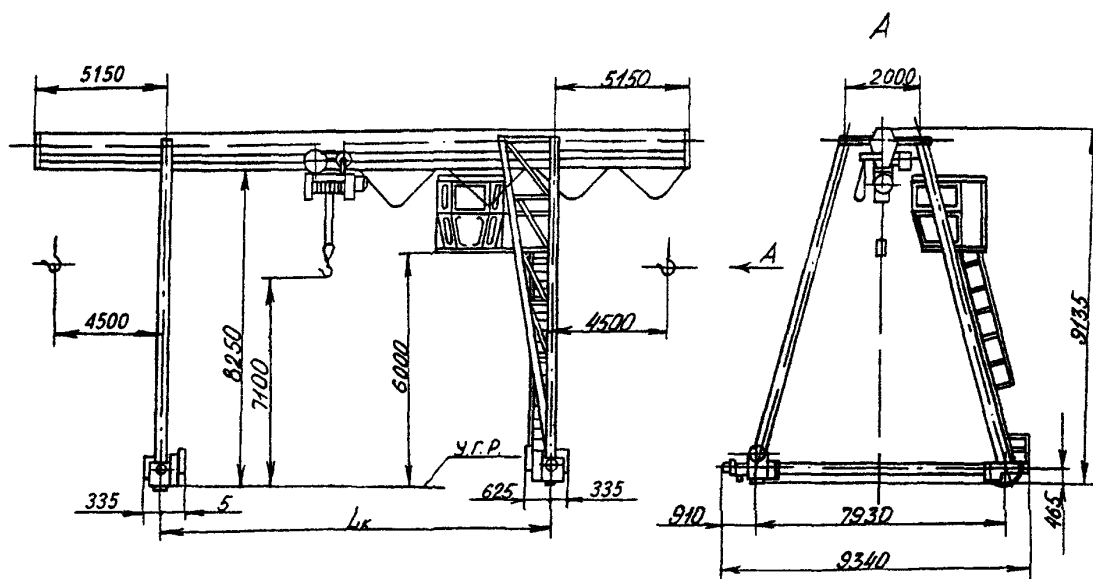


Рис. 1

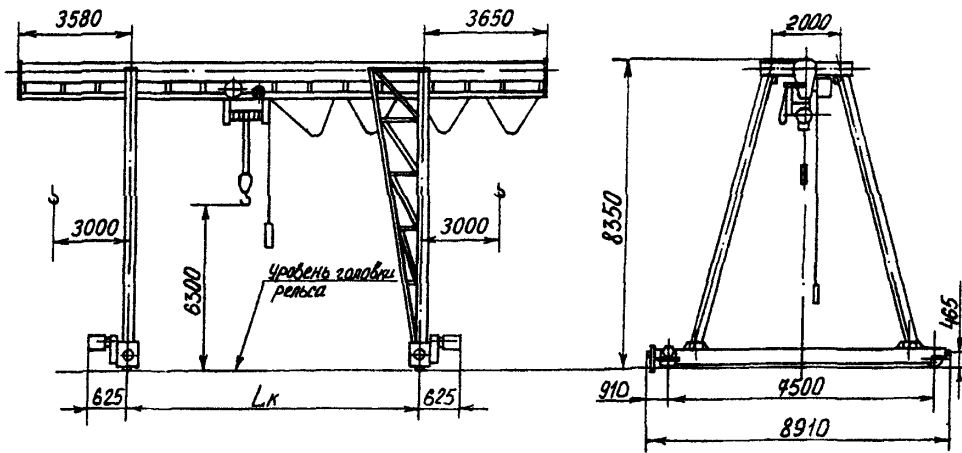


Рис. 2

Изготовитель: ОАО «ВИРА-СЕРВИС», г. Александрия.

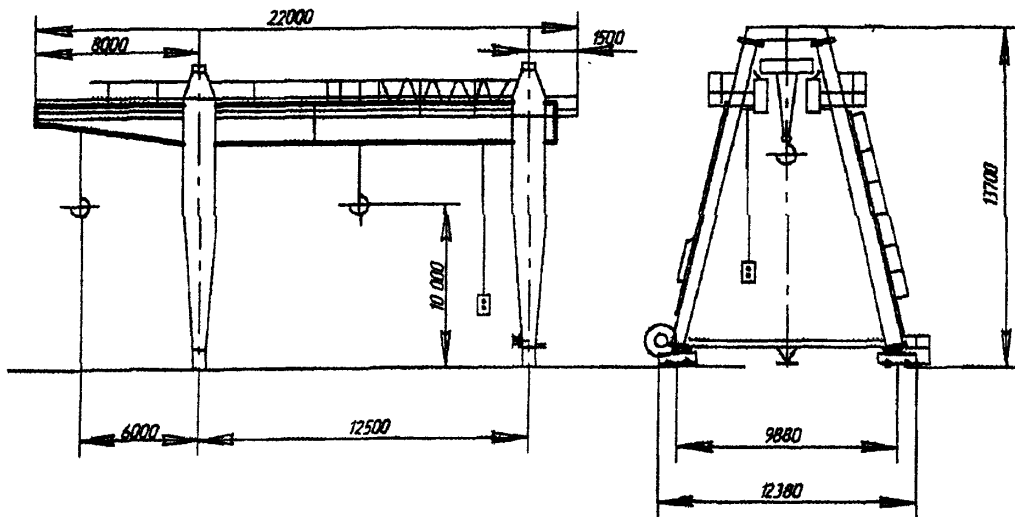
КРАН КОЗЛОВОЙ ЭЛЕКТРИЧЕСКИЙ ОДНОКОНСОЛЬНЫЙ ДВУХБЛОЧНЫЙ ГРУЗОПОДЪЕМНОСТЬЮ 10 Т

Управление с пола, пульт стационарный. Канат 13,5-Г-1-Н-1770 ГОСТ 26.68-80.
Режим работы ЗК. Тип подкранового рельса – Р50 ГОСТ 3542-47.

Основные параметры

Грузоподъемность, т	Пролет, м	Вылет консоли, м	Высота подъема, м	Скорость, м/с			Напряжение, В	Частота тока, Гц	Особенности крана
				подъема	передвижения тележки	передвижения крана			
10,0	12,5	6,0	10,0	0,13	0,69	0,79	380	50	Новая разработка

Габаритный чертеж



Изготовитель: ОАО «ВИРА-СЕРВИС», г. Александрия.

КРАНЫ КОЗЛОВЫЕ ГРУЗОПОДЪЕМНОСТЬЮ 5; 10 Т

Предназначены для работы на территории складских хозяйств.

Управление – с пола.

Температура рабочего состояния $-40...+40$ °С.

Оборудование должно соответствовать ГОСТ 27584-88 «Краны мостовые и козловые электрические.

Общие технические условия». Оборудование должно соответствовать требованиям Правил устройства и безопасной эксплуатации грузоподъемных кранов ГОСГОРТЕХНАДЗОРа РФ и ПУЭ.

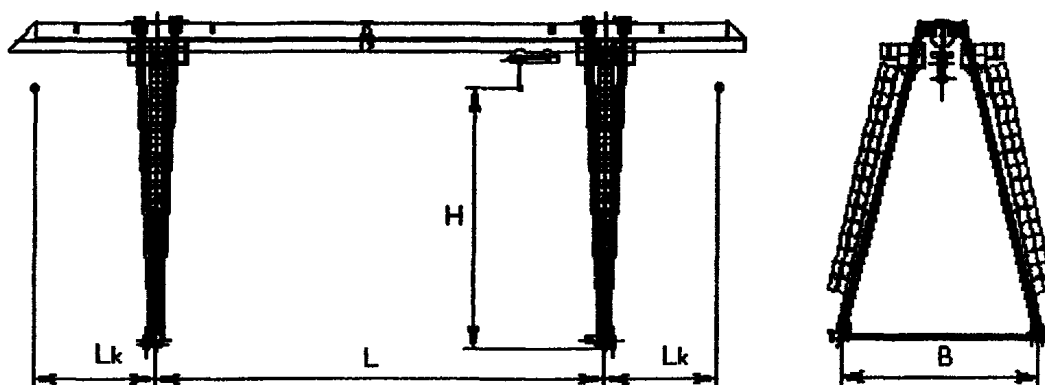
Гарантийный срок эксплуатации 18 месяцев со дня ввода в эксплуатацию, но не более 24 месяцев со дня отгрузки.

Основные параметры и размеры

Грузоподъемность, т	Класс использования по ИСО 4301/1	Пролет, L, м	Вылет консолей, L _к , м	Скорость, м/с			Высота подъема, Н, м	База, В, м, не менее
				подъема	передвижения тали	передвижения крана		
5,0	А3	11,3	4,5	1,125	0,32	0,63	7,0	10,0
		12,5						
		16,0						
		20,0						
10,0	А3	16,0	4,5	1,125	0,32	0,63	9,0	10,0
		20,0						
		25,0	6,3					
		32,0						

Примечание. По индивидуальным техническим заданиям предприятие выпускает также легкие козловые краны – мобильные перегрузочные устройства (МПУ) грузоподъемностью до 5 т. Они предназначены для работы с различными видами груза на открытых перегрузочных площадках и внутри производственных помещений, загрузки-разгрузки автомобилей и пр. Незагруженное МПУ легко перемещается вручную. Высота подъема груза – до 3 м, просвет между опорными стойками – до 5 м; масса – до 500 кг. Привод механизма подъема – электрический или ручной, серийные тали российского и зарубежного производства (60 вариантов комплектации); 22 варианта исполнения колесных опор (в том числе с полным тормозом), 10 вариантов комплектации токоподвода. Имеется специальное исполнение МПУ для работы внутри крупнотоннажных контейнеров

Габаритный чертеж



Изготовитель: ОАО «НПО ВПТИ тяжмаш», г. Москва.

КРАН КОЗЛОВЫЙ ЭЛЕКТРИЧЕСКИЙ, УПРАВЛЯЕМЫЙ ИЗ КАБИНЫ ГРУЗОПОДЪЕМНОСТЬЮ 5 Т

Выпускается в соответствии с ТУ 3155-052-00212400-2001.

Предназначен для подъема и перемещения различных грузов (металла, древесины, железобетонных и прочих конструкций) на складах и открытых площадках в пределах ветрового района по ГОСТ 1451 при температуре окружающей среды $-40...+40$ °С, в климатическом исполнении У категория размещения 1 по ГОСТ 15150, в районах с сейсмичностью 6 баллов, включительно, по СНИП II-7-81. Питание – от сети трехфазного переменного тока напряжением 380 В частотой 50 Гц.

Кран не предназначен для обслуживания гидротехнических сооружений, для работы в условиях повышенной агрессивности атмосферы и повышенной концентрации вредных веществ, во взрыво- и пожароопасных средах, для транспортирования грузов, нагретых свыше 300 °С, расплавленного металла, шлака, ядовитых и взрывчатых веществ и других опасных грузов.

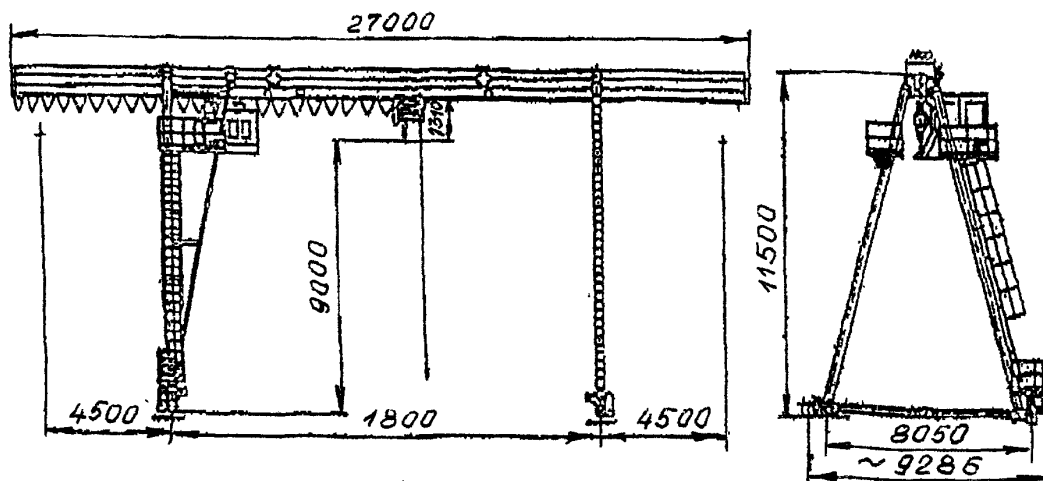
По желанию заказчика изготавливаются краны с троллейным токоподводом, а также с системами дистанционного управления по радиоканалу.

Основные параметры

Грузоподъемность, т	5
Пролет, м	16
Группа режима работы по ГОСТ 25546-82	3К
Высота подъема, м	9
Вылет консолей, м4,5	
Скорость, м/с:	
- подъема	0,08
- передвижения тали	0,53
- передвижения крана	0,47
Тип подкранового рельса	Р43 ГОСТ 7173 или Р 50 ГОСТ 7174
Максимальная нагрузка на колесо при работе, кН	77
Габаритные размеры (длина×ширина×высота), мм	2700×9286×11500
Масса крана, т	15,2

Примечание Предприятие выпускает также кран козловый грузоподъемностью 10 т, управляемый из кабины; краны козловые грузоподъемностью 3,2, 5,0, 6,3 т, управляемые с пола

Габаритный чертеж



Изготовитель: ОАО «Забайкальский завод ПТО», п. Оловянная.

КРАН КОЗЛОВОЙ ГРУЗОПОДЪЕМНОСТЬЮ 480 Т

Предназначен для выполнения с высокой точностью монтажных работ на предприятиях судостроительной промышленности.

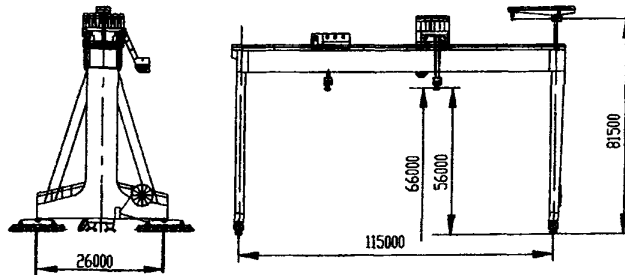
Большая грузоподъемность и пролет крана, высокая точность наводки при перемещении

груза, обеспечение кантовки груза в воздухе на 180°, а также возможность спаренной работы двух кранов по подъему и перемещению грузов массой до 900 т расширяют диапазон использования крана.

Основные параметры

Грузоподъемность, т			Пролет, м	Высота подъема крюка, м		Скорость подъема, м/мин	Скорость передвижения, м/мин		Подводимое напряжение, В
общая	верхней тележки	нижней тележки		общая	от головки подкранового рельса		крана	тележки	
480	2×160	160	115	66	56	0,3...6	0,6	0,4	6000

Габаритный чертеж



Изготовитель: ОАО «АЗОВМАШ», г. Мариуполь.

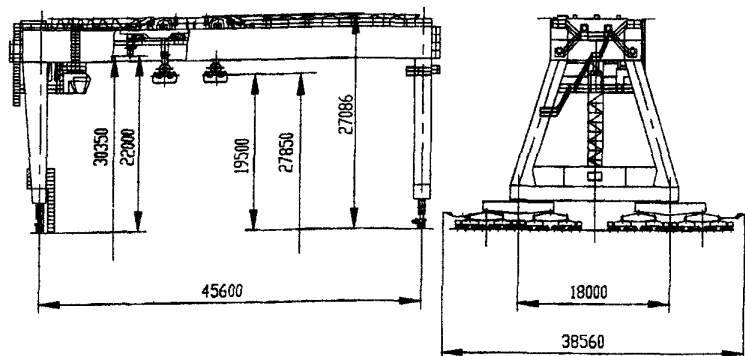
КРАН КОЗЛОВОЙ ГРУЗОПОДЪЕМНОСТЬЮ 2×320/32 Т

Предназначен для проведения монтажных и транспортировочных работ с крупногабаритными грузами массой до 640 т в судостроительном цехе. Кран эксплуатируется на одних подкрановых путях с другими козловыми кранами.

Основные параметры

Грузоподъемность, т:	
- главного подъема	320
- вспомогательного подъема	32
- полная (через траверсу)	640/615
Число тележек, шт.	2
Высота главного подъема, м:	
- общая	27,85
- от головки подкранового рельса	19,5
Высота вспомогательного подъема, м:	
- общая	30,35
- от головки подкранового рельса	22
Скорость подъема, м/мин:	
- главного подъема	2
- вспомогательного подъема	8
Скорость передвижения, м/мин:	
- крана	37,38
- тележки	27,5
- тележки самоходной	15
Подводимое напряжение, В	~380

Габаритный чертеж



Изготовитель: ОАО «АЗОВМАШ», г. Мариуполь.

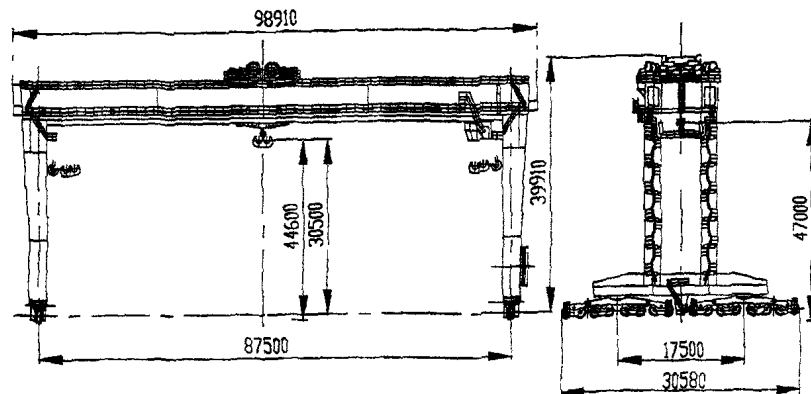
КРАН КОЗЛОВОЙ ГРУЗОПОДЪЕМНОСТЬЮ 2x160 Т

Предназначен для выполнения погрузочно-разгрузочных и монтажных работ. Эксплуатируется в закрытых помещениях с возможным выходом на открытые площадки при ветре рабочего состояния.

Основные параметры

Грузоподъемность, т:	
- главного подъема	160
- вспомогательного подъема	50
Высота подъема, м:	
- главного подъема	47
- вспомогательного подъема	44,6
Число тележек, шт.	2
Скорость подъема, м/мин:	
- главного подъема	0,5
- вспомогательного подъема	1,0
Скорость передвижения, м/мин:	
- крана	1,5
- тележки	1,0
Подводимое напряжение постоянного тока, В	220

Габаритный чертеж



Изготовитель: ОАО «АЗОВМАШ», г. Мариуполь.

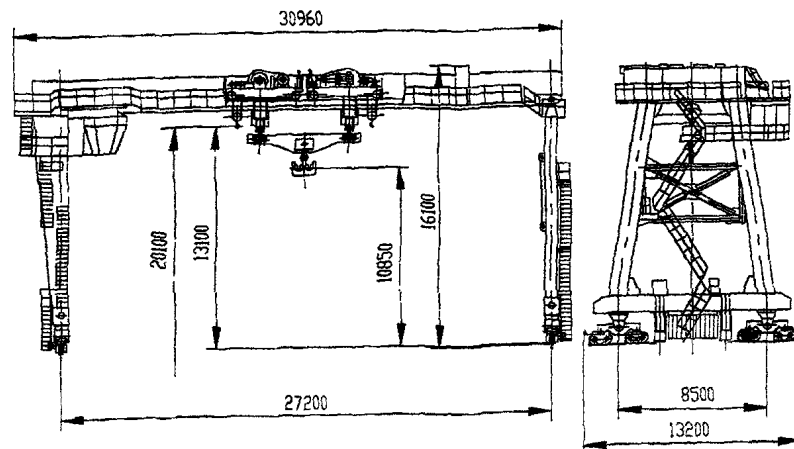
КРАН КОЗЛОВОЙ ГРУЗОПОДЪЕМНОСТЬЮ 2x50/10 Т

Предназначен для секционной сборки судов. Может также применяться при монтаже оборудования и для погрузочно-разгрузочных работ с различными грузами в закрытом помещении.

Основные параметры

Грузоподъемность, т:	
- главного подъема	50
- вспомогательного подъема	10
Высота подъема, м:	
- главного подъема	19,15
- вспомогательного подъема	20,1
Число тележек, шт.	2
Скорость подъема, м/мин:	
- главного подъема	5,3
- вспомогательного подъема	11,9
Скорость передвижения, м/мин:	
- крана	29,9
- тележки	28,4
Подводимое напряжение, В	~380

Габаритный чертеж



Изготовитель: ОАО «АЗОВМАШ», г. Мариуполь.

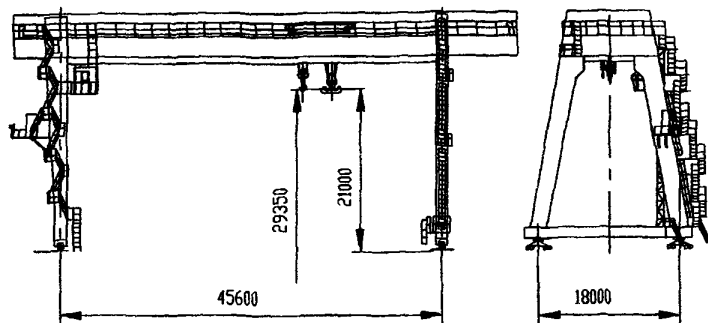
КРАН КОЗЛОВОЙ ГРУЗОПОДЪЕМНОСТЬЮ 100/20 Т

Предназначен для секционной сборки судов. Может также применяться при монтаже оборудования и для погрузочно-разгрузочных работ с различными грузами в закрытом помещении.

Основные параметры

Грузоподъемность, т:	
- главного подъема	100
- вспомогательного подъема	20
Пролет, м	45,6
Высота подъема крюка, м:	
- общая	29,35
- от головки подкранового рельса	21
Число тележек, шт.	1
Скорость, м/мин:	
- подъема	6
- передвижения крана	37,4
- передвижения тележки	35
Подводимое напряжение, В	~380

Габаритный чертеж



Изготовитель: ОАО «АЗОВМАШ», г. Мариуполь.

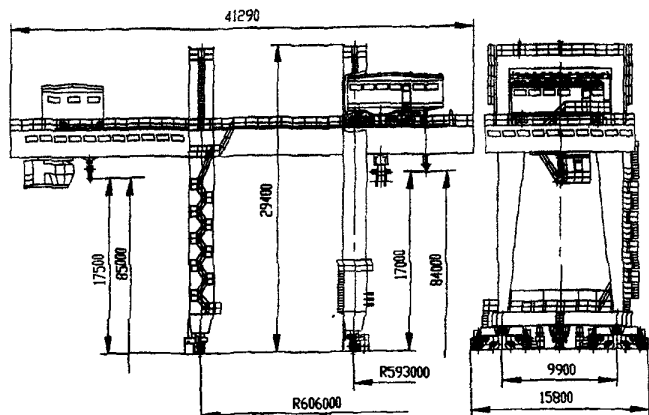
КРАН КОЗЛОВОЙ ГРУЗОПОДЪЕМНОСТЬЮ 500/63/5 Т

Предназначен для работ при обслуживании механического оборудования водосбросной плотины Саяно-Шушенской ГЭС.

Основные параметры

Грузоподъемность, т:	
- главного подъема	500/63
- вспомогательного подъема	5
Высота подъема, м:	
- главного подъема	36 (20)/85 (67,5)
- вспомогательного подъема	84 (67)
Число тележек, шт.	2
Скорость подъема, м/мин:	
- главного подъема	1,21/0,36; 10/3,3
- вспомогательного подъема	4,95/1,5
Скорость передвижения, м/мин:	
- крана	30
- тележки	7,2/10,5
Подводимое напряжение, В	~380

Габаритный чертеж



Изготовитель: ОАО «АЗОВМАШ», г. Мариуполь.

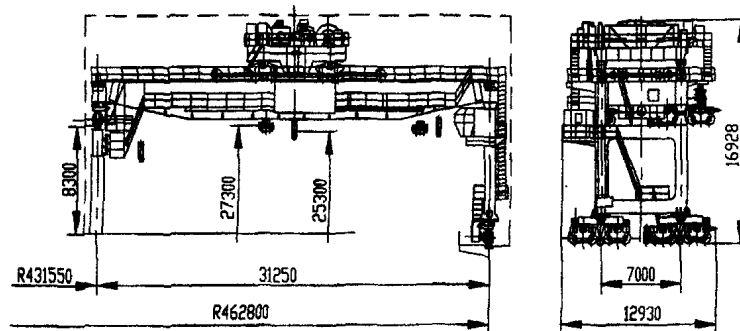
КРАН КОЗЛОВОЙ ГРУЗОПОДЪЕМНОСТЬЮ 500/100+10 Т

Предназначен для выполнения монтажных и погрузочно-разгрузочных работ в машинном зале Саяно-Шушенской ГЭС.

Основные параметры

Грузоподъемность, т:	
- главного подъема	500
- вспомогательного подъема	100
- электрической тали	10
Высота подъема, м:	
- главного подъема	25,3
- вспомогательного подъема	27,3
- электрической тали	36
Число тележек, шт.	2
Скорость подъема, м/мин:	
- главного подъема	0,91/0,1
- вспомогательного подъема	6,1/0,5
- электрической тали	8
Скорость передвижения, м/мин:	
- крана	30,9/0,5
- тележки	5,81
- электрической тали	20
Подводимое напряжение, В	~380

Габаритный чертеж



Изготовитель: ОАО «АЗОВМАШ», г. Мариуполь.

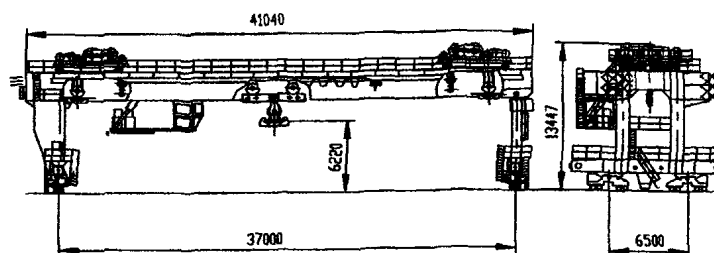
КРАН КОЗЛОВОЙ ГРУЗОПОДЪЕМНОСТЬЮ 2x100/20+10 Т

Предназначен для производства подъемно-транспортных работ в закрытом помещении.

Основные параметры

Грузоподъемность, т:	
- главного подъема	100
- вспомогательного подъема	20
Высота подъема, м:	
- главного подъема	22
- вспомогательного подъема	24
Скорость подъема, м/мин:	
- главного подъема	4; 0,4
- вспомогательного подъема	9,25
Скорость передвижения, м/мин:	
- крана	39; 2,0
- тележки	10,35; 0,5
Подводимое напряжение, В	~380

Габаритный чертеж



Изготовитель: ОАО «АЗОВМАШ», г. Мариуполь.

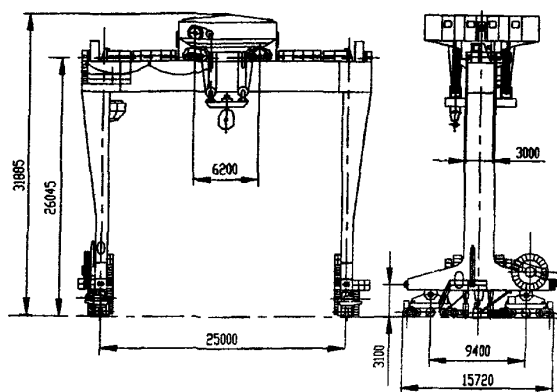
КРАН КОЗЛОВОЙ ГРУЗОПОДЪЕМНОСТЬЮ 630/50 Т

Предназначен для перегрузки тяжелого оборудования для атомных электростанций. Установлен на причале завода «Атоммаш» (г. Волгодонск, Россия). Возможна его работа в паре с таким же краном. При их синхронной работе перегружается оборудование массой до 1000 т.

Основные параметры

Грузоподъемность, т:	
- главного подъема	630
- вспомогательного подъема	50
Высота подъема, м:	
- главного подъема	30
- вспомогательного подъема	30
Число тележек, шт.	1
Скорость подъема, м/мин:	
- главного подъема	1/0,25
- вспомогательного подъема	10/1,8
Скорость передвижения, м/мин:	
- крана	20,9/1,0
- тележки	10/0,5
Подводимое напряжение, В	~380

Габаритный чертеж



Изготовитель: ОАО «АЗОВМАШ», г. Мариуполь.

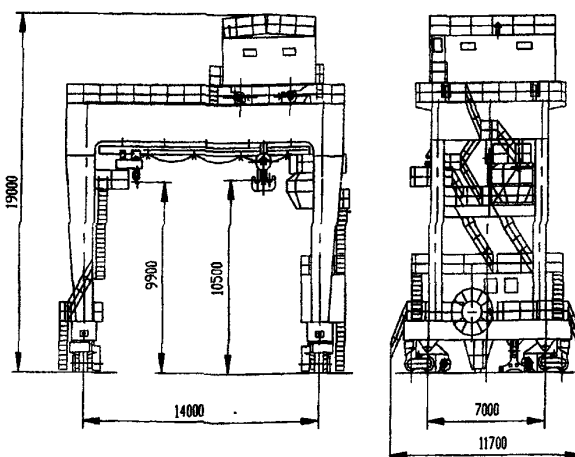
КРАН КОЗЛОВОЙ ГРУЗОПОДЪЕМНОСТЬЮ 160/50 Т

Предназначен для выполнения погрузочно-разгрузочных операций с тяжеловесными и крупногабаритными грузами на станциях МПС при температуре окружающей среды -40...+40 °С.

Основные параметры

Грузоподъемность, т:	
- главного подъема	160500/63
- вспомогательного подъема	50
- электрической тали	10
Высота подъема, м	10,5
Число тележек, шт.	1
Скорость подъема, м/мин:	
- главного подъема	1,6
- вспомогательного подъема	5,4
Скорость передвижения, м/мин:	
- крана	19,4
- тележки	10
Подводимое напряжение, В	~380

Габаритный чертеж



Изготовитель: ОАО «АЗОВМАШ», г. Мариуполь.

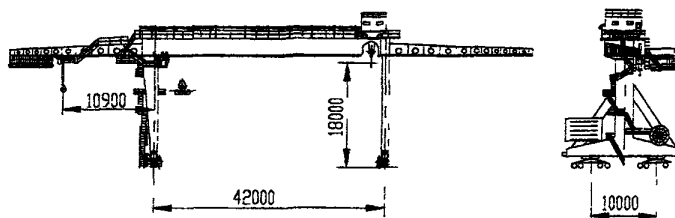
КРАН КОЗЛОВОЙ ГРУЗОПОДЪЕМНОСТЬЮ 100+10 Т

Предназначен для выполнения монтажных и погрузочно-разгрузочных работ на открытом воздухе.

Основные параметры

Грузоподъемность, т	
- главного подъема	100
- электрической тали	10,2
Пролет, м	42
Высота подъема, м:	
- главного подъема	18
- электрической тали	30
Число тележек, шт.	1
Скорость подъема, м/мин:	
- главного подъема	3,8
- электрической тали	8
Скорость передвижения, м/мин	
- крана	38
- тележки	33,8
Подводимое напряжение, В	~380

Габаритный чертеж



Изготовитель: ОАО «АЗОВМАШ», г. Мариуполь.

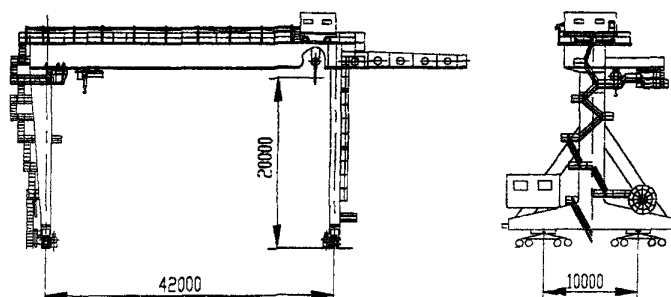
КРАН КОЗЛОВОЙ ГРУЗОПОДЪЕМНОСТЬЮ 100+10 Т

Предназначен для выполнения погрузочно-разгрузочных работ на площадке открытого типа судоремонтного завода. Может также использоваться для монтажных работ.

Основные параметры

Грузоподъемность, т:	
- общая	100
- электрической тали	10
Пролет, м	42
Высота подъема крюка, м	20
Число тележек, шт.	1
Скорость, м/мин:	
- подъема	3,8
- передвижения крана	22,5
- передвижения тележки	33,8
Подводимое напряжение, В	~380

Габаритный чертеж



Изготовитель: ОАО «АЗОВМАШ», г. Мариуполь.

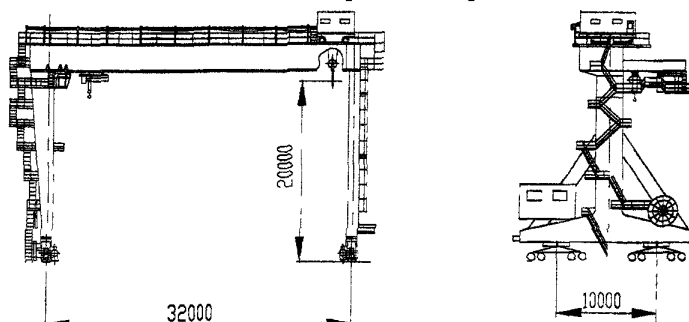
КРАН КОЗЛОВОЙ ГРУЗОПОДЪЕМНОСТЬЮ 100+10 Т

Предназначен для выполнения погрузочно-разгрузочных работ на площадке открытого типа судоремонтного завода. Может также использоваться для монтажных работ.

Основные параметры

Грузоподъемность, т:	
- общая	100
- электрической тали	10
Пролет, м	32
Высота подъема крюка, м	20
Число тележек, шт.	2
Скорость, м/мин:	
- подъема	3,8
- передвижения крана	22,5
- передвижения тележки	33,8
Подводимое напряжение, В	~380

Габаритный чертеж



Изготовитель: ОАО «АЗОВМАШ», г. Мариуполь.

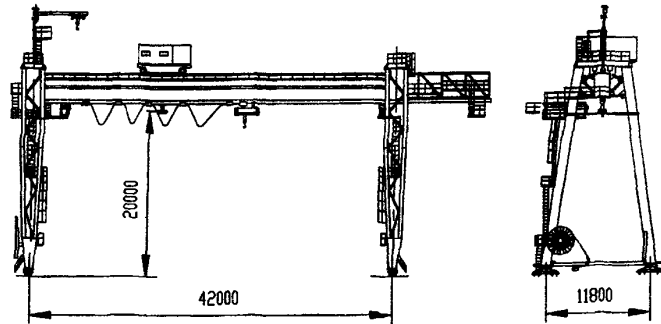
КРАН КОЗЛОВОЙ ГРУЗОПОДЪЕМНОСТЬЮ 100+10 Т

Предназначен для выполнения монтажных и погрузочно-разгрузочных работ на открытом воздухе.

Основные параметры

Габаритный чертеж

Грузоподъемность, т	
- общая	100
- электрической тали	10
Пролет, м	42
Высота подъема крюка, м	
- общая	32
- от головки подкранового рельса	20
Число тележек, шт.	1
Скорость, м/мин.	
- подъема	4
- передвижения крана	38
- передвижения тележки	34
Подводимое напряжение, В	~380



Изготовитель: ОАО «АЗОВМАШ», г. Мариуполь.

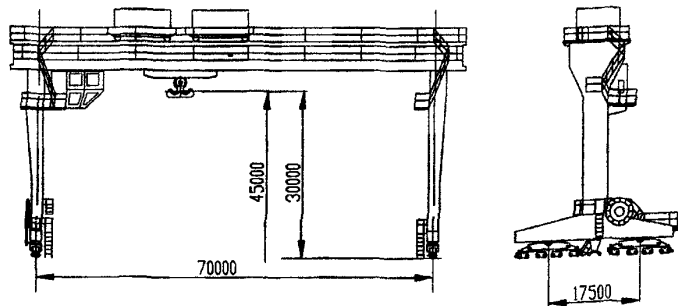
КРАН КОЗЛОВОЙ ГРУЗОПОДЪЕМНОСТЬЮ 320 Т

Предназначен для механизации погрузочно-разгрузочных и складских работ на причале, а также для перегрузки тяжеловесных крупногабаритных грузов при температуре окружающей среды $-40 \dots +40$ °С.

Основные параметры

Габаритный чертеж

Грузоподъемность, т:	
- общая	320
- на отдельных крюках	160
Пролет, м	70
Высота подъема крюка, м	
- общая	45
- от головки подкранового рельса	30
Число тележек, шт.	2
Скорость, м/мин:	
- подъема	2
- передвижения крана	20
- передвижения тележки	10,5
Подводимое напряжение, В	~380



Изготовитель: ОАО «АЗОВМАШ», г. Мариуполь.

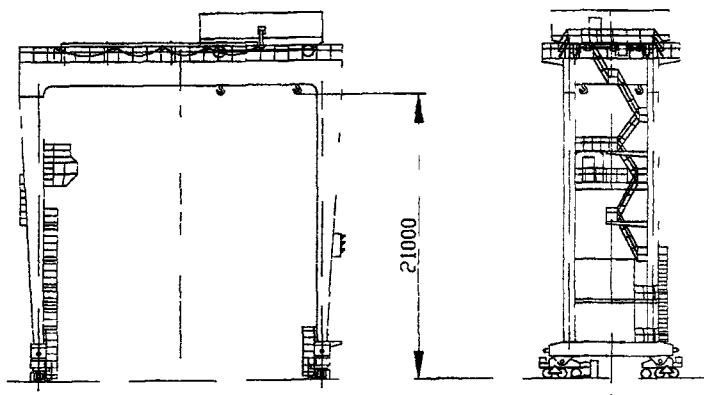
КРАН КОЗЛОВОЙ ГРУЗОПОДЪЕМНОСТЬЮ 120 Т

Предназначен для механизации монтажных и ремонтных работ при обслуживании вращающейся цементной печи. Может также быть использован в качестве монтажного крана на других объектах.

Основные параметры

Грузоподъемность, т	
- общая	120
- на отдельных крюках	30
Пролет, м	70
Высота подъема крюка, м	21
Число тележек, шт	1
Скорость, м/мин	
- подъема	1,53
- передвижения крана	19,4
- передвижения тележки	10
Подводимое напряжение, В	~380

Габаритный чертеж



Изготовитель: ОАО «АЗОВМАШ», г. Мариуполь.

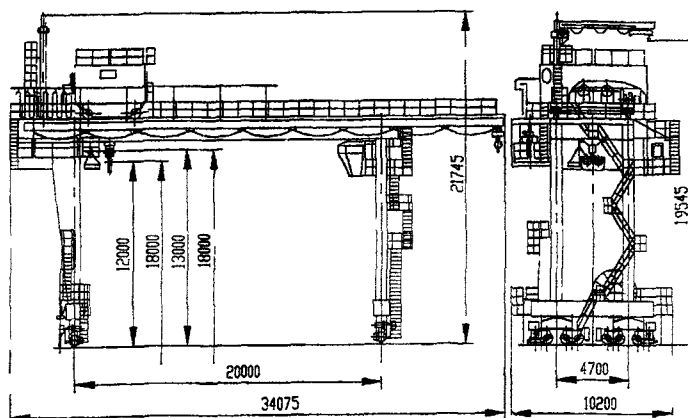
КРАН КОЗЛОВОЙ ГРУЗОПОДЪЕМНОСТЬЮ 160/25+10 Т

Предназначен для установки на участке взрывных ям копрового цеха ПО «НКМЗ» и будет использоваться для транспортировки крупных слитков, их загрузки во взрывные ямы, а также для перегрузки металлолома из взрывных ям в вагоны.

Основные параметры

Грузоподъемность, т	
- главного подъема	160
- вспомогательного подъема	25
- электрической тали	10
Высота подъема, м	18
Число тележек, шт	1
Скорость подъема, м/мин	
- главного подъема	2
- вспомогательного подъема	9,75
Скорость передвижения, м/мин	
- крана	38
- тележки	22,5
Подводимое напряжение, В	~380

Габаритный чертеж



Изготовитель: ОАО «АЗОВМАШ», г. Мариуполь.

КРАН КОЗЛОВОЙ ЭЛЕКТРИЧЕСКИЙ ГРЕЙФЕРНЫЙ ГРУЗОПОДЪЕМНОСТЬЮ 12,5 Т

Предназначены для проведения погрузочно-разгрузочных и транспортных работ с сыпучими грузами на предприятиях металлургии, угольной промышленности, стройиндустрии.

Кран состоит из пролетного строения, опор, грузовой тележки с грейфером, кабины управления, электрооборудования.

Пролетное строение – тонкостенная конструкция с электросварной трубой в центре, двумя балками двутаврового сечения по бокам и настилом между ними.

Опоры – сварные, трубчатые, опираются на четыре ходовые тележки.

Вход в кабину управления осуществляется с посадочной площадки, установленной на одной из опор.

Предельное отклонение величины пролета крана ± 12 мм.

Все узлы крана поставляются заказчику в электромонтажной готовности. Окончательный монтаж крана осуществляется с помощью грузоподъемных средств: монтажных мачт, стрелочных кранов, специальной оснастки и грузовых лебедок.

Краны комплектуются электрооборудованием для силовых цепей переменного тока напряжением 380 В, частотой 50 Гц.

Краны изготавливаются в климатическом исполнении У категории размещения 1 по ГОСТ 15150-69.

Условия работы: температура окружающей среды $-40...+40$ °С; высота над уровнем моря не более 1000 м; скорость ветра для рабочего состояния 14 м/с, для нерабочего – 33 м/с; динамическое давление ветра в нерабочем состоянии – до V ветрового района включительно по ГОСТ 1451-77.

Группа режима работы крана 7К по ГОСТ 25546-82.

Собственная масса грейфера входит в номинальную грузоподъемность крана.

Краны оборудованы всеми предусмотренными приборами и устройствами безопасности.

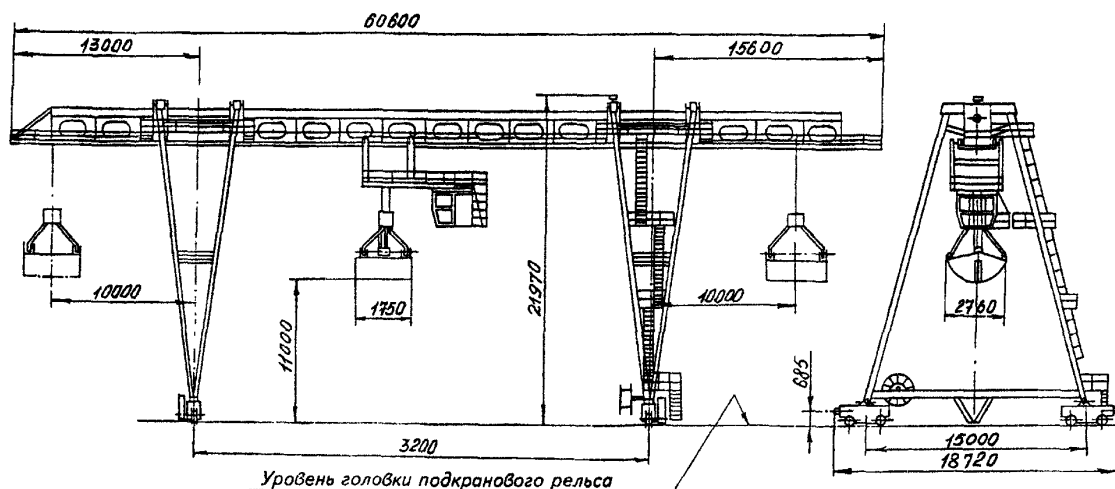
Раскрытие грейфера: вдоль пролета; поперек пролета.

Тип используемого подкранового рельса – Р50 ГОСТ 7174-75.

Основные параметры

Грузоподъемность, т	Пролет крана, м	Рабочий вылет консоли, м	Нагрузка на колесо при работе, кН	Высота подъема грейфера, м	Скорость, м/с			Мощность электродвигателей, кВт	Вместимость грейфера, м ³	Насыпная масса груза, т/м ³	Максимальный размер кусков, мм	База крана, м	Габарит крана поперек пути, м
					подъема	передвижения тележки	передвижения крана						
12,5	32	10,0	169	11,0	0,8	1,1	1,19	190,1	3,0	2,5	120	15,2	60,6

Габаритный чертеж



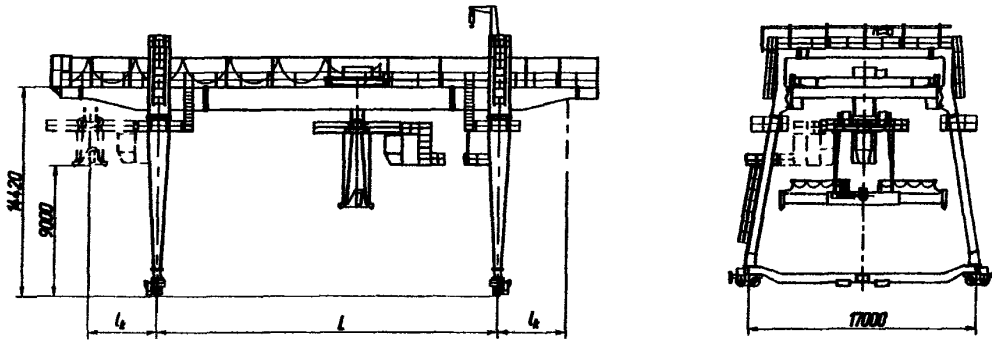
Изготовитель: ОАО «ВИРА-СЕРВИС», г. Александрия.

КРАН КОЗЛОВОЙ КОНТЕЙНЕРНЫЙ ГРУЗОПОДЪЕМНОСТЬЮ 36,5 Т

Основные параметры

Грузоподъемность, т	Класс использования по ИСО 4301/1	Пролет, L, м	Рабочий вылет консолей, l _к , м	Скорость, м/с			Скорость поворота, мин ⁻¹	Нагрузка на колесо, кН	Тип подкранового рельса	Масса крана, т
				подъема	передвижения тележки	передвижения крана				
36,5	A6	16,0	3,5	0,15	0,63	1,2	1,0	380	КР 100	130
		25,0	5,0					425		145
		32,0	5,0					455		165
		32,0	8,0					495		185

Габаритный чертеж



Изготовитель: ОАО «НПО ВПТИ тяжмаш», г. Москва.

КРАН КОЗЛОВОЙ КОНТЕЙНЕРНЫЙ ГРУЗОПОДЪЕМНОСТЬЮ 30,5; 34 Т

Предназначен для механизации погрузочно-разгрузочных и транспортных работ на контейнерных площадках и терминалах предприятий МПС, контейнеров грузоподъемностью 25 т (1СС) и 32 т (1АА).

Кран состоит из пролетного строения, опор, грузовой тележки с поворотной платформой,

подвижной кабины, тележек ходовых, универсального контейнерного захвата. Балки пролетного соединения (моста) – коробчатого сечения.

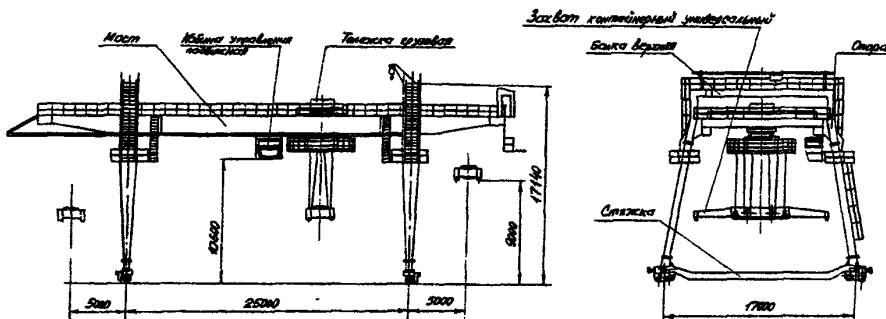
Климатическое исполнение крана – У категории размещения 1. Масса грузозахватных органов входит в номинальную грузоподъемность крана. Тип подкранового рельса – КР-100.

Основные параметры

Режим работы	Грузоподъемность, т	Пролет, м	Масса, т	Нагрузка на колесо при работе, кН	Высота подъема, м	Скорость, м/с			Мощность электродвигателей, кВт	Напряжение, В
						подъема	передвижения тележки	передвижения крана		
5К	30,5	25	126	350	9	0,125	0,32	0,63	110	380 (50 Гц)
6К	34					0,15	0,61	1,13	160	

Примечание. Размеры и основные параметры крана подлежат уточнению при рабочем проектировании для конкретного заказчика.

Габаритный чертеж



Изготовитель: ОАО «ВИРА-СЕРВИС», г. Александрия.

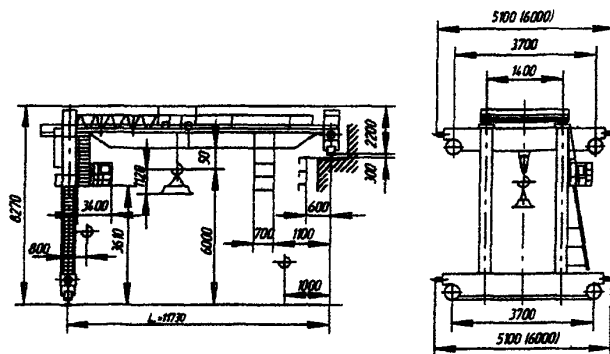
КРАН ПОЛУКОЗЛОВОЙ С МАГНИТНОЙ ШАЙБОЙ ГРУЗОПОДЪЕМНОСТЬЮ 5 Т

Управление – из кабины. Канат 11,5-Г-1-Н-1770 ГОСТ 7667-80.

Основные параметры

Грузоподъемность, т	Режим работы	Масса, т	Высота подъема, м	Скорость, м/с			Напряжение трехфазного тока, В	Частота тока, Гц	Особенности крана
				подъема	передвижения тележки	передвижения крана			
5,0	7К	16	6,0	0,33	0,67	1,1	380	50	Новая разработка

Габаритный чертеж



Изготовитель: ОАО «ВИРА-СЕРВИС», г. Александрия.

КРАН ПОЛУКОЗЛОВОЙ ЗАВАЛОЧНЫЙ ГРУЗОПОДЪЕМНОСТЬЮ 2x40 Т

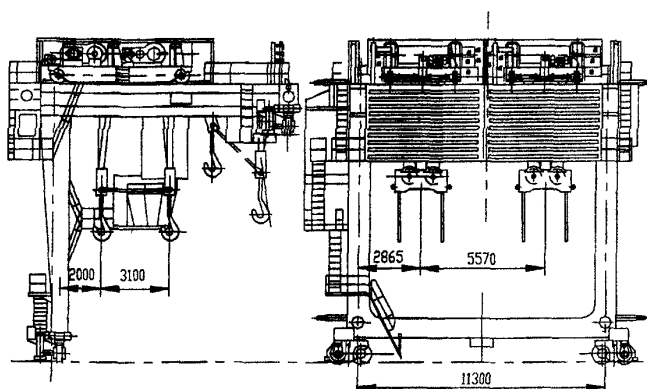
Предназначен для завалки скрапа в конвертер с помощью двух совков емкостью по 25 м³. Кран разработан для замены существующего крана

иной фирмы с меньшей грузоподъемностью и для улучшения эксплуатационных и технологических показателей работы конвертерного цеха.

Основные параметры

Грузоподъемность, т	2x40
Высота подъема, м:	
- общая	17
- от головки подкранового рельса	8,82
Скорость, м/мин:	
- подъема	10
- передвижения крана	60
- передвижения тележки	30
Подводимое напряжение, В	-380

Габаритный чертеж



Изготовитель: ОАО «АЗОВМАШ», г. Мариуполь.

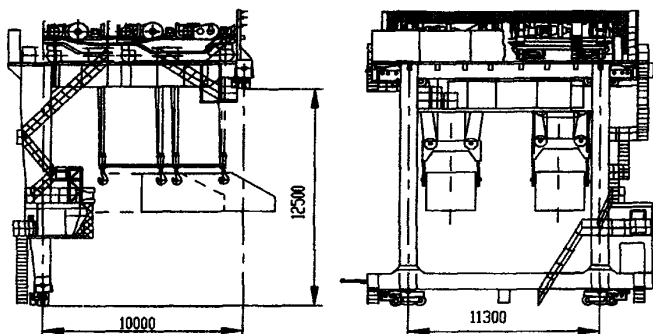
КРАН ПОЛУКОЗЛОВОЙ ГРУЗОПОДЪЕМНОСТЬЮ 2×110 Т

Предназначен для снятия двух совков с металлоломом со скраповоза, транспортировки их к конвертеру, завалки металлолома в конвертер, транспортировки порожних совков и установки их на скраповоз.

Основные параметры

Грузоподъемность, т	2×100
Высота подъема общая, м	22
Число тележек, шт.	2
Скорость, м/мин:	
- подъема	10
- передвижения крана	50
- передвижения тележки	20
Подводимое напряжение, В	~380

Габаритный чертеж



Изготовитель: ОАО «АЗОВМАШ», г. Мариуполь.

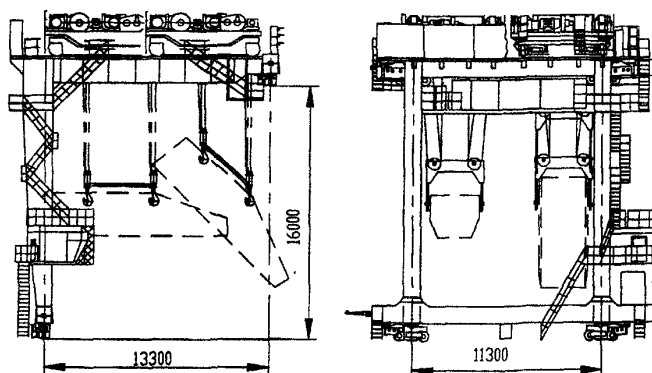
КРАН ПОЛУКОЗЛОВОЙ ЗАВАЛОЧНЫЙ ГРУЗОПОДЪЕМНОСТЬЮ 2×130 Т

Предназначен для завалки металлолома в конвертер двумя совками емкостью по 65 м³ каждый.

Основные параметры

Модель крана	Грузоподъемность, т		Пролет, м	Число тележек, шт.	Высота подъема крюка общая, м	Скорость, м/мин			Подводимое напряжение, В
	общая	на отдельных крюках				подъема	передвижения крана	передвижения тележки	
ПМ2×130	260	130	13,3	2	25	10	65	24,7	~380
ПМ2×110	220	110	10	2	22	10	50	20	~380
ПМ2×40	80	40	10,5	2	17	7,9	58	30	~380

Габаритный чертеж



Изготовитель: ОАО «АЗОВМАШ», г. Мариуполь.

КРАНЫ ПОЛУКОЗЛОВЫЕ ЭЛЕКТРИЧЕСКИЕ, УПРАВЛЯЕМЫЕ С ПОЛА ГРУЗОПОДЪЕМНОСТЬЮ 3,2; 5; 6,3 Т

Краны выпускается в соответствии с ТУ 3155-047-00212400-0.

Предназначен для подъема и перемещения различных грузов (металла, древесины, железобетонных и прочих конструкций) при температуре окружающей среды $-40...+40$ °С, в климатическом исполнении У категория размещения 2 и 3 по ГОСТ 15150, в районах с сейсмичностью 6 баллов, включительно, по СНИП II-7-81.

Питание – от сети трехфазного переменного тока напряжением 380 В частотой 50 Гц.

Режим работы – ЗК.

Механизм подъема – таль электрическая.

Краны не предназначены для работы во взрыво- и пожароопасных средах, в помещениях с парами кислот и щелочей, концентрации которых вы-

зывают разрушение электрической изоляции, а также для транспортирования расплавленного металла и ядовитых веществ.

Номинальные скорости, м/с:

- передвижения крана – 0,32...0,5;
- передвижения тали – до 0,5;
- подъема – до 0,2.

В качестве крановых путей должны применяться рельсы КР70 ГОСТ 4121 или Р43 ГОСТ 7173.

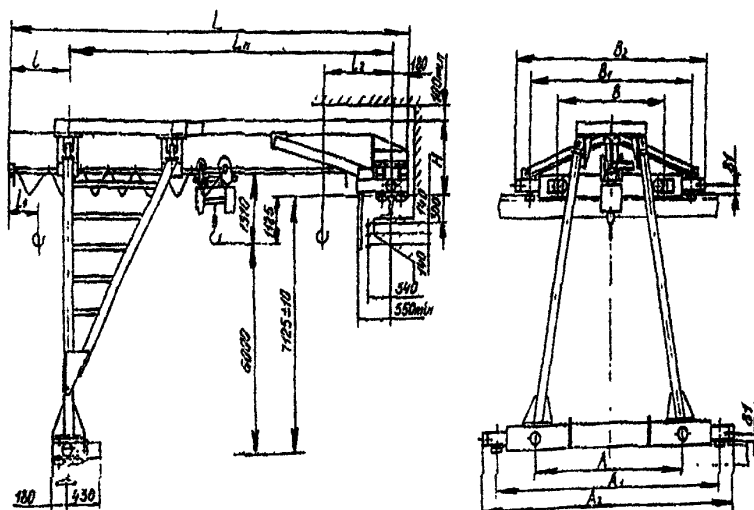
Код ОКП – 315510.

По желанию заказчика изготавливаются краны с троллейным токоподводом, а также с системами дистанционного управления по радиоканалу.

Основные параметры и размеры

Грузоподъемность, т	Пролет, Lп, м	Полная длина, L, м	Длина консоли, l, м	Размеры, мм, не более									Нагрузка на колесо при работе кН, не более	Масса, кг, не более
				l ₁	l ₂	H	A	A ₁	A ₂	B	B ₁	B ₂		
3,2	4,5	5,68	1,0	750	1000	640	3760	4540	4800	2100	2770	3050	15,2	2740
	7,5	8,68				810	3810	4590	4850				14,9	3180
	10,5	12,18	1,5			960	3870	4660	4910				15,6	3700
	13,5	15,18				15,8	4040							
	16,5	18,18				16,1	4390							
5,0	4,5	5,68	1,0	900	1180	640	3760	4540	4800	2100	2770	3050	21,7	3100
	7,5	8,68				810	3810	4590	4850				21,0	1550
	10,5	12,18	1,5			960	3870	4660	4910				21,8	4080
	13,5	15,18				21,7	4440							
	16,5	18,18				21,9	4870							
6,3	4,5	5,68	1,0	750	1180	810	3810	4540	4850	2100	2770	3050	25,8	3220
	7,5	8,68				960	3870	4660	4910				24,7	3640
	10,5	12,18	1,5			960	3870	4660	4910				25,4	4080
	13,5	15,18				25,3	4390							
	16,5	18,18				25,5	4820							

Габаритный чертеж



Изготовитель: ОАО «Забайкальский завод ПТО», п. Оловянная.

КРАНЫ КОНСОЛЬНЫЕ

КРАНЫ КОНСОЛЬНЫЕ СТАЦИОНАРНЫЕ ПОВОРОТНЫЕ ГРУЗОПОДЪЕМНОСТЬЮ 0,5; 1; 2; 3,2 Т

Краны с ручным и электрическим поворотом консоли предназначены для механизации работ по подъему и перемещению грузов под навесом и в помещениях.

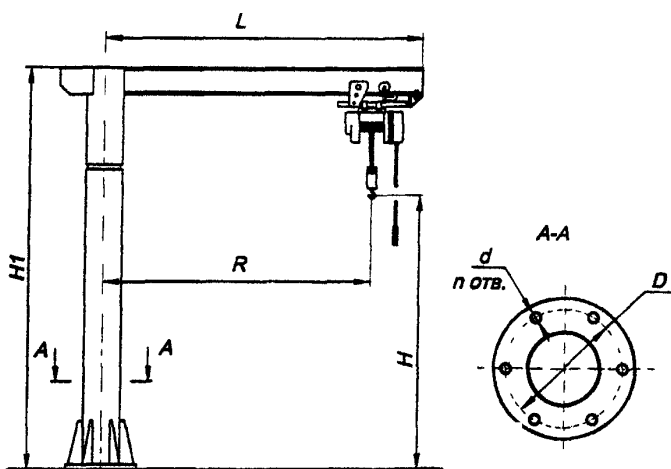
Краны выпускаются в соответствии с ГОСТ 19811-90.

Температура окружающей среды $-20...+40$ °С.

Основные параметры и размеры

Грузоподъемность, т	Размеры, мм						Число отверстий, п	Конструктивная масса, т, не более
	Вылет, R	Высота подъема, Н	Расстояние от оси вращения до конца консоли, L, не более	Высота крана, Н ₁	D	d		
0,5	2500	2000, 2500, 3200, 4000	2870	3100, 3600, 4300, 5100	900	33	6	0,9+1,75
	3200		3570					
	4000		4370					
	5000		5370					
	6300		6670		1100	40	8	
1,0	2500	2000, 2500, 3200, 4000	2920	3155, 3655, 4355, 5155	900	33	6	1,13+2,46
	3200		3620					
	4000		4420					
	5000		5420					
	6300		6720		1100	40	8	
2,0	2500	2000, 2500, 3200, 4000	2970	3510, 4010, 4710, 5510	1100	40	8	1,3+2,32
	3200		3670					
	4000		4470					
3,2	2500	2000, 2500, 3200, 4000	3050	3670, 4260, 4960, 5760	1300	40	8	1,5+2,65
	3200		3750					
	4000		4450					

Габаритный чертеж



Изготовитель ЗАО «Набережночелнинский крановый завод»

КРАНЫ КОНСОЛЬНЫЕ СТАЦИОНАРНЫЕ ЭЛЕКТРИЧЕСКИЕ С РУЧНЫМ ПОВОРОТОМ КОНСОЛИ ГРУЗОПОДЪЕМНОСТЬЮ 0,25; 0,5; 1; 2 Т

Выпускаются в соответствии с ГОСТ 19811.

Краны отработаны, надежны и предназначены (если не оговорено особо) для эксплуатации в помещении или на открытом воздухе при температуре $-40...+40$ °С. Краны изготавливаются, как правило, в климатическом исполнении У (другие исполнения должны быть оговорены при заказе). Сейсмичность района установки – до 6 баллов по

СНИП II-7-81.

Базовое исполнение кранов – общепромышленное, возможно пожаробезопасное или взрывобезопасное исполнение.

Рабочее напряжение – 380 В.

Режим работы – А3 ИСО 4301.

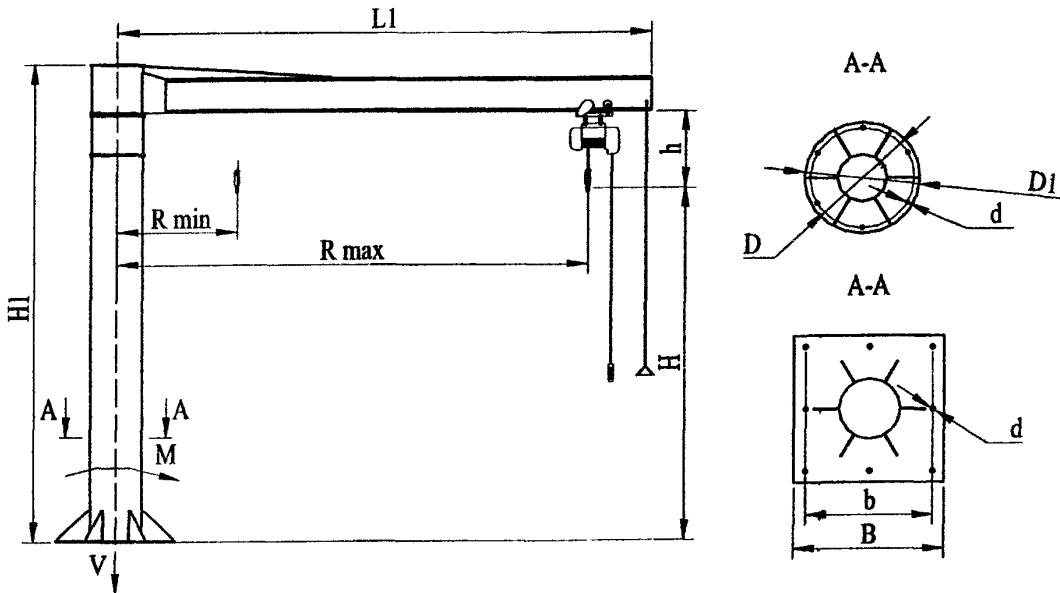
Все параметры кранов уточняются при заказе.

Основные параметры и размеры

Грузоподъемность, т	Размеры, мм, не более									Число отверстий, п	Статическая нагрузка на строительную конструкцию, не более		Конструктивная масса, т, не более
	Вылет		Высота подъема, Н	Длина консоли, L_1	Вертикальный подход, h	Высота крана, H_1	Размеры основания				вертикальная, V, кН	момент, М, кН·м	
	R_{min}	R_{max}					D(B)	D ₁ (b)	d				
0,25	650	4000	2000... 4000	4410	550	3100... 5100	900	700	27	6	9,8	16,7	0,7
0,5	700			4370	780		1100	900	33		17,5	31,0	1,24
1,0	750			4420	855		1100	900	33		28,1	59,5	1,81
2,0	750			4470	1150		1300	1100	40		8	43,2	108

Примечание Скорости подъема крюка и передвижения тали – по паспорту тали

Габаритный чертеж



Изготовитель: ОАО «55 МОЗ», г. Санкт-Петербург.

КРАНЫ КОНСОЛЬНЫЕ СТАЦИОНАРНЫЕ ЭЛЕКТРИЧЕСКИЕ С РУЧНЫМ ПОВОРОТОМ КОНСОЛИ ГРУЗОПОДЪЕМНОСТЬЮ 0,25; 0,5; 1; 2 Т

Выпускаются в соответствии с ГОСТ 19811-90.

Климатическое исполнение: У; Т. Категория размещения: 1; 2; 3; 4.

Режим работы 2К (ГОСТ25546-82).

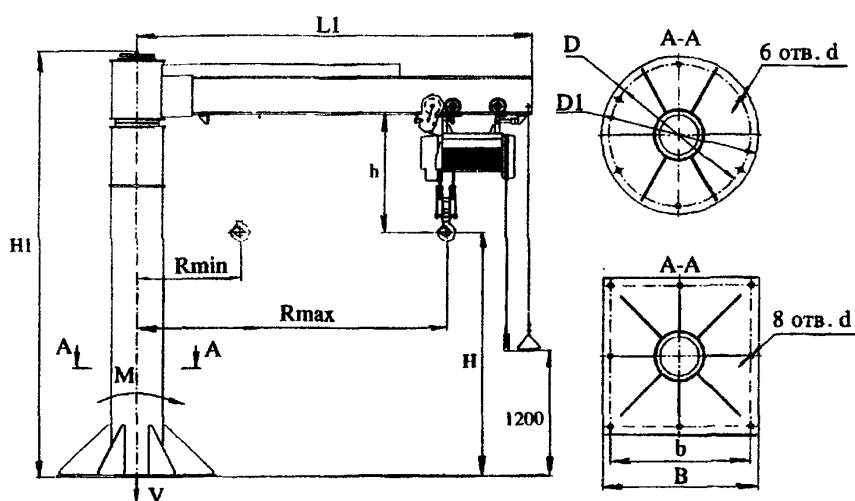
Исполнение крана – общепромышленное, пожаробезопасное. Класс пожароопасной зоны ПИ, ПШ, ПШа, ПШС.

Температура окружающей среды: $-20...+40$ °С.

Основные параметры и размеры

Грузоподъемность, Т	Вылет, мм		Высота подъема, Н, мм, не более	Полная длина консоли, L ₁ , мм, не более	Вертикальный подход, h, мм, не более	Высота крана, Н ₁ , мм, не более	Размеры крепления, мм			Статическая нагрузка на строительную конструкцию, не более		Рабочее напряжение, В	Конструктивная масса, Т, не более
	R _{min}	R _{max} , не более					D ₁ (B)	D(b)	d	Вертикальная, V, кН	Момент, М, кН·м		
0,25	650	4000	4000	4370	550	4850	900	700	27	15,0	16,5	380	1,25
0,5	700			4450	800	5230	1000	900	33	17,5	31,0		1,5
1,0	750			4550	855	5300	1100			28,1	59,5		1,9
2,0	750			4470	1150	5800	1300	1100	40	43,2	108		2,32

Габаритный чертеж



Изготовитель: ООО ПФ «АСК», г. Санкт-Петербург.

КРАНЫ КОНСОЛЬНЫЕ СТАЦИОНАРНЫЕ ЭЛЕКТРИЧЕСКИЕ С МЕХАНИЧЕСКИМ ПОВОРОТОМ КОНСОЛИ ГРУЗОПОДЪЕМНОСТЬЮ 0,5; 1; 2; 3,2 Т

Выпускаются в соответствии с ГОСТ 19811.

Краны отработаны, надежны и предназначены (если не оговорено особо) для эксплуатации в помещении или на открытом воздухе при температуре -40...+40 °С. Краны изготавливаются, как правило, в климатическом исполнении У (другие исполнения должны быть оговорены при заказе). Сейсмичность района установки – до 6 баллов по СНИП II-7-81.

Базовое исполнение кранов – общепромышленное, возможно пожаробезопасное или взрывобезопасное исполнение.

Рабочее напряжение – 380 В.

Режим работы – АЗ ИСО 4301.

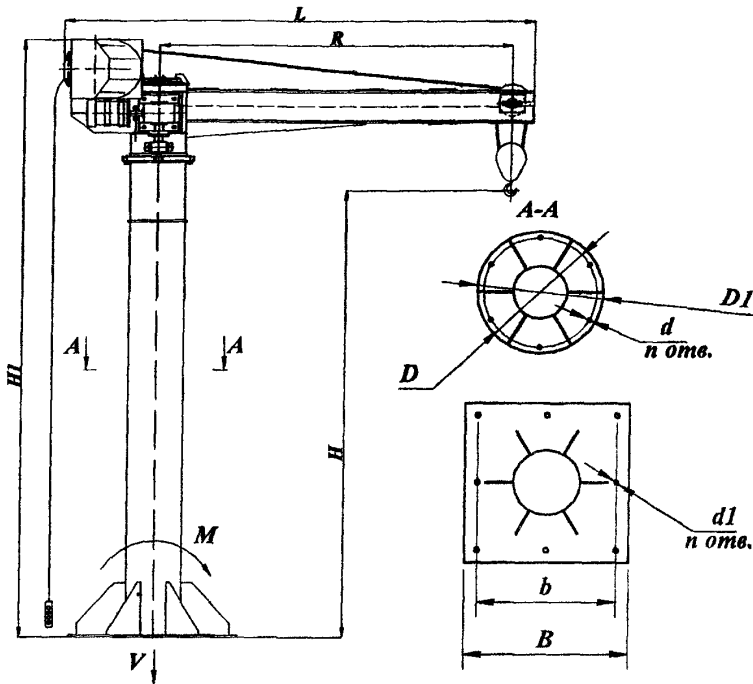
Все параметры кранов уточняются при заказе.

Основные параметры и размеры

Грузоподъемность, Т	Размеры, мм, не более									Число отверстий, n	Статическая нагрузка на строительную конструкцию, не более		Конструктивная масса, т, не более
	Вылет		Высота подъема, Н	Длина консоли, L ₁	Вертикальный подход, h	Высота крана, Н ₁	Размеры основания				вертикальная, V, кН	момент, М, кН·м	
	R _{min}	R _{max}					D(B)	D ₁ (b)	d				
0,5	700	4000	2000... 4000	4370	780	3100... 6450	1100	900	33	6	17,5	31,0	1,24
1,0	750			4420	855		1300	1100	40		8	28,1	59,5
2,0	750			4470	1150		8	8	8	43,2		108	2,32
3,2	950			4410	550					65,5	168	3,3	

Примечание. Скорости подъема крюка и передвижения тали – по паспорту тали.

Габаритный чертеж



Изготовитель: ОАО «55 МОЗ», г. Санкт-Петербург.

КРАНЫ КОНСОЛЬНЫЕ СТАЦИОНАРНЫЕ ЭЛЕКТРИЧЕСКИЕ С МЕХАНИЧЕСКИМ ПОВОРОТОМ КОНСОЛИ ГРУЗОПОДЪЕМНОСТЬЮ 0,5; 1; 2; 3,2 Т

Выпускаются в соответствии с ГОСТ 19811-90.

Климатическое исполнение: У; Т. Категория размещения: 1; 2; 3; 4.

Режим работы 2К (ГОСТ25546-82).

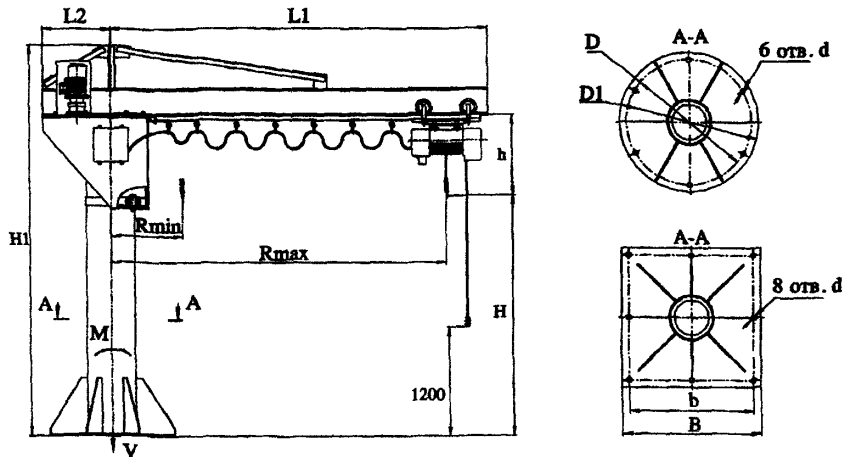
Исполнение крана – общепромышленное, пожаробезопасное. Класс пожароопасной зоны ПИ, ПШ, ПШа, ПШП.

Температура окружающей среды: -20...+40 °С.

Основные параметры и размеры

Грузоподъемность, Т	Вылет, мм		Высота подъема, Н, мм, не более	Полная длина консоли, L ₁ , мм, не более	L ₂ , мм	Вертикальный подход, h, мм, не более	Высота крана, Н ₁ , мм, не более	Размеры крепления, мм			Статическая нагрузка на строительную конструкцию, не более		Рабочее напряжение, В	Конструктивная масса, Т, не более				
	R _{min}	R _{max} , не более						D ₁ (B)	D(b)	d	Вертикальная, V, кН	Момент, М, кНм						
0,5	700	4000	4000	4470	600	780	5490	1100	1000	40	19,5	31,0	380	1,5				
1,0	850			4550	650	855					6450	1300		1200	31,6	59,5	2,2	
2,0				4550	650	1150		6450	1300						1200	47,0	108,0	2,7
3,2				4550	650	1310										6450	1300	1200

Габаритный чертеж



Изготовитель: ООО ПФ «АСК», г. Санкт-Петербург.

КРАНЫ КОНСОЛЬНЫЕ СТАЦИОНАРНЫЕ НАСТЕННЫЕ С РУЧНЫМ ПОВОРОТОМ КОНСОЛИ ГРУЗОПОДЪЕМНОСТЬЮ 0,25; 0,5; 1 Т

Выпускаются в соответствии с ГОСТ 19811-90.

Климатическое исполнение: У; Т. Категория размещения: 1; 2; 3; 4.

Режим работы – 2К.

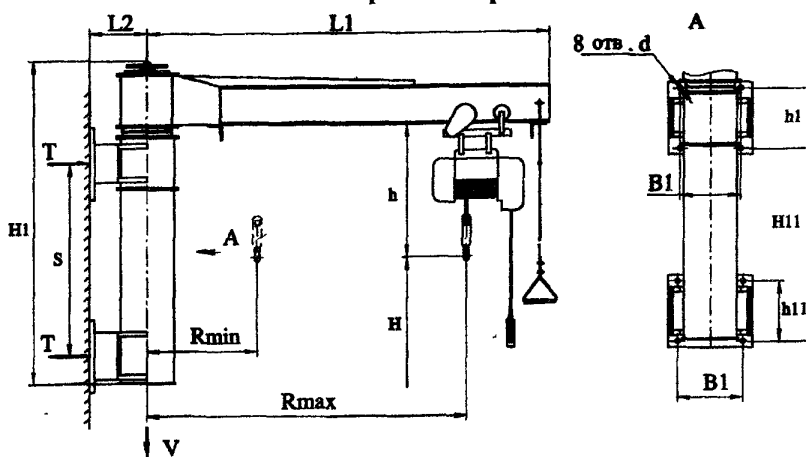
Исполнение крана – общепромышленное, пожаробезопасное. Класс пожароопасной зоны П, ПИ, ПИА, ПИИ.

Температура окружающей среды: -20...+40 °С.

Основные параметры и размеры

Грузоподъемность, Т	Вылет, мм		Высота подъема, Н, мм, не более	Полная длина консоли, L ₁ , мм, не более	Расстояние от стены до оси вращения, L ₂ , мм, не более	Расстояние между опорами, S, мм, не более	Вертикальный подход, h, мм, не более	Высота крана, H ₁ , мм, не более	Размеры крепления, мм					Статическая нагрузка на строительную конструкцию, кН, не более		Рабочее напряжение, В	Конструктивная масса, Т, не более
	R _{min}	R _{max} , не более							B ₁	h ₁₁	H ₁₁	d	h ₁	Вертикальная, V	Горизонтальная, Т		
0,25	650	4000	6300	4410	240	800	550	1340	250	270	800	18	250	8,1	23,0	380	0,6
0,5	700		18000	4450	280	1200	800	2020	300	300	1200	22	300	10,5	28,0		0,9
1,0	750		4500	340	1600	855	2050	350	350	1600	26	350	16,7	34,4	1,2		

Габаритный чертеж



Изготовитель: ООО ПФ «АСК», г. Санкт-Петербург.

КРАНЫ КОНСОЛЬНЫЕ ЭЛЕКТРИЧЕСКИЕ НАСТЕННЫЕ С РУЧНЫМ ПОВОРОТОМ КОНСОЛИ ГРУЗОПОДЪЕМНОСТЬЮ 0,25; 0,5; 1 Т

Выпускаются в соответствии с ГОСТ 19811.

Краны отработаны, надежны и предназначены (если не оговорено особо) для эксплуатации в помещении или на открытом воздухе при температуре -40...+40 °С. Краны изготавливаются, как правило, в климатическом исполнении У (другие исполнения должны быть оговорены при заказе). Сейсмичность района установки – до 6 баллов по

СНиП II-7-81.

Базовое исполнение кранов – общепромышленное, возможно пожаробезопасное или взрывобезопасное исполнение.

Рабочее напряжение – 380 В.

Режим работы – А3 ИСО 4301.

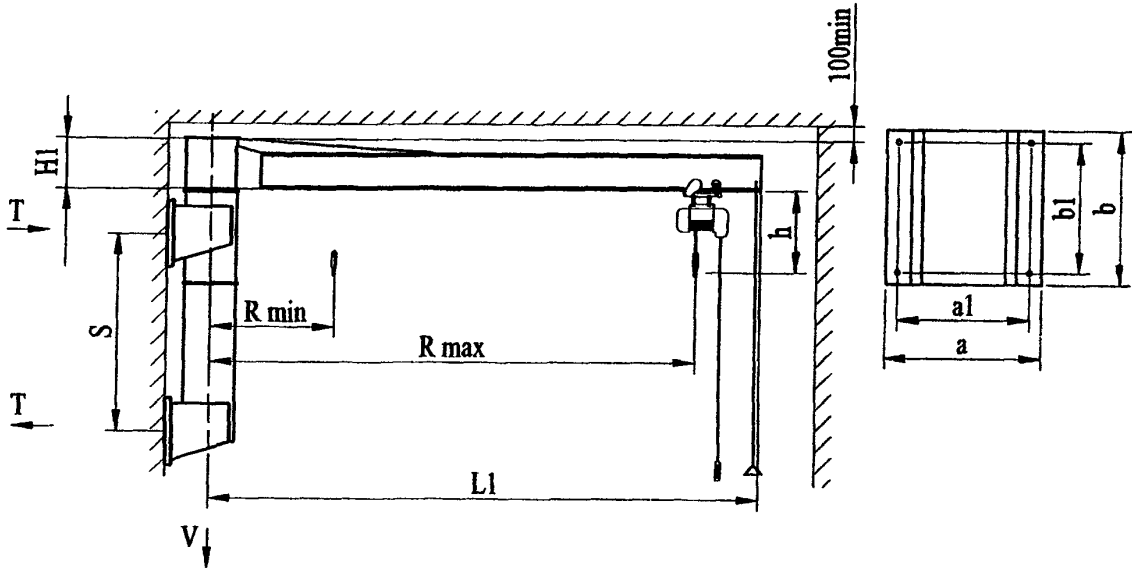
Все параметры кранов уточняются при заказе.

Основные параметры и размеры

Грузоподъемность, Т	Размеры, мм, не более											Число отверстий, n	Статическая нагрузка на строительную конструкцию, не более		Конструктивная масса, Т, не более	
	Вылет		Высота подъема, Н	Длина консоли, L ₁	Вертикальный подход, h	Высота крана, H ₁	Расстояние от стены до оси вращения, L ₂	Расстояние между опорами, S	Размеры крепления				вертикальная, V, кН	горизонтальная, Т, кН		
	R _{min}	R _{max}							b	b ₁	A ₁					a
0,25	650	2800	6000	3100	550	500	240	800	300	250	250	350	8	7	14,74	0,44
0,5	700		3070	780	280		1200	400	300	300	460	10	18,36	0,5		
1,0	750		3120	855	16		29,7	0,6								

Примечание. Скорости подъема крюка и передвижения тали – по паспорту тали.

Габаритный чертеж



Изготовитель: ОАО «55 МОЗ», г. Санкт-Петербург.

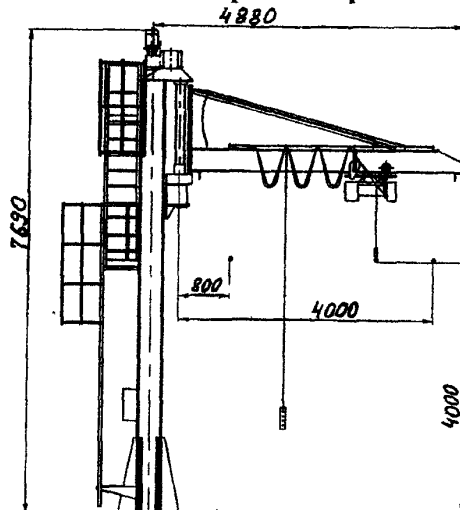
КРАНЫ КОНСОЛЬНЫЕ ЭЛЕКТРИЧЕСКИЕ ПОВОРОТНЫЕ ГРУЗОПОДЪЕМНОСТЬЮ 1...5 Т

Краны общего назначения, с ручным и механическим привода поворота. Используются, в частности, для механизации машиностроительного производства, оборудования складского хозяйства.

Основные параметры

Грузоподъемность, т не более	5,0
Вылет консоли, м, не более	4
Высота подъема, м, не более	6
Угол разворота консоли, град., не более	240
Группа режима работы крана	1К
Скорость поворота консоли, мин ⁻¹	1,0; 2,0
Скорость подъема, м/мин	8,0
Масса крана, т, не более	6,0

Габаритный чертеж



Изготовитель: ОАО «НПО ВПТИ тяжмаш», г. Москва.

КРАНЫ КОНСОЛЬНЫЕ ЭЛЕКТРИЧЕСКИЕ И РУЧНЫЕ ГРУЗОПОДЪЕМНОСТЬЮ ДО 3,2 Т

Управление – с пола с помощью подвешенного пульта или радиоуправления. Высота подъема до 6 м, вылет консоли до 6 м.

Примечание Краны консольные выпускает также ОАО «Забайкальский завод ПТО» краны балочно-консольные «КБК» грузоподъемностью 360 кг, краны консольные стационарные на колонне грузоподъемностью 1 т, краны КЛ-3 грузоподъемностью 1 т

Изготовитель: ЗАО «Трансборудование», г. Ижевск.

КРАНЫ СУДОВЫЕ И ПОРТОВЫЕ

КРАН-БАЛКА ЭЛЕКТРИЧЕСКАЯ КОМБИНИРОВАННАЯ КБЭ-2,5

Предназначена для спуска на воду и подъема на борт корабля шлюпки, загрузки и выгрузки различных грузов, а также гравитационного спуска шлюпки в необходимых случаях.

В состав кран-балки входят следующие основные части: стандерс, корпус, стрела, подвеска механизмы подъема-опускания и поворота, механизм ограничения высоты подъема, дистанционное управление, пост управления, контроллер магнитный.

Кран-балка имеет правое и левое исполнение и устанавливается на судах с неограниченным районом плавания.

Кран балка, закрепленная по походному, сохраняет работоспособность после длительного воздействия следующих факторов:

- длительного крена до 15° на любой борт;
- дифферента до 5° на нос или корму;
- бортовой качки до 40°;
- килевой качки до 10°;
- температуры окружающей среды -40...+50 °С;
- относительной влажности воздуха 98% при температуре окружающей среды +35 °С.

Кран-балка обеспечивает спуск и подъем шлюпки с экипажем при крене до 10°, дифференте до 10° и скорости хода до 5 узлов.

Основные параметры

Грузоподъемность, т	2,5
Вылет стрелы, м	5,5
Высота подъема от поверхности воды, м	11,7
Угол поворота стрелы, град.	200
Скорость подъема-опускания различных грузов, м/с:	
- номинальная	0,15
- посадочная	0,04
Скорость гравитационного спуска шлюпки с экипажем, м/с, не менее	0,6
Скорость спуска подъема шлюпки с экипажем электроприводом, м/с, не менее	0,25
Скорость поворота стрелы, мин ⁻¹ , не более	1,0
Род тока	Переменный, трехфазный
Напряжение, В	380±5%
Частота, Гц	50
Масса кран-балки (с маслом и комплектом ЗИП), т, не более	3,0

Примечание. Предприятие выпускает также кран консольный с электроталью грузоподъемностью 5 т и тали двухскоростные электрические грузоподъемностью 5 и 10 т, предназначенные для выполнения грузоподъемных и транспортных работ по перемещению различных грузов. Для консольного крана высота подъема груза 16,3 м, максимальный вылет крюка 8 м, номинальная скорость подъема-опускания 0,166 м/с, скорость передвижения тали 0,233 м/с, скорость поворота консоли 0,3 мин⁻¹, угол поворота консоли ±103 град., габаритные размеры 10460×1274×4400 мм.

Изготовитель: ЗАО «ЦНИИ судового машиностроения», г. Санкт-Петербург.

КРАНЫ СУДОВЫЕ ГРУЗОВЫЕ ЭЛЕКТРОГИДРАВЛИЧЕСКИЕ КЭГ 2013, КЭГ 3212, КЭГ 5014 ГРУЗОПОДЪЕМНОСТЬЮ 2; 3,2; 6 Т

Предназначены для установки на судах различного назначения неограниченного района плавания.

Краны могут быть использованы для производства грузовых операций в порту по обеспечению собственных нужд судна, а также в качестве основного грузового средства на судах, перевозящих грузы общего назначения массой до 5 т.

Краны отличаются высокой степенью надежности в эксплуатации и бесступенчатым регулированием скоростей всех рабочих движений.

Все оборудование кранов агрегатировано.

Срок службы — не менее 25 лет.

По желанию заказчика поставщик обеспечивает выполнение пуско-наладочных работ и сервисное обслуживание кранов в течение всего срока эксплуатации.

Грузовая лебедка и механизм поворота

приводятся в действие от высокооборотных гидромоторов через планетарные редукторы.

Дисковые нормально замкнутые тормоза — с гидравлическим оттормаживанием.

Стрела — сварная, из закрытого коробчатого профиля.

Насосный агрегат, гидро- и электрооборудование установлены в закрытом корпусе крана.

Открытый пост управления с водозащищенным пультом расположен на площадке с правой стороны корпуса крана.

Гидросистема — рабочее давление до 17,5 МПа.

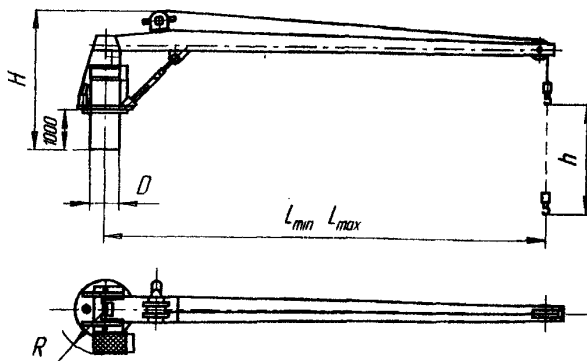
Кран оборудован также системами охлаждения и подогрева рабочей жидкости.

Электропитание, подводимое от судовой сети: род тока — переменный трехфазный, частота 50 Гц, напряжение силовой сети 380 В, напряжение освещения 220 В.

Основные параметры и размеры

Параметры	Тип крана		
	КЭГ 2013	КЭГ 3212	КЭГ 5014
Грузоподъемность, т	2	3,2	6
Вылет стрелы, м:			
- максимальный, L_{max}	13	12	14
- минимальный, L_{min}	2	2	2,5
Время изменения вылета стрелы, с	40	35	50
Скорость подъема-опускания номинального груза и холостого гака, м/мин	0...25		
Частота вращения крана, мин ⁻¹	0...1,0	0...1,7	0...1,5
Угол поворота крана, град.	360		
Диапазон подъема груза, h м	20	30	30
Установленная мощность электродвигателя насосного агрегата, кВт	22	25	40
Масса крана, т	4,7	7,0	8,0
Размеры, м:			
D	0,8	1,2	1,4
H	2,8	3,25	3,4
R	1,2	1,5	1,6

Габаритный чертеж



Изготовитель: ЗАО «ЦНИИ судового машиностроения», г. Санкт-Петербург.

КРАН СУДОВОЙ ЭЛЕКТРОГИДРАВЛИЧЕСКИЙ УНИВЕРСАЛЬНЫЙ «УНИВЕРСАЛ» ГРУЗОПОДЪЕМНОСТЬЮ 5 Т

Предназначен для выполнения погрузочно-разгрузочных работ, а также для передачи грузов траверсным способом на ходу с судна на судно или стационарный объект (буровую платформу) на расстоянии до 60 м при волнении моря до 4 баллов.

Кран оборудован специальными устройствами, осуществляющими слежение за качкой судов при передаче грузов с судна на пришвартованное судно в условиях взаимных вертикальных перемещений судов с обеспечением безударной перегрузки при волнении моря до 4 баллов.

Кран устанавливается на судах различного назначения: промысловых, спасательных, судах снабжения и др.

Кран удовлетворяет «Правилам по грузоподъемным устройствам морских судов» Россий-

ского Морского Регистра судоходства и «Правилам устройства и безопасной эксплуатации грузоподъемных устройств судов обеспечения Военно-Морского Флота.

Стрела – из закрытого коробчатого профиля.

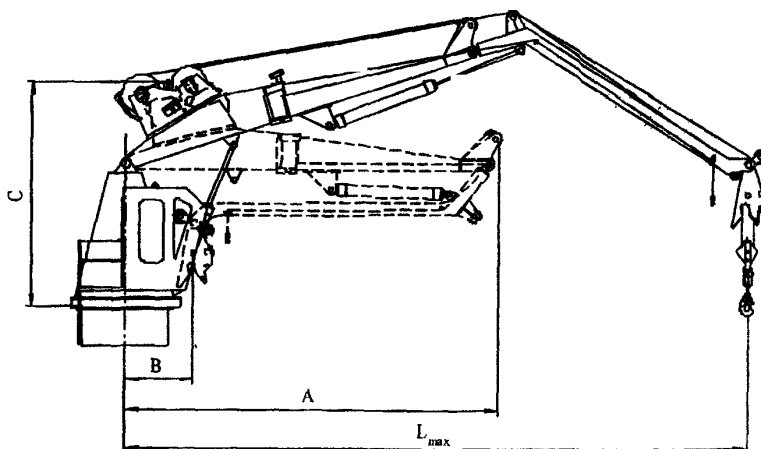
Кабина – закрытого типа; расположена сбоку крана; оборудована отоплением, стеклоочистителями, а также пультом и щитом управления, которые обеспечивают режимы работы крана и выдают информацию о текущих значениях основных параметров и режимах работы. Гидросистема – рабочее давление до 16 МПа.

Электропитание – силовые цепи 380 В, 50 Гц; цепи освещения, сигнализации 220 В, 50 Гц. Подключение к судовой сети осуществляется через кольцевой токопереход. Род тока – переменный, трехфазный.

Основные параметры и размеры

Грузоподъемность, т:	
- в режиме крана	5
- в режиме траверсной передачи груза	1
Вылет стрелы, L_{max} , м, не более	12
Скорость подъема-спуска груза, м/мин	35
Время изменения вылета стрелы, с	28
Частота вращения крана, $мин^{-1}$	1,0
Скорость перемещения грузовой тележки по канатной дороге, м/мин:	
- максимальная	70
- посадочная	5
Угол поворота	Неограниченный
Усилие натяжения следящей лебедки, кН (кгс):	
- при слежении за волной в крановом режиме	0,4 (40)
- при постановке дороги для траверсной передачи грузов	3,5 (350)
Глубина опускания гака, м	30
Максимальное расстояние между судами, м	60
Натяжение в канатах при траверсной передаче, кН (кгс):	
- максимальное	62,6 (6260)
- минимальное	42,0 (4200)
Установленная мощность электродвигателя насосного агрегата, кВт	47
Масса крана, т	13,0
Габаритные размеры, мм:	
А	7200
В	1310
С	4500

Габаритный чертеж



Изготовитель: ЗАО «ЦНИИ судового машиностроения», г. Санкт-Петербург.

КРАНЫ СУДОВЫЕ ГРУЗОВЫЕ ЭЛЕКТРОГИДРАВЛИЧЕСКИЕ КЭГ 8012, КЭГ 8014, КЭГ 8014М, КЭГ 8018 ГРУЗОПОДЪЕМНОСТЬЮ 8 Т

Палубные полноповоротные стреловые гидравлические краны КЭГ 8018 являются развитием крана модели С 818, выпускающегося по лицензии фирмы «Хеттлундс».

Краны предназначены для установки на морских судах неограниченного района плавания для перегрузки грузов общего назначения.

Краны отличаются высокой степенью надежности, бесступенчатым регулированием скоростей всех рабочих движений. Все оборудование кранов агрегатировано и размещено в полностью закрытом корпусе.

Срок службы — не менее 25 лет.

По желанию заказчика поставщик обеспечивает выполнение пуско-наладочных работ и сервисное обслуживание кранов в течение всего срока эксплуатации.

Механизмы подъема груза, изменения вылета стрелы, поворота — безредукторные, с приводом от низкооборотных высокомоментных гидромоторов. Ленточные нормально замкнутые тормоза — с гидравлическим оттормаживанием.

Стрела — из закрытого коробчатого профиля.

Кабина — закрытого типа с электрическим освещением. Доступ в кабину — по внешнему трапу.

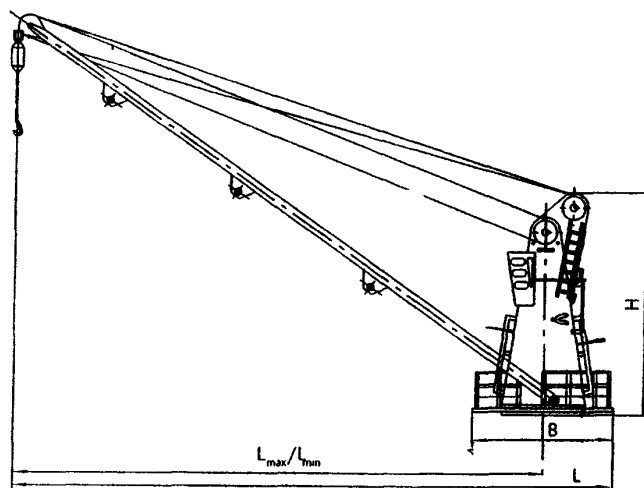
Гидросистема — рабочее давление до 17,5 МПа; система охлаждения и подогрева рабочего масла; автоматическая система разогрева и поддержания крана в готовности к запуску при низких температурах.

Энергоснабжение — силовые цепи 380 В, 50 Гц; цепи освещения 220 В, 50 Гц. Подключение к судовой сети осуществляется через кольцевой токопровод.

Основные параметры и размеры

Параметры	Тип крана			
	КЭГ 8012	КЭГ 8014	КЭГ 8014М	КЭГ 8018
Грузоподъемность, т:				
- номинальная	8,0			
- малая	3,2			
Вылет стрелы, м:				
- максимальный, L_{max}	12	14	14	18
- минимальный, L_{min}	2,5	5	2,5	2,5
Время изменения вылета стрелы, с	24	23	29	39
Скорость подъема-опускания груза, м/с (м/мин):				
- в режиме номинальной грузоподъемности	0,47 (28)			
- в режиме малой грузоподъемности	0,93 (56)			
Частота вращения крана, мин ⁻¹	1,2			
Глубина опускания гака, м	22 или 30			
Установленная мощность электродвигателей, кВт	47			
Масса крана, т	15	20	18	20
Габаритные размеры, мм:				
- длина (стрела в горизонтальном положении), L	14370	16250	16370	20300
- ширина, B	4320	4320	4320	4320
- высота, H	5300	6000	6500	6500

Габаритный чертеж



Изготовитель: ЗАО «ЦНИИ судового машиностроения», г. Санкт-Петербург.

КРАНЫ СУДОВЫЕ ГРУЗОВЫЕ ЭЛЕКТРОГИДРАВЛИЧЕСКИЕ ТИП «АТЛАНТ» ГРУЗОПОДЪЕМНОСТЬЮ 12,5 Т

Палубные полноповоротные стреловые гидравлические краны КЭГ «Атлант» являются дальнейшим развитием краностроительной продукции, базирующейся на 22-летнем опыте изготовления и эксплуатации более 1300 кранов.

Краны предназначены для производства грузовых операций на судах различного назначения: сухогрузах, контейнеровозах, а также на буровых платформах в различных климатических зонах, включая районы Северного Ледовитого океана с температурой окружающей среды до -45° .

Краны отличаются высокими скоростями всех рабочих движений с бесступенчатым регулированием. Все оборудование кранов агрегировано и размещено в полностью закрытом обогреваемом корпусе.

Срок службы — не менее 25 лет.

По желанию заказчика краны оснащаются навесными грейферами с герметичным гидравлическим приводом, имеющими сменные челюсти для насыпных и лесных грузов; обеспечивает

ся выполнение пуско-наладочных работ и сервисное обслуживание кранов в течение всего срока эксплуатации.

Механизмы подъема груза, изменения вылета стрелы, поворота — безредукторные, с приводом от низкооборотных высокомоментных гидромоторов. Ленточные нормально замкнутые тормоза — с гидравлическим оттормаживанием.

Стрела — из закрытого коробчатого профиля.

Кабина — амортизированная, тепло- и звукоизолированная, с широким обзором, удобным креслом и пультами. Доступ в кабину — по внутренним трапам.

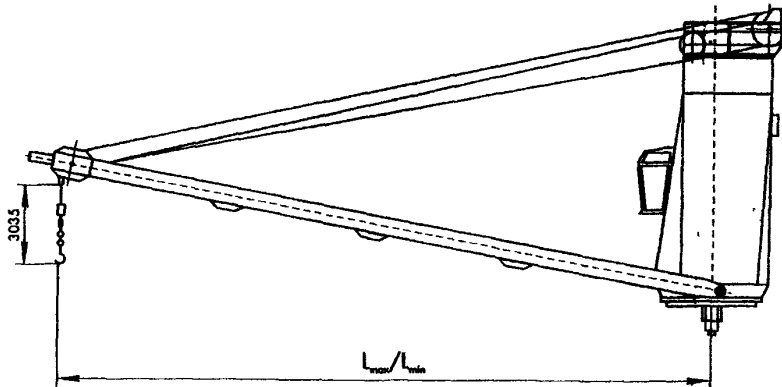
Гидросистема — рабочее давление до 17,5 МПа; система охлаждения и подогрева рабочего масла; автоматическая система разогрева и поддержания крана в готовности к запуску при низких температурах.

Энергоснабжение — силовые цепи 380 В, 50 Гц; цепи освещения 220 В, 50 Гц. Подключение к судовой сети осуществляется через кольцевой токопереход.

Основные параметры и размеры

Параметры	Тип крана				
	КЭГ 12518	КЭГ 12520	КЭГ 12522	КЭГ 12524	КЭГ 12526
Грузоподъемность, т					
- номинальная	12,5				
- малая	5,0				
Вылет стрелы, м:					
- максимальный, L_{max}	18	20	22	24	26
- минимальный, L_{min}	5,0	2,5	2,7	3,0	3,3
Время изменения вылета стрелы, с	2	23	224	25	27
Скорость подъема-опускания груза, м/с (м/мин):					
- в режиме номинальной грузоподъемности	0,91 (55)				
- в режиме малой грузоподъемности	1,83 (110)				
Частота вращения крана, мин ⁻¹	1,8	1,8	1,8	1,4	1,2
Глубина опускания гака, м	40 или 25				
Установленная мощность электродвигателей, кВт	2x75				
Масса крана, т	29,5	30,0	30,5	33,0	35,3
Габаритные размеры корпуса, мм:					
- длина	4230	4230	4330	4330	4330
- ширина	3664	3664	3664	3664	3664
- высота	7510	7510	7990	8830	9210

Габаритный чертеж



Изготовитель: ЗАО «ЦНИИ судового машиностроения», г. Санкт-Петербург.

КРАНЫ СУДОВЫЕ МОСТОВЫЕ С ЭЛЕКТРИЧЕСКИМ ПРИВОДОМ ТИП КЭМ ГРУЗОПОДЪЕМНОСТЬЮ 3,2; 5; 10 Т

Предназначены для механизации подъемно-транспортных работ в машинных отделениях морских судов неограниченного района плавания, а также для обеспечения технологических операций в спецпомещениях судов с атомными энергетическими установками (АУЭ), плавучих технологических баз (ПТБ) и атомных плавучих энергетических станций (АПЭС).

Краны размещаются на судне при любом направлении подкранового пути в плоскости, параллельной основной плоскости судна.

Краны могут эксплуатироваться как на стоянке, так и на ходу судна.

Краны имеют электрическое дистанционное управление с подвесного пульта кнопочного типа. Питание кранов осуществляется от сети переменного тока напряжением 380 А и частотой 50 Гц.

Приводы механизмов кранов допускают совмещение операций подъема, спуска груза и передвижения крана и тележки во всех сочетаниях.

Для обслуживания механизмов, мосты кранов имеют по всей длине площадки с леерным ограждением. Краны оснащены ограничителями: грузоподъемности, высоты подъема гака, длины вытравленного каната, перемещения тележки и крана, действующими путем размыкания электрических цепей. При прекращении подачи электропитания все механизмы крана затормаживаются, при этом возможность спуска груза обеспечивается ручным растормаживанием тормоза электродвигателя механизма подъема груза.

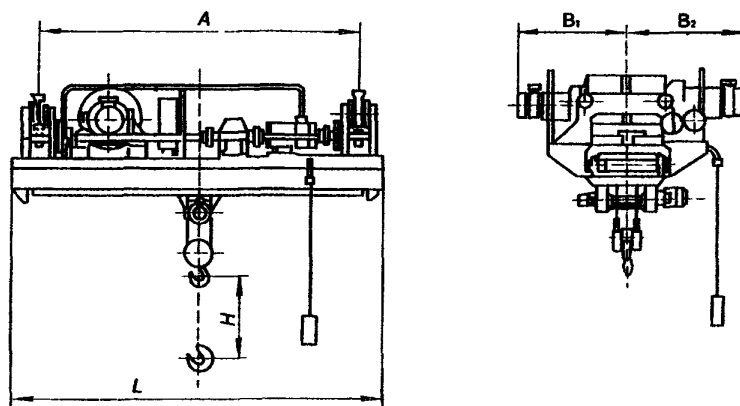
Более чем тридцатилетний опыт разработки и изготовления, совершенная технология позволили создать мостовые краны с высокой надежностью, экономичностью и безотказностью в работе.

Основные параметры и размеры

Типоразмер крана	Грузоподъемность, т	Пролет, А, мм	Максимальная высота подъема, Н, м	Скорость, м/с (м/мин)				Потребляемая суммарная мощность, кВт	Размеры, мм			Масса, кг
				подъема, спуска груза		передвижения крана, не менее	передвижения тележки, не более		L	B ₁	B ₂	
				малая, не более	большая, не менее							
КЭМ 11	3,2	1850	10 ₀₃	0,010 (0,6)	0,117 (7,0)	0,117 (7,0)	0,050 (3,0)	12,5	2200	865	890	2400
КЭМ 11-1		2200							2450			
КЭМ 11-2		2500							2500			
КЭМ 11-3		3000							2600			
КЭМ 11-4		5000							3050			
КЭМ 4*	7500	4700										
КЭМ 12	5,0	2950	13 ₀₃	0,010 (0,6)	0,117 (7,0)	0,117 (7,0)	0,050 (3,0)	16	3400	990	1085	3350
КЭМ 12-1		3400							3450			
КЭМ 12-2		4000							3650			
КЭМ 12-3		4500							3800			
КЭМ 6М-1	10,0	4000	15 ₀₃	0,010 (0,6)	0,117 (7,0)	0,117 (7,0)	0,050 (3,0)	26	4480	950	1150	7250
КЭМ 6М		6000							8100			
КЭМ 6М-2		10000							10400			
КЭМ 6*		6000							8420			
КЭМ 6М-1*		6400							8590			
КЭМ 6М-2*		8500							9300			

Примечание. * – Для обеспечения технологических операций в спецпомещениях судов с АУЭ, ПТБ и АПЭС

Габаритный чертеж



Изготовитель: ЗАО «ЦНИИ судового машиностроения», г. Санкт-Петербург.

КРАНЫ ПОРТАЛЬНЫЕ ПЕРЕГРУЗОЧНЫЕ КПП 40-34-10,5; КПП 16-36-10,5

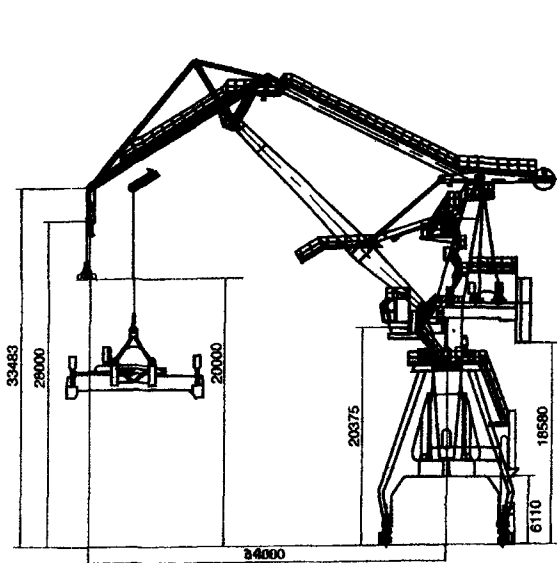
Предназначены для перегрузки сыпучих и штучных грузов в речных и морских портах. Могут быть использованы на крупных строительных и промышленных объектах.

Основные параметры

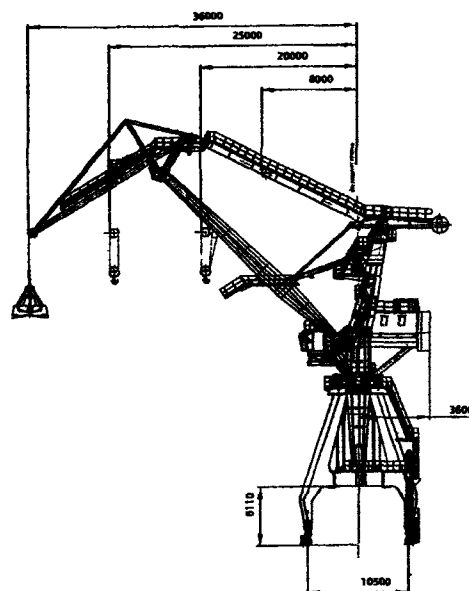
Параметр	Модель	
	КПП 40-34-10,5	КПП 16-36-10,5
Грузоподъемность, т - в грейферном режиме, включая собственный вес грейфера - в крюковом режиме - в магнитном режиме, включая вес грузозахватного орган - перегрузка контейнеров, включая вес спредера	16 (на вылете 10-34 м) 40 (на вылете 10-34 м) - 40 (на вылете 12-30 м)	16 (на вылете 8-36 м) 20/32 (на вылете 8-25/8-20 м) 16/20 (на вылете 12-36/12-25 м) 32
Вылет стрелы, м - максимальный - минимальный	34 10	36 8
Высота подъема от УГР, м - в крюковом режиме, не более - в грейферном режиме, не менее (до нижней кромки открытого грейфера) - в режиме магнитной траверсы (до низа магнитов)	13 20,0 -	25,6 22,9 22
Глубина опускания ниже уровня головки подкранового рельса, м - к крюковом режиме - в грейферном режиме - в режиме магнитной траверсы (до низа магнитов)	13 10 -	27,8/5,5 (с грузом до 20/32 т) 25 10
Задний габарит поворотной части, м, не более	7,5 (ниже высоты 26 м), 9,9 (выше высоты 26 м)	6,3
База крана, м	10,5	10,5
Скорость подъема груза, м/мин - на крюке - с грейфером грузоподъемностью до 16 т - со спредером грузоподъемностью до 40 т	1-50/1-32 (г п 32/40 т) 1-63 1-32	1-32/1-63 (г п 32/20 т) 1-63
Скорость изменения вылета, м/мин	1-63	1-63
Скорость передвижения, м/мин	1-20	1-20
Частота вращения, мин ⁻¹	0,1-1,0	1,2-1,6

Примечания (для крана КПП 40-34-10,5) Классификация оборудования по ISO группа режима работы крана по ISO 4301-1 – А7, режим нагружения – Q2, класс использования – U7 Кран работает от переменного трехфазного тока напряжением 380 В частотой 50 Гц. Токоподвод к крану – кабельный Длина перемещения от токоприемной колонки – 50 м в каждую сторону Тип подкранового рельса – Р65 ГОСТ 7174

Габаритный чертеж



КПП 40-34-10,5



КПП 16-36-10,5

Изготовитель ОАО «АЗОВМАШ», г Мариуполь

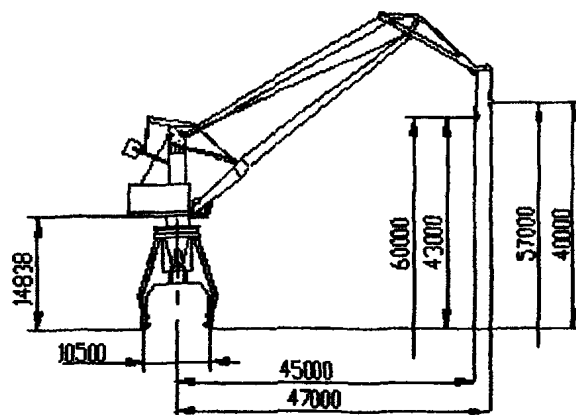
КРАН ПОРТАЛЬНЫЙ КПМ 40-27-10,5

Предназначен для выполнения сборочно-монтажных работ на предприятиях судостроительной промышленности, судоремонта и строительства крупных промышленных объектов.

Основные параметры

Грузоподъемность главного подъема, т:	
- при вылете стрелы 13,5...27 м	40
- при вылете стрелы 27...45 м	40...20
Грузоподъемность дополнительного подъема, т	5
Вылет стрелы, м:	
- главного подъема	13,5...45
- дополнительного подъема	15...47
Высота подъема, м:	
- главного подъема	22
- дополнительного подъема	43
- дополнительного подъема	40
Глубина опускания, м:	
- главного подъема	22
- дополнительного подъема	17
- дополнительного подъема	17
Колея портала, м	10,5
База крана, м	10
Скорость, м/мин:	
- главного подъема	21,4
- дополнительного подъема	30
- механизма передвижения	30,3
- механизма изменения вылета стрелы	21,5
Род тока	переменный, трехфазный

Габаритный чертеж



Изготовитель: ОАО «АЗОВМАШ», г. Мариуполь.

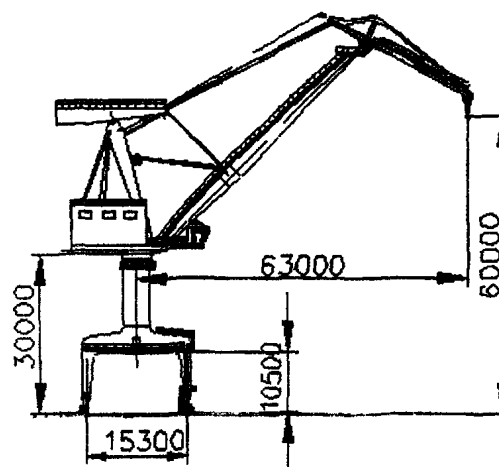
КРАН ПОРТАЛЬНЫЙ МОНТАЖНЫЙ КПМ 160/80-38/63-15

Предназначен для выполнения сборочно-монтажных работ при перестройке и ремонте судов, а также может быть использован для механизации работ на крупных строительных объектах

Основные параметры

Грузоподъемность главного подъема, т:	
- при вылете стрелы 38 м	160
- при вылете стрелы 63 м	80
Грузоподъемность дополнительного подъема, т	40
Минимальный вылет стрелы, м	20
Высота подъема, м:	
- полная	22
- от головки рельса	80
Колея крана, м	65
База крана, м	10
Скорость главного подъема, м/мин:	
- основная (в зависимости от массы груза)	10
- установочная	0,5
Скорость изменения вылета стрелы, м/мин:	
- основная	25
- установочная	0,04
Скорость передвижения мин ⁻¹ :	
- основная	32
- установочная	10
Подводимое напряжение переменного тока, В	380

Габаритный чертеж



Примечание. Помимо рассмотренных моделей предприятие выпускает также портальный кран КПМ 100-30-15,3 грузоподъемностью 10/50/100 на вылетах 53/50/30, соответственно. Высота подъема – 50 м, глубина опускания – 36 м, колея портала – 15,3 м, задний габарит – 27 м, скорость подъема – 8 м/мин. Группа режима работы крана по ГОСТ 25546-82 – 7К (Г, 60 %). Предусмотрена работа с электромагнитом.

Изготовитель: ОАО «АЗОВМАШ», г. Мариуполь.

АДРЕСА ПРЕДПРИЯТИЙ-ИЗГОТОВИТЕЛЕЙ

№№ п/п	ПРЕДПРИЯТИЕ	АДРЕС
1	ОАО «ВИРА-СЕРВИС» (Александрийский завод подъемно-транспортного оборудования)	Украина, 28000, г. Александрия, Кировоградская обл., ул. Парижской Коммуны, 1 Тел. (10 38 05235)200-34, 224-51, 224-94 Факс (052-35) 227-45
2	ООО «СТРОЙТЕХНИКА»	Россия, 301767, г. Донской, Тульская обл., ул. Октябрьская, 105 Тел (08746) 508-12 Факс (08746) 504-72
3	Коллективное предприятие «Зуевский энергомеханический завод» (КП «ЗЭМЗ»)	Украина 86783, г. Зугрэс, Донецкая обл., ул. Ленина, 18 Тел. (10 38 06257) 920-15, 920-74, 920-59 Факс. (10 38 06257) 920-23, 920-16, 920-29 E-mail:zemz@skif.net
4	ЗАО «Трансоборудование»	Россия, Удмуртия, 426063, г. Ижевск, ул. Марата,5 Тел. (3412) 760-755, 761-588 Факс (3412) 761-300 E-mail:transob@udm.ru
5	ОАО «АЗОВМАШ»	Украина, 87535, г. Мариуполь, пл. Машиностроителей, 1 Тел./факс (380629) 538-910 E-mail:info@azovmash.com.ua
6	ЗАО «Набережночелнинский крановый завод»	Россия, 423806, Республика Татарстан, г. Набережные челны, ул. Низаметдинова, 16 Тел./факс (8552) 468-765 Тел. (8552) 468-833.ю 361-166, 330-024 E-mail:info@kran-balka.ru
7	ООО «ОМЗ-КРАН»	Россия, 123379. г. Москва, ул. Люблинская, 42 Тел./факс 095 748-60-66, 351-79-91 E-mail:info@omzcran.com; vkonstantin@omzcran.cjv
8	ОАО «149 механический завод»	Россия, 127238, г. Москва, Дмитровское шоссе,77; Ильменский пр-д,1 Тел. (095) 488-25-54, 487-60-14, 489-14-31 Факс (095) 933-15-46, 488-50-35 E-mail:sale@149.ru
9	ОАО «НПО ВПТИ тяжмаш»	Россия. 129626, г. Москва, ул. 3-я Мытищинская, 3 Тел. (095) 687-48-42 Тел./факс (095) 788-89-59 (многоканальный) E-mail:info@VPTItm.ru, Sokolov@VPTItm.ru
10	ЗАО «Никопольский краностроительный завод»	Украина, 53207, Днепропетровская обл., г. Никополь, ул. К. Либкнехта, 169 Тел./факс (3805662) 511-33

№№ п/п	ПРЕДПРИЯТИЕ	АДРЕС
11	ОАО «Нязепетровский краностроительный завод»	Россия, 456970, г. Нязепетровск, Челябинская обл., ул. Карла Маркса, 1А Тел. (35156) 311-96 Управляющая и торгующая компания: ОАО «Торговый Дом «УРАЛКРАН» Россия, 454080, г. Челябинск, ул. Энтузиастов, 11, оф. 307 Тел. 3512) 611-381, 611482, 708-193 E-mail:mail@uralkran.ru
12	ОАО «Забайкальский завод подъемно-транспортного оборудования»	Россия, 674500, п. Оловянная, Читинская обл., ул. Станционная, 19 Тел. (30253) 458-34, 451-34
13	ЗАО «Орловский машиностроительный завод»	Россия, 302042, г. Орел, Кромское шоссе, 8 Тел. (0862) 720-167, 720, 150 Тел./факс (0862) 720-600, 720-148, 720-167 E-mail:OMZ@ORTES.ru
14	ООО ПФ «АСК»	Россия, 198515, г. Санкт-Петербург, Стрельна, ул. Фронтонная, 3, литер АВ, Я <i>Для писем:</i> Россия, 198515, г. Санкт-Петербург, Петродворец-5, а/я 5 Тел./факс (многоканальный) (812) 327-40-00, 329-01-63 E-mail:ask@ask.spb.ru
15	ОАО «55 Металлообрабатывающий завод» («55 МОЗ»)	Россия, 198515, г. Санкт-Петербург, Стрельна, ул. Фронтонная, 3 Тел. (812) 421-41-05; 421-46-17; Тел./факс 421-41-51 Факс (812) 421-46-42 E-mail:kran@55moz.ru
16	ЗАО «ЦНИИ судового машиностроения»	Россия, г. Санкт-Петербург, ул. Крупской, 2а Тел. (812) 567-34-80 Факс (812) 567-3260 E-mail:cnii-sm@peterlink.ru <i>Почтовый адрес:</i> Россия, 193029, г. Санкт-Петербург, ул. Дудко,3

СОДЕРЖАНИЕ

КРАНЫ БАШЕННЫЕ	3
КРАН-ПОГРУЗЧИК КБ-578	3
КРАН БАШЕННЫЙ КБ-408.21	4
КРАН БАШЕННЫЙ КБ-403Б.4	5
КРАН БАШЕННЫЙ КБ-403Б	7
КРАН БАШЕННЫЙ СТРОИТЕЛЬНЫЙ ПРИСТАВНОЙ КБ-471.У1	8
КРАН БАШЕННЫЙ БК-1000Б	9
КРАН БАШЕННЫЙ МОБИЛЬНЫЙ САМОМОНТИРУЮЩИЙСЯ КБМ-401П	10
КРАНЫ МОСТОВЫЕ	12
КРАНЫ МОСТОВЫЕ ЭЛЕКТРИЧЕСКИЕ ОБЩЕГО НАЗНАЧЕНИЯ ГРУЗОПОДЪЕМНОСТЬЮ 5; 10; 16; 16/3,2 Т	12
КРАНЫ МОСТОВЫЕ ЭЛЕКТРИЧЕСКИЕ ОБЩЕГО НАЗНАЧЕНИЯ ГРУЗОПОДЪЕМНОСТЬЮ 20/5; 32/5; 50/12,5; 60/20; 100/20 Т	16
КРАНЫ МОСТОВЫЕ ЭЛЕКТРИЧЕСКИЕ ОБЩЕГО НАЗНАЧЕНИЯ ГРУЗОПОДЪЕМНОСТЬЮ 5; 10; 12,5; 16; 16/3,2; 20; 20/5; 32; 32/5; 50; 50/10 Т	18
КРАНЫ МОСТОВЫЕ ЭЛЕКТРИЧЕСКИЕ ОБЩЕГО НАЗНАЧЕНИЯ ГРУЗОПОДЪЕМНОСТЬЮ 80/20; 100/20; 125/20; 160/32; 250/32; 320/32 Т	30
КРАНЫ МОСТОВЫЕ ЭЛЕКТРИЧЕСКИЕ ОБЩЕГО НАЗНАЧЕНИЯ ГРУЗОПОДЪЕМНОСТЬЮ 16/3,2; 20/5; 32/5; 50/12,5 Т	31
КРАНЫ МОСТОВЫЕ ЭЛЕКТРИЧЕСКИЕ ГРУЗОПОДЪЕМНОСТЬЮ 32/5; 20/5 Т	33
КРАНЫ МОСТОВЫЕ ЭЛЕКТРИЧЕСКИЕ СПЕЦИАЛЬНЫЕ ГРУЗОПОДЪЕМНОСТЬЮ 5; (2,5+2,5) Т	34
КРАНЫ МОСТОВЫЕ ЭЛЕКТРИЧЕСКИЕ СПЕЦИАЛЬНЫЕ ГРУЗОПОДЪЕМНОСТЬЮ 16; 16/3,2; 20/5; 32/5 Т	36
КРАНЫ МОСТОВЫЕ ЭЛЕКТРИЧЕСКИЕ СПЕЦИАЛЬНЫЕ ДЛЯ ДЛИННОМЕРНЫХ ГРУЗОВ С ГИБКИМ ПОДВЕСОМ ТРАВЕРСЫ ГРУЗОПОДЪЕМНОСТЬЮ 10 (5+5); 20 (10+10); 32 (16+16); 40 (20+20) Т	37
КРАНЫ МОСТОВЫЕ ЭЛЕКТРИЧЕСКИЕ СПЕЦИАЛЬНЫЕ ДВУХТЕЛЕЖЕЧНЫЕ, УПРАВЛЯЕМЫЕ С ПОЛА (С ПОДВЕСНОГО ПУЛЬТА) ИЛИ ПО РАДИОКАНАЛУ ГРУЗОПОДЪЕМНОСТЬЮ 5+5;10+10;16+16;20+20 Т	40
КРАНЫ МОСТОВЫЕ ЭЛЕКТРИЧЕСКИЕ СПЕЦИАЛЬНЫЕ С УВЕЛИЧЕННОЙ ДО 50 М ВЫСОТОЙ ПОДЪЕМА, УПРАВЛЯЕМЫЕ ИЗ КАБИНЫ ГРУЗОПОДЪЕМНОСТЬЮ 5; 10; 12,5; 16/3,2;20/5; 32/5; 50/10 Т	42
КРАНЫ МОСТОВЫЕ СПЕЦИАЛЬНЫЕ С ТРАВЕРСОЙ ПОПЕРЕК ГРУЗОПОДЪЕМНОСТЬЮ (5+5); (8+8) Т	43
КРАНЫ МОСТОВЫЕ ЭЛЕКТРИЧЕСКИЕ С ЖЕСТКИМ ПОДВЕСОМ ТРАВЕРСЫ И ПОВОРОТНОЙ ТЕЛЕЖКОЙ ГРУЗОПОДЪЕМНОСТЬЮ 16; 23 Т	44
КРАНЫ МОСТОВЫЕ ЭЛЕКТРИЧЕСКИЕ СПЕЦИАЛЬНЫЕ МАГНИТО-ГРЕЙФЕРНЫЕ ГРУЗОПОДЪЕМНОСТЬЮ 5; 10; 16; 20 Т	45
КРАНЫ МОСТОВЫЕ МАГНИТО-ГРЕЙФЕРНЫЕ ГРУЗОПОДЪЕМНОСТЬЮ 16/16; 10/10 Т	47
КРАНЫ МОСТОВЫЕ МАГНИТО-ГРЕЙФЕРНЫЕ ГРУЗОПОДЪЕМНОСТЬЮ 16/3,2; 10/10 Т И БОЛЕЕ	48
КРАНЫ МОСТОВЫЕ МАГНИТНЫЕ ГРУЗОПОДЪЕМНОСТЬЮ 10; 16; 16/3,2; 20/5; 32 Т	48
КРАН МОСТОВОЙ ЭЛЕКТРИЧЕСКИЙ МУЛЬДОЗАВАЛОЧНЫЙ ГРУЗОПОДЪЕМНОСТЬЮ 20/5 Т	49
КРАНЫ МОСТОВЫЕ ЭЛЕКТРИЧЕСКИЕ СПЕЦИАЛЬНЫЕ ГРЕЙФЕРНЫЕ ГРУЗОПОДЪЕМНОСТЬЮ 2; 3,2; 5; 12,5 Т	50
КРАНЫ МОСТОВЫЕ ЭЛЕКТРИЧЕСКИЕ СПЕЦИАЛЬНЫЕ ГРЕЙФЕРНЫЕ ГРУЗОПОДЪЕМНОСТЬЮ 5; 10; 12,5; 16; 20 Т	53
КРАНЫ МОСТОВЫЕ ОБЩЕГО НАЗНАЧЕНИЯ КМ 80/20, КМ 100/20, КМ 125/20, КМ 160, КМ 200	55

Краны мостовые электрические общего назначения грузоподъемностью 5...50 т.....	55
Кран мостовой (ТУ 24.09.404.83):электрический – управление из кабины, унифицированный – управление с пола грузоподъемностью 5 т.....	56
Кран мостовой электрический (ТУ 24.09.646.90) грузоподъемностью 10 т	57
Кран мостовой электрический (ТУ 24.09.404.83) грузоподъемностью 16 т	58
Кран мостовой электрический (ТУ 24.09.404.83) грузоподъемностью 12,5 т	59
Краны мостовые электрические, управление из кабины (ТУ 24.09.404.83) грузоподъемностью 20 т и 20/5 т	60
Кран мостовой грузоподъемностью 30/5 т.....	61
Кран мостовой грузоподъемностью 16 т.....	61
Кран мостовой электрический с конвейерным захватом грузоподъемностью 20 т.....	61
Краны мостовые электрические двухбалочные опорные грузоподъемностью 5; 10; 12,5; 16; 20 т	62
Краны мостовые электрические двухбалочные опорные грузоподъемностью 16/3,2; 20/5; 32/5 т	64
Краны мостовые двухбалочные опорные грузоподъемностью до 10 т	66
Краны мостовые грейферные, управляемые из кабины грузоподъемностью 5; 10 т.....	67
Краны мостовые электрические однобалочные опорные грузоподъемностью 1; 2; 3,2; 5; 10 т	68
Краны мостовые электрические однобалочные опорные грузоподъемностью 1; 2; 3,2; 12,5 т	71
Краны мостовые электрические однобалочные опорные грузоподъемностью 3,2; 5; 10 т.....	72
Краны мостовые электрические однобалочные опорные грузоподъемностью 5; 10; 12,5 т	73
Краны мостовые электрические однобалочные опорные грузоподъемностью 1; 2; 3,2; 5; 10 т	75
Краны мостовые электрические однобалочные опорные грузоподъемностью 1; 2; 3,2; 5; 10 т	76
Краны мостовые электрические однобалочные опорные грузоподъемностью 2; 3,2; 5 т	77
Кран мостовой электрический однобалочный опорный грузоподъемностью 10 т.....	79
Краны мостовые электрические однобалочные опорные грузоподъемностью 1; 2; 3,2; 5 т	80
Кран мостовой электрический однобалочный опорный грузоподъемностью 10,0 т.....	82
Краны мостовые электрические однобалочные опорные грузоподъемностью 1; 2; 3,2; 5; 10 т	83
Краны мостовые электрические однобалочные опорные блочно-модульной конструкции грузоподъемностью 1; 2; 3,2; 5 и 6,3 т	83
Краны мостовые однобалочные опорные ручные грузоподъемностью 3,2; 5; 8 т	85
Краны мостовые однобалочные опорные ручные грузоподъемностью 1; 2; 3,2; 5 т	86
Краны мостовые электрические однобалочные подвесные грузоподъемностью 1; 2; 3,2; 5 т	88
Краны мостовые электрические однобалочные подвесные грузоподъемностью 1; 2; 3,2; 5 т	90

Краны мостовые электрические однобалочные подвесные грузоподъемностью 10 т	91
Краны мостовые электрические однобалочные подвесные грузоподъемностью 1; 2; 3,2; 5; 10 т	92
Краны мостовые электрические однобалочные подвесные грузоподъемностью 1; 2; 3,2; 5; 10 т	94
Кран электрический подвесной КР-676.00.000 ГЧ грузоподъемностью 1 т	96
Кран мостовой электрический однобалочный подвесной грузоподъемностью 10 т	97
Краны мостовые электрические однобалочные подвесные однопролетные грузоподъемностью 1; 2; 3,2; 5 т	97
Краны мостовые электрические однобалочные подвесные однопролетные грузоподъемностью 1; 2; 3,2; 5; 10 т	99
Кран мостовой электрический однопролетный подвесной с изменяющимся пролетом грузоподъемностью 5 т	100
Кран мостовой электрический двухпролетный подвесной с изменяющимся пролетом грузоподъемностью 1 т	100
Краны мостовые электрические однобалочные подвесные двухпролетные грузоподъемностью 1; 2; 3,2; 5 т	101
Краны мостовые электрические однобалочные подвесные двухпролетные грузоподъемностью 10 т	102
Краны мостовые электрические однобалочные подвесные двухпролетные грузоподъемностью 1; 2; 3,2; 5 т	103
Краны мостовые электрические однобалочные подвесные двухпролетные грузоподъемностью 10 т	104
Краны мостовые электрические однобалочные подвесные двухпролетные грузоподъемностью 1; 2; 3,2; 5 т	105
Краны мостовые однобалочные подвесные двухпролетные грузоподъемностью 1; 2; 3,2; 5 т	106
Краны мостовые электрические однобалочные подвесные двухпролетные грузоподъемностью 1; 2; 3,2; 5 т	108
Краны мостовые однобалочные подвесные ручные грузоподъемностью 1; 2; 3,2; 5 т	110
Краны мостовые однобалочные подвесные ручные грузоподъемностью 1; 3,2; 5 т	112
Краны мостовые однобалочные подвесные ручные грузоподъемностью 1; 2; 3,2; 5 т	113
Краны мостовые однобалочные подвесные ручные грузоподъемностью 1; 2; 3,2; 5 т	114
Краны ручные подвесные грузоподъемностью 0,5; 1; 2; 3,2; 5 т	115
Краны двухбалочные подвесные ручные и электронные грузоподъемностью до 10 т	116
Краны мостовые специализированного назначения	117
Краны козловые	119
Кран козловой электрический для лесоматериалов грузоподъемностью 16 или 12,5 т	119
Краны козловые электрические специальные ККТ грузоподъемностью 2; 3,2; 5; 10 т	120
Краны козловые ККТ грузоподъемностью 3,2; 5; 10; 12,5 т	121
Кран козловой ККГЗ-25-32 грузоподъемностью 20 (25; 10) т	122
Кран козловой КК-25	123
Краны козловые грузоподъемностью 10; 12,5; 16; 20 т	123

КРАНЫ КОЗЛОВЫЕ ЭЛЕКТРИЧЕСКИЕ ОБЩЕГО НАЗНАЧЕНИЯ С ГРУЗОВОЙ ТЕЛЕЖКОЙ НА МОНОРЕЛЬСЕ ГРУЗОПОДЪЕМНОСТЬЮ 10; 12,5 16/12,5; 3,2; 5; 8; 12,5 Т	124
КРАНЫ КОЗЛОВЫЕ ЭЛЕКТРИЧЕСКИЕ ОБЩЕГО НАЗНАЧЕНИЯ С ДВУХРЕЛЬСОВОЙ ПОДВЕСНОЙ ТЕЛЕЖКОЙ ГРУЗОПОДЪЕМНОСТЬЮ 10/12,5; 12,5; 32/12,5 Т	125
КРАНЫ КОЗЛОВЫЕ ЭЛЕКТРИЧЕСКИЕ ОБЩЕГО НАЗНАЧЕНИЯ ДВУХБАЛОЧНЫЕ ГРУЗОПОДЪЕМНОСТЬЮ 10; 12,5; 20; 20/5 Т	126
КРАНЫ КОЗЛОВЫЕ ЭЛЕКТРИЧЕСКИЕ ОБЩЕГО НАЗНАЧЕНИЯ С ЭЛЕКТРОТАЛЬЮ ГРУЗОПОДЪЕМНОСТЬЮ 3,2; 5; 8; 12,5 Т	127
КРАНЫ КОЗЛОВЫЕ ЭЛЕКТРИЧЕСКИЕ ОБЩЕГО НАЗНАЧЕНИЯ С ЭЛЕКТРОТАЛЬЮ ГРУЗОПОДЪЕМНОСТЬЮ 5 Т	128
КРАН КОЗЛОВОЙ ЭЛЕКТРИЧЕСКИЙ ОДНОКОНСОЛЬНЫЙ ДВУХБАЛОЧНЫЙ ГРУЗОПОДЪЕМНОСТЬЮ 10 Т	129
КРАНЫ КОЗЛОВЫЕ ГРУЗОПОДЪЕМНОСТЬЮ 5; 10 Т	130
КРАН КОЗЛОВЫЙ ЭЛЕКТРИЧЕСКИЙ, УПРАВЛЯЕМЫЙ ИЗ КАБИНЫ ГРУЗОПОДЪЕМНОСТЬЮ 5 Т	131
КРАН КОЗЛОВОЙ ГРУЗОПОДЪЕМНОСТЬЮ 480 Т	132
КРАН КОЗЛОВОЙ ГРУЗОПОДЪЕМНОСТЬЮ 2×320/32 Т	132
КРАН КОЗЛОВОЙ ГРУЗОПОДЪЕМНОСТЬЮ 2×160 Т	133
КРАН КОЗЛОВОЙ ГРУЗОПОДЪЕМНОСТЬЮ 2×50/10 Т	133
КРАН КОЗЛОВОЙ ГРУЗОПОДЪЕМНОСТЬЮ 100/20 Т	134
КРАН КОЗЛОВОЙ ГРУЗОПОДЪЕМНОСТЬЮ 500/63/5 Т	134
КРАН КОЗЛОВОЙ ГРУЗОПОДЪЕМНОСТЬЮ 500/100+10 Т	135
КРАН КОЗЛОВОЙ ГРУЗОПОДЪЕМНОСТЬЮ 2×100/20+10 Т	135
КРАН КОЗЛОВОЙ ГРУЗОПОДЪЕМНОСТЬЮ 630/50 Т	136
КРАН КОЗЛОВОЙ ГРУЗОПОДЪЕМНОСТЬЮ 160/50 Т	136
КРАН КОЗЛОВОЙ ГРУЗОПОДЪЕМНОСТЬЮ 100+10 Т	137
КРАН КОЗЛОВОЙ ГРУЗОПОДЪЕМНОСТЬЮ 100+10 Т	137
КРАН КОЗЛОВОЙ ГРУЗОПОДЪЕМНОСТЬЮ 100+10 Т	137
КРАН КОЗЛОВОЙ ГРУЗОПОДЪЕМНОСТЬЮ 100+10 Т	138
КРАН КОЗЛОВОЙ ГРУЗОПОДЪЕМНОСТЬЮ 320 Т	138
КРАН КОЗЛОВОЙ ГРУЗОПОДЪЕМНОСТЬЮ 120 Т	139
КРАН КОЗЛОВОЙ ГРУЗОПОДЪЕМНОСТЬЮ 160/25+10 Т	139
КРАН КОЗЛОВОЙ ЭЛЕКТРИЧЕСКИЙ ГРЕЙФЕРНЫЙ ГРУЗОПОДЪЕМНОСТЬЮ 12,5 Т	140
КРАН КОЗЛОВОЙ КОНТЕЙНЕРНЫЙ ГРУЗОПОДЪЕМНОСТЬЮ 36,5 Т	141
КРАН КОЗЛОВОЙ КОНТЕЙНЕРНЫЙ ГРУЗОПОДЪЕМНОСТЬЮ 30,5; 34 Т	141
КРАН ПОЛУКОЗЛОВОЙ С МАГНИТНОЙ ШАЙБОЙ ГРУЗОПОДЪЕМНОСТЬЮ 5 Т	142

Кран полукозловой завалочный грузоподъемностью 2×40 т	142
Кран полукозловой грузоподъемностью 2×110 т	143
Кран полукозловой завалочный грузоподъемностью 2×130 т	143
Краны полукозловые электрические, управляемые с пола грузоподъемностью 3,2; 5; 6,3 т	144
КРАНЫ КОНСОЛЬНЫЕ.....	145
Краны консольные стационарные поворотные грузоподъемностью 0,5; 1; 2; 3,2 т	145
Краны консольные стационарные электрические с ручным поворотом консоли грузоподъемностью 0,25; 0,5; 1; 2 т	146
Краны консольные стационарные электрические с ручным поворотом консоли грузоподъемностью 0,25; 0,5; 1; 2 т	146
Краны консольные стационарные электрические с механическим поворотом консоли грузоподъемностью 0,5; 1; 2; 3,2 т	147
Краны консольные стационарные электрические с механическим поворотом консоли грузоподъемностью 0,5; 1; 2; 3,2 т	148
Краны консольные стационарные настенные с ручным поворотом консоли грузоподъемностью 0,25; 0,5; 1 т	149
Краны консольные электрические настенные с ручным поворотом консоли грузоподъемностью 0,25; 0,5; 1 т	150
Краны консольные электрические поворотные грузоподъемностью 1...5 т	151
Краны консольные электрические и ручные грузоподъемностью до 3,2 т	151
КРАНЫ СУДОВЫЕ И ПОРТОВЫЕ.....	152
Кран-балка электрическая комбинированная КБЭ-2,5.....	152
Краны судовые грузовые электрогидравлические КЭГ 2013, КЭГ 3212, КЭГ 5014 грузоподъемностью 2; 3,2; 6 т	153
Кран судовой электрогидравлический универсальный «УНИВЕРСАЛ» грузоподъемностью 5 т	154
Краны судовые грузовые электрогидравлические КЭГ 8012, КЭГ 8014, КЭГ 8014,М, КЭГ 8018 грузоподъемностью 8 т	155
Краны судовые грузовые электрогидравлические тип «АТЛАНТ» грузоподъемностью 12,5 т	156
Краны судовые мостовые с электрическим приводом тип КЭМ грузоподъемностью 3,2; 5; 10 т	157
Краны порталные перегрузочные КПП 40-34-10,5; КПП 16-36-10,5.....	158
Кран порталный КПМ 40-27-10,5.....	159
Кран порталный монтажный КПМ 160/80-38/63-15.....	159
АДРЕСА ПРЕДПРИЯТИЙ-ИЗГОТОВИТЕЛЕЙ.....	160
СОДЕРЖАНИЕ.....	162