

ТИПОВЫЕ КОНСТРУКЦИИ, ИЗДЕЛИЯ И УЗЛЫ
ЗДАНИЙ И СООРУЖЕНИЙ

Серия 1. 038.1 - 1

ПЕРЕМЫЧКИ ЖЕЛЕЗОБЕТОННЫЕ
ДЛЯ ЗДАНИЙ С КИРПИЧНЫМИ
СТЕНАМИ

Выпуск 12

ПЕРЕМЫЧКИ БРУСКОВЫЕ И БАЛОЧНЫЕ
ДЛЯ ПРОИЗВОДСТВЕННЫХ ЗДАНИЙ
УКАЗАНИЯ ПО ПРИМЕНЕНИЮ
И РАБОЧИЕ ЧЕРТЕЖИ

20972

ЦЕНА 0-84

**ЦЕНТРАЛЬНЫЙ ИНСТИТУТ ТИПОВОГО ПРОЕКТИРОВАНИЯ
ГОССТРОЯ СССР**

Москва, А-445, Смоленская ул., 22

Сдано в печать

11 1986 года

Заказ № **3265**

Тираж **4240** экз.

ТИПОВЫЕ КОНСТРУКЦИИ, ИЗДЕЛИЯ И УЗЛЫ
ЗДАНИЙ И СООРУЖЕНИЙ

Серия 1. 038.1-1

ПЕРЕМЫЧКИ ЖЕЛЕЗОБЕТОННЫЕ
ДЛЯ ЗДАНИЙ С КИРПИЧНЫМИ
СТЕНАМИ

Выпуск 12

ПЕРЕМЫЧКИ ВРУСКОВЫЕ И БАЛОЧНЫЕ
ДЛЯ ПРОИЗВОДСТВЕННЫХ ЗДАНИЙ
УКАЗАНИЯ ПО ПРИМЕНЕНИЮ
И РАБОЧИЕ ЧЕРТЕЖИ

РАЗРАБОТАНЫ

ЦНИИПРОМЗАДАНИЙ

Зам. директора
института

С.М. Гурьев

Зав. отделом наружных
ограждающих констр.

Г.М. Сидоровский

Сл. инж. проекта

К.В. Волынец

ПРИ УЧАСТИИ ИИИОБ

Зам. директора

В.В. Гандз

Рук. сектора

В.В. Черныш

Ст. научн. сотр.

Н.А. Корса

Утверждены и введены

в действие Госграницнастроём

с 04.11.85

приказ от 08.10.85 № 299

Обозначение	Наименование	Стр.
1.038.1-1.12 00000	Техническое описание	3
1.038.1-1.12 00000П	Номенклатура перемычек	18
1.038.1-1.12 00000С	Ведомость расхода стали	20
1.038.1-1.12 1000	Перемычка	21
1000 СБ	Перемычка. Обратный чертеж	24
1100	Кяркяе пространственный (кп1...кп6) спецификация	28
1100 СБ	Кяркяе пространственный (кп1...кп6) Обратный чертеж	30
1110	Кяркяе плоский (кп1...кп6).	32
1110 СБ	Кяркяе плоский (кп1...кп6). Обратный чертеж	34
1120	Сетка арматурная (с1...с3)	35
1120 СБ	Сетка арматурная (с1...с3). Обратный чертеж	36
1120	Петля монтажная (п1...п3)	37
1010	Изделие закладное (м1, м2)	38
0000 РМ	Ведомость расхода материалов	39
0000 РМ(п)	Ведомость расхода материалов	41

1.038.1-1.12 0000

						Стр.	Лист	Листов
						Р		Т
						ЦНИИПРО		ЧНИИ
Ин. отд.	Инженер							
Ин. отд.	Инженер							
Ин. отд.	Инженер							

Содержание

Примечание. Марка перемычки, изготовленной из легкого бетона плотной структуры, отличается от марки аналогичной перемычки тех же размеров и несущей способности, изготовленной из тяжелого бетона, наличием прописной буквы "Л" в конце второй группы этой марки. Например, указанная выше перемычка при ее изготовлении из легкого бетона плотной структуры будет иметь марку ЗЛГ 60-73Л

Перемычки железобетонные относятся к группе негорючих конструкций. Предел огнестойкости перемычек, на которые опираются перекрытия, составляет не менее 1-го часа.

А. Указания по применению

І. Область применения

Для проемов шириной 3,0 м и 4,8 м следует применять перемычки по данному выпуску серии для стен из кирпича, керамических и иных камней, при толщине стен 250 мм, 380 мм и 510 мм.

Для стен толщиной 510 мм при проемах 4,8 м предусмотрены для использования в одном проеме по две перемычки шириной 250 мм. Для проемов шириной менее 3,0 м следует применять перемычки по данной серии, выпуски 1 ÷ 11, разработанные ЦНИИЭП жилища.

Для проемов шириной 6,0 м использованы в качестве перемычек обвязочные балки по ГОСТ 24893.0-81 ÷ ГОСТ 24893.2-81 и серии 1.438.1-3, выпуски 0 и 1.

ІІ. Технические требования

1 Подбор марок перемычек по несущей способности производится по данным табл. 1*.

* При применении перемычек следует уточнить их несущую способность для заданного класса ответственности здания и сооружения, где они применены, путем деления указанной несущей способности по табл. 1 на коэффициент надежности по назначению $\gamma_n = 0,95$ для зданий класса ІІ или $\gamma_n = 0,9$ для зданий класса ІІІ.

1.038.1-1.12 0000 ГО

Лист
2

Данные для подбора перемычек по несущей способности 1)

Таблица 1

Марка перемычки по ГОСТ 948-84	Ширина проема, м	Допускаемая высота кладки над перемычкой Н, м ³)								
		Толщина стены, мм	из кирпича марки				из керамических камней марки			
			75		100		75		100	
			на растворе марки		на растворе марки		на растворе марки		на растворе марки	
		10	25 и выше	25	50	10	25 и выше	25	50	
6ПБ35 - 37 ²⁾ 5ПГ35 - 17 5ПГ35 - 37 ²⁾	3,0	250	6,6	7,5	7,5	7,5	6,6	7,5	7,5	7,5
		380	4,8	4,8	4,8	6,0	6,0	6,0	6,0	6,0
			9,6	11,1	11,1	11,1	9,6	11,4	11,4	11,4
7ПГ35 - 23 7ПГ35 - 52 ²⁾	510	4,8	4,8	4,8	4,8	6,3	6,3	6,3	6,3	
		12,0	12,0	12,0	12,0	13,2	15,3	13,2	15,3	
7П60 - 52 3ПГ60 - 73	4,8	250	6,6	7,5	7,5	7,5	6,6	7,5	7,5	7,5
		380	8,4	9,0	10,5	11,1	9,0	9,6	13,8	14,1

- 1) Принятая в расчетах средняя плотность кирпичной кладки $\gamma_K = 1800 \text{ кг/м}^3$, керамических камней - $\gamma = 1400 \text{ кг/м}^3$.
При кладке средней плотностью $\gamma = 1500 \dots 1700 \text{ кг/м}^3$ допускается высоту кладки Н, м над перемычкой принимать по интерполяции.
- 2) См. пункт 2 на листе 4;
- 3) при коэффициенте надежности по назначению $\gamma_n = 1$.

Высоты стен в табл. 1 приняты для летней кладки.

Высоты кладки "Н" определены из следующих условий:

- обеспечения несущей способности перемычки;
- обеспечения прочности и устойчивости каменной кладки над перемычкой согласно главе СНиП II-22-81.

2. Перемычки марок Б1Б 35-37, 5П1 35-37, 7П1 35-52 допускается укладывать постановой временных стоек на клинья, а в период оттаивания и первоначального твердения кладки согласно СНиП II-22-81.

Если для зимней кладки условия твердения обеспечивают прочность раствора и стены как для летней кладки (нагрев, при электро- и паропрогреве и др.), допускается назначать марки перемычек по табл. 1 как для летних условий.

Для перемычек, несущих кладку, выполняемую в зимних условиях способом замораживания, допускается принимать высоту стен по указанной в табл. 1 при установке временных подпорных стоек на период оттаивания и первоначального твердения кладки в соответствии с расчетом перемычки.

3. Стены над перемычками предусмотрены глухие и с проемами. Перемычки для проема шириной 4,8 м рассчитаны на нагрузку от кирпичной стены высотой 4,8 м плюс возможная нагрузка от перекрытия для случая кладки в зимних условиях (в стадии оттаивания) согласно СНиП II-22-81. При меньших нагрузках для пролета 4,8 м могут быть использованы обвязочные балки длиной 6,0 м по указанным выше ГОСТ от типовой серии.

4. Если на стену над перемычкой или непосредственно на перемычку передается равномерно распределенная или сосредоточенная нагрузка (от плиты перекрытия, карниза, подвески балки и др.) в расчетную высоту стены "Н" включается эквивалентный этой нагрузке пояс кладки высотой H_2 , то-есть

$$H_{ст} + H_2,$$

[1]

где $H_{ст}$ - действительная высота стены.

Высота эквивалентного пояса кладки от равномерно распределенной нагрузки q т/м, приложенной по верху стены (перемычки) равна

$$H_{э} = \frac{q}{\gamma \cdot b}, \quad [2]$$

где γ - средняя плотность стены; b - толщина стены.

5. Подбор марок бетона по прочности на сжатие для перемычек следует выполнять по табл. 2.

6. Марки бетона по морозостойкости и водонепроницаемости назначают по табл. 3.

7. Для перемычек из легкого бетона может быть применен керамзитобетон, пенопоритобетон, шунгизитобетон, шлакопемзобетон и бетон на естественных пористых заполнителях средней плотностью $1400 \div 2000$ кг/м³, удовлетворяющий требованиям прочности, морозостойкости, водопоглощения, указанным в настоящем выпуске, и также соответствующим требованиям ГОСТ 948-84.

8. Легкий бетон должен иметь плотную структуру. Объем межзерновых пустот бетона не должен превышать:

6% для бетона марки по прочности на сжатие М200 или класса В15;

3% для бетона марки по прочности на сжатие М300 или класса В22,5 и выше;

9. Величина водопоглощения легкого бетона должна быть не более 10% (по массе).

10. Перемычки должны удовлетворять техническим требованиям ГОСТ 948-84 и дополнительным требованиям настоящего выпуска.

11. В перемычках для крепления элементов оконных переплетов должны быть предусмотрены закладные изделия на нижней плоскости перемычки - см. документ 1.038.1-1.12 1000 ОБ л. 4. В обоснованных случаях перемычки могут быть изготовлены без петель и (или) без закладных изделий.

12. Величины контрольных нагрузок при проверке прочности, жесткости и трещиностойкости перемычек должны быть не ниже указанных в табл. 4. Если величина контрольной разрушающей нагрузки $R_{кд}$ равна

1.038.1-1.12 0000 ТО

Лист

5

Таблица 2

Назначение	Расчетная зимняя температура наружного воздуха	Класс или марка бетона по прочности на сжатие	
		тяжелого	легкого
1. Перемычки в зданиях, кроме расположенных в климатическом подрайоне IV А ¹⁾	Ниже минус 40°С	B27,5 (B22,5) ²⁾ M350 (M300)	B22,5 (B20) M300 (M250)
	Минус 40°С и выше	B22,5 (B15) M300 (M200)	B22,5 (B15) M300 (M200)
2. Перемычки в зданиях, расположенных в климатическом подрайоне IV А ³⁾	—	B27,5 (B22,5) M350 (M250)	B27,5 (B22,5) M350 (M250)

1) По главе СНиП 2.01.01-82.

2) Класс или марка бетона, указанные в скобках, даны для перемычек длиной 3,5 м.

3) Классы или марки бетона их назначаются с учетом снижения прочности бетона от его пересыхания в жаркий период со среднемесячной температурой наружного воздуха выше +30°С при относительной влажности его ниже 30%.

Таблица 3

Марки бетона перемычек в зависимости от температуры наружного воздуха и агрессивности среды

Характеристика агрессивности среды	Расчетная зимняя температура наружного воздуха ^х)	Минимальная марка бетона					
		по морозостойкости			по водонепроницаемости		
		для зданий класса по степени ответственности					
		I	II	III	I	II	III
Неагрессивная	Ниже минус 40°С	F 200	F 150	F 100	W 4	W 2	
	Ниже минус 20°С до минус 40°С	F 100	F 75	F 50	W 2		
	Ниже минус 5°С до минус 20°С	F 75	F 50	не нормируется по жк	не нормируется		
	Минус 5°С и выше	F 50	не нормируется				
Слабоагрессивная	Ниже минус 40°С	F 200	F 150	F 100	W 6	W 6	W 4
	Ниже минус 20°С до минус 40°С	F 150	F 100	F 50	W 6	W 6	W 4
	Ниже минус 5°С до минус 20°С	F 75	F 50	не нормируется	W 6	W 6	W 4
	Минус 5°С и выше	F 50	не нормируется		W 6	W 6	W 4
Среднеагрессивная	Ниже минус 40°С	F 200	F 150	F 100	W 8	W 8	W 6
	Ниже минус 20°С до минус 40°С	F 150	F 100	F 50	W 6	W 6	W 4
	Ниже минус 5°С до минус 20°С	F 75	F 50	не нормируется	W 6	W 6	W 4
	Минус 5°С и выше	F 50	не нормируется		W 6	W 6	W 4

^х) Расчетная зимняя температура наружного воздуха принимается как средняя температура воздуха наиболее холодной пятидневки в зависимости от района строительства согласно СНиП 2.01.01-82.

1.038.1-1.12 0000 Т0

Лист

7

или превышает величину контрольной нагрузки по проверке прочности $R_{\text{контр}}$ указанную в табл. 4 при соответствующей характеру разрушения величине S , перемычки признаются годными. Если $R_{\text{контр}} \geq R_{\text{кр}} \geq 0,85 R_{\text{контр}}$ требуется повторное испытание.

13. Величины контрольного прогиба и контрольной ширины раскрытия трещин не должны превышать указанных в табл. 4 более, чем на 10%.

14. Оценку качества перемычек по результатам испытаний нагружением следует выполнять в соответствии с требованиями ГОСТ 8829-77*.

15. Схемы укладки перемычек даны на листе 10.

III. Указания по расчету перемычек.

1. Нагрузки для расчета перемычек приняты с учетом указаний СНиП 2.03.01-84 "Бетонные и железобетонные конструкции", СНиП II-22-81 "Каменные и армокаменные конструкции", СНиП II-6-74 "Нагрузки и воздействия".

2. Расчет перемычек произведен на следующие случаи загрузки:

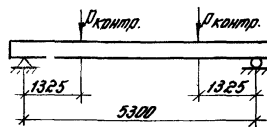
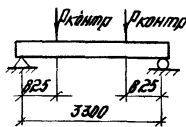
а) нагрузка от перекрытий, опирающихся на кладку, и на давление от свежесушенной неотвердевшей кладки, эквивалентное весу пояса кладки высотой, равной $1/3$ пролета при кладке в летних условиях;

б) нагрузки от перекрытий, опирающихся на кладку, и на давление от свежесушенной неотвердевшей кладки, эквивалентное весу пояса кладки высотой, равной целому пролету при кладке в зимних условиях в стадии оттаивания.

При загрузке блок по пунктам "а" и "б" учитывалась дополнительная сосредоточенная нагрузка от двух блоков подвесной люльки по 500 кг на один блок при расстоянии между блоками 2 м, а также

Схемы опирания и данные по испытанию перемычек нагружением

Таблица 4



Марки перемычки	Расчетный пролет мм	Контрольная нагрузка в виде сосредоточенных грузов, кН (т.с.)			Контрольный прогиб в середине пролета балки, мм	Контрольная ширина раскрытия трещин Δk , мм		
		По проверке прочности		По проверке трещино-стойкости		из расчета	по ГОСТ 8029-77	
		$C=1,25$	$C=1,0$					
Б1, Б 35-37	3300	72,8 (7,42)	93,5 (9,5)	44,3 (4,5)	44,3 (4,5)	16,5	0,15	0,10
Б4 50-52	5300	158,7 (16,18)	204,0 (20,7)	115,0 (11,7)	115,0 (11,7)	21,6	0,297	0,20
БПР 35-17	3300	22,07 (2,25)	35,4 (3,6)	19,7 (2,0)	19,7 (2,0)	14,1	0,30	0,20
БПР 35-37	3300	72,8 (7,42)	94,5 (9,6)	44,3 (4,5)	44,3 (4,5)	16,5	0,15	0,10
ППР 35-23	3300	39,83 (4,06)	52,8 (5,2)	29,2 (2,97)	29,2 (2,97)	15,4	0,30	0,25
ППР 35-52	3300	98,9 (10,08)	127,0 (12,9)	55,1 (5,6)	55,1 (5,6)	16,5	0,27	0,20
ЗПР 60-73	5300	234,52 (23,91)	300,2 (30,6)	171,2 (17,4)	171,2 (17,4)	23,0	0,21	0,15

Примечания:

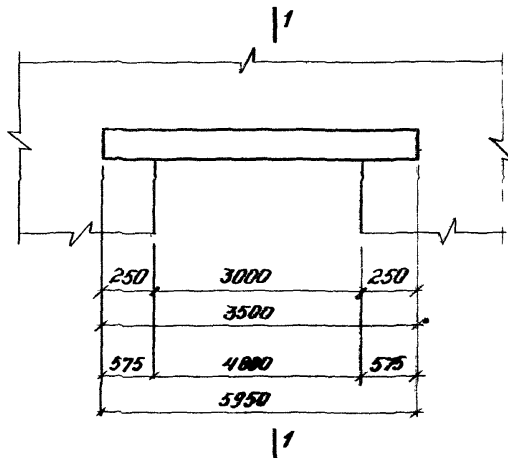
1. Величины контрольных нагрузок указаны без учета массы перемычки.
2. Величины коэффициента C принимаются в зависимости от возможного характера разрушения перемычки согласно письму ГИИСТРОЯ СССР от 12.02.82 г. № 17-Д.

1.038.1-1.12 0000 ТД

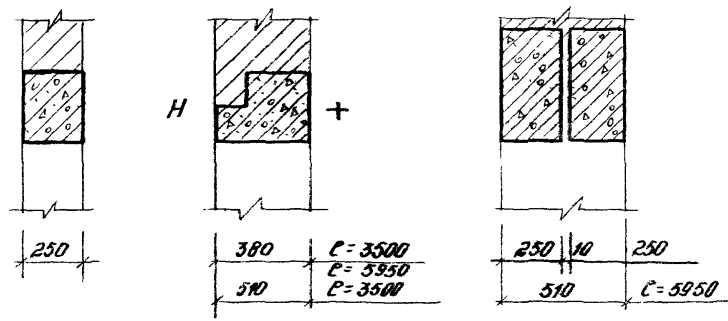
Лист

9

Схемы укладки перемычек



1-1



Условные обозначения: H — наружная сторона;
 $+$ — сторона помещения.

давление ветра для N -ветрового района для местности "А" и высоте новой поверхности земли 20 м (согласно СНиП II-В-74 "Нагрузки и воздействия").

2. Нагрузка на перемычку из отвердевшей кладки определяется по методу проф. Н.Семочкина (см. серию 1.038.1-3 лист 9).

3. При определении нагрузки от стен на перемычки приняты следующие характеристики кладки:

кирпич и керамические камни марки Т5 на растворе марки 10 - для стен высотой до 9 м и на растворе марки 25 - для стен высотой более 9 м; значения плотности (объемной массы) приняты равными:

для кирпичной кладки - $1,8 \text{ т/м}^3$;

для кладки из керамических камней - $1,4 \text{ т/м}^3$;

для железобетона - $2,5 \text{ т/м}^3$.

IV. Указания по применению перемычек при низких температурах и в агрессивных средах.

1. Для перемычек, эксплуатируемых при расчетных температурах от минус 30°С до минус 40°С продольная рабочая арматура должна применяться из горячекатанной стали класса А-III марки 35Г2С или 25Г2С, а поперечная арматура - из горячекатанной стали класса А-I.

При расчетных температурах ниже минус 40°С продольная рабочая арматура должна применяться из горячекатанной стали класса А-III марки 25Г2С, а поперечная арматура - из горячекатанной стали класса А-I.

Марки стали назначаются в проекте по приложению I СНиП 2.03.01-84.

Если возможен монтаж перемычек при температуре минус 40°С и ниже, для изготовления ладельных петель должна применяться горячекатанная сталь класса А-I марки ВСтЗп 2.

2. При применении перемычек в агрессивных средах (высокая влажность воздуха, наличие агрессивных газов) должны предусматриваться специальные защитные мероприятия для бетона, арматуры, закладных и

монтажных изделий, а также сварных соединений в соответствии с таблицей СНиП II-28-73*.

3. Требования по трещиностойкости, толщина защитного слоя от поверхности бетона до поверхности любой арматуры, плотность бетона перемычек, а также группы защитных лакокрасочных покрытий перемычек, предназначенных для эксплуатации в газовых агрессивных средах, назначаются по таблице 5.

Таблица 5

Степень агрессивного воздействия газовой среды на железобетон по табл. 1 СНиП II-28-73*	Допустимая ширина раскрытия трещин, мм	Толщина защитного слоя бетона, мм	Плотность бетона перемычек 1)	Группы защитных лакокрасочных покрытий по табл. 17 СНиП II-28-73*	
				При ненапрягаемой арматуре классов А-I, А-II, А-III, В-I	Внутри помещения
Слабоагрессивная	0,20 (0,25) ³	20	Н	II	без защиты ²⁾ IIa
Среднеагрессивная	0,15 (0,20)	20	П	III	IIIa
Сильноагрессивная	0,10 (0,15)	25	О	IV	IVa

1) При этом крупность заполнителя должна быть не более 10 мм.

2) В слабоагрессивной среде при группе газов А и Б применяется без защиты; при группе газов В применяются лакокрасочные покрытия группы II.

3) Даны ширины длительного раскрытия трещин; в скобках - ширины кратковременного раскрытия трещин.

4. Защиту от коррозии необетонизируемых стальных закладных изделий следует предусматривать в зависимости от степени агрессивности среды по отношению к стальным изделиям, определяемой по табл. 29-34 СНиП II-28-73*, и условий эксплуатации, а именно:

- металлическими покрытиями (цинковыми и алюминиевыми) при слабоагрессивной степени воздействия среды;

- комбинационными покрытиями (лакокрасочными по металлizationному слою) - при среднеагрессивной и сильноагрессивной степенях воздействия среды.

Металлические покрытия, поврежденные при сборке в процессе монтажа конструкции, должны восстанавливаться методом металлизации.

5. Толщина металлических покрытий и металлизационного слоя в комбинированных покрытиях должна приниматься в мкм:

для цинковых - 120-180;

для алюминиевых - 150-250.

Толщины цинковых покрытий, полученных горячим цинкованием, должны приниматься 50-60 мкм.

6. При действии на конструкции сильноагрессивных сред, в которых комбинированные покрытия (с металлическим подслоем на основе цинка и алюминия) не являются стойкими, необетонируемые стальные заводские изделия для перемычек должны предусматриваться из химически стойких сталей.

Типы и марки электродов в этом случае назначаются по ГОСТ 9467-75.

У. Указания по применению добавок в бетоне

Для улучшения технических свойств бетона перемычек, предназначенных для зданий, расположенных в нормальной зоне влажности по СНиП II-3-79 с расчетной зимней температурой до минус 40°С рекомендуется введение пластифицирующе-воздуховоблающих добавок (преимущественно кремний-органические типы ГКЖ-10, ГКЖ-11) и комплексных пластифицирующе-воздуховоблающих и ускорителей твердения (преимущественно ГКЖ-10+НК и ГКЖ-11+НК), учитывая, что добавки типа ГКЖ-10 и ГКЖ-11 являются гидроабсорбирующими, а НК (нитрат кальция) - уплотняющей.

В районах с расчетной зимней температурой минус 40°С и ниже рекомендуется применение газобразующих добавок (особенно микрогазобразующих, типа полигидросилоксан (ГКЖ-94) и комплексных газобразующих добавок и ускорителей твердения (преимущественно ГКЖ-94+НК).

Для улучшения технических свойств бетона балок могут применяться и другие добавки, вид и количество которых должно назначаться в

соответствии с "Руководством по применению химических добавок в бетоне" (НИИЖБ Госстроя СССР, Москва, 1981г.). Рекомендуемое количество добавок дано в таблицах 4-7 Руководства. Оптимальное количество добавок устанавливается экспериментально при подборе состава бетона

Рекомендуется вводить добавки вместе с водой при затворении бетонной смеси. Для получения высокого качества бетона с добавками должны соблюдаться требования к материалам, бетонным смесям, предусмотренные ГОСТ 948-94, действующими стандартами на соответствующие бетоны и материалы и другой нормативно-технологической и проектно-технологической документацией.

Бетонные поверхности перемычек, предназначенных для эксплуатации во влажных строительно-климатических зонах СССР, а также для помещений с влажным и мокрым режимом, должны быть гидрофобизированы

Для гидрофобизации поверхностей следует применять кремнийорганические гидрофобизаторы (водный раствор ГКЖ-10 или ГКЖ-11 по ТУ 6-02-696-72 Минхимпрома, раствор в толуоле ГКЖ-94 по ГОСТ 10834-76) и другие, вид и технические характеристики которых назначаются в соответствии с "Руководством по защите бетона и других строительных материалов методом гидрофобизации", НИИЖБ, Москва, 1978 г.

При гидрофобизации поверхности бетона с добавками вид гидрофобизирующего состава должен соответствовать виду добавки в бетон (например, бетон с добавкой ГКЖ-10 рекомендуется гидрофобизировать 5%-водным раствором ГКЖ-10, считая на сухое вещество).

Вид добавки, рациональное количество добавки в бетоне, а также данные о гидрофобизации поверхностей перемычек, должны указываться в проекте здания и в заказе на изготовление перемычек.

VI. Армирование перемычек

1. Перемычки армируются сборными каркасами и сетками из стержней горячекатанной арматуры гладкой классы А-I и периодического профиля класса А-II по ГОСТ 5781-82. Марки арматурной стали должны приниматься с учетом условий изготовления и эксплуатации конструкций согласно приложению I главы СНиП 2.03.01-84 и указаний данной серии.

2. Сборные каркасы и сетки должны удовлетворять требованиям ГОСТ 10922-75.

3. Монтажные петли следует выполнять только из горячекатанной круглой стали марок ВСтЗпс2 или ВСтЗпс2 класса А-I. Для изделий, предназначенных для подъема и монтажа при температуре ниже минус 40°C, запрещается применять сталь марки ВСтЗпс2.

4. Закладные изделия изготавливать в соответствии с ГОСТ 10922-75 и СН 393-78 "Инструкция по сборке соединений арматуры и закладных деталей железобетонных конструкций".

5. Закладные изделия должны быть защищены от коррозии в соответствии с требованиями СНиП II-28-73* "Защита строительных конструкций от коррозии" с учетом указаний данного выпуска.

6. В зависимости от имеющегося оборудования на заводах, изготавливающих перемычки, возможны другие технологические варианты армирования перемычек, но без увеличения расхода стали на перемычки, указанного в настоящем выпуске и в ГОСТ 948-84. Например, сборной каркас со спиральной навойной арматурой для брусьевых перемычек; с применением замкнутых хомутов, сваренных контактной точечной сваркой в месте пересечения стержня хомута, при вязаных объемных каркасах, и гнутых сеток - для брусьевых и балочных перемычек.

Контактная точечная сварка замкнутых хомутов должна производиться в соответствии с требованиями ГОСТ 9098-68 и СН 393-78

Рис. 1 (тип ПБ)

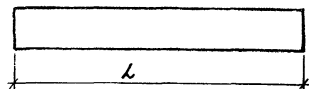


Рис. 2 (тип ПГ)

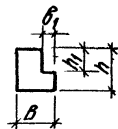
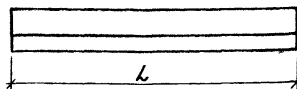


Таблица 6

Обозначение перемычки, изготовленной из бетона		Марка перемычки, изготовленной из бетона		Основные размеры перемычек, мм					Примечания
тяжелого	легкого	тяжелого	легкого	длина L	ширина B	высота h	Четверть		
							h ₁	b ₁	
1.038.1-1.12 1000	1.038.1-1.12 1000-01	ПБ 35-37	ПБ 35-37Л	3500	250	290	—	—	Рис. 1
-02	-03	ПБ 60-52	ПБ 60-52Л	5950	250	585	—	—	Рис. 1
-04	-05	ПГ 35-17	ПГ 35-17Л	3500	380	290	140	130	Рис. 2
-06	-07	ПГ 35-37	ПГ 35-37Л	3500	380	290	140	130	Рис. 2
-08	-09	ПГ 35-23	ПГ 35-23Л	3500	510	290	140	130	Рис. 2
-10	-11	ПГ 35-52	ПГ 35-52Л	3500	810	290	140	130	Рис. 2
-12	-13	ПГ 60-73	ПГ 60-73Л	5950	380	585	435	130	Рис. 2

1.038.1-1.12 0000 ПГ

Номенклатура
перемычек

Страна	Лист	Листов
Р	1	2

ЦНИИПРОМЗДАНИИ

Таблица 7

Марка перемычки, изготовленной из бетона		Расчетная вертикальная равномерно распределенная нагрузка кН/м (кгс/м) с учетом массы перемычки при коэффициенте перегрузки		Расчетная ветровая нагрузка кН/м (кгс/м) при коэффициенте перегрузки		Класс или марка бетона по прочности на сжатие	Расход материалов (справочный)		Масса ^{**)} , кг при средней плотности бетона (справочная)				
							бетона, м ³	стали, т/м ² , кг					
тяжелого	легкого	n > 1		n > 1	n = 1			1400	1600	1800	2000	2500	
6ПБ35-37	6ПБ35-37Л	37, 27 (3800)	34, 0 (3460)	—	—	B15 ^{*)} M200	0, 254	43, 70	431	482	532	582	634
7ПБ60-52	7ПБ60-52Л	51, 58 (5260)	47, 0 (4800)	10, 5 (1074)	8, 8 (895)	B22, 5 M300	0, 87	103, 80	—	1627	1797	1977	2175
5ПГ35-17	5ПГ35-17Л	18, 57 (1690)	15, 1 (1540)	—	—	B15 M200	0, 322	23, 40	518	582	646	710	805
5ПГ35-37	5ПГ35-37Л	37, 27 (3800)	34, 0 (3460)	—	—	B15 M200	0, 322	46, 70	542	606	670	734	805
7ПГ35-23	7ПГ35-23Л	22, 95 (2340)	20, 9 (2130)	—	—	B15 M200	0, 454	32, 60	731	821	911	1002	1135
7ПГ35-52	7ПГ35-52Л	51, 58 (5260)	47, 0 (4790)	—	—	B15 M200	0, 454	60, 80	759	849	939	1030	1135
3ПГ60-73	3ПГ60-73Л	72, 57 (7400)	66, 2 (6730)	10, 5 (1074)	8, 8 (895)	B22, 5 M300	0, 986	165, 70	—	1886	2081	2281	2465

*) Класс или марку бетона по прочности на сжатие подбирать по табл. 2.

**) Масса перемычек из легкого бетона дана при близости бетона 15% по объему.

1. 038.1 - 1. 12 0000 ПП

Исход

2

Марка перемычки, изготовленной из бетона		Арматурные изделия												Закладные изделия						Итого	Всего
		Арматурная сталь ГОСТ 5781-82												Прокатная сталь ГОСТ 380-71* сортамент ГОСТ 103-76			Арматурная сталь ГОСТ 5781-82				
		Класс А-I						Класс А-II									Класс А-III				
		тяжелого	легкого	Диаметр, мм						Диаметр, мм						Толщина мм	Итого	Диаметр мм	Итого		
6	8			10	12	14	Итого	10	14	16	20	25	28	Итого	10					Итого	
ВПБ 35-37	ВПБ 35-37Л		10,7	1,2			11,9						27,0	27,0	30,9	3,9	3,9	0,9	0,9	4,8	43,7
ВПБ 60-52	ВПБ 60-52Л		5,4			3,4	8,8	21,4	14,4			51,2		87,0	95,8	6,5	6,5	1,5	1,5	8,0	103,8
ВПБ 35-17	ВПБ 35-17Л	7,8		1,2			9,0		8,4					8,4	17,4	5,1	5,1	0,9	0,9	6,0	23,4
ВПБ 35-37	ВПБ 35-37Л	1,8	10,7	1,2			13,7						27,0	27,0	40,7	5,1	5,1	0,9	0,9	6,0	46,7
ВПБ 35-23	ВПБ 35-23Л	14,0			1,6		15,6			11,0				11,0	26,6	5,1	5,1	0,9	0,9	6,0	32,6
ВПБ 35-52	ВПБ 35-52Л			1,6			21,2							33,6	33,6	5,1	5,1	0,9	0,9	6,0	60,8
ЗПБ 50-73	ЗПБ 60-73Л	1,9			12,2	3,4	17,5		56,4				81,8	130,2	153,7	8,5	8,5	1,5	1,5	10,0	165,7

			1.038.1-1.12 0000 ВР		
Рук. инж. Емелинский	Инж. Полещук	Инж. Морозович	Ведомость расхода стали на перемычку.		
Инж. Полещук	Инж. Морозович				
Инж. Полещук	Инж. Морозович				
Рук. эд. Морозович	Инж. Морозович				
Листов	Лист	Листов			
Р	1	1			
			ЦНИИПРОМЗДАНИИ		

Код документа	Лист	Лист	Обозначение	Наименование	Кол на исполн. 1 038 1-1.12 1000 -										Примечание	
					-	01	02	03	04	05	06	07	08	09		
				<u>Документация</u>												
			1 038.1-1.12 0000 ВС	Ведомость расхода стали												
			1.038.1-1.12 1000 СБ	Сборочный чертеж												
				<u>Сборочные единицы</u>												
A4	1		1 038.1-1.12 1100	Корпус пространство КП1	1	1					1	1				
	2		-01	КП2			1	1								
	3		-02	КП3					1	1						
	4		-03	КП4									1	1		
	5		-04	КП5												
	6		-05	КП6												
A4	7		1.038.1-1.12 1120	Сетка сварная С1					1	1	1	1				
A4	8		-01	С2												
A4	9		-02	С3										1	1	

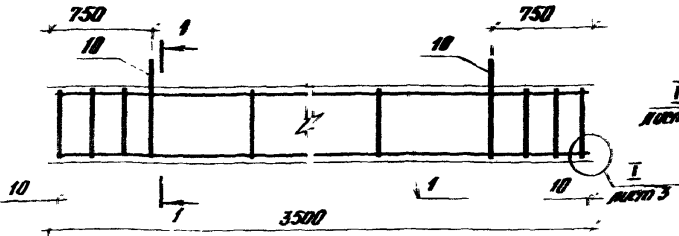
					1.038.1-1.12 1000			
Фирма	Имя	Подпись	Лист	Листов	Перемычка	Стандия	Лист	Листов
Н.контр.	Полещук	КШ	Р	1		3		
ГМП	Полещук	КШ			ЦНИИПРОМЗДАНИИ			
Лук.го.	Торжкович	КШ						

Код	Знач.	Пр.	Обозначение	Наименование	Кол. вы исполн. 1.038.1-1.12.1000 -										Примечание		
					-	01	02	03	04	05	06	07	08	09			
					<u>Документация</u>												
			1.038.1-1.12.1000 ВС	Ведомость раскладки стали													
			1.038.1-1.12.1000 СБ	Сборочный чертеж													
					<u>Сборочные единицы</u>												
А4	10		1.038.1-1.12.1020	Петля монтажная П1	2	2			2	2	2	2					
А4	11		- 01	П2										2	2		
А4	12		- 02	П3			2	2									
А4	13		1.038.1-1.12.1010	Изделие закладное М1	3	3	5	5									
	14		- 01	М2					3	3	3	3	3	3			
					<u>Материалы</u>												
				Бетон тяжелый М200*	0,254				0,32	0,32	0,454						м ³
				М300*			0,07										м ³
				Бетон легкий М200*	0,254				0,32	0,32	0,454						м ³
				М300*			0,07										м ³
					1.038.1-1.12.1000												
													1000				
													2				

Код	Зона	Пос.	Обозначение	Наименование	Кол. на исполн. 1.038.1-1.12.1000-				Примечание	
					10	11	12	13		
				<u>Документация</u>						
			1.038.1-1.12.0000 ВБ	Ведомость расхода стали	×	×	×	×		
			1.038.1-1.12.1000 СБ	Сборочный чертеж	×	×	×	×		
				<u>Сборочные единицы</u>						
А4	5		1.038.1-1.12.1100-04	Корпус пространств К775	1	1				
	6		-05	то же К776			1	1		
А4	8		1.038.1-1.12.1120-01	Сетки цементная С2			1	1		
А4	9		-02	то же С3	1	1				
А4	11		1.038.1-1.12.1020-01	Петля монтажная П2	2	2				
А4	12		-02	то же П3			2	2		
А4	14		1.038.1-1.12.1010-01	Изделие закладное И2	3	3	5	5		
				<u>Материалы</u>						
				Бетон тяжелый М200*	0,454				м ³	
				то же М300*			0,906		м ³	
				Бетон легкий М200*		0,454			м ³	
				то же М300*			0,906		м ³	
* Марка бетона уточняется по табл. 2					1.038.1-1.12.1000					лист 3

Брусковые перемычки типа ПБ

Рис. 1



1-1

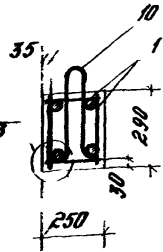
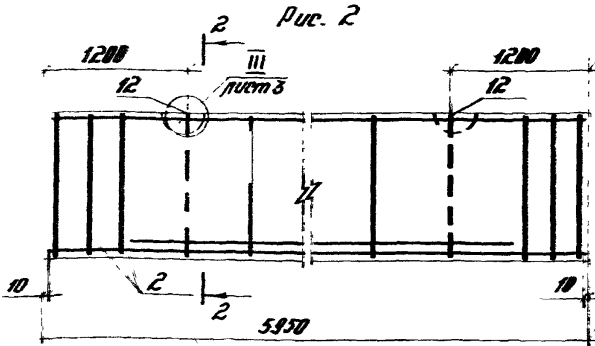
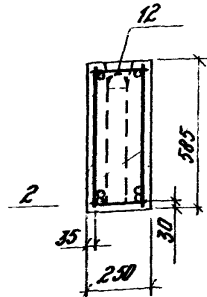


Рис. 2



2-2



Обозначение	Марка	Рис.
1.038.1 - 1.12 1000	БПБ 35-37	1
-01	БПБ 35-37 Л*)	1
-02	ПББ 60-52	2
-03	ПББ 60-52 Л*)	2

*) из легкого бетона плотной структуры

				1.038.1-1.12 1000 СБ		
				Переычки		
				Сборочный чертеж		
				Углубл.	Масштаб	Масштаб
				Р	См. табл.	1:25
				Лист 1	Листов 4	
Рис. 0101	С.И.Смирнов	К.И.С.		ЦНИИПРОМЗАДАНИЙ		
И.контр.	П.И.Щуцк	К.И.С.				
И.тех.пр.	П.И.Щуцк	К.И.С.				
Лук. 20	М.И.Ковалев	К.И.С.				

Балочные перемычки типа ПГ

Рис. 3

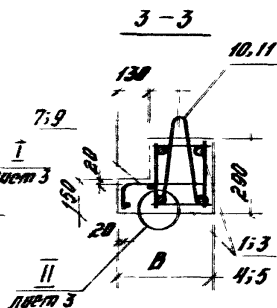
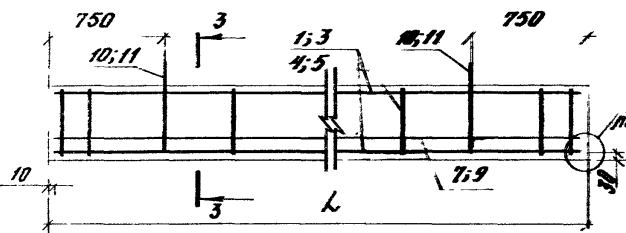
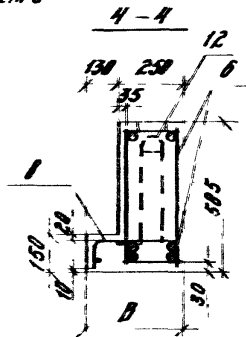
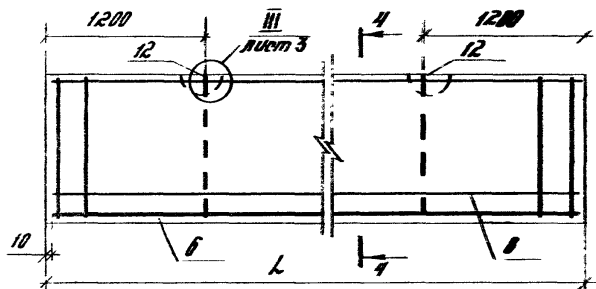


Рис. 4



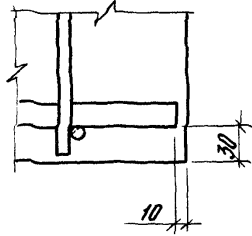
Обозначение	Марка	Рис.	В, мм	Л, мм
1. 030.1-1.12 1000-04	5ПГ 35-17	3	380	3500
-05	5ПГ 35-17А	3	380	3500
-06	5ПГ 35-37	3	380	3500
-07	5ПГ 35-37А	3	380	3500
-08	7ПГ 35-23	3	510	3500
-09	7ПГ 35-23А	3	510	3500
-10	7ПГ 35-52	3	510	3500
-11	7ПГ 35-52А	3	510	3500
-12	3ПГ 60-73	4	380	5950
-13	3ПГ 60-73А	4	380	5950

1. 030.1-1.12 1000 СБ

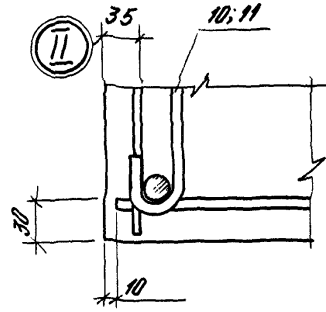
Лист

2

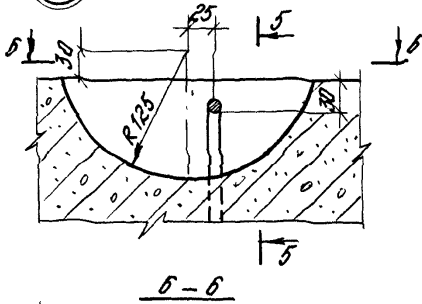
Ⓘ



Ⓛ

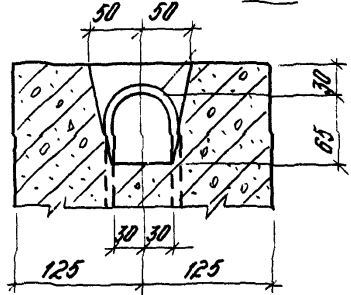


Ⓜ

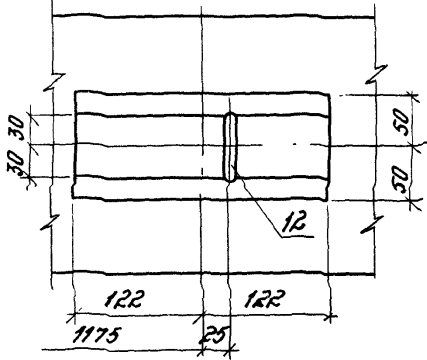


5-5

12



6-6



1.038.1-1.12 1070 05

10/11

3

Рис. 5

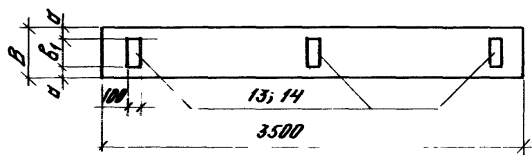
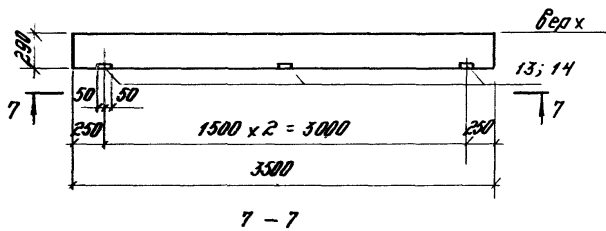
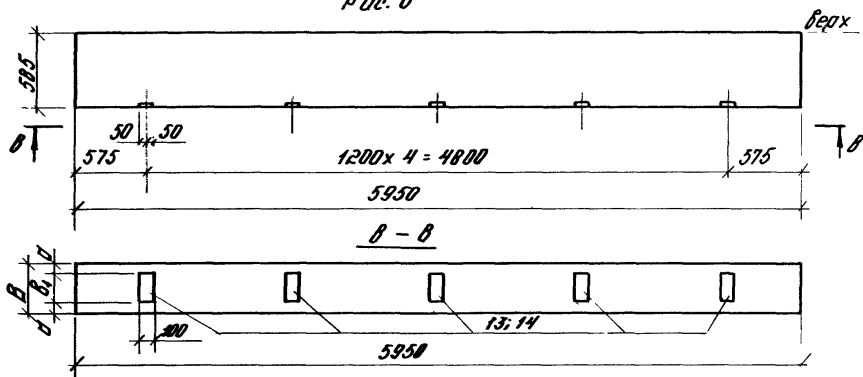


Рис. 6



Длина перемычки, мм	Ширина перемычки по нити В, мм	Рис.	Марка закладного изделия	Размеры, мм		Количество закладных изделий в перемычке
				а	б ₁	
3500	250	5	М1	20	210	3
	380		М2	60	260	3
	510		М2	125	260	3
5950	250	6	М1	20	210	5
	380		М2	60	260	5

1.038.1 - 1.12 1000 06

Лист
4

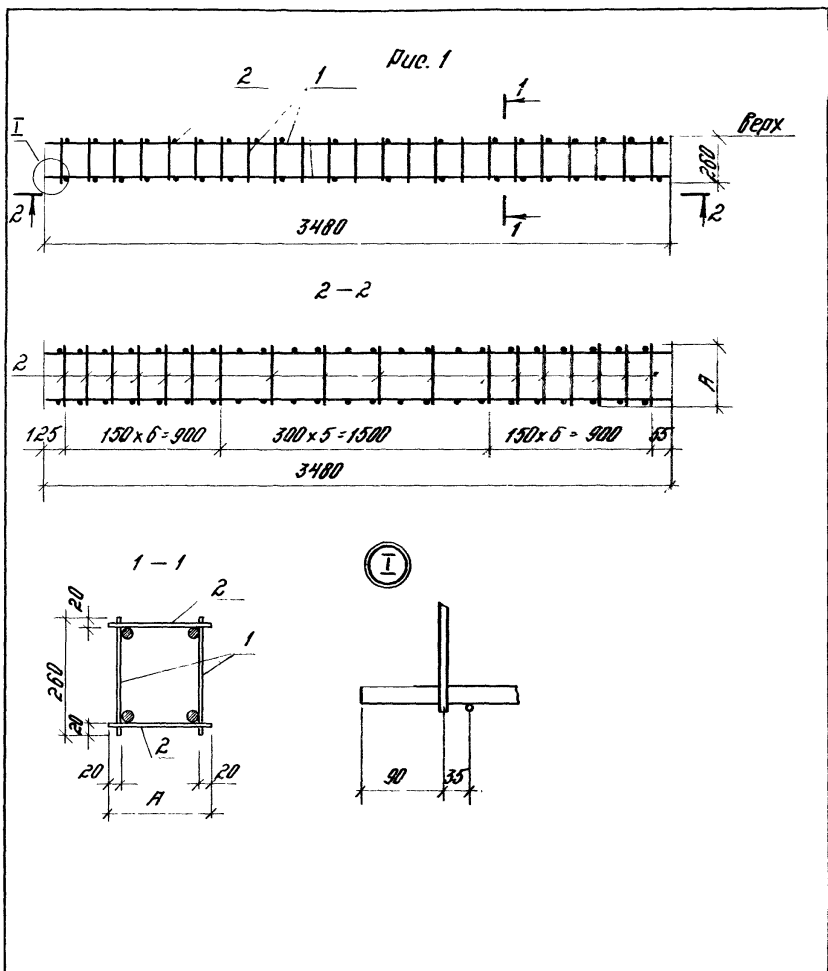
Коды Элемент Листа Лист	Обозначение	Наименование	Кол.	Примечание
		<u>1.038.1-1.12.1100 (КП1)</u>		
		<u>Детали</u>		
А4	1	1.038.1-1.12.1110	2	34,6 кг
Б.4	2	1101	36	3,1 кг
		<u>1.038.1-1.12.1100-01 (КП2)</u>		
		<u>Детали</u>		
А4	1	1.038.1-1.12.1110-01	2	87,0 кг
Б.4	2	1101	62	5,4 кг
		<u>1.038.1-1.12.1100-02 (КП3)</u>		
		<u>Детали</u>		
А4	1	1.038.1-1.12.1110-02	2	15,2 кг
Б.4	2	1102	36	1,8 кг
		<u>1.038.1-1.12.1100-03 (КП4)</u>		
		<u>Детали</u>		
А4	1	1.038.1-1.12.1110-03	2	15,2 кг
Б.4	2	1103	36	2,8 кг

				1.038.1-1.12.1100		
Инж. ОИЖ Н. Контр Л. Искр. пр. Инж. Зр.	Смирлянский Поршнев Поршнев Морозович	Инж. Рубин Клиш Клиш	Инж. Клиш Клиш	Каркас пространственный (КП1...КП6) Спецификация		
				Стр. 1	Лист 1	Листов 2
				ЦНИИПРОМЗДАНИИ		

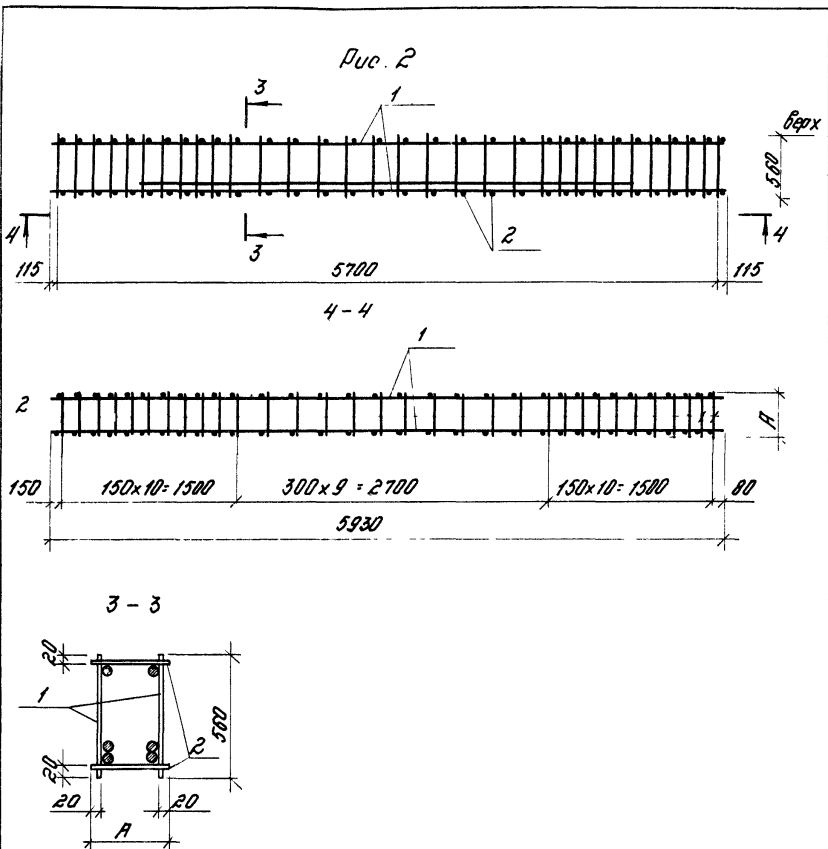
Кол-во	Зона	Поз.	Обозначение	Наименование	кол.	Примечание
				<u>1.038.1-1.12.1100-04(к75)</u>		
				<u>Детали</u>		
А4	1		1.038.1-1.12.1110-04	Корпус плоский КР5	2	45,4кг
Б4	2		1.038.1-1.12.1104	Ф10А ГОСТ 5781-82 E=350	36	7,8кг
				<u>1.038.1-1.12.1100-05(к76)</u>		
				<u>Детали</u>		
А4	1		1.038.1-1.12.1110-05	Корпус плоский КР6	2	138,0кг
Б4	2		1.038.1-1.12.1105	Ф12А ГОСТ 5781-82 E=220	62	12,2кг

1.038.1-1.12.1100

Итого
2



1.038.1-1.12 1100 СБ			
Каркас пространственный (КП1... КП6) Сборочный чертеж		Стальной	Металл
		п	Ст. лист.с.
		Лист	Листов 2
		ЦНИИПРОМЗДАНИЙ	
рук. днак	Ступеньков	Л.С.	
Н. контр.	Полещук	Л.С.	
рук. эр.	Мордкович	Л.С.	



Обозначение	Марка	Рис.	А, мм	Масса кг
1.038.1-1.12 1100	К171	1	220	37,7
-01	К172	2	220	92,4
-02	К173	1	220	17,0
-03	К174	1	350	18,0
-04	К175	1	350	55,4
-05	К176	2	220	151,4
1.038.1-1.12 1100 06				штук 2

Идентификация	Вид	Поз.	Обозначение	Наименование	кол	Примечание
				<u>1.038.1-1.12.1110 (кР1)</u>		
				<u>Детали</u>		
Б.4	1		1.038.1-1.12.1111	Ф8АІ ГОСТ 5781-82 Р=3480	1	1,4кг
Б.4	2		1112	Ф25АІІ ГОСТ 5781-82 Р=3480	1	13,5кг
Б.4	4		1113	Ф8АІ ГОСТ 5781-82 Р=280	23	2,4кг
				<u>1.038.1-1.12.1110-01 (кР2)</u>		
				<u>Детали</u>		
Б.4	1		1.038.1-1.12.1114	Ф44АІІІ ГОСТ 5781-82 Р=5930	1	7,2кг
Б.4	2		1115	Ф20АІІІ ГОСТ 5781-82 Р=5930	1	14,7кг
Б.4	3		1116	Ф20АІІІ ГОСТ 5781-82 Р=4400	1	10,9кг
Б.4	4		1117	Ф10АІІІ ГОСТ 5781-82 Р=560	31	10,7кг
				<u>1.038.1-1.12.1110-02 (кР3)</u>		
				<u>Детали</u>		
Б.4	1		1.038.1-1.12.1111-01	Ф8АІ ГОСТ 5781-82 Р=3480	1	0,8кг
Б.4	2		1112-01	Ф44АІІІ ГОСТ 5781-82 Р=3480	1	4,2кг
Б.4	4		1113-01	Ф8АІ ГОСТ 5781-82 Р=280	23	1,3кг
				<u>1.038.1-1.12.1110-03 (кР4)</u>		
				<u>Детали</u>		
Б.4	1		1.038.1-1.12.1111-01	Ф8АІ ГОСТ 5781-82 Р=3480	1	0,8кг
Б.4	2		1112-02	Ф18АІІІ ГОСТ 5781-82 Р=3480	1	5,5кг
Б.4	4		1113-01	Ф8АІ ГОСТ 5781-82 Р=280	23	1,3кг

				1.038.1-1.12.1110				
Цик. ОНОК Н. КАННО П. ИМЕСОЛ Цик. зр.	Омелянская Полещук Полещук Матюкович	Кли Кли Кли	Кл	Кв.	ср плоский 'кР1 ... кР6)	Станция	Лист	Листов
						Р	1	2
						ЦНИИПРОМЗДАНИИ		

Код	Знач.	Поз.	Обозначение	Наименование	Кол.	Примечание
				<u>1.038.1-1.12.1110-04(к25)</u>		
				<u>Детали</u>		
Б.4	1		1.038.1-1.12.1111-02	Ф10Я1 ГОСТ 5701-82 С-3480	1	2,2 кг
Б.4	2		1112-03	Ф20Я1 ГОСТ 5701-82 С-3480	1	16,8 кг
Б.4	4		1113-02	Ф10Я1 ГОСТ 5701-82 С-260	23	3,7 кг
				<u>1.038.1-1.12.1110-05(к26)</u>		
				<u>Детали</u>		
Б.4	1		1.038.1-1.12.1114	Ф14Я1 ГОСТ 5701-82 С-5930	1	7,2 кг
Б.4	2		1115-01	Ф25Я1 ГОСТ 5701-82 С-5930	1	22,8 кг
Б.4	3		1116	Ф25Я1 ГОСТ 5701-82 С-4700	1	18,0 кг
Б.4	4		1117-01	Ф14Я1 ГОСТ 5701-82 С-560	31	21,0 кг

1.038.1-1.12.1110

1110
2

Рис. 1

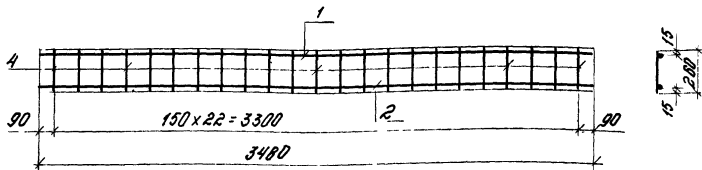
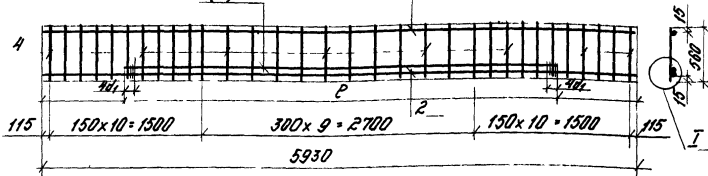


Рис. 2



Сварка дуговая
галеновыми электродом
бш = 10 мм для $\phi 20$
бш = 13 мм для $\phi 25$

Обозначение	Марка	Рис.	R , мм	Масса, кг
1.038.1-1.12 1110	КР1	1	-	17.3
-01	КР2	2	4400	43.5
-02	КР3	1	-	8.3
-03	КР4	1	-	7.6
-04	КР5	1	-	22.7
-05	КР6	2	4700	89.0

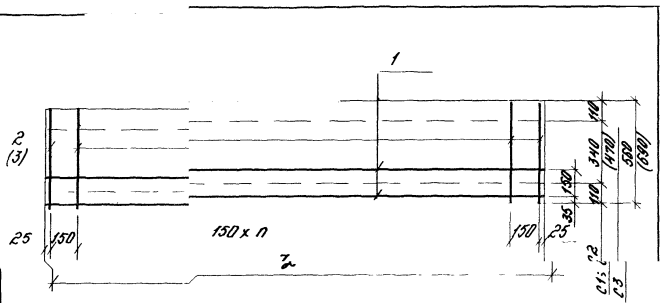
1.038.1-1.12 1110 С5

Каркас плоский
(КР1... КР6)
Сборочный чертеж

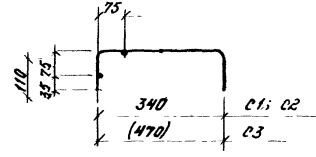
Лист	Масса	
	Ст. табл.	Масса
Лист	Листов 1	

Рук. ОНОК
Н. Кондратьев
Полещук

ЦНИИПРОМЗ, ЧИИИ

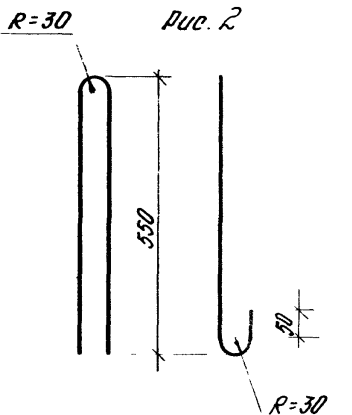
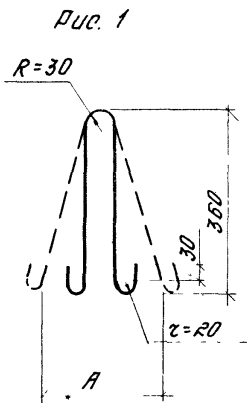


Сетка Б согнутом виде



Обозначение	Марка	L, мм	Масса, кг
1.038.1-1.12 1120	с1	3350	1,8
- 01	с2	5900	3,1
- 02	с3	3350	1,9

1.038.1 - 1.12 1120 сБ			Страна	Масштаб	Масштаб
Сетка арматурная (с1... с3)			Р	Лист	Листов 1
Сборочный чертеж			Лист	Листов 1	
Инж. Онок	С.И. Янжиков	С.И. Янжиков	ЦНИИПОМЗДАНИИ		
И.К. Каша	М.А. Маркович	М.А. Маркович			
Инж. Га	М.А. Маркович	М.А. Маркович			



Обозначение	Марка	Рис.	φ мм	А мм	Длина заготовки, L мм	Масса, кг
1.038.1-1.12 1020	П1	1	10	110	900	0,6
- 01	П2	1	12	240	900	0,8
- 02	П3	2	14	-	1360	1,7

1.038.1-1.12 1020 05

Петля монтажная
П1.. П3

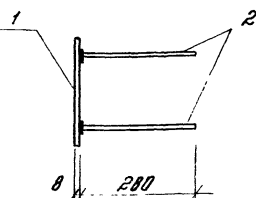
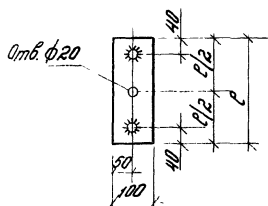
Масштаб

Масштаб	1:10
Ст. табл.	

Лист 1 из 1

В2, класс А-І

ЦНИИПРОМЗДА ЧИИ



Обозначение	Марка	$\rho/2$	ρ	Масса кг
1.038.1 - 1.12 1010	М1	105	210	1,6
-01	М2	130	260	2,0

Исполн.	Зона	Пос.	Обозначение	Наименование	Кол.	Примечание	
				<u>1.038.1 - 1.12 1010 (М1)</u>			
				<u>Детали</u>			
А4	1		1.038.1 - 1.12 1011	-100x8 ГОСТ 103-75 $\rho=210$	1	1,3 кг	
А4	2		1012	Ф109x4 ГОСТ 5781-82 $\rho=200$	2	0,3 кг	
				<u>1.038.1 - 1.12 1010-01 (М2)</u>			
				<u>Детали</u>			
А4	1		1.038.1 - 1.12 1013	-100x8 ГОСТ 103-76 $\rho=260$	1	1,7 кг	
А4	2		1012	Ф109x4 ГОСТ 5781-82 $\rho=200$	2	0,3 кг	
				1.038.1 - 1.12 1010			
				Изделие закладное (М1, М2)	Сталь	Масса	Масштаб
					ρ	См. табл.	1:10
					Лист	Листов 1	
					ЦНИИПРОМЗДАНИИ		

Руч. знак Стилянский
 3. контр. Маджидов
 4. инст. Лалишук

№ строки	Наименование материалов и единицы измерения	Код		Код и марка изделия. Количество на марку								Примечание					
		материалы	единицы измерения	58 2821 0638	6105 35-37	58 2821 0637	7105 60-52	58 2821 0666	5107 35-17	58 2821 0667	5107 35-37		58 2821 0670	7107 35-23	58 2821 0671	7107 35-52	58 2821 0662
1	<u>Арматурные изделия</u>																
2	Сталь класса А-I ГОСТ 5781-82, кг	093011	166	11,9	8,8	9,0	13,7	15,6	21,2	17,5							
3	Сталь класса А-II ГОСТ 5781-82, кг	093004	166	27,0	87,0	8,4	27,0	11,0	33,6	13,8,2							
4																	
5	<u>Закладные изделия</u>																
6	Сталь поласобоя ГОСТ 103-76, кг	095100	166	3,9	6,5	5,1	5,1	5,1	5,1	8,5							
7	Сталь класса А-II ГОСТ 5781-82, кг	093004	166	0,9	1,5	0,9	0,9	0,9	0,9	1,5							
8	Общий расход стали, кг		166	43,7	103,8	23,4	46,7	32,6	60,8	165,7							
9	Общий расход стали, приведенный к классу А-I, кг		166	56,5	144,6	27,7	59,5	38,1	76,7	230,0							
10																	
11	Бетон марки М200, м ³	373	113	0,254		0,320	0,320	0,454	0,454								
12	Бетон марки М300, м ³	377	113		0,870									0,986			
13	Портландцемент	573110															
14	марки М400, т	573112	166	0,081	0,369	0,102	0,102	0,144	0,144	0,448							
15	марки М500, т																

С учетом монтажных петель и закладных изделий

				1.038.1 - 1.12 0000 РМ					
Зав. отд.	С.И.Лянецкий	И.И.И.		Ведомость расхода материалов			Отдел	Лист	Листов
Н.контр.	Полещук	К.И.И.					1	2	
Т.инж.пр.	Полещук	К.И.И.					ЦИНИПРОМЗДАНИЙ		

№ строки	Наименование материала и единица измерения	Код		Код и марка изделия. Количество на марку								Примечания					
		материала	всучислительная	58 2822 0021	606 35-171	58 2822 0028	706 60-321	58 2822 0029	507 35-171	58 2822 0030	507 35-371		58 2822 0031	707 35-230	58 2822 0032	707 35-371	58 2822 0033
1	<u>Натяжные изделия</u>																
2	Сталь класса А-I ГОСТ 5781-82, кг	093011	166	11,9	8,8	9,0	13,7	15,6	21,2	17,5							
3	Сталь класса А-II ГОСТ 5781-82, кг	093004	166	27,0	87,0	8,4	27,0	11,0	33,6	138,2							
4																	
5	<u>Закладные изделия</u>																
6	Сталь полусфера ГОСТ 103-76, кг	093100	166	3,9	6,5	5,1	5,1	5,1	5,1	8,5							
7	Сталь класса А-II ГОСТ 5781-82, кг	093004	166	0,9	1,5	0,9	0,9	0,9	0,9	1,5							
8	Общий расход стали, кг		166	43,7	103,8	23,4	46,7	32,6	80,8	165,7							
9	Общий расход стали, приведенный к классу А-I, кг		166	56,5	144,5	27,7	59,5	38,1	76,7	230,8							
10																	
11	Бетон марки М200, м ³		113	0,254		0,320	0,320	0,454	0,454								
12	Бетон марки М300, м ³		113		0,870					0,980							
13	Портландцемент	573110															
14	марки М400, тт	573112	166	0,089	0,406	0,117	0,117	0,159	0,159	0,479							
15	марки М500, тт		166														

С учетом монтажных петель и закладных изделий

				1.038.1 - 1.12 0000 ДМ (л)		
				Ведомость расхода материалов		
				ЦНИИПРОМЗДАНИИ		
Зав. отд.	Ступлянский	Р.С.				
Н.контр.	Полещук	Р.С.				
Ин.инж.д.	Полещук	Р.С.				
				Листов		
				Р 1 2		

