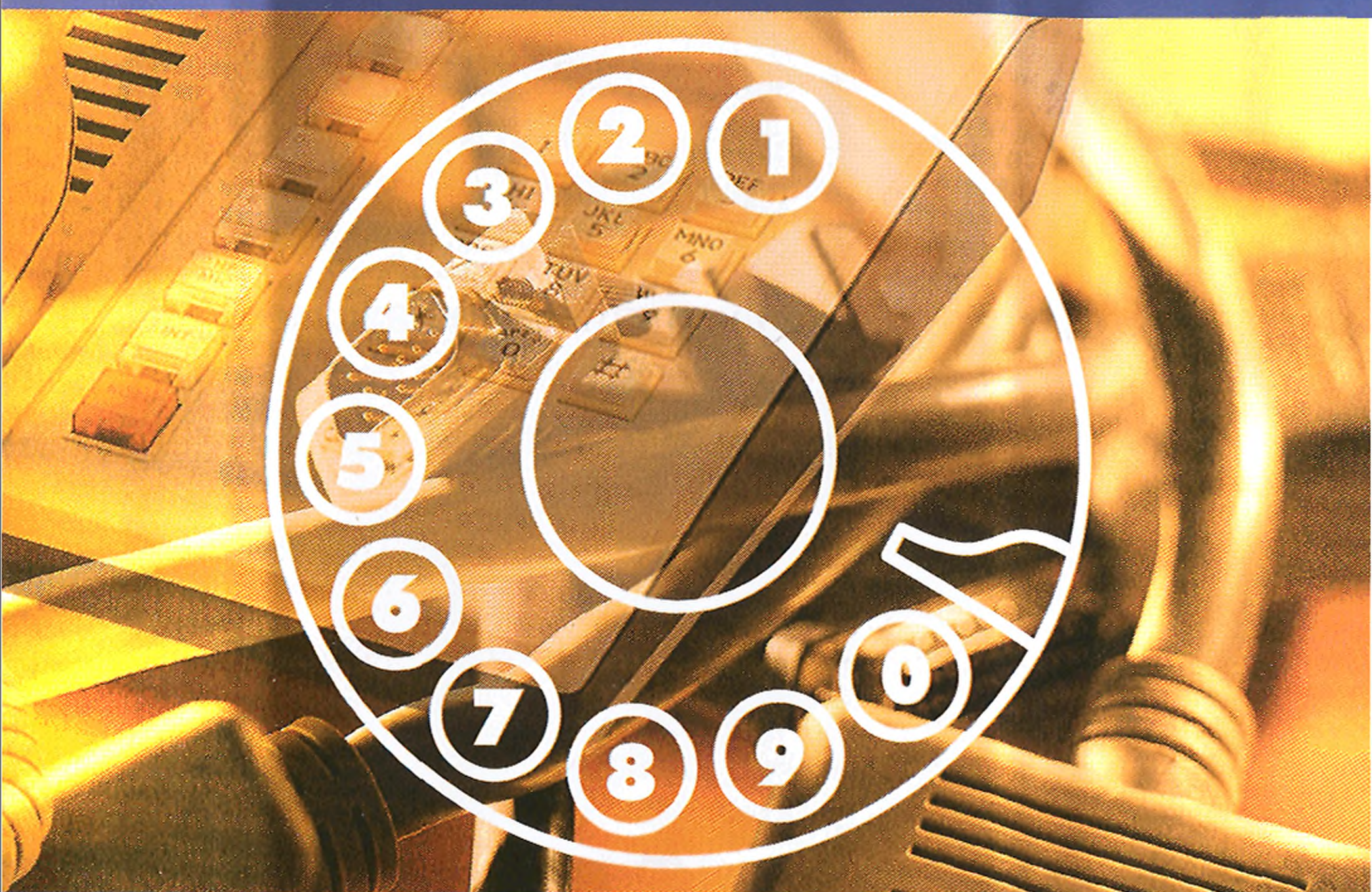


ИНСТРУКЦИЯ



**ПО ПРОВЕДЕНИЮ
АВАРИЙНО-ВОССТАНОВИТЕЛЬНЫХ РАБОТ
НА КАБЕЛЯХ МЕЖДУГОРОДНЫХ
ЛИНИЙ ПЕРЕДАЧИ**

**Минсвязи России
Москва**

РД 45.211-2001

РУКОВОДЯЩИЙ ДОКУМЕНТ ОТРАСЛИ

**ИНСТРУКЦИЯ
ПО ПРОВЕДЕНИЮ АВАРИЙНО-ВОССТАНОВИТЕЛЬНЫХ
РАБОТ НА КАБЕЛЯХ МЕЖДУГОРОДНЫХ
ЛИНИЙ ПЕРЕДАЧИ**

Издание официальное

МИНСВЯЗИ РОССИИ

Москва

Предисловие

1 РАЗРАБОТАН Центральным научно-исследовательским институтом связи (ЦНИИС) Минсвязи России

ВНЕСЕН Департаментом электросвязи Минсвязи России

2 УТВЕРЖДЕН Минсвязи России

3 ВВЕДЕН В ДЕЙСТВИЕ информационным письмом от 06 11 01

№ 7813

4 ВВЕДЕН ВПЕРВЫЕ

Настоящий руководящий документ отрасли не может быть полностью или частично воспроизведен, тиражирован и распространен в качестве официального издания без разрешения Минсвязи России

Содержание

1 Область применения.....	1
2 Нормативные ссылки.....	1
3 Сокращения.....	2
4 Аварийно-восстановительные работы на ЛЭС на основе медножильных и оптических кабелей.....	4
4.1 Организация работ по восстановлению работоспособности поврежденной кабельной линии.....	4
4.2 Порядок проведения АВР на медножильных кабелях	7
5 Измерения линий передачи на основе медножильных кабелей в ходе АВР.....	15
6 Восстановление кабельной линии передачи по временной схеме в процессе проведения АВР на медножильных кабелях	18
6.1 Количество восстанавливаемых систем на линиях передачи при АВР.....	18
6.2 Способы восстановления линии передачи с помощью временных вставок.....	21
6.3 Подключение временных вставок к линейному кабелю.....	28
6.4 Подключение к аппаратуре.....	29
6.5 Прокладка кабелей временных вставок.....	31
7 Особенности восстановления линии передачи по временной схеме на переходах через водные преграды	32
8 Перевод систем К-60П на однокабельный режим работы.....	37
9 Организация служебной связи при АВР на медножильных кабелях...	40
10 Организация постоянной схемы восстановления линии передачи на медножильных кабелях	41
11 Организация земляных работ при АВР.....	44
12 АВР на ЛЭС ВОЛП.....	46

12.1	Технология проведения АВР.....	46
12.2	Оптические кабельные вставки.....	49
12.3	Инструменты, принадлежности и комплектация ВОКВ.....	54
12.4	Хранение и транспортировка.....	54
12.5	Техника безопасности и техническое обслуживание при эксплуатации ВОКВ.....	55
12.6	Технические мероприятия по восстановлению кабельной лин нии передачи по временной схеме.....	59
12.7	Организация работ по восстановлению поврежденной кабель ной линии ВОЛП по постоянной схеме.....	72
Приложение А Оснащение аварийно-восстановительной спецмашины для линий передачи на основе медножильных кабелей...		80
Приложение Б Соединительные устройства и их назначение.....		85
Приложение В Оснащение аварийно-восстановительной спецмашины ЛИОК для кабельной линии передачи ВОЛП.....		87
Приложение Г Состав АВБ № 1, ведомость комплекта.....		89
Приложение Д Состав АВБ № 2, ведомость комплекта.....		91
Приложение Е Библиография.....		92

Введение

Настоящая инструкция разработана в дополнение к [1], с учетом Федерального закона «О связи», руководящего документа «Основные положения развития Взаимоувязанной сети связи Российской Федерации на перспективу до 2005 года», вновь разработанных нормативных документов для первичных сетей, современных условий функционирования первичных сетей ВСС РФ и накопленного опыта их эксплуатации.

Инструкция содержит организационно-технические мероприятия, проводимые в ходе аварийно-восстановительных работ в процессе эксплуатации ЛКС на основе медножильных и оптических кабелей междугородных (магистральных и внутризонавых) линий передачи.

РУКОВОДЯЩИЙ ДОКУМЕНТ ОТРАСЛИ

ИНСТРУКЦИЯ**ПО ПРОВЕДЕНИЮ АВАРИЙНО-ВОССТАНОВИТЕЛЬНЫХ РАБОТ НА КАБЕЛЯХ МЕЖДУГОРОДНЫХ ЛИНИЙ ПЕРЕДАЧИ**

Дата введения 2001- -

1 Область применения

Настоящий руководящий документ (РД) отрасли (далее инструкция) устанавливает порядок и объем проведения аварийно-восстановительных работ на линейно-кабельных сооружениях на основе медножильных и оптических кабелей с помощью временных и постоянных кабельных вставок для различных случаев повреждения, и предназначен для применения при эксплуатации подземных медножильных и оптических кабелей магистральной и внутризональных сетей передачи. Инструкция обязательна для операторов ОАО «Ростелеком», региональных ОАО «Электросвязь», созданных в субъектах Российской Федерации на базе ГПСИ «Россвязьинформ», а также операторов других сетей, работающих в рамках сети связи общего пользования. Инструкция может быть использована также эксплуатационными предприятиями ведомственных сетей передачи при необходимости ее коррекции с учетом специфики ведомственных сетей.

2 Нормативные ссылки

В настоящем руководящем документе отрасли использованы ссылки на следующие нормативные документы:

ОСТ 45.01-98 Сеть первичная Взаимоуязвленной сети связи Российской Федерации. Участки кабельные элементарные и секции кабельные линий

Издание официальное

передачи. Нормы электрические. Методы испытаний

ОСТ 45.14-96 ССБТ Пункты необслуживаемые усилительные и регенерационные..Общие требования безопасности

ОСТ 45.119-99 Система стандартов безопасности труда. Пункты регенерационные волоконно-оптических линий передачи. Общие требования безопасности

РД 45.047-99 Линии передачи волоконно-оптические на магистральной и внутризонах первичных сетях ВСС России. Техническая эксплуатация. Руководящий технический материал

ПОГ РО-45-005-95 Правила по охране труда при работах на кабельных линиях связи и проводного вещания (радиофикации)

3 Сокращения

В настоящей инструкции применены следующие сокращения:

АВР	- аварийно-восстановительные работы
АВБ	- аварийно-восстановительная бригада
КУ	- кабельный участок
ЛКС	- линейно-кабельные сооружения
ЛТЦ	- линейно-технический цех
НРП	- необслуживаемый регенерационный пункт
ВОЛП	- волоконно-оптическая линия передачи
ОП	- оконечный пункт
ОРП	- обслуживаемый регенерационный пункт
ЧС	- чрезвычайные ситуации
РВБ	- ремонтно-восстановительная бригада
ЦТЭ	- центр технической эксплуатации
УПУ	- узловой пункт управления
ЦЛКС	- цех линейно-кабельных сооружений

ЭКУ	- элементарный кабельный участок
ЭП	- эксплуатационное предприятие
ЭТУС	- эксплуатационно-технический узел связи
ТЦМС	-территориальный центр междугородных связей
ТУСМ	- технический узел магистральных связей
КВПС	- комплекс возимой питающей станции
ЛП	- линия передачи
УОК	- устройство оконечное кабельное
УВК	- устройство вводно-кабельное
УКВ	- ультра коротко-волновая
КВ	- коротко-волновая
СКП	- стойка коммутаций, переключений
ВОКВ	- временная оптическая кабельная вставка
ПОКВ	- постоянная оптическая кабельная вставка
ВОКВО	- временная оптическая кабельная вставка одноэлементная
ВОКВМ	- временная оптическая кабельная вставка многоэлементная
ДП	- дистанционное питание
ГЦУМС	- Главный центр управления магистральными связями
КИП	- контрольно-измерительный пункт
ЛИОК	- лаборатория измерений оптического кабеля
МЗВ	- муфта защитная временная
НД	- нормативная документация
ОВ	- оптическое волокно
ОК	- оптический кабель
СМ	- соединитель механический
СОР	- соединитель оптический разъемный
СОУ	- служба оперативного управления
ЦСП	- цифровые системы передачи
САМ-ОК	- система автоматического мониторинга -оптических кабелей

4 Аварийно-восстановительные работы на ЛКС на основе медножильных и оптических кабелей

4.1 Организация работ по восстановлению работоспособности поврежденной кабельной линии

4.1.1 АВР являются составной частью технического обслуживания ЛКС ВОЛП, проводимого на ЭКУ в соответствии с положениями [1], являясь особым видом ремонтных работ на линиях передачи, основным требованием к которым является их немедленная организация в объемах, обеспечивающих восстановление действия линии передачи в кратчайшие сроки, и должны вестись непрерывно до восстановления кабельной линии передачи по временной или постоянной схеме, даже при неблагоприятных внешних условиях.

К общим требованиям, предъявляемым к организации АВР на линиях передачи, относятся:

- максимальное использование средств механизации и максимально возможное совмещение во времени разнородных работ и операций;
- одновременная (по возможности) доставка ремонтных бригад и средств механизации к месту производства работ;
- обеспечение быстрой концентрации технических средств и персонала в местах возникновения аварий линейных сооружений.

4.1.2 АВР проводятся силами цехов линейно-кабельных сооружений и линейно-технических цехов, а также аварийно-восстановительных бригад ЭП. Непосредственное руководство АВР осуществляет начальник ЦЛКС (ЛТЦ).

Общая координация АВР осуществляется главным инженером ЭП.

Оперативное руководство АВР осуществляют узловые пункты управления.

В помощь подразделению, проводящему АВР, могут привлекаться бригады соседних ЦЛКС или ЛТЦ. При необходимости оказания помощи на место аварии ближайшего отделения эксплуатационного предприятия (данного или соседнего).

4.1.3 Для оперативного восстановления работоспособности поврежденной кабельной линии в зависимости от метода обслуживания ЦЛКС и ЛТЦ должны быть оснащены в необходимом количестве аварийным запасом кабелей, временных кабельных вставок, оборудованием энергоснабжения, инструментом, измерительными приборами, инвентарем, механизмами (приложение А) и транспортом. Аварийный запас должен храниться в специально отведенных помещениях.

При устранении аварий на ЛКС ВОЛП должны использоваться специально оборудованные мобильные лаборатории, укомплектованные необходимым инвентарем, инструментом, измерительными приборами, оптическими кабельными вставками и средствами механизации (приложение В).

Работы по восстановлению сопротивления изоляции и целостности броневых покрытий проводятся силами ЛТЦ с привлечением специалистов АБВ эксплуатационного предприятия.

4.1.4 Восстановление линий передач при аварийных повреждениях обеспечивается:

- организацией временной схемы восстановления линии передачи с последующим переходом на постоянную схему;
- организацией постоянной схемы восстановления линии передачи на участке повреждения.

4.1.5 Восстановление линии передачи по временной схеме организуется во всех случаях, когда ожидаемое время организации постоянной схемы восстановления превышает установленный норматив.

4.1.6 Постоянная схема восстановления линии передачи организуется:

- после организации временной схемы восстановления передачи;
- в случае видимого, локального повреждения кабеля, когда обеспечивается норма времени восстановления линии передачи без предварительной организации временной схемы восстановления;

- в случае восстановления кабеля ВКПАШп, которое осуществляется кабелем этой же марки.

4.1.7 Для организации временной схемы восстановления на кабельных линиях передачи в зависимости от конкретных условий следует:

- устраивать временные вставки из гибких кабелей в т.ч. – оптических;
- переводить часть систем в один кабель (система К-60П);
- использовать обходные направления;
- применять передвижные радиорелейные станции для обхода нескольких усилительных участков систем передачи К-1920П, К-3600.

4.1.8 В процессе АВР выполняется широкий спектр работ – измерительные, монтажно-кабельные, земляные, охранные (надзор) и т.п.

Последовательность и расчетные сроки различных операций и этапов АВР регламентируются технологической картой, которая должна быть разработана ЭП в соответствии с алгоритмом устранения аварий и нормативами на виды работ для конкретной кабельной линии с учетом типа кабелей, условий прохождения трассы и времени года и утверждается ЭП.

При разработке и утверждении технологических карт необходимо исходить из того, что время на восстановление ЛКС с устройством временной кабельной вставки не должно превышать 4 ч на линиях с коаксиальным кабелем, 5 ч – на линиях с симметричным кабелем, 10 ч - на линиях ОК без учета времени переезда.

4.1.9 Для быстрого сбора АВБ разрабатываются одна или несколько схем оповещения. Порядок сбора бригады согласно оповещению утверждается начальником ЦЛКС (ЛТЦ).

4.1.10 АВР на ЛКС должны проводиться в соответствии с действующими правилами и требованиями оперативного управления сетью (РД 45.047) при соблюдении требований техники безопасности ОСТ 45.14, [2] и настоящей инструкции.

4.1.11 При длительном проведении АВР необходимо организовать сменную работу членов бригад с обеспечением питания и отдыха работников.

4.1.12 Организация АВР несколькими операторами при совместном использовании кабеля.

Операторами должен быть составлен договор об организации АВР, в котором должны быть указаны:

- состав и последовательность проводимых работ;
- перечень совместно проводимых работ;
- перечень материально-технических средств, обеспечиваемых конкретными операторами;
- перечень работ, проводимых конкретным оператором, с указанием используемых при этом материально-технических средств (как собственных, так и выделяемых другим оператором);
- ответственность каждого оператора за выполнение работ, определяемых для него договором об организации АВР;
- наименование предприятия оператора, ответственного за обслуживание;
- наименование предприятия оператора, ответственного за обслуживание участка стыка линии передачи с линией передачи другого оператора;
- наименование предприятия оператора, обслуживающего переходы через водные преграды;
- очерёдность включения систем передачи, принадлежащих разным операторам, в ходе АВР;
- инструкции по восстановлению линии передачи в ЧС (аналогичные [3, 4]), для конкретных участков линии.

4.2 Порядок проведения АВР на медножильных кабелях

4.2.1 Структура типового алгоритма устранения аварии на кабельной линии передачи приведена на рисунке 4.1.

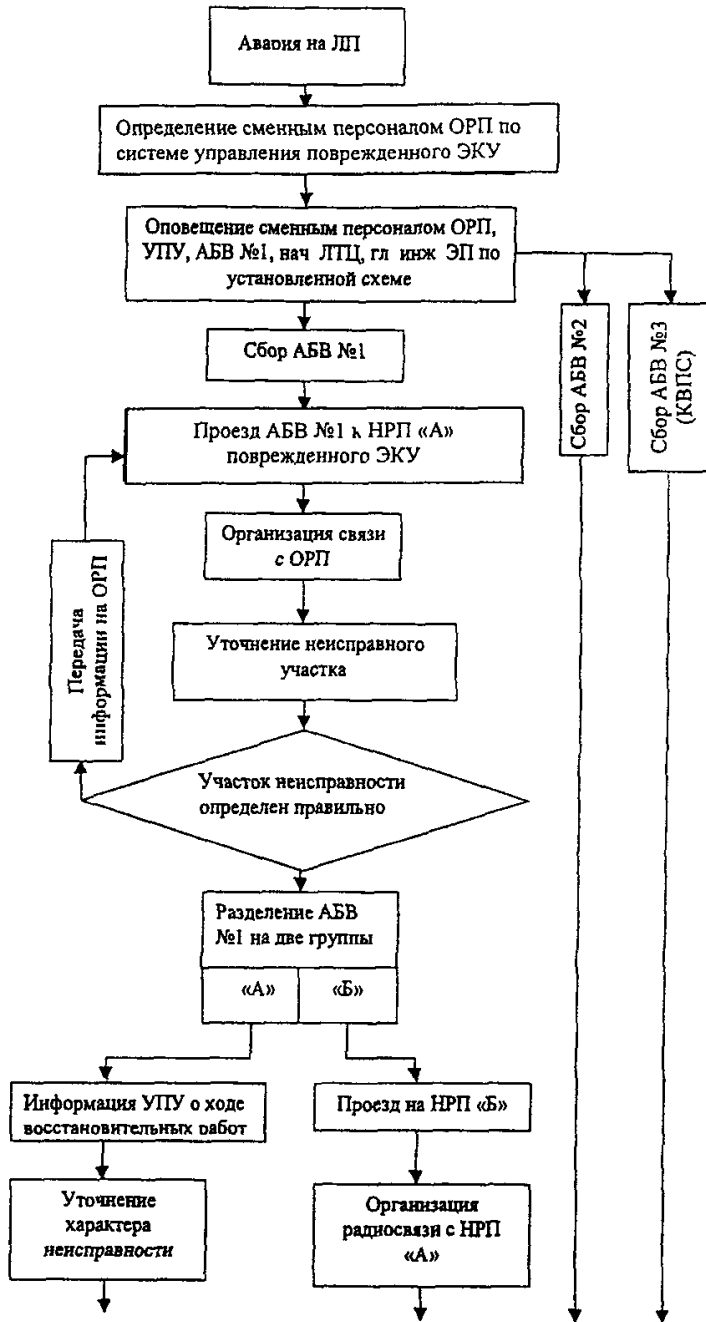


Рисунок 4.1, лист 1 -Типовой алгоритм устранения аварии на кабельной линии передачи

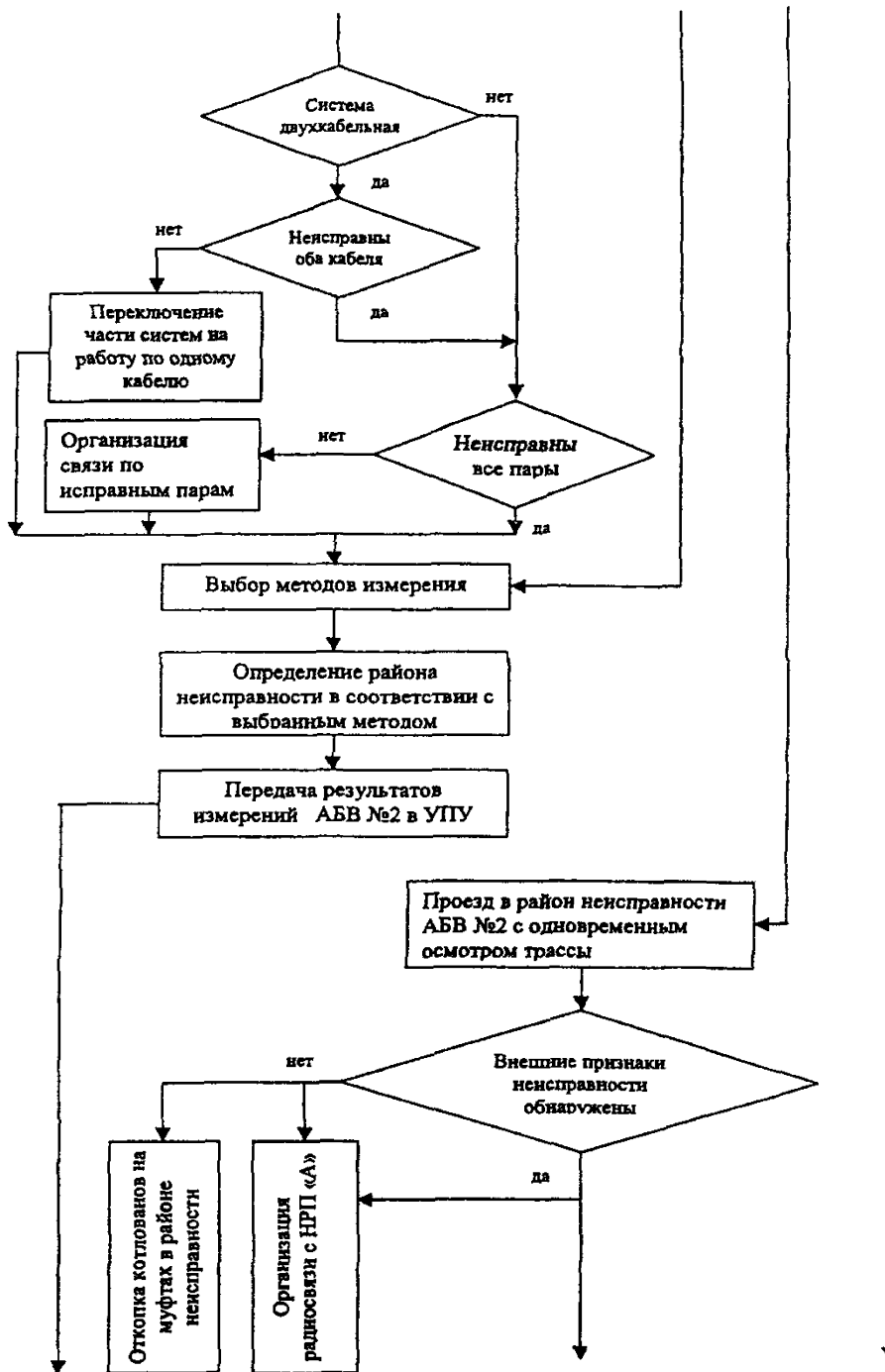


Рисунок 4.1, лист 2

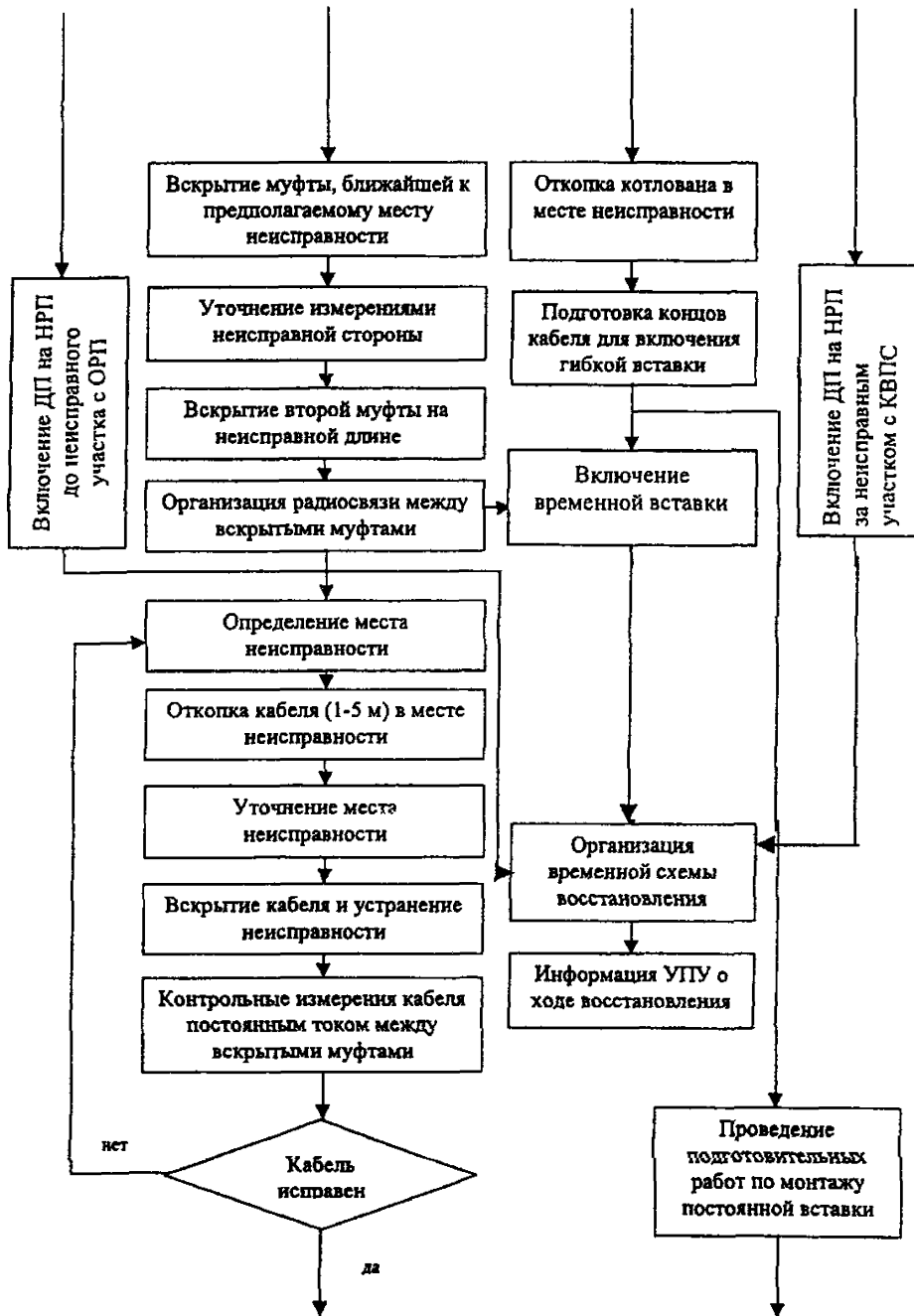


Рисунок 4.1, лист 3

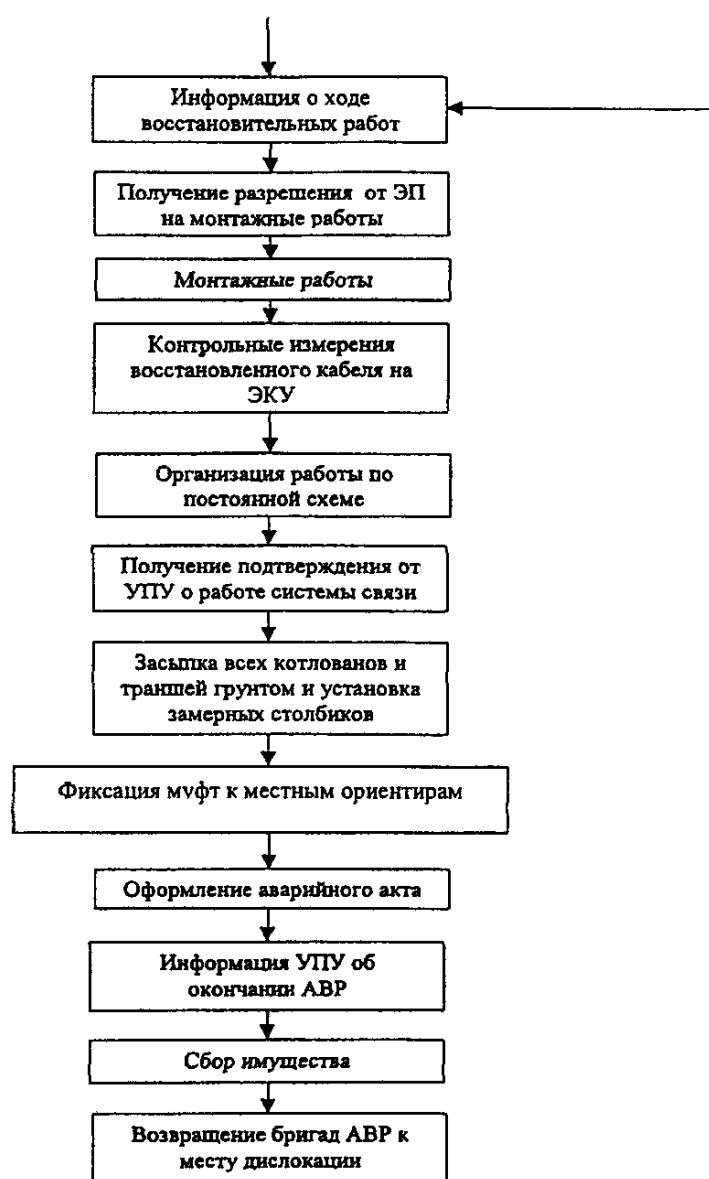


Рисунок 4.1, лист 4

4.2.2 Определение участка неисправности, оповещение, сбор и выезд бригад

4.2.2.1 Поврежденный ЭКУ определяется дежурным техперсоналом ОРП по сигналам телемеханики или на основании данных системы управления линии передачи.

4.2.2.2 О результатах определения неисправного ЭКУ технический персонал ОРП по установленной схеме оповещения ставит в известность УПУ, оповещает АВБ № 1, сообщает начальнику и главному инженеру ЭП, записывает в журнал сведения о начале аварии, когда и кому сообщено об этом.

4.2.2.3 Получив сведения от дежурного персонала о поврежденном ЭКУ, АВБ № 1* немедленно выезжает на трассу поврежденной кабельной линии.

4.2.2.4 Начальник ЛТЦ, получив сообщение об аварии, не ожидая результатов измерений определения точного участка повреждения, немедленно приступает к сбору и подготовке АВБ № 2 к выезду на трассу.

4.2.2.5 Сбор АВБ № 2 производится по заранее разработанной схеме.

4.2.2.6 На участках линий передачи с медножильными кабелями, где не обеспечена передача встречного ДП, дежурным персоналом ОРП на линию высылается АВБ № 3 с КВПС.

4.2.2.7 Если поврежденный ЭКУ определен по системе телемеханики до выезда, то АВБ № 1 должна следовать до ближайшего НРП, ограничивающего поврежденный участок. По прибытии в НРП устанавливается связь (проводная или радиосвязь) с ОРП.

* При выезде на аварию автомашина с бригадой ЛТЦ (ЦКЛС) должна быть укомплектована в соответствии с приложением А; а также фиксированной документацией трассы кабельной линии, электрическим паспортом (с обязательным приложением к нему рефлектограммы коаксиальной кабельной линии) на кабельную линию, технологической картой на проведение АВР.

Если до выезда бригады участок неисправности не был определен, то в пути должна постоянно поддерживаться радиосвязь бригады с ОРП. При отсутствии радиосредств связь с ОРП устанавливается с каждого четного НРП.

4.2.3 Уточнение участка и места неисправности

4.2.3.1 По прибытии на ближайший НРП предполагаемого неисправного ЭКУ, АВБ № 1, установив связь с ОРП, выполняет следующие операции:

- снимает дистанционное питание со стороны поврежденного участка медножильных кабелей;

- уточняет правильность определения участка неисправности контрольными измерениями кабеля;

- при расхождении данных телемеханики и контрольных измерений сообщает о результатах измерения на ОРП, включает ДП на линии с медножильным кабелем и выезжает на следующий НРП

4.2.3.2 При совпадении результатов контрольных измерений с данными телемеханики уточняется характер неисправности.

После подготовки шлейфа по ДП на линии с медножильным кабелем и передачи результатов измерений на ОРП один электромеханик выезжает с бригадой на следующий НРП, а второй электромеханик остается на первом НРП для поддержки связи и проведения измерений.

По пути следования АВБ № 1 на следующий НРП в районе предполагаемой неисправности высаживается кабельщик-спайщик с необходимым оснащением и производит тщательный осмотр трассы.

При обнаружении внешним осмотром места неисправности кабельщик-спайщик приступает к открытию котлована.

4.2.3.3 По прибытии на следующий НРП и организации служебной связи с предыдущим НРП производится:

- переключение систем на работу по одному кабелю (для системы К60П при неисправности одного кабеля);

- измерение параметров неисправных цепей кабеля;
- анализ результатов измерений и разделение цепей на группы в зависимости от характера неисправности;
- определение расстояния до места неисправности;
- передача результатов измерений на УПУ и АВБ № 2;

4.2.3.4 АВБ № 2, получив результаты измерений, выезжает в район повреждения и производит осмотр трассы.

При обнаружении места аварии по внешним признакам АВБ № 2 организует служебную связь с НРП и приступает к монтажу временной вставки.

4.2.3.5 При отсутствии внешних признаков откапываются котлованы на муфтах, ограничивающих предполагаемое место неисправности, и вскрывается ближайшая к предполагаемому месту неисправности муфта.

После уточнения неисправного направления вскрывается вторая муфта, ограничивающая поврежденный участок.

На кабельных линиях с симметричным кабелем, имеющих короткие строительные длины от 200 до 400 м, вторая муфта вскрывается на расстоянии, равном примерно 800 м от первой.

4.2.3.6 После вскрытия обеих муфт, организуется восстановление линии передачи по временной схеме с помощью специально предусмотренных кабелей, и уточняется место повреждения.

4.2.3.7 После включения кабелей временной вставки передается запрос на ОРП о возобновлении работы каждой системы передачи.

4.2.3.8 Если все системы передачи работают нормально, передается сообщение в УПУ об устранении аварии на кабельной линии передачи.

4.2.3.9 По окончании работ по организации восстановления кабельной линии передачи по временной схеме с использованием кабелей временной вставки проводят мероприятия по ее защите от внешних воздействий и охране.

4.2.3.10 При производстве АВР кабель на неисправном участке обесточивается, а НРП, расположенный за ним, получает питание от КВПС или за счет

образования временной схемы дистанционного питания с соседнего ОРП.

4.2.3.11 Работы по монтажу постоянной вставки проводятся по согласованию с УПУ, но не позже 3-5 суток после организации временной вставки.

Перед переключением связи проводят контрольные измерения.

Работы по устройству постоянной вставки выполняются в соответствии с рекомендациями, изложенными в главе 10 данной инструкции.

4.2.3.12 После окончания восстановительных работ начальник ЛТЦ докладывает об окончании восстановительных работ дежурному УПУ и начальнику ЭП.

5 Измерения линий передачи на медножильных кабелях в ходе АВР

5.1 Аварийные измерения проводятся с целью определения характера и места повреждения кабелей.

Аварийные измерения проводятся в следующем порядке:

- измерение электрических параметров кабеля с целью уточнения характера повреждения и выбора метода измерения для определения места повреждения;
- измерения по определению района повреждения и уточнению конкретного места повреждения;
- измерения кабелей в обе стороны от места повреждения.

5.2 Уточнение характера повреждения производится путем измерения электрических параметров кабеля с НРП. Объем и порядок электрических измерений зависит от информации, полученной от техперсонала ОРП. Полученные сведения о характере повреждения кабеля анализируются и используются для выбора метода определения расстояния до места аварии (поврежденной строительной длины).

5.3 Выбор методов определения расстояния до места аварии зависит от типа кабеля, имеющихся приборов, характера неисправностей, значения переходных сопротивлений.

5.4 С целью исключения грубых ошибок по уменьшению погрешности измерений рекомендуется измерения проводить различными методами поочередно с двух сторон.

5.5 Усредненные результаты измерений передаются АББ № 2. Руководитель АББ, используя результаты измерений и паспортные данные кабельной линии, принимает решение о вскрытии соответствующих муфт и схеме восстановления кабельной линии передачи.

5.6 Уточнение места повреждения на строительной длине кабеля может проводиться в один или два этапа.

5.7 Определение неисправного кабеля производится по максимуму сигнала при установке антенны кабелеискателя непосредственно над кабелем, к которому подключается предварительно трассопоисковый генератор.

5.8 Контрольные измерения проводятся после устранения повреждений, с целью определения качества ремонтно-восстановительных работ.

5.9 Контрольные измерения проводятся с оконечных кабельных устройств НРП (ОРП) после организации вставки, перед запайкой соединительных муфт, а также после окончания работ по устройству постоянной вставки перед сдачей систем в эксплуатацию.

5.10 Перед контрольными измерениями металлическая оболочка (экран) всех участков измеряемого кабеля (в том числе и вставки) должна быть электрически соединена между собой.

5.11 Выполняется комплекс измерений постоянным током, включая проверку правильности соединения цепей передачи и проверку отсутствия обрывов и сообщений жил, в следующей последовательности:

- разность электрического сопротивления жил;
- электрическое сопротивление шлейфа жил или проводников;

- электрическое сопротивление изоляции жил, проводников и шланга;
- испытание изоляции жил напряжением.

5.12 Измерения переменным током после устранения повреждения проводятся только в том случае, если качество каналов передачи не удовлетворяет действующим нормам.

5.13 В состав контрольных измерений переменным током входят:

- на линиях с симметричным кабелем:
 - 1) измерения переходного затухания на ближнем конце (если вставка сделана на расстоянии до 2,5 – 3км от усилительного пункта);
 - 2) измерения защищенности на дальнем конце;
- на линиях с коаксиальным кабелем измерения неоднородности волнового сопротивления коаксиальных пар со снятием рефлектограмм.

5.14 Результаты контрольных измерений оформляются протоколами.

После окончания работ по устройству постоянной вставки, перед сдачей системы в эксплуатацию проводится повторное испытание изоляции жил кабеля напряжением (при снятии ДП с кабеля).

5.15 В случае, если для проведения контрольных электрических измерений в полном объеме невозможно освободить кабель от работы систем передачи, допускается проводить измерение электрического сопротивления изоляции не между внешним проводником каждой коаксиальной пары и всеми остальными внешними проводниками коаксиальных пар, соединенными с заземленной металлической оболочкой (экраном), а только между внешними проводниками освобожденных коаксиальных пар, представленных для измерения, и заземленной металлической оболочкой (экраном).

На симметричных кабелях проводить измерение электрического сопротивления изоляции не между каждой жилой и пучком остальных жил, соединенных с металлической оболочкой (экраном), а только относительно пучка жил освобожденной четверки, а также между пучком смонтированных и пучком освобожденных жил.

5.16 Если при контрольных измерениях будет выявлен хотя бы один параметр, не удовлетворяющий норме, работы по устранению повреждения должны быть продолжены. После их завершения полный комплекс контрольных измерений следует провести повторно.

5.17 При контрольном измерении кабелей производится измерение общего затухания ЭКУ, затухания восстановленной части участка и измерение сопротивления изоляции наружного шланга (при наличии металлических бронепокровов).

6 Восстановление кабельной линии передачи по временной схеме в процессе проведения АВР на медножильных кабелях

6.1 Количество восстанавливаемых систем на линиях передачи при АВР

При авариях на междугородных кабельных линиях передачи восстанавливаются ВЧ системы в объеме, не менее указанного в таблице 6.1 и 6.2

Восстановление цепи служебной связи в процессе АВР в магистральных коаксиальных кабелях приведены в таблице 6.3.

Таблица 6.1 – Минимальное количество восстанавливаемых ВЧ-систем при АВР на линиях с симметричным кабелем

Емкость кабеля	Количество восстанавливаемых ВЧ систем при длине неисправного участка							
	при повреждении одного кабеля				при повреждении двух кабелей			
	≤15м	Одна строи- тельная длина	Две и более строи- тельные длины	Однока- бельная схема связи на одном усилите- льном участке*	≤15м	Одна строите- льная длина	Две строи- тель- ные дины	Более двух строи- тельных длин
1x4	2	2	2	1	2	2	2	2
4x4	8	8	4	4	8	4	2**	2
7x4	14	8	4	7	14	4	2**	2
* Только для системы К-60П								
** При использовании кабеля для временных вставок соседнего ЦЛКС (ЛТЦ) восстанавливается четыре системы								

Таблица 6.2 – Минимальное количество восстанавливаемых ВЧ систем при АВР на линиях с коаксиальным кабелем

Тип кабеля	Система передачи	Количество восстанавливаемых систем передачи при длине неисправного участка, м			
		до 15	до 300	300-600	1000 и более
КМ-4 4x2,6/9,4	К-1920П, К-3600, VLT-1920*		2	1	1
	К-5400	2	-	-	-
	LA-140x2КХ*		1	1	1
МКТ-4 4x1,2/4,6	ВК-960, ВК-960x2, ИКМ-480	2	2	2	1**
КМ-8/6 8x2,6/9,4; 6x1,2/4,6	К-1920П, К-3600, VLT-1920*		2	1	1
	К-5400	2	-	-	-
	LA-140x2КХ*		1	1	1
	ИКМ-480Р	2	2	1**	1***
<p>* Организуется восстановление систем передачи с применением аппаратуры электронно-оптического преобразования при длине повреждения более 15 м для системы LA-140x2КХ и более 300 м для систем: К-1920П, К-3600 и VLT-1920.</p> <p>** При использовании временных вставок соседнего ЦЛКС (ЛКС) или ТУСМ восстанавливаются две системы.</p> <p>*** Восстановление систем по временному варианту производится с использованием временных вставок своего и соседнего ЦЛКС (ЛКС).</p>					

Таблица 6.3 – Восстанавливаемые цепи служебной связи
при проведении АВР на коаксиальном кабеле

Тип кабеля	Система передачи	Восстановление симметричных цепей служебной связи
КМ-4	К-1920П, К-3600, К-5400, VLT-1920 LA-140x2КХ	УСС УСС*
МКТ-4	ВК-960, ВК-960x2, ИКМ-480	ПСС-УСС УСС
КМ-8/6	К-1920П, К-3600, К-5400, VLT-1920 LA-140x2КХ ИКМ-480Р	УСС УСС* -
* УСС восстанавливается автоматически при восстановлении коаксиального тракта передачи, поскольку работа УСС организуется в спектре систем LA-140x2КХ		

6.2 Способы восстановления линии передачи с помощью временных вставок

6.2.1 Включение временных вставок в магистральный кабель производится в зависимости от условий:

- непосредственно на месте повреждения кабеля, если это место можно определить визуально;
- на строительной длине после определения района повреждения во всех случаях, когда нельзя определить место повреждения визуально и когда длина участка повреждения не превышает строительной длины;
- на нескольких строительных длинах (как правило, с использованием оптических кабелей) и аппаратуры электронно-оптического преобразования.

6.2.2 При замене поврежденной строительной длины вставкой подключение вставки производится к ограничивающим поврежденную строительную длину муфтам.

6.2.3 Кабели, предназначенные для временных вставок на строительной длине [5, 6], должны быть размещены на легковесных барабанах. Масса барабана с кабелем не должна превышать 100 кг, чтобы его могли перемещать два человека.

6.2.4 Кабели, рекомендуемые для устройства временных вставок в линии с симметричными кабелями, в цепи служебной связи коаксиальных кабелей, приведены в таблице 6.4.

Таблица 6.4 - Кабели, рекомендованные для устройства временных вставок в линии с симметричными кабелями, в цепи служебной связи линий с коаксиальными кабелями и в случае локального повреждения ввода симметричного кабеля в НУП/НРП

Тип кабеля или тип цепи	Длина временной вставки	Рекомендуемая марка кабеля временной вставки
МКС ЗК	До 15 м	КМС-1 КМС-1 с дополнительным экраном* ЗК 1x4x1,2**
	До строительной длины	ЗК 1x4x1,2 ОК***
Цепи служебной связи кабелей КМ-4, МКТС-4 и КМ-8/6	До 15 м	КМС-1
	До строительной длины	ЗК 1x4x1,2 КСПШ 1x4x0,9
* Используется в системе LS 34S ** Используется в системе К-60П *** Организуется восстановление системы LS 34S по оптическому кабелю с применением аппаратуры электронно-оптического преобразования при длине повреждений более 15 м		

6.2.5 Средства для организации временных вставок в коаксиальные кабели приведены в таблице 6.5

Таблица 6.5 - Средства для организации временных вставок в коаксиальные кабели

Тип кабеля	Тип коаксиальной пары	Средства для временных вставок при длине временных вставок, м	
		До 15	До 1200*и до усилительного (регенерационного) участка
КМ-4; МКТ-4; КМ-8/6	2,6/9,4 1,2/4,6 2,6/9,4; 1,2/4,6	Кабель КСКПЭП	Волоконно-оптическая вставка, РРЛ
* При организации временных вставок для системы передачи К-1920 возможно применение кабеля КСКПЭП с включением дополнительного усилителя.			

6.2.6 Назначение и состав временных вставок, рекомендуемых для использования при АВР на коаксиальных кабелях, приведены в таблице 6.6, состав кабельной вставки, рекомендуемой для восстановления (с использованием дополнительного усилителя системы передачи К-1920П на длине до 1200 м) - в таблице 6.7.

Таблица 6.6 - Назначение и состав временных вставок, рекомендуемых для использования при АВР на коаксиальных кабельных линиях

Тип вставки	Назначение вставки	Состав вставки*
Коаксиальная	Временная вставка в коаксиальную пару 2,6/9,4 (1,2/4,6)	Кабель КСКПЭП, длиной 15 м, армированный с обоих концов соединительными устройствами ИФПМ.434531.001 (ИФПМ.434531.002)
Симметричная	Временная вставка в симметричную цепь для восстановления служебной связи	Кабель КМС-1, длиной 15 м
Симметричная	Временная вставка в симметричную цепь для восстановления служебной связи	Кабель КМС-1, длиной 15 м, армированный на одном конце вилкой 2РМ22КП10
* Количество вставок определяется количеством восстанавливаемых систем передачи или соответственно цепей служебной связи		

Таблица 6.7 -Состав кабельной вставки, рекомендуемой для восстановления системы передачи К-1920П на длине до 1200 м

Тип вставки	Назначение вставки	Состав вставки
Коаксиальная	Для восстановления коаксиальной пары 2,6/9,4 (1,2/4,6)	1 Кабель КСКПЭП, длиной 200м, армированный с обеих сторон вилками РХ3.645.240 - 12 шт 2 Переход РХ5.282.525 для соединения армированных длин кабеля - 14 шт 3 Кабель КСКПЭП, длиной 15 м, армированный с одной стороны вилкой РХ3.645.240, а с другой стороны соединительным устройством ИФПМ.434.531.001 - 6 шт
Симметричная	Для восстановления служебной связи	1 Кабель ЗК, длиной 600 м - 2 шт 2 Кабель КМС-1, длиной 15 м, армированный с одной стороны вилкой 2РМ22КП10 - 2 шт 3 Кабель КМС-1, длиной 15 м - 2 шт

6.2.7 Назначение и состав временных вставок, рекомендуемых для использования при АВР на коаксиальных кабелях, при повреждении ввода кабеля в НУП/НРП приведены в таблице 6.8.

Таблица 6.8 - Состав временных вставок, рекомендуемых для использования при АВР на коаксиальных и симметричных кабелях при повреждении ввода кабелей в НУП/НРП

Тип вставки	Назначение вставки	Система передачи	Конструкция вставки
1	2	3	4
Коаксиальная	Временная вставка в коаксиальную пару 2,6/9,4 (1,2/4,6) для подключения к аппаратуре НУП/НРП	К-1920П	1 Кабель КСКПЭП, длиной 15 м, один конец которого армирован соединительным устройством ИФПМ.434531.001 (ИФПМ.434531.002), а второй – вилкой коаксиальной РХ3.645.240 2 Переход РХ5.282.525
		К-3600	
К-5400			
LA-			
140х2КХ			
ИКМ-480			
ИКМ-480Р	VLT-1920	Кабель КСКПЭП, длиной 15 м, один конец которого армирован соединительным устройством ИФПМ.434531.001 (ИФПМ.434531.002), а второй- коаксиальной розеткой 3/97-4TGL24814EBD	
	То же		

Продолжение таблицы 6.8

1	2	3	4
	Временная вставка в коаксиальную пару 1,2/4,6 для подключения к аппаратуре НРП	ВК-960 ВК-960х2	Кабель КСКПЭП, длиной 15 м, один конец которого армирован соединительным устройством (ИФПМ.434531.002), а второй - коаксиальной розеткой производства Венгрии, используемой в аппаратуре ВК-960 (ВК-960х2)
Симметричная	Временная вставка в симметричную цепь для восстановления служебной связи То же	К-1920П, К-3600, К-5400, ИКМ-480 VLT-1920	Кабель КМС-1, длиной 15 м, армированный на одном конце вилкой 2РМ22КП10 Кабель КМС-1, длиной 15 м
	Временная вставка в симметричный кабель для подключения аппаратуры НУП То же, для подключения аппаратуры НРП	К-60П ИКМ-120	Кабель КМС-1, длиной 15 м Кабель КМС-1, длиной 15 м, армированный с одной стороны вилкой 2РМ18КПН4

Окончание таблицы 6.8

1	2	3	4
	Временная вставка в симметричную цепь для восстановления служебной связи	LS-34S	Кабель КМС –1 с дополнительным экраном, длиной 15 м, армированный с одной стороны вилкой ЮМГИ.642282.003
Примечание - Количество вставок определяется количеством восстанавливаемых систем передачи (таблица 6.2)			

6.3 Подключение временных вставок к линейному кабелю

6.3.1 Концы кабелей, используемых для временных вставок, предварительно в стационарных условиях оснащаются соединительными устройствами (приложение Б).

6.3.2 Монтажные работы при заделке кабеля КСКПЭП соединительными устройствами должны производиться в соответствии с указаниями по монтажу, предусмотренных изготовителями конкретных типов соединителей.

6.3.3 Подключение временных вставок кабеля КМС-1 длиной 15 м в цепь служебной связи коаксиального кабеля выполняют с применением скрутки с пропайкой.

6.3.4 Временная вставка длиной до 1200 м (при восстановлении системы передачи К-1920П) включает в себя армированные вилками РХ3.645.240 с обеих сторон строительные длины кабеля КСКПЭП длиной по 200 м и переходы РХ5.282.525 для соединения этих армированных длин.

Подключение смонтированной вставки, состоящей из строительных длин кабеля КСКПЭП, к коаксиальным парам 2,6/9,4 (1,2/4,6) осуществляется с

помощью кабеля КСКПЭП длиной 15 м стороной, армированной соединительным устройством ИФПМ.434531.001 (ИФПМ.434531.002), другая сторона, армированная вилкой РХ3.645.240, подключается к переходу смонтированной гибкой вставки.

6.3.5 Смонтированные соединения должны быть защищены от воздействия капель воды (дождя).

6.4 Подключение к аппаратуре

6.4.1 Подключение к аппаратуре в цистерне НУП и грунтовой контейнере НРП систем передачи К-1920П, К-3600, К-5400, LA-140x2КХ, ИКМ-480Р, ИКМ-480 (для НРП) осуществляется при помощи кабеля КСКПЭП длиной 15 м, одна сторона которого, армированная соединительным устройством ИФПМ.434531.001 (ИФПМ.434531.002), подключается к коаксиальной паре 2,6/9,4 (1,2/4,6), а другая сторона, армированная вилкой РХ3.645.240, подключается к переходу РХ5.282.525, в который также включается вилка РХ3.645.240 на конце шнура, предназначенного для включения в УОК (УВК).

6.4.2 Подключение служебных цепей коаксиальных кабелей указанных выше систем передачи, кроме LA-140x2КХ, к аппаратуре в НУП (НРП) осуществляется при помощи кабеля КМС-1 длиной 15 м, армированного на одном конце вилкой 2РМ22КП10 которая должна соединяться с розеткой 2РМ22КП10 на конце шнура, предназначенного для включения в УОК (УВК).

Подключения в цистерне НУП производятся без вскрытия контейнеров с аппаратурой, установленных внутри цистерн.

6.4.3 Подключение к коаксиальным парам магистрального кабеля установленной в цистерне НУП аппаратуры системы передачи VLT-1920, в случае повреждения ввода кабеля, производится с применением кабеля КСКПЭП длиной 15 м, армированного коаксиальной розеткой 3/97-4TGL24814EBD производства ГДР, которая подключается к коаксиальной вилке на блоке

аппаратуры взамен отключенного гибкого кабеля муфты КАЕ. Подключение осуществляется при снятой крышке контейнера VLU-1920.

Подключение цепей УСС системы передачи VLT-1920 производится при помощи кабеля КМС-1, припаянного к соответствующей колодке АК контейнера VLU-1920. Подключение осуществляется при снятой крышке контейнера VLU-1920.

6.4.4 Подключение к коаксиальным парам коаксиального кабеля установленной в контейнере НРП аппаратуры систем передачи ВК-960 и ВК-960х2 в грунтовом контейнере производится при помощи кабеля КСКПЭП длиной 15 м, армированного коаксиальной розеткой производства Венгрии, которая соединяется с вилкой шнура, идущего от блока с аппаратурой и предназначенного для включения в панель коммутации.

6.4.5 Подключение к цепям ПСС-УСС коаксиальных кабелей установленной в контейнере НРП аппаратуры систем передачи ВК-960 и ВК-960х2 производится при помощи кабеля КМС-1 длиной 15м, армированного вилкой производства Венгрии*, которая соединяется с розеткой шнура, идущего от блока с аппаратурой и предназначенного для включения в панель коммутации.

6.4.6 Подключение к симметричным цепям магистральных кабелей установленной в цистерне НУП аппаратуры К-60П производится с применением двух кабелей КМС-1, распаянных на однополюсные вилки для включения в плиты ПЭ-6 боксов типа БМВ.

6.4.7 Подключение к симметричным цепям магистральных кабелей установленной в грунтовом контейнере НРП аппаратуры ИКМ-120 производится с применением кабеля КМС-1, армированного розеткой 2РМ22КП10, которая соединяется с вилкой блока регенератора.

* Из состава ЗИП на оконечную станцию аппаратуры ВК-960.

6.4.8 Подключение к симметричным цепям магистральных кабелей установленной в цистерне НУП/НРП аппаратуры LS-34S производится с применением кабеля КМС-1 с дополнительным экраном, армированного вилкой ЮМГИ.642 282.003, которая подключается при открытой крышке контейнера непосредственно к блоку аппаратуры, с отключением от него стационарного кабеля УВК.

6.4.9 Выполнить указания 6.3.5 данной инструкции.

6.5 Прокладка кабелей временных вставок

6.5.1 При устройстве временных вставок кабель следует прокладывать по земле, по опорам существующих воздушных линий связи, радиофикации, деревьям и кустам. При затоплении местности кабель может быть проложен в обход водной преграды.

6.5.2 При пересечении железной или шоссейной дорог кабели временных вставок следует прокладывать в резервных каналах. При отсутствии резервного канала:

- на пересечении шоссейных дорог устраивать воздушные переходы (расстояние от нижней точки подвешенного кабеля до полотна шоссейной дороги должно быть не менее 5,5 м);

- на пересечении железной дороги кабели временных вставок прокладывать под рельсами вдоль шпал;

- на пересечении грунтовой дороги кабели прокладывать в траншее, прорытой через дорогу на глубину 150 - 200 мм, и присыпать грунтом. В ночное время такие переходы должны освещаться и охраняться.

6.5.3 Подвеска кабеля временной вставки на опорах существующих линий предварительно должна быть согласована с владельцами этих линий.

6.5.4 Перед прокладкой кабеля временной вставки при температуре ниже минус 10°С во избежание повреждения кабеля следует применять меры к его прогреву перед прокладкой (например, в кузове отапливаемой автомашины, в котловане, покрытом брезентом и т.д.).

6.5.5 После восстановления линии передачи по временной схеме с помощью временных вставок организуются мероприятия по их охране с использованием штатного состава ЭП и необходимых транспортных средств на период проведения АВР.

6.5.6 После каждого своего использования кабель временной вставки должен быть очищен от загрязнений, намотан на барабан или смотан в бухты, доставлен к месту штатного хранения и подвергнут испытаниям.

Неисправные кабели и соединительные устройства должны быть отремонтированы или заменены в кратчайший срок.

6.5.7 Устройство временных вставок в кабели, проложенные в телефонной канализации, производится между колодцами, ограничивающими поврежденный участок кабеля.

7 Особенности восстановления линии передачи по временной схеме на переходах через водные преграды

7.1 АВР производятся в соответствии с [7].

7.2 Условия прокладки подводных кабелей на переходах через водные преграды определяются ведомственными нормами технологического проектирования.

7.3 С целью сокращения времени восстановительных работ на каждый кабельный переход должна быть составлена технологическая карта восстановительных работ с учетом состояния подъездных путей, способов организации временной связи (обход, переключение, вставки и т.д.).

7.4 Определение района и места неисправности кабеля при наличии на усилительном участке подводного перехода производится путем электрических измерений обычными методами. В случае, если переход резервирован, специфическим признаком неисправности кабеля на подводном переходе может быть выход из строя только четных (верхний створ) или только нечетных (нижний створ) четверок или коаксиальных пар.

7.5 При неисправности кабеля на подводном участке (в русле или затопленной пойме реки или водохранилища) для организации временной связи прежде всего необходимо вскрыть разветвительные либо ближайšie к урезу воды прямые муфты на обеих берегах реки.

7.6 При наличии исправного резервного створа переключить все пары основного кабеля на этот створ.

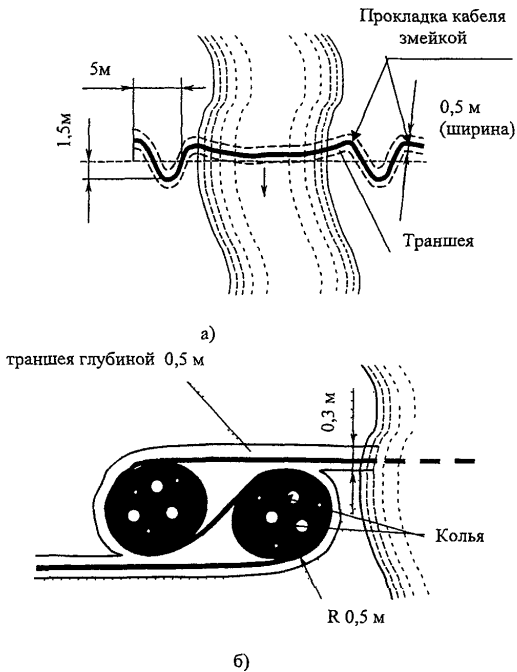
7.7 При отсутствии исправного резервного створа проложить временную вставку из гибкого кабеля по мосту или дамбе (если есть возможность) или по дну реки.

7.8 При неисправности кабеля на вантовых переходах временная вставка подвешивается на существующих конструкциях.

7.9 Прокладка кабелей временной вставки по дну небольших рек или других водных преград может быть осуществлена с помощью плавающих транспортеров, лодок или плотов.

При прокладке по дну рек к кабелю должны быть подвешены грузы через каждые 5 - 7 м. В качестве грузов могут быть использованы камни.

В берегах кабель должен быть укреплен одним из способов, указанных на рисунке 7.1.



Примечание - колья вбивать при мягком грунте.

Рисунок 7.1 – Способы крепления кабеля в берегах при устройстве временных вставок в траншеях

7.10 При расчете потребной длины кабеля временной вставки, прокладываемой по дну реки с плавсредств, следует учитывать, что в целях уменьшения возникающих растягивающих усилий при прокладке, размыве дна и т.д., кабель укладывается на дно реки или в подводную траншею со слабиной. Длина кабеля с учетом этого должна приниматься на 14% больше ширины водоема.

7.11 Производство работ по прокладке кабеля с плавсредств в пределах судового хода на судоходных и сплавных реках должно быть согласовано с организациями, регулирующими судоходство и сплав; подводная трасса в пределах судового хода должна быть ограждена бакенами, буями и т.п.

7.12 Для устройства временных переходов через небольшие водные преграды шириной до 50 - 100 м при невозможности использования плавсредства (большие скорости течения, сплав леса и т.п.) рекомендуется применение пистолета - линеметателя АЛ-1. При помощи линеметателя через реку перебрасывается направляющий линь, к которому крепится вспомогательный трос.

Трос, перетянутый через водную преграду, подвешивается на предварительно установленных на берегах реки опорах. Высота опор определяется расстоянием между ними и ожидаемой стрелой провеса троса с подвешенными к нему кабелями. Каждая опора должна быть укреплена подпорой или оттяжкой, а при расстоянии между опорами более 50 м – и подпорой, и оттяжкой. Рекомендуемые марки кабеля для переходов через небольшие водные преграды приведены в таблице 7.1.

Таблица 7.1 – Рекомендация по устройству воздушных переходов
кабельных линий через небольшие водные преграды

Тип кабельной линии	Длина пролета временного воздушного перехода, м	Количество кабелей	Марка кабеля временной вставки	Дополнительное крепление опор
Симметричная	30	8	КСПП 1x4x0,9 КСПП 1x4x1,2 ЗКП 1x4x1,2	Подпора или оттяжка
	50	6	КСПП 1x4x0,9 КСПП 1x4x1,2 ЗКП 1x4x1,2	Подпора или оттяжка
	100	4	КСПП 1x4x0,9 КСПП 1x4x1,2	Подпора и оттяжка
Коаксиальная	50	4 коаксиальных 3 симметричных	КСКПЭП ЗКП 1x4x1,2 КСПП 1x4x0,9 КСПП 1x4x1,2	Подпора или оттяжка
Коаксиальная	100	2 коаксиальных 3 симметричных	КСКПЭП КСПП 1x4x0,9 КСПП 1x4x1,2	Подпора и оттяжка
<p>Примечания</p> <p>1 Кабель типа ЗКП допускается припаять только при отсутствии образования гололеда.</p> <p>2 При устройстве воздушных переходов используется несущий трос ГОСТ 3067-74; $d=7,6$ мм, $\sigma_{вр}=80$ кг/см².</p>				

Для устройства временной вставки на участке трассы, залитой паводковыми водами, кабель в требуемом месте должен быть вымыт из грунта (например, при помощи мотопомпы, гидромонитора и др.) и поднят на сушу или плот для производства работ. Плот должен быть закреплен якорем. Соединения магистрального кабеля с временной вставкой и длин временной вставки между собой должны быть сделаны на плотях или на суше.

7.13 Включение кабелей временной вставки в основной кабель производится либо с помощью специальных соединительных устройств, либо путем скрутки жил.

7.14 При ширине речного перехода, превышающей строительную длину кабеля, и отсутствии резерва, а также при наличии водной преграды с быстрым течением шириной более 100 м временная связь может быть организована с помощью передвижных радиорелейных станций, включаемых между НРП, прилегающими к поврежденному усилительному участку.

8 Перевод систем К-60П на однокабельный режим работы

8.1 Перевод систем на однокабельный режим работы осуществляется по согласованию с ЭП на НУП, непосредственно прилегающих к поврежденному усилительному участку.

8.2 Перевод на однокабельный режим работы производится, как правило, на одном усилительном участке. При этом сохраняется 50% связей при пониженной защищенности между трактами передачи и приема в телефонных каналах, расположенных в верхнем спектре частот.

Допускается перевод на однокабельный режим работы нескольких усилительных участков с сохранением 30% связей. В этом случае телефонные каналы, работающие по 5ПГ направления А-Б и Б-А и по 3ПГ и 4ПГ направления А-Б, работают по нормальной схеме. Телефонные каналы, работающие по 4ПГ и 4ПГ направления Б-А, организуются соответственно по 1ПГ и 2ПГ. Все коммутации осуществляются на стойках СКП.

8.3 Перевод на однокабельный режим работы систем К-60П в кабелях емкостью 4х4 и 7х4 осуществляется при отключении дистанционного питания непосредственно на боксах НУП. При этом пары поврежденного кабеля, по которым работали системы 1-4 (или системы 1-7 для кабеля емкостью 7х4), заменяются парами исправного кабеля, по которым работали системы 5-8 (или системы 8-14 для кабеля емкостью 7х4). Схемы перевода систем на однокабельную работу этих кабелей приведены на рисунке 8.1.

8.4 При переводе на однокабельный режим работы системы К-60П-2М и К-60П-4 в кабеле емкостью 1х4 восстанавливается система, в которой исправна цепь дистанционного питания, т.е. при неисправном кабеле № 2 восстанавливается система 1, а при неисправном кабеле № 1 - система 2. Все коммутации осуществляются на станционной стороне вводных кассет без разрыва цепи дистанционного питания (рисунок 8.2).

8.5 При наличии устройства однокабельной работы (УОР) системы К-60П переводятся в однокабельный двухполосный режим. При переводе одно из направлений передачи сохраняется в диапазоне 12-252 кГц, а другое направление с использованием несущей 560 кГц переносится в диапазон 308-548 кГц.

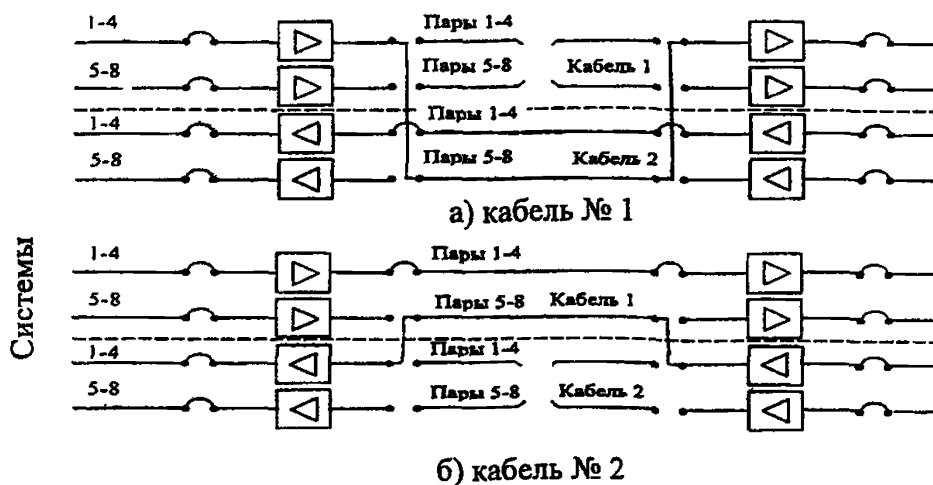


Рисунок 8.1 – Схема перевода систем К-60П в один кабель при неисправности кабелей № 1 и № 2

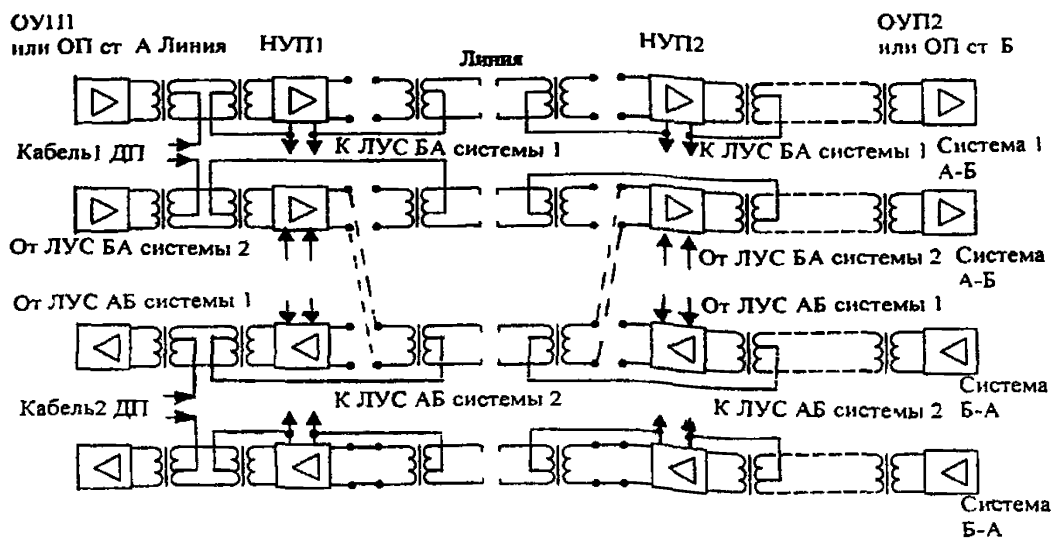


Рисунок 8.2 – Схема перевода систем К-60П в один кабель при неисправности кабеля № 1

9 Организация служебной связи при АВР на медножильных кабелях

9.1 Служебная связь является необходимым элементом технологического процесса АВР, а также служит для оперативного руководства ими и организуется немедленно по прибытии АВБ на поврежденный ЭКУ.

9.2 В процессе АВР организуются временные каналы служебной связи:

- между АВБ и ОРП;
- между АВБ и соседним НУП;
- между НРП, ограничивающими неисправный усилительный участок;
- между отдельными работниками по фронту АВР.

9.3 В зависимости от технических возможностей ЛТЦ служебная связь может быть телефонной, проводной, радиотелефонной, комбинированной и обеспечивается при помощи средств служебной связи, входящих в комплект оснащения ремонтно-восстановительной спецмашины, а также радиостанций, установленных стационарно на объектах ЛТЦ (ОП, ОРП).

9.4 Каналы проводной служебной связи организуются при помощи телефонных устройств, включаемых в каналы служебной связи, либо в освобожденные физические цепи ремонтируемого кабеля после его вскрытия.

9.5 Каналы служебной радиотелефонной связи организуются при помощи УКВ или КВ радиостанций, либо при помощи альтернативных видов связи (сотовая, транскинговая, спутниковая и т.д.)

9.6 При наличии на ЛТЦ стационарной УКВ радиостанции, работающей на высокоподнятую антенну, или КВ радиостанций, организуется радиоканал АВБ-КУ с помощью мобильной УКВ радиостанции или КВ радиостанции.

Если протяженность канала превышает радиус действия имеющихся радиостанций, может применяться ретрансляция через оператора промежуточной радиостанции, временно разворачиваемой в определенном месте на трассе кабельной линии, либо через стационарный автоматический ретранслятор.

Применение ретрансляции дает возможность осуществлять непрерывную радиосвязь ЛТЦ (ОРП, ОП) с движущейся вдоль трассы кабеля бригадой.

9.7 Радиоканалы АВБ НУП N и АВБ НУП N+1 организуются при помощи УКВ радиостанций, временно устанавливаемых на НУП и мобильной УКВ радиостанции, находящейся на автомашине.

9.8 Радиоканал НУП N - НУП N+1 организуется при помощи УКВ радиостанций, временно размещаемых на НУП, причем в случае невозможности установления прямой радиосвязи НУП N - НУП N+1 можно осуществлять ретрансляцию через УКВ радиостанцию, находящуюся на автомашине.

9.9 Радиосвязь между работниками по фронту АВР (находящимся в котлованах) организуется при помощи переносных УКВ радиостанций. При необходимости увеличения протяженности данного радиоканала возможна ретрансляция через радиостанцию, установленную на автомашине.

9.10 При невозможности организации прямого радиоканала КУ (ОП, ОРП)-АВБ создается комбинированный радиопроводный канал, причем связь от АВБ до ближайшего НРП осуществляется по радиоканалу, а далее до ОРП по цепи служебной связи КЛ через оператора радиостанции, расположенной на НРП.

10 Организация постоянной схемы восстановления линии передачи на медножильных кабелях

10.1 Работу по устройству постоянной вставки (земляные работы, прокладка кабеля и другие работы, не связанные с перерывом действия связи) следует начинать сразу после организации временной схемы восстановления линии передачи.

10.2 Постоянные вставки должны, как правило, выполняться из кабеля той же марки и емкости, что и основной магистральный кабель.

10.3 Для постоянных вставок используется кабель, находящийся в аварийном запасе на базах хранения ЛТЦ, ТУСМ (ЭП, входящее в состав ТЦМС) или

ТЦУМС. Доставка кабеля производится соответствующим по грузоподъемности транспортом.

10.4 Погрузка стандартных барабанов с кабелем на автомашину и разгрузка их должны осуществляться при помощи подъемника кабельных барабанов или автомобильного крана.

10.5 Размотка кабеля с барабанов может производиться при установке барабанов на козлы-домкраты бригадой из 5 - 10 человек в зависимости от длины разматываемого кабеля (один-два человека у барабана, остальные вдоль кабеля из расчета один человек на 50 - 100 м).

10.6 Монтаж муфт должен производиться по действующим инструкциям для соответствующих типов кабелей.

10.7 Устройство постоянных вставок производится с учетом особенностей условий прокладки.

10.8 Постоянные вставки в кабельной канализации производятся между смотровыми устройствами. Неисправный кабель изымается.

10.9 Постоянные временные вставки в коаксиальные кабели ВКПАШп, ВКПАШпт производятся кабелями той же марки между муфтами, ограничивающими неисправный участок кабельной линии.

При устройстве постоянных вставок в подвесные кабели ВКПАШпт соединительные муфты устанавливаются на опорах симметрично относительно опоры. Монтаж и подвеска кабелей производится в соответствии с [9]

10.10 Для устройства постоянных вставок на переходах через водные преграды кабель должен быть поднят либо на плавучие средства (лодки, плоты), либо через прорубленную во льду прорубь - на лед (в зимнее время).

Сращивание жил и запайку свинцовой муфты производят так же, как и на подземных кабелях. Сращивание брони из круглых проволок производят способом безмуфтового соединения.

Смонтированную на льду или на плавсредствах вставку опускают на дно водоема на стропах со свободным захватом.

10.11 Отрезок кабеля, предназначенный для устройства постоянной вставки, подвергается испытанию напряжением, и на нем также производится измерение сопротивления изоляции жил. Результаты измерений должны соответствовать ТУ на данный тип кабеля [5], [6].

10.12 Монтаж постоянной вставки и переключение связей должны производиться только по разрешению диспетчера ЦТЭ.

10.13 После монтажа постоянной вставки перед запайкой соединительных муфт должны быть произведены контрольные измерения кабельных цепей на усилительном участке в объеме, определяемом ОСТ 45.01

10.14 После окончания монтажа постоянной вставки должно быть проверено качество монтажа муфт путем внешнего осмотра с помощью вогнутого зеркала и путем проверки герметичности муфты.

10.15 Для проверки герметичности в муфту нагнетают в течение 10 - 20 мин сухой воздух через предварительно впаянный вентиль или свинцовую трубку. После создания в муфте избыточного давления 0,08 - 0,1 МПа ($0,8 - 1,0 \text{ кгс/см}^2$) смачивают муфту и места запайки мыльным раствором.

Отсутствие пузырьков указывает на исправность муфты и герметичность мест запайки.

После проверки герметичности муфт вентиль (или свинцовую трубку) выпаивают, а оставшееся в муфте отверстие тщательно запаивают.

10.16 Если результаты измерений и испытаний усилительного участка смонтированной постоянной вставкой находятся в пределах нормы, системы связи могут быть сданы в постоянную эксплуатацию.

10.17 После окончания восстановительных работ начальник кабельного участка докладывает диспетчеру ЦТЭ о готовности восстанавливаемого усилительного участка к сдаче в постоянную эксплуатацию.

10.18 Получив распоряжение от ЦТЭ, техперсонал оконечной или переприёмной станции производит проверку каналов и при соответствии их нормам сдает в постоянную эксплуатацию.

10.19 После монтажа постоянной вставки и заключительных измерений смонтированного усилительного участка котлованы и траншеи, выкопанные для устройства постоянной вставки, должны быть засыпаны.

В местах, подверженных пучению и размыву, грунт должен быть тщательно утрамбован.

В местах укладки муфт должны быть установлены замерные столбики или предупредительные знаки.

Если в процессе ремонтно-восстановительных работ была нарушена защита кабеля от коррозии (КИП, протекторы) или от ударов молнии (грозозащитные тросы, заземления), она должна быть восстановлена одновременно с устройством постоянной вставки.

10.20 После окончания восстановительных работ отремонтированный кабель должен быть поставлен под избыточное воздушное давление.

10.21 Смонтированные вставки и муфты, а также все другие изменения на кабеле и его трассе должны быть зафиксированы в паспорте трассы.

11 Организация земляных работ при АВР

11.1 Способы и средства выполнения земляных работ определяются в зависимости от плотности, связности, влажности и минералогического состава грунта, а также в зависимости от его состояния (талый или мерзлый).

11.2 Рытье котлованов (траншей) для вскрытия кабеля в талых грунтах выполняется в основном вручную, штыковыми и совковыми лопатами. В непесчаных грунтах естественной влажности рытье котлованов на глубину заложения кабеля от 0,9 до 1,2 м обычно производится без крепления вертикальных стенок.

11.3 В песчаных грунтах естественной влажности котлованы глубиной до 1 м могут разрабатываться с небольшими откосами стен (с крутизной откосов 1:0,25) без крепления стен.

Крутизна откоса определяется отношением высоты откоса к его заложению (т.е. его проекции на горизонтальную плоскость).

11.4 При глубине свыше 1 м котлованы в песчаных грунтах естественной влажности должны разрабатываться с более пологими откосами (крутизна откосов 1:0,5) без крепления, либо с вертикальными стенками, укрепленными распорками по всей высоте.

11.5 Крепление стен котлована в грунтах естественной влажности выполняется досками толщиной 40 – 50 мм, устанавливаемыми горизонтальными рядами вплотную к стенке. Доски прижимаются к вертикальным стенкам котлована (траншеи) с помощью стоек и горизонтальных распорок. Для крепления котлованов могут быть использованы также заранее заготовленные щиты.

11.6 В малопрочных водонасыщенных грунтах при интенсивном притоке грунтовых вод применяется шпунтовое крепление (ограждение) стен котлованов или траншей.

11.7 Рытье котлованов и траншей для вскрытия кабеля и кабельных муфт в твердых породах и мерзлых грунтах производится лопатами с предварительным рыхлением грунта мотобетоноломами или электромолотками, получающими питание от передвижных бензоэлектрических агрегатов.

11.8 Рыхление грунта и выемка его из котлована (траншеи) производится послойно.

В непосредственной близости от кабеля разработка грунта производится лопатами. Применение отбойных молотков и бетоноломов может быть оправдано только необходимостью срочного вскрытия кабеля для подключения временной вставки.

11.9 Для откачки воды из колодцев, котлованов и траншей используются переносные (или перевозные на специальных прицепах) насосы.

12 АВР на ЛКС ВОЛП

12.1 Технология проведения АВР

Технологическая карта на АВР состоит из разделов, регламентирующих область применения, организацию и технологию работ, технико-экономические показатели (время восстановления связи, время окончательного устранения аварии и трудоемкость устранения аварии), и оговаривает применение материально-технических ресурсов.

Структура типовой технологической карты приведена на рисунке 12.1.

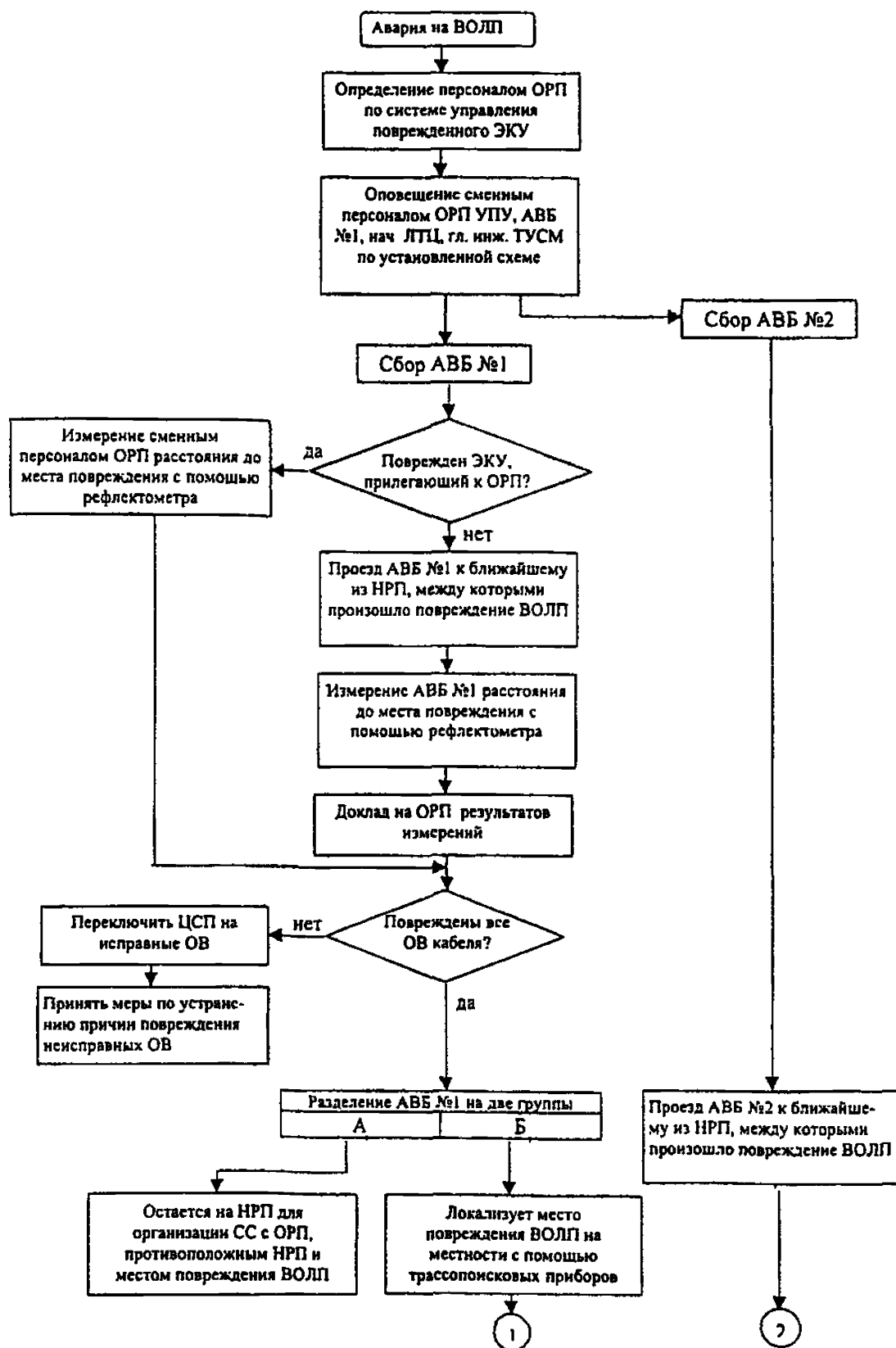


Рисунок 12.1, лист 1 – Структура типовой технологической карты по АВР

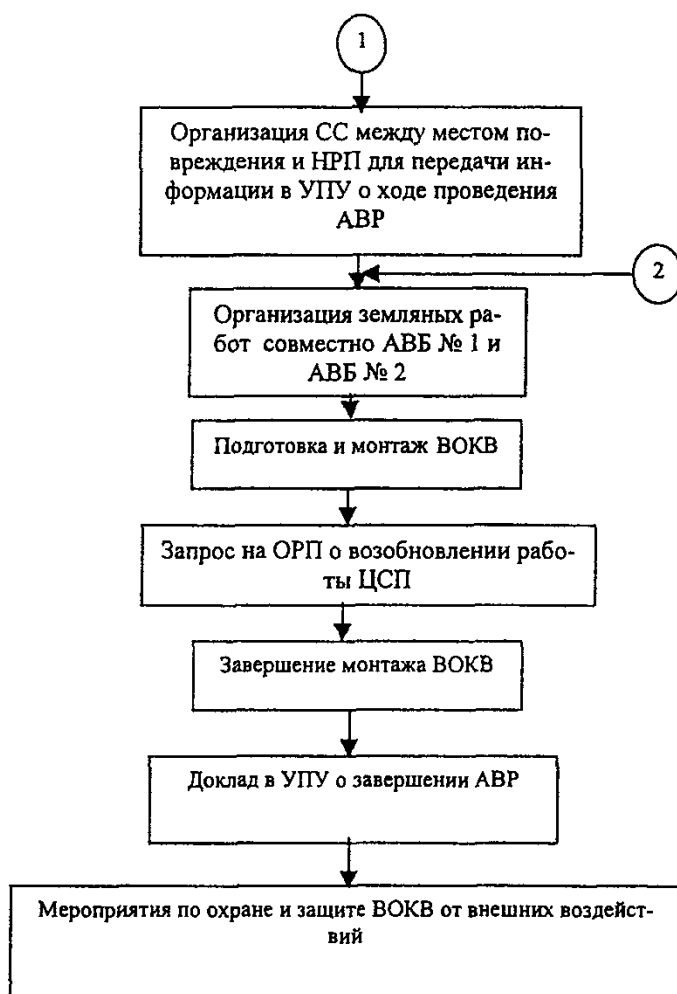


Рисунок 12.1, лист 2

12.2 Оптические кабельные вставки

12.2.1 По назначению оптические кабельные вставки подразделяются на (ПОКВ) и (ВОКВ).

ПОКВ предназначены для организации постоянной схемы восстановления линии передачи ВОЛП.

Для ПОКВ, как правило, используется ОК той же марки и емкости, что и поврежденный линейный кабель. Длина ПОКВ должна составлять не менее 50 м.

ВОКВ используются для организации временной схемы восстановления ВОЛП. В зависимости от вида повреждения оптического кабеля восстановление его по временной схеме осуществляется с помощью одно- или многоэлементных ВОКВ (классифицируемых по числу отрезков ОК, составляющих ВОКВ).

Одноэлементная ВОКВ организуется в случае локального механического повреждения ОК, когда место повреждения можно определить визуальным путем, но монтаж постоянной вставки не может быть выполнен в нормативные сроки.

Одноэлементная ВОКВ представляет собой отрезок ОК из эксплуатационного запаса для данной линии, концы которого подготовлены для монтажа с поврежденным линейным кабелем. Это существенно упрощает переход от временной схемы организации связи к постоянной и сокращает время такого перехода.

Для ВОКВО может быть также использован специальный малогабаритный ОК длиной около 50 м (что достаточно при устранении локальных повреждений линейного ОК). В случае протяженного участка повреждений линейного ОК может быть также использована одноэлементная ВОКВ протяженностью вплоть до строительной длины линейного ОК.

Соединение ОВ поврежденного ОК и кабеля ВОКВО осуществляется с помощью механических соединителей или же сваркой ОВ.

Многоэлементная ВОКВ организуется, когда:

- повреждение носит локальный и скрытый характер, т.е. его нельзя определить визуально, и время на определение места повреждения и устранение аварии превышает норму на восстановление ОК по постоянной схеме;
- повреждение ОК имеет значительную протяженность (от 200 м до 7 км) или имеется несколько повреждений одной или нескольких соседних строительных длин.

Для оперативного перекрытия протяженных участков повреждений линейного ОК наиболее целесообразно использовать многоэлементные ВОКВ, конструктивные особенности которых должны обеспечивать развертывание ОК ВОКВМ ручным способом, без необходимости применения специальных механизмов.

12.2.2 Общие технические требования к ВОКВ

Суммарное затухание ЭКУ при применении любого типа ВОКВ, смонтированной на поврежденном ОК, должно составлять от 2 до 6 дБ рекомендуемого диапазона энергетического запаса согласно РД 45.047.

При локальном повреждении линейного ОК длина кабеля вставки должна составлять не менее 50 м.

Данная величина определяется длиной демонтируемой части поврежденного ОК (по 10 м в обе стороны от места обрыва ОК с целью обеспечения гарантии целостности волокон ОК) и длиной откапываемых концов ОК (по 15 м, обеспечивающих их извлечение из траншей и выполнение монтажа ВОКВО в палатках или ЛИОК)

При наличии нескольких повреждений в пределах строительной длины линейного ОК требуется значительная длина кабеля ВОКВ. Это вызывает существенное увеличение массы ОК и габаритов кабельного барабана и, тем самым, предопределяет только механизированную прокладку кабеля ВОКВ. В этом случае оперативное развертывание одноэлементной ВОКВ возможно лишь при расположении кабельной трассы вдоль автомобильных дорог.

Для оперативного перекрытия протяженных участков поврежденного линейного ОК наиболее целесообразно использовать многоэлементные ВОКВ, конструктивные особенности которых должны обеспечивать развертывание ОК ВОКВ ручным способом.

При этом должны быть выполнены следующие требования:

- оптический кабель ВОКВМ должен иметь малые габаритные размеры и массу, удовлетворять необходимым оптическим, механическим и климатическим требованиям, обеспечивать многократную перемотку и т.д.,
- длина отрезков ОК не должна превышать 1100 м;
- масса барабана с кабелем должна быть не более 60 кг;
- должна быть обеспечена возможность перемещения барабанов и размоток ОК как со специальных тележек, так и вручную;
- должна быть обеспечена оперативность монтажа ВОКВМ;
- должна быть обеспечена необходимая временная защита от внешних механических повреждений, пыли и влаги мест соединений отдельных отрезков ОК ВОКВМ.

Соединение оптических волокон поврежденного ОК с ОВ любых типов ВОКВ должно выполняться с помощью механических соединителей или сваркой ОВ.

Защита мест соединений линейного кабеля и кабелей вставки (ПОКВ и ВОКВ) должна осуществляться посредством линейных разветвительных муфт с числом вводов не менее трех.

ВОКВ должны комплектоваться необходимым специализированным монтажным инструментом, а также необходимой технической документацией.

12.2.3. Оптический кабель для ВОКВ

Для ВОКВ должен использоваться ОК наружным диаметром не более 7,5 мм, удовлетворяющий следующим требованиям:

- количество одномодовых ОВ 4 - 12;
- затухание ОВ не более 0,35 дБ/км ($\lambda=1,31$ мкм) и не более 0,22 дБ/км ($\lambda=1,55$ мкм);
- масса ОК не более 50 кг/км;
- усилие поперечного сжатия ОК 1,0 кН/см;
- стойкость ОК к осевому закручиванию $\pm 360^\circ$ на длине 1 м 20 циклов;
- допустимый радиус стационарного изгиба ОК при монтаже 150 мм;
- диапазон рабочих температур ОК от минус 40 до 50 °С;
- количество допустимых перемоток ОК не менее 50 при температуре выше минус 10 °С и не менее 20 при температуре ниже минус 10 °С.

12.2.4 Кабельные барабаны для ВОКВ

Многоэлементные ВОКВ должны поставляться и храниться на легковесных металлических барабанах, удовлетворяющих следующим требованиям:

- барабаны должны представлять собой сварную конструкцию из стальных труб диаметром около 20 мм;
- на один барабан должно помещаться не менее 1100 м оптического кабеля;
- в состав кабельного барабана должна входить подставка-козлы, обеспе-

чивающая намотку и размотку ОК, а также переноску барабана с ОК вручную;

- масса барабана с подставкой должна быть не более 10 кг.
- для транспортировки барабана с ОК вдоль трассы вручную должна быть предусмотрена тележка.

12.2.5 Соединительные устройства

При организации временного варианта восстановления ОК соединение неармированных оптических волокон между собой (при подключении ОК ВОКВ к линейному кабелю или взаимном соединении отрезков ОК ВОКВМ-1) наиболее целесообразно осуществлять с помощью механических соединителей.

Армирование оптических волокон следует выполнять вилками разъемных оптических соединителей типа FC/SPC или FC/APC, обеспечивающих:

- затухание стыка 0,2 - 0,4 дБ,
- обратное отражение стыка 40 дБ (FC/SPC) и 65 дБ (FC/APC).

Для сочленения вилок должны использоваться прецизионные розетки (адаптеры).

12.2.6 Муфты и временные защитные муфты

В местах подключения временной вставки к линейному ОК должны устанавливаться разветвительные муфты, имеющие, как минимум, три ввода. Один из них используется для ввода линейного ОК; второй используется для ввода ОК постоянной вставки; третий - для ввода ОК временной вставки. Герметизация вводов линейного ОК и кабеля постоянной вставки обеспечивается, как правило, термоусаживаемыми трубками с подклеивающим слоем или же герметиками.

Защита мест соединений отрезков ОК ВОКВМ должна осуществляться с помощью муфт защитных временных, конструкция которых должна обеспечи-

вать оперативный монтаж и демонтаж вводимых и соединяемых в ней элементов и их защиту от пыли и влаги.

Корпус МЗВ должен быть выполнен из легкого ударопрочного материала, крепление оптического кабеля ВОКВ в корпусе МЗВ должно обеспечивать стойкость к растягивающему усилию не менее 400 Н.

12.3 Инструменты, принадлежности и комплектация ВОКВ

12.3.1 ВОКВ должна быть укомплектована необходимыми инструментом и принадлежностями для выполнения ее монтажа.

12.3.2 В комплект ВОКВ должны входить элементы, необходимые для ее монтажа.

12.4 Хранение и транспортировка

12.4.1 Хранение ВОКВ осуществляется в соответствии с требованиями, изложенными в разделе 6 (книга 3) [1].

Условия хранения ОК для ВОКВ должны обеспечивать их длительную сохранность без изменения оптических и механических характеристик, а также свойств защитных покровов.

12.4.2 Хранение ОК длиной до 1100 м производится на соответствующих барабанах, а ВОКВО до 50 м - в бухтах.

Кабели на барабанах и в бухтах должны храниться в закрытом помещении с обеспечением защиты от прямого воздействия солнечных лучей.

Барабаны с ОК при хранении должны размещаться таким образом, чтобы имелась возможность для проведения измерений и испытаний кабеля.

На каждом барабане указываются:

- тип ВОКВ;
- номер барабана;

- марка и длина ОК;
- тип ОВ и их количество.

Лакокрасочные покрытия металлических барабанов должны восстанавливаться в местах их нарушения.

12.4.3 ВОКВ небольшой длины (до 50 м), смотанные в бухты, должны храниться в специальных ящиках или на стеллажах. К бухте должна быть прикреплена бирка с указанием типа ВОКВ, длины ОК, типа и количества ОВ.

12.4.4 Для доставки барабанов с кабелем к месту АВР должны использоваться транспортные средства, обеспечивающие в наиболее неблагоприятных условиях сезона проходимость в условиях данной местности.

12.5 Техника безопасности и техническое обслуживание при эксплуатации ВОКВ

При организации и осуществлении восстановления линии передачи ВОЛП по временной схеме с помощью ВОКВ следует руководствоваться ПОТ РО-45-005 и [2] с учетом особенностей производства работ с ОК.

Ответственным за охрану труда и технику безопасности при проведении работ техническим персоналом являются начальник ЦЛКС (ЛТЦ) и руководитель работ.

К работам по оборудованию ВОКВ допускаются лица, прошедшие производственное обучение, проверку знаний в квалификационной комиссии предприятия связи и прошедшие инструктаж по особенностям работы с ВОКВ в линейных условиях.

К работам по оборудованию ВОКВ допускаются лица, имеющие квалификационную группу по электробезопасности не ниже третьей.

Не допускается проводить работы в регенерационных пунктах и в местах расположения соединительных муфт одному работнику.

Работы в НРП должны проводиться с учетом требований ОСТ 45.119.

Техническая эксплуатация ВОКВ включает:

- осуществление технического надзора за размещением, подготовкой к работе элементов ВОКВ;

- осуществление технического обслуживания элементов ВОКВ в установленные сроки;

- подготовка элементов ВОКВ к эксплуатации после каждого использования при АВР (пополнение элементов, выходящих из строя);

- ведение производственной документации и отчетности, отражающих объемы выполненных работ, в том числе по пополнению элементов ВОКВ.

Техническое обслуживание элементов ВОКВ должно выполняться работниками ЦЛКС (ЛТЦ). Выполнение указанных выше работ организует начальник ЦЛКС (ЛТЦ).

Техническое обслуживание элементов ВОКВ должен выполнять электромеханик (старший электромеханик).

Начальник ЦЛКС (ЛТЦ) ежегодно должен составлять:

- план-график осмотра, ремонта, замены и проверок элементов ВОКВ,

- годовой план пополнения неисправных элементов ВОКВ.

План-график и годовой план должны утверждаться главным инженером ЭП, который одновременно принимает решение о порядке их реализации.

Техническое обслуживание ВОКВ заключается в проверках полноты наличия и исправности элементов ВОКВ в процессе проведения периодических осмотров и проверок и должно предусматривать:

- обеспечение постоянной технической исправности ВОКВ;

- устранение причин, вызывающих неисправности;

- своевременную замену вышедших из строя или пополнение элементов ВОКВ.

Выполнение работ по техническому обслуживанию ВОКВ в установленные сроки и в полном объеме обязательно и не зависит от технического состояния, времени года и места размещения ВОКВ (таблица 12.1).

Таблица 12.1

Наименование документов	Назначение документов	Место хранения	Ответственное лицо
План-график периодического осмотра и проверок элементов ВОКВ	Устанавливает периодичность осмотров и проверок	ЦЛКС (ЛТЦ)	Старший электромеханик ЦЛКС (ЛТЦ)
Журнал учета работы ВОКВ	Учет выполненных работ по обслуживанию ВОКВ		

Осмотру и проверкам подвергаются все элементы, входящие в комплектацию ВОКВ.

После получения ВОКВ эксплуатационное предприятие осуществляет ее входной контроль, включающий в себя проверку комплектации ВОКВ и визуальный осмотр всех ее элементов, а также проверку оптических параметров ВОКВ в сборе.

Проверка оптических параметров предусматривает измерение общего затухания в каждом волокне смонтированной ВОКВ и измерение сигнала отражения от соединений отрезков вставки. Допускается осуществлять монтаж отрезков ВОКВ и дальнейший контроль параметров кабеля, находящегося на барабанах и в бухтах.

Величины допустимых отклонений измеренных значений параметров от паспортных величин приведены в таблице 12.2.

Периодические визуальные осмотры ВОКВ, проверку комплектации, измерения оптических параметров ее элементов следует производить один раз в полгода, а также после каждого использования ВОКВ при АВР.

В процессе проведения периодических измерений оптических параметров ВОКВ достаточным является определение затухания в отдельных строительных длинах во всех ОБ (концевых и средних отрезках ОК) ветавки. Измерения выполняются с помощью рефлектометра или оптического тестера и с использованием нормализующей длины (катушка ОБ длиной около 1 км), армированной эталонными СОР.

При обнаружении повреждений или утере элементов ВОКВ должны быть приняты безотлагательные меры по устранению повреждений и доукомплектации ВОКВ. Характерные неисправности элементов ВОКВ и методы их устранения приведены в соответствующих инструкциях по эксплуатации.

Таблица 12.2

Количество составных элементов смонтированной ВОКВ	Интегральное значение допускаемого превышения, дБ	
	затухания	сигнала обратного отражения
1	0,2	-
2	0,3	- 3
3	0,4	- 3
4	0,5	- 4
5	0,6	- 4
6	0,7	- 5
7	0,8	- 5
8	0,9	- 5

12.6 Технические мероприятия по восстановлению кабельной линии передачи по временной схеме

12.6.1 При устранении аварий используются технологии, основанные на централизованном, децентрализованном и комбинированном методах обслуживания ВОЛП.

12.6.2 Технология АВР при децентрализованном методе обслуживания

При децентрализованном методе обслуживания аварии на ЛКС ВОЛП устраниваются бригадами кабельных участков эксплуатационного предприятия.

Как правило, организация временной связи с использованием ВОКВ выполняется силами того ЛТЦ, в зоне обслуживания которого произошла авария. В помощь бригаде одновременно направляется бригада ближайшего соседнего ЛТЦ независимо от границ эксплуатационного предприятия, а также АВБ эксплуатационного предприятия.

Непосредственное руководство работами при авариях осуществляет начальник ЛТЦ. При задержке устранения аварии сверх установленного срока, а также при больших объемах разрушения или стихийных бедствиях на место аварии выезжает начальник или главный инженер эксплуатационного предприятия, а также представители эксплуатационного предприятия.

12.6.3 Порядок проведения АВР

12.6.3.1 Поврежденный ЭКУ определяется дежурным техперсоналом ОРП на основании данных системы управления ВОЛП.

12.6.3.2 О результатах определения поврежденного ЭКУ технический персонал ОРП по установленной схеме оповещения ставит в известность УПУ, оповещает АВБ № 1, сообщает начальнику АВБ ЛТЦ, начальнику или главному инженеру ЭП, записывает в журнал сведения о начале аварии, когда и кому сообщено об этом.

12.6.3.3 Если повреждение произошло на ЭКУ, прилегающем к ОРП, то измерение расстояния до места повреждения проводит дежурный техперсонал ОРП.

12.6.3.4 Получив сведения от дежурного персонала о поврежденном ЭКУ, АВБ № 1 (приложение Г) немедленно выезжает к ближайшему из НРП, между которыми произошло повреждение, и с помощью оптического рефлектометра определяет расстояние до места повреждения ОК.

12.6.3.5 Результаты измерений АВБ № 1 сообщает на ОРП.

12.6.3.6 Если в линейном кабеле имеются исправные свободные ОВ, то необходимо переключить на них ЦСП. Для этого на обоих НРП, прилегающих к поврежденному участку, следует произвести перекоммутацию оптических шнуров на оптическом оконечном устройстве и убедиться в восстановлении нормальной работы ВОЛП связавшись со сменным персоналом ОРП. После этого необходимо выяснить причины повреждения ОВ линейного кабеля и принять меры по их устранению.

12.6.3.7 После доклада на ОРП измеритель АВБ № 1 остается на НРП для поддержания связи с ОРП и организации связи при помощи оптического телефона по свободному ОВ (номер ОВ определяется технологической картой по АВР) с местом повреждения. Остальная часть бригады продолжает локализацию места повреждения с использованием трассопоисковых приборов.

12.6.3.8 Начальник ЛТЦ, получив сообщение об аварии, не ожидая результатов измерений расстояния до места повреждения ОК немедленно приступает к сбору и подготовке АВБ № 2 (приложение Д) к выезду на трассу.

12.6.3.9 Сбор АВБ № 2 производится по заранее разработанной схеме.

12.6.3.10 АВБ № 2, не дожидаясь результатов локализации места повреждения, выезжает на НРП, где находится измеритель АВБ № 1 и, получив от него информацию о расстоянии до места повреждения, выезжает на помощь АВБ № 1.

12.6.3.11 После локализации места повреждения организуется служебная связь с места повреждения до ближайшего НРП, где находится измеритель АВБ № 1, и передается информация для УПУ о ходе АВР.

12.6.3.12 АВБ № 2 проводит земляные работы на месте повреждения согласно 12.6.8.2.

12.6.3.13 По окончании земляных работ бригада АВБ эксплуатационного предприятия проводит подготовку и монтаж ВОКВ, при этом количество восстановленных ОВ должно быть не меньше числа занятых ОВ до повреждения кабеля плюс два резервных ОВ.

12.6.3.14 После соединения необходимого числа ОВ с места повреждения передается запрос на ОРП о возобновлении работы системы передачи.

12.6.3.15 Если все системы передачи работают нормально, то муфты ВОКВ паспортизируются, герметизируются, и передается сообщение в УПУ об устранении аварии на ВОЛП.

12.6.3.16 По окончании работ по организации временной схемы восстановления ВОЛП с использованием ВОКВ проводят мероприятия по ее защите и охране от внешних воздействий.

12.6.4 Технология АВР при централизованном и комбинированном методах обслуживания

12.6.4.1 Отличие технологии АВР при централизованном методе обслуживания ВОЛП заключается в следующем:

- во время АВР на ВОЛП все функции АВБ №1 ЛТЦ (КУ) выполняет АВБ эксплуатационного предприятия;

- количество АВБ эксплуатационного предприятия при этом зависит от их мест базирования и топологии обслуживаемой сети;
- оснащённость АВБ ЭП включает в себя состав оборудования АВБ № 1 и всю комплектацию аварийно-восстановительной машины (ЛЮОК);
- при АВР АВБ эксплуатационного предприятия использует две автомашины, одна из которых, как правило, на базе автомашины КАМАЗ (ЗИЛ), вторая на базе автомашины УАЗ;
- функции ЛТЦ при АВР в этом случае ограничиваются земляными работами.

12.6.4.2 Отличие технологии АВР при комбинированном методе обслуживания ВОЛП заключается в том, что создаются так называемые опорные пункты ВОЛП на базе существующих ЛТЦ, количество которых определяется особенностями трасс ВОЛП. Задачей опорных пунктов является обеспечение восстановления ОК по временной схеме в случае задержки прибытия АВБ эксплуатационного предприятия. Рекомендуемое оснащение опорных пунктов приведено в приложении В.

12.6.5 Локализация места повреждения ОК

12.6.5.1 Определение места повреждения ОК на планшетах с использованием оптического рефлектометра.

Локализацией места повреждения ОК является комплекс мероприятий, направленных на определение места повреждения ОК на местности.

Эффективная локализация места повреждения ОК разделяется на несколько этапов:

- определение поврежденного ЭКУ с использованием системы контроля ВОЛП;

- определение с НРП (ОРП) зоны повреждения ЭКУ при помощи оптического рефлектометра или САМ-ОК (при измерениях оптическим рефлектометром необходимо строго соблюдать правила техники безопасности и инструкцию по эксплуатации на используемый прибор);

- поиск места повреждения на местности при помощи трассопоисковых приборов;

- визуальное обнаружение места повреждения ОК.

При аварии на ВОЛП сменный персонал ОРП на основании данных системы управления ВОЛП определяет поврежденный ЭКУ и передает эту информацию в УПУ.

Если повреждение произошло на прилегающем к ОРП участке регенерации, то сменный персонал ОРП проводит измерения с помощью оптического рефлектометра по свободным оптическим волокнам для определения расстояния от точки измерения до места повреждения ОК и выявления исправных ОВ на данном участке.

При определении расстояния до места повреждения результаты измерений по разным ОВ могут отличаться, поэтому в качестве измеренного необходимо брать среднее значение по всем результатам измерений ОВ.

Если свободные ОВ на поврежденном ЭКУ отсутствуют, то измерения следует проводить по ОВ, используемым для передачи информации. Подключать оптический рефлектометр к ОВ, используемым для приема, не допускается, т.к. это может привести к выходу из строя оптического рефлектометра.

Если поврежден ЭКУ между НРП, то измерения с НРП, ближайшего по отношению к месту нахождения измерителя, проводит АБВ № 1 ЛПЦ (эксплуатационного предприятия).

При использовании систем автоматического мониторинга волоконно-оптических кабелей (САМ-ОК) измерения на поврежденном участке проводит оператор центра технического обслуживания.

Используя результаты измерений, измеритель АВБ ЛТЦ (эксплуатационного предприятия) определяет расстояние по волокну до места повреждения ОК от ближайшей к повреждению муфты. При этом необходимо использовать данные оптических длин до муфт, содержащиеся в технической документации на поврежденный участок.

Полученное расстояние до места повреждения ОК специалист АВБ приводит в соответствие с физической длиной кабеля по формуле

$$L_{\text{физ}} = L_{\text{опт}} / k, \quad (1)$$

где $L_{\text{физ}}$ – физическая длина ОК от ближайшей муфты до места повреждения;

$L_{\text{опт}}$ – оптическая длина ОК от ближайшей муфты до места повреждения;

k – коэффициент укорочения физической длины ОК по отношению к оптической ОК (берется из технической документации на поврежденный участок).

После определения физической длины ОК от ближайшей муфты до места повреждения специалист АВБ ЛТЦ (эксплуатационного предприятия) по планшетным схемам определяет место повреждения на карте.

В том случае, если точность определения места повреждения на карте по какой-либо причине (большое расстояние до места повреждения, отсутствие в технической документации оптических расстояний до муфт со стороны проведения измерений и т.п.) вызывает сомнения, то измерения повторяют с другого НРП.

12.6.5.2 Для уточнения места повреждения ОК на местности с использова-

нием тросопоисковых приборов необходимо:

- после привязки точки повреждения ОК к трассе по карте работники АБВ ЛТЦ (эксплуатационного предприятия) должны выехать к ближайшей муфте с КИП от места, где произошло повреждение;

- подключив генератор тросопоискового прибора на КИП к бронепокрову ОК, работник АБВ должен проверить наличие сигнала генератора в 40 – 50 метрах от КИП. Затем АБВ выезжает в район повреждения и по уровню генератора определяет с поверхности земли место повреждения ОК;

- если место повреждения кабелеискателем не определяется (например, когда внешние покровы ОК не повреждены), то участок предполагаемого повреждения следует перекрыть ВОКВ:

а) между соседними муфтами,

б) на расстоянии примерно 30 м в каждую сторону от предполагаемого места повреждения.

Для поддержания связи с остальной частью АБВ № 1 и охраны генератора у КИП остается член АБВ с переносной радиостанцией.

12.6.6. Техническая документация, используемая при восстановлении ЛКС ВОЛП

Для оперативного устранения аварии на ЛКС ВОЛП АБВ ЛТЦ (эксплуатационного предприятия) должна иметь следующую техническую документацию .

- монтажные схемы на ЭКУ (схема расположения строительных длин ОК с указанием расстояний между муфтами, расстояний до муфт от НРП (ОРП), меток длин на кабеле на входе в муфты, запаса кабеля в котлованах, схема расположения КИП);

* Данная техническая документация используется и при организации постоянной схемы восстановления.

- таблицу оптических длин от НРП (ОРП) до муфт, которая составляется по результатам измерений оптическим рефлектометром (таблица нарастающих длин);

- таблицу коэффициентов укорочения длины ОК по отношению к длине волокна по участкам;

- планшетные схемы ЭКУ;

- таблицу расцветок ОВ для различных марок ОК;

- руководство по эксплуатации для используемых приборов и оборудования на русском языке;

- инструкции по монтажу муфт, используемых для устройства временной связи, на русском языке;

- схемы подключения линейных шнуров «пигтейлов» к стационарным шнурам «патчкордам» на оптических кроссах;

- список телефонов НРП (ОРП) по каналам служебной связи;

- технологическую карту на проведение АВР;

- рефлектограммы всех ЭКУ (по возможности);

- паспорта на ЭКУ и каждую муфту;

- распределение ОВ на ЭКУ (с разветвительными муфтами);

- данные ОВ;

- схема задействования ОВ на ЭКУ.

Примечание - Все расстояния в монтажных схемах приводятся по меткам расстояния, нанесенным изготовителем кабеля на его оболочке.

12.6.7 Организация служебной связи*

12.6.7.1 Служебная связь является необходимым элементом технологического процесса АВР и организуется немедленно по прибытии АБВ на поврежденный ЭКУ. В процессе АВР организуются временные каналы служебной связи:

- между ОРП, где произошла авария;
- между НРП по границам поврежденного регенерационного участка;
- между НРП и котлованами, на которых ведутся АВР;
- между котлованами, на которых ведется монтаж ВОКВ.

12.6.7.2 В зависимости от технических возможностей служебная связь может быть телефонной оптической, телефонной электрической, радиотелефонной и комбинированной. Она обеспечивается при помощи средств служебной связи, входящих в комплект оснащения ЛИОК, а также радиостанций, установленных стационарно на автомашинах КУ (ЛТЦ).

12.6.7.3 Каналы служебной радиотелефонной связи организуются при помощи радиостанций, либо при помощи альтернативных видов связи (сотовая, транкинговая, спутниковая и т.д.).

12.6.7.4 При наличии на КУ (ОРП) стационарной УКВ радиостанции, работающей на высокоподнятую антенну, организуется радиоканал "АБВ – КУ" с помощью мобильной УКВ радиостанции.

Если протяженность канала превышает радиус действия имеющихся радиостанций, может быть применена ретрансляция через оператора промежуточной радиостанции, временно разворачиваемой в определенном месте на трассе кабельной линии, либо через стационарный автоматический ретранслятор.

Применение ретрансляции дает возможность осуществлять непрерывную радиосвязь КУ (ОРП) с движущейся вдоль трассы кабеля бригадой.

При наличии оптических телефонов связь между АБВ и НРП осуществляется по ОВ, номер которого определен технологической картой на АВР, путем

* Организация служебной связи используется и при постоянной схеме восстановления.

подключения оптического шнура «пигтейл» со стороны повреждения через механический соединитель и через переходную розетку и оптического шнура «патч-корд» со стороны НРП (ОРП).

12.6.8 Прокладка и монтаж ВОКВ

12.6.8.1 При устройстве временных вставок прокладка кабеля должна производиться в соответствии с условиями, изложенными в 6.5.1 – 6.5.6.

В целях обеспечения большей надежности работы ВОКВ рекомендуется при наличии возможности заглублять ВОКВ и МЗВв грунт не менее, чем на 0,25 м.

Прокладка ВОКВ через небольшие реки (шириной до 100 м) и другие водные преграды может быть осуществлена в соответствии с [8].

12.6.8.2 При организации земляных работ после обнаружения места повреждения ОК необходимо откопать две траншеи длиной не менее 5 м, начало которых находятся в 10 м от места повреждения.

В начале траншеи А со стороны повреждения ОК обрезается (бокоредами или отрезной машиной) и подается на поверхность земли. С учетом того, что на преодоление глубины траншеи и на изгибы ОК используется около 2 м длины ОК, на поверхности грунта будет находиться ОК, длиной, обеспечивающей подключение к ней оптической кабельной вставки.

Вблизи траншеи устанавливается палатка с монтажным столом или размещается ЛИОК.

Аналогичные работы проводят со стороны траншеи Б.

Способы и средства выполнения земляных работ определяются в зависимости от плотности, связности, влажности и состава грунта, а также в зависимости от его состояния (талый или мерзлый).

12.6.8.3 При прокладке и монтаже одноэлементной ВОКВ после визуального обнаружения локального места повреждения линейного ОК для организации временной связи с помощью ВОКВО выполняются следующие основные мероприятия:

- откапываются две траншеи длиной* не менее 5 м, начало которых находится на расстоянии около 10 м от места повреждения ОК (рисунок 12.2);
- отрытый ОК разрезается на расстоянии около 10 м в каждую сторону от места повреждения, очищается от загрязнений и заводится в ЛИОК или палатку;
- концы линейного ОК вводятся в разветвительные муфты и монтируются согласно инструкции на соответствующую муфту;
- одновременно с выполнением вышеуказанных работ разматывается кабель одноэлементной ВОКВ длиной 50 м (или конечные отрезки многоэлементной ВОКВ длиной по 30 м каждый);
- концы ОК вставки освобождаются от защитных кожухов и вводятся в разветвительные муфты (третьи вводы муфт используются в дальнейшем для ввода ОК постоянной вставки);
- посредством вводного устройства, штатно установленного на ОК ВОКВО, выполняется крепление и герметизация кабеля в линейной муфте;
- производится монтаж линейного ОК и кабеля ВОКВО, а также их волокон с помощью сварки или механических соединителей;
- после восстановления необходимого числа волокон линейного ОК с помощью ВОКВО, измеряется затухание во временных соединениях и общие поте-

* Длина определяется размещением рабочего места (палатка, ЛИОК) и пр, условиями местности, сезоном, составом грунта.

ри в линейном тракте с помощью рефлектометра;

- при обеспечении необходимых параметров в соединениях и установлении соответствия измеренного затухания энергетическому потенциалу системы, производится включение оборудования линейного тракта.



Рисунок 12.2 - Схема траншей при восстановлении ВОЛП с помощью ВОКВ

12.6.8.4 При прокладке и монтаже многоэлементных ВОКВ необходимость их использования определяется обстоятельствами, изложенными в 12.2.1. Отсутствие возможности определить место повреждения линейного ОК визуальным путем предусматривает две схемы организации временной связи:

а) согласно первой схеме необходимо с концов регенерационного участка с помощью рефлектометра определить места повреждения линейного ОК. Для средней длины регенерационного участка (порядка 100 км) ошибка в определении расстояния рефлектометром среднего класса в середине - самом слабом месте участка ($L \approx 50$ км) будет составлять

$$\delta_s = \pm (2 \text{ м} + 2,0 \times 10^{-5} L) = \pm 3 \text{ м.} \quad (2)$$

Данная величина погрешности должна учитываться при определении мест установки разветвительных муфт.

В установленных местах выполняется откопка ОК и котлованов для разветвительных муфт. Откопанный ОК разрезается, его концы очищаются от загрязнений и вводятся в линейные разветвительные муфты.

Дальнейший порядок монтажа линейного ОК и ОК ВОКВМ аналогичен рассмотренному выше.

Одновременно выполняются работы по прокладке и монтажу промежуточных отрезков ВОКВМ. Путем последовательного наращивания строительных длин ВОКВМ обеспечивается перекрытие поврежденного участка ОК значительной протяженности.

Применение данной схемы организации временной связи целесообразно по времени и трудозатратам лишь при проведении работ в летнее время и при легком составе грунта;

б) вторая схема предусматривает развертывание ВОКВМ между линейными муфтами, ограничивающими участок повреждения ОК. Линейные муфты откапываются, вскрываются, сростки рабочих волокон демонтируются. С двух сторон поврежденного участка выполняются измерения (рефлектометром) с целью уточнения мест повреждений ОК.

Одновременно выполняется прокладка и стыковка отрезков ВОКВМ. Целесообразно вести размотку и стыковку отрезков ВОКВМ двумя бригадами с двух сторон участка. Оптические кабели ВОКВМ вводятся в линейную муфту и фиксируются с помощью вводных устройств. Далее волокна линейного ОК соединяются с ОВ вставки посредством СМ или же сваркой.

Согласно данным хронометража, время стыковки отдельных отрезков составной ВОКВ одним работником составляет для механического соединителя 3-5 мин; для соединения двух вилок СОР - 1,5 мин.

Время монтажа двух отрезков восьмиволоконного ОК с помощью СОР (с учетом ввода, закрепления ОК в МЗВ и укладки волоконных модулей) 15 мин.

Общее время прокладки, монтажа и измерений смонтированной ВОКВС длиной 4,5 км (пять барабанов с ОК по 900 м в каждом) - 2,5 ч.

При организации временной связи по второй схеме к преимуществам этой схемы следует отнести:

- 1) отсутствие необходимости в монтаже линейных разветвительных муфт;
- 2) повышение точности определения мест повреждения ОК за счет подключения рефлектометра к ОВ в демонтируемых муфтах.

Эффективность применения данной схемы существенно повышается при проведении АВР на линиях передачи, оптический кабель которых проложен в защитных пластмассовых трубах [4].

Линейные муфты таких линий размещаются в специальных смотровых устройствах (пунктах оперативного доступа). Это существенно уменьшает объем земляных работ, выполняемых для подключения к ОК.

Недостатком данной схемы является проводимый демонтаж линейных муфт, ограничивающих участок повреждения ОК, и необходимость восстановления нарушенных рабочих волокон линейного ОК, а также самих муфт;

12.6.8.5 После монтажа ВОКВМ производятся контрольные измерения [10] и последующее подключение оборудования линейного тракта.

12.7 Организация работ по восстановлению поврежденной кабельной линии ВОЛП по постоянной схеме

12.7.1 Общие положения

12.7.1.1 Восстановление поврежденной ВОЛП по постоянной схеме производится с использованием постоянной оптической кабельной вставки (ПОКВ). Непосредственное, без применения ВОКВ, время включения ПОКВ не должно превышать времени устранения линейного повреждения на ВОЛП, а именно 10 ч.

Для обеспечения надежной работы ВОЛП необходимо, чтобы тип и количество волокон кабеля ПОКВ были такими же, как и у восстанавливаемой ВОЛП. Исключения составляют случаи, когда применение другого типа ОК для постоянной вставки позволит снизить вероятность нового повреждения ВОЛП на восстанавливаемом участке трассы ОК. При этом во всех случаях необходимо стремиться к тому, чтобы тип ОВ и их изготовитель на восстанавливаемой ВОЛП и в ПОКВ был один и тот же.

Строительная длина ОК, используемая для ПОКВ, должна пройти входной контроль (с использованием нормализующей длины ОВ не менее 1 км).

Муфты, используемые при установке ПОКВ, должны быть сертифицированы и иметь не менее трех вводов.

12.7.1.2 Выбор мест включения ПОКВ осуществляется в зависимости от характера и условий повреждения ОК, состояния местности (наличие пересечений рядом с местом повреждения, рельеф местности, наличие болот, грунтовых вод и т.д.) и определяется надежностью работы и удобством эксплуатации ВОЛП

Во всех случаях для монтажа постоянной вставки необходимо иметь в наличии две АВБ, укомплектованные соответствующим оборудованием согласно приложениям Г и Д.

12.7.1.3. Монтаж ПОКВ с линейным ОК осуществляется путем сварки ОВ на муфтах двумя бригадами параллельно.

Перед монтажом ПОКВ необходимо выполнить подготовительные работы, которые позволят сократить время простоя кабельной магистрали:

- прокладка ПОКВ в отрытую траншею или кабелеукладчиком (при большой длине ПОКВ);
- прокладка ПОКВ в канализации (если повреждение произошло в городской черте);
- подготовка котлованов для муфт ПОКВ;
- откопка кабеля с каждой стороны от повреждения;
- разделка и ввод концов кабеля ПОКВ в оптические муфты и т.д.

12.7.1.4 Прокладка ПOKB осуществляется в соответствии с принятыми правилами строительства ВОЛП силами или при участии ЛТЦ, в зоне которого произошло повреждение.

12.7.1.5 Перед началом работ по включению ПOKB необходимо обеспечить служебную связь:

- между местами трассы, в которых будет производиться монтаж ОК;
- между местами трассы, в которых будет производиться монтаж ОК, и прилегающими НРП (ОРП);
- между НРП (ОРП), ограничивающими участок повреждения ОК.

12.7.1.6 Монтаж муфт ПOKB должен проводиться в соответствии с инструкцией по монтажу используемой муфты и при температуре, допустимой для работы с ОК. При этом климатические условия в ЛИОК должны соответствовать требованиям руководства по эксплуатации сварочного аппарата.

После сварки ОВ производятся их контрольные измерения рефлектометром.

После измерений муфты паспортизируются, герметизируются, и восстановленная ВОЛП сдается в эксплуатацию.

12.7.1.7 После завершения работ по прокладке ОК постоянной вставки и по монтажу муфт проводится рекультивация земель на участке проведения земляных работ.

12.7.2 Определение длины ПOKB

Длина ПOKB в каждом конкретном случае определяется индивидуально, в зависимости от характера повреждения ОК, и может находиться в пределах от

50 м до строительной длины.

При определении длины ПОКВ необходимо учитывать следующие факторы: разрешающая способность рефлектометра, характер и протяженность повреждения, наличие или отсутствие продольных нагрузок на кабель, условия местности, где произошло повреждение.

Если повреждение ОК стало результатом вандализма (локальный обрыв кабеля), то в этом случае, как правило, на ОК при повреждении не воздействовали продольные нагрузки. В этом случае длина ПОКВ может быть минимальной (около 50 м).

При повреждении ОК в результате воздействия землеройных машин либо при повреждении ОК в результате смещения грунта, разрушения кабельной канализации и т.д., возможно появление продольных нагрузок на ОК, которые могут привести к ускоренному усталостному разрушению ОК. В этом случае длина ПОКВ определяется на основании анализа условий повреждения.

12.7.3 Способы включения ПОКВ

При организации ПОКВ следует руководствоваться положениями, изложенными в разделе 4.1.

В зависимости от условий повреждения ВОЛП возможны следующие варианты включения ПОКВ:

- путем врезки ПОКВ в строительную длину ОК (в этом случае общее количество муфт на кабельной линии увеличивается на две, т.е. появляются две новые муфты);

- путем врезки ПОКВ на стыке строительных длин ОК (в этом случае общее количество муфт оптической линии увеличивается на одну муфту, т.е. одна муфта ремонтируется, а вторая является новой);

- путем замены всей строительной длины ОК (в этом случае количество муфт на оптической линии не изменяется, а происходит перемонтаж уже существующих муфт).

12.7.4 Переход от ВОКВ к ПОКВ без перерыва действия связей

12.7.4.1 Во всех случаях перед началом работ по переходу от ВОКВ к ПОКВ необходимо подать заявку в СОУ для оповещения потребителей о возможном пропадании связи.

Переход от ВОКВ к ПОКВ без перерыва связи возможен в следующих случаях:

- наличие возможности резервирования трафика поврежденной ВОЛП с помощью других линий передачи;
- наличие достаточного количества свободных волокон в восстанавливаемом ОК (при резервировании систем передачи по схеме «1+1»).

Далее рассматривается организация работ для второго случая, технология работ для первого случая аналогична описанной в 12.7.1 – 12.7.3.

12.7.4.2 Для осуществления перехода от ВОКВ к ПОКВ без перерыва действия связи в последнем случае необходимо выполнение следующих условий:

- в ходе АВР при включении ВОКВ разделка и подготовка концов поврежденного ОК должна выполняться в соответствии с инструкцией на муфту, которая будет использована при монтаже ПОКВ. Это решение принимает руководитель АВБ в зависимости от характера и условий повреждения и хода АВР;
- конструкция муфт и кабеля восстанавливаемой ВОЛП должны позволять осуществить такой переход без перерыва действия связей.

12.7.4.3 При переходе от ВОКВ к ПОКВ во втором случае проводятся все необходимые подготовительные работы, вскрываются муфты ВОКВ, затем во вскрытые муфты устанавливается кабель ПОКВ. Свободные волокна поврежден-

ного ОК свариваются с соответствующими волокнами ПОКВ и производится проверка качества сварки с помощью рефлектометра. После этого осуществляют перевод систем передачи, работающих по ВОКВ, на смонтированные волокна ПОКВ.

Далее освобожденные волокна ВОКВ отключаются от линейного кабеля, ВОКВ удаляется из муфт, и проводится сварка и проверка рефлектометром оставшихся волокон ПОКВ и линейного кабеля.

Когда все волокна ПОКВ и линейного кабеля сварены и проверены, системы передачи переключаются на исходные (до аварии) номера оптических волокон.

12.7.5 Методика контроля затухания сростков оптического волокна при монтаже постоянной кабельной вставки

12.7.5.1 Затухание на соединениях ОВ при монтаже ПОКВ измеряется оптическим рефлектометром.

12.7.5.2 В качестве основной рекомендуется методика однократного измерения суммарного затухания в двух соединениях ОВ по концам кабельной вставки. В качестве альтернативной - методика отдельного измерения затухания каждого из стыков кабельной вставки (традиционная методика).

12.7.5.3 Суммарное затухание в двух соединениях ОВ по концам кабельной вставки не должно превышать:

- 0,2 дБ в 100 % сростков;
- 0,1 дБ в 50 % сростков.

12.7.5.4 Измерения на основе методики однократного измерения суммарного затухания в двух соединениях ОВ по концам кабельной вставки производятся в следующем порядке.

12.7.5.5 Измерения выполняются с одной стороны, с ближайшего от кабельной вставки конца регенерационного участка.

12.7.5.6 В процессе измерений вставка рассматривается на рефлектограмме как один сросток, измерения выполняются в соответствии с техническим описанием оптического рефлектометра по методике измерения затухания соединения ОВ.

12.7.5.7 Параметры оптического рефлектометра, в том числе длительность зондирующего импульса и время усреднения, должны выбираться так, чтобы отношение сигнал/помеха SNR в месте отображения вставки на рефлектограмме удовлетворяло условию $SNR \geq a_3$ дБ.

Значения a_3 могут быть рассчитаны по формуле

$$a_3 = -5 \times \lg(10^{a/10} - 1), \quad (3)$$

где a – значение измеряемой величины.

При этом длина прилегающих к вставке регулярных участков ОВ должна быть не менее значений:

- длительность зондирующего импульса	10 нс,	100 нс,	1 мкс;
- минимальная длина участка волокна	40 м,	80 м,	600 м.

12.7.5.8 Результат измерения суммарного затухания в двух соединениях ОВ по концам кабельной вставки a_c определяется формулой

$$a_c = a_p + \delta_1 + \delta_2 \text{ дБ}, \quad (4)$$

где a_p – значение суммарного затухания в двух соединениях ОВ по концам кабельной вставки, определяемое по рефлектограмме,

δ_1 и δ_2 – поправки, дБ.

12.7.5.9 Значение поправки δ_1 определяется формулой

$$\delta_1 = (\alpha_B - \alpha_2) \times L_B \text{ дБ}, \quad (5)$$

где L_B – длина кабельной вставки, км;

α_B, α_2 - коэффициенты затухания оптических волокон кабельной вставки и уложенной за ней строительной длины, соответственно, дБ/км.

Если длина вставки $L_B \leq 400$ м, то можно полагать $\delta_1 = 0$.

12.7.5.10 Если вставка выполняется внутри одной строительной длины, то поправка $\delta_2 = 0$ дБ.

Если вставка выполняется на стыке строительных длин ОК, значение поправки δ_2 определяется формулой

$$\delta_2 = \frac{1}{2} (a_{p2} - a_{p1}) \text{ дБ}, \quad (6)$$

где a_{p2}, a_{p1} - результаты измерения затухания стыка оптических волокон строительных длин до и после кабельной вставки соответственно.

Они получены при измерениях, выполненных до повреждения ОК (ремонт которого осуществляется данной вставкой) с двух сторон ЭКУ: со стороны строительной длины, уложенной перед вставкой и за ней, соответственно

12.7.5.11. Если длина вставки менее 400 м и она выполняется внутри одной строительной длины ОК, то $a_c = a_p$.

Приложение А

(рекомендуемое)

Оснащение аварийно-восстановительной спецмашины для линий передачи на основе медножильных кабелей

Таблица А.1 - Измерительные и контрольные приборы

Наименование приборов*	Единицы измерения	Количество
1 Кабельные приборы ПКП-4 (ПКП-3, КМ-61С)	Комплект	2
2 Кабелеискатель КИ-4П	Комплект	1
3 Высоковольтный мост	Комплект	1
4 Импульсный прибор Р5-5 (Р5-10)	Комплект	1
5 Искатель повреждений ИП-7	шт	1
6 Генератор кабелеискателя ГКИ (ГИП)	шт	1
7 Ампервольтметр	шт	1
*Вместо приведенных марок приборов могут быть использованы их аналоги		

Таблица А.2 - Инструменты, детали, арматура, материалы и приспособления для монтажа муфт

Наименование	Единицы измерения	Количество
1 Битум БНИ –IV или масса кабельная битумная МБ 70/60	кг	4*
2 Инструмент для монтажа коаксиального кабеля	Комплект	2*
3 Инструмент для монтажа симметричного кабеля	Комплект	2*
4 Детали и материалы для монтажа коаксиального кабеля	Комплект	4*
5 Детали и материалы для симметричного кабеля	Комплект	8*
6 Канистра с неэтилированным бензином, 20 л	шт	1
7 Козлы для монтажа муфт	Комплект	2
8 Муфты свинцовые	Комплект	12
9 Муфты чугунные	Комплект	16
10 Скамейка складная	шт	2
11 Чайник монтерский	шт	1
*Комплектация производится в зависимости от типа магистрального кабеля		

Таблица А 3 - Комплект гибких кабелей для временных вставок

Наименование	Единицы измерения	Количество
1 Барабан с кабелем марки КСКПЭП длиной 400 м	Барабан	8*
2 Барабан с кабелем марки ЗК 1х4х1,2 длиной ~ 350м	Барабан	8*
3 Барабан с кабелем марки КСПП 1х4х0,9 длиной 500 м	Барабан	8*
4 Вставки из кабеля КСКПЭП длиной ~ 15м	Барабан	4*
5 Вставки из кабеля КМС-1 длиной ~ 15м	Барабан	8*
*Комплектация производится в зависимости от типа магистрального кабеля		

Таблица А 4 - Аппаратура служебной связи

Наименование	Единицы измерения	Количество
1 Громкоговорящая телефонная приставка «Сокол»	шт	2
2 Мобильная УКВ радиостанция «Гранит»	Комплект	3
3 Носимая УКВ радиостанция «Кактус»	Комплект	2 - 3
4 Переносная КВ радиостанция «Гроза-2»	Комплект	1
5 Телефонный аппарат ТАМ-56 и ТАИ-43	шт	2

Таблица А.5 - Спецодежда и принадлежности по технике безопасности

Наименование	Единицы измерения	Количество
1 Аптечка	Комплект	1
2 Указатель высокого напряжения УВН-30	шт	2
3 Указатель низкого напряжения УНН-90	шт	2
4 Коврики диэлектрические	шт	4
5 Костюмы брезентовые	шт	8
6 Огнетушитель ОУ-3	шт	1
7 Очки защитные	Пара	2
8 Палатки брезентовые	шт	2
9 Плащи прорезиненные	шт	8
10 Перчатки диэлектрические	Пара	5
11 Сапоги резиновые	Пара	4
12 Сапоги болотные	Пара	4
13 Термос для питьевой воды (10л)	шт	1
14 Треноги для палатки	шт	4
15 Штырь заземления	шт	2

Таблица А.6 – Осветительное оборудование и питающая станция

Наименование	Единицы измерения	Количество
1 Агрегат бензоэлектрический типа АБ-2т/230	шт.	1
2 Агрегат бензоэлектрический типа АБ-1-0/230	шт	1
3 Лампочки электрические разные	Комплект	1
4 Прожектор ПЭС-25	шт	2
5 Переносные электролампы	шт	2
6 Фонарь электрический аккумуляторный ФЭ-3	шт	2
7 Питающая станция КВПС	шт	2

Таблица А.7- Инструменты, устройства и приспособления для разработки грунтов и откачки воды из котлованов

Наименование	Единицы измерения	Количество
1 Кирка-мотыга	шт	4
2 Клин стальной	шт	4
3 Кувалда	шт	2
4 Лом стальной строительный	шт	3
5 Лопаты стальные строительные ЛКО-2	шт	9
6 Лопаты стальные строительные ЛКП-1	шт	4
7 Насосы ППН-2М	шт	1
8 Пила поперечная	шт	1
9 Топор плотницкий	шт	2
10 Устройство (разборное) для ограждения котлована в подвижных грунтах	Комплект	1
11 Электромолотки типа ИЭ-4211	шт	2

Приложение Б

(рекомендуемое)

Соединительные устройства и их назначение

Таблица Б.1

Соединительные устройства для армирования временных вставок	Изготовитель	Назначение
1	2	3
Вилка коаксиальная РХ3.645.240 РХ0.073.009ТУ	НПП «Дальняя связь», г. С-Петербург	Армирование временных вставок кабеля марки КСКПЭП. Длиной 15 м – с одной стороны; длиной – 200 м – с обеих сторон
Переход РХ5.282.525	НПП «Дальняя связь», г. С-Петербург	1 Соединение армированных строительных длин вставок кабеля КСКПЭП. 2 Подключение вставки длиной 15 м к шнуру, предназначенному для включения в УОК.
Устройство соединительное ИФПМ.434531.002 (ИФПМ.434531.001) ТУ ИФПМ.434531.002ТУ (ТУ ИФПМ.434531.001ТУ)	НПП «Дальняя связь», (ТОО «Старт») г. С-Петербург	Армирование временной вставки кабеля марки КСКПЭП длиной до 15 м для подключения к коаксиальной паре 2,6/9,4 (1,2/4,6)

Окончание таблицы Б.1

1	2	3
Розетка коаксиальная 3/97-4TGL24814EBD	ГДР	Армирование одной стороны временной вставки кабеля марки КСКПЭП длиной 15 м для подключения к аппаратуре НУП/НПП системы передачи VLT1920
Розетка коаксиальная	Венгрия	Армирование временной вставки кабеля марки КСКПЭП с одной стороны для подключения к аппаратуре НПП систем передачи ВК-960, ВК-960х2
Вилка 2РМ ТУ ГЕ0.364.126 ТУ 2РМ22КП10	Россия	Армирование одного конца временной вставки кабеля марки КМС-1 в случае повреждения ввода коаксиального кабеля в НУП/НПП
Вилка 2РМ ТУ ГЕ0.364.126 ТУ 2РМ18КПН4	Россия	То же, в случае повреждения ввода кабеля в НПП системы передачи ИКМ-120
Вилка ЮМГИ 642-282-003 ТУ ЮМГИ 640122001	АО «Аксион» г. Ижевск	Армирование одной стороны временной вставки кабеля марки КМС-1 с двойным экраном в случае повреждения ввода кабеля в НУП/НПП системы передачи LS-34S

Приложение В

(рекомендуемое)

Оснащение аварийно-восстановительной спецмашины ЛИОК для кабельной линии передачи ВОЛП

Таблица В.1

Наименование изделия	Количество	Примечание
1	2	3
Агрегат бензоэлектрический АБ-2	1 шт	Мощность 2 кВА
Рефлектометр оптический	1 шт	
Сварочный аппарат	1 шт	
Оптический тестер (комплект)	1 комплект	
Комплект оптических телефонов	1 комплект	
Инструмент для монтажа ОК с очистителем ОК	1 комплект	Состав инструментов зависит от типа используемой ВОКВ
Муфты с ремонтным комплектом	3 шт	Для использования при организации постоянной вставки
Оптические шнуры "патчкорд"	2 шт	Длина шнуров 20 м
Комплект для восстановления изоляции пластмассовой оболочки ОК	1 комплект	
Термоусаживаемые колпачки для ОК	10 шт	
Фонарь электрический	1 шт	
Электромоток	2 шт	
Стол для монтажа ОК	1 шт	
Термос для воды на 10 л.	2 шт	
Измерительная катушка с ОВ	1 шт	Длина ОВ 1000 м

Окончание таблицы В.1

1	2	3
Инструмент для монтажа механических соединителей	1 комплект	
Механический соединитель	Количество соответствует удвоенному количеству ОБ в ОК, плюс 4 шт	

Приложение Г

(рекомендуемое)

Состав АВБ №1, ведомость комплекта

Г.1 Состав бригады:

- измеритель (ст. эл. мех.)
- электромеханик по ЛКС ВОЛП (3 чел.);
- водитель на а/м УАЗ.

Г.2 Документы:

- планшет ЭКУ;
- монтажная схема ЭКУ с КИП и значениями измерений $R_{из}$ оболочки;
- таблицы оптических расстояний до муфт (“оптические привязки”);
- схемы включения ОВ на оптических кроссах;
- схема соответствия цветов и номеров волокон в ОК;
- таблица коэффициентов укорочения физической длины ОК по отношению к оптической из-за особенностей конструкций ОК;
- технологические карты на устранение повреждений на ЭКУ.

Г.3 Приборы и устройства:

- рефлектометр оптический с измерительной катушкой (длина ОВ 1000м);
- генератор трассовый с кабелеискателем;
- переносный заземлитель генератора;
- радиостанция переносная, либо альтернативные средства связи (сотовый, транкинговый или спутниковый телефон и др.) – 2 шт;
- радиостанция, стационарно установленная на автомашине;
- электронный калькулятор.

Г.4 Инструмент:

- комплект инструментов для монтажа муфт с очистителем кабеля от гидрофобного заполнителя;

- комплект инструментов для монтажа механических соединителей;

- механические соединители в размере не менее удвоенного числа волокон в ОК, плюс 4 шт.

Г.5 Временная вставка (комплект).

Г.6 Прочее (ключи от НРП, бидон с водой, шанцевый инструмент, агрегат бензоэлектрический АБ-0,5 (мощностью 0,5 кВА).

Приложение Д

(рекомендуемое)

Состав АВБ № 2, ведомость комплекта

- Д.1 Бригада из 6-8 человек на автомашине ГАЗ-66 (ЗИЛ - 131);
- Д.2 ВОКВМ – 1 компл.
- Д.3 Бензоэлектроагрегат АБ-2 (мощностью 2,2 кВА) – 1 шт;
- Д.4 Переносной электрический шнур-удлинитель – 2 шт;
- Д.5 Палатка – 2 шт;
- Д.6 Стол для монтажа ОК – 2 шт;
- Д.7 Бидон с водой на 30 л – 2 шт;
- Д.8 Электрообогреватель – 2 шт;
- Д.9 Шанцевый инструмент (лопата совковая - 3 шт, штыковая - 5 шт;
лом - 2 шт);
- Д.10 Сапоги болотные - 2 пары
- Д.11 Переносная радиостанция - 3 шт;
- Д.12 Электромолоток – 1 шт.;
- Д.13 Мегаомметр – 1 шт.

Приложение Е

(Справочное)

Библиография

- [1] Правила технической эксплуатации первичных сетей взаимоувязанной сети связи Российской Федерации. Книга третья. Правила технической эксплуатации линейно-кабельных сооружений междугородных линий передачи. Утверждены приказом Госкомсвязи России № 187 от 19.10.98
- [2] Положение об организации работы по охране труда в отрасли “Связь”. Утверждено приказом Минсвязи России № 187 от 26.10.00
- [3] Типовая инструкция по восстановлению ВОЛП в чрезвычайных ситуациях для оптического кабеля, проложенного в грунт. Утверждена ОАО «Ростелеком» 10.07.99
- [4] Типовая инструкция по восстановлению ВОЛП в чрезвычайных ситуациях для оптического кабеля, проложенного в защитной пластмассовой трубе». Утверждена ОАО «Ростелеком» 10.07.99
- [5] Электротехнические кабели, провода и шнуры. Справочник. М., «Энергоатомиздат», 1988 г
- [6] Технический справочник. Кабели, провода, материалы для кабельной индустрии. Научно-производственное предприятие НКП «Эллипс», 2001 г
- [7] Инструкция по технической эксплуатации кабельных переходов через водные преграды. Утверждена 1983г.

- [8] Инструкция по аварийно-восстановительным работам на междугородных кабельных линиях связи. Утверждена Минсвязи СССР 18.08.77
- [9] Временные технические указания по прокладке, подвеске, монтажу, электрическим измерениям и эксплуатации однокоаксиального кабеля типа ВКПА. Утверждены Техническим Управлением Минсвязи СССР в декабре 1976.
- [10] Нормы приемо-сдаточных измерений элементарных кабельных участков магистральных и внутризоновых подземных волоконно-оптических линий передачи сети общего пользования. Утверждены приказом Госкомсвязи России № 97 от 17.12.97
- [11] Руководство по проведению планово-профилактических и аварийно-восстановительных работ на ЛКС ВОЛП. Утверждено Минсвязи РФ по связи и информатизации. Введено в действие информационным письмом № 3160 от 28.05 01

РД 45.211-2001

УДК

Ключевые слова: аварийно-восстановительные работы, аварийно-восстановительные бригады, медножильные кабели, кабели ОК временные и постоянные вставки, монтаж, измерения

ООО «Резонанс»

Отпечатано с готового оригинал-макета
в типографии ООО «МК-Полиграф»
107082, Москва, Переведеновский пер., 21
Заказ 399. Тираж 500 экз.